

ТИПОВОЙ ПРОЕКТ
902-2-438.87

ОЧИСТНЫЕ СООРУЖЕНИЯ ДЛЯ СТОЧНЫХ ВОД ОТ МОЙКИ АВТОМОБИЛЕЙ
С БЕЗНАПОРНЫМИ ГИДРОЦИКЛОНАМИ ПРОИЗВОДИТЕЛЬНОСТЬЮ 30 л/с
/ В ЖЕЛЕЗОБЕТОННЫХ КОНСТРУКЦИЯХ /

Альбом V

СТРОИТЕЛЬНЫЕ ИЗДЕЛИЯ

22533 - 04
ЦЕНА 2-06

ТИПОВОЙ ПРОЕКТ
902-2-438.87

ОЧИСТНЫЕ СООРУЖЕНИЯ ДЛ Я СТОЧНЫХ ВОД ОТ МОЙКИ
АВТОМОБИЛЕЙ С БЕЗНАПОРНЫМИ ГИДРОЦИКЛОНАМИ
ПРОИЗВОДИТЕЛЬНОСТЬЮ 30 л/с/в ЖЕЛЕЗОБЕТОННЫХ КОНСТРУКЦИЯХ/

СОСТАВ ПРОЕКТА:

- АЛЬБОМ I ОБЩА Я ПОЯСНИТЕЛЬНАЯ ЗАПИСКА (из ТП 902-2-434.87)
- АЛЬБОМ II ТЕХНОЛОГИ Я ПРОИЗВОДСТВА. ВНУТРЕННИЕ ВОДОПРОВОД И КАНАЛИЗАЦИЯ.
ОТОПЛЕНИЕ И ВЕНТИЛЯЦИЯ
- АЛЬБОМ III АРХИТЕКТУРНЫЕ РЕШЕНИЯ. КОНСТРУКЦИИ ЖЕЛЕЗОБЕТОННЫЕ.
КОНСТРУКЦИИ МЕТАЛЛИЧЕСКИЕ
- АЛЬБОМ IV СИЛОВОЕ ЭЛЕКТРООБОРУДОВАНИЕ. ЭЛЕКТРИЧЕСКОЕ ОСВЕЩЕНИЕ.
АВТОМАТИЗАЦИЯ. СВЯЗЬ И СИГНАЛИЗАЦИЯ
- АЛЬБОМ V СТРОИТЕЛЬНЫЕ ИЗДЕЛИЯ
- АЛЬБОМ VI ЗАДАНИЕ ЗАВОДУ ИЗГОТОВИТЕЛЮ
- АЛЬБОМ VII СПЕЦИФИКАЦИИ ОБОРУДОВАНИЯ
- АЛЬБОМ VIII ВЕДОМОСТИ ПОТРЕБНОСТИ В МАТЕРИАЛАХ
- АЛЬБОМ IX СМЕТЫ

АЛЬБОМ V

УТВЕРЖДЕН
МИНАВТОТРАНСОМ РСФСР
ПРОТОКОЛ ОТ 1.10.87 N 11

РАЗРАБОТАН
ПРОЕКТНЫМ ИНСТИТУТОМ "ГИПРОАВТОТРАНС"
ГЛАВНЫМ ИНЖЕНЕР ИНСТИТУТА *В.Н. Крюков* В.Н. КРЮКОВ
ГЛАВНЫМ ИНЖЕНЕР ПРОЕКТА *А.А. Белоус* А.А. БЕЛОУС

| Обозначение | Наименование | Стр. |
|--------------------------|-----------------------|------|
| | Титульный лист | 1 |
| | Содержание альбома | 2 |
| ТП902-2-438.87-КЖИ.000ТУ | Технические условия | 2 |
| .010 | Колонна К1; К9 | 3 |
| .020 | Колонна К2; К3 | 4 |
| .030 | Колонна К4; К8 | 5 |
| .040 | Колонна К5; К6 | 6 |
| .050 | Колонна К7; К10 | 7 |
| .060 | Балка Б1 | 8 |
| .070 | Балка Б2; Б3 | 9 |
| .080 | Плита п2; п3; п4 | 10 |
| .090 | Плита п6; п7 | 11 |
| .100 | Плита п8; п9 | 12 |
| .110 | Панель Пс4; Пс5 | 13 |
| .120 | Панель Пс6 | 14 |
| .130 | Каркас Кр1... Кр5 | 15 |
| .140 | Сетка С1... С6 | 16 |
| .150 | Сетка С7... С9 | 17 |
| .160 | Изделие закладное Мн1 | 18 |
| .170 | Изделие закладное Мн2 | 18 |
| .180 | Изделие закладное Мн3 | 19 |
| .190 | Изделие закладное Мн4 | 19 |
| .200 | Изделие закладное Мн5 | 20 |
| .201 | Изделие закладное Мн6 | 20 |
| .202 | Изделие закладное Мн7 | 21 |
| .230 | Изделие закладное Мн8 | 21 |
| .240 | Щит Щс1 | 22 |
| .250 | Рама Рм1 | 23 |
| .260 | Рама Рм2 | 23 |
| .270 | Рама Рм3, Рм4 | 24 |
| .280 | Ограждение Ог1 | 25 |

1. Изделия закладные.
 - 1.1 Для анкеров из горячекатаных стержней периодического профиля класса А III применяется сталь марки 35ГС по ГОСТ 5632-72.
 - 1.2 Сварку производить электродами типа Э42 по ГОСТ 9467-75.
2. Изделия арматурные.
 - 2.1 Для стержней периодического профиля класса А-III применять сталь марки 35ГС по ГОСТ 5632-72, для гладкой арматуры класса А-I применять сталь марки В ст 3 кл 2 по ГОСТ 380-71.
 - 2.2 Арматурные сетки изготавливать с применением контактной сварки. Сварке подлежат все места пересечения стержней.
3. Щиты металлические и изделия закладные покрыть грунтом ГФ-0н9 за 2 раза по ТУБ-10-1399-73.
4. Рабочие узлы установки закладных изделий выполнять по сериям: в колоннах - 1.423-3 вып 2; 1.427.1-3 вып. 2, 1.400-6/76 вып. 1; в балках - 1.400-6/76 вып. 1; в плитах - ГОСТ 22701.5-77; 1.465.7 вып. 3 часть 2; в панелях: 1.400-6/76.

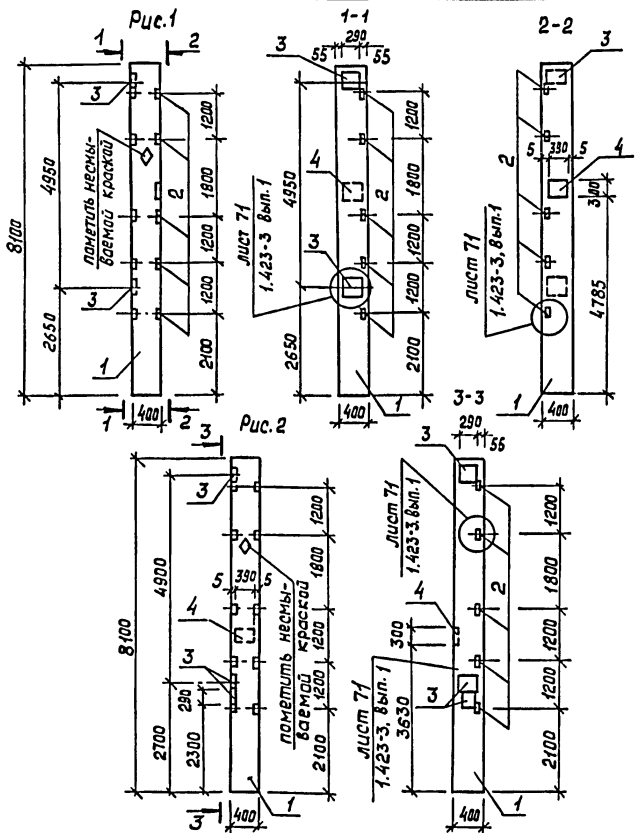
| | | |
|------------|----------|---------|
| Нач. АО | Винклер | 4 |
| Н. контр. | Хрипало | 1/10/77 |
| Гл. конст. | Хрипало | 4 |
| Гл. спец. | Лисичкин | 2/1 |
| Руч. гр. | Алекова | 2/1 |
| Инжен. | Гомазова | 1/10/77 |

ТП 902-2-438.87 - КЖИ.000 ТУ

Технические условия

| | | |
|---------------|------|--------|
| стадия | Лист | Листов |
| Р | 1 | 1 |
| Гиправоттранс | | |
| г. Москва | | |

Альбом №



| Формат | Зона | Поз. | Обозначение | Наименование | кол. на испол. | | Примечание |
|--------|------|------|---------------------------|---------------------|----------------|----|------------|
| | | | | | - | 01 | |
| | | | | Документация | | | |
| A4 | | | ТП 902-2-43887-КЖИ.000 ТУ | Технические условия | × | × | |
| | | | | Сборочные единицы | | | |
| A3 | 1 | | 1.423-3. Вып.1 | Колонна К72-4 | 1 | 1 | |
| | | | | Изделия закладные | | | |
| A4 | 2 | | 1.423-3. Вып.2 | М1-14 | 5 | 5 | |
| A4 | 3 | | 1.423-3. Вып.2 | М1-12-1 | 2 | 2 | |
| A4 | 4 | | 1.400-6/76 Вып.1 | МДБ-1 | 1 | 1 | |

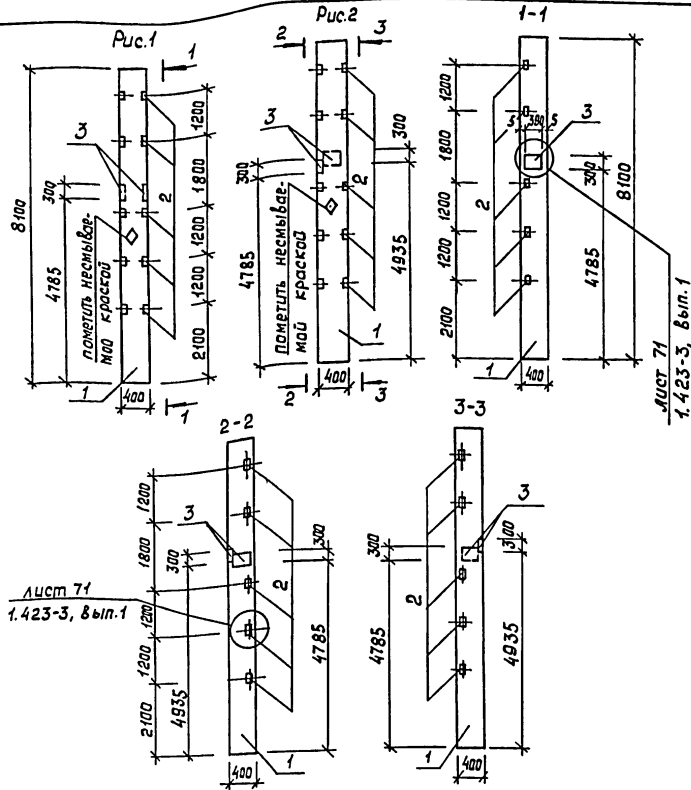
| Обозначение | Марка | Рис. |
|--------------------------|-------|------|
| ТП 902-2-438.87- КЖИ.010 | К1 | 1 |
| | -01 | К9 |

Ведомость расхода стали на дополнительные закладные изделия, кг

| Марка элемента | Изделия закладные | | | | | | | Всего | Общий расход |
|----------------|-------------------|----------------|--------------|-------|-------|-------|-------|-------|--------------|
| | Арматура класса | | Прокат марки | | | | | | |
| | АIII | | В ст 3 кл 2 | | | | | | |
| | гост 5781-82* | гост 19903-74* | гост 8509-84 | Итого | | Итого | | | |
| | φ12 | Итого | -δ-8 | -δ-10 | Итого | 163x5 | Итого | | |
| K1 | 6.8 | 6.8 | 1.3 | 18.4 | 19.7 | 7.2 | 7.2 | 33.7 | 33.7 |
| K9 | 8.2 | 8.2 | 1.3 | 23.0 | 24.3 | 7.2 | 7.2 | 39.7 | 39.7 |

| ТП 902-2-438.87 - КЖИ.010 | | | |
|---------------------------|--------------------------|-----------|---------|
| Колонна К1, К9 | Стадия | Масса | Масштаб |
| | р | см. табл. | 1:100 |
| | Лист | Листов 1 | |
| | Гипроавтотранс г. Москва | | |
| Нач. АСО | Винклер | | |
| Н. контр. | Хрупалов | | |
| Гл. конст. | Хрупалов | | |
| Гл. спец. | Лисичкин | | |
| Рук. гр. | Алехова | | |
| Инж.н. | Гамозова | | |

Альбом 5.



| Формат | Зона | Поз. | Обозначение | Наименование | Кол. на исполн. | Примечание |
|--------|------|-------------|---------------------------|---------------------|-----------------|------------|
| | | | | Документация | | |
| A4 | | | ТП 902-2-438.87-КЖИ.000ТУ | Технические условия | X | X |
| | | | | Сборочные единицы | | |
| A3 | 1 | 1.423-3 | вып. 1 | Колонна К72-4 | 1 | 1 |
| A4 | 2 | 1.423-3 | вып. 2 | И изделия закладные | 5 | 5 |
| A4 | 3 | 1.400-6/76. | вып. 1 | М05-1 | 2 | 2 |

| Обозначение | Марка | Рис. |
|-------------------------|-------|------|
| ТП 902-2-438.87 КЖИ.020 | К2 | 1 |
| | -01 | К3 |
| | | 1 |

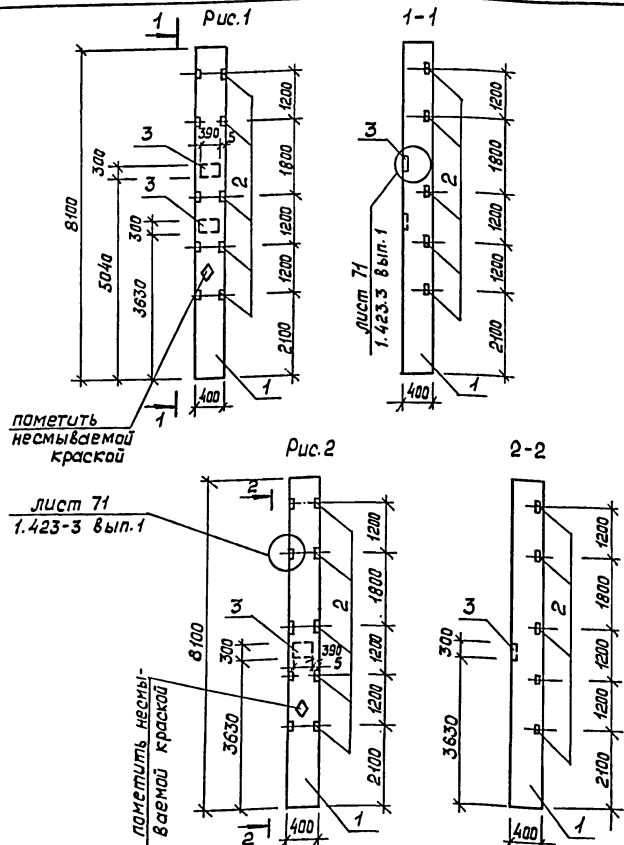
Ведомость расхода стали на дополнительные закладные изделия, кг

| Марка элемента | И изделия закладные | | | | | | | | Всего | Общий расход | |
|----------------|---------------------|------|-----------------|-----|---------------|-----|-----------------|------|-------|--------------|-------|
| | Арматура класса | | Прокат марки | | | | | | | | |
| | A III | | В ст 3 кл 2 | | В ст 3 пс 6-1 | | | | | | |
| | ГОСТ 5781-82 * | | ГОСТ 19903-74 * | | ГОСТ 8905-86 | | ГОСТ 19903-74 * | | | | |
| K2 | φ10 | 6.05 | 6.05 | 2.6 | 2.6 | 7.2 | 7.2 | 18.4 | 18.4 | 34.25 | 34.25 |
| | φ12 | 6.05 | 6.05 | 2.6 | 2.6 | 7.2 | 7.2 | 18.4 | 18.4 | | |
| K3 | φ10 | 6.05 | 6.05 | 2.6 | 2.6 | 7.2 | 7.2 | 18.4 | 18.4 | 34.25 | 34.25 |
| | φ12 | 6.05 | 6.05 | 2.6 | 2.6 | 7.2 | 7.2 | 18.4 | 18.4 | | |

| ТП 902-2-438.87 - КЖИ.020 | | | Стадия | Масса | Масшт. |
|---------------------------|--|--|--------------------------|-----------|--------|
| Колонна К2, К3 | | | Р | см. табл. | 1:100 |
| | | | Лист | Листов 1 | |
| | | | Гипроавтотранс г. Москва | | |

Нач. АСО Вилклер
Н. контр. Хрупало
Гл. конст. Хрупало
Гл. спец. Лисичкин
Рук. гр. Алехова
Инжен. Гомозова

Альбом V



пометить несмываемой краской

лист 71 1.423-3 вып.1

пометить несмываемой краской

Ведомость расхода стали на дополнительные закладные изделия, кг

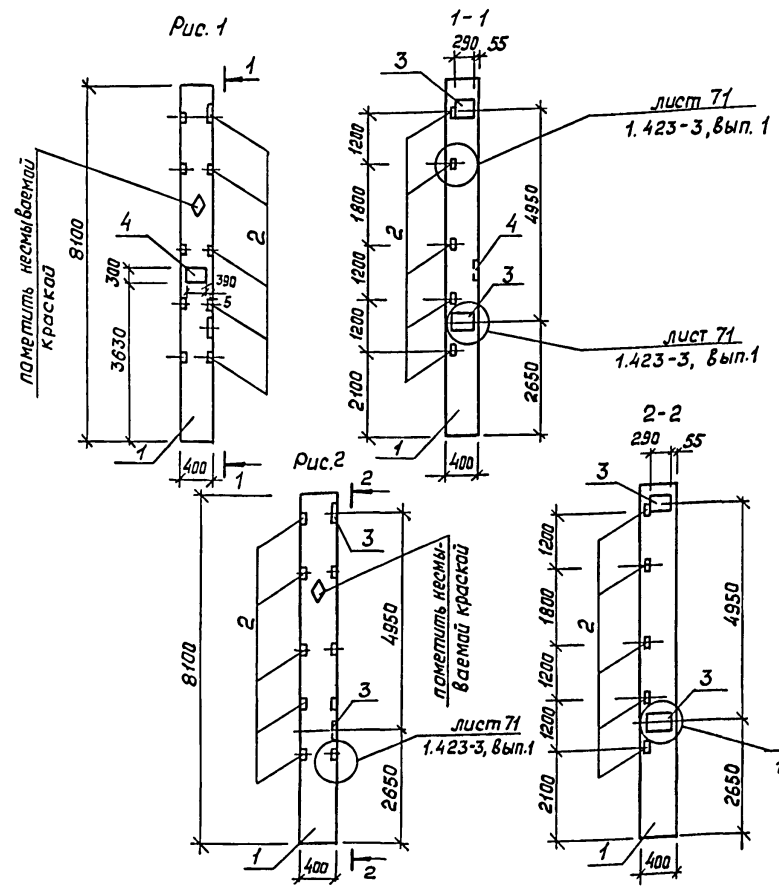
| Марка элемента | Изделия закладные | | | | | | | | | | Всего | Общий расход |
|----------------|-----------------------|----------------|-------------------------|----------------|--------------|----------------|---------------------------|----------------|--------------|----------------|-------|--------------|
| | Арматура класса А III | | Прокат марки Вст 3 кл 2 | | | | прокат марки Вст 3 кл 6-1 | | | | | |
| | ГОСТ 5781-82* | ГОСТ 19903-74* | ГОСТ 8509-86 | ГОСТ 19903-74* | ГОСТ 8509-86 | ГОСТ 19903-74* | ГОСТ 8509-86 | ГОСТ 19903-74* | ГОСТ 8509-86 | ГОСТ 19903-74* | | |
| K4 | - | 6.05 | 6.05 | 2.6 | - | 2.6 | 7.2 | 7.2 | 18.4 | 18.4 | 34.25 | 34.25 |
| K8 | - | 3.85 | 3.85 | 1.3 | - | 1.3 | 7.2 | 7.2 | 9.2 | 9.2 | 21.55 | 21.55 |

| Формат | Зона | Поз. | Обозначение | Наименование | кол. на исполн. | Примечание |
|--------|------|------|------------------------------|---------------------|-----------------|------------|
| | | | | Документация | - | -01 |
| A4 | | | ТП 902-2-438.87 - КЖИ.000 ту | Технические условия | × | × |
| | | | | Сборочные единицы | | |
| A3 | 1 | | 1.423-3. вып.1 | Колонна К72-4 | 1 | 1 |
| | | | | Изделия закладные | | |
| A4 | 2 | | 1.423-3 вып.2 | М1-14 | 5 | 5 |
| A4 | 3 | | 1.400-6/76 вып.1 | М05-1 | 2 | 1 |

| Обозначение | Марка | Рис. |
|--------------------------|-------|------|
| ТП 902-2-438.87- КЖИ.030 | K4 | 1 |
| -01 | K8 | 2 |

| ТП 902-2-438.87 -КЖИ.030 | | | | | | | | | |
|--------------------------|-----------|-------------|-----------|--------------|----------|----------------|--------------------------|-----------|--------|
| Нач. асо | Вн.контр. | Гл. констр. | Гл. спец. | Руководитель | Инженер | Колонна К4, К8 | Отавия | Масса | Масшт. |
| | | | | | | | р | ам. табл. | 1:100 |
| Винклер | Хрупало | Хрупало | Лишчинкин | Алекова | Гамозова | | | | |
| | | | | | | | Лист | Листов 1 | |
| | | | | | | | ГИПРОАВТОТРАНС г. Москва | | |

Альбому



| Формат | Зона | Поз. | Обозначение | Наименование | Кол. на исполн. | | Примечание |
|--------|------|------|----------------------------|---------------------|-----------------|----|------------|
| | | | | | - | 01 | |
| | | | | Документация | | | |
| A4 | | | ТП 902-2-438.87-КЖИ.000 ту | Технические условия | × | × | |
| | | | | Сборочные единицы | | | |
| A3 | 1 | | 1.423-3. Вып. 1 | Колонна К72-4 | 1 | 1 | |
| | | | | Изделия закладные | | | |
| A4 | 2 | | 1.423-3 Вып. 2 | М1-14 | 5 | 5 | |
| A4 | 3 | | 1.423-3 Вып. 2 | М1-12-1 | 2 | 2 | |
| A4 | 4 | | 1.400-6/76 Вып. 1 | МО5-1 | 1 | | |

| Обозначение | Марка | Рис. |
|-------------------------|-------|------|
| ТП 902-2-438.87-КЖИ.040 | К5 | 1 |
| -01 | К6 | 2 |

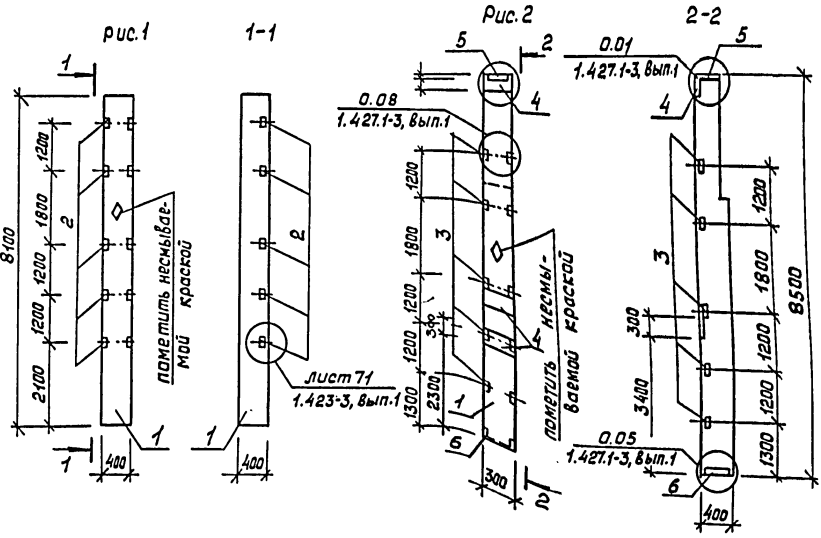
Ведомость расхода стали на дополнительные закладные изделия, кг

Имя и дата
Подпись и дата
Взак. инв. №

| Марка элемента | Изделия закладные | | | | | | | | всего | общий расход |
|----------------|-----------------------|--------------|-----------------|-----------------|-------|--------------|-------|--------------|-------|--------------|
| | Арматура класса А III | | пруток марки | | | | всего | общий расход | | |
| | вст 3 кл 2 | | вст 3 кл 6-1 | | всего | общий расход | | | | |
| | гост 5761-82* | гост 8508-86 | гост 19903-74 * | гост 19903-74 * | | | | | | |
| | φ 12 | итого | 163*5 | итого | -δ=8 | итого | -δ=10 | итого | | |
| K5 | 6.65 | 6.65 | 7.2 | 7.2 | 1.3 | 1.3 | 18.4 | 18.4 | 33.55 | 33.55 |
| K6 | 4.45 | 4.45 | 7.2 | 7.2 | | | 9.2 | 9.2 | 20.85 | 20.85 |

| ТП 902-2-438.87 | | КЖИ.040 | |
|-----------------|--------|--------------------------|-----------|
| Колонна | К5, К6 | Стадия | Масштаб |
| | | Р | см. табл. |
| | | Лист | Листов 1 |
| | | Гипроавтотранс г. Москва | |

Альбом Г



| Формат | Экз. | Поз. | Обозначение | Наименование | Кол. на исполнен. | | Примечание |
|--------|------|-----------------|------------------------------|---------------------|-------------------|-----|------------|
| | | | | | - | -01 | |
| | | | | Документация | | | |
| A4 | | | ТП 902-2-438.87 - КЖИ.000 ту | Технические условия | × | × | |
| | | | | Сборочные единицы | | | |
| A3 | 1 | 1.423-3 вып.1 | | Колонна КТ2-4 | 1 | | |
| A3 | 1 | 1.423-3 вып.1 | | Колонна 6КФ85-1 | | 1 | |
| | | | | Изделия закладные | | | |
| A4 | 2 | 1.423-3 вып.2 | | М1-14 | 5 | | |
| A4 | 3 | 1.427.1-3 вып.2 | | МН-28 | | 5 | |
| A4 | 4 | 1.427.1-3 вып.2 | | МН17 | | 3 | |
| A4 | 5 | 1.427.1-3 вып.2 | | МН3 | | 2 | |
| A4 | 6 | 1.427.1-3 вып.2 | | МН7 | | 1 | |

Ведомость расхода стали на дополнительные закладные изделия, кг

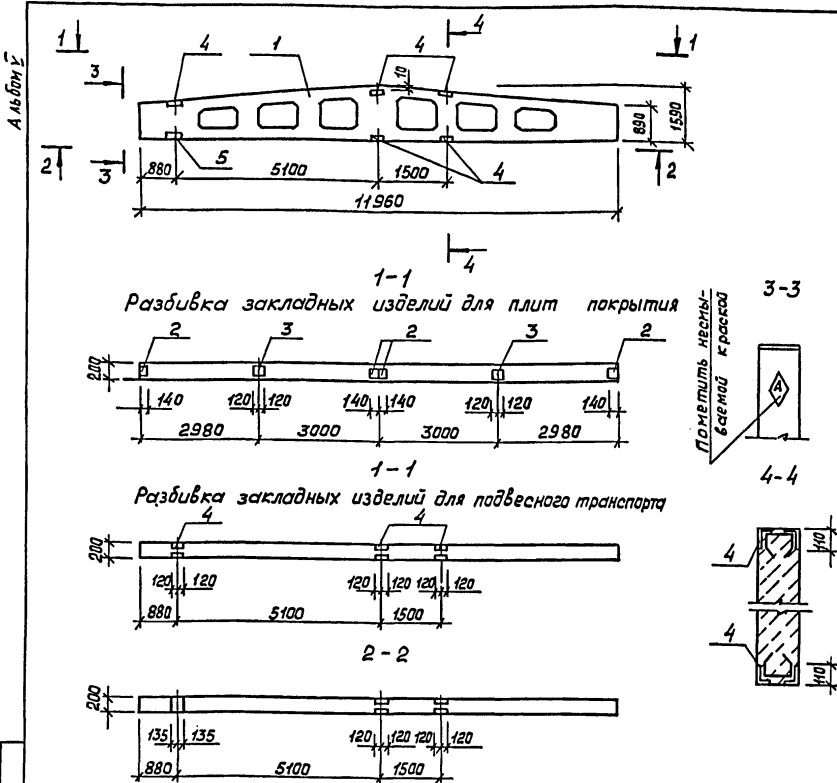
| Марка элемента | Изделия закладные | | | | | | | | | | | |
|----------------|----------------------|------|------|-------|------|--------------------------|-------|--------------|------|-------|-------|-------|
| | Арматура класса АIII | | | | | Прокат марки В ст 3 кл 2 | | | | | | |
| | ГОСТ 5781-82* | | | | | ГОСТ 19903-74* | | ГОСТ 8509-86 | | | | |
| | Ф10 | Ф12 | Ф14 | Итого | δ=10 | δ=8 | Итого | δ63x5 | δокв | Итого | | |
| К7 | | 1,65 | | 1,65 | — | — | — | 7,2 | — | 7,2 | 8,85 | 8,85 |
| К10 | 5,22 | 1,2 | 6,12 | 12,54 | 9,4 | 17,1 | 26,5 | 7,2 | 4,2 | 11,4 | 50,44 | 50,44 |

Изм. № подл. Подпись и дата Взам. инв. №

| Обозначение | Марка | Рис. |
|-------------------------|-------|------|
| ТП 902-2-438.87 КЖИ.050 | К7 | 1 |
| -01 | К10 | 2 |

| | | |
|---------------------------|--------|-----------|
| ТП 902-2-438.87 - КЖИ.050 | | |
| Колонна К7, К10 | Стадия | Масштаб |
| | р | см. табл. |
| | лист | листов 1 |
| ГИПРОАВТОТРАНС г. Москва | | |

Нач. АСО Вилклер
Н. КОНСТ. Хрупапа
Гл. КОНСТ. Хрупапа
Гл. СПЕЦ. Лисичкин
РУК. ГР. Алехова
Инжен. Гомазова



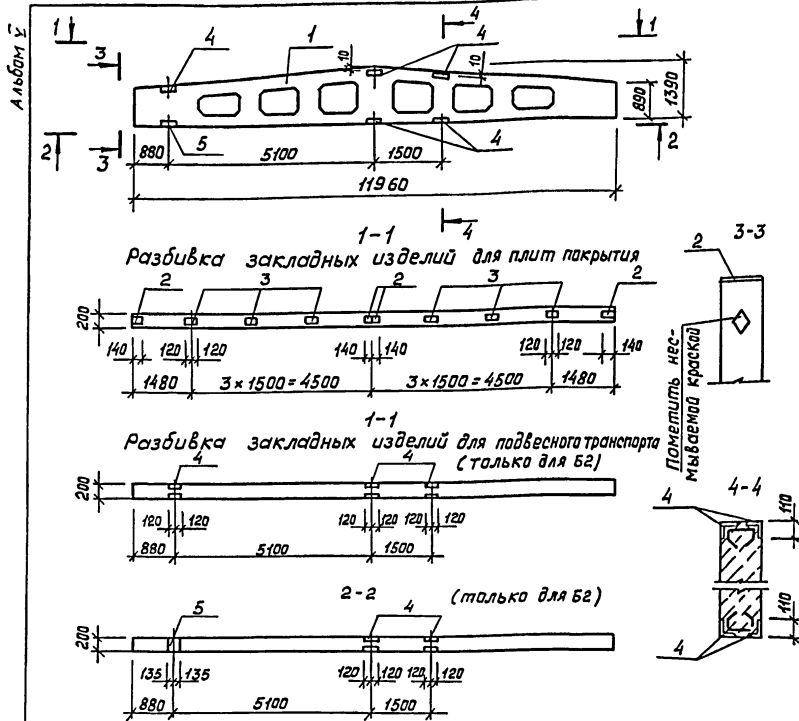
| Формат | Зона | Пов. | Обозначение | Наименование | Кол. | Примечание |
|--------|------|------|----------------------------|---------------------|------|------------|
| | | | | Документация | | |
| A4 | | | ТП 902-2-438.87-КЖН.000 ТУ | Технические условия | | |
| | | | | Сборочные единицы | | |
| A3 | 1 | | 1.462.1-3/80 вып.1 | 1Б.Д.Р12-6А IY T | 1 | |
| | | | | Изделия закладные | | |
| A4 | 2 | | 1.400-6/76 вып.1 | М4-1-2 | 4 | |
| A4 | 3 | | 1.400-6/76 вып.1 | М4-3-3 | 2 | |
| A4 | 4 | | 1.400-6/76 вып.1 | М4-22 | 5 | |
| A4 | 5 | | 1.400-6/76 вып.1 | М4-58 | 1 | |

Ведомость расхода стали на дополнительные закладные изделия

| Марка элемента | Изделия закладные | | | | | | | всего | Общий расход |
|----------------|-------------------|--------------|-----------------|-------|------|-------|------|-------|--------------|
| | Арматура класса | | Прокат марки | | | | | | |
| | A III | | B ст 3 кл 2 | | | | | | |
| | ГОСТ 5781-82* | ГОСТ 8510-86 | ГОСТ 10903-74 ж | | | | | | |
| φ8 | φ10 | Итого | Л 110x70x6 | Итого | δ-6 | Итого | | | |
| Б1 | 3,2 | 1,0 | 4,2 | 26,0 | 26,0 | 12,1 | 12,1 | 42,3 | 42,3 |

| ТП 902-2-438.87 КЖН.060 | | | Сталь | Масса | Масштаб |
|-------------------------|---------|--|--------------------------|----------|---------|
| Нач. АСО | Винклер | | Р | 4742,3 | 1:100 |
| Н. контр. | Хрупаля | | | | |
| Гл. конст. | Хрупаля | | Лист | Листов 1 | |
| Руч. гр. | Алехова | | Гипроавтотранс г. Москва | | |
| Инжен. | Сиванов | | | | |

Ивл. № подл. | Подпись и дата | Взам. инв. №



| Формат | Элемент | Поз. | Обозначение | Наименование | Кол. на исполн. | | Примечание |
|--------|---------|------|--------------------------|---------------------|-----------------|----|------------|
| | | | | | - | 01 | |
| | | | | Документация | | | |
| A4 | | | ТП902-2-438.87-КЖИ.000ТУ | Технические условия | × | × | |
| | | | | Сборочные единицы | | | |
| A3 | 1 | | 1.462.1-3/80 вып.1 | 16ДР12-6А йт | 1 | 1 | |
| | | | | Изделия закладные | | | |
| A4 | 2 | | 1.400-6/76 вып.1 | М4-1-2 | 4 | 4 | |
| A4 | 3 | | 1.400-6/76 вып.1 | М4-3-3 | 6 | 6 | |
| A4 | 4 | | 1.400-6/76 вып.1 | М4-22 | 5 | | |
| A4 | 5 | | 1.400-6/76 вып.1 | М4-38 | 1 | | |

| Обозначение | Марка |
|------------------------|--------|
| ТП 902-2-438.87КЖИ.070 | Б2 |
| | -01 63 |

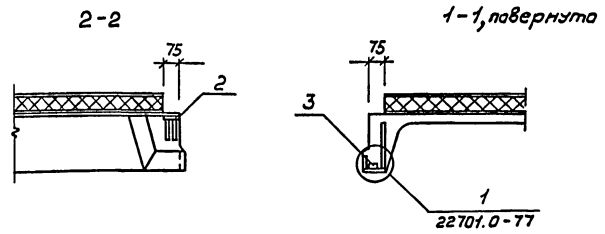
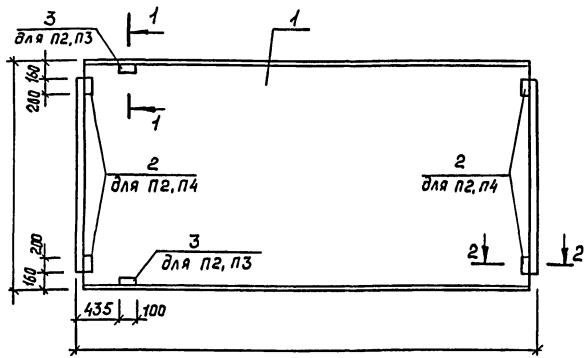
Ведомость расхода стали на дополнительные закладные изделия, кг

| Марка элемента | Изделия закладные | | | | | | | всего | Общий расход |
|----------------|-----------------------|------|-------|--------------------------|-------|------|-------|-------|--------------|
| | Арматура класса А III | | | Прокат марки В ст 3 кл 2 | | | | | |
| | ГОСТ 5781-82* | | | ГОСТ 8510-86 | | | | | |
| | φ 8 ^c | φ 10 | Итого | Л110x70x6 | Итого | δ=6 | Итого | | |
| Б2 | 4.2 | 1.0 | 5.2 | 26.0 | 26.0 | 36.5 | 36.5 | 67.5 | 67.5 |
| Б3 | | | 2.0 | | | 18.4 | 18.4 | 20.4 | 20.4 |

| ТП 902-2-438.87 - КЖИ.070 | | |
|---------------------------|-----------|--------|
| Стадия | Масса | Масшт. |
| р | см. табл. | 1:100 |
| Лист Листов 1 | | |
| Гипроавтотранс г. Москва | | |

Изд. № табл. Подпись и дата. Взам. инв. №

Альбом 1



| Формат | Элемент | Поз. | Обозначение | Наименование | Кол. на испол. | | | Примечание |
|--------|---------|------|---------------------------|-------------------------|----------------|----|----|------------|
| | | | | | - | 01 | 02 | |
| | | | | Документация | | | | |
| A4 | | | ТП902-2-438.87 КЖИ.000 ТЧ | Технические условия | × | × | × | |
| | | | | Сборочные единицы | | | | |
| A3 | 1 | | 1.465.1-10/82 Вып.1 | 1ПГ-3А II-т 180 ЛН-500М | 1 | 1 | 1 | |
| | | | | Изделия закладные | | | | |
| A4 | 2 | | ГОСТ 22701.5-77* | М8 | 4 | | 4 | |
| A4 | 3 | | ГОСТ 22701.5-77* | М9 | 2 | 2 | | |

| Обозначение | Марка |
|------------------------|--------|
| ТП902-2-438.87 КЖИ.080 | п2 |
| | -01 п3 |
| | -02 п4 |

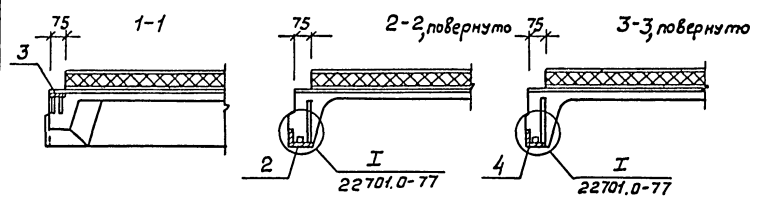
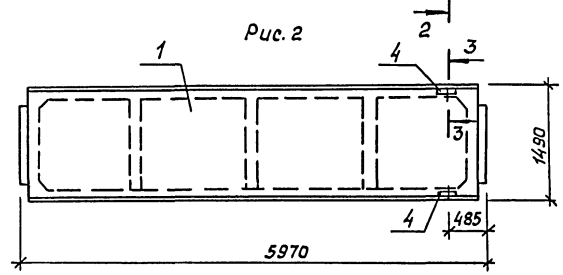
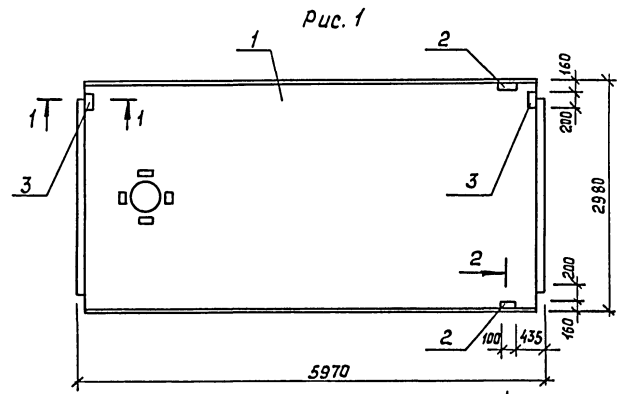
Ведомость расхода стали на дополнительные закладные изделия, кг

| Марка элемента | Изделия закладные | | | | | | | | всего | расход ст/т |
|----------------|-------------------|----------------|------------|----------------|------------|------------|-------|-------------|-------|-------------|
| | Арматура класса | | | Прокат марки | | | всего | расход ст/т | | |
| | А III | | | В ст 3 кл 2 | | | | | | |
| | ГОСТ 5781-82* | ГОСТ 19903-74* | ГОСТ 170x8 | ГОСТ 19903-74* | ГОСТ 170x8 | ГОСТ 170x8 | | | | |
| п2 | φ10 | φ14 | итого | δ=8 | итого | 170x8 | итого | | | |
| | 2.22 | 0.2 | 2.42 | 5.2 | 5.2 | 1.68 | 1.68 | 9.3 | 9.3 | |
| п3 | 0.62 | 0.2 | 0.82 | | | 1.68 | 1.68 | 2.5 | 2.5 | |
| п4 | 1.6 | | 1.6 | 5.2 | 5.2 | | | 6.8 | 6.8 | |

| ТП 902-2-438.87 КЖИ.080 | | | Стадия | Масса | Масшт. |
|--------------------------|--|--|--------|-----------|--------|
| Плита п2, п3, п4 | | | р | см. табл. | 1:50 |
| | | | Лист | Листов 1 | |
| Гипроавтотранс г. Москва | | | | | |

Нач. АСО Винклер
Н. контр. Хрипало
Гл. конст. Хрипало
Гл. спец. Лисичкин
Руч. гр. Далекова
Инжен. Иванов

Альбом 1



| Обозначение | Рис. | Марка |
|----------------------|------|-------|
| ТП902-2-43887КЖИ.090 | 1 | п6 |
| - 01 | 2 | п7 |

| Формат | Зона | Поз. | Обозначение | Наименование | Кол. на исполн. | | Примечание |
|--------|------|-----------------------|-------------------------|---------------------|-----------------|----|------------|
| | | | | | - | 01 | |
| | | | | Документация | | | |
| A4 | | | ТП902-2-43887КЖИ.000 ТУ | Технические условия | × | × | |
| | | | | Сборочные единицы | | | |
| A3 | 1 | 1.465.1-10/82 вып.1 | 1ПГ-ЗА-И-Т 180ЛН-500М | | 1 | | |
| A3 | 1 | 1.465.1-10/82 вып.1 | 2ПВ-2А-И-Т 180ЛН-500М | | 1 | | |
| | | | | Изделия закладные | | | |
| A4 | 2 | ГОСТ 22701.5-77* | | М9 | 2 | | |
| A4 | 3 | ГОСТ 22701.5-77* | | М8 | 2 | | |
| A4 | 4 | 1.465.7 вып.3 часть 2 | | М11 | 2 | | |

Ведомость расхода стали на дополнительные закладные изделия, кг

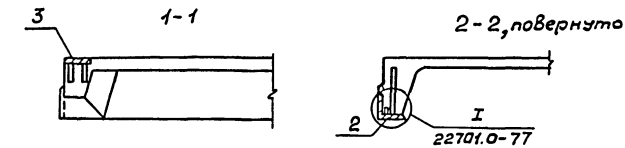
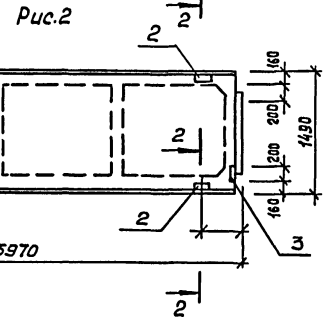
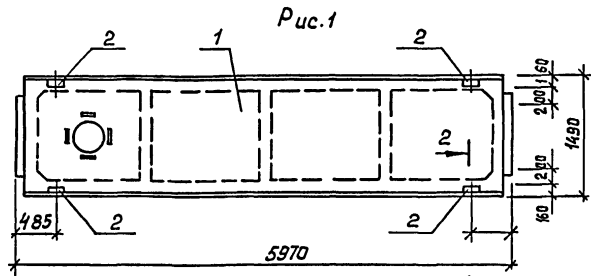
| Марка | Изделия закладные | | | | | | Всего | общий расход | |
|-------|-------------------|-------|----------------|--------------|-------|-------|-------|--------------|-----|
| | Арматура класса | | | Прокат марки | | | | | |
| | А III | | | В ст 3 кл 2 | | | | | |
| | ГОСТ 5781-82* | | ГОСТ 19903-74* | ГОСТ 8509-86 | | Всего | | | |
| φ10 | φ14 | итого | -8:8 | итого | Л70-8 | | итого | | |
| п6 | 1,42 | 0,2 | 1,62 | 2,6 | 2,6 | 1,68 | 1,68 | 5,9 | 5,9 |
| п7 | 0,6 | | 0,6 | 2,6 | 2,6 | | | 3,2 | 3,2 |

| ТП 902-2-438.87 - КЖИ.090 | | | |
|---------------------------|----------|-----------|----------|
| Плита | Р | Стадия | Масшт. |
| | | см. табл. | 1:50 |
| Плита п6; п7 | | Лист | Листов 1 |
| Гипралвотранс г. Москва | | | |
| Нач. АСО | Винклер | <i>Л</i> | |
| Н. контр. | Хрупаля | <i>М</i> | |
| Гл. констр. | Хрупаля | <i>Л</i> | |
| Гл. спец. | Лищинкин | <i>Л</i> | |
| Рук. гр. | Алехова | <i>Л</i> | |
| Цинж. | Гомозова | <i>Л</i> | |

Копирован № 22533-04 12Фармат А3

Изм. № п/д. Подпись и дата. Взам. инв. №

А л ь б о н ъ



Ведомость расхода стали на дополнительные закладные изделия, кг

| Формат | Этап | Поз. | Обозначение | Наименование | Кол. на исполн. | | Примечание |
|--------|------|------|----------------------------|-------------------------|-----------------|----|------------|
| | | | | | - | 01 | |
| | | | | Документация | | | |
| A4 | | | ТП 902-2-438.87-КЖИ.000 тч | Технические условия | × | × | |
| | | | | Сборочные единицы | | | |
| A3 | 1 | | 1.465.1-10/82 вып. 1 | 2ПВ4-2АУ-180 мм - 500 м | 1 | 1 | |
| | | | | Изделия закладные | | | |
| A4 | 2 | | 1.465.7 вып.3 часть 2 | М11 | 4 | | |
| A4 | 3 | | 1.465.7 вып.3 часть 2 | М10 | 2 | 2 | |

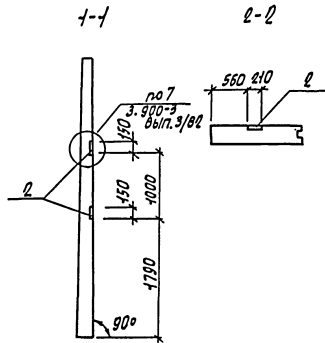
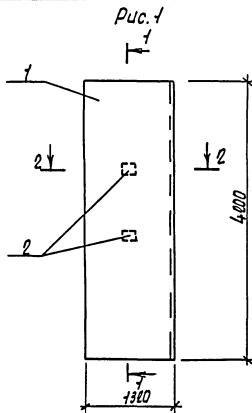
| Обозначение | Марка | Рис. |
|-------------------------|-------|------|
| ТП 902-2-438.87-КЖИ.100 | П8 | 1 |
| | -01 | П9 |

Ивл. у табл.
Подпись и дата
Взак. инв. №

| Марка элемента | Изделия закладные | | | | | | | | Общий расход | |
|----------------|-----------------------|-----|-----|-------|--------------------------|-------|--------------|-------|--------------|-----|
| | Арматура класса А III | | | | Прокат марки В ст 3 кл 2 | | | | | |
| | Гост 5781-82 * | | | | Гост 19903-74 * | | Гост 8509-86 | | | |
| | φ8 | φ10 | φ16 | итого | -δ=8 | итого | 463x6 | итого | | |
| П8 | 0,4 | 1,2 | 0,2 | 1,8 | 5,2 | 5,2 | 1,2 | 1,2 | 8,1 | 8,1 |
| П9 | 0,4 | | 0,1 | 0,6 | | | 1,2 | 1,2 | 1,7 | 1,7 |

| ТП 902-2-438.87 КЖИ.100 | | |
|--------------------------|-----------|---------|
| Стадия | Масса | Масштаб |
| р | см. табл. | 1:50 |
| Лист | Листов 1 | |
| Гипроавтотранс г. Москва | | |

Л.А.В.О.В.У.

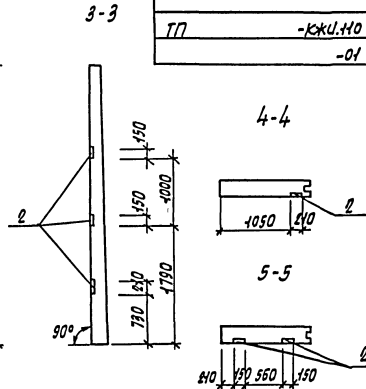
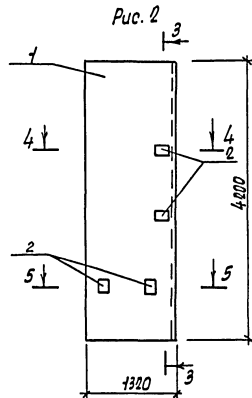


| Исполн. | Этап | Листы | Обозначение | Наименование | Кал. № | | Приме- чание |
|---------|------|-------|---------------------------|--|---------|----|-----------------|
| | | | | | исполн. | 01 | |
| | | | | <u>Документация</u> | | | |
| Я4 | | | ТП 902-2-438.87-КЖИ000.7У | Технические условия оборотные единицы | × | × | |
| Я3 | 1 | | 3.900.3 вып. 1/02 | Панель Пс4АБ-42-К2 | | 1 | |
| Я3 | 1 | | 3.900.3 вып. 1/02 | Панель Пс4Б-42-К2 | | 1 | |
| Я4 | 2 | | 1.400-6/75 вып. 1 | Изделие закладное ИЧ-35 | 2 | 4 | |

Ведомость расхода стали на дополнительные
закладные изделия, кг

| Марка элемент | Изделия закладные | | | | Общий расход | |
|------------------|--------------------------|----------------|------|-------|-----------------|------|
| | Арматура класса А III | Прокат марки | | Всего | | |
| | | Всгз кл 2 | Уг10 | | | |
| | гост 5781-82ж | гост 19903-74ж | | | | |
| Пс6 | 4,0 | 4,0 | 4,0 | 4,0 | 5,0 | 5,0 |
| Пс5 | 2,0 | 2,0 | 8,0 | 8,0 | 10,0 | 10,0 |

| Обозначение | Марка | Рис. |
|-------------|---------|-------|
| ТП | -КЖИ-10 | Пс6 1 |
| | -01 | Пс5 2 |



| ТП 902-2-438.87 -КЖИ-10 | | |
|-------------------------|--------------|-------|
| Исполн. | Этап | Листы |
| | | |
| Инж.отд. | В.И.К.Л.В. | К |
| Н.К.И.П. | Х.И.П.А.В. | В |
| П.С.К.И.П. | Х.И.П.А.В. | В |
| П.С.К.И.П. | Л.С.И.Ч.И.Н. | В |
| Инж.отд. | Л.А.В.О.В. | В |
| Инженер | К.И.Н.К.И.Н. | В |

| Панель Пс4, Пс5 | | Стенда | Масса | Масшт |
|-----------------|-----------|----------------------------|----------|-------|
| Р | см, табл. | | | 1:50 |
| | | Лист | Листов 7 | |
| | | Гипропротранс г. Москва | | |

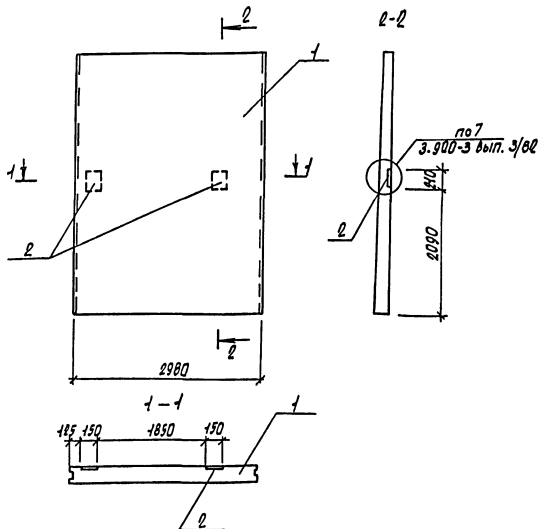
Копировал Марченко

22533-04 14

формат А3

Ш.В.А.С.В.И.П.О.П.И.С.Ь.И.В.А.Т.О.В.У.С.Ы.В.А.М.И.В.И.Д.

Листом 1



Ведомость расхода стали на дополнительные закладные изделия, кг

| Марка элемента | Изделия закладные | | | | | Общий расход |
|----------------|----------------------|------|-----------------------|------|-------|--------------|
| | Арматура класса АIII | | Прокат марки Вст3 кп2 | | Всего | |
| | ГОСТ 5761-02 | Утол | ГОСТ 19903-74 | Утол | | |
| Псб | 4,0 | 4,0 | 4,0 | 4,0 | 5,0 | 5,0 |

| Формат | Зона | Панель | Обозначение | Наименование | Кол. | Примечание |
|--------|------|--------|--------------------------|----------------------------|------|------------|
| | | | | <u>Документация</u> | | |
| А4 | | | ТТ 902-2-438.87-КЖИ000ТЧ | <u>Технические условия</u> | × | |
| | | | | <u>Сборочные единицы</u> | | |
| А4 | 1 | | 3.900-3 вып. 3/00 | Панель Псб-4в-к2 | 1 | |
| А4 | 0 | | 1.400-6/76 вып. 1 | Изделия закладные МЧ-3Б | 0 | |

Свар. металл, сварочные и другие работы

| | | | ТТ 902-2-438.87 - КЖИ.120 | | |
|-----------|-----------|--|---------------------------|----------|--------|
| Мат. отд. | Винклер | | Стандия | Масса | Насыт. |
| Н.контр. | Хрусталю | | р | 5805 | 1:50 |
| П.контр. | Хрусталю | | Лист | Листов 1 | |
| П.стат. | Лисичкины | | Гипроавтоматранс | | |
| Рук.пр. | Лисичкин | | г. Москва | | |
| Ст. инж. | Лавочкин | | | | |

Копировал Марченко 22533-04 15 Формат А3

Листом 5

Рис. 1

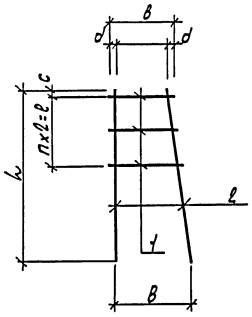
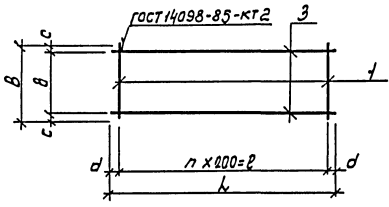


Рис. 2



| Формат Зона | Получ. | Обозначение | Наименование | Количество на исполнении | | | | | Примечание |
|----------------|--------|---------------------------|----------------------------|--------------------------|----|----|----|----|------------|
| | | | | — | 01 | 02 | 03 | 04 | |
| | | | Документация | | | | | | |
| А4 | | ТП902-2-438.87-КЖИ.000.ТУ | Технические условия Детали | × | × | × | × | × | |
| | | | А-Г-6 ГОСТ 5784-80ж | | | | | | |
| Б4 | 1 | .131 | l=170 | 3 | | | | | 0,04кг |
| Б4 | 1 | .132 | l=110 | | 3 | 3 | | | 0,03кг |
| Б4 | 1 | .133 | l=150 | | | | 25 | 7 | 0,04кг |
| | | | А-Г-15 ГОСТ 5784-80ж | | | | | | |
| Б4 | 2 | .134 | l=650 | 2 | | | | | 4,02кг |
| Б4 | 2 | .135 | l=500 | | 2 | 2 | | | 0,78кг |
| | | | А-Г-10 ГОСТ 5784-80 | | | | | | |
| Б4 | 3 | .136 | l=6760 | | | | 2 | | 4,3кг |
| Б4 | 3 | .137 | l=1800 | | | | | 2 | 1,18кг |

Имя, Фамилия, Подпись и дата, Звездочка

| Обозначение | Марка | Рис | l мм | B мм | l мм | B мм | d мм | n | c мм | Масса кг |
|-------------|-----------|-----|---------|---------|---------|---------|---------|-----|---------|-------------|
| ТП | - КЖИ.130 | Кр1 | 1 | 650 | 150 | 200 | 170 | 10 | 100 | 2,4 |
| | -01 | Кр2 | 1 | 500 | 150 | 150 | 210 | 20 | 75 | 1,93 |
| | -02 | Кр3 | 1 | 500 | 140 | 150 | 110 | 15 | 75 | 2,8 |
| | -03 | Кр4 | 2 | 6760 | 150 | 6700 | 130 | 280 | 31 | 9,9 |
| | -04 | Кр5 | 2 | 1800 | 150 | 1400 | 130 | 200 | 7 | 1,51 |

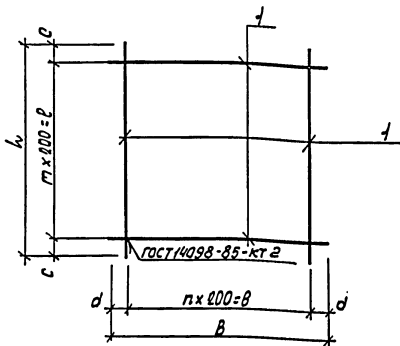
| | | | | | | |
|--|--|--|--|----------------------------|-------|---------|
| | | | | ТП 902-2-438.87 - КЖИ.130 | | |
| | | | | Каркас Кр1...Кр5 | | |
| | | | | годия | Месяц | Масштаб |
| | | | | Р | см. | табл. |
| | | | | Лист Листов 1 | | |
| | | | | Испроductорнс г. Москва | | |

Нач. АСД Винклер
Н. контр. Хрипачко
Гл. констр. Хрипачко
Сл. спец. Лисичкин
Рук. ср. Алексеев
Инженер Гонозов

Копировал Марченко

22533-04 16 Формат А3

Лобок Р



| Формат Зона | Получ. | Обозначение | Наименование Документация | Кол-во на исполнение | | | | | Примечание |
|----------------|--------|---------------------------|-------------------------------|----------------------|----|----|----|----|------------|
| | | | | 01 | 02 | 03 | 04 | 05 | |
| А4 | | ТП 902-2-43887-КЖИ.000.ТЧ | Технические условия Детали | × | × | × | × | × | × |
| | | | А-П-12 ГОСТ 5701-82* | | | | | | |
| Б4 | 1 | .141 | Р=3500 | 21 | | | | | 3,12 кг |
| Б4 | 1 | .142 | Р=5300 | 21 | | | | | 4,74 кг |
| Б4 | 1 | .143 | Р=8050 | | 21 | | | | 1,83 кг |
| Б4 | 1 | .144 | Р=5000 | | | 13 | | | 4,45 кг |
| Б4 | 1 | .145 | Р=8700 | | | | 13 | | 2,4 кг |
| Б4 | 1 | .146 | Р=3900 | | | | | 13 | 3,5 кг |
| Б4 | 1 | .147 | Р=4200 | 18 | 27 | 11 | | | 3,7 кг |
| Б4 | 1 | .148 | Р=8570 | | | 25 | 14 | 20 | 2,49 кг |

| Обозначение | Марка | В мм | В мм | д мм | П | Л мм | Р мм | С мм | Т | Масса кг |
|--------------|-------|------|------|------|----|------|------|------|----|----------|
| ТП - КЖИ.140 | С1 | 3500 | 3400 | 50 | 17 | 4200 | 4000 | 1000 | 20 | 129 |
| -01 | С2 | 5300 | 5200 | 50 | 25 | 4200 | 4000 | 100 | 20 | 200 |
| -02 | С3 | 8050 | 8000 | 25 | 10 | 4200 | 4000 | 100 | 20 | 79,7 |
| -03 | С4 | 5000 | 4800 | 100 | 14 | 2570 | 2400 | 85 | 12 | 113 |
| -04 | С5 | 2700 | 2600 | 50 | 13 | 2570 | 2400 | 85 | 12 | 63,4 |
| -05 | С6 | 3900 | 3800 | 50 | 19 | 2570 | 2400 | 85 | 12 | 91,5 |

Шиб. Лобок Р. Подпись и штамп Вадим Шиб. Лобок Р.

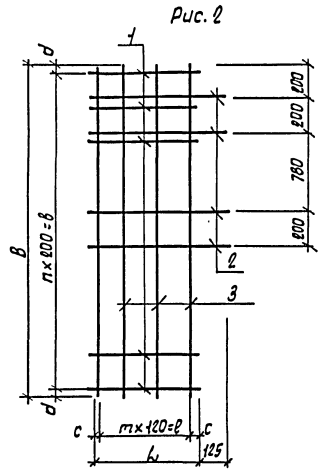
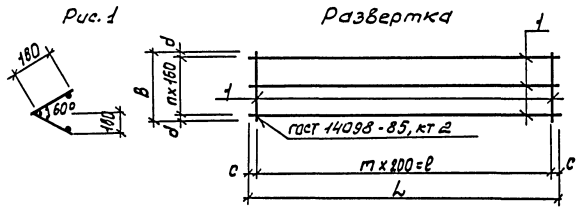
| | | | |
|---|---|------------------------------|--|
| | | ТП 902-2-438.87 - КЖИ.140 | |
| Исх. отд. И.контр. И.контр. Гл. спец. Вик. зр. Инженер | Визначено Хруцкий Хруцкий Лисичкин Александр Гамозов | [Signature] | Сетка С1...С6 |
| | | | Стандия Р Масса см. табл. Лист Листов 1 |
| | | Гипроавтоматрис г. Москва | |

Копировал Морченко

22533-04 17

Формат А3

Листом 5



| Исполн. | Лист | Обозначение | Наименование | Кол. из исп. | | Примечание |
|---------|------|--------------------------|------------------------------------|--------------|----|--------------|
| | | | | 01 | 02 | |
| | | | <u>Документация</u> | | | |
| И.А. | | ТП 902-2-438.87 кжл.001У | Технические условия | × | × | × |
| | | | <u>Детали</u> | | | |
| | | | А-І-Б ГОСТ 5781-80* | | | |
| Б4 | 1 | .151 | l = 1900 | 3 | | 4,2 кг |
| Б4 | 1 | .152 | l = 2500 | | 3 | 5,6 кг |
| Б4 | 1 | .153 | l = 360 | 10 | 13 | 0,08 кг |
| Б4 | 2 | .154 | А-III-12 ГОСТ 5781-80* l = 515 | | | 4 0,5 кг |
| Б4 | 3 | .155 | А-III-20 ГОСТ 5781-80* l = 2300 | | | 4 5,95 кг |
| Б4 | 1 | .156 | А-І-Б ГОСТ 5781-80* l = 390 | | 12 | 0,09 кг |

И.А. и Л.А. Подпись и дата Взам. Инв. №

| Обозначение | Марка | Рис | В мм | l мм | n | d мм | L мм | l мм | m | c мм | Масса кг |
|---------------|-------|-----|------|------|----|------|------|------|----|------|----------|
| ТП - кжл. 150 | С7 | 1 | 360 | 340 | 2 | 20 | 1900 | 1800 | 9 | 50 | 2,25 |
| -01 | С8 | 1 | 360 | 340 | 2 | 20 | 2500 | 2400 | 12 | 50 | 2,7 |
| -02 | С9 | 2 | 2380 | 2280 | 11 | 30 | 390 | 360 | 3 | 15 | 27,1 |

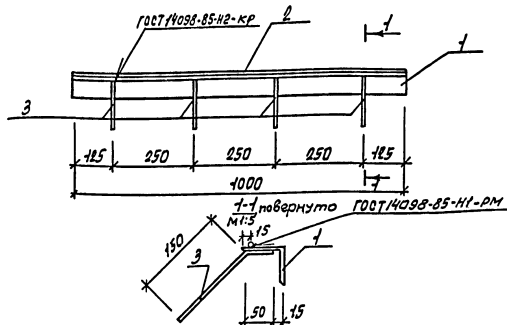
ТП 902-2-438.87 - кжл. 150

Сетка С7...С9

| | | | | |
|-------------|-----------|--|------|--|
| И.А. ВСП | Винкер | | Л.А. | |
| Н. констр. | Хрупадо | | | |
| Гл. констр. | Хрупадо | | | |
| Гл. спец. | Лисичкин | | | |
| Вук. сб. | Александр | | | |
| Инженер | Гомозов | | | |

| | | |
|------------------------------|-----------|---------|
| Стр. № | Масса | Масштаб |
| Р | см, табл. | — |
| Лист | Листов 1 | |
| Гипростройтранс г. Москва | | |

Листом 5



| Формат Зона | Пов. | Обозначение | Наименование | Кол. | Примеч. ние |
|----------------|------|----------------------------|---|------|----------------|
| | | | <u>Документация</u> | | |
| А4 | | ТП 902-2-438.87-КЖИ.000.ТУ | Технические условия | 1 | |
| | | | <u>Детали</u> | | |
| Б4 | 1 | .161 | Уголок \varnothing 150 ГОСТ 8509-86 М 11,5 | 1 | 4,8 кг |
| Б4 | 2 | .162 | А-Т-В ГОСТ 5701-82 ж р=1000 | 1 | 0,4 кг |
| Б4 | 3 | .163 | А-III-В ГОСТ 5701-82 ж в=800 | 4 | 0,1 кг |

ТП 902-2-438.87-КЖИ.160

Изделие складное МнТ

Стандия Масса Массшт

р 5,6 1:10

Лист Листов 1

Гипропрототранс
г. Москва

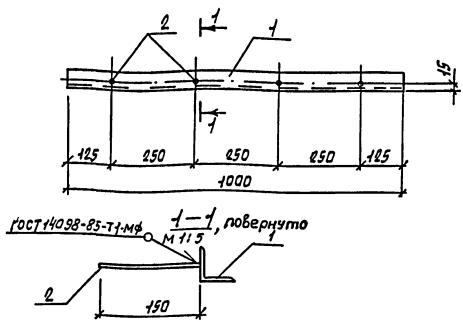
Копировал Марченко

Формат А4

Лист А. Листов 1. Дата: 2000.04.10

Нач. отд. Винклер
Н.контр. Хрустало
Л.контр. Хрустало
Л.спец. Алсичкин
Дук. гр. Алехова
Ст. инж. Левчицкий

Листом 5



| Формат Зона | Пов. | Обозначение | Наименование | Кол. | Примеч. ние |
|----------------|------|----------------------------|---|------|----------------|
| | | | <u>Документация</u> | | |
| А4 | | ТП 902-2-438.87-КЖИ.000.ТУ | Технические условия | 1 | |
| | | | <u>Детали</u> | | |
| Б4 | 1 | .171 | Уголок \varnothing 150 ГОСТ 8509-86 М 11,5 | 1 | 3,77 кг |
| Б4 | 2 | .172 | А-III-В ГОСТ 5701-82 ж в=150 | 4 | 0,06 кг |

ТП 902-2-438.87 -КЖИ.170

Изделие складное МнТ

Стандия Масса Массшт

р 4,01 1:10

Лист Листов 1

Гипропрототранс
г. Москва

Копировал Марченко

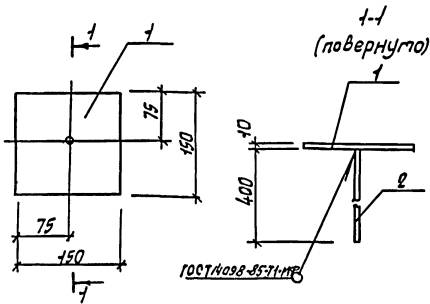
Формат А4

Лист А. Листов 1. Дата: 2000.04.10

Нач. отд. Винклер
Н.контр. Хрустало
Л.контр. Хрустало
Л.спец. Алсичкин
Дук. гр. Алехова
Ст. инж. Левчицкий

22533-04 19

Льбом Г



| Формат | Зона | Пор. | Обозначение | Наименование | Кол. | Примечание |
|--------|------|------|-----------------|---------------------------------|------|------------|
| А4 | | | ТП - КЖИ.000.74 | Технические условия | 1 | Х |
| Б4 | 1 | | .181 | Лист В.ст.3 п.б-74 и 1-3023-80 | 1 | 1,60 кг |
| Б4 | 2 | | .182 | А-III-10 ГОСТ 5781-82х в=400 | 1 | 0,3 кг |

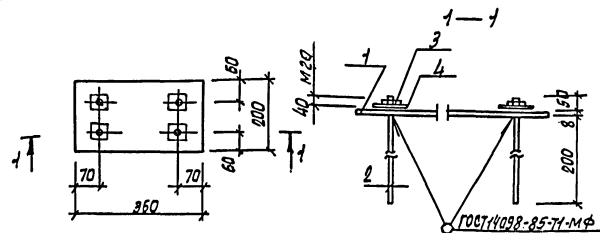
Изм. в листе

| | | |
|-------------|----------|--------------------|
| Нач. отд. | Винклер | <i>[Signature]</i> |
| Н. контр. | Хрупало | <i>[Signature]</i> |
| Гл. констр. | Хрупало | <i>[Signature]</i> |
| Гл. спец. | Левочкин | <i>[Signature]</i> |
| Дир. пр. | Алехова | <i>[Signature]</i> |
| Ст. инж. | Левочкин | <i>[Signature]</i> |

| | | |
|---------------------------|-----------------|-----------|
| ТП 902-2-438.87 - КЖИ.180 | | |
| Изделие закладное МНЗ | Стандарт | Масса |
| | Р | 1,92 |
| | 1:5 | |
| | Лист | Листов |
| | Гипроавтоматрис | г. Москва |

Копировал Марченка Формат А4

Льбом Г



| Формат | Зона | Пор. | Обозначение | Наименование | Кол. | Примечание |
|--------|------|------|-----------------|--------------------------------|------|------------|
| А4 | | | ТП - КЖИ.000.74 | Технические условия | 1 | Х |
| Б4 | 1 | | .181 | Лист В.ст.3 п.б-74 и 1-3023-80 | 1 | 4,5 кг |
| Б4 | 2 | | .182 | Кач. В.ст.3 п.б-74 и 1-3023-80 | 4 | 0,65 кг |
| Б4 | 3 | | | Гайка М20 ГОСТ 5915-70х | 4 | 0,07 кг |
| Б4 | 4 | | | Шайба М20 ГОСТ 1971-78 | 4 | 0,03 кг |

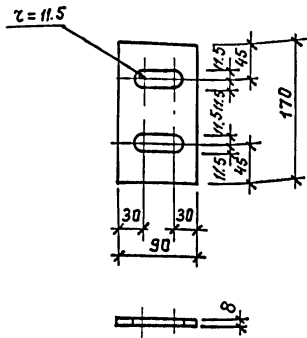
Изм. в листе

| | | |
|-------------|----------|--------------------|
| Нач. отд. | Винклер | <i>[Signature]</i> |
| Н. контр. | Хрупало | <i>[Signature]</i> |
| Гл. констр. | Хрупало | <i>[Signature]</i> |
| Гл. спец. | Левочкин | <i>[Signature]</i> |
| Дир. пр. | Алехова | <i>[Signature]</i> |
| Ст. инж. | Левочкин | <i>[Signature]</i> |

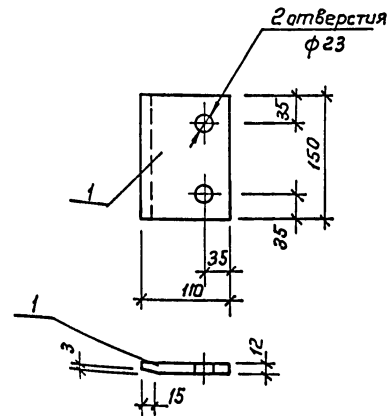
| | | |
|---------------------------|-----------------|-----------|
| ТП 902-2-438.87 - КЖИ.180 | | |
| Изделие закладное МН4 | Стандарт | Масса |
| | Р | 7,5 |
| | 1:10 | |
| | Лист | Листов |
| | Гипроавтоматрис | г. Москва |

Копировал Марченка Формат А4 22533-04 20

Альбом V



Альбом V



Шиф. и подп. Подпись и дата Взят. шиф.

Шиф. и подп. Подпись и дата Взят. шиф.

ТП 902-2-438.87 - КЖИ.200

ТП 902-2-438.87 - КЖИ.210

Изделие закладное
МН5

Изделие закладное
МН6

Лист 8 ГОСТ 19903-74*
Вст 3 кп 2, ГОСТ 14637-79
90 x 170

Лист 12 ГОСТ 19903-74*
Вст 3 пс 6-17У-14-Г-3023-80
110 x 150

Стадия Масса Масштаб

Р 1,0 1:5

Лист Листов 1

ГИПРОАВТОТРАНС
г. Москва

Стадия Масса Масштаб

Р 1,5 1:5

Лист Листов 1

ГИПРОАВТОТРАНС
г. Москва

Копировал

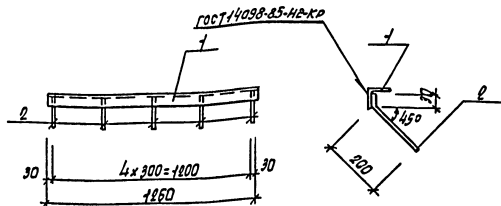
формат А4

Копировал Канова

22533-04 21

формат А4

Листов 5



| Формат листа | Поз. | Обозначение | Наименование | Кол. | Примеч. ние |
|-----------------|------|----------------------------|--|------|----------------|
| | | | <u>Документация</u> | | |
| А4 | | ТП 902-2-438.87-КЖИ.000.ТУ | Технические условия <u>Детали</u> | × | |
| Б4 | 1 | .ЕВ1 | Числок вставки-174/4-1-3023-80 100x100x7 ГОСТ 8509-86 e = 1250 | 1 | 12,7 кг |
| Б4 | 2 | .ЕВ2 | А-Ш-В ГОСТ 5701-82 М e = 650 | 5 | 0,1 кг |

ТП 902-2-438.87 - КЖИ. 220

Узледе закладное МН7

Страница Масса Листов

Р 14,2 1:20

Лист Листов 1

Гипроавтотранс
г. Москва

Копировал Марченко

Формат А4

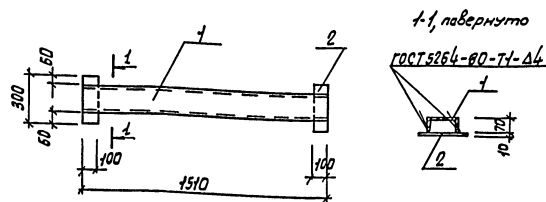
Шкала 1:20. Проверено и дата. Взам. ШИП-2

Нач. отд. Винклер
Н.контр. Хрущелло
Гл. констр. Хрущелло
Гл. спец. Лычичкин
Рук. гр. Алексеева
Ст. инж. Левочкин

Лычичкин
Хрущелло
Лычичкин
Алексеева
Левочкин

24

Листов 5



| Формат листа | Поз. | Обозначение | Наименование | Кол. | Примеч. ание |
|-----------------|------|----------------------------|--|------|-----------------|
| | | | <u>Документация</u> | | |
| А4 | | ТП 902-2-438.87-КЖИ.000.ТУ | Технические условия <u>Детали</u> | × | |
| Б4 | 1 | .ЕВ1 | Швеллер ГОСТ 8253-76 М 100x100x7 ГОСТ 8509-86 e = 1510 | 1 | 16,3 кг |
| Б4 | 2 | .ЕВ2 | Лист вставки-174/4-1-3023-80 100x300 | 2 | 0,4 кг |

ТП 902-2-438.87 - КЖИ. 220

Узледе закладное МН8

Страница Масса Листов

Р 31,1 1:20

Лист Листов 1

Гипроавтотранс
г. Москва

Копировал Марченко

22533-04 22

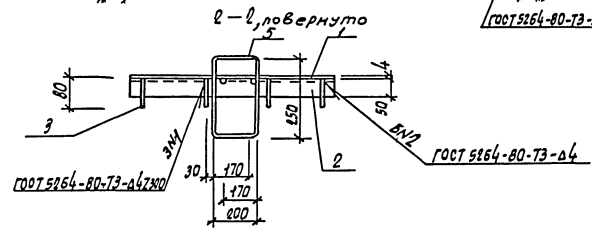
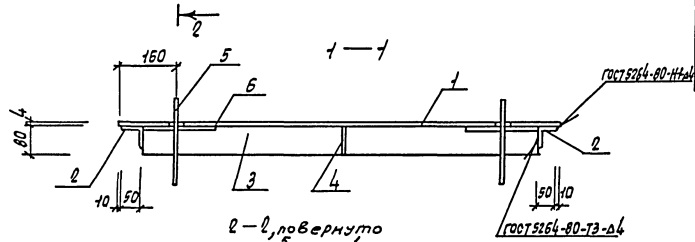
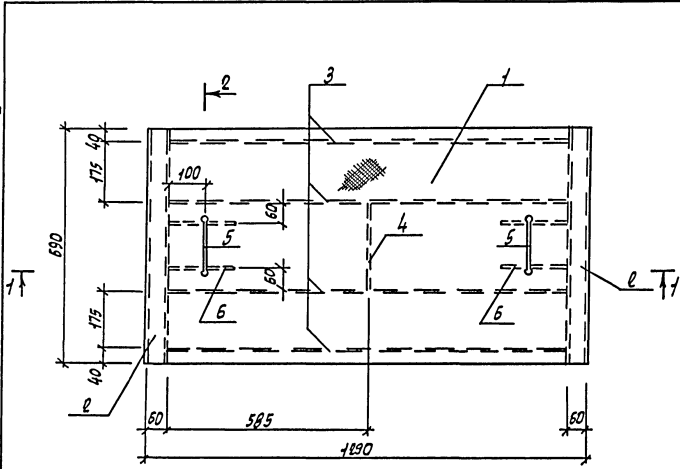
Формат А4

Шкала 1:20. Проверено и дата. Взам. ШИП-2

Нач. отд. Винклер
Н.контр. Хрущелло
Гл. констр. Хрущелло
Гл. спец. Лычичкин
Рук. гр. Алексеева
Ст. инж. Левочкин

Лычичкин
Хрущелло
Лычичкин
Алексеева
Левочкин

Выборы I



| Формат | Зона | Пов. | Обозначение | Наименование | Кол. | Прим. Ченне |
|--------|------|------|-----------------------------|--|------|-------------|
| | | | | Документация | | |
| А4 | | | ТП 902-2-438.87- КЖИ 000.ТЧ | Технические условия Детали | | ✗ |
| Б4 | 1 | | .241 | Лист стальной с ромбическим рисунком 4 ГОСТ 8568-77* В ст 3 кл 2 ГОСТ 533-79* 1290x690 | 1 | 28,8 кг |
| Б4 | 2 | | .242 | Числок 50x50x5 ГОСТ 8568-77* В ст 3 кл 2 ГОСТ 533-79* 2-690 | 2 | 2,6 кг |
| Б4 | 3 | | .243 | Лист В ст 3 кл 2 ГОСТ 74637-79 80x170 | 4 | 3,0 кг |
| Б4 | 4 | | .244 | Лист В ст 3 кл 2 ГОСТ 74637-79 80x155 | 1 | 0,6 кг |
| Б4 | | | .245 | А-1-02. ГОСТ 5781-82* 2-1100 | 2 | 3,3 кг |
| Б4 | | | .246 | А-1-02. ГОСТ 5781-82* 2-200 | 4 | 0,6 кг |

Число подл. Подпись и дата. Проект. Инст. И.И.И.

| | | | | |
|--|--|--|--------------------|------------|
| | | | ТП 902-2-438.87 | - КЖИ. 240 |
| | | | ЦУМ | ЦУс1 |
| | | | п | 55,6 |
| | | | 1:10 | |
| | | | Лист | Листов 1 |
| | | | Гипроавтоматпроект | г. Москва |

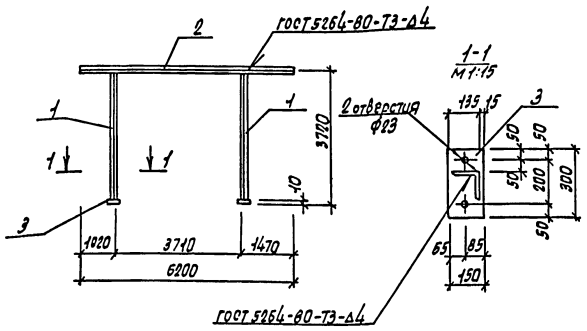
Н.И.О.Т. В.И.К.Л.Р. Д.К.О.Н.Т.Р. Х.И.С.О.В. Д.К.О.Н.С.Т. Х.И.С.О.В. Д.К.О.С.П. Л.И.С.У.Н.К.И. Д.К.О.С. Я.Л.Е.Х.О.В. С.Т.И.Ж. Л.Е.В.Ч.И.К.И.В.

Копировал Марченка

22533-04 23

Формат А3

Млбон I



| Формат листа | Поз. | Обозначение | Наименование | Кол. | Примечание |
|--------------|------|-----------------------------|-----------------------------------|------|------------|
| | | | <u>Документация</u> | | |
| А4 | | ТП 902-2-438.87 - КЖИ.00074 | Технические условия | 1 | Х |
| | | | <u>Детали</u> | | |
| Б4 | 1 | .251 | Уголок Встр. псб-1-7344-1-3023-80 | 2 | 37,5 кг |
| Б4 | 2 | .252 | Лист Встр. псб-1-7344-1-3023-80 | 1 | 96,40 кг |
| Б4 | 3 | .253 | Лист Встр. псб-1-7344-1-3023-80 | 2 | 3,53 кг |

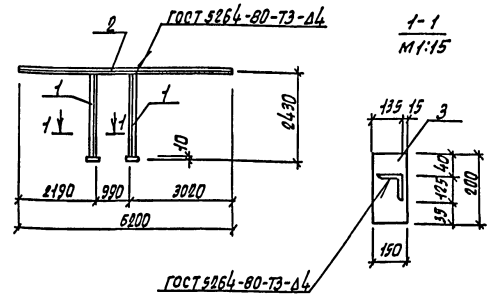
Шв. и глаш. Подпись и дата. Ином. ш. и г.

| | | | |
|----------------------------|-----------|-----------------|----------|
| ТП 902-2-438.87 - КЖИ. 250 | | Станд. Масса | Настит |
| Нач. вед. | Вичклер | Р | 218,49 |
| Н.контр. | Хрустало | Лист | Листов 1 |
| Гл.контр. | Хрустало | Гипроавтоматрис | |
| Гл. спец. | Александр | г. Москва | |
| Рук. зр. | Александр | | |
| Инженер | Крышкина | | |

Копировал Марченко

Формат А4

Млбон I



| Формат листа | Поз. | Обозначение | Наименование | Кол. | Примечание |
|--------------|------|-----------------------------|-----------------------------------|------|------------|
| | | | <u>Документация</u> | | |
| А4 | | ТП 902-2-438.87 - КЖИ.00074 | Технические условия | 1 | Х |
| | | | <u>Детали</u> | | |
| Б4 | 1 | .251 | Уголок Встр. псб-1-7344-1-3023-80 | 2 | 37,5 кг |
| Б4 | 2 | .252 | Лист Встр. псб-1-7344-1-3023-80 | 1 | 96,40 кг |
| Б4 | 3 | .253 | Лист Встр. псб-1-7344-1-3023-80 | 2 | 3,53 кг |

Шв. и глаш. Подпись и дата. Ином. ш. и г.

| | | | |
|----------------------------|-----------|-----------------|----------|
| ТП 902-2-438.87 - КЖИ. 250 | | Станд. Масса | Настит |
| Нач. вед. | Вичклер | Р | 175,86 |
| Н.контр. | Хрустало | Лист | Листов 1 |
| Гл.контр. | Хрустало | Гипроавтоматрис | |
| Гл. спец. | Александр | г. Москва | |
| Рук. зр. | Александр | | |
| Инженер | Крышкина | | |

Копировал Марченко

22533-04

24

Формат А4

Албам V

Рис. 1

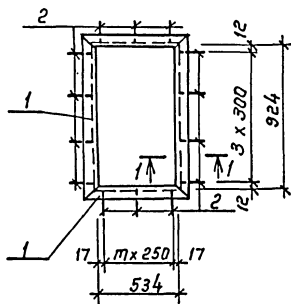
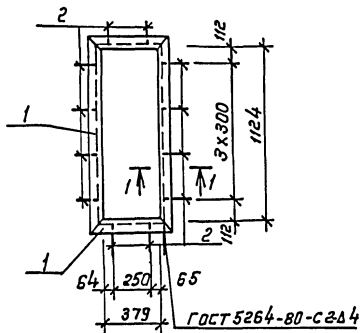
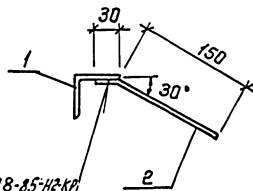


Рис. 2



1-1
М 1: 5



| Формат | Зона | Листы | Обозначение | Наименование | Кол-во на исп. | Примечание |
|--------|------|-------|----------------------------|-----------------------------|----------------|------------|
| | | | | <u>Документация</u> | | |
| А4 | | | ТП 902-2-438.87 КЖИ.000.ТУ | Технические условия | × | × |
| | | | | <u>Детали</u> | | |
| | | | | УГОЛОК 63x63x5 ГОСТ 8509-86 | | |
| | | | | УГОЛОК 8x8x5 ГОСТ 535-79* | | |
| Б4 | 1 | | . 271 | ℓ = 1050 | 2 | 5.05 кг |
| Б4 | 1 | | . 272 | ℓ = 660 | 2 | 3.17 кг |
| Б4 | 1 | | . 273 | ℓ = 1250 | 2 | 6.01 кг |
| Б4 | 1 | | . 274 | ℓ = 505 | 2 | 2.43 кг |
| Б4 | 2 | | . 275 | А-Ш-8 ГОСТ 5781-82* | | |
| | | | . 275 | ℓ = 180 | 14 | 12 0.07 кг |

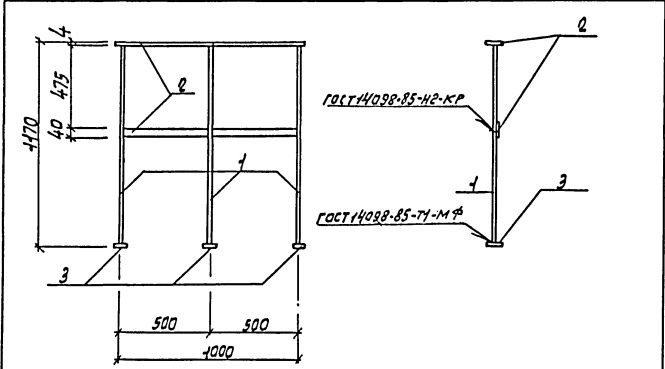
Шк. № 10001. Подпись и дата. Взам. инв. №

| Обозначение | Марка | Рис | т | Масса кг |
|--------------------------|-------|-----|---|----------|
| ТП 902-2-438.87- КЖИ.270 | РМ3 | 1 | 2 | 17.42 |
| - 01 | РМ4 | 2 | 1 | 17.72 |

| | | |
|---------------------------|--------------|----------------|
| ТП 902-2-438.87 - КЖИ.270 | | |
| РМ3, РМ4 | Стадия/Масса | Масшт. |
| | Р | см. табл. 1:25 |
| | | Лист Листов 1 |
| ГИПРОАВТОТРАНС г. Москва | | |

Нач. АСО Вилклер
Н. контр. Хрупало
Гл. конст. Хрупало
Рук. гр. АЛЕХОВА
Инжен. Кривкина

Диаметр 12



| Формат | Зона | Поз. | Обозначение | Наименование | Кол. | Примечание |
|--------|------|------|------------------------------|---------------------------------|------|------------|
| | | | | <u>Документация</u> | | |
| А4 | | | ТП 902-2-438.87 - КЖИ.000.ТЧ | Технические условия | × | |
| | | | | <u>Детали</u> | | |
| Б4 | 1 | | .281 | А-Т-22 ГОСТ 5781-82Ж | | |
| | | | | е = 1170 | 3 | 3,51 кг |
| | | | | 4 ГОСТ 19903-74ж | | |
| | | | | Лист в ст.3 кн.2 ГОСТ 14.637-79 | | |
| Б4 | 2 | | .282 | 40x1000 | 2 | 4,3 кг |
| Б4 | 3 | | .283 | 40x40 | 3 | 0,05 кг |

Шифр, номер, Подпись и дата, Владелец

| | | |
|-----------|-----------|---|
| Исполн. | Винклер | ✓ |
| Н.контр. | Хруцало | ✓ |
| Д.контр. | Хруцало | ✓ |
| Пл. спец. | Лисицкий | ✓ |
| Рук. ер. | Александр | ✓ |
| Ст. инж. | Левинский | ✓ |

| | | |
|-----------------------------|---------|----------|
| ТП 902-2-438.87 - КЖИ.280 | | |
| Ограждение ОГТ | годicia | Масса |
| | р | 19,16 |
| | Лист | Листов 1 |
| Гидравмотренис г. Москва | | |

Копировал Марченко

Формат А4

22533 - 04

Мелл 424-