

ТИПОВОЙ ПРОЕКТ
902-2-438.87

ОЧИСТНЫЕ СООРУЖЕНИЯ
ДЛЯ СТОЧНЫХ ВОД ОТ МОЙКИ
АВТОМОБИЛЕЙ С БЕЗНАПОРНЫМИ
ГИДРОЦИКЛОНАМИ ПРОИЗВОДИТЕЛЬНОСТЬЮ 30 л/с
/в железобетонных конструкциях/

Альбом VI

22533-05
ЦЕНА 2-54

ЦЕНТРАЛЬНЫЙ ИНСТИТУТ ТИПОВОГО ПРОЕКТИРОВАНИЯ
ГОССТРОЯ СССР

Москва А-445. Смольная ул. 22

Сдано в печать \bar{X} 1988 года

Заказ № 11703 Тираж 2500 экз.

ТИПОВОЙ ПРОЕКТ

902-2-438. 87

ОЧИСТНЫЕ СООРУЖЕНИЯ ДЛЯ СТОЧНЫХ ВОД ОТ МОЙКИ
АВТОМОБИЛЕЙ С БЕЗНАПОРНЫМИ ГИДРОЦИКЛОНАМИ
ПРОИЗВОДИТЕЛЬНОСТЬЮ 30л/с (В ЖЕЛЕЗОБЕТОННЫХ КОНСТРУКЦИЯХ)

СОСТАВ ПРОЕКТА:

- АЛЬБОМ I ОБЩАЯ пояснительная записка (из ТП 902-2-434.87)
- АЛЬБОМ II ТЕХНОЛОГИЯ ПРОИЗВОДСТВА. ВНУТРЕННИЕ ВОДОПРОВОД
И КАНАЛИЗАЦИЯ. ОТОПЛЕНИЕ И ВЕНТИЛЯЦИЯ
- АЛЬБОМ III АРХИТЕКТУРНОЕ РЕШЕНИЕ. КОНСТРУКЦИИ ЖЕЛЕЗОБЕТОННЫЕ.
КОНСТРУКЦИИ МЕТАЛЛИЧЕСКИЕ
- АЛЬБОМ IV СИЛОВОЕ ЭЛЕКТРООБОРУДОВАНИЕ. ЭЛЕКТРИЧЕСКОЕ ОСВЕЩЕНИЕ.
АВТОМАТИЗАЦИЯ. СВЯЗЬ И СИГНАЛИЗАЦИЯ
- АЛЬБОМ V СТРОИТЕЛЬНЫЕ ИЗДЕЛИЯ
- АЛЬБОМ VI ЗАДАНИЕ ЗАВОДУ ИЗГОТОВИТЕЛЮ
- АЛЬБОМ VII СПЕЦИФИКАЦИИ ОБОРУДОВАНИЯ
- АЛЬБОМ VIII ВЕДОМОСТИ ПОТРЕБНОСТИ В МАТЕРИАЛАХ
- АЛЬБОМ IX СМЕТЫ

АЛЬБОМ VI

РАЗРАБОТАН
ПРОЕКТНЫМ ИНСТИТУТОМ "ГИПРОАВТОТРАНС"
ГЛАВНЫЙ ИНЖЕНЕР ИНСТИТУТА В.Н. КРЮКОВ
ГЛАВНЫЙ ИНЖЕНЕР ПРОЕКТА А.А. БЕЛОУС

УТВЕРЖДЕН
МИНАВТОТРАНСОМ РСФСР
ПРОТОКОЛ ОТ 1.10.87 N 41

Альбом VI

В данном томе представлены задания заводам-изготовителям Главмонтажавтоматики (перечень см. чертеж ТП902-2-438.87-АИ000001) и Минэлектротехпрома (перечень см. чертеж ТП 902-2-438.87 - эл00001)

— Для работы очистных сооружений мочевыми машинами моделей М127; М129 и установкой, схема которой предусматривает дистанционное управление насосом

Задания заводам-изготовителям
Главмонтажавтоматики

Задания выполнены в соответствии с ОСТ3613-76 и руководящим материалом РМ4-107-82 „системы автоматизации технологических процессов. Требования к выполнению проектной документации на щиты и пульты.“

Задания заводам-изготовителям
Минэлектротехпрома

Задания выполнены в соответствии с ОСТ 160.800.485-77. Зоны аппаратов приняты по таблице 3-1 рекомендаций по проектированию ОЛХ684.002-82 для рам с шагом перфораций 50 мм.

Привязку чертежей заданий заводу-изготовителю на шкаф А51 следует выполнить в соответствии с типом моечных установок для которых предусмотрены данные очистные сооружения.

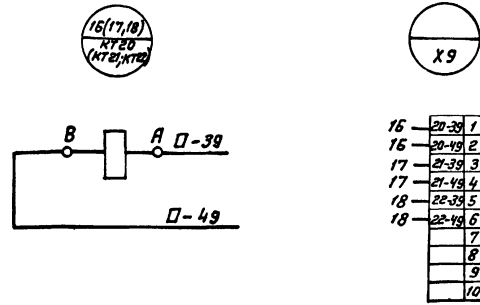
Привязку следует выполнить по чертежам схем электрических принципиальных агрегатов Р-9 (альбом IV

Для этого необходимо:

1. В таблице технических данных аппаратов для реле времени КТ20; КТ21; КТ22 заполнить данные по напряжению катушек и количеству аппаратов.

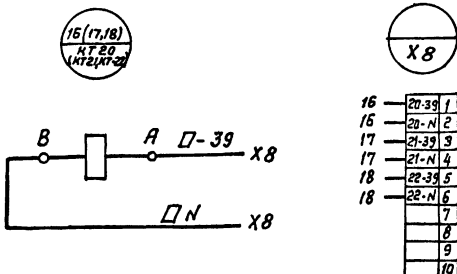
2. На схеме электрической соединений на листе 1 выполнить подключение катушек реле КТ20, КТ21 и КТ22 (узел А) к клеммникам X8 и X9 (узел Б) следующим образом:

— для работы очистных сооружений с мочевыми машинами моделей М121; М123; М128; М133 и установкой, схема которой предусматривает автоматическое управление насосом



— Знак П заполняется по номеру привода, номер реле (16, 17 и 18) и его обозначение (КТ20, КТ21, КТ22) указывают конкретно.

Выполнить подключение отходящих кабелей от клеммников X5, X6, X7, X8, X9 в соответствии со схемами внешних проводов после их привязки (листы 25, 26, 27, Альбом IV).



		ТП 902-2-438.87	-000	
Нач. отд.	Шунский	Очистные сооружения для сточных вод для мойки автомашин с деэмульсантами ГИЯРОЦИКЛАМИ Q = 30 л/с	Стр.	Лист
Н. контр.	Кузнецов		P	1
Рук. гр.	Титов	Пояснения к проекту	ГИПРОАВТОТРАНС	
Инж.	Калмыков		г. Москва	

ЦМБ им. Г.И. Пугачева и др. ул. Восточная, д. 138

Рамбон VI

Обозначение	Наименование	Кол. листов	Примечание
ТП 902-2-438.87-А.С02	Спецификация щитов и пультов	3	
ТП 902-2-438.87-А.Н001	Приточная система П. Щит автоматизации АД13. Общий вид.	6	
ТП 902-2-438.87-А.Н002	Приточная система П. Щит автоматизации АД13. Таблица соединений.	7	
ТП 902-2-438.87-А.Н003	Приточная система П1. Щит автоматизации АД13. Таблица подключения	6	

Наименование	Кол. НКУ	Кол. приборов	Обозначение таблицы аппаратов	Примечание
Щит защищенный АС1	1	4	ТП -ЭЛ001	

Инв. № подл. Подпись и дата Взам. инв. №

Инв. № подл. Подпись и дата Взам. инв. №

ТП-902-2-438.87		А.Н000 П4		
Нач. отд.	Шунский	И.И.	И.И.	И.И.
Н. контр.	Кузнецов	И.И.	И.И.	И.И.
Гл. спец.	Кузнецов	И.И.	И.И.	И.И.
Рук. гр.	Титов	И.И.	И.И.	И.И.
Инж.	Калмыков	И.И.	И.И.	И.И.
Исчислительные сооружения для стачных вог от мойки автомобилей с безнапорными гидрациклонами Q = 20 л/с		Стация	Лист	Листов
Перечень чертежей шкафов управления		Р		1
		ГИПРОАВТОТРАНС г. Москва формат А4		

ТП 902-2-438.87		- ЭЛ000 П4		
Нач. отд.	Шунский	И.И.	И.И.	И.И.
Н. контр.	Кузнецов	И.И.	И.И.	И.И.
Гл. спец.	Кузнецов	И.И.	И.И.	И.И.
Рук. гр.	Титов	И.И.	И.И.	И.И.
Инж.	Калмыков	И.И.	И.И.	И.И.
Исчислительные сооружения для стачных вог от мойки автомобилей с безнапорными гидрациклонами Q = 20 л/с		Стация	Лист	Листов
Перечень комплектных устройств		Р		1
		ГИПРОАВТОТРАНС г. Москва формат А4		

Позиция	Наименование и техническая характеристика оборудования и материалов. Завад-изготовитель (для импортного оборудования - страна, фирма)	Тип, марка оборудования. Обозначение документа и номер справочного листа	Единица измерения		Код завад-изготовителя	Код оборудования, материала	Цена единицы оборудования, тыс. руб.	Каличест-во	Масса единицы оборудования, кг
			Наименование	Код					
1	2	3	4	5	6	7	8	9	10
	1. Щиты								
	1. Щит автоматизации приточной системы П1, состоящий из щита малогабаритного ЩШМ - 1000 x 600 - II 44 I P30 ост 36, 13-76		шт	796		42 36 21 01 08		1/1	45

Инв. № подл. Подпись и дата Взам. инв. №

ТП 902-2-438.87		- А.С02		
Нач. отд.	Шунский	И.И.	И.И.	И.И.
Н. контр.	Кузнецов	И.И.	И.И.	И.И.
Гл. спец.	Кузнецов	И.И.	И.И.	И.И.
Рук. гр.	Титов	И.И.	И.И.	И.И.
Инж.	Калмыков	И.И.	И.И.	И.И.
Исчислительные сооружения для стачных вог от мойки автомобилей с безнапорными гидрациклонами Q = 20 л/с		Стация	Лист	Листов
Спецификация щитов и пультов		Р	1	2
		ГИПРОАВТОТРАНС г. Москва формат А4		

Листом II

Позиция	Наименование и техническая характеристика оборудования и материалов Завод-изготовитель (для импортного оборудования страна, фирма)	Тип, марка оборудования Обозначение документа и номер отрывного листа	Единица измерения		Код завода-изготовителя	Код оборудования, материала	Цена единицы оборудования, тыс. руб.	Кол-во	Масса единицы оборудования, кг
			Наименование	Код					
1	2	3	4	5	6	7	8	9	10
	2. Аппаратура, поставляемая комплектно со щитом								
1.	Выключатель автоматический, TN = 1,25А, ток отсечки 1,3Тн, ~ 220В	АБЗ-МУЗ	шт.	796		342490		1	
2.	Переключатель универсальный	УП53Н-СВУЗ	шт.	796		342221		1	
3.	Переключатель универсальный	УП53Н-АВУЗ	шт.	796		342221		1	
4.	Переключатель универсальный	УП53Н-СВУЗ	шт.	796		342221		1	
5.	Переключатель универсальный	УП53Н-АВУЗ	шт.	796		342221		1	
6.	Выключатель пакетный, исполнение III	ПА1-16 ЧЗ 006	шт.	796		342229		1	
7.	Кнопка, черная, "Пуск", исполнение 4	КЕОНУЗ	шт.	796		342242		2	

ТП 902-2-438.87 -АСОР 2

Итого по разделу 100 руб. 100 руб.

Позиция	Наименование и техническая характеристика оборудования и материалов Завод-изготовитель (для импортного оборудования-страна, фирма)	Тип, марка оборудования Обозначение документа и номер отрывного листа	Единица измерения		Код завода-изготовителя	Код оборудования, материала	Цена единицы оборудования, тыс. руб.	Кол-во	Масса единицы оборудования, кг
			Наименование	Код					
1	2	3	4	5	6	7	8	9	10
8.	Кнопка, красный, "Стоп", исполнение 5	КЕОНУЗ	шт.	796		342242		2	
9.	Кнопка, красный, исполнение 5	КЕОНУЗ	шт.	796		342242		1	
10.	Держатель, с плавкой вставкой ВП25-1 на 2А	ДВ14-2В	шт.	796		342440		4	
11.	Арматура светосигнальная, красный, добавочное сопротивление ПЭВ-25, ~ 220В	АС120НУ2	шт.	796		346181 3021		1	
12.	Арматура светосигнальная, зеленый, добавочное сопротивление ПЭВ-25, ~ 220В	АС120ЗУ2	шт.	796		346181 3023		2	
13.	Регулируемый импульсный прерыватель, ~ 220В	РИП-2М	шт.	796		4212200050		1	
14.	Реле времени, пределы уставок реле 0,1-10 мин, ~ 220В	ВЛ-56-УХЛ4	шт.	796		342592 0000		1	
15.	Реле промежуточное, 4з + 2р, ~ 220В	ПЭ-37-42УЗ	шт.	796		3425141941		3	
16.	Реле промежуточное, 2з + 2р, ~ 220В	ПЭ-37-22УЗ	шт.	796		3425141861		2	

ТП 902-2-438.87 -А.СОЛ 3

Анбор №

Поз.	Обозначение	Наименование	Кол.	Примеч.
<u>Документация</u>				
	ТП902-2-438.87-АН002	Таблица соединений		
	ТП902-2-438.87-АН003	Таблица подключения		
<u>Стандартные изделия</u>				
1		Шкаф щита ЩШМ-1000x600-И УЧГР30 ост 36.13-79	1	
2		Рейка Р3-2-775 ост 16.0.684.423-82	1	ТМЗ-164-85, 920
3		Кронштейн К100, ТКЗ-263-85	2	
4		Угольник УЗМ600, ТКЗ-128-83	5	ТМЗ-26-85, 96
5		Кронштейн К26, ТКЗ-250-83	4	ТМЗ-25-83, 921
6		Кронштейн К4, ТКЗ-105-83	1	ТМЗ-25-83, 957
7		Кронштейн К4, ТКЗ-105-83	2	ТМЗ-25-83, 964
ТП 902-2-438.87 - АН001				
И.контр.	Кузнецов	И	Листы	6
Науч.отв.	Шунский	И	Р	1
Гл.спец.	Кузнецов	И		
Рук.гр.	Титов	И		
Инж.	Калмыков	И		

И.контр. Науч.отв. Гл.спец. Рук.гр. Инж.

Односторонние сооружения для сточных вод от машины гидравлической с деаэрационными гидрокислами Q=30л/с
Приточная система П1. Щит автоматизации АЭЗ Общий вид.
Стадия Лист Листов
Р 1 6
ГИПРОАВТОТРАНС г. Москва
Формат А4

Поз.	Обозначение	Наименование	Кол.	Примеч.
<u>Прочие изделия</u>				
8	PВ1	Регулятор температуры ТЭ4ПЗ, градуировка 50М, 0°...+40°С, ~220В	1	
9	SF1	Выключатель автоматический А63-МУЗ, I _н =1,25, I _{отс} =1,3 I _н	1	ТМЗ-13-83, 9352
10	SA1	Выключатель пакетный пв1-16 УЗ00Б, III исполнение	1	ТМЗ-13-83, 9382
11	SA2	Переключатель универсальный уп5314-п254 УЗ	1	
12	SA3	Переключатель универсальный уп6316-с23 УЗ	1	
13	SA4	Переключатель универсальный уп6316-с29 УЗ	1	
14	SA5	Переключатель универсальный уп531Н-А23 УЗ	1	
15	SB1, SB3	Кнопка КЕ011УЗ, исполнение 4, черный, "Пуск"	2	
16	SB2, SB4	Кнопка КЕ011УЗ, исполнение 5, красный, "Стоп"	2	
17	SB5	Кнопка КЕ011УЗ, исполнение 5, красный, "Д/Н"	1	
18	HL1, HL2	Арматура АС12013У2, ~220В, зеленый	2	
19	HL3	Арматура АС12011У2, ~220В, красный	1	
20	RI, RE, R3	Сопротивление ПЭВ-25, 2400ом комплектно с поз. 18, 19	3	ТМЗ-19-84, 96

И.контр. Науч.отв. Гл.спец. Рук.гр. Инж.

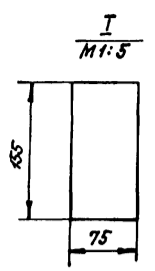
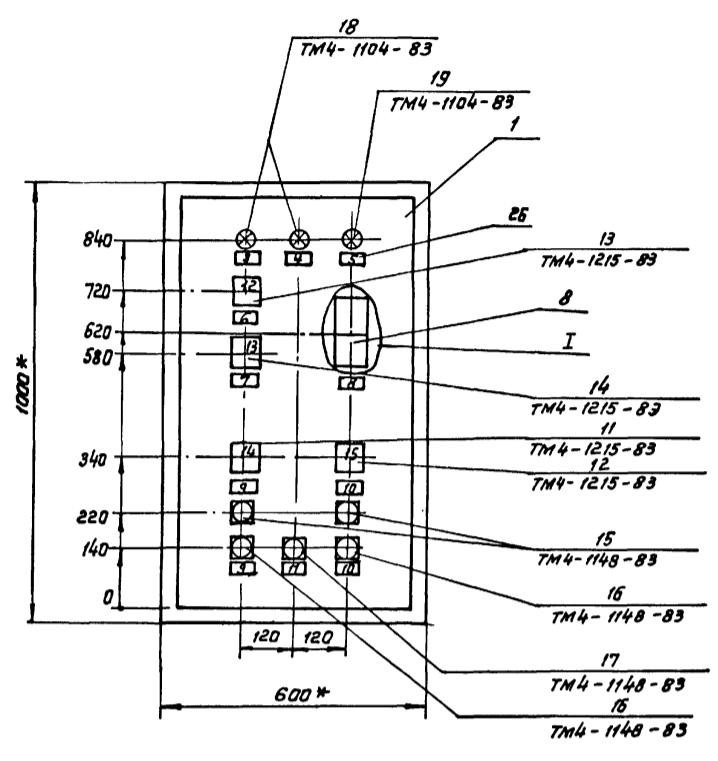
ТП 902-2-438.87 - АН001
Лист 2
Формат А4

Поз.	Обозначение	Наименование	Кол.	Примеч.
21	K1, K2, K3	Реле промежуточное ПЭ-37-42 УЗ, 4з+2р, ~220В	3	
22	K4, K5	Реле промежуточное ПЭ-37-22 УЗ, 2з+2р, ~220В	2	
23	KT1	Реле времени ВЛ-56-УХЛ4, 0,1...10 мин, ~220В	1	
24	SK1	Регулируемый импульсный прерыватель РИП-2М, ~220В	1	ТМЗ-16-83, 928
25	FU1...FU4	Держатель ДВП4-2В, га 0.481.014 тч, плавкая вставка ВП25-1, 2А	4	ТМЗ-151-83, 91
26		Зажим ЗН24-4П6-В/ВЭ	66	ТМЗ-165-85, 92
27		Крышка торцевая КТ12У ТУ16-526.462-79	1	
28		Скоба прижимная СПУ ТУ16-626.462-79	2	
29		Рамка РПМ 30x15	4	
30		Рамка РПМ 66x26	11	
<u>Материалы</u>				
		Провод ПВ1 1x1, 380В	120м	
		Провод ПВ3 1x0,75, 380В	60м	

И.контр. Науч.отв. Гл.спец. Рук.гр. Инж.

ТП 902-2-438.87 - АН001
Лист 3
Формат А4
22533-05 6

Альбом 11



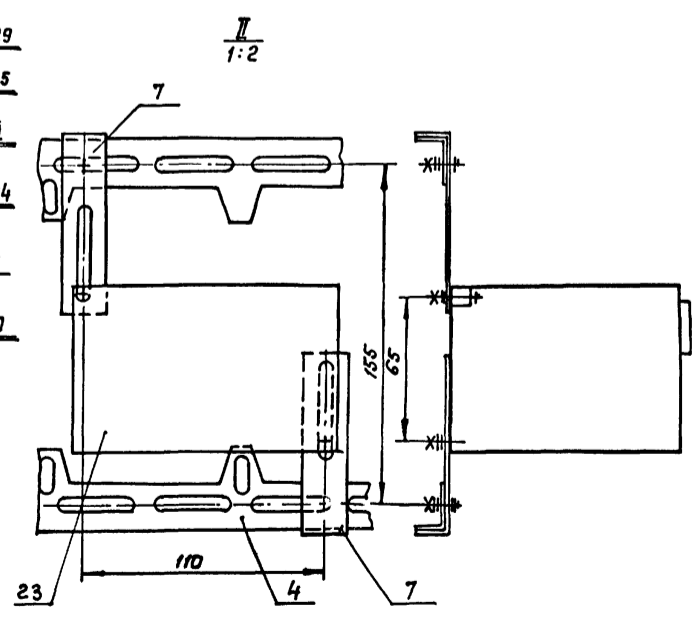
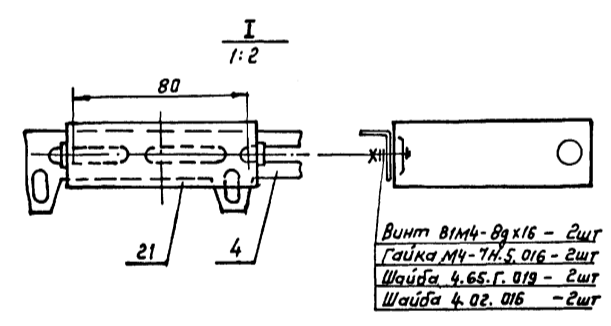
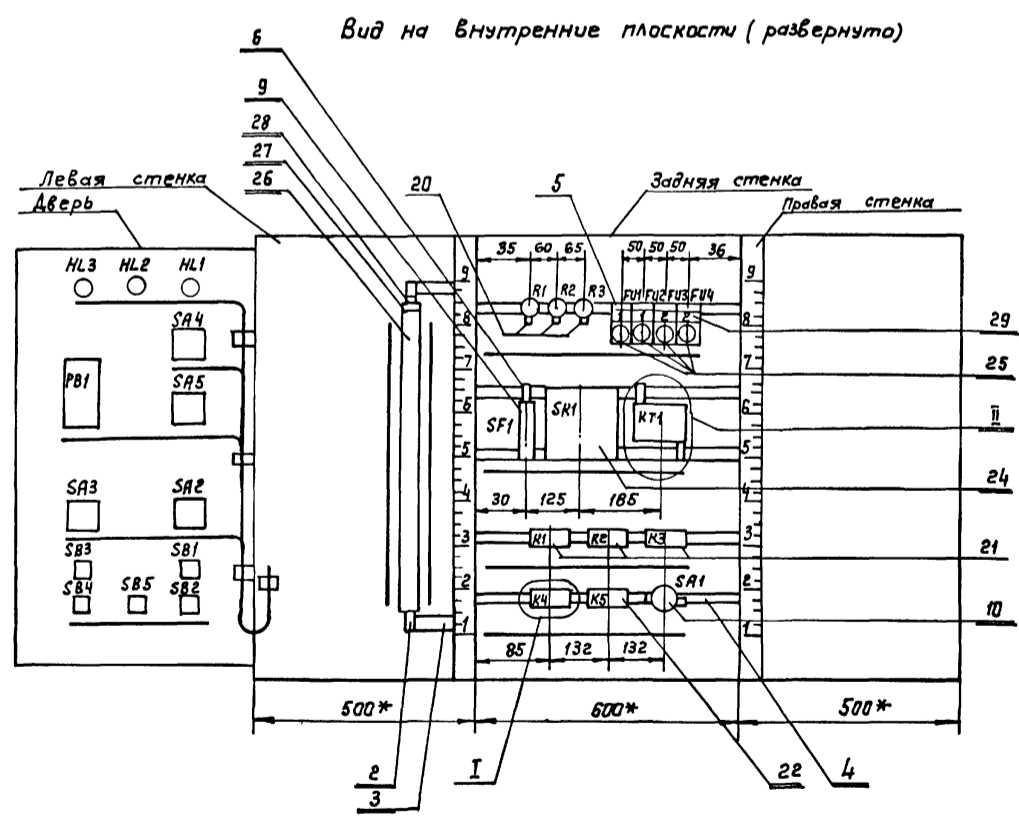
1* Размеры для справок.
2. Покрытие по технологии завода-изготовителя.

Изм. №, подп., Подп. и дата

Изм	Лист	№ докум.	Подп.	Дата	ТП 902-2-438.87	- АН001	Лист
							3

Формат А3

Изм. №, подп., Подп. и дата



Изм	Лист	№ докум.	Подп.	Дата	ТП 902-2-438.87	- АН001	Лист
							5

22533-05 7 Формат А3

Альбом №

№ надписи	Текст надписи	Кол.	№ надписи	Надпись	Кол.
	Рамка РПМ 30x15				
1	Вентилятор	2			
2	Нагреватель	2			
	Рамка РПМ 66x26				
3	Вентилятор	1			
4	Нагреватель	1			
5	Авария	1			
6	Регулирование	1			
7	Клапан теплоносителя	1			
8	Регулятор температуры	1			
9	Управление вентилятором	2			
10	Управление нагревателем	2			
11	Съем сигнала аварии	1			
	Ключи				
12	8-1-2 Руч-0-Авт	1			
13	8-1-2 Пан.-Пов.	1			
14	7-8-1-2 Мест.-Дист.-авт.-Опр.	1			
15	8-1-2 Мест.-откл.-Дист.	1			

Шиф. № подл. Подп. и дата Взам. шиф. №

ТП 902-2-438.87 - АНО01 Лист 6

Формат А 4

Таблица

Соединения проводов

Проводник	Откуда идет	Куда поступает	Данные провода	Примечание
	Технические требования			
	Таблица соединений выполнена на основании схем А19, А20, А21, А29 Альбом IV			
Л1	ХТ1: 8	SF1: 1		
Л1	SF1: 1	FU1: 1		
Л1	FU1: 1	FU3: 1		
Л2	FU4: 1	FU2: 1		
Л3	FU2: 1	ХТ1: 9		
1	ХТ1: 11	ХТ1: 10		пв1 1 п
1	ХТ1: 10	К1: 53		
1	К1: 53	К2: 63		
1	К2: 63	FU1: 2		
2	FU2: 2	ХТ1: 12		
3	ХТ1: 13	ХТ1: 14		п
4	ХТ1: 15	FU4: 2		
5	ХТ1: 17	ХТ1: 16		п
5	ХТ1: 16	К1: 44		
5	К1: 44	К1: 63		п

Шиф. № подл. Подп. и дата Взам. шиф. №

ТП 902-2-438.87 - АНО02

И.контр. Кузнецов И.	Очистные сооружения для сточных вод от мойки автомашин с безаварийным гашением клапанов 0*3000	Стация	Лист	Листов
Нач. отд. Шунский И.		Р	1	7
Гл. спец. Кузнецов И.		ГИПРОАВТОТРАНС г. Москва		
Риж. гр. Тугуб	Приточная система ПЩит автоматизации АД 13. Таблица соединений.			
Инж. Калмыков И.		формат А 4		

Продолжение табл.

Проводник	Откуда идет	Куда поступает	Данные провода	Примечание
5	К1: 63	К2: 53		
5	К2: 53	КТ1: 7		
7	К1: 43	SA1: L1		
9	ХТ1: 19	ХТ1: 18		п
9	ХТ1: 18	К4: 34		
9	К4: 34	SA1: C1		
9	SA1: C1	КТ1: 8		
11	К2: 54	К4: 33		
13	ХТ1: 21	ХТ1: 20		п
13	ХТ1: 20	К2: 21		
15	К2: 22	ХТ1: 22		
17	ХТ1: 23	ХТ1: 24		п
19	КТ1: 3	К1: 64		пв1 1
19	К1: 64	ХТ1: 25		
21	КТ1: 5	КТ1: 1		п
21	КТ1: 1	К1: А		
23	Р1: 1	К1: 54		
23	К1: 54	ХТ1: 26		
25	ХТ1: 27	Р1: 2		
27	ХТ1: 28	К2: А		
29	К3: А	К2: 64		
29	К2: 64	ХТ1: 29		
31	ХТ1: 30	ХТ1: 31		п
35	ХТ1: 32	К2: 34		
39	К2: 11	ХТ1: 33		
41	ХТ1: 34	К2: 12		
44	К2: 12	К2: 33		п

Шиф. № подл. Подп. и дата Взам. шиф. №

ТП 902-2-438.87 - АНО02 Лист 2

Формат А 4

Продолжение табл.

Проводник	Откуда идет	Куда поступает	Данные провода	Примечание
43	ХТ1: 35	FU3: 2		
45	ХТ1: 36	ХТ1: 37		п
47	ХТ1: 38	ХТ1: 39		п
51	ХТ1: 41	ХТ1: 42		п
53	ХТ1: 44	ХТ1: 43		п
53	ХТ1: 43	Р2: 1		
59	Р2: 2	ХТ1: 47		
55	ХТ1: 46	ХТ1: 45		п
101	ХТ1: 48	К1: 11		
101	К1: 11	К1: 21		п
101	К1: 21	К3: 11		
101	К3: 11	К3: 33		пв1 1 п
101	К3: 33	К3: 43		п
101	К3: 43	К3: 63		п
101	К3: 63	SF1: 2		
103	ХТ1: 49	К3: 64		
105	ХТ1: 50	SK1: 1		
105	SK1: 1	SK1: 4		п
109	SK1: 5	ХТ1: 51		
111	ХТ1: 53	ХТ1: 52		п
111	ХТ1: 52	К4: 21		
113	К4: 44	ХТ1: 54		
113	ХТ1: 54	ХТ1: 55		п
115	К3: 12	К4: 22		
115	К4: 22	К4: 43		п

Шиф. № подл. Подп. и дата Взам. шиф. №

ТП 902-2-438.87 - АНО02 Лист 3

2533-05 8 Формат А 4

Продолжение табл.

Проводник	Откуда идет	Куда поступает	Данные провада	Примечание
117	K3:34	K1:12		
117	K1:12	XТ1:56		
119	XТ1:57	K4:A		
121	K3:44	XТ1:58		
123	K1:22	K3:53		
125	K3:54	K4:11	пв1 1	
127	XТ1:59	K4:12		
127	K4:12	K5:34		
127	K5:34	K5:A		п
127	K5:A	R3:1		
129	R3:2	XТ1:60		
131	XТ1:61	K5:33		
N	XТ1:1	XТ1:2		п
N	XТ1:2	XТ1:3		п
N	XТ1:3	XТ1:4		п
N	XТ1:4	XТ1:5		п
N	XТ1:5	XТ1:6		п
N	XТ1:6	Зажим зачуждения	пв1 1	
N		щита: $\frac{1}{2}$		
N	XТ1:1	K4:B		
N	K4:B	K5:B		
N	K5:B	K3:B		
N	K3:B	K2:B		
N	K2:B	K1:B		

Альбом И

Шифр № провада, Подпись и дата, Взвешивание

ТП 902-2-438.87 - АН002 Лист 4 Формат А4

Продолжение табл.

Проводник	Откуда идет	Куда поступает	Данные провада	Примечание
N	K1:8	KТ1:2		
N	KТ1:2	SK1:3	пв1 1	
	Рейки для установ	Зажим зачуждения		
	ки аппаратов	щита: $\frac{1}{2}$		
	Зажим зачуждения	SK1:10		
	щита: $\frac{1}{2}$			

Шифр № провада, Подпись и дата, Взвешивание

ТП 902-2-438.87 - АН002 Лист 5 Формат А4

Продолжение табл.

Проводник	Откуда идет	Куда поступает	Данные провада	Примечание
		Дверь		
1	XТ1:10	SB2:1	пв3 0,75	
1	SB2:1	SA2:14A		
1	SA2:14A	SA2:8A		п
1	SA2:8A	SA4:7	пв1 1	
3	XТ1:13	SB2:2		
5	SB1:3	XТ1:16		
9	XТ1:18	SA2:9	пв3 0,75	
13	SA2:10A	XТ1:20		
15	XТ1:22	SB1:4		
15	SB1:4	SA2:4	пв1 1	
17	SA2:2	XТ1:23	пв3 0,75	
19	XТ1:25	SA2:4A	пв3 0,75	
25	XТ1:27	HL1:1		
29	SA4:8	XТ1:29	пв3 0,75	
31	XТ1:30	SA2:13		
41	SA2:6	SA2:8	пв1 1 п	
41	SA2:8	XТ1:34		
45	XТ1:36	SB4:1	пв3 0,75	
47	SB4:2	XТ1:38		
51	XТ1:41	SA3:1		
51	SA3:1	SA3:3	пв1 1 п	

Шифр № провада, Подпись и дата, Взвешивание

ТП 902-2-438.87 - АН002 Лист 6 Формат А4

продолжение табл.

Проводник	Откуда идет	Куда поступает	Данные провада	Примечание
53	XТ1:43	SB3:4	пв3 0,75	
55	XТ1:45	SA3:2	пв3 0,75	
57	SA3:4	SB3:3	пв1 1	
59	HL2:1	XТ1:47	пв3 0,75	
101	XТ1:48	SB5:1	пв3 0,75	
103	SA4:1	SA4:5	пв1 1 п	
103	SA4:5	XТ1:49		
105	XТ1:50	SA4:2	пв3 0,75	
105	SA4:2	PB1:XI-2		
107	SA5:3	SA5:1	пв1 1 п	
107	SA5:1	SA4:6	пв1 1	
109	PB1:X2-4	XТ1:51		
109	XТ1:51	PB1:XI-9		
111	PB1:XI-11	SA5:2		
111	SA5:2	XТ1:52		
113	XТ1:54	SA5:4		
113	SA5:4	PB1:X2-6	пв3 0,75	
129	XТ1:60	HL3:1		
131	SB5:2	XТ1:61		
301	XТ1:64	PB1:XL-7		
302	PB1:XL-11	XТ1:65		
303	XТ1:66	PB1:X2-10		
N	XТ1:1	HL1:2	пв3 0,75	
N	HL1:2	HL2:2	пв1 1	
N	HL2:2	HL3:2	пв1 1	
N	HL3:2	PB1:XI-1	пв3 0,75	
	PB1:XI-3	Зажим зачуждения: $\frac{1}{2}$	пв3 0,75	

Шифр № провада, Подпись и дата, Взвешивание

ТП 902-2-438.87 - АН002 Лист 7 Формат А4

Альбом И

Формат	Зона	Лист	Обозначение	Наименование	Кол.	Примеч.
				Документация		
			ТП902-2-438.87-ЭЛ001 В0	Чертеж общего вида		
			ТП902-2-438.87-ЭЛ001 Э4	Схема электрическая соединений		
			ТП902-2-438.87-ЭЛ001 Т6	Таблица перечня надписей		
				Сборочные единицы		
				Н1 01		
	01			Выключатель автоматический АБЗ-МУЗ, 5х2,5А		SF1
				н 220В	01	
	02			Реле ПЭ-37-80УЗ ~ 220В	01	K1
	03			Реле ПЭ-37-22УЗ ~ 220В	1	
	04			Реле ПЭ-37-42УЗ ~ 220В	05	K7, K8
	05			Реле комбинированное		K1, K2, K3
				Времены РКВН-33-12УХЛ4		K4, K5, K6
				0...30сек ~ 220В	06	
	06			Реле комбинированное		K20
				Времены РКВН-33-12УХЛ4		
				0...30сек ~		
	07			Реле комбинированное		K21
				Времены РКВН-33-12УХЛ4		
				0...30сек ~		

Формат	Зона	Лист	Обозначение	Наименование	Кол.	Примеч.
		08		Реле комбинированное		K7, K22
				Времены РКВН-33-12УХЛ4		
				0...30сек ~		
		09		Выключатель пакетный		SА1-SА6
				ПВ1-16.00УЗБ, исп. III	06	
		10		Дуод Д 2266 ШБЗ.362002У	22	УД1-УД22
				Н51 01		
		11		Переключатель универсальный УП5312-СВ6	01	1-SА1
		12		Кнопка управления КЕОПЗ		SВ1, SВ2
				черный, исп. 4	02	
		13		Кнопка управления КЕОПЗ		SВ3
				красный, исп. 4	01	
		14		Табла ТСМ-III-УЗ-01		НЛ1-НЛ24
				Лампа ЦЕ20-10	24	
				Блок зажимов		
				БЗ24-4П25-В18УЗ	17	

Изм. и дата. Подпись и дата. Имя и дата. Подпись и дата. Имя и дата. Подпись и дата.

Изм. и дата. Подпись и дата. Имя и дата. Подпись и дата. Имя и дата. Подпись и дата.

Изм. Лист № докум. Подп. Дата

Разраб. Мирошниченко А.И. Шкаф защищенный АС1

Провер. Титов Ж. Технические данные аппаратов

Н. контр. Кузнецов Ш. ГИПРОАВТОТРАНС г. Москва

Утв. Шунский Ж.

Лист 1 из 2

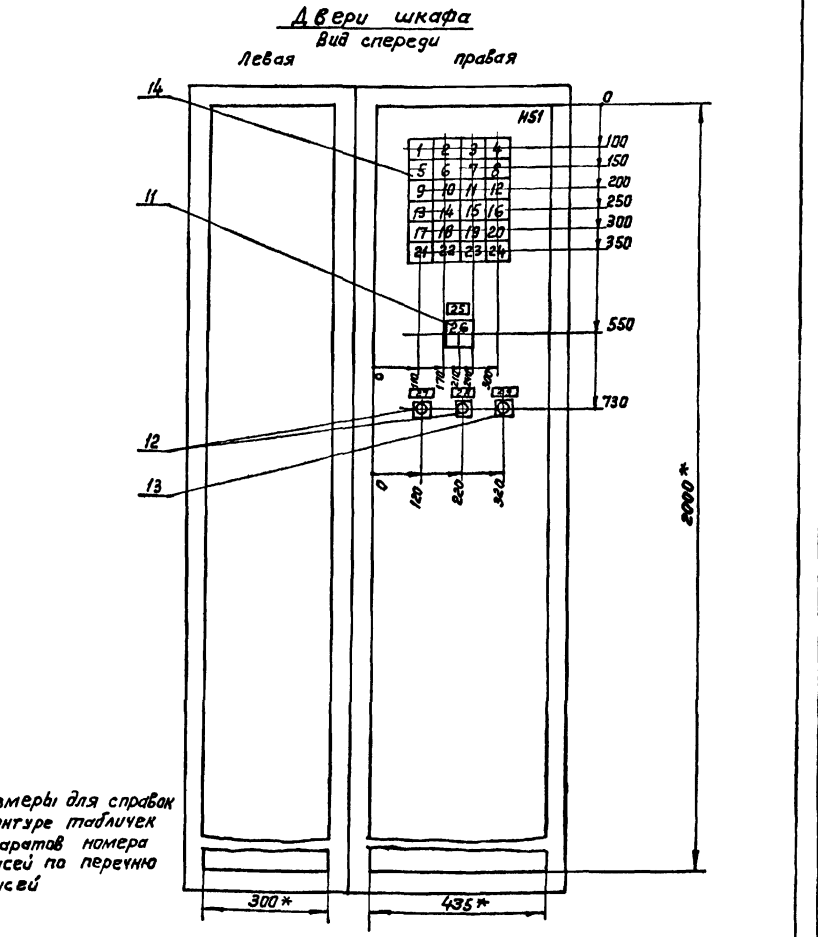
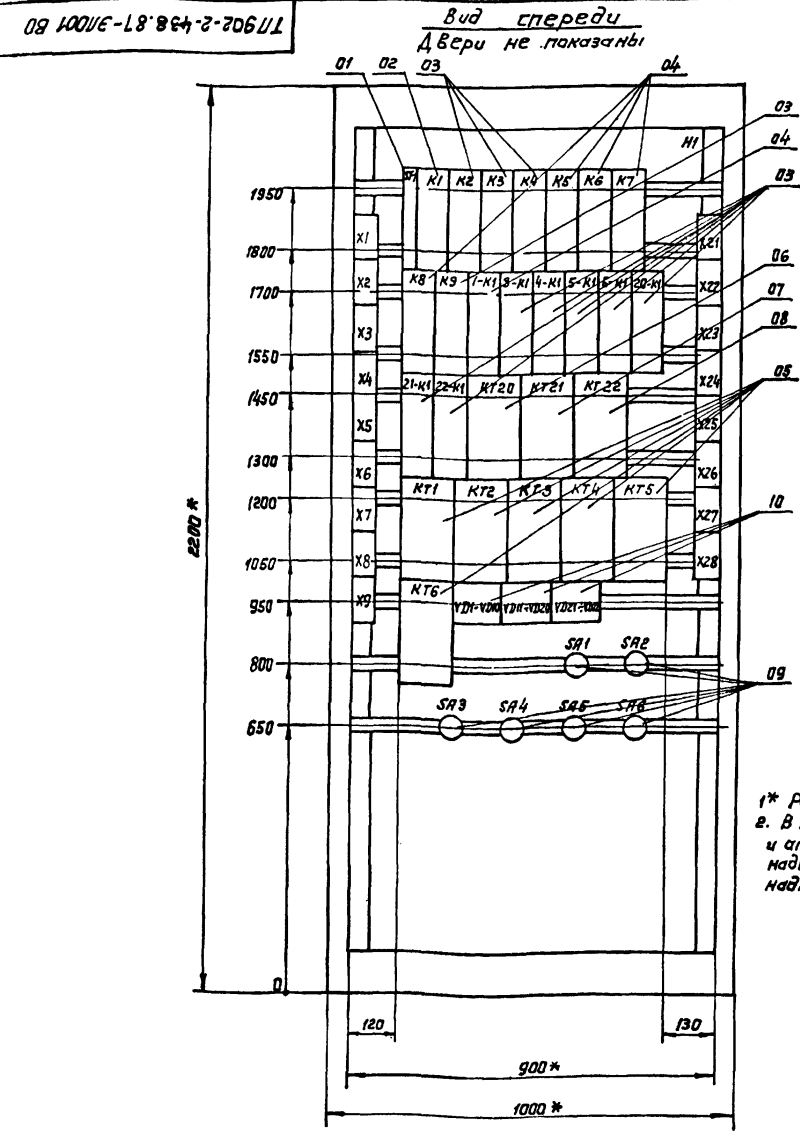
Формат А4

Изм. Лист № докум. Подп. Дата

ТП 902-2-438.87 - ЭЛ001

Лист 2

Формат А4



* Размеры для справок в контуре надписей и аппаратов номера надписей по перечню надписей

Изм. и дата. Подпись и дата. Имя и дата. Подпись и дата. Имя и дата. Подпись и дата.

ТП 902-2-438.87 - ЭЛ001 В0

Шкаф защищенный АС1

Чертеж общего вида

Лист 1 из 1

Масштаб 1:10

ГИПРОАВТОТРАНС г. Москва

Изм. Лист № докум. Подп. Дата

Разраб. Мирошниченко А.И.

Провер. Титов Ж.

Т. контр. Шунский Ш.

Н. контр. Кузнецов Ш.

Утв. Шунский Ж.

Андам и

Панель	Строка	Надпись	Поз. обозначение	Место надписи	Текст	Кол.	Вид шрифта	Заглавка
	1	НЛ1		Табло	Наличие напряжения	1		
	2	НЛ2		то же	В-1 - ВАУ	1		
	3	НЛ3		"	В-1 - ВУ	1		
	4	НЛ4		"	В-1 - НУ	1		
	5	НЛ5		"	В-13 - ВУ	1		
	6	НЛ6		"	В-13 - НУ	1		
	7	НЛ7		"	В-8 - НАУ	1		
	8	НЛ8		"	В-8 - ВУ	1		
	9	НЛ9		"	В-6А - ВУ	1		
	10	НЛ10		"	В-6А - НУ	1		
	11	НЛ11		"	В-6А1 - ВУ	1		
	12	НЛ12		"	В-6А1 - НУ	1		
	13	НЛ13		"	В-6S - ВУ	1		
	14	НЛ14		"	В-6S - НУ	1		
	15	НЛ15		"	Р-3 - Работа насоса	1		
	16	НЛ16		"	Р-3 - Резервный насос	1		
	17	НЛ17		"	Р-15 - Авария насоса	1		
	18	НЛ18		"	М3 - Авария насоса	1		
	19	НЛ19		"	М4 - Авария насоса	1		
	20	НЛ20		"	М5 - Авария насоса	1		
	21	НЛ21		"	М20 - Авария насоса	1		
	22	НЛ22		"	М21 - Авария насоса	1		
	23	НЛ23		"	М22 - Авария насоса	1		
	24	НЛ24		"	Авария	1		
	25	1-СА1	табличка		Выбор рабочего насоса	1		
	26	1-СА1	Ключ		I раб. - 0 - II раб.	1		
	27	СВ1	табличка		Опробование сигнализации	1		

Панель	Строка	Надпись	Поз. обозначение	Место надписи	Текст	Кол.	Вид шрифта	Заглавка
	28	СВ2		Табличка	Опробование аварийной сигнализации	1		
	29	СВ3		то же	Съем сигнала	1		
				"	СФ1	1		
				"	К1	1		
				"	К2	1		
				"	К3	1		
				"	К4	1		
				"	К5	1		
				"	К6	1		
				"	К7	1		
				"	К8	1		
				"	К9	1		
				"	1-К1	1		
				"	3-К1	1		
				"	4-К1	1		
				"	5-К1	1		
				"	6-К1	1		
				"	20-К1	1		
				"	21-К1	1		
				"	22-К1	1		
				"	КТ20	1		
				"	КТ21	1		
				"	КТ22	1		
				"	КТ1	1		
				"	КТ2	1		

Изм. № табл. Подпись и дата. Возм. инф. М. Инф. № док. Подп. и дата

Изм. № табл. Подпись и дата. Возм. инф. М. Инф. № док. Подп. и дата

ТП 902-2-438.87 - ЭЛО01 ТБ

ТП 902-2-438.87 - ЭЛО01 ТБ

Изм. лист	№ докум.	Подп.	Дата	Лит		
Разраб. Мирониченко М.И.				1	4	
Провер. Тутов						
Н. контр. Утв. Кузнецов Шинский				ГИПРОАВТОТРАНС г. Москва		

Изм. лист	№ докум.	Подп.	Дата	Лит		
				Лист 2		

Формат А4

Формат А4

Панель	Строка	Надпись	Поз. обозначение	Место надписи	Текст	Кол.	Вид шрифта	Заглавка
				Табличка	КТ3	1		
				то же	КТ4	1		
				"	КТ5	1		
				"	КТ6	1		
				"	УД1	1		
				"	УД2	1		
				"	УД3	1		
				"	УД4	1		
				"	УД5	1		
				"	УД6	1		
				"	УД7	1		
				"	УД8	1		
				"	УД9	1		
				"	УД10	1		
				"	УД11	1		
				"	УД12	1		
				"	УД13	1		
				"	УД14	1		
				"	УД15	1		
				"	УД16	1		
				"	УД17	1		
				"	УД18	1		
				"	УД19	1		
				"	УД20	1		
				"	УД21	1		
				"	УД22	1		
				"	СА1	1		

Панель	Строка	Надпись	Поз. обозначение	Место надписи	Текст	Кол.	Вид шрифта	Заглавка
				Табличка	СА2	1		
				то же	СА3	1		
				"	СА4	1		
				"	СА5	1		
				"	СА6	1		

Изм. № табл. Подпись и дата. Возм. инф. М. Инф. № док. Подп. и дата

Изм. № табл. Подпись и дата. Возм. инф. М. Инф. № док. Подп. и дата

ТП 902-2-438.87 - ЭЛО01 ТБ

ТП 902-2-438.87 - ЭЛО01 ТБ

Изм. лист	№ докум.	Подп.	Дата	Лит		
				Лист 3		

Изм. лист	№ докум.	Подп.	Дата	Лит		
				Лист 4		

Формат А4

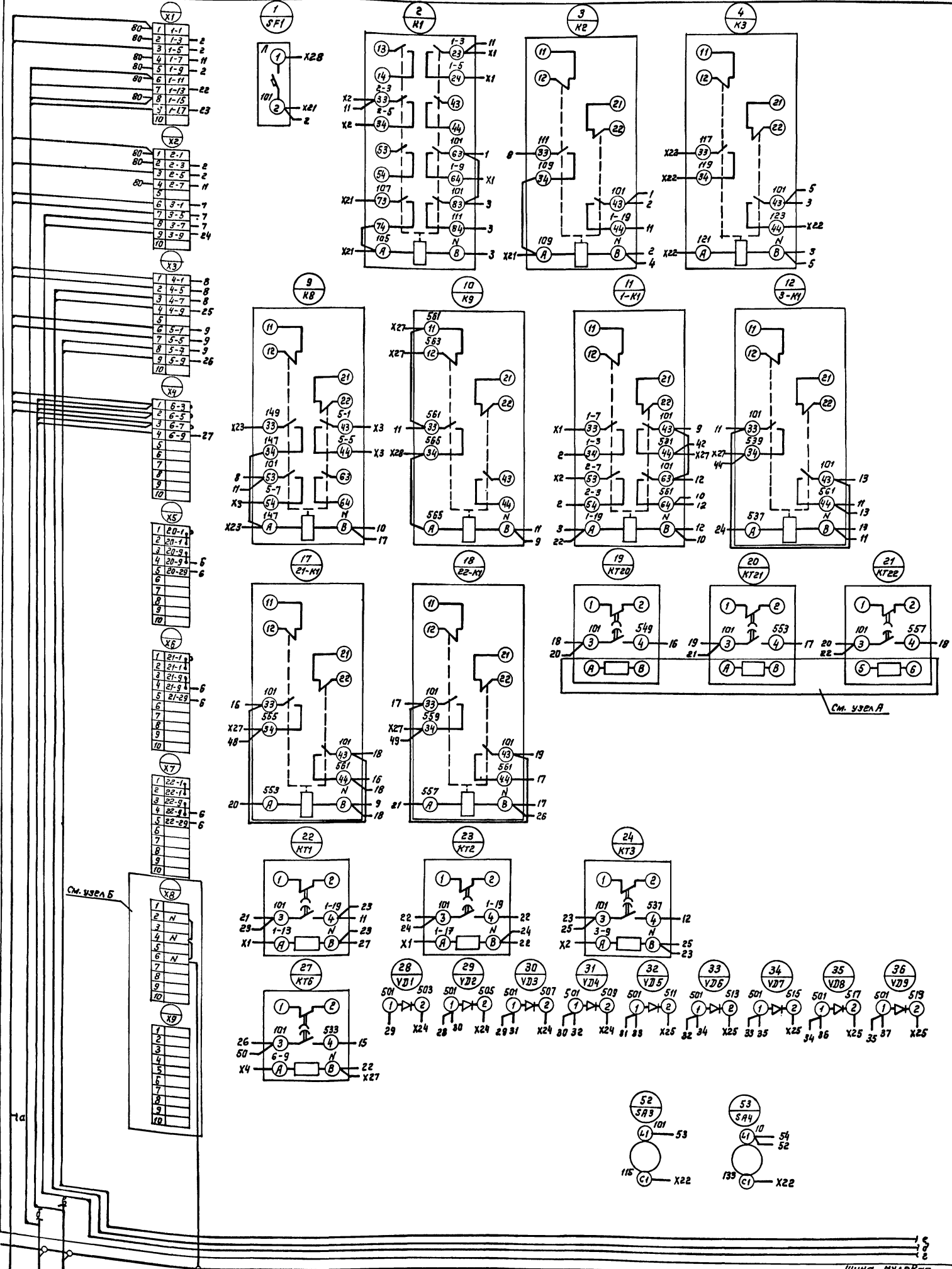
Формат А4

22333-05 13 Формат А4

№ 100018 2-438.87

Вид спереди

Автом. V



Имя, № табл. (Табл. в деталях) Взам.инвент. (Инд. № в инв.) Табл. в деталях

Линия соединяющая с листом 2

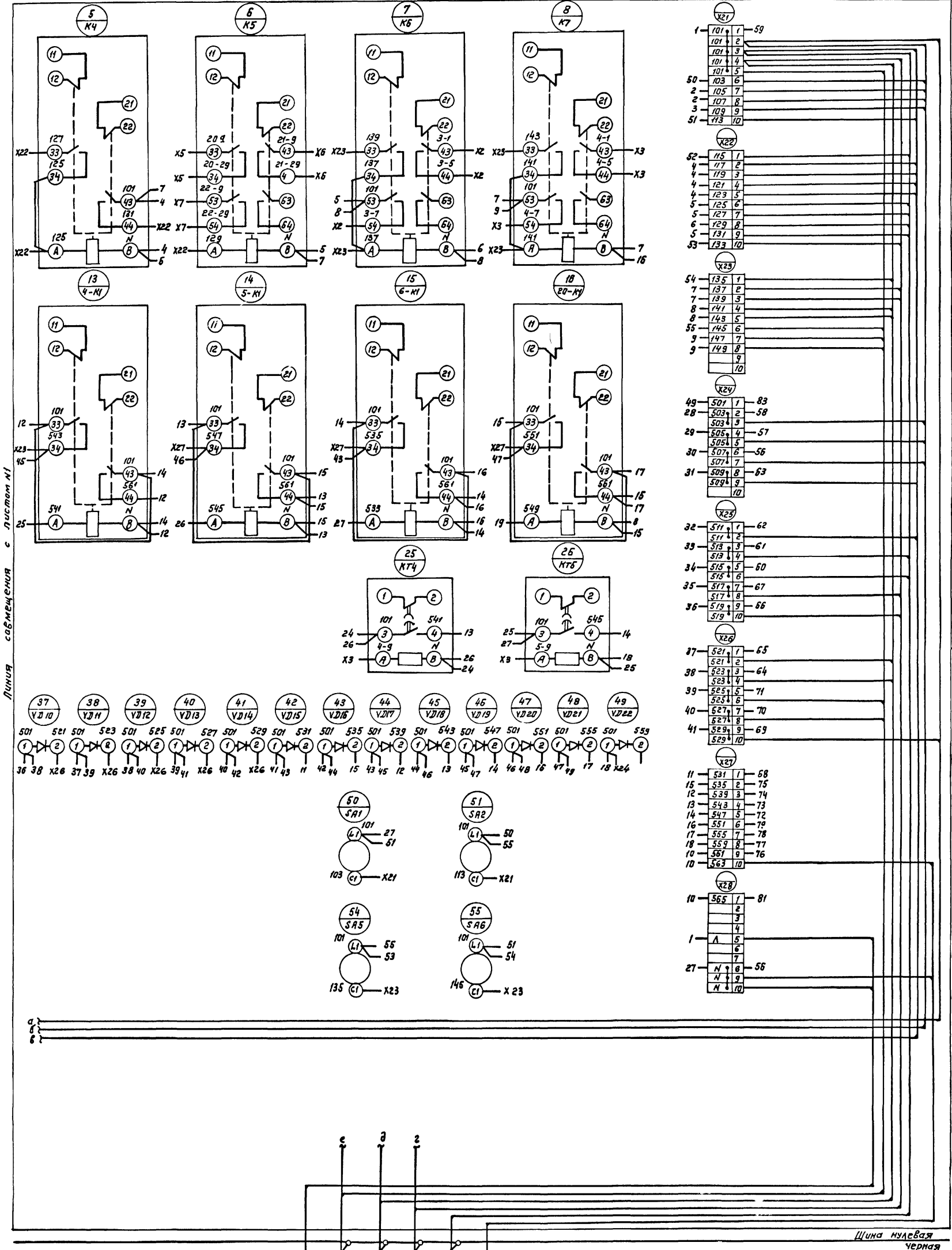
Январь 1949 года

ТП 902-2-438.87 - ЭЛ001-34

Изм.	Лист	№ докум.	Подп.	Дата	Шкаф защищенный АСИ Схема электрическая соединений	Лист	Масса	Масштаб
Разраб.	Мирошниченко	И.И.						
Провер.	Титов							
Т. контр.	Шумский							
И. контр.	Рязанцев							
Утв.	Шумский							
						Лист 1	Листов 3	
						ГИПРОАВТОТРАНС г. Москва		

№ 100 VG-1884-2-206UL

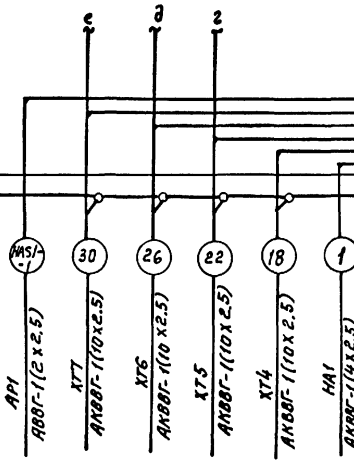
Альбом №



Линия соединений с листом №1

Соединение с листом №2

Шифр, №, подл., Измен. и дата, Взам. инв. №, Шифр, №, подл., Измен. и дата



Изм	Лист	№ докум.	Пап.	Дата
Разраб.	Мирошниченко			
Провер.	Титов			
Т. контр.	Шунский			
Н. контр.	Кузнецов			
Утв.	Шунский			

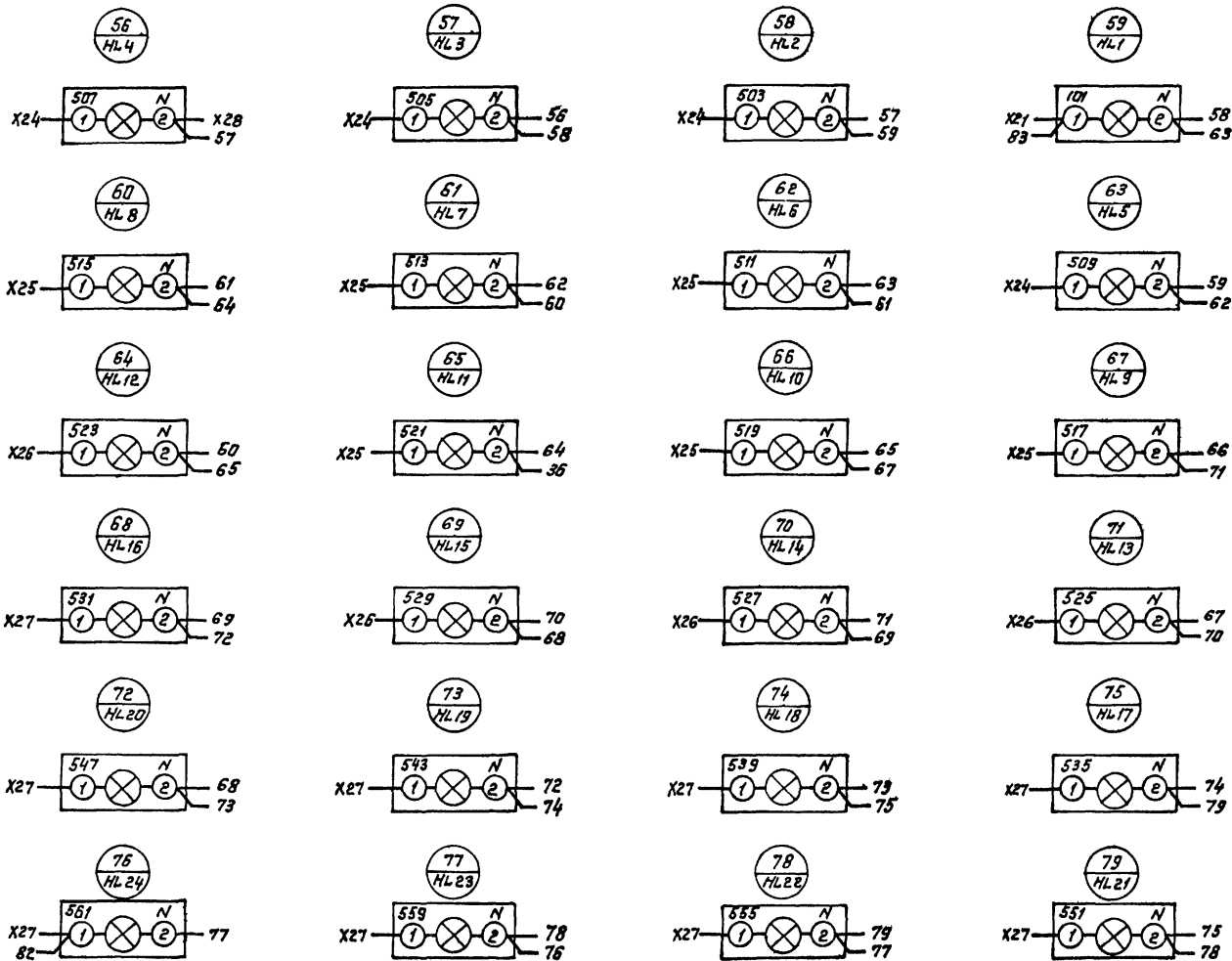
Шкаф защитный АС1.		Лит	Масса	Масшт.
Схема электрическая соединенч				
Лист 2		Листов		
ГИПРОАВТОТРАНС г. Москва				

ИЭС 100УС188С4-2-206Ш1

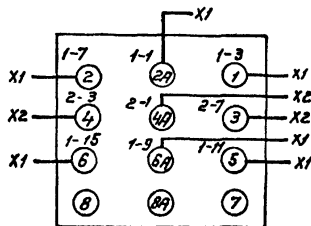
Дверь (вид со стороны монтажа)

Альбом ИУ

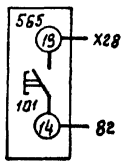
Линия совмещения с листом 2



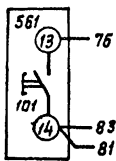
80 F-SPT



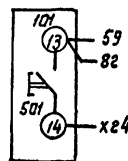
81 SB3



82 SB2



83 SB1



ИЭС № 100УС188С4-2-206Ш1 / Подпись и дата / Изом. и №м / ИИС № 100УС188С4-2-206Ш1 / Подп. и дата

ТП 902-2-438.87 - ЭЛО01 Э4				
Изм	Лист	№ докум	Подп.	Дата
Шкаф защищенный АС1.				
Разраб. Мирошников В.В.				
Провер. Титов				
Т.контр. Шунский				
И.контр. Кузнецов				
Утв. Шунский				
Схема электрическая соединений			Лист 3	Листов
ГИПРОАВТОТРАНС г. Москва				