



МИНИСТЕРСТВО ГРАЖДАНСКОЙ АВИАЦИИ  
Государственный  
проектно-изыскательский  
и научно-исследовательский институт  
Аэропроект

Рекомендации  
по эксплуатации зданий  
и сооружений аэропортов

Москва 1981

МИНИСТЕРСТВО ГРАЖДАНСКОЙ АВИАЦИИ  
Государственный проектно-исследовательский и научно-  
исследовательский институт Аэропроект

РЕКОМЕНДАЦИИ  
ПО ЭКСПЛУАТАЦИИ ЗДАНИЙ И СООРУЖЕНИЙ  
АЭРОПОРТОВ

Москва 1981

В настоящих Рекомендациях освещены основные технические строительные требования, предъявляемые к эксплуатационной пригодности зданий и сооружений аэропортов гражданской авиации. Приведены значения параметров, определяющих механические, строительные-физические качества и стойкость к коррозии отдельных элементов и зданий в целом.

В Рекомендациях изложены методы обследования и анализа состояния зданий, а также описаны способы восстановления и совершенствования их эксплуатационных качеств.

Рекомендации предназначены для работников гражданской авиации, непосредственно занимающихся технической эксплуатацией зданий и сооружений.

Они могут быть использованы в качестве справочного пособия работниками научно-исследовательских, проектных и строительных организаций, занимающихся технической эксплуатацией, ремонтом и реконструкцией промышленных и гражданских зданий.

Рекомендации не распространяются на техническую эксплуатацию инженерного оборудования (санитарно-технического, лифтов, электро- и слаботочных устройств).

Рекомендации разработали сотрудники кафедры "Здания и сооружения аэропортов" Киевского ордена Трудового Красного Знамени института инженеров гражданской авиации под научным руководством д-ра техн. наук проф. Н.А. Черкасова канд. техн. наук Б.Ф. Сотниченко, инженеры В.С. Горбатов, Н.Н. Дмитриев и С.Ф. Белокуров при участии сотрудников ГПИ и НИИ Аэропроект архит. Л.С. Марковского и **инж. В.В. Беспальчука.**

Утверждены Министерством гражданской авиации со сроком вступления в силу 15.03.80.

## І. ОБЩИЕ ПОЛОЖЕНИЯ

Настоящие Рекомендации представляют собой обобщение методов, приемов и средств технической эксплуатации зданий и сооружений, цель которых состоит в обеспечении непрерывности технологических процессов и максимальном использовании существующего строительного фонда в аэропортах гражданской авиации.

Работа состоит из трех частей: требований к эксплуатационным качествам зданий и сооружений ГА; методики обследования зданий и сооружений ГА по эксплуатационной пригодности; рекомендаций по совершенствованию эксплуатационных качеств зданий и сооружений аэропортов.

Требования представляют собой нормативные величины параметров и допустимые пределы их отклонений, а также положения, которыми следует руководствоваться при определении критериев оценки технического состояния и эксплуатационной пригодности зданий и сооружений.

Методика включает данные о способах диагностики состояния конструкций, предназначенных для определения степени износа конструкций, а также анализ полученных данных, результатом которого является заключение о техническом состоянии эксплуатируемых зданий и сооружений.

Рекомендации содержат описание методов и способов поддержания и восстановления эксплуатационной пригодности зданий и сооружений путем защиты конструкций от износа и разрушения, а также усиления поврежденных элементов.

Эксплуатационная пригодность зданий и сооружений характеризуется параметрами, определяющими их надежность, функциональное соответствие назначению и моральную долговечность.

Эксплуатационные требования к зданиям и сооружениям вырабатываются на стадии составления технического задания

на проектирование и контролируются при проектировании, строительстве и в процессе эксплуатации.

Учет эксплуатационных требований на всех стадиях – от проектирования и до эксплуатации включительно – определяет эксплуатационные качества (свойства) зданий и сооружений, по которым оценивается их фактическое состояние.

Надежность зданий и сооружений должна обеспечиваться:  
качественным выполнением строительно-монтажных работ;  
прочностью элементов зданий и сооружений в целом;  
соответствием долговечности конструкционных материалов сроку службы;

эффективностью работы конструктивных и специальных защитных средств по огнестойкости, морозостойкости и коррозионной стойкости;

проведением мероприятий по защите несущих и ограждающих конструкций от увлажнения и гниения;

своевременным проведением планово-предупредительных работ по ремонту.

## 2. ТЕХНИЧЕСКИЕ ТРЕБОВАНИЯ К ЭКСПЛУАТАЦИОННЫМ КАЧЕСТВАМ ЗДАНИЙ И СООРУЖЕНИЙ

### 2.1. Требования к основаниям и элементам зданий и сооружений

#### Общие положения

2.1.1. Основания под зданиями или сооружениями, а также фундаменты, колонны, стены и другие элементы зданий (сооружений) должны удовлетворять техническим требованиям, изложенным ниже.

2.1.2. В бетонных и железобетонных конструкциях зданий (сооружений) марка бетона и класс арматуры должны соответствовать проекту, требованиям СНиП II-2I-75 для данного типа конструкций и условиям их эксплуатации.

2.1.3. Отклонения в толщине защитного слоя бетона, в расположении закладных частей и анкерных болтов в железобетонных конструкциях от проектного положения не должны превышать величин, указанных в приложении I.

2.1.4. Трещиностойкость конструкций (или их элементов) должна удовлетворять требованиям, соответствующим категории трещиностойкости:

первая категория – не допускается образование трещин;

вторая категория – допускается ограниченное по ширине кратковременное раскрытие трещин при условии обеспечения их последующего надежного закрытия;

третья категория – допускается ограниченное по ширине кратковременное и длительное раскрытие трещин.

Категории требований к трещиностойкости железобетонных конструкций в зависимости от условий их работы и вида арматуры, а также величины предельно допустимой ширины раскрытия трещин (нормальных и наклонных к продольной оси элемента) для элементов, эксплуатируемых в условиях неагрессивной среды, приведены в приложении 2.

2.1.5. Тип природного или керамического строительного материала в каменных и армокаменных конструкциях должен соответствовать требованиям проекта и СНиП П-В.2-71.

2.1.6. Марка стали в металлоконструкциях и дополнительные требования к стали, учитывающие особые условия эксплуатации, должны соответствовать рабочему проекту и СНиП П-В.3-72. Разрешается применение иных марок, соответствующих по классу прочности проектным, или более высоких классов при соответствующем обосновании.

2.1.7. Качество стали (по механическим свойствам и химическому составу) и геометрические размеры металлопроката должны соответствовать требованиям ГОСТ 380-60<sup>x</sup>, ГОСТ 5058-65 и сведениям сертификата, выданного на металлопрокат. Допускается снижение предела текучести в прокате до 2 кгс/мм<sup>2</sup> по сравнению с требованиями ГОСТа.

2.1.8. Марка алюминиевого сплава должна соответствовать проекту и требованиям СНиП П-24-74. Прочностные свойства алюминиевого сплава и геометрические размеры проката должны соответствовать требованиям соответствующего ГОСТа и сведениям сертификата.

2.1.9. Если металлоконструкция не соответствует проекту и требованиям СНиП П-В.3-72 в части конструктивных мероприятий, предупреждающих хрупкое разрушение, и эти несоответствия повлекли образование дефектов типа трещин, то узлы или элементы, имеющие дефекты, необходимо отремонтировать, заменить или усилить.

При отсутствии трещин эксплуатация разрешается только при организации наблюдения и контроля за конструкциями.

2.1.10. Конструкции, перечисленные в табл. 50 СНиП П-В.3-72, изготовленные из кипящей стали, для которой фактическое содержание в готовом прокате углерода, серы и фосфора выше норм, предусмотренных ГОСТ 380-60<sup>x</sup> для стали марки ВСтЗкп, должны быть заменены.

2.1.11. Конструкции, не имеющие способствующих хрупкому разрушению дефектов и выполненные из кипящей стали с со-

держанием углерода, серы и фосфора выше норм, установленных для стали ВСтЗки по ГОСТ 380-60<sup>X</sup>, могут быть допущены к эксплуатации только при температурах выше нуля.

2.1.12. Для конструкций из кипящей стали, фактические значения предела текучести и временного сопротивления которых ниже норм, предусмотренных СНиП II-B.3-72 и ГОСТ 380-60<sup>X</sup> более чем на 2 кг/мм<sup>2</sup>, должен быть проведен поверочный расчет несущей способности. Расчитанное сопротивление растяжению, сжатию и изгибу прокатной стали должно приниматься в соответствии с требованиями СНиП II-B.3-72.

2.1.13. Соединения металлоконструкций не должны иметь существенных дефектов. Допускаемые виды дефектов и предельные величины отклонений приведены в приложении 3.

2.1.14. При использовании в конструкциях зданий (сооружений) элементов из алюминиевых сплавов, они должны быть надежно изолированы от остальных элементов для предотвращения коррозии.

2.1.15. Порода древесины и вид пиломатериала деревянной конструкции должны соответствовать проекту и требованиям СНиП II-B.4-71<sup>X</sup>.

2.1.16. Влажность древесины элементов деревянных конструкций не должна превышать значений, приведенных в приложении 4.

2.1.17. Отклонения в размерах несущих деревянных конструкций и их положения от проектного не должны превышать величин, указанных в приложении 5.

2.1.18. Деревянные конструкции должны быть защищены от увлажнения и биологических повреждений в соответствии со СНиП III-2I-73, а от возгорания - в соответствии с проектом.

#### Основания

2.1.19. Основные эксплуатационные значения характеристик грунтов должны соответствовать проектным значениям и отвечать положениям глав СНиП II-15-74 и СНиП II-18-76.

Так как состав грунтов в районах расположения аэропортов отличается разнообразием, то при эксплуатации основа-



ний помимо общих требований к грунтам должны учитываться и специальные требования.

2.1.20. При эксплуатации зданий и сооружений на вечномерзлых грунтах главным требованием к основаниям является сохранение их в твердомерзлом состоянии. Для этого необходимо, чтобы температура (в °С) перехода грунта из пластического состояния в твердомерзлое при коэффициенте сжимаемости менее 0,001 кгс/см<sup>2</sup> была меньше:

для крупнообломочных грунтов.....	0,0
для песков крупных и средней крупности.....	-0,1
для песков мелких и пылеватых.....	-0,3
для супесей.....	-0,6
для суглинков.....	-1,5
для глин.....	-1,5

2.1.21. На сильнольдистых вечномерзлых грунтах и подземных льдах необходимо соблюдать расчетный тепловой режим грунтов.

Расчетный тепловой режим грунтов следует обеспечивать правильной эксплуатацией зданий и сооружений, которая предусматривает сохранение низких температур этих грунтов путем ограничения зоны оттаивания следующими способами:

круглогодичной естественной вентиляцией (или вентиляцией с механическим побуждением) холодных подпольев;  
устройства холодных первых этажей;  
охлаждением грунтов специальными трубами и каналами;  
установкой саморегулирующихся охлаждающих устройств.

2.1.22. Для предохранения деформаций вечномерзлых грунтов у зданий и сооружений необходимо, чтобы толщина теплоизоляционной подсыпки соответствовала расчетной.

Для сохранения теплоизоляционной подсыпки в эксплуатационной пригодности необходимо обеспечивать:

свободный сток поверхностных вод;  
расстояние от подола эксплуатируемого здания и сооружения до бровки подсыпки не менее 3 м;

крутизну откосов подсыпки из крупноблочных грунтов не менее 1:1,50, из песков 1:1,75, из шлаков 1:20.

2.1.23. При оттаивании вечномерзлых грунтов в процессе эксплуатации деформации оттаивающего основания не должны превышать предельной величины, установленной СНиП П-15-74.

2.1.24. Для сохранения оснований, сложенных засоленными и заторфованными вечномерзлыми грунтами, в эксплуатационной пригодности необходимо учитывать, что пластично-мерзлое состояние этих грунтов соответствует более низким температурам, чем минеральных грунтов.

2.1.25. В районах распространения просадочных грунтов необходимо исключить возможность повышения их влажности (замачивания) вследствие:

местного замачивания в результате аварийной утечки или пролива из трубопроводов и емкостей, инфильтрации поливных вод;

интенсивного замачивания дождевыми и талыми водами, инфильтрации из коммуникаций и цехов с мокрым технологическим процессом, инфильтрации производственных вод сверху с промачиванием всей просадочной толщи на площади значительных размеров (части или всего здания, группы близлежащих зданий);

подъема уровня грунтовых вод;

медленного повышения влажности грунта основания из-за нарушения природных условий испарения (аэрации) влаги.

Не допускается повреждение отмосток и нарушение планировки у зданий и сооружений.

2.1.26. На набухающих грунтах не допускаются деформации, превышающие проектные значения, а также прогибы и подъемы зданий и сооружений, превышающие допустимые величины, которые приведены в приложении 6.

2.1.27. На набухающих грунтах не допускается набухание и усадка грунта в верхней части зоны испарения из-за нарушения водно-теплового режима.

Для предотвращения набухания элювиальных глинистых грунтов необходимо, чтобы естественная влажность была более 30%, влажность на границе текучести - меньше 45%, пористость - более 50%, удельное сцепление - более 0,5 кгс/см<sup>2</sup>, в минералогический состав не должны входить минералы монтмориллонит или гидрослюда.

**Примечание.** Набухание грунта будет исключено при выполнении хотя бы трех перечисленных требований.

2.1.28. При эксплуатации оснований на набухающих грунтах необходимо сохранять в исправном состоянии водонепроницаемые отмостки (уклон 0,03 и ширину не менее 1,5 м), обеспечивать быстрый сток атмосферных вод, используя естественный рельеф местности, не допускать неорганизованный отвод воды с крыш зданий и сооружений.

2.1.29. На водонасыщенных заторфованных грунтах необходимо:

при возведении здания следить, чтобы толщина песчаной или гравийной (щебеночной) подушки под зданием соответствовала проектной (при этом объемный вес песка подушки должен быть не менее 1,65 кгс/см<sup>3</sup>);

поддерживать в эксплуатационной пригодности дренажную систему вокруг здания.

2.1.30. Если основание сложено илами, являющимися дном водоема, то толщина намытого слоя песка на поверхности ила должна соответствовать расчетной.

2.1.31. На элювиальных грунтах не допускается полное водонасыщение элювиальных супесей и пылеватых песков, так как это приводит их в плавучее состояние.

2.1.32. Модуль деформации распределительных подушек из уплотненного щебня и крупнообломочных невыветренных грунтов, используемых как основание, должен быть не менее 400 кгс/см<sup>2</sup>.

2.1.33. Для оснований, сложенных из насыпных грунтов, необходимо соблюдать следующие условия:

плотность грунтов и основания должна быть не менее 0,95 от максимальной плотности данного грунта;

толщина песчаных, щебеночных (гравийных) или грунтовых подушек должна соответствовать расчетной;

насыпные грунты, состоящие из шлаков и глин, не должны замачиваться водой или химическими отходами технологических производств.

2.1.34. На засоленных грунтах не допускаются:

уменьшение начальной влажности и количества глинистых частиц грунта;

увеличение степени засоления и начальной пористости грунта;

набухание засоленных глин в результате их замачивания.

2.1.35. В районах распространения оползня необходимо следить за режимом грунтовых вод и не допускать повышения их до значений, неблагоприятных для равновесия оползневого склона.

## Фундаменты

2.1.36. При эксплуатации фундаментов зданий и сооружений не допускаются:

увеличение нагрузки на фундаменты больше проектной;

изменение физико-механических характеристик основания;

воздействие агрессивных сред непосредственно на материал фундамента;

уменьшение проектной глубины заложения фундамента;

нарушение гидроизоляционного слоя фундамента;

выемка грунта вблизи фундамента;

выдавливание пловунов в открытые траншеи из-под оснований;

осадка близлежащих зданий.

2.1.37. В случаях деформирования фундаментов величинами

деформаций не должны превышать предельно допустимых значений, приведенных в СНиП П-15-74 и П-18-76.

2.1.38. Осадки фундаментов и опор сооружений объектов авиационнообеспечения (особенно резервуаров, фундаментов под технологическое оборудование с динамическим воздействием и т.п.) не должны быть неравномерными и больше предельно допустимых величин.

Для вертикальных осадок не допускаются разность отметок в диаметрально противоположных точках более 150 мм или разность отметок в смежных точках (при замерах в 8 точках по периметру резервуара) более 30 мм.

2.1.39. Для предотвращения воздействия агрессивных сред на конструкции фундаментов следует не допускать утечки и пролива агрессивных жидкостей у фундаментов и поднятия уровня грунтовых вод с повышенным содержанием растворимых солей.

2.1.40. При эксплуатации ленточных и столбчатых фундаментов на пучинистых грунтах необходимо:

сохранять расчетную толщину и состав теплоизоляционной подушки;

не производить засыпку пазух у фундаментов пучинистым грунтом;

не производить заделку трещин на внутренних и наружных поверхностях фундамента в зимнее время;

сохранять вдоль боковой поверхности фундамента слой несмерзающегося грунта;

сохранять расстояние 1-3 м от уровня грунтовых вод до глубины промерзания;

исключить увеличение шероховатости боковой поверхности фундамента;

не допускать увеличения поверхности сцепления с пучинистым грунтом вследствие изменения геометрических размеров фундамента;

не допускать застоя поверхностных вод на участках, близких к фундаменту;

не производить устройство вблизи фундаментов различного рода траншей и канав.

2.1.41. При эксплуатации ленточных и столбчатых фундаментов на вечномёрзлых грунтах необходимо:

для зданий, построенных без учета изменения температурного режима, контролировать исправность водоотводных и дренажных систем вокруг здания;

правильно спланировать сток теплых вод;

не допускать вблизи зданий (20-25 м) устройство колодцев и траншей, а также сброс различных промышленных отходов;

обеспечить уплотнение поверхности грунта вокруг здания и создание уклона не менее 0,03;

при проектировании новых и реконструкции эксплуатируемых зданий обеспечить высоту подполья для зданий шириной до 10 м не менее 0,8 м и свыше 10 м - не менее 1 м.

2.1.42. При эксплуатации свайных фундаментов на подрабатываемых территориях необходимо, чтобы ожидаемые деформации поверхности территории были меньше значений, указанных в приложении 7.

2.1.43. В подземной части здания необходимо сохранять:

горизонтальную изоляцию во всех стенах на уровне перекрытия над техническим подпольем или подвалом и уровне низа покольных панелей или стен подвала;

вертикальную изоляцию с наружной стороны покольных панелей или блоков стен подвала - от низа данных конструкций до отмостки и по обе стороны внутренних стен подвала от верха фундаментов подушки или грунта основания до отметки пола подвала.

Для нормальной эксплуатации подвалов и технических подполий необходимо, чтобы они находились выше уровня грунтовых вод.

2.1.44. При эксплуатации подвалов и подполий зданий,

построенных на лессовидных грунтах, необходимо соблюдать следующие условия:

влажность воздуха в этих помещениях не должна превышать 60%, температура должна быть не выше 18°C, температурно-влажностный режим должен регулироваться приточно-вытяжной вентиляцией;

должен соблюдаться проектный уклон лотков в сторону водоприемника;

система лотков должна быть чистой и исправной;

обратный клапан в системе сброса аварийных вод должен быть исправным;

трубопроводы должны быть с исправной изоляцией, без следов коррозии на трубах и утечек из них воды.

2.1.45. В фундаментах в виде сплошной железобетонной плиты необходимо сохранять горизонтальную гидроизоляцию под всей поверхностью плиты.

2.1.46. Свайные фундаменты, работающие в условиях агрессивной среды, должны иметь защиту этиленовыми или эпоксидами покрытиями толщиной не менее 5 мм.

2.1.47. Под фундаментами, расположенными ниже существующего уровня слабо- и среднеагрессивных грунтовых вод, необходимо втрамбовать в грунт слой щебня толщиной не менее 100 мм с полным насыщением битумом.

2.1.48. Для предотвращения воздействия сильноагрессивных вод на фундаменты и полы подвалов необходимо сохранять стяжку из кислотостойкого асфальта и двухслойную рулонную гидроизоляцию по всей площади фундамента.

2.1.49. Для фундаментов, эксплуатирующихся на засоленных грунтах (засоленность более 1%), пористость каменных материалов должна быть не более 2%, а для бетона - в соответствии с "Руководством по проектированию антикоррозионной защиты промышленных и сельскохозяйственных зданий и сооружений. Неметаллические конструкции" (М., Стройиздат, 1975).

2.1.50. В фундаментах из железобетона ширина раскрытия трещин должна быть меньше, а толщина защитного слоя бетона больше значений, указанных в приложении 8.

2.1.51. При эксплуатации фундаментов из армокаменных конструкций толщина защитного слоя цементного раствора должна соответствовать требованиям пп. 2.3.21.

2.1.52. Для предотвращения воздействия агрессивных сред на металлические колонны необходимо, чтобы железобетонные и бетонные фундаменты выступали над уровнем пола не менее чем на 300 мм, а колонны были бы обетонированы на высоту 500 мм.

2.1.53. Свайные фундаменты из деревянных свай, расположенные выше уровня грунтовых вод, должны иметь пропитку древесины согласно требованиям "Руководства по высокотемпературной сушке и пропитке сырых круглых лесоматериалов для открытых сооружений" (Л., ЦНИИСК, 1971).

#### Стены и перегородки

2.1.54. Стены зданий и сооружений не должны в процессе эксплуатации приходить ни в одно из предельных состояний при действии проектных нагрузок.

Не допускается приложение к стенам крупнопанельных и крупноблочных зданий дополнительных неучтенных проектом нагрузок (от оттяжек, подвесок и т.п.).

2.1.55. Стены не должны иметь не предусмотренных проектом отверстий, проемов, надстроек, и т.п., произведенных без соответствующих утвержденных эксплуатационными службами чертежей. В каменных стенах толщиной менее 38 см запрещается пробивка сплошных борозд или каналов глубиной более 6 см, а в более толстых - глубиной более 12 см.

2.1.56. Для обеспечения прочности кладки в ней не должно быть трещин, расслоений рядов, выпадения отдельных кирпичей, разрушения расшивки, выветривания раствора швов, выщелачивания солей из раствора и т.п. Развитие трещин должно находиться под систематическим наблюдением.



2.1.57. В узлах опирания и сопряжения элементов перекрытий, покрытий и стен должно быть обеспечено высокое качество сварных швов и надежное омоноличивание закладных элементов, а также должны отсутствовать места коррозионного поражения. При обнаружении элементов, поврежденных коррозией по сечению на треть толщины, необходимо произвести их усиление.

2.1.58. Во внутренних стенах подвальных и покоевых этажей должны быть отверстия для стекания воды по лоткам к прямым.

2.1.59. В наружных стенах подвалов и технических подполий, не имеющих вытяжной вентиляции, обязательна естественная вентиляция, выполненная в виде продухов, общей площадью не менее 1:400 площади пола. Площадь одного продуха должна быть не менее 0,05 м<sup>2</sup>. Во всех перегородках и внутренних стенах технических подполий необходимо устраивать под потолком отверстия площадью не менее 0,02 м<sup>2</sup> каждое.

2.1.60. Стены и перегородки душевых, гардеробных и преддушевых, умывальных, помещений для сушки одежды, туалетов и т.п. должны быть облицованы материалами, допускающими легкую очистку и мытье горячей водой с применением мощных средств. Облицовка должна иметь высоту не ниже верхней отметки дверных проемов, а в душевых и преддушевых - на всю высоту помещений.

Стены и перегородки указанных помещений выше уровня облицовки, а также потолки должны быть окрашены влагостойкими красками.

2.1.61. Стены и перегородки сантехнических и бытовых помещений должны быть окрашены на всю высоту влагостойкими красками, а потолки - водными несмывающимися красками.

2.1.62. Крепление перегородок к стенам и перекрытиям должно исключать проявления сырости, больших прогибов из их плоскости, трещин, щелей, разрушений облицовочных слоев и т.п.

2.1.63. Не допускается в перегородках из мелких элементов появление значительных наклонов или выпучивания, а

в горизонтальных швах - трещин. Отклонения от плоскости по горизонтали и вертикали не должны превышать по ширине - 3 мм, а по выпучиванию - 10 мм.

2.1.64. Отделка внутренних стен и перегородок листами сухой гипсовой и гипсоволокнистой штукатурки, древесноволокнистыми, древесностружечными плитами и другими крупно-размерными листовыми материалами заводского изготовления допускается в помещениях жилых, общественных и производственных зданий с влажностью в период эксплуатации не более 60%.

2.1.65. Влажность бетонных и кирпичных поверхностей, отделываемых листовыми материалами, не должна превышать 8%.

Деревянные конструкции, облицованные листовыми материалами, должны быть воздушно-сухими с влажностью, не превышающей 23%.

2.1.66. Для защиты стен от увлажнения необходимо: сохранять в исправном состоянии гидроизоляцию стен для исключения капиллярного подсоса грунтовых и дождевых вод, содержать в исправном состоянии кровельное покрытие и водоотводные устройства;

исключить условия создания конденсации влаги на внутренних поверхностях стен;

сохранять целостность фактурных слоев стеновых материалов и облицовок.

2.1.67. В местах пропуска через перегородки трубопроводов, а также сантехнических и отопительных приборов не должно быть неплотностей и увлажнений.

2.1.68. На фасаде наружных стен зданий, облицованных керамической плиткой, не допускается выпучивание облицовки, выход отдельных плиток из плоскости стены, образование трещин или отколов в углах плиток, ржавые потеки из швов облицовки.

2.1.69. Необходимо сохранять в вертикальном положении облицовки из плиток, закрепленных на поверхности мастиками. Величина отклонения от вертикальной плоскости не должна превышать 3 мм на 1 м высоты. Отклонения от плоскости и

неровности облицованной поверхности, выполненной из плиток на цементном растворе, не должны превышать 5 мм.

2.1.70. Стальные элементы стальных конструкций и анкерных креплений облицовочных плит и деталей, примыкающие к облицовке, должны быть защищены от коррозии.

2.1.71. При эксплуатации облицованных поверхностей фасадов наружных стен необходимо выполнять следующие требования:

поверхности должны соответствовать заданным геометрическим размерам и нормам;

материал, рисунок и цвет облицовки должны соответствовать проекту;

поверхности, облицованные однотонными искусственными материалами, не должны иметь отклонений по цвету, а поверхности, облицованные природными каменными материалами, должны иметь однотонность или плавность перехода оттенков в пределах основного тона;

горизонтальные и вертикальные швы должны быть прямолинейны и однотипны;

пространство между стеной и облицовкой должно быть полностью заполнено раствором;

не допускаются пятна, трещины, потеки раствора и выколы на облицованной поверхности, сколы в швах не должны превышать 0,5 мм.

2.1.72. Толщина раствора между облицовываемыми поверхностями и облицовочными керамическими и стеклянными плитками должна быть равномерной, в пределах от 7 до 15 мм.

2.1.73. Для предотвращения коррозии наружной облицовки верхние грани всех выступающих деталей зданий (карнизы, пояски и др.) должны иметь уклон наружу для стока воды, а для деталей из известняка, песчаника и мрамора должны быть установлены дополнительные покрытия.

2.1.74. Для наружных стен, отделанных со стороны фасада штукатурными растворами, необходимо выполнение следующих требований:

штукатурка должна быть соединена с поверхностью конструкции и не отслаиваться от нее;

штукатуренные поверхности должны быть гладкими, с четко выраженными гребнями и ребрами углов пересекающихся плоскостей, без пятен, выколов и потеков раствора;

на поверхности штукатурки не должно быть трещин, бугров, раковин, и др. неровностей;

толщина слоя штукатурки не должна превышать 15-25 мм;

штукатурка должна быть "весовая", т.е. строго вертикальная;

влажность штукатуренных, бетонных и гипсовых поверхностей не должна превышать 8%.

2.1.75. Толщина каждого слоя штукатурки фасада из известково-гипсовых растворов не должна превышать 1 см.

2.1.76. Поверхности, окрашенные водными составами, должны быть однородными. В процессе эксплуатации этих поверхностей не допускаются пятна, потеки, брызги, а также испарения, выделяющиеся на общем фоне.

2.1.77. Поверхности фасадов, окрашенные масляными, синтетическими, эмалевыми и лаковыми составами, должны быть однородными и одинаковыми по фактуре - глянцевыми или матовыми.

2.1.78. Для предотвращения увлажнения фасадов в местах, прилегающих к водоотводным системам, требуется:

сохранять в исправном состоянии желоба для отвода ливневых и талых вод путем очистки их от грязи и пыли;

соблюдать уклон желобов в пределах от 10 до 25%.

устраивать карниз с выносом не менее 12 мм;

соблюдать правильное крепление водосточных устройств к стенам и крыше;

устраивать отметы водосточных труб необходимой длины;

содержать в исправном состоянии отмостку около отмета.

2.1.79. В карнизах, выполненных из кирпичной кладки, необходимо сохранять прочность материала в швах кладки и исправность расшивки швов. При этом не допускаются:

увлажнение карнизов около водосточных труб и воронок, а также мест пропуска труб через пояски;

коррозия металлического крепления карнизов;

снижение уклонов лотков для отвода воды ниже проектных величин.

2.1.80. В местах примыкания к стенам балконов не допускаются:

образование трещин в месте заделки плиты балкона в стену;

изменение уклона поверхности пола балкона в сторону стены;

нарушение крепления балконной решетки к плите и к стене балконной площадки;

нарушение крепления кронштейнов и подкосов.

запрещается перегружать балконы различными грузами.

2.1.81. При эксплуатации эркеров не допускается их разрушение, а также образование трещин в опорных балках, подкосах, стенах эркера и кирпичной кладке.

2.1.82. При эксплуатации лоджий необходимо сохранять их обрамление, требуемый уклон поверхности пола, а также гидроизоляционный ковер под полом лоджий.

2.1.83. Не допускается разрушение кладки и облицовки, уменьшение прочности штукатурного слоя и крепления архитектурных деталей, колонн и пилястр.

2.1.84. Необходимо предохранять козырьки стен от разрушения и образования трещин в стойках, консолях, подкосах, кронштейнах и подвесках и от коррозии металлических элементов козырька, от разрушения сопряжения плиты железобетонных козырьков с кладкой стены.

## Колонны

2.1.85. Статическая схема конструкции, качество материалов (марки, расчетные сопротивления и т.п.) колонн, а также геометрические размеры сечений колонн и элементов армирования должны соответствовать проекту. Фактические изменения в конструкции колонн должны быть документально обоснованы расчетом, оформленным соответствующим образом. При этом должна быть обеспечена прочность колонн и сопрягаемых с ними элементов с учетом уточненных величин нагрузок.

2.1.86. Отклонения в положении и форме стальных колонн не должны превышать допустимых величин, приведенных в приложении 9. Смещения стальных колонн на уровне верхнего пояса подкрановых балок не должны превышать величин, приведенных в приложении 10.

2.1.87. К каменным и железобетонным колоннам по условиям прочности, устойчивости и трещиностойкости предъявляются требования, изложенные в СНиП П-21-75 и П-В.2-71.

2.1.88. Стальные колонны не должны иметь мест, подверженных коррозии, а их сварные и заклепочные соединения — дефектов, приведенных в приложении 3.

2.1.89. Такие элементы колонн, как базы, оголовки, элементы сквозной решетки, переходной части колонн, места опирания и крепления подкрановых балок и тормозных конструкций, опорные узлы в сопряжениях подстропильных и стропильных ферм, не должны иметь признаков существенного износа.

2.1.90. Решетки сквозных колонн должны иметь все предусмотренные проектом элементы (раскосы, распорки, планки).

2.1.91. Места ослаблений ветвей колонны вырезами, надрезами, отверстиями и т.п. должны быть усилены. Усилению подлежат также дефекты, являющиеся следствием удара по колоннам грузов, авто- или внутрицехового транспорта.

2.1.92. В местах крепления стальных колонн к фундаментам гайки на анкерных болтах должны быть туго затянуты.

## Перекрытия

2.1.93. Несущие элементы перекрытий должны обладать достаточной прочностью при действия проектных нагрузок.

2.1.94. Прогобы элементов междуэтажных перекрытий не должны превышать предельно допустимых величин, приведенных в приложении II.

2.1.95. Не связанные с соседними элементами железобетонные плиты перекрытий не должны быть выбоками, т.е. дополнительный прогиб от кратковременно действующей сосредоточенной нагрузки, равной 100 кгс при наиболее невыгодном ее приложении, должен быть не более 0,7 мм.

2.1.96. Конструкции чердачных и подвальных перекрытий должны быть защищены слоем утеплителя достаточной толщины. Открытые конструкции междуэтажных перекрытий, расположенных под туалетами и ваннами, должны быть надежно защищены гидроизоляционным слоем.

2.1.97. Конструкции междуэтажных перекрытий должны отвечать требованиям СНиП П-12-77 на звукоизоляцию от прохождения воздушных и ударных шумов.

2.1.98. Швы между элементами сборных перекрытий и в местах примыкания их к стенам должны быть замоноличены и не иметь трещин.

2.1.99. На конструкциях перекрытий не должно быть сырых пятен, мест, покрытых инеем, отслоений штукатурки, которые могут иметь место из-за промерзания или намокания конструкций в результате протечек наружных стен и крыши, недостаточной толщины слоя утеплителя, конденсации влаги на проходящих через покрытия трубопроводах и т.п.

2.1.100. Сечения металлических балок в местах, пораженных коррозией, должны быть проверены расчетом по несущей способности, а при незначительных поражениях - очищены и окрашены масляной краской.

2.1.101. Металлические и железобетонные балки чердачных перекрытий должны быть утеплены для устранения "мостиков холода".

**2.1.102. Деревянные конструкции покрытий не должны иметь мест, сильно пораженных грибами и насекомыми.**

#### **Покрытия, крыши и кровли**

**2.1.103. Несущие элементы покрытий и крыш должны обладать достаточной прочностью при действии проектных нагрузок. Изменение статической схемы покрытия и приложение к нему дополнительных нагрузок, не предусмотренных проектом, должны быть обоснованы расчетом прочности и деформаций.**

**2.1.104. Прогобы элементов покрытий и крыш не должны превышать предельных величин, приведенных в приложении I2.**

**2.1.105. Прогобы конструкций элементов покрытий ангаров не должны превышать предельных допустимых величин, равных:**

**при наличии подвешеного легкого транспорта -  $l/750$  пролета;**

**без подвешеного транспорта -  $l/350$  пролета.**

**2.1.106. Для надворотных ферм ангаров допустимые прогибы должны определяться в абсолютных числах в зависимости от принятых конструкций верхних направляющих ворот.**

**2.1.107. Отклонения в положении и форме основных несущих элементов крыш и покрытий не должны превышать допустимых величин, приведенных в приложении I3.**

**2.1.108. Поверхности покрытий со стороны помещения должны быть окрашены светлыми красками для своевременного обнаружения очагов коррозии на элементах покрытия и нарушения герметичности водоизоляционного ковра.**

**2.1.109. Узлы крепления плит покрытий, балок и ферм, подвешеного технологического транспорта и водоизоляционных устройств не должны иметь следов разрушения и коррозии.**

**2.1.110. Железобетонные элементы покрытий и крыш не должны иметь зон разрушения бетона на поверхности изделия, с отсутствием защитного слоя арматуры, с отколами углов, трещинами, выбоинами и т.п.**



2.1.III. Деревянные элементы крыш не должны иметь участков, подверженных гниению, пораженных грибом или насекомыми, и участков разрушенной гидроизоляции.

2.1.II2. Врубки в деревянных элементах крыш должны быть выполнены в соответствии с проектом, а болты, хомуты и другие металлические крепления должны иметь нормальное натяжение в узловых соединениях.

2.1.II3. В зимний период крыши необходимо периодически очищать от снега. Толщина снега не должна превышать 30 см.

2.1.II4. Для обеспечения температурно-влажностного режима чердачных помещений необходимо, чтобы трубопроводы и оборудование сантехнических систем отопления и вентиляционных систем были теплоизолированы, а устройства проветривания чердачных помещений находились в исправном состоянии.

Запрещается использование чердачных помещений для складирования материалов и оборудования, размещения производственных участков, мастерских и т.п.

2.1.II5. Вдоль чердачного помещения и ко всем слуховым окнам должны быть установлены исправные ходовые мостики, а также переходные мостики через вентиляционные короба и трубопроводы.

2.1.II6. Конструкции кровель должны быть разработаны и выполнены с учетом требований СНиП П-26-76 и П-20-74.

2.1.II7. При эксплуатации рулонной кровли не допускается:

разрыв кровельного ковра в местах его примыкания к выступающим над ним элементам крыши;

неровности в основании под кровлей;

сквозные трещины гидроизоляционного ковра вследствие появления трещин в основании;

усадка гидроизоляционного ковра;

вздутие (воздушные и водяные мешки) между отдельными слоями гидроизоляционного ковра;

отслаивание кровельного ковра от основания и поверхностей, выступающих над кровлей элементов;

увлажнение теплоизоляционного слоя;

коррозия стальных закладных деталей;

образование мокрых пятен на поверхности потолков.

2.1.118. При контроле величины и направления уклона кровли следует руководствоваться положениями СНиП П-26-76 и П-20-74.

2.1.119. Для предохранения ендов, имеющих уклон 2,5% и более, от воздействия атмосферных осадков требуется, чтобы слои усиления были заведены на поверхности ската рулонной кровли не менее чем на 750 мм.

2.1.120. При эксплуатации конька рулонной кровли, имеющей уклон 2,5% и более, необходимо сохранять слой усиления шириной 0,25 м с каждой его стороны.

2.1.121. В местах примыканий кровель к стенам, парапетам, фонарям, деформационным швам кровля не должна иметь повреждений и нарушений герметичности. При высоте выступающей над кровлей конструкции (парапеты, стены и т.п.) до 450 мм водоизоляционный ковер должен быть заведен на верхнюю грань стены, в при большей высоте должен быть прикреплен к вертикальной поверхности стены.

2.1.122. Для предохранения рулонного ковра от разрушения в местах примыкания к парапетным панелям необходимо, чтобы швы примыкания были заделаны герметизирующими мастиками.

2.1.123. Для сохранения водоизоляционного ковра на карнизных участках кровли необходимо, чтобы ширина слоев усиления была не менее 400 мм.

2.1.124. Во избежание разрушения верхнего слоя водоизоляционного ковра требуется, чтобы защитный слой из гравия и мастики был не менее 2 мм.

В кровлях из металлического профилированного настила (при уклоне кровли до 12,5%) толщина защитного слоя из гравия на мастике должна быть не менее 10 мм.

При эксплуатации кровель, используемых для технических целей, требуется, чтобы защитный слой по слою кварцевого песка из цементно-песчаного раствора, асфальтобетона и плитных материалов был не менее 30 мм.

2.1.125. Водоотводные системы кровель должны быть в исправном состоянии. В процессе их эксплуатации не допускаются:

механическое повреждение желобов, водоприемных воронок, водосточных труб, карнизных свесов;

коррозия и повреждение креплений водоприемных воронок;

расположение водоотмета ниже 200 и выше 400 мм от уровня отмостки;

увлажнение стен, примыкающих к покрытию;

неплотность рулонного ковра у водоприемных воронок;

наличие обратных (от воронок) уклонов разжелобков;

некачественная стыковка звеньев водосточных труб;

засорение воронок стояков и увлажнение стен;

нарушение герметичности стыков.

2.1.126. Для поддержания нормального тепловлажностного режима вентилируемых кровель необходимо, чтобы отношение площади живого сечения вентиляционных отверстий к площади обслуживаемой кровли было больше 0,002.

2.1.127. При эксплуатации асбестоцементной кровли необходимо, чтобы продольные и поперечные соединения между кровельными листами были герметизированы (гермит, эластичный пенополиуретан и др.).

2.1.128. При эксплуатации кровель из листовой стали не допускается расхождение лежащих и стоячих фальцев, образование свищей, механическое повреждение листов, коррозия листов, повреждение окраски.

## Лестницы

2.1.129. Конструкция, размеры и материал лестниц должны соответствовать проекту. Прочность несущих элементов лестниц должна обеспечиваться при действия проектных нагрузок.

2.1.130. Прогобы элементов лестниц и лестничных площадок не должны превышать предельных величин, приведенных в приложении I4.

2.1.131. Несущие элементы, ступеньки, ограждения и решетки лестниц и лестничных площадок должны отвечать требованиям техники безопасности.

2.1.132. При эксплуатации лестниц в зданиях не допускаются:

образование трещин, выбоин, отколов и других повреждений в маршах, лестничных площадках и накладных ступенях;

неисправности в сопряжениях лестничных маршей с лестничными площадками, в креплениях перил, ступеней и опор лестничных маршей;

коррозия металлических косоуров (для металлических лестниц);

ослабление крепления ограждений;

разрушение отделочного слоя стен и полов лестничных площадок.

2.1.133. Доступ к установленным в лестничных клетках пожарному оборудованию и инвентарю, а также входы на лестничные клетки и чердаки должны быть свободными.

Не допускается захламливание лестничных клеток.

Инженерное оборудование, установленное в лестничных клетках, должно быть исправным.

## Полы

2.1.134. Конструкции пола должны быть запроектированы и выполнены в соответствии с требованиями СНиП II-B.8-71 и III-B.14-72.

2.1.135. При эксплуатации деревянных полов не допускается:

раздробление отдельных планок в паркетных полах под влиянием выдергивающих усилий и в результате усушки;

выпучивание пола на отдельных участках под воздействием увлажнения;

просадка пола вследствие перегрузки или при просадке грунта основания;

нарушение биостойкости деревянных полов вследствие переувлажнения. Влажность деревянных полов не должна превышать 10–12% для дощатых полов; 8–10% – для паркетных; 11–15% – для черных полов и лаг; 10–12% – для дощатых настилов основания полимерных полов; 10–17% – для настилов из древесноволокнистых плит и 18% из древесностружечных плит.

2.1.136. Для исключения деформаций и сохранения в эксплуатационной пригодности деревянных полов (дощатых, из древесностружечных плит и паркетных) не допускается сообщение внутреннего воздуха помещения, вентиляционных и дымовых каналов с воздушным пространством под покрытием полов (подпольем).

Необходимо поддерживать постоянным температурно-влажностный режим помещений с учетом влажностного режима и вентиляции подполья. Для сохранения дощатых полов в сухом состоянии необходимо контролировать воздухообмен и температурно-влажностный режим подполья.

Подпольные пространства в деревянных полах на лагах по грунту необходимо проветривать через вентиляционные отверстия в полу или плинтусах, устраиваемых в виде щелей, площадь которых должна составлять 3–5 см<sup>2</sup> на 1 м<sup>2</sup> площади помещений.

2.1.137. Не допускается увлажнение водой паркетных полов. Необходимо постоянно поддерживать на поверхности пола защитный слой из лака или мастики.

Для предохранения от разрушения паркетных полов на битумной мастике запрещается натирать их скипидарной мастикой.

2.1.138. На полах из линолеума не допускается вспучивание и растрескивание линолеума. Влажность в помещениях с полами из линолеума должна быть не менее 60%.

В период эксплуатации полов из линолеума запрещается их мойка горячей водой и средствами, содержащими соду и другие щелочи.

2.1.139. Для снижения статической электризации полов из синтетических материалов поливинилхлоридного линолеума и плиток требуется, чтобы влажность помещений была 40–55%. При большей влажности помещений полы должны быть покрыты специальными мастиками и обработаны антистатическими препаратами.

2.1.140. Ксилолитовые полы необходимо предохранять от переувлажнения и истирания.

Во избежание преждевременного износа и снижения электропроводности ксилолитовые полы необходимо натирать ежемесячно воском или паркетной мастикой.

2.1.141. В производственных зданиях и сооружениях полы на грунте должны быть выше уровня прилегающей территории не менее чем на 150 мм.

При подъеме уровня грунтовых вод, когда подстилающий слой оказывается в пределах высоты капиллярного поднятия, уровень пола требуется повышать на 500 мм выше уровня прилегающей территории.

2.1.142. При средней и большой интенсивности воздействия жидкостей на пол производственных помещений необходимо, чтобы величина уклонов полов, сточных лотков и каналов соответствовала 2–4% – для покрытий из брусчатки, кирпича и бетонов всех видов; 1–2% – для покрытий из плит.

При воздействии струи воды на пол их уклоны должны быть в пределах 3–5%.

2.1.143. При эксплуатации бетонных, цементно-песчаных и мозаичных полов не допускается:

выкрашивание, продавливание, истирание поверхности под воздействием статических и динамических нагрузок;

разрушение поверхности пола и подстилающего слоя кислотами и щелочами;

просадка пола при его перегрузке и просадке основания вследствие несоответствия или изменения физико-механических свойств подстилающих грунтов.

При эксплуатации асфальтобетонных полов необходимо избегать воздействия ударных нагрузок, кислот и щелочей, пучения и осадки основания подстилающего слоя.

2.1.144. При эксплуатации полов на грунте, расположенном в зоне капиллярного поднятия уровня грунтовых вод, подстилающий слой должен состоять из водонепроницаемых грунтов.

2.1.145. При эксплуатации полов из керамических плиток не допускается:

отслаивание отдельных плиток от основания;

повреждение отдельных плиток при воздействии ударных нагрузок;

разрушение цементной прослойки под воздействием агрессивной жидкости;

повреждение поверхности пола вследствие просадки или усадки подстилающего слоя.

#### Двери, ворота, окна и фонари

2.1.146. Заполнения оконных и дверных проемов всех типов не должны иметь:

неплотностей по периметру оконных и дверных коробок, в притворах переплетов и дверей;

разрушений замазки в фальцах;

отслоения штапиков;

загнивания отдельных элементов заполнения оконных и дверных проемов;

коробления и ослабления сопряжений в узлах переплетов и полотен;

повреждения стекол;

отслоения и разрушения окраски оконных переплетов и дверных полотен.

2.1.147. В спаренных переплетах и балконных дверях, кроме требований, указанных в п. 2.1.146, не допускается

ослабление стяжных винтов;

разрушение мест соединения наружных и внутренних переплетов между собой;

разрушение или заделка отверстий в местах выпусков конденсата, образующегося в межрамном пространстве.

2.1.148. Оконное и дверное заполнение должно быть плотным, чтобы исключить дребезжание стекла. Для предохранения стекол, расположенных ниже 1,2 м от пола, с обеих сторон должны быть прибиты металлические предохранительные решетки или деревянные планки.

2.1.149. Для снижения звукопроницаемости спаренных окон и дверей в зданиях, выходящих в сторону аэродрома, необходимо, чтобы толщина двойного остекления была для внутренних стекол 5, а для наружных - 3 мм.

2.1.150. Отклонение дверных и оконных откосов от прямолинейности должно быть не более:

20 мм на весь элемент при простой отделке;

1 мм на 1 м высоты или длины, но не более 5 мм на элемент при улучшенной отделке;

2 мм на 1 м высоты или длины, но не более 3 мм на элемент.

2.1.151. На окнах и дверях должны быть установлены приспособления для их закрытия и открытия, уплотняющие прокладки из губчатой резины и других материалов, которые обладают упругими, прочностными и морозостойкими свойствами.

2.1.152. Не допускается ослабления крепления приборов на окнах и дверях. Края окон и сливов должны быть заделаны и иметь достаточный уклон для стока воды.

2.1.153. Для предотвращения преждевременного износа лакокрасочного покрытия оконных переплетов и дверных поло-



тен необходимо исключить из средств их очистки и мойки мыло или содовые растворы.

2.1.154. В районах с жарким климатом (IV климатическая зона) световые проемы окон и балконных дверей, обращенные на сектор горизонта от 200 до 290°, должны иметь солнцезащитные устройства.

2.1.155. Светопропускная способность, воздухопроницаемость и теплоизоляционные свойства оконных устройств должны соответствовать требованиям СНиП П-3-79.

2.1.156. При отсутствии форточек или открывающихся фрагмт в оконных переплетах и балконных дверях запрещается их замазывание и заклеивание бумагой на зимний период.

2.1.157. Запрещается использовать для осушения межрамных пространств окон с отдельными переплетами гигроскопические материалы (серная кислота, хлорная известь и др.).

2.1.158. При отсутствии уплотнения в двойных окнах с отдельными переплетами коэффициент воздухопроницаемости должен находиться в пределах 12-18 м<sup>3</sup>/м<sup>2</sup>ч мм рт.ст., а со спаренными переплетами - 20-25 м<sup>3</sup>/м<sup>2</sup>ч мм рт. ст. При нормальном уплотнении окон коэффициент воздухопроницаемости не должен превышать 6,5 м<sup>3</sup>/м<sup>2</sup>ч мм рт. ст.

2.1.159. При эксплуатации светоаэрационных фонарей не допускается:

ослабление крепления стекол;

неплотность притвора переплетов;

нарушение геометрической формы переплетов, антикоррозионной окраски стальных переплетов и козырьков отделки бортов, нарушение вертикальности остекления;

замена битых стекол стеклами, толщина которых менее 4 мм.

2.1.160. Во избежание образования перекосов переплетов и трещин в стенках фонарей требуется, чтобы прогиб основных металлических элементов каркаса не превышал 1/300 пролета элемента (стойки, ригеля).

2.1.161. Фонари из стеклопрофилита не должны иметь относительный прогиб, превышающий  $1/400$  пролета.

Запрещается установка стеклопрофилита в открывающихся переплетах.

2.1.162. Для предотвращения падения стекол, выпавших из переплетов фонарей во время стихийных бедствий (ураган, буря), между фонарем и основным пространством помещения должны быть установлены защитные экраны из стальной сетки.

2.1.163. Зазор между нижней обвязкой дверей без порога и полом должен быть у внутренних дверей не более 8 мм, у дверей санузлов – 12 мм, в кухнях и ваннах с газовыми горелками – не менее 30 мм.

2.1.164. Двери выхода наружу из лестничных клеток, а также двери выходов из общих коридоров должны открываться в сторону выхода из здания. Двери помещений кухонь и санитарных узлов, оборудованных газовыми водонагревателями, должны открываться наружу.

2.1.165. Двери, оснащенные пневматическими пружинами-держателями, обязательно должны иметь предохранительные остановы для предохранения поверхности стен от повреждения дверями при их открывании.

2.1.166. Если наружные двери обиты войлоком, то войлок должен быть антисептирован порошкообразным фтористым натрием.

2.1.167. Двери должны иметь предел огнестойкости не менее 0,6 ч. Двери, ведущие на чердак, должны иметь огнестойкую обшивку (асбест, войлок, намоченный в глине, кровельная сталь).

2.1.168. Дверные полотна должны иметь звукоизолирующие свойства, удовлетворяющие нормативным требованиям.

2.1.169. Во избежание промерзания спаренных балконных дверей требуется, чтобы между филёнками был уложен утеплитель (антисептированный оргалит, минеральный войлок и др.).

2.1.170. В конструкции ангарных ворот должна быть обеспечена:

прочность и устойчивость элементов конструкции;  
бесперебойность и безотказность действия;

открытие и закрытие ворот со скоростью не менее 6 м/мин;

надёжное открытие и закрытие ворот и возможность применения ручного привода на случай перебоев в подаче электроэнергии;

равноценность теплоизоляционных свойств и водостойкости в сравнении с остальными ограждающими конструкциями ангара;

наличие остекления части площади ворот для обзора предангарной площади;

удобство осмотра, выполнения ремонта и легкой замены отдельных элементов механизмов передвижения, в том числе нижних тележек и верхних роликов.

2.1.171. Для нормального функционирования ангарных ворот необходимо обеспечение сохранности их несущих конструкций и надёжности работы электрических механизмов открывания. Запрещается производить открытие и закрытие ворот при помощи ударов транспортных средств. Пружины, противовесы, уплотнения и т.п. должны отвечать эксплуатационным требованиям.

Поверхность ангарных ворот должна иметь окраску хорошего качества.

2.1.172. Для обслуживания остекления ангарных ворот раскатного типа должны быть установлены специальные лестницы, закрепленные в торцах каждой створки. Удобный подход к остеклению смежных полотен должен обеспечиваться передвижением лестниц вместе со створкой.

2.1.173. Над воротами с внутренней стороны ангара на уровне нижних поясов ферм должны быть устроены переходные мостики и лестницы из негорючих материалов шириной не менее 0,7 м и с ограждением высотей 1,0 м.

2.1.174. Разность диагоналей каркасов ворот не должна превышать для раскатных ворот  $\pm 10$ , для складных  $\pm 5$  мм.

Прогобы изгибаемых элементов каркаса ворот не должны превышать  $l/500$  пролета.

2.1.175. При эксплуатации ангарных ворот должно быть обеспечено закрытие щелей и зазоров между полотнищами в местах примыкания ворот к полу, надворотным конструкциям и стенам.

2.1.176. Состояние сопряжения верхних направляющих и верхних роликов не должно допускать падения воротных полотнищ при выгибе надворотной конструкции вверх и должно поддерживать зазор, не допускающий заклинивания ворот.

2.1.177. Между выступающими деталями полотнищ раскатных ворот, движущихся по соседним направляющим, должен сохраняться зазор, превышающий расчетный прогиб ворот от ветровой нагрузки.

2.1.178. Состояние элементов конструкции верхних направляющих ворот должно обеспечивать передачу горизонтальных усилий от верхних роликов воротных полотнищ на горизонтальные ветровые фермы и допускать регулировку положения роликов по высоте.

2.1.179. В ангарах консольного типа прочность верхних направляющих должна быть достаточной для восприятия вертикальных сил, возникающих от трения роликов при вертикальных колебаниях конструкции покрытия.

## 2.2. Требования к эксплуатационным и физическим качествам зданий, сооружений и их конструктивных элементов

2.2.1. Здания и сооружения в целом, а также их конструктивные элементы должны удовлетворять ряду требований, предъявляемых к их физическим качествам. Они должны обладать теплоизоляционными и звукоизоляционными качествами, иметь освещенные помещения и обеспечивать надежную видимость.

### Теплотехнические качества

2.2.2. Теплотехнические качества ограждающих конструкций характеризуются сопротивлением теплопередаче,

степенью массивности, теплоустойчивостью конструкций и тепловой активностью полов, сопротивлением воздухопроницаемости, влажностным режимом.

2.2.3. Сопротивление теплопередаче ограждающих конструкций должно соответствовать гигиеническим требованиям и быть оптимальным с технико-экономической точки зрения.

2.2.4. Фактическая величина сопротивления теплопередаче ограждающих конструкций зданий и сооружений должна быть не меньше величины требуемого термического сопротивления теплопередаче.

Требуемое сопротивление теплопередаче ограждающих конструкций определяется в соответствии с требованиями СНиП II-3-79.

2.2.5. Степень массивности ограждающих конструкций эксплуатируемых зданий и сооружений должна соответствовать расчетной зимней температуре, принятой для данной климатической зоны согласно СНиП II-A.6-72.

2.2.6. В помещениях жилых и общественных зданий на поверхности наружных стен не допускается перепад температур внутреннего воздуха и поверхности конструкции более  $6^{\circ}$ , а на поверхности чердачных перекрытий - более  $4,5^{\circ}$ .

В отапливаемых производственных помещениях, где люди заняты интенсивной физической работой, допускаются температурные перепады на поверхности ограждений до  $7-8^{\circ}$ , а при влажности в помещении менее 50% - до  $10^{\circ}$ .

При высокой влажности воздуха в помещении не допускается температура поверхности конструкций ниже точки росы.

2.2.7. В районах со среднемесячной температурой июля  $20^{\circ}\text{C}$  и выше амплитуда колебаний температуры внутренней поверхности ограждающих конструкций (за исключением стеклянных поверхностей) жилых, общественных, а также производственных зданий, в которых по условиям технологии необходимо поддерживать постоянную температуру и влажность, не должна быть больше допустимой в соответствии со СНиП II-3-79.

2.2.8. Для повышения теплоустойчивости помещений

следует применять вентилируемые и многослойные ограждающие конструкции с рациональным размещением в них слоев с различными теплофизическими свойствами. При этом наибольшее затухание температурных колебаний имеет место в тех многослойных ограждающих конструкциях, в которых чередуются конструктивные слои с малым и большим теплоусвоением.

2.2.9. В целях повышения общей теплоустойчивости ограждающих конструкций отапливаемых помещений в холодный период года их внутреннюю часть в пределах слоя резких колебаний температур рекомендуется выполнять из плотных материалов с большим теплоусвоением, а в наружной части — располагать более легкие пористые материалы с малым теплоусвоением.

Для южных районов в жаркий период года при указанном расположении конструктивных слоев необходимо, чтобы помещения оборудовались систематически действующими устройствами рационального охлаждения.

2.2.10. В районах со значительными колебаниями температур наружного воздуха в течение суток наружная часть конструкции ограждения должна быть выполнена из более плотных материалов, чем внутренняя.

2.2.11. В южных и юго-восточных районах СССР с большой продолжительностью жаркой погоды защита зданий от перегрева обеспечивается установкой солнцезащитных устройств в светопроемах, выполнением наружной части стен из материалов светлых тонов с малым коэффициентом поглощения солнечной радиации или экранированием наружных стен (особенно обращенных на юг и запад), покрытием рулонных кровель мелким гравием или щебнем светлых тонов, а также активным вентилированием совмещенных покрытий и чердачных пространств.

2.2.12. Величина показателя тепловой активности поверхности полов жилых, общественных, вспомогательных и отапливаемых производственных зданий и сооружений должна соответствовать требованиям СНиП П-3-79.

2.2.13. Для придания полам из синтетических покрытий необходимых гигиенических свойств их следует укладывать по

основанию из дерева, теплоизоляционных плит или легких бетонов, а при укладке синтетических изделий непосредственно по поверхности бетонного или железобетонного основания необходимо увеличить толщину этих изделий.

2.2.14. Для обеспечения нормируемого перепада температур в отапливаемых помещениях между температурами внутреннего воздуха и поверхности пола, устроенного на грунте и являющегося беспустотным, необходимо в зонах примыкания пола к стенам непосредственно на грунте устраивать утепление из неорганических влагостойких материалов.

2.2.15. В холодных районах СССР в условиях многолетних мерзлых грунтов необходимо устраивать в зданиях проветриваемое холодное подполье или в некоторых случаях — попольный технический этаж, чтобы снизить до минимума теплопередачу из отапливаемых помещений в грунт.

2.2.16. Величина сопротивления воздухопроницанию наружных ограждающих конструкций должна быть не меньше требуемой в соответствии с СНиП П-3-79.

2.2.17. Воздухопроницаемость стыков и сопряжений в ограждениях должна быть исключена плотным заполнением упругими прокладками, шнурами или эластичными непроницаемыми мастиками, компенсирующими термические изменения размеров конструкций.

2.2.18. Влажность материалов ограждающих конструкций зданий и сооружений при нормальных условиях эксплуатации не должна быть выше, чем допускается СНиП П-3-79.

2.2.19. Наружные стены эксплуатируемых зданий и сооружений должны быть защищены от увлажнения атмосферной и грунтовой влагой, влагой, конденсирующейся на внутренних поверхностях стен или в их толще, а также влагой производственных и хозяйственных бытовых процессов.

2.2.20. Если в толще наружных стен зданий и сооружений имеются замкнутые воздушные прослойки, то их размер по вертикали не должен превышать высоты одного этажа или быть не более 5 м.

В наружных стенах зданий и сооружений с мокрым и влажным режимом помещений воздушные прослойки, не ограниченные по высоте, должны иметь вентиляцию.

2.2.21. В районах с регулярно повторяющимися дождями в сочетании с сильным ветром (прибрежные территории и районы, находящиеся в зоне интенсивных океанических воздействий) необходимо защищать ограждающие конструкции от переувлажнения путем применения специальных облицовок, утолщения защитного фактурного слоя или придания наружной части конструкций гидрофобных свойств.

2.2.22. Необходимо исключить возможность заполнения в зимнее время инеем или рыхлым льдом участков ограждающих конструкций, имеющих различные дефекты (трещины, сколы), а также крупнопористую структуру.

2.2.23. Теплоизоляционный слой в совмещенных покрытиях должен быть защищен от увлажнения снизу пароизоляцией либо устройством под теплоизоляционным слоем вентилируемых каналов или воздушных прослоек.

Высота воздушной прослойки или диаметр каналов должен быть не менее 5 см, а расстояние между осями каналов 15–20 см.

2.2.24. Поверхность стеновых ограждающих конструкций из материалов, в которых легко образуются микротрещины (например, легкие и ячеистые бетоны и др.) должна быть тщательно оштукатурена или защищена облицовкой.

2.2.25. Температурно-влажностный режим в помещениях зданий и сооружений ГА устанавливается и поддерживается в процессе эксплуатации в соответствии с требованиями СНиП П-3-79.

#### Звукоизоляционные качества, освещенность

2.2.26. Здания и сооружения аэропортов должны удовлетворять требованиям по допустимым уровням звукового давления, звукоизолирующей способности при минимально допустимой массе ограждающих конструкций.



2.2.27. Допустимые уровни звукового давления для жилых и общественных зданий и их территорий должны соответствовать значениям, указанным в СНиП II-12-77.

2.2.28. Звукоизолирующая способность несущих и ограждающих конструкций, зданий и сооружений, а также строительных материалов должна быть не менее значений, приведенных в СНиП II-12-77.

2.2.29. Для звукоизоляции помещений панельных зданий необходимо провести следующие мероприятия:

при сопряжении панелей наружных стен, выполненных из бетонов (тяжелого или на пористых заполнителях) или из небетонных материалов с внутренними конструкциями необходимо завести панели междуэтажных перекрытий и внутренних стен соответственно в горизонтальный и вертикальный стыки панелей наружных стен (либо вертикальную борозду на внутренней поверхности наружной стены) не менее чем на 30 мм;

в стыках взаимноперпендикулярных внутренних стен необходимо устроить вертикальные швы, специальные вертикальные пазы в стыковых торцах панелей или борозды по полю панели;

все швы в местах взаимного пересечения элементов несущих стен и перекрытий должны быть заполнены бетоном или раствором;

стыки панелей наружных стен из автоклавного ячеистого, плотного силикатного бетона или из небетонных материалов, стыки панелей внутренних стен с панелями наружных стен и стыки перегородок между собой и несущими конструкциями должны быть уплотнены упругими прокладками.

2.2.30. Минимальная масса панелей сплошного сечения, отформованных из тяжелого бетона, в случае их применения в акустически однородных стенах и перегородках должна быть при уровне звукоизоляции от воздушного шума 50дБ - 400 кг/м<sup>2</sup>, 45дБ - 300 кг/м<sup>2</sup>, 41дБ - 150 кг/м<sup>2</sup>.

Панели сплошного сечения из плотного силикатного бетона, бетонов на пористых заполнителях, автоклавного ячеистого бетона, а также панели многопустотного сечения, панели,

используемые в двойных межквартирных стенах и стенах с гибкими экранами, должны соответствовать значениям минимальной массы, которая определяется при их расчете.

Звукоизоляция акустически однородных и неоднородных перекрытий может быть обеспечена применением звукоизолирующих прокладок.

2.2.31. В акустически однородных перекрытиях несущая конструкция и пол должны обеспечивать изоляцию от воздушного и ударного шумов. В конструкции пола следует предусматривать звукоизоляционную прокладку.

2.2.32. Акустически неоднородные перекрытия с полами из древесины должны состоять из несущей конструкции и звукоизоляционных прокладок: ленточных - под лаги или сплошных - под бетонную стяжку для укладки штучного паркета; бетонной стяжки под штучный паркет; покрытия пола из древесины в виде паркетных досок, паркетных щитов, досок или клеенных щитов и штучного паркета.

2.2.33. Акустически неоднородные перекрытия с полами из синтетических полимеров должны состоять из несущей конструкции, сплошного звукоизоляционного слоя, гидроизоляционного слоя при монолитном бетонном основании под покрытие пола и звукоизоляционного слоя из плитных материалов. Они могут также состоять из бетонного основания под покрытие пола (стяжки), утепляющего слоя (при необходимости) и покрытия пола.

2.2.34. Толщина звукоизоляционных прокладок в акустически неоднородных перекрытиях должна быть не менее значений, вычисленных при расчете их звукоизоляции.

2.2.35. Перегородки, изготовленные из панелей однорядной разрезки (глухих и с проемами) и выполненные из тяжелого бетона или бетона на пористых заполнителях, должны иметь толщину не менее 60 мм.

2.2.36. В случае, когда стенка санитарной кабины непосредственно граничит с жилым помещением, необходимая звукоизоляция должна быть обеспечена установкой на перекрытие

рядом с кабиной перегородочной панели толщиной не менее 40 мм.

2.2.37. В местах пересечения трубопроводов и элементов конструкций зданий должны быть установлены упругомягкие манжеты, уплотняющие зазоры.

2.2.38. Воздушный зазор между внешней поверхностью стенок лифтовой шахты и примыкающими внутренними стенами должен составлять не менее 40 мм.

Зазор между перекрытиями и стенами шахты должен быть не менее 20 мм и заполняться упругими прокладками.

2.2.39. Акустические качества помещений аэровокзалов и КПП должны соответствовать нормам технологического проектирования.

2.2.40. Освещенность, системы и виды освещения помещений зданий и сооружений аэропортов должны соответствовать требованиям СНиП П-4-79 и нормам технологического проектирования.

### 2.3. Требования к антикоррозионной защите конструкций

2.3.1. Антикоррозионная защита строительных конструкций должна соответствовать требованиям СНиП П-28-73 и дополнений к ним.

2.3.2. В сооружениях, в которых производятся работы со щелочами (водородный показатель  $pH > 11$ ), содами и солями, содержащими щелочные вещества и растворы кислот (водородный показатель  $pH < 3$ ), не должны применяться алюминиевые сплавы и оцинкованная сталь.

2.3.3. В сооружениях, в атмосфере которых присутствует хлор или хлористый водород, не должны применяться алюминиевые конструкции.

2.3.4. В слабоагрессивных средах, содержащих сероводород или сернистый ангидрид, не должны применяться стальные конструкции, соединенные высокопрочными болтами марки 38ХС и заклепками из стали марки 09Г2.

2.3.5. В случае образования конденсата в сооружениях из легких металлических конструкций необходимо проводить систематическое удаление пыли и грязи с поверхности конструкций.

2.3.6. В случае необходимости применения металлических конструкций из разнородных металлов должны выполняться требования по предотвращению контактной коррозии согласно дополнению к СНиП П-28-73.

2.3.7. Для того чтобы исключить развитие электрохимической коррозии между различными металлами, в конструкциях должны быть установлены изоляционные прокладки (асбестовый картон).

2.3.8. В железобетонных конструкциях, эксплуатирующихся в агрессивных средах (газовых и твердых), должен применяться портландцемент, сульфатостойкий портландцемент, портландцемент с содержанием в клинкере трехкальциевого алюмината в пределах от 8 до 50%, а также шлакопортландцемент с содержанием шлака не более 50%.

В случае возможного развития коррозии I вида железобетонные конструкции должны изготавливаться из пуццолановых и шлакопортландцементов; при коррозии II вида - из легких портландцементов; при коррозии III вида - из сульфатостойких цементов и цементов с содержанием в клинкере трехкальциевого алюмината в пределах от 8 до 50%.

Заполнители для тяжелых и легких бетонов должны быть стойкими в данной среде.

2.3.9. Арматура железобетонных конструкций должна быть защищена слоем бетона нормированной толщины и плотности, которая определяется в зависимости от степени агрессивности среды.

Если защитный слой бетона не может предохранить арматуру от коррозии, то арматура должна быть защищена покрытием (металлическим или неметаллическим). Не допускается эксплуатация железобетонных конструкций с поврежденным слоем бетона (отколы, выбоины, трещины и т.п.). Защитный слой бетона при повреждении должен быть восстановлен.

2.3.10. Закладные детали и сварные соединения в сборных и сборно-монолитных железобетонных конструкциях должны быть защищены слоем плотного бетона.

В торцах поперечных и продольных стержней арматурных каркасов толщина защитного слоя бетона до арматуры должна быть не менее 10 мм. Для поперечной арматуры в ребрах переменной ширины минимальная толщина защитного слоя до торцов арматуры должна быть не менее 25 мм.

2.3.11. Во избежание коррозионного повреждения арматуры железобетонных конструкций ширина раскрытия трещин в бетоне не должна превышать величин, указанных в приложении 5.

2.3.12. В железобетонных конструкциях из ячеистого бетона арматура должна быть защищена в соответствии с требованиями СН-277-79.

2.3.13. Арматура в железобетонных конструкциях из плотного силикатного бетона, эксплуатируемых при относительной влажности воздуха более 75% и наличии агрессивных газовых и твердых сред, а также при периодическом увлажнении конструкций, должна быть защищена от коррозии покрытиями, такими же, как и для защиты в ячеистых бетонах.

2.3.14. Арматура в тонкостенных армоцементных конструкциях должна быть защищена от коррозии в соответствии с требованиями СН 366-67.

Применение армоцементных конструкций в средне- и сильноагрессивных средах не допускается.

2.3.15. Необетонированные закладные детали железобетонных конструкций и соединительные элементы из углеродистой стали в зависимости от агрессивности среды должны быть защищены:

металлическими (цинковыми или алюминиевыми) покрытиями - при отсутствии агрессивной среды;

лакокрасочными покрытиями - при относительной влажности воздуха в помещении менее 60%;

комбинированными (лакокрасочными по металлизационному

подслою) покрытиями - при наличии агрессивной среды.

Толщина металлизационного подслоя в комбинированных покрытиях должна быть для цинковых не менее 120-150 мкм, а для алюминиевых - 150-250 мкм.

Толщина цинковых покрытий, наносимых горячим цинкованием или гальваническим методом, должна быть не менее 50-60 мкм.

2.3.16. Для защиты от коррозии закладных деталей и соединительных элементов в конструкциях зданий и сооружений с агрессивными газовыми средами, содержащими сернистый газ, сероводород и др., в которых цинковые покрытия имеют неудовлетворительную стойкость, должны применяться алюминиевые покрытия.

2.3.17. Для защиты закладных деталей при наличии в атмосфере агрессивных газов групп Б и В по классификации СНиП П-28-73 при влажности воздуха до 75% должны применяться комбинированные покрытия на основе цинкового металлизационного подслоя.

2.3.18. Требования к антикоррозионной защите армокаменных кладок предъявляются также же, как и к железобетонным конструкциям.

2.3.19. Материалы для каменных конструкций должны удовлетворять требованиям их коррозионной стойкости, выбираемые в зависимости от степени агрессивности среды, в которой они эксплуатируются.

2.3.20. Сечение анкеров, установленных в каменных стенах и столбах, должно быть не менее 0,5 см<sup>2</sup>. Суммарное сечение связей в каждом узле для каждого направления должно быть не менее 2,0 см<sup>2</sup>. Диаметр сетчатой и продольной арматуры, а также хомутов должен быть не менее 4 мм. Отдельные стержни (контрольные) не должны выступать за внутреннюю поверхность кладки более чем на 2-3 мм.

2.3.21. В виброкирпичных армированных панелях и в армокаменных конструкциях с арматурой, расположенной снаружи кладки, толщина защитного слоя цементного раствора от внеш-

ней грани любой арматуры в агрессивных средах должна быть на 10 мм больше, чем в железобетонных конструкциях.

Швы кладки армокаменных конструкций должны иметь толщину, превышающую диаметр арматуры не менее чем на 4 мм.

### 3. МЕТОДИКА ОБСЛЕДОВАНИЯ ЗДАНИЙ И СООРУЖЕНИЙ ПО ЭКСПЛУАТАЦИОННОЙ ПРИГОДНОСТИ

#### 3.1. Порядок проведения обследования технического состояния зданий и сооружений

3.1.1. Заключение о необходимости определения технического состояния зданий и сооружений, находящихся в эксплуатации на предприятиях ГА, должно основываться на результатах технико-экономического обоснования эффективности и экономической целесообразности планируемого обследования.

3.1.2. Детальные обследования строительных конструкций зданий и сооружений проводятся в следующих случаях:

при обнаружении дефектов, допущенных в процессе строительства или возникших при эксплуатации, которые снижают качество конструкций;

при обнаружении ошибок в проектах в процессе или после возведения здания;

при упущениях в инженерно-геологических изысканиях;

при аварийном состоянии конструкций либо при аварии;

при реконструкции зданий и сооружений в связи с предполагаемой перепланировкой помещений, пристройкой части здания, надстройкой одного или нескольких этажей и др.;

в связи с установкой дополнительного технологического или грузоподъемного оборудования, оказывающего существенное влияние на несущую способность конструкций;

при необходимости проведения технической экспертизы по требованию или запросу специальных комиссий, юридических органов, проектных, строительных, жилищно-коммунальных организаций, а также служб эксплуатации наземных сооружений.

3.1.3. Для более полного сбора сведений об объекте, намеченном для обследования, необходимо предварительно подготовить опросные бланки, отражающие план сбора:

информации о деятельности службы технической эксплуатации зданий и сооружений предприятий ГА (приложение 15);

основной информации об объекте, подлежащем детальному обследованию (приложение 16).

Совместно с представителями предприятия-заказчика составляются и оформляются "Особые условия к договору по обеспечению предприятия-заказчиком безопасных условий работы (приложение 17).

3.1.4. Работу по обследованию зданий и сооружений следует проводить в следующем порядке:

предварительный осмотр объекта;

ознакомление с проектно-технической документацией;

натурное обследование;

оценка прочности материалов конструкций;

определение фактических нагрузок;

поверочный расчет;

оформление результатов обследования;

составление заключения по результатам обследования и разработка рекомендаций по восстановлению эксплуатационных качеств объекта.

3.1.5. По результатам предварительного осмотра объекта следует установить объем, направленность и особенности дальнейшего обследования, а также наметить необходимые подготовительные работы.

Подготовительные работы включают:

установление мест и видов контрольных вскрытий;

взятие проб материала конструкций на анализ;

уточнение состояния арматуры железобетонных и армокаменных конструкций;



обеспечение непосредственного доступа к конструкциям;

очистку осматриваемых конструкций от пыли и грязи;

изготовление подмостей или лестниц, освещение обследуемых конструкций;

составление перечня необходимой измерительной аппаратуры и инструментов.

По итогам предварительного осмотра составляется программа и календарный план проведения обследований.

3.1.6. Для ознакомления с проектно-технической документацией обследуемого здания (сооружения) необходимо иметь следующие материалы:

рабочие чертежи объекта, включающие планы, разрезы и пояснительную записку, которая должна содержать сведения о проектных нагрузках, расчетные схемы и статические расчеты, проект производства работ, рекомендации по эксплуатации;

исполнительные чертежи завода-изготовителя конструкций, сертификаты материалов, паспорта готовых изделий, документы об отступлениях и заменах, данные об арматуре (стыках, сварных соединениях, величине и контроле предварительного напряжения), технологические журналы с указанием необходимых сведений об особенностях технологии изготовления изделий, акты на скрытые работы;

документы строительно-монтажной организации, содержащие журналы и исполнительную схему монтажа с указанием мест установки конструкций и их паспортные номера, сведения о состоянии монтируемых конструкций, данные об условиях транспортирования и складирования конструкций на строительной площадке, акты скрытых работ с указанием внесенных изменений, акты и протоколы приемки - сдачи работ; для монолитных конструкций - исполнительные чертежи, акты на приемку опалубочных и арматурных работ, сведения о режиме твердения бетона, материалы по контролю качества бетона и протоколы испытания кубов; для сооружений, у которых могут происходить осадки конструкции, - геодезические съемки и данные нивелировки;

эксплуатационно-техническую документацию, содержащую сведения о возведениях и нагрузках при эксплуатации конструкций, журнал осмотров зданий и сооружений, сведения о ремонтах и реконструкциях, переписку и протоколы различных комиссий о состоянии конструкций.

3.1.7. Натурное обследование проводится в целях получения действительной картины состояния обследуемого здания (сооружения) и оценки особенностей эксплуатации. Результаты осмотра конструкций (выявленные повреждения, отклонения от проекта и др.) оформляются документально.

На каждую конструкцию составляется подробная ведомость дефектов, в которой указываются:

место расположения, характер и величина раскрытия трещин;

место расположения и величина повреждений и дефектов;

фактические геометрические размеры характерных сечений; места обнажения арматуры, закладных деталей;

погнутости стальных конструкций и состояние их соединений.

При этом необходимо:

замерить диаметр обнаженных стержней или проволоки арматуры, а также толщину защитного слоя;

оценить состояние арматуры и, если возможно, класса стали;

зафиксировать расположение арматуры в сечении;

определить физическое состояние материала.

Характерные дефекты желательно сфотографировать, кратко описать отдельные трещины, повреждения, разрушения.

При большом количестве одинаковых конструкций здания ведомость дефектов следует составлять в табличной форме.

По результатам натурных обследований необходимо оценить степень опасности состояния конструкций и в случае необходимости дать указание об ограничении нагрузки или полной разгрузке конструкции. При аварийном соо-

тоянии следует сразу же разработать охраняющие мероприятия.

3.1.8. Прочность материалов конструкций следует оценивать главным образом неразрушающими методами.

Для железобетонных конструкций измеряются следующие характеристики:

местные пластические и упругопластические деформации;  
упругий отскок;

усилия вырыва из бетона специально заделанного в него стержня или конуса.

3.1.9. При определении фактических нагрузок, действующих на здания и сооружения, необходимо уточнить величины постоянных и временных (длительных, кратковременных, особых) нагрузок по классификации СНиП II-6-74.

Нагрузку на конструкции от технологического оборудования и механизмов необходимо уточнять на основании их фактического расположения.

3.1.10. Поверочные расчеты по результатам обследования технического состояния зданий и сооружений производятся для расчетно-теоретической оценки несущей способности, деформативности и трещиностойкости конструкций зданий и сооружений.

Если необходимы для расчетов проектные данные отсутствуют, их следует восстановить по рабочим чертежам.

3.1.11. Результаты обследования технического состояния здания или сооружения должны оформляться как рекомендации на восстановление эксплуатационных качеств объекта и содержать необходимые материалы обследования, обосновывающие эти рекомендации.

Проект рекомендаций целесообразно составить непосредственно на объекте на заключительном этапе натурного обследования.

3.1.12. Заключение о техническом состоянии объекта

должно оформляться актом с указанием организации, составившей это заключение. Оно должно содержать следующие разделы:

общую часть;

конструктивные и эксплуатационные особенности исследуемого объекта;

техническое состояние исследуемого объекта;

выводы и рекомендации по восстановлению эксплуатационных качеств здания или сооружения.

### 3.2. Методы и средства контроля эксплуатационной пригодности зданий и сооружений

3.2.1. Эксплуатационная пригодность зданий (сооружений) устанавливается на основании визуального и инструментального методов обследований.

Визуальный метод включает обнаружение видимых дефектов в виде отклонений от геометрических размеров, трещин выходящих на поверхность конструкций, изменений цвета и фактуры облицовочного слоя, разрушений мест сопряжений между отдельными элементами, осадок оснований и т.п.

Инструментальный метод включает контроль прочностных и деформационных характеристик оснований и конструкционных материалов разрушающими и неразрушающими методами, замер перемещений конструкций, обнаружение видимых дефектов с помощью контролирующих устройств, приборов и аппаратуры, а также испытательных машин.

Окончательный выбор типа обследования и метода контроля состояния конструктивного элемента здания (сооружения) осуществляется на стадии предварительного общего осмотра объекта.

3.2.2. При обследовании подлежат контролю по нормативным источникам следующие характеристики оснований и строительных конструкций:

Прочностные и деформационные характеристики бетонных и железобетонных конструкций	СНиП П-21-75
Расположение арматуры закладных деталей, толщина защитного слоя бетона, ширина раскрытия трещин	СНиП П-21-75
Прочностные и деформационные характеристики каменных и армокаменных конструкций	СНиП П-В.2-71
Прочностные и деформационные характеристики стальных конструкций	СНиП П-В.3-72
Прочностные и деформационные характеристики деревянных конструкций	СНиП П-В.4-71
Внутренние дефекты	СНиП Ш-15-76, СНиП Ш-16-73, СНиП Ш-18-75, СНиП Ш-19-76
Деформации конструкций (отклонение от вертикали, осадка конструкций, прогибы конструкций)	СНиП П-21-75, СНиП П-В.3-72
Тип и физико-механические свойства грунтов оснований	СНиП П-15-74, СНиП П-18-76
Теплозащитные качества ограждающих конструкций	СНиП П-3-79, СНиП П-Г.7-71
Звукоизоляционные свойства строительных конструкций	СНиП П-12-77
Вибрационные свойства строительных конструкций	СН-245-71
Герметичность ограждающих конструкций	СНиП П-3-79

## Исследование грунтов оснований

3.2.3. Тип грунтов устанавливается по номенклатуре СНиП П-15-74 исходя из основных физико-механических характеристик (плотности, объемной массы, коэффициента пористости, степени влажности, гранулометрического состава и т.п.). Для определения физико-механических характеристик грунтов применяются полевые и лабораторные методы исследований.

3.2.4. Полевые методы исследования грунтов включает статическое и динамическое зондирование. Область применения зондирования зависит от вида и состояния грунта и определяется по табл. I.

Таблица I

Область применения статического и динамического зондирования в зависимости от вида и состояния грунта

Вид и состояние грунтов	Способ зондирования	
	динамический	статический
1	2	3
Все виды грунтов в мерзлом состоянии	Не применяется	Не применяется
Скальные	То же	То же
Крупнообломочные	-"	-"
Песчаные и глинистые с содержанием крупнообломочных материалов, %	При более 40% не допускается	При более 25% не допускается
Песчаные:		
крупные, средней крупности, мелкие, пылеватые (влажные и маловлажные)	Допускается	Допускается
крупные, средней крупности и мелкие (водонасыщенные)	То же	То же
пылеватые (водонасыщенные)	Не допускается	-"

I	2	3
Глинистые (суглинки и глины) по консистенции:		
твердые, полутвердые и тугопластичные	Допускается	Допускается
мягкопластичные, текучепластичные и текучие	Не допускается	То же
Песчаные водонасыщенные	Допускается	"

3.2.5. При полевом исследовании грунтов учитывается мощность активной зоны согласно табл. 2.

Нагрузка на фундамент, тс	При отдельно стоящих фундаментах глубина активной зоны, м	При ленточных фундаментах глубина активной зоны, м
10	-	4-6
20	-	6-8
50	4-6	9-12
100	5-7	12-17
250	7-9	-
500	9-13	-
1000	11-15	-
1500	12-18	-
5000	18-25	-

3.2.6. Статическое зондирование (пенетрация) производится до глубины 4 м зондом ДИИТ и зондировочной установкой Башнистроя типа С-382 - до глубины 15 м.

При испытании грунтов статической пенетрацией получают следующие данные:

общее  $P$  и статическое  $Q$  сопротивление пенетрации;

удельное статическое сопротивление пенетрации  $\omega$  ;

трение по боковой поверхности зонда  $T$  ;

удельное трение по боковой поверхности зонда  $t$  ;

Для определения значений указанных величин проводятся испытания грунтов. Данные, получаемые в процессе испытания, заносятся в таблицу, составленную по форме приложения 18.

Удельное статическое сопротивление penetrации определяется по формуле

$$\omega = \frac{Q}{F},$$

где  $F$  - площадь поперечного сечения наконечника зонда, см<sup>2</sup>.

Удельное трение по боковой поверхности зонда определяется по формуле

$$t = \frac{P-Q}{\pi d H},$$

где  $d$  - диаметр штанги зонда, см;  
 $H$  - глубина погружения зонда, см.

3.2.7. Физико-механические характеристики грунтов получают в зависимости от величины удельного сопротивления по эмпирическим формулам.

Модуль деформации песков определяется через удельное статическое сопротивление penetrации по формуле

$$E = 2,5 \omega.$$

Классификация песков, угол внутреннего трения для песчаных грунтов и консистенция глинистых грунтов определяется по таблицам (Г.Бондарик. "Полевые методы инженерно-геологических исследований", М., "Недра", 1967).

Показатель консистенции глинистых грунтов  $J$  определяется по формуле

$$J = 0,48 - 0,03 \omega.$$

Модуль деформации для моренных суглинков определяется по формуле

$$E_1 = 0,89 \omega + 32$$



3.2.8. Динамическое зондирование производится пенетрометрами ЦНИИСК до глубины 20 м. При испытании грунтов динамическим зондированием получают следующие данные:

число стандартных ударов молота  $N$ , необходимых для погружения зонда, на 10 см;

динамическое сопротивление пенетрации  $R$ ;

удельное динамическое сопротивление пенетрации  $G$ .

Для определения значений указанных величин проводятся испытания грунтов. Данные, получаемые в процессе испытания заносят в таблицу, составленную по форме приложения 19.

3.2.9. Полученные данные динамического зондирования используются для определения физико-механических характеристик грунтов.

Объемный вес для разнородных флювиогляциальных песков определяется по формуле

$$\gamma = 0,017N + 1,54.$$

Коэффициент пористости и плотность сложения, угол внутреннего трения песков определяются по таблицам (Г.К. Бондарик "Полевые методы инженерно-геологических исследований", М., "Недра", 1967).

Естественная влажность грунтов определяется по формуле

$$W = 23,3 + 0,27G.$$

Консистенция грунтов и литологическая характеристика лессовых пород определяется по табл. 3.

Таблица 3

Зависимость консистенции грунтов и литологической характеристики лессовых пород от удельного динамического сопротивления

Удельное динамическое сопротивление, кгс/см <sup>2</sup>	Консистенция	Литологическая характеристика лессовых пород
1	2	3
≥ 20	Пластичная	Глины, тяжелые и

1	2	3
20+30	Пластичная для легких суглинков, полутвердая для глин, средних и тяжелых суглинков	Средние суглинки в пластичном состоянии Легкие пластичные суглинки, глины и суглинки в полутвердом состоянии, глины в твердом состоянии
> 30	Твердая	Супеси и суглинки в твердом состоянии

3.2.10. Лабораторный анализ грунтов (определение физико-механических характеристик) производится в специализированных лабораториях. Отбор образцов грунтов для лабораторного анализа производится из скважин и шурфов. Образцы скважных грунтов отбираются для анализа размером не менее 150x150x150 мм. Образцы грунтов, не сохраняющих свою первоначальную форму без тары, отбираются тонкостенным режущим кольцом (диаметр кольца 80 мм, высота 40 мм, толщина стенки 1,6 мм). В процессе отбора грунта не допускаются перекосы режущего кольца. На образцах после извлечения из скважины или шурфа ставится надпись "Верх", их следует немедленно упаковать.

На каждый образец грунта заводится этикетка с указанием:

организации, производящей обследование;

названия объекта;

номера скважины или шурфа;

глубины отбора образца;

предварительного наименования грунта по внешним характеристикам;

даты взятия образца грунта.

Все образцы подлежат упаковке в специальной таре. Срок хранения образца от 10 до 45 дней со дня взятия пробы с учетом температуры хранения от 2°C до 30°C соответственно.

3.2.11. Материалы лабораторного анализа грунтов должны включать все необходимые данные для определения физико-механических характеристик грунтов.

#### Контроль прочностных и деформационных характеристик бетонов и каменных материалов

3.2.12. Определение прочностных и деформационных характеристик бетонов и каменных материалов производится:

механическими испытаниями проб, отобранных при зондировании конструкций, в лабораторных условиях;

неразрушающими методами испытаний с помощью механических, акустических (импульсных), радиометрических и магнитометрических приборов (см. приложение 20);

методами ударного воздействия простыми инструментами.

3.2.13. Для отбора проб материалов проводится зондирование конструктивных элементов здания (сооружения).

Количество мест зондирования назначается в зависимости от вида конструкции, конструктивного материала и размеров здания (см. пп. 3.3.47).

При подготовке конструкции к зондированию поверхность ее очищается от облицовочных слоев на участках размерами 4x4 см.

Зондирование конструктивных элементов зданий (сооружений) производится с помощью электродрели или шлямбура диаметром 16-20 мм и толщиной стенки 1,5-3,0 мм.

3.2.14. Для лабораторных испытаний каменных материалов на сжатие и изгиб отбираются 10 кирпичей из различных участков каменной конструкции. Из бутовых фундаментов отбираются 5 образцов с минимальными размерами 5x10x20 см.

Образцы раствора для испытаний на сжатие должны состоять из определенного количества его плиток, необходимых для складывания 5 кубиков размерами 7x7x7 см или 4x4x4 см.

Образцы для лабораторных испытаний на сжатие материала

конструкций из монолитных тяжелых и легких бетонов, крупных блоков, слоистых кладок с внутренним бетонным заполнением берутся в виде 5 цилиндрических кернов диаметром 10 см и минимальной высотой 12 см путем выбуривания.

Выпиливание и высверливание бетонных образцов производится алмазным или твердосплавным инструментом, чтобы сохранить структуру, чистоту поверхности и правильность формы образцов.

На все отобранные для лабораторных исследований образцы заполняются сопроводительные ведомости.

3.2.15. Лабораторное определение прочности кирпича, бетона и раствора выполняется по ГОСТ 8462-62, 5802-51 и IOI80-67. Результаты лабораторных исследований записывают в специальные таблицы рабочего журнала технического исследования.

3.2.16. Контроль характеристик бетонных и каменных материалов неразрушающими методами ведется с помощью механических склерометрических испытаний и испытаний специальными акустическими приборами.

Механические склерометрические испытания, проводимые по ГОСТ IOI80-67, основаны на оценке прочности поверхностного слоя материалов методами упругого отскока или пластических деформаций при помощи специальных молотков и маятниковых приборов различных систем.

При необходимости проверки прочности внутренней части массивного бетонного монолита или каменной кладки, а также для оценки их однородности и плотности применяются приборы, основанные на акустическом способе контроля.

3.2.17. Рекомендуемые неразрушающие методы оценки прочности бетона основаны на измерении следующих косвенных показателей:

местных необратимых деформаций в виде вмятин и отпечатков на поверхности бетона, создаваемых ударными механизмами (эталонный молоток НИИМосстроя, прибор типа ХПС, диск-маятник ДПП-4, склерометр КМ с ударником шарикового типа);

уругого отскока ударника прибора от бетонной поверхности (склерометр типа КМ и Шмадта со сферическими ударниками);

уругоупругих деформаций в виде отпечатков на бетонной поверхности под воздействием статической нагрузки (приборы типа НИИЖБ, ГПНВ-4 и ГПНВ-5);

усилия, необходимого для вырывания из бетона специально заделанного в него стержня или конуса (прибор типа ГПС-4 и ГПНВ-5);

скорости прохождения ультразвука и формы импульса (приборы типа УКБ-1, "Бетон - 3 м - транзистор" и др.).

Численные показатели определяемой прочности бетона устанавливаются с помощью корреляционных зависимостей между прочностью бетона на сжатие и числовой характеристикой данного метода. Испытаниям должны предшествовать тарировка прибора с параллельным определением прочности кубов-образцов разрушающим и неразрушающим методами.

3.2.18. Выбор метода определения прочности бетона зависит от диапазона прочности бетона и точности метода исследований. Рациональные диапазоны прочности, при которых рекомендуется применение определенных типов механических приборов, а также значения точности показаний этих приборов приведены в табл. 4.

Таблица 4

Характеристики механических приборов,  
применяемых для определения прочности бетона

Прибор	Диапазон прочности, кгс/см <sup>2</sup>	Точность показаний, %
I	2	3
Эталонный молоток НИИМОстроя	50-300	30
Прибор типа ХПС	50-400	30
Диск-маятник ДПП-4	50-400	25
Прибор типа КМ	100-300	30

I	2	3
Прибор типа ВНИИЖБ	100-500	20
Прибор ГПНВ-5:		
по величине усилия вырывания	100-600	20
по диаметру отпечатка	100-400	30

При определении прочности бетона его поверхность должна быть подготовлена к работе с приборами. При этом удаляются защитные слои штукатурки, облицовки, покраски и т.д. Место для установки приборов механического действия должно быть выбрано на растворном участке бетона.

Чтобы избежать получения неправильных результатов при испытании влажных или замороженных бетонов и кладок, необходимо место испытания предварительно прогреть и просушить, не допуская пересушки.

3.2.19. На подготовленном к работе участке наносятся не менее 10 ударов приборами ударного типа, определяется среднее показание и затем по тарифовочной таблице определяется прочность бетона.

3.2.20. Механическое определение прочности материалов по методу вырыва с помощью прибора ГПНВ-5 применяется для выявления прочностных свойств материала по величине усилия, приложенного при отрыве закрепленных в материал фундамента разъемных соединений (бетонный конус или закладная арматура). Величина вырывного усилия определяется манометром. Определение прочности бетона производится по тарифовочным кривым.

3.2.21. На участках конструкций, где бетон достаточно однороден и дефектов не обнаружено, его фактическую кубиковую  $R_{\sigma}$  и призмную  $R_{np}$  прочность следует оценивать средней величиной показаний приборов  $R^{cp}$ , уменьшенной на процент точности этого прибора (см. табл. 4) согласно формулам

$$R_{\sigma} = R^{cp} \left(1 - \frac{\delta}{100\%}\right), \quad R_{np} = 0,85 R_{\sigma}$$

При значительной неоднородности бетона в пределах конструкции или ее участков величина кубиковой прочности принимается в зависимости от состояния и условий работы конструкции или ее участков. В ведомостях дефектов должны быть указаны участки, на которых определена величина прочности бетона.

3.2.22. Для опенки однородности бетона массивных элементов (колонн, фундаментов) применяется ультразвуковая дефектоскопия, основанная на зависимости скорости прохождения ультразвука в бетоне от его плотности, гигрометрического состояния, упругости, наличия трещин и т.д.

3.2.23. Радиометрический метод позволяет определять плотность материала по сквозному просвечиванию или рассеиванию, в случаях когда к конструкции можно подойти только с одной стороны. Датчиком служит выносной элемент типа ИП-8. В качестве счетно-запоминающих устройств используются радиометры типа Б-3 или Б-4. При обследовании необходимо знать толщину материала. При использовании метода рассеивания датчик следует располагать от края конструкции на расстоянии не менее ее толщины. Плотность материала определяется по тарировочным кривым.

3.2.24. Для определения прочности раствора кирпичной кладки используется прибор СД-2. Прочность кладки определяется путем сравнения отпечатка, оставленного прибором СД-2 в материале, с эталонным отпечатком.

3.2.25. Приближенное определение прочности бетона и каменной кладки с помощью ударного действия производится путем простукивания конструкций зубилом, ломом, шлямбуром, молотком. При обследовании выявляются однородность, плотность и массивность кладки, а также ориентировочная прочность камня, кирпича или бетона.

3.2.26. Прочность известкового, бутового камня пониженных марок (200 и ниже) оценивается относительной легкостью его разрушения на более мелкие куски от удара ломом или кувалдой.

Прочность кирпича пониженных марок (50 и ниже) опреде-

ляется легкостью разрушения от удара молотком весом I кг (кирпич превращается в мелкий щебень), а также по глухому звуку при простукивании. Кирпич марки 100 и выше при скользких ударах молотком искрит, издает чистый звук.

Качество сцепления кирпича и раствора может быть определено также простукиванием. При недостаточном сцеплении наблюдаются выкрашивания раствора и подвижность кирпича.

3.2.27. Прочность бетона оценивается путем простукивания простыми инструментами и определяется по признакам и последствиям, приведенным в табл. 5.

Таблица 5

Определение марки бетона по методу ударного действия

Марка бетона	Способ определения	
	Ребро молотка	Зубило, установленное перпендикулярно поверхности
70	Остается неглубокий след, звук глухой, края вмятин не осипаются	Зубило легко вбивается в бетон
70-100	Остается вмятина, бетон крошится и осипается, звук глуховатый	Зубило погружается в бетон на глубину 5 мм
100-200	На поверхности остается заметный след, вокруг которого могут отделяться тонкие листочки	От поверхности бетона отделяются тонкие листочки
200	Остается слабо заметный след на поверхности бетона, звук тонкий	Остается неглубокий след, листочки не отделяются, при царапании остаются мало заметные штрихи

3.2.28. Прочность растворной составляющей бетона и глубина пересушенного или подмороженного поверхностного



слоем бетона может быть также оценена по ряду примет. Например, раствор прочностью менее  $100 \text{ кгс/см}^2$  под зубилом оскалывается, а острый предмет (шило, гвоздь) забивается в него сравнительно легко на различную глубину; при прочности бетона порядка  $200 \text{ кгс/см}^2$  и более бетон под зубилом откалывается лещадками.

### Контроль прочностных и деформационных характеристик металлов

3.2.29. При контроле качества стали в металлоконструкциях и арматурных стержнях железобетонных и армокаменных конструкций проверяются:

марка стали;

механические характеристики стали (предел текучести, предел прочности, относительное удлинение и т.п.);

содержание нормальных и легирующих добавок в стали, а также содержание и распределение по металлу вредных примесей;

показатель ударной вязкости при температурах  $+20^\circ\text{C}$  и  $-20^\circ\text{C}$  (для сталей конструкций, подверженных непосредственному воздействию ударных и динамических нагрузок).

3.2.30. Определение механических характеристик стали производится:

лабораторным (разрушающим) методом посредством испытания образцов металла на разрывных машинах;

неразрушающими способами по косвенному показателю прочности — твердости поверхностного слоя металла;

лабораторным методом определения показателя ударной вязкости с помощью маятникового копра типа Шарпа.

Химический анализ стали производится только в специальных лабораториях. Распределение по металлу сернистых включений выявляется способом анализа отпечатков по Бауману.

3.2.31. При применении неразрушающих методов опреде-

ления прочности металла с помощью специального молотка, имеющего на конце стальной шарик, наносится удар по поверхности испытываемого металла. По глубине отпечатка на поверхности металла и отпечатка на эталонном стержне (с помощью тарировочных таблиц) судят о твердости поверхностного слоя металла, а также, косвенно, о его прочностных свойствах.

Твердость металла определяется также вдавливанием алмазного конуса по методу Роквелла.

3.2.32. При применении лабораторных методов исследования металлов проводится путем механических испытаний образцов и химического анализа проб, отобранных из элементов одной партии, или однотипных элементов обследуемой конструкции.

3.2.33. Количество вырезаемых из элементов одной партии заготовок для образцов и отобранных проб зависит от выбранных видов испытаний и от количества образцов для каждого вида испытаний. Количество отбираемых из партии материала образцов и проб приведено в табл. 6.

Таблица 6

Количество образцов проб металла, отбираемых для испытаний

Вид испытаний	Кол-во элементов из партии	Количество образцов	
		из элемента	всего из партии
На статическое растяжение	2	I	2
На ударную вязкость при температуре:			
+20°С	2	3	6
-20°С	2	3	6
Химический анализ	3	I	3
Отпечатки по Бауману	2	I	2

3.2.34. Отбор проб определения химического состава стали производится в соответствии с ГОСТ 7565-55, а заго-

товок для механических испытаний - в соответствии с ГОСТ 7564-55. Пробы и заготовки из элементов берутся на участках наименьших силовых воздействий. При этом должны быть обеспечены прочность и устойчивость ослабленных элементов.

3.2.35. Размеры заготовок определяются количеством и размером образцов, которые должны быть из них вырезаны. Рекомендуемые минимальные размеры заготовки 100x50 мм. При вырезке заготовок кислородным пламенем принимается припуск на механическую обработку не менее одной толщины образца.

3.2.36. Образцы для механических испытаний вырезаются из сортового и фасонного проката - вдоль направления проката, из листового и широкополосного - поперек направления прокатки.

В двутаврах и швеллерах образцы вырезаются из стенок, причем ось образца должна проходить на расстоянии 1/3 высоты профиля.

В уголке ось образца располагается на расстоянии 1/3 ширины полки от его пера. В листовой и универсальной стали образцы вырезаются из 1/3 ширины листа. В мелких профилях можно вырезать образцы с отклонением от этих правил.

При изготовлении крупных стандартных образцов их ось должна располагаться по толщине заготовок так, чтобы при обработке на цилиндрической поверхности головки образца сохранялась чернота.

3.2.37. Образцы арматуры железобетонных и армокаменных конструкций для механических испытаний и химического анализа вырезаются в тех местах, где арматура не воспринимает предельных усилий, а оставшиеся стержни могут обеспечить работу элемента.

3.2.38. Образцы для определения ударной вязкости изготавливаются и испытываются при нормальной температуре по ГОСТ 9454-60, а при пониженной температуре - по ГОСТ 9455-60.

Образцы имеют размеры 5x10x55 мм и одну из прокатных поверхностей необработанную. Ось надреза располагается перпендикулярно необработанной поверхности.

Испытания производятся на маятниковых копрах, предназначенных для испытания образца, свободно лежащего на двух опорах.

Ударная вязкость определяется работой, расходуемой для ударного излома на копре данного типа, отнесенной к рабочей площади поперечного сечения образца (в месте надреза).

Работа  $A_H$  вычисляется по формуле

$$A_H = Pl(\cos\beta - \cos\alpha),$$

где  $P$  - вес маятника;

$l$  - длина маятника (т.е. расстояние от его оси до центра тяжести);

$\alpha, \beta$  - углы подъема маятника соответственно до и после излома образца.

Ударная вязкость  $a_H$  определяется по формуле

$$a_H = \frac{A_H}{F}$$

где  $A_H$  - работа удара, затраченная на излом образца;

$F$  - площадь поперечного сечения образца в месте надреза до испытания.

3.2.39. Пробы для химического анализа отбираются в виде стружки металла при его строгании или сверлении. Стружка отбирается по всей толщине проката и, по возможности, равномерно по всему поперечному сечению элемента в количестве не менее 50 г из одного элемента. При невозможности взять пробу по всему поперечному сечению элемента допускается отбор стружки сверлением на всю толщину проката в средней трети ширины элемента или полки профиля. Скорость сверления устанавливается такой, чтобы не было цветов побежалости.

Перед отбором стружки поверхность элемента в месте взятия пробы должна быть тщательно очищена от

окислы, краски, грязи, ржавчины, масла, и влаги (до металлического блеска).

3.2.40. Отобранные заготовки для образцов клеймятся керном или краской, а стружки упаковываются и маркируются.

На отобранные заготовки и стружки составляется ведомость с указанием сооружения, ряда, оси элемента, профиля, места вырезки, клейма.

3.2.41. Образцы для механических испытаний статическим растяжением изготавливаются согласно ГОСТ 380-71. Рекомендуется принимать плоские короткие образцы длиной  $l_0 = 5,65\sqrt{F_0}$ . В исключительных случаях при невозможности вырезки заготовки необходимых размеров допускается изготовление пропорциональных (гагаринских) образцов длиной  $l_0 = 5d_0$ .

3.2.42. Механические испытания растяжением производятся согласно ГОСТ 1497-61. Образцы устанавливаются в захваты разрывной машины, удовлетворяющей ГОСТ 7855-61, и подвергаются воздействию растягивающих нагрузок.

В результате испытаний определяется предел прочности  $\sigma_B$ , предел текучести  $\sigma_T$ , относительное удлинение  $\varepsilon$  по формулам

$$\sigma_B = \frac{P_{max}}{F_0}; \quad \sigma_T = \frac{P_T}{F_0}; \quad \varepsilon = \frac{l_k - l_0}{l_0} \cdot 100\%,$$

где  $P_{max}$  - наибольшая приложенная нагрузка в момент разрыва;

$F_0$  - начальная площадь поперечного сечения образца в рабочей части;

$P_T$  - нагрузка, соответствующая появлению пластических деформаций образца;

$l_k$  - длина рабочей части образца в момент разрыва;

$l_0$  - начальная длина рабочей части образца.

3.2.43. Химический анализ состава стали производится по ГОСТ 2331-63. При этом определяется содержа-

ние в стали углерода, кремния, марганца, серы, фосфора и легирующих добавок (для легированных сталей).

3.2.44. Образцы металла для выявления распределения сернистых включений способом отпечатков по Бауману (темплеты) вырезаются из листовой и широкополосной стали - вдоль направления прокатки; из сортового или фасонного проката - поперек направления прокатки.

Рабочая поверхность шлифа должна лежать в плоскости, перпендикулярной плоскости прокатки. Для листовой и широкополосной стали шлиф должен иметь поверхность  $150 \times \delta$  мм (где  $\delta$  - толщина проката). Для сортового и фасонного проката поверхность шлифа должна быть равна поперечному сечению профиля или половине профиля от кромки до оси симметрии.

Шлифы подготавливаются и обрабатываются для выявления распределения сернистых включений в соответствии с ГОСТ 5639-51 и 1778-57.

3.2.45. О качестве металла судят на основании сопоставления результатов проведенных дополнительных испытаний с установленными для металлов данной конструкции нормами химического состава и механических свойств, приведенными в СНиП П-В.3-72.

В случае, если результаты дополнительных испытаний удовлетворяют предъявляемым требованиям, конструкция может быть признана годной для дальнейшей эксплуатации. При наличии отклонений проводятся дополнительные испытания на ударную вязкость при температуре  $-20^{\circ}\text{C}$  и полученные результаты учитываются при решении вопроса о возможности дальнейшей эксплуатации конструкции.

### Контроль перемещений конструкций

3.2.46. Контроль перемещений конструктивных элементов зданий и сооружений проводится для выявления податливости конструкций.

3.2.47. Измерение перемещений в отдельных точках производится прогибомерами и индикаторами, фибровые деформации

элементов измеряются рычажными, оптическими, акустическими и проволочными тензометрами. Тензометрами измеряются линейные деформации на одной конструкции или взаимное малое перемещение двух смежных конструкций.

Результаты измерения перемещений прогибомерами записываются в журнал, оформленный по форме приложения 2Г.

3.2.48. Общие перемещения конструкции целесообразно измерять геодезическими инструментами (теодолитами, оптическими и гидростатическими нивелирами и др.). Эффективным геодезическим методом измерений геометрических размеров сооружений и перемещений является стереофотограмметрия.

Контроль деформаций осуществляется периодической проверкой положения отдельных точек сооружений, обозначенных закрепленными марками по отношению к неподвижным знакам реперам. При этом определяются взаимные перемещения по вертикали и горизонтали.

**Контроль армирования, наличия закладных элементов и толщины защитного слоя в железобетонных армокаменных конструкциях**

3.2.49. Для проверки армирования железобетонных и армокаменных конструкций (проверка наличия, расположения и размеров металлических элементов) вначале собираются данные об армировании (по документам завода-изготовителя или строительной организации) и сопоставляются с их проектными данными. Если заводские данные об изготовлении и армировании отсутствуют, а состояние конструкции вызывает сомнение, проводится выборочное вскрытие бетона в характерных местах с обнажением арматуры. Проверка армирования проводится также приборами, основанными на взаимодействии металла с электромагнитным полем.

3.2.50. Механическое вскрытие проводится в местах повреждения защитного слоя, сколов, трещин, рыхлых и пористых участков и т.п. При вскрытиях бетона, проводимых с целью проверки армирования, разрешается:

отбивать защитный слой бетона для вскрытия рабочей арматуры в средней зоне непреднапряженных балок;

вскрывать верхнюю надпорную арматуру в неразрезных балках;

отбивать защитный слой для вскрытия стержней арматуры растянутого раскоса фермы;

пробивать борозду в нижнем защитном слое бетона в середине пролета плиты для замера диаметра рабочей арматуры и расстояния между стержнями;

пробивать зубилом на боковой или нижней стороне балки горизонтальные борозды (для подсчета числа ветвей хомутов);

снимать защитный слой бетона колонн четырьмя поперечными бороздами, расположенными по граням колонны на разных (не ближе 50 см) уровнях;

вскрывать полки однопролетной балки вблизи опоры.

Обследуемые элементы перед оголением арматуры необходимо разгрузить или подпереть с целью уменьшения усилия в элементе.

После обследования место вскрытия для восстановления прочности элемента должно быть тщательно заделано, а поврежденные арматурные стержни заменены равнопрочной накладкой.

3.2.51. По данным вскрытия делается эскиз с уточнением расположения, количества и диаметров арматуры в характерных сечениях элемента. По внешнему виду стержней определяются класс арматуры, степень ее коррозии, сцепление с бетоном.

3.2.52. Для определения фактической толщины защитного слоя бетона и места расположения арматуры в сечении применяются также магнитные приборы (измерители защитного слоя ИЭС-1, ИЭС-2 и ИЭС-3). С их помощью можно также уменьшить количество вскрытий бетона.

Толщина защитного слоя бетона и диаметр арматуры определяются также приборами при максимальном диаметре стержней арматуры 16 мм, шаг стержней не менее 120 мм и расстоянии между поперечными стержнями более 300 мм.



Рекомендуемый диапазон измерения защитных слоев составляет для прибора типа ИЭС-2 25-60 мм, для прибора типа ИЭС-3 60-85 мм.

Соответствие армирования конструкций указанным требованиям устанавливается по рабочим чертежам с предварительной проверкой фактического размещения арматуры прибором ИЭС. Если размещение арматуры не удовлетворяет этим требованиям, то работа приборов возможна при расстоянии между стержнями более 60 мм только при проведении специальной тарировки, устанавливающей зависимость показания прибора от толщины защитного слоя, диаметра арматуры и расстояния между стержнями.

3.2.53. Схема размещения металлических деталей в железобетоне может быть получена также способом радиационной дефектоскопии с применением различных источников излучения. Изображение проверяемого участка на рентгеновской пленке дает возможность определить состояние и расположение отдельных элементов, скрытых в бетоне.

3.2.54. После выяснения фактического армирования конструкций составляются следующие документы:

ведомость дефектов, в которой указывают места контрольных вскрытий;

эскизы вскрытий, в которых фиксируются расположение арматуры в бетонном сечении, ее диаметр и класс стали;

специальные контурные схемы, на которых фиксируются определенными приборами места расположения, количество и диаметр арматуры, а также толщины защитного слоя;

протоколы результатов механических и химических испытаний образцов материалов, в которых указываются основные механические характеристики материала арматуры и бетона, а также результаты химического анализа состава металла.

Контроль дефектов и повреждений

3.2.55. Для оценки фактического состояния конструкций при обследовании выявляются видимые и скрытые дефекты и повреждения - трещины, неплотности, пустоты и т.д. Дефекты и

повреждения могут быть вызваны различными причинами и могут иметь различные последствия. При их обнаружении выясняются причина и характер, устанавливается, продолжается ли их развитие или положение стабилизируется. Методы обследования зависят от конструкционного материала и вида дефекта.

3.2.56. При обследовании металлоконструкций особо тщательно ведется осмотр несущих элементов (балок, колонн, ферм), при этом проверяются:

наличие волосяных микротрещин в сварных швах;

неплотности прилегания заклепок;

натяжение высокопрочных болтов в узлах решетчатых подкрановых балок и стропильных ферм (проверка натяжения гаек осуществляется для 10-20% болтов в каждом узле специальным тарировочным моментным ключом);

наличие трещин в основном металле, в сварных соединениях, в околосшовных зонах и в местах наличия концентрации напряжений (особое внимание уделяется поясным швам и швам крепления ребер жесткости).

3.2.57. Сварные соединения контролируются визуально по всей протяженности с двух сторон в соответствии с ГОСТ 3242-54. Перед осмотром швы должны быть очищены от шлака, брызг, окалина и т.д.

3.2.58. Внутренние (скрытые) виды дефектов выявляются физическими методами неразрушающего контроля по ГОСТ 3242-54.

Среди физических методов наиболее распространены ультразвуковой с помощью дефектоскопов УЗД-73 и УДМ-1м при толщинах элементов до 3000 мм, магнитный с помощью портативных дефектоскопов 77ПМД-3М, МД-Г38, МД-9М, МДУ при толщинах элементов от 1,5 до 30 мм, а также рентгеновский с помощью аппаратов ИРА-1Д, ГУП-А-2М и ГУП-уч-5-2 для просвечивания сварочных швов в труднодоступных местах.

3.2.59. Дефекты в сварных соединениях эксплуатируемых металлоконструкций не должны превышать допусков, приведенных в приложении 3. При обнаружении недопустимых внутренних

дефектов производится дополнительный контроль дефектных соединений вблизи дефектного участка. Если при этом вновь будут обнаружены недопустимые дефекты, то физическим методам контроля подвергаются весь шов и сомнительные участки других швов.

Контроль заклепочных соединений ведется визуальным методом с помощью простукивания контрольным молотком, замеров зазоров с помощью линейки или набора щупов, осмотра элементов соединений через луку.

3.2.60. В сооружениях, эксплуатируемых при низких температурах (от  $-40^{\circ}\text{C}$  до  $-65^{\circ}\text{C}$ ), обследованию подлежат крупные трещины и разрушения сварных конструкций. При этом особое внимание следует уделить:

местам, близким к концентраторам напряжений и расположенным в растянутых зонах сечений;

конструкциям из стали марок, не соответствующих СНиП П-В.3-72;

конструкциям, монтируемым в зимний период; конструкциям, эксплуатируемым в течение зимнего периода первого года эксплуатации.

3.2.61. Наличие трещин в конструкциях определяется путем тщательного осмотра их элементов и узлов. Признаками наличия трещин являются потеки ржавчины, выходящие на поверхность металла, а также шелушение краски.

Перед осмотром металлические конструкции очищаются от грязи и пыли. Места возможного наличия трещин очищаются также от коррозии и зачищаются до металлического блеска.

Сварные швы очищаются от краски и шлака с помощью металлических щеток. При очистке запрещается наносить по швам удары зубилом или молотком, оставляющие вмятины и зарубки на наплавленном и основном металле. В сомнительных случаях соответствующий участок металла (или участок сварного шва) необходимо зачистить наждачным кругом, напильником, шкуркой и протравить.

Для уточнения наличия трещин хорошо заточенным зубилом снимается небольшая стружка вдоль предполагаемой трещины. Разделение стружки свидетельствует о наличии трещины.

Невооруженным глазом должны быть осмотрены все видимые поверхности сварных швов. Для выявления мелких трещин следует применять лупу с 6–8-кратным увеличением.

3.2.62. Для определения степени провара шов засверливается сверлом, диаметр которого на 6 мм больше ширины наружной поверхности шва. Засверливание производится по оси шва. Высверленное место следует осмотреть через лупу, затем подвергнуть травлению 20-процентным раствором азотной кислоты и вновь осмотреть для определения границ сварного шва. Место травления промывается водой и высушивается.

Непровары наиболее вероятны в стыках без накладок при ручной или полуавтоматической сварке (особенно в стыках толстых деталей, не имеющих обработки кромок).

Несплавления по кромкам наиболее часто наблюдаются в труднодоступных для сварки угловых швах или швах, выполненных в неудобном для сварщика положении.

3.2.63. Погнутости, искривления, вмятины, вырезы и отверстия следует находить визуально и производить необходимые замеры, характеризующие размеры дефекта, его ориентацию и местоположение.

При измерениях дефектов применяются линейки, натянутые струны и другие измерительные инструменты.

3.2.64. Степень поражения металла коррозией определяется в соответствии с рекомендациями пп. 3.2.II3 – 3.2.II9.

3.2.65. В начале обследования бетонных, железобетонных, каменных и армокаменных конструкций производится визуальный осмотр для обнаружения на их поверхности трещин. Различаются следующие виды трещин:

снижающие прочностные и деформативные качества конструкции (возникают из-за перегрузок конструкций при эксплуатации);

трещины, возникающие при транспортировании, складиро-

ванни и монтаже, а также трещины, имеющие технологическое происхождение;

практически не влияющие на работу конструкции в сооружении.

3.2.66. При оценке влияния трещины на несущую способность конструктивного элемента определяется положение трещины, ее направление, длина и величина раскрытия.

Ширина рас раскрытия трещин измеряется с помощью шупов и оптических приборов (градуированная лупа Польды, отчетный микроскоп типа Мир-2, трубка Бринеля, визирная лупа, трафарет на прозрачной пленке).

3.2.67. Если необходимо выявить изменения величины раскрытия трещины во времени, устанавливаются маяки (гипсовые, цементные, стеклянные, раздвижные металлические из кровельной стали).

Маяки ставятся на очищенную от облицовки конструкцию. На каждой трещине устанавливаются по два маяка, один в месте наибольшего раскрытия трещины, другой - в конце ее. Здесь же указываются номер маяка и дата его установки. Схема установки маяков заносится в журнал наблюдений. За маяками ведется систематическое наблюдение. Разрушившиеся маяки заменяются новыми, о чем делаются записи в журнале. Применение маяков дает возможность определить, стабилизировалась ли трещина или продолжает расширяться.

3.2.68. Для количественной оценки увеличения трещины или выявления периодических деформаций трещин и стыков (например, под действием изменения температуры воздуха) применяется способ, заключающийся в установке специальных металлических раздвижных реперов и систематических измерениях расстояния между ними с помощью переносного индикатора деформаций часового типа (мессуры) с ценой деления 0,01 мм. Реперы устанавливаются в трех уровнях по высоте этажа по обе стороны от трещин или стыков. Для исключения из отчетов собственных температурных деформаций деталей индикатора при работе на наружных поверхностях стен вносятся поправки с помощью температурного эталона.

При продолжающемся росте деформаций наблюдение за маяками ведется в течение всего периода деформирования. Маяки осматривают через неделю после установки, а затем один раз в месяц. При интенсивном нарастании трещин маяки осматривают еженедельно или ежедневно. Результаты наблюдений записываются в специальный журнал, который прикладывается к техническому заключению. Форма ведения журнала приведена в приложении 22.

3.2.69. Внутренние дефекты в бетонных конструкциях определяются ультразвуковыми приборами типа УКБ-1 путем измерения акустических характеристик процесса распространения импульсов ультразвуковых колебаний в бетоне - скорости распространения колебаний в бетоне, степени их затухания и форме огибающих импульсов. По изменению скорости прохождения ультразвука через толщу конструкции выявляются пустые участки.

3.2.70. Состояние древесины и места ее повреждения в конструкциях определяются по цвету и виду стружки, полученной при зондировании. Для получения стружки производится сверловка конструкции электродрелью или коловоротом, позволяющая вынуть столбик древесины. При этом применяются шнековое или центровочное сверла диаметром около 20 мм.

3.2.71. При вскрытиях деревянных конструкций, пораженных гнилью, грибами и насекомыми, для микробиологического анализа древесины выпиливаются или вырубаются образцы в виде брусков длиной 10-15 см, шириной 5-6 см и толщиной 1-3 см. К каждому образцу, обернутому в бумагу, прилагается сопроводительный акт. По каждому зданию отбираются не менее трех образцов древесины из трех отдельных участков вскрытий.

#### Контроль уровня шума

3.2.72. Измерение уровня шума на территории, а также и в помещениях зданий аэропорта производится в диапазоне частот 63-10000 Гц. В первую очередь определяется уровень шума в диапазоне частот 3000-5000 Гц, как наиболее неприятном для слуха человека.

3.2.73. Для измерения шума применяются шумомеры с электродинамическими микрофонами следующих типов: Ш-63 с МД-38Ш, Ш-3М с МД-59, МИ-4 с МД-37Б, Ш-52 с МД-35А.

3.2.74. Уровни шума в каждом диапазоне частот измеряются не менее 3 раз. Фактическая величина уровня шума определяется как средняя по трем измерениям.

3.2.75. При проведении измерений уровня шума микрофон шумомера следует направлять в сторону источника шума и удалять на расстояние не менее 0,5 м от человека, производящего замеры. При скорости ветра, превышающей 1 м/с, измерения проводятся с применением противоветровых приспособлений.

3.2.76. При измерениях стабильных шумов, имеющих флюктуацию уровней до 5 дБ шумомером в режиме "быстро" в случае качания стрелки отсчеты следует производить по среднему ее положению, а для импульсных шумов - по максимальному отклонению стрелки.

Измерения шумов, имеющих флюктуацию уровней более 5 дБ, проводятся через короткие промежутки времени (порядка 1 с).

3.2.77. Измерение шумов в помещениях зданий и сооружений от внутренних источников шума производится при закрытых окнах в трех точках на высоте 1,2 м от пола. Точки замеров должны располагаться на расстоянии 1,2 м от ограждающих конструкций.

Измерение шумов, поступающих снаружи в помещение от внешних источников, производится при открытых форточках или при открытых окнах.

3.2.78. Шум на территории аэропорта с целью выявления шумового режима измеряется в течение суток с интервалами не более 2 ч в точках, определяемых координатной сеткой. Размеры ячеек координатной сетки устанавливаются специальной программой измерений.

Измерение шумов на территориях аэропорта, прилегающих к зданиям или сооружениям, производится на высоте 1,2 м от поверхности земли в точках, распо-

женных на расстоянии 2 м от стен здания или сооружения.

3.2.79. Измерение шумов на рабочих местах предприятий аэропорта производится на высоте 1,5 м от пола:

в пехах с равномерным распределением шумного оборудования - в двух-трех точках по продольной оси помещения на расстоянии 1,5 м от поперечных стен;

в пехах с сосредоточенным размещением шумных агрегатов на расстоянии 1 м от агрегата со стороны источника шума.

3.2.80. Измеренные значения уровня шума сопоставляются с допустимыми уровнями шума, приведенными в СНиП П-12-77 и в "Системе стандартов по безопасности труда" (ССБТ).

3.2.81. Результаты проведенных натуральных измерений уровня шума заносятся в протокол замера звукоизоляции ограждающих конструкций зданий и сооружений аэропорта (приложение 26) и используются при расчете требуемой звукоизоляции ограждений.

#### Контроль уровня вибрации

3.2.82. Измерение параметров вибрации или их уровней в октавных полосах производится виброизмерительной аппаратурой, включающей виброизмерительный преобразователь, измерительный усилитель, полосовые октавные фильтры и регистрирующий прибор. Типы измерительной аппаратуры представлены в табл. 7.

Таблица 7

Аппаратура для измерения параметров вибрации

Марка вибрографа	Собственная частота колебаний, Гц	Диапазон рабочей амплитуды, мм	Диапазон рабочих частот, Гц	Максимальное увеличение записи	Тип гальванометра
ВЭГИК	0,5	0,002-2,5	2-20	1000-4000 <sup>x)</sup>	ГБ-Ш, ГБ-У
ВВП-Ш-3	0,6	2-100	1-100	от 7 и ниже	ГБ-Ш
СГС	0,2	0,00015-15	0,2-100	1000-3500 <sup>x)</sup>	ГБ-Ш, ГБ-У

x) На гальванометрах ГБ-У



В качестве регистрирующей аппаратуры применяется осциллограф Н-700 с блоком гальванометров. Допускается использование полосовых фильтров с шириной полосы меньше октавы ( $1/2$  или  $1/3$  октавы) с последующим пересчетом полученных результатов измерений в октавные полосы частот.

Полосовые фильтры должны отвечать требованиям ГОСТ 17168-71.

Вибрация определяется средствами измерений, имеющими свидетельства о госповерке согласно ГОСТ 8002-71.

Работа виброизмерительной аппаратуры проверяется до и после окончания измерений.

3.2.83. С целью снижения электрических, электромагнитных и акустических полей и других внешних воздействий на точность измерений параметров вибрации должны быть выполнены все требования инструкций по эксплуатации измерительных приборов.

Для уменьшения кабельного эффекта присоединяемый к виброизмерительному преобразователю кабель эластично прикрепляется к неподвижным точкам через промежутки не более 1,5 м.

3.2.84. Точки измерения уровней вибрации располагаются на полу помещений независимо от покрытия (одежды) пола. Покрытие пола должно плотно прилегать к несущей конструкции в точке измерения.

Виброизмерительный преобразователь-датчик прикрепляется с помощью резьбового соединения к стальному листу. Лист с датчиком устанавливается на перекрытии и нагружается весом 60-80 кг.

Измерение величин вибрации проводится не менее чем в трех точках перекрытия, удаленных друг от друга на расстоянии не менее 1,5 м, по трем взаимно перпендикулярным направлениям: вертикальном и двум горизонтальным.

При измерении величин постоянной вибрации стрелочный указатель прибора или самописец уровня должен иметь динамическую характеристику "медленно". Измерение

постоянной вибрации производится прибором с динамической характеристикой "быстро".

Время одного замера в октавных полосах со среднегеометрическими частотами 2, 4, 6, 8, Гц должно составлять не менее 20, 10 и 5 с соответственно, для октавных полос - не менее 3 с.

За результат одного измерения в данной октавной полосе принимается среднее положение указателя регистрирующего прибора при его колебании и максимальное отклонение - при импульсном поведении указателя.

3.2.85. Измеренные уровни вибрации в вертикальном и горизонтальном направлениях в зданиях и сооружениях ГА сопоставляются с допустимыми уровнями вибрации, приведенными в СН 245-71 (приложение 24). Поправка к нормативным уровням вибрации в жилых помещениях приведена в приложении 25.

#### Контроль теплозащитных качеств ограждающих конструкций

3.2.86. При обследовании ограждающих конструкций определяются их теплозащитные качества. Обследования проводятся в зданиях или отдельных помещениях в случае их перегревания или перегрева.

3.2.87. В результате обследования теплозащитных качеств ограждающих конструкций определяются следующие основные величины:

- термическое сопротивление теплопередаче конструкции;
- тепловые потоки, проходящие через ограждение;
- температура внутренней поверхности ограждений;
- температура внутреннего и наружного воздуха;
- температура наружной поверхности ограждения;
- влажность внутреннего воздуха;
- скорость ветра и его направление.

3.2.88. Оценку теплозащитных качеств ограждения в натуральных условиях рекомендуется производить зимой или поздней

осенью при среднесуточных температурах наружного воздуха не выше 5°C.

3.2.89. При проведении обследований следует выбирать ограждения в угловых помещениях, ориентированных в северном, северо-восточном или северо-западном направлениях.

Продолжительность измерений температур и тепловых потоков должна быть не менее 15 суток.

3.2.90. Измерение температур ограждений производится термометрами или термопарами сопротивления дистанционно путем их подключения к самопишущим приборам.

При оперативном обследовании ограждающих конструкций температура на их поверхностях может быть определена с помощью переносных термометров-термощупов типа ЦЛЭМ или ТМ.

При измерении температуры термощупами необходимо соблюдать следующие условия:

замеры температур в каждой точке производить не менее трех раз;

термощуп необходимо плотно прикладывать к исследуемой поверхности;

оператор, проводящий замеры, должен удерживать термощуп вытянутой рукой;

избегать сквозняков;

замеры производить с точностью до 1°C.

При непрерывной автоматической записи результатов измерений термопары присоединяются к самопишущему электронному потенциометру, при дискретной записи - к неавтоматическому потенциометру.

3.2.91. Величина теплового потока через ограждение измеряется тепломерами типа ЛИХТ, присоединенными к регистрирующей аппаратуре.

3.2.92. Для определения состояния стыков и сопротивлений теплопередаче теплопроводных включений ограждений в этих местах устанавливаются термодатчики.

3.2.93. Сопротивление теплопередаче окна по остекленной части определяется измерением температуры и теплового потока в центре исследуемой створки окна. На переплете, коробке и откосах также производится измерение температур.

3.2.94. Температурные поля ограждений строятся по результатам измерений температур термошупами. Для этого поверхность ограждения разбивается на квадраты со сторонами, равными примерно 50 см. Измерение температур производится в углах квадратов.

3.2.95. Непрерывная запись температуры и влажности воздуха внутри помещений производится термографом типа МТ6-Н, влажность - гигрографом М-21Н или М-23Н.

3.2.96. Температура внутри ограждающих конструкций определяется с помощью датчиков, размещенных в однослойных конструкциях через каждые 6-8 см, а в многослойных - на границах слоев.

При установке датчиков производится отбор материала ограждения для пробы на влажность.

3.2.97. Отбор проб производится вмябуром с внутренним диаметром 10-20 мм на высоте 100-150 мм над уровнем пола. Мягкие утеплители вырезаются ножом. Пробы собирают в биксы и взвешивают на аналитических весах. Далее материал высушивают в сушильном шкафу до постоянного веса. Весовая влажность материалов определяется как отношение разности весов влажного и сухого материала к весу в процентах. Полученная величина влажности материалов ограждения сравнивается с допустимой в соответствии со СНиП II-3-79.

Для регистрации динамики измерения влажности материалов отбор образцов производится через каждые полгода до тех пор, пока не установится их постоянная влажность.

Размер образцов для определения их объемного веса должен быть не менее 500 см<sup>3</sup>. Образцы неправильной формы предварительно парафинируют, а затем гидростатическим методом определяется их объем. Полученное значение объемного веса сопоставляется с проектной величиной.

3.2.98. На территории объекта четыре раза в сутки с равным интервалом производится измерение скорости ветра и его направления. Место измерения должно быть удалено на расстояние, равное полутора или двум высотам здания. Следует учитывать показатель защищенности здания, определяемый как отношение расстояния между обследуемым зданием и ближайшим к нему зданием к высоте последнего при определенном направлении ветра.

3.2.99. При вычислениях термического сопротивления, теплопроводности слоев материала и расчетной температуры внутренней поверхности ограждающих конструкций следует руководствоваться положениями СНиП П-3-79 и отраслевого стандарта ОСТ 20-2-74. Полученные значения сопоставляются с нормативными величинами, приведенными в СНиП П-3-79.

#### Контроль герметичности ограждающих конструкций

3.2.100. Основными контролируемыми параметрами при определении герметичности ограждающих конструкций являются коэффициент воздухопроницаемости, требуемое сопротивление воздухопроницаемости, внутренняя и наружная температура воздуха.

3.2.101. В первую очередь проверяется герметичность стыков сборных элементов зданий и сооружений - панелей, оконных и дверных заполнений, а также мест пропуска коммуникаций и самих конструкций. В начале герметичность стыков определяется на вид, на слух, на ощупь, а затем с помощью приборов ИВС-2м или ДСК-3.

3.2.102. При отсутствии приборов ИВС-2м или ДСК-3 приспособление для проверки воздухопроницаемости стыков или конструкций может быть изготовлено самостоятельно. Для этого необходимо из кровельной стали изготовить обойму таких размеров, чтобы она перекрывала проверяемый стык или выбранный участок конструкции, и смонтировать в нее два штуцера: один для присоединения к источнику разрежения (вентилятору, пылесосу), второй - к микроманометру, измеряющему разрежение под обоймой. Во избежание подсоса воздуха

в обойму с участков, не перекрытых ею, стык промазывается пластичной глиной на расстоянии 50 см в обе стороны от обоймы. В качестве измерителя расхода воздуха может быть использован газовый счетчик.

Испытания на воздухопроницаемость стыков необходимо проводить при нескольких фиксированных значениях разрежения, создаваемого под обоймой.

3.2.103. По средним расходам воздуха при каждой разности давлений, поддерживаемой постоянно в течение не менее 5 мин, строится графическая зависимость разности давлений от расхода воздуха. По этой зависимости определяется коэффициент воздухопроницаемости стыка, представляющего расход воздуха в килограммах через 1 м стыка при разности давлений 1 Па.

Полученное значение сопоставляется с нормативным значением герметичности - воздухопроницаемости ограждающих конструкций гражданских зданий, приведенным в СНиП II-3-79.

3.2.104. При испытании окон на воздухопроницаемость обойма плотно устанавливается с внутренней стороны, а по периметру примыкания к откосам и подоконнику она герметизируется пластичной ватной глиной. Испытания и обработка результатов проводятся в соответствии с пп. 3.2.101 - 3.2.103,

3.2.105. При проверке на воздухопроницаемость массива ограждающих конструкций следует руководствоваться ОСТ 20-2-74.

#### Контроль агрессивности среды и степени коррозии конструкций

3.2.106. Степень воздействия агрессивных сред на строительные конструкции (коррозионная активность среды) зависит от ряда факторов, среди которых важнейшими являются состав агрессивных компонентов и их концентрация (см. приложение 26).

3.2.107. Концентрация газообразных агрессивных компонентов определяется с помощью универсального газоанализатора УГ-2 по методике, прилагаемой в инструкции к прибору.

3.2.108. Согласно ГОСТ 5272-68 по степени агрессивности среды делятся на три группы - слабую, среднюю и сильную. В табл. 8 приведены концентрации агрессивных компонентов в средах, соответствующие трем группам агрессивности.

Таблица 8

Группы агрессивности и концентрации агрессивных компонентов сред

Агрессивный компонент	Концентрация агрессивных компонентов (мг/л) в средах с группой агрессивности		
	слабой	средней	сильной
Хлор	0,0025	0,0025-0,005	0,005-0,01
Хлористый водород	0,005	0,005-0,01	0,01-0,02
Хлористый калий	-	0,001-0,002	-
Хлористый натрий	-	0,001-0,006	-
Серная кислота (аэрозоль)	0,05	0,05-0,1	-
Сернистый ангидрид	0,10	0,1-0,5	-
Окислы азота	0,005	0,005-0,01	-
Азотнокислый аммоний	-	0,03-0,05	-
Сероводород	0,01	-	-
Двуокись углерода	0,10	-	-
Аммиак	0,02	-	-

3.2.109. Степень воздействия агрессивных сред на заглубленные конструкции зависит от коррозионной активности грунтов.

Агрессивность грунтов определяется по электропроводности, величине водородного показателя  $pH$  и составу грунтов.

Определение коррозионной активности грунтов по электропроводности производится с помощью прибора МС-07 или МС-08 и четырех контактных электродов, которые заглубляются в исследуемый грунт.

Величина удельного электрического сопротивления грунта  $\rho$  определяется по формуле

$$\rho = 25 \alpha R,$$

где  $\alpha$  - расстояние между электродами;

$R$  - показание прибора.

3.2.IIО. Коррозионная активность грунтов для строительных малоуглеродистых сталей по удельному сопротивлению грунтов определяется по табл. 9.

Таблица 9

Коррозионная активность грунтов для строительных малоуглеродистых сталей

Группа коррозионной активности грунта	Пределы удельного сопротивления грунта, Ом.м	Ожидаемая скорость коррозии, мм/год
Низкая	100	до 0,3
Средняя	100-20	0,3-0,8
Повышенная	20-10	0,8-1,6
Высокая	10-5	1,6-2,6
Особо высокая	5-0	2,6

3.2.III. Коррозионная активность грунтов определяется по величине водородного показателя  $pH$  с помощью прибора  $pH-262$  или аналогичного прибора.

Зависимость между агрессивностью грунтов, удельным сопротивлением и  $pH$  водной вытяжки представлена в табл. 10.

Таблица 10

Зависимость между агрессивностью грунтов, электропроводностью и водородным показателем  $pH$  водной вытяжки

Удельное электрическое сопротивление грунтов, Ом.м	Водородный показатель $pH$	Агрессивность грунтов
1	2	3
5	4,0	Особо высокая
5-10	6,0	Высокая



I	2	3
10-20	6,0-6,5	Повышенная
20-100	6,5-7,5	Средняя
100	7,5-8,5	Низкая

3.2.II2. Степень коррозионной активности грунтов в зависимости от их состава и характера определяется по "Инструкции по защите городских подземных трубопроводов от электрохимической коррозии" Министерства жилищного и коммунального хозяйства РСФСР.

3.2.II3. Степень агрессивного воздействия среды на металл определяется качественным и количественным методами оценки коррозии. К качественному методу относятся визуальный осмотр и фиксация мест и степени коррозионного поражения. К количественному методу оценки относятся методы определения весового и глубинного показателей скорости коррозии.

Показатели скорости коррозии определяются следующим образом. Испытываемый металл помещается в исследуемую среду и через равные промежутки времени проводятся измерения массы металла с помощью аналитических весов.

Весовой показатель скорости коррозии  $K$  определяется по формуле

$$K = \frac{\Delta m}{S \tau},$$

где  $\Delta m$  - изменение массы металла за время испытаний;

$S$  - общая площадь поверхности испытуемого образца;

$\tau$  - продолжительность испытаний.

Глубинный показатель коррозии  $n$  определяется по формуле

$$n = K \frac{8,76}{\alpha},$$

где  $K$  - весовой показатель скорости коррозии;

$\alpha$  - плотность металла испытуемого образца.

3.2.II4. Обследование коррозионного состояния строительных конструкций производится визуальным и инструментальными методами.

3.2.II5. Степень корродирования материала металлических конструкций определяется механическим испытанием образцов согласно ГОСТ 1497-61.

3.2.II6. Образцы, вырезаемые из металлоконструкций, работающих на динамическую нагрузку, испытываются на ударную вязкость.

3.2.II7. Результаты механических испытаний должны соответствовать гарантируемым ГОСТами механическим характеристикам для данной марки стали.

3.2.II8. Степень опасности коррозии заглубленных металлоконструкций блуждающими токами (электрокоррозии) определяется путем измерения разности потенциалов заглубленной конструкцией и измерительным электродом, а также по плотности тока утечки.

Разность потенциалов можно измерить вольтметрами типа М-231, М-762 или другими аналогичными приборами. При измерениях положительный зажим вольтметра соединяется с выводом от заглубленного сооружения, а отрицательный зажим - с измерительным электродом, в качестве которого может использоваться стальной штырь, заглубленный на расстоянии 1 м от сооружения.

Разность потенциалов свыше 100 В свидетельствует о том, что в данном месте блуждающих токов нет. Разность потенциалов менее 100 В свидетельствует о наличии блуждающих токов и возможности развития электрокоррозии металлоконструкций.

При использовании медносульфатного неполяризуемого электрода расчет разности потенциалов  $U_{с.з.}$  между сооружением и землей производится по формуле

$$U_{с.з.} = U_{изм} + 0,55,$$

где  $U_{изм}$  мгновенное значение электродного потенциала стали, измеренное в поле блуждающих токов, В;

0,55 – среднее значение потенциалов стали в грунтах относительно медносульфатного электрода, В.

3.2.119. Степень опасности электрокоррозии по плотности тока утечки определяется с помощью вспомогательного электрода, представляющего собой отрезок металла с зачищенной до блеска поверхностью, площадь которого должна быть не менее 1–2 дм<sup>2</sup>. Вспомогательный электрод располагается на расстоянии 0,5 м от заглубленной конструкции. Место подключения измерительного проводника к электроду изолируется, а участки земли вокруг электрода следует утрамбовать. В цепь между электродом и металлоконструкцией включается миллиамперметр с малым внутренним сопротивлением (порядка 1–5 Ом).

Измерения должны производиться непрерывно в течение 1 ч. Запись значений тока производится через 10–20 с. По результатам измерений определяется плотность тока утечки по формуле

$$j = \frac{JK}{S},$$

где  $J$  – средняя величина показаний миллиамперметра за время измерения;

$S$  – площадь поверхности измерительного электрода;

$K$  – коэффициент часовой нагрузки электроустановок, который определяется как отношение затраты энергии за тот час, в течение которого производились измерения. Затрата энергии определяется по показаниям счетчика электроэнергии.

Среднесуточная величина плотности тока утечки определяется умножением среднего значения величины тока утечки за час на коэффициент часовой нагрузки электроустановок.

Опасным показателем плотности тока утечки в грунтах с удельным сопротивлением свыше 20 Ом является его среднесуточное значение большее 0,15 мА/дм<sup>2</sup>.

3.2.120. Вид коррозии бетона (приложение 27) определяется визуально или с помощью лабораторного ускоренного метода.

При проведении лабораторных ускоренных исследований об-

разец исследуемого бетона с ненарушенным цементным камнем помещается в агрессивную среду или через него пропускается агрессивный раствор. Затем в лабораторных условиях исследуется фильтрат.

О виде коррозии бетона судят по результатам химического анализа жидкой и твердой фаз микроскопического, петрографического и рентгенографического исследований твердой фазы (по специальной методике согласно ГОСТ 10178-62).

3.2.121. Если в фильтрате обнаруживается гидрат окиси кальция и углекислый газ, то происходит уплотнение бетона. Если в фильтрате обнаруживается газ и бикарбонат кальция, то происходит коррозия бетона.

3.2.122. Определение степени коррозии других каменных материалов см. в приложении 27.

### 3.3. Обследование оснований и конструктивных элементов зданий и сооружений

3.3.1. Основными причинами разрушений и повреждений конструкций могут быть:

дефекты, допущенные при изысканиях, проектирования, изготовления и монтаже;

внешние факторы (природные и искусственные);

внутренние факторы, вызванные технологическими процессами;

недостатки и нарушения правил технической эксплуатации конструкций и оборудования зданий и сооружений.

3.3.2. Объем и порядок проведения работ при обследовании элементов зданий и сооружений принимаются в зависимости от целей обследования, назначения здания, конструктивного решения элементов здания, вида строительных материалов конструкций, условий эксплуатации и т.д. Перечень работ в зависимости от целей обследования приведен в табл. III.

3.3.3. По внешним признакам при осмотре конструкций, вызывающих опасение, отмечают следующие дефекты:

Таблица II

Перечень работ, производимых при обследовании оснований и конструктивных элементов зданий и сооружений

Цель обследования	Перечень работ при обследовании	
	конструктивных элементов	оснований
Реконструкция и капитальный ремонт без увеличения нагрузок и смены отдельных несущих конструкций	Предварительный осмотр и обмер конструкций (при обследовании фундаментов - рытье шурфов). Определение механических характеристик строительных материалов с применением неразрушающих методов испытаний. Вскрытие конструкций (при необходимости)	Предварительный осмотр с рытьем шурфов. Обследование оснований с применением методов исследования грунтов
Капитальный ремонт с увеличением нагрузок или реконструкция со сменой отдельных несущих конструкций	Предварительный осмотр и обмер конструкций (при обследовании фундаментов - отрывка шурфов). Определение механических характеристик строительных материалов с применением лабораторных и неразрушающих методов испытаний. Вскрытие конструкций (при необходимости). Определение положения и размеров сечений арматуры в железобетонных конструкциях. Проверочный расчет. Испытание пробной нагрузкой (при необходимости)	Выяснение геологического строения грунтов с выполнением контрольных скважин. Детальное обследование оснований с применением лабораторных методов исследования грунтов. Проверочный расчет
Выявление причин деформаций конструкций	Предварительный осмотр и обмер конструкций (при обследовании фундаментов - рытье шурфов). Измерение осадок фундаментов (при необходимости). Определение механических характеристик строительных материалов. Определение положения и размеров сечений арматуры в железобетонных конструкциях. Выявление причин деформаций конструкций. Проверочный расчет	Выяснение геологического строения грунтов с выполнением контрольных шурфов или скважин. Обследование оснований с применением лабораторных методов исследования грунтов. Выявление причин деформаций конструкций. Проверочный расчет

повреждения от механических воздействий в виде разрушений (полных или частных) участков конструкций или их узлов, разрушений узлов сопряжений конструкций, разрывов растянутой арматуры в железобетонных элементах, поврежденный бетон в сжатых элементах, смещений опор и элементов в сборных конструкциях, недопустимых по величине раскрытия трещин в бетоне и т.п.;

повреждения от воздействия температур (изменение цвета бетона, нарушение сцепления арматуры с бетоном, образование мелкой сетки трещин, отслаивание бетона, провисание арматуры и т.п.);

повреждение от воздействия агрессивных сред (коррозионное разрушение, расхождение, выщелачивание и растрескивание бетона, коррозия арматуры, нарушение сцепления арматуры с бетоном и т.п.).

3.3.4. Способ доступа к конструкциям для обследования выбирается в процессе предварительного осмотра. Для непосредственного доступа к конструкции используются лестницы, стремянки, подмости, леса, передвижные вышки, телескопические автовышки, мостовые краны. При работе на высоте обязательно должны применяться монтажные пояса. Все приспособления, используемые для обследования, должны отвечать требованиям техники безопасности, а люди, проводящие работу, должны иметь допуск к работам на высоте. При выполнении работ в темных помещениях или вечером необходимо обеспечить искусственное освещение. При затруднении доступа к конструкциям применяются полевые бинокли или подзорные трубы с 8-12-кратным увеличением.

3.3.5. Обследование конструкций на действующих предприятиях связано с остановкой производства на отдельных его участках, использованием мостовых кранов, загромаždением производственных площадей лесами и подмостями, отключением электрического тока. Для уменьшения нарушений производственного цикла предприятий обследования рекомендуется проводить во вторую и третью смены и в выходные дни.

3.3.6. На основании оценки внешних признаков разруше-

ния и в результате предварительных расчетов оценивается степень опасности состояния конструкции. При необходимости даются указания об ограничении или снятии нагрузки на обследуемую конструкцию, о назначении страховочных временных креплений, установке маяков в местах развития трещин и т.п.

#### Основания

3.3.7. При обследовании оснований в зависимости от цели обследования выполняются работы по перечню, приведенному в табл. II.

3.3.8. При реконструкции и капитальном ремонте здания (сооружения) количество контрольных шурфов в грунте основания зависит от его конструктивной схемы и технологического назначения реконструируемой части. Обычное количество шурфов — от 2 до 6.

При необходимости установления причин появления воды или сырости стен в подвале контрольные шурфы следует отрывать по одному в каждом обводненном или сыром месте.

Для определения причин деформаций стен и фундаментов контрольные шурфы закладываются в наиболее характерных местах с ярко выраженными деформациями.

3.3.9. Контрольные шурфы отрываются ручным или механическим способом до отметки ниже уровня подошвы фундамента на 0,5 м. При наличии деформаций стен и фундаментов отрывка производится до границ слабых грунтов или границ фундаментов, находящихся в неудовлетворительном состоянии.

При обнаружении в процессе отрывки контрольных шурфов слабых грунтов дополнительно закладывается скважина для определения границ ослабления.

Площадь сечения контрольных шурфов в плане зависит от глубины заложения фундаментов. При глубине заложения фундамента до 1,5 м минимальная площадь сечения шурфа должна быть равна 1,25 м<sup>2</sup>, при глубине от 1,5 м до 2,5 м — 2,0 м<sup>2</sup>, при глубине 2,5 м и более — 2,5 м<sup>2</sup>. Подготавливается шурф прямоугольной формы с минимальной шириной 1,0 м.

3.3.10. В процессе проходки контрольных шурфов грунты исследуют через каждые 25–30 см. Каждый шурф должен иметь паспорт.

3.3.11. При надстройке, реконструкции или капитальном ремонте здания или сооружения производится бурение контрольных скважин, количество которых зависит от конструктивной схемы, технологического назначения, реконструируемой или надстраиваемой части здания и принимается равным от 4 до 8.

Скважины закладывают в местах расположения капитальных стен, сопряжения продольных элементов конструкций, несущих стен, наиболее нагруженных мест.

3.3.12. При детальном обследовании оснований проводятся следующие работы:

инженерно-геологическое и гидрогеологическое исследования территории, прилегающей к зданию или сооружению;

инженерно-геологическое исследование грунтов оснований фундаментов зданий и сооружений.

3.3.13. При обследовании оснований проводится только инженерно-геологическое исследование грунтов оснований фундаментов зданий и сооружений.

Инженерно-геологическое и гидрогеологическое исследования оснований включают следующие данные:

местоположение территории эксплуатируемого здания и сооружения, ее климатические и сейсмические условия, а также ранее выполненные исследования грунтов и грунтовых вод;

инженерно-геологическое строение и литологический состав толщин грунтов, наблюдаемые неблагоприятные геологические и другие явления (карст, оползни, просадка и набухание грунтов, горные подработки, сели и др.);

гидрогеологические условия с указанием высотных отметок, появившихся в процессе эксплуатации и установившихся уровней грунтовых вод, амплитуды их колебаний и величина расходов воды; наличие гидравлических связей горизонтов вод



между собой и ближайшими водоэмами; агрессивность вод в отношении материалов конструкций фундаментов существующих зданий и сооружений;

физико-механические характеристики грунтов, которые определяются согласно требованиям соответствующих глав СНиП по инженерным изысканиям для строительства, СН 211-62, СН 225-62 и ГОСТов на испытание грунтов.

3.3.14. При детальном обследовании оснований определяется:

данные о грунтах эксплуатируемой территории, в которых дается описание в стратиграфической последовательности напластования грунтов сжимаемой толщи основания;

форма залеганий грунтовых образований, их размеры в плане и по глубине, номенклатурные виды грунтов и их физико-механические характеристики.

3.3.15. При обследовании оснований определяется только форма залеганий грунтовых образований, их размеры в плане и по глубине, номенклатурные виды грунтов и их физико-механические характеристики.

3.3.16. Все грунты оснований описываются согласно классификации СНиП П-15-74.

3.3.17. При обследовании оснований зданий и сооружений учитываются:

расчетное сопротивление грунтов основания;

нагрузка на единицу поверхности основания по всей площади фундамента (равномерность распределения нагрузки);

горизонтальность поверхности участка основания;

наличие грунтовых и поверхностных вод;

наличие агрессивных сред (сточные воды промышленной и бытовой канализации и грунтовые воды);

особые условия эксплуатации оснований на просадочных, вечномерзлых, набухающих, водонасыщенных, заторфованных, элювиальных, засоленных грунтах, а также в районах распространения карста, оползней, селей, на подрабатываемых территориях и в сейсмических районах;

динамическое воздействие сооружений на основание.

3.3.18. При обследовании оснований с высоким уровнем грунтовых вод должны быть проведены обследования грунтовых вод. Обследования включают наблюдение за режимом грунтовых вод и химический анализ грунтовых вод.

3.3.19. Наблюдения за режимом грунтовых вод производятся с помощью скважин-пьезометров.

Схема размещения скважин разрабатывается с учетом геологических и гидрогеологических условий территорий и площади каждого здания и сооружения. В среднем на каждый крупный объект требуются 3-4 скважины. Диаметр скважины равен 125 мм для песчаных грунтов и 273-337 мм - для глинистых грунтов.

Для каждой скважины строится геолого-литологический разрез.

3.3.20. Наблюдение за режимом грунтовых вод включает контроль уровня грунтовых вод и температуры.

3.3.21. Уровень грунтовых вод (УГВ) в контрольных скважинах измеряется в первый год эксплуатации здания один раз в месяц, в последующее время - один раз в три месяца. В период паводка измерения производят один раз в пять дней. Все замеры УГВ делаются в течение дня. Измерения УГВ производятся с помощью рулетки, к концу которой подвешивается груз-хлопушка, фиксирующая достижение грузом поверхности воды.

Результаты измерений УГВ изображаются в виде графиков для каждой скважины. По полученным данным строится карта гидроизогипс, отражающая колебания УГВ. Сечения гидроизогипс следует принимать в пределах от 0,25 до 5 м.

По карте гидроизогипс определяют движение грунтовых вод, величину напорного градиента, местные поднятия УГВ (места утечек воды из коммуникационных трубопроводов).

3.3.22. Температурный контроль грунтовых вод производится с помощью специальных термометров.

3.3.23. Химический анализ проб воды производится четыр

реза в первый год эксплуатации, а в дальнейшем — в зависимости от гидрохимических условий территории.

Пробы воды отбираются батометром или бутылкой с плотной пробкой.

Химический анализ грунтовых вод производится согласно СН-249-63.

### Фундаменты

3.3.24. Обследование фундаментов производится в шурфах, в него включаются обмер фундаментов, изменение осадок и деформаций, определение прочности материала фундамента неразрушающим и разрушающим методами.

3.3.25. При обмере фундаментов определяются тип фундамента, его форма в плане, размеры и глубина заложения, состояние поверхности и гидроизоляции. Ширина подошвы фундамента определяется в двусторонних шурфах (с внутренней и наружной стороны фундамента).

По результатам обмеров составляются планы фундаментов с указанием их размеров, дефектных мест и характеристик дефектов.

3.3.26. Для наблюдения за осадкой зданий в целом в районе застройки СТГ закладываются от 3 до 8 реперов (глубинных и грунтовых) вне зоны действия нагрузок на глубину, зависящую от плотности грунтов. Глубинные реперы закладываются на глубине не более 15 м, грунтовые — при большей глубине и плотных грунтах.

3.3.27. Для измерения осадки на здании устанавливаются реперы и марки, количество которых зависит от конструктивной схемы здания, его размеров в плане, конструкции фундаментов, распределения нагрузок, геологических и гидрогеологических особенностей района застройки.

При установке реперов и марок следует обеспечивать свободный подход к ним и проведение геодезической съемки.

3.3.28. Реперы устанавливаются в следующих местах:  
по углам здания;

в осадочных швах;

в температурных швах;

в местах пересечения продольных и поперечных стен;

по углам высотных сооружений;

на ленточных фундаментах через 12-15 м;

на фундаментах наиболее ответственных агрегатов;

на колоннах каркаса через 12-24 м в зависимости от шага колонн (при шаге колонн 6 м - через 12 м, при шаге 12 м и 24 м - через 24 м);

в лестничных клетках на продольной внутренней стене при ширине здания более 15 м.

Для многоэтажных зданий, имеющих фундаментную плиту, реперы размещаются на разбивочных поперечных и продольных осях из расчета 1 репер на  $100 \text{ м}^2$  площади.

Реперы на фундаментах, стенах подвалов и колоннах устанавливаются на одном уровне на высоте 0,5-0,8 или 1,5-1,8 м от уровня пола в зависимости от применяемых реек (инвентарные и подвесные).

3.3.29. Марки служат для более полного выявления мест возможных очагов осадок зданий и более полного определения неравномерности осадок фундаментов.

3.3.30. Для удобства наблюдений марки и реперы нумеруются с указанием их высотного положения. Например, обозначение  $\frac{P-2AB}{12,05}$  указывает, что это репер № 2 аэровокзала (AB) имеет абсолютную отметку 12,05 м.

3.3.31. Нивелирование реперов и марок производится короткими лучами от 3,6 до 30 м с помощью прецизионных нивелиров Н-2, НВ-1, инвентарных и подвесных реек.

3.3.32. Для измерения осадки зданий и сооружений с точностью  $\pm 1$  мм берутся отметки с точностью  $\pm 0,5$  мм. Передача

отметок на реперы производится с ближайшего осадочного репера с точностью  $\pm 1$  мм. Расхождение значений превышений между двумя горизонтами при нивелировании может быть не более 0,3 мм. Расхождение значений, полученных по основным и дополнительным шкалам, не должно быть более 0,2 мм. Допустимая невязка нивелирного хода определяется по формуле

$$f = \pm 0,3\sqrt{n},$$

где  $n$  - число стоянок в ходе.

3.3.33. В период эксплуатации здания наблюдение за осадками и деформациями фундаментов производится 1-2 раза в год.

При обнаружении интенсивных осадок, вызвавших деформацию фундаментов, дальнейшее измерение осадок производится по специальному плану обследования с учетом технологии и производственного назначения зданий и сооружений.

3.3.34. При появлении трещин в фундаментах зданий осуществляются систематические наблюдения за их развитием с помощью маяков для выявления характера деформаций конструкций фундамента и степени их опасности.

3.3.35. Полученные данные осадок, деформаций и ширины раскрытия трещин фундаментов сравниваются с допустимыми значениями по СНиП II-15-74.

3.3.36. Прочность материала фундамента определяется одним из неразрушающих методов (см. пп. 3.2.12-3.2.28).

#### Каркасы зданий

3.3.37. При обследовании несущих элементов каркасов гражданских зданий детально изучается состояние колонн, ригелей, плит перекрытий, стропильных конструкций, прогонов и т.п., а для производственных зданий, кроме того, состояние подкрановых балок с тормозными площадками и узлами крепления их к колоннам, стропильных и подстропильных ферм, фонарей, элементов факхверка и т.п.

3.3.38. Во всех конструктивных элементах зданий и соо-

ружений проверяется соответствие фактической и проектной расчетных схем несущего каркаса. Для этого ведется наблюдение за исправностью и надежностью работы элементов, определяющих проектную податливость узлов и опор статически неопределяемых конструкций. Проверяются следующие случаи нарушений проектных решений:

отсутствия или перестановки "мешающих" эксплуатации связей каркаса;

наличия ослаблений (отверстий, вырезов) в полках и стенках элементов, в узловых фасонках;

отсутствия (даже временного) стойки, подвески, раскоса и других элементов ферм;

заглушки шарниров сопряжений элементов и т.п.

Следует проверить, чтобы стержневые элементы конструкций (ферм стропильных, подстропильных, подкрановых и т.п.) не имели внеузловых нагрузок, не предусмотренных проектом.

3.3.39. При обследовании элементов каркаса проверяются фактические эксплуатационные нагрузки и воздействия, которые не должны превышать нормативных значений, принятых в проекте.

Разрешается передача дополнительных технологических нагрузок на конструкции только при наличии соответствующего проекта.

3.3.40. При обследовании контролируется работа кранов, в частности, проверяется фактическая величина грузов и габаритов их приближения к конструкциям, проверяются мероприятия по снижению динамических воздействий кранов и устранению дефектов подкрановых путей и их креплений к балкам. Производятся геодезические съемки положения подкрановых путей, вертикальности колонн и стоек, осадок фундаментов.

3.3.41. Фиксируются не предусмотренные проектом места ослаблений сечений элементов колонн, подкрановых балок, ферм, связей, фахверка и т.п. Ослабление поперечного сечения несущих конструкций может быть осуществлено просверливанием в них отверстий, вырезанием окошек и люков, пробив-

кой отверстий в железобетонных конструкциях с оголением арматуры для приварки к ней дополнительных элементов.

Проверяются местные и общие повреждения колонн, подкрановых балок, стропильных и подстропильных ферм, элементов рабочих площадок, которые могут возникнуть из-за ударов подвижным составом, перемещающим грузы, магнитными головками кривков, траверсами и т.п.

3.3.42. Производится обследование деформаций и отклонений от проектного положения несущих элементов каркаса и сравнивают их с допустимыми величинами, нормируемыми СНиП и другими стандартами. Проверяется положение колонн, подкрановых балок, стропильных ферм в плане, по вертикали и по характерным отметкам с помощью геодезических съемок.

При нарастании величин осадок, прогибов, отклонений от вертикального положения или отклонений в плане следует эвакуировать из угрожающей зоны людей и оборудование, участки геодезические съемки и выяснить причину этих явлений.

Геодезический контроль деформаций проводится путем периодических измерений величин перемещений частей конструкций, обозначенных марками, по отношению к неподвижно закрепленным на местности знакам (реперам). Определяется перемещение марок по вертикали и горизонтали. Марки устанавливаются в характерных с точки зрения деформаций конструкции местах (не далее 10-15 м друг от друга). Горизонтальные перемещения частей конструкций определяются по показаниям теодолита.

3.3.43. Особое внимание при обследовании каркасов зданий и сооружений следует обращать на состояние и надежность работы узлов сопряжений конструкций и их опорных узлов.

3.3.44. В узлах сопряжений металлоконструкций с опиранием на "монтажный столик" контролируются сварные швы крепления "столика" к колонне и швы крепления раскосов, поясов и опорной планки к узловой фасонке фермы; проверяется состояние болтового соединения опорной планки к колонне. Для гарантирования равномерности передачи нагрузки с фермы на

"столик" необходимо проверить плотность подгонки по всей площади торцов опорной планки и "столика".

При "этажном" опирании ферм и балок на колонну необходимо проверить сварные швы опорного узла фермы, состояние опорной плиты фермы и оголовка колонны, болтового крепления фермы к колонне. Если фермы (балки) лежат на железобетонных колоннах или подушках кирпичных стен, то проверяется состояние цементной подливки, бетона и кирпичной кладки, находящаяся под опорной плитой фермы (балки).

3.3.45. В узлах, в которых опирание балок на колонны осуществляется через опорную планку или через опорное ребро, освидетельствованию подлежат все сварные и болтовые соединения опорных участков балок, колонн и тормозных устройств. Особое внимание должно быть уделено выявлению трещин в верхних швах балок и в основном металле.

При осмотре опорных узлов ферм и балок необходимо установить соответствие конструктивного решения виду опоры, установленному "Унифицированными типовыми стальными конструкциями из прокатных и составных профилей" (М., Госстрой СССР, 1966).

В опорных частях балок и ферм должны отсутствовать трещины в сварных швах и основном металле, анкерные болты должны быть исправны, проверяются возможность поворота и линейного смещения шарнира, а также прочность цементной подливки, бетона и кладки под опорной плитой и нижним балансиром.

### Стены и перегородки

3.3.46. При обследовании стен и перегородок определяется конструктивная схема здания, конструкция стен, состояние и характеристики материалов, места ослабления стен, места разрушения перемычек, тип стыковых соединений (для крупнопанельных стен), имеющиеся деформации, осадки, отклонения от вертикали, трещины, расслоение.

Проверке подлежат соответствие проектных и фактических характеристик конструкций (геометрических размеров, объемной



массы, влажности материалов и др.). Для этого проводятся контрольные зондирования стен (см. пп. 3.2.13).

3.3.47. При зондировании отбираются пробы материалов из различных слоев конструкции (не менее четырех) для определения влажности и объемной массы материала. При наличии в конструкции пустот пробы берутся с поверхностей вблизи воздушных прослоек. В слоистых конструкциях берутся не менее двух проб из каждого слоя. При работе зимой на открытом воздухе образцы укладываются и сохраняются в герметичных боксах.

При наличии в конструкциях систематически увлажняемых мест (из-за протечек, сырости, конденсации, "мостиков" холода и т.д.) пробы отбираются как из сухих, так и из сырых участков.

Общее количество точек зондирования в стенах определяется по рекомендациям СН 211-62, приведенным в табл. 12.

Таблица 12

Общее количество мест зондирования стен здания

Количество секций в здании	Несущие каменные стены с числом этажей			Железобетонные каркасы с числом этажей		
	до 3	4-5	свыше 5	до 3	4-5	свыше 5
1-2	3	4	4	2	3	4
3-4	5	7	8	3	4	5
Более 4	7	9	10	4	5	6

Примечание. При отсутствии деформаций и выветривания стен число мест зондирования уменьшается.

3.3.48. Влажность и объемная масса материала стен определяется в соответствии с рекомендациями пп. 3.2.97.

3.3.49. Для определения пустот, вентиляционных каналов, включений утеплителя и т.п. применяется ультразвуковой прибор УКБ-1.

Внутренний слой конструкции может быть осмотрен путем

ее зондирования с помощью оптического прибора РВП-45I. Для этого необходимо высверлить отверстие в конструкции под оптическую трубу прибора.

3.3.50. При обследовании многослойных стеновых панелей определяются их геометрические размеры и устанавливается деформативность конструкций (выпучивания, отклонения от вертикали). Измерение отклонения стен от вертикали производится с помощью теодолита или методами стереофотограмметрии.

3.3.51. Обследование стеновых панелей и каркасов включает в себя также оценку состояния стальной арматуры и закладных деталей в железобетоне, которую следует определять в соответствии с рекомендациями пп. 3.2.49 - 3.2.54.

Для определения толщины защитного слоя применяются приборы типа ИЭС в соответствии с рекомендациями пп. 3.2.52.

3.3.52. Для оценки состояния арматуры и закладных деталей стеновых панелей, для выявления степени их коррозии производятся вскрытия железобетонных конструкций. Количество мест вскрытия назначается в каждом конкретном случае в зависимости от целей обследования. Вскрытия подлежат в первую очередь участки с наибольшими видимыми дефектами (протечки, трещины, разрушения отделочного слоя и т.д.). Для обследования состояния арматуры вскрытия производятся не менее чем в трех уровнях по высоте здания. Количество вскрытий на каждом этаже зависит от размеров и конструктивной схемы здания. При этом основное внимание должно уделяться выявлению состояния бетона вблизи арматуры и влажносте утеплителя, поскольку от этих факторов зависит состояние элементов. Влажность и водопоглощение материалов определяются в лабораторных условиях путем испытания отобранных проб.

3.2.53. Фактическая прочность бетона или кирпичной кладки стены измеряется с помощью различных неразрушающих методов (см. пп. 3.2.16 - 3.2.28.). Количество мест вскрытий штукатурки для определения прочности стен неразрушающими методами согласно СН 211-62 определяется по табл. 13.

Таблица 13

Количество мест вскрытий при определении  
прочности стен

Количество секций в здании	Ч и с л о   э т а ж е й			
	1-2	3-4	5-6	7 и более
1-2	4-6	8	10	12-14
3	6-8	10	12	14-16
4	8-10	12	14	16-18
5	10-12	14	16	20-22
6	14-16	20	22	25-27
7	12-14	16	20	22-25
8	16-20	22	25	27-30

Прочность кирпичных стен определяется в простенках и сплошных участках стен в наиболее нагруженных местах.

Для крупнопанельных стен измерения производятся в наиболее нагруженных простеночных и перемычечных частях, а также в наименее нагруженной подоконной части панели.

3.3.54. В ответственных случаях, когда прочность стен является решающей при определении возможности передачи на них дополнительной нагрузки, прочность материалов стен проверяется лабораторными исследованиями (см. пп. 3.2.14 и 3.2.15). Число образцов для испытаний устанавливается в зависимости от материала, конструкций и объема здания согласно табл. 14.

3.3.55. Трещины в бетоне и каменной кладке выявляются осмотром поверхности стены здания.

При оценке влияния трещин на несущую способность стеновой панели определяются местоположение трещины в панели (в простеночной, подоконной или перемычечной частях), ее направление (вертикальное, горизонтальное, диагональное и т.п.), ширина ее раскрытия, а также глубина проникновения в толщу конструкции в соответствии с рекомендациями пп. 3.2.66 и 3.2.68.

Таблица 14

Количество образцов для лабораторных испытаний  
материала стен

Размер здания в секциях	Несущие каменные стены с числом этажей			Железобетонные стеновые панели и блоки с числом этажей		
	до 3	4-5	свыше 5	до 3	4-5	свыше 5
1	1	1	1	1	1	1
2	1	1	1	1	2	2
3-4	2	2	2	2	2	3
Свыше 4	2	2	3	3	3	4

Наиболее опасными с точки зрения снижения несущей способности являются горизонтальные трещины в простенке и вертикальные в перемычной части панели.

В отдельных случаях для определения характерных трещин бетонных и каменных стен проводится длительные наблюдения за их раскрытием. Наиболее распространенным способом фиксации трещин является установка маяков и раздвижных реперов (см. пп. 3.2.67 и 3.2.68).

3.3.56. Обследование деревянных стен заключается в определении влажности древесины и засыпки, выявления участков древесины, пораженных гнилью, грибами и насекомыми. Обследования основываются на осмотрах и вскрытиях.

При вскрытии деревянных стен для микробиологического анализа отбираются образцы в соответствии с рекомендациями пп. 3.2.71

Отбор образцов следует производить из наиболее пораженных и увлажненных участков стен.

3.3.57. При обследовании мест примыкания стен к балконам, эркерам и лоджиям выявляются:

несоответствие их уровня уровню пола помещения;

нарушение уклона пола наружу ( менее 1-2% );  
трещины в месте заделки несущей конструкции стены;  
коррозия стальных элементов (балки, подкосы, подвески).

Несоответствие уровню пола помещения и нарушение уклона устанавливаются путем нивелирования.

3.3.58. Конструкция обследуемых перегородок уточняется внешним осмотром, простукиванием и зондированием в отдельных местах. При этом выявляются и фиксируются трещины и выпучивание перегородок.

Особое внимание при обследовании перегородок в каменных и крупноблочных зданиях следует уделять выявлению трещин на поверхности перегородок, а также по контуру примыкания их к стенам и перекрытиям. В верхней части перегородки, расположенной посередине пролета плиты перекрытия, могут образовываться трещины, вызванные уменьшением зазора между плитой и перегородкой или образованием значительного прогиба плиты. В этом случае проверяется состояние плиты перекрытия и прочность перегородки.

Расположение арматуры металлических деталей креплений каркаса перегородок устанавливается в соответствии с рекомендациями пп. 3.2.49 - 3.2.54.

3.3.59. В процессе обследования стен и перегородок выявляются места с пониженной звукоизоляцией. Для обнаружения трещин в сопряжениях и неплотности примыканий осматриваются дефектные участки. При повышенной звукопроводимости от воздушного звука вскрываются места сопряжений перегородок и осматривается состояние звукоизолирующих материалов.

Контроль уровня шума и вибрация в помещении производится в соответствии с рекомендациями пп. 3.2.72 - 3.2.84.

Результаты обследования стен и перегородок заносятся в журнал обследования.

### Колонны

3.3.60. Обследование стальных, железобетонных и каменных колонн следует начинать с визуального осмотра, в процессе которого выявляются:

конструкции колонн и размеры сечений их элементов;

существующие деформации (отклонение от вертикали, искривление колонн, трещины в кладке);

качество строительных материалов.

3.3.61. Конструкция каменных и железобетонных колонн определяется контрольным зондированием, а металлических колонн — путем осмотра и обмера.

Наличие и сечение металлической арматуры в кирпичных и железобетонных колоннах определяются приборами типов ИСМ и ИЗС (см. п. 3.2.52).

3.3.62. Прочность материалов колонн определяется в зависимости от вида материала в соответствии с рекомендациями пп. 3.2.12 — 3.2.45.

Места зондирования каменных и железобетонных колонн следует располагать на расстоянии 1,2—1,5 м от пола на противоположных гранях колонн и очистить от штукатурки. Количество мест для определения прочности материалов колонн назначается из расчета одно место на колонну в пределах одного этажа.

3.3.63. В результате обследования колонн устанавливаются:

вертикальность положения оси колонн по высоте;

смещение колонн относительно разбивочных осей, отметок основных опорных узлов колонн;

прогибы стержней колонн и т.п.

Перемещения колонн проверяются геодезической съемкой в соответствии с рекомендациями пп. 3.2.46 — 3.2.48.

Допустимые величины отклонений в положении и форме колонн приведены в приложениях 9 и 10.

3.3.64. В железобетонных и каменных колоннах при обследовании выявляются:

места с нарушением защитного слоя бетона, с видимыми

трещинами, со следами коррозионного разрушения арматуры и бетона;

следы значительных ударных воздействий по колоннам грузом, транспортом и т.п.

3.3.65. Для металлических колонн в результате их освидетельствования устанавливаются:

натяжение анкерных болтов;

сохранность базы, элементов сквозной решетки, сварных швов, переходной части колонны, крепления подкрановой балки и тормозных конструкций, опорных частей в сопряжениях подстропильных и стропильных ферм;

места с вырезами, надрезами и отверстиями в ветвях, траверсах, опорных частях и др.;

наличие прикрепленных к элементам решетки сквозных колонн, блоков для подъема грузов.

3.3.66. При обнаружении трещин в материале колонн устанавливается наблюдение за ними. Для ведения наблюдений за трещинами в каменных и железобетонных колоннах применяются маяки. Установка маяков и наблюдение за ними производится в соответствии с рекомендациями пп. 3.2.67 и 3.2.68. Наличие трещин в металлических колоннах не допускается.

3.3.67. В случаях, когда предполагается увеличение нагрузок на колонны или когда колонны имеют деформации, выполняются поверочные расчеты.

#### Перекрытия

3.3.68. При предварительном осмотре перекрытий выявляются:

тип перекрытия (по материалу и конструкции);

состояние частей перекрытия, подвергавшихся ранее реконструкции;

наличие течей, промерзаний в местах примыкания междуэтажных перекрытий к стенам;

наличие существенных деформаций (прогибов, выкосятия);

состояние штукатурки потолка, трещины в местах примыкания перекрытий к перегородкам и стенам.

3.3.69. При вскрытиях перекрытий в зависимости от их конструкции следует выполнить следующие работы:

разобрать конструкции пола на площади, обеспечивающей обзор не менее двух балок и заполнения между ними длиной 1 м;

расчистить засыпку, смазку и пазы наката (для деревянных конструкций); при этом необходимо предусматривать тщательный осмотр примыкания наката к брускам и наката друг к другу;

снять штукатурку со стальных балок для определения степени коррозии (на один этаж одно место);

пробить железобетонные плиты и своды для измерений их толщин;

определить степень замоноличивания настилов между собой;

определить наличие звукоизоляционных прокладок, изолирующих пол от соприкосновения с перекрытиями, а также состояние гидроизоляции санузлов и других помещений.

На чертежах вскрытий указываются размеры сечений конструкций, размеры между несущими конструкциями, вид и толщины наката, размеры сечений и шаг лаг, вид и толщины засыпки слоя, толщина плит и сводов для несгораемых перекрытий.

3.3.70. Расположение металлических балок в перекрытиях, арматуры в железобетонных плитах и различных закладных деталях выявляется в соответствии с рекомендациями пп. 3.2.49 - 3.2.54.

Дефекты и повреждения элементов перекрытий обнаруживаются в соответствии с рекомендациями пп. 3.2.55 - 3.2.71.

3.3.71. Для выявления состояния конструкций перекрытия определяются фактические прочностные и деформативные харак-



теристика, объемная масса и влажность материалов. Для этого в несущих конструкциях образцы и пробы отбираются в наименее нагруженных элементах. Зондирование перекрытий для отбора образцов и проб выполняется в соответствии с рекомендациями п. 3.2.13. Число мест зондирования определяется по табл. 15.

Таблица 15

Число мест зондирования междуэтажных перекрытий здания

Конструкция перекрытия	Обследуемая площадь перекрытия, м <sup>2</sup>					
	До 100	100-500	500-1000	1000-2000	2000-3000	Свыше 3000
<b>Деревянные перекрытия:</b>						
по деревянным балкам	3	10	12	15	20	25
по металлическим балкам	2	5	6	7	10	12
в том числе для лабораторного анализа	1	3	3	3	4	5
<b>Железобетонные перекрытия:</b>						
монолитные ребристые	1	2	2	3	4	5
сборные из плит и панелей по железобетонным ригелям или металлическим балкам	2	5	6	7	10	12

Прочностные и деформационные характеристики материала перекрытий определяются неразрушающими методами или лабораторными исследованиями на образцах (см. пп. 3.2.12 - 3.2.45).

Фактическая влажность материала оценивается в соответствии со СНиП П-3-79 по методике, приведенной в п. 3.2.97.

В местах протечек при вскрытии определяется также степень карбонизации бетона вблизи металлических элементов.

Для металлических балок определяется степень коррозии металла в соответствии с действующими нормами.

3.3.72. При обследовании конструкций перекрытий отмечается наличие трещин, которые образуются при неравномерных осадках здания, от чрезмерных нагрузок, усадки бетона, в швах между плитами настила и т.д. Методика контроля трещин приведена в пп. 3.2.65 - 3.2.68.

3.3.73. Деформативность перекрытия определяется путем измерения прогиба плиты настила или несущих балок (деревянных, металлических, железобетонных) относительно места опирания по методике, приведенной в пп. 3.2.46 - 3.2.48.

Предельно допустимые величины прогибов приведены в приложении 8.

3.3.74. Нивелировка потолка производится нивелиром, установленным в углу помещения или в дверном проеме так, чтобы с одной стоянки определить отметки наибольшего числа точек конструкции. Для крупноразмерных плит (на комнату) определяются отметки в трех точках каждого из трех сечений вдоль рабочего пролета плиты. Для определения прогиба балок и узких балочных плит шириной I-I,5 м отметки определяются в среднем сечении вдоль рабочего пролета в трех точках (на опорах и в средней части). Прогиб определяется относительно сторон панелей перекрытия, опертых на несущие стены.

3.3.75. При обследовании деревянных перекрытий определяются места повреждения и качество древесины балок и междуэтажного заполнения сверлением в соответствии с рекомендациями п. 3.2.70. Сверление перекрытия выполняется в первую очередь со стороны наружных стен и у стен, граничащих с неотапливаемыми помещениями, санитарными узлами, вблизи отопливаемых приборов. Места сверления должны находиться на расстоянии 20-25 см от стен.

3.3.76. На планах обследуемых перекрытий указываются места расположения и размеры несущих конструкций, пролеты балок и прогонов, расстояние между ними, места вскрытий, места инструментальных обследований, участки элементов перекрытий с прогибами, большими допустимых, трещинами с рас-

критием более 0,3 мм, с ослабленными местами (отверстием, вырезкой арматуры, нарушением конструктивной схемы и т.п.).

3.3.77. При увеличении нагрузки или при перепланировке помещений, когда проектные и расчетные данные не соответствуют фактическому состоянию конструкции, проводятся натурные испытания пробной нагрузкой.

Перед нагружением разбивается пол, рассчитывается по всей длине пролета перекрытия поверхность одной панели, а при балочной конструкции — на ширину трех балок. Схема загрузки назначается в зависимости от схемы перекрытия. Величина контрольной нагрузки определяется по формуле

$$q_k = q - n_1 q_{с.в.} = n_2 q_{пол},$$

где  $q$  — суммарная расчетная нагрузка, равная  
 $q = n_1 q_{с.в.} + n_2 q_{пол}$

$q_{с.в.}$  — нагрузка от собственного веса;

$q_{пол}$  — полезная нагрузка;

$n_1=1,1$  — коэффициент перегрузки для постоянных нагрузок;

$n_2=1,2$  — коэффициент перегрузки для временных нагрузок.

В качестве нагружающих элементов используются различные строительные материалы (кирпич, песок, мелкогазовые плиты).

Нагрузка прикладывается ступенями, составляющими около 1/7 части контрольной нагрузки, с интервалами времени около 20 мин. Под полной нагрузкой конструкция выдерживается в течение 1 ч. Разгрузка производится в обратном порядке.

Наблюдение за состоянием конструкции ведется с помощью прогибомеров Максимова или индикаторов часового типа (мессуры).

Приборы устанавливаются у опор, на расстоянии 1/4 пролета от опор и в середине пролета. Показания приборов записываются в журнал испытаний перекрытий, составляемый по форме, приведенной в приложении 18.

Конструкции перекрытия считаются выдержавшими натурные испытания пробной нагрузкой, если при контрольной нагрузке их состояние удовлетворяет техническим требованиям, приведенным в пп. 2.1.90 - 2.1.99.

### Покрытия, крыши и кровли

3.3.78. При обследовании проверяются конструктивные несущие элементы покрытий и кровли.

3.3.79. При проверке фактических нагрузок на покрытие определяется наличие:

дополнительных подвесок с грузами (например, площадок, труб коммуникаций при ремонтных работах), прикрепленных к элементам поясов и решетке фермы между узлами, что не предусмотрено проектом;

уложенных на кровлю штабелей ремонтных материалов, образующих фактическую нагрузку, превышающую величину нормативной проектной нагрузки (с учетом снега);

скоплений снега, технологической пыли и мусора в количестве, превышающем величину нормативной нагрузки на конструкции покрытия.

3.3.80. В чердачных крышах обследование следует начинать со стропил и ферм. При этом выявляются тип и материал конструкций, состояние элементов конструкций, соответствие уклонов крыш материалу кровельного покрытия, состояние кровли и внутренних водостоков.

3.3.81. При осмотре стропил и ферм определяются деформации следующих видов:

искривление с выходом из вертикальной плоскости;

провисание нижних поясов ферм;

продольный изгиб сжатых элементов;

расстройство узлов.

Прогибы и искривления замеряются нивелиром и теодолитом с насадкой и светящейся рейкой (см. пп. 3.2.46-3.2.48).

3.3.82. При осмотре деревянных ферм и стропил прежде всего проверяется состояние древесины в местах опирания на стены и наличие гидроизоляции между деревянными и каменными конструкциями.

3.3.83. Обследование стропил и ферм производится выборочно. Целью обследования является установление типа и материала несущих конструкций, выяснение схемы распределения нагрузок и состояния и возможности дальнейшей эксплуатации несущих конструкций.

3.3.84. При обследовании стропил и ферм в зависимости от целей обследования выполняются следующие работы:

предварительно осматриваются, обмеряются конструкции и составляются планы;

устанавливается тип распределительных систем (настилы, обрешетки, прогоны);

определяется тип кровли, соответствие уклонов крыш материалу кровельного покрытия, состояние кровли и внутренних водостоков;

проверяется наличие деформаций несущих конструкций (искривление стропильных систем с выходом их из вертикальной плоскости, провисание нижних поясов ферм, продольный изгиб скатных элементов, расстройство узлов и т.д.).

3.3.85. При осмотре железобетонных панелей и настилов чердачных перекрытий следует обращать внимание на трещины, выбоины, нарушение защитного слоя, неплотности между настилами покрытия, состояние утеплителя.

3.3.86. Особое внимание при обследовании чердачных помещений крыш следует обращать на соблюдение термовлажностного режима, нарушение которого приводит к образованию наледей и сосулек.

3.3.87. Определение состояния скрытых элементов плоской крыши производится путем вскрытия отдельных участков крыши в месте дефекта. Вскрытие конструкции производится до поврежденного слоя или несущей части.

На поврежденном участке вырубается шурф размером 40x40 см при помощи зубила и молотка. По мере углубления шурфа производится детальное обследование составляющих. После вскрытия место шурфирования следует немедленно заделать.

В процессе проходки шурфа производится отбор проб для лабораторного анализа составляющих слоев.

3.3.88. При лабораторном анализе теплоизоляционного материала определяются объемный вес, влажность и водопоглощение.

При обследовании устанавливаются степень насыщенности теплоизоляционного материала конденсационной влагой или процент влажности теплоизоляционного слоя и сравниваются с нормативными показателями, приведенными в СНиП Ш-20-74.

3.3.89. При осмотре кровель из мягких рулонных материалов необходимо определить:

состояние поперечных и продольных швов наружного слоя, мест примыкания ковра к вертикальным стенам, выступающим конструкциям шахт, парапетов, радиостоек, вытяжек канализации и вентиляции и т.д., а также состояние бронирующей насипа, запыления или заливания участков кровель;

уклоны кровли и толщину защитного слоя;

состояние приемных воронок внутренних водостоков и мест примыкания к ним гидроизоляционного ковра;

наличие трещин и мокрых пятен на потолках верхнего этажа с совмещенной крышей.

3.3.90. При осмотре кровель из асбестоцементных листов, плоских плиток, черепицы определяются:

исправность покрытия в сопряжениях на переломах - в коньках, разжелобках, примыкания парапетов и т.д.;

карнизные свесы;

состояние волнистых асбестоцементных листов;

наличие расстройств рядов плиток и черепицы, состояние надстенных или подвесных желобов, покрытия разжелобков и примыканий кровли к стенам;

степень коррозии и повреждения противветровых скоб;

воротники оголовков различных труб;

выкрашивание раствора из стыков между листами;

сквозные отверстия в покрытии.

3.3.91. При осмотре кровель из стальных листов определяется состояние:

фальцев и гребней на покрытии;

разжелобков, надстенных желобов с лотками и водопримными воронками;

покрытий выступающих деталей крыши;

разнообразных воротников оголовков труб;

цинковых и покрасочных слоев.

Устанавливается также наличие мокрых пятен или занесенного снега на утеплителе (в кровле имеется свищ), коррозия кровли и наличие в ней механического повреждения.

3.3.92. На стальных кровлях из волнистых и холодногогну-  
тых листов, стальных элементах ограждения (лестницах и перилах кровли), желобах, водосточных трубах, отбортовках фрон-  
варей определяются места коррозии.

### Лестницы

3.3.93. При обследовании лестниц устанавливаются:

тип лестниц, их материал и конструкции;

участки лестниц, подвергавшиеся реконструкции, и их состояние;

состояние сопряжений элементов лестниц;

состояние и прочность заделки несущих элементов лестниц в стены;

состояние и надежность крепления лестничных решеток;

величины прогибов несущих конструкций;

трещины и повреждения в лестничных площадках, ступенях, маршах;

трещины в кладке стены, в месте заделки элементов лестниц;

места гниения и грибковых повреждений в деревянных лестницах.

3.3.94. Прогибы несущих конструкций лестниц определяются прогибомерами или нивелиром со специальной насадкой (см. пп. 3.2.46 - 3.2.48). Предельно допустимые прогибы лестниц приведены в приложении I4.

3.3.95. При обследовании элементов лестниц из сборных железобетонных элементов устанавливаются состояние заделки лестничных площадок в стены, опор лестничных маршей и металлических деталей в местах сварки, а также наличие трещин и повреждений на лестничных площадках.

3.3.96. Наличие закладных деталей, толщина защитного слоя и размеры арматуры в лестничных маршах и площадках устанавливаются в соответствии с данными пп. 3.2.49 - 3.2.54.

3.3.97. При осмотрах каменных лестниц по металлическим косоурам устанавливаются:

состояние и прочность заделки в стены балок лестничных площадок;

наличие коррозии стальных связей (болтов, стальных накладок, сварки);

состояние кладки в местах заделки балок лестничных площадок.

3.3.98. При обследовании бескосоурных висячих каменных лестниц проверяется также состояние и прочность заделки ступеней в кладку стен.

3.3.99. При обследовании деревянных элементов лестниц устанавливаются состояние и прочность заделки в стены балок лестничных площадок, надежность креплений тетив (косоуров) к балкам и состояние древесины тетивы, ступеней, балок.

3.3.100. В случае появления трещин в кирпичной стене вскрываются места заделки балок лестничных площадок. Деревянные элементы вскрываются для определения вида и гра-



ниц повреждений, а также для выяснения причин повреждений древесины.

## Полы

3.3.101. При обследовании деревянных (дощатых и паркетных) полов необходимо установить истертость, рассыхание, коробление и отслоение, местные просадки, зыбкость, разрушение окрасочного слоя, загнивание древесины и повреждение ее насекомыми-вредителями, неровности поверхности, изменение температурно-влажностной среды.

3.3.102. При появлении мест нарушения биостойкости деревянных полов определяется их влажность.

3.3.103. При обследовании полов с полимерными покрытиями (линолеумные, рулонные, плиточные из плитки ПВХ) необходимо установить:

наличие вмятин, трещин;

отслаивание стыкуемых краев в швах;

пухление и усадку;

изменение цвета и декоративных качеств.

При появлении статической электризации полов из поливинилхлоридного линолеума и плиток определяется влажность помещений.

В случае нарушения биостойкости материалов основания полимерных полов определяется влажность материалов.

3.3.104. При обследовании бетонных, цементных и мозаичных полов необходимо установить механические (трещины, сколы и выбоины) и коррозионные разрушения пола (выкрашивание и шелушение).

## Двери, ворота, окна и фонари

3.3.105. При обследовании дверей, ворот, окон и фонарей проверяются теплоизоляционные характеристики и герметичность стыковки элементов, а также светопропускная способность окон и фонарей.

3.3.106. При обследовании проверяется выполнение технических требований, предъявляемых к дверям, воротам, окнам и фонарям, перечисленным в пп. 2.1.143, 2.1.144 и 2.1.156.

3.3.107. Обследование окон, дверей и фонарей производится визуально. При установлении дефектных мест с помощью инструментальных методов устанавливаются количественные характеристики дефектов.

### 3.4. Определение фактических нагрузок и воздействий

3.4.1. Характер и величина нагрузок и воздействий на конструкции регламентируется СНиП П-6-74 и указывается в проектных документах на здание или сооружение. Фактические действующие на конструкции нагрузки могут существенно отличаться от проектных. Для анализа напряженного состояния конструкций уточняются величины постоянных и временных нагрузок.

3.4.2. Собственный вес конструкций при предварительных расчетах принимается по рабочим чертежам. Фактический вес конструкций устанавливается по данным заводских паспортов на изделия. Имея такие данные, выполняются контрольные замеры основных сечений для проверки соответствия фактических данных проектным.

Особое внимание следует уделять измерениям толщин тонкостенных конструкций (плит, оболочек, складок, скорлуп), используя для этого либо местные сквозные повреждения, либо специально просверленные отверстия. Для общей характеристики плит достаточно измерить толщину полки 3-5% от общего количества плит.

3.4.3. Предварительно масса элементов покрытия определяется по данным актов, в которых указаны наименования материалов слоев, их объемные массы, участки и время укладки материалов в покрытие. Превышение предусмотренного проектом веса элемента может быть вызвано увеличением толщины уложенного слоя, намоканием либо применением материала с большой объемной массой.

3.4.4. Фактическая нагрузка от стяжки определяется замером толщины слоя и ее контрольным взвешиванием.

3.4.5. Для определения фактической массы кровли производятся вскрытия в нескольких наиболее характерных местах. Особенно тщательно следует производить вскрытия в пределах грузовых площадок наиболее деформированных конструкций.

Для кровли с плитным утеплителем производятся два-три вскрытия на каждый температурный отсек пролета при одинаковых результатах замеров. Для кровли с насыпным утеплителем делается по одному вскрытию на 200-400 м<sup>2</sup> покрытия, не менее двух вскрытий в ендове и в коньке.

Объемная масса материалов, составляющих кровлю, определяется небольшими пробами объемом 200-400 см<sup>3</sup>. Если определить объемную массу каждого материала в отдельности затруднительно, вскрывается участок кровли площадью 0,25-0,50 м<sup>2</sup> и определяется нагрузка на 1 м<sup>2</sup> послойным общим взвешиванием. Если материалы кровли однотипны, то достаточно сделать контрольные пробы для 20-30% общего числа вскрытий. В остальных вскрытиях фиксируется только состав кровли и толщины слоев. Места контрольных вскрытий фиксируются на схеме покрытия зданий. Результаты определения состава кровли, толщины слоев и данные по объемной массе или по взвешиванию заносятся в специальные сводные ведомости.

3.4.6. Снеговые и ветровые нагрузки, принятые в проекте для данного района по СНиП П-6-74, уточняются по данным метеорологической службы. Фактическая масса и объем снега и льда определяются небольшими пробами в ендовах, на коньке, около фонаря и т.п. Если кровля имеет уступы и конфигурация ее не обеспечивает беспрепятственного проноса снега (фонаря, технологические надстройки, экраны и пр.), то учитывается превышение снеговой нагрузки в образовавшихся "мешках". При предварительных расчетах величина объемной массы снега принимается равной в январе-феврале - 300-350 кг/м<sup>3</sup>, в марте - 400 кг/м<sup>3</sup>.

3.4.7. При наличии световых или аэрационных фонарей на покрытии проверяется соответствие проекту узлов конструкций,

их креплений и устанавливается фактическая величина и схема передачи нагрузки на несущие стропильные конструкции.

Утяжеление фонарей конструкций может происходить из-за увеличения веса покрытия фонаря, устройства дополнительных козырьков, экранов, применения вместо ребристых бортовых элементов более тяжелых плит, использования вместо обычного остекления стеклоблоков и т.д.

3.4.8. Нагрузки от пола на конструкции перекрытий определяются замером слоев и взвешиванием проб. Места взятия проб должны быть зафиксированы на планах перекрытий, а результаты замеров и взвешиваний - в сводной ведомости.

3.4.9. Выявление при обследовании недостатков монтажа конструкции и узлов их сопряжений, ведущие к изменению нагрузок по сравнению с проектными, должны быть зафиксированы в ведомостях дефектов и на специальных эскизах.

3.4.10. По техническим паспортам и эксплуатационной документации на техническое оборудование и механизмы уточняются нагрузка на несущие конструкции и схема расстановки оборудования. При наличии мостовых кранов и кран-балок выясняются их фактические параметры, режим эксплуатации по классификации Госгортехнадзора, характер и величина воздействия - наиболее характерные положения кранов, грузов, максимальные грузы и их приближение к рассматриваемым балкам, частота совместной работы сближенных кранов.

3.4.11. На основании сопоставления величины фактических нагрузок и воздействий с проектными производится оценка степени и величины отступлений от проекта, определяются их причины и уточняется коэффициент перегрузки для данной конструкции.

### 3.5. Проведение поверочных расчетов

3.5.1. Для проведения поверочных расчетов обследуемых конструкций следует собирать информацию о фактической схеме конструкций, нагрузках и воздействиях, о геометрических размерах и форме поперечного сечения, о фактическом распо-

ложении в сечении и типе арматуры, о фактических прочностных показателях конструкционных материалов.

Поверочные расчеты элементов конструкций, узлов, соединений производятся по методу предельных состояний в соответствии с требованиями СНиП П-21-75, СНиП П-В.2-71, СНиП П-В.3-72, СНиП П-24-74, СНиП П-В.4-71<sup>х</sup>.

3.5.2. Поверочный расчет элемента, соединения, узла по первой группе предельных состояний сводится к определению расчетного усилия в предельном состоянии  $N$  (изгибающего момента, нормальной силы, перерезывающей силы и т.п.) и сравнению его с уточненной в результате обследования предельной несущей способностью элемента, соединения, узла  $\Phi$ . При этом условие неразрушимости для элемента, соединения, узла имеет вид

$$N = \frac{\Phi}{k_n},$$

где  $k_n$  — коэффициент надежности сооружения, устанавливаемый по СНиП П-7-74 в зависимости от степени его значимости и капитальности, недостаточной изученности действительной работы.

Условие неразрушимости по первой группе предельных состояний в общем виде записывается по формуле

$$\sum \alpha_i P_i^n n_i n_c \leq F m \cdot \frac{R^n}{k_n k_{6M}},$$

где  $\alpha_i$  — коэффициент перехода от нагрузки к усилию, зависящий от расчетной схемы и вида напряженного состояния;

$n_i$  — коэффициент перегрузки, принимаемый по СНиП П-6-74;

$P_i^n$  — нормативная нагрузка, принимаемая по СНиП П-6-74;

$n_c$  — коэффициент сочетания нагрузок, принимаемый для основного сочетания равным 1, для дополнительного — 0,9, для особого — 0,8;

$F$  - геометрический параметр сечения элемента (площадь брутто, площадь нетто, момент сопротивления и т.п.);

$m$  - коэффициент условий работы, принимаемый по СНиП в зависимости от вида работ, материалов, расчетных схем и т.п. (для большинства видов конструкций коэффициент равен 1,0).

$R^H$  - нормативное сопротивление, равное браковочному минимуму предела текучести по соответствующему ГОСТу;

$K_{б.м.}$  - коэффициент безопасности по материалу, принимаемый в зависимости от материала равным 1, 1-1, 2.

В расчетах обычно оперируют величиной расчетного сопротивления материала, определяемого по формуле

$$R = \frac{R^H}{K_{б.м.}}$$

3.5.3. Проверка конструкций по второй группе предельных состояний сводится к соблюдению условий:

по прогибам  $f \leq f^H$ ,  
где  $f$  - расчетный прогиб (или амплитуда колебаний) от нормативной нагрузки, определяемый методами строительной механики;  
 $f^H$  - нормативный прогиб (или амплитуда колебаний), допустимый по нормам;

по образованию и ширине раскрытия трещин в каменных и железобетонных конструкциях  $a_T \leq a_T^H$ ,

где  $a_T$  - величина ширины раскрытия трещин от нормативных нагрузок, определяемая по методам СНиП II-21-75 и СНиП II-В.2-71;

$a_T^H$  - нормативная величина ширины раскрытия трещин, устанавливаемая в зависимости от категории трещиностойкости по СНиП II-21-75 и СНиП II-В.2-71.

3.5.4. Поверочные расчеты следует начинать с рассмотрения статического расчета, выполненного при разработке конструкции. Необходимо изучить исходные данные расчета:

способы опирания конструкций, сопряжения конструкций в узлах;

схемы работы;

нагрузки и воздействия;

усилия в элементах и секциях конструкций;

характеристики материалов;

прочность основных сечений;

трещиностойкость;

деформативность.

Если проектные материалы отсутствуют, то их следует восстановить по рабочим чертежам.

3.5.5. Реальная схема работы конструкций в составе здания (сооружения) должна быть определена на основании фактического опирания конструкции, жесткости узлов, способов сопряжения конструкций и действительных нагрузок.

В необходимых случаях при расчетах пользуются формулами и расчетными схемами, учитывающими перераспределение усилий в конструкциях вследствие пластических деформаций.

3.5.6. При расчете несущей способности конструкций из конкретных материалов, характеристики которых установлены обследованием при постоянных нагрузках, уточненных обследованием, коэффициенты перегрузки, однородности и условий работы не вводят. Временные нагрузки (ветровые, снеговые, краевые) принимаются с соответствующими коэффициентами перегрузки. Если обследованием выявлено, что фактические временные нагрузки больше, чем расчетные, то принимается фактическая величина нагрузки.

3.5.7. Анализ расчетных материалов выполняется в табличной форме, в которой должны быть указаны:

проектные условия при проектной статической расчетной схеме и расчетных нагрузках;

проектная расчетная прочность, несущая способность, жесткость, трещиностойкость при принятых в проекте характеристиках материалов;

фактические усилия при действительной статической схеме работы и реальных нагрузках;

фактическая прочность, устойчивость, жесткость и трещиностойкость по уточненным характеристикам сечений и материалов.

Сравнение этих данных должно показать:

степень влияния на усилия в элементах величины реальных нагрузок и изменения в схеме работы конструкций;

величину изменения прочности элементов по сравнению с проектной при уточнении натуральных характеристик материалов;

реальный запас прочности.

### 3.6. Составление заключения о состоянии обследованного здания (сооружения)

3.6.1. Оценка состояния конструкции и возможности ее дальнейшей эксплуатации должна быть произведена на основании следующих заключений:

о соответствии конструкций требованиям проекта и СНиП;

о соответствии качества материалов нормам действующих стандартов и СНиП, составленного на основании имеющихся сертификатов и результатов дополнительных испытаний;

о соответствии нагрузок и режима эксплуатации требованиям проекта;

о состоянии конструкций, качестве их изготовления и монтажа (с приложением ведомости дефектов).

Дальнейшая эксплуатация конструкции без проведения дополнительных мероприятий может быть допущена при положительных заключениях по результатам обследования.

3.6.2. В случае выявления отклонений действующих нагрузок, условий эксплуатации, геометрических размеров и форм



элементов конструкций от предусмотренных проектом возможность эксплуатации конструкции определяется путем расчета в соответствии с действующими нормами и правилами. В случае необходимости конструкция должна быть усилена, разгружена или заменена новой.

3.6.3. По результатам обследования составляется заключение о качестве эксплуатации, о состоянии конструкций, о возможности их дальнейшей эксплуатации и в случае необходимости перечень мероприятий по предотвращению разрушения.

#### 4. РЕКОМЕНДАЦИИ ПО СОВЕРШЕНСТВОВАНИЮ ЭКСПЛУАТАЦИОННЫХ КАЧЕСТВ ЗДАНИЙ И СООРУЖЕНИЙ

##### 4.1. Восстановление и улучшение эксплуатационных качеств оснований и конструктивных элементов зданий и сооружений?

###### Основания

4.1.1. Совершенствование эксплуатационных качеств оснований заключается в уменьшении их деформаций и повышении несущей способности для предохранения от разрушения и увеличения срока службы зданий и сооружений.

4.1.2. Усиление оснований производится следующими методами:

заклочением грунтов оснований в шпунтовые или другие виды ограждений;  
упрочнением грунтов оснований с помощью их закрепления;  
непосредственным уплотнением грунтов оснований;  
заменой слабых грунтов более сильными;  
осушением грунтов.

4.1.3. Заклочение грунтов оснований в шпунтовые или другие виды ограждений используется для увеличения несущей способности грунтов под отдельными участками ленточных фундаментов с одной (наружной) или с двух сторон.

Шпунтовые ограждения изготавливаются из металлических пластин, труб или коротких свай (деревянных, железобетонных или стальных) длиной до 2 м и диаметром до 50 см.

В основном применяются сваи в форме усеченного конуса с уклоном 1:10. Расстояние между сваями принимается равным 2,5-4 их диаметрам.

Глубина заложения шпунтовых ограждений относительно глубины заложения фундамента должна составлять 2,5–3 его ширины.

При увеличении несущей способности просадочных лессовых грунтов шпунтовые ограждения способствуют образованию защитных экранов от воздействия замачивания и просадок.

4.1.4. Для предохранения оснований от значительных деформаций в результате увлажнения, увеличения их несущей способности и обеспечения водонепроницаемости используются следующие способы закрепления грунтов: электрохимический, силикатизация двух- и однорастворная, цементизация, смолизация, глинизация. Метод закрепления грунта выбирается в зависимости от его вида и коэффициента фильтрации согласно табл. 16.

Закрепление грунтов производится с помощью инъектирования закрепляющими растворами, подаваемыми в грунт под давлением 3–6 атм через инъекторы. Длина инъекторов составляет 0,6–1 м. Скорость нагнетания раствора до 5 л/мин.

Инъекторы располагаются в шахматном порядке. Расстояние между инъекторами определяется по формуле

$$d_1 = 1,73r.$$

Расстояние между рядами инъекторов определяется по формуле

$$d_2 = 1,50r,$$

где  $r$  — радиус закрепления грунта, определяемый по коэффициенту фильтрации грунта.

4.1.5. Двухрастворная силикатизация грунтов производится раствором жидкого стекла (силиката натрия) и хлористого кальция. В процессе химического взаимодействия растворов с грунтом образуются нерастворимые соединения.

Таблица 16

## Способы закрепления грунта

Способ закрепления	Сущность технологического процесса	Вид грунта	Коэффициент фильтрации, м/сут	Эксплуатационные качества грунта после его усиления	Прочность на сжатие, кг/см <sup>2</sup>	
1	2	3	4	5	6	
131 Двухрастворная силикатизация	Последовательное нагнетание раствора силиката натрия и хлористого кальция	Пески: средней крупности и крупные гравелистые	5-10 10-20 20-80	Водонепроницаемость	35-30 30-20 20-15	
		Пески: пылеватые и мелкие средней крупности	0,5-5 5-20		То же	30-15 15-10
			Пресадочные грунты (леосолы)			0,1-2
Однорастворная силикатизация	Нагнетание раствора силиката натрия с отвердителем. В качестве отвердителей используются раствор фосфорной кислоты и раствор соляной кислоты и сернокислого аммония					

1	2	3	4	5	6
Электросиликатизация двух-растворная	Последовательное нагнетание раствора силиката натрия и хлористого кальция при действии постоянного электрического тока напряженностью 0,5-1,0 В/см	Пески мелкие, пылеватые Твердые и пластичные супеси	0,05-0,5	Водонепроницаемость То же	3-4
Электросиликатизация одно-растворная	Нагнетание раствора силиката натрия с отвердителем при действии постоянного тока напряженностью 0,5-1,0 В/см	Твердые и пластичные супеси	0,005-0,05	"-"	2-3
Смолизация	Нагнетание раствора карбамидной смолы с добавкой в качестве отвердителя соляной кислоты	Пески: пылеватые и мелкие средней крупности	0,5-5 5-25	Водонепроницаемость	25-20 20-15
		Твердые супеси	0,5-5		10-50
			5-50		
Глинизация	Нагнетание бентонитосиликатного раствора	Пески средней крупности и <sup>x)</sup> крупные	5-50		

x) Предельное сопротивление сдвигу 5 кгс/см<sup>2</sup>.

I	2	3	4	5	6
Цементация	Нагнетание цементного или глиноцементного раствора	Пески крупные и гравелистые	80	Водонепроницаемость	I-0,5
Газовая силикатизация	Нагнетание раствора силиката натрия с углекислым газом	Пески: пылеватые и мелкие с содержанием карбонатов до 25%	0,5-5	То же	I5-I2
		> средней крупности с содержанием карбонатов до 25%	5-20		I2-8

Концентрация растворов зависит от гранулометрического состава грунта и принимается по табл. I7.

Таблица I7

Концентрации растворов в зависимости от гранулометрического состава грунта

Виды грунтов	Коэффициент фильтрации, м/сут.	Плотность, град Б0	
		Жидкое стекло	Хлористый кальций
Глинистые, пылеватые	0,009	20	6-8,5
Пески: мелкие средней крупности крупные	0,009-0,9	20-25	6-10,5
	0,9-9,0	25-30	8,5-12,5
	9,0	30-35	10,5-15,0

Примечание. Перевод удельного веса раствора в градусы Боле производится по формуле

$$\rho = 145 \left( \frac{\gamma - 1}{\gamma} \right),$$

где  $\rho$  - плотность, град Б0;

$\gamma$  - удельный вес раствора, тс/м<sup>3</sup>.

Растворы жидкого стекла и хлористого кальция нагнетаются в основания последовательно в равных объемах.

Необходимое количество раствора определяется по формуле

$$V = 5V_{гр} \cdot n,$$

где  $V_{гр}$  - объем грунта, подлежащего закреплению, м<sup>3</sup>;

$n$  - пористость грунта, %.

4.1.6. Одноразовная силикатизация грунтов производится с помощью раствора жидкого стекла с отвердителем. В качестве отвердителей применяется 2,5-процентный раствор фосфорной кислоты или 1-1,5-процентный раствор соляной кислоты с сернокислым аммонием. Силикатно-солевой раствор должен содержать 10-15% силиката натрия.

Радиус закрепления грунта зависит от коэффициента фильтрации и определяется по табл. 18.

Таблица 18

Зависимость радиуса закрепления грунта от коэффициента фильтрации

Коэффициент фильтрации	Радиус закрепления грунта одним инъектированием, м
2-10	0,3-0,4
10-20	0,4-0,6
20-50	0,6-0,8
50-80	0,8-1,0

4.1.7. Электрохимическое закрепление грунтов производится путем пропуска постоянного тока через грунт, насыщенный закрепляемыми растворами одно- или двухрастворной силикатизации.

Источник тока подключается к трубчатым электродам во время нагнетания раствора, они оставляются под напряжением еще на 2-3 дня после окончания работ по инъектированию.

Напряженность электрического поля составляет 0,5-1,0 В/см.

Количество раствора рабочей концентрации, приходящееся на расчетный объем грунта, определяется по формуле

$$Q_{ж.ст.} = Q_{хл.к} = \alpha V_{гр} n,$$

где  $Q_{ж.ст.}$  - объем раствора жидкого стекла, м<sup>3</sup>;

$Q_{хл.к}$  - объем раствора хлористого кальция, м<sup>3</sup>;

$V_{гр}$  - объем грунта, подлежащего закреплению, м<sup>3</sup>;



$n$  - пористость грунта, %;

$\alpha$  - коэффициент, определяемый по табл. 19.

Таблица 19

Зависимость коэффициента  $\alpha$  от вида грунта

Твердые и пластичные супеси, пески мелкие и пылеватые с коэффициентом фильтрации, м/сут	Коэффициент
0,005-0,01	3
0,05	4
0,1-0,2	5
0,3-0,4	6

Количество раствора, необходимого для закрепления грунта, расход электроэнергии и другие данные для расчета определяются по табл. 20.

4.1.8. Закрепление грунтов карбомидными смолами (смолизация) производится с помощью инъекции смеси 25-процентного раствора карбомидной смолы с 2-5-процентным раствором соляной кислоты. Для закрепления грунтов используется водный раствор смолы в воде в соотношении 1:1, 1:1,5, 1:2.

Объем раствора, закачиваемого в каждый иньектор, определяется по формуле

$$Q = \pi r^2 l n \alpha,$$

где  $r$  - радиус закрепления грунта (от 0,5 до 1,2 м);

$l$  - глубина заходки (высота зоны) от 0,8 до 1,2 м;

$n$  - пористость грунта, %;

$\alpha$  - коэффициент заполнения (равен 10).

## Электросиликатизация грунтов (двухрастворная или однорастворная)

Твердые и пылеватые супеси, пески мелкие и пылеватые с коэффициентом фильтрации, м/сут.	Концентрация растворов по удельному весу, г/см <sup>3</sup>		Средний радиус закрепления, м	Объем заходки (при длине инъектора 0,6-1,0 м), м <sup>3</sup>	Расстояние между инъекторами в ряду, м		Скорость подачи раствора на инъектор, л/мин	Количество энергии на 1 м <sup>2</sup> грунта, квт.ч	Продолжительность нагнетания раствора, ч	Продолжительность пропускания электрического тока, сут.	Прочность закреплений, кгс/см <sup>2</sup>
	жидкое стекло	хлопчатый кальций			при упрочнении грунта	при создании противофильтрационных завес					
0,005	I, II	I, 03	0,25	0,1-0,2	0,44	0,37	0,15	25-30	6-7	3,0-5,5	3-4
0,01	I, 12	I, 04	0,25	0,1-0,2	0,44	0,37	0,20	22-25	5-6	2,5-3,0	3-4
0,05	I, 14	I, 05	0,25	0,1-0,2	0,44	0,37	0,25	20-22	4-5	2,5-3,0	3-4
0,1	I, 16	I, 07	0,35	0,2-0,4	0,62	0,52	0,25-0,50	18-20	4-6	2,0-2,5	3-4
0,2	I, 18	I, 08	0,40	0,3-0,5	0,70	0,60	0,50-1,00	15-18	5-7	2,0-2,5	4-5
0,3	I, 20	I, 09	0,50	0,5-0,8	0,88	0,75	1,00-1,15	12-15	5-6	1,5-2,0	5-6
0,4	I, 22	I, 10	0,60	0,7-1,1	1,05	0,90	1,50-2,00	10-12	4-6	1,5-2,0	6-7

Смолизация песков производится при содержании в них глинистых частиц не более 3% и величине водородного показателя  $pH$  водной вытяжки более 7,5. При содержании в песке 3-4% глинистых частиц и имеющего  $pH$  водной вытяжки более 7,5 песок предварительно обрабатывается 3-процентным раствором соляной кислоты в количестве, равном количеству нагнетаемой смолы.

4.1.9. Закрепление грунтов цементацией производится инъектированием цементного раствора в воде состава 1:1 или 1:2. Марка цемента должна быть более 400.

Радиус закрепления грунтов от одного инъектирования при цементации принимается согласно табл. 21.

Таблица 21

Радиус закрепления грунтов

Виды грунтов	Радиус закрепления грунта, м
Скальные, крупнообломочные	1,2-2,0
Галечниковые, дресвяные	0,75-1,0
Пески:	
крупные	0,5-0,75
средней крупности	0,3-0,5
мелкие	0,1-0,3

Расход цементного раствора составляет 0,15-0,4 м<sup>3</sup> на 1 м<sup>3</sup> закрепляемого грунта.

4.1.10. Закрепление грунтов газовой силикатизацией производится инъектированием раствора жидкого стекла и углекислого газа.

Концентрация жидкого стекла зависит от коэффициента фильтрации и определяется по табл. 22.

Таблица 22

Зависимость удельного веса стекла от коэффициента фильтрации

Коэффициент фильтрации, м/сут.	Удельный вес жидкого стекла модуля 2,5-3,0 при $t = 18^{\circ}\text{C}$
0,2-1,0	1,19
1,0-2,0	1,19
2,0-5,0	1,24
5,0-20,0	1,27

Расход жидкого стекла и углекислого газа на  $1 \text{ м}^3$  закрепляемого грунта определяется по табл. 23.

Таблица 23

Расход жидкого стекла и углекислого газа на  $1 \text{ м}^3$  закрепляемого грунта

Удельный вес жидкого стекла модуля 2,5-3,0 при $t = 18^{\circ}\text{C}$	Расход жидкого стекла на $1 \text{ м}^3$ закрепленного грунта, л	Расход углекислого газа на $1 \text{ м}^3$ закрепленного грунта, кг
1,19	250-300	4-5
1,27	200-250	6-7

Радиус закрепления грунта от одного иньектора зависит от коэффициента фильтрации и определяется по табл. 24.

Таблица 24

Зависимость радиуса закрепления грунта от  
коэффициента фильтрации

Грунты	Коэффициент фильтрации, м/сут.	Радиус за- крепления, м
Пылеватые пески и супеси	0,2-1,0	0,2-0,3
Пески:		
пылеватые и мелкие	1,0-5,0	0,3-0,4
мелкие и средней крупности	5,0-10,0	0,4-0,6
крупные и средней крупности	10,0-20,0	0,6-0,8

Жидкое стекло нагнетается в грунт равномерно и медленно. Скорость нагнетания раствора зависит от коэффициента фильтрации и определяется по табл. 25.

Таблица 25

Расход раствора жидкого стекла

Коэффициент фильтрации, м/сут.	Расход раствора, л/мин
0,2-1,0	1-2
1,0-5,0	3-5
5,0	6-10

4.1.11. Для увеличения несущей способности грунта и ликвидации просадочных свойств лессовых грунтов производится их уплотнение, в процессе которого изменяются пористость и влажность грунтов. Уплотнение грунта производится специальными трамбовками или грунтовыми сваями на глубину до 15 м.

4.1.12. Замена слабого грунта основания более сильным производится для увеличения несущей способности и уменьшения пучинистости грунтов.

Замена слабого грунта оснований более сильным может быть полной или частичной. Грунт с неудовлетворительными свойствами заменяется подушками из песка, гравия, щебня или других аналогичных материалов.

Для уменьшения пучинистости грунт заменяется шлаковой подсыпкой.

4.1.13. Для уменьшения влажности грунтов и просадочности лессовых грунтов производится их осушение. Осушение грунтов производится с помощью дренажа, поверхностного водоотвода и правильной планировкой территории вокруг зданий.

4.1.14. Битумизация грунтов оснований производится для снижения их увлажнения грунтовыми водами.

Битумизация разделяется на горячую и холодную. При горячей битумизации в грунт через инъекторы под давлением 8 атм подается разогретый до температуры 200-220°C битум. Инъекторы устанавливаются в специальных скважинах на глубину на 0,6-1,0 м больше отметки заложения фундаментов. Расстояние между скважинами 0,7-1,0 м.

Для повышения устойчивости битумной эмульсии в нее добавляются 0,1-1,0% смеси щелочи, мыла и жирных кислот.

Горячая битумизация применяется для песков мелких и средней крупности с различным коэффициентом фильтрации.

Холодная битумизация производится битумной эмульсией, нагретой до температуры 30-50°C.

Холодная битумизация используется для песков с коэффициентом фильтрации от 10 до 100 м/сут при наличии агрессивной среды. Радиус закрепления песков от одного инъектора определяется по табл. 26.

## Радиус закрепления песков

Вид грунта	Радиус закрепления
Песок:	
мелкий	0,5-1,0
средней крупности	0,75-2,0
крупный	1,25-2,0

Расход битума при битумизации грунтов определяется по формуле

$$V = k \cdot 10 n V_{гр},$$

где  $k$  - коэффициент заполнения пор грунта битумом (0,4-0,6);

$n$  - пористость, %;

$V_{гр}$  - объем закрепляемого грунта, м<sup>3</sup>.

4.1.15. Глинизация грунтов основания производится для предотвращения их увлажнения агрессивными грунтовыми водами.

Глинизация грунтов производится через скважины глинистым раствором плотностью 1,2-1,4 тс/м<sup>3</sup> под давлением 30 атм. Для глинистых растворов применяются коалинитовые и гидрослюдистые глины или сутлинки. Глина, пригодная для глинизации, должна иметь следующие показатели:

плотность ..... 2,7-2,75 тс/м<sup>3</sup>

число пластичности ..... > 20

гранулометрический состав:

песчаных частиц фракции 1-0,5 мм ... < 10%

глинистых частиц фракции < 0,005 мм .. 30-40%

глинистых частиц фракции  $< 0,001$  мм .....  $< 10\%$   
 набухание .....  $15-20\%$   
 влажность грунта на пределе раскатывания ...  $25\%$

Улучшение свойств глинистых растворов достигается путем добавления в них  $20\%$  раствора кальцинированной соды, углекислотного реагента или щелочи.

Количество глинистого раствора определяется по табл.27.

Таблица 27

Зависимость расхода глинистого раствора от его плотности

Условное удельное водопоглощение грунта до глинизации, л/мин	Удельный вес глинистого раствора, тс/м <sup>3</sup>	Расход глинистого раствора на 1 м скважины, л
0,05	1,1-1,2	50
0,05-0,1	1,2-1,25	100
0,1-1,0	1,25-1,3	200
1,0-3,0	1,3-1,4	500
3,0-5,0	1,4-1,5	1000
5,0	1,5	3000

Расстояние между скважинами определяется по табл. 28.

Таблица 28

Расстояние между скважинами в зависимости от условного водопоглощения грунта

Условное удельное водопоглощение до глинизации, л/мин	Расстояние между скважинами, м
0,1	2,0
0,1-1,0	3,0
1,0-5,0	4,0
5,0-10,0	5,0
10,0	6,0



Скважины закладываются на глубину 0,6–1,0 м ниже отметки заложения фундамента.

### Фундаменты

4.1.16. Совершенствование эксплуатационных качеств фундаментов заключается в их усилении для увеличения прочности и жесткости.

4.1.17. Усиление фундаментов производится следующими способами:

- частичной заменой кладки фундамента;
- цементацией;
- силикатизацией;
- с помощью бетонных и железобетонных обойм;
- расширением подошвы фундамента;
- пересадкой существующих фундаментов на сваи;
- перекладкой фундаментов.

4.1.18. Частичная замена кладки фундамента производится в местах ослабления или выпадения камней из кладки для местного усиления фундамента и повышения его прочности. При заполнении разобранных мест кладки необходимо обеспечить монолитность новой и старой кладки. Разобранные места заделываются материалом, прочность которого выше или равна прочности существующей кладки фундамента.

4.1.19. Цементация фундамента производится при необходимости увеличить его прочность и жесткость. Этот способ рекомендуется, когда марка существующего фундамента меньше 100, а водопоглощение кладки более 0,05–0,1 л/мин.

Цементация фундаментов производится цементным раствором с соотношением воды и цемента 1:1 и 1:1,5. Для этого вдоль наружной и внутренней сторон фундамента прорываются шурфы, через которые в фундамент вводятся инъекторы, закрепленные в фундаменте в шахматном порядке на расстоянии 50–100 см друг от друга.

Расход раствора составляет 25–35% от объема закрепляемого фундамента. Марка цемента, используемого для раствора, должна быть от 300 до 400.

4.1.20. Силикатизация фундамента производится для увеличения его прочности или уменьшения водопоглощения. Водопоглощение кладки фундамента перед силикатизацией должно быть меньше 0,05 л/мин.

4.1.21. Усиление фундаментов бетонными и железобетонными обоями производится для увеличения прочности и жесткости фундамента.

Бетонные обоймы рекомендуются для безрастворной кладки или когда требуется расширить фундамент на 20–30 см. Минимальная толщина обоймы 15 см. Обойма устраивается по периметру фундамента с наружной и внутренней стороны с превышением кладки фундамента на 50–60 см.

4.1.22. Железобетонная обойма фундаментов из безрастворной кладки устраивается при неудовлетворительном состоянии фундамента с одной или с двух сторон. Толщина обоймы должна быть от 8 до 10 см.

Для железобетонной обоймы используются анкеры диаметром 20 мм, которые устанавливаются через 1–1,5 м, и арматурная сетка с ячейками 100x100 и 150x150 мм. В нижней части сетки сечение арматуры следует увеличить. Стойки для обоймы стен изготавливаются из двутавров № 14–16 по схеме, изображенной на рис. 1.

4.1.23. Усиление фундаментов путем расширения их подошвы производится для увеличения прочности и устойчивости фундаментов. Для расширения подошвы фундамента применяются односторонние и двусторонние банкеты. Минимальная ширина банкета 30 см в нижнем обресе и 20 см в верхнем (рис. 2 и 3).

При заложении банкетов выше уровня подошвы фундамента нижележащий грунт должен быть усилен цементно-песчаными сваями (рис. 4).

4.1.24. Усиление существующих фундаментов путем их пересадки на сваи производится для увеличения прочности и уменьшения деформативности.

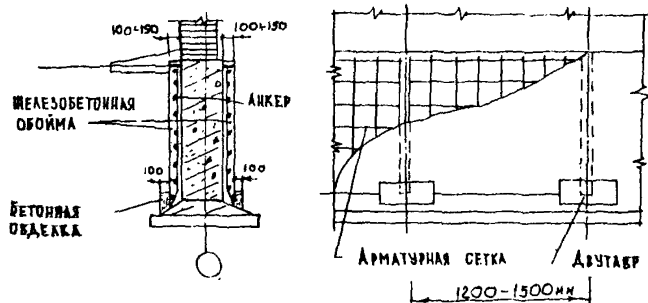


Рис. 1. Усиление фундамента железобетонной обоймой

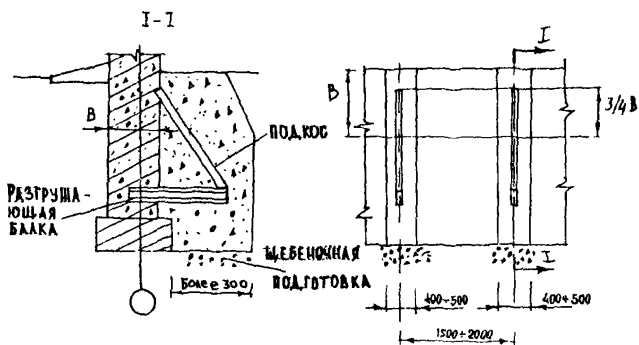


Рис. 2. Одностороннее расширение фундамента

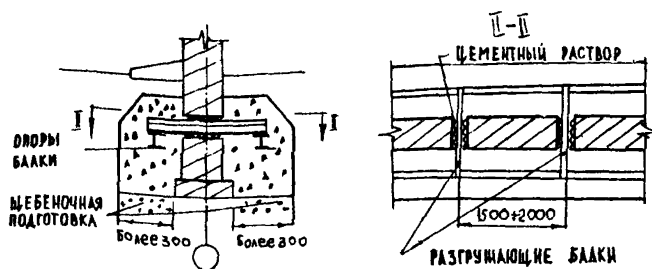


Рис. 3. Двустороннее расширение фундамента

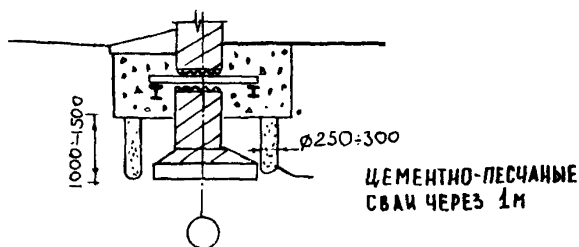


Рис. 4. Устройство банкета выше уровня подошвы фундамента

Пересадка фундаментов заключается в устройстве по обеим сторонам стен зданий набивных свай с ростверком в виде стальных балок, закладываемых в кладку существующих фундаментов (рис. 5).



Рис. 5. Пересадка существующих фундаментов на сваи

Количество свай определяется по формуле

$$n = \frac{N}{P_{св}}$$

где  $N$  - общая нагрузка, передаваемая на фундамент, тс;

$P_{св}$  - несущая способность свай, тс;

4.1.25. Усиление фундаментов путем их перекладки производится при отсутствии раствора в швах кладки и нарушении конфигурации фундамента.

Перекладка фундамента производится путем замены старого фундамента новыми участками длиной 1,5-2 м. Перекладка одновременно производится на участках, отстоящих друг от друга на расстоянии не менее 4,5 м.

#### Стены и перегородки

4.1.26. Целью восстановления эксплуатационных качеств стен и перегородок является увеличение их несущей способности, устойчивости и долговечности. При этом применяются:

установка железобетонных, металлических и штукатурных обоев;

усиление надоконных перемычек стен;

выпрямление крена стен;

инъекция стен.

4.1.27. Восстановление поврежденных стен и перегородок производится после устранения причин их повреждения. Для производства работ по усилению ослабленных элементов стен (простенки, перемычки и т.п.) они временно разгружаются от нагрузок. Для этого в проемах и под перекрытиями снизу вверх от первого этажа до уровня усиливаемого элемента устанавливаются временные разгружающие конструкции.

4.1.28. Восстановление кладок стен, ослабленных вертикальными трещинами, производится путем их полной перекладки или усилением металлической, железобетонной либо штукатурной обоемой.

4.1.29. При перекладке ослабленных участков кладки ее следует частично разобрать, тщательно очистить и омыть поверхность цементным молоком. Затем разобранный участок заделывается новой кладкой с перевязкой кирпичей со старой частью.

Если трещины в стене появились в месте опирания балок перекрытия, то на время производства ремонтных работ перекрытие необходимо подпереть временными стойками для частичного снятия нагрузок на поврежденном участке.

4.1.30. Усиление каменных, бетонных и железобетонных простенков производится металлическими или железобетонными обоями-стойками, а также металлическими железобетонными или штукатурными навесными обоями. Навесные обоемы служат для местного усиления элемента и не передают вертикальные нагрузки. Обоемы-стойки воспринимают и передают вертикальные нагрузки совместно с усиливаемой конструкцией. Расчеты стальных и железобетонных обоев ведутся согласно СНиП П-21-75 и СНиП П-В.3-72.

4.1.31. Стальные обоймы (корсеты) выполняются (рис. 6) из отрезков уголков, установленных вертикально в углах усиливаемого элемента и горизонтальных хомутов из полосовой или круглой стали, привариваемых к вертикальным стойкам. Расстояние между стяжками не должно превышать размера меньшей стороны усиливаемого простенка и быть не более 50 см. Пустоты между элементами обоймы и кладкой усиливаемой конструкции тщательно зачеканиваются раствором марки 100 и выше.

Обойма защищается от коррозии цементной штукатуркой, нанесенной на стену. Элементы усиления следует скрывать в толще облицовочного слоя штукатурки.

4.1.32. Железобетонная обойма (рис. 7) изготавливается из бетона марки не менее 150 и толщиной от 4 до 12 см. В качестве арматуры применяются вертикальные распределительные стержни диаметром 5-12 мм и хомуты диаметром 4-10 мм, расположенные на расстоянии до 15 см друг от друга. Сечение и шаг хомутов определяются расчетом. Если применяется обойма-стойка, то рассчитывается также сечение продольной арматуры. Хомуты могут предварительно напрягаться. Марка бетона обоймы принимается выше марки бетона усиливаемого элемента.

4.1.33. Штукатурная обойма выполняется из раствора марки 75-100 по арматурному каркасу, аналогичному железобетонной обойме. Толщина слоя штукатурки 3-4 см.

4.1.34. При усилении обоймами широких простенков стен необходимо на расстоянии не более 1 м друг от друга установить дополнительные связи, пропускаемые через стены. Для этого с противоположных сторон стен устанавливаются промежуточные и вертикальные планки из полосовой стали и скрепляются между собой стяжными болтами.

При больших сечениях стен и при значительном повреждении кладки трещинами применяются обоймы, расположенные с четырех сторон кладки, из сплошных стальных листов толщиной 10-15 мм. Листы соединяются между собой болтами диаметром 25-30 мм, пропущенными через каналы, пробуренные в

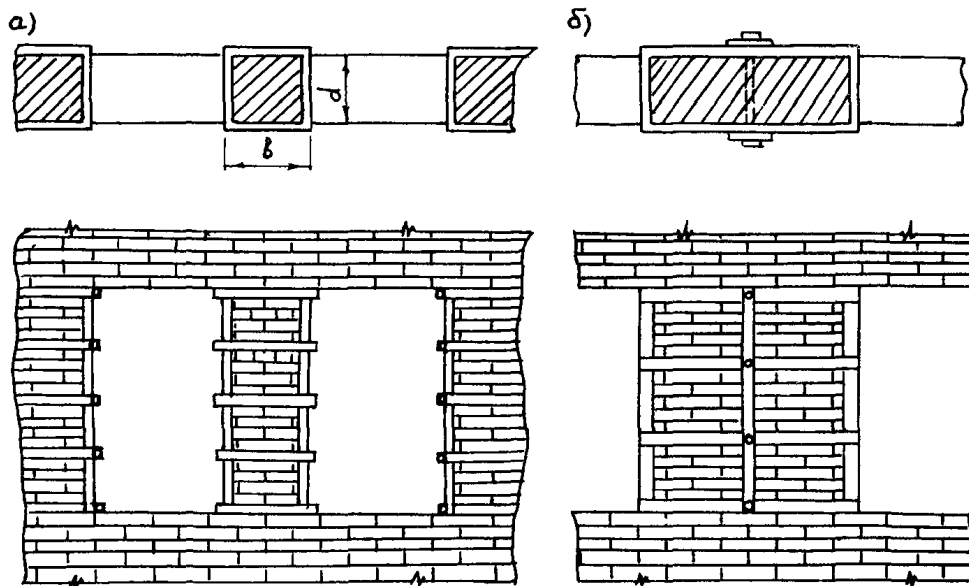


Рис. 6. Усиление простенков металлическим корсетом:  
 а - при  $\frac{b}{a} \leq 1,5$ ;      б - при  $\frac{b}{a} > 1,5$



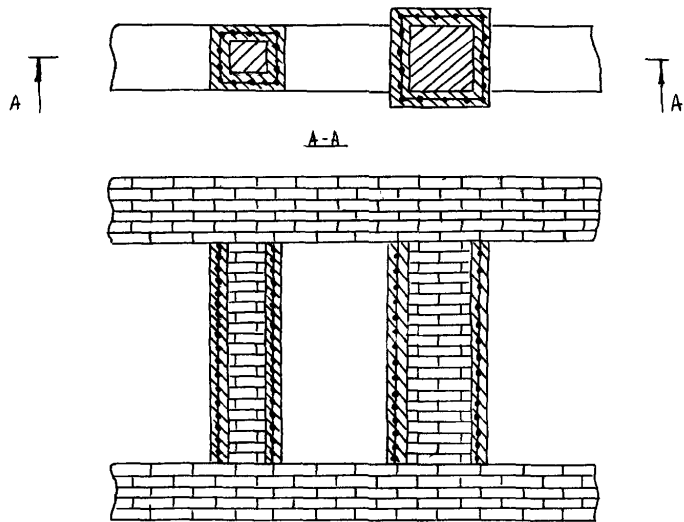


Рис. 7. Усиление простенков железобетонной обоймой

кладке и расположенные на расстоянии 50–75 см друг от друга. Листы обоев привариваются друг к другу, а пустоты между ними и кладкой, а также трещины в растворе кладки инъецируются цементным или полимерцементным раствором.

4.1.35. Для усиления фасадных стен применяются трехсторонние стальные обоймы, охватывающие простенки с внутренней и двух боковых сторон. Эти обоймы представляют собой четыре стойки из отрезков уголкового стали. Два отрезка устанавливаются с внутренней стороны четвертой простенка и прикрепляются к откосам стальными анкерами, заделанными в кладку, а два других отрезка устанавливаются так же, как и в четырехсторонней обойме. Хомуты из планок привариваются, а с боковых сторон сверху и снизу привариваются также разгрузочные горизонтальные связи из отрезков уголкового стали, которые подчеканиваются раствором.

4.1.36. Если наружный облицовочный слой простенка загнивает, то усиление простенка может быть осуществлено железобетонной колонной, расположенной в вертикальной нише, которая пробивается в кладке внутренней стороны простенка.

4.1.37. Если необходимо усилить кирпичные перемычки над оконными и дверными проемами, то выполняется один из следующих видов работ: заделка трещин, частичная или полная перекладка элемента, замена кирпичных перемычек сборными железобетонными или металлическими балками. Перемычки заменяются после их разгрузки последовательно, сначала с внутренней стороны, затем с наружной. При замене перемычек на нескольких этажах работы ведут снизу вверх.

4.1.38. При выпрямлении крена стен следует ограничить частичным выпрямлением до такого положения, при котором ликвидируется опасность дальнейшего отклонения стены и восстанавливается устойчивость.

Накренившаяся стена укрепляется раскосами со стороны ее наклона или натягивается тросами с противоположной стороны. Стена выпрямляется постепенным натягиванием тросами или нажимом домкратов. При этом должен быть произведен

расчет прочности и устойчивости конструкции при действии приложенных выпрямляющих усилий.

4.1.39. Для устранения отклонений стеновых панелей и крупных блоков от вертикали и при повреждениях узлов и сопряжений панелей необходимо устранить причины отклонений и разрушений, а затем сделать анкеровку отклоненных стен. Анкеровка производится вдоль всей стены в виде сплошного анкерного крепления у стен, поперечных к отклоненной стене. В зависимости от повреждений анкерные крепления устраиваются на отдельных этажах или же только на верхнем этаже здания (сооружения).

Во всех стенах, перпендикулярных отклоненной стене, пробиваются отверстия для пропуска анкеров под самым перекрытием в вертикальных швах между сборными элементами. После пробивки отверстий с обеих сторон стен вырубается борозды для закладки стержней стяжки, а в отклоненной стене пробиваются отверстия для пропуска этих стержней и борозды для закладки стальных анкеров или борозды вдоль всей стены при сплошном анкерном креплении. После установки стяжки и анкеров гайки завинчиваются до упора, затем производится нагревание стяжки горелками до температуры 400–450°C и вторичное завинчивание до упора всех четырех гаек для создания предварительного напряжения конструкций.

Анкеры выполняются из швеллеров (не менее № 20), усиленных уголками в местах размещения винтов стяжек. Минимальный диаметр анкерной стяжки 24 мм.

4.1.40. Незначительные местные наклоны стен устраняются путем разборки наклонившихся участков стен и производства новой кладки на этих участках.

4.1.41. Для усиления сопряжений панелей и блоков при повреждении арматуры коррозией сначала обеспечивается пространственная жесткость здания, затем выполняются новые сопряжения элементов в узле вместо разрушенных или поврежденных соединений.

4.1.42. Восстановление прочностных качеств крупноразмерных стеновых элементов производится путем замены их

кирпичной кладкой или блоками из ячеистого бетона в зависимости от нагрузки на данный участок стены.

4. I. 43. Восстанавливаемый участок стены, состоящий из крупноразмерных элементов, заменяется железобетонной или стальной сборной рамой. Для этого в поврежденном блоке вырубается по периметру борозда соответствующей ширины на глубину половины толщины стены. В борозде устанавливается сборный арматурный или стальной каркас. После установки опалубки каркас заливается бетоном и подвергается вибровоздействию. После затвердения бетона оставшаяся часть стены разбирается и заменяется мелкогабаритными блоками из ячеистого бетона на известково-цементном растворе. После этого наружная и внутренняя части стены облицовываются или оштукатуриваются.

4. I. 44. При усилении поврежденных узлов и сопряжений сборных элементов стен, в которых связывающим веществом является бетон или раствор, применяется метод инъекции цементным раствором.

Если повреждения узлов и сопряжений повлекли нарушение статической схемы и пространственной жесткости здания, производятся работы по усилению конструкции для обеспечения жесткости и правильности работы здания при одновременном усилении поврежденных узлов и сопряжений.

4. I. 45. Для повышения монолитности, водонепроницаемости и долговечности бетонных и каменных конструкций стен применяется метод инъекции, т.е. нагнетание под давлением жидких цементных растворов в трещины и пустоты. Для заполнения мелких трещин и пустот используются также полимерцементные и эпоксидные растворы.

4. I. 46. При усилении конструкций методом инъекции определяются места расположения скважин для нагнетания раствора, высверливаются скважины, очищаются трещины и устанавливаются в скважины инъекционные трубки, подготавливаются поверхности конструкций и нагнетается раствор.

Скважины рекомендуется располагать в крупных трещинах и пустых швах по возможности в шахматном порядке на расстоянии 50 см и более.

Скважины высверливаются на глубину 10–20 см под углом к горизонту не менее  $10^\circ$ . Для этого используется электро-сверлилка типа И-28А с частотой вращения около  $300 \text{ мин}^{-1}$ , укомплектованная сверлом диаметром 18–20 мм с победитовым наконечником.

4.1.47. Для очистки от гыли скважины и трещины продуваются сжатым воздухом под давлением до 2 атм. При сухой кладке они под давлением промываются струей чистой воды.

4.1.48. В очищенные основные и дополнительные скважины за 2–3 дня до нагнетания на глубину 5–8 см на цементном растворе марки 100 и выше вставляются инъекционные трубки. Концы трубок должны выступать на несколько сантиметров из толщи кладки и иметь нарезку для навинчивания гаек, укрепленных на концах шлангов растворонагнетателей. Изготавливаются трубки из газовых или водопроводных труб диаметром 1/2–3/4, длиной 10–15 см и длиной резьбы на одном конце 2–4 см.

4.1.49. За 2–3 дня до нагнетания раствора поверхность конструкции с трещинами и пустотными швами затирается цементным раствором состава 1:2 или 1:3, а при необходимости быстрого твердения – быстротвердеющим, например, гипсовым раствором.

4.1.50. Нагнетание раствора производится ручным или механическим растворонасосом под давлением 5–20 атм сначала в нижние ярусы скважин, затем в вышележащие ярусы. Нагнетание производится до начала вытекания раствора через вышерасположенные скважины. Если давление в процессе нагнетания постепенно повышается, то консистенция раствора выбрана правильно. Если давление длительное время не повышается, то необходимо изменить консистенцию путем снижения водоцементного отношения. При резком повышении давления в начальной стадии нагнетания консистенцию необходимо увеличить, повысив водоцементное отношение до единицы.

4.1.51. Для инъектирования каменных кладок, поврежденных крупными трещинами с раскрытием до 10–15 мм, применяются цементные беспесчаные растворы с соотношением цемента

и воды 1:0,7, цементные растворы с добавкой тонкомолотого песка с соотношением цемента, песка и воды 1:0,25:0,8, полимерцементные составы с соотношением цемента, поливинил-ацетатной эмульсии и воды 1:0,15:0,6 или цемента, дивинил-стирольного латекса и воды 1:0,25:0,6.

Если в кладках имеются волосные трещины, то применяются полимерцементные растворы с добавками ПВАЭ, латекса СКС-65, ПП-К или дивинилстирольного латекса Б. При отсутствии полимеров в растворах используется известковое или глиняное тесто в количестве 10-15% от массы цемента.

4.1.52. Если инъектируемая кирпичная конструкция повреждена и несет нагрузки, по величине превышающие 70% разрушающей, то она предварительно усиливается временными креплениями или разгружается. Крепления нельзя снимать, пока инъекционный раствор не наберет 60-70% прочности.

4.1.53. Кирпичные перегородки ремонтируются только при местных повреждениях. Кладка разбирается и места повреждений заделываются, при этом используется старый годный кирпич.

Если перегородка повреждена во многих местах или значительно отклонилась от вертикали, она разбирается полностью и складывается новая.

4.1.54. Перегородки из плит (гипсовых, керамических, из ячеистого бетона) ремонтируются путем замены поврежденных плит новыми и в швы добавляется раствор. Небольшие трещины в плитах расширяются раствором.

4.1.55. Если в сборных железобетонных перегородках имеются значительные трещины, то они разбираются и складываются новые из мало- и среднеразмерных элементов. При большом количестве смонтированных в перегородке электропроводов ставятся двусторонние железобетонные обоймы.

4.1.56. При ремонте деревянных перегородок проводится усиление их дополнительным креплением перегородок к стенам и потолкам, заделываются рейками щели, образовавшиеся под потолком, вследствие оседания перегородки, и заменяют-

ся гнилые доски. При значительном разрушении перегородок они полностью заменяются.

## Колонны

4.1.57. Целью восстановления эксплуатационных качеств колонн, столбов и стен является увеличение их несущей способности, устойчивости и долговечности. Для этого производятся:

усиление железобетонными, металлическими или штукатурными обоями;

увеличение поперечного сечения;

изменение конструктивной схемы.

При этом временно производится разгрузка элемента.

4.1.58. Схема усиления выбирается с учетом конкретных условий, состояния усиливаемой конструкции, причин, вызвавших необходимость усиления, а также экономической целесообразности. При этом следует добиваться, чтобы усиленные конструкции не влияли на габариты помещений и не изменяли уровня пола, особенно в тех помещениях, которые имеют малую высоту этажа и напольный транспорт. Усиление поперечных сечений колонн производится с учетом обеспечения устойчивости колонн в двух плоскостях.

4.1.59. Кирпичные колонны (столбы) ремонтируются аналогично междуоконным простенкам (см. пп. 4.1.29-4.1.32).

При значительных повреждениях необходимо целиком разобрать столб и сложить его заново. При этом следует временно разгрузить столб, перенеся нагрузку на временную опору.

4.1.60. Железобетонные колонны усиливаются железобетонными обоями. Железобетонные усиливающие обоймы выполняются в опалубке (при минимальной толщине дополнительного слоя бетона 5 см) или нанесением дополнительного слоя бетона цементной пушкой (при толщине слоя не менее 3 см). При этом расчищается поверхность старого бетона, скалываются ребра колонны, промывается вся ее поверхность, усиливается

дополнительно рабочая и вспомогательная арматура, а затем бетонируется.

Местное усиление колонн выполняется аналогичным образом. Дополнительные стержни арматуры соединяются сваркой со старыми короткими отрезками арматурной стали при толщине дополнительного слоя, не превышающей 8 см, и дополнительными хомутами при большей толщине этого слоя.

4.1.61. Усиление стальных стоек и колонн проводится в основном путем увеличения их сечений и изменения конструктивных схем (рис. 8 и 9).

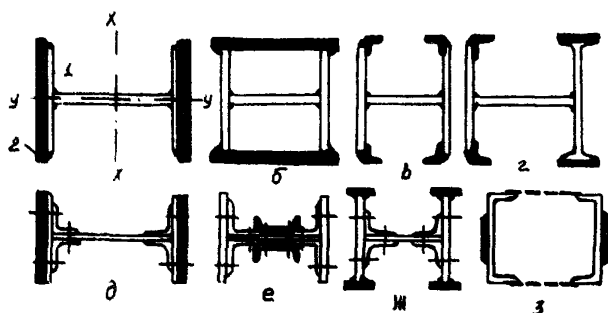


Рис. 8. Усиление колонн одноэтажных производственных зданий и сооружений: а, б, в, г — сварные колонны сплошного сечения; д, е, ж — клепанные колонны сплошного сечения; з — колонны со сквозным сечением

4.1.62. Усиление колонн можно проводить путем усиления только башмаков колонн, наращиванием ребер и последующим бетонированием всего элемента. Для лучшего сцепления металла с бетоном рекомендуется ставить хомуты, пропуская их через отверстия, просверленные в траверсах или приваривая их к траверсам.



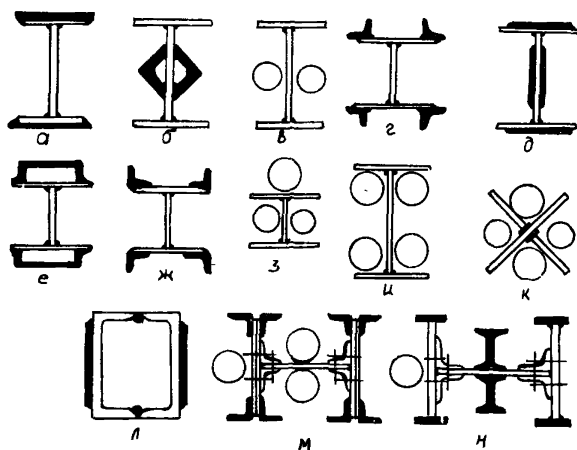


Рис. 9. Усиление стоек и колонн многоэтажных зданий и сооружений: а, л - сварные колонны; м, н - клепаные колонны

4.1.63. При усилении сварных колонн производится их частичная разгрузка из-за появления дополнительного продольного изгиба от влияния сварки. Разгрузка должна обеспечить напряжения в колоннах не более 60% от расчетного сопротивления материала сжатия.

4.1.64. Усиление колонн изменением их конструктивной схемы производится путем уменьшения расчетной свободной длины элементов или введением в сечение дополнительных предварительно напряженных телескопических труб. Уменьшить расчетную свободную длину элемента можно установкой предварительно напряженных шпренгелей.

#### Перекрытия и полы

4.1.65. Целью восстановления эксплуатационных качеств междуэтажных, подвальных и чердачных перекрытий является

увеличение их несущей способности, уменьшение деформативности и устранение трещин. Это достигается:

подводкой дополнительных балок и опор;

усилением железобетонных балок и плит дополнительным слоем бетона и дополнительным армированием;

устройством в покрытиях дополнительных ребер;

увеличением сечения деревянных балок накладками;

устранением трещин в бетонных и каменных конструкциях инъекцией цементных растворов и синтетических смол.

4.1.66. Перед началом работ по восстановлению поврежденных элементов перекрытий под них подводятся временные стойки, устанавливаемые на нижележащие перекрытия или на надежные основания для снижения нагрузки на междуэтажные перекрытия.

4.1.67. При отдельных и однослойных перекрытиях из ребристых железобетонных плит разбираются полы и над плитами укладываются стальные балки небольшой высоты (швеллеры плашмя или парные отрезки уголкового стали). Концы балок заделываются в поперечные стены или опираются на подкладки возле стен. К балкам через отверстия в основной плите анкерами подвешиваются провисшие плиты потолка. Стальные балки закрываются сверху полом. После укрепления потолка в нем раствором заделываются трещины, затираются а затем его окрашивают.

4.1.68. Перекрытия усиливаются также путем подвешивания под них балок. Концы балок заводятся в стены и окончательно отделяются вместе с потолком.

4.1.69. При наличии в плитах с пустотами глубоких трещин производится усиление введением в пустоты плит дополнительных арматурных каркасов и последующим заполнением пустоты пластичным бетоном. Для этого сверху вдоль пустот устраивается щель по всей длине панели. В зависимости от характера деформации плит такое усиление выполняется в одной или двух пустотах или через пустоту в каждой плите.

4.1.70. Ремонт монолитных железобетонных перекрытий производится усилением сечений балок и плит. Усиление ребристых перекрытий выполняется также устройством дополнительных железобетонных ребер, бетонируемых между существующими. Производство таких работ возможно при наличии статических расчетов и рабочих чертежей.

4.1.71. При устройстве дополнительных ребер в перекрытии поверхность старого бетона очищается стальными щетками и производится насечка. За 8-12 ч до начала бетонирования поверхность старого бетона интенсивно поливается водой. При бетонировании применяется бетон на портландцементе марки 300 с песком и гравием диаметром зерен не более 10 мм. Армирование дополнительных элементов выполняется из сварных сеток и арматурных каркасов. Слои нового бетона наносится на поверхность усиливаемой конструкции после предварительного нанесения цементного раствора состава от 1:2 или 1:2,5. Нанесенный слой бетона следует предохранять от механических повреждений, чрезмерного высыхания или промерзания в течение не менее 7 дней. Если при простукивании затвердевший бетон через 14 дней после схватывания бетона издает глухой звук, то бетонирование выполняется заново. Свидетельством хорошего качества сцепления старого и нового бетона является чистый звук.

4.1.72. Железобетонная плита усиливается путем увеличения ее толщины новым слоем бетона толщиной 3 см с армированием зон действия отрицательных моментов, а также путем выполнения новой плиты поверх или под старой плитой. При выполнении новой плиты поверх старой ее толщина должна быть не менее 5 см, а армирование, как в самостоятельно работающей неразрезной плите. При выполнении новой плиты под старой складывается защитный слой бетона до нижней арматуры и к ней приваривается новое армирование, а слой бетона толщиной не менее 2 см наносится цемент-пушкой.

4.1.73. Железобетонные ребра и прогоны усиливаются путем увеличения высоты поперечного сечения старых элементов или высоты и ширины путем выполнения железобетонной обоймы, охватывающей старый, поврежденный или требующий

усиления элемент. При этом скалывается защитный слой бетона до старой арматуры, к ней приваривается новая продольная и поперечная арматура и устанавливается опалубка, в которую заливается бетон.

4.1.74. Для местного усиления балок в опорных частях (при образовании новых трещин) применяются вертикальные или косые усиливающие хомуты-рамки из круглой или полосовой стали с нарезкой на концах для соединения с угловыми подкладками. При достижении нужного прижима хомутами на них цемент-пушкой наносится слой бетона. Перед нанесением бетона старый бетон поливается водой.

4.1.75. Для выполнения антикоррозийной защиты, а также для исправления фактуры поверхностного слоя бетона применяются синтетические, эпоксидные и полиэфирные смолы. Для этого поверхность ремонтируемой конструкции очищается стальными щетками, промывается и сушится. На поверхность кистью наносится слой грунта, а на него основной слой смеси синтетических смол. При заделке трещин методом инъекции синтетических смол давление колеблется от 0,2 до 0,8 атм в зависимости от ширины раскрытия трещин. Инъектирование продолжается до появления в трубке, отводящей воздух, раствора смолы. После этого все трубки следует заткнуть пробками.

4.1.76. При усилении ригеля сборного железобетонного перекрытия в опорной части (рис. 10) он временно укрепляется стойками. В стене вырубается два гнезда для уголков, а в балке обивается защитный слой бетона до рабочей арматуры. Затем к арматуре привариваются стальные стержни длиной 15-20 см и диаметром не менее диаметра рабочей арматуры. На балку надвигается снизу "башмак" из стального листа толщиной 5 мм. Стальной "башмак" изгибается по размерам балки в п-образную форму. Снизу "башмака" вырезаются прямоугольные отверстия длиной и шириной 8-12 см, через которые он приваривается к стальным стержням. Вырезается столько отверстий, сколько рабочих стержней арматуры имеется в балке. Одновременно подготавливается стальной лист соответствующего размера при толщине 8 мм с вырезанными отвер-

стиями на уголке (не применяются уголки меньше чем 60x60x6 мм). На стене по противоположной стороне балки отбивается штукатурка, смачивается и выравнивается слоем цементного раствора состава 1:4. Уголки привариваются к стальному листу, равномерно разогреваются до температуры 400–450°C, а затем привариваются к "башмаку". Отверстия в стене заделываются цементным раствором составом 1:4, а свободное пространство между "башмаком" и балкой – жидким раствором под давлением.

4.1.77. Для устранения трещин в плитах перекрытия или в сборных элементах стен в зоне опор усиливается опорный узел за счет увеличения глубины опирания плит перекрытия. Усиление опор производится увеличением толщины несущей стены путем добетонирования железобетонной стенки толщиной не менее 5 см или устройством в стене консоли (железобетонной или стальной).

4.1.78. Ослабленные перекрытия из сплошных сборных панелей усиливаются сплошной бетонной плитой толщиной не менее 3 см с арматурной сварной сеткой.

4.1.79. Отслоение защитного слоя в железобетонных конструкциях восстанавливается торкрет-бетоном. Перед торкретированием скалывается разрушенная часть защитного слоя бетона, очищается и смачивается поверхность бетона. Поверхность оголенной арматуры очищается металлической щеткой. К оголенной арматуре прикрепляется арматурная сетка из проволоки диаметром 2–3 мм с ячейками размером 50x50 мм. При торкретировании применяется раствор состава 1:2. Перед подачей раствор перемешивается в бетономешалке не менее 1,5–2 мин.

4.1.80. При образовании трещин в верхних полках и опорных частях железобетонных балок складывается защитный слой бетона и оголяется арматура. Затем укладывается сварная арматурная сетка из проволоки диаметром 3–4 мм и приваривается к оголенной арматуре. Подготовленная поверхность покрывается торкрет-бетоном.

4.1.81. Сечения металлических балочных конструкций усиливаются приваркой дополнительных элементов. Прокатные

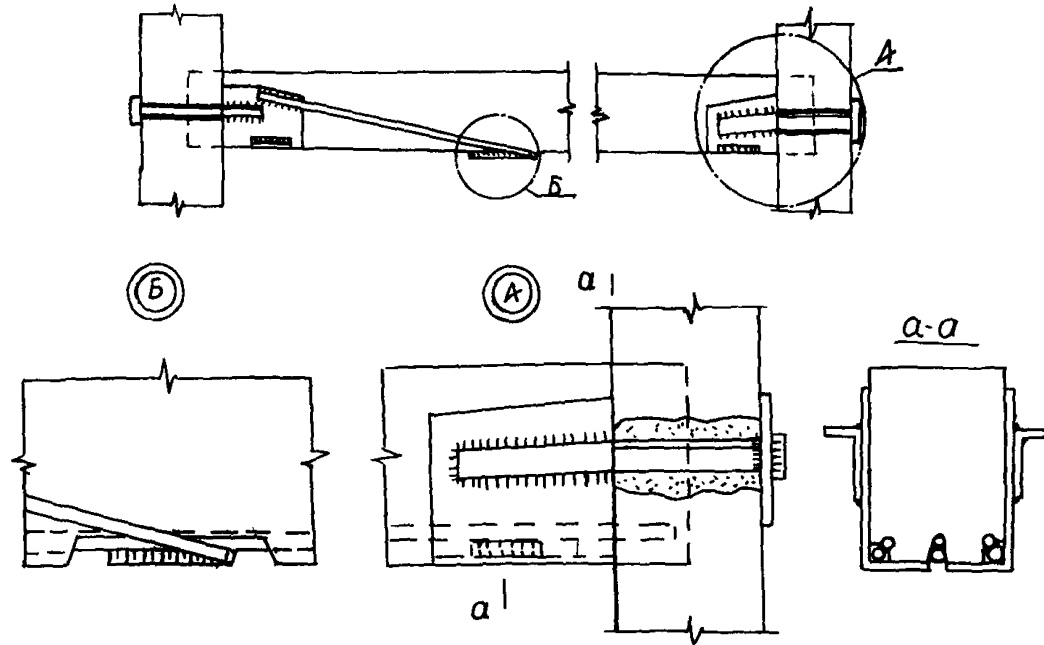


Рис. 10. Усиление поврежденной балки покрытия

балки усиливаются приваркой листов, уголков, швеллеров, круглых прутков или квадратных стержней, а также толстостенных труб. Сварные составные балки усиливаются горизонтальными, вертикальными или наклонными листами, привариваемыми к полкам или стенке (рис. II).

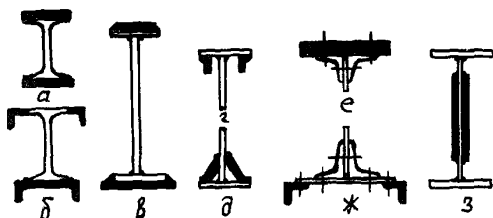


Рис. II. Усиление металлических балок: а, б - прокатные балки; в, г, д - сварные балки; е, ж, з - клепаные балки

При свободных габаритах по верхнему поясу усиление производится путем устройства железобетонной плиты. На время усиления под балки подводятся временные опоры для уменьшения прогибов. Временные опоры устраиваются после выполнения всех работ или после набора бетоном проектной прочности.

4.1.82. Если усиление балок ведется под полной нагрузкой и нет возможности подвести временные опоры, элементы усиления крепятся высокопрочными болтами минимального диаметра с последующим наложением сварных швов.

4.1.83. Для усиления деревянных элементов перекрытия опорные части балок рекомендуется наращивать или заменять металлическим протезом конструкции С.Р. Дайдбекова (рис. I2).

4.1.84. Наращивание производится деревянными накладками общим сечением не менее сечения балки с обеих ее сторон. Для обеспечения жесткости усиления между накладками на место отрезанного конца вставляется деревянный вкладыш.

С балкой и вкладышем накладки скрепляются гвоздями или болтами.

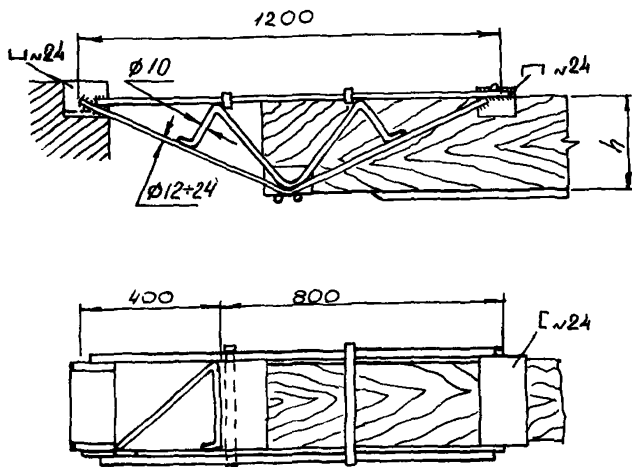


Рис. 12. Усиление поврежденной деревянной балки протезом С.Р. Дайдбекова из прутковой стали

4.1.85. Пораженные опорные части деревянных балок заменяются металлическими элементами. В частности, они заменяются прутковым протезом, представляющим собой спаренную сварку прутковую ферму треугольного очертания.

4.1.86. При усилении деревянных балок перекрытий в пролете применяются двусторонние боковые накладки или металлические прутковые протезы, могут использоваться шпренгельные тяжи, устанавливаемые с двух сторон балок.

Усиление деревянных перекрытий производится наращиванием балок сверху при полной разборке пола.

4.1.87. Целью восстановления эксплуатационных качеств полов является увеличение их прочностных, санитарно-гигиенических, теплоизоляционных и иных качеств, а также улуч-



шение их эстетического вида. При этом производятся следующие работы:

устранение щелей в деревянных (доштых и паркетных) полах рейками или частичной и полной перестилкой;

замена поврежденных плит в плиточных полах;

заделка поврежденных участков монолитных полов;

устройство заплат в линолеумных полах;

замена пола.

4.1.88. Восстановление эксплуатационных качеств доштых полов состоит из устранения щелей между половыми досками, возникших вследствие усушки древесины. Рассохшиеся полы спланиваются установкой в щели дополнительных брусков (реек), подогнанных по размеру щели, и прострагиванием всего пола. Загнившие и поврежденные доски заменяются новыми путем подгонки их к неповрежденным.

Если необходимо перестлать весь пол, то выполняются работы, как при настилке нового пола, при этом используются все целые доски старого пола.

4.1.89. При незначительных повреждениях паркетного пола производится замена поврежденных клепок, уплотняются щели между клепками с помощью реек, выбитые клепки укрепляются гвоздями или с помощью клеемассы, укрепляются или частично заменяются плинтусы.

Восстановление паркетного пола при его выпучивании производится интенсивной сушкой или путем перестилки пола. При выпучивании пола на большой площади снимается плинтус и спланиваются клепки у стен или разбирается весь пол, а после проверки его основания и сушки по необходимости клепки укладываются вновь. После окончания ремонта паркет следует проциклевать.

4.1.90. При ремонте плиточных керамических, цементных, клинкерных, терракотовых, каменных и т.п. полов производится замена поврежденных плиток новыми. При этом поврежденные плитки удаляются, очищаются и промываются основания

и укладывается новая плитка на цементном растворе с добавкой известкового молока. Швы заливаются жидким цементным раствором.

4.1.91. Устранение дефектов в монолитных полах (цементных, бетонных, мозаичных и т.п.) производится вырубкой частей пола, имеющих трещины, дыры, выпучивания. Очищенные гнезда заливаются новым раствором или бетоном того же состава, из которого выполнен пол. Восстановленные места следует предохранять от повреждений.

4.1.92. Устранение повреждений линолеумных полов в виде дыр, прорех, отслоений и т.п. производится заменой поврежденных частей, установкой заплат или снятием всего покрытия и укладкой нового после проверки и очистки основания.

### Покрытия, крыши и кровли

4.1.93. Целью восстановления эксплуатационных качеств покрытий, крыш и кровель является увеличение несущей способности, жесткости и долговечности несущих конструкций и улучшение гидроизоляции кровли. Это достигается путем:

усиления или замены поврежденных элементов несущих конструкций крыш и покрытий;

изменения расчетной схемы несущих конструкций;

усовершенствования поврежденных совмещенных неветилируемых крыш устройством вентиляции;

регулировкой температурно-влажностного режима в чердачных помещениях;

частичной или полной заменой кровли;

усилением кровли дополнительным армированием, слоем гидроизоляции, защитным слоем и т.п.

4.1.94. Усиление сжатых элементов стропильных ферм производится уменьшением их расчетной длины (в плоскости фермы установкой дополнительных подкосов к ближайшим углам).

Усиление поясов ферм, подверженных местному изгибу, при фактически внеузловом приложении нагрузки производится установкой дополнительных шпренгелей к верхнему поясу или дополнительных подвесок к нижнему поясу.

4.1.95. Усиление стропильных ферм, особенно больших пролетов, производится путем надстройки дополнительных вантовых или висячих систем. При этом возможно использование стальных канатов, снимаемых с эксплуатации подъемно-транспортных механизмов из-за износа, недопустимого для грузоподъемных машин и лифтов, но вполне пригодных для использования в строительных конструкциях.

4.1.96. При необходимости усиления балок и ферм применяются дополнительные шпренгели и затяжки с предварительным их натяжением.

4.1.97. Восстановление эксплуатационной пригодности крыш ведется в процессе ремонта несущих их элементов (стропил или ферм) и кровли. При текущих ремонтах крыш производятся:

усиление отдельных стропильных ног досками, дополнительными раскосами, стойками, скобами, проволочными стяжками; обрешетки досками снизу;

замена отдельных участков обрешетки, поврежденных концов стропильных ног, отдельных отрезков мауэрлатов;

ремонт чердачных окон и люков; разжелобков, покрытия карнизов, дымовых труб и т.п.; кровли из листовой стали с заменой до 25% кровельного покрытия; желобов и водосточных труб;

замена отдельных черепиц, асбестовых плиток;

наклейка кусков рулонного материала на мягких кровлях;

периодическая чистка кровель, масляная окраска кровель из листовой стали и смазка кровель с мягким покрытием.

4.1.98. При капитальном ремонте крыш производится: замена участков несущих конструкций крыш, поврежденных вследствие износа, гниения или механических воздействий;

усиление несущей способности конструкции крыши новыми элементами;

полная замена несущей конструкции крыши при серьезных ее повреждениях;

частичная или полная замена кровельного покрытия.

4.1.99. Элементы несущих конструкций крыши заменяются после предварительного усиления стальных конструкций. Замена производится без разборки кровельного покрытия, если установлено, что оно не повреждено. В этих случаях усиливается обрешетка и разгружаются стропильные ноги, подлежащие замене.

4.1.100. Усиление несущих конструкций крыш производится дополнительными подкосами, стойками, сватками, стропильными ногами. Способ усиления определяется, исходя из статического расчета и оформляется в виде рабочих чертежей. Замена конструкций крыш выполняется в случаях значительного снижения их эксплуатационных качеств в процессе эксплуатации при крупных повреждениях или при поражении их грибом.

4.1.101. Для усовершенствования существующих конструкций совмещенных неветилируемых крыш и повышения их эксплуатационных качеств производится реконструкция крыш путем переустройства их в вентилируемые. При этом применяется один из следующих трех способов переустройства:

в реконструируемой крыше устраиваются каналы в поперечном и продольном направлении. Для этого укладываются антисептированные деревянные или бетонные доски-подкладки по утеплителю вдоль ската крыши. По ним настилаются профилированные асбестоцементные листы. Сверху по листам устраивается армированная цементно-песчаная стяжка и укладывается кровельный ковер из двух слоев рубероида и одного слоя стеклоткани на битумной мастике. Вентиляция осуществляется по каналам поверх утеплителя и по каналу в коньке крыши;

железобетонные лотковые панели длиной на скат крыши укладываются с уклоном 10% вдоль ската на дополнительные

стенки из кирпича. По панели устраивается безрулонная кровля. Вентиляция осуществляется через отверстия вдоль карниза и конька крыши;

применяются железобетонные или деревянные стропила и деревянная обрешетка. Кровля выполняется из асбестоцементных листов.

4.1.102. Нарушение температурно-влажностного режима в чердачном помещении в результате недостатков строительства, эксплуатации и проекта устраняется путем регулирования режима с помощью устройства дополнительных отверстий для вентиляции как в карнизе, так и в крыше по коньку.

4.1.103. При образовании прямолинейных трещин в безрулонных кровлях над стыками и швами несущих элементов покрытия или вдоль кромок арматурных прокладок в результате смещения конструкций покрытий необходимо усилить водоизоляционный ковер полосами из стекловолокнистого материала, рубероида или поливинилхлоридной пленки согласно "Инструкции по производству и устройству кровель и гидроизоляции на основе битумных и битумно-полимерных эмульсионных мастик" (Киев, НИИСК, 1977) в местах стыков, швов и примыканий конструктивных элементов зданий.

4.1.104. Трещины по периметру конструктивных элементов, проходящих через кровлю, образующиеся в результате недостаточно жесткого закрепления конструктивных элементов или отсутствия усиления мастичного водоизоляционного ковра, устраняются путем выполнения жесткого закрепления конструкций, проходящих через кровлю, или усилением примыкающего к ним водоизоляционного ковра.

4.1.105. При образовании в ковре трещин усадочного характера (с отслоением и закруглением кромок) в результате местного перенасыщения водоизоляционного ковра минеральными наполнителями необходимо в месте трещины наложить один или два слоя битумной мастики и защитной слой.

4.1.106. При появлении отслоений кровельного ковра, происходящих в результате невыполнения требований подготовки основания под безрулонный водоизоляционный ковер или

перенасыщения холодной битумной мастики минеральными наполнителями, необходимо снять поврежденные участки кровли и нанести новые мастичные слои.

4.1.107. Для ликвидации старения в результате введения латекса в верхний слой кровли следует на очищенную поверхность нанести дополнительный слой эмульсионной мастики и покрыть защитным слоем.

4.1.108. Для ликвидации повышенной размягченности в результате недостаточной теплоустойчивости принятых эмульсионных битумных мастик следует заменить мастичный ковер и устроить защитный слой с напылением состава с алюминиевой пудрой АЛ-177.

4.1.109. При появлении сквозных трещин в слоях водоизоляционного ковра на основных плоскостях рулонных кровель в результате отсутствия температурно-усадочных швов и появления трещин в основании под кровлю необходимо выполнить температурно-усадочные швы, разделяющие поверхность стяжек, из асфальтобетона или цементно-песчаного раствора на участки со сторонами до 4 и до 6 м соответственно или же устранить путем наложения полос рулонного материала шириной 150-200 мм вдоль трещин с последующей наклейкой рулонной кровли и устройством защитного слоя.

4.1.110. При появлении трещин в слоях водоизоляционного рулонного ковра у примыканий кровель к стенам в результате осадки несущих конструкций покрытий рекомендуется устройство деформационных швов или же устранение трещин наклейкой на предварительно расчищенную поверхность кровельного ковра в этом месте трех слоев кровельного материала с предварительным устройством наклонного переходного бортика из цементно-песчаного бетона, песчаного асфальтобетона или легкого бетона.

4.1.111. При появлении трещин в слоях водоизоляционного рулонного ковра в местах примыканий к трубам в результате осадки несущих конструкций покрытий необходимо устраивать патрубки из оцинкованной стали для пропуска труб с устройством переходного наклонного бортика и наклейкой трех

слоев рулонных материалов на существующий ковер в местах устранения трещин.

4.1.112. При обнаружении сползания полотнищ рулонных материалов или битумного окрасочного слоя на основных плоскостях кровель, происходящего в результате применения материалов с недостаточной теплостойкостью, необходимо после устранения складчатости произвести окраску поверхности ковра краской АД-177 или заменить сползающие полотнища новыми на соответствующих мастиках.

4.1.113. При сползании приклеивающей мастики у мест примыкания кровли к выступающим конструкциям, а также при расслаивании полотнищ рулонных материалов в результате недостаточной теплостойкости примененных мастик и отсутствия защитных фартуков следует устроить слой дополнительного водоизоляционного ковра на мастиках с требуемой теплостойкостью по подготовленной поверхности с устройством защитных фартуков и посыпок. При небольших сползаниях мастики следует произвести окраску рулонного ковра краской АД-177 и устроить защитные фартуки.

4.1.114. При появлении воздушных и водяных "мешков" в результате недостаточного качества проклейки полотнищ рулонного ковра и наклеивания материалов по мокрым и запыленным поверхностям необходимо наложить заплаты из рулонного материала, того же, что и кровля.

4.1.115. При просадке участков кровель в результате применения сжимаемых утеплителей и неармированных выравнивающих стяжек следует добавить слой более жесткого утеплителя и выполнить стяжку из армированного цементнопесчаного раствора по уплотненному утеплителю с последующим устройством рулонного ковра в этом месте. Армирование ведется сетками из стальной проволоки диаметром до 3 мм и ячейками не более 20x20 см.

4.1.116. При восстановлении черепичных кровель производится замена поврежденных черепиц и уплотняются швы между черепицами снизу известковым раствором состава 1:1. При замене черепиц необходимо устанавливать черепицы того же

типа, что и поврежденные, и тщательно производить сопряжение новых участков со старыми.

При значительных повреждениях черепичных кровель производится полная перекладка всей кровли с использованием старой неповрежденной черепицы и добавлением новой. Старую черепицу, употребляемую при перекладке, следует тщательно очистить от грязи.

### Лестницы

4.1.117. Целью восстановления эксплуатационных качеств лестниц является увеличение их несущей способности, жесткости и долговечности. При этом производятся:

исправление перил, поручней, ступеней;

замена поврежденных элементов (ступеней, балок, площадок и т.п.);

ремонт монолитных лестниц и их элементов бетонированием.

4.1.118. При мелком повреждении ступеней каменных лестниц в месте повреждения вырубается гнездо, очищается и вставляется заплатка из куска того же камня, из которого сделана ступень. Заплата ставится на цементном растворе (применяется цемент марки 250), а ее поверхность шлифуется до одного уровня с поверхностью ступени.

4.1.119. Повреждения бетонных ступеней устраняются с помощью заплат из бетона. Если поврежден большой участок ступени, то следует добавить несколько вкладышей из арматурной стали или укрепить в гнезде металлическую сетку. Отремонтированные места следует предохранять от механических повреждений в течение не менее 7 дней.

4.1.120. Замена разрушенных лестничных маршей и площадок начинается с верхних этажей. Поврежденные ступени удаляются после закрепления временными упорами вышележащей ступени, а на место удаленной ступени ставится исправленная ступень на цементном растворе.



4.1.121. При ремонте монолитных железобетонных лестниц под поврежденное место подводится опалубка, укрепленная на стойках. Поврежденное место освобождается от разрушенного бетона, очищается от пыли, промывается водой и заливается бетоном на цементе марки 250.

#### 4.2. Улучшение физических качеств зданий и сооружений

##### Защита наружных конструкций от увлажнения

4.2.1. Защита наружных конструкций от увлажнения осуществляется в целях их предохранения от преждевременного разрушения в результате колебания температуры и влажности конструкций, воздействий агрессивных примесей, находящихся в окружающей среде, а также для исключения нарушений температурно-влажностного режима в помещениях.

4.2.2. Увлажнение конструкций может происходить в процессе строительства, под воздействием атмосферной, конденсационной или грунтовой влаги.

4.2.3. Для осушения и защиты конструкций от увлажнений рекомендуются следующие методы:

    благоудаление;

    устройство в конструкции водонепроницаемой зоны;

    гидрофобизация;

    восстановление защитных покрытий конструкций.

Метод защиты конструкций от увлажнения выбирается в зависимости от вида увлажнения с учетом конструктивных особенностей здания (сооружения).

4.2.4. Благоудаление из наружных ограждений зданий и сооружений производится методом электроосмоса, просушкой нижней части сырых стен.

4.2.5. Электроосмотическая сушка стен производится путем установки нескольких электродов в толще сырой стены,

протектора (одного или нескольких), заложеного в грунт, и подключением к ним источника постоянного тока.

4.2.6. Проектирование электроосмотической установки для сушки стен заключается в определении:

числа пар электродов и расстояний между парными элементами;

расстояния между электродами в парном элементе;

расположения протекторов.

4.2.7. Шаг  $L$  парных одноименных электродов определяется по формуле

$$L = 2X = \frac{4K_3 J t}{2\pi r_k^2 \lambda n},$$

где  $K_3$  - коэффициент электроосмоса;

$J$  - сила тока гальванического элемента;

$r_k$  - радиус капилляра;

$\lambda$  - удельная электропроводность среды;

$t$  - время работы гальванического элемента;

$n$  - пористость стены;

$X$  - длина участка стены, в пределах которого электроосмотическое давление больше или равно капиллярному при данной силе тока.

4.2.8. Расстояние между рядами электродов в стене определяется по формуле

$$y = \frac{E K_3 t}{2 \left( \frac{b}{X} + \frac{1}{\sigma} \ln \frac{X}{2\pi r_3} \right)},$$

где  $r_3$  - радиус электродов;

$E$  - напряжение;

$q$  - количество воды, которое необходимо электроосмотически перенести, чтобы разорвать гидравлическую неразрывность и создать преграду капиллярному подъему в стене;

$b$  - толщина стены.

4.2.9. Рациональным считается такое расположение протекторов, при котором они будут равноудалены от всех стен. При этом сферы действия протекторов должны несколько перекрывать друг друга. Следует учитывать, что радиус действия протекторов увеличивается при увеличении разности потенциалов между рядом электродов и протектором и при увеличении площади протектора.

Рекомендации по установке протекторов в зависимости от грунтов основания, а также их промышленные типы приведены в табл. 29.

Таблица 29

Установка протектора в зависимости от грунтов оснований

Грунты основания	Глубина заложения протекторов (расстояние от поверхности земли до верхнего торца протектора), м	Расстояние протекторов от стены, не более, м	Расстояние между протекторами, не более, м	Рекомендуемый тип промышленного протектора
Торфяной и заболоченный	0,6-0,8	5-6	10-12	Магний-цинковый ШПА
Черноземный и глинистый	1,0-1,2	3-4	8-10	Магний-цинковый
Солончаковый	1,2-1,5	5-6	8-10	Алюминиевый
Песчаный	1,5-1,8	2-3	5-6	Магний-цинковый

4.2.10. Для предотвращения образования на поверхности протектора слоя нерастворимых окислов, снижающих токоотдачу, а также для уменьшения собственной коррозии и поддержания постоянного потенциала протекторы необходимо устанавливать в специальные смеси - наполнители (обмазки). Компонентами наполнителей для магниевых сплавов являются гипс, глина, сернокислый магний, сернокислый натрий и вода.

Для цинковых протекторов применяется наполнитель, состоящий из сернокислого натрия, сернокислого кальция и глины. При этом независимо от материала протектора в состав обмазки необходимо вводить кальцинированную или каустическую соду.

4.2.II. Протектор устанавливается в шурф с наполнителем и сверху засыпается грунтом.

При невозможности рассредоточенной установки протектора (дорогостоящие полы, малые размеры комнат и т.п.) и для увеличения тока в цепи их можно группировать в виде гирлянды.

4.2.I2. Установка электродов в осушаемую стену производится в предварительно пробитые или просверленные отверстия под углом 10–15° с уклоном к наружной стороне стены. Глубина отверстий 0,8–0,9 толщины стены, диаметр – 40–50 мм.

4.2.I3. Электроды состоят из основы и активной массы (деполяризатора). Активная масса располагается снаружи электрода вокруг основы. В качестве основы электродов используются штыри из различных материалов: медные, алюминиевые и стальные, диаметром не менее 4 мм; графитные, диаметром 6–10 мм.

Состав электродов приведен в табл. 30.

Таблица 30

Примерный состав активной массы электродов (в %)

Составные части	Электроды		
	угольный	медный	железный
I	2	3	4
Марганцевая руда	20–30	-	-
ГАП (активизированный пиролюзит)	30–60	-	-
Медный купорос	-	70–80	-
Железный купорос	-	-	70–80
Графит серебристый	20–30	15–20	15–20

I	2	3	4
Сажа ацетатная	3-5	3-5	3-5
Сода (каустическая или кальцинированная) в весовых частях на 100 г массы	15-5	5-15	5-15
Цинковая пыль (в % веса от ГАП)	1-2	1-2	1-2
Древесный уголь активированный	5-10	5-10	5-10

4.2.14. Методы крепления и соединения узлов электростатической установки должны обеспечивать хороший электрический контакт электрода с протектором во время работы, контроль контакта, возможность периодической проверки установки и удобную смену протектора.

4.2.15. Просушка нижней части сырых стен осуществляется путем устройства вокруг осушаемых зданий галерей (с бетонным полом и перекрытием), имеющих вытяжки через каждые 5 м, или горизонтальных вентиляционных каналов для циркуляции воздуха. Сушка стен усиливается с помощью искусственной вентиляции каналов.

4.2.16. Просушка нижней части стены производится также установкой гончарных трубок из необожженной глины (так называемых трубок Кнапена). Трубки устанавливаются в каналы, пробитые в толще стены с шагом ~ 40 см на высоте 20-30 см от уровня земли с уклоном в сторону наружной поверхности земли. С наружной стороны отверстия каналов заделываются решетками.

4.2.17. Процесс сушки стен может быть усилен устройством в существующих зданиях профилактического дренажа. Для этого в полу подвала делаются борозды и ниже подошвы пола закладываются дренажные трубки, отводящие воду самотеком или при помощи насоса в приямок подвала и далее в наружный водоприемник. Трубы при укладке следует обсыпать кругом

фильтрующим материалом, а сверху защищать вновь восстанавливаемым полом.

4.2.18. Метод восстановления гидроизоляции стен основан на следующих способах:

введения в конструкцию сырой стены нового изоляционного слоя или восстановления поврежденных участков старой гидроизоляции;

электротермического способа устройства гидроизоляционного слоя.

4.2.19. Способ введения в конструкцию стены нового гидроизоляционного слоя рекомендуется для кирпичных стен и состоит в следующем. На уровне устройства горизонтальной изоляции в стене пропиливаются электропилой или пробиваются вручную отдельными участками сквозные отверстия. Высота отверстий (щелей) может достигать 3-5 рядов кирпичей. Отверстия необходимо расклинить либо оставить небольшие пропуски участков стены, чтобы не допустить ее осадку и деформацию. В подготовленные щели укладывается новый гидроизоляционный слой и производится их забутовка цементным раствором.

Таким же образом восстанавливаются отдельные поврежденные участки горизонтальной изоляции стен.

4.2.20. Электротермический способ устройства гидроизоляционного слоя может быть рекомендован для конструкций стен из камня и бетона и заключается в создании горизонтальной изоляции стен путем плавления материала стен при помощи карборундового электронагревателя. Слой расплавленной массы материала затвердевает и практически не пропускает влагу.

Работа по устройству гидроизоляционного слоя производится в следующем порядке:

высверливается отверстие в материале стены на всю ее ширину в месте устройства гидроизоляционного слоя;

вставляется в отверстие карборундовый стержень (нагреватель), который присоединяется к лебедке;

подключается электрический ток к стержню.

Размеры карборундового стержня: диаметр 25 мм, длина от 560 до 1200 мм. Карборундовый стержень зажимается по концам в графитовые разъемные бруски, предназначенные для формирования расплава шва и подвода электрической энергии. Для подачи на стержень электрического тока используется автотрансформатор (например, типа АТСД-1000), позволяющий плавно понижать и повышать напряжение на стержне от 60 до 150 В. Электрический ток нагревает стержень до температуры 1400–1500°C, достаточной для плавления вокруг себя кирпичной кладки на 10–15 мм.

При устройстве изоляции в бетонных стенах стержень требуется нагреть до температуры 1800–2000°C. При таких температурах карборундовые стержни сторают быстрее и поэтому необходимо применение различных обмазок из тугоплавких материалов (например, окиси циркония).

Расплав материала стены представляет собой вязкую жидкость, которая растекается вокруг стержня. При помощи электрической лебедки создается горизонтальное движение стержня. Стержень давит на расплав, который обтекает стержень с противоположной стороны, и затекает в образовавшуюся от перемещения щель. Скорость движения стержня – 0,4–0,6 м/ч. При этой скорости не возникают усадочные напряжения в стене. После того как стержень дошел до угла здания, лебедку следует переставить на новую площадку другой стены.

4.2.21. Метод устройства водонепроницаемой зоны основан на способах нагнетания в конструкцию гидрофобных веществ, в качестве которых используются растворы кремнийорганических соединений (могут быть в сочетании с жидким стеклом) – для кирпичных стен и растворы карбонидной смолы (крепитель М) с отвердителем (щавелевой или кремниевой фтористоводородной кислотой), эпоксидные смолы, меламинакрилатная смола, битумные мастики и др. – для бетонных стен.

4.2.22. При проведении гидроизоляционных работ стены следует предохранять от гидростатического напора грунтовых вод путем понижения их уровня на 20–30 см ниже уровня пола

и поддержания на этой отметке в течение всего периода производства работ.

4.2.23. При температуре наружного воздуха  $10^{\circ}\text{C}$  и ниже гидроизоляционные работы следует производить со стороны помещения. При этом гидрофобизирующие составы подогреваются до  $50-80^{\circ}\text{C}$ , стены предварительно подогреваются электронагревателями и утепляются снаружи щитами высотой до 1 м.

Гидроизоляционные работы для внутренних стен подогретым гидрофобизирующим составом выполняются при температуре воздуха в помещении не ниже  $5^{\circ}\text{C}$ . В остальных случаях можно использовать неподогретый состав.

4.2.24. После завершения гидроизоляционных работ у наружных стен здания (сооружения) необходимо отремонтировать старую или восстановить новую водонепроницаемую отмостку.

4.2.25. Работа по гидроизоляции кирпичных стен производится в следующем порядке:

разметка и сверление отверстий в стенах;

подсушка стен до инъекции (влажность стен должна быть не более 10%);

приготовление состава для инъекции и нагнетание его в отверстия стен;

сушка стен после инъекции;

заделка отверстий штукатурным раствором с соотношением цемента и песка по объему 1:3, в который вводится жидкость ГКС-10 или ГКС-11.

Инъекционирование гидрофобизирующего состава в стены производится из бака с помощью сжатого воздуха от компрессора. Расход раствора должен быть из расчета 40 л на 1 м стены при толщине ее 1 м. Раствор подается в два приема, между которыми делается 2-3-часовой перерыв, необходимый для впитывания состава в кладку.

4.2.26. Метод гидрофобизации (придания способности не смачиваться водой) поверхностей конструкций зданий и сооружений в целях защиты их от атмосферных осадков в условиях



повышенной влажности основан на обработке конструкций кремнийорганическими материалами. Применяются два способа гидрофобизации:

поверхностная – состоит в нанесении гидрофобной жидкости на стены зданий и сооружений;

объемная – состоит во введении гидрофобной жидкости в воду затворения цементнопесчаного раствора или бетона.

Технология проведения работ по гидрофобизации конструкций и применяемые материалы изложены в пп. 4.1.46–4.1.52.

4.2.27. Метод восстановления защитных покрытий конструкций основан на способах их отделки с одной или двух сторон водостойкими материалами, предотвращающими проникновение влаги внутрь конструкции и ее сырение.

Способы восстановления состоят в устранении повреждений фасадов, покоей, стен помещений с повышенной влажностью и мокрыми процессами и рекомендуется для конструкций из любых материалов при их защите от атмосферной и технологической влаги.

4.2.28. При разрушении отделки оштукатуренных фасадов, причиной которого может быть капиллярная влага, выносящая на поверхность стен соли (высолы – результат промерзания, наличия в воде извести, сернокислого натрия и кальция, присутствия в растворе противоморозных добавок), их рекомендуется восстанавливать следующим образом. К обычному цементу марки 400, входящему в состав штукатурных растворов, добавляется до 15% пуццоланового цемента, связывающего известь и исключая образование высолов. Для предотвращения высолов штукатурка покрывается или вводится в штукатурный раствор какое-либо гидрофобное вещество: кремнийорганические соединения ГКЖ-10 (2–3%), ГКЖ-11 (3–5%), ГКЖ-94 (3%), мылонафт (0,5%), парафиновая эмульсия (0,5%). Такие растворы уменьшают водопоглощение штукатурки, исключают ее набухание, образование высолов и разрушение. Штукатурка с гидрофобным слоем на поверхности красится ПХВ или масляными красками.

4.2.29. При разрушении облицовки фасадов, стен и перегородок плитками в результате усадочных деформаций бетонных панелей, механических повреждений, вспучивания плиток из-за миграции влаги к наружной поверхности и ее замерзания, различия в величинах термического расширения плиток и раствора рекомендуются следующие меры восстановления повреждений. Отслоившиеся плитки следует снять и подготовить поверхность под установку новых плиток путем набрызга цементного раствора марки 300 в соотношении 1:3. После схватывания раствора новые плитки устанавливаются горизонтальными рядами на цементно-песчаном растворе в соотношении 1:2. Швы заполняются тем же раствором. Плитки можно восстанавливать на мастике (известково-битумной, цементно-латексной, цементно-поливинилацетатной, битумной силикатной), толщина слоя которой должна быть 2-3 мм.

4.2.30. При восстановлении облицовки фасадов из керамических камней высотой 140 мм они закрепляются металлическими стержнями периодического профиля 10-12 мм, длиной 32-36 см.

Для заделки металлических стержней в стене и облицовки просверливаются отверстия диаметром 19-25 мм, глубиной 35-40 см под углом  $30^\circ$  к горизонтали. Отверстия устраиваются в месте пересечения горизонтального шва с вертикальным.

Одновременно с заполнением высверленных отверстий цементным раствором или водоцементной смесью должны быть заполнены все пустоты в кладке и образовавшиеся зазоры между отслоившейся или выпучившейся облицовкой и основной кладкой стены.

Металлические стержни по горизонтали устанавливаются с шагом 60-80 см, по вертикали - с шагом через четыре ряда кладки (60 см). Облицовка заменяется новой при разрушении или выпучивании облицовки со стрелой выгиба более 5-6 см или если расчетом установлено перенапряжение в основной кладке более 20% без учета работы на сжатие облицовочного слоя.

4.2.31. Обязательно следует облицевать пологи зданий и сооружений, так как они являются наиболее уязвимыми для влаги участками. Перевязку покоей из кирпича, камня и бетона со стеной делают через 12-15 см.

4.2.32. В тех случаях, когда проектами строительства зданий и сооружений не предусматривается отделка стен материалами, защищающими их от увлажнений, либо такая защита не эффективна, рекомендуются следующие способы защиты: изоляция внутренних стен с двух сторон и изоляция стен с внутренней стороны.

4.2.33. При изоляции стен с обеих сторон участок заглубленных сырых стен откапывается до фундамента. На очищенные стены наклеиваются с обеих сторон до второго этажа горячим битумом по два слоя рубероида. Снаружи участок засыпается чистым песком до уровня отмостки, а выше оштукатуривается. Поверхность стены изнутри следует обить сухой штукатуркой по обрешетке из досок.

4.2.34. Отделка стен только с внутренней стороны может производиться с помощью специальных желобчатых импрегнированных каналов, внутри которых в нижней части облицовки предусматриваются впускные отверстия для циркуляции комнатного воздуха. Увлажненный воздух удаляется через ближайший вентиляционный канал, в который объединяются отдельные горизонтальные каналы, устроенные в стенах в виде борозд.

#### Гидроизоляция фундаментов и подвалов

4.2.35. Для уменьшения увлажнения оснований и фундаментов рекомендуется проведение следующих водозащитных мероприятий:

планировка застроенной территории;

устройство вокруг зданий и сооружений отмосток, дренажа, гидроизоляции фундаментов;

снижение утечек из водопроводной и канализационной сетей.

4.2.36. Планировка вокруг зданий и сооружений производится с учетом работы существующих водоотводных и дренажных систем.

При проведении эксплуатационных мер по водоотводу следует учитывать, что инфильтрация поверхностных вод на застроенных территориях происходит значительно быстрее, чем в природных условиях.

Все пониженные места (котлованы, траншеи, ямы) следует засыпать и уплотнить. Уклон поверхности в сторону стока должен быть в пределах от 0,005 до 0,01 с учетом вида грунта.

4.2.37. Для уменьшения увлажнения оснований и фундаментов необходимо сохранять в исправном состоянии отмостки вокруг зданий. Ширина отмостки должна быть в пределах от 0,8 до 1,0 м с уклоном от 0,05 до 0,1 (за исключением особых случаев).

4.2.38. Для снижения утечек воды из водопроводной и канализационной сетей необходимо строго соблюдать правила эксплуатации водопровода и канализации.

4.2.39. Для осушения грунтов оснований применяются горизонтальный и вертикальный дренажи.

Горизонтальный дренаж устраивается, когда поверхность водоносного слоя грунта располагается близко к необходимому уровню понижения грунтовых вод. Горизонтальный дренаж устраивается в виде открытых дренажных канав, дренажных лотков, беструбчатых траншейных дрен, трубчатых дрен.

4.2.40. Вертикальный дренаж применяется при глубоком залегании уровня грунтовых вод и значительной мощности водоносного слоя и устраивается из ряда трубчатых колодцев (скважин). Трубчатые колодцы (скважины) устраиваются из стальных труб диаметром от 82 до 529 мм.

Понижение грунтовых вод производится до такого уровня, чтобы кривая депрессии была на 0,5 м ниже глубины заложения фундамента.

4.2.41. Для непосредственной защиты фундаментов и подземных частей зданий от воздействия грунтовых вод применя-

ется гидроизоляция следующих видов – штукатурная, окрасочная (обмазочная) и оклеечная.

4.2.42. Штукатурная гидроизоляция устраивается из цементных растворов, асфальтобитумных мастик и др. Для цементных растворов используется портландцемент марки не менее 400.

Если грунтовые воды агрессивны по отношению к материалу фундамента, то применяется глиноземистый цемент или портландцемент с различными добавками в зависимости от агрессивности воды (туфы, шлаки и др.). Для повышения водонепроницаемости цементных растворов применяются специальные добавки – аэрирующие (винсолевая смола), пластифицирующие (бентонитовая глина), гидрофобные (перизит, мылонафт) и специальные химические (алюминат натрия, хлорное железо). Цементный раствор наносится слоями 6–10 мм путем торкретирования. Толщина гидроизоляции должна быть 2–3 мм.

Для асфальтобитумной гидроизоляции используются горячие и холодные мастики, горячие битумы. Асфальтобитумная гидроизоляция наносится в 2–3 слоя. Толщина слоя должна быть не менее 5–7 мм.

4.2.43. Окрасочная гидроизоляция устраивается из горячих битумов, битумных мастик и растворов холодных битумов, она наносится в 2–3 слоя толщиной 0,5–2 мм.

4.2.44. Оклеечная гидроизоляция устраивается из гидроизола, бризола, изола, стеклоткани, рулонных и листовых материалов, асфальтовых армированных матов и битумов.

Оклеечная гидроизоляция состоит из нескольких водонепроницаемых слоев. Количество слоев гидроизоляции зависит от напора воды над уровнем подошвы пола подвальных помещений или отметки заложения фундамента.

Напор:

1 м .....	2
2 м .....	3
3 м .....	3–4

Оклеечная гидроизоляция устраивается на 0,5 м выше уровня грунтовых вод.

## Герметизация ограждающих конструкций

4.2.45. Наиболее ответственными узлами, определяющими герметичность конструкций, являются стыки.

При восстановлении экспериментальных свойств стыков в качестве герметизирующих материалов рекомендуется применять двухкомпонентные тиоколовые мастики марок АМ-0,5, КБ-0,5, КБ-1, СКГ-1 и др.

При применении тиоколовых мастик для герметизации стыков стеновых панелей следует руководствоваться "Инструкцией по технической эксплуатации крупнопанельных жилых зданий", а также ВСН 197-75.

После заделки стыков герметиком производится поверхностная обработка стыка гидрофобной жидкостью с помощью специального пистолета-распылителя.

4.2.46. Гидрофобизация наружных стен состоит в обработке сухих поверхностей раствором ГКЖ-10 или ГКЖ-11. Обработку следует повторить через сутки до полимеризации жидкости, нанесенной в первый раз.

Уменьшение водопоглощения стыков и стен может производиться силикатной краской с введением 6-процентного раствора ГКЖ-10 и жидкого цемента.

Окраска поверхностей, ранее подвергнутых гидрофобизации, осуществляется только валиками, так как краска плохо ложится на гидрофобную поверхность.

Гидрофобизацию стыков и стен рекомендуется производить растворами: цементно-песчаным в соотношении 1:1, цементно-песчаным раствором и 5% нитрата натрия. Гидрофобная обработка стыка производится ГКЖ-10 и водой в соотношении 1:5.

4.2.47. В процессе эксплуатации панелей полносборных зданий в них, вследствие воздействия окружающей среды и нагрузок, возникают значительные деформации (трещины), увеличиваются воздухо- и влагонепроницаемость.

Для уменьшения деформаций и предохранения от разрушения производится облицовка фасадов следующими материалами — кирпичом, штукатуркой по металлической стенке, плиткой, листовым материалом.

4.2.48. Кирпичная облицовка стен полносборных зданий производится в пол- или четверть кирпича. Облицовка устанавливается на специальные балки, опертые на фундамент. Для связи кирпичной облицовки с существующей стеной в горизонтальные швы облицовки через 70–80 см по высоте укладывается каркас из двух стержней арматуры диаметром 6 мм. Через каждые 50 см по длине каркас соединяется со связями, заделанными в панели.

4.2.49. Облицовка штукатуркой по металлической сетке производится путем нанесения на нее торкретированием цементного раствора. Металлическая сетка прикрепляется отдельно на каждой панели к заделанным в нее металлическим стержням, выступающим на 1,5–2 см. Толщина слоя цементного раствора должна быть не менее 3–4 см.

4.2.50. Облицовка панелей производится керамическими плитками на цементном растворе состава 1:3. Цоколи здания могут быть облицованы бетонными или другими плитами.

4.2.51. Облицовка панелей листовым материалом производится волнистым стеклопластиком, гофрированным алюминием и т.п. Крепление листовых материалов осуществляется по деревянным рейкам, предварительно укрепленным на панелях.

4.2.52. При разрушении защитного слоя арматуры панелей поврежденные места заделывают цементным раствором в соотношении 1:3.

4.2.53. Для восстановления герметичности кирпичных стен наружные участки выветрившейся кладки удаляются на глубину в полкирпича и облицовываются морозостойким глиняным кирпичом пластического прессования на цементном растворе с добавкой известкового теста до 40% от массы цемента. Не допускается оштукатуривание таких стен, так как их наружные слои должны быть паропроницаемыми и не задерживать

прохождение влажного воздуха через стену. Одновременно необходимо устроить и поддерживать в исправном состоянии кровельные свесы, подоконные сливы, водосточные трубы и т.п. При разрушениях кладки на большую глубину полностью разбираются и вновь выкладываются участки стен, предварительно закрепив опирающиеся на стенки конструкции.

4.2.54. При восстановлении поврежденных выветриванием элементов стен зданий с повышенной влажностью воздуха внутри помещений необходимо устранить возможность дальнейшего увлажнения кладки стен со стороны помещений. Для этого на внутренней поверхности их устраивается или восстанавливается пароизоляция из рулонных или листовых (фольгоизол, гидроизол и т.п.) изоляционных материалов. Такие материалы следует плотно соединить в швах и вынести на откосы оконных и дверных проемов с плотной зачеканкой швов примыкания изоляции к коробкам.

Возможно применение для пароизоляции полимерных материалов путем покрытия их водостойкими отделочными материалами или экранами. Внутренняя поверхность стен при этом очищается от старой штукатурки и пыли, промывается водой и выравнивается цементнопесчаным раствором или слоем грунта из цементно-перхлорвинилового 10-процентного лака (при паро-гидроизоляционном покрытии из пасты УПХВ), а также слоем грунта из лака ХСНЭ (при паро-гидроизоляционных покрытиях латексного состава ЛСП-145). Затем внутренняя поверхность стен покрывается армированным стеклохолстом марки ВЕТ (МРТУ 6-11-3-64) или стеклотканью марки ССС (ВТУ 97-64).

Парогидроизоляционные покрытия устраиваются, последовательно нанося несколько слоев холодной мастики, причем каждый слой — после отвердения и просушки предыдущего. В табл. 31 приведены некоторые составы парогидроизоляционных и защитно-отделочных покрытий.



Таблица 31

Парогидроизоляция и отделочные материалы для  
внутренних поверхностей стен мокрых и  
влажных помещений

Материалы	Для эксплуатации мокрых помещений слои				Для эксплуатации влажных помеще- ний слои				Про- дол- жи- тель- ность сушки при 20°С, ч
	Грун- то- воч- ные	ос- нов- ные	Все- го	Об- щая тол- щи- на, мм	Грун- то- воч- ные	ос- нов- ные	Все- го	Об- щая тол- щи- на, мм	
Парогидроизо- ляция на ос- нове цементно- перхлорвини- ловой пасты (ППХВ-П) 10-процентно- го лака ПХВ-3	-		6	1,7-2	2	-	4	1,2- 1,5	6
пасты или ма- стики	3				-	2		1,2- 1,5	6
шпаклевки ЭП-00-10	3		3	2,5	-	2	2	1,8	24
Защитно-от- делочные по- крытия на основе:									
алкидности- рольной эма- ли МС-226	1	2	3	-	1	2	3	-	3
кремнийорга- нической эма- ли КО-174	1	2	3	-	-	2	2	-	2
эмали ХСПЭ	1	2	3	-	1	2	3	-	3

Примечание. Керамические или стеклянные плиты прикрепляются на парогидроизоляционных мастиках.

4.2.55. Высокая степень уплотнения оконных переплетов, необходимая для обеспечения надлежащих воздухозащитных и звукоизоляционных свойств спаренных и раздельно-сближенных окон, может быть достигнута применением уплотняющих прокладок, соответствующего качества, правильной установкой

последних и требуемой степени их обжатия, применением более качественных оконных приборов согласно СНиП.

Для снижения теплопотерь в зданиях и сооружениях необходимо ежегодно перед началом отопительного сезона приводить в исправное состояние заполнение оконных проемов.

### Снижение теплопотерь

4.2.56. Для поддержания теплозащитных свойств кровель необходимо периодически контролировать влажность утеплителя и в случае необходимости осушить его или заменить. Особенно это условие важно соблюдать для совмещения рулонных кровель, так как увлажненный утеплитель имеет повышенную теплопроводность и вызывает просадку кровли.

4.2.57. Для устранения промерзания глухих скатов шедов с шиферной кровлей, ограждений жилых мансард, расположенных под черепичной крышей и т.д., следует прокладывать под кровлей из штучных изделий слой рулонного материала, непроницаемого для холодного воздуха (например, толя, плотной строительной бумаги и т.п.) Однако предусматриваемая в указанных ограждениях влагоизоляция (пароизоляция) вблизи поверхности, обращенной в помещение, должна превышать по сопротивлению проникания изоляционный слой, уложенный под кровлей.

4.2.58. Для устранения промерзаний многослойных стеновых панелей рекомендуется производить:

инъектирование пустот в трехслойных панелях неавтоклавым газобетоном объемным весом 400–500 кг/м<sup>3</sup>;

утепление со стороны помещения двухслойных и трехслойных стеновых панелей за счет дополнительного слоя пенополистирола или минераловатных плит (толщина утепляющего слоя определяется согласно теплотехническим расчетам в соответствии со СНиП П-А.7-71).

Утепление производится в следующем порядке: стену просушивают, закрепляют деревянные рейки, затем устанавливают

плитный утеплитель, пароизоляцию и сверху сухую штукатурку.

При промерзании крупнопанельных торцевых стен под перекрытием рекомендуется по всей длине стены закрепить полосу плитного утеплителя шириной 25 см на деревянных пробках, заделанных в стене. Толщина утеплителя принимается по расчету.

4.2.59. При промерзании углов зданий из кирпича рекомендуется произвести их утепление плитным утеплителем и штукатуркой или установкой стояка отопления.

В случае промерзания крупнопанельных стен в наружных углах необходимо утеплить угол по высоте, т.е. оштукатурить цементно-песчаным раствором с объемным весом до  $1,2 \text{ т/м}^3$  изнутри помещения или установить в углу стояк центрального отопления.

4.2.60. При промерзании покрытий вдоль карниза следует утеплять конструкцию одним из следующих способов:

установка плитного утеплителя под потолком. Для этого по всей ширине комнаты под потолком укрепляется полоса плитного утеплителя (пенополистирол и т.п.) шириной 25 см; толщина слоя утеплителя определяется по расчету; полная замена утеплителя в крыше.

#### Звукоизоляция и виброизоляция

4.2.61. Улучшение виброизоляционных и звукоизоляционных качеств в производственных зданиях и сооружениях рекомендуется производить:

устройством акустических экранов;

локализацией источников интенсивного шума;

установкой вибропоглощающих прокладок на шумящем оборудовании;

изолированием источников шума и вибраций;

применением малошумящего оборудования.

4.2.62. Акустические экраны (щиты, стенки и др.) рекомендуется устанавливать между источником шума и рабочим местом.

4.2.63. Локализацию источника интенсивного шума рекомендуется производить путем заключения всего устройства или машины в звукоизолирующий кожух, который обклеивается или обивается внутри звукопоглощающим материалом. На наружные стороны кожуха наносится слой виброизолирующего материала.

4.2.64. Технологическое оборудование и агрегаты рекомендуется устанавливать на звукоизолирующие прокладки из резины, натуральной пробки, прессованных отходов пробки и др. При этом необходимо между фундаментами агрегатов, а также установок и грунтом или полом оставлять воздушные зазоры либо зазоры, заполненные песком.

4.2.65. Для виброизоляции тяжелых агрегатов и машин рекомендуется применять пружины с пластмассовыми элементами.

4.2.66. Технологические коммуникации и инженерные сети, являющиеся источником шума, рекомендуется изолировать в местах их прохождения через конструкции (стены, перекрытия) с помощью резиновых или асбестовых прокладок. Воздуховоды систем вентиляции необходимо просоединять к вентиляторным установкам с помощью мягких вставок.

4.2.67. Улучшение звукоизоляционных и виброизоляционных качеств ограждающих конструкций рекомендуется производить путем заполнения перегородок шумопоглощающими материалами, устройства паркетных полов "плавающего" типа на лагах или полов из линолеума на войлочной подоснове.

4.2.68. Для улучшения звукоизоляции гипсобетонных перегородок необходимо источники шума, расположенные внутри здания, устанавливать на ленты из мягких древесноволокнистых плит толщиной 12 мм. Для существенного улучшения звукоизолирующей способности гипсобетонных перегородок рекомендуется заполнять промежуток между гипсобетонными панелями минераловатными плитами толщиной 60–80 мм на синтетическом связующем.

4.2.69. Для улучшения звукоизоляции междуэтажных перекрытий из сплошных железобетонных плит толщиной 10 мм рекомендуется устраивать паркетные полы на лагах "плавающего" типа и полы из линолеума на войлочной подоснове.

4.2.70. Для обеспечения нормативных требований к звукоизоляции перекрытий следует:

выдерживать толщину песчаной засыпки не менее 40 мм;

не допускать в песке щебня, строительного мусора и других твердых примесей с частицами крупностью более 15 мм;

избегать жесткого соприкосновения пола любой конструкции с междуквартирными перегородками, для чего необходимо закладывать по периметру пола изоляционные прокладки из мягких древесноволокнистых плит толщиной 12,5 мм;

по периметру пола из паркетных досок по лагам оставлять воздушный зазор до 10 мм, а плинтусы крепить только к полу.

4.2.71. Для улучшения звукоизоляции железобетонных перегородок рекомендуется устраивать их стеньги акустически separable.

#### Освещенность

4.2.72. Для восстановления требуемого уровня естественной освещенности помещений зданий и сооружений рекомендуется регулярный уход за стеклами окон и устройство соответствующей цветовой отделки поверхности конструкций производственных помещений.

4.2.73. Улучшение уровня естественной освещенности рекомендуется производить путем:

увеличения световых проемов;

устройства аэрационных фонарей типа КТИС, ГИПРОТИС, ЛД-4 и др.;

дополнительной установки в фонарях специальных отражающих наклонных экранов;

применения интегрального освещения, которое предусматривает установку скрытых осветительных приборов.

4.2.74. Для восстановления требуемого уровня искусственной освещенности рекомендуются замена светильников или ламп более мощными и протирка светильников.

4.2.75. Для улучшения общего уровня освещенности рекомендуется светлая отделка помещений, которая выполняет роль отражающего экрана.

4.2.76. В интерьерах зданий и сооружений рекомендуется цветовая отделка поверхностей помещений в зависимости от географического района СССР и от ориентации светопроемов. Для цветовой отделки поверхностей принимается теплая (разновидность красного цвета) или холодная (разновидность синего цвета) гамма цветов. При этом цветовую отделку основных поверхностей помещений рекомендуется выбрать в зависимости от их местоположения: для потолков — наиболее светлые тона отделки, а для полов — более темные.

4.2.77. Холодные тона рекомендуются для помещений, расположенных в южных районах СССР, а также для центральных районов страны при ориентации световых проемов на южную половину небосвода.

4.2.78. Теплые тона рекомендуются для помещений зданий, расположенных в северных и центральных районах СССР, а также для помещений, не имеющих естественного освещения.

4.2.79. Нейтральные тона рекомендуются применять для производственных помещений с высокими требованиями к светопередаче.

4.2.80. В помещениях, где производятся работы высокой точности, рекомендуется малонасыщенные цвета холодных и теплых тонов.

### 4.3. Повышение коррозионной стойкости строительных конструкций

#### Металлические конструкции

4.3.1. Защита металлических конструкций от атмосферной и почвенной коррозии заключается в нанесении, сохранении и восстановлении защитных покрытий, а также применении различных видов электрохимической защиты.

4.3.2. Для защиты металлических конструкций от атмосферной коррозии рекомендуются следующие методы:

изоляция конструкций от агрессивности среды лакокрасочными материалами;

снижение агрессивного действия среды;

нанесение защитных покрытий по продуктам коррозии.

4.3.3. В качестве защитных лакокрасочных покрытий в зависимости от степени агрессивности среды рекомендуются следующие материалы:

пентафталевые, уралкидные, глифталевые, алкидно-стирольные, эпоксиэфирные, масляные и масляно-битумные грунтовки, эмали и лаки - для слабоагрессивной среды;

фенольно-формальдегидные, акриловые, поливинилбутиральные, хлоркаучуковые и нехлорвиниловые грунтовки, эмали и лаки - для среднеагрессивной среды;

фенольно-формальдегидные, полиуретановые, хлоркаучуковые и эпоксидные - для сильноагрессивной среды.

4.3.4. При восстановлении покрытия соответствующие участки поверхности должны быть полностью освобождены от старого лакокрасочного материала, очищены и тщательно подготовлены к повторному нанесению покрытия.

4.3.5. Удаление старого лакокрасочного покрытия производится механическим способом - щетками или скребками. Прочно удерживающиеся старые покрытия удаляются смывками или

техническим методом (кислородно-ацетиленовым пламенем при толщине металлоконструкций не менее 5 мм). Технический метод не рекомендуется применять для лакокрасочных покрытий, содержащих свинцовые пигменты.

4.3.6. Для удаления лакокрасочных покрытий, полимеризованных холодной сушкой, рекомендуется применять смывки - СД специальную (ТУ МХП 1113-44), СД обыкновенную (ТУ МХП 906-42), АФТ-1 (ТУ МХП 2648-51). Смывки наносят на поверхность краскораспылителем, кистью или тампоном. На 1 м<sup>2</sup> поверхности необходимо 170 г смывки СД. Скорость воздействия смывок СД на покрытие от 3 до 30 мин, а для АФТ-1 - 20 мин.

4.3.7. Для удаления стойких лакокрасочных покрытий, в том числе полимеризованных горячей сушкой (эпоксидных, синтетических и др.), рекомендуется применять смывки СА-2, СА-3, СА-4, СП-1, СП-2, СП-3, СП-6, СП-7. Расход смывок на 1 м<sup>2</sup> поверхности составляет 150-200 г.

Смывки наносятся кистью и выдерживаются до тех пор, пока покрытие не размякнется, набухнет или вспучится. После этого покрытие удаляется шпателем или металлической щеткой.

4.3.8. Для удаления с поверхности старых масляных покрытий применяются также щелочные составы, которые наносятся на поверхность ватным тампоном или капроновой кистью.

4.3.9. Если после удаления старого покрытия на поверхности металлов обнаруживаются подпленочные продукты коррозии, поверхность металла очищается механическим способом (дробеструйным, пескоструйным, механизированным инструментом или металлическими щетками). При отсутствии подпленочной коррозии достаточно обезжирить поверхность.

4.3.10. На очищенную поверхность металла не позднее чем через 2-3 ч наносится слой грунтовки нового лакокрасочного покрытия. Далее покрытие выполняется по полной схеме технологического процесса, принятого для данной агрессивной среды согласно требованиям СНиП II-28-73.



4.3.11. Для снижения воздействия агрессивных сред на металлические конструкции рекомендуется устройство надежных систем принудительной вентиляции.

4.3.12. В качестве защитных покрытий рекомендуются также покрытия на основе преобразователей ржавчины (мастики Назарова и др.).

4.3.13. Для предохранения металлических конструкций от почвенной коррозии рекомендуются протекторная и катодная защиты.

4.3.14. Протекторная защита дает наибольший эффект при удельном сопротивлении грунтов  $\rho = 60 \text{ Ом}\cdot\text{м}$  и в грунтах с кислой средой. Продолжительность работы вычисляется по формуле

$$t = 0,114 \frac{MgD}{I_n}$$

где  $t$  - продолжительность работы протектора, год;  
 $M$  - масса протектора, кг;  
 $G$  - электрохимический эквивалент материала протектора, А·ч/кг;  
 $I_n$  - защитный ток в цепи протектор - сооружение, А;  
 $D$  - к.п.д. протектора  $\approx 65\%$ .

4.3.15. Протекторная защита подземных конструкций осуществляется электродами-протекторами, изготовленными из магния. Число протекторов, необходимое для защиты данной конструкции, определяется по формуле

$$n = \frac{kj_s S}{I_n}$$

где  $n$  - число протекторов;  
 $k$  - коэффициент, характеризующий защищенность конструкции (для бетона  $K = 0,2$ );  
 $j_s$  - минимальная защитная плотность тока, А/м<sup>2</sup>;  
 $S$  - площадь защищаемой поверхности, м<sup>2</sup>;  
 $I_n$  - ток протектора в данной среде, А.

4.3.16. Необходимость катодной защиты от коррозии определяется показателем  $B$ , вычисляемым по формуле

$$B = t - \frac{\delta_0 - \delta_1}{v_k},$$

где  $t$  - установленный срок службы конструкции (сооружения), год;

$\delta_0$  и  $\delta_1$  - толщина металлоконструкции в начале и в конце срока эксплуатации сооружения, мм;

$v_k$  - средняя скорость коррозии, мм/год.

Если  $B \leq 0$ , то катодная защита металлоконструкций не требуется, а при  $B > 0$  она обязательна.

4.3.17. Катодная защита подземных металлоконструкций от электрохимической коррозии осуществляется постоянным током, поступающим из грунта в сооружение под действием приложенной разности потенциалов. При этом отрицательный электрод источника постоянного тока присоединяется к защищаемому сооружению - катоду, а положительный - к аноду. В качестве анода используются рельсы, трубы и т.д.

4.3.18. В качестве устройств для защиты металлоконструкций могут быть рекомендованы катодные станции типа ПАСК-1, 2-48/24, ПАСК-3, 0-96/48 и др. совместно с анодными заземлителями типов АКЦ или АК (стальные), АК-3, АК-ПГ или АК-2Г (железобетонные).

4.3.19. В остальных случаях подземные металлические конструкции рекомендуется защищать лакокрасочными материалами на основе битумов.

#### Бетонные, железобетонные и каменные конструкции

4.3.20. Защита бетонных, железобетонных и каменных конструкций от разрушения во время эксплуатации состоит в нанесении, сохранении и восстановлении защитных покрытий.

4.3.21. Для защиты бетонных, железобетонных и каменных конструкций от разрушения рекомендуются следующие методы:

устройство защитных покрытий;

пропитка горячим битумом, петролатумом, мономерами и полимономерами;

обработка поверхности конструкции (торкетирование, гидрофобизация, силкатизация, цементация, смолизация и флюатирование);

облицовка конструкций кирпичной кладкой;

устройство подготовки из щебня;

снижение агрессивного действия среды;

устройство катодной и протекторной защиты.

4.3.22. В качестве антикоррозионной защиты поверхности подземных конструкций (фундаментов, тоннелей, каналов, коллекторов и т.п.), а также ограждающих конструкций подвальных помещений (стен, полов), подвергающихся воздействию агрессивных грунтовых вод, рекомендуются виды защитных покрытий, представленные в табл. 32.

Таблица 32

Антикоррозионная защита подземных конструкций от воздействия агрессивных сред

Виды антикоррозионной защиты поверхности	Виды защитных покрытий поверхности подземных конструкций в различных агрессивных средах		
	Слабая	Средняя	Сильная
1	2	3	4
1	Битумные	Холодные и горячие асфальтовые	Эпоксидные, каменноугольно-эпоксидные, этиноловые
2	Битумно-латексные	Оклеенные битумными рулонными материалами (гидрозол, бризол, изол)	Оклеенные битумными рулонными материалами (с увеличенным количеством слоев) с защитной прижимной стелкой

1	2	3	4
3	-	Битумно-этинолевые	Оклеенные химически стойкими материалами (полиэтилен, поливинилхлорид) или армированные стеклотканью
4	-	-	Полимеррастворы на основе терморезистивных синтетических смол (эпоксидная смола, лактаноле)

Примечания: 1. При пользовании данной таблицей необходимо учитывать требования СНиП П-28-79.

2. Покртия на основе лака-этиноле рекомендуется применять только для защиты заглубленных поверхностей конструкций вследствие их низкой светостойкости.

4.3.23. На основе эпоксидной смолы могут быть рекомендованы следующие составы:

эпоксидная смола ЭД-5, ЭД-6 или ЭД-40 ..... 100 в.ч  
 полиэтиленполиамин ..... 10 в.ч  
 дибутилфталат ..... 20 в.ч

Эпоксидные покрытия наносятся за 3 раза:

первый слой - без наполнителя;

второй слой - с наполнителем (например, асбестовый порошок, алюминиевая пудра и др. в соотношении 1:1);

третий слой - с наполнителем (строительный песок фракции 2,5-1,2 мм с соотношением - смолы и песка 1:3).

4.3.24. Покртия на основе лака-этиноле рекомендуется применять для защиты свайных фундаментов на растворе низкой марки. Время с момента нанесения покрытия на сваю до момента забивки не более одного месяца. Состав покрытия приведен в табл. 33.

Состав покрытия на основе лака-этиноль

Материалы	Грунто- вочный слой, в.ч.	Покрывные слои, в.ч.		
		Первый	Второй	Третий
Лак-этиноль	100	100	100	100
Асбест хризотило- вый марки 7-450 или 8-750	-	30	20	-
Железный сурик	-	-	10	-
Алюминиевая пудра	-	-	-	15

4.3.25. Свая длиной более 12 м не рекомендуется защищать покрытием на основе лака-этиноль. Для этой цели могут быть применены покрытия на основе эпоксидных смол.

4.3.26. При устройстве свайных фундаментов на засоленных грунтах в условиях сухого и жаркого климата рекомендуется применять плотные каменные материалы с открытой пористостью не более 2% в соответствии с требованиями ГОСТ 12730-67 или бетон, плотность которого назначается в соответствии с требованиями СНиП II-28-73. В указанных условиях не рекомендуется применять пуццолановые портландцементы для фундаментов и других частично заглубленных в грунт конструкций.

4.3.27. Для фундаментов, расположенных полностью или частично ниже уровня грунтовых вод, во влажном грунте, в зоне капиллярного подсоса или в сухих грунтах, антикоррозионная защита всех поверхностей необходима.

4.3.28. Защиту железобетонных свайных фундаментов, предназначенных для эксплуатации в слабо- и среднеагрессивных средах, рекомендуется производить пропиткой горячим битумом и петролатумом на глубину не менее 5 мм или нанесением этинолевых покрытий, а в сильноагрессивных средах - нанесением эпоксидного покрытия.

4.3.29. Не рекомендуется применение битумных покрытий для свай, предназначенных для забивки в грунты песчаные, гравелистые или глинистые с большим количеством включений. В этом случае возможно применение эпоксидных покрытий.

4.3.30. Для защиты железобетонных свай, удовлетворяющих требованиям ГОСТ 10628-63 и 12587-57 в сильноокислых и минерализованных средах, рекомендуется применять пропитку их в горячих нефтепродуктах - кремний-остатках и асфальте деасфатизации.

4.3.31. Для повышения коррозионной стойкости и механической прочности бетонов рекомендуется их пропитка акронитрилом (АН), метилметакрилатом (ММА), смесью из 90% метилметакрилата и 10% триметилпропантриметилкрилата (МРТМЛ).

Для уменьшения ползучести бетонов, увеличения прочности сцепления бетонов с арматурой и коррозионной стойкости конструкций рекомендуется их пропитка мономерами на глубину 3-5 мм. Перед пропиткой бетон подвергается термообработке.

4.3.32. Для повышения долговечности бетонных конструкций, предназначенных для эксплуатации в сульфатоагрессивной среде и в 15-процентных смесях серной и соляной кислот, рекомендуется горячая пропитка их метилметакрилатом (ММА).

4.3.33. Для повышения морозостойкости и уменьшения истираемости бетонных изделий рекомендуется пропитка их рабочей поверхности мономерами на глубину 10-15 мм.

4.3.34. Торкретирование поверхности конструкций рекомендуется производить при воздействии на них слабоагрессивной паровоздушной среды при помощи цемент-пушки или аппарата Дорохова.

Защитное покрытие бетона наносится в два слоя. Для первого слоя рекомендуется портландцемент марки не ниже 300 и песок с размером фракций не крупнее 5 мм. Для второго слоя следует применять пуццолановый портландцемент марки 500 и песок с размером фракций не крупнее 2-2,5 мм с введением дополнительно в раствор битума (БМ Ш или БМ IV) на бензине. На 1 кг цемента добавляются 300 г битумного раст-

вора. Второй слой торкрета наносится через 24 ч. После нанесения первого слоя общая толщина нанесенного торкрет-раствора должна быть не менее 20-25 мм.

4.3.35. Флюатирование рекомендуется применять для защиты бетона от воздействия на него слабо- и среднеагрессивной среды, а также газовыделений (например, сернистого газа).

Защитное покрытие на конструкции образуется путем нанесения краскораспылителем на очищенную поверхность бетона 3-процентного раствора кремнийфтористоводородной кислоты за два раза, которое производится до прекращения впитывания флюата бетоном. После высушивания обработанной поверхности в течение 3 ч на нее наносится новый слой 5-процентного раствора кремнийфтористоводородной кислоты, затем поверхность высушивается в течение 3-4 ч и вновь наносится 7-8-процентный раствор той же кислоты.

На образование 1 м<sup>2</sup> покрытия расходуется 700 г 7-процентной кремнийфтористоводородной кислоты. Нанесенный раствор сушится 10-20 ч при температуре 18-20°C. Затем наносится второй слой раствора (соотношение компонентов такое же, только ацетона - 20 в.ч.) и поверхность сушится в течение 2 суток. После этого наносится третий слой раствора (соотношение компонентов такое же, но добавляется 10-30 в.ч. пигмента - алюминиевая пудра или титановые белила). Конструкция сушится в течение 2 ч.

4.3.36. В тех случаях, когда на участки колонн и стен в процессе эксплуатации возможно попадание брызг агрессивных жидкостей, их следует защищать химически стойкими материалами. К ним относятся лакокрасочные материалы типа ХОЗ повышенной толщины, кислотоупорная керамика, полимерные мастики и др.

4.3.37. В качестве химически стойких лакокрасочных материалов рекомендуется применять эпоксидные, хлоркаучуковые, полиуретановые и другие лакокрасочные материалы, в качестве атмосферостойких - перхлорвиниловые, хлоркаучуковые на основе хлорсульфированного полиэтилена, эпоксидные и

4.3.38. Трещиностойкими системами покрытий (СНиП П-28-73, табл. I7) следует защищать предварительно напряженные железобетонные конструкции второй и третьей категории трещиностойкости, а также ненапряженные конструкции, имеющие деформации в пределах 0,05-0,10 мм.

4.3.39. Подоконные участки наружных стен облегченных конструкций рекомендуется защищать от увлажнения и последующего коррозионного разрушения путем устройства на них 2-3 рядов сплошной кирпичной кладки и водостойких отливов.

4.3.40. Агрессивные грунтовые воды рекомендуется понижать или отводить от здания (сооружения) при помощи одного из видов дренажа.

4.3.41. Смягчение агрессивного действия грунтовых вод, загрязненных кислотными промышленными стоками, рекомендуется производить путем прокладки траншей, которые заполняются известковыми камнями.

4.3.42. Агрессивное действие парогазовой среды внутри сооружений уменьшается с помощью усиленной вентиляции, а жидкой среды - разбавлением водой до безопасной концентрации или ее нейтрализацией.

4.3.43. В случае обнаружения электрохимических коррозионных разрушений подземных железобетонных конструкций рекомендуется устройство диэлектрической защиты - катодной или протекторной (см. СН 65-76).



## ПРИЛОЖЕНИЯ

### Приложение I

Допускаемые отклонения в расположении арматуры  
и закладных частей в железобетонных конструкциях  
в соответствии с требованиями СНиП III-16-73

Отклонения	Величина допускаемого отклонения, мм
В толщине защитного слоя при толщине слоя:	
10 мм	±3
20 мм	+10 -5
В расположении закладных частей	±3
В расстоянии между осями анкерных болтов	±5
В размерах (длины и ширины) закладных частей	±3

Категории требований к трещиностойкости железобетонных конструкций в соответствии с требованиями СНиП П-21-75

Условия работы конструкций	Категория требований к трещиностойкости и предельно допустимая ширина кратковременного и длительного раскрытия трещин $a_{т.кр.}$ и $a_{т.дл.}$ при арматуре			
	стержневой классов АI, АII, АIII	стержневой классов А-IV, А-IV, А-У, А-У проволоочной В-I и В <sub>p</sub> -I	стержневой классов А-УI, проволоочной классов В-II, В <sub>p</sub> -II и К-7 при диаметре проволоки 4 мм и более	проволоочной классов В-II, В <sub>p</sub> -II при диаметре проволоки 3 мм, классов К-7 при диаметре проволоки 3 мм и менее
I	2	3	4	5
<p>Элементы, воспринимающие давление жидкостей и газов, а также эксплуатируемые в грунте ниже уровня грунтовых вод:</p> <p>при полностью растянутом сечении</p> <p>при частично сжатом сечении</p>	<p>3-я категория <math>a_{т.кр.} = 0,2</math> мм <math>a_{т.дл.} = 0,1</math> мм</p> <p>3-я категория <math>a_{т.кр.} = 0,3</math> мм <math>a_{т.дл.} = 0,2</math> мм</p>	<p>I-я категория</p> <p>3-я категория <math>a_{т.кр.} = 0,3</math> мм <math>a_{т.дл.} = 0,2</math> мм</p>	<p>I-я категория</p> <p>2-я категория <math>a_{т.кр.} = 0,1</math> мм</p>	<p>I-я категория</p> <p>I-я категория</p>

I	2	3	4	5
Прочие эксплуатируемые элементы:				
на открытом воздухе, а также в грунте выше уровня грунтовых вод	3-я категория а <sub>т.кр.</sub> = 0,4 мм а <sub>т.дл.</sub> = 0,3 мм	3-я категория а <sub>т.кр.</sub> = 0,4 мм а <sub>т.дл.</sub> = 0,3 мм	2-я категория а <sub>т.кр.</sub> = 0,15 мм	2-я категория а <sub>т.кр.</sub> = 0,05 мм
в закрытом помещении	3-я категория а <sub>т.кр.</sub> = 0,4 мм а <sub>т.дл.</sub> = 0,3 мм	3-я категория а <sub>т.кр.</sub> = 0,4 мм а <sub>т.дл.</sub> = 0,3 мм	3-я категория а <sub>т.кр.</sub> = 0,15 мм а <sub>т.дл.</sub> = 0,1 мм	2-я категория а <sub>т.кр.</sub> = 0,15 мм

Допустимые дефекты основных видов соединений  
металлических конструктивных элементов зданий  
и сооружений применительно к требованиям  
СНП П-18-75

Вид дефекта	Допустимые отклонения
I	2
Сварочные швы	
Превышение валика стыкового шва над поверхностью деталей	0,1 толщины детали, но не более 4 мм
Вогнутая поверхность стыкового шва	Не допускаются
Подрез основного металла вдоль кромок шва	До 0,5 мм при толщине детали до 10 мм и до 1,0 мм - при большей толщине
Наружные трещины	Не допускаются
Наплывы, прожоги, сужения, перерывы	Не допускаются
Непровары по сечению швов при двусторонней сварке	До 5% толщины детали, но не более 2 мм при длине участка непровара до 50 мм
Отдельные шлаковые включения или поры, либо их скопления	Не более 10% при толщине детали до 20 мм и не более 3 мм при толщине детали более 20 мм
Суммарная величина непровара, шлаковых включений и пор, расположенных отдельно или цепочкой	В одном сечении при двусторонней сварке до 10% толщины детали, но не более 2 мм, а при односторонней сварке - до 15% толщины детали, но не более 3 мм
Внутренние трещины всех видов, направлений и размеров	Не допускаются

I	2
Заклепочные соединения	
Дрожание или перемещение головки под ударами контрольного молотка	Не допускаются
Неплотное прилегание головки к склеиваемому пакету	Щуп 0,2 мм не должен проходить вглубь под головку более 3 мм
Трещиноватость головки	Не допускается
Зарубка головки	Не более 2 мм
Отклонение головки от оси стержня	Не более 0,1 диаметра стержня заклепки
Неполное заполнение потайной заклепки по диаметру головки	Не более 0,1 диаметра стержня

**Предельная влажность древесины в конструкциях  
(по СНиП II-B.4-7IX)**

Вид конструкций и условия их эксплуатации	Предельная влажность, %
Клеевые конструкции	15
Неклеевые конструкции, эксплуатируемые внутри отапливаемых помещений при относительной влажности воздуха до 75% и внутри неотапливаемых помещений, в которых нет выделения водяных паров	20
Неклеевые конструкции, эксплуатируемые внутри отапливаемых помещений при относительной влажности воздуха более 75%, на открытом воздухе, при соприкосновении с грунтом и в грунте	25

**Допустимые отклонения в размерах и положении  
элементов деревянных конструкций  
в соответствии со СНиП III-19-76**

Отклонения	Величина допускае- мого отклонения, мм
По длине конструкции	±20
По высоте конструкции и споры	±10
В расстояниях между осями конструкций	±10
По вертикали конструкции	+0,2% высоты кон- струкции
Отдельных скатых элементов конструк- ций от проектного положения	1/300 длины эле- мента
Смещение центра опорных узлов от центра опорных площадок	±10
В глубине врубок	±2,5
В размерах поперечных сечений	±2
В расстояниях между центрами рабочих болтов и гаек в соединениях:	
для входных отверстий	±2
для выходных отверстий поперек волокон	2% толщины пакета, но не более 5 мм
для выходных отверстий вдоль волокон	4% толщины пакета, но не более 10 мм
В расстояниях между центрами гвоздей со стороны забивки в гвоздевых соеди- нениях	±2

Значения допустимых прогибов и средних  
величин подъемов сооружений  
(по СНиП II-9-74)

Тип сооружений	Средний подъем $f$ , мм	Относительный прогиб
Жилые и общественные кирпичные здания:		
без армирования стен	15/35	0,0003/0,0005
с армированием стен	35/45	0,0005/0,0006
Промышленные кирпичные крупноблочные здания:		
без армирования стен	35/45	0,0005/0,0006
с армированием стен	45/60	0,0006/0,0007

Примечание. В числителе даны значения для одноэтажных зданий, в знаменателе для многоэтажных зданий.



Зависимость деформации прилегающей поверхности  
от группы подрабатываемой территории в  
соответствии со СНиП II 8-78

Таблица I

Группа подрабатываемой территории	Ожидаемые деформации прилегающей территории		
	Относительные горизонтальные деформации, мм/м	Радиусы, км	Наклоны, мм/м
I	12-8	I-3	20-10
II	8-5	3-7	10-7
III	5-3	7-12	7-5
IV	3-1	12-20	5-0

Подрабатываемые территории, на которых при выемке пластов грунта образуются уступы земной поверхности, подразделяются в зависимости от ожидаемой высоты уступа по группам в соответствии с табл. 2.

Таблица 2

Группа территории	Ожидаемая высота уступа $h$ , см
I	$15 < h \leq 25$
II	$10 < h \leq 15$
III	$5 < h \leq 10$
IV	$0 < h \leq 5$

Допустимые значения ширины раскрытия трещин и минимальной толщины защитного слоя бетона в соответствии с требованиями СНиП II-23-73

Агрессивность среды	Допустимая ширина раскрытия, мм				Минимальная толщина защитного слоя бетона на конструкциях фундаментов, мм
	для напрягаемой арматуры классов А-1, А-П, А-Ш, В-1, В-1 <sub>р</sub>	для напрягаемой арматуры классов			
		А-1У, А-ПВ, А-ШВ	А-У, А-1У, А-У, А-1У	В-П, В-П <sub>р</sub>	
Слабая	0,15(0,20)	0,10(0,15)	(0,10)	(0,10)	30
Средняя	0,10(0,15)	0,05(0,10)	-	(0,05)	35
Сильная	0,05(0,10)	(0,05)	-	-	40

Примечания: 1. В скобках приведена ширина кратковременного раскрытия трещин.

2. Толщина защитного слоя для нижней арматуры монолитных фундаментов при отсутствии подготовки должна быть не менее 80 мм, при наличии подготовки - на 15 мм больше значений, приведенных в таблице.

Допустимые отклонения в положении и форме  
стальных колонн в соответствии с требованиями  
СНПД Ш-18-75

Виды отклонений	Допускаемые величины отклонений, мм
Отклонение опорной поверхности по высоте	±5
Смещение колонн относительно разбивочных осей (в нижнем сечении)	±5
Отклонение оси колонн от вертикали в верхнем сечении при высоте колонны:	
до 15 м	±5
более 15 м	0,001 высоты колонны, но не более 35
Стрела прогиба (кривизна) колонны	1/750 высоты колонны, но не более 15

**Предельные смещения стальных колонн  
от воздействия кранов в соответствии  
с требованиями СНиП II-V.3-72**

Виды деформаций	Предельные смещения в долях высоты колонны	
	в открытых подкрановых эстакадах	в зданиях и сооружениях с кранами "особого" ре- жима работы
Смещение в поперечном на- правлении:		
при плоской расчетной схеме	1/4000	1/2500
при пространственной расчетной схеме	-	1/4000
Смещение в продольном на- правлении	1/4000	1/4000

Предельные прогибы элементов междуэтажных  
перекрытий применительно к требованиям  
СНИП П-21-75, П-В.3-72, П-В.4-71

Элементы конструкций	Предельно допустимые прогибы
Стальные элементы междуэтажных перекрытий при пролете $l$ :	
главные балки	1/400 $l$
прочие балки	1/250 $l$
Стальные балки чердачных перекрытий	1/250 $l$
Железобетонные элементы перекрытий с плоскими потолками при пролете $l$ :	
менее 6 м	1/200 $l$
от 6 до 7,5 м	3 см
более 7,5 м	1/250 $l$
Железобетонные элементы перекрытий с ребристыми потолками при пролете $l$ :	
до 5 м	1/200 $l$
от 5 до 10 м	2,5 см
более 10 м	1/400 $l$
Деревянные элементы при пролете $l$ перекрытий:	
междуэтажных	1/250 $l$
чердачных	1/200 $l$

Примечания: 1. Предельные прогибы для консольных железобетонных элементов могут быть приняты вдвое больше соответствующих величин, указанных в таблице.

2. Если элементы изготовлены со строительным подъемом, то значения предельно допустимых прогибов могут быть увеличены на высоту строительного подъема.

3. При наличии штукатурки прогиб стальных балок перекрытий только от временной нагрузки не должен быть более 1/350 пролета.

4. При наличии мокрой штукатурки прогиб элементов деревянных перекрытий только от длительной временной нагрузки не должен превышать 1/350 пролета.

Предельные прогибы элементов покрытий и  
крыш применительно к требованиям  
СНИП П-21-75, П-В.3-72, П-В.4-71

Элементы конструкций	Предельные прогибы
Стальные элементы покрытия при пролете $l$ : главные балки и фермы прогоны	I/250 $l$ I/200 $l$
Железобетонные элементы покрытия и крыши при пролете $l$ : менее 6 м от 6 до 7,5 м более 7,5 м	I/200 $l$ 3,0 см I/250 $l$
Деревянные элементы покрытия: при про- лете $l$ : стропильные ноги, прогоны основные клееные балки обрешетки и настилы панели ендовы	I/200 $l$ I/300 $l$ I/150 $l$ I/250 $l$ I/400 $l$

Допустимые отклонения в положениях и формах конструктивных элементов крыш и покрытий применительно к требованиям СНиП III-15-76, III-16-73, III-18-75

Виды отклонений	Допускаемые величины отклонений, мм
Отклонение отметок опорных узлов ферм и ригелей	±20
Стрелка прогиба (кривизна) между точками закрепления участков скатного пояса из плоскости стальных ферм, ригелей и балок	1/750 величины закрепленного участка, но не более 15
Отклонение расстояний между:	
осями стальных ферм по верхнему поясу	±15
стальными прогонами	±5
Разница в фактической длине площадок опирания балок, ферм, ригелей, плит и т.п. по сравнению с проектной длиной	-10

Примечания: 1. Предельные прогибы для консолей принимаются вдвое больше соответствующих величин, указанных в таблице.

2. Если элементы конструкций изготовлены строительным подъемом, то значения предельно допустимых прогибов могут быть увеличены на высоту строительного подъема.

Предельные прогибы элементов лестниц и  
лестничных площадок в соответствии с  
требованиями СНиП II-21-75

Элементы лестниц	Предельные прогибы
Элементы лестниц и лестничных площадок при пролете $l$ :	
до 5 м	$1/200 l$
от 5 до 10 м	2,5 см
более 10 м	$1/400 l$



План сбора информации о деятельности служб  
технической эксплуатации зданий предприятий ГА

- I. В приемной начальника аэропорта записать:
  - почтовый адрес аэропорта .....
  - .....
  - фамилию, имя, отчество и номер телефона начальников:
    - аэропорта .....
    - аэропорта по наземной службе .....
    - .....
2. Представиться начальнику аэропорта и заместителю начальника аэропорта по наземной службе и доложить о цели посещения аэропорта.
3. Изучить дело общей переписки по зданиям и сооружениям.
4. Выяснить, как поставлена организация технического надзора за эксплуатацией зданий и сооружений, проведением ремонтов и восстановлением зданий и сооружений. Кому подчинена служба технической эксплуатации .....
- .....
- .....
5. Проверить наличие технической документации в службе технической эксплуатации зданий и сооружений:
  - книгу учета зданий и сооружений (есть, нет);
  - книгу записи аварий с конструкциями зданий и сооружений (есть, нет);
  - дело с актами комиссий по расследованию аварий и происшествий с производственными зданиями и сооружениями (есть, нет);
  - книгу распоряжений предприятий по службе технической эксплуатации (есть, нет);
  - папку копий предписаний начальникам цехов (есть, нет);
  - книгу учета ликвидации строительных недоделок - только для вновь вводимых зданий (есть, нет).

6. Обойти с представителем предприятия производственные объекты, по ходу записывая обнаруженные недостатки эксплуатации, информацию представителей предприятий и цехов .....
- .....
- .....
- .....
- .....
- .....
- .....
- .....
7. Записать должность и фамилию представителя предприятия, участвующего в обследовании .....
- .....
- .....
8. Сделать собственные выводы о необходимости детального обследования .....
- .....
- .....
- .....
- .....
- .....
- .....
- .....

Заполняется на каждый  
обследуемый объект

План сбора основной информации об объекте,  
подлежащем детальному обследованию

1. Наименование объекта .....
2. Дата ввода объекта в эксплуатацию .....
3. Изучить проектно-техническую документацию обследуемого объекта (подготовить эскизы плана и поперечного разреза здания и сооружения с основными размерами). В случае отсутствия технической документации составить эскизы плана и разреза здания с натуры.
4. Произвести натурные обследования объекта:
  - 4.1. Зафиксировать характеристику и произвести обмер фактических сечений несущих и ограждающих конструкций:
    - покрытие .....
    - .....
    - крыша, стяжка, утеплитель, пароизоляция .....
    - .....
    - несущие конструкции покрытия .....
    - .....
    - колонны здания .....
    - .....
    - стены здания .....
    - .....
    - фундаменты несущих конструкций здания .....
    - .....
    - полы .....
    - .....
    - отмостки по периметру здания .....
    - .....

нагрузки от технологического оборудования (вес оборудования с нанесением контура его основания на плане исследуемого объекта) .....

**4.2. Зафиксировать техническое состояние несущих и ограждающих конструкций:**

покрытие .....

кровля .....

несущие конструкции покрытия .....

колонны здания .....

стены здания .....

фундаменты несущих конструкций здания .....

полы .....

отметки по периметру здания .....

**Особые условия к договору по обеспечению  
предприятием-заказчиком безопасных условий работы**

1. Все вспомогательные работы (устройство подмостей, лежек, зачистка металла, изготовление необходимых приспособлений, сварка, срезка заклепок, очистка конструкций, обеспечение доступа в конструкциях) выполняются из своих материалов, своими силами и за свой счет.

2. Во время производства работ по обследованию и испытанию металлоконструкций заказчик за свой счет выделяет в помощь бригаде подрядчика (по его требованию) необходимую вспомогательную рабочую силу со своим руководителем работ.

3. Перед началом работ по обследованию и испытанию конструкций заказчик производит инструктаж работников бригады подрядчика и рабочих, выделенных в помощь бригаде подрядчика, по технике безопасности с учетом специфики производства предприятия.

4. Заказчик обязан обеспечить условия безопасного проведения работ. В эти условия входят:

устройство лесов, настилов, лежек, ограждений и пр.;  
организация освещения;

снятие напряжения и заземление электропроводов, троллей и пр.;

удаление из зоны работ мостовых кранов;

необходимое отключение механизмов;

организация вентиляции в загазованных местах;

обеспечение других мероприятий, исключающих возможность несчастного случая, обусловленного спецификой работы предприятия;

заказчик на время производства работ обеспечивает бригаду подрядчика инструментом, спецодеждой и обувью, а также необходимыми средствами индивидуальной защиты в соответствии с требованиями техники безопасности.

Испытание грунтов статической пенетрацией

Глубина пенетрации от поверхности земли	Общее сопротивление, кгс	Статическое сопротивление пенетрации, кгс	Удельное статическое сопротивление пенетрации, кгс/см <sup>2</sup>	Трение по боковой поверхности, кгс	Удельное трение по боковой поверхности, кгс/см <sup>2</sup>
1	2	3	4	5	6

Приложение 19

Испытание грунтов динамическим зондированием

Дата испытания \_\_\_\_\_ Номер скважины, шурфа \_\_\_\_\_

Расположение скважины, шурфа \_\_\_\_\_ Абсолютная отметка \_\_\_\_\_

№ стан-ги	№ залогов	Глубина погружения, см	Осадка залогов, см	Число ударов на 10 см погружения	Исправленное число ударов	Число ударов в залоге	Примечание

Примечание. Залог - серия ударов, после которых измеряется осадка зонда.

Методы и средства неразрушающего контроля  
состояния конструкции

Методы и средства контроля	Контролируемые параметры
1	2
<p>Акустический или импульсный УКБ-1, УКБ-1м - приборы для контроля физико-механических свойств материалов конструкций. Толщиномер "Квайт-6" - прибор для определения геометрических размеров конструкций</p>	<p>Физико-механические свойства материала конструкций: прочность материала; деформативность материала (статический и динамический модули упругости) Геометрические характеристики конструкций Качество замоноличивания язов</p>
<p>Радиометрический плотномер СИП для определения дефектов в конструкциях. Радиометр РУ</p>	<p>Плотность материала конструкции Дефекты в материале конструкций Армирование конструкций</p>
<p>Магнитометрический ИТП-1 - для определения толщины покрытия, ИТП-М2 - для измерения напряжений и внутренних трещин, ИПА - для измерения параметров армирования</p>	<p>Толщина антикоррозионного покрытия на металле Обнаружение и измерение внутренних трещин в металле Толщина защитного слоя бетона Расположение арматуры Напряженное состояние элементов конструкций из металла</p>
<p>Контроль за трещинами. Маяки цементные, гипсовые, алебастровые, рычажные, пластинчатые, микроскоп "Мир-2" для определения ширины раскрытия трещин от 0,015 до 6,0 мм</p>	<p>Геометрические размеры трещин</p>
<p>Контроль перемещений и деформаций. Индикаторы часового типа (мессури) для измерения прогибов конструкций. Тензометры для измерения фибровых деформаций. Нивелир, теодолит для измерения сдвигов, поворотов конструкций в узлах</p>	<p>Деформации в отдельных узлах, сдвига и повороты конструкций в узлах и соединениях</p>

1	2
Контроль обших деформаций, Нивелир НА-1, нивелир с оптической насадкой, теодо- лит КИ-2, Т-2, ТНВО-010, клинометр КИ-2. Гидро- статическое нивелирование	Абсолютная осадка сооруже- ния Абсолютный плановый сдвиг сооружений Абсолютные повороты сооруже- ний Крен сооружения

Приложение 21

Таблица результатов наблюдений за прогибомерами

Объект	Тип прогибомера	Место установки	Дата загрузки	Время	Степень нагрузки	Нагрузка, кгс/м <sup>2</sup>	Нагрузка на все кон- струкции, кгс/см <sup>2</sup>	Отсчеты по приборам					
								Прогибо- мер 1		Прогибо- мер 2			
								Отсчет	Приращение	Отсчет	Приращение		



Таблица результатов наблюдений за маяками

Объект	Конструкция маяка	Место установки	Номер маяка	Дата установки	Ширина раскрытия трещины, мм	Дата проверки	Ширина раскрытия трещины, мм	Длина трещины, см

Протокол замера звукоизоляции ограждающих конструкций зданий и сооружений аэропорта

1. Объект .....
2. Дата ввода объекта в эксплуатацию .....
3. Тип ограждающих конструкций .....
4. Тип источника шума .....
5. Расположение источника шума .....
6. Тип измерительной аппаратуры .....
7. Результаты заносятся в табл. I .....

Октавные полосы, Гц	37-75	75-100	150-300	300-600	600-1200	1200-2400	2400-4800
---------------------	-------	--------	---------	---------	----------	-----------	-----------

8. Измерения проведены:

.....

Ф.И.О., должность

## Уровни допустимой вибрации

Частота октавных полос, Гц	Уровни, Дб		
	виброско- рости	виброуско- рения	вибросме- щения
2	79	25	133
4	73	25	121
8	67	25	109
16	67	31	103
31,5	67	37	97
63	67	43	91

Поправка к нормативным уровням вибрации  
в жилых помещениях

Влияющий фактор	Поправка, дБ
Характер вибрации:	
постоянная	0
непостоянная	-10
Время суток:	
день (с 7 до 23 ч)	+5
ночь (с 23 до 7 ч)	0

Примечание. Вибрация считается постоянной, если ее уровень в течение не менее 10 мин изменяется не более чем на 3 дБ. Для вибрации, носящей временный характер, связанный, например, с проведением строительных работ, допускается в дневное время вводить поправку +2 дБ.

**Зависимость скорости коррозии металлов от  
группы агрессивности среды и  
относительной влажности воздуха**

Группа агрессивности среды	Скорость коррозии (в мм/год) при относительной влажности воздуха, %		
	До 60	61-75	Более 75
Слабая	До 0,01	До 0,05	0,05-0,10
Средняя	0,01-0,05	0,05-0,10	0,10-0,50
Сильная	0,05-0,10	0,10-0,50	0,50-1,0

### Коррозия бетонных, железобетонных и каменных конструкций

Степень воздействия агрессивных вод на бетонные конструкции определяется в зависимости от вида коррозии согласно СНиП П-20-73. Коррозия бетона делится на три вида:

- первый - выщелачивание цемента;
- второй - химическое разрушение бетона;
- третий - кристаллизационное разрушение бетона.

Коррозия первого вида называется фильтрацией сквозь толщу бетона воды, вымывающей его составные части, в частности, гидрата окиси кальция (извести).

Визуально коррозию можно обнаружить по изменению цвета бетона в результате образования на его поверхности белого налета, характеризующего выпадение в осадок растворенных в бетоне солей, в частности, гидрата окиси кальция и карбоната кальция.

Основным показателем процесса коррозии первого вида является скорость растворения гидрата окиси кальция. По мере выщелачивания извести из бетона его механическая прочность снижается. Полное разрушение бетонных конструкций наступает при выщелачивании извести более 35-50%.

Коррозия второго вида характеризуется образованием растворимых соединений или продуктов, не обладающих вязкими свойствами, в результате обменных реакций между компонентами цементного камня и жидкой агрессивной средой. Развитию коррозии способствует растворение и вымывание продуктов коррозии.

Развитие коррозии второго вида в толще бетона характеризуется тремя зонами:

первая зона - разрушение из-за взаимодействия агрессивной воды с карбонатом бетона, в результате которого бетон превращается в бикарбонат, насыщается им и разрушается;

вторая зона – характеризуется взаимодействием воды, насыщеннoй бикарбонатом кальция и углекислым газом, которая вступает в реакцию с гидратом окиси кальция с образованием осадка легкорастворимого карбоната кальция, в результате чего происходит заполнение пор бетона и он уплотняется;

третья зона – выщелачивание происходит вследствие вымывания водой легкорастворимых частиц бетона.

Конструкции подвергаются наибольшему разрушению агрессивной водой, если в них образуется только первая зона.

Коррозия третьего вида характеризуется кристаллизационным разрушением бетона, которое происходит вследствие накопления в порах и капиллярах бетона кристаллов солей. Основным показателем развития коррозии бетона третьего вида является наличие в составе вод сульфатов, способных при взаимодействии с трехкальциевым гидроаоминатом цемента образовывать кристаллы.

Коррозия третьего вида определяется химическим анализом грунтовых вод путем выявления в них концентрации сульфатов кальция, магния и натрия, которая не должна превышать 60–100 мг/л.

Коррозия исследованных железобетонных конструкций характеризуется наряду с тремя видами коррозии бетона еще и четвертым видом – коррозией арматуры. Коррозия металлической арматуры может быть электрохимической или вызвана блуждающими токами.

Коррозия четвертого вида определяется химическим анализом грунтовых вод, по ширине раскрытия трещин и глубине карбонизации защитного слоя бетона.

Развитию четвертого вида коррозии способствует наличие в грунтовых водах сульфатов, превышающих концентрацию 25 г/л, хлоридов – 35 г/л и других солей.

Коррозия арматуры определяется по наличию трещин в защитном слое, а ее интенсивность – замером сечений.

Коррозионное поражение арматуры железобетонных конструкций оценивается по балльной системе в соответствии с табл. I.

Таблица I

## Балльная система оценки коррозионного поражения арматуры

Состояние поверхности арматуры	Баллы
Совершенно чистая	0
Коррозия точками и пятнами, язв и пластинок ржавчины нет, $S \leq 50\%$	1
То же, $S > 50\%$	2
Налет на отдельных участках, пластинчатая ржавчина и язвы: $S \leq$	
$S \leq 25\%$	3
$S$ до 50%	4
$S > 50\%$	5

Примечание.  $S$  – отношение площади, поврежденной коррозией, к общей обследованной площади коррозии.

Карбонизация бетона характеризуется взаимодействием углекислоты с гидратом окиси кальция, в результате чего образуются агрессивные по отношению к арматуре компоненты и вызывают ее коррозию.

Глубина карбонизации бетона определяется на свежем изломе путем нанесения на поверхность раствора фенолфталеина. При этом карбонизированный бетон сохраняет свой цвет, некарбонизированный – приобретает малиновый цвет. Глубина карбонизации измеряется по толщине слоя от поверхности конструкции до границы окрашенной зоны.

Степень агрессивности воздействия среды на материалы в соответствии с указаниями СН 262–767 можно оценить по ряду внешних признаков. Основные внешние признаки агрессивного воздействия на конструкции из каменных материалов приведены в табл. 2.

Таблица 2

Оценка степени агрессивного воздействия  
среды на каменные материалы

Степень агрессивного воздействия среды	Характер коррозионного разрушения незащищенного материала после годичной эксплуатации
Слабая	Слабое шелушение материала (бетона, керамического блока, кирпича)
Средняя	Поверхность углов и граней, волося- ные трещины в бетоне, керамических блоках
Сильная	Ярко выраженное разрушение материала (сильное растрескивание, выпадение отдельных кусков и т.п. со снижением прочности)

Кислотостойкость (или щелочестойкость) силикатного материала определяется в мелкораздробленном состоянии по убыли массы после обработки исследуемого материала в течение 1 ч в кипящей кислоте (щелочи) согласно ГОСТ 473-64.

Долговечность силикатных футеровочных и вяжущих материалов определяется по механическим показателям согласно ГОСТ 310-60. Замеры производятся после воздействия агрессивной среды за разные промежутки времени, что позволяет судить по изменению прочностных свойств материала о его химической стойкости.

## СО Д Е Р Ж А Н И Е

1. ОБЩИЕ ПОЛОЖЕНИЯ .....	3
2. ТЕХНИЧЕСКИЕ ТРЕБОВАНИЯ К ЭКСПЛУАТАЦИОННЫМ КАЧЕСТВАМ ЗДАНИЙ И СООРУЖЕНИЙ ... ..	5
2.1. Требования к основаниям и элементам зданий и сооружений .....	5
Общие положения .....	5
Основания .....	7
Фундаменты .....	II
Стены и перегородки .....	15
Колонны .....	21
Перекрытия .....	22
Покрытия, крыши и кровли .....	23
Лестницы .....	27
Полы .....	27
Двери, ворота, окна и фонари .....	30
2.2. Требования к эксплуатационным и физическим качествам зданий, сооружений и их конструктивных элементов .....	35
Теплотехнические качества .....	35
Звукоизоляционные качества, освещенность .....	39
2.3. Требования к антикоррозионной защите конструкций .....	42
3. МЕТОДИКА ОБСЛЕДОВАНИЯ ЗДАНИЙ И СООРУЖЕНИЙ ПО ЭКСПЛУАТАЦИОННОЙ ПРИГОДНОСТИ .....	46
3.1. Порядок проведения обследования технического состояния зданий и сооружений .....	46
3.2. Методы и средства контроля эксплуатационной пригодности зданий и сооружений .....	51



Исследование грунтов оснований .....	53
Контроль прочностных и деформационных характеристик бетонов и каменных материалов .....	58
Контроль прочностных и деформационных характеристик металлов .....	64
Контроль перемещений конструкций .....	69
Контроль армирования, наличия закладных элементов и толщины защитного слоя в железобетонных и армокаменных конструкциях .....	70
Контроль дефектов и повреждений .....	72
Контроль уровня шума .....	77
Контроль уровня вибрации .....	79
Контроль теплозащитных качеств ограждающих конструкций .....	81
Контроль герметичности ограждающих конструкций..	84
Контроль агрессивности среды и степени коррозии конструкций .....	85
<b>3.3. Обследование оснований и конструктивных элементов зданий и сооружений .....</b>	<b>91</b>
Основания .....	94
Фундаменты .....	98
Каркасы зданий .....	100
Стены и перегородки .....	103
Колонны .....	108
Перекрытия .....	110
Покрытия, крыши и кровли .....	115
Лестницы .....	118
Полы .....	120
Двери, ворота, окна и фонари .....	120
<b>3.4. Определение фактических нагрузок и воздействий..</b>	<b>121</b>

3.5. Проведение поверочных расчетов .....	I23
3.6. Составление заключения о состоянии обследованного здания (сооружения) .....	I27
<b>4. РЕКОМЕНДАЦИИ ПО СОВЕРШЕНСТВОВАНИЮ ЭКСПЛУАТАЦИОННЫХ КАЧЕСТВ ЗДАНИЙ И СООРУЖЕНИЙ .....</b>	<b>I29</b>
4.1. Восстановление и улучшение эксплуатационных качеств оснований и конструктивных элементов зданий и сооружений .....	I29
Основания .....	I29
Фундаменты .....	I44
Стены и перегородки .....	I48
Колонны .....	I58
Перекрытия и полы .....	I60
Покрытия, крыши и кровли .....	I69
Лестницы .....	I75
4.2. Улучшение физических качеств зданий и сооружений .....	I76
Защита наружных конструкций от увлажнения .....	I76
Гидроизоляция фундаментов и подвалов .....	I86
Герметизация ограждающих конструкций .....	I89
Снижение теплопотерь .....	I93
Звукоизоляция и виброизоляция .....	I94
Освещенность .....	I96
4.3. Повышение коррозионной стойкости строительных конструкций .....	I98
Металлические конструкции .....	I98
Бетонные, железобетонные и каменные конструкции .....	201

## ПРИЛОЖЕНИЯ

- I. Допускаемые отклонения в расположении арматуры и закладных частей в железобетонных конструкциях в соответствии с требованиями СНиП Ш-16-73 ..... 208
2. Категории требований к трещиностойкости железобетонных конструкций в соответствии с требованиями СНиП П-21-75 ..... 209
3. Допустимые дефекты основных видов соединений металлических конструктивных элементов зданий и сооружений применительно к требованиям СНиП Ш-18-75 ..... 211
4. Предельная влажность древесины в конструкциях (по СНиП П-В.4-71<sup>X</sup>) ..... 213
5. Допустимые отклонения в размерах и положении элементов деревянных конструкций в соответствии со СНиП Ш-19-76 ..... 214
6. Значения допустимых прогибов и средних величин подъемов сооружений (по СНиП Ш-9-74) ..... 215
7. Зависимость деформации прилегающей поверхности от группы подрабатываемой территории в соответствии со СНиП П 8-78 ..... 216
8. Допустимые значения ширины раскрытия трещин и минимальной толщины защитного слоя бетона в соответствии с требованиями СНиП П-23-73 ..... 217
9. Допустимые отклонения в положении и форме стальных колонн в соответствии с требованиями СНиП Ш-18-75 ..... 218
10. Предельные смещения стальных колонн от воздействия кранов в соответствии с требованиями СНиП П-В.3-72 ..... 219
- II. Предельные прогибы элементов междуэтажных перекрытий применительно к требованиям СНиП П-21-75, П-В.3-72, П-В.4-71 ..... 220

12. Предельные прогибы элементов покрытий и крыш применительно к требованиям СНиП П-21-75, П-В.3-72, П-В.4-71 .....	221
13. Допустимые отклонения в положении и форме конструктивных элементов крыш и покрытий применительно к требованиям СНиП Ш-15-76, Ш-16-73, Ш-18-75..	222
14. Предельные прогибы элементов лестниц и лестничных площадок в соответствии с требованиями СНиП П-21-75 .....	223
15. План сбора информации о деятельности служб технической эксплуатации зданий предприятий ГА .....	224
16. План сбора основной информации об объекте, подлежащем детальному обследованию .....	226
17. Особые условия к договору по обеспечению предприятием-заказчиком безопасных условий работы .....	228
18. Испытание грунтов статической пенетрацией .....	229
19. Испытание грунтов динамическим зондированием ....	229
20. Методы и средства неразрушающего контроля состояния конструкции .....	230
21. Таблица результатов наблюдений за прогибомерами..	231
22. Таблица результатов наблюдений за маяками .....	232
23. Протокол замера звукоизоляции ограждающих конструкций зданий и сооружений аэропорта .....	232
24. Уровни допустимой вибрации .....	233
25. Поправка к нормативным уровням вибрации в жилых помещениях .....	233
26. Зависимость скорости коррозии металлов от группы агрессивности среды и относительной влажности воздуха .....	234
27. Коррозия бетонных, железобетонных и каменных конструкций .....	235

РЕКОМЕНДАЦИИ  
ПО ЭКСПЛУАТАЦИИ ЗДАНИЙ И СООРУЖЕНИЙ  
АЭРОПОРТОВ

---

Редактор Л.П. Константинова

Подписано в печать 07.12.81. Формат 60х90/16.

14,4 уч.-изд. л. Тираж 500 экз. Заказ № 2.

---

ГПИ и НИИ ГА Аэропроект. 125171, Москва, А-171, Ленинград-  
ское шоссе, 7а. Ротапринтная ГПИ и НИИ ГА Аэропроект.