

ГОСУДАРСТВЕННЫЙ КОМИТЕТ СОВЕТА МИНИСТРОВ СССР ПО ДЕЛАМ СТРОИТЕЛЬСТВА
ГОССТРОЙ СССР

ТИПОВЫЕ КОНСТРУКЦИИ И ДЕТАЛИ ЗДАНИЙ И СООРУЖЕНИЙ

СЕРИЯ 1.436-2

СТАЛЬНЫЕ ПАНЕЛЬНЫЕ ПЕРЕПЛЕТЫ
С УПЛОТНЕННЫМИ ПРИТВОРАМИ ДЛЯ МНОГОЭТАЖНЫХ ЗДАНИЙ
ПРОМЫШЛЕННЫХ ПРЕДПРИЯТИЙ

Выпуск 8

МЕЖКОМНЫЕ ПРИБОРЫ, ПЕТЛИ, РУЧКИ И ЗАЩЕЛКИ.

10735-03
Цена 1-26

ЦЕНТРАЛЬНЫЙ ИНСТИТУТ ТИПОВЫХ ПРОЕКТОВ
МОСКВА

Центральный институт типовых проектов просит дать Ваши замечания и предложения по улучшению качества направляемого Вам проекта

ТИПОВОЙ ПРОЕКТ
(номер проекта)

Наименование проекта
.
.

Проектная организация-автор проекта

Замечания о недостатках и конструктивные решения и предложения по их устранению
.
.
е нерациональные объемно-планировочные
опечатки, полиграфические дефекты и т.п.)

Подпись должностного лица наименование организации и ее адрес
.
.

ЦЕНТРАЛЬНЫЙ ИНСТИТУТ ТИПОВЫХ ПРОЕКТОВ ГОССТРОЯ СССР

Москва, Б-66, Спартаковская ул., 2а, корпус В
Сдано в печать 28/11 1970 года
Заказ № 1544 Тираж 5500 экз.

Содержание выпуска

№№ п.п.	Наименование	№№ листов	№№ страниц
1	Обложка		
2	Титульный лист	1	1
3	Содержание выпуска, Пояснительная записка	2	2-3
4	Межкоконный прибор. Общий вид	3	4
5	Межкоконный прибор. Разрезы и сечения	4	5
6	Межкоконный прибор. Узел и детали	5	6
7	Межкоконный прибор. Узел и детали	6	7
8	Межкоконный прибор. Узел и детали	7	8
9	Межкоконный прибор. Детали	8	9
10	Петля. Общий вид и детали	9	10
11	Петля. Завертка. Детали	10	11
12	Завертка. Общий вид и детали	11	12
13	Защелка. Общий вид	12	13
14	Защелка. Узлы	13	14
15	Защелка. Детали	14	15
16	Защелка. Детали	15	16
17	Защелка. Детали	16	17
18	Защелка. Узел и детали	17	18
19	Защелка. Узел и детали	18	19
20	Защелка. Узел и детали	19	20

Пояснительная записка

1. Общая часть

- 1.1. В настоящем выпуске представлены рабочие чертежи межкоконных приборов, петли, ручки и защелки, предназначенных для установки их в стальных переплетах серии 1.435-2 вып. 2.
- 1.2. После установки межкоконные приборы, петли окрасить, кроме трущихся поверхностей. Цвет и марку красителя согласовать с покрытием переплетов.

2. Межкоконные приборы

- 2.1. Межкоконные приборы устанавливаются в переплетах и служат для связи внутренней и наружной рамы.
- 2.2. Межкоконные приборы должны быть изготовлены в соответствии с требованиями чертежей.
- 2.3. Монтаж межкоконных приборов выполнять только на исправных рамах. Каждая рама должна быть легкой, без заеданий и перекосов, открываться от руки на угол до 30° с приложением усилия не более 10 кгс.
- 2.4. Для крепления направляющих (черт. 10-02-000 л. 6) в рамах рамы необходимо выполнить отверстия $\varnothing 3$ / черт. 10.00-000 л. 4/.
- 2.5. Приварку ушка (черт. 10-00-01 / к рамам переплета выполнять электродами Э-42 ГОСТ 9467-60.
- 2.6. После монтажа межкоконных приборов проверить плавность открывания рамы и плотность притворов обеих рам.
- 2.7. Регулировку плотности притворов выполнять перемещением планок (черт. 10-00-002) на рычаге межкоконного прибора.
- 2.8. После регулировки плотности притворов болты, соединяющие планки с рычагом межкоконного прибора затянуть.
- 2.9. После установки и отладки межкоконных приборов трущиеся части смазать смазкой УС-2 (1) / солидол жировой / ГОСТ 1033-51.

- 3.1. Петли служат для навешивания створок и рамы в переплетах серии 1.435-2 вып. 2.
- 3.2. Крепление петель на створках, рамах и переплетах осуществляется посредством сварки.
- 3.3. Сварку выполнять электродами Э-42 ГОСТ 9467-60.
- 3.4. При установке петель особое внимание обратить на соосность двух /и более/ петель. Отклонение от соосности двух /и более/ петель не должно превышать $\pm 0,002$ л, мм /где л - расстояние между двумя смежными петлями в мм/.

4. Ручка /завертка/

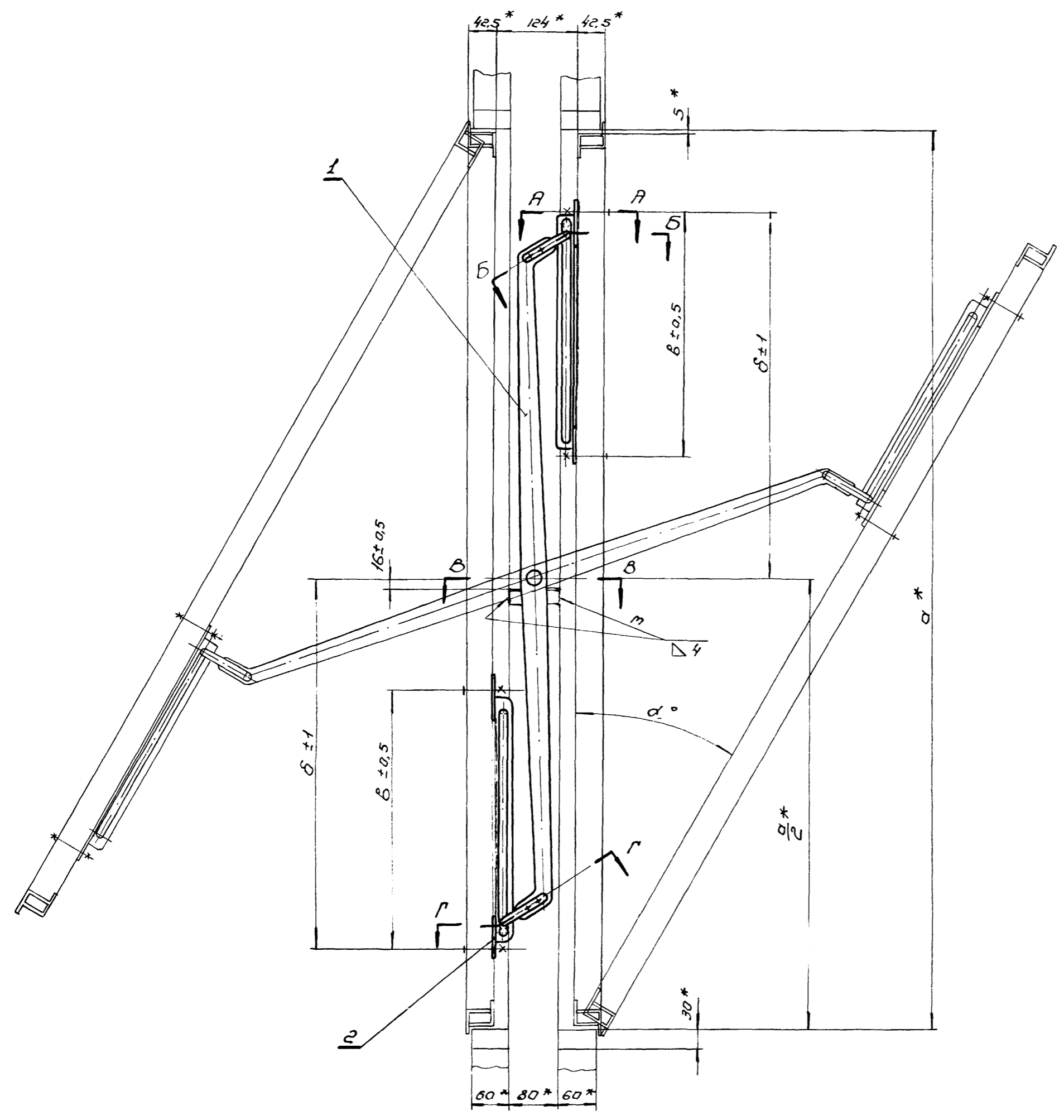
- 4.1. Ручки /завертки/ служат для открывания /закрывания/ створок и рамы в переплетах серии 1.435-2 вып. 2 и обеспечения плотности притвора посредством клинового зазора, входящего в отверстие паза в раме переплета.
- 4.2. Крепление ручек /заверток/ осуществляется на створке переплета планкой и винтами.

5. Защелка

- 5.1. В переплетах ОП-30-А1, ОП-24-А1 серии 1.435-2 для открывания рамы и фиксации в закрытом положении рамы применяются межкоконные приборы /см. п. 2 / и защелка /черт. 13-00-000 л. 13/.
- 5.2. Открывание /закрывание/ рамы в указанных /см. п. 5.1 / переплетах осуществляется с помощью капронового шнура.
- 5.3. Защелка крепится к раме переплета и рамы с помощью винтов.
- 5.4. При монтаже защелки особое внимание обратить на плавное и правильное входение щеколды в паз, кронштейна блока поворотного.
- 5.5. Выполнение п. 5.4 обеспечить прокладками под блок поворотный.

ТД 1970г.	Содержание выпуска и пояснительная записка	Серия
		1.435-2
		Выпуск
		Лист
		3
		2

МГОПИ
 Изд. отд. тех. Проформа
 Ин. г-н стр. В. Караев
 Рук. группой Убанов
 Отм. техник Петровская Вера П.
 Проверил
 С. Юзеев

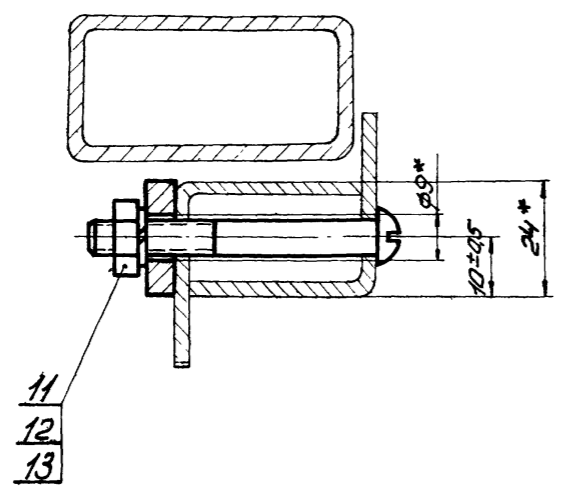


Марка переплета	а, мм	б, мм	в, мм	Угол наклона балки α°	Вес, кг.
ОП-1	1700	690	390	27°	2,8
ОП-12-А1	1100	400	350	30°	1,95
ОП-12-А2	1100	400	350	30°	1,95
ОП-18-А1	1700	690	390	27°	2,8
ОП-24-А1	830	400	350	35°	1,95
ОП-24-А2	1440	690	390	30°	2,8
ОП-30-А1	1170	400	350	30°	1,95
ОП-30-А2	1700	690	390	27°	2,8

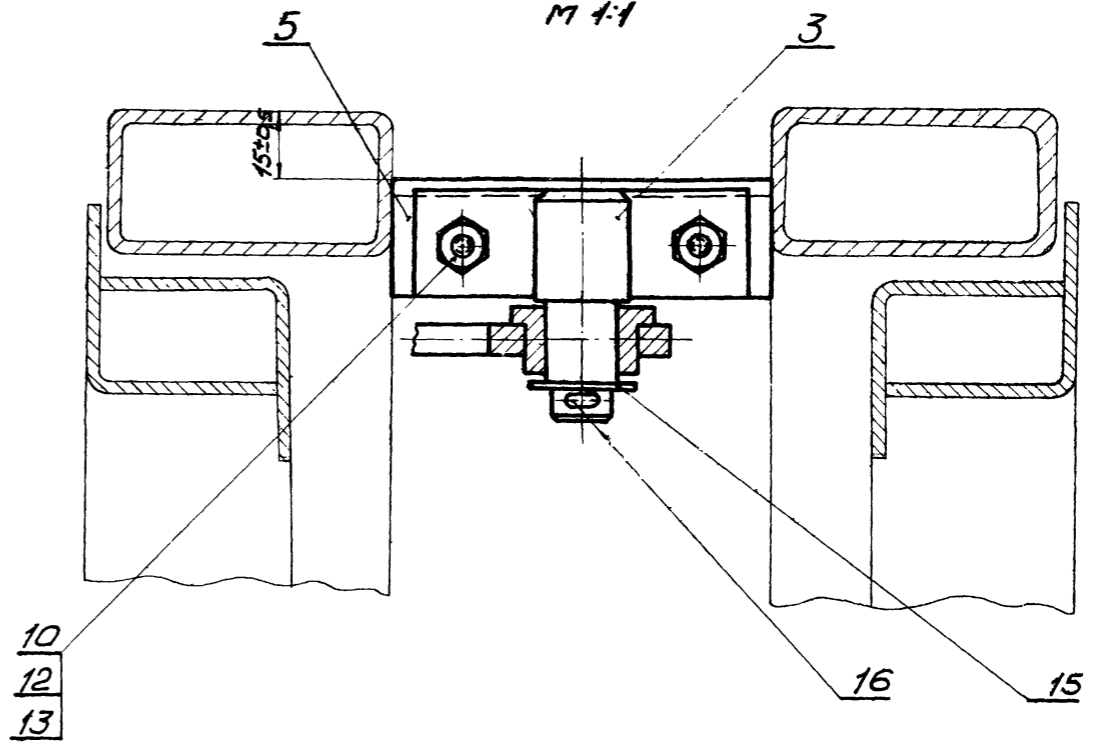
* Размеры справочные.

16	ГОСТ 397-64	Шпунт 3,2×18-001	1	Ст. 2	0,001	0,001		
15	ГОСТ 11371-65	Шайба 12-011	1	Ст. 3	0,006	0,006		
14	ГОСТ 11371-65	Шайба 8-011	4	Ст. 3	0,002	0,008		
13	ГОСТ 6402-62	Шайба пружинная 8Н65Г	6	Сталь 65Г	0,001	0,006		
12	ГОСТ 5915-62	Гайка М8-011	10	Ст. 3	0,006	0,06		
11	ГОСТ 1489-62	Винт М8×60-011	4	Ст. 3	0,023	0,092		
10	ГОСТ 7798-62	Болт М8×25-011	6	Ст. 3	0,014	0,084		
8	10-00-004	Ролик	2	Сталь 45	0,003	0,006	8	
7	10-00-003	Ось	2	Сталь 35	0,008	0,016	8	
6	10-00-002	Планка	4	Ст. 3	0,016	0,064	8	
5	10-00-001	Узелок	1	Ст. 3	0,1	0,1	7	
3	10-03-000	Опора	1	Сб.	0,115	0,115	7	
2	10-02-000	Направляющая	2	Сб.	-	-	6	
1	10-01-000	Рычаг	1	Сб.	-	-	5	
№№ поз.	Обозначение	Наименование	Кол.	Матер.	Шм. Общ. Вес, кг		№	Примеч.
10-00-000	Межоконный прибор.				Ст. табл.		1:5	
	Обозначение				Вес, кг		м	
ТД	Межоконный прибор.						Серия	
1970г	Общий вид.						1. 436-2	
					Выпуск		Лист 3	

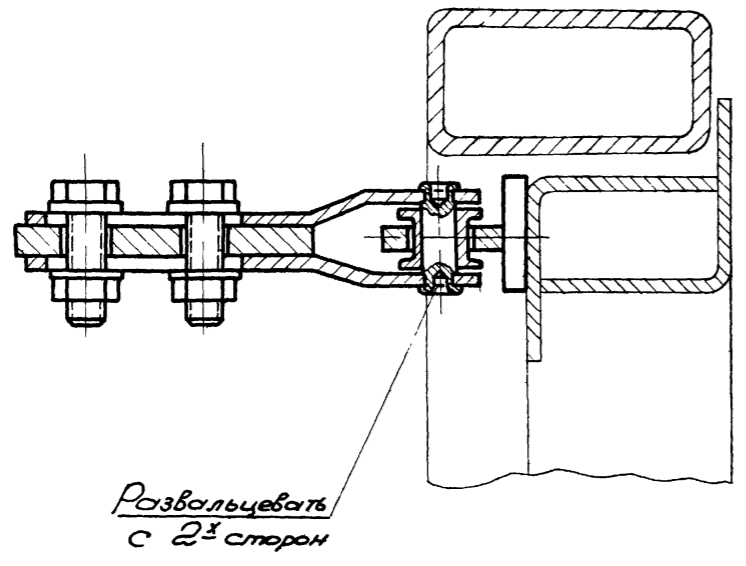
A-A
M 1:1



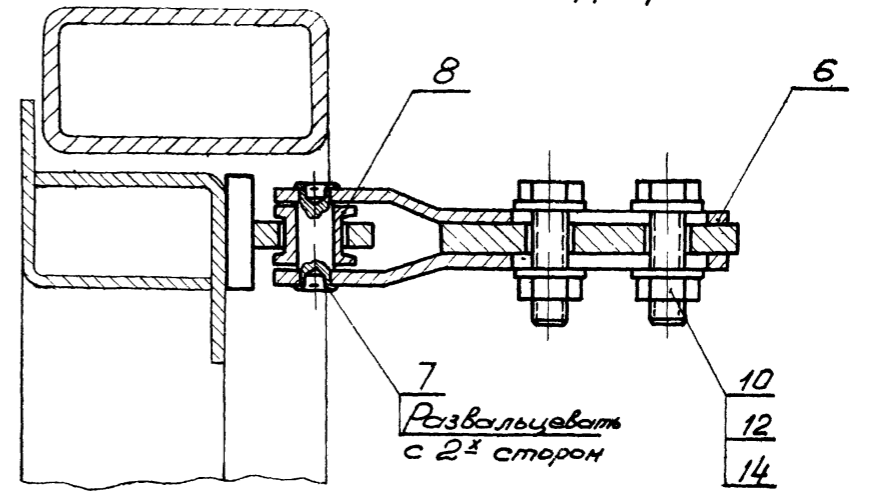
B-B
M 1:1



Б-Б
M 1:1



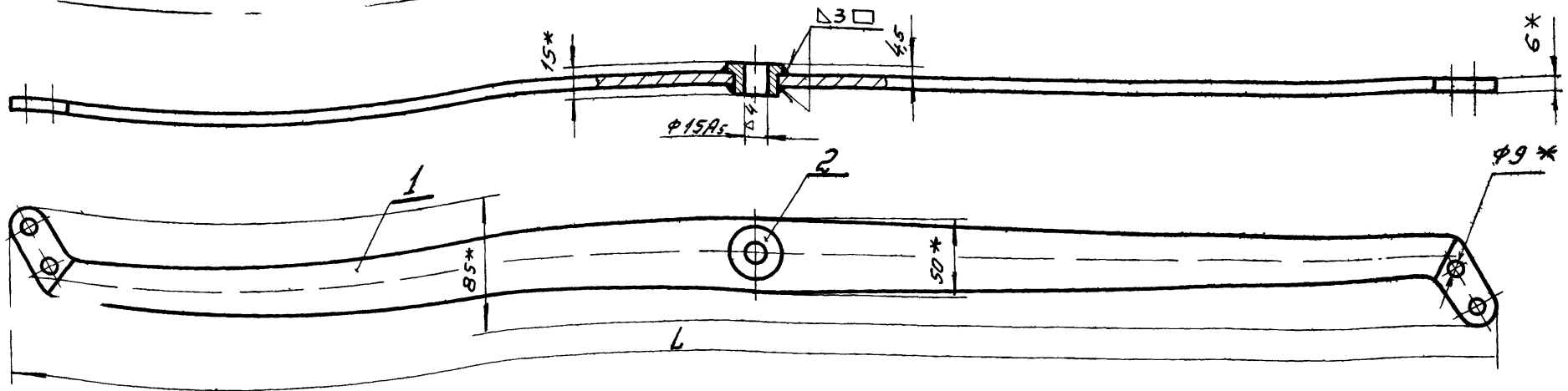
Г-Г
M 1:1



Дук. зритель / Ввод / Шк / Ст. техн. / Подпись / Дата

ИИИИИ

ГД	Межкомный прибор	Серия 1.436-2
1970г.	Разрезы и сечения	Всего листов 4

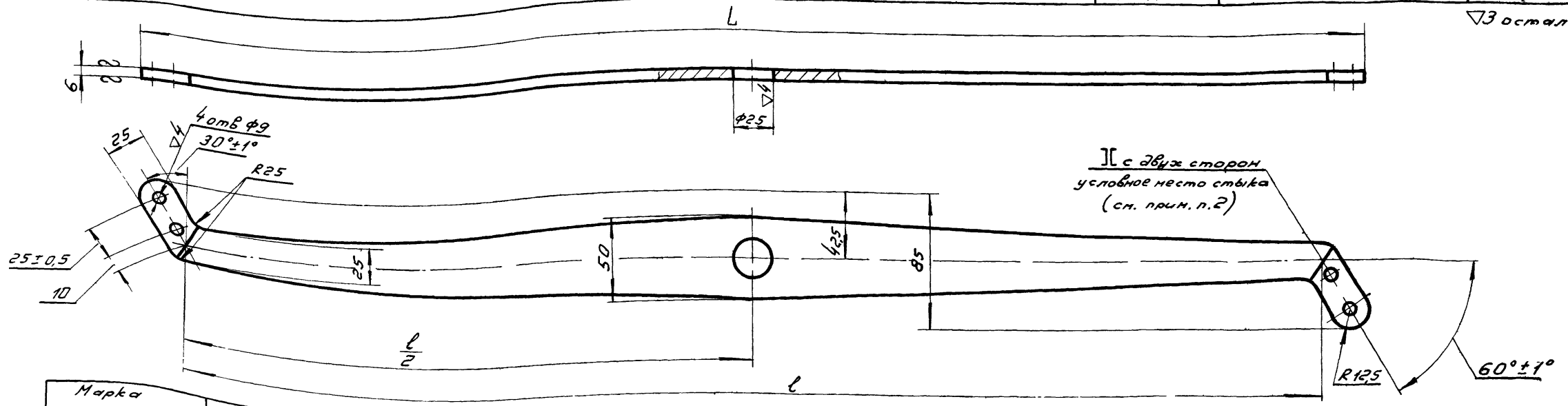


*размеры справочные

Марка переплета	L, мм	Вес, кг
оп-1; оп-30-А2	1260	1,63
оп-24-А2; оп-18-А1		
оп-12-А1; оп-12-А2	660	0,88
оп-30-А1; оп-24-А1		

№№ поз.	Обозначение	Наименование	Кол.	Матер.	Шт.	Общ.	№	Примеч.
2	10-01-002	Втулка	1	Ст.3	0,03	0,03	6	
1	10-01-001	Рычаг	1	Ст.3	-	-	5	
10-01-000					См. табл.		1:2	
Обозначение					Рычаг		Вес, кг	М

Δ3 остальные

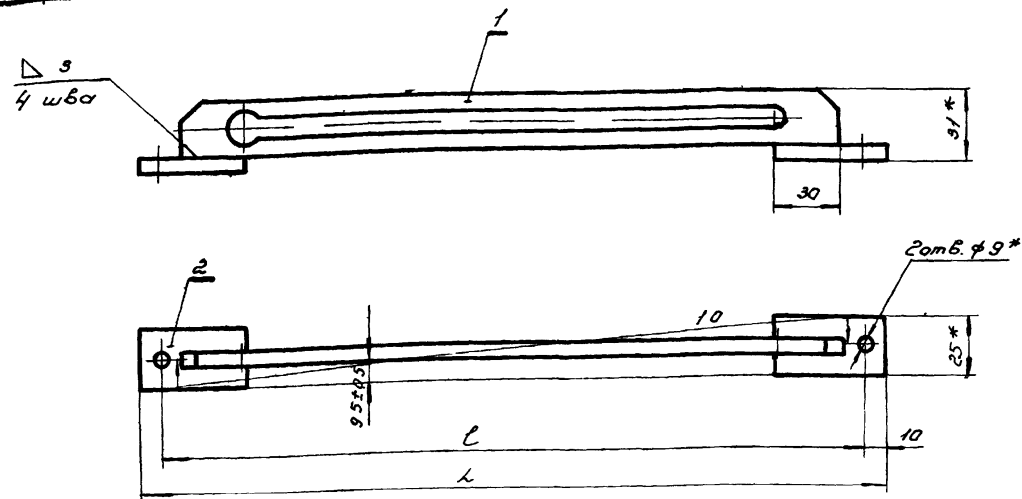


Марка переплета	L, мм	l, мм	Вес, кг
оп-1; оп-30-А2	1260	1200	1,6
оп-24-А2; оп-18-А1			
оп-12-А1; оп-12-А2	660	600	0,85
оп-30-А1; оп-24-А1			

1. Размеры без допусков: охватываемые - по А1; охватываемые - по В1; остальные - ± 1/2 допуска вкл.
 2. Рычаг разрешается изготавливать сварным.

Деталь	Материал	ГОСТ	Сортамент	№ табл.	Вес, кг	М	Рычаг
10-01-001	Ст.3	ГОСТ 5681-57	1	См. табл. 1:2			
ТД	Межконный прибор						Серия 1,436-2
1970г.	Узел и деталь						Выпускает 3

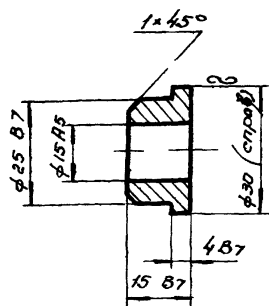
МПСИ
 1. м.д.д.д. Григорьев
 2. м.д.д.д. Григорьев
 3. м.д.д.д. Григорьев
 4. м.д.д.д. Григорьев
 5. м.д.д.д. Григорьев
 6. м.д.д.д. Григорьев
 7. м.д.д.д. Григорьев
 8. м.д.д.д. Григорьев
 9. м.д.д.д. Григорьев
 10. м.д.д.д. Григорьев
 11. м.д.д.д. Григорьев
 12. м.д.д.д. Григорьев
 13. м.д.д.д. Григорьев
 14. м.д.д.д. Григорьев
 15. м.д.д.д. Григорьев
 16. м.д.д.д. Григорьев
 17. м.д.д.д. Григорьев
 18. м.д.д.д. Григорьев
 19. м.д.д.д. Григорьев
 20. м.д.д.д. Григорьев
 21. м.д.д.д. Григорьев
 22. м.д.д.д. Григорьев
 23. м.д.д.д. Григорьев
 24. м.д.д.д. Григорьев
 25. м.д.д.д. Григорьев
 26. м.д.д.д. Григорьев
 27. м.д.д.д. Григорьев
 28. м.д.д.д. Григорьев
 29. м.д.д.д. Григорьев
 30. м.д.д.д. Григорьев
 31. м.д.д.д. Григорьев
 32. м.д.д.д. Григорьев
 33. м.д.д.д. Григорьев
 34. м.д.д.д. Григорьев
 35. м.д.д.д. Григорьев
 36. м.д.д.д. Григорьев
 37. м.д.д.д. Григорьев
 38. м.д.д.д. Григорьев
 39. м.д.д.д. Григорьев
 40. м.д.д.д. Григорьев
 41. м.д.д.д. Григорьев
 42. м.д.д.д. Григорьев
 43. м.д.д.д. Григорьев
 44. м.д.д.д. Григорьев
 45. м.д.д.д. Григорьев
 46. м.д.д.д. Григорьев
 47. м.д.д.д. Григорьев
 48. м.д.д.д. Григорьев
 49. м.д.д.д. Григорьев
 50. м.д.д.д. Григорьев
 51. м.д.д.д. Григорьев
 52. м.д.д.д. Григорьев
 53. м.д.д.д. Григорьев
 54. м.д.д.д. Григорьев
 55. м.д.д.д. Григорьев
 56. м.д.д.д. Григорьев
 57. м.д.д.д. Григорьев
 58. м.д.д.д. Григорьев
 59. м.д.д.д. Григорьев
 60. м.д.д.д. Григорьев
 61. м.д.д.д. Григорьев
 62. м.д.д.д. Григорьев
 63. м.д.д.д. Григорьев
 64. м.д.д.д. Григорьев
 65. м.д.д.д. Григорьев
 66. м.д.д.д. Григорьев
 67. м.д.д.д. Григорьев
 68. м.д.д.д. Григорьев
 69. м.д.д.д. Григорьев
 70. м.д.д.д. Григорьев
 71. м.д.д.д. Григорьев
 72. м.д.д.д. Григорьев
 73. м.д.д.д. Григорьев
 74. м.д.д.д. Григорьев
 75. м.д.д.д. Григорьев
 76. м.д.д.д. Григорьев
 77. м.д.д.д. Григорьев
 78. м.д.д.д. Григорьев
 79. м.д.д.д. Григорьев
 80. м.д.д.д. Григорьев
 81. м.д.д.д. Григорьев
 82. м.д.д.д. Григорьев
 83. м.д.д.д. Григорьев
 84. м.д.д.д. Григорьев
 85. м.д.д.д. Григорьев
 86. м.д.д.д. Григорьев
 87. м.д.д.д. Григорьев
 88. м.д.д.д. Григорьев
 89. м.д.д.д. Григорьев
 90. м.д.д.д. Григорьев
 91. м.д.д.д. Григорьев
 92. м.д.д.д. Григорьев
 93. м.д.д.д. Григорьев
 94. м.д.д.д. Григорьев
 95. м.д.д.д. Григорьев
 96. м.д.д.д. Григорьев
 97. м.д.д.д. Григорьев
 98. м.д.д.д. Григорьев
 99. м.д.д.д. Григорьев
 100. м.д.д.д. Григорьев



Марка переплета	L, мм	l, мм	Вес кг
оп 1; оп 30 А2			
оп 18 А1; оп 24 А2	410	390	0,31
оп 12 А1; оп 12 А2			
оп 24 А1; оп 30 А1	370	350	0,26

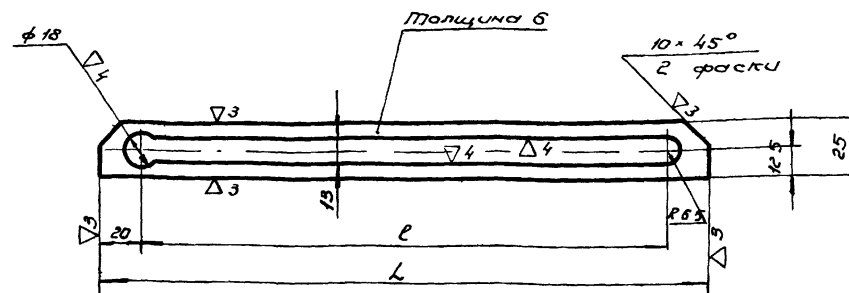
№	10-02-002	Планка	2	Ст. 3	0,06	0,12	6
1	10-02-001	Направляющая	1	Ст. 3	-	-	6
№№	поз.	Обозначение	Наименование	Мат. Матер	шт	общ	№
	10-02-000		Направляющая		Вес, кг.	листа	Примеч
					Ст. таблицы		1:2
					Вес, кг.		м

∇4 остальное



1. Омб. ф15 А5 обработать при сборке

10-01-002	Ст. 3	Лист 2590-57	1	0,03	1:1	Втулка
Деталь	Материал	Сортмент	№	вес, кг.	м	

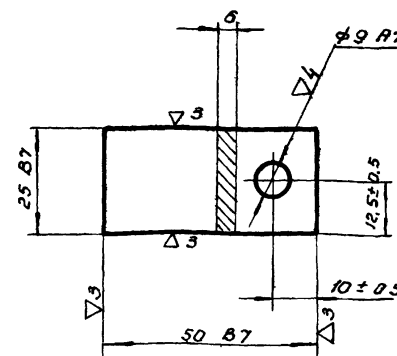


Марка переплета	L, мм	l, мм	Вес, кг
оп 1; оп 30 А2			
оп 18 А1; оп 24 А2	370	330	0,19
оп 12 А1; оп 12 А2			
оп 24 А1; оп 30 А1	330	290	0,14

Размеры без допусков:
охватываемые - по В7
охватывающие - по А7
остальные - ± 1/2 допуска
8 кл.

10-02-001	Ст. 3	Лист 5681-57	1	оп. табл.	1:2	Направляющая
Деталь	Материал	Сортмент	№	вес, кг.	л	

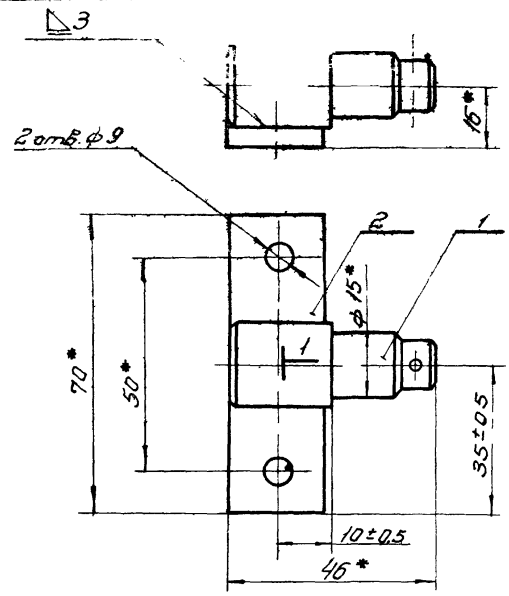
∞ остальное



10-02-002	Ст. 3	Лист 5681-57	2	0,06	1:1	Планка
Деталь	Материал	Сортмент	№	вес, кг.	м	
ТД	Межконный прибор					Серия 1.436-2
1970	Узел и детали					Выпуск Лист 3 6

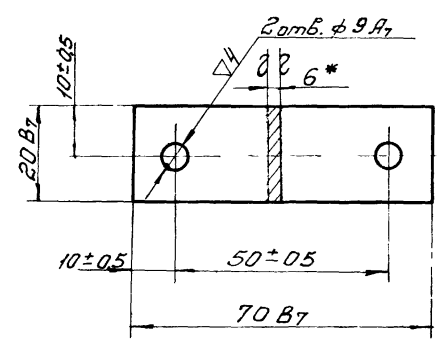
10735-03

МГСПИ
 Нач. отдела Транзитов
 Гл. констр. Виноградов
 Рук. группы Цветков
 Ст. техник Покровская
 Р. Орлов
 Проверил Сергеев
 1970г

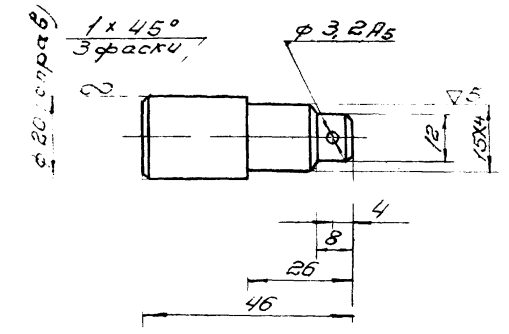


*Размеры справочные

№№ поз.	Обозначение	Наименование	Кол.	Матер.	шт. в узле	№ листа	Примеч.
2	10-03-002	Полоса	1	Ст.3	0,04	0,04	7
1	10-03-001	Ось	1	Ст.3	0,075	0,075	7
10-03-000				0,115		1:1	
Обозначение				Опора		Вес, кг. М	



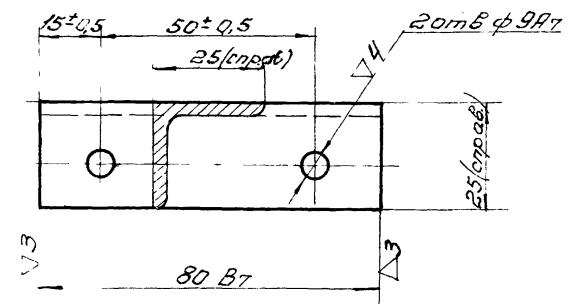
10-03-002	Ст.3	ГОСТ 5681-57	1	0,04	1:1	Полоса	
Деталь	Матер.	Сортамент	Узел	Вес, кг.	М		



Размеры без допусков: охватываемые - по В7
остальные - ± 1/2 допуска 8 кл.

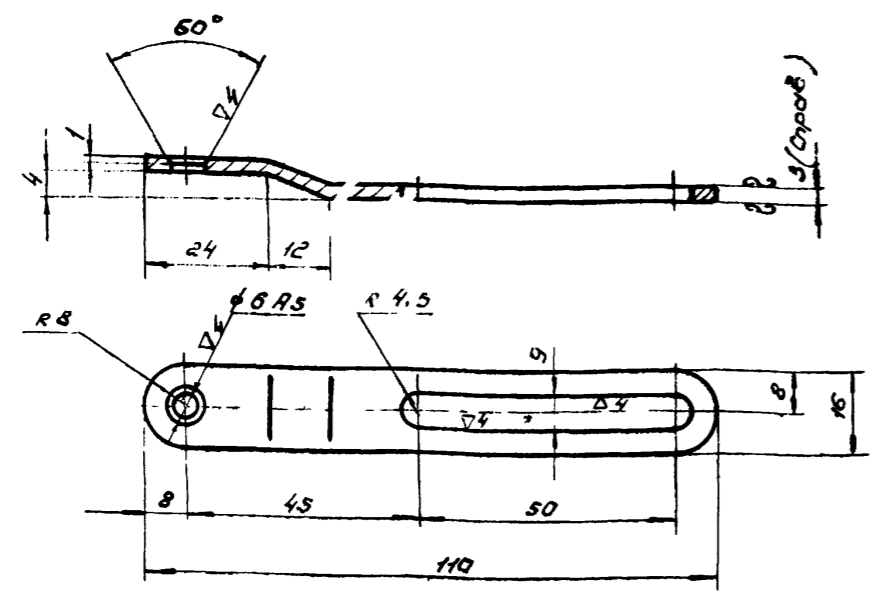
10-03-001	Ст.3	ГОСТ 2590-57	1	0,075	1:1	Ось	
Деталь	Материал	Сортамент	Узел	Вес, кг.	М		

∇3 ОСТАЛЬНОЕ



Заготовка: Угол, равнобок. 25+25+3

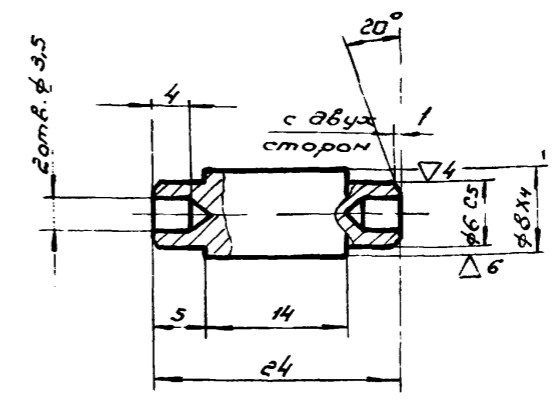
10-02-001	Ст.3	ГОСТ 8509-57	1	0,1	1:1	Угелок	
Деталь	Материал	Сортамент	Узел	Вес, кг.	М		
ТД	Межкоконный прибор					Серия 11135-2	
1970г	Узел и детали					Выпуск лист 3 7	



1. Размеры без допусков: охватывающие - по А7;
охватываемые - по В7;
остальные - $\pm 1/2$ допуска 8 кл.

2. Покрытие: оксидировать.

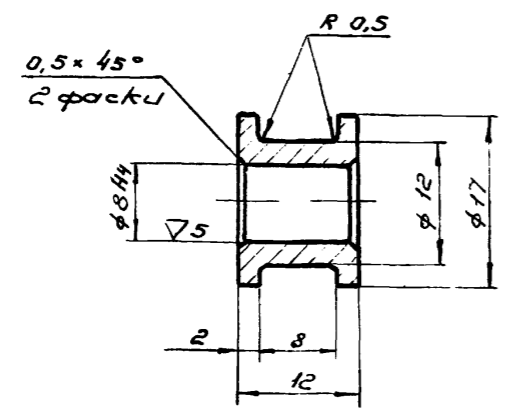
10-00-002	Ст. 3	Гост 3680-57	4	0,016	1:1	Планка
Деталь	Материал	Сортмент	кол. узел	вес, кг	л	



1. Размеры без допусков: охватывающие - по А7;
охватываемые - по В7;
остальные - $\pm 1/2$ допуска 8 кл.

2. Покрытие: оксидировать

10-00-003	Сталь 35	Гост 2590-57	2	0,008	2:1	Осб
Деталь	Материал	Сортмент	кол. узел	вес, кг	л	



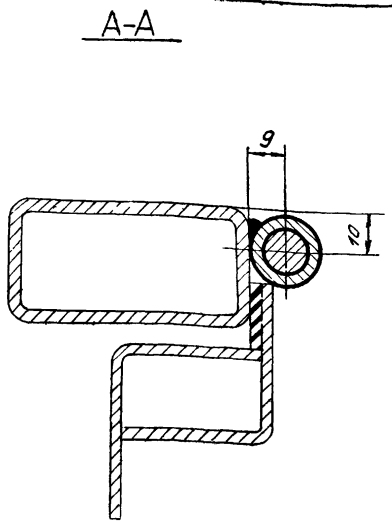
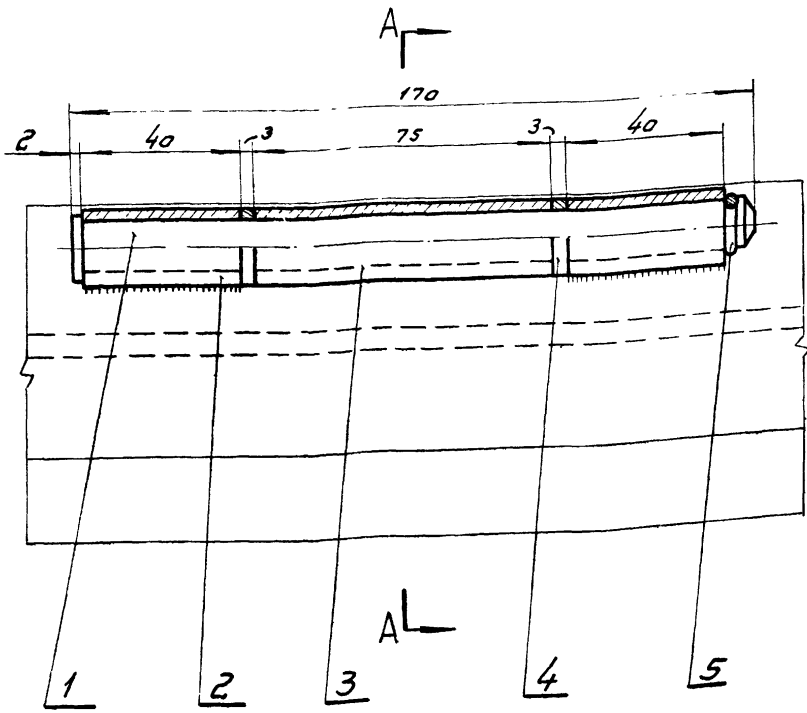
1. Размеры без допусков: охватывающие - по А7;
охватываемые - по В7;
остальные - $\pm 1/2$ допуска 8 кл.

2. Термообработка: закалить HRC 45 ± 50

10-00-004	Сталь 45	Гост 2590-57	2	0,003	2:1	Ролит.
Деталь	Материал	Сортмент	кол. узел	вес, кг	л	

ТД	Межкопный прибор	Серия 1.436-2
1970г.	Детали.	Выпуск лист 3/8

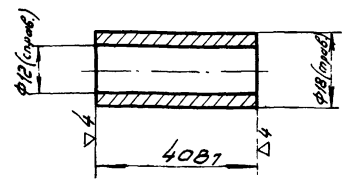
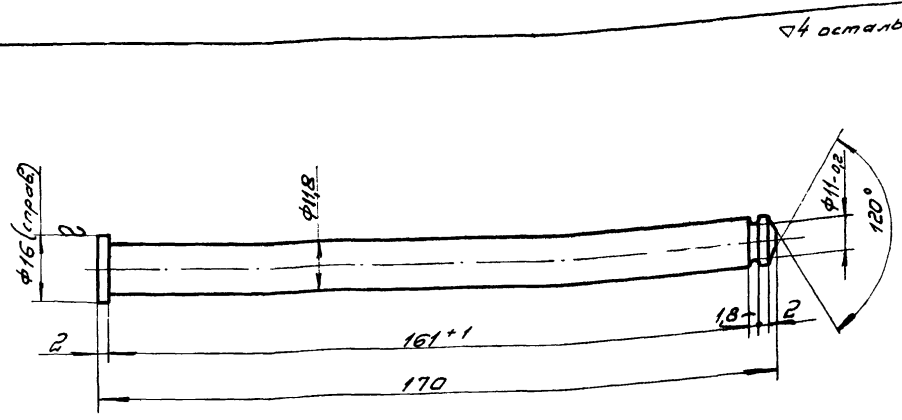
Ин. проект № 1000000
 Ст. чертеж



Все размеры справочные

5	11-00-05	Кольцо замковое	1	Сталь углер. фр.ч.кл.2	0,007	0,007	10	
4	11-00-04	Кольцо	2	Ст. 04С5-5-5	0,002	0,004	10	
3	11-00-03	Полупетля средняя	1	Сталь 20	0,083	0,083	10	
2	11-00-02	Полупетля крайняя	2	Сталь 20	0,044	0,088	9	
1	11-00-01	Баут	1	Ст. 3	0,15	0,15	9	
№№ черт. поз. или ГОС			№ черт.	Наименование	Уол.	Матер.	Вес, кг	лист
11-00-00			Петля				0,330	1:1
Обозначение							Вес, кг	М

М.П. Сергеев
 М.П. Прохоров
 М.П. Трапезникова
 М.П. Виноградов
 М.П. Лисенко
 М.П. Трубикина
 М.П. Кононов
 М.П. Саушкин
 М.П. Техник



Заготовка: труба 18х3-20 ГОСТ 8734-58-Б

Покрытие: оксидировать.

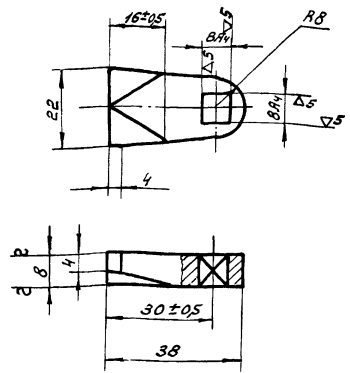
1. Размеры без допусков: охватываемые - по А1, охватывающие - по В1, остальные - 1/2 допуска вкл.
2. Покрытие: оксидировать.

11-00-01	Ст. 3	ГОСТ 2590-57	1	0,15	1:1	Баут
Деталь	Материал	Сортанент	№ оп. на чертеж	Вес, кг	М	

11-00-02	Сталь 20	ГОСТ 8734-58	2	0,044	1:1	Полупетля крайняя
Деталь	Материал	Сортанент	№ оп. на чертеж	Вес, кг	М	
ТД	Петля					Серия 1,436-2
1970	Общий вид и детали					Выпуск лист 3 9

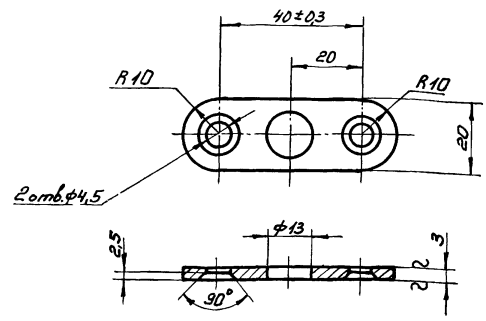
МСПИ

1. Сер. 10-Б
 2. Сер. 10-В
 3. Сер. 10-Г
 4. Сер. 10-Д
 5. Сер. 10-Е
 6. Сер. 10-Ж
 7. Сер. 10-З
 8. Сер. 10-И
 9. Сер. 10-К
 10. Сер. 10-Л
 11. Сер. 10-М
 12. Сер. 10-Н
 13. Сер. 10-О
 14. Сер. 10-П
 15. Сер. 10-Р
 16. Сер. 10-С
 17. Сер. 10-Т
 18. Сер. 10-У
 19. Сер. 10-Ф
 20. Сер. 10-Х
 21. Сер. 10-Ц
 22. Сер. 10-Ч
 23. Сер. 10-Ш
 24. Сер. 10-Щ
 25. Сер. 10-Ъ
 26. Сер. 10-Ы
 27. Сер. 10-Ь
 28. Сер. 10-Э
 29. Сер. 10-Ю
 30. Сер. 10-Я



1. Размеры без допусков - по А7-В7
 2. Оксидировать

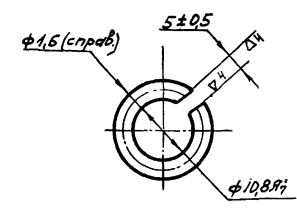
12-00-01	Ст. 5	ГОСТ 5681-57	1	0,03	1:1	Засов
Деталь	Материал	Сортамент	Кол. на узел	Вес, кг	М	



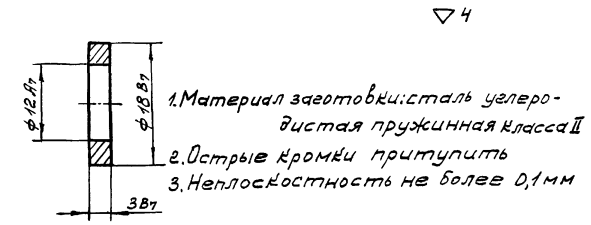
1. Размеры без допусков: охватывающие - по А7, охватываемые - по В7, остальные ± 1/2 допуска вкл.
 2. Оксидировать

12-00-03	Ст. 5	ГОСТ 3680-57	1	0,03	1:1	Планка
Деталь	Материал	Сортамент	Кол. на узел	Вес, кг	М	

Остальное 11

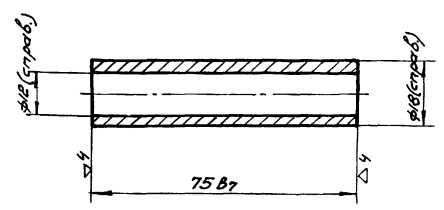


11-00-05	Сталь углер. пружин. класс II	ГОСТ 9389-80	1	0,003	2:1	Кольцо замковое
Деталь	Материал	Сортамент	Кол. на узел	Вес, кг	М	



11-00-04	БрДЦС5-55	ГОСТ 613-85	2	0,002	2:1	Кольцо
Деталь	Материал	Сортамент	Кол. на узел	Вес, кг	М	

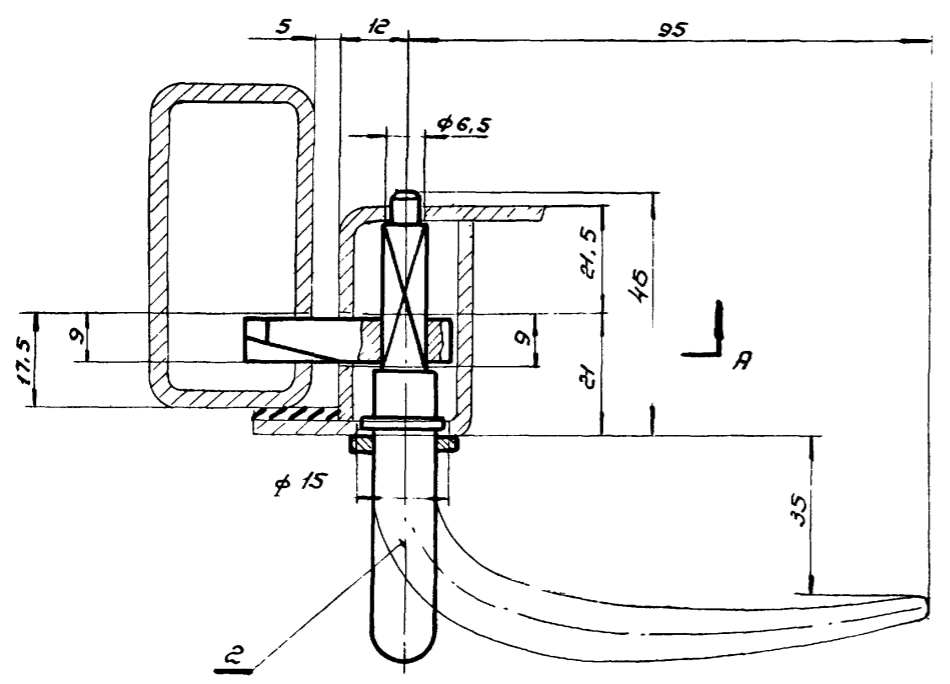
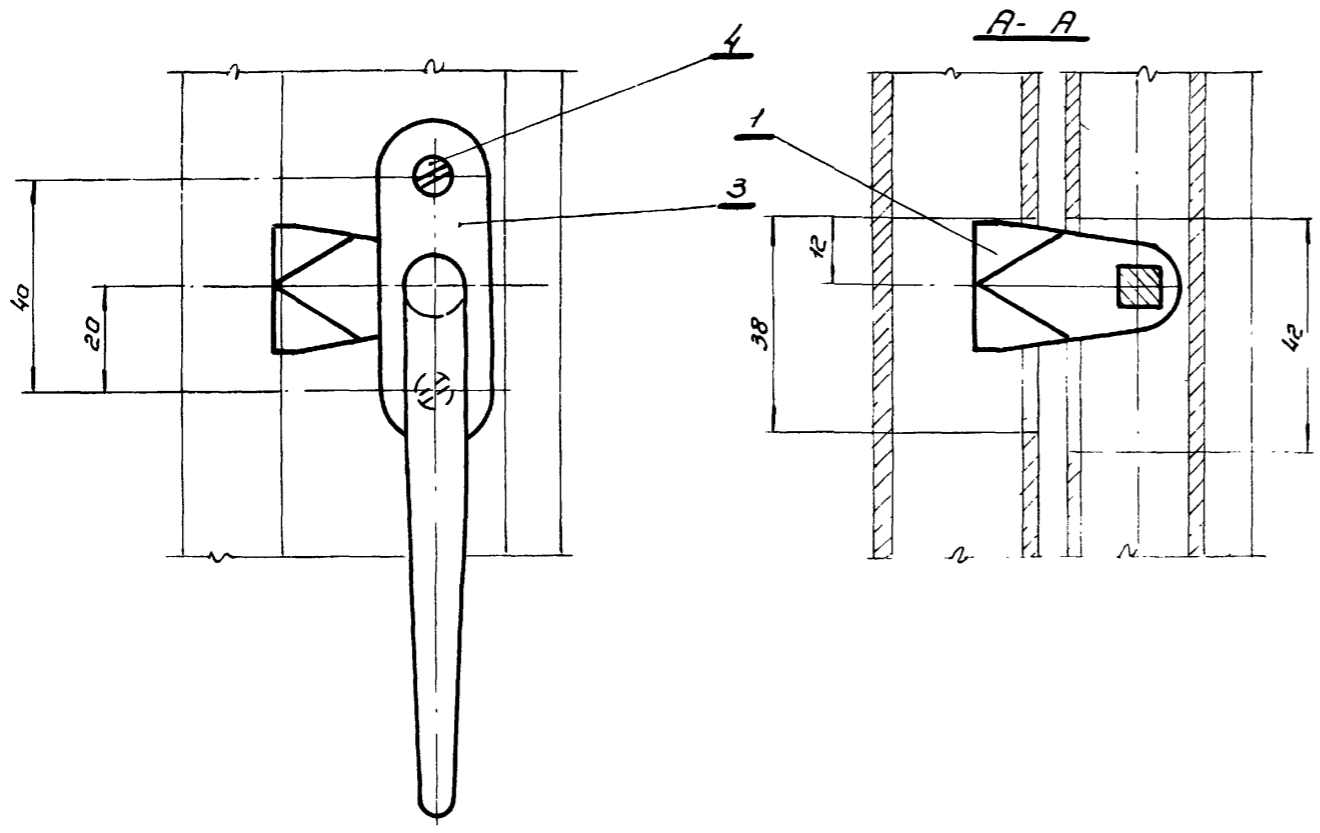
Остальное



Заготовка: труба 18×3,0-20 ГОСТ 8734-58-Б
 Покрытие: оксидировать

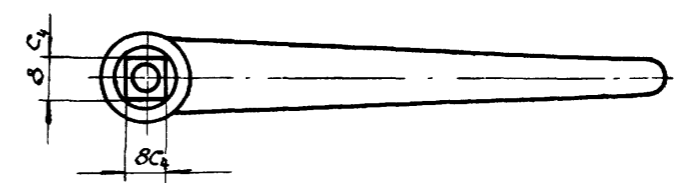
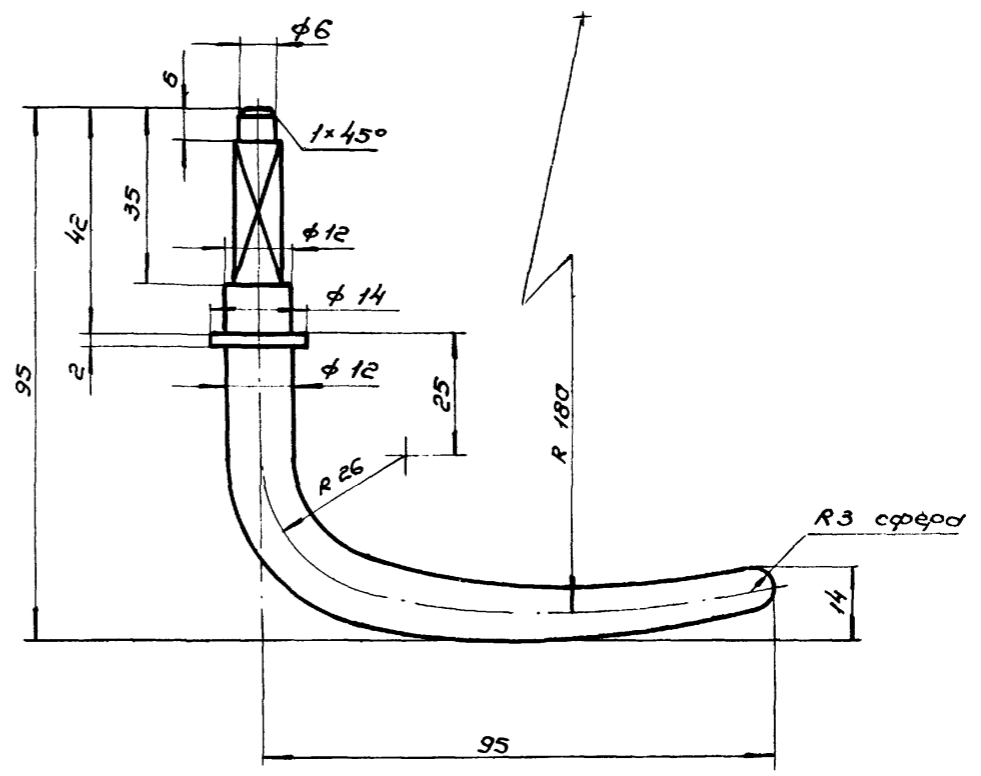
11-00-03	Сталь 20	ГОСТ 8734-58-Б	1	0,083	1:1	Полупетля средняя
Деталь	Материал	Сортамент	Кол. на узел	Вес, кг	М	
ТД	Петля. Завертка					Серия 1,435-2
1970:	Детали					Выпуск Лист 3 10

МГОПИ



Все размеры справочные

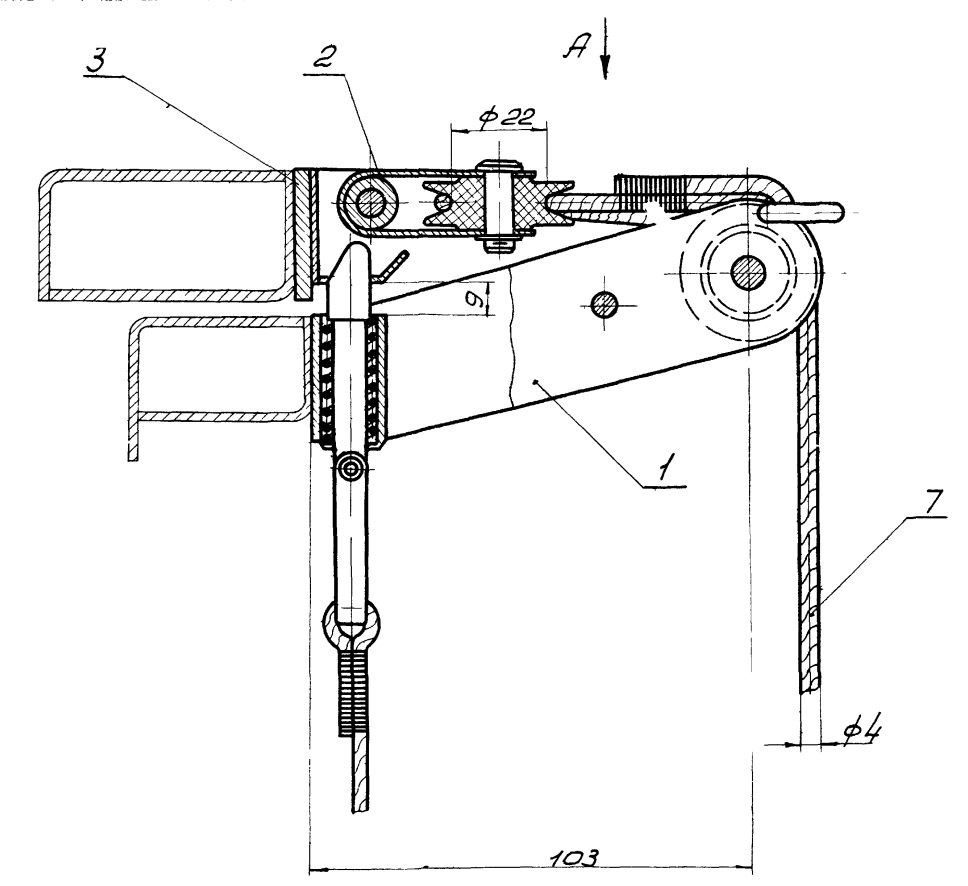
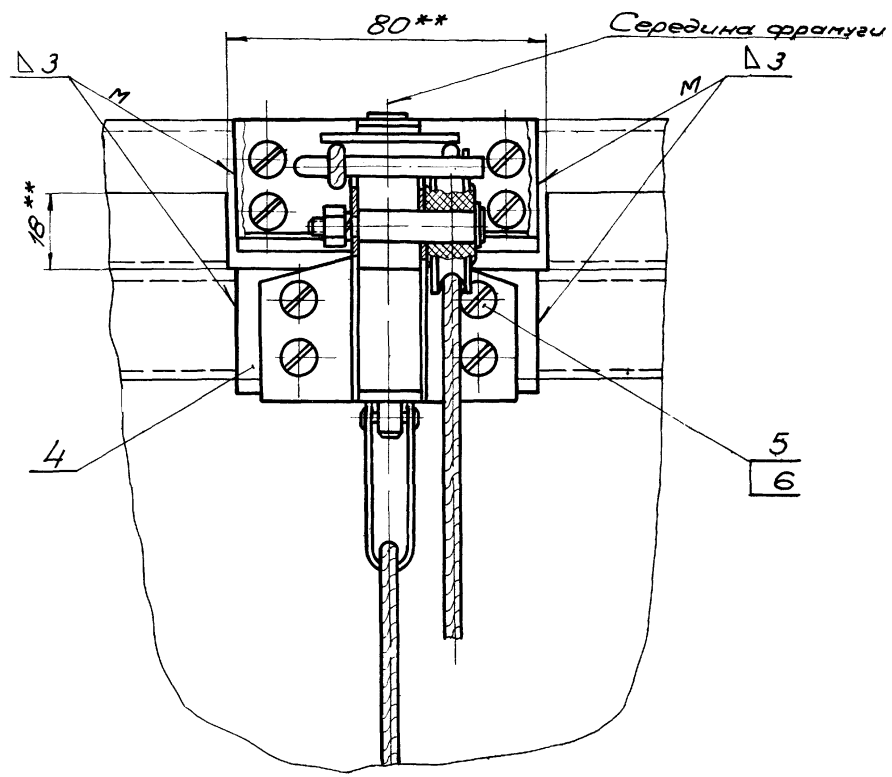
4	ГОСТ 1490-62	Винт М4×10-011	2	Ст. 3	0,003	0,006		
3	12-00-03	Планка	1	Ст. 5	0,03	0,03	12	
2	12-00-02	Ручка	1	Ст. 5	0,07	0,07	11	
1	12-00-01	Защоб	1	Ст. 5	0,03	0,03	12	
№№ поз.	Обозначение	Наименование	Кол.	Матер.	Вес, кг		лист	Примеч.
12-00-00					0,166		1-1	
	Обозначение	Завертка			Вес, кг		м	



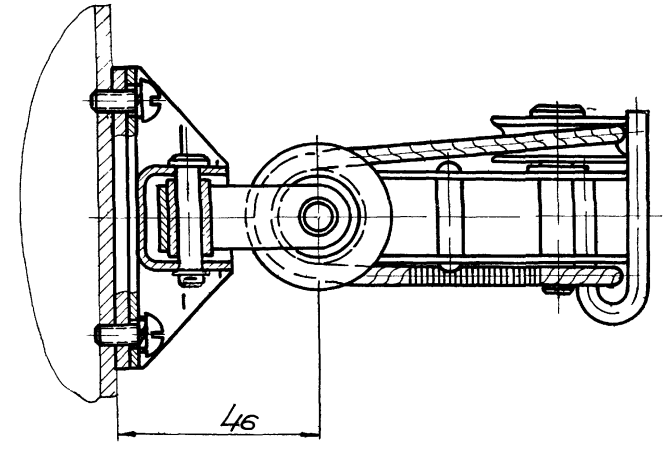
- Размеры без допусков:
 охватывающие - по А7,
 охватываемые - по В7,
 остальные - ± 1/2 допуска 8 кл.
- Окисидировать.

12-00-02	Ст. 5	ГОСТ 2590-57	1	0,07	1:1		
Деталь	Материал	Сортамент	Кол. №	Вес, кг	М	Ручка	
ТД	Завертка					Серия 1.436-2	
1970г.	Общий вид и детали.					Выпуск	Лист 11

МГСПИ
 Проект Сереев
 Проверил
 Автор-проектировщик
 Визировать
 Утвердить
 Технический
 Руководитель



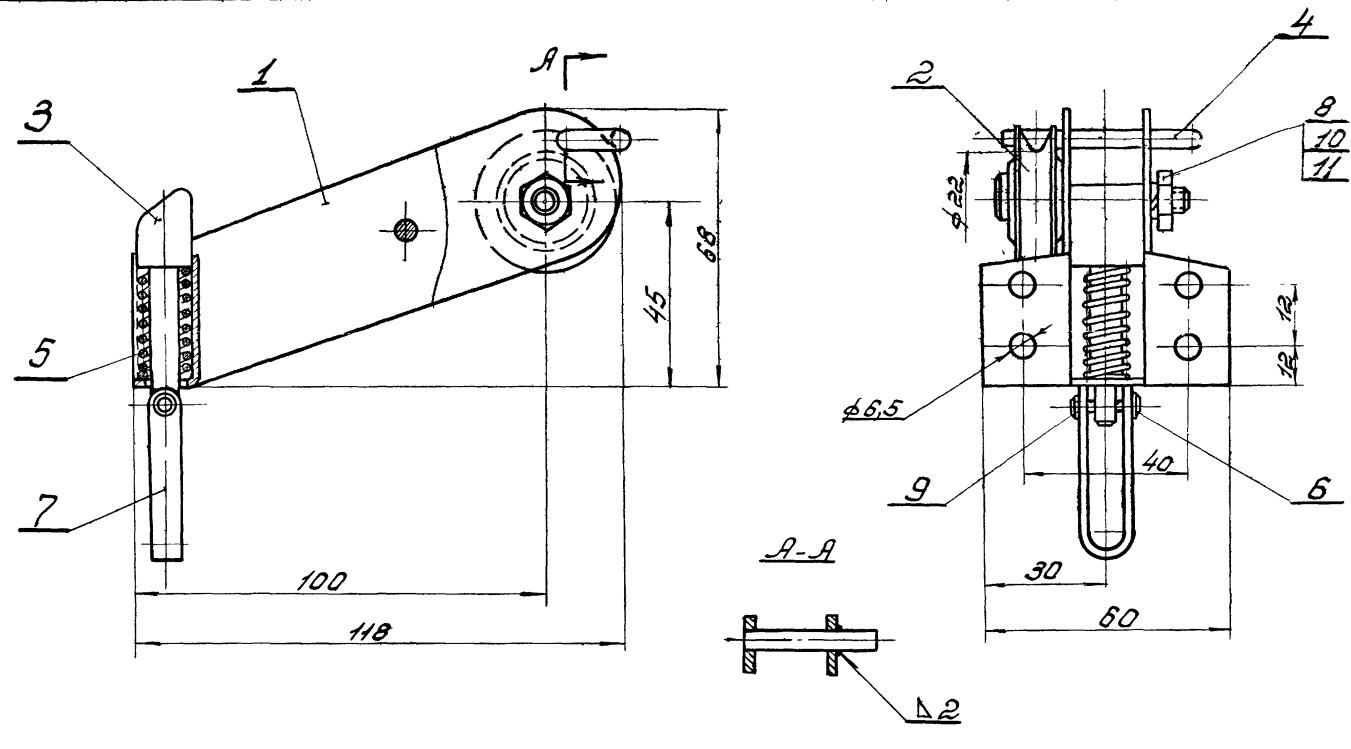
Вид А



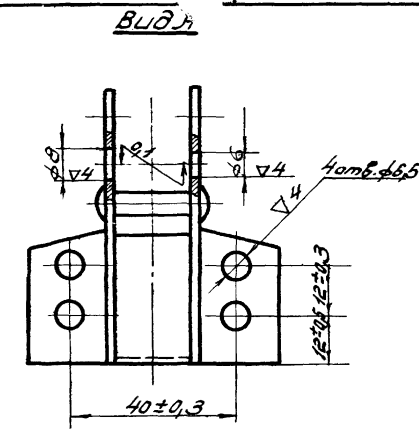
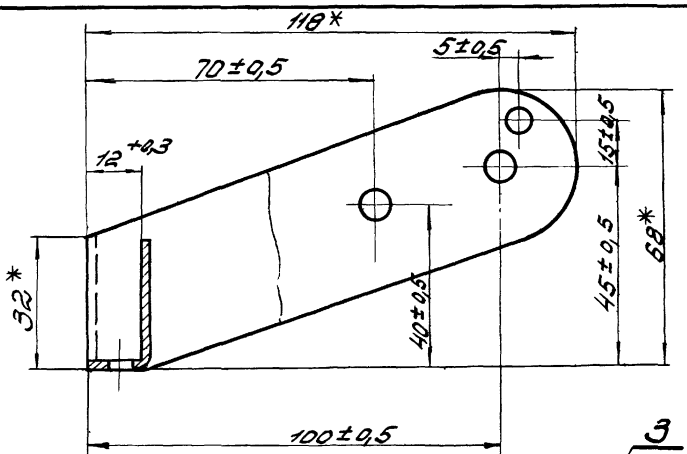
1. Ролики должны свободно вращаться на осях.
2. Щекотда должна легко входить в паз без заклинивания и заеданий под действием пружины.
3. Отверстия под винты поз. 5 выполнить при монтаже.
- 4.** Вырез в уголке выполнить в раме фланца.
5. Все размеры справочные.

7	Шнур капроновый φ4	1	—	—	—	Готов издеи
6	ГОСТ 6402-61 Шайба пружин. 6H	8	Сталь 65Г.	0,004	0,003	
5	ГОСТ 1489-62 Винт М6×16-011	8	Ст. 5	0,004	0,002	
4	13-00-002 Лист 3ГОСТ 3680-57 Ст.3 ГОСТ 501-58	1	Ст. 3	0,1	0,1	5/4 30×70
3	13-00-001 Лист БГОСТ 5681-57 Ст.3 ГОСТ 500-58	1	Ст. 3	0,06	0,06	5/4 30×70
2	13-00-200 Блок поворотный	1	Сд.	0,2	0,2	18
1	13-00-100 Корпус защелки	1	Сд.	0,3	0,3	14
N 4 поз	Обозначен	Наименование	Кол. Матер.	Шт. Общ. № Вес, кг листа		Прим.
13-00-000		Защелка		0,7		1:1
Обозначение				Вес, кг		М
ТД	Защелка				Серия 1.435-2	
1970.	Общий вид				Выпуск 3 1:1	

Все размеры справочные



№	Обозначение	Наименование	Кол.	Матер.	Вес, кг	Листы	Прим.			
11	ГОСТ 6402-61	Шайба пруж. 6H	1	Сталь 65Г	0,004	0,003				
10	ГОСТ 5915-62	Гайка М6-011	1	Ст. 3	0,0025	0,0025				
9	ГОСТ 397-64	Шплицт 1x6-011	1	Ст. 2	0,0001	0,0001				
8	13-00-107	Палец	1	Ст. 3	0,01	0,01	17			
7	13-00-105	Ушко	1	Ст. 3	0,015	0,015	17			
6	13-00-105	Палец	1	Ст. 3	0,001	0,001	17			
5	13-00-104	Пружина	1	Сталь углерод пруж. кн. В	0,02	0,02	17			
4	13-00-103	Ограничитель	1	Ст. 3	0,02	0,02	16			
3	13-00-102	Цепкоды	1	Ст. 3	0,04	0,04	16			
2	13-00-101	Ролик	1	Капрон	0,016	0,016	20			
1	13-00-110	Корпус	1	СБ.	0,16	0,16	14			
Итого										
МН					Шт. Общ. №					
поз. Обозначение					Наименование		Кол. Матер.	Вес, кг	Листы	Прим.
13-00-100								0,3	1:1	
Обозначение					Корпус защелки			Вес, кг	М	



1. Размеры без допусков: охватываемые - по А7, охватывающие - по В7, остальные ±1/2 допуски 8 кл.
2. Сварку производить электродами Э-42 ГОСТ 9467-60. Сварные швы зачистить.
3. Все отв. выполнять после сварки.
4. Покрытие: оксидировать.

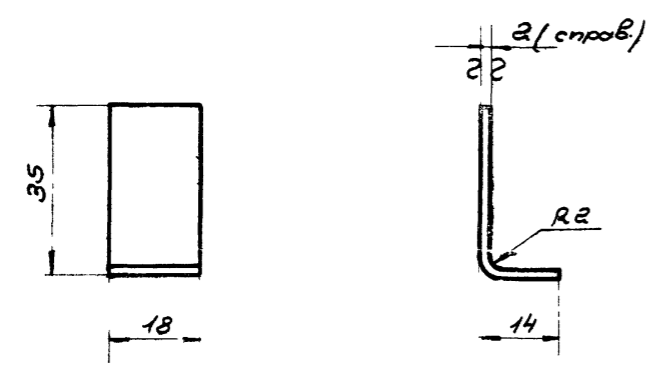
№	Обозначение	Наименование	Кол.	Матер.	Вес, кг	Листы	Прим.			
4	13-00-114	Защелка	1	Ст. 2	0,025	0,025	15			
3	13-00-113	Кронштейн	1	Ст. 3	0,07	0,07	16			
2	13-00-112	Кронштейн	1	Ст. 3	0,07	0,07	15			
1	13-00-111	Пленка	1	Ст. 3	0,015	0,015	15			
Итого										
МН					Шт. Общ. №					
поз. Обозначение					Наименование		Кол. Матер.	Вес, кг	Листы	Прим.
13-00-110					Корпус			0,16	1:1	
Обозначение					Защелка			Вес, кг	М	
ТД					Узел			Серия 1.435-2	Выпуск Лист	
1970г.								3	13	

* Размеры справочные

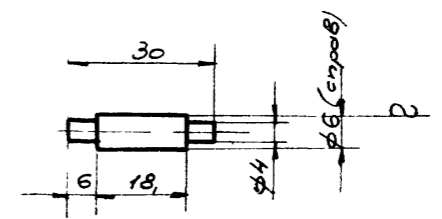
МГСПИ
 Конструктор: [Имя]
 Проверщик: [Имя]
 Главный конструктор: [Имя]
 Руководитель: [Имя]

▽3 остальное

▽4 остальное



размеры без допусков - по В?

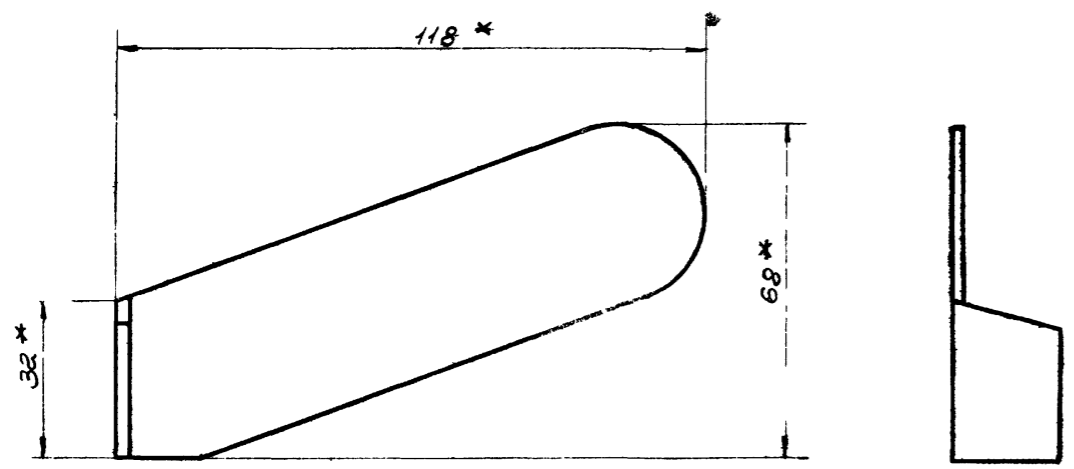


размеры без допусков - по В?

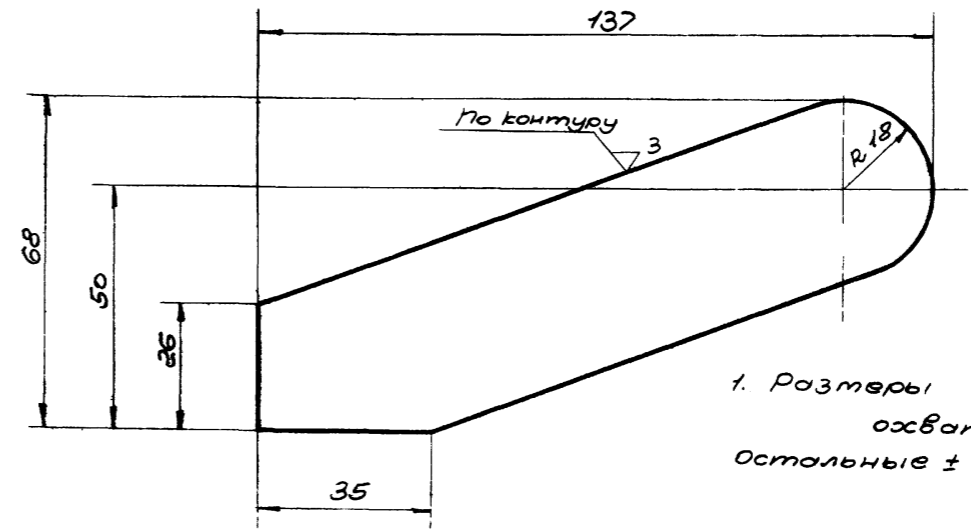
13-00 111	Ст. 3	ГОСТ 3680-57	1	0,015	1:1	Планка
Деталь	Материал	Сортамент	Код по УБС	Вес, кг	М	

13-00-114	Ст. 3	ГОСТ 2590-57	1	0,005	1:1	Заклепка
Деталь	Материал	Сортамент	Код по УБС	Вес, кг	М	

Лит. таблица



развертка



1. Размеры без допусков охватываемые - по В?, остальные ± 1/2 допуска 8 кл.

* размеры спробоные

13-00 112	Ст. 3	ГОСТ 3680-57	1	0,07	1:1	Кронштейн
Деталь	Материал	Сортамент	Код по УБС	Вес, кг	М	
ТД	Зашелка					серия 1.4.36-2
1970	Детали					выпуск лист 3 14

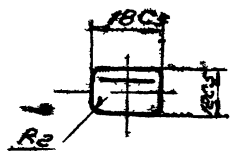
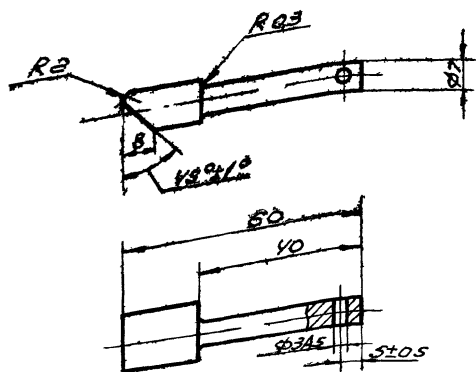
Исх. отделяя. Проектировщик: [Имя],
 Инж. К. Ю. Смирнов, Винаградский И. В.,
 Рязань, Фрунзе, Целиков, [Имя],
 Ст. старший. Дукман, [Имя]

МГОПИ

15

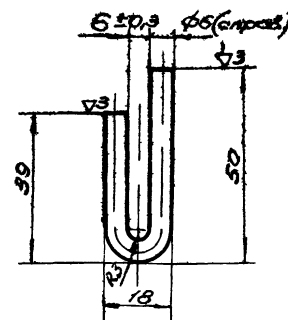
Остальное

16



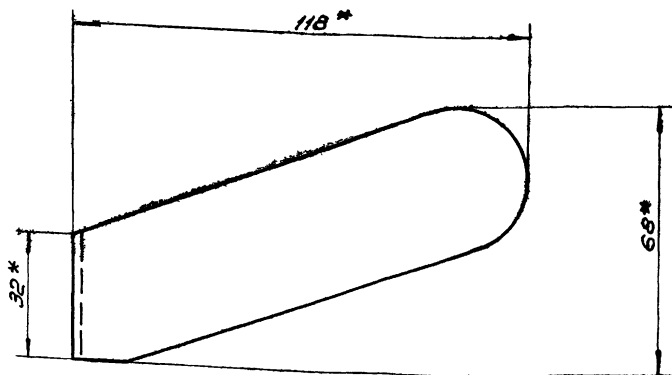
1. Размеры без допусков: охватываемые - по В7, остальные ±1/2 допуска в кл.
2. Оксидировать.

13-00-105	Ст. 3	ГОСТ 2590-57	1	0,04	1:1	Щеколда
Деталь	Материал	Сортамент	Узел	Вес, кг	М	



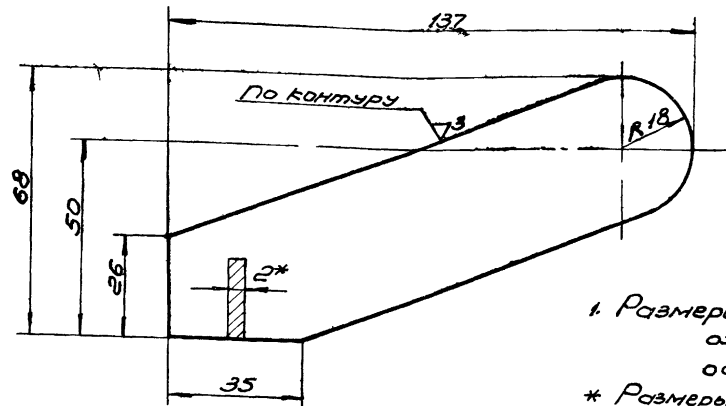
Размеры без допусков - по В7

13-00-106	Ст. 3	ГОСТ 2590-57	1	0,02	1:1	Ограничитель
Деталь	Материал	Сортамент	Узел	Вес, кг	М	



Развертка

Остальное

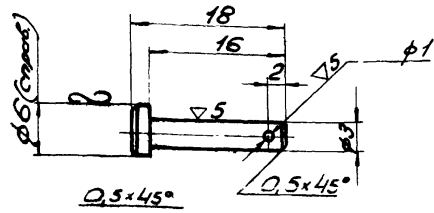


1. Размеры без допусков: охватываемые - по В7, остальные ±1/2 допуска в кл.
- * Размеры справочные.



13-00-113	Ст. 3	ГОСТ 3580-57	1	0,01	1:1	Кронштейн
Деталь	Материал	Сортамент	Узел	Вес, кг	М	
ТД	3 а щ е л к а					Серия 1.436-2
1970г	Детали					Выпуск 3 Лист 15

▽4 Остальное

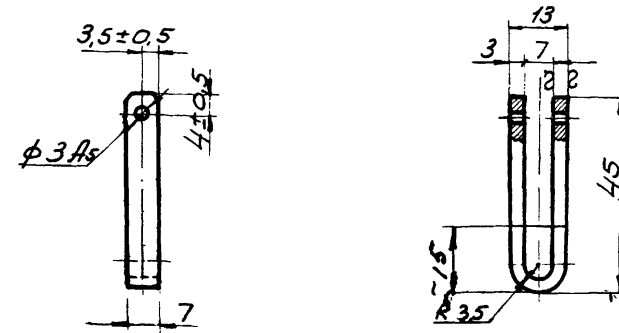


1. Размеры без допусков - по В7
2. Оксидировать

13-00-105	Ст. 3	ГОСТ 2590-57	1	0,001	2:1	Палец
Деталь	Материал	Сортамент	Кол. на узел	Вес, кг	М	

▽4 Остальное

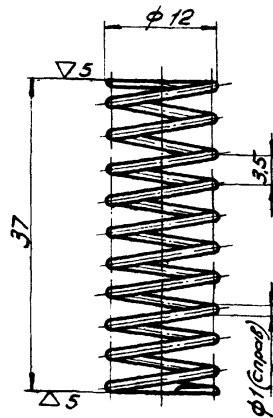
17



1. Размеры без допусков: охватываемые - по В7, остальные ± 1/2 допуска 8 кл.
2. Грани закруглить R 1,5 мм. на длине - 15 мм.
3. Оксидировать.

13-00-106	Ст. 3	ГОСТ 3690-57	1	0,015	1:1	Ушко
Деталь	Материал	Сортамент	Кол. на узел	Вес, кг	М	

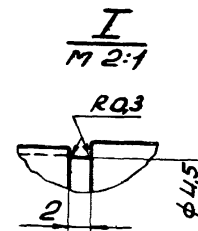
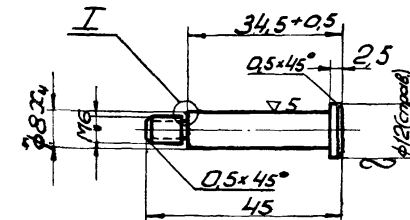
∞ Остальное



1. Число рабочих витков П.р. - 10
Полное число витков П.н. - 11,5
Длина заготовки L - 325 мм
2. Размеры без допусков - по В7

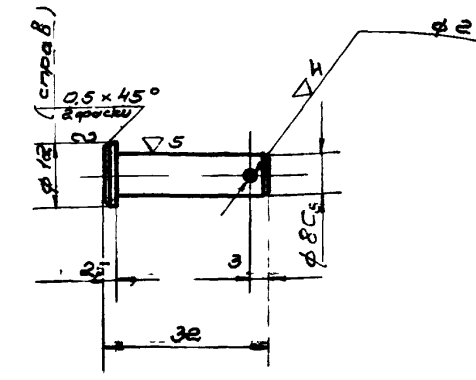
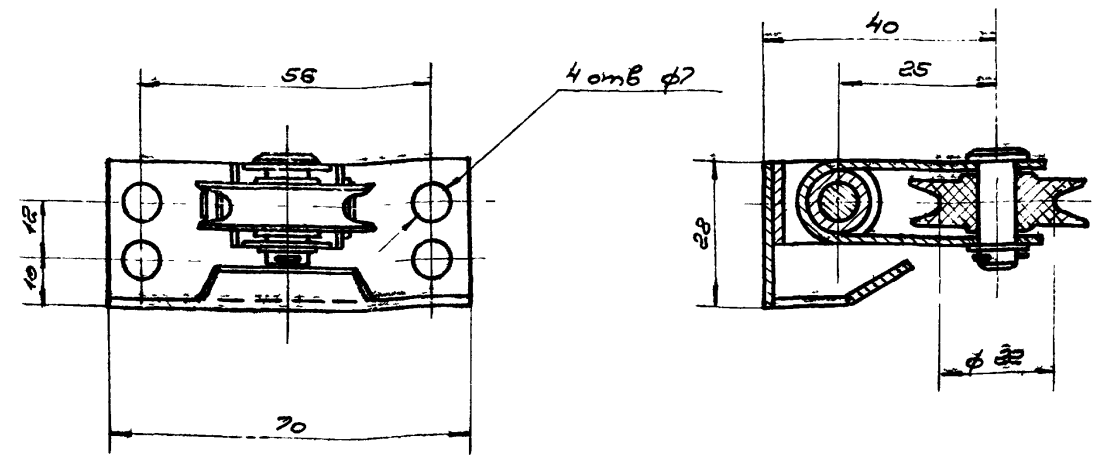
13-00-108	Сталь 30Х	ГОСТ 9389-60	1	0,02	2:1	Пружина
Деталь	Материал	Сортамент	Кол. на узел	Вес, кг	М	

▽4 Остальное



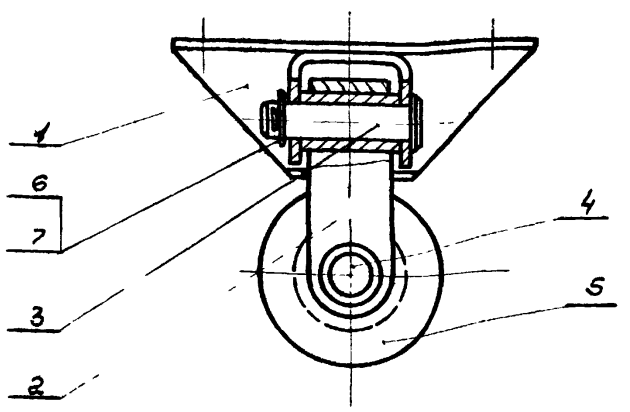
1. Размеры без допусков: охватываемые - по В7, остальные ± 1/2 допуска 8 кл.
2. Оксидировать.

13-00-107	Ст. 3	ГОСТ 2590-57	1	0,01	1:1	Палец
Деталь	Материал	Сортамент	Кол. на узел	Вес, кг	М	
ТД	Защелка					Серия 1.435-2
1970	Детали					Выпуск 3/16



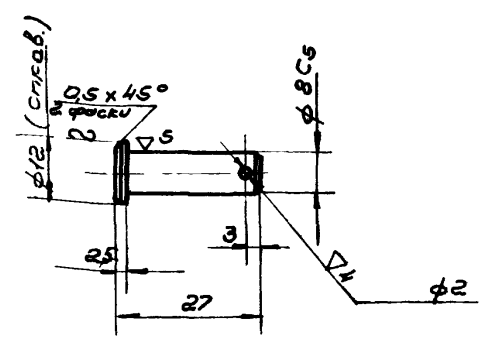
1. Размеры без гонцов: охватываемые - по В7, остальные $\pm \frac{1}{2}$ гонца 8 кл.
2. Острые кромки притупить
3. Оксидировать

13-00-201	Ст. 3	ГОСТ 2590-57	1	0,01	1:1	Палец
Деталь	Материал	Сортмент	кол на узел	вес кг	л	



Все размеры справочные

7	ГОСТ 397-66	Штупит 2x20	2	Ст. 2	0,004	0,004		
6	ГОСТ 1137-65	Шайба 8-011	2	Ст. 3	0,002	0,004		
5	13-00-101	Ролик	1	Капрон	0,016	0,016	20	
4	13-00-202	Палец	1	Ст. 3	0,01	0,01	18	
3	13-00-201	Палец	1	Ст. 3	0,01	0,01	18	
2	13-00-220	Скоба	1	Сборка	0,03	0,03	19	
1	13-00-210	Кронштейн	1	Сборка	0,15	0,15	19	
№№ черт. поз.	№№ черт. или ГОСТ	Наименование	Кол.	Матер.	Шт.	Объ. №	Примеч	
	13-00-200	Блок поворотный			0,22		1:1	
	Обозначение				вес, кг		л	



1. Размеры без гонцов: охватываемые - по В7, остальные $\pm \frac{1}{2}$ гонца 8 кл.
2. Острые кромки притупить
3. Оксидировать

13-00-202	Ст. 3	ГОСТ 2590-57	1	0,01	1:1	Палец
Деталь	Материал	Сортмент	кол на узел	вес кг	л	

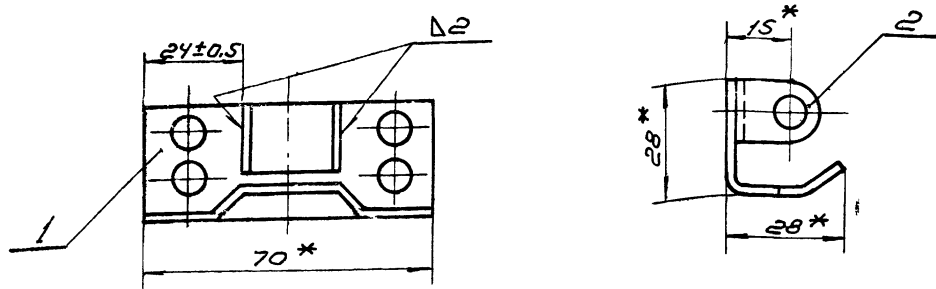
ТД	Зашелка		серия 1.430-2
1970г.	Узел и детали		Выпуск лист 3 17

Мен. отдела
Т. Канте
Сук. Грунт
Маслик

Транспорт
Винogradov
Ученый
Александров

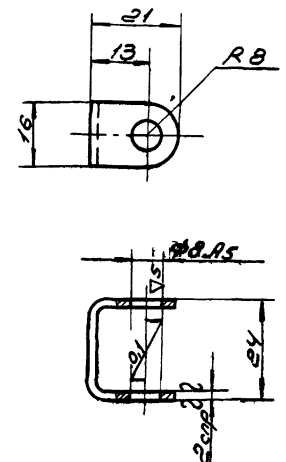
Технология
Ученый
Александров

МГСПИ



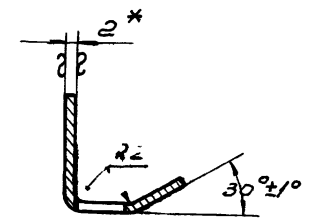
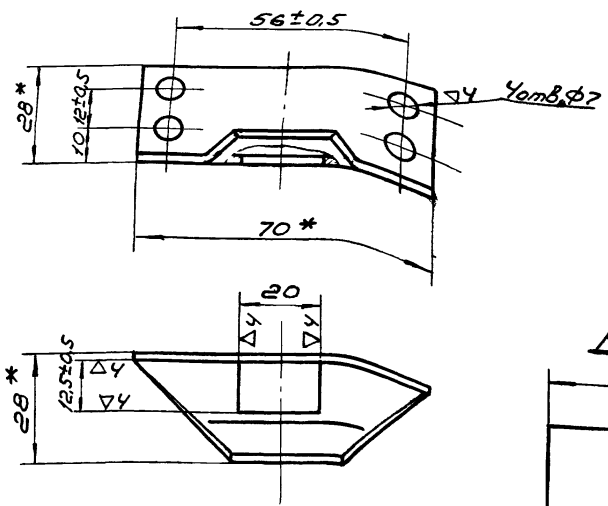
1. Сварку выполнять электродами Э-42
ГОСТ 9467-60. Швы зачистить.
2. Покрытие: оксидировать
* Размеры справочные.

2	13-00-212	Скоба	1	Ст. 3	0,015	0,015	19	
1	13-00-211	Кронштейн	1	Ст. 3	0,1	0,1	13	
Обозначение		Наименование	Кол.	Материал	Вес, кг.	Масса	Пример	
13-00-210		Кронштейн			0,115	1:1		
					Вес, кг	М		

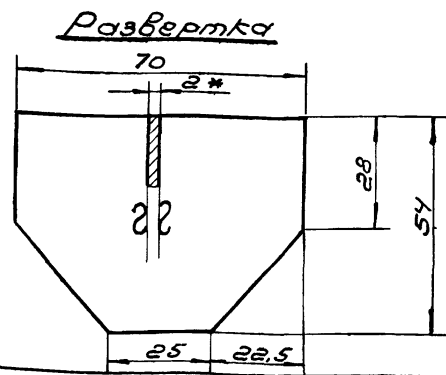


Размеры без допусков:
охватываемые - по В7,
остальные ±1/2 допуска вкл.

13-00-212	Ст. 3	ГОСТ 3680-57	1	0,015	1:1	Скоба
Деталь	Материал	Сортмент	Кол. шт.	Вес, кг	М	



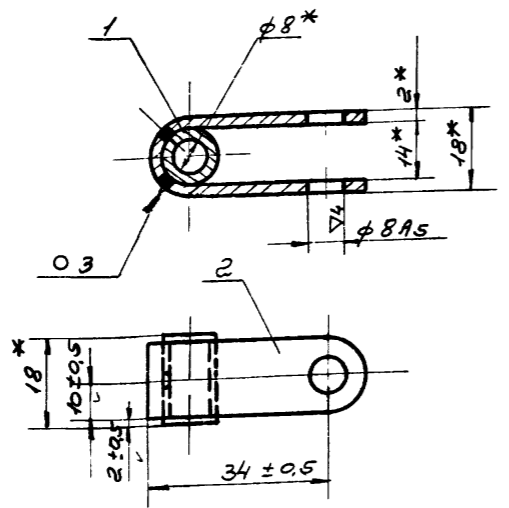
Размеры без допусков:
охватываемые - по А7,
остальные ±1/2 допуска вкл.
* Размеры справочные.



13-00-211	Ст. 3	ГОСТ 3680-57	1	0,1	1:1	Кронштейн
Деталь	Материал	Сортмент	Кол. шт.	Вес, кг	М	
ТД	Защелка					Серия 1.436-2
1970г	Узел и детали					Выпуск 3
						Лист 18

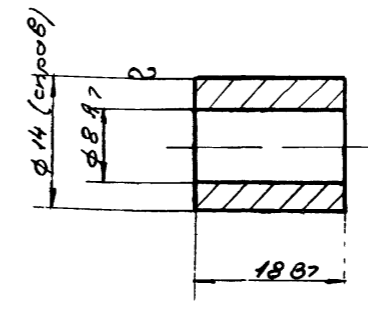
Ин. конструктор: В.И. Виноградов
Рук. проекта: Л.В. Виноградов
Ст. техник: Л.В. Виноградов

МГСПИ



1. Сварку производить электродом Э-42 ГОСТ 9467-60. Швы зачистить.
 2. Покрытие: оксидировать
- * размеры справочные

2	13-00-222	скоба	1	Ст. 3	0,02	0,02	20	
1	13-00-221	Втулка	1	Ст. 3	0,01	0,01	20	
№№ поз.	Обозначен	Наименование	Кол.	Матер	шт.	Объ. №	Прим.	
13-00-220		скоба			0,03		1:1	
	Обозначение				Вес, кг		М	

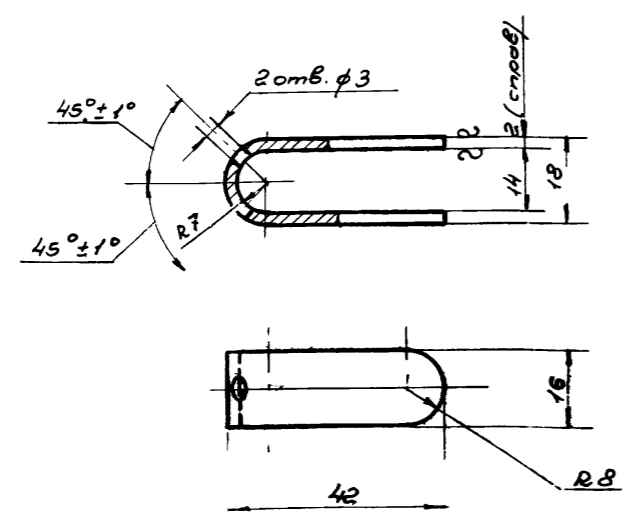


Острые кромки притупить

13-00-221	Ст. 3	ГОСТ 2590-57	1	0,01	2:1	
Деталь	Материал	Сортмент	Кол. № узла	Вес кг	М	Втулка

Гл. конструктор: Виноградов И.А.
 Руководитель: Уланов В.В.
 Инженер: Мещеряков С.В.
 М.П.

МГСПИ



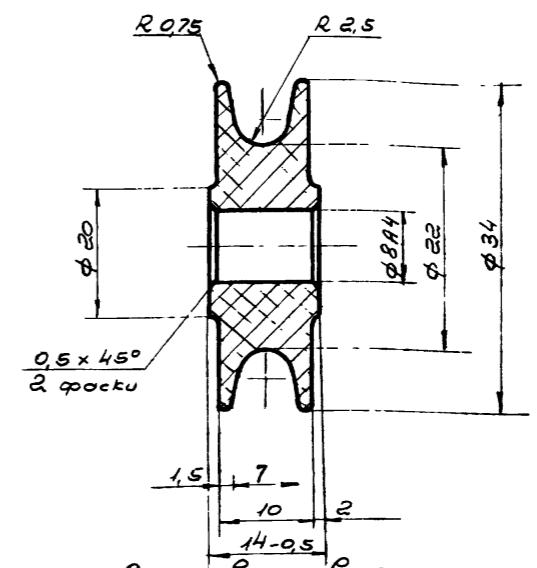
▽3 Остальное

1. размеры без допусков:
 охватывающие - по А7,
 охватываемые - по В7,
 остальные ± 1/2 допуска 8 кл.

2. Острые кромки притупить

13-00-222	Ст. 3	ГОСТ 3680-57	1	0,02	1:1	
Деталь	Материал	Сортмент	Кол. № узла	Вес кг.	М	скоба

▽5 Остальное



Размеры без допусков: охватываемые - по В7;
 остальные - ± 1/2 допуска 8 кл.

13-00-101	Капрон	ВТУМХП 68-58	1	0,016	2:1	
Деталь	Материал	Сортмент	Кол. № узла	Вес кг.	М	ролик
Т.Д.	Защелка					Серия 1,436-2
1970г.	узел и детали					Выпуск Лист 3 19