

ТИПОВАЯ ДОКУМЕНТАЦИЯ НА СТРОИТЕЛЬНЫЕ СИСТЕМЫ И ИЗДЕЛИЯ  
ЗДАНИЙ И СООРУЖЕНИЙ

СЕРИЯ 3.016.1—4

КАБЕЛЬНЫЕ ЭСТАКАДЫ И ГАЛЕРЕИ С ПРИМЕНЕНИЕМ  
ТИПОВЫХ СБОРНЫХ ЖЕЛЕЗОБЕТОННЫХ КОНСТРУКЦИЙ  
ВЫПУСК 0

МАТЕРИАЛЫ ДЛЯ ПРОЕКТИРОВАНИЯ

17055  
ЦЕНА 546

ЦЕНТРАЛЬНЫЙ ИНСТИТУТ ТИПОВОГО ПРОЕКТИРОВАНИЯ  
ГОССТРОЯ СССР

Москва А-445 Смольная ул. 22

Сдано в печать 11 1987 года

Заказ № 2819 Тираж 2920 экз

ТИПОВАЯ ДОКУМЕНТАЦИЯ НА СТРОИТЕЛЬНЫЕ СИСТЕМЫ И ИЗДЕЛИЯ  
ЗДАНИЙ И СООРУЖЕНИЙ

СЕРИЯ 3.016.1—4

КАБЕЛЬНЫЕ ЭСТАКАДЫ И ГАЛЕРЕИ С ПРИМЕНЕНИЕМ  
ТИПОВЫХ СБОРНЫХ ЖЕЛЕЗОБЕТОННЫХ КОНСТРУКЦИЙ  
ВЫПУСК 0

МАТЕРИАЛЫ ДЛЯ ПРОЕКТИРОВАНИЯ

РАЗРАБОТАНЫ

ИНСТИТУТОМ Ленинградский Промстройпроект

ГЛАВНЫЙ ИНЖЕНЕР ИНСТИТУТА

*А.А. Сметанин* А.А. СМЕТАНИН

ГЛАВНЫЙ АРХИТЕКТОР ИНСТИТУТА

*Г.И. Зверев* Г.И. ЗВЕРЕВ

ГЛАВНЫЙ КОНСТРУКТОР ИНСТИТУТА

*В.В. Бахнов* В.В. БАХНОВ

ГЛАВНЫЙ ИНЖЕНЕР ПРОЕКТА

*Н.В. Кушлина* Н.В. КУШЛИНА

Утверждены и введены в действие Отделом Типового проектирования и организации проектно-исследовательских работ Госстроя СССР письмом № 2/3-288 от 06.08.80 г.

Обозначение	Наименование	Стр.	Обозначение	Наименование	Стр.
3.016.1-4.0 010	Пояснительная записка	3÷10		общи. Схемы № 7,а	44
020	Габаритные схемы кабельных эстакад и галерей	11÷21	3.016.1-4а 130	Схемы расположения элементов эстакад с шагом 12 м с опорами в виде столбов. Схемы № 8, 8а	45
030	Номенклатура изделий	22÷28			
040	Схемы расположения прямолнейных участков эстакад Разрез 1-4. Типы укрытия 1-7	29÷32	140	Схема расположения элементов галерей Г6-48-2, Г6-48-3. Схема № 9	46
050	Схемы расположения прямолнейных участков галерей. фрагменты 1÷6 Разрезы 1-9	33÷37	150	Схема расположения элементов галерей ГТ6-48-2 ГТ6-48-3. Схема № 10	47
050	Схема расположения элементов эстакад с шагом 6 м с опорами в виде колонн (рядовой шаг) Схема № 1	38	160	Схема расположения элементов галерей Г6-48х2-2, Г6-48х2-3. Схема № 11	48
070	Схема расположения элементов эстакад с шагом 6 м с опорами в виде колонн (у температурного шва) Схема № 2	39	170	Схема расположения элементов галерей ГТ6-48х2-2, ГТ6-48х2-3. Схема № 12	49
080	Схемы расположения элементов эстакад с шагом 6 м с опорами в виде общи. Схемы № 3, 3а	40	180	Схема расположения элементов галерей Г12-48-2, Г12-48-3. Схема № 13	50, 52
090	Схема расположения элементов эстакад с шагом 6 м с опорами в виде столбов (рядовой шаг) Схема № 4	41	190	Схема расположения элементов галерей ГТ12-48-2, ГТ12-48-3. Схема № 14	51, 52
100	Схема расположения элементов эстакад с шагом 6 м с опорами в виде столбов (у температурного шва) Схема № 5	42	200	Схема расположения элементов галерей Г12-48х2-2, ГТ2-48х2-3. Схема № 15	53, 55
110	Схемы расположения элементов эстакад с шагом 12 м с опорами в виде колонн. Схемы № 6, 6а	43	210	Схема расположения элементов галерей ГТ12-48х2-2, ГТ12-48х2-3. Схема № 16	54, 55
120	Схемы расположения элементов эстакад с шагом 12 м с опорами в виде		220	Схема расположения элементов галерей Г18-48-4, Г18-48х2-4. Схема № 17	56
			230	Схема расположения элементов эстакад ЭК18-30-4, ЭЭК18-30-4. Схема № 18	61
			000Д	Узлы 1-17 к схемам 1÷17	57÷61
			240	Схемы расположения узлов эстакад и галерей	62÷65
			250	Узлы эстакад 7-У	66÷70
			260	Узлы примыкания эстакад и галерей VII-X	71÷73
			270	Узлы галерей XI-XVI	74-89

Л. А. Ш. 1987 г. 10.01.87

Пояснительная запискаI. Общая часть

1.1. Настоящая серия, Кабельные эстакады и галереи с применением типовых сборных железобетонных конструкций" содержит материалы для проектирования, рабочие чертежи сборных железобетонных изделий и стальных конструкций, а также электротехнические чертежи кабельных эстакад и галерей для прокладки кабелей напряжением до 10 кВ. Серия состоит из следующих выпусков:

Выпуск 0. Материалы для проектирования.

Выпуск 1. Сборные железобетонные изделия. Рабочие чертежи.

Выпуск 2. Стальные конструкции. Рабочие чертежи.

Выпуск 3. Электротехническая часть. Рабочие чертежи.

1.2. Выпуск 3 разработан институтом "Электропроект", Куйбышевское отделение.

1.3. Выпуск 0 содержит:

- пояснительную записку (указания по применению галерей и эстакад на прямых участках, общие сведения о расчете, указания по изготовлению и монтажу сборных железобетонных изделий, габаритные схемы эстакад и галерей с технико-экономическими показателями);
- номенклатуру сборных железобетонных элементов;
- схемы расположения железобетонных элементов прямого участка эстакад и галерей и узлы к ним;
- узлы поворота, примыканий к зданиям, перехода с одной отметки на другую, ответвлений и др. узлов эстакад и галерей.

2. Указания по применению

2.1. Кабельные эстакады и галереи разработаны для применения в следующих климатических условиях:

- для III - IV районов по весу снегового покрова;
- для II - III районов по скоростному напору ветра;
- при расчетной температуре не ниже минус 40°C;
- для районов с сейсмичностью до 6 баллов;
- для районов со спокойным рельефом местности - тип б.

2.2. В качестве основания опор эстакад и галерей приняты грунты непросадочные при отсутствии грунтовых вод со следующими нормативными характеристиками:

$$\psi^H = 28\%; \quad C^H = 0,02 \text{ кгс/см}^2; \quad E = 150 \text{ кгс/см}^2; \quad \gamma^H = 1,8 \text{ тс/м}^3;$$

2.3. Кабельные эстакады и галереи относятся:

- ко II классу сооружений;
- ко II степени огнестойкости конструкций
- к категории "В" по пожароопасности производства;
- к III категории по молниезащитным мероприятиям.

2.4. По количеству прокладываемых кабелей разработаны:

- эстакады для 12, 18 и 30 кабелей;
- галереи для 48 и 96 кабелей.

2.5. Кабельные эстакады разработаны в двух вариантах:

- без укрытия кабелей от солнечной радиации;
- с укрытием кабелей от солнечной радиации.

Нач. отд.	Морозов				3.016.1-4.0 010	Пояснительная записка	Стадия	Лист	Листов
Ил. комп.	Литвицкий						Р	1	8
Нач. сек.	Егорова						ГОСТРОЙ СССР ЛЕНИНГРАДСКИЙ ПРОМСТРОЙПРОЕКТ		
Рук. гр.	Войнова								
Проект	Егорова								
Исполн.	Егорова								

Кабельные галереи разработаны с укрытием от солнечной радиации.

2.6. Шаг опор, высота эстакад и галерей от планировочной отметки земли до низа кабельных или строительных конструкций приведены в таблице 1

Таблица 1

Наименование конструкций	Шаг опор м	Высота эстакад и галерей до низа строительных или кабельных конструкций Н, м				Примечание
		0,8	2,5	4,5	—	
Эстакады	6	0,8	2,5	4,5	—	Основной шаг Основной шаг )
	12	—	2,5	4,5	—	
	18	—	—	—	6,0	
Галерея	6	—	2,5	4,5	—	Доборный шаг Основной шаг )
	12	—	2,5	4,5	—	
	18	—	—	—	6,0	

\*) Примечание: Шаг опор 18 м принят только в местах пересечения эстакад и галерей с неэлектрифицированными железными дорогами.

2.7. Эстакады высотой 0,8 м допускается применять при расположении их на огражденных территориях, доступных только для обслуживающего персонала.

### 3. Архитектурно-строительные решения

3.1. Кабельные эстакады разработаны непроходными с двухсторонним расположением кабельных конструкций.

3.2. Кабельные галереи разработаны проходными с двухсторонним расположением кабельных конструкций: односекционные на 48 кабелей; двухсекционные на 96 кабелей.

3.3. Для двухстороннего обслуживания кабелей в гале-

риях предусмотрена площадка по сборным железобетонным плитам.

3.4. В соответствии с противопожарными требованиями приняты следующие мероприятия

- устройство в галереях входов (и выходов) через 150 м по длине;
- устройство выходов из крайних участков галерей на расстоянии не более 24 м от торца галереи;
- разделение галерей по длине сборными железобетонными перегородками, устанавливаемыми через 150 м с пределом огнестойкости 1,4 часа; двери в перегородках должны иметь предел огнестойкости 0,6 часа и открываться в средних отсеках в обе стороны;
- разделение двухсекционных галерей между собой продольной перегородкой с пределом огнестойкости 1,4 часа; в качестве перегородки разработаны сборные железобетонные неутепленные стеновые панели в опалубке с 1.431-14 в. 2
- устройству вертикальной продольной перегородки в эстакадах с шагом опор 6 м для 30 кабелей, устанавливаемой ниже железобетонной балки по чертежам института Электропроект (Куйбышевское отделение).

3.5. Пожаротушение галерей и эстакад предусматривается передвижными средствами.

Пожарные гидранты располагаются вдоль трасс эстакад и галерей с таким расчетом, чтобы расстояние от любой точки оси трассы эстакады и галереи до ближайшего гидранта не превышало 100 м.

— № 10501. Подпись и дата в формате Имя.Фамилия

3.6. Вентиляция галерей предусматривается естественная. Циркуляция воздуха происходит через щели в полу, стенах и под карнизом краблы, обеспечивая при этом температурный перепад воздуха не более 10°С.

3.7. Солнцезащита эстакад разработана из условия защиты всех кабелей от солнца при его положении над горизонтом под углом не менее 45°.

Тип солнцезащитного укрытия определяется количеством укрываемых кабелей эстакады. В соответствии с этим разработана Типовое укрытия (см. листы 1÷4 на чертеже 040)

Укрытие выполняется из асбестоцементных листов унифицированного профиля по ГОСТ 16233-77 укладываемых по стальным прогонам.

Крепления узлов приняты по серии 2.460-13 „Архитектурные детали одноэтажных неотапливаемых зданий промышленных предприятий с покрытием из крупноразмерных асбестоцементных волнистых листов“.

3.8. При устройстве укрытия из асбестоцементных волнистых листов предусматриваются деформационные швы через 12м, а при применении гидрофобизированных листов укрытия через 24м. Гидрофобизация наружной поверхности асбестоцементных конструкций осуществляется кремнеорганической жидкостью ГЖМ-94 по ГОСТ 10834-76 или

окраской БТ-177 по ГОСТ 5631-79.

3.9. Для местностей со средней температурой в 13час дня самого жаркого месяца +25°С и выше должны быть предусмотрены мероприятия, снижающие воздействие солнечной радиации.

#### 4. Конструктивные решения

4.1. Длина температурного блока в эстакадах и галереях принята 72м за исключением эстакады с отметкой 0,8, где длина температурного блока принята 42м. При длине блока превышающей указанную, опоры эстакад и галерей должны

быть проверены расчетом с учетом усилий, возникающих от температурных деформаций.

4.2. Температурные блоки эстакад и галерей запроектированы без неподвижной опоры. Усилия, действующие вдоль эстакад и галерей, воспринимают все опоры температурного блока.

4.3. Несущими конструкциями пролетных строений эстакад являются:

—при пролетах 6м — сборные железобетонные балки сечением 200×400мм;

—при пролетах 12м — сборные железобетонные двутавровые балки с предварительно напряженной арматурой по серии 3.015-2/77 с дополнительными закладными деталями;

—при пролетах 18м — стальные фермы  
балки запроектированы для эстакад без укрытия и с укрытием от солнечной радиации.

4.4. Несущими конструкциями пролетных строений галерей являются:

—при пролетах 6м — сборные железобетонные плиты покрытия шириной 1,5м по серии 1.465-7 в.3ч.1,2

—при пролетах 12м — сборные железобетонные предварительно напряженные плиты покрытия шириной 1,5м по серии 1.465-3 в.3ч.1,2

—при пролетах 18м — стальные фермы.

4.5. В качестве опор эстакад приняты: сборные железобетонные сваи выполняемые в опалубке свай по ГОСТ 19804.4-78.

— сборные железобетонные столбы, устанавливаемые в пробуренные скважины и замоналичиваемые в них бетоном М-150.

— сборные железобетонные колонны, устанавливаемые в стальные фундаменты. Колонны выполняются в опалубке колонн по сериям:

— для сечений 200×200 мм — серия 1.823-1В.1 — железобетонные колонны для производственных зданий сельского хозяйства;

— для сечения 300×300 мм — серия 1.423-3 в.1 — железобетонные колонны прямоугольного сечения для одноэтажных

Таблица 2

шаг опор эстакады L, м	Конструктивный вид опоры эстакады	Сечение опоры при высоте H, м			
		0,8	2,5	4,5	6,0
6	Сваи	—	350×350	350×350	—
	Столбы	200×200	250×250	300×300	—
	Колонны	200×200	250×250	300×300	—
12	Сваи	—	350×350	350×350	—
	Столбы	—	300×300	300×300	—
	Колонны	—	300×300	300×300	—
18	Колонны	—	—	—	300×400

производственных зданий без мостовых кранов высотой до 9,6 м.

4.6. Конструктивные виды опор и их сечения приведены в таблице 2 в зависимости от шага опор и высоты эстакады.

Вид опор эстакад должен быть выбран в конкретном проекте в зависимости от технической оснащенности предприятия, производящего работы и от физико-механических

характеристик грунта площадки.

4.7. В качестве опор галерей приняты сборные железобетонные Т-образные колонны по серии 3.015-2/77, выпуск II-3 унифицированные однорядные эстакады под технологические трубопроводы, либо выполняемые в опалубке колонн этой серии.

4.8. Фундаменты под столбы и колонны эстакад и галерей разрабатываются в конкретном проекте по нагрузкам, приведенным в табл. 3,4.

4.9. Конструкции кабельных эстакад и галерей предназначены для применения их в обычной среде. Для слабо- и среднеагрессивных газовых сред защитные мероприятия должны быть предусмотрены в соответствии с действующими нормативными документами <sup>(СНиП II-28-73)</sup> и также, Указаниями по применению типовых сборных железобетонных конструкций инженерных сооружений в агрессивных газовых средах.<sup>1</sup>

Серия 3.400-1, выпуск 1 — надземные сооружения.

### 5. Нагрузки и расчет конструкций

5.1. Расчет конструкций эстакад и галерей произведен в соответствии с требованиями СНиП II-24-75 и, Руководства по проектированию бетонных и железобетонных конструкций из тяжелого бетона (без предварительного напряжения).<sup>1</sup>

5.2. Нагрузка от одного условного кабеля принята 7 кгс/м с коэффициентом перегрузки  $\eta=1,2$ .

5.3. На углах поворота эстакад учтена продольная нагрузка от монтажа кабелей величиной 1000 кгс.

5.4. Полезная нагрузка на перекрытие галерей принята 100 кгс/м<sup>2</sup> по всей площади перекрытия.

5.5. При расчете опор эстакад и галерей на перемещение от перепада температур приняты следующие исходные данные:



Таблица 3

Элемент	Марка	Схема	H (м)	Усилия (расчетные)				Примечания
				$\frac{N}{N}$	$\frac{Q_y}{(тс)}$	$\frac{\Delta x (см)}{Q_x (тс)}$	$\frac{M_y}{(тсм)}$	
Колонны	КЭ1		1,25	$\frac{2,81}{3,92}$	1,47	—	0,62	
	КЭ2-1		2,95	$\frac{5,62}{7,85}$	0,54	—	0,62	
	КЭ2-2		2,95	$\frac{2,81}{3,92}$	1,47	$\frac{0,62}{0,74}$	0,62	
	КЭ3-1		2,91	$\frac{12,21}{16,66}$	1,09	—	1,24	
	КЭ3-2		2,91	$\frac{6,10}{8,33}$	1,74	—	1,24	
	КЭ4-1		4,95	$\frac{5,62}{7,85}$	0,54	—	0,62	
	КЭ4-2		4,91	$\frac{12,21}{16,66}$	1,09	—	1,24	
	КЭ4-3		4,91	$\frac{6,10}{8,33}$	1,74	—	1,24	
	Столбы		СЭ1		1,55	$\frac{5,62}{7,85}$	0,54	—
СЭ2		3,25	$\frac{5,62}{7,85}$		0,54	$\frac{0,98}{—}$	0,62	
СЭ3-1		5,25	$\frac{5,62}{7,85}$		0,54	$\frac{0,98}{—}$	0,62	
СЭ3-2		4,76	$\frac{12,21}{16,66}$		1,09	$\frac{0,78}{—}$	1,24	
СЭ4		2,76	$\frac{12,21}{16,66}$		1,09	$\frac{0,78}{—}$	1,24	
Сваи		СВ1-1			2,76	$\frac{12,21}{16,66}$	1,09	$\frac{0,78}{—}$
	СВ1-2	3,25		$\frac{2,81}{3,92}$	1,47	$\frac{1,17}{—}$	0,62	
	СВ2-1	5,25		$\frac{5,62}{7,85}$	0,54	$\frac{0,98}{—}$	0,62	
	СВ2-2	4,76		$\frac{6,10}{8,33}$	1,74	$\frac{1,17}{—}$	1,24	
	СВ2-3	4,76		$\frac{12,21}{16,66}$	1,09	$\frac{0,78}{—}$	1,24	

Таблица 4

Элемент	Для марки	Схема	Усилия								Примечания
			Нормативные				Расчетные				
			$\frac{N}{N}$	$\frac{Q_y}{(тс)}$	$\frac{M_y}{(тсм)}$	$\frac{N}{N}$	$\frac{Q_x}{(тс)}$	$\frac{Q_y}{(тс)}$	$\frac{M_x}{(тсм)}$	$\frac{M_y}{(тсм)}$	
Фундаменты		КЭ-1	$\frac{2,59}{3,39}$	1,22	2,04	$\frac{2,98}{4,08}$	—	1,47	—	1,84	
		КЭ2-1	$\frac{5,39}{5,98}$	0,45	1,84	$\frac{6,17}{8,4}$	0,62	0,54	1,83	1,59	
		КЭ2-2	$\frac{2,94}{3,73}$	1,22	4,12	$\frac{3,36}{4,47}$	0,74	1,47	2,18	4,34	
		КЭ3-1	$\frac{11,75}{14,52}$	0,91	3,68	$\frac{13,01}{17,46}$	1,02	1,09	2,97	3,17	
		КЭ3-2	$\frac{5,30}{8,19}$	1,45	5,25	$\frac{6,90}{9,73}$	1,53	1,74	4,45	5,06	
		КЭ4-1	$\frac{6,07}{7,66}$	0,45	2,74	$\frac{6,92}{9,75}$	0,28	0,54	1,39	2,67	
		КЭ4-2	$\frac{11,80}{14,98}$	0,91	5,50	$\frac{13,51}{17,96}$	0,22	1,09	1,08	5,35	
		КЭ4-3	$\frac{6,48}{8,54}$	1,45	8,15	$\frac{7,40}{9,63}$	0,34	1,74	1,67	8,54	
		К1-1	$\frac{8,99}{11,50}$	0,92	5,63	$\frac{9,85}{13,40}$	—	1,10	—	5,34	
		К1-2	$\frac{14,75}{19,80}$	1,83	11,20	$\frac{16,50}{23,6}$	—	2,20	—	10,67	
		К2	$\frac{7,20}{9,71}$	0,92	3,77	$\frac{7,90}{11,42}$	—	1,10	—	3,14	

В графе нормальных сил в числителе указана нормальная сила от эл. тельно действующей нагрузки, в знаменателе — от полной нагрузки.

Остальные усилия от кратковременных воздействий.

— величины многолетней среднемесячной июльской и январской температуры воздуха приняты

$$t_i = -15^\circ\text{C}; \quad t_{\text{ив}} = +15^\circ\text{C};$$

— коэффициент, учитывающий податливость узлов принят равным 0,5;

— жесткость опор принята с учетом влияния кратковременной ползучести бетона равной 0,85 EJ.

5.6. Расчет опор эстакад в виде свай и столбов произведен в соответствии с приложением к СНиП II-17-77 „Свайные фундаменты“ на совместное действие вертикальных и горизонтальных нагрузок и моментов, причем опора рассматривалась как стержень, лежащий на винклеровом основании с треугольным распределением эпюры коэффициента постели по длине опоры в грунте. Расчет свай выполнен по программе Харьковского Промстройиниупроекта “Расган-1”.

Коэффициент пропорциональности принят в соответствии с характеристиками грунта (см. п. 2.2) равным:

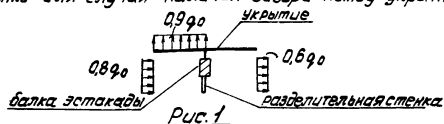
— для свай  $K=500 \text{ тс/м}^4$ ;

— для столбов  $K=400 \text{ тс/м}^4$ .

5.7. Расчетные схемы опор в виде свай, столбов и колонн приведены в табл. 3.

5.8. Расчетные и нормативные нагрузки на фундаменты под колонны эстакад и галерей приведены в табл. 4.

5.9. Расчет расчетных строений эстакад с укрытием от солнечной радиации произведен на ветровые нагрузки в соответствии со СНиП II-6-74 и с учетом рекомендаций ЦНИИСК им. Кучеренко для случая наличия зазора между укрытием и балкой эстакады



кой эстакады. В этом случае коэффициенты давления на конструкции укрытия приняты по рис. 1.

### 6. Маркировка габаритных схем

6.1. Габаритным схемам эстакад и галерей присвоена маркировка, состоящая из буквенных и цифровых индексов.

6.2. Для прямых участков эстакад приняты буквенные индексы обозначающие:

— первая „у“ — укрытие,

— вторая „э“ — эстакада,

— третья — вид опор;

„с“ — свая

„т“ — столб

„к“ — колонна.

Цифры обозначают следующее:

— первая — шаг опор в м;

— вторая (через тире) — количество кабелей на эстакаде;

— третья (через тире) — высоту эстакады до низа кабельных или строительных конструкций, которая принята в виде цифрового индекса:

— цифра I обозначает высоту 0,8 м;

— 2 — 2,5 м;

— 3 — 4,5 м;

— 4 — 6,0 м.

Например УЭКБ-30-2-эстакада с укрытием, с опорами в виде колонн, с шагом 6, для 30 кабелей, высотой 2,5 м.

6.3. Для участка эстакады у температурного шва добавлена четвертая буква „Т“.

Например, УЭТ6-30-2 - эстакада с укрытием, с опорами в виде колонн, у температурного шва, с шагом 6,0 м, для 30 кабелей, высотой 2,5 м.

6.4. Для галерей прямых участков принят буквенный индекс „Г“ - галерея; цифровые индексы для односекционных галерей даны так же, как для эстакад; для двухсекционных галерей цифра, обозначающая количество кабелей на галерее дается в виде удвоенного количества кабелей для аналогичной односекционной галереи.

Например, Г12-48-2 - галерея с шагом опор 12 м, для 48 кабелей, односекционная, высотой 2,5 м;  
Г12-48\*2-2 - галерея с шагом опор 12 м, для 96 кабелей, двухсекционная, высотой 2,5 м.

6.5. Для участка галереи у температурного шва добавлена вторая буква „Т“.

Например, ГТ12-48-2 - галерея у температурного шва с шагом опор 12,0 м, для 48 кабелей, односекционная, высотой 2,5 м.

6.6. Ключ для выбора необходимой марки эстакады или галереи прямых участков приведен в таблице 5.

7. Указания по складированию, транспортированию и монтажу сборных железобетонных изделий.

7.1. Складирование конструкций должно производиться на специально спланированной площадке. Железобетонные конструкции должны укладываться в горизонтальном положении с прокладками между элементами деревянных брусков сечением 100×100 мм.

7.2. Деревянные бруски должны укладываться в местах подъемных петель или отверстий, предназначенных для строповки конструкций.

7.3. По высоте железобетонные конструкции разрешается складировать в 4-5 рядов, обеспечивая при этом устойчивое положение каждого штабеля.

7.4. Положение конструкций при транспортировке должно соответствовать положению их при складировании.

7.5. При перевозке конструкций автомобильным и железнодорожным транспортом следует учитывать требования „Временных указаний по перевозке унифицированных сборных железобетонных деталей и конструкций промышленного строительства автомобильным транспортом (Стройиздат, 1966 г) и „Руководства по перевозке железнодорожным транспортом сборных крупногабаритных железобетонных конструкций промышленного и жилищного строительства (Стройиздат, 1967 г)“.

7.6. При производстве работ следует руководствоваться главой СНиП III-16-80 „Бетонные и железобетонные конструкции сборные“.

8. Указания по пользованию альбомом.

8.1. При ссылках на листы базовое обозначение 3.016.1-4.0 условно опущено.

Например, на стр. 22 в обозначении, в пункте 2 вместо 3.016.1-4.0 02.00 00 00 пишется 02.00-00 00.

Таблица 5

Продолжение

Состояние	Шаг опор	Каб-во кабелей	Укрытие от солнечной радиации	Конструктивный вид опор	Высота эстакад и галерей до низа строительных или кабельных конструкц. Н, м				Состояние	Шаг опор	Каб-во кабелей	Укрытие от солнечной радиации	Конструктивный вид опор	Высота эстакад и галерей до низа строительных или кабельных конструкц. Н, м						
					0,8	2,5	4,5	6,0						0,8	2,5	4,5	6,0			
Эстакады	6	12	Без укрытия	Сваи	—	ЭС6-12-2	ЭС6-12-3	—	Эстакады	12	30	Без укрытия	Сваи	—	УЭС12-30-2	УЭС12-30-3	—			
				Столбы	ЭТ6-12-1	ЭТ6-12-2	ЭТ6-12-3	—					Столбы	—	УЭТ12-30-2	УЭТ12-30-3	—			
		Укрытие тип 1	Сваи	—	УЭС6-12-2	УЭС6-12-3	—	18		18	Без укрытия	Колонны	—	—	—	—	—	—	—	
			Столбы	УЭТ6-12-1	УЭТ6-12-2	УЭТ6-12-3	—													Колонны
		Без укрытия	Сваи	—	ЭС6-18-2	ЭС6-18-3	—	18		30	Без укрытия	Колонны	—	—	—	—	—	—	—	—
			Столбы	ЭТ6-18-1	ЭТ6-18-2	ЭТ6-18-3	—													
	Укрытие тип 2	Сваи	—	УЭС6-18-2	УЭС6-18-3	—	6	48	Фрагмент 1	Колонны	—	—	—	—	—	—	—	—		
		Столбы	УЭТ6-18-1	УЭТ6-18-2	УЭТ6-18-3	—													96	Фрагмент 2
	Укрытие тип 3	Сваи	—	ЭС6-30-2	ЭС6-30-3	—	12	48	Фрагмент 3	Колонны	—	—	—	—	—	—	—	—		
		Столбы	ЭТ6-30-1	ЭТ6-30-2	ЭТ6-30-3	—													86	Фрагмент 4
	Без укрытия	Сваи	—	УЭС6-30-2	УЭС6-30-3	—	18	48	Фрагмент 5	Колонны	—	—	—	—	—	—	—	—		
		Столбы	УЭТ3-30-1	УЭТ6-30-2	УЭТ6-30-3	—													96	Фрагмент 6
Укрытие тип 3	Сваи	—	УЭС6-30-2	УЭС6-30-3	—	18	48	Фрагмент 5	Колонны	—	—	—	—	—	—	—	—			
	Столбы	УЭТ3-30-1	УЭТ6-30-2	УЭТ6-30-3	—													96	Фрагмент 6	—
Без укрытия	Сваи	—	ЭС12-18-2	ЭС12-18-3	—	18	48	Фрагмент 1	Колонны	—	—	—	—	—	—	—	—			
	Столбы	—	ЭТ12-18-2	ЭТ12-18-3	—													96	Фрагмент 2	—
Укрытие тип 4	Сваи	—	УЭС12-18-2	УЭС12-18-3	—	12	48	Фрагмент 3	Колонны	—	—	—	—	—	—	—	—			
	Столбы	—	УЭТ12-18-2	УЭТ12-18-3	—													86	Фрагмент 4	—
Без укрытия	Сваи	—	УЭС12-18-2	УЭС12-18-3	—	30	48	Фрагмент 5	Колонны	—	—	—	—	—	—	—	—			
	Столбы	—	УЭТ12-18-2	УЭТ12-18-3	—													96	Фрагмент 6	—
Укрытие тип 4	Сваи	—	УЭС12-30-2	УЭС12-30-3	—	30	48	Фрагмент 5	Колонны	—	—	—	—	—	—	—	—			
	Столбы	—	УЭТ12-30-2	УЭТ12-30-3	—													96	Фрагмент 6	—
Без укрытия	Сваи	—	ЭС12-30-2	ЭС12-30-3	—	30	48	Фрагмент 5	Колонны	—	—	—	—	—	—	—	—			
	Столбы	—	ЭТ12-30-2	ЭТ12-30-3	—													96	Фрагмент 6	—
Укрытие тип 4	Сваи	—	УЭС12-30-2	УЭС12-30-3	—	30	48	Фрагмент 5	Колонны	—	—	—	—	—	—	—	—			
	Столбы	—	УЭТ12-30-2	УЭТ12-30-3	—													96	Фрагмент 6	—

Примечания:  
 1. Типы укрытий эстакад прямых участков от солнечной радиации даны на чертеже 040 листы 1:4.  
 2. Фрагменты прямых участков галерей с укрытием даны на чертеже 050 листы 1:5.

3016.1-4.0 010

Лист 8

№ эстакады	Марка	Габаритные схемы	Шир. консоли, м	Выс. в кабеле, м	Высота эстакады до низа кабельной конструкции, м	Высота эстакады до низа стальной конструкции, м	Расход материалов																
							Бетон, м <sup>3</sup>				Сталь, т												
							Марки				на арматурные изделия					на закладные изделия							
							M200	M250	M400	Итого	Класс					Класс					Итого	Всего	
				A I	A II	A III	A IV	B I	проф. сталь														
1	ЭКБ-12-1		0	12	0,8	0,95	0,54	—	—	0,54	0,002	—	0,029	—	0,007	0,014	0,052	0,002	0,002	0,013	—	0,017	0,069
	18			1,15																			
	30			1,55																			
2	УЭКБ-12-1		6	12	0,8	0,95	0,54	—	—	0,54	0,003	—	0,057	—	—	0,017	0,077	0,002	0,002	0,013	—	0,017	0,094
	18			1,15																			
	30			1,55																			
3	ЭКБ-12-2		6	12	2,5	2,65	0,68	—	—	0,68	0,003	—	0,040	—	0,007	0,014	0,064	0,002	0,003	0,013	—	0,018	0,082
	18			2,85																			
	30			3,25																			
4	УЭКБ-12-2		6	12	2,5	2,65	0,68	—	—	0,68	0,004	—	0,068	—	—	0,017	0,089	0,002	0,003	0,013	—	0,018	0,107
	18			2,85																			
	30			3,25																			
5	ЭКБ-12-3		6	12	4,5	4,65	0,95	—	—	0,95	0,006	—	0,053	—	0,007	0,014	0,080	0,002	0,003	0,013	—	0,018	0,098
	18			4,85																			
	30			5,25																			
6	УЭКБ-12-3		6	12	4,5	4,65	0,95	—	—	0,95	0,006	—	0,081	—	—	0,017	0,104	0,002	0,003	0,013	—	0,018	0,122
	18			4,85																			
	30			5,25																			

1. Расходы в габаритных схемах приняты на один шаг, причем в расходы принята одна колонна, одна балка и т. д.

2. Габаритные схемы рассматриваются совместно со схемами на листах 3.016.1-4.0 350-230

Нач. эстакад	Муратов	М
Нач. сект.	Липницкий	Л
Рук. гд.	Егорова	Е
Зр. экз.	Байлова	Б
Исп. инж.	Фоменко	Ф
Контр.	Амедова	А

3.016.1-4.0 020

Габаритные схемы кабельных эстакад и галерей

Станд. Р	Лист 1	Листов 11
ГОСТРОЙ СССР ЛЕНИНГРАДСКИЙ ПРОМСТРОЙПРОЕКТ		

Инв. № листа Подпись и дата Взам. инв. №

№ п/п	Марка	Габаритные схемы	Ширина конструкции L, м	Кол-во кабелей шт	Высота эстакад до низа кабелиной конструкции, м	Высота эстакад до низа строи- тельных конструк- ций, м	Расход материалов																		
							Бетон м <sup>3</sup>				Сталь, т														
							Марки				на арматурные изделия					на закладные изделия					Итого	Всего			
							M100	M250	M400	Итого	А I	А II	А III	А IV	В I	проч. сталь	Итого	Класс					Итого		
														А I	А III	проч. сталь									
7	ЭКТ6-12-1		6	12	0,8	0,95	0,54	—	—	0,54	0,002	—	0,029	—	0,007	0,014	0,052	0,002	0,002	0,014	0,018	0,070			
	ЭКТ6-18-1			18		1,15					0,002	0,029	0,002	0,014	0,002	0,014									
	ЭКТ6-30-1			30		1,55					0,002	0,029	0,002	0,014	0,002	0,014									
8	УЭКТ6-12-1			6	12	0,8	0,95	0,54	—	—	0,54	0,003	—	0,057	—	—	0,017	0,077	0,002	0,002	0,014	0,018	0,095		
	УЭКТ6-18-1				18		1,15					0,003	0,057	0,002	0,014	0,002	0,014								
	УЭКТ6-30-1				30		1,55					0,003	0,057	0,002	0,014	0,002	0,014								
9	ЭКТ6-12-2				6	12	2,5	2,65	0,68	—	—	0,68	0,003	—	0,040	—	0,007	0,014	0,064	0,002	0,003	0,013	0,018	0,082	
	ЭКТ6-18-2					18		2,85					0,003	0,040	0,002	0,014	0,002	0,013							
	ЭКТ6-30-2					30		3,25					0,003	0,040	0,002	0,014	0,002	0,013							
10	УЭКТ6-12-2					6	12	2,5	2,65	0,68	—	—	0,68	0,004	—	0,068	—	—	0,017	0,089	0,002	0,003	0,013	0,018	0,107
	УЭКТ6-18-2						18		2,85					0,004	0,068	0,002	0,013	0,002	0,013						
	УЭКТ6-30-2						30		3,25					0,004	0,068	0,002	0,013	0,002	0,013						
11	ЭКТ6-12-3					6	12	4,5	4,65	0,95	—	—	0,95	0,006	—	0,053	—	0,007	0,014	0,080	0,002	0,003	0,013	0,018	0,098
	ЭКТ6-18-3						18		4,85					0,006	0,053	0,002	0,013	0,002	0,013						
	ЭКТ6-30-3						30		5,25					0,006	0,053	0,002	0,013	0,002	0,013						
12	УЭКТ6-12-3					6	12	4,5	4,65	0,95	—	—	0,95	0,006	—	0,081	—	—	0,017	0,104	0,002	0,003	0,013	0,018	0,122
	УЭКТ6-18-3						18		4,85					0,006	0,081	0,002	0,013	0,002	0,013						
	УЭКТ6-30-3						30		5,25					0,006	0,081	0,002	0,013	0,002	0,013						

Инв. № 01010 Подпись инженера (Стан. инв.)

3.0161-4.0 020 Лист  
2

№ группы, эстакада	Марка	Габаритные схемы	Ширина конструкции, L, м	Кол-во кабелей, шт	Высота эстакады до низа кабельных конструкций, H, м	Высота эстакады до низа стальной и/или каменной конструкций, H, м	Расход материалов														Итого	Всего
							Бетон, м <sup>3</sup>				Сталь, т											
							Марки				на арматурные изделия					на закладные изделия						
							M200	M250	M400	Итого	класс					класс						
A I		A II		A III		A IV	B I	проф сталь	Итого	A I		A III		проф сталь	Итого							
13	ЭС6-12-2		6	12	2,5	2,65	0,48	1,00	—	1,48	0,002	0,029	0,020	—	0,019	0,014	0,084	0,005	0,002	0,019	0,026	0,110
	18			2,85																		
	30			3,25																		
14	УЭС6-12-2		6	12	2,5	2,65	0,48	1,00	—	1,48	0,002	0,029	0,048	—	0,012	0,017	0,108	0,005	0,002	0,019	0,026	0,134
	18			2,85																		
	30			3,25																		
15	ЭС6-12-3		6	12	4,5	4,65	0,48	1,25	—	1,73	0,002	0,065	0,020	—	0,020	0,014	0,121	0,006	0,002	0,019	0,027	0,148
	18			4,85																		
	30			5,25																		
16	УЭС6-12-3		6	12	4,5	4,65	0,48	1,25	—	1,73	0,002	0,065	0,048	—	0,014	0,017	0,146	0,006	0,002	0,019	0,027	0,173
	18			4,85																		
	30			5,25																		
17	ЭС76-12-2		6	12	2,5	2,65	0,48	1,00	—	1,48	0,002	0,029	0,020	—	0,019	0,014	0,084	0,005	0,002	0,019	0,026	0,110
	18			2,85																		
	30			3,25																		
18	УЭС76-12-2		6	12	2,5	2,65	0,48	1,00	—	1,48	0,002	0,029	0,048	—	0,012	0,017	0,108	0,005	0,002	0,019	0,026	0,134
	18			2,85																		
	30			3,25																		

Ив. № 10000. Подпись и дата: \_\_\_\_\_

№ группы эстакад	Марка	Габаритные схемы	Шир кон- струкций L, м	Кол-во ка- делей, шт	Высота эстакад до низа ка- рельсов конструкций, м	Высота эстакад до низа кар- ельсов конструкций, м	Расход материалов															
							Бетон, м <sup>3</sup>				Сталь, т											
							Марки				на арматурные изделия						на закладные изделия					
							M200	M250	M400	Итого	класс				класс		класс		Итого	Всего		
				A I	A II	A III	A IV	B I	проф сталь	Итого	A I	A III	проф сталь		Итого	Всего						
19	ЭЭТ6-12-3		6	12	4,5	4,65	0,48	1,25	—	1,73	0,002	0,065	0,020	—	0,020	0,014	0,121	0,006	0,002	0,019	0,027	0,148
	18			4,85																		
	30			5,25																		
20	УЭТ6-12-3		6	12	4,5	4,65	0,48	1,25	—	1,73	0,002	0,065	0,048	—	0,014	0,017	0,146	0,006	0,002	0,019	0,027	0,173
	18			4,85																		
	30			5,25																		
21	ЭТ6-12-1		6	12	0,8	0,95	0,76	—	—	0,76	0,003	—	0,038	—	0,007	0,014	0,062	0,002	0,002	0,013	0,017	0,079
	18			1,15																		
	30			1,55																		
22	УЭТ6-12-1		6	12	0,8	0,95	0,76	—	—	0,76	0,004	—	0,035	—	—	0,017	0,036	0,002	0,002	0,013	0,017	0,103
	18			1,15																		
	30			1,55																		
23	ЭТ6-12-2		6	12	2,5	2,65	0,78	—	—	0,78	0,004	—	0,048	—	0,007	0,072	0,131	0,002	0,003	0,013	0,018	0,149
	18			2,85																		
	30			3,25																		
24	УЭТ6-12-2		6	12	2,5	2,65	0,78	—	—	0,78	0,005	—	0,076	—	—	0,017	0,098	0,002	0,003	0,013	0,018	0,116
	18			2,85																		
	30			3,25																		

№ в подвале



Вид работ	Марка	Габаритные схемы	Шир. конструк- ции L, м	Кол-во кабелей, шт.	Высота эстакад до низа кабельной конструкции, м	Высота эстакад до низа кабельной конструкции, м	Расход материалов															
							Бетон, м <sup>3</sup>				Сталь, т											
							Марки				на арматурные изделия					на закладные изделия						
							M200	M250	M400	Итого	Класс					Класс					Итого	Всего
					A I	A II	A III	A IV	B I	проф. сталь	Итого	A I	A II	проф. сталь	Итого							
25	ЭТ6-12-3		6	12	4,5	4,65	1,08	-	-	1,08	0,007	-	0,061	-	0,007	0,014	0,089	0,002	0,003	0,013	0,018	0,107
	18			4,85																		
	30			5,25																		
26	ЭЭТ6-12-3		6	12	4,5	4,65	1,08	-	-	1,08	0,007	-	0,089	-	0,017	0,113	0,002	0,003	0,013	0,018	0,131	
	18			4,85																		
	30			5,25																		
27	ЭТТ6-12-1		6	12	0,8	0,95	0,76	-	-	0,76	0,003	-	0,038	-	0,007	0,014	0,062	0,002	0,002	0,014	0,018	0,080
	18			1,15																		
	30			1,55																		
28	ЭЭТТ6-12-1		6	12	0,8	0,95	0,76	-	-	0,76	0,004	-	0,065	-	0,017	0,086	0,002	0,002	0,014	0,018	0,104	
	18			1,15																		
	30			1,55																		
29	ЭТТ6-12-2		6	12	2,5	2,65	0,78	-	-	0,78	0,004	-	0,048	-	0,007	0,072	0,131	0,002	0,003	0,013	0,018	0,149
	18			2,85																		
	30			3,25																		
30	ЭЭТТ6-12-2		6	12	2,5	2,65	0,78	-	-	0,78	0,005	-	0,076	-	0,017	0,098	0,002	0,003	0,013	0,018	0,116	
	18			2,85																		
	30			3,25																		

Инв. № подл. Подпись и дата Взыскание

№ группы застаки	Марка	Габаритные схемы	Шаг, констр. шаг, L, м	Кол-во арматур. шт.	Высота этажа, мм	Высота этажа, мм	Расход материалов														Всего	
							Бетон, м³				Сталь, т											
							Марки				на арматурные изделия					на закладные изделия						
							M200	M250	M400	Итого	КЛАСС					Итого	КЛАСС			Итого		
A I	A II	A III	A IV	B I	проф. сталь	A I					A III	проф. сталь										
31	ЭТТ6-12-3		6	12	4,5	4,65	1,08	-	-	1,08	0,007	-	0,061	-	0,007	0,014	0,089	0,002	0,003	0,013	0,018	0,107
	18			4,85																		
	30			5,25																		
32	ЭЗТТ6-12-3		6	12	4,5	4,65	1,08	-	-	1,08	0,007	-	0,089	-	0,017	0,113	0,002	0,003	0,013	0,018	0,131	
	18			4,85																		
	30			5,25																		
33	ЭК12-18-2		12	18	2,5	2,76	0,29	-	1,8	2,09	0,004	-	0,077	0,057	0,028	-	0,166	0,0004	0,010	0,047	0,058	0,224
	30			2,76																		
34	ЭЗК12-18-2		12	18	2,5	2,76	0,29	-	1,8	2,09	0,004	-	0,077	0,113	0,028	-	0,222	0,0004	0,010	0,047	0,058	0,280
	30			2,76																		
35	ЭК12-18-3		12	18	4,5	4,76	0,47	-	1,8	2,27	0,009	-	0,126	0,057	0,028	-	0,220	0,0004	0,010	0,047	0,057	0,277
	30			4,76																		
36	ЭЗК12-18-3		12	18	4,5	4,76	0,47	-	1,8	2,27	0,009	-	0,126	0,113	0,028	-	0,276	0,0004	0,010	0,047	0,057	0,333
	30			4,76																		
37	ЭКТ12-18-2		12	18	2,5	2,76	0,29	-	1,8	2,09	0,004	-	0,077	0,057	0,028	-	0,166	0,0004	0,014	0,074	0,088	0,254
	30			2,76																		
38	ЭЗКТ12-18-2		12	18	2,5	2,76	0,29	-	1,8	2,09	0,004	-	0,077	0,113	0,028	-	0,222	0,0004	0,014	0,074	0,088	0,310
	30			2,76																		
39	ЭКТ12-18-3		12	18	4,5	4,76	0,47	-	1,8	2,27	0,009	-	0,126	0,057	0,028	-	0,220	0,0004	0,014	0,074	0,088	0,308
	30			4,76																		
40	ЭЗКТ12-18-3		12	18	4,5	4,76	0,47	-	1,8	2,27	0,009	-	0,126	0,113	0,028	-	0,276	0,0004	0,014	0,074	0,088	0,364
	30			4,76																		

Инв. № подл. Подпись и дата. Взам. инв. №

3016.1-4.0 020 лист  
6

№ группы эстакад	Марка	Габаритные схемы	Шаг конструкции L, м	Кол-во кабелей шт.	Высота эстакад до низа кабель- ных конструкций, м	Высота эстакад до низа строп- ильных конструк- ций, м	Расход материалов																
							Бетон, м <sup>3</sup>				Сталь, т												
							Марки				на арматурные изделия						на закладные изделия						
							M200	M250	M400	Итого	класс					Итого	класс			Итого	Всего		
A I		A II		A III	A IV		B I	проф. сталь	A I	A III	проф. сталь												
41	ЭС12-18-2		12	18	2,5	2,76	-		1,00	1,80	2,80	0,0009	-	0,098	0,057	0,040	-	0,196	0,003	0,010	0,053	-	0,066
	ЭС12-30-2							30															
42	УЭС12-18-2		12	18	2,5	2,76	-	1,00	1,80	2,80	0,0009	-	0,098	0,113	0,040	-	0,252	0,003	0,010	0,053	-	0,066	0,318
	УЭС12-30-2																						
43	ЭС12-18-3		12	18	4,5	4,76	-	1,24	1,80	3,04	0,0009	-	0,147	0,057	0,042	-	0,247	0,004	0,010	0,053	-	0,067	0,314
	ЭС12-30-3																						
44	УЭС12-18-3		12	18	4,5	4,76	-	1,24	1,80	3,04	0,0009	-	0,147	0,113	0,042	-	0,302	0,004	0,010	0,053	-	0,067	0,369
	УЭС12-30-3																						
45	ЭСТ12-18-2		12	18	2,5	2,76	-	1,00	1,80	2,80	0,0009	-	0,098	0,057	0,040	-	0,196	0,003	0,013	0,080	-	0,096	0,292
	ЭСТ12-30-2																						
46	УЭСТ12-18-2		12	18	2,5	2,76	-	1,00	1,80	2,80	0,0009	-	0,098	0,113	0,040	-	0,252	0,003	0,013	0,080	-	0,096	0,318
	УЭСТ12-30-2																						
47	ЭСТ12-18-3		12	18	4,5	4,76	-	1,24	1,80	3,04	0,0009	-	0,147	0,057	0,042	-	0,247	0,004	0,013	0,080	-	0,097	0,344
	ЭСТ12-30-3																						
48	УЭСТ12-18-3		12	18	4,5	4,76	-	1,24	1,80	3,04	0,0009	-	0,147	0,113	0,042	-	0,302	0,004	0,013	0,080	-	0,097	0,400
	УЭСТ12-30-3																						

Инв. № подл. Подпись. Дата. Взам. инв. №

3.016.1-40 020

№ документа эскиза	Марка	Габаритные схемы	Шир. по строению и, м	Кол-во к-лей шт	Высота заклад до низа кабели- ных конст. уклад., м	Высота заклад до низа с проу- сными крестовик- ами, м	Расход материалов															
							Бетон, м <sup>3</sup>				Сталь, т											
							Марки				на арматурные изделия						на закладные изделия					
							М200	М300	М400	Итого	класс					класс					Итого	Всега
				АI	АII	АIII	АIV	ВI	проф. сталь													
49	ЭТ12-18-2		12	18	2,5	2,76	0,30	-	1,80	2,10	0,004	-	0,090	0,057	0,028	-	0,179	0,0004	0,010	0,057	0,067	0,246
	30			2,76																		
50	Э3Т12-18-2		12	18	2,76	0,30	-	1,80	2,10	0,004	-	0,090	0,113	0,028	-	0,235	0,0004	0,010	0,047	0,057	0,292	
	30		2,76																			
51	ЭТ12-18-3		12	18	4,76	0,60	-	1,80	2,40	0,006	-	0,149	0,057	0,028	-	0,240	0,0004	0,010	0,047	0,057	0,297	
	30		4,76																			
52	Э3Т12-18-3		12	18	4,76	0,60	-	1,80	2,40	0,006	-	0,149	0,113	0,028	-	0,296	0,0004	0,010	0,047	0,057	0,354	
	30		4,76																			
53	ЭТ12-18-2		12	18	2,76	0,30	-	1,80	2,10	0,004	-	0,090	0,057	0,028	-	0,179	0,0004	0,014	0,074	0,088	0,267	
	30		2,76																			
54	Э3Т12-18-2		12	18	2,76	0,30	-	1,80	2,10	0,004	-	0,090	0,113	0,028	-	0,235	0,0004	0,014	0,074	0,088	0,323	
	30		2,76																			
55	ЭТ12-18-3		12	18	4,76	0,60	-	1,80	2,40	0,006	-	0,149	0,057	0,028	-	0,240	0,0004	0,014	0,074	0,088	0,328	
	30		4,76																			
56	Э3Т12-18-3	12	18	4,76	0,60	-	1,80	2,40	0,006	-	0,149	0,113	0,028	-	0,296	0,0004	0,014	0,074	0,088	0,384		
	30	4,76																				
57	ЭК18-30-4		18	30	6,0	6,0	-	2,20	-	2,20	0,035	-	0,110	-	-	-	0,145	-	0,020	0,059	0,079	0,224
	30			6,0																		

Инв. № подл. Подпись и дата. Эскиз № 18-4

3.016.1-4.0 020 Лист 8

Марка	Габаритные схемы	Шаг конструкции L м	Количество кабелей шт.	Отметка низа строительных конструкций Н м	Расход материалов														Примечание	
					Бетон, м <sup>3</sup>				Сталь, т											
					Марки				на арматурные изделия					на закладные изделия						Всего
					М200	М300	М500	Итого	Класс					Итого	Класс					
AI	AIII	AIV	BI	проф. сталь					AI	AIII	проф. сталь	Итого								
Г6-48-2		6	48	2.50	0,62	1,24	-	1,86	0,025	0,122	0,011	0,017	0,006	0,181	0,002	0,012	0,061	0,075	0,256	
Г6-48-3		6	48	4.50	0,62	1,54	-	2,16	0,029	0,139	0,011	0,017	0,006	0,202	0,002	0,012	0,061	0,075	0,277	
Г6-48*2-2		6	96	2.50	2,61	2,32	-	4,93	0,047	0,231	0,022	0,059	0,006	0,365	0,009	0,022	0,100	0,131	0,496	
Г6-48*2-3		6	96	4.50	2,61	2,92	-	5,53	0,054	0,266	0,022	0,059	0,006	0,407	0,009	0,022	0,100	0,131	0,538	
Г12-48-2		12	48	2.50	0,14	1,48	2,04	3,66	0,043	0,186	0,208	0,071	0,012	0,521	0,004	0,027	0,139	0,170	0,691	
Г12-48-3		12	48	4.50	0,14	1,78	2,04	3,96	0,047	0,224	0,208	0,071	0,012	0,562	0,004	0,027	0,139	0,170	0,732	
Г12-48*2-2		12	96	2.50		2,64	4,08		0,072	0,352	0,417	0,193	0,012	1,046	0,018	0,048	0,238	0,304	1,350	
Г12-48*2-3		12	96	4.50		3,24	4,08		0,085	0,423	0,417	0,193	0,012	1,130	0,018	0,048	0,238	0,304	1,434	

Инв. № подл. Подпись и дата ВЗДМ. ИВБ. И. П.

3.016.1-4.0 020 Лист 9

Марка	Габаритные схемы	Шаг конструкций	Количество кабелей	Отметка низа строительных конструкций Н	Расход материалов													Примечания		
					Бетон, м <sup>3</sup>				Сталь, т											
					марки				на арматурные изделия					на закладные изделия					Всего:	
					М200	М300	М500	Итого	класс					Итого	класс					
				AI	AIII	AIV	BI	проф. сталь		AI	AIII	проф. сталь								
ГТ6-48-2		6	48	2,50	0,62	1,24	-	1,86	0,025	0,122	0,011	0,017	0,006	0,181	0,002	0,013	0,062	0,077	0,258	
ГТ6-48-3		6	48	4,50	0,62	1,54	-	2,16	0,029	0,139	0,011	0,017	0,006	0,202	0,002	0,013	0,062	0,077	0,279	
ГТ6-48*2-2		6	96	2,50	2,61	2,32	-	4,93	0,0417	0,231	0,022	0,059	0,006	0,365	0,009	0,023	0,102	0,134	0,499	
ГТ6-48*2-3		6	96	4,50	2,61	2,92	-	5,53	0,054	0,266	0,022	0,059	0,006	0,407	0,009	0,023	0,102	0,134	0,540	
ГТ12-48-2		12	48	2,50	0,14	1,48	1,04	3,66	0,043	0,186	0,208	0,071	0,012	0,521	0,004	0,028	0,142	0,174	0,695	
ГТ12-48-3		12	48	4,50	0,14	1,78	2,04	3,96	0,047	0,224	0,208	0,071	0,012	0,562	0,004	0,028	0,142	0,174	0,736	
ГТ12-48*2-2		12	96	2,50	3,02	2,64	4,08	9,74	0,072	0,352	0,417	0,193	0,012	1,046	0,018	0,050	0,241	0,309	1,355	
ГТ12-48*2-3		12	96	4,50	3,02	3,24	4,08	10,34	0,085	0,423	0,417	0,193	0,012	1,130	0,018	0,050	0,241	0,309	1,439	

Инв. № подл. Подпись и дата 1998 г. 10.05

3.016.1-4.0 020 Лист 10

Марка	Габаритные схемы	Шаг конструкции L м	Количество кабелей шт.	Отметка низа строительных конструкций Н м	Расход материалов														Примечание	
					Бетон, м <sup>3</sup>				Сталь, т											
					Марки				на арматурные изделия					на закладные изделия						Всего
					М100	М300	М400	Итого	класс					Итого	класс					
AI	AIII	AIV	BI	проч. сталь					AI	AIII	проч. сталь	AII								
Г8-48-4		18	48	6,00	1,05	3,76	5,61	0,072	0,577	0,032	0,050		0,731	0,001	0,012	0,038	0,048	0,783	Расход на металлоконструкцию см. выпуск 2	
Г18-48-24		18	96	6,00	7,81	7,52	15,33	0,145	1,200	0,064	0,178		1,587	0,018	0,026	0,094	0,138	1,724	Расход на металлоконструкцию см. выпуск 2	

Инв. № подл. Подпись и дата. Взам. инв. №

№ п.п.	Эскиз	Марка	Обозначение	Масса, т	Марка бетона	Объем бетона, м <sup>3</sup>	Расход стали, кг	Примечание	№ стр.
1		P1	3.016.1-4.0 01.000000	0,30	300	0,12	48,4		
2		P2	02.000000	0,40	300	0,16	59,8		
3		B1	03.000000	0,35	200	0,14	29,3		

Инв. № по эл. Подпись и дата. Взам. инв. №

Нач. отд. Морозов  
 Инженер Липницкий  
 Нач. сект. Егорова  
 Рук. зр. Войнова  
 Проект. Илленец  
 Исп. Илленец  
 Контр. Алмадова

3.016.1-4.0 030

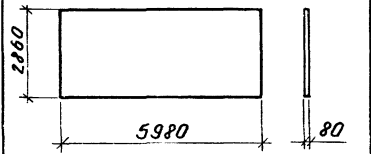
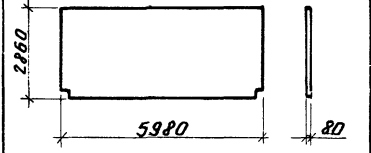
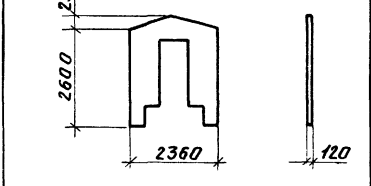
**Номенклатура изделий**

Стадия	Лист	Листов
P	1	7

ГОСУДАРСТВЕННЫЙ  
 ЛЕНИНГРАДСКИЙ  
 ПРОМСТРОИПРОЕКТ



№ п.п.	Эскиз	Марка	Обозначение	Масса, т	Марка бетона	Объем бетона, м <sup>3</sup>	Расход стали, кг	Примечание	№ стр.
4		Б2-1	3.016,1-40 04.00.00.00	1,20	200	0,48	54,3		
5		Б2-2	05.00.00.00						
6		Б-1АIV <sub>2</sub>	06.00.00.00-01	4,50	400	1,8	182,7	изготавливается в опалубке балок по сер. 3.015-2/77 б. II-6	
7		Б-1АIV <sub>2</sub>	06.00.00.00-02						
8		Б-2АIV <sub>2</sub>	07.00.00.00-01						
9		Б-2АIV <sub>2</sub>	07.00.00.00-02						
10		ПАIV-4е 1,5x12	09.00.00.00-01	5,10	500	2,04	341,0	изготавливается в опалубке плит по сер. 1.465-3б.3И2	
11		ПАIV-4ж 1,5x12	09.00.00.00-02						

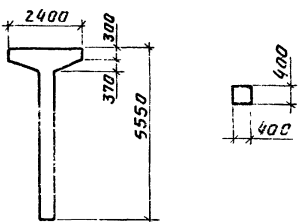
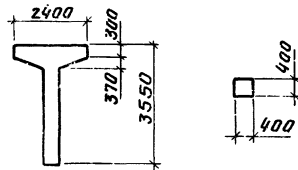
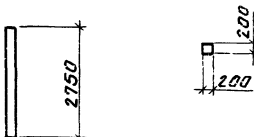
№ п.п.	Эскиз	Марка	Обозначение	Масса, т	Марка бетона	Объем бетона, м <sup>3</sup>	Расход стали, кг	Примечание	№ стр.
12		ПП1	3.016.1-4.0 10.000000	3,43	200	1,37	53,3	изготавливается в опалубке плит серии 1431-14, 8.2	
13		ПП1а	10.000000-01	3,43	200	1,37	53,3	та же	
14		ПП2	08.000000	1,25	200	0,5	169,4		

№ п.п	Эскиз	Марка	Обозначение	Масса, т	Марка бетона	Объем бетона, м³	Расход стали, кг	Примечание	№ стр.
15		ППЗ	3.0161-40 11.000000	1,30	200	0,52	158,7		
16		СВ1-1	14.000000	2,5	250	1,00	68,4	изготавливается в опалубке свай по ГОСТ 19804.4- 78	
17		СВ1-2	14.000000-01				118,5		
18		СВ2-1	15.000000	31,0		1,24	83,9		
19	СВ2-2	15.000000-01	260,6						
20	СВ2-3	15.000000-02	120,6						

В номенклатуре приведены только изделия, разработанные в настоящей серии.

ИДБ, № табл. Подпись в здании Взам.инв.д

3.0161-40 030 Лист 4






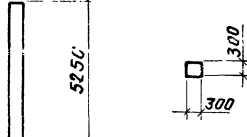
№ п.п.	Эскиз	Марка	Обозначение	Масса, т	Марка бетона	Объем бетона, м <sup>3</sup>	Расход стали, кг	Примечание	№ стр.
21		K1-1	30161-40 16.000000	3,3	300	1,30	140	изготавливается в опалубке колонн по серии 3.015-г. в.2	
22		K1-2	16.000000-01						
23		K2	17.000000	2,5	300	1,00	118,8	та же	
24		С31	19.000000	0,28	200	0,11	24,2	изготавливается в опалубке колонн по серии 1.823-1 в.1	

Инв. № подл. Подпись и дата, Взам. инв. №

3.0161-40 030

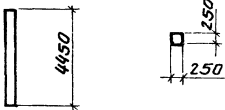
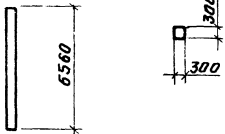
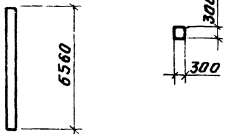
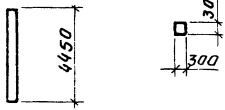
Лист

5

№ п. п.	Эскиз	Марка	Обозначение	Масса, т	Марка бетона	Объем бетона, м <sup>3</sup>	Расход стали, кг	Примечание	№ стр.
25		КЭ 1	3.0161-40 20.000000	0,15	200	0,06	15,1	Изготавливается в опалубке колонн серии 1.823-1 в-1	
26		КЭ 2-1	21.000000	0,50		0,20	28,0		
27		КЭ 2-2	21.000000-01			0,29	59,8		
28		КЭ 3-1	22.000000	0,73		0,29	40,6	Изготавливается в опалубке колонн по серии 1.423-3	
29		КЭ 3-2	22.000000-01				61,1	то же	
30		КЭ 4-1	18.000000	1,18		0,47	42,6	то же	
31		КЭ 4-2	18.000000-01				94,7		
32		КЭ 4-3	18.000000-02				115,3		

Инв. № подл. Издательство и дата. Взам. инв. №

3 0161-40 030 6

№ п.п.	Эскиз	Марка	Обозначение	Масса, т	Марка бетона	Объем бетона, м <sup>3</sup>	Расход стали, кг	Примечание	№ стр.
33		СЭ2	3.0161-40 23.000000	0,75	200	0,3	36,2		
34		СЭ 3-1	12.000000	1,50		0,6	52,6	изготавливается в опалубке колонн по серии 1.423-3	
35		СЭ3-2	12.000000-01				116,1		
36		СЭ4	13.000000	0,75	0,3	54,1	та же		

И.В. Ч. Голова, подписать и дату. В.М.Т. инв.

3.0161-4.0 030	Лист 7
----------------	-----------

Схема прямоугольного участка эстакад без солнцезащитного укрытия

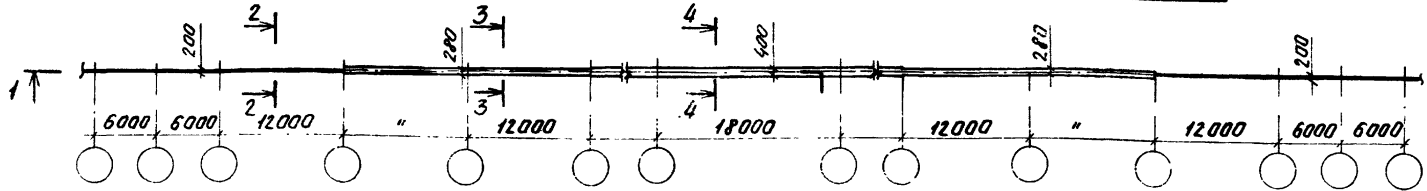
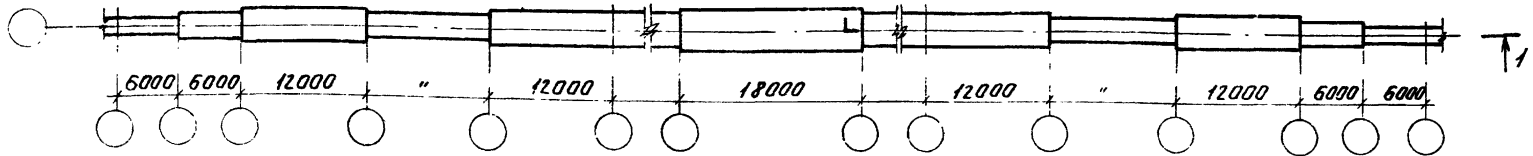
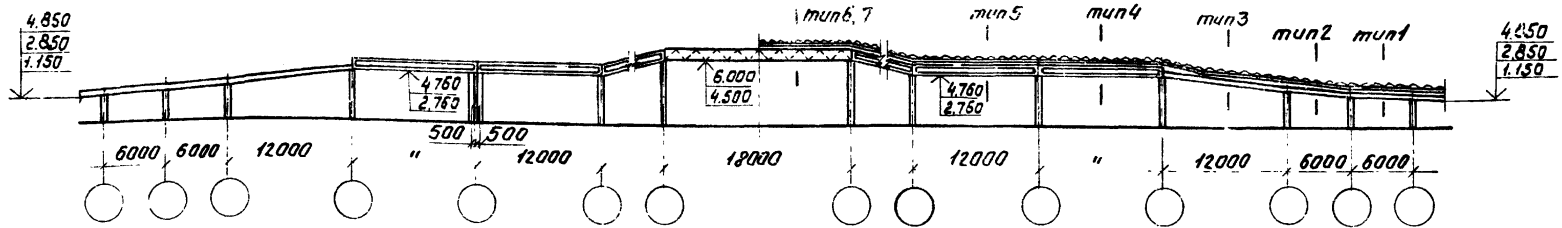


Схема прямоугольного участка эстакад с солнцезащитным укрытием



1-1



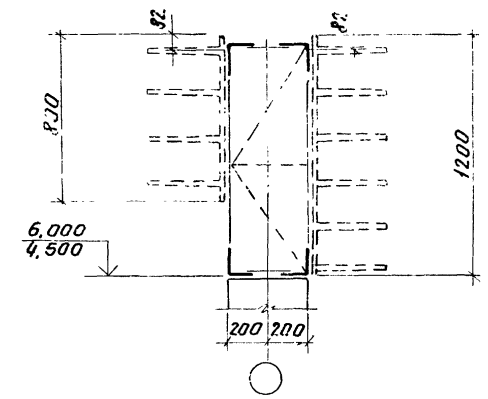
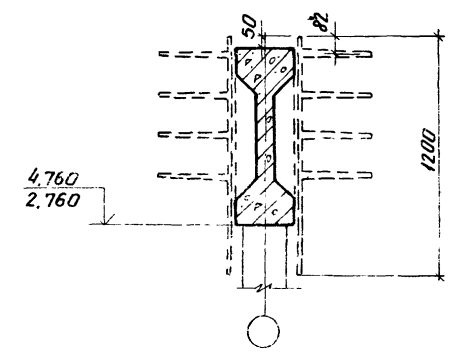
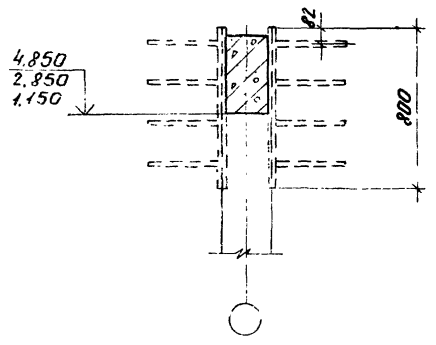
№ п/п № табл. Полная и дата Взам инв.п.

3.016.1-4.0 040		Лист	Листов
		Р	4
Нач. отд. Марашев Глав. вкл. Натансон Рук. за. Капустина Проект. Капустина Провер. Видяев Исп. Иваненко		Схемы расположения прямоугольных участков эстакад. Разрезы 1-4. Типы укрытия 1-7.	
ГОСТРОЙ БССР		ЛЕНИНГРАДСКИЙ ПРОМСТРОЙПРОЕКТ	

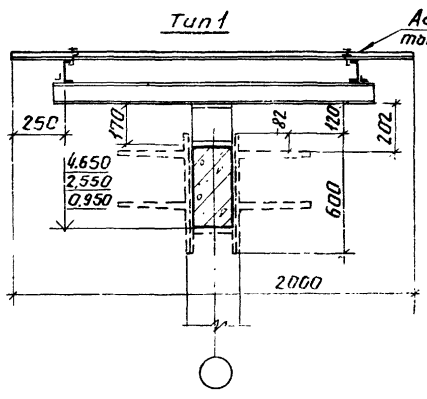
2-2

3-3

4-4

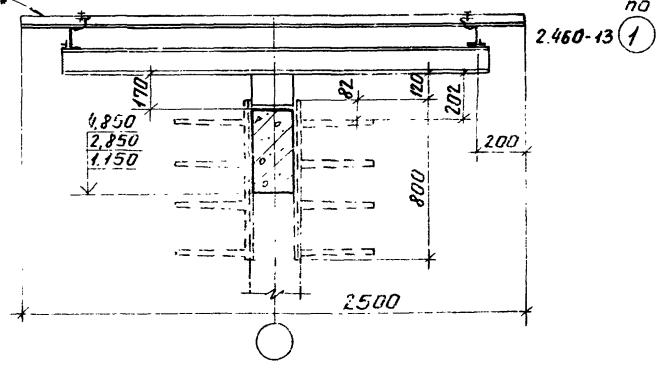


по 2,460-13 (1)



Асбестоцементные волнистые листы по ГОСТ 16233-77\*

Tun 2



по 2,460-13 (1)

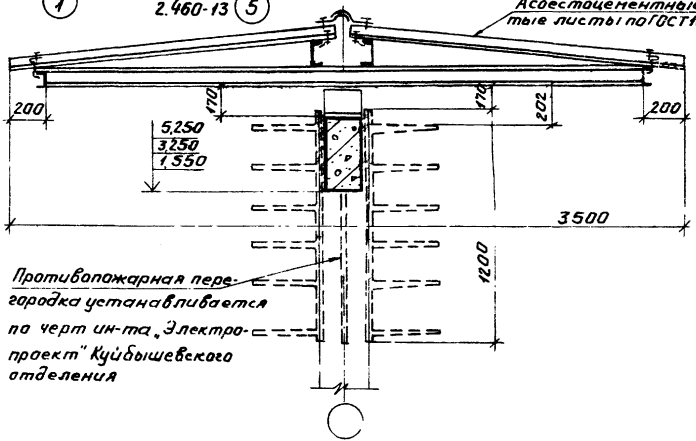
Инд. № подл. 10.01.72. 3.016.1-4.0 инд. № 2



2.460-13 по 1

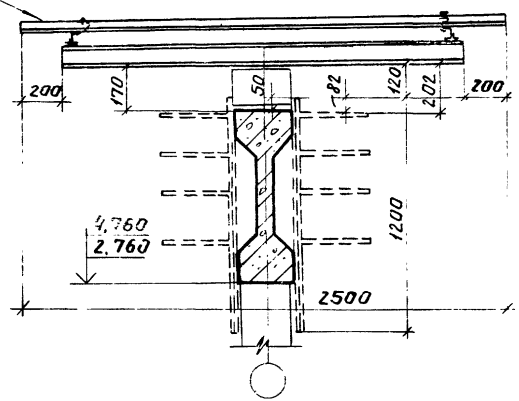
2.460-13 5 Тун3

Асбестоцементные волнистые листы по ГОСТ 16233-77

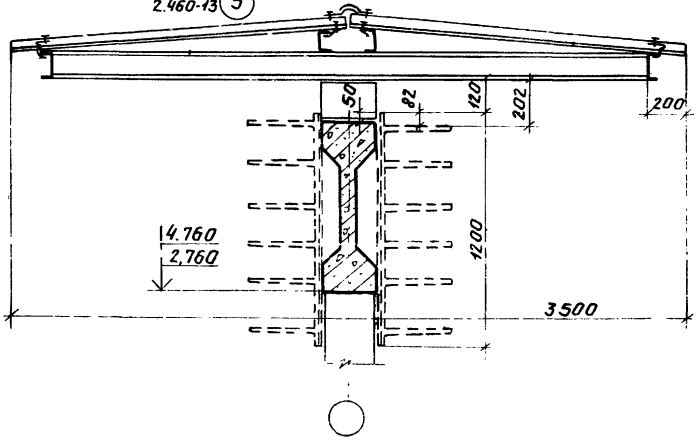


2.460-13 по 1

Тун4



2.460-13 5 Тун5



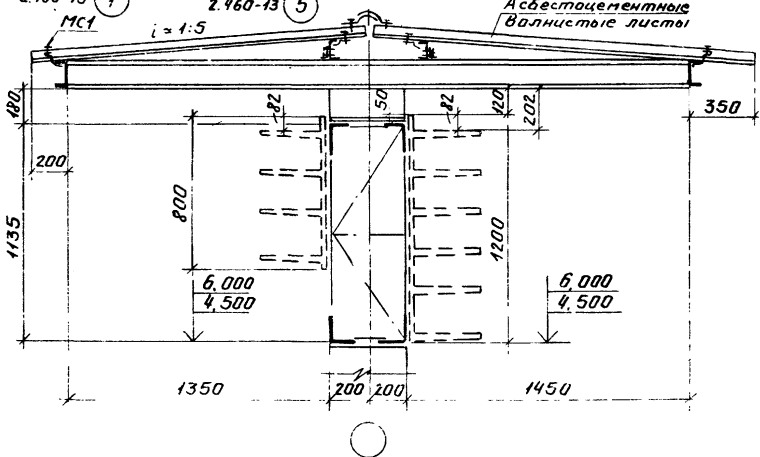
2.460-13 по 1

Тун6

2.460-13 5

Тун7

Асбестоцементные волнистые листы



Инв. и черт. Подпись и дата. Взам. инв. №

3.016.1-4.0 040 3

Спецификация асбестоцементных листов и элементов крепления

Марка	Обозначение	Наименование	Кол.	Примеч.
Тип 1				
УВ-75-2000	ГОСТ 16233-77	Листы кровельные	6	
МС1	Серия 2.430-13	Кровельный элемент крепления	12	
Для типов 2;4				
УВ-75-2500	ГОСТ 16233-77	Листы кровельные	6	
МС1	Серия 2.460-13	Кровельный элемент крепления	12	
Для типов 3;5				
УВ-75-1750	ГОСТ 16233-77	Листы кровельные	12	
УКУ-1	ГОСТ 16233-77	Каньковая деталь	6 <sup>шт</sup> /м	
УКУ-2	ГОСТ 16233-77	То же	6 <sup>шт</sup> /м	
МС1	Серия 2.460-13	Кровельный элемент крепления	12	
МС3	То же	То же	12	
МВ2	"	"	10	

Марка	Обозначение	Наименование	Кол.	Примеч.
Тип 6				
УВ-75-1750	ГОСТ 16233-77	Листы кровельные	36	
УКУ-1	ГОСТ 16233-77	Каньковая деталь	18 <sup>шт</sup> /м	
УКУ-2	ГОСТ 16233-77	То же	18 <sup>шт</sup> /м	
МС1	Серия 2.460-13	Кровельный элемент крепления	36	
МС3	То же	То же	36	
МВ-2	"	"	34	
Тип 7				
УВ-75-2000	ГОСТ 16233-77	Листы кровельные	36	
УКУ-1	ГОСТ 16233-77	Каньковая деталь	18 <sup>шт</sup> /м	
УКУ-2	ГОСТ 16233-77	То же	18 <sup>шт</sup> /м	
МС1	Серия 2.460-13	Кровельный элемент крепления	36	
МС3	То же	То же	36	
МВ-2	"	"	34	

УВ-75-1750 Листы и детали 3 шт. УВ-75

3.016.1-4.0 040 Лист 4

Схема прямолинейного участка односекционной галереи

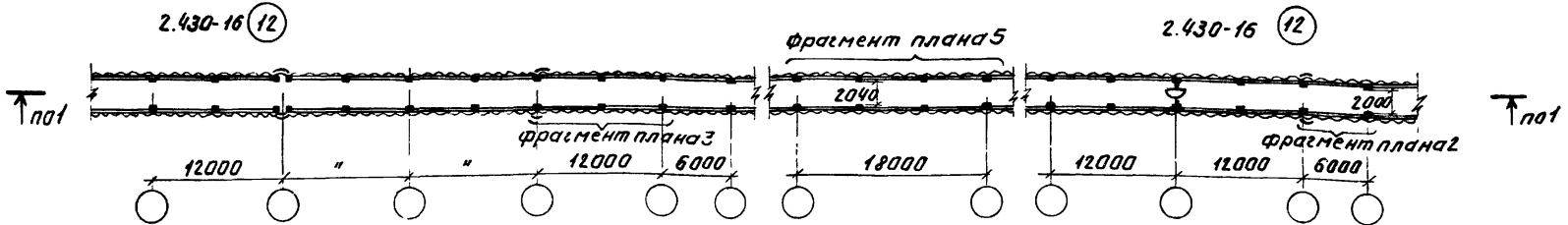
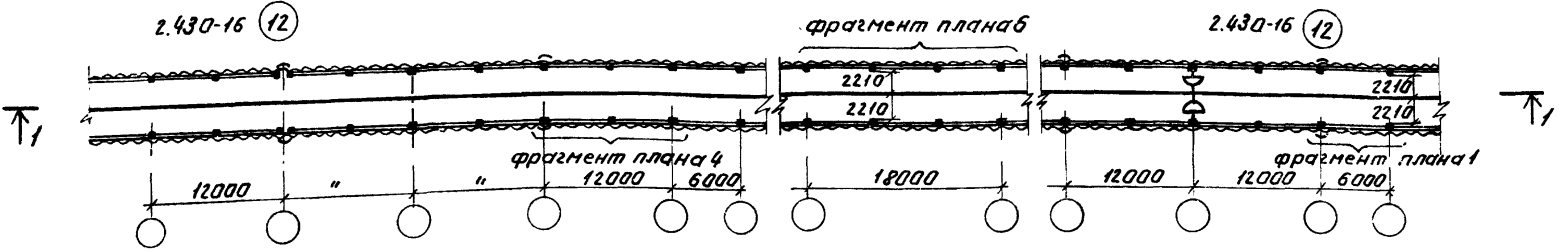
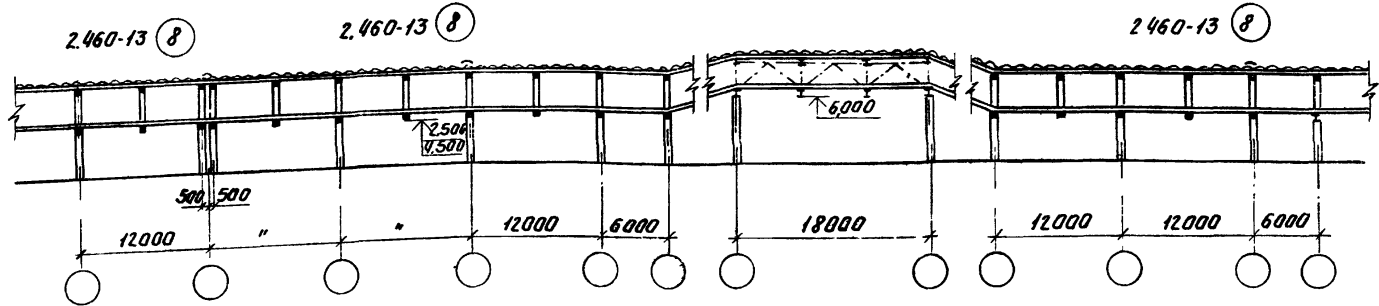


Схема прямолинейного участка двухсекционной галереи



1-1

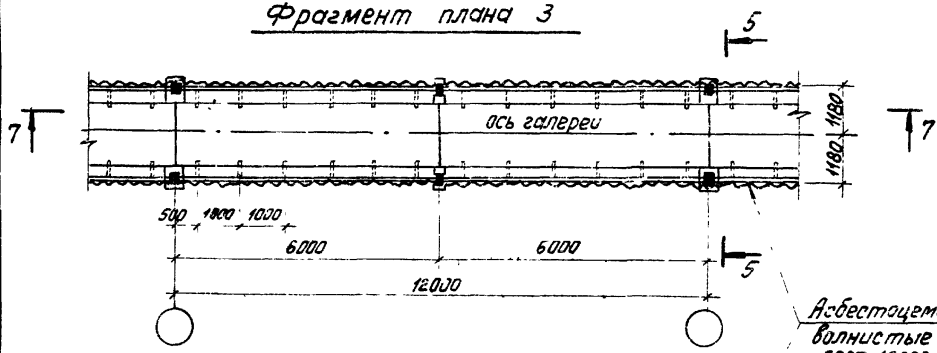


Инв. № подл. Подпись и дата: Взам инв. №

			3 016 1-4.0 050			
Начальн	Морозов	<i>М</i>	Схемы расположения прямолинейных участков галерей. Фрагменты 1-6 Разрезы 1-9	Стадия	Лист	Листов
Архитект	Иванов	<i>И</i>		Р	1	5
Руковод	Капустина	<i>К</i>		ГОССТРОЙ СССР		
Проект	Капустина	<i>К</i>		ЛЕНИНГРАДСКИЙ		
Провер	Видяев	<i>В</i>		ПРОМСТРОЙПРОЕКТ		
Исполн	Фаненко	<i>Ф</i>				

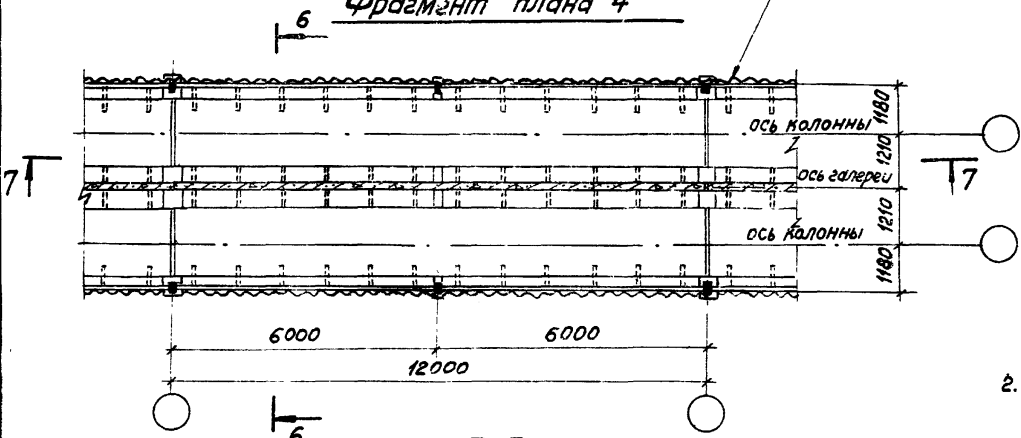


Фрагмент плана 3

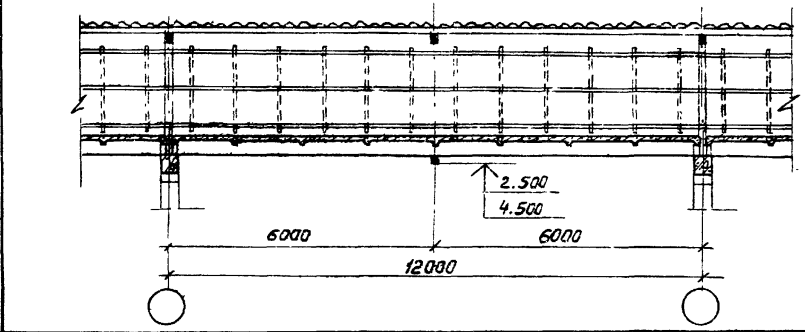


Асбестоцементные волнистые листы по ГОСТ 16233-77

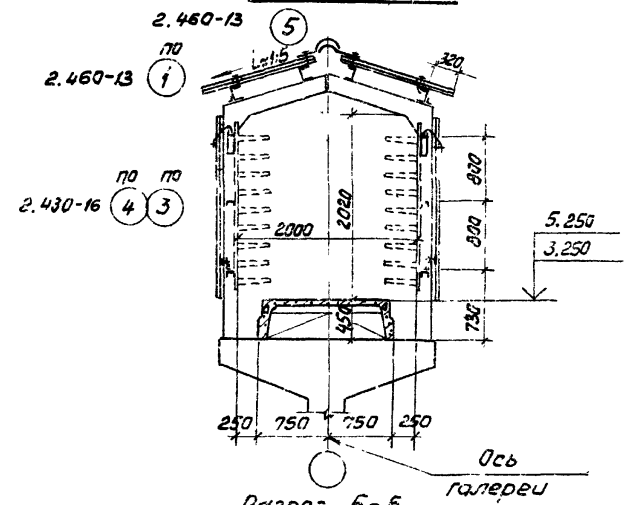
Фрагмент плана 4



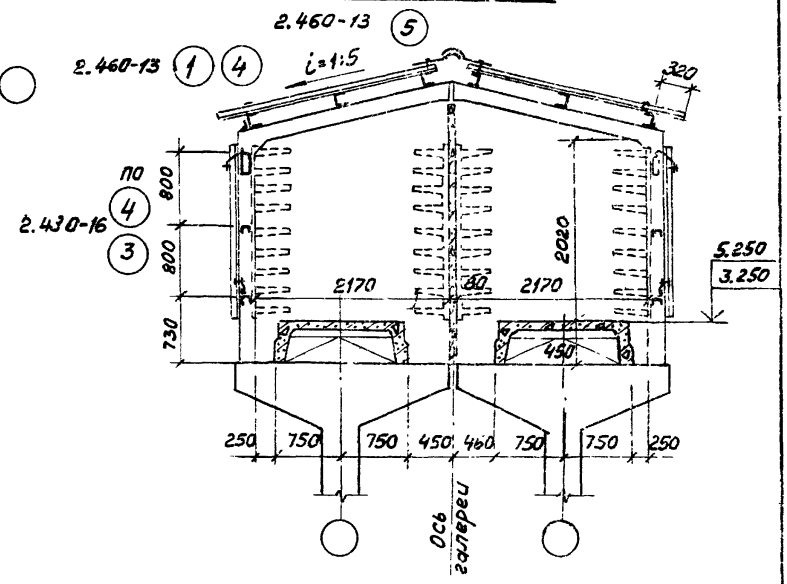
Разрез 7-7



Разрез 5-5



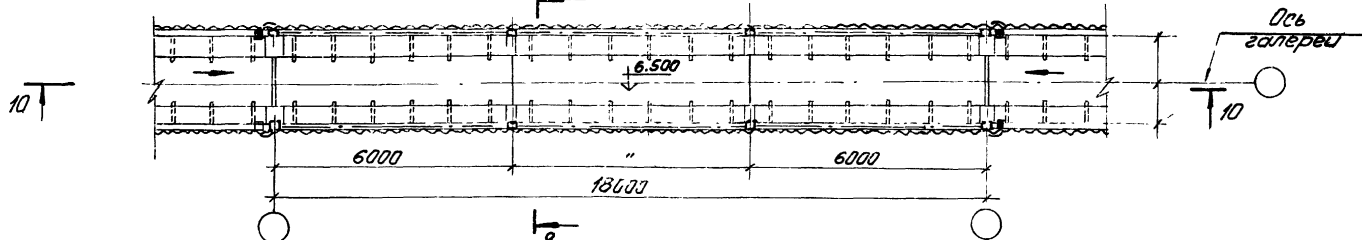
Разрез 6-6



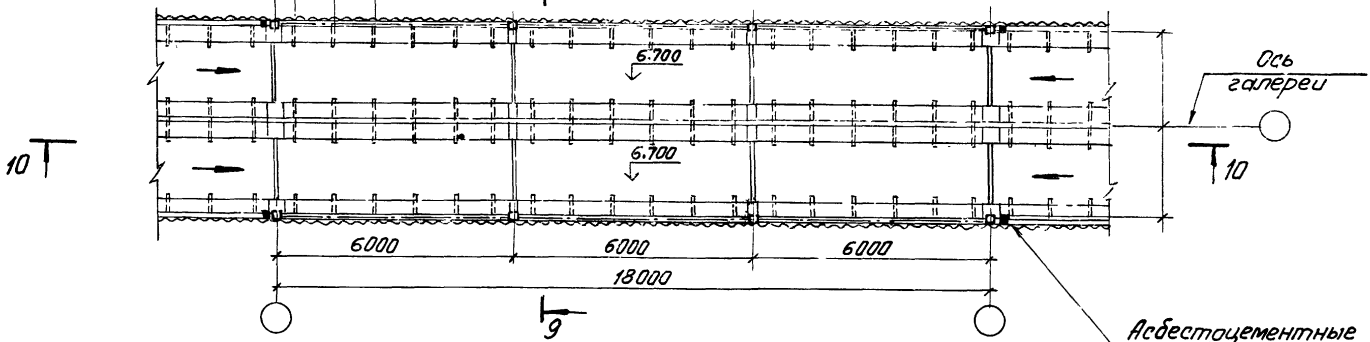
УИВ Липецк. Подпись и дата. Взам инв. №

3.016.1-4.0 050 Лист 3

8 Фрагмент плана 5

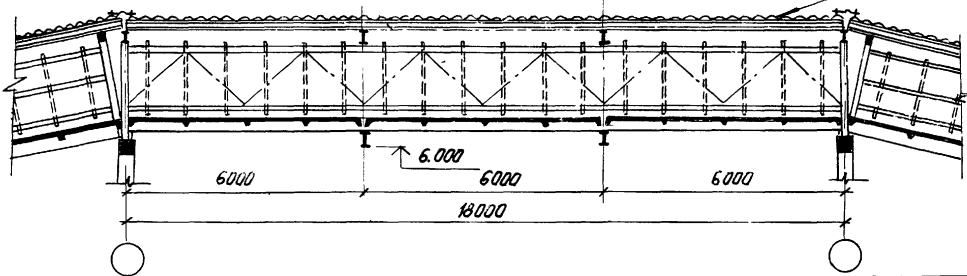


8  
9 Фрагмент плана 6



10-10

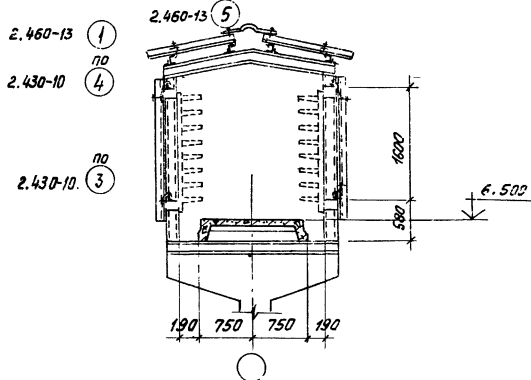
*Асбестоцементные  
волнистые листы*



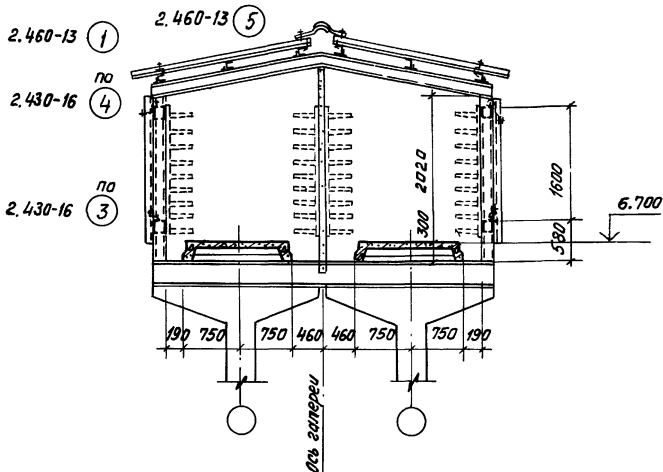
Шиф. № проекта | Подпись и дата | Взам шифра

3.016.1-4.0 050		Лист
		4

Разрез 8-8



Разрез 9-9



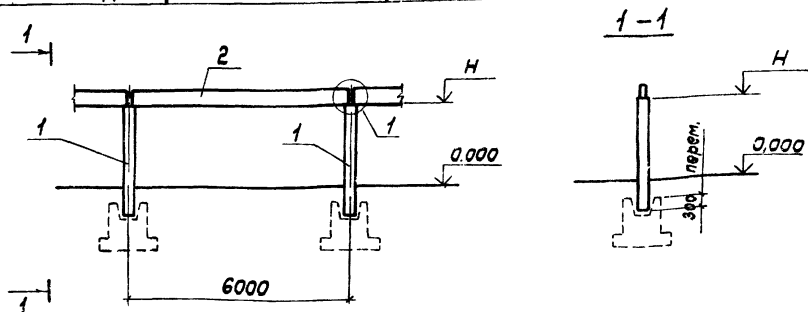
Марка	Обозначение	Наименование	Кол	Примечание
на односекционную галерею пролетом 6 м				
УВ-75-2500	ГОСТ 16233-77	Листы кровельные	6	разрезом по 1250
УВ-6-2000	ГОСТ 16233-77	Листы стеновые	12	
УКУ-1	ГОСТ 16233-77	Каньковая деталь	6/м	
УКУ-2	ГОСТ 16233-77	та же	6/м	
МС1	Серия 2.460-13	Кровельный элемент крепления	12	
МС3	та же	та же	12	
МВ2	"	"	12	
МС4	Серия 2.430-16	Стеновой элемент крепления	12	
МС2	та же	та же	24	
на двухсекционную галерею пролетом 6 м				
УВ-75-2500	ГОСТ 16233-77	Листы кровельные	12	
УВ-6-2000	ГОСТ 16233-77	Листы стеновые	12	
УКУ-1	ГОСТ 16233-77	Каньковая деталь	6/м	
УКУ-2	ГОСТ 16233-77	та же	6/м	
МС1	Серия 2.460-13	Кровельный элемент крепления	12	
МС3	та же	та же	12	
МВ2	"	"	10	
МС4	Серия 2.430-16	Стеновой элемент крепления	12	
МС2	та же	та же	24	

Умб. Металл. Покрытия. Цвета. Взам. Инв. №

3.016.1-4.0 050

Лист  
5

Обозначение	Марка эстакады	Поз.	Обозначение	Наименование	Кол-во на исполнение 060					Масса ед., т	Примечание	
					01	02	03	04	05			
3.016.1-4.0 060	ЭКБ-12-1		<b>Элементы конструкций.</b>									
	ЭКБ-18-1		<b>схемы №1</b>									
	ЭКБ-30-1		<b>Колонны:</b>									
-01	УЭКБ-12-1	1	3.0161-40	20.000000	КЭ1	1	1				0,15	
	УЭКБ-18-1	1		21.000000	КЭ2-1		1	1			0,5	
	УЭКБ-30-1	1		18.000000	КЭ3-1			1	1		1,2	
-02	ЭКБ-12-2		<b>Балки:</b>									
	ЭКБ-18-2	2		04.000000	Б2-1	1	1	1			1,2	
	ЭКБ-30-2	2		05.000000	Б2-2		1	1	1		1,2	
-03	УЭКБ-12-2		<b>Узлы к схеме №1</b>									
	УЭКБ-18-2		000д л.1	1	1	1	1	1	1	1		
-04	ЭКБ-12-3											
	ЭКБ-18-3											
	ЭКБ-30-3											
-05	УЭКБ-12-3											
	УЭКБ-18-3											
	УЭКБ-30-3											



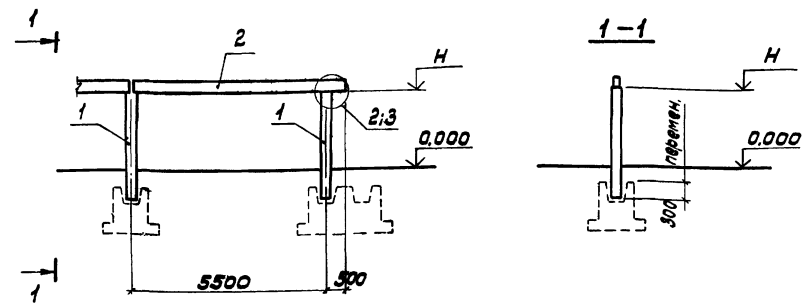
1. За планировочную отметку условно принимаем отметку 0.000
2. Отметку Н смотрите в габаритных схемах эстакад на листах 020.

Нач. отд. Морозов		И	3.016.1-4.0 060		Стрелка	Лист	Листов
Гл. конструктор Липиница		И			Р	1	1
Нач. сект. Егорова		В			госстрой СССР		
Руч. экз. Вайнова		С			ЛЕНИНГРАДСКИЙ		
Проект. Яценко		И			ПРОМСТРОЙПРОЕКТ		
Провер. Юсич		И					
Исполн. Фомин		С					
Схема расположения элементов эстакад с шагом 6м относительно в виде колонн (рядовой шаг) схема №1							



Обозначение	Марка эстакады
3.016.1-4.0 070	ЭКГ6-12-1
	ЭКГ6-18-1
	ЭКГ6-30-1
- 01	УЭКГ6-12-1
	УЭКГ6-18-1
	УЭКГ6-30-1
- 02	ЭКГ6-12-2
	ЭКГ6-30-2
	УЭКГ6-12-2
- 03	УЭКГ6-18-2
	УЭКГ6-30-2
	ЭКГ6-12-3
- 04	ЭКГ6-18-3
	ЭКГ6-30-3
	УЭКГ6-12-3
- 05	УЭКГ6-18-3
	УЭКГ6-30-3

Поз.	Обозначение	Наименование	Кол-во на исполнение 070					масса, т	Примечание
			01	02	03	04	05		
		Элементы конструкций							
		схемы №2							
		Колонны:							
1	3.016.1-4.0 20.000000	КЭ-1	1	1				0,15	
1	21.000000	КЭ2-1			1	1		0,5	
1	18.000000	КЭ4-1				1	1	1,2	
		Балки:							
2	04.000000	Б2-1	1		1		1	1,2	
2	05.000000	Б2-2		1		1	1	1,2	
		Узлы к схеме №2							
	000д. л. 1	2	1	1					
	000д. л. 1	3			1	1	1	1	

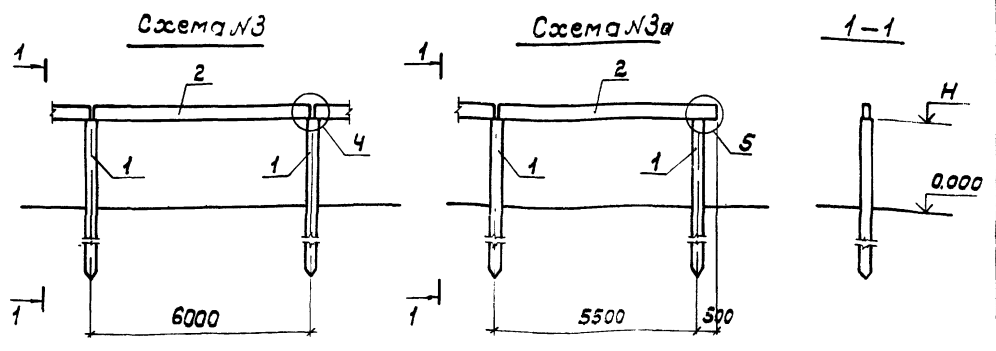


1. За планировочную отметку условно принимаем отметку 0,000
2. Отметку Н смотрите в габаритных схемах эстакад на листах 020

Исполн. Морозов		3.016.1-4.0 070	
Исполн. Митичев	Провер. Войнова	Схема расположения элементов эстакад с шагом 6м с опорами в виде колонн (у температурного шва)	Лист 1
Провер. Яценко	Провер. Лизина		
Исполн. Роменко			

Лист № подл. Плановый вид эстакады

Обозначение	Марка эстакад	N схем	Поз.	Обозначение	Наименование	Кол-во на исполнение Д80							Масса ед.	Примечание
						-	01	02	03	04	05	06		
3.016.1-40 Д80	ЭС6-12-2	3		Элементы конструкций										
	ЭС6-18-2	3		схем №3а										
	ЭС6-30-2	3		Сваи:										
-01	УЭС6-12-2	3	1	Серия/ОН-6 Вып 1 Л 5	СВ-35	1	1		1	1				2,5
	УЭС6-30-2	3	1	3.016.1-40 15000000	СВ2-1			1	1			1	1	3,1
-02	ЭС6-12-3	3		Балки:										
	ЭС6-18-3	3	2	04000000	Б2-1	1		1	1		1			1,2
-03	ЭС6-30-3	3	2	05000000	Б2-2		1	1		1		1		1,2
	УЭС6-12-3	3		Узлы к схеме №3а										
-04	УЭС6-18-3	3		000Д Л.1	4	1	1	1	1					
	УЭС6-30-3	3		000Д Л.1	5					1	1	1	1	



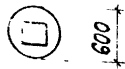
1. За планировочную отметку условно принята отметка 0.000  
 2. Отметку Н смотрите на габаритных схемах эстакад на листах 020.

Иуч от	Марозов	Л								3.016.1-40 Д80
Проект	Лилицкий	Л								Элементы расположения элементов эстакад с размерами в соответствии с выданными схемами №3, 3а
Чел. сек	Бурова	Л								
Выс. ф.	Войнов	Л								
Проект	Яценко	Л								
Пров. ф.	Яценко	Л								ЭСТАКАД СССР ЛЕНИНГРАДСКИЙ ПРОЕКТИРОВАТЕЛЬСКИЙ
Исполн.	Яценко	Л								

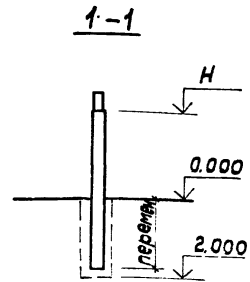
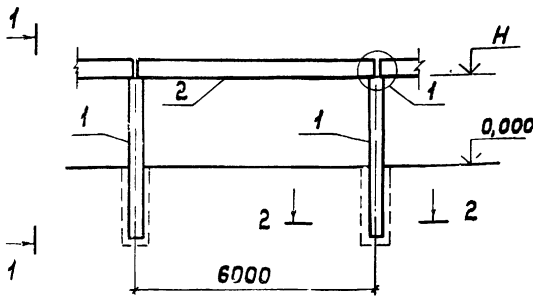
Э. № 001. Листы и детали в 3-х экз. № 2

Обозначение	Марка эстакады
3 0161-4.0 090	ЭТ6-12-1
	ЭТ6-18-1
	ЭТ6-30-1
- 01	УЭТ6-12-1
	УЭТ6-18-1
	УЭТ6-30-1
- 02	ЭТ6-12-2
	ЭТ6-18-2
	ЭТ6-30-2
- 03	УЭТ6-12-2
	УЭТ6-18-2
	УЭТ6-30-2
- 04	ЭТ6-12-3
	ЭТ6-18-3
	ЭТ6-30-3
- 05	УЭТ6-12-3
	УЭТ6-18-3
	УЭТ6-30-3

2-2



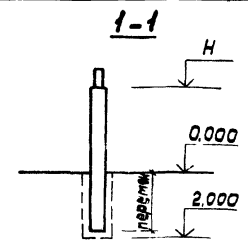
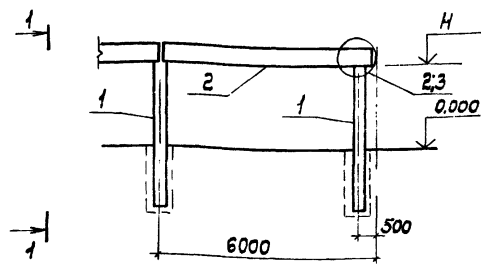
Поз.	Обозначение	Наименование	Кол-во на исполнение 090							Масса кг	Примечание	
			01	02	03	04	05					
<b>Элементы конструкций схемы №4</b>												
<b>Столбы:</b>												
1	3.0161-40	19.000000	СЭ1	1	1						0,28	
1		23.000000	СЭ2			1	1				0,7	
1		12.000000	СЭ3-1				1	1			1,5	
<b>Балки:</b>												
2		04.000000	Б2-1	1	1		1				1,2	
2		05.000000	Б2-2		1		1	1			1,2	
<b>Узлы к схеме №4</b>												
	000д л.1		1	1	1	1	1	1	1			



1. За планировочную отметку условно принята отметка 0,000.
2. Отметку Н смотрите в габаритных схемах эстакад 020.

3.0161-4.0 090			
Нач. отд.	Морозов		
Л. в. отд.	Липицкий		
Нач. св-т	Егорова		
Руч. эр	Воинова		
Проект	Яценко		
Провер.	Яценко		
Исполн.	Яценко		
Схема расположения элементов эстакад с шагом 6 м с опорами в виде столбов (рядовой шаг) <b>Схема №4</b>		Стр. №	Лист 1
		ГОСТРОИ СССР ЛЕНИНГРАДСКИЙ ПРОМСТРОЙПРОЕКТ	

Обозначение	Марка эстакады	Поз.	Обозначение	Наименование	Кол-во на исполнение 100					Масса, ед.	Примечание	
					01	02	03	04	05			
3.016.1-4.0 100	ЭТТ6-12-1		Элементы конструкции									
	ЭТТ6-18-1		схемы №5									
	ЭТТ6-30-1		Столбы:									
- 01	УЭТТ6-12-1	1	3.016.1-4.0	18.000000	СЭ1	1	1				0,28	
	УЭТТ6-18-1	1		23.000000	СЭ2			1	1		0,7	
	УЭТТ6-30-1	1		12.000000	СЭ3-1				1	1	1,5	
- 02	ЭТТ6-12-2		Балки:									
	ЭТТ6-18-2											
	ЭТТ6-30-2											
- 03	УЭТТ6-12-2	2		04.000000	Б2-1	1		1		1	1,2	
	УЭТТ6-18-2	2		05.000000	Б2-2		1		1	1	1,2	
	УЭТТ6-30-2		Узлы к схеме №5									
- 04	ЭТТ6-12-3		000Д.Л.1		2	1	1					
	ЭТТ6-18-3		000Д.Л.1		3			1	1	1	1	
	УЭТТ6-12-3											
- 05	УЭТТ6-18-3											
	УЭТТ6-30-3											



1. За планировочную отметку условно принята отметка 0.000
2. Отметку Н смотрите в габаритных схемах эстакад на листах 020

Исполн.	Фоменко	Провер.	Ахмедов	Проект.	Ахмедов	Руч.р.	Волынов	Нац.смет.	Етарова	Ил.констр.	Дулинский	Науч.отв.	Морозов
3.016.1-4.0 100													
Схема расположения элементов эстакады с шагом 6м с опорами в виде столбов (у температурного шва). Схема №5.												Лист	1
ГОССТРОЙ СССР ЛЕНИНГРАДСКИЙ ПРОМСТРОЙПРОЕКТ												Студия	Р

Шк. №1204/Л. Появление и дата ввода шк. №12

Обозначение	Марка эстакад	N схемы	Поз.	Обозначение	Наименование	Кол-во на исполнение 110							Марка ст.	Примечание		
						-	01	02	03	04	05	06			07	
3.016.1-4.0 110	ЭК12-18-2	Б		Элементы конструкции												
	ЭК12-30-2	Б		схем №6, 6а.												
-01	УКЭ12-18-2	Б	1	3.016.1-4.0 22.000000	Колонны: КЭЗ-1	1	1			1	1				0,73	
	УКЭ12-30-2	Б	1	18.000000	КЭЧ-2			1	1			1	1		1,2	
-02	ЭК12-18-3	Б		Балки:												
	ЭК12-30-3	Б	2	06.000000	Б-1А1V2	1		1						4,5		
-03	УЭК12-18-3	Б	2	07.000000	Б-2А1V2		1	1								
	УЭК12-30-3	Б	2	06.000000	Б-1А1V2					1		1				
-04	ЭК12-18-2	Б а	2	07.000000	Б-2А1V2						1		1			
-05	УЭК12-18-2	Б а		Узлы к схемам №6, 6а												
	УЭК12-30-2	Б а		000Д л.2	6	1	1	1	1							
-06	ЭК12-18-3	Б а		000Д л.2	7					1	1	1	1			
	ЭК12-30-3	Б а														
-07	УЭК12-18-3	Б а														
	УЭК12-30-3	Б а														

Схема №6

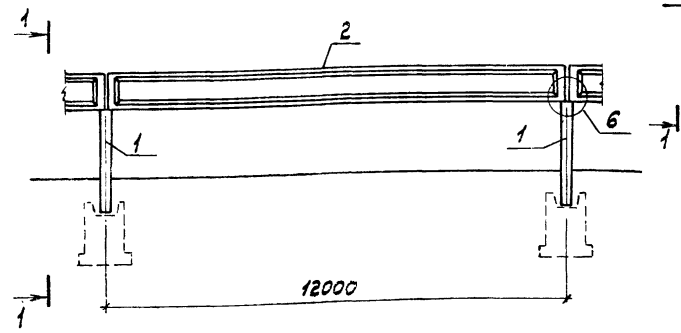
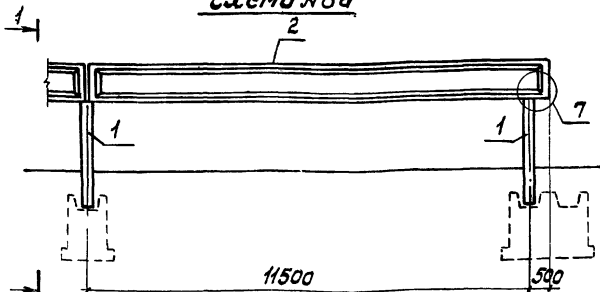
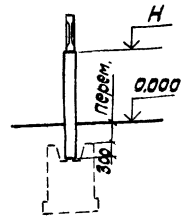


Схема №6а



1-1



1. За планировочную отметку условно принята отметка 0.000
2. Отметку смотрите на габаритных схемах эстакад на листах 02а

Науч.отд. Морозов	Л																		
Гл.инж. Личиничев	Л																		
Науч.совет. Егорова	Л																		
Руч.зр. Войнова	Л																		
Проект. Лазенко	Л																		
Проект. Лазенко	Л																		
Углом. Радовина	Л																		

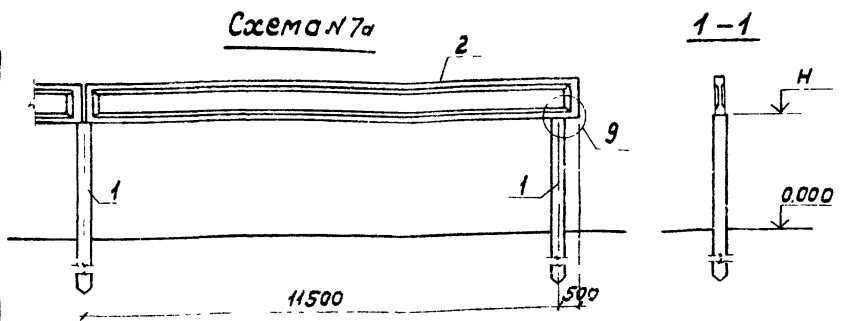
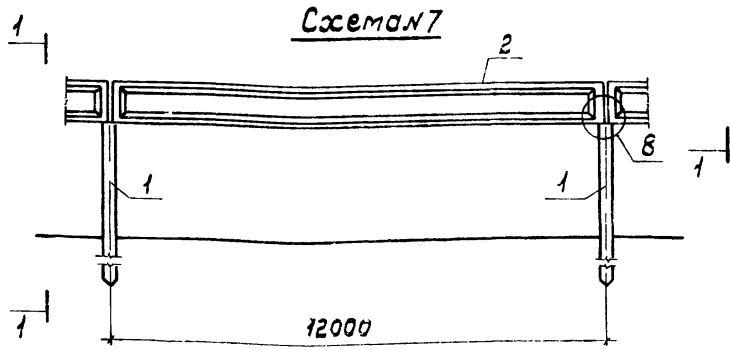
3.016.1-4.0 110

Схемы расположения элементов эстакад с шагом 12м с опорами в виде колонн Схемы №6, 6а.	Станд. Лист	Листов
	Р	1

ГОССТРОЙ СССР  
ЛЕНИНГРАДСКИЙ  
ПРОМСТРОЙПРОЕКТ

Сданы в печать 1958 г. 10.05.58

Обозначение	Марка эстакад	N схемы	Поз.	Обозначение	Наименование	Кол-во на исполнение 120							Масса св., т.	Примечание
						-	01	02	03	04	05	06		
3.016.1-4.0 120	ЭС12-18-2	7		<b>Элементы конструкции</b>										
	ЭС12-30-2	7		схем N7,7а										
-01	УЭС12-18-2	7	1	3.016.1-40	14.000000	Сваи: СВ1-1	1	1		1	1			2,5
	УЭС12-30-2	7	1		15.000000	СВ2-3			1	1		1	1	3,1
-02	ЭС12-18-3	7				<b>Болты:</b>								
	ЭС12-30-3	7	2		06.000000	Б-1AIV2	1		1					
-03	УЭС12-18-3	7	2		07.000000	Б-2AIV2		1	1					4,5
	УЭС12-30-3	7	2		06.000000	Б-1AIV2				1	1			
-04	ЭС12-18-2	7а	2		07.000000	Б-2AIV2					1	1		
	ЭС12-30-2	7а				<b>Узлы к схемам N7,7а</b>								
-05	УЭС12-18-2	7а			000Д л.2	8	1	1	1	1				
	УЭС12-30-2	7а			000Д л.2	9				1	1	1	1	
-06	ЭС12-18-3	7а												
	ЭС12-30-3	7а												
-07	УЭС12-18-3	7а												
	УЭС12-30-3	7а												



1. За планировочную отметку условно принята отметка 0.000.
2. Отметку Н смотрите на габаритных схемах эстакад на листе 020

Изд. отд.	Материал		3.016.1-4.0 120		
Изд. свей.	Вид		Схемы расположения элементов эстакад с шагом 12м с опорами в виде свай. Схемы N7,7а		
Куч. цр.	Войска		Сводная	Лист	Лист №1
Проект	А.Генко		ГОСТЯВИ ССН ЛЕНИНГРАДСКИЙ ПРОМСТРОИПРОЕКТ		
Проект	В.И.Савицкий				
Исполн.	В.И.Савицкий				

См. № 10-10001. Проверить с дата 03.01.1966

17.06.66

Обозначение	Марка эстакад	N схем	Поз.	Обозначение	Наименование	Кол-во на исполнение 130							Масса ед, т	Примечание
						-	01	02	03	04	05	06		
3.016.1-4.0 130	ЭТ12-18-2	8		Элементы конструкции										
	ЭТ12-30-2	8		схем №8, 8а										
-0	УЭТ12-18-2	8	1	3.016.1-4.0 130.000000	Сталбы СЭ4	1	1		1	1			1	
	УЭТ12-30-2	8	1	12.000000	СЭ3-2			1	1		1	1	1,5	
-02	ЭТ12-18-3	8			Болки:									
	ЭТ12-30-3	8	2	06.000000	Б-1АIV2	1	1							
-03	УЭТ12-18-3	8	2	07.000000	Б-2АIV2	1	1						4,5	
	УЭТ12-30-3	8	2	06.000000	Б-1АIV2				1	1				
-04	ЭТТ12-18-2	8а	2	07.000000	Б-2АIV2					1	1			
	ЭТТ12-30-2	8а			Узлы к схемам №8, 8а									
-05	УЭТТ12-18-2	8а		000Д Л.2	6	1	1	1	1					
	УЭТТ12-30-2	8а		000Д Л.2	7					1	1	1	1	
-06	ЭТТ12-18-3	8а												
	ЭТТ12-30-3	8а												
-07	УЭТТ12-18-3	8а												
	УЭТТ12-30-3	8а												

Схема №8

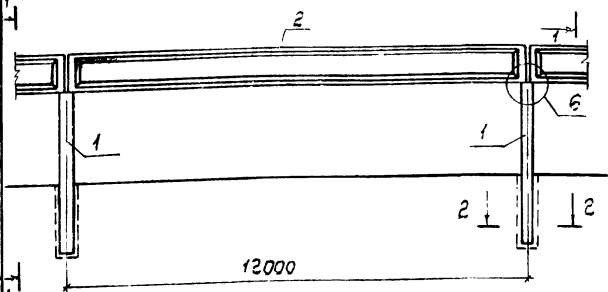
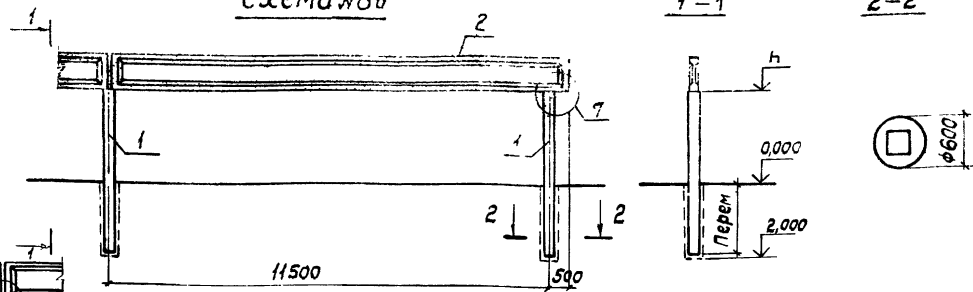


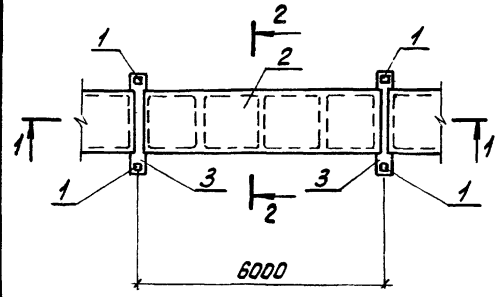
Схема №8а



1. За планировочную отметку условно принята отметка 0,000.
2. Отметку Н смотрите на габаритных схемах эстакад на листах 020.

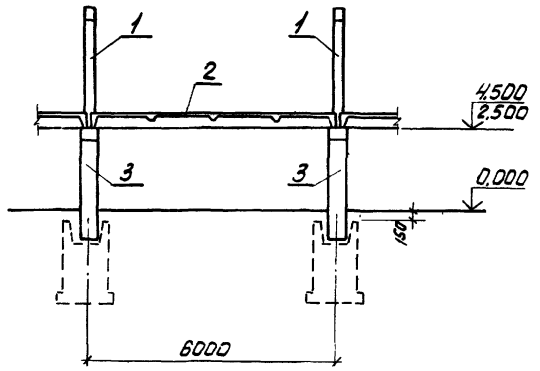
Нач. отд.		Морозов		3.016.1-4.0 130	
Нач. проект.		Липницкий		Схемы расположения элементов эстакад с шагом 12м с опорами в виде столбов	
Нач. экз.		Белороба		Сталь	Лист 1
Проект.		Войнова		Госстрой СССР ЛЕНИНГРАДСКИЙ ПРОМСТРОЙПРОЕКТ	
Проект.		Александров			
Исполн.		Радзима			

Сф. № подл. Подпись и дата. Сл. № инв. Л. №

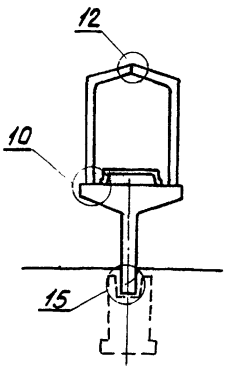


Поз.	Обозначение	Наименование	Кол-во на исполнение 140						Масса ед. т	Примечание
			-	01						
Элементы конструкции										
схемы №9										
1	3.016.1-4.1. 01.00.00.00	Рама: Р1	2	2					0,3	
2	Серия 1465-7, Вып. 0,3 ч. 1,2	Плита: ДВН 1,5x6 -1	1	1					1,5	
Колонны:										
3	3.016.1-4.1 17.00.00.00	К2	1						2,5	
3	16.00.00.00	К1-1		1					3,3	
Узлы к схеме №9										
	000Д Л.2	10	2	2						
	000Д Л.3	12	1	1						
	000Д Л.3	15	1	1						

1-1



2-2

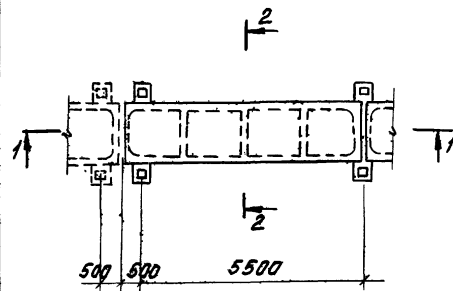


Обозначение	Марка галереи
3.016.1-4.0 140	ГБ-48-2
-01	ГБ-48-3

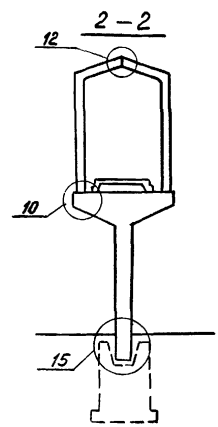
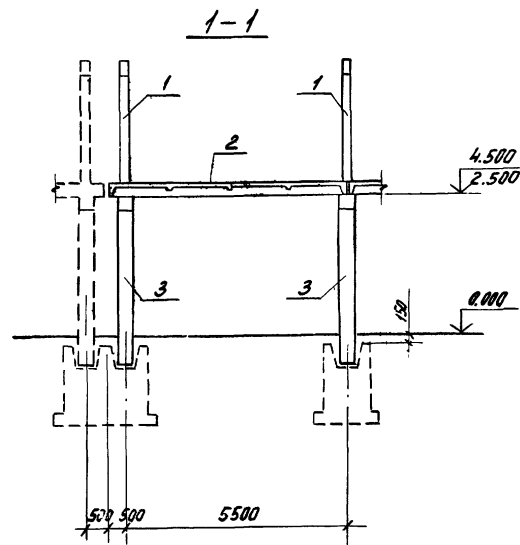
За планировочную отметку условно принята отметка 0,000

Нач. отд.	Морозов	21			<b>3.016.1-4.0 140</b> Схема расположения элементов галерей ГБ-48-2, ГБ-48-3. Схема №9	Стация	Лист	Листов
Л. конот.	Липницкий	21				Р		1
Нач. сект.	Егорова	21				ГОССТРОЙ СССР ЛЕНИНГРАДСКИЙ ПРОМСТРОЙПРОЕКТ		
Рук. гр.	Вайнова	21						
Проект.	Практик	21						
Провер.	Кимедова	21						
Исполн.	Раззина	21						





Поз.	Обозначение	Наименование	Кол-во на исполнение 150						Масса ед. т	Примечание
			-	01						
	Элементы	конструкций схемы №10								
		Рама:								
1	3.016.1-4.1 01.00.00.00	Р1	2	2					0,3	
		Плита:								
2	Серия 1.465-7,6.03 часть 1,2	ПЛИТ - 16 15x6	1	1					1,5	
		Колонна:								
3	3.016.1-4.1 17.00.00.00	К2	1						2,5	
3	16.00.00.00	К1-1		1					3,3	
		Узлы к схеме №10								
	000Д л.2	10	2	2						
	000Д л.3	12	1	1						
	000Д л.3	15	1	1						

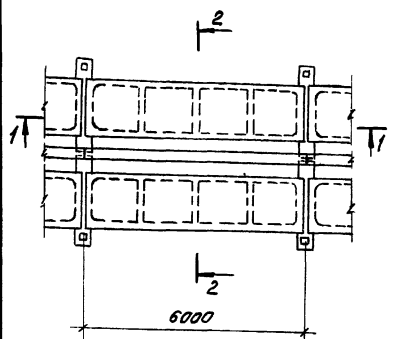


Обозначение	Марка галерей
3.016.1-4.0 150	ГТ6-48-2
-01	ГТ6-48-3

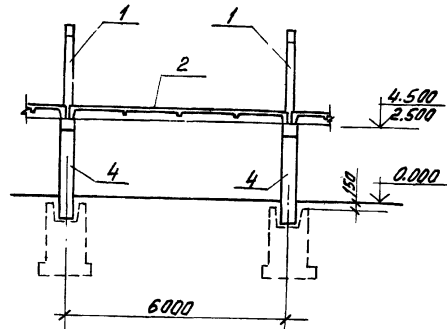
За планировочную отметку условно принята отметка 0.000.

Шиб Н.И. Подпись и дата. Взам. инв. №

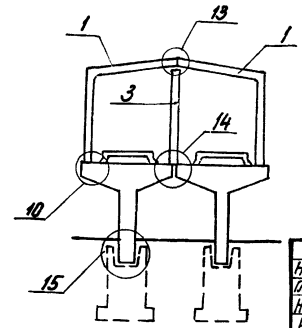
Нач. шта	Морозов	<i>[Signature]</i>								
Н.ч. кон. от.	Литвицкий	<i>[Signature]</i>								
Н.ч. сект.	Бегарова	<i>[Signature]</i>								
Рук. гр.	Войнова	<i>[Signature]</i>								
Проект	Практик	<i>[Signature]</i>								
Провер.	Алмедава	<i>[Signature]</i>								
Исполн.	Розина	<i>[Signature]</i>								
3.016.1-4.0 150										
Схема расположения элементов галерей								Страница	Лист	Листов
ГТ6-48-2, ГТ6-48-3. Схема №10								Р	1	1
ГОСТРОЙ ССР ЛЕНИНГРАДСКИЙ ПРОМСТРОЙПРОЕКТ										



1-1



2-2



Поз.	Обозначение	Наименование	Кол-во на исполнение 160		Масса т	Примечание
			-	01		
Элементы конструкции схемы						
Рама:						
1	3.016.1-4.1 02.00 00 00	Р2	2	2	0,4	
Плита:						
2	Серия 1.465-7.6. 0.3 часть 1,2	ПЛИТКА 1556 -1	2	2	15	
Перегородка						
3	3.016.1-4.1 10.00 00 00	ПП	1	1	3,4	
Колонна:						
4	17.00 00 00	К2	2		2,5	
4	16.00 00 00	К1-1		2	3,3	
Узлы к схеме № 11						
	000Д А.2	10	2	2		
	000Д А.2	13	1	1		
	000Д А.3	14	1	1		
	000Д А.3	15	2	2		

Обозначение	160	Марка галереи
3.016.1-4.0		Г6-48х2-2
-01		Г6-48х2-3

За планировочную отметку принята условно отметка 0,000

Нач. отд.	Морозов	ММ
Ин. кон. отд.	Липницкий	ЛЛ
Нач. сект.	Егорова	ЕЕ
Рук. зв.	Вайнова	ВВ
Проект	Проткин	ПР
Провер.	Азмедова	АЗ
Услан	Радина	РА

3.016.1-4.0 160

Схема расположения элементов галерей

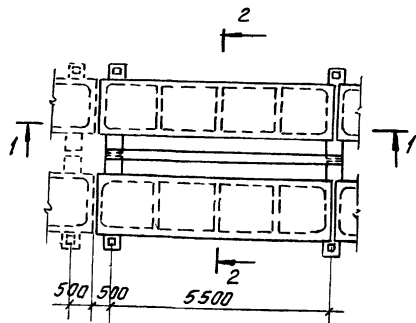
Г6-48х2-2; Г6-48х2-3

Схема № 11

Стандарт	Лист	Листов
Р	1	1

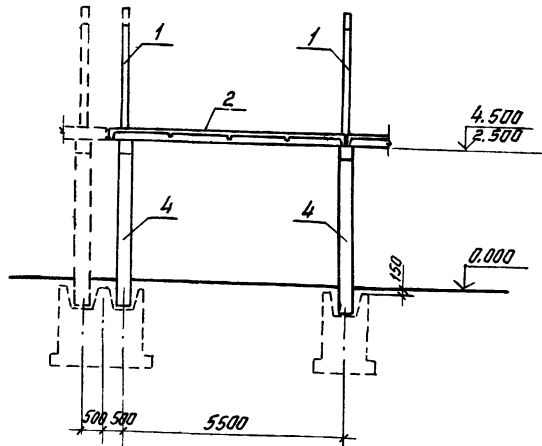
ГОСТРОИ СССР  
ЛЕНИНГРАДСКИЙ  
ПРОМСТРОЙПРОЕКТ

Шифр на плане | Подпись и дата | Имя инженера

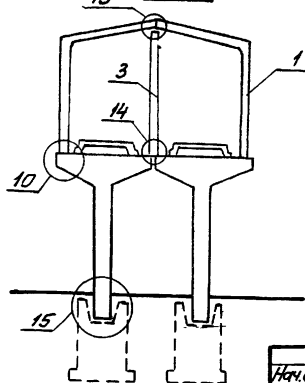


Поз.	Обозначение	Наименование	Кол-во на исполнение 170				Масса, т	Примечание
			-	01				
Элементы конструкции системы								
Рама:								
1	3.016.1-4.1 02.00.00.00	Р2	2	2			0,4	
2	Серия 1465-7 В.0,3 часть 1,2	Плита: ПНН 15*6 - 18	2	2			1,5	
3	3.016.1-4.1 10.00.00.00	Перегородка: ПП1	1	1			3,4	
Колонна:								
4	17.00.00.00	К2	2				2,5	
4	16.00.00.00	К1-1		2			3,3	
Узлы к схеме №12								
	000Д л.2	10	2	2				
	000Д л.2	13	1	1				
	000Д л.3	14	1	1				
	000Д л.3	15	2	2				

1-1



2-2



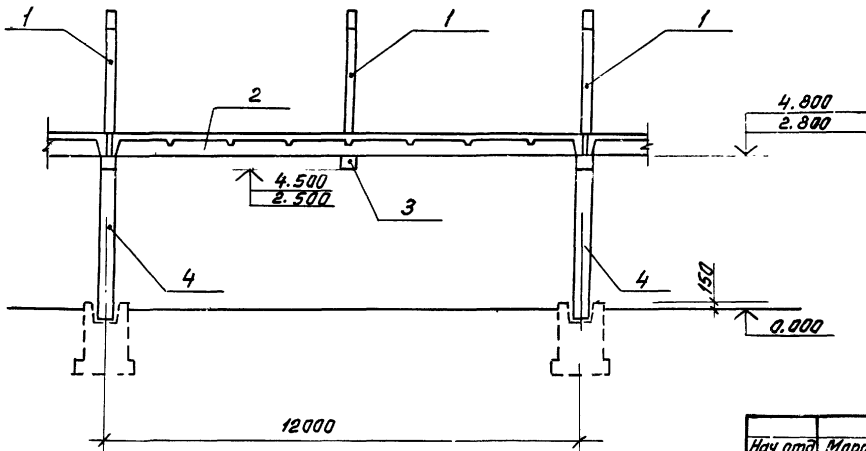
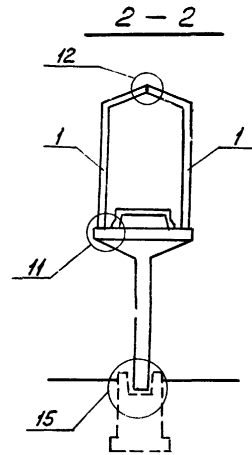
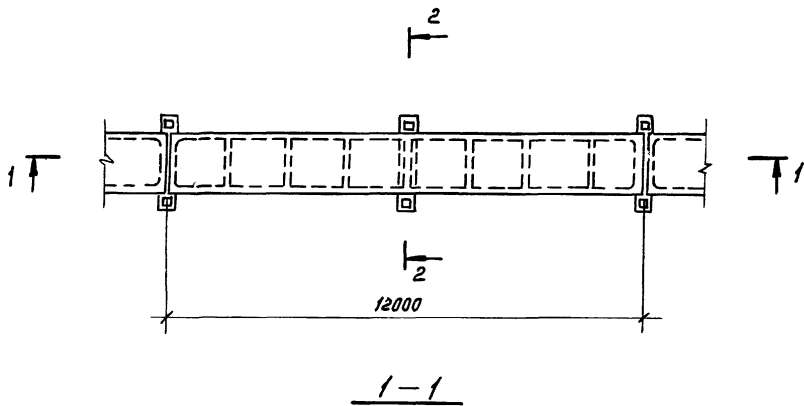
Обозначение	Марка галереи
3.016.1-4.0 170	ГТ6-48x2-2
-01	ГТ6-48x2-3

За планировочную отметку условно принята отметка 0.000

Исполн.	Морозов	
Д.конт.	Липницкий	
Нач. сект.	Бзарова	
Рук. гр.	Войнова	
Проект.	Прекитис	
Провер.	Азмедова	
Исполн.	Разина	

3.016.1-4.0 170		
Схема расположения элементов галерей	Лист	Листов
ГТ6-48x2-2, ГТ6-48x2-3.	Р	1
Схема №12	ГОССТРОЙ СССР ЛЕНИНГРАДСКИЙ ПРОМСТРОЙПРОЕКТ	

Ш.В. Морозов Подпись и дата Взам. инв. №



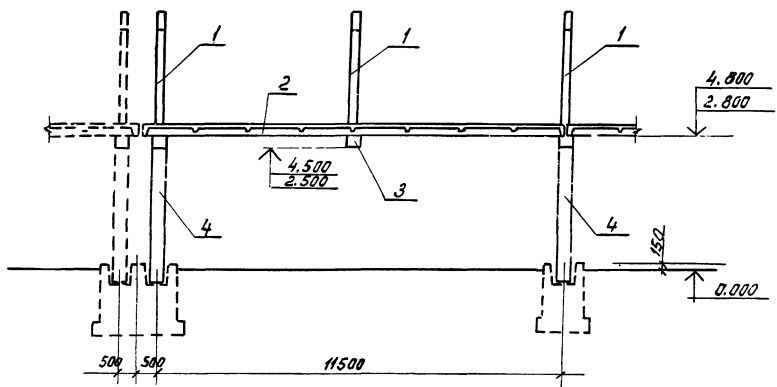
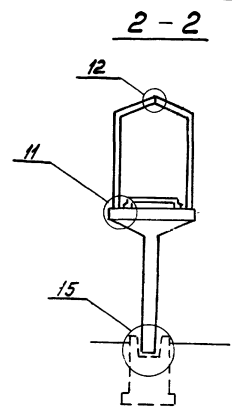
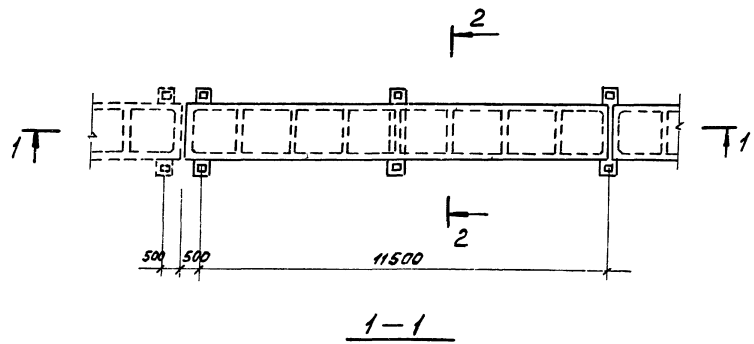
Обозначение	Марка галереи
3.016.1-4.0 180	Г12-48-2
-01	Г12-48-3

За планировочную отметку условно принята отметка 0.000

Исполн.	Равзина	К
Успалн.	Равзина	К
Провер.	Фоменко	Ф
Проект.	Практик	В.В.
Рук.гр.	Вайнова	В
Исполн.	Есгарова	Е
Ил.кон.отд.	Липницкий	Л
Исполн.	Морозов	М

3.016.1-4.0 180		
Схема расположения элементов галерей Г12-48-2; Г12-48-3. Схема № 13.	Студия	Лист
	Р	1
	ГОССТРОЙ СССР ЛЕНИНГРАДСКИЙ ПРОМСТРОЙПРОЕКТ	

Шк. № 1001 / Подпись и дата. Взам. инв. №



Обозначение	Марка галереи	
3.016.1-4.0	190	ГТ12-48-2
	-01	ГТ12-48-3

За планировочную отметку условно принята отм. 0.000

Ш.№, № таб., Подпись и дата, Взам. инв. №

Ивч. отд.	Морозов	ИВ
Ил. планов	Липницкий	ИЛ
Ивч. сек.	Безобразова	ИВ
Рук. зр.	Байнова	РУ
Проект	Практия	ПР
Провер.	Ахмедов	ПР
Инж.-дир.	Радыгина	ИД

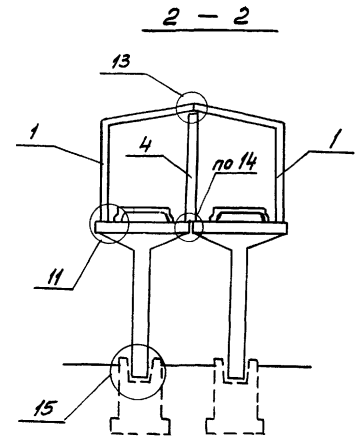
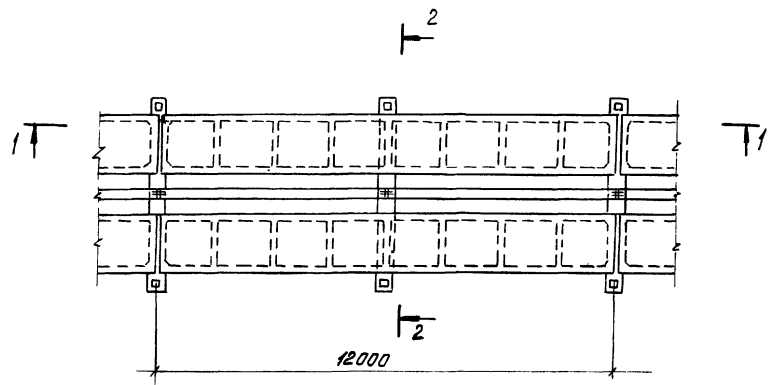
3.016.1-4.0 190  
 Схема расположения  
 элементов галереи  
 ГТ12-48-2; ГТ12-48-3.  
 Схема № 14

Стадия	Лист	Листов
Р	1	2
госстрой СССР ЛЕНИНГРАДСКИЙ ПРОМСТРОЙПРОЕКТ		

Поз.	Обозначение	Наименование	Кол-во на исполнение 180								Масса в т	Примечание
			-	01								
Элементы конструкции схемы №3												
		Рама:										
1	3.016.1-4.1 01.00.00.00	Р1	4	4							0,3	
		Плита:										
2	09.00.00.00	$\frac{1,5 \times 1,5}{1,5 \times 1,5}$ -4е	1	1							5,1	
		Балка:										
3	03.00.00.00	Б1	1	1							0,35	
		Колонна:										
4	17.00.00.00	К2	1								2,5	
4	16.00.00.00	К1-2	1								3,3	
Узлы к схеме №3												
	000Д л.2	11	2	2								
	000Д л.3	12	1	1								
	000Д л.3	15	1	1								
3.016.1-4.0 180											Лист 2	

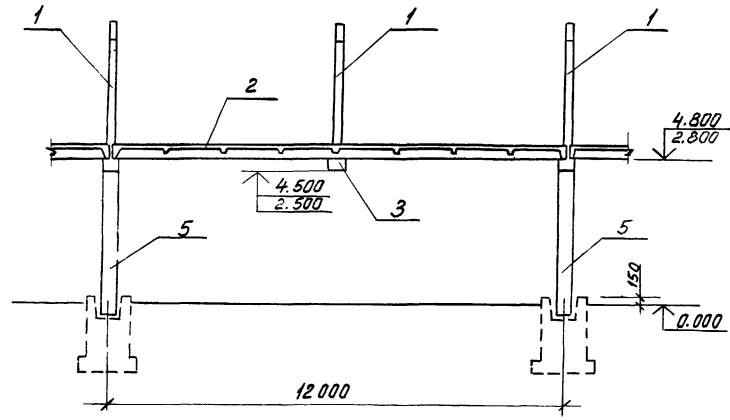
Поз.	Обозначение	Наименование	Кол-во на исполнение 190								Масса в т	Примечание
			-	01								
Элементы конструкции схемы №4												
		Рама:										
1	3.016.1-4.1 01.00.00.00	Р1	4	4							0,3	
		Плита:										
2	09.00.00.00	$\frac{1,5 \times 1,5}{1,5 \times 1,5}$ -4ж	1	1							5,1	
		Балка:										
3	03.00.00.00	Б1	1	1							0,35	
		Колонна:										
4	17.00.00.00	К2	1								2,5	
4	16.00.00.00	К1-2	1								3,3	
Узлы к схеме №4												
	000Д л.2	11	2	2								
	000Д л.3	12	1	1								
	000Д л.3	15	1	1								
3.016.1-4.0 190											Лист 2	

11055 53



1 - 1

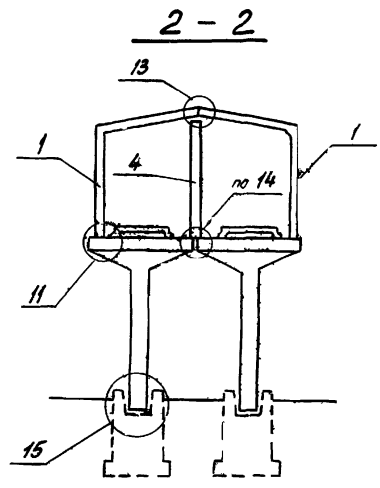
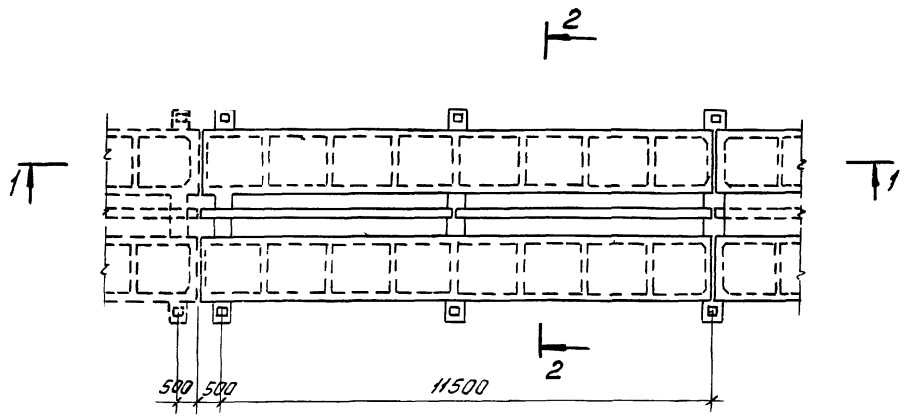
Обозначение	Марка галерей
3.016.1-4.0 200	Г12-48×2-2
-01	Г12-48×2-3



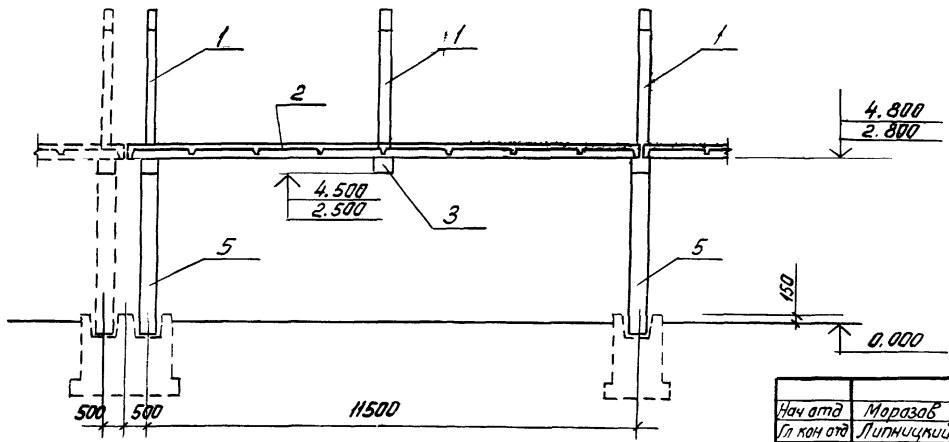
За планировочную отметку условно принята отметка 0.000.

Циф. АБМод. Подпись и дата. Взам инв. №

Нач. отд.	Морозов	<i>[Signature]</i>	<p style="text-align: center;"><b>3.016.1-4.0 200</b></p> <p>Схема расположения элементов галерей Г12-48×2-2; Г12-48×2-3 схема №15.</p>	Студия	Лист	Листов
Инж.кон.отд.	Липницкий	<i>[Signature]</i>		Р	1	2
Нач. сек.	Бгарова	<i>[Signature]</i>		ГОССТРОЙ СССР		
Рук. гр.	Войнова	<i>[Signature]</i>		ЛЕНИНГРАДСКИЙ		
Проект	Практик	<i>[Signature]</i>		ПРОМСТРОИПРОЕКТ		
Провер.	Фаленко	<i>[Signature]</i>				
Исполн.	Радзина	<i>[Signature]</i>				



1-1



Обозначение	Марка галереи
3.016.1-4.0 210	ГТ12-48x2-2
- 01	ГТ12-48x2-3

За планировочную отметку условно принята отметка 0,000.

3.016.1-4.0 210									
Нач. отд.	Морозов	ЛМ							
Ил. кон. отд.	Липницкий	ЛМ							
Нач. сек.	Егорова	Е.С.							
Рук. гр.	Воинова	В.В.							
Проектир.	Практик	П.П.							
Провер.	Фомин	Ф.Ф.							
Исполн.	Розин	Р.Р.							
Схема расположения элементов галерей ГТ12-48x2-2; ГТ12-48x2-3 СХЕМА №16.			<table border="1"> <tr> <td>Стадия</td> <td>Лист</td> <td>Листов</td> </tr> <tr> <td>Р</td> <td>1</td> <td>2</td> </tr> </table>	Стадия	Лист	Листов	Р	1	2
Стадия	Лист	Листов							
Р	1	2							

Шифр по плану: 3.016.1-4.0 210



Циф. № подл. Подпись и дата Взам. инв. №

Поз.	Обозначение	Наименование	Кол-во на исполнение 200								Масса ед. т	Примечание	
			-	01									
		Элементы конструкции схемы №15											
1	3.016.1-4.1 02.00 00 00	Рама Р2	4	4								0,4	
2	03.00 00 00	Плита: ПВН 1,5х12-4е	2	2								5,1	
3	03.00 00 00	Балка: Б1	2	2								0,35	
4	10.00 00 00	Перегородка: ПП1	2	2								3,4	
5	17.00 00 00	Колонна: К2	2									2,5	
5	16.00 00 00	К1-2	2									3,3	
		Узлы к схеме №15											
	000Д л.3	11	2	2									
	000Д л.2	13	1	1									
	000Д л.3	14	1	1									
	000Д л.3	15	2	2									
3.016.1-4.0 200											Лист	2	

Циф. № подл. Подпись и дата Взам. инв. №

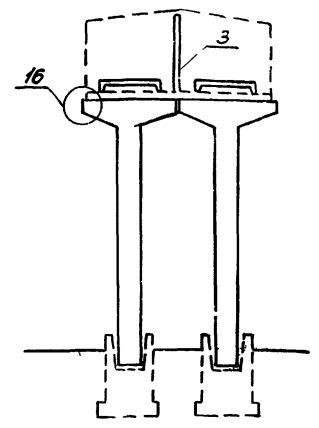
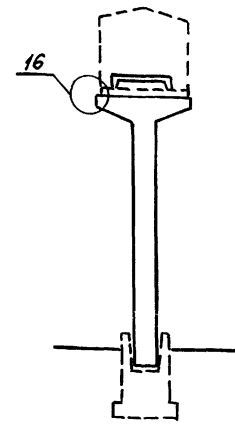
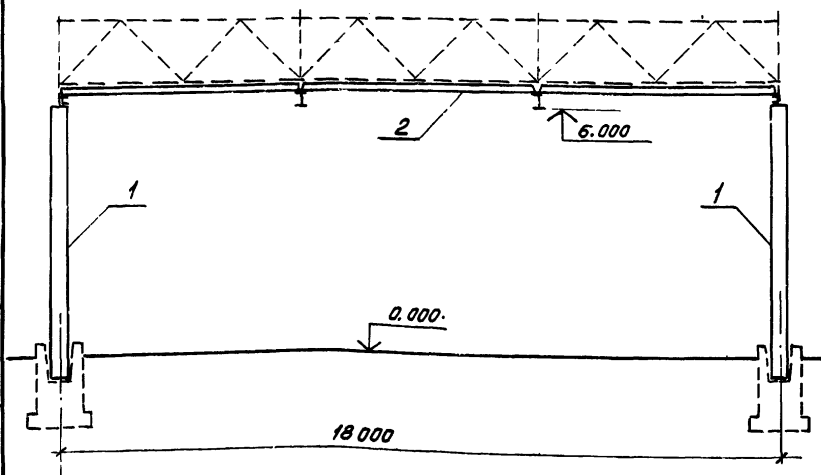
Поз.	Обозначение	Наименование	Кол-во на исполнение 210								Масса ед. т	Примечание	
			-	01									
		Элементы конструкции схемы №16											
1	3.016.1-4.1 02.00 00 00	Рама Р2	4	4								0,4	
2	03.00 00 00	Плита: ПВН 1,5х12-4ж	2	2								5,1	
3	03.00 00 00	Балка: Б1	2	2								0,35	
4	10.00 00 00	Перегородка: ПП1	2	2								3,4	
5	17.00 00 00	Колонна: К2	2									2,5	
5	16.00 00 00	К1-2	2									3,3	
		Узлы к схеме №16											
	000Д л.3	11	2	2									
	000Д л.2	13	1	1									
	000Д л.3	14	1	1									
	000Д л.3	15	2	2									
3.016.1-4.0 210											Лист	2	

17055 56

Обозначение	Марка галерей	Рис.	Поз.	Обозначение	Наименование	Кол-во на исполнение 220										Масса в т.	Примечание		
						-	01												
3.016.1-4.0	220	Г18-48-4	1																
	-01	Г18-48*2-4	2																
Элементы конструкции																			
схемы №17																			
			1	Серия 3.0153-В.П-3 л 65	Колонны К21-5	2	4										4,9		
			2	Серия 1465-7 В.3, часть 1	Плиты: П100 15*6 -1	3	6										1,5		
			3	3.016.1-4.1 10.000 00-01	Перегородки: П11а	-	3										3,4		
					Узлы к схеме №17														
				000Д л. 1		16	2	2											

1-1 (рис. 1)

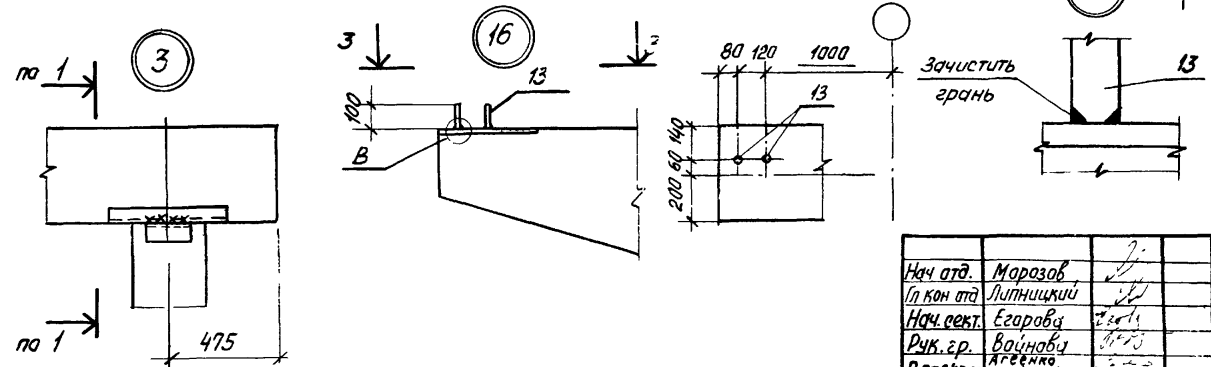
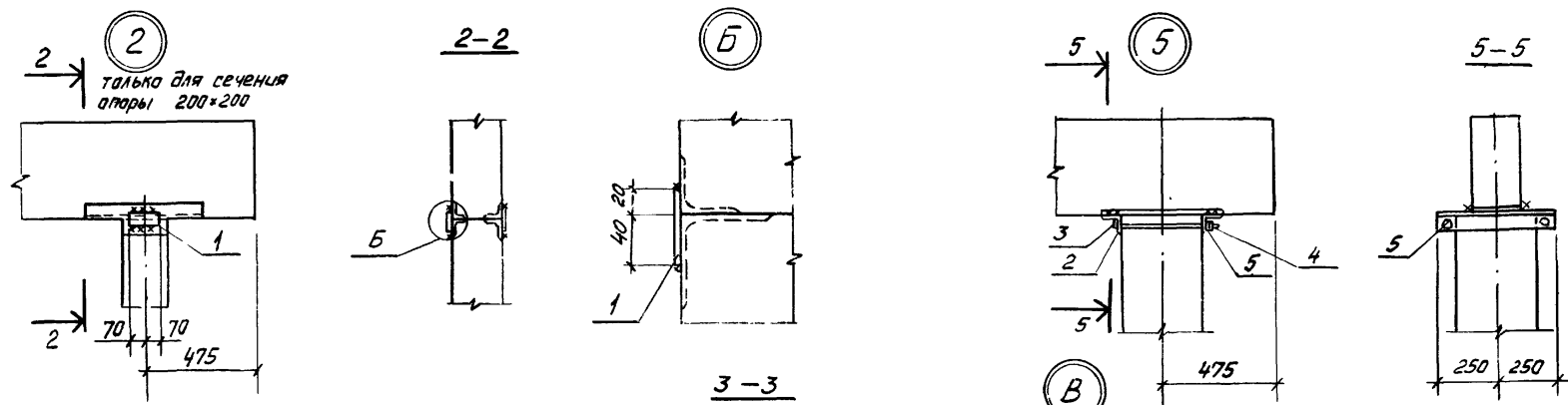
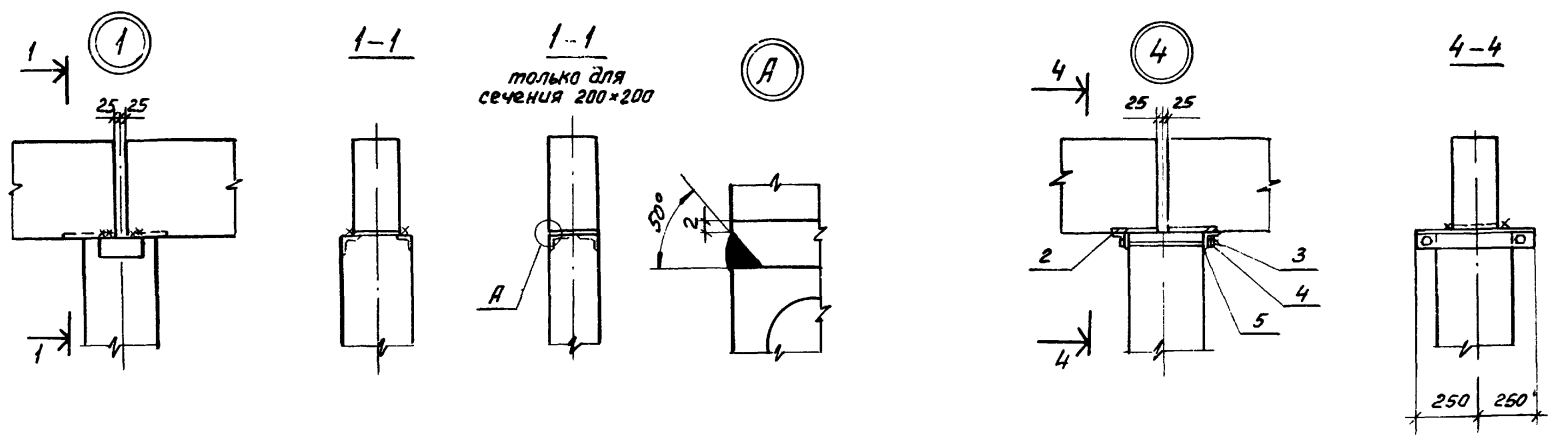
1-1 (рис. 2)



За планировочную отметку условно принята отметка 0.000

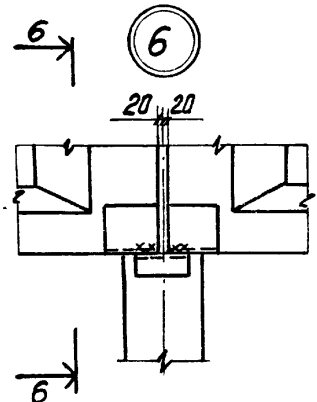
Нач. отд.	Маразов					3.016.1-4.0 220			
Диз. кант.	Липницкий					Схема расположения элементов галерей Г18-48-4; Г18-48*2-4 Схема №17	Страниц	Лист	Листов
Нач. сев.	Егорова						Р		1
Рук. пр.	Вайнова						ГОССТРОЙ СССР ЛЕНИНГРАДСКИЙ ПРОМСТРОЙПРОЕКТ		
Проект.	Практик								
Провер.	Ахмедов								
Исполн.	Радачина								

ЛНВ-ЛЕНПР

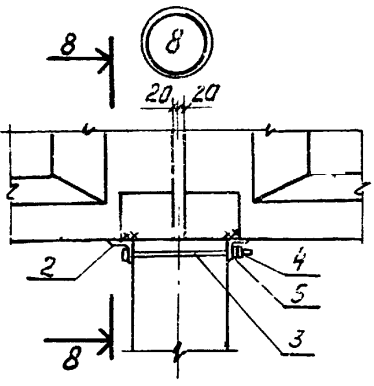
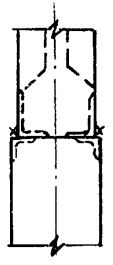


3.016.1-4.0 000А		Студия	Лист	Листов
Узлы 1-17 К		Р	1	5
схемам 1-17		ГОССТРОЙ СССР ЛЕНИНГРАДСКИЙ ПРОМСТРОЙПРОЕКТ		

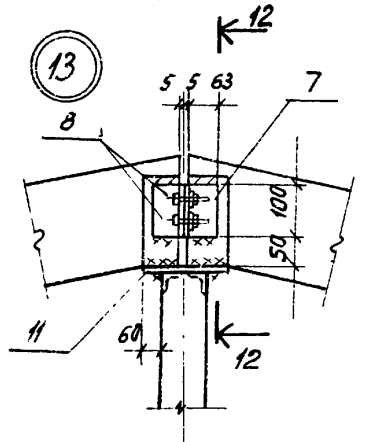
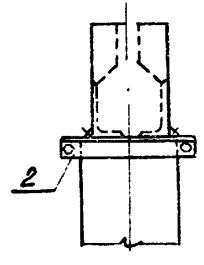
ЦНБ № 1008 Подпись и дата Взам. инв. №



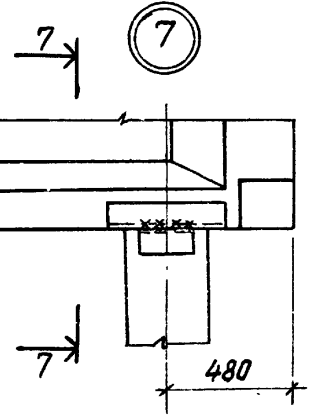
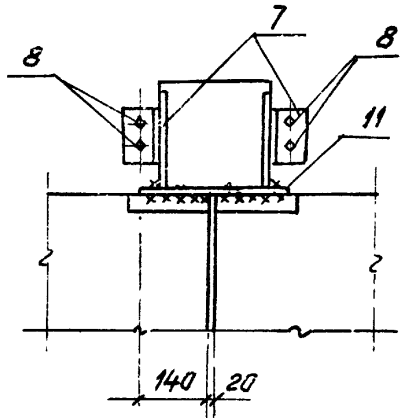
6-6



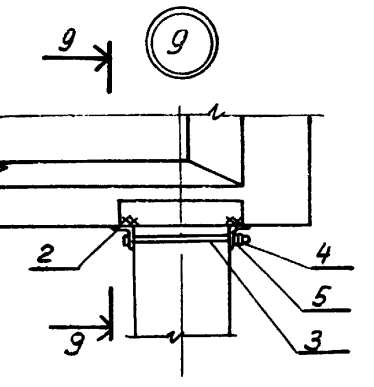
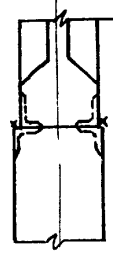
8-8



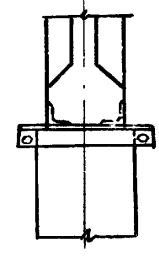
12-12



7-7

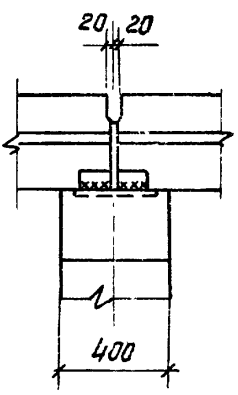
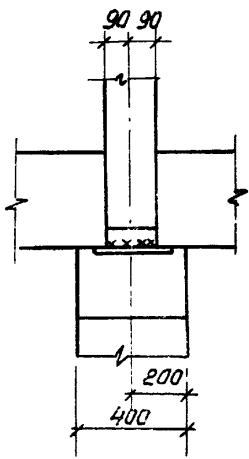
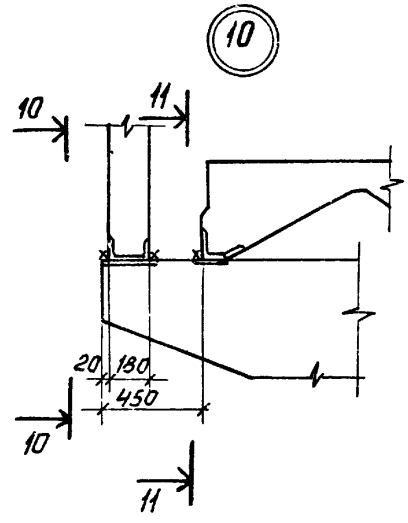


9-9

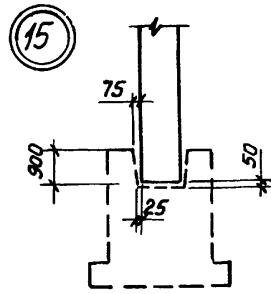
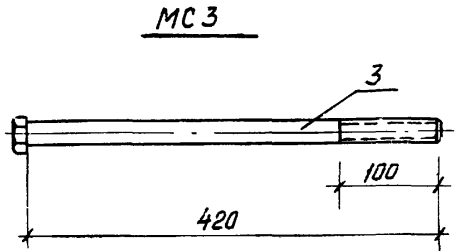
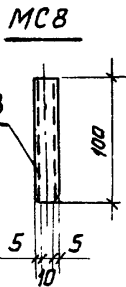
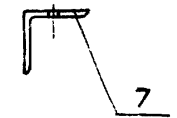
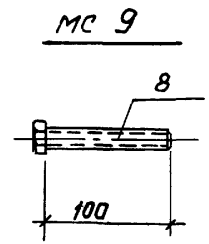
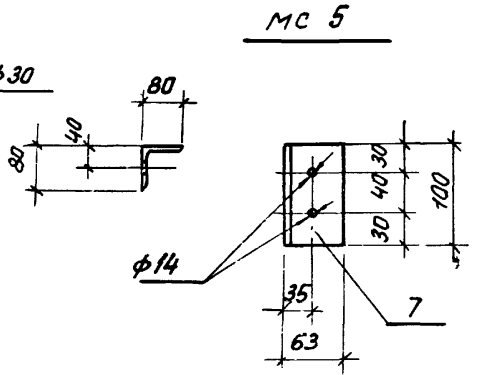
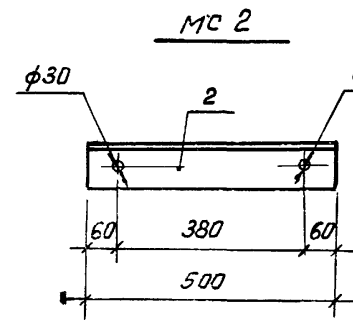
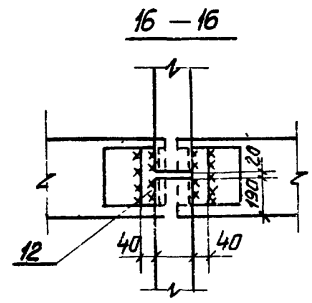
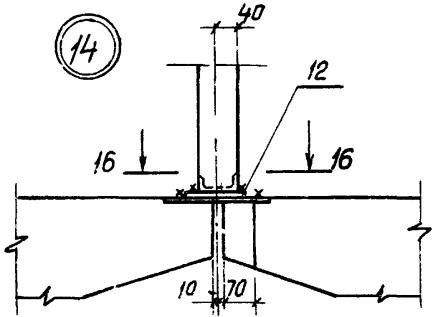
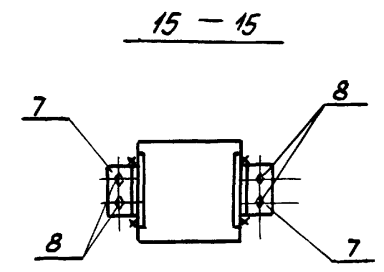
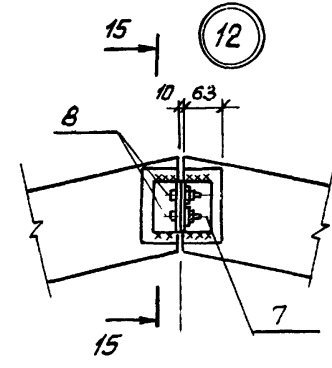
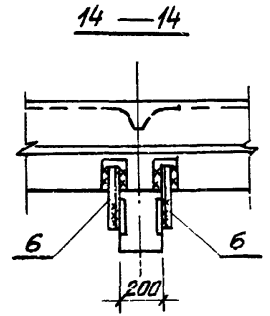
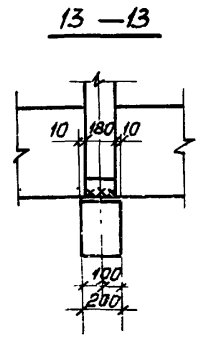
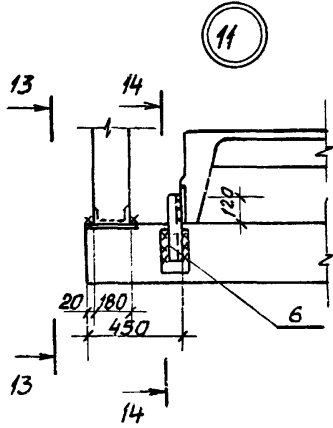


10-10

11-11



Лист № 002 Подписи и дата Взам. инв. №



Лист № 3  
Подпись и дата  
ИЗДАНИЕ

Формат Зона	Паз.	Облзначенне	Наименование	Кол.	Примечан
			<u>Узел 2</u>		
			<u>Изделие соединительное МС1</u>		
б.ч.	1		Полоса 60x8 ГОСТ103-76 ВСтЗ псб ГОСТ380-71* L=140	2	0,55 кг
			<u>Узел 4,5,8,9</u>		
			<u>Изделие соединительное МС2</u>		
12	2	3.016.1-4.0 000Д	Угелок 80x6 ГОСТ8509-72* ВСтЗ псб ГОСТ380-71* L=500	2	3,7 кг
			<u>Изделие соединительное МС3</u>		
12	3	3.016.1-4.0 000Д	Болт ф27 ГОСТ7798-70* Сталь 09Г2 L=420	2	1,1 кг
			<u>Стандартные изделия</u>		
б.ч.	4		Гайка М27 ГОСТ 5915-70* Сталь 09Г2	4	0,15 кг
б.ч.	5		Шайба ф27 ГОСТ11371-78 ВСтЗ псб ГОСТ380-71*	2	0,05 кг
			<u>Узел 11</u>		
			<u>Изделие соединительное МС4</u>		
б.ч.	6		Угелок 50x5 ГОСТ 8509-72* ВСтЗ псб ГОСТ380-71* L=300	2	1,1 кг.
			<u>Узел 12</u>		
			<u>Изделие соединительное МС5</u>		
12	7	3.016.1-4.0 000Д	Угелок 63x5 ГОСТ8509-72* ВСтЗ псб ГОСТ380-71* L=100	4	0,5 кг

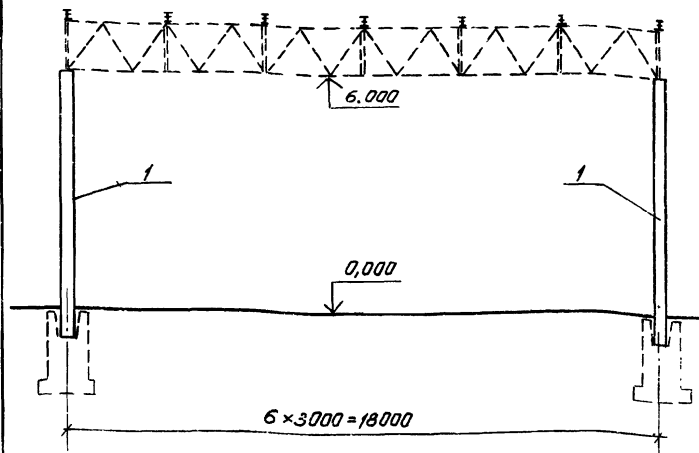
Формат Зона	Паз.	Облзначенне	Наименование	Кол.	Примеч- ние.
			<u>Изделие соединительное МС9</u>		
б.ч.	8		Болт ф12 ГОСТ 7798-70* Сталь 09Г2 L=100	4	0,1 кг
			<u>Стандартные изделия</u>		
б.ч.	9		Гайка М12 ГОСТ 5915-70* Сталь 09Г2	8	0,03 кг
б.ч.	10		Шайба ф12 ГОСТ11371-78 ВСтЗ псб ГОСТ380-71*	4	0,01 кг
			<u>Узел 13</u>		
			<u>Изделие соединительное МС5</u>		
б.ч.	7		Угелок 63x5 ГОСТ8509-72* ВСтЗ псб ГОСТ380-71* L=100	4	0,5 кг
			<u>Изделие соединительное МС6</u>		
б.ч.	11		Полоса 200x10 ГОСТ103-76 ВСтЗ псб ГОСТ380-71* L=300	1	4,7 кг
			<u>Изделие соединительное МС9</u>		
12	8	3.016.1-4.0 000Д	Болт ф12 ГОСТ7798-70* Сталь 09Г2 L=100	4	0,1 кг

Ш. № 19. Лист. Подпись и дата. Взам. инв. №

Формы Знач	Лист	Обозначение	Наименование	Кол	Примечан.
			<u>Стандартные изделия</u>		
б.к.	9		Гайка $\frac{M12 \text{ ГОСТ } 5915-70}{\text{Сталь } 09Г2}$	8	0,03 кг
б.к.	10		Шайба $\frac{\phi 12 \text{ ГОСТ } 1371-78}{\text{ВСтЗ псб } \text{ГОСТ } 380-71^*$	4	0,01 кг
			<u>Узел 14</u>		
			<u>Изделие соединительное МСВ</u>		
б.к.	12		Полоса $\frac{160 \times 10 \text{ ГОСТ } 103-76 \text{ } \phi 300}{\text{ВСтЗ псб } \text{ГОСТ } 380-71^*$	1	3,8 кг
			<u>Узел 16</u>		
			<u>Изделие соединительное МСВ</u>		
12	13	3.016.1-4.0 000Д	Болт $\frac{\phi 20 \text{ ГОСТ } 7798-70^* \text{ } \phi 100}{\text{Сталь } 09Г2}$	2	0,25 кг

Ш.кв. № 19 л. 100/1 Подпись и дата

3.016.1-4.0 000Д Лист  
5



Формы Зона	Лист	Обозначение	Наименование	Кол	Примеч.
			Элементы конструкций схемы № 18		
			Каланны:		
		1 Серия 1.423-3 в. 1	К 60-21С	2	2,8 т

Ш.кв. № 19 л. 100/1 Подпись и дата

Нач. отд.	Морозов	Д.И.								
Ин.кон. отд.	Литвицкая	Л.И.								
Нач. сект.	Егорова	В.И.								
Рук. гр.	Вайнова	В.И.								
Проект.	Практик	В.И.								
Провер.	Якмебов	И.И.								
Исполн.	Розина	Л.И.								

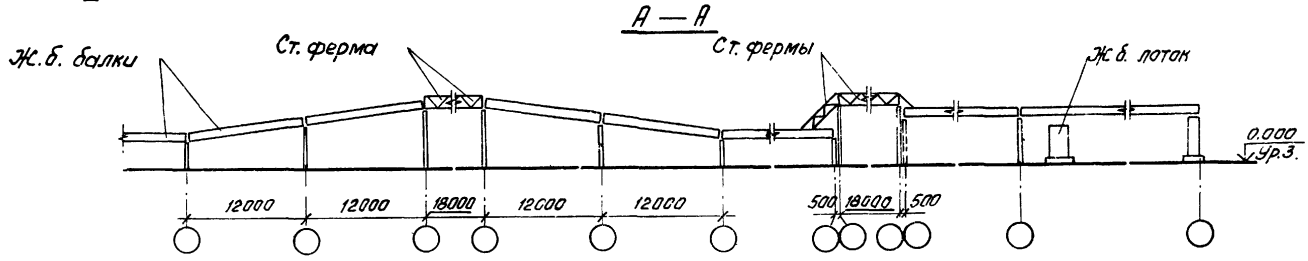
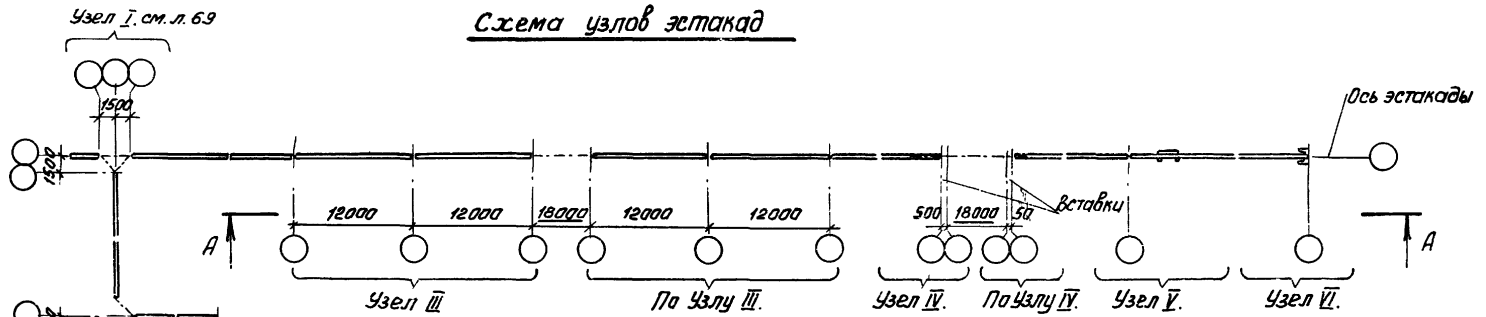
3.016.1-4.0 230

Схема расположения элементов эстакады  
ЭК 18-30-4 49К-18-30-4.  
Схема № 18

Стация	Лист	Листов
Р	1	1

ГОССТРОЙ СССР  
ЛЕНИНГРАДСКИЙ  
ПРОМСТРОЙПРОЕКТ

### Схема узлов эстакад



УЧ. РАБ. № 1005 7

Исполн.	Морозов	
Арх. отд.	Нотансон	
Рук. гр.	Калыгина	
Проект.	Шпиренюк	
Провер.	Видяева	
Исп.	Шпиренюк	

3.016.1-4.0 240

Схемы расположения узлов эстакад.

Студия	Лист	Листов
Р	1	4
ГОССТРОЙ СССР ЛЕНИНГРАДСКИЙ ПРОМСТРОЙПРОЕКТ		



Схема узлов эстакады галерей

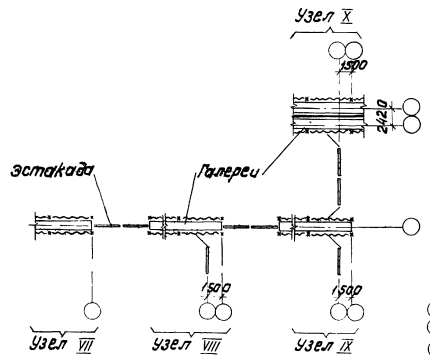
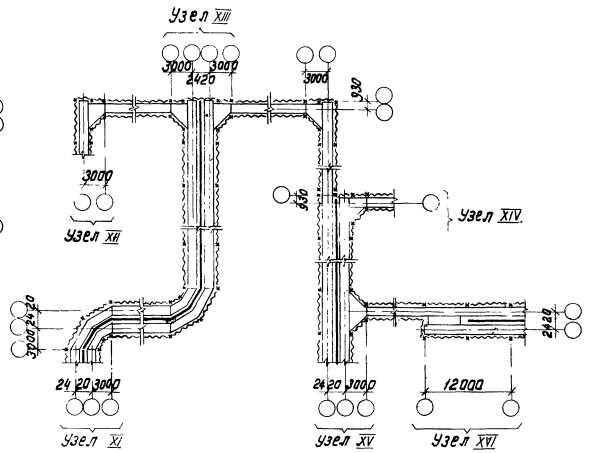


Схема узлов галерей (начало)



Инж. А.И. Лобинский, Лобинская и Пастухов В.А. 1950 г. № 2

17055 011

Схема узлов галерей (продолжение).

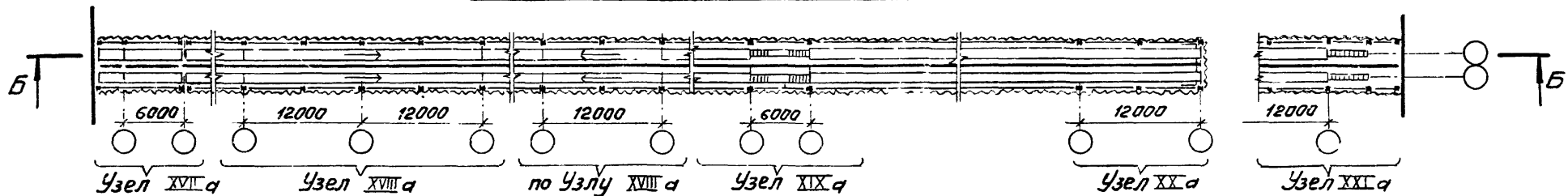
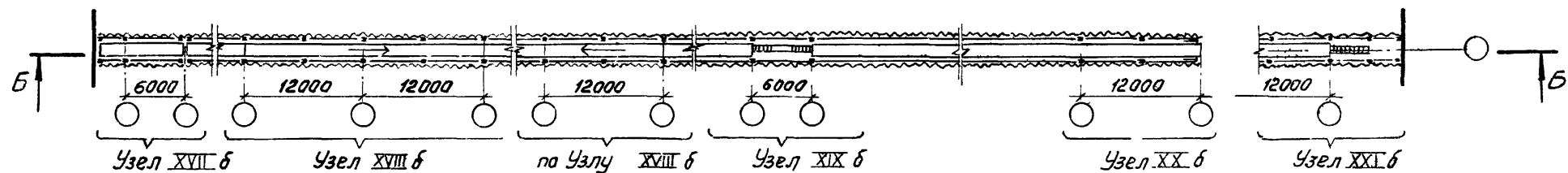
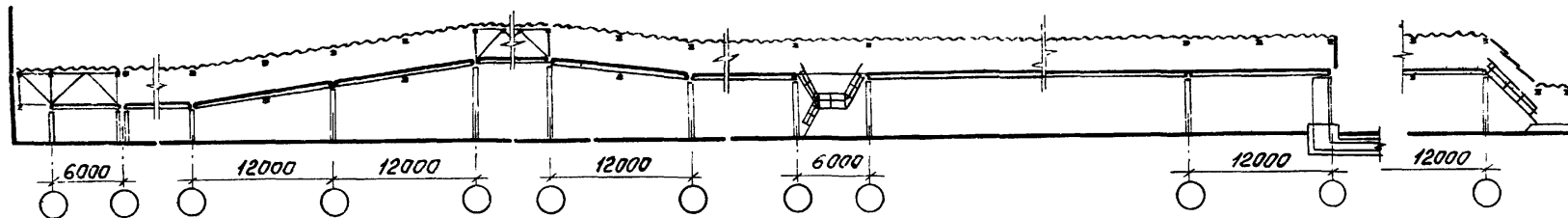


Схема узлов галерей (окончание).



Б - Б



Изм. № подл. Подпись и дата. Взам. инв. №

3.016.1-4.0 240

Лист 3

*Таблица узлов эстакад и галерей*

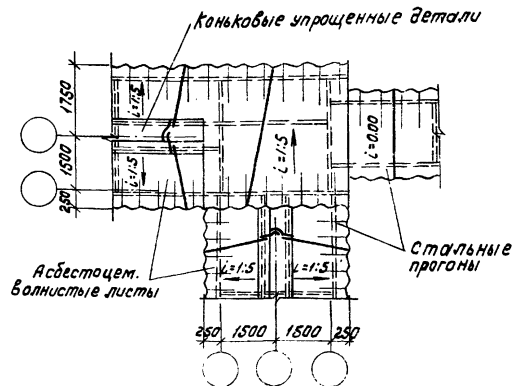
№	Наименование	Марка	Прим
1	2	3	4
1	Разветвление эстакады на 30 кабелей на две эстакады под углом 180°.	I	
2	Разветвление эстакады на 30 кабелей на две эстакады под углом 90°.	II	
3	Переход эстакады с одной отм. на другую под углом 8°.	III	
4	Переход эстакады с одной отм. на другую под углом 45°.	IV	
5	Ответвление от эстакады в канал.	V	
6	Спуск с эстакады в канал.	VI	
7	Переход односекционной галереи в эстакаду.	VII	
8	Разветвление односекционной галереи на 2 эстакады под углом 90°.	VIII	
9	Разветвление односекционной галереи на 2 эстакады под углом 180°.	IX	
10	Ответвление эстакады от двухсекционной галереи.	X	
11	Поворот двухсекционной галереи под углом 90°.	XI	
12	Поворот односекционной галереи под углом 90°.	XII	
13	Разветвление двухсекционной галереи на две односекционные под углом 180°.	XIII	
14	Разветвление двухсекционной галереи на две односекционные под углом 90°.	XIV	
15	Ответвление односекционной галереи от двухсекционной	XV	
16	Переход двухсекционной галереи в односекционную	XVI	
17	Примыкание галерей к зданию на уровне подхода: а) двухсекционной; б) односекционной.	XVII а XVII б	

1	2	3	4
18.	Переход галерей с одной отм на другую пандусом под L 7,5° а) двухсекционной; б) односекционной.	XVIII а XVIII б	
19.	Эвакуационный выход из галерей: а) двухсекционной; б) односекционной.	XIX а XIX б	
20.	Спуск галерей: а) двухсекционной; б) односекционной	XX а XX б	
21.	Примыкание галерей к зданию на уровне земли: а) двухсекционной; б) односекционной.	XXI а XXI б	

Инв. № подл./Подпись и дата/Взам инв. №

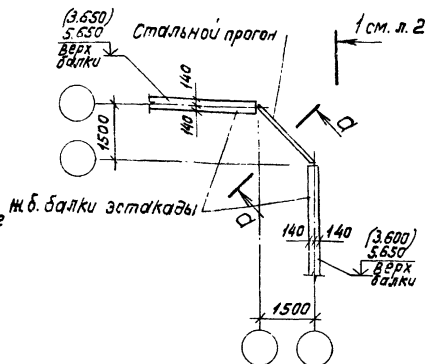
3.016.1-4.0 240 Лист  
4

Узел I. План кровли

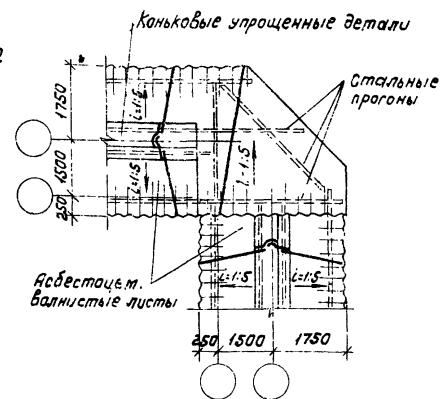


Узел II

План на отм. 5.650 (3.650)

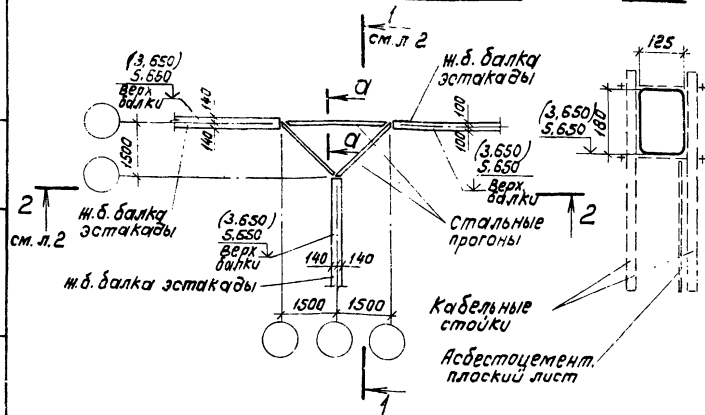


Узел II План кровли



Узел I. План на отм. 5.650 (3.650)

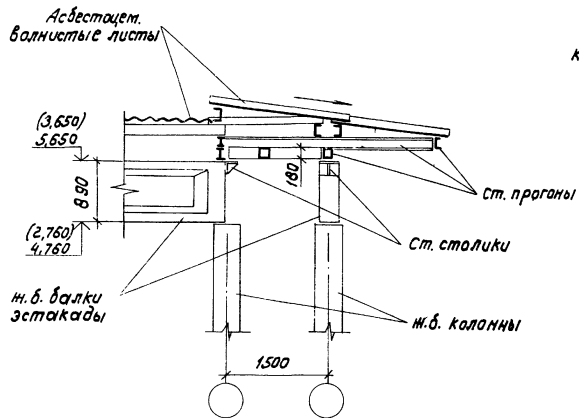
а-а



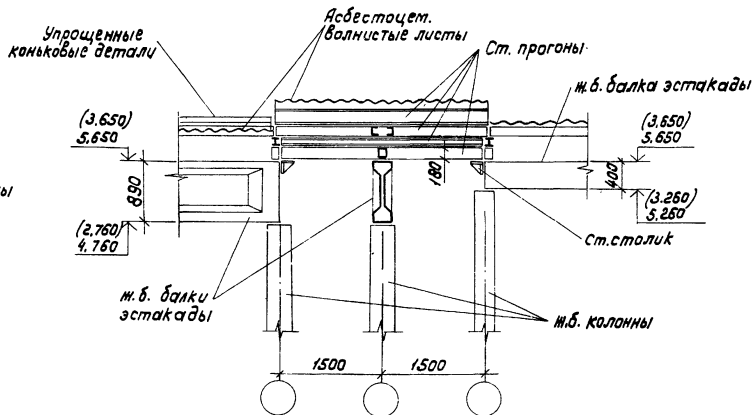
В скобках указаны отметки для эстакады на отметке 2,500; отметки без скобок - для эстакады на отметке 4,500.

		3.016.1-4.0		250
Нач. отд.	Морозов	Лист	1	5
Л. арх. отд.	Натансон	Лист	1	5
Рук. гр.	Капустин	Лист	1	5
Проект.	Шлиренок	Лист	1	5
Провер.	Видяева	Лист	1	5
Исполн.	Шлиренок	Лист	1	5
<b>Узлы эстакад I-VI</b>				
ГОСТРАИ СССР ЛЕНИНГРАДСКИЙ ПРОМСТРОЙПРОЕКТ				

1-1

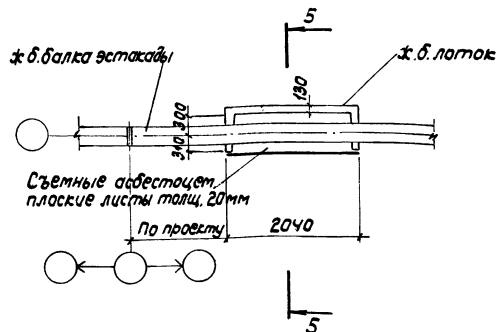


2-2

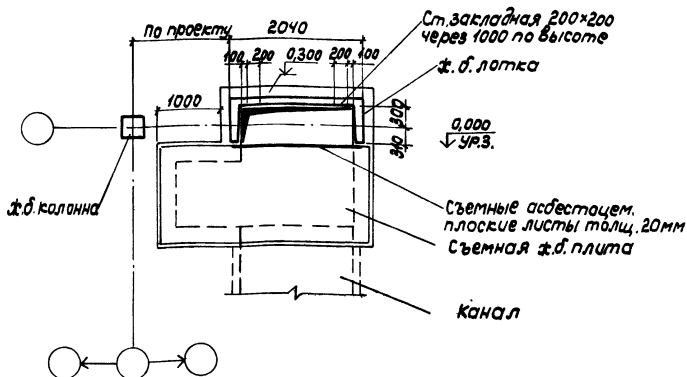




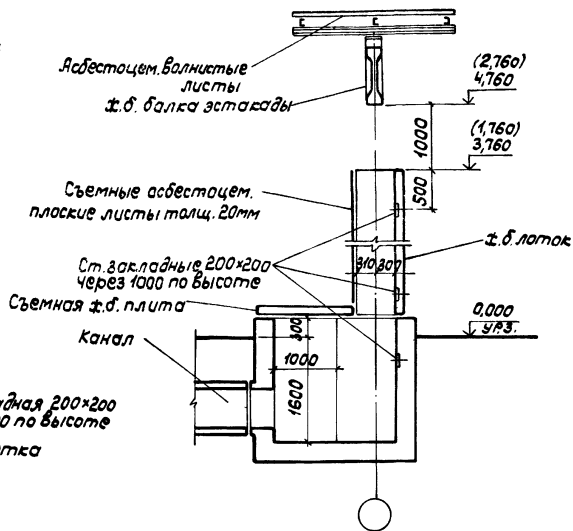
Узел 5. План на отм. 4,760 (2,760)



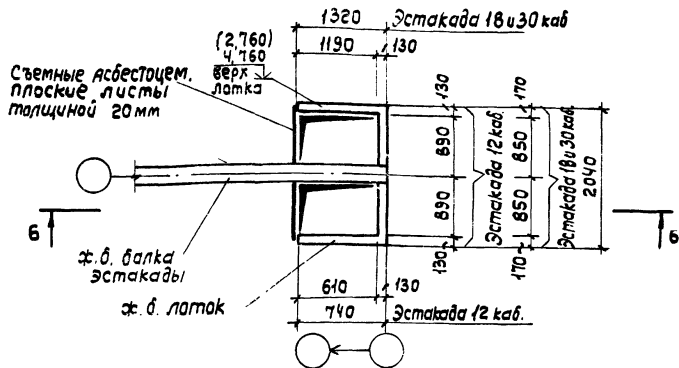
Узел 5. План на отм. 0,000



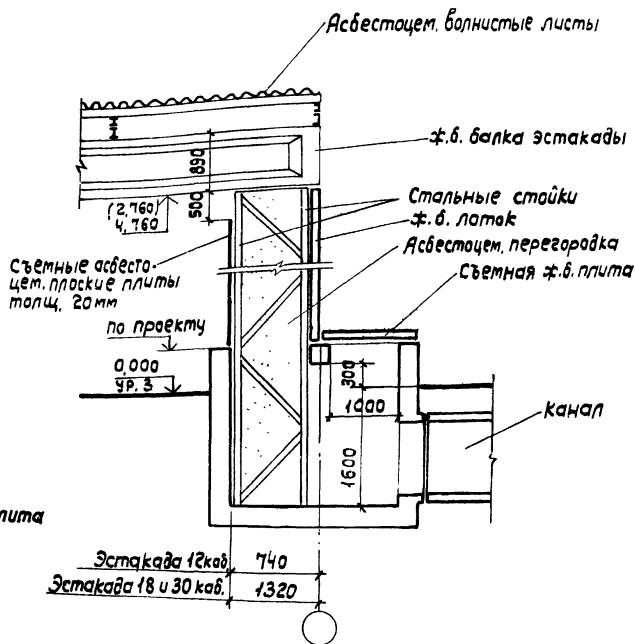
5-5



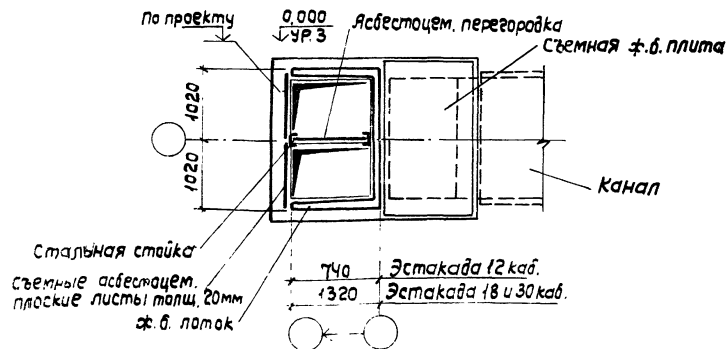
Узел V. План на атм. 4,760 (2,760).



6-6

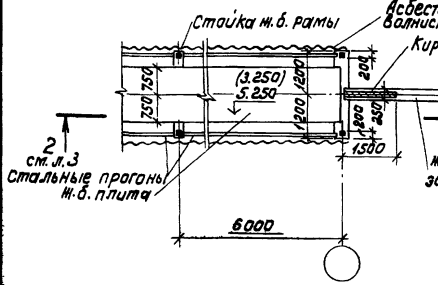


Узел V. План на атм. 0,000.

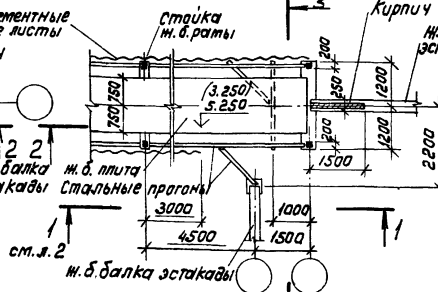




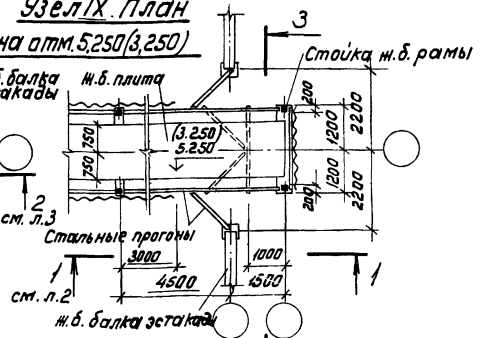
Узел VII. План на отм. 5.250 (3.250)



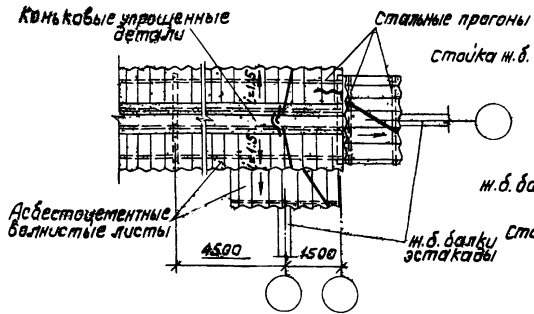
Узел VIII. План на отм. 5.250 (3.250)



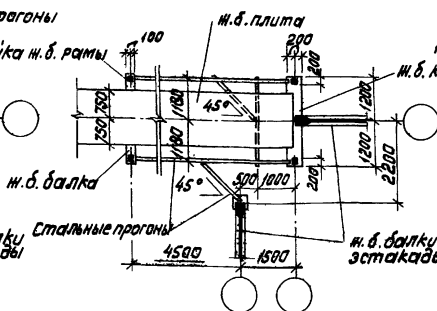
Узел IX. План на отм. 5.250 (3.250)



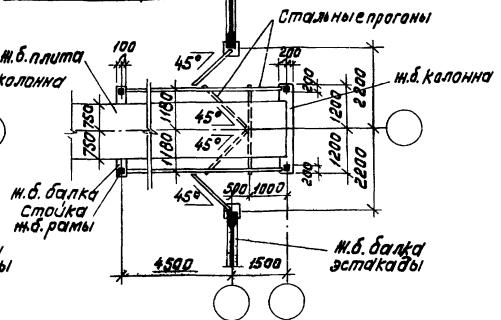
Узел VIII. План кровли



Узел VIII. План на отм. 4.800 (2.800)



Узел IX. План на отм. 4.800 (2.800)



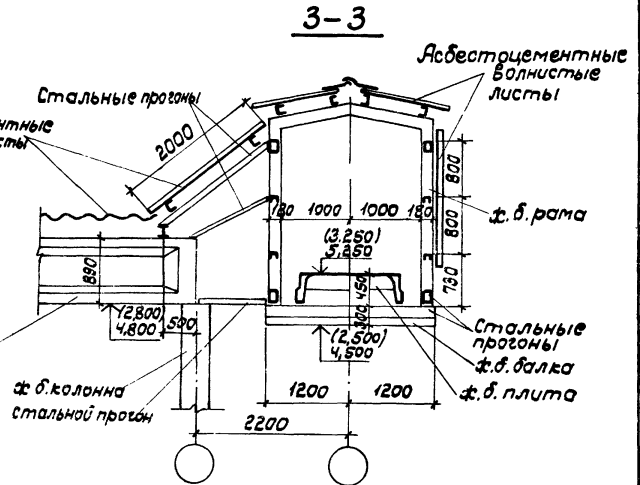
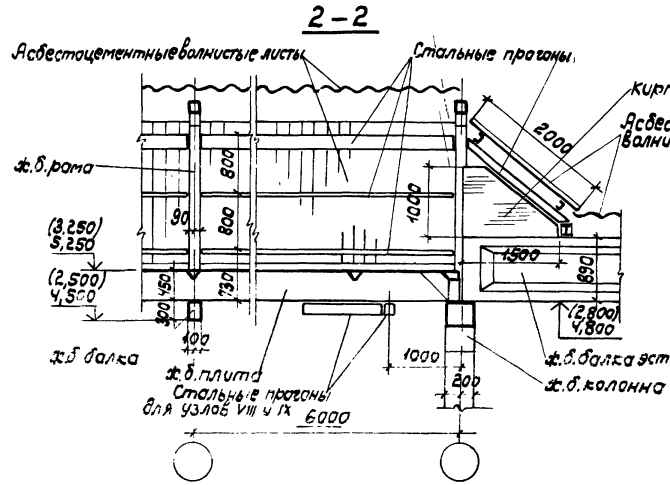
*В скобках указаны отметки для галерей на отметке 2,500; отметки без скобок для галерей на отметке 4,500.*

Исполн.	Морозов
Нач. отд.	Морозов
Гл. арх. отд.	Натанская
Рук. гр.	Капустина
Проект.	Ширенко
Провер.	Видеба
Одобр.	Ширенко

Узлы примыкания эстакад и галерей VII + X

3.016.1-4.0 250		
Стадия	Лист	Листов
P	1	3
ГОСТРОЙ БССР ЛЕНИНГРАДСКИЙ ПРОМСТРОЙПРОЕКТ		

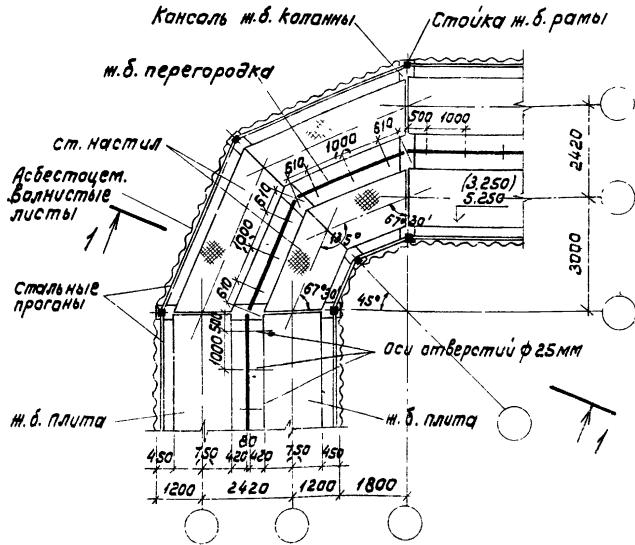




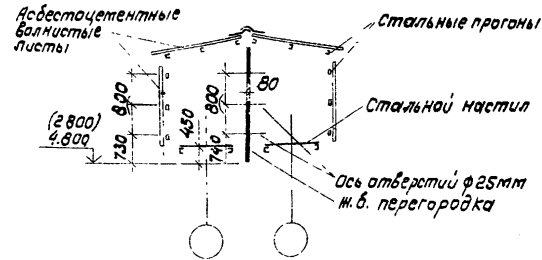
Уч. № 107/11/1. Проект № 3016.1-4.0 260. ИЕМ

3.016.1-4.0 260	лист 3
-----------------	-----------

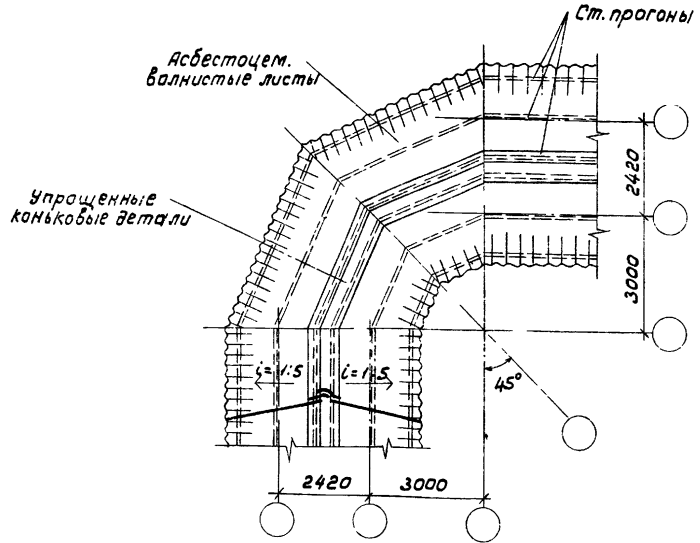
Узел XI. План на отм. 5,250 (3,250)



**1-1**



Узел XI. План кровли



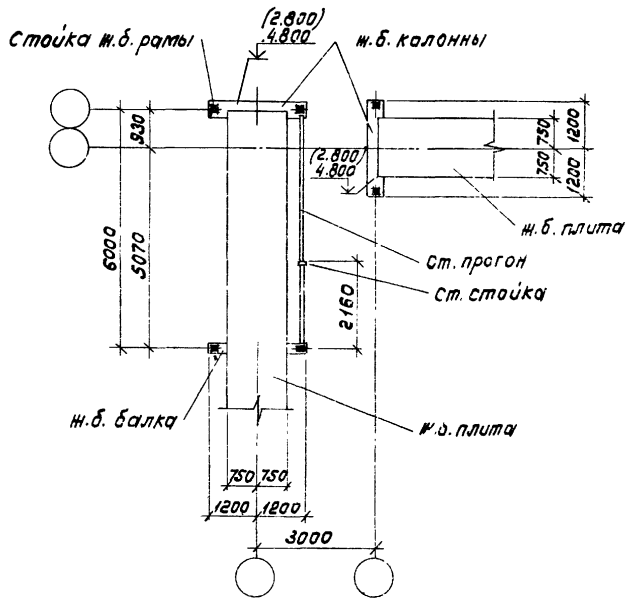
В скобках указаны отметки для галерей на отметке 2,500; отметки без скобок для галерей на отметке 4,500.

				3.016.1-4.0 270		
Нач. отд.	Морозов	Л		Стальная	Лист	Листов
Гл. арх. отд.	Наташова	Л				
Рук. гр.	Капустин	Л		Р	1	16
Проект.	Шпиренко	Л		ГОССТРОЙ СССР		
Провер.	Видяева	Л		ЛЕНИНГРАДСКИЙ		
Уполном.	Шпиренко	Л		ПРОМСТРОЙПРОЕКТ		

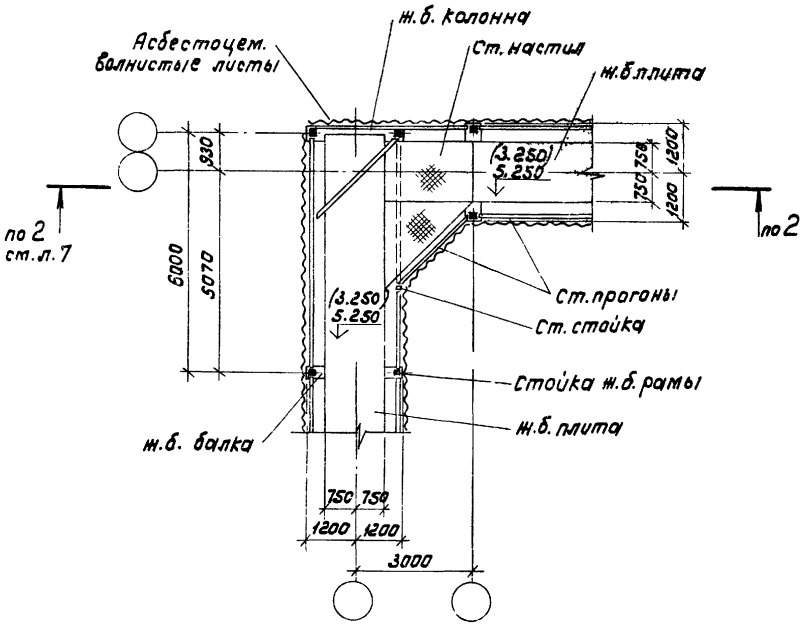
Узлы галерей XI + XXI

ИВБ-И. Подпись и дата. Взам. инв. №

Узел XII. План на отм. 4,800(2,800)

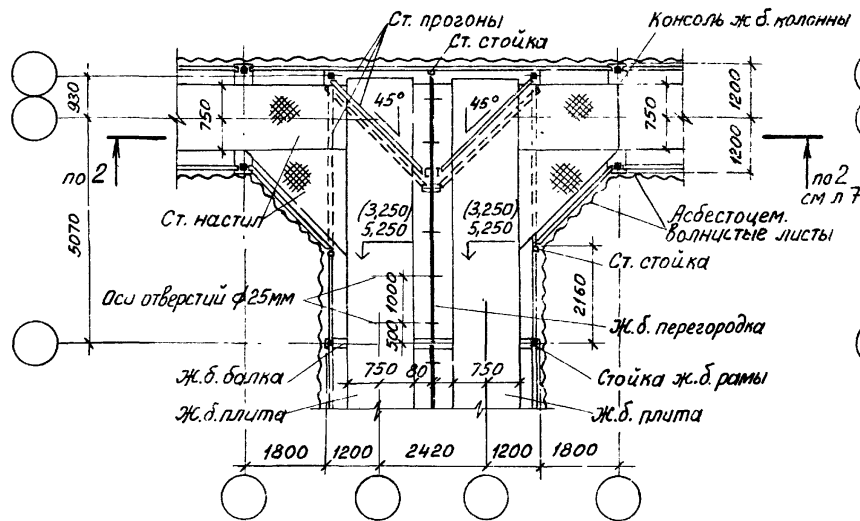


Узел XII. План на отм. 5,250(3,250)

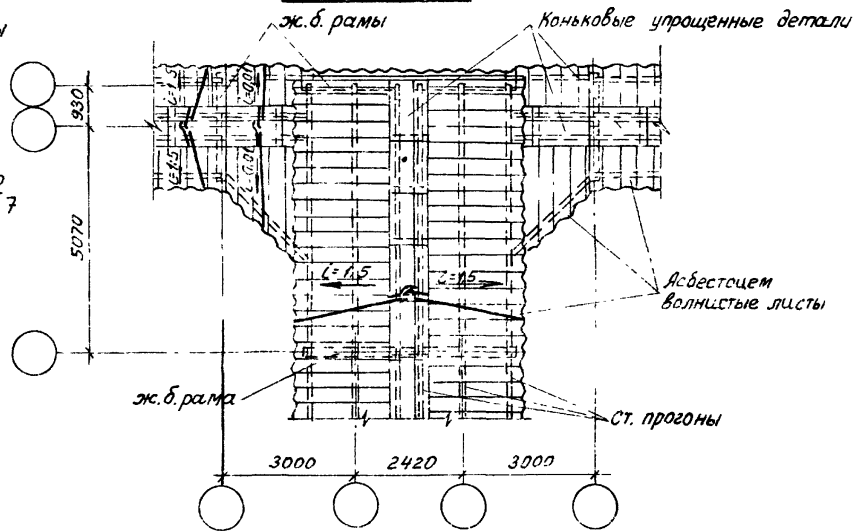


ШМБ № 1064, Подпись и дата  
 ШМБ № 1064, Подпись и дата

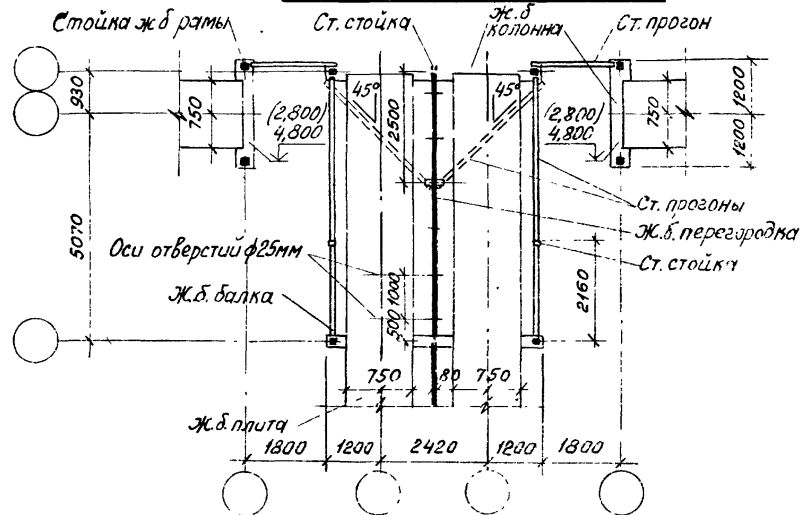
План на отм. 5,250 (3,250)



План кровли



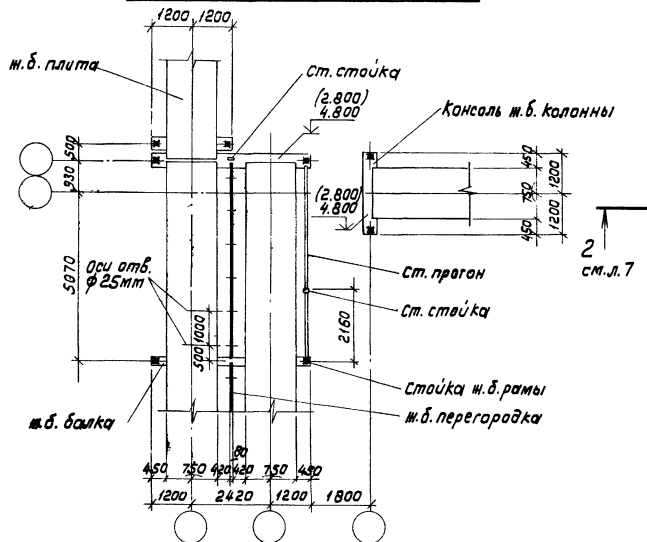
План на отм. 4,800 (2,800)



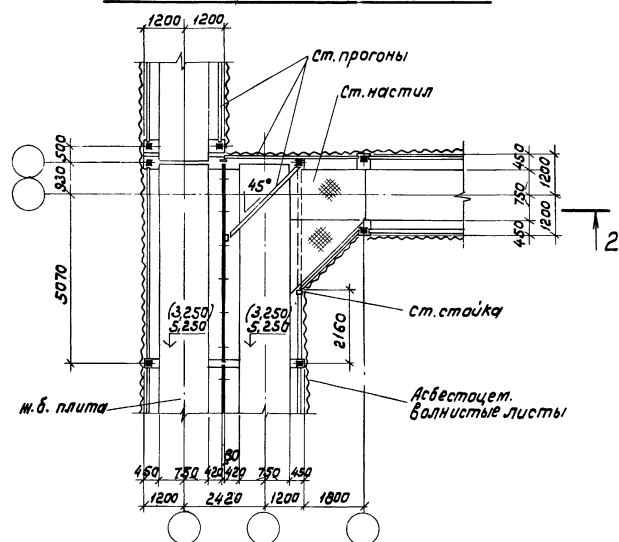
Л. 142 Л. 143 Л. 144 Подпись и дата

Взам инв. №

Узел XIV. План на атм. 4.800(2.800)



Узел XIV. План на атм. 5.250(3.250)



Ш.В.Н. ПОДЛ. ПОСЛЕС. И ВСТАВ. В ЗАМ. Ш.В.Н.

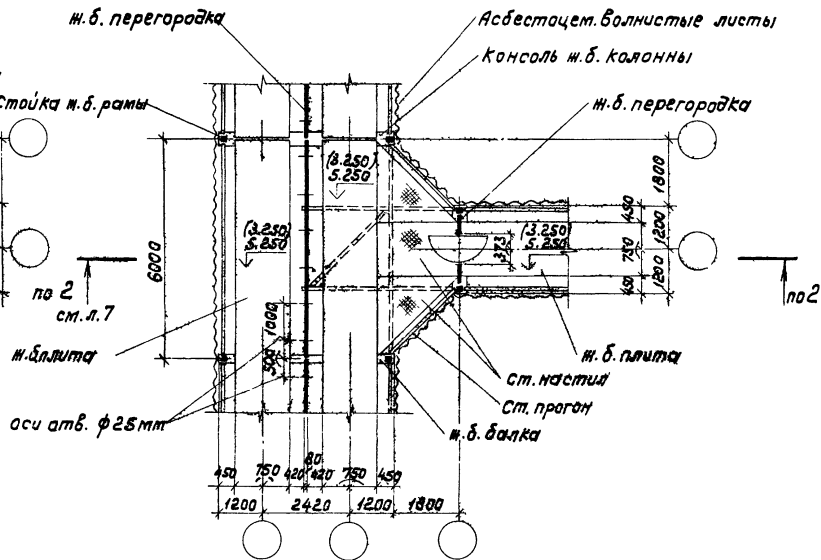
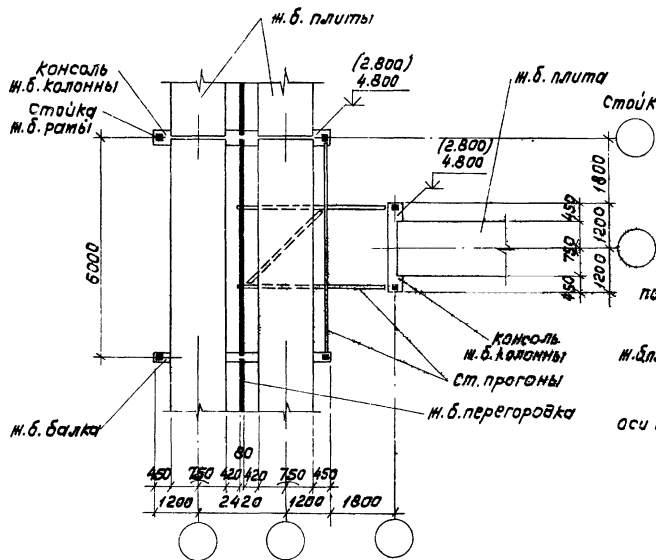
3.016.1-40 270

17055 78

Лист  
4

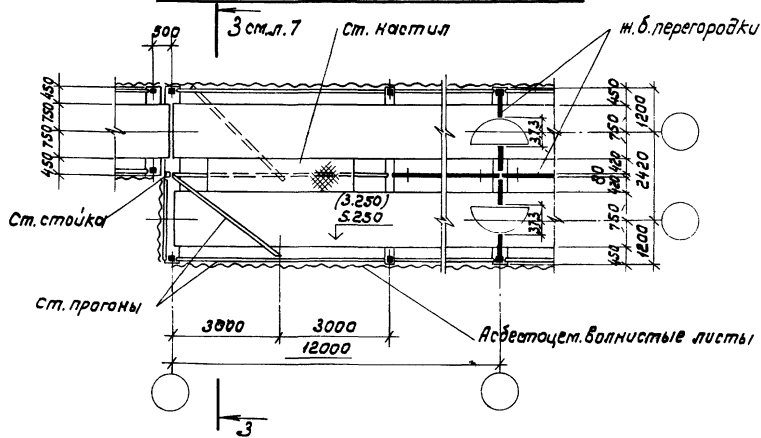
## Узел XV. План на отм. 4.800(2.800)

## Узел XV. План на отм. 5.250(3.250)

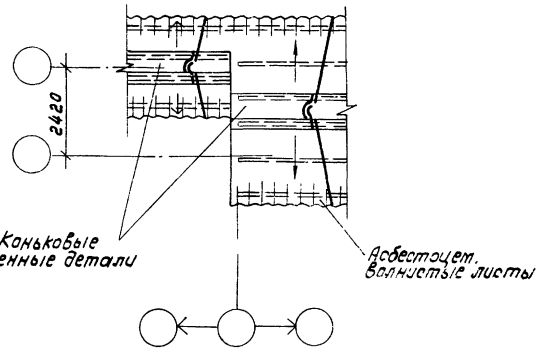




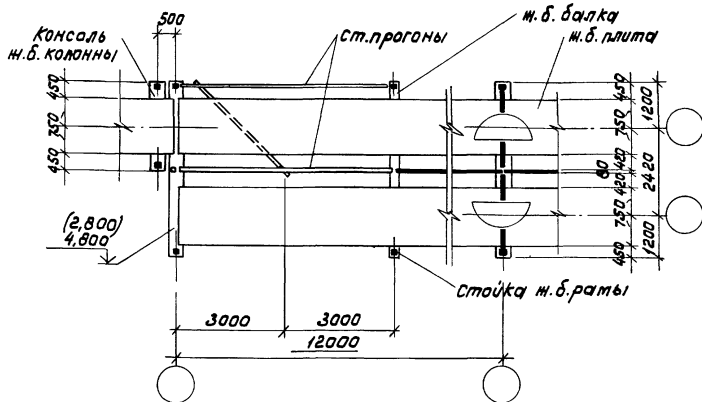
Узел XVI. План на отк. 5250(3,250)



Узел XVI. План кровли



Узел XVI. План на отк. 4800(2,800)

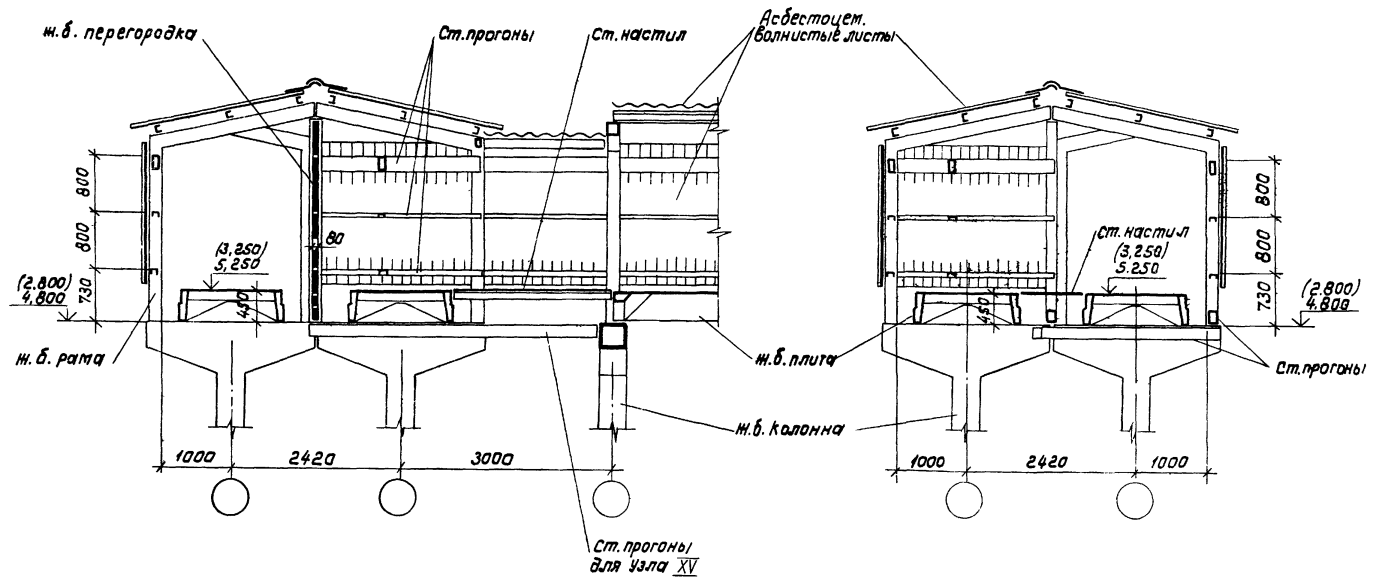


Шаб. № подл. Подпись и дата В. ст. инж. Л.

3.016.1-4.0 270		Лист
		6

2 - 2

3 - 3



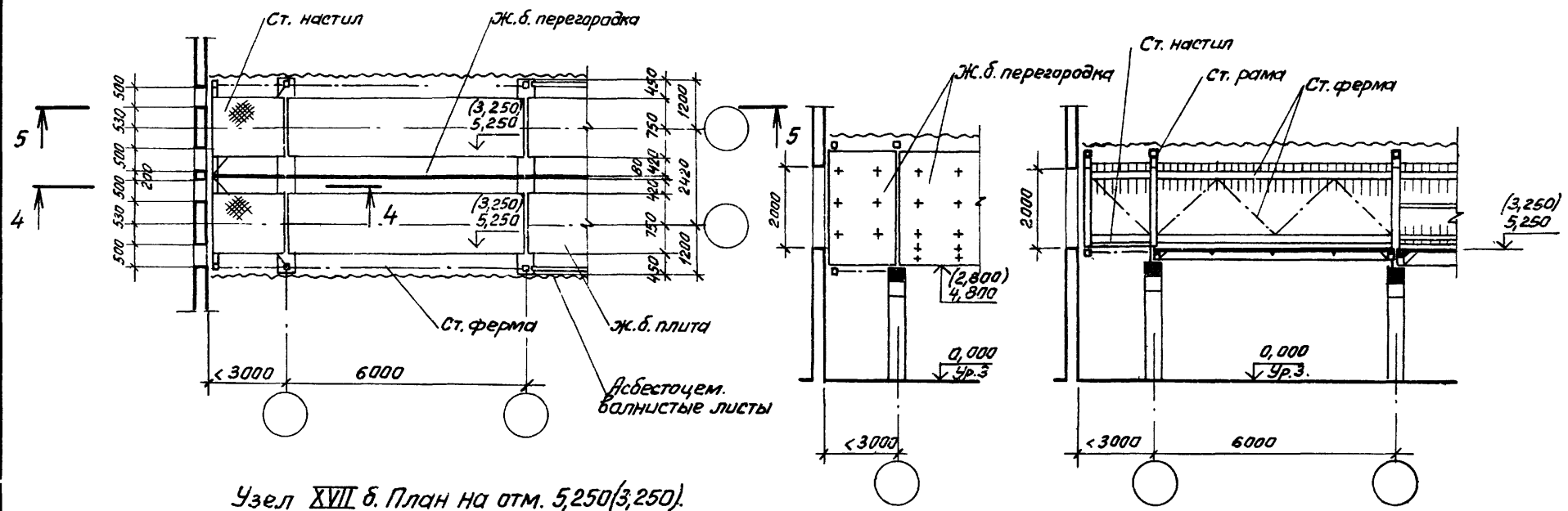
Инв. № подл. | Подпись и дата | Взам. инв. №

3.0/6.1-4.0	270	Лист
		7

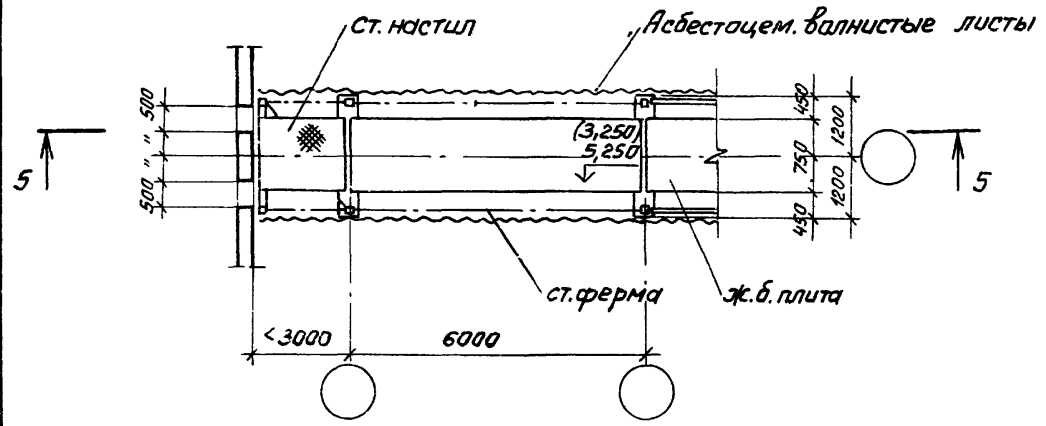
Узел XVII а. План на отм. 5,250 (3,250)

4-4

5-5

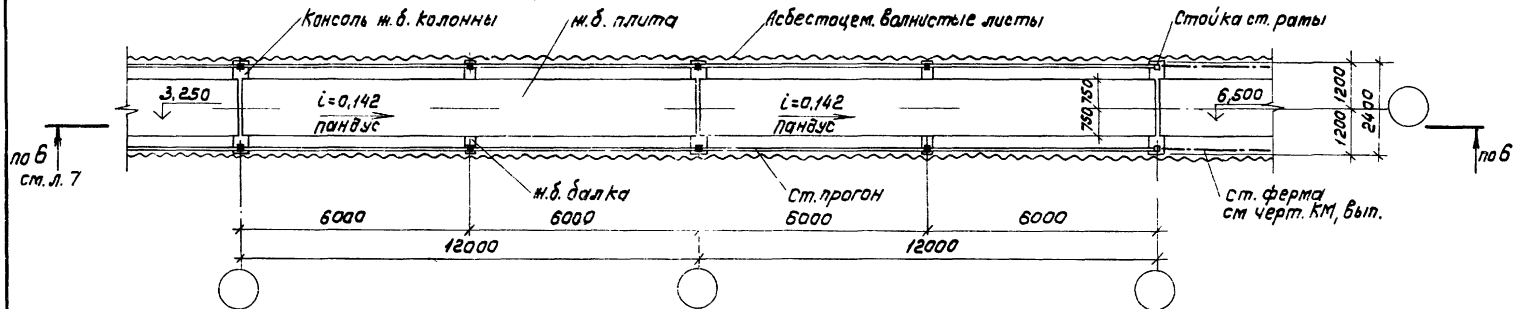


Узел XVII б. План на отм. 5,250 (3,250)

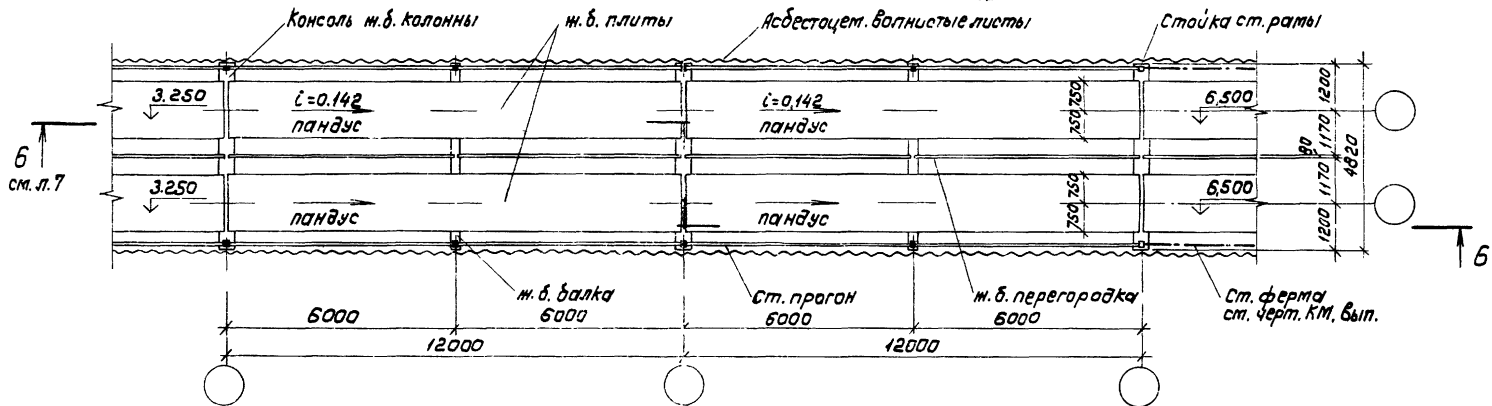


Шиф. № проекта, Подпись и дата

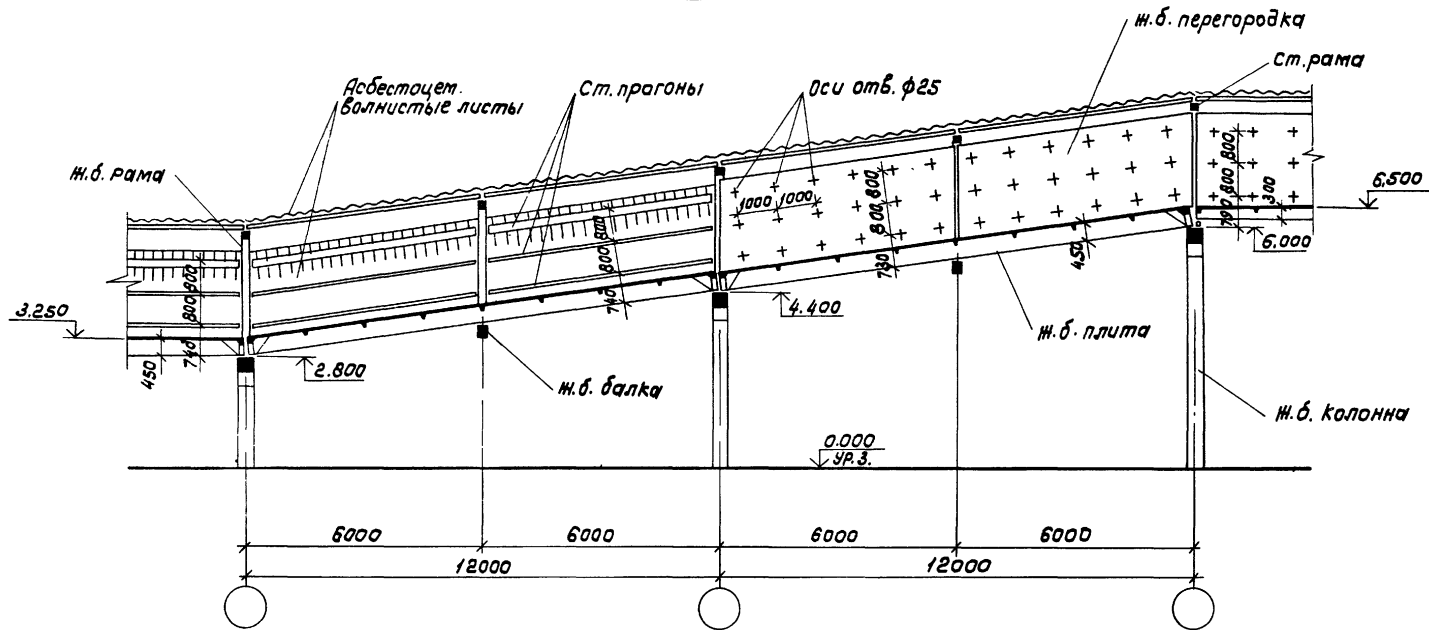
## Узел XVIII б. План на отм. 3,250 и 6,500.



## Узел XVIII а. План на отм. 3,250 и 6,500



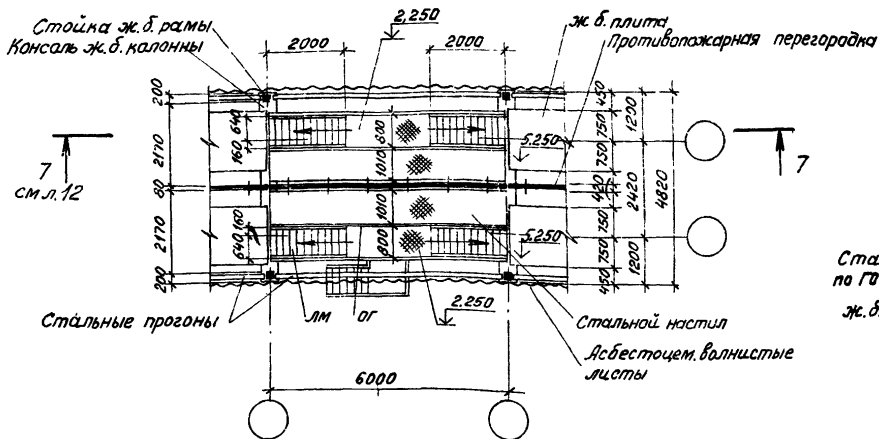
Б-Б



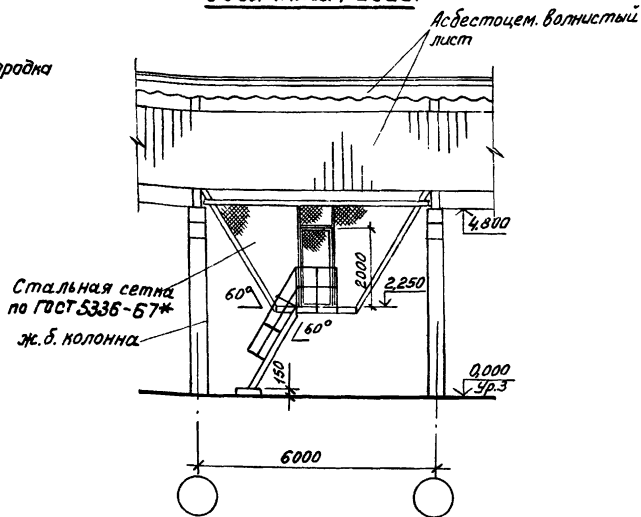
К. У. И. И. И.  
 архитектор  
 В. А. Д. Р. Е.  
 архитектор  
 П. М. С. И. Л.  
 архитектор

3.016.1-4.0 270		лист
		10

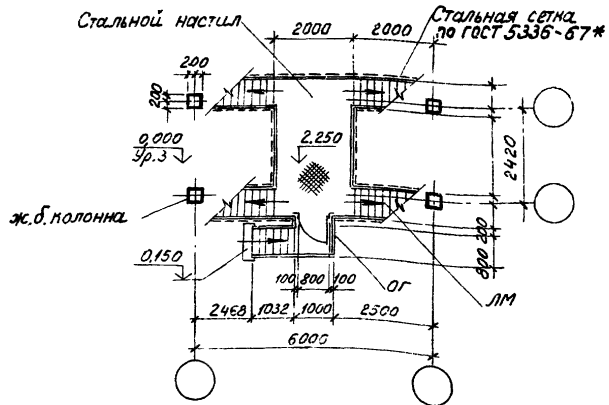
Узел XVIII а. План на отм. 5,250



Узел XIX а. Фасад.



Узел XX а. План на отм. 2,250

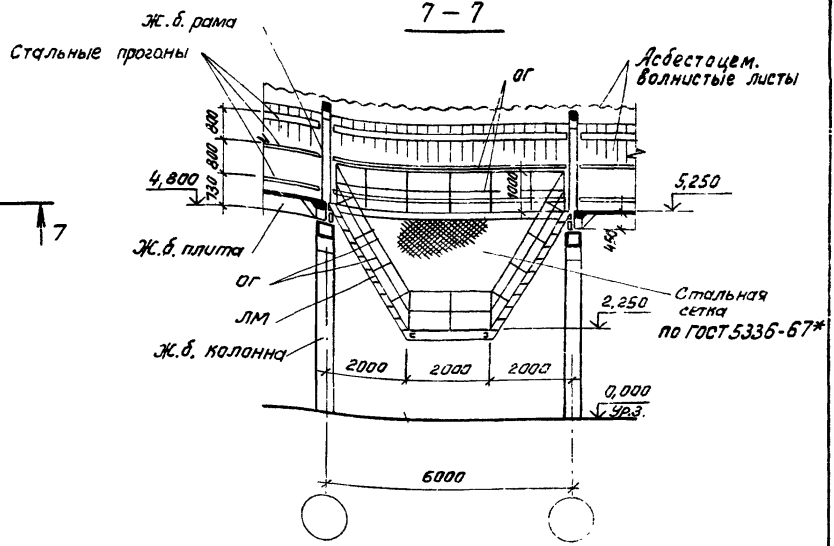
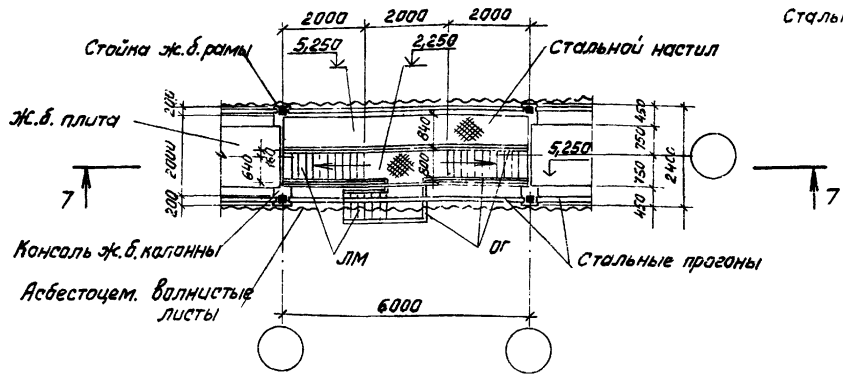


ЛМ - лестница металлическая;  
ОГ - стальное ограждение.

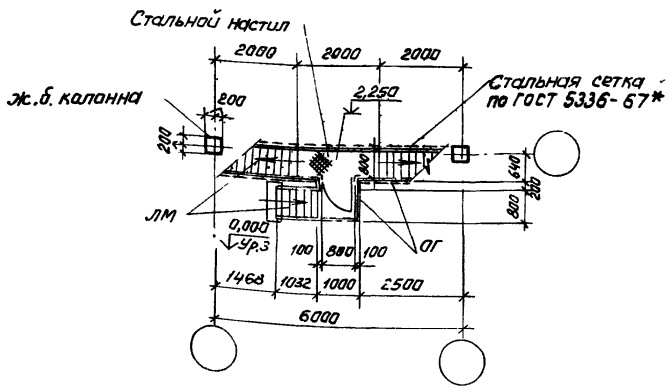
3.016.1-4.0 270

Лист  
11

Узел XIX б. План на отм. 5,250



Узел XX б. План на отм. 2,250



ЛМ - лестница металлическая  
ОГ - стальное ограждение

Узел XIX б. План на отм. 5,250