

ТИПОВАЯ ДОКУМЕНТАЦИЯ НА СТРОИТЕЛЬНЫЕ СИСТЕМЫ И ИЗДЕЛИЯ
ЗДАНИЙ И СООРУЖЕНИЙ

СЕРИЯ 3.016.1—4

КАБЕЛЬНЫЕ ЭСТАКАДЫ И ГАЛЕРЕИ С ПРИМЕНЕНИЕМ
ТИПОВЫХ СБОРНЫХ ЖЕЛЕЗОБЕТОННЫХ КОНСТРУКЦИЙ
ВЫПУСК I

СБОРНЫЕ ЖЕЛЕЗОБЕТОННЫЕ ИЗДЕЛИЯ

РАБОЧИЕ ЧЕРТЕЖИ

17056

ЦЕНА 3-19

ЦЕНТРАЛЬНЫЙ ИНСТИТУТ ТИПОВОГО ПРОЕКТИРОВАНИЯ
ГОССТРОЯ СССР

Москва, А-445, Смольная ул., 22

Сдано в печать *III* 1981 года

Заказ № *2813* Тираж *2920* экз.

ТИПОВАЯ ДОКУМЕНТАЦИЯ НА СТРОИТЕЛЬНЫЕ СИСТЕМЫ И ИЗДЕЛИЯ
ЗДАНИЙ И СООРУЖЕНИЙ

СЕРИЯ 3.016.1—4

КАБЕЛЬНЫЕ ЭСТАКАДЫ И ГАЛЕРЕИ С ПРИМЕНЕНИЕМ
ТИПОВЫХ СБОРНЫХ ЖЕЛЕЗОБЕТОННЫХ КОНСТРУКЦИЙ
ВЫПУСК I

СБОРНЫЕ ЖЕЛЕЗОБЕТОННЫЕ ИЗДЕЛИЯ

РАБОЧИЕ ЧЕРТЕЖИ

РАЗРАБОТАНЫ

Институтом Ленинградский Промстройпроект


ГЛАВНЫЙ ИНЖЕНЕР ИНСТИТУТА

ГЛАВНЫЙ АРХИТЕКТОР ИНСТИТУТА

ГЛАВНЫЙ КОНСТРУКТОР ИНСТИТУТА

ГЛАВНЫЙ ИНЖЕНЕР ПРОЕКТА

 А.А. СМЕТАНИН

 Г.И. ЗВЕРЕВ

 В.Е. БАХНОВ

 Н.В. КУШАЛИНА

Утверждены и введены в действие Отделом Типового
проектирования и организации проектно-исследовательских
работ Госстроя СССР письмо № 2/3-288 от 06.08.80 г.

| Обозначение | Наименование | Стр. |
|----------------------|---|------|
| 3.016.1-4/ 00.000000 | Техническое описание | 5 |
| 01.000000 | Рама Р1 | 5 |
| 01.000000сб | Рама Р1. Сборочный чертеж | 6 |
| 01.010000 | Каркас пространственный КР1 | 7 |
| 01.010000сб | Каркас пространственный КР1 Сборочный чертеж | 7 |
| 01.010100 | Каркас плоский КР1 | 8 |
| 01.010100сб | Каркас плоский КР1 Сборочный чертеж | 8 |
| 01.000100 | Изделие закладное МЧ1 | 9 |
| 01.000200 | Изделие закладное МЧ2 | 9 |
| 01.000300 | Изделие закладное МЧ3 | 10 |
| 01.000400 | Изделие закладное МЧ4 | 10 |
| 02.000100 | Изделие закладное МН5 | 11 |
| 02.000000 | Рама Р2 | 11 |
| 02.000000сб | Рама Р2. Сборочный чертеж | 12 |
| 02.010000 | Каркас пространственный КР2 | 13 |
| 02.010000сб | Каркас пространственный КР2 Сборочный чертеж | 13 |
| 02.010100 | Каркас плоский КР2 | 14 |
| 02.010100сб | Каркас плоский КР2 Сборочный чертеж | 14 |
| 03.000000 | Балка Б1 | 15 |
| 03.000000сб | Балка Б1. Сборочный чертеж. | 15 |
| 03.010000 | Каркас пространственный КР3 | 16 |
| 03.010100 | Каркас плоский КР3 | 16 |
| 03.000100 | Изделие закладное МН7 | 17 |
| 03.000200 | Изделие закладное МН8 | 17 |
| 04.000000 | Балка Б2-1 | 18 |
| 04.000000сб | Балка Б2-1. Сборочный чертеж | 18 |
| 04.010000 | Каркас пространственный КР4 | 19 |

| Обозначение | Наименование | Стр. |
|----------------------|--|--------|
| 3.016.1-4/ 04.010100 | Каркас плоский КР4 | 19 |
| 04.000100 | Изделие закладное МН9 | 20 |
| 05.010200 | Изделие закладное МН27 | 20 |
| 05.000000 | Балка Б2-2 | 21 |
| 05.000000сб | Балка Б2-2. Сборочный чертеж | 21 |
| 05.010000 | Каркас пространственный КР5 | 22 |
| 05.010100 | Каркас плоский КР5 | 22 |
| 05.010300 | Изделие закладное МН28 | 23 |
| 06.000000 | Балка Б-1А IVg, Б-1А IVe, Б-1А IVa ^(Балка) | 23 |
| 06.000000сб | Балка Б-1А IVg, Б-1А IVe, Б-1А IVa ^(Базовая) Сборочный чертеж | 24, 25 |
| 06.000100 | Изделие закладное МН14 | 26 |
| 07.000000 | Балка Б-2А IVg, Б-2А IVe, Б-2А IVa ^(Базовая) | 26 |
| 07.000000сб | Балка Б-2А IVg, Б-2А IVe, Б-2А IVa ^(Базовая) Сборочный чертеж | 27 |
| 08.000000 | Панель перегородки ПП2 | 28 |
| 08.000400 | Изделие закладное МН25 | 28 |
| 08.000000сб | Панель перегородки ПП2 Сборочный чертеж | 29 |
| 08.000100 | Каркас плоский КР22 | 30 |
| 08.000100сб | Каркас плоский КР22 Сборочный чертеж | 30 |
| 08.000200 | Каркас плоский КР23 | 31 |
| 08.000300 | Изделие закладное МН23 | 31 |
| 09.000000 | Плита ПЛ IV ^{ПЛ IV} 15x12 - 4x ПЛ IV ^{ПЛ IV} 15x12 - 4e; | 32 |
| 09.000000сб | Плита ПЛ IV ^{ПЛ IV} 15x12 - 4x ПЛ IV ^{ПЛ IV} 15x12 - 4e (Базовая) ^{ПЛ IV} Сборочный чертеж | 32 |
| 09.000100 | Изделие закладное МН10 | 33 |
| 09.000200 | Изделие закладное МН22 | 33 |
| 10.000000 | Панель перегородки ПП1, ПП2 | 34 |

| Обозначение | Наименование | Стр. | Обозначение | Наименование | Стр. |
|------------------------|--|-------|----------------------|--|------|
| 3.016.1-41 10.000000СБ | Панель перегородки ПП1; ПП1а Сборочный чертеж | 34,35 | 3.016.1-41 13.010100 | Каркас плоский КР28 | 48 |
| 22.000200 | Изделие закладное МН26 | 35 | 14.010000 | Каркас пространственный КП6 | 49 |
| 10.000100 | Каркас плоский КР20 | 36 | 14.010000СБ | Каркас пространственный КП6 Сборочный чертеж | 49 |
| 10.000200 | Каркас плоский КР21 | 36 | 14.010100 | Каркас плоский КР6 | 50 |
| 10.000400 | Изделие закладное МН17 | 37 | 14.020000 | Каркасы пространственные КП7; КП8 | 50 |
| 10.000500 | Изделие закладное МН19 | 37 | 14.020000СБ | Каркасы пространственные КП7; КП8. Сборочный чертеж. | 51 |
| 10.000300 | Изделие закладное МН6 | 38 | 15.000000 | Свая СВ2-1; СВ2-2; СВ2-3 | 52 |
| 11.000000 | Панель перегородки ПП3 | 38 | 15.000000СБ | Свая СВ2-1; СВ2-2; СВ2-3 Сборочный чертеж. | 53 |
| 11.000000СБ | Панель перегородки ПП3 Сборочный чертеж | 39 | 15.010000 | Каркасы пространственные КП9; КП10; КП11. | 53 |
| 11.000100 | Каркас плоский КР24 | 40 | 15.010000СБ | Каркасы пространственные КП9; КП10; КП11. Сборочный чертеж. | 54 |
| 11.000100СБ | Каркас плоский КР24 Сборочный чертеж | 40 | 15.000100 | Изделие закладное МН21 | 55 |
| 11.000200 | Каркас плоский КР25 | 41 | 16.000000 | Колонна КТ-1; КТ-2 | 55 |
| 11.000200СБ | Каркас плоский КР25 Сборочный чертеж | 41 | 16.000000СБ | Колонна КТ-1; КТ-2 Сборочный чертеж | 56 |
| 11.000300 | Каркас плоский КР26 | 42 | 16.010000 | Каркасы пространственные КП12; КП13. | 57 |
| 11.000400 | Изделие закладное МН24 | 42 | 16.010000СБ | Каркасы пространственные КП12; КП13. Сборочный чертеж | 57 |
| 12.000000 | Сталб СЭ3-1; СЭ3-2 | 43 | 16.010200 | Каркасы плоские КР8; КР9 | 58 |
| 12.000000 | Сталб СЭ3-1; СЭ3-2 Сборочный чертеж | 43 | 16.010200СБ | Каркасы плоские КР8; КР9 Сборочный чертеж | 58 |
| 12.010000 | Каркас пространственный КП25 | 44 | 16.010100 | Каркас плоский КР7 | 59 |
| 12.010100 | Каркас плоский КР30 | 44 | 16.000300 | Изделие закладное МН13 | 59 |
| 12.020000 | Каркас пространственный КП26 | 45 | 16.000100 | Изделие закладное МН11 | 60 |
| 12.020100 | Каркас плоский КР27 | 45 | 16.000200 | Изделие закладное МН12 | 60 |
| 13.000000 | Сталб СЭ4 | 46 | 14.000100 | Изделие закладное МН20 | 61 |
| 13.000000СБ | Сталб СЭ4. Сборочный чертеж | 46 | 17.000000 | Колонна К2 | 61 |
| 14.000000 | Свая СВ1-1; СВ1-2. | 47 | | | |
| 14.000000СБ | Свая СВ1-1; СВ1-2. Сборочный чертеж | 47 | | | |
| 13.010000 | Каркас пространственный КП27 | 48 | | | |

| Обозначение | Наименование | Стр. | Обозначение | Наименование | Стр. |
|-------------------------|-------------------------------|------|-------------------------|--------------------------------|-------|
| 3.016.1-4.1 17.000000сб | Колонна К2 | | | КП16; КП17 | 73 |
| | Сборочный чертеж | 62 | 3.016.1-4.1 21.010000сб | Каркасы пространственные КП16; | |
| 17.010000 | Каркас пространственный КП23 | 63 | | КП17. Сборочный чертеж | 73 |
| 17.010100 | Каркас плоский КР10 | 63 | 21.010100 | Каркасы плоские КР13; КР14 | 74 |
| 18.000000 | Колонна КЭ4-1; КЭ4-2; КЭ4-3 | 64 | 21.010100сб | Каркасы плоские КР13; КР14, | |
| 18.000000сб | Колонна КЭ4-1; КЭ4-2; КЭ4-3 | | | Сборочный чертеж | 74 |
| | Сборочный чертеж | 64 | 22.000000 | Колонна КЭ3-1; КЭ3-2. | 75 |
| 18.010000 | Каркасы пространственные | | 22.000000сб | Колонна КЭ3-1; КЭ3-2. | |
| | КП20; КП21; КП22 | 65 | | Сборочный чертеж | 75 |
| 18.010000сб | Каркасы пространственные | | 22.010000 | Каркасы пространственные | |
| | КП20; КП21; КП22. | | | КП18; КП19. | 76. |
| | Сборочный чертеж | 65 | 22.010000сб | Каркасы пространственные | |
| 18.010100 | Каркасы плоские | | | КП18; КП19. Сборочный чертеж. | 76 |
| | КР17; КР18; КР19. | 66 | 22.010100 | Каркасы плоские КР15; КР16. | 77 |
| 18.010100сб | Каркасы плоские КР17; КР18; | | 22.010100сб | Каркасы плоские КР15; КР16. | |
| | КР19. Сборочный чертеж. | 66 | | Сборочный чертеж | 77 |
| 18.000000 | Сталь СЭ1 | 67 | 23.000000 | Сталь СЭ2 | 78 |
| 18.000000сб | Сталь СЭ1. Сборочный чертеж | 67 | 23.000000сб | Сталь СЭ2. Сборочный чертеж | 78 |
| 19.010000 | Каркас пространственный КП14 | 68 | 23.010000 | Каркас пространственный КП24 | 79 |
| 19.010100 | Каркас плоский КР11 | 68 | 23.010100 | Каркас плоский КР29 | 79 |
| 19.000100 | Изделие закладное МН15; | | 00.000000д1 | Узлы 1, 2, 3, 4 | 80 |
| | МН16; МН18. | 69 | 00.000000д2 | Выборка стали на один | |
| 19.000100сб | Изделие закладное МН15; МН16; | | | элемент | 81,82 |
| | МН18. Сборочный чертеж. | 69 | | | |
| 20.000000 | Колонна КЭ1 | 70 | | | |
| 20.000000сб | Колонна КЭ1. Сборочный чертеж | 70 | | | |
| 20.010000 | Каркас пространственный КП15 | 71 | | | |
| 20.010100 | Каркас плоский КР12 | 71 | | | |
| 21.000000 | Колонна КЭ2-1; КЭ2-2 | 72 | | | |
| 21.000000сб | Колонна КЭ2-1; КЭ2-2 | | | | |
| | Сборочный чертеж | 72 | | | |
| 21.010000 | Каркасы пространственные | | | | |

1. Материалы, применяемые для приготовления бетона должны удовлетворять требованиям действующих стандартов или технических условий на эти материалы.
2. Требуемая марка бетона изделий устанавливается в проекте конкретного сооружения и указывается в заказе на их изготовление.
3. Сварные арматурные и закладные изделия, должны удовлетворять требованиям ГОСТ 10922-75.
4. Арматурные каркасы следует изготавливать на навивочно-сварочных станках. Допускается изготовление арматурных каркасов на специализированных стендах с обязательной контактной точечной сваркой пересечений продольной и поперечной арматуры.
5. Соединение стержней продольной арматуры допускается только при помощи стыковой контактной сварки.
6. Все сварные соединения должны удовлетворять требованиям ГОСТ 14098-68, ГОСТ 10922-75 и СН 393-78.
7. Открытые поверхности закладных изделий должны иметь лакокрасочное покрытие. Покрытие следует наносить на поверхности закладных изделий, очищенные от наплыва бетона. Покрытие принято марки ПЭ-115 по ГОСТ 6465-76.

Лист № лоды Подпись и дата

| | | | | | | | |
|------------|-----------|-----|--|--|-------------|-----------|--|
| Ил.ком.пр. | Морозов | Ил. | | | 3.016.1-4.1 | 00.000000 | |
| Ил.ком.пр. | Литвицкий | Ил. | | | | | |
| Ил.сек. | Егорова | Ил. | | | | | |
| Рук.гр. | Войнова | Ил. | | | | | |
| Проект. | Егорова | Ил. | | | | | |
| Провер. | Войнова | Ил. | | | | | |
| Исполн. | Килеич | Ил. | | | | | |

Техническое описание

Стадия Лист Листов
Р 1

ГОСТРОЙ ССР
ЛЕНИНГРАДСКИЙ
ПРОМСТРОЙПРОЕКТ

| Ранг | Зона | Пос. | Обозначение | Наименование | Кол. | Примечание |
|------|------|------|-------------------------|--------------------------|------|------------|
| | | | | <u>Документация</u> | | |
| 11 | | | 3.016.1-4.1 00.000000Т0 | Техническое описание | | |
| 12 | | | 01.000000СБ | Сборочный чертеж | | |
| 12 | | | 00.000000Д2 | Выборка стали | | |
| | | | | <u>Сборочные единицы</u> | | |
| 11 | 1 | | 01.010000 | Маркас пространств МН1 | 1 | |
| 11 | 2 | | 01.000400 | Изделие закладное МН2 | 2 | |
| 11 | 3 | | 01.000100 | Изделие закладное МН1 | 1 | |
| 11 | 4 | | 01.000200 | Изделие закладное МН2 | 4 | |
| 11 | 5 | | 01.000300 | Изделие закладное МН3 | 2 | |
| | | | | <u>Материалы</u> | | |
| | | | | Бетон марки М300 | 0,12 | м³ |

Лист № лоды Подпись и дата

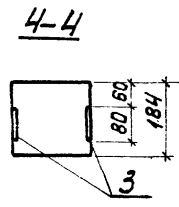
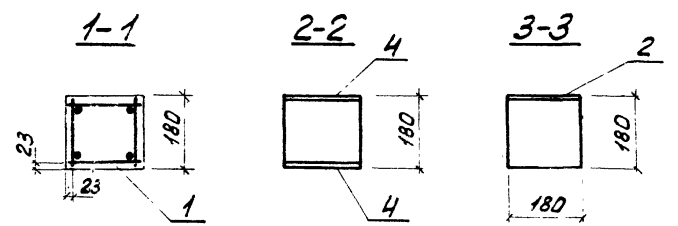
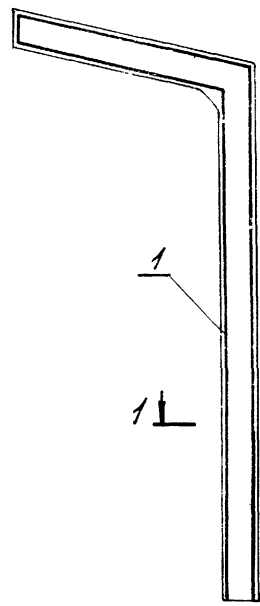
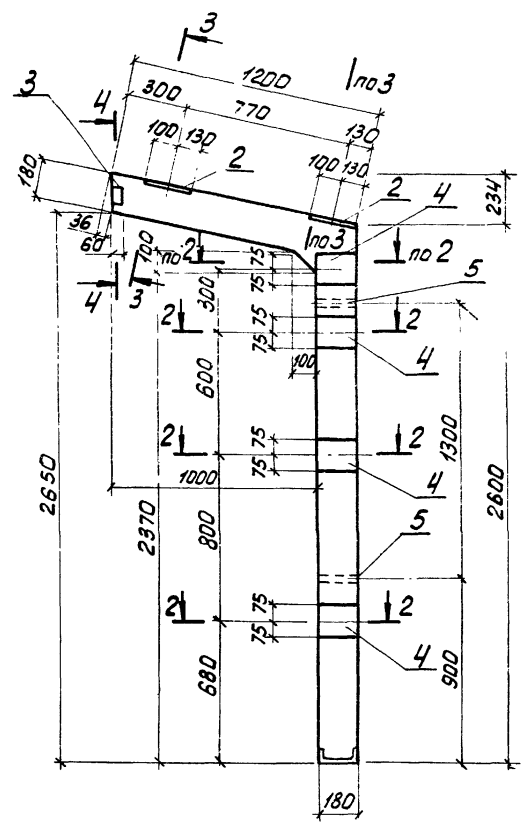
| | | | | | | | |
|------------|-----------|-----|--|--|-------------|-----------|--|
| Ил.ком.пр. | Морозов | Ил. | | | 3.016.1-4.1 | 01.000000 | |
| Ил.ком.пр. | Литвицкий | Ил. | | | | | |
| Ил.сек. | Егорова | Ил. | | | | | |
| Рук.гр. | Войнова | Ил. | | | | | |
| Проект. | Практик | Ил. | | | | | |
| Провер. | Коленч | Ил. | | | | | |
| Исполн. | Редзина | Ил. | | | | | |

Рама Р1

Стадия Лист Листов
Р 1

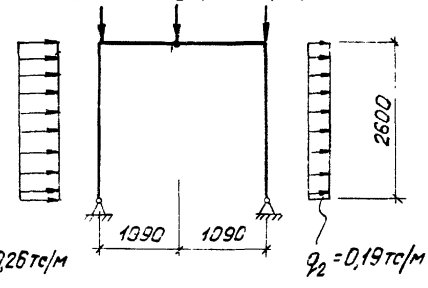
ГОСТРОЙ ССР
ЛЕНИНГРАДСКИЙ
ПРОМСТРОЙПРОЕКТ

ЦНБ №1604/Получить данные в отдел 183 вст. инв. №1



Расчетная схема

$P_1 = 4,33 \text{ тс}$ $P_2 = 1,82 \text{ тс}$ $P_3 = 4,33 \text{ тс}$

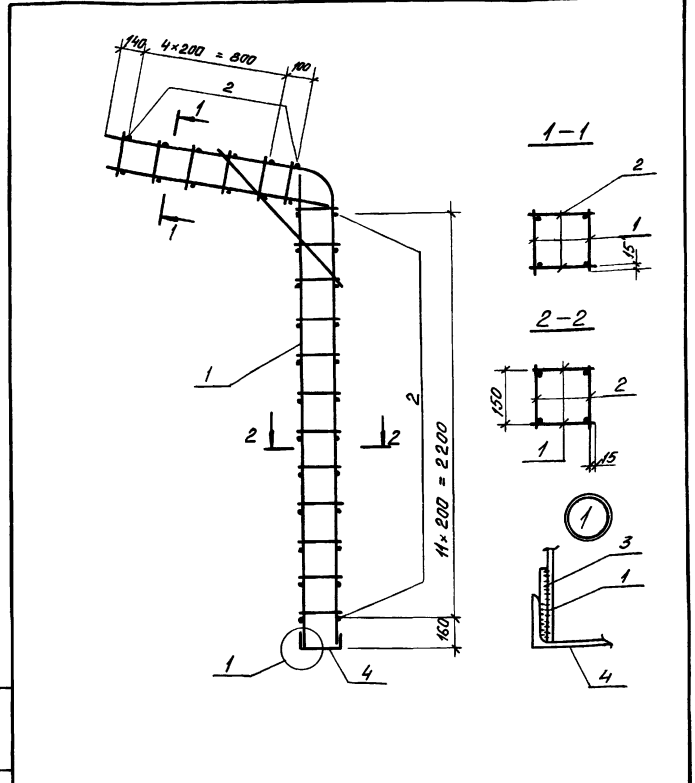


| | | | | | |
|---|--|--|--|--|--|
| | | | | 3.016.1-4.1 01.000000 СБ | |
| | | | | Рамы Р1 | |
| | | | | Сборочный чертёж | |
| Нач. отд. Морозов Гл. кон. отд. Липницкий Нач. сек. Егорова Рук. гр. Войнова Проекти. Практик Провер. Юленец Установ. Радвина | | | | Стадия Масса Р 0,3т | |
| | | | | Лист Листов ГОССТРОЙ СССР ЛЕНИНГРАДСКИЙ ПРОМСТРОЙПРОЕКТ | |

| Возврат | Зона | Лист | Обозначение | Наименование | Кол. | Примечание |
|---------|------|------|-------------------------|---|------|------------|
| | | | | <u>Документация</u> | | |
| И | | | 3.016.1-4.1 00.000000ТО | Техническое описание | | |
| И | | | 01.010000СБ | Сборочный чертеж | | |
| | | | | <u>Сборочные единицы</u> | | |
| И | 1 | | 01.010100 | Каркас плоский КР1 | 2 | |
| | | | | <u>детали</u> | | |
| Б4 | 2 | | 01.0100 01 | Ф6Н1 ГОСТ 5781-75 L=170 | 36 | 0,04 кг |
| Б4 | 3 | | 01.0100 02 | Ф14А III ГОСТ 5781-75 L=100 | 4 | 0,1 кг |
| Б4 | 4 | | 01.0100 03 | Швеллер 18 ГОСТ 8240-72 БС-3ПС ГОСТ 535-73 L=100 | 1 | 2,9 кг |

Ш.Б. № лист, Лист и дата, Возврат

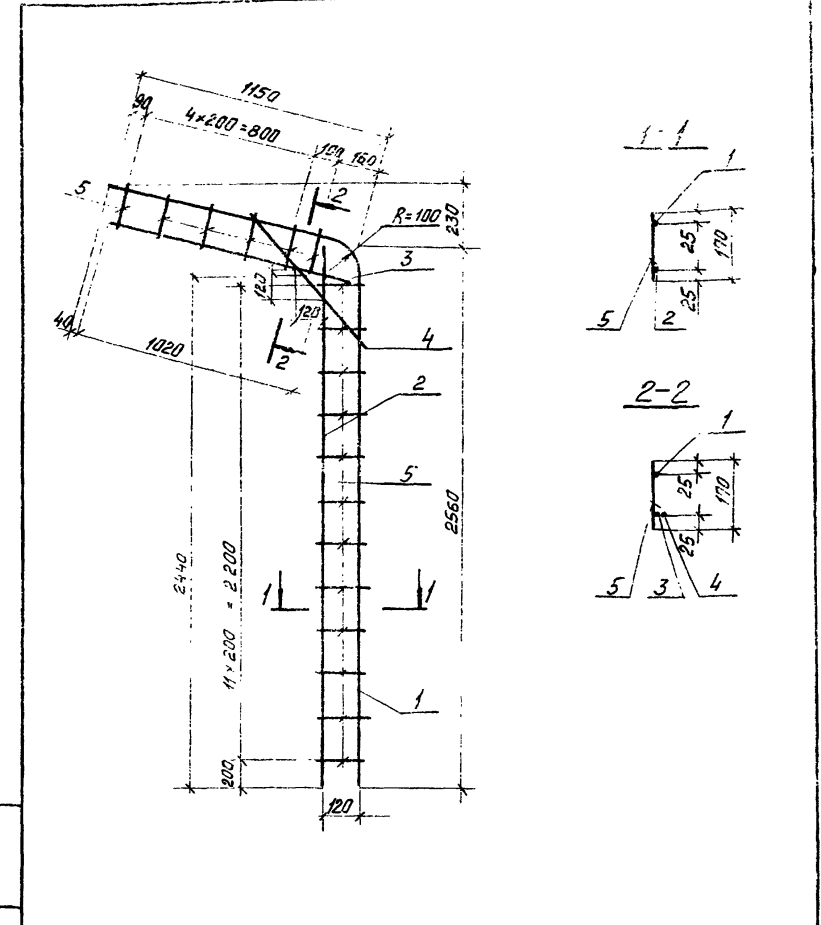
| | | | | | | | | |
|-----------|-----------|------|---|-----------------------------|----------|------|--------|---|
| Исполн. | Морозов | И.И. | 3.016.1-4.1 01.0100 00 | Каркас пространственный КР1 | Стандарт | Лист | Листов | 1 |
| Листов | Липницкий | И.И. | | | | | | |
| Нач. сек. | Егорова | И.И. | | | | | | |
| Рук. гр. | Воинова | И.И. | | | | | | |
| Проект. | Практик | И.И. | | | | | | |
| Провер. | Юленец | И.И. | ГОССТРОЙ СССР ЛЕНИНГРАДСКИЙ ПРОМСТРОЙПРОЕКТ | | | | | |
| Исполн. | Раздвинка | И.И. | | | | | | |



Ш.Б. № лист, Лист и дата, Возврат

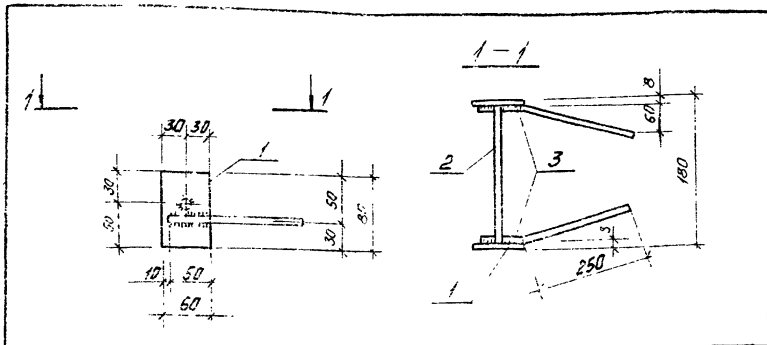
| | | | | | | |
|-----------|-----------|------|-----------------------------|---|-------|--------|
| | | | 3.016.1-4.1 01.010000 СБ | | | |
| Исполн. | Морозов | И.И. | Каркас пространственный КР1 | Стандарт | Масса | Масшт. |
| Листов | Липницкий | И.И. | | P | 25,3 | |
| Нач. сек. | Егорова | И.И. | | Сборочный чертеж | Лист | Листов |
| Рук. гр. | Воинова | И.И. | | | | |
| Проект. | Практик | И.И. | | ГОССТРОЙ СССР ЛЕНИНГРАДСКИЙ ПРОМСТРОЙПРОЕКТ | | |
| Провер. | Юленец | И.И. | | | | |
| Исполн. | Раздвинка | И.И. | | | | |

| Формат | Зона | Лист | Обозначение | Наименование | Кол. | Примечание |
|--------|------|------|-------------------------|-------------------------------|------|------------|
| | | | | <u>Документация</u> | | |
| 11 | | | 3.016.1-4.1 00.00000070 | Техническое описание | | |
| 11 | | | 01.010100СБ | Сборочный чертеж | | |
| | | | | <u>детали</u> | | |
| Б4 | 1 | | 01.010101 | φ14 А III ГОСТ 5781-75 L=3690 | 1 | 4,5 кг. |
| Б4 | 2 | | 01.010102 | φ14 А III ГОСТ 5781-75 L=2520 | 1 | 3,0 кг. |
| Б4 | 3 | | 01.010103 | φ14 А III ГОСТ 5781-75 L=1120 | 1 | 1,4 кг. |
| Б4 | 4 | | 01.010104 | φ14 А III ГОСТ 5781-75 L=550 | 1 | 0,7 кг. |
| Б4 | 5 | | 01.010105 | φ6 А I ГОСТ 5781-75 L=170 | 18 | 0,04 кг. |



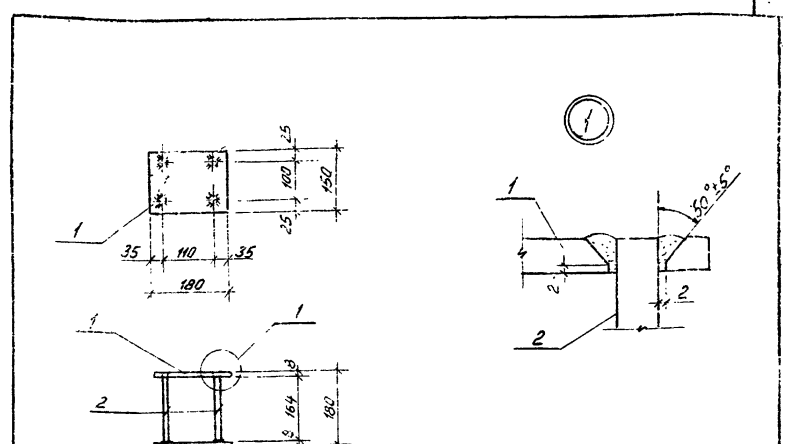
| | | | | | |
|--------------|----------------|--------------|-----------------------|--------|------|
| И.п. № листа | Подпись и дата | Взам. инж. № | 3.016.1-4.1 01.010100 | | |
| | | | Каркас плоский КР1 | Стадия | Лист |
| Исполн. | Морозов | | | | |
| Провер. | Литвич | | | | |
| Проект. | Егорова | | | | |
| Исп. гр. | Вайнава | | | | |
| Руч. пр. | Полюк | | | | |
| Нач. св. | Рябенюк | | | | |
| Нач. отд. | Рябенюк | | | | |
| Нач. зап. | Рябенюк | | | | |

| | | | | | |
|--------------|----------------|--------------|--|--------|-------|
| И.п. № листа | Подпись и дата | Взам. инж. № | 3.016.1-4.1 01.010100СБ | | |
| | | | Каркас плоский КР1 | Стадия | Масса |
| Исполн. | Морозов | | Р | 10,3 | |
| Провер. | Литвич | | Лист | Листов | 1 |
| Проект. | Егорова | | ГОСТРОЙ СССР ЛЕНИНГРАДСКИЙ ПРОМСТРОЙПРОЕКТ | | |
| Исп. гр. | Вайнава | | | | |
| Руч. пр. | Полюк | | | | |
| Нач. св. | Рябенюк | | | | |
| Нач. зап. | Рябенюк | | | | |



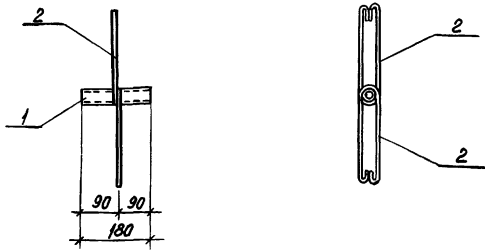
| Формат | Зона | Поз | Обозначение | Наименование | Кол. | Примеч |
|--------|------|-----|------------------------|---|------|--------|
| | | | | <u>Документация</u> | | |
| 11 | | | 3.0161-4.1 00.00000070 | Техническое описание | | |
| | | | | <u>Детали</u> | | |
| Б4 | 1 | | 01.00 01 01 | Полоса 60*8 ГОСТ 103-76 ВСТЗПСБ ГОСТ 330-71-С-80 | 2 | 0,3 кг |
| Б4 | 2 | | 01.00 01 02 | ФЛЮЯ III ГОСТ 5781-75 С-160 | 1 | 0,1 кг |
| Б4 | 3 | | 01.00 01 03 | ФЛЮЯ III ГОСТ 5781-75 С-300 | 2 | 0,2 кг |

| | | | | | |
|------------|----------------|-------------|------------------------|----------|--------|
| Ш.№ подл. | Подпись и дата | Зем. инв. № | 3.0161-4.1 01.00 01 00 | | |
| | | | Изделие закладное МН1 | | |
| | | | Этадия | Масса | Масшт. |
| | | | Р | 1,1 | |
| Ш.№ подл. | Подпись и дата | Зем. инв. № | Лист | Листов 1 | |
| | | | ГОСТРОЙ ССР | | |
| | | | ЛЕНИНГРАДСКИЙ | | |
| | | | ПРОМСТРОЙПРОЕКТ | | |
| Нач. отд. | Морозов | | | | |
| Инж. отд. | Липницкий | | | | |
| Нач. сект. | Егорова | | | | |
| Рук. гр. | Войнова | | | | |
| Проект. | Практик | | | | |
| Провер. | Юленев | | | | |
| Исполн. | Радзича | | | | |



| Формат | Зона | Поз | Обозначение | Наименование | Кол. | Примеч |
|--------|------|-----|------------------------|---|------|--------|
| | | | | <u>Документация</u> | | |
| 11 | | | 3.0161-4.1 00.00000070 | Техническое описание | | |
| | | | | <u>Детали</u> | | |
| Б4 | 1 | | 01.00 02 01 | Полоса 150*8 ГОСТ 103-76 С-180 ВСТЗПСБ ГОСТ 330-71 | 2 | 1,7 кг |
| Б4 | 2 | | 01.00 02 02 | ФЛЮЯ III ГОСТ 5781-75 С-170 | 4 | 0,1 кг |

| | | | | | |
|------------|----------------|-------------|------------------------|----------|--------|
| Ш.№ подл. | Подпись и дата | Зем. инв. № | 3.0161-4.1 01.00 02 00 | | |
| | | | Изделие закладное МН2 | | |
| | | | Этадия | Масса | Масшт. |
| | | | Р | 3,8 | |
| Ш.№ подл. | Подпись и дата | Зем. инв. № | Лист | Листов 1 | |
| | | | ГОСТРОЙ ССР | | |
| | | | ЛЕНИНГРАДСКИЙ | | |
| | | | ПРОМСТРОЙПРОЕКТ | | |
| Нач. отд. | Морозов | | | | |
| Инж. отд. | Липницкий | | | | |
| Нач. сект. | Егорова | | | | |
| Рук. гр. | Войнова | | | | |
| Проект. | Практик | | | | |
| Провер. | Юленев | | | | |
| Исполн. | Радзича | | | | |

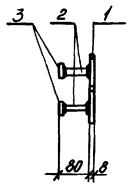
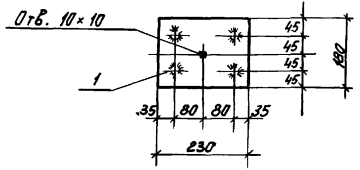


| Формат | Зона | Лист | Обозначение | Наименование | Кол. | Примечание |
|--------|------|------|---------------------------|---|------|------------|
| | | | | <u>Документация</u> | | |
| И | | | 3.016.1-41 00.00.00.00.00 | Техническое описание | | |
| | | | | <u>Детали</u> | | |
| Б4 | 1 | | 01.00.03.01 | Труба $\phi 28,8 \pm 1$ ГОСТ 10704-76 $\rho=180$ Ст. 2 группа А ГОСТ 380-71* | 1 | 0,1 кг |
| Б4 | 2 | | 01.00.03.02 | $\phi 6 \text{ А I}$ ГОСТ 5781-75 $\rho=500$ | 2 | 0,1 кг |

Имя, № листа, Подпись и дата, Взам. инв. №

| | | | | | | | | | | | | |
|--|--|--|--------|-------|--------|---|-----|--|------|----------|--|--|
| 3.016.1-41 01.00.03.00 | | | | | | | | | | | | |
| Имя, № листа, Подпись и дата, Взам. инв. № | Имя, № листа, Подпись и дата, Взам. инв. № | Узелите закладное МНЗ | | | | | | | | | | |
| | | <table border="1"> <tr> <td>Стадия</td> <td>Масса</td> <td>Макшт.</td> </tr> <tr> <td>Р</td> <td>0,3</td> <td></td> </tr> <tr> <td>Лист</td> <td colspan="2">Листов 1</td> </tr> <tr> <td colspan="3">ГОСТ РОЙ ССР ЛЕНИНГРАДСКИЙ ПРОМСТРОЙПРОЕКТ</td> </tr> </table> | Стадия | Масса | Макшт. | Р | 0,3 | | Лист | Листов 1 | | ГОСТ РОЙ ССР ЛЕНИНГРАДСКИЙ ПРОМСТРОЙПРОЕКТ |
| Стадия | Масса | Макшт. | | | | | | | | | | |
| Р | 0,3 | | | | | | | | | | | |
| Лист | Листов 1 | | | | | | | | | | | |
| ГОСТ РОЙ ССР ЛЕНИНГРАДСКИЙ ПРОМСТРОЙПРОЕКТ | | | | | | | | | | | | |

Нач. отд. Морозов
 Взам. инв. № Липницкий
 Нач. сект. Егорова
 Рук. зр. Ваднова
 Проект. Практик
 Провер. Илленич
 Исполн. Развина

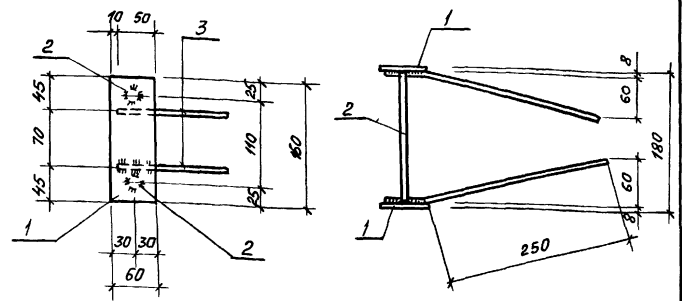


| Формат | Зона | Лист | Обозначение | Наименование | Кол. | Примечание |
|--------|------|------|---------------------------|---|------|------------|
| | | | | <u>Документация</u> | | |
| И | | | 3.016.1-41 00.00.00.00.00 | Техническое описание | | |
| | | | | <u>Детали</u> | | |
| Б4 | 1 | | 01.00.04.01 | Полоса 80x8 ГОСТ 103-76 вс. з. п. б. ГОСТ 380-71* $\rho=230$ | 1 | 2,6 кг |
| Б4 | 2 | | 01.00.04.02 | ФВЯШ ГОСТ 5781-75 $\rho=80$ | 4 | 0,03 кг |
| Б4 | 3 | | 01.00.04.03 | Полоса 40x8 ГОСТ 103-76 вс. з. п. б. ГОСТ 380-71* $\rho=40$ | 4 | 0,1 кг |

Имя, № листа, Подпись и дата, Взам. инв. №

| | | | | | | | | | | | | |
|--|--|--|--------|-------|--------|---|-----|------|------|----------|--|--|
| 3.016.1-41 01.00.04.00 | | | | | | | | | | | | |
| Имя, № листа, Подпись и дата, Взам. инв. № | Имя, № листа, Подпись и дата, Взам. инв. № | Узелите закладное МН4 | | | | | | | | | | |
| | | <table border="1"> <tr> <td>Стадия</td> <td>Масса</td> <td>Макшт.</td> </tr> <tr> <td>Р</td> <td>3,1</td> <td>1:10</td> </tr> <tr> <td>Лист</td> <td colspan="2">Листов 1</td> </tr> <tr> <td colspan="3">ГОСТ РОЙ ССР ЛЕНИНГРАДСКИЙ ПРОМСТРОЙПРОЕКТ</td> </tr> </table> | Стадия | Масса | Макшт. | Р | 3,1 | 1:10 | Лист | Листов 1 | | ГОСТ РОЙ ССР ЛЕНИНГРАДСКИЙ ПРОМСТРОЙПРОЕКТ |
| Стадия | Масса | Макшт. | | | | | | | | | | |
| Р | 3,1 | 1:10 | | | | | | | | | | |
| Лист | Листов 1 | | | | | | | | | | | |
| ГОСТ РОЙ ССР ЛЕНИНГРАДСКИЙ ПРОМСТРОЙПРОЕКТ | | | | | | | | | | | | |

Нач. отд. Морозов
 Взам. инв. № Липницкий
 Нач. сект. Егорова
 Рук. зр. Ваднова
 Проект. Практик
 Провер. Илленич
 Исполн. Развина



| Кол. Зона | Лист | Обозначение | Наименование | Кол. | Примечание |
|-----------|------|-------------------------|---|------|------------|
| | | | <u>Документация</u> | | |
| 11 | | 3.016.1-4.1 00.000000Т0 | Техническое описание | | |
| | | | <u>Детали</u> | | |
| 64 | 1 | 02.00 01 01 | Лопастка 60-в ГОСТ 1103-76 ВС.З.пс 6 ГОСТ 380-71* L=160 | 2 | 0,6 кг. |
| 64 | 2 | 02.00 01 02 | ф10A II ГОСТ 5781-75 L=180 | 2 | 0,1 кг. |
| 64 | 3 | 02.00 01 03 | ф10A II ГОСТ 5781-75 L=300 | 4 | 0,2 кг. |

Шифр № подл. Подпись и дата. Взам. инв. №

| | | | | | | |
|-------------------------|-----------|-----------------------|--|--|-------|----------|
| 3.016.1-4.1 02.00 01 00 | | Изделие закладное МН5 | | Стандия | Масса | Масштаб |
| | | | | Р | 2,2 | 1:5 |
| | | | | Лист | | Листов 1 |
| | | | | ГОСТРОЙ СССР ЛЕНИНГРАДСКИЙ ПРОМСТРОЙПРОЕКТ | | |
| Нач. отд. | Морозов | | | | | |
| Н.к.н. отд. | Липницкий | | | | | |
| Нач. сект. | Егорова | | | | | |
| Р.ч.к. гр. | Волнова | | | | | |
| Проект. | Практик | | | | | |
| Провер. | Куленец | | | | | |
| Специант. | Радзина | | | | | |

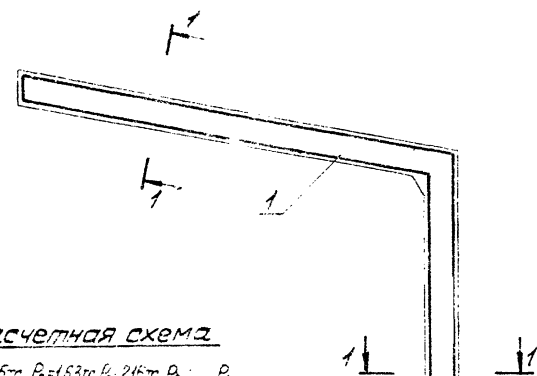
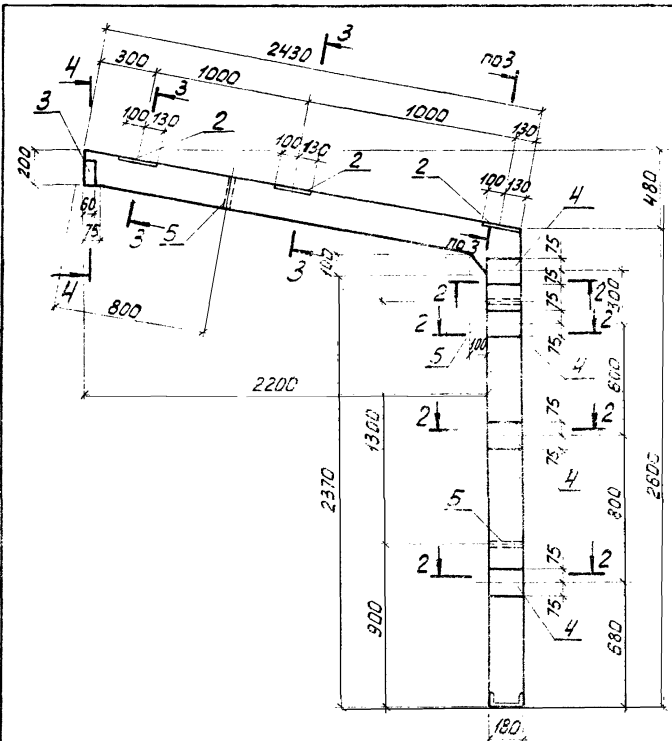
| Кол. Зона | Лист | Обозначение | Наименование | Кол. | Примечание |
|-----------|------|-------------------------|---------------------------|------|----------------|
| | | | <u>Документация</u> | | |
| 11 | | 3.016.1-4.1 00.000000Т0 | Техническое описание | | |
| 12 | | 02.00 00 00 СБ | Сборочный чертеж | | |
| 12 | | 00.000000Д2 | Выборка стали | | |
| | | | <u>Сборочные единицы</u> | | |
| 11 | 1 | 02.0100 00 | Каркас пространствен. КП2 | 1 | |
| 11 | 2 | 01.00 04 00 | Изделие закладное МН4 | 3 | |
| 11 | 3 | 02.00 01 00 | Изделие закладное МН5 | 1 | |
| 11 | 4 | 01.00 02 00 | Изделие закладное МН2 | 4 | |
| 11 | 5 | 01.00 03 00 | Изделие закладное МН3 | 3 | |
| | | | <u>Материалы</u> | | |
| | | | Бетон марки М300 | 0,16 | м ³ |

Шифр № подл. Подпись и дата. Взам. инв. №

| | | | | | | |
|-------------------------|-----------|---------|--|--|------|--------|
| 3.016.1-4.1 02.00 00 00 | | Рама Р2 | | Стандия | Лист | Листов |
| | | | | Р | | 1 |
| | | | | ГОСТРОЙ СССР ЛЕНИНГРАДСКИЙ ПРОМСТРОЙПРОЕКТ | | |
| Нач. отд. | Морозов | | | | | |
| Н.к.н. отд. | Липницкий | | | | | |
| Нач. сект. | Егорова | | | | | |
| Р.ч.к. гр. | Волнова | | | | | |
| Проект. | Практик | | | | | |
| Провер. | Куленец | | | | | |
| Специант. | Радзина | | | | | |

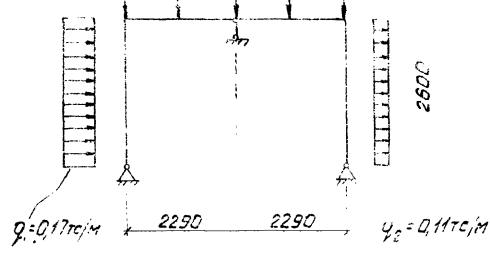
СОГЛАСОВАНО
 Директор ИТЭП
 Д. арх. з/м. Натанеш
 Ст. архит. Ширяков
 Рук. мет. гр. КЛИМ

Дир. ИТЭП
 Подпись и дата
 Взам. инв. №

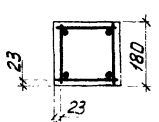


Расчетная схема

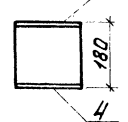
$P_1=335 \text{ кг}$ $P_2=163 \text{ кг}$ $P_3=216 \text{ кг}$ P_4 P_5



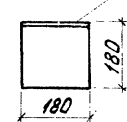
1-1



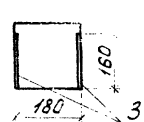
2-2



3-3



4-4



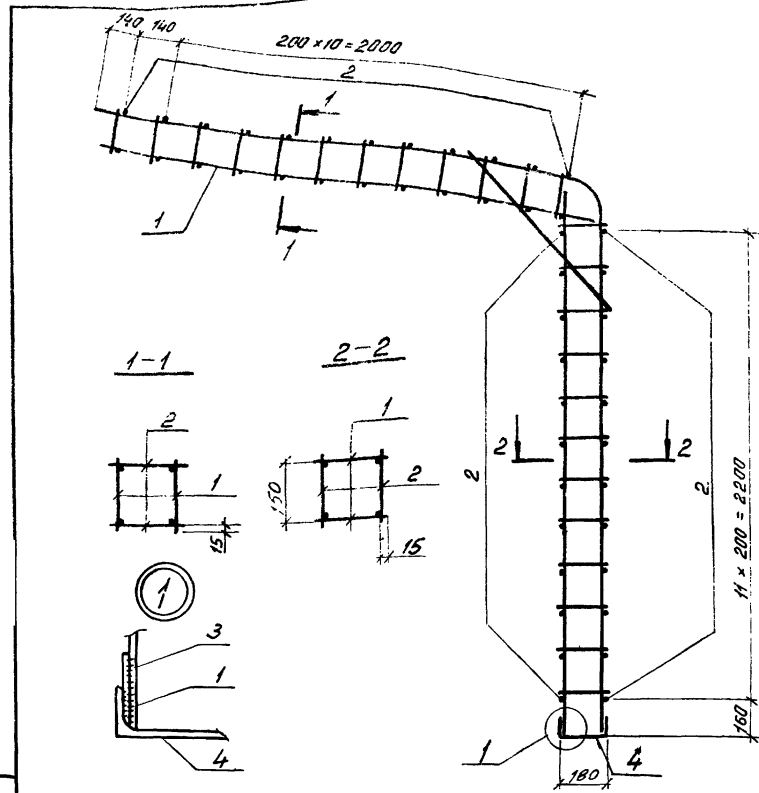
3.016.1-4.1 02.000000 СБ

| | | |
|---------------|-----------|--|
| Нач. отд. | Морозов | |
| Ак. кон. отд. | Липницкий | |
| Нач. сек. | Егоров | |
| Рук. гр. | Войнова | |
| Проект. | Практик | |
| Провер. | Кулевец | |
| Специал. | Радзизиня | |

Рама Р2
Сборочный чертёж.

| Студия | Масса | Материал |
|---|-------|----------|
| Р | 0,4т | |
| Лист | | Листов |
| ГОССТРОЙ ССРС ЛЕНИНГРАДСКИЙ ПРОЕКТОПРОЕКТ | | |

| Форм | Зона | Лист | Обозначение | Наименование | Кол | Примечание |
|------|------|------|-------------|--|-----|--------------------------|
| | | | | <u>Документация</u> | | |
| 11 | | | 3.0161-41 | 30.00000070 | | Техническое описание |
| 11 | | | | 02.010000056 | | Сборочный чертеж |
| | | | | | | <u>Сборочные единицы</u> |
| 11 | 1 | | 02.010100 | Каркас плоский КР2 | 2 | |
| | | | | <u>Детали</u> | | |
| 64 | 2 | | 02.010001 | Ф6 АІ ГОСТ 5781-75 L=170 | 48 | 0,038 кг |
| 64 | 3 | | 02.010002 | Ф14 АІІІ ГОСТ 5781-75 L=100 | 4 | 0,12 кг |
| 64 | 4 | | 02.010002 | Швеллер 18 ГОСТ 8240-72 ВСт3пс6 ГОСТ 380-71 L=150 | 1 | 2,9 кг |



Ш.№ 1
Подпись и дата
Взам. инв. №

Нач. отд. Морозов
Инж. отд. Липницкий
Нач. сект. Егорова
Рук. гр. Райнов
Проект. Практик
Провер. Илленец
Исполн. Радыгина

3.0161-41 02.010000

Каркас пространственный КР2

Стандия Лист Листов
Р 1

ГОССТРОЙ СССР
ЛЕНИНГРАДСКИЙ
ПРОМСТРОЙПРОЕКТ

Ш.№ 2
Подпись и дата
Взам. инв. №

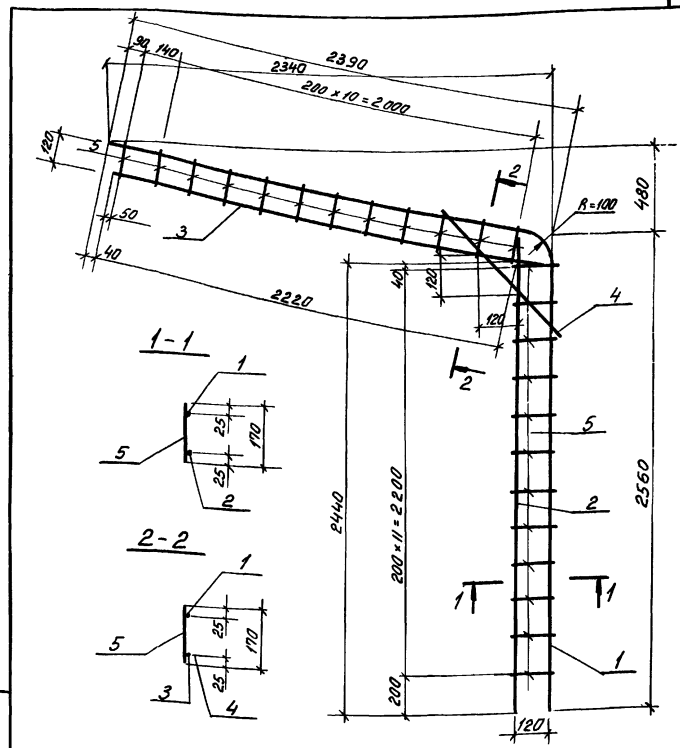
3.0161-41 02.010000056

Каркас пространственный КР2
Сборочный чертеж

| | | |
|---------|----------|--------|
| Стандия | Масса | Листов |
| Р | 32 | |
| Лист | Листов 1 | |

ГОССТРОЙ СССР
ЛЕНИНГРАДСКИЙ
ПРОМСТРОЙПРОЕКТ

| Регистр | Этаж | Лист | Обозначение | Наименование | Кол | Примечание |
|---------------------|------|------|-------------------------|----------------------------|-----|------------|
| <u>Документация</u> | | | | | | |
| И | | | 3.016.1-4.1 00.00000070 | Техническое описание | | |
| И | | | 02.010100СБ | Сборочный чертеж | | |
| <u>Детали</u> | | | | | | |
| Б4 | 1 | | 02.010101 | Ф14АШ ГОСТ 5781-75, L=4320 | 1 | 6,0 кг |
| Б4 | 2 | | 02.010102 | Ф14АШ ГОСТ 5781-75, L=2520 | 1 | 3,0 кг |
| Б4 | 3 | | 02.010103 | Ф14АШ ГОСТ 5781-75, L=2320 | 1 | 2,8 кг |
| Б4 | 4 | | 02.010104 | Ф14АШ ГОСТ 5781-75, L=550 | 1 | 0,7 кг |
| Б4 | 5 | | 02.010105 | Ф6АГ ГОСТ 5781-75, L=170 | 24 | 0,04 кг |



Шиф. № табл. Подпись и дата. Взам. инв. №

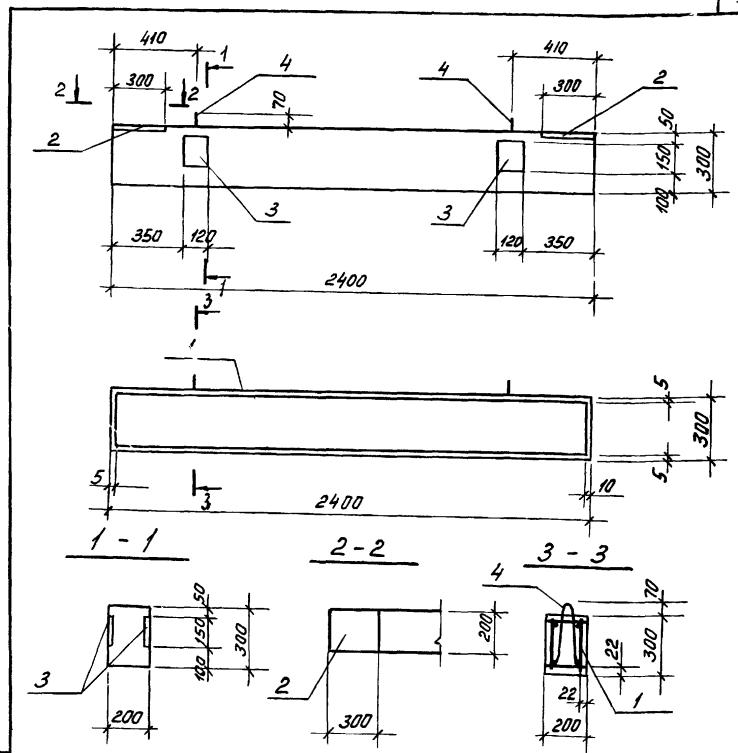
| | | | | | | |
|-------------|-----------|-----------|------------------------|---------|------|---|
| Нач. отд. | Морозов | <i>Мр</i> | 3.016.1-4.1 02.010100 | Стандия | Лист | Листов |
| Л.кон. отд. | Липницкий | <i>Лп</i> | | | | |
| Нач. сект. | Егорова | <i>Ег</i> | Каркас плоский КР 2 | Р | 1 | ГОССТРОЙ СССР ЛЕНИНГРАДСКИЙ ПРОМСТРОЙПРОЕКТ |
| Рук. гр. | Вайнова | <i>Вв</i> | | | | |
| Проект. | Практик | <i>Пк</i> | | | | |
| Провер. | Каленеч | <i>Кл</i> | | | | |
| Исполн. | Радзвина | <i>Рд</i> | | | | |

Шиф. № табл. Подпись и дата. Взам. инв. №

| | | | | | |
|-------------------------|-----------|-----------|---|--------|---------|
| 3.016.1-4.1 02.010100СБ | | | Стандия | Масса | Масштаб |
| Нач. отд. | Морозов | <i>Мр</i> | Р | 134 | |
| Л.кон. отд. | Липницкий | <i>Лп</i> | | | |
| Нач. сект. | Егорова | <i>Ег</i> | Лист | Листов | 1 |
| Рук. гр. | Вайнова | <i>Вв</i> | | | |
| Проект. | Практик | <i>Пк</i> | ГОССТРОЙ СССР ЛЕНИНГРАДСКИЙ ПРОМСТРОЙПРОЕКТ | | |
| Провер. | Каленеч | <i>Кл</i> | | | |
| Исполн. | Радзвина | <i>Рд</i> | | | |

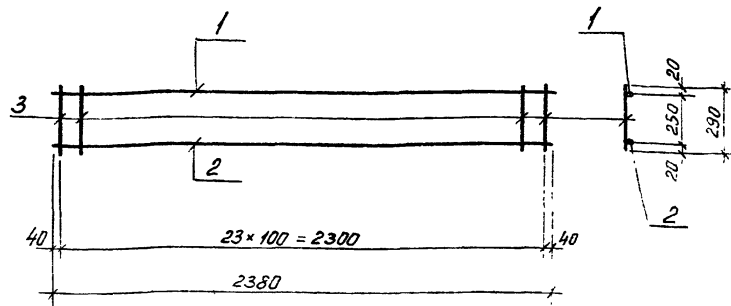
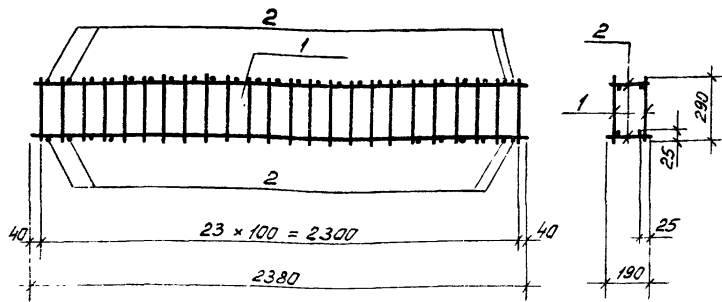
Каркас плоский
КР 2
Сборочный чертеж

| Формат | Зона | Поз. | Обозначение | Наименование | Кол. | Примечание |
|--------|------|------|-------------------------|--------------------------|---------------------|------------|
| | | | | <u>Документация</u> | | |
| 11 | | | 3.016.1-4.1 00.00000070 | Техническое описание | | |
| 11 | | | 03.00 00000056 | Сборочный чертеж | | |
| 12 | | | 00.00000002 | Выборка стали | | |
| | | | | <u>Сборочные единицы</u> | | |
| 11 | 1 | | 03.010000 | Каркас пространств. КПЗ | 1 | |
| 11 | 2 | | Серия 3.400-Б/76 л. 20 | Изделие закладное МН-29 | 2 | |
| 11 | 3 | | 3.016.1-4.1 03.000100 | То же МН7 | 2 | |
| 11 | 4 | | 03.000200 | " МН8 | 2 | |
| | | | | <u>Материалы</u> | | |
| | | | | Бетон марки М200 | 0,14 м ³ | |



| | | | | | |
|--|-----------|-----------------------|-----------|--------------------|---|
| Шк. № подл. Подпись и дата. Взам. инв. № | | 3.016.1-4.1 03.000000 | | Стация Лист Листов | |
| Нач. отд. | Марозов | 3.016.1-4.1 | 03.000000 | Р | 1 |
| Нач. сект. | Липницкий | | | ГОССТРОЙ СССР | |
| Нач. сект. | Егорова | | | ЛЕНИНГРАДСКИЙ | |
| Рук. гр. | Войнова | | | ПРОМСТРОЙПРОЕКТ | |
| Проект. | Практик | | | | |
| Провер. | Агеенко | | | | |
| Исполн. | Радакина | | | | |

| | | | | | |
|--|-----------|--------------------------|--------------|----------------------|------------|
| Шк. № подл. Подпись и дата. Взам. инв. № | | 3.016.1-4.1 03.000000 СБ | | Стация Масса Масштаб | |
| Нач. отд. | Марозов | 3.016.1-4.1 | 03.000000 СБ | Р | 0,35т 1:20 |
| Нач. сект. | Липницкий | | | Лист Листов 1 | |
| Нач. сект. | Егорова | | | ГОССТРОЙ СССР | |
| Рук. гр. | Войнова | | | ЛЕНИНГРАДСКИЙ | |
| Проект. | Практик | | | ПРОМСТРОЙПРОЕКТ | |
| Провер. | Агеенко | | | | |
| Исполн. | Радакина | | | | |

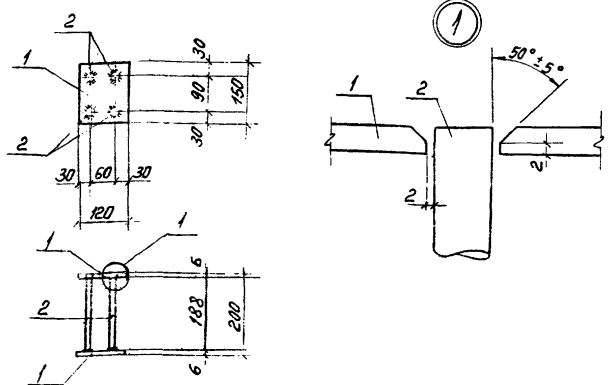


| Формат | Зона | Лист | Обозначение | Наименование | Кол | Примечание |
|--------|------|------|------------------------|--------------------------|-----|------------|
| | | | | <u>Документация</u> | | |
| 11 | | | 3.0161-4.1 00.00000070 | Техническое описание | | |
| | | | | <u>Сборочные единицы</u> | | |
| 11 | 1 | | 03.010100 | Каркас плоский КРЗ | 2 | |
| | | | | <u>Детали</u> | | |
| Б4 | 2 | | 03.010001 | Ф4ВрІТУ14-4-659-75 L=190 | 48 | 0,019кг |

| Формат | Зона | Лист | Обозначение | Наименование | Кол | Примечание |
|--------|------|------|------------------------|-----------------------------|-----|------------|
| | | | | <u>Документация</u> | | |
| 11 | | | 3.0161-4.1 00.00000070 | Техническое описание | | |
| | | | | <u>Детали</u> | | |
| Б4 | 1 | | 03.010101 | Ф16 АІІ ГОСТ5781-75 L=2380 | 1 | 3,8 кг |
| Б4 | 2 | | 03.010102 | Ф10А ІІІ ГОСТ5781-75 L=2380 | 1 | 1,5 кг |
| Б4 | 3 | | 03.01.0103 | Ф4ВрІТУ14-4-659-75 L=290 | 24 | 0,03кг |

| | | | | | |
|-----------------------|-----------|--|---|----------|---------|
| 3.016.1-4.1 03.010000 | | | Каркас пространственный КРЗ. | | |
| Нач отд | Мурзаев | | Стадия | Масса | Масштаб |
| Лп кон отд | Дулинички | | P | 12,9 | 1:20 |
| Нач сек | Безрова | | Лист | Листов 1 | |
| Рук ар | Войнов | | ГОССТРОЙ СССР ЛЕНИНГРАДСКИЙ ПРОМСТРОЙПРОЕКТ | | |
| Проект | Практик | | | | |
| Провер | Агеев | | | | |
| Исполн | Радзина | | | | |

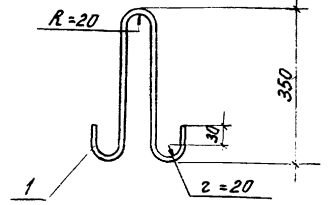
| | | | | | |
|-----------------------|-----------|--|---|----------|---------|
| 3.016.1-4.1 03.010100 | | | Каркас плоский КРЗ | | |
| Нач отд | Мурзаев | | Стадия | Масса | Масштаб |
| Лп кон отд | Дулинички | | F | 6,0 | 1:20 |
| Нач сек | Безрова | | Лист | Листов 1 | |
| Рук ар | Войнов | | ГОССТРОЙ СССР ЛЕНИНГРАДСКИЙ ПРОМСТРОЙПРОЕКТ | | |
| Проект | Практик | | | | |
| Провер | Агеев | | | | |
| Исполн | Радзина | | | | |



| Формат | Зона | Лист | Обозначение | Наименование | Кол. | Примечание |
|--------|------|------|------------------------|---|------|------------|
| | | | | <u>Документация</u> | | |
| И1 | | | 3.016.1-4.1 00.0000000 | Техническое описание | | |
| | | | | <u>Детали</u> | | |
| Б4 | 1 | | 03.000101 | Листов 120×8 ГОСТ 103-76 всп. по ГОСТ 380-77 | 2 | 1,1 кг |
| Б4 | 2 | | 03.000102 | φ14 II ГОСТ 5781-75 | 4 | 0,23 кг |

Инв. № тех. черт. Листы и детали в зоне инв. №

| | | |
|--|-----------|---------|
| 3.016.1-4.1 03.000100 | | |
| Нач. отд. | Марозов | Лит |
| Л. кон. отд. | Липницкий | Лит |
| Нач. сек. | Егорова | Лит |
| Рук. гр. | Войнова | Лит |
| Проект | Практик | Лит |
| Провер. | Левенко | Лит |
| Исполн. | Романко | Лит |
| Изделие закладное МН7 | | |
| Стадия | Масса | Масштаб |
| Р | 3,1 | 1:10 |
| Лист | Листов 1 | |
| ГОСТРОЙ СССР ЛЕНИНГРАДСКИЙ ПРОМСТРОЙПРОЕКТ | | |



| Формат | Зона | Лист | Обозначение | Наименование | Кол. | Примечание |
|--------|------|------|------------------------|----------------------|------|------------|
| | | | | <u>Документация</u> | | |
| И1 | | | 3.016.1-4.1 00.0000000 | Техническое описание | | |
| | | | | <u>Детали</u> | | |
| Б4 | 1 | | 03.000201 | φ10 II ГОСТ 5781-75 | 1 | 0,6 кг |

Инв. № тех. черт. Листы и детали в зоне инв. №

| | | |
|--|-----------|---------|
| 3.016.1-4.1 03.000200 | | |
| Нач. отд. | Марозов | Лит |
| Л. кон. отд. | Липницкий | Лит |
| Нач. сек. | Егорова | Лит |
| Рук. гр. | Войнова | Лит |
| Проект | Практик | Лит |
| Провер. | Левенко | Лит |
| Исполн. | Радзина | Лит |
| Изделие закладное МН8 | | |
| Стадия | Масса | Масштаб |
| Р | 0,6 | 1:10 |
| Лист | Листов 1 | |
| ГОСТРОЙ СССР ЛЕНИНГРАДСКИЙ ПРОМСТРОЙПРОЕКТ | | |

| Формат | Зона | Лист | Обозначение | Наименование | Кол. | Примечание |
|--------|------|------|---------------------------|---------------------------|------|----------------|
| | | | | <u>Документация</u> | | |
| 11 | | | 3.016.1-4.1 00.000000Т0 | Техническое описание | | |
| 11 | | | 04.000000СБ | Сборочный чертеж | | |
| 12 | | | 00.000000Д2 | Выборка сталь | | |
| | | | | <u>Сборочные единицы</u> | | |
| 11 | 1 | | 04.010000 | Каркас пространств. КЛЧ | 1 | |
| 64 | 2 | | Серия 3.400-6/76 В.2 л.39 | Изделие закладное МН-4-46 | 2,5м | |
| 11 | 3 | | 3.016.1-4.1 04.000100 | То же МН9 | 2 | |
| | | | | <u>Материалы</u> | | |
| | | | | Бетон марки М200 | 0,48 | м ³ |

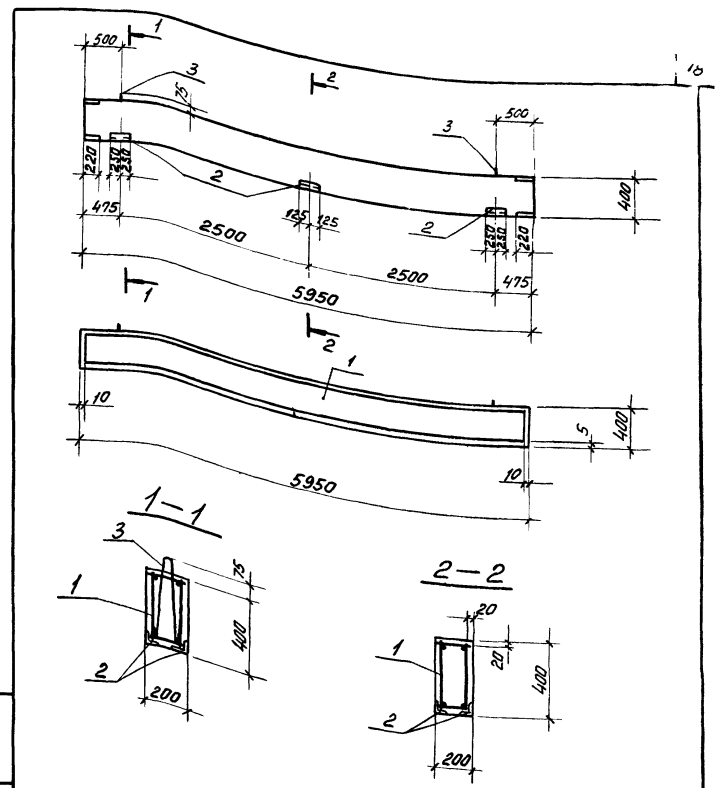
Ш.№ пойд. Подпись и дата (взретен. штамп)

Нач. отд. Морозов
 П. кан. от. Липницкий
 Нач. сек. Егорова
 Рук. гр. Войнов
 Проект. Агеев
 Провер. Азиев
 Испыт. Фоменко

3.016.1-4.1 04.000000

Балка Б2-1

Стандарт Лист Листов
 Р 1
 ГОССТРОЙ ССР
 ЛЕНИНГРАДСКИЙ
 ПРОМСТРОЙПРОЕКТ



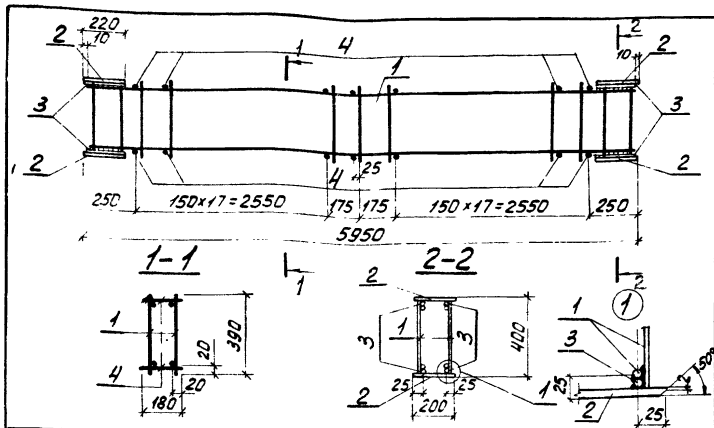
Ш.№ пойд. Подпись и дата (взретен. штамп)

Нач. отд. Морозов
 П. кан. от. Липницкий
 Нач. сек. Егорова
 Рук. гр. Войнов
 Проект. Агеев
 Провер. Азиев
 Испыт. Фоменко

3.016.1-4.1 04.000000СБ

Балка Б2-1
 Сборочный чертеж

Стандарт Листов Листов
 Р 1,2 1,50
 ГОССТРОЙ ССР
 ЛЕНИНГРАДСКИЙ
 ПРОМСТРОЙПРОЕКТ



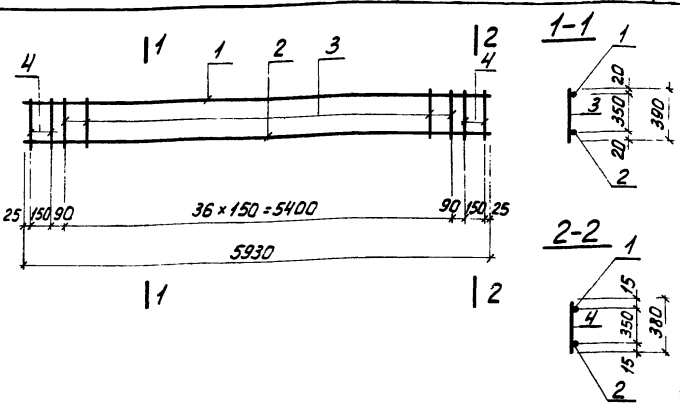
| Формат | Зона | Поз. | Обозначение | Наименование | Кол. | Примечание |
|---------------|------|------|------------------------|---|------|------------|
| И | | | 3.016.1-41 00.000000Т0 | <u>Документация</u> Техническое описание | | |
| И | 1 | | 04.010100 | <u>Сборочные единицы</u> Каркас плоский КР4 | 2 | |
| Б4 | 2 | | 04.010200 | Полоса 200x10 ГОСТ 103-76 $\rho=220$ ВСтЗп ГОСТ 380-77* | 4 | 3,45 кг |
| <u>Детали</u> | | | | | | |
| Б4 | 3 | | 04.010001 | $\phi 10$ А3 ГОСТ 5781-75 $\rho=210$ | 8 | 0,13 кг |
| Б4 | 4 | | 04.010002 | $\phi 5$ В1 ГОСТ 6727-53* $\rho=180$ | 74 | 0,028 кг |

3.016.1-41 04.01.0000

| | | | | |
|---|------|----------|-------|--------|
| Каркас пространственный КР4. | | Стадия | Масса | Масшт. |
| Р | 41,1 | | | |
| Лист | | Листов 1 | | |
| ГОССТРОЙ СССР ЛЕНИНГРАДСКИЙ ПРОМСТРОЙПРОЕКТ | | | | |

Ш.№ 12 табл. Подпись и дата Взам.инв.№

Исполн. Морозов
Лектор. Дуплицкий
Нач. сект. Егорова
Рук. гр. Войнова
Проект. Яценко
Провер. Яхмедова
Исполн. Фроменко



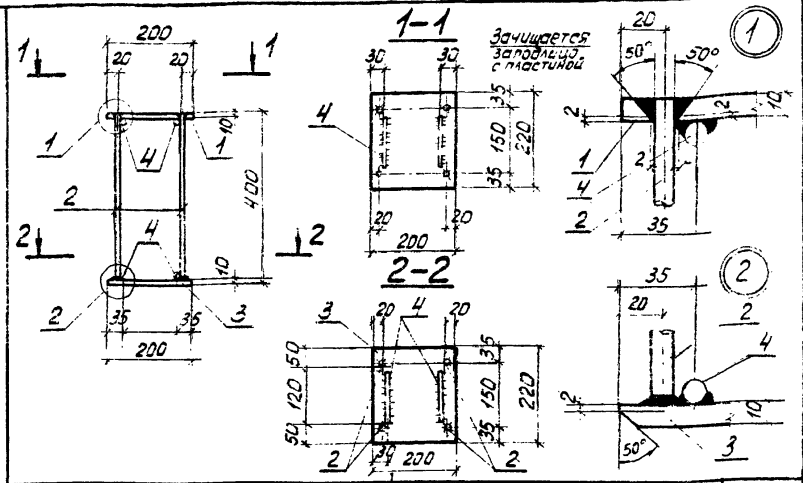
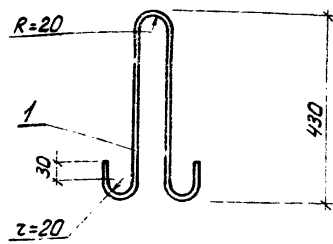
| Формат | Зона | Поз. | Обозначение | Наименование | Кол. | Примечание |
|---------------|------|------|------------------------|---|------|------------|
| И | | | 3.016.1-41 00.000000Т0 | <u>Документация</u> Техническое описание | | |
| <u>Детали</u> | | | | | | |
| Б4 | 1 | | 04.010101 | $\phi 10$ А3 ГОСТ 5781-75 $\rho=5930$ | 1 | 3,7 кг |
| Б4 | 2 | | 04.010102 | $\phi 12$ А3 ГОСТ 5781-75 $\rho=5930$ | 1 | 5,3 кг |
| Б4 | 3 | | 04.010103 | $\phi 5$ В1 ГОСТ 6727-53* $\rho=380$ | 37 | 0,059 кг |
| Б4 | 4 | | 04.010104 | $\phi 10$ А3 ГОСТ 5781-75 $\rho=380$ | 4 | 0,23 кг |

3.016.1-41 04.010100

| | | | | |
|---|------|----------|-------|--------|
| Каркас плоский КР4 | | Стадия | Масса | Масшт. |
| Р | 12,1 | | | |
| Лист | | Листов 1 | | |
| ГОССТРОЙ СССР ЛЕНИНГРАДСКИЙ ПРОМСТРОЙПРОЕКТ | | | | |

Ш.№ 12 табл. Подпись и дата Взам.инв.№

Исполн. Морозов
Лектор. Дуплицкий
Нач. сект. Егорова
Рук. гр. Войнова
Проект. Яценко
Провер. Яхмедова
Исполн. Фроменко



| Формат | Зона | Поз. | Обозначение | Наименование | Кол. | Примечание |
|--------|------|------|-------------------------|--------------------------|------|------------|
| | | | | <u>Документация</u> | | |
| И | | | 3.016.1-4.1 00.00000010 | Техническое описание | | |
| | | | | <u>Детали</u> | | |
| Б4 | 1 | | 04.000101 | φ12A1 ГОСТ 5781-75 R=H00 | 1 | 1 кг |

| Формат | Зона | Поз. | Обозначение | Наименование | Кол. | Примечание |
|--------|------|------|-------------------------|---|------|------------|
| | | | | <u>Документация</u> | | |
| И | | | 3.016.1-4.1 00.00000010 | Техническое описание | | |
| | | | | <u>Детали</u> | | |
| Б4 | 1 | | 05.010201 | Полоса 200x10 ГОСТ 103-76 ВЛЗ-п ГОСТ 380-71* R=220 | 1 | 3,4 кг |
| Б4 | 2 | | 05.010202 | φ12A1 ГОСТ 5781-75 R=390 | 4 | 0,25 кг |
| Б4 | 3 | | 05.010203 | Полоса 200x10 ГОСТ 103-76 ВЛЗ-кл ГОСТ 380-71* R=220 | 1 | 3,4 кг |
| Б4 | 4 | | 05.010204 | φ10A1 ГОСТ 5781-75 R=120 | 4 | 0,074 кг |

3.016.1-4.1 04.000100

3.016.1-4.1 05.010200

| | | | | | |
|----------------------|---|------------------------|---|----------|--------|
| Нач. отд. Морозов | И | Изделие закладное МНЗ. | Стадия | Масса | Масшт. |
| Л.кон.отд. Липницкий | И | | Р | 1 | 1:10 |
| Нач. сект. Егорова | И | | Лист | Листов 1 | |
| Рук. гр. Ваинова | И | | ГОССТРОЙ СССР ЛЕНИНГРАДСКИЙ ПРОМСТРОЙПРОЕКТ | | |
| Проект. Агеев | И | | | | |
| Провер. Агеев | И | | | | |
| Исполн. Ромашко | И | | | | |

| | | | | | |
|----------------------|---|------------------------|---|----------|--------|
| Нач. отд. Морозов | И | Изделие закладное МНЗ7 | Стадия | Масса | Масшт. |
| Л.кон.отд. Липницкий | И | | Р | 8,1 | |
| Нач. сект. Егорова | И | | Лист | Листов 1 | |
| Рук. гр. Ваинова | И | | ГОССТРОЙ СССР ЛЕНИНГРАДСКИЙ ПРОМСТРОЙПРОЕКТ | | |
| Проект. Агеев | И | | | | |
| Провер. Агеев | И | | | | |
| Исполн. Ромашко | И | | | | |

№ 19 подл. Подпись и дата. Взам. инв. №

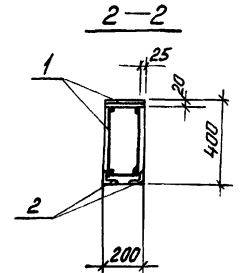
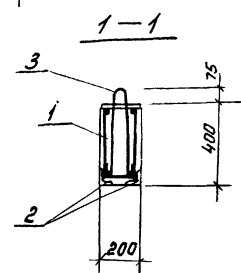
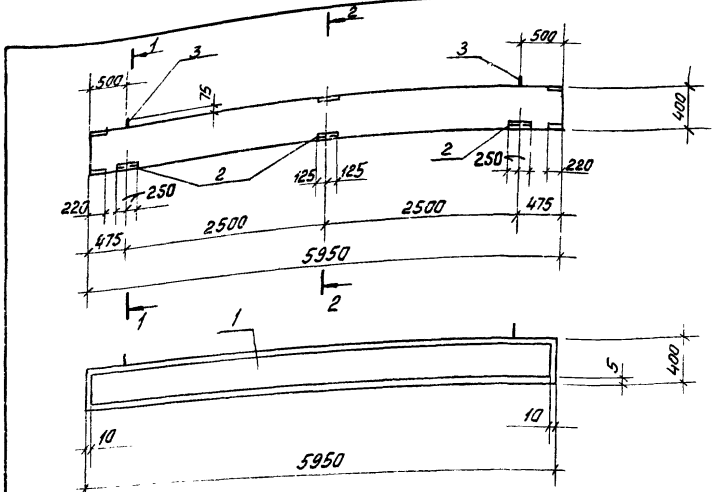
№ 19 подл. Подпись и дата. Взам. инв. №

Инв. № подл. Подпись и дата
 Взам. инв. №
 Лист № 001
 Инженер
 Ст. архит.
 Руководитель
 Рук. мет. ед.

| Формат | Взам. | Лист | Обозначение | Наименование | Кол. | Примечание |
|--------------------------|-------|------|----------------------------|---------------------------|---------------------|------------|
| <u>Документация</u> | | | | | | |
| 11 | | | 3.016.1-4.1 00.00000070 | Техническое описание | | |
| 11 | | | 05.000000056 | Сварочный чертеж | | |
| 12 | | | 00.000000042 | Выборка стали | | |
| <u>Сварочные единицы</u> | | | | | | |
| 11 | 1 | | 05010000 | Каркас пространствен. ЛПБ | 1 | |
| | 2 | | Серия 3.400-6/76 5.2 л. 39 | Изделие закладное МИ-4-46 | 2,54 | |
| 11 | 3 | | 3.016.1-4.1 04.000100 | " МН9 | 2 | |
| <u>Материалы</u> | | | | | | |
| | | | | Бетон марки М 200 | 0,48 м ³ | |

| | | | | |
|---|-----------|--------|-------------|-----------|
| Науч. отд. | Морозов | | 3.016.1-4.1 | 05.000000 |
| Нач. сект. | Липницкий | | | |
| Рук. гр. | Егорова | | | |
| Проект. | Войнова | | | |
| Провер. | Агеенко | | | |
| Успашн. | Ахмедова | | | |
| | Фоменко | | | |
| | | Студия | Лист | Листов |
| | | Р | | 1 |
| ГОССТРОЙ СССР ЛЕНИНГРАДСКИЙ ПРОМСТРОЙПРОЕКТ | | | | |

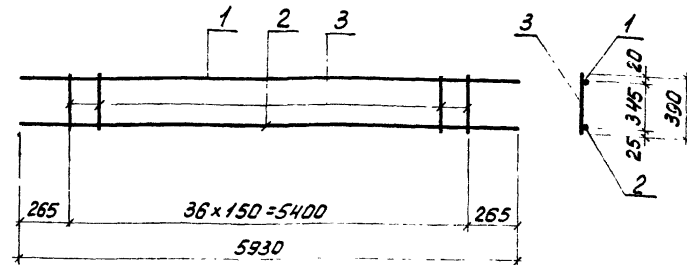
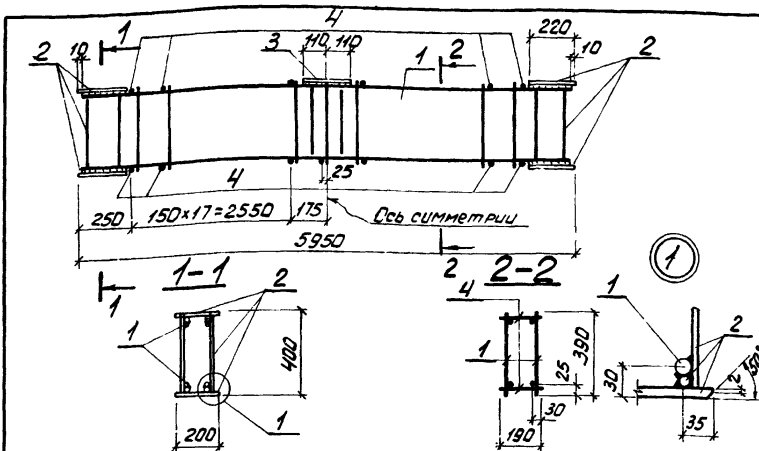
Балка Б2-2



Инв. № подл. Подпись и дата
 Взам. инв. №

| | | |
|---|---------|---------|
| 3.016.1-4.1 05.00000056 | | |
| Балка Б2-2 | | |
| Сварочный чертеж | | |
| Студия | Масштаб | Масштаб |
| Р | 1,2m | |
| Лист | Листов | |
| | 1 | |
| ГОССТРОЙ СССР ЛЕНИНГРАДСКИЙ ПРОМСТРОЙПРОЕКТ | | |

Нач. отд. Морозов
 Лектор Липницкий
 Нач. сект. Егорова
 Рук. гр. Войнова
 Проект. Агеенко
 Провер. Ахмедова
 Успашн. Фоменко



| Формат | Зона | Поз. | Обозначение | Наименование | Кол. | Примечание |
|--------|------|------|---------------------------|--------------------------|------|------------|
| | | | | <u>Документация</u> | | |
| И | | | 3.016.1-4.1 00.00.0000.00 | Техническое описание | | |
| | | | | <u>Сборочные единицы</u> | | |
| И | 1 | | 05.010100 | Каркас плоский КР5 | 2 | |
| И | 2 | | 05.010200 | Изделие закладное МН27 | 2 | |
| И | 3 | | 05.010300 | То же МН28 | 1 | |
| | | | | <u>Детали</u> | | |
| Б4 | 4 | | 05.010001 | φ6АШ ГОСТ 5781-75 L=190 | 74 | 0,04 кг |

3.016.1-4.1 05.010000

Каркас пространственный КР5

Стандия Масса Массит

р 66,2

Лист Листов 1

ГОССТРОЙ СССР
ЛЕНИНГРАДСКИЙ
ПРОМСТРОЙПРОЕКТ

Нач. отд. Морозов
Л.кон. отд. Липницкий
Нач. сект. Егорова
Рук. гр. Войнова
Проект. Яценко
Провер. Ахмедова
Исполн. Фоменко

Шиб № посл. Подпись и дата. Взам. инв. №

| Формат | Зона | Поз. | Обозначение | Наименование | Кол. | Примечание |
|--------|------|------|---------------------------|---------------------------|------|------------|
| | | | | <u>Документация</u> | | |
| И | | | 3.016.1-4.1 00.00.0000.00 | Техническое описание | | |
| | | | | <u>Детали</u> | | |
| Б4 | 1 | | 05.010101 | φ10АШ ГОСТ 5781-75 L=5930 | 1 | 3,7 кг |
| Б4 | 2 | | 05.010102 | φ20АШ ГОСТ 5781-75 L=5930 | 1 | 14,6 кг |
| Б4 | 3 | | 05.010103 | φ6АШ ГОСТ 5781-75 L=390 | 37 | 0,087 кг |

3.016.1-4.1 05.010100

Каркас плоский КР5

Стандия Масса Массит

р 21,4

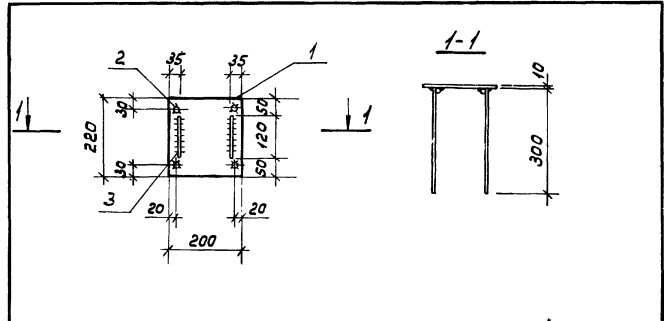
Лист Листов 1

ГОССТРОЙ СССР
ЛЕНИНГРАДСКИЙ
ПРОМСТРОЙПРОЕКТ

Шиб № посл. Подпись и дата. Взам. инв. №

Нач. отд. Морозов
Л.кон. отд. Липницкий
Нач. сект. Егорова
Рук. гр. Войнова
Проект. Яценко
Провер. Ахмедова
Исполн. Фоменко

Изм. №, лист, посылка и дата В.Зак. инв.А



| Формат | Зона | Лист | Обозначение | Наименование | Кол. | Примечание |
|---------------------|------|------|------------------------|--|------|------------|
| ИИ | | | 3.016.1-4.1 00.0000000 | Техническое описание | | |
| <u>Документация</u> | | | | | | |
| <u>Детали</u> | | | | | | |
| Б4 | 1 | | 05.01.03.01 | Плоская 200х10 ГОСТ 103-76 Р=220 Всг 3 или ГОСТ 380-71 ^а | 1 | 3,4 кг |
| Б4 | 2 | | 05.01.03.02 | Ф104 III ГОСТ 5781-75 Р=300 | 4 | 0,19 кг |
| Б4 | 3 | | 05.01.03.03 | Ф104 I ГОСТ 5781-75 Р=120 | 2 | 0,07 кг |

| | |
|---|--------|
| 3.016.1-4.1 05.01.03.00 | |
| Изделие закладное МН 28 | |
| Стадия | Масса |
| Р | 4,3 |
| Лист | Листов |
| | 43 |
| ГОССТРОИ СССР ЛЕНИНГРАДСКИЙ ПРОМСТРОЙПРОЕКТ | |

Нач. отд. Морозов
Л.К.К.М.Д.Д. Дипкинский
Нач. сект. Егорова
Рук. гр. Войнова
Проект. Агеев
Провер. Аксенова
Исполн. Фоменко

Изм. №, лист, посылка и дата В.Зак. инв.А

| Формат | Зона | Лист | Обозначение | Наименование | Код. на исполн. | | Примечан |
|--------|------|------|-------------------------|---|-----------------|----|----------|
| | | | | | 01 | 02 | |
| И2 | | | Серия 3.016-2/77 В II-6 | Документация | | | |
| И1 | | 43 | 3.016.1-4.1 06.0000005 | Железобетонная преднапря- женная балка Б-12м Б-11/1а Унифицированные одноряд- ные эстакады под тепло- механические теплопровода, Рабочие чертежи | | | Х Х |
| И2 | | 41 | 06.00.01.00 | Сборочные чертежи | | | Х Х |
| Б4 | | 42 | 06.00.0002 | Сборочные единицы | | | 2 |
| | | 42 | 06.00.01.00 | Цапели закладные МН14 | | | 2 |
| | | 41 | 06.00.00.01 | Детали | | | 2 |
| | | 42 | 06.00.0002 | ФВ81 ГОСТ 5781-75 Р=130 ФВ81 ГОСТ 5781-75 Р=130 | | | 3-3 |

| | | | | | |
|---|--------------|-------|----------|---------|------|
| Нач. отд. Морозов | Л.К.К.М.Д.Д. | Лист | Лист | Лист | Лист |
| Нач. сект. Егорова | Войнова | Агеев | Аксенова | Фоменко | Тру- |
| 3.016.1-4.1 06.00.00.00 | | | | | |
| Балка | | | | | |
| Б-11/1а, Б-11/1в (Б-11/1а-базовая) | | | | | |
| ГОССТРОИ СССР ЛЕНИНГРАДСКИЙ ПРОМСТРОЙПРОЕКТ | | | | | |

Рис. 1
Б-1 АЦа

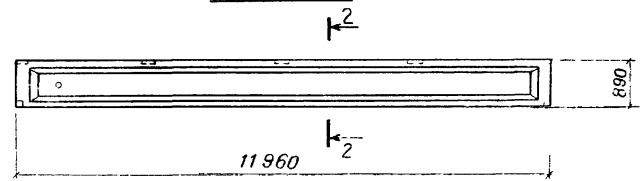


Рис. 2
Б-1 АЦг

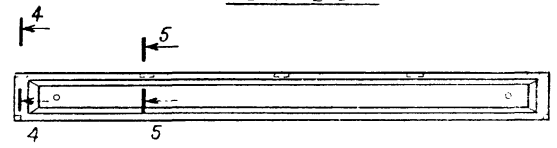
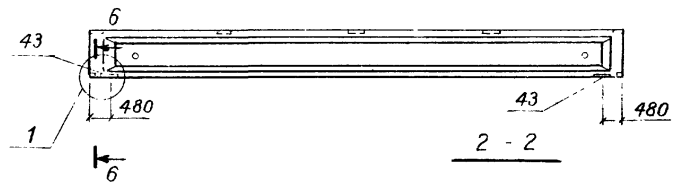
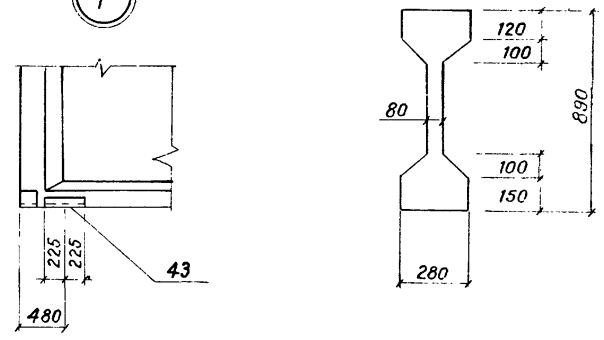


Рис. 3
Б-1 АЦд



1



| Обозначение | Марка | Рис. | Примечан. |
|----------------------|--------|------|-----------------------|
| 3.016.1-41 06.000000 | Б-1АЦа | 1 | серия 3.015-2/776.П-6 |
| -01 | Б-1АЦг | 2 | |
| -02 | Б-1АЦд | 3 | |

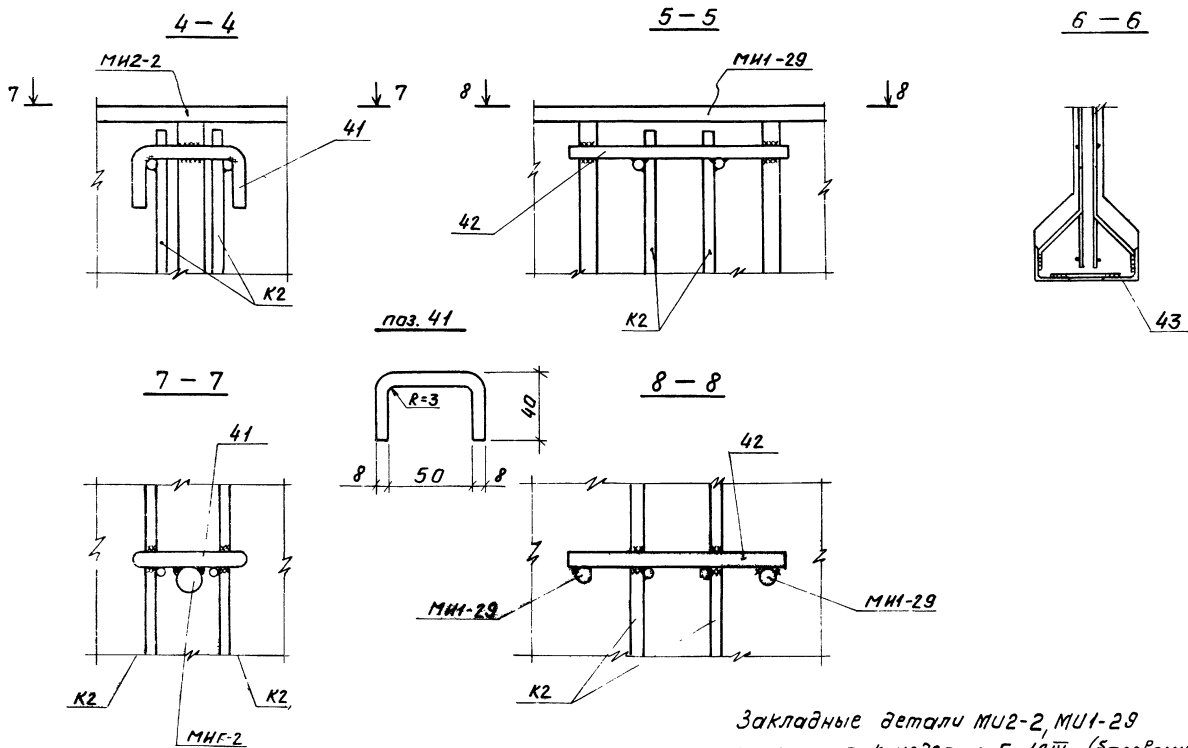
Выборка стали на дополнительные изделия и закладные детали, кг

| Марка элект | Арматурные изделия | | Закладные изделия | | | | Всего |
|----------------|--------------------|-------|-------------------|------------------|-------|-------|-------|
| | ГОСТ 5781-75 | | Итого | Профильная сталь | | Итого | |
| | Класс А I | | | ГОСТ 380-74 | | | |
| φ, мм | Утого | φ, мм | Утого | φ, мм | Утого | | |
| Б-1 АЦг | 0,3 | 0,3 | 0,3 | - | - | - | 0,3 |
| Б-1 АЦд | 0,3 | 0,3 | 0,3 | 272 | 3,6 | 3,6 | 30,8 |

Балка Б-1АЦа приведена условно, как базовое исполнение

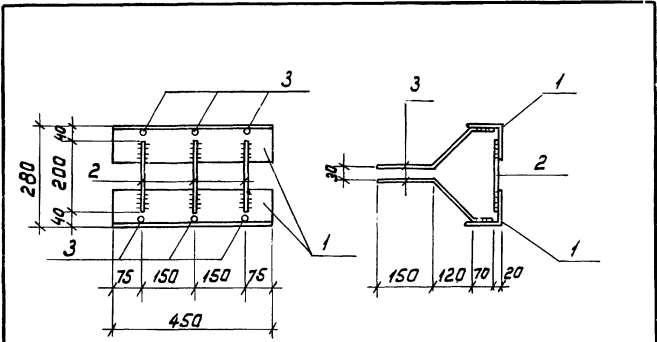
Имя, Фамилия, Подпись и дата, Взам.инв.№

| | | | | | |
|--|--|--|---|----------|------|
| | | | 3.016.1-41 06.000000 СБ | | |
| | | | Балка Б-1 АЦг; Б-1 АЦд (Б-1 АЦа базовая) | | |
| | | | Сборочный чертёж | | |
| | | | Сталь | Масса | Масш |
| | | | Р | 4,5т | |
| | | | Лист 1 | Листов 2 | |
| | | | ГОССТРОЙ СССР ЛЕНИНГРАДСКИЙ ПРОМСТРОЙПРОЕКТ | | |



Инд. № 10002 Подпись и дата: / / год ИФБ-М

| | |
|-------------------------|-----|
| 3.016.1-4.1 06.00.00.00 | Ишт |
| | 2 |



| Формат | Зона | Поз. | Обозначение | Наименование | Кол. | Примечание |
|--------|------|------|-------------------------|--|------|------------|
| И | | | 3.016.1-4.1 00.00000010 | Техническое описание | | |
| Б4 | 1 | | 06.000101 | Уголок 100х10гост 8509-72 с-150 вс 3 по ГОСТ 380-71 | 2 | 6.8 кг |
| Б4 | 2 | | 06.000102 | Фланец гост 5781-75 с-200 | 3 | 0.12 кг |
| Б4 | 3 | | 06.000103 | Фланец гост 5781-75 с-380 | 6 | 0.24 кг |

3.016.1-4.1 06 000100

Изделие закладное
МН14.

| Стадия | Масса | Масштаб |
|--------|----------|---------|
| Р | 15,4 | |
| Лист | Листов 1 | |

госстрой СССР
ЛЕНИНГРАДСКИЙ
ПРОМСТРОЙПРОЕКТ

Шиб. л. подл. Подпись и дата

Нач. отд. Морозов
Т.к. отд. Лилицкий
Нач. сек. Егорова
Рук. гр. Войнова
Проект. Агеевко
Провер. Ижмедова
Усполн. Фоменко

Шиб. л. подл. Подпись и дата

| Обозначение | Наименование | Кол. на испол. | | | Примечан. |
|-------------|-------------------------------|----------------|----|--|-----------|
| | | 01 | 02 | | |
| 80У | Документация | | | | |
| вндр | Неиспользованная предпринятая | | | | |
| вндр | Железная балка с 2м Б-2А11а | | | | |
| | Унифицированные одноразовые | | | | |
| | не закладки под техноло. | | | | |
| | Гарские трубопроводы | | | | |
| | Рабочие чертежи | × | × | | |
| | Сборочные чертежи | × | × | | |
| | Сборочные единицы | | | | |
| | Изделие закладное МН14 | | | | |
| | Детали | | | | |
| | Фланец гост 5781-75 с-130 | 2 | 2 | | 0.05 кг |
| | Фланец гост 5781-75 с-130 | 3 | 3 | | 0.05 кг |

3.016.1-4.1 07.000000

Балка

Б-2А11г Б-2А11е (Б-2А11е - дачная)

Нач. отд. Морозов
Т.к. отд. Лилицкий
Нач. сек. Егорова
Рук. гр. Войнова
Проект. Агеевко
Провер. Ижмедова
Усполн. Фоменко

госстрой СССР
ЛЕНИНГРАДСКИЙ
ПРОМСТРОЙПРОЕКТ

Рис. 1
Б-2А IVа

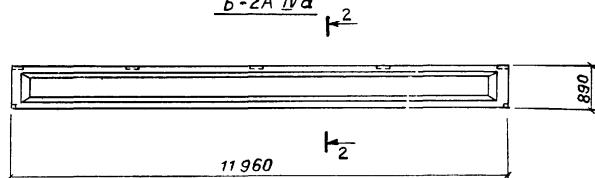


Рис. 2
Б-2А IVг

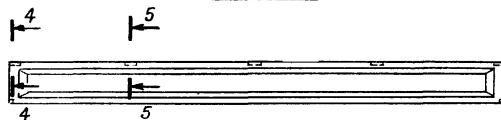
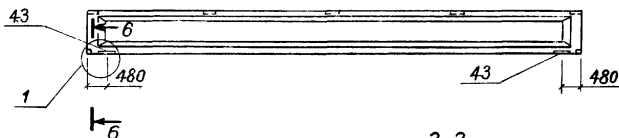
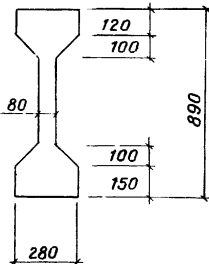


Рис. 3
Б-2А IVг



2-2



МУЧ-40

1

| Обозначение | Марка | Рис. | Примечан. |
|-----------------------|--------------|------|-------------------------|
| 3.016.1-4.1 07.000000 | Б-2А IVа | 1 | серия 3.015-2/77Б. II-6 |
| | -01 Б-2А IVг | 2 | |
| | -02 Б-2А IVг | 3 | |

Выборка стали на дополнительные изделия и закладные детали, кг

| Марка эл. та | Арматурные изделия | | Закладные изделия | | | | Итого | Всего | |
|--------------|--------------------|-------|-------------------|------------------------------|--------------|-----|-------|-------|-------|
| | ГОСТ 5781-75 | | Итого | Профильная сталь ГОСТ 380-77 | ГОСТ 5781-75 | | | | Итого |
| | Класс А I | | | | Класс А III | | | | |
| | φ, мм | Итого | φ, мм | Итого | | | | | |
| Б-2А IVг | 0,3 | 0,3 | 0,3 | — | — | — | — | 0,3 | |
| Б-2А IVг | 0,3 | 0,3 | 0,3 | 27,2 | 3,6 | 3,6 | 30,8 | 31,1 | |

Разрезы 4-4 ÷ 6-6 см. на листе 2 3.016.1-4.1 06.000000
Балка Б-2А IVа приведена условно, как базовое исполнение

Имб. и ф. подп. Подпись и дата Дата инв. №

3.016.1-4.1 07.000000 СБ

| | | | | | | | | | | | |
|-------------|-----------|--|----------|--|--------|-------|-------------------------------|--|--|--|--|
| | | <p>Балка Б-2А IVг; Б-2А IVг; (Б-2А IVа - для БСВР)</p> <p>Сборочный чертеж</p> | | | Стадия | Масса | Масшт. | | | | |
| Нач. отд. | Морозов | | | | Р | 4,5т | | | | | |
| Ил. констр. | Липницкая | Лист | Листов 1 | | | | | | | | |
| Нач. сект. | Егорова | ГОССТРОЙ СССР | | | | | | | | | |
| Рук. гр. | Воинова | | | | | | ЛЕНИНГРАДСКИЙ ПРОМСТРОЙПРОЕКТ | | | | |
| Проект | Агеенко | | | | | | | | | | |
| Провер. | Ахмедова | | | | | | | | | | |
| Исполн. | Фоменко | | | | | | | | | | |

| Формат Зона | Лист | Обозначение | Наименование | Кол. | Примечание |
|----------------|------|-------------------------|--------------------------|--------------------|------------|
| | | | <u>Документация</u> | | |
| 11 | | 3.016.1-4.1 00.000000Т0 | Техническое описание | | |
| 12 | | 08.000000СБ | Сборочный чертёж | | |
| 12 | | 00.000000Д2 | Выборка стали | | |
| | | | <u>Сборочные единицы</u> | | |
| 11 | 1 | 08.000100 | Каркас плоский КР22 | 4 | |
| 11 | 2 | 08.000200 | То же КР23 | 2 | |
| 11 | 3 | 08.000300 | Изделие закладн. МН23 | 8 | |
| | 4 | с. 3.400-6/76 л. 19 | То же МН1-18 | 4 | |
| 11 | 5 | 3.016.1-4.1 08.000400 | " МН25 | 525м | |
| | | | <u>Материалы</u> | | |
| | | | Бетон марки М200 | 0,5 м ³ | |

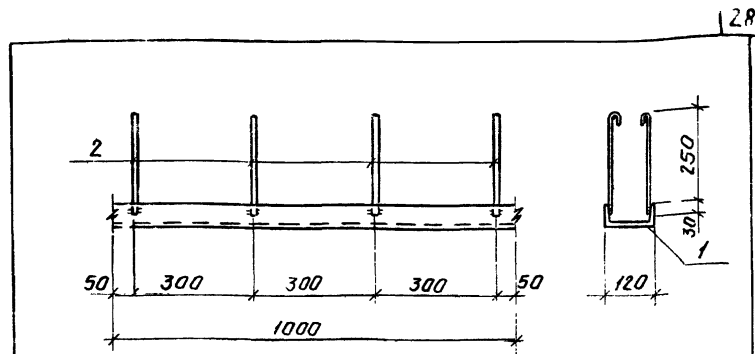
Инв. № 17-20. Подпись и дата. Взам. Инв. №

Нач. отд. Морозов
Инж. отд. Литвинский
Нач. сект. Егорова
Руч. гр. Волынкин
Проект. Практик
Провер. Ахмедова
Исполн. Фоменко

3.016.1-4.1 08.000000

Панель
перегородки ПП2

Стадия: лист 1 из 1
Р
ГОСТРОЙ СССР
ЛЕНИНГРАДСКИЙ
ПРОМСТРОЙПРОЕКТ



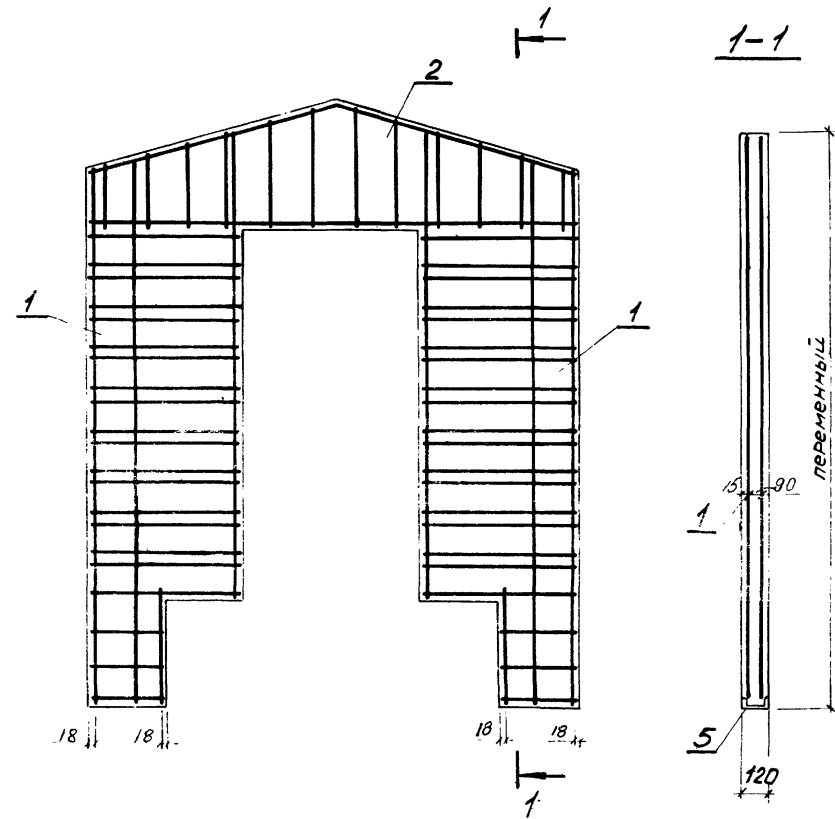
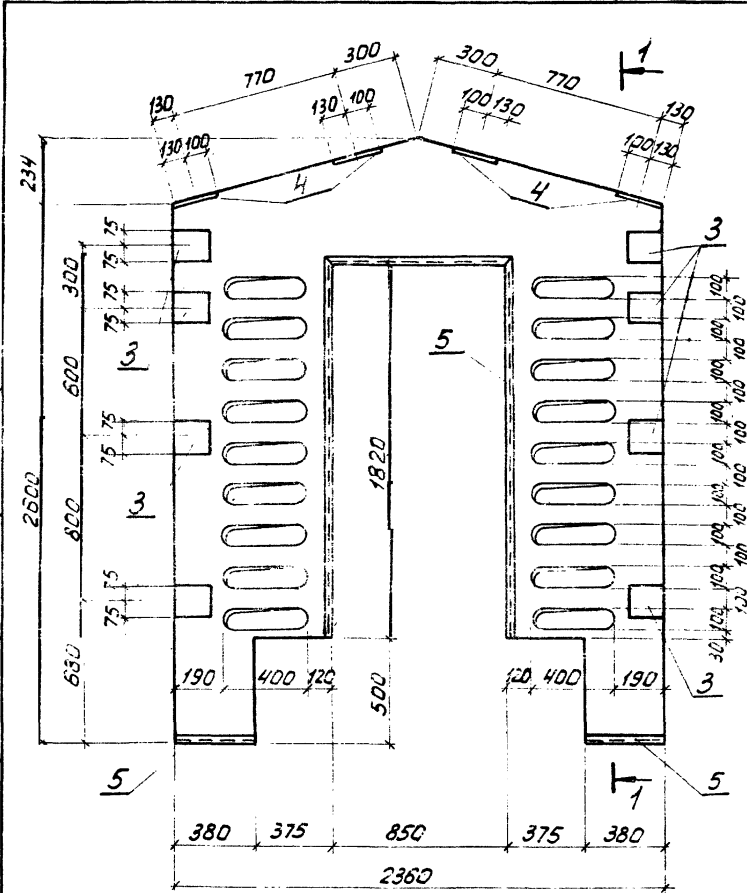
| Формат Зона | Лист | Обозначение | Наименование | Кол. | Примечание |
|----------------|------|-------------------------|----------------------------|------|------------|
| | | | <u>Документация</u> | | |
| 11 | | 3.016.1-4.1 00.000000Т0 | Техническое описание | | |
| | | | <u>Детали</u> | | |
| 64 | 1 | 08.000401 | Швеллер № 3 по ГОСТ 380-72 | 1 | 104 кг |
| 64 | 2 | 08.000402 | Ф8А1 ГОСТ 5781-75 | 4 | 0,13 кг |

Инв. № 17-20. Подпись и дата. Взам. Инв. №

Нач. отд. Морозов
Инж. отд. Литвинский
Нач. сект. Егорова
Руч. гр. Волынкин
Проект. Практик
Провер. Ахмедова
Исполн. Фоменко

Изделие закладное
МН25

Стадия: Масса: Маштаб:
Р 10,9
Лист 1 из 1
ГОСТРОЙ СССР
ЛЕНИНГРАДСКИЙ
ПРОМСТРОЙПРОЕКТ



Инв. № подл. Подпись и дата
 Взам. инв. №
 Л. Экз. № 5
 Подпись
 Рук. мет. гр.
 Ст. архитектор
 Л. М. Матвеев
 Ш. П. Денисов
 К. М. М.

Нач. отд. Морозов А.И.
 Л. канцелярии Липницкий М.
 Нач. сек. Егорова Е.И.
 Рук. гр. Воинова В.И.
 Проект Практик Б.А.
 Пообер Ахмедова А.
 Исполн. Фроженко

| | | |
|---|----------|--------------------------------|
| 3.016.1-4.108.000000 СБ | | |
| Панель перегородки ПП2 Сборочный чертёж | | Стадия: Масса Масшт: Р 1:25 |
| Лист | Листов 1 | |
| ГОССТРОЙ СССР ЛЕНИНГРАДСКИЙ ПРОМСТРОЙПРОЕКТ | | |

| Формат | Зона | Лист | Обозначение | Наименование | Кол. | Примечание |
|--------|------|------|--------------------------|-----------------------------|------|------------|
| | | | | <u>Документация</u> | | |
| И | | | 3.016.1-4.1 00.0000.0010 | Техническое описание | | |
| И | | | 08.0001.00СБ | Сборочный чертёж | | |
| | | | | <u>Детали</u> | | |
| БЧ | 1 | | 08.00.01.01 | Ф14АIII ГОСТ 5781-75 L=2580 | 1 | 3,1 кг |
| БЧ | 2 | | 08.00.01.02 | Ф14А ГОСТ 5781-75 L=2610 | 1 | 3,2 кг |
| БЧ | 3 | | 08.00.01.03 | Ф14АIII ГОСТ 5781-75 L=2230 | 1 | 2,7 кг |
| БЧ | 4 | | 08.00.01.04 | Ф14АIII ГОСТ 5781-75 L=515 | 1 | 0,6 кг |
| БЧ | 5 | | 08.00.01.05 | Ф8АI ГОСТ 5781-75 L=735 | 18 | 0,29 кг |
| БЧ | 6 | | 08.00.01.06 | Ф8АI ГОСТ 5781-75 L=360 | 3 | 0,13 кг |

Инв. № подл. Подпись и дата. Взам. инв. №

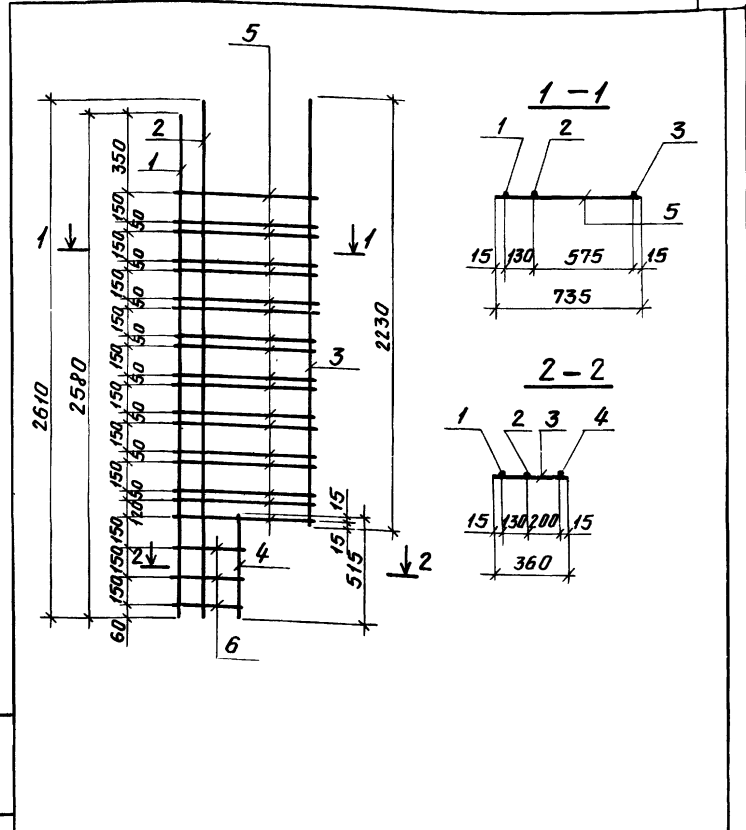
Нач. отд. Морозов *Мр*
 Инженер Липницкий *Лп*
 Нач. сек. Егорова *Ег*
 Рук. гр. Вацнова *Вц*
 Проект. Практик *Пр*
 Провер. Ахмедова *Ах*
 Исполн. Фатенко *Фат*

3.016.1-4.1 08.0001.00

Каркас плоский
КР22

Стадия Лист Листов
Р 1

ГОСТРОЙ СССР
ЛЕНИНГРАДСКИЙ
ПРОМСТРОЙПРОЕКТ



Инв. № подл. Подпись и дата. Взам. инв. №

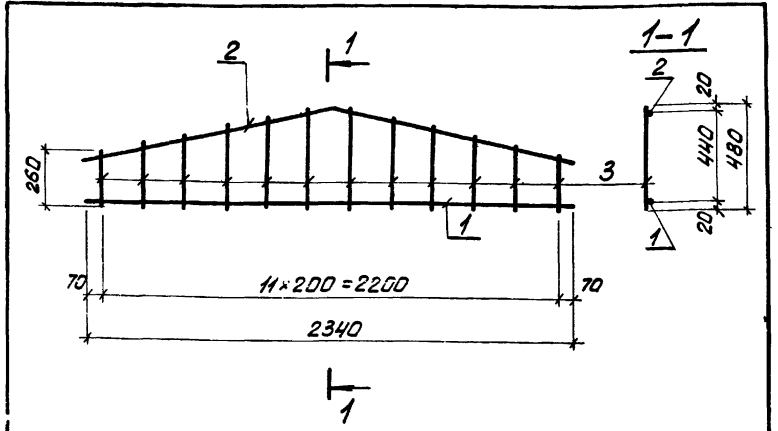
3.016.1-4.1 08.0001.00СБ

Каркас плоский
КР22

Сборочный чертёж

Стадия Листов Листов
Р 152

ГОСТРОЙ СССР
ЛЕНИНГРАДСКИЙ
ПРОМСТРОЙПРОЕКТ



| Формат | Зона | Лист | Обозначение | Наименование | Кол. | Примечание |
|--------|------|------|-------------------------|---|------|------------|
| | | | | <u>Документация</u> | | |
| И | | | 3.016.1-4.1 00.000000ТО | Техническое описание | | |
| | | | | <u>Детали</u> | | |
| Б4 | 1 | | 08.000201 | φ14 АШ ГОСТ 5781-75 L=2340 | 1 | 2,8 кг |
| Б4 | 2 | | 08.000202 | φ14 АШ ГОСТ 5781-75 L=2340 | 1 | 2,9 кг |
| Б4 | 3 | | 08.000203 | φ8 АГ ГОСТ 5781-75 L от 260 до 480 L=370 | 12 | 0,15 кг |

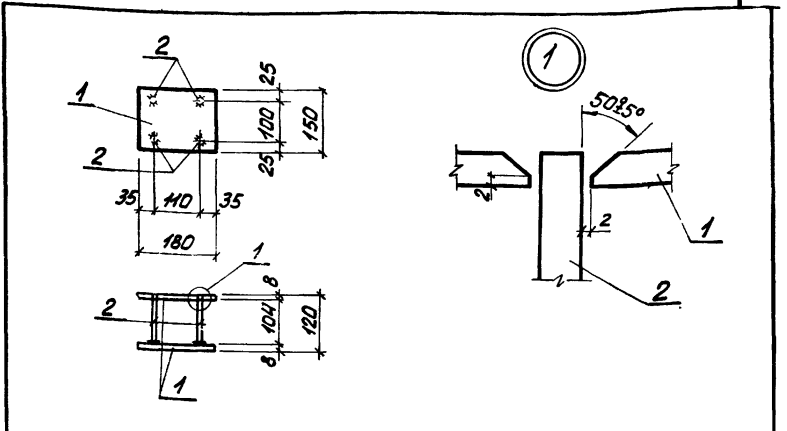
3.016.1-4.1 08.000200

Каркас плоский
КР 23

| Стадия | Масса | Масшт. |
|---|-------|--------|
| Р | 7,5 | |
| Лист Листов 1 | | |
| ГОССТРОЙ СССР ЛЕНИНГРАДСКИЙ ПРОМСТРОЙПРОЕКТ | | |

Нач. отд. Морозов
Инж. Липницкий
Нач. сек. Егорова
Рук. гр. Войнова
Проект. Практик
Провер. Химедова
Исполн. Фоменко

Лист № 001. Проверить и датировать.



| Формат | Зона | Лист | Обозначение | Наименование | Кол. | Примечание |
|--------|------|------|-------------------------|---|------|------------|
| | | | | <u>Документация</u> | | |
| И | | | 3.016.1-4.1 00.000000ТО | Техническое описание | | |
| | | | | <u>Детали</u> | | |
| Б4 | 1 | | 08.000301 | Лыса φ150 ГОСТ 103-76 ВСтЭп6 ГОСТ 380-71* L=180 | 2 | 1,7 кг |
| Б4 | 2 | | 08.000302 | φ10 АШ ГОСТ 5781-75 L=140 | 4 | 0,075 кг |

3.016.1-4.1 08.000300

Изделие закладное
МН 23

| Стадия | Масса | Масшт. |
|---|-------|--------|
| Р | 3,7 | |
| Лист Листов 1 | | |
| ГОССТРОЙ СССР ЛЕНИНГРАДСКИЙ ПРОМСТРОЙПРОЕКТ | | |

Нач. отд. Морозов
Инж. Липницкий
Нач. сек. Егорова
Рук. гр. Войнова
Проект. Практик
Провер. Химедова
Исполн. Фоменко

Лист № 001. Проверить и датировать.

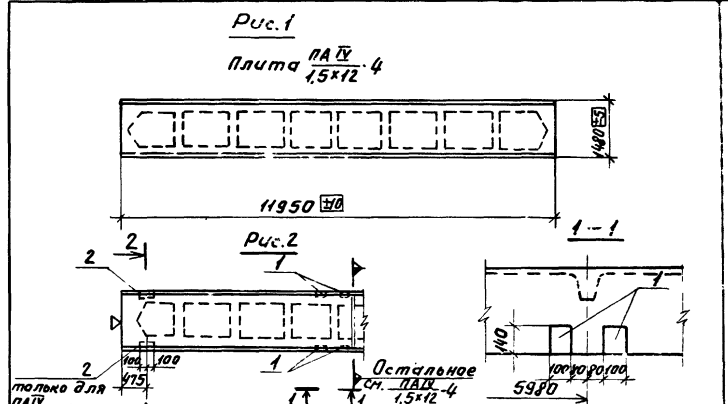
Ив. № 1059, 1065, 4041, 4042, 4043

| Обозначение | Наименование | Кат. Наименов. | Кол. Наименов. | Примечание |
|-------------------|--|----------------|----------------|------------|
| | | | | |
| Серия 1.465 в 3ч1 | Документация | | | |
| То же в.0 | Железобетонная плита ПА IV 1,5x12-4 | | | |
| То же в.2 и 3 | Рабочие чертежи | | | |
| | То же. Общие материалы | | | |
| | Рабочие чертежи арматурных накладных изделий | | | |
| | Старочный чертёж | | | |
| | Сборочные единицы | | | |
| 09.00.01.00 | Изделие закладное МН10 | | 4 | |
| 09.00.02.00 | То же МН12 | | 2 | |

3.016.1-4.1 09.000000

| | | |
|---------------------|-----------------|--|
| Исполн. Морозов | Листов | 5 |
| Проект. Егорова | Станд. Лист | Р |
| Ручка. Вацнова | Плита | ПА IV - 4ж; ПА IV - 4е; ПА IV (1,5x12) - 4 (вазоров) |
| Проект. Практик | ГОСТ Р ИСО 9001 | ЛЕНИНГРАДСКИЙ ПРОМСТРОЙПРОЕКТ |
| Пробер. Александров | | |
| Исп. Практик | | |

| Ив. № 1059, 1065, 4041, 4042, 4043 | Возвращение | Дата | Лист | Листов |
|------------------------------------|-----------------|---|-------------------|--------|
| Исполн. Морозов | Лист | 5 | Р | 5/7 |
| Проект. Егорова | Плита | ПА IV 1,5x12 4ж; ПА IV - 4е (ПА IV - 4 (вазоров)) | Сборочный чертёж. | |
| Ручка. Вацнова | ГОСТ Р ИСО 9001 | ЛЕНИНГРАДСКИЙ ПРОМСТРОЙПРОЕКТ | | |
| Проект. Практик | | | | |
| Пробер. Александров | | | | |
| Исп. Практик | | | | |

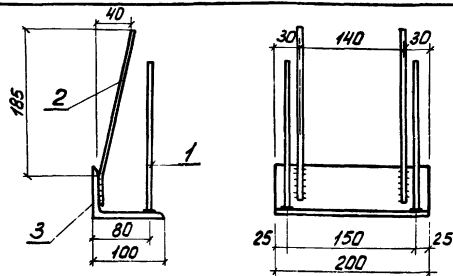
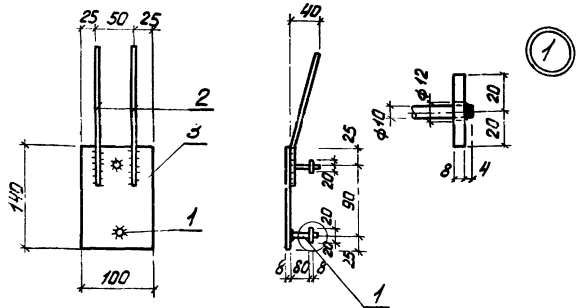


| Обозначение | Марка | Рис. | Примечание |
|-----------------------|-------------------|------|----------------------------------|
| 3.016.1-4.1 09.000000 | ПА IV 1,5x12 - 4 | 1 | Серия 1.465, вкл. 3 части, 1, 2. |
| -01 | ПА IV 1,5x12 - 4е | 2 | |
| -02 | ПА IV 1,5x12 - 4ж | 2 | |

| Марка элемента | Закладные изделия | | | | Итого | Всего |
|-------------------|-------------------|-----------------------|-------|--|-------|-------|
| | Профильная сталь | Арматурная сталь ГОСТ | Итого | | | |
| ПА IV 1,5x12 - 4е | 4,0 | 2,0 | | | 6,0 | |
| ПА IV 1,5x12 - 4ж | 4,0 | 0,8 | 2,0 | | 9,8 | |

Плита ПА IV 1,5x12 - 4 приведена условно, как вазовое исполнение

3.016.1-4.1 09.000000СБ



| Формат | Зона | Лист | Обозначение | Наименование | Кол. | Примечание |
|--------|------|------|-------------------------|---|------|------------|
| | | | | <u>Документация</u> | | |
| И1 | | | 3.016.1-4.1 00.00000070 | Техническое описание | | |
| | | | | <u>Детали</u> | | |
| Б4 | 1 | | 09.000101 | Ф10АШ ГОСТ 5781-75 L=92 | 2 | 0,05 кг |
| Б4 | 2 | | 09.000102 | Ф10АШ ГОСТ 5781-75 L=300 | 2 | 0,2 кг |
| Б4 | 3 | | 09.000103 | Полоса 100x6 ГОСТ 103-76 Вс-3жб ГОСТ 380-71 L=40 | 1 | 0,9 кг |
| Б4 | 4 | | 09.000104 | Полоса 40x6 ГОСТ 103-76 Вс-3жб ГОСТ 380-71 L=40 | 2 | 0,05 кг |

3.016.1-4.1 09.000100

Изделие закладное
МН10

Стадия Масса Масшт.

Р 1,5

Лист Листов 1

ГОССТРОЙ ССР
ЛЕНИНГРАДСКИЙ
ПРОМСТРОЙПРОЕКТ

| Формат | Зона | Лист | Обозначение | Наименование | Кол. | Примечание |
|--------|------|------|-------------------------|---|------|------------|
| | | | | <u>Документация</u> | | |
| И1 | | | 3.016.1-4.1 00.00000070 | Техническое описание | | |
| | | | | <u>Детали</u> | | |
| Б4 | 1 | | 09.000201 | Ф8АШ ГОСТ 5781-75 L=240 | 2 | 0,1 кг |
| Б4 | 2 | | 09.000202 | Ф8АШ ГОСТ 5781-75 L=240 | 2 | 0,1 кг |
| Б4 | 3 | | 09.000203 | Уголок 100x63x6 ГОСТ 8510-72 Вс-3жб ГОСТ 380-71 L=200 | 1 | 1,5 кг |

3.016.1-4.1 09.000200

Изделие закладное
МН22

Стадия Масса Масшт.

Р 1,9

Лист Листов 1

ГОССТРОЙ ССР
ЛЕНИНГРАДСКИЙ
ПРОМСТРОЙПРОЕКТ

| Формат | Экз | Лист | Обозначение | Наименование | Кол. | Примечание |
|--------|-----|------|-------------------------|---------------------------------------|------|------------|
| | | | | <u>Документация</u> | | |
| 11 | | | 3.016.1-4.1 00.00000010 | Техническое описание | | |
| 11 | | | 10.00000005Б | Сборочный чертеж | | |
| 12 | | | 00.0000000Д | Выборка стали | | |
| | | | | <u>Сборочные единицы</u> | | |
| 11 | 1 | | 10.000100 | Каркас плоский КР20 1 | | |
| 11 | 2 | | 10.000200 | То же КР21 4 | | |
| 11 | 3 | | 10.000300 | Изделие закладное МНБ 4 | | |
| 11 | 4 | | 10.000400 | То же МН17 2 | | |
| 11 | 5 | | 10.000500 | " МН19 30 | | |
| | | | | <u>Материалы</u> | | |
| | | | | Бетон марки М200 (37 м ³) | | |

КР20 для плиты ПП1а подрезать по месту по рис.2.

Имя, н.п. подпись и дата

| | | | |
|--|--|-------------|-----------|
| Нач. отд. Морозов | | 3.016.1-4.1 | 10.000000 |
| Нач. сект. Липницкий | | | |
| Нач. сект. Егорова | | | |
| Рук. гр. Вайнова | | | |
| Проект. Азеенко | | | |
| Провер. Ахмедова | | | |
| Исполн. Радыгина | | | |
| Панель перегородки ПП1; ПП2 | | Станд. | Лист |
| | | Р | 1 |
| ГОСТРОЙ СССР ЛЕНИНГРАДСКИЙ ПРОМСТРОЙПРОЕКТ | | | |

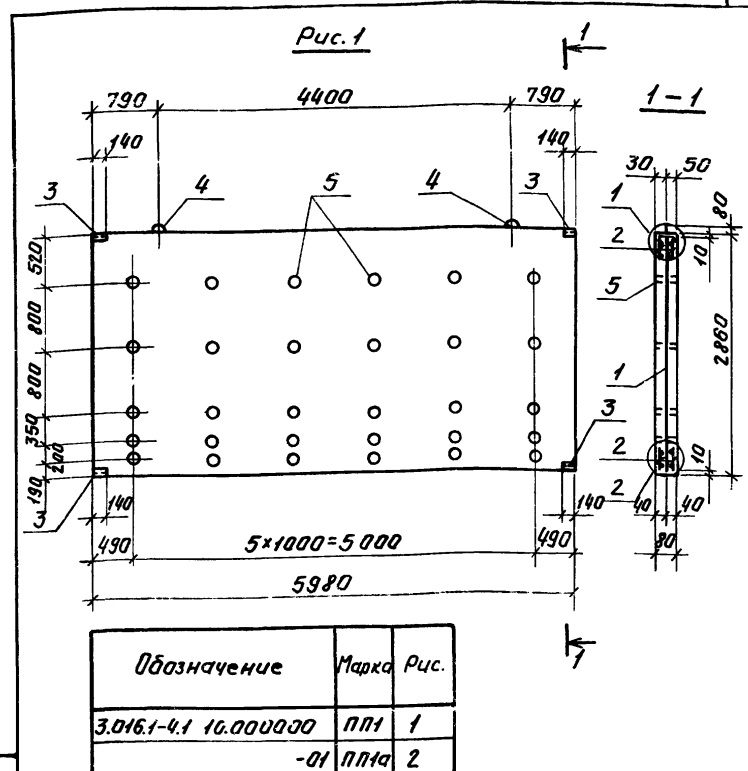


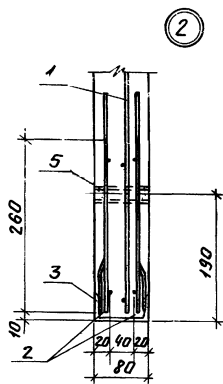
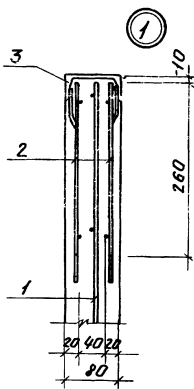
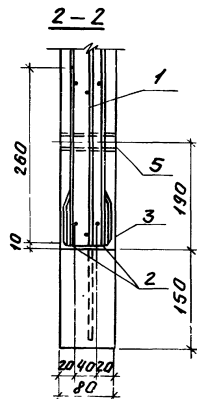
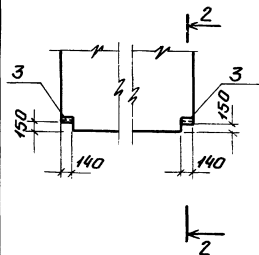
Рис.2 смотри на листе 2

Имя, н.п. подпись и дата

| | | |
|--|--|------------------------------|
| 3.016.1-4.1 10.000000СБ | | |
| Нач. отд. Морозов | | Панель перегородки ПП1; ПП1а |
| Нач. сект. Липницкий | | |
| Нач. сект. Егорова | | Сборочный чертеж |
| Рук. гр. Вайнова | | |
| Проект. Азеенко | | Станд. |
| Провер. Ахмедова | | Масса |
| Исполн. Фаненко | | Масштаб |
| | | Р |
| | | 3,4т |
| | | Лист 1 |
| | | Листов |
| ГОСТРОЙ СССР ЛЕНИНГРАДСКИЙ ПРОМСТРОЙПРОЕКТ | | |

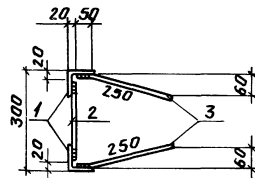
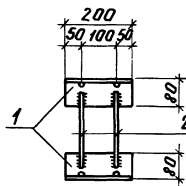
Рис. 2

(Остальное см. Рис. 1)



Изм. № 000000 Подпись и дата: Встан. инж. В.

10.00000005

Лист
2

| Изм. № | Дата | Лист | Обозначение | Наименование | Кол. | Примечание |
|--------|------|------|-------------------------|---|------|------------|
| | | | | <u>Документация</u> | | |
| И | | | 3.016.1-4.1 00.00000005 | Техническое описание | | |
| | | | | <u>Детали</u> | | |
| В.Ч. | 1 | | 22.000201 | Уголок 80*71 ГОСТ 8569-72 вст. Элемент ГОСТ 300-71 № 300 | 2 | 1,7 кг |
| В.Ч. | 2 | | 22.000202 | Ф10А III ГОСТ 5781-75 ε=260 | 2 | 0,16 кг |
| В.Ч. | 3 | | 22.000203 | Ф10А III ГОСТ 5781-75 ε=300 | 4 | 0,18 кг |

Изм. № 000000 Подпись и дата: Встан. инж. В.

Нач. отд. Морозов
Инж. г.т. Дилинцев
Нач. сек. Егорова
Рук. гр. Вахибава
Проект. Азеевко
Провед. Поменко
Исполн. Радыгина

Изделие закладное
МН26

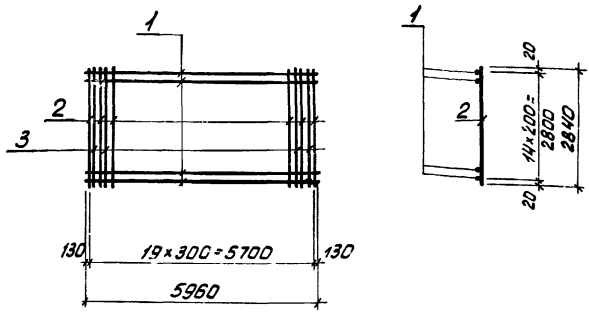
3.016.1-4.1 22.000200

Стадия Масса Масса

Р 4,4

Лист 1 из 1

ГОССТРОЙ СССР
ЛЕНИНГРАДСКИЙ
ПРОМСТРОЙПРОЕКТ



| Формат | Зона | Лист | Обозначение | Наименование | Кол. | Примечание |
|--------|------|------|--------------------------|--------------------------|------|------------|
| | | | | <u>Документация</u> | | |
| И | | | 3.016.1-4.1 0.0.00000010 | Техническое описание | | |
| | | | | <u>Детали</u> | | |
| Б4 | 1 | | 10.000101 | Ф5ВрТУ14-4-659-75 Р-5960 | 15 | 0,92 кг |
| Б4 | 2 | | 10.000102 | Ф5ВрТУ14-4-659-75 Р-2840 | 20 | 0,44 кг |
| Б4 | 3 | | 10.000103 | Ф8ВрТУ14-4-659-75 Р-2840 | 4 | 1,12 кг |

3.016.1-4.1 10.00 01 00

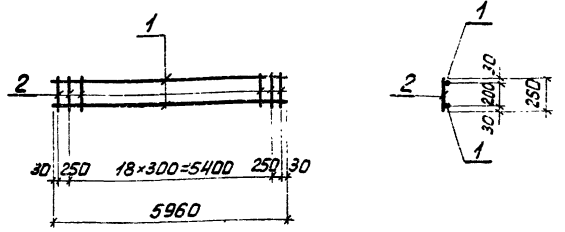
Каркас плоский
КР20

| Стдия | Масса | Масшт. |
|-------|----------|--------|
| Р | 27,0 | |
| Лист | Листов 1 | |

ГОССТРОЙ СССР
ЛЕНИНГРАДСКИЙ
ПРОМСТРОЙПРОЕКТ

Нач. отд. Морозов
Л.к.к. отд. Литницкий
Нач. сект. Егорова
Рук. гр. Войнова
Проект. Яценко
Провер. Ахмедова
Исполн. Радзина

Лист № 3. Лист 1. Подпись и дата. Взам. инв. №



| Формат | Зона | Лист | Обозначение | Наименование | Кол. | Примечание |
|--------|------|------|--------------------------|--------------------------|------|------------|
| | | | | <u>Документация</u> | | |
| И | | | 3.016.1-4.1 0.0.00000010 | Техническое описание | | |
| | | | | <u>Детали</u> | | |
| Б4 | 1 | | 10.000201 | Ф8ВрТУ14-4-659-75 Р-5960 | 2 | 1,32 кг |
| Б4 | 2 | | 10.000202 | Ф5ВрТУ14-4-659-75 Р-2600 | 19 | 0,04 кг |

3.016.1-4.1 10.00 02 00

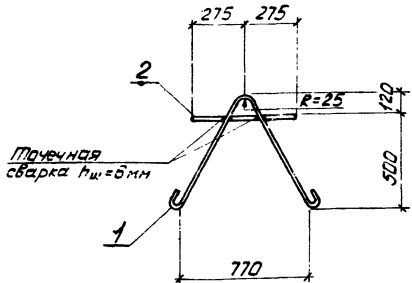
Каркас плоский
КР21

| Стдия | Масса | Масшт. |
|-------|----------|--------|
| Р | 3,5 | |
| Лист | Листов 1 | |

ГОССТРОЙ СССР
ЛЕНИНГРАДСКИЙ
ПРОМСТРОЙПРОЕКТ

Нач. отд. Морозов
Л.к.к. отд. Литницкий
Нач. сект. Егорова
Рук. гр. Войнова
Проект. Яценко
Провер. Ахмедова
Исполн. Радзина

Лист № 3. Лист 1. Подпись и дата. Взам. инв. №



| Форм-зап. | Зона | Поз. | Обозначение | Наименование | Кол. | Приме-чание |
|-----------|------|------|-------------------------|---------------------------|------|-------------|
| | | | | <u>Документация</u> | | |
| И | | | 3.016.1-4.1 00.000000ТО | Техническое описание | | |
| | | | | <u>Детали</u> | | |
| Б4 | 1 | | 10.000401 | Ф16АГ ГОСТ 5781-75 Р=1650 | 1 | 2,6 кг |
| Б4 | 2 | | 10.000402 | Ф10АГ ГОСТ 5781-75 Р=550 | 1 | 0,3 кг |

3.016.1-4.1 10.00 04 00

Изделие закладное
МН 17

Стадия Масса Месяц

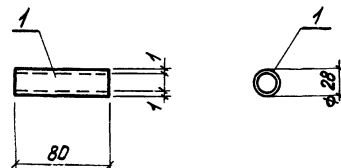
Р 2,9 1:20

Лист Листов 1

ГОССТРОЙ СССР
ЛЕНИНГРАДСКИЙ
ПРОМСТРОЙПРОЕКТ

Исполн. Морозов
Л.ком.опт. Липницкий
Нач.сект. Егорова
Рук.гр. Войнова
Проект. Яценко
Провер. Фоменко
Исполн. Развина

Шифр не подан. Подпись и дата. Взам. инв. №



| Форм-зап. | Зона | Поз. | Обозначение | Наименование | Кол. | Приме-чание |
|-----------|------|------|-------------------------|--|------|-------------|
| | | | | <u>Документация</u> | | |
| И | | | 3.016.1-4.1 00.000000ТО | Техническое описание | | |
| | | | | <u>Детали</u> | | |
| Б4 | 1 | | 10.000501 | Труба Ф28-1 ГОСТ 10704-76 ВСПб ГОСТ 380-71* Р=80 | 1 | 0,05 кг |

3.016.1-4.1 10.00 05 00

Изделие закладное
МН 19

Стадия Масса Месяц

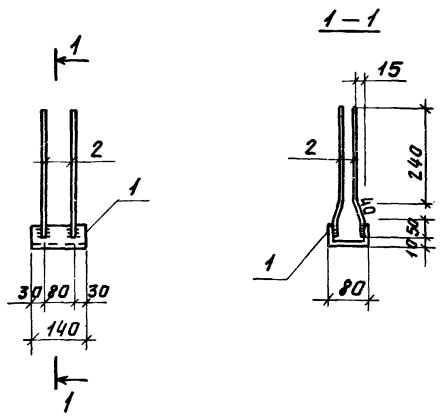
Р 0,05

Лист Листов 1

ГОССТРОЙ СССР
ЛЕНИНГРАДСКИЙ
ПРОМСТРОЙПРОЕКТ

Шифр не подан. Подпись и дата. Взам. инв. №

Исполн. Морозов
Л.ком.опт. Липницкий
Нач.сект. Егорова
Рук.гр. Войнова
Проект. Яценко
Провер. Фоменко
Исполн. Развина

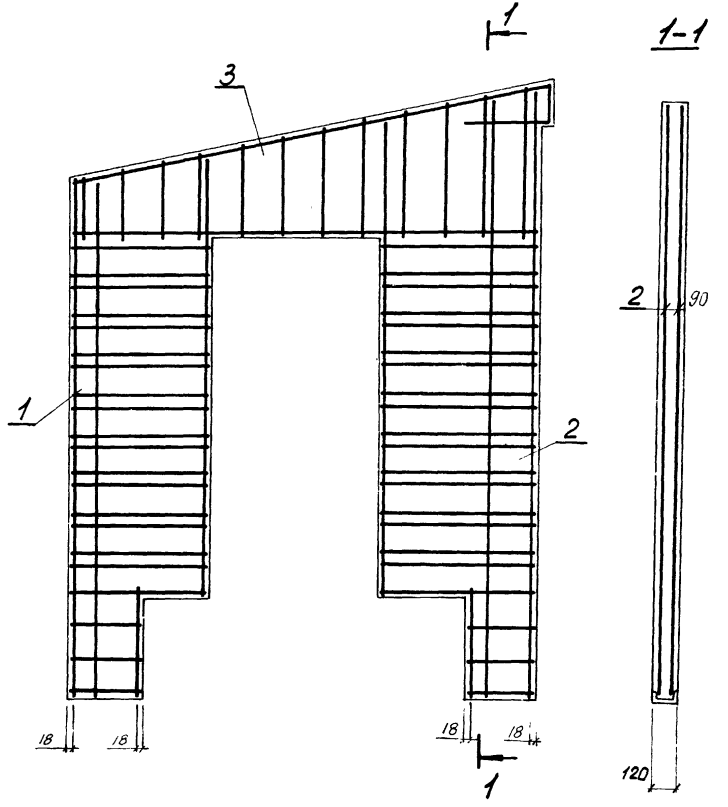
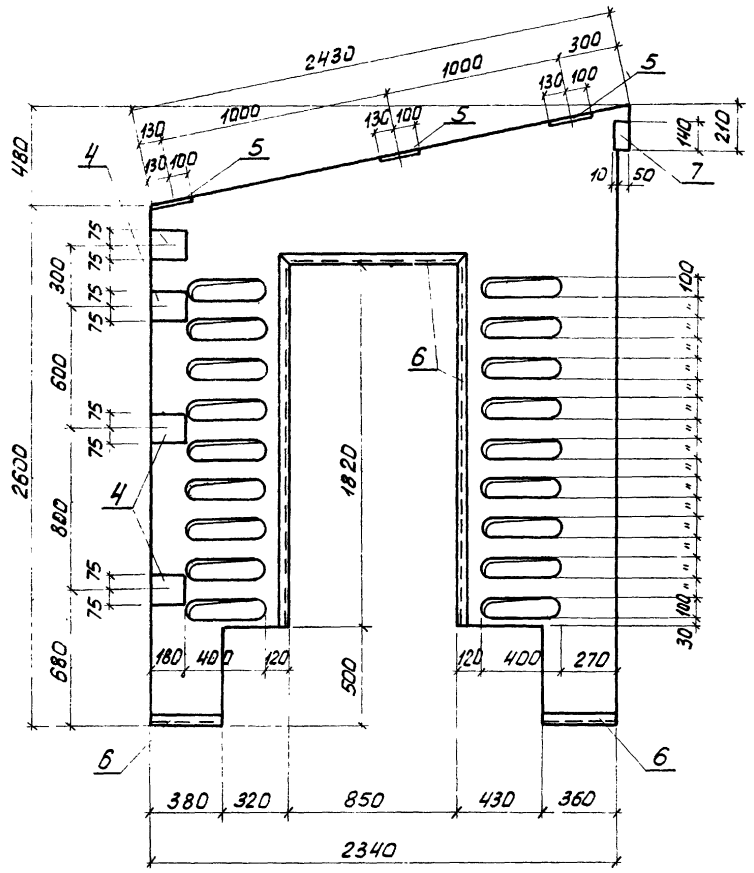


| Формат Зона | Поз. | Обозначение | Наименование | Кол. | Приме- чание |
|-------------------------------|------|--------------------------|---|--------|-----------------|
| | | | <u>Документация</u> | | |
| И | | 3.016.1-4.1 00.00.000000 | Техническое описание | | |
| | | | <u>Детали</u> | | |
| Б.4 | 1 | 10.00.0301 | Швеллер \varnothing 140 | 1 | 1,0 кг |
| Б.4 | 2 | 10.00.0302 | \varnothing 8 А III ГОСТ 5781-75 $\rho=330$ | 2 | 0,13 кг |
| 3.016.1-4.1 10.00.0300 | | | | | |
| Исполн. Морозов | | | Изделие закладное МНБ. | Станд. | Масса |
| Нач. сект. Егорова | | | | Р | 1,26 |
| Рук. зр. Ваинова | | | | Лист | Листов |
| Проект. Агеев | | | | | 1 |
| Провер. Фоменко | | | ГОССТРОЙ СССР ЛЕНИНГРАДСКИЙ ПРОМСТРОЙПРОЕКТ | | |
| Исполн. Радзиг | | | | | |

Ив. № табл. Писать и дата. Взам. инв. №

| Формат Зона | Поз. | Обозначение | Наименование | Кол. | Приме- чание |
|-------------------------------|------|--------------------------|---|--------|-----------------|
| | | | <u>Документация</u> | | |
| И | | 3.016.1-4.1 00.00.000000 | Техническое описание | | |
| И | | И.00.00.00СБ | Сборочный чертёж | | |
| И | | 00.00.0000.02 | Выборка стали | | |
| | | | <u>Сборочные единицы</u> | | |
| И | 1 | И.00.01.00 | Каркас плоский КР24 | 2 | |
| И | 2 | И.00.02.00 | То же КР25 | 2 | |
| И | 3 | И.00.03.00 | " КР26 | 2 | |
| И | 4 | 08.00.0300 | Изделие закладн. МН23 | 4 | |
| | 5 | Серия 3.400-6/76 л. 19 | То же МН-18 | 3 | |
| И | 6 | 3.016.1-4.1 08.00.04.00 | " МН25 | 525 | |
| И | 7 | И.00.04.00 | " МН24 | 1 | |
| | | | <u>Материалы</u> | | |
| | | | Бетон марки М200 | 0,52 | м ³ |
| 3.016.1-4.1 И.00.00.00 | | | | | |
| Исполн. Морозов | | | Панель перегородки ППЗ | Станд. | Лист |
| Нач. сект. Егорова | | | | Р | 1 |
| Рук. зр. Ваинова | | | ГОССТРОЙ СССР ЛЕНИНГРАДСКИЙ ПРОМСТРОЙПРОЕКТ | | |
| Проект. Фоменко | | | | | |
| Исполн. Радзиг | | | | | |

Ив. № табл. Писать и дата. Взам. инв. №

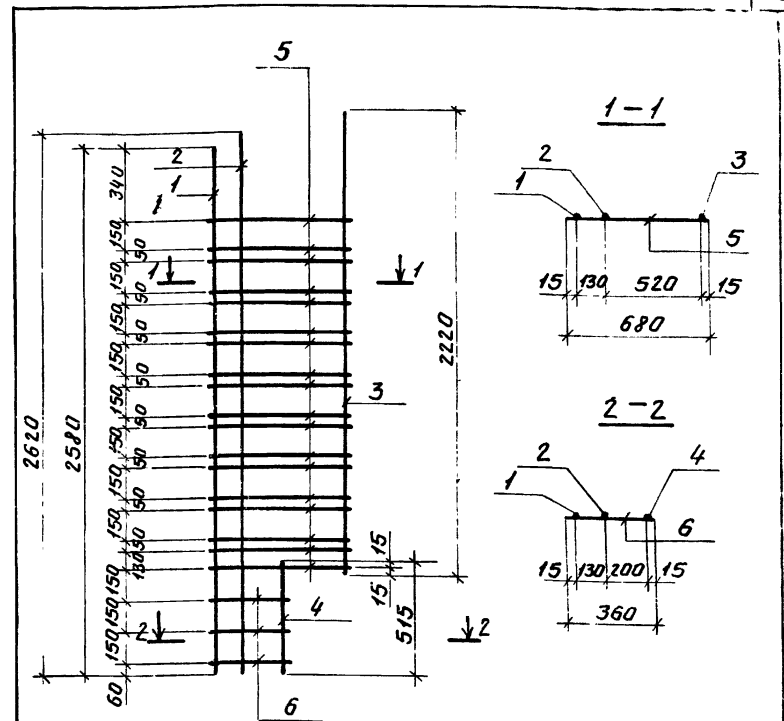


ЦИФ. издатель. Подпись и дата 1938 г. Инв. № 1.000.000
 Л. С. Ор. отд. Нап. инж. М. П. С. Ор. отд. Липницкий
 Рук. сект. Егорова В. С. Рук. гр. Ваинова В. С. Проект. Практик В. С. Провер. Фоменко В. С. Исполн. Радзина Л. С.

| | | | | | | | |
|--------------------------|--|--|---|------|----------|--------|--|
| 3.016.1-4.1 11.000000СБ | | | | | | | |
| Нач. отд. Марозов | | Панель перегородка ПЛЗ Сборочный чертмен. | Стадия | | Масса | Масшт. | |
| Л. С. Ор. отд. Липницкий | | | Р | 1,3Т | | | |
| Нач. сект. Егорова | | | Лист | | Листов 1 | | |
| Рук. гр. Ваинова | | | ГОССТРОЙ СССР ЛЕНИНГРАДСКИЙ ПРОМСТРОЙПРОЕКТ | | | | |
| Проект. Практик | | | | | | | |
| Провер. Фоменко | | | | | | | |
| Исполн. Радзина | | | | | | | |

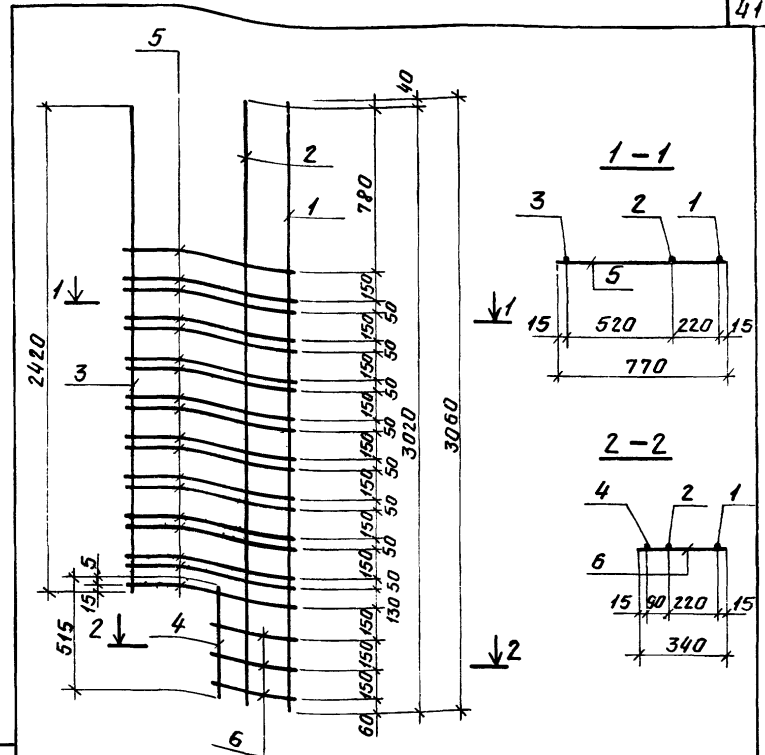
| Формат | Зона | Лист | Обозначение | Наименование | Кол. | Примечание |
|--------|------|------|-------------------------|-----------------------------|------|------------|
| | | | | <u>Документация</u> | | |
| И | | | 3.016.1-4.1 00.000000ТО | Техническое описание | | |
| И | | | 11.000000СБ | Сборочный чертёж | | |
| | | | | <u>Детали</u> | | |
| Б4 | 1 | | 11.00 01 01 | Ф14АIII ГОСТ 5781-75 L=2580 | 1 | 3,1кг |
| Б4 | 2 | | 11.00 01 02 | Ф14АIII ГОСТ 5781-75 L=2620 | 1 | 3,2кг |
| Б4 | 3 | | 11.00 01 03 | Ф14АIII ГОСТ 5781-75 L=2220 | 1 | 2,7кг |
| Б4 | 4 | | 11.00 01 04 | Ф14АIII ГОСТ 5781-75 L=515 | 1 | 0,6кг |
| Б4 | 5 | | 11.00 01 05 | Ф8АI ГОСТ 5781-75 L=680 | 1 | 0,27кг |
| Б4 | 6 | | 11.00 01 06 | Ф8АI ГОСТ 5781-75 L=360 | 3 | 0,14кг |

| | | | | | |
|---------------|----------------|-------------|---|------|--------|
| Инв.№ проекта | Подпись и дата | | Взам. инв. № | | |
| | | | | | |
| Нач. отд. | Морозов | <i>М.М.</i> | 3.016.1-4.1 11.000100 | | |
| Нач. сект. | Липницкий | <i>Л.И.</i> | Каркас плоский КР24 | | |
| Нач. сект. | Егорова | <i>Е.С.</i> | | | |
| Рук. гр. | Вайнова | <i>В.В.</i> | | | |
| Проект. | Практик | <i>П.П.</i> | | | |
| Провер. | Фяченко | <i>Ф.Ф.</i> | | | |
| Исполн. | Равина | <i>Р.Р.</i> | Этап | Лист | Листов |
| | | | Р | | 1 |
| | | | ГОССТРОЙ СССР ЛЕНИНГРАДСКИЙ ПРОМСТРОЙПРОЕКТ | | |



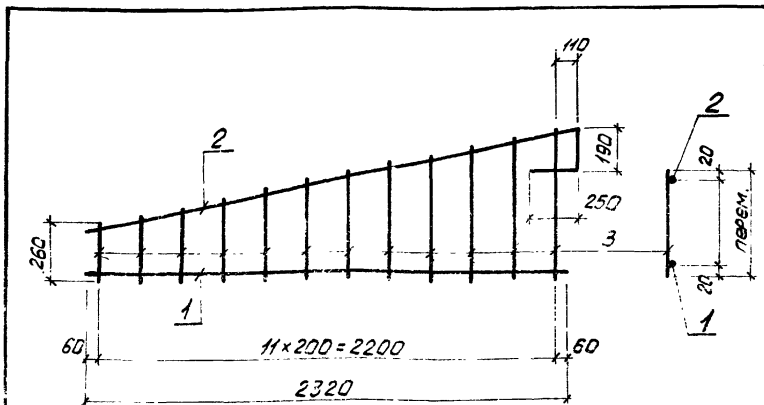
| | | | | | |
|---------------|----------------|-------------|---|-------|--------|
| Инв.№ проекта | Подпись и дата | | Взам. инв. № | | |
| | | | | | |
| | | | 3.016.1-4.1 11.000100СБ | | |
| Нач. отд. | Морозов | <i>М.М.</i> | Каркас плоский КР24 | | |
| Нач. сект. | Липницкий | <i>Л.И.</i> | Сборочный чертёж | | |
| Нач. сект. | Егорова | <i>Е.С.</i> | | | |
| Рук. гр. | Вайнова | <i>В.В.</i> | | | |
| Проект. | Практик | <i>П.П.</i> | | | |
| Провер. | Фяченко | <i>Ф.Ф.</i> | | | |
| Исполн. | Равина | <i>Р.Р.</i> | Этап | Масса | Листов |
| | | | Р | 14,8 | |
| | | | ГОССТРОЙ СССР ЛЕНИНГРАДСКИЙ ПРОМСТРОЙПРОЕКТ | | |

| Формат | Зона | Лист | Обозначение | Наименование | Кол. | Примечание |
|--------|------|------|-------------------------|-----------------------------|------|------------|
| | | | | <u>Документация</u> | | |
| И1 | | | 3.016.1-4.1 00.00000070 | Техническое описание | | |
| И1 | | | И.000200СБ | Сборочный чертёж. | | |
| | | | | <u>Детали</u> | | |
| Б4 | 1 | | И.000201 | Ф14АIII ГОСТ 5781-75 Р=3060 | 1 | 3,7 кг |
| Б4 | 2 | | И.000202 | Ф14АIII ГОСТ 5781-75 Р=3020 | 1 | 3,7 кг |
| Б4 | 3 | | И.000203 | Ф14АIII ГОСТ 5781-75 Р=2420 | 1 | 2,9 кг |
| Б4 | 4 | | И.000204 | Ф14АIII ГОСТ 5781-75 Р=515 | 1 | 0,6 кг |
| Б4 | 5 | | И.000205 | Ф8АII ГОСТ 5781-75 Р=770 | 18 | 0,304 кг |
| Б4 | 6 | | И.000206 | Ф8АII ГОСТ 5781-75 Р=340 | 3 | 0,13 кг |



| | | | | | | |
|---|-----------------|---------------------|-----------------|------------------|--------------------|-------------------|
| И.000200 | Исполн. Радзича | Провер. Фоменко | Проект. Практик | Рук. гр. Вайнова | Нац. сект. Егорова | Инж. отв. Марозов |
| 3.016.1-4.1 | И.000200 | Каркас плоский КР25 | | | | |
| Стадия | Лист | Листов | | | | |
| Р | 1 | 1 | | | | |
| ГОССТРОЙ СССР ЛЕНИНГРАДСКИЙ ПРОМСТРОЙПРОЕКТ | | | | | | |

| | | | | | | |
|-------------|-----------------|---|-----------------|------------------|--------------------|-------------------|
| И.000200СБ | Исполн. Радзича | Провер. Фоменко | Проект. Практик | Рук. гр. Вайнова | Нац. сект. Егорова | Инж. отв. Марозов |
| 3.016.1-4.1 | И.000200СБ | Каркас плоский КР25. Сборочный чертёж. | | | | |
| Стадия | Масштаб | Масштаб | | | | |
| Р | 1:6,8 | | | | | |
| Лист | Листов | | | | | |
| 1 | 1 | ГОССТРОЙ СССР ЛЕНИНГРАДСКИЙ ПРОМСТРОЙПРОЕКТ | | | | |



| Формат | Зона | Поз. | Обозначение | Наименование | Кол. | Примечание |
|--------|------|------|------------------------|---|------|------------|
| | | | <u>Документация</u> | | | |
| И | | | 3.016.1-4.100.00000070 | Техническое описание | | |
| | | | <u>Детали</u> | | | |
| Б4 | 1 | | 11.000301 | ф14АШ ГОСТ 5781-75 l=2320 | 1 | 2,8 кг |
| Б4 | 2 | | 11.000302 | ф14АШ ГОСТ 5781-75 l=2860 | 1 | 3,5 кг |
| Б4 | 3 | | 11.000303 | ф8АІ ГОСТ 5781-75 l от 260 до 700 l=2320 | 12 | 0,19 кг |

3.016.1-4.1 11.000300

Каркас плоский
КР26

Стадия Масса Масшт.

Р 8,6

Лист Листов 1

ГОССТРОЙ СССР
ЛЕНИНГРАДСКИЙ
ПРОМСТРОЙПРОЕКТ

Число листов, записей и встав. в том числе в.

Нач. отд. Морозов
Н. ком. отд. Липницкий
Нач. сект. Егорова
Рук. гр. Войнова
Проект. Практик
Провер. Фоменко
Исполн. Радзвина

| Формат | Зона | Поз. | Обозначение | Наименование | Кол. | Примечание |
|--------|------|------|------------------------|---|------|------------|
| | | | <u>Документация</u> | | | |
| И | | | 3.016.1-4.100.00000070 | Техническое описание | | |
| | | | <u>Детали</u> | | | |
| Б4 | 1 | | 11.000401 | Полоса 60x8 ГОСТ 103-76 ВСтЗ ЛСБ ГОСТ 380-71* l=140 | 2 | 0,5 кг |
| Б4 | 2 | | 11.000402 | ф10АШ ГОСТ 5781-75 l=110 | 2 | 0,1 кг |

3.016.1-4.1 11.000400

Изделие закладное
МН24

Стадия Масса Масшт.

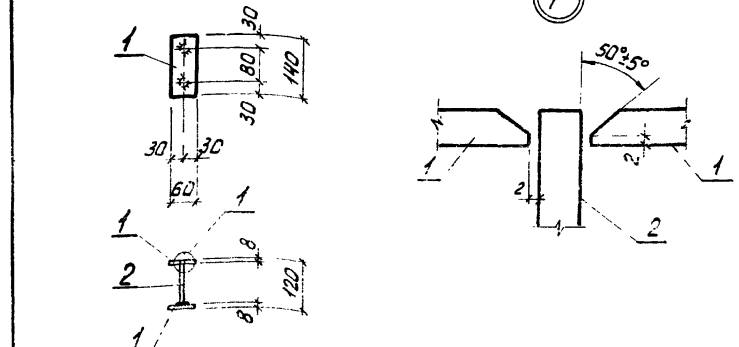
Р 1,2

Лист Листов 1

ГОССТРОЙ СССР
ЛЕНИНГРАДСКИЙ
ПРОМСТРОЙПРОЕКТ

Число листов, записей и встав. в том числе в.

Нач. отд. Морозов
Н. ком. отд. Липницкий
Нач. сект. Егорова
Рук. гр. Войнова
Проект. Практик
Провер. Фоменко
Исполн. Радзвина

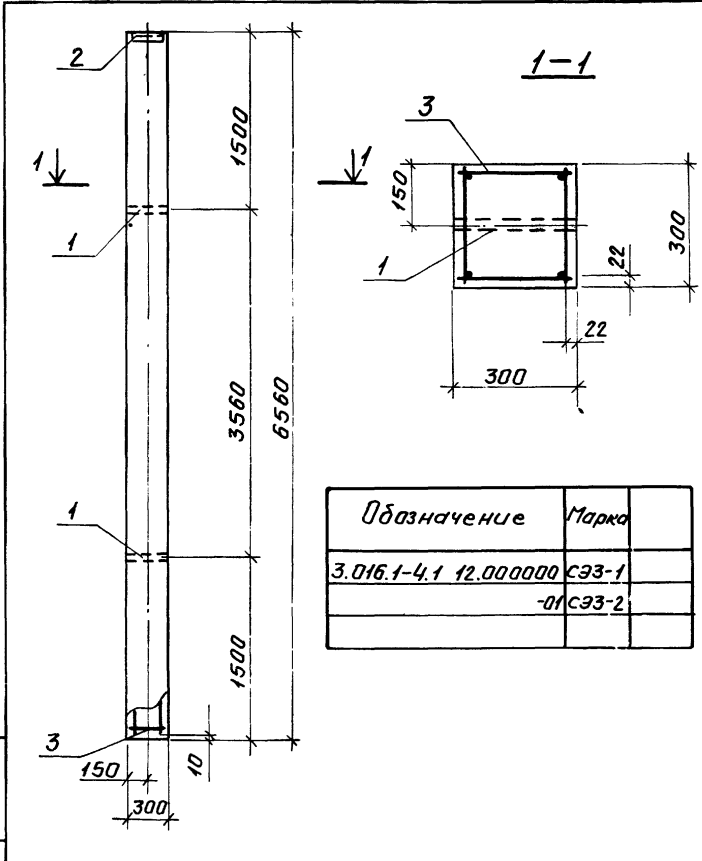


| | | | |
|-------------------------|--------------------------|------------------------|--------------|
| № п/п | № п/п | Подпись и дата | Взам. инв. № |
| Формат | Лист | | |
| Обозначение | Наименование | | |
| 3.016.1-4.1 00.000000СБ | Документация | | |
| 42.000000СБ | Техническое описание | | |
| 00.000000СБ | Сборочный чертёж | | |
| | Выборка стали | | |
| | Сборочные единицы: | | |
| 1 | 19.000100.00 | Изделие закладное МН18 | 2 |
| 2 | 22.00 02.00 | То же МН26 | 1 |
| 3 | 12.01.00.00 | Каркас пристраив. М123 | 1 |
| 3 | 12.02.00.00 | То же М126 | 1 |
| | Материалы | | |
| | Бетон марки М200 0,6 0,6 | | |

| | | |
|-----------------|----|------------|
| Кол. на исп. л. | | Примечание |
| — | 01 | |

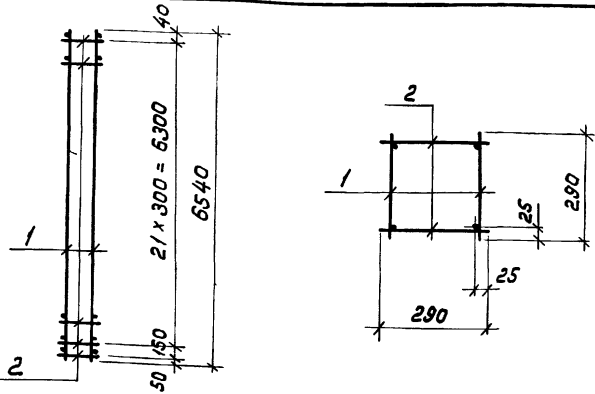
| | |
|--|---------|
| 3.016.1-4.1 12.000000 | |
| Стадия | Масштаб |
| Р | 1:5Т |
| ГОСТ РОИ СССР ЛЕНИНГРАДСКИЙ ПРОМСТ РОЙПРОЕКТ | |

| | | | |
|-------------------------|--|----------------|--------------|
| № п/п | № п/п | Подпись и дата | Взам. инв. № |
| Формат | Лист | | |
| Обозначение | Наименование | | |
| 3.016.1-4.1 12.000000СБ | Столб СЭЗ-1, СЭЗ-2 | | |
| | Сборочный чертёж. | | |
| | ГОСТ РОИ СССР ЛЕНИНГРАДСКИЙ ПРОМСТ РОЙПРОЕКТ | | |



| Обозначение | Марка |
|-----------------------|---------|
| 3.016.1-4.1 12.000000 | СЭЗ-1 |
| | 01СЭЗ-2 |

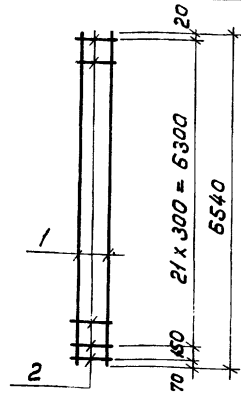
| | | |
|--|----------|---------|
| 3.016.1-4.1 12.000000СБ | | |
| Стадия | Масштаб | Масштаб |
| Р | 1:5Т | |
| Лист | Листов 1 | |
| ГОСТ РОИ СССР ЛЕНИНГРАДСКИЙ ПРОМСТ РОЙПРОЕКТ | | |



| Формат | Зона | Поз. | Обозначение | Наименование | Кол. | Примечание |
|--------|------|------|-------------------------|--------------------------|------|------------|
| | | | | <u>Документация</u> | | |
| И1 | | | 3.016.1-4.1 00.00000000 | Техническое описание | | |
| | | | | <u>Сборочные единицы</u> | | |
| И1 | 1 | | 12.010100 | Каркас плоский КР30 | 2 | |
| | | | | <u>Детали</u> | | |
| Б4 | 2 | | 12.010001 | ФБА1 ГОСТ 5781-75 E=290 | 46 | 0,065кг |

3.016.1-4.1 12.010000

| Нач. отд. | И.к.м. отд. | Нач. сект. | Рук. гр. | Проект. | Провер. | Исполн. | Каркас пространственный Кп25 | Стадия | Масса | Масштаб |
|-----------|-------------|------------|----------|---------|----------|----------|------------------------------|--|----------|---------|
| Морозов | Липицкий | Егоров | Войнова | Агеенко | Смоленко | Радзвина | | Р | 47,4 | |
| | | | | | | | | Лист | Листов 1 | |
| | | | | | | | | ГОСТРОЙ СССР ЛЕНИНГРАДСКИЙ ПРОМСТРОЙПРОЕКТ | | |



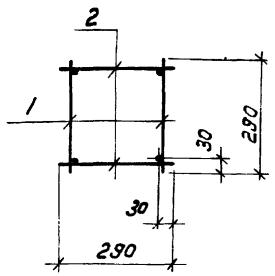
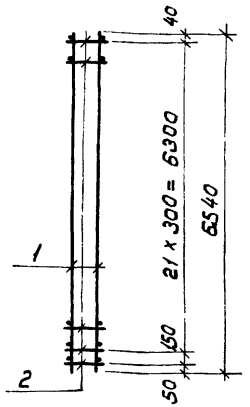
| Формат | Зона | Поз. | Обозначение | Наименование | Кол. | Примечание |
|--------|------|------|-------------------------|---------------------------|------|------------|
| | | | | <u>Документация</u> | | |
| И1 | | | 3.016.1-4.1 00.00000000 | Техническое описание | | |
| | | | | <u>Детали</u> | | |
| Б4 | 1 | | 12.010101 | Ф16А1 ГОСТ 5781-75 E=6540 | 2 | 10,35кг |
| Б4 | 2 | | 12.010102 | Ф6А1 ГОСТ 5781-75 E=290 | 23 | 0,065кг |

3.016.1-4.1 12.010100

| Нач. отд. | И.к.м. отд. | Нач. сект. | Рук. гр. | Проект. | Провер. | Исполн. | Каркас плоский КР30 | Стадия | Масса | Масштаб |
|-----------|-------------|------------|----------|---------|----------|----------|---------------------|--|----------|---------|
| Морозов | Липицкий | Егоров | Войнова | Агеенко | Смоленко | Радзвина | | Р | 22,2 | |
| | | | | | | | | Лист | Листов 1 | |
| | | | | | | | | ГОСТРОЙ СССР ЛЕНИНГРАДСКИЙ ПРОМСТРОЙПРОЕКТ | | |

ИЧБ-М ЛОДН. Подпись и дата. Взам. инв. №

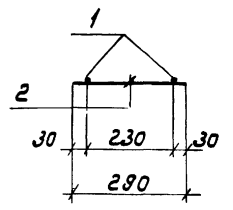
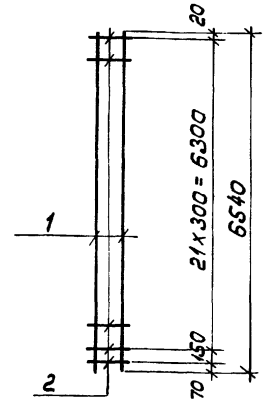
ИЧБ-М ЛОДН. Подпись и дата. Взам. инв. №



| Формат | Зона | Лист | Обозначение | Наименование | Кал. | Примечание |
|--------|------|------|----------------------|--------------------------|------|------------|
| | | | | <u>Документация</u> | | |
| И | | | 3.016.1-4.1 00000000 | Техническое описание | | |
| | | | | <u>Сборочные единицы</u> | | |
| И | 1 | | 12.020100 | Каркас плоский КР27 | 2 | |
| | | | | <u>Детали</u> | | |
| Б4 | 2 | | 12.020001 | ФВАЗ ГОСТ5781-75 E-290 | 46 | 0,11 кг |

Шиб. и подл. подписи и дата Взам. инв.н

| | | | |
|-----------------------|-----------|---|----------|
| 3.016.1-4.1 12.020000 | | | |
| Нач. отд. | Морозов | Каркас простран- ственный КР26. | |
| Гл. кон. отд. | Литвицкий | | |
| Нач. сект. | Егорова | | |
| Рук. гр. | Войнова | | |
| Проект. | Агеенко | | |
| Провер. | Фоменко | Лист | Листов 1 |
| Исполн. | Радзвина | ГОССТРОЙ СССР ЛЕНИНГРАДСКИЙ ПРОМСТРОЙПРОЕКТ | |

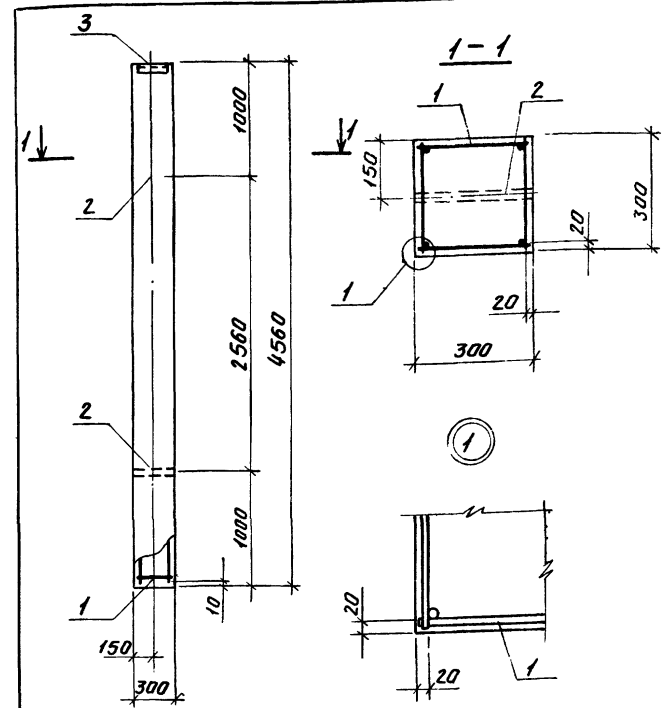


| Формат | Зона | Лист | Обозначение | Наименование | Кал. | Примечание |
|--------|------|------|-----------------------|-------------------------|------|------------|
| | | | | <u>Документация</u> | | |
| И | | | 3.016.1-4.1 00.000000 | Техническое описание | | |
| | | | | <u>Детали</u> | | |
| Б4 | 1 | | 12.020101 | Ф25А ГОСТ5781-75 E=6540 | 2 | 25,2 кг |
| Б4 | 2 | | 12.020102 | ФВАЗ ГОСТ5781-75 E=290 | 23 | 0,11 кг |

Шиб. и подл. подписи и дата Взам. инв.н

| | | | |
|-----------------------|-----------|---|----------|
| 3.016.1-4.1 12.020100 | | | |
| Нач. отд. | Морозов | Каркас плоский КР27 | |
| Гл. кон. отд. | Литвицкий | | |
| Нач. сект. | Егорова | | |
| Рук. гр. | Войнова | | |
| Проект. | Агеенко | | |
| Провер. | Фоменко | Лист | Листов 1 |
| Исполн. | Радзвина | ГОССТРОЙ СССР ЛЕНИНГРАДСКИЙ ПРОМСТРОЙПРОЕКТ | |

| Формат | Знак | Поз. | Обозначение | Наименование | Кол. | Примечание |
|--------|------|------|-------------------------|--------------------------|-------------------|------------|
| | | | | <u>Документация</u> | | |
| 11 | | | 3.016.1-4.1 00.000000ТО | Техническое описание | | |
| 11 | | | 13.000000СБ | Сборочный чертёж | | |
| 12 | | | 00.000000Д2 | Выборка стали | | |
| | | | | <u>Сборочные единицы</u> | | |
| 11 | 1 | | 13.010000 | Каркас пространств.К.П27 | 1 | |
| 11 | 2 | | 19.000100-02 | Изделие закладное МН18 | 2 | |
| 11 | 3 | | 22.000200 | То же МН26 | 1 | |
| | | | | <u>Материалы</u> | | |
| | | | | Бетон марки М200 | 04 м ³ | |



Инв.№ табл. Подпись инженера В.А.И.И.И.

| | | |
|-------------------|------|---|
| Нач.отд. Морозов | Д.И. | 3.016.1-4.1 13.000000 |
| Проект. Липницкий | Л.И. | |
| Нач.сект. Егорова | Е.И. | Столб С34 |
| Рук.гр. Ваичева | В.И. | |
| Проект. Агеев | А.И. | ГОСТ РОИ СССР ЛЕНИНГРАДСКИЙ ПРОМСТРОЙПРОЕКТ |
| Провер. Фомченко | Ф.И. | |
| Исполн. Радыча | Р.И. | |

Столб С34

Стандарт Лист Листов
Р 1

Инв.№ табл. Подпись инженера В.А.И.И.И.

| | | | |
|-------------------------|--|---|----------|
| 3.016.1-4.1 13.000000СБ | | Стандарт | Масштаб |
| Столб С34 | | Р | 1,0т |
| Сборочный чертёж. | | Лист | Листов 1 |
| | | ГОСТ РОИ СССР ЛЕНИНГРАДСКИЙ ПРОМСТРОЙПРОЕКТ | |

Нач.отд. Морозов Д.И.
Проект. Липницкий Л.И.
Нач.сект. Егорова Е.И.
Рук.гр. Ваичева В.И.
Проект. Агеев А.И.
Провер. Фомченко Ф.И.
Исполн. Радыча Р.И.

Инв. № табл. Подпись и дата. Выполнил:

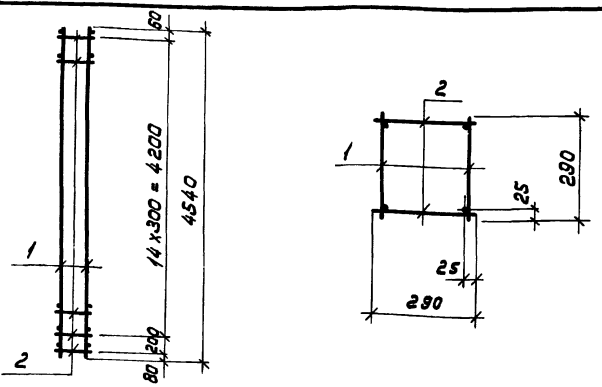
| Инв. № табл. | Подпись и дата. | Выполнил: | Обозначение | Наименование | Кол. на исполн. | | Примечание |
|--------------|-----------------|-----------|-------------------------|----------------------------|-----------------|-----|------------|
| | | | | | - | 01 | |
| И | | | 3.016.1-4.1 00.00000000 | Документация | | | |
| И | | | 14.00000000 | Техническое описание | | X | |
| И | | | 00.00000000 | Сборочный чертёж | | X | |
| И | | | 00.00000000 | Узлы 1,2,3,4 | | X | |
| И | | | 00.00000000 | Выборка стали | | X | |
| И | | | 14.01.00.00 | Сборочные единицы | | | |
| И | | | 14.02.0000 | Каркас простр. рамы | 2 | 2 | |
| И | | | 14.02.0000 | То же | КП 1 | | |
| И | | | 14.02.0000-01 | " | КП 8 | 1 | |
| И | | | 14.02.01.00 | Изделие зак. пасп. № 20 | 2 | 2 | |
| И | | | 14.00.00.01 | Детали | | | |
| И | | | 14.00.00.01 | Ф 10 АТ ГОСТ 5781-75 К 150 | 1 | 1 | |
| И | | | 14.00.00.01 | Материалы | | | |
| И | | | 14.00.00.01 | Бетон марки М150 | 1,0 | 1,0 | |

| | |
|---|----------|
| 3.016.1-4.1 14.000000 | |
| Стальной лист | Листов 1 |
| Свая СВ1-1; СВ1-2. | |
| ГОСТ РОМ СССР ЛЕНИНГРАДСКИЙ ПРОМСТРОЙПРОЕКТ | |

Инв. № табл. Подпись и дата. Выполнил:

| | | |
|---|----------|---------|
| 3.016.1-4.1 14.00000000 СБ | | |
| Свая СВ1-1; СВ1-2. | | |
| Сборочный чертёж. | | |
| Стальной лист | Масса | Масштаб |
| Р | 2,5т | |
| Лист 1 | Листов 2 | |
| ГОСТ РОМ СССР ЛЕНИНГРАДСКИЙ ПРОМСТРОЙПРОЕКТ | | |

| Обозначение | Марка |
|-----------------------|-------|
| 3.016.1-4.1 14.000000 | СВ1-1 |
| -01 | СВ1-2 |

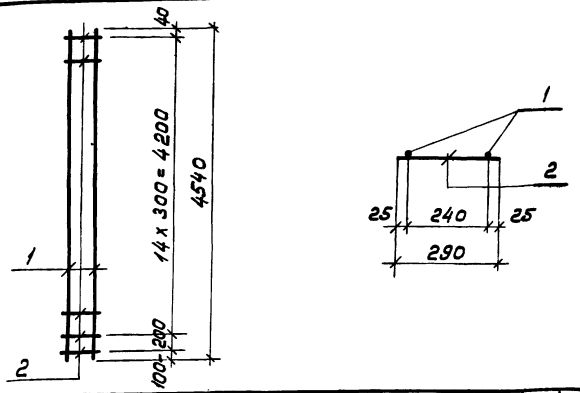


| Формат | Зона | Лист | Обозначение | Наименование | Кол. | Примечание |
|--------|------|------|--------------------------|--------------------------|------|------------|
| | | | | <u>Документация</u> | | |
| И1 | | | 3.016.1-4.1 00.00.000070 | Техническое описание | | |
| | | | | <u>Сборочные единицы</u> | | |
| И1 | 1 | | 13.01.01.00 | Каркас плоский КР28 | 2 | |
| | | | | <u>Детали</u> | | |
| Б4 | 2 | | 13.01.00.01 | ФБЯЗ ГОСТ 5781-75 E=290 | 32 | 0.065 кг |

Итого в подл. 1, подл. 2 и ват. 3, 4, 5, 6, 7, 8, 9, 10, 11, 12, 13, 14, 15, 16, 17, 18, 19, 20, 21, 22, 23, 24, 25, 26, 27, 28, 29, 30, 31, 32, 33, 34, 35, 36, 37, 38, 39, 40, 41, 42, 43, 44, 45, 46, 47, 48, 49, 50, 51, 52, 53, 54, 55, 56, 57, 58, 59, 60, 61, 62, 63, 64, 65, 66, 67, 68, 69, 70, 71, 72, 73, 74, 75, 76, 77, 78, 79, 80, 81, 82, 83, 84, 85, 86, 87, 88, 89, 90, 91, 92, 93, 94, 95, 96, 97, 98, 99, 100

3.016.1-4.1 13.0100.00

| | | | | |
|---|-------------------------------|--|----------|---------|
| Нач. отд. Морозов И. кон. отд. Литвицкий Нач. сек. Егорова Рук. гр. Войнова Проект. Агеев Провер. Фоменко Исполн. Рабзина | Каркас пространственный кл 27 | Стадия | Масса | Масштаб |
| | | Р | 48.3 | |
| | | Лист | Листов 1 | |
| | | ГОСТРОЙ СССР ЛЕНИНГРАДСКИЙ ПРОМСТРОЙПРОЕКТ | | |



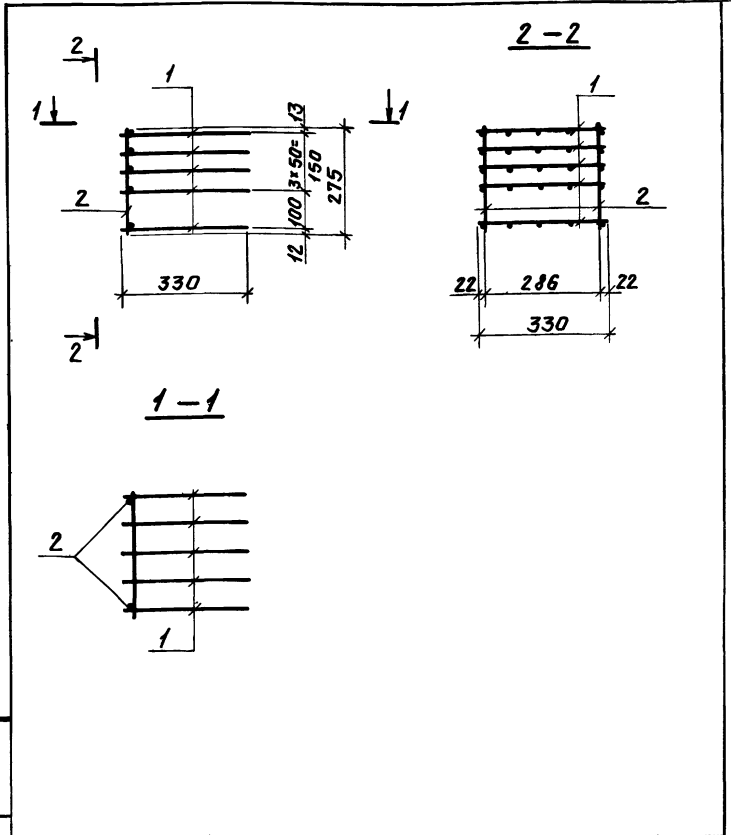
| Формат | Зона | Лист | Обозначение | Наименование | Кол. | Примечание |
|--------|------|------|--------------------------|--------------------------|------|------------|
| | | | | <u>Документация</u> | | |
| И1 | | | 3.016.1-4.1 00.00.000070 | Техническое описание | | |
| | | | | <u>Детали</u> | | |
| Б4 | 1 | | 13.01.01.01 | Ф20А ГОСТ 5781-75 E=4540 | 2 | 11,2 кг |
| Б4 | 2 | | 13.01.01.02 | ФБЯЗ ГОСТ 5781-75 E=290 | 16 | 0.065 кг |

Итого в подл. 1, подл. 2 и ват. 3, 4, 5, 6, 7, 8, 9, 10, 11, 12, 13, 14, 15, 16, 17, 18, 19, 20, 21, 22, 23, 24, 25, 26, 27, 28, 29, 30, 31, 32, 33, 34, 35, 36, 37, 38, 39, 40, 41, 42, 43, 44, 45, 46, 47, 48, 49, 50, 51, 52, 53, 54, 55, 56, 57, 58, 59, 60, 61, 62, 63, 64, 65, 66, 67, 68, 69, 70, 71, 72, 73, 74, 75, 76, 77, 78, 79, 80, 81, 82, 83, 84, 85, 86, 87, 88, 89, 90, 91, 92, 93, 94, 95, 96, 97, 98, 99, 100

3.016.1-4.1 13.01.01.00

| | | | | |
|---|---------------------|--|----------|---------|
| Нач. отд. Морозов И. кон. отд. Литвицкий Нач. сек. Егорова Рук. гр. Войнова Проект. Агеев Провер. Фоменко Исполн. Рабзина | Каркас плоский КР28 | Стадия | Масса | Масштаб |
| | | Р | 23.4 | |
| | | Лист | Листов 1 | |
| | | ГОСТРОЙ СССР ЛЕНИНГРАДСКИЙ ПРОМСТРОЙПРОЕКТ | | |

| Фонд | Зона | Лист | Обозначение | Наименование | Кол. | Примечание |
|------|------|------|---------------------------|--------------------------|------|------------|
| | | | | <u>Документация</u> | | |
| И | | | 3.016.1-4.1 00.00 00 00 Т | Техническое описание | | |
| И | | | 14.01 00 00 СБ | Сборочный чертёж | | |
| | | | | <u>Сборочные единицы</u> | | |
| И | 1 | | 14.01 01 00 | Каркас плоский КР6 | 5 | |
| | | | | <u>Детали</u> | | |
| Б.ч | 2 | | 14.01 00 01 | ФВАГ ГОСТ 5781-75 В-275 | 2 | 0,11 кг |



| | | | | |
|--|-------------------|-----------------|-------------------------|------|
| Инв. № подл. Подпись и дата Взам. инв. № | Нач. отд. Морозов | | 3.016.1-4.1 14.01 00 00 | |
| | Проект. Егорова | | Стадия | Лист |
| | Рек. гр. Войнова | | Р | 1 |
| | Проект. Агеева | | ГОСТ РОИ СССР | |
| | Провер. Фомченка | | ЛЕНИНГРАДСКИЙ | |
| Исполн. Рабзина | | ПРОМСТРОЙПРОЕКТ | | |
| Каркас пространственный КР6 | | | | |

| | | | | |
|--|-------------------|-----------------|----------------------------|------|
| Инв. № подл. Подпись и дата Взам. инв. № | Нач. отд. Морозов | | 3.016.1-4.1 14.01.00 00 СБ | |
| | Проект. Егорова | | Стадия | Лист |
| | Рек. гр. Войнова | | Р | 175 |
| | Проект. Агеева | | ГОСТ РОИ СССР | |
| | Провер. Фомченка | | ЛЕНИНГРАДСКИЙ | |
| Исполн. Рабзина | | ПРОМСТРОЙПРОЕКТ | | |
| Каркас пространственный КР6 | | | | |
| Сборочный чертёж | | | | |

ИВБ, Л. подл. Подпись и дата Взам.инв.Л.

| Формат | Зона | Лист | Обозначение | Наименование | Кол. | Примечание |
|--------|------|-----------|--------------------------|----------------------|--------|------------|
| И | | | 3.016.1-4.1 00.0000070 | Техническое описание | | |
| Б4 | 1 | 14.010101 | Ф58РІТУ14-4-659-75 С-330 | 6 | 0,05кг | |

3.016.1-4.1 14.010100

Каркас плоский
КР6

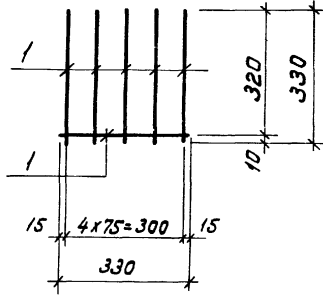
Стадия Масса Маштаб

Р 0,3

Лист Листов 1

Госстрой СССР
ЛЕНИНГРАДСКИЙ
ПРОМСТРОЙПРОЕКТ

Науч. отв. Морозов
Инж. кон. отв. Литвицкий
Науч. сект. Егорова
Рук. гр. Войнова
Проект. Агеевко
Провер. Шаменко
Исполн. Рабзина



ИВБ, Л. подл. Подпись и дата Взам.инв.Л.

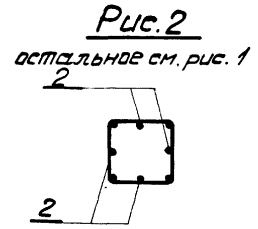
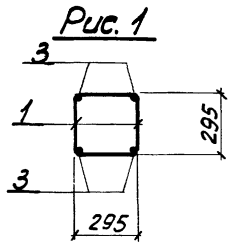
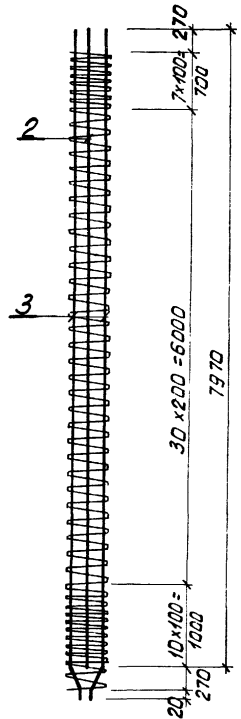
| Формат | Зона | Лист | Обозначение | Наименование | Кол. на исполн. | Примеч. |
|--------|------|-----------|----------------------------|----------------------|-----------------|---------|
| И | | | 3.016.1-4.1 00.0000070 | Техническое описание | 1 | |
| И | | | 14.0200005 | Сборочный чертёж | 4 | |
| Б4 | 1 | 14.020001 | Ф58РІТУ14-4-659-75 С-330 | 1 | 9,0 кг | |
| Б4 | 2 | 14.020003 | Ф16ЯІІ ГОСТ5781-75 С-7940 | 4 | 12,53 кг | |
| Б4 | 3 | 14.020002 | Ф16ЯІІІ ГОСТ5781-75 С-8320 | 4 | 13,13 кг | |

3.016.1-4.1 14.02.00.00

Каркасы пространственные
КП7, КП8.

Листов 1
ЛЕНИНГРАДСКИЙ
ПРОМСТРОЙПРОЕКТ

Ш.№. № подл. Подпись и дата. Взам. инв. №



| Марка за-та | Поз. | Эскиз или сечение | φ мм | Длина мм | Кол. шт. |
|----------------|------|----------------------|---------|-------------|-------------|
| КП7 | 1 | | 58 I | 58390 | 1 |
| | 3 | | 16A III | 8320 | 4 |
| | | | | | |
| КП8 | 1 | см. КП7 | 58 I | 58390 | 1 |
| | 2 | 7940 | 16A III | 7940 | 4 |
| | 3 | см. КП7 | 16A III | 8320 | 4 |
| | | | | | |

| Обозначение | Марка | Рис. | Масса кг |
|------------------------|-------|------|-------------|
| 3.016.1-4.1 14.02.0000 | КП7 | 1 | 61,5 |
| -01 | КП8 | 2 | 111,6 |

| 3.016.1-4.1 14.02.0000 СБ | | | | |
|---|--|---|----------|--------|
| Каркасы пространственные КП7, КП8. Сборочный чертёж. | | Стадия | Масса | Масшт. |
| Науч. отд. Морозов | | р | | |
| Нл. кн. отд. Липицкий | | | | |
| Науч. сек. Егоров | | Лист | Листов 1 | |
| Рук. гр. Войнова | | ГОССТРОЙ СССР ЛЕНИНГРАДСКИЙ ПРОМСТРОЙПРОЕКТ | | |
| Проект. Яценко | | | | |
| Провер. Роменко | | | | |
| Цеплан. Райзина | | | | |

| Инв.№ по др. | | Подпись и дата | | Взам.инв.№ | | | | | | | | | | | | |
|--------------|------|----------------|-------------------------|--------------------------|---------------------|----|----|--|--|--|--|--|--|--|------------|--|
| Формат | Зона | Поз. | Обозначение | Наименование | Кол. на исполн. | | | | | | | | | | Примечание | |
| | | | | | - | 01 | 02 | | | | | | | | | |
| | | | | | <u>Документация</u> | | | | | | | | | | | |
| | | | 3.016.1-4.1 00.00000070 | Техническое описание | × | × | × | | | | | | | | | |
| | | | 15.000000СБ | Сборочный чертёж | × | × | × | | | | | | | | | |
| | | | 00.000000Д1 | Узлы 1,2,3,4 | × | × | × | | | | | | | | | |
| | | | 00.000000Д2 | Выборка стали | | | | | | | | | | | | |
| | | | | <u>Сборочные единицы</u> | | | | | | | | | | | | |
| | 1 | | 14.010000 | Каркас пространств.кпб | 2 | 2 | 2 | | | | | | | | | |
| | 2 | | 15.010000 | То же | кпб | 1 | | | | | | | | | | |
| | 2 | | 15.010000-01 | " | кпб | 1 | | | | | | | | | | |
| | 2 | | 15.010000-02 | " | кпб | | 1 | | | | | | | | | |

Нач.отд. Морозов
 Саконид. Аничкин
 Нач.сект. Егорова
 Рук.гд. Войнов
 Проект. Азеев
 Провер. Фоменко
 Исп.ин. Радзичина

3.016.1-4.1 15.000000
 Свая СВ2-1; СВ2-2; СВ2-3
 Стад. Мест. Местов
 Р 1 2
 ГОССТРОЙ СССР
 ЛЕНИНГРАДСКИЙ
 ПРОМСТРОЙПРОЕКТ

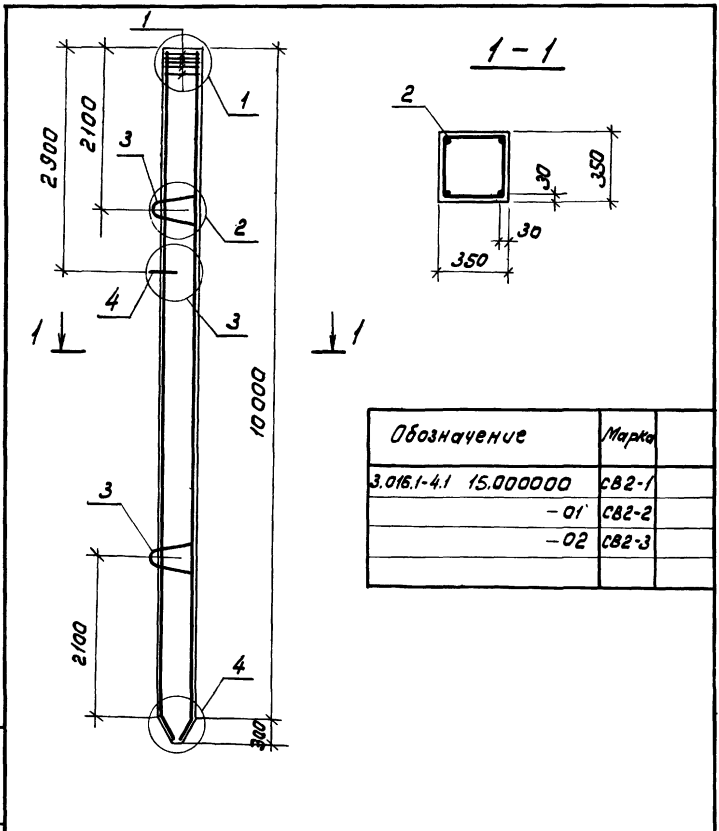
| Инв.№ по др. | | Подпись и дата | | Взам.инв.№ | | | | | | | | | | | | |
|--------------|------|----------------|-----------------------|--------------------------|-----------------|-----|-----|--|--|--|--|--|--|--|------------|------|
| Формат | Зона | Поз. | Обозначение | Наименование | Кол. на исполн. | | | | | | | | | | Примечание | |
| | | | | | - | 01 | 02 | | | | | | | | | |
| | 3 | | 3.016.1-4.1 15.000100 | Изделие закладное | 2 | 2 | 2 | | | | | | | | | |
| | | | | <u>Детали</u> | | | | | | | | | | | | |
| | 4 | | 15.000001 | Ø10AI ГОСТ 5741-75 В-250 | 1 | 1 | 1 | | | | | | | | | Отск |
| | | | | <u>Материалы</u> | | | | | | | | | | | | |
| | | | | Бетон марки М250 | 124 | 124 | 124 | | | | | | | | | МЗ |

3.016.1-4.1 15.000000 Мест 2

17066 53

152

Инв. № подл. Подпись и дата
 Взам. инв. №
 Нач. отд. Морозов
 Л. Кан. отд. Личинский
 Нач. сект. Егорова
 Рук. гр. Войнова
 Проект. Агеев
 Провер. Фомин
 Исп. дм. Радович



| Обозначение | Марка |
|-----------------------|-------|
| 3.016.1-4.1 15.000000 | СВ2-1 |
| - 01 | СВ2-2 |
| - 02 | СВ2-3 |

3.016.1-4.1 15.000000 СБ

Свая СВ2-1; СВ2-2; СВ2-3.
 сборочный чертёж.

| Стадия | Масса | Материал |
|--------|----------|----------|
| Р | 3,1т | |
| Лист | Листов 7 | |

ГОССТРОЙ СССР
 ЛЕНИНГРАДСКИЙ
 ПРОМСТРОЙПРОЕКТ

Инв. № подл. Подпись и дата
 Взам. инв. №

| '80 | ВНОБ | Изм. | Обозначение | Наименование | Кол. на испол. | | Прим. |
|-----|------|------|------------------|----------------------|----------------|----|----------|
| | | | | | 01 | 02 | |
| 11 | | | 3.016.1-4.1 | Документация | | | |
| 12 | | | 15.010000СБ | Техническое описание | × | × | |
| 11 | | | 01.00000041 | Сборочный чертёж | × | × | |
| | | | 01.00000041 | Узлы 1-4 | × | × | |
| | | | 01.00000042 | Выборка стали | × | × | |
| | | | 15.0100001 | Детали: | | | |
| 1/2 | 1 | | Ф58х175х4-659-75 | Ф70360 | 1 | 1 | 10,8 кг |
| 1/2 | 2 | | Ф22х11 | ГОСТ 5781-75 | 4 | 4 | 22,66 кг |
| 1/2 | 3 | | Ф16х11 | ГОСТ 5781-75 | 4 | 4 | 16,28 кг |
| 1/2 | 3 | | Ф22х11 | ГОСТ 5781-75 | 4 | 4 | 30,80 кг |
| 1/2 | 3 | | Ф20х11 | ГОСТ 5781-75 | 4 | 4 | 25,40 кг |

3.016.1-4.1 15.010000

Каркасы пространственные
 КЛ9; КЛ10; КЛ11.

| Лист | Лист | Листов |
|------|------|--------|
| 1 | 1 | 1 |

ГОССТРОЙ СССР
 ЛЕНИНГРАДСКИЙ
 ПРОМСТРОЙПРОЕКТ

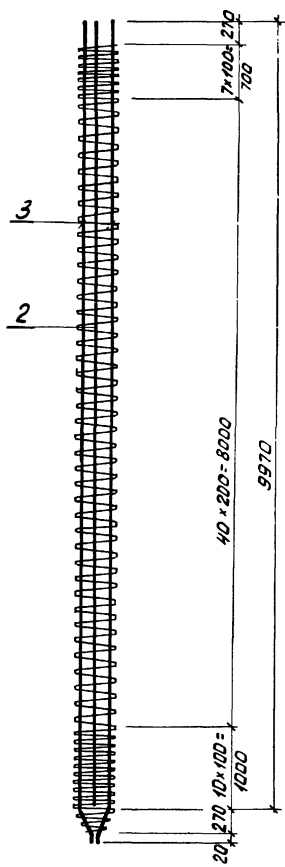


Рис. 1

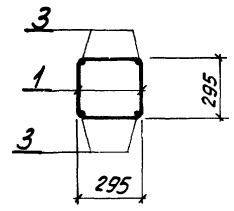
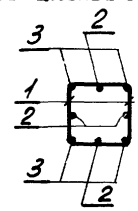


Рис. 2

остальное см. рис. 1



| Марка эл-та | Поз. | Эскиз или сечение | ф мм | Длина мм | Кол. шт. |
|----------------|------|----------------------|----------|-------------|-------------|
| КП9 | 1 | | 58 I | 70350 | 1 |
| | 3 | | 16 A II | 10320 | 4 |
| КП10 | 1 | см. КП9 | 58 I | 70350 | 1 |
| | 2 | 9940 | 22 A III | 9940 | 4 |
| | 3 | см. КП9 | 22 A III | 10320 | 4 |
| КПН | 1 | см. КП9 | 58 I | 70350 | 1 |
| | 3 | по же | 20 A III | 10320 | 4 |

| Обозначение | Марка | Рис. | Масса кг |
|-----------------------|-------|------|-------------|
| 3.016.1-4.115.0100 00 | КП9 | 1 | 75,9 |
| -01 | КП10 | 2 | 252,6 |
| -02 | КПН | 1 | 112,6 |

Ци.в. № 5 подл. По. В. Писев. У. С. В. П. 63 от 11.11.63

| | | | | | |
|----------------------------|--|---|--|----------|--------|
| 3.016.1-4.1 15.01 00 00 СБ | | Каркасы пространственные КП9; КП10; КПН. Сборочный чертёж. | Стадия | Масса | Масшт. |
| Нач. отд. Морозов | | | Р | | |
| Л.ком. от Липицкий | | | | | |
| Нач. сект. Егорова | | | | | |
| Рук. гр. Войнова | | | | | |
| Проект. Невенко | | | | | |
| Провер. Фоменко | | | | | |
| Исполн. Радзизина | | | | | |
| | | | Лист | Листов 1 | |
| | | | ГОСТРОЙ СССР ЛЕНИНГРАДСКИЙ ПРОМСТРОЙПРОЕКТ | | |

Изм. и подл. Подпись и дата

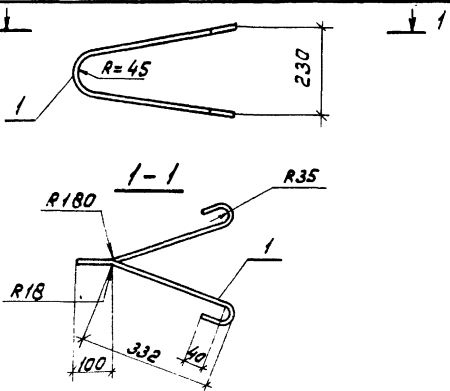
Нач. отд. Морозов
 И. И. Липницкий
 Нач. сект. Егорова
 Рук. гр. Войнова
 Проект. Агеенко
 Провер. Фоменко
 Осн. Радзича

Изделие закладное
 МН21

Станд. Масса Материал
 Р 21
 Лист Листов 1
 ГОСПРОЕКТ СССР
 ЛЕНИНГРАДСКИЙ
 ПРОМСТРОЙПРОЕКТ

3.016.1-4.1 15.000100

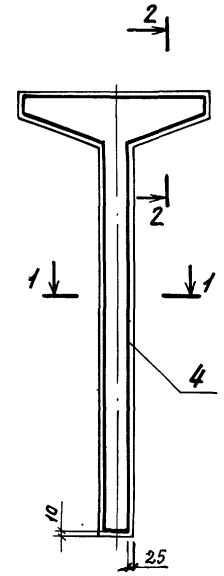
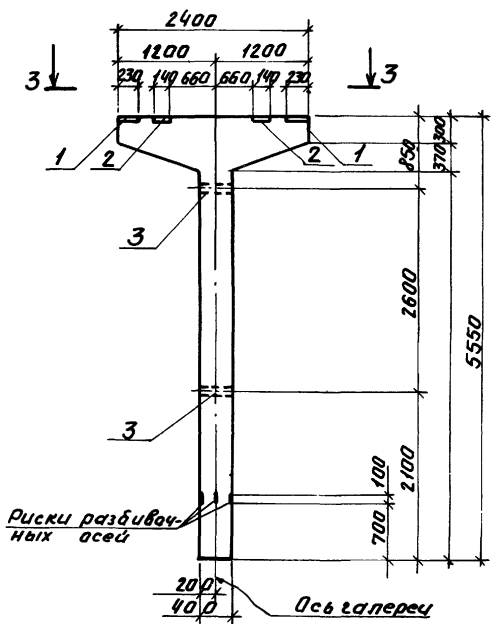
| Формат | Зона | Лист | Обозначение | Наименование | Кол. | Примечание |
|---------------------|------|------|-------------------------|--------------------------|------|------------|
| И | | | 3.016.1-4.1 00.00000070 | Техническое описание | | |
| <u>Документация</u> | | | | | | |
| 64 | 1 | | 15.000101 | Ф6161Гост-5781-75 e=1350 | 1 | 2,1 кг |
| <u>Детали</u> | | | | | | |



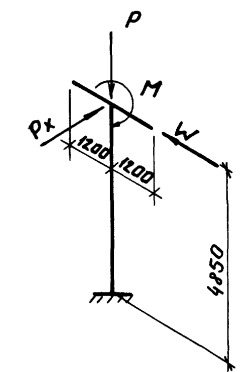
Изм. и подл. Подпись и дата

| Формат | Зона | Лист | Обозначение | Наименование | Кол. на исполн. | Прим. |
|------------------|------|------|-------------------------|------------------------|-----------------|-------|
| И | | | 3.016.1-4.1 00.00000070 | Документация | | |
| И | | | 15.00000056 | Техническое описание | X | |
| И | | | 00.00000042 | Сборочный чертеж | X | |
| И | | | 15.000100 | Выборка стали | X | |
| И | | | 16.000100 | Сборочные единицы | | |
| И | | | 16.000200 | Изделие закладное МН2 | 2 | |
| И | | | 16.000300 | То же МН2 | 2 | |
| И | | | 16.010000 | " МН3 | 2 | |
| И | | | 16.010000 | Каркас пространств МН2 | 1 | |
| И | | | 16.010000-01 | То же МН3 | 1 | |
| <u>Материалы</u> | | | | | | |
| | | | | Бетон марки М300 | 13 | 1,3 |
| | | | | | | М-3 |

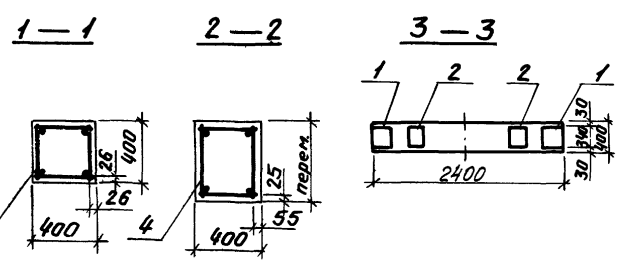
| | | |
|--|---|--|
| Провер. Морозов И. И. Липницкий Рук. сект. Егорова Рук. гр. Войнова Проект. Агеенко Провер. Фоменко Осн. Радзича | 3.016.1-4.1 15.000000 Колонна КН1; КН2 | Лист 1 Листов 1 ГОСПРОЕКТ СССР ЛЕНИНГРАДСКИЙ ПРОМСТРОЙПРОЕКТ |
|--|---|--|



Расчетная схема



| Обозначение | Марка | Масса т | P тс | M тсм | W тс | Px тс |
|-----------------------|-------|------------|---------|----------|---------|----------|
| 3.016.1-4.1 16.000000 | K1-1 | 3,3 | 10,12 | 1,37 | ±1,11 | ±1,11 |
| -01 | K1-2 | 3,3 | 20,3 | 2,73 | ±2,22 | ±0,740 |



3.016.1-4.1 16.000000СБ

| | | | | |
|--|--|---|--------|---------|
| Начальн. Морозов Проектн. Дилевичев Нач. сект. Егорова Рук. гр. Войнова Проект. Дьяченко Провер. Фоменко Исп. Родина | Колонна К1-1; К1-2. Сборочный чертёж. | Статус | Масса | Масса/м |
| | | P | | |
| | | Лист | Листов | |
| | | ГОССТРОЙ СССР ЛЕНИНГРАДСКИЙ ПРОМСТРОЙПРОЕКТ | | |

ИИВ.И. подл. Платинский и др. 1960г. ВЗСХИ. ИИВ.И.

Инв. №, № подл. Подпись и дата. Выполнил, и.л.

| Формат Зона Лист | Обозначение | Наименование | Кол. на исполн. | | Примечание |
|------------------------|---------------------------|-----------------------------|-----------------|----|------------|
| | | | - | 01 | |
| | 3.016.1-4.1 00.000.000.00 | Документация | | | |
| | | Техническое описание | × | × | |
| | | Детали | | | |
| 54 | 16.01.02.01 | ФРАЗ ГОСТ-5781-75(с-390) | 16 | 16 | 0,155кг |
| 54 | 16.01.02.02 | ФРАЗ ГОСТ-5781-75(с-5170) 2 | | 2 | 21,10кг |
| 54 | 16.01.02.03 | ФРАЗ ГОСТ-5781-75(с-5170) | | 2 | 26,02кг |

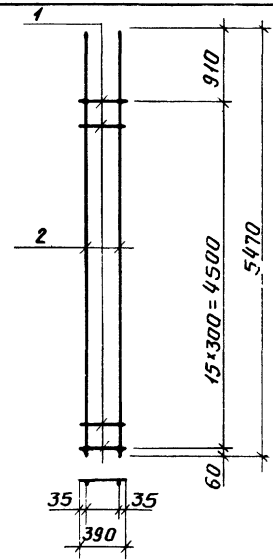
| | | |
|---------------------|------|-------------------------|
| Исполн. Маразов | Исп. | 3.016.1-4.1 16.01.02.00 |
| Главный конструктор | Исп. | |
| Конструктор | Исп. | |
| Руч.гр. Войнова | Исп. | |
| Проект. Практик | Исп. | |
| Провер. Фоменко | Исп. | |
| Исполн. Рабзина | Исп. | |

Каркасы плоские
КР8; КР9.

3.016.1-4.1 16.01.02.00
Стандарт Листы
Р
ГОСТРОЙ СССР
ЛЕНИНГРАДСКИЙ
ПРОМСТРОЙПРОЕКТ

Инв. №, № подл. Подпись и дата. Выполнил, и.л.

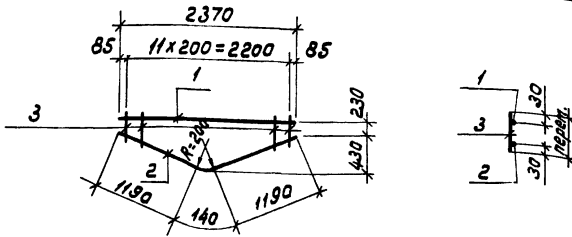
| Обозначение | | Марка | | Масса |
|-------------|-------------|-------|--|-------|
| 3.016.1-4.1 | 16.01.02.00 | КР8 | | 44,8 |
| -01 | КР9 | | | 55,3 |



3.016.1-4.1 16.01.02.00СБ

Каркасы плоские
КР8; КР9
Сборочный чертёж

| | | |
|--|------|--------|
| Стандарт | Лист | Листов |
| Р | | 1 |
| ГОСТРОЙ СССР ЛЕНИНГРАДСКИЙ ПРОМСТРОЙПРОЕКТ | | |



| Формат | Зона | Поз. | Обозначение | Наименование | Кол. | Примечание |
|--------|------|------|-----------------------|-------------------------------------|------|------------|
| | | | | <u>Документация</u> | | |
| И | | | 3.016.1-4.1 00.000000 | Техническое описание | | |
| | | | | <u>Детали</u> | | |
| Б4 | 1 | | 16.010101 | Фланец гост 5781-75 e=2370 | 1 | 5,9 кг |
| Б4 | 2 | | 16.010102 | Фланец гост 5781-75 e=2520 | 1 | 1,6 кг |
| Б4 | 3 | | 16.010103 | Фланец гост 5781-75 e от 230 до 720 | 12 | 0,19 кг |

3.016.1-4.1 16.010100

Каркас плоский
КР7

Стадия Масса/Масштаб

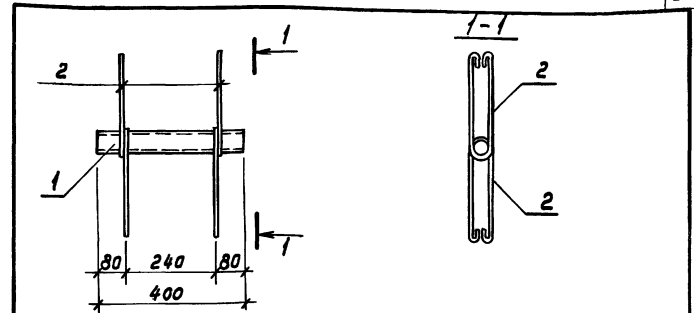
Р 9,8

Лист Листов 1

ГОССТРОЙ СССР
ЛЕНИНГРАДСКИЙ
ПРОМСТРОЙПРОЕКТ

Изм. и подл. Подпись и дата Взам. инв. №

Нач. отд. Мирозов
И.конс.отд. Липницкий
Нач. сект. Егорова
Рук. гр. Войнова
Проект. Практик
Провер. Куленец
Исполн. Равазина



| Формат | Зона | Поз. | Обозначение | Наименование | Кол. | Примечание |
|--------|------|------|-----------------------|--|------|------------|
| | | | | <u>Документация</u> | | |
| И | | | 3.016.1-4.1 00.000000 | Техническое описание | | |
| | | | | <u>Детали</u> | | |
| Б4 | 1 | | 16.000301 | Труба ф285-11 гост 10704-76 e=400 ст 2 группа А гост 3803-71 | 1 | 0,3 кг |
| Б4 | 2 | | 16.000302 | Фланец гост 5781-75 e=500 | 4 | 0,1 кг |

3.016.1-4.1 16.000300

Изделие закладное
МН13

Стадия Масса/Масштаб

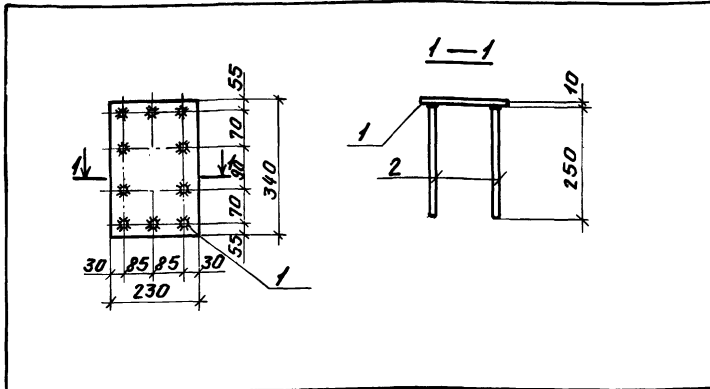
Р 0,7

Лист Листов 1

ГОССТРОЙ СССР
ЛЕНИНГРАДСКИЙ
ПРОМСТРОЙПРОЕКТ

Изм. и подл. Подпись и дата Взам. инв. №

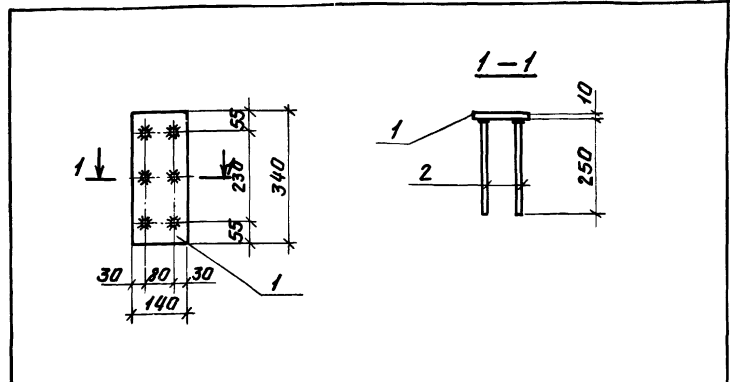
Нач. отд. Мирозов
И.конс.отд. Липницкий
Нач. сект. Егорова
Рук. гр. Войнова
Проект. Практик
Провер. Куленец
Исполн. Равазина



| Код | Зона | Поз. | Обозначение | Наименование | Кол. | Примечание |
|---------------------|------|------|-------------------------|---|------|------------|
| <u>Документация</u> | | | | | | |
| И | | | 3.016.1-4.1 00.00000070 | Техническое описание | | |
| <u>Детали</u> | | | | | | |
| Б.ч | 1 | | 16.00 01 01 | Полоса 230x8 ГОСТ 82-70* в ст 3лс 6 ГОСТ 3807Н-340 | 1 | 4,9 кг |
| Б.ч | 2 | | 16.00 01 02 | Ф10АIII ГОСТ 5781-75 Р-250 | 10 | 0,16 кг |

Изм. в табл. Подпись и дата

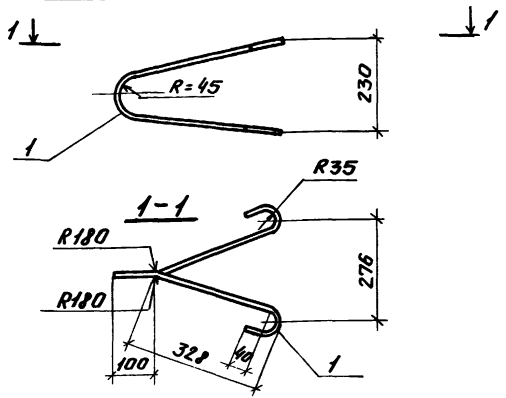
| | | |
|---|--|--|
| 3.016.1-4.1 16.000100 | | |
| Нач. отд. Морозов Инж. отд. Липинский Инж. сек. Егорова Рук. гр. Виноба Проект. Практик Провер. Практик Исполн. Радчина | Изделие закладное МН11 | Стадия: Р Масса: 6,5 Механизм: Лист: 1 из 1 |
| | ГОССТРОЙ ССР ЛЕНИНГРАДСКИЙ ПРОМСТРОЙПРОЕКТ | |



| Код | Зона | Поз. | Обозначение | Наименование | Кол. | Примечание |
|---------------------|------|------|-------------------------|--|------|------------|
| <u>Документация</u> | | | | | | |
| И | | | 3.016.1-4.1 00.00000070 | Техническое описание | | |
| <u>Детали</u> | | | | | | |
| Б.ч | 1 | | 16.00 02 01 | Полоса 140x8 ГОСТ 103-76 Р- в ст 3лс 6 ГОСТ 3807Н-340 | 1 | 3,0 кг |
| Б.ч | 2 | | 16.00 02 02 | Ф10АIII ГОСТ 5781-75 Р-250 | 6 | 0,16 кг |

Изм. в табл. Подпись и дата

| | | |
|---|--|--|
| 3.016.1-4.1 16.000200 | | |
| Нач. отд. Морозов Инж. отд. Липинский Инж. сек. Егорова Рук. гр. Виноба Проект. Практик Провер. Практик Исполн. Радчина | Изделие закладное МН12 | Стадия: Р Масса: 3,9 Механизм: Лист: 1 из 1 |
| | ГОССТРОЙ ССР ЛЕНИНГРАДСКИЙ ПРОМСТРОЙПРОЕКТ | |



| Формат | Зона | Лос. | Обозначение | Наименование | Кол. | Примечание |
|--------|------|------|-------------------------|---------------------------|------|------------|
| | | | | <u>Документация</u> | | |
| И | | | 3.016.1-4.1 00.000000Т0 | Техническое описание | | |
| | | | | <u>Детали</u> | | |
| Б.к. | 1 | | 14.000101 | Ф 14А ГОСТ 5781-75 Р-1330 | 1 | 1,6 кг |

Инв. № табл. Подпись и дата

3.016.1-4.1 14.000100

Изделие закладное МН20.

| | | |
|----------|----------|-----------|
| Стандарт | Масса | Начислено |
| Р | 1,6 | 1:10 |
| Лист | Листов 1 | |

РОССТРОЙ СССР
ЛЕНИНГРАДСКИЙ
ПРОМСТРОЙПРОЕКТ

| | | |
|-------------|--------------|--------------------|
| Нач. отд. | Морозов | <i>[Signature]</i> |
| Инж. конст. | Милославский | <i>[Signature]</i> |
| Нач. сект. | Егорова | <i>[Signature]</i> |
| Рук. цд. | Вайнабо | <i>[Signature]</i> |
| Проект. | Азеенко | <i>[Signature]</i> |
| Провед. | Азеенко | <i>[Signature]</i> |
| Исполн. | Равдина | <i>[Signature]</i> |

| Формат | Зона | Лос. | Обозначение | Наименование | Кол. | Примечание |
|--------|------|------|-------------------------|--------------------------|------|----------------|
| | | | | <u>Документация</u> | | |
| И1 | | | 3.016.1-4.1 00.000000Т0 | Техническое описание | | |
| И2 | | | 17.000000СБ | Сборочный чертеж | | |
| И2 | | | 00.000000Д2 | Выборка стали | | |
| | | | | <u>Сборочные единицы</u> | | |
| И1 | 1 | | 17.010000 | Каркас пространств К12 | 1 | |
| И1 | 2 | | 16.000100 | Изделие закладное МН1 | 2 | |
| И1 | 3 | | 16.000200 | То же | МН2 | 2 |
| И1 | 4 | | 16.000300 | " | МН3 | 2 |
| | | | | <u>Материалы</u> | | |
| | | | | Бетон марки М300 | 1,0 | м ³ |

Инв. № табл. Подпись и дата

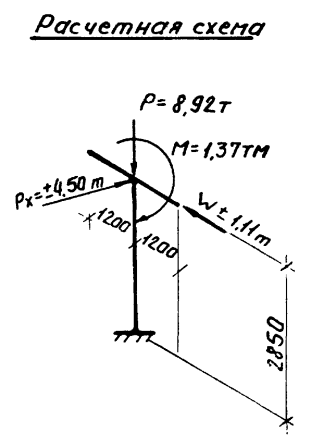
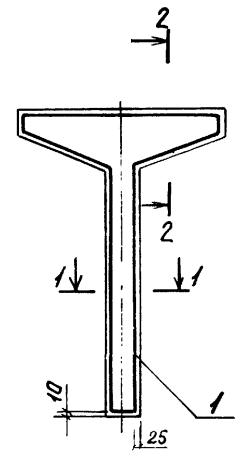
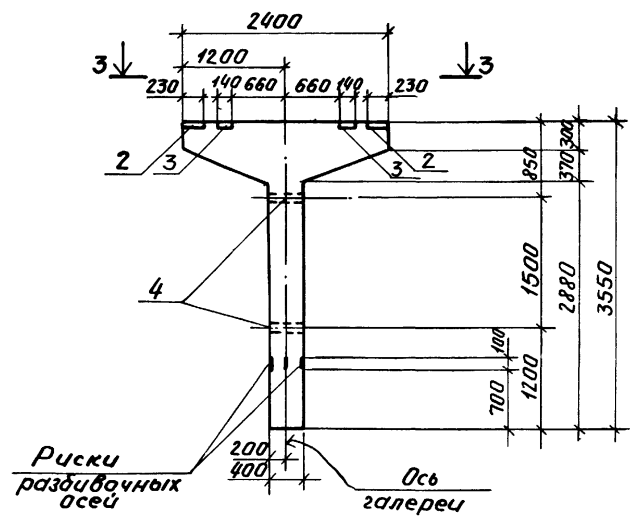
3.016.1-4.1 17.000000

Колонна К2

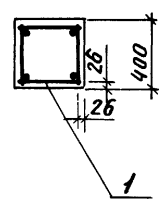
| | | |
|----------|------|--------|
| Стандарт | Лист | Листов |
| Р | 7 | 7 |

РОССТРОЙ СССР
ЛЕНИНГРАДСКИЙ
ПРОМСТРОЙПРОЕКТ

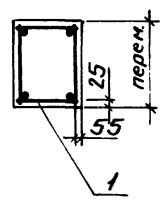
| | | |
|-------------|--------------|--------------------|
| Нач. отд. | Морозов | <i>[Signature]</i> |
| Инж. конст. | Милославский | <i>[Signature]</i> |
| Нач. сект. | Егорова | <i>[Signature]</i> |
| Рук. цд. | Вайнабо | <i>[Signature]</i> |
| Проект. | Азеенко | <i>[Signature]</i> |
| Провед. | Азеенко | <i>[Signature]</i> |
| Исполн. | Равдина | <i>[Signature]</i> |



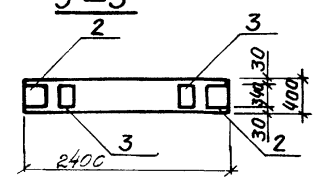
1-1



2-2

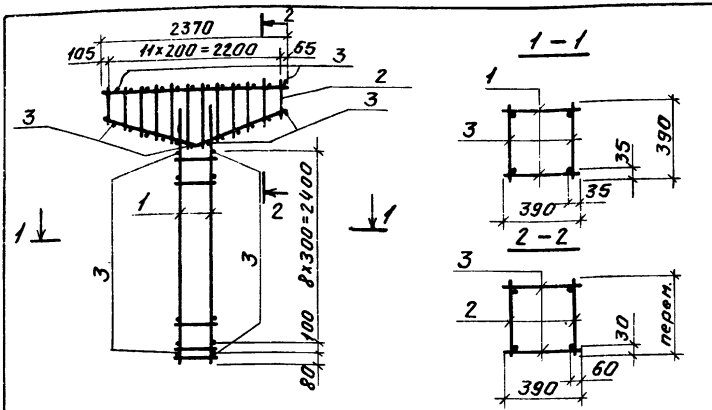


3-3



Нав. № 1144, Директ. и состав. Е.Зотт, И.В.М.

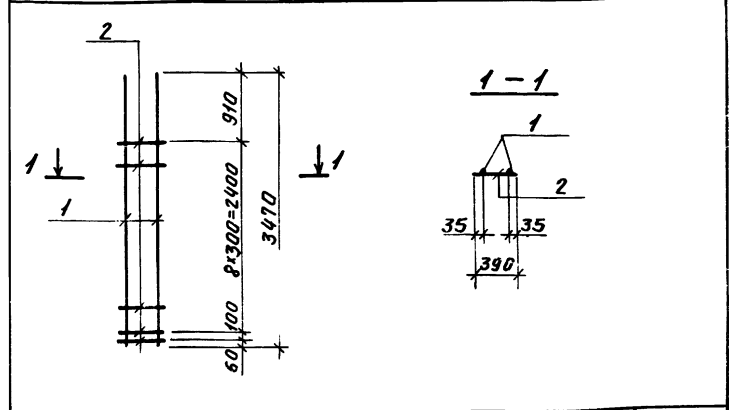
| | | |
|--|------------------|------------------------|
| 3.016.1-4.1 17.00 0000СБ | | |
| Нач. отд. Марозов Инж. Жданова Нач. сект. Егорова Рук. гр. Войнова Проект. Практик Провер. Иллещ Испыт. Радовина | Колонна К2 | Стадия Р |
| | Сборочный чертёж | Масса 2,5т |
| | | Масштаб Лист 1 из 1 |
| ГОССТРОЙ СССР ЛЕНИНГРАДСКИЙ ПРОМСТРОЙПРОЕКТ | | |



| Формат | Знак | Лист | Обозначение | Наименование | Кол. | Примечание |
|--------|------|------|-------------------------|----------------------------|---------|------------|
| | | | | <u>Документация</u> | | |
| И1 | | | 3.016.1-4.1 00.00000010 | Техническое описание | | |
| | | | | Сборочные единицы | | |
| И1 | 1 | | 17.010100 | Каркас плоский КР10 2 | | |
| И1 | 2 | | 16.010100 | То же КР7 2 | | |
| | | | | <u>Детали</u> | | |
| Б.ч. | | 3 | 17.010001 | Ф8АII ГОСТ5781-75 С-390 44 | 0.154кг | |

Инд. № листа Подпись и дата, В.З.А.И.И.И.И.

| | | |
|---|-------------------------------------|--|
| 3.016.1-4.1 17.010000 | | |
| Нач. отд. Морозов Проект. А.И.И.И.И.И. Нач. сект. Егорова Рук. гр. Войнова Проект. Практик Провер. Илленич Исполн. Радичина | Каркас пространственный КР23. | Стадия Масса Р 96,6 |
| | Лист Листов 1 | ГОСТРОЙ СССР ЛЕНИНГРАДСКИЙ ПРОМСТРОЙПРОЕКТ |



| Формат | Знак | Лист | Обозначение | Наименование | Кол. | Примечание |
|--------|------|------|-------------------------|-----------------------------|---------|------------|
| | | | | <u>Документация</u> | | |
| И1 | | | 3.016.1-4.1 00.00000010 | Техническое описание | | |
| | | | | <u>Детали</u> | | |
| Б.ч. | 1 | | 17.010101 | Ф28АIII ГОСТ5781-75 С-370 2 | 16,80кг | |
| Б.ч. | 2 | | 17.010102 | Ф8АII То же С-390 10 | 0.154кг | |

Инд. № листа Подпись и дата, В.З.А.И.И.И.И.

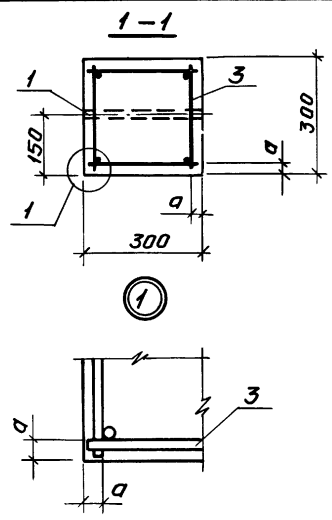
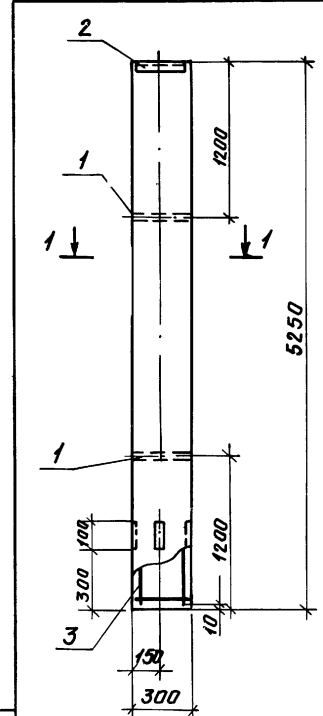
| | | |
|---|-------------------------|--|
| 3.016.1-4.1 17.010100 | | |
| Нач. отд. Морозов Проект. А.И.И.И.И.И. Нач. сект. Егорова Рук. гр. Войнова Проект. Практик Провер. Илленич Исполн. Радичина | Каркас плоский КР10. | Стадия Масса Р 35,1 |
| | Лист Листов 1 | ГОСТРОЙ СССР ЛЕНИНГРАДСКИЙ ПРОМСТРОЙПРОЕКТ |

Ивл. № табл. Подпись и дата *В.С.М.И.В.Б.*

| Формат Зона Лист | Обозначение | Наименование | Кол. на исполн | | Примечание |
|------------------------|-------------------------|-------------------------|----------------|----|------------|
| | | | 01 | 02 | |
| | | Документация | | | |
| И1 | 3.016.1-4.1 00.00000000 | Техническое описание | X | | |
| И1 | 18.00000000 | Сборочный чертёж | X | | |
| И2 | 00.00000000 | Выборка стали | X | | |
| | | Сборочные единицы | | | |
| И1 | 19.000000-01 | Изделие закладное МНН | 2 | 2 | |
| И1 | 22.000000-00 | То же МН26 | 1 | 1 | |
| И1 | 18.01.0000 | Каркас пространств КН20 | 1 | | |
| И1 | 18.010000-01 | То же КН21 | 1 | | |
| И1 | 18.01.0000-02 | " | 1 | | |

| | | |
|-------------------------|-----------|-----------------|
| 3.016.1-4.1 18.00.00.00 | | |
| Исполн | Морозов | Лист |
| Проект | Липницкий | Масштаб |
| Рис. эр. | Егорова | Р |
| Рис. эр. | Вайнова | 1 |
| Проект | Мезенко | ГОСТ РОИ СССР |
| Проект | Вайнова | ЛЕНИНГРАДСКИЙ |
| Исполн | Радыгина | ПРОМСТРОЙПРОЕКТ |

Ивл. № табл. Подпись и дата *В.С.М.И.В.Б.*



| Обозначение | Марка | Q |
|-----------------------|-------|----|
| 3.016.1-4.1 18.000000 | КЭ4-1 | 22 |
| -01 КЭ4-2 | | 22 |
| -02 КЭ4-3 | | 26 |

| | | |
|-------------------------------------|-----------|-----------------|
| 3.016.1-4.1 18.00.00.00.00.00.00.00 | | |
| Колонна | | |
| КЭ4-1; КЭ4-2; КЭ4-3 | | |
| Сборочный чертёж. | | |
| Исполн | Морозов | Лист |
| Проект | Липницкий | Масштаб |
| Рис. эр. | Егорова | Р |
| Рис. эр. | Вайнова | 1, 2т |
| Проект | Мезенко | Лист |
| Проект | Вайнова | Листов |
| Исполн | Радыгина | ГОСТ РОИ СССР |
| | | ЛЕНИНГРАДСКИЙ |
| | | ПРОМСТРОЙПРОЕКТ |

| Обозначение | Наименование | Кол на испан | | Примечание |
|-------------|-------------------------------|--------------|----|------------|
| Зона | | 01 | 02 | |
| 1/1 | 3.016.1-4.1 18.01.00.00.01.01 | | | |
| 1/1 | 18.01.00.00.05 | | | |
| 1/1 | 18.01.01.00 | | | |
| 1/1 | 18.01.01.00-01 | | | |
| 1/1 | 18.01.01.00-02 | | | |
| | Детали | | | |
| Б4 2 | ФБН ГОСТ 5181-15 С=290 | | 36 | 0,06кг |
| Б4 2 | ФРН Т0,Ж С=290 | | 36 | 0,15кг |

| | |
|-------------------------|--|
| 3.016.1-4.1 18.01.00.00 | |
| Каркасы | Листовой лист. Листов Р |
| пространственные | |
| КП20; КП21; КП22. | ГОСТРОЙ СССР ЛЕНИНГРАДСКИЙ ПРОМСТРОЙПРОЕКТ |

| | | |
|---|--------|--------|
| 3.016.1-4.1 18.01.00.00.05 | | |
| Каркасы пространственные КП20; КП21; КП22. Сборочный чертеж. | Станд. | Масса |
| | Р | Листов |
| ГОСТРОЙ СССР ЛЕНИНГРАДСКИЙ ПРОМСТРОЙПРОЕКТ | | |

| Обозначение | Марка | а | Масса кг |
|-------------------------|-------|----|----------|
| 3.016.1-4.1 18.01.00.00 | КП20 | 25 | 37,9 |
| -01 | КП21 | 30 | 89,5 |
| -02 | КП22 | 35 | 110,1 |

Инв. № таб. Подпись и дата, визитный бл.

| Инв. № таб. | Обозначение | Наименование | Кол. на исполн. | | Примечание |
|-------------|-----------------------------|--------------------------|-----------------|----|------------|
| | | | 01 | 02 | |
| | | Документация | | | |
| И | 3.016.1-4.1 <i>опорного</i> | Техническое описание | × | × | |
| И | 18.01.01.00СБ | Сборочный чертёж | × | × | |
| | | Детали | | | |
| Б4 | 18.01.01.01 | Ф16АШ ГОСТ5781-75 С-5270 | 2 | | 8,3кг |
| Б4 | 18.01.01.02 | Ф6АШ ГОСТ5781-75 С-290 | 18 | | 0,06кг |
| Б4 | 18.01.01.03 | Ф25АШ ГОСТ5781-75 С-5270 | 2 | | 203кг |
| Б4 | 18.01.01.04 | Ф8АШ ГОСТ5781-75 С-290 | 18 | 18 | 0,115кг |
| Б4 | 18.01.01.05 | Ф28АШ ГОСТ5781-75 С-5270 | 2 | | 25,4кг |

3.016.1-4.1 18.01.01.00

| | | | |
|------------------|-----------|------------------|---|
| Начальн. Морозов | Инженер | Листов | 1 |
| Инженер | Мухоморов | Р | |
| Инженер | Егорова | Листов | 1 |
| Рук. зр. | Вайнаба | ГОСТ Р ИСО 9001 | |
| Проект | Азеенко | ЛЕНИНГРАДСКИЙ | |
| Провер. | Фадеев | ПРОМСТ РОЙПРОЕКТ | |
| Исполн. | Радзима | | |

Каркасы плоские
КР17, КР18, КР19.

Инв. № таб. Подпись и дата, визитный бл.

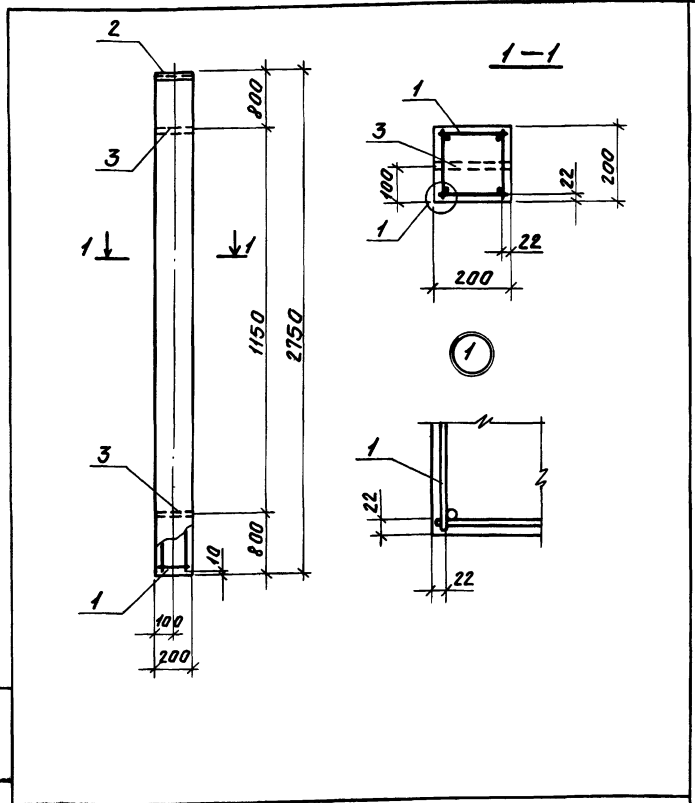
| | | | | | | | |
|---------------------------|--|--|--|--|---|------|----------|
| 3.016.1-4.1 18.01.01.00СБ | | Каркасы плоские КР17, КР18, КР19 Сборочный чертёж. | | Стадия | Р | Лист | Листов / |
| | | | | ГОСТ Р ИСО 9001 ЛЕНИНГРАДСКИЙ ПРОМСТ РОЙПРОЕКТ | | | |

| Обозначение | Марка | a | Масса кг |
|-------------------------|-------|----|----------|
| 3.016.1-4.1 18.01.01.00 | КР17 | 25 | 17,8 |
| -01 | КР18 | 30 | 42,7 |
| -02 | КР19 | 35 | 53,0 |

| Формат Знак | Лист | Обозначение | Наименование | Кол. | Приме- чание |
|----------------|------|-------------------------|--|------|-----------------|
| | | | Документация | | |
| 11 | | 3.016.1-4.1 00.000000Т | Техническое описание | | |
| 11 | | 19.000000СБ | Сборочный чертёж | | |
| 12 | | 00.000000Д | Выборка стали | | |
| | | | Сборочные единицы | | |
| 11 | 1 | 19.010000 | Каркас пространств МНУ 1 | | |
| 11 | 2 | Серия 1.400-6/76 Вып.1 | Изделие закладное МНУ 1 | | |
| 11 | 3 | 3.016.1-4.1 19.00.01.00 | Изделие закладное МНУ 2 | | |
| | | | Материалы | | |
| | | | Бетон марки М200 0,11 м³ | | |

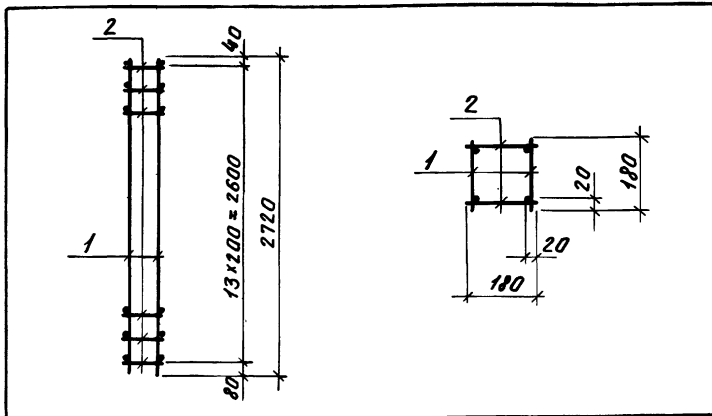
Инв. № подл. Подпись и дата. Взам. инв. №.

| | | | |
|---|------|-----------------------|-----------------------------|
| Начальн. Марзалов | Лш | 3.016.1-4.1 19.000000 | |
| Технич. Липиничев | Лш | | |
| Начальн. Егорова | Егор | | |
| Рук. в. Вайнава | Вайн | | |
| Провед. Мелеенко | Мел | | |
| Провед. Валенко | Вал | | |
| Исполн. Радчина | Рад | | |
| | | Столб СЭ1 | Стандарт Лист Листов Р 7 |
| ГОСТ РОИ СССР ЛЕНИНГРАДСКИЙ ПРОМСТРОЙПРОЕКТ | | | |



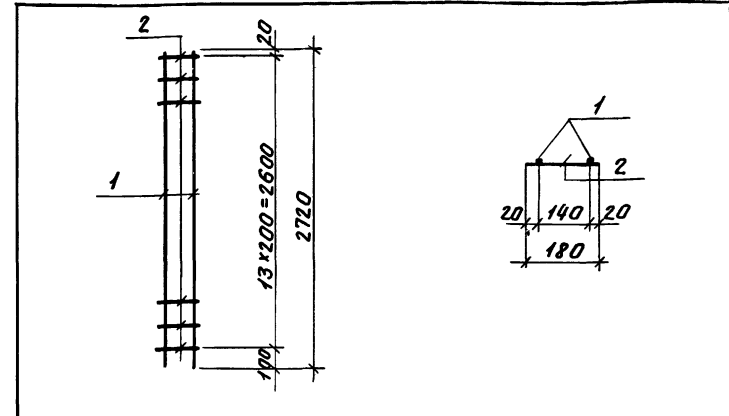
Инв. № подл. Подпись и дата. Взам. инв. №.

| | | | |
|-------------------|------|---|----------|
| | | 3.016.1-4.1 19.000000СБ | |
| Начальн. Марзалов | Лш | Столб СЭ1 | Стандарт |
| Технич. Липиничев | Лш | | Р 028Т |
| Начальн. Егорова | Егор | Сборочный чертёж | Лист |
| Рук. в. Вайнава | Вайн | | Листов 1 |
| Провед. Мелеенко | Мел | ГОСТ РОИ СССР ЛЕНИНГРАДСКИЙ ПРОМСТРОЙПРОЕКТ | |
| Провед. Валенко | Вал | | |
| Исполн. Радчина | Рад | | |



| Фланец | Зона | Пос. | Обозначение | Наименование | Кол. | Примечание |
|--------|------|------|--------------------------|--------------------------|------|------------|
| | | | | <u>Документация</u> | | |
| И | | | 3.016.1-4.1 00.00.000070 | Техническое описание | | |
| | | | | <u>Сборочные единицы</u> | | |
| И | 1 | | 19.010100 | Каркас плоский КРП1 | 2 | |
| | | | | <u>Детали</u> | | |
| Б.ч | 2 | | 19.010001 | Ф6АГ ГОСТ 5781-75 с-180 | 28 | 0,04кг |

| | | | | | |
|--|--|--|---|----------|---------|
| 3.016.1-4.1 19.010000 | | | Стадия | Масса | Масштаб |
| Каркас пространственный КРП4 Нач. отд. Морозов Инж. ст. Липницкий Нач. сек. Егорова Рук. гр. Вайнова Проект. Агеенко Провер. Фоменко Исполн. Радыгина | | | Р | 19,6 | |
| | | | Лист | Листов 1 | |
| | | | ГОСТ РОЙ ССР ЛЕНИНГРАДСКИЙ ПРОМСТ РОЙПРОЕКТ | | |



| Фланец | Зона | Пос. | Обозначение | Наименование | Кол. | Примечание |
|--------|------|------|--------------------------|---------------------------|------|------------|
| | | | | <u>Документация</u> | | |
| И | | | 3.016.1-4.1 00.00.000070 | Техническое описание | | |
| | | | | <u>Детали</u> | | |
| Б.ч | 1 | | 19.010101 | Ф16АГ ГОСТ 5781-75 с-2720 | 2 | 4,3кг |
| Б.ч | 2 | | 19.010102 | Ф6АГ ГОСТ 5781-75 с-180 | 14 | 0,04кг |

| | | | | | |
|---|--|--|---|----------|---------|
| 3.016.1-4.1 19.010100 | | | Стадия | Масса | Масштаб |
| Каркас плоский КРП1 Нач. отд. Морозов Инж. ст. Липницкий Нач. сек. Егорова Рук. гр. Вайнова Проект. Агеенко Провер. Фоменко Исполн. Радыгина | | | Р | 9,2 | |
| | | | Лист | Листов 1 | |
| | | | ГОСТ РОЙ ССР ЛЕНИНГРАДСКИЙ ПРОМСТ РОЙПРОЕКТ | | |

Изм. № подл. Подпись и дата. Взам. инв. №

Изм. № подл. Подпись и дата. Взам. инв. №

Инв. № табл. Подпись и дата Взам. инв. №

| Формат Зона Лист | Обозначение | Наименование | Кол. на испол. | | Примечание |
|------------------------|--------------------------|--|----------------|----|------------|
| | | | 01 | 02 | |
| | | Документация | | | |
| И1 | 3.016.1-4.1 00.0000.0070 | Техническое описание | × | × | |
| И1 | | Сборочный чертёж | × | × | |
| | | Детали | | | |
| Б4 | 19.00.0101 | Ф 6 А ГОСТ 5781-75 Р-500 | 2 | 2 | 0,1кг |
| Б4 | 19.00.0102 | Труба Ф 288-1 ГОСТ 10704-76 Ст 2 группа ГОСТ 380-11 | 1 | | 0,1кг |
| Б4 | 19.00.0103 | Ф 288-1 ГОСТ 10704-76 Ст 2 группа ГОСТ 380-11 | 1 | | 0,13кг |
| Б4 | 19.00.0104 | Ф 288-1 ГОСТ 10704-76 Ст 2 группа ГОСТ 380-11 | 1 | | 0,13кг |

| | |
|------------------------|----------|
| 3.016.1-4.1 19.00.0100 | |
| Исполн. | И.С.С.Р. |
| Провер. | Л.М.С. |
| Проект. | В.М.С. |
| Удобр. | В.М.С. |
| Масштаб | 1:1 |
| Лист | 1 |
| Листов | 1 |

Изделие закладное
МН15; МН16; МН18.

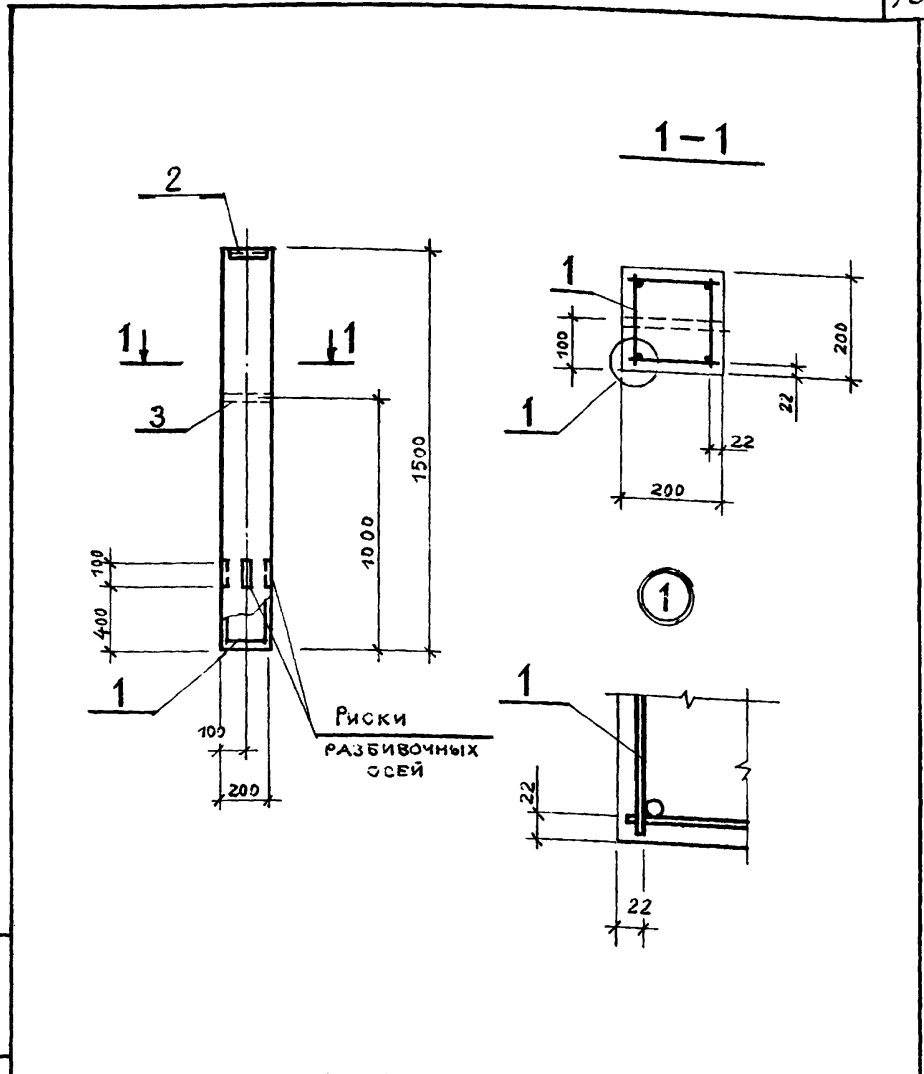
Инв. № табл. Подпись и дата Взам. инв. №

| | | |
|---|----------|--|
| 3.016.1-4.1 19.00.0100СБ | | |
| Исполн. | И.С.С.Р. | Изделие закладное МН15; МН16; МН18 Сборочный чертёж. |
| Провер. | Л.М.С. | |
| Проект. | В.М.С. | Р |
| Удобр. | В.М.С. | |
| Масштаб | 1:1 | Лист 1 Листов |
| Лист | 1 | |
| ГОСТ РОИ СССР ЛЕНИНГРАДСКИЙ ПРОМСТРОЙПРОЕКТ | | |

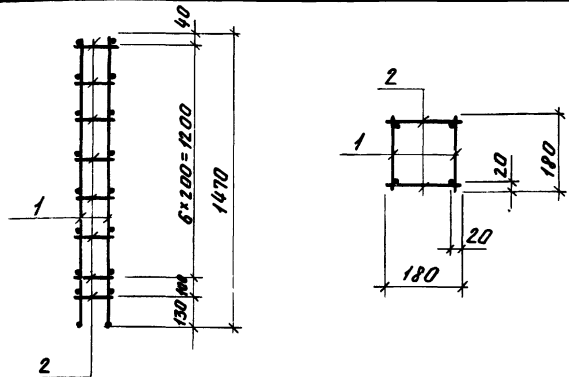
| Обозначение | Марка | ℓ | Масса кг |
|------------------------|-------|-----|----------|
| 3.016.1-4.1 19.00.0100 | МН15 | 200 | 0,3 |
| -01 | МН16 | 250 | 0,4 |
| -02 | МН18 | 300 | 0,4 |

| ФОРМАТ | ЗОНА | Поз. | ОБОЗНАЧЕНИЕ | НАИМЕНОВАНИЕ | КОЛ. | ПРИМЕЧАНИЕ |
|--------|------|------|--------------------------|---------------------------|---------------------|------------|
| | | | | <u>ДОКУМЕНТАЦИЯ</u> | | |
| 11 | | | 3.016.1-4.1 00.000000 Т0 | ТЕХНИЧЕСКОЕ ОПИСАНИЕ | | |
| 11 | | | 20.000000 СБ | СБОРОЧНЫЙ ЧЕРТЁН | | |
| 12 | | | 00.000000 Д2 | ВЫБОРКА СТАЛИ | | |
| | | | | <u>СБОРОЧНЫЕ ЕДИНИЦЫ</u> | | |
| 11 | 1 | | 20.010000 | КАРКАС ПРОСТРАНСТВ. КЛ 15 | 1 | |
| 11 | 2 | | СЕРИЯ 3.400-6/16 ВЫП. 1 | ИЗДЕЛИЕ ЗАКЛАДНОЕ М4-10 | 1 | |
| 11 | 3 | | 3.016.1-4.1 19.000100 | ТО ЖЕ МН 15 | 1 | |
| | | | | <u>МАТЕРИАЛЫ</u> | | |
| | | | | БЕТОН МАРКИ М200 | 0,06 м ³ | |

| | | | | | | | |
|---------------------|------------------------|--------------------|---|--------|--------|--------|--------|
| ИЗВ. ПОДПИСЬ И ДАТА | 3.016.1-4.1 20.000 000 | | | ИЗМ. № | ИЗМ. № | ИЗМ. № | ИЗМ. № |
| | Колонна КЭ1 | | | | | | |
| НАЧ. ОТД. | МОРОЗОВ | <i>[Signature]</i> | | | | | |
| ГЛАВ. ИНЖ. | ЛИПНИЦКИЙ | <i>[Signature]</i> | | | | | |
| НАЧ. СЕКТА | ЕГОРОВА | <i>[Signature]</i> | | | | | |
| РУК. ГР. | ВОИНОВА | <i>[Signature]</i> | | | | | |
| ПРОЕКТИР. | АГЕЕНКО | <i>[Signature]</i> | | | | | |
| ПРОВЕР. | ФОМЕНКО | <i>[Signature]</i> | | | | | |
| ИСПОЛН. | РАДЗИНА | <i>[Signature]</i> | | | | | |
| | | | ГОССТРОЙ СССР ЛЕНИНГРАДСКИЙ ПРОМСТРОЙПРОЕКТ | | | | |



| | | | | | | | |
|---------------------|---------------------------|--------------------|---|--------|--------|--------|--------|
| ИЗВ. ПОДПИСЬ И ДАТА | 3.016.1-4.1 20.000 000 СБ | | | ИЗМ. № | ИЗМ. № | ИЗМ. № | ИЗМ. № |
| | Колонна КЭ1 | | | | | | |
| НАЧ. ОТД. | МОРОЗОВ | <i>[Signature]</i> | | | | | |
| ГЛАВ. ИНЖ. | ЛИПНИЦКИЙ | <i>[Signature]</i> | | | | | |
| НАЧ. СЕКТА | ЕГОРОВА | <i>[Signature]</i> | | | | | |
| РУК. ГР. | ВОИНОВА | <i>[Signature]</i> | | | | | |
| ПРОЕКТИР. | АГЕЕНКО | <i>[Signature]</i> | | | | | |
| ПРОВЕР. | ФОМЕНКО | <i>[Signature]</i> | | | | | |
| ИСПОЛН. | РАДЗИНА | <i>[Signature]</i> | | | | | |
| | | | ГОССТРОЙ СССР ЛЕНИНГРАДСКИЙ ПРОМСТРОЙПРОЕКТ | | | | |



| № документа | Зона | Поз. | Обозначение | Наименование | Кол. | Примечание |
|-------------|------|------|---------------------------|------------------------------|------|------------|
| | | | | <u>Документация</u> | | |
| И | | | 3.016.1-4.1 00.00.0000.10 | Техническое описание | | |
| | | | | <u>Сборочные единицы</u> | | |
| И | 1 | | 20.010100 | Каркас плоский КР12 | 2 | |
| | | | | <u>Детали</u> | | |
| Б.ч | 2 | | 20.010001 | Ф6А1 ГОСТ 5781-75 $\rho=180$ | 16 | 0,04 |

3.016.1-4.1 20.010000

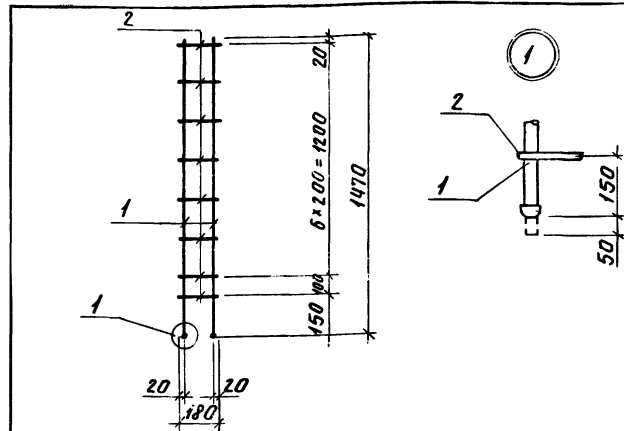
Каркас пространственный КР15.

| Стадия | Масса | Масштаб |
|--------|----------|---------|
| Р | 10,8 | |
| Лист | Листов 1 | |

ГОСТ РОЙ СССР
ЛЕНИНГРАДСКИЙ
ПРОМСТРОЙПРОЕКТ

Изм. № 1 в листе. Подпись и дата. Взам. инв. №

Начальник Морозов
Инженер Лунинский
Начальник Егорова
Рук. гр. Войнова
Проект. Агеев
Проект. Фаминко
Исполн. Радина



| № документа | Зона | Поз. | Обозначение | Наименование | Кол. | Примечание |
|-------------|------|------|---------------------------|-------------------------------|------|------------|
| | | | | <u>Документация</u> | | |
| И | | | 3.016.1-4.1 00.00.0000.10 | Техническое описание | | |
| | | | | <u>Детали</u> | | |
| Б.ч | 1 | | 20.010101 | Ф16А ГОСТ 5781-75 $\rho=1520$ | 2 | 2,4 кг |
| Б.ч | 2 | | 20.010102 | Ф6А1 ГОСТ 5781-75 $\rho=180$ | 8 | 0,04 кг |

3.016.1-4.1 20.010100

Каркас плоский КР12

| Стадия | Масса | Масштаб |
|--------|----------|---------|
| Р | 5,1 | |
| Лист | Листов 1 | |

ГОСТ РОЙ СССР
ЛЕНИНГРАДСКИЙ
ПРОМСТРОЙПРОЕКТ

Изм. № 1 в листе. Подпись и дата. Взам. инв. №

Начальник Морозов
Инженер Лунинский
Начальник Егорова
Рук. гр. Войнова
Проект. Агеев
Проект. Фаминко
Исполн. Радина

Инв. № подл. Подпись состав. Взам. ин. б.л.

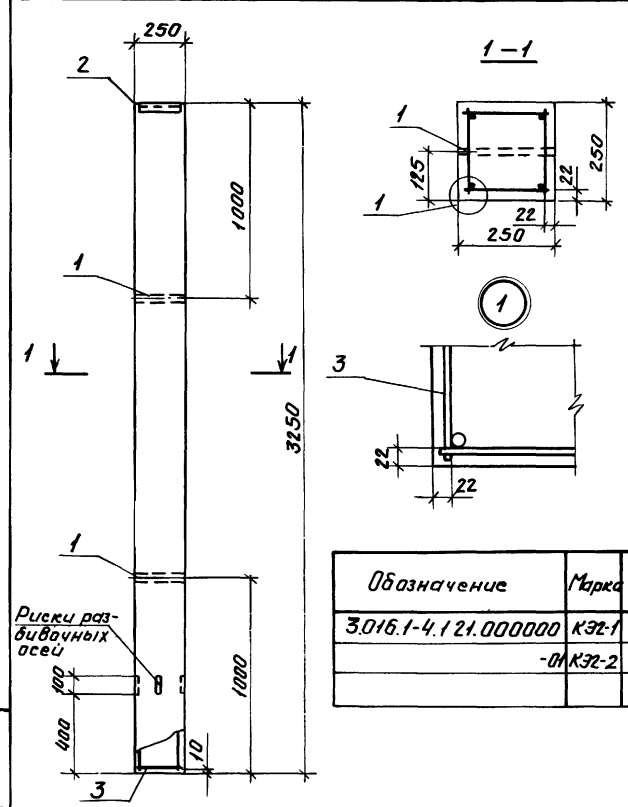
| Формат Задан Лист | Обозначение | Наименование | Кол. на услов. | | Приме- чание |
|-------------------------|-------------------------|-------------------------|----------------|----|-----------------|
| | | | — | 01 | |
| | | Документация | | | |
| И1 | 3.016.1-4.1 01.00000001 | Техническое описание | × | | |
| И1 | 21.00000005 | Сборочный чертёж | × | | |
| И2 | 01.00000002 | Выборка стали | × | | |
| | | Сборочные единицы | | | |
| И1 | 19.00.0100-01 | Изделие закладное МНБ | 2 | 2 | |
| И1 | Серия 1.000-6/76 Вып.1 | То же | МНБ-2 | 1 | |
| И1 | 3.016.1-4.1 21.010000 | Каркас протранж. в. клм | | 1 | |
| И1 | 21.010000-01 | То же | КП17 | 1 | |
| | | Материалы | | | |
| | | Бетон марки М200 | 02 | 02 | |
| | | | | | МЗ |

| | |
|--|-------------------|
| 3.016.1-4.1 21.00000000 | |
| И1 | Начальн. Морозов |
| И1 | Инженер Липницкий |
| И1 | Инженер Егорова |
| И1 | Инж.н. Вайнава |
| И1 | Проект. Асеевко |
| И1 | Проект. Аксенова |
| И1 | Исполн. Радына |
| Колонна КЭ2-1; КЭ2-2. | |
| Р | Сталь |
| М | Масса |
| Л | Листов |
| ГОСТ Р ИСО 9001 ЛЕНИНГРАДСКИЙ ПРОМСТ РОЙПРОЕКТ | |

Инв. № подл. Подпись и дата

| | | |
|--|-------------------|--------|
| И1 | Начальн. Морозов | |
| И1 | Инженер Липницкий | |
| И1 | Инженер Егорова | |
| И1 | Инж.н. Вайнава | |
| И1 | Проект. Асеевко | |
| И1 | Проект. Аксенова | |
| И1 | Исполн. Радына | |
| Колонна КЭ2-1; КЭ2-2. | | |
| Сборочный чертёж | | |
| Р | 0,51т | |
| Л | Лист | Листов |
| ГОСТ Р ИСО 9001 ЛЕНИНГРАДСКИЙ ПРОМСТ РОЙПРОЕКТ | | |

| Обозначение | Марка |
|-------------------------|-----------|
| 3.016.1-4.1 21.00000000 | КЭ2-1 |
| | -01 КЭ2-2 |



И.С. № подл. Подпись и дата. Взятки. И.В. № подл. Подпись и дата. Взятки. И.В.

| Формат Лист Лин. | Обозначение | Наименование | Кол. на исполн. | | Примечание |
|------------------------|----------------|-------------------------|-----------------|----|------------|
| | | | - | 01 | |
| И | 3.016.1-4.1 | Документация | × | | |
| И | 21.01.00.00.01 | Техническое описание | × | | |
| И | 21.01.00.00.02 | Сборочный чертёж | × | | |
| И | 21.01.01.00 | Сборочные единицы | | | |
| И | 21.01.01.00 | Каркас плоский КР13 | 2 | | |
| И | 21.01.01.00.01 | То же КР14 | 2 | | |
| | | Детали | | | |
| 54 | 21.01.00.01 | ФБА1 ГОСТ 5781-75 Е-240 | 24 | | 0,054кг |
| 54 | 21.01.00.02 | ФВА1 ГОСТ 5781-75 Е-240 | 24 | | 0,095кг |

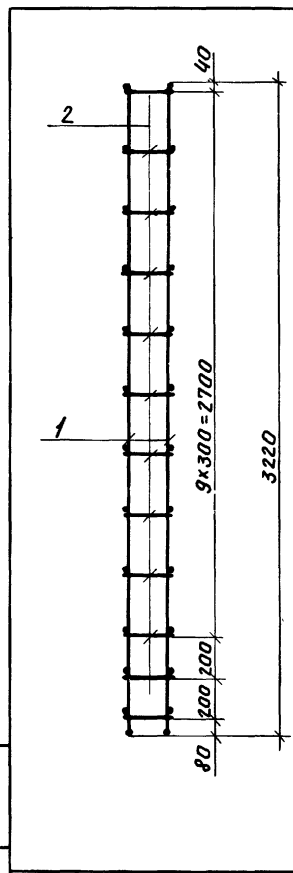
| | | | |
|--------------|--------------|--------------|--------------|
| 3.016.1-4.1 | | 21.01.00.00 | |
| Нач. отд. | Морозов | Стаж | 1 |
| И.С. № подл. | И.В. № подл. | И.С. № подл. | И.В. № подл. |
| Нач. сек. | Егорова | Стаж | 1 |
| Рук. гр. | Вайнова | Стаж | 1 |
| Проект. | Аксенова | Стаж | 1 |
| Провер. | Аксенова | Стаж | 1 |
| Исполн. | Раёзина | Стаж | 1 |

| | | | |
|--|--|-------------|--|
| 3.016.1-4.1 | | 21.01.00.00 | |
| Каркасы пространственные КР16; КР17 | | | |
| ГОСТ Р ОИ СССР ЛЕНИНГРАДСКИЙ ПРОМСТРОЙПРОЕКТ | | | |

И.С. № подл. Подпись и дата. Взятки. И.В. № подл. Подпись и дата. Взятки. И.В.

| | | | |
|--------------|--------------|--------------|--------------|
| Нач. отд. | Морозов | Стаж | 1 |
| И.С. № подл. | И.В. № подл. | И.С. № подл. | И.В. № подл. |
| Нач. сек. | Егорова | Стаж | 1 |
| Рук. гр. | Вайнова | Стаж | 1 |
| Проект. | Аксенова | Стаж | 1 |
| Провер. | Аксенова | Стаж | 1 |
| Исполн. | Раёзина | Стаж | 1 |

| | | | |
|--|--|-------------|--------------|
| 3.016.1-4.1 | | 21.01.00.00 | |
| Каркасы пространственные КР16; КР17 | | | |
| Сборочный чертёж. | | | |
| Стаж | | Масса | Масса листов |
| Р | | | |
| Лист | | Листов | |
| ГОСТ Р ОИ СССР ЛЕНИНГРАДСКИЙ ПРОМСТРОЙПРОЕКТ | | | |



| Обозначение | Марка | a | Масса кг |
|-------------------------|----------|----|----------|
| 3.016.1-4.1 21.01.00.00 | КР16 | 25 | 23,1 |
| | -01 КР17 | 30 | 54,9 |

Инв.№ подл. Подпись и дата Взам.инв.№

| Формат | Этап | Поз | Обозначение | Наименование | Кол. на иссл. | | Примеч. |
|--------|------|-----|------------------------|-----------------------------|---------------|--|---------|
| | | | | | 01 | | |
| | | | | Документация | | | |
| И1 | | | 3.016.1-4.1 0000000000 | Техническое описание | × | | |
| И1 | | | 21.01.01.00СБ | Сборочный чертёж | × | | |
| | | | | Детали | | | |
| Б4 | 1 | | 21.01.01.01 | Ф16АIII ГОСТ5781-5 ρ=3270 2 | | | 5,15кг |
| Б4 | 2 | | 21.01.01.02 | Ф6АI То же ρ=240 12 | | | 0,05кг |
| Б4 | 1 | | 21.01.01.03 | Ф25АIII " ρ=3270 2 | | | 12,60кг |
| Б4 | 2 | | 21.01.01.04 | Ф8АI " ρ=240 12 | | | 0,095кг |

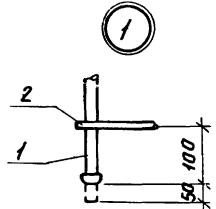
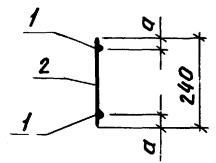
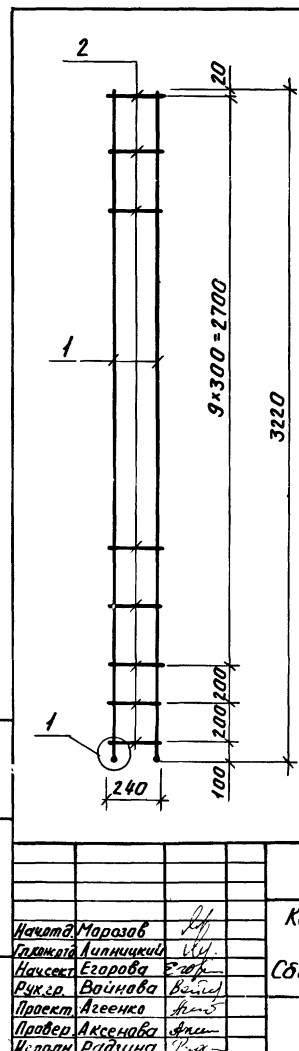
3.016.1-4.1 21.01.01.00

| | | |
|---------|-----------|--|
| Исполн. | Морозов | |
| Провер. | Липницкий | |
| Рук.пр. | Егорова | |
| Проект. | Вайнова | |
| Проект. | Агеенко | |
| Проект. | Аксенова | |
| Исполн. | Радыгина | |

Каркасы плоские
КР13; КР14.

| | |
|--------|------------------|
| Листов | 1 |
| Лист | Р |
| Стадия | ПРОЕКТ РОЙПРОЕКТ |

Инв.№ подл. Подпись и дата Взам.инв.№



| Обозначение | Марка | а | Масса кг |
|-------------------------|-------|----|----------|
| 3.016.1-4.1 21.01.01.00 | КР13 | 25 | 10,9 |
| -01 | КР14 | 30 | 26,3 |

3.016.1-4.1 21.01.01.00СБ

Каркасы плоские
КР13; КР14.
Сборочный чертёж.

| | | |
|--|--------|---|
| Лист | Листов | 1 |
| Р | | |
| ГОСТРОИ СССР ЛЕНИНГРАДСКИЙ ПРОМСТРОЙПРОЕКТ | | |

Инв. № таб. Подпись и дата. Взам. Инв. №

| Обозначение | Наименование | Кол. на иссл. | Примечание |
|---------------------------|-----------------------|---------------|------------|
| | | 01 | |
| | Документация | | |
| 3.016.1-4.1 00.00.00.0010 | Техническое описание | × | |
| 22.00.00.0035 | Сборочный чертёж | × | |
| 00.00.00.0022 | Выборка стали | × | |
| | Сборочные единицы | | |
| 19.00.00.00-01 | Изделие заводное МНР | 2 | |
| 22.00.02.00 | То же МНБ | 1 | |
| 22.01.00.00 | Каркас протрасти-клар | 1 | |
| 22.01.00.00-01 | То же клп9 | 1 | |
| | Материалы | | |
| | Бетон марки М200 | 029 029 | |

| | | | |
|---|---------|---------|--------|
| 3.016.1-4.1 22.00.00.00 | | | |
| Исполн. | Провер. | Масштаб | Листов |
| | | | |
| Колонна КЭЗ-1; КЭЗ-2. | | | |
| ГОССТРОЙ ССР ЛЕНИНГРАДСКИЙ ПРОМСТ РОЙПРОЕКТ | | | |

Инв. № таб. Подпись и дата. Взам. Инв. №

| Обозначение | Марка | а | |
|-------------------------|-------|-------|----|
| 3.016.1-4.1 22.00.00.00 | КЭЗ-1 | 20 | |
| | -01 | КЭЗ-2 | 22 |

| | | | |
|---|---------|---|--------|
| 3.016.1-4.1 22.00.00.00СБ | | | |
| Исполн. | Провер. | Масштаб | Листов |
| | | | |
| Колонна КЭЗ-1; КЭЗ-2. Сборочный чертёж. | | ГОССТРОЙ ССР ЛЕНИНГРАДСКИЙ ПРОМСТ РОЙПРОЕКТ | |

Инв. № серии Подпись и дата Владелец

| Варианты | ВНД | Лист | Обозначение | Наименование | Кол. на элемент | | Примечание |
|----------|-----|------|----------------------------|---------------------------|-----------------|---|------------|
| | | | | | 01 | | |
| | | | | Документация | | | |
| И1 | | | 3.016.1-4.1 00.00.00.00.00 | Техническое описание | Х | Х | |
| И1 | | | 22.01.01.00.00.00 | Сборочный чертёж | Х | Х | |
| И1 | | | 22.01.01.00 | Сборочные единицы | | | |
| И1 | | | 22.01.01.00.00 | Каркас пластмассовый КР15 | 2 | | |
| И1 | | | 22.01.01.00.00.00 | То же КР16 | 2 | | |
| | | | | Детали | | | |
| В4 | | | 22.01.00.01 | Ф6АД ГОСТ 5781-75 Р-290 | 24 | | 0.06кг |
| В4 | | | 22.01.00.02 | Ф8АД ГОСТ 5781-75 Р-290 | 24 | | 0.14кг |

3.016.1-4.1 22.01.00.00

| Исполн. | Провер. | Нач. отд. | Исполн. | Провер. | Нач. отд. | Исполн. | Провер. | Нач. отд. |
|---------|---------|-------------------|---------|---------|-----------|---------|---------|-----------|
| | | Морозов | | | | | | |
| | | Личко | | | | | | |
| | | Сек. Егорова | | | | | | |
| | | Рук. гр. Вашилова | | | | | | |
| | | Проект. Агеевко | | | | | | |
| | | Проб. Агеевко | | | | | | |
| | | Вспом. Гаврилова | | | | | | |

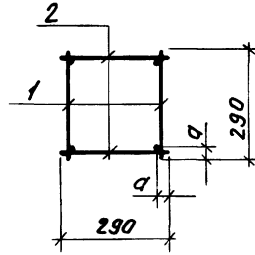
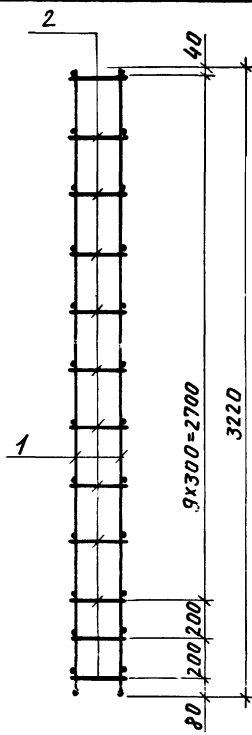
Каркасы
пространственные
КР18, КР19Стадия Лист Масса
Р 1
ГОСТ Р 51801-2001
ЛЕНИНГРАДСКИЙ
ПРОЕКТ РОЙПРОЕКТ

Инв. № серии Подпись и дата Владелец

| Исполн. | Провер. | Нач. отд. | Исполн. | Провер. | Нач. отд. |
|-------------------|---------|-----------|---------|---------|-----------|
| Морозов | | | | | |
| Личко | | | | | |
| Сек. Егорова | | | | | |
| Рук. гр. Вашилова | | | | | |
| Проект. Агеевко | | | | | |
| Проб. Агеевко | | | | | |
| Вспом. Гаврилова | | | | | |

Каркасы
пространственные
КР18, КР19.
Сборочный чертёж.

3.016.1-4.1 22.01.00.00.00.00.00.00.00

Стадия Масса Масса
Р
Лист ЛистовГОСТ Р 51801-2001
ЛЕНИНГРАДСКИЙ
ПРОЕКТ РОЙПРОЕКТ

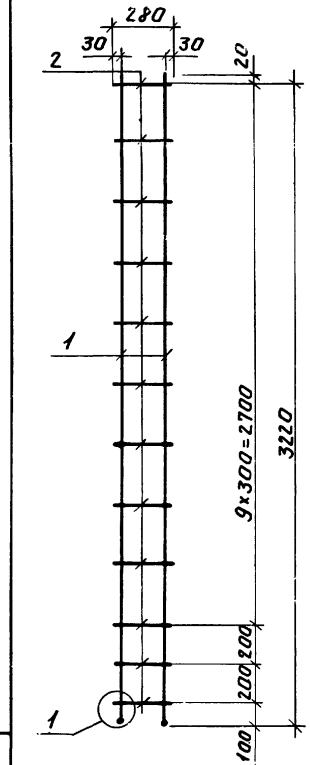
| Обозначение | Марка | σ | Масса кг | |
|-------------------------|-------|------|----------|------|
| 3.016.1-4.1 22.01.00.00 | КР18 | 25 | 35,4 | |
| | -01 | КР19 | 30 | 55,9 |

| Формат | Дата | Лист | Обозначение | | Наименование | Кол. на извал. | | Примечание |
|--------|------|------|-------------|----------------------------|------------------------------|----------------|----|------------|
| | | | 3.016.1-4.1 | 22.01.0100СБ | | - | 01 | |
| | | | | | <u>Документация</u> | | | |
| | | | | | <u>Техническое описание.</u> | × | | |
| | | | | | <u>Сборочный чертёж.</u> | × | | |
| | | | | | <u>Детали</u> | | | |
| Б.ч | 1 | | 22.01.0101 | Ф20АIII ГОСТ 5781-75 с-270 | 2 | | | 8.0кг |
| Б.ч | 2 | | 22.01.0102 | Ф8АI ГОСТ 5781-75 с-290 | 12 | | | 0.05кг |
| Б.ч | 1 | | 22.01.0103 | Ф25АIII ГОСТ 5781-75 с-370 | 2 | | | 12.5.0кг |
| Б.ч | 2 | | 22.01.0104 | Ф8АI ГОСТ 5781-75 с-290 | 12 | | | 0.12кг |

| | |
|------------------------|---|
| 3.016.1-4.1 22.01.0100 | |
| Нач. отд. Морозов | Каркасы плоские КР15; КР16. |
| Инженер Милницкий | |
| Инженер Егорова | |
| Рук. го. Войнова | |
| Проект. Агеевко | |
| Пробер. Фоминко | ГОСТ Р ИСО 9001 ЛЕНИНГРАДСКИЙ ПРОМСТРОЙПРОЕКТ |
| Исполн. Радчина | |

| Формат | Дата | Лист | Обозначение | | Наименование | Кол. на извал. | | Примечание |
|--------|------|------|-------------|----------------------------|------------------------------|----------------|----|------------|
| | | | 3.016.1-4.1 | 22.01.0100СБ | | - | 01 | |
| | | | | | <u>Документация</u> | | | |
| | | | | | <u>Техническое описание.</u> | × | | |
| | | | | | <u>Сборочный чертёж.</u> | × | | |
| | | | | | <u>Детали</u> | | | |
| Б.ч | 1 | | 22.01.0101 | Ф20АIII ГОСТ 5781-75 с-270 | 2 | | | 8.0кг |
| Б.ч | 2 | | 22.01.0102 | Ф8АI ГОСТ 5781-75 с-290 | 12 | | | 0.05кг |
| Б.ч | 1 | | 22.01.0103 | Ф25АIII ГОСТ 5781-75 с-370 | 2 | | | 12.5.0кг |
| Б.ч | 2 | | 22.01.0104 | Ф8АI ГОСТ 5781-75 с-290 | 12 | | | 0.12кг |

| | |
|---|--------|
| 3.016.1-4.1 22.01.0100СБ | |
| Каркасы плоские КР15; КР16. Сборочный чертёж. | |
| Стандарт | Масса |
| Р | |
| Лист | Листов |
| | 1 |
| ГОСТ Р ИСО 9001 ЛЕНИНГРАДСКИЙ ПРОМСТРОЙПРОЕКТ | |



| Обозначение | Марка | α | Масса кг |
|------------------------|-------|----|----------|
| 3.016.1-4.1 22.01.0100 | КР15 | 25 | 16,9 |
| -01 | КР16 | 30 | 26,6 |

| Фирма | Зона | Лаз. | Обозначение | Наименование | Кол. | Примечание |
|-------|------|------|--------------------------|--------------------------|--------------------|------------|
| | | | | <u>Документация</u> | | |
| 11 | | | 3.016.1-4.1 00.00000070 | Техническое описание | | |
| 11 | | | 23.00.000000СБ | Сборочный чертёж | | |
| 12 | | | 00.00000002 | Выборка стали | | |
| | | | | <u>Сборочные единицы</u> | | |
| 11 | 1 | | 23.01.0000 | Каркас пространств №1ч 1 | | |
| | 2 | | Серия 1.400-6/76 вып.1 | Изделие закладного №2 1 | | |
| 11 | 3 | | 3.016.1-4.1 19.000100-01 | То же МН16 2 | | |
| | | | | <u>Материалы</u> | | |
| | | | | Бетон марки М200 | 0,3 м ³ | |

Инв. № подл. Подпись и дата. Электронный

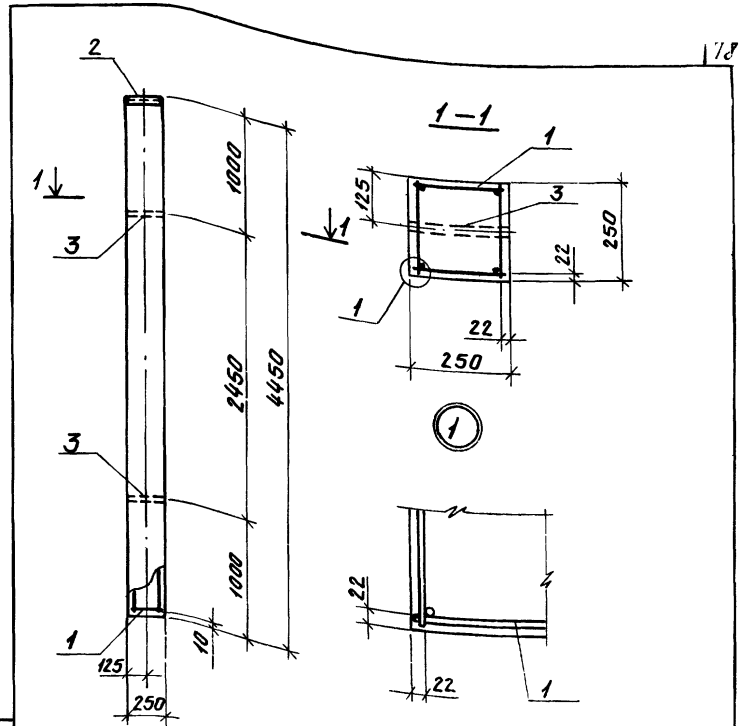
Нач. отд. Морозов
 Инж. Липницкий
 Нач. сек. Егорова
 Рук. гр. Войнова
 Провед. Асенико
 Исп. Радвина

3.016.1-4.1 23.00.0000

Сталь СЭ2

| Стадия | Лист | Листов |
|--------|------|--------|
| Р | 1 | 1 |

ГОСТ РОЙ СССР
 ЛЕНИНГРАДСКИЙ
 ПРОМСТРОЙПРОЕКТ



Инв. № подл. Подпись и дата. Электронный

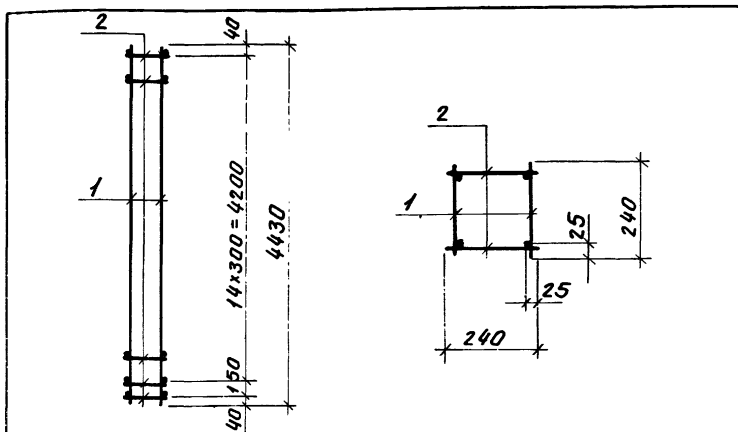
Нач. отд. Морозов
 Инж. Липницкий
 Нач. сек. Егорова
 Рук. гр. Войнова
 Провед. Асенико
 Исп. Радвина

3.016.1-4.1 23.000000СБ

Сталь СЭ2
 Сборочный чертёж.

| Стадия | Лист | Листов |
|--------|------|--------|
| Р | 07r | 1 |

ГОСТ РОЙ СССР
 ЛЕНИНГРАДСКИЙ
 ПРОМСТРОЙПРОЕКТ

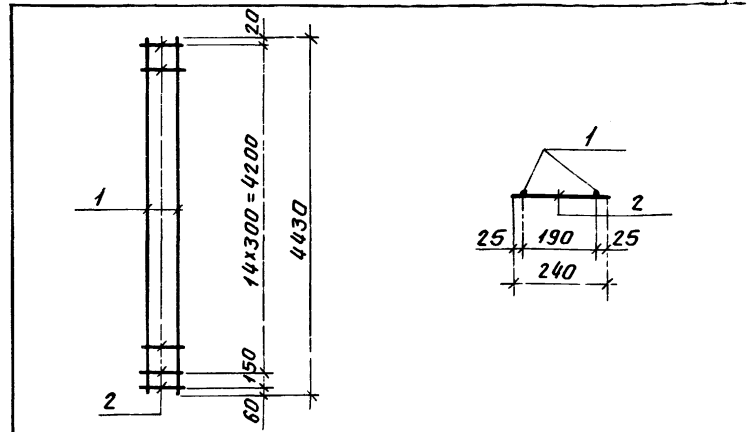


| Формат | Зона | Поз. | Обозначение | Наименование | Кол. | Примечание |
|--------|------|------|-------------------------|--|------|------------|
| | | | | <u>Документация</u> | | |
| И | | | 3.016.1-4.1 00.00000010 | Техническое описание <u>Сборочные единицы</u> | | |
| И | | | 23.010100 | Каркас плоский КР29 | 2 | |
| | | | | <u>Детали</u> | | |
| Б.4 | | | 23.010001 | Ф6А1 ГОСТ5781-75 l=240 | 32 | 0,053кг |

Инд. № листа Подпись и дата Взам. инв. №

| | | | | | | |
|--|--|--|--|--------|--------|----------|
| | | | 3.016.1-4.1 23.010000 | | | |
| | | | Каркас пространственный КР24 | Станд. | Масса | Максимум |
| | | | | Р | 31,3 | |
| | | | | Лист | Листов | 1 |
| | | | ГОСТ РОЙ ССР ЛЕНИНГРАДСКИЙ ПРОМСТРОЙПРОЕКТ | | | |

Начальн. Морозов
 Инженер Липницкий
 Нач. сект. Егорова
 Рук. гр. Вайнава
 Проект. Агеенко
 Проверка Фоменко
 Испыт. Рабзина

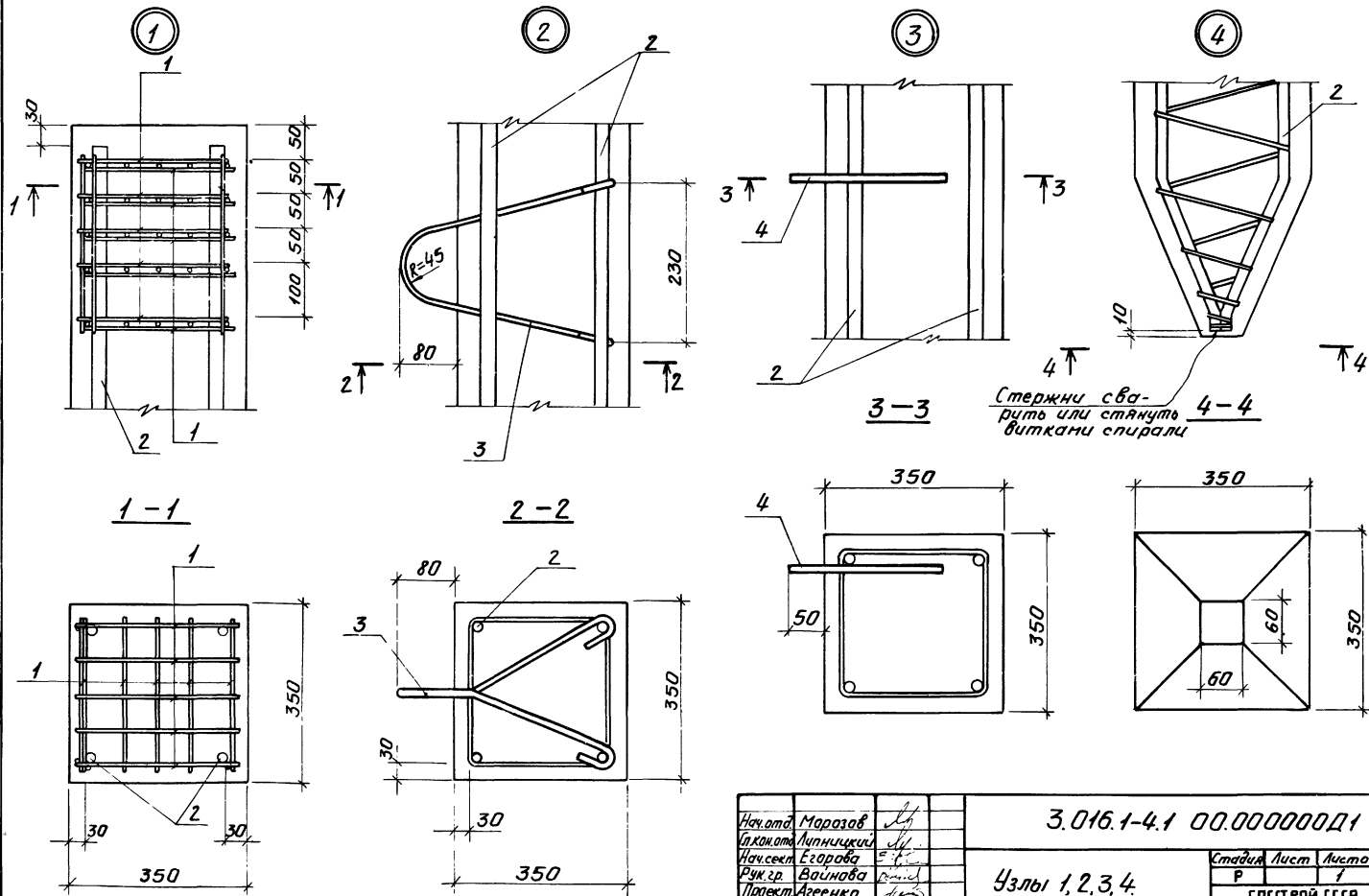


| Формат | Зона | Поз. | Обозначение | Наименование | Кол. | Примечание |
|--------|------|------|-------------------------|----------------------------|------|------------|
| | | | | <u>Документация</u> | | |
| И | | | 3.016.1-4.1 00.00000010 | Техническое описание | | |
| | | | | <u>Детали</u> | | |
| Б.4 | 1 | | 23.010101 | Ф16АIII ГОСТ5781-75 l=4430 | 2 | 7,0кг |
| Б.4 | 2 | | 23.010102 | Ф6А1 ГОСТ5781-75 l=240 | 16 | 0,05кг |

Инд. № листа Подпись и дата Взам. инв. №

| | | | | | | |
|--|--|--|--|--------|--------|----------|
| | | | 3.016.1-4.1 23.010100 | | | |
| | | | Каркас плоский КР29 | Станд. | Масса | Максимум |
| | | | | Р | 14,8 | |
| | | | | Лист | Листов | 1 |
| | | | ГОСТ РОЙ ССР ЛЕНИНГРАДСКИЙ ПРОМСТРОЙПРОЕКТ | | | |

Начальн. Морозов
 Инженер Липницкий
 Нач. сект. Егорова
 Рук. гр. Вайнава
 Проект. Агеенко
 Проверка Фоменко
 Испыт. Рабзина



Инв. № проекта: Лодыгинское водохранилище

| | | |
|-----------|------------|----|
| Исполн. | Морозов | ЛМ |
| Проектант | Липничский | ЛМ |
| Надсмотр. | Егорова | ЛМ |
| Руковод. | Вайнова | ЛМ |
| Проектант | Аксенова | ЛМ |
| Провер. | Аксенова | ЛМ |
| Исполн. | Радзина | ЛМ |

| | |
|---|------|
| 3.016.1-4.1 00.000000Д1 | |
| Узлы 1, 2, 3, 4. | |
| Стадия | Лист |
| Р | 1 |
| ГОССТРОЙ СССР ЛЕНИНГРАДСКИЙ ПРОМСТРОЙПРОЕКТ | |