

ТИПОВОЙ ПРОЕКТ  
903-2-13

УСТАНОВКА МАЗУТОСНАБЖЕНИЯ  $Q=325 \frac{м^3}{ч}$   
 $P=25 \frac{кгс}{см^2}$  С НАЗЕМНЫМИ МЕТАЛЛИЧЕСКИМИ  
РЕЗЕРВУАРАМИ  $2 \times 400 (200,100) м^3$

АЛЬБОМ V ЧАСТЬ 2

ЗАДАНИЕ ЗАВОДУ-ИЗГОТОВИТЕЛЮ НА ЩИТЫ  
УПРАВЛЕНИЯ КРУПНОБЛОЧНЫЕ.

16338 - 08  
ЦЕНА 0-66

ЦЕНТРАЛЬНЫЙ ИНСТИТУТ ТИПОВОГО ПРОЕКТИРОВАНИЯ  
ГОССТРОЯ СССР

Москва, А-445, Смольная ул. 22

Сдано в печать 1979 года

Заказ № 10767 Тираж 517 экз.

# ТИПОВОЙ ПРОЕКТ 903-2-13

## УСТАНОВКА МАЗУТОСНАБЖЕНИЯ Q=325<sup>3</sup>/<sub>4</sub> P = 25 кгс/см<sup>2</sup> С НАЗЕМНЫМИ МЕТАЛЛИЧЕСКИМИ РЕЗЕРВУАРАМИ 2×400(200,100)М<sup>3</sup>

### АЛЬБОМ V ЧАСТЬ 2

#### СОСТАВ ПРОЕКТА

##### АЛЬБОМ I ЧАСТЬ 1

Альбом I часть 2  
Альбом I часть 3  
Альбом I часть 4  
Типовой проект 903-2-10  
Альбом II часть 1  
Типовой проект 903-2-10  
Альбом II часть 2  
Альбом III

##### Альбом IV

Альбом V часть 1  
Альбом V часть 2  
Типовой проект 903-2-10  
Альбом VI  
Тип. пр. 903-2-12 Альб. VII  
Альбом VII часть 1  
Альбом VII часть 2  
Тип. пр. 903-2-10 Альб. VIII ч. 3  
Альбом VII часть 4  
Альбом VII часть 5  
Альбом VIII часть 1  
Тип. пр. 903-2-10 Альб. VIII ч. 2  
Альбом VIII часть 3  
Альбом VIII часть 4

Мазутонасосная. Части: тепломеханическая, автоматизация, электротехническая, санитарно-техническая, тепловые сети.  
Мазутонасосная архитектурно-строительная часть.  
Мазутонасосная. Нетопловые здания архитектурно-строительной части.  
Мазутонасосная, блоки тепломеханического оборудования.  
Соружения слива и приёма мазута и жидких присадок. Части: тепломеханическая, архитектурно-строительная, автоматизация, электротехническая.  
Соружения слива и приёма мазута и жидких присадок. Нетопловые здания архитектурно-строительной части.  
Резервуарный парк. Части: тепломеханическая, архитектурно-строительная, автоматизация, электротехническая, отопление и вентиляция.  
Генеральный план инженерных сетей. Части: тепломеханическая, архитектурно-строительная, автоматизация, электротехническая, водопровод и канализация, тепловые сети.  
Задание заводу-изготовителю на щиты автоматики и КИП.  
Задание заводу-изготовителю на щиты управления крупноблочные.  
Нестандартизированное оборудование. Тепломеханическая часть - вспомогательное оборудование и устройства.  
Металлоконструкции вспомогательного оборудования и устройств.  
Сметы. Общая часть.  
Сметы. Мазутонасосная.  
Сметы. Соружения слива и приёма мазута и жидких присадок.  
Сметы. Резервуарный парк.  
Сметы. Генеральный план инженерных сетей.  
Заказные спецификации. Мазутонасосная.  
Заказные спецификации. Соружения слива и приёма мазута и жидких присадок.  
Заказные спецификации. Резервуарный парк.  
Заказные спецификации. Инженерные сети.

#### ПРИМЕНЕННЫЕ ТИПОВЫЕ ПРОЕКТЫ

Типовой проект 704-1-52  
Альбом I, III  
Типовой проект 704-1-50  
Альбом I, III  
Типовой проект 704-1-49  
Альбом I, III  
Типовой проект 704-1-109  
Альбом I, III  
Типовой проект 704-1-107  
Альбом I, III  
Типовой проект 4-18-841  
Альбом I, III, IV  
Типовой проект 902-2-157

Стальной вертикальный цилиндрический резервуар для нефти и нефтепродуктов ёмкостью 400 м<sup>3</sup> (распространяет Казахский филиал ЦИПТ).  
Стальной вертикальный цилиндрический резервуар для нефти и нефтепродуктов ёмкостью 200 м<sup>3</sup> (распространяет Казахский филиал ЦИПТ).  
Стальной вертикальный цилиндрический резервуар для нефти и нефтепродуктов ёмкостью 100 м<sup>3</sup> (распространяет Казахский филиал ЦИПТ).  
Резервуар стальной горизонтальный для нефтепродуктов ёмкостью 25 м<sup>3</sup> (распространяет Казахский филиал ЦИПТ).  
Резервуар стальной горизонтальный для нефтепродуктов ёмкостью 5 м<sup>3</sup> (распространяет Казахский филиал ЦИПТ).  
Резервуар для воды ёмкостью 150 м<sup>3</sup> железобетонный прямоугольный заглубленный (распространяет Свердловский филиал ЦИПТ).  
Нефетделушки из сборных железобетонных элементов на раскод воды 5 кгс (распространяет ЦИПТ г. Москва)

Разработан  
проектным институтом

ЛАТВИПРОМ

Госстроя Латвийской ССР

Главный инженер института *В. Фалитонов*  
главный инженер проекта *А. Думан*

Технический проект

утвержден Главпроектпроектном  
Госстроя СССР

протокол № 33 от 7-8 июня 1977г.

Рабочие чертежи введены в действие

ЛатвиПРОМом с 1.11.79  
приказ № 167 от 14 июня 1979 г.

Марка	Наименование	Стр.
1	2	3
Э-15	Содержание альбома	2
Э-16	Общие данные	
Э-17	Щит управления крупноплочный в шкафах ЩСУ	3
Э-18	Технические данные электрооборудования	
Э-19	Щит управления крупноплочный в шкафах ЩСУ. Схема соединений.	4,5
Э-20	Щит управления крупноплочный в шкафах ЩСУ. Панель 1. Общий вид.	6

1	2	3
Э-21	Щит управления крупноплочный в шкафах ЩСУ. Панель 1. Технические данные электрооборудования.	6
Э-22	Щит управления крупноплочный в шкафах ЩСУ. Панель 1. Перечень надписей.	
Э-23	Щит управления крупноплочный в шкафах ЩСУ. Панель 1. Схема соединений.	7
Э-24	Щит управления крупноплочный в шкафах ЩСУ. Панель 2. Общий вид.	8
Э-25	Щит управления крупноплочный в шкафах ЩСУ. Панель 2. Технические данные электрооборудования.	
Э-26	Щит управления крупноплочный в шкафах ЩСУ. Панель 2. Перечень надписей.	9
Э-27	Щит управления крупноплочный в шкафах ЩСУ. Панель 2. Схема соединений.	

1. При отправки альбома заводу-изготовителю в соответствии с нормативу ДАА 689 074-68 необходимо:
- а) Скомпоновать альбом согласно данного чертежа.
  - б) Склеить схемы соединений ЩСУ как указано на чертеже.
2. Принципиальные схемы управления электрооборудованием см. альбом I часть 1 Э-3 ... Э-11.

Изм.	№ докум.	Испол.	Дата	Масштаб	Лист	Место
1	ТТ 903-2-13	Э-15			Щит	Щит
2	Э-15	Щит	Щит			

Содержание альбома

Листы: 1, 2, 3, 4, 5, 6, 7, 8, 9

Литера: А, Б, В, Г, Д, Е, Ж, З, И, К, Л, М, Н, О, П, Р, С, Т, У, Ф, Ц, Ч, Ш, Щ, Э, Ю, Я

Формат: А4

Ведомость примененных и ссылочных документов

Обозначение	Наименование	Примеч.
ОЛХ.084.108	Новые конструкции и схемы комплектных устройств управления электроприводами (реечное исполнение)	Идентификация электроприводов на пр. пр. ВНИИР
ОЛХ.684.002-74	Инструкция по проектированию комплектных устройств управления реечной конструкции	—
ОЛХ.684.009-76	Инструкция электрические аппараты и приборы. Символы	—

Ведомость основных комплектов

Обозначение	Наименование	Примечан
ТТ 903-2-13	АР Архитектурно-строительные решения	Ал. I ч. 2
ТТ 903-2-13	КЖ Конструкции железобетонные	Ал. I ч. 2
ТТ 903-2-13	КМ Конструкции металлические	Ал. I ч. 2
ТТ 903-2-13	ВК Внутренние водопровод и канализация	Ал. I ч. 1
ТТ 903-2-13	ОВ Отопление и вентиляция	Ал. I ч. 1
ТТ 903-2-13	ТС Тепловые сети	Ал. I ч. 1
ТТ 903-2-13	КИП Автоматизация	Ал. I ч. 1 Ал. V
ТТ 903-2-13	Э Электрикотехническая часть	Ал. I ч. 1 Ал. V
ТТ 903-2-13	ТМ Теплоmechanическая часть	Ал. I ч. 1, 4

Типовой проект разработан в соответствии с действующими нормами и правилами и предусматривает мероприятия обеспечивающие взрывобезопасно и пожарную безопасность при эксплуатации здания.

Главный инженер проекта *И.И.Иванов*

Изм.	№ докум.	Испол.	Дата	Масштаб	Лист	Место
1	ТТ 903-2-13	Э-16			Щит	Щит
2	Э-16	Щит	Щит			

Общие данные

Листы: 1, 2, 3, 4, 5, 6, 7, 8, 9

Литера: А, Б, В, Г, Д, Е, Ж, З, И, К, Л, М, Н, О, П, Р, С, Т, У, Ф, Ц, Ч, Ш, Щ, Э, Ю, Я

Формат: А4

Л1-Е

Шиб. Н. Павлов, П. Павлов и др. Электр. шкафы (Шиб. Н. Павлов, П. Павлов и др.)

Титовский проект 903-2-13 Альбом 1 часть 2

Шиб. Н. Павлов, П. Павлов и др. Электр. шкафы (Шиб. Н. Павлов, П. Павлов и др.)

Вид сверху  
М 1:50

Технические данные электрооборудования см. 3-18.

Номер секции	1	
Надписи на передних дверях шкафов (номера панелей)	1	2
Надписи на передних дверях шкафов (номера и наименования механизмов)	1-ая строчка 2-ая строчка 3-я строчка 4-ая строчка	3Р-Ввод №2 9-насос-дозатор 11-вентиль на паропров. 13,15-прит. вентилляторы 10-насос цирку. жидких прис. 7- дренажи. насос 18-вент. вент. в насосе 2-насос подачи мазуита 4-рецирк. насос
Схемы, соединенные с шиной	3-19	
Принципиальные схемы приборов	3-5,6,7,8,9 Альб. Т.ч. 1	3-5,6,7,8,9,10 Альб. Т.ч. 1

ТП - 903-2-13				3-17			
Изм.	Лист	№ докум.	Подп.	Дата	Лист	Насос	Машиноб.
Разраб.	Жукова	Ф.И.О.	31.5				1:20
Проб.	Курчатов	Ф.И.О.	31.05.78				
И. эл.	Викманис	Ф.И.О.	06.02				
И. контр.	Викманис	Ф.И.О.	06.02				
Нач. отд.	Терехов	Ф.И.О.	08.02				

Щит управления крупно-блочный, в шкафах ЦСУ Общий вид.

Лист Листов 1  
Госстрой Латв. ССР  
ЛАТГИПРОПРОМ  
г. Рига

Копир. ТУК

Формат 12

Пов.	Панель	Обозн. на схеме	Наименование	Кол.	Тип	Номинальные данные цепей			Данные по заказу и дополнительные технические данные	Примечание
						Главной	Упр.	У.В.		
1	1		Панель управления	1	3-20					
2	2		Панель управления	1	3-24					

ТП 903-2-13				3-18			
Изм.	Лист	№ докум.	Подп.	Дата	Лист	Лист	Лист
Разраб.	Жукова	Ф.И.О.	31.5				
Проб.	Курчатов	Ф.И.О.	31.05.78				
И. эл.	Викманис	Ф.И.О.	06.02				
И. контр.	Викманис	Ф.И.О.	06.02				
Нач. отд.	Терехов	Ф.И.О.	08.02				

Щит управления крупно-блочный в шкафах ЦСУ Технические данные электрооборудования

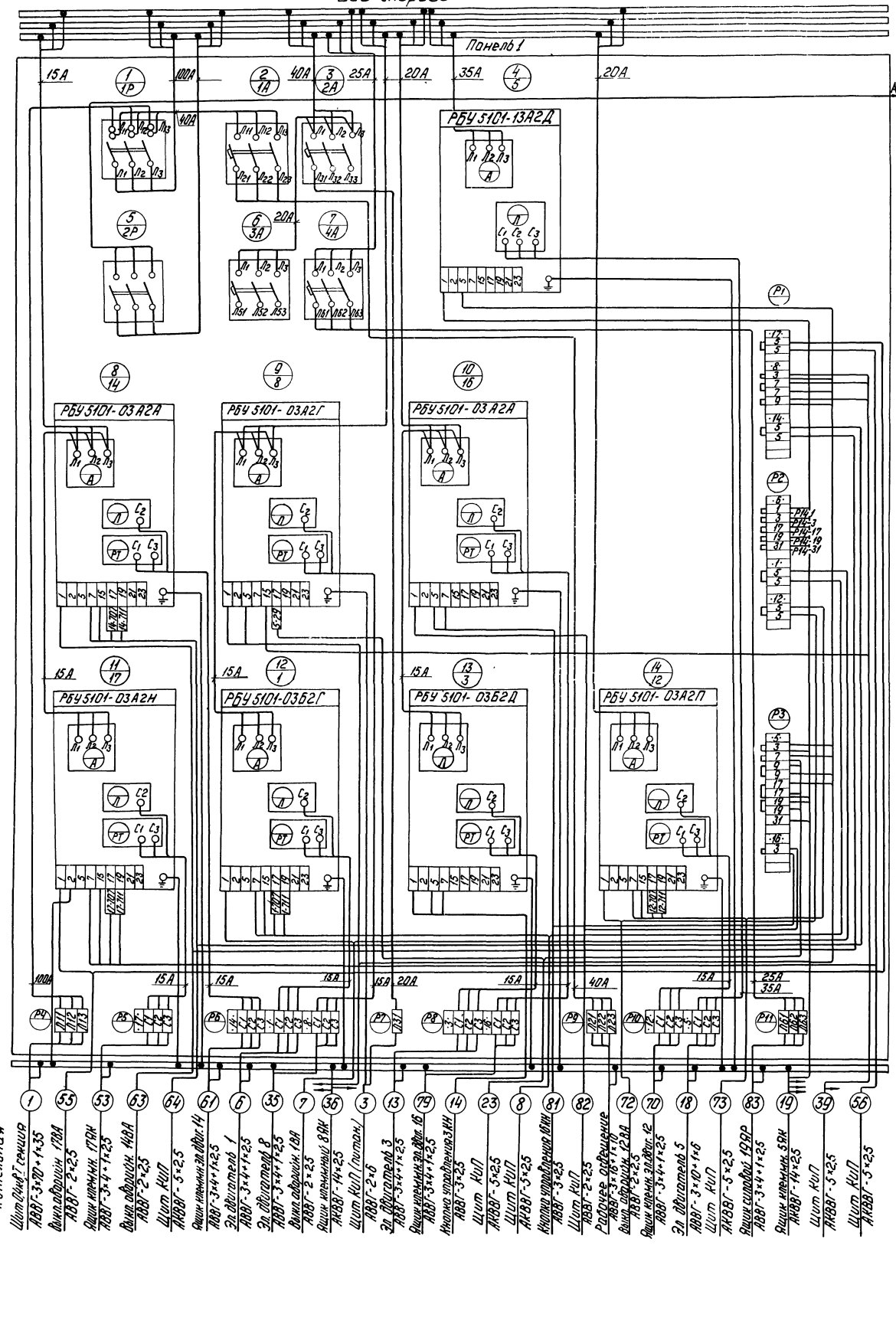
Лист Листов 1  
Госстрой Латв. ССР  
ЛАТГИПРОПРОМ  
г. Рига

Копир. ТУК 16338-08 4 Формат



Вид спереди

3-19



Титовский проект 903-2-13

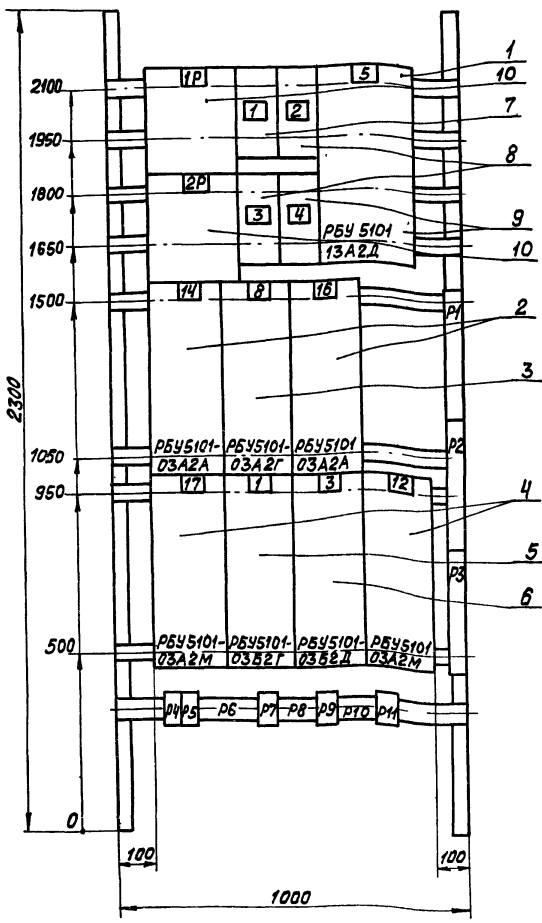
Автом. у ч. 2

Линия склейки подключить к чертежу 3-19

Каталог АБ

- 1 Шит ПУИТ генератор
- 55 АББГ-3\*4\*1\*2,5
- 53 Выключатель ПУИТ
- 63 АББГ-2\*2,5
- 64 Ручки клеммы ПУИТ
- 61 АББГ-3\*4\*1\*2,5
- 6 Выключатель 1
- 35 АББГ-3\*4\*1\*2,5
- 7 Выключатель 8
- 36 АББГ-3\*4\*1\*2,5
- 3 Ручки клеммы ПУИТ
- 13 АББГ-4\*2,5
- 79 Шит ПУИТ (ручак)
- 14 АББГ-2\*2,5
- 23 Шит ПУИТ
- 8 АББГ-3\*4\*1\*2,5
- 81 Ручки клеммы ПУИТ
- 82 АББГ-3\*2,5
- 12 Ручки клеммы ПУИТ
- 70 АББГ-3\*4\*1\*2,5
- 18 Ручки клеммы ПУИТ
- 73 АББГ-3\*4\*1\*2,5
- 83 Шит ПУИТ
- 19 Ручки клеммы ПУИТ
- 39 АББГ-5\*2,5
- 56 Шит ПУИТ
- АББГ-5\*2,5

Типовой проект 903-2-13 Альбом 1 часть 2



1. Технические данные электрооборудования см. Э-21.
2. Перечень надписей см. Э-22.

ТП 903-2-13				Э-20			
Изм.	Лист	№ докум.	Подп.	Дата	Лит.	Масса	Масштаб
Исполн.	Провер.	Утверд.	Инж.	Дата	Лит.	Масса	Масштаб
Розраб. Жукова	6-98	31.5					
Пров. Кириллова	1.11.01	1.05					
И.Э.Л. Викманис	1.11.01	1.05					
И.К.М.Т. Викманис	1.11.01	1.05					
Начальн. Терехов	1.11.01	1.05					
Щит управления крупно-облочный в шкафах ЩСУ. Панель 1. Общий вид.				Лист Листов 1 ГОСТРОИ Латв.ССР ЛАТГИПРОПРОМ 2. Рига			

Копировал: Волкова Формат 12

Типовой проект 903-2-13 Альбом 1 часть 2

Поз.	Панель	Обозн. по схеме	Наименование	Кол.	Тип	Номинальные данные цепей Главной Упр. В.В. Т.А. В.В.	Данные по заказу и дополнительные технические данные	Примечание
1			Блок управления	1	РБУ 5101-13А2Д	~ 380 33 ~ 220		
2			Блок управления	2	РБУ 5101-03А2А	~ 380 0,5 ~ 220		
3			Блок управления	1	РБУ 5101-03А2Г	~ 380 1,0 ~ 220		
4			Блок управления	2	РБУ 5101-03А2М	~ 380 5 ~ 220		
5			Блок управления	1	РБУ 5101-03Б2Г	~ 380 10 ~ 220		
6			Блок управления	1	РБУ 5101-03Б2Д	~ 380 12,5 ~ 220		
7	1А		Автоматический выключатель	1	АП50-3МТ	~ 380 50 -	Тн.р = 40А Тотс. = 11·Тн.р	
8	2А, 3А		Автоматический выключатель	2	АП50-3МТ	~ 380 50 -	Тн.р = 16А Тотс. = 11·Тн.р	
9	4А		Автоматический выключатель	1	АП50-3МТ	~ 380 50 -	Тн.р = 25А Тотс. = 11·Тн.р	Перед-не со-соединения
10	1Р, 2Р		Рубильник	2	РН-35320-00УЗ	~ 660 100 -		

Типовой проект 903-2-13 Альбом 1 часть 2

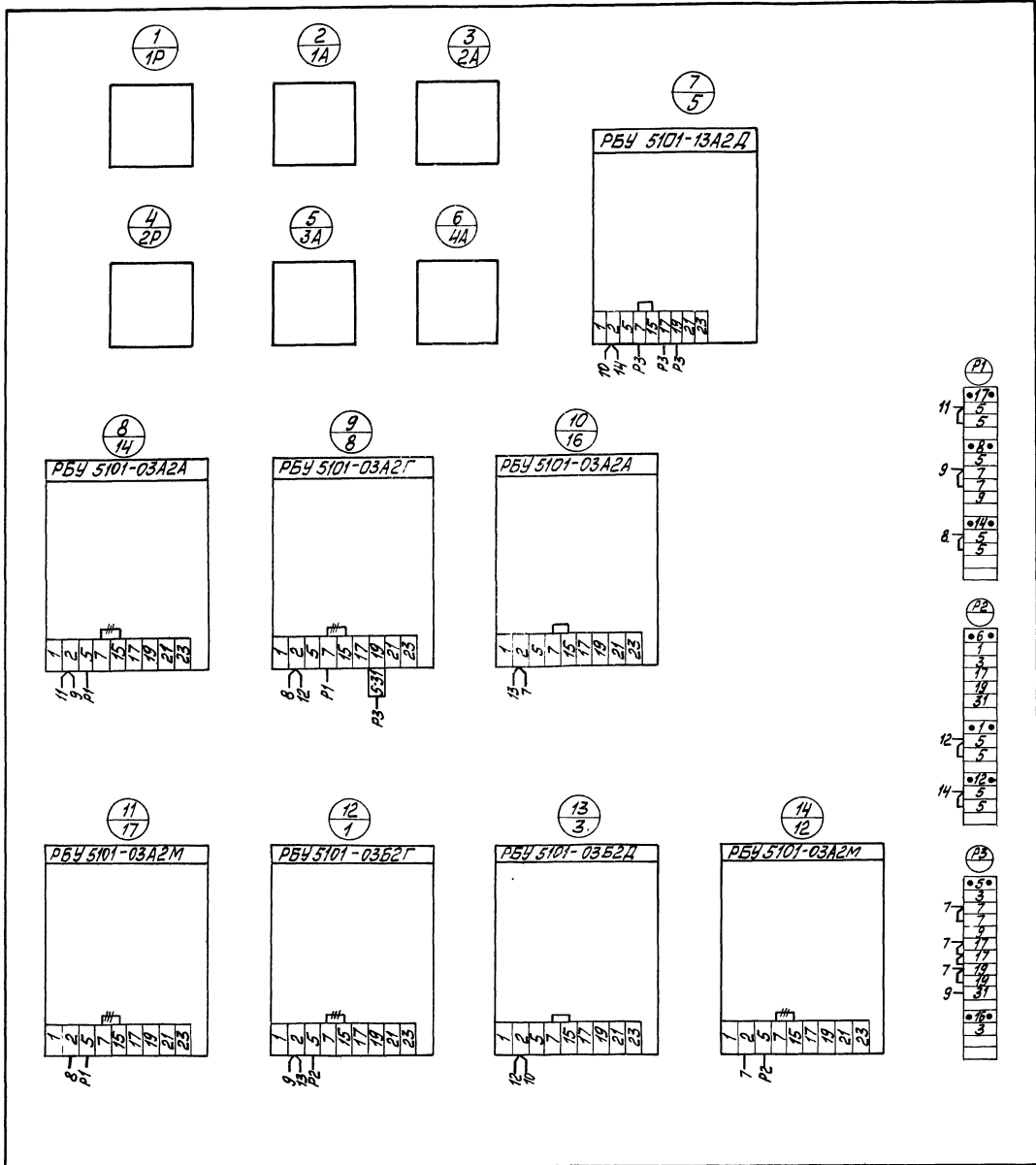
Панель	Надпись	Обозн. по схеме	Место надписи	Текст надписи	Примечание
1		1А	Табличка	1А - рабочее освещение	
2		2А	— " —	2А - щит КИП (титание)	
3		3А	— " —	3А - резерв	
4		4А	— " —	4А - камеры управления	

Копировал: Волкова Формат 11

Копировал: Волкова 16338-08 7 Формат 1:



панель 1



—#— - Демонтировать

Альбом I часть 2

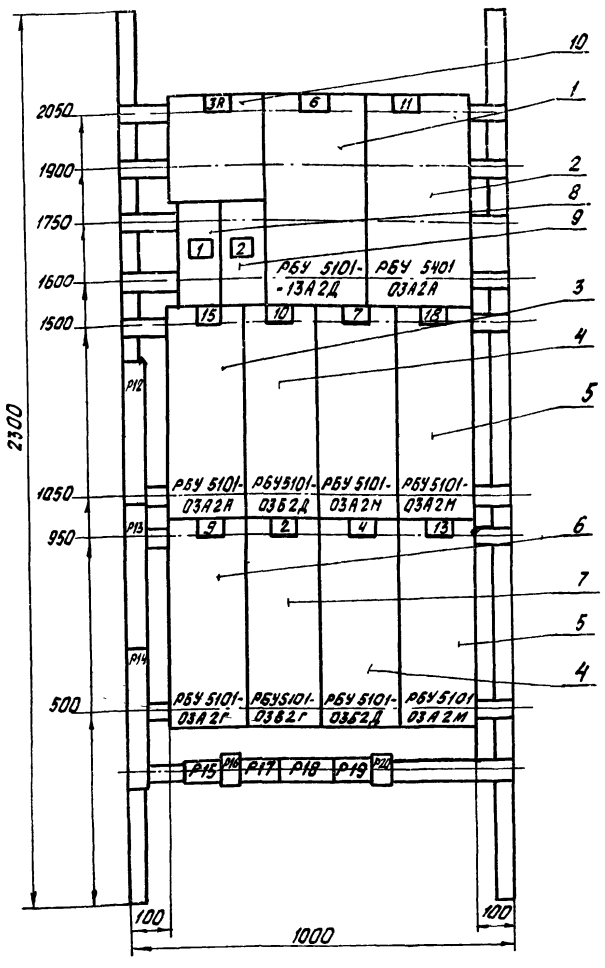
Типовой проект 903-2-13

Узнайте название Тарифа и ставки взаимных услуг на сайте Тарифы и ставки

ТТ 903-2-13				3-23	
ИЗМ. ЛИСТ № докум. Проект. Дата				ЛИСТЫ МАССА ПАСС	
Разработчик: ЖУКОВСКИЙ				Р	
Проект: Куршская				ЛИСТЫ ЛИСТОВ	
Исполнитель: Викманис				Листов: ЛАТВИПРОПРО	
Исполнитель: Виктор				2. Р/к	
Исполнитель: ТЕРЕКОВ				Формат: А2	
Копировать: АИИ				16338-08 8	

Типовой проект 903-2-13 Альбом I часть 2  
 Инв. и табл. подл. и дата. Взам. инв. и табл. подл. и дата.

КЗ-Е



1. Технические данные электрооборудования см. Э-25
2. Перечень надписей см. Э-26.

				ТП 903-2-13 Э-24		
Изм.	Лист	№ докум.	Подп.	Дата	Лист	Масса
					Р	
Разраб.	Жукова	Б.З.		31.5		
Проб.	Куршова	К.И.		31.05.78		
Проб.	Куршова	К.И.		31.05.78		
Тл. сп.	Викманис	В.И.		06.06		
Н.контр.	Викманис	В.И.		06.06		
Нач. отд.	Терехов	Н.И.		05.06		
Щит управления крупно-сплочный в шкафах. Панель 2. Общий вид.					Лист	Листов 1
					ПАТГИПРОПРОМ	
					г. Рига	
Копирован: Белоконь					Формат	

Типовой проект 903-2-13 Альбом I часть 2  
 Инв. и табл. подл. и дата. Взам. инв. и табл. подл. и дата.

Поз	Панель	Обозн по схеме	Наименование	Кол.	Тип	Номинальные данные цепей			Данные по нагрузке и допустительные технические данные	Примечание
						U, В	I, А	P, Вт		
1			Блок управления	1	РБУ 5101-13А2А	~	380	33	220	
2			Блок управления	1	РБУ 5101-03А2А	~	380	0,5	220	
3			Блок управления	1	РБУ 5101-03А2А	~	380	0,5	220	
4			Блок управления	2	РБУ 5101-03Б2А	~	380	12,5	220	
5			Блок управления	3	РБУ 5101-03А2М	~	380	5	220	
6			Блок управления	1	РБУ 5101-03А2Г	~	380	1,0	220	
7			Блок управления	1	РБУ 5101-03Б2Г	~	380	16	220	
8	5А		Автоматический выключатель	1	АП50-3НТ	~	380	50	-	У.н.р. = 25А Торг. = 11-Т.р.
9	6А		Автоматический выключатель	1	АП50-3НТ	~	380	50	-	У.н.р. = 16А Торг. = 11-Т.р.
10	3Р		Ручильник	1	Р11-35520-0093	~	650	100	-	Перед-присоединение

Типовой проект 903-2-13 Альбом I часть 2  
 Инв. и табл. подл. и дата. Взам. инв. и табл. подл. и дата.

Панель	Надпись	Обозн. по схеме	Место надписи	Текст надписи	Примечание
1	5А		табличка	5А - Авар. освещ.	
2	6А		—	6А - Щит КИП (питание)	

ТП 903-2-13 Э-25

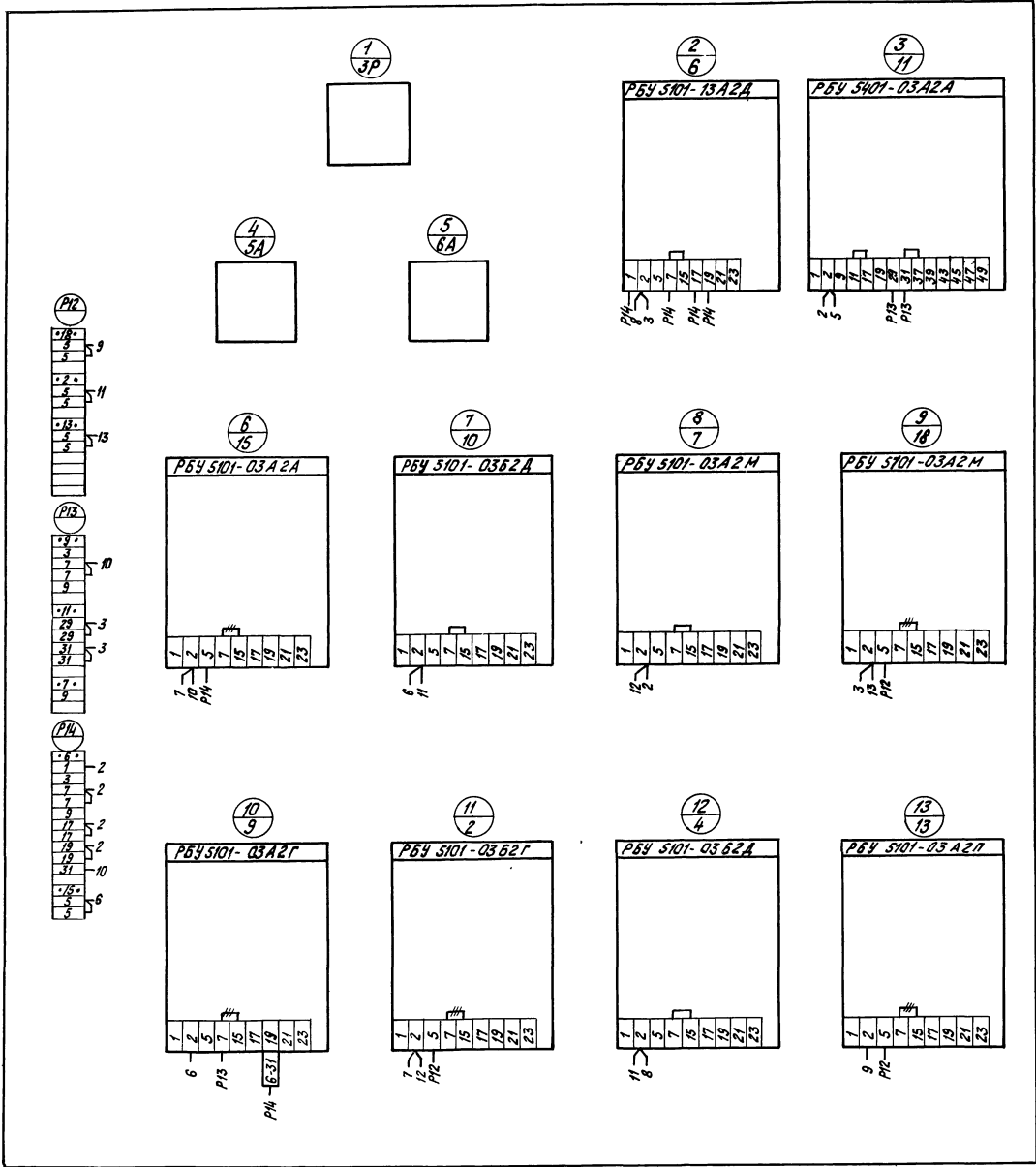
ТП 903-2-13 Э-26

Изм.	Лист	№ докум.	Подп.	Дата	Лист	Масса
					Р	
Разраб.	Жукова	Б.З.		31.5		
Проб.	Куршова	К.И.		31.05.78		
Тл. сп.	Викманис	В.И.		06.06		
Н.контр.	Викманис	В.И.		06.06		
Нач. отд.	Терехов	Н.И.		05.06		
Щит управления крупно-сплочный в шкафах. Панель 2. Технические данные электрооборудования					Лист	Листов 1
					ПАТГИПРОПРОМ	
					г. Рига	
Копирован: Белоконь					Формат	

Изм.	Лист	№ докум.	Подп.	Дата	Лист	Масса
					Р	
Разраб.	Жукова	Б.З.		31.5		
Проб.	Куршова	К.И.		31.05.78		
Тл. сп.	Викманис	В.И.		06.06		
Н.контр.	Викманис	В.И.		06.06		
Нач. отд.	Терехов	Н.И.		05.06		
Щит управления крупно-сплочный в шкафах. Панель 2. Перечень надписей					Лист	Листов 1
					ПАТГИПРОПРОМ	
					г. Рига	
Копирован: Белоконь					Формат	

Панель 2

3-27



—#— — демонтировать

Титульный проект 903-2-13 Альбом I часть 2

Лист № 10 из 10

ТП 903-2-13		3-27	
Изм.	Лист	№ докум.	Подп.
Разраб.	Жукова	6282	3/15
Проб.	Курякова		3/25/88
Тп. спец.	Викманис	Вит	02.02
И. контр.	Викманис	Вит	02.02
И. отв.	Терехов	Вит	02.02
Щит управления крутилопоч- ной в шкафах ЦСУ			
Панель 2. Схема соединений			
Лист	Листа		
Р			
Лист		Листа	
Госстрой Латв.		ЛАТГИПРОП	
		Е. Р.	
Копировал: Тич		16338-08 (10)	
		формат 2	