

ТИПОВОЙ ПРОЕКТ  
903-2-12

УСТАНОВКА МАЗУТОСНАБЖЕНИЯ Q-11  $\frac{3}{4}$   
P-25  $10 \frac{MPa}{cm^2}$  С НАЗЕМНЫМИ МЕТАЛЛИЧЕСКИМИ  
РЕЗЕРВУАРАМИ  $2 \times 1000 m^3$

АЛЬБОМ VI

МЕТАЛЛОКОНСТРУКЦИИ  
ВСПОМОГАТЕЛЬНОГО ОБОРУДОВАНИЯ И УСТРОЙСТВ

16298-11  
ЦЕНА 0-39

ЦЕНТРАЛЬНЫЙ ИНСТИТУТ ТИПОВОГО ПРОЕКТИРОВАНИЯ  
ГОССТРОЙ СССР

Москва, А-445, Смольная ул., 22

Сдано в печать

1978 г.

Заказ № 10754

Тираж 572

экз.

# ТИПОВОЙ ПРОЕКТ 903-2-12

## УСТАНОВКА МАЗУТОСНАБЖЕНИЯ Q=11 м<sup>3</sup>/ч, P=25(10) кг/см<sup>2</sup> С НАЗЕМНЫМИ МЕТАЛЛИЧЕСКИМИ РЕЗЕРВУАРАМИ 2×1000 м<sup>3</sup> АЛЬБОМ VI

### СОСТАВ ПРОЕКТА

Альбом I	Часть 1	Мазутоснабжающая часть: теплотехническая автоматизация, электротехническая, санитарно-техническая, тепловые сети.
Альбом I	Часть 2	Мазутоснабжающая архитектурно-строительная часть.
Альбом I	Часть 3	Мазутоснабжающая нештатные изделия архитектурно-строительной части.
Альбом I	Часть 4	Мазутоснабжающая фланги теплотехнического оборудования.
Альбом II	Часть 1	Сборочная слюба и приёмная мазута и жидких присадок. Часть: теплотехническая, архитектурно-строительная автоматизация, электротехническая.
Альбом II	Часть 2	Сборочная слюба и приёмная мазута и жидких присадок нештатные изделия архитектурно-строительной части.
Альбом III		Резервуарный парк. Часть: теплотехническая, архитектурно-строительная, автоматизация, электротехническая, отопление и вентиляция.
Альбом IV		Генеральный план, инженерные сети. Часть: теплотехническая, архитектурно-строительная, автоматизация, электротехническая, водопровод и канализация, тепловые сети.
Альбом V	Части 1, 2	Задания заводам изготовителям на шты, обмотки и КПД на шты, проверка крутильных моментов.
Альбом VI		Металлоконструкции вспомогательного оборудования и устройств.
Альбом VII	Часть 1	Сети. Общая часть.
Альбом VII	Часть 2	Сети. Мазутоснабжающая.
Альбом VII	Часть 3	Сети. Сборочная слюба и приёмная мазута и жидких присадок.
Альбом VII	Часть 4	Сети. Резервуарный парк.
Альбом VII	Часть 5	Сети. Генеральный план, инженерные сети.
Альбом VIII	Часть 1	Заказные спецификации. Мазутоснабжающая.
Альбом VIII	Часть 2	Заказные спецификации. Сборочная слюба и приёмная мазута и жидких присадок.
Альбом VIII	Часть 3	Заказные спецификации. Резервуарный парк.
Альбом VIII	Часть 4	Заказные спецификации. Инженерные сети.
Типовой проект 903-2-10 Альбом VI		Нестандартизованное оборудование теплотехническая часть-вспомогательное оборудование и устройства.

### ПРИМЕНЕННЫЕ ТИПОВЫЕ ПРОЕКТЫ

Типовой проект 704-1-65 Альбом I, III	Стальной вертикальный цилиндрический резервуар для нефти и нефтепродуктов ёмкостью 1000 м <sup>3</sup> (распространяет Казахский филиал ЦИТП)
Типовой проект 704-1-109 Альбом I, III	Резервуар стальной горизонтальный для нефтепродуктов ёмкостью 25 м <sup>3</sup> (распространяет Казахский филиал ЦИТП)
Типовой проект 4-18-341 Альбом I, III, IV	Резервуар для воды ёмкостью 250 м <sup>3</sup> железобетонный парашютный заделанный (распространяет Свердловский филиал ЦИТП)
Типовой проект 302-2-157	Нефтедобушки из сборных железобетонных панелей на расходе воды 5 л/с (распространяет ЦИТП в Москве).

Разработан  
проектным институтом  
**ПАТГИПРОПРОМ**  
Госстроя Латвийской ССР

Главный инженер института *В. Фикманов*  
Главный инженер проекта *А. Думан*

Технический проект  
утвержден Госпротекторатом  
Госстроя ССР  
протокол №33 от 7 июня 1979 г.  
Рабочие чертежи введены в действие  
ПАТГИПРОПРОМ  
Приказ №128 от 8 мая 1979 г.

## Содержание альбома

Обозначение	Наименование	№ стр.
28.08.00.000	Люк Ду 700×250	3
28.08.00.000 СБ	Люк Ду 700×250	4
28.07.00.001	Фланец	5
28.07.00.002	Обечайка	6
28.08.00.001	Фланец	7
28.10.02.000	Крышка люка	8
28.10.02.000 СБ	Крышка люка	9
28.10.02.001	Диск	10
28.01.01.002	Ручка	11
28.10.02.002	Ребро	12
28.04.00.003	Труба направляющая поплавок	13
60.13.00.000	Опора неподвижная лобовая	14
60.13.00.000 СБ	Опора неподвижная лобовая	15
60.13.00.001	Пластина	16
60.13.00.002	Косынка	17
67.08.10.000	Фланец с гильзой	18
67.08.10.000 СБ	Фланец с гильзой	19
67.08.10.001	Фланец	20
67.08.10.002	Труба	21
67.08.10.003	Заглушка	22
67.08.00.006	Фланец	23
67.08.20.003	Фланец	24

Альбом V

Тиловск

проект 903-2-12

Типовой проект 903-2-12 Альбом VI  
 и вкл. к нему

Формат	Лист	Прз.	Обозначение	Наименование	Кол	Примечание
				<u>Документация</u>		
11			28.08.00.000 05	Сборочный чертёж		
				<u>Детали</u>		
11	1		28.07.00.001	Фланец	1	
11	2		28.07.00.002-02	Обечайка	1	
11	3		28.08.00.001	Фланец	1	

28.08.00.000

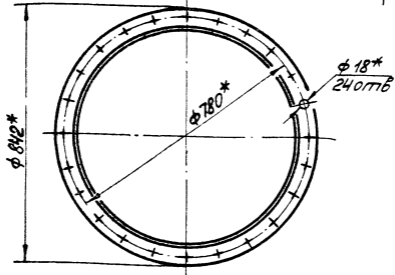
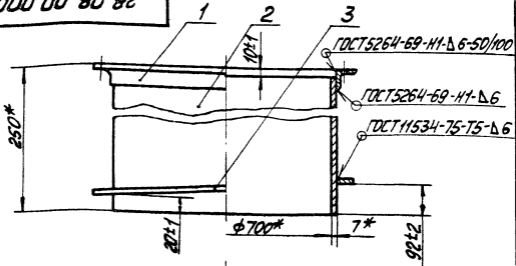
Изм.	Лист	№ докум	Год	Этап
	Резерв	Иванова	1983	16.515
	Иванов	Иванов	1983	16.515
	Иванов	Иванов	1983	16.515
	Иванов	Иванов	1983	16.515
	Иванов	Иванов	1983	16.515
	Иванов	Иванов	1983	16.515

Лист Ду 700x250

Лист	Лист	Лист	Лист
Иванов	Иванов	Иванов	Иванов
Иванов	Иванов	Иванов	Иванов
Иванов	Иванов	Иванов	Иванов
Иванов	Иванов	Иванов	Иванов
Иванов	Иванов	Иванов	Иванов

28.08.00.000 СБ

ИШЛОНОВ ПРОЕКТИ УНС "С-12" АРМОНУХ



\* Размеры для справок

28.08.00.000 СБ

Изм. лист	№ докум	Подп	Дата
1	С.О.К.Е.В.	С.О.К.Е.В.	16.03.78
2	С.О.К.Е.В.	С.О.К.Е.В.	17.04.78
3	С.О.К.Е.В.	С.О.К.Е.В.	17.04.78
4	С.О.К.Е.В.	С.О.К.Е.В.	17.04.78
5	С.О.К.Е.В.	С.О.К.Е.В.	17.04.78

ЛЮК Ду 700×250  
Сборочный чертёж.

Лист	Масса	Масштаб
1	48	1:10
Лист 1 из 1		
Латгипропром		
2 Рига		

К.С.Р.С.В.С.С.О.К.

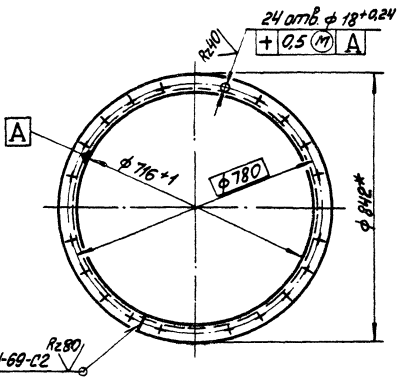
6248-11 5

форматт 11Б

28.07.00.001

(N/A)

Типовой проект 903-2-12 Альбом V



\* Размер для справок.

28.07.00.001

Изм.	Лист	№ докум.	Подп.	Дата
Разраб.	Ланова	Ильин	16.3.78	
Проб.	Колмеч	Зелен	19.7.79	
Гл. спец.	Сухомосов	Ильин		
Инж. контр.	Колмеч	Ильин		
Утв.	Рубинс	Ильин		

**Фланец**

Уголок Б-63×63×6/ГОСТ8509-78  
ВСТЗСПЗ/ГОСТ535-58\*

Лист	Масса	Масштаб
14	1:10	
Лист	Листов	
Госстрой Латв. ССР	Латв. ССР	
ЛАТВИПРОМ	2 Р/29	

Копировал: Шварц

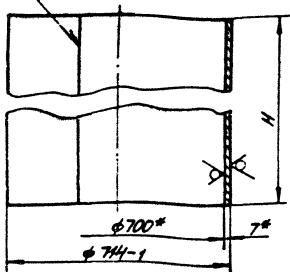
18298-11 6

формат 118

28.07.00.002

КЭБЮ/✓

ГОСТ 5264-69-02



Обозначение	Размеры мм		Масса кг	Листы		
	H	L 302		№2		
28.07.00.002	1230±12	2220±3,5	150,0			
-01	880±11	2220±3,5	107,4			
-02	240±1	2220±3,5	29,3			

\* Размеры для справок.

28.07.00.002

Обечайка

Листы	Масса	
	кг	см
табл.	табл.	

Лист Листов 1

ГОСТ 19903-74 Латипропром

2 Рубл

16298 11

Формат 116

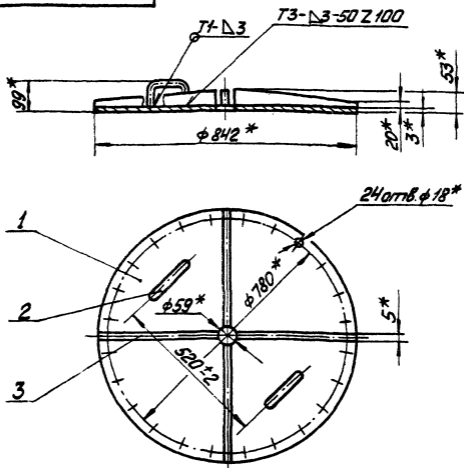
Альбом № 903-2-12

Экз. №	№ докум.	Подп.	Д. №
Изд.	Изм.	Изм.	Изм.
Изм.	Изм.	Изм.	Изм.









- 1 \* Размеры для справок.  
2 Сварные швы по ГОСТ 5264-69.

28.10.02.000 СБ

Изм.	Лист	№ докум.	Подп.	Дата
Создан	Зингалык	Р.Ф. 43		
Проб.	Колмец	Колмец	1979	
Ин. спец.	Сухомосов	Сухомосов		
И. контр.	Колмец	Колмец	1979	
Читб.	Рудинс	Рудинс		

Крышка люка.  
Сборочный чертёж.

Лист	Масса	Масштаб
	16,04	1:10
Лист	Листов	
ГОСТ 19001-73		Лист 6 из 6
ЛАТВИПРОМ		2. Рига

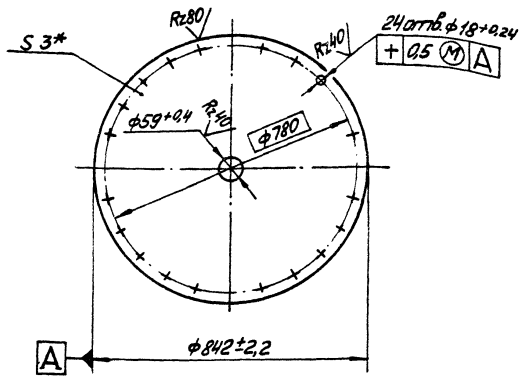
Альбом

Исполн. проект 903-2-12

28.10.02.001

10

✓ (M)



\* Размер для справок.

28.10.02.001

ДИСК

ИЗМ.	Лист	№ докум.	Подп.	Дата
Разраб.	Зуляйкин	Р. 6.12		
Проб.	Колмец	Колмец	1989	
Ил. спец.	Сухомосов	З. Минин		
И. контр.	Колмец	З. Минин		
Итп.	Резинг	З. Минин		

Лист 3 ГОСТ 19903-74  
8 ст 3 ст 3 ГОСТ 16523-70

Лист	Масса	Масштаб
	12,9	1:10
Лист	Листов	Госстандарт
		Латвия ССР
		ЛАТВИПРОПРОМ
		20.12.87

Копирован: Макаг

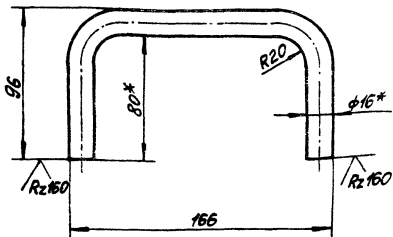
16298-74

Формат 11

28.01.01.002



71 5 САС ЛАТВИЯ. Латвия.



- 1\* Размеры для справок.
- 2. Неуказанные предельные отклонения размеров по СМг.

28.01.01.002

Ручка

Лист	Масса	Масштаб
	0,48	1:2

Лист	Листов
1	1
Латгипропром	
2. Ручка	

Имя	№ докум	Подп.	Дата
Разраб	Умова	Умова	16.3.19
Проф	Колмец	Умова	16.3.19
Исполн	Сухондса	Умова	
Контр	Колмец	Умова	
Чек	Умова	Умова	

Круг В-16 ГОСТ 2590-71  
20 ГОСТ 1050-74\*

Копировская И.И.

16298-11 12

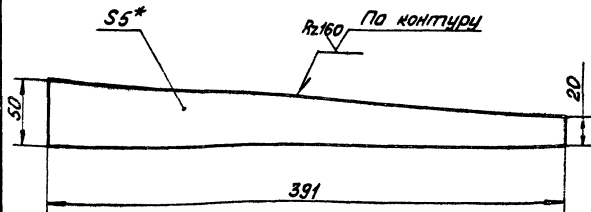
Формат 11В

28.10.02.002

(✓)A

Альбом VI

Типовой проект 903-2-12



- 1\* Размер для справок.
2. Неуказанные предельные отклонения размеров по СМЗ.

28.10.02.002

Изм.	Лист	№ докум.	Подп.	Дата
		Разраб. Зилгалвис Р.З.Т.		
		Пробв. Колмец Р.И.И.	1984	

Ребра

Лист

Масса

Масштаб

0,54

1:2,5

Сп. спец.	Сухорогов С.И.	Лист	5 ГОСТ 19903-74
Н. контр.	Колмец Р.И.И.	Лист	5 шт 3 сп 3 ГОСТ 14637-69*
Итв.	Рудинс		

5 ГОСТ 19903-74

5 шт 3 сп 3 ГОСТ 14637-69\*

Лист

Листов в 1

Госстандарт Латвия ССР

ЛАТВИПРОГРОМ

2 Риза

Копировал: МАКА

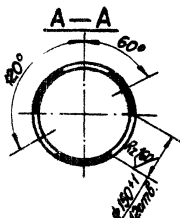
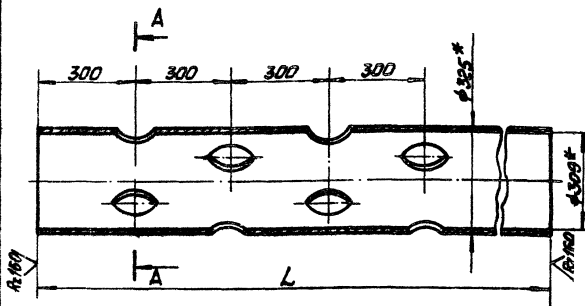
16298-11

13

форматт 116

28.04.00.003

VVA



Обозначение	L	Масса кг	Банк
28.04.00.003	7600	462	400м <sup>3</sup>
-01	6150	371	200м <sup>3</sup>
-02	4350	259	
-03	11920	733	3000м <sup>3</sup>

1. \* Размеры для справок.

2. Неуказанные предельные отклонения размеров по СМГ.

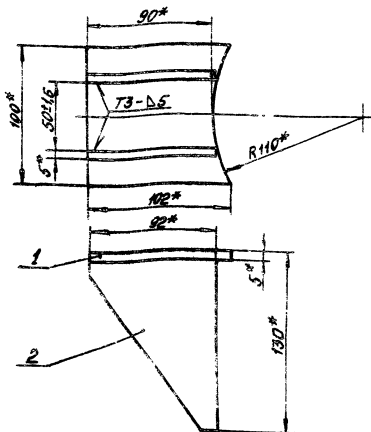
28.04.00.003

Изм	Лист	№ докум.	Год	Дата	Труба направляющая поплавок	Лист	Масса	Масштаб
Разраб	Исполн	Провер	16.3.78			См.	табл.	1:10
		Колмец	Колмец	16.3.78				
Гл. спец.	Сухомохов	Инженер			Труба 325x8 ГОСТ 10704-76 ВДТЗ ЛС5 ГОСТ 10705-63	Лист	Листов	1
Н. контрол.	Колмец	Инженер	16.3.78			Госспройлатв.СРР	Латв.СРР	Латгипропром
Читв.	Рудина	Инженер			Копировал	16298-11	11	Формат 11





60.13.00.000 СБ



- 1.\* Размеры для справок.  
2. Сварные швы по ГОСТ 5264-69.

60.13.00.000 СБ

Изм.	Лист	№ докум.	Лист	Дата
Разработ.	Э.И.Иванов	Р.Б.1/4		
Проб.	Колесов	Л.И.Иванов		
По ст.м.	Сухомосов	С.И.Иванов		
И.монтаж.	Колесов	Л.И.Иванов		
И.монтаж.	Колесов	Л.И.Иванов		

Опора неподвижная  
лобобая.  
Сборочный чертёж.

Лист	Масса	Масштаб
1	0,9	1:2
Листы Листов		
УСТРОЙСТВО ЛАТКИ СР		
ЛАТКИПРОМ		
в. Рудя		

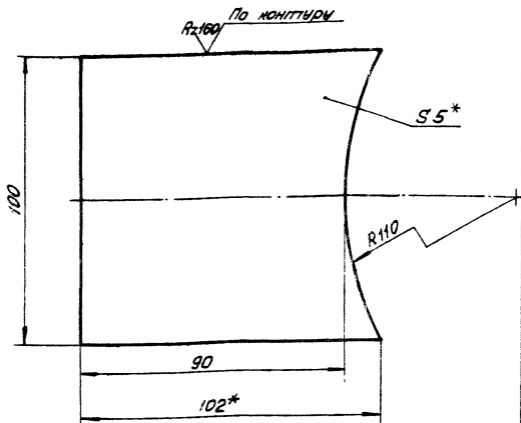
КОПИРОВАТЬ: И.И.Иванов

16298 11 16

Формат 118

60.13.00.001

(N/A)



1\* Размеры для справок.

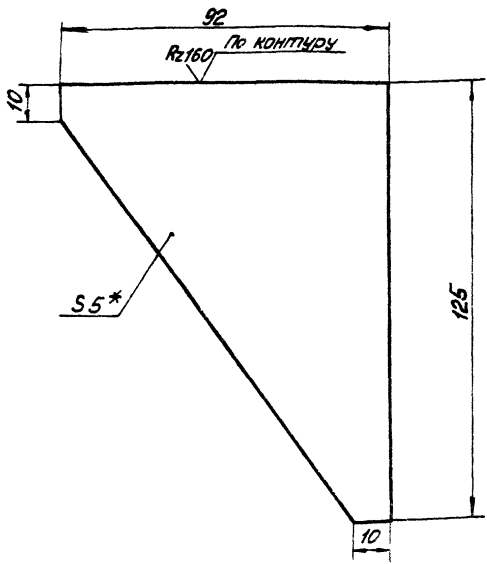
2 Неуказанные предельные отклонения размеров по СТ9.

60.13.00.001

				60.13.00.001			
Лист	№ докум	Подп.	Дата	Пластина	Лист	Масса	Масштаб
1	Зидарович А.И.	Ильин И.В.	1982				0,3
Копировал: С.Д.С.				Лист 5	ГОСТ 19903-74	Листов 1	
				ВСТУПАЕТ В ДЕЙСТВИЕ С 01.01.83		Листов 1	
						Л.П.И.ПРОМ	
						г. Рязань	
				15258-11		Формат 113	

60.13.00.002

✓(N)



- 1. \* Размер для справок.
- 2. Неуказанные предельные отклонения размеров по СМг.

60.13.00.002

Косынка

Лист	Масса	Масштаб
	0,3	1:1
Лист	Листов	
Лист	Листов	
Латипропром		
2 Р/20		

Лист 5 ГОСТ 19903-74  
 В.С.З.С.З. ГОСТ 14637-69

Формат 118

Листов 17

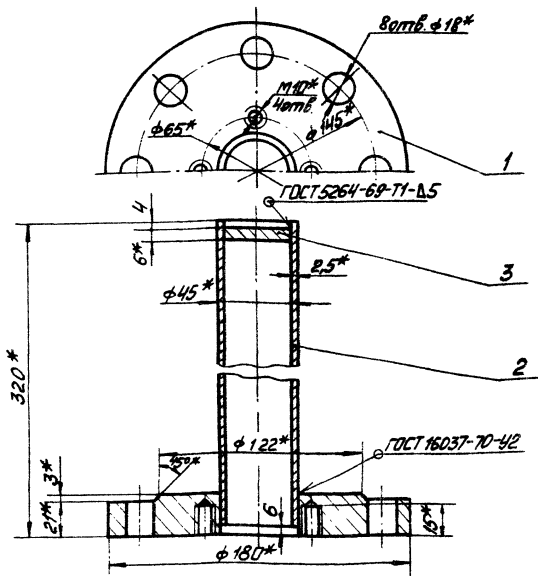
Арм. зона	Поз.	Обозначение	Наименование	Кол.	Примечание
			<u>Документация</u>		
И		67.08.10.000 СБ	Сборочный чертёж		
			<u>Детали</u>		
И	1	67.08.10.001	Фланец	1	
И	2	67.08.10.002	Труба	1	
И	3	67.08.10.003	Заглушка	1	

67.08.10.000

Лист № докум. Подп.  
 ЭЗРД Зыгальчик В.С.  
 206 Калмез Рубин 1967  
 Спец Сухоньский С.И.  
 контр Калмез Рубин 1967  
 пр Рубин К.И.

Фланец с гильзой

Лист Лист Листов  
 1  
 Госстрой Латв.ССР  
 ЛАТГИПРОМ  
 2 Рига  
 Формат 116



1.\* Размеры для справок.

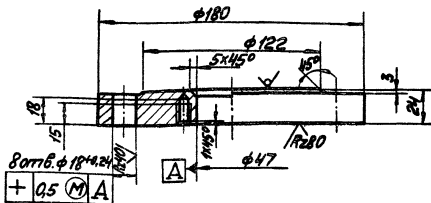
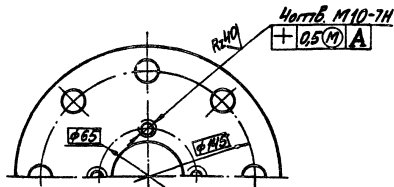
2. Неуказанные предельные отклонения  
размеров по СМг.

67.08.10.000 СБ

Изм.	Лист	№ докум.	Подп.	Дата	Фланец с гильзой. Сборочный чертёж.	Листы	Мащ.	Мащ./шт.
							5,0	1:2
						Листы	Листов	
						РАСПРОС. МАТРИЦА СОР		
						ЛАТВИПРОПРОМ		
						2. РИЕГА		
						РЕБЕНТ 177 132		

100'01'80'L9

Rz160/√M



Неуказанные предельные отклонения размеров:  
 диаметров - по А5, В5;  
 остальных - по СМ7.

67.08.10.001

МЭР	ЛСТ	НОД	КОМ	ПРОГ	ИСТ
РАЗРАБ	КОМ	ПРОГ	ИСТ	КОМ	ИСТ
ПРОБ	КОМ	ПРОГ	ИСТ	КОМ	ИСТ
КОМ	ПРОГ	ИСТ	КОМ	ИСТ	КОМ
КОМ	ПРОГ	ИСТ	КОМ	ИСТ	КОМ
КОМ	ПРОГ	ИСТ	КОМ	ИСТ	КОМ
КОМ	ПРОГ	ИСТ	КОМ	ИСТ	КОМ
КОМ	ПРОГ	ИСТ	КОМ	ИСТ	КОМ
КОМ	ПРОГ	ИСТ	КОМ	ИСТ	КОМ
КОМ	ПРОГ	ИСТ	КОМ	ИСТ	КОМ

Фланец

ЛИСТЫ	МАССА	НАЧИСЛ
	4,4	1:2
ЛИСТЫ	ЛИСТОВ	1
ГОСТ	ГОСТ	ГОСТ
ГОСТ	ГОСТ	ГОСТ
ГОСТ	ГОСТ	ГОСТ
ГОСТ	ГОСТ	ГОСТ
ГОСТ	ГОСТ	ГОСТ
ГОСТ	ГОСТ	ГОСТ
ГОСТ	ГОСТ	ГОСТ
ГОСТ	ГОСТ	ГОСТ

25 ГОСТ 19903-74

ЛИСТЫ В СМ3 СЛ3 ГОСТ 14637-68

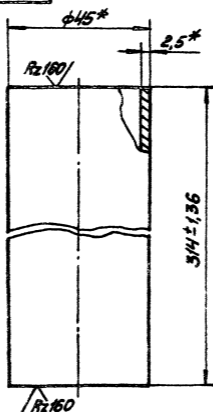
16298-11

21

ФОРМАТ 118

67.08.10.002

✓(N)



\* Размеры для справок.

67.08.10.002

Изм.	Лист	№ докум.	Лист	Дата
1	1	67.08.10.002	1	16.03.79
		Изм.	Изм.	Изм.
		Изм.	Изм.	Изм.
		Изм.	Изм.	Изм.
		Изм.	Изм.	Изм.

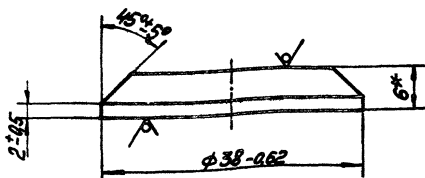
Труба

Лист	Масса	Масштаб
	0,82	1:1
Лист 1		
ГОСТРОУ ЛАТВИСЬ ОЕР		
ЛАТВИПРОПРОМ		
2. Рубо		

45\*2.5 ГОСТ 8732-78  
Труба 820 ГОСТ 8731-74

67.08.10.003

Rz160 / (✓) (✓)



\* Размер для справок.

67.08.10.003

Заглушка

Лист	Масштаб	Масштаб
	0,04	2:1
Лист	Листов	
	1/1	

Изм.	Лист	№ докум.	Подп.	Дата
		Разработ. Цолова	Уман	16.3.79
		Проб. Крампец	Уман	19.7.79
		С. СТЕЦ	Сухомогов	14.11.1980
		Н. КИТАР	Крампец	14.11.1980
		ЧПВ	Рубинс	14.11.1980

6 ГОСТ 19903-74

Лист 8/13 ГОСТ 14637-69\*

ГОССТРОЙ ЛАТВИЯ СЕР  
ЛАТИПРОПРОМ  
г. Рига

Копировал: МЛК

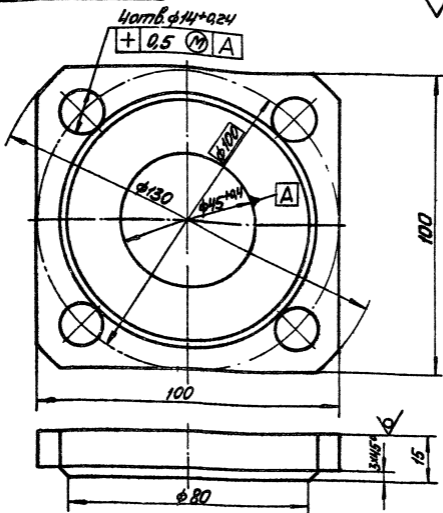
16298-11 23

формат 11В



900 00 80 29

Rz80/√(√)



Неуказанные предельные отклонения размеров:  
 диаметров - по А7, В7,  
 остальных - по СМ7.

67.08.00.006

Изм.	Лист	№ докум.	Подп.	Дата
Разр.	Экз.	Инж.	Р. В. К.	
Проб.	Коллеж	Л. В. К.	1989	
Сп. спец.	Сухомосов	Ф. И. И.		
И. контр.	Коллеж	С. В. К.		
Чтвб.	Рудин	С. В. К.		
Копировал: М. К.				

Фланец

Листы	Масса	Масштаб
	0,96	1:1
Лист	Лист	
Инструм.	Матв.	ССР
ЛАНТИПРОМ		
		Е. Р. 12.0
		6002 мат 118

16 ГОСТ -9903-74

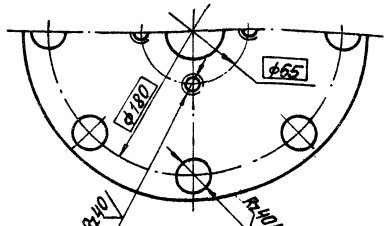
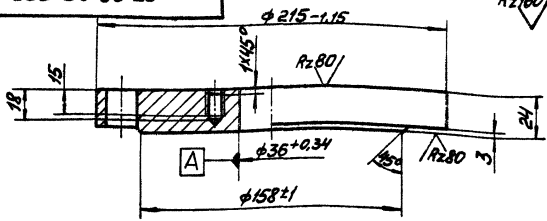
В Ст 3 сп 3 ГОСТ 14637-89

18293-11

24

67.08.20.003

Rz160



4 шт. М10-7Н  
 + 0,5 М А

8 шт. ф18±0,24  
 + 0,5 М А

Неуказанные предельные отклонения размеров по СМ7.

67.08.20.003

Изм.	Лист	№ докум	Подп.	Дата
Разработчик: А. Д. ...				
Проверен: Коллеца ...				
Ин. спец. Сухонос ...				
И. контр. Коллеца ...				
Чит.: Рудинс ...				

фланец

Лист	Масса	Масштаб
	6,24	1:2
Лист	Листов	1
Росстрой Латв. ССР		
Латгипропроект		
и Рига		
Формат А8		

25 ГОСТ 19903-74  
 ГОСТ 30331 ГОСТ 14637-69

Рудинс

16298-11

(25)