

ТИПОВОЙ ПРОЕКТ

902-2-331

ПЕСКОЛОВКИ

С КРУГОВЫМ ДВИЖЕНИЕМ СТОЧНЫХ ВОД

ПРОИЗВОДИТЕЛЬНОСТЬЮ

1400–64000 м<sup>3</sup>/сут

Альбом 2

Технологическая и строительная части

Тип I. Q = 1400–2700 м<sup>3</sup>/сут

16299 – 02  
ЦЕНА 1-20

ЦЕНТРАЛЬНЫЙ ИНСТИТУТ ТИПОВОГО ПРОЕКТИРОВАНИЯ  
ГОССТРОЯ СССР

Москва, А-445, Смольная ул., 22

Сдано в печать 1978 г.

Заказ № 10734 Тираж 600 экз.

ТИПОВОЙ ПРОЕКТ

902-2-331

ПЕСКОЛОВКИ

С КРУГОВЫМ ДВИЖЕНИЕМ СТОЧНЫХ ВОД

ПРОИЗВОДИТЕЛЬНОСТЬЮ

1400—64000 м<sup>3</sup>/сут.

Альбом 2.

Тип I Q = 1400—2700 м<sup>3</sup>/сут.

СОСТАВ ПРОЕКТА:

Альбом 1. Пояснительная записка.

Альбом 2. Технологическая и строительная части.

Альбом 3. Изделия.

Альбом 4. Заказные спецификации.

Альбом 5. Сметы (типы I—IV).

Разработан

институтом „Союзводоканалпроект“

Главный инженер института *Н. Александров* Самохин  
Главный инженер проекта *Николаева* Николаева

Утвержден протоколом  
Технического совета  
института „Союзводоканалпроект“  
от 12 марта 1979 г. № 13  
Введен в действие  
В/о „Союзводоканалпроект“  
с 20 сентября 1979 г.  
Приказ №187 от 12 сентября 1979 г.

## СОДЕРЖАНИЕ АЛЬБОМА

Наименование	Обозначение чертежа	Стр. альбома	Наименование	Обозначение чертежа	Стр. альбома
Титульный лист		1	Лотки. Опалубочный чертеж. План, разрезы спецификация.	КЖ - 10	15
Содержание альбома.		2	Лотки. Армирование стен. План, сечения 1-1 + 4-4.	КЖ - 11	16
Общие данные.	НК - 1	3	Лотки. Армирование днища. Сечения 5-5 + 7-7.	КЖ - 12	17
План.	НК - 2	4	Камера переключения. Общий чертёж. Спецификация.	КЖ - 13	18
Разрезы 1-1, 2-2.	НК - 3	5			
Монолитный вариант. Общие данные.	КЖ - 1	6			
Сборный вариант. Общие данные.	КЖ - 2	7			
Монолитный вариант. Общий чертёж. План. Разрезы. Спецификация.	КЖ - 3	8			
Монолитный вариант. Опалубочный чертёж песколовок.	КЖ - 4	9			
Монолитный вариант. Арматурный чертёж песколовок.	КЖ - 5	10			
Сборный вариант. Монтажный чертёж.	КЖ - 6	11			
Сборный вариант. Монтажный чертёж. Узлы.	КЖ - 7	12			
Сборный вариант. Монолитный участок Ум-17/н.	КЖ - 8	13			
Детали крепления раздельного щита, мостиков, ограждений.	КЖ - 9	14			

Албам 2. Тип 1.  
 Типовой проект 902-2-  
 Инв. № 1000-1000-1000

**Ведомость основных комплектов**

Обозначение	Наименование	Примечание
902-2- НК	Технологическая часть	
902-2- КЖ	Конструкции железобетонные	

**Ведомость чертежей основного комплекта НК**

Лист	Наименование	Примечание
1	Общие данные	
2	План	
3	Разрезы 1-1, 2-2	

**Ведомость примененных и ссылочных документов**

Обозначение	Наименование	Примечание
серия 3.901-8 выпуск 2	Затворы щитовые для прямоугольных открытых лотков	
серия 3.901-13 выпуск 5	Колонки управления задвижки - му Ду 100-1200мм с ручным и электрическим приводом	
серия 4.902-7 (дс 30, др 55)	Гидролеваторы для удаления осадка из водоприёмных камер песколовок и нефтеловушек	

**Сводная спецификация**

№ п/п	Обозначение	Наименование	Ед. изм.		Примечание
			Шт	Кол	
<b>Наружные сети</b>					
1	Серия 3.901-8 вып. 2	Затвор 200x450	шт	4	25 кг
2	Серия 3.901-13 вып. 5	Колонка управления задвижкой Ду 150	шт	2	70 кг
3	Серия 3.901-13 вып. 5	Колонка управления задвижкой Ду 100	шт	3	70 кг
4	30ч 47бр	Задвижка Ду 150 Ру 10	шт	2	74,5 кг
5	30ч 47бр	Задвижка Ду 100 Ру 10	шт	3	46,5 кг
6	ГОСТ 10704-76	Труба 159x4,5	м	12	17,15 кг
7	ГОСТ 10704-76	Труба 114x4,5	м	12	12,15 кг
8	ГОСТ 1255-67 *	Фланец 150-10	шт	4	6,62 кг
9	ГОСТ 1255-67 *	Фланец 100-10	шт	6	3,81 кг
10	ГОСТ 7798-70 *	Болт М20x80.58	шт	32	0,268 кг
11	ГОСТ 7798-70 *	Болт М16x70.58	шт	48	0,145 кг
12	ГОСТ 5915-70 *	Гайка М20.5	шт	32	0,062 кг
13	ГОСТ 5915-70 *	Гайка М16.5	шт	48	0,033 кг
14	ГОСТ 7338-77	Резина-пластмасса ЗМБ-Я-М	м <sup>2</sup>	0,5	2,25 кг
<b>Внутренние сети</b>					
15	Серия 4.902-7	Гидролеватор дс 30 др 55	шт	2	65,0 кг
16	15ч 8ре	Вентиль муфтовый Ду 25	шт	2	1,75 кг
17	ГОСТ 10704-76	Труба 30x2	м	1,5	1,38 кг
18	ГОСТ 10704-76	Труба 57x3	м	5,0	4,0 кг
19	ГОСТ 10704-76	Труба 114x4,5	м	2,0	12,15 кг
20	ГОСТ 10704-76	Труба 159x4,5	м	2,0	17,15 кг
21	ГОСТ 17375-77	Отвод 90° 150 с 32	шт	2	6,1 кг
22	ГОСТ 17375-77	Отвод 90° 100 с 50	шт	2	3,0 кг
23	ГОСТ 1255-67 *	Фланец 150-10	шт	6	6,62 кг
24	ГОСТ 1255-67 *	Фланец 100-10	шт	6	3,81 кг
25	ГОСТ 1255-67 *	Фланец 50-10	шт	2	2,06 кг
26	ГОСТ 12836-67 *	Заглушка 50-10	шт	2	1,55 кг
27	ГОСТ 7798-70 *	Болт М16x70.58	шт	56	0,145 кг
28	ГОСТ 7798-70 *	Болт М20x80.58	шт	48	0,268 кг
29	ГОСТ 5915-70 *	Гайка М16.5	шт	56	0,033 кг
30	ГОСТ 5915-70 *	Гайка М20.5	шт	48	0,068 кг
31	ГОСТ 7338-77	Резина-пластмасса ЗМБ-Я-М	м <sup>2</sup>	0,5	2,25 кг
			Масса указана одной единицы		

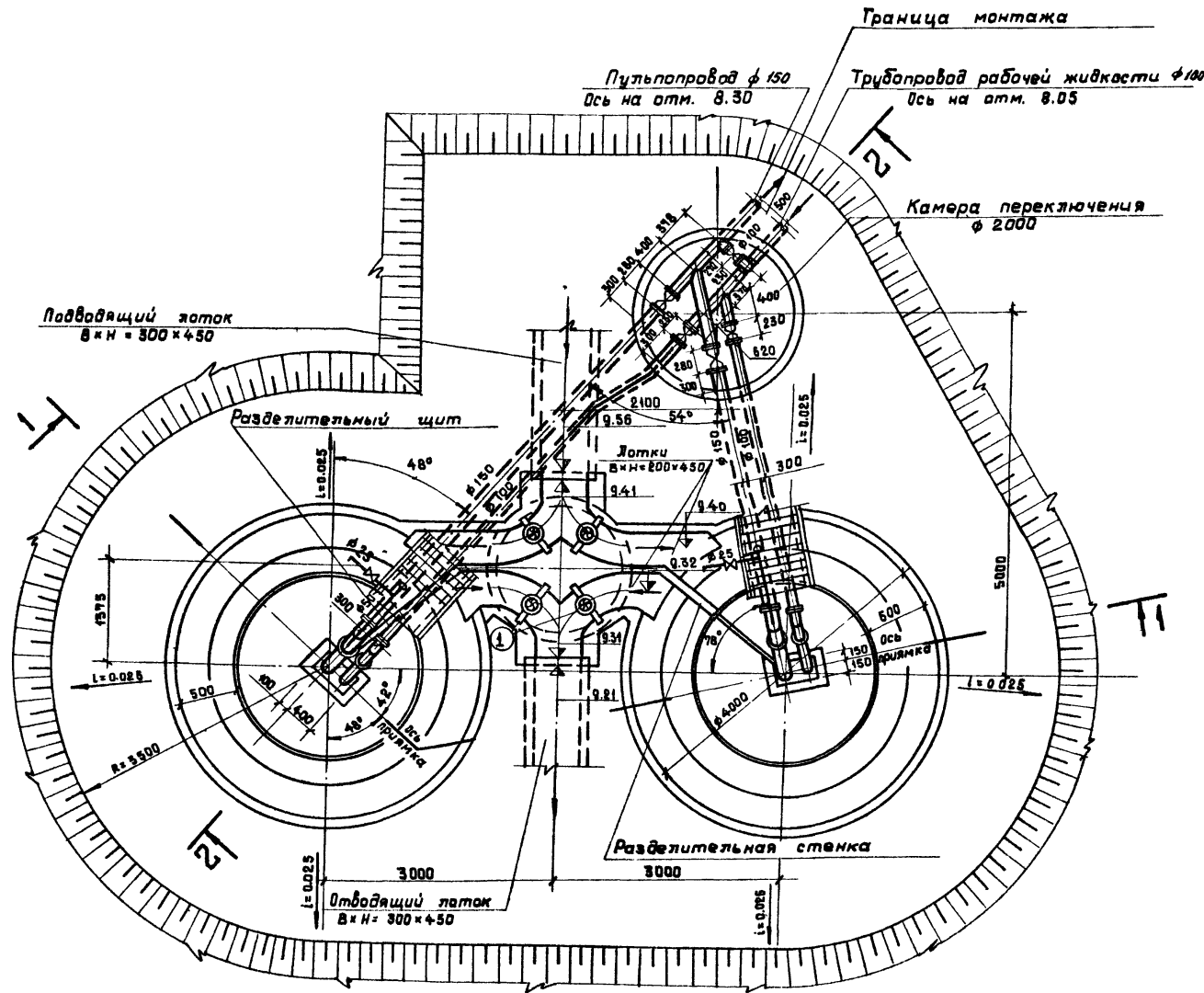
Типовой проект разработан в соответствии с действующими нормами и правилами и предусматривает мероприятия, обеспечивающие взрывобезопасность и пожаробезопасность сооружения при соблюдении установленных правил его эксплуатации

Главный инженер проекта Ницонд Николаева

ТП 902-2-331 НК		Песколовки с круговым движением сточных вод Q = 1400 - 64000 м <sup>3</sup> /сут		
Изм/Лист	и докум	Подпись	Дата	Листов
Разработ.	Малышева	И.И.И.		1
Пров.	Боровская	И.И.И.		1
Вик. бр.	Зацова	И.И.И.		1
Глав. инж.	Николаева	И.И.И.		1
Н. контр.	Мирончук	И.И.И.		1
Нах. инж.	Б. Г. Г.	И.И.И.		1
Общие данные:				Лист 1 из 3
Госстрой СССР				СЭЗ ВОДОКАНАЛПРОЕКТ
г. Москва				

Спецификация оборудования и материалов

ПЛАН



Примечание

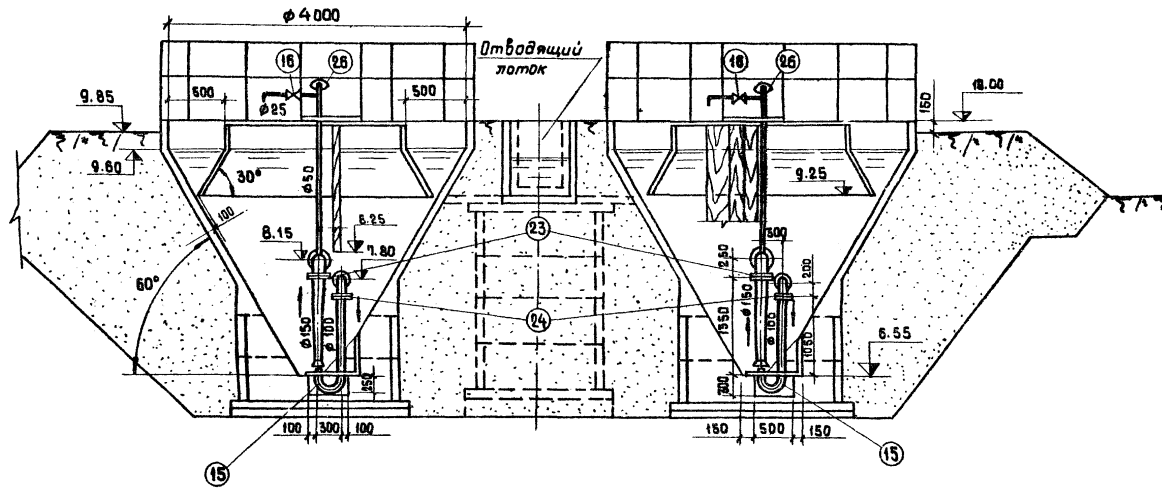
Перекрытия камер переключения и распределения и лотков условно не показаны.

Марка	Обозначение	Наименование	Кол.	Примечание
<b>Наружные сети</b>				
1	Серия 3.901-8 вып.2	Запор 200x450	шт. 4	25 кг
2	Серия 3.901-13 вып.5	Колонка управления задвижкой Ду 150	шт. 2	70 кг
3	Серия 3.901-13 вып.5	Колонка управления задвижкой Ду 100	шт. 3	70 кг
4	30 ч 47 бр	Задвижка Ду 150; Ру 10	шт. 2	74,50 кг
5	30 ч 47 бр	Задвижка Ду 100; Ру 10	шт. 3	46,50 кг
6	ГОСТ 10704-76	Труба 159x4,5	м 12	17,15 кг
7	ГОСТ 10704-76	Труба 114x4,5	м 12	12,15 кг
8	ГОСТ 1255-67*	Фланец 150-10	шт. 4	6,62 кг
9	ГОСТ 1255-67*	Фланец 100-10	шт. 6	3,81 кг
10	ГОСТ 7798-70*	Болт М20x80.58	шт. 32	0,268 кг
11	ГОСТ 7798-70*	Болт М16x70.58	шт. 48	0,145 кг
12	ГОСТ 5915-70*	Гайка М20.5	шт. 32	0,062 кг
13	ГОСТ 5915-70*	Гайка М16.5	шт. 48	0,033 кг
14	ГОСТ 7338-77	Резина-пластина ЗМБ-АН	м <sup>2</sup> 0,5	2,25 кг

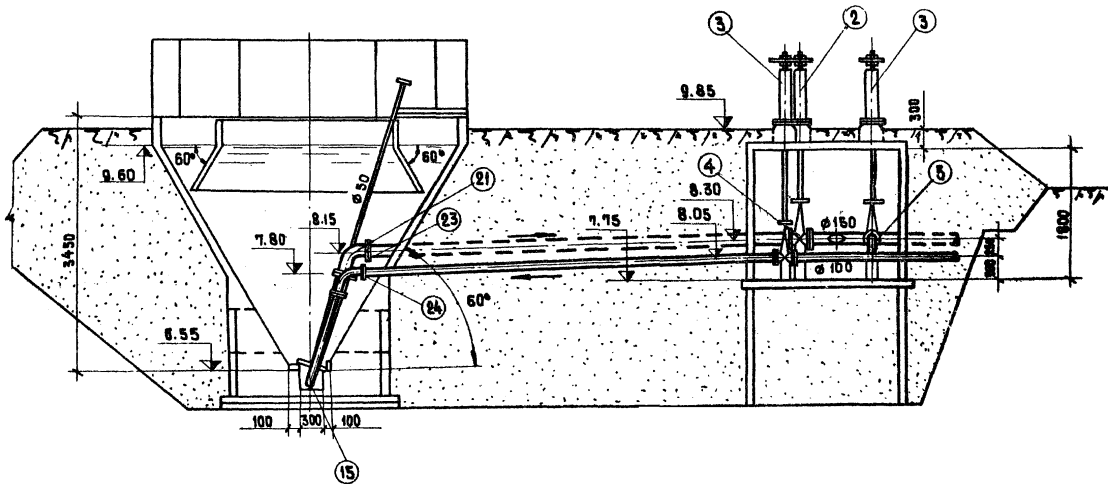
<b>Внутренние сети</b>				
15	Серия 4 902-7 (дс 30, др 55)	Гидроэлеватор	шт. 2	65,0 кг
16	15 ч 8 р 2	Вентиль муфтовый Ду 25	шт. 2	1,75 кг
17	ГОСТ 10704-76	Труба 30x2	м 1,5	1,38 кг
18	ГОСТ 10704-76	Труба 57x3	м 5,0	4,0 кг
19	ГОСТ 10704-76	Труба 114x4,5	м 2,0	12,15 кг
20	ГОСТ 10704-76	Труба 159x4,5	м 2,0	17,15 кг
21	ГОСТ 17375-77	Отвод 90° 150 С 32	шт. 2	8,1 кг
22	ГОСТ 17375-77	Отвод 90° 100 С 50	шт. 2	3,0 кг
23	ГОСТ 1255-67*	Фланец 150-10	шт. 6	6,62 кг
24	ГОСТ 1255-67*	Фланец 100-10	шт. 6	3,81 кг
25	ГОСТ 1255-67*	Фланец 50-10	шт. 2	2,06 кг
26	ГОСТ 12836-67*	Заглушка 50-10	шт. 2	1,65 кг
27	ГОСТ 7798-70*	Болт М16x70.58	шт. 56	0,145 кг
28	ГОСТ 7798-70*	Болт М20x80.58	шт. 48	0,268 кг
29	ГОСТ 5915-70*	Гайка М16.5	шт. 56	0,033 кг
30	ГОСТ 5915-70*	Гайка М20.5	шт. 48	0,068 кг
31	ГОСТ 7338-77	Резина-пластина ЗМБ-АН	м <sup>2</sup> 0,5	2,25 кг
Масса указана одной единицы				

				ТП 902-2-33/ -НК		
				Песколовки с круговым движением сточных вод Q = 1400 - 64000 м <sup>3</sup> /сут.		
Изм.	Лист	И докум.	Подпись	Дата	Лист	Листов
Разраб.	Матвишва	ИИ			Р	2
Провер.	Барышская	ИИ			Госстрой СССР ВОЗВОДКАНАЛПРОЕКТ г. Москва	
Рук. бр.	Завова	ИИ				
Инж. пр.	Иванова	ИИ			План	
И контро.	Мирошник	ИИ				
Исп. отв.	Куркин	ИИ				

РАЗРЕЗ 1-1



РАЗРЕЗ 2-2



Примечания

1. Данный лист см. совместно с листом НК-2.
2. За условную отметку 10.00 принята абсолютная отметка.
3. Данный чертеж выполнен при высоте насыпи 1 м.
4. Монтаж технологического оборудования и трубопроводов аналогичен и для варианта выполнения песколовок из сборного железобетона.

Составитель	Ильина
Проверил	Смирнов
Директор	
Инженер	
Механик	
Электрик	
Инженер-проектировщик	

ТП 902-2-33/ - НК		
Песколовки с круговым движением сточных вод D = 1400 - 64000		
Изм.	Лист	Листов
Разраб. Матильда	2/2	
Провер. Баранова	2/2	
Рис. Бри. Завова	3/3	
Инж. пр. Николаева	Николаев	
И. кат. Мироник	Мироник	
Инж. Куткин	10/10	
Разрезы 1-1, 2-2.		Госстрой СССР СОБВОДОКАНАЛПРОЕКТ г. Москва

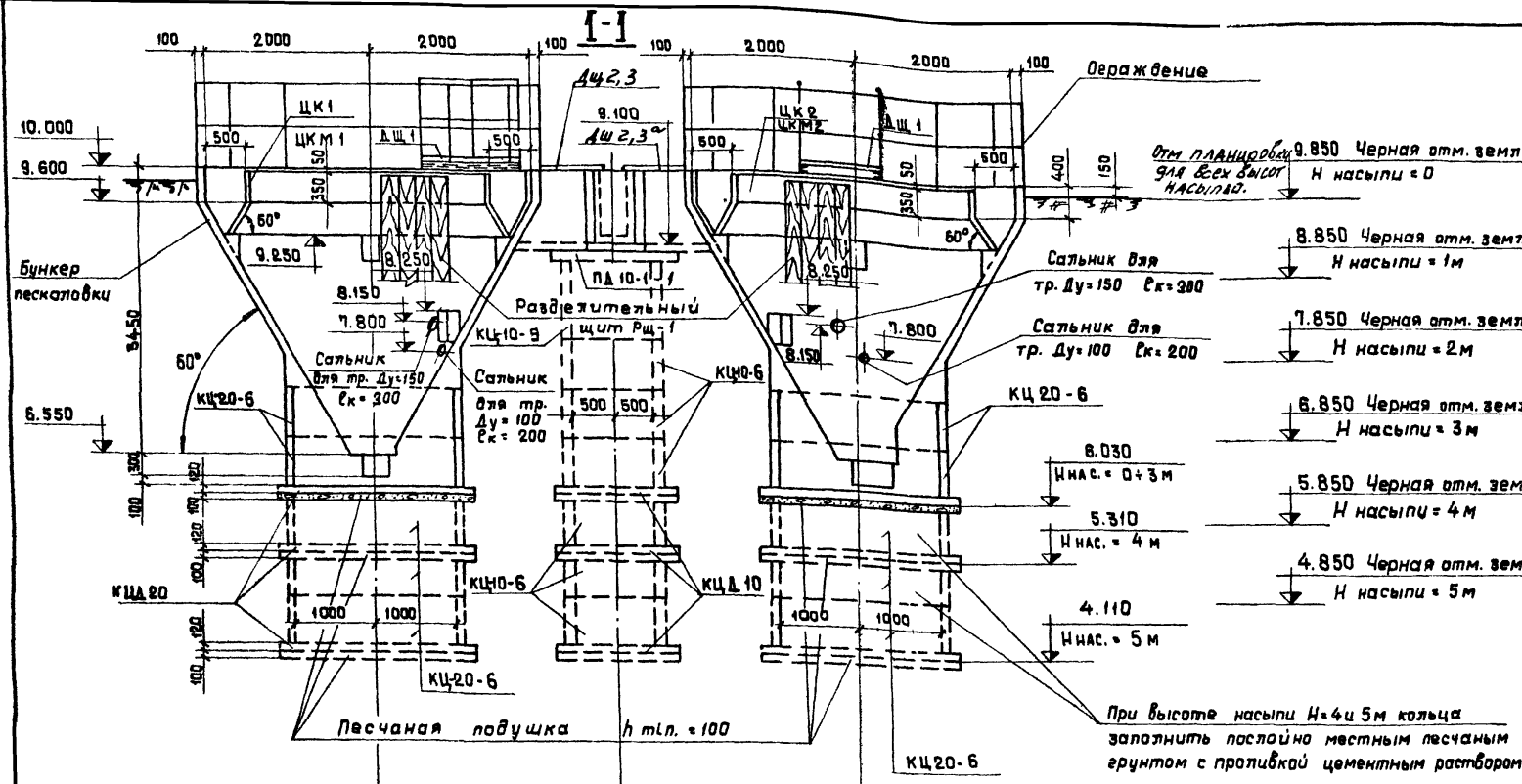






Альбом 2 тип I  
Типовой проект 902-2

СПЕЦИФИКАЦИЯ ЭЛЕМЕНТОВ К МАРКИРОВОЧНОЙ СХЕМЕ, РАСПОЛОЖЕННОЙ НА ЛИСТЕ



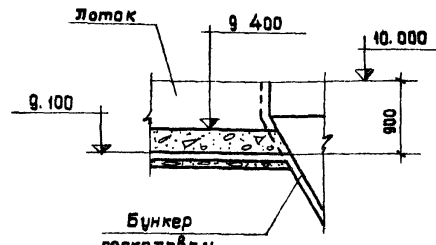
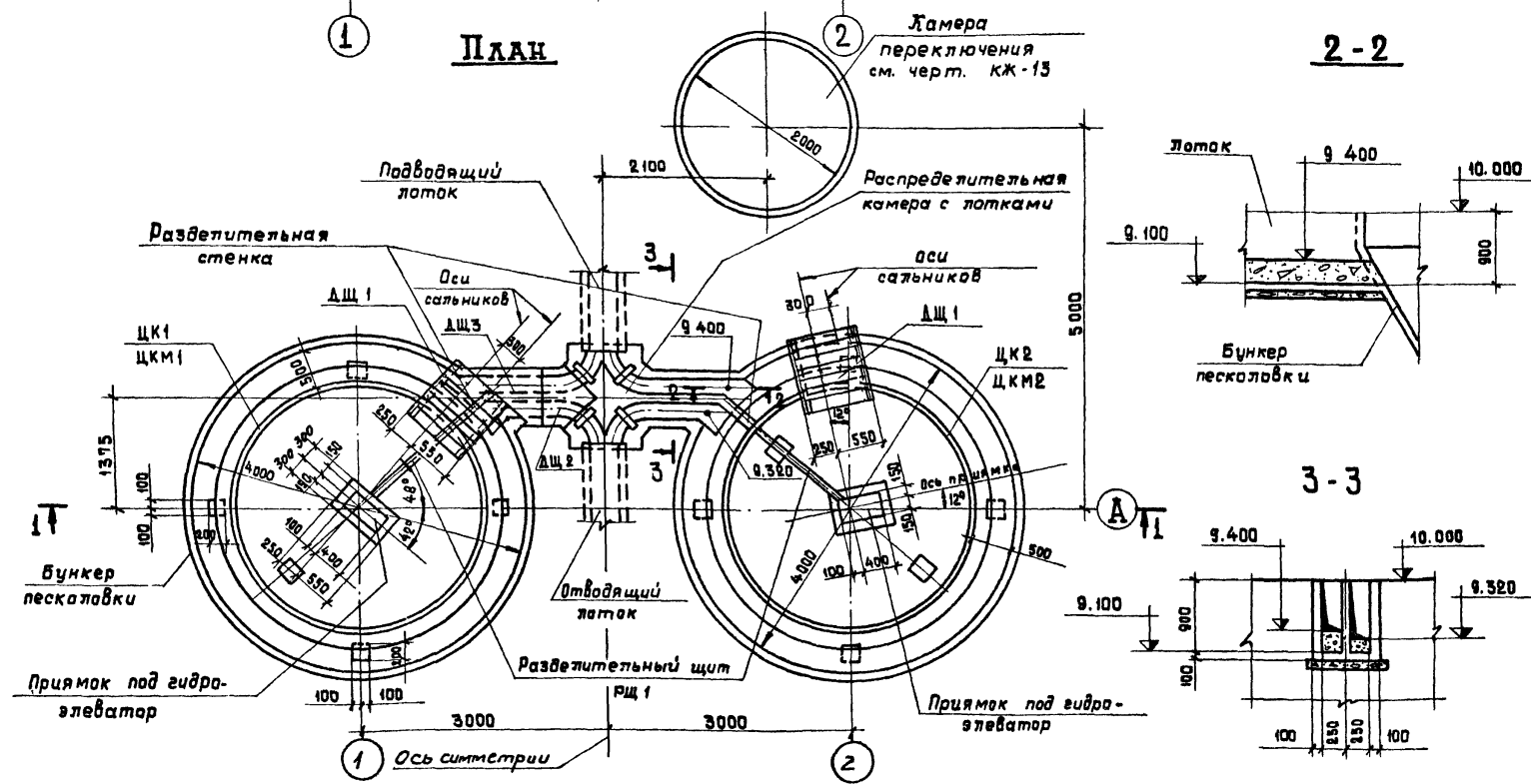
Марка	Обозначение	Наименование	Кол-во шт при H насыпи			Примеч
			0-3м	4м	5м	
	КЖ-4,5	Бункер песколовки	2	2	2	
ЦК 1	КЖИ-ЦК1; ЦК2	Центральное кольцо ЦК1	1	1	1	
ЦК2	КЖИ-ЦК1; ЦК2	" " " " " " ЦК2	1	1	1	
ЦКМ 1	КЖИ-ЦКМ1; ЦКМ2	Центральное кольцо ЦКМ1	1	1	1	*
ЦКМ 2	КЖИ-ЦКМ1; ЦКМ2	" " " " " " ЦКМ2	1	1	1	*
КЦ-20-6	Серия 3.900-3 вып.7	Кольцо стеновое КЦ-20-6	4	6	10	
КЦ-10-9	" " " "	" " " " " " КЦ-10-9	1	1	1	
КЦ-40-6	" " " "	" " " " " " КЦ-40-6	3	4	6	
КЦД-20	" " " "	Плиты днища КЦД-20	2	4	4	
КЦД-10	" " " "	" " " " " " КЦД-10	2	2	2	
ДЩ 1	КЖИ-ДЩ1	Деревянный щит ДЩ1	2	2	2	
ДЩ 2	КЖИ-ДЩ2,3,3 <sup>а</sup>	" " " " " " ДЩ2	2	2	2	
ДЩ 3,3 <sup>а</sup>	КЖИ-ДЩ2,3,3 <sup>а</sup>	" " " " " " ДЩ3,3 <sup>а</sup>	1+1	1+1	1+1	
РЩ 1	КЖИ-РЩ1	Разделительный щит РЩ1	2	2	2	
	КЖ-10-12	Распределительная камера в лотках	1	1	1	

При высоте насыпи H=4и 5м кольца заполнить послойно местным песчаным грунтом с проливкой цементным раствором

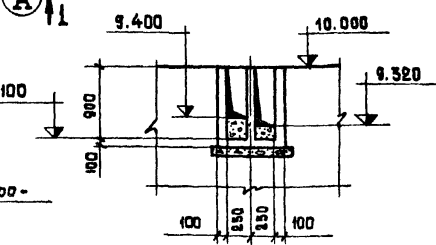
\* Для варианта с металлическим центральным кольцом

**План**

**2-2**



**3-3**



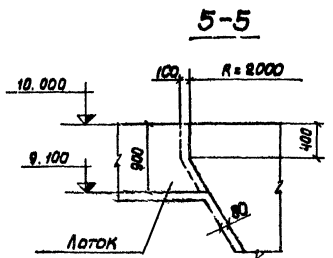
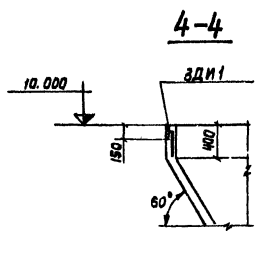
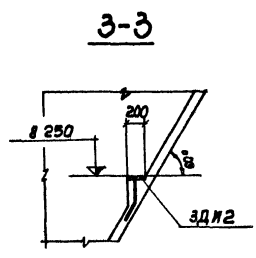
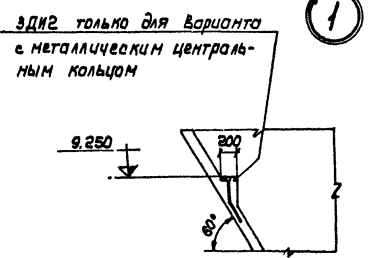
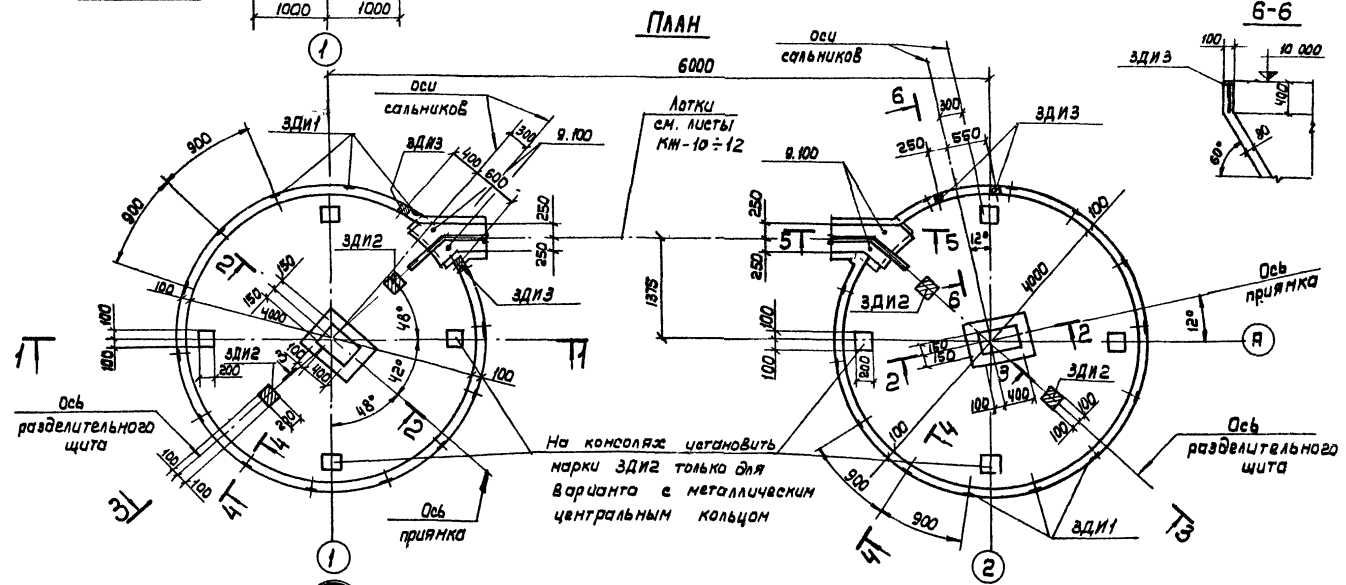
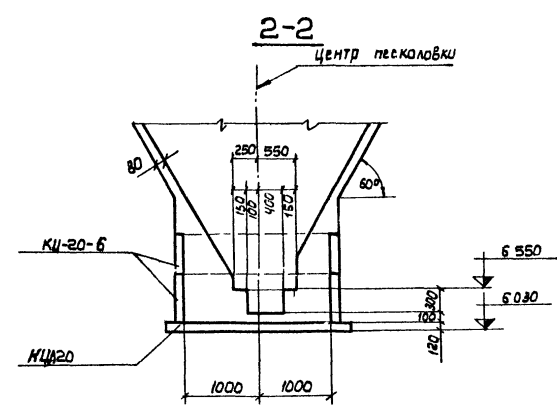
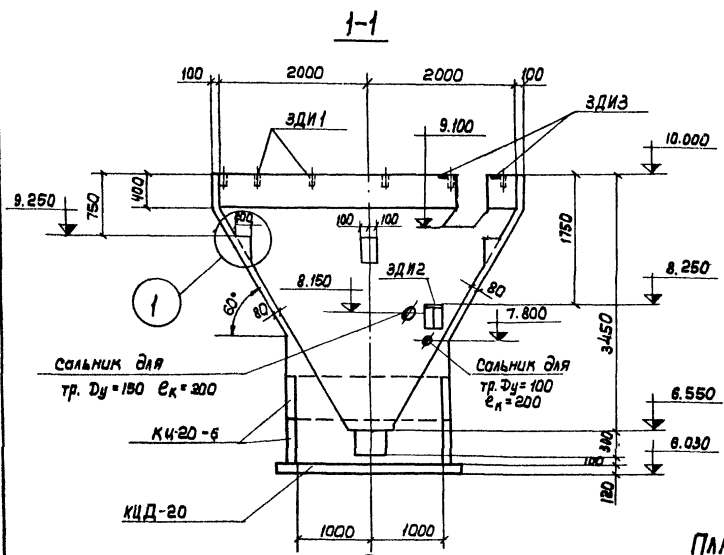
Изм.			Лист		
№	Дата	Содержание	№	Лист	Листов
1			Р	3	

ТЛ 902-2-331 КЖ  
Песколовки с крутовым вбуждением сточных вод  
Q = 1400 + 64000 м³/сут.

Масштабный вариант.  
Общий чертёж.  
План. Разрезы. Спецификация.

Ген. инж. Зотовский  
М.ч. отв. Андрианов

Госстрой СССР  
ООНЗВОДОКАНАЛПРОЕКТ  
г. Москва



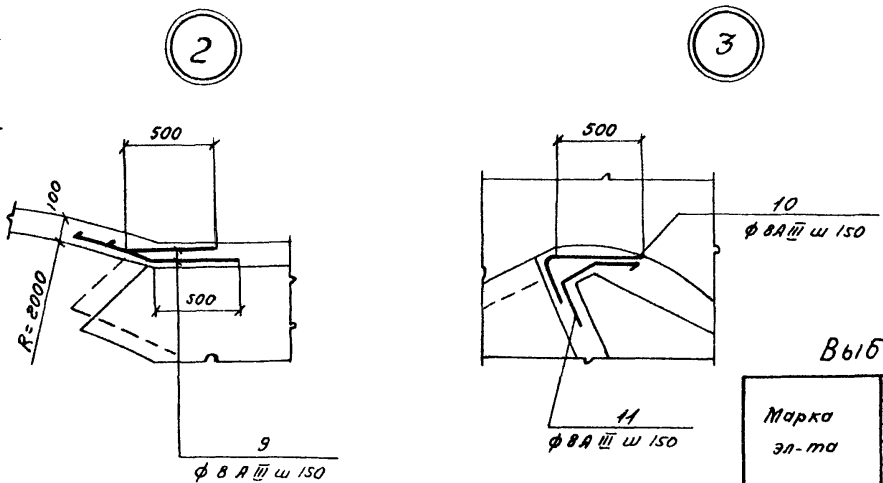
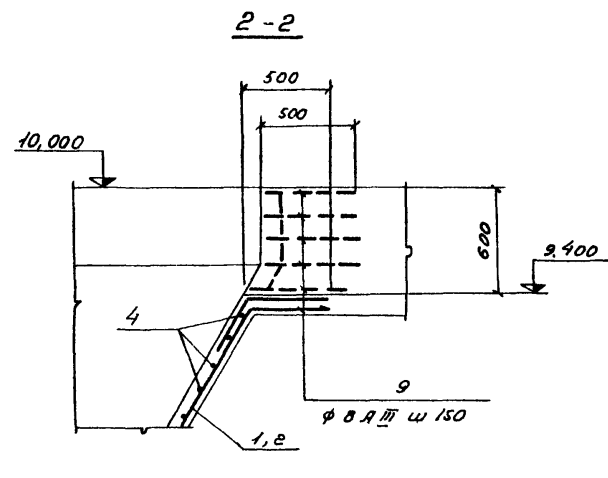
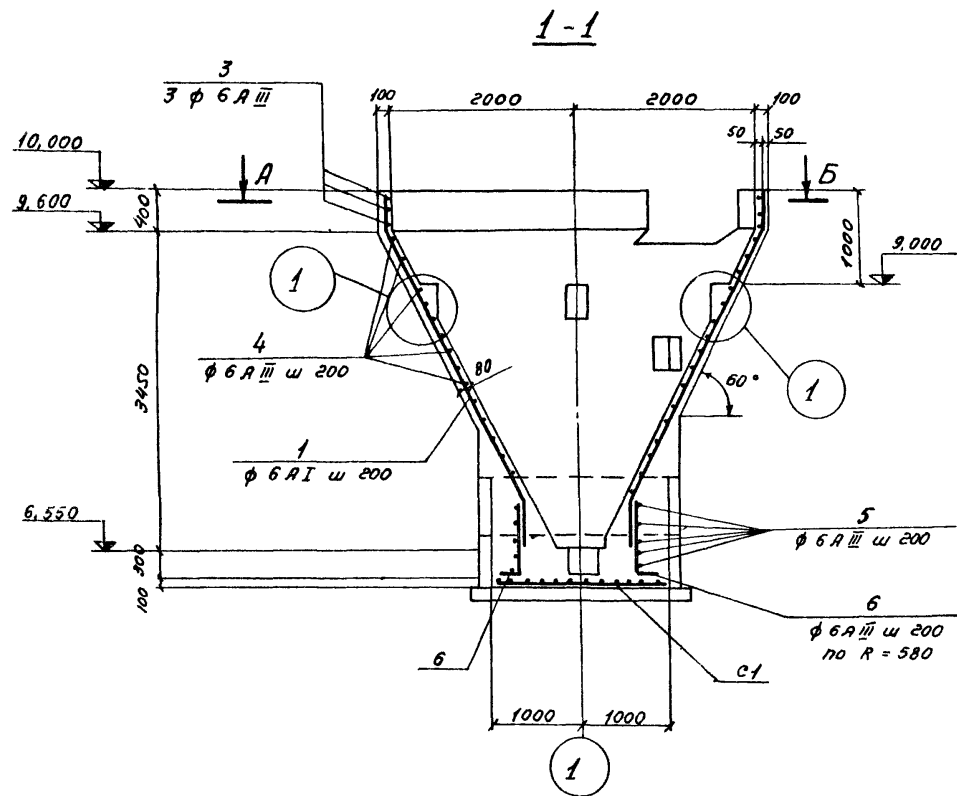
Спецификация элементов монолитной конструкции на 1 бункер

№	По	Обозначение	Наименование	К-во	Примеч
<u>Документация</u>					
Сборочный чертёж					
<u>Сборочные единицы и детали</u>					
22	Н-11	КН-5	стержни одиночные		
11		КНН-С1	сетка арматурная с1	1	
11		КНН-ЗДИ1	изделие закладное ЗДИ1	14	
11		КНН-ЗДИ2	" " " " ЗДИ2	2	*
11		КНН-ЗДИ3	" " " " ЗДИ3	6	**
11		КНН-ЗДИ3; ЗДИ4	" " " " ЗДИ3	2	
		Серия 3.901-Б	Сальник для тр. Ду=150 сR=300	1	
		" "	" " " " Ду=100 сR=200	1	
<u>Материалы</u>					
			Бетон марки М-200	м <sup>3</sup>	
			Мрз <input type="checkbox"/> В6	б.1	

\* Вариант с железобетонным центральным кольцом  
\*\* Вариант с металлическим центральным кольцом.

Составлено  
выдел. №12  
Исполн. Мигранов  
Упр. в мод. Плат. и обста

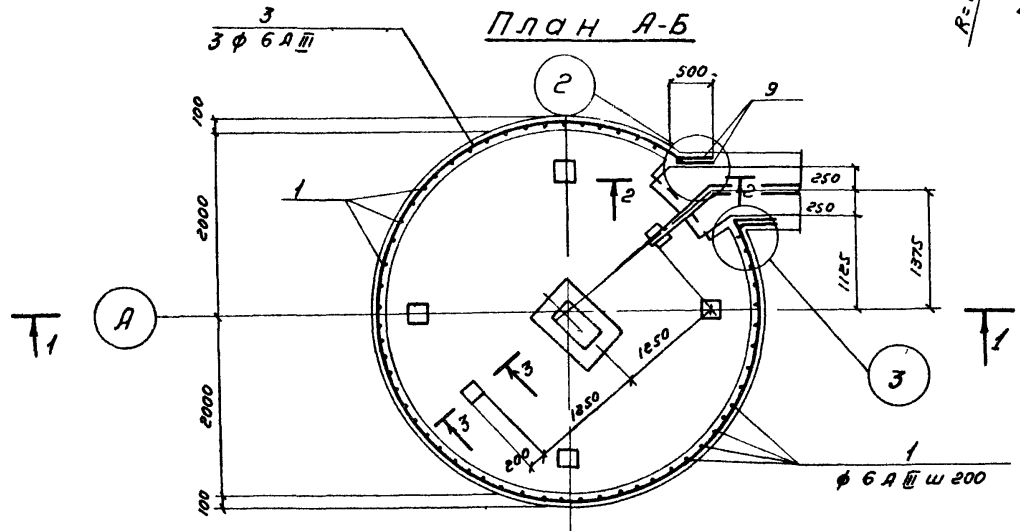
<b>ТП 902-2-33/ КЖ</b>			
Песколовки с круговым движением сточных вод Q=7100 ± 61000 м <sup>3</sup> /сут.			
Изм	Лист	№ бункера	Подп.
Равро	Цветкова	С.И.	С.И.
Провер	Коротких	С.И.	С.И.
Рук.вр.	Гальдина	С.И.	С.И.
Л.инж.пр.	Златарева	С.И.	С.И.
Нач.отд.	Андреев	С.И.	С.И.
		опубликован чертёж песколовки.	
Лист	Лист	Листов	
Р	4		
		Госстрой СССР СНЗ ВООДОКНАПРОЕКТ г. Москва	



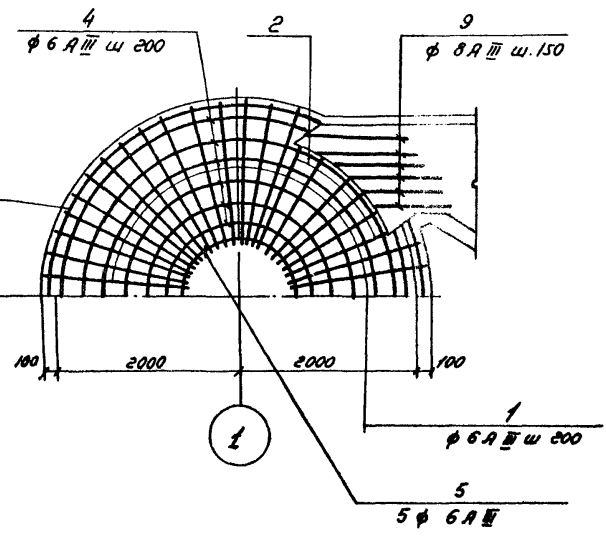
Ведомость стержней на 1 элемент

№	Эскиз или сечение	φ мм	Длина мм	Кол.	Вес кг	
					шт	общ
1		6 A III	4020	52	0,89	46,3
2		6 A III	3360	10	0,75	7,5
3		6 A III	12160	3	2,9	8,7
4		6 A III	8450	15	1,9	28,5
5		6 A III	3950	5	0,9	4,5
6		6 A III	950	18	0,2	3,6
7		6 A III	1160	18	0,26	4,7
8		6 A III	ср 780	12	0,2	2,4
9		8 A III	750	18	0,3	5,4
10		8 A III	750	5	0,3	1,5
11		8 A III	750	5	0,3	1,5

План А-Б



Раскладка арматуры в стенах

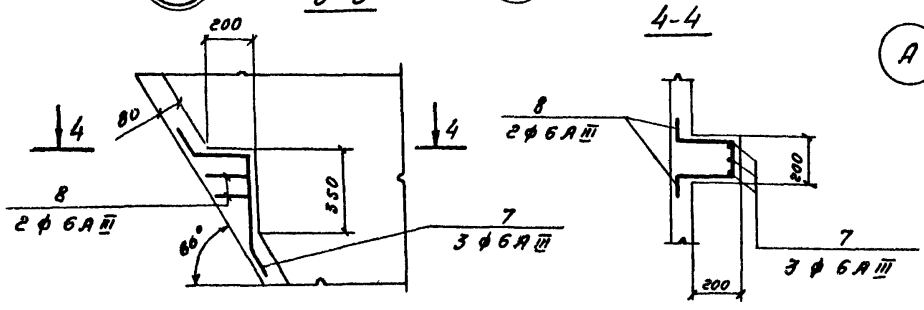


Выборка стали на один элемент кг

Марка эл.та	Арматурные изделия			Закладные изделия			Итого	Всего		
	Арматурная сталь ГОСТ 1459-72			Профильная сталь						
	Класс	φ мм	Итого	Класс А III	φ мм	Итого				
Бункер песколовки	III, B	8, 4	122,6	242,8	1,2	23,2	1,6	0,6	26,2	269,4
			1,2	36,0	2,0	0,6	39,8	0,6	282,6	

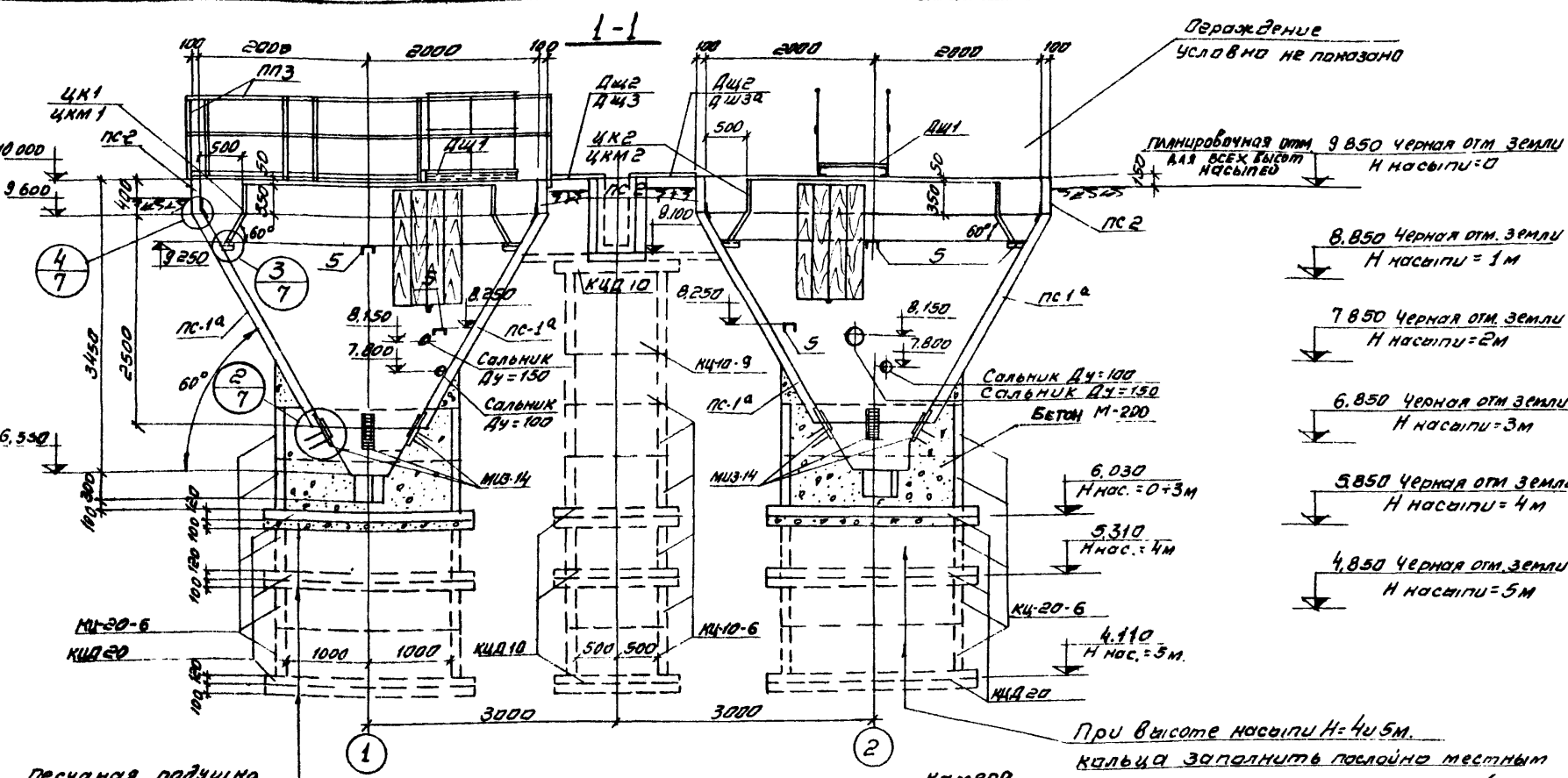
Примечания:

1. Кольцевую арматуру поз. „3;4;5“ стыковать вразбежку так, чтобы количество стыков в вертикальном сечении было не более 25% общего количества стержней
2. Защитный слой бетона - 20мм,
3. В местах примыкания лотка арматуру поз „3,4“ обрезать по месту, в местах пропуска сальников арматуру обрезать по месту и концы обрезанной арматуры приварить к корпусу сальников.
4. Цифры в знаменателе для варианта с металлическим кольцом.



ТП- 902-2-33/ КЖ		Песколовки с круговым движением сточных вод φ=1400±600 м³/сут.	
Изм.	Лист	№ докум.	Подпись Дата
Разраб. Воробьева	Провер. Цветкова	Руководитель Гольдина	Инженер Загоревский
Мониторинг	Лист	Лист	Листов
Монолитный вариант Армирование песколовки		Госстрой СССР СОВЗВОДКАНАЛПРОЕКТ г. Москва	

Типовой проект 902-2

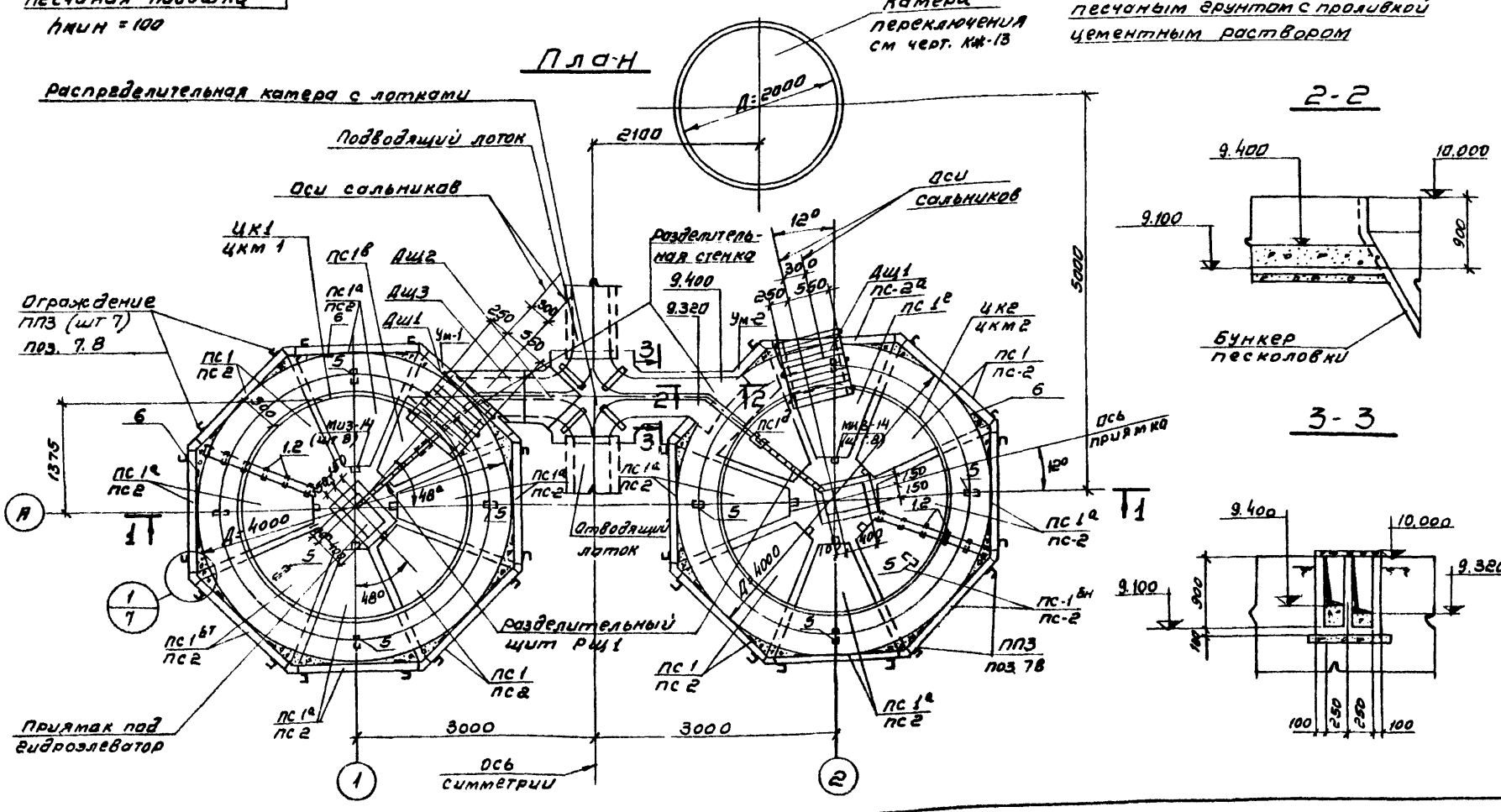


Спецификация элементов к маркировочной схеме расположенной на листе

Марка	Обозначение	Наименование	кол-во штук при Н насыпи, м			Примечание
			0-3	4	5	
ЦК1	КЖИ-ЦК1; ЦК2	Центральное кольцо ЦК1	1	1	1	
ЦК2	КЖИ-ЦК1; ЦК2	" " " " " " " " " " " "	1	1	1	
ЦКМ1	КЖИ-ЦКМ1; ЦКМ2	" " " " " " " " " " " "	1	1	1	*
ЦКМ2	КЖИ-ЦКМ1; ЦКМ2	" " " " " " " " " " " "	1	1	1	*
КЦ20-6	Серия 3.900-3 в7	Кольцо стеновое КЦ20-6	4	6	10	
КЦ10-9	" " " "	" " " " " " " " " " " "	1	1	1	
КЦ10-6	" " " "	" " " " " " " " " " " "	3	4	6	
КЦ20	" " " "	Плита днища КЦ20	2	4	4	
КЦ10	" " " "	" " " " " " " " " " " "	2	2	2	
ДЩ1	КЖИ-ДЩ1	Деревянный щит ДЩ1	2	2	2	
ДЩ2	КЖИ-ДЩ2; З; ЗА	" " " " " " " " " " " "	2	2	2	
ДЩ3, ЗА	КЖИ-ДЩ2; З; ЗА	" " " " " " " " " " " "	1+1	1+1	1+1	
РЩ1	КЖИ-РЩ1	Разделительный щит РЩ1	2	2	2	
ПС1	КЖИ-ПС1-СБ	Панель стеновая ПС1	4	4	4	
ПС1 <sup>а</sup>	КЖИ-ПС1 <sup>а</sup> -СБ	" " " " " " " " " " " "	7	7	7	
ПС1 <sup>б1/н</sup>	КЖИ-ПС1 <sup>б1/н</sup> -СБ	" " " " " " " " " " " "	1+1	1+1	1+1	
ПС1 <sup>б</sup>	КЖИ-ПС1 <sup>б</sup> -СБ	" " " " " " " " " " " "	1	1	1	
ПС1 <sup>в</sup>	КЖИ-ПС1 <sup>в</sup> -СБ	" " " " " " " " " " " "	1	1	1	
ПС2	КЖИ-ПС2 <sup>а</sup> -СБ	" " " " " " " " " " " "	13	13	13	
ПС2 <sup>а</sup>	КЖИ-ПС2 <sup>а</sup> -СБ	" " " " " " " " " " " "	1	1	1	
ППЗ	Серия 1.450-2 вып.2	Ограждение ППЗ	15	15	15	
Ум-1	КЖ-В	Монолитный участок Ум-1	1	1	1	
Ум-2	" " " "	" " " " " " " " " " " "	1	1	1	
	КЖ-10 <sup>в</sup> 13	Распределительная камера с лотками	1	1	1	
МЦ3-14	Серия 3.400-6	Закадная деталь МЦ3-14	16	16	16	

\* Для варианта с металлическим центральным кольцом

Совместно с данным см л КЖ-7



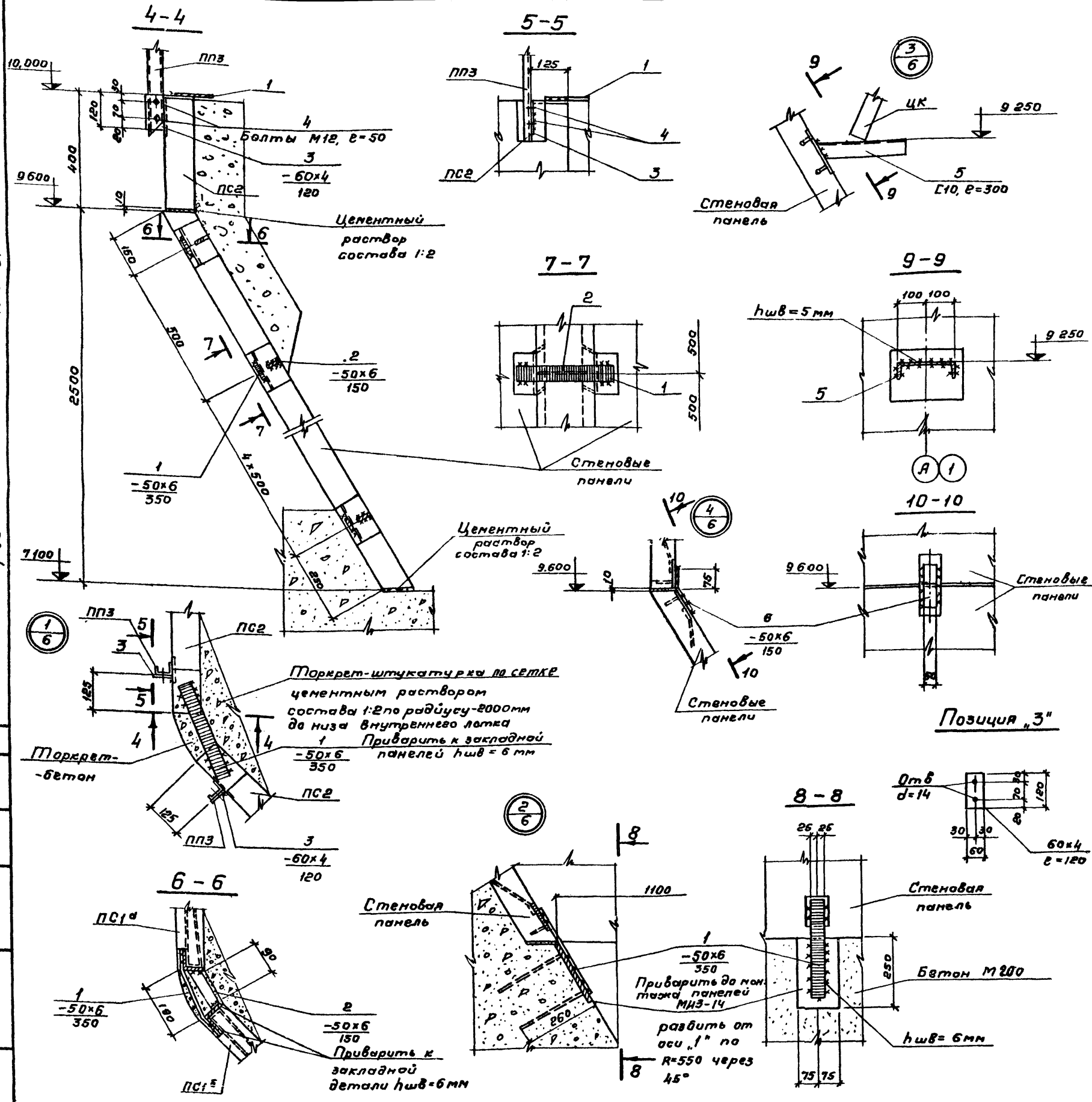
ТП 902-2-33/ - КМ

Песколовки с круговым движением сточных вод Q=1400-64000 м<sup>3</sup>/сут

Исполнит и докум	Подпись	Дата	Лист	Лист	Листов
Разработчик	Петрапович	Левин	Р	6	
Проверил	Лоткина	Влас	Сборный вариант		
Рук.вр.	Галайкина	Клиш	Монтажный чертеж		
Гл.инж.пр.	Златарева	Клиш	СОВЗВОДОКАНАЛПРОЕКТ		
нач.отд.	Видринов	Клиш	С.В.С.В.С.		

16298-02 12

Мил I  
 Альбом 2  
 Миловой проект 902-2  
 С. Заводская  
 Лист 7



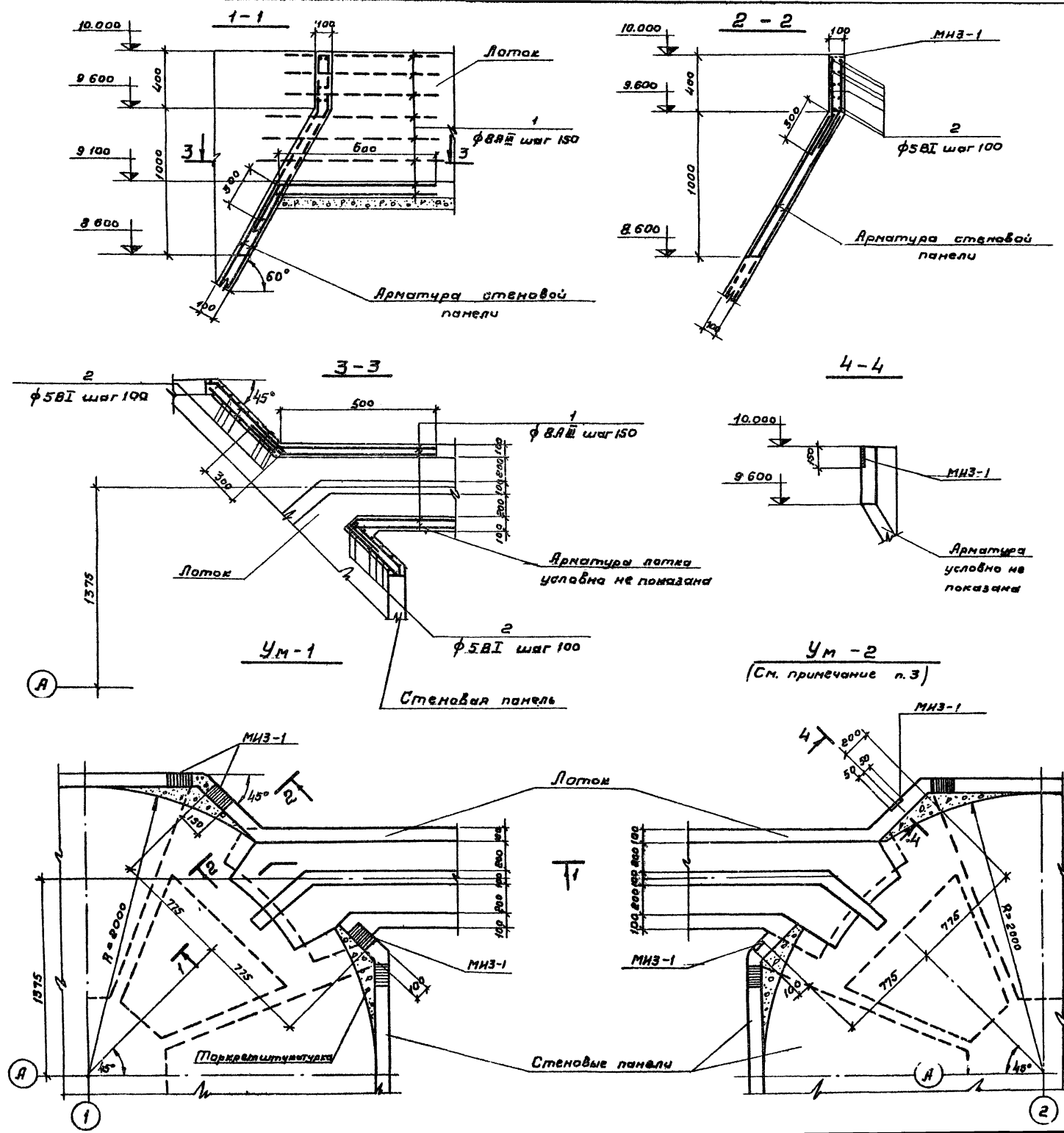
Фрагм	Зона	Поз	Обозначение	Наименование	к во	Примечание
				Документация		
12			КЖ-6,7	Сборочный чертеж		
				Сборочные единицы детали		
8/4	1			Полоса -50x6, $\rho=350$ ГОСТ 103-76	128	0,8
8/4	2			Полоса -50x5, $\rho=170$ ГОСТ 103-76	98	0,4
8/4	3			Полоса -60x4, $\rho=120$ ГОСТ 103-76	32	0,2
8/4	4			Болт М12, $\rho=50$ ГОСТ 5781-75	64	0,1
8/4	5			Швеллер $\angle 10$ , $\rho=300$ ГОСТ 8240-72	12	2,6
8/4	6			Полоса -50x6, $\rho=150$ ГОСТ 103-76	32	0,4
8/4	7			Гнутый профиль $\angle 50x40x3$ ГОСТ 82-76	8м	9,2
8/4	8			Уголок $\angle 25x3$ ГОСТ 8509-72	4м	4,5

- Совместно с данным вл. л. КЖ-6
- Сварку производите в соответствии с СН 393-69 электроды Э-42 ГОСТ 9467-75.
- Закладные и накладные детали после монтажа окрасить краской БТ-177 за два раза.
- Штукатурную сетку приварить к поз. 1 и 6

Т П 902-2-331 КЖ			
Песколовки с круговым движением аточных вод $Q=1400 \div 64000 \text{ м}^3/\text{сут}$			
Изд. Лист	№ докум	Подпись	Дата
Разраб.	Петрашвили	Л.В.	
Провер.	Латкина	В.И.	
Рук. пр.	Гельдина	И.В.	
Лиц. пр.	Ивановский	И.В.	
Нач. отд.	Иванов	И.В.	
Сборный вариант. Монтажный чертеж. Узлы.			Лит 7
Госстрой СССР СОЮЗВОДКАНАПРОЕКТ в Москва			

Мушкетер 2 Мил I

Мушкетер 2 Мил I



Код	Обозначение	Наименование	Кол	Примечание
		<b>Документация</b>		
	КЖ-8	Сборочный чертеж		
		<b>Ум-1</b>		
		Сборочные единицы и детали		
12	1	ф8АШ ГОСТ 5781-75, е=800	35	0.52
12	2	ф5ВГ ГОСТ 6727-53	18лм	2.8
	Серия 3400-6	Изделия закладные МНЗ-1	2	1.7
		<b>Материалы</b>		
		Бетон М200; В6; МР3-	0,2	м <sup>3</sup>
		<b>Ум-2</b>		
		Сборочные единицы и детали		
12	1	ф8АШ ГОСТ 5781-75, е=800	35	0.52
12	2	ф5ВГ ГОСТ 6727-53	18лм	2.8
5/4	Серия 3400-6	Изделия закладные МНЗ-1	2	1.7
		<b>Материалы</b>		
		Бетон М200; В6; МР3-	0,2	м <sup>3</sup>

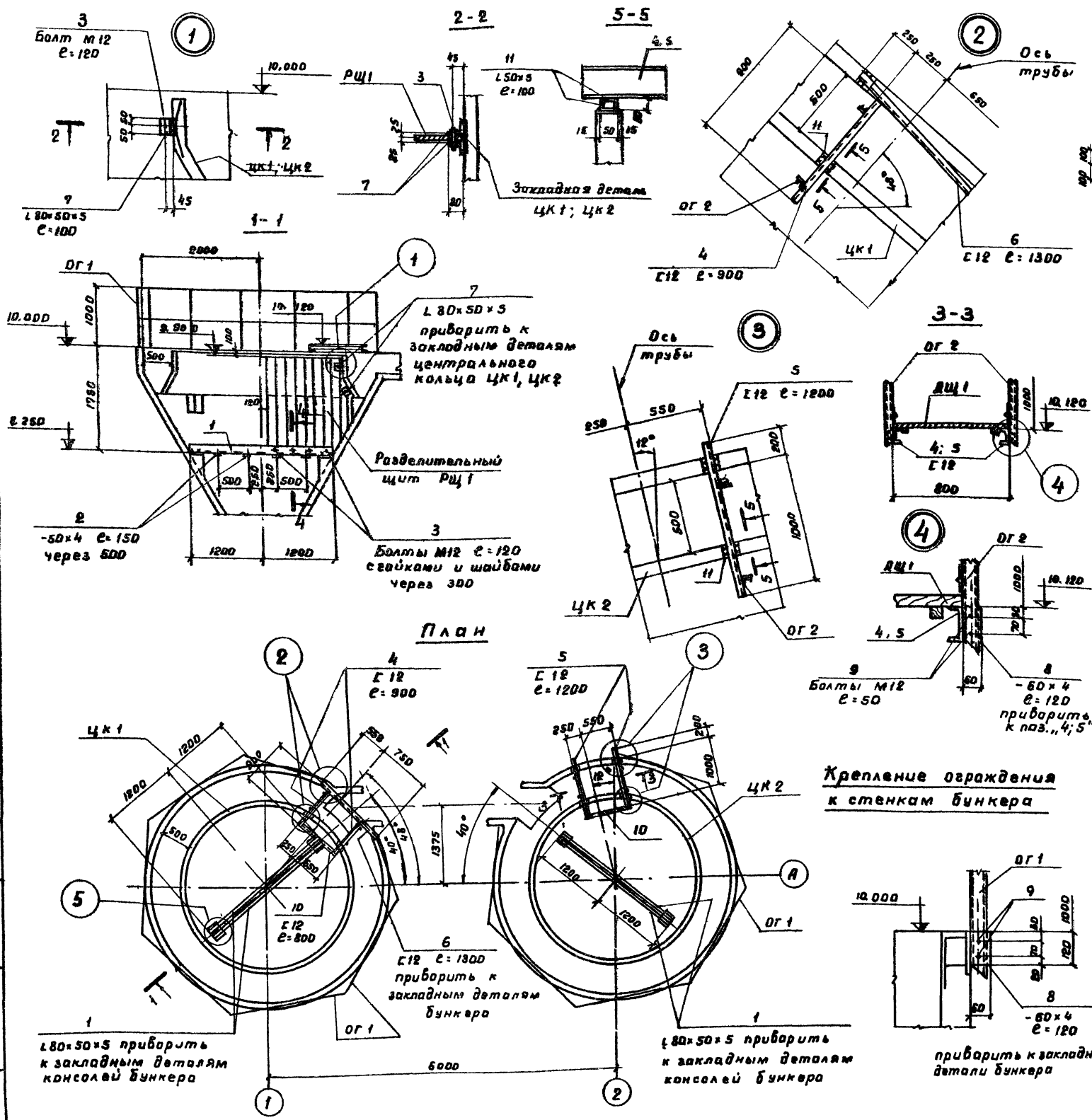
**Выборка стали на один элемент, кг**

Марка элемента	Арматурные изделия		Закладные изделия		Итого	Весов	
	Арматурная сталь		Профильная сталь				
	ГОСТ 5781-75	ГОСТ 5781-75	ГОСТ 5781-75	ГОСТ 5781-75			
Ум-1; Ум-2	18,2	2,8	21,0	2,4	1,0	3,4	24,4

- Совместно с данным см. л. КЖ-8.
- Бетонирование монолитных участков выполнять одновременно с бетонированием лотка. Лотки см. л. КЖ-10+12.
- Армирование Ум-2 аналогично Ум-1.

ТН 902-2-331 КЖ		Лит		Лист		Листов	
Преклолки в крутильке движением сточных вод Q=1400+6400 м <sup>3</sup> /сут							
Сборный вариант Монолитные участки Ум-1, Ум-2				Составлен СССР			
Составитель: [Имя]				Проектировщик: [Имя]			

Трубоый проект 902-2 - Альбом 2 ТУП I



Спецификация элементов к маркировочной схеме, расположенной на листе - № 2 бункера

Кол-во	Зона	Гроз	Обозначения	Наименование	К-во	Примеч. масса шт, кг
<b>Документация</b>						
12			КЖ-9	Сборочный чертеж		
<b>Сборочные единицы и детали</b>						
5/ч	1			Узелок $L 80 \times 50 \times 5 \epsilon=2400$ ГОСТ 8510-72	4	12,0
5/ч	2			Лист $- 50 \times 4 \epsilon=150$ ГОСТ 103-76	8	0,2
5/ч	3			Болт М12 $\epsilon=120$ ГОСТ 5781-75	12	0,1
5/ч	4			Швеллер $\epsilon 12 \epsilon=300$ ГОСТ 8240-72	2	9,4
5/ч	5			То же $\epsilon 12 \epsilon=1200$ ГОСТ 8240-72	2	12,5
5/ч	6			То же $\epsilon 12 \epsilon=1300$ ГОСТ 8240-72	1	13,5
5/ч	7			Узелок $L 80 \times 50 \times 5 \epsilon=1000$ ГОСТ 8510-72	8	0,5
5/ч	8			Лист $- 60 \times 4 \epsilon=120$ ГОСТ 103-76	36	0,2
5/ч	9			Болт М12 $\epsilon=50$ ГОСТ 5781-75	72	0,1
5/ч	10			Швеллер $\epsilon 12 \epsilon=800$ ГОСТ 8240-72	2	8,3
5/ч	11			Узелок $L 50 \times 5 \epsilon=100$ ГОСТ 8509-72	6	0,4
			КЖ-0Г1	Ограждение 0Г1	14	16,8
			КЖ-0Г2	— — 0Г2	4	10,7

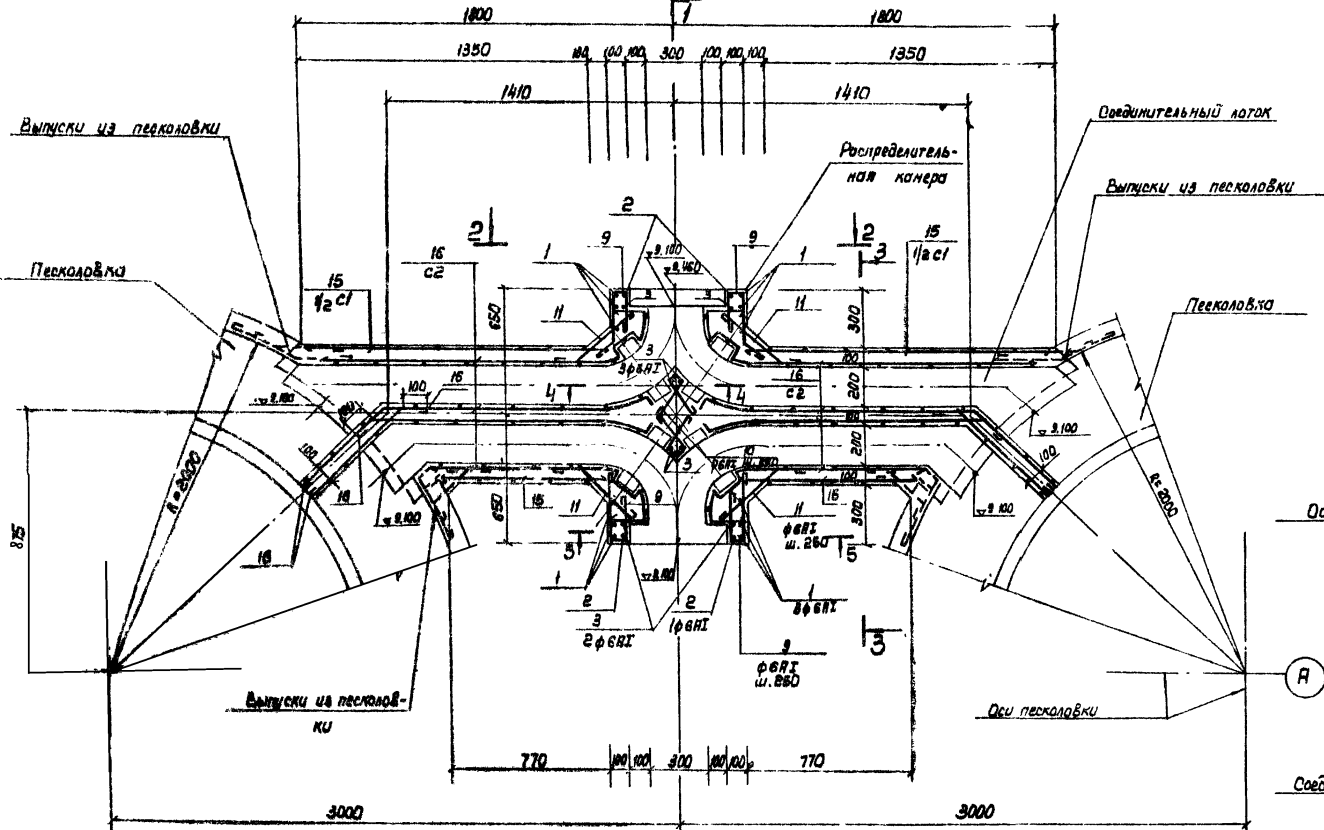
Детали креплений разработаны для варианта с железобетонным центральным кольцом ЦК1, 2; для варианта с металлическим кольцом ЦКМ1, 2 детали креплений аналогичны.

ТП 902-2 -33/КЖ			Лит. Лист Листов		
Разработ	Н° докум.	Листов	Дата	Р	9
Л. И. Яковлев	12	1	1975		
Песколовки с крутящим движением сточных вод $Q=1400 \pm 6400 \text{ м}^3/\text{сут.}$			Госстрой СССР		
Спецификация элементов к маркировочной схеме, расположенной на листе - № 2 бункера			СПЕЦСВАДКАНАЛПРОСКИТ		
Г. Москва			Г. Москва		

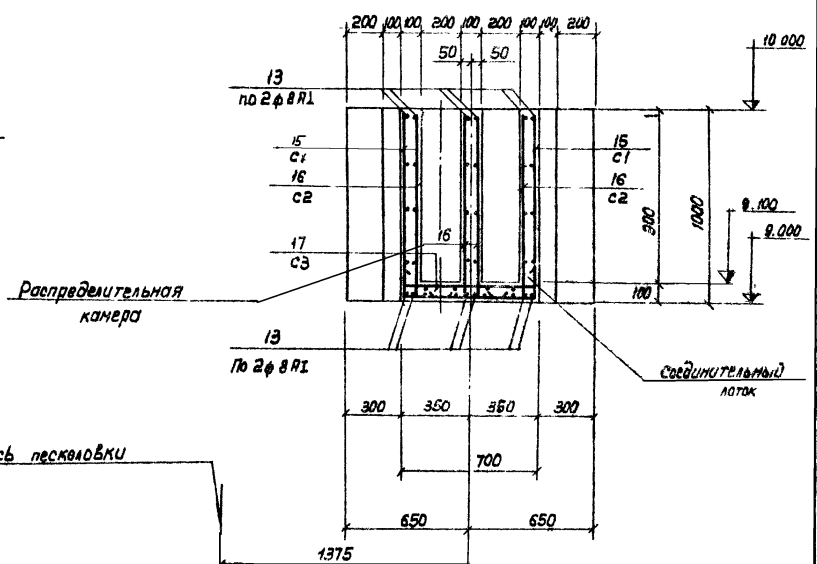




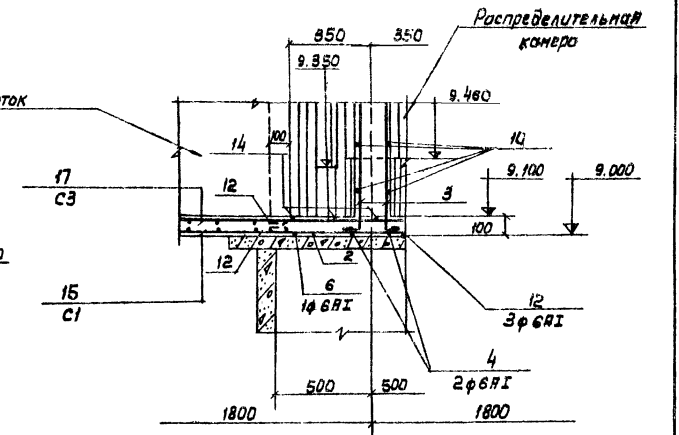
ПЛАН



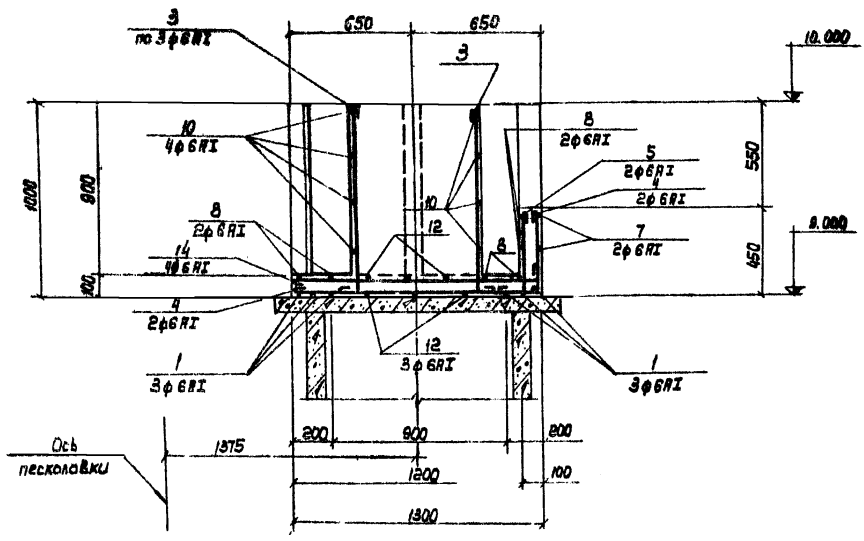
3-3



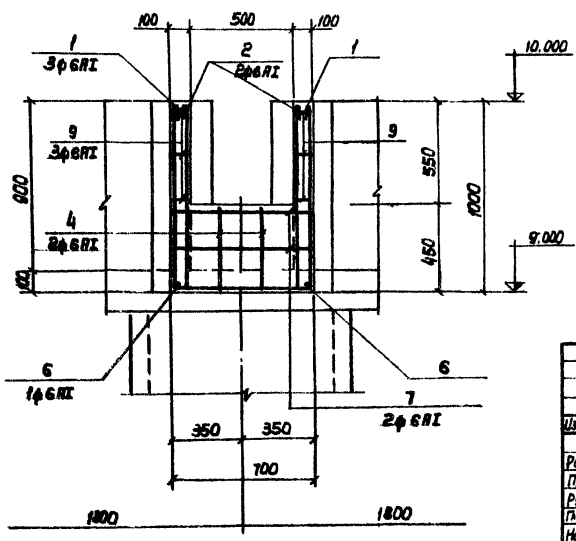
4-4



1-1

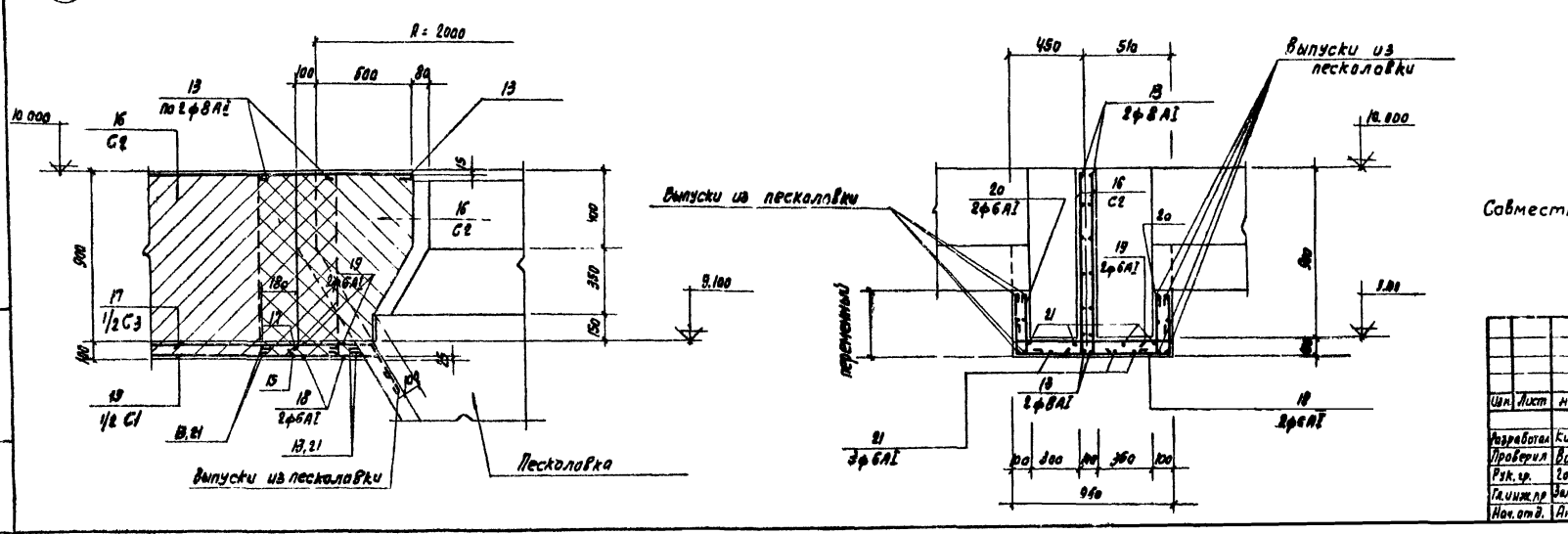
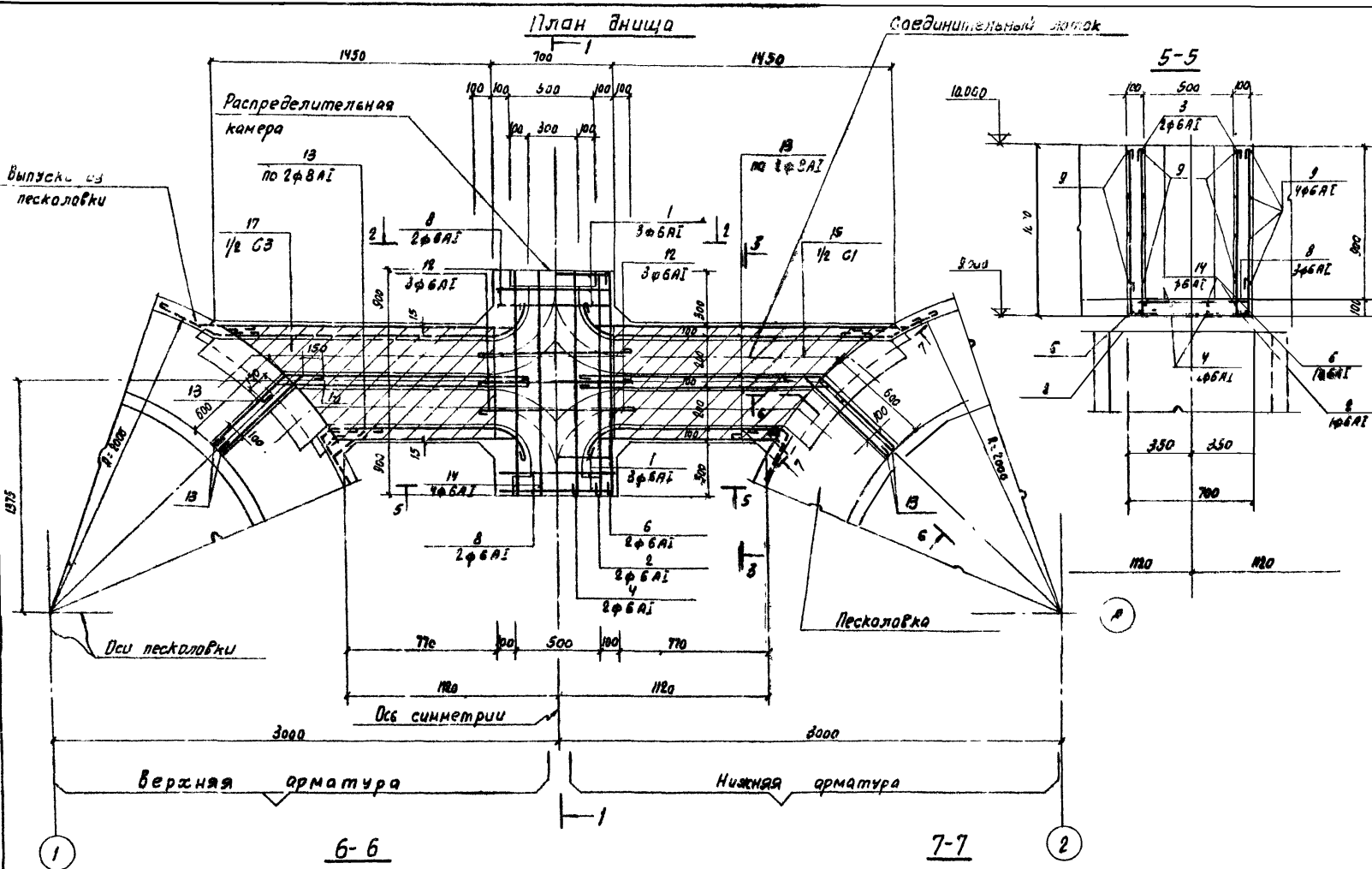


2-2



Инж. А.И. Мухоморов

			<b>ТП 902-2-33/ -КЖ</b>		
			Песколовка с круговым движением сточных вод Q=1400±64000 м <sup>3</sup> /сут		
Цифр лист	И докум.	Подпись	Дата	Лист	Листов
Разработчик	Киселева	М.И.		Р	11
Проверен	Вардылова	В.С.		Госстрой СССР МОСКОВСКОЕ НАПОСРЕДСТВО "Мельба"	
Руководитель	Гольдина	К.И.			
Тех. инж. пр.	Зелотаревский	А.И.			
Мас. отв.	Яндрюков	М.И.			
			лотки. Армирование стен. План, сечения 1-1+4-4		



Ведомость стержней на один элемент

Марка	Поз	эскиз или сечение	Ф мм	Длина м	Кол	ЗСВ КТ	
						шт.	Всех
Распределительная камера и соединительные лотки	1		A16	2650	6	0,6	3,6
	2		A16	3250	2	0,77	1,4
	3		A16	1140	10	0,3	3,0
	4		A16	1760	2	0,4	0,8
	5		A16	590	2	0,1	0,2
	6		A16	2170	2	0,5	1,0
	7		A16	2230	2	0,5	1,0
	8		A16	980	6	0,2	1,2
	9		A16	790	14	0,8	2,6
	10		A16	800	8	0,2	1,6
	11		A16	680	20	0,1	2,0
	12		A16	1140	6	0,2	1,2
	13		A16	350	-	-	3,8
	14		A16	1450	4	0,2	1,6
	15		A16	1530	4	0,3	1,6
	16		A16	1110	4	0,3	1,6
	17		A16	440	8	0,1	0,8
	18		A16	580	14	0,1	1,4

Выборка стали на 1 элемент

Марка элемента	Арматурные изделия					Всего
	Арматурная сталь ГОСТ 5781-75					
	Класс А1		Класс А2		Итого	
Ф мм	Кол	Ф мм	Кол	Итого		
Распределительная камера и соединительные лотки	6	8	Итого	-	Итого	394
	25,6	19,8	394	-	-	394

Совместно с данным чертежом смотрите листы КЖ-3,5 (6,8) 10,11.

ТП 902-2-331 - КЖ			Лист 12		
Песколовки с круговым движением сточных вод Q=1400:64000 м³/сут.			Лист 12		
Изм.	Лист	Дата	Лист 12		
Исполн.	Киселева	И.И.	Лист 12		
Проверил	Ворожеев	В.В.	Лист 12		
Рук.пр.	Сальдина	К.С.	Лист 12		
Глав.инж.	Экзатарова	К.С.	Лист 12		
Нач.отд.	Андреев	А.И.	Лист 12		
Лотки. Арматурание днища. Сечения 5-5 + 7-7. Ведомость стержней.			Лист 12		

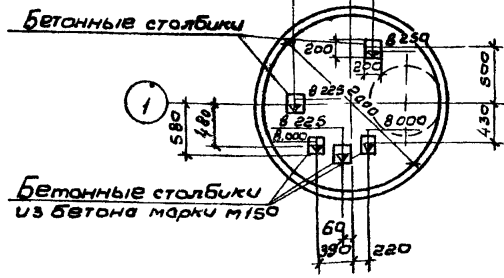
Спецификация элементов к маркировочной схеме, расположенной на листе

Марка	Обозначение	Наименование	кол	Примечание
		При насыпи 5 м	1	
К4Д16	Серия 3 900-3 Вып 7	Плита днища К4Д16	1	
К4Б-6	—	Кольцо стеновое К4Б-6	6	
К4Д20	—	Плита днища К4Д20	1	
К4С0-9	—	Кольцо стеновое К4-20-9	1	
К4-20-9	Серия 3 900-3 Вып 7 КЖС К4-20-9	Кольцо стеновое К4-20-9а	1	
К4П1-20-1	Серия 3 900-3 В 7 КЖС К4П1-20-1	Плита покрытия К4П1-20-1а	1	
К4Г-3	Серия 3 900-3 Вып 7	Кольцо стеновое	1	
К401	—	Кольцо опорное	1	
		При насыпи 4 м	1	
К4Д15	Серия 3 900-3 Вып 7	Плита днища К4Д15	1	
К4-15-6	—	Кольцо стеновое К4-15-6	4	
К4Д20	—	Плита днища К4Д20	1	
К4-20-9	—	Кольцо стеновое К4-20-9	1	
К4-20-9а	Серия 3 900-3 В 7 КЖС К4-20-9а	Кольцо стеновое К4-20-9а	1	
К4П1-20-1а	Серия 3 900-3 В 7 КЖС К4П1-20-1а	Плита покрытия К4П1-20-1а	1	
К4-7-3	Серия 3 900-3 Вып 7	Кольцо стеновое	1	
К401	—	Кольцо опорное	1	
		При насыпи 0-3		
К4Д15	Серия 3 900-3 Вып 7	Плита днища К4Д15	1	
К4-15-6	—	Кольцо стеновое К4-15-6	2	
К4Д20	—	Плита днища К4Д20	1	
К4-20-9	—	Кольцо стеновое К4-20-9	1	
К4-20-9а	Серия 3 900-3 В 7 КЖС К4-20-9а	Кольцо стеновое К4-20-9а	1	
К4П1-20-1а	Серия 3 900-3 В 7 КЖС К4П1-20-1а	Плита покрытия К4П1-20-1а	1	
К4-7-3	Серия 3 900-3 Вып 7	Кольцо стеновое	1	
К401	—	Кольцо опорное	1	
		Для всех вариантов		
Ду-100	Серия 3 901-6	Сольник Ду-100	3	
Ду-150	—	Сольник Ду-150	3	
ЗД-1	КЖС-ЗД1	Закладная деталь	3	
Л	Гост 3634-61	Лок чугунный Л с крышкой	1	

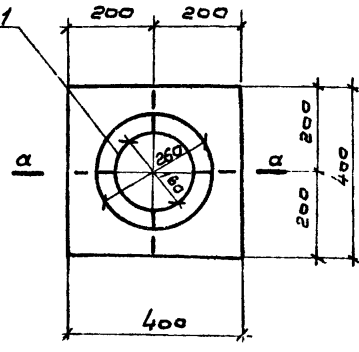
Сборные железобетонные изделия устанавливаются на цементном растворе М-30

ТП 902-2-33/ КЖ			
Песколовки с круговым движением сточных вод Q=1400-6400 м <sup>3</sup> /сут			
Изм.	Лист	и	Деталь
Разработчик	Проектировщик	Проверен	Листов
Лит	Р	13	
Датум переключения Общ. чертеж Спецификация			Госстрой СССР
			СВЯЗВОДКАНАЛПРОЕКТ
			г. Москва

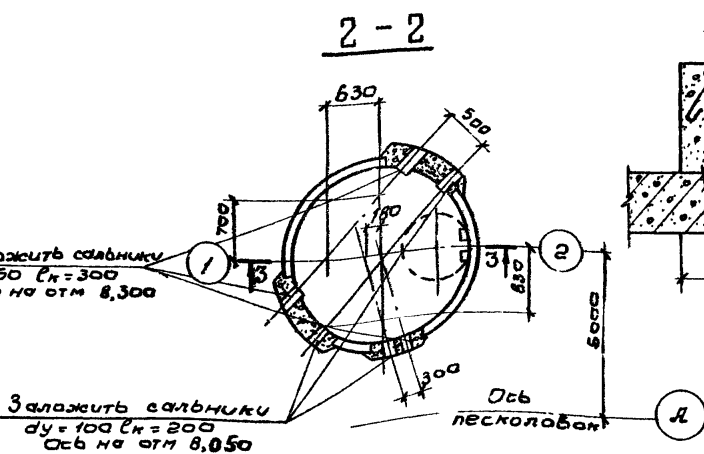
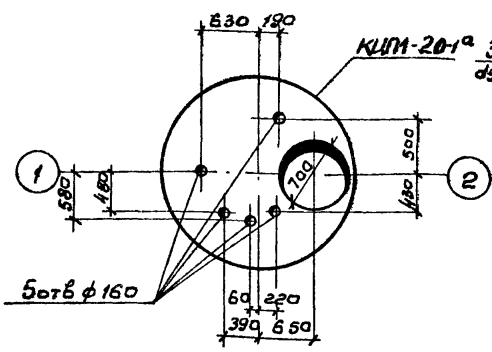
План расположения опор под задвижку



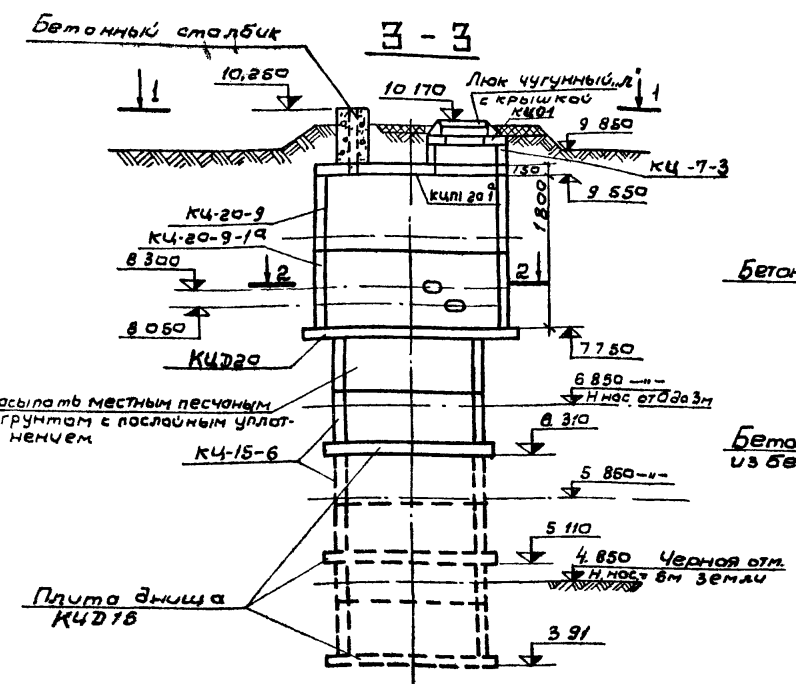
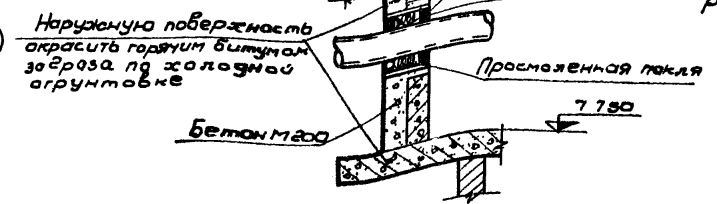
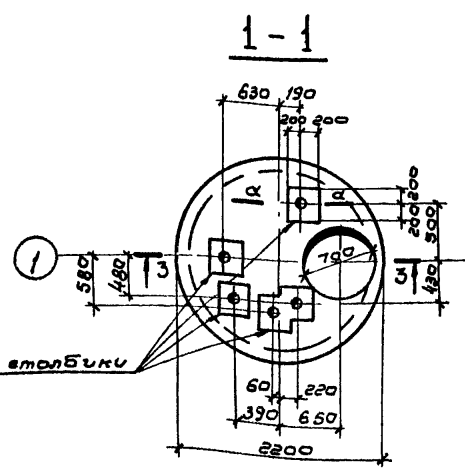
Бетонный столбик



План расположения отверстий в плите перекрытия



Деталь заделки труб



Альбом 2. Тип I

Тилова проект 902-2

Составлено по  
Омб. и 12  
Омб. и 15  
Исполн.  
Сметчик