

ТИПОВОЙ ПРОЕКТ

902-2-331

ПЕСКОЛОВКИ

С КРУГОВЫМ ДВИЖЕНИЕМ СТОЧНЫХ ВОД

ПРОИЗВОДИТЕЛЬНОСТЬЮ

1400—64000 м³/сут

Альбом 2

ТЕХНОЛОГИЧЕСКАЯ И СТРОИТЕЛЬНАЯ ЧАСТИ

Тип V. Q = 10000—17000 м³/сут.

16239-06
ЦЕНА 1-26

ЦЕНТРАЛЬНЫЙ ИНСТИТУТ ТИПОВОГО ПРОЕКТИРОВАНИЯ
ГОССТРОЯ СССР

Москва А-445 Смольная ул 22

Сдано в печать 1979 года

Заказ № 10738 Тираж 600 экз

ТИПОВОЙ ПРОЕКТ

902-2-331

ПЕСКОЛОВКИ

С КРУГОВЫМ ДВИЖЕНИЕМ СТОЧНЫХ ВОД

ПРОИЗВОДИТЕЛЬНОСТЬЮ

1400—64000 м³/сут

Альбом 2

Тип V Q=10000—17000 м³/сут

СОСТАВ ПРОЕКТА:

Альбом 1. Пояснительная записка

Альбом 2. Технологическая и строительная части

Альбом 3. Изделия

Альбом 4. Заявленные спецификации

Альбом 6. Сметы (типы V—VIII)

Разработан
институтом „Союзводоканалпроект“

Главный инженер института *И. М. Самохин* Самохин
Главный инженер проекта *Н. П. Николаева* Николаева

Утвержден протоколом
Технического совета
института „Союзводоканалпроект“
от 12 марта 1979 г № 13
Введен в действие
В/о „Союзводоканалпроект“
с 20 сентября 1979 г.
Приказ № 187 от 12 сентября 1979 г.

Ведомость основных комплектов

Обозначение	Наименование	Примечание
902-2- НК	Технологическая часть	
902-2- КЭС	Конструкции железобетонные	

Ведомость чертежей основного комплекта НК

Лист	Наименование	Примечание
1	Общие данные	
2	План	
3	Разрезы 1-1, 2-2	

Ведомость примененных и ссылочных документов

Обозначение	Наименование	Примечание
Серия 3.901-8 Выпуск 6	Затворы щитовые для прямоугольных открытых лотков	
Серия 3.901-13 Выпуск 5	Колонки управления задвижками Ду100-1200 мм с ручным и электрическим приводом	
Серия 4.902-7	Гидроэлеваторы для удаления осадка из водоприемных камер, пьесколовок и нефтеловушек (дс30, др55)	

Проект разработан в соответствии с действующими нормами и правилами и предусматривает мероприятия, обеспечивающие взрывобезопасность и пожаробезопасность сооружения при соблюдении установленных правил его эксплуатации.

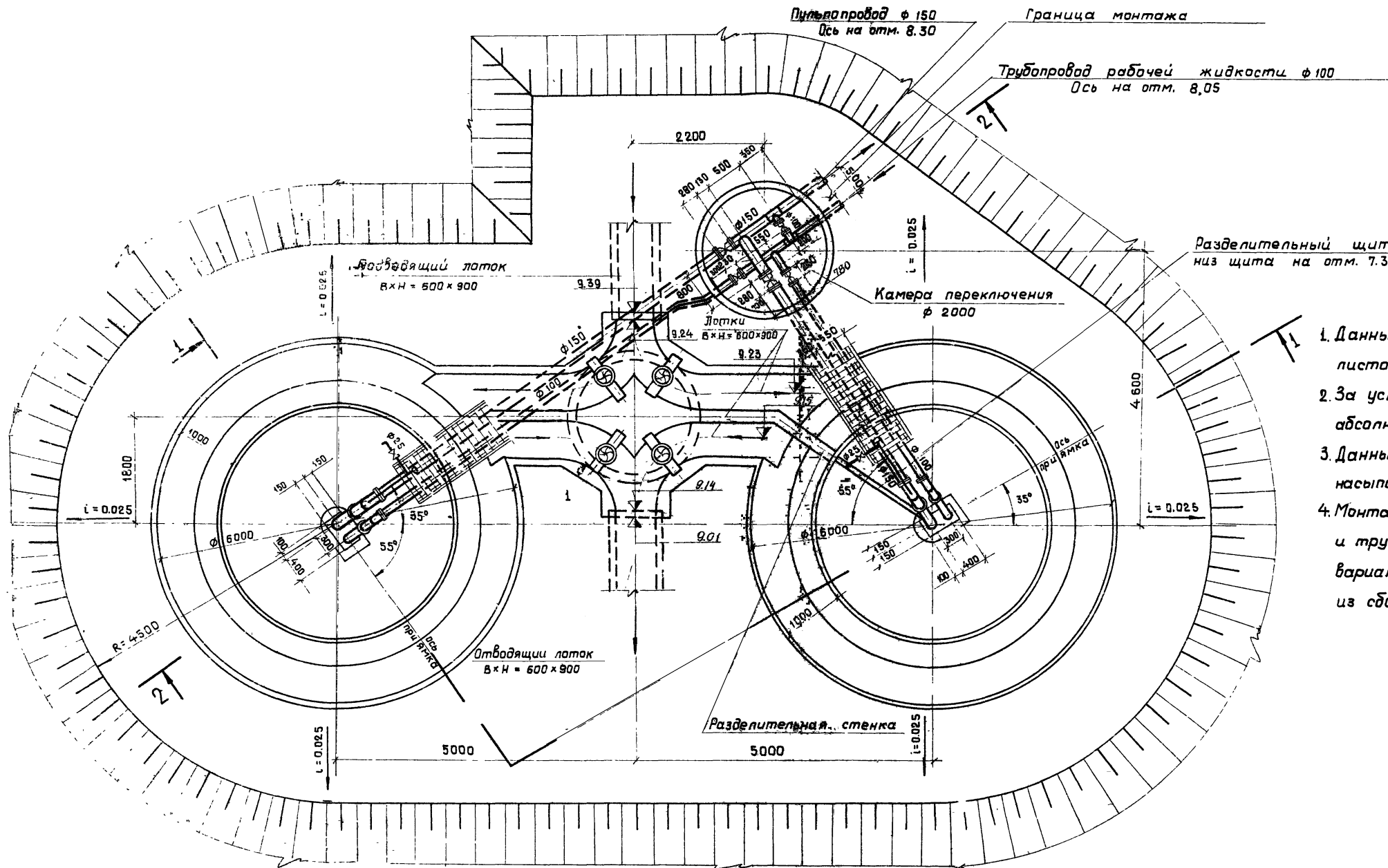
Главный инженер проекта Н.И. Николаев

Сводная спецификация

№ п/п	Обозначение	Наименование	Ед. изм.	Кол.	Примечание
Наружные сети					
1	Серия 3.901-8 Вып. 6	Затвор 600 x 900	шт	4	139 кг
2	Серия 3.901-13 Вып. 5	Колонка управления задвижками Ду150	шт	2	70 кг
3	Серия 3.901-13 Вып. 5	Колонка управления задвижками Ду100	шт	3	70 кг
4	304 476р	Задвижка Ру10 Ду150	шт	2	74,5 кг
5	304 476р	Задвижка Ру10 Ду100	шт	3	46,5 кг
6	ГОСТ 10704-76	Труба 159 x 4,5	м	11	17,15 кг
7	ГОСТ 10704-76	Труба 114 x 4,5	м	11	12,15 кг
8	ГОСТ 1255-67 *	Фланец 150-10	шт	4	6,62 кг
9	ГОСТ 1255-67 *	Фланец 100-10	шт	6	3,81 кг
10	ГОСТ 7798-70 *	Болт М20 x 80,58	шт	32	0,268 кг
11	ГОСТ 7798-70 *	Болт М16 x 70,58	шт	48	0,145 кг
12	ГОСТ 5915-70 *	Гайка М20,5	шт	32	0,062 кг
13	ГОСТ 5915-70 *	Гайка М16,5	шт	48	0,033 кг
14	ГОСТ 7338-74	Резина-пластина ЗМБ-А-М	м ²	0,5	2,25 кг
Внутренние сети					
15	Серия 4.902-7	Гидроэлеватор	шт	2	65,0 кг
16	1548р2	Вентиль муфта-вып Ру10 Ду25	шт	2	1,75 кг
17	ГОСТ 10704-76	Труба 30 x 2	м	1,5	1,38 кг
18	ГОСТ 10704-76	Труба 57 x 3	м	6,0	4,0 кг
19	ГОСТ 10704-76	Труба 114 x 4,5	м	8,0	12,15 кг
20	ГОСТ 10704-76	Труба 159 x 4,5	м	8,0	17,15 кг
21	ГОСТ 17375-77	Отвод 90° 150 С32	шт	2	6,1 кг
22	ГОСТ 17375-77	Отвод 90° 100 С50	шт	2	3,0 кг
23	ГОСТ 1255-67 *	Фланец 150-10	шт	10	6,62 кг
24	ГОСТ 1255-67 *	Фланец 100-10	шт	6	3,81 кг
25	ГОСТ 1255-67 *	Фланец 50-10	шт	2	2,06 кг
26	ГОСТ 12836-67 *	Заглушка 50-10	шт	2	1,55 кг
27	ГОСТ 7798-70 *	Болт М16 x 70,58	шт	56	0,145 кг
28	ГОСТ 7798-70 *	Болт М20 x 80,58	шт	80	0,268 кг
29	ГОСТ 5915-70 *	Гайка М16,5	шт	56	0,033 кг
30	ГОСТ 5915-70 *	Гайка М20,5	шт	80	0,062 кг
31	ГОСТ 7338-77	Резина-пластина ЗМБ-А-М масса указана одной единицы	м ²	1,0	2,25 кг

				ТП 902-2-331 НК		
				Пьесколовки с круговым движением в точных бод. Q=1400-61000 м ³ /сут		
Изм/Лист	№ докум	Подпись	Дата	Лист	Листов	
Разраб	Николаев	Н.И.		Р	1	3
Рук.бр.	Зазова	З.З.				
Провер.	Боровская	Б.В.				
Инж.контр.	Николаев	Н.И.				
Нач.контр.	Николаев	Н.И.				
Нач.отд.	Кутыкин	В.К.	10.05.74			
				Общие данные		
				Госстрой СССР СОВСВОДОКАНАЛПРОЕКТ Москва		

ПЛАН



Примечания.

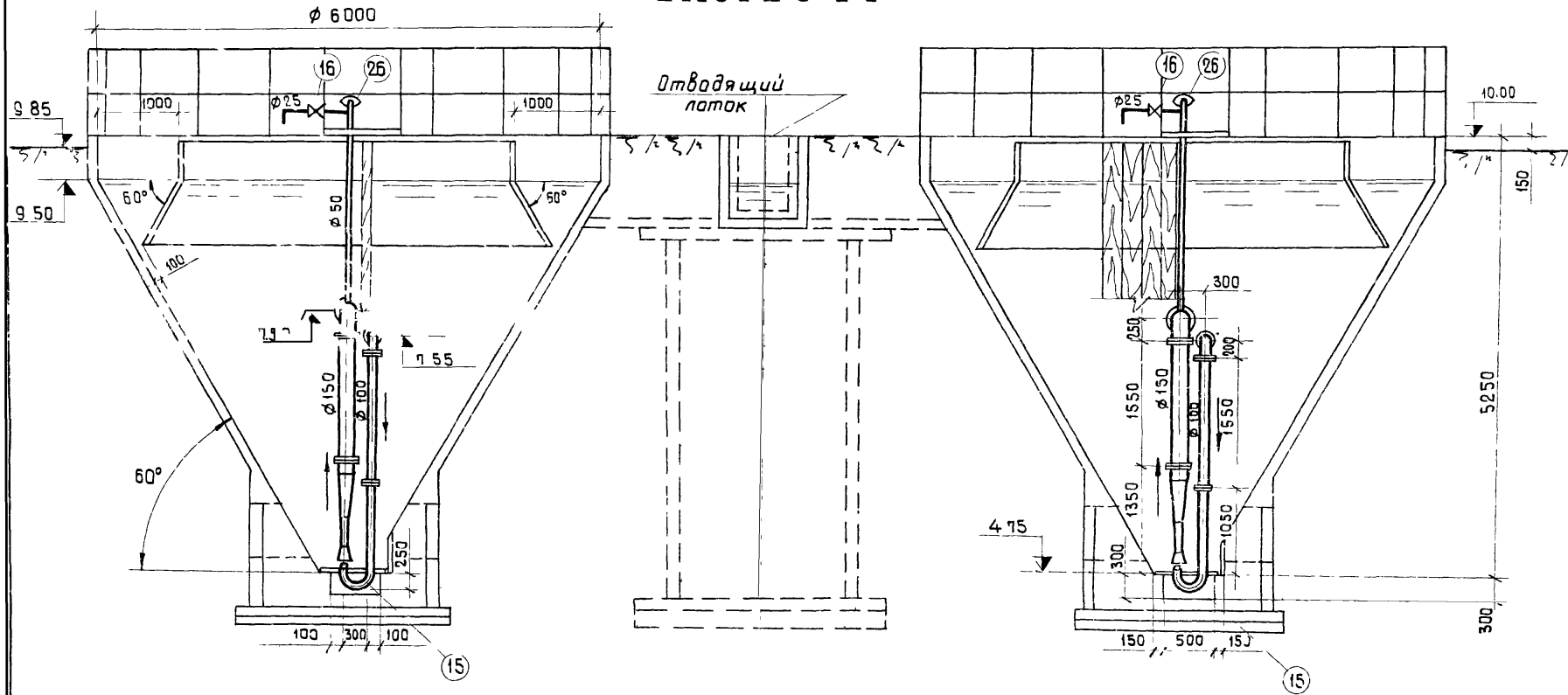
1. Данный лист см. совместно с листом НК-3.
2. За условную отметку 10.00 принята абсолютная отметка
3. Данный чертеж выполнен при высоте насыпи 1,0 м.
4. Монтаж технологического оборудования и трубопроводов аналогичен и для варианта выполнения песколовок из сборного железобетона.

Примечание

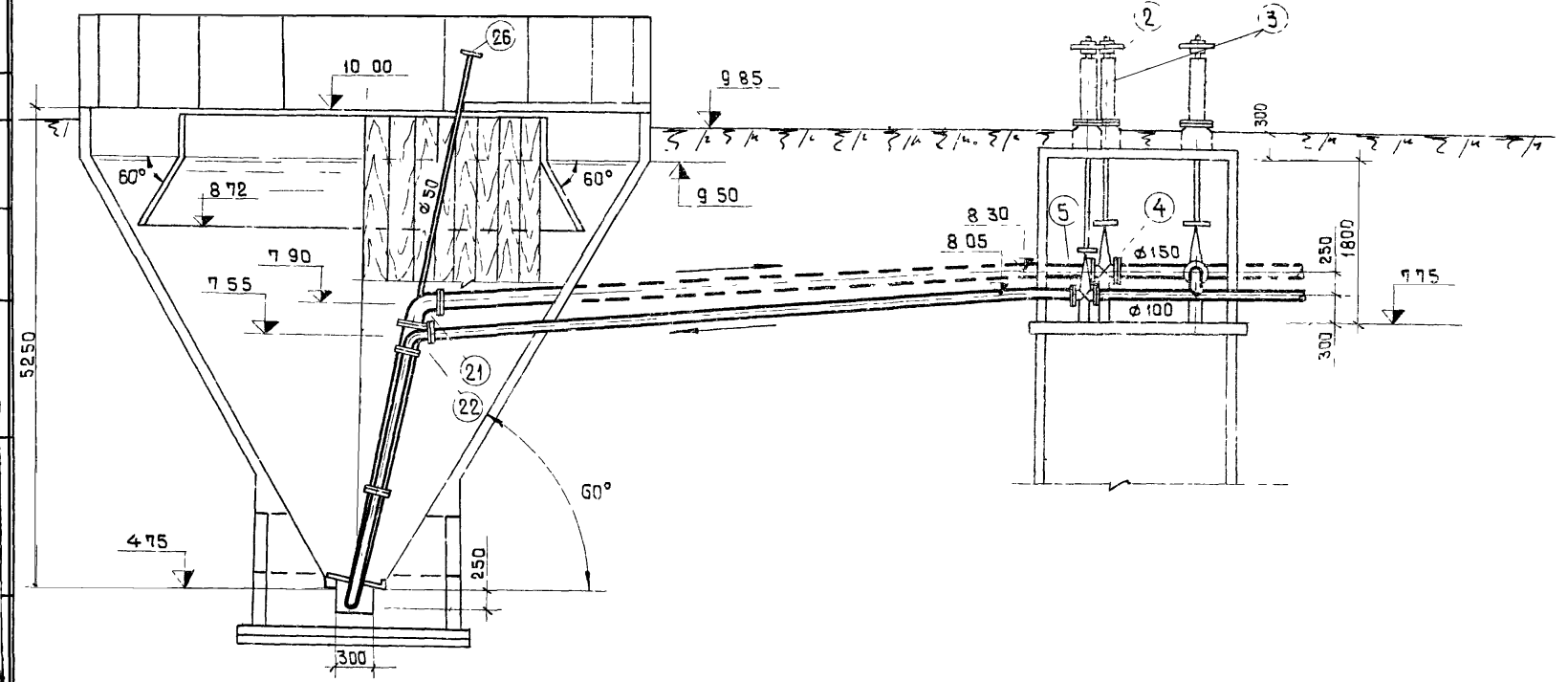
Перекрытия камер переключения и распределен. и лотков условно не показаны

				ТЛ-902 - 2- 33/ - НК		
				Песколовки с круговым движением сточных вод Q = 1400 - 64000 м ³ /сут.		
Изм. лист	И. Вакум.	Подпись	Дата	Лит.	Лист	Листов
Разраб.	Малышева	И.И.И.		Р	2	
Провер.	Баровская	Ж.И.И.				
Рук. др.	Завода	Борзова				
Инж. пр.	Николаева	Н.И.И.				
И. контр.	Мирончик	Л.И.И.				
Исполн.	И.И.И.	И.И.И.				
План				Госстрой СССР СОВМЕДКАВПРОЕК г. Москва		

РАЗРЕЗ 1-1



РАЗРЕЗ 2-2

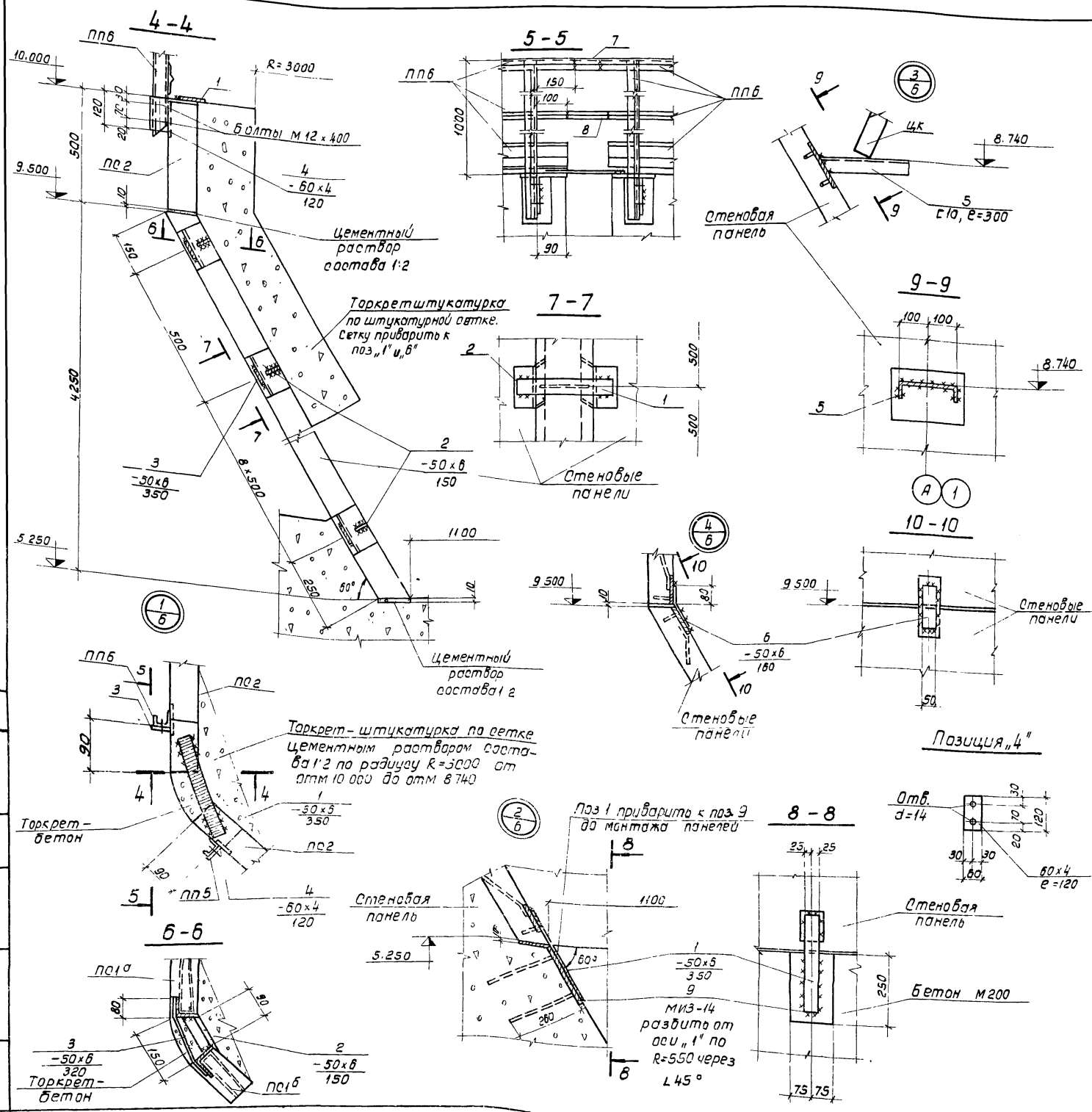


Спецификация оборудования и материалов

№-поз	Обозначение	Наименование	Ед. изм.	Кол.	Примечание
Наружные сети					
1	СЕРИЯ 3 901-8 вып 6	Затвор 600x900	шт	4	139 кг
2	СЕРИЯ 3 901-13 вып 5	Колонка управления задвижкой Ду150	шт	2	70 кг
3	СЕРИЯ 3 901-13 вып 5	Колонка управления задвижкой Ду100	шт	3	70 кг
4	30 ч 47 бр	Задвижка Ду150, Ру10	шт	2	74.5 кг
5	30 ч 47 бр	Задвижка Ду100, Ру10	шт	3	46.5 кг
6	ГОСТ 10 704-76	Труба 159x4.5	м	11	17.15 кг
7	ГОСТ 10 704-76	Труба 114x4.5	м	11	12.15 кг
8	ГОСТ 12 55-67*	Фланец 150-10	шт	4	5.62 кг
9	ГОСТ 12 55-67*	Фланец 100-10	шт	6	3.81 кг
10	ГОСТ 7798-70*	Болт М20 x 80 58	шт	32	0.268 кг
11	ГОСТ 7798-70*	Болт М16 x 70 58	шт	48	0.145 кг
12	ГОСТ 5915-70*	Гайка М20 5	шт	32	0.062 кг
13	ГОСТ 5915-70*	Гайка М16 5	шт	48	0.033 кг
14	ГОСТ 7338-77	Резина-пластина ЗМБ-АМ	м2	0.5	2.25 кг
Внутренние сети					
15	СЕРИЯ 4 902-7	Гидроэлеватор дс 30, др 55	шт	2	63.0 кг
16	15 ч 8 р 2	Вентиль муфтовый Ду25	шт	2	1.75 кг
17	ГОСТ 10 704-76	Труба 30x2	м	15	1.38 кг
18	ГОСТ 10 704-76	Труба 57x3	м	60	4.0 кг
19	ГОСТ 10 704-76	Труба 114x4.5	м	80	12.15 кг
20	ГОСТ 10 704-76	Труба 159x4.5	м	20	17.15 кг
21	ГОСТ 17 375-77	Отвод 90° 150 с 32	шт	2	6.1 кг
22	ГОСТ 17 375-77	Отвод 90° 100 с 50	шт	2	3.0 кг
23	ГОСТ 12 55-67*	Фланец 150-10	шт	10	6.52 кг
24	ГОСТ 12 55-67*	Фланец 100-10	шт	6	3.81 кг
25	ГОСТ 12 55-67*	Фланец 50-10	шт	2	2.06 кг
26	ГОСТ 12 836-67*	Заглушка 50-10	шт	2	1.55 кг
27	ГОСТ 7798-70*	Болт М16 x 70 58	шт	56	0.145 кг
28	ГОСТ 7798-70*	Болт М20 x 80 58	шт	80	0.268 кг
29	ГОСТ 5915-70*	Гайка М16 5	шт	56	0.033 кг
30	ГОСТ 5915-70*	Гайка М20 5	шт	80	0.062 кг
31	ГОСТ 7338-77	Резина-пластина ЗМБ-АМ	м2	10	2.25 кг
масса указана одной единицы					

			ТП 902-2-33/ НК		
Песколовки с круговым движением сточных вод Q = 1400 - 6400 м ³ /сут					
Изм	Лист	№ докум	Подпись	Дата	Лист
Разраб	Малышева		<i>Малышева</i>		3
Провер	Баравская		<i>Баравская</i>		3
Рук пр	Заева		<i>Заева</i>		3
Инж пр	Николаева		<i>Николаева</i>		3
Н контр	Мирончик		<i>Мирончик</i>		3
Нач отд	Кутькин		<i>Кутькин</i>	10/25/78	3
Разрезы 1-1, 2-2				Госстрой СССР БСЮЗВОДКАНАЛПРОЕК г Москва	

Тупиковый проект 902-2 Альбом 2 Туп. 1



Спецификация элементов к маркировочной схеме, расположенной на листе КЖ-Б

Марка	Обозначение	Наименование	Кол.	Масса шт. кг
ДМ-1	КЖИ - ДМ1	Днище песколобки ДМ-1	2	—
КЦ-20-Б	Серия 3.900-3 В 7	Колодец стеновое КЦ-20-Б	4	1.00
КЦ-15-9	"	" КЦ-15-9	6	1.00
КЦД-20	"	Плита днища КЦД-20	2	1.50
ПС1	КЖИ - ПС1-СБ	Панель бункера стеновая ПС1	4	1.675
ПС1А	КЖИ - ПС1А-СБ	" ПС1А	5	1.675
ПС1Б	КЖИ - ПС1Б, ПС1Б-СБ	" ПС1Б	1	1.675
ПС1В	КЖИ - ПС1В, ПС1В-СБ	" ПС1В	1	1.6
ПС1Г	КЖИ - ПС1Г-СБ	" ПС1Г	1	0.900
ПС1Д	КЖИ - ПС1Д-СБ	" ПС1Д	1	1.675
ПС1Е	КЖИ - ПС1Е, ПС1Е-СБ	" ПС1Е	1	1.6
ПС1Ж	КЖИ - ПС1Ж-СБ	" ПС1Ж	1	0.900
ПС1И	КЖИ - ПС1И-СБ	" ПС1И	1	1.675
ПС2	КЖИ - ПС2-СБ	" ПС2	12	0.3
ПС3	"	" ПС3	2	0.24
ПП6	Серия 1.459 - 2, В.2	Звено перил ПП6	13	0.023
ПП4	"	" ПП4	7	0.019
ПП3	"	" ПП3	1	0.016
ПП1	"	" ПП1	1	0.012
ЦК1	КЖИ - ЦК1, ЦК2-СБД	Центральные кольца ЦК1	1	—
ЦК2	"	" ЦК2	1	—
ЦКМ2	КЖИ - ЦКМ1, ЦКМ2-СБ	" ЦКМ2	1	—
ЦКМ1	"	" ЦКМ1	1	—
ДЩ1	КЖИ - ДЩ1	Деревянный щит ДЩ1	2	—
ДЩ2	КЖИ - ДЩ2, ДЩ3, ДЩ3А	" ДЩ2	2	—
ДЩ3	"	" ДЩ3	1	—
ДЩ3А	"	" ДЩ3А	1	—
РЩ1	КЖИ - РЩ1	Разделительный щит РЩ1	2	—
ПДЩ1	КЖИ - ПДЩ1	Полупогруженный щит ПДЩ1	2	—
КЖ-1	"	Распределительная камера	1	—
КЖ-14	"	Камера переключений	1	—
Ум-17/И	КЖ-В	Монолитный участок стеной буфера Ум-17/И	1+1	—

Спецификация монтажных элементов крепления

Формат	Зона	Поз	Обозначение	Наименование	Кол.	Масса шт. кг
0/4	1	—	—	Полоса - 50x6 e=300 ГОСТ 103-76	28	0.8
0/4	2	—	—	Полоса - 50x6 e=150	160	0.4
0/4	3	—	—	Полоса - 50x6 e=320	160	0.8
0/4	4	—	—	Полоса - 50x4 e=120	61	0.2
0/4	5	—	—	Швеллер С20 e=300	12	5.4
0/4	6	—	—	Полоса - 50x6 e=180	42	0.4
0/4	7	—	—	Гнутый профиль 40x40x12x2.5	п.м.	12.7
0/4	8	—	—	Уголок 125x3 ГОСТ 6509-72	п.м.	6.8
	9	Серия 3.400-Б	—	Закладное изделие МИЗ-14	15	5.3

ТП 902-2-331 КЖ

Песколобки с круговым движением сточных вод Q = 1400 ± 6400 м³/сут.

Изм.	Лист	И. документ	Подпись	Дата	Лист	Лист	Листов
Проверил	Петрова	Литкина	Литкина		Р	7	
Разработ	Литкина	Литкина	Литкина		Госстрой СССР		
Рук. экз.	Галадина	Литкина	Литкина		СООБРАЗОВАНИЕ ПРОЕКТА		
Тех. инж. по	Волотаревский	Литкина	Литкина		г. Москва		
Нач. отд.	Андреев	Литкина	Литкина				

Сборный вариант
Монтажный чертёж
Узлы.

Спецификация элементов монолитной конструкции

Обозначение	Наименование	Кол.	Примечание
	Документация		
КЖ-8	Сборочный чертеж		
	Ум - 1Т/Н		
	Сборочные единицы		
1,6	Овальные стержни	кг	31,3
7	Серия 3 400-6	закладное изделие МИЗ-1	2 1,7
	Материалы		
	Бетон М 200, В6, М.РЗ-	м ³	0,15

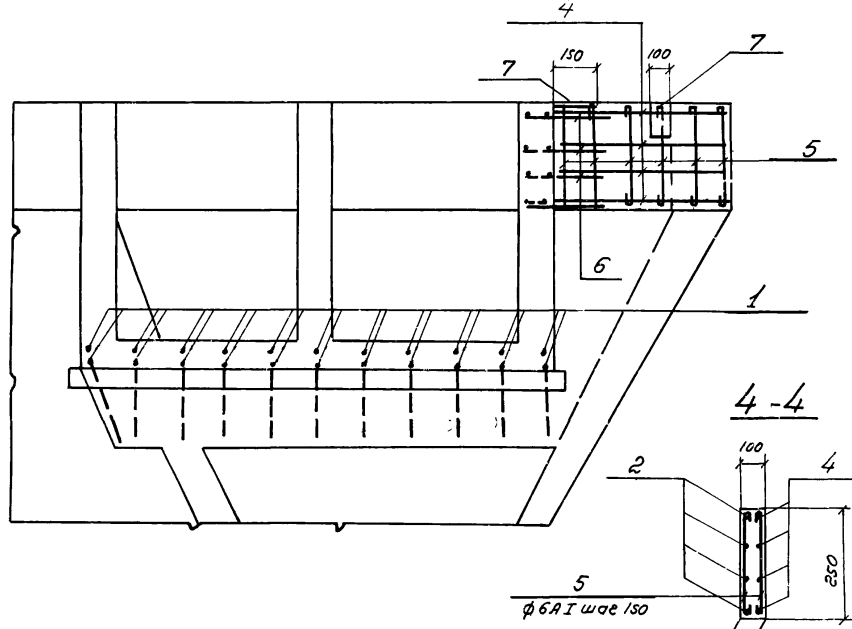
Выборка стали на 1 элемент

Марка элемента	Арматурные изделия				Закладные изделия		
	Арматурная сталь ГОСТ 5781-75				Профильная сталь ГОСТ 103-76		
	Класс А I		Класс А III		Класс А II		
	φ мм	φ мм	φ мм	φ мм	φ мм	φ мм	
Ум-1Т/Н	6	Итого 1,8	10	Итого 29,5	12	Итого 1,0	Итого 34,7

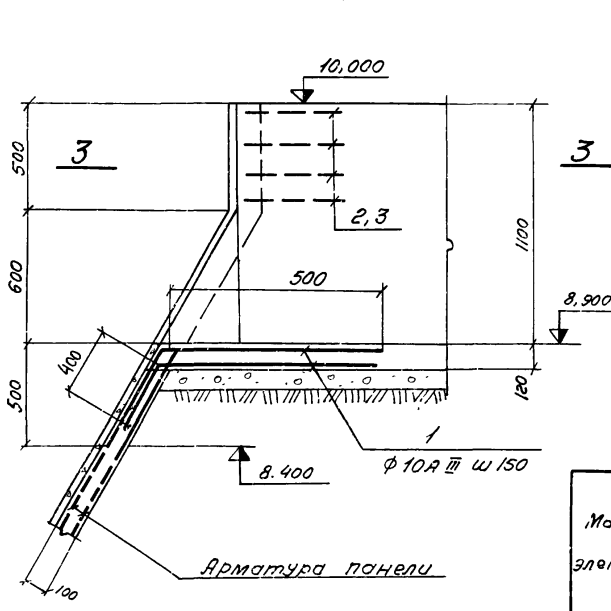
Ведомость стержней на один элемент

Марка ст. пр.	Поз.	Эскиз или сечение	φ мм	Длина мм	Кол.
Ум - 1Т/Н	1		10А III	900	22
	2		10А II	1450	4
	3		10А III	900	4
	4		10А II	1380	4
	5		6А III	560	14
	6		10А III	500	4

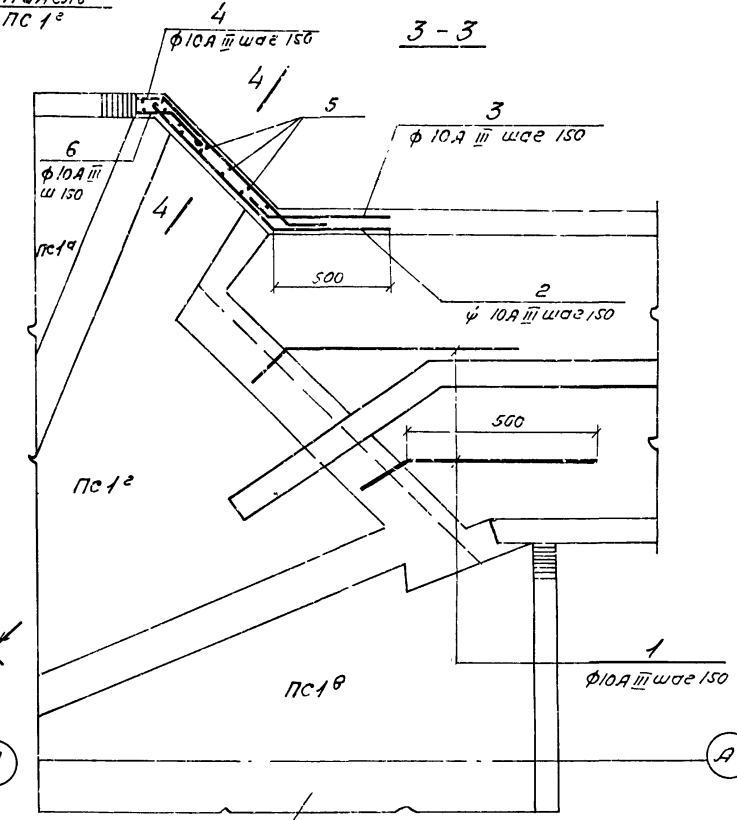
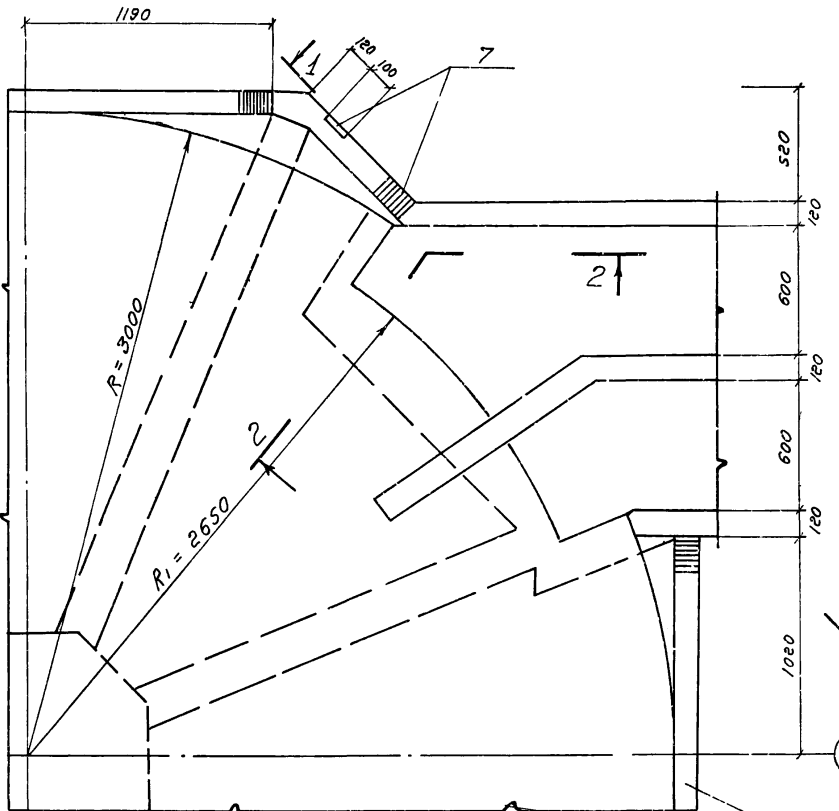
1-1



2-2



Ум - 1Т
Ум-1Н (обратно данному)

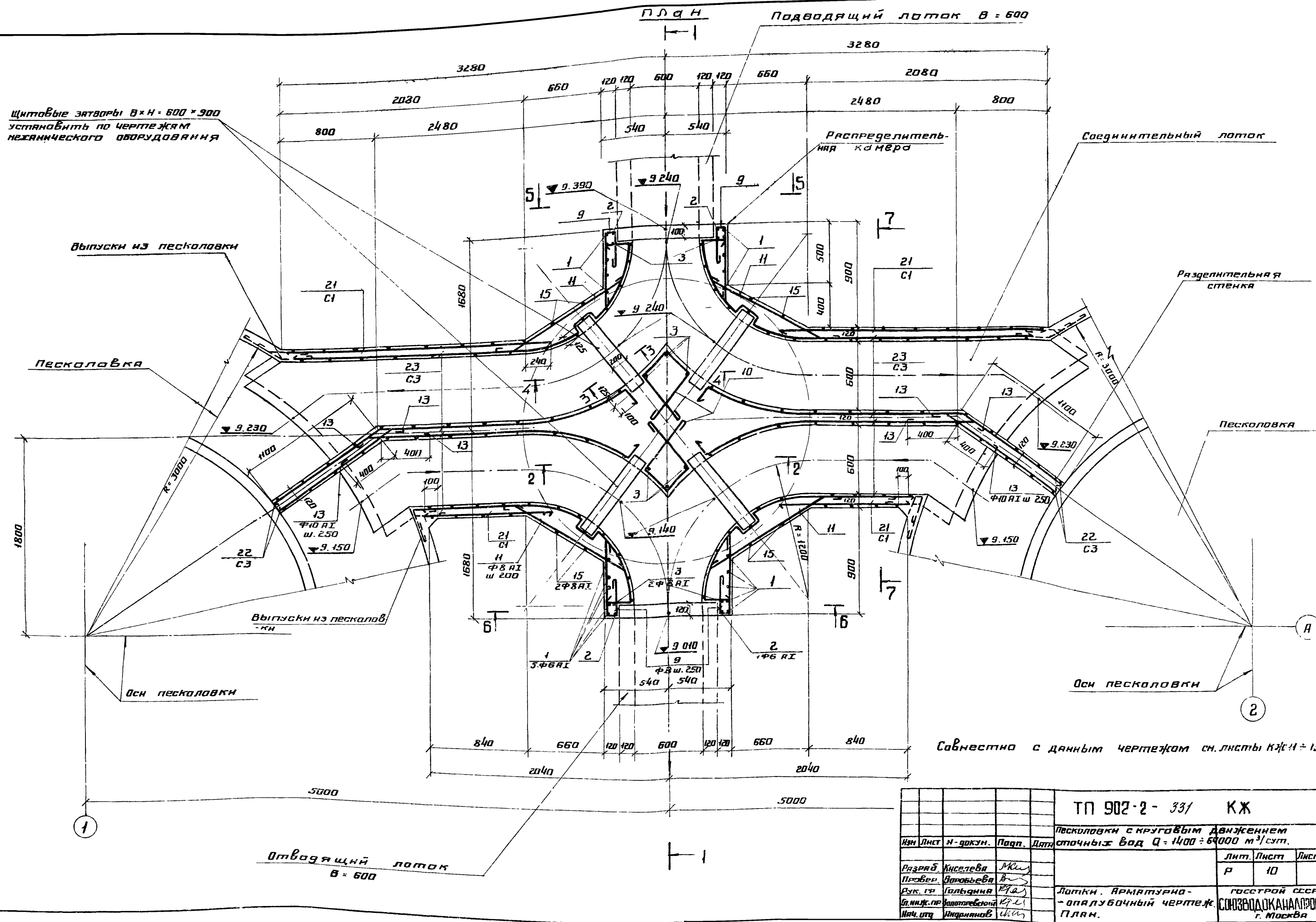


Стеновые панели

ТН 902-2-331 КЖ

Разработ		Лоткина	В.И.	Песколовки с круговым движением сточных вод Q=1400-64000 м ³ /сут	Лист	8	Листов
Проверил		Королевская	С.В.				
Рук. пр.		Гольдина	В.И.				
Гл. инж. пр.		Зелотаревский	В.И.				
Инж. отв.		Андреев	В.И.				

Сборный вариант
Монолитный участок
Ум - 1Т/Н



Щитовые затворы В×Н = 600×900
установить по чертежам
механического оборудования

Выпуски из песколовки

Песколовка

Выпуски из песколовки

Оси песколовки

Соединительный лоток

Разделительная
стенка

Песколовка

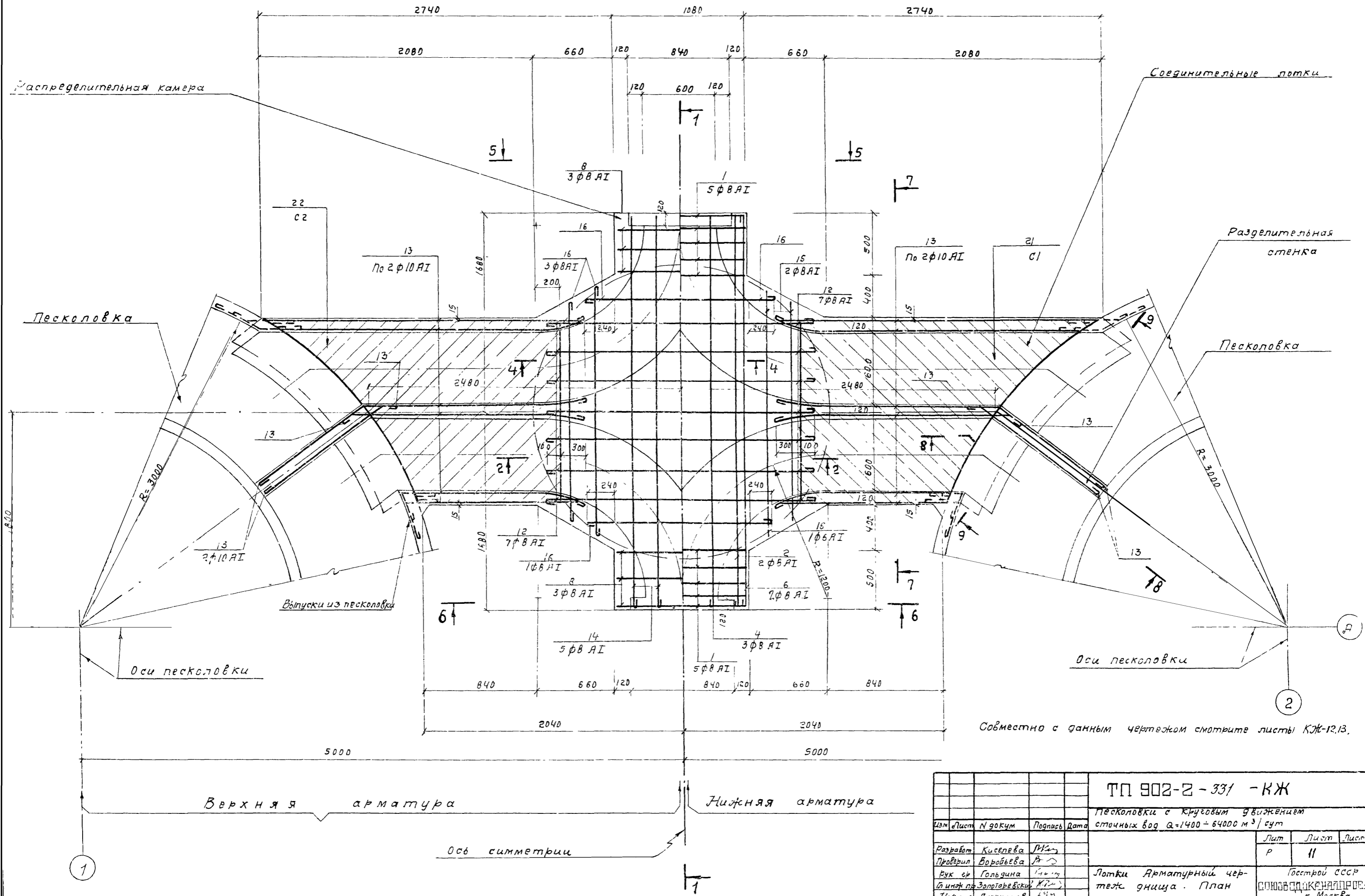
Оси песколовки

Совместно с данным чертежом см. листы КЖ № 13

Отводящий лоток
В = 600

				ТП 902-2 - 331 КЖ		
				Песколовки с круговым движением сточных вод Q = 1400 ÷ 64000 м³/сут.		
Изм	Лист	И-докум.	Пап.	Дата	Лист	Листов
					Р	10
Рязряб	Киселева	Мис			Лотки. Арматурно-опалубочный чертеж. ПЛАН.	
Провер.	Сарычева	В			ГОССТРОЙ СССР СОВЗВОДОКНАЛПРОС КТ г. Москва	
Рук. пр.	Галькина	К				
Инж.пр.	Волотельский	К				
Инж.пр.	Иванова	Ш				

План днища



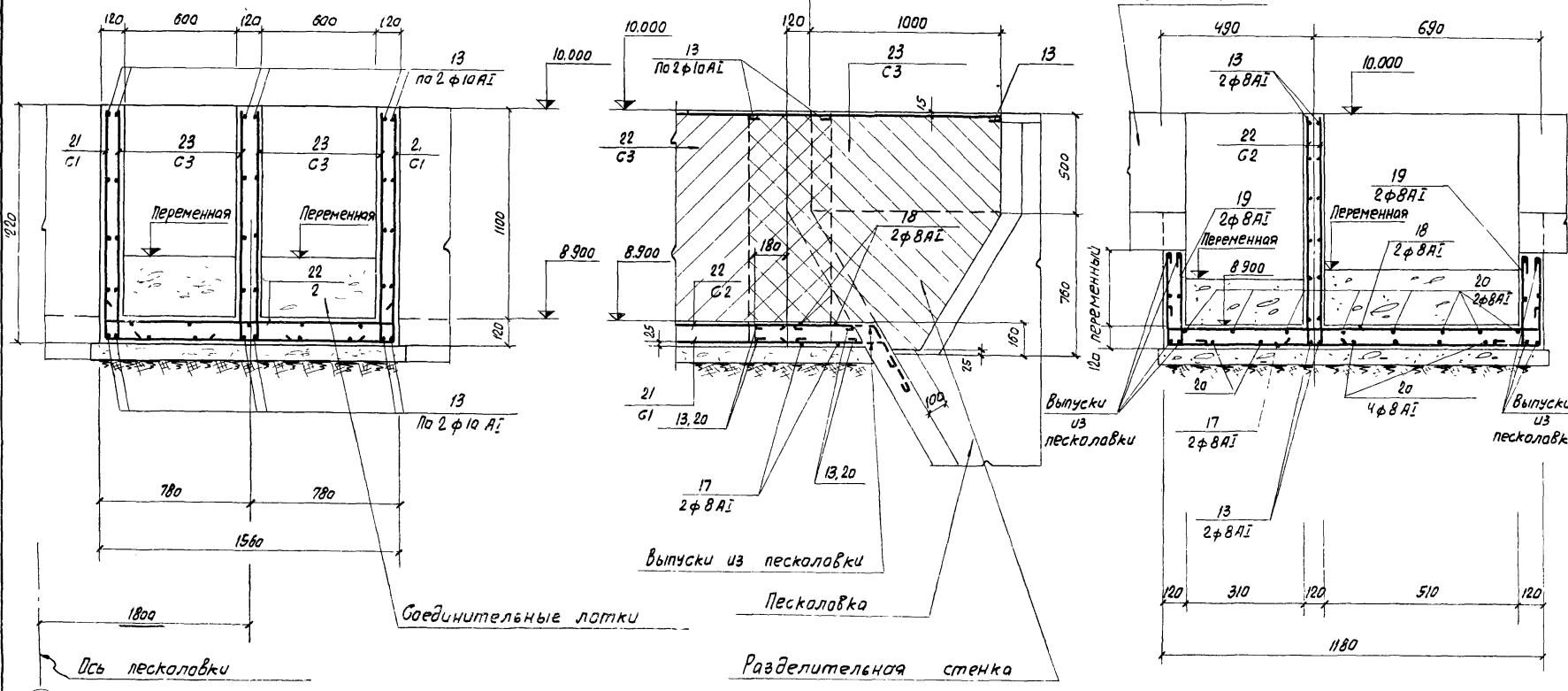
				ТП 902-2-33/ -КЖ		
				Песколовки с круглым движением		
				сточных вод Q=1400-6400 м ³ /сут		
Изм	Лист	№ докум	Подпись	Дата	Лит	Лист
					Р	II
Разработ	Киселева	М.И.			Лотки Арматурный чер- теж днища. План	
Проектир	Боробеева	А.С.				
рук. гр.	Гольдина	И.И.				
Инж. пр.	Золотаревский	К.И.				
Нач. отд.	Андряков	И.И.			Госстрой СССР СНОВВЕРХКОНПРОЕКТ г. Москва	

7-7

8-8 R=3000

9-9

Ведомость стержней на один элемент

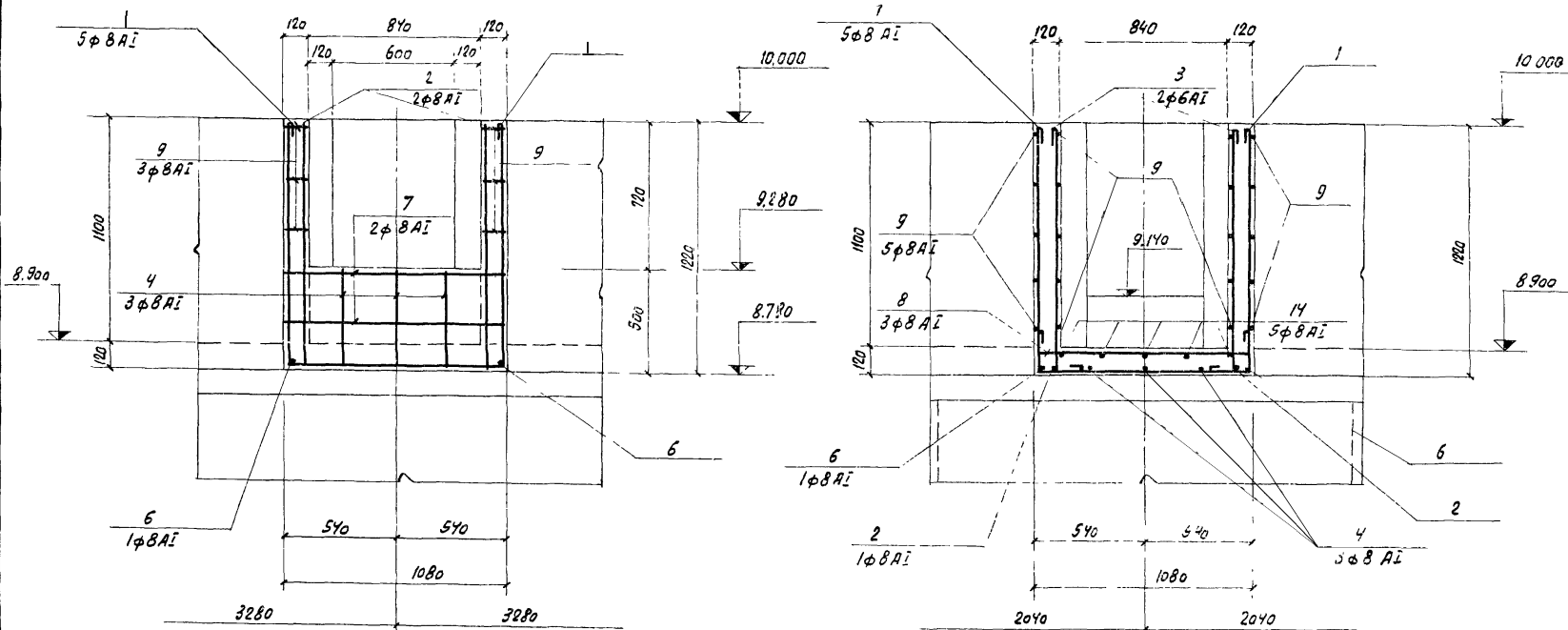


Марка ст-та	Поз.	Эскиз или сечение	φ мм	Длина мм	кол.	Вес кг		
						шт	всех	
Распределительная камера и соединительные лотки	1		A I B	3490	10	1.4	14.0	
	2		A I B	5790	2	2.3	4.6	
	3		A I B	1430	10	0.6	6.0	
	4		A I B	3890	3	1.5	4.5	
	5		A I B	710	3	0.3	0.9	
	6		A I B	3440	2	1.6	3.2	
	7		A I B	2590	2	1.0	2.0	
	8		A I B	1450	8	0.8	6.4	
	9		A I B	1250	16	0.5	6.0	
	10		A I B	1720	10	0.8	8.0	
	11		A I B	1560	20	0.6	12.6	
	12		A I B	2340	14	0.9	34.5	
	13		A I 10	п.м.	п.м.	-	-	34.5
	14		A I B	3580	5	1.4	7.0	
	15		A I B	1790 ÷ 2050	4	1.7	6.8	
	16		A I B	1700 ÷ 2300	10	0.8	8.0	
	17		A I B	1150	4	0.8	3.2	
	18		A I B	1550	4	0.6	2.4	
	19		A I B	680	8	0.3	2.4	
	20		A I B	600	28	0.2	5.6	

5-5

6-6

Выборка стали на 1 элемент



Марка элемента	Арматурные изделия						Всего
	Арматурная сталь ГОСТ 5781 75						
	Класс А I		Класс А II				
	φ мм	φ мм	φ мм	φ мм	φ мм		
Распределительная камера и соединительные лотки	8	10	10	10	10	10	152,1

- 1 Совместно с данным чертежом смотрите листы КЖ-10-12
- 2 Защитный слой бетона в днище для нижней арматуры $\delta = 25$ мм для верхней арматуры и стен $\delta = 15$ мм

ТП 902-2 - 331 - КЖ			
Изм. Лист	И докум.	Подпись	Дата
Пескаловки с круговым движением сточных вод D=1400 - 6400 м ³ /сут			
Разработ	Киселева	М.И.	
Проверил	Воробьева	В.И.	
Руч. гр.	Гольдина	К.И.	
Гл. инж. пр.	Заластаревский	К.И.	
Нач. отд.	Андрюханов		
Лотки. Арматурно-опалубочный чертеж. сечения 5-5 - 7-7			Лит. Лист Лист. 3
Ведомость стержней			Лит. Лист Лист. 3
Застрел СССР			Лит. Лист Лист. 3
СПОУВВД ВНАЧАЛНИКОВ			Лит. Лист Лист. 3

