

ТИПОВОЙ ПРОЕКТ

902-2 - 331

ПЕСКОЛОВКИ

С КРУГОВЫМ ДВИЖЕНИЕМ СТОЧНЫХ ВОД

ПРОИЗВОДИТЕЛЬНОСТЬЮ

1400—64000 м³/сут

Альбом 2

Технологическая и строительная части

Тип VI. Q= 17000—25000 м³/сут

ЦЕНТРАЛЬНЫЙ ИНСТИТУТ ТИПОВОГО ПРОЕКТИРОВАНИЯ
ГОССТРОЯ СССР

Москва, А-445, Смольная ул., 22

Сдано в печать 1979 года

Заказ № 10741 Тираж 600 экз

ТИПОВОЙ ПРОЕКТ

902-2-331

ПЕСКОЛОВКИ

С КРУГОВЫМ ДВИЖЕНИЕМ СТОЧНЫХ ВОД

ПРОИЗВОДИТЕЛЬНОСТЬЮ

1400—64000 м³/сут.

Альбом 2

Тип VI Q = 17000—25000 м³/сут.

СОСТАВ ПРОЕКТА:

- Альбом 1. Пояснительная записка.
- Альбом 2. Технологическая и строительная части
- Альбом 3. Изделия
- Альбом 4. Заказные спецификации
- Альбом 6. Сметы (типы V—VIII)

Разработан

институтом Союзводоканалпроект

Главный инженер института *Н. С. Самохин* Самохин
Главный инженер проекта *Н. С. Николаева* Николаева

Утвержден протоколом
Технического совета
института „Союзводоканалпроект“
от 12 марта 1979 г. № 13
Введен в действие
В/о „Союзводоканалпроект“
с 20 сентября 1979 г.
Приказ № 187 от 12 сентября 1979 г.

Ведомость основных комплектов.

Обозначение	Наименование	Примечание
902-2- НК	Технологическая часть	
902-2- КЖ	Конструкции железобетонные	

Ведомость чертежей основного комплекта НК.

Лист	Наименование	Примечание
22г 1	Общие данные	
22г 2	План	
22г 3	Разрезы 1-1, 2-2	

Ведомость применённых и ссылачных документов.

Обозначение	Наименование	Примечание
Серия 3.901-8 выпуск 8	Затворы щитовые для прямоугольных открытых лотков.	
серия 3.901-13 выпуск 5	Колонки управления задвижками Ду 100-1200 мм с ручным и электрическим приводом.	
Серия 4 902-7	Гидроэлеваторы для удаления осадка из водоприёмных камер, песколовок и нефтеловушек (дс 30, др 55).	

Типовой проект разработан в соответствии с действующими нормами и правилами и предусматривает мероприятия, обеспечивающие взрывобезопасность и пожаробезопасность сооружения при соблюдении установленных правил его эксплуатации.

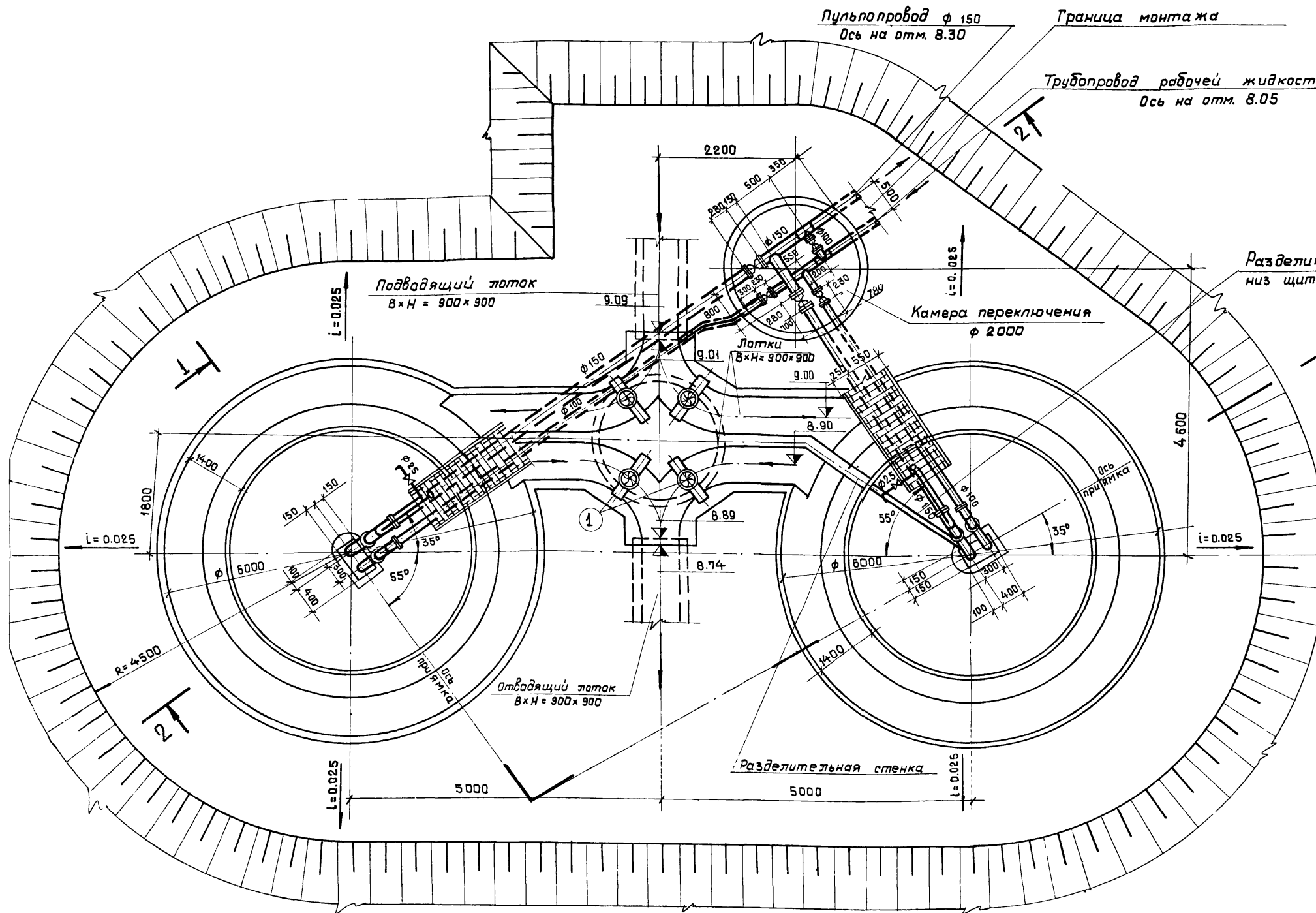
Главный инженер проекта *И.И. Николаев*

Сводная спецификация

№№ поз.	Обозначение	Наименование	Ед. изм.	Кол.	Примечание
Наружные сети					
1	серия 3.901-8 вып. 8	Затвор 900 x 900	шт	4	162 кг
2	Серия 3.901-13 вып. 5	Колонка управления задвижками Ду 150	шт	2	70 кг
3	Серия 3.901-13 вып. 5	Колонка управления задвижками Ду 100	шт	3	70 кг
4	304 47 др	Задвижка Ру 10 Ду 150	шт	2	74,5 кг
5	304 47 др	Задвижка Ру 10 Ду 100	шт	3	46,5 кг
6	ГОСТ 10704-76	Труба 159 x 4,5	м	11	17,15 кг
7	ГОСТ 10704-76	Труба 114 x 4,5	м	11	12,15 кг
8	ГОСТ 1255-67 *	Фланец 150-10	шт	4	6,62 кг
9	ГОСТ 1255-67 *	Фланец 100-10	шт	6	3,81 кг
10	ГОСТ 7798-70 *	Болт М20 x 80.58	шт	32	0,268 кг
11	ГОСТ 7798-70 *	Болт М16 x 70.58	шт	48	0,145 кг
12	ГОСТ 5915-70 *	Гайка М20.5	шт	32	0,062 кг
13	ГОСТ 5915-70 *	Гайка М16.5	шт	48	0,033 кг
14	ГОСТ 7338-74	Резина-пластина 3МБ-А-М	м ²	0,5	2,25 кг
Внутренние сети					
15	Серия 4 902-7	Гидроэлеватор	шт	2	65,0 кг
16	154 др 2	Вентиль муфтовый Ру 10 Ду 25	шт	2	1,75 кг
17	ГОСТ 10704-76	Труба 30 x 2	м	1,5	1,38 кг
18	ГОСТ 10704-76	Труба 57 x 3	м	6,0	4,0 кг
19	ГОСТ 10704-76	Труба 114 x 4,5	м	8,0	12,15 кг
20	ГОСТ 10704-76	Труба 159 x 4,5	м	8,0	17,15 кг
21	ГОСТ 17375-77	Отвод 90° 150 С32	шт	2	6,1 кг
22	ГОСТ 17375-77	Отвод 90° 100 С50	шт	2	3,0 кг
23	ГОСТ 1255-67 *	Фланец 150-10	шт	10	6,62 кг
24	ГОСТ 1255-67 *	Фланец 100-10	шт	6	3,81 кг
25	ГОСТ 1255-67 *	Фланец 50-10	шт	2	2,06 кг
26	ГОСТ 12836-67 *	Защелка 50-10	шт	2	1,55 кг
27	ГОСТ 7798-70 *	Болт М16 x 70.58	шт	56	0,145 кг
28	ГОСТ 7798-70 *	Болт М20 x 80.58	шт	80	0,268 кг
29	ГОСТ 5915-70 *	Гайка М16.5	шт	56	0,033 кг
30	ГОСТ 5915-70 *	Гайка М20.5	шт	80	0,062 кг
31	ГОСТ 7338-77	Резина-пластина 3МБ-А-М	м ²	1,0	2,25 кг
		масса упаковки 00455 20344-461			

				ТН 902-2-331 НК	
				Песколовки с круговым движением сточных вод Q=1400-64000 м ³ /сут	
Изм	Лист	И.докум.	Подпись	Дата	
Разр.	Мальшева				
Рук. бр.	Зазова	Зазова			
Пров.	Боровская	Жуки?			
Тп. инж. пр.	Николаева	И.И.Н.			
Норм. конт.	Мирончик	И.И.			
Нах. отв.	Кутыбин	Ю.К.		11.02.10	
				Лист	Листов
				Р	1 3
				Общие данные	
				Госстрой СССР СОЮЗВОДОКАНАЛПРОЕКТ г. Москва	

ПЛАН



Разделительный щит
низ щита на отм. 7.30

Примечания.

1. Данный лист см. совместно с листом НК-3.
2. За условную отметку 10.00 принята абсолютная отметка
3. Данный чертеж выполнен при высоте насыпи 1,0 м.
4. Монтаж технологического оборудования и трубопроводов аналогичен и для варианта выполнения песколовок из сборного железобетона.

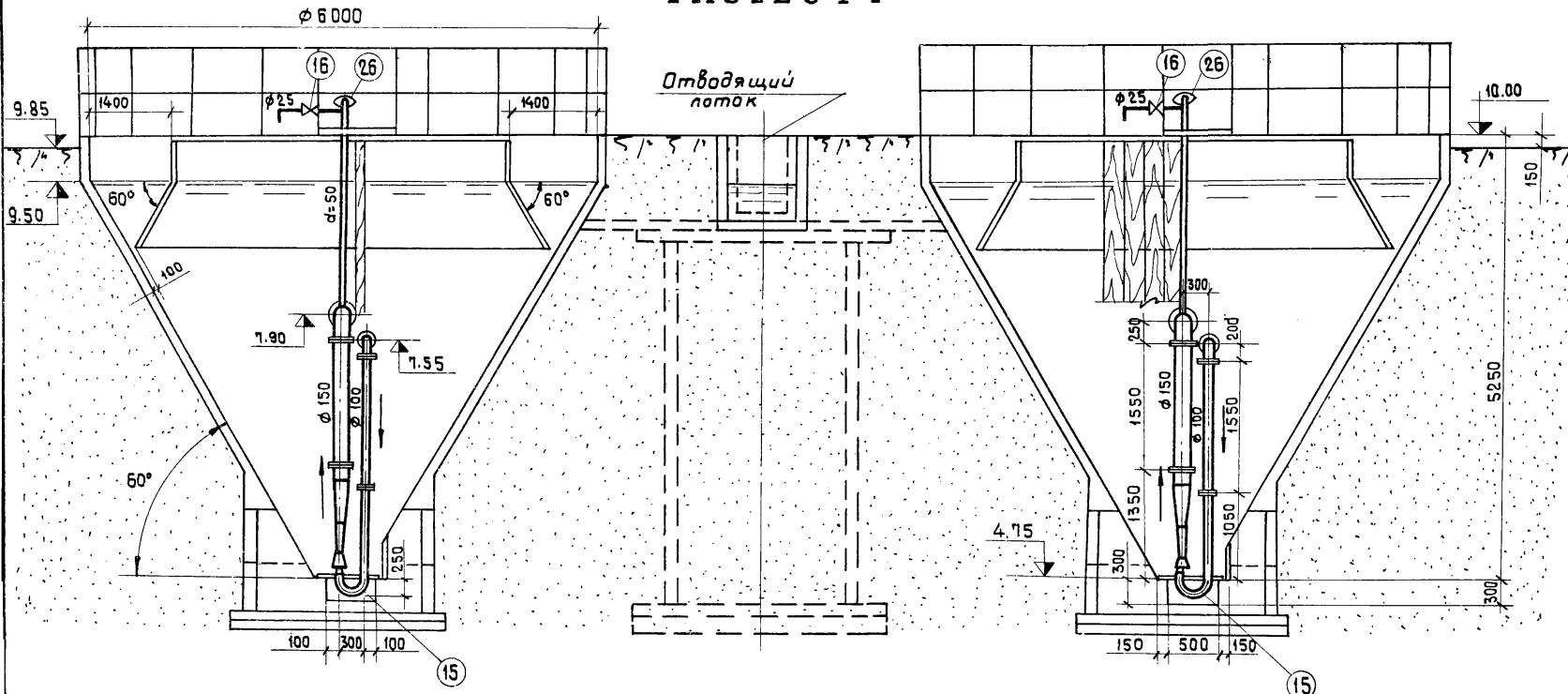
Примечание.

Перекрытия камер переключения и распределения и лотков условно не показаны.

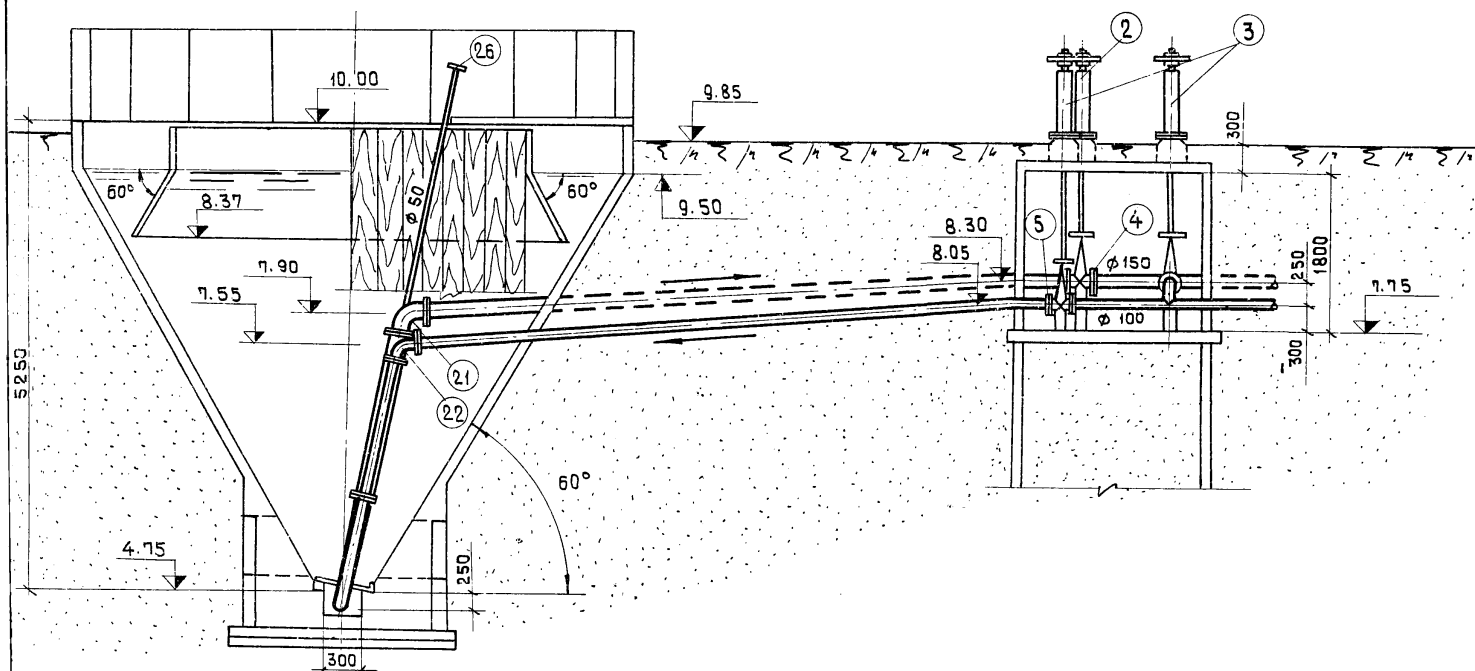
				ТП 902-2-331 - НК		
				Песколовки с круговым движением сточных вод Q = 1400 - 64000 м ³ /сут.		
Изм.	Лист	И. док.	Подпись	Дата	Лит.	Лист
Разраб.	Матышева		<i>И.И.И.</i>		Р	2
Провер.	Боровская		<i>З.З.З.</i>			
Рук.бр.	Зазова		<i>З.З.З.</i>			
П.инж.па.	Николаева		<i>Н.Н.Н.</i>			
Н.конт.	Мирончик		<i>М.М.М.</i>			
Нач.отд.	Кутьин		<i>К.К.К.</i>	10.03.83		
План.				Госстрой СССР СОЮЗВОДКАНАЛПРОЕКТ г. Москва		

Тип VI
 Альбом 2
 Типовой проект 902-2-
 дата
 исполн
 дата
 дата
 дата

РАЗРЕЗ 1-1



РАЗРЕЗ 2-2



Спецификация оборудования и материалов

№№ поз.	Обозначение	Наименование	Ед. изм.	Кол.	Примечание
Наружные сети					
1	СЕРИЯ 3.901-8 вып. 8	Затвор 900x900	шт.	4	162 кг
2	СЕРИЯ 3.901-13 вып. 5	Колонка управления задвижкой Ду150	шт.	2	70 кг
3	СЕРИЯ 3.901-13 вып. 5	Колонка управления задвижкой Ду100	шт.	3	70 кг
4	ЗОЧ 47бр	Задвижка Ду150; Ру10	шт.	2	74.5 кг
5	ЗОЧ 47бр	Задвижка Ду100; Ру10	шт.	3	46.5 кг
6	ГОСТ 10704 - 76	Труба 159x4.5	м	11	17.15 кг
7	ГОСТ 10704 - 76	Труба 114x4.5	м	11	12.15 кг
8	ГОСТ 1255 - 67*	Фланец 150-10	шт.	4	6.62 кг
9	ГОСТ 1255 - 67*	Фланец 100-10	шт.	6	3.81 кг
10	ГОСТ 7798 - 70*	Болт М20x80.58	шт.	32	0.268 кг
11	ГОСТ 7798 - 70*	Болт М16x70.58	шт.	48	0.145 кг
12	ГОСТ 5915 - 70*	Гайка М20.5	шт.	32	0.062 кг
13	ГОСТ 5915 - 70*	Гайка М16.5	шт.	48	0.033 кг
14	ГОСТ 7338 - 77	Резина - пластина ЗМБ - А.М	м ²	0.5	2.25 кг
Внутренние сети					
15	СЕРИЯ 4.902-7	Гидроэлеватор дс 30, др 55	шт.	2	65.0 кг
16	154 8р 2	Вентиль муфтовый Ду25	шт.	2	1.15 кг
17	ГОСТ 10704 - 76	Труба 30x2	м	1.5	1.38 кг
18	ГОСТ 10704 - 76	Труба 57x3	м	6.0	4.0 кг
19	ГОСТ 10704 - 76	Труба 114x4.5	м	8.0	12.15 кг
20	ГОСТ 10704 - 76	Труба 159x4.5	м	8.0	17.15 кг
21	ГОСТ 17375 - 77	Отвод 90° 150 с 32	шт.	2	6.1 кг
22	ГОСТ 17375 - 77	Отвод 90° 100 с 50	шт.	2	3.0 кг
23	ГОСТ 1255 - 67*	Фланец 150-10	шт.	10	6.62 кг
24	ГОСТ 1255 - 67*	Фланец 100-10	шт.	6	3.81 кг
25	ГОСТ 1255 - 67*	Фланец 50-10	шт.	2	2.06 кг
26	ГОСТ 12836 - 67*	Заглушка 50-10	шт.	2	1.55 кг
27	ГОСТ 7798 - 70*	Болт М16x70.58	шт.	56	0.145 кг
28	ГОСТ 7798 - 70*	Болт М20x80.58	шт.	80	0.268 кг
29	ГОСТ 5915 - 70*	Гайка М16.5	шт.	56	0.033 кг
30	ГОСТ 5915 - 70*	Гайка М20.	шт.	80	0.062 кг
31	ГОСТ 7338 - 77	Резина - пластина ЗМБ - А.М	м ²	1.0	2.25 кг
масса указана одной единицы					

				ТП-902-2-331 - НК		
				Песколовки с круговым движением сточных вод Q=1400-64000 м ³ /сут.		
Изм.	Лист	№ докум.	Подпись	Дата	Лит.	Лист
Разраб.	Мальшева				Р	3
Провер.	Баровская					
Рук.бр.	Зазова					
Гл. инж. пр.	Николаева					
Н. кантр.	Мирончик					
Нач. отд.	Кутьин					
Разрезы 1-1; 2-2.					Гострай СССР СОЮЗВОДОКАНАЛПРОЕКТИ г. Москва	

Ведомость основных комплектов

Обозначение	Наименование	Примечание
ТП902-2-нк	Технологическая часть	
ТП902-2-кн	Конструкции железобетонные	

Ведомость примененных и ссылочных документов

Обозначение	Наименование	Примечание
Серия 3.900-3 Выпуск 7	Сборные железобетонные конструкции емкостных сооружений для водоснабжения и канализации	
серия 3.901-5	Сальные надвиные Ду = 150 ± 1400 в/я пропуск труб через стены.	
Серия 3.400-6	Унифицированные закладные детали сборных железобетонных конструкций инженерных сооружений промышленных предприятий	
Серия 3.400-7 Выпуск 1	Унифицированные монтажные петли для подвеса сборных бетонных и железобетонных изделий	
серия 1.459-2 Выпуск 2	Стальные лестницы переходные площадки и ограждения	
кни - пс1-сб	Панель стеновая пс1	
кни - пс2-сб	пс2	
кни - пс1 ^в , пс1 ^б -сб	пс1 ^в , пс1 ^б	
кни - пс1 ^б , пс1 ^в -сб	пс1 ^б , пс1 ^в	
кни - пс1 ^в -сб	пс1 ^в	
кни - пс1 ^м -сб	пс1 ^м	
кни - пс2, пс3-сб	пс2, пс3	
кни - цк1, цк2-сб	Центральное кольцо цк1, цк2	*
кни - цк - зди 5,6	Изделие закладное зди 5,6	*
кни - цкм1, цкм2-сб	Центральное металлическое кольцо цкм1, цкм2	**
кни - пс-с1, с2, с3, с4	Сетки арматурные с1, с2, с3, с4	
кни - пс-м1	Изделие закладное м1	
кни - с1	Лотки, сетка арматурная с1	
кни - дщ1	Деревянный щит дщ1	
кни - дщ2, з, з ^а	дщ2, з, з ^а	
кни - рщ1	Разделительный щит рщ1	
кни - зд1	Камера переключения изделия закладное зд1	
кни - дм-1	Днище песколовки дм-1	
кни - с1, с2	Бункер песколовки сетка арматурная с1, с2	
кни - кцп1-20-1б-сб	Камера переключения плита перекрытия кцп1-20-1б	
кни - кц-20-9б-сб	Камера переключения кольцо стеновое кц-20-9б	

Настоящий проект разработан в соответствии с действующими нормами и правилами и предусматривает мероприятия, обеспечивающие безопасность, взрывопожарную и пожарную безопасность при эксплуатации сооружений
 | Гл. инж. проекта *Клима* /Злотарева/

Ведомость чертежей основного комплекта "кн"

Лист	Наименование	Примечание
22-2	Оборный вариант. Общие данные	
6	Сборный вариант. Монтажный чертеш.	
7	Сборный вариант. Монтажный чертеш. Узлы	
8	Сборный вариант. Монолитный участок УМ-1г/м	
9	Детали крепления разделительного щита, мастиков, ограждений.	
10	Лотки. Арматурно-опалубочный чертеш. План.	
11	Лотки. Арматурный чертеш. днища	
12	Лотки. Арматурно-опалубочный чертеш. сечения 1-1 ± 4-4. Спецификация	
13	Лотки. Арматурно-опалубочный чертеш. сечения 5-5 ± 7-7. Ведомость стержней	
14	Камера переключения общий чертеш. спецификация.	

Сводная спецификация бетонных, железобетонных и прочих изделий (Узел из 2х песколовок)

Марка	Обозначение	Наименование	К-во	Примеч. масса шт.
Сборные железобетонные элементы				
кц-20-6	серия 3.900-3 в.7	Кольцо стеновое кц20-6	4	0.980т
кц-20-9б	" кни-кц-20-9б-сб	" " кц-20-9б	1	1.470т
кц-20-9	серия 3.900-3 в.7	" " кц-20-9	1	1.470т
кц-15-6	" "	" " кц15-6	7	0.670т
кц-15-9	" "	" " кц15-9	4	1.000т
кц-7-3	" "	" " "	1	0.130т
кцп-20-1б	" " кни-кцп-20-1б-сб	Плита перекрытия кцп-20-1б	1	1.230т
кц2-20	Серия 3.900-3 Вып.7	Плита днища кц20	3	1.470т
кц2-15	" "	" " кц215	1	0.940т
кц1	" "	Кольцо опорное кц1	1	0.050т
пс1	кни-пс1-сб	Панель стеновая пс1	4	1.675т
пс1 ^а	кни-пс1 ^а -сб	" " пс1 ^а	6	1.675т
пс1 ^б	кни-пс1 ^б , пс1 ^в -сб	" " пс1 ^б	1	1.675т
пс1 ^в	кни-пс1 ^в , пс1 ^б -сб	" " пс1 ^в	1	1.500т
пс1 ^е	кни-пс1 ^е -сб	" " пс1 ^е	1	0.900т
пс1 ^д	кни-пс1 ^д , пс1 ^в -сб	" " пс1 ^д	1	1.675т
пс1 ^е	кни-пс1 ^е , пс1 ^в -сб	" " пс1 ^е	1	1.500т
пс1 ^м	кни-пс1 ^м -сб	" " пс1 ^м	1	0.900т
пс2	кни-пс2, пс3-сб	" " пс2	12	0.300т
пс3	" "	" " пс3	2	0.225т
цк1	кни-цк1, цк2-сб	Центральное кольцо цк1	1	4.050т
цк2	" "	" " цк2	1	4.050т
Монолитные железобетонные конструкции				
кн-в		Монолитные участки стен	2	0.10 м ³
кн-10 ± 13		Лотки	-	7.90 м ³
дм1	кни-дм1	Днище песколовки	2	3.14 м ³

Продолжение сводной спецификации

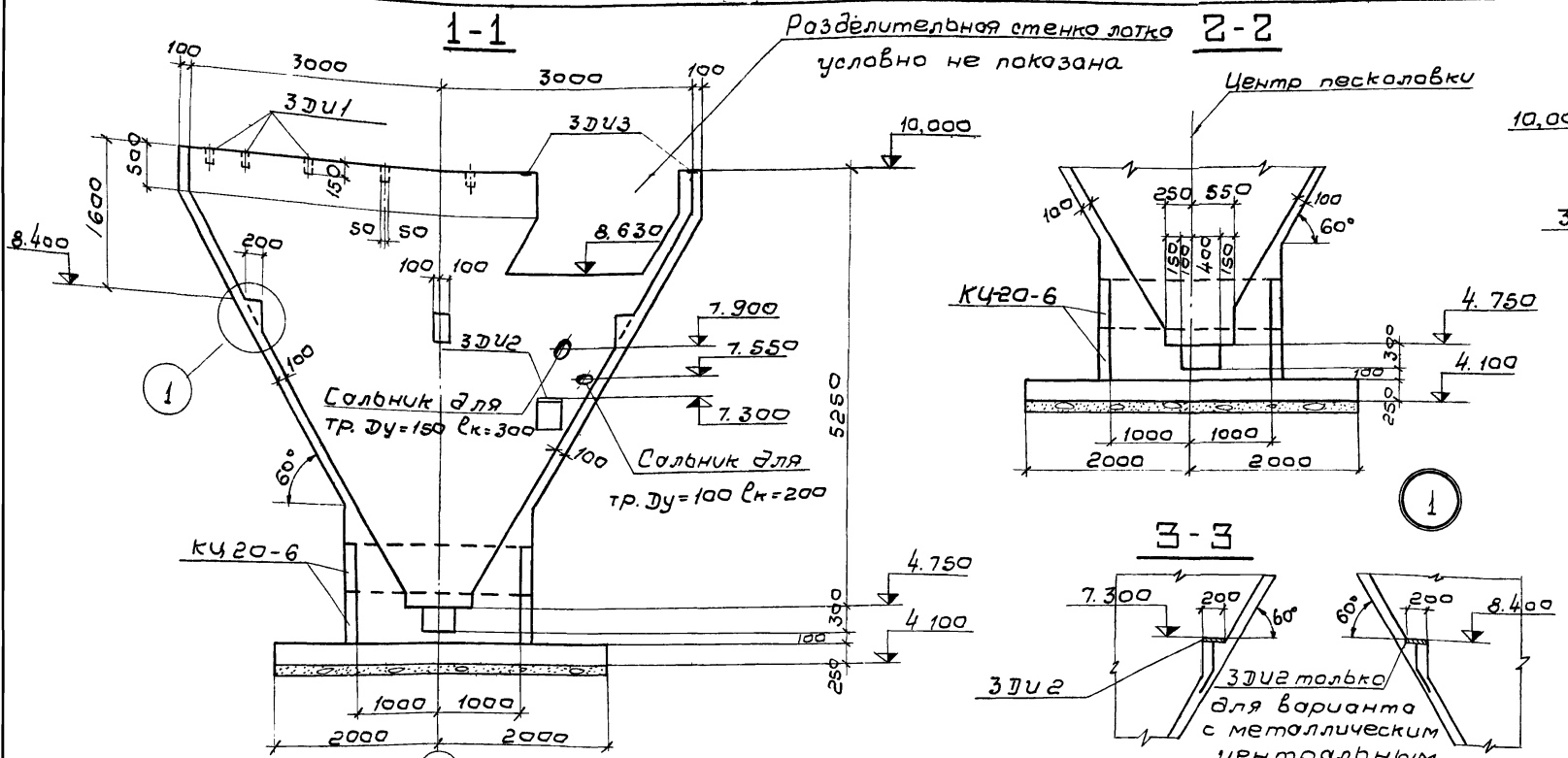
Марка	Обозначение	Наименование	К-во	Примеч. масса шт.	
Стальные изделия					
	серия 3.901-5	Самый для тр. Ду=100 е _к =200	7	0.006т	
	" "	" " Ду=150 е _к =300	5	0.016т	
цкм1	кни-цкм1, цкм2	Центральное кольцо цкм1	1*	0.604т	
цкм2	" "	" " цкм2	1**	0.604т	
зди5	кни-цк-зди5,6	Центральные	зди5	4*	0.50 кг
зди6	" "	кольцо. Изделия закладные	зди6	4*	2.00 кг
м14-150	серия 3.400-7б.1		м14-150	6*	0.90 кг
с1	кни-пс-с1, с2, с3, с4	Панели	с1	16	0.020т
с2	" "	стеновые,	с2	16	0.020т
с3	" "	сетки	с3	24	0.004т
с4	" "	арматурные.	с4	4	0.003т
м1	кни-пс-м1	Панели	м1	322	1.40 кг
ми2-3	серия 3.400-6	стеновые	ми2-3	101	0.70 кг
ми2-7	" "	изделия	ми2-7	17	3.10 кг
ми3-1	" "	закладные	ми3-1	70	1.70 кг
ми3-14	" "		ми3-14	16	5.30 кг
с1	кни-с1	Лотки, сетка арматурная с1	-	0.169т	
пп1	серия 1.459-2 в.2	ограждение пп1	1	0.012т	
пп3	" "	" " пп3	1	0.016т	
пп4	" "	" " пп4	7	0.019т	
пп6	" "	" " пп6	13	0.023т	
зди	кни-зди	Камера переключения изделие закладное зди	5	0.005т	
с1	кни-с1, с2	Днище песколовки	с1	2	0.113т
с2	кни-с1, с2	Сетки арматурные	с2	2	0.040т

Деревянные конструкции

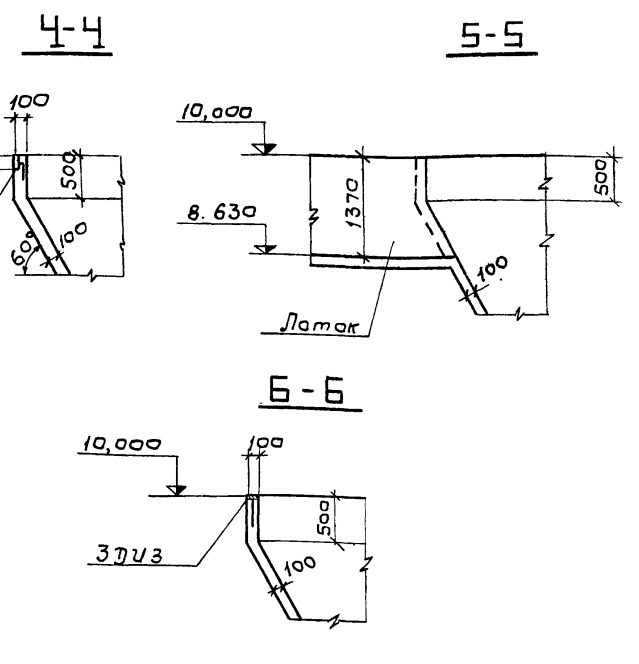
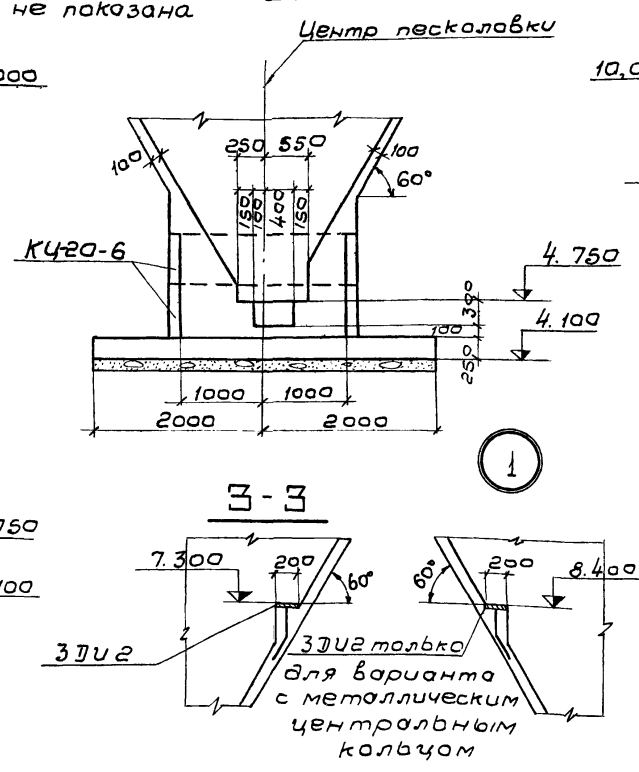
Дщ1	кни-дщ1	Деревянный щит дщ1	2	0.108т
дщ2	кни-дщ2, з, з ^а	" " дщ2	2	0.152т
дщз ^а	" "	" " дщз ^а	1+1	0.085т
рщ1	кни-рщ1	Разделительный щит рщ1	2	0.290т

* Для варианта с железобетонным центральным кольцом.
 ** Для варианта с металлическим центральным кольцом.

ТП902-2-33/ КН		Песколовки с круговым движением сточных вод Q = 1400 ± 6400 м ³ /сут.	
Изм/лист	И докум.	Подп.	Дата
Разраб.	Цветкова	Злотарева	
Провер.	Лоткина	В.В.	
Рук. гр.	Гольдина	С.С.	
Гл. инж. пр.	Злотарева	С.С.	
Нач. отд.	Январинов	И.И.	
Сборный вариант. Общие данные.			Госстрой СССР СОЮЗВОДЯННА ПРОЕКТ г. Москва



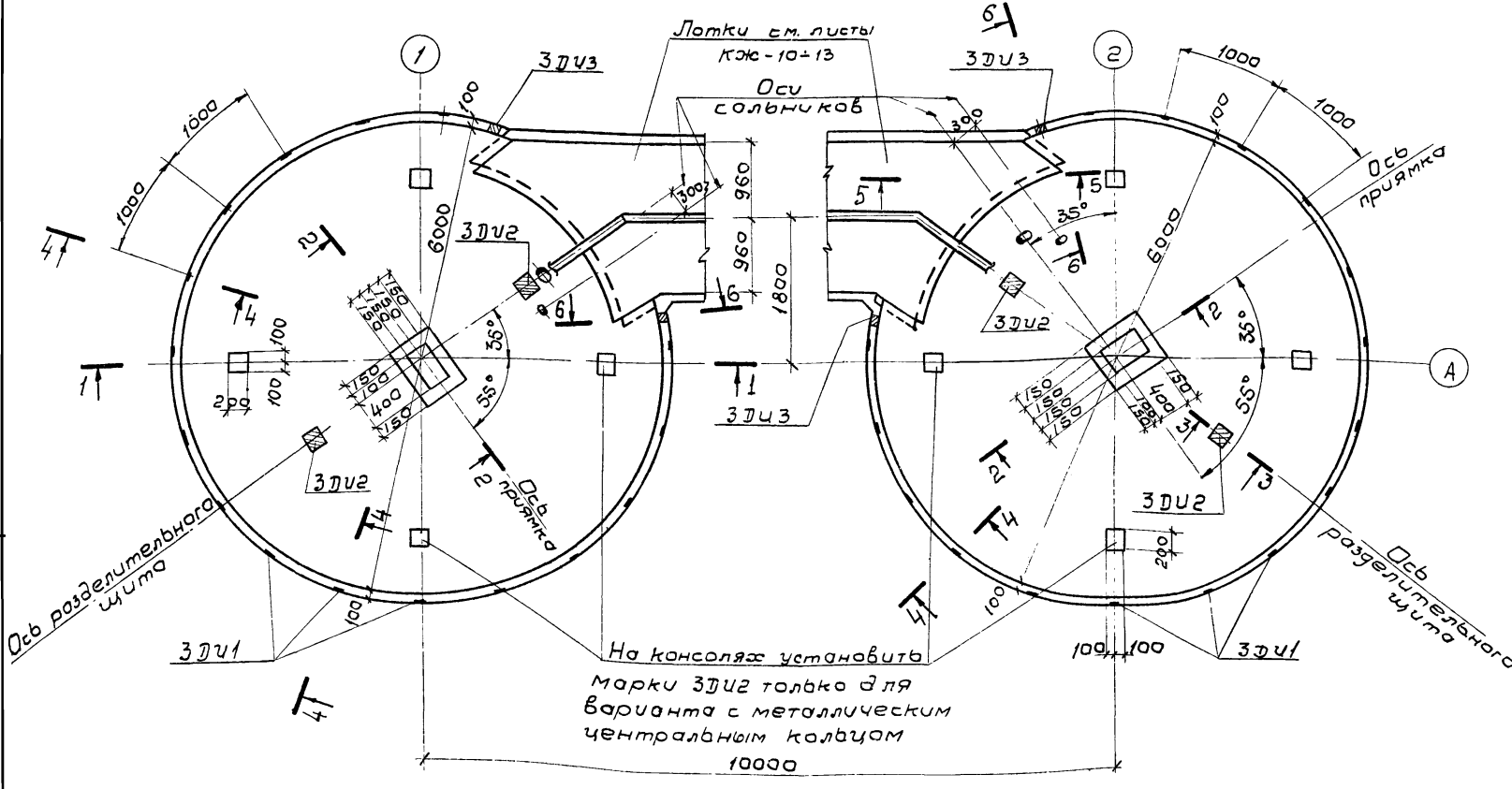
План



Спецификация элементов монолитной конструкции на 1 бункер

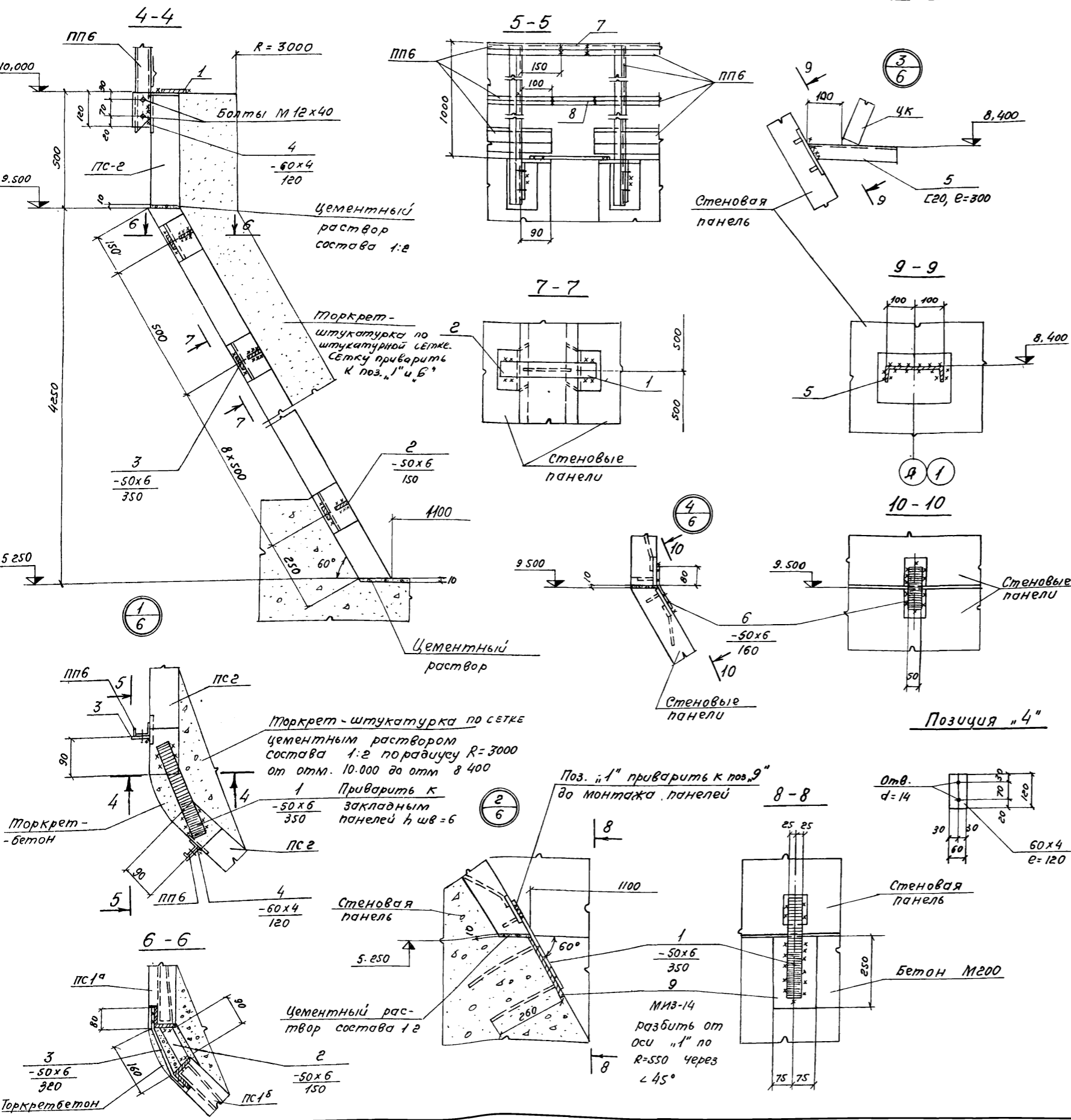
Диаметр	Зона	Поз	Обозначение	Наименование	к-во	Прим
				<u>Документация</u>		
				Оборачный чертеж		
				Сборочные единицы и детали		
		Н-16	КЖ-5	Стержни одиночные		
11			КЖУ-С1	Сетка арматурная с1	1	
11			КЖУ-С2	" " с2	1	
11			КЖУ-ЗДУ1	Изделия закладные ЗДУ1	16	
11			КЖУ-ЗДУ2	" " ЗДУ2	2	*
11			КЖУ-ЗДУ2	" " ЗДУ2	6	**
11			КЖУ-ЗДУ3;ЗДУ4	" " ЗДУ3	2	
			Серия 3.901-5	Сольник для тр. Ду=150 с к=200	1	
				" " Ду=100 с к=200	1	
				<u>Материалы</u>		
				Бетон марки М-200	м ³	
				Мрз 86	10,5	

* Вариант с железобетонным центральным кольцом.
 ** Вариант с металлическим центральным кольцом



Изм	Лист	н	Докум.	Подпись	Дата	Лист	Лист	Листов
						Р	4	
Разработчик: [Signature]						Лит		
Проверил: [Signature]						Лист		
Рук. гр. [Signature]						Листов		
Инженер-проектировщик: [Signature]						Листов		
Нач. отд. [Signature]						Листов		
ТП 902-2-33/-КЖ						Лит		
						Лист		
Песколовки с круговым движением сточных вод Q=1400+64000 м ³ /сут						Лит		
Опалубочный чертеж песколовки.						Лит		
Госстрой СССР						Лит		
СООЗВОДКАНАПРОЕКТ						Лит		
г. Москва						Лит		

Титул II
Лист 2
902-2-
Проект
Титул I



Спецификация элементов к маркировочной схеме, расположенной на листе КЖ 6

Марка	Обозначение	Наименование	Кол	Масса шт т
Дм-1	КЖИ - Дм1	Днище песколовки Дм-1	2	—
Кц20-6	Серия 3.900 - 3 в 7	Кальцо стеновое Кц-20-6	4	0,97
Кч-15-6	" "	" " Кч-15-6	1	0,58
Кч-15-9	" "	" " Кч-15-9	4	1,00
ПцФ20	" "	Плита днища ПцФ20	2	1,47
ПС1	КЖИ - ПС1 СБ	Панель бункера стеновая ПС1	4	1,675
ПС1а	КЖИ - ПС1а СБ	" " ПС1а	6	1,675
ПС1б	КЖИ - ПС1б, ПС1б-СБ	" " ПС1б	1	1,675
ПС1в	КЖИ - ПС1в, ПС1в-СБ	" " ПС1в	1	1,500
ПС1г	КЖИ - ПС1г - СБ	" " ПС1г	1	0,900
ПС1д	КЖИ - ПС1д, ПС1д-СБ	" " ПС1д	1	1,675
ПС1е	КЖИ - ПС1е, ПС1е-СБ	" " ПС1е	1	1,500
ПС1ж	КЖИ - ПС1ж - СБ	" " ПС1ж	1	0,900
ПС2	КЖИ - ПС2, ПС2-СБ	" " ПС2	12	0,3
ПС3	КЖИ - ПС3, ПС3-СБ	" " ПС3	2	0,225
ПП6	Серия л. 459-2в 2	Звено перил ПП6	13	0,023
ПП4	" "	" " ПП4	7	0,019
ПП3	" "	" " ПП3	1	0,016
ПП1	" "	" " ПП1	1	0,012
ЦК1	КЖИ - ЦК1, ЦК2	Центральное кольцо ЦК1	1	—
ЦК2	" "	" " ЦК2	1	—
ЦКМ1	КЖИ - ЦКМ1, ЦКМ2	" " ЦКМ1	1	—
ЦКМ2	" "	" " ЦКМ2	1	—
Дщ1	КЖИ - Дщ1	Деревянный щит Дщ1	2	—
Дщ2	КЖИ - Дщ2, Дщ3, Дщ3а	" " Дщ2	2	—
Дщ3	" "	" " Дщ-3	1	—
Дщ3а	" "	" " Дщ-3а	1	—
Рщ1	КЖИ - Рщ1	Разделительный щит Рщ-1	2	—
—	КЖ-1	Распределительная камера с лотками	1	—
—	КЖ-14	Камера переключений	1	—
Ум-1Т/И	КЖ-8	Монолитный участок стены бункера Ум-1Т/И	1+1	—

Спецификация монтажных элементов крепления панелей

Кол	Обозначения	Наименование	Кол	Масса шт. кг
8/4	1	—	28	0,8
8/4	2	—	160	0,4
8/4	3	—	160	0,8
8/4	4	—	61	0,2
8/4	5	—	12	5,4
8/4	6	—	42	0,4
8/4	7	—	п.м 7	12,7
8/4	8	—	п.м 6	6,8
9	Серия 3.400-6	Закладное изделие ММЗ-14	16	5,3

ТП 902-2-331 КЖ

Песколовки с круговым движением сточных вод Q = 1400:64000 м³/сут

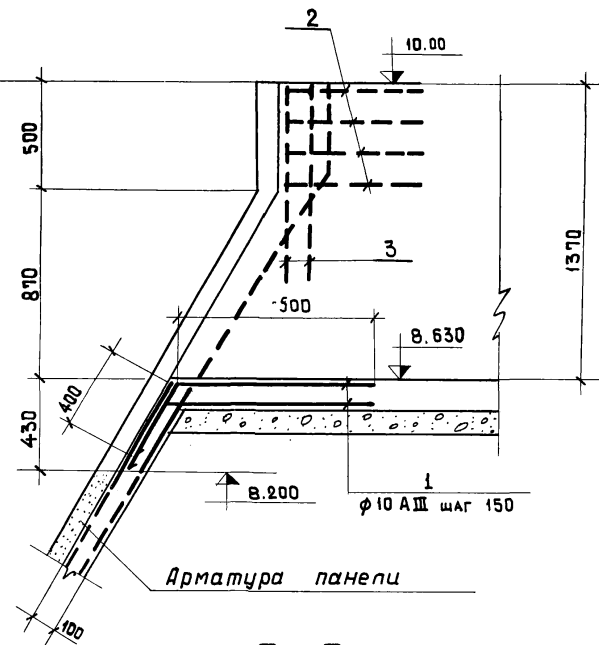
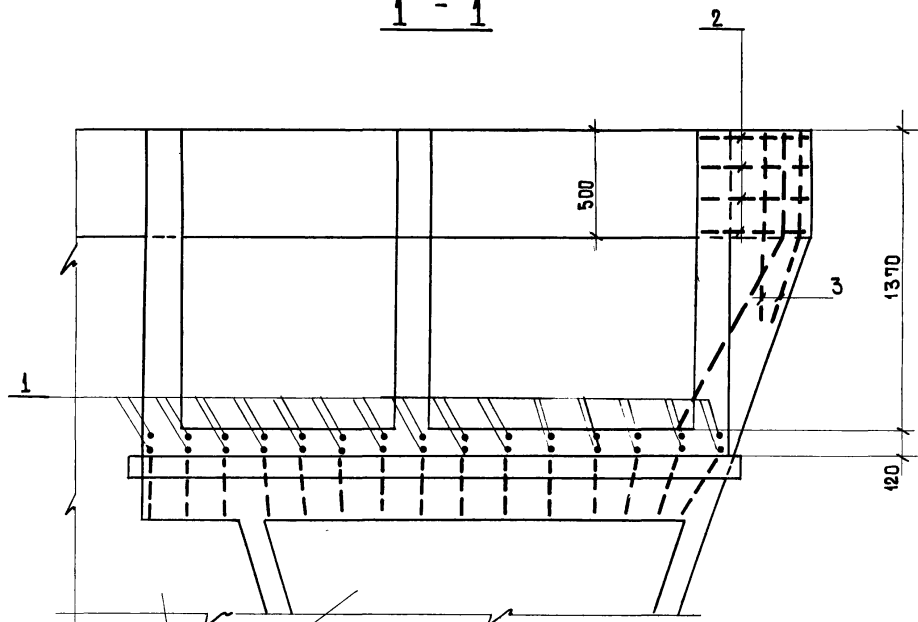
Изм	Лист	№ документа	Подпись	Дата	Лист	Листов
	Р				7	

Сборный вариант Монтажный чертеж Узлы

Госстрой СССР
СОВЗВОДНАНАПРОЕКТ
г. Москва

1-1

2-2



Спецификация монолитной конструкции

Формат	Зона	Поз.	Обозначение	Наименование	Кол.	Примечание
				Документация		
			КЖ-6	Сборочный чертеж		
				УМ-1Т/Н		
				Сборочные единицы		
	1-3			Одиночные стержни	кг	30
				Материал		
				Бетон М200	м ³	0.1

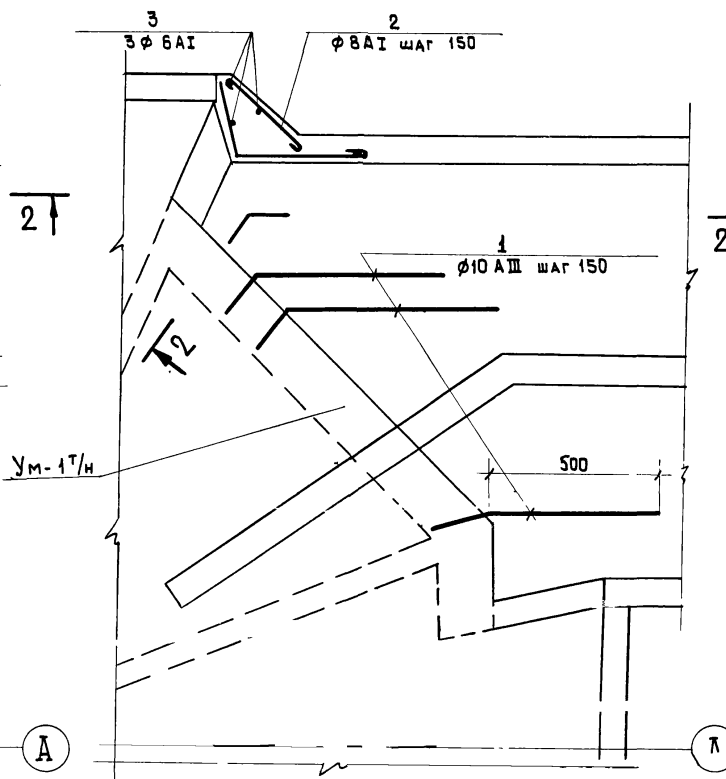
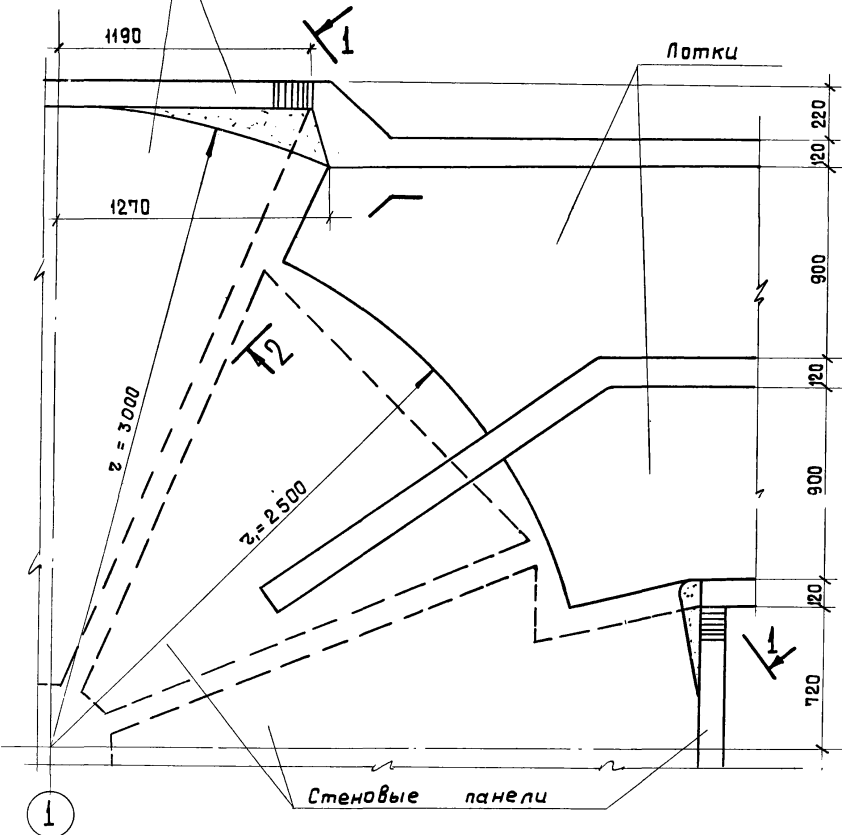
Выборка стали на один элемент

Марка элемента	Арматурные изделия				Всего
	Арматурная сталь гост 5781-75				
	класс АI		класс АIII		
	ϕ мм	Итого	ϕ мм	Итого	
УМ-1Т/Н	4		26		30

Стеновые панели
УМ-1Т
(УМ-1Н зеркален данному)

Арматура панели

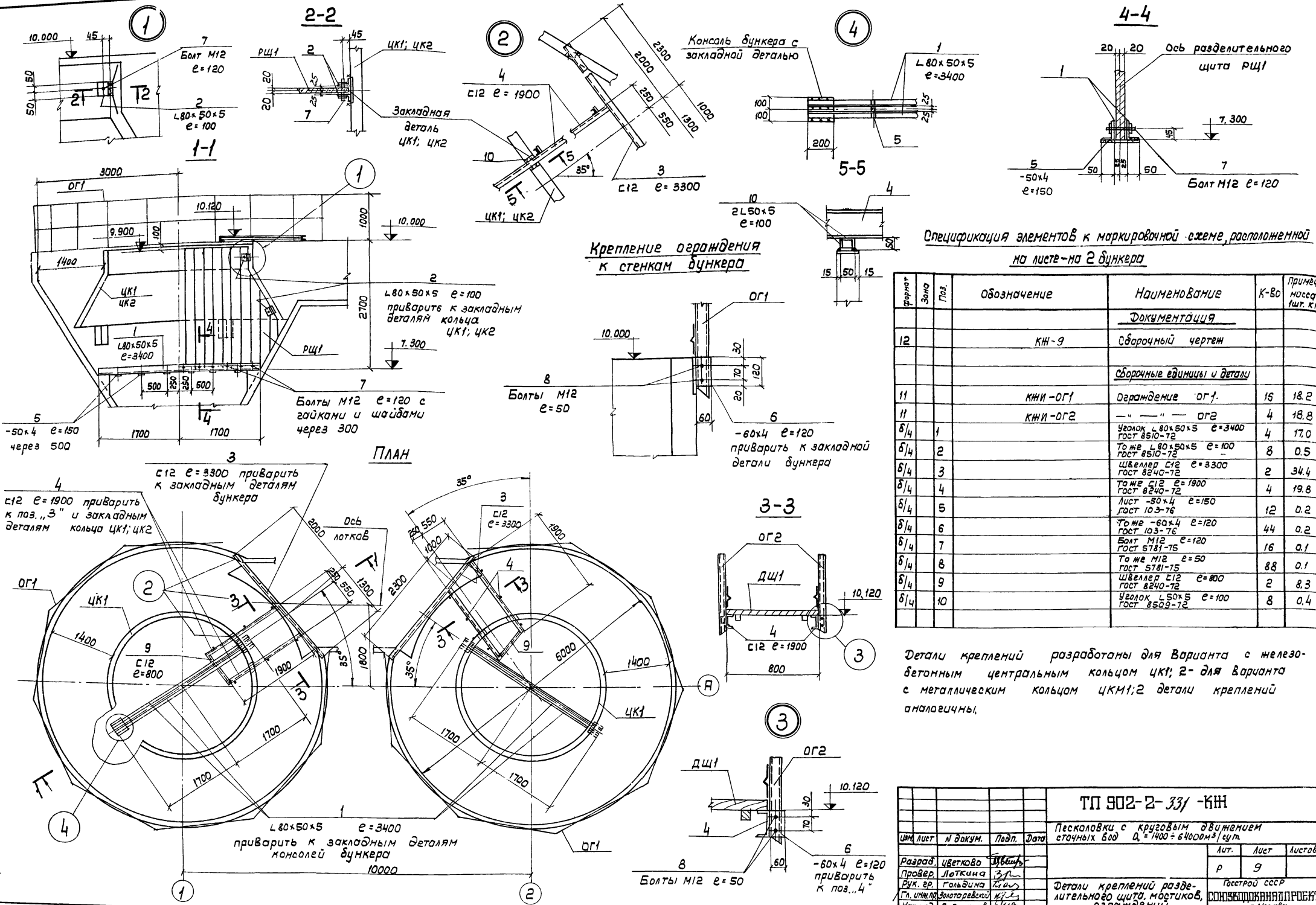
3-3



Ведомость стержней на 1 элемент

Марка	Поз.	Эскиз или сечения	ϕ мм	Длина мм	Кол.
УМ-1Т/Н	1		10 AIII	900	30
	2		8 AII	1650	4
	3		8 AII	1000	3

ТП 902-2-331 - КЖ			Песколовка с круговым движением сточных вод Q = 1400 ± 64 000 м ³ /сут.		
Изм.	Лист	И. док.	Подпись	Дата	
Разраб.	Латкина				
Провер.	Петрова-Войкина				
Рук. гр.	Гольдина				
Тл. инж. пр.	Злодаревский				
Нач. отд.	Андрянов				
Лит			Лист		
Р			8		
Сварный вариант мон. л. учаеток УМ-1Т/Н			Госстрой СССР ВОИЗВЕРКВАХПРОЕКТ Москва		



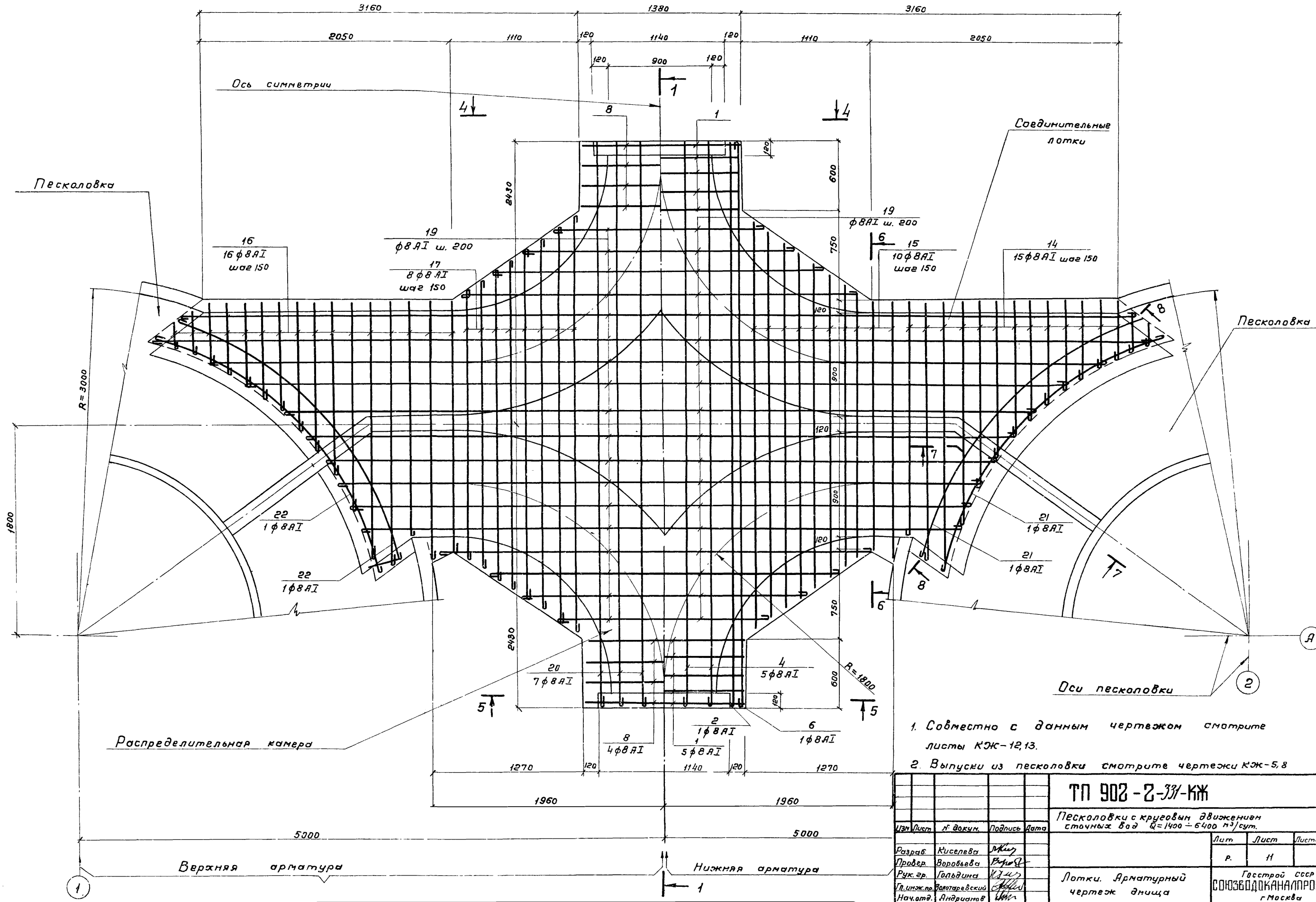
Спецификация элементов к маркировочной схеме, расположенной на листе № 2 бункера

Формат	Зона	Лист	Обозначение	Наименование	К-во	Примеч. масса (шт. кг)
Документация						
12			КН-9	Оборочный чертёж		
Оборочные единицы и детали						
11			КН1-0Г1	Ограждение 0Г1	15	18.2
11			КН1-0Г2	" " " 0Г2	4	18.8
8/4	1		Уголок Л 80x50x5 e=3400 гост 8510-72		4	17.0
8/4	2		То же Л 80x50x5 e=100 гост 8510-72		8	0.5
8/4	3		Швеллер с12 e=3300 гост 8240-72		2	34.4
8/4	4		То же с12 e=1900 гост 8240-72		4	19.8
8/4	5		Лист -50x4 e=150 гост 103-76		12	0.2
8/4	6		То же -60x4 e=120 гост 103-76		44	0.2
8/4	7		Болт М12 e=120 гост 5781-75		16	0.1
8/4	8		То же М12 гост 5781-75 e=50		88	0.1
8/4	9		Швеллер с12 e=800 гост 8240-72		2	8.3
8/4	10		Уголок Л 50x5 e=100 гост 8509-72		8	0.4

Детали креплений разработаны для Варианта с железобетонным центральным кольцом ЦК1; 2- для Варианта с металлическим кольцом ЦКМ1; 2 детали креплений аналогичны.

ТП 902-2-331 -КН				Лит.		
Изм	Лист	№ докум.	Подп.	Дата	Лит.	Лист
Песколовки с круговым движением стачных бод D=1400±6400мм/сут						
Разработ.	Цветкова	С.В.			Р	9
Провер.	Люткина	З.П.			Госстрой СССР	
Руч. вр.	Гольдина	Л.С.			СОНКОПРОКЛАДПРОЕКТ	
Гл. инж.пр.	Золотаревский	М.С.			г. Москва	
Нач. отд.	Январьнов	В.И.				

План днища



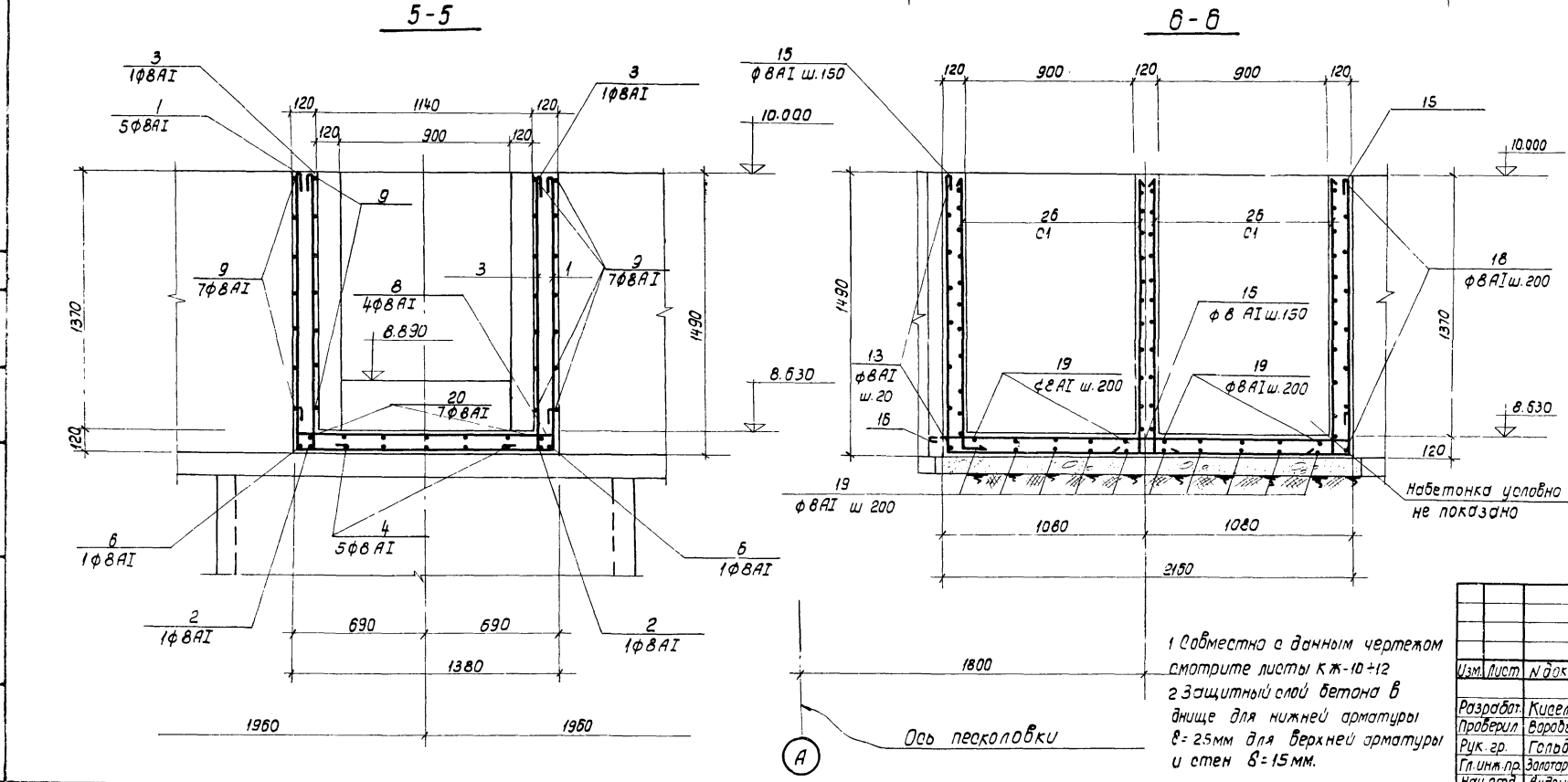
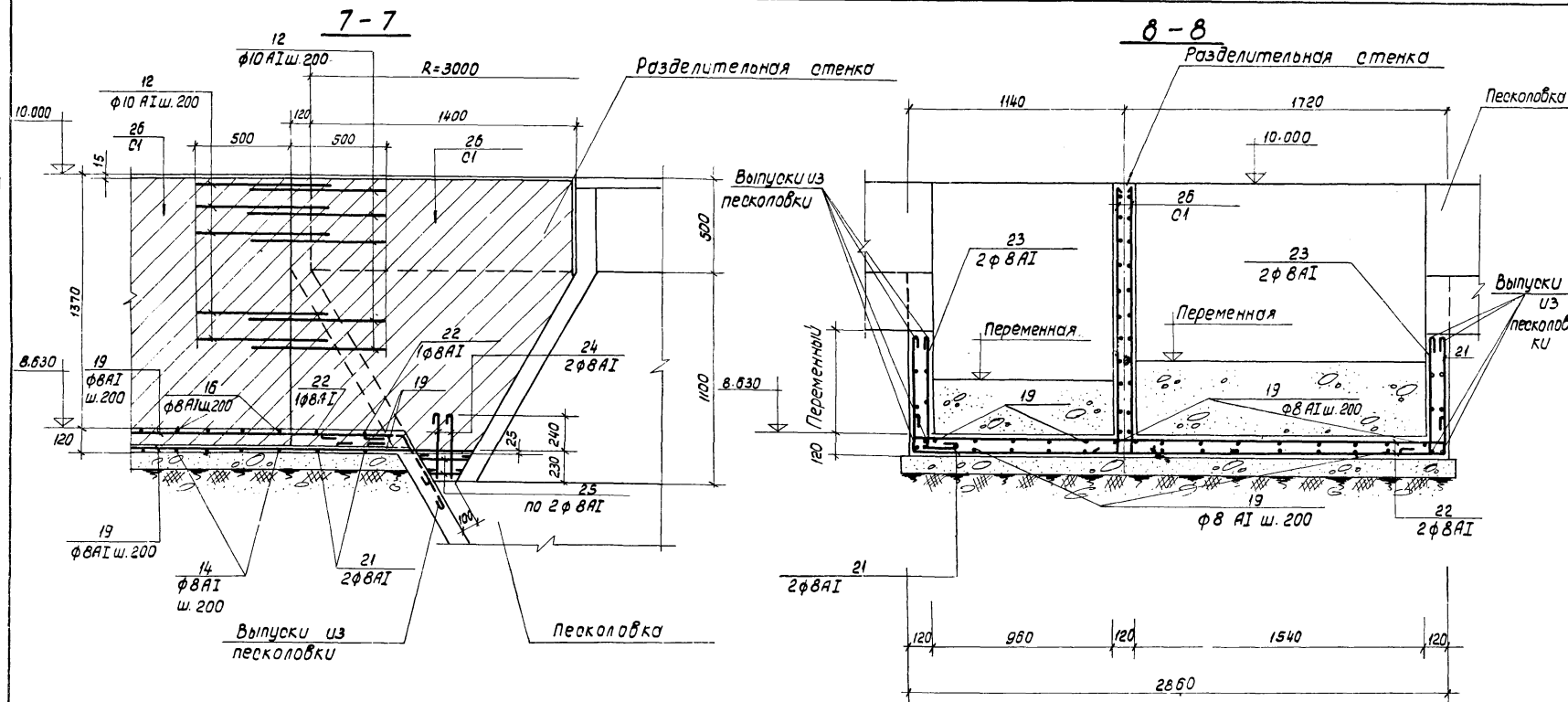
1. Совместно с данным чертежом смотрите листы КЖ-12,13.
2. Выпуски из песколовки смотрите чертежи КЖ-5,8

ТП 902-2-331-КЖ				Песколовки с круговым движением сточных вод Q=1400-6400 м³/сут.		
Изм.	Лист	№ докум.	Подпись	Дата	Лист	Листов
Разраб.	Киселева	Мил			Р.	11
Провер.	Воробьева	Воро			Госстрой СССР	
Рук.гр.	Гольдина	Голь			СОЮЗВОДОКАНАЛПРОЕКТ	
Лит.инж.пр.	Волгаревский	Волг			г. Москва	
Нач.атд.	Андреев	Анд			Лотки. Арматурный чертеж днища	

Альбом 2 ТУП VI

Туповой проект 902-2

Уч. № 16040. Подпись архитектора



Ведомость стержней и один элемент

Марка эл-та	поз.	Эскиз или сечение	Ф мм	Длина мм.	Кол.	Вес	
						шт.	всех
Лотки	1		AI B	4330	10	1.7	17.0
	2		AI B	7820	2	3.1	6.2
	3		AI B	1700	14	0.7	9.8
	4		AI B	5360	5	2.1	10.5
	5		AI B	680	5	0.3	1.5
	6		AI B	4940	2	1.9	3.8
	7		AI B	3010	2	1.2	2.4
	8		AI B	1750	10	0.7	7.0
	9		AI B	1310	24	0.5	12.0
	10		AI B	2580	14	1.0	14.0
Комера и соединительные лотки	11		AI B	1940	32	0.8	25.6
	12		AI 10	900	28	0.6	16.8
	13		AI B	650	16	0.3	4.8
	14		AI B	2770	30	1.1	33.0
	15		AI B	3000	20	1.2	24.0
	16		AI B	1470	32	0.6	19.2
	17		AI B	2980	15	1.2	19.2
	18		AI B	2390	15	0.9	14.4
	19		AI B	4750	36	1.9	68.4
	20		AI B	5070	7	2.0	14.0
	21		AI B	4360	4	1.7	6.8
	22		AI B	3450	4	1.4	5.6
	23		AI B	860	8	0.3	2.4
	24		AI B	1050	4	0.4	1.6
	25		AI B	280	8	0.1	0.8

Выборка стали на 1 элемент

Марка элемента	Арматурные изделия				Всего
	Арматурная сталь ГОСТ 5781-75				
	Класс AI		Класс AII		
Ф мм	Уточ	Ф мм	Уточ	Уточ	Уточ
8	10	Итого	-	Итого	Итого
324.0	18.8	340.8	-	-	340.8

ТП 902-2-33/ -КЖ

Песколовки с круговым абужением сточных вод Q=1400 ÷ 64000 м³/сут.

Изм.	Лист	Наим.	Подпись	Дата	Лит.	Лист	Листов
Разработ.	Киселева	МШ			р	13	
Проверил	Варадыева	Вар					
Рук. гр.	Гольдина	Гол					
Гл. инж. пр.	Золотаревский	Зол					
Нач. отд.	Андреев	Анд					

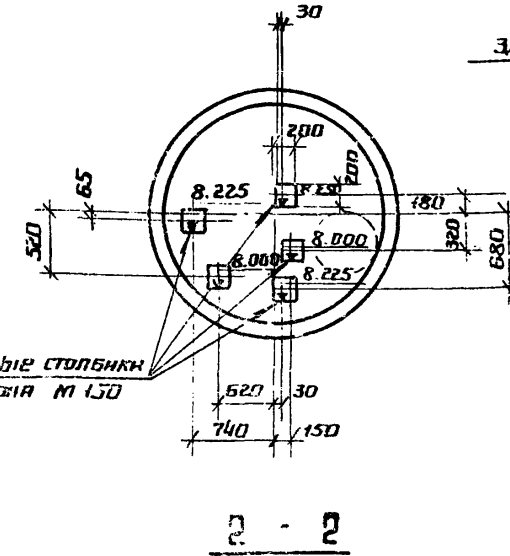
1 Совместно с данным чертежом смотрите листы КЖ-10+12
2 Защитный слой бетона в днище для нижней арматуры $\delta = 25$ мм для верхней арматуры и стен $\delta = 15$ мм.

Лотки. Арматурно-опалубочный чертеж. Сечение 3-5 ÷ 8-8. Ведомость стержней.
Госстрой СССР
СОЗВОДРОЖНАПРОЕКТ
г. Москва

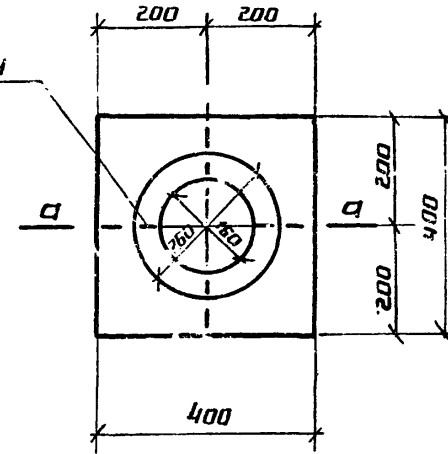
Спецификация элементов к накирочной схеме,
расположенной на плите

Марка	Обозначение	Наименование	Кол.	Примечание
		При высоте 0-5 м		
КЦД 15	Серия 3.900-3 Вып. 7	Плита днища КЦД 15	1	
КЦ-15-6	" "	Кольцо стеновое КЦ-15-6	6	
КЦД 20	" "	Плита днища КЦД 20	1	
КЦ-20-9	" "	Кольцо стеновое КЦ-20-9	1	
КЦ-20-9Б	Серия 3.900-3.8.7. КЖИ КЦ-20-9Б	Кольцо стеновое КЦ-20-9Б	1	
КЦП-20-16	Серия 3.900-3.8.7. КЖИ-КЦП-20-16	Плита покрытия КЦП-20-16	1	
КЦ-7-3	Серия 3.900-3 Вып. 7	Кольцо стеновое	1	
КЦО1	" "	Кольцо опорное	1	
Ду-100	Серия 3.901-5	Сальник Ду-100; Ек-200	3	
Ду-150	" "	Сальник Ду-150; Ек-300	3	
ЗД-1	КЖИ - ЗД1	Закладная деталь ЗД1	5	
"Л"	ГОСТ 3634-61	Люк чугунный "Л" с крышкой	1	

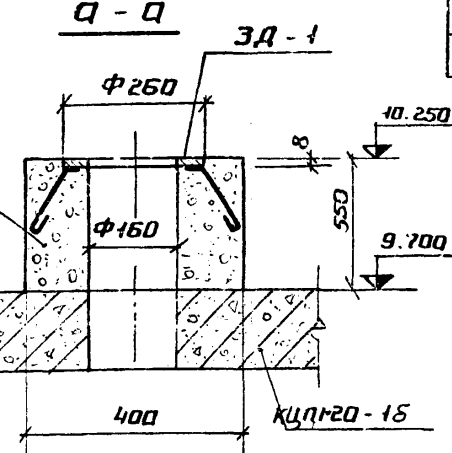
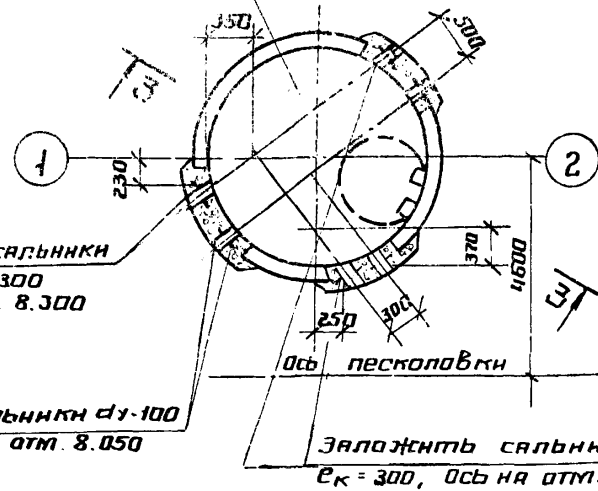
План расположения опор под задвижку



Бетонный столбик

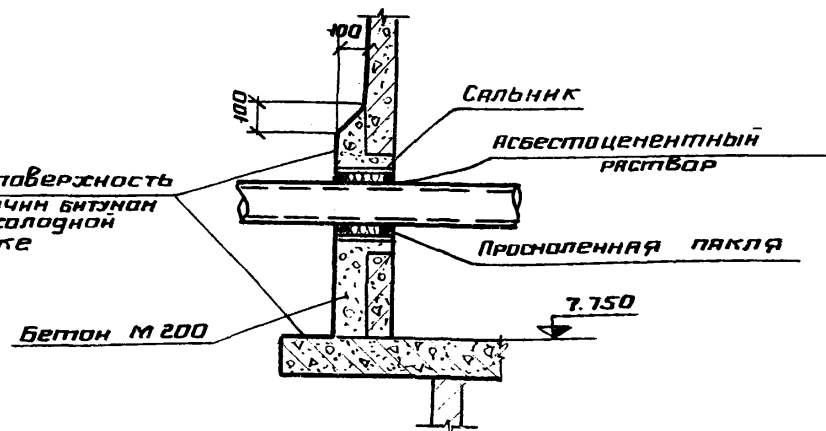


Опоры под задвижку условно не показаны

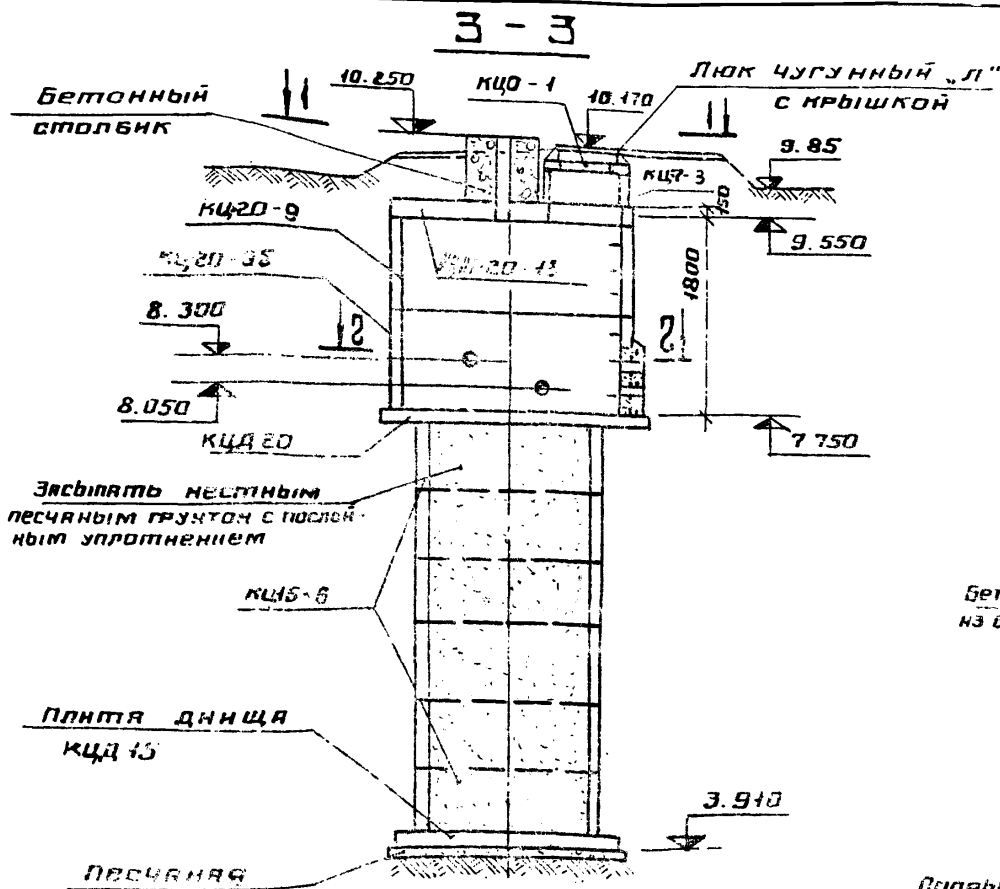


Деталь заделки труб

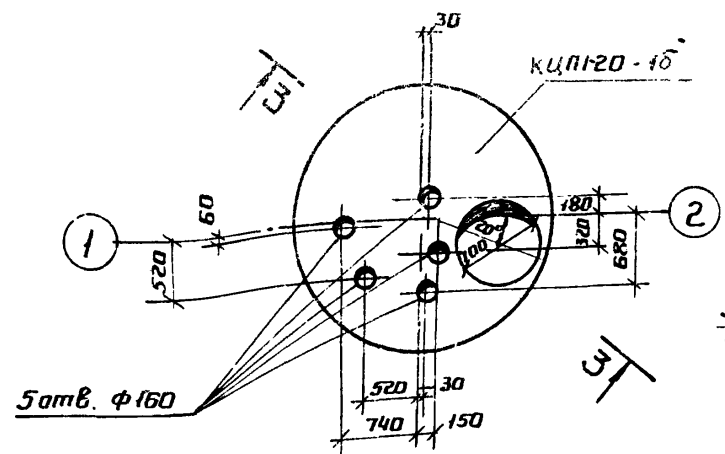
Наружнюю поверхность окрасить горячим битумом за 2 раза по холодной грунтовке



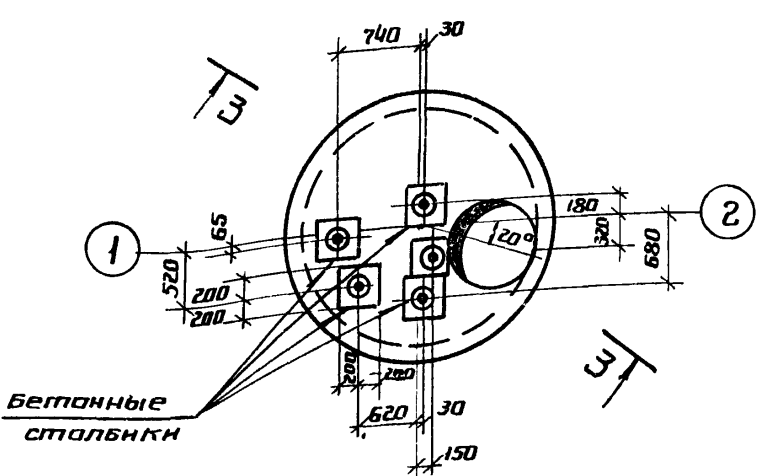
Сборные железобетонные изделия устанавливаются на цементном растворе М-50



План расположения отверстий в плите перекрытия



1-1



ТП 902-2-331 - КЖ				Лист	Листы	Листов
песколовки с круговым движением сточных вод Q = 1400 ÷ 64000 м³/сут				Р	14	
Изм	Лист	И. док.з.	Подп.	Дата		
Разраб.	Федоткин	А.Ф.				
Проб.	Лоткина	В.В.				
Рук. гр.	Гольдина	В.С.				
И. инж. пр.	Зелотаревский	И.В.				
Ил. ст.	Янгариянов	И.В.				
Камера переключения Общ. черт. ж.				ГОССТРОЙ СССР		
Спецификация				СОНЗВЕДОКАНАЛПРОЕКТ		
				г. Москва		

Тит VI Альбом с Тиловой проект 902-2