

ТИПОВОЙ ПРОЕКТ

902-2-331

ПЕСКОЛОВКИ

С КРУГОВЫМ ДВИЖЕНИЕМ СТОЧНЫХ ВОД

ПРОИЗВОДИТЕЛЬНОСТЬЮ

1400—64000 м<sup>3</sup>/сут.

Альбом 2.

Технологическая и строительная части.

Тип VIII. Q = 40000—64000 м<sup>3</sup>/сут.

ЦЕНТРАЛЬНЫЙ ИНСТИТУТ ТИПОВОГО ПРОЕКТИРОВАНИЯ  
ГОССТРОЯ СССР

Москва, А-445, Смольная ул., 22

Сдано в печать 1979 года

Заказ № **10439** Тираж **600** экз

ТИПОВОЙ ПРОЕКТ

902-2-331

ПЕСКОЛОВКИ

С КРУГОВЫМ ДВИЖЕНИЕМ СТОЧНЫХ ВОД

ПРОИЗВОДИТЕЛЬНОСТЬЮ

1400—64000 м<sup>3</sup>/сут

Альбом 2

Тип VIII Q = 40000—64000 м<sup>3</sup>/сут

СОСТАВ ПРОЕКТА:

Альбом 1 Пояснительная записка

Альбом 2 Технологическая и строительная части

Альбом 3. Изделия

Альбом 4. Заязные спецификации

Альбом 6. Сметы (типы V—VIII)

Разработан

институтом „Союзводоканалпроект“

Главный инженер института *Н. Михалев*

Главный инженер проекта *Николаев*

Самохин

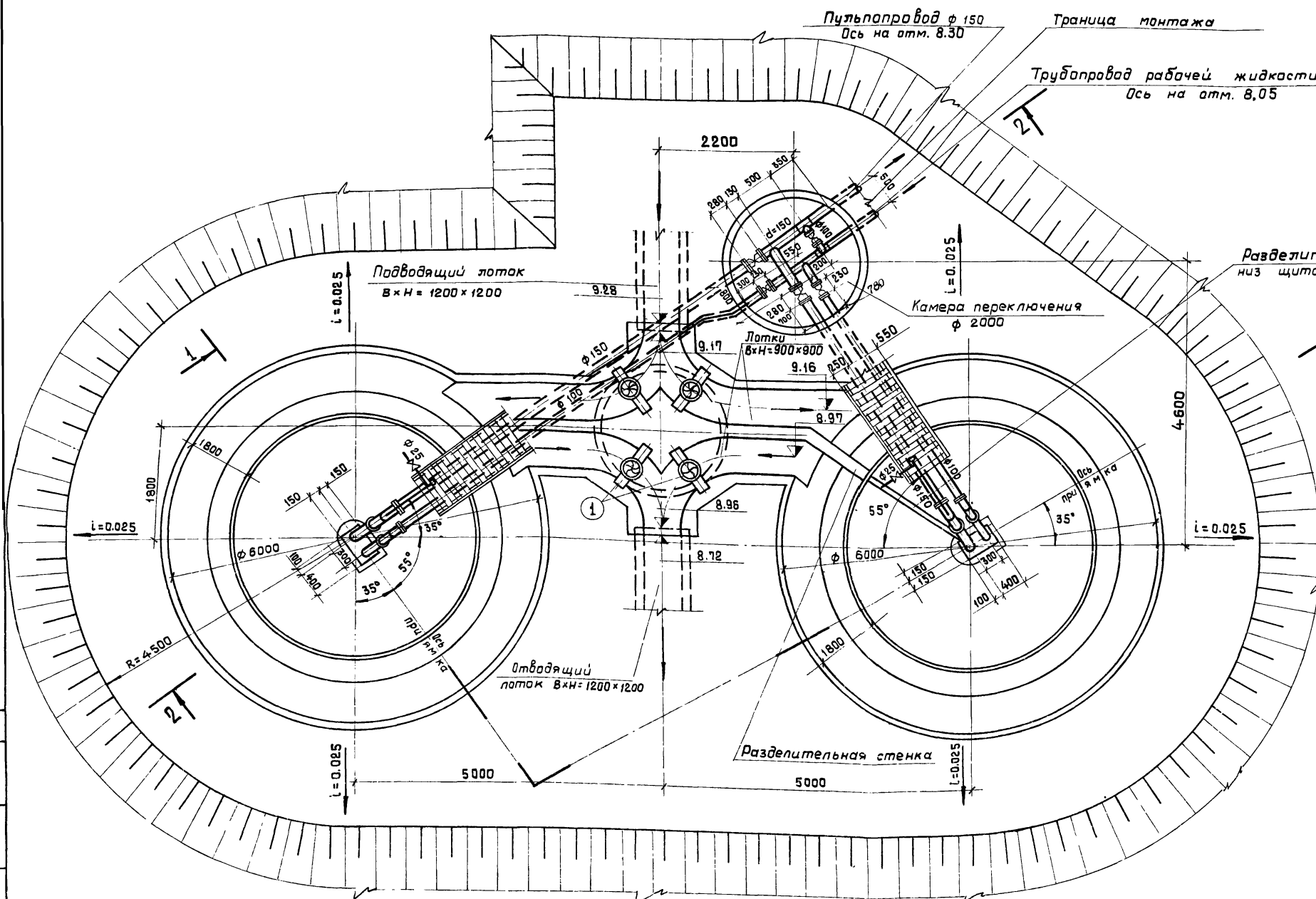
Николаева

Утвержден протоколом  
Технического совета  
института „Союзводоканалпроект“  
от 12 марта 1979 г. № 13  
Введен в действие  
В/о „Союзводоканалпроект“  
с 20 сентября 1979 г.  
Приказ № 187 от 12 сентября 1979 г.





# ПЛАН



Разделительный щит  
низ щита на атм. 7.30

## Примечания.

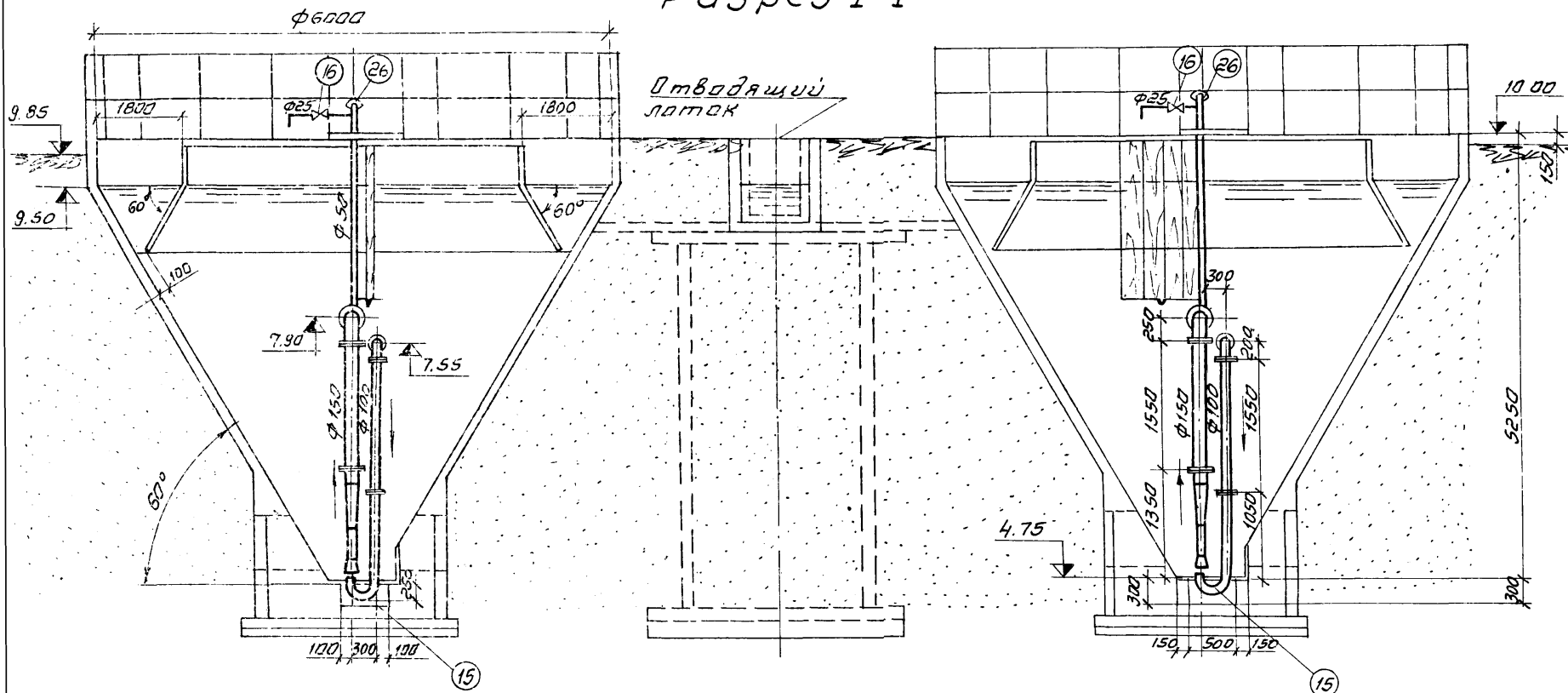
1. Данный лист см. совместно с листом НК-3.
2. За условную отметку 10.00 принята абсолютная отметка .
3. Данный чертеж выполнен при высоте насыпи 1,0 м.
4. Монтаж технологического оборудования и трубопроводов аналогичен и для варианта выполнения песколовок из сборного железобетона.

## Примечание.

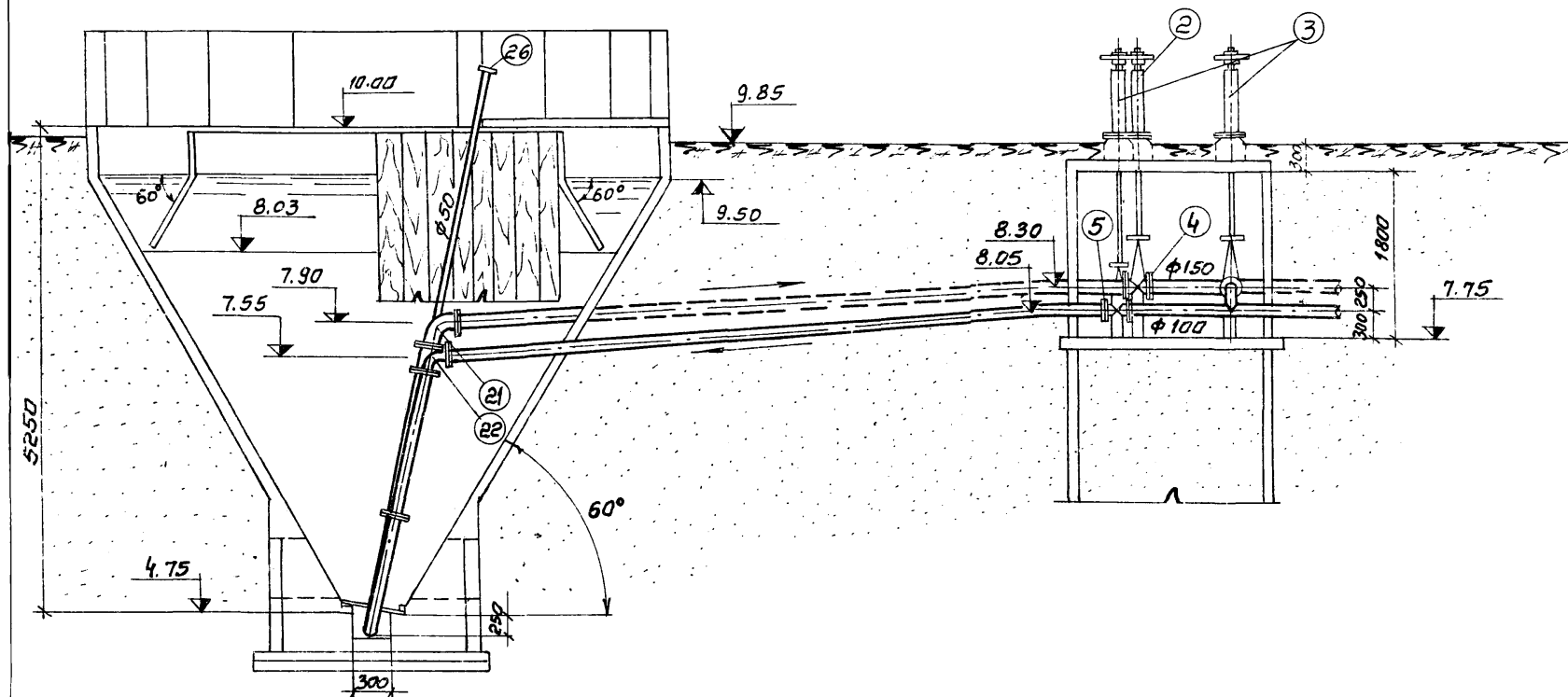
Перекрытия камер переключения и распределения и лотков условно не показаны.

|              |           |          |         |   |      |      |
|--------------|-----------|----------|---------|---|------|------|
|              |           |          |         | <b>ТП 902-2-331-НК</b>  |      |      |
|              |           |          |         | Песколовки с круговым движением сточных вод<br>$Q = 1400 \pm 64000 \text{ м}^3/\text{сут.}$ |      |      |
| Изм.         | Лист      | N докум. | Подпись | Дата  | Лит. | Лист |
|              |           |          |         |   | Р    | 2    |
| Разработ.    | Матвеева  |          |         |   |      |      |
| Провер.      | Боровская |          |         |   |      |      |
| Рук.пр.      | Завозва   |          |         |   |      |      |
| Глав.инж.пр. | Николаева |          |         |   |      |      |
| Н.контр.     | Мирончик  |          |         |   |      |      |
| Нач.отд.     | Кутырин   |          |         |   |      |      |
|              |           |          |         | План  |      |      |
|              |           |          |         | Госстрой СССР<br>СВЯЗОВОДКАПРОЕКТОРЕ КТ<br>г. Москва  |      |      |

Разрез 1-1



Разрез 2-2



Спецификация оборудования и материалов

| №№ поз.                      | Обозначение           | Наименование                        | Ед. изм.       | кол. | Примечание |
|------------------------------|-----------------------|-------------------------------------|----------------|------|------------|
| <b>Наружные сети</b>         |                       |                                     |                |      |            |
| 1                            | Серия 3.901-8 вып. 3  | Затвор 900x900                      | шт             | 4    | 162 кг     |
| 2                            | Серия 3.901-10 вып. 5 | Колонка управления задвижкой Ду 150 | шт             | 2    | 70 кг      |
| 3                            | Серия 3.901-10 вып. 5 | Колонка управления задвижкой Ду 100 | шт             | 3    | 70 кг      |
| 4                            | 304 47 др             | Задвижка Ду 150 Ру 10               | шт             | 2    | 74.5 кг    |
| 5                            | 304 47 др             | Задвижка Ду 100 Ру 10               | шт             | 3    | 46.5 кг    |
| 6                            | Гост 10704-76         | Труба 159x4,5                       | м              | 11   | 17.15 кг   |
| 7                            | Гост 10704-76         | Труба 114x4,5                       | м              | 11   | 12.15 кг   |
| 8                            | Гост 1255-67 *        | Фланец 150-10                       | шт             | 4    | 6.62 кг    |
| 9                            | Гост 1255-67 *        | Фланец 100-10                       | шт             | 6    | 3.81 кг    |
| 10                           | Гост 7798-70 *        | Болт М20x80,58                      | шт             | 32   | 0.268 кг   |
| 11                           | Гост 7798-70 *        | Болт М16x70,58                      | шт             | 48   | 0.145 кг   |
| 12                           | Гост 5915-70 *        | Гайка М20,5                         | шт             | 32   | 0.062 кг   |
| 13                           | Гост 5915-70 *        | Гайка М16,5                         | шт             | 48   | 0.033 кг   |
| 14                           | Гост 7338-77          | резина-пластина 3МБ-А.М             | м <sup>2</sup> | 0.5  | 2.25 кг    |
| <b>Внутренние сети</b>       |                       |                                     |                |      |            |
| 15                           | Серия 4902-7          | Гидрозеловатор дс30, др55           | шт             | 2    | 65.0 кг    |
| 16                           | 1548р2                | Вентиль муфта-8 вый Ду25            | шт             | 2    | 1.75 кг    |
| 17                           | Гост 10704-76         | Труба 30x2                          | м              | 1.5  | 1.38 кг    |
| 18                           | Гост 10704-76         | Труба 57x3                          | м              | 6.0  | 4.0 кг     |
| 19                           | Гост 10704-76         | Труба 114x4,5                       | м              | 8.0  | 12.15 кг   |
| 20                           | Гост 10704-76         | Труба 159x4,5                       | м              | 8.0  | 17.15 кг   |
| 21                           | Гост 17375-77         | Отвод 90°150 с32                    | шт             | 2.0  | 6.1 кг     |
| 22                           | Гост 17375-77         | Отвод 90°100с50                     | шт             | 2.0  | 3.0 кг     |
| 23                           | Гост 1255-67 *        | Фланец 150-10                       | шт             | 10   | 6.62 кг    |
| 24                           | Гост 1255-67 *        | Фланец 100-10                       | шт             | 6    | 3.81 кг    |
| 25                           | Гост 1255-67 *        | Фланец 50-10                        | шт             | 2    | 2.06 кг    |
| 26                           | Гост 12836-67 *       | Заглушка 50-10                      | шт             | 2    | 1.55 кг    |
| 27                           | Гост 7798-70 *        | Болт М16x70,58                      | шт             | 56   | 0.145 кг   |
| 28                           | Гост 7798-70 *        | Болт М20x80,58                      | шт             | 80   | 0.268 кг   |
| 29                           | Гост 5915-70 *        | Гайка М16,5                         | шт             | 56   | 0.033 кг   |
| 30                           | Гост 5915-70 *        | Гайка М20,5                         | шт             | 80   | 0.062 кг   |
| 31                           | Гост 7338-77          | резина-пластина 3МБ-А.М             | м <sup>2</sup> | 7.0  | 2.25 кг    |
| масса указана одной единицей |                       |                                     |                |      |            |

|  |           |                     |          |
|--|-----------|---------------------|----------|
| ТП 902-2-331 НК  |           |                     |          |
| Песколовки с крутовым движением сточных вод Q=1400-64000 м <sup>3</sup> /сутки |           |                     |          |
| Изм. лист  | № докум.  | подп.               | Дата     |
| Разраб.  | Мальшева  | И.И.                |          |
| Провер.  | Боровская | И.И.                |          |
| Рук. бр.   | Зазова    | В.В.                |          |
| Л.И.И.К. пр.   | Николаева | И.И.                |          |
| Н. контр.  | Миронович | И.И.                |          |
| Нач. отд.  | Кутькин   | И.И.                | 11.03.86 |
| Разрезы 1-1, 2-2   |           | Лит.                | Лист     |
|  |           | Р                   | 3        |
| Госстрой СССР  |           | СОЮЗВОДОКАНАЛПРОЕКТ |          |
| г. Москва  |           |                     |          |





Ведомость основных комплектов

| Обозначение  | Наименование               | Примечание |
|--------------|----------------------------|------------|
| ТП 902-2- НК | Технологическая часть      |            |
| ТП 902-2 КЖ  | Конструкции железобетонные |            |

Ведомость примененных и ссылочных документов

| Обозначение                                    | Наименование  | Примечания |
|--|---|------------|
| Серия 3.900-3<br>Выпуск 7                      | Сборные железобетонные конструкции емкостных сооружений для водоснабжения и канализации.                            |            |
| Серия 3.901-5                                  | Сальники набивные Ду = 150 ÷ 1400 для пропускки труб через стены.   |            |
| Серия 3.400-6                                  | Унифицированные закладные детали сборных железобетонных конструкций инженерных сооружений промышленных предприятий. |            |
| Серия 3.400-7<br>Выпуск 1                      | Унифицированные монтажные петли для подъема сборных бетонных и железобетонных изделий.                              |            |
| Серия 1.459-2<br>Выпуск 2                      | Стальные лестницы, переходные площадки и ограждения.  |            |
| КЖУ - ПС1 - СБ                                 | Панель стеновая ПС1.  |            |
| КЖУ - ПС1 <sup>а</sup> - СБ                    | ..... ПС1 <sup>а</sup>  |            |
| КЖУ - ПС1 <sup>б</sup> , ПС1 <sup>в</sup> - СБ | ..... ПС1 <sup>б</sup> , ПС1 <sup>в</sup> .   |            |
| КЖУ - ПС1 <sup>г</sup> , ПС1 <sup>д</sup> - СБ | ..... ПС1 <sup>г</sup> , ПС1 <sup>д</sup>   |            |
| КЖУ - ПС1 <sup>ж</sup> - СБ                    | ..... ПС1 <sup>ж</sup>  |            |
| КЖУ - ПС2, ПС3 - СБ                            | ..... ПС2, ПС3.   |            |
| КЖУ - ЦК1, ЦК2 - СБ                            | Центральное кольцо ЦК1, ЦК2   | *          |
| КЖУ - ЦК - ЗДУБ, Б                             | Изделие закладное ЗДУБ, Б.  | *          |
| КЖУ - ЦКМ1, ЦКМ2 - СБ                          | Центральное металлическое кольцо ЦКМ1, ЦКМ2   | **         |
| КЖУ - ПС - С1, С2, С3, С4                      | Сетки арматурные С1, С2, С3, С4   |            |
| КЖУ - ПС - М1                                  | Изделие закладное М1  |            |
| КЖУ - С1                                       | Лотки. Сетка арматурная С1.   |            |
| КЖУ - ДЩ1                                      | Деревянные щит ДЩ1.   |            |
| КЖУ - ДЩ2, 3, 3 <sup>а</sup>                   | ..... ДЩ2, 3, 3 <sup>а</sup> .  |            |
| КЖУ - РЩ1                                      | Разделительный щит РЩ1.   |            |
| КЖУ - ЗД1                                      | Камера переключения изделия закладное ЗД1   |            |
| КЖУ - ДМ-1                                     | Линище песколовки ДМ-1.   |            |
| КЖУ - С1, С2                                   | Бункер песколовки Сетка арматурная С1, С2   |            |
| КЖУ - КЦП-20-1 <sup>б</sup> - СБ               | Камера переключения. Плита перекрытия КЦП-20-1 <sup>б</sup>   |            |
| КЖУ - КЦ-20-9 <sup>б</sup> - СБ                | Камера переключения. Кольцо стеновое КЦ-20-9 <sup>б</sup>   |            |

Настоящий проект разработан в соответствии с действующими нормами и правилами и предусматривает мероприятия, обеспечивающие взрывную, взрывопожарную и пожарную безопасность при эксплуатации сооружения  
/Гл инж. проекта: ГИМ /Золоторевский/

Ведомость чертежей основного комплекта „КЖ“

| Лист | Наименование  | Примечания |
|------|---|------------|
| 2    | Сборный вариант. Общие данные.  |            |
| 6    | Сборный вариант. Монтажный чертеж.  |            |
| 7    | Сборный вариант. Монтажный чертеж Узлы.                                   |            |
| 8    | Сборный вариант. Монолитные участки УМ - 1/н.                             |            |
| 9    | Детали крепления разделительного щита, мостиков, ограждений               |            |
| 10   | Лотки. Арматурно-опалубочный чертеж. План.                                |            |
| 11   | Лотки. Арматурный чертеж днища.   |            |
| 12   | Лотки. Арматурно-опалубочный чертеж сечения 1-1 ÷ 4-4. Спецификация.      |            |
| 13   | Лотки. Арматурно-опалубочный чертеж сечения 5-5 ÷ 7-7. Ведомость стержней |            |
| 14   | Камера переключения. Общий чертеж Спецификация                            |            |

Свободная спецификация бетонных, железобетонных и прочих изделий (Узел из 2<sup>х</sup> песколовок)

| Марка                                  | Обозначение                                    | Наименование                           | к-во | Примеч. масса т/шт. |
|--|--|--|------|---------------------|
| <b>Сборные железобетонные элементы</b> |  |  |      |                     |
| КЦ20-6                                 | Серия 3.900-3 в. 7                             | Кольцо КЦ20-6                          | 4    | 0,980т              |
| КЦ20-9 <sup>б</sup>                    | ..... КЖУ-КЦ20-9 <sup>б</sup> СБ               | ..... КЦ20-9 <sup>б</sup>              | 1    | 1,470т              |
| КЦ20-9                                 | Серия 3.900-3 в. 7                             | ..... КЦ20-9                           | 1    | 1,470т              |
| КЦ15-6                                 | .....  | ..... КЦ15-6                           | 7    | 0,670т              |
| КЦ7-3                                  | .....  | ..... КЦ7-3                            | 1    | 0,130т              |
| .....                                  | ..... КЖУ-КЦП-20-1 <sup>б</sup> СБ             | Плита перекрытия КЦП-20-1 <sup>б</sup> | 1    | 1,230т              |
| КЦД20                                  | Серия 3.900-3 вып. 7                           | Плита днища КЦД20                      | 3    | 1,470т              |
| КЦД15                                  | .....  | ..... КЦД-15                           | 1    | 0,940т              |
| КЦА1                                   | .....  | Кольцо опорное КЦА1                    | 1    | 0,050т              |
| ПС1                                    | КЖУ - ПС1 - СБ                                 | Панель стеновая ПС1                    | 4    | 1,675т              |
| ПС1 <sup>а</sup>                       | КЖУ - ПС1 <sup>а</sup> - СБ                    | ..... ПС1 <sup>а</sup>                 | 6    | 1,675т              |
| ПС1 <sup>б</sup>                       | КЖУ - ПС1 <sup>б</sup> , ПС1 <sup>в</sup> - СБ | ..... ПС1 <sup>б</sup>                 | 1    | 1,675т              |
| ПС1 <sup>в</sup>                       | КЖУ - ПС1 <sup>б</sup> , ПС1 <sup>в</sup> - СБ | ..... ПС1 <sup>в</sup>                 | 1    | 1,50т               |
| ПС1 <sup>г</sup>                       | КЖУ - ПС1 <sup>г</sup> - СБ                    | ..... ПС1 <sup>г</sup>                 | 1    | 0,90т               |
| ПС1 <sup>д</sup>                       | КЖУ - ПС1 <sup>б</sup> , ПС1 <sup>в</sup> - СБ | ..... ПС1 <sup>д</sup>                 | 1    | 1,675т              |
| ПС1 <sup>е</sup>                       | КЖУ - ПС1 <sup>б</sup> , ПС1 <sup>в</sup> - СБ | ..... ПС1 <sup>е</sup>                 | 1    | 1,50т               |
| ПС1 <sup>ж</sup>                       | КЖУ - ПС1 <sup>ж</sup> - СБ                    | ..... ПС1 <sup>ж</sup>                 | 1    | 0,900т              |
| ПС2                                    | КЖУ - ПС2, ПС3 - СБ                            | ..... ПС2                              | 12   | 0,300т              |
| ПС3                                    | .....  | ..... ПС3                              | 2    | 0,225т              |
| ЦК1                                    | КЖУ - ЦК1, ЦК2 - СБ                            | Центральное кольцо ЦК1                 | 1    | 4,020т              |
| ЦК2                                    | .....  | ..... ЦК2                              | 1    | 4,020т              |

Монолитные железобетонные конструкции

|            |                         |   |                    |
|------------|-------------------------|---|--------------------|
| КЖ-8       | Монолитные участки стен | 2 | 0,10м <sup>3</sup> |
| КЖ-10 ÷ 13 | Лотки                   | - | 0,27м <sup>3</sup> |
| ДМ1        | КЖУ - ДМ1               | 2 | 3,14м <sup>3</sup> |

Продолжение свободной спецификации

| Марка                   | Обозначение               | Наименование                               | к-во       | Примеч. масса т/шт. |
|-------------------------|---------------------------|--|------------|---------------------|
| <b>Стальные изделия</b> |                           |  |            |                     |
| Серия 3.901-5           |                           |  |            |                     |
|                         |                           | Сальник для трубу Ду=100 К=200             | 5          | 0,006т              |
|                         |                           | ..... Ду=150 К=300                         | 5          | 0,016т              |
| ЦКМ1                    | КЖУ - ЦКМ1, ЦКМ2          | Центральное кольцо ЦКМ1                    | 1**        | 0,653т              |
| ЦКМ2                    | .....                     | ..... ЦКМ2                                 | 1**        | 0,653т              |
| ЗДУБ                    | КЖУ - ЦК - ЗДУБ, Б        | Центральные кольца.                        | ЗДУБ 4*    | 0,50т               |
| ЗДУБ                    | .....                     | .....                                      | ЗДУБ 4*    | 2,00кг              |
| М14-150                 | Серия 3.400-7 в. 1        | Изделия закладные.                         | М14-150 6* | 0,90кг              |
| С1                      | КЖУ - ПС - С1, С2, С3, С4 | Панели стеновые.                           | С1 16      | 0,020т              |
| С2                      | .....                     | .....                                      | С2 16      | 0,020т              |
| С3                      | .....                     | Сетки арматурные.                          | С3 24      | 0,004т              |
| С4                      | .....                     | .....                                      | С4 4       | 0,003т              |
| М1                      | КЖУ - ПС - М1             | Панели стеновые                            | М1 302     | 1,40кг              |
| МУ2-3                   | Серия 3.400-6             | Изделия закладные                          | МУ2-3 94   | 0,70кг              |
| МУ2-7                   | .....                     | .....                                      | МУ2-7 16   | 3,10кг              |
| МУ3-1                   | .....                     | .....                                      | МУ3-1 70   | 1,70кг              |
| МУ3-14                  | .....                     | .....                                      | МУ3-14 16  | 6,30кг              |
| С1                      | КЖУ - С1                  | Лотки. Сетка арматурная С1                 | -          | 0,172т              |
| ПП1                     | Серия 1.459-2 в. 2        | Ограждение ПП1                             | 1          | 0,012т              |
| ПП3                     | .....                     | ..... ПП3                                  | 1          | 0,016т              |
| ПП4                     | .....                     | ..... ПП4                                  | 7          | 0,019т              |
| ПП6                     | .....                     | ..... ПП6                                  | 13         | 0,023т              |
| ЗД1                     | КЖУ - ЗД1                 | Камера переключения. Изделие закладное ЗД1 | 5          | 0,005т              |
| С1                      | КЖУ - С1, С2              | Днище песколовки                           | С1 2       | 0,113т              |
| С2                      | КЖУ - С1, С2              | Сетки арматурные                           | С2 2       | 0,040т              |

Деревянные конструкции

|                     |                              |                           |     |        |
|---------------------|------------------------------|---------------------------|-----|--------|
| ДЩ1                 | КЖУ - ДЩ1                    | Деревянный щит ДЩ1        | 2   | 0,108т |
| ДЩ2                 | КЖУ - ДЩ2, 3, 3 <sup>а</sup> | ..... ДЩ2                 | 2   | 0,152т |
| ДЩ3, 3 <sup>а</sup> | .....                        | ..... ДЩ3, 3 <sup>а</sup> | 1+1 | 0,085т |
| РЩ1                 | КЖУ - РЩ1                    | Разделительный щит РЩ1    | 2   | 0,247т |

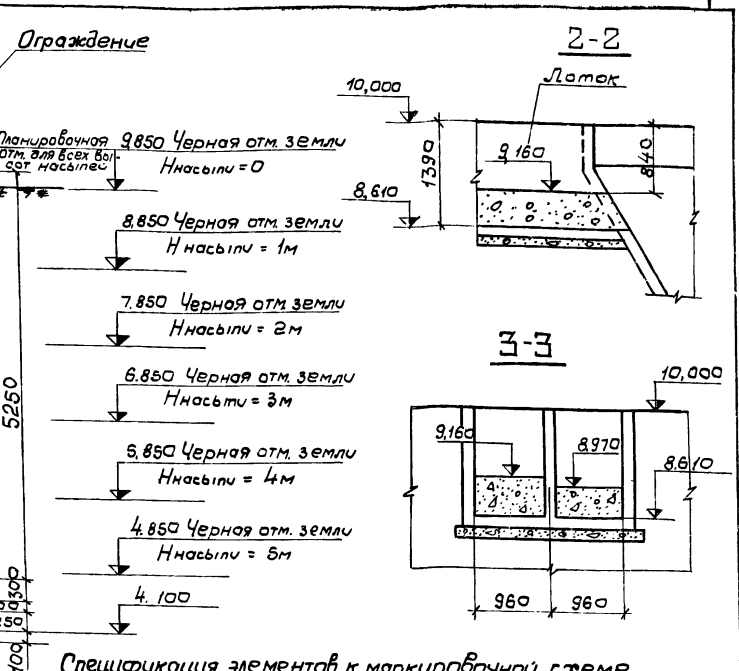
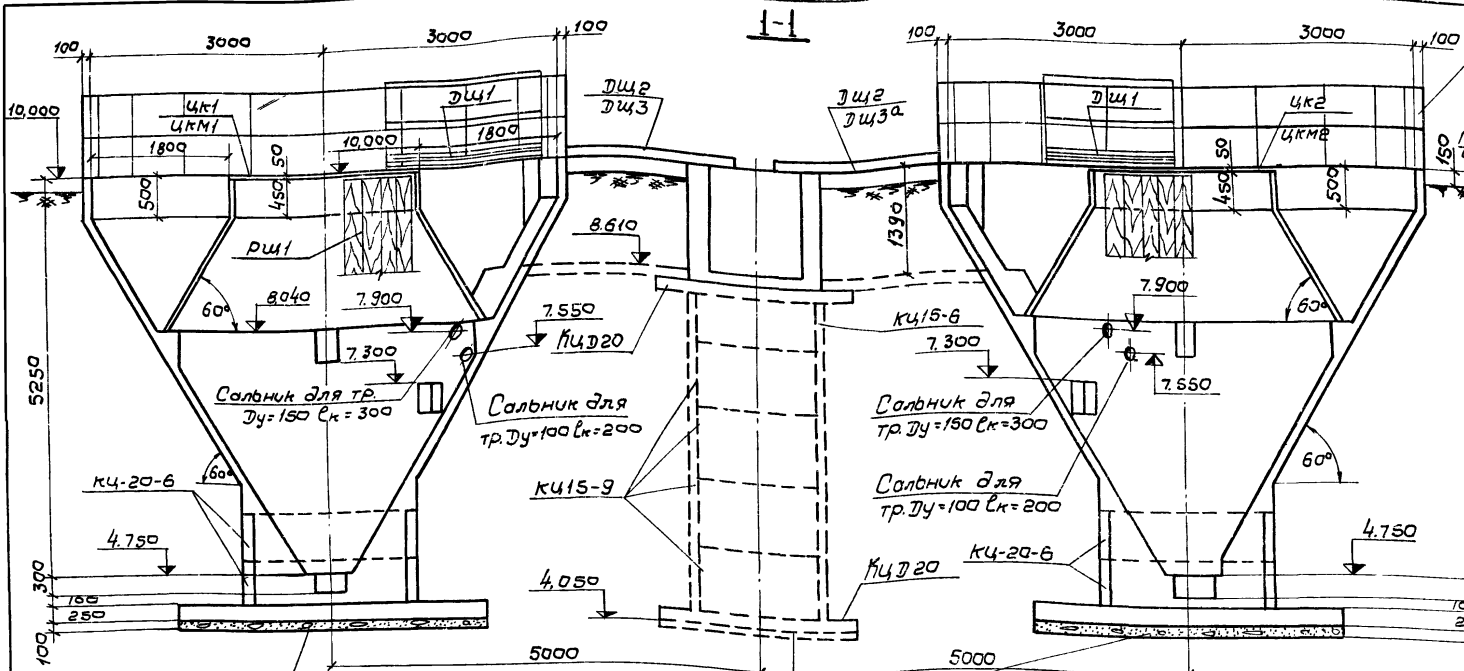
\* Для варианта с железобетонным центральным кольцом  
\*\* Для варианта с металлическим центральным кольцом.

| Изм              | Лист          | И докум. | Подпись | Дата | Лист | Листов |
|------------------|---------------|----------|---------|------|------|--------|
|                  |               |          |         |      | 14   | 14     |
| Разработчик      | Цветкова      | Г.И.     |         |      |      |        |
| Проверил         | Лотки         | В.И.     |         |      |      |        |
| Руч. эр.         | Гольдина      | К.И.     |         |      |      |        |
| Гл. инж. проекта | Золоторевский | Г.И.     |         |      |      |        |
| Нач. отд.        | Андреева      | И.И.     |         |      |      |        |

Лист VIII

Проект 902-2

Исполн

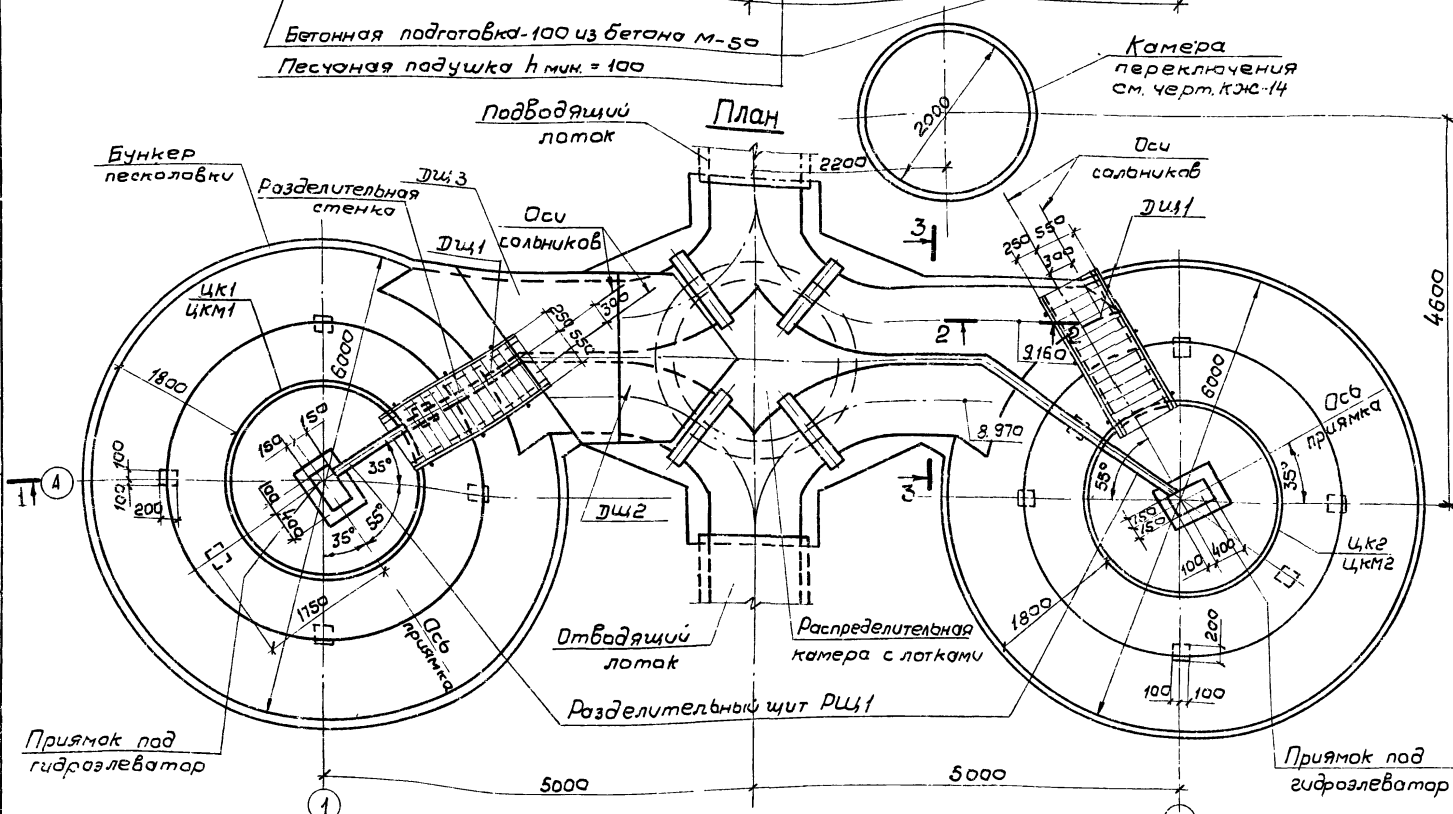


Бетонная подготовка-100 из бетона М-50  
Песчаная подушка h мин. = 100

Спецификация элементов к маркировочной схеме, расположенной на листе

| Марка               | Обозначение                | Наименование                       | к-во | Примеч. |
|---------------------|----------------------------|------------------------------------|------|---------|
| КЖ-4,5              |                            | Бункер песколовки                  | 2    |         |
| ЦК1                 | КЖЦ-ЦК1; ЦК2               | Центральное кольцо ЦК1             | 1    |         |
| ЦК2                 | КЖЦ-ЦК1; ЦК2               | " " " " " " " "                    | 1    |         |
| ЦКМ1                | КЖЦ-ЦКМ1; ЦКМ2             | Центральное кольцо ЦКМ1            | 1    |         |
| ЦКМ2                | КЖЦ-ЦКМ1; ЦКМ2             | " " " " " " " "                    | 1    |         |
| КЦ20-6              | Серия 3.900-3 6.7          | Кольцо стеновое КЦ20-6             | 4    |         |
| КЦ15-9              | " " " "                    | " " " " " " " "                    | 4    |         |
| КЦД20               | " " " "                    | Плита днища КЦД20                  | 2    |         |
| ДЩ1                 | КЖЦ-ДЩ1                    | Деревянный щит ДЩ1                 | 2    |         |
| ДЩ2                 | КЖЦ-ДЩ2; 3; 3 <sup>а</sup> | " " " " " " " "                    | 2    |         |
| ДЩ3; 3 <sup>а</sup> | КЖЦ-ДЩ2; 3; 3 <sup>а</sup> | " " " " " " " "                    | 1+1  |         |
| РЩ1                 | КЖЦ-РЩ1                    | Разделительный щит РЩ1             | 2    |         |
|                     | КЖ-10+13                   | Распределительная камера с лотками | 1    |         |
| КЦ15-6              | Серия 3.900-3 6.7          | Кольцо стеновое КЦ15-6             | 1    |         |

\* Для варианта с металлическим центральным кольцом.

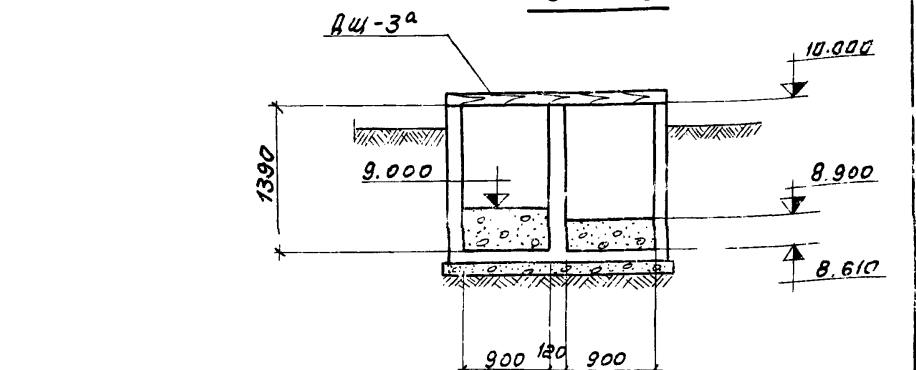
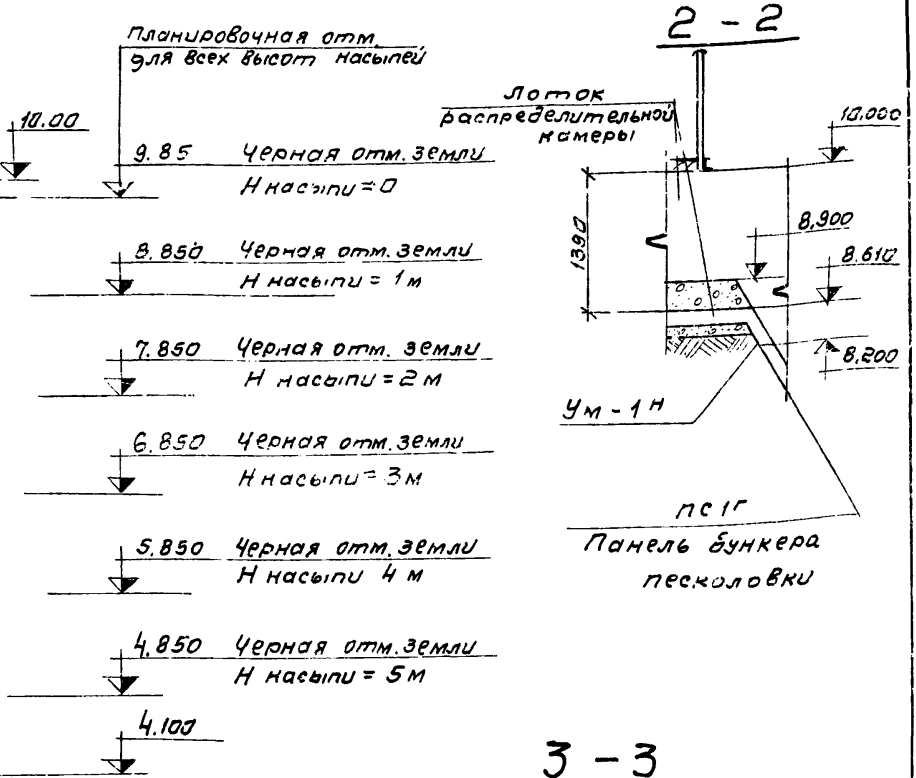
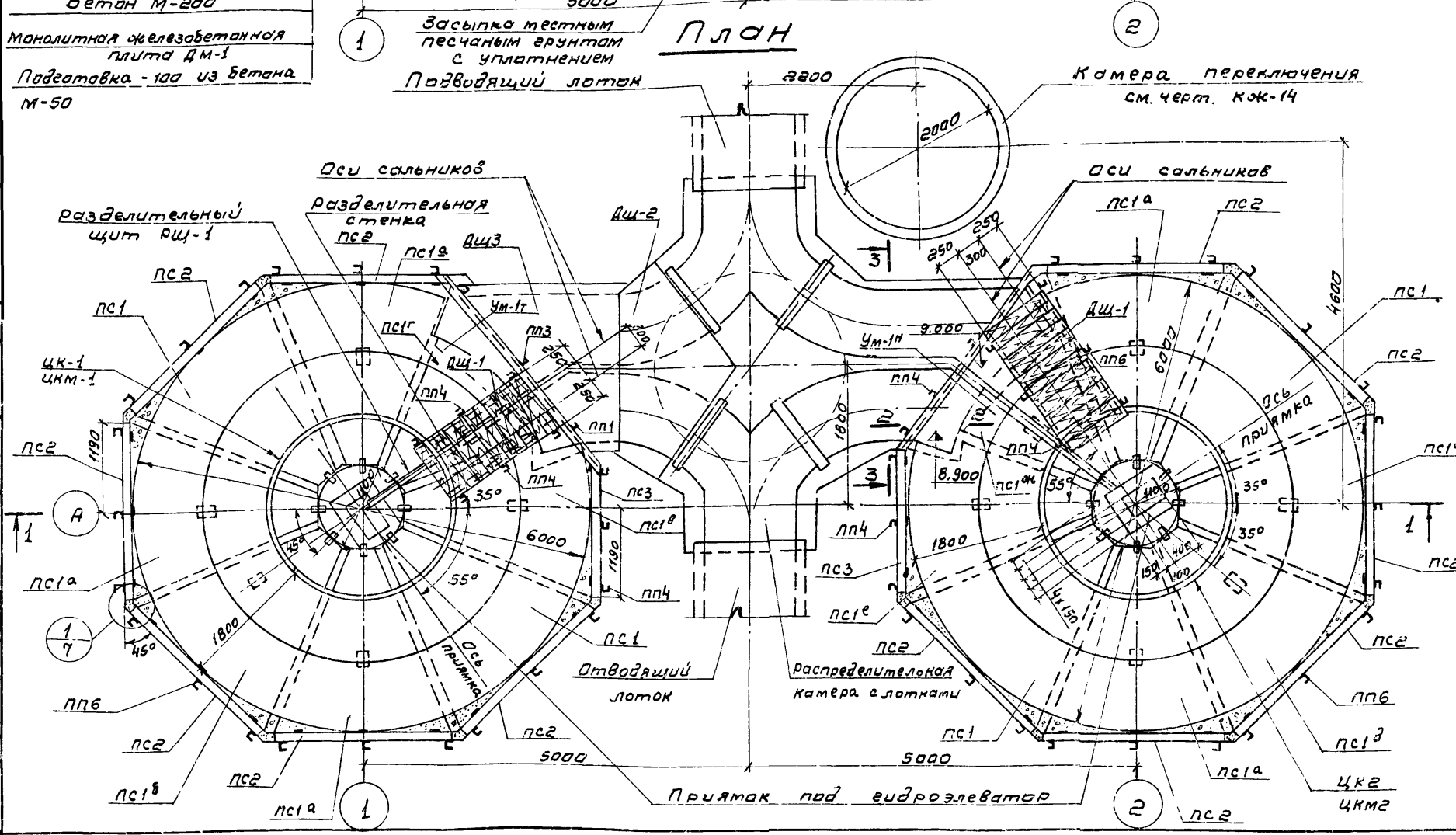
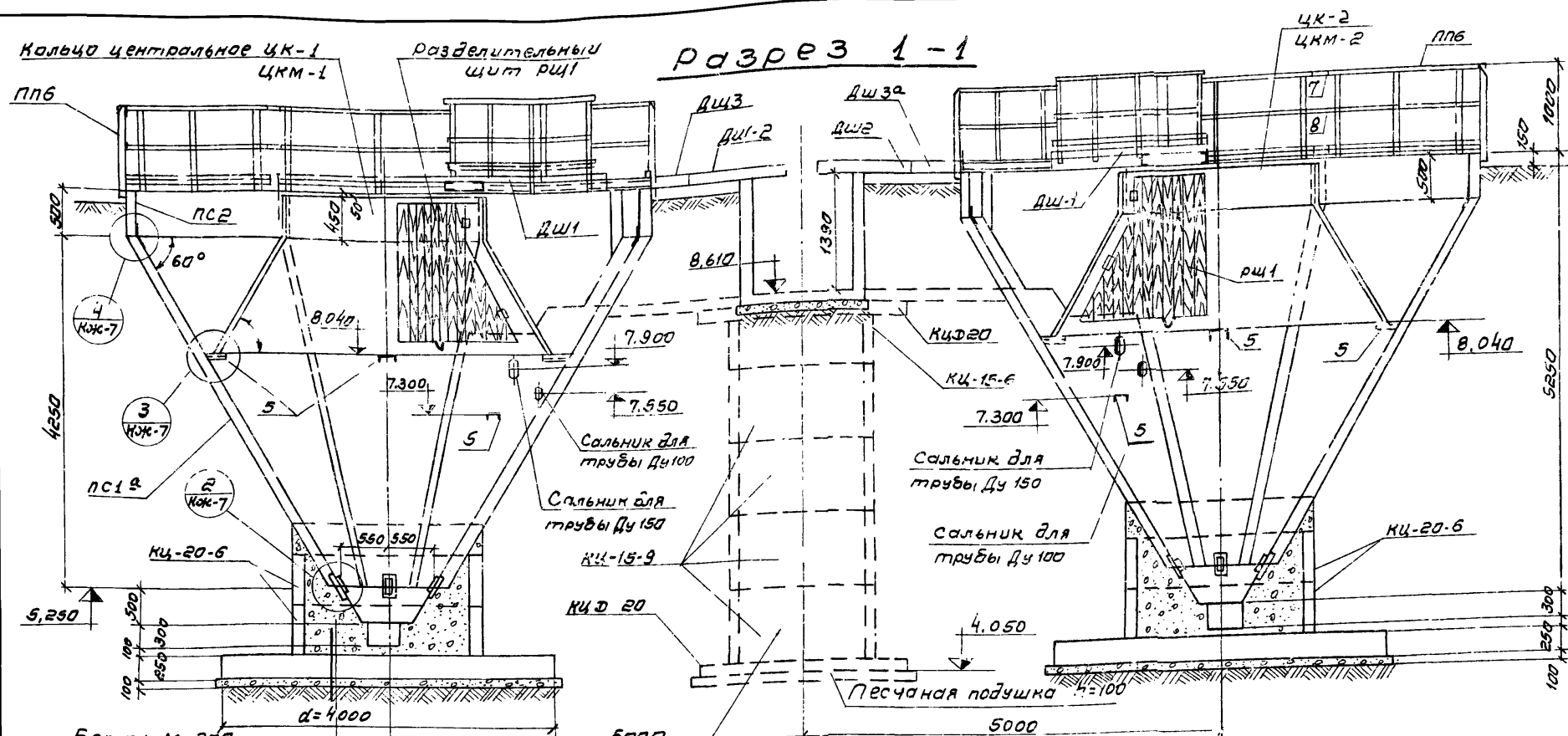


|                             |               |  |        |
|-----------------------------|---------------|--|--------|
|                             |               | ТП 902-2-331 - КЖ  |        |
| Изд. лист и докум.          | Подпись       | Песколовки с круговым движением сточных вод Q=7400±64000 м³/сут. |        |
| Разработчик                 | Проектировщик | Лист   | Листов |
| Проверен                    | Лит           | Р  | 3      |
| Общий чертеж                |               | Госстрой СССР  |        |
| План, разрезы, спецификация |               | СООБРАЗОВАНИЯ ПРОЕКТ   |        |
|                             |               | г. Москва  |        |





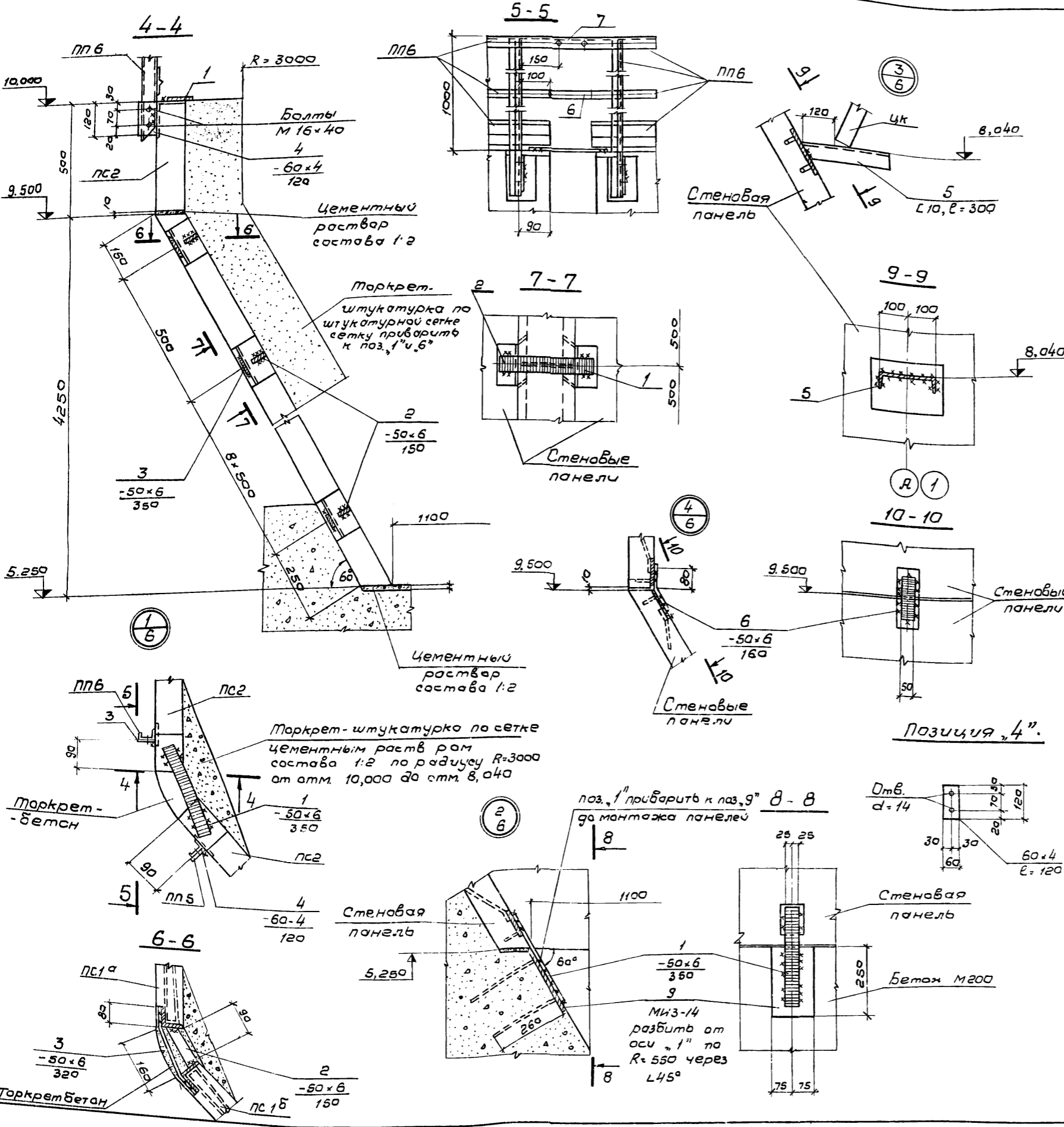
Миллер проект 902-2  
 Альбом 2  
 Мил VIII



1. Спецификацию элементов к маркировочной схеме, расположенной на данном листе смотрите лист КЖ-7
2. Сварку производить в соответствии с СН 393-69 электродом Э-42. ГОСТ 9467-75
3. Закладные и накладные детали после монтажа окрасить краской БТ-177 за 2 раза.

|             |          |             |         |  |                  |        |
|-------------|----------|-------------|---------|--|------------------|--------|
|             |          |             |         | <b>ТЛ 902-2-331 КЖ</b>   |                  |        |
|             |          |             |         | Песколовки с круговым движением сточных вод Q = 1400 - 64000 м <sup>3</sup> /сут |                  |        |
| Изм.        | Лист     | № документа | Подпись | Дата   | Лист             | Листов |
| Разраб.     | Лоткина  | Ум-1        |         |  | Р                | 3      |
| Провер.     | Ильин    | Лоткина     |         |  | Госстрой СССР    |        |
| Руч. гр.    | Гольдина | КЖ          |         |  | Созвбудканпроект |        |
| И. инж. пр. | Зеленков | КЖ          |         |  | г. Москва        |        |
| Нач. отд.   | Андреев  | КЖ          |         |  |                  |        |
|             |          |             |         | Сборный вариант<br>Монтажный чертеж  |                  |        |
|             |          |             |         | 16299-09 12  |                  |        |

Типовой проект 902-2-Альбом 2 Тип VIII



Спецификация элементов к маркировочной схеме, расположенной на листе КЖ-6

| Марка            | Обозначение                                 | Наименование                       | кол. | Масса т/шт. т |
|------------------|---|------------------------------------|------|---------------|
| ДМ-1             | КЖ-ДМ-1                                     | Днище песколовки ДМ-1              | 2    | -             |
| КЧ-20-6          | Серия 3.900-3 в 7                           | Кольцостеновое КЧ-20-6             | 4    | 0,97          |
| КЧ-15-6          | "   | " КЧ-15-6                          | 1    | 0,66          |
| КЧ-15-9          | "   | " КЧ-15-9                          | 4    | 1,00          |
| КЧД20            |   | Плита днища КЧД20                  | 2    | 1,47          |
| ПС1              | КЖС-ПС1-СБ                                  | Панель бункера стеновая ПС1        | 4    | 1,675         |
| ПС1 <sup>а</sup> | КЖС-ПС1 <sup>а</sup> -СБ                    | " ПС1 <sup>а</sup>                 | 6    | 1,675         |
| ПС1 <sup>б</sup> | КЖС-ПС1 <sup>б</sup> , ПС1 <sup>в</sup> -СБ | " ПС1 <sup>б</sup>                 | 1    | 1,675         |
| ПС1 <sup>в</sup> | КЖС-ПС1 <sup>в</sup> , ПС1 <sup>с</sup> -СБ | " ПС1 <sup>в</sup>                 | 1    | 1,500         |
| ПС1 <sup>г</sup> | КЖС-ПС1 <sup>г</sup> -СБ                    | " ПС1 <sup>г</sup>                 | 1    | 0,900         |
| ПС1 <sup>д</sup> | КЖС-ПС1 <sup>д</sup> -СБ                    | " ПС1 <sup>д</sup>                 | 1    | 1,675         |
| ПС1 <sup>е</sup> | КЖС-ПС1 <sup>е</sup> , ПС1 <sup>ж</sup> -СБ | " ПС1 <sup>е</sup>                 | 1    | 1,500         |
| ПС1 <sup>ж</sup> | КЖС-ПС1 <sup>ж</sup> -СБ                    | " ПС1 <sup>ж</sup>                 | 1    | 0,900         |
| ПС2              | КЖС-ПС2, ПС3-СБ                             | " ПС2                              | 12   | 0,3           |
| ПС3              | КЖС-ПС2, ПС3-СБ                             | " ПС3                              | 2    | 0,225         |
| ПП6              | Серия 1,459-2 в 2                           | Звено перил ПП6                    | 13   | 0,083         |
| ПП4              | "   | " ПП4                              | 7    | 0,019         |
| ПП3              | "   | " ПП3                              | 1    | 0,016         |
| ПП1              | "   | " ПП1                              | 1    | 0,012         |
| ЦК1              | КЖС-ЦК1, ЦК2-СБ                             | Центральное кольцо ЦК1             | 1    | -             |
| ЦК2              | "   | " ЦК2                              | 1    | -             |
| ЦКМ1             | КЖС-ЦКМ1, ЦКМ2                              | " ЦКМ1                             | 1    | -             |
| ЦКМ2             | "   | " ЦКМ2                             | 1    | -             |
| ДШ1              | КЖС-ДШ1                                     | Деревянный щит ДШ1                 | 2    | -             |
| ДШ2              | КЖС-ДШ2, ДШ3, ДШ3 <sup>а</sup>              | " ДШ2                              | 2    | -             |
| ДШ3              | "   | " ДШ-3                             | 1    | -             |
| ДШ3 <sup>а</sup> | "   | " ДШ-3 <sup>а</sup>                | 1    | -             |
| РШ1              | КЖС-РШ1                                     | разделительный щит РШ-1            | 2    | -             |
| -                | КЖ-10-13                                    | распределительная камера с лотками | 1    | -             |
| -                | КЖ-14                                       | Камера переключения                | 1    | -             |
| УМ17/4           | КЖ-8  | Монолитный участок стен бункера    | 1+1  | -             |

Спецификация монтажных элементов крепления

| № поз. | Обозначение | Наименование                    | кол. | Масса т/шт. кг |
|--------|-------------|---------------------------------|------|----------------|
| 8/4    | 1           | Полоса - 50×6 L=350 ГОСТ 103-76 | 22   | 0,8            |
| 8/4    | 2           | Полоса - 50×6 L=150 " " "       | 160  | 0,4            |
| 8/4    | 3           | Полоса - 50×6 L=320 " " "       | 160  | 0,8            |
| 8/4    | 4           | Полоса - 60×4 L=120 " " "       | 61   | 0,2            |
| 8/4    | 5           | Швеллер L20 L=300 ГОСТ 8240-72  | 12   | 5,4            |
| 8/4    | 6           | Полоса - 50×6 L=160 ГОСТ 103-76 | 42   | 0,4            |
| 8/4    | 7           | Гнутый профиль L50×40×12×2,5    | 7    | 12,7           |
| 8/4    | 8           | Уголок L25×3 ГОСТ 8509-72       | 6    | 6,8            |
| 8/4    | 9           | Серия 3.400-6                   | 16   | 5,3            |

**ТП 902 2-331 КЖ**

Песколовки с круговым движением сточных вод Q=1400÷6400 м<sup>3</sup>/сут.

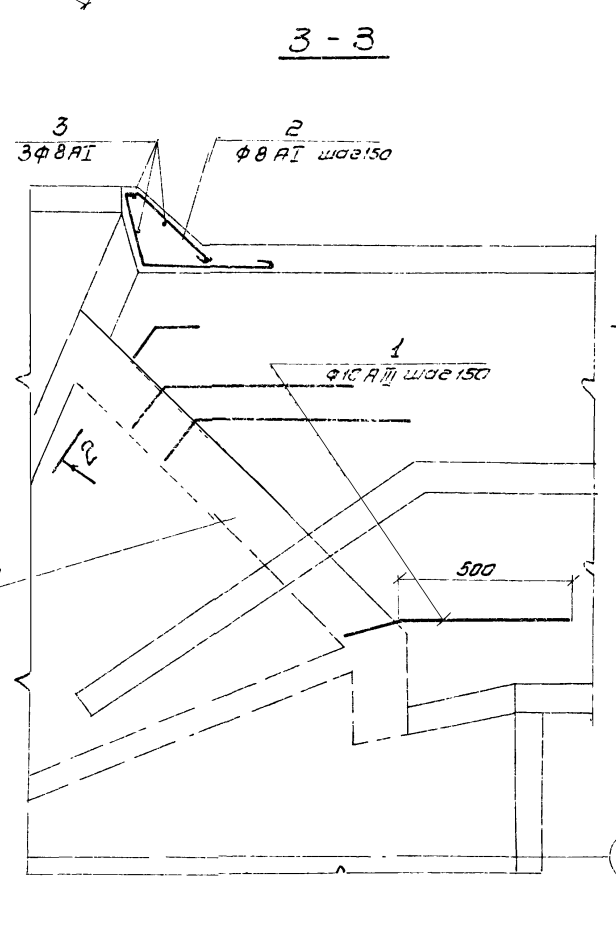
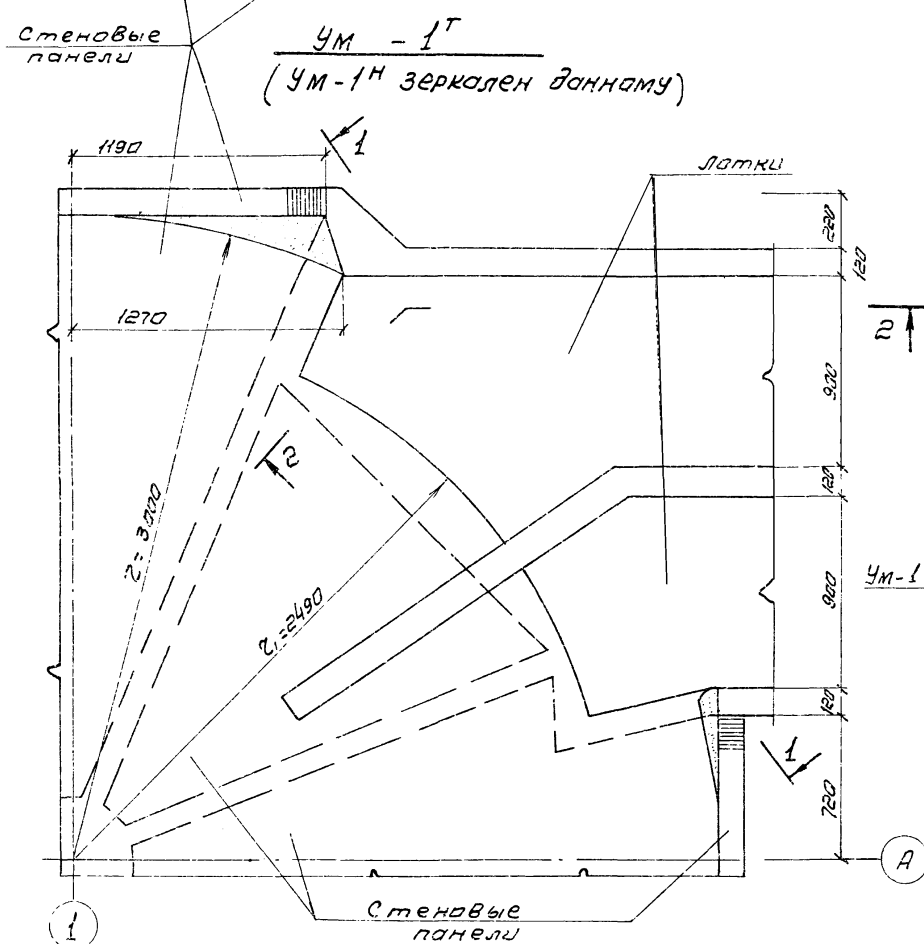
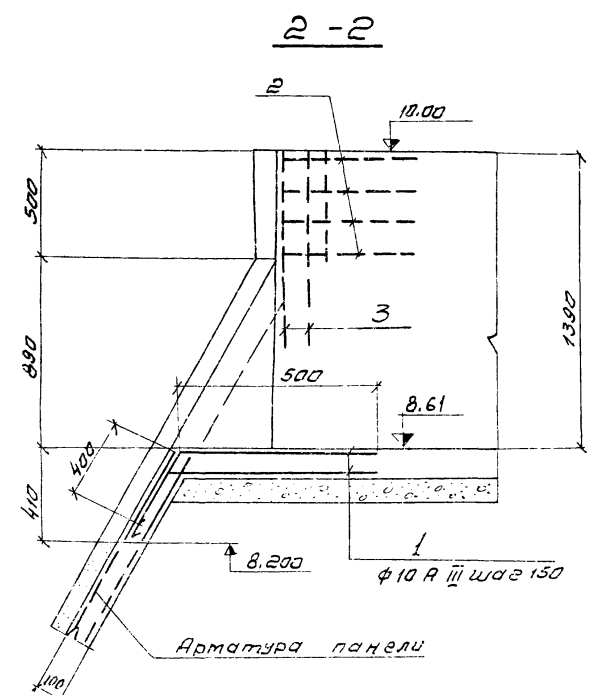
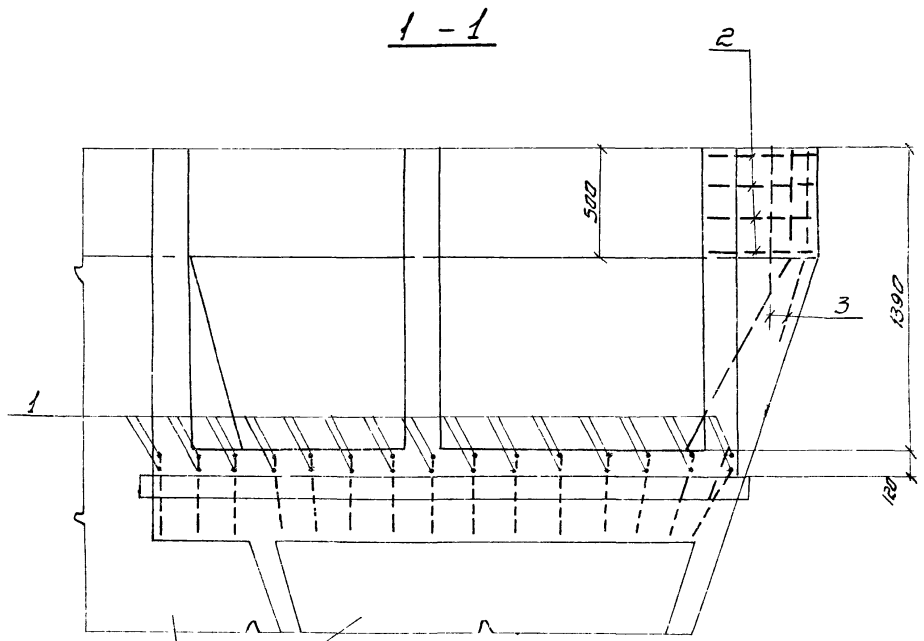
|      |      |      |
|------|------|------|
| Лист | Лист | Лист |
| Р    | 7    |      |

Провер. Петров Валерий  
 Разраб. Лоткина  
 Рук. гр. Гольдман  
 Ин. инж. Золотарева  
 Нач. отд. Январианов

Оборный вариант.  
 Монтажный чертеж.  
 ЧЗЛЫ

Госстрой СССР  
 СОИЗВОДКАНАЛПРОЕКТ  
 г. Москва

ТУП VII  
 Фльдом Р  
 902-2-  
 ТУЛОВОЙ ПРОЕКТ  
 16299-09 14



**Спецификация монолитной конструкции**

| Формат | Зона | Поз. | Обозначение | Наименование             | Кол.           | Примечание |
|--------|------|------|-------------|--------------------------|----------------|------------|
|        |      |      |             | <u>Документация</u>      |                |            |
|        |      |      | КЖ-6        | Сборный чертеж           |                |            |
|        |      |      |             | <u>УМ-1Т/Н</u>           |                |            |
|        |      |      |             | <u>Сборочные единицы</u> |                |            |
|        |      | 1-3  |             | Одиночные стержни        | кг             | 30         |
|        |      |      |             | <u>Материал</u>          |                |            |
|        |      |      |             | Бетон М200; В6; ПРЗ-     | м <sup>3</sup> | 0,1        |

**Выборка стали на один элемент**

| Марка элемента | Арматурные изделия            |       |            |       |       | Всего |
|----------------|-------------------------------|-------|------------|-------|-------|-------|
|                | Арматурная сталь ГОСТ 5781-75 |       |            |       |       |       |
|                | Класс А I                     |       | Класс А II |       |       |       |
|                | ф мм                          | Итого | ф мм       | Итого | Итого |       |
| УМ-1Т/Н        | 4                             |       | 26         |       |       | 30    |

**Ведомость стержней на 1 элемент**

| Марка   | Поз. | Эскиз или сечение | ф мм    | Длина мм | кол. |
|---------|------|-------------------|---------|----------|------|
| УМ-1Т/Н | 1    |                   | 10 А II | 1400     | 30   |
|         | 2    |                   | 8 А I   | 1650     | 4    |
|         | 3    |                   | 8 А I   | 1000     | 3    |

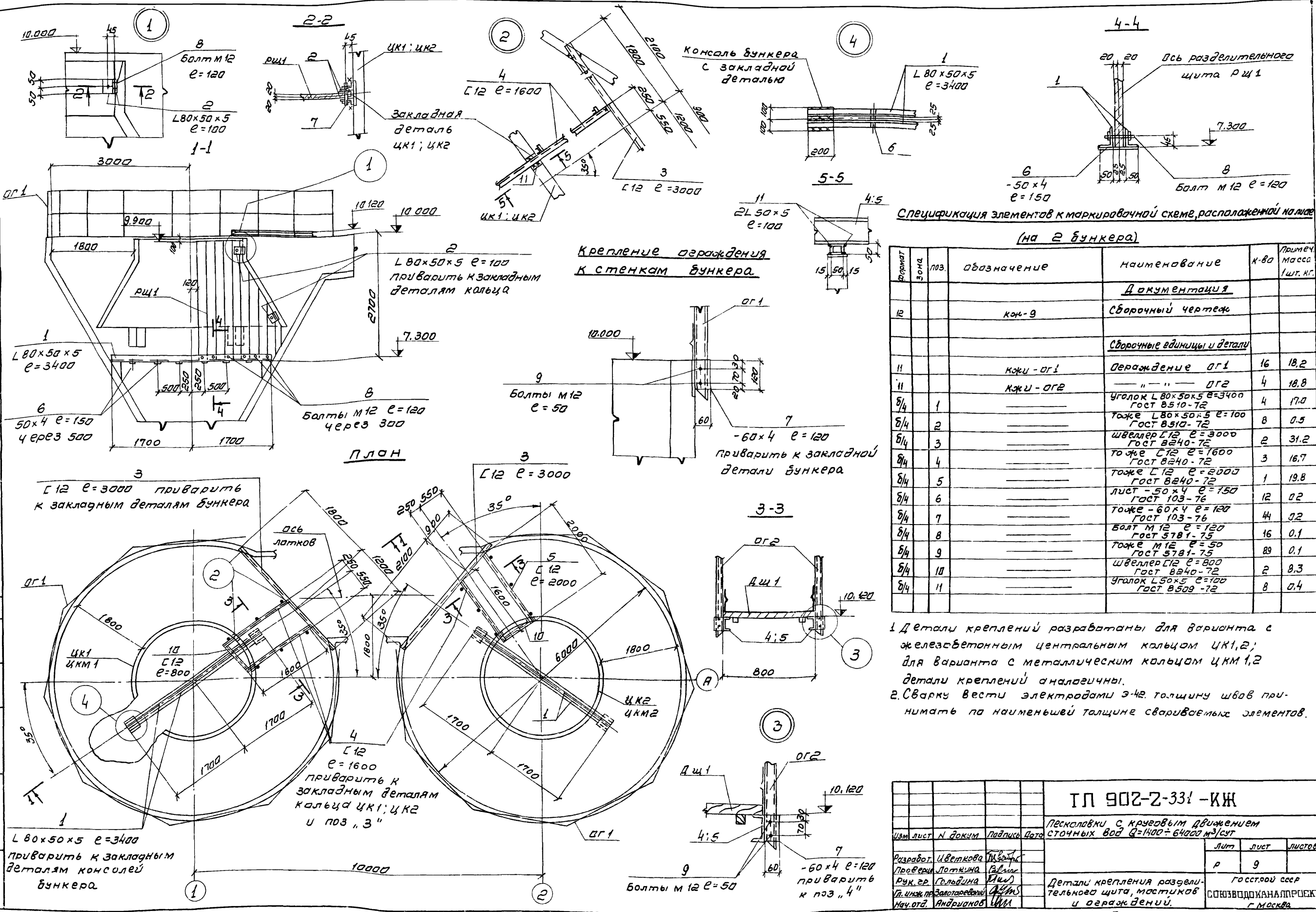
**ТЛ 902-2-331 КЖ**

Песколовки с круговым движением сточных вод Q=1400 ÷ 6400 м<sup>3</sup>/сут

|           |               |      |      |        |
|-----------|---------------|------|------|--------|
| Изм.      | Исполн.       | Дата | Лист | Листов |
| Разработ. | Лоткина       | 2010 | Р    | 8      |
| Проверил  | Петров        | 2010 |      |        |
| Рук. пр.  | Гольдина      | 2010 |      |        |
| Инж. пр.  | Золотаревский | 2010 |      |        |
| Нач. отд. | Андреев       | 2010 |      |        |

Сборный вариант  
Монолитные участки УМ-1Т/Н

Госстрой ссср  
СОЮЗВОДОКАНАЛПРОЕКТ  
г. Москва



Спецификация элементов к маркировочной схеме, расположенной на листе (на 2 бункера)

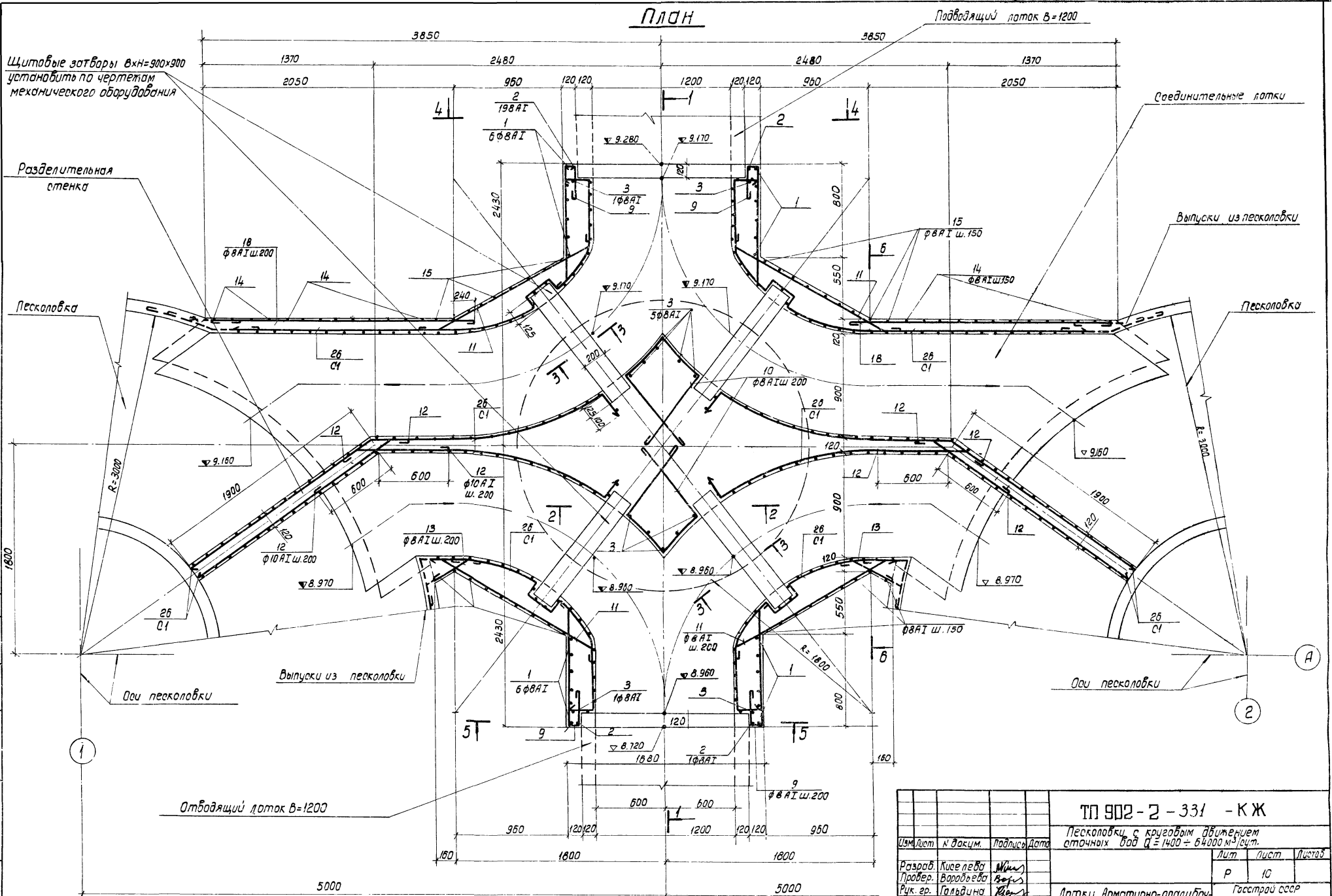
| Код                               | Зона | Поз. | Обозначение | Наименование                          | К-во | Примеч. масса (шт. кг.) |
|-----------------------------------|------|------|-------------|---------------------------------------|------|-------------------------|
| <b>Документация</b>               |      |      |             |                                       |      |                         |
| 12                                |      |      | кж-9        | Сборочный чертеж                      |      |                         |
| <b>Сборочные единицы и детали</b> |      |      |             |                                       |      |                         |
| 11                                |      |      | кж-ог1      | Ограждение ог1                        | 16   | 18,2                    |
| 11                                |      |      | кж-ог2      | " " " ог2                             | 4    | 18,8                    |
| 8/4                               | 1    |      |             | Уголок L80x50x5 $e=3400$ ГОСТ В510-72 | 4    | 17,0                    |
| 8/4                               | 2    |      |             | тоже L80x50x5 $e=100$ ГОСТ В510-72    | 8    | 0,5                     |
| 8/4                               | 3    |      |             | швеллер Ц12 $e=3000$ ГОСТ В240-72     | 2    | 31,2                    |
| 8/4                               | 4    |      |             | тоже Ц12 $e=1600$ ГОСТ В240-72        | 3    | 16,7                    |
| 8/4                               | 5    |      |             | тоже Ц12 $e=2000$ ГОСТ В240-72        | 1    | 19,8                    |
| 8/4                               | 6    |      |             | лист -50x4 $e=150$ ГОСТ 103-76        | 12   | 0,2                     |
| 8/4                               | 7    |      |             | тоже -60x4 $e=120$ ГОСТ 103-76        | 44   | 0,2                     |
| 8/4                               | 8    |      |             | болт М12 $e=120$ ГОСТ 5781-75         | 16   | 0,1                     |
| 8/4                               | 9    |      |             | тоже М12 $e=50$ ГОСТ 5781-75          | 89   | 0,1                     |
| 8/4                               | 10   |      |             | швеллер Ц12 $e=800$ ГОСТ В240-72      | 2    | 8,3                     |
| 8/4                               | 11   |      |             | уголок L50x5 $e=100$ ГОСТ В509-72     | 8    | 0,4                     |

1. Детали крепления разработаны для варианта с железобетонным центральным кольцом ЦК1,2; для варианта с металлическим кольцом ЦКМ1,2 детали крепления аналогичны.  
2. Сварку вести электродами Э-42 толщиной швов принимать по наименьшей толщине свариваемых элементов.

| ТЛ 902-2-331 -КЖ   |                   |                    |   |
|--|-------------------|--------------------|---|
| Песколовки с криволинейным движением сточных вод $Q=1400-6400$ м <sup>3</sup> /сут |                   |                    |   |
| Изм. лист  | № докум.          | Подпись            | Дата  |
| Разработ. Цветкова   | Проверил. Лоткина | Рук. гр. Гладышева | Гл. инж. Валотаревский                      |
| Науч. отд. Андрианов   |                   |                    |   |
| Лист   | лист              | листов             |   |
| Р  | 9                 |                    |   |
| Детали крепления разделительного щита, мастиков и ограждений.                      |                   |                    | ГОСТОВОЙ ОБОБЩ. СООБЩЕСТВОМ НАУКИ И ТЕХНИКИ |
| Г. МОСКВА  |                   |                    |   |



# План



Щитовые заторы  $B \times H = 900 \times 900$   
установить по чертежам  
механического оборудования

Разделительная  
стенка

Песколовка

Соединительные лотки

Выпуски из песколовки

Песколовка

Выпуски из песколовки

Оси песколовки

Оси песколовки

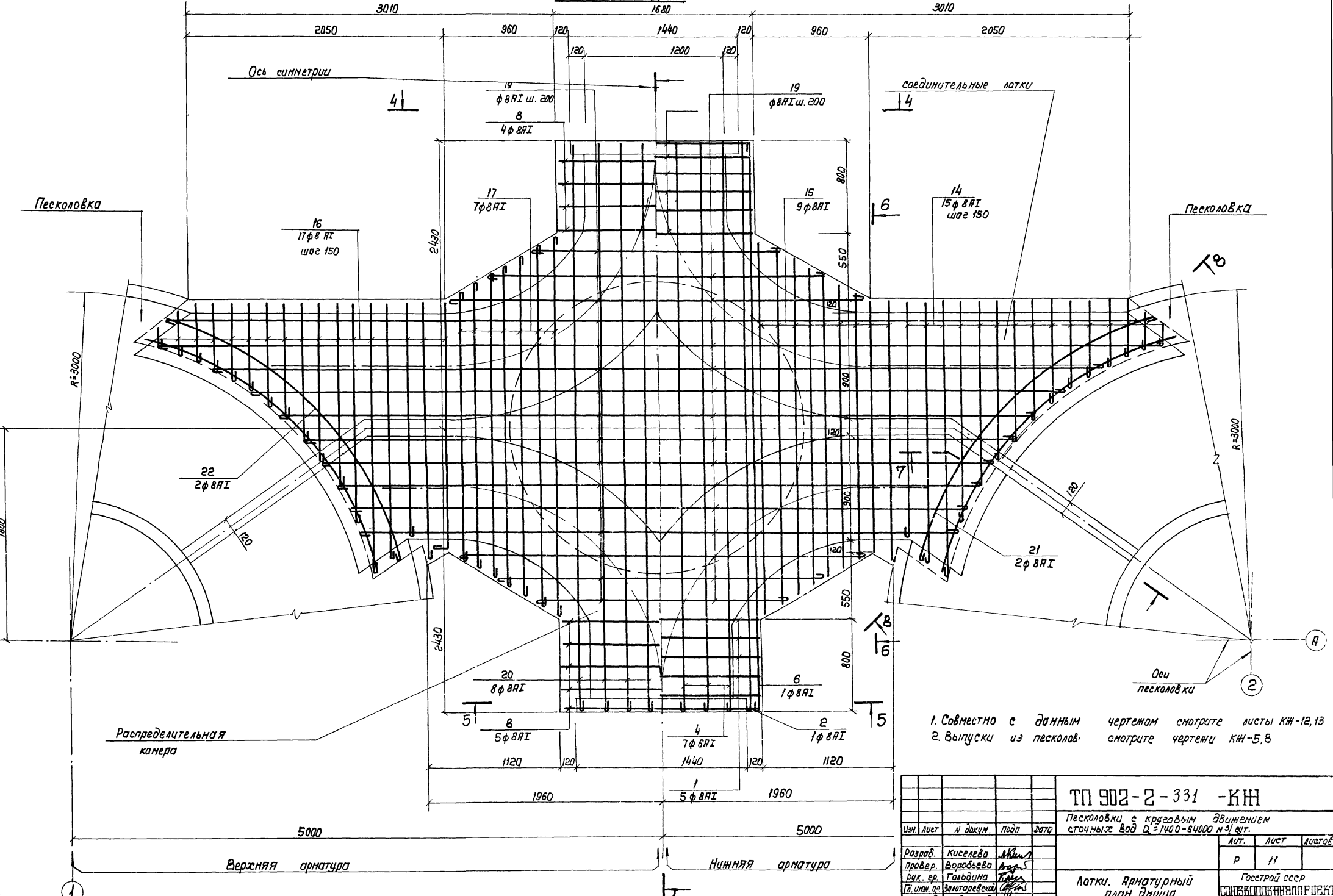
Отводящий лоток  $B=1200$

Подводящий лоток  $B=1200$

|           |          |          |         |   |  |        |
|-----------|----------|----------|---------|---|--|--------|
|           |          |          |         | <b>ТЛ 902-2-331 - КЖ</b>  |  |        |
|           |          |          |         | Песколовки с круговым движением<br>сточных вод $Q = 1400 + 64000 \text{ м}^3/\text{сут.}$ |  |        |
| Изм.      | Лист     | И.В.Ким. | Подпись | Дата  | Лист                                       | Листов |
| Разр.     | Киселева | Мин.     |         |   | Р  | 10     |
| Провер.   | Вардьява | Вард.    |         |   | Госстрой СССР                              |        |
| Рук. пр.  | Пальвина | Пальв.   |         |   | СОЮЗВОДОКАНПРОЕКТ                          |        |
| Гл. инж.  | Эрмитаж  | Эрм.     |         |   | г. Москва                                  |        |
| Нач. отд. | Андреев  | Анд.     |         |   | Лотки. Арматурно-опалубочный чертёж. План. |        |

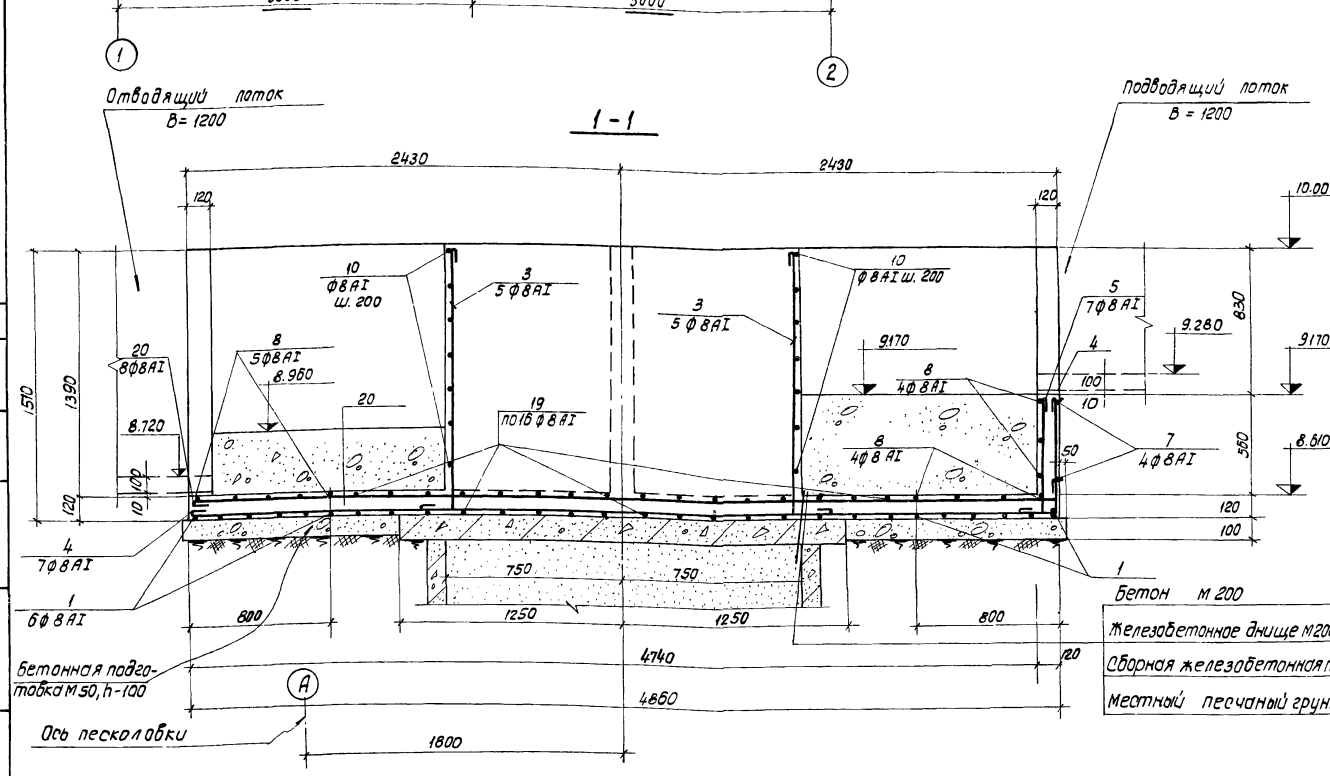
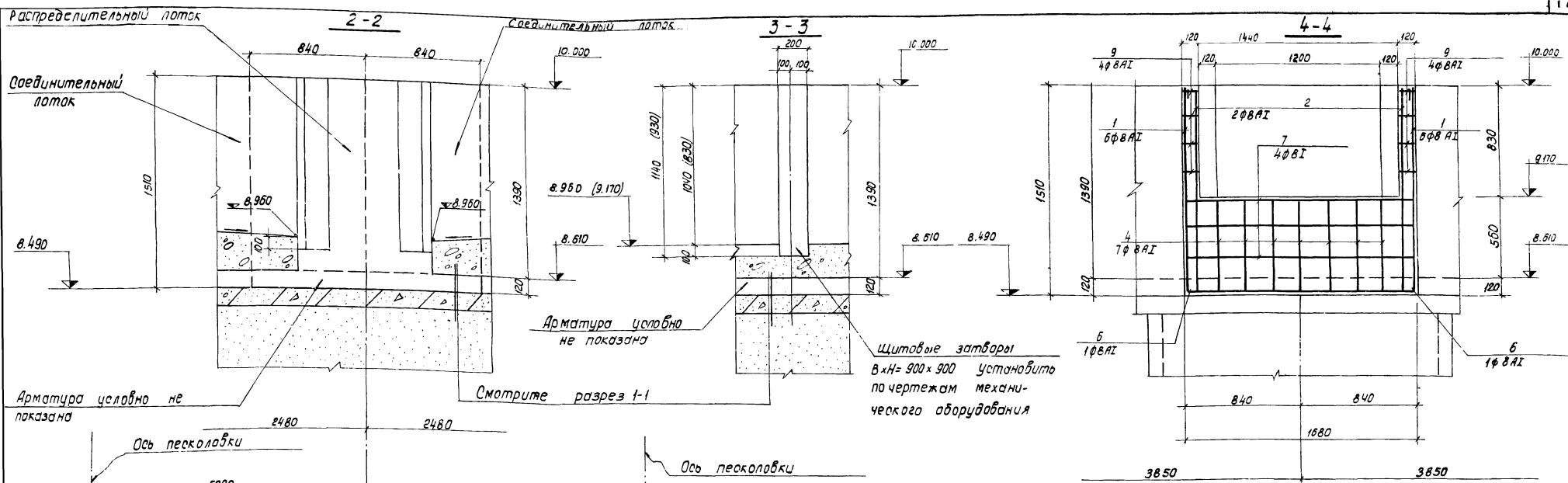
Инв. № табл. План. и дата  
 Типовой проект 902-2  
 Алюминий тип VIII

План днища



1. Совместно с данным чертежом смотрите листы КИ-12, 13
2. Выпуски из песколовки смотрите чертежи КИ-5, 8

|                               |            |          |       |   |   |        |
|-------------------------------|------------|----------|-------|---|---|--------|
|                               |            |          |       | <b>ТП 902-2-331 -КН</b>   |   |        |
|                               |            |          |       | Песколовки с круговым движением сточных вод Q=1400-64000 м <sup>3</sup> /сут. |   |        |
| Изм.                          | Лист       | № докум. | Подп. | Дата  | Лист  | Листов |
| Разраб.                       | Киселева   | Минин    |       |   | Р   | 11     |
| Провер.                       | Воробьева  | Авдеев   |       |   |   |        |
| Рис. ер.                      | Гальдина   | Тарасов  |       |   |   |        |
| Т. или пр.                    | Золотарева | Сидоров  |       |   |   |        |
| Нач. отд.                     | Андреева   | Сидоров  |       |   |   |        |
| Лотки. Арматурный план днища. |            |          |       |   | Госстрой СССР<br>СНЗВСПОКВАЯПРОЕКТ<br>г. Москва |        |

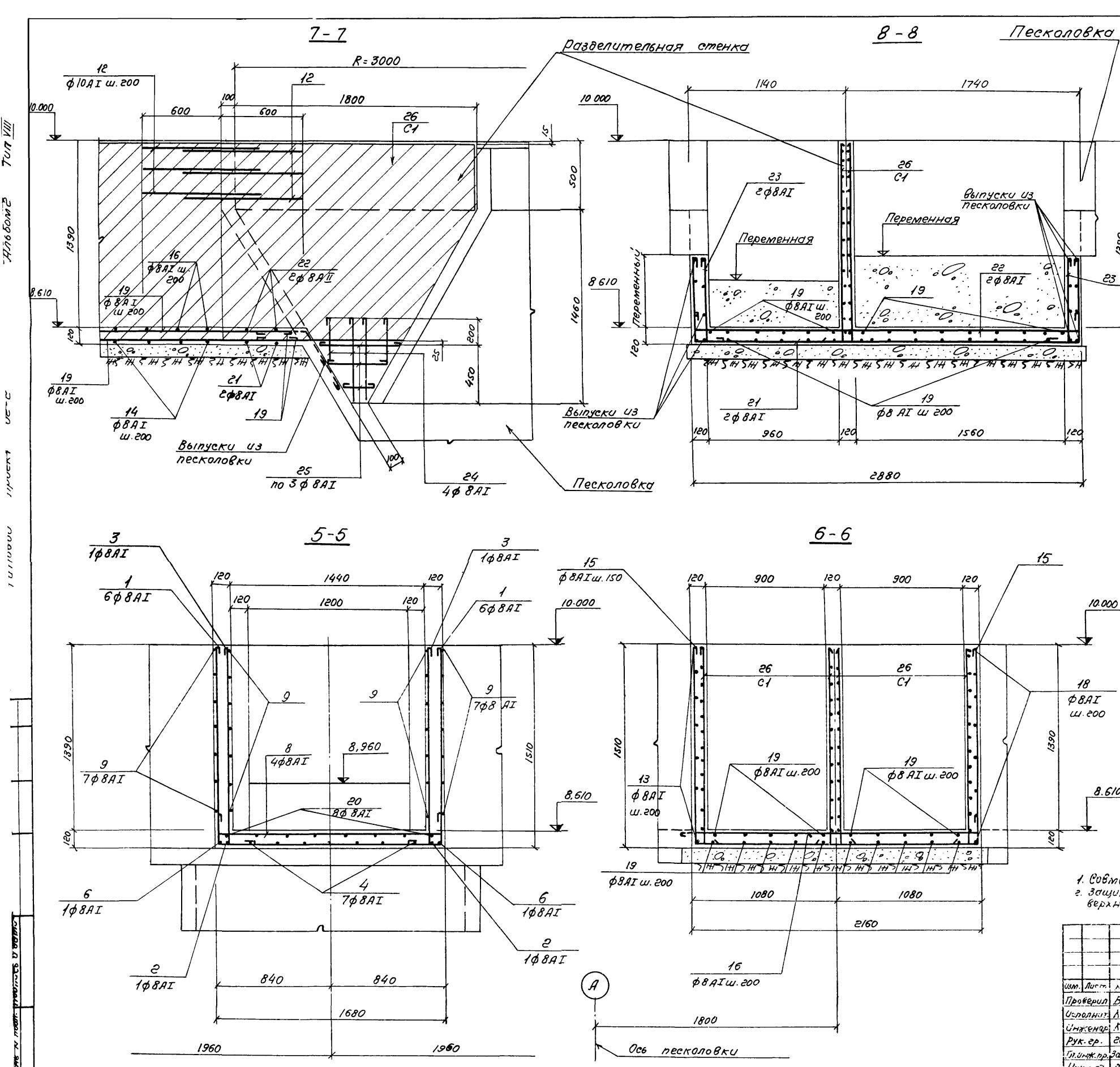


Спецификация элементов монолитной конструкции

| Формат | Зона | Пос. | Обозначение | Наименование                                    | Кол. | Примечание    |
|--------|------|------|-------------|---|------|---------------|
|        |      |      |             | Распределительная камера и соединительные лотки |      |               |
|        |      |      |             | Сборочные единицы                               |      |               |
| 22г    | 1+25 |      | КЖ-13       | Стержни одиночные                               |      |               |
| 11в    | 25   |      | КЖ-С1       | Сетка С1  | 17х7 | общий вес кг. |
|        |      |      |             | Материал  |      |               |
|        |      |      |             | Бетон М200, В6, МРЗ*                            | 8,27 | м³            |

\* Марка бетона по морозостойкости назначается в зависимости от расчетной температуры наружного воздуха (смотрите пояснительную записку.)

|             |               |                               |         |  |                               |                        |        |
|-------------|---------------|-------------------------------|---------|--|-------------------------------|------------------------|--------|
| Бетон М 200 |               | Железобетонное днище М200/100 |         | Сборная железобетонная плита                                     |                               | Местный песчаный грунт |        |
|             |               |                               |         | <b>ТП 902-2-33I - КЖ</b>   |                               |                        |        |
|             |               |                               |         | Песколовки с круговым движением сточных вод Q=1400-64000 м³/сут. |                               |                        |        |
| Изм.        | Лист          | н док.                        | подпись | Дата   | Лист                          | Лист                   | Листов |
| Разработ    | Киселева      | Мин                           |         |  | Р                             | 12                     |        |
| Проверил    | Варовьева     | Мин                           |         |  | Лотки, Арматурно-стальной     |                        |        |
| Рук. пр.    | Тальдина      | Мин                           |         |  | чертеж. Сечения 1-1, 4-4      |                        |        |
| Гл. Инж.    | Золотаревская | Мин                           |         |  | госстрои сср                  |                        |        |
| Нач. отд.   | Андреев       | Мин                           |         |  | СОЮЗВОДОКАНАЛПРОЕКТ 2, Москва |                        |        |



Выборка стержней на один элемент

| Марка ст.-т. | Поз. | Эскиз или сечение | Ф мм | Длина мм | Кол. | Вес кг |      |
|--------------|------|-------------------|------|----------|------|--------|------|
|              |      |                   |      |          |      | 1 шт.  | Всех |
|              | 1    |                   | A1B  | 4670     | 12   | 1,8    | 21,6 |
|              | 2    |                   | A1B  | 7850     | 2    | 3,1    | 6,2  |
|              | 3    |                   | A1B  | 1720     | 14   | 0,7    | 9,8  |
|              | 4    |                   | A1B  | 5540     | 7    | 2,2    | 15,4 |
|              | 5    |                   | A1B  | 880      | 7    | 0,3    | 2,1  |
|              | 6    |                   | A1B  | 4940     | 2    | 1,9    | 3,8  |
|              | 7    |                   | A1B  | 4050     | 4    | 1,6    | 6,4  |
|              | 8    |                   | A1B  | 2050     | 12   | 0,8    | 9,6  |
|              | 9    |                   | A1B  | 1680     | 22   | 0,7    | 15,4 |
|              | 10   |                   | A1B  | 2300     | 16   | 0,9    | 14,4 |
|              | 11   |                   | A1B  | 1740     | 32   | 0,7    | 22,4 |
|              | 12   |                   | A110 | 1080     | 28   | 0,7    | 19,6 |
|              | 13   |                   | A1B  | 950      | 16   | 0,4    | 6,4  |
|              | 14   |                   | A1B  | 2790     | 30   | 1,1    | 33,0 |
|              | 15   |                   | A1B  | 5720     | 18   | 2,3    | 41,4 |
|              | 16   |                   | A1B  | 1470     | 34   | 0,6    | 20,4 |
|              | 17   |                   | A1B  | 2780     | 14   | 1,1    | 15,4 |
|              | 18   |                   | A1B  | 2390     | 16   | 2,8    | 44,8 |
|              | 19   |                   | A1B  | 5350     | 32   | 2,1    | 57,2 |
|              | 20   |                   | A1B  | 5060     | 8    | 2,0    | 16,0 |
|              | 21   |                   | A1B  | 4100     | 4    | 1,6    | 6,4  |
|              | 22   |                   | A1B  | 3500     | 4    | 1,4    | 5,6  |
|              | 23   |                   | A1B  | 700      | 2    | 0,3    | 2,4  |
|              | 24   |                   | A1B  | 1200     | 8    | 0,5    | 4,0  |
|              | 25   |                   | A1B  | 450      | 12   | 0,2    | 2,4  |

Выборка стали на 1 элемент

| Марка элемента                                  | Арматурные изделия            |      |           |       | Всего |
|---|-------------------------------|------|-----------|-------|-------|
|   | Арматурная сталь ГОСТ 5781-75 |      |           |       |       |
|   | Класс А1                      |      | Класс АII |       |       |
|   | Ф мм                          | Ф мм | Утого     | Утого |       |
|   | 8                             | 10   | Утого     | Утого |       |
| Распределительная камера и соединительные лотки | 392,5                         | 19,6 | —         | —     | 412,1 |

1. Совместно с данным чертежом см. листы КЖ-1,12.  
 2. Защитный слой бетона в нижней для нижней арматуры  $\delta = 25$  мм для верхней арматуры и ст. ст.  $\delta = 15$  мм.

|  |                |          |
|--|----------------|----------|
| ТН 902-2-331 - КЖ  |                |          |
| Песколовка с круговым движением сточных вод Q=1400-6400 м <sup>3</sup> /сут. |                |          |
| Изм. Лист  | И. В. К.       | Л. С. В. |
| Проверил   | Воробьева      | Л. С. В. |
| Исполнил   | Ковалева       | Л. С. В. |
| Инженер  | Ковалева       | Л. С. В. |
| Рук. пр.   | Гольдина       | Л. С. В. |
| Гл. инж. пр.   | Золотаревский  | Л. С. В. |
| Нач. отд.  | Д. В. С. Н. В. | Л. С. В. |
| Лист   | Р              | 13       |
| Листов   |                | 13       |
| Госстрой СССР<br>ОБЪЕДИНЕННЫЕ ПРОЕКТНО-ИЗЫСКАТЕЛЬСКИЕ ИНСТИТУТЫ<br>МОСКВА    |                |          |

