

Типовой проект
902-2- 331

ПЕСКОЛОВКИ
С КРУГОВЫМ ДВИЖЕНИЕМ СТОЧНЫХ
ВОД
ПРОИЗВОДИТЕЛЬНОСТЬЮ
1400—64000 м³/сут.

АЛЬБОМ 7.

Оборудование песколовок для очистки нефтесодержащих
сточных вод (выдается по особому заказу).

ТИПЫ III, V, VII

ЦЕНТРАЛЬНЫЙ ИНСТИТУТ ТИПОВОГО ПРОЕКТИРОВАНИЯ
ГОССТРОЯ СССР

Москва, А-445, Смольная ул., 22

Сдано в печать

1979

Заказ № 10713

Тираж 600

экз.

ТИПОВОЙ ПРОЕКТ
902-2-331

ПЕСКОЛОВКИ С КРУГОВЫМ ДВИЖЕНИЕМ СТОЧНЫХ ВОД
ПРОИЗВОДИТЕЛЬНОСТЬЮ 1400—64000 м³/сут.

Альбом 7.

типы III, V, VII.

СОСТАВ ПРОЕКТА:

- Альбом 1. Пояснительная записка.
- Альбом 2. Технологическая и строительная части (для типов III, V, VII).
- Альбом 3. Изделия.
- Альбом 4. Заказные спецификации.
- Альбом 5. Сметы (для типа III).
- Альбом 6. Сметы (для типов V, VII).
- Альбом 7. Оборудование песколовок для очистки нефтесодержащих сточных вод (выдается по особому заказу).

РАЗРАБОТАН
ИНСТИТУТОМ Союзводоканалпроект

Главный инженер института *Н. С. Лукашин* ЕАМОХИН
Главный инженер проекта *Н. С. Лукашин* Николаева

УТВЕРЖДЕН ПРОТОКОЛОМ
ТЕХНИЧЕСКОГО СОВЕТА ИНСТИТУТА
„Союзводоканалпроект“
ОТ 12 МАРТА 1979 г. №13
ВВЕДЕН В ДЕЙСТВИЕ
В/о Союзводоканалпроект
С 20 СЕНТЯБРЯ 1979 г.
ПРИКАЗ №187 ОТ 12 СЕНТЯБРЯ 1979 г.

СОДЕРЖАНИЕ АЛЬБОМА

наименование	обозначение чертежа	стр. альб. тома
Титульный лист		1
Содержание альбома		2
Общие данные. Тип III	НК-1	3
План. Тип III.	НК-2	4
Сечения 1-1, 2-2, 3-3. Спецификация. Тип III.	НК-3	5
Общие данные. Типы V, VII.	НК-4	6
План, Типы V, VII	НК-5	7
Сечения 1-1, 2-2, 3-3. Спецификация. Типы V, VII	НК-6	8
Устройство для сбора нефти. Спецификация.	ТМ 74.00.00.00	9
Колонка. Спецификация.	ТМ 74.01.00.00	10
Корпус. Спецификация.	ТМ 74.01.01.00	10
Кронштейн. Спецификация.	ТМ 74.02.00.00	11
Кронштейн. Спецификация.	ТМ 74.03.00.00	11
Патрубок приёмный. Спецификация.	ТМ 74.04.00.00	12
Корпус. Спецификация.	ТМ 74.05.00.00	12
Патрубок направляющий. Спецификация.	ТМ 74.06.00.00	13
Отвод. Спецификация.	ТМ 74.07.00.00	13
Патрубок. Спецификация.	ТМ 74.08.00.00	14

наименование	обозначение чертежа	стр. альб. тома
Тяга. Спецификация	ТМ 74.09.00.00	14
Устройства для сбора нефти. Сборочный чертеж.	ТМ 74.00.00.00СВ	15-17
Колонка. Сборочный чертеж.	ТМ 74.01.00.00СВ	18
Корпус. Сборочный чертеж.	ТМ 74.01.01.00СВ	19
Гошка подвешная.	ТМ 74.01.00.01	20
Фланец.	ТМ 74.01.00.02	20
Кронштейн. Сборочный чертеж.	ТМ 74.02.00.00СВ	21
Кронштейн. Сборочный чертеж.	ТМ 74.03.00.00СВ	21
Патрубок приёмный. Сборочный чертеж	ТМ 74.04.00.00СВ	22
Ручка	ТМ 74.04.00.03	23
Корпус	ТМ 74.04.00.02	23
Корпус. Сборочный чертеж	ТМ 74.05.00.00СВ	24
Отвод. Сборочный чертеж	ТМ 74.07.00.00СВ	25
Патрубок напорный. Сборочный чертеж.	ТМ 74.06.00.00СВ	25
Винт подвешной	ТМ 74.01.00.03	26
Патрубок.	ТМ 74.08.00.00СВ	26
Вилка	ТМ 74.09.00.02	27
Тяга. Сборочный чертеж	ТМ 74.09.00.00СВ	27

Ведомость основных комплектов

Обозначение	Наименование	Примечание
902-2- КЖ	Конструкции жел-бетонные	
902-2- НК	Технологическая часть	
ТМ 74	Нестандартизированное оборудование	

Ведомость примененных документов

Обозначение	Наименование	Примечание
ТМ 74.02.00.00	Устройство для сбора нефти.	

Ведомость чертежей основного комплекта

Формат	Лист	Наименование	Примечание
А2	1	Общие данные	
А2	2	План	
А2	3	Сечения 1-1, 2-2, 3-3	

Примечание

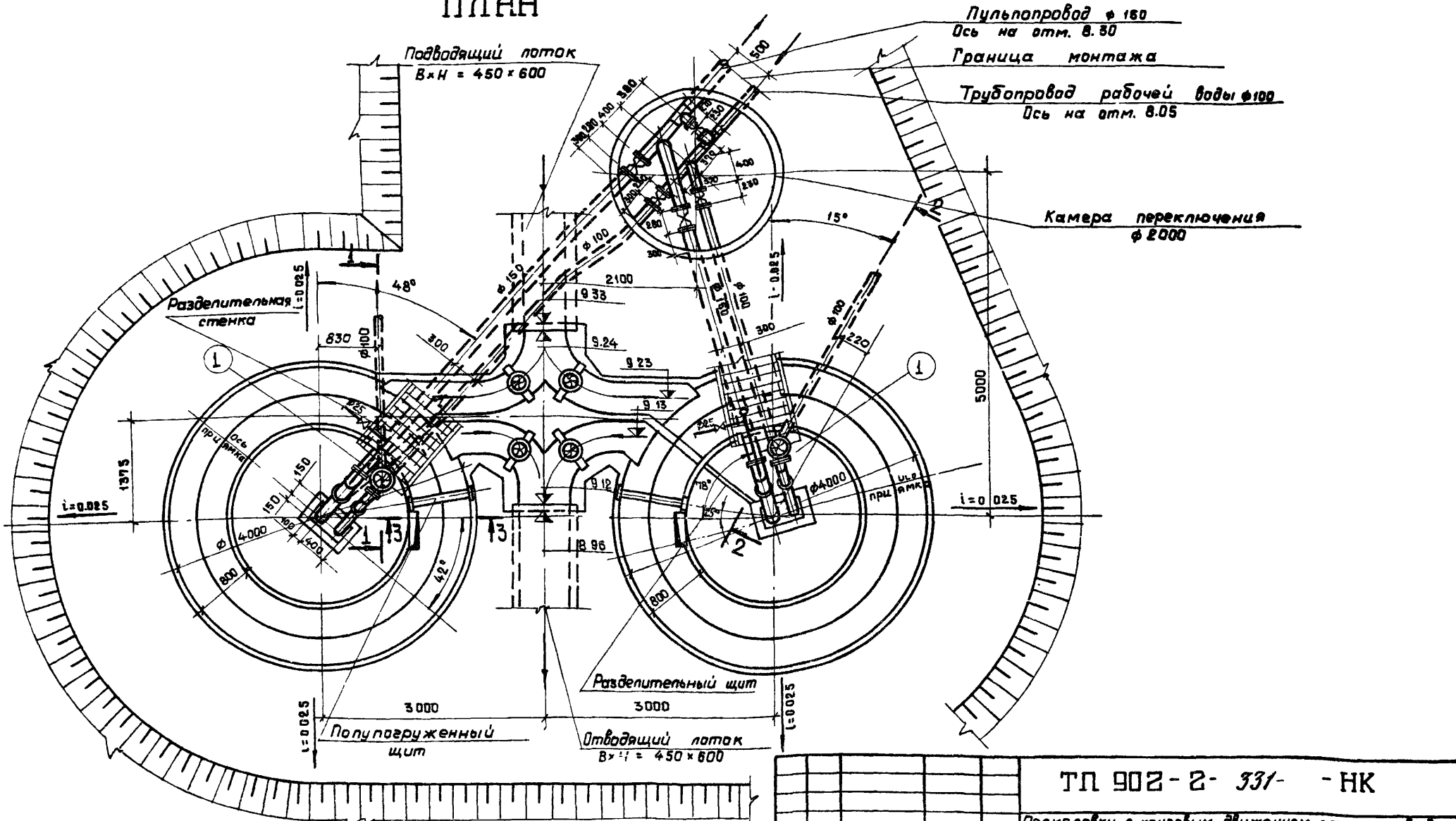
- Комплект НК данного альбома должен применяться совместно с комплектом НК альбома 2 тип III.
- Чертежи КЖ песколовок для очистки нефтесодержащих стоков входят в состав альбома 2 тип III.

Типовой проект разработан в соответствии с действующими нормами и правилами и предусматривает мероприятия, обеспечивающие взрывобезопасность и пожаробезопасность сооружения при соблюдении установленных правил его эксплуатации.

Главный инженер проекта Нишол Николаев

				ТН 902-2-331-НК		
Изм	Вест	Н докум	Подп	Дата	Песколовки с круговым движением отч-ных вод Q = 1400-64000 м ³ /сут	
Разраб	Мапышева	Ильин			Лист	Листов
Проб	Боровская	Завьял			Р	1 6
Рук.бр.	Завозов	Завозов				
Инж.пр.	Николаев	Нишол				
Норм.контр.	Мирончик	Дильс				
Нач.отд.	Кутыкин	Колос	10.07.74			
Общие данные					Госстрой СССР СНПОЗВОДОКАНАЛПРОСКТ г. Москва	

ПЛАН



Примечание.

Перекрытия камер переключения распределения и лотков условно не показаны

Пульпопровод $\phi 150$
Ось на отм. 8.30

Граница монтажа

Трубопровод рабочей воды $\phi 100$
Ось на отм. 8.05

Камера переключения
 $\phi 2000$

ТЛ 902-2-331- НК

Песколовки с круговым движением сточных вод
 $Q = 1400 - 64000 \text{ м}^3/\text{сут.}$

Изм.	Лист	И докум.	Подпись	Дата
Разроб.		Матышева	<i>М.М.</i>	
Проб.		Баранская	<i>Б.Б.</i>	
Рук.бр		Зазова	<i>З.З.</i>	
Гл. инж. пр.		Николаева	<i>Н.Н.</i>	
И контр.		Мирончик	<i>М.М.</i>	
Нач. отд.		Кутылин	<i>К.К.</i>	

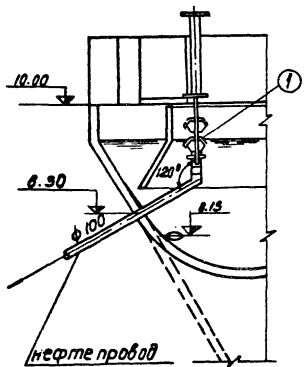
Лит.	Лист	Листов
Р	2	

Госстрой СССР
СОЮЗВОДОКАНАЛПРОЕКТ
г. Москва

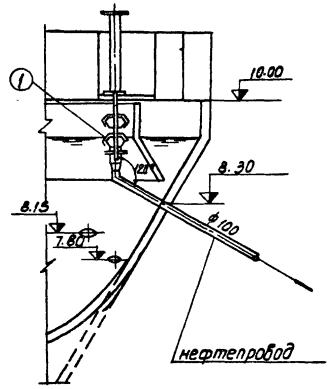
План

Спецификация материалов и оборудования внутренних сетей.

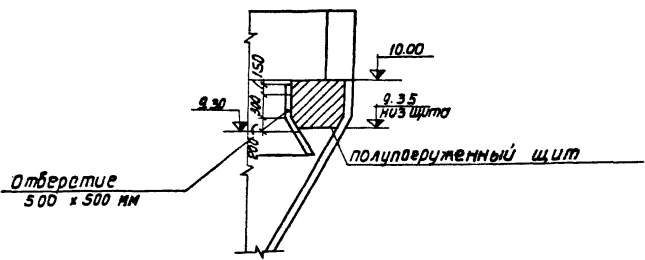
Сечение 1-1



Сечение 2-2



Сечение 3-3



№№ п/п	Обозначение	Наименование	Ед. изм.	Кол.	Примечание
1	ТМ 74.00.00.00	устройство для обора нефти	шт.	2	8.5 кс.
2	ГОСТ 10704-76	Труба 14 x 4.5	м	3.0	12.15 кс.
		масса указана одной единицы			

Примечание

1. Совместно с данными листами см. листы НК-1,2,3 из альбома 2 тип III.

Согласовано:

отд. №8 *Клиш* / Гольдина К.А.
отд. №15 *Смирнов* / Смирнов И.Г.

				ТП 902-2-33/ НК		
				Песколовки с круговым движением сточных вод Q = 1400 - 6400 м³/сут.		
Изм. Лист	и докум.	Подпись	Дата	Лист	Лист	Листов
Разраб.	Малышев	<i>Малышев</i>		Р	3	
Проб.	Барыска	<i>Барыска</i>				
Рук.бр.	Засороб	<i>Засороб</i>				
Пл. инж.пр.	Николаев	<i>Николаев</i>		Госстрой СССР		
Норм.ком.	Мирошник	<i>Мирошник</i>		СНХЗВОДОКАНАЛПРОЕКТ		
Нач.отд.	Кутыгин	<i>Кутыгин</i>		г. Москва		
Сечения 1-1; 2-2; 3-3						

Ведомость основных комплектов

Обозначение	Наименование	Примечание
902-2-КЖ	Конструкции железобетонные	
902-2-НК	Технологическая часть	
ТМ 74	Нестандартизированное оборудование	

Ведомость примененных документов

Обозначение	Наименование	Примечание
ТМ 74 00.00.00	Устройства для сбора нефти	

Ведомость чертежей основного комплекта

Лист	Наименование	Примечание
4	Общие данные	
5	План	
6	Сечения 1-1, 2-2, 3-3	

Примечания:

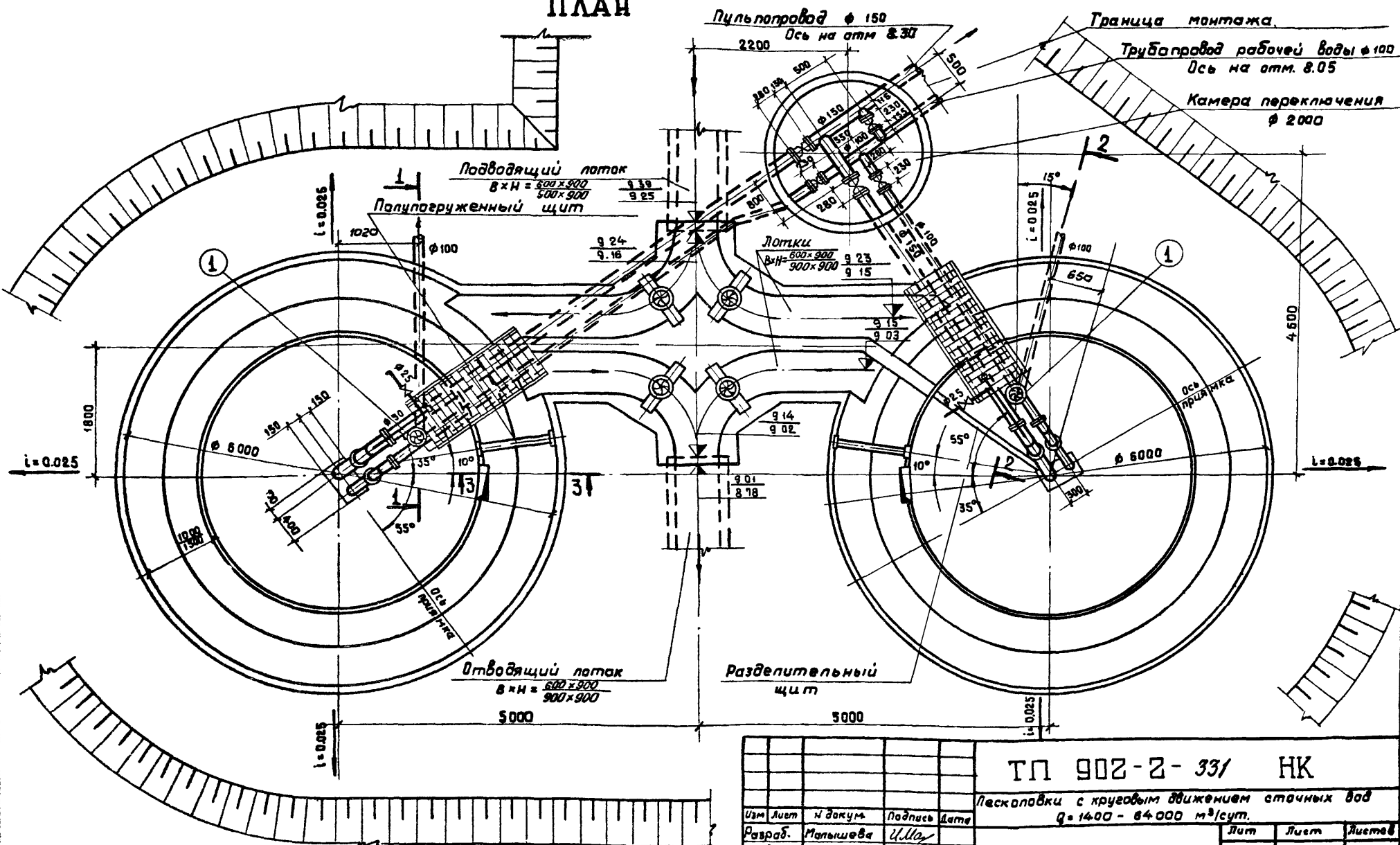
1. Комплект НК данного альбома должен применяться совместно с комплектом НК альбома 2 т.п. V, VII.
2. Чертежи КЖ колонок для очистки нефтесодержащих стоков входят в состав альбома 2 т.п. V, VII.

Типовой проект разработан в соответствии с действующими нормами и правилами и предусматривает мероприятия, обеспечивающие взрывобезопасность и пожаробезопасность сооружения при соблюдении установленных правил его эксплуатации.

Главный инженер проекта *И.И.И. Николаева*

				ТП 902-2-33/ НК		
Изм	Лист	И.И.И. Николаева	Подп.	Дата	Песколовки с круговым движением сточных вод Q=1400-6400 м³/сут	
Разраб	Малышева	И.И.И.			Лист	Листов
Пров.	Боровская	Т.В.И.			Р	4
Рук.бр.	Зяцова	З.В.И.				
Гл.инж.пр.	Николаева	И.И.И.			Общие данные	
Нач.отд.	Мирончук	С.В.И.			Госстрой СССР СОЮЗВОДОКАНАЛПРОЕКТ г. Москва	
Нач.отд.	Куткин	Ю.В.И.				

ПЛАН



Примечание.

Перекрытия камер переключения, распределения и лотков успешно не показаны
 Отметки и размеры лотков даны дробью: в числителе для V типоразмера, в знаменателе для VIII типоразмера.

Изм	Лист	И докум	Подпись	Дата
Разраб.		Мальшева	<i>Мальшева</i>	
Провер		Баравская	<i>Баравская</i>	
Рук бр		Завова	<i>Завова</i>	
Техн. пр.		Николаева	<i>Николаева</i>	
Н. кант.		Муромчик	<i>Муромчик</i>	
Нач. отд.		К. тьин	<i>К. тьин</i>	

ТЛ 902-2-331 НК

Песколовки с круговым движением сточных вод
 $Q = 1400 - 64000 \text{ м}^3/\text{сут.}$

Лист	Лист	Листов
Р	5	

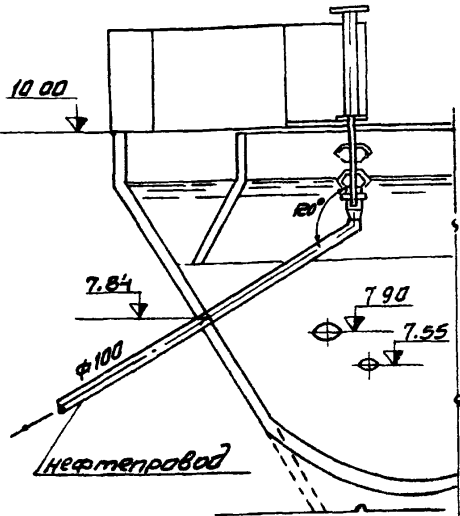
Госстрой СССР
 СОЮЗВОДОКАНАЛПРОЕКТ
 г. Москва

План

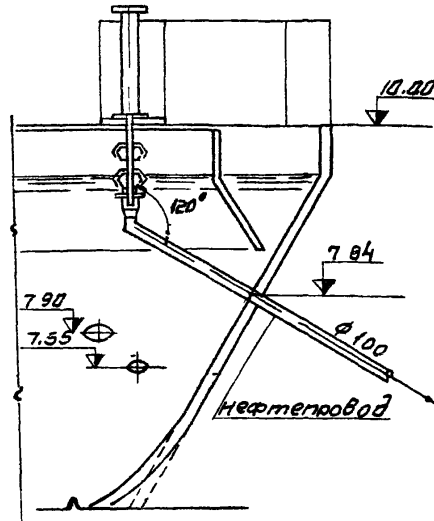
Спецификация материалов и оборудования внутренних сетей

№№ поз	Обозначение	Наименование	ед. изм.		Примечание
			шт	м	
1	ТМ 74 00 00 00	Устройство для сбора нефти	шт	2	85 кг
2	ГОСТ 10704-76	Труба 114x4,5	м	3,0	1215 кг
			Масса указана одной единицы		

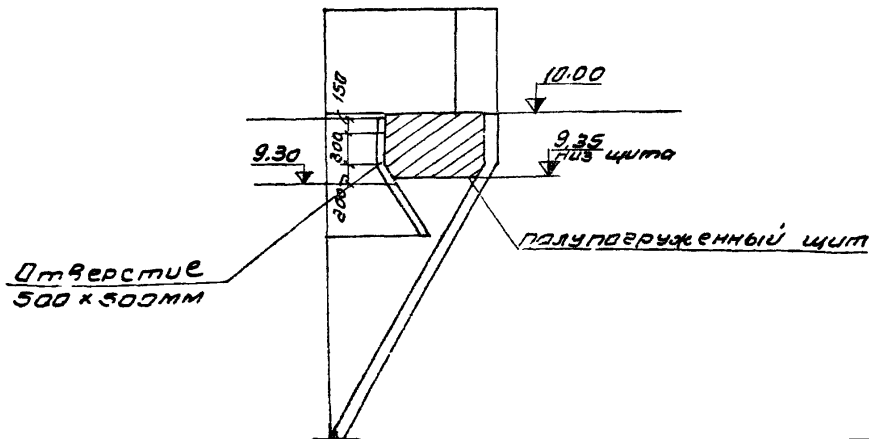
Сечение 1-1



Сечение 2-2



Сечение 3-3



Примечание.

1 Совместно с данными листами см. листы НК-1,2,3 из альбома 2 тип I и альбома 2 тип VII.

Согласовано:

отд НВ *Тюль* /Золыгина К А/
отд Н15 *Смирнов И Г* /Смирнов И Г/

				ТП 902-2-331- НК			
				Песколовки с крутящим движением стачива 800 Q=1400-64000 м³/сут			
Изм	Лист	И докум	Подпись	Дата	Лит	Лист	Листов
Разр	Бр	Замова	Замова		Р	6	
Пров	Боровская	Климов			Госстрой СССР		
Ил	иже пр	Николаева	Ильин		Соезводаканалпроект		
Норм	конт	Мирончик	Диль		г. Москва		
Нач	отд.	Кутыбин	Ильин		Сечения 1-1,2-2,3-3.		

Форм. Зона Лев.	Обозначение	Наименование	Кол.	Примеч.
		Резина - пластина ЭМБА-М ГОСТ 1338-77	1	
		<u>Стандартные изделия</u>		
		Балты ГОСТ 1198-70		
11		М 12 х 95.58.0115	4	
12		М 12 х 30.58.0115	4	
13		М 16 х 48.58.0115	4	
		Тайки ГОСТ 5915-70		
14		М 10.5.0115	4	
15		М 12.5.0115	8	
16		М 16.5.0115	5	
17		Ось 22-12Х5×28 ГОСТ 9850-71	2	
18		Шайба 12.02.0115 ГОСТ 11371-68	2	
		Шпильки ГОСТ 397-66		
19		3.2×20-001	2	
20		5×36-001	1	
		<u>Материалы</u>		
21		Проселенная пенка ГОСТ 9993-74	0.3 кг	
Изм	Лист	№ докум	Подпись	Дата

ТМ 74.00.00.00

Лист 2

Форм. Зона Лев.	Обозначение	Наименование	Кол.	Примеч.
		<u>Документация</u>		
12	ТМ 74.00.00.00 СБ	Сборочный чертеж		
	-01			
	-02			
	-03			
		<u>Сборочные единицы</u>		
11	1 ТМ 74.01.00.00	Колонка	1	
11	2 ТМ 74.02.00.00	Кронштейн	1	
11	3 ТМ 74.03.00.00	Кронштейн	2	
11	4 ТМ 74.04.00.00	Патрубок приемный	1	
11	5 ТМ 74.05.00.00	Корпус	1	
11	6 ТМ 74.06.00.00	Патрубок направляющий	1	Уточнить при проектир
	-01		1	
	-02		1	
	-03		1	
11	7 ТМ 74.07.00.00	Отвод	1	
11	8 ТМ 74.08.00.00	Патрубок	2	
11	9 ТМ 74.09.00.00	Тяга	1	
		<u>Детали</u>		
БЧ	10 ТМ 74.00.00.01	Прокладка ф148/φ110		
Изм	Лист	№ докум	Подпись	Дата
Разраб.	Сопостав	Восл		
Пров	Вашштейн	Лев		
Плмжпр	Блоков	Лев		
И контр.	Корсакова	Лев		
Утв	Вадеев	Лев		

ТМ 74.00.00.00

Устройство
для сбора нефти

Лист	Лист	Листов
И	1	2
Госстрой СССР		
СОЮЗВОДОКАНАСПЕКТ		
г Москва		

Форм	Зона	Лист	Обозначение	Наименование	Кол.	Прим
				<u>Документация</u>		
12			ТМ 74. 01. 01. 00 СБ	Сборочный чертеж		
				<u>Детали</u>		
Б4	1		ТМ 74. 01. 01. 01	Фланец Ст 3 гост 380-71	1	0.55 кг
Б4	2		ТМ 74. 01. 01. 02	Патрубок L = 10 45 В7 Труба 108x4 гост 8732-78 Д гост 8731-74	1	10.9 кг
Б4	3		ТМ 74. 01. 01. 03	Фланец Ст 3 гост 380-71	1	15 кг

ИЗМ			Лист			№ докум			Подп			Дата		
Разраб			Солдатова			Вайнштейн			Блаков			1977		
Пров			Вайнштейн			Блаков			Корсакова			1977		
Р.л инж.пр			Блаков			Корсакова			Авдеев			1977		
И контр			Корсакова			Авдеев								
Утв.			Авдеев											

ТМ 74. 01. 01. 00

Корпус

Лит Лист Листов
И 1 1
Госстрой СССР
СОЮЗВОДОКАНАЛПРОЕКТ
г Москва

Форм	Зона	Лист	Обозначение	Наименование	Кол.	Прим
				<u>Документация</u>		
12			ТМ 74 01. 00. 00. СБ	Сборочный чертеж		
				<u>Сборочные единицы</u>		
11	1		ТМ 74. 01. 01. 00	Корпус	1	
				<u>Детали</u>		
11	2		ТМ 74. 01. 00. 01	Гайка подъемная	1	
11	3		ТМ 74 01. 00 02	Фланец	1	
11	4		ТМ 74 01. 00. 03	Винт подъемный	1	
				<u>Стандартные изделия</u>		
		5		Болт М10x28 58. 0115 гост 7798-70	2	
		6		Маховик 2-А-380x32 гост 5260-75	1	
		7		Шайба 10 65Г 0115 гост 6402-70	2	

ИЗМ Лист и дата

ИЗМ			Лист			№ докум			Подп			Дата		
Разраб			Солдатова			Вайнштейн			Блаков			1977		
Пров			Вайнштейн			Блаков			Корсакова			1977		
Р.л инж.пр			Блаков			Корсакова			Авдеев			1977		
И контр			Корсакова			Авдеев								
Утв.			Авдеев											

ТМ 74. 01. 00. 00

Колонка

Лит Лист Листов
И 1 1
Госстрой СССР
СОЮЗВОДОКАНАЛПРОЕКТ
г Москва

Форм.	Зона	Поз.	Обозначение	Наименование	Кол.	Прим.
				<u>Документация</u>		
11			ТМ 74. 03. 00. 00 СБ	Сборочный чертеж		
				<u>Детали</u>		
Б4	1		ТМ 74. 03. 00. 01	Стойка		
				Лист Б-6.0 ГОСТ 19903-74 Ст 3 ГОСТ 14637-69	1	12 кг
Б4	2		ТМ 74. 03. 00. 02	Упор		
				Лист Б-6.0 ГОСТ 19903-74 Ст. 3 ГОСТ 14637-69	1	2 4 кг
Б4	3		ТМ 74 03. 00. 03	Ребро		
				Лист Б-6.0 ГОСТ 19903-74 Ст 3 ГОСТ 14637-69	2	0.4 кг

Изм.	Лист	И докум.	Подп.	Дата
Разраб.	Голдатова			
Пров.	Вайнштейн			
Т. инж. пр.	Блоков			
И. контр.	Корсакова			
С. тв.	Авдеев			

ТМ 74.03. 00. 00			
Лит.	Лист	Листов	
И		1	
Госстрой СССР СОЮЗВОДОКАНАЛПРОЕКТ г. Москва			

Кронштейн

Форм.	Зона	Поз.	Обозначение	Наименование	Кол.	Прим.
				<u>Документация</u>		
11			ТМ 74. 02. 00. 00 СБ	Сборочный чертеж		
				<u>Детали</u>		
Б4	1		ТМ 74. 02. 00. 01	Упор		
				Лист Б-6.0 ГОСТ 19903-74 Ст.3 ГОСТ 14637-69	1	0.6 кг
Б4	2		ТМ 74. 02. 00. 02	Ребро		
				Лист Б-6.0 ГОСТ 19903-74 Ст.3 ГОСТ 14637-69	2	0.2 кг
Б4	3		ТМ 74. 02. 00. 03	Стойка		
				Лист Б-6.0 ГОСТ 19903-74 Ст 3 ГОСТ 14637-69	1	0.38 кг

Изм.	Лист	И докум.	Подп.	Дата
Разраб.	Голдатова			
Пров.	Вайнштейн			
Т. инж. пр.	Блоков			
И. контр.	Корсакова			
С. тв.	Авдеев			

ТМ 74. 02. 00. 00			
Лит.	Лист	Листов	
И		1	
Госстрой СССР СОЮЗВОДОКАНАЛПРОЕКТ г. Москва			

Кронштейн

Изм. № подл. Подп. и дата

Форм. Зона	Лист	Обозначение	Наименование	Кол.	Прим.
<u>Документация</u>					
12		ТМ 74. 05. 00. 00. СБ	Сборочный чертеж		
<u>Детали</u>					
64	1	ТМ 74. 05. 00. 01	Фланец		
			Ст.3 ГОСТ 380-71	1	2.0 кг
64	2	ТМ 74. 05. 00. 02	Кольцо		
			Ст.3 ГОСТ 380-71	1	0.6 кг
64	3	ТМ 74. 05. 00. 03	Ребра		
			Лист 5-8.0 ГОСТ 19903-74		
			Ст.3 ГОСТ 14837-69	2	0.6 кг
64	4	ТМ 74. 05. 00. 04	Патрубок		
			Труба 146x4.5 ГОСТ 8732-78		
			д ГОСТ 8731-74	1	6.4 кг

Изм. Лист	И докум.	Подп.	Дата
Разраб. Салдатава	Салдатава	Салдатава	0.1.77
Проб. Ваиштин	Ваиштин	Ваиштин	
Т.п. инж. пр. Блоков	Блоков	Блоков	
Н. контр. Карсакова	Карсакова	Карсакова	
Чтв. Явдеев	Явдеев	Явдеев	

ТМ 74.05. 00. 00

Корпус

Лист	Лист	Листов
И		1
Госстрой СССР		
ВНИИВОДОКАНАЛПРОЕКТ		
г. Москва		

Форм. Зона	Лист	Обозначение	Наименование	Кол.	Прим.
<u>Документация</u>					
12		ТМ 74. 04. 00. 00. СБ	Сборочный чертеж		
<u>Детали</u>					
64	1	ТМ 74. 04. 00. 01	Патрубок		
			Труба 108x8 ГОСТ 8732-78		
			д ГОСТ 8731-74	1	6.8 кг
11	2	ТМ 74. 04. 00. 02	Конус	1	
11	3	ТМ 74. 04. 00. 03	Ручка	1	
64	4	ТМ 74. 04. 00. 04	Ребра		
			Лист 5-6.0 ГОСТ 19903-74		
			Ст.3 ГОСТ 14837-69	1	0.48 кг
64	5	ТМ 74. 04. 00. 05	Втулка		
			Пруток 103 т.кр.		
			Н.Т. -20. ГОСТ 2080-73	2	0.006 кг
64	6	ТМ 74. 04. 00. 06	Скоба L равв = 7087		
			Полоса 5-2-6x30 ГОСТ 103-76		
			Ст.3 ГОСТ 535-58	2	0.08 кг

Изм. лист и дата

Изм. Лист	И докум.	Подп.	Дата
Разраб. Салдатава	Салдатава	Салдатава	0.1.77
Проб. Ваиштин	Ваиштин	Ваиштин	
Т.п. инж. пр. Блоков	Блоков	Блоков	
Н. контр. Карсакова	Карсакова	Карсакова	
Чтв. Явдеев	Явдеев	Явдеев	

ТМ 74. 04. 00. 00

Патрубок приемный

Лист	Лист	Листов
И		1
Госстрой СССР		
ВНИИВОДОКАНАЛПРОЕКТ		
г. Москва		

Форм. Зона	По з.	Обозначение	Наименование	Кол.	Примеч.
			<u>Документация</u>		
11		Т М 74. 07. 00. 00. СБ	Сборочный чертеж		
			<u>Детали</u>		
Б4	1	Т М 74. 07. 00. 01	Патрубок L=295 В7 Труба 108x4 ГОСТ 8732-78 Д ГОСТ 8731-74	1	3.0 кг
			<u>Стандартные изделия</u>		
	2		Фланец 100-2.5 ГОСТ 1255-67	1	

Изм. Лист		N докум.		Подп.	Дата	ТМ 74.07.00.00		
Разраб.	Солдатов			<i>Солд.</i>		Отвод		
Проб.	Вайнштейн			<i>Вайн.</i>	01.71	Госстрой СССР		
Т.п. инж. пр.	Блоков			<i>Блок.</i>		СОЮЗВОДКАНАЛПРОЕКТ		
Н. контр.	Корсакова			<i>Корс.</i>		г. Москва		
Учтв	Авдеев			<i>Авд.</i>				

Форм. Зона	По з.	Обозначение	Наименование	Кол.	Примеч.
			<u>Документация</u>		
11		Т М 74. 06. 00. 00. СБ	Сборочный чертеж		
		- 01			
		- 02			
		- 03			
			<u>Детали</u>		
Б4	1	Т М 74. 06. 00. 01	Патрубок Труба 108x4 ГОСТ 8732-78 Д ГОСТ 8731-74	1	0.8 кг
Б4	2	Т М 74. 06. 00. 02	Патрубок Труба 108x4 ГОСТ 8732-78 Д ГОСТ 8731-74	1	3.0 кг
		- 01		1	4.0 кг
		- 02		1	12.5 кг
		- 03		1	14.6 кг
			<u>Стандартные изделия</u>		
	3		Фланец 100-2.5 ГОСТ 1255-67	1	

Изм. Лист		N докум.		Подп.	Дата	ТМ 74.06.00.00		
Разраб.	Солдатов			<i>Солд.</i>		Патрубок		
Проб.	Вайнштейн			<i>Вайн.</i>	01.71	направляющий		
Т.п. инж. пр.	Блоков			<i>Блок.</i>		Госстрой СССР		
Н. контр.	Корсакова			<i>Корс.</i>		СОЮЗВОДКАНАЛПРОЕКТ		
Учтв	Авдеев			<i>Авд.</i>		г. Москва		

Изм. № подл. Подп. и дата

Форм.	Зона	Лист	Обозначение	Наименование	Кол.	Примеч.
				<u>Документация</u>		
11			ТМ 74.09.00.00.05	Сборочный чертеж		
				<u>Детали</u>		
Б4	1		ТМ 74.09.00.01	Стержень В10 ГОСТ 2590-71 Круг Ст.3 ГОСТ 535-58	1	0.7 кг
11	2		ТМ 74.09.00.02	Вилка	1	

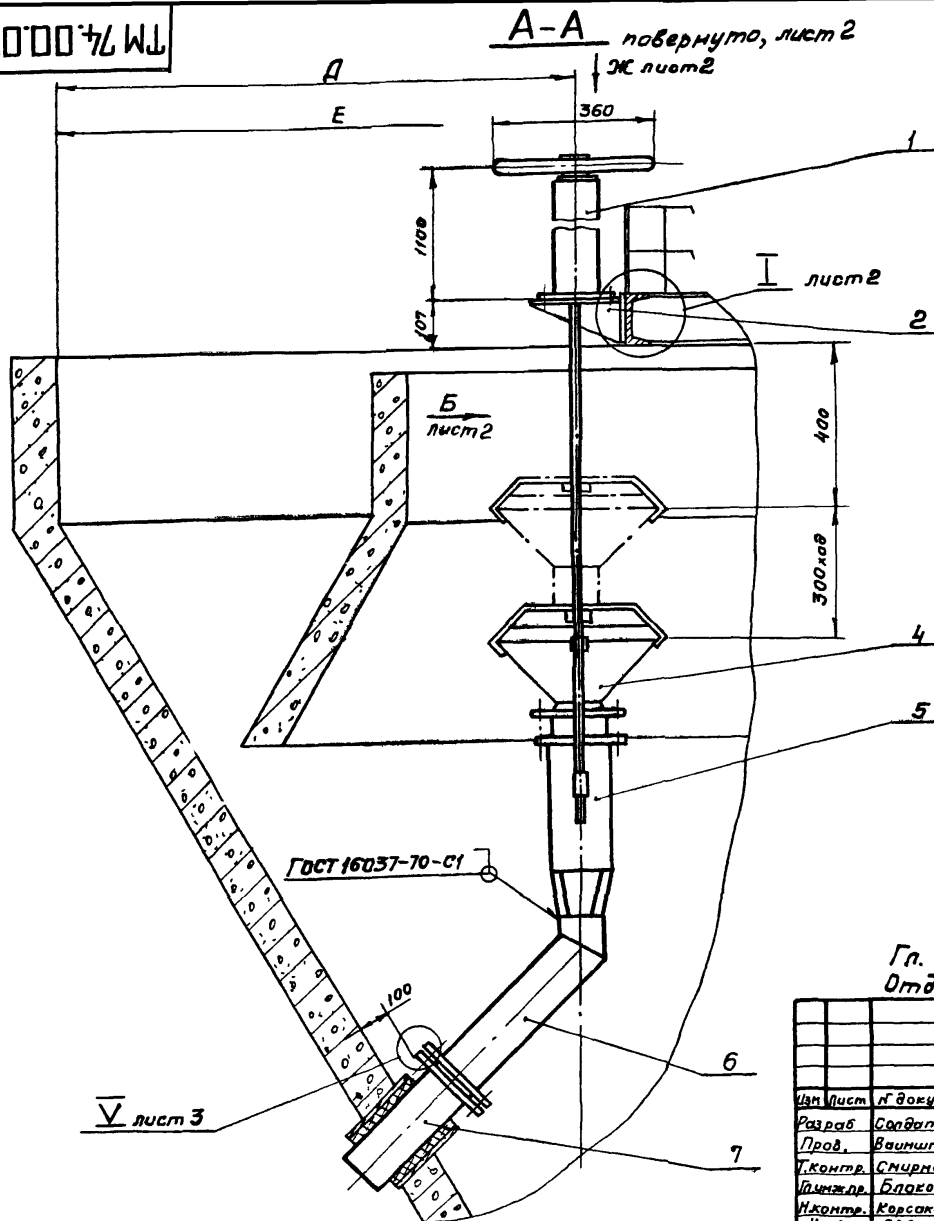
			ТМ 74.09.00.00				
Изм	Лист	№ докум.	Подп.	Дата	Лист	Лист	Листов
Разраб.	Солдатова	Сейд			И		1
Пров.	Ваимштейн	Сейд			Госстрой СССР		
Гл инж пр	Блоков	Сейд			СОЮЗВОДКАНАЛПРОЕКТ		
И контр	Карсакова	Сейд			г. Москва		
Утв	Явдеев	Сейд					

Форм.	Зона	Лист	Обозначение	Наименование	Кол.	Примеч.
				<u>Документация</u>		
11			ТМ 74.08.00.00	Сборочный чертеж		
				<u>Детали</u>		
Б4	1		ТМ 74.08.00.01	Фланец Ст.3 ГОСТ 380-71	1	2.4 кг
Б4	2		ТМ 74.08.00.02	Патрубок L=72 В7 Труба 127x4 ГОСТ 8732-78 Д ГОСТ 8731-74	1	0.87 кг
Б4	3		ТМ 74.08.00.03	Кольцо Ст.3 ГОСТ 380-71	1	0.2 кг

			ТМ 74.08.00.00				
Изм	Лист	№ докум.	Подп.	Дата	Лист	Лист	Листов
Разраб.	Солдатова	Сейд			И		1
Пров.	Ваимштейн	Сейд			Госстрой СССР		
Гл инж пр	Блоков	Сейд			СОЮЗВОДКАНАЛПРОЕКТ		
И контр	Карсакова	Сейд			г. Москва		
Утв	Явдеев	Сейд					

Подп. и дата
 Утв. и дата
 Взам. инв. №
 Инв. № бухл.
 Подп. и дата

TM 74.00.00.00CB



A-A повернуто, лист 2

Ж лист 2

лист 2

Б лист 2

В лист 3

ГОСТ 16037-70-С1

Обозначение	Размеры, мм		Масса, кг
	Д	Е	
ТМ 74.00.00.00 СБ	1030	φ4000	74
-01	1250	φ4000	75
-02	2100	φ6000	83
-03	2440	φ6000	86

1. Размеры для справок.
2. Колонку поз.1, кронштейны поз.2 и 3 покрыть пералор-виниловой эмалью ХВ-124 или ХВ-125 ГОСТ 10144-74 в серый цвет за 2 раза по грунту ФЛ-03-К ГОСТ 9109-76 в 2 слоя.
3. Монтаж устройства производить по чертежам НК-2 и НК-5 совместно с данным.
4. При установке колонки поз.1 резьбовую часть подъемного винта чертеж ТМ 74.01.00.03 густо смазать консистентной смазкой ЦИАТИМ-201 ГОСТ 6267-74.

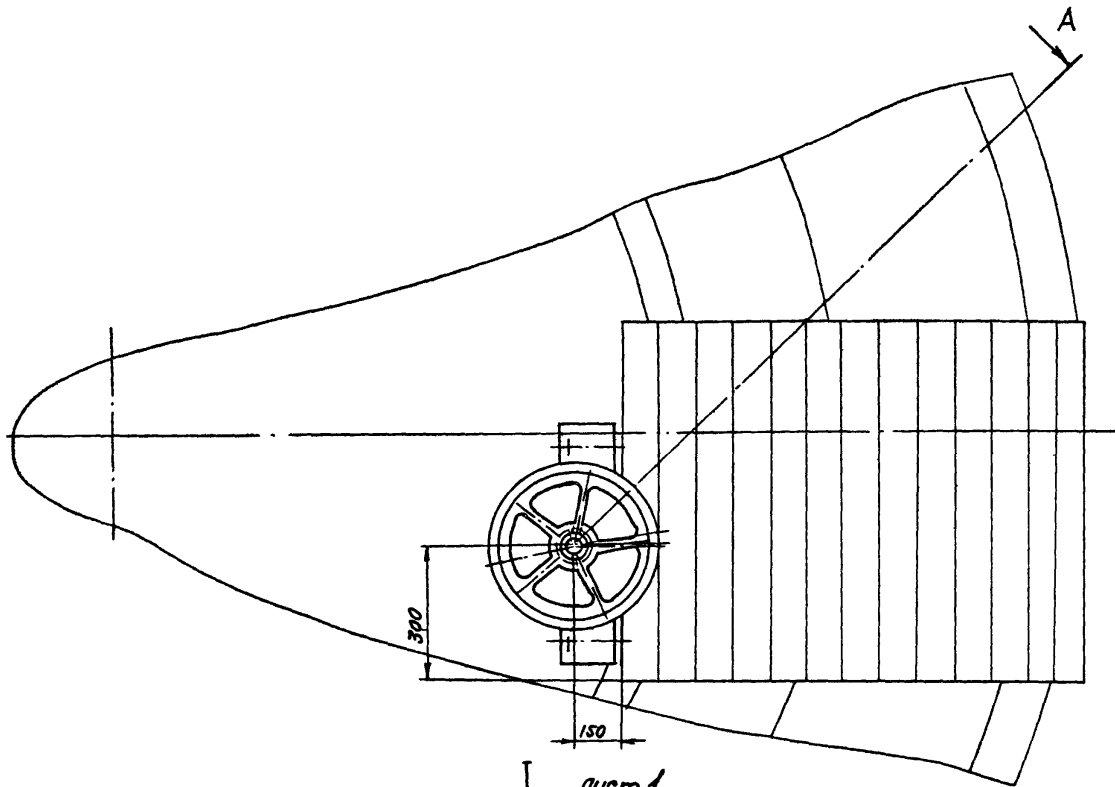
Согласовано:

Гл. инженер проекта *Никольский* / М.П. Николаева /
Отдел № 8 *Климов* / А.М. Золотаревский /

				ТМ 74.00.00.00СБ		
Изм	Лист	№ докум	Повнлиц	Дата	Литер	Масштаб
					И	1:10
Разраб	Солдатов	<i>Солдатов</i>			см	
Проб	Вайнштейн	<i>Вайнштейн</i>			табл.	
Т.контр	Смирнов	<i>Смирнов</i>			Лист 1	Листов 3
Инж.пр	Благов	<i>Благов</i>			Госстрой СССР	
И.контр	Корсакова	<i>Корсакова</i>			СОЮЗВОДКАНАЛПРОЕКТ	
Учт	Авдеев	<i>Авдеев</i>			г Москва	

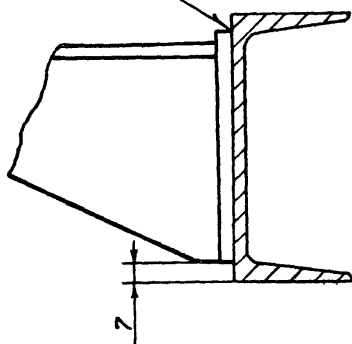
Устройства для сбора нефти
Сборочный чертеж

Вид Ж лист 1

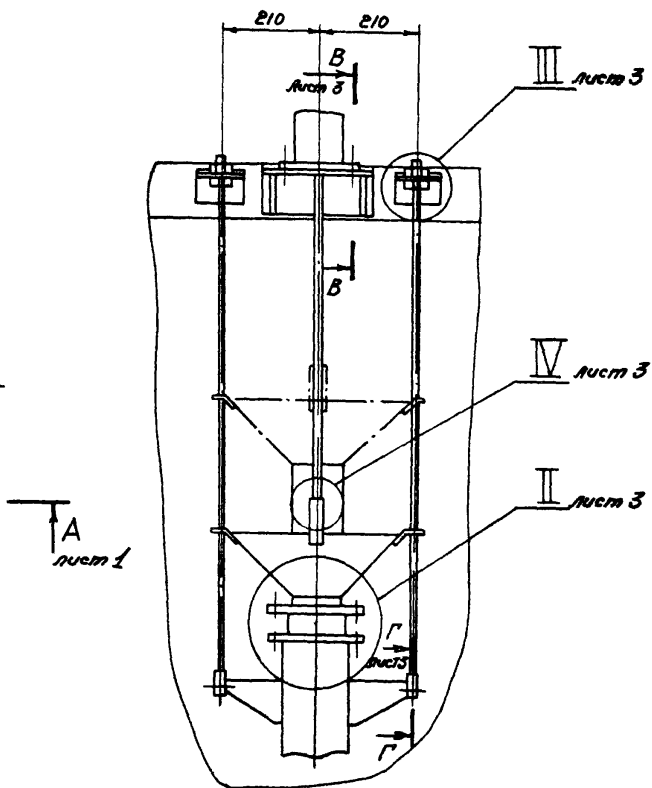


ГОСТ 5264-69-Т1-Д6

М 1:2 лист 1



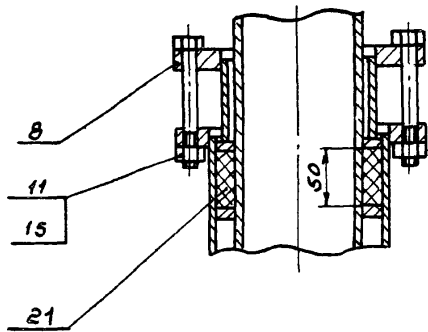
Вид Б лист 1



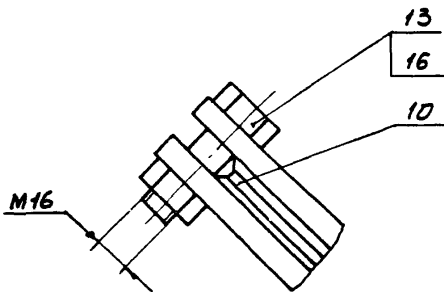
				ТМ 74. 00.00 00 СБ		
Изм.	Лист	№ докум	Подпись	Дата	Устройство для сбора нефти	
		Разраб	Солдатово	Солов	И	- 1-10
		Проект	Вайнштейн	1971	Сборочный чертёж	
		Т. контрол.	Смирнов		Лист 2 Листов	
		Инж.пр.	Блаков		Госстрой СССР	
		Н. контрол.	Корсакова		СОНЗВОДОКАНАЛПРОЕКТ	
		Утв.	Лавров		г. Москва	

TM74.00.00.00.C6

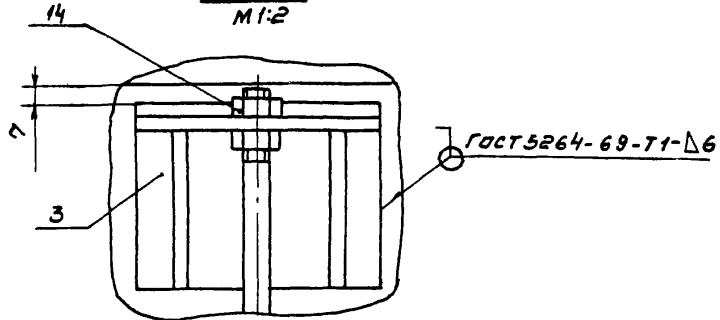
II лист 2
M1:4



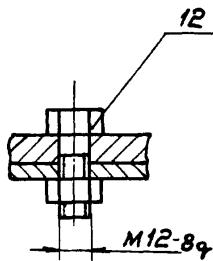
V лист 1
M1:2



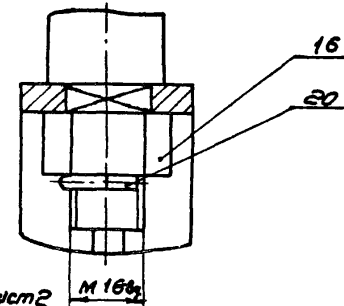
III лист 2
M1:2



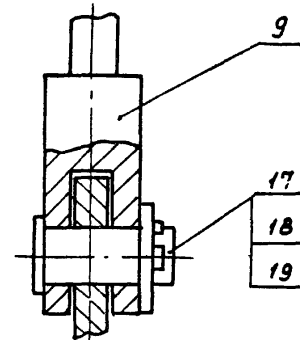
B-B лист 2
M1:2



IV лист 2
M1:1

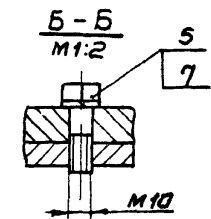
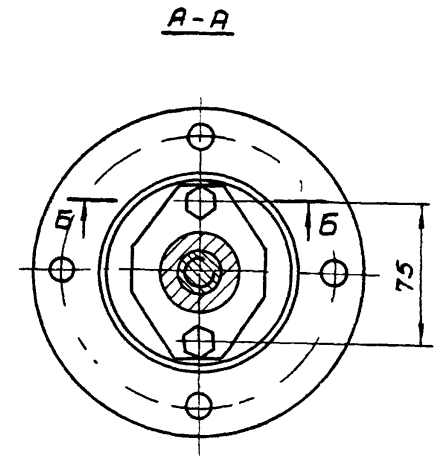
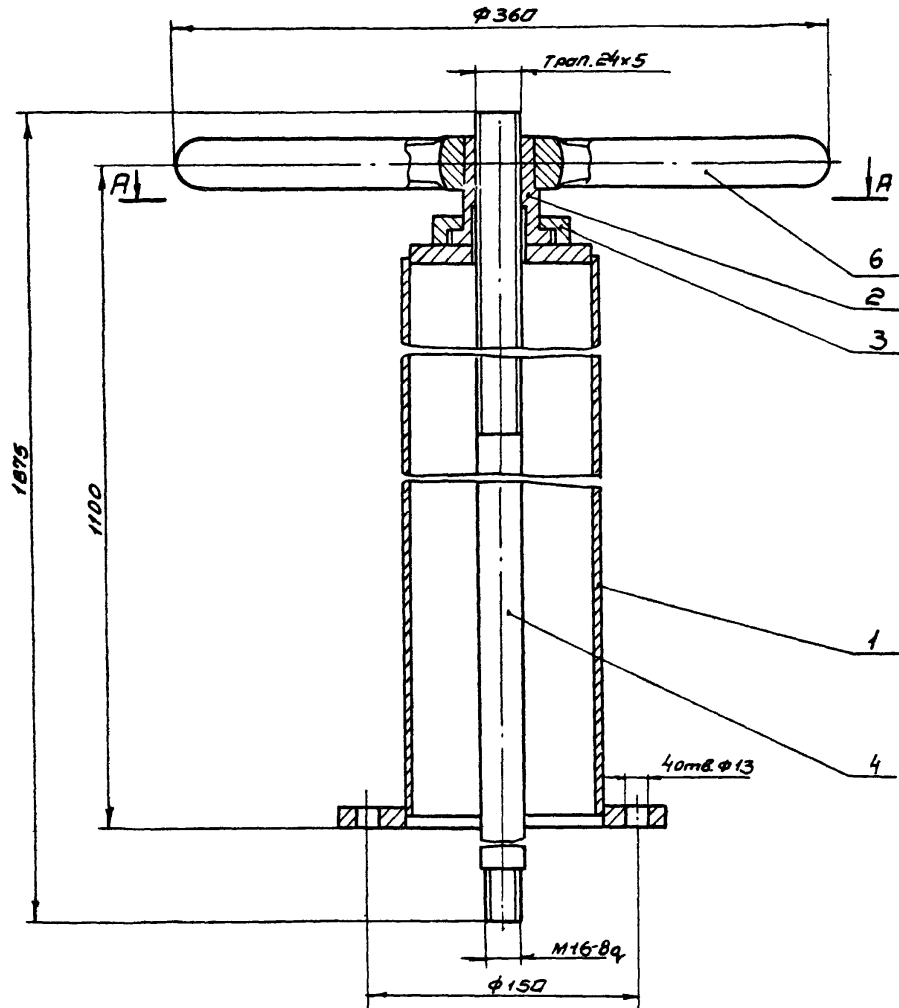


Г-Г лист 2
M1:1



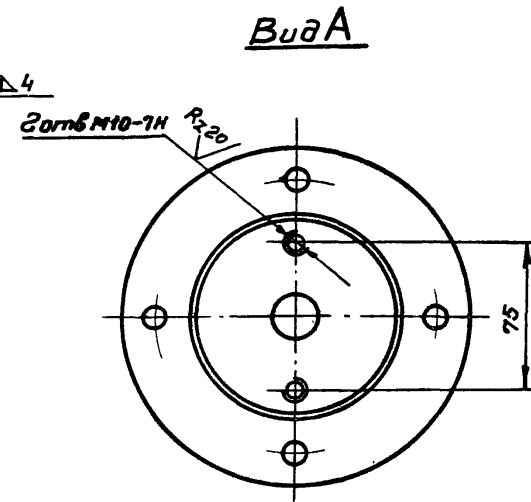
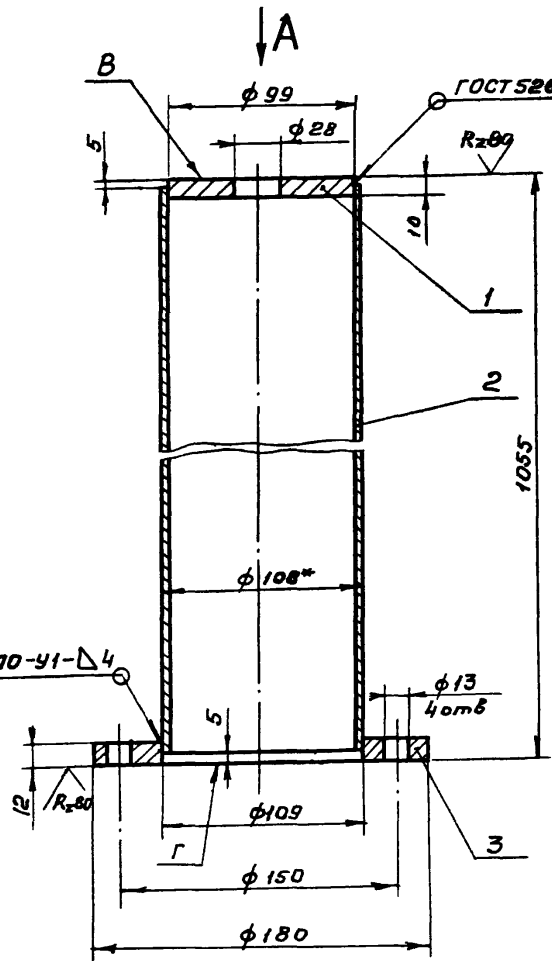
TM74.00.00.00.C6				Лист 2	Масса	Масштаб
Изм. лист	№ докум	Подпись	Дата	Устройства для сборки нерти		
Разраб	Солдатов	Колес		И	—	1:10
Проб.	Вайнштейн			Сборочный чертеж		
Т.контр	Смирнов			Лист 2	Листов	
В.инж.пр.	Блоков			Гострой ссср		
Н.контр	Корсаков			СОВЗВОДКАНАПРОЕКТ		
Утв	Авдеев			г. Москва		

TM74.01.00.00 C6



Размеры для справок.

TM74.01.00.00 C6				Лист	Масса	Масштаб
Изм.	Лист	№ докум.	Подпись	Дата	И	29,0
Разраб.	Саломатова	В.С.				
Проб.	Вайнштейн	В.И.	1979			
Т. контр.	Смирнов	В.И.				
Гл. инж. пр.	Блоков	В.И.				
Н. контр.	Корсакова	Л.И.				
Утв.	Авдеев	И.И.			Лист	Листов
Колонка Сборочный чертеж				СООЗВОДКАПРОЕКТ		1:2,5
				г. Москва		

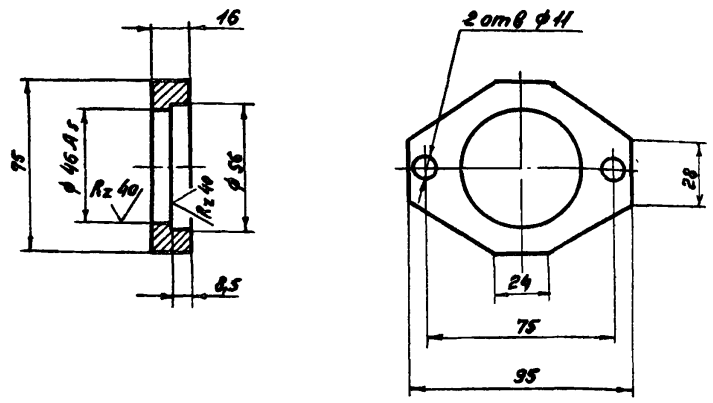


- 1* Размер для справок
- 2. Неуказанные предельные отклонения размеров: отверстий- по А₁; валов- по В₇; остальных- по СМ₈,
- 3. Непараллельность поверхн. В относительно поверхн. Г не более 0,5мм
- 4. Неперпендикулярность поверхн. В и Г относительно общей оси не более 0,5мм
- 5. Шероховатость обрабатываемых поверх. деталей, выполненных без чертежа, Rz_{50} кроме мест, указанных на чертеже.

				TM 74.01.01.00 C6			
Изм	Лист	№ докум.	Подпись	Дата	Литер	Масса	Начислб
Разраб.	Солдатов	Солдатов			Н	12,7	1:2,5
Пров	Ваймитейт				Сборочный чертеж		
Т.контр.	Смирнов						
Инж.пр.	Блоков						
Н.контр.	Коренкова						
Утв	Авдеев				Лист	Листов 1	
					Госстрой СССР СОЮЗВОДОКАНАЛПРОЕКТ г. Москва		

20.00.01.00.02

Rz 80 (✓) (✓)



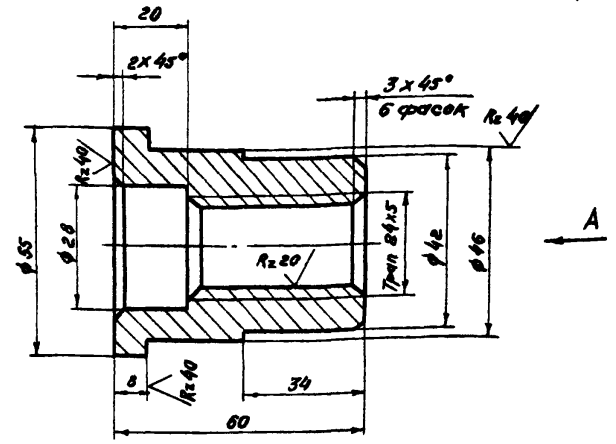
Неуказанные предельные отклонения размеров:
отверстий - по А7; валов - по В7; остальных - по СМ9.

ТМ 74.01.00.02

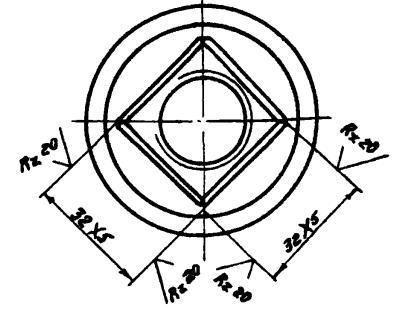
Изм	Лист	№ докум	М	Подпись	Дата	Лист	Масса	Масштаб
Рядов	Солдатова	Фред				4	0,4	1:2
Пров	Вайнштейн					Лист	Листов	1
Т. контр	Смирнов					СОЮЗВОДКАНАЛПРОЕКТ г. Москва		
Гл. инж. пр.	Блоков					Ст. 3 ГОСТ 380-74		
Н. контр	Корсакова							
Утв	Явдеев							

ТМ 74.01.00.01

Rz 80 (✓) (✓)



Вид А



Неуказанные предельные отклонения размеров:
отверстий - по А7; валов - по В7; остальных - по СМ9.

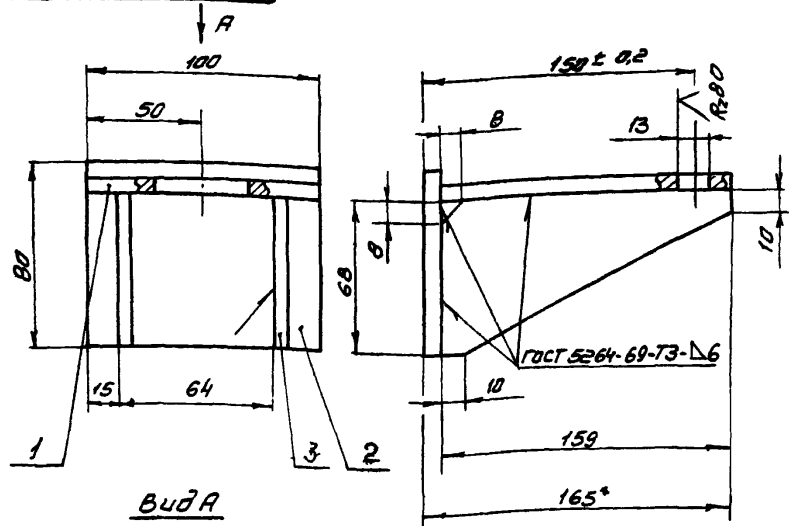
ТМ 74.01.00.01

Изм	Лист	№ докум	М	Подпись	Дата	Лист	Масса	Масштаб
Рядов	Солдатова	Фред				4	0,5	1:1
Пров	Вайнштейн					Лист	Листов	1
Т. контр	Смирнов					СОЮЗВОДКАНАЛПРОЕКТ г. Москва		
Гл. инж. пр.	Блоков					Бр. АЖ9-4 ГОСТ 18175-72		
Н. контр	Корсакова							
Утв	Явдеев							

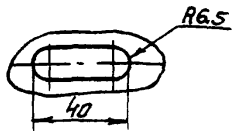
16299-14 21

Копилована (СРЧ) / Губинин

TM 74.02.00.00 CB



Вид А



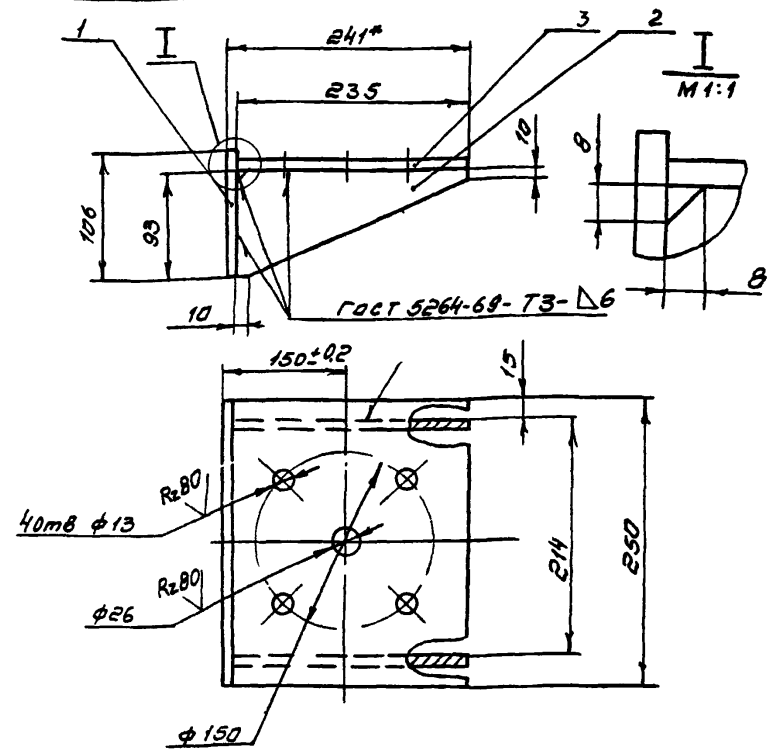
- * размер для справок.
- Предельные отклонения размеров отверстий - по А7, валов - по В7, остальных - по СМВ.
- Шероховатость обрабатываемых поверхностей деталей выполненных без чертежа R_{a320} , кроме мест, указанных особо

TM 74.02.00.00 CB

Изм	Лист	№ докум	Подпись	Дата
Разработ	И	114	Солдатов	
Пров			Смирнов	
Т. контр			Смирнов	
Гл. инж. пр.			Елоков	
Н. контр			Корсакова	
Утв			Авдеев	

Лист	Масса	Масштаб
И	114	1:2
Кронштейн Сборочный чертеж		
Госстрой СССР СОЮЗВОДКАНАЛПРОЕКТ г. Москва		

TM 74.02.00.00 CB



- * размер для справок.
- Предельные отклонения размеров: отверстий - по А7; валов - по В7; остальных - по СМВ
- Шероховатость обрабатываемых поверхностей деталей выполненных без чертежа R_{a320} , кроме мест, указанных особо

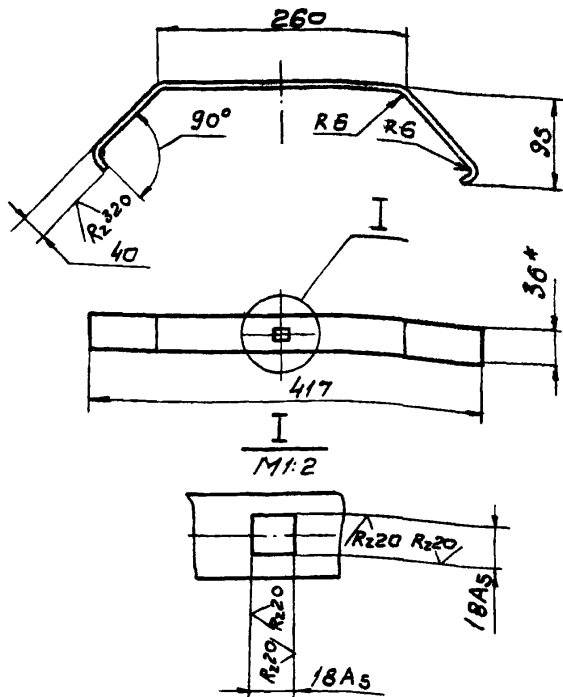
TM 74.02.00.00 CB

Изм	Лист	№ докум	Подпись	Дата
Разработ	И	4.0	Солдатов	
Пров			Смирнов	
Т. контр			Смирнов	
Гл. инж. пр.			Блоков	
Н. контр			Корсакова	
Утв			Авдеев	

Лист	Масса	Масштаб
И	4.0	1:4
Кронштейн Сборочный чертеж		
Госстрой СССР СОЮЗВОДКАНАЛПРОЕКТ г. Москва		

TM 74.04.00.03

✓ (✓)



1.* Размер для справок

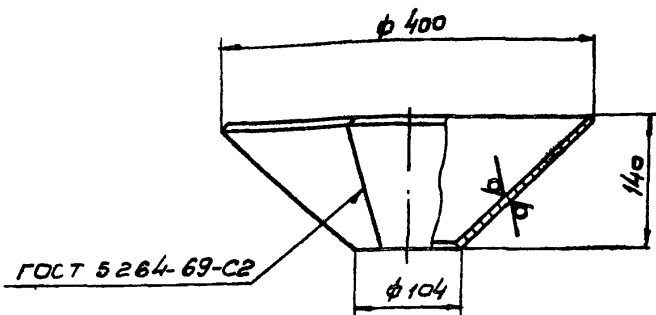
2 Предельные отклонения размеров:
отверстий - по А7; валов - по В7; остальных - по СМВ.

TM 74.04.00.03

Изм/Лист	И. Докум	Подпись	Дата	Литер	Масса	Масштаб
Разраб	Салдатава	<i>[Signature]</i>		И	0,9	1:5
Проб	Воднител	<i>[Signature]</i>	9.01.77			
Т. контр	Смирнов	<i>[Signature]</i>		Лист	Листов	
Л. инж.пр	Блаков	<i>[Signature]</i>		Госстандарт СССР		
Н. контр	Корсакова	<i>[Signature]</i>		С.О.З.В.О.Д.К.И.И.П.Р.О.Е.К.Т		
Умб	Абдеев	<i>[Signature]</i>		г. Москва		
				Полоса Б-2-6x36 ГОСТ 103-76		
				Ст 3 ГОСТ 335-58		

TM 74.04.00.02

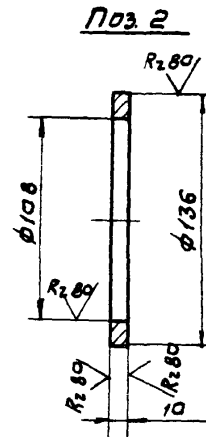
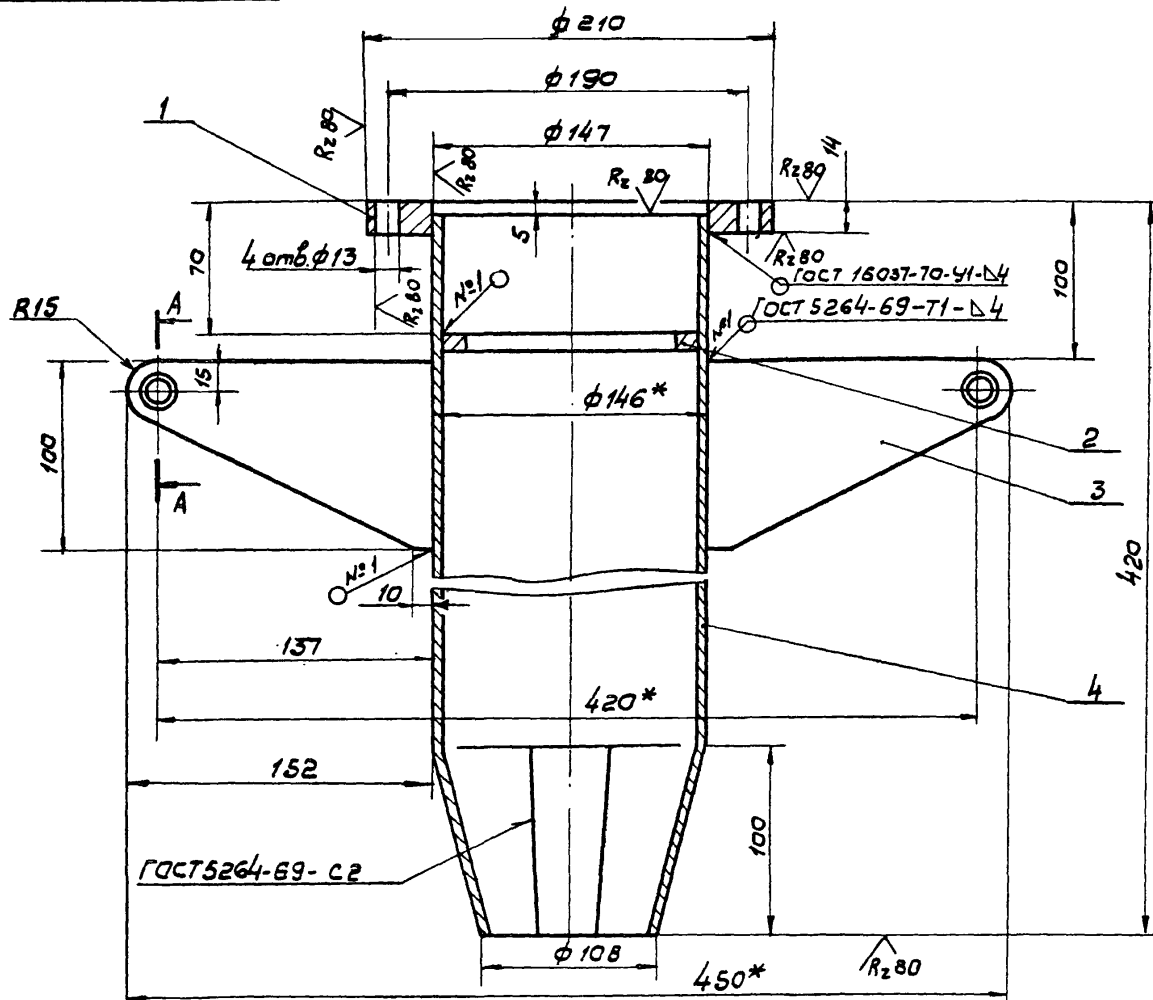
R_z320/ (✓)



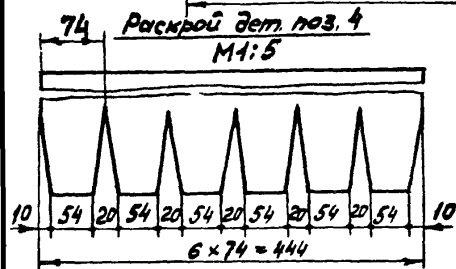
Предельные отклонения размеров: валов - по В7,
остальных - по СМВ.

TM 74.04.00.02

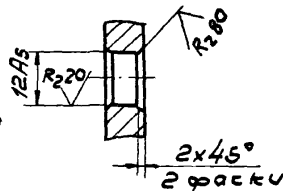
Изм/Лист	И. Докум	Подпись	Дата	Литер	Масса	Масштаб
Разраб	Салдатава	<i>[Signature]</i>		И	4,3	1:5
Проб	Воднител	<i>[Signature]</i>				
Т. контр	Смирнов	<i>[Signature]</i>		Лист	Листов	
Л. инж.пр	Блаков	<i>[Signature]</i>		Госстандарт СССР		
Н. контр	Корсакова	<i>[Signature]</i>		С.О.З.В.О.Д.К.И.И.П.Р.О.Е.К.Т		
Умб	Абдеев	<i>[Signature]</i>		г. Москва		
				Конус Б-4,0 ГОСТ 19903-74		
				Ст.3 ГОСТ 14637-69		



- 1* Размеры для справок.
- 2. Неуказанные предельные отклонения размеров: отверстий - по А7; валов - по В7; остальных - по СМ8.
- 3. Шероховатость обрабатываемых поверхностей дет. поз. 3 $R_{a 3.20}$, кроме мест, указанных на чертеже.



A-A
M1:1



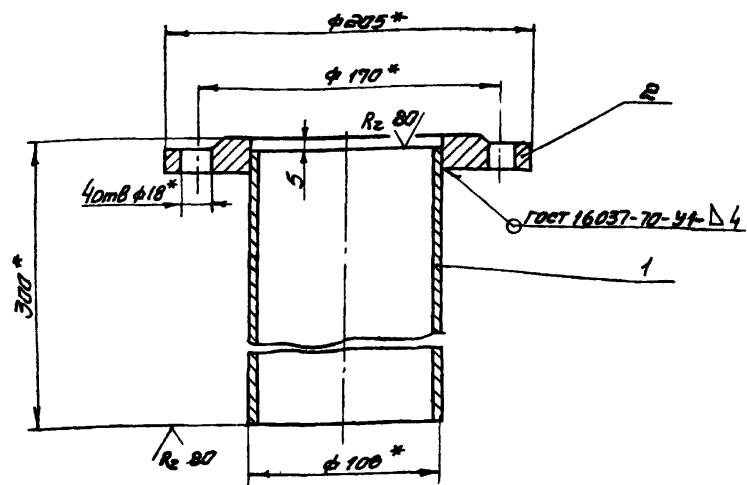
Изм.	Лист	№ докум.	Подпись	Дата
Разработ	Солдатов	Василь		
Проб.	Войничев			
Т.контр.	Смирнов			
Личж. на	Блоков			
Н.контр.	Корсаков			
Утв.	Львов			

TM 74.05.00.00 CG

Корпус
Оборачный чертеж

Литер.	Масса	Масштаб
И	10,0	1:2,5
Лист	Листов	
Госстанд СССР		
СОЮЗВОДКАНАЛПРОЕКТ		
г. Москва		

TM 74.07.00.00 CB



1. * размеры для справок.

2. Предельные отклонения размера : по СМВ

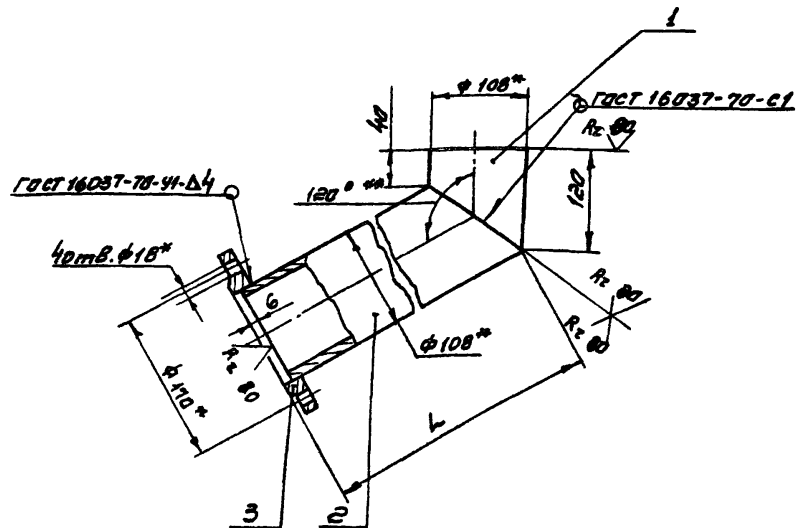
TM 74.07.00.00 CB

Изм. Лист	№ докум.	Подпись	Дата
Разраб.	Салдатова	Салд	
Проб.	Вайнштейн	Вайн	1977
Т. контр.	Смирнов	Смир	
Л. контр.	Блоков	Блок	
Н. контр.	Корсакова	Корс	
Ч. контр.	Белова	Бел	

Отвод
Сварочный чертеж

Лист	Масса	Масштаб
И	5.0	1:25
Лист	Листов	
ГОССТРОЙ ССР СОЮЗВОДКАНАЛПРОЕКТ г. Москва		

TM 74.06.00.00 CB



1 *размеры для справок.

2.** Уточнить при монтаже.

3. Предельные отклонения размеров - см.

Обозначение	Л, мм	Масса, кг
TM 74.06.00.00 CB	330	6.0
-01	400	7.0
-02	1240	15.4
-03	1450	17.5

TM 74.06 00 00 CB

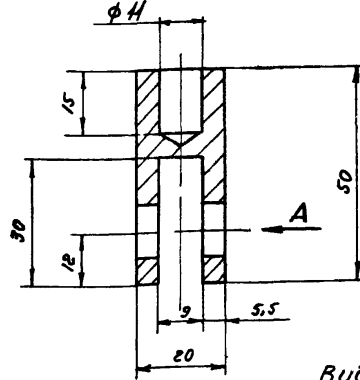
Изм. Лист	№ докум.	Подпись	Дата
Разраб.	Салдатова	Салд	
Проб.	Вайнштейн	Вайн	1977
Т. контр.	Смирнов	Смир	
Л. контр.	Блоков	Блок	
Н. контр.	Корсакова	Корс	
Ч. контр.	Редеев	Ред	

Патрубок
направляющий
Сварочный чертеж

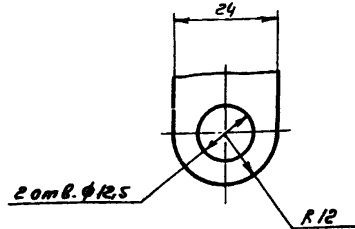
Лист	Масса	Масштаб
И	см.	1:5
Лист	Листов	
ГОССТРОЙ ССР СОЮЗВОДКАНАЛПРОЕКТ г. Москва		

TM 74 09 00 02

Rz 80



Вид А



Предельные отклонения размеров
отверстий - по А7, валов - по В7, остальных - по СМв.

TM 74 09 00 02

Изм	Лист	№ докум	Подпись	Дата
	И		0,12	1 1
Разраб	Салдатова			
Пров	Валитин			
Т.контр	Смирнов			
Инж.пр	Блоков			
Н.контр	Корсакова			
Утв	Лавров			

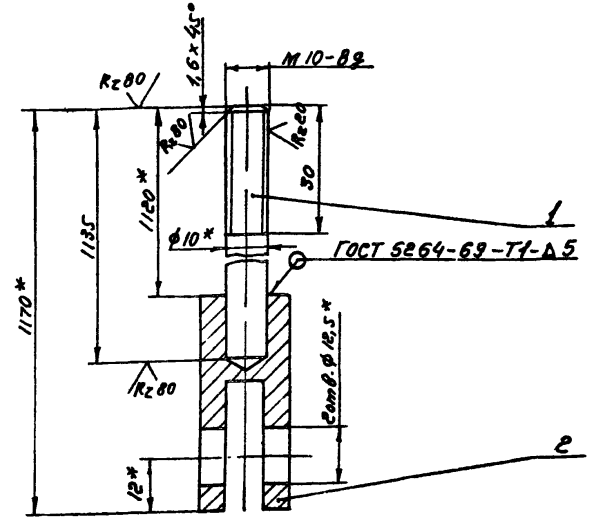
Вилка

Лист	Листов
1	1

Ст. 3 ГОСТ 380-71

ГОСТРОЙ СССР
СОВЗВОДОКАНАЛПРОЕКТ
г. Москва

TM 74 09 00 02 СБ



1* Размеры для справок
2 Неуказанные предельные отклонения размеров:
валов - по В7, остальных - по СМв.

TM 74.09.00.02 СБ

Изм	Лист	№ докум	Подпись	Дата
	И		0,12	1 1
Разраб	Салдатова			
Пров	Валитин			
Т.контр	Смирнов			
Инж.пр	Блоков			
Н.контр	Корсакова			
Утв	Лавров			

Тяга

Сборочный чертёж

Лист	Листов
1	1

ГОСТРОЙ СССР
СОВЗВОДОКАНАЛПРОЕКТ
г. Москва