

Технические условия.

1. Железобетонные изделия.

- 1.1. В рабочих чертежах настоящего альбома разработана установка дополнительных закладных деталей в железобетонных стеновых панелях, выпускаемых промышленностью по серии 3.900-3 выпуск 5.
- 1.2. Марка панели отличается от марки типовой серии добавлением цифры в знаменатель последней цифры марки.
- 1.3. В зависимости от принятого способа выполнения преднапряжения оболочки отстойника: а) навивки спиральной проволоки, б) термоэлектрического подбираются панели для, а) марок ПСЦ2-36-1а/1, ПСЦ2-36-1а/2, для б) марок ПСЦ2-36-1а/1э, ПСЦ2-36-1а/2э.
- 1.4. Поверхность закладных защищается от коррозии слоем цинка толщиной 120 мкм.
- 1.5. Железобетонный лоток Л01 рекомендуется выполнять в заводских условиях.
- 1.6. Все изделия изготавливаются в соответствии с техническими требованиями ГОСТ 13045.0-83

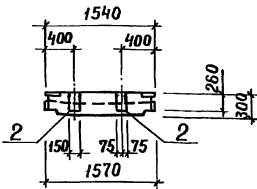
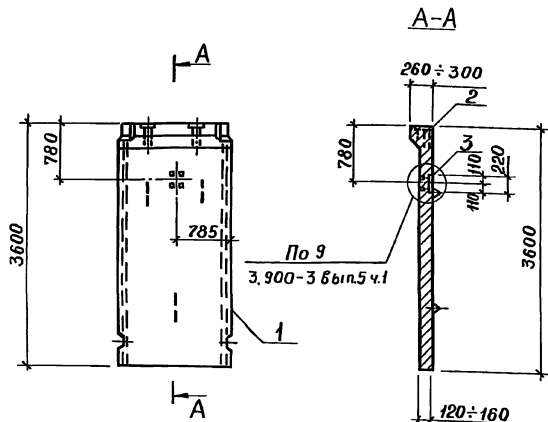
2. Арматурные сетки, каркасы, закладные детали.

- 2.1. Арматурные сетки, каркасы выполнять при помощи контактной сварки.

- 2.2. Изготовление закладных изделий вести в соответствии с указаниями СН 393-78.
- 2.3. Закладные изделия сваривать электродами Э42 по ГОСТ 9467-75.
- 2.4. Арматурные и закладные изделия должны отвечать требованиям ГОСТ 10922-75.

Инв. № подл. Подп. и дата. Взам. инв. №

| | | | | | | | |
|-----------|-----------|--------|-------|---------------------|-----------------|------|--------|
| | | | | ТП 902-2-446.88 | КЖС. 00. 000.ТУ | | |
| Нач. отд. | Мешалкин | | | Технические условия | Стадия | Лист | Листов |
| Н. контр. | Ярошенко | | | | Р | | 1 |
| Гл. спец. | Ярошенко | | | | Масштаб | | |
| Гип. | Славянски | Соболь | 12.87 | | ИИИПроект | | |
| Руч. вр. | Бодартов | Соболь | 12.87 | | | | |



Ведомость расхода стали на дополнительные закладные изделия, кг

| Марка элемента | Изделия закладные | | | | | | Общий расход |
|----------------|----------------------|-------|-------|-----------------------|-------|-------|--------------|
| | Арматура класса А-II | | | Прокат марки ВСт 3кп2 | | | |
| | ГОСТ 5781-82 | | | ГОСТ 103-76 | | | |
| | Φ16 | Итого | 150x8 | 150x10 | 50x10 | Итого | |
| ПСЦ2-36-1а/1 | 5,6 | 5,6 | 5,5 | 2,6 | 0,8 | 0,9 | 14,5 |

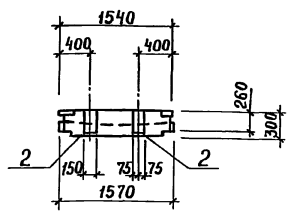
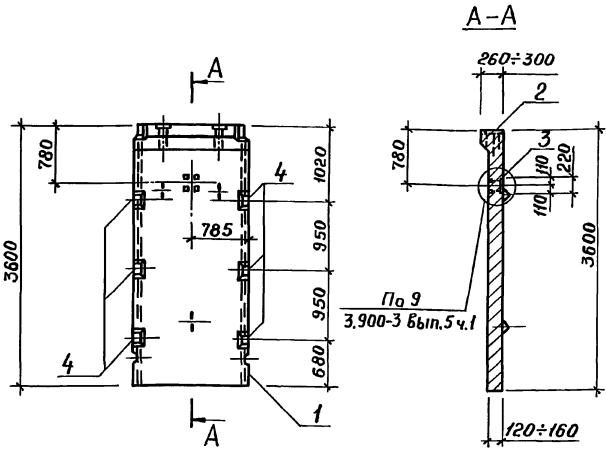
| Формат | Зона | Поз. | Обозначение | Наименование | Кол | Примечание |
|--------|------|------|-----------------------------|---|-----|------------|
| | | | | <u>Документация</u> | | |
| А3 | | | 3.900-3, выпуск 5 | Панели стеновые для цилиндрических сооружений | | |
| | | | | <u>Сборочные единицы</u> | | |
| А3 | 1 | | 3.900-3, вып. 5, ч.1 | Панель ПСЦ2-36-1а | 1 | |
| А4 | 2 | | ТП 902-2-446.88-К.Ж.И.00.00 | Изделие закладное М1-1 | 2 | |
| А4 | 3 | | 00.002 | М1-2 | 1 | |

| | | | |
|----------|--|--|--|
| Привязан | | | |
| | | | |
| | | | |
| Инв.№° | | | |

| | | | |
|------------------------------|------|----------------|----------|
| ТП 902-2-446.88 | | -К.Ж.И. 01.000 | |
| Панель стеновая ПСЦ2-36-1а/1 | | Станд | Масса |
| Р | 2100 | 1:50 | |
| | | Лист | Листов 1 |
| Масштаб: 1:50 | | | |
| Масштаб: 1:50 | | | |
| Масштаб: 1:50 | | | |

Альбом II

ТП 902-2-446.88



Ведомость расхода стали на дополнительные закладные изделия, кг

| Марка элемента | Изделия закладные | | | | | | | | | | | Общий расход | |
|----------------|-------------------|-----|------|-------|-------|-------|--------------|-------|--------|-------|-------|--------------|------|
| | Арматура класса | | | | | | Прокат марки | | | | | | |
| | А-I | | А-II | | | | ВСт 3кп2 | | | | | | |
| | Гост 5781-82 | | | | | | Гост 103-76 | | | | | | |
| Ф6 | Итого | Ф14 | Ф16 | Итого | Всего | 50x10 | 140x10 | 150x8 | 150x14 | Итого | Всего | | |
| ПСЦ2-36-1а/1з | 0,4 | 0,4 | 22,8 | 5,6 | 28,4 | 28,8 | 0,8 | 9,6 | 3,5 | 2,6 | 18,5 | 18,5 | 47,3 |

| Формат | Зона | Поз. | Обозначение | Наименование | Кол | Примечание |
|--------|------|------|-----------------------------|---|-----|------------|
| | | | | <u>Документация</u> | | |
| A3 | | | 3.900-3, выпуск 5 | Панели стеновые для цилиндрических сооружений | | |
| | | | | Сборочные единицы | | |
| A3 | 1 | | 3.900-3, вып. 5, ч. 1 | Панель ПСЦ2-36-1а | 1 | |
| A4 | 2 | | ТП 902-2-446.88-КЖ.И.03.001 | Изделие закладное М-1 | 2 | |
| A4 | 3 | | 00.002 | М1-2 | 1 | |
| A4 | 4 | | 00.003 | М1-3 | 6 | |

| | | | |
|----------|--|--|--|
| Прибязан | | | |
| | | | |
| | | | |
| | | | |
| Инв. № | | | |

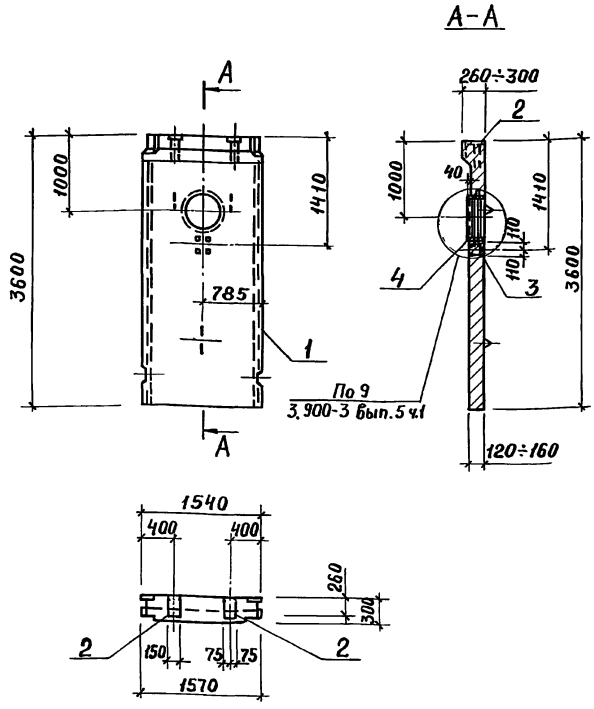
| | | | |
|-------------------------------|--|----------------|----------|
| ТП902-2-446.88 | | - КЖ.И. 03.000 | |
| Панель стеновая ПСЦ2-36-1а/1з | | Стадия | Масштаб |
| | | Р | 2:100 |
| | | Лист | Листов 1 |
| Масштаб: 1:50 | | Масштаб: 1:50 | |
| Масштаб: 1:50 | | Масштаб: 1:50 | |

Инв. № табл. Подл. и дата Взам. инв. №

Нач. отд. Мешалкин
Н. контр. Ярошенко
Гл. спец. Ярошенко
ГНП Славянский
Рис. др. Болотова

Альбом IV

ТП 902-2-446.88



| Формат | Зона | Поз. | Обозначение | Наименование | Код | Примечание |
|--------|------|------|---------------------------|---|-----|------------|
| | | | | <u>Документация</u> | | |
| А3 | | | 3.900-3, выпуск 5 | Панели стеновые для цилиндрических сооружений | | |
| | | | | <u>Сборочные единицы</u> | | |
| А3 | 1 | | 3.900-3, вып. 5, ч. 1 | Панель ПСЦ2-36-1а | 1 | |
| А4 | 2 | | ТП 902-2-446.88-КЖ.00.000 | Изделие закладное М+1 | 2 | |
| А4 | 3 | | 00.000 | М+2 | 1 | |
| Б4 | 4 | | 5.900-2, ТМ.89.00-09 | Сальник ду 400, е=200 | 1 | |

| | | |
|----------|--|--|
| Привязан | | |
| | | |
| | | |
| Инв. № | | |

Ведомость расхода стали на дополнительные закладные изделия, кг

| Марка элемента | Изделия закладные | | | | | | | | | | | | Общий расход | | |
|----------------|-------------------|--------------|----------|-------|--------|-------|-------|----------|-------|-------|-------|----|--------------|------|------|
| | Арматура класса | Прокат марки | | | | | | | | | | | | | |
| | | Всего | ВСт 3кп2 | | | | | ВСт 3кп4 | | | | | | | |
| А-II | | | | | | | | | | | | | | | |
| ГОСТ 5781-82 | | | | | | | | | | | | | | | |
| Φ16 | Итого | Φ15 | Итого | 150×8 | 150×10 | 50×10 | Итого | 5-10 | Итого | 530×1 | Итого | | | | |
| ПСЦ2-36-1а/2 | 5,6 | 5,6 | 5,6 | 6,6 | 6,6 | 5,5 | 2,6 | 0,8 | 3,90 | 4,8 | 4,8 | 18 | 18 | 38,3 | 43,9 |

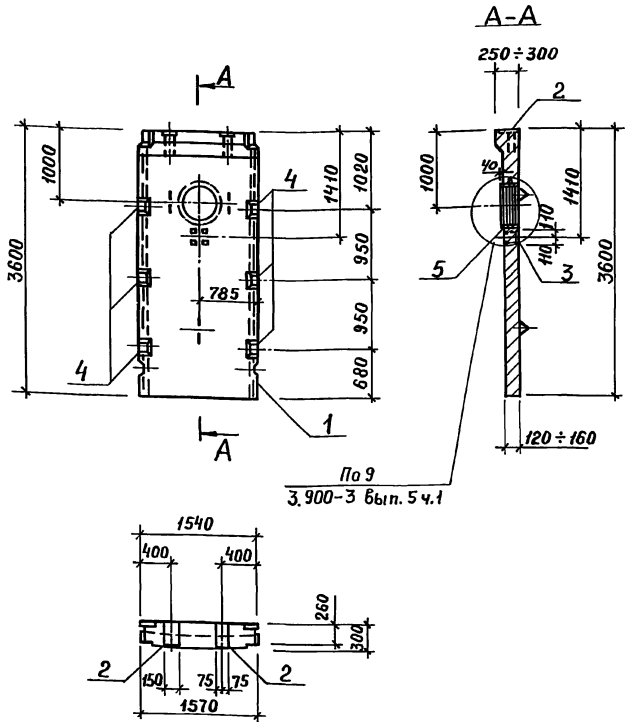
| | | | |
|------------------------------|--|--------------|---------------|
| ТП 902-2-446.88 | | -КЖ.И.02.000 | |
| Панель стеновая ПСЦ2-36-1а/2 | | Стадия | Масштаб |
| | | Р | 2010 1:50 |
| | | Лист | Листов 1 |
| | | Масштаб | дополнительно |

Нач. отд. Мешалкин
 И контр. Ярошенко
 Гл. спец. Ярошенко
 ГИП Ливянский
 Рук. бр. Балютова

Инв. № в таб. Подп. и дата взыскания

Альбом IV

ТП 902-2-446.88



| Формат | Зона | Поз. | Обозначение | Наименование | Кол. | Примечание |
|--------|------|------|----------------------------|---|------|------------|
| | | | | <u>Документация</u> | | |
| A3 | | | 3,900-3, выпуск 5 | Панели стеновые для цилиндрических сооружений | | |
| | | | | <u>Сборочные единицы</u> | | |
| A3 | 1 | | 3,900-3, вып. 5, ч. 1 | Панель ПСЦ2-36-1а | 1 | |
| A4 | 2 | | ТП 902-2-446,88-КЖИ.00.001 | Изделие закладное М1-1 | 2 | |
| A4 | 3 | | 00.002 | М1-2 | 1 | |
| A4 | 4 | | 00.003 | М1-3 | 6 | |
| | 5 | | 5,900-2, ТМ.89.00-09 | Сальники dу 400; e=200 | 1 | |

Продолжение

| Изделия закладные | | | | | | | | | | | Общий расход |
|-------------------|-------|-------------|--------|-------|--------|---------------|------------|---------------|-------|-------|--------------|
| Прокат марки | | | | | | | | | | | |
| Вст 3 кл 2 | | | | | | | Вст 3 кл 4 | | | | |
| ГОСТ 2590-71 | | ГОСТ 103-76 | | | | ГОСТ 19903-74 | | ГОСТ 10704-76 | | | |
| Φ15 | Итого | 50x10 | 140x10 | 150x8 | 150x10 | Итого | S=10 | Итого | 530x7 | Итого | Всего |
| 6,6 | 6,6 | 0,8 | 9,6 | 5,5 | 2,6 | 18,5 | 4,8 | 4,8 | 18 | 18 | 47,9 |

Ведомость расхода стали на дополнительные закладные изделия, кг

| Марка элемента | Изделия закладные | | | | | Всего |
|----------------|-------------------|-------|------|-----|-------|-------|
| | Арматура класса | | | | | |
| | А-I | | А-II | | | |
| | ГОСТ 5781-82 | | | | | |
| | Φ6 | Итого | Φ14 | Φ16 | Итого | |
| ПСЦ2-36-1а/2э | 0,4 | 0,4 | 22,8 | 5,6 | 28,4 | 28,8 |

| Привязан | | | |
|----------|--|--|--|
| | | | |
| | | | |
| | | | |
| Инв.№ | | | |

| | | | | | | | | |
|--|--|--|--|--|-------------------------------|-------------------|----------|---------|
| | | | | | ТП 902-2-446.88 | -КЖИ. 04. 000 | | |
| | | | | | Панель стеновая ПСЦ2-36-1а/2э | Сталь | Масса | Масштаб |
| | | | | | | Р | 2010 | 1:50 |
| | | | | | | Лист | Листов 1 | |
| | | | | | | Масштаб документа | | |

Иуч. отд. Мешалкин
 И. центр. Ярошенко
 Гла спец. Ярошенко
 ТИП Славянский
 Рук. бр. Болотова

23047-04 8

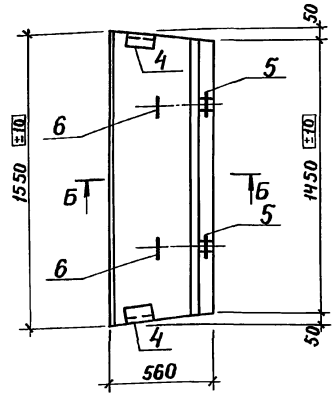
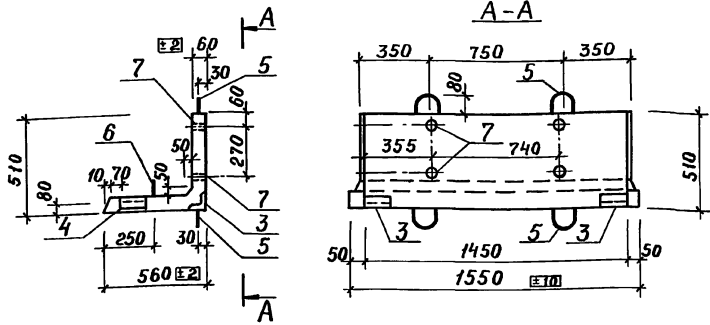
Копировал Мел...

Формат А3

Инв. № табл. Подп. и дата. Взам. инв. №

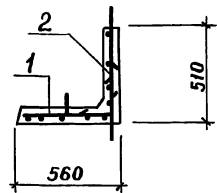
Альбом II

ТП 902-2-446.88



Армирование

по Б-Б



| Формы | Зона | Поз. | Обозначение | Наименование | Код | Примечание |
|---------------------|------|------|--------------------------------|------------------------|-----|----------------------|
| <u>Документация</u> | | | | | | |
| А3 | | | ТП 902-2-446.88 К.Ж.И.00.0007У | Технические условия | | |
| | | | | Сборочные единицы | | |
| А4 | 1 | | ТП 902-2-446.88 К.Ж.И.00.200 | Сетка С1 | 1 | |
| А4 | 2 | | 00.300 | С2 | 1 | |
| А4 | 3 | | 00.004 | Изделие закладное М2-1 | 2 | |
| А4 | 4 | | 00.014 | М2-2 | 2 | |
| А4 | 5 | | 1.400-9 вып.1, л.18 | Петля УП1-4 | 4 | |
| А4 | 6 | | | Петля УП2-1 | 4 | |
| <u>Детали</u> | | | | | | |
| Б4 | 7 | | Пр. 25x3,2 ГОСТ 3262-75; р-60 | | 4 | 0,2 кг |
| <u>Материалы</u> | | | | | | |
| | 8 | | | Бетон В15 | - | 0,106 м ³ |

Ведомость расхода стали на элемент, кг

| Марка элемента | Изделия арматурные | | | | Изделия закладные | | | | | | Общий | всего | раств | |
|----------------|--------------------|-----|-------|------|-------------------|--------------|-------|--------------|-------|-------|-------|-------|-------|--|
| | Арматура класса | | | | Арм. класса | Прокат марки | | | | | | | | |
| | А-I | | А-II | | | ВСт 3 кп 2 | | ГОСТ 3262-75 | | | | | | |
| | ГОСТ 5781-82 | | Итого | | ГОСТ 5781-82 | ГОСТ 8509-86 | | ГОСТ 3262-75 | | | | | | |
| | Ф6 | Ф8 | Ф10 | | Ф10 | Итого | Л75x5 | Итого | 25x32 | Итого | | | | |
| ЛО1 | 4,5 | 5,9 | 2,4 | 12,8 | 3,2 | 3,2 | 3,6 | 3,6 | 0,8 | 0,8 | 7,6 | 20,4 | | |

| | | | |
|----------|--|--|--|
| Привязан | | | |
| | | | |
| | | | |
| | | | |
| Инв. № | | | |

| | | | | |
|---------------------------------|---|----------|-------|---------|
| ТП 902-2-446.88 - К.Ж.И. 10.000 | | | | |
| Лоток ЛО1 | | Станд | Масса | Масштаб |
| | Р | 265 | 1:20 | |
| Лист | | Листов 1 | | |
| Масштаб: 1:20 | | | | |
| Масштаб: 1:20 | | | | |
| Масштаб: 1:20 | | | | |

Инв. отд. Мешалкин
 Н. контр. Ярошенко
 Гл. спец. Ярошенко
 ГИП. Славинский
 Рук. бр. Болотова

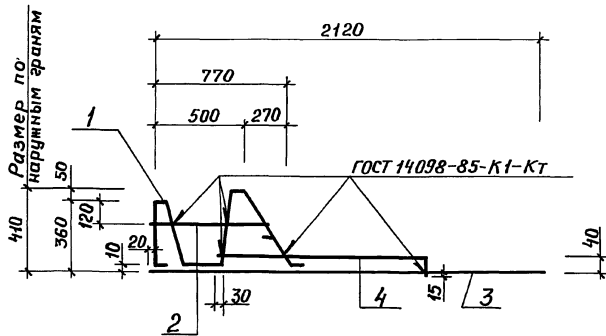
23047-04 9

Копировал Маш

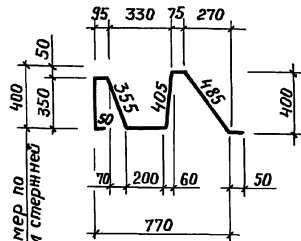
Формат А3

Альбом IV

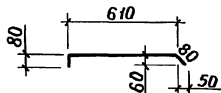
ТП 902-2-446.88



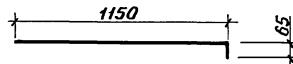
Поз. 1



Поз. 2



Поз. 4



| Формат | Зона | Поз. | Обозначение | Наименование | Кол | Примечание |
|--------|------|------|--------------------------------|-----------------------------|-----|------------|
| | | | | <u>Документация</u> | | |
| А3 | | | ТП 902-2-446.88-КН.И.00.000.79 | Технические условия | | |
| | | | | <u>Детали</u> | | |
| Б4 | 1 | | -01 | Ф10А-П ГОСТ 5784-82; Р=2063 | 1 | 1,3кг |
| Б4 | 2 | | -02 | Р=770 | 1 | 0,5кг |
| Б4 | 3 | | -03 | Р=2140 | 1 | 1,3кг |
| Б4 | 4 | | -04 | Р=1205 | 1 | 0,7кг |

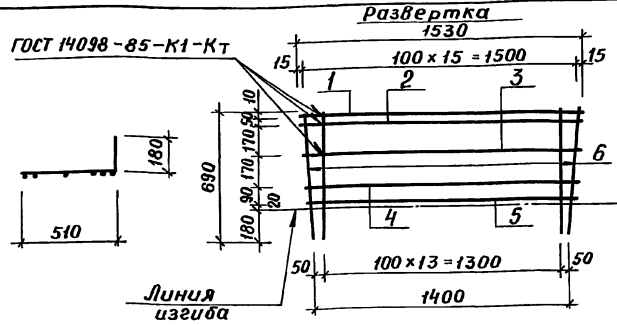
| | | | |
|----------|--|--|--|
| Привязан | | | |
| | | | |
| | | | |
| Инв. №° | | | |

| | | | | | | |
|-----------|------------|--|--|----------------------------------|----------|------------|
| | | | | ТП 902-2-446.88 - КН. И. 00. 100 | | |
| | | | | Каркас плоский | | |
| | | | | КР1 | | |
| Нач. отд. | Мешалкин | | | Стадия | Масса | Макс. таб. |
| Н. контр. | Ярошенко | | | Р | 3,8 | 1:20 |
| Гл. спец. | Ярошенко | | | Лист | Листов 1 | |
| ГИП | Славянский | | | Масштаб: док. и нап. ИИИПроек | | |
| Рук. др. | Болотов | | | | | |

Инв. № табл. Подп. и дата Изм. инв. №

Альбом IV

ТП 902-2-446.88



| Формат | Зона | Поз. | Обозначение | Наименование | Кол. | Примечание |
|--------|------|------|---------------------------------|----------------------------|------|------------|
| | | | | <u>Документация</u> | | |
| А3 | | | ТП902-2-446.88-КЖ.И.00.00.00.ТЧ | Технические условия | | |
| | | | | <u>Детали</u> | | |
| Б4 | 1 | | -01 | Ф8А-I ГОСТ 5781-82; e=1530 | 1 | 0,6 кг |
| Б4 | 2 | | -02 | e=1520 | 1 | 0,6 кг |
| Б4 | 3 | | -03 | e=1500 | 1 | 0,6 кг |
| Б4 | 4 | | -04 | e=1450 | 1 | 0,6 кг |
| Б4 | 5 | | -05 | e=1430 | 1 | 0,6 кг |
| Б4 | 6 | | -06 | Ф6А-I ГОСТ 5781-82; e=690 | 16 | 0,15 кг |

Привязан

Инв. №

ТП 902-2-446.88 - К Ж. И. 00. 200

Сетка С1

| Стадия | Масса | Масштаб |
|--------|-------|---------|
| Р | 5,4 | 1:20 |

Лист Листов 1

МосводоканалНИИпроект

Копировал Мейс

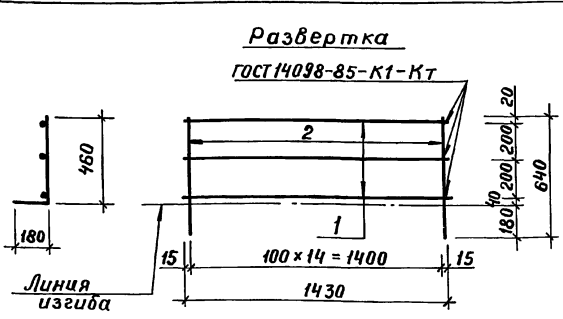
Формат А4

Инв. № табл. Подп. и дата. Взам. инв. №

Нач. отд. Мешалкин
Н. контр. Ярошенко
Гл. спец. Ярошенко
ГИП Славянский
Рук. бр. Болотова

Альбом IV

ТП 902-2-446.88



| Формат | Зона | Поз. | Обозначение | Наименование | Кол. | Примечание |
|--------|------|------|---------------------------------|----------------------------|------|------------|
| | | | | <u>Документация</u> | | |
| А3 | | | ТП902-2-446.88-КЖ.И.00.00.00.ТЧ | Технические условия | | |
| | | | | <u>Детали</u> | | |
| Б4 | 1 | | -01 | Ф8А-I ГОСТ 5781-82; e=1430 | 3 | 0,6 кг |
| Б4 | 2 | | -02 | Ф6А-I ГОСТ 5781-82; e=640 | 15 | 0,14 кг |

Привязан

Инв. №

ТП 902-2-446.88 - К Ж. И. 00. 300

Сетка С2

| Стадия | Масса | Масштаб |
|--------|-------|---------|
| Р | 3,8 | 1:20 |

Лист Листов 1

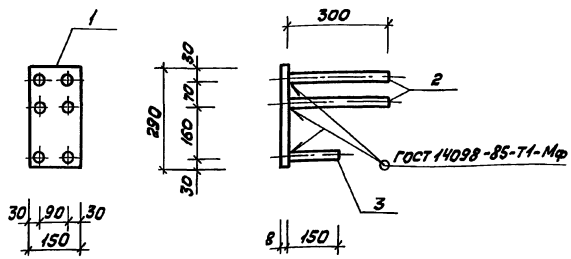
МосводоканалНИИпроект

Копировал Мейс

Формат А4

Инв. № табл. Подп. и дата. Взам. инв. №

Нач. отд. Мешалкин
Н. контр. Ярошенко
Гл. спец. Ярошенко
ГИП Славянский
Рук. бр. Болотова



| Формат Зона | ГОС. | Обозначение | Наименование | кол. | Приме- чание |
|---------------------|------|------------------------------|--|------|-----------------|
| <u>Документация</u> | | | | | |
| A3 | | ТП 902-2-446.88-КЖ.И.00.0001 | Технические условия | | |
| <u>Детали</u> | | | | | |
| Б4 | 1 | -01 | Полоса Б-150 мм ГОСТ 103-76 в 220 в ст 3 кл 2 ГОСТ 535-79 | 1 | 2,73 кг |
| Б4 | 2 | -02 | Ф 16 мм ГОСТ 5781-82; в: 300 | 4 | 0,48 кг |
| Б4 | 3 | -03 | в: 150 | 2 | 0,24 кг |

Привязан

ИИВ.№

ТП 902-2-446.88 - КЖ.И.00.001

Изделие закладное
М1-1

Стандия Масса Масштаб

P 5,13 1:10

лист листов 1

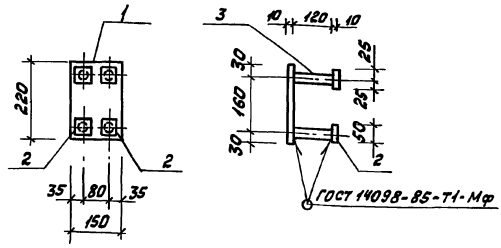
Масштаб материал

копировал вкл

формат А4

ИИВ.№, табл. Погр. и дата Взам. инв.№

Нач. отд. Мещерякин И.И.
Н.сметр. Проценко А.М.
И.следи. Проценко А.М.
ГИП Славянский С.В.
Рук. бр. Болотова В.И.



| Формат Зона | ГОС. | Обозначение | Наименование | кол. | Приме- чание |
|---------------------|------|------------------------------|--|------|-----------------|
| <u>Документация</u> | | | | | |
| A3 | | ТП 902-2-446.88-КЖ.И.00.0001 | Технические условия | | |
| <u>Детали</u> | | | | | |
| Б4 | 1 | -01 | Полоса Б-150 мм ГОСТ 103-76 в 220 в ст 3 кл 2 ГОСТ 535-79 | 1 | 2,59 кг |
| Б4 | 2 | -02 | Полоса Б-50 мм ГОСТ 103-76 в 220 в ст 3 кл 2 ГОСТ 535-79 | 4 | 0,2 кг |
| Б4 | 3 | -03 | Ф 16 мм ГОСТ 5781-82; в: 120 | 4 | 0,2 кг |

Привязан

ИИВ.№

ТП 902-2-446.88 - КЖ.И.00.002

Изделие закладное
М1-2

Стандия Масса Масштаб

P 4,2 1:10

лист листов 1

Масштаб материал

копировал вкл

формат А4

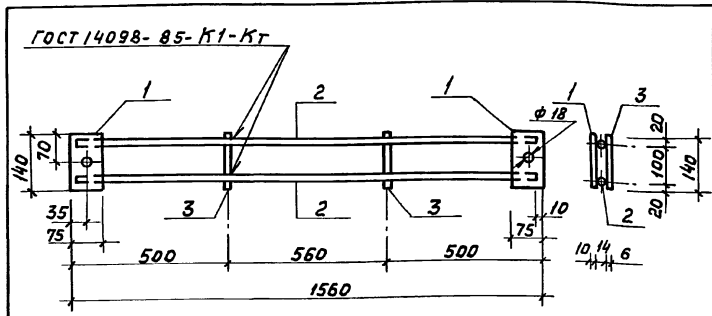
ИИВ.№, табл. Погр. и дата Взам. инв.№

Нач. отд. Мещерякин И.И.
Н.сметр. Проценко А.М.
И.следи. Проценко А.М.
ГИП Славянский С.В.
Рук. бр. Болотова В.И.

23047-04 12

Альбом IV

ТП 902-2-446.88



| Формат | Зона | Поз. | Обозначение | Наименование | Кол. | Примечание |
|---------------------|------|------|-------------------------------|--|------|------------|
| <u>Документация</u> | | | | | | |
| А3 | | | ТП902-2-446.88-КЖ.И.00.000.ТУ | Технические условия | | |
| <u>Детали</u> | | | | | | |
| Б4 | 1 | | -01 | Полоса 6-140x10 ГОСТ 103-76, 2-75 8Ст3 кп ГОСТ 535-79 | 2 | 0,8 кг |
| Б4 | 2 | | -02 | Ф14А-II ГОСТ 5781-82; L=1540 | 2 | 1,9 кг |
| Б4 | 3 | | -03 | Ф6А-I ГОСТ 5781-82; L=140 | 2 | 0,03 кг |

Привязан

Инв. №

ТП 902-2-446.88 -КЖ. И. 00.003

Изделие закладное М1-3

Студия Масса Масштаб

Р 5,5 1:10

Лист Листов 1

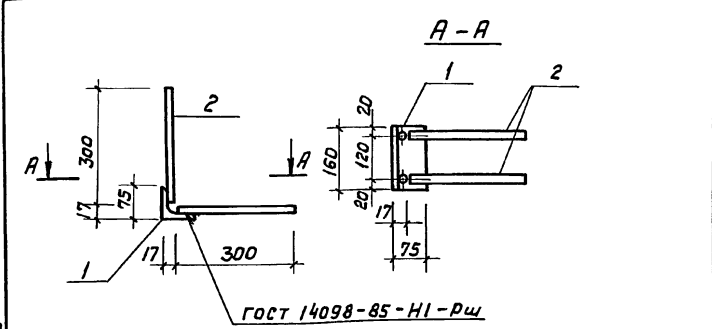
Масштаб: как на чертеже

Нач. отд. Мешалкин
Н. контр. Ярошенко
Гл. спец. Ярошенко
Г.И.П. Славянский
Рук. бр. Болотова

Копировал Ф. формат А4

Альбом IV

ТП 902-2-446.88



| Формат | Зона | Поз. | Обозначение | Наименование | Кол. | Примечание |
|---------------------|------|------|------------------------------|---|------|------------|
| <u>Документация</u> | | | | | | |
| А3 | | | ТП902-2-446.88КЖ.И.00.000.ТУ | Технические условия | | |
| <u>Детали</u> | | | | | | |
| Б4 | 1 | | -01 | Уголок 6-75x75x5 ГОСТ 8509-86, 2-190 8 Ст 3 кп 2 ГОСТ 535-79 | 1 | 0,3 кг |
| Б4 | 2 | | -02 | Ф10А-II ГОСТ 5781-82; L=300 | 4 | 0,2 кг |

Привязан

Инв. №

ТП 902-2-446.88 -КЖ. И. 00.004

Изделие закладное М2-1

Стация Масса Масштаб

Р 1,7 1:10

Лист Листов 1

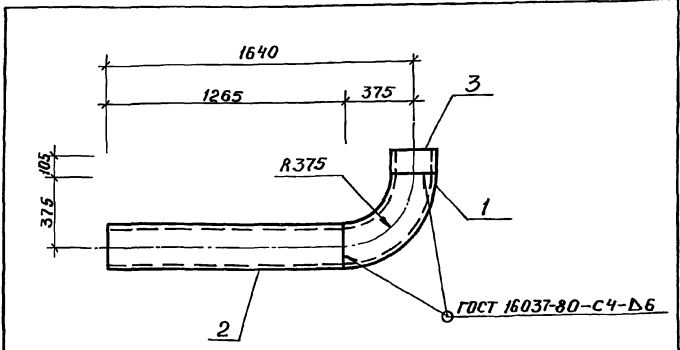
Масштаб: как на чертеже

Нач. отд. Мешалкин
Н. контр. Ярошенко
Гл. спец. Ярошенко
Г.И.П. Славянский
Рук. бр. Болотова

Копировал Ф. 230477-04 13 формат А4

Листом IV

ТП 902-2-446.88



| Формат | Зона | Поз. | Обозначение | Наименование | Кол. | Примечание |
|--------|------|------|-----------------------------|---|------|------------|
| | | | | <u>Документация</u> | | |
| А3 | | | ТП902-2-446.88КЖ.И.00.000ТУ | Технические условия | | |
| | | | | <u>Детали</u> | | |
| Б4 | 1 | | -01 | Отвод 90° 273×10 ГОСТ 17375-83 | 1 | 43,5 кг |
| Б4 | 2 | | -02 | Труба 273×8 ГОСТ 8732-78 e=1265 Вст зкл 2 ГОСТ 8731-74 | 1 | 66,0 кг |
| Б4 | 3 | | -03 | e=105 | 1 | 5,5 кг |

Привязан

Инв. №

ТП 902-2-446.88 -КЖ.И. 00.005

Изделие закладное
МН1

| Стадия | Масса | Масштаб |
|--------|----------|---------|
| Р | 115 | 1:20 |
| Лист | Листов 1 | |

МосводоканалНИИпроект

Копировал Мейс

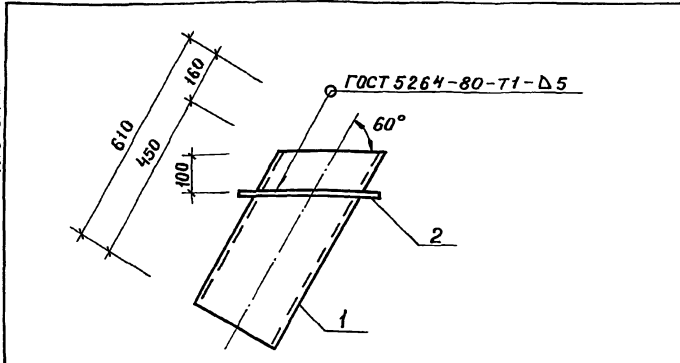
Формат А4

Инв. № табл. Подп. и дата Взам. инв. №

Нач. отд. Мешалкин
Н. контр. Ярошенко
Гл. спец. Ярошенко
ГИП Славянский
Рук. бр. Болотова

Листом IV

ТП 902-2-446.88



| Формат | Зона | Поз. | Обозначение | Наименование | Кол. | Примечание |
|--------|------|------|-----------------------------|---|------|------------|
| | | | | <u>Документация</u> | | |
| А3 | | | ТП902-2-446.88КЖ.И.00.000ТУ | Технические условия | | |
| | | | | <u>Детали</u> | | |
| Б4 | 1 | | -01 | Труба 273×8 ГОСТ 8732-78 e=1265 Вст зкл 6 ГОСТ 8731-74 | 1 | 31,9 кг |
| Б4 | 2 | | -02 | Лист б-8 ГОСТ 19903-74 Вст зкл 6-1 ГОСТ 14637-79 | 1 | 9,1 кг |

Привязан

Инв. №

ТП 902-2-446.88 -КЖ.И. 00.006

Изделие закладное
МН5

| Стадия | Масса | Масштаб |
|--------|----------|---------|
| Р | 41 | 1:10 |
| Лист | Листов 1 | |

МосводоканалНИИпроект

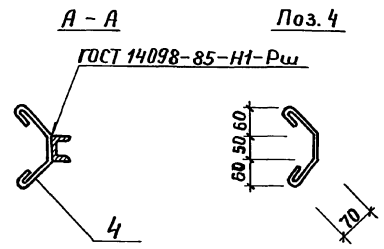
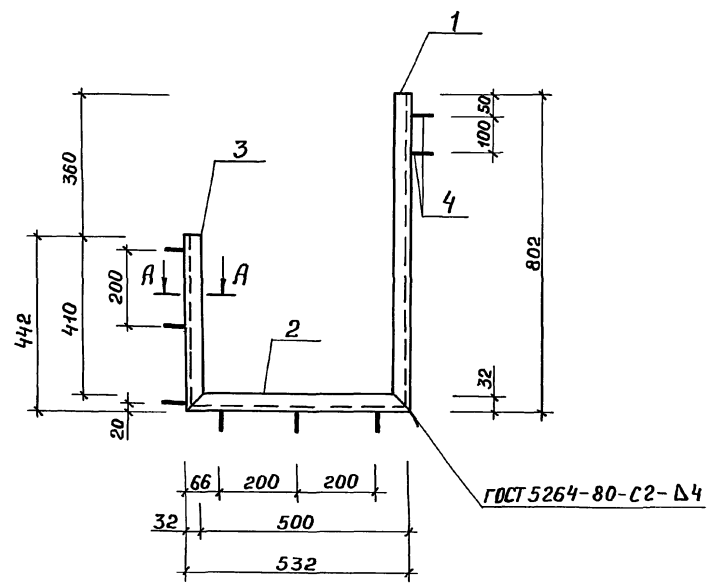
Копировал Мейс 23047-04 14 Формат А4

Инв. № табл. Подп. и дата Взам. инв. №

Нач. отд. Мешалкин
Н. контр. Ярошенко
Гл. спец. Ярошенко
ГИП Славянский
Рук. бр. Болотова

Альбом IV

ТП 902-2-446.88



| Формат | Этаж | Поз. | Обозначение | Наименование | Кол. | Примечание |
|--------|------|------|-------------------------------|--|------|------------|
| | | | | <u>Документация</u> | | |
| А3 | | | ТП902-2-446.88-КН.И.00.000.7У | Технические условия | | |
| | | | | <u>Детали</u> | | |
| Б4 | 1 | | -01 | Швеллер 5ПГОСТ8240-72 P-802 ВЛт3кп2ГОСТ535-79 | 1 | 3,9кг |
| Б4 | 2 | | -02 | P=532 | 1 | 2,6кг |
| Б4 | 3 | | -03 | Ф6А-ГОСТ5781-82; P=442 | 1 | 2,1кг |
| Б4 | 4 | | -04 | Ф6А-ГОСТ5781-82; P=280 | 8 | 0,1кг |

| | | | |
|----------|--|--|--|
| Привязан | | | |
| | | | |
| | | | |
| | | | |
| Инв. № | | | |

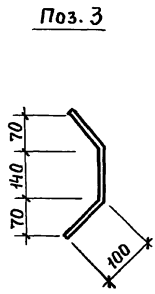
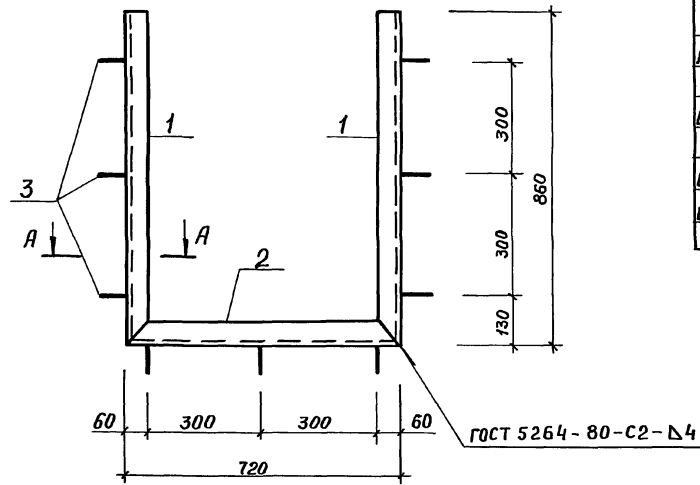
| | | | | | | |
|-----------|------------|------------|--|--------------------------------|----------|---------|
| | | | | ТП 902-2-446.88 - КН.И. 00.007 | | |
| | | | | Изделие закладное МН2 | Стадия | Масштаб |
| | | | | | Р | 9,4 |
| Нач. отд. | Мешалкин | М.М. | | Лист | Листов 1 | |
| Н.контр. | Ярошенко | Ю.В. | | МасводоканалНИИпроект | | |
| Гл.спец. | Ярошенко | Ю.В. | | | | |
| ГИП | Славянский | Славянский | | | | |
| Рук. бр. | Балатава | Золотар | | | | |

Копировал Лав. 23047-04 15 Формат А3

Инв. № подл. | Подп. и дата. | Взам. инв. №

Алгоритм IV

ТП 902-2-446.88



| Формат | Зона | Поз. | Обозначение | Наименование | Кол | Примечание |
|--------|------|------|--------------------------------|---|-----|------------|
| | | | | <u>Документация</u> | | |
| А3 | | | ТП 902-2-446.88-КЖ.И.00.000.ТУ | Технические условия | | |
| | | | | <u>Детали</u> | | |
| Б4 | 1 | | -01 | Швеллер 140 ГОСТ 8240-72 Вит3кп2ГОСТ535-79 | 2 | 10,6 кг |
| Б4 | 2 | | -02 | с=720 | 1 | 8,9 кг |
| Б4 | 3 | | -03 | *10А-II ГОСТ 5781-82; с=340 | 9 | 0,2 кг |

Привязан

| | | | |
|--|--|--|--|
| | | | |
| | | | |
| | | | |

Инв. №

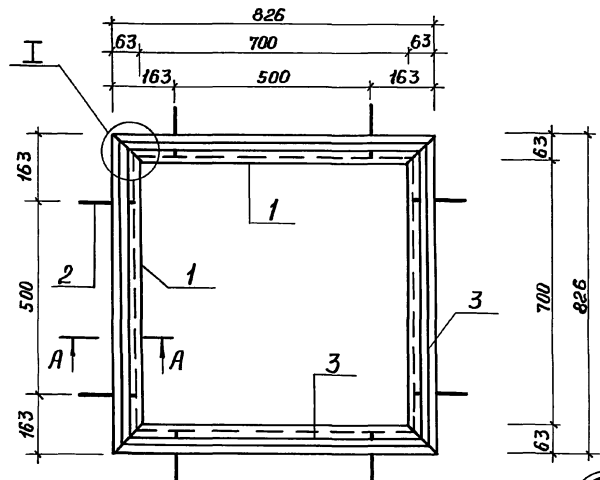
| | | | | |
|---------------------------------|------------|------------|----------|---------|
| ТП 902-2-446.88 - КЖ. И. 00.008 | | | | |
| Изделие закладное | | Стадия | Масса | Масштаб |
| МНЗ | | Р | 31,9 | 1:10 |
| | | Лист | Листов 1 | |
| Исх. отд. | Мешалкин | Л.1 | | |
| И. контр. | Ярошенко | Л.2 | | |
| Гл. спец. | Ярошенко | Л.3 | | |
| ГИП | Славянский | Славянский | | |
| Рук. др. | Болотова | Болотова | | |

Копировал Лич 23047-04 16Формат А3

Исх. №, разд., Подп. и дата, Взам. инв. №

Албам IV

ТП 902-2-446,88



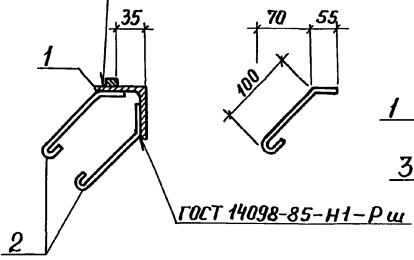
A-A

Поз. 2

I

ГОСТ 5264-80-Н1-Δ6×50/100

ГОСТ 5264-80-С2-Δ4



ГОСТ 14098-85-Н1-Рш

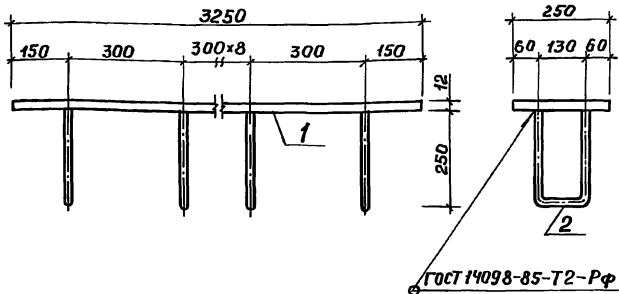
| Формат Зона | Пос. | Обозначение | Наименование | Кол | Приме- чание |
|----------------|------|-----------------------------------|--|-----|-----------------|
| | | | <u>Документация</u> | | |
| А3 | | ТП 902-2-446,88-КН.И.00.000.00.ТУ | Технические условия | | |
| | | | <u>Детали</u> | | |
| Б4 | 1 | -01 | Угелок Б-63 ГОСТ 18509-86 р-826 8СтЭкп2ГОСТ535-79 | 4 | 4,0кг |
| Б4 | 2 | -02 | Ф8А-ГОСТ5781-82; е=215 | 16 | 0,1кг |
| Б4 | 3 | -03 | Квадрат Б-10ГОСТ2591-71 е=780 8СтЭкпБ-1ГОСТ535-79 | 4 | 0,6кг |

| | | | |
|----------|--|--|--|
| Привязан | | | |
| | | | |
| | | | |
| | | | |
| Инв. № | | | |

| | | | |
|-----------|------------|------------------------------|----------|
| | | ТП 902-2-446,88 -КН.И.00.009 | |
| | | Изделие закладное | |
| | | МНБ | |
| Нач. отд. | Мешалкин | А.И. | |
| Н.контр. | Ярошенко | А.В. | |
| Гл. спец. | Ярошенко | А.В. | |
| ГИП | Славянский | Славянский | |
| Рук. др. | Болотова | Болотова | |
| | | | Стадия |
| | | | Масса |
| | | | Масштаб |
| | | р | 20 |
| | | Лист | Листов 1 |
| | | МасбодоканалНИИПроект | |

Инв. № по ФЛ/Подп. и дата/Взам. инв. №

Листом IV



ТП 902-2-446.88

| Формат Зона | Поз. | Обозначение | Наименование | Кол. | Приме- чание |
|---------------------|------|--------------------------------|--|------|-----------------|
| <u>Документация</u> | | | | | |
| А3 | | ТП 902-2-446.88-КЖ.И.00.000.00 | Технические условия | | |
| <u>Детали</u> | | | | | |
| Б4 | 1 | -01 | Полоса 6-12x250 ГОСТ 10376-82-3250 8-ст3псб-1ГОСТ 53579 | 1 | 76,6 кг |
| Б4 | 2 | -02 | Ф18А-II ГОСТ 5781-82; e=590 | 1 | 1,2 кг |

| | | | |
|----------|--|--|--|
| Привязан | | | |
| | | | |
| | | | |
| | | | |
| Инв. № | | | |

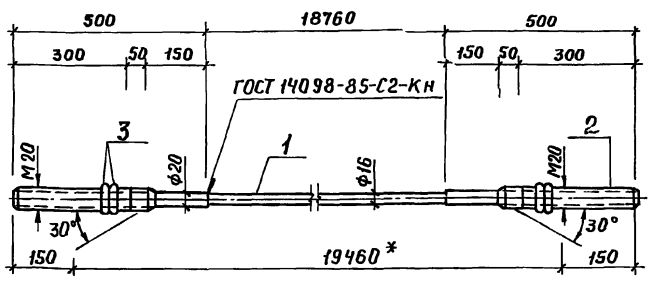
ТП 902-2-446.88 - КЖ.И. 00. 010

| | | | |
|--------------------------|-------|----------|---------|
| Изделие закладное МН7 | Сталь | Масса | Масштаб |
| | Р | 89,8 | 1:10 |
| | Лист | Листов 1 | |

| | | |
|--------------------|--------------|--------------|
| Инв. № подл. | Подп. и дата | Взам. инв. № |
| Нач. отд. Мешалкин | | |
| И. контр. Ярошенко | | |
| Гл. спец. Ярошенко | | |
| ГИП Славянский | Славянский | 12.87 |
| Рук. бр. Балотова | Балотова | 12.87 |

Копировал М...
Формат А4

Листом IV



* Длину между гранями анкерных опор уточнить после монтажа анкеров.

ТП 902-2-446.88

| Формат Зона | Поз. | Обозначение | Наименование | Кол. | Приме- чание |
|----------------------------|------|--------------------------------|-------------------------------|------|-----------------|
| <u>Документация</u> | | | | | |
| А3 | | ТП 902-2-446.88-КЖ.И.00.000.00 | Технические условия | | |
| <u>Детали</u> | | | | | |
| Б4 | 1 | -01 | Ф16А-IV ГОСТ 5781-82; e=18760 | 1 | 29,6 кг |
| Б4 | 2 | -02 | Ф22А-III ГОСТ 5781-82; e=500 | 2 | 1,5 кг |
| <u>Стандартные изделия</u> | | | | | |
| | 3 | | Гайка М 20 ГОСТ 5915-70 | 4 | |

| | | | |
|----------|--|--|--|
| Привязан | | | |
| | | | |
| | | | |
| | | | |
| Инв. № | | | |

ТП 902-2-446.88 - КЖ.И. 00. 011

| | | | |
|-----------------------------|-------|----------|---------|
| Напрягаемый стержень НС1 | Сталь | Масса | Масштаб |
| | Р | 32,85 | 1:10 |
| | Лист | Листов 1 | |

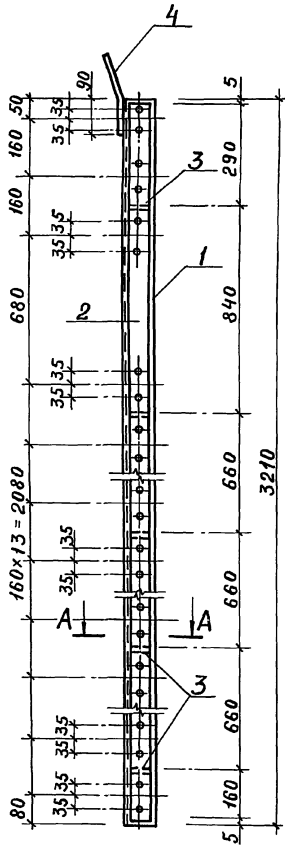
| | | |
|--------------------|--------------|--------------|
| Инв. № подл. | Подп. и дата | Взам. инв. № |
| Нач. отд. Мешалкин | | |
| И. контр. Ярошенко | | |
| Гл. спец. Ярошенко | | |
| ГИП Славянский | Славянский | 12.87 |
| Рук. бр. Балотова | Балотова | 12.87 |

23047-04 18 Копировал М...
Формат А4

Листом IV

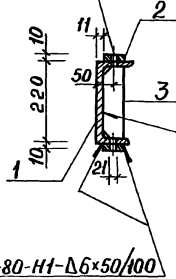
ТП902-2-446.88

Инд. № по вкл. Подл. и дата. Взам. инв. №



A-A

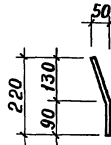
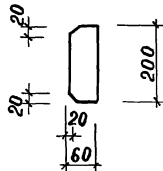
Сверлить в двух полках за один проход



ГОСТ 5264-80-Н1-Д6

Поз. 4

Поз. 3



| Формат Зона | Поз. | Обозначение | Наименование | Кол. | Приме- чание |
|----------------|------|-----------------------------|---|------|-----------------|
| | | | Документация | | |
| А3 | | ТП902-2-446.88-КЖ.И.000000У | Технические условия | | |
| | | | Детали | | |
| Б4 | 1 | -01 | Швеллер 22 ГОСТ 8240-72 Вст.эл.сб. ГОСТ 535-75 R=3210 | 1 | 67,4 кг |
| Б4 | 2 | -02 | Полоса Б-10x60 ГОСТ 103-76 Вст.эл.сб. ГОСТ 535-75 R=3200 | 2 | 15,1 кг |
| Б4 | 3 | -03 | R=200 | 5 | 0,94 кг |
| Б4 | 4 | -04 | φ12А-ГОСТ 5781-82, R=600 | 1 | 0,5 кг |

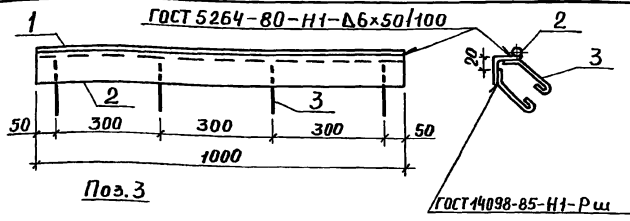
Сварку производить электродами типа Э-42 по ГОСТ 9467-75.

| | | |
|----------|--|--|
| Привязан | | |
| | | |
| | | |
| | | |
| Инд. № | | |

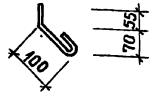
| | | | | |
|-------------------|---------------|---------|-------|---------|
| ТП 902-2-446.88 | -КЖ.И. 00.012 | Стадия | Масса | Масштаб |
| Изделие закладное | МНВ | Р | 102,8 | 1:10 |
| Лист | Листов 1 | Масштаб | | |
| Масштаб | | | | |

Нач. отд. Мешалкин
 И контр. Яршенко
 Гл. спец. Яршенко
 ГИП Славянский
 Рук. бр. Болотова

Лабдом IV



Поз. 3



ТП 902-2-446.88

| Формат Зона | Поз. | Обозначение | Наименование | Кол. | Приме- чание |
|----------------|------|--------------------------------|---|------|-----------------|
| | | | <u>Документация</u> | | |
| А3 | | ТП 902-2-446.88-кн.и.00.000.ТУ | Технические условия | | |
| | | | <u>Детали</u> | | |
| Б4 | 1 | -01 | Уголок 575x75x5 Гост 8509-85 Ø1м3кп2 Гост 535-79 | 1 | 6,9 кг |
| Б4 | 2 | -02 | Ф8 А-Г Гост 5781-82; e=1000 | 1 | 0,4 кг |
| Б4 | 3 | -03 | Ф6 А-Г Гост 5781-82; e=200 | 8 | 0,05 кг |

| | | |
|----------|--|--|
| Привязан | | |
| | | |
| | | |
| | | |
| Инв. № | | |

ТП 902-2-446.88 - кн. и. 00.013

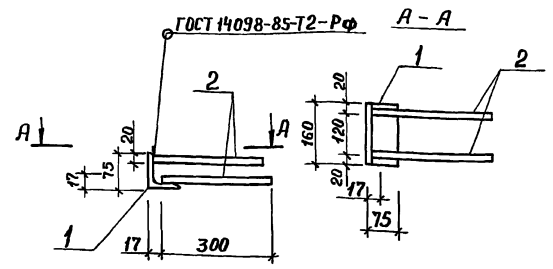
| | | | | | |
|-------------------|--|--|-------------------------|----------|---------|
| Изделие закладное | | | Стадия | Масса | Масштаб |
| МН-4 | | | Р | 7,7 | 1:10 |
| | | | Лист | Листов 1 | |
| | | | Масштаб: как на чертеже | | |

Копировал Млс-
Формат А4

Инв. № табл. / Полн. и дата / Взам. инв. №

Нач. отд. Мешалкин С.А.
Н. контр. Ярошенко А.В.
Гл. спец. Ярошенко С.В.
ГНП Славянский Славянский
Руч. бр. Болотова В.В.

Лабдом IV



ТП 902-2-446.88

| Формат Зона | Поз. | Обозначение | Наименование | Кол. | Приме- чание |
|----------------|------|--------------------------------|---|------|-----------------|
| | | | <u>Документация</u> | | |
| А3 | | ТП 902-2-446.88-кн.и.00.000.ТУ | Технические условия | | |
| | | | <u>Детали</u> | | |
| Б4 | 1 | -01 | Уголок 575x75x5 Гост 8509-85 Ø1м3кп2 Гост 535-79 | 1 | 0,9 кг |
| Б4 | 2 | -02 | 10 А-Г Гост 5781-82; e=300 | 4 | 0,2 кг |

| | | |
|----------|--|--|
| Привязан | | |
| | | |
| | | |
| | | |
| Инв. № | | |

ТП 902-2-446.88 - кн. и. 00.014

| | | | | | |
|-------------------|--|--|-------------------------|----------|---------|
| Изделие закладное | | | Стадия | Масса | Масштаб |
| М2-2 | | | Р | 1,7 | 1:10 |
| | | | Лист | Листов 1 | |
| | | | Масштаб: как на чертеже | | |

Копировал Млс-
Формат А4

Инв. № табл. / Полн. и дата / Взам. инв. №

Нач. отд. Мешалкин С.А.
Н. контр. Ярошенко А.В.
Гл. спец. Ярошенко С.В.
ГНП Славянский Славянский
Руч. бр. Болотова В.В.

230477-04 (2)