

ОПОРЫ И ПОДВЕСКИ
СТАНЦИОННЫХ ТРУБОПРОВОДОВ
С ПАРАМЕТРАМИ СРЕДЫ
 $P_{\text{раб}} \leq 2,2 \text{ МПа}$ (22 кгс/см^2) И $t_{\text{раб}} = 425^\circ \text{C}$
ТЭС, АЭС И ПЫЛЕГАЗОВОЗДУХОПРОВОДОВ ТЭС
ИЗ УНИФИЦИРОВАННЫХ ДЕТАЛЕЙ

Часть 2

ОПОРЫ ПОДВИЖНЫЕ
И НЕПОДВИЖНЫЕ

Инв. № подл.			Подл. и дата			Взм. инв. №			Инв. № дубл.			Подл. и дата					
Формат	Зона	Лист	Обозначение	Наименование	Кол. на исполн. Л8-192.000-										Примечание		
					-	01	02	03	04	05	06	07	08	09			
				<u>Документация</u>													
A3			Л8-192.000 СБ	Сборочный чертеж	X	X	X	X	X	X	X	X	X	X	X	X	
				<u>Детали</u>													
A3	1		Л8-190.001	Подушка	1												
			- 01	Подушка		1											
			- 02	Подушка			1										
			- 03	Подушка				1									
			- 04	Подушка					1								
			- 05	Подушка						1							
A3			Л8-194.101	Подушка							1			1			
			- 01	Подушка									1		1		

Исполнения 10...17 см. листы 4 и 5

2	эл	увб. № 369	спец. под.	11.88
Изм.	Лист	№ докум.	Подп.	Дата
Разраб.	Иванова	Васильев		10.88
Провер.				
Рук. гр.	Вештченко	В.С.		12.88
Н. контр.	Почупов	Почупов		11.88
Утв.	Стрельникова	Стрельникова		

Л8-192.000

Опора хомутовая
скользящая

Лит.	Лист	Листов
А	1	5
Институт Энергомонтажпроект Ленинградский филиал		
Формат А4		

Коп. Иванова

Инв. № подл.	Подп. и дата	Взам. инв. №	Инв. № дубл.	Подп. и дата
--------------	--------------	--------------	--------------	--------------

Формат	Зона	Лист	Обозначение	Наименование	Кол. на исполн. 18-192.000 -									Примечание			
					-	01	02	03	04	05	06	07	08		09		
А3		2	18-190.003	Основание	1	1											
			- 01	Основание			1	1	1	1							
			- 02	Основание							1	1	1	1			
А3		3	18-190.002	Угольник	2	2											
			- 01	Угольник			2	2									
			- 02	Угольник					2	2							
			- 03	Угольник							2	2					
			- 04	Угольник										2	2		
А3		4	18-192.001	Хамут	1	1											
			- 01	Хамут			1	1									
			- 02	Хамут					1	1							
			- 03	Хамут							1	1	1	1			
А3		5	18-192.002	Прокладка		1											
			- 01	Прокладка				1									
			- 02	Прокладка						1							
			- 03	Прокладка								1		1			
А3		6	18-194.102	Скоба	2												
			- 01	Скоба		2											

Изм.	Лист	№ докум.	Подп.	Дата
------	------	----------	-------	------

18-192.000

Лист
2

Инь Младш	Подп и дата	Взам инв М	Инь Младш	Подп и дата

Инв. №	З-на	Лист	Обозначение	Наименование	Кол на исполн. Л8-192.000-										Примечание
					-	01	02	03	04	05	06	07	08	09	
А3	6		Л8-194.102-02	Скоба			2								
			- 03	Скоба				2							
			- 04	Скоба				2							
			- 05	Скоба					2						
			- 06	Скоба						2		2			
			- 07	Скоба							2		2		
			<u>Стандартные изделия</u>												
				Гайки											
	7		М10 8 ГОСТ 15523-70		2		2								
	8		М10 8 ГОСТ 5915-70			4		4							
	9		М12 8 ГОСТ 15523-70					2		2		2			
	10		М12 8 ГОСТ 5915-70						4		4		4		
				Шайбы ГОСТ 6402-70											
	13		Шайба 10Т 65Г		2		2								
	14		Шайба 12Т 65Г					2		2		2			

Изм	Лист	В докум.	Подп.	Дата

Л8 - 192 000

Лист
3

Калировал

Формат А4

102

Инв № подл	Подл и дата	Взам инв №	Инв № дубл	Подл и дата

Формат	Зона	Поз	Обозначение	Наименование	Кол на исполн Л8-192 000-								Примечание		
					10	11	12	13	14	15	16	17			
				<u>Документация</u>											
			Л8 192 000 СБ	Сборочный чертеж	×	×	×	×	×	×	×	×	×		
				<u>Детали</u>											
		1	Л8-194 101 - 04	Подушка	1		1								
			- 05	Подушка			1		1						
			- 08	Подушка					1		1				
			- 09	Подушка						1		1			
		2	Л8 190 003 - 02	Основание	1	1	1	1							
			- 03	Основание					1	1	1	1			
		3	Л8 190 002 05	Угольник	2	2									
			- 06	Угольник			2	2							
			- 07	Угольник					2	2					
			- 08	Угольник							2	2			
		4	Л8-192 001 - 04	Хомут	1	1	1	1							
			- 05	Хомут					1	1	1	1			
		5	Л8-192 002 - 04	Прокладка			1	1							
			- 05	Прокладка						1		1			

Изм	Лист	№ докум	Подп	Дата

Л8-192 000

Лист

4

Формат А4

105

106

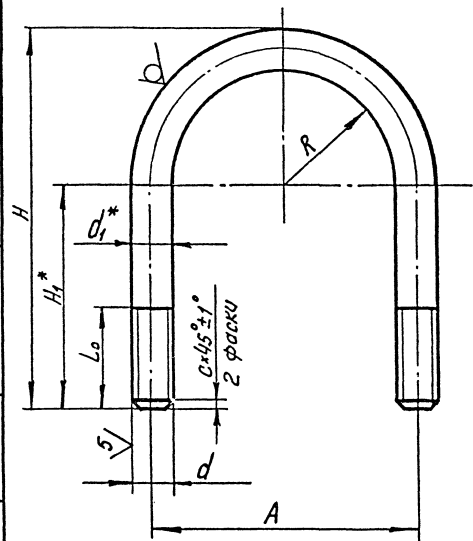
Л8-192.001

53

25 (✓)

Размеры в мм

Обозначение	Для трудопро- ходов Dн*	R		H		L ₀		A		d	d _i *	C	Длина разберт- ки	Масса, кг	
		Ном.	Пред. откл.	Ном.	Пред. откл.	H _i *	Ном.	Пред. откл.	Ном.						Пред. откл.
Л8-192.001	57	32		100	-0,87	58		74		M10-8g	10	1,6	232	0,14	
-01	76	42		112		60	30	+0,3	92	±0,3			268	0,16	
-02	89	48	±0,3	130		70		108		M12-8g	12	2,0	310	0,27	
-03	108	58		150	-1,00	80	40	+3,5	128				361	0,32	
-04	133	70		186		100		156	±0,5	M16-8g	16	2,5	445	0,70	
-05	159	83		210	-1,15	110	50	+4,0	182				506	0,80	
-06	219	113	±1	295	-1,3	160		246		M20-8g	20	2,5	706	1,74	
-07	273	140		350	-1,4	190		300					851	2,10	
-08	325	167		405		218	85	352		M20-8g	20	2,5	992	2,45	
-09	377	193	±2	460	-1,55	247		406					1132	2,79	
-10	426	218		520		278		460	±0,8			1278	4,54		
-11	478	243		570	-1,75	303	100	510		M24-8g	24	2,5	1407	4,99	
Л8-192.001-12	530	268		620		328		560					1536	5,45	



- ③ 1. * Размеры для справок.
2. Требования по материалу - Л8-138.000ИИ

Инв. № подл. 12/10/11
Лист № докум. 1
Подп. и дата 10.01.11
Электрон. № Инв. № подл.

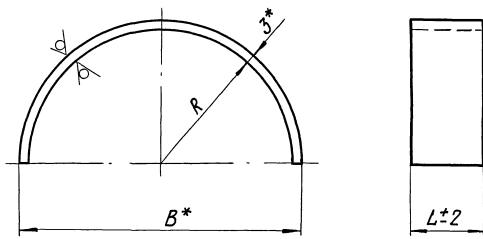
Л8-192.001			
3	изв 40г	РЗНС	10.9г
1	изв 293	10.9	9.8
Изм	Лист	№ док.чм.	Лист
Разраб	Гранич	Звон	...
Провер	Вспитченко	Вели	
Т.контр.			
И.контр.	Галова	Трун	
Утв.	Стрельникова	...	
Хомут		Лит.	Масса и шт.
		0 А	см. табл.
		Лист	Листов: 1
Круг В д. ГОСТ 2590-71		Институт	
20 ГОСТ 1050-74*		Энергомонтажпроект	
		Ленинградский филиал	

формат: 12

Л8-192.002

50/(✓)

Размеры в мм ③



Обозначение	Для трубопроводов Дн*	R	B*	L	Длина * развертки	Масса, кг
Л8-192.002 - 16	920	462	930	150	1450	5,0
- 17	1020	512	1030		1620	5,7
- 18	1220	612	1230	150, 200	1920	9,0
- 19	1420	712	1430		2240	10,0
- 20	1620	812	1630		2550	12,0

Размеры в мм ③

Обозначение	Для трубопроводов Дн*	R	B*	L	Длина * развертки	Масса, кг
Л8-192.002	57	29	64	40	100	0,09
-01	76	38	82		130	0,12
-02	89	45	96		140	0,14
-03	108	55	116		180	0,17
-04	133	67	140		220	0,20
-05	159	80	166	50	260	0,24
-06	219	110	226		350	0,41
-07	273	137	280	50	440	0,51
-08	325	164	334		520	0,90
-09	377	190	386		610	1,00
-10	426	215	436	100	680	1,60
-11	478	240	486		760	1,80
-12	530	266	540		840	2,00
-13	630	316	640	150	1000	2,30
-14	720	362	730		1140	4,00
-15	820	412	830		1300	4,50

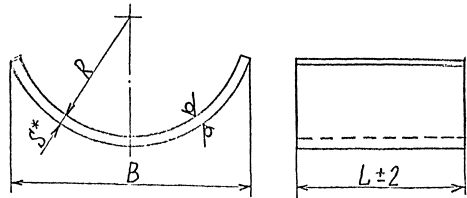
1. Материал : Лист Б-ПН-3 ГОСТ 19903-74 или
08Х18Н10Т ГОСТ 5632-72

Лист Б-ПН-3 ГОСТ 19903-74
12Х18Н10Т ГОСТ 5632-72

2.* Размеры для справок.
3. Предельные отклонения размеров по h 14.

Инв. № подл. Листы и детали Взамен № Инв. № подл. Листы и детали

						Л8-192.002				
3	—	и-38 №405	Р.Сид	1190	Прокладка			Лист	Масса	Максимум
2	302	и-38 №360	С.Иванов	1188				A	См. табл.	—
Изм.	Лист	№ докум.	Подп.	Дата				Лист	Листов	1
Разработ.	Иванова	С.Иванов	10.18					Институт Энергомонтажпроект Ленинградский филиал		
Провер.	Величенко	Р.Сид	12.88					См. п. 1		
Т. контр.								Формат А3		
П. контр.										
И. контр.	Пачтов	Р.Сид	21.89							
Утв.	Стрельников	С.Иванов								



Размеры в мм.

Обозначение исполнений		Размеры в мм.							Длина развертки*	Масса кг
для трубопроводов из углеродистой стали	для трубопроводов из коррозионностойкой стали	Для трубопроводов Дн*	R	B	L	S*	P			
Л8-190.001	Л8-190.001-01	57	29	56	100	4	100	65	0,20	
-02	-03	76	38	74				90	0,28	
-04	-05	89	45	84				100	0,31	
-06	-07	108	55	100				150	0,34	
-08	-09							110	0,52	
-10	-11	133	67	150				100	0,34	
-12	-13							150	0,52	
-14	-15							100	0,45	
-16	-17	159	80	150				150	0,68	
-18	-19	219	110	200				200	1,66	
-20	-21				200	2,21				
-22	-23	273	138	220	150	1,73				
-24	-25				200	2,30				
-26	-27	325	165	300	200	3,39				
-28	-29				300	5,08				
-30	-31	377	190	300	200	3,20				
Л8-190.001-32	Л8-190.001-33				300	4,80				

Размеры в мм

Продолжение табл.

Обозначение исполнений	Для трубопроводов из углеродистой стали	Для трубопроводов из коррозионностойкой стали	Для трубопроводов Дн*	R	B	L	S*	Длина развертки*	Масса кг
Л8-190.001-34	Л8-190.001-35	426	215	390	250	460	8	460	7,2
-36	-37	478	242	400	400				11,5
-38	-39				250				7,2
-40	-41	530	266	400	400				11,5
-42	-43				250				7,2
-44	-45	630	316	500	500				14,5
-46	-47				250				8,8
-48	-49	720	362	350	500				17,6
-50	-51				620				16,0
-52	-53	820	412	600	600				27,5
-54	-55				350	15,1			
-56	-57	920	462	700	600	26,0			
-58	-59				350	22,2			
-60	-61	1020	514	700	720	44,5			
-62	-63				350	22,2			
-64	-65	1220	614	800	700	44,5			
-66	-67				350	21,7			
-68	-69	1420	714	900	700	43,4			
-70	-71				840	910	32,1		
-72	-73	1620	814	960	800	57,1			
-74	-75				840	890	31,4		
Л8-190.001-76	Л8-190.001-77	1620	814	960	450	12	1020	43,2	
					900			86,5	

1* Размеры для справок.

2. $h_{14} \pm \frac{1}{2} h_{14}$

3. Материал: Лист Б-ПН-С ГОСТ 19903-74 или Лист В-СтЗсп 5 ГОСТ 14637-79 для трубопроводов из углеродистой стали с температурой среды до 350°C, свыше 350°C - Сталь 20К ГОСТ 5520-79 для трубопроводов подведомственных, «Правилам пара» и ОИГЗ или 16ГС ГОСТ 19282-75 для трубопроводов подведомственных, «Правилам АЗУ».

③

Лист Б-ПН-С ГОСТ 19903-74 или Лист В-ПН-С ГОСТ 19903-74 Лист В-СтЗсп 5 ГОСТ 14637-79 для трубопроводов из коррозионностойкой стали.

и. Остальные требования по Л8-190.001 и ТУ 34-42-1030-83

Л8-190.001				Лист	Масса	Масштаб
3	438.405	25.04	10.90	0,4	см.	
4	304.256	25.04	11.85	0,4	см.	
Итого	Итого	Итого	Итого	0,4	см.	
Проб.	Калибры	Лист	Лист	Лист	Лист	Лист
Т.ком.						
Исполн.	Лист	Лист	Лист	Лист	Лист	Лист
Упр.	Исполн.	Лист	Лист	Лист	Лист	Лист

Л8-190.001

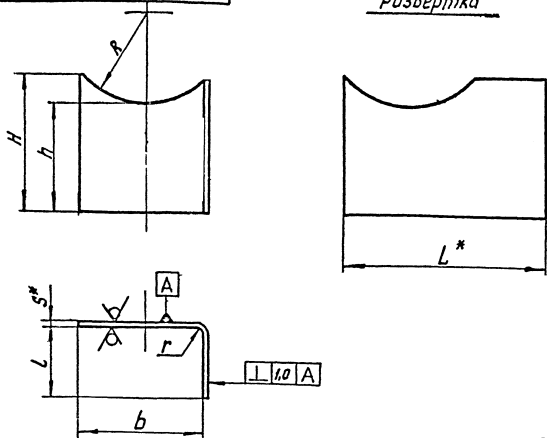
Подушка

см. п. 3

85

200 '061-8U

Развертка



Размеры в мм

Продолжение таблицы

Обозначение	Для трубопроводов	R	H	h	L	b	s*	r	d	L*	Масса, кг
Л8-190.002-23											
-24	630	324	180	84	230	460			30H14	690	5,86
-25			230	134			8	16			8,03
-26	720	370	212	84		560					8,75
-27			262	134							11,34
-28	820	420	191	84							8,07
-28			241	134							10,86
-29	920	472	210	80	330						11,61
-30			260	130							15,45
-31	1020	524	193	80		650			40H14	980	10,87
-32			243	130							14,71
-33	1220	624	205	80			10	20			13,94
-34			265	130							18,57
-35	1420	724	185	80		750					13,04
-36			235	130							17,67
-37	1620	826	194	76		850	12	24			16,83
-38			244	126							22,88

② Размеры в мм

② 50/100 (✓)

Обозначение	Для трубопроводов	R	H	h	L	b	s*	r	d	L*	Масса, кг
Л8-190.002	57	32	96				25				118
-01	76	41	103	94			45	3	6		138
-02	89	48	99								0,31
-03	108	59	109	92							0,57
-04			159	142	92	84				20H14	176
-05			108	92							0,55
-06	133	71	156	142							0,83
-07			108	92							0,61
-08			158	142							0,91
-09			115	88							1,42
-10	219	116	165	138	136	150					2,85
-11			116	88							1,51
-12	273	144	166	138		170					2,23
-13			148	88				6	12		2,59
-14	325	171	198	138		260					3,64
-15			137	88							2,46
-16	377	196	187	138							3,51
-17			176	84							4,40
-18	426	221	223	134							6,20
-19			160	84							4,46
-20	478	250	210	134	230	360	8	16			6,31
-21			151	84							4,46
-22	530	274	201	134							6,31

1. Размеры для справок.

2. Материал - лист Б-ПН-З ГОСТ 19903-74

20 ГОСТ 16523-70*

при S ≥ 4 мм - лист Б-ПН-С ГОСТ 19903-74

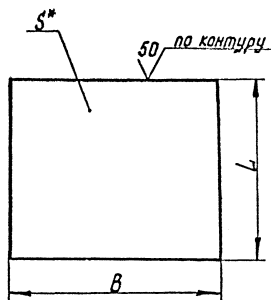
20 ГОСТ 1577-70*

3. Предельные отклонения размеров: валов - H14; остальных ± IT14

② 4. Угелки - предназначенные для опор трубопроводов, лодья - диметрических, производимые АЗС, изготавливать без отверстий d.

		Л8-190.002		Угелыник		См. п. 2	
Лит.	Масса	Лит.	Масса	Лит.	Масса	Лит.	Масса
0A	—	0A	—	0A	—	0A	—
Лист				Лист			
институт				институт			
«Энергомонтажпроект»				«Энергомонтажпроект»			
Ленинградский филиал				Ленинградский филиал			

Формат: 12



Размеры в мм
Продолжение таблицы

Обозначение	B	L	S*	Масса, кг
Л 8 - 190.003 - 12	400	500	8	12,56
-13	500	250		7,85
-14		500		15,70
-15	600	350		13,19
-16		600	10	22,60
-17	700	350		19,23
-18		700		38,46
-19		450		28,26
-20	800	800	12	50,24
-21		900		56,52
-22	900	450		38,15
-23		900		76,30

Размеры в мм.

Обозначение	B	L	S*	Масса, кг
Л 8 - 190.003	40	100	3	0,09
-01	60			0,14
-02	100		4	0,31
-03	120			0,38
-04	100	150	4	0,47
-05	120			0,57
-06	200	200	6	1,41
-07				1,88
-08	300	300	6	2,83
-09	300			4,23
-10	400	250	8	6,28
-11		400		10,05

1. Материал: Лист Б-ПН-3 ГОСТ 19903-74 или Лист Б-ПН-3 ГОСТ 19903-74
20 ГОСТ 16523-70* 97 8-ПН-3 ГОСТ 19903-74
8-ПН-3 ГОСТ 16523-70

при $S \geq 4$ мм - Лист Б-ПН-5 ГОСТ 19903-74 или Лист Б-ПН-5 ГОСТ 19903-74
20 ГОСТ 1577-70* 93 8-ПН-5 ГОСТ 19903-74
8-ПН-5 ГОСТ 1577-70

2. Предельные отклонения размеров $h \pm 14$.

3.* Размер для справок.

Л 8 - 190.003					Лит.	Масса	Масшт.
Изм.	1	17	253	1/11,3	9-85	0/1	См. табл.
Исполн.	Лист	№ док.	Подп.	Дат.			
Разраб.	Спеланина	И.В.				Лист	Листов 1
Провер.	Горбачев	В.В.		27.02	78.77	Институт Энергомонтажпроект Ленинградский филиал	
Т.контр.						См. п. 1	
И.контр.	Басканин	В.В.		01.80		формат: 12	
Чтв.	Величенко						