

ТИПОВОЙ ПРОЕКТ
902-2-148

НАСОСНАЯ СТАНЦИЯ ПРИ НЕФТЕЛОВУШКАХ
НА 2 НАСОСА 5НКЭ-5×1 И 1 НАСОС 4НКЭ-5×1
ДЛЯ ПЕРЕКАЧКИ НЕФТЕПРОДУКТОВ

АЛЬБОМ 2

ТЕХНОЛОГИЧЕСКАЯ, МЕХАНИЧЕСКАЯ И САНИТАРНО-ТЕХНИЧЕСКАЯ ЧАСТИ

ТИПОВОЙ ПРОЕКТ
902-2-148

НАСОСНАЯ СТАНЦИЯ ПРИ НЕФТЕЛОВУШКАХ
НА 2 НАСОСА 5НКЭ-5×1 И 1 НАСОС 4НКЭ-5×1
ДЛЯ ПЕРЕКАЧКИ НЕФТЕПРОДУКТОВ

СОСТАВ ПРОЕКТА

Альбом 1	АРХИТЕКТУРНО-СТРОИТЕЛЬНАЯ ЧАСТЬ
Альбом 2	ТЕХНОЛОГИЧЕСКАЯ, МЕХАНИЧЕСКАЯ И САНИТАРНО-ТЕХНИЧЕСКАЯ ЧАСТИ
Альбом 3	ЭЛЕКТРООБОРУДОВАНИЕ, АВТОМАТИКА И ТЕХНОЛОГИЧЕСКИЙ КОНТРОЛЬ (ЧЕРТЕЖИ МОНТАЖНОЙ ЗОНЫ)
Альбом 4	ЭЛЕКТРООБОРУДОВАНИЕ, АВТОМАТИКА И ТЕХНОЛОГИЧЕСКИЙ КОНТРОЛЬ (ЗАДАНИЕ ЗАВОДУ-ИЗГОТОВИТЕЛЮ)
Альбом 5	ЗАКАЗНЫЕ СПЕЦИФИКАЦИИ
Альбом 6	СМЕТЫ

АЛЬБОМ 2

Настоящий типовый проект разработан
в соответствии с действующими строитель-
ными нормами и правилами, что и удостоверяю

Главный инженер проекта

Виниф Н. Смирнова

РАЗРАБОТАН
ИНСТИТУТОМ
„ХАРЬКОВСКИЙ ВОДОКАНАЛПРОЕКТ“

УТВЕРЖДЕН И ВВЕДЕН В ДЕЙСТВИЕ
Р/О СОЮЗВОДОКАНАЛНИИПРОЕКТ
с 15 мая 1973 г.
ПРИКАЗ № 96 от 23 апреля 1973 г.

СОДЕРЖАНИЕ АЛЬБОМА

№№ п/п	Наименование листов	Марка лист	№ страницы
1	Содержание альбома	ПЗ-1	2
2	Пояснительная записка	ПЗ-2-4	3-5
Технологическая часть			
5	Монтажный чертеж План и разрезы Экспликация оборудования	ТК-1	6
6	Схемы технологических трубопроводов и отвода дренажных вод. Экспликация	ТК-2	7
7	Внутренние водопровод и канализация План Схемы водопровода и канализации Экспликация	ВК-1	8
Механическая часть			
8	Установка насоса 5НКЭ-5х1 с электродвигателем ВАОФ-81-2	ТМ-1	9
9	Установка насоса 4НКЭ-5х1 с электродвигателем ВАОФ-62-2.	ТМ-2	10
10	Установка насоса НЦС-3 с электродвигателем ВАО-32-2.	ТМ-3	11
Сантехническая часть			
13	Характеристика отопительно-вентиляционного оборудования Основные показатели проекта	ОВ-1	12
14	Планы, разрезы 1-1, 2-2. Планы воздухопроводов приточных и вытяжных систем.	ОВ-2	13

15	Схемы воздухопроводов вентиляционных систем П-1, П-2, В-1, В-2.	ОВ-3	14
16	План и разрез с нанесением приточных установок П-1 и П-2 (теплоноситель вода 150°-70°)	ОВ-4	15
17	План и разрез с нанесением приточных установок П-1 и П-2 (теплоноситель пар Р-2ати)	ОВ-5	16
18	План с нанесением трубопроводов и схема обвязки калориферов (теплоноситель вода 150-70°)	ОВ-6	17
19	План с нанесением трубопроводов и схема обвязки калориферов (теплоноситель пар Р-2ати)	ОВ-7	18
20	Рамы для крепления калориферов	ОВ-8	19
21	Обводные клапаны у калориферов Общий вид и детали.	ОВ-9	20
22	Обводные клапаны у калориферов. Детали	ОВ-10	21
23	Маслоотделитель. Общий вид.	ОВ-11	22
24	Маслоотделитель. Узлы и детали	ОВ-12	23
25	Маслоотделитель. Детали	ОВ-13	24
26	Горизонтальный воздухооборник Общий вид и детали	ОВ-14	25

Старыйковский
 водоканалпроект
 Из специал.
 Ф.К. Гинзбург
 Серийный
 проект

1972г	Насосная станция при нефти на вышках на 2 насоса 5НКЭ 5х1 1 насос 4НКЭ-5х1 для пере- качки нефтепродуктов	Содержание альбома	Тиловои проект 902-2-148	Альбом 2	Лист ПЗ-1
-------	--	--------------------	-----------------------------	-------------	--------------

ПОЯСНИТЕЛЬНАЯ ЗАПИСКА

Общая часть.

Насосная станция предназначена для перекачки нефтепродуктов из нефтесборных резервуаров в разделочные резервуары обезвоженных продуктов в сырьевые емкости предприятия.

Насосная станция может применяться на нефтеперерабатывающих заводах в узлах основного нефтеулавливания при нефтеловушках, в блоках оборотного водоснабжения, а также на крупных узлах очистки сточных вод нефтепромыслов, нефтяных базы промыслово-пропарочных станций.

Перекачиваемые лобушечные нефтепродукты по взрывоопасности относятся к категории 2Г

Помещение машинного зала насосной станции по взрывоопасности классифицируется как помещение класса В-1^а; по пожарной опасности насосная станция относится к категории Б.

Насосная станция имеет подземную часть прямоугольную в плане размерами в осях 6,0x7,5 м, глубиной 3,60 и 4,80 м

Надземная часть для обеих глубин станции - прямоугольная в плане, размерами в осях 18,38 x 6,0 м, высотой 4,2 м.

В здании насосной станции облокорованы в надземной части - щитовая и вентиляционная камеры, в подземной части расположен машинный зал.

Бытовые помещения в здании насосной станции не предусматриваются в связи с периодической работой

и расположением ее на площадке узла нефтеулавливания, где, как правило, имеется централизованный блок бытовых служб площадки очистных сооружений.

Проект рассчитан для применения его на загазованных территориях, в районах с расчетной зимней температурой воздуха -20° -30° и -40°с в сухих и мокрых грунтах

Особенности строительства в районах вечной мерзлоты, просадочных и пучинистых грунтах и в районах с сейсмичностью более 6 баллов проектом не учитываются.

Технологическая часть.

Насосная станция оборудована двумя группами технологических насосов: двумя насосами 5НКЭ-5x1 и одним насосом 4НКЭ-5x1 для перекачки лобушечных нефтепродуктов из нефтесборных резервуаров в разделочные резервуары и обезвоженных нефтепродуктов из разделочных резервуаров в сырьевые емкости предприятия и насосом НЦС-3 для откачки дренажной воды.

Техническая характеристика установленных насосов приведена в таблице №1.

Насосы марки 5НКЭ-5x1 и 4НКЭ-5x1 устанавливаются под заливом и имеют три всасывающие линии - одну из нефтесборных резервуаров, две - из разделочных резервуаров и два напорных трубопровода - один в разделочные резервуары, другой - в сырьевые емкости предприятия.

Таблица №1

Марка насоса	Насосы						Электровысители		
	Подача Q м³/час	П/сек	Полный напор Н м	Длина трубопровода по координатам м	Диаметр всасывающего патрубка мм	Диаметр напорного патрубка мм	Тип	Рекомендуемая мощность кВт	Число оборотов в мин.
5НКЭ-5x1	70	19,4	88	250	121	78	ВЛЮФЭ1-2	40	3000
4НКЭ-5x1	50	13,9	52	208	96	66	ВЛЮФЭ2-2	17	3000
НЦС-3	8	2,2	21,7	140	75	75	ВЛЮ-3Э-2	4	3000

Перекачка нефтепродуктов из нефтесборных резервуаров в разделочные резервуары производится насосом 4НКЭ-5x1, перекачка нефтепродуктов из разделочных резервуаров в сырьевые емкости предприятия осуществляется крайним насосом 5НКЭ-5x1. Средний насос марки 5НКЭ-5x1 является резервным и может выполнять функции любого из рабочих насосов.

Разрешение на включение насосного агрегата 4НКЭ-5x1 для перекачки нефтепродуктов из нефтесборных резервуаров в разделочные осуществляется диспетчером с местного диспетчерского пункта после выбора соответствующего разделочного резервуара и переключения задвижек в камере, расположенной у разделочных резервуаров. В дальнейшем насосный агрегат работает автоматически в зависимости от уровня нефти в нефтесборном резервуаре. При достижении верхнего уровня в разделочном резервуаре насосный агрегат автоматически отключается.

1972г.	Насосная станция при нефтеловушках на 2 насоса 5НКЭ-5x1 и 1 насос 4НКЭ-5x1 для перекачки нефтепродуктов	Пояснительная записка	Типовой проект 902-2-148	Листов 2	Лист 173-2
--------	---	-----------------------	--------------------------	----------	------------

Управление насосным агрегатом для перекачки нефтепродуктов из разделочных резервуаров в сырьевые емкости предприятия-дистанционные, с местного диспетчерского пункта.

При достижении нижнего уровня в разделочном резервуаре насосный агрегат автоматически отключается.

В случае аварии с одним из рабочих насосных агрегатов включение резервного агрегата осуществляется обслуживающим персоналом на месте.

Разделочные резервуары, сырьевые емкости и камеры переключения при них разрабатываются индивидуально при проектировании излов нефтезлавления и в объем настоящего проекта не входят.

Трубопроводы и фланцевые части в пределах насосной станции - стальные.

Всасывающие трубопроводы насосов расположены на отметке -3,18 или -4,38 м, отметки выхода напорных трубопроводов определяются при привязке типового проекта в зависимости от глубины промерзания грунта.

На всасывающих и напорных трубопроводах устанавливаются задвижки с ручным управлением.

Пуск насосов осуществляется при открытых задвижках. Закрываются задвижки только на время ремонтных работ.

На напорных патрубках каждого из насосов устанавливаются обратные клапаны.

Удаление воды от мытья полов, аварийных проливов и инфильтрации осуществляется насосом НЦС-3. Включение и выключение которого

осуществляется автоматически в зависимости от уровня воды в дренажной приемке.

В машинном зале устанавливается один насос НЦС-3, резервный должен находиться на складе.

Внутренние водопровод и канализация

Для хозяйственно-питьевых нужд предусмотрен ввод водопровода $D = 50$ мм.

Вода подводится к раковине и поливочным кранам.

Сток от раковины направляется в ближайший колодец бытовой канализации.

Подъемно-транспортное оборудование.

Для монтажа и демонтажа оборудования и производства ремонтных работ в здании насосной станции предусмотрены в машинном зале - кран ручной подвесной одноблочный, грузоподъемностью 1,0 т, в венткамере - таль ручная червячная с кошкой, грузоподъемностью 1,0 т.

Все подъемно-транспортное оборудование принято во взрывоопасном исполнении „ВЗР“.

Антикоррозионная защита

Антикоррозионная защита трубопроводов решается при привязке типового проекта.

В зависимости от состава перекачиваемых нефтепродуктов рекомендуются варианты защитных покрытий:

а) для сырых нефтей - шпаклевка ЭП-00-10-1 слой, шпаклевка ЭП-00-10 с лаком ФР-10 в соотношении 1:1 - 1 слой, лак ФР-10 - 1 слой или эмаль ВЛ-515 - 4 слоя (горячей сушки).

б) для сернистых нефтей - грунт ХС-010 - 1 слой, эмаль ХС-717-3 слоя или грунт ХС-010 - 1 слой, эмаль ХС-710-2 слоя и лак ХС-76 - 1 слой.

Перед нанесением лакокрасочных покрытий внутреннюю поверхность труб тщательно очистить и обезжирить.

Лакокрасочное покрытие рекомендуется наносить специальным краскораспылителем для окраски труб КРВТ-2 конструкции НИИТЛП.

Отопление и вентиляция

Проект отопления и вентиляции насосной станции разработан для трех климатических районов с расчетными наружными температурами -20°, -30° и -40°С.

Внутренняя расчетная температура всех помещений +5°С.

Система отопления станции - воздушная совмещенная с приточной вентиляцией, с двумя вариантами теплоносителя - перегретая вода с температурой 150°-170°С и пар давлением 2 атм.

Вентиляция насосной станции в соответствии с нормами проектирования отопления и вентиляции промышленных зданий нефтеперерабатывающей промышленности.

1972г	Насосная станция при нефте-ловушке на 2 насоса 5НК9-5х1 и 1 насос 4НК9-5х1 перекачки нефтепродуктов	Пояснительная записка	Типовой проект 902-2-148	Альбом 2	Лист 13-3
-------	---	-----------------------	--------------------------	----------	-----------

НОВНП - 67 принята приточно - вытяжная естественная и механическая с 8-ми кратным постоянным воздухообменом.

Механическая вытяжка в объеме притока проектируется из нижней зоны, подземной части машинного зала. Загрязненный воздух этой зоны выбрасывается наружу на 1,5 м выше конька крыши

Для проветривания верхней зоны машинного зала проектируется естественная вытяжка, которая осуществляется дефлектором в объеме однократного воздухообмена.

Кроме того, предусмотрена аварийная вентиляция с 8-ми кратным воздухообменом.

Постоянно действующая вытяжка воздуха в машинном зале компенсируется приточным подогретым воздухом.

Приточный воздух подогревается в калориферах до температуры +10°С и подается в нижнюю, заглубленную часть машинного зала на высоте 1,5 м от пола.

В помещении щитовой подпор воздуха обеспечивает 5-ти кратный воздухообмен.

Забор воздуха предусмотрен стальной трубой высотой 15 м.

Производительность вентиляционных агрегатов принята, с учетом потерь или подсосов воздуха в воздухоободах, на расчетное количество воздуха с

поправочным коэффициентом 1,1 в помещении вентиляторы предусматриваются подпор воздуха, обеспечивающий 5-ти кратный воздухообмен.

Указания по привязке проекта

При привязке проекта:

1. На листе ПК-1 проставляется абсолютная отметка, соответствующая условной отметке ±0.00.

2. В зависимости от потребного заглубления насосной станции на листах ПК-1 и ПК-2 оставляются соответствующие условные отметки пола машинного зала, осей насосов и всасывающих труб.

3. В зависимости от глубины промерзания грунта на листах ПК-1 и ПК-2 проставляются отметки выхода напорных трубопроводов и определяется длина их в пределах насосной станции.

4. На листе ВК-1 указывается отметка ввода хозяйственно-питьевого водопровода в зависимости от местных условий решается вопрос присоединения сброса стоков от раковины, проставляется отметка выхода сбросной трубы из насосной станции.

5. В зависимости от состава перекачиваемых нефтепродуктов решается вопрос антикоррозийной защиты трубопроводов.

Определяется состав защитных покрытий, потребность в материалах и объемы работ

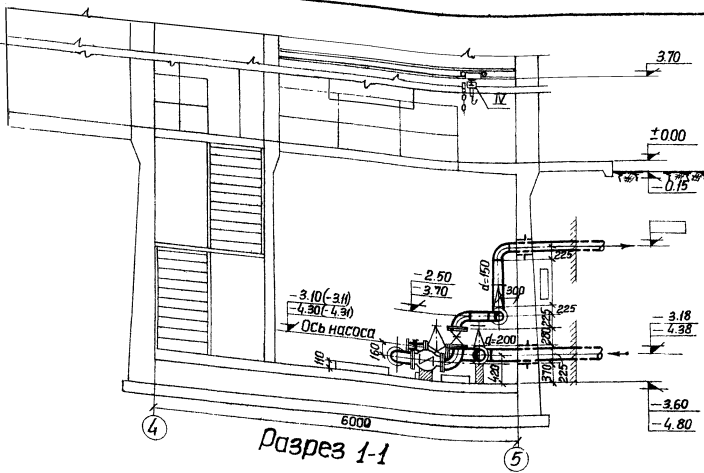
для составления смет.

6. В зависимости от климатических условий и источника теплоносителя притимается вариант отопления и производится привязка листов ОВ-1, ОВ-4 и ОВ-6 при теплоносителе перегретая вода 150°-70°С и ОВ-1; ОВ-5 и ОВ-7 при теплоносителе пар давлением 2 атм.

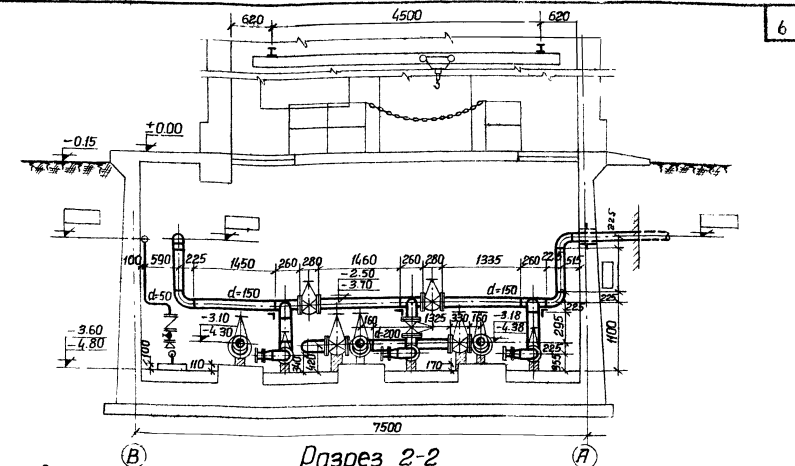
7. При применении проекта насосной станции на незагазованной территории решения по вентиляции подлежат корректировке

8. Производится привязка альбома 5 - сборника заказных спецификаций

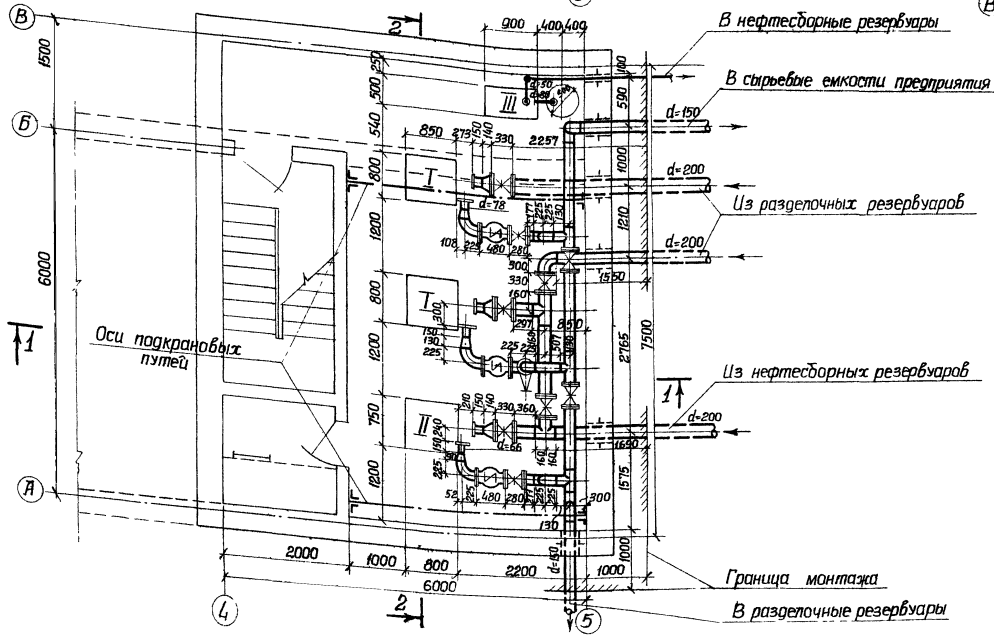
1972г	Насосная станция при нефтепродуктах на 2 насоса 5НКЭ-5х1 и 1 насос 4НКЭ-5х1 для перекачки нефтепродуктов	Пояснительная записка	Щитовой проект 902-2-148	Альбом 2	Лист 13-4
-------	--	-----------------------	--------------------------	----------	-----------



Разрез 1-1



Разрез 2-2



План на отм. -3.60(-4.80)

Экспликация оборудования

№ э/п	Наименование	К-во шт.	Забор-изготовитель или чертеж
I	Центробежный нефтяной насос 5НКЭ-5х1 производительностью 70 м ³ /час, напор 88м; Дк-250мм.	2	Камадский насосный завод
	Электродвигатель ВАОФ-81-2; N=40кВт; n=3000 об/мин. исполнение „Взг“	2	
	Рама сварная под электродвигатель ВАОФ-81-2	2	Лист ТМ-1
II	Центробежный нефтяной насос 4НКЭ-5х1 производительностью 50 м ³ /час; напор 52м; Дк-208мм.	1	Камадский насосный завод
	Электродвигатель ВАОФ-62-2; N=17кВт; n=3000 об/мин; исполнение „Взг“	1	
	Рама сварная под электродвигатель ВАОФ-62-2	1	Лист ТМ-2
III	Насос самобасывающий НИС-3 производительностью 8 м ³ /час; N=21тн; Дк=150мм.	2	Кугинский насосный завод
	Электродвигатель ВАО-32-2; N=4кВт; n=3000 об/мин; исполнение „Взг“	2	
	Рама сварная под насос НИС-3 и электродвигатель ВАО-32-2	1	Лист ТМ-3
IV	Кран ручной подвесной одноопальный бо взрывобезопасном исполнении „Взг“ грузоподъемностью 1т; L=51м.	1	ПУЭ-2х-9-57-67; ВНИИПАИШ

Примечания:

1. За условную отметку ±0.00 принята абсолютная отметка
2. Настоящий чертеж рассматривать с листами ТК-2, ТМ-1:5
3. Отметки выхода напорных трубопроводов переменные, в зависимости от глубины промерзания грунта
4. Отметки оси насоса 4НКЭ-5х1 баляты в скобки
5. Трубы после монтажа окрасить масляной краской за 2 раза.

1972 г.	Насосная станция при нефтебазе на 2 насоса 5НКЭ-5х1 и 1 насос 4НКЭ-5х1 для перекачки нефтепродуктов.	Монтажный чертеж. План и разрезы. Экспликация оборудования.	Тупой проект 902-2-148	Альбом 2	Лист ТК-1
---------	--	---	---------------------------	-------------	--------------

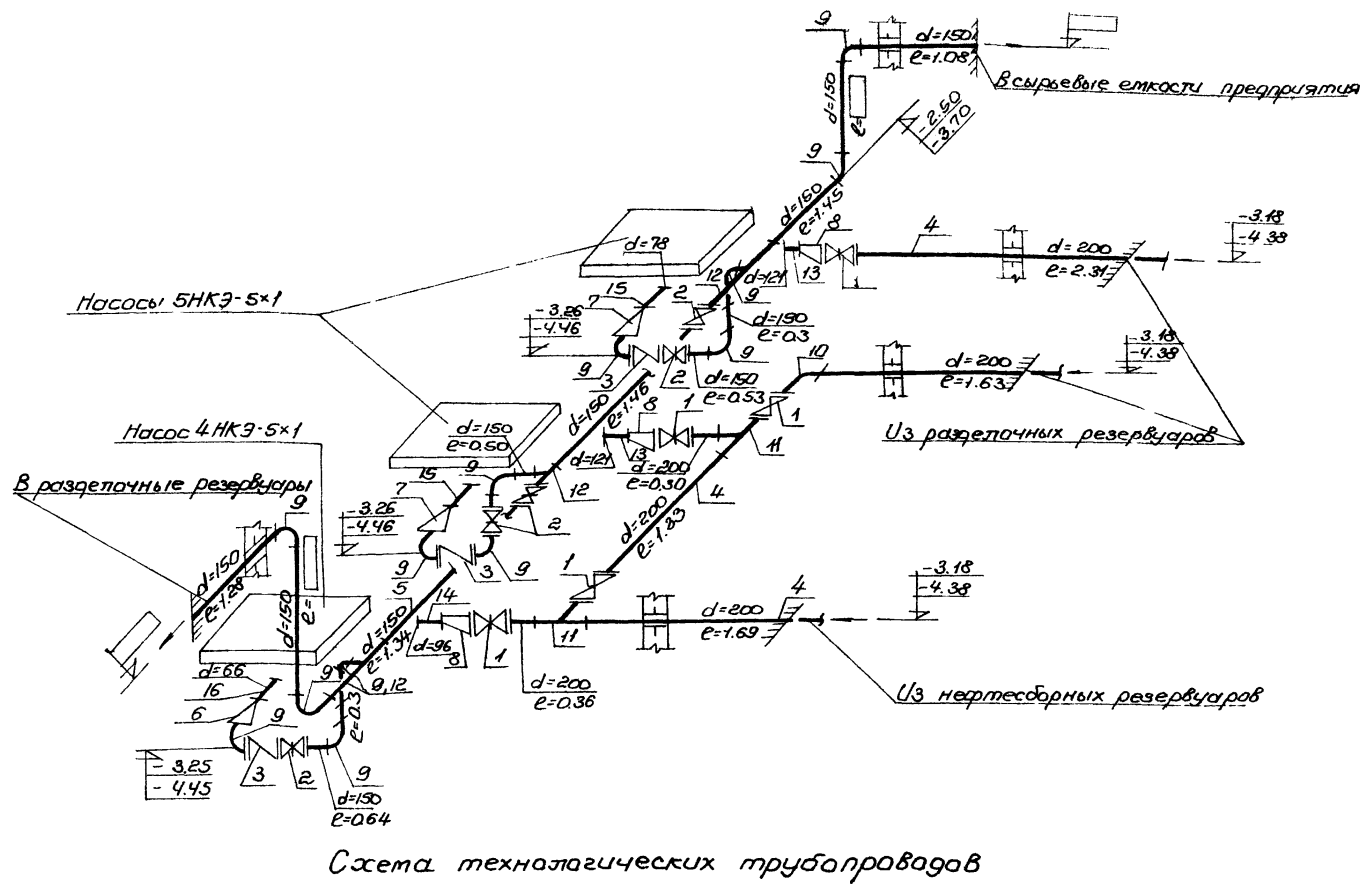


Схема технологических трубопроводов

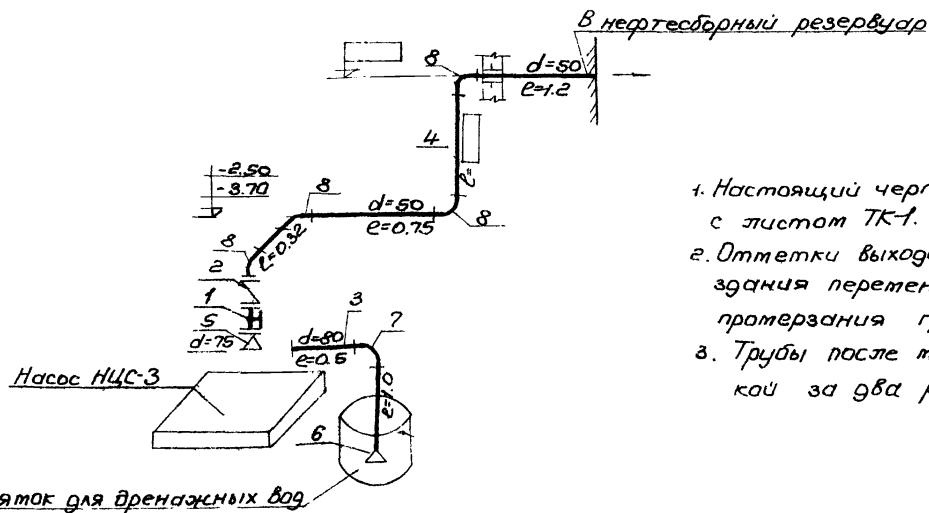


Схема отвода дренажных вод.

Примечания:

1. Настоящий чертеж рассматривать совместно с листом ТК-1.
2. Отметки выхода напорных трубопроводов из здания переменные, в зависимости от глубины промерзания грунта.
3. Трубы после монтажа окрасить масляной краской за два раза.

№ по з	Наименование	Гост марка чертеж
Трубопровод перекачки нефтепродуктов		
1	Задвижки чугунные ручные d=200; P _y =10 кг/см ²	Марка 302 БДК
2	Задвижки чугунные ручные d=150; P _y =10 кг/см ²	—
3	Клапаны обратные поворотные фланцев. чуг. d=150	Марка 194 16 БК
4	Трубы стальные бесшовные горячекатаные 219x7	ГОСТ 8732-70
5	Трубы стальные бесшовные горячекатаные 159x5	—
6	Переходы концентрические К159x4,5-76x3,5	МОН-120-69
7	Переходы концентрические К159x4,5-89x3,5	—
8	Переходы эксцентрические Э219x7-159x4,5	—
9	Отводы 90° 159x4,5	—
10	Отводы 90° 219x7	—
11	Тройники бесшовные равнопроходные 219x7	—
12	Тройники бесшовные равнопроходные 159x4,5	—
13	Патрубки монтажные 133x4; e=150 мм	ГОСТ 8732-70
14	Патрубки монтажные 102x3,5; e=150 мм	—
15	Патрубки монтажные 89x3,5; e=150 мм	—
16	Патрубки монтажные 76x3; e=150 мм	—
17	Фланцы приборные плоские d=200; P _y =10 кг/см ²	ГОСТ 1255-67
18	Фланцы приварные плоские d=150; P _y =10 кг/см ²	—
19	Болты М20; e=75 мм	ГОСТ 7798-70
20	Гайки М20	ГОСТ 5915-70
21	Прокладки паронитовые δ=3 мм; d=200	ГОСТ 481-74
22	Прокладки паронитовые δ=3 мм; d=150	—
Трубопровод отвода дренажных вод		
1	Вентили запорные фланцевые d=50	Марка 15кч 19 БК
2	Клапан обратный поворотный фланцевый d=50	Марка 194 16 БК
3	Трубы стальные бесшовные горячекатаные 89x3,5	ГОСТ 8732-70
4	Трубы стальные бесшовные горячекатаные 57x3,5	—
5	Переходы концентрические К89x3,5-57x3,5	МОН-120-69
6	Всасывающая воронка К108x4-83x3,5	—
7	Отводы 90° крутоизогнутые 89x3,5	—
8	Отводы 90° крутоизогнутые 57x3,5	—
9	Фланцы приварные плоские d=80 P _y =10 кг/см ²	ГОСТ 1255-67
10	Фланцы приварные плоские d=50 P _y =10 кг/см ²	—
11	Болты М16; e=60 мм	ГОСТ 7798-70
12	Гайки М16	ГОСТ 5915-70
13	Прокладки паронитовые δ=3 мм; d=80	ГОСТ 481-74
14	Прокладки паронитовые δ=3 мм; d=50	—

1972г.	Насосная станция при нефтеловушках на 2 насоса 5НКЭ-5x1 и 1 насос 4НКЭ-5x1 для перекачки нефтепродуктов.	Схемы технологических трубопроводов и отвода дренажных вод. Экспликация.	Тиловой проект	Альбом	Лист ТК-2
--------	--	--	----------------	--------	-----------

Экспликация

№№ поз.	Наименование	ГОСТ Марка чертежа
Водопровод		
1	Трубы водоводопроводные 33,5x32	ГОСТ 3262-62
2	Трубы водоводопроводные 21,3x28	"
3	Трубы водопроводные чугунные класса А d=50	ГОСТ 5625-61
4	Резино-тканевый рукав d=25	ГОСТ 8318-57
5	Кран водоразборный d=15	ГОСТ 17-15 ГОСТ 8609-69
6	Вентиль муфтавый d=25	Марка 15КЧ 18Р ГОСТ 5625-61
7	Колено 90° УРГ; d=50	ГОСТ 2217-66
8	Соединительная головка рукавная ГР-50; d=50	"
9	Соединительная головка муфтавая ГМ-50; d=50	"
Канализация		
1	Трубы ТЧК-50-1000-Б; чугунные d=50	ГОСТ 6942.3-63
2	Колено К50-Б чугунное d=50	ГОСТ 6942.9-63
3	Сифон-ревизия d=50	ГОСТ 6924-69
4	Раковина эмалированная	ГОСТ 8631-67

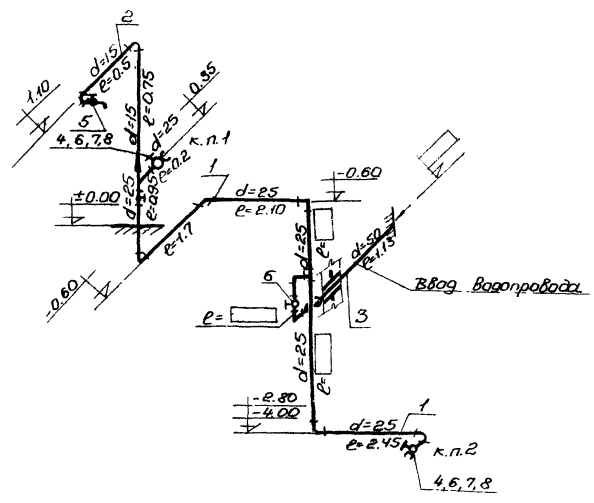


Схема водопровода

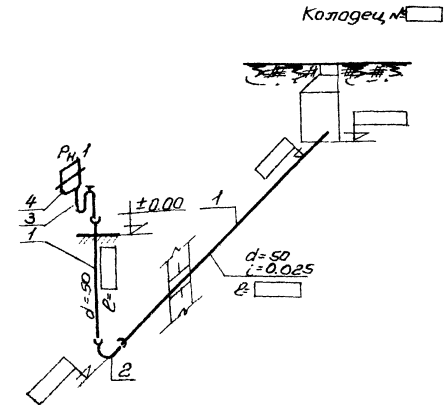


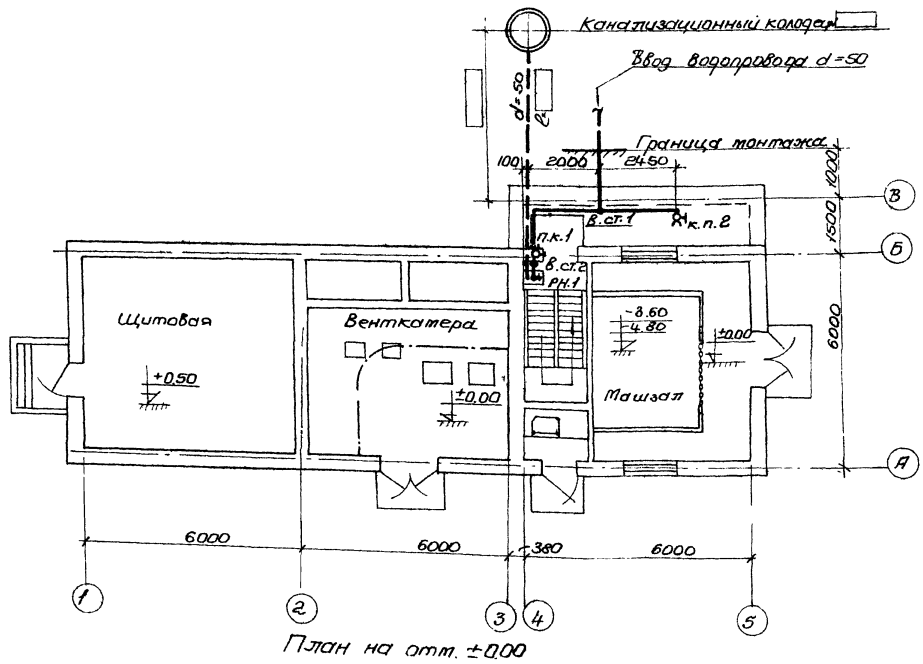
Схема канализации

Условные обозначения

- Водопровод
- - - Канализация
- ⊕ К.п.1 Кран поливочный
- ⊕ В.ст.1 Стояк водопроводный
- ⊕ Рн-1 Раковина

Примечания:

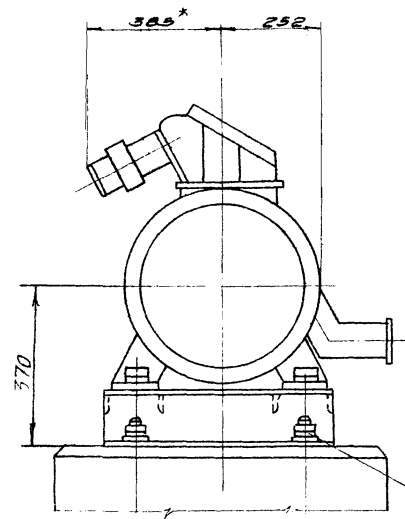
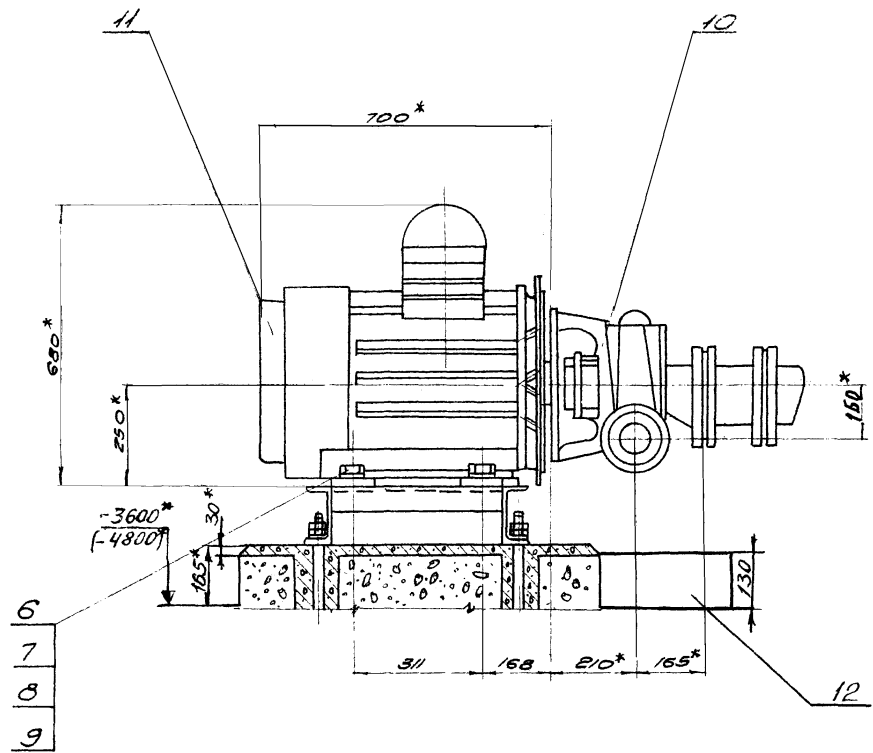
1. За условную отметку ±0.00 принята абсолютная отметка []
2. Отметки ввода водопровода и выпуск в канализацию переменные, в зависимости от глубины промерзания грунта и отметки заложения наружной сети
3. Настоящий чертеж рассматривать совместно с листом ТК-1.
4. Трубы после монтажа окрасить масляной краской за 2 раза.



План на отм. ±0.00

Серьезный проект
 Водоканал проект
 Ст. инженер
 Водоканал проект
 Проектная

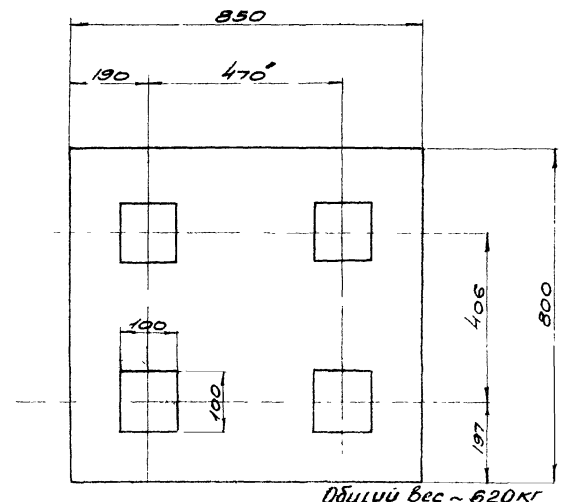
1972г	Насосная станция при нефтепереработке на 2 насоса 5НКЭ-5x1 и 1 насос 4НКЭ-5x1 для перекачки нефтепродуктов	Внутренние водопроводы и канализация План. Схемы водопровода и канализации. Экспликация	Тиловой проект	Альбом 2	Лист ВК-1
-------	--	---	----------------	----------	-----------



Примечания:

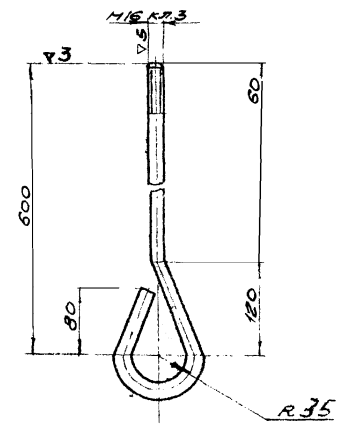
1. Электрод типа Э42 ГОСТ 9467-60
2. Сварные швы зачистить, острые кромки притупить.
3. Раму окрасить серой эмалевой краской ГФ-370 ГОСТ 64-66. Грунт ГФ-020
- 4* Размеры для справок.

План фундаментов
М:10

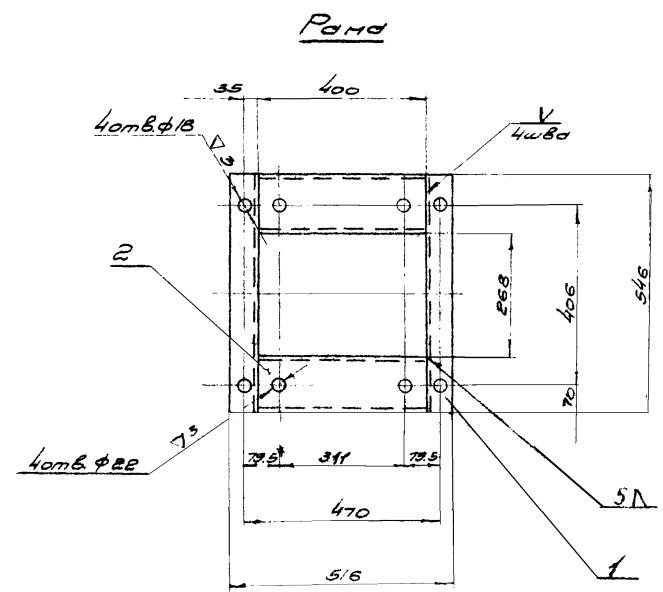
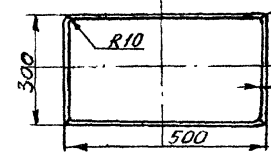


Общий вес ~ 620 кг

Болт анкерный (поз.3)
М1:5
L (V)



Поддон сборник (поз.12)
М1:10

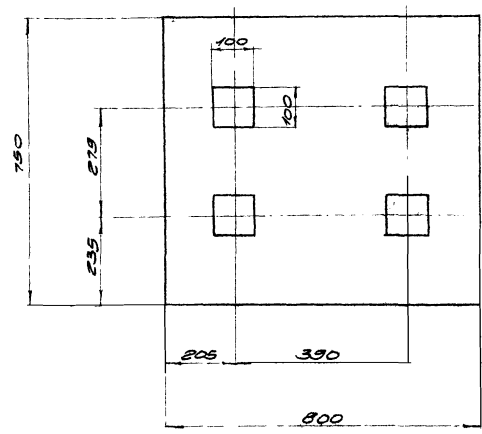
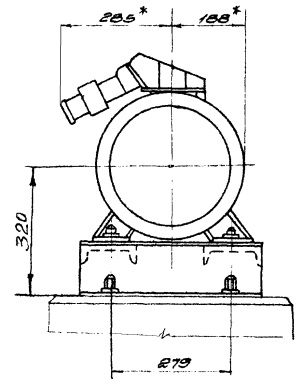
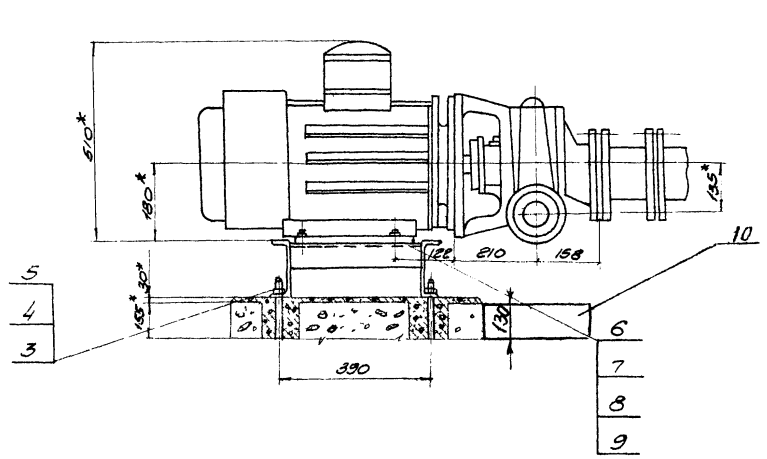


№ поз	Обозначение	Наименование	Кол.	Ед. Изм.	Общ. Вес кг	Материал	Примеч.
12	по данному чертежу	Поддон сборник	1	5	5	Лист 2 ГОСТ 3680-51 Ст.3 ГОСТ 501-50	760x560
11		Электродвигатель ВРДФ-81-2	1	398	398		
10		Насос 5НКЭ-5x1	1	187	187		
9		Шайба 20 ГОСТ 10906-66	4	004	0.16		
8		Шайба 20 ГОСТ 10906-66	4	004	0.056		
7		Гайка 20 ГОСТ 5915-70	4	004	0.256		
6		Болт М20 ГОСТ 7798-70	4	024	0.96		
5		Шайба 16 ГОСТ 10906-66	4	004	0.052		
4		Гайка М16 ГОСТ 5915-70	8	028	0.064		
3	по данному чертежу	Болт анкерный М1:5	4	1.3	5.2	Лист 16 ГОСТ 2590-51 Ст.3 ГОСТ 531-50	l = 870
2	5/4	Швеллер	2	4.75	9.5	Швеллер 4 ГОСТ 20210-56 Ст.3 ГОСТ 531-50	l = 400
1	5/4	Швеллер	2	6.7	13.4	Швеллер 4 ГОСТ 20210-56 Ст.3 ГОСТ 531-50	l = 546

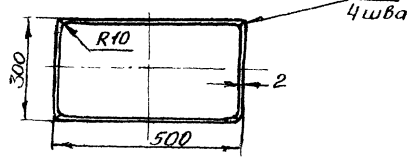
Спецификация				Типовой проект	Альбом	Лист
1972г	Насосная станция при нефтедобывающей на 2 насоса 5НКЭ-5x1 и 1 насос 4НКЭ-5x1 для перекачки нефтепродуктов	Установка насоса 5НКЭ-5x1 с электродвигателем ВРДФ-81-2	902-2-148	2	ТМ-1	

М110

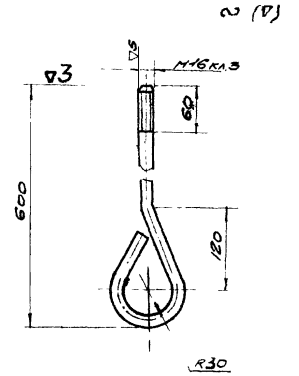
План фундаментов
М110



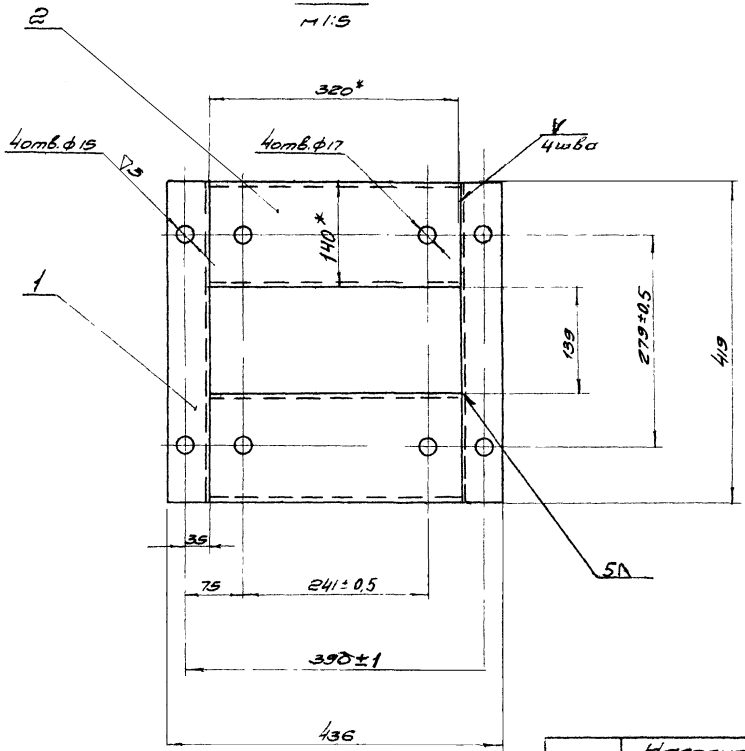
Поддон сборник (поз.10)
М1:10



Болт анкерный (поз.3)
М1:5



Рама
М1:5



Примечания

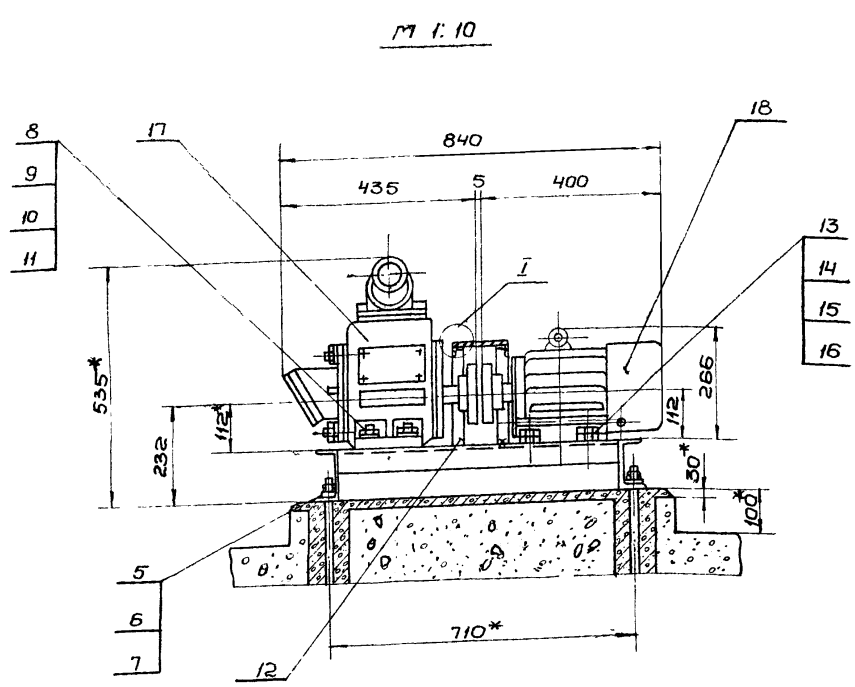
- * Размеры для справок
- Электрод типа Э42 ГОСТ 9467-60
- Сварные швы зачистить острые кромки притупить
- Отверстия сверлить после сварки.
- Размеры, не оговоренные отклонениями, выполнять: захватывающие и захватываемые по Ф7 и Ф7, остальные - ± 0,5
- Раму окрасить серой эмалевой краской ГФ-370 ГОСТ 64-65 Грунт ГФ-020
Общий вес ~ 28,8 кг

№ п/п	Обозначение	Наименование	Кол	Вес кг	Материал	Примеч
10	по данному чертежу	Поддон сборник	1	5	5	2 ГОСТ 3680-5 Лист 6, 370x560
9		Шайба 14 ГОСТ 10906-66	4	0,022	0,022	
8		Шайба пружинная	4	0,02	0,02	
7		Гайка М4 ГОСТ 5915-70	4	0,027	0,027	
6		Болт М4х70 ГОСТ 7798-70	4	0,63	0,92	
5		Шайба 16 ГОСТ 10906-66	4	0,027	0,16	
4		Гайка М16 ГОСТ 5915-70	8	0,04	0,32	
3	по данному чертежу	Болт анкерный	4	1,7	6,8	16 ГОСТ 2590-5 Ст. 3 ГОСТ 13350 расс 2840
2	5/4	Швеллер	2	4,5	4,5	Швеллер 4 ГОСТ 8240-66 Ст. 3 ГОСТ 1335-58 L=320
1	5/4	Швеллер	2	5,4	10,8	Швеллер 4 ГОСТ 8240-66 Ст. 3 ГОСТ 1335-58 L=419
Итого				29,9	0,84	

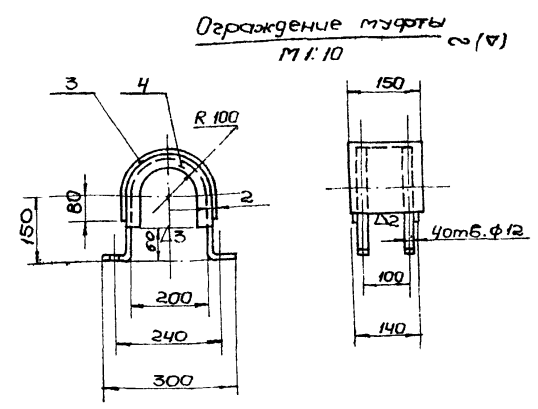
Спецификация

1972г	Насосная станция при нефтеловушке на 6 насоса 5НКЭ-5х1 и 1 насос 4НКЭ-3х1 для перекачки нефтепродуктов	Установка насоса 4НКЭ-5х1 с электродвигателем ВАОФ-62-2	Типовой проект	Яльбом	Лист
			902-2-148	2	ТМ-1

Проектант: И.С.Савельев
 Проверил: М.И.Сидоров
 Инженер: И.С.Савельев
 Руководитель проекта: И.С.Савельев
 Казлов
 Давыдов
 Тимченко

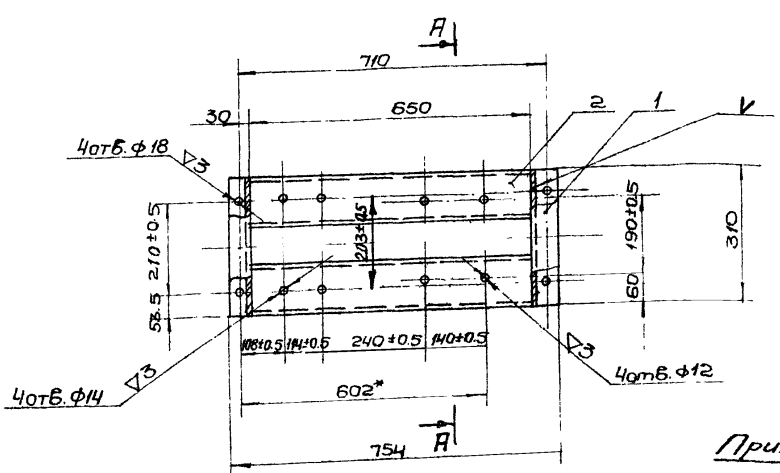
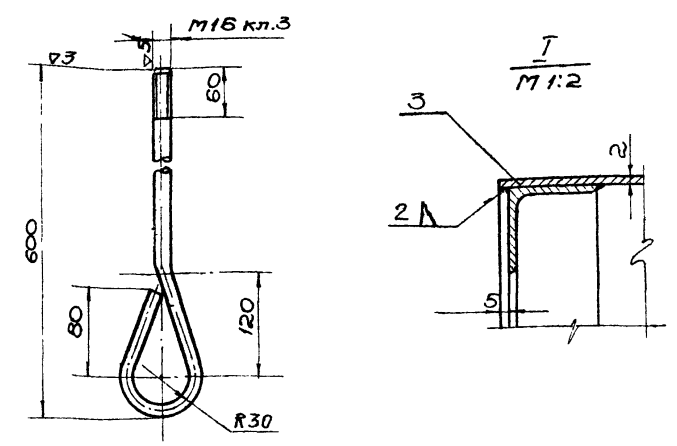


Рама



Ограждение турпы
М 1:10

Деталь поз. 5
М 1:5



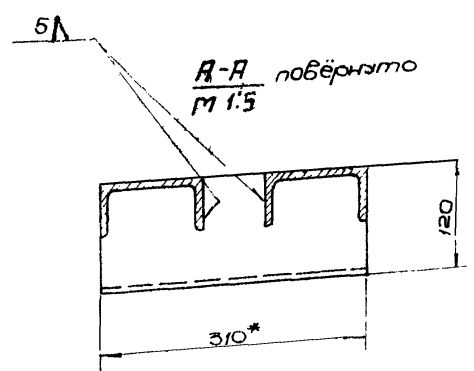
План фундаментов
М 1:10

Общий вес - 113.2 кг

Поз.	Обозначение	Наименование	Кол.	Ед. Изм.	Общ. Вес, кг	материал	Примеч.
18		Электродвигатель ВАО -32-2	1		39.5	39.5	
17		Насос НИС-3	1		44	44	
16		Шайба 10 ГОСТ 11371-68	8		0.001	0.008	
15		Шайба пружинная 10Н65Г ГОСТ 6402-70	4		0.001	0.004	
14		Гайка М10 ГОСТ 5915-70	8		0.011	0.088	
13		Болт М 10x50 ГОСТ 7798-70	4		0.011	0.164	
12		Болт М 10x35 ГОСТ 7798-70	4		0.033	0.132	
11		Шайба 12 ГОСТ 11371-68	4		0.006	0.024	
10		Шайба пружинная 12Н65Г ГОСТ 6402-70	4		0.003	0.012	
9		Гайка М12 ГОСТ 5915-70	4		0.017	0.068	
8		Болт М 12x55 ГОСТ 7798-70	4		0.063	0.252	
7		Шайба 16 ГОСТ 10906-66	4		0.028	0.112	
6		Гайка М16 ГОСТ 5915-70	4		0.033	0.132	
5	По данному чертежу	Болт анкерный М16x600	4	106	4.24	4.24	16 ГОСТ 2590-57 Ст. 3 ГОСТ 535-58 l = 570
4	б/ч	Узелок	2	1.74	3.48	3.48	ГОСТ 10110-10 ГОСТ 18509-57 l = 720
3	б/ч	Лист 2x150x640	1	1.27	1.27	1.27	ГОСТ 23660-57 Ст. 3 ГОСТ 535-58
2	б/ч	Опора	2	6.65	13.3	13.3	ГОСТ 8240-55 Ст. 3 ГОСТ 535-58 l = 540
1	б/ч	Стойка	2	3.2	6.4	6.4	ГОСТ 8240-55 Ст. 3 ГОСТ 535-58 l = 310
Поз.	Обозначение	Наименование	Кол.	Ед. Изм.	Общ. Вес, кг	материал	Примеч.

Примечания:

- * Размеры для справок.
- Электрод типа Э42 ГОСТ 9467-60
- Сварные швы зачистить, острые кромки притупить
- Отверстия сверлить после сварки
- Размеры, не оговоренные отклонениям выполнять: охватываемые и охватываемые по А₁ и В₁, остальные - ± $\frac{H_8}{2}$.
- Раму окрасить серой эмалевой краской ГФ-370 ГОСТ 64-66
Грунт ГФ-020



ВОДОЯНЛАПРОЕКТ
 ОСЛОИТЕЛЬ
 ПРОЕКТ
 12231-02

1972г.	Насосная станция при нефтевышках на 2 насоса 5НКЭ-5х1 и 1 насос 5НКЭ-5х1 для перекачки нефтепродуктов	Установка насоса НИС-3 с электродвигателем ВАО -32-2	Типовой проект 902-2-148	Альбом 2	Лист 771-3
--------	---	--	--------------------------	----------	------------

Характеристика отопительно-вентиляционного оборудования.

NN лист	К-во систем	Наименование обслуживаемого помещения	Характеристика системы	Вентиляторы									Электродвигатели					Калориферы												
				Тип	Серия	№	Система исполн	Модель	Направление вращения	L м³/час	H кг/см²	h об/мин	К-во	Вес кг	Серия	N кВт	n об/мин	Тип передачи	К-во	Вес шт. кг	Модель		Q ккал/час	L м³/час	Пар 2 атм		Вода 150-70		Примечание	
																					Теплоноситель	Пар			Вода	Н	П	Общ. Вес		Общ. Вес
П-1	1	Машзал	приточн	4/5	Ц4-70	4	1	В	правое	1910	50	1400	2	42	ВАО-12-4	0,8	1400	На осн. ном. валу	2	26,5	КФРС-2	КМС-5	20+10	29500	1910	1	51,98	1	84,8	
П-2	1	Щитовая	—	4/5	Ц4-70	2 1/2	1	В	левое	1325	75	2750	2	14,1	ВАО-072-2	0,6	2750	—	2	21	КФРС-3	КМС-6	30+10	39300	1910	1	67,06	1	9,9	
В-1	1	Машзал	вытяж	4/5	Ц4-70	4	1	В	правое	1630	47	1400	1	42	ВАО-12-4	0,8	1400	На осн. ном. валу	1	26,5	КФРС-2	КМС-2	20+10	11450	1325	1	51,98	1	44,4	
В-2	1	—	вытяж аварийная	4/5	Ц4-70	4	1	В	правое	1630	28	915	1	42	ВАО-11-6	0,4	915	—	1	25,0	КФРС-2	КМС-3	30+10	15250	1325	1	51,98	1	57,5	

Перечень стандартов, типовых

чертежей примененных в проекте

Серия	Наименование типовой серии	NN листов
3.904-5 Вып 2	Средства крепления трубопроводов	1-6
4.904-12	Зонты и диффлекторы вентиляционных систем	1-6
3.904-10	Крепление стальных изолированных воздуховодов	5-7, 12-14 16-18.
2.494-18.1	Унифицированные узлы прохода вытяжных шахт через покрытие промышленных зданий	1-7
08-02-154	Автоматические обратные клапаны круглого сечения взрывобезопасном исполнении	1-8
МВН-1280-59	Грязевики абонентские	МВН-1280-12
08-02-128.1	Виброизолирующие основания	1-7
4.904-25	Подставки под калориферы	1-8
3.904-1	Автоматические обратные лепестковые клапаны	1-12

Условные обозначения.

	Подающий трубопровод отопления
	Обратный трубопровод отопления
	Вентиль запорный
	Задвижка параллельная
	Направление и величина уклона.
	Воздухосборник.
	Спускной тройник с пробкой
	Воздуховод с отверстием затянутым металлической сеткой

Таблица воздухообменов.

Наименование помещений	Наименование системы	Кратность воздухообмена	t вн.	Объем притока или вытяжки	Примечание
Машзал	П-1	*30,5	+5	1910	с учетом естественной вытяжки.
	В-1	8	—	1630	из нижней зоны
	В-2	8	—	1630	аварийная
Щитовая и венткамера	П-2	5	+5	1325	подпар

* 8 крат для машзала и 5 крат для лестничной клетки и аварийного выхода

Примечания:

1. Строительные работы, связанные с устройством вентиляции, отверстия в покрытии, воздухозаборные трубы, прямая ввода тепла и другие работы см. строительные чертежи марки АС.
2. Основные пояснения к проекту приведены в пояснительной записке раздела „Отопление и вентиляция.“
3. Вентиляторы заказывать в алюминиевом исполнении с взрывобезопасными электродвигателями.
4. Маслоотделитель устанавливается только при варианте теплоносителя-мятый пар.
5. Диффлекторы устанавливать без дроссель-клапана.

6. Воздуховоды системы ПН в пределах лестничной клетки оштукатурить цементным раствором δ=20мм по металлической сетке.

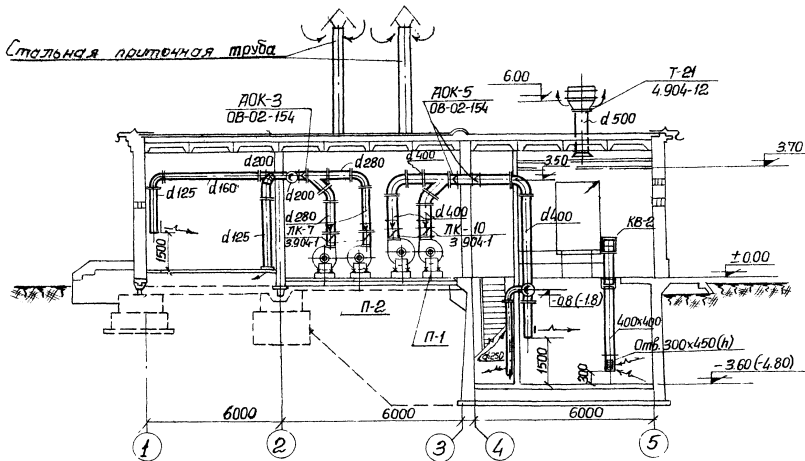
7. Металлические воздуховоды и оборудование приточных и вытяжных установок заземлить, согласно правил защиты от статического электричества.

Основные показатели проекта

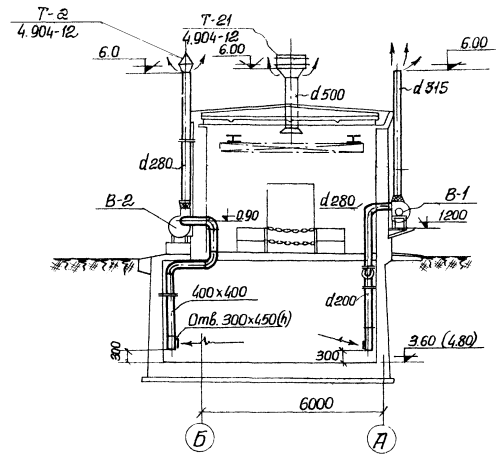
Наименование помещения	t	Расход тепла ккал/час.		Установленная мощность эл. двиг. кВт
		На вентиляцию	Итого	
Машзал,	-20°	40950	40450	2,6
щитовая,	-30°	54550	54550	2,6
венткамера.	-40°	68200	68200	2,6

1972г.	Насосная станция при неферробушках на 2 насоса 5НКЭ-5х1 и 1 насос 4НКЭ-5х1 для перекачки неферропродуктов.	Характеристика отопительно-вентиляционного оборудования. Основные показатели проекта	Типовой проект	Альбом	Лист
			902-2-148	2	08-1

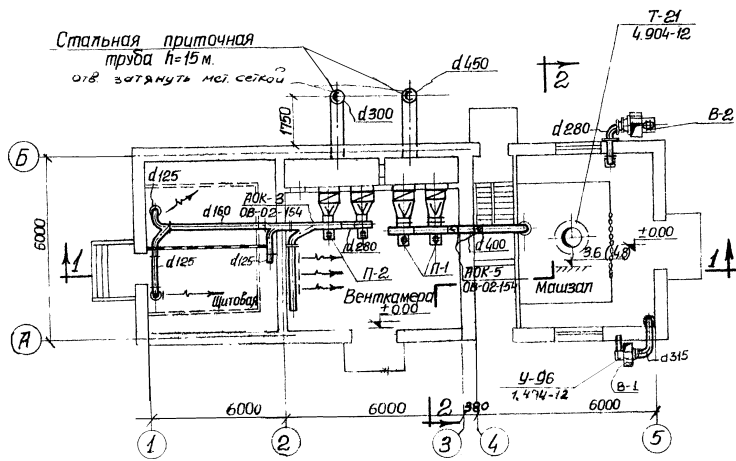
Т.И. Давыдов
 Инженер
 Проект
 Чертежи
 1972г.
 08-1



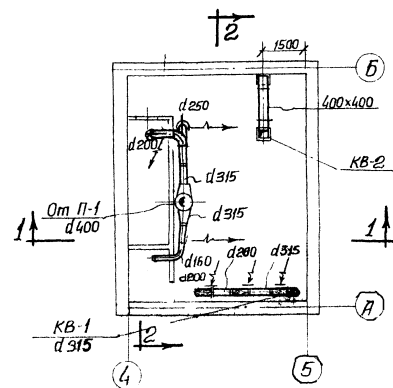
Разрез 1-1



Разрез 2-2



План на отм. ±0.00



План на отм. -3.60 (-4.80)

1972	Насосные станции при нефтедобычке на 2 насоса 5НКЭ-5х1 и 1 насос 4НКЭ-5х1 для перекачки нефтепродуктов.	План разрезы 1-1, 2-2. Планы воздухопроводов приточных и вытяжных систем.	Типовой проект 902-2-148	Альбом 2	Лист 08-2
------	---	---	--------------------------	----------	-----------

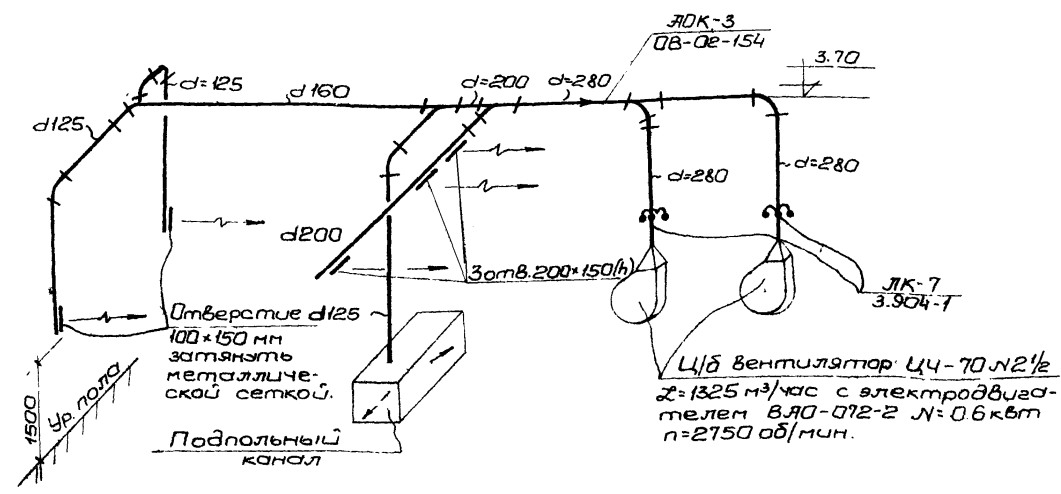


Схема воздухопроводов П-2.

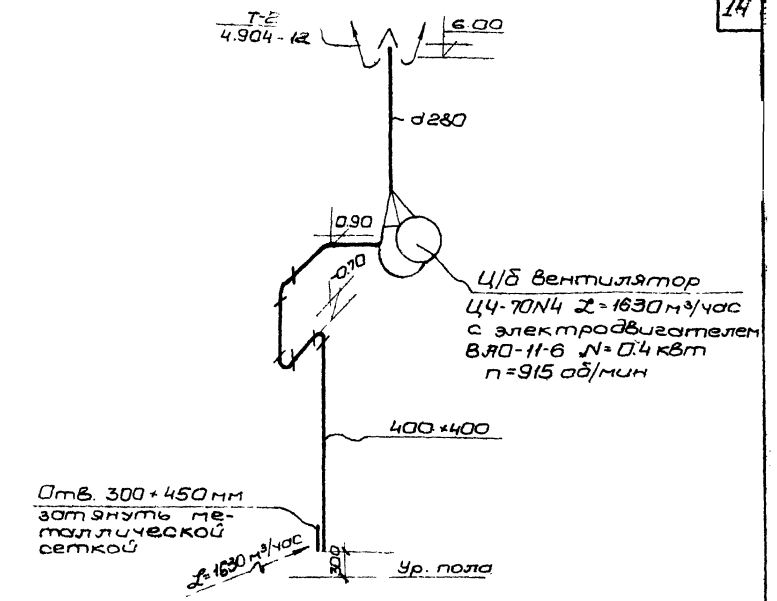


Схема воздухопроводов В-2.

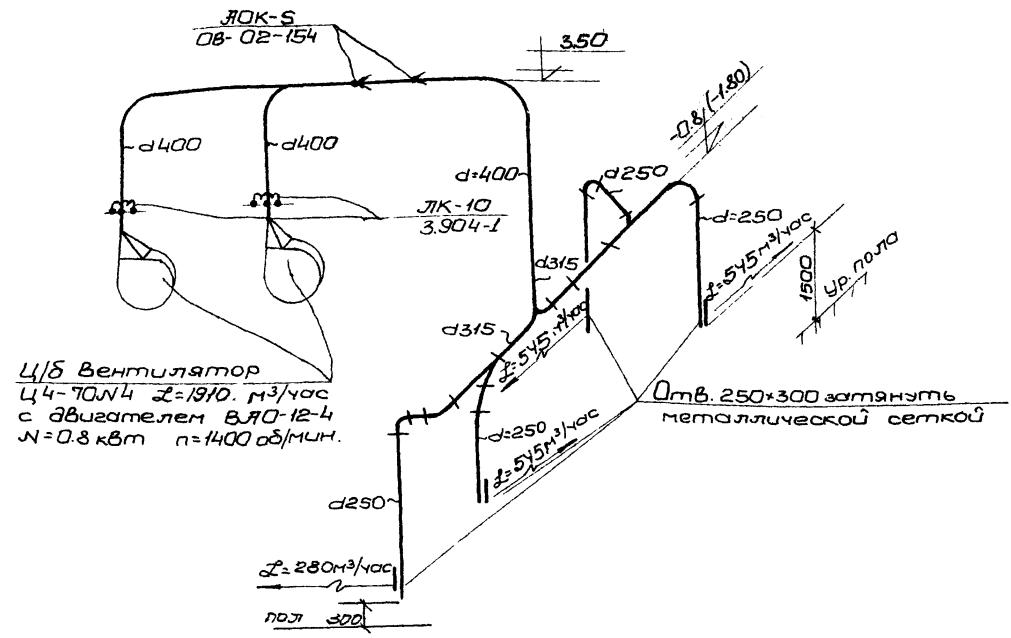


Схема воздухопроводов П-1.

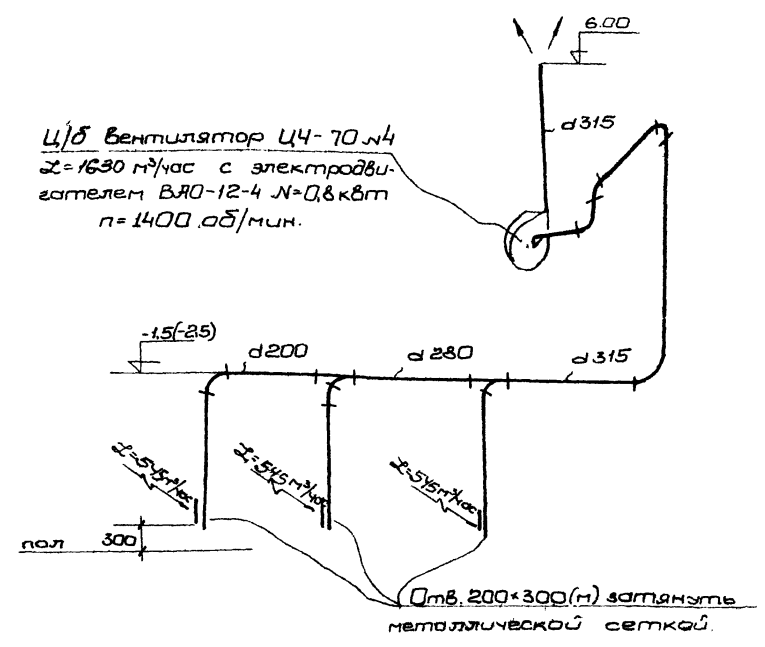
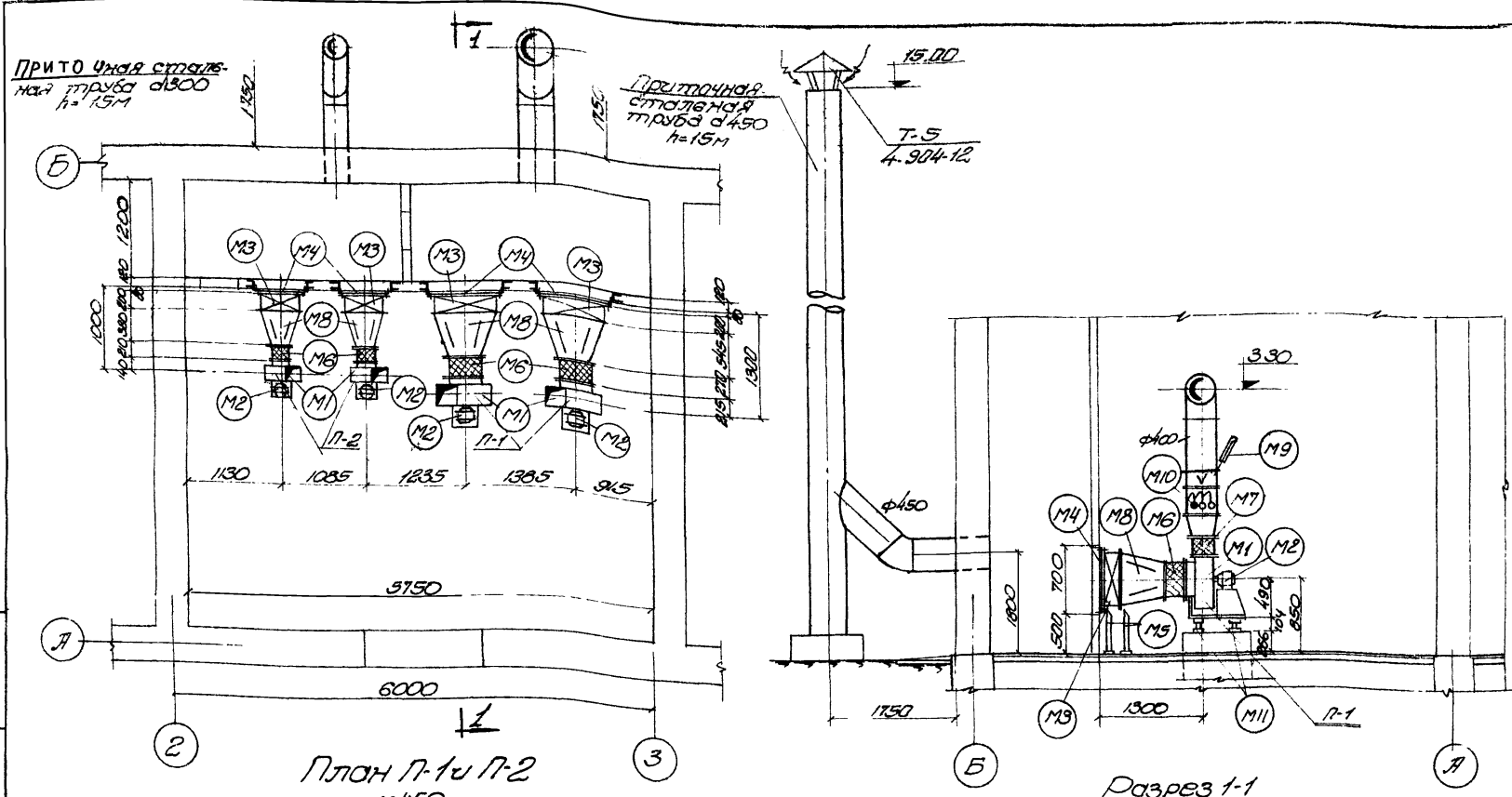


Схема воздухопроводов В-1.

1972	Насосная станция при неф- теплавильном цехе на 2 насоса 5НКЭ-5*1 и 1 насос 4НКЭ-5-1 для перекачки нефтепродуктов	Схемы воздухопроводов вентиля- ционных систем П-1, П-2, В-1, В-2	Типовой проект 902-2-148	Альбом 2	Лист 08-3
------	---	---	-----------------------------	-------------	--------------



План 1-1 и 1-2
M1:50

Разрез 1-1
M1:50

План перегородок
и фундаментов
M1:50

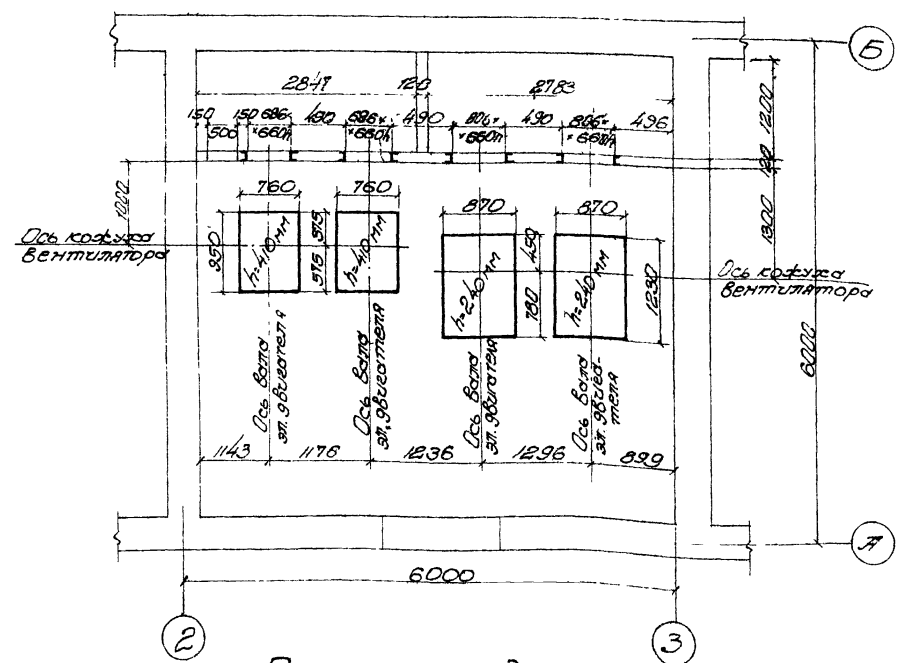
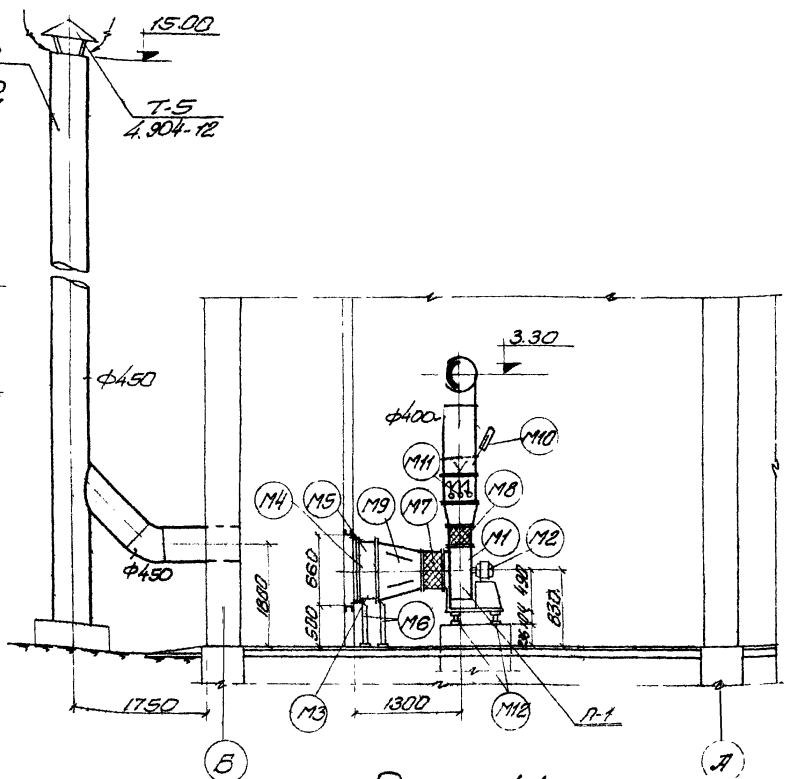
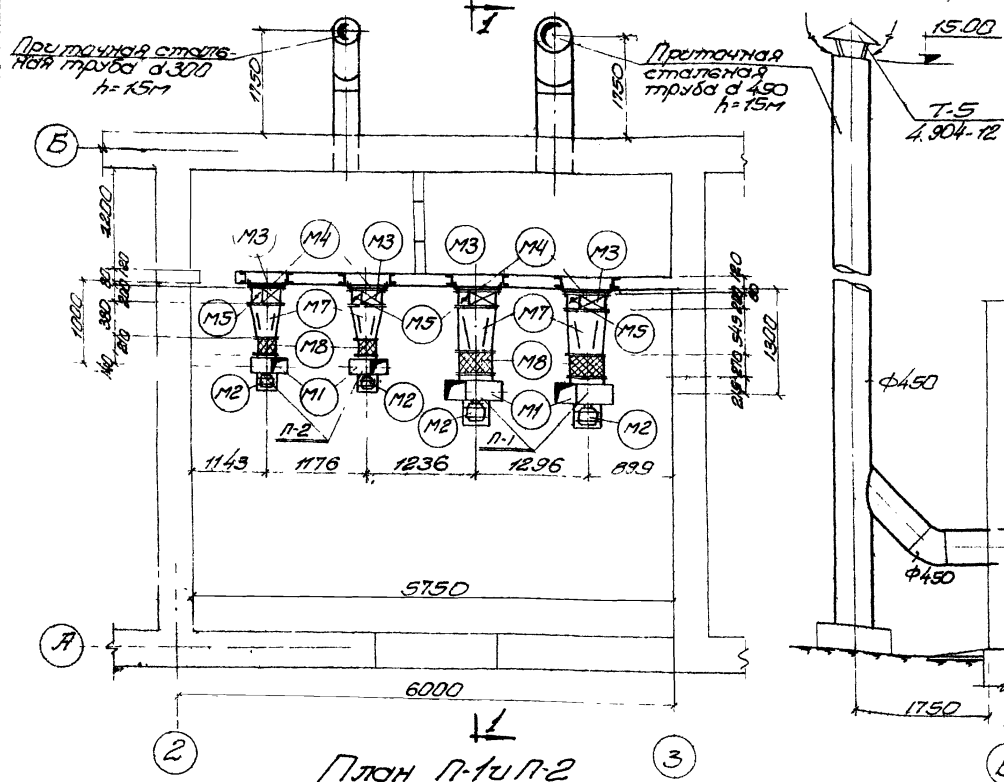
ПРИМЕЧАНИЯ

1. Приточные камеры разработаны для теплоносителя вода 150-70°C и наружной расчетной температуры tн = -30°.
2. Приточные трубы, разводка отверстий и закладные части, фундаменты см. строительные чертежи марки ЯС.
3. На приточных трубах устанавливаются зонты для защиты от попадания атмосферных осадков.

Монтажная спецификация

№№ поз.	Наименование	Разм. или тип.	Ед. изм.	К-во	Вес кг		Примечание или ГОСТ
					Ед.	Тяж.	
Вентиляция П-1							
M1	Ц/б вентилятор Ц4-70	N4	шт	2	42.0	84.0	исполн. атомич.
M2	Эл. двигатель ВАО-12-4	N408/8 N=1100/1100	"	2	26.5	53.0	"
M3	Калорифер	KMC-6	"	2	99	198.0	"
M4	Рама для крепления калорифера	960x700	"	2	19.70	39.40	см. л. 08-8
M5	Подставки под калориферы	тип П-02	"	8	2.1	16.8	серия 4.904-25
M6	Брезентовая вставка типа ВГВ-4	Е-210	"	2	4.69	9.38	серия 4.904-28
M7	Брезентовая вставка типа ВГН-5	Е-240	"	2	4.23	8.46	"
M8	Металлический переход с 960x700 на ф400	Е-545	"	2	2.95	5.92	ГОСТ * 3680-57
M9	Термометр технический стеклянный ртутный	"	"	2	"	"	ГОСТ 2823-59
M10	Автоматический обратный клапан	400x400	"	2	12.35	24.7	серия 08-02-154
M11	Виброснование	10048	"	2	4.75	9.50	серия 08-02-128.1
Вентиляция П-2							
M1	Ц/б вентилятор Ц4-70	N2.5	шт	2	17	34	исполн. атомич.
M2	Эл. двигатель ВАО-012-2	N408/8 N=2500/1100	"	2	21	42	"
M3	Калорифер	KMC-3	"	2	57.5	115	"
M4	Рама для крепления калорифера	660x580	"	2	14.74	29.48	см. л. 08-8
M5	Подставки под калориферы	тип П-02	"	8	2.1	16.8	серия 4.904-25
M6	Брезентовая вставка ВГВ-1	Е-210	"	2	2.3	4.6	серия 4.904-28
M7	Брезентовая вставка типа ВГН-1	Е-210	"	2	2.53	5.06	"
M8	Металлический переход с 660x580 на ф250	Е-380	"	2	12.7	25.4	ГОСТ * 3680-57
M9	Термометр технический стеклянный ртутный	"	"	2	"	"	ГОСТ 2823-59
M10	Автоматический клапан	d250	"	2	5.06	10.12	серия 08-02-154
M11	Виброснование	10046	"	2	2.74	5.48	серия 08-02-128.1

1972г.	Насосная станция при нефте-лабучках на 2 насоса БНКС-5*1 для перекачки нефтепродуктов	План и разрез с нанесением приточных установок П-1 и П-2 (теплоноситель вода 150-70°C)	Титоволи проект	Альбом	Лист
			902-2-148	2	08-4



ПРИМЕЧАНИЯ:

1. Приточные камеры разработаны для теплоносителя пар Р=2атм и наружной расчетной температурой $t_n = -30^\circ$
2. Приточные трубы, разбивка отверстий и закладные части, фундаменты см. строительные чертежи марки Я1
3. На приточных трубах устанавливаются зонты для защиты от попадания атмосферных осадков.

МОНТАЖНАЯ СПЕЦИФИКАЦИЯ

№№ поз	Наименование	Разм. шты туп	Ед. изм.	Вес кг		Прим. или ГОСТ	
				К-во	Общ		
Вентиустановка П-1							
M1	2/3 вентилятор 24-70	№4	шт	2	42	84	отличия исполн
M2	Электродвигатель №08кВт, n=1400об/мин	ВАО-12-4	"	2	26,5	53,0	"
M3	Калорифер	КФС-3	"	2	67,06	134,12	"
M4	Рама для крепления калорифера	306x660h	"	2	17,4	34,8	см. п. 08-8
M5	Обводной клапан у калорифера	"	"	2	14,4	28,8	см. п. 08-9
M6	Подставки под калорифер	тип П-00	"	8	2,1	16,8	серия 4.304-25
M7	Брезентовая вставка типа ВГВ-4	с-270	"	2	4,69	9,38	серия 4.304-28
M8	Брезентовая вставка типа ВГН-5	с-240	"	2	4,23	8,46	"
M9	Металлический переход с 886x660 на ф400мм	с-545	"	2	2,4	4,8	ГОСТ * 3680-57
M10	Термометр технический стеклянный ртутный	"	"	2	"	"	ГОСТ 2823-59
M11	Автоматический обратный лепестковый клапан	400	"	2	12,35	24,7	серия 08-02-194
M12	Виброоснование	120x48	"	2	4,75	9,50	серия 08-02-181

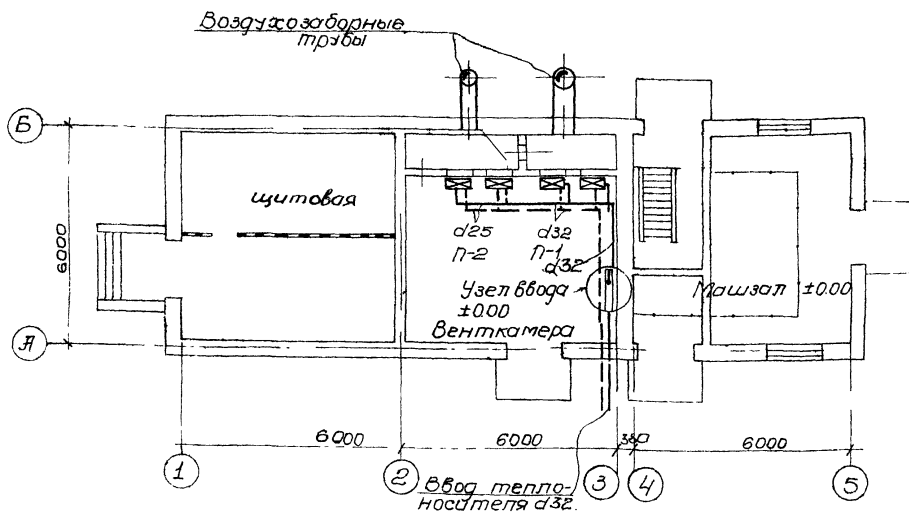
Вентиустановка П-2

M-1	2/3 вентилятор 24-70	№2,5	шт	2	17	34	истом. отлич.
M2	Эл. двигатель №08кВт, n=2750об/мин	ВАО-072-2	"	2	21	42	"
M3	Калорифер	КФС-2	"	2	51,98	103,96	"
M4	Рама для крепления калорифера	686x660h	"	2	16,0	32,0	см. п. 08-8
M5	Обводной клапан у калорифера	"	"	2	14,4	28,8	см. п. 08-9
M6	Подставки под калорифер	тип П-00	"	8	2,1	16,8	серия 4.304-25
M7	Брезентовая вставка типа ВГВ-1	с-210	"	2	2,3	4,6	серия 4.304-28
M8	Брезентовая вставка типа ВГН-1	с-210	"	2	2,53	5,06	"
M9	Металлический переход с 886x660 на ф250мм	с-545	"	2	1,63	3,24	ГОСТ * 3680-57
M10	Термометр технический стеклянный ртутный	"	"	2	"	"	ГОСТ 2823-59
M11	Автоматический обратный лепестковый клапан	д 250	"	2	6,05	12,10	серия 08-02-194
M12	Виброоснование	120x48	"	2	2,74	5,48	серия 08-02-181

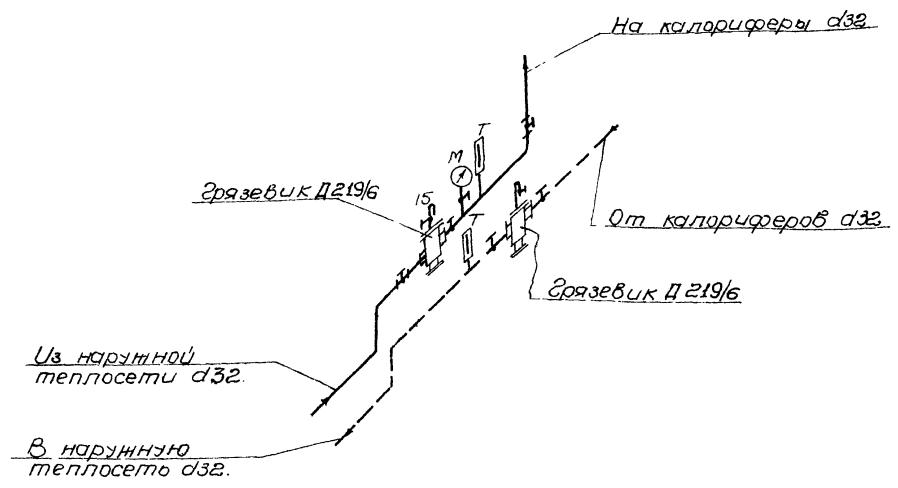
1972г. Насосная станция при нефтедобычке на 2 насоса БНКС-5-1 для перекачки нефти и продуктов.

План и разрез с нанесением приточных установок П-1 и П-2 (теплоноситель пар Р=2атм)

Титовский проект Ялбодом Лист 2 08-5



План на отм.



Узел ввода.

Примечания:

1. Характеристика отопительно-вентиляционного оборудования смотри лист 0В-1.
2. План и разрезы с нанесением систем вентиляции смотри лист 0В-2.
3. Схемы водоводов приточных и вытяжных систем вентиляции смотри лист 0В-6.
4. План с нанесением приточных установок П-1 и П-2 смотри лист 0В-3.
5. Трубопроводы обвязки calorиферов прокладываются с уклоном $i=0.003$ в сторону указанную на чертеже стрелками.
6. Горизонтальный воздухооборник смотри лист 0В-14.

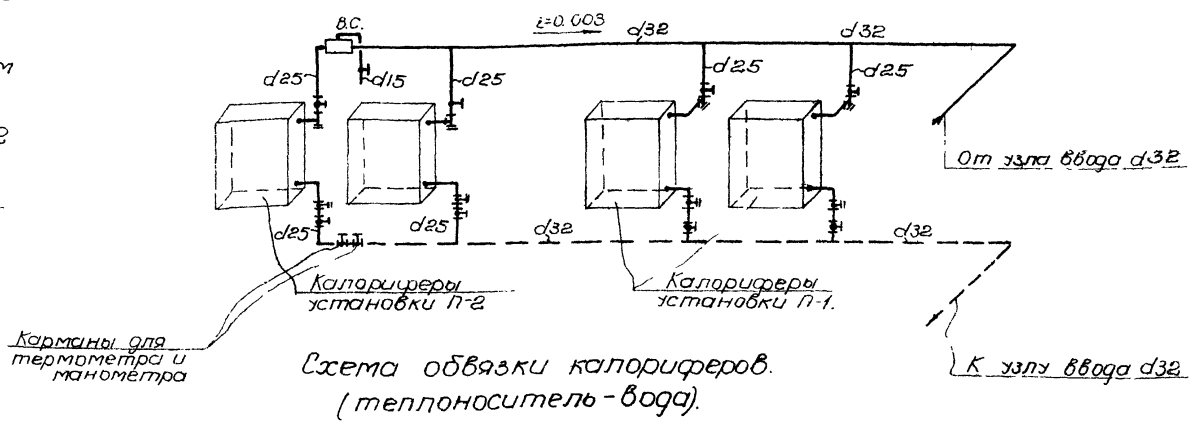
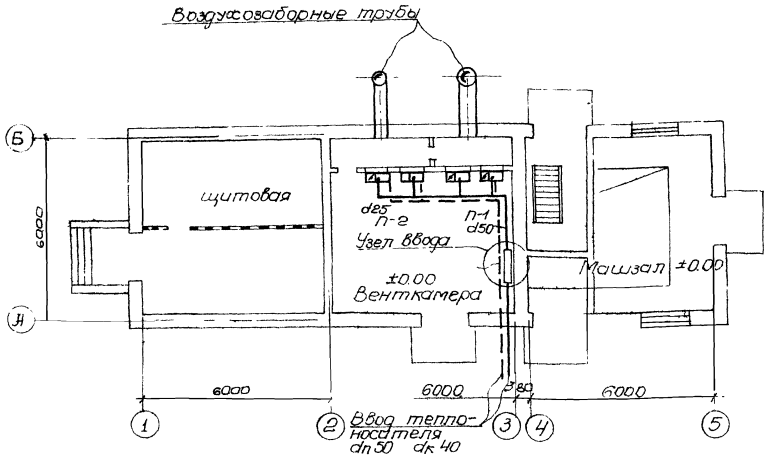


Схема обвязки calorиферов.
(теплоноситель - вода).

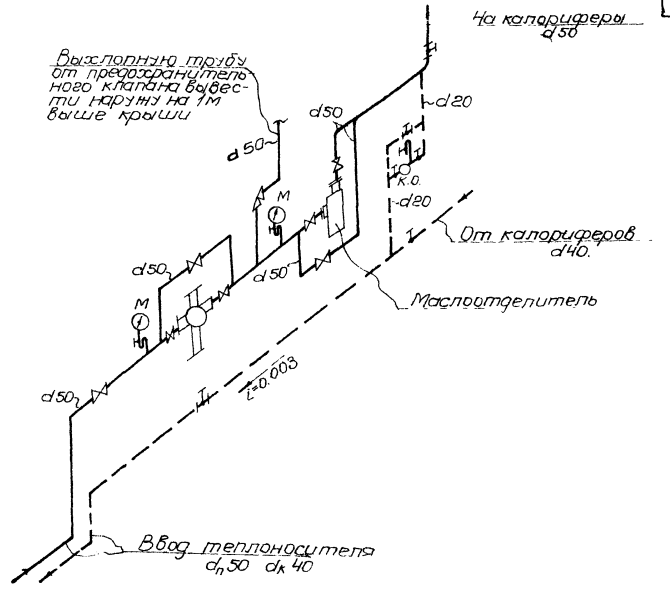
1972г.	Насосная станция при нефтетеплоузелке на 2 насоса 5НКЭ-5х1 и 1 насос 4НКЭ-5х1 для перекачки нефтепродуктов	План с нанесением трубопроводов и схема обвязки calorиферов (теплоноситель вода 150-70°).	Типовой проект	Альбом	Лист
			902-2-148	2	0В-6



План на отм. ±0.00

Примечания:

1. Характеристика отопительно-вентиляционного оборудования см. л. ДВ-1.
2. План и разрезы с нанесением системы вентиляции см. л. ДВ-2.
3. Схемы воздуховодов приточных и вытяжных систем вентиляции см. лист ДВ-6.
4. План с нанесением приточных установок П-1 и П-2. План перегородок и фундаментов. Разрез 1-1. Монтажная спецификация см. л. ДВ-3, ДВ-4.
5. Трубопроводы обвязки калориферов прикладываются с уклоном $i=0.003$ в сторону указанных на чертеже стрелками.



Узел ввода.

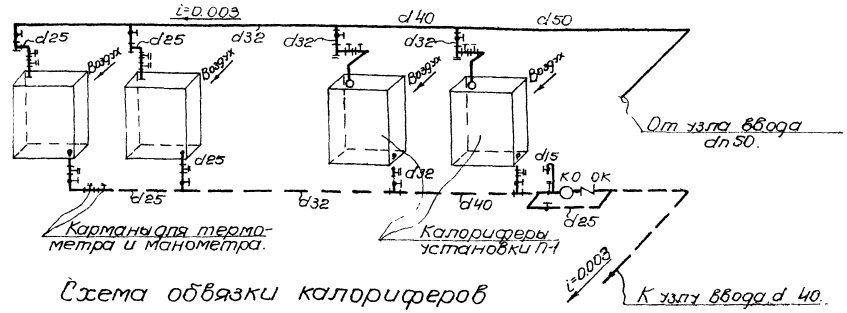
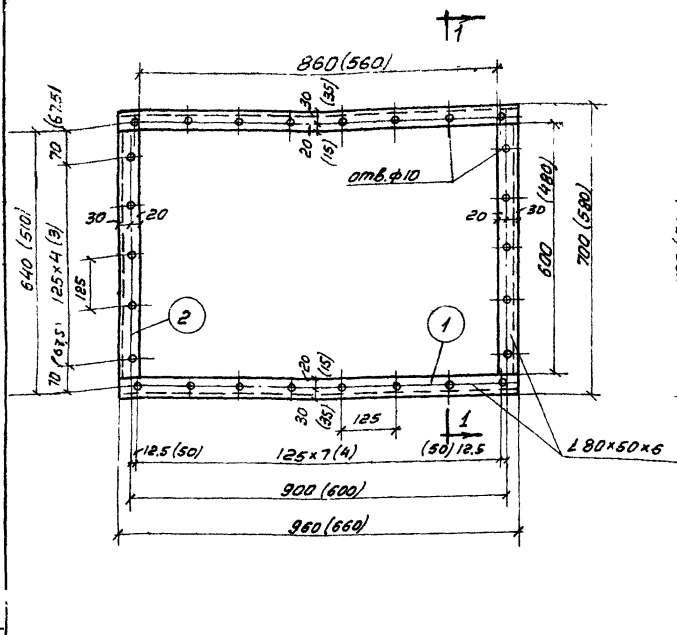
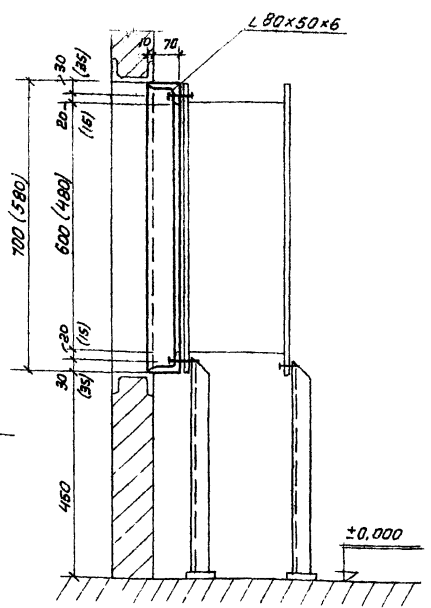


Схема обвязки калориферов

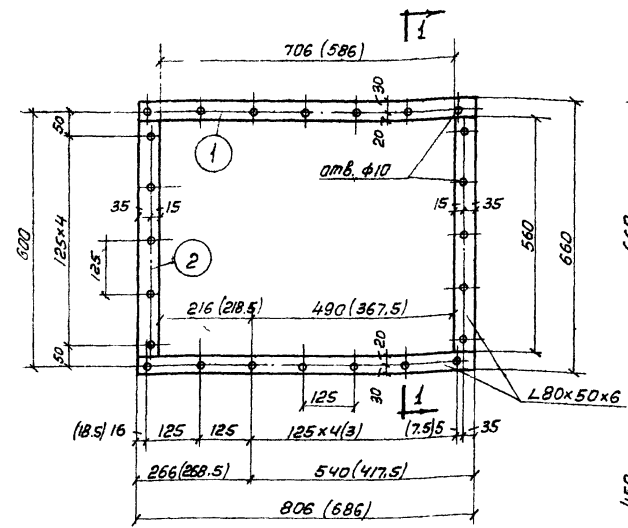
1972г. Насосная станция при неавтономных на 2 насоса 5НКЭ-5х1 и 1 насос 4НКЭ-5х1 для перекачки негрязной воды	План с нанесением трубопроводов. Схемы трубопроводов обвязки калориферов (теплоноситель пар р=2ати)	Типовой проект 9С2-2-148	Яльбом 2	Лист ДВ-7
--	---	-----------------------------	-------------	--------------



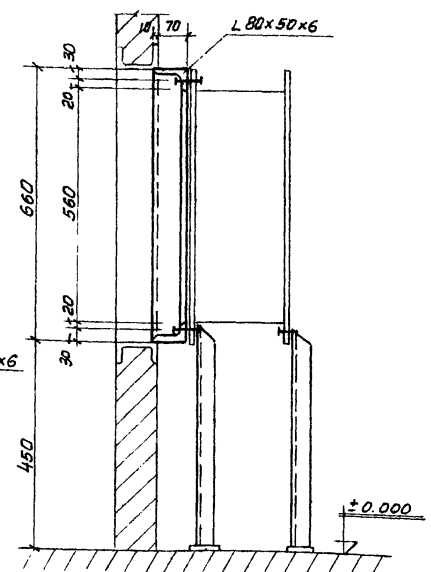
Общий вид рамы



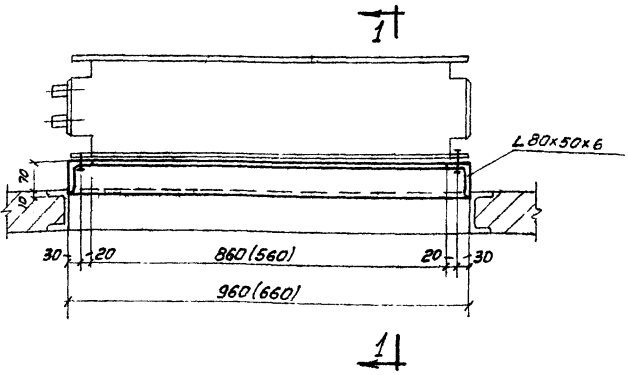
Разрез 1-1



Общий вид

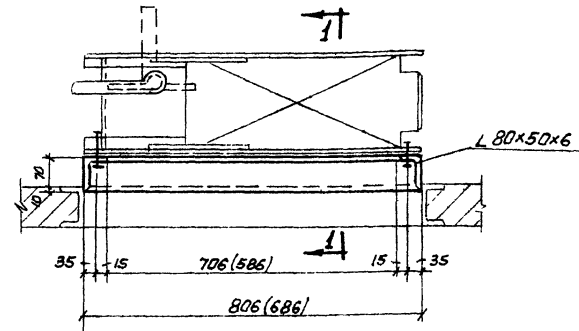


Разрез 1-1



План

Исполнение	тн	Материал	размеры рамы
П-1	-20	КМС-5	810x700h
	-40	КМС-7	960x820h
П-2	-20	КМС-2	660x460h
	-40	КМС-3	660x580h



План

Исполнение	тн	Материал	размеры рамы
П-1	-20	КРС-2	686x660h
	-40	КРС-3	806x660h
П-2	-20	КРС-2	686x660h
	-40	КРС-2	686x660h

Примечание.

- Сварку элементов производить сплошным сварным швом
- Толщину сварного шва принимать по наименьшей толщине свариваемых элементов
- Размеры в скобках для калориферов КМС-3.

Рама для крепления калориферов (теплоноситель пар Р-2ти)

Монтажная спецификация						
№ поз	Наименование	размер	Ед. изм.	кол. в о	Вес в кг	Примечание
КРС-2						
1	L 80x50x6	686	шт	2	4.1	8.2
2	L 80x50x6	660	-	2	3.9	7.8
КРС-3						
1	L 80x50x6	806	шт.	2	4.8	9.6
2	L 80x50x6	660	-	2	3.9	7.8

Примечание.
1. Размеры в скобках для калориферов КРС-2.

Рама для крепления калориферов (теплоноситель вода 150-70°)

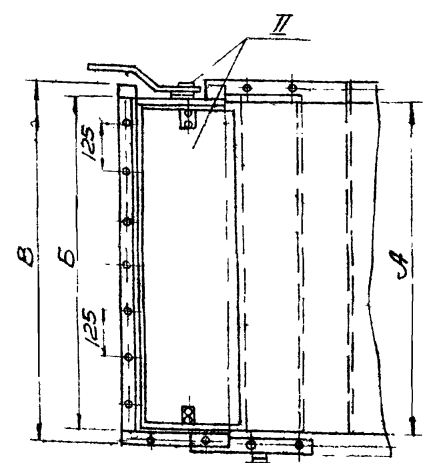
Монтажная спецификация						
№ поз	Наименование	размер	Ед. изм.	кол. в о	Вес в кг	Примечание
КМС-3						
1	L 80x50x6	660	шт.	2	3.93	7.86
2	L 80x50x6	580	-	2	3.44	6.88
КМС-6						
1	L 80x50x6	960	шт	2	5.70	11.40
2	L 80x50x6	700	-	2	4.15	8.30

1972 Насосная станция при нефтехимической заводе на 2 насоса 5НКЭ-5х1 и 1 насос 4НКЭ-5х1 для перекачки нефтепродуктов.

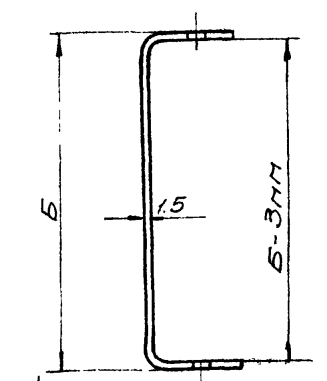
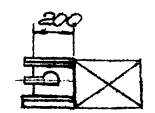
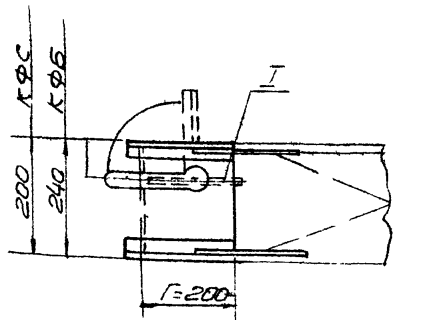
Рама для крепления калориферов.

Тепловой проект	Яльбам	Лист
902-2-148	2	08-8

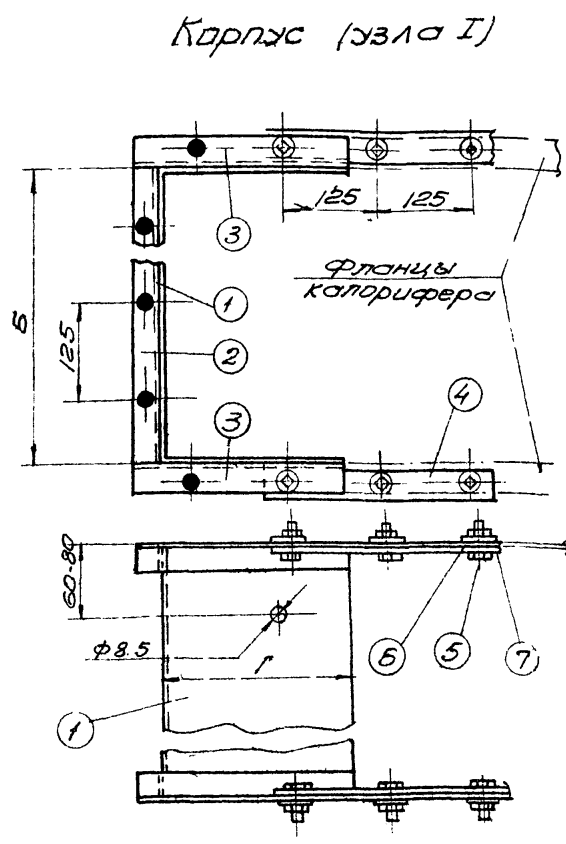
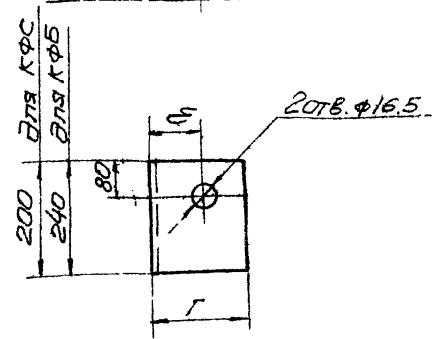
Проектная организация: **ТЭЦ-1**
 Инженер: **С.В. Шелухин**
 Проверил: **С.В. Шелухин**
 Утвердил: **С.В. Шелухин**
 Дата: **10.01.2011**
 Лист: **19**



N каталога	Размеры в мм				Вес в кг
	А	Б	В	Г	
2.3	570	564	624	200	9.91



N каталога	Размеры в мм			Вес в кг
	Б	Г	Е	
2.3	564	200	114	2.34



N каталога	Размеры в мм	
	Б	Г
2.3	564	200

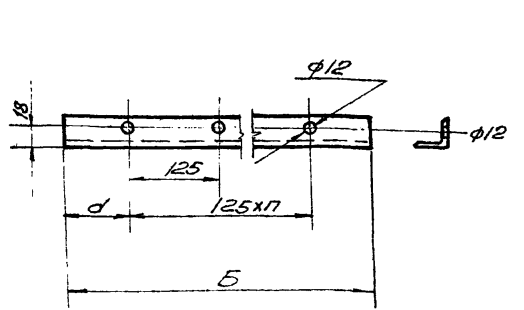
Спецификация узлов на 1 установку

N узла	Наименование	кол-во	Общий вес в кг	N листа	Примечание
I	корпус	1	ст. таблицы	08-9	—
II	Клапан с управлением	1	ст. таблицы	08-10	—

I	1	Ст. 3	Лист ст. 8=1.5	1	ст. таблицы	Корпус
Узел	N детали	Материал	Сортмент	кол	Вес в кг	
30шт. Ф12						
I	4	Ст. 3	-25x6	1	0.354	Планка крепежная
Узел	N детали	Материал	Сортмент	кол	Вес в кг	

Спецификация материалов на 1 узел

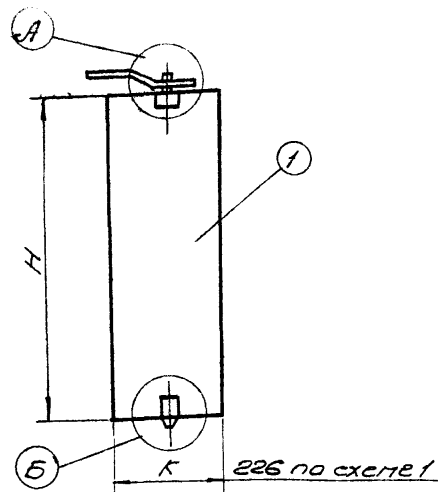
N детали	Наименование	Материал	Сортмент	Размер	кол-во	Вес в кг	N лист	Примечание	
1	Корпус	Ст. 3	Лист ст. 8=1.5	—	1	ст. таблицы	08	—	
2	Уголок вертикальный	Ст. 3	L30x4	—	2	ст. таблицы	08	—	
3	Уголок горизонт	Ст. 3	L30x4	—	4	ст. таблицы	08	—	
4	Планка крепежная	Ст. 3	-25x6	е=300	4	0.354	1.4	08	
5	Болт	Ст. 3	—	M10x25	12	0.027	0.324	08	ГОСТ 7798-70
6	Гайка	Ст. 3	—	M10	12	0.011	0.132	08	ГОСТ 5915-70
7	Шайба	Ст. 3	—	Ф10	12	0.0045	0.054	08	ГОСТ 11371-68



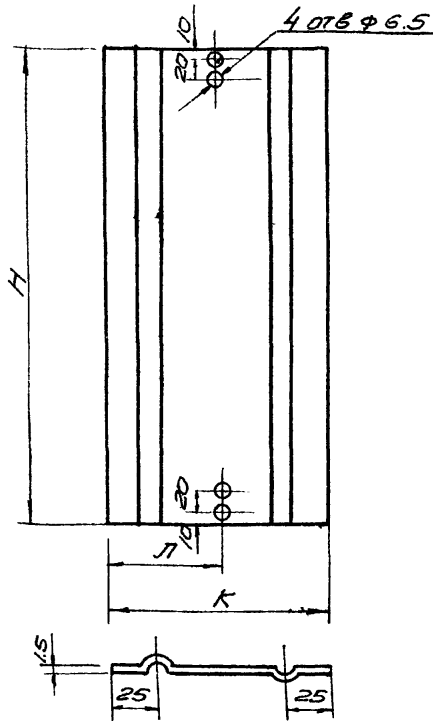
N каталога	Размеры в мм		К-во шт	Вес в кг
	Б	д		
2.3	564	32	4	1.02

Проектная организация: ВЛЭС-Сибирь
 Инженер: Шереметев
 Проверил: Чернышев
 Утвердил: Шереметев
 Дата: 1972 г.
 Водоканал проект

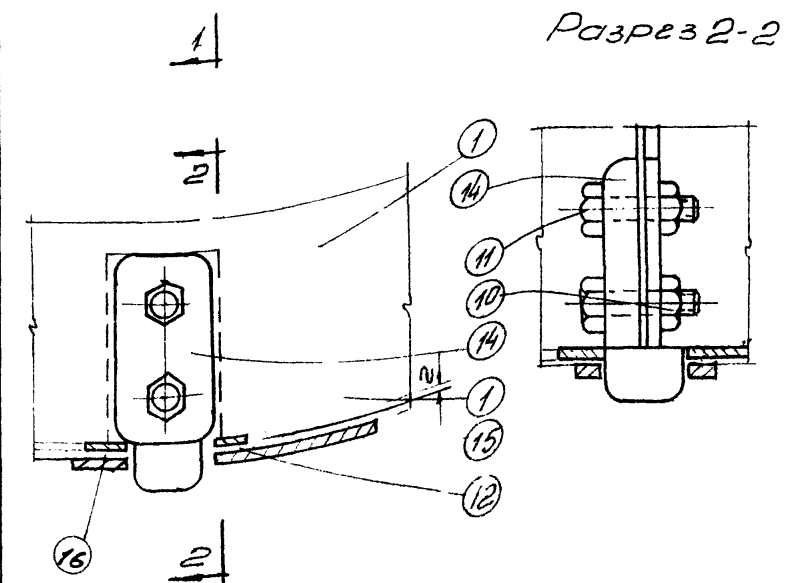
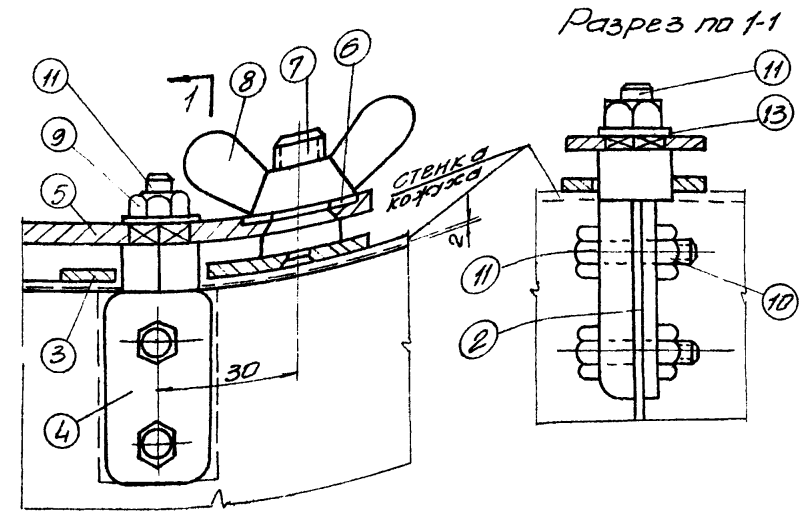
I	2	Ст. 3	L30x4	1	ст. таблицы	Уголок вертикальный	1972г.	Насосная станция при нефте-ловушках на 2 насоса ШНКЗ-5м и насоса ЦНКЗ-Вх1 для перекачки нефтепродукт	Обводные клапаны у calorиферов Общий вид и детали	Типовой проект 902-2-148	Альбом 2	Лист 08-9
Узел	N детали	Материал	Сортмент	К-во	Вес в кг							



N квал. риса ра	Размеры мм		Вес кг
	H	K	
2-3	557	226	2.01



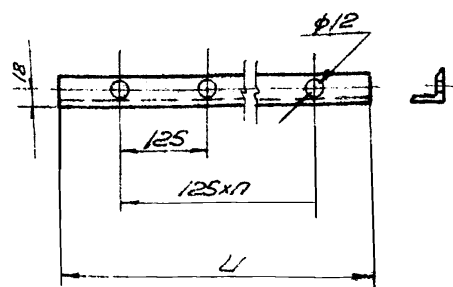
N квал. риса ра	Размеры мм			Вес кг
	М	К	Л	
2-3	557	226	113	1.48



Спецификация материалов на 1 узел

N дет	Наименование	Материал	Сортамент	Размер	ко	Вес шт	Вес вкл	N таблицы	Примечание
1	Полотно	Ст. 3	ст. лист δ=1.5	—	1	—	—		
2	Накладка	Ст. 3	-25-3	—	2	0.024	0.048		
3	Накладка Ø16	Ст. 3	—	—	—	0.04	0.04		
4	Полоска ведомая Р14	—	—	—	1	0.07	0.07		
5	Ручейка секторная Р10	—	—	—	1	0.13	0.13		
6	Шайба стандартная Р22	—	—	—	1	0.002	0.002		
7	Шпилька ШП-1Р-20	—	—	—	1	0.025	0.025		
8	Барашек	Ст. 3	М10 Тит	—	1	0.037	0.037		
9	Гайка	Ст. 3	М8	—	1	0.006	0.006		
10	Гайка	Ст. 3	М6	—	4	0.003	0.012		
11	Болт	Ст. 3	М6	—	4	0.007	0.028		
12	Заклепка	Ст. 2	φ4x8	—	8	0.015	0.12		
13	Шайба	Ст. 3	М8	—	1	0.004	0.004		
14	Полоска Р12	—	—	—	1	0.06	0.06		
15	Накладка Р=17	—	—	—	1	0.04	0.04		
16	Шайба	Ст. 3	ст. лист δ=2 φ18/35	—	1	0.01	0.01		

Узел	N дет	Материал	Сортамент	кол	Вес вкл	Таблица
I	1	Ст. 3	сталь лист δ=1.5	1	—	Полотно
II	2	Ст. 3	-25x3	1	0.024	Накладка



N квал. риса ра	Размер		кол	Вес кг
	a	h		
2-3	230	32.5	1	0.41

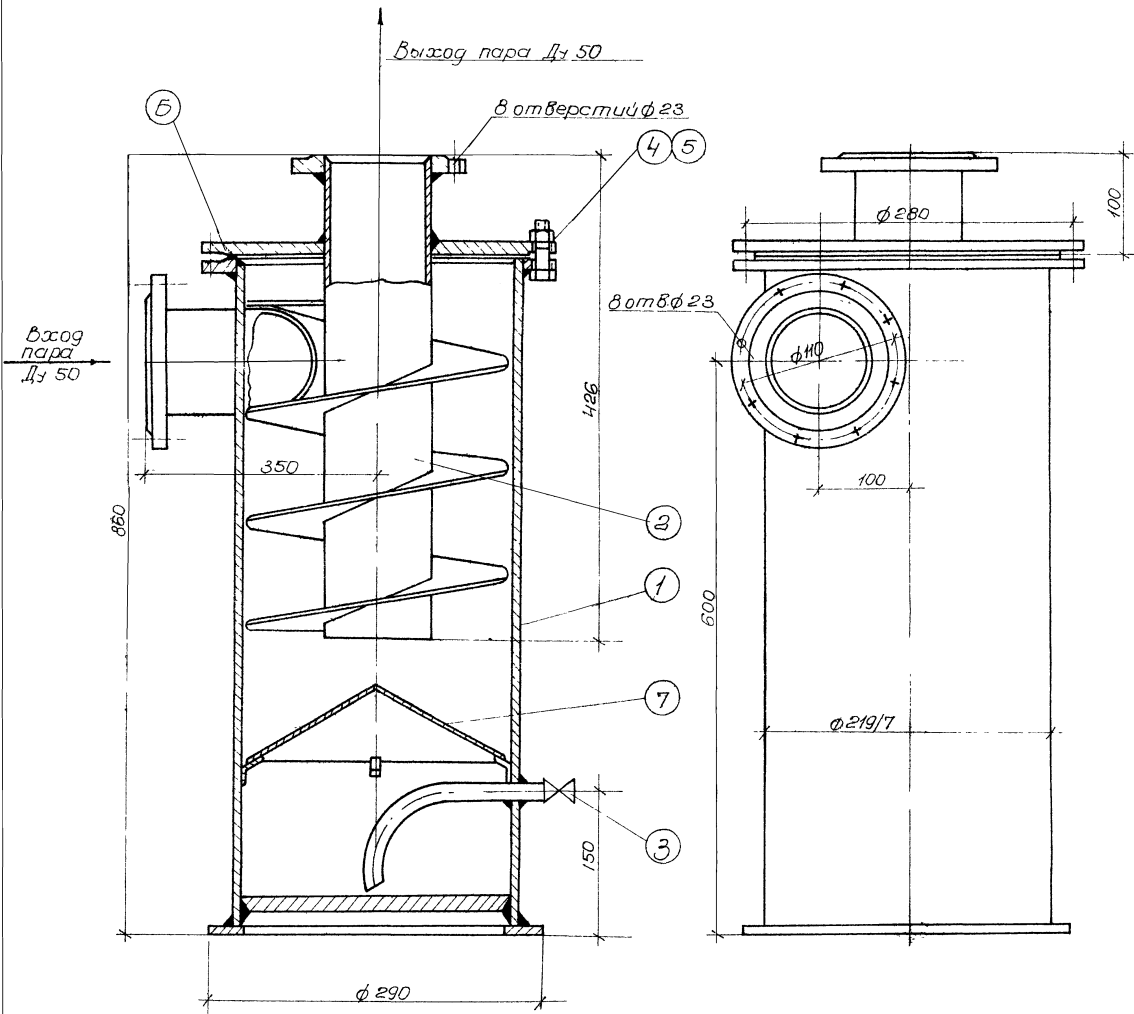
I	3	Ст. 3	230x4	1	ст. таблица	Уголок
Узел	N дет	Материал	Сортамент	кол	Вес вкл	горизонтальный

1972

Насосная станция при нефте-лабужках на 2 насоса 5 НКЭ-5х1 и 1 насос 4 НКЭ-5х1 для перекачки нефтепродуктов.

Обводные клапаны и калориферов. Детали.

Типовой проект Альбом Лист
902-2.148 2 08-0



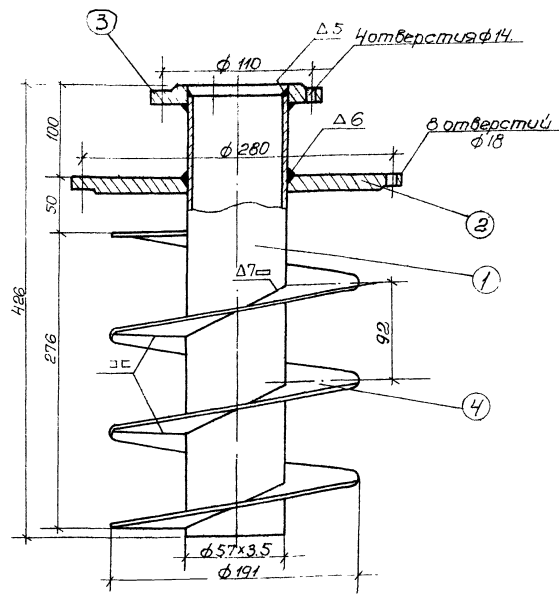
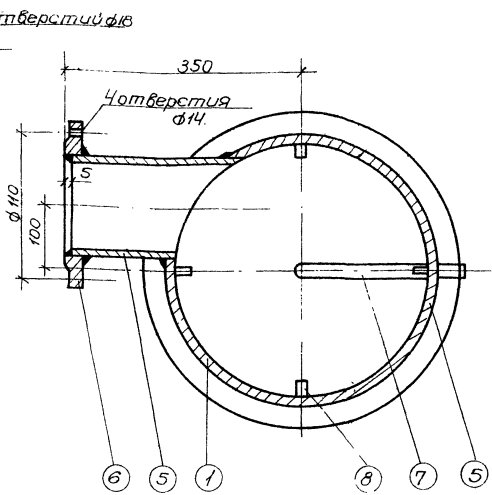
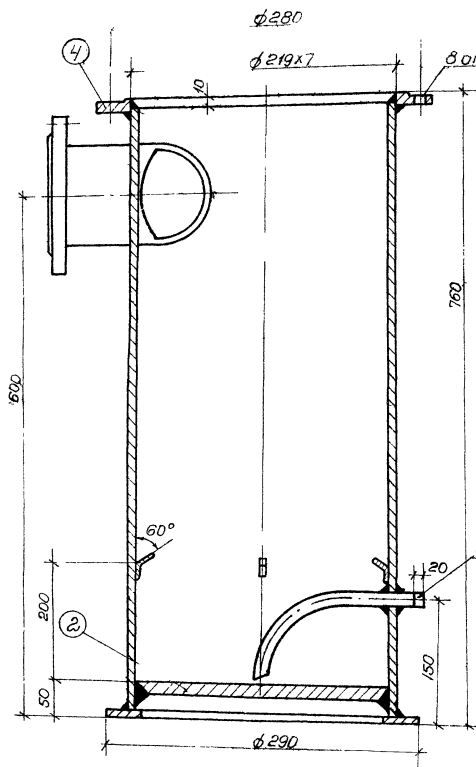
Примечания.

1. Маслоотделитель спроектирован по типу маслоотделителей, изготавливаемых заводом «Борец» в г. Москве.
2. Качество изготовления маслоотделителя должно соответствовать техническим условиям на изготовление сосудов, работающих под давлением.
3. Уменьшить давление до рабочего и поддерживать в течение времени необходимого для осмотра маслоотделителя и обтяжки его сварных швов.
4. Готовый сосуд не должен иметь на наружных поверхностях вмятин и выпучин, а на внутренних - коррозии, окислы и грязи.
5. Маслоотделитель окрасить в серый цвет пентафталевой эмалевой краской марки ГФ-370 по ГОСТ 64-66 с предварительной грунтовкой ГФ-020 по ГОСТ 4056-63.

Общий вес ~ 75 кг

7	08-13	Отбойный конус	1	Ст.3	0,95	0,95
6	ГОСТ 481-71	Прокладка S=2	1	Пара-нит	-	-
5	ГОСТ 5903-70	Гайка М16	8	"	0,04	0,32
4	ГОСТ 7808-70	Болт М16х60	8	Ст.3	0,138	1,1
3	15кг/18к	Вентиль муфтовый d20	1	"	0,9	0,9
2	08-12	Трещка внутренняя	1	"	28	28
1	08-12	Корпус маслоотделителя	1	сб	43	43
И/И	И/И	И/И	И/И	И/И	И/И	И/И
п/п	п/п	п/п	п/п	п/п	п/п	п/п
		Наименование	К-во	Матер	Вес	Примеч.

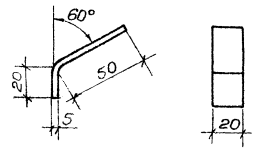
1972г	Насосная станция при нефтебашнях на 2 насоса 5НКЭ-5х1 и насос 4НКЭ-5х1 для перекачки нефтепродуктов	Маслоотделитель Общий вид	Титовый проект	Альбом	Лист
			902-2-148	Э	08-11



Примечание:
 Корпус сварной. Сварку производить по контурам прилегания деталей сплошным плотным швом, равным меньшей толщине свариваемых деталей. Электроды типа Э-42 по ГОСТ 9467-60. Вес узла ~ 43 кг.

Примечание:
 Сварку производить электродами типа Э-42 по ГОСТ-9467-60.

Дет. №18.



8	Упорные планки	4	Ст.3	0.05	0.2		
7	08-13 Труба ϕ 3/4"	1	"	0.61	0.61		
6	12.33-67 Фланец Дн 50 Ру6	1	Ст.3	1.33	1.33		
5	08-13 Патрубок ϕ 57x3.5	1	Ст.3	1.15	1.15		
4	12.33-67 Фланец Дн 200 Ру6	1	Ст.3	6.4	6.4		
3	08-13 Кольцо опорное	1	"	3.80	3.80		
2	08-13 Днище	1	Ст.3	3.6	3.6		
1	08-13 Труба ϕ 219x7; $\epsilon=140$	1	Ст.3	27	27		
ИИ	И черт. или ГОСТ	Наименование	К-во	Матер	Ед. Изм.	Вес	Примеч.
Спецификация							
1	08-12	Корпус				ТМ-26	
ИИ	И черт.	маслоотделителя	М1:5			Относ. к черт.	

Вес узла ~ 28.

4	08-13	Виток	3	Ст.3	0.63	1.89	
3	12.33-67	Фланец Дн 50; Ру10	1	Мст.3	1.33	1.33	
2	08-13	Крышка	1	Ст.3	2.27	2.27	
1	08-13	Труба ϕ 57x3.5; $\epsilon=420$	1	Ст.3	1.95	1.95	
ИИ	И черт. или ГОСТ	Наименование	К-во	Матер	Ед. Изм.	Вес	Примеч.
Спецификация							
2		Труба				08-11	
ИИ	И черт.	внутренняя	М1:5			Относ. к черт.	

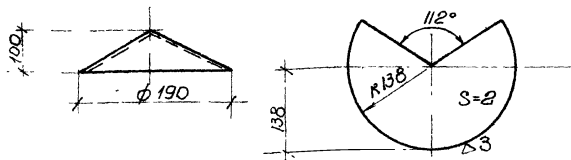
Насосная станция при нефтедобытках на 2 насоса 5НКЭ-5х1 и насос 4НКЭ-5х1 для перекачки нефтепродуктов

Маслоотделитель
 Узлы и детали

Типовой проект Альбом Лист
 902-2-148 8 08-12

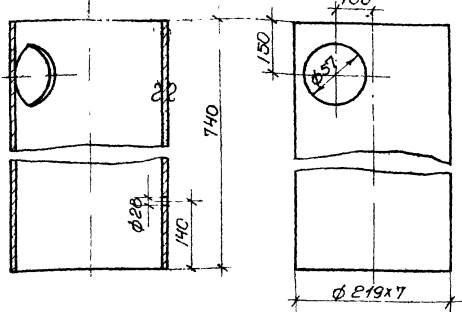
остальное

Развертка конуса



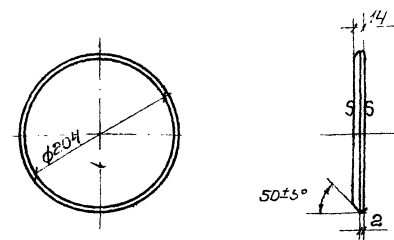
DB-11	7	DB-13	Сталь лист. S=2	Ст. 3	0.95	1:10	Отбойный конус
№ листа сб. черт.	№ поз. дет.	№ наст. черт.	Сортамент	Матер.	Вес	М-б	Наименование

остальное



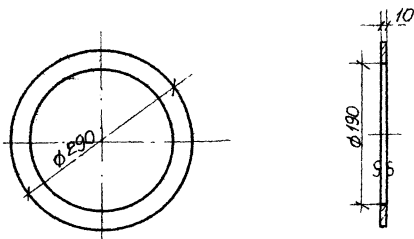
DB-11	1	DB-13	Труба ф 219x7	Сталь 10	27	1:10	Труба ф 219x7
№ листа сб. черт.	№ поз. дет.	№ наст. черт.	Сортамент	Матер.	Вес	М-б	Наименование

остальное



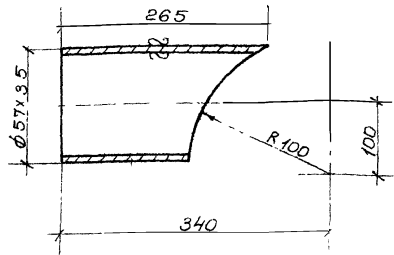
DB-11	2	DB-13	Сталь лист. S=18	Ст. 3	3.6	1:10	Днище
№ листа сб. черт.	№ поз. детали	№ наст. черт.	Сортамент	Матер.	Вес	М-б	Наименование

остальное



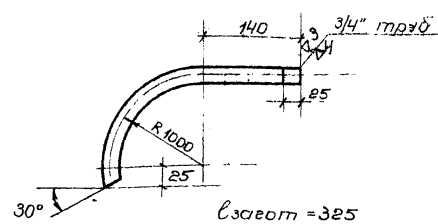
DB-11	3	DB-13	Сталь лист. S=10	Ст. 3	3.30	1:10	Кольцо опорное
№ листа сб. черт.	№ поз. дет.	№ наст. черт.	Сортамент	Матер.	Вес	М-б	Наименование

остальное



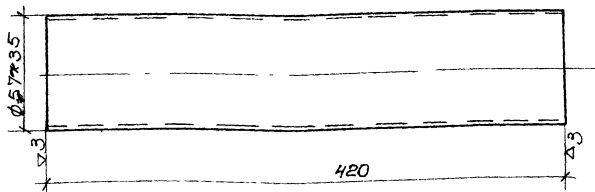
DB-11	5	DB-13	Лист ф 57x3.5 гост 8132-70	Сталь 10	1.15	1:5	Патрубок
№ листа сб. черт.	№ поз. дет.	№ наст. черт.	Сортамент	Матер.	Вес	М-б	Наименование

остальное



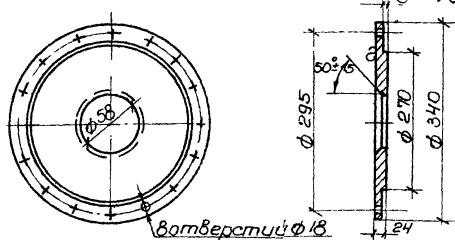
DB-13	7	DB-11	Труба ф 140	Ст. 3	0.61	1:5	Труба
№ листа сб. черт.	№ поз. детали	№ наст. черт.	Сортамент	Матер.	Вес	М-б	Наименование

остальное



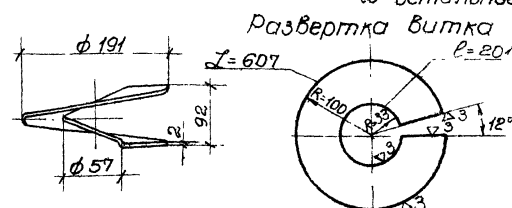
DB-11	1	DB-13	Труба ф 57x3.5 гост 8132-70	Ст. 10	1.95	1:5	Труба
№ листа сб. черт.	№ поз. дет.	№ наст. черт.	Сортамент	Матер.	Вес	М-б	Наименование

остальное



DB-11	2	DB-13	Сталь лист. S=2	Ст. 3	22.7	1:10	Крышка
№ листа сб. черт.	№ поз. дет.	№ наст. черт.	Сортамент	Матер.	Вес	М-б	Наименование

остальное

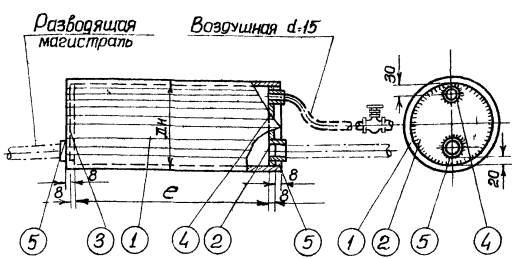


DB-11	4	DB-13	Сталь лист. S=2	Ст. 3	0.63	1:10	Виток
№ листа сб. черт.	№ поз. дет.	№ наст. черт.	Сортамент	Матер.	Вес	М-б	Наименование

1972. Насосная станция при нефтедобычке на 2 насоса 5НКЭ-5х1 и 1 насос 4НКЭ-5х1 для перекачки нефтепродуктов

Маслоотделитель детали

Тигровой проект
902-2-148
Альбом
2
Лист
08-13



Общий вид воздухоборника

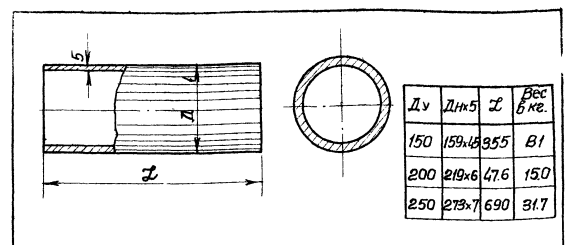
Ду	150	200	250
ДнхS	159х4,6	219х6	273х7
l	325	440	650
δ	7	10	12
Общий вес в кг	79	199	409

№ поз	Обозначение детали	Наименование	Материал	Сортамент	Размер	Кол-во	Вес в кг		Примечание
							Ед.	Общ.	
1	ВС2-00-01	Корпус	Ст.10	См. лист 2	—	1	—	—	Размер
2	ВС2-00-02	Дно	Ст.3	См. лист 2	—	1	—	—	и вес
3	ВС3-00-03	Дно	Ст.3	См. лист 2	—	1	—	—	см. детали
4	Гост 8966-59	Муфта	Ст.2	—	l=28	1	0,055	0,055	—
5	—	Муфта	Ст.2	—	—	2	—	—	—

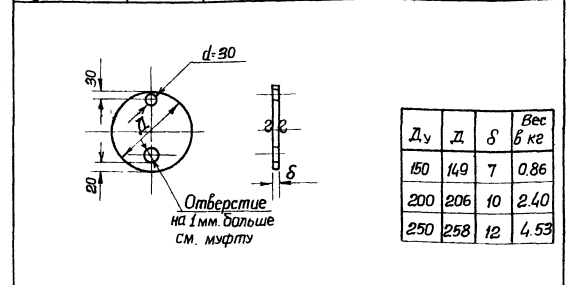
№ п/п	Наименование	Сортамент и размер	ГОСТ	Ед. измерения	Количество		
					Ду=150	Ду=200	Ду=250
1	Сталь листовая	δ=7	5681-67	м ²	0,035	—	—
2	То же	δ=10	"	"	—	0,067	—
3	То же	δ=12	"	"	—	—	0,106
4	Труба бесшовная	159х4,5	8132-70	м	0,355	—	—
5	То же	219х6	"	"	—	0,476	—
6	То же	273х7	"	"	—	—	0,69
7	Муфта	d=15	8966-59	шт	1	1	1
8	Муфта	По проекту	"	"	2	2	2

Примечания

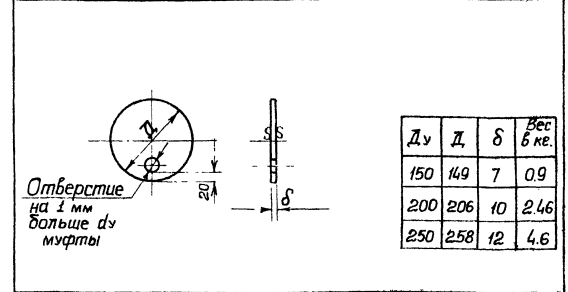
- Расход материалов приведен на готовое изделие без учета отходов.
- Дно приваривается к корпусу сплошным швом катетом:
 - для воздухоборника Ду=150-5мм.
 - " ----- Ду=200-7мм.
 - " ----- Ду=250-8 мм.
- Воздухоборники подлежат гидравлическому испытанию на давление P=8атм.
- При установке воздухоборника в неотапливаемом помещении корпус его и подводящие трубы должны быть изолированы.
- При диаметре подводящих труб выше d=50 муфты заменить приварными патрубками.
- Вентиль на воздушной линии ставить в отапливаемом помещении.
- Диаметр подводящих труб принимается по проекту.
- Общий вес воздухоборника подсчитан без поз.5 спецификации



ВС2-00-01	Труба бесшовная	Ст.10 по ГОСТ 8132-70	См. таблицу	Корпус
Обозначение детали	Сортамент	Материал	Вес в кг.	



ВС2-00-02	Ст. лист в см. таблицу	Ст.3	См. таблицу	Дно
Обозначение детали	Сортамент	Материал	Вес в кг.	



ВС2-00-03	Ст. лист в см. таблицу	Ст.3	См. таблицу	Дно
Обозначение детали	Сортамент	Материал	Вес в кг.	

1972	Насосная станция при нефтедобыче на 2 насоса 5НК3-5х1 и 1 насос 4НК3-5х1 для перекачки нефтепродуктов.	Горизонтальный воздухоборник Общий вид и детали.	Типовой проект 902-2-148	Альбом 2	Лист ОВ-14
------	--	---	-----------------------------	-------------	---------------