

ТИПОВОЙ ПРОЕКТ  
902-2-148

**НАСОСНАЯ СТАНЦИЯ ПРИ НЕФТЕЛОВУШКАХ  
НА 2 НАСОСА 5НКЭ-5×1 И 1 НАСОС 4НКЭ-5×1  
ДЛЯ ПЕРЕКАЧКИ НЕФТЕПРОДУКТОВ**

АЛБОМ 4

ЭЛЕКТРООБОРУДОВАНИЕ, АВТОМАТИКА И ТЕХНОЛОГИЧЕСКИЙ КОНТРОЛЬ  
(ЗАДАНИЕ ЗАВОДУ - ИЗГОТОВИТЕЛЮ)



# СОДЕРЖАНИЕ АЛЬБОМА

Раздел I

Раздел II

Силовое электрооборудование  
и автоматизация  
черт ЭО-1÷ЭО-7.

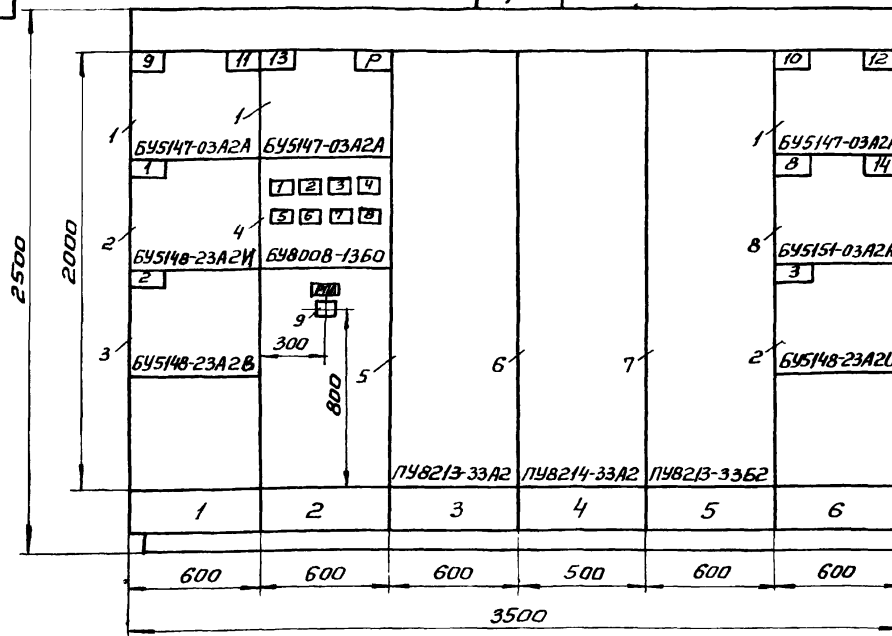
Технологический контроль  
черт ЭА-1÷ЭА-9.

## СОДЕРЖАНИЕ РАЗДЕЛА I

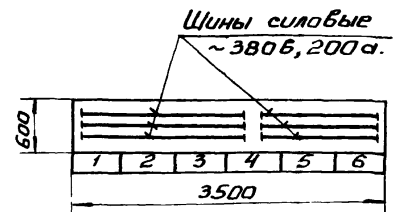
Силовое электрооборудование и автоматизация.

№ п/п	№ листа	№ страницы	№ чертежа.	Наименование	Примечание
1	2	3	4	5	6
1	ЭО-1	2	ЭО-1	Содержание альбома. Содержание раздела I	
2	ЭО-2	3	ЭО-2	Щит ЩСУ. Общий вид.	
3		3	ЭО-3	Щит ЩСУ. Таблица технических данных электрооборудования.	
4		3	ЭО-4	Щит ЩСУ. Перечень надписей.	
5	ЭО-5	4	ЭО-5	Щит ЩСУ. Панели N1 и N2. Схема соединений.	
6	ЭО-6	5	ЭО-6	Щит ЩСУ. Панели N3, N4. Схема соединений.	
7	ЭО-7	6	ЭО-7	Щит ЩСУ. Панели N5 и N6. Схема соединений.	

Типовой проект 902-2-148 Альбом 4.				ЭО-1		
Насосная станция при нефтепереработке на 2 насоса 5НКЭ-5х1 и насос 4НКЭ-5х1 для перекачки нефтепродуктов.				Стадия	Масса	Листов
Цвч. лист	№ докум.	Подпись	Дата	Р.Ч.	-	6/11
Автор	Лозовская	Б.М.		Лист 1 Листов 1		
Провер.	Дорожнев	В.И.		Листовой СССР		
Руковод.	Обванная	И.И.		Специальный проект		
Нач. отд.	Фролов	А.Ф.		Харьковский Вайдаконпроект		



Вид сверху.  
М 1:50.



Номер секции.	1					
Надписи на нижнем обрамлении (номера панелей).	1	2	3	4	5	6
Надписи на верхнем обрамлении и на карнизе сзади щита (наименование механизмов).	1-я строка	9,11-вентиляторы	13-вентилятор	Ввод N1 ~380/220В.	Секционная панель.	Ввод N1 ~380/220В.
	2-я строка	1,2-насосы	отходящие линии.			10,12,4-вентиляторы.
	3-я строка					3,8насосы.
	4-я строка					
Схемы, соединения секций щита.	Чертежи ЭО-5,6,7.					
Принципиальные схемы приборов.	Альбом 3. чертежи ЭО-4,5,6,7,8.					

Примечания:

- Таблица технических данных электрооборудования см. черт. ЭО-3.
- Перечень надписей см. черт. ЭО-4.

Типовой проект 902-2-148 Альбом 4.				ЭО-2		
Насосная станция при нефтепереработке на 2 насоса 5НКЭ-5х1 и 1 насос 4НКЭ-5х1 для перекачки нефтепродуктов.				Стадия	Масса	Листов
Цвч. лист	№ докум.	Подпись	Дата	Р.Ч.	-	1:20
Автор	Лозовская	Б.М.		Лист 1 Листов 1		
Провер.	Лозовская	Б.М.		Листовой СССР		
Руковод.	Штундак	Ш.И.		Специальный проект		
Нач. отд.	Фролов	А.Ф.		Харьковский Вайдаконпроект		

Щит ЩСУ.  
Общий вид.

902-2-148-альбом 4

Изм. лист Подпись и дата  
Изм. лист Подпись и дата  
Изм. лист Подпись и дата  
Изм. лист Подпись и дата

№ позиции	№ панели	Обозначение	Наименование	Тип	Номинальные данные			Данные по заказу и дополнительные технические данные	Примечание
					Главн.	Упр.	Ув.		
1	1, 2, 3		Блок управления	3	Б45147-03Я2Я	~380	~220	Расцепители комбинированные 2,5а Нагревательные элементы РТ1-2,0а РТ2-1,6а	
2	1, 6		Блок управления	2	Б45148-23Я2У	~380	~220		
3	1		Блок управления	1	Б45148-23Я2В	~380	~220		
4	2		Блок ввода	1	Б48008-13Б0	~380	~220	Расцепители комбинированные 1Я 1,5а 2Я 3Я 4Я 2,5а 5Я 6Я 7Я 8Я 1,6а	
5	3		Панель ввода	1	П48213-33Я2	~380	~220	Расцепитель комбинированный -2С0а	
6	4		Панель секционная	1	П48214-33Я2	~380	~220		
7			Панель ввода	1	П48213-33Б2	~380	~220	расцепитель комбинированный 2С0а	
					Типовой проект 902-2-148 Яльбом 4				Э0-3
Изм. лист	№ докум.	Подпись	Дата	Насосная станция при нефтехимии на 2 насоса ЗНК9-5х1 и 7 насосов ЗНК9-5х1 для перекачки нефтепродуктов			Станция лист Листов		2
Изм. лист	№ докум.	Подпись	Дата	Щит ЩСЧ			Щит ЩСЧ		2

Изм. лист Подпись и дата  
Изм. лист Подпись и дата  
Изм. лист Подпись и дата

№ панели	№ подписи	Обозначение	Место подписи	Текст подписи	Примечание				
2	1	1Я	Табличка	Я0. Щиток освещения					
	2	2Я		2Я. Резерв.					
	3	3Я		3Я. Резерв					
	4	4Я		4Я. Резерв					
	5	5Я		Я4В. Цепи управления вентиляторами.					
	6	6Я		ЯК. Цепи питания КИП.					
	7	7Я		ЯУ. Цепи управления насосами					
	8	8Я		ЯС. Цепи сигнализации.					
				Типовой проект 902-2-148 Яльбом 4	Э0-4				
Изм. лист	№ докум.	Подпись	Дата	Насосная станция при нефтехимии на 2 насоса ЗНК9-5х1 и 7 насосов ЗНК9-5х1 для перекачки нефтепродуктов			Станция лист Листов		2
Изм. лист	№ докум.	Подпись	Дата	Щит ЩСЧ			Щит ЩСЧ		2

Изм. лист Подпись и дата  
Изм. лист Подпись и дата  
Изм. лист Подпись и дата

№ позиции	№ панели	Обозначение	Наименование	Колличество	Тип	Номинальные данные			Данные по заказу и дополнительные технические данные	Примечание
						Главн.	Упр.	Ув.		
8	6		Блок управления	1	Б45151-03Я2Я	~380	~220	Расцепители комбинированные Я1-10а; Я2-2,5а Нагревательные элементы РТ1-8а РТ2-1,6а		
9	2	РПЛ	Пускатель магнитный	1	ПМЕ-111	~380	~220			
					Типовой проект 902-2-148 Яльбом 4				Э0-3	
Изм. лист	№ докум.	Подпись	Дата	Насосная станция при нефтехимии на 2 насоса ЗНК9-5х1 и 7 насосов ЗНК9-5х1 для перекачки нефтепродуктов			Станция лист Листов		2	
Изм. лист	№ докум.	Подпись	Дата	Щит ЩСЧ			Щит ЩСЧ		2	

Изм. лист Подпись и дата  
Изм. лист Подпись и дата  
Изм. лист Подпись и дата

№ панели	№ подписи	Обозначение	Место подписи	Текст подписи	Примечание				
2	1	1Я	Табличка	Я0. Щиток освещения					
	2	2Я		2Я. Резерв.					
	3	3Я		3Я. Резерв					
	4	4Я		4Я. Резерв					
	5	5Я		Я4В. Цепи управления вентиляторами.					
	6	6Я		ЯК. Цепи питания КИП.					
	7	7Я		ЯУ. Цепи управления насосами					
	8	8Я		ЯС. Цепи сигнализации.					
				Типовой проект 902-2-148 Яльбом 4	Э0-4				
Изм. лист	№ докум.	Подпись	Дата	Насосная станция при нефтехимии на 2 насоса ЗНК9-5х1 и 7 насосов ЗНК9-5х1 для перекачки нефтепродуктов			Станция лист Листов		2
Изм. лист	№ докум.	Подпись	Дата	Щит ЩСЧ			Щит ЩСЧ		2

902-2-148 Альбом 4

Вид сзади

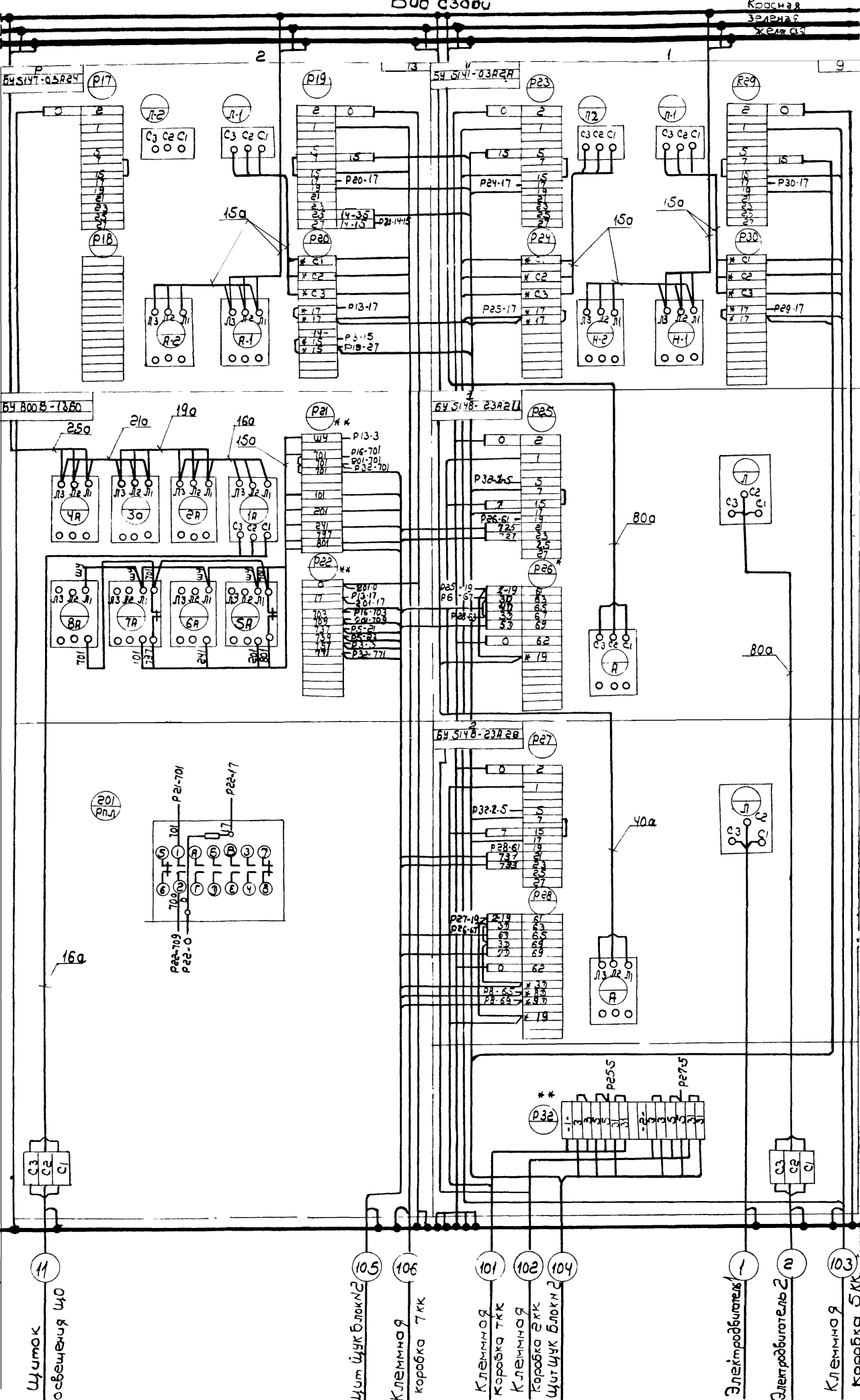
Красная  
Земля  
Желтая

Л3  
Л2  
Л1

30-5

Приклеить к чертежу 30-6

линия обреза



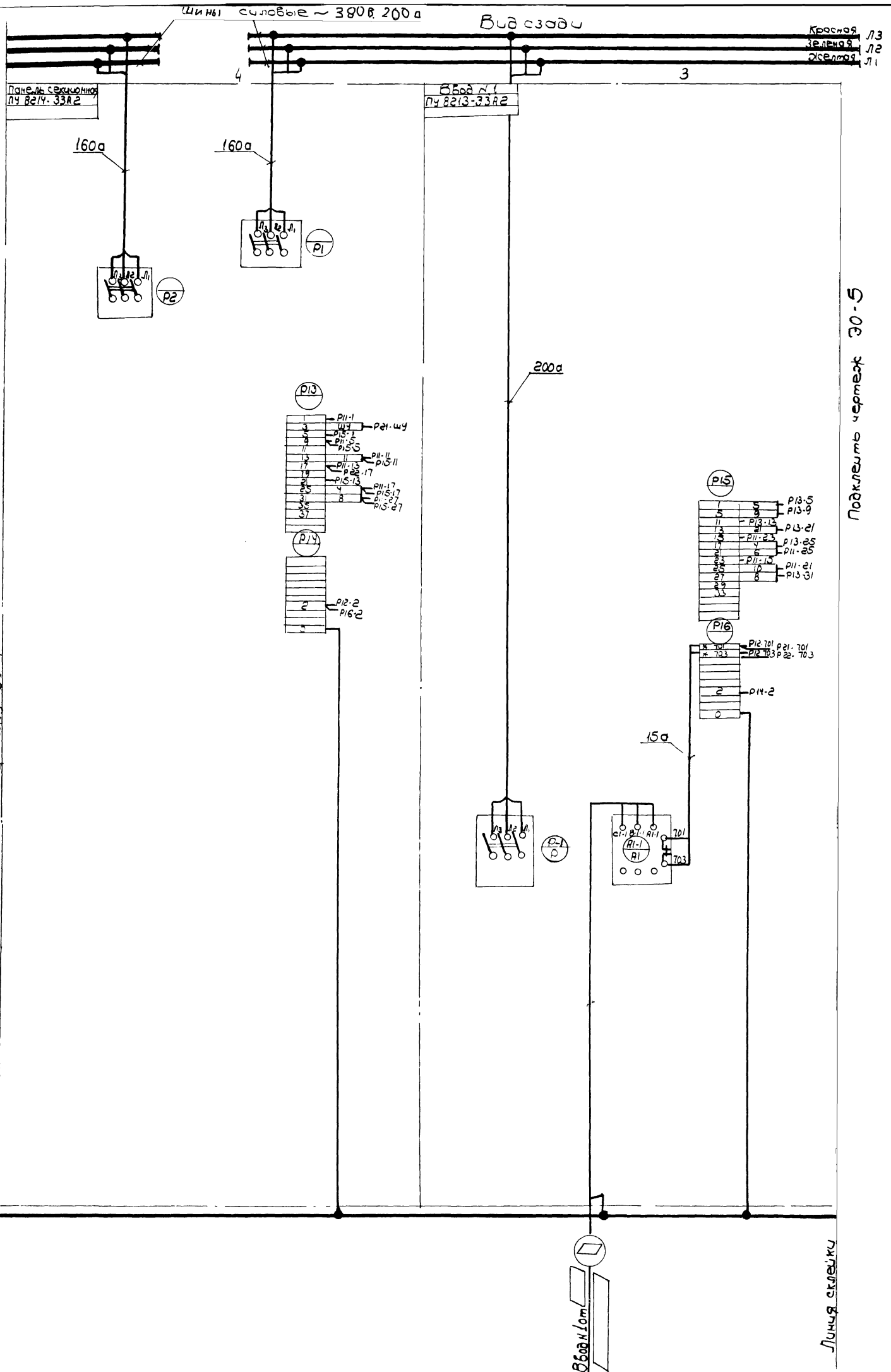
\* Демаркировка  
\*\* Дополнительные  
рейки с  
зажимами.

Циток освещения ЦО  
Цит Цук блок №2  
Клемная коробка ТКК  
Клемная Коробка ТКК  
Клемная Коробка ТКК  
Цит Цук блок №2  
Электродвигатель 1  
Электродвигатель 2  
Клемная Коробка ТКК

типовой проект 902-2-148 Альбом 4				30-5	
Насосная станция при нефт. ме. лобучках на станция 5мх3-5х1 и 1мх3х5мх3 для перекочки нефтепродуктов				Старый	Магистр
Изм. лист	И док.м.	подп.	дата	Р.Ч	6/м
Разработ	Лазарович	Лейси			
Проектир	Лазарович	С.М.М.			
Руковод	Шимурдак	Шимурдак			
Нач. з.д.	Фролов	В.В.			
Щит ЦОУ Схема соединений панелей №1 и №2				Лист 1 из 1 Составитель проекта Харьковский Видеоканал проект	

902-2-148 а/б/с

30-6



Подключить к чертежу 30-7

Подключить чертеж 30-5

Шифр и код, Подпись и дата, Взам. инв. №, Шифр и вид, Подпись и дата

Линия обреза

Линия склейки

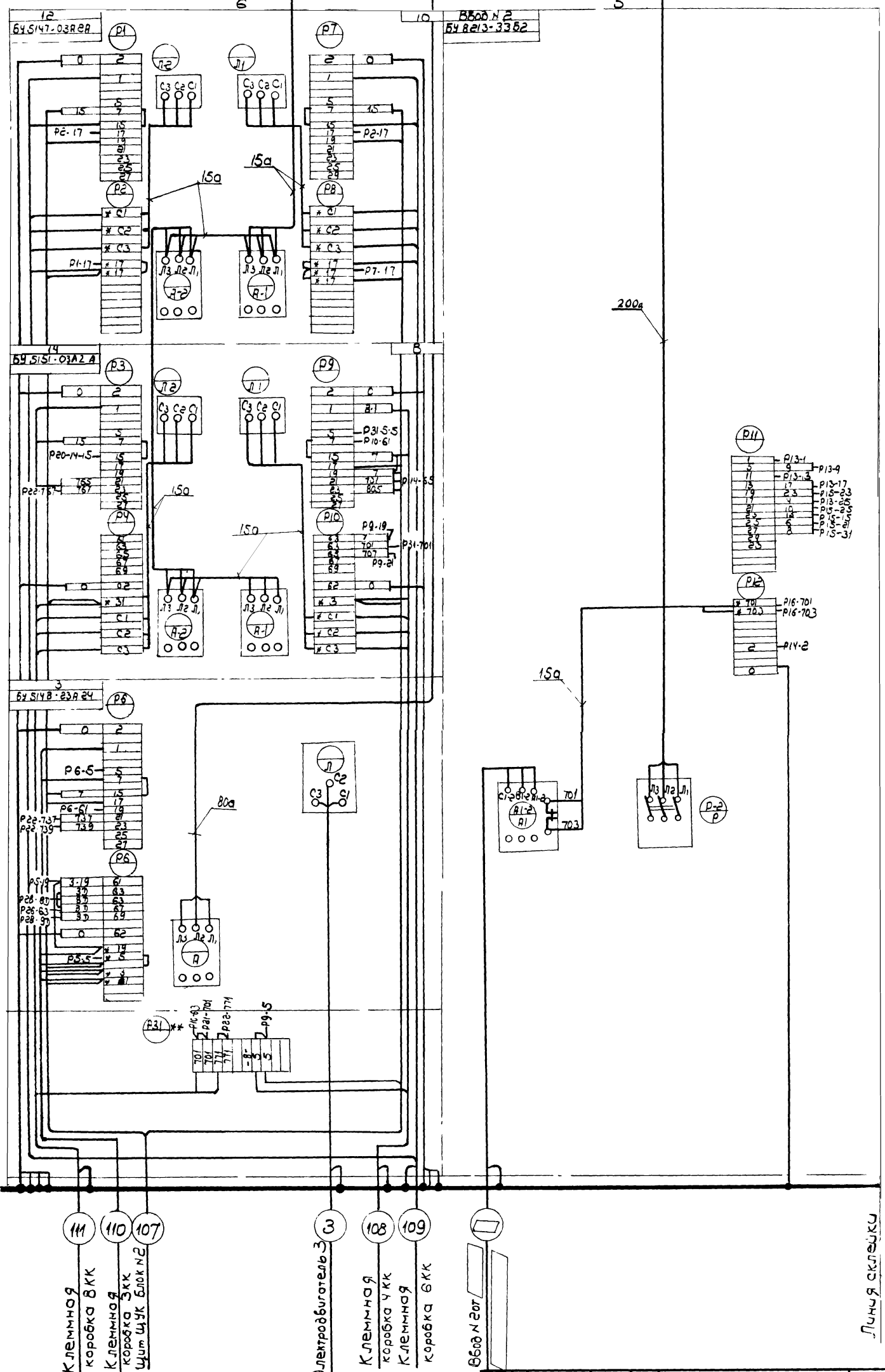
Ввод кабеля

Типовой проект 902-2-148 Альбом 4			30-6		
насосная станция при нефте- добыче на станция 5НХЗ-5х1 и насос 4НХЗ-5х1 для перекачки нефтепродуктов			Студия	Масштаб	Масштаб
Изм. лист	№ докум.	подп. дата	РЧ	-	0/М
Разработ	Лейкозавич	Гедс-	Лист 1 Листов 1		
Провер	Лейкозавич	Блен-	Госстрой СССР		
Руковод	Ш.М.Ивак	Штур-	Институт Канализации		
Нач. отд	Федоров	А.В.	Саратовский		
Щит ЩСУ Схема соединений панелей ПЗи ПЧ.			Водогазпроект		

902-2-148 альбом 4

Л3 Красная  
Л2 Зеленая  
Л1 Желтая

Щит снаружи



30-7

Подключите чертеж 30-6

И.п.и.ф.и.о.	Подп. и дата	Взам.инж. Шкв. А.д.в.	Перешли и дата

- Клеммная коробка ВКК
- Клеммная коробка ЭКК
- Щит ЩУК блок №2
- Электродвигатель Э
- Клеммная коробка ЧКК
- Клеммная коробка БКК
- Ввод в щит

Линия склейки

Типовой проект 902-2-148 Альбом 4				30-7		
Насосная станция при нефтедобыче на насосах 5НКЗ-5х1 и 1насос 4НКЗ 5х1 для перекачки нефтепродуктов				Страниц	Масштаб	Масштаб
Изм. лист	И.п.и.ф.и.о.	Подп.	Дата	Р.Ч	-	6/М
Разработчик	Проектировщик	Проверен	Утвержден	Лист 1	Листов 1	
Проверен	Литовская	Еленов	Щит ЩУ.	Ростовский проект		
Утвержден	Щитов	Щитов	Схема соединений панелей	Харьковский проект		
Науч.отв.	Фролов	Фролов	№ 5 и 6	Варяжский проект		

# СОДЕРЖАНИЕ РАЗДЕЛА II

Технологический контроль.

№ п/п	№ листа	№ страницы	№ чертежа	Наименование	Примечание
1	2	3	4	5	6
1	ЭА-1	7	ЭА-1	Содержание раздела II	
2	ЭА-2	7	ЭА-2	Заказная спецификация щитов и пультов.	
3	ЭА-3,4	8,9	ЭА-3,4	Щит ЩУК. Общий вид.	
4	ЭА-5	10	ЭА-5	Щит ЩУК. Блок №1. Схема соединений.	
5	ЭА-6,7,8	11,12,13	ЭА-6,7,8	Щит ЩУК. Блок №2. Схема соединений.	
6	ЭА-9	14	ЭА-9	Заказная спецификация электроаппаратуры.	

902-2-148 альбом 4

Шиб. М. Ред. / Подпись и дата / Взам. инв. № / Шиб. М. Ред. / Подпись и дата / Взам. инв. №

				Типовой проект 902-2-148. Альбом 4			ЭА-1		
				Насосная станция при нефте- добыче № 2 насоса 5НКЭ-5*1 и насоса 4НКЭ-5*1 для перекачки нефтепродуктов.					
Изм.	Лист	№ докум.	Подп.	Дата	Статус	Масштаб	Масштаб	Масштаб	
Разработ.	Лозовская	В. А.			РЧ	—	Б/м.		
Провер.	Дорожнев	В. Г.							
Руковод.	Общая	И. В.							
Нач. отд.	Фралов	А. Ф.							
				Содержание раздела II.				Лист 1 / Листов 1 Госстрой СССР Санкт-Петербургский Водоканалпроект.	

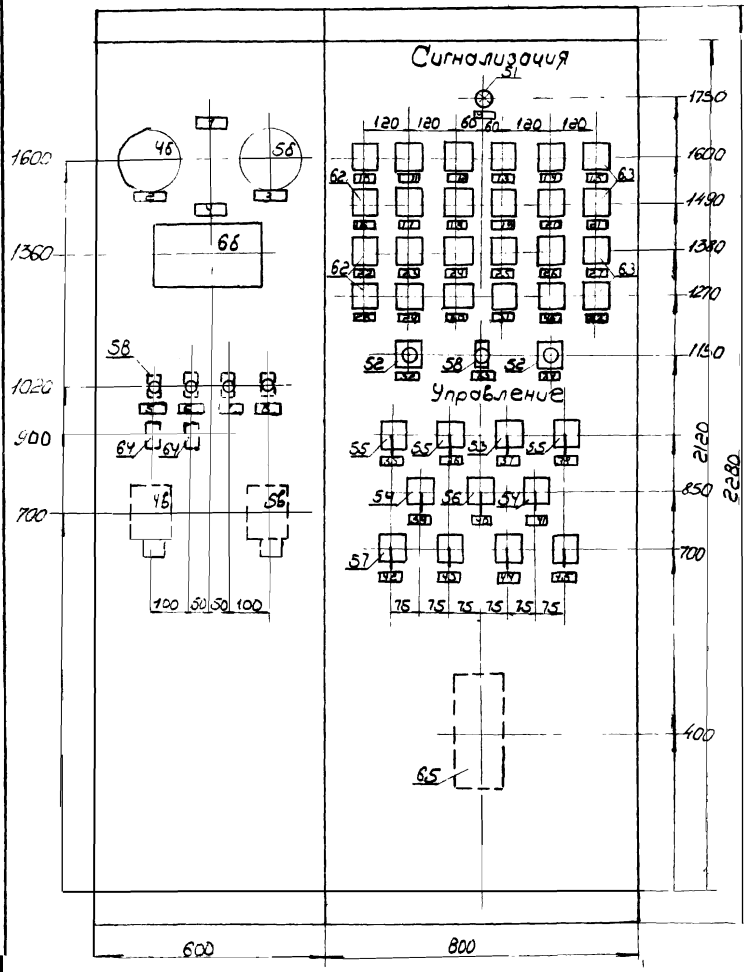
				ЭА-3 СО / 3		Листов 1 / Лист 1	
Заказная спецификация щитов и пультов.							
№ п/п	Наименование	Обозначение по ГОСТ (чертеж конструкции, ТУ).	Кол-во.	Чертеж		Примечание.	
				Общего вида.	Монтажной схемы.		
1	2	3	4	5	6	7	
1	Щит управления и контроля ЩУК каркасный, состоящий из: а) однопанельного блока 600 мм. с поворотной рамой. б) однопанельного блока 800 мм. с поворотной рамой. в) панели торцевой шириной 600 мм. г) панели вспомогательной с обратлением и правой дверью. д) панели вспомогательной с обратлением и левой дверью.	ЩПК-2200 × 600 × 600 ГОСТ 3244-68	1	черт. ЭА-3,4.	черт. ЭА-5		
		ЩПК-2200 × 800 × 600 ГОСТ 3244-68	1	черт. ЭА-3,4.	черт. ЭА-6,7,8.		
		ГОСТ 3244-68	2	черт. ЭА-3,4.	—		
		ПНВ-ПД-2200 × 1000 ГОСТ 3244-68	1	черт. ЭА-3,4.	—		
		ПНВ-ЛД-2200 × 1000 ГОСТ 3244-68	1	черт. ЭА-3,4.	—		

Шиб. М. Ред. / Подпись и дата / Взам. инв. № / Шиб. М. Ред. / Подпись и дата / Взам. инв. №

				Типовой проект 902-2-148. Альбом 4			ЭА-2		
				Насосная станция при нефте- добыче № 2 насоса 5НКЭ-5*1 и насоса 4НКЭ-5*1 для пере- качки нефтепродуктов.					
Изм.	Лист	№ докум.	Подп.	Дата	Статус	Масштаб	Масштаб	Масштаб	
Разработ.	Лозовская	В. А.			РЧ	—	Б/м.		
Провер.	Дорожнев	В. Г.							
Руковод.	Общая	И. В.							
Нач. отд.	Фралов	А. Ф.							
				Заказная специфика- ция щитов и пультов				Лист 1 / Листов 1 Госстрой СССР Санкт-Петербургский Водоканалпроект.	



Фасад щита  
Блок №1      Блок №2



Рамы поворотные

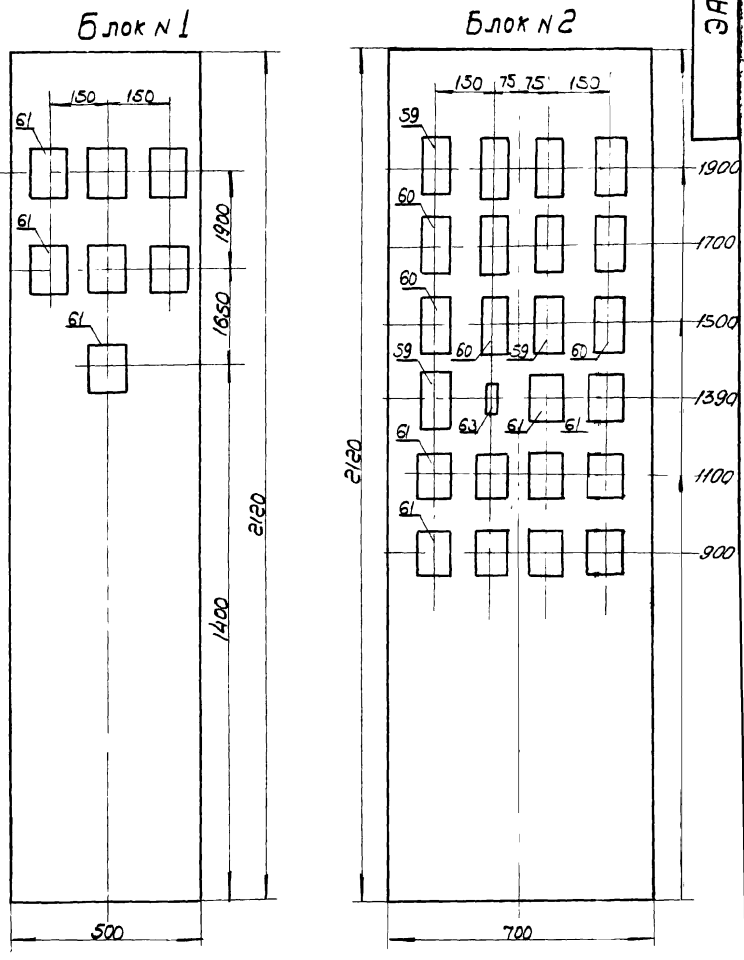
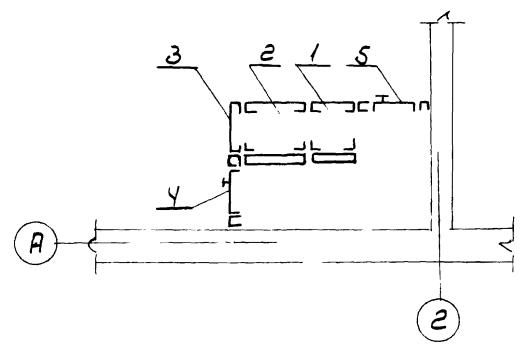


Схема щита в плане  
М 1:50



Примечания:

1. Данный лист рассмотреть совместно с черт. ЭА-4.
2. Схемы соединений см. черт. ЭА-5, 6, 7, 8.

				типовой проект 902-2-148 Альбом 4		ЭА-3	
				Насосная станция при нефтедобыче на участке 5 км 5 м 1 ч (насос ЧНЭС-5х1 для перекачки нефтепродуктов)		Станция Масса Штук	
Изм. Лист	№ докум.	подп.	дата			р.ч. 1:10	
Разраб.	Печурин	Ведущ.				Лист 1 Листов 2	
Провер.	Лазовская	Инж.				Госстрой СССР	
Руковод.	Шиндуров	Инж.				Главное конструкторское бюро	
Нач. отд.	Фролов	Инж.				Свердловский завод нап. проект	
				Щит ЩУК. Общий вид			

Блок №2						Поз.	Обозначение	Наименование	кол.	примечание
51	Арматура сигнальной лампы	АС-220	1	ТКЧ-1117-68		1	ЦСК-600-101	Блок однопанельный 600с поворотной рамой ГОСТ 3244-68	1	
52	Кнопка управления	ПКЕ-112-1	2	—		2	ЦСК-800-101	Блок однопанельный 800с поворотной рамой ГОСТ 3244-68	1	
53	Переключатель	ПКУ-3-12-Ф4030	1	ТКЧ-1217-68		3	ПНТ-П-ЦБК	Панель торцевая ГОСТ 3244-68	1	
54	Переключатель	ПКУ-3-12-С4028	2	ТКЧ-1217-68		4	ПНВ-2Д-ЦБК	Панель вспомогательная сбраблением и правои дверью ГОСТ 3244-68	1	
55	Переключатель	ПКУ-3-12-С3033	3	ТКЧ-1217-68		5	ПНВ-2Д-ЦБК	Панель вспомогательная сбраблением и левои дверью ГОСТ 3244-68	1	
56	Переключатель	ПКУ-3-12-Я3021	1	ТКЧ-1217-68		6	—	Буквы накладные	22	по чертежу завода-изготовителя
57	Переключатель	ПКУ-3-12-С2045	4	ТКЧ-1217-68						
58	Переключатель	ТВ-1-2	1	ТКЧ-1195-6						
59	Реле времени пневматическое	РВП-2121	6	ТКЧ-1731-69						
60	Реле времени пневматическое	РВП-2122	7	ТКЧ-1731-69						
61	Реле промежуточное	ПЭ-21	10	ТКЧ-1770-69						
62	Реле указательное	РУ-21/0,5	24	ТКЧ-861-69						
63	Резистор	ПЭВР 100	1	—						
65	Звонок электрический	ЗВП-220	1	—						

Перечень приборов и аппаратуры					
позиция	наименование и техническая характеристика	тип	кол.	н. установка по чертежу	примечание
Блок №1					
46, 56	Манометр общего назначения	МОШТ-160	2	ТКЧ-694-69	
48, 58	Пневмоэлектрическое сигнальное устройство	ПЭСУ-4	2	—	
66	Блок электропитания сигнализатора взрывоопасной концентрации газа типа СВК-3М		1	ТКЧ-847-69	комплект СВК-3М
58	Переключатель	ТВ1-2	4	ТКЧ-1195-68	
61	Реле промежуточное	ПЭ-21	7	ТКЧ-1770-69	
64	Предохранитель	ПТ	2	ТКЧ-1826-69	

Надписи на переключателях				
№ поз.	Надпись	кол.	№ поз.	Надпись
53	I - 0 - ручн - II	1	56, 57	откл. - 0 - вкл.
54	раб - 0 - рез	2		

Надписи в рамках				
№ рамки	Надпись	кол.	№ рамки	Надпись
1	Уровень	1	12	Падение давления насоса 1
2	Приемный резервуар	1	13	Падение давления насоса 2
3	Дренажный приток	1	14	Падение давления насоса 3
4	Концентрация газа	1	15	Авария насоса 1
5	~220 газоканализатор	1	16	Авария насоса 2
6	~220 Приборы уровня	1	17	Авария насоса 3
7	Резервуар, Прибор уровня	1	18	Авария вентилятора 9
8	Дрен приток, Прибор уровня	1	19	Авария вентилятора 10
9	Контроль напряжения	1	20	Авария вентилятора 11
10	Отключение ввода 380/220В	1	21	Авария вентилятора 12
11	АВР по шинах 380/220В	1	22	Авария вентилятора 13

23	Авария вентилятора 14	1	36	Насос 2	1
24	Авария уровень в резервуаре	1	37	Насос 3	1
25	Авария уровень в дренаж. притк.	1	38	Насос 8	1
26	Авария концентрация газа	1	39	Выбор режима вентилятора 9, 10	1
27	~220. Прибор поз. 65	1	40	Вентиляторы 13, 14	1
28	~220. Приборы поз 48, 58	1	41	Выбор режима вентиляторов 11, 12	1
29	~220. Общие цепи насосов	1	42	Вентилятор 9	1
30	~220. Общие цепи вентиляторов	1	43	Вентилятор 10	1
31	Авария насоса 8	1	44	Вентилятор 11	1
32	Опробование сжаты	2	45	Вентилятор 12	1
33	Отключение звонка	1	46	Резерв	1
34	Съем звукового сигнала	1			
35	Насос 1	1			

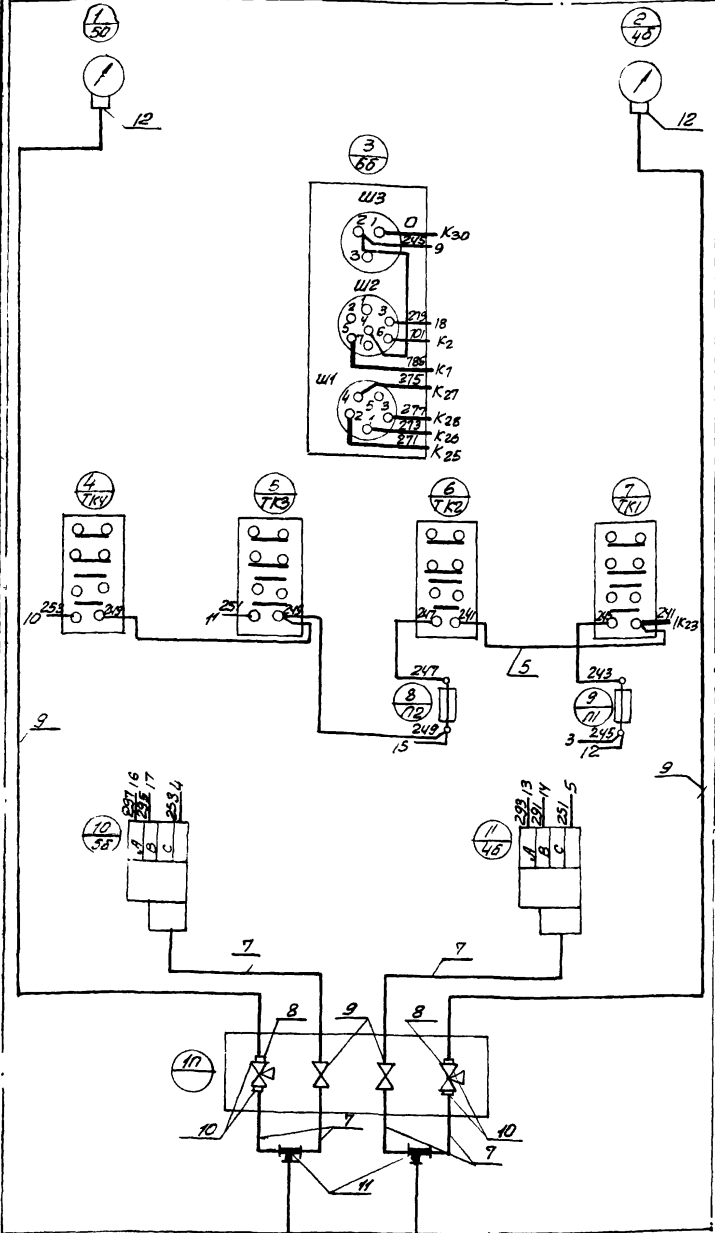
Примечание

Данный чертеж рассматривать совместно с черт. ЭА-3.

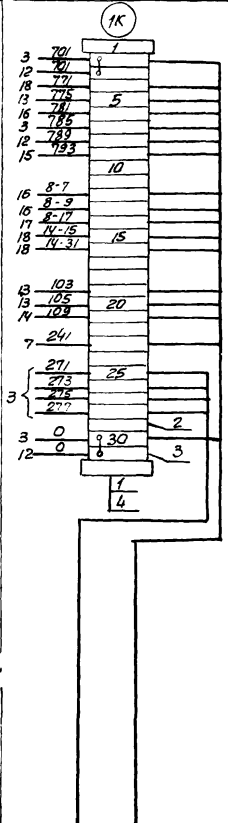
Имя, фамилия, подпись и дата, Взаимовыполнение, дата, Подпись и дата

Типовой проект 902-2-148 Альбом 4				ЭА-4		
Насосная станция при нефтедобыче на 2 насоса 5НКЭ-5х1 и 1 насос 4НКЭ-5х1 для перекачки и нефтепродуктов				стадия	Пасса	Листов
				Р.Ч.		6/11
Изм.	Исполн.	Провер.	Дата	Лист 2 Листов: 2		
Разраб.	Левашов В.И.	Провер.		Тех. проект ССБР		
Провер.	Лозовская	Провер.		Диагност. каналный проект		
Рук. гр.	Штундак	Провер.		Свердловский		
Нач. отд.	Фролов	Провер.		Водотех. проект		

Панель (Вид сверху)



Левая боковая рама



Рама поворотная (Вид спереди)

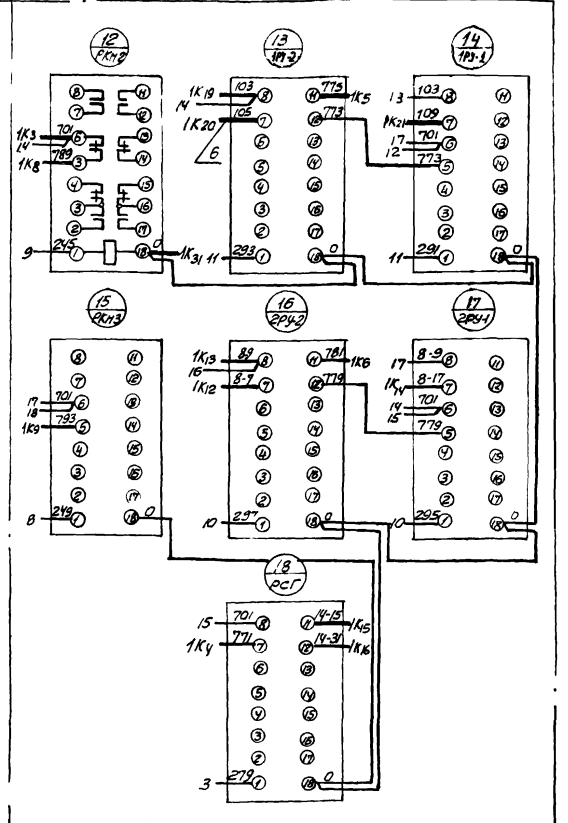


Таблица состава клеммников

Общая цена клемника	Количество изделий, входящих в клеммник		
	рейки зажимов	зажим коммутационный	колодки маркировки
Р-32	—	3К-П	3-КП
1К	1	26	4

Блок датчика сигнала извещения по каб. ЦУП ЦУК БЛОК №2

Спецификация монтажных материалов

позиция	Наименование и техническая характеристика	тип	кол. во	конт. вкл. чертежа	Примечания
1	Рейка зажимов	Р-32	1		
2	Зажим коммутационный нормальный	3К-П	26		
3	Зажим коммутационный с перемычкой	3К-П	4		
4	Колодка маркировочная	КМ-4	2		
5	Провод монтажный 1х.5мм <sup>2</sup> ГОСТ 6323-62	ПВ	90		
6	То же	ПВ	30		
7	Труба медная 8х1 ГОСТ 617-64	—	10		
8	Кран контрольный трехходовой	КТК	2		
9	Вентиль запорный	ВПК-3	2		
10	Соединитель	СНПВ-М20	6		
11	Тройник присоединительный	СТПВхМ12	2		
—	Концеватель маркировочный	ОКП	25		
—	Концеватель изоляционный	ОИ-2.5	85		
—	Манжетка маркировочная	ММ	85		

Примечания:

- Общий вид щита с чертеж ЭА-4
- Данная схема составлена на основании чертежей альбюма 3 черт. ЭА-1,3,4.
- В маркировке аппаратуры в числителе указан порядковый номер аппаратуры по монтажной схеме, в знаменателе - ее обозначение по электрической схеме или позиция.
- Над отрезками линий у контактов всех аппаратов указана маркировка цепей, на торцах линий - встречные адреса соединений.

Инж. Н.П.В. Дробинский, В.С.М. В.С.М. Инж. М.В.В.В. Лавренко, В.С.М.

Типовой проект 902-2-148 Альбом 4

ЭА-5

Насосная станция при нефтяном скважине на 2 насоса 5Нкз-5х1 и 1 насос 4Нкз-5х1 для перекачки нефтепродуктов.

Щит ЦУК. Блок №1

Схема соединений.

Лист 1 Листов 1

Состав: р.ч. - 8/п

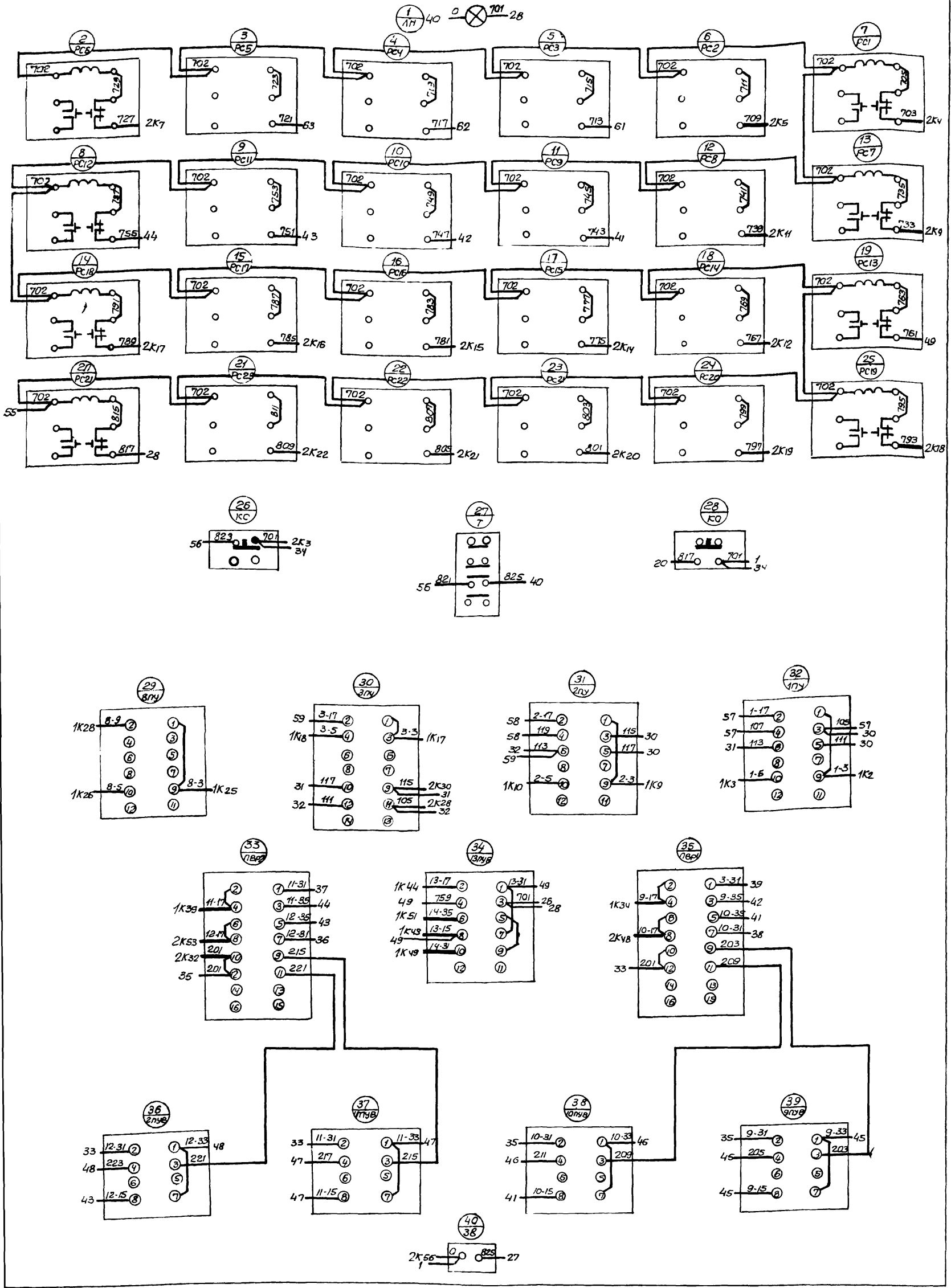
Состав: р.ч. - 8/п

Состав: р.ч. - 8/п

902-2-148 альбом 1-1

Панель (вид сверху)

ЭА-6



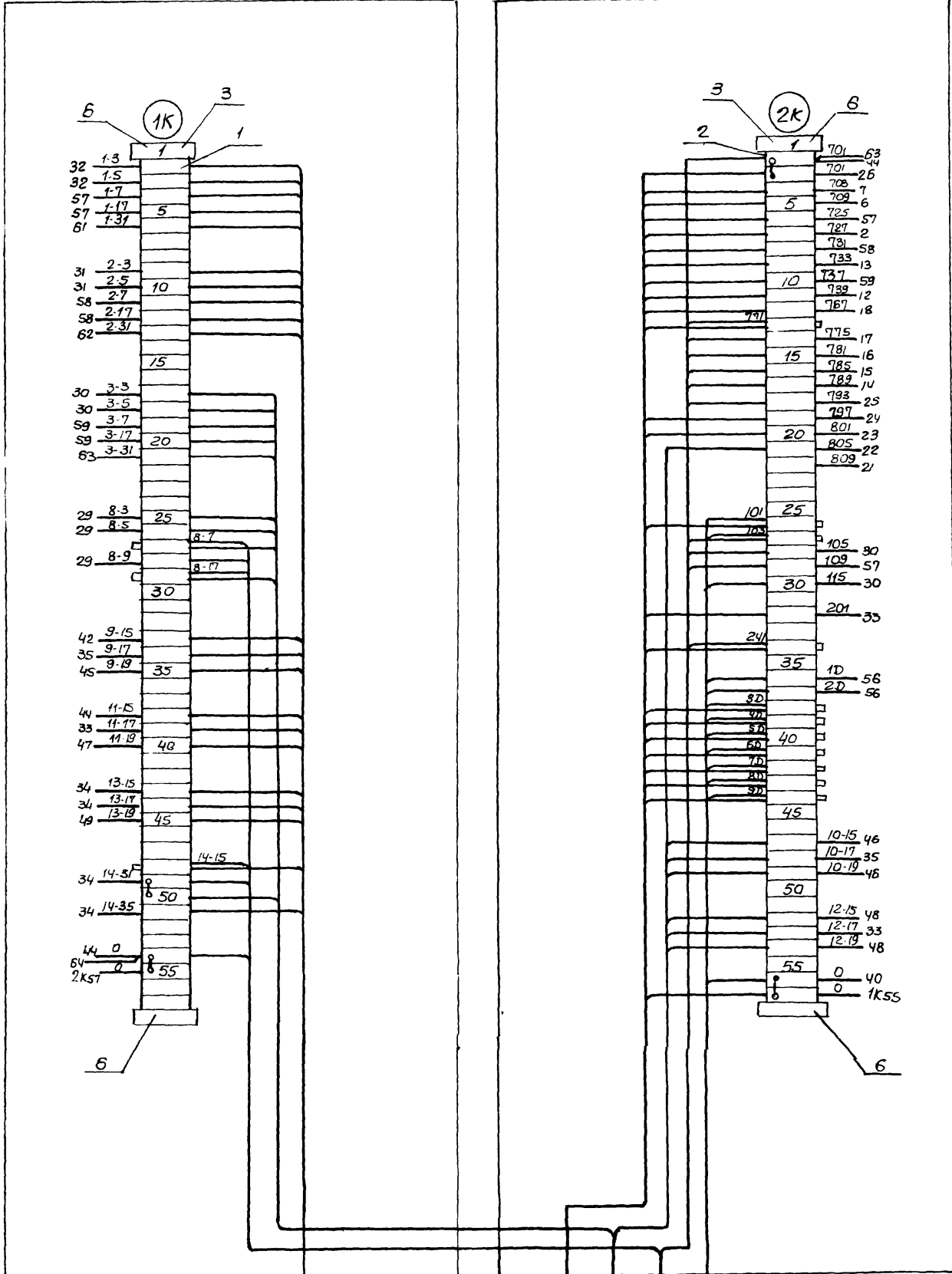
Данный чертеж рассматривать совместно с чертежами ЭА-7,8

Унв. и подл. Подпись и дата  
 Взам. инв. н. Инв. н. Бухл. Подпись и дата

Типовой проект 902-2-148 Альбом 4		ЭА-6	
Насосная станция при нефтедобыче шкафа на 2 насоса ШНЗ-5х1 и 1 насос ШНЗ-5х1 для перекачки нефтепродуктов		р.ч	8/7
Щит ЩУК. Блок №2. Схема соединений.		Лист 1	Листов 3
		Госстрой СССР Самаровский филиал Водоканалпроект	

Правая боковая рама

Левая боковая рама



104

Щит ЦСУ панель №1

105

Щит ЦСУ. панель №2

107

Щит ЦСУ. панель №6

112

Щит ЦУК. блок №1

Коллекторы разделочных резервуаров

Таблица

состава клеммиков

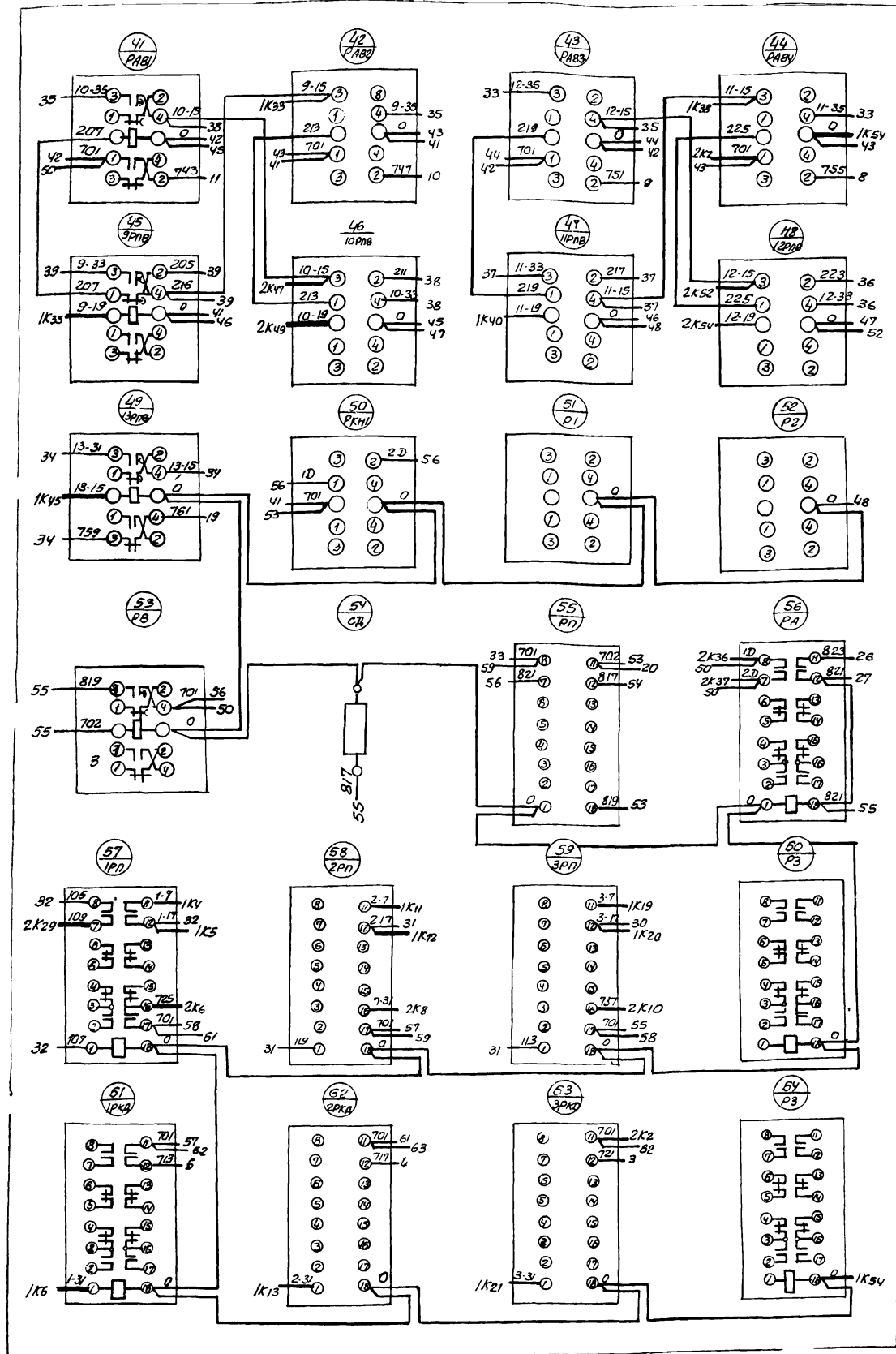
Обозначение клеммники	Количество изделий, входящих в клеммник			
	рейки	зажимы	капюшон	маркер
	РЗ-32	ЗК-Н	ЗК-П	КМ-4
1К	2	52	4	2
2К	2	52	4	2

Данный чертеж рассматривать совместно с чертежами ЭА-6,8

Имя и дата  
Имя и дата  
Имя и дата  
Имя и дата  
Имя и дата  
Имя и дата

Типовой проект 902-2-148 Альбом 4			ЭА-7		
Изм. лист	И. док. И.	Подпись	И. дата	И. дата	И. дата
Разработ.	Пейсахов В.И.	Резерв.	Лозовская Е.И.	И. дата	И. дата
Проверил	Штундас В.И.	И. дата	И. дата	И. дата	И. дата
Исполнитель	Фролов А.И.	И. дата	И. дата	И. дата	И. дата
Насосная станция при нефтепереработке на 2 насоса 5НКЭ-5х1 и 1 насос 4НКЭ-5х1 для перекачки нефтепродуктов.				Лист 2	Листов 3
Щит ЦУК. Блок №2 Схема соединений				Госстрой СССР Днепропетровский филиал Водохозяйственный институт	

Рама поворотная (вид спереди)



Примечания:

1. Общий вид щита см. чертёж ЭА-4.
2. Данная схема составлена на основании чертёжей альбома 3 ЭО-5, 6, 7, 8, 9.
3. В маркировке аппаратуры в числителе указан порядковый номер аппаратуры по монтажной схеме, в знаменателе ее обозначение по электрической схеме.
4. Над отрезками линий у контактов всех аппаратов указана маркировка цепей, на торцах линий - встречные адреса соединений.
5. Данный чертёж рассматривать совместно с чертёжами ЭА-6, 7.

Спецификация монтажных материалов

Позиция	Наименование и техническая характеристика	Тип	кол-во	Установка материала чертёж	Примечание
1	Зажим коммутационный	ЗК-Н	104		
2	Зажим коммутационный	ЗК-П	8		
3	Рейка зажимов	РЗ-32	4		
4	Провод ПВТх1.5 ГОСТ 6323-62		450 м		
5	Провод ПГВ 1х1.5 ГОСТ 6323-62		150 м		
6	Колодка маркировочная	КМ-4	4		
-	Оконцеватель	КМ	160		
-	Оконцеватель изоляционный	ОИ-2.5	400		
-	Манжетка маркировочная	ММ	400		

Типовой проект  
902-2-148  
Альбом 4

ЭА-8

Изд./лист	И. Вокит.	Подпись	Дата	Насосная станция при нефтестроении на 2 насоса 5Мкз-5У1 насос 4Мкз-5У1 для перекачки нефтестропродуктов	Станция	Масса	Масштаб
Разраб.	Педасюков	Иван			р.ч		5/1
Проверил	Лозовская	Е.М.					
Руковод.	Шиндак	И.М.					
Нач.цзг	Фралов	А.Ф.					
Щит ЩУК. Блок N 2 Схема соединений					Лист 3	Листов 3	
					Зосстрой СССР Разработка и изготовление Войсковой проект		

ЭЭ-300/2										
Листов 2 Лист 1										
Заказная спецификация электроаппаратуры										
№№ п/п	Общесо- юзный шифр изделия	Наименование и характеристика	Тип	Еди- ница изме- ре- ния	Колл- че- ство по про- екту	Факти- чески требу- ется изде- лий (запол- няется строи- кой)	Завод-из- готови- тель или постав- щик	Стоимость по смете в руб.		Приме- чание
								Единицы	Общая	
1	2	3	4	5	6	7	8	9	10	11
51		Аматюра для сигнальных ламп с колпачком, молоч- ного цвета, 220в.	СС-3	шт	1		Завод "Элек- тробреитмол" г. Простянец			
52		Кнопочный пост управле- ния с черным толкателем без надписи.	ПКЕ-12-1	"	2		Завод "Ростат" г. Великие Луки.			
53		Переключатель кулачковый/ универсальный, с револьвер- ной рукояткой без надписи.	ПКУ-3-12- ф 4030	"	1		Электротех- нический 3-9 г. Ташкент			
54		"	ПКУ-3-12- с 4028	"	2		"			
55		" с надписью 42	ПКУ-3-12- с 3033	"	3		"			
56		" без надписи	ПКУ-3-12- # 3021	"	1		"			
57		"	ПКУ-3-12 с 2045	"	4		"			
58		Переключатель мановен- ного действия.	ТВ1-2	"	5		Беловский завод "Кзбасра- дио"			
59		Реле времени пневмати- ческое ~220в, 50гц.	РВП-2121	"	6		Харьковский электроаппа- ратный за- вод			
60		"	РВП-2122	"	7		"			

ЭЭ-300/2										
Листов 3 Лист 2										
2	3	4	5	6	7	8	9	10	11	
61		Реле промежуточное 220в пе- ременного тока, с замыка- ющими + 2 размыкающими + 2 переключающими контак- та, закрытого исполнения с передним присоединени- ем проводов.	ПЭ-21	шт.	17		Киевский завод реле автоматики			
62		Реле указательное с 1 за- мыкающим + 1 размыка- ющим контактом с уто- пленным монтажом.	РЧ-21/0.5	"	24		Чебоксарский электроаппа- ратный завод.			
63		Резистор 100вт, 470ом.	ПЭВР-100	"	1		Завод сопро- тивлений г. Ижевск.			
64		Предохранитель трубча- тый, 250б, 2а.	ПТ	"	1		ПОЗ треста "Севзапмон- таж авто- матика" г. Ленинград.			
65		Звонок переменного тока ~220в.	ЗВП-220	"	1		Завод "Электро- аппарат" г. Могилев.			

Инв. и подл. подлинны и действ. в соответствии с Инв. № 00000. Подпись и дата.

Типовой проект 902-2-148 Альбом 4.				ЭЭ-9		
Насосная станция при нефте- добыче на станциях 5НКБ-5х1 и 1Насос НКБ-5-19 для перекач- ки нефтепродуктов.				Стадия	Масштаб	Масштаб
Изм.	Лист	№ док. к зм.	Подпись	Дата	р.ч.	б/м.
Разработ.	Козловская	6.12.62				
Проверил.	Короженев	6.12.62				
Руковод.	Обозная	И.И.62				
Нач. орг.	Српалов	8.9.				
Заказная спецификация электроаппаратуры.				Лист 1	Листов 1	
				Востра и СССР Государственный проект ЭЭ-9 НКБ-5х1 Воскресенский проект		