



**МИНИСТЕРСТВО ВНУТРЕННИХ ДЕЛ  
РОССИЙСКОЙ ФЕДЕРАЦИИ**  
Федеральное государственное учреждение  
«Всероссийский ордена “Знак Почета” научно-  
исследовательский институт противопожарной обороны»

**УТВЕРЖДАЮ**

Начальник ФГУ ВНИИПО МВД России  
генерал-майор внутренней службы

**Н.П. Копылов**

9 декабря 2000 г.

**МЕТОДИКА ОЦЕНКИ  
ИСКРОБЕЗОПАСНОСТИ  
МАТЕРИАЛОВ**

**МОСКВА 2001**

УДК 614.841.12

Методика оценки искробезопасности материалов. - М.: ВНИИПО, 2000. - 11 с.

Представлен метод оценки искробезопасности материалов, который заключается в определении зажигающей способности фрикционных искр, образующихся при быстрочередующихся ударах исследуемого образца о вращающийся диск, по отношению к газопаровоздушным смесям при температурах от 15 до 25 °С и давлении, равном атмосферному. Описаны экспериментальная установка и порядок проведения опытов по оценке искробезопасности материалов. Указаны область применения методики, а также требования безопасности при подготовке и проведении испытаний.

Методика предназначена для организаций, специализирующихся в области испытаний веществ и материалов на пожарную опасность.

Авторы-разработчики: д-р техн. наук, проф. Ю.Н. Шебеко, канд. техн. наук, ст. науч. сотр. В.Ю. Навценья, д-р техн. наук, ст. науч. сотр. С.Н. Копылов, канд. техн. наук А.К. Костюхин, Э.Д. Замышевский, Д.Ю. Шебеко, О.В. Васина.

Методика согласована с ГУГПС МВД России (письмо № 20/2.3/2529 от 05.07.2001).

# 1. ОБЛАСТЬ ПРИМЕНЕНИЯ

1.1. Настоящая методика предназначена для оценки искробезопасности твердых материалов при трении или соударении по отношению к газопаровоздушным смесям.

1.2. Метод применим при температурах от 15 до 25 °С и давлении, равном атмосферному.

1.3. Метод неприменим для определения зажигающей способности фрикционных искр по отношению к газопаровоздушным смесям, один или несколько компонентов которых:

склонны к термическому разложению, окислению или полимеризации при температуре и давлении испытаний;

могут образовывать смеси, чувствительные к детонации;

способны вызвать в результате самопроизвольных химических реакций изменение состава смеси или ее горение до момента зажигания;

имеют температуру самовоспламенения ниже величины  $(T_n + 50)$  °С (где  $T_n$  — температура испытания).

## 2. ОСНОВНОЕ ОБОРУДОВАНИЕ, СРЕДСТВА КОНТРОЛЯ И ВСПОМОГАТЕЛЬНЫЕ УСТРОЙСТВА

Экспериментальная установка, принципиальная схема которой представлена на рис. 1, состоит из следующих основных частей:

1) реакционного сосуда, который представляет собой вертикально расположенный цилиндрический сосуд с внутренним диаметром  $(380 \pm 5)$  мм и высотой  $(800 \pm 5)$  мм, изготовленный из нержавеющей стали и рассчитанный на рабочее давление 1 МПа. В верхнем торце реакционный сосуд имеет круглое отверстие диаметром  $(160 \pm 5)$  мм. Реакционный сосуд снабжен штуцерами для подсоединения газовых магистралей, ввода источника зажигания, датчика давления и манометра;

2) крышки, с помощью которой закрывают отверстие в верхней части реакционного сосуда. Крышка крепится на реакционном сосуде посредством 8 болтов. В средней части крышки сделано смотровое окно для визуального наблюдения за распространением пламени в реакционном сосуде;

3) механизма установки исследуемого образца в экспериментальном стенде, состоящего из:

а) держателя, с помощью которого исследуемый образец закрепляют в реакционном сосуде;

б) прижимного механизма, посредством которого достигают контакта исследуемого образца с диском;

4) электродвигателя и передаточного механизма, обеспечивающих вращение диска;

5) системы газоприготовления, которая служит для дозированной подачи в реакционный сосуд компонентов газопаровоздушной смеси и включает в себя:

а) трубопроводы с вентилями. Условный диаметр прохода трубопроводов ( $8,0 \pm 0,5$ ) мм, вентиляей — не менее 4 мм;

б) вакуумметр класса точности 0,4; манометр с диапазоном измерения до 2,5 МПа класса точности 0,4;

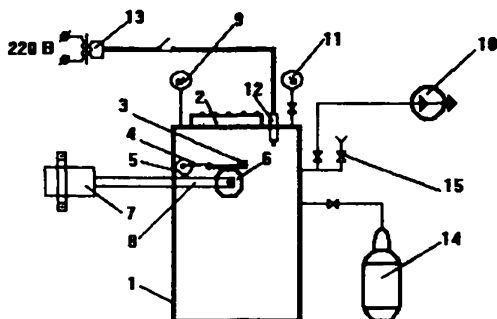
в) вакуумный насос, обеспечивающий остаточное давление в реакционном сосуде не более 1,0 кПа;

б) источника зажигания, используемого для контрольного зажигания газовой смеси в случае, если не произошло ее воспламенение от фрикционных искр.

Источник зажигания представляет собой свечу с двумя электродами, на которых размещена нихромовая проволока диаметром ( $0,20 \pm 0,05$ ) мм и длиной ( $3 \pm 1$ ) мм. Проволоку располагают в верхней части реакционного сосуда и пережигают электрическим током при подаче напряжения ( $40 \pm 5$ ) В.

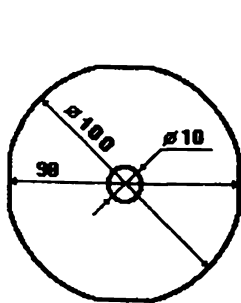
Входящий в экспериментальную установку динамометр (на рис. 1 не показан) служит для определения силы прижатия исследуемого образца к вращающемуся диску.

Вращающийся диск, конструкция которого представлена на рис. 2, имеет диаметр 100 мм и толщину 10 мм. В центре диска расположено отверстие диаметром 10 мм, предназначенное для закрепления диска в передаточном механизме. На диске вырезано четыре сегмента. Исследуемый образец (рис. 3), выполнен в виде пластины длиной 140 мм, шириной 25 мм, толщиной 7 мм. На пластине имеется два отверстия: одно - для закрепления пластины в экспериментальной установке, второе — для определения силы прижатия пластины к вращающемуся диску.

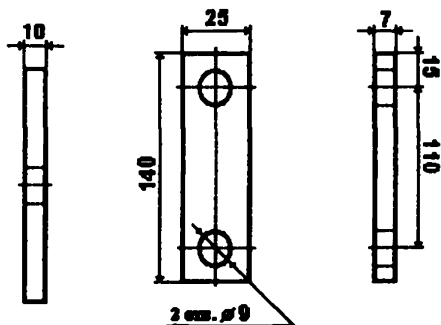


**Рис. 1. Принципиальная схема установки для исследования искробезопасности материалов:**

1 — сосуд реакционный; 2 — крышка; 3 — исследуемый образец; 4 — держатель; 5 — прижимной механизм; 6 — вращающийся диск; 7 — электродвигатель; 8 — передаточный механизм; 9 — манометр; 10 — вакуумный насос; 11 — вакуумметр; 12 — свеча; 13 — понижающий трансформатор; 14 — баллон с горючим газом; 15 — вентиль



**Рис. 2. Вращающийся диск**



**Рис. 3. Исследуемый образец**

### **3. ПОРЯДОК ПРОВЕДЕНИЯ ЭКСПЕРИМЕНТОВ**

3.1. Исследуемый образец и вращающийся диск (далее по тексту — испытываемая пара) закрепляют в реакционном сосуде.

3.2. С помощью прижимной пружины регулируют силу прижатия исследуемого образца к диску.

3.3. Калибруют динамометр эталонными гирями массой от 0,1 до 1,0 кг.

3.4. Измеряют с помощью динамометра силу прижатия пластины к диску. В ходе экспериментов необходимо поддерживать силу прижатия пластины и диска в диапазоне 6–7 Н.

3.5. Закрывают крышку реакционного сосуда.

3.6. Осуществляют герметизацию входа вала электродвигателя в реакционный сосуд путем затягивания уплотнительной шайбы.

3.7. Вакуумируют реакционный сосуд до остаточного давления 0,5 кПа.

3.8. По парциальным давлениям подают в реакционный сосуд компоненты горючей газовой смеси.

3.9. Ослабляют уплотнительную шайбу для того, чтобы вал электродвигателя мог вращаться свободно.

3.10. Включают электродвигатель.

3.11. С помощью секундомера фиксируют время  $t_3$  от момента включения электродвигателя до момента зажигания горючей газовой смеси. Погрешность измерения не более 0,1 с. Зажигание смеси определяют по манометру и визуально через смотровое окно. Если воспламенение смеси не происходит в течение 1 мин, регистрируют отсутствие зажигания.

3.12. Выключают электродвигатель.

3.13. При отсутствии воспламенения газовой смеси осуществляют ее контрольное зажигание с помощью источника зажигания.

3.14. Условия и результаты проведения испытаний регистрируют в протоколе, форма которого приведена в приложении (обязательном).

3.15. Повторяют процедуру испытаний для каждого состава горючей газовой смеси не менее пяти раз.

## 4. ОБРАБОТКА РЕЗУЛЬТАТОВ

4.1. Для каждого состава горючей газовой смеси определяют среднее время задержки зажигания  $t_{ср.з}$  по формуле

$$t_{ср.з} = \sum_{i=1}^m t_{з_i} / m,$$

где  $t_{з_i}$  — время от момента включения электродвигателя до момента зажигания горючей смеси в  $i$ -м испытании;  $m$  — число испытаний для данного состава горючей газовой смеси.

4.2. Определяют число соударений образцов в единицу времени  $N$ ,  $c^{-1}$ , по формуле

$$N = nk,$$

где  $n$  — число оборотов диска в единицу времени,  $c^{-1}$ ;  $k$  — число вырезанных сегментов на диске ( $k = 4$ ).

4.3. Определяют вероятность зажигания  $P$  горючей газовой смеси данного состава фрикционными искрами испытываемой пары (исследуемого образца и вращающегося диска) по формуле

$$P = \frac{1}{t_{ср.з} N}.$$

4.4. Испытываемая пара считается искробезопасной по отношению к данной горючей газовой смеси, если максимальное значение  $P$  не превышает  $10^{-5}$  для любого состава горючей газовой смеси. При этом испытываемая пара считается искробезопасной по отношению к газопаровоздушным, а также пылевоздушным смесям с минимальной энергией зажигания, большей, чем у использованной при проведении испытаний газопаровоздушной смеси.

## 5. ТРЕБОВАНИЯ БЕЗОПАСНОСТИ

5.1. Экспериментальная установка размещается в помещении, удовлетворяющем требованиям нормативных документов для помещений класса Ф5 по функциональной пожарной опасности по СНиП 21-01-97\* с учетом категории помещения по НПБ 105-95.

5.2. К обслуживанию установки допускаются лица, достигшие 18-летнего возраста, прошедшие медицинское освидетельствование, производственное обучение и имеющие допуск к обслуживанию сосудов под давлением.

5.3. Испытания проводят два человека. Рабочие места операторов должны удовлетворять требованиям электробезопасности по ГОСТ 12.1.019 и санитарно-гигиеническим требованиям по ГОСТ 12.1.005.

Средства защиты обслуживающего персонала должны соответствовать ГОСТ 12.4.011.

5.4. Запрещается заполнение установки газопаровоздушными смесями выше атмосферного давления.

## **6. НОРМАТИВНЫЕ ССЫЛКИ**

В настоящей Методике использованы ссылки на следующие нормативные документы:

ГОСТ 12.1.005-88 ССБТ. Общие санитарно-гигиенические требования к воздуху рабочей зоны.

ГОСТ 12.1.019-79 ССБТ. Электробезопасность. Общие требования и номенклатура видов защиты.

ГОСТ 12.4.011-89 ССБТ. Средства защиты работающих. Общие требования и классификация.

НПБ 105-95 Определение категорий помещений и зданий по взрывопожарной и пожарной опасности.

СНиП 21-01-97\* Пожарная безопасность зданий и сооружений.



**Форма протокола экспериментов**

**ПРОТОКОЛ №**

**Дата проведения экспериментов:** \_\_\_\_\_  
**Материал исследуемого образца:** \_\_\_\_\_  
**Материал вращающегося диска:** \_\_\_\_\_

**Цель экспериментов:** определение зажигающей способности фрикционных искр, образующихся при трении прижимной пластины о вращающийся диск, по отношению к горючей газопаровоздушной смеси.

**Экспериментальное оборудование:** соответствует Методике оценки искробезопасности материалов (ФГУ ВНИИПО МВД России).

**Измерительные приборы:**

Секундомер марки \_\_\_\_\_, заводской № \_\_\_\_\_, диапазон измерения от \_\_\_\_\_ до \_\_\_\_\_ с, цена деления \_\_\_\_\_ с.

**Подготовка к экспериментам и проведение опытов:** в соответствии с Методикой оценки искробезопасности материалов (ФГУ ВНИИПО МВД России).

**Параметры окружающей среды при проведении экспериментов:**

атмосферное давление, кПа \_\_\_\_\_

температура воздуха, °С \_\_\_\_\_

относительная влажность воздуха, % \_\_\_\_\_

**Материалы:** горючее: \_\_\_\_\_

окислитель: \_\_\_\_\_

**Результаты экспериментов:**

№ п/п	t <sub>з</sub> , с	Состав газовой смеси		Результат
		горючий газ, % (об.)	окислитель, % (об.)	
1	2	3	4	5
				Воспламенение/отказ

Полученные результаты опытов относятся только к образцам, подвергнутым экспериментальной процедуре.

**Исполнители:**

## ОГЛАВЛЕНИЕ

1. Область применения .....	3
2. Основное оборудование, средства контроля и вспомогательные устройства.....	3
3. Порядок проведения экспериментов .....	6
4. Обработка результатов .....	7
5. Требования безопасности .....	7
6. Нормативные ссылки .....	8
<b>ПРИЛОЖЕНИЕ.</b> Форма протокола экспериментов.....	9

*Редактор Г.В. Прокопенко  
Технический редактор Л.А. Буланова  
Ответственный за выпуск С.Н. Копылов*

---

Подписано в печать 01.11.2001 г. Формат 60×84/16. Печать офсетная.  
Усл. печ. л. 0,7. Уч.-изд. л. 0,5. Т. - 500 экз. Заказ № 125.

---

Типография ФГУ ВНИИПО МВД России.  
143903, Московская обл., Балашихинский р-н,  
пос. ВНИИПО, д. 12