

ТИПОВОЙ ПРОЕКТ
407-3- 412.86

ТРАНСФОРМАТОРНАЯ ПОДСТАНЦИЯ 110/10 кВ
БЕЗ ВЫКЛЮЧАТЕЛЕЙ НА СТОРОНЕ ВЫШЕГО НАПРЯЖЕНИЯ
С ТРАНСФОРМАТОРАМИ МОЩНОСТЬЮ ОТ 63 ДО 25 МВ · А
ДЛЯ ПРОМЫШЛЕННЫХ ПРЕДПРИЯТИЙ

ПОДСТАНЦИЯ 110-4-2х25-10 (А-20)

АЛЬБОМ III

ОТКРЫТОЕ РАСПРЕДУСТРОЙСТВО КОНСТРУКЦИИ ЖЕЛЕЗОБЕТОННЫЕ
НАРУЖНАЯ КАНАЛИЗАЦИЯ

ТИПОВОЙ ПРОЕКТ

407-3-412 86

ТРАНСФОРМАТОРНАЯ ПОДСТАНЦИЯ 110/10 кВ
БЕЗ ВЫКЛЮЧАТЕЛЕЙ НА СТОРОНЕ ВЫСШЕГО НАПРЯЖЕНИЯ
С ТРАНСФОРМАТОРАМИ МОЩНОСТЬЮ ОТ 6,3 ДО 25 МВ · А
ДЛЯ ПРОМЫШЛЕННЫХ ПРЕДПРИЯТИЙ

ПОДСТАНЦИЯ 110-4-2x25-10 (А-20)

АЛЬБОМ III

СОСТАВ ПРОЕКТА

АЛЬБОМ I	ПОЯСНИТЕЛЬНАЯ ЗАПИСКА И УКАЗАНИЯ ПО ПРИМЕНЕНИЮ	АЛЬБОМ V	СТРОИТЕЛЬНЫЕ ИЗДЕЛИЯ
АЛЬБОМ II	ОТКРЫТОЕ И ЗАКРЫТОЕ РАСПРЕДУСТРОЙСТВА ЭЛЕКТРОТЕХНИЧЕСКИЕ ЧЕРТЕЖИ	АЛЬБОМ VI	СПЕЦИФИКАЦИИ ОБОРУДОВАНИЯ
АЛЬБОМ III	ОТКРЫТОЕ РАСПРЕДУСТРОЙСТВО КОНСТРУКЦИИ ЖЕЛЕЗОБЕТОННЫЕ. НАРУЖНАЯ КАНАЛИЗАЦИЯ	АЛЬБОМ VII	ВЕДОМОСТИ ПОТРЕБНОСТИ В МАТЕРИАЛАХ
АЛЬБОМ IV	ЗАКРЫТОЕ РАСПРЕДУСТРОЙСТВО АРХИТЕКТУРНО - СТРОИТЕЛЬНЫЕ РЕШЕНИЯ КОНСТРУКЦИИ ЖЕЛЕЗОБЕТОННЫЕ. ОТОПЛЕНИЕ И ВЕНТИЛЯЦИЯ. ВНУТРЕННИЙ ВОДОПРОВОД И КАНАЛИЗАЦИЯ	АЛЬБОМ VIII	ОБЪЕКТНАЯ СМЕТА. ЛОКАЛЬНЫЕ СМЕТЫ НА ЭЛЕКТРОМОНТАЖНЫЕ РАБОТЫ
		АЛЬБОМ IX	ЛОКАЛЬНЫЕ СМЕТЫ НА АРХИТЕКТУРНО - СТРОИТЕЛЬНЫЕ РАБОТЫ И СВОДНАЯ ВЕДОМОСТЬ ПОТРЕБНОСТИ В ПРОИЗВОДСТВЕННЫХ РЕСУРСАХ

ПРИМЕНЕННЫЕ ТИПОВЫЕ ПРОЕКТЫ

ТИПОВОЙ ПРОЕКТ 981-4-57.85

РЕЗЕРВУАР ДЛЯ ВОДЫ ПРЯМОУГОЛЬНЫЙ ЖЕЛЕЗОБЕТОННЫЙ СБОРНЫЙ ЕМКОСТЬЮ 50 м³
АЛЬБОМЫ I, III, IV, V ПОСТАВЩИК - ТБИЛИССКИЙ ФИЛИАЛ ЦИТП

ТИПОВОЙ ПРОЕКТ 407-3-386.86

ТРАНСФОРМАТОРНЫЕ ПОДСТАНЦИИ 110/10 кВ БЕЗ ВЫКЛЮЧАТЕЛЕЙ НА СТОРОНЕ ВЫСШЕГО НАПРЯЖЕНИЯ
С ТРАНСФОРМАТОРАМИ МОЩНОСТЬЮ ОТ 25 ДО 40 МВА ДЛЯ ПРОМЫШЛЕННЫХ ПРЕДПРИЯТИЙ
АЛЬБОМЫ IV, V ПОСТАВЩИК - СВЕРДЛОВСКИЙ ФИЛИАЛ ЦИТП

РАЗРАБОТАН:

ГПИ ПРОМСТРОЙПРОЕКТ

г.МОСКВА

ГЛАВНЫЙ ИНЖЕНЕР ИНСТИТУТА

ГЛАВНЫЙ ИНЖЕНЕР ПРОЕКТА

В.И.КОРОЛЕВ

О.И.ДУЖЕНКОМ

УТВЕРЖДЕН И ВВЕДЕН В ДЕЙСТВИЕ

МИНМОНТАЖСПЕЦСТРОЕМ СССР

ПРОТОКОЛ ОТ 16 ИЮЛЯ 1984 г.

Альбом

ОПИСЬ АЛЬБОМА

407-3-412.86

ПРОЕКТ

Типовой

Обозначение	Наименование	Стр. Альбома
	Титульный лист	1
	Опись альбома	2
ТП 407-3-412.86 КЖ лист 1	Общие данные	3
то же 2	Схема расположения элементов ОРУ	4
то же 3	Порталы и стойки	5
то же 4	Схема расположения элементов маслоприемника и фундамента под трансформатор	6
то же 5	Узел II. Молниевывод ИЖ-243, Ум 1	7
то же 6	Схема расположения элементов канала. Узел 1	8
то же 7	Узлы 2...5	9
то же 8	Колодцы для сети К2 резервуар	10
то же 9	Схема расположения элементов ограждения	11
то же 10	Виды 1-1...5-5	12
ТП 407-3-412.86 НК лист 1	Общие данные	13
то же 2	Генплан, профили системы К2	14

Л. № 102/01 Подпись и дата Взам. инв. №

Альбом III

Типовой проект 407-3-412.86

СОГЛАСОВАНО
Безусловно
Исполнитель
ГЛ. КОНСТ. ОТД. ГП И ТР. ГПС. САМ ТЕХПРОЕКТ

ВЕДОМОСТЬ ЧЕРТЕЖЕЙ ОСНОВНОГО КОМПЛЕКТА КЖ 1

Лист	НАИМЕНОВАНИЕ	ПРИМЕЧАНИЕ
1	Общие данные	
2	Схема расположения элементов ОРУ	
3	Порталы и стойки	
4	Схема расположения элементов маслоприемника и фундамента под трансформатор ФТ 1	
5	Узел II. Молниезвод МЖ-24,3. Ум 1	
6	Схемы расположения элементов канала. Узел 1	
7	Узлы 2... 5	
8	Колодцы для сети К2. Резервуар	
9	Схема расположения элементов ограждения	
10	Виды 1-1... 5-5	

ВЕДОМОСТЬ СПЕЦИФИКАЦИЙ

Лист	НАИМЕНОВАНИЕ	ПРИМЕЧАНИЕ
2	Спецификация к схеме расположения элементов ОРУ	
3	Спецификация элементов порталов и стоек	
4	Спецификация элементов маслоприемника и фундамента под трансформатор ФТ 1	
5	Спецификация элементов молниезвода, Ум 1	
6	Спецификация к схемам расположения элементов канала	
9	Спецификация элементов колодцев и резервуара Спецификация к схеме расположения элементов ограждения	

ВЕДОМОСТЬ ССЫЛОЧНЫХ И ПРИЛАГАЕМЫХ ДОКУМЕНТОВ

Обозначение	Наименование	Примечание
	<u>Ссылочные документы</u>	
3.017-1 вып. 0,1,2,4,5	Ограждения площадок и участков предприятий, зданий, сооружений	
3.407-97 вып. 2	Унифицированные железобетонные порталы открытых распределительных устройств 35-110 кВ	
3.407-102 вып. 1	Унифицированные железобетонные элементы подстанций 35-500 кВ	
3.407-103 вып. 2	Фундаменты под трансформаторы 110кВ и порталы перемычек 35-110 кВ	
3.407-108 вып. 3	Унифицированные прожекторные мачты и отдельностоящие молниезводы	
5.900-2	Сальники набивные Ду 50... 400 мм для пропуска труб через стены	
3.900-3 вып. 1 ч. 1, 2	Изделия железобетонные для смотровых колодцев водопродных и канализационных сетей	
ГОСТ 13579-78	Блоки бетонные для стен подвалов	
	<u>Прилагаемые документы</u>	
ТП 407-3-412.86 Альбом V	Строительные изделия	
ТП 407-3-412.86 КЖ 1 ВМ Альбом VII	Ведомости потребности в материалах	

ВЕДОМОСТЬ ОБЪЕМОВ СБОРНЫХ БЕТОННЫХ И ЖЕЛЕЗОБЕТОННЫХ КОНСТРУКЦИЙ ПО РАБОЧИМ ЧЕРТЕЖАМ ОСНОВНОГО КОМПЛЕКТА МАРКИ КЖ

№ п/п	Наименование группы элементов конструкции	Код	Количество м ³	Примечание
1	Стойки	582100	37,96	
2	Блоки бетонные	581101	25,52	
3	Плиты перекрытий	584100	3,5	
4	Конструкции каналов	585800	6,74	
5	Элементы оград	589900	5,36	
6	Стеновые панели	583100	3,65	
Итого			80,73	

Материалы на изготовление сборных бетонных и железобетонных конструкций учтены в ведомости потребности в материалах и отдельно не учитываются

Общие указания

1. Основной комплект рабочих чертежей марки КЖ открытого распределительного устройства разработан на основании задания, выданного Куйбышевским отделением ГПИ Электропроект с письмом № 06-1-3,6,2,4/667 от 26.03.85г

2. За относительную отметку 0.000 принята отметка чистого пола здания закрытого распределительного устройства у оси Б, что соответствует абсолютной отметке

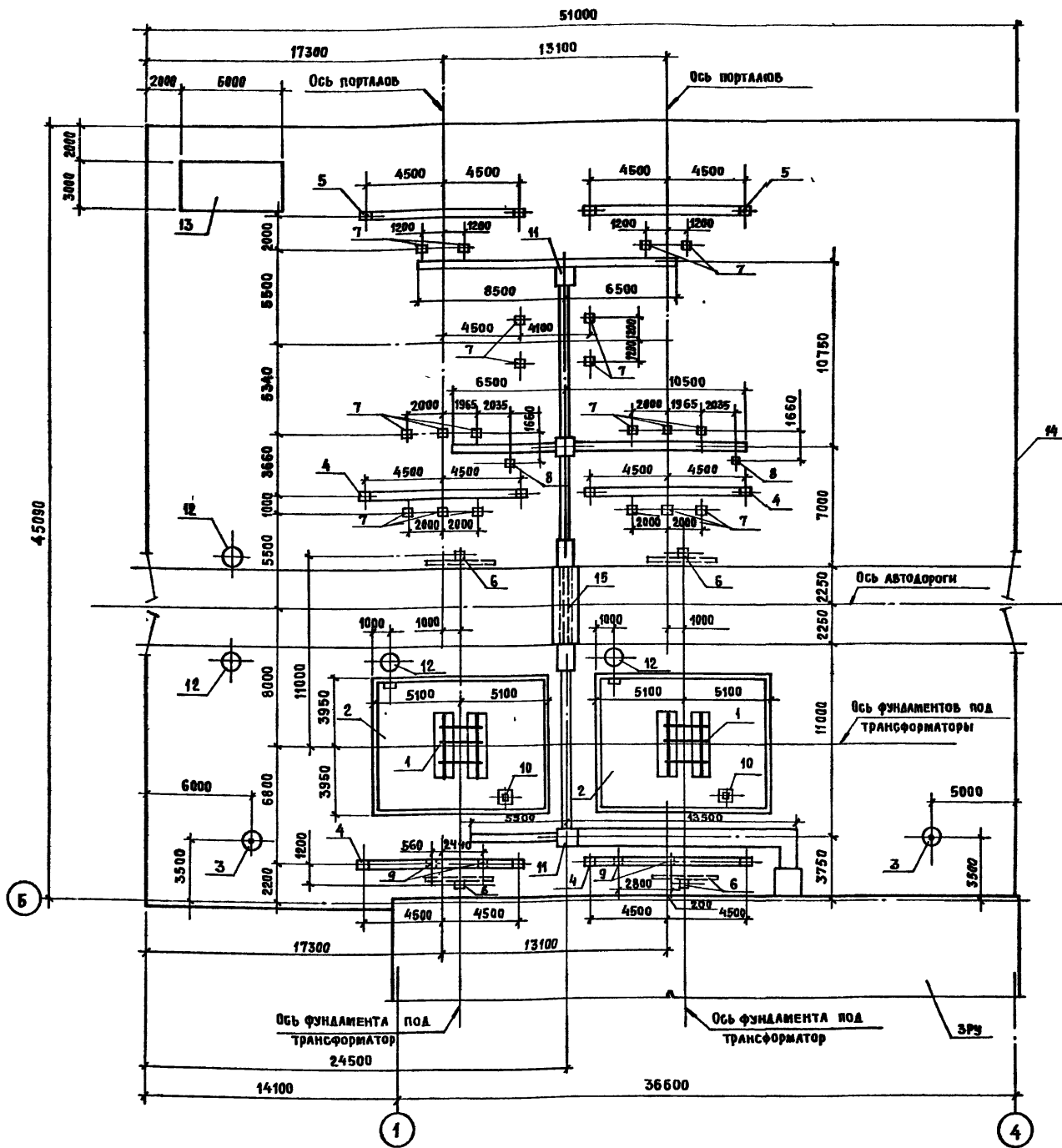
Типовой проект разработан в соответствии с действующими нормами и правилами, и предусматривает мероприятия, обеспечивающие взрывную, взрывопожарную и пожарную безопасность

Главный инженер проекта *Андрей* Дуженкова

Изм. №		Привязан	
ТП 407-3-412.86		КЖ 1	
Подстанция 110-4-2 x 25-10 (А-20)			
ОРУ 110-4		Станция	Лист
		Р	1
Общие данные		ПРОМСТРОЙПРОЕКТ	

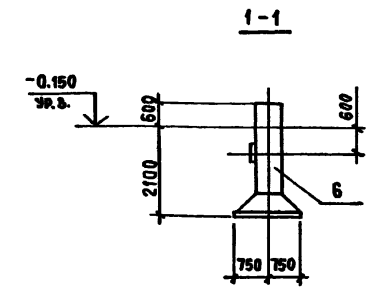
сф 743-03

Альбом III
ТИПОВОЙ ПРОЕКТ 407-3-412.86.



СПЕЦИФИКАЦИЯ К СХЕМЕ РАСПОЛОЖЕНИЯ ЭЛЕМЕНТОВ ОРУ

МАРКА ПОЗ.	ОБОЗНАЧЕНИЕ	НАИМЕНОВАНИЕ	КОЛ	МАССА ЕД КГ	ПРИМЕЧАНИЕ
1	Лист 4	Фундамент ФТ1	2		
2	Лист 4	Маслоприемник	2		
3	Лист 5	Молниевод МЖ-24,3	2		
4	Лист 3	Портал ПЖТ - 110Я1	4		
5		Портал ПЖТ - 110Я2	2		
6	3.407-103 вым.2	Анкера из подожников АП-3-2	4		
<u>Опоры</u>					
7	Лист 3	СК 1	20		
8		СК 2	2		
9		СК 3	4		
10		СК 4	2		
11	Листы 6,7	Каналы	1		
12	Лист 8	Колоды для сети К2	4		
13	ТП 901-4-57, 83 Альбомы: I, II, III, IV	Резервуар емк. 50 м³	1		
14	Лист 9,10	Ограда	1		
15	Лист 5	Участок монолитный Ум 1	1		



Привязан			
ИНВ №			

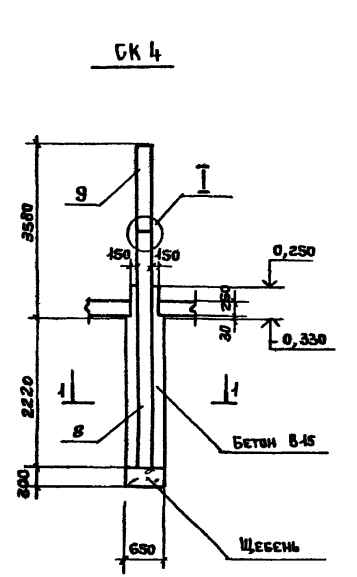
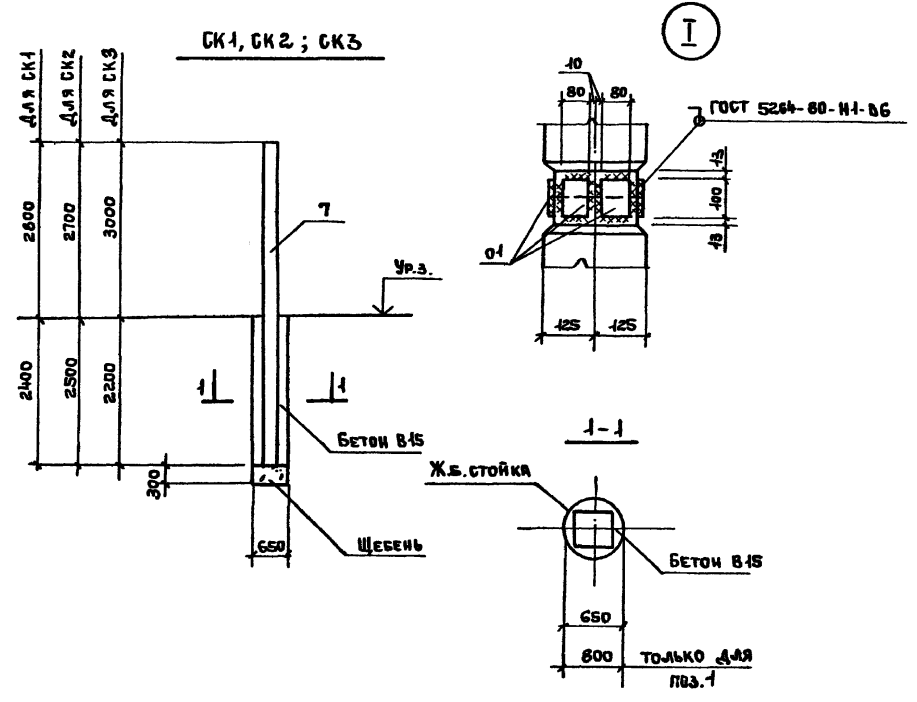
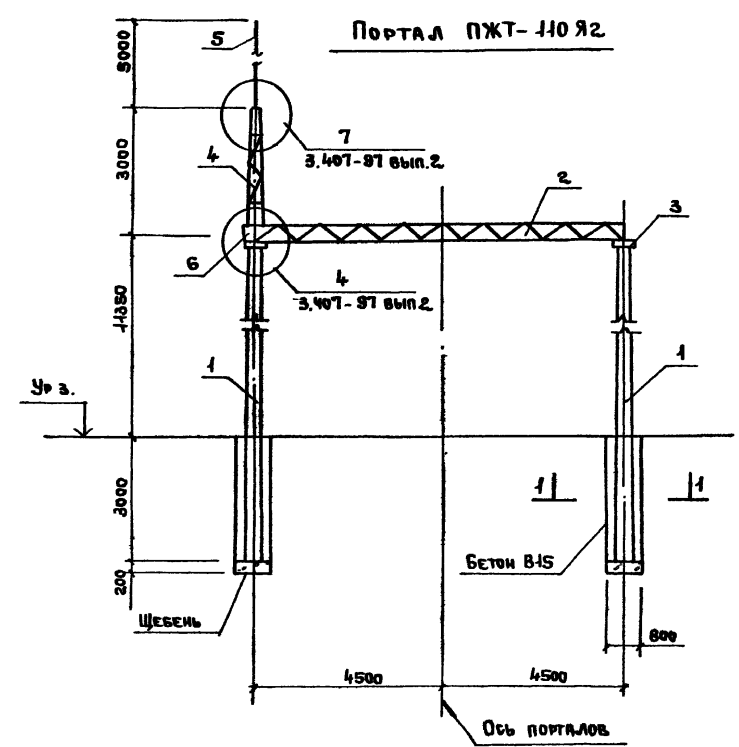
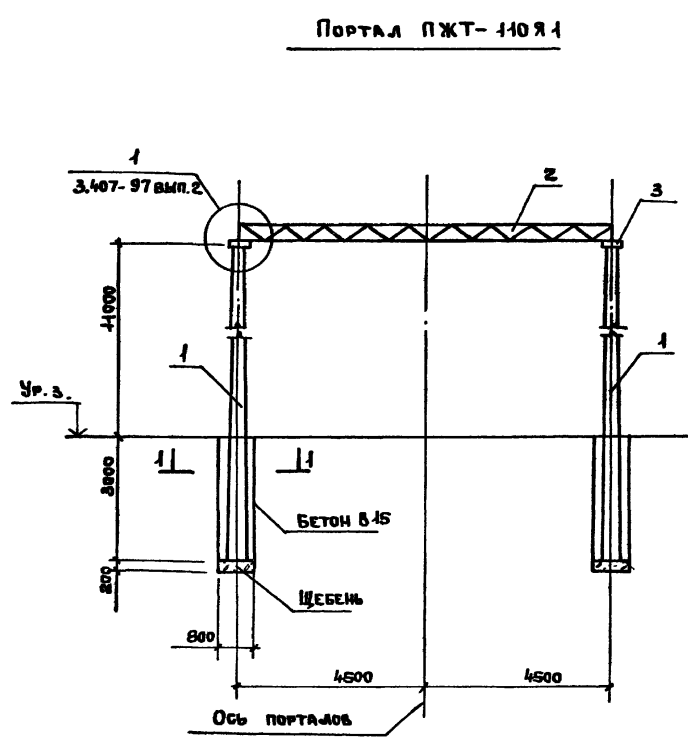
1. Основанием под фундаменты приняты непучинистые, непросадочные грунты со следующими нормативными характеристиками: $f^H = 28^0$
 $C^H = 2 \text{ кПа (} 0,02 \text{ кгс/см}^2 \text{)}; E = 14,7 \text{ мПа (} 150 \text{ кгс/см}^2 \text{)}; \gamma = 1,8 \text{ т/м}^3; K_{\gamma} = 1$
 2. При сооружении порталов и отдельностоящих молниеводов в грунтовых условиях, отличающихся от принятых в проекте (наличие пучинистых грунтов, насыпных грунтов более 1 м и т.д.) следует производить проверочные расчеты.

ТП 407-3-412.86		КЖ 1	
Подстанция 110-4-2x25-10 (А-20)			
ОРУ 110-4		Лист	2
СХЕМА РАСПОЛОЖЕНИЯ ЭЛЕМЕНТОВ ОРУ		ПРОЕКТОР	

сф 743-03

СПЕЦИФИКАЦИЯ ЭЛЕМЕНТОВ ПОРТАЛОВ И СТОЕК

Марка поз.	Обозначение	Наименование	Кол.	Масса ед.изг.	Примечание
Портал ПЖТ-110Я1					
1	3.407-97 вып.2	Стойка ВС-3	2	5150	
2		Траверса ТЗ	1	368	
3		Крепежные элементы Т18	2	17	
Материалы					
		Бетон В15	4,7м ³		
		Щебень	0,2м ³		
Портал ПЖТ-110Я2					
1	3.407-97 вып.2	Стойка ВС-3	2	5150	
2		Траверса ТЗ	1	368	
3		Крепежные элементы Т18	2	17	
4		Тросостойка Т13	1	83	
5		Модниеприемник Т15	1	35	
6		Доборный элемент Т6	1	24	
Материалы					
		Бетон В15	4,7м ³		
		Щебень	0,2м ³		
Опоры СК1, СК2, СК3					
7	3.407-102 вып.1	Стойка УСО-1А	1	800	
Материалы					
		Бетон В15	0,57м ³		
		Щебень	0,1м ³		
Опора СК4					
8	3.407-102 вып.1	Стойка УСО-3А	1	600	
9		УСО-5А-I	1	400	
01		Полоса 6x60 ГОСТ 103-76С-100 ВСТ 3кп 2 ГОСТ 525-79	8		
Материалы					
		Бетон В15	0,57м ³		
		Щебень	0,1м ³		



ТП 407-3-412.86		КЖ1	
Подстанция 110-4-2х25-10 (А-20)			
ОРУ110-4		Стандия	Лист
Порталы и стойки		Р	3

Привязан	И.А.СОЧ	КОВАЛЕВ	И.А.СОЧ
	Н.КОНТР.	САВВАТЕЕВА	И.А.СОЧ
	ГИП	ДУЖЕНКОВА	И.А.СОЧ
	ГАП	МИХАЙЛОВ	И.А.СОЧ
	Р.К.Б.	ИВАНОВ	И.А.СОЧ
И.В. №	С.И.И.Ж.	МАССАЛЬСКА	И.А.СОЧ

ср 743-03
Копировал Ермолина
Формат А2

Альбом П

Типовой проект 407-3-412.86

№ в н.подл. Подпись и дата Взам инв №

СХЕМА РАСПОЛОЖЕНИЯ ЭЛЕМЕНТОВ МАСЛОПРИЕМНИКА И ФУНДАМЕНТА ПОД ТРАНСФОРМАТОР ФТ1

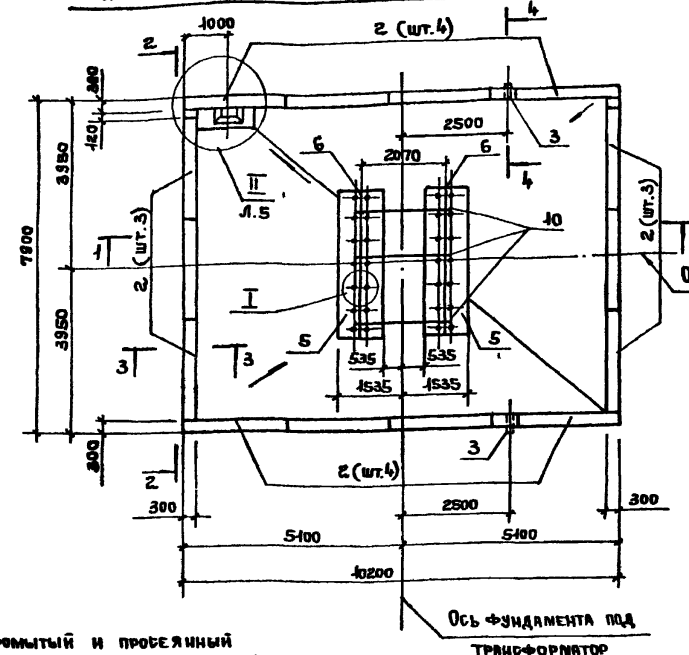
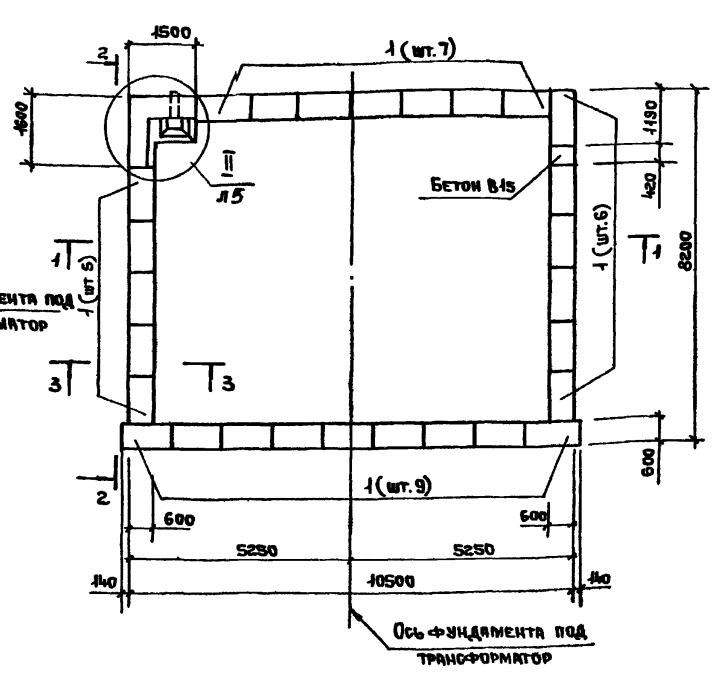


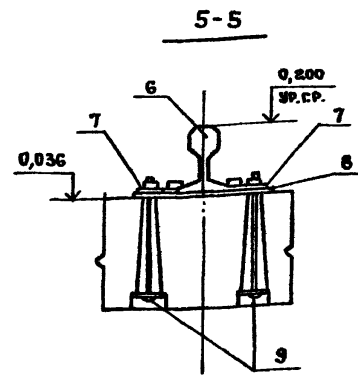
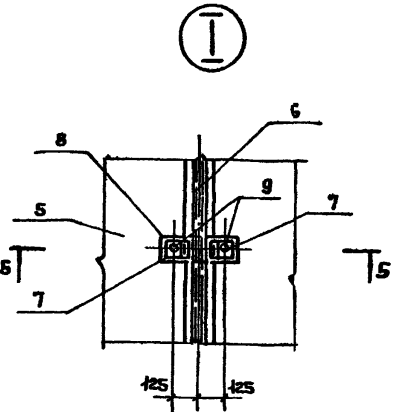
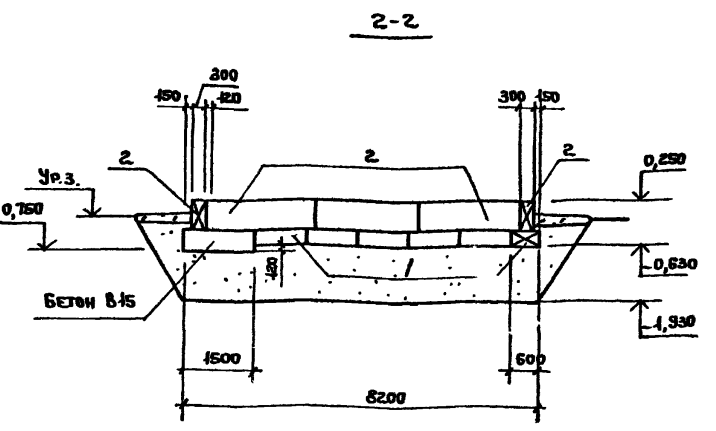
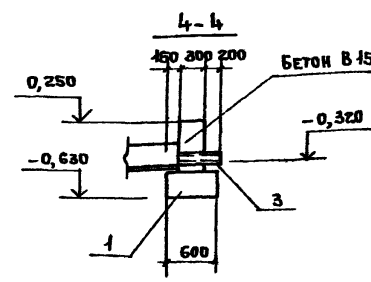
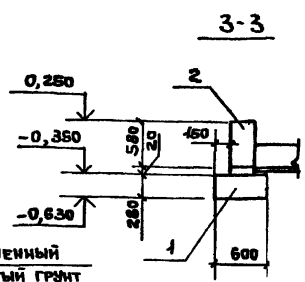
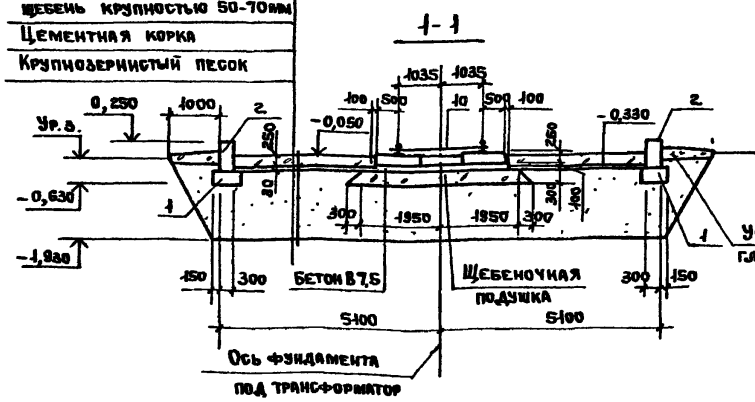
СХЕМА РАСПОЛОЖЕНИЯ НИЖНЕГО РЯДА БЛОКОВ



Спецификация элементов маслоприемника и фундамента под трансформатор ФТ1

Марка поз.	Обозначение	Наименование	Кол.	Масса ед кг	Примечание
<u>МАСЛОПРИЕМНИК</u>					
БЛОКИ БЕТОННЫЕ					
1	ГОСТ 13579-78	ФБС 12.6.3-Т	21	460	п.2
2		ФБС 24.3.6-Т	14	870	п.2
3		ТРУБА БИТ-100 ГОСТ 1833-806-800	2	30	
4	5.900-2	САЛЬНИК ДУ=200 В=500	1	33	
<u>МАТЕРИАЛЫ</u>					
		БЕТОН В15	2,9м³		
		ГРАВИЙ ИЛИ ЩЕБЕНЬ	1,5м³		
<u>ФТ1</u>					
5	3.407-102 вып.1	Планта ИСП-1	2	2190	п.3
<u>ИЗДЕЛИЯ СТАЛЬНЫЕ</u>					
6		П-2	2	181,0	
7		К-1	28	1,0	
8		К-2	14	4,2	
9		С-4	28	1,2	
10		С-1	3	6,9	
<u>МАТЕРИАЛЫ</u>					
		БЕТОН В 7,5	0,9м³		п.3
		ЩЕБЕНЬ	0,58м³		

Промытый и просеянный
 Гравий или непористый
 щебень крупностью 50-70мм
 Цементная корка
 Крупнозернистый песок



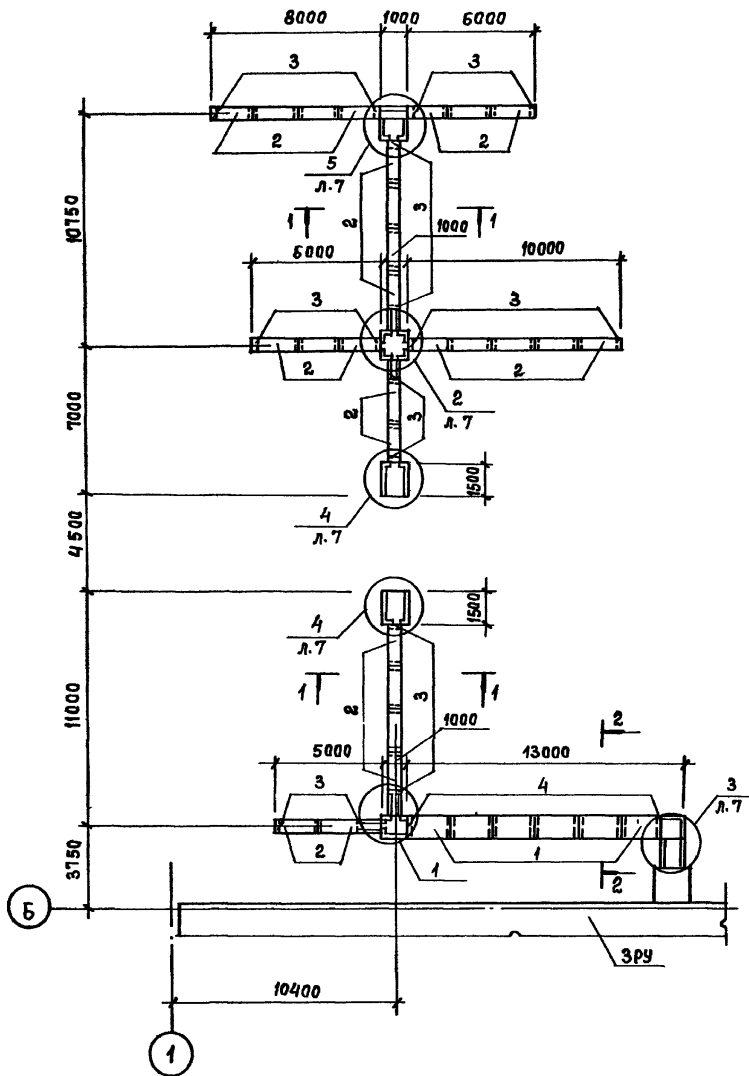
1. Кладку из блоков выполнять на цементном растворе марки 25.
2. Поверхности маслоприемника и фундамента под трансформатор ФТ1, соприкасающиеся с трансформаторным маслом, покрыть краской ХВ-717 толщиной 300 мкм, в соответствии с Руководством по защите железобетонных конструкций от действия нефтепродуктов (табл. 3.4) и СИ П-III-28-73* (табл. 4.16)
3. Бетон конструкций фундамента под трансформатор ФТ1 должен соответствовать по водонепроницаемости марке W6.

Имя, фамилия, Подпись и дата. Взам. инв. №

Привязан	
Инд. №	

ТП 407-3-412.86		КЖ1	
Подстанция 110-4-2х25-10 (А-20)			
ОРУ 110-4		Лист	Листов
		Р	4
Исполн.	КОВАЛЕВ		
Н. контр.	САВАТЕЕВА		
Гип.	ДУЖЕНКОВА		
Рвк. вр.	ИВАНОВ		
Ст. инж.	НАСАЛЬСКАЯ		

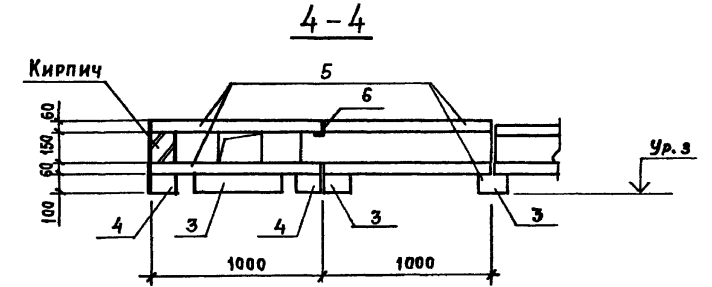
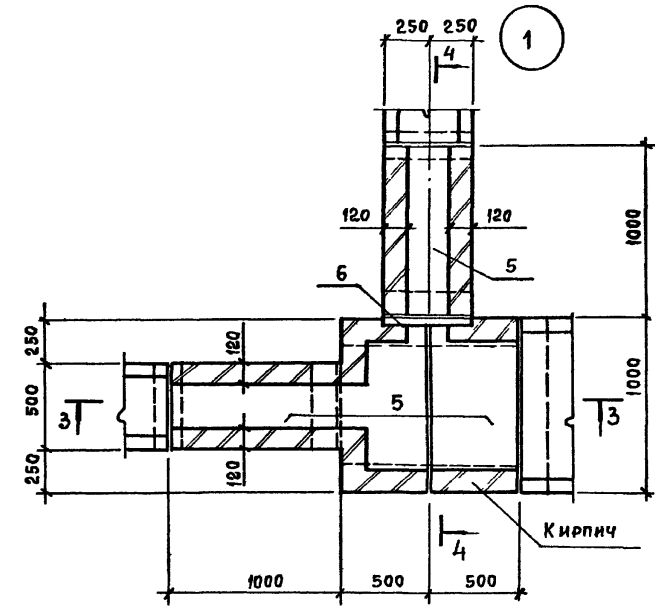
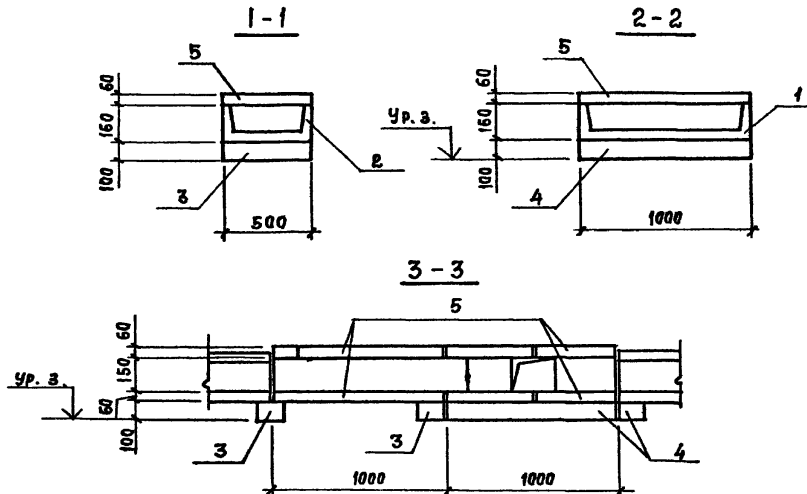
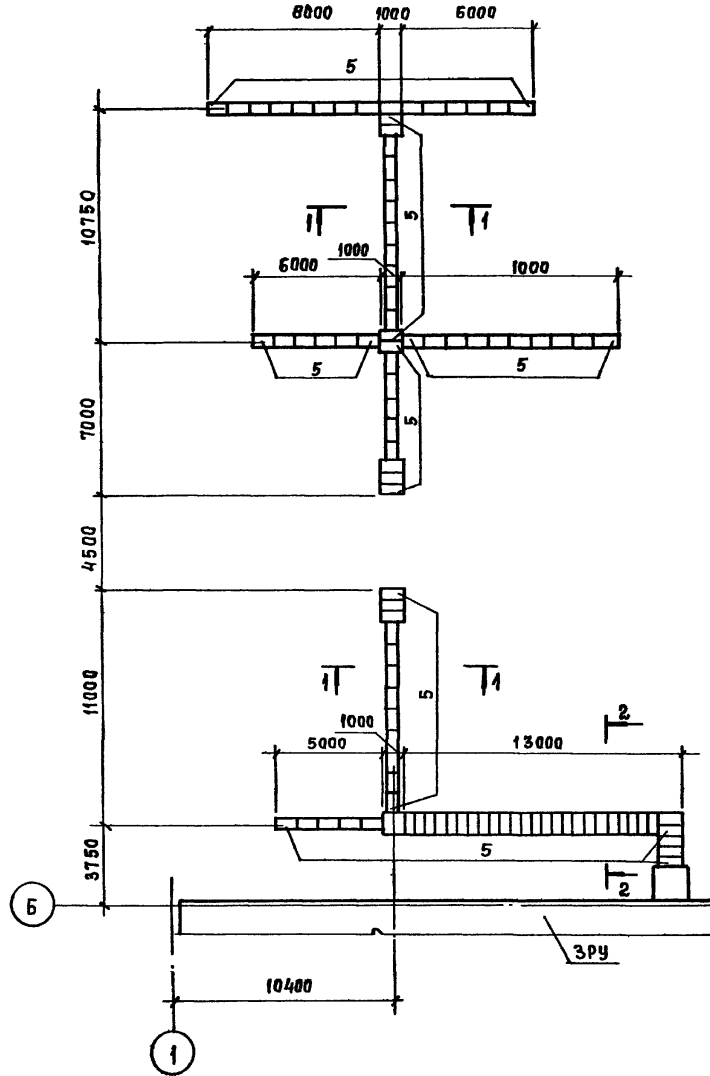
Схема расположения лотков и брусков



Спецификация к схемам расположения элементов канала

Марка поз.	Обозначение	Наименование	Кол.	Масса поз.	Примечание
1	3.407-102 вып.1	Лоток УБК-1А	6	275	
2		УБК-2А	27	175	
3		Брусак БК-11а	47	20	
4		БК-12а	20	40	
5		Плита УБК-5	122	73	
6		Уголок 63x63 ГОСТ 8509-72 2-500 ВСт 3пс 6 ГОСТ 535-79	5	2	
7		Уголок 63x63 ГОСТ 8509-79 2-1000 ВСт 3пс 6 ГОСТ 535-79	1	4	
		МАТЕРИАЛ			
		Кирпич М35 шт.	210		

Схема расположения плит перекрытия



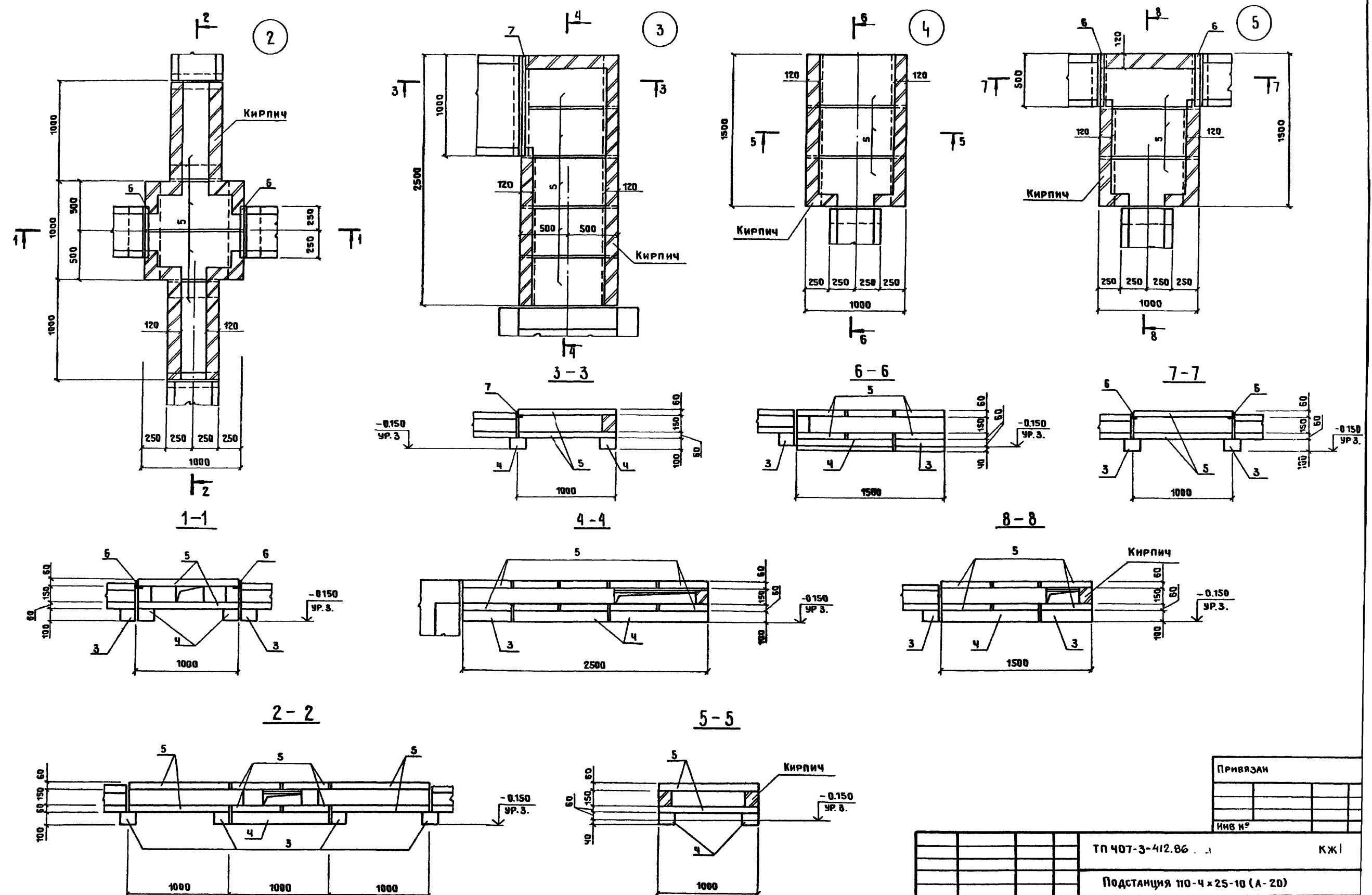
1. Каналы выполнять после производства работ по планировке территории подстанции
2. Бруски укладывать на уплотненный грунт
3. Кирпичная кладка на растворе М25

Привязан	
Инв. №	

ТП 407-3-412.86 КЖ1		СТАДИЯ	ЛИСТ	Лист
Подстанция 110-4-2x25-10 (А-20)		Р	6	
НАЧ. ОТД.	КОВАЛЕВ			
Н. КОНТР.	САВВАТЕЕВА			
ГИП	ДЖЕНКОВА			
РУК. БР.	ИВАНОВ			
СТ. ИНЖ.	НАСАЛЬСКАЯ			
ОРУ 110-4		СХЕМЫ РАСПОЛОЖЕНИЯ ЭЛЕМЕНТОВ КАНАЛА. Узел 1		

Альбом III

Типовой проект 407-3-412.86



№ проекта, подпись и дата, наименование

Привязан			
Инв. №			

ТП 407-3-412.86		КЖ1	
Подстанция 110-4 x 25-10 (А-20)			
ОРУ 110-4		Стадия	Лист
		Р	7
Узлы 2...5		ПРОМСТРОИТЕЛСКИ	
НАЧ.АСОЧ	КОВАЛЕВ		
И.КОНТР.	САВВАТЕЕВА		
ГЛП	ДУЖЕНКОВА		
РУК.БР.	ИВАНОВ		
СТ.ИНЖ.	МАСАЛЬСКИЙ		

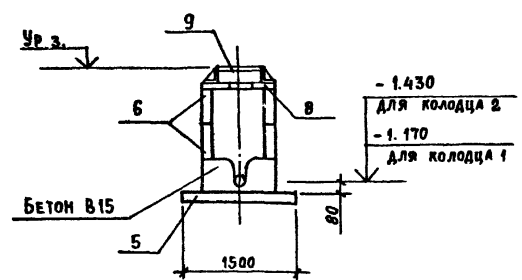
сф 743-03

Копировал ЗАМОТАЕВА

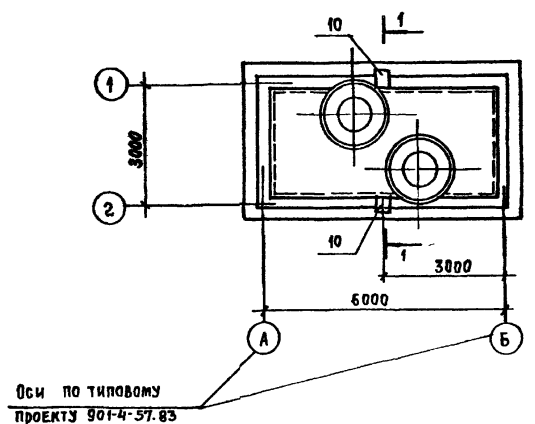
Формат А?

Альбом III
 Типовой проект 407-3-412.86

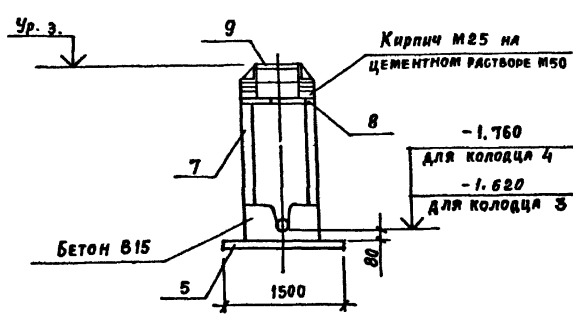
Колодцы 1,2



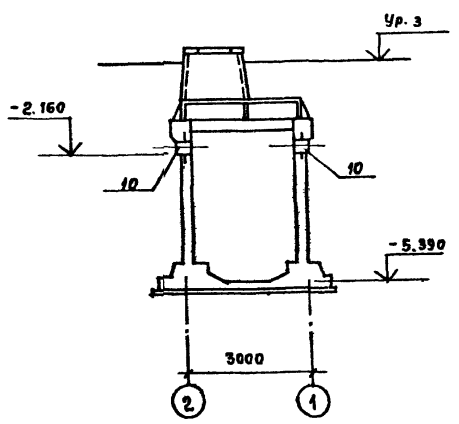
РЕЗЕРВУАР



Колодцы 3,4



1-1



СПЕЦИФИКАЦИЯ ЭЛЕМЕНТОВ КОЛОДЦЕВ И РЕЗЕРВУАРА

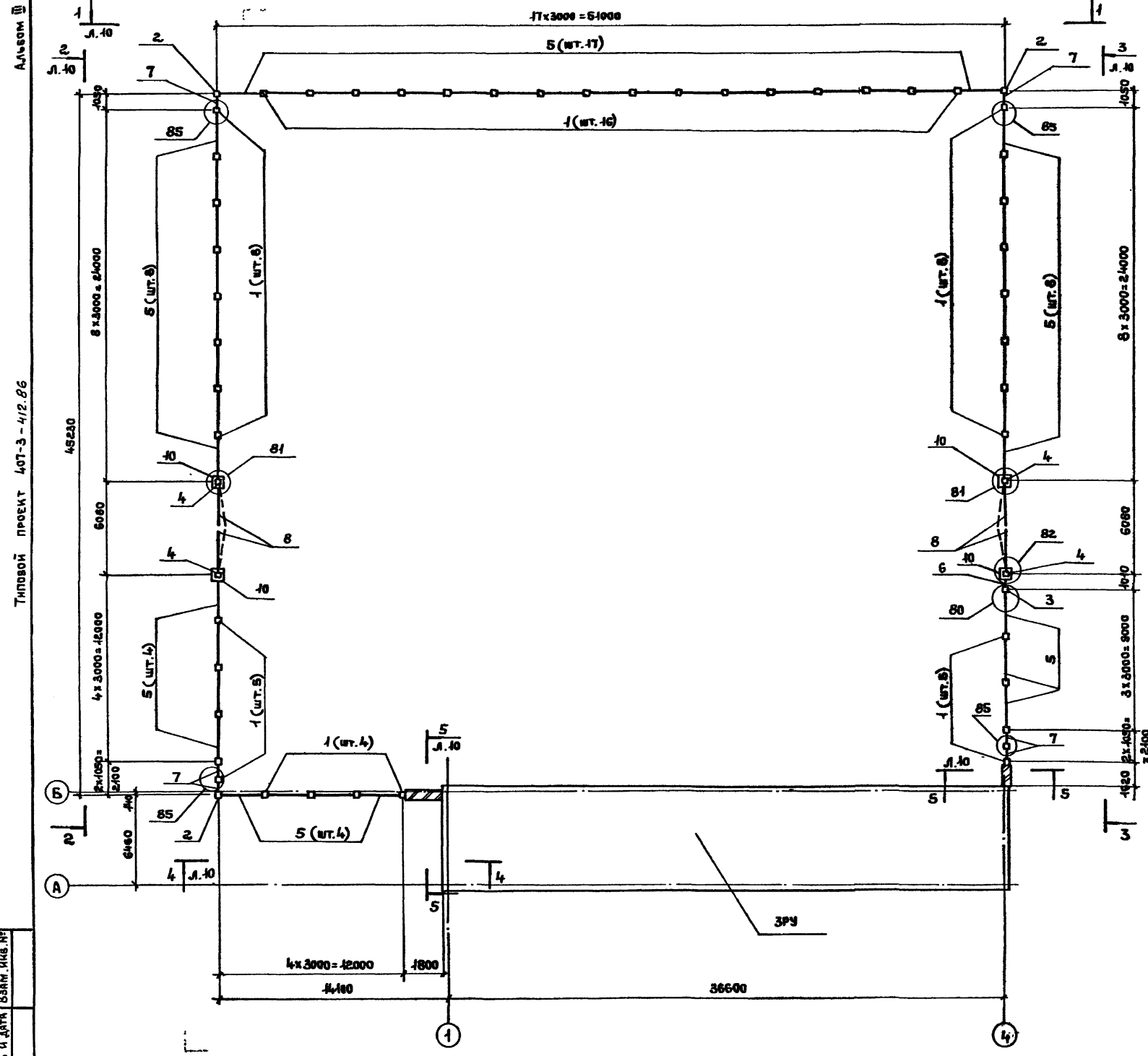
МАРКА ПОВ.	ОБОЗНАЧЕНИЕ	НАИМЕНОВАНИЕ	КОЛ. НА КОЛОДЕЦ				РЕЗЕРВУАР	МАССА ЕД., КГ	ПРИМЕЧАНИЕ
			1	2	3	4			
5	3.900-3 вып.7 ч.1	Плита днища КЦД-10	1	1	1	1		440	
6		Кольцо стеновое КЦ-10-3	2	2				200	
7		КЦ-10-9			1	1		600	
8		Плиты перекрытия КЦП-10	1	1	1	1		250	
9		ГОСТ 3634-79	Чугунный люк ТК	1	1	1	1	100	
МАТЕРИАЛЫ									
	БЕТОН В15	м ³	0,10	0,24	0,15	0,42			
10	5.900-2	Сальник ДУ 200 С-200					2	16	

1. Бетон всех конструкций резервуара (за исключением люков) должен соответствовать по водонепроницаемости марке W8 (водоцементное отношение не более 0,45)
2. Внутренние поверхности стен и днища, соприкасающиеся с трансформаторным маслом, покрыть краской ХС-717 толщиной слоя 300 мкм в соответствии с Руководством по защите железобетонных конструкций от действия нефтепродуктов (табл. 3,4) и СНиП П-28-73*(табл. 4,16)
3. Сальники (пов.10) устанавливать в стены резервуара по данному чертежу.

Привязан			
ИНВ. №			

ТП 407-3-412.86		КЖ1	
Подстанция 110-4 - 2 x 25-10 (А-20)			
ОРУ 110-4		Лист	Листов
Колодцы для сети К2 Резервуар		Р	8
НАЧ.ОТД.	КОВАЛЕВ		
Н.КОНТР.	САВВАТЕЕВА		
ГИП	ДУЖЕНКОВА		
РУК.ГР.	ИВАНОВ		
СТ.ИНЖ.	УАССАЛЬСКАЯ		

№ 1020-0- ПОДПИСА И ДАТА
 83010 АНВ. №



СПЕЦИФИКАЦИЯ К СХЕМЕ РАСПОЛОЖЕНИЯ ЭЛЕМЕНТОВ ОГРАЖДЕНИЯ

Марка поз.	Обозначение	Наименование	Кол.	Масса ЕД.кг	Примечание
СТОЛБЫ					
1	3.017-1 вып.1	СЗВЛ	46	140	
2		СЗВБ	3	140	
3		СЗВВ	1	140	
4		СЗВГ	4	220	
5	3.017-1 вып.2	Панель ПМ2	44	30	
Ворота и калитки					
6	3.017-1 вып.0,5	КМ 1В	1	31	
7		КМЛ 1В	6	24	
8	ТП 407-3-4128АЛУ КЖИ-28	ВМ 1ВН	2	187	
9	3.017-1 вып.1	Цокольная панель Ц1	44	200	
10	3.017-1 вып.1	Фундамент Ф6	4	880	
СОЕДИНИТЕЛЬНЫЕ ИЗДЕЛИЯ					
МС7	3.017-1 вып.2	МС 7	88		
МС9		МС 9	176		
МС10		МС 10	28		
МС11		МС 11	176		
МАТЕРИАЛЫ					
		Бетон В12.5	0,5м³		
		Кирпич	450шт		

- Для наружного ограждения принята ограда типа МСВ по серии 3.017-1 вып.0.
- Монтажные узлы, замаркированные на листах 9,10, разработаны в серии 3.017-1 вып.4.
- Рекомендации по наружной отделке:
 стальные панели ограждений, калиток окрасить эмалью ХВ-124 светло-серого цвета, железобетонные стойки ограждений окрасить кремнийорганической эмалью КО-174 белого цвета (ТУ6-102-576-70).
- Кирпичные вставки выполнять из силикатного кирпича марки 75 на цементном растворе М25

Привязки:			
Инв. №			

Имя, Фамилия		Т.П. 407-3-412.86 КЖ1	
И.Контр.		Подстанция 10-4-2х25-10 (А-20)	
Г.И.П.		ОРУ 10-4	Стадия: Лист
Т.И.П.			р 9
Р.И.С.И.И.		Схема расположения элементов ограждения	
Т.И.И.			
Техник			

сф 713-03

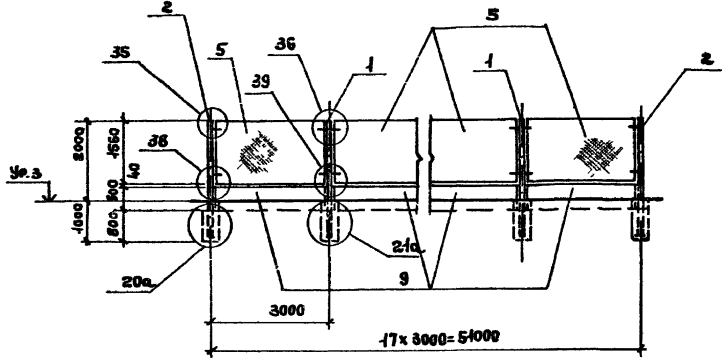
Э.И.№ по э.с. Подпись и дата Взам. инв. №

Типовой проект 407-3-412.86

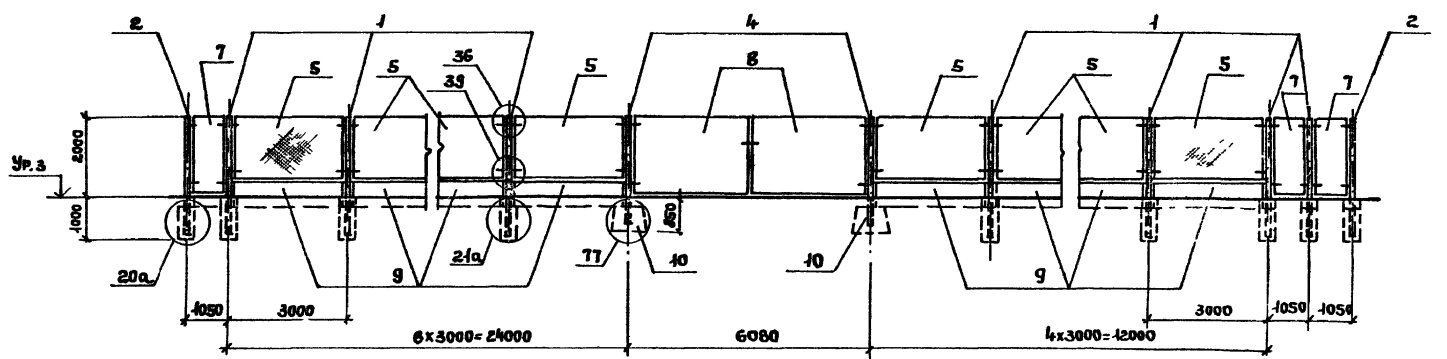
Альбом 11

Л.ИС. № ПОДАТ. Подпись и дата. Взам инв. №

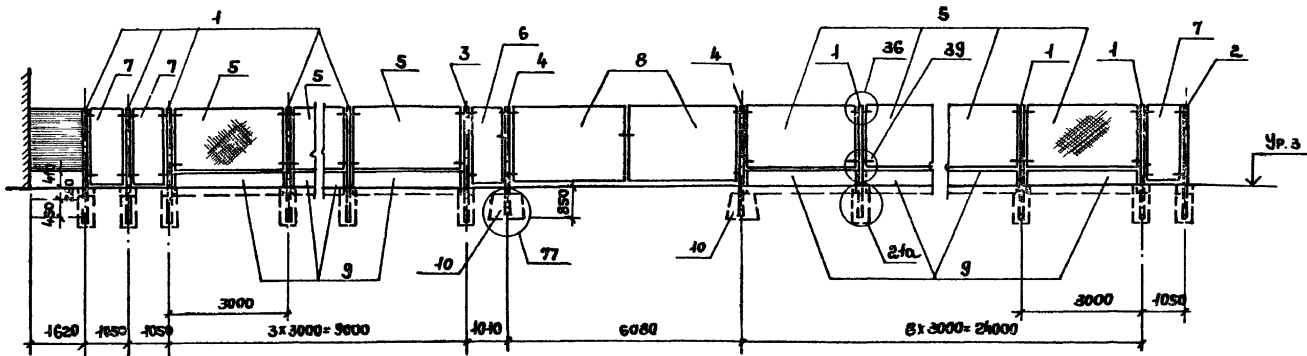
1 - 1



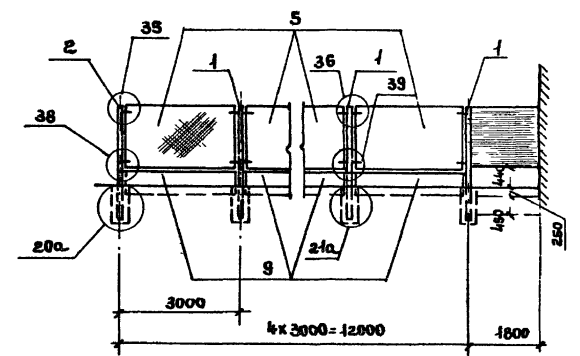
2 - 2



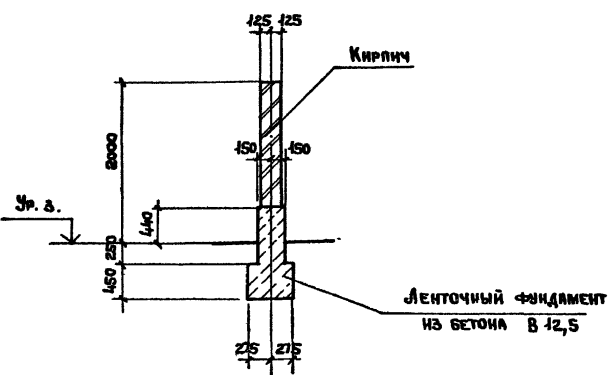
3 - 3



4 - 4



5 - 5



Приказы			
Инв. №			

ТП 407-3-412.86 КЖ1				
Подстанция 110/4-2x25-10 (А-20)				
ИМЧ КотЛ	КОВАЛЕВ	Ред		
И.МОНТ.Р.	ДОМОЖИРОВА	Ван		
ГИП	ДУЖЕНКОВА	С		
ГАП	МИХАЙЛОВ	С		
Р.К.С.И.П.	ИВАНОВ	Уд		
С.Т.И.И.Ж.	САВВАТЕЕВА	В		
ТЕХНИК	НЕФЕДОВ	С		
ОРУ 110-4			СТАНЯ	ЛИСТ
Виды 1-1...5-5			Р	10
				ЛИСТОВ

ВЕДОМОСТЬ РАБОЧИХ ЧЕРТЕЖЕЙ ОСНОВНОГО КОМПЛЕКТА

ЛИСТ	НАИМЕНОВАНИЕ	ПРИМЕЧАНИЕ
1	ОБЩИЕ ДАННЫЕ	
2	ГЕНПЛАН, ПРОФИЛИ СИСТЕМЫ К2	

УСЛОВНЫЕ ОБОЗНАЧЕНИЯ

— К2 — производственно-дождевая канализация

ОБЩИЕ УКАЗАНИЯ

- Исходными данными для разработки рабочих чертежей производственно-дождевой канализации являются:
технологическое задание, выданное институтом "Электропроект" г. Куйбышева.
строительные рабочие чертежи, выданные институтом "Промстройпроект".
- Расчет системы производственно-дождевой канализации произведен по СНиП 2.04.03-85
- Основные показатели по чертежам приведены в таблице 1.

- Применение ручных и механизированных трамбовок непосредственно над трубопроводом не допускается.
- Отметка 0.000 соответствует абсолютной отметке []
- Строительную часть канализационных колодцев и маслоотборника смотри в разделе проекта КЖ1 лист 8

ТАБЛИЦА №1

НАИМЕНОВАНИЕ СИСТЕМЫ	ПОТРЕБНЫЙ НАПОР НА ВВОДЕ М	РАСЧЕТНЫЙ РАСХОД			УСТАНОВЛЕННАЯ МОЩНОСТЬ ЭЛ. ДВИГАТ. КВТ	ПРИМЕЧАНИЕ
		М ³ /сут	М ³ /ч	л/с		
КАНАЛИЗАЦИЯ ПРОИЗВОДСТВЕННО-ДОЖДЕВАЯ				8.51		

ВЕДОМОСТЬ ССЫЛОЧНЫХ И ПРИЛАГАЕМЫХ ДОКУМЕНТОВ

ОБОЗНАЧЕНИЕ	НАИМЕНОВАНИЕ	ПРИМЕЧАНИЕ
ПРИЛАГАЕМЫЕ ДОКУМЕНТЫ		
НВК.СО	СПЕЦИФИКАЦИЯ ОБОРУДОВАНИЯ СИСТЕМЫ ПРОИЗВОДСТВЕННО-ДОЖДЕВОЙ КАНАЛИЗАЦИИ	ТП 407-3-412.86
НВК.ВМ	ВЕДОМОСТЬ ПОТРЕБНОСТИ В МАТЕРИАЛАХ СИСТЕМЫ ПРОИЗВОДСТВЕННО-ДОЖДЕВОЙ КАНАЛИЗАЦИИ	ТП 407-3-412.86

- Производственно-дождевая канализация предусмотрена для отвода дождевых вод с площадок под трансформаторы, а также при аварийной ситуации для отвода трансформаторного масла в количестве 50% от общей его загрузки в течение 15 минут.
- Масло, поступающее в маслоприемник, должно откачиваться автономно и вывозиться на регенерацию. Маслоприемник в обычном режиме служит для сбора дождевых вод и оборудован трубопроводом, обеспечивающим их отвод во внутриплощадочную сеть.
- При прокладке пластмассовых труб должны соблюдаться требования по транспортировке, разгрузке, хранению, монтажу и сварке труб (разделы 6, 8, 10 и 11 - СН 478-80)
- Грунт в основании под пластмассовый трубопровод и для присыпки не должен содержать кирпич, камень и щебень.
- При обратной засыпке пластмассовых трубопроводов следует предусматривать подбивку лагун и защитный слой над верхом труб толщиной 30 см. из мягкого местного грунта, не содержащего твердых включений.

Рабочие чертежи марки НВК разработаны в соответствии с действующими нормами и правилами и предусматривают мероприятия, обеспечивающие взрывную, взрывопожарную и пожарную безопасность эксплуатации сооружений (зданий) при соблюдении предусмотренных мероприятий, а также установленных правил безопасности

Главный инженер проекта *Даннилова* (подпись) (Даннилова) (фамилия)

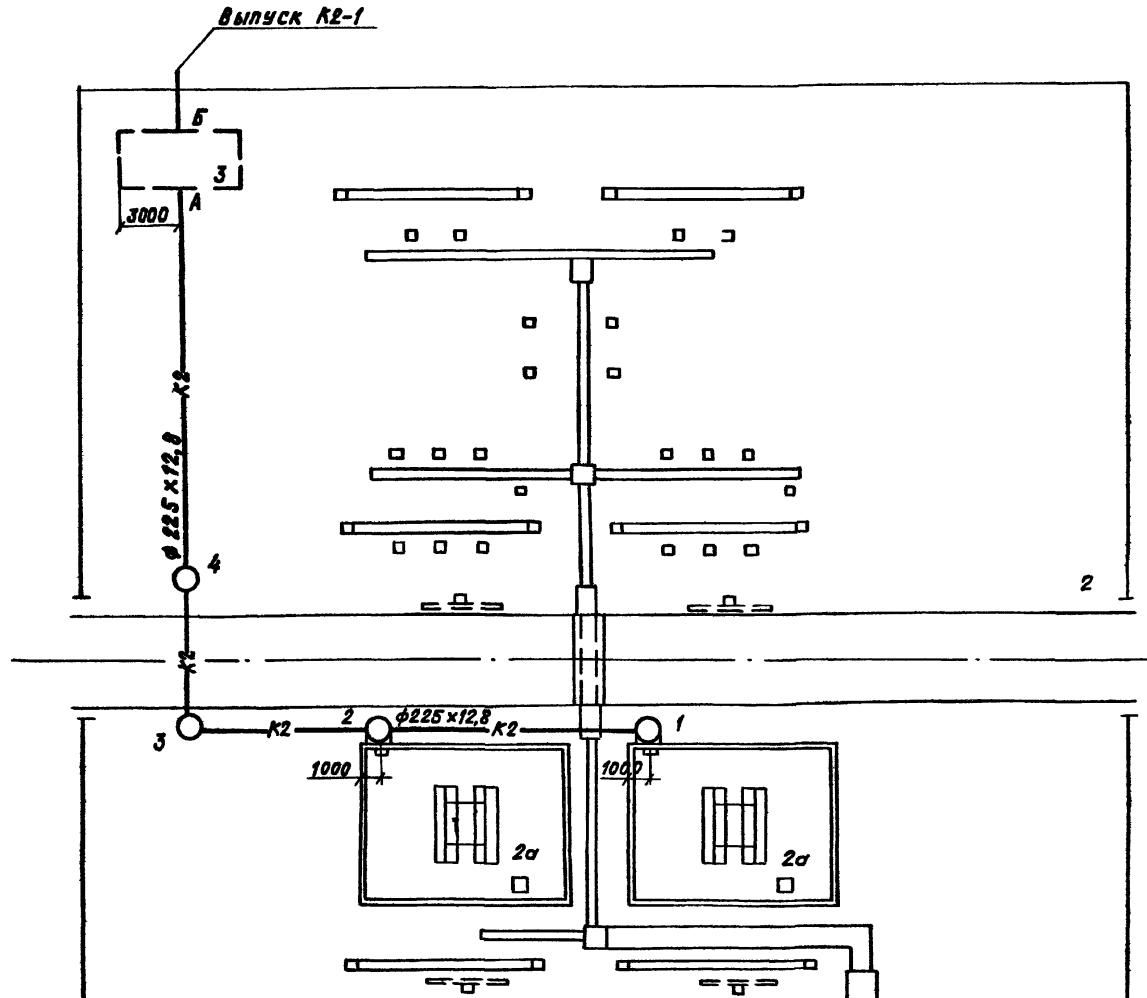
ПРИВЯЗКА:		
ИВ. №	Г.И.П.	ТП 407-3-412.86 НВК
Норм.к.	ГЛУБЕ	ТРАНСФОРМАТОРНАЯ ПОДСТАНЦИЯ 110/10кВ 110-4-2х25-16 (А-20)
НАЧ.ОТД.	КАГАН	ОРУ 110-4
ГЛА.СПЕЦ.	ЯНИН	СТАДЬЯ ЛИСТ ЛИСТОВ
РИС.ГР.ИИ.	БАРАБАНОВА	Р 1 2
ВЕД.ИИИ.	РАСТОРГОВА	
ИИЖ.	АВИАЛОВА	ОБЩИЕ ДАННЫЕ САНТЕХПРОЕКТ

АЛББОМ III

ТИПОВОЙ ПРОЕКТ А07-3-412.86

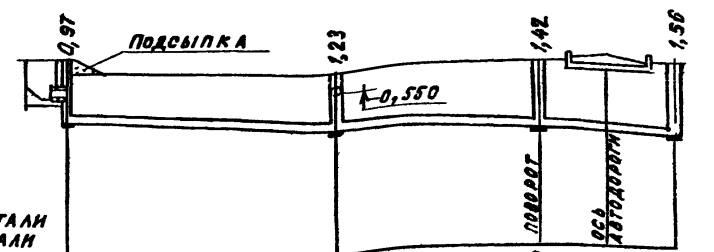
СОГЛАСОВАНО ПРОМСТРОЙПРОЕКТ

ЛЕСАИЗДАТЕЛЬСКО-ИЗДАТЕЛЬСКИЙ ЦЕНТР



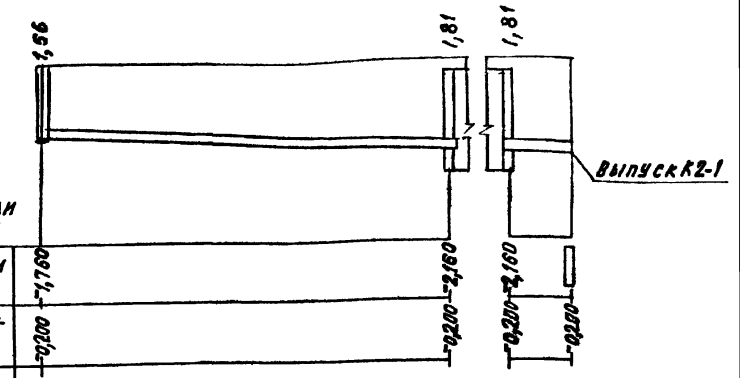
ЭКСПЛИКАЦИЯ ЗДАНИЙ И СООРУЖЕНИЙ

№ по ген. плану	НАИМЕНОВАНИЕ СООРУЖЕНИЯ (ЗДАНИЯ)	ПРИМЕЧАНИЯ
1	ЗРУ - 10кВ	
2	ОРУ - 110кВ	
2 ^а	Фундаменты под трансформаторы с маслоприемным устройством	
3	Подземный маслоприемник	



М1:200 по горизонтали
М1:100 по вертикали

Отметка низа лотка трубы	-0,550	-1,170	-1,930	-1,920	-1,780
Проектная отметка земли	-0,200	-0,200	-0,200	-0,200	-0,200
Натурная отметка земли					
Обозначение трубы и тип изоляции	Труба ПНД 225С 18599 - 83				
Основание	Местный мягкий грунт				
Длина	29,32		2%		
Расстояние	13,10	9,20	7,02		
Номер колодца, точки, угла поворота	1	2	3	4	



М1:200 по горизонтали
М1:100 по вертикали

Отметка низа лотка трубы	-1,160	-2,160	-2,160	-2,160	-2,160
Проектная отметка земли	-0,200	-0,200	-0,200	-0,200	-0,200
Натурная отметка земли					
Обозначение трубы и тип изоляции	Труба ПНД 225С 18599 - 83				
Основание	Местный мягкий грунт				
Длина	19,54		2%		
Расстояние	19,54				
Номер колодца, точки, угла поворота	4	А	Б		

Ген. план	А.И. Давыдов
Норм. к.	Г.И. Гаусе
Нач. отд.	К.А. Гаган
Гл. спец.	Я.И.И.И.
Рук. групп.	Б.А. Рабаданова
Вед. инж.	Р.А. Растворьева
Инж.	А.И. Авилова

ТП 407-3-412.86 НВК
 ТРАНСФОРМАТОРНАЯ ПОДСТАНЦИЯ 110/10кВ
 110-4-2x25-10 (А-20)
 ОРУ 110-4
 Генплан, профили системы К2
 СТАДИЯ Лист Итого
 Р 2
 САИТЕХПРОЕКТ

ПРИВЯЗАН	ИНВ. №