

ТИПОВОЙ ПРОЕКТ  
902 - 1 - 51

ПНЕВМАТИЧЕСКАЯ  
НАСОСНАЯ СТАНЦИЯ  
ПРОИЗВОДИТЕЛЬНОСТЬЮ  $S=20\text{ м}^3/\text{ЧАС}$   
НАПОРОМ 70М

Альбом I

15741 - 01  
ЦЕНА 1-62



# ТИПОВОЙ ПРОЕКТ

902-1-51

## ПНЕВМАТИЧЕСКАЯ НАСОСНАЯ СТАНЦИЯ ПРОИЗВОДИТЕЛЬНОСТЬЮ 5-20 м<sup>3</sup>/ЧАС НАПОРОМ 70 м

### СОСТАВ ПРОЕКТА

#### АЛЬБОМ I

ТЕХНОЛОГИЧЕСКАЯ, СТРОИТЕЛЬНАЯ, МЕХАНИЧЕСКАЯ  
ЧАСТИ, ВЕНТИЛЯЦИЯ.

#### АЛЬБОМ II

СМЕТЫ. ЗАКАЗНЫЕ СПЕЦИФИКАЦИИ.

### АЛЬБОМ I

РАЗРАБОТАН

ИНСТИТУТОМ СОЮЗВОДОКАНАЛПРОЕКТ

ГЛАВНЫЙ ИНЖЕНЕР ИНСТИТУТА *Н. Мухомин* САМОХИН В.Н.  
ГЛАВНЫЙ ИНЖЕНЕР ПРОЕКТА *Жирова* ЖИРОВ Е.И.

УТВЕРЖДЕН в/о СоюзводоканалНИИПРОЕКТОМ

ПРОТОКОЛ №85 от 20.10. 1977г.

ВВЕДЕН В ДЕЙСТВИЕ в/о СоюзводоканалНИИПРО-  
ЕКТОМ с 30 ноября 1978г. ПРИКАЗ №292 от 3 ноября 1978г.

№№ п/п	Наименование листов	№№ листов	№№ стр- ниц
1	Содержание альбома		1
<b>Технологическая часть</b>			
2	Общие данные	ТХ-1	2
3	Пояснительная записка	ТХ-2÷5	3÷6
4	Монтажный чертеж. Глубина подводящего коллектора 3м. План. Разрезы. Экспликация оборудования. Спецификация.	ТХ-6	7
5	Монтажный чертеж. Глубина подводящего коллектора 4м. План. Разрез. Экспликация оборудования. Спецификация.	ТХ-7	8
<b>Строительная часть</b>			
1	Планы, разрезы. Спецификация сборных элементов.	АР-1	9
2	Узлы и детали	АР-2	10
3	Площадка на отм. -4,25 План. Сечения.	АР-3	11
4	Опалубочный чертеж колец КС-10-1-1А. КС 20-1-1Б; КС 20-1-1Г.	АР-4	12
5	Опалубочный чертеж колец КС-20-1-1В, КС 15-1-1Б, плиты ПД 20-1-1А.	АР-5	13
6	Арматурно-опалубочный чертеж плиты ПП 15-1-1А, опалубочный чертеж плиты ПП20-1-1А.	АР-6	14
7	Закладные детали	АР-7	15

№№ п/п	Наименование листов	№№ листов	№№ стр- ниц
8	Деревянные крышки ДК-1 и ДК-2	АР-8	16
9	План, разрезы, спецификация сборных жел. бет. элементов. /вариант компоновки при глубине подводящего коллектора 4м/	АР-9	17
<b>Механическая часть</b>			
1	Установка для удаления отбросов. Монтажный чертеж.	ТМ-1	18
2	Установка для удаления отбросов. Рама.	ТМ-2	19
3	Установка для удаления отбросов. Решетка. Кронштейн.	ТМ-3	20
4	Установка для удаления отбросов. Корзина вырванная.	ТМ-4	21
<b>Вентиляция</b>			
1	Вентиляция. Планы и разрезы. Глубина заложения подводящего коллектора - 3.0м	ОВ-1	22
2	Вентиляция. Планы и разрезы. Глубина заложения подводящего коллектора - 4.0м.	ОВ-2	23
3	Эжектор. высокого давления.	ОВ-3	24

Типовой проект 902-1-  
Альбом I

Лист № 10 из 10. Проверка и дата

<b>ТП 902-1-51</b>		
Гидравлическая насосная станция производительностью 5-20 куб. м. в час и напором 7.0 м		
Проверил	Летков	Л.И.
Ст. инж.	Летков	Л.И.
Инж.	Жиров	И.И.
Инж.	Яковлевский	И.И.
Инж.	Васильев	И.И.
Содержание альбома		Лист 10 из 10
Росстрой ВЭФ		СОСРЕДОВАНИЕ АРСЕНАТ
г. Москва		

Ведомость основных комплектов		
Обозначение	Наименование	Примечание
ТХ	Технологическая часть	
АР	Строительная часть	
ТМ	Механическая часть	
ОВ	Вентиляция	

Ведомость примененных и ссылочных документов		
Обозначение	Наименование	Примечание
ГОСТ 8734-58	Трубы стальные бесшовные холоднокатаные и холоднотянутые.	
ГОСТ 10704-63	Трубы стальные электросварные	
ГОСТ 3262-75	Трубы стальные водопроводные	
ГОСТ 1255-67	Фланцы с соединительным выступом стальные плоские приварные	
ГОСТ 397-66	Шпильки	
ГОСТ 11371-68	Шайбы	
ГОСТ 10299-68	Заклепки с полукруглой головкой нормальной точности.	

Ведомость примененных и ссылочных документов		
Обозначение	Наименование	Примечание
ГОСТ 5918-73	Шайбы шестигранные прорезные и корончатые	
ГОСТ 5915-70	Гайки шестигранные /нормальной точности/	
ГОСТ 7798-70	Болты с шестигранной головкой /нормальной точности/.	
ГОСТ 103-57	Сталь прокатная полосовая.	
ГОСТ 2590-71	Сталь горячекатаная круглая	
ГОСТ 19903-74	Сталь листовая горячекатаная.	
ГОСТ 13737-68	Профили прессованные из алюминия и алюминиевых сплавов.	
ГОСТ 21631-76	Листы конструкционные из алюминия и алюминиевых сплавов.	
ГОСТ 8509-72	Сталь прокатная угловая равнополочная.	
ГОСТ 8240-72	Сталь прокатная Швеллеры.	
ГОСТ 3634-61	Люки чугунные для смотровых колодцев.	

Ведомость примененных и ссылочных документов.		
Обозначение	Наименование	Примечание
ГОСТ 9347-74	Картон прокладочный и уплотнительные прокладки из него.	
ГОСТ 19145-73	Стропы грузовые звенья. Типы.	
ГОСТ 9650-71	Оси. Типы.	
Серия 3.900-2 Выпуск 5	Унифицированные сборные железобетонные конструкции водопроводных и канализационных емкостных сооружений. Изделия для колодцев.	
Серия 3.400-6	Унифицированные закладные детали сборных железобетонных конструкций.	
Серия 4.904-12	Зонты и дефлекторы вентиляционных систем.	

Настоящий раздел проекта разработан в соответствии с действующими нормами и правилами и обеспечивает взрыво и пожаробезопасность оборудования при соблюдении установленных правил его эксплуатации.  
 Главный инженер проекта *И.С. Жиров*

ТП 902-I-51		
Пневматическая насосная станция производительностью 5-20 куб. м в час и напором 7.0м		
Провер.	Детков	
Ст. инж.	Детков	
Инж. пр.	Жиров	
Ин. спец.	Яковлевский	
Над. отв.	Трубицкий	
Лит	Лист	Листов
	1	
Общие данные		Госстрой СССР СОЮЗВОДОКАНАЛПРОЕКТ г. Москва

Альбом I Типовой проект 902-I-

Ил. № 2. Инж. Удальцов И.В.

## Общая часть

Пневматическая канализационная насосная станция предназначена для перекачки хозяйственно-бытовых и близких к ним по составу производственных сточных вод, имеющих нейтральную или слабощелочную реакцию и должна применяться на промышленных площадках имеющих для производственных нужд сеть сжатого воздуха. Пневматическую станцию рекомендуется применять для местной подкачки сточных вод при невозможности присоединения выпуска из производственных зданий к канализационной сети промплощадки.

Проект рекомендуется для применения в районах с расчетной зимней температурой воздуха -20°, -30° и -40° С, при отсутствии грунтовых вод.

Особенности строительства насосной станции в районах вечной мерзлоты, в просадочных и пучинистых грунтах и в районах с сейсмичностью более 7 баллов проектом не учитываются.

Станция запроектирована для глубины подводящего коллектора 3,0 и 4,0 м.

Для предупреждения подпора воды в сети при отключении станции допускается устройство аварийного выпуска по согласованию с органами государственного санитарного и рыбного надзора и органами по охране и использованию водных ресурсов.

## Технологическая часть

Типовой проект Пневматическая насосная станция производительностью 5-20 м<sup>3</sup>/час и напором 7 м, разработан взамен типового проекта 902-1-32. Низконапорная автоматическая станция перекачки сточных вод сжатым воздухом производительностью 20 м<sup>3</sup>/час и высотой подъема 7 м. В разработанном типовом проекте дан дополнительно вариант для глубины заложения подводящего коллектора 4 м, кроме того допускается увеличение горизонтального расстояния перекачки до 100 м.

В связи с началом выпуска промышленностью погружных канализационных насосов марки 25 экч-16-6 производительностью 16-20 м<sup>3</sup>/час и напором 6-8 м, при выборе типа насосной станции (пневматической или с погружными насосами) следует произвести технико-экономическое сравнение вариантов.

При этом в первую очередь следует обратить внимание на стоимость сжатого воздуха, которая наиболее сильно влияет на величину эксплуатационных затрат.

Применение пневматической насосной станции по сравнению со станциями, оборудованными погружными насосами наиболее эффективно при расходе сточных вод до 5 м<sup>3</sup>/час при

перекачке их на расстояние до 10 м.

Основными достоинствами пневматической насосной станции являются:

Автоматическая работа без применения электрических датчиков; станция не требует электропитания, проста в обслуживании, надежна в эксплуатации.

Перекачивающий аппарат способен в резервуаром для накопления сточной воды (310 л), в связи с чем контакт со сточной водой при периодических осмотрах аппарата, в отличие от насосных станций с погружными насосами, исключается.

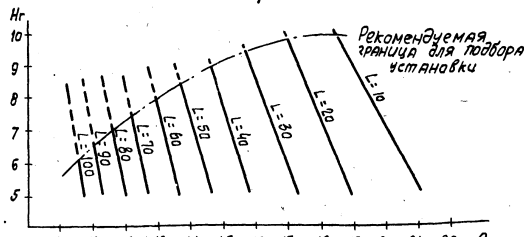
Пневматическая станция может быть эффективно применена на реконструируемых предприятиях, имеющих сеть сжатого воздуха, при необходимости перекачки сточных вод на высоту 2-5 метра.

В качестве перекачивающего аппарата предусмотрена пневматическая установка УППВ-20, изготавливаемая воронежским заводом «Водмашоборудование». Подача сжатого воздуха предусматривается от промышленных компрессорных установок объекта, для которого применяется пневматическая насосная станция. Сжатый воздух может быть использован при его давлении в месте присоединения в пределах от 2 до 6 атм. В установке давление сжатого воздуха практически регулируется до величины равной фактическому напору, для подачи сточной воды на заданную отметку, поэтому редукционный клапан устанавливать не требуется.

## Техническая характеристика пневматической установки УППВ-20.

1. Производительность, м<sup>3</sup>/час. 20
2. Рабочее давление воздуха на входе в установку кгс/см<sup>2</sup> 2-6
3. Рабочее давление внутри установки, кгс/см<sup>2</sup> 0,7-1,2
4. Емкость аппарата полная, м<sup>3</sup> 0,35
5. Емкость аппарата полезная, м<sup>3</sup> 0,31
6. Вес аппарата, кг 550
7. Диаметр напорного трубопровода мм 100

График №1



Производительность пневматической установки зависит от высоты подъема сточной воды и длины напорного трубопровода. Ориентировочно она может быть определена по вышеприведенному графику №1, где: Hг - геометрическая высота подъема воды - разность отметок дна аппарата и лотка напорного трубопровода в месте разлива в м; L - длина напорного трубопровода в плане в м. Q - максимальная производительность пневматической установки в м<sup>3</sup>/час.

Рабочее давление внутри установки складывается из суммы Hг и потерь в напорном трубопроводе, не должно превышать указанного в характеристике аппарата. Расход воды при выбросе парцилы её в напорный трубопровод в условиях устойчивой работы аппарата принимается 16 л/сек.

Станция запроектирована в виде двух колодезь: приемного - диаметром 1,5 м и рабочего - диаметром 2,0 м из унифицированных сборных железобетонных элементов.

## Приемный колодезь

В лотке приемного колодезя устанавливается решетка с ручной очисткой (ширина прозоров 16 мм) и сборник отбросов перед ней. Последний представляет собой металлический дырчатый контейнер с приспособлением для его транспортировки на поверхность земли. Периодичность удаления отбросов из корзины устанавливается в процессе эксплуатации. Емкость контейнера 50 литров, вес контейнера с отбросами не более 60 кг. Подъем и спуск контейнера производится вручную по стальным направляющим с поверхности земли с помощью переносной ручной лебедки, входящей в комплект оборудования пневматической насосной станции. Поднятые на поверхность земли отбросы перегружаются в закрытый контейнер. Для спуска в приемный колодезь предусмотрены годовые скобы.

<b>ТП 902-1-51-ТХ</b>		
Пневматическая насосная станция производительностью 5-20 куб. м в час и напором 7 м.		
Лист	Лист	Листов
	2	
Ст. инж. Дятков	Инж. пр. Журав	
Гл. спец. Ямпольский	Инж. Трубицкий	
Нач. отд. Трубицкий	Инж. Лижачев	
Пояснительная записка		госстрой СССР СОНЗВОДКАНАПРОЕКТ г. Москва

Альбом I Типовой проект 902-1-32

## Рабочий колодец

Рабочий колодец служит для размещения пневматической установки УППВ-20. Для профилактических осмотров и ремонтных работ в колодце предусмотрен настил из досок. Спуск в колодец осуществляется по ходовым скобам. Профилактические ремонтные работы могут производиться с помощью ручной лебедки, используемой для подъема контейнера в приемном колодце.

Монтаж и демонтаж пневматического аппарата производится при снятом перекрытии рабочего колодца. Монтажные работы выполняются с помощью автомобильных кранов.

### Устройство и принцип работы установки УППВ-20\*

Установка представляет собой сварной резервуар с внутренним цилиндром, в котором помещается поплавок с конусным клапаном. К внутреннему цилиндру подводится подающий трубопровод  $d_y = 150$  мм, а в резервуар вмонтированы напорный трубопровод  $d_y = 100$  мм и трубопровод сжатого воздуха. Поплавок соединен штоком с трехходовым краном на трубопроводе сжатого воздуха, и при заполнении резервуара сточной водой автоматически меняет положение крана, обеспечивая следующий цикл работы установки:

1. Доступ сжатого воздуха в резервуар закрыт, резервуар сообщается с атмосферой, происходит его заполнение сточной водой.

2. Под действием заполняющей резервуар сточной воды, поплавок поднимается, разобивая трехходовым краном резервуар с атмосферой; сточная вода продолжает поступать в резервуар.

3. Поплавок продолжает подниматься, трехходовой кран открывает сжатый воздух, под действием которого клапан поплавка плотно закрывает входное отверстие, прекращая поступление сточной воды. Давление в установке по мере поступления сжатого воздуха продолжает возрастать, пока не произойдет выброс воды в напорный трубопровод.

4. При полном выбросе сточной воды из напорного трубопровода вслед за ним выбрасывается сжатый воздух, давление в установке падает до атмосферного, поплавок с клапаном опускается вниз, перекрывая подачу сжатого воздуха. Цикл закончен.

\*Схема установки приведена на листе ТХ-4.

Более подробно устройство и принцип работы установки приведены в паспорте и инструкции по эксплуатации установки УППВ-20.

Расчетное количество воздуха, необходимое для перекачки  $1 \text{ м}^3$  сточной воды определяется по формуле:

$$(1) q_v = \frac{V \cdot \rho \cdot g}{\rho_0} (1 + 0,1H) \gamma \cdot 12 \text{ м}^3/\text{час}, \text{ где}$$

- $V$  - емкость аппарата полная в  $\text{м}^3$ ;
- $V_0$  - емкость аппарата полезная в  $\text{м}^3$ ;
- $D$  - диаметр напорной трубы в м;
- $l$  - длина напорной трубы в м;
- $(1 + 0,1H)$  - давление в абсолютных атмосферах;
- $H$  - рабочее давление в аппарате в м вод.ст.
- $\gamma$  - объемный вес сточной воды
- $12$  - коэффициент, учитывающий возможность утечки.

Результаты расчетов для двух вариантов работы пневматической станции (напор 7 м, длины напорного трубопровода 10 м и 100 м) сведены в таблицу № 1.

Приток сточных вод в $\text{м}^3/\text{час}$	Расчетное количества воздуха, в $\text{м}^3/\text{час}$	
	длина трубопровода 10 м	длина трубопровода 100 м
20	56	149
15	42	112
10	28	75
5	14	37

### Строительная часть

Строительство станции по настоящему проекту должно осуществляться на участке с грунтами ненарушенной структуры с нормативным давлением не менее  $10^4 \text{ кг}/\text{см}^2$  при отсутствии грунтовых вод. Нормативные характеристики грунтов основания приняты следующие:  $\varphi^H = 28^\circ$ ;  $C^H = 0,02 \text{ кг}/\text{см}^2$ ;  $E = 150 \text{ кг}/\text{см}^2$ ;  $\gamma = 18,7 \text{ м}^3$ .

Пневматическая насосная станция запроектирована в виде двух колодцев: приемного колодца диаметром 1,5 м и рабочего диаметром 2,0 м. Глубина заложения лотка подводящего коллектора 3 и 4 метра.

Расстояние между колодцами принято в пределах от 6,20 м до 20 м в зависимости от местных условий.

В приемном колодце располагается канал шириной

400 мм и глубиной 1000 мм, образующий путем набетонки в нижней части приемного колодца.

В канале располагается решетка и дырчатый контейнер с направляющими для его движения при удалении отбросов. Канал частично перекрывается съемной металлической решеткой.

В рабочем колодце располагается пневматическая установка.

Для обслуживания установки в рабочем колодце устраивается деревянная площадка.

Колодцы запроектированы из сборных железобетонных конструкций водопроводных и канализационных емкостных сооружений по серии 3900-2 выпуск 5.

Кольца колодцев устанавливаются на цементном растворе марки 100.

Для спуска в колодцы предусматриваются ходовые скобы.

Внутренняя поверхность канала приемного колодца штукатурится цементным раствором состава 1:2 с последующим железнением поверхностей.

Наружные поверхности колодцев, соприкасающиеся с грунтом, окрашиваются битумной мастикой за два раза по холодной грунтовке из раствора битума в бензине.

Все стальные элементы окрашиваются эмалью ХС-710 в 3 слоя, по грунту - из эмали ХС-010 в 2 слоя.

### Вентиляция

Для проветривания колодцев предусмотрено побудительная вытяжная вентиляция периодического действия, включающаяся на 5-10 минут до начала спуска в колодец. Вентиляция рассчитана из условия борьбы с загазованностью колодцев выделениями сточной жидкости и обеспечивает 12-ти кратный обмен воздуха в час. В качестве побудителя используется эжектор высокого давления, к которому подводится сжатый воздух от воздушной линии пневматической насосной станции. Вытяжка осуществляется из нижней зоны колодцев, приток естественный. Расход сжатого воздуха  $12 \text{ м}^3/\text{час}$ .

ТП 902-1-51-ТХ		Лист		Листов	
Пневматическая насосная станция производительностью 5-20 куб. м в час и напором 7 м		3		7	
Проверил: <b>Детков А.В.</b>	Инженер: <b>Королева В.В.</b>	Восточная ССР			
Ст. инж.: <b>Детков А.В.</b>	Инж.проект.: <b>Детков А.В.</b>	СОЮЗВОДОКАНАЛПРОЕКТ			
Инж.проект.: <b>Детков А.В.</b>	Инж.проект.: <b>Детков А.В.</b>	г. Москва			
Инж.проект.: <b>Детков А.В.</b>	Инж.проект.: <b>Детков А.В.</b>	Пояснительная записка			

## Краткие соображения по методу производства работ

Разработка грунта в котловане станции производится экскаватором-грейдером ТЭ-3м с ковшом 0,5м<sup>3</sup>, в основном на вымет с последующим перемещением грунта, необходимого для обратной засыпки во временный отвал бульдозером Т-100м на расстояние 15м. Лишний грунт тем же экскаватором грузится на автосамосвалы и вывозится в места, определенные при привязке настоящего типового проекта. Котлован целесообразно отрывать общим для рабочего и приемного колодезев, а также соединительного трубопровода  $D=150$  мм.

Монтаж сборных железобетонных элементов рабочего и приемного колодезев, а также производство прочих строительных работ осуществляется при помощи автомобильного крана типа К-104 со стрелой 18м. Грунт для обратной засыпки подается к котловану из временного отвала бульдозером Т-100м и разравнивается горизонтальными слоями с уплотнением каждого слоя пневмотрамбовками.

### Указания по привязке проекта

- При решении схемы перекачки стоков отдавать предпочтение более высокому подъему воды при коротком (до 10м) напорном трубопроводе, по сравнению с длинным напорным трубопроводом (до 100м) и меньшей высоте подъема (см. схему 1).
- Выброс воды из напорного трубопровода должен быть выше уровня воды в колодезе или приемном резервуаре не менее чем на 0,2 м.
- В случае необходимости обеспечения бесперебойной откачки сточных вод, необходимо предусматривать дублирование станций (см. схему 3) или устройство аварийного выпуска (схема 2) по согласованию с органами государственного санитарного и рыбного надзора и органами по использованию и охране водных ресурсов.
- При глубине подводящего коллектора менее 3 метров, вокруг приемного колодеза делается подсыпка из местного грунта, высота рабочего колодеза может быть уменьшена на высоту 2% колец КС20-1-1.
- При привязке проекта необходимо:
  - Согласовать с соответствующими организациями место, предусмотренное для вывоза отбросов.
  - В соответствии с выбранной глубиной подводящего трубопровода оставить листы ТХ-4, ОВ-1, АР-1÷ или ТХ-5, ОВ-2, АР-1÷9; привязать узлы и детали на

листах А5-2÷6, ТМ-1-4

в) в зависимости от глубины промерзания грунта поставить на листе ТК-4,5 отметку выхода напорного трубопровода из рабочего колодеза.

2) На листе АР-1, АР-9 поставить абсолютную отметку, соответствующую отметке  $\pm 0,000$ .

3) При наличии грунтовых вод, при привязке, необходимо предусмотреть соответствующую гидроизоляцию рабочего колодеза и обеспечить устойчивость его на всплывание.

4) В районах с расчетной температурой наружного воздуха ниже  $-30^\circ$  в рабочем колодезе предусмотреть устройство деревянного перекрытия с утеплением.

Перекрытие устраивается по скобам, расположенным на 150мм ниже плиты перекрытия.

### Пример расчета пневматической насосной станции.

Расчет станции производится применительно к её привязке согласно схеме 1 (см. чертёж).

Рабочее давление в перекачивающем аппарате складывается из геометрической разности отметок дна аппарата и лотка напорной трубы в месте изгиба воды и потеря напора в трубопроводе:  $H_p = H_r + H_n$ .

В соответствии со схемой  $H_r = 2,3 + 5,35 = 7,65$  м.  $H_n = iL + \xi \frac{V^2}{2g}$ , где  $i$  - гидравлический уклон,

$Q$  - скорость воды в напорном трубопроводе, соответствующие расходу 16 л/сек. (оптимальный расход при выбросе порции воды в условиях устойчивой работы аппарата), определяются по таблицам гидравлического расчета напорных трубопроводов:

$i = 0,044$ ,  $V = 1,57$  м/сек;  $L$  - общая длина напорного трубопровода 17,65 м (см. чертёж).  $\xi = 2,1$  - суммарный коэффициент на местные сопротивления. Подставляя численные значения определяем:  $H_n = 0,44 \cdot 17,65 + 2,1 \cdot \frac{1,57^2}{19,6} = 1,19$  м.

$H_p = 7,65 + 1,19 = 8,84$  м, что находится в пределах допустимого давления. По формуле 1 на стр. 4 находим расчетное количество воздуха для перекачки 1м<sup>3</sup> сточной воды:

$$Q_{вз} = \frac{0,35 + \frac{3,14 \cdot 0,1^2}{4} \cdot 17,65}{0,31} \cdot (1 + 0,1 \cdot 8,84) \cdot 1,12 = 2,87 \text{ м}^3$$

По графику 11 на стр. 3 находим максимальную производительность пневматической установки  $Q_{вз} = 19,8 \text{ м}^3/\text{час}$  при  $H_r = 7,65$  и  $L = 10$  м (расстояние между рабочим колодезем и колодезем в месте изгиба). Расчетное количество воздуха, которое необходимо для работы установки при максимальной производительности  $Q_{вз} = 2,87 \cdot 19,8 = 56,8 \text{ м}^3/\text{час}$ .

СХЕМА №1

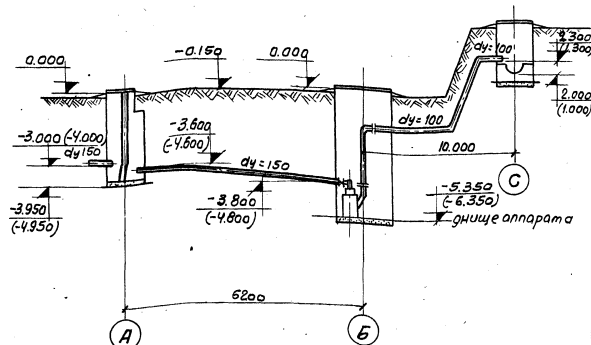


СХЕМА №2

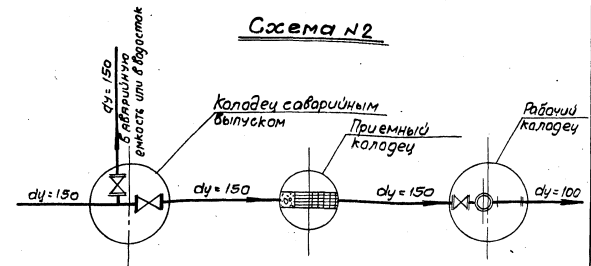
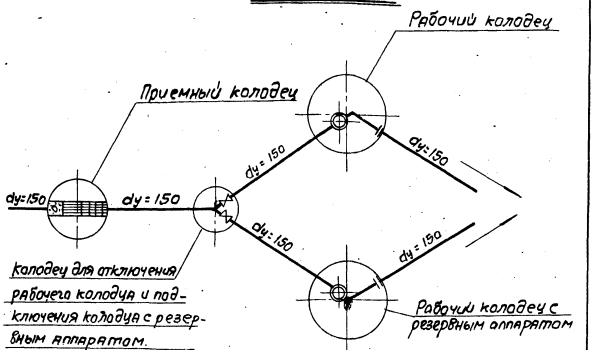


СХЕМА №3



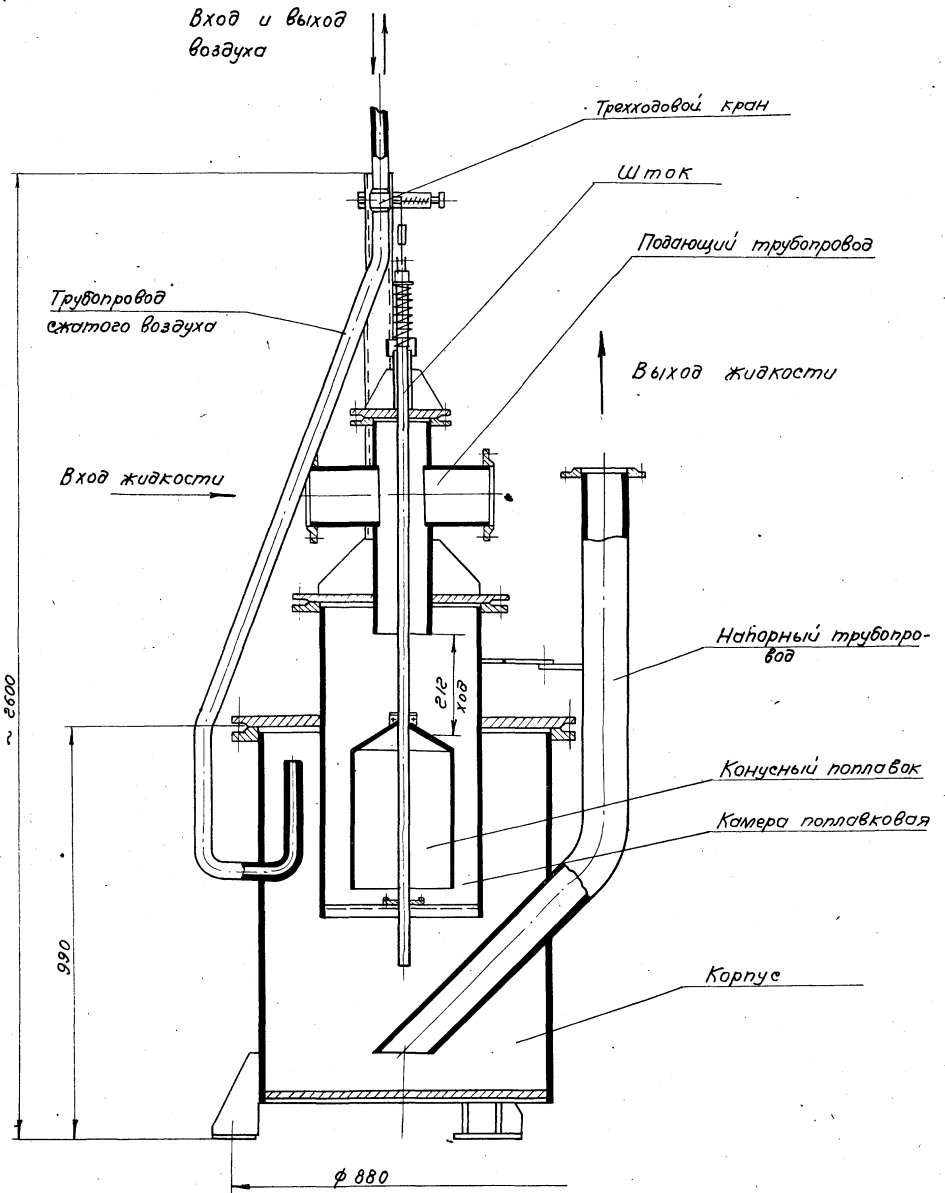
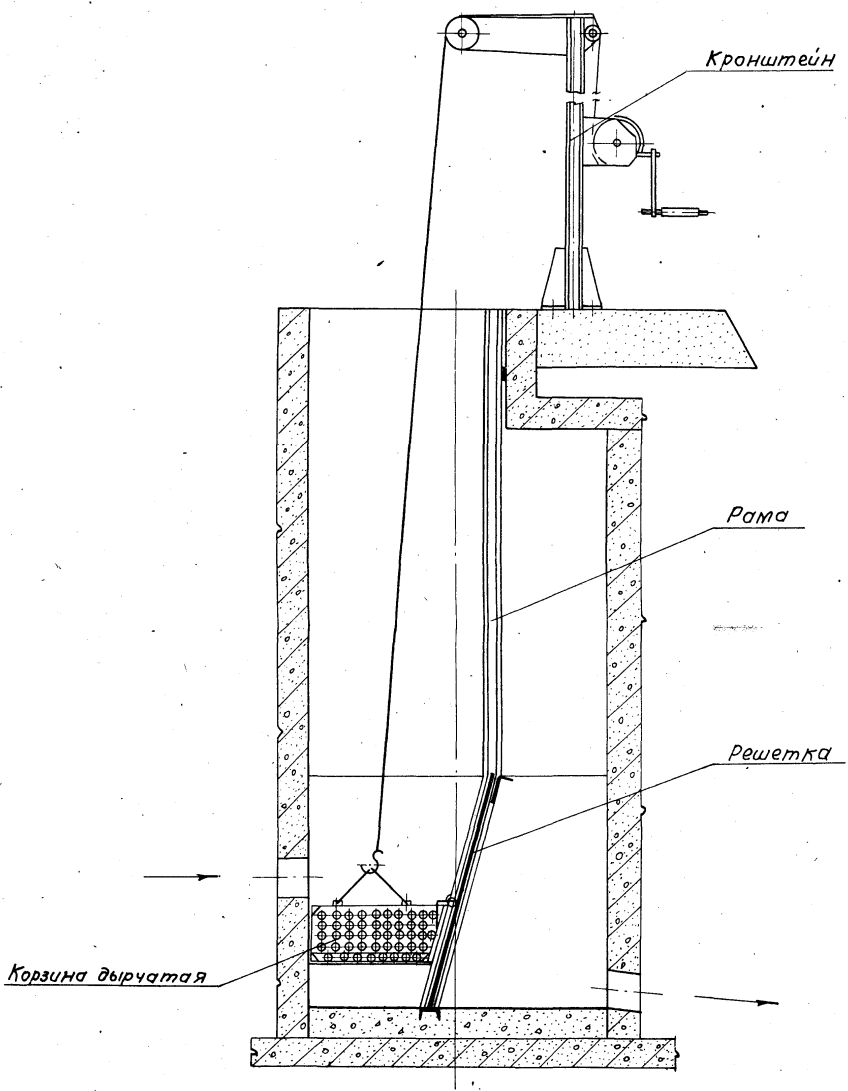
ТП 902-1-51-ТХ

Пневматическая насосная станция производительностью 5-20 куб. м в час и напором 7 м

		Лист	Лист	Листов
			4	
Пояснительная записка		Застрой СССР СОВСВОДКАНАПРОЕКТ г. Москва		

Альбом I Типовой проект 902-1-ТХ

Схема установки УПВ-20  
 Схема установки удаления отбросов

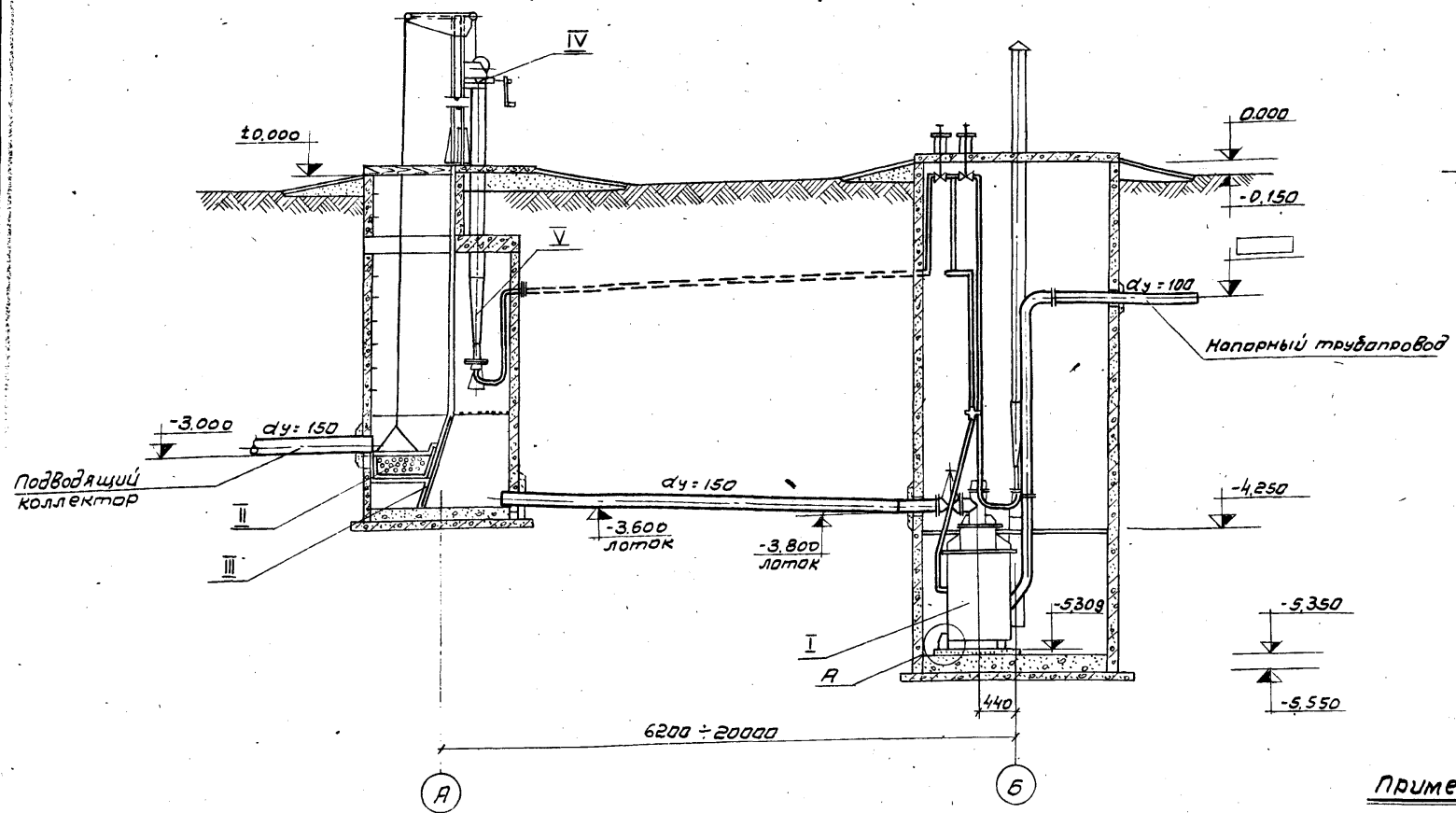


Альбом I Тепловой проект 902-I-

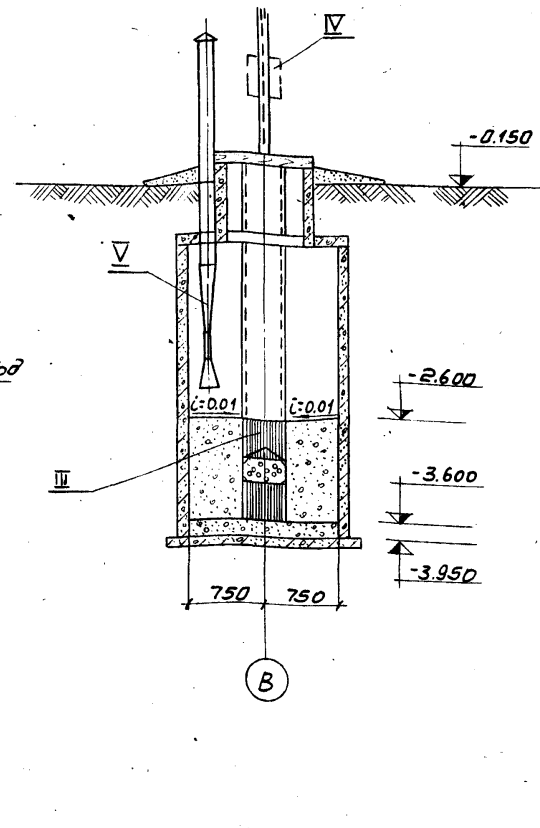
ТП 902-I-51TX		
Пневматическая насосная станция производительностью 5-20 м <sup>3</sup> /час, напором 7м.		
Разраб. Александрова	Лит	Лист
Пров. Корсакова		5
Рук. гр. Турукин	Госстрой СССР	
Инж. пр. Жиров	СОЮЗВОДКАНАЛПРОЕКТ	
Н. контр. Вайнштейн	г. Москва	
Чел. отв. Явдеев	Пояснительная записка	



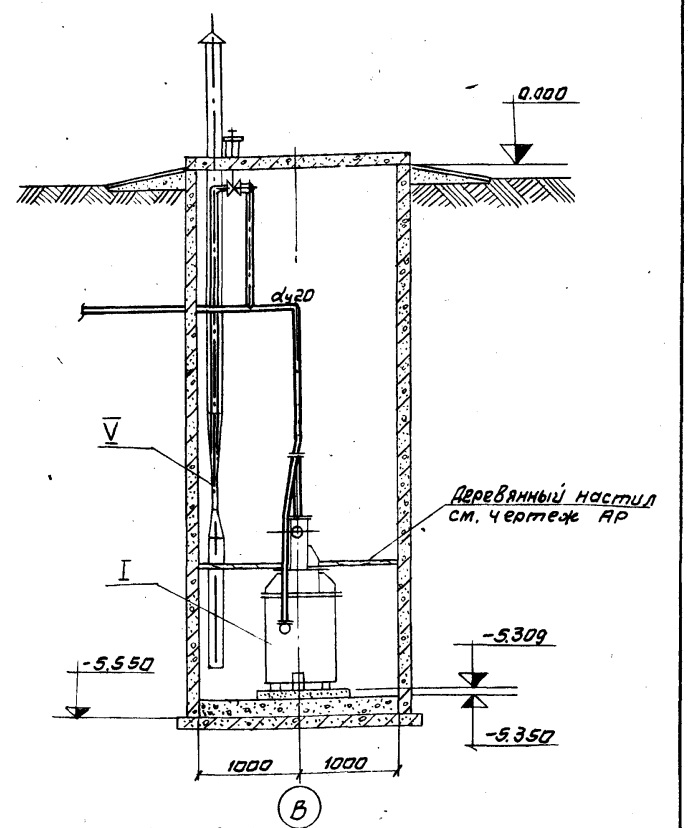
Разрез 1-1



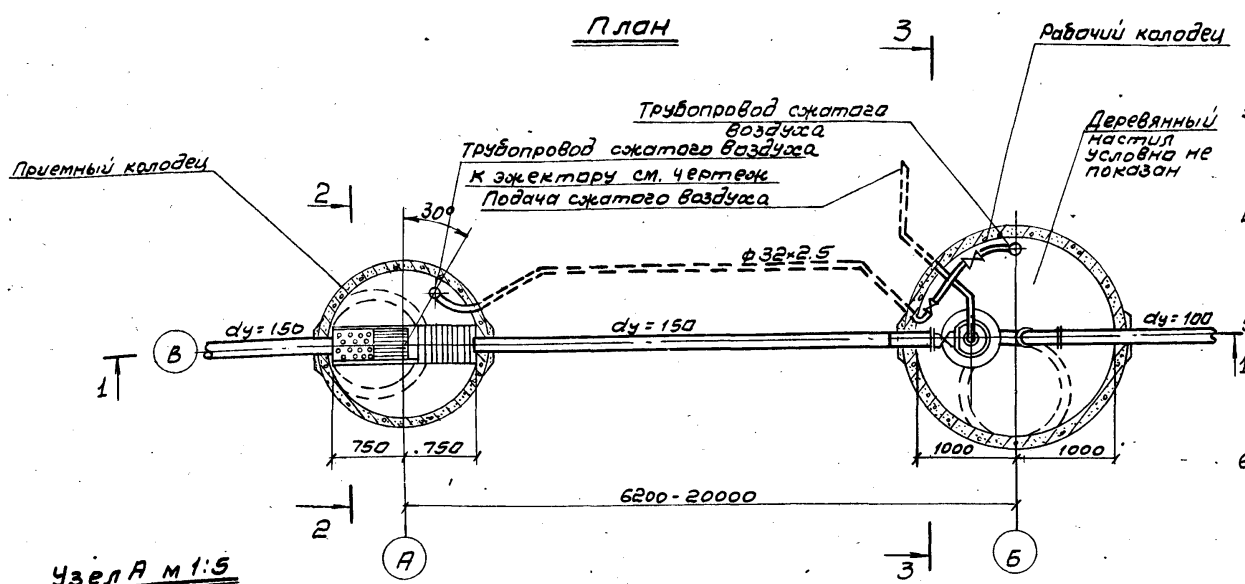
Разрез 2-2



Разрез 3-3



План



Узел А м 1:5

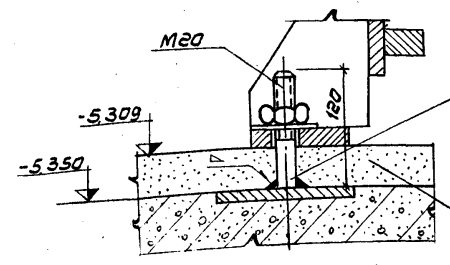
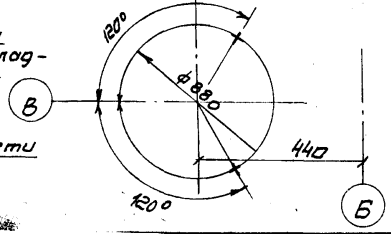


Схема расположения анкерных болтов



**ПРИМЕЧАНИЯ:**

- 1 За условную отметку 0.000 принята абсолютная отметка
- 2 Отметка выхода напорного трубопровода определяется при привязке проекта в зависимости от глубины промерзания грунта.
- 3 Сеть сжатого воздуха прокладывать ниже глубины промерзания, либо утеплять её.
- 4 После монтажа трубы в рабочем колодце окрасить масляной краской за два раза.
- 5 Спецификация составлена для случая минимального расстояния между колодцами. Граница спецификации 2 м от колодца.
- 6 Установка УПВ-20 поставляется комплектом с задвижкой ЗО468р dу=150 и со всеми ответными фланцами, болтами и гайками.
- 7 При привязке проекта направление выхода напорной трубы может быть изменено за счет фланцевого соединения напорной трубы с установкой УПВ-20.

**Экспликация оборудования**

№п/п	Наименование	Кол-во	Масса, кг.		ГОСТ или №чертежа
			шт.	Общ.	
I	Установка пневматическая УПВ-20	1	550	550	ТХ-5
II	Дырчатый контейнер	1	6	6	ТМ-4
III	решетка	1	40	40	ТМ-3
IV	лебедка ПЛ-90	1	37	37	ТМ-3
V	Эжектор для вентиляции	2	16,22	32	ОВ-3

**Спецификация материалов**

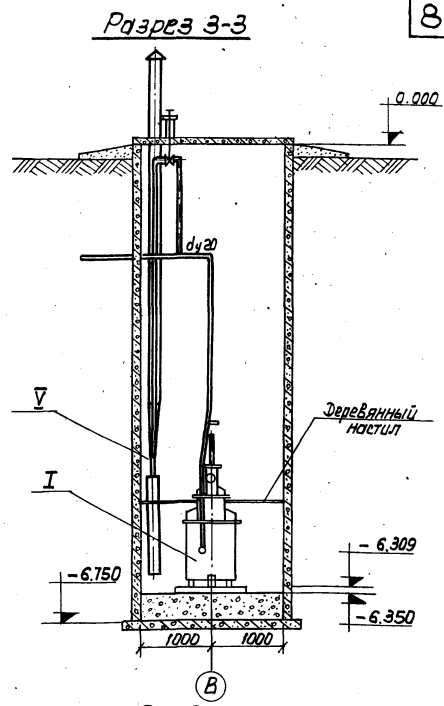
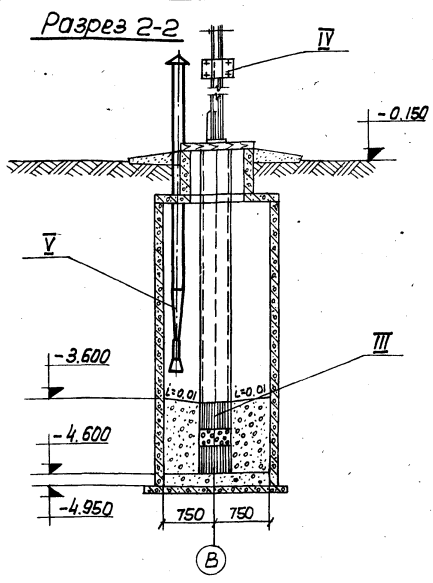
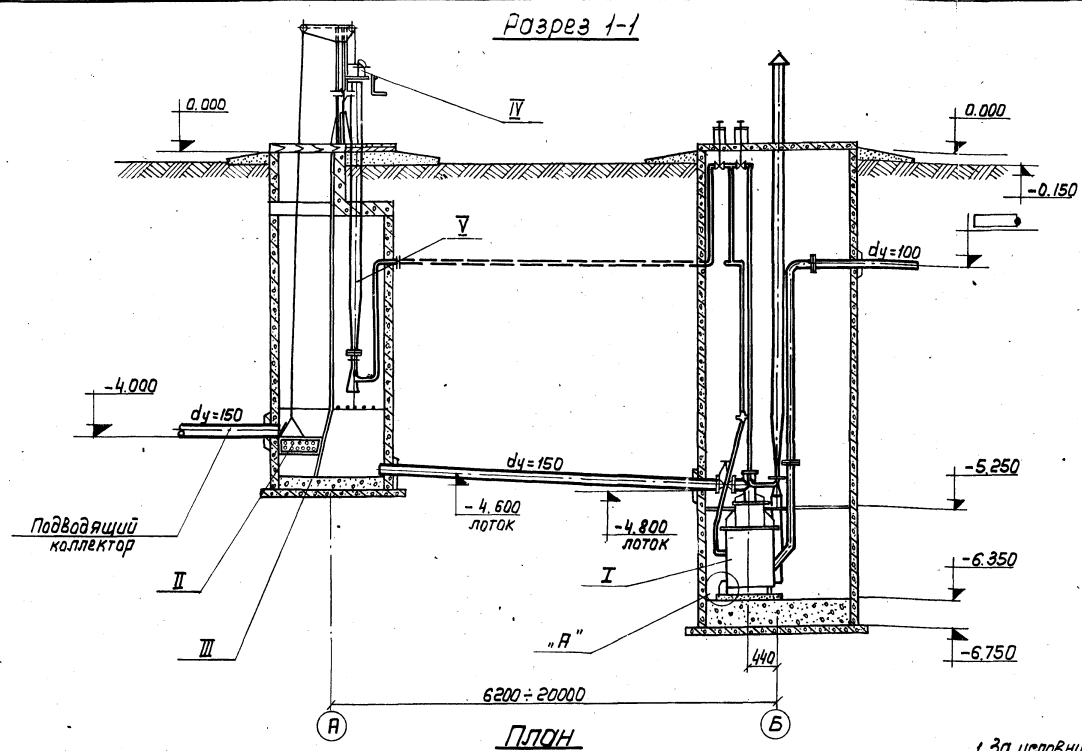
№п/п	Наименование	Материал	Диаметр Ду	Ед. изм.	Кол-во ед.	Масса, кг.		Марка, ГОСТ
						Едиз.	Общ.	
1	Трубы 159x5	Сталь	150	п.м.	4,7	18,99	89,29	ГОСТ 10704-63
2	Трубы 114x4	"	100	"	4,0	10,85	43,40	"
3	Трубы 26,8x2,8	"	20	"	3,0	1,66	4,98	ГОСТ 3262-62
4	Вентиль запорный, муфтовый	Чугун	20	шт.	1	0,90	0,90	ГОСТ 15к4 18Р
5	Фланец 100x2,5	Сталь	100	шт.	2	2,03	4,10	ГОСТ 1255-67
6	Болты М16x35	"		шт.	8	0,122	0,976	ГОСТ 7798-70
7	Гайки М16	"		шт.	8	0,033	0,264	ГОСТ 5915-70
8	Прокладки δ=3	резина	100	шт.	1	0,00001	0,00001	ГОСТ 17133-71

**ТП 902-1-51-ТХ**

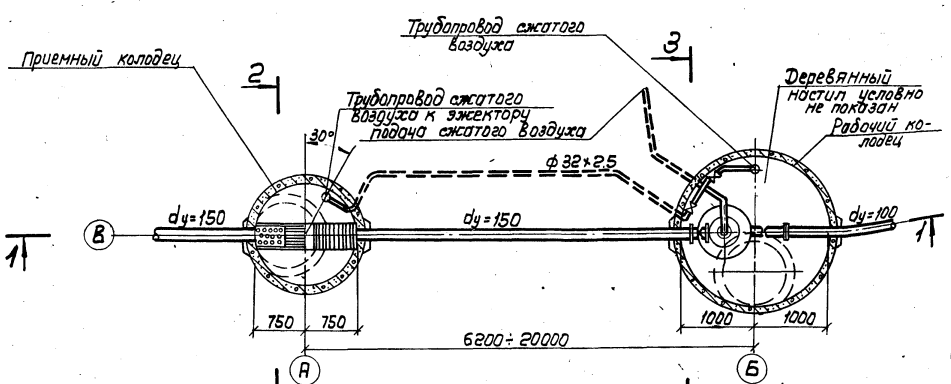
Пневматическая насосная станция производительностью 5-20 куб.м. в час и напором 7,0м.

Провер.	Детков	Лит.	Лист	Листов
Техник	Карпов	6		
Ст. инж.	Детков	Госстрой СССР		
Гл. инж. пр.	Жиров	СОЮЗВОДКАНАПРОЕКТ		
Сп. спец.	Ямпалеский	г. Москва		
Нач. отд.	Трунников	15741.01		

Альбом 1 Типовой проект 902-1

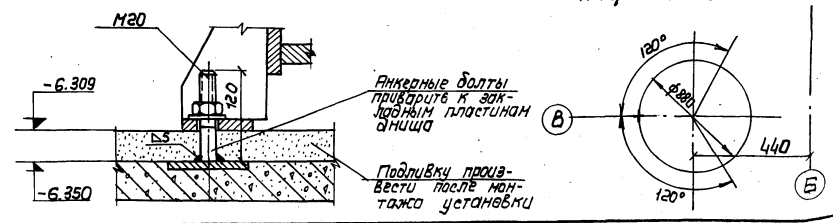


ПЛАН



Узел А М1:5

Схема расположения анкерных болтов



**Примечания:**

1. За условную отметку 0.000 принята абсолютная отметка
2. Отметка выхода напорного трубопровода определяется при привязке проекта в зависимости от глубины промерзания грунта.
3. Сеть сжатого воздуха прокладывать ниже глубины промерзания, либо утеплять ее.
4. После монтажа трубы в рабочем колодеце окрасить масляной краской за два раза.
5. Спецификация составлена для случая минимального расстояния между колодцами. Граница специфицирования 2м от колодца.
6. Установка УПВ-20 устанавливается комплектно с задвижкой ЗОЧ 6бр  $d_{y}=150$  и со всеми ответными фланцами, долтами и гайками.
7. При привязке проекта направление выхода напорной трубы может быть изменено за счет фланцевого соединения напорной трубы с установкой УПВ-20

**Экспликация оборудования**

Ил. П/п	Наименование	Кол-чество	Масса, кг		ГОСТ или И чертежа
			Шт.	Общ.	
I	Установка пневматическая УПВ-20	1	550	550	ТХ-5
II	Дырчатый контейнер	1	6	6	ТМ-4
III	Решетка	1	40	40	ТМ-3
IV	Левейка ПП-90	1	37	37	ТМ-3
V	Эжектор для вентиляции	2	193,22	41,9	ОВ-3

**Спецификация материалов**

Ил. П/п	Наименование	Материал	Dy	Ед. изм.	Кол. ед.	Масса, кг		Марка ГОСТ
						Един.	Общ.	
1	Трубы 159x5	Сталь	150	п.м	4,7	18,99	89,25	ГОСТ 10201-63
2	Трубы 114x4	—	100	—	5,0	10,85	54,25	—
3	Трубы 26,8x2,8	—	20	—	3,0	1,66	4,98	ГОСТ 8262-62
4	Вентиль запорный муфтовый чугун	чугун	20	шт.	1	0,90	0,90	15К418р
5	Фланец 100x2,5	сталь	100	—	2	2,05	4,10	1258-67
6	Болты М16x55	—	—	—	8	0,122	0,976	ГОСТ 7798-70
7	Гайки М16	—	—	—	8	0,033	0,264	ГОСТ 5915-70
8	Прокладки $\delta=3$	резина	100	—	1	0,00001	0,00001	ГОСТ 1733-71

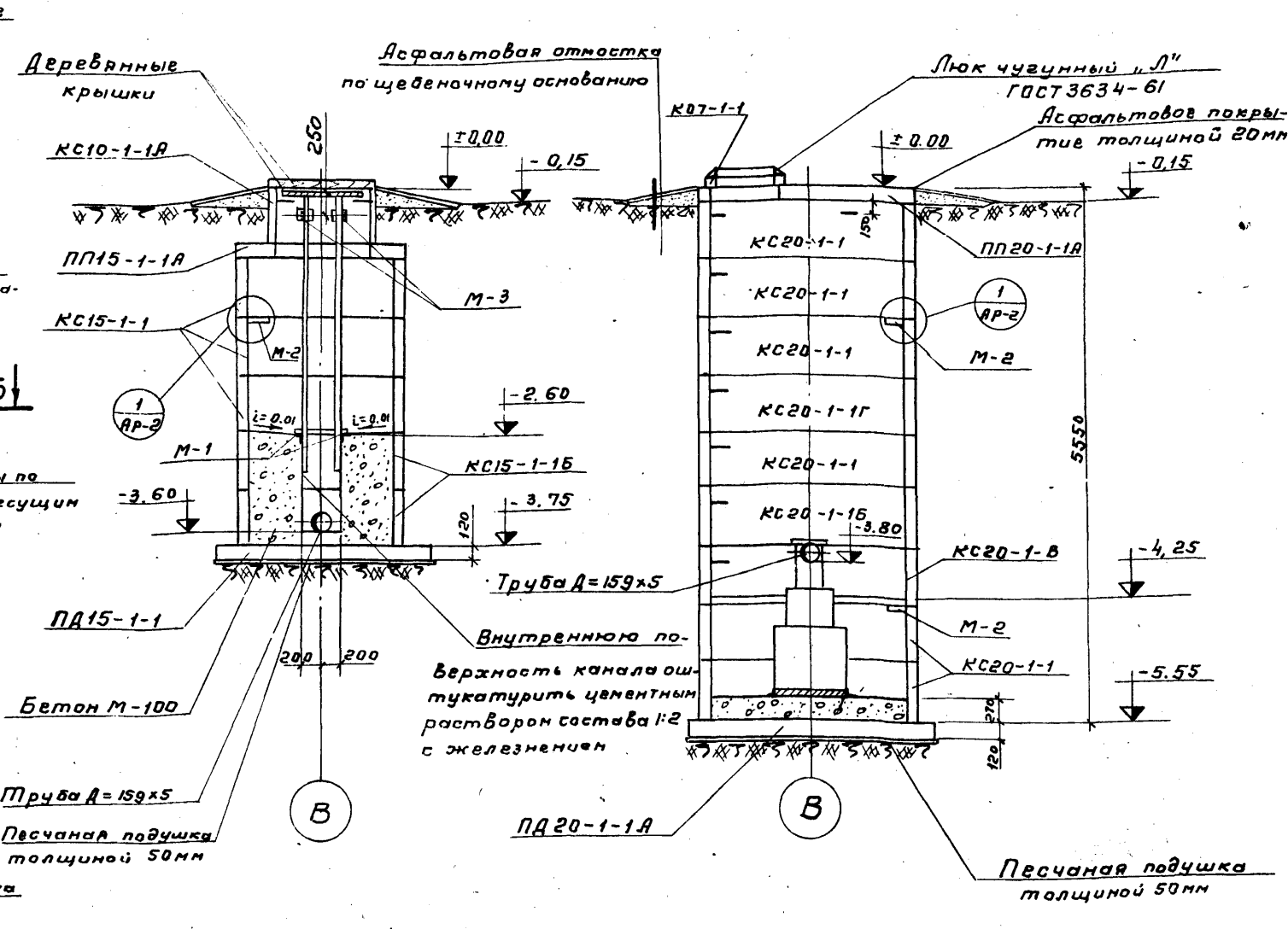
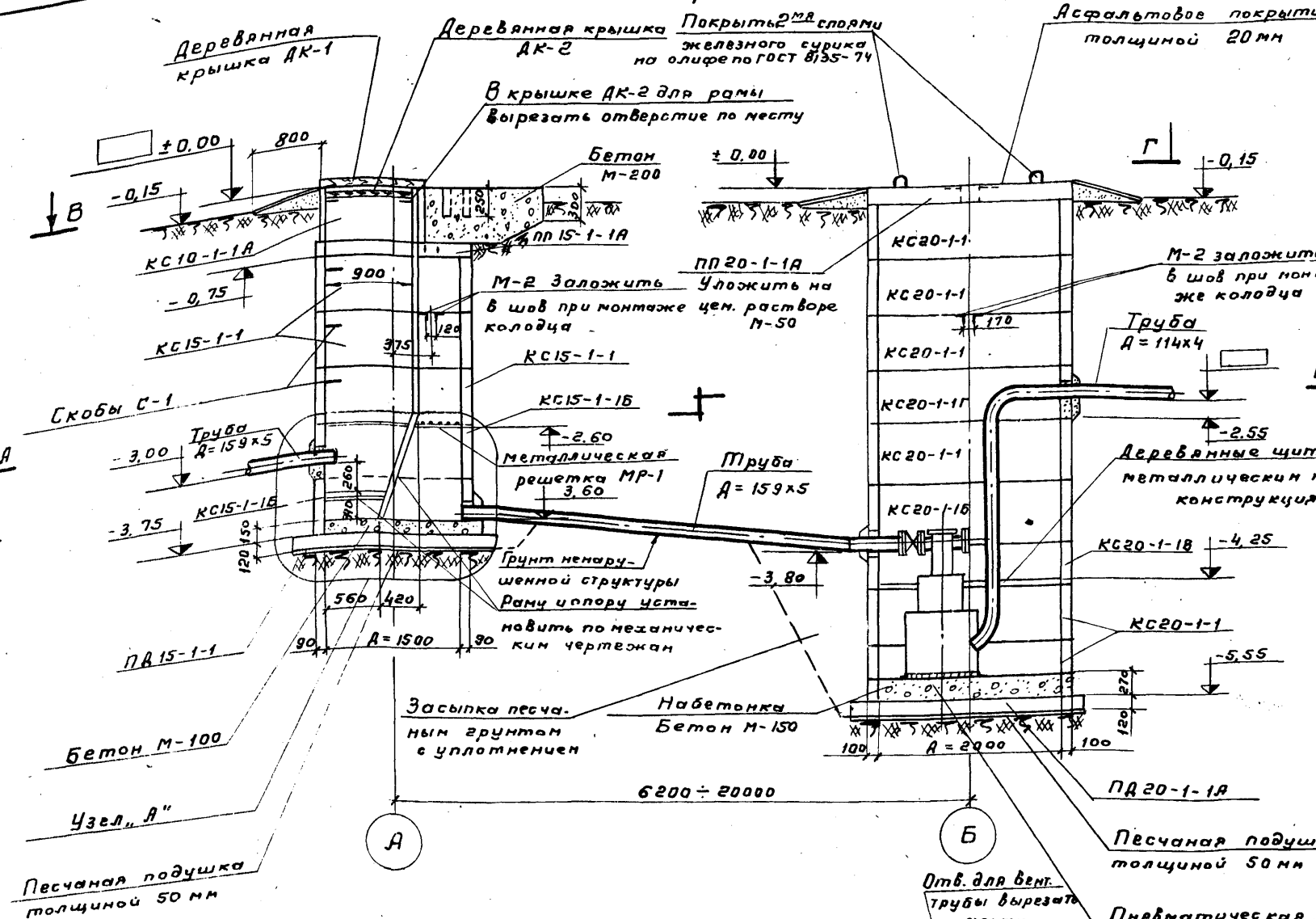
**ТП 902-1-51-ТХ**

Пневматическая нагнетная станция производителя-настель 5-20 куб.м в час и напором 1М			Лит.	Лист	Листов
Проверил	Детков	Короб	7		
Техник	Короб	Короб			
Ст.инж.	Детков	Детков			
Ст.инж.	Детков	Детков			
Ст. спец.	Виноградов	Экисор			
Нач. отд.	Труфанов	Труфанов			
Монтажный чертеж. Глубина подводимого коллектора 4м. Прям. Разрез. Экспликация оборудования. Спецификация.			Госстрой СССР СОВСВОЗВОДКАПРОЕКТ г. Москва		

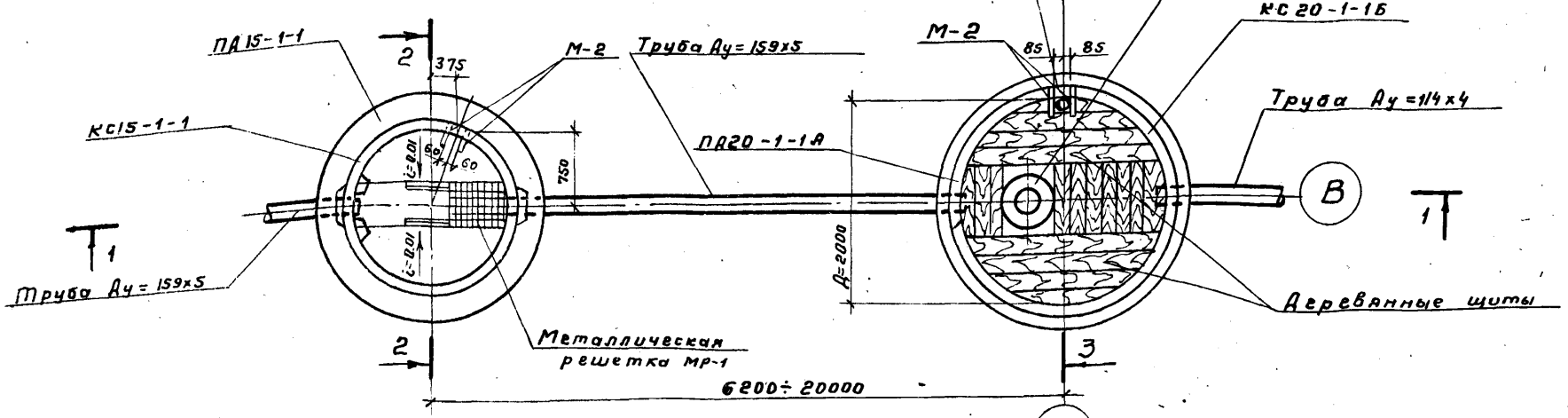
Разрез 1-1

Разрез 2-2

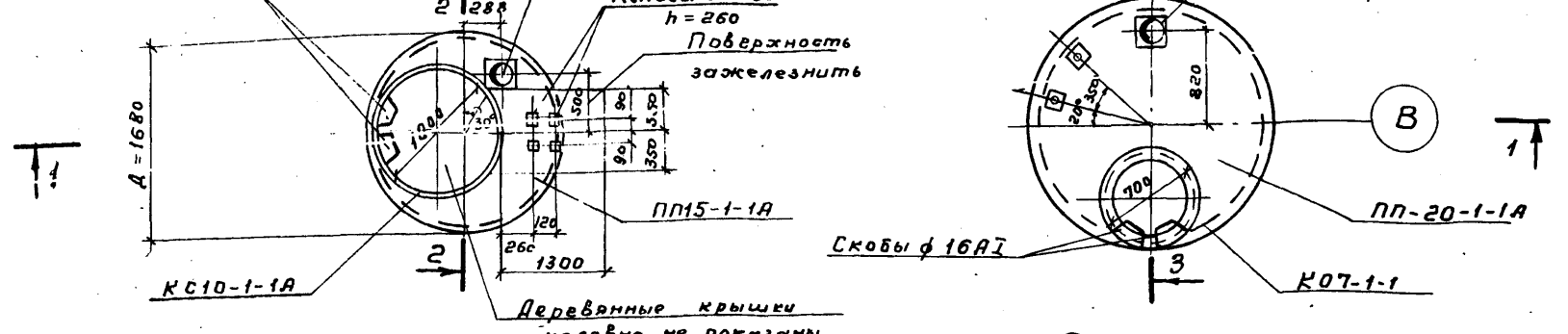
Разрез 3-3



План по А-Б



План по В-Г



Приемный колодец

Рабочий колодец

Таблица сборных элементов

№ п/п	Марка эл-та	К-во шт	Вес 1 эл-та	Серия или лист проекта	№ п/п	Марка эл-та	К-во шт	Вес 1 эл-та	Серия или лист проекта
1	К07-1А	1	0,03	Серия 3,900-2 В.5	7	КС20-11	6	0,97	Серия 3,900-2 В.5
2	КС10-1-1А	1	0,40	Серия 3,900-2 В.5 и лист пр-та АР-4	8	КС20-1-16	1	0,97	Серия 3,900-2 В.5 и лист пр-та АР-4 и АР-5
3	ПП15-1-1А	1	0,525	Лист пр-та АР-6	9	КС20-1-1В	1	0,97	Серия 3,900-2 В.5 и лист пр-та АР-3
4	ПП20-1-1А	1	1,28	Серия 3,900-2 В.5 и лист пр-та АР-6	10	ПА15-1-1	1	0,94	Серия 3,900-2 В.5
5	КС15-1-1	3	0,66	Серия 3,900-2 В.5	11	ПА20-1-1А	1	1,47	Серия 3,900-2 В.5 и лист пр-та АР-4
6	КС15-1-1Б	2	0,66	Серия 3,900-2 В.5 и лист пр-та А4-4	12	КС20-1-1Г	1	0,97	Серия 3,900-2 В.5 и лист пр-та АР-4

Примечания:

- Совместно с данным см листы АР-2 ÷ АР-8
- Относительной отметке ± 0,00 соответствует абсолютная отметка
- Наружные поверхности колодезв окрашиваются горячим битумом за 2 раза по озрунтовке

ТП 902-1-51 - АР

Пневматическая насосная станция производительностью 5-20 куб м в час и напором 7,0 м

Разработ. Феоктистов	Проверил. Мухомин	Руч. гр. Сивиненко	Руч. Бриг. Хрусталева	Нач. отд. Андриашин
Лит	Лист	Листов	1	

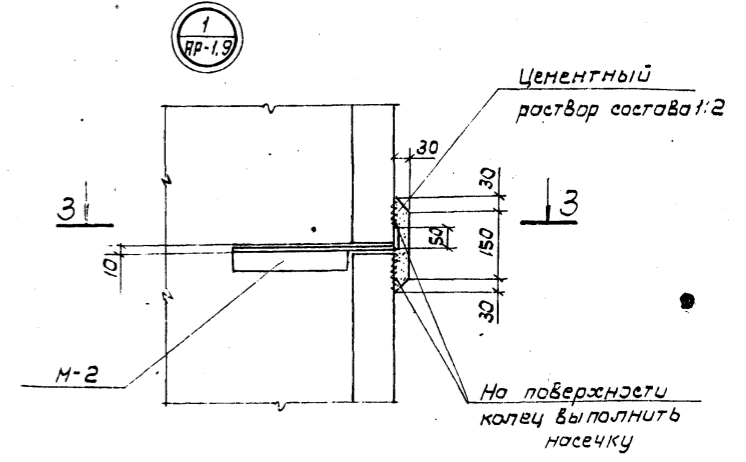
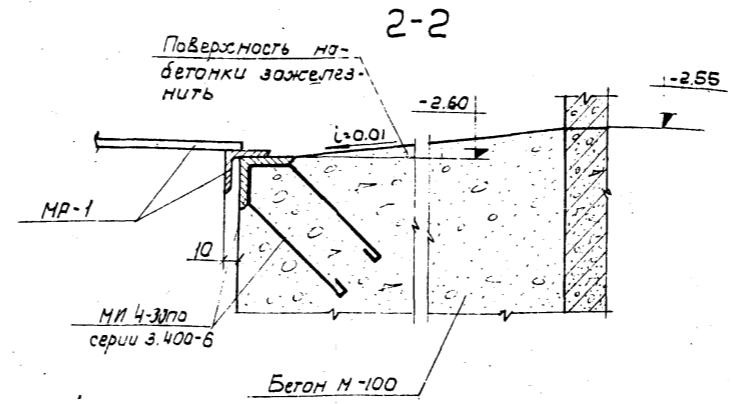
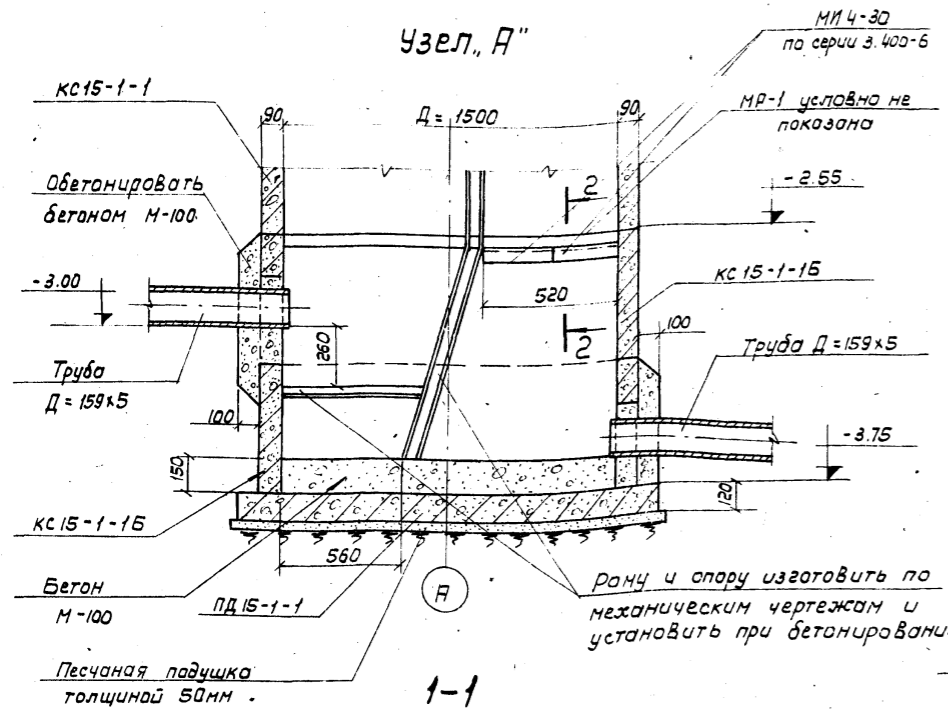
Планы, разрезы. Спецификация сборных элементов

Госстрой СССР  
СОЮЗВОДКАНАПРОЕКТ  
г. Москва

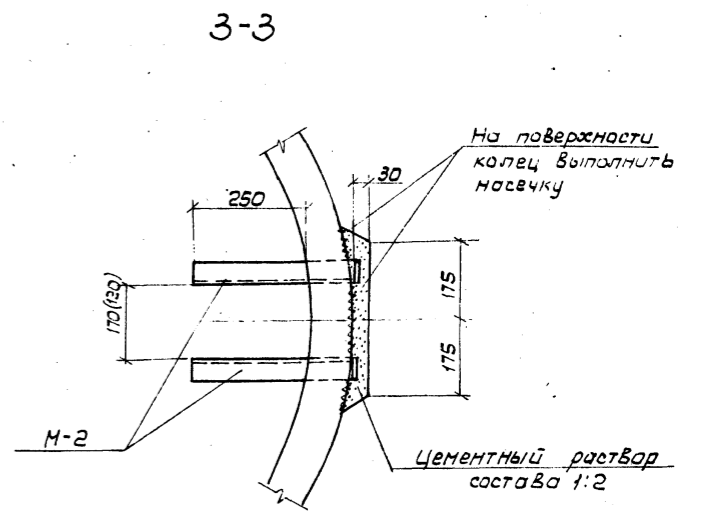
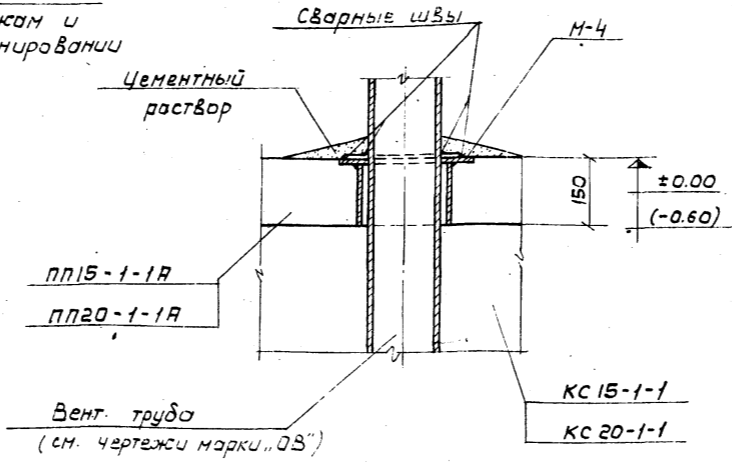
Альбом I. Миловой проект 902-1.

Лист № 5  
Отд. № 15

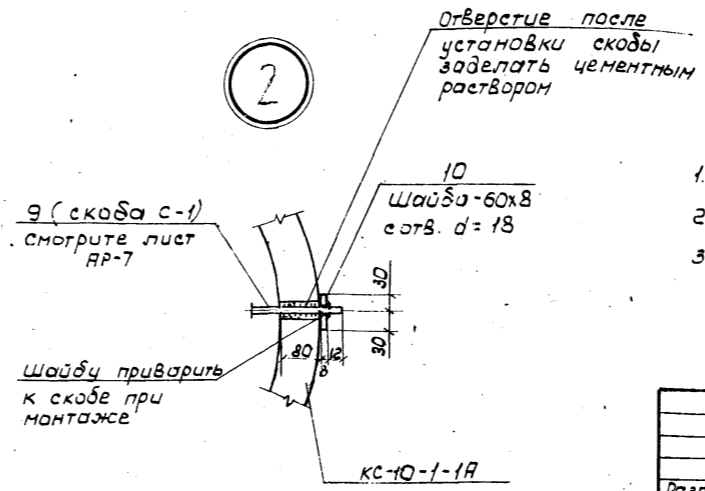
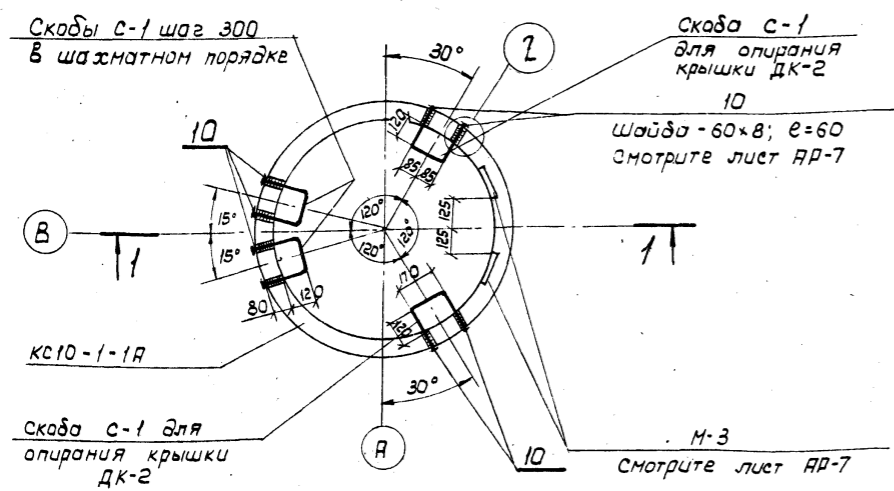
Узел „А“



Деталь крепления Вент.трубы к плите покрытия



Разбивка закладных марок в КС10-1-1А (приемный колодец)



Примечания:

1. Совместно с данным смотрите лист ЯР-1.
2. Размеры в скобках даны для приемного колодца.
3. Закладные детали М-2 закладываются в шов при монтаже колодца.

ТП 902-1-51-АР			Пневматическая насосная станция произ-водительностью 5-20 куб.м в час с напором 7.0м		
Разраб.	Феокистова	МШ	Лит.	Лист	Листов
Провер.	Мужина	МШ		Е	
Рук. эрп.	Смиренко	МШ			
Рук. прог.	Зеленцова	МШ			
Нач. отд.	Дьячкова	МШ			
Узлы и детали			Госстрой СССР СОВМЕЛПРОЕКТАПРОЕКТ г. Москва		

АМБСМ.I Тилова проект 902-1

Спецификация металла

Наим. элем.	N поз.	Профиль	Длина мм	к-во шт	Вес, кг			Примечания
					1 поз.	Всех	Всего	
Площадка на отм. -4.22	1	Прогон С 8	500	4	3.5	14.0	39.4	
	2	Прогон С 8	1800	2	12.7	25.4		

Выборка металла

Профиль	С 8			Всего
Вес, кг	39.4			39.4

Расход древесины

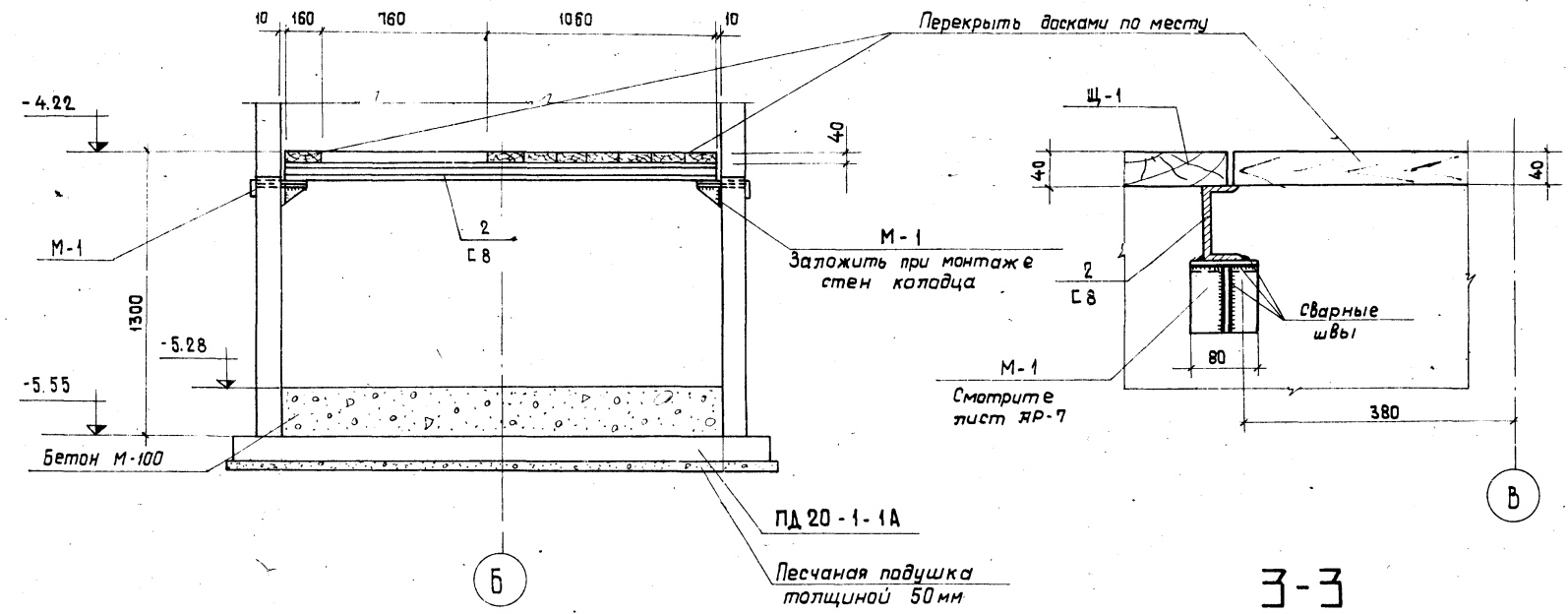
N п/п	Марка	К-во шт.	Объем, м <sup>3</sup>	
			1шт.	Всех
1	Щ-1	2	0.04	0.08
2	Доски б-40	—	—	0.043
Всего:				0.123

Примечания.

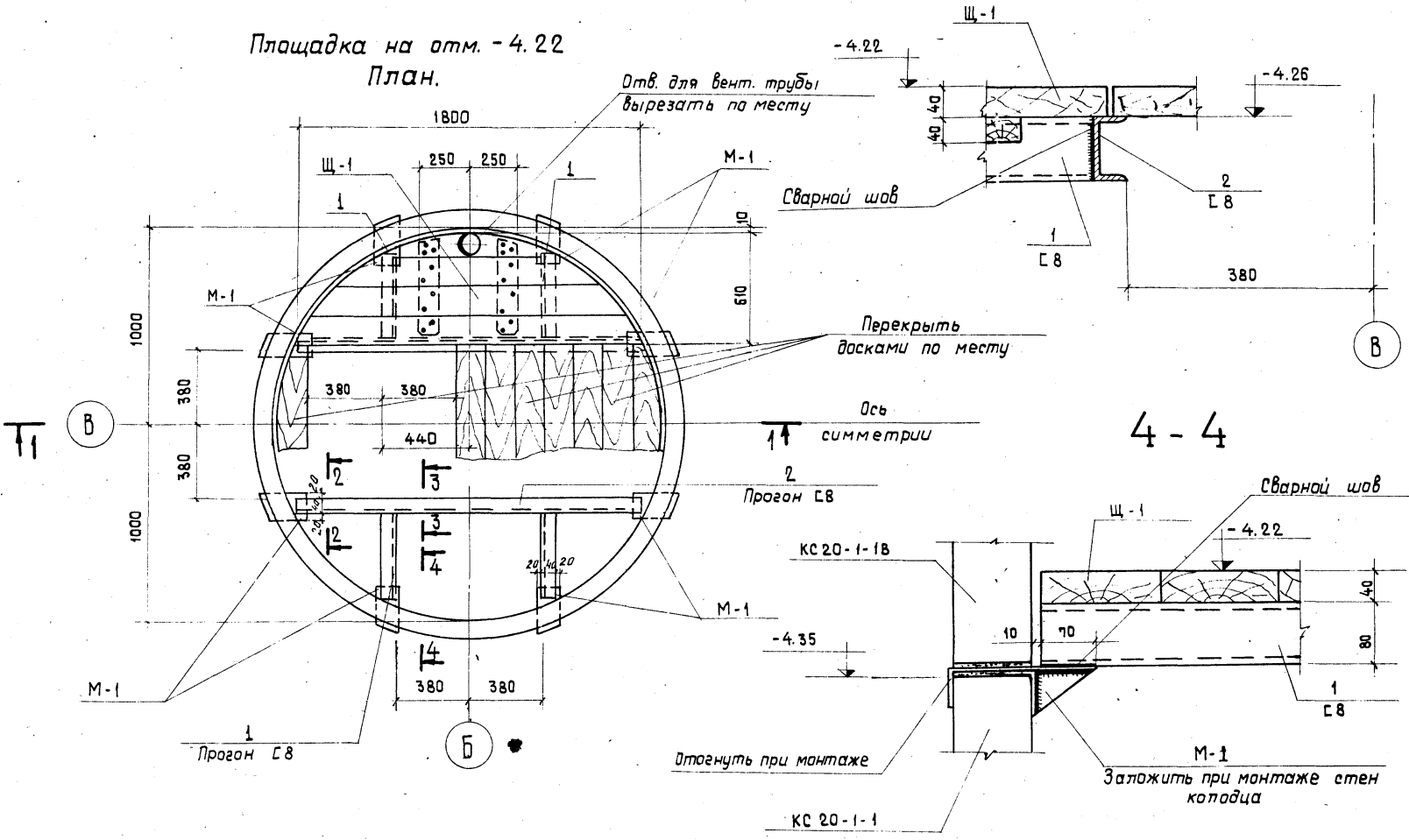
1. Совместно с данным смотрите листы АР-1; АР-2.
2. Все сварные швы приняты h=5мм. Сварку вести электродами Э-42 по гост'у 9467-80.
3. Деревянные щиты антисептировать.
4. Все металлические элементы площадки покрасить за 3 раза эмалью ХС-710 по грунту эмалью ХС-010 в 2 слоя.

1-1

2-2



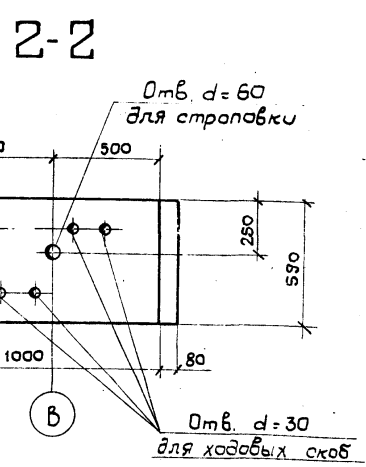
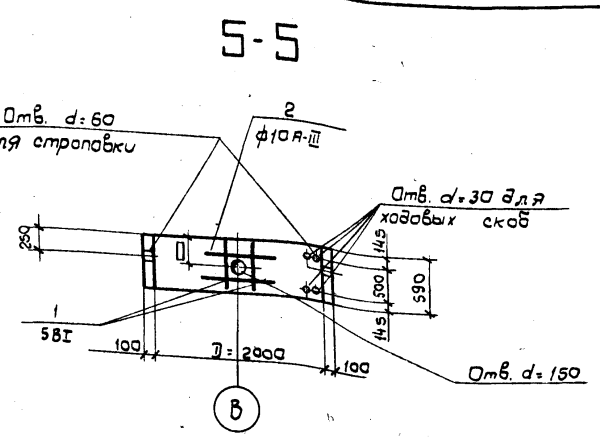
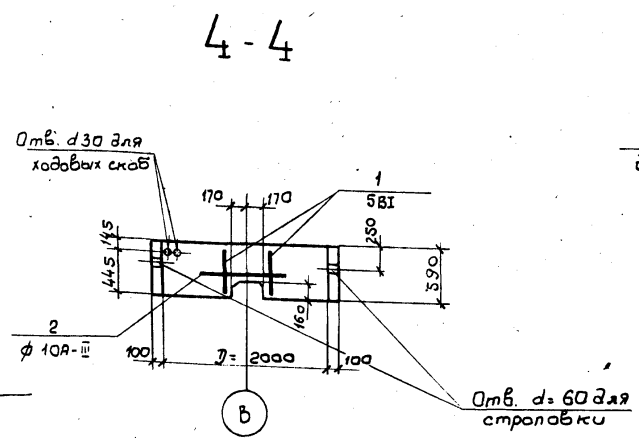
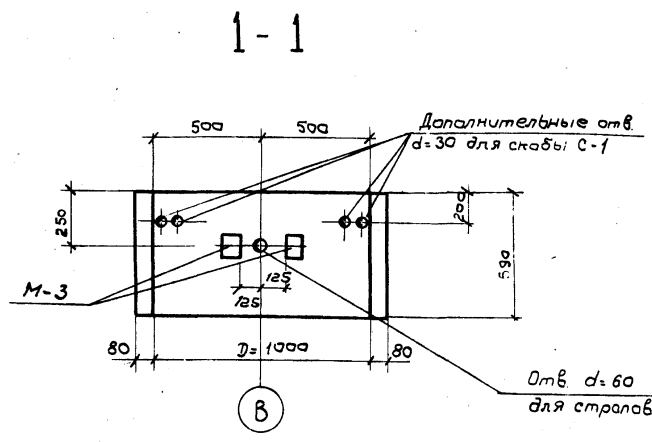
Площадка на отм. -4.22  
План.



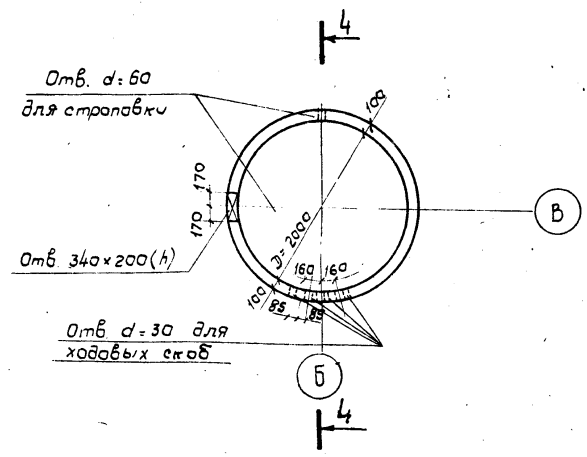
Листом I Типовой проект 902-I

Шиб. № подл. Подпись и дата

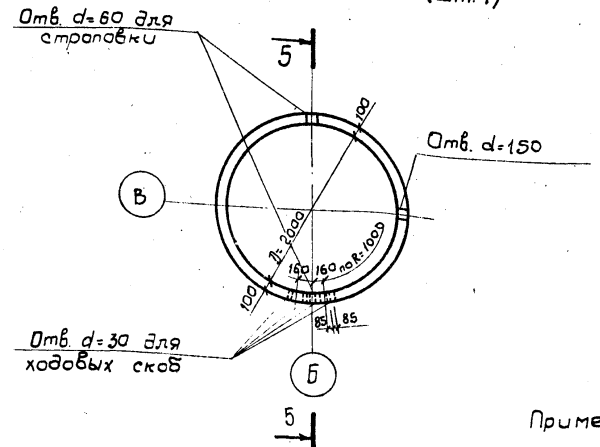
ТП 902-I-51-АР		
Пневматическая насосная станция производительностью 5-20 куб. м в час и напором 1.0 м		
Разраб. Феоктистова	Лит	Лист
Проверил. Мухина		Листов
Рук. зритель. Симиренко		3
Рук. бриг. Хрусталева		
Нач. отд. Яндромов		
Площадка на отм. -4.25. План. Сечения.		Гострой СССР СОЮЗДОКАНАЛПРОЕКТ г. Москва



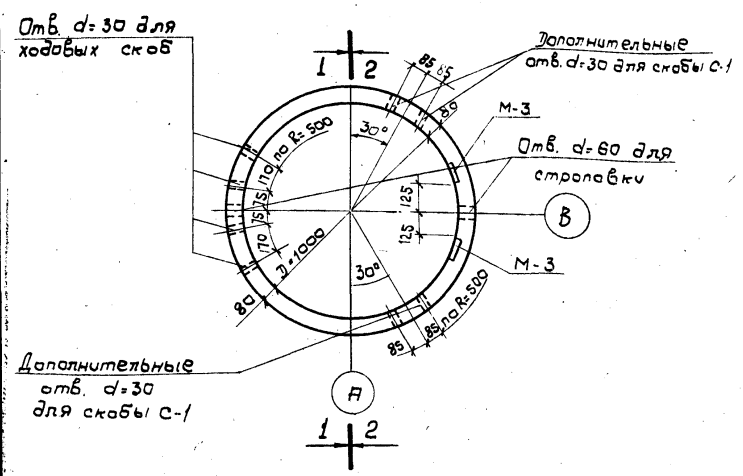
Кольцо КС20-1-1Б (шт.1)



Кольцо КС-20-1-1Г (шт.1)



КС10-1-1А (шт.1)



Примечания.

1. Совместно с данным смотрите листы АР-1, АР-2
2. Основное армирование колец КС20-1-1Б; КС20-1-1Г и КС10-1-1А принимать как для колец КС-20-1-1 и КС10-1-1 по серии 3.900-2 выпуск 5. В местах отверстий арматуру вырезать по месту и установить дополнительную арматуру по данному чертежу.
3. После выполнения монтажных работ отверстия для строповки заделать цементным раствором.

Спецификация арматуры на 1 элемент						Выборка арматуры на элемент			На все элем.	
Марка	№ поз.	Эскиз	φ мм	Длина мм	кол-во шт.	Общая длина в м	φ мм	Общая длина в м		Вес в кг
КС20-1-1Б (шт.1)	1		5	580	2	1.2	5	1.2	0.18	0.18
	2		10	1040	1	1.1	10	1.1	0.68	0.68
КС20-1-1Г (шт.1)	1		5	580	2	1.2	5	1.2	0.18	0.18
	2		10	1040	2	2.2	10	2.2	1.36	1.36
Итого:									2.4	2.4

ТП 902-I-51 -АР

Пневматическая насосная станция производительностью 5-20 куб. м в час и напором 7.0 м

Разраб. Феофанов *МФ*  
 Провер. Мужина *ММ*  
 Рук. групп Смирнов *СМ*  
 Рук. Бр. Хрусталев *ХХ*  
 Нач. отд. Андрионов *АН*

Лист 4

Инженерный чертеж колец КС-10-1-1А, КС-20-1-1Б, КС-20-1-1Г

1 лист из 3-х  
 СОЮЗВОДКАНАЛПРОСЕК  
 г. Москва



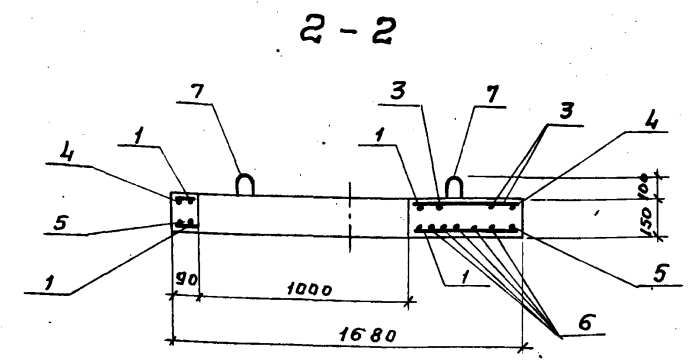
Спецификация арматуры на 1 элемент

Марка элемента	№ поз	Эскиз	φ мм	Длина мм	Кол-во шт	Общая длина м	Выборка арматуры на 1 элемент			На все элемент
							φ мм	Общая длина м	Вес кг	
ПП 15-А	1		6A I	23,8	5,3	5,3	6A I	23,8	5,3	5,3
	2		10A II	4,2	2,6	2,6	10A II	4,2	2,6	2,6
	3	п. м.	6A I	12,9	11,5	11,5	6A I	12,9	11,5	11,5
	4		6A I	9,6	25,7	25,7	6A I	9,6	25,7	25,7
	5		12A I	5,4	—	—	Итого	—	—	62,8
	6	п. м.	10A II	—	—	—	Итого	—	—	62,8
	7		10A I	10,4	4,2	4,2	10A I	10,4	4,2	4,2
	8	φ=1600	20A II	16,0	9,6	9,6	20A II	16,0	9,6	9,6
ПП20-1А	2	См. выше	6A I	1,9	1,7	1,7	6A I	1,9	1,7	1,7
						Итого			1,7	1,7

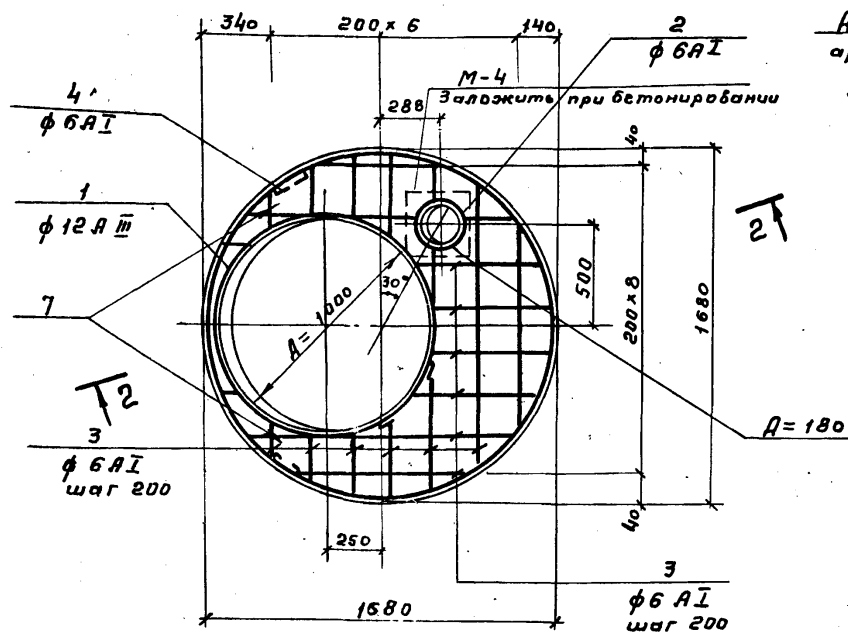
Альбом I Типовой проект 902-1-

Выборка арматуры на лист

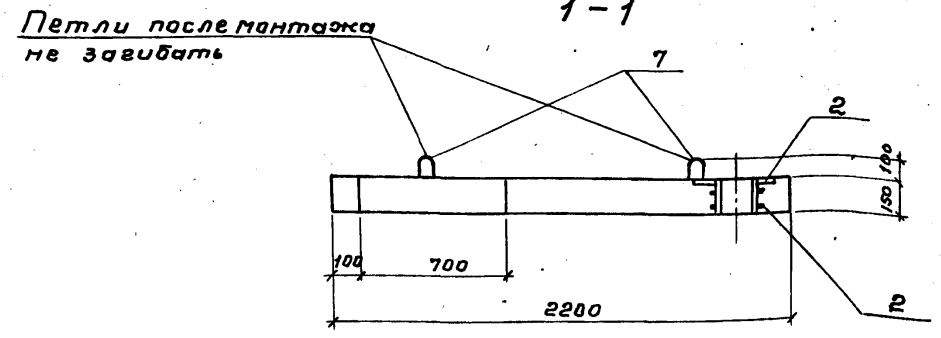
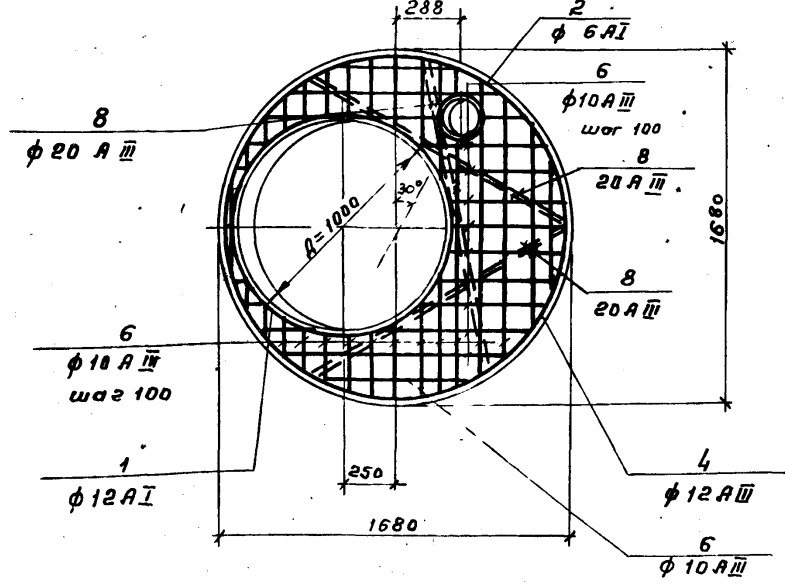
Сортамент по ГОСТу 5781-75	6	10	12	Всего
А I	7,0	2,6	11,5	21,1
А II	10	20		Всего
А III	17,7	25,7		43,4
Итого:				64,5



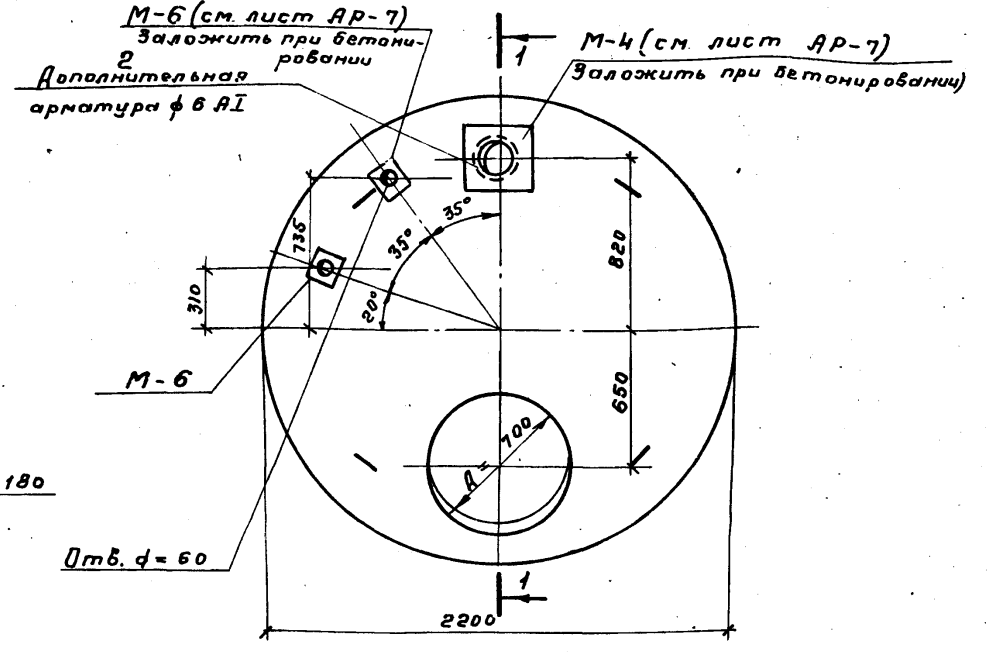
Верхняя арматура



Нижняя арматура. Плита ПП15-1-1А



Плита ПП20-1-1А



Расход материалов

Марка элемента	Вес 1 элемент кг	Марка бетона	На 1 элемент			
			Бетон м³	Сталь А I кг	Сталь А II кг	Всего кг
ПП 15-1-1А	0,508	200	0,203	21,1	43,4	64,5

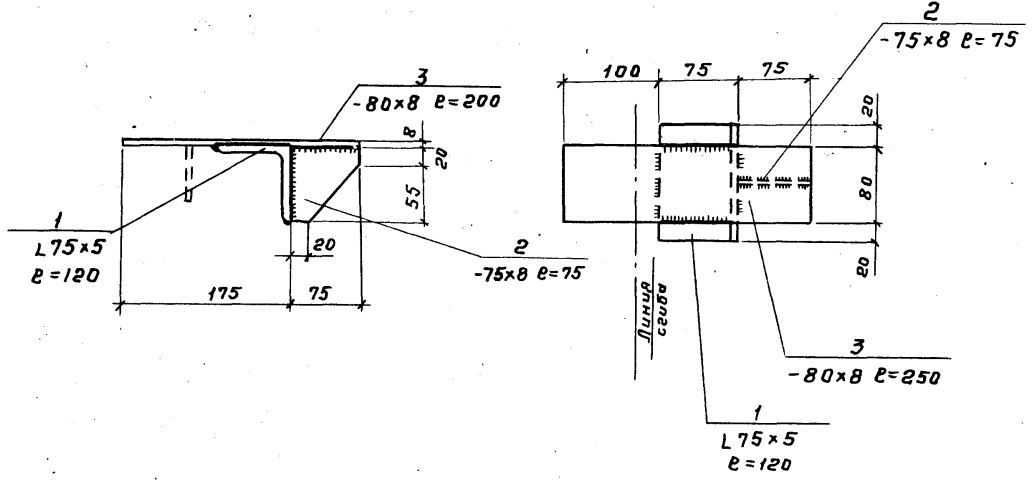
Примечания:

1. Совместно с данным см. листы АР-1, АР-3
2. Армирование плиты ПП20-1-1А принимать, как для плиты ПП20-1-1 по серии 3,900-2 вып.5 В местах расположения отверстий арматуру вырезать по месту.

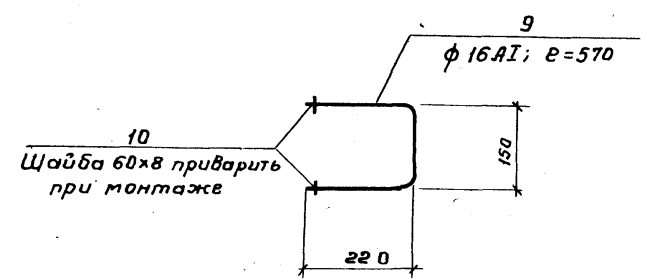
ТП 902-1-51-АР		
Разраб. Феофанов	Проверил Мухомов	Рис. эр. Смиренко
Рис. эр. Кристалова	Нач. отд. Андрианов	
Пневматическая насосная станция производительностью 5-20 куб.м в час и напором 7,0 м		
Лист	Лист	Листов
	6	
Арматурно-опалубочный чертеж. Плиты ПП15-1-1А, Опалубочный чертеж плиты ПП-20-1-1А		
Госстрой СССР СЮЗВОДОКАНАЛПРОЕКТ г. Москва		



M-1 /шт.-8/



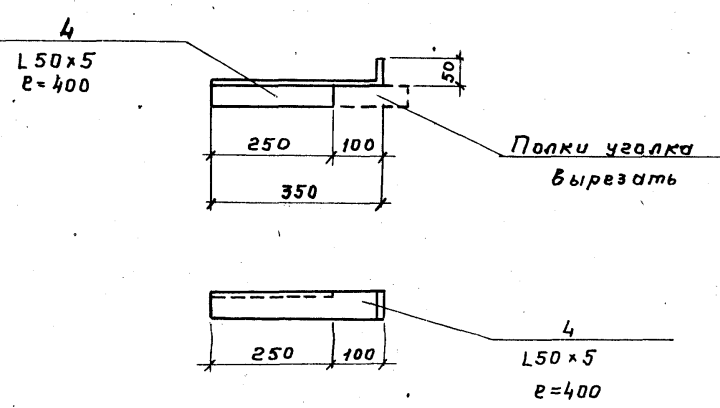
Скоба С-1 /шт.-2/



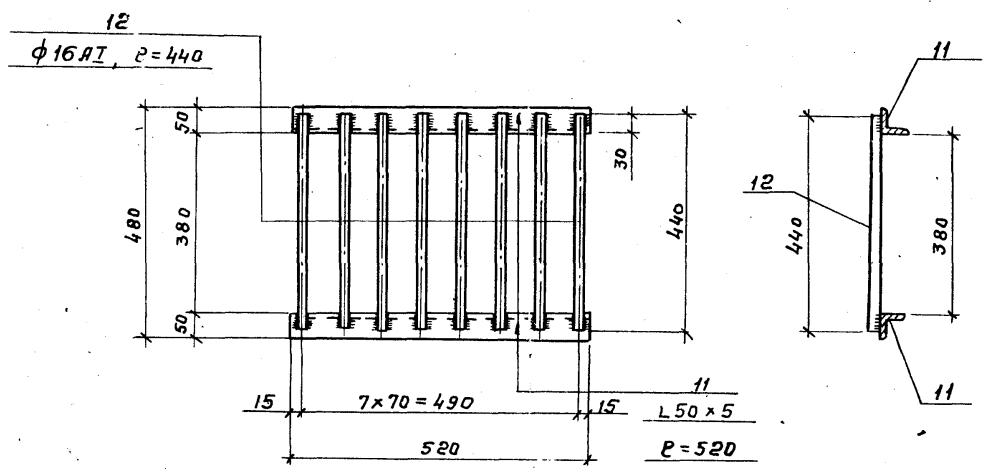
Спецификация металла

Марка	№ Поз.	Профиль	Длина мм	К-во шт	Вес кг		Марка	Номер листа, где деталь замаркирована
					1шт	Всех		
M-1 /шт-8/	1	L75x5	120	1	0,7	0,7	2,1	AP-3
	2	-75x8	75	1	0,4	0,4		
	3	-80x8	250	1	1,0	1,0		
M-2 /шт-6/	4	L50x5	400	1	1,5	1,5	1,5	AP-2
M-3 /шт-2/	5	-150x8	150	1	1,4	1,4	1,6	AP-2
	6	φ8AI	580	1	0,2	0,2		
M-4 /шт-2/	7	-300x8	300	1	5,8	5,8	9,0	AP-6
	8	Патрубок д=180x5	150	1	3,2	3,2		
C-1 /шт-26/	9	φ16AI	590	1	1,0	1,0	1,4	AP-2
	10	-60x8	60	2	0,2	0,4		
MP-1 /шт-1/	11	L50x5	520	2	2,3	4,6	10,2	AP-2
	12	φ16AI	440	8	0,7	5,6		
Отдельные позиции	10	-60x8	60	8	0,2	1,6	5,3	AP-8
	13	Болт М10	150	4	0,1	0,4		
	14	φ16A-I	580	2	0,95	1,90		
	15	-50x5	360	2	0,7	1,4		
M-6 /шт-2/	16	-150x8	150	1	1,4	1,4	2,0	AP-6
	17	Патрубок д=57x3	150	1	0,6	0,6		

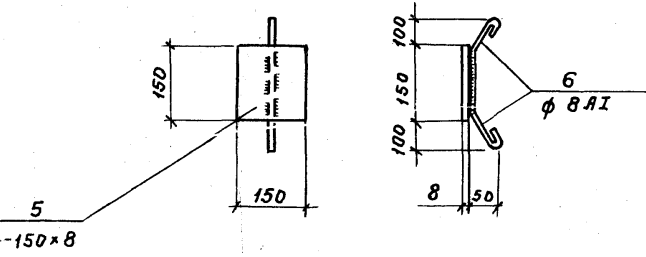
M-2 /шт.-7/



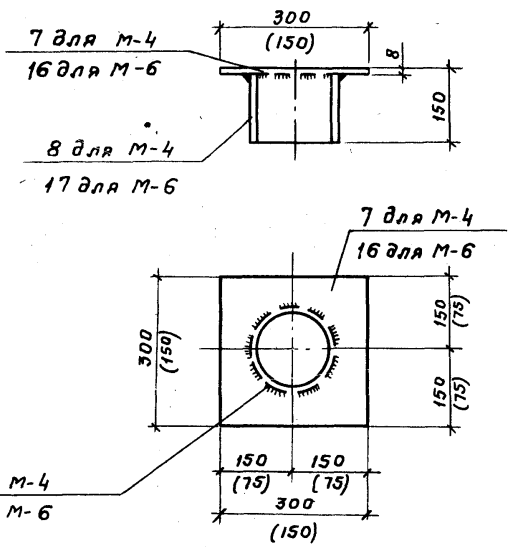
MP-1 /шт.-1/



M-3 /шт.-2/



M-4 (шт.2); M-6 (шт.2)



Выборка марок

№ п/п	Марка	К-во шт	Вес кг	
			1 марки	Всех
1	M-1	8	2,1	16,8
2	M-2	6	1,5	9,0
3	M-3	2	1,6	3,2
4	M-4	2	9,0	18,0
5	C-1	26	1,4	36,4
6	MP-1	1	10,2	10,2
7	M-6	2	2,0	4,0
8	МН 4-30 По серии 3,400-6	4	2,7	10,8
9	Отв элементы			5,3
			Итого:	113,7

Выборка стали

Профиль	L75x5	L50x5	φ8	φ5	Болт М10	φ8A-I	φ16A-I	Патрубок д=180x5	Патрубок д=57x3	Всего
Вес кг	5,6	13,6	4,0	1,4	0,4	0,4	33,9	6,4	1,2	102,9

Примечания

- Совместно с данным смотрите листы AP-1; AP-2.
- Все сварные швы принять 5мм
- Сварку производить электродами типа Э-42
- Все металлические конструкции после выполнения монтажных и сварочных работ окрасить эмалью ХС-010 в 2 слоя по грунту эмалью ХС-710 в 3 слоя.
- Размеры в скобках даны для детали M-6

ТП 902-1-51 -AP

Пневматическая насосная станция производительностью 5-20 куб. м в час и напором 7,0 м

Разраб: Феоктистава Л. Фед  
 Провер: Мужина  
 Рук. гр: Смирненко  
 Рук. бр: Тростальва  
 Нач. отд: Андриянов

Лист 7

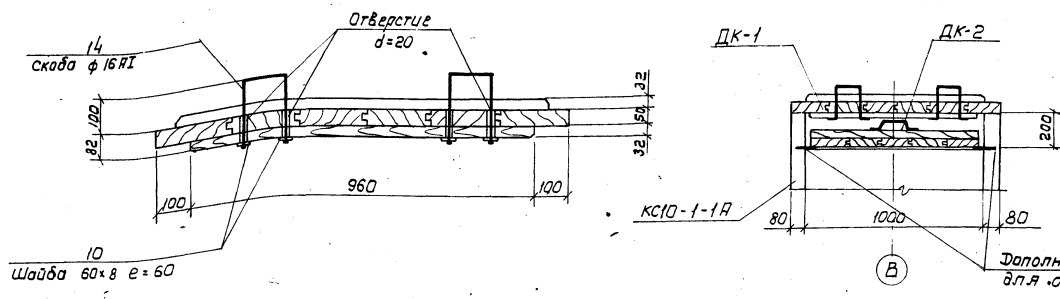
Закладные детали

Госстрой СССР  
 СОИЗВОДОКАНАЛПРОСКТ  
 г. Москва

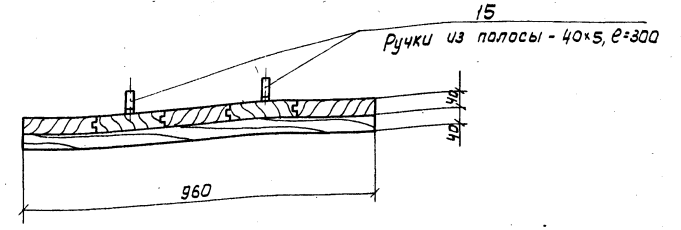
Альбом I Туловой серии 302-I

1-1

Деталь установки деревянных крышек



3-3

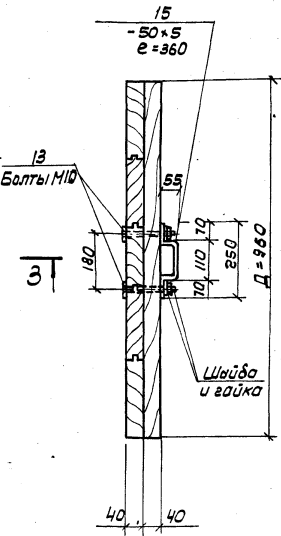
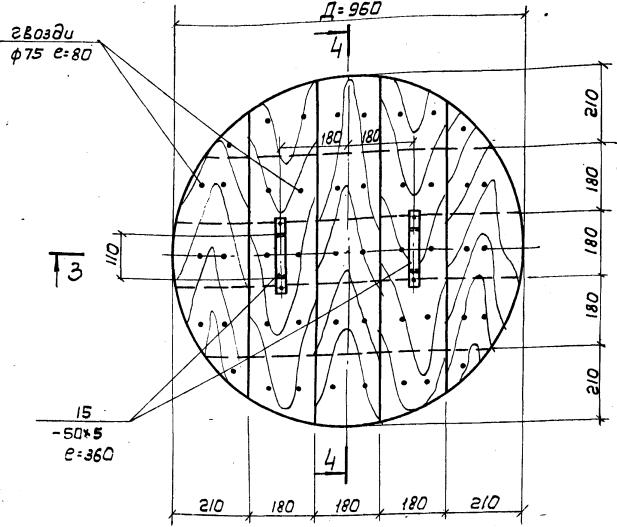
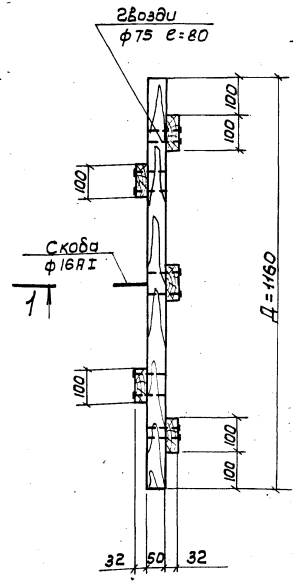
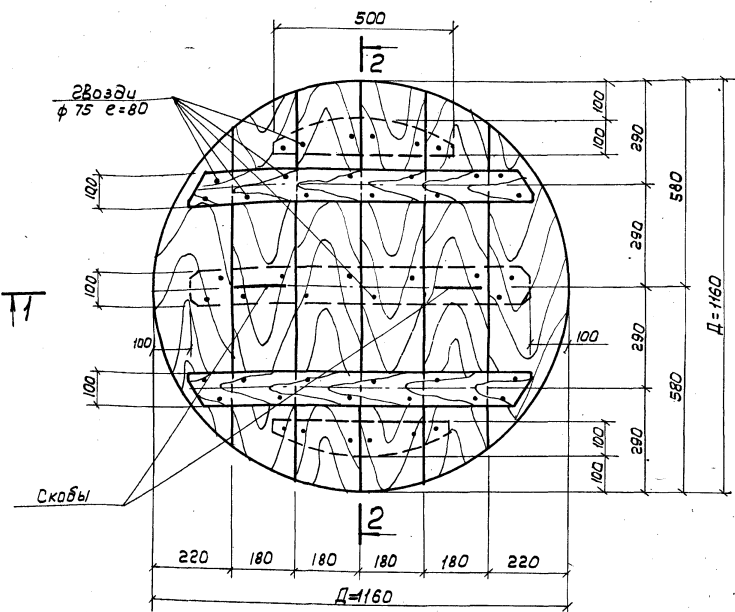


Крышка ДК-1

2-2

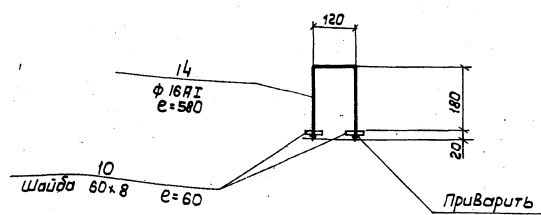
Крышка ДК-2

4-4



Деталь скобы

Расход материалов



N п/п	Марка эл-та	К-во шт.	Объем древесины м <sup>3</sup>	
			шт	Всех
1	ДК-1	1	0.07	0.07
2	ДК-2	1	0.06	0.06
Итого:			0.13	

Примечания:

1. Совместно с данным см. листы АР-1, АР-7.
2. Крышки ДК-1 и ДК-2 антисептировать.
3. Для изготовления крышек применить сосну с объемным весом  $\gamma = 500-550 \text{ кг/м}^3$ . Пиломатериалы для изготовления крышек должны быть строгаными.

ТП 902-1-51 - АР			
Разработ.	Феодосова	Ильин	
Провер.	Мужина	Ильин	
Рук. эрп.	Синиренко	Ильин	
Рук. др. эрп.	Зеленцова	Ильин	
Нач. отд.	Яндрянов	Ильин	
Пневматическая насосная станция производительностью 5-20 куб. м в час с напором 7.0 м			
		Лист	Лист
		8	
Деревянные крышки ДК-1 и ДК-2			Госстрой СССР СОИЗВОДКВАЛПРОЕКТ г. Москва

Ильин И. Типовой проект 902-1-

Альбом I  
Муловой проект 902-1-  
Уч. № 15  
Обл. № 5  
Отв. № 5  
Инв. № 15  
Подпись и дата

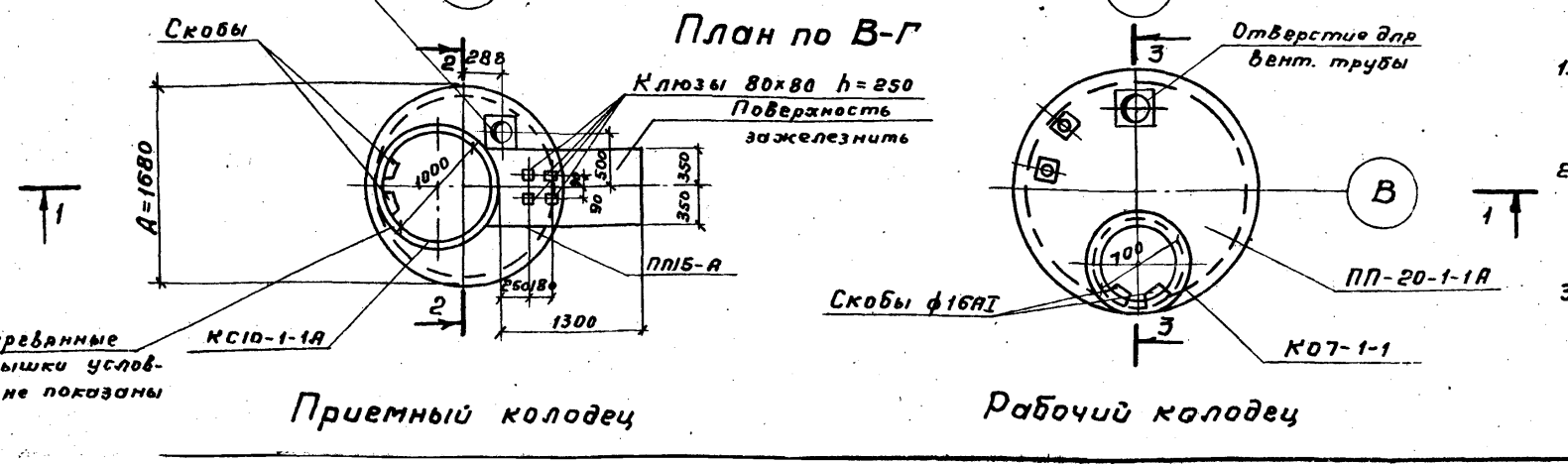
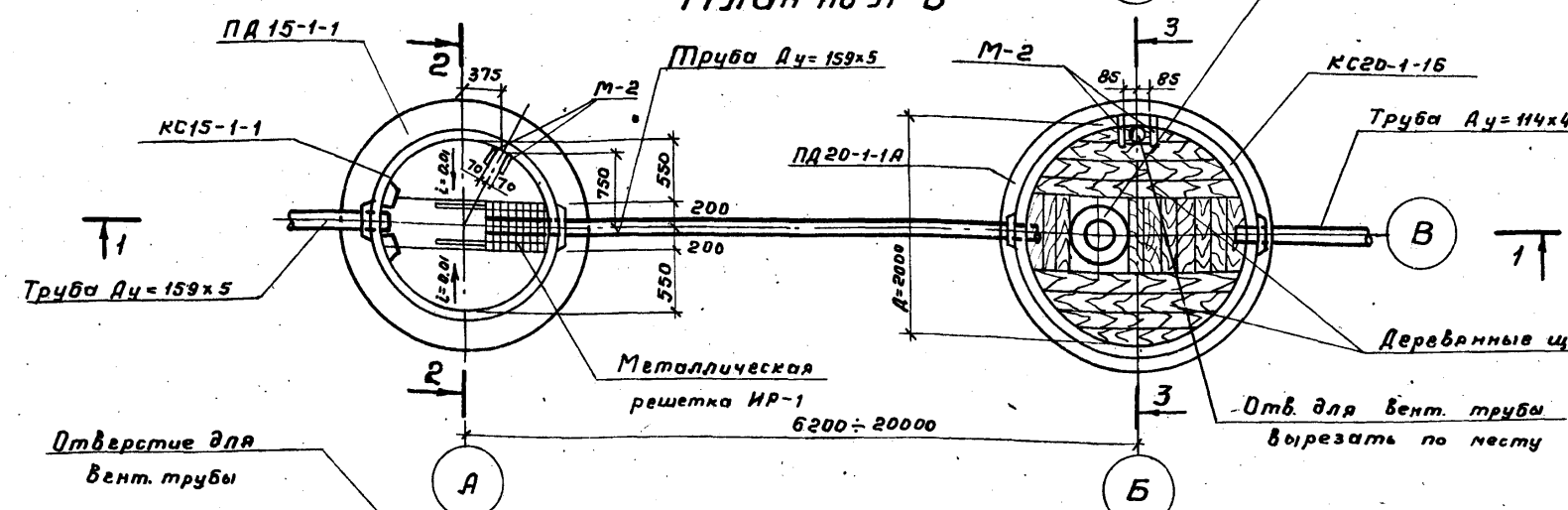
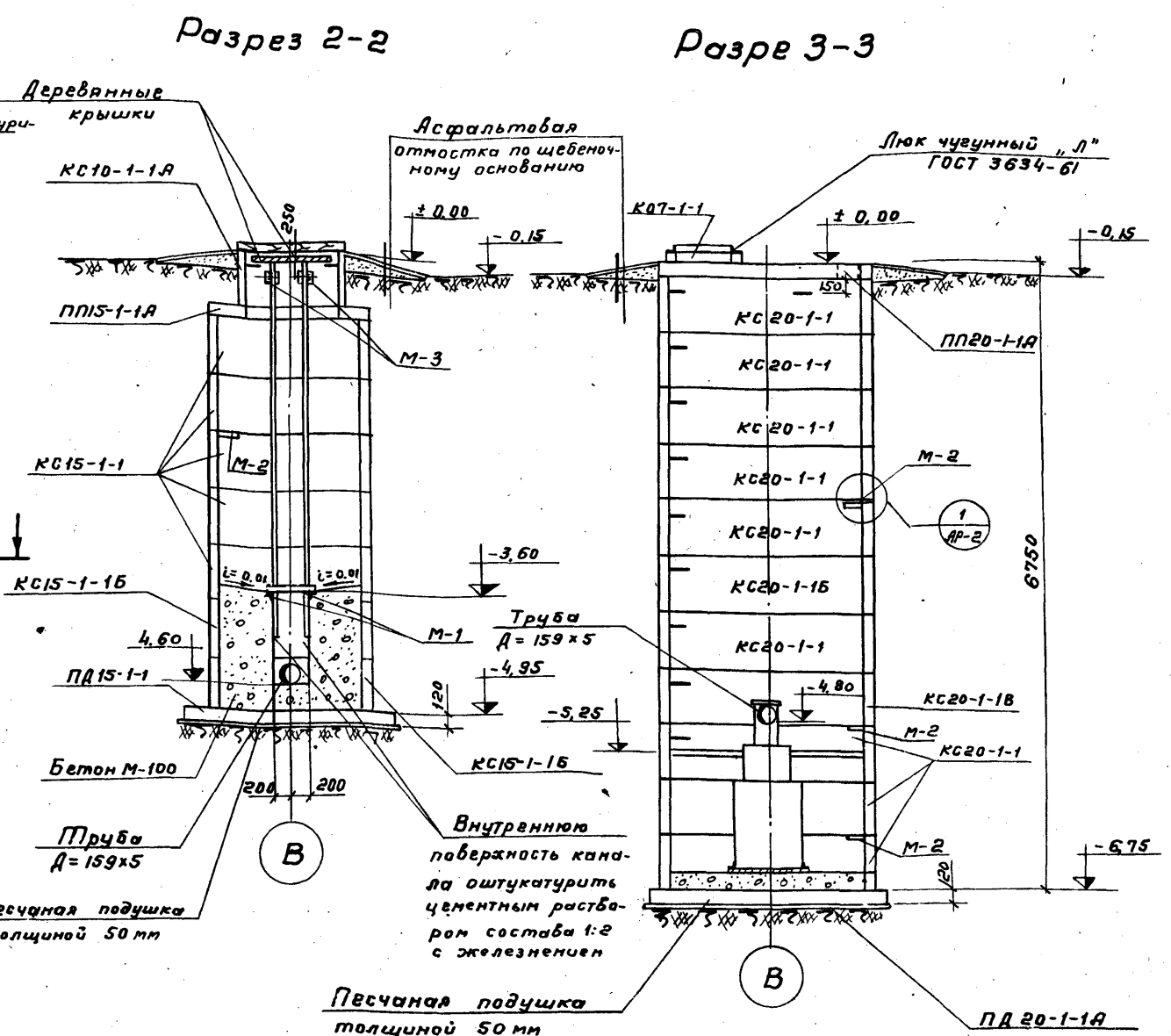
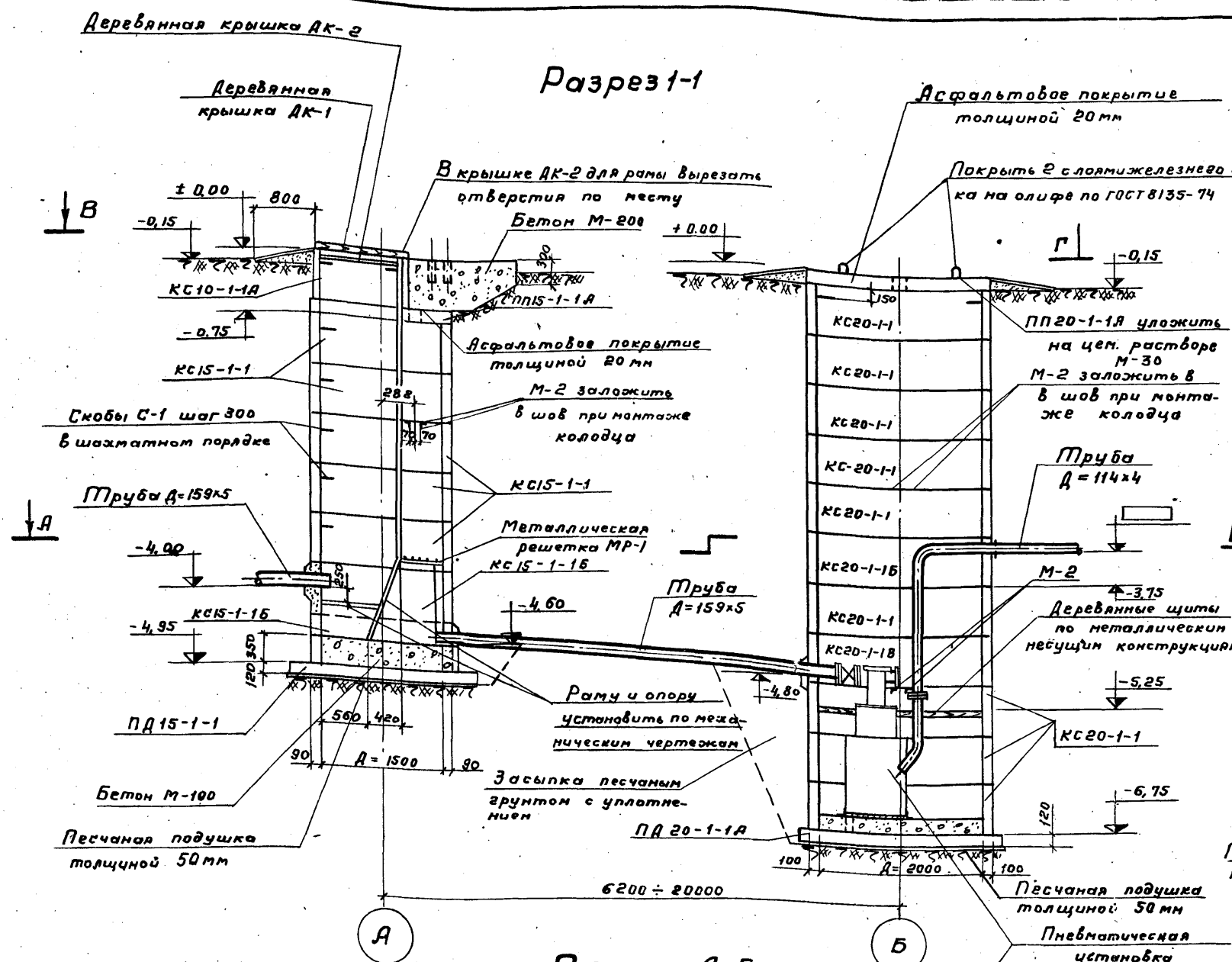


Таблица сборных элементов

№ п/п	Марка эл-та	К-во шт	Вес 1 шт эл-та	Серия или лист проекта	№ п/п	Марка эл-та	К-во шт	Вес 1 шт эл-та	Серия или лист проекта
1	К07-1-1	1	0,05	Серия 3,900-2 В.5	8	КС20-1-1	9	0,97	Серия 3,900-2 В.5
2	КС10-1-1А	1	0,40	Серия 3,900-2 В.5 и лист пр-та	9	КС20-1-16	1	0,97	Серия 3,900-2 В.5 и лист пр-та
3	ПП15-1-1А	1	0,525	Серия 3,900-2 В.5 и лист пр-та	10	КС20-1-18	1	0,97	Серия 3,900-2 В.5 и лист пр-та
4	ПП20-1-1А	1	1,28	Серия 3,900-2 В.5 и лист пр-та	11	ПА15-1-1	1	0,94	Серия 3,900-2 В.5 и лист пр-та
5	КС15-1-1	5	0,66	Серия 3,900-2 В.5	12	ПА20-1-1А	1	1,47	Серия 3,900-2 В.5 и лист пр-та
6	КС15-1-16	6	0,66	Серия 3,900-2 В.5 и лист пр-та					
7	КС20-1-1	6	0,97	Серия 3,900-2 В.5					

Примечания:

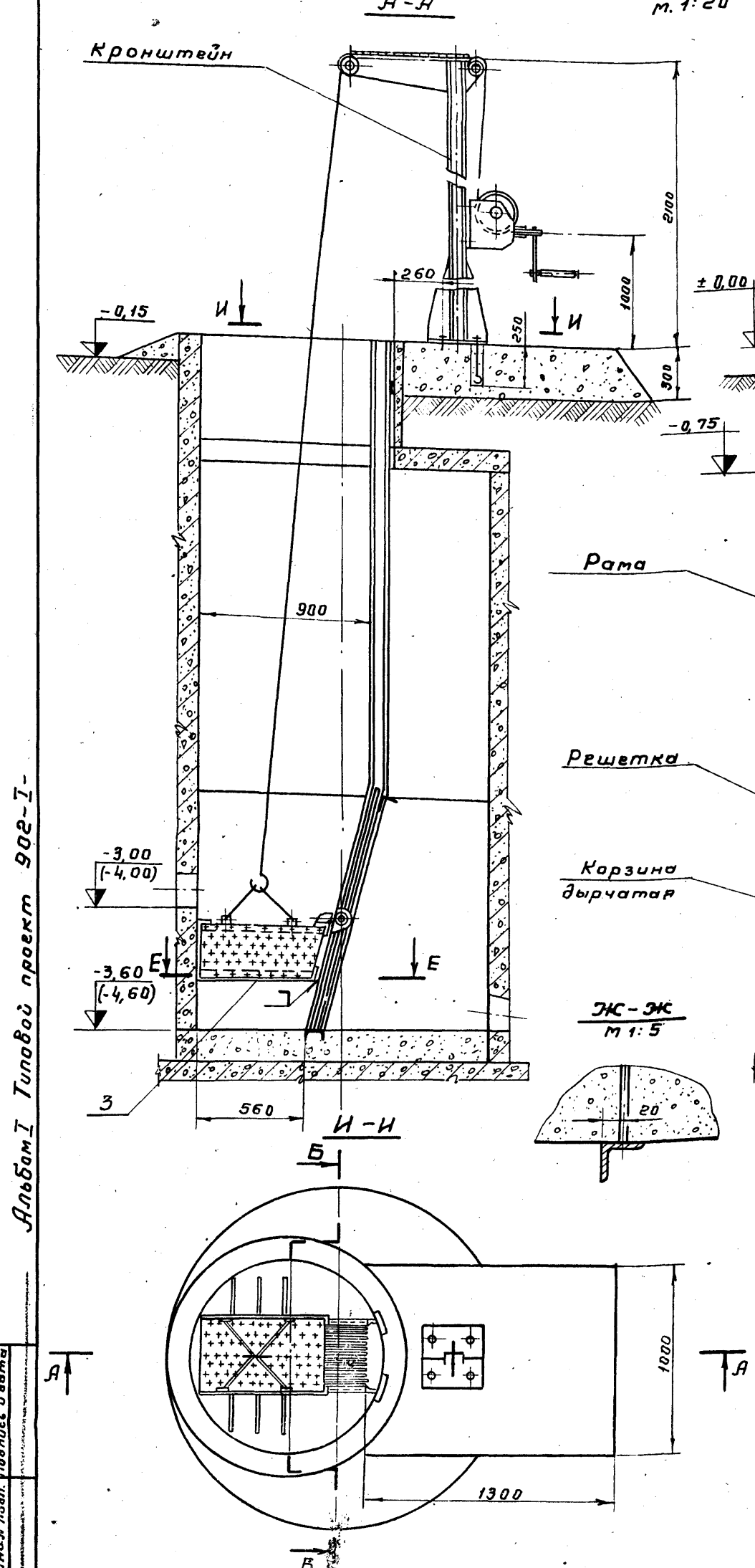
1. На данном чертеже дан вариант компоновки насосной станции при глубине подводящей трубы 4м.
2. Относительной отметки ± 0,00 соответствует абсолютная отметка [ ]
3. Наружные поверхности колодцев окрашиваются горячим битумом за 2 раза по окраске

**ТП 902-1-51-АР**

Пневматическая насосная станция производительностью 5-20 куб. м в час и напором 2,0 м

Разраб. Фефкисова А.Ф.	Лит.	Лист	Листов
Провер. Мухомин И.И.		9	
Рук.вр. Самаренко И.И.			
Рук.вр. Христенко И.И.			
Нач.отд. Андрианов В.И.			

Госстандарт СССР  
СОЮЗВОДОКАНАЛПРОЕКТ  
г. Москва



1. Размеры, отметки и массы в скобках - для глубины заложения подводящего коллектора 4 м.
2. Установочные размеры плиты и лебедки ПЛ-90 уточните по месту
3. Сварку производить по периметру прилегания свариваемых деталей катетом, равным наименьшей толщине по ГОСТу 5264-69
4. Предельные отклонения - по 7 кл.
5. Окраску узлов производить битумным лаком Л-177 ГОСТ 5631-70 на месте из установки. Посадочные места и трущиеся поверхности, соприкасающиеся с бетоном окраске не подлежат.

25	ГОСТ 397-66	Шплицт 4x32	3	
24	ГОСТ 11371-68	Шайба 20.3.6.01	1	
23	ГОСТ 10299-68	Заклепка 5x20; D18 ГОСТ 4784-74	8	
22	ГОСТ 10299-68	Заклепка 5x12; D18 ГОСТ 4784-74	122	
21	ГОСТ 5915-70	Гайка М16.5	4	
20	ГОСТ 5918-73	Гайка М12.011	1	
17		Круг 16 ГОСТ 2590-71 Ст. 3 ГОСТ 535-58	18 м	2,84 кг
16		Круг 58 ГОСТ 2590-71 Ст. 3 ГОСТ 535-58	0,023 м	0,48 кг
15		Круг 30 ГОСТ 2590-71 Ст. 3 ГОСТ 535-58	0,046 м	0,26 кг
14		Лист 8 ГОСТ 19903-74 Ст. 3 ГОСТ 14637-70	0,13 м	0,25 кг
13		Уголок П50-94 ГОСТ 13737-68 D16 ГОСТ 8617-75	2,9 м	1,3 кг
12		Лист 4 ГОСТ 21631-76 D 16 ГОСТ 4784-74	0,1 м <sup>2</sup>	0,6 кг
11		Лист 2 ГОСТ 21631-76 D 16 ГОСТ 4784-74	0,7 м <sup>2</sup>	4,0 кг
10		Круг 6 ГОСТ 2590-71 Ст. 3 ГОСТ 535-58	1,38 м	0,3 кг
9		Круг 110 ГОСТ 2590-71 Ст. 3 ГОСТ 535-58	0,076 м	4,4 кг
8		Лист 10 ГОСТ 19903-74 Ст. 3 ГОСТ 14637-70		
7		Круг 40 ГОСТ 2590-71 Ст. 3 ГОСТ 535-58	0,015 м	0,148 кг
6		Лист 6 ГОСТ 19903-74 Ст. 3 ГОСТ 14637-70	0,5 м <sup>2</sup>	22,0 кг
5		Полоса 6x50 ГОСТ 103-57 Ст. 3 ГОСТ 535-58	17 м	40 кг
4		Уголок 6-20x20x4 ГОСТ 8509-72 Ст. 3 ГОСТ 535-58	0,1 м	0,1 кг
3		Уголок 6-50x50x5 ГОСТ 8509-72 Ст. 3 ГОСТ 535-58	1,5 м	5,6 кг
2		Стержень А-Пф10 ГОСТ 5781-75	2,8 м	1,7 кг
1		Швеллер 8 ГОСТ 8240-72 Ст. 3 ГОСТ 535-58	10 м (12 м)	70,5 кг (84,6 кг)

Поз	Обозначение	Наименование	Кол.	Примечание
<b>ТЛ 902-1-51 ТМ</b>				
Пневматическая насосная станция производительностью 5-20 м <sup>3</sup> /час, напором 7 м				
			Листер	Лист
			1	4
Установка для удаления отбросов				
Госстрой СССР ГОСВОДКАНАЛПРОЕКТ г. Москва				

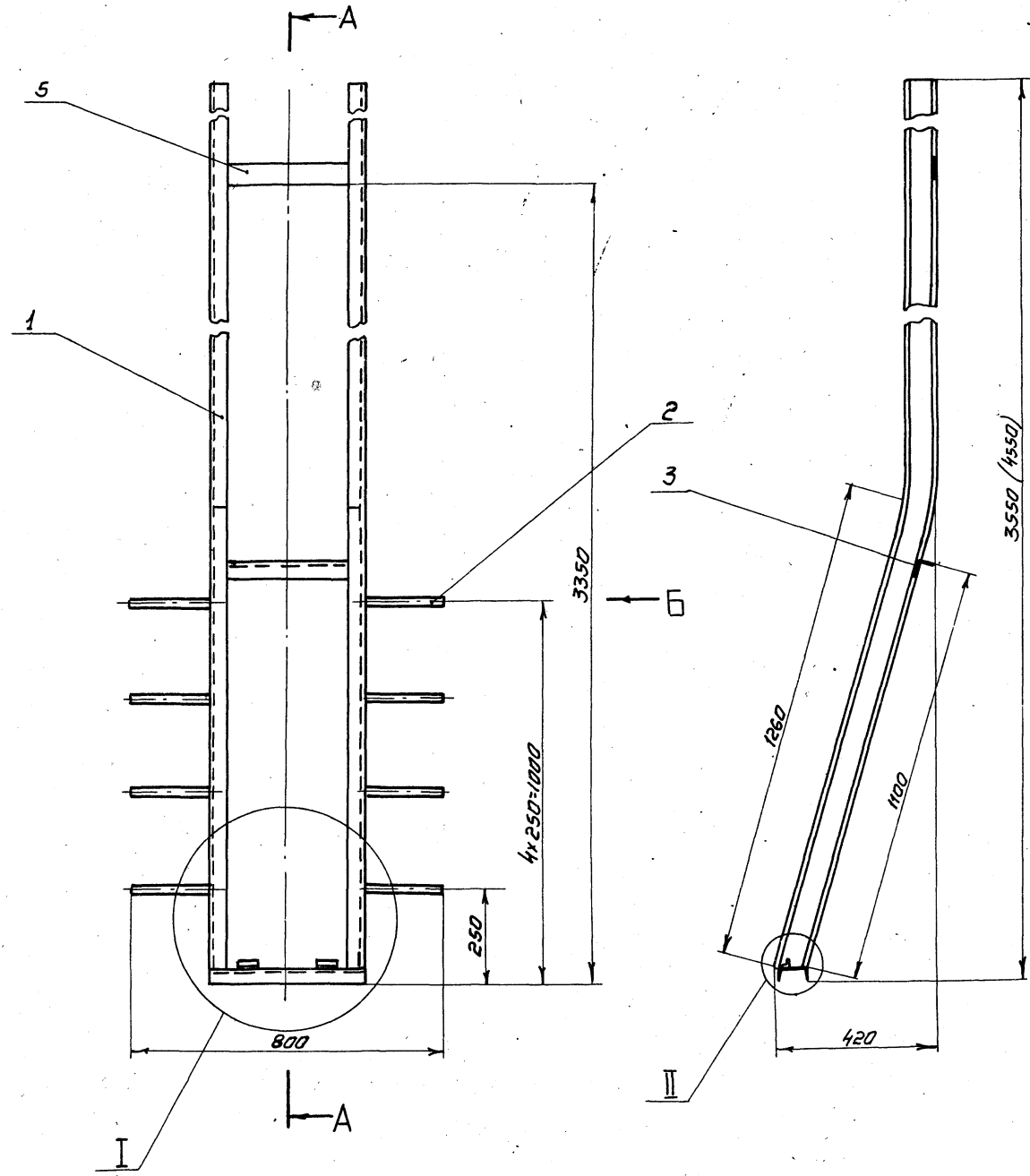
28	Тип ПЛ-90	Лебедка, грузоподъем. 0,5 т	1	Краснодар. завод 37 кг
27	ГОСТ 6627-74	Крюки однорогие, заготовки 2А-1	1	0,22 кг
26	ГОСТ 9650-71	Ось 22-20x5x70 Ст. 3	1	
Поз	Обозначение	Наименование	Кол.	Примечание

Альбом I Типовой проект 902-I

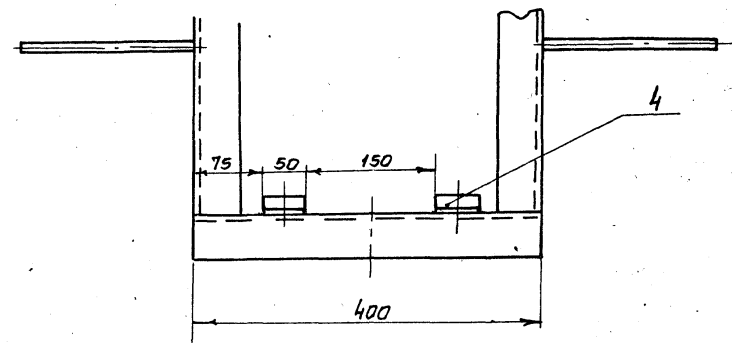
Лист 1 из 4. Проверено и одобрено

Рама  
М 1:10

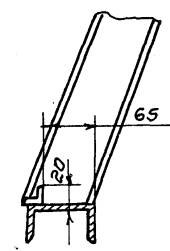
A-A



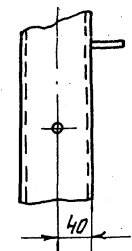
I  
М 1:5



II  
М 1:5



Вид Б  
М 1:5



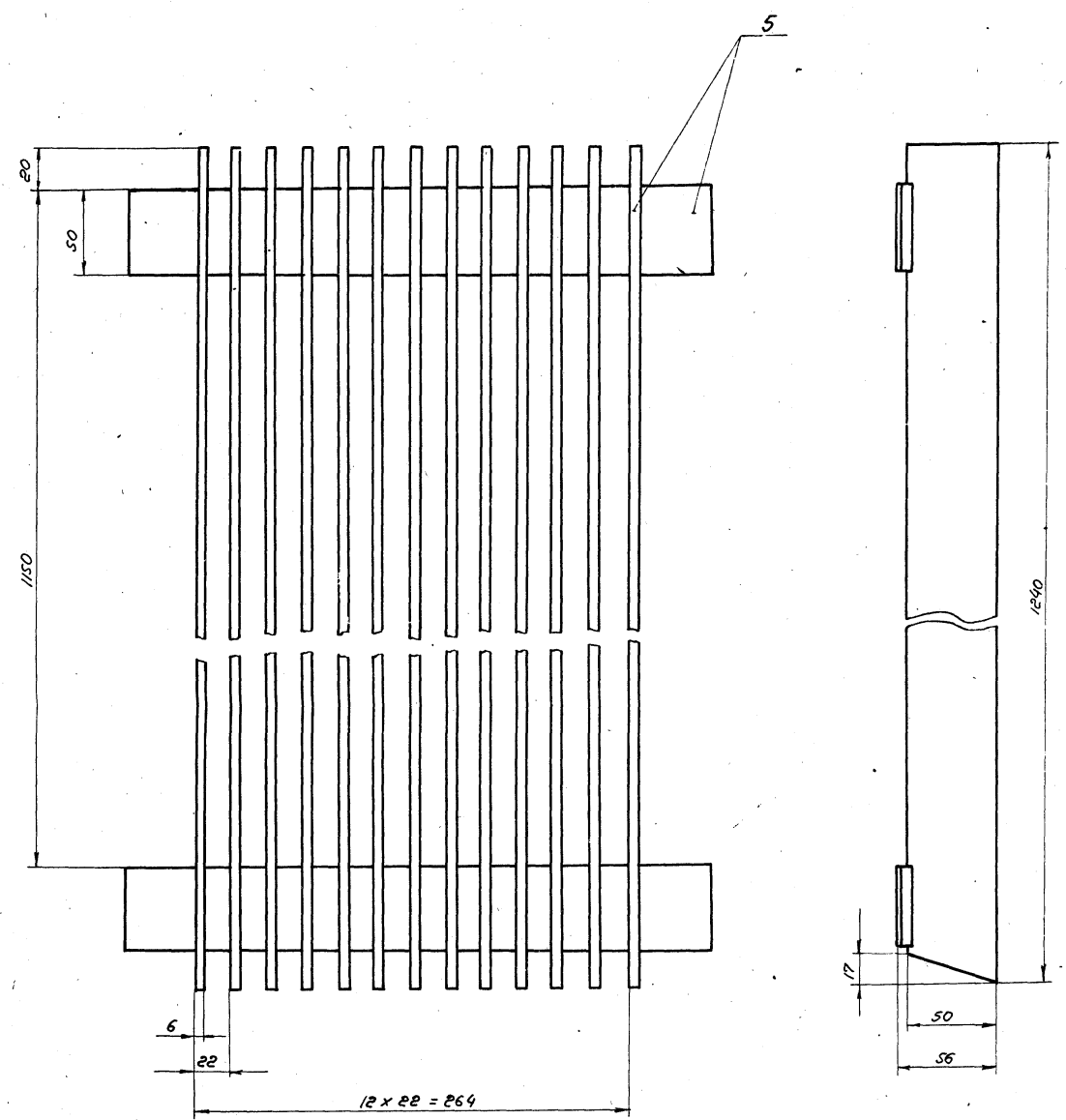
Масса рамы 78 кг (92.1 кг)

			<b>ТП-902-1-51 ТМ</b>		
			Пневматическая насосная станция производительностью 5-20 м³/час и напором 7м		
Разраб.	Карсакова	ЛВ	Литер	Лист	Листов
Провер.	Войничкин	ЛВ		2	4
Рук. гр.	Туркин	ЛВ	Установка для удале- ния отросов. Рама. СООЗЪОДОКАНАПРОЕК Г. Москва		
Эл.инж.пр.	Жиров	ЛВ			
И. контр.	Блоков	ЛВ			
Науч. сотр.	Авдеев	ЛВ			

Альбом I Типовой проект 902-1-

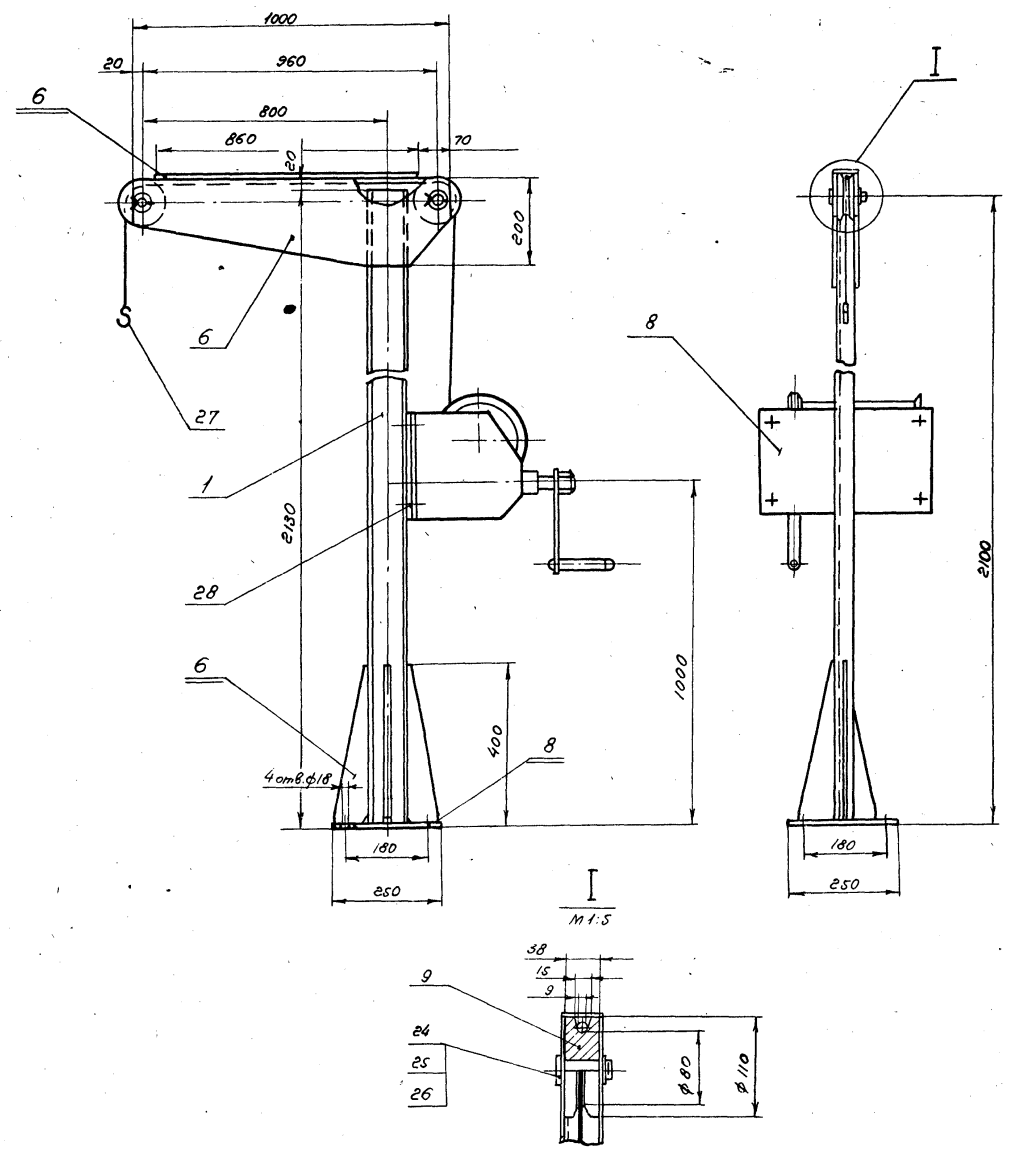
10.02.0001.0001.0001.0001

Решетка  
М 1:2,5



Масса решетки 40 кг

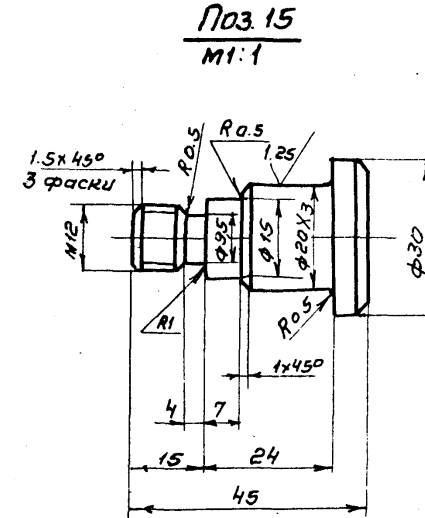
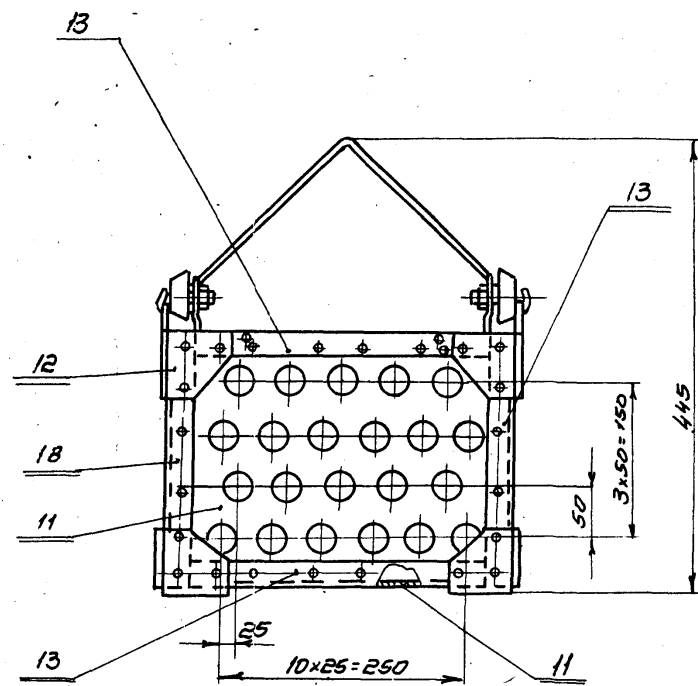
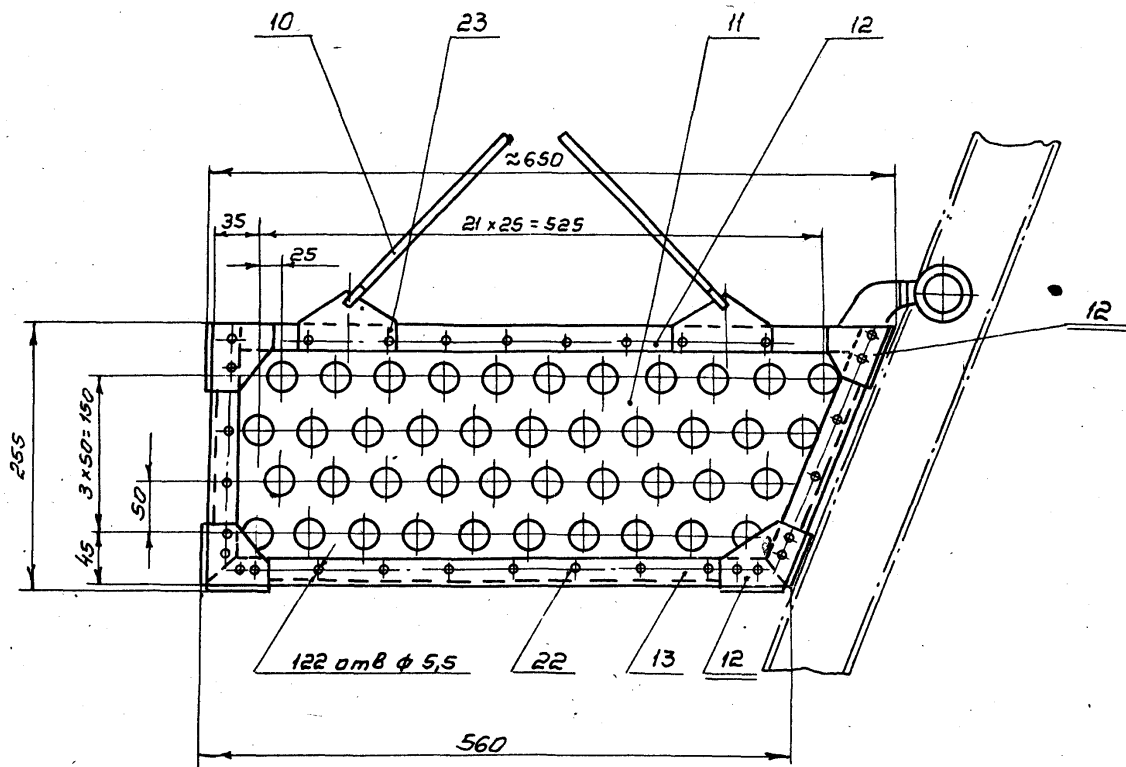
Кронштейн  
М 1:10



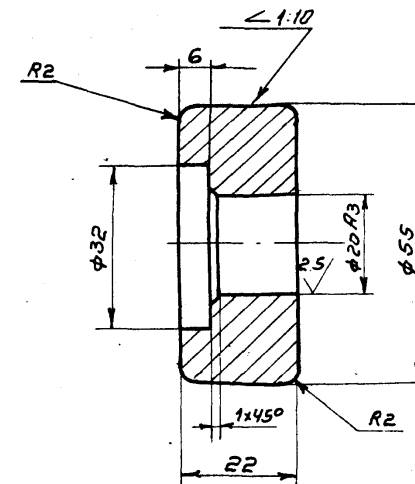
Масса кронштейна 75 кг

<b>ТЛ 902-I-51 ТМ</b>		
Пневматическая насосная станция производительностью 5-20 м³/час и напором 7 м		
Разраб. Корсакова	Пров. Ваинштейн	Лист 3
Рук. пр. Туркин	Инж. пр. Жиров	Лист 4
Н. контр. Блоков	Маш. отв. Яковлев	Госстрой СССР
Установка для удаления отбросов		СОВСЕТСКИЙ ПРОЕКТ
Решетка А. Гейн		Москва

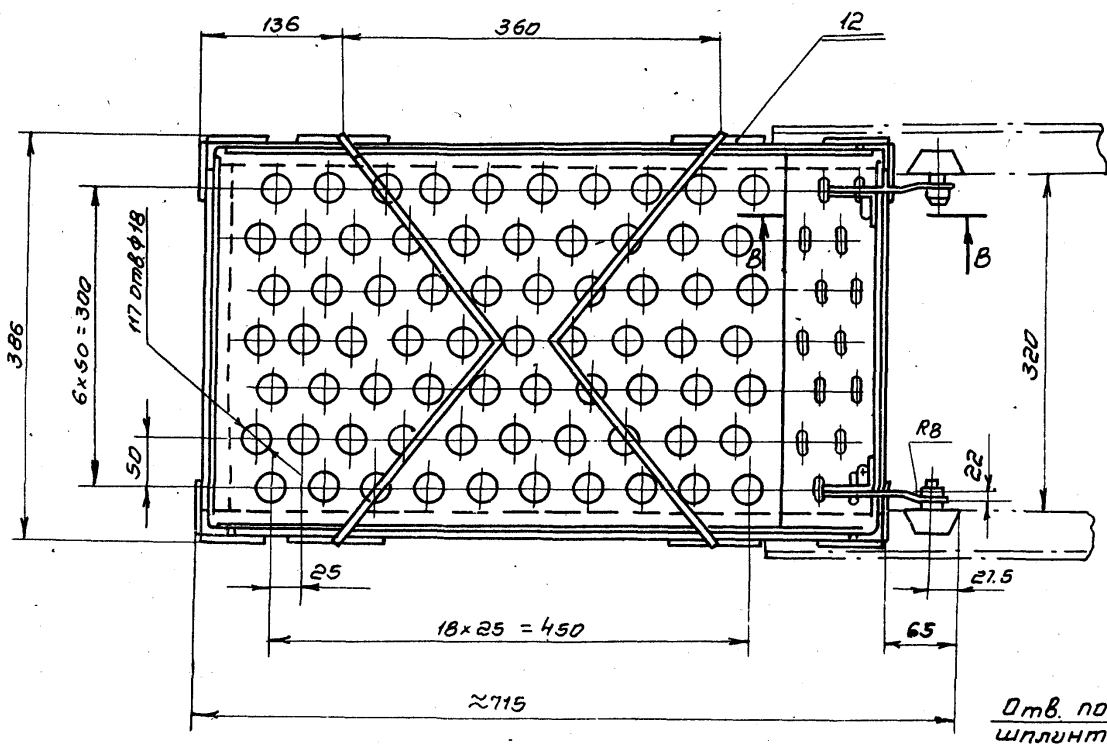
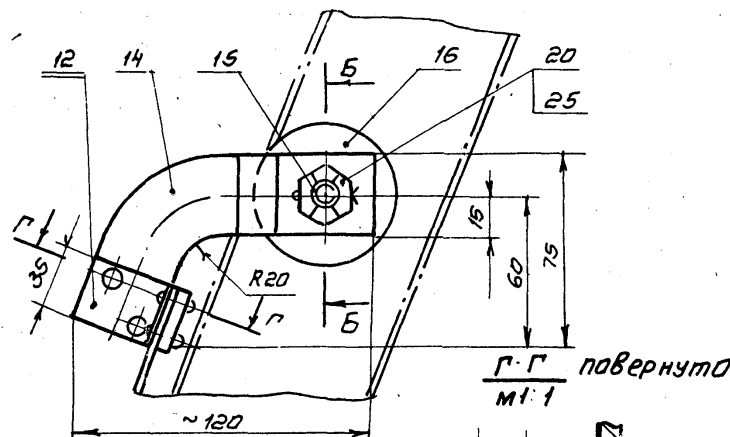
**Корзина дырчатая**  
M15



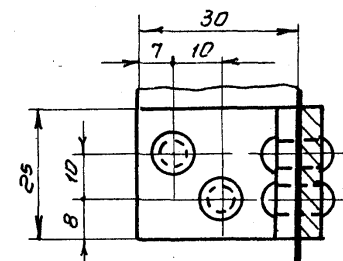
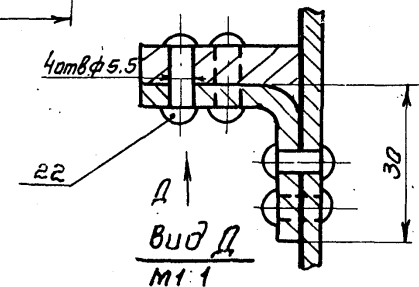
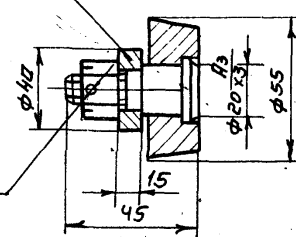
**№3.16**  
M1:1



**B-B**  
M1:2

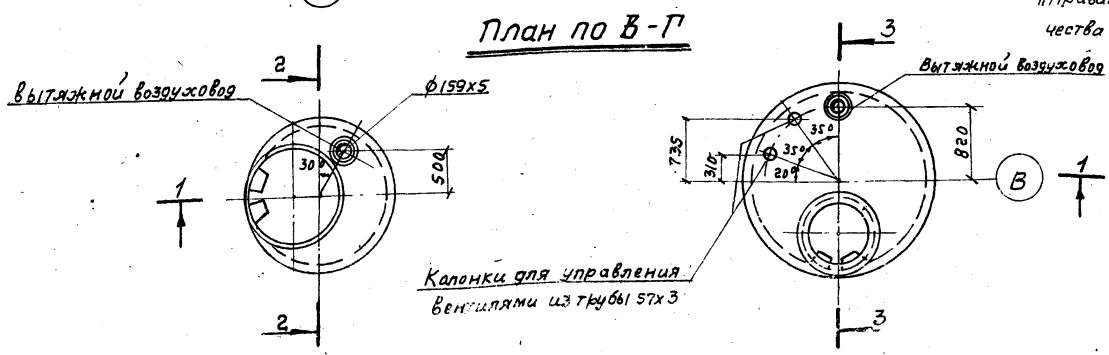
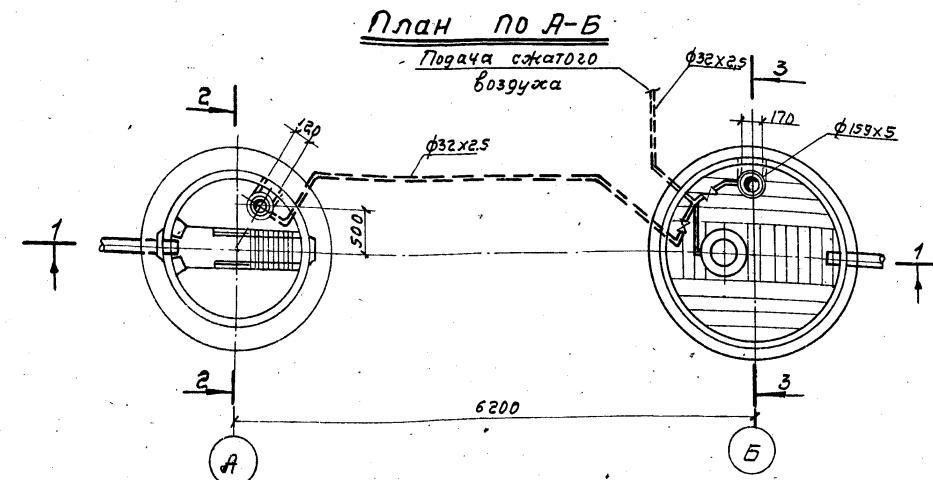
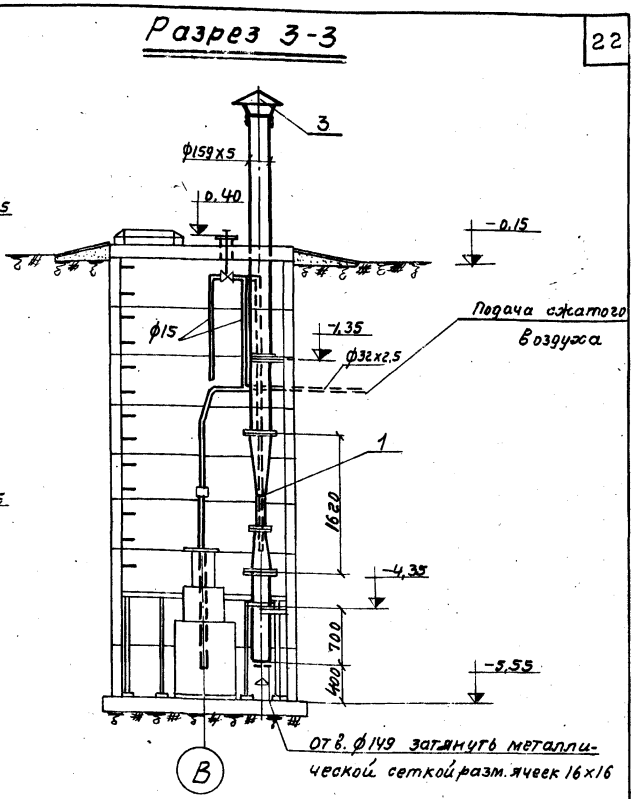
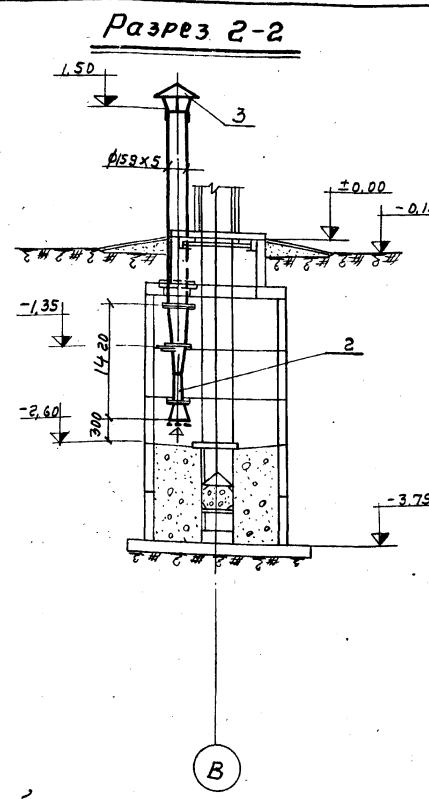
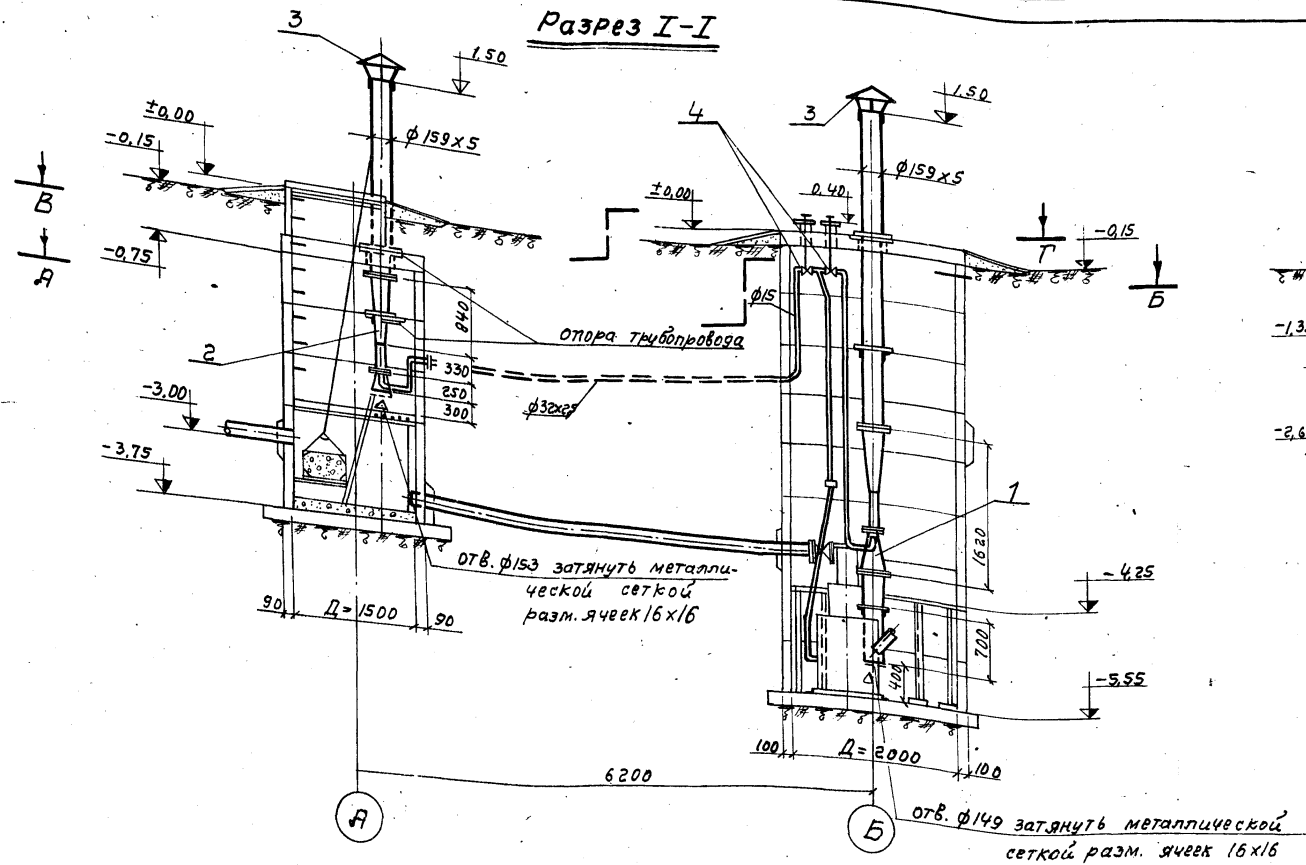


**B-B**  
M1:2



Масса корзины дырчатой 6кг

<b>ТЛ 902-1-51 ТМ</b>					
Пневматическая насосная станция производительностью 5-20 м <sup>3</sup> /час и напором 7м					
Разраб	Александров	Лит	Лист		
Провер	Вайнштейн	4	4		
Рук. гр.	Туркин	Установка для удале- ния отбросов. <b>КОРЗИНА ДЫРЧАТАЯ.</b>			
Ед. изм. пр.	Жуков			ГОСТРАЙ ССЕР СОЮЗВОДКАНАЛИЗМА г. Москва	
Н. контр.	Благов				
Нач. отд.	Владов				



**Примечания:**

1. Включение вытяжной вентиляции (после открывания люка) производить за 10 мин перед опусканием в колодец.
2. Вытяжные воздуховоды и трубопроводы сжатого воздуха необходимо заземлить согласно «Правила защиты от статического электричества в производствах химической промышленности».

**Спецификация оборудования**

№№ поз.	Наименование	К-во шт	Вес в кг		ГОСТ	Примечан.
			шт	Общ.		
1	Эжектор	1	22,0	22,0		см. черт. Н7П-1-08-2
2	Эжектор	1	16,0	16,0		"
3	Зонт Т-1	2	2,1	4,2		Т.Д. 4.904-12
4	Вентиль запорный муфтовый Р/6; Ду15	2	0,7	1,4		15к4 18Бр

**ТЛ 902-4-06**

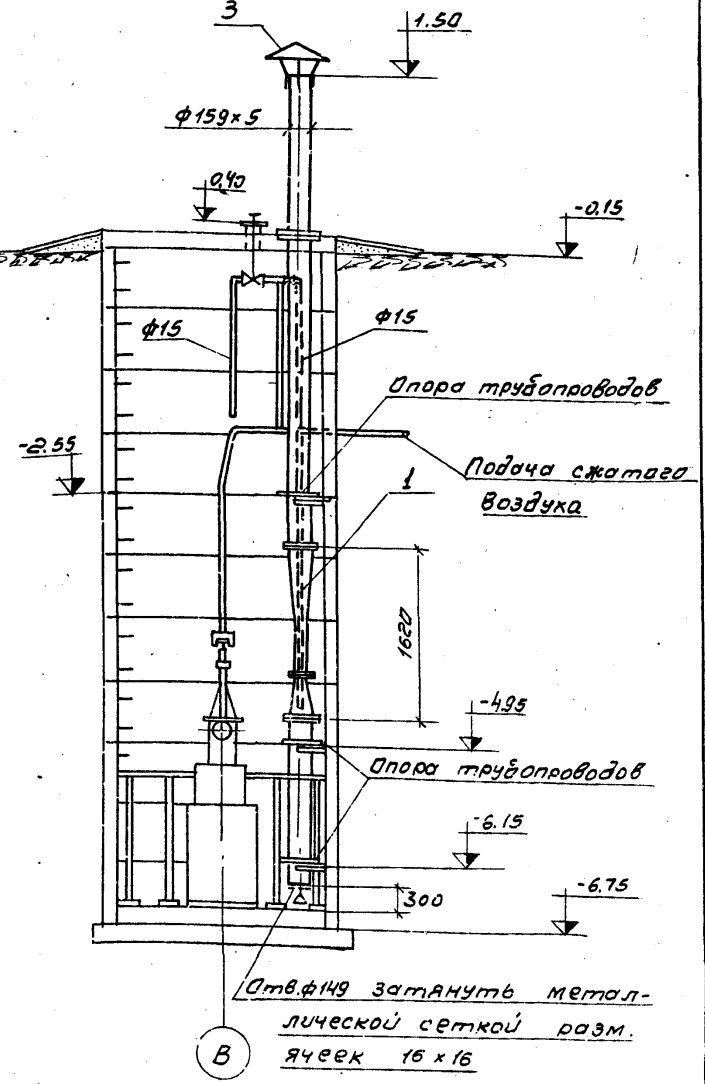
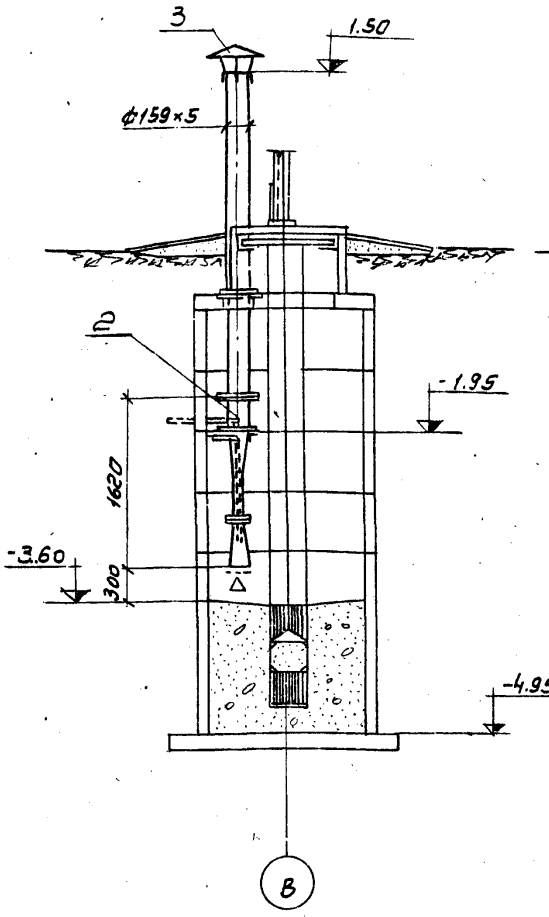
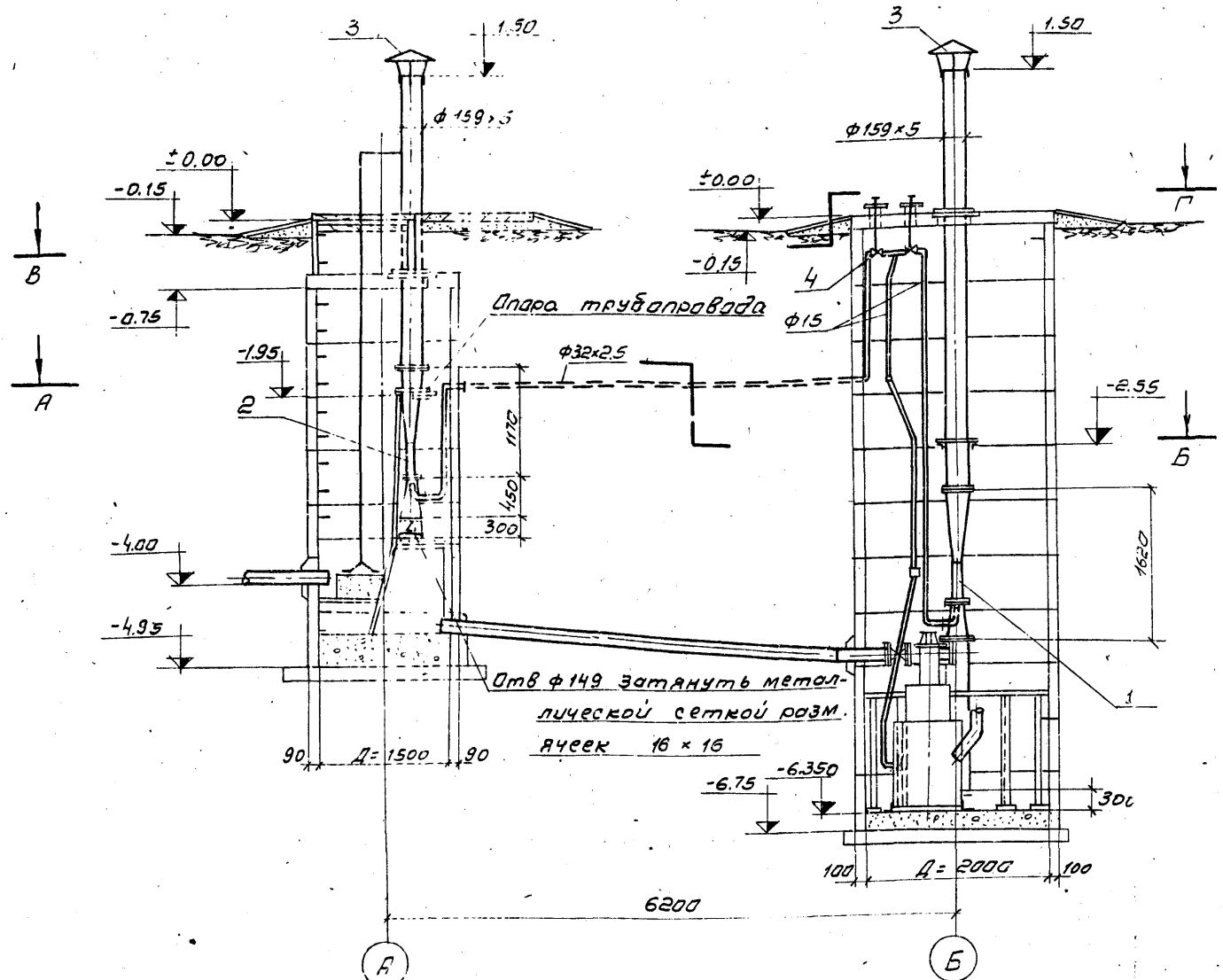
Пневматическая насосная станция производительностью 5-20 куб. м. в час напором 7 м.					
Инж.	Авьянинов	Игорь	Лит	Лист	Маши.
Ст. инж.	Шувалов	Игорь		1	
Инж. п.	Тамбовская	Игорь			
Инж. спец.	Иванов	Игорь			
Нач. отд.	Смирнов	Игорь			
Инж. п.	Живов	Игорь			
Вентиляция. Планы и разрезы. Габариты, установка, обслуживающего колодезя - 3,0 м.			Ростков ВССР СОВСВОДКАНАЛПРОЕКТ г. Москва		



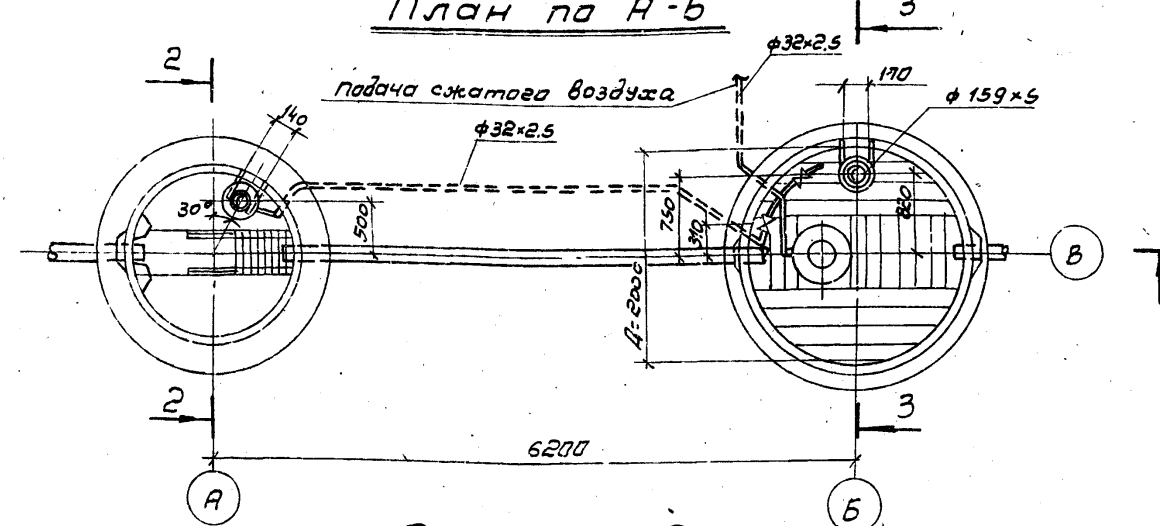
**разрез 1-1**

**разрез 2-2**

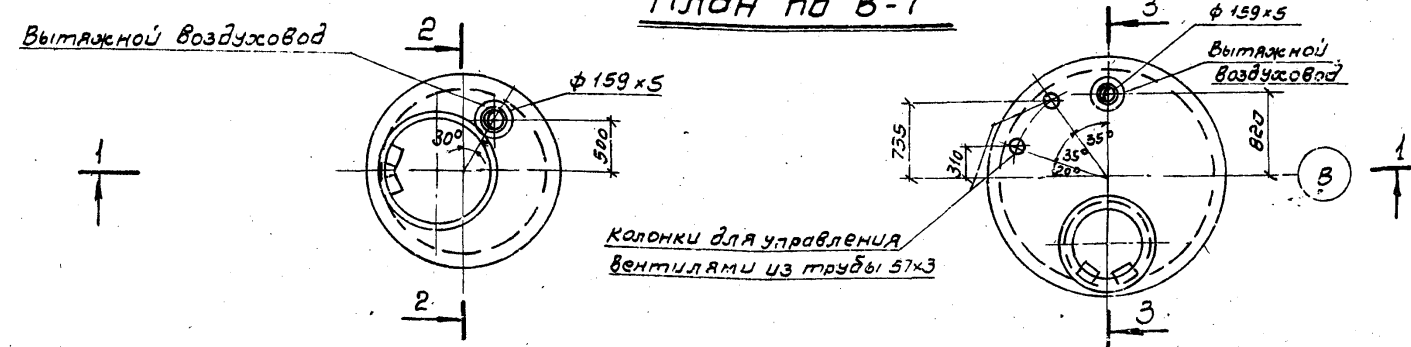
**разрез 3-3**



**План по А-Б**



**План по В-Г**



**Спецификация оборудования:**

№№ поз.	Наименование	к-во шт.	вес в кг		гост.	Примечан.
			1шт.	общ.		
1	Эжектор	1	220	220		см. черт. № ТП-1-08-2
2	Эжектор	1	199	199		"
3	Зонт Г 1	2	2.1	4.2		ГД. 4.904-12
4	Вентиль запорный муфтовый Ду 16; Ду 15	2	0.7	1.4		15 кч 188р.

**Примечания**

1. Включение вытяжной вентиляции (после открывания люка) производится за 10 мин. перед опусканием в колодец.
2. Вытяжные воздуховоды и трубопроводы сжатого воздуха необходимо заземлить согласно "Правилам зашиты от статического электричества в производствах химической промышленности."

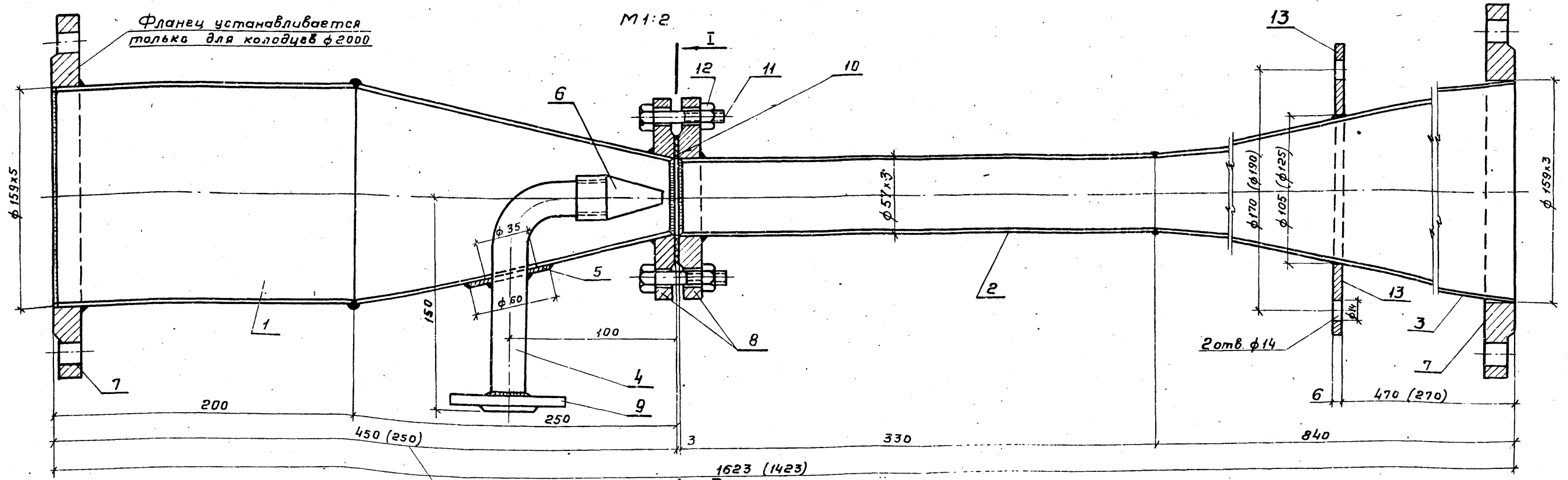
ТП 902-1-08

Пневматическая насосная станция производительностью 5-20 куб. м. в час и напором 7 м.			Лит.	Лист	Листов
Имж.	Андреева	Иванов		2	
Ст. имж.	Шувалов	Иванов			
Эл. имж. пр.	Тамбовская	Иванов			
Эл. спец.	Иванов	Иванов			
Нач. отд.	Гнилицкий	Иванов			
Эл. имж. пр.	Жиров	Иванов			
Вентиляция, планы и разрезы глубина заложения подводящего коллектора - 4.0 м.			Госстрой СССР СНХЗ ВОДОКАНАЛИПРОЕКТ г. Москва		

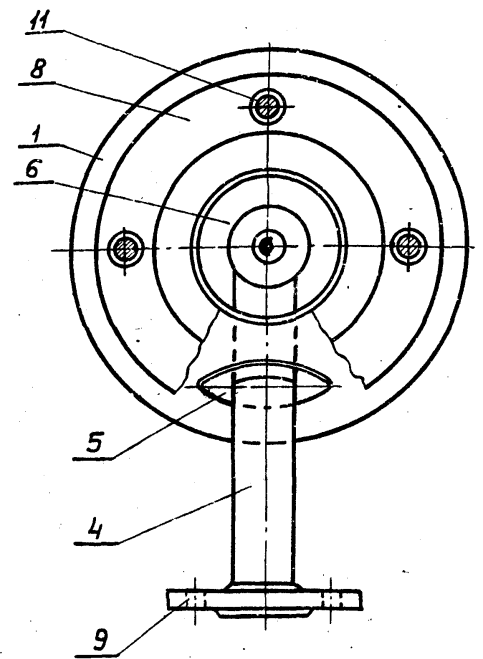
Альбом I Туполов проект 902-I-57

Лит. № покл. Подпись и дата

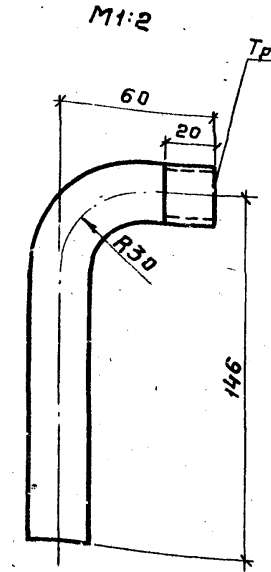
### Эжектор высокого давления



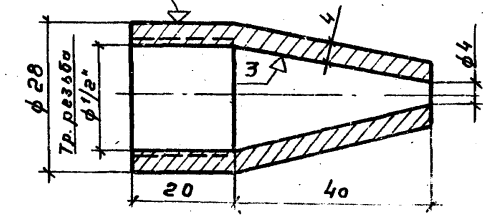
Разрез I-I



Деталь 4



Деталь 6 м1:1



Размер в скобках указан для колодца φ1500 с заглублением подводящего коллектора - 3.00

**Примечания:**

1. Сопло должно располагаться в эжекторе строго соосно со смесительной трубой
2. Фланец для входного воздуховода устанавливается только для колодцев φ 2000; для колодца φ 1500 отверстие входного воздуховода затягивается металлической сеткой разн. ячеек 16x16.
3. Опорное кольцо поз. 13 устанавливается только для колодцев φ 1500. Размеры в скобках указаны для колодца с заглублением подводящего коллектора - 4.0м.
4. К эжектору подводится сжатый воздух давлением не менее  $P=1 \text{ кгс/см}^2$

**Весы эжекторов**

1. Глубина заложения подводящего коллектора - 4.00  
 Колодец φ 1500  $G=19.9 \text{ кг}$   
 Колодец φ 2000  $G=22.0 \text{ кг}$
2. Глубина заложения подводящего коллектора - 4.00  
 Колодец φ 1500  $G=16.0 \text{ кг}$   
 Колодец φ 2000  $G=22.0 \text{ кг}$

**Спецификация деталей**

№ поз	Наименование	К-во шт	Вес в кг		ГОСТ	Примечание
			шт	Общ		
1	Входной воздуховод $\begin{matrix} \varnothing=450 \\ \varnothing=250 \end{matrix}$	1	5,94	5,94	19904-74	Тр. 159x5, $\varnothing=0,20 \text{ мм}$ Лист. ст. 8-3мм, F=0,08
2	Смесительная труба	1	1,32	1,32	10704-63	Труба $\varnothing 57 \times 3$ , $\varnothing=0,33 \text{ мм}$
3	Диффузор с $\varnothing 57 \times 3$ на $\varnothing 159 \times 3$	1	6,84	6,84	19904-74	Лист. ст. 8-3мм, F=0,08
4	Труба водопроводная $\varnothing 15$	1	0,25	0,25	3262-75	$\varnothing=0,195 \text{ мм}$
5	Накладка	1	0,045	0,043	19904-74	Ст. лист $\varnothing 50$ $\delta=3 \text{ мм}$
6	Сопло	1	0,13	0,13	См. данный чертёж	Латунь
7	Фланец $P\varnothing 25$ ; $D\varnothing 150$	2	3,43	6,86	1255-67	
8	Фланец $P\varnothing 25$ ; $D\varnothing 50$	2	1,04	2,08	1255-67	
9	Фланец $P\varnothing 6$ ; $D\varnothing 15$	1	0,33	0,33	1255-67	
10	Прокладка $\varnothing 90$ на $\varnothing 57$	1	—	—	9347-74	Картон промасл. $\delta=3 \text{ мм}$
11	Болт $M12 \times 50$	4	0,059	0,236	7798-70	
12	Гайка $M12$	4	0,017	0,068	5915-70	
13	Опорное кольцо $\begin{matrix} \varnothing 205 \times \varnothing 105 \\ \varnothing 225 \times \varnothing 125 \end{matrix}$	1	1,2	1,2	103-57	Ст. латунь $\varnothing 50 \times 6$ $\varnothing=0,3 \text{ мм}$ $\varnothing=0,56 \text{ мм}$

ТП 902-1-06

Пневматическая насосная станция производительностью 5-20 куб.м в час и напором 7м

Исполн.	Андрианов	Э.В.	Лит	Лист	Листов
Ст. инж.	Шубалов	И.И.	3		
Инж. пр.	Томасов	В.И.			
Гл. спец.	Иванов	И.И.	Эжектор высокого давления		
			Госстрой СССР СОЗВОДКАНАЛПРОЕКТ М. Мех. В. А.		