



МИНИСТЕРСТВО ГРАЖДАНСКОЙ АВИАЦИИ
Государственный
проектно-изыскательский
и научно-исследовательский институт
Аэропроект

Руководство
по проектированию
вертикальной планировки
аэродромов
гражданской авиации

Москва 1981

МИНИСТЕРСТВО ГРАЖДАНСКОЙ АВИАЦИИ
Государственный проектно-изыскательский
и научно-исследовательский институт
Аэропроект

Руководство
по проектированию
вертикальной планировки
аэродромов
гражданской авиации

Москва 1981

Настоящее Руководство содержит материал, дополняющий главу СНиП "Аэродромы. Нормы проектирования".

Руководство включает в себя рекомендации по наиболее рациональному применению нормативных требований к поверхности аэродромов, методов и практических приемов их вертикальной планировки, а также рекомендации по применению математических методов и ЭВМ при вертикальной планировке, оформлению проектных материалов.

Руководство разработали д-р техн. наук В.И. Блохин, кандидаты техн. наук И.А. Белинский, Ю.А. Драннишинов, И.В. Циррианович, инженеры А.Ф. Данкевич, В.Н. Золотоперный, Н.В. Шинкарьчук (Киевский институт инженеров гражданской авиации).

Научные редакторы В.И. Блохин, Е.Л. Квочкин.

1. ОБЩИЕ ПОЛОЖЕНИЯ

1.1. Настоящее Руководство содержит рекомендации по наиболее рациональному применению нормативных требований к поверхности аэродромов гражданской авиации, методов и практических приемов проектирования их вертикальной планировки на различных стадиях разработки проекта аэродрома.

1.2. При проектировании вертикальной планировки аэродромов необходимо соблюдать требования глав СНиП "Аэродромы. Нормы проектирования" и "Аэродромы. Правила производства и приемки работ", а также "Инструкции по разработке проектов и смет для промышленного строительства". Должны соблюдаться также следующие принципы:

безопасность и удобство выполнения взлетно-посадочных операций;

комплексность решений вертикальной планировки, конструкций искусственных покрытий, системы водоотвода, дренажа и агротехнических мероприятий;

экономичность решений.

1.3. Проектирование вертикальной планировки аэродрома следует начинать с проектирования поверхности взлетно-посадочной полосы с искусственным покрытием (ИВП).

1.4. При сравнении вариантов проекта вертикальной планировки аэродрома предпочтение следует отдавать варианту, в котором при прочих равных условиях соотношение суммарных объемов выемок и насыпей наиболее близко к нулевому балансу земляных работ.

Термины и определения приведены в приложении I.

2. ТРЕБОВАНИЯ К ИСХОДНЫМ ДАННЫМ ДЛЯ ПРОЕКТИРОВАНИЯ ВЕРТИКАЛЬНОЙ ПЛАНИРОВКИ АЭРОДРОМОВ Топографо-геодезические данные

2.1. Топографо-геодезические материалы для составления проекта вертикальной планировки на различных стадиях проектирования должны с установленной "Инструкцией по то-

пографическим работам при инженерных изысканиях для промышленного, сельскохозяйственного, городского и поселкового строительства" полнотой и точностью характеризовать рельеф участка строительства аэродрома и прилегающей к нему территории.

2.2. При двухстадийном проектировании для составления вертикальной планировки на стадии технического проекта следует, как правило, использовать план топографической съемки масштаба 1:5000 с высотой сечения рельефа через 0,5 м. Требуемый план можно создавать известными методами топографических съемок местности или составлять по имеющимся картографическим, аэрофотосъемочным и изыскательским материалам.

2.3. Для разработки проекта вертикальной планировки аэродрома на стадии рабочих чертежей следует, как правило, использовать план топографической съемки аэродрома в масштабе 1:2000 с высотой сечения рельефа через 0,25 м. Требуемый план создается путем нивелирования поверхности по сетке размером 40x40 м. Для удобства проектирования линия нивелировочной сетки рекомендуется совмещать с кромками покрытий, осями ИВПШ, РД, грунтовых лотков и др.

2.4. Размеры топографических планов для составления проекта вертикальной планировки определяются техническим заданием на производство топографо-геодезических работ в зависимости от размеров, расположения, конфигурации элементов аэродрома, размещения объектов средств посадки и границ землеотвода.

Для решения ряда вопросов проекта вертикальной планировки аэродрома (отвода поверхностных вод, осуществления сопряжения проектной поверхности аэродрома с прилегающей существующей поверхностью, определения местоположения резервов грунта и кавальеров и др.) необходимо использовать топографические планы и карты крупных масштабов прилегающей к аэродрому местности.

2.5. Для разработки проектов вертикальной планировки аэродромов подходящие по масштабу и точности топографические планы прежних лет необходимо обновлять и дополнять. Обновленные и дополненные топографические планы по точности,

содержанию и оформлению должны удовлетворять требованиям инструкции для плана определенного масштаба.

Топографические планы прошлых лет, не отвечающие требованиям инструкции, или тех участков аэродрома, где ситуация или рельеф изменились более чем на 50%, следует не обновлять, а составлять заново.

Допускается получать план масштаба 1:5000 путем пантопографирования имеющихся планов масштаба 1:2000, 1:1000, 1:500 или путем увеличения плана масштаба 1:10000, составленного в соответствии с требованиями ГУГК. Полученный последним способом план необходимо корректировать в полевых условиях.

2.6. На используемых для проектирования топографических планах дополнительно к изображению элементов ситуации и рельефа, предусмотренных "Инструкцией по топографическим работам при инженерных изысканиях для промышленного, сельскохозяйственного, городского и поселкового строительства", должны обозначаться геологические выработки, границы участков размещения объектов УВД, радионавигации и посадки и других спецплощадок аэродрома.

На топографических планах реконструируемых аэродромов масштаба 1:2000 также должны быть обозначены:

существующие искусственные покрытия элементов аэродрома с их отметками (для жестких покрытий желательны определять отметки по углам плит);

линия коллекторов дренажной и водосточной сети с указанием смотровых колодцев с отметками люков и лотков, нагорные и водосточные каналы, кабельные линии и другие инженерные коммуникации;

светосигнальное оборудование и другие средства УВД, радионавигация и посадки с указанием отметки верха сооружений и антенн.

Инженерно-геологические, гидрогеологические, климатические данные

2.7. Вертикальная планировка искусственных покрытий и грунтовых участков аэродрома должна проектироваться на основе:

результатов инженерно-геологических, гидрогеологических изысканий и данных о климатических условиях района строительства;

учета опыта проектирования и строительства аэродромов в аналогичных инженерно-геологических условиях;

данных, характеризующих возводимое сооружение аэродрома, его конструкцию и действующие на грунтовое основание нагрузки;

данных инженерно-геологических исследований состояния грунтового основания существующих аэродромных покрытий.

2.8. Для разработки проекта вертикальной планировки аэродрома с учетом мероприятий по водоотводу и дренажу на стадии технического проекта необходимо располагать результатами инженерно-геологических и гидрогеологических исследований, содержащими сведения:

о геологическом строении территории с указанием условий залегания, литологического состава, мощности и простиранья грунтовых пластов;

о почвенном покрове с указанием его мощности, простиранья, типа (подтипа) почвы и их механического состава, структуры, агротехнических свойств;

о гидрогеологических условиях с указанием мест залегания и режима верховодки, отметок уровня грунтовых вод и его колебания, гидравлической связи горизонтов подземных вод между собой и ближайшими открытыми водоемами, химического состава и агрессивности подземных вод по отношению к бетону, к металлу, возможности затопления территории поверхностными водами;

о грунтах аэродрома с указанием их номенклатурных видов и основных физико-механических характеристик, необходимых для оценки их строительных свойств. К этим характеристикам относятся объемный вес и влажность для всех видов грунтов, коэффициент пористости для нескальных грунтов, консистенция для глинистых грунтов, содержание растительных остат-

ков (степень заторфованности) и органических веществ для нескальных грунтов, коэффициент фильтрации, оптимальные влажность и плотность грунтов, модуль упругости для всех видов нескальных грунтов, которые могут быть использованы как грунтовые основания аэродромных покрытий;

о карьерах (резервах) грунта с указанием его физических характеристик.

2.9. Для разработки проекта вертикальной планировки аэродрома на стадии рабочих чертежей должны быть использованы дополненные и уточненные данные ранее проведенных инженерно-геологических исследований, детализованные на участках:

глубоких выемок и насыпей;

проектирования аэродромных покрытий при изменении их размеров или расположения по сравнению с техническим проектом;

изменения инженерно-геологических и гидрогеологических условий в связи с местным строительством.

2.10. Для разработки проекта вертикальной планировки аэродромов, сооружаемых в особых инженерно-геологических условиях (на вечномёрзлых, пучинистых, набухающих, просадочных, заторфованных, слабых глинистых и засоленных грунтах, на подрабатываемых территориях и в районах распространения инженерно-геологических процессов), необходимо располагать данными инженерно-геологических и гидрогеологических исследований в соответствии с требованиями глав СНиП "Аэродромы. Нормы проектирования" и "Основания зданий и сооружений".

2.11. Для разработки проекта вертикальной планировки аэродрома необходимо располагать данными о климатических условиях района строительства, из которых наиболее важными являются:

дорожно-климатическая зона, в которой расположена территория строительства аэродрома;

атмосферные осадки, их количество, характеристики и закономерности выпадения;

глубина промерзания грунтов.

Данные о климатических условиях района строительства должны приниматься в соответствии с указаниями главы СНиП "Строительная климатология и геофизика", а также по материалам наблюдений ближайших метеостанций.

3. ТРЕБОВАНИЯ К ВЕРТИКАЛЬНОЙ ПЛАНИРОВКЕ АЭРОДРОМОВ

3.1. При проектировании вертикальной планировки искусственных аэродромных покрытий продольные и поперечные уклоны ИВПШ, РД, перронов, МС и площадок специального назначения, средний уклон ИВПШ, а также минимально допустимые радиусы кривизны поверхности ИВПШ и РД следует принимать по данным главы СНиП "Аэродромы. Нормы проектирования"

3.2. Для обеспечения стока дождевых и талых вод продольные уклоны ИВПШ, РД, перронов, МС и площадок специального назначения при устройстве открытых лотков в искусственных покрытиях должны приниматься не менее 0,0025.

Отдельные участки ИВПШ и РД допускается проектировать с меньшими продольными уклонами, если устроены пилообразные открытые лотки в покрытиях или пилообразные грунтовые лотки. Продольные уклоны открытых лотков в покрытиях должны быть не менее 0,0025.

3.3. Для обеспечения надежного стока дождевой воды с поверхности искусственных покрытий и уменьшения опасности глассирования колес воздушных судов поперечный профиль ИВПШ необходимо проектировать симметричным двускатным и по возможности без устройства грунтовых лотков в пределах летной полосы.

Поперечные профили летной полосы с устройством грунтовых лотков допускается применять в исключительных случаях, исходя из гидрологических, гидрогеологических и почвенно-грунтовых условий участка строительства аэродрома.

3.4. Поперечный профиль ИВПШ необходимо проектировать, как правило, симметричным двускатным. Несимметричный

двускатный профиль допускается применять для ИВП с жесткими покрытиями, исходя из принимаемой схемы раскладки плит по ширине полосы.

Применение односкатного поперечного профиля ИВП допускается как исключение на участках с повышенным поперечным уклоном существующей грунтовой поверхности при надлежащем технико-экономическом обосновании.

3.5. В зависимости от особенностей существующего рельефа и принятой схемы водоотвода на аэродроме поперечный профиль РД может проектироваться как двускатным, так и односкатным.

Для РД с жесткими покрытиями следует, как правило, применять односкатный профиль (исходя из условий производства работ по укладке плит).

3.6. Минимально допустимый радиус кривизны поверхности покрытий перронов, МС и площадок специального назначения в продольном направлении рекомендуется принимать для аэродромов классов А, Б, В, Г и Д-3000 м, для аэродромов класса Е-2500 м.

Для перронов, МС и площадок специального назначения за продольное принимается направление вдоль той стороны, которая длиннее.

Минимально допустимый радиус кривизны поверхности покрытий перронов и МС, примыкающих своей длинной стороной к магистральным РД, в продольном направлении следует принимать равным минимальному радиусу кривизны поверхности магистральных РД.

3.7. Радиусы кривизны поверхности покрытий в узлах сопряжений РД с ИВП, РД с РД, РД с перроном и т.п. по оси рулежной дорожки должны приниматься в узлах сопряжения скоростных РД с ИВП по минимальным радиусам кривизны поверхности ИВП, во всех остальных случаях - по минимальным радиусам кривизны поверхности РД.

3.8. Максимально допустимый излом поверхности искусственных покрытий должен определяться по данным главы СНиП "Аэродромы. Нормы проектирования". Величины максимально допустимых изломов поверхности элементов аэродрома,

соответствующие нормативным значениям минимального радиуса кривизны поверхности покрытий, приведены в табл. I.

Таблица I

Радиус кривизны $R_{min}, м$	Величины Δi_{max} при шаге проектирования $a = 40 м$
30000	0,0013
20000	0,0020
10000	0,0040
8000	0,0050
6000	0,0067
4000	0,0100
3000	0,0133
2500	0,0160
2000	0,0200

3.9. В отдельных случаях, когда при проектировании вертикальной планировки узлов сопряжений РД с ИВП, РД с РД, РД с черномом и т.п. возникает необходимость проверки изломов поверхности покрытий при расстоянии между точками излома меньше, чем шаг проектирования, максимально допуская ему величину излома поверхности следует определять по следующим формулам:

при длине одного из смежных участков покрытия, равной или больше шага проектирования, и длине второго участка меньше шага проектирования

$$\Delta i_{max} = \frac{a + L_1}{2R_{min}};$$

при длине каждого из смежных участков покрытия меньше шага проектирования

$$\Delta i_{max} = \frac{L_1 + L_2}{2R_{min}},$$

где a - шаг проектирования, принимаемый, как правило, равным 40 м;

L_1 и L_2 - длины сопрягаемых участков покрытия меньше шага проектирования Q , м;

R_{min} - минимальный радиус кривизны поверхности покрытия, принимаемый по данным п.3.7.

3.10. Излом поверхности ЛП по линии примыкания укрепленных участков КИБ к торцам ИВПШ не должен превышать величины максимально допустимого излома поверхности покрытий ИВПШ в продольном направлении.

3.11. При проектировании продольного профиля ИВПШ следует стремиться к уменьшению величины изломов в точках сопряжений уклонов поверхности покрытий. Для обеспечения необходимой видимости на ИВПШ величина указанных изломов не должна превышать значений, приведенных в главе СНиП "Аэродромы. Нормы проектирования".

3.12. Применение волнообразного продольного профиля ИВПШ и ГВПШ является нежелательным и может допускаться лишь как вынужденное при переходе летной полосы через основные тальвеги и водоразделы.

Расстояние между соседними точками сопряжений продольных уклонов ИВПШ, в которых уклоны меняют свое направление на обратное, должно удовлетворять условию (рис. I).

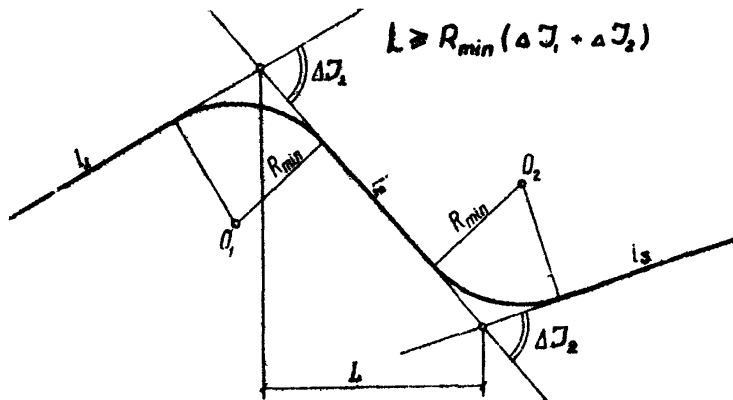


Рис. I. Определение расстояния между соседними точками сопряжения продольных уклонов

3.13. При наличии в продольном профиле ИВП (ГВП) "волн" или изломов проектной поверхности необходимо проводить проверку прямой видимости на взлетно-посадочной полосе и видимости антенн КРМ с опорных точек радиомаячной системы (РМС) аэродрома.

Нормативные требования к прямой видимости на ИВП (ГВП) и к видимости антенн КРМ с опорных точек РМС изложены в главе СНиП "Аэродромы. Нормы проектирования".

3.14. Продольный профиль РД должен удовлетворять требованиям главы СНиП "Аэродромы. Нормы проектирования" по обеспечению свободного обзора поверхности рулежной дорожки пилотом движущегося самолета.

3.15. Высотное положение поверхности покрытий должно определяться с учетом минимального возвышения дна корыта (поверхности грунтового основания) над уровнем грунтовых вод и верховодки (для предотвращения переувлажнения грунтовых оснований из-за капиллярного поднятия воды). Минимальная величина указанного возвышения установлена в главе СНиП "Аэродромы. Нормы проектирования".

3.16. При определении высотного положения поверхности аэродромных покрытий, сооружаемых в особых инженерно-геологических условиях (на вечномёрзлых, пучинистых, набухающих, просадочных, заторфованных, слабых глинистых и засоленных грунтах), следует руководствоваться требованиями главы СНиП "Аэродромы. Нормы проектирования".

3.17. Нормативные требования к размерам, уклонам и кривизне поверхности грунтовых элементов аэродрома (ГВП, КПБ, БПБ и др.) указаны в главе СНиП "Аэродромы. Нормы проектирования".

3.18. Крутизна откосов насыпей на участках сопряжения проектной поверхности грунтовых элементов аэродрома с прилегающим существующим рельефом не должна превышать следующих значений:

Растительный грунт.....	I:2,25
Гравий	I:1,5

Галька	I:2
Песок:	
крупный	I:2
средней крупности	I:2,25
мелкий	I:2,75
Сугесь	I:2,75
Суглинок	I:2,75
Глина	I:3,75

3.19. Максимально допустимые восходящие продольные уклоны на участках сопряжений БПБ, КПБ с примыкающим существующим рельефом должны определяться в соответствии с требованиями к ограничению высоты препятствий на приаэродромной территории.

3.20. Максимально допустимые уклоны участков для размещения объектов УВД, радионавигации и посадки должны отвечать требованиям "Норм технологического проектирования объектов УВД, радионавигации и посадки".

4. ПРОЕКТИРОВАНИЕ ВЕРТИКАЛЬНОЙ ПЛАНИРОВКИ ИСКУССТВЕННЫХ ПОКРЫТИЙ АЭРОДРОМОВ

4.1. Проектирование вертикальной планировки искусственных покрытий на стадии рабочих чертежей производится методом числовых отметок и профилей планировки.

4.2. Проектирование вертикальной планировки ИВПШ следует начинать с построения продольного профиля существующей поверхности (по оси полосы) и последующего предварительного построения проектного продольного профиля ИВПШ.

4.3. При построении проектного продольного профиля ИВПШ (приложение 2, рис.1) необходимо руководствоваться следующими основными положениями:

проектная линия поверхности ИВПШ должна наноситься на продольный профиль в пределах длины ИВПШ, двух КПБ и примыкающих к ним участков сопряжения с существующей грунтовой поверхностью;

в пределах длины ИВПШ проектная линия должна наноситься прямолинейными участками возможно большей длины с

с изменением величины уклонов в местах основных изломов существующей грунтовой поверхности. Изменение направления уклонов на обратное допускается лишь на основных тальвегах и водоразделах;

при изменении уклона проектной линии ИВПШ на величину, превышающую максимально допустимый излом поверхности покрытий, переход от одного уклона к другому следует осуществлять путем построения участка излома проектной линии согласно данным п.п. 4.4;

все точки излома проектной линии необходимо совмещать с линиями сетки квадратов плана топографической съемки или пикетами;

величины продольных уклонов проектной линии вне пределов участков излома рекомендуется принимать кратным 0,0005;

должны быть выполнены требования прямой видимости на ИВПШ и видимости антенн КРМ с опорных точек РМС аэродрома, а также требования к высотному положению покрытий ИВПШ и примыкающих к ее торцам укрепленных участков КПБ;

при назначении высотного положения проектной поверхности следует стремиться к достижению общего нулевого баланса земляных работ с учетом строительства объектов УВД, радионавигации и посадки и сооружений СТТ.

4.4. На участках излома (например, АЕ на рис. 2) проектная линия продольного профиля ИВПШ представляет собой ломаную линию с расстоянием по горизонтали между точками излома, равным шагу проектирования Q . Во всех точках излома эта линия должна иметь величину излома, равную ее максимально допустимому значению Δl_{max} , кроме точки на конце участка излома (на рис. 2 точка Е), в которой величина излома может быть равна или меньше Δl_{max} .

При построении участка излома горизонтальное расстояние от его начала (на рис. 2 точка А) до точки сопряжения уклонов (на рис. 2 точка F) должно удовлетворять условию

$$L_1 \geq \frac{\Delta I_{np} R_{min}}{2}.$$

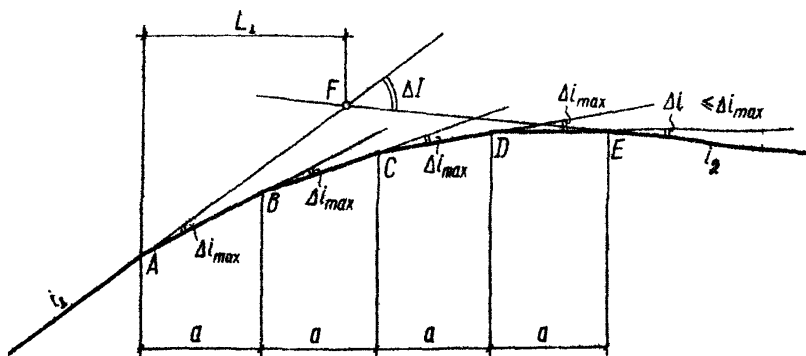


Рис. 2. Схема построения участка излома проектной линии в продольном профиле ИВПШ

Количество отрезков проектной линии (n с шагом проектирования a) на участке излома вычисляется по формуле

$$n = \frac{\Delta I_{np}}{\Delta I_{max}}$$

с округлением числа n (в случае дробного его значения) до целых единиц.

Величина излома Δi в точке на конце участка излома проектной линии (на рис. 2 точка E) определяется по формуле

$$\Delta i = \Delta I - n \Delta i_{max}$$

4.5. Для уточнения высотного положения поверхности ИВПШ и определения ее поперечного профиля на всех участках, где существенно меняется рельеф, на участках выемок и насыпей строятся поперечные профили ИВПШ и существующей

поверхности (приложение 2, рис. 2). Полученная система поперечных профилей позволяет:

проверить превышение кромок покрытия относительно существующей грунтовой поверхности, а также проверить уровень возвышения наиболее низких точек подошвы искусственного основания над уровнем грунтовых вод и верховодки;

уточнить при необходимости отметки проектной поверхности по оси ИВПШ и ее продольные уклоны;

получить исходные данные для вычисления проектных и рабочих отметок, в пределах покрытия ИВПШ и на участках грунтовых обочин.

Поперечные профили вычерчиваются над продольным профилем ИВПШ на соответствующих пакетах или располагаются отдельно.

4.6. На всем протяжении ИВПШ должен быть, как правило, один тип поперечного профиля. При необходимости допускается не более одного перехода от двускатного к односкатному (или наоборот) поперечному профилю.

4.7. Из условия соблюдения допустимых изломов проектной поверхности ИВПШ на участке перехода от двускатного поперечного профиля к односкатному максимальный тангенс угла наклона косого гребня к оси полосы α_{max} определяется по формуле

$$\operatorname{tg} \alpha_{max} = \frac{\Delta i_{max}}{2 i_{non}}$$

где Δi_{max} — максимально допустимый излом поверхности ИВПШ в продольном направлении;

i_{non} — поперечный уклон ИВПШ.

4.8. Проектирование вертикальной планировки ИВПШ заканчивается построением проектных горизонталей ее поверхности.

4.9. Проектные отметки поверхности покрытия по оси ИВПШ в точках сопряжения продольных уклонов должны определяться в процессе построения продольного профиля ИВПШ.

Промежуточные проектные отметки поверхности ИВПШ в

пределах участка с постоянным продольным уклоном вычисляются по формуле

$$H_b = H'_0 \pm Li_{пр} ,$$

где H'_0 - известная отметка какой-либо точки, принадлежащей указанному участку проектной линии, м;

L - горизонтальное расстояние между точкой с отметкой H'_0 и точкой, для которой определяется отметка H_0 , м.

4.10. Проектные отметки поверхности покрытия ИВПШ в поперечном профиле должны определяться, исходя из известной (для данного профиля) отметки H_0 по оси ИВПШ по следующим формулам:

для кромок покрытия ИВПШ при безлотковом симметричном двускатном профиле, а также для нижней кромки покрытия при безлотковом односкатном профиле

$$H_{кр} = H_0 - \frac{B}{2} i_{поп};$$

для верхней кромки покрытия ИВПШ при односкатном профиле

$$H_{кр} = H_0 + \frac{B}{2} i_{поп};$$

для кромок покрытия и бровок открытых лотков ИВПШ при симметричном двускатном профиле с лотками, а также для нижней кромки покрытия и бровок открытого лотка ИВПШ при односкатном профиле с лотком

$$H_{кр} = H_l = H_0 - \left(\frac{B}{2} - B_l \right) i_{поп},$$

где H_l - отметки бровок открытых лотков ИВПШ, м ;
 $i_{поп}$ - поперечный уклон покрытия ИВПШ ;
 B - ширина ИВПШ, м ;
 B_l - ширина открытого лотка, м .

4.11. Независимо от наличия открытых лотков, проектные отметки грунтового основания покрытия ИВПШ в поперечном профиле следует определять по формулам:

по оси ИВПШ

$$H_{гр.осн.} = H_0 - h_{покp};$$

под кромками покрытия ИВПШ при двускатном профиле, а также под нижней кромкой покрытия ИВПШ при односкатном профиле

$$H_{гр.осн.} = H_0 - h_{покp} - \frac{B}{2} i_{поп};$$

под верхней кромкой покрытия ИВПШ при односкатном профиле

$$H_{гр.осн.} = H_0 - h_{покp} + \frac{B}{2} i_{поп},$$

где $h_{покp}$ - общая толщина конструкции покрытия, включая искусственное основание, м.

4.12. Для контроля возвышения подошвы искусственного основания покрытия над уровнем грунтовых вод и верховодки следует проверять условие:

$$H_{гр.осн.} \geq H_{угв} + h_{доzv},$$

где $H_{угв}$ - отметка уровня грунтовых вод и верховодки в контролируемой точке, м;

$h_{доzv}$ - минимально допустимое возвышение подошвы искусственного основания покрытия над уровнем грунтовых вод и верховодки, м.

4.13. Проектные отметки поверхности отдельных конструктивных слоев покрытия ИВПШ, включая искусственное основание, следует вычислять по формуле

$$H_{сл} = H - h_{сл},$$

где H - проектная отметка поверхности покрытия в рассматриваемой точке, м;

$h_{сл}$ - толщина конструктивных слоев покрытия, расположенных выше слоя, для которого определяется отметка

$H_{сл}$, м.

4.14. Рабочие отметки поверхности грунтового основания покрытия следует определять по формуле

$$h = H_{2р.осн} - H_{факт} + H_{раст},$$

где $H_{2р.осн}$ - проектная отметка поверхности грунтового основания в точке, для которой определяется рабочая отметка, см;

$H_{факт}$ - фактическая отметка в указанной точке, см;

$H_{раст}$ - толщина удаляемого слоя растительного грунта, см.

На кромке покрытия ИВПП необходимо определять две рабочие отметки:

для определения объемов земляных работ в пределах ИВПП эта отметка вычисляется по приведенной выше формуле;

для определения объемов земляных работ за пределами ИВПП на участке сопряжения с грунтовой поверхностью эта отметка вычисляется по формуле

$$h_{сопр} = H_{2р.осн} - H_{факт}.$$

4.15. Проектирование вертикальной планировки РД, перонов, МС и площадок специального назначения на стадии рабочих чертежей производится с учетом высотного положения поверхности ИВПП и по своему содержанию и последовательности действий аналогично проектированию вертикальной планировки ИВПП.

4.16. При проектировании вертикальной планировки РД необходимо учитывать следующие особенности:

построение продольного профиля РД должно производиться по оси рулевой дорожки на прямых участках, а также на

поворотах и в узлах сопряжения РД с ИВП, РД с РД, РД с перроном и т.п.;

уклоны проектной линии в продольном профиле РД разрешается изменять без ограничения величины изломов в точках сопряжения уклонов. Расстояния между соседними точками сопряжения уклонов, в которых направления уклонов меняются на обратные, также не ограничиваются;

при построении продольного профиля необходимо проверить условие свободного обзора поверхности РД;

следует избегать перехода с двускатного поперечного профиля на односкатный (или наоборот) на коротких РД и стремиться к уменьшению числа таких переходов на длинных РД;

на участках перехода с двускатного поперечного профиля на односкатный угол α наклона косого гребня покрытия к оси РД определяется по формуле п. 4.7.

4.17. При проектировании вертикальной планировки узлов искусственных покрытий необходимо:

добиваться уменьшения числа переходных плоскостей;
соблюдать требования к возвышению кромок покрытия над нижней границей грунтовых обочин и к величине уклонов и изломов поверхности;

стремиться к решениям, улучшающим водоотвод;

на поворотах магистральных РД предусматривать виражи (приложение 3, пример 1);

применять конфигурацию отдельных переходных плоскостей и узлов в целом, наиболее благоприятную для механизации строительства искусственных покрытий.

4.18. При проектировании вертикальной планировки узлов искусственных покрытий возможны два варианта:

решена вертикальная планировка одного из сопрягаемых элементов аэродрома. В этом случае необходимо, исходя из решения запроектированного элемента, разработать вертикальную планировку узла и затем перейти к проектированию поверхности второго сопрягаемого элемента аэродрома (приложение 3, пример 2);

решена вертикальная планировка обоих сопрягаемых

элементов аэродрома. В этом случае при проектировании вертикальной планировки узла необходимо исходить из решений обоих запроектированных элементов аэродрома (приложение 3. пример 3).

4.19. Проектирование поверхности узлов искусственных покрытий рекомендуется выполнять в следующей последовательности:

- наметить принципиальную схему водоотвода;
- произвести разбивку узла на переходные плоскости введением поперечников и диагоналей;
- решить вертикальную планировку узла, используя метод числовых отметок;
- построить проектные горизонтали поверхности узла.

4.20. При разработке нескольких вариантов решения вертикальной планировки узла предпочтение следует отдавать варианту, при котором обеспечиваются лучшее вписывание поверхности узла в существующий рельеф, более благоприятные условия для движения самолетов и возможность механизации строительства искусственных покрытий.

4.21. Проектные и рабочие отметки в пределах РД, перронов, МС, площадок специального назначения, в узлах искусственных покрытий следует определять так же, как проектные и рабочие отметки в пределах ИВПШ.

4.22. На стадии технического проекта вертикальная планировка искусственных покрытий аэродрома разрабатывается с учетом следующих особенностей:

■ при построении продольного профиля элемента аэродрома границы его участков с различными продольными уклонами совмещаются с пикетами или точками + 50;

■ для построения продольного профиля существующей поверхности используются отметки пикетов, если они имеются, или отметки, определяемые по фактическим горизонталям;

■ построение горизонталей поверхности искусственных покрытий производится с использованием отметок поверхности элемента аэродрома по оси, взятых с продольного профиля, и принятых величин поперечных уклонов.

5. ПРОЕКТИРОВАНИЕ ВЕРТИКАЛЬНОЙ ПЛАНИРОВКИ ГРУНТОВЫХ УЧАСТКОВ АЭРОДРОМОВ

5.1. Проектирование вертикальной планировки грунтовых участков аэродрома выполняется: после проектирования вертикальной планировки искусственных покрытий.

5.2. В зависимости от стадии проектирования и характера существующего рельефа вертикальная планировка может быть выполнена методом горизонталей и методом числовых отметок.

5.3. На стадии технического проекта и рабочих чертежей основным методом проектирования вертикальной планировки грунтовых участков аэродрома является метод горизонталей.

Метод числовых отметок целесообразно применять на стадии рабочих чертежей лишь для проектирования вертикальной планировки отдельных участков аэродрома с малыми уклонами и редким расположением горизонталей.

5.4. Метод горизонталей заключается в проверке взаимного расположения и кривизны фактических горизонталей на топографическом плане участка (дефектовка рельефа) и в последующем нанесении на план проектных горизонталей в соответствии с нормативными требованиями к форме и высотному положению проектной поверхности.

5.5. При дефектовке существующего рельефа и проектировании вертикальной планировки грунтовых участков аэродрома методом горизонталей рекомендуется использовать папку заложений (приложение 4).

5.6. Проектирование рельефа грунтовых обочин необходимо выполнять с учетом нормативных требований к их ширине и уклонам путем нанесения на план проектных горизонталей.

Построение горизонталей поверхности обочины (рис.3) выполняется с учетом допустимых заложений d_{max} и d_{min} , затем выбирается наиболее рациональный уклон обочины, при котором предусматривается минимум земляных работ.

$$d_{max} = \frac{h_{гор} \cdot 10^3}{M \cdot i_{min}};$$

$$d_{min} = \frac{h_{гор} \cdot 10^3}{M \cdot i_{max}};$$

где d_{max} - максимально допустимое заложение горизонталей, соответствующее минимально допустимому уклону обочины i_{min} , мм;

d_{min} - минимально допустимое заложение горизонталей, соответствующее максимально допустимому уклону обочины i_{max} , мм;

$h_{гор}$ - высота сечения рельефа, м;

M - знаменатель масштаба топографического плана.

При малых возвышениях кромок искусственных покрытий возможно образование грунтового лотка, ось которого должна совпадать с нижней границей обочины.

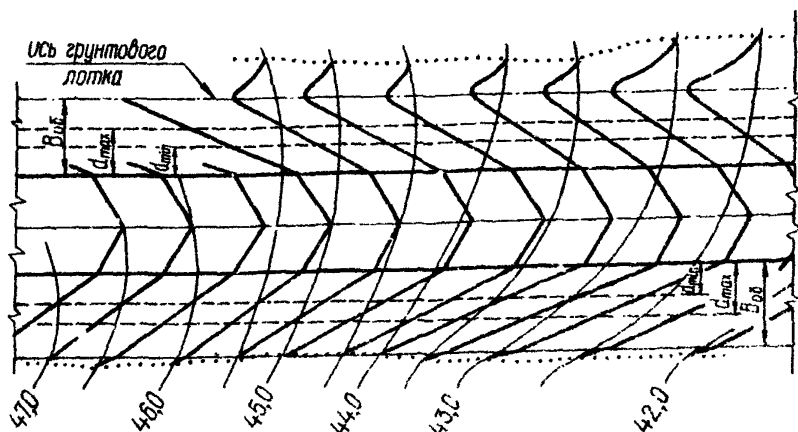


Рис. 3. Построение горизонталей поверхности грунтовых обочин

5.7. Проектирование вертикальной планировки на участках сопряжений проектной и прилегающей к ней существующей поверхности осуществляется методом горизонталей. Расстояние между проектными горизонталями должно быть равно их заложению $d_{\text{сопр}}$, соответствующему уклону на сопряжении $i_{\text{сопр}}$:

$$d_{\text{сопр}} = \frac{h_{\text{гор}} \cdot 10^3}{M \cdot i_{\text{сопр}}}$$

5.8. Метод числовых отметок заключается в проверке допустимости уклонов и кривизны существующей поверхности на плане в отметках и последующем определении проектных и рабочих отметок в вершинах квадратов нивелировочной сетки в соответствии с нормативными требованиями к форме и высотному положению проектной поверхности.

5.9. Отсутствие дефектов поверхности участка местности по уклонам (рис. 4) определяется условием

$$\Delta H_{\text{min}} \leq \Delta H_{ij} \leq \Delta H_{\text{max}};$$

$$\Delta H_{\text{min}} = a i_{\text{min}};$$

$$\Delta H_{\text{max}} = a i_{\text{max}},$$

где ΔH_{min} и ΔH_{max} - соответственно минимально и максимально допустимые превышения соседних вершин квадратов, м;

ΔH_{ij} - фактическое превышение соседних вершин квадратов, м;

a - сторона квадрата нивелировочной сетки (шаг проектирования), м;

i_{min} и i_{max} - соответственно минимально и максимально допустимые уклоны поверхности.

5.10. Отсутствие дефектов поверхности участка местности по кривизне (см. рис. 4) определяется условием

$$\Delta_2 H \leq \Delta_2 H_{\text{max}};$$

$$\Delta_2 H = \Delta H_{ij} \pm \Delta H_{jk};$$

$$\Delta_2 H_{\max} = \frac{a^2}{R_{\min}},$$

где $\Delta_2 H$ - сумма превышений вершин по двум соседним сторонам квадратов при уклонах противоположных направлений и разность - при уклонах одинаковых направлений, м ;

$\Delta_2 H_{\max}$ - максимально допустимая величина суммы (разности) превышений вершин по двум соседним сторонам квадратов, м ;

R_{\min} - минимально допустимый радиус кривизны поверхности, м.

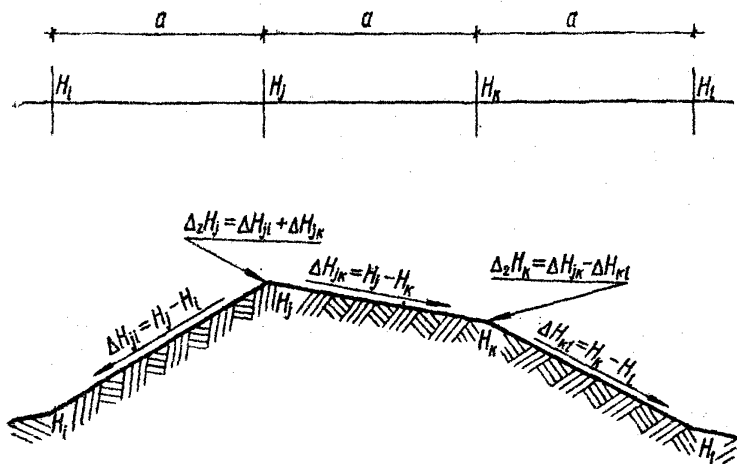


Рис. 4. Расчетная схема проектирования вертикальной планировки методом числовых отметок

5.11. При использовании метода отметок проектные горизонталы строятся на основе интерполяции между проектными отметками.

При использовании метода горизонталей проектные отметки определяются путем интерполяции между проектными горизонтальными. Интерполяция может быть осуществлена аналитическим и графическим способами.

5.12. Рабочие отметки на грунтовых участках аэродрома определяются как разность между проектной и фактической отметками.

6. ПОДСЧЕТ ОБЪЕМОВ ЗЕМЛЯНЫХ РАБОТ

6.1. При составлении проекта вертикальной планировки аэродромов применяются следующие способы подсчета объемов земляных работ: горизонтальных профилей, изолиний рабочих отметок, квадратов, треугольников, упрощенный, профилей планировки.

6.2. Выбор способа подсчета определяется стадией проектирования, характером рельефа, величиной рабочих отметок и видом сооружения.

Объемы земляных работ с растительным и минеральным грунтами подсчитываются отдельно.

6.3. Проектом могут предусматриваться снятие и вывоз части растительного грунта за пределы аэродрома для рекультивации земель. При этом абсолютные значения рабочих отметок на грунтовых участках аэродрома в насыпи следует увеличить, а в выемке - уменьшать на величину удаляемого слоя.

6.4. Объем земляных работ с растительным грунтом, сохраняемым на месте в контурах глубинных работ, и объем растительного грунта, вывозимого (подвозимого) на другие участки производства земляных работ, подсчитываются отдельно.

6.5. Объем растительного грунта, удаляемого из-под искусственных покрытий и вывозимого на другие участки производства земляных работ, определяется по формуле

$$V_{\text{раст}} = F \cdot h$$

где F - площадь искусственных покрытий, м^2 ;

h - мощность удаляемого растительного слоя, м.

6.6. Различаются располагаемая h_p и необходимая h_n мощности растительного слоя грунта: располагаемая - фактическая мощность растительного слоя на участке, необходимая - мощность растительного слоя, устанавливаемая проектом.

6.7. Объем земляных работ с растительным слоем грунта, сохраняемым на месте, в зависимости от соотношения h_p и h_n определяется следующим образом:

при $h_p = h_n$

$$V_{\text{сохр}} = F_{\text{зг}} \cdot h_n,$$

где $F_{\text{зг}}$ - площадь глубинных земляных работ, м^2 ;

h_n - мощность сохраняемого слоя, м ;

при $h_p > h_n$ на участках выемки

$$V_{\text{сохр}} = F_{h_p - h_n} \cdot h_n,$$

где $F_{h_p - h_n}$ - площадь, ограниченная изолинией рабочих отметок

$$(h_p - h_n), \text{ м}^2.$$

На участках выемки, где после срезки мощность растительного слоя остается равной или более необходимой, земляные работы по сохранению растительного слоя грунта не предусматриваются.

6.8. Подсчет объемов земляных работ по сохранению слоя растительного грунта на стадии технического проекта выполняется в пределах площадей, ограниченных нулевыми изолиниями.

6.9. Подсчет объемов глубинных земляных работ на стадии технического проекта производится способами горизонтальных профилей, изолиний и упрощенным.

6.10. Способ горизонтальных профилей рекомендуется применять при естественном рельефе с уклонами порядка 0,02 - 0,03 и сравнительно небольших значениях рабочих отметок. Не рекомендуется использовать данный способ при рачнинном рельефе и сравнительно малых уклонах местности, так как в этом случае значительно снижается точность подсчета.

Объем грунта в массиве (рис. 5) определяется по формуле

$$V_{\text{общ}} = \left(\frac{F_1 + F_n}{2} + \sum_{i=2}^{n-1} F_i \right) h_{\text{зор}} + \frac{F_1 h_{\text{верх}} + F_n h_{\text{нижн}}}{2};$$

где F_1 и F_n - площади крайних (верхнего и нижнего в массиве) горизонтальных профилей, м^2 ;

F_i - площадь i -го горизонтального профиля, м^2 .

С достаточной для практических целей точностью можно принять $h_{\text{нижн}} = h_{\text{верх}} = h_{\text{зор}}$, тогда

$$V_{\text{общ}} = h_{\text{зор}} \sum_{i=1}^n F_i.$$

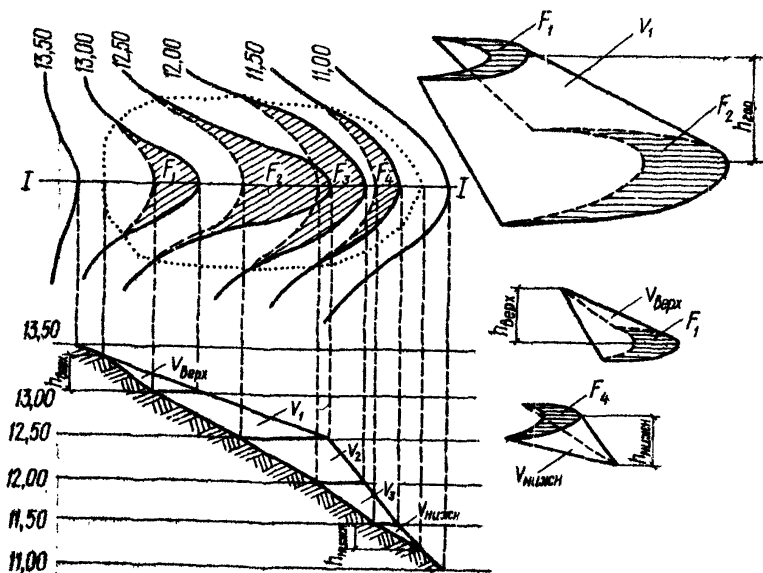


Рис. 5. Подсчет объемов земляных работ способом горизонтальных профилей

6.11. Способ изолиний рекомендуется применять в случаях, когда величина рабочих отметок превышает высоту сечения горизонталей и горизонтальные профили взаимно перекрываются.

Объем грунта в массиве (рис. 6) определяется по формуле

$$V_{\text{обм}} = \left(\frac{F_0 + F_n}{2} + \sum_{i=1}^{n-1} F_i \right) h_n + \frac{1}{2} F_n h_n,$$

где F_0 - площадь, ограниченная нулевой изолинией, м^2 ;

F_n - площадь, ограниченная n -й (верхней в массиве) изолинией, м^2 ;

F_i - площадь, ограниченная i -й изолинией, м^2 ;

h_n - высота массива, отсекаемого последней (n -й) изоподерхностью, м.

6.12. Упрощенный способ рекомендуется для вычисления объемов земляных работ при слабо выраженном естественном рельефе и сравнительно небольших величинах (меньше высоты сечения горизонталей) рабочих отметок.

Площадь участка разбивается на прямоугольники и определяется путем интерполирования значения проектных и фактических отметок в их вершинах. Размеры прямоугольников принимаются примерно 100 x 100 или 200 x 100 м. При подсчете объемов земляных работ на летной полосе рекомендуется разбивка на прямоугольники по длине через 100 - 200 м, а по ширине - по границам элементов летной полосы.

Объем земляных работ определяется произведением площади участка на величину средней рабочей отметки.

6.13. Объем работ с минеральным грунтом на стадии рабочих чертежей определяется способами квадратов или треугольников по изолинии ± 10 см.

6.14. Объем выемки или насыпи в пределах полного квадрата (рис. 7) определяется по формуле

$$V = \frac{a^2}{4} \sum h,$$

где Σh - сумма рабочих отметок в вершинах квадрата, м;

a - размер стороны квадрата, м;

При $a = 40$ м и рабочих отметках, выраженных в см, формула имеет вид

$$V = 4\Sigma h.$$

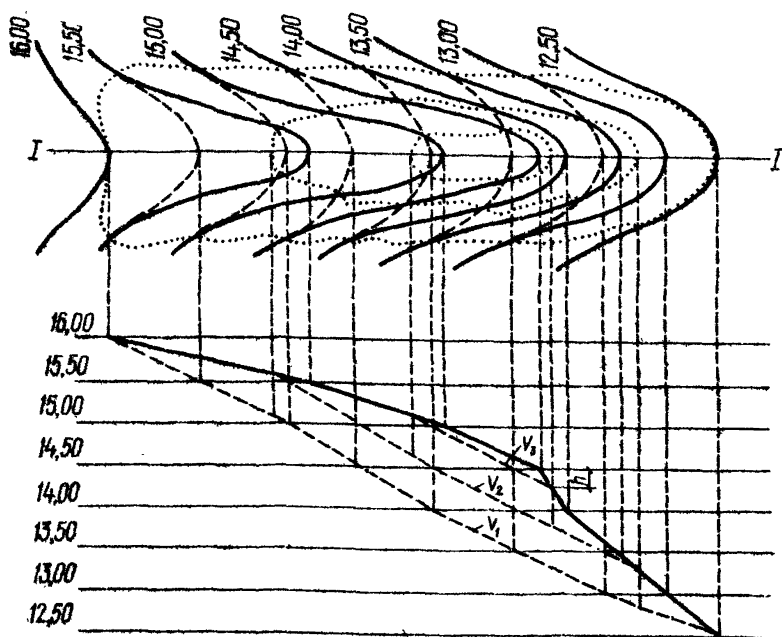


Рис. 6. Подсчет объемов земляных работ способом изолиний рабочих отметок

Объем земляных работ по изолинии ± 10 см в пределах переходных и неполных квадратов подсчитывается по формуле неполных квадратов отдельно для выемки и насыпи:

$$V = F_{\pm 10} \cdot h_{ср},$$

где $f_{\pm 10}$ - площадь земляных работ в квадрате в пределах изолинии ± 10 см, м²;

$h_{cp} = \frac{\sum h_i}{n}$ - средняя рабочая отметка в квадрате, м;

n - количество рабочих отметок в квадрате.

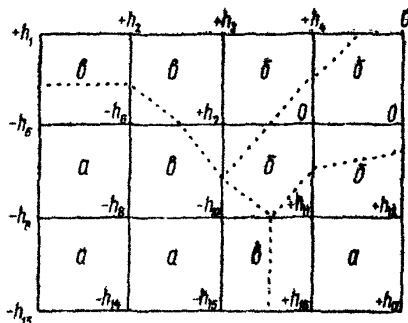


Рис. 7. Подсчет объемов земляных работ способами квадратов или треугольников: а-полные квадраты; б- неполные квадраты; в-переходные квадраты

Если рабочие отметки в вершинах переходного квадрата (см. рис. 7) по абсолютной величине больше высоты сечения горизонталей и площадь планировочных работ сравнительно мала, объемы грунта в квадрате допускается вычислять по нулевой изолинии по формулам:

$$\text{объем насыпи} \quad V_N = \frac{a^2 (\sum h_n)^2}{4 \sum |h_a| + \sum h_n};$$

$$\text{объем выемки} \quad V_B = \frac{a^2 (\sum h_a)^2}{4 \sum |h_n| + \sum h_a};$$

где $\sum h_n$ - сумма рабочих отметок насыпи, м.

$\sum |h_a|$ - сумма абсолютных значений отметок выемки, м.

При $a = 40$ м и рабочих отметках, выраженных в см,

$$V_N = \frac{4 (\sum h_n)^2}{\sum h_n + \sum |h_a|};$$

$$V_B = \frac{4 (\sum h_a)^2}{\sum h_n + \sum |h_a|};$$

6.15. Способ треугольников рекомендуется для подсчета объемов глубинных земляных работ на стадии рабочих чертежей при сравнительно сложном естественном рельефе участка.

Исходными данными для подсчета объемов работ способом треугольников являются рабочие отметки в вершинах сетки квадратов и очерченная фактическая горизонталь.

Объем грунта в пределах квадрата по способу треугольников вычисляется по формуле

$$V = \frac{a^2}{8} (G_1 + 2G_2),$$

где G_1 - сумма рабочих отметок, лежащих на нерасчетной диагонали квадрата, м ;

G_2 - сумма рабочих отметок, лежащих на расчетной диагонали квадрата, м.

Расчетная диагональ в квадрате определяется с учетом направления фактических горизонталей. Примеры определения расчетных диагоналей приведены на рис. 8.

Подсчет объемов земляных работ по способу квадратов без учета направления фактических горизонталей может дать погрешность от 33 до 100 % относительно величины объема, подсчитанного по способу треугольников.

6.16. Способ профилей планировки рекомендуется для вычисления объемов земляных работ при строительстве линейных сооружений (рулежных дорожек, сооружений водоотвода на аэродроме, дорог и т.д.)

Объем, заключенный между двумя соседними поперечными сечениями (рис. 9), определяется как объем призматоида.

Формула для подсчета объемов земляных работ имеет вид

$$V = \frac{F_1 + F_2}{2} L - \frac{m}{8} (h_1 - h_2)^2 L,$$

где F_1 и F_2 - площади поперечных сечений, м²,

$$F_1 = Bh_1 + mh_1^2 ;$$

$$F_2 = Bh_2 + mh_2^2,$$

L - расстояние между соседними поперечными профилями, м;
 h_1, h_2 - рабочие отметки, м;
 m - крутизна склона.

При подсчете объемов земляных работ способом вертикальных профилей используются таблицы (Митин Н.А. Таблицы для подсчета объемов земляного полотна автомобильных дорог. М., "Транспорт", 1977).

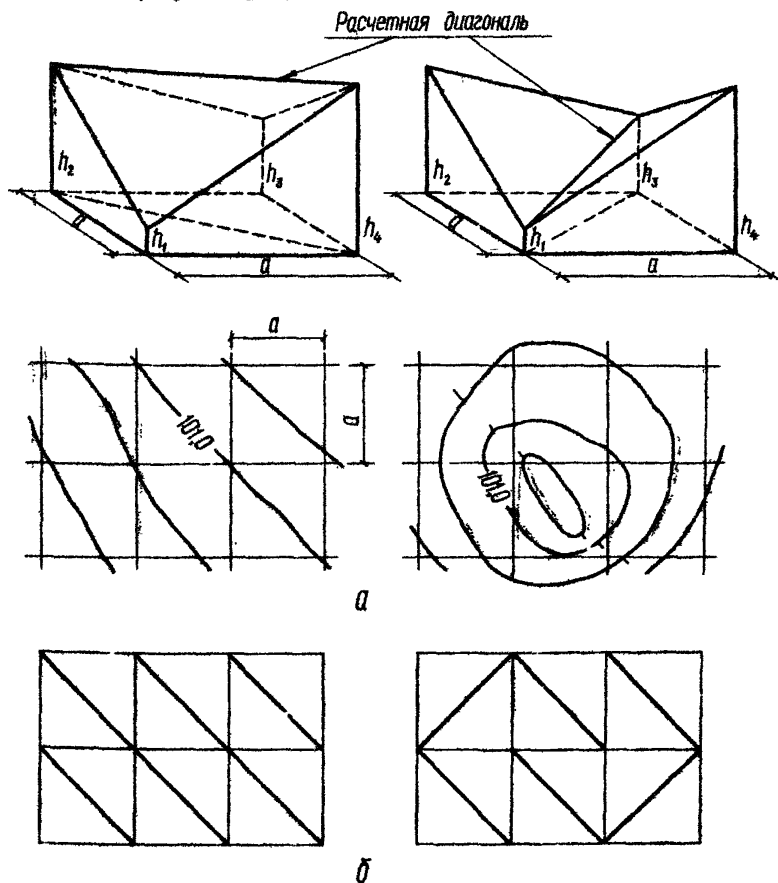


Рис. 8. Определение расчетной диагонали в квадрате: а-планы в горизонталях; б-планы расчетных диагоналей

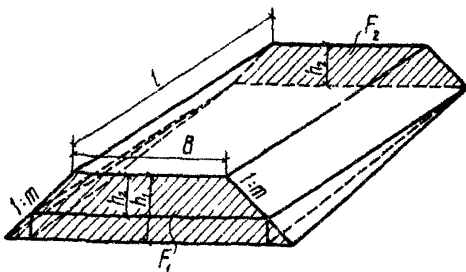


Рис. 9. Подсчет объемов работ способом вертикальных профилей

6.17. Объем грунта, перемещаемого в насыпь, определяется с учетом величины осадки грунта при уплотнении и коэффициента относительного уплотнения γ_0 отдельно для различных элементов аэродрома.

Величина коэффициента γ_0 определяется по результатам контрольных уплотнений. При отсутствии данных о величине γ_0 значение коэффициента относительного уплотнения следует принимать по табл. 2 и 3. Вначале по табл. 2 определяется коэффициент стандартного уплотнения для заданных условий на участке насыпи, а затем по известному коэффициенту стандартного уплотнения по табл. 3 - коэффициент относительного уплотнения γ_0 .

Таблица 2

Тип покрытия	Коэффициент стандартного уплотнения грунтов		
	песчаных и супесчаных	суглинистых	глинистых
I	2	3	4
Цементобетонное, асфальтобетонное и битуминоасфальтовое:			
верхний слой в зоне промерзания	0,98	1,00	1,00
слой ниже зоны промерзания	0,95	0,95	0,98

I	2	3	4
Щебеночное, обработанное битумом, цементогрунтовое:			
верхний слой в зоне промерзания	0,95	0,98	0,98
слой ниже зоны промерзания	0,95	0,95	0,95
ГНШ	0,90	0,95	0,95
Полосы безопасности	0,85	0,85	0,85

Таблица 3

Коэффициент стандартного уплотнения	Коэффициент относительного уплотнения мелкозернистых грунтов		
	песчаных, супесчаных, суглинистых легких	суглинистых тяжелых, глинистых	лессовых и лессовидных, черных
1,00	1,10	1,05	1,20
0,98	1,08	1,03	1,18
0,95	1,05	1,00	1,15
0,90	1,00	0,95	1,10
0,85	0,95	0,90	1,05

6.18. Объем земляных работ в выемке определяется с учетом величины осадки грунта при последующей работе

планировочных и уплотняющих машин. Величина осадки грунта определяется по результатам контрольных уплотнений.

7. РАЗРАБОТКА СХЕМЫ ПЕРЕМЕЩЕНИЯ ГРУНТА

7.1. Исходными материалами для составления схемы перемещения грунта являются план вертикальной планировки, картограмма земляных работ, данные о строительных свойствах грунтов участка и сведения о запрещенных направлениях возки.

7.2. Основным показателем экономичности решения схемы перемещения грунта является трудоемкость (или стоимость) работ по перемещению грунта из выемок в насыпи:

$$W = \sum V_i L_i = \min,$$

где $\sum V_i L_i$ - сумма произведений перемещаемых объемов грунта на расстояние их перемещения (или стоимость перемещения единицы объема грунта), м³·м (или руб.).

7.3. Расстояния перемещения грунта определяются на плане земляных работ и принимаются равными расстоянию между центрами тяжести массивов с учетом запрещенных направлений перемещения грунта.

7.4. Для повышения точности определения трудоемкости (или стоимости) работ по перемещению грунта рекомендуется

ется делить земляные массивы, имеющие большие размеры в плане, на части, рассматривая в дальнейшем каждую часть как самостоятельный земляной массив.

7.5. При сравнительно небольшом числе массивов выемок и насыпей схема перемещения грунта составляется без применения математических методов. При этом следует руководствоваться следующими основными принципами:

расстояние перемещения грунта должно быть минимальным;

направление перемещения грунта следует выбирать по уклону местности;

следует избегать перемещения грунта через проектируемые искусственные покрытия;

пересечения направлений перемещения нежелательны.

При большом объеме земляных работ оптимальное решение для построения схемы перемещения грунта следует находить с помощью математического метода (приложение 5).

В наиболее сложных случаях при большом числе выемок и насыпей для составления схемы перемещения грунта необходимо использовать ЭВМ (приложение 6).

7.6. Если земляной массив имеет несложное очертание в плане и рабочие отметки внутри его контура распределены более или менее симметрично, положение центра тяжести такого массива может быть определено приближенно, на глаз.

7.7. При сложном очертании массива и неравномерном распределении отметок положение центра тяжести массива определяется аналитическим или графическим способами.

7.8. При определении центра тяжести массива аналитическим способом (рис. 10) его координаты определяются по формулам

$$X_{\text{ч.т.}} = \frac{\sum V_{yi} x_i}{V_{\text{общ.}}};$$

$$Y_{ц.т.} = \frac{\sum V_{xj} y_j}{V_{общ}}$$

где V_{yi} и V_{xj} - объемы земляных работ в вертикальной i -й и горизонтальной j -й полосе квадратов, м³;
 x_i и y_j - расстояния от соответствующих осей координат до средней линии вертикальной i -й и горизонтальной j -й полосы квадратов, м.

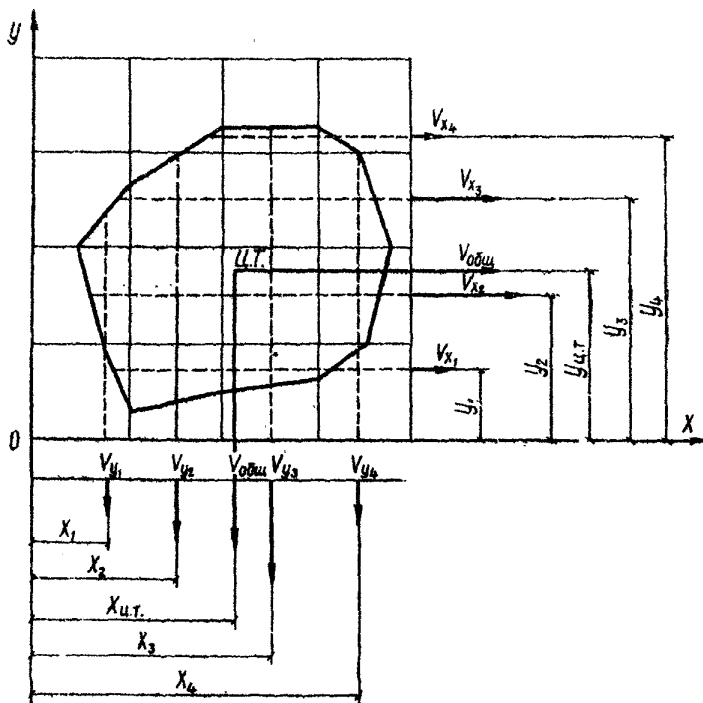


Рис. 10. Определение центра тяжести массива аналитическим способом

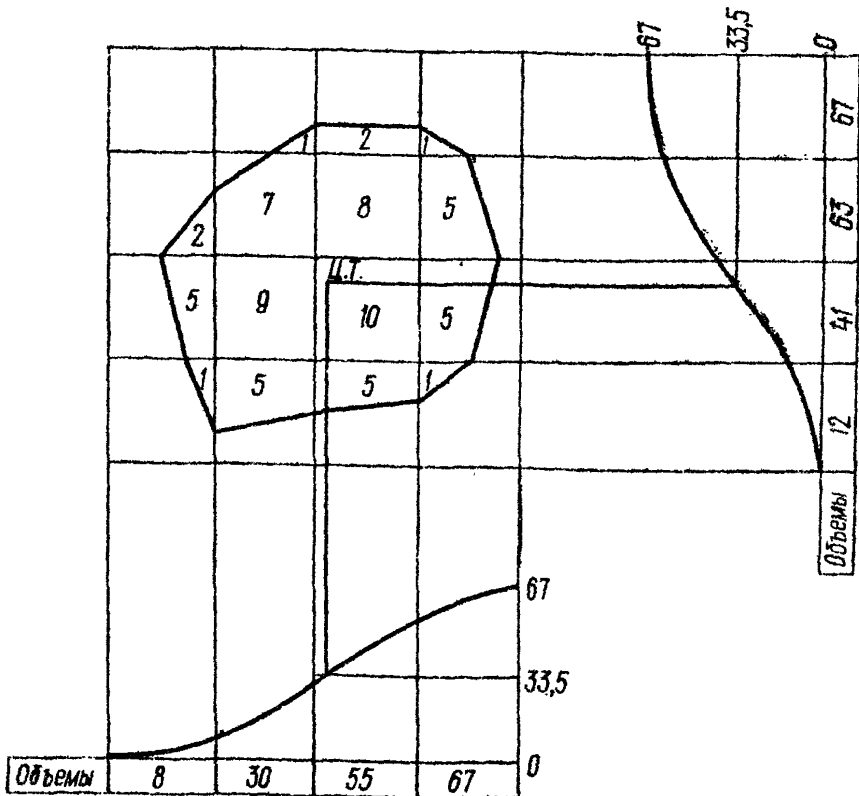


Рис. II. Определение центра тяжести массива графическим способом

7.9. Графический способ определения центра тяжести массива (рис. II) основан на построении интегральных кривых объемов грунта и позволяет делить массив на части с заданным объемом.

В массиве с вычисленными объемами по квадратам определяются суммарные объемы в колонках квадратов. Полученные объемы в свою очередь последовательно складываются по нарастающим итогам и откладываются в определенном масштабе на продолжении линий четырехугольной сетки. Путем соедине-

ния полученных точек получается интегральная кривая объемов. Середина кривой соответствует половине суммарного объема. Через точку середины интегральной кривой проводится линия, разделяющая массив на две части с равными объемами.

Путем аналогичных вычислений и построений для перпендикулярного направления получается вторая линия, разделяющая массив на две части с равными объемами. Точка пересечения этих линий является центром тяжести массива.

8. ИСПОЛЬЗОВАНИЕ МАТЕМАТИЧЕСКИХ МЕТОДОВ И ЭВМ ПРИ ПРОЕКТИРОВАНИИ ВЕРТИКАЛЬНОЙ ПЛАНИРОВКИ АЭРОДРОМОВ

8.1. При проектировании вертикальной планировки аэродромов высокого класса и в условиях сложного рельефа возникает необходимость выполнения большого объема вычислительных работ и решения оптимизационных задач.

К наиболее трудоемким вычислительным работам относятся:

подсчет объемов земляных работ в пределах отдельных квадратов, массивов выемок и насыпей в суммарного объема земляных работ в целом по всему объекту;

определение координат центров тяжести грунтовых массивов выемок, насыпей и расстояний между ними.

К оптимизационным задачам относится определение:

очертания и высотного положения проектной поверхности элементов аэродрома, наилучшим образом удовлетворяющих нормативным, производственным и экономическим требованиям с учетом местных условий;

минимальной по трудоемкости или стоимости схемы перемещения грунта с учетом местных грунтовых условий и вида землеройных и транспортных машин.

8.2. Использование ЭВМ для решения оптимизационных задач вертикальной планировки существенно сокращает время для поиска оптимального решения и расширяет возможности вариантного проектирования и позволяет находить более выгодные, чем при обычном проектировании решения.

ЭВМ целесообразно применять для решения сравнительно сложных оптимизационных задач вертикальной планировки аэродромов, а также для выполнения вычислительных работ большого объема.

8.3. Основные положения по применению ЭВМ для подсчета объемов земляных работ, оптимизации схемы перемещения грунта и оптимизации проектной поверхности на различных стадиях проектирования приведены в приложении 6.

8.4. При сравнительно небольшом числе выемок и насыпей (до 10-15) задачи подсчета объемов земляных работ и оптимизации схемы перемещения грунта рационально решать с использованием клавишных ЭВМ и алгоритмов, предназначенных для решения "вручную". Для оптимизации схемы перемещения грунта можно рекомендовать алгоритм, помещенный в приложении 5.

9. ТЕХНИКО-ЭКОНОМИЧЕСКИЕ ПОКАЗАТЕЛИ ДЛЯ ВЫБОРА ОПТИМАЛЬНОГО ВАРИАНТА ПРОЕКТА ВЕРТИКАЛЬНОЙ ПЛАНИРОВКИ

9.1. Проектирование вертикальной планировки аэродрома должно включать в себя несколько вариантов проектных решений, их сравнительные характеристики и выбор наилучшего проектного решения с точки зрения эксплуатационных, строительных и экономических показателей.

9.2. Проектные решения вертикальной планировки аэродрома с точки зрения его эксплуатационных качеств следует оценивать по следующим показателям:

средний продольный уклон ИРШ (ГВШ);
расстояние видимости;
условия обеспечения водоотвода;
количество точек сопряжения продольных уклонов, в которых направления уклонов меняются на обратные (основные тальвеги и водоразделы).

9.3. Оценку проектных решений вертикальной планировки аэродрома с точки зрения трудоемкости выполнения земляных работ следует производить по следующим показателям:

общий объем глубинных земляных работ, м³;
объем дополнительных работ с растительным грунтом, м³;
площадь планировочных работ, га;
суммарная работа по перемещению грунта из выемок в насыпи, м³ · м.

9.4. Суммарную работу W по перемещению грунта из массивов выемок в массивы насыпей следует определять по формуле

$$W = \sum V_i L_i,$$

где V_i - объем перемещаемого грунта, м³;
 L_i - расстояние перемещения i -го объема, м.

9.5. Для экономической оценки проектных решений вертикальной планировки аэродрома следует использовать следующие показатели:

общую стоимость земляных и планировочных работ, руб.
среднюю стоимость разработки и перемещения 1 м³ грунта, руб/м³.

10. СОСТАВ И ОФОРМЛЕНИЕ ПРОЕКТА ВЕРТИКАЛЬНОЙ ПЛАНИРОВКИ

10.1. При составлении и оформлении проекта вертикальной планировки аэродрома должны выполняться требования

"Инструкции по разработке проектов и смет для промышленно-го строительства", "Временной инструкции о составе и оформлении строительных рабочих чертежей", "Руководства по оформлению и выпуску проектных и изыскательских материалов для объектов строительства гражданской авиации" и других общесоюзных и ведомственных нормативных документов, а также учитываться опыт проектирования аэродромов гражданской авиации.

Ниже приведен перечень необходимых материалов, их содержание и оформление для стадий технического проекта и рабочих чертежей.

Технический проект

10.2. Проект вертикальной планировки аэродрома на стадии технического проекта должен включать следующие текстовые и графические материалы:

пояснительную записку, в которой должны приводиться анализ исходных материалов для составления проекта, варианты проекта (если они выполнялись) и их анализ, обоснование выбора основного варианта и анализ его особенностей, обоснование решений вертикальной планировки для особых участков аэродрома, рекомендации по выбору машин для производства земляных работ, технико-экономические показатели проекта вертикальной планировки по вариантам;

продольный профиль ИВПШ, составляемый, как правило, в горизонтальном масштабе 1:5000, в вертикальном 1:200 (1:100).

На чертеже следует показывать: натурные отметки поверхности земли по оси ИВПШ, через 100 или 50 м, включая КРБ и участки сопряжений; линию поверхности земли, построенную по натурным отметкам; проектные отметки покрытия и поверхности грунтового основания; линии поверхностей покрытия и грунтового основания, построенные по проектным отметкам; проектные расстояния и уклоны, рабочая отметка поверхности грунтового основания с учетом

снятия растительного слоя; тип покрытия и его толщина; номера выработок и геологические разрезы по ним с указанием толщины грунтовых слоев и уровня грунтовых вод (в том числе верховодки); условные обозначения.

Пример оформления продольного профиля ИВПШ приведен на рис. 3 приложения 2;

план вертикальной планировки, составляемой, как правило, в масштабе 1:5000 с высотой сечения рельефа через 0,5 м.

На чертеже следует показывать: границы летных полос, зон ГРМ и др.; контуры существующих и проектируемых искусственных покрытий; пикетаж по оси ВПП; натурные и проектные горизонталы линии нулевых работ; местоположение реперов, шурфов и скважин; условные обозначения.

Пример оформления плана вертикальной планировки приведен на рис. 4 приложения 2;

картограмму земляных работ и схему перемещения грунта, составляемые, как правило, в масштабе 1:5000.

На чертеже следует показывать: границы летных полос, зон ГРМ, КРМ и т.п.; контуры существующих и проектируемых искусственных покрытий; контуры залегания грунта, подлежащего замене; пикетаж по оси ВПП; нулевые изолинии; номера массивов насыпей, обозначаемые четными числами, и впадок, обозначаемые нечетными числами; объемы земляных работ по массивам; ведомости объемов земляных работ; направление перемещения грунта с указанием объемов и расстояний перемещения (для растительного и минерального грунтов отдельно); ведомость перемещения грунта; условные обозначения; примечания.

Пример оформления картограммы земляных работ и схемы перемещения грунта приведен на рис. 5 приложения 2.

Рабочие чертежи

10.3. Проект вертикальной планировки аэродрома на стадии рабочих чертежей должен включать следующие текстовые и графические материалы:

пояснительную записку, составляемую при необходимости. В ней должны обосновываться изменения решений, принятых ранее в техническом проекте.

продольные профили ИВПШ, РД, составляемые, как правило, в горизонтальном масштабе 1:2000, в вертикальном 1:100 - 1:50.

На профилях следует показывать: натурные отметки поверхности земли по осям РД или по оси ВВПШ, обозначенные через 40 м, включая КПБ и участки сопряжений; линию поверхности земли, построенную по натурным отметкам; проектные отметки поверхностей покрытия и грунтового основания, обозначенные через 40 м; линии поверхностей покрытия и грунтового основания, построенные по проектным отметкам; проектные расстояния и уклоны; рабочие отметки поверхности грунтового основания с учетом снятия растительного слоя; толщину покрытия и отдельных слоев его основания; номера выработок и геологические разрезы по ним с указанием уровня вод (в том числе и верховодки); условные обозначения.

На этих же чертежах, непосредственно под продольным профилем, следует приводить план вертикальной планировки грунтового основания искусственных покрытий ИВПШ или РД с разбивкой его на прямоугольники длиной по 40 и 20 м и шириной, равной ширине основания покрытия. Для повышения четкости чтения масштаб плана вертикальной планировки грунтового основания по длине принимается равным горизонтальному масштабу продольного профиля (1:2000), а по ширине должен быть более крупным (1:1000 - 1:500).

На плане вертикальной планировки грунтового основания следует показывать: сетку прямоугольников и ее размеры; переходы инженерных коммуникаций с указанием пикетажного положения, диаметра и количества труб; отметки поверхности земли в вершинах сетки прямоугольников с учетом снятия растительного слоя; проектные и рабочие отметки поверхности грунтового основания; нулевые изолинии; объемы насыпи и выемки, проставляемые внутри каждого прямоугольника; условные обозначения.

Пример оформления продольного профиля ИВПП по оси и план вертикальной планировки грунтового основания приведен на рис. 1 приложения 2.

Продольный профиль ИВПП (РД) в необходимых местах дополняется поперечными профилями, составляемыми в масштабе 1:500 — 1:100. Количество поперечных профилей должно быть достаточным для четкого определения положения проектной поверхности ИВПП (РД) относительно прилегающей грунтовой поверхности.

На поперечных профилях следует показывать: проектные отметки поверхности ИВПП (РД) по оси, на кромках покрытия и в местах сопряжения с прилегающей грунтовой частью аэродрома; линию поверхности покрытия, построенную по проектным отметкам; фактические отметки поверхности земли в тех же точках; линию поверхности земли, построенную по фактическим отметкам; расстояния и проектные уклоны.

Поперечные профили ИВПП (РД) помещаются над предельным профилем ИВПП (РД) на соответствующих пакетах или вычерчиваются отдельно (рис. 2 приложения 2);

план вертикальной планировки, составляемый, как правило, в масштабе 1:2000 с высотой сечения рельефа через 0,25 м.

На чертеже следует показывать: границы летных полос, зон ГРМ и др.; контуры существующих и проектируемых искусственных покрытий; пикетаж по осям ВПП и РД; нивелировочную сетку и ее размеры; фактические и проектные отметки вершин нивелировочной сетки и кромок искусственных покрытий; фактические и проектные горизонтали; рабочие отметки в вершинах нивелировочной сетки, по кромкам покрытий и на сопряжении; нулевые изолинии; местоположение и отметки реперов, шурфов и скважин; условные обозначения.

Пример оформления плана вертикальной планировки приведен на рис. 6 приложения 2;

картограмму земляных работ и схему перемещения грунта, составляемые, как правило, в масштабе 1:2000.

На чертеже следует показывать: границы летных полос, зон ГРМ и т.п.; контуры существующих и проектируемых искусственных покрытий; контуры грунта, подлежащего замене; пикетаж по осям ИВП и РД; нивелировочную сетку; местоположение реперов; проектные и рабочие отметки в вершинах нивелировочной сетки по кромкам покрытий и на сопряжении; объемы земляных работ в квадратах нивелировочной сетки; нулевые изолинии; изолиния работ ± 10 см; номера массивов насыпей (четные) и выемок (нечетные); направления перемещения грунта с указанием объемов и расстояний перемещения от центров тяжести массивов (для растительного и минерального грунтов отдельно); границы разделения массивов; ведомость объемов земляных работ по массивам с растительным и минеральным грунтом; места обвалования растительного грунта; ведомость перемещения грунта; условные обозначения.

При большой загруженности этого чертежа его необходимо разбивать, сохраняя общее содержание, на два - картограмму земляных работ и схему перемещения грунта. В таком случае, например, на картограмме земляных работ следует показывать: границы летных полос, зон ГРМ и т.п.; контуры существующих и проектируемых искусственных покрытий; контуры грунта, подлежащего замене; пикетаж по осям ИВП и РД; нивелировочную сетку; местоположение реперов; проектные и рабочие отметки в вершинах нивелировочной сетки по кромкам покрытий и на сопряжения; нулевые изолинии; изолиния работ ± 10 см; номера массивов насыпей (четные) и выемок (нечетные); объемы земляных работ в квадратах нивелировочной сетки; ведомости объемов земляных работ по массивам с растительным и минеральным грунтами.

Пример оформления картограммы земляных работ приведен на рис. 7, схема перемещения грунта на рис. 8 приложения 2, форма ведомостей объемов земляных работ в табл. I и 2 приложения 7;

планы вертикальной планировки грунтового основания искусственных покрытий МС и перрона, составляемые, как правило, в масштабах 1:2000 - 1:500.

На планах следует показывать: нивелировочную сетку и ее размеры; переходы инженерных коммуникаций с указанием пикетажного положения, диаметра и количества труб; отметки поверхности земли в вершинах сетки с учетом снятия растительного слоя; проектные и рабочие отметки поверхности грунтового основания; нулевые изолинии; объемы насыпи и выемки в каждом квадрате сетки; условные обозначения.

Пример оформления плана вертикальной планировки грунтового основания искусственных покрытий МС приведен на рис. 9 приложения 2;

план укладки искусственных покрытий в отметках, составляемый, как правило, в масштабе 1:1000 - 1:500. Его следует выполнять отдельно для различных элементов аэродрома (ВПП, РД, МС и др.).

На чертеже следует показывать: контуры покрытий; конструкцию покрытий в необходимых местах; пикетаж; нивелировочную сетку и ее размеры; проектные отметки поверхности покрытия и грунтового основания; проектные уклоны и расстояния; линия перелома плоскостей с указанием уклона и протяженности каждой плоскости; условные обозначения.

При строительстве многослойных покрытий и оснований на чертеже необходимо указывать отметку каждого слоя.

Допускается показывать проектную поверхность покрытий горизонтали с высотой сечения через 0,1 или 0,2 м.

Пример оформления плана укладки искусственных покрытий в отметках приведен на рис. 10 приложения 2.

Технорабочий проект

10.4. Технорабочий проект вертикальной планировки аэродрома должен включать следующие материалы:

пояснительную записку, содержание которой аналогично содержанию пояснительной записки для технического проекта;

чертежи, перечень и содержание которых аналогичны перечню и содержанию рабочих чертежей.

П Р И Л О Ж Е Н И Я

Приложение I

Термины и определения

Горизонталы – линии на топографической карте или плане, соединяющие точки земной поверхности с одинаковыми высотными отметками.

Одноименные горизонталы – горизонталы с одинаковыми высотными отметками.

Натурные отметки и натурные горизонталы – высотные отметки и горизонталы существующей поверхности.

Проектные отметки и проектные горизонталы – высотные отметки и горизонталы проектной поверхности.

Рабочие отметки – алгебраическая разность между проектной и фактической высотными отметками.

Изолинии рабочих отметок – линии на плане, соединяющие точки с одинаковыми рабочими отметками в пределах одного грунтового массива.

Линия нулевых работ – линия, соединяющая точки с нулевыми рабочими отметками и определяющая границу земляных работ.

Изоповерхность – геометрическое место точек, отстоящих от проектной поверхности на одинаковых расстояниях.

Профиль планировки – графическое изображение в уменьшенном масштабе разреза плоскости или сооружения вертикальной плоскостью.

Продольный профиль ИВП (ГВП, РД, коллектора и др.) – вертикальный разрез по оси ИВП (ГВП, РД, коллектора и др.).

Поперечный профиль ИВП (ГВП, РД, коллектора и др.) – разрез по линии, перпендикулярной оси ИВП (ГВП, РД, коллектора и др.).

Горизонтальный профиль – плоская фигура, образованная пересекающимися одноименными фактической и проектной горизонталями.

Крайние участки ИВПШ и БПБ – концевые участки ИВПШ и БПБ, имеющие длину, равную $1/6$ длины ИВПШ – для аэродромов классов А, Б, В; $1/4$ длины ИВПШ – для аэродромов классов Г, Д, Е.

Остальная часть ИВПШ (БПБ) относится к ее средней части.

Уклон поверхности на прямолинейном участке вертикального профиля – величина, определяемая как отношение разности отметок конечных точек участка к его горизонтальному проложению.

Направление уклона – направление от точки участка с большей отметкой к точке с меньшей отметкой.

Средний уклон ИВПШ – уклон, определяемый как отношение разности отметок конечных точек на оси ИВПШ к ее длине.

Нисходящий крайний участок ИВПШ (ГВПШ, БПБ) – крайний участок ИВПШ (ГВПШ, БПБ), имеющий продольный уклон, направленный от конца среднего участка к торцу ИВПШ (ГВПШ, БПБ).

Восходящий крайний участок ИВПШ (ГВПШ, БПБ) – участок, имеющий направление продольного уклона, обратное направлению продольного уклона нисходящего участка.

Излом поверхности – угол, образующийся в точках изменения уклонов проектной или существующей поверхности.

Величина излома измеряется при смежных уклонах одинакового направления их разностью, при уклонах разных направлений – суммой.

Излом в точке сопряжения уклонов – излом, образующийся при продолжении двух соседних прямых участков вертикального профиля до их пересечения.

Участок излома – участок вертикального профиля, в пределах которого осуществляется переход от одного сопрягаемого уклона к другому.

Шаг проектирования – минимально допустимое по горизонтали расстояние между двумя соседними точками излома проектной поверхности.

Узлы искусственных покрытий – участки аэродромных покрытий в местах поворотов и пересечений РД и перехода от одного элемента аэродрома к другому.

Гребень ИВПШ (РД) – линия пересечения плоскостей, образующих двускатный поперечный профиль ИВПШ (РД).

Кромка искусственного покрытия – линия, совпадающая с краем искусственного покрытия.

Бровка – линия, по которой проходит нижний край грунтовой обочины.

Обочина – неукрепленный или укрепленный грунтовой участок, примыкающий к кромке искусственного покрытия и имеющий ширину, установленную нормативными требованиями.

Земляные работы – работы на участках выемок или насыпей с абсолютными значениями рабочих отметок более 10 см.

Планировочные работы – земляные работы на участках с рабочими отметками в пределах от 0 до ± 10 см.

Дефектное место – участок аэродрома, поверхность которого не удовлетворяет нормативным требованиям.

Частный нулевой баланс земляных работ – равенство объемов выемок и насыпей в пределах одного дефектного места.

Общий нулевой баланс земляных работ – равенство объемов выемок и насыпей в границах территории аэродрома и аэропорта.

Приложение 2

Примеры чертежей проекта вертикальной планировки аэродромов

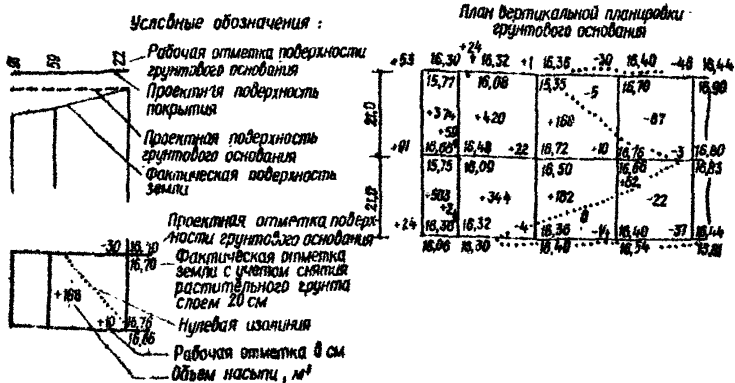
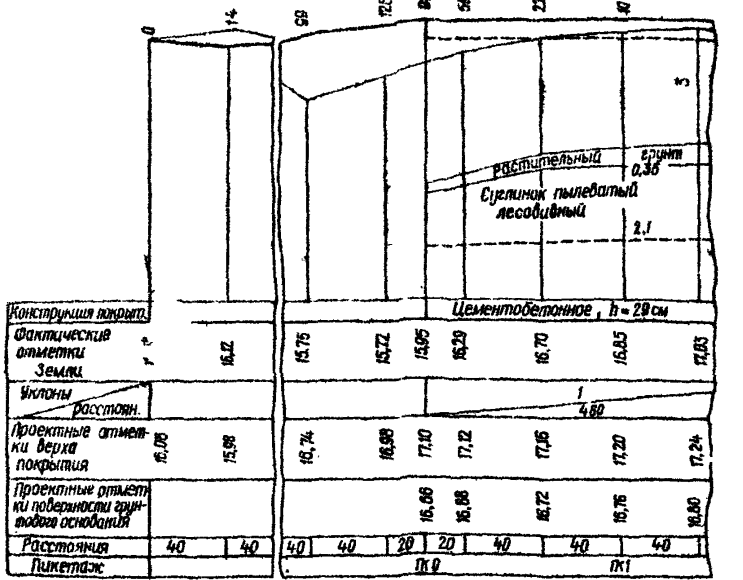
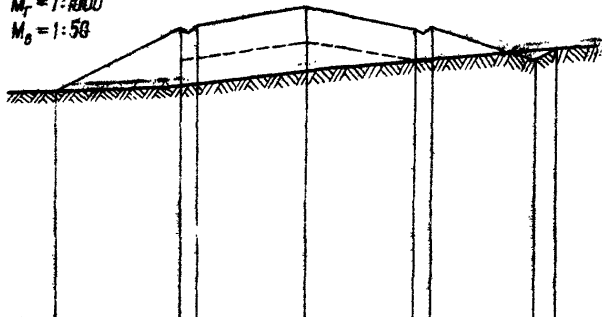


Рис. 1. Продольный профиль ИВПИ на стадии рабочих чертежей

ПК 2+80

$M_r = 1:2000$
 $M_0 = 1:50$



Фактические отметки	133,15	133,21	133,32	133,51	133,61	133,64
Проектные уклоны и расстояния		0,025 30	0,010 26	0,010 26	0,015 25	0,020 5
Проектные отметки	133,15	133,90 133,90	134,16	133,90 133,90	133,53	133,64

Рис. 2. Поперечный профиль ИРШ на ПК 2+80,0

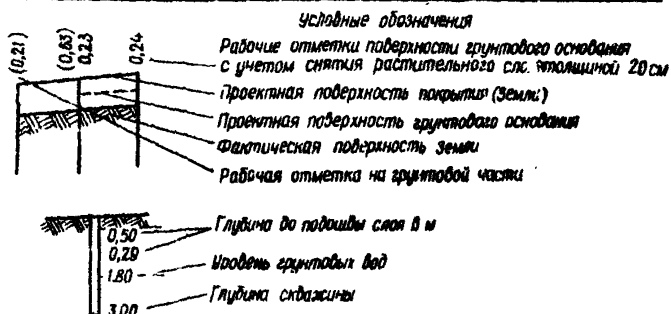
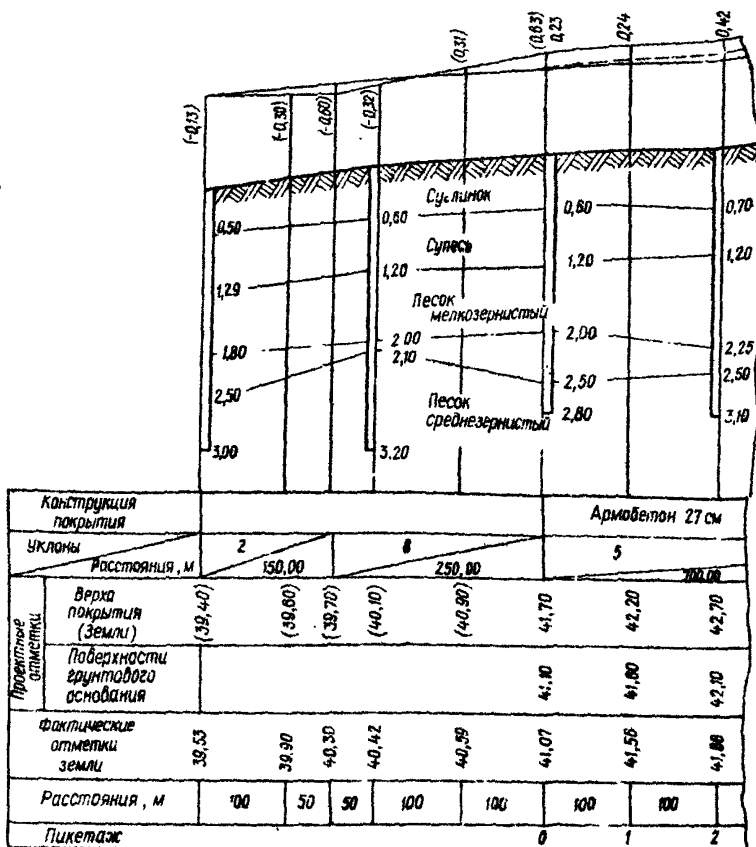
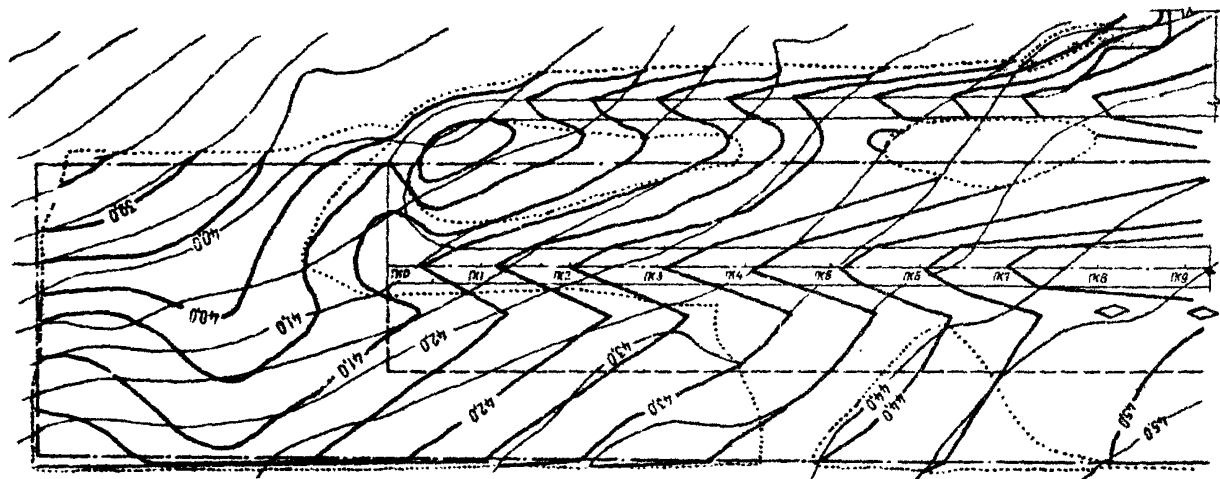

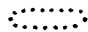



Рис. 3. Продольный профиль ИВПИ на стадии техниче-ского проекта



Условные обозначения

-  Проектируемые искусственные покрытия
 Нулевая изолиния
 Граница лентной полосы




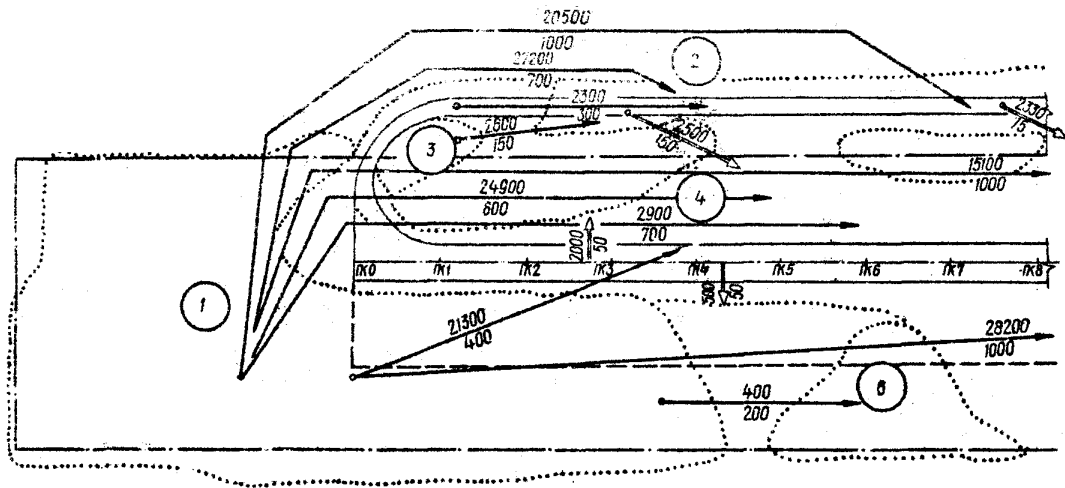
-  Граница ГВП
 Проектные горизонталы
 Фактические горизонталы

Рис. 4. План вертикальной планировки на стадии технического проекта



Условные обозначения

□ Проектируемые искусственные покрытия

— Границы летных полос

- - - Границы грунтовых полос

○ Номер массива

400 — Объем перемещаемого минерального грунта, м³

200 — Дальность возки, м

2500 — Объем перемещаемого растительного грунта, м³

150 — Дальность возки, м

..... Нулевая изолиния

Рис. 5. Картограмма земляных работ и схема перемещения грунта на стадия технического проекта

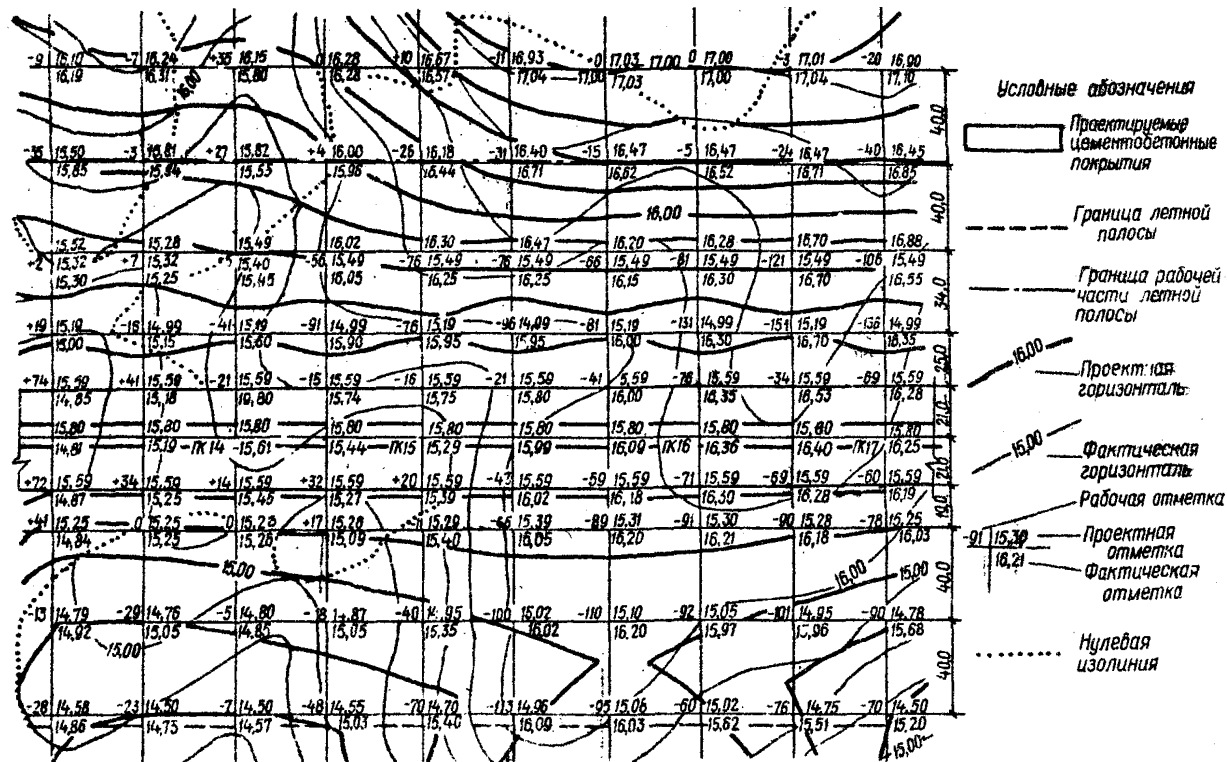


Рис. 6. План вертикальной планировки на стадии рабочих чертежей

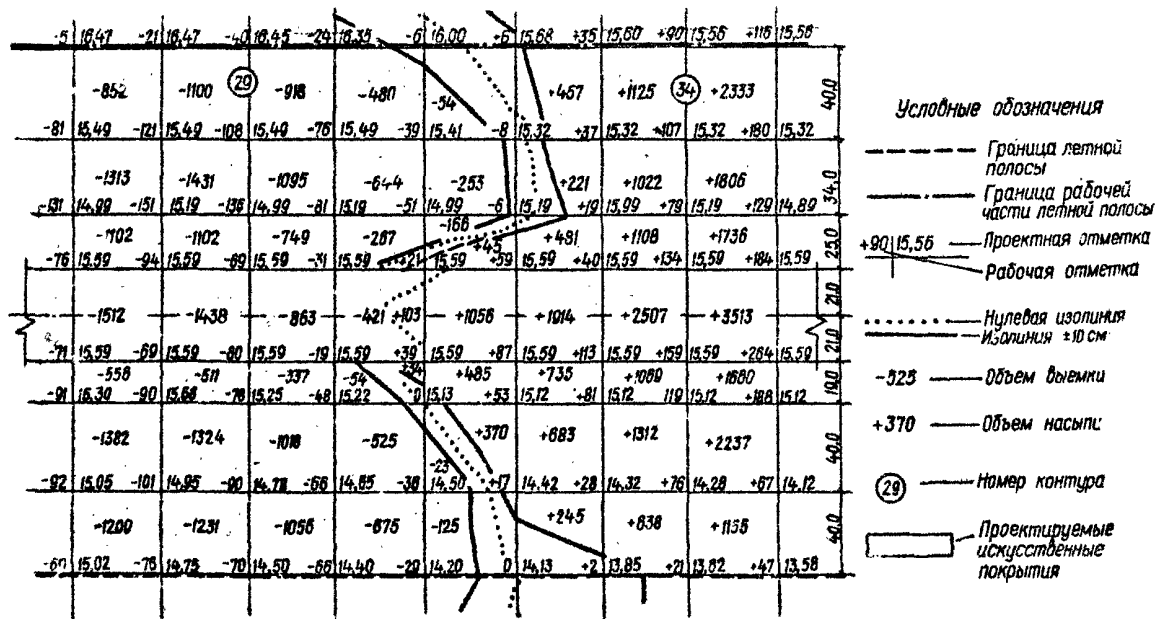


Рис. 7. Картограмма земляных работ на стадии рабочих чертежей

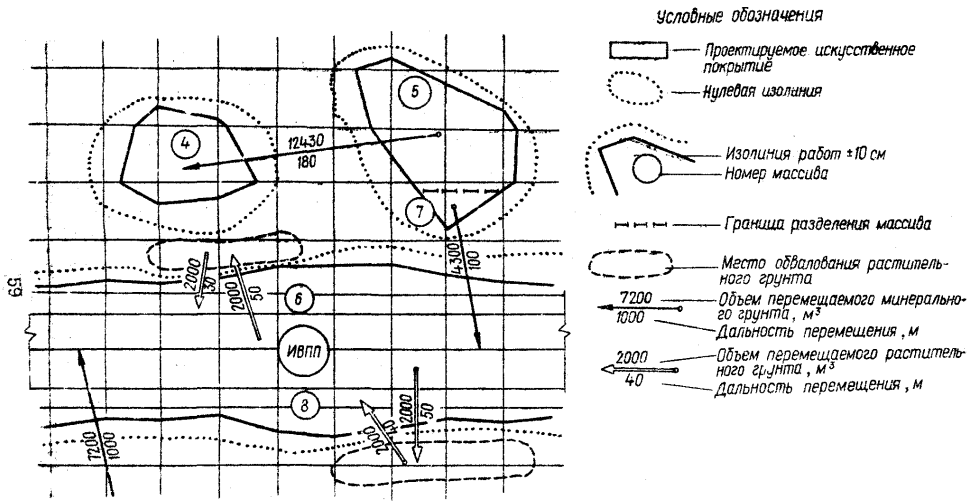
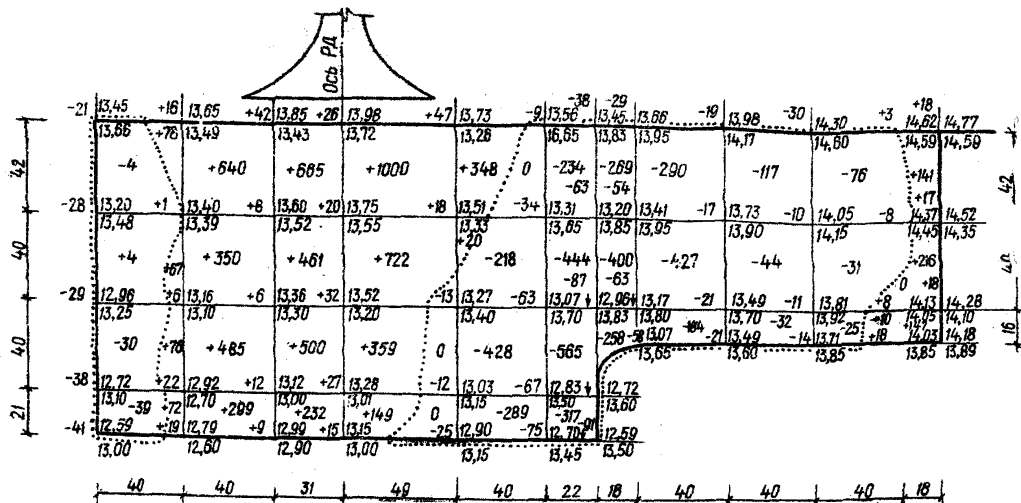


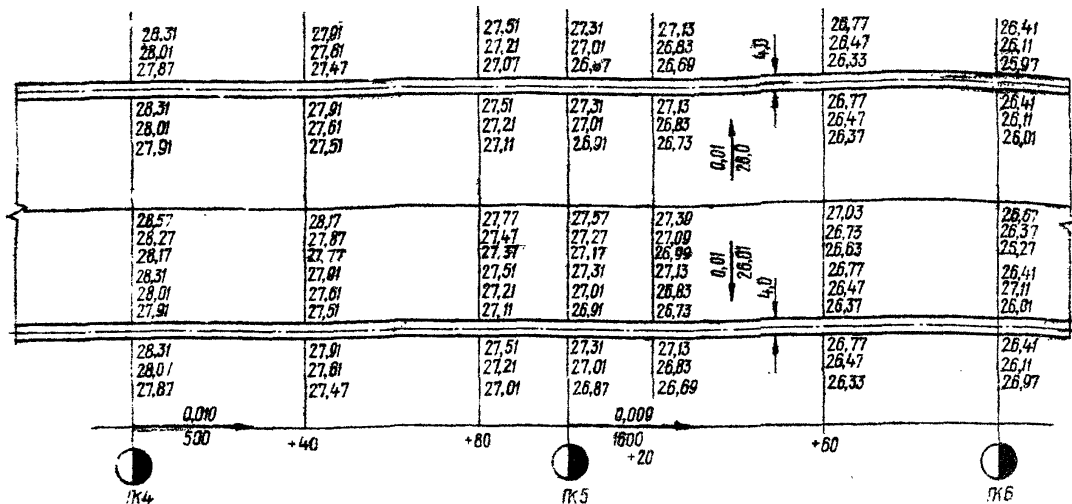
Рис. 8. Схема перемещения грунта



Условные обозначения

- Граница искусственных покрытий
 -29-12,96 — Рабочая отметка без учета предварительной осадки
 -13,25 — Проектная отметка
 -13,25 — Фактическая отметка
- — тулевая изолиния
 +640 — Объем насыпи с учетом предварительной осадки основания и коэффициента относительного уплотнения
 -30 — Объем выемки с учетом предварительной осадки дна выемки

Рис. 9. План вертикальной планировки грунтового основания искусственных покрытий МС на стадии рабочих чертежей



Условные обозначения

- Проектируемые искусственные покрытия
 — Величина уклона
 — Длина участка искусственного покрытия данного уклона
 27,57 — Отметка верха искусственного покрытия
 27,27 — Отметка верха искусственного основания
 27,17 — Отметка поверхности грунтового основания

Рис. 16. План укладки искусственных покрытий в отметках

Приложение 3

Примеры решений вертикальных планировок узлов искусственных покрытий аэродрома

ПРИМЕР I. Решить вертикальную планировку симметричного виража на участке поворота магистральной РД, двускатного симметричного поперечного профиля (рис. I).

$$\begin{aligned} \text{Исходные данные : } \quad & \beta = 90^\circ; \quad H_D = 101,40; \\ & H_B = H_A = 101,30; \quad l_{\text{пол. рд}} = 0,01; \\ & i_{\text{прод. рд}} = 0,005; \quad i_B = 0,02. \end{aligned}$$

Нормативные требования: минимально допустимый радиус кривизны поверхности РД $R_{\min} = 4000 \text{ м}$ ($\Delta i_{\max} = 0,01$); максимально допустимый продольный уклон РД $i_{\max \text{ рд}} = 0,02$; радиус закругления РД по внутренней кромке $R = 40 \text{ м}$.

Решение

Для разбивки поверхности виража на переходные плоскости подсчитывается величина α_{\max} из условия обеспечения допустимых изломов:

$$\alpha_{\max} = 2 \arcsin \frac{\Delta i_{\max}}{2 i_B} = 2 \arcsin \frac{0,01}{2 \cdot 0,02} = 30^\circ$$

Затем определяется количество переходных плоскостей виража:

$$n = \frac{\beta}{\alpha_{\max}} = \frac{90^\circ}{30^\circ} = 3.$$

Из условия возвышения кромки покрытия над грунтовой поверхностью назначается отметка точки C_1 , что для симметричного виража определяет и отметки точек D_1 , E_1 , K_1 :

$$H_C = H_{D_1} = H_{E_1} = H_{K_1} = 100,75 + 0,3 = 101,05.$$

Проверяется уклон по линии B_1C_1 и излом поверхности в точке B_1 для расстояния $L_{в,с} = 40$ м:

$$i_{в,с} = \frac{H_{в} - H_{с}}{L_{в,с}} = \frac{101,30 - 101,05}{40} = 0,0063 < i_{max PD} = 0,02,$$

излом поверхности в точке B_1

$$\Delta i_{в} = i_{в,с} - i_{прод PD} = 0,0063 - 0,005 = 0,0013 < \Delta i_{max} = 0,01.$$

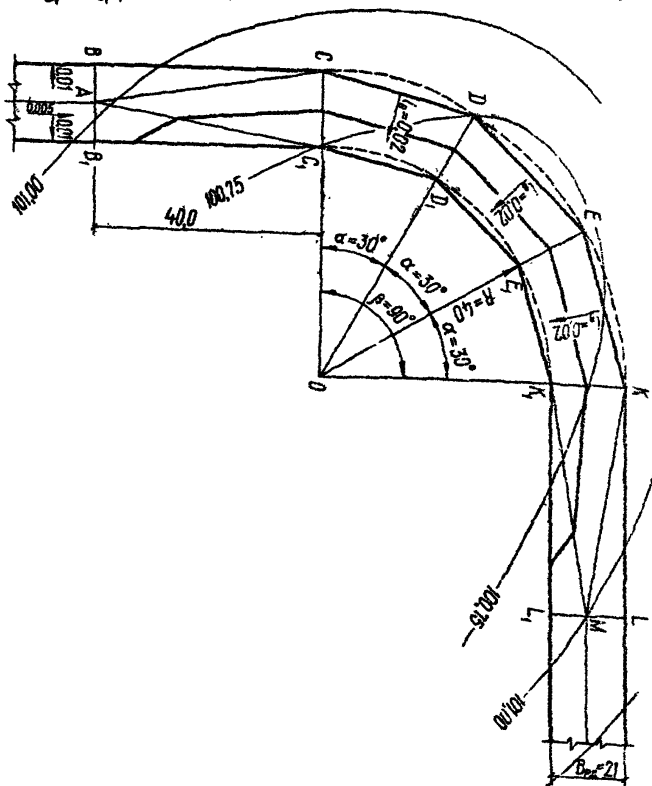


Рис. 1. Поворот магистральной РД (вырах)

Для симметричного выража уклоны по диагоналям C, C', D, D' , одинаковы, они равны

$$i_{\beta} = i_{\alpha} \cos \frac{\alpha_{\max}}{2} = 0,02 \cos \frac{30^{\circ}}{2} = 0,019.$$

Определяется отметка точки C , что для симметричного выража определит и отметки точек D , E , K :

$$H_C = H_D = H_E = H_K = H_{C_1} + i_{\beta} L_{C_1C} = 101,05 + 0,019 \cdot 21 = 101,45.$$

Проверяется уклон по линии BC ($L_{BC} = L_{B,C_1}$) в излом поверхности в точке B :

уклон по линии BC

$$i_{BC} = \frac{H_C - H_B}{L_{BC}} = \frac{101,45 - 101,30}{40} = 0,0038 < i_{\max \text{ РД}} = 0,02$$

излом поверхности в точке B

$$\Delta i_{\beta} = i_{\text{прод РД}} + i_{BC} = 0,005 + 0,0038 = 0,0088 < \Delta i_{\max} = 0,01.$$

Можно принять:

$$H_L = H_{L_1} = H_B = H_{B_1} = 101,30;$$

$$H_M = H_A = 101,40.$$

Устраиваются горизонтали поверхности узла.

ПРИМЕР 2. Решить вертикальную планировку узла на участке примыкания магистральной РД к ИВП (рис. 2).

Исходные данные: $L_{\text{прод ИВП}} = 0,01$; $i_{\text{лон ИВП}} = 0,015$;
 $i_{\text{прод РД}} = 0,01$; $H_A = 11,12$; $H_B = 10,41$.

Нормативные требования: минимально допустимый радиус кривизны поверхности РД - $R_{\min} = 6000$ м ($\Delta i_{\max} = 0,0067$); максимально допустимый продольный уклон РД - $i_{\max \text{ РД}} = 0,02$; радиус закругления РД по внутренней кромке - $R = 50$ м; ширина РД - $B_{\text{РД}} = 21$ м.

Решение

После принятия схемы водостоя и разбивки поверхности узла на переходные плоскости назначается отметка точки F из условия обеспечения возвышения кромки

искусственных покрытий над грунтовой поверхностью, что одновременно определяет и отметку точки C :

$$H_F = H_C = 10,30.$$

Продольный уклон переходной плоскости I в направлении FF' в излом поверхности на поперечнике AB не должны превышать максимально допустимых значений.

Для проверки этого условия определяется:

отметка точки F'

$$H_{F'} = H_A - L_{AF'} \cdot i_{\text{прод излп}} = 11,12 - 21 \cdot 0,01 = 10,91;$$

уклон по линии FF'

$$i_{FF'} = \frac{H_{F'} - H_F}{L_{FF'}} = \frac{10,91 - 10,30}{50} = 0,012 < 0,02;$$

излом поверхности на поперечнике AB ;

$$\Delta i_{AB} = i_{\text{лон излп}} - i_{FF'} = 0,015 - 0,012 = 0,003 < 0,0067.$$

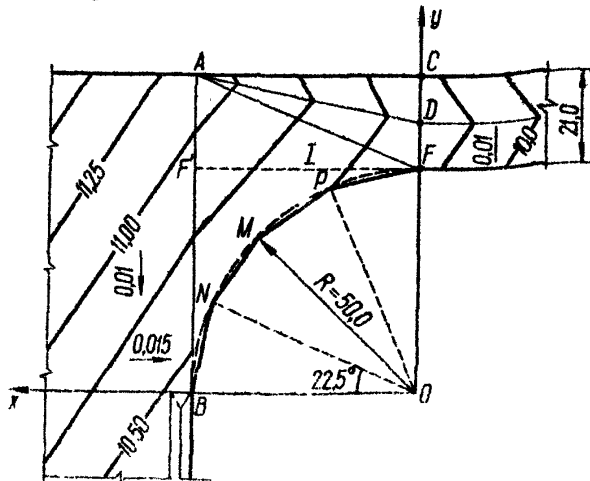


Рис. 2. Узел примыкания магистральной РП к ИРП

Продольный уклон плоскости I и излом поверхности на поперечнике AB удовлетворяют нормативным требованиям.

Проверяется уклон по линии AC :

$$i_{AC} = \frac{H_A - H_C}{L_{AC}} = \frac{11,12 - 10,30}{50} = 0,015 < 0,02,$$

что также меньше максимально допустимого значения.

Определяется отметка точки D :

$$H_D = H_F + i_{пред\ вд} L_{FD} = 10,30 + 0,01 \cdot 10,5 = 10,40.$$

Излом поверхности на поперечнике CD зависит от продольного уклона PD . Этот уклон следует назначать, исходя из рельефа местности с учетом требований к уклонам и кривизне поверхности.

В частном случае ($i_{пред\ вд} = i_{AC}$) поперечника CD может не быть.

Для вычисления отметок точек N , M , P определяются их координаты. Для этого начало координат помещается в точку O , а оси координат направляются так, как показано на рис. 1:

$$X_N = R \cos 22^{\circ},5 = 50 \quad 0,92 = 46,0 \text{ м};$$

$$Y_N = R \sin 22^{\circ},5 = 50 \quad 0,38 = 19,0 \text{ м};$$

$$X_M = R \cos 45^{\circ} = 50 \quad 0,7 = 35,0 \text{ м};$$

$$Y_M = R \sin 45^{\circ} = 50 \quad 0,7 = 35,0 \text{ м};$$

$$X_P = R \cos 67^{\circ},5 = 50 \quad 0,38 = 19,0 \text{ м};$$

$$Y_P = R \sin 67^{\circ},5 = 50 \quad 0,92 = 46,0 \text{ м};$$

Вычисляется отметка точки N :

$$H_N = H_O + Y_N i_{прод\ укл} - (R - X_N) i_{FF'} =$$

$$= 10,41 + 19 \cdot 0,01 - (50 - 46) \cdot 0,012 = 10,55.$$

Аналогично подсчитываются H_M и H_P :

$$H_M = 10,58; \quad H_P = 10,50.$$

Строятся горизонтали поверхности узла.

Затем определяются проектные отметки фиксированных точек контура покрытия МРД;

$$H_A = H_A - 8 i_{\text{прод. МРД}} = 17,16 - 8 \cdot 0,005 = 17,11; \quad H_B = H_B - 1,0 \cdot 0,01 = 17,11; \quad H_C = H_C - 33 \cdot 0,005 = 16,95;$$

$$H_D = H_D - 66 \cdot 0,005 = 16,78;$$

$$H_E = H_E - 82 \cdot 0,005 = 16,75.$$

Далее определяются продольный уклон переходной плоскости I и проектные отметки точек C и F:

$$i_{LN} = \frac{H_L - H_N}{L_{LN}} = \frac{16,95 - 16,67}{32} = 0,009;$$

$$H_C = H_N + L_{NC} \cdot i_{LN} + L_{NC} \cdot i_{\text{поп. срд}} =$$

$$= 16,67 + 8 \cdot 0,009 + 9 \cdot 0,01 = 16,83,$$

$$H_F = 16,67 + 8 \cdot 0,009 - 9 \cdot 0,01 = 16,65.$$

Для вычисления продольных уклонов плоскостей II и III определяются проектные отметки вспомогательных точек C₁ и F₁:

$$H_{C_1} = H_A - L_{AC_1} \cdot i_{\text{прод. МРД}} = 17,11 - 24 \cdot 0,005 = 16,99,$$

$$H_{F_1} = H_B - L_{BF_1} \cdot i_{\text{прод. МРД}} = 16,95 - 9 \cdot 0,005 = 16,90.$$

Определяются уклоны по линиям C₁C₁ и F₁F₁:

$$i_{C_1C_1} = \frac{H_{C_1} - H_C}{L_{C_1C_1}} = \frac{16,99 - 16,83}{24} = 0,0075,$$

$$i_{F_1F_1} = \frac{H_{F_1} - H_F}{L_{F_1F_1}} = \frac{16,90 - 16,65}{24} = 0,01.$$

Определяются изломы на поперечниках BL и LG:

$$\Delta i_{BL} = i_{\text{поп. МРД}} - i_{C_1C_1} = 0,01 - 0,0075 = 0,0025,$$

$$\Delta i_{LG} = i_{\text{поп. МРД}} - i_{F_1F_1} = 0,01 - 0,01 = 0.$$

Полученные изломы и уклоны не превышают максимально допустимых значений.

Строятся горизонтали поверхности узла.

Палетка заложений

Исходными данными для построения палетки заложений являются: R_{min} - минимально допустимый радиус кривизны поверхности, м; $h_{гор}$ - высота сечения рельефа, м; μ - максимально допустимый уклон поверхности, i_{max} - знаменатель масштаба топографического плана.

Палетка заложений строится на прозрачном материале с использованием следующих зависимостей:

$$x_n = \frac{10^3}{\mu} \sqrt{2R_{min}(nh_{гор} + \Delta)} ;$$

$$x_{max} = \frac{R_{min} i_{max} 10^3}{\mu} ;$$

$$d_{min} = \frac{h_{гор} 10^3}{\mu i_{max}} ;$$

$$d_{max} = \frac{h_{гор} 10^3}{\mu i_{min}} ;$$

$$x_m = \frac{h_{гор} 10^3}{\mu} \sqrt{\frac{2R_{min}}{\Delta}} ,$$

где n - порядковый номер ветви палетки заложений
($n = 0, 1, 2, 3, \dots$);

x_n - расстояние от оси палетки заложений до n -й ветви на шкале, соответствующей определенному значению величины Δ ($\Delta = 0, 0,2 h_{гор} , 0,4 h_{гор} , 0,6 h_{гор} , 0,8 h_{гор} , h_{гор}$), мм;

Δ - расстояние по вертикали между вершиной круговой кривой и ближайшей нижней горизонталью, м;

x_{max} - величина, ограничивающая значения x_n по условию максимально допустимого уклона поверхности, мм;

d_{min} - минимально допустимое заложение, соответствующее максимально допустимому уклону поверхности i_{max} , мм;

d_{max} - максимально допустимое заложение, соответствующее минимально допустимому уклону поверхности i_{min} , мм;

x_m - расстояние от нулевой до дополнительной ветви палетки заложений, соответствующее определенному значению величины Δ , мм.

ПРИМЕР. Построить палетку заложений по следующим исходным данным: $R_{min} = 6000$ м; $h_{згор} = 0,25$ м; $i_{min} = 0,005$; $i_{max} = 0,020$; М I:2000 ($\mu = 2000$).

Подсчитывается величина x_{max} :

$$x_{max} = \frac{R_{min} i_{max} 10^3}{\mu} = \frac{6000 \cdot 0,02 \cdot 10^3}{2000} = 60,0 \text{ мм.}$$

Затем определяется величина x_n :

$$x_n = \frac{10^3}{\mu} \sqrt{2R_{min}(n h_{згор} + \Delta)}.$$

Результаты вычислений приведены в табл. I.

Таблица I

Величина Δ , м	Значение x_n				
	x_0	x_1	x_2	x_3	x_4
0,00	0,0	27,4	38,7	47,4	54,8
0,05	12,2	30,0	40,6	49,0	56,2
0,10	17,0	32,4	42,4	51,0	57,5
0,15	21,2	34,6	44,1	52,0	56,7
0,20	24,5	36,7	45,9	53,4	60,0
0,25	27,4	38,7	47,4	54,8	61,3

Определяется значение d_{min} :

$$d_{min} = \frac{h_{згор} 10^3}{\mu i_{max}} = \frac{0,25 \cdot 10^3}{2000 \cdot 0,02} = 6,2 \text{ мм.}$$

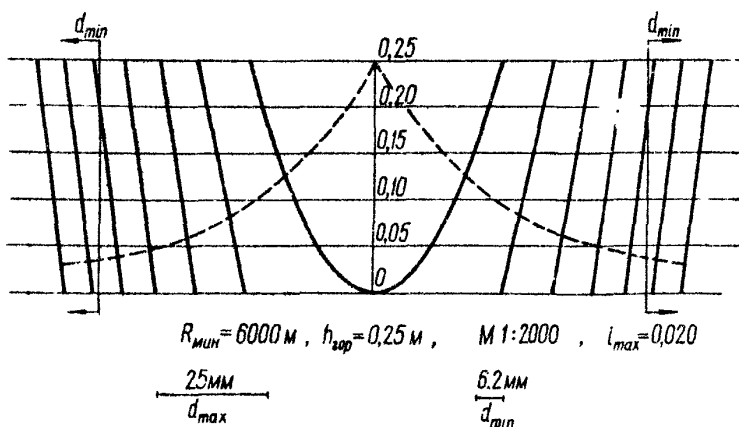
Вычисляются величины x_m :

$$x_m = \frac{h_{згор} 10^3}{\mu} \sqrt{\frac{2R_{min}}{\Delta}}.$$

Результаты вычислений приведены в табл. 2.

Таблица 2

Величина Δ , м	0,00	0,05	0,10	0,15	0,20	0,25
Величина X_{rr} , мм		61,2	43,3	35,4	30,6	27,4



Палетка заложений

На основании проведенных расчетов оформляется палетка заложений (см. рис.).

Решение схемы перемещения грунта с использованием алгоритма транспортной задачи, основанном на методе потенциалов

Допустим, что имеется m выемок грунта и n насыпей. Обозначим: k_{ij} - стоимость перемещения единицы объема грунта или расстояние перемещения из i -й выемки в j -ю насыпь; V_{ij} - объем грунта, перемещаемый из i -й выемки в j -ю насыпь; V_{0i} - объем i -й выемки; V_{nj} - объем j -й насыпи.

Здесь и далее через i обозначены номера массивов выемок ($i = 1, 3, 5, \dots$ - нечетные числа), а через j - номера массивов насыпей ($j = 2, 4, 6, \dots$ - четные числа).

В этих обозначениях условия задачи можно сформулировать следующим образом:

из каждой выемки (включая резервы) должно быть перевезено в насыпи (включая кавальеры) количество грунта, равное объему этой выемки:

$$V_{0i} = \sum_{j=2}^n V_{ij} \quad (i = 1, 3, 5, \dots, m); \quad (1)$$

в каждую насыпь (включая кавальеры) должно быть перевезено из выемок (включая резервы) количество грунта, равное объему этой насыпи:

$$V_{nj} = \sum_{i=1}^m V_{ij} \quad (j = 2, 4, \dots, n); \quad (2)$$

суммарные объемы выемок и насыпей (с учетом резервов и кавальеров) должны быть равны:

$$\sum_{i=1}^m V_{0i} = \sum_{j=2}^n V_{nj}; \quad (3)$$

при выполнении этих условий требуется найти оптимальное решение схемы перемещения грунта, соответствующее ми-

нимальной суммарной работе или минимальной стоимости транспортировки земляных масс из выемок в насыпи:

$$W = \sum_{i=1}^m \sum_{j=2}^n V_{ij} L_{ij} = \min. \quad (4)$$

Из формулировки задачи следует, что для использования данного метода необходимо либо наличие общего нулевого баланса земляных работ внутри границ всего объекта, либо общего нулевого баланса земляных работ с учетом объемов резервов и кавальеров. В последнем случае должны быть точно определены места закладки резервов и кавальеров и соответствующие им объемы грунта, с учетом которых обеспечивается общий нулевой баланс земляных работ.

Данный метод рекомендуется использовать при сравнительно небольшом числе выемок и насыпей (до 10-15).

Метод потенциалов основан на последовательном улучшении некоторого первоначального решения схемы перемещения грунта, называемого базисным планом. Базисный план является одним из множества допустимых решений задачи и поэтому обязательно должен удовлетворять условиям (1) - (3). В результате последовательных улучшений базисного плана должно быть получено единственное оптимальное решение схемы перемещения грунта (оптимальный план), которое кроме того, должно удовлетворять условию (4). Чем лучше базисный план, т.е. чем он ближе к оптимальному, тем меньше нужно сделать шагов (итерации) для получения оптимального плана.

Задача может решаться методом потенциалов как в матричной, так и в сетевой постановке. В первом случае исходные данные для решения задачи оформляются в виде таблицы (матрицы), во втором случае - графически, в виде схемы транспортной сети с нанесенными на нее местами расположения выемок и насыпей. Графическое изображение задачи более удобно и наглядно.

Для пояснения постановки и метода решения задачи в сетевой форме ниже рассмотрен элементарный пример. На рис. 1

условно изображены три выемки и две насыпи с указанием их объемов. Выемки пронумерованы нечетными числами, насыпи — четными. Каждой выемке и насыпи соответствует кружок, называемый вершиной. Вершины соединены линиями (ребрами), показывающими, что между соответствующими выемками возможно движение транспортных средств.

Если такое движение между вершинами невозможно (например, между выемкой и насыпью расположена ИВШ), то ребра не проводится. Каждому ребру соответствует определенное расстояние перемещения (расстояние между центрами тяжести массивов). Изображенная схема не обязательно должна выполняться в масштабе, а лишь должна количественно отражать исходные данные.

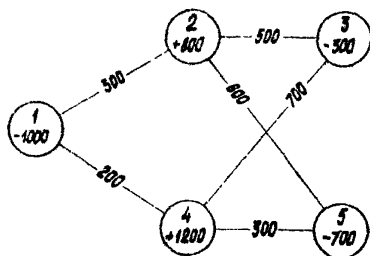


Рис. 1. Схема размещения выемок и насыпей и возможных направлений перемещения грунта

Решение задачи начинается с определения базисного плана, а все дальнейшие действия сводятся к последовательному улучшению этого плана вплоть до получения оптимального решения. Существует целый ряд способов получения базисного плана. Наиболее простой из этих способов состоит в следующем.

Распределение грунта начинается с любой из вершин (см. рис. 1), соответствующей выемке (например, с вершины 1). К ней примыкают два ребра. Показатель ребра (расстояние перемещения) 1-4 меньше, следовательно, целесообразно вывозить из выемки 1 именно по этому ребру.

Перемещение грунта из одной вершины в другую обоз-

начается стрелками с указанием на них объема перемещаемого грунта. В данном случае нужно нанести на схему стрелку от вершины 1 к вершине 4 и поставить на ней число 1000 (рис. 2). Затем из вершины 3 можно переместить все 300 м³ грунта в вершину 2, туда же можно переместить также 500 м³ грунта из вершины 5, а оставшиеся в 5-й вершине 200 м³ грунта переместить в вершину 4. Таким образом, при определении базисного плана следует расставлять в первую очередь стрелки вдоль ребер с наименьшими расстояниями перемещения грунта.

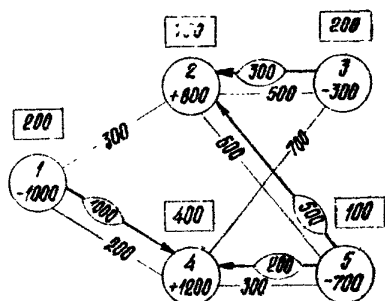


Рис. 2. Первоначальное решение схемы перемещения грунта (базисный план)

Теперь следует определить по формуле (4) суммарную работу по перемещению грунта, соответствующую данной схеме:

$$W = \sum_{i=1}^5 \sum_{j=2}^4 V_{ij} L_{ij} = 300 \cdot 500 + 500 \cdot 600 + 1000 \cdot 200 + 200 \cdot 300 = 710 \cdot 10^3 \text{ м}^3 \cdot \text{м}.$$

Основные требования к базисному плану при целевой постановке задачи следующие:

объем каждой выемки должен быть полностью распределен, а в каждую насыпь должен быть перевезен требуемый объем грунта;

к каждой вершине должна подходить или выходить из нее хотя бы одна стрелка;

общее количество стрелок должно равняться количеству вершин минус единица;

стрелки не должны образовывать замкнутую цепь. Найденный таким путем базисный план является допустимым, но необязательно оптимальным. Поэтому следующим этапом решения является проверка этого плана на оптимальность с помощью потенциалов.

Потенциалами называются числа, определяемые следующим образом. Произвольно присваивается одной из вершин потенциал. Пусть потенциал вершины 1 будет равен $P_1 = 200$. Он записывается в квадрате около этой вершины (рис.2). Потенциалы вершин определяются по линиям стрелок к вершине. От вершины 1 отходит стрелка к вершине 4. Прибавив к потенциалу вершины 1 расстояние L_{14} , получается потенциал вершины 4:

$$P_4 = P_1 + L_{14} = 200 + 200 = 400.$$

К вершине 4 подходит стрелка от вершины 5. Ее направление противоположно направлению нашего движения, поэтому расстояние перемещения, соответствующее данной стрелке, не прибавляется, а вычитается:

$$P_4 = P_5 - L_{45} = 400 - 300 = 100.$$

Таким же путем определяются потенциалы других вершин:

$$P_2 = P_5 + L_{52} = 100 + 600 = 700;$$

$$P_3 = P_2 - L_{23} = 700 - 500 = 200.$$

Далее для проверки плана на оптимальность требуется определить характеристики ребер.

Характеристики — это числа, определяемые следующим образом. Любому ребру соответствуют два потенциала. Из большего потенциала вычитается меньший, а разность вычитается из расстояния перемещения, соответствующего данному ребру. Например, для ребра 1-2 характеристика будет равна

$$E_{12} = L_{12} - (P_2 - P_1) = 300 - (700 - 200) = -200,$$

для ребра I-4

$$E_{14} = L_{14} - (P_4 - P_1) = 200 - (400 - 200) = 0,$$

для ребра 3-4

$$E_{34} = L_{34} - (P_4 - P_3) = 700 - (400 - 200) = 500.$$

Характеристики ребер, которые уже имеют стрелки, всегда будут равны нулю. Это легко показать, например, на ребре I-4:

$$E_{14} = L_{14} - (P_4 - P_1) = L_{14} - (P_1 + L_{14} - P_1) = 0.$$

Поэтому характеристики следует определить только для ребер, не имеющих стрелок.

Признаком неоптимальности плана распределения грунта является наличие хотя бы одной отрицательной характеристики ребра без стрелки. Это указывает на то, что существует лучшее решение. Для приближения к этому решению необходимо произвести перераспределение грунта. Перераспределение нужно производить так, чтобы в него обязательно попало ребро без стрелки, имеющее наибольшую по абсолютной величине отрицательную характеристику. В нашем примере такая характеристика соответствует ребру I-2.

Для перераспределения грунта составляется цепь. Цепь представляет собой замкнутую фигуру, состоящую из ребра без стрелки, по которому она строится (ребро I-2), и ребер со стрелками. Направление стрелок во внимание не принимается. В данном примере цепь, помимо ребра I-2, включает ребра 2-5, 5-4 и 4-I (см. рис.2).

Перераспределение грунта производится в следующем порядке (рис. 3).

Сначала вводится новая стрелка в ребро, по которому построена данная цепь (ребро I-2). Цепь обводится по

направлению новой стрелки, затем отмечаются стрелки, имеющие противоположное направление. Среди них выбирается стрелка с наименьшим объемом перемещения грунта (у нас стрелка 2-5 с объемом перемещаемого грунта 500 м^3). Этот объем 500 м^3 прибавляется ко всем объемам в стрелках, имеющих то же направление, что и новая стрелка, и вычитается из объемов в стрелках, имеющих противоположное направление.

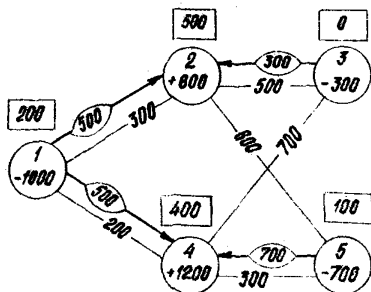


Рис. 3. Оптимальное решение схемы перемещения грунта

Объемы в стрелках, не входящих в цепь, остаются неизменными. В результате этой операции обязательно исчезает одна старая стрелка и появляется одна новая. В итоге получается новая схема перемещения грунта (см. рис. 3). Для новой схемы критерий оптимальности в данном примере имеет величину

$$W = \sum \sum V_{ij} L_{ij} = 300 \cdot 500 + 500 \cdot 200 + 700 \cdot 300 + 500 \cdot 300 = 610 \cdot 10^3 \text{ м}.$$

Величина критерия снизилась на 10^5 ед., т.е. план существенно улучшен. Полученный план опять проверяется на оптимальность и при необходимости все операции повторяются. Этот процесс продолжается до тех пор, пока характеристики не станут положительными, что является признаком оптимальности плана.

Если оставить потенциал вершины I равным $P_i = 200$,

то потенциалы вершины для нового плана будут иметь величины:

$$P_2 = 500, P_3 = 0, P_4 = 400, P_5 = 100,$$

а характеристики ребер без стрелок будут равны:

$$E_{25} = L_{25} - (P_2 - P_5) = 600 - (500 - 100) = 200;$$

$$E_{34} = L_{34} - (P_4 - P_3) = 700 - (400 - 0) = 300.$$

Отрицательных характеристик нет, следовательно, найденное распределение грунта является оптимальным.

ОСНОВНЫЕ ПОЛОЖЕНИЯ ПО ПРИМЕНЕНИЮ ЭВМ
ПРИ ПРОЕКТИРОВАНИИ ВЕРТИКАЛЬНОЙ ПЛАНИРОВКИ АЭРОДРОМОВ

Задачи вертикальной планировки
аэродромов, решаемые на ЭВМ

К числу оптимизационных задач, решаемых на ЭВМ, относятся три основные задачи:

1. Задача укрупненной оптимизации проектной поверхности летного поля на стадии технического проекта с целью поиска оптимального расположения основных элементов аэродрома в плане, формы их проектной поверхности и ее высотного положения.

Эта задача может быть решена на основе математических методов нелинейного программирования с использованием целевых функций и систем ограничений, учитывающих все основные требования к допустимости и оптимальности проектного рельефа.

Результаты решения данной задачи должны позволить проектировщику производить оценку принципиально различных по исходным данным вариантов, а также использовать основные проектные параметры для дальнейшего более детального проектирования элементов рельефа с применением ЭВМ или вручную.

2. Задача оптимизации проектной поверхности системы полос и площадок с аэродромными покрытиями на стадиях технического проекта и рабочих чертежей.

Эта задача может быть решена математическими методами динамического программирования. В качестве исходных данных и ограничений могут использоваться результаты решения предыдущей задачи.

В результате решения задачи проектировщик должен получить данные для сравнения и анализа различных вариантов,

а также все необходимые проектные данные для окончательно выбранного варианта, позволяющие использовать их в проекте и существенно сокращать объем доработок вручную.

3. Задача составления и оптимизации схемы перемещения земляных масс.

Эта задача решается методами линейного программирования. При этом схема составляется и оптимизируется при учете работ с различными видами грунтов и комплексами механизмов.

К числу вычислительных задач в проектировании рельефа с применением ЭВМ следует отнести задачу подсчета объемов земляных работ на стадии рабочих чертежей. При четкой организации проектных работ подсчет объемов на ЭВМ может выполняться оперативно и с большой степенью детальностью.

Представление исходных данных для ЭВМ и оформление результатов решений

Исходные данные для решения задач проектирования вертикальной планировки на ЭВМ должны формироваться на основе материалов изысканий, проектирования генерального плана аэродрома, нормативных, производственных, эксплуатационных и других требований к поверхности аэродрома.

По характеру представления и использования на ЭВМ исходные данные можно разделить на три группы:

- 1) данные о естественном и проектном рельефе элементов аэродрома;
- 2) данные о нормативных, производственных, эксплуатационных и других требованиях к рельефу;
- 3) данные о порядке решения задачи на ЭВМ.

Исходные данные первой группы формируются в виде цифровых моделей участков (ЦМУ) естественного и проектного рельефов.

В наибольшей мере требованиям удобства использования

на ЭВМ и минимального объема работ по проектированию обычных исходных данных удовлетворяет ЦМУ в виде системы сеток квадратов и прямоугольников (рис. 1). Естественный и проектный рельефы в данной ЦМУ представляются совокупностью высотных отметок (черных, проектных и рабочих отметок, глубин залегания различных слоев грунта и уровней грунтовых вод) в узлах сеток квадратов и прямоугольников.

Цифровая модель участка естественного рельефа основывается на сетках квадратов с размерами сторон, принятыми в обычном проектировании.

Цифровая модель участка проектного рельефа представляет собой совокупность собственных сеток прямоугольников для всех элементов аэродрома, построенных с таким расчетом, чтобы стороны сеток и узлы располагались на всех переломных линиях системы плоскостей аэродромных покрытий.

Проектный рельеф грунтовых частей может частично отображаться также на сетке квадратов естественного рельефа.

Высотные отметки следует вычислять на ЭВМ в произвольных точках ЦМУ исходя из условия, что реальные поверхности в пределах любого квадрата или прямоугольника геометрически с достаточной степенью точности являются линейчатыми поверхностями (рис. 2), для которых плоскость - частный случай.

Высотные отметки при этом определяются по формуле билинейной интерполяции (рис. 2.):

$$h(x, y) = h_1 + (h_2 - h_1) \frac{x}{a} + (h_3 - h_1) \frac{y}{b} + (h_4 - h_1 - h_3 + h_2) \frac{xy}{ab},$$

где h_1, h_2, h_3, h_4 - высотные отметки в вершинах прямоугольника, в пределах которого вычисляется отметка;

x, y - координаты точки в пределах прямоугольника, для которой вычисляется отметка;

a, b - размеры сторон прямоугольника.

Исходные данные второй группы дают количественную информацию о нормативных, производственных, эксплуатацион-

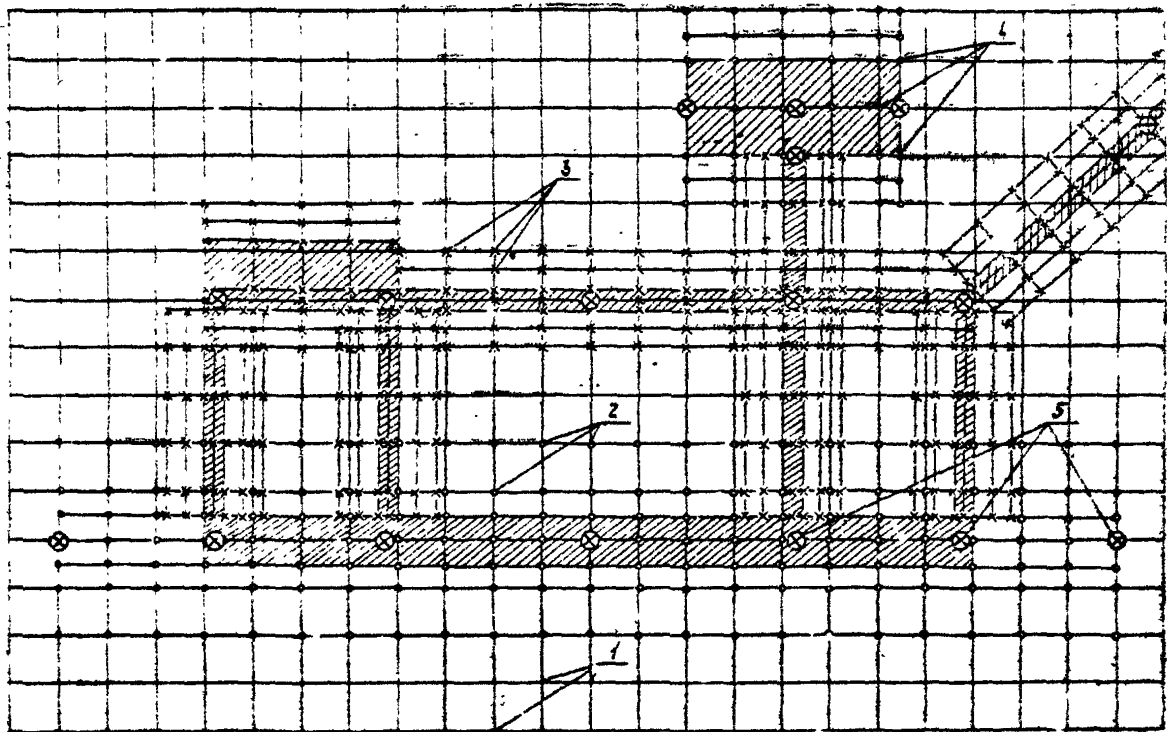


Рис. 1. Стрoение цифровой модели участка (DMU) в плане:
 1 - узлы съемочной сетки квадратов; 2 - узлы сетки ВПН;
 3 - узлы сеток РД; 4 - узлы сетки площади; 5 - точки
 для укрупненной оптимизации

ных и других требованиях к рельефу. Часть этих данных используется в системах ограниченной задач оптимизация (все предельно допустимые значения), а часть в целевых функциях оптимизация (объемы, единичные стоимости, эквивалентные соотношения) для алгоритмической оценки и сравнения вариантов в ходе решения задачи, а также для анализа и сравнения результатов решений проектировщиком.

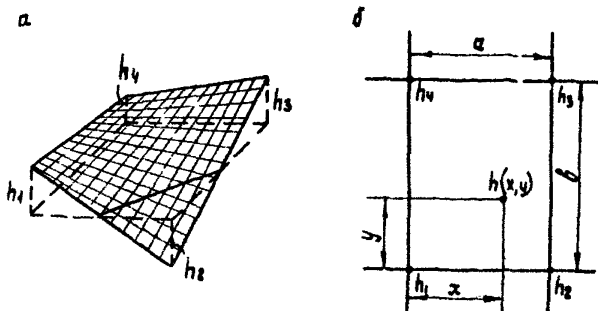


Рис. 2. Общий вид линейчатой поверхности (а) и схемы билинейной интерполяции (б)

Выбор значений и формирование проектировщиком различных совокупностей данных этой группы наряду с различными плановыми решениями дают возможность задания для решения на ЭВМ достаточного количества конкурентоспособных вариантов.

Исходные данные третьей группы формируются для управления ходом решения задачи, то есть для задания количества решаемых вариантов, определения порядка выдачи промежуточных результатов и формы представления окончательных результатов в соответствии с принятой технологией проектирования с применением ЭВМ.

Укупленная оптим. вацция проектной поверхности аэродрома

На стадии технического проекта на участках со сложным рельефом для выбора оптимального планового расположения элементов аэродрома и исследования различных вариантов

вертикальной планировки целесообразно произвести укрупненную оптимизацию проектного рельефа для этих вариантов.

В соответствии с данными изысканий и плановыми решениями летного поля подготавливаются данные для цифровых моделей участков естественного и проектного рельефов. Для этого строится сетка квадратов для естественного рельефа и сетки прямоугольников для всех элементов системы полос и площадок с аэродромными покрытиями и примыкающих к ним грунтовых площадей (обочин и сопряжений).

Для узлов сетки квадратов ЦМУ естественного рельефа черные отметки вычисляются по горизонталям (или берутся из материалов съемки). Размеры квадратов могут приниматься на этом этапе оптимизации в два раза больше обычных.

Для проектного рельефа намечаются точки, высотное положение которых с достаточной степенью точности и детальности определяло бы всю проектную поверхность летного поля при условии, что форма проектного рельефа между этими точками может быть заранее определена и информация об этом введена в ЭВМ.

Количество и расположение этих узловых представительных точек определяется путем компромисса между стремлением наиболее полно и точно представить проектную поверхность и возможностями оптимизирующей программы и ЭВМ.

Физически процесс оптимизации заключается в вариации высотного положения намеченных точек в допустимых пределах и поиске такой совокупности высот, при которой проектная поверхность была бы оптимальна с точки зрения выбранного критерия.

Математически задача формулируется следующим образом:
минимизировать целевую функцию

$$F(\bar{x}) = F(x_1, x_2, \dots, x_n), \quad (I)$$

где x_1, x_2, \dots, x_n - проектные отметки заданных представительных точек ЦМУ проектного рельефа аэродрома;

при условии, что удовлетворяются m линейных и (или) нелинейных ограничений в виде равенств

$$h_i(\bar{x}) = 0, \quad (i = 1, \dots) \quad (2)$$

при условии, что удовлетворяются $p-m$ линейных и (или) нелинейных ограничений в виде неравенств

$$g_j(\bar{x}) \geq 0, \quad (j = m+1, \dots, p). \quad (3)$$

Задача в общем виде решается методами нелинейного программирования.

Целевая функция оптимизации может быть скалярной или векторной, учитывающей объем земляных работ или их стоимость в соответствии со схемой перемещения грунта, а также стоимость работ по организации водоотвода. В целевой функции могут быть учтены работы по замене грунтов, а также работы в пределах полос воздушных подходов.

На этом этапе оптимизации подсчет может производиться укрупненно для сокращения машинного времени.

Ограничения в виде равенств (2) оформляются таким образом, чтобы выдерживать строго задаваемые отметки, уклоны или кривизну проектной поверхности на некоторых участках.

Ограничения в виде неравенств (3) служат для обеспечения возможности вариации рельефа в заданных пределах по высоте, уклонам и разности смежных уклонов.

Алгоритм, перечень исходных данных и форма их представления, порядок работы с программой, способ представления и использования результатов, а также отладочные примеры решения задачи должны быть приведены в специальной инструкции к программе.

Результаты решения задачи оптимизации на ЭВМ могут представляться в виде совокупности проектных отметок намеченных точек или в виде профилей, построенных на основе этих точек или в виде совокупности проектных отметок цифровой модели участка по всему аэродрому или его части.

Кроме того, каждый вариант решения сопровождается выводом значений целевой функции и ее составляющих.

Все это должно позволить проектировщику количественно и графически проанализировать, сравнить варианты, выбрать наилучший и использовать полученные данные в разработке проекта вертикальной планировки на стадии технического проекта и затем на стадии рабочих чертежей.

Проектирование поверхности полос и площадок с аэродромными покрытиями на стадии рабочих чертежей

На стадии рабочих чертежей проектирование и оптимизация рельефа летного поля с применением ЭВМ ведется поэтапно для получения проектных данных в объеме, позволяющем производить графическое построение плана вертикальной планировки в горизонталях и выписывать все необходимые отметки без существенной доработки проекта вручную.

Процесс поэтапного проектирования должен организовываться на основе решения предыдущей задачи укрупненной оптимизации или путем задания проектировщиком условий примыкания элементов друг к другу.

В качестве математических моделей оптимизации могут быть использованы методы нелинейного или более простые и менее требовательные к ЭВМ методы динамического программирования.

Система аэродромных покрытий представляет собой совокупность элементов полосного типа (ИВЩ, РД) и примыкающих к ним площадок, которые также могут рассматриваться как уширенные участки полос.

Оптимизацию проектной поверхности полос можно свести к оптимизации их продольных профилей при заданных формах поперечного профиля на всех участках полос. Такая постановка задачи не налагает существенных ограничений на оптимальность решений, так как различие применяемых на практике форм поперечных профилей невелико, но при этом становится возможной одномерная оптимизация методом динамического программирования.

Алгоритм оптимизации включает все основные этапы метода динамического программирования (рис.3):

разбивку проектировщиком полосы по длине на шаги, равные или больше, чем шаг проектирования, и отметку точек, в которых разрешаются переломы продольного проектного профиля;

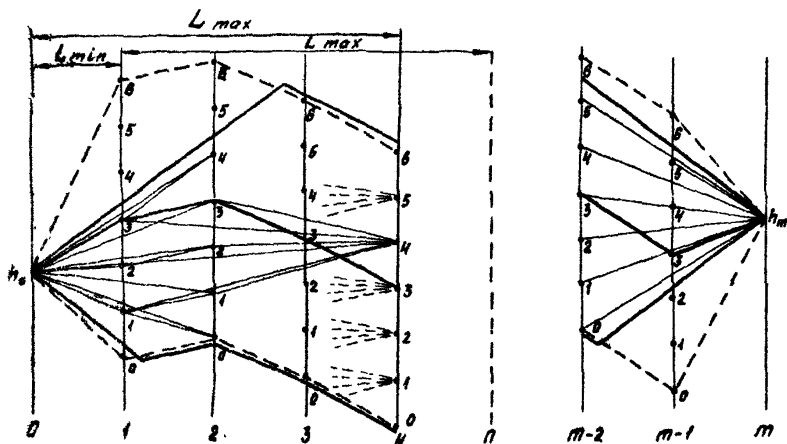


Рис. 3. Схема оптимизации продольного профиля полосы методом динамического программирования

определение алгоритмически зон и узлов вариации на каждом шаге;

пошаговое рассмотрение вариантов продольного профиля с целью выбора условно-оптимальных на основе рекуррентных соотношений вида:

$$W_{n,z}^*(h_i) = \min_{z,j,t} U_{n,z}(h_i);$$

$$\left\{ W_{n,z} (h_i, h_j) \right\} \text{ при } z < n,$$

где $W_{n,z}^* (h_i)$ — условно-оптимальное значение целевой функции для i -го узла вариации на n -м шаге при рассмотрении вариантов прохождения профиля через узлы Z -го шага;

$W_{n,z} (h_i, h_j)$ — значения целевой функции i -го узла и n -го шага при прохождении профиля через j -й узел z -го шага;

$U_{n,z} (h_i)$ — область допустимых вариантов для i -го узла n -го шага при прохождении профиля через узлы Z -го шага;

определение на последнем m -м шаге оптимального значения целевой функции для всей полосы по формуле

$$W^* = \min_i \left\{ W_{m,z}^* (h_i) \right\} \text{ при } z < m;$$

определение высотных отметок оптимального продольного профиля путем обратного последовательного отыскания узлов с условно-оптимальными значениями целевой функции.

На целевую функцию оптимизации данным методом накладывается существенное ограничение аддитивности, то есть требование о возможности вычисления целевой функции за несколько шагов путем суммирования значений целевой функции на всех этих шагах. Ввиду этого целевая функция как правило формируется на основе учета суммарных объемов выемки и насыпи, например, в следующем виде:

$$W = (V_B + V_N) + C |V_B - V_N|,$$

где V_B , V_N — суммарные объемы выемки и насыпи по длине проектируемой полосы;

C — весовой коэффициент, учитывающий требования

по обеспечению общего баланса земляных работ (для обеспечения баланса величина коэффициента должна быть в пределах $C = 0,3 - 0,5$).

Объемы земляных работ вычисляются на площади проектируемой полосы с учетом необходимости удаления растительного слоя и создания корыта под конструкцию покрытия. Для оптимальности проектирования следует учитывать также объемы работ на сопряжениях обочин с естественным рельефом. Учет этот может быть приближенным, например, с помощью задаваемых проектировщиком секторов (рис. 4), с помощью которых определяются и учитываются лишь объемы массивов, выходящих за пределы секторов.

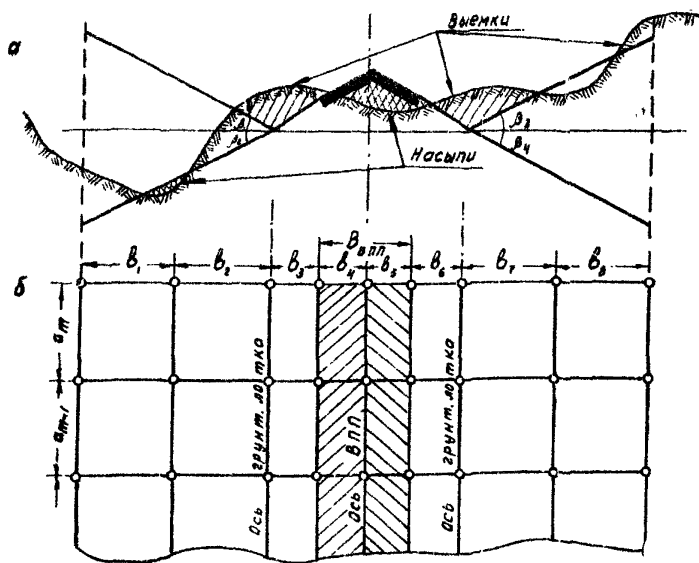


Рис. 4. Схема подсчета объемов земляных работ на сопряжениях (а) и строение сетки полосы (б)

По полученному проектному профилю на ЭВМ производится алгоритмически определение всех необходимых высотных отметок в узлах сетки ЦМУ проектного рельефа полосы и объемов выемки и насыпи во всех квадратах и прямоугольниках сетки.

Вывод результатов на печать может быть произведен в условно-графическом виде.

Подсчет объемов земляных работ

Задача подсчета объемов земляных работ является вычислительной. Методы подсчета объемов земляных работ с применением ЭВМ основываются на использовании информации, содержащейся в ЦМУ проектного рельефа, в частности, на использовании рабочих отметок в узлах сетки квадратов и прямоугольников. Наиболее эффективным для подсчета объемов является метод квадратов.

В методе квадратов для подсчета геометрических объемов массивов выемок и насыпей производится подсчет объемов в каждом квадрате или прямоугольнике с последующим суммированием объемов по массивам и по всей рассматриваемой площади.

Определение геометрических объемов выемки и насыпи в пределах квадрата или прямоугольника производится по формуле

$$V_{B(M)} = \frac{F(\sum h_{(M)})^2}{4(\sum |h_a| + \sum h_n)};$$

где $V_{B(M)}$ - объем выемки или насыпи в квадрате или прямоугольнике;

F - площадь квадрата или прямоугольника;

$\sum h_{(M)}$ - сумма абсолютных значений рабочих отметок для выемки или насыпи в вершинах рассматриваемого квадрата или прямоугольника.

формула применима для квадратов и прямоугольников

всех типов (полных, неполных и переходных) при условии, что геометрические тела выемки и насыпи в пределах квадрата (прямоугольника) образованы двумя линейными поверхностями — проектной и существующей.

Данное условие справедливо для подсчета объемов на ЭВМ, а также для окончательного подсчета объемов по результатам проектирования рельефа на ЭВМ. При подсчете объемов по рабочим отметкам плана земляных работ, выполненном вручную, в программе предусматривается корректировка рабочих отметок в неполных квадратах для более точного учета положения границ работ. Корректировка заключается в замене нулевых рабочих отметок на фиктивные рабочие отметки, вычисленные по имеющимся ненулевым рабочим отметкам и взятым с обратным знаком. После корректировки реальные объемы вычисляются алгоритмически по приведенной выше формуле, а фиктивные объемы не учитываются.

Суммирование объемов массивов выемок и насыпей, а также по всей рассматриваемой площади может осуществляться алгоритмически по программе или вручную.

Для алгоритмического суммирования объемов исходная информация для ЭВМ помимо рабочих отметок и размеров квадратов и прямоугольников, должна содержать также данные о принадлежности узлов сеток тем или иным массивам выемок и насыпей.

Вывод результатов на печать может быть произведен в условно-графическом виде, то есть с распечаткой сеток квадратов и помещением в соответствующих местах рабочих (существующих и проектных) отметок и объемов выемок и насыпей для каждого квадрата.

Алгоритмически по известным формулам могут быть вычислены объемы работ с растительным грунтом, а также площади и координаты центров тяжести массивов выемок и насыпей.

Составление схемы перемещения земляных масс

Оптимизация схемы перемещения земляных масс осуществ-

дается на основе методов линейного программирования. Наиболее полно она решается в постановке общей задачи линейного программирования, так как при этом возможно включение в схему, помимо основных выемок и насыпей, также нескольких карьеров и отвалов. В частном случае при использовании лишь одного карьера оптимальное решение может быть найдено в постановке транспортной задачи.

В общем случае физически задача заключается в следующем:

осуществить вывоз грунта из всех основных выемок и отсыпать его во все основные насыпи в объемах, соответствующих плану земляных работ;

при наличии нескольких карьеров и отвалов определить объемы и маршруты вывозимого из каждого карьера, а также отсыпаемого в каждый отвал грунта;

обеспечить минимальную стоимость земляных работ, зависящую от схемы перемещения.

Математически эта задача формулируется следующим образом.

Задана система ограничений:

$$x_{i,1} + x_{i,2} + \dots + x_{i,n} = a_i \quad (i=1, 2, \dots, m) ;$$

$$x_{1,j} + x_{2,j} + \dots + x_{m,j} = b_j \quad (j=1, 2, \dots, n) ;$$

$$x_{m_k,1} + x_{m_k,2} + \dots + x_{m_k,n} \leq a_{m_k} \quad (k=1, 2, \dots, m) ;$$

$$x_{1,\tau} + x_{2,\tau} + \dots + x_{m,\tau} \leq b_{m_\tau} \quad (\tau=1, 2, \dots, n) ,$$

где $x_{i,j}$ - объем перемещаемого грунта из i -й выемки в j -ю насыпь;

a_i - объем i -й выемки;

b_j - объем j -й насыпи;

m, n - количество основных выемок и насыпей;

a_{m_k} - предельный объем k -го карьера;

b_{m_τ} - предельный объем τ -го отвала;

m, n - количество карьеров и отвалов.

Минимизировать стоимость перевозок грунта по всем маршрутам, определяемую формулой:

$$F = \sum_{M=1}^{m_1+m_2} \sum_{V=1}^{n_1+n_2} C_{MV} \cdot x_{MV},$$

где C_{MV} - стоимость перемещения единицы объема грунта из M -й выемки или карьера в V -ю насыпь или отвал;

x_{MV} - объем перемещаемого грунта из M -й выемки или карьера в V -ю насыпь или отвал.

Задача заключается в отыскании такой совокупности неотрицательных значений x_{MV} , которая удовлетворяет системе ограничений и минимизирует целевую функцию.

Конкретные алгоритмы решения задачи могут быть различными.

В оптимальной схеме перемещения должно быть не более чем $\{(m_1 + m_2) + (n_1 + n_2)\}$ - I маршрутов с ненулевыми объемами перевозок.

Существенной частью программы оптимизации схемы перемещения является подготовка исходных данных для решения задачи, цель которой - алгоритмическое определение стоимости перемещения единицы объема грунта на всех маршрутах.

Эти стоимости в целях автоматизации схемы могут определяться укрупненно в зависимости от расстояний между центрами тяжести массивов и применяемого комплекса землеройно-транспортных машин по формуле

$$C_{MV} = \sum_{K=1}^P S_K(L_{MV}) \cdot \rho_K(L_{MV}) + C,$$

где $S_K(L_{MV})$ - стоимость разработки и перемещения единицы объема грунта на расстояние L_{MV} землеройно-транспортной машиной K -го типа;

L_{MV} - среднее расстояние перемещения грунта машиной K -го типа из M -й выемки или карьера в V -ю насыпь или отвал;

$\rho_K(L_{MV})$ - относительная частота использования машины

K -го типа для разработки и перемещения грунта на расстояние L_{m1} ;

C - дополнительные расходы на разработку и перемещение грунта из карьера или отсыпку его в отвал.

Если имеется возможность заранее определить и включить в исходные данные вид функции $S_k(L)$ и $\eta_k(L)$ тогда для алгоритмического формирования исходных данных задачи достаточно в каждом конкретном случае вводить в ЭВМ лишь данные об объемах и координатах центров тяжести массивов.

При наличии большого количества запрещений отдельных маршрутов, а также их значительных отклонений от прямых линий и других особенностях схемы подготовка исходных данных задачи должна производиться вручную.

ВЕДОМОСТИ ОБЪЕМОВ ЗЕМЛЯНЫХ РАБОТ

Таблица I

Сводная ведомость объемов земляных работ для насыпи

Массивы	Площадь массива по изоляции + 10 см, га	Объем грунта с учетом коэффициента уплотнения и осадки, м ³	Объем завозимого грунта, м ³		Объем сохраняемого растительного грунта, м ³
			Минерального	Растительного	
ВСЕГО					

98

Таблица 2

Сводная ведомость объемов земляных работ для выемки

Номер массива	Площадь массива по изоляции - 10 см, га	Объем грунта с учетом осадки, м ³	Объем вывозимого грунта, м ³	Объем сохраняемого грунта, м ³
ВСЕГО				

СО Д Е Р Ж А Н И Е

1. Общие положения	3
2. Требования к исходным данным для проектирования вертикальной планировки аэродромов	3
3. Требования к вертикальной планировке аэродромов ...	8
4. Проектирование вертикальной планировки искусственных покрытий аэродромов	13
5. Проектирование вертикальной планировки грунтовых участков аэродромов	22
6. Подсчет объемов земляных работ	26
7. Разработка схемы перемещения грунта	36
8. Использование математических методов и ЭЕМ при проектировании вертикальной планировки аэродромов ..	39
9. Техничко-экономические показатели для выбора оптимального варианта проекта вертикальной планировки	41
10. Состав и оформление проекта вертикальной планировки	42
ПРИЛОЖЕНИЯ	
1. Термины и определения	49
2. Примеры чертежей проекта вертикальной планировки аэродромов	52

3. Примеры решений вертикальных планировок узлов искусственных покрытий аэродромов	62
4. Палетка заложений	69
5. Решение схемы перемещения грунта с использованием алгоритма транспортной задачи, основанном на методе потенциалов	72
6. Основные положения по применению ЭИМ при проектировании вертикальной планировки аэродромов	80
7. Ведомости объемов земляных работ	96

РУКОВОДСТВО
по проектированию вертикальной
планировки аэродромов гражданской авиации

Редактор Л.П. Константинова

Т-05287. Подписано в печать 07.07.81. Формат 60х90/16.
5,9 уч.-изд. л. Тираж 200 экз. Заказ № 610.

ГПИ и НИИ Аэропроект, 125171, Москва, А-171, Ленинградское шоссе, 7а. Ротавинтная ГПИ и НИИ Аэропроект.