

ТИПОВОЙ ПРОЕКТ

902-2-18

НЕФТЕЛОВУШКИ ИЗ СБОРНЫХ ЖЕЛЕЗОБЕТОННЫХ ЭЛЕМЕНТОВ
НА РАСХОД ВОДЫ 22 л³/сек

АЛЬБОМ III

8919-03

ЦЕНА 0-45

Москва
1967г.

ЦЕНТРАЛЬНЫЙ ИНСТИТУТ ТИПОВОГО ПРОЕКТИРОВАНИЯ
ГОССТРОЯ СССР

Москва, А-445, Смольная ул., 22

Сдано в печать 4.5 1976 г.

Заказ № 3031 Тираж 300 экз.

ТИПОВОЙ ПРОЕКТ

902-2-18

НЕФТЕЛОВУШКИ ИЗ СБОРНЫХ ЖЕЛЕЗОБЕТОННЫХ ЭЛЕМЕНТОВ
НА РАСХОД ВОДЫ 220 л/сек

АЛЬБОМ III

СОСТАВ ПРОЕКТА

Альбом I Технологическая часть

Альбом II Строительная часть

Альбом III Строительные изделия

Альбом IV Сметы

Разработан

Государственным проектным институтом

Совхозоканалпроект

Центральный институт типовых проектов

Москва

1966г.

Введен в действие приказом
по институту Совхозоканалпроект

№159 от 19.XI.1966г.

№ п/п	Наименование	Номера	
		Листов и шифр	Страниц аль- бома
1	Содержание альбома	С-1	2
2	Пояснительная записка	ПЗ-1 ПЗ-2 ПЗ-3 ПЗ-4	3 4 5 6
3	Стеновая панель ПС-24-1	АС-1	7
4	Стеновая панель ПС-24-2	АС-2	8
5	Стеновая панель ПС-24-3*	АС-3	9
6	Стеновые панели ПС-24-1*, ПС-24-3* и детали установки закладных деталей	АС-4	10
7	Стеновая панель ПС-24-4 (левая стенка)	АС-5	11
8	Лоток Л-1	АС-6	12
9	Плита ПС-В-1*	АС-7	13
10	Закладные детали	АС-В	14

Госстрой СССР Союзводоканалпроект в Москва	Нефтеловушки из сборных железобетонных элементов на расход воды 220 л/сек	Условный проект Вод-В-18 Альбом II Марка лист
Очистные канализа- ционные сооружения	Содержание альбома	С-1

Пояснительная записка

Общие положения

В альбом включены рабочие чертежи железобетонных изделий для нефтелабучек на расход воды 165 и 220 л/сек.

Марки стеновых панелей состоят из буквенного и цифрового обозначения. Буквенное обозначение соответствует начальным буквам названия данного изделия, первый цифровой индекс обозначает высоту панели в дециметрах, второй - определяет несущую способность панели по степени и характеру армирования. Иногда ко второму цифровому индексу добавляется буквенный, характеризующий наличие в панели отверстий или закладных деталей помимо монтажных петель ЭД-1. Например, марка ПС-24-ЭД обозначает стеновую панель высотой 2,4 м с третьим типом армирования и с наличием закладных деталей.

Маркировка каталожных изделий принята по соответствующим каталогам. Для изделий, в которые внесены какие либо изменения, добавлены буквенные индексы. Например, плита П5-В-1а принята по

серии ПУ-24-2 „Типовые конструкции многоэтажных промышленных зданий“, но имеет дополнительные отверстия. Такие изделия в альбоме даны в виде оплывающего чертежа со спецификацией на дополнительную арматуру.

Стеновые панели рассчитаны и запроектированы в соответствии с расчетными схемами приведенными на чертежах.

Подбор сечения арматуры произведен согласно СНиП II-В 1-62

Допустимая ширина раскрытия трещин не превышает 0,2 мм

Размеры стеновых панелей приняты по „Нomenclатуре унифицированных сборных железобетонных изделий сооружений водоснабжения, канализации, резервуаров для воды, мазута и нефти“ разработанной институтом „Совхоздизканалпроект“ и согласованной управлением типового проектирования Госстроя СССР 23 февраля 1966 года.

Панели армируются сварными сетками и каркасами. Арматурные сетки приняты по ГОСТу 8478-57,

Госстрой СССР Союзводоканалпроект г. Москва	Нефтелабучки из сборных железобетонных элементов на расход воды 220 л/сек	
	Пояснительная записка	Титовой проект 802-2-18 Альбом II
Индивидуальные канализационные сооружения		Марка лист ПЗ-1

каркасы, а также сетки панелей ПС-24-4, изготавливаются индивидуально из арматурной стали классов А I и А II, ГОСТа 5781-61.

Требования к материалам.

Бетон для изготовления стеновых панелей должен соответствовать следующим маркам:

- по прочности на сжатие марка 200

по водонепроницаемости марка В6 ($\frac{3}{4} \pm 0.5$)

Марка бетона по морозостойкости принимается в зависимости от расчетной зимней температуры наружного воздуха (средней наиболее холодной пятидневки).

- ниже минус 30°С - МРЗ 200

- при температуре от минус 20°С

до минус 30°С - МРЗ 150

- при температуре выше минус 20°С - МРЗ 100

Поскольку нефтеловушки запроектированы для сточных вод имеющих слабо-кислую агрессивность,

для приготовления бетона стеновых панелей должны применяться портландцемент марки не ниже 400 с умеренной экзотермией или сульфатостойкий портландцемент

Крупные заполнители для бетона должны удовлетворять требованиям одного из следующих ГОСТов:

ГОСТ 8267-64 "Щебень из естественного камня для строительных работ. Общие требования";

ГОСТ 10260-62 "Щебень из гравия для строительных работ. Общие требования";

ГОСТ 8268-62 "Гравий для строительных работ. Общие требования".

Марка щебня по прочности исходной породы при сжатии должна быть не ниже 800. Максимальный размер частиц щебня или гравия не должен превышать 1/4 наименьшего сечения конструкции и быть не более 40 мм

Песок для бетонов должен удовлетворять требованиям ГОСТ 8736-62 "песок для строительных работ. Общие требования"

Применение песка с модулем крупности меньше 2.5 не

18661
Дата выдачи

Госстрой СССР Союзводоканалпроект г. Москва	нефтеловушки из сборных железобетонных элементов на расход воды 220 л/сек	Типовой проект Зос. д. 18 1961г.
	Очистные каналы-зачисленные сооружения	Пояснительная записка Марка 1-11 ПЗ-2

допускается.

Вода для приготовления бетона не должна содержать водородных ионов pH менее 4-х и сульфатов более 200 мг/литр при общем содержании солей не более 5г/л

Применение химических (в виде солей-электролитов) добавок в качестве ускорителей твердения бетонов запрещается.

Выбор состава бетона и дозировка компонентов должны выполняться под контролем лаборатории

Применяемая арматурная сталь должна соответствовать проектной классификации и иметь сертификат завода-изготовителя.

Защита от коррозии

По указанию проектной организации, осуществляющей привязку проекта нефтегазопровода к конкретным условиям площадки строительства, требования к бетону могут быть изменены в соответствии с указаниями по проектированию антикоррозийной защиты строительных конструкций промышленных зданий в производствах с агрессивными средами (СН 262-63).

Все стальные закладные детали, кроме ЗД-1, подлежат оцинкованию в заводских условиях. Толщина слоя цинкового покрытия должна быть не менее 0,2 мм

Изготовление, приемка и транспортировка железобетонных изделий

Изготовление железобетонных изделий может производиться как в заводских так и в полигонных условиях

Изготовление, приемка, транспортировка и хранение железобетонных изделий должны соответствовать требованиям "Технических условий на изготовление и приемку сборных железобетонных и бетонных конструкций и деталей" (СН-1-61).

Индивидуальные сварочные сетки и каркасы должны изготавливаться в соответствии с требованиями и указаниями "Технических рекомендаций по сварке арматуры железобетонных конструкций" изд 1966г. института ЦНИИСК

Все марки стеновых панелей изготавливаются в одной унифицированной форме с внутренними размерами 2400х2800х140 мм

Допустимые отклонения от размеров железобетон-

Госстрой СССР СНПОЗСОДКАНАЛПРОЕКТ г. Москва	Нефтегазопровод из сборных железобетонных элементов на расход воды 280 л/сек	Типовой проект 502-2-18 Львов И Тяжко Л
Высотные канал- защитные сооружения	Расчетная записка	ПЗ 3

ных изделий не должны превышать класса точности В1 (СН и ПИ-В.5.2-62).

Отклонения от проектной толщины защитного слоя бетона не должны превышать $\pm 5-3$ мм (СН и ПИ-В.5-62, 24,14).

Допустимая шероховатость поверхностей панелей должна отвечать классу 2Ш (СН и ПИ-В.5-62, 22.6) за исключением торцевых вертикальных граней панелей, поверхность которых для придания им шероховатости необходимо обработать раствором сульфитно-спиртовой барды.

Доставка сборных железобетонных изделий с завода, полигона или железодорожной станции на строительную площадку предусматривается автомашинами.

Панели укладываются в кузов на деревянные прокладки сечением 100×100 мм. Прокладки должны располагаться вдоль большей стороны стеновой панели в местах расположения строповочных петель.

При складировании изделий в штабеля нижний ряд прокладок укладывается на выровненное горизонтальное основание. Прокладки всех вышележащих рядов должны быть расположены строго одна над другой.

Примечка железобетонных изделий, доставленных на

строительную площадку, должна производиться с соблюдением следующих требований:

а) все изделия должны иметь маркировку и паспорта, а также клеймо ОТК предприятия изготовителя;

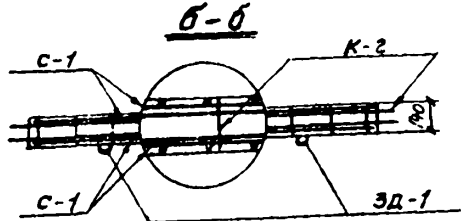
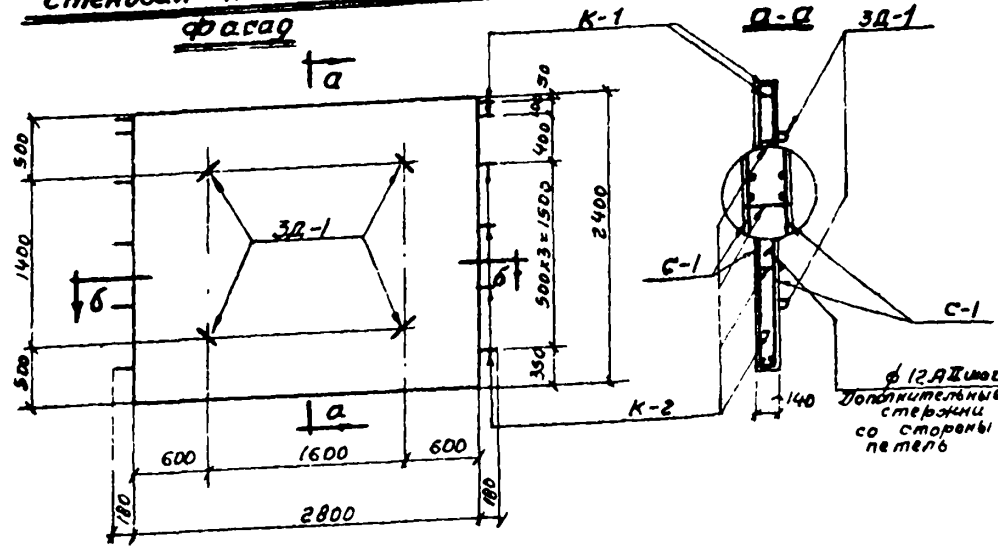
б) на каждую партию однотипных изделий завод-изготовитель должен представить акты испытаний контрольных образцов бетона в соответствии с ГОСТ 7473-61;

в) изделия не должны иметь внешних дефектов и повреждений/раковин, трещин, обнажений арматуры, наружной толщины защитного слоя;

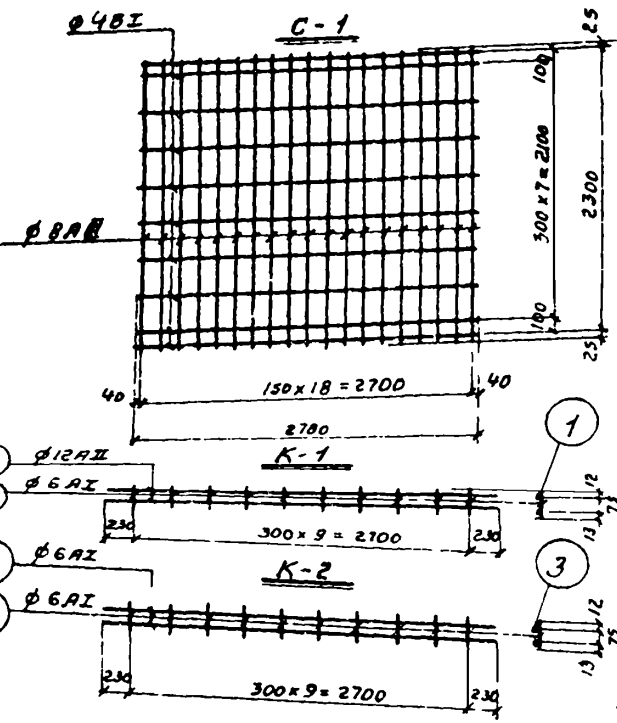
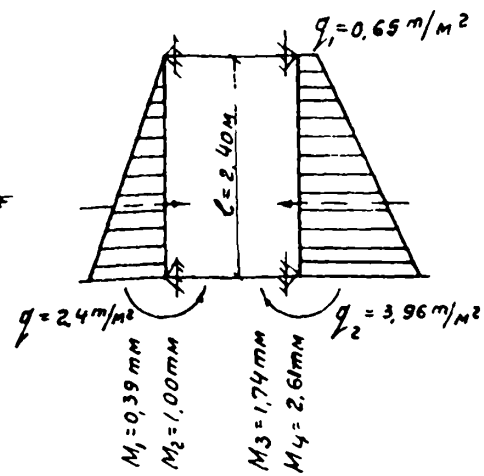
г) стальные закладные детали должны быть установленными точно по проекту и иметь качественную антикоррозийную защиту согласно требованиям настоящего проекта.

Госстрой СССР СОНЗВОДОКАНАЛПРОЕКТ г. Москва	Нефтегазавтомки из сборных железобетонных элементов на расход воды 280 л/сек	Типовой проект Зод. 2-18 проект № марка лист
внутренние каналы-эвационные сооружения	ПОЯСНИТЕЛЬНАЯ ЗАПИСКА	ПЗ-4

Стеновая панель ПС-24-1
Фасад



Расчетные схемы



Примечания:

1. Защитный слой бетона для арматуры принять 25 мм.
2. Каркасы варить при помощи точечной сварки.
3. В таблице показателей расход стали на 1 м³ бетона дан без учета веса стали на закладные детали.
4. Деталь установки 3D-1 см. на листе АС-4.
5. Дополнительная арматура φ 12AII поз. 4 подвязывается к сетке С-1 со стороны 3D-1.

Спецификация арматуры

Наименов. ж/ел. бет. элемента	Марка арматуры, элемент	NN позиции	Эскиз	φ и инд.	Длина в мм	Кол-во шт		Общая длина на 1 элемент	Выборка арматуры			
						На 1 элем. Эл-7	На 1 ж.б. Эл-7		φ и инд.	На 1 элемент		
										Общ. длина в м	Вес в кг	Общий вес всех элем. в кг
Стеновая панель ПС-24-1	Сетка	-	ГОСТ 8478-57 марка 4/8-15	-	2780	1	2	2,8	сетка 4/8-15 2300	2,8	20,0	40,0
	Каркас К-1	1	φ 12AII (2 шт)	12AII	3160	2	4	6,3	6AII	1,0	0,2	0,4
	Каркас К-2	2	φ 6AII (4 шт)	6AII	100	10	20	1,0	12AII	6,3	5,6	11,2
	Допол. стержни	4	φ 12AII (1 шт)	6AII	3160	2	8	6,3	Итого	5,8	11,6	6,4
									Итого	16,2	14,4	14,4

Выборка арматуры на 1 панель

Сетки сварные для армирования железобетонных конструкций ГОСТ 8478-57	Марка	4/8-15			Итого
	Вес кг	2300			
Сталь горячекатаная для армирования железобетонных конструкций ГОСТ 5781-61	φ мм	6AII			Итого:
	Вес кг	6,8			
	φ мм	12AII			Итого:
	Вес кг	25,6			
Всего					72,4

Таблица закладных деталей

Марка элемента	Марка закладной детали	Кол-во шт	Вес в кг			№ листа на котором расположена деталь
			одной детали	всех	всего на панель	
ПС-24-1	3D-1	4	1,8	7,2	7,2	АС-8

Показатели на 1 панель

Марка элемента	Вес элемента	Марка бетона	Расход		
			Бетона м³	Стали кг	Стали на 1 м³ бетона
ПС-24-1	2,35	200	0,94	79,6	77,0

Госстрой СССР
Союзводоканалпроект г. Москва

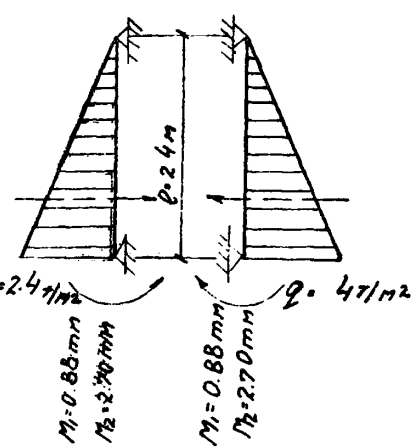
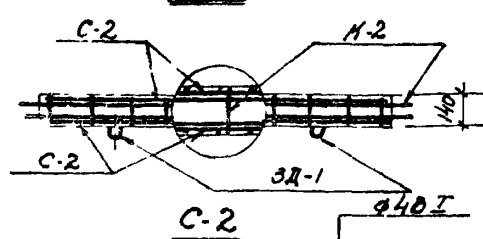
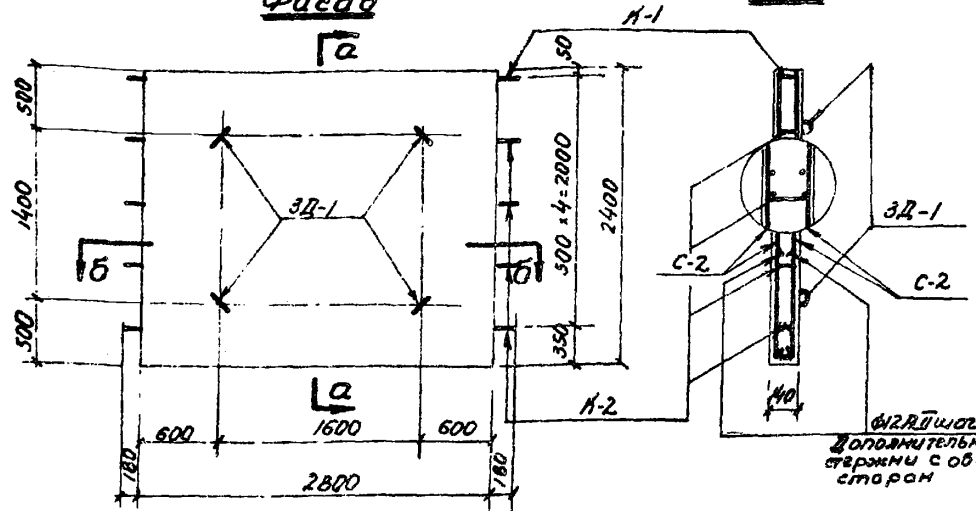
Нефтевоушки из сборных железобетонных элементов на расход воды 220 л/сек.

Очистные канализационные сооружения

Стеновая панель ПС-24-1.

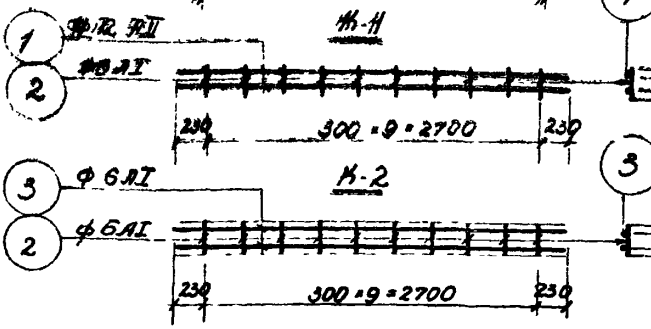
Типовой проект 902-2-18 Львов III
Марка-лист АС-1

Стеновая панель ПС-24-2
Фасад



Примечания:

1. Защитный слой бетона для арматуры принять 25 мм
2. Карманы вырезать при помощи ручечной сварки.
3. В таблице показателей расход стали на 1м³ бетона дан без учета веса стали на закладные детали
4. Деталь установки 3Д-1 см. на листе ЯС-4.
5. Дополнительная арматура $\phi 12AII$, поз. 5 подвязывается к сеткам С-2.



Спецификация арматуры

Наименование элемента	Марка арматуры	Диаметр мм	Группа	Длина б мм	Кол-во штук		Объем бетона м ³	Выборка арматуры				
					на 1 элемент	на 1 элемент		ϕ мм	Общ. длин. в м.	Вес в кг.	Общий вес всех элементов в кг.	
Стеновая панель ПС-24-2	Сетка С-2 (2шт.)	-	ГОСТ 8478-57 марка 4/5-5-15	2780	1	2	2.8	Сетка 4/5-15	2.8	11.2	22.4	
	Кармашек К-1 (1шт.)	1	3160	12AII	3160	2	2	6.3	6AII	1.0	0.2	0.2
		2	100	6AII	100	10	10	1.0	12AII	6.3	5.6	5.6
	Кармашек К-2 (4шт.)	2	100	6AII	100	10	40	1.0	Утого	5.8	3.5	
		3	3160	6AII	3160	2	8	6.3	6AII	7.3	1.6	6.4
Допол. стержни	5	100	11SD	1250	36	36	45.0	12AII	45.0	40.0	40.0	

Выборка арматуры на 1 панель

Сетки сварные для армирования железобетонных конструкций ГОСТ 8478-57	Марка	4/55-15	2300	Утого
	Вес кг	22.4		22.4
Сталь горячекатаная для армирования железобетонных конструкций ГОСТ 5781-61	Марка	6AII		Утого
		Вес кг	6.6	6.6
	12AII			Утого
	Вес кг	45.6		45.6
Всего				74.6

Таблица закладных деталей

Марка элемента	Марка закладных деталей	Кол-во шт	Вес в кг			№ листа на котором расположена деталь
			Одной детали	Всех	Всего на панель	
ПС-24-2	3Д-1	4	1.8	7.2	7.2	АС-8

Показатели на 1 панель

Марка элемента	Вес элемента т	Марка бетона	Расход		
			Бетона м ³	стали кг	Стали на 1м ³ бетона
ПС-24-2	2.35	200	0.94	81.8	79.3

Госстрой СССР
СОНЗВОДОКАНАЛПРОЕКТ
г. Москва

Нефтеловушки из сварных железобетонных элементов на расход воды 220 л/сек.

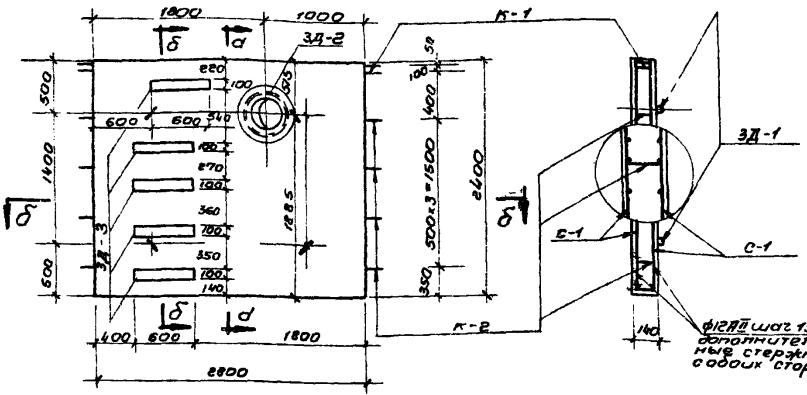
Типовой проект
902-2-18
Яльвом III
Марка-лист
АС-2

Очистные канализационные сооружения.

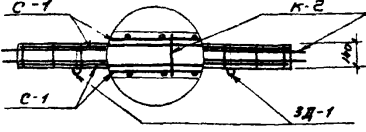
Стеновая панель ПС-24-2

Стеновая панель ПС-24-3^Ф

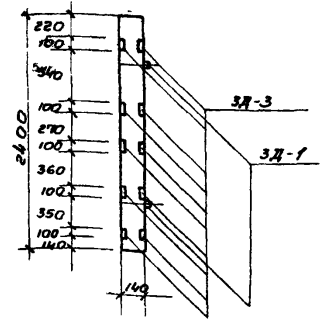
Фасад



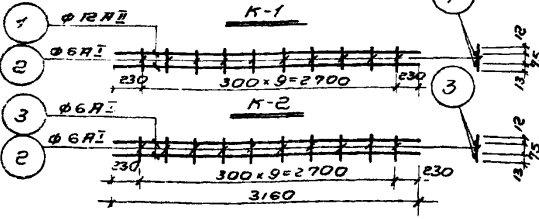
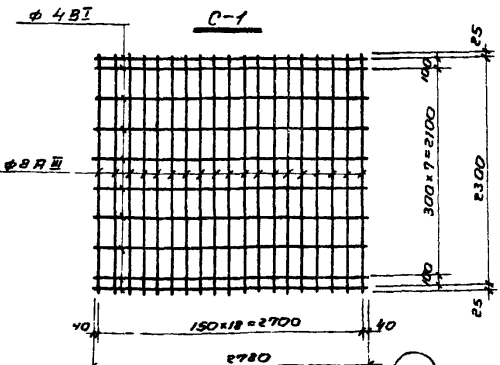
б-б



б-б



с-с



Примечания:

1. Защитный слой бетона для арматуры принять 25 мм.
2. Каркасы варить при помощи точечной сварки.
3. В таблице показателей расход стали на 1 м² бетона дан без учета веса стали на закладные детали.
4. Деталь установки 3Д-1 см. на листе ЯС-4.

Спецификация арматуры

Выборка арматуры **9**

Наименов. элементу	Марка арматуры	Мин. количество	Эскиз	φ	длина в мм	Кол-во шт.		Объем бетона на 1 элемент бет. элем.	φ	на 1 элемент			
						на 1 армат. элем.	на 1 жел. бет. элем.			φ	вес кг	объем бетона м ³	
Стеновая панель ПС-24-3 ^Ф	сетка	1	ГОСТ 8478-57 марка 4B-15 2300	-	2780	1	2	2,8	сетка 4B-15 2300	2,8	20,0	40,0	
	каркас К-1 (2 шт)	1	3160	12A II	3160	2	4	6,3	6A I	1,0	0,2	0,4	
	каркас К-2 (2 шт)	2	100	6A I	100	10	20	4,0	12A II	6,3	5,6	11,2	
	каркас К-3 (4 шт)	2	100	6A I	100	10	40	1,0	6A I	7,3	1,6	6,4	
	каркас К-4 (4 шт)	3	3160	6A I	3160	2	8	6,3					
каркас К-5 (4 шт)	5	100	1150	12A II	1250	36	36	45,0	12A II	45,0	40,0	40,0	
Выборка арматуры на 1 панель													
Сетки сварные для армирования железобетонных конструкций ГОСТ 8478-57						марка	4B-15 2300	Итого					
						вес кг	40,0	40,0					
Сталь горячекатанная для армирования железобетонных конструкций ГОСТ 5781-61						класс А I	φ мм	6A I	Итого				
						вес кг	6,8	6,8					
						класс А II	φ мм	12A II	Итого				
						вес кг	51,2	51,2					
Всего								98,0					

Выборка арматуры на 1 панель

Марка элемента	марка закладной детали	колич. шт.	Вес в кг		число на котором расположен жема деталь
			одной детали	всех	
ПС-24-3 ^Ф	3Д-1	4	1,8	7,2	ЯС-8
	3Д-2	1	44,1	44,1	
	3Д-3	10	5,2	52,0	
Итого					103,3

Таблица закладных деталей

Марка элемента	марка закладной детали	колич. шт.	Вес в кг		число на котором расположен жема деталь
			одной детали	всех	
ПС-24-3 ^Ф	3Д-1	4	1,8	7,2	ЯС-8
	3Д-2	1	44,1	44,1	
	3Д-3	10	5,2	52,0	
Итого					103,3

Показатели на 1 панель

Марка элемента	Вес элемента в т	Марка бетона	Расход		
			бетона м ³	стали кг	стали на 1 м ² бетона
ПС-24-3 ^Ф	2,35	200	0,94	201,3	104,0

Госстрой СССР
Сонзводканалпроект
г. Москва

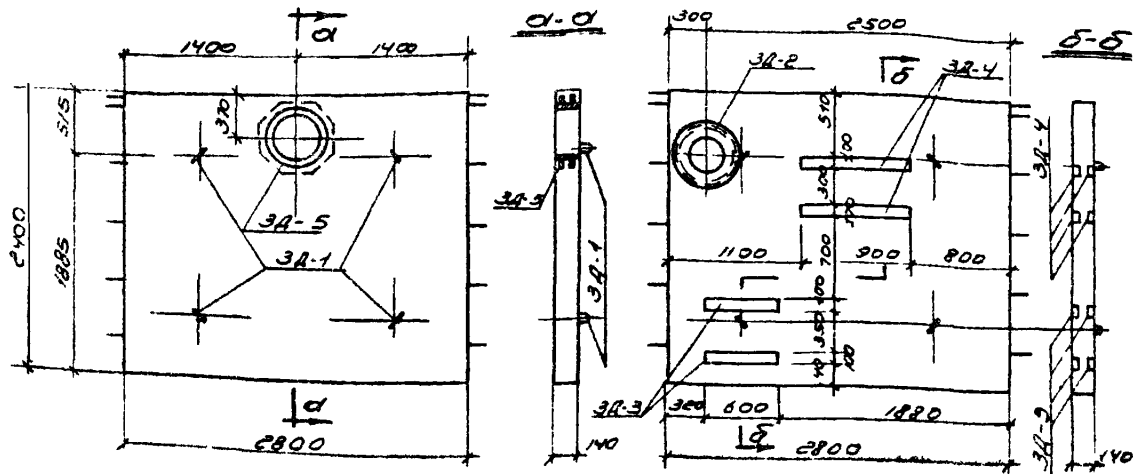
Нертеловушки из сборных железобетонных элементов на расход воды 220 л/сек

Стеновая панель
ПС-24-3^Ф

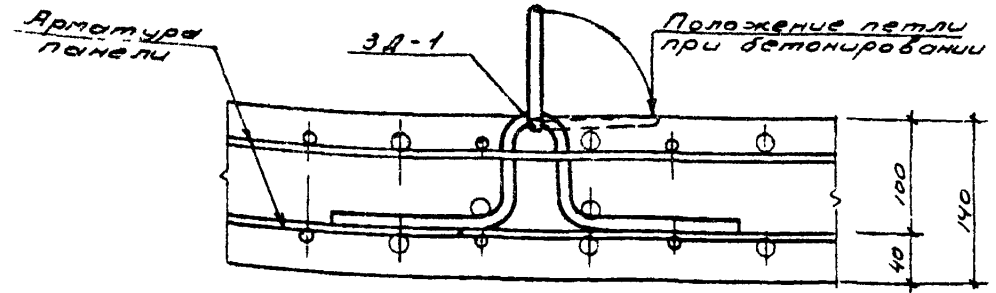
Титов И.И. проект
902-2-18
Яльбом III
Марка-лист
ЯС-3

Стеновая панель ПС-24-1^а

Стеновая панель ПС-24-3^б



Деталь установки ЗД-1



Деталь установки ЗД-2

Деталь установки ЗД-5

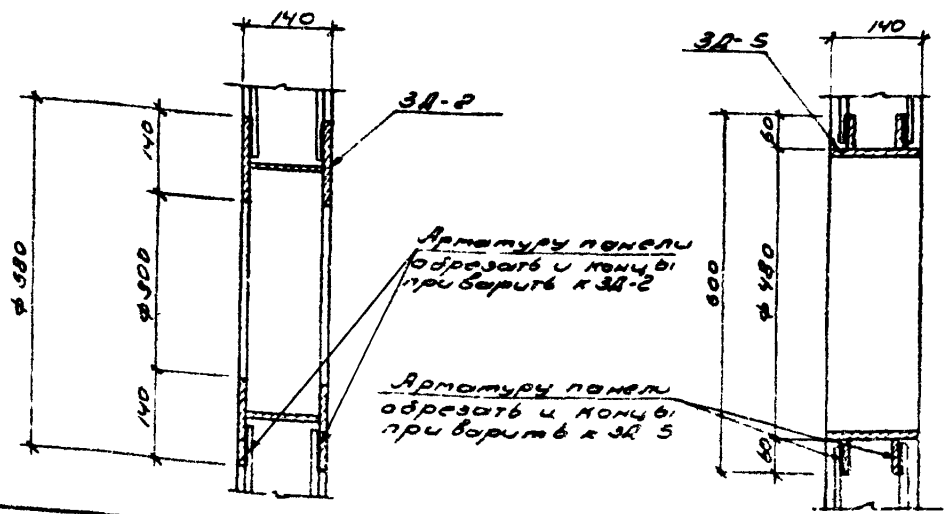


Таблица дополнительных закладных деталей

10

Марка панели	Марка закладных деталей	Кол-во штук	Вес в кг			№ листа на котором расположено деталь
			одной детали	Всех	Всего на панели	
ПС-24-1 ^а	ЗД-5	1	340	340	340	ЛС-8
ПС-24-3 ^б	ЗД-2	1	44,1	44,1	961	
	ЗД-3	4	5,2	20,8		
	ЗД-4	4	7,8	31,2		

Показатели на 1 панель

Марка элемента	Вес элемента	Марка бетона	Расход материалов						Расход арматуры на 1 м ² бетона
			Бетон м ³	стали кг			Закл. детали	Итого	
AI	AII	4B-15 2300							
ПС-24-1 ^а	235	200	0,94	6,8	256	490	41,2	113,6	77,0
ПС-24-3 ^б	235	200	0,94	6,8	512	490	103,3	201,3	104,0

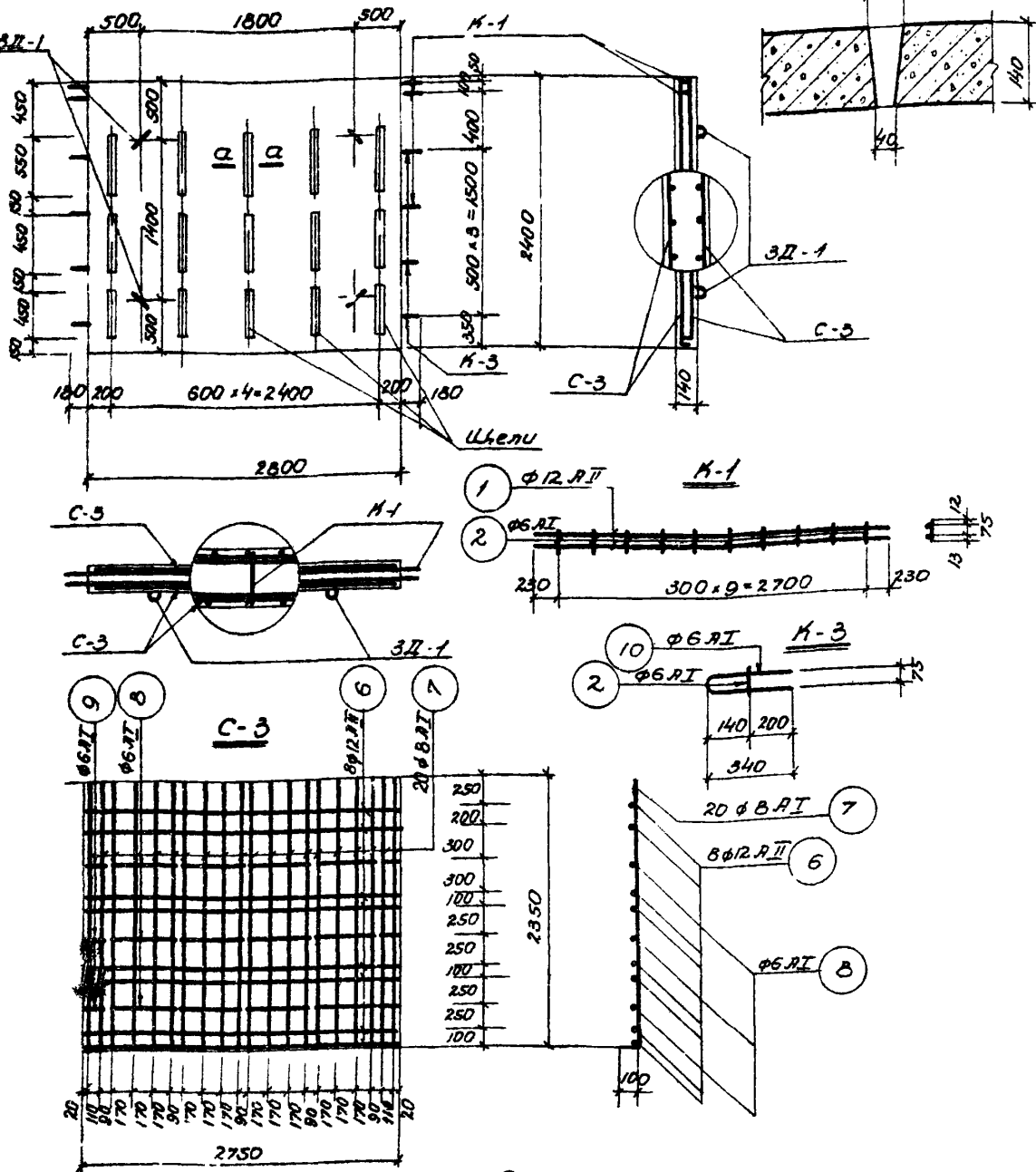
Примечания:

1. Армирование стеновой панели ПС-24-1^а принимается по панели ПС-24-1 (лист ЛС-1)
2. Армирование стеновой панели ПС-24-3^б принимается по панели ПС-24-3^а (лист ЛС-3)
3. В таблице показателей расход стали на 1 м² бетона дан без учета веса стали на закладные детали

Госстрой СССР Производкампаллпроет г Москва	Нефтедобышки из сборных железобетонных элементов на расход воды 220 л/сек	Условный проект 302-В-18 ЛЛ 650 л II
Очистные канализационные сооружения	Стеновые панели ПС-24-1 ^а и ПС-24-3 ^б и детали установки закладных деталей	Марка-лист ЛС-4

Стеновая панель ПС-24-4

а-а



ПРИМЕЧАНИЯ:

1. Защитный слой бетона для арматуры принять 25 мм.
2. Сетки и каркасы варить точечной сваркой.
3. В таблице показателей расход стали на 1м³ бетона дан без учета веса стали на закладные детали.
4. Деталь установки ЗД-1 см. на листе АС-4.
5. Армирование панели симметричное конструктивное.

Спецификация арматуры										Выборка арматуры		
Наименов. жел. бет. элемента	Марка арматурн. элемента	мм поперечн.	Эскиз	φ мм	Длина в мм	кол-во шт.		Общая длина арматуры на 1 элемент	φ мм	на 1 арматурн. элемент		Общий вес на все эл-ты
						на 1 элем.	на 1 элем.			Общ. длина в м	Вес кг	
Стеновая панель ПС-24-4	сетка С-3 (2 шт.)	6	2750	12A II	2750	8	16	22.0	6A I	7.5	1.6	3.2
		7	2350	8A I	2450	20	40	49.0	8A I	49.0	21.3	42.6
		8	550	6A I	550	12	24	6.6	12A II	22.0	10.5	39.0
	9	150	6A I	150	6	12	0.9	Итого:		42.4	84.8	
	Каркас К-3 (6 шт.)	1	3160	12A II	3160	2	6	6.3	6A I	1.0	0.2	0.6
		2	100	6A I	100	10	30	1.0	12A II	6.3	5.6	16.8
		2	100	6A I	100	1	6	0.1	Итого:		5.8	17.4
	10	340	6A I	720	1	6	0.7					

Выборка арматуры на 1 панель

Сталь горячекатаная для армирования железобетонных конструкций ГОСТ 5781-61	Марка стали	φ мм	Вес кг		Итого
			6A I	8A I	
	φ мм	6A I	8A I		Итого
	Вес кг	5.0	42.6		47.6
	φ мм	12A II			Итого
	Вес кг	55.8			55.8
Всего					103.4

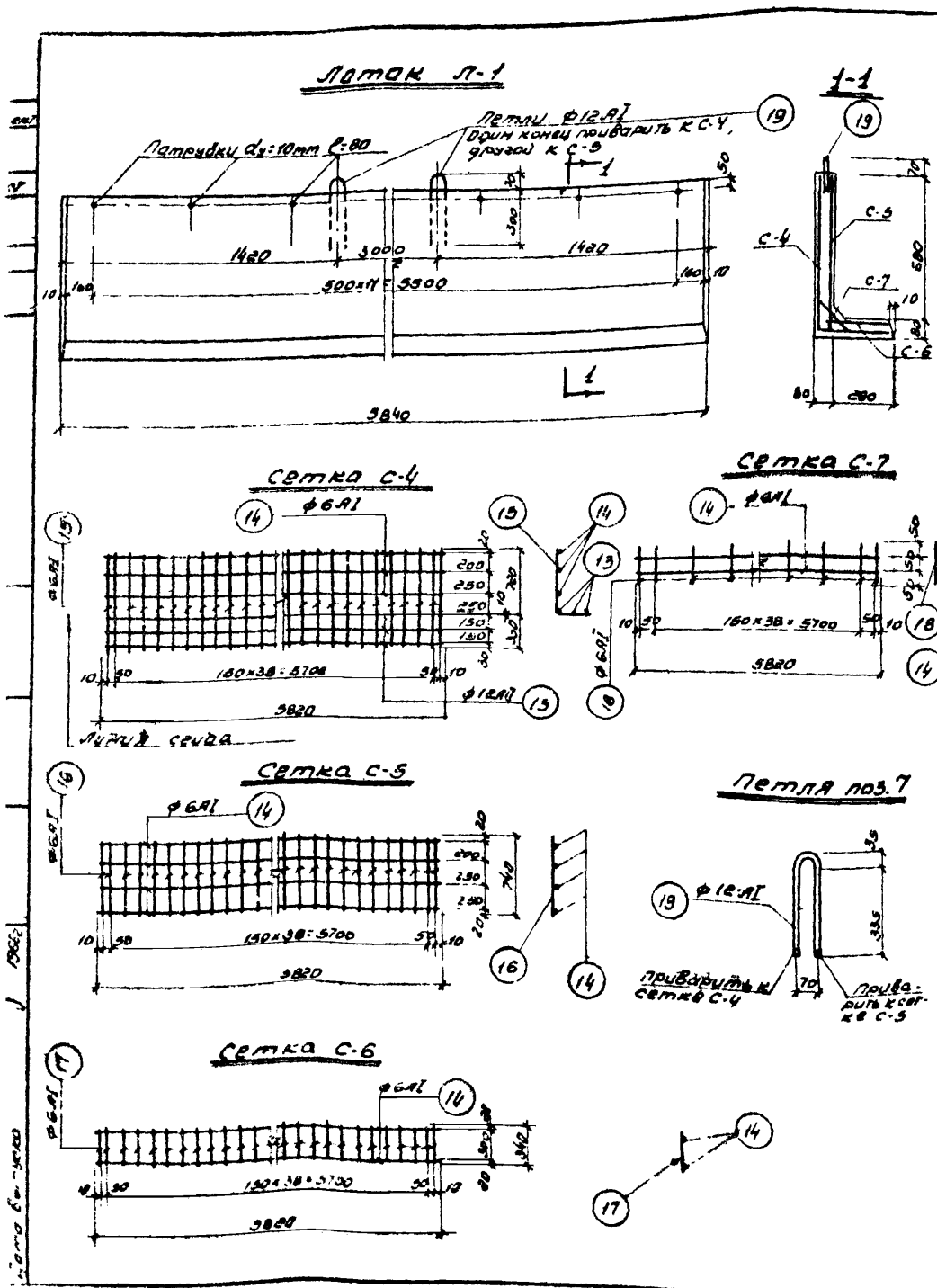
Таблица закладных деталей

Марка элемента	Марка закладной детали	Кол-во шт.	Вес в кг			№ листа на котором расположена деталь
			одной детали	всех	всего на панель	
ПС-24-4	ЗД-1	4	1.8	7.2	7.2	АС-8

Показатели на 1 панель

Марка элемента	Вес элемента т	Марка бетона	Расход		
			бетона м ³	стали кг	стали на 1м ³ бетона
ПС-24-4	2.20	200	0.88	110.6	1170

Госстрой СССР Совхоздоканалпроект г. Москва	Нефтебушми из сборных железобетонных элементов на расход воды 220 л/сек.	
	Стеновая панель ПС-24-4 (щелевая стенка)	Типовой проект 902-2-12 Альбом III
Очетные канализационные сооружения		Марка лист АС-5



Спецификация арматуры								Выборка арматуры		12			
Количество железобетонных элементов	Марка арматуры (штрих)	Диаметр мм	Эскиз	Диаметр ϕ мм	Длина мм	Количество штук		Угол град	№ арм. элемент		№ арм. элемент		
						на 1 элемент	на 1 элемент						
Лоток Л-1	Сетка С-4	13	5820	12 A I	5820	3	3	17.5	6 A I	60.6	13.5	13.5	
		14	5820	6 A I	5820	3	3	17.5	12 A I	17.5	13.5	13.5	
		15	1050	6 A I	1050	41	41	43.1	Уточн	23.0	23.0		
	Сетка С-5	14	см. выше	6 A I	5820	4	4	23.3	6 A I	53.6	11.9	11.9	
		16	740	6 A I	740	41	41	30.3					
	Сетка С-6	14	см. выше	6 A I	5820	2	2	11.6	6 A I	29.9	9.7	9.7	
		17	340	6 A I	340	41	41	13.9					
	Сетка С-7	14	см. выше	6 A I	5820	2	2	11.6	6 A I	17.8	4.0	4.0	
		18	130	6 A I	130	41	41	6.2					
	От св-ка	19	335	12 A I	800	-	2	1.6	12 A I	1.6	1.4	1.4	

Выборка арматуры на один лоток

Сталь горячекатанная для армирования железобетонных конструкций ГОСТ 5781-61	Класс А-1	ϕ мм	6 A I	12 A I	Уточн
			Вес кг	33.1	1.4
	А-2	ϕ мм	12 A I		Уточн
		Вес кг	15.9		19.5
Всего					52.0

Показатели на 1 лоток

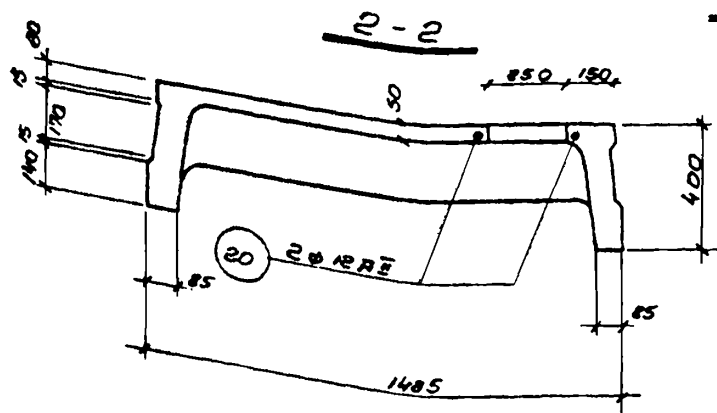
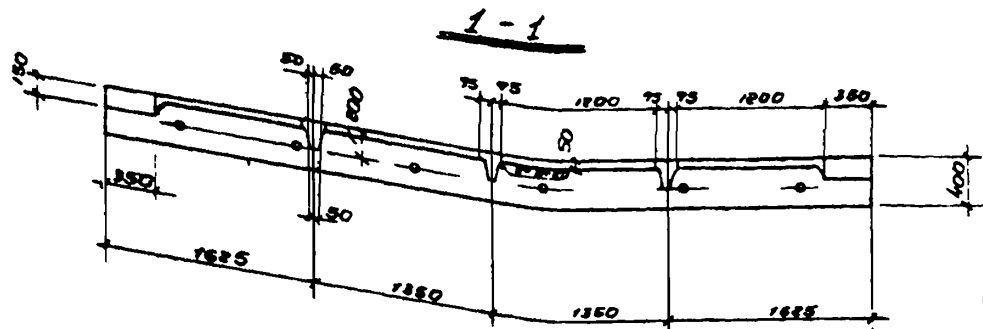
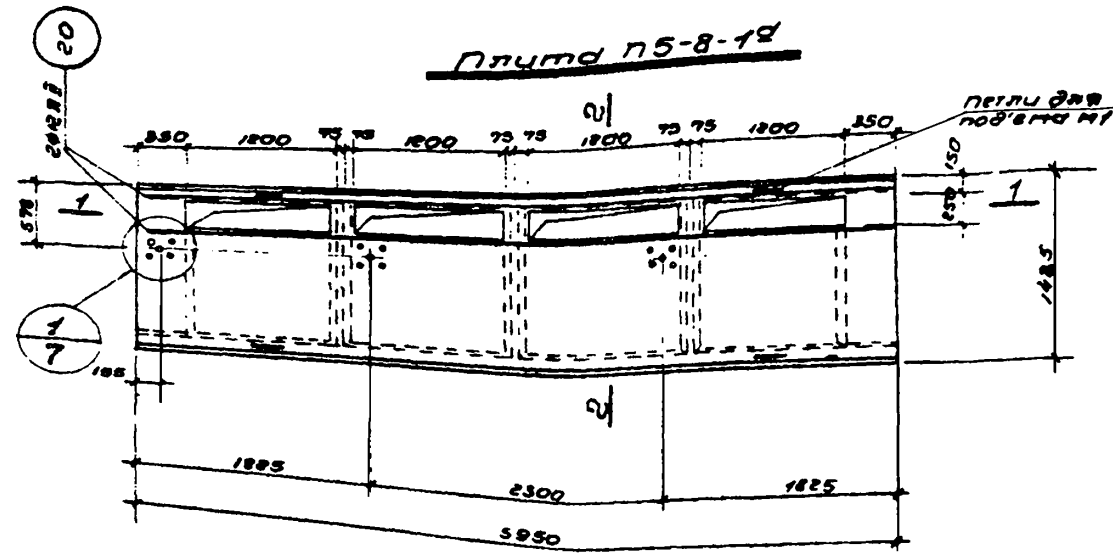
Марка элемента	Вес элемента т	Марка бетона	Расход		
			бетон м ³	стали кг	стали на 1 м ³ бетона
Л-1	1.3	200	0.50	52.0	104.0

Примечания:

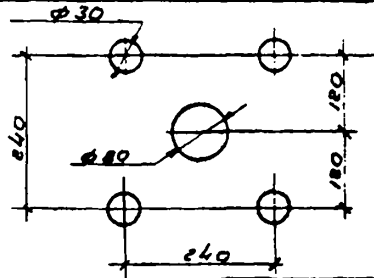
1. Бетон марки 200
2. Сетки сварить точечной электросваркой во всех точках пересечения.
3. Защитный слой бетона для арматуры 80 мм

Госстрой СССР	Нартепловушки из сборных железобетонных элементов на расход воды 230 л/сек.
СОНЗ ВОДОКАНАЛПРОЕКТ	
Г. Москва	Лоток Л-1
Чистый канализационный сооруженный	

Условный проект
 302.С.18
 Альбом ПТ
 Марка - лист
 АС-Б



Разбивка отверстий
для крепления колонны
нержавеющей трубы и электро-
привода донного клапана



Спецификация дополнительной арматуры

Выборка арматуры 13

Исполнение арматуры в железобетонном элементе	Марка арматуры	Диаметр мм	Длина мм	φ	Длина в мм	Количество элементов			φ мм	на 1 элемент		Общий вес стальной арматуры
						на 1 элемент	на 1 элемент	на 1 элемент		φ мм	Вес кг	
Плита П5-8-1	20	5900	12RRE	5000	-	2	11,8	12RRE	11,8	10,5	10,5	

Основное армирование плиты П5-8-1 сталью серии УИ 24-2 листы 21, 22, 23, 24, 31, 32 и 36

Выборка дополнительной арматуры на плиту

Сталь горячекатаная для армирования железобетонных элементов ГОСТ 5781-61	класс	φ мм	12RRE	УИ 240
	РЭ		10,5	10,5

Показатели на 1 плиту

Марка элемента	Вес элемента т	Марка бетона	Расход		
			бетона м ³	стали кг	стали на 1 м ³ бетона
П5-8-1	2,40	300	0,95	100,3	108,0

ПРИМЕЧАНИЯ:

1. Плиты изготавливаются в опалубке плит П5-8-1 серии УИ 24-2 и имеют армирование плит П5-8-1.
2. В зоне отверстий арматуру плиты вырезать по месту.

Госстрой СССР
 СОЛЗВОДКАНАЛПРОЕКТ
 г. Москва
 Очистные канализационные сооружения

Нертеловышки из сборных железобетонных элементов на расход воды 220 л/сек.

Плита
 П5-8-1

Этапы проекта
 902-2-18
 Альбом III
 Марка-лист
 АС-7

Материал длина	Эскиз	мм длины фланца	мм диаметр	Количество штук	Общая дли- на в м	Вес в кг		ГОСТ'ы	
						всех размеров	Марки		
1	2	3	4	5	6	7	8	9	10
3Д-1		1	12A1	350	1	0,4	0,4	1,8	5781-61
		2	12A1	500	1	0,5	0,4		— " —
		3	12A1	250	4	1,0	0,9		— " —
		4	6A1	100	1	0,1	0,1		— " —
3Д-2		5	δ:10	М ² 0,21	2	0,42	33,0	44,1	5681-57
		6	Т.Р 426х 2,9	120	1	0,12	11,1		
3Д-3		7	100 10	600	1	0,6	4,7	5,2	103,57
		8	12 12	200	3	0,6	0,5		5781-61

1	2	3	4	5	6	7	8	9	10
9	100 10	900	1	0,9	7,1		103-57		
3Д-4		10	Фр. 480х 5,9	140	1	0,14	14,6	34,0	10704-53
		11	δ:10	М ² 0,12	2	0,24	18,8		5681-57
		12	6A1	145	2	2,8	0,6		5781-61
3Д-5		10	Фр. 480х 5,9	140	1	0,14	14,6	34,0	10704-53
		11	δ:10	М ² 0,12	2	0,24	18,8		5681-57
		12	6A1	145	2	2,8	0,6		5781-61

Примечания:

1. Способ оцинковки см. пояснительную записку альбома.
2. Янкера закладных деталей 3Д-3 и 3Д-4 привариваются под слоем флюса.
3. Все неговоренные сварные швы не менее h=4мм.

Госстрой СССР
Сензводоканалпроект
 г. Москва
 Очистные канализацион-
 ные сооружения.

Нертеловушки из сборных железобетонных
 элементов на расход воды 220 л/сек

Закладные детали

Типовой проект
 308-8-18
 Альбом III
 Марка-лист
РС-8