

ТИПОВЫЕ КОНСТРУКЦИИ, ИЗДЕЛИЯ И УЗЛЫ  
ЗДАНИЙ И СООРУЖЕНИЙ

СЕРИЯ 3.008.1-7  
ТРУБЫ ЖЕЛЕЗОБЕТОННЫЕ БЕЗНАПОРНЫЕ

ВЫПУСК 0

МАТЕРИАЛЫ ДЛЯ ПРОЕКТИРОВАНИЯ ТРУБОПРОВОДОВ  
ИЗ ТРУБ ДИАМЕТРОМ 400+2400 мм

18585  
ЦЕНА 327

ЦЕНТРАЛЬНЫЙ ИНСТИТУТ ТИПОВОГО ПРОЕКТИРОВАНИЯ  
ГОССТРОЯ СССР

Москва, А-445, Смольная ул. 22

Сдано в печать 5 1983 года

Заказ № 5129 Тираж 3460 экз.

ТИПОВЫЕ КОНСТРУКЦИИ, ИЗДЕЛИЯ И УЗЛЫ  
ЗДАНИЙ И СООРУЖЕНИЙ

СЕРИЯ 3.008.1-7  
ТРУБЫ ЖЕЛЕЗОБЕТОННЫЕ БЕЗНАПОРНЫЕ

ВЫПУСК 0

МАТЕРИАЛЫ ДЛЯ ПРОЕКТИРОВАНИЯ ТРУБОПРОВОДОВ  
ИЗ ТРУБ ДИАМЕТРОМ 400÷2400 мм

РАЗРАБОТАНЫ

МОСИНЖПРОЕКТ

Главный инженер

Начальник отдела

Главный специалист отдела

*Ю.М. Самохвалов* Ю.М. Самохвалов

*Н.К. Козеева* Н.К. Козеева

*Г.Н. Афонин* Г.Н. Афонин

СОГЛАСОВАНЫ

НИИЖБ

Заместитель директора

Руководитель лаборатории Ж.Б. Труб

Ст. научный сотрудник

*Б.А. Крылов* Б.А. Крылов

*А.А. Ционский* А.А. Ционский

*А.Е. Шмуров* А.Е. Шмуров

УТВЕРЖДЕНЫ

и введены в действие с 1 апреля 1983 г.

Госстроем СССР

Протокол от 25 ноября 1982 г. N 81

Обозначение	Наименование	Стр.
3.008.1-7.0-0000 ПЗ	Пояснительная записка	3-14
3.008.1-7.0-0000 ВД	Ведомость ссылочных документов	14
3.008.1-7.0-0100	Наomenclatura труб по ГОСТ 6482.0-79 и ГОСТ 6482.1-79	15-18
3.008.1-7.0-0200	Область применения оснований под трубы	19-20
3.008.1-7.0-0300	Пределы применения труб	21-27
3.008.1-7.0-0400	Укладка труб на грунтовое основание	28-30
3.008.1-7.0-0500	Укладка труб на грунтовое спрессованное основание	31-33
3.008.1-7.0-0600	Укладка труб на бетонное основание	34-42
3.008.1-7.0-0700	Укладка труб на железобетонное основание	43-44
3.008.1-7.0-0700 СБ	Укладка труб на железобетонное основание. Сборочный чертеж	45-54
3.008.1-7.0-0700 ВМС	Выборка стали на 10 п.м. железобетонного основания	55
3.008.1-7.0-0800	Конструкция железобетонной ободы усиления с охватом труб на 180°	56-58
3.008.1-7.0-0800 СБ	Конструкция железобетонной ободы усиления с охватом труб на 180°. Сборочный чертеж	59-62
3.008.1-7.0-0800 ВМС	Выборка стали на 10 п.м. конструкции железобетонной ободы усиления с охватом труб на 180°	63
3.008.1-7.0-0000		
Содержание		
Нач. отд. Козеева	Клея	Листы
Гл. спец. Яронин	Яронин	1
Рук. гр. Фомичева	Фомичева	2
МОСИНЖПРОЕКТ		

Итого: 11 листов. Подпись и дата. Взам. инв. №

Обозначение	Наименование	Стр.
3.008.1-7.0-0900	Конструкция железобетонной ободы усиления с охватом труб на 360°	64-65
3.008.1-7.0-0900 СБ	Конструкция железобетонной ободы усиления с охватом труб на 360°. Сборочный чертеж	66-70
3.008.1-7.0-0900 ВМС	Выборка стали на 10 п.м. конструкции железобетонной ободы усиления с охватом труб на 360°	71
3.008.1-7.0-1000	Арматурные сетки С1, С2, С3, С9 и С10	72-74
3.008.1-7.0-1000 СБ	Арматурные сетки С1, С2, С3, С9 и С10. Сборочный чертеж	75
3.008.1-7.0-1100	Арматурные сетки С4, С5, С6, С7 и С8	76-77
3.008.1-7.0-1100 СБ	Арматурные сетки С4, С5, С6, С7 и С8. Сборочный чертеж	78
3.008.1-7.0-1200	Стыковые соединения труб типов РТ и РТП	79-80
3.008.1-7.0-1300	Стыковые соединения труб типов РТБ, РТС, РТПБ и РТПС	81-82
3.008.1-7.0-1400	Стыковые соединения труб типов ФТ и ФТП	
3.008.1-7.0-0000		
Содержание		
МОСИНЖПРОЕКТ		

Итого: 11 листов. Подпись и дата. Взам. инв. №

I. ВВЕДЕНИЕ

I.1. В состав данной серии входят материалы для проектирования подземных безнапорных трубопроводов с применением железобетонных безнапорных труб по ГОСТ 6482.0-79 и ГОСТ 6482.I-79 "Трубы железобетонные безнапорные".

I.2. Материалы для проектирования, помещенные в настоящей серии, содержат: пояснительную записку; номенклатуру железобетонных безнапорных труб по ГОСТ 6482.0-79 и ГОСТ 6482.I-79; таблицы для назначения типа основания под трубы; таблицы для назначения категории прочности труб и степени уплотнения грунта засыпки; конструктивные характеристики линейной части трубопроводов, соответствующие предусмотренным в серии типам оснований и рекомендуемые для применения в проектах.

I.3. Приведенные в данной серии материалы предусматривают применение труб в районах сейсмических и сейсмичностью до 9 баллов с обычными геологическими условиями и не распространяются на прокладку трубопроводов в особых условиях, в том числе:

- в районах вечномерзлых, просадочных и набухающих грунтов;
- на подрабатываемых территориях;
- на участках, подверженных оползням и карстообразованиям;
- под железными дорогами;
- под промышленными площадками со специальными транспортными средствами.

I.4. Материалы серии не распространяются на прокладку водопропускных труб под насыпями железных и автомобильных дорог.

2. ОБЩАЯ ЧАСТЬ

2.1. Материалы данной серии определяют условия применения в трубопроводах труб заводского изготовления по ГОСТ 6482.0-79 и

3.008.1-7.0-0000 ПЗ

Нач. отд.	Козеева	Иск	Пояснительная записка	Стадия	Лист	Листов
Гл. спец.	Яронин	Иск		Р	1	23
Рук. гр.	Фомичева	Иск		МОСИНЖПРОЕКТ		

Инв. № подл. Подпись и дата. Взам. инв. №

ГОСТ 6482.I-79 "Трубы железобетонные безнапорные".

2.2. Сортамент и основные технические данные железобетонных безнапорных труб по ГОСТ 6482.0-79 и ГОСТ 6482.I-79 приведены на листах I-4 докум. 0100.

2.3. Трубы предназначены для подземных трубопроводов, транспортирующих самотеком бытовые жидкости и атмосферные сточные воды, а также грунтовые воды и производственные жидкости, которые по своему химическому составу не являются агрессивными к железобетону и материалу заделки стыковых соединений.

2.4. Если транспортируемая жидкость или грунтовая среда, в которой прокладываются трубы, является агрессивной к железобетону или материалу заделки стыков, то в каждом конкретном случае необходимо предусматривать защитные мероприятия в соответствии с действующими нормативными документами.

2.5. В процессе эксплуатации трубопроводов, запроектированных в соответствии с материалами данной серии, допускаются кратковременные периоды работы труб в напорном режиме с давлением транспортируемой жидкости не более 0,05 МПа (0,5 кгс/см<sup>2</sup>) над шельгой труб.

2.6. Материал заделки стыковых соединений труб назначается в зависимости от типа применяемых труб и химического состава транспортируемой жидкости и грунтовой среды.

2.7. В материалах данной серии ширина траншей с креплениями и объемы по их засыпке указаны без учета конструкции креплений. Объемы засыпки для траншей указаны при ширине траншей, принятой в соответствии со СНиП Ш-8-76 "Земляные сооружения. Правила производства и приемки работ".

3. ОСНОВНЫЕ ПОЛОЖЕНИЯ ПО РАЗРАБОТКЕ ПРОЕКТА ТРУБОПРОВОДА ПО МАТЕРИАЛАМ ДАННОЙ СЕРИИ

3.1. Состав проекта трубопровода

3.1.1. Проект безнапорного трубопровода из железобетонных труб должен разрабатываться в соответствии с требованиями строительных норм и правил на проектирование, производство и приемку работ сооружений и коммуникаций, являющихся объектом проектирования.

3.1.2. Состав проекта и содержание частей должны отвечать требованиям СН 202-81\*.

Инв. № подл. Подпись и дата. Взам. инв. №

3.008.1-7.0-0000 ПЗ

Лист	2
------	---

3.1.3. Материалы данной серии являются основой для разработки соответствующих разделов строительной части, проекта организации строительства и производства работ, а также сметной документации.

3.1.4. В подземном трубопроводе и основание, и засыпка влияют на напряженное состояние труб и, следовательно, являются элементами конструкции трубопровода. В связи с этим в проекте трубопровода и в проекте производства работ должны быть предусмотрены мероприятия по обеспечению необходимых условий работы труб (спрофилированное основание под трубы, степень уплотнения грунта в пазухах, виды грунтов засыпки траншей и т.д.) и даны указания по их контролю и оформлению актов на скрытые работы.

3.2. Условия работы трубопровода

3.2.1. На основании задания на проектирование трубопровода, района его размещения, расположения трубопровода в плане и профиле, данных инженерно-геологических изысканий устанавливаются основные условия работы трубопровода, в том числе:

- расчетная сейсмичность проектируемого трубопровода;
- глубина заложения трубопровода (высота грунтовой засыпки над верхом труб);
- инженерно-геологические условия строительства и эксплуатации трубопровода.

3.2.2. Расчетная сейсмичность трубопровода назначается в зависимости от сейсмичности района и инженерно-геологических условий строительства по СНиП П-7-81 п.п. 5.2 и 5.5 при обязательном согласовании с заказчиком и инстанцией, утверждающей проект.

3.2.3. Физико-механические свойства и номенклатура грунтов основания трубопровода определяются на основе инженерно-геологических изысканий и в соответствии с указаниями СНиП П-15-74. Для удобства пользования материалами данной серии грунты основания по своим физико-механическим характеристикам, оказывающим влияние на напряженное состояние труб в трубопроводах, подразделяются на условные группы в соответствии с таблицей I.

Таблица I

Условные группы грунтов основания

Условные группы грунтов основания	Виды грунтов
Го-1	Пески пылеватые средней плотности, насыщенные водой. Пески всех видов рыхлые. Глинистые грунты средней прочности и слабые: супеси пластичные; суглинки и глины мягкопластичные.
Го-2	Пески крупные, средней крупности и мелкие плотные и средней плотности независимо от влажности. Пески пылеватые плотные и средней плотности маловлажные и влажные. Пески пылеватые плотные, насыщенные водой. Глинистые грунты прочные и средней прочности: супеси, суглинки и глины твердые; суглинки и глины полутвердые. Глинистые грунты средней прочности: суглинки и глины тугопластичные.
Го-3	Скальные грунты. Крупнообломочные породы. Пески гравелистые плотные. Глинистые грунты (супеси, суглинки и глины) твердые, очень прочные.

Слабые грунты (илы, грунты с примесью растительных остатков, заторфованные, свалочные и т.п.) не могут служить в качестве оснований под трубопроводы и в состав приведенных в табл. I групп грунтов не входят.

3.2.4. Физико-механические свойства грунтов засыпки в зависимости от степени их уплотнения следует принимать на основе проводимых во время инженерно-геологических изысканий лабораторных исследований грунтов, применяемых для обратной засыпки траншей. При отсутствии данных лабораторных исследований грунтов засыпки допуска-

Инв. № подл. Подпись и дата. Взам. инв. №

Инв. № подл. Подпись и дата. Взам. инв. №

ются их физико-механические свойства принимать такими же, как и для соответствующих грунтов природного сложения, за исключением скальных грунтов, крупнообломочных пород, твердых и полутвердых глинистых грунтов. В материалах данной серии грунты засыпки в зависимости от их физико-механических свойств, влияющих на напряженное состояние труб в трубопроводах, подразделены на условные группы в соответствии с табл.2.

Таблица 2

Условные группы грунтов засыпки

Условные группы грунтов засыпки	Виды грунтов	Нормативные характеристики грунтов	
		плотность т/м <sup>3</sup>	угол внутреннего трения
Г <sub>з</sub> -1	Пески гравелистые крупные, средней крупности	1,7	40°-35°
Г <sub>з</sub> -2	Пески мелкие, пылеватые	1,7	35°-25°
Г <sub>з</sub> -3	Супеси, суглинки	1,8	30°-20°
Г <sub>з</sub> -4	Глины	1,9	20°-15°

3.3. Типы оснований под трубы и степень уплотнения грунтов засыпки

3.3.1. В настоящей серии предусмотрены различные типы оснований под трубы, в зависимости от физико-механических характеристик грунтов основания, требуемой несущей способности труб, конструкции труб и стыковых соединений.

3.3.2. Для круглых труб предусмотрены следующие типы оснований:

- грунтовое плоское;
- грунтовое плоское с подготовкой из песчаного грунта;
- грунтовое сprofilированное;
- грунтовое сprofilированное с подготовкой из песчаного грунта;
- бетонное сprofilированное;

- железобетонное сprofilированное;
- железобетонная обойма усиления с охватом труб на 180°;
- железобетонная обойма усиления с охватом труб на 360°.

3.3.3. Угол охвата круглых труб сprofilированными основаниями принят 90°.

3.3.4. Для труб с подошвой предусмотрены следующие типы оснований:

- грунтовое плоское;
- грунтовое плоское с подготовкой из песчаного грунта;
- бетонное плоское;
- железобетонное плоское;
- железобетонная обойма усиления с охватом труб на 180°;
- железобетонная обойма усиления с охватом труб на 360°.

3.3.5. В целях обеспечения требуемой несущей способности труб в данной серии предусмотрены следующие требования по степени уплотнения грунтов засыпки:

- нормальная степень уплотнения (неконтролируемая);
- повышенная (контролируемая) степень уплотнения.

Повышенная степень уплотнения характеризуется плотностью скелета уплотненного грунта ( $\gamma_{ск}$ ), которая должна быть не менее 1,5 т/м<sup>3</sup> для песчаных грунтов и супесей и не менее 1,6 т/м<sup>3</sup> - для суглинков и глин.

При этом засыпка траншей грунтом с повышенной степенью уплотнения должна производиться до уровня "верх трубы плюс 0,2 м".

3.3.6. Укладка труб с засыпкой пазах траншеи до горизонтальной оси трубопровода песчаным грунтом, уплотняемым до  $K \geq 0,95$ , и дальнейшей засыпкой местным грунтом с нормальной степенью уплотнения равноценна укладке труб с повышенной степенью уплотнения грунта засыпки.

"K" - коэффициент уплотнения грунта, равный отношению требуемой плотности грунта к максимальной при стандартном уплотнении.

3.3.7. В материалах данной серии приведены рекомендации по назначению типа основания под трубы и степени уплотнения грунта засыпки в зависимости от условий прокладки трубопровода и категории прочности труб.

3.4. Стыковые соединения труб.

3.4.1. Стыковые соединения труб в зависимости от материала, применяемого для их герметизации, подразделяются на гибкие и жесткие.

3.4.2. К гибким относятся стыковые соединения, герметизация которых осуществляется с помощью уплотняющих резиновых колец, поставляемых комплектно с трубами, а также других эластичных герметиков (полисульфидные мастики, резинобитумные прокладки и т.д.).

3.4.3. К жестким относятся стыковые соединения, герметизация которых осуществляется путем зачеканки смоляной или битуминизированной пряди, асбестоцементной смеси и других материалов, а также путем устройства армированных бетонных "поясов".

3.4.4. В трубопроводах, прокладываемых в сейсмических районах, стыковые соединения могут выполняться как гибкими, так и жесткими, при этом наиболее предпочтительны гибкие стыки.

3.4.5. В трубопроводах, прокладываемых в сейсмических районах, следует применять только гибкие стыковые соединения.

Для трубопроводов с расчетной сейсмичностью 6 и 7 баллов могут быть применены раструбные трубы, стыкуемые на резиновых кольцах, а также фальцевые и раструбные, стыкуемые на эластичных герметиках.

Для трубопроводов с расчетной сейсмичностью 8 и 9 баллов должны применяться только раструбные трубы, стыкуемые на резиновых уплотняющих кольцах.

3.4.6. Работы по заделке стыковых соединений следует производить в соответствии с указаниями СНиП Ш-30-74 с учетом рекомендаций для соответствующих материалов, приведенных в:

"Руководстве по монтажу железобетонных, чугунных, асбестоцементных трубопроводов" (ВНИИ ВОДГЕО М.1974);

"Рекомендациях по герметизации стыковых соединений трубопроводов герметиком 51-УТ-37А" (ВНИИ ВОДГЕО М.1974);

"Рекомендациях по герметизации стыковых соединений низконапорных и безнапорных бетонных, железобетонных, керамических и чугунных канализационных трубопроводов полисульфидными герметиками" (ВНИИ ВОДГЕО М.1974).

3.4.7. Качество уплотнения стыковых соединений труб должно обеспечивать герметизацию трубопроводов в соответствии с требованиями, приведенными в СНиП Ш-30-74.

3.4.8. Допускается применение других, не предусмотренных в настоящей серии, герметизирующих материалов, обладающих требуемой долговечностью и стойкостью к воздействию транспортируемой жидкости и грунтовой среды и обеспечивающих качественную заделку стыков в соответствии с указаниями СНиП Ш-30-74.

3.5. Указания по применению материалов данной серии при проектировании трубопроводов.

3.5.1. Конструкция трубопровода назначается в зависимости от конкретных условий строительства и эксплуатации трубопровода на основе технико-экономического сопоставления возможных вариантов с учетом типа поставляемых для данного объекта труб.

3.5.2. Тип основания под трубы назначается в зависимости от вида и несущей способности грунтов, залегающих под трубопроводом, типа применяемых труб и расчетной сейсмичности трубопровода. Рекомендации по выбору типа основания приведены на листах 1 и 2 документа 0200. Несущая способность грунтов характеризуется величиной условного расчетного давления на грунты основания по СНиП П-15-74.

3.5.3. В сложных гидрогеологических условиях, а также при укладке труб в илистых, аэторфованных и других слабых грунтах с условным расчетным давлением на грунты менее 0,1 МПа (1,0 кгс/см<sup>2</sup>) конструкция основания под трубопровод разрабатывается индивидуально в зависимости от конкретных условий.

3.5.4. В сейсмических районах прокладка безнапорных трубопроводов с применением железобетонных труб в водонасыщенных грунтах всех видов, кроме крупнообломочных, в насыпных грунтах независимо от их влажности и в грунтах со следами тектонических нарушений не рекомендуется.

3.5.5. В условиях, затрудняющих качественную подготовку оснований, допускается устройство щебеночных и других дренирующих подготовок с обеспечением требуемого охвата труб основанием.

3.5.6. При выборе типа труб для трубопроводов необходимо учитывать возможности поставок, а также иметь в виду следующее: для трубопроводов диаметром более 1000 мм предпочтительно применение труб с подошвой, а при устройстве обоймы усиления следует, как правило, применять круглые трубы.

Инд. № подл. Подпись и дата

Инд. № подл. Подпись и дата



3.5.7. Категория прочности труб и степень уплотнения грунта засыпки для трубопроводов, прокладываемых на территориях без усовершенствованных покрытий, назначаются в зависимости от принятого типа основания, вида грунта засыпки и высоты засыпки над верхом труб ( см. лист.1-2 документа 0300).

3.5.8. Категория прочности труб для трубопроводов, прокладываемых под усовершенствованными покрытиями дорог, улиц, площадей, промышленных площадок и т.д., назначается в зависимости от принятого типа основания и высоты засыпки над верхом труб (см. лист.1-2 документа 0300). При этом засыпка труб должна производиться песчаными грунтами крупными или средней крупности, уплотняемыми до  $K \geq 0,95$ , на всю высоту от дна траншеи (или верха основания насыпи) до низа дорожной одежды. Высота засыпки над верхом труб в данном случае принимается соответствующей повышенной степени уплотнения грунта.

3.5.9. Для высоты засыпки и видов временной нагрузки на поверхность земли, отличающихся от приведенных в данной серии, категория прочности труб и требования по уплотнению грунта засыпки назначаются в результате сопоставления фактической расчетной величины вертикального давления грунта на трубы с допускаемыми, приведенными на листах 3-7 документа 0300.

3.5.10. При воздействии временных складских и других подобных им нагрузок, которые могут быть расположены только над трубопроводом, пределы применения труб принимаются соответствующими нормальной степени уплотнения грунта засыпки.

3.5.11. Для применения в проектах рекомендуются прежде всего такие решения, в которых требуемая несущая способность труб обеспечивается за счет их прочностных показателей. Решения с железобетонной облойкой усиления с охватом труб на 180° или с использованием повышенной степени уплотнения грунта засыпки (в особенности, если для этого необходимы привозные грунты) следует применять только в случаях отсутствия труб повышенной прочности или недостаточной их несущей способности.

3.5.12. Укладку труб  $D_y = 400$  мм и  $D_y = 500$  мм с повышенной степенью уплотнения грунта засыпки рекомендуется применять только при наличии местных песчаных грунтов (за исключением пылеватых), предназначенных для засыпки.

3.5.13. Укладка круглых труб  $D_y = 600 \div 1400$  мм на грунтовое

плоское основание допускается только при наличии местных песчаных грунтов для засыпки на высоту до уровня "верх трубы плюс 0,2 м". При этом в глинистых грунтах необходимо устройство подготовки из песчаного грунта.

3.5.14. Укладка круглых труб  $D_y = 1600 \div 2400$  мм на грунтовое плоское основание не допускается.

3.5.15. В особо сложных условиях, а также при других способах укладки труб, не предусмотренных в данной серии, необходимо выполнение индивидуального расчета труб для конкретных условий с учетом основных расчетных положений, принятых для данной серии.

3.5.16. Материал заделки стыковых соединений труб назначается в зависимости от типа применяемых труб и конкретных условий прокладки и эксплуатации трубопроводов (сейсмичность, химический состав транспортируемой жидкости, агрессивность грунтовой среды и так далее).

3.5.17. Примеры пользования материалами данной серии при проектировании подземных трубопроводов с применением железобетонных безнапорных труб по ГОСТ 6482.0-79 и ГОСТ 6482.1-79 приведены в разделе 6 настоящей пояснительной записки.

#### 4. ОСНОВНЫЕ РАСЧЕТНЫЕ ПОЛОЖЕНИЯ

4.1. Пределы применения железобетонных безнапорных труб по ГОСТ 6482.0-79 и ГОСТ 6482.1-79 в подземных трубопроводах, приведенные в настоящей серии, определены из условия воздействия на них следующих нагрузок:

- а) в основном сочетании -  
давление грунта от веса засыпки,  
давление грунта от временной подвижной нагрузки на поверхности земли НК-80 (Н-30),  
вес транспортируемой жидкости,  
собственный вес труб;
- б) в особом сочетании -  
давление грунта от веса засыпки с учетом сейсмического воздействия при расчетной сейсмичности трубопроводов до 9 баллов включительно,  
давление грунта от временной подвижной нагрузки на поверхно-

сти земли НК-80 (Н-30), вес транспортируемой жидкости, собственный вес труб с учетом сейсмических воздействий при расчетной сейсмичности трубопровода до 9 баллов включительно.

4.2. Нормативное значение вертикального давления грунта на трубы в уровне верха труб от веса засыпки определено в соответствии с указаниями СН 200-62.

4.3. Нормативное значение давления грунта на трубы от воздействия временных подвижных нагрузок в уровне верха труб определено с учетом распределения вертикального давления в грунте.

4.4. Нормативное значение веса транспортируемой жидкости определено при максимальном заполнении живого сечения трубы и плотности транспортируемой жидкости 1,0 т/м<sup>3</sup>.

4.5. Нормативное значение собственного веса труб определено при плотности материала труб 2,5 т/м<sup>3</sup>.

4.6. Расчетные значения перечисленных выше нагрузок определены с учетом коэффициентов перегрузки, принятых в соответствии с действующими нормативными документами.

4.7. Сейсмические воздействия на трубы определены в соответствии с указаниями СНиП II-7-81.

4.8. Усилия в стенках труб от перечисленных выше нагрузок определены как для статически неопределимой системы по формулам строительной механики.

4.9. Расчет труб на прочность и раскрытие трещин выполнен в соответствии со СНиП II-2I-75 с учетом перераспределения усилий в стенках труб по контуру трубы.

4.10. Пределы применения труб, приведенные в настоящей серии, определены на основе перечисленных выше расчетных положений. При этом расчет допускаемой высоты засыпки над верхом труб выполнен с учетом коэффициента надежности по назначению  $\gamma_{II} = 0,95$ , который принят в соответствии с "Правилами учета степени ответственности зданий и сооружений при проектировании конструкций", утвержденными Госстроем СССР (постановление № 4I от 19.03.1981 г.).

Инв. № подл. Подпись и дата. Взам. инв. №

5. ОСНОВНЫЕ ТРЕБОВАНИЯ ПО ПРОИЗВОДСТВУ РАБОТ

5.1. Строительство безнапорных трубопроводов из железобетонных труб по ГОСТ 6482.0-79 и ГОСТ 6482.1-79 должно осуществляться в соответствии с проектом трубопровода по технологическим картам и проектам производства работ.

5.2. Все строительные работы должны выполняться с соблюдением требований СНиП III-4-80.

5.3. Работы по устройству траншей и основания следует производить в соответствии с требованиями СНиП III-8-76 и СНиП III-30-74.

5.4. Траншеи для укладки труб разрабатываются в откосах, а в стесненных условиях - в креплениях. Крутизна откосов траншей назначается в соответствии с требованиями СНиП III-8-76. Ширина траншей устанавливается в зависимости от диаметра труб, типа стыкового соединения и принятого метода производства земляных работ в соответствии с требованиями СНиП III-8-76.

5.5. При наличии на трассе трубопровода грунтовых вод должны быть приняты меры по локализации их влияния и обеспечению качественной подготовки основания в соответствии с проектом. При этом в условиях, затрудняющих качественную подготовку оснований, допускается устройство щебеночных и других дренирующих подготовок при условии обеспечения требуемого охвата труб основанием.

5.6. Грунтовое основание должно быть тщательно подготовлено в соответствии с требованиями проекта и обеспечивать плотное прилегание трубопровода по всей длине. Для раструбных труб под стыками должны устраиваться приемки, размеры которых принимаются по СНиП III-8-76. При этом для труб, стыкуемых на резиновых кольцах, размеры приемков могут быть уменьшены и приниматься по размерам конусных частей труб. После заделки стыков приемки должны быть заполнены песчаным грунтом с тщательным уплотнением. Применение пылеватых песчаных грунтов для этих целей не допускается.

5.7. При укладке труб на грунтовое основание из крупнообломочных и скальных пород под трубами должна устраиваться подготовка из песчаных грунтов толщиной не менее 100 мм над выступающими неровностями подготовленного плоского или сфидрированного основания с уплотнением до  $K \geq 0,95$ . Для устройства подготовки из песчаного

Инв. № подл. Подпись и дата. Взам. инв. №

грунта следует использовать преимущественно крупные или средней крупности песчаные грунты, применение пылеватых песчаных грунтов не допускается.

5.8. При наличии в основании связанных грунтов (суглинки, глины) необходимость устройства подготовки из песчаных грунтов устанавливается в проекте с учетом возможности тщательной подготовки основания и обеспечения плотного прилегания труб по всей поверхности принятыми механизмами для производства земляных работ. В случае устройства подготовки из песчаного грунта должны соблюдаться требования п. 5.7 настоящей пояснительной записки.

5.9. Укладка труб и устройство искусственных оснований под трубопроводы на мерзлом грунте не допускается, за исключением сухих гравелистых грунтов.

5.10. Устройство монолитных оснований и конструкции усиления должно осуществляться в соответствии с требованиями СНиП Ш-15-76.

5.11. При производстве работ в зимних условиях следует руководствоваться указаниями СНиП Ш-8-76, СНиП Ш-15-76, СНиП Ш-16-80 и соответствующих инструкций.

Прочность бетона в конструкциях трубопроводов к моменту воздействия отрицательных температур должна быть: для бетона искусственных оснований (бетонных и железобетонных) не менее 70%, а бетона обойми усиления - не менее 100% от проектной. Монтаж труб, заделку стыковых соединений следует производить в соответствии с указаниями СНиП Ш-30-74 с учетом рекомендаций разд. 3 настоящей пояснительной записки.

5.12. Круглые трубы диаметром условного прохода 2000 и 2400 мм при монтаже следует укладывать в соответствии со знаками на трубе, указывающими положение лотка и шельги.

5.13. Засыпку трубопроводов следует производить в соответствии с указаниями СНиП Ш-30-74 и СНиП Ш-8-76 с уплотнением грунтов в соответствии с требованиями проекта.

5.14. При засыпке траншей местными грунтами могут использоваться грунты всех видов, имеющиеся на месте строительства или вынутые из траншеи, не содержащие древесные остатки, гниющие включения, а также водорастворимые соли. При этом следует отдавать предпочтение песчаным грунтам; использование пылеватых грунтов не рекомендуется.

3.008.1-7.0-0000 ПЗ

Лист

13

5.15. Засыпку и уплотнение грунта в пазах следует производить послойно одновременно с обеих сторон трубопровода.

5.16. Для достижения нормальной степени уплотнения грунта засылку пазух следует производить слоями не более 20-25 см с подбивкой под трубы, разравниванием и уплотнением ручными, механическими или электрическими трамбовками (за I-2 прохода - для песчаных грунтов и 3-4 прохода - для глинистых грунтов) на высоту, не менее 20 см над трубой.

5.17. При необходимости повышенной степени уплотнения толщина слоев засыпки, способы и механизмы для трамбования назначаются из условия обеспечения плотности скелета грунта не менее  $1,5 \text{ т/м}^3$  при засыпке песчаным грунтом и супесями и  $1,6 \text{ т/м}^3$  - при засыпке суглинками и глинами.

5.18. На участках трубопроводов, где по условиям применения труб требуется повышенная степень уплотнения грунта и где невозможно обеспечить требуемое качественное уплотнение грунта (группы  $\Gamma_8-2$ ,  $\Gamma_8-3$  и  $\Gamma_8-4$ ), полученного при разработке траншей, обратная засыпка до горизонтальной оси трубопровода должна производиться песчаными грунтами (преимущественно крупными и средней крупности) с уплотнением до  $K \geq 0,95$ . Применение пылеватых песчаных грунтов для этих целей не допускается. Если по условиям строительства не требуется уплотнение грунта на всю глубину траншеи, то выше оси трубопровода засыпка траншеи может производиться местным грунтом с разравниванием и нормальной степенью уплотнения. Такие участки должны быть выделены в проекте.

5.19. При укладке труб в траншею уплотнение грунта следует производить по всей ширине ее, а при укладке в насыпи - на ширину двух диаметров трубопроводов с каждой стороны.

5.20. При укладке труб под автомобильными дорогами, улицами, проездами и площадями населенных пунктов и промышленных площадок, имеющими покрытия усовершенствованного типа, засыпка траншей на всю глубину от дна траншеи или верха основания насыпи до низа дорожной одежды должна производиться песчаными грунтами (преимущественно крупными и средней крупности) с послойным уплотнением. Степень уплотнения грунтов следует принимать в соответствии со СНиП П-Д. 5-72, но не менее  $K \geq 0,95$ .

5.21. Определение степени уплотнения грунта (плотности скеле-

3.008.1-7.0-0000 ПЗ

Лист

14

Инв. № подл. Подпись и дата. Взам. инв. №

Инв. № подл. Подпись и дата. Взам. инв. №

18585 / 10

та уплотненного грунта или коэффициента уплотнения) должно производиться отбором проб с обеих сторон трубопровода не реже, чем через каждые 100 м по его длине и оформляться актами на скрытые работы. Допускается применение и других, проверенных практикой, методов контроля степени уплотнения грунтов.

5.22. Методы засыпки и уплотнения грунтов засыпки и применяемые при этом механизмы должны обеспечивать сохранность труб и исключать возможность их смещения.

5.23. Перемещение механизмов и транспорта над трубопроводами допускается при высоте засыпки над верхом труб не менее 0,7 м.

5.24. Строительство линейной части трубопроводов рекомендуется выполнять в последовательности, указанной ниже.

5.25.1. Для трубопроводов на грунтовом основании:

а) тщательная зачистка и профилировка основания по проектному уклону с устройством подготовки из песчаного грунта (если это предусмотрено проектом) с уплотнением до  $K \geq 0,95$ ;

б) монтаж труб;

в) заделка стыковых соединений снаружи трубопровода;

г) послойная засыпка и подбивка пазух до уровня "верх трубы плюс 0,2 м" грунтом с уплотнением в соответствии с требованиями проекта;

д) послойная засыпка траншеи на оставшуюся высоту грунтом с уплотнением в соответствии с требованиями проекта;

е) заделка стыковых соединений труб  $D_y \geq 800$  мм внутри трубопровода.

5.25.2. Для трубопроводов на бетонном и железобетонном основаниях:

а) тщательная зачистка и профилировка дна траншеи по проектному уклону;

б) для трубопроводов на бетонном основании - устройство бетонного основания с проектным уклоном; для трубопроводов на железобетонном основании - устройство бетонной подготовки и железобетонной плиты с проектным уклоном;

в) монтаж труб (после достижения бетоном основания прочности не менее 50% от проектной); при этом для раструбных труб с подшовой устраивается подготовка из песчаного грунта толщиной, превышающей на 2-3 см величину выступа раструба за грань подшovy;

г) заделка стыковых соединений снаружи трубопровода;

д) для круглых труб - обетонирование нижней части труб до проектных размеров;

е) послойная засыпка и подбивка пазух до уровня "верх трубы плюс 0,2 м" грунтом с уплотнением в соответствии с требованиями проекта;

ж) послойная засыпка траншеи на оставшуюся высоту грунтом с уплотнением в соответствии с требованиями проекта;

з) заделка стыковых соединений труб  $D_y \geq 800$  мм внутри трубопровода.

5.25.3. Для трубопроводов в обойме усиления:

а) тщательная зачистка и профилировка дна траншеи по проектному уклону;

б) устройство бетонной подготовки;

в) установка арматуры и бетонирование части конструкции усиления до уровня низа труб;

г) монтаж труб (после достижения прочности бетона в конструкции не менее 50% от проектной); раструбные трубы устанавливаются раструбами на бетонную поверхность; заделка стыков снаружи;

д) бетонирование конструкции усиления до проектных размеров;

е) послойная засыпка траншеи с уплотнением в соответствии с требованиями проекта;

ж) заделка стыковых соединений труб  $D_y \geq 800$  мм внутри трубопровода.

5.26. Испытания и приемку трубопроводов в эксплуатацию следует производить в соответствии с указаниями СНиП Ш-30-74.

### 6. ПРИМЕРЫ ПОЛЬЗОВАНИЯ МАТЕРИАЛАМИ ДАННОЙ СЕРИИ

#### 6.1. Пример I

##### 6.1.1. Исходные данные

Разрабатывается проект городского канализационного безнапорного трубопровода  $D_y = 1200$  мм из круглых труб типа РТС по ГОСТ 6482.0-79 и ГОСТ 6482.1-79.

Район строительства - несейсмический.

Трасса трубопровода проходит в пределах разделительной полосы

городской дороги с возможным наездом грузового и общественного транспорта, а на перекрестках – под усовершенствованным покрытием городских улиц и дорог.

Высота засыпки над верхом труб по трассе составляет 3,25 – 3,9 м.

В основании трубопровода залегают пески мелкие, плотные и средней плотности, маловлажные с условным расчетным давлением  $R_0 = 0,3 - 0,4$  МПа (3–4 кгс/см<sup>2</sup>).

Для обратной засыпки предполагается использовать местные грунты – супеси и суглинки соответственно пластичные и тугопластичные. Требуется определить конструкции трубопровода.

#### 6.1.2. Решение

а) Так как проектируемый трубопровод является городским, вид временной подвижной нагрузки принимаем по схеме НК-80 (Н-30) – расчетные нагрузки для городских улиц и дорог.

б) Определяем условную группу грунтов по их физико-механическим свойствам:

грунты основания относятся к условной группе  $\Gamma_0-2$  (см. табл. I на листе 4 п.з.);

грунты засыпки относятся к условной группе  $\Gamma_3-3$  (см. табл. 2 на листе 5 п.з.);

в) Определяем тип основания, на которое могут быть уложены трубы:

в соответствии с областью применения оснований (см. л. I д. 0200) устанавливаем, что для круглых труб  $D_y = 1200$  мм и грунтов основания  $\Gamma_0-2$ , песчаных с  $R_0 = 0,3 - 0,4 > 0,15$  МПа, при отсутствии местных песчаных грунтов для засыпки траншеи должно быть применено грунтовое профилированное основание.

г) В соответствии с пределами применения труб (см. л. I д. 0300 и п. 3.5.8 пояснительной записки) назначаем конструкцию трубопровода.

Для участков, прокладываемых в пределах разведительной полосы, могут быть приняты два варианта конструкции:

I-ый – укладка труб нормальной прочности на грунтовое профилированное основание с засыпкой траншеи до уровня "верх трубы плюс 0,2 м" местным грунтом с повышенной степенью уплотнения (до достижения плотности скелета уплотненного грунта  $1,5$  т/м<sup>3</sup> – для супесей и  $1,6$  т/м<sup>3</sup> – для суглинков); выше указанного уровня засыпка тран-

шеи должна производиться местным грунтом с нормальной степенью уплотнения;

2-ой – укладка труб повышенной прочности на грунтовое профилированное основание с засыпкой траншеи местным грунтом с нормальной степенью уплотнения.

Учитывая, что грунты засыпки являются глинистыми, что вызывает затруднения при достижении повышенной степени их уплотнения, принимаем второй вариант конструкции трубопровода.

Для участков, прокладываемых под усовершенствованным покрытием, принимаем укладку труб нормальной прочности на грунтовое профилированное основание с засыпкой траншеи на всю глубину (от дна траншеи до низа дорожной одежды) песчаным грунтом (крупным или средней крупности), уплотняемым до  $K \geq 0,95$ . Степень уплотнения грунта засыпки должна контролироваться и фиксироваться в актах на открытые работы.

#### 6.1.3. В результате проведенного подбора имеем:

конструкция трубопровода на первом участке должна быть выполнена из железобетонных безнапорных круглых труб повышенной прочности  $D_y = 1200$  мм, стыкуемых на резиновых кольцах (трубы марки РТС I2.50-2). Укладка труб производится на грунтовое профилированное основание с засыпкой траншеи местным грунтом с нормальной степенью уплотнения. Конструктивное решение трубопровода приведено на листе I докум. 0500.

Конструкция трубопровода на втором участке должна быть выполнена из железобетонных безнапорных круглых труб нормальной прочности  $D_y = 1200$  мм, стыкуемых на резиновых кольцах (трубы марки РТС I2.50-I). Укладка труб производится на грунтовое профилированное основание с засыпкой траншеи на всю глубину (от дна траншеи до низа дорожной одежды) привозным песчаным грунтом (крупным или средней крупности), уплотняемым до  $K \geq 0,95$ . Конструктивное решение трубопровода приведено на листе I докум. 0500 с учетом примечания.

#### 6.2. Пример 2

##### 6.2.1. Исходные данные

Разрабатывается проект городского канализационного трубо-

провода  $D_y = 1400$  мм из труб по ГОСТ 6482.0-79 и ГОСТ 6482.1-79. Возможна поставка труб с подошвой типа РТП и круглых типа РТ.

Район строительства - несейсмический.

Трасса трубопровода проходит в пределах разделительной полосы городской дороги с возможным наездом грузового и общественного транспорта.

Высота засыпки над верхом труб по трассе трубопровода составляет 5,5 - 5,7 м.

В основании трубопровода залегают пески пылеватые средней плотности, насыщенные водой, с условным расчетным давлением  $R_0 = 0,1$  МПа ( $1,0$  кгс/см<sup>2</sup>), переслаивающиеся с глинами мягкопластичными, содержащими включения гальки и щебня, с условным расчетным давлением  $R_0 = 0,22$  МПа ( $2,2$  кгс/см<sup>2</sup>) и крупнообломочными породами с условным расчетным давлением  $R_0 = 0,6$  МПа ( $6$  кгс/см<sup>2</sup>).

Засыпка трубопровода предполагается местным песчаным грунтом (пески пылеватые).

Требуется определить конструкцию трубопровода.

#### 6.2.2. Решение

а) Так как проектируемый трубопровод является городским, вид временной подвижной нагрузки принимаем по схеме НК-80 (Н-30);

б) Определяем условную группу грунтов по их физико-механическим свойствам:

грунты основания являются разнородными и не могут быть отнесены к какой-либо конкретной группе (см. табл. I л. 4 п. в. ). Имеет место резкое различие грунтов основания по несущей способности ( $R_0$ ).

Грунты засыпки относятся к условной группе  $\Gamma_3-2$  (см. табл. 2 л. 5 п. в.);

в) Определяем тип основания, на которое могут быть уложены трубы. В соответствии с областью применения оснований (см. л. 2 док. 0200) устанавливаем, что для круглых труб необходимо устройство железобетонного спрофилированного основания, а для труб с подошвой - железобетонного плоского основания;

г) В соответствии с пределами применения труб (см. л. 1, 2 д. 0300 и п. 3.3.5 пояснительной записки) назначаем конструкцию трубопровода.

Для круглых труб - укладка труб повышенной прочности на железобетонное спрофилированное основание с засыпкой траншеи до уровня

"верх трубы плюс 0,2 м" грунтом с повышенной степенью уплотнения (до достижения плотности скелета уплотненного грунта  $1,5$  т/м<sup>3</sup>). Выше указанного уровня ("верх трубы плюс 0,2 м") засыпка траншеи может производиться местным грунтом с нормальным уплотнением.

Для труб с подошвой - укладка труб повышенной прочности на железобетонное плоское основание с засыпкой траншеи на всю глубину местным грунтом с нормальной степенью уплотнения.

6.2.3. Учитывая, что применение пылеватых песков для засыпки траншеи с повышенной степенью уплотнения не рекомендуется, а также то, что трубы с подошвой являются более технологичными при производстве работ, принимаем второй вариант конструкции трубопровода - с применением труб с подошвой.

Заделку стыковых соединений рекомендуется производить эластичным герметиком, а в случае отсутствия последнего возможно выполнение жесткого стыка путем зачеканки смоляной или битуминизированной пряди с устройством замка из асбестоцементной смеси.

#### 6.2.4. В результате проведенного подбора имеем:

конструкция трубопровода должна быть выполнена из железобетонных безнапорных труб с подошвой  $D_y = 1400$  мм повышенной прочности (марки РТП I4.50-2). Укладка труб должна производиться на железобетонное плоское основание с засыпкой траншеи местным грунтом с нормальной степенью уплотнения. Конструктивное решение трубопровода приведено на листе 2 докум. 0700 СБ.

### 6.3. Пример 3

#### 6.3.1. Исходные данные

Разрабатывается проект городского водосточного коллектора  $D_y = 2000$  мм, транспортирующего поверхностные стоки в безнапорном режиме, из фальцевых труб (круглых или с подошвой) нормальной прочности по ГОСТ 6482.0-79 и ГОСТ 6482.1-79.

Район строительства - несейсмический.

Трасса трубопровода проходит по тальвегу засыпаемого оврага, зона которого подлежит планировке и благоустройству с посадкой зеленых насаждений, при эксплуатации возможно перемещение грузового автомобильного транспорта.

Высоте засыпки над верхом труб IO - II, 2 м.

3.008.1-7.0-0000 ПЗ

Лист  
19

3.008.1-7.0-0000 ПЗ

Лист  
20

18585 13

В основании трубопровода залегают мягкопластичные глины с условным расчетным давлением  $R_0 = 0,125 \text{ МПа}$  ( $1,25 \text{ кгс/см}^2$ ).

Для обратной засыпки предусматривается применение местных су-глинков.

Требуется определить конструкцию трубопровода.

6.3.2. Решение

а) Так как проектируемый трубопровод прокладывается в пределах городской территории с возможным перемещением автомобильного транспорта, вид расчетной временной нагрузки принимаем по схеме НК-80 (Н-30);

б) Определяем условную группу грунтов по их физико-механическим свойствам:

грунты основания относятся к условной группе  $\Gamma_0$ -I (см. табл. I на листе 4 л.з.);

грунты засыпки относятся к условной группе  $\Gamma_3$ -3 (см. табл. 2 на листе 5 л.з.);

в) Определяем тип основания под трубы и конструкцию трубопровода с учетом необходимости повышения несущей способности труб. В соответствии с рекомендациями таблицы (л.2 д.0200) и пределами применения труб (л.2 д.0300) (соответственно для круглых труб и труб с подшовой) устанавливаем, что необходима укладка труб в железобетонной обойме усиления с охватом их на угол  $180^\circ$ .

Учитывая рекомендации п. 3.5.6 пояснительной записки, принимаем для данного объекта применение круглых труб марки  $\Phi T 20.45$ -I с укладкой их в железобетонной обойме усиления с охватом труб  $180^\circ$ . Конструктивное решение трубопровода приведено на листе 3 документа 000 СБ.

Стыковое соединение-гибкое, с применением эластичных герметиков. В случае отсутствия последних допускается выполнение жесткого стыка путем зачеканки асбестоцементной смеси.

6.4. Пример 4

6.4.1. Исходные данные

Разрабатывается проект трубопровода  $D_y = 1600 \text{ мм}$ , сбрасывающего в безнапорном режиме производственные сточные воды условно чистые, неагрессивные по отношению к бетону и уплотнительным мате-

Инв.№-подл. Подпись и дата. Взам. инв.№

риалам. Трубы с подшовой по ГОСТ 6482.0-79 и ГОСТ 6482.1-79.

Район строительства с сейсмичностью 8 баллов, расчетная сейсмичность трубопровода - 8 баллов.

Трубопровод прокладывается под спланированной площадкой предприятия, на которой могут складироваться различные материалы с приведенной нормативной нагрузкой до  $125 \text{ кН/м}^2$  ( $12,5 \text{ тс/м}^2$ );

Максимальная величина расчетного давления грунта на трубы от веса засыпки и воздействия временной нагрузки составляет: для основного сочетания -  $165 \text{ кН/м}^2$  ( $16,5 \text{ тс/м}^2$ ); для особого сочетания с учетом сейсмических воздействий и коэффициента  $m_{кр} = 1,2$  по СНиП П-7-81 -  $143 \text{ кН/м}^2$  ( $14,3 \text{ тс/м}^2$ ).

В основании трубопровода залегают суглинки тугопластичные, прочие с условным расчетным давлением  $R_0 = 0,23 - 0,25 \text{ МПа}$  ( $2,3 - 2,5 \text{ кгс/см}^2$ ).

Для обратной засыпки предполагается использовать местные суглинки.

Требуется определить конструкцию трубопровода.

6.4.2. Решение

а) Так как временная нагрузка на поверхности земли не соответствует нагрузке НК-80 (Н-30), назначение конструкции трубопровода производим, исходя из сопоставления расчетного вертикального давления грунта на трубы для данных условий с допустимым;

б) В соответствии с п. 3.4.5 пояснительной записки для трубопровода могут быть использованы только раструбные трубы, стыкуемые на резиновых кольцах;

в) Для определения пределов применения труб принимаем большую из расчетных нагрузок  $165 \text{ кН/м}^2$  ( $16,5 \text{ тс/м}^2$ );

г) Определяем условную группу грунтов по их физико-механическим свойствам:

грунты основания относятся к условной группе  $\Gamma_0$ -2 (см. табл. I на листе 4 л.з.);

грунты засыпки относятся к условной группе  $\Gamma_3$ -3 (см. табл. 2 на листе 5 л.з.);

д) Определяем тип основания, на которое могут быть уложены трубы:

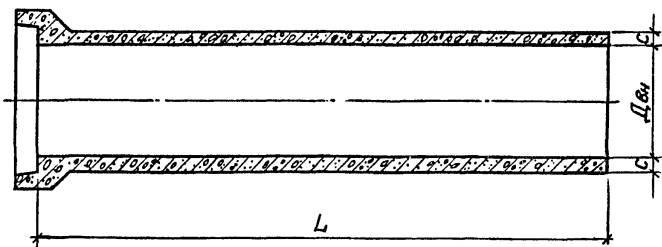
в соответствии с областью применения оснований (см. лист I док.0200)

Инв.№-подл. Подпись и дата. Взам. инв.№

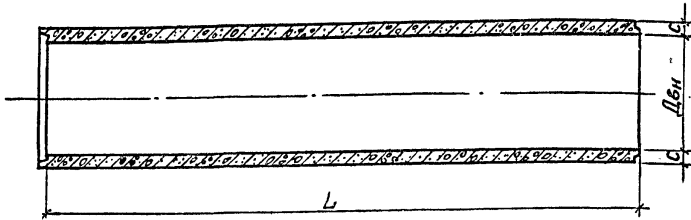




Трубы типа РТ



Трубы типа ФТ



Типоразмер трубы	Размеры трубы, мм			Расход материалов на одну трубу		Справочная масса трубы т
	Dвн	c	L	бетон м <sup>3</sup>	арматурная сталь кг	
РТ4.50-1	400	50	5000	0,38	20,8	0,95
РТ4.50-2					26,7	
РТ5.50-1	500	60		0,56	28,5	1,4
РТ5.50-2					33,9	
РТ6.50-1	600	80		0,66	33,9	1,7
РТ6.50-2					40,3	
РТ8.50-1	800	80		1,2	54,3	3,0
РТ8.50-2					68,6	
РТ10.50-1	1000	100		1,9	126,6	4,6
РТ10.50-2					150,2	
РТ12.50-1	1200	110		2,4	189,4	6,1
РТ12.50-2					273,7	
РТ14.50-1	1400	120		2,8	278,4	7,0
РТ14.50-2					379,3	
РТ16.50-1	1600	120		3,5	342,2	8,7
РТ16.50-2					497,3	
РТ20.45-1	2000	130	4500	4,3	569,7	10,6
РТ24.30-1	2400	150	3000	4,1	544,5	10,3

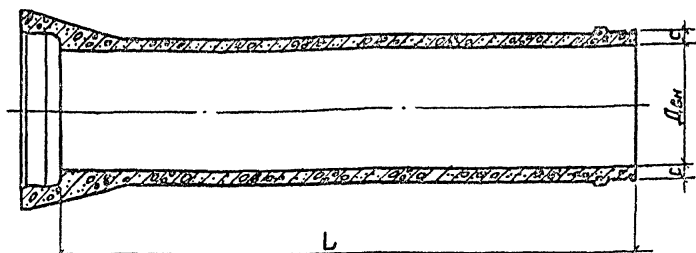
Типоразмер трубы	Размеры трубы, мм			Расход материалов на одну трубу		Справочная масса трубы т
	Dвн	c	L	бетон м <sup>3</sup>	арматурная сталь кг	
ФТ4.50-1	400	50	5000	0,35	19,9	0,88
ФТ4.50-2					25,4	
ФТ5.50-1	500	60		0,53	26,9	1,3
ФТ5.50-2					32,4	
ФТ6.50-1	600	80		0,62	32,2	1,6
ФТ6.50-2					38,7	
ФТ8.50-1	800	80		1,1	50,8	2,8
ФТ8.50-2					65,4	
ФТ10.50-1	1000	100		1,7	122,5	4,3
ФТ10.50-2					146,4	
ФТ12.50-1	1200	110		2,3	180,3	5,7
ФТ12.50-2					266,3	
ФТ14.50-1	1400	120		2,6	268,2	6,5
ФТ14.50-2					371,1	
ФТ16.50-1	1600	120		3,2	331,5	8,1
ФТ16.50-2					490,0	
ФТ20.45-1	2000	130	4500	3,9	552,8	9,8
ФТ24.30-1	2400	150	3000	3,6	537,6	9,0

Инв. № подл. Подпись и дата

В трубах, изготавливаемых до 1 января 1984 г., должен применяться бетон марки по прочности на сжатие М400 и по водонепроницаемости В4, а после 1 января 1984 г. (в соответствии с изменением №1 ГОСТ 6482.1-79) – бетон класса по прочности на сжатие В25 и марки по водонепроницаемости W4.

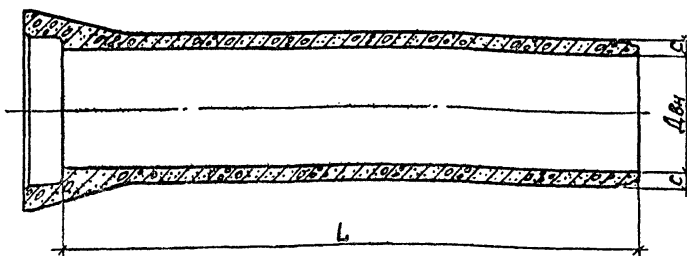
3.008.1-7.0-0100			
Нач. отд.	Козеева	Коз	Номенклатура труб по ГОСТ 6482.0-79 и ГОСТ 6482.1-79
Гл. спец.	Яфанин	Яф	
Рук. гр.	Фомичева	Фом	
Проект.	Петровба	Петр	
Провер.	Фомичева	Фом	
			Стандарт Лист Листов Р 1 4
			Мосинжпроект

### Трубы типа РТБ



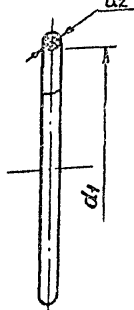
Типоразмер трубы	Размеры трубы, мм			Расход материалов на одну трубу		Справочная масса трубы т
	D <sub>вн</sub>	c	L	бетон м <sup>3</sup>	арматурная сталь кг	
РТБ 4.50-1	400	50	5000	0,38	20,7	0,95
РТБ 4.50-2					26,5	
РТБ 5.50-1	500	60		0,58	28,1	1,5
РТБ 5.50-2					33,8	
РТБ 6.50-1	600	80		0,68	33,6	1,7
РТБ 6.50-2					40,3	
РТБ 8.50-1	800	80		1,2	53,0	3,0
РТБ 8.50-2					68,3	
РТБ 10.50-1	1000	100		1,9	127,7	4,8
РТБ 10.50-2					152,7	
РТБ 12.50-1	1200	110	2,5	188,4	6,3	
РТБ 12.50-2				278,5		
РТБ 14.50-1	1400	120	2,9	280,5	7,3	
РТБ 14.50-2				388,7		
РТБ 16.50-1	1600	120	3,6	346,9	9,0	
РТБ 16.50-2				513,0		

### Трубы типа РТС



Типоразмер трубы	Размеры трубы, мм			Расход материалов на одну трубу		Справочная масса трубы т
	D <sub>вн</sub>	c	L	бетон м <sup>3</sup>	арматурная сталь кг	
РТС 4.25-1	400	50	2500	0,21	10,8	0,52
РТС 4.25-2			13,9			
РТС 4.50-1			20,7			
РТС 4.50-2	500	60	2500	0,39	26,5	0,98
РТС 5.25-1			14,8			
РТС 5.25-2			17,7			
РТС 5.50-1	500	60	5000	0,58	28,1	1,5
РТС 5.50-2			33,8			
РТС 6.25-1			17,6			
РТС 6.25-2	600	80	2500	0,37	21,1	0,92
РТС 6.50-1			33,6			
РТС 6.50-2			40,3			
РТС 8.35-1	800	80	3500	0,88	38,0	2,2
РТС 8.35-2			48,8			
РТС 8.50-1			53,0			
РТС 8.50-2	5000	1,2	68,3	3,0	68,3	
РТС 10.35-1			96,0			
РТС 10.35-2			113,5			
РТС 10.50-1	1000	100	3500	1,4	131,9	3,5
РТС 10.50-2			156,6			
РТС 12.35-1			144,7			
РТС 12.35-2	1200	110	3500	1,8	207,5	4,6
РТС 12.50-1			196,8			
РТС 12.50-2			286,1			
РТС 14.35-1	1400	140	3500	2,1	210,9	5,3
РТС 14.35-2			286,5			
РТС 14.50-1			289,4			
РТС 14.50-2	5000	2,9	396,5	7,3	396,5	
РТС 16.35-1			259,3			
РТС 16.35-2			375,4			
РТС 16.50-1	1600	120	3500	2,6	356,8	6,6
РТС 16.50-2			521,1			
РТС 16.50-2			521,1			

### Резиновые кольца круглого сечения



Условный проход трубы мм	Внутренний диаметр кольца d <sub>1</sub> , мм	Диаметр сечения кольца d <sub>2</sub> , мм	Справочная масса кольца кг
400	450	24	0,078
500	545		0,093
600	640		0,109
800	835		0,14
1000	1035	25	0,188
1200	1230		0,223
1400	1458	30	0,321
1600	1656		0,366

1. Марка бетона приведена на листе 1.
2. Предприятия-изготовители труб должны поставлять потребителям трубы типов РТБ и РТС в комплекте резиновыми уплотняющими кольцами, изготавливаемыми по соответствующим техническим условиям (ТУ 38-105 1222-78 и др)

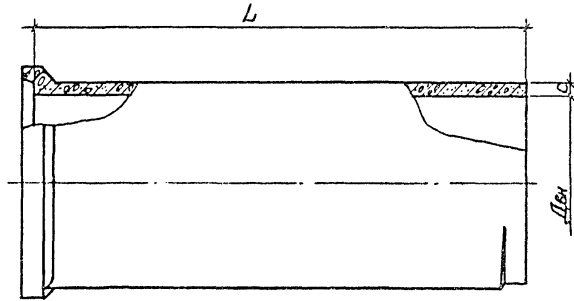
И.Н.Е. Л.В. Подпись и дата, место, инв. №

3.008.1-7.0-0100

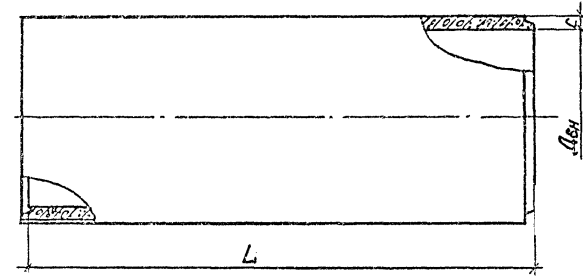
Лист

2

Трубы типа РТП



Трубы типа ФТП



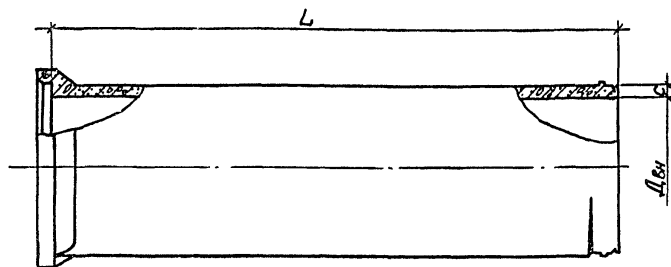
Типоразмер трубы	Размеры трубы, мм			Расход материалов на одну трубу		Справочная масса тру- бы т	
	D <sub>вн</sub>	c	L	бетон м <sup>3</sup>	арматур- ная сталь кг		
РТП 10.50-1	1000	100	5000	2,2	126,6	5,5	
РТП 10.50-2					150,2		
РТП 12.50-1	1200	110		2,9	189,4	7,2	
РТП 12.50-2					273,7		
РТП 14.50-1	1400	110		3,5	278,4	8,9	
РТП 14.50-2					379,3		
РТП 16.50-1	1600	120		4,2	342,2	10,5	
РТП 16.50-2					497,3		
РТП 20.45-1	2000	130		4500	5,0	560,7	12,4
РТП 24.30-1	2400	150		3000	4,8	544,5	11,9

Типоразмер трубы	Размеры трубы, мм			Расход материалов на одну трубу		Справочная масса тру- бы т	
	D <sub>вн</sub>	c	L	бетон м <sup>3</sup>	арматур- ная сталь кг		
ФТП 10.50-1	1000	100	5000	2,1	122,5	5,2	
ФТП 10.50-2					146,4		
ФТП 12.50-1	1200	110		2,8	180,3	6,9	
ФТП 12.50-2					266,3		
ФТП 14.50-1	1400	110		3,4	268,2	8,6	
ФТП 14.50-2					371,1		
ФТП 16.50-1	1600	120		4,0	331,5	10,1	
ФТП 16.50-2					490,0		
ФТП 20.45-1	2000	130		4500	4,7	552,8	11,8
ФТП 24.30-1	2400	150		3000	4,4	537,6	11,0

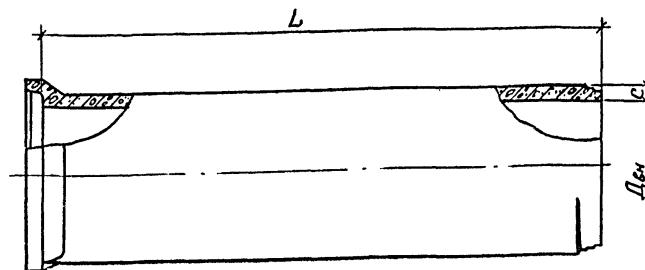
Марка бетона приведена на листе 1.

ИНБ. № 10/01. Подпись и дата, виза, инв. №

Трубы типа РТПБ



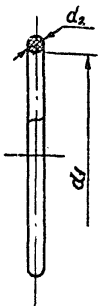
Трубы типа РТПС



Типоразмер трубы	Размеры трубы, мм			Расход материалов на одну трубу		Справочная масса трубы т
	D <sub>вн</sub>	с	L	бетон м <sup>3</sup>	арматур- ная сталь кг	
РТПБ 10.50-1	1000	100	5000	2,2	127,0	5,5
РТПБ 10.50-2					150,8	
РТПБ 12.50-1	1200	110		2,9	191,3	7,2
РТПБ 12.50-2					276,2	
РТПБ 14.50-1	1400	110		3,5	280,0	8,9
РТПБ 14.50-2					381,8	
РТПБ 16.50-1	1600	120		4,2	344,8	10,5
РТПБ 16.50-2					501,4	

Типоразмер трубы	Размеры трубы, мм			Расход материалов на одну трубу		Справочная масса трубы т
	D <sub>вн</sub>	с	L	бетон м <sup>3</sup>	арматур- ная сталь кг	
РТПС 10.35-1	1000	100	3500	1,6	95,3	3,9
РТПС 10.35-2					111,5	
РТПС 10.50-1			5000		131,2	
РТПС 10.50-2	154,7					
РТПС 12.35-1	1200	110	3500	2,1	147,5	5,2
РТПС 12.35-2					205,4	
РТПС 12.50-1			5000		199,8	
РТПС 12.50-2	283,9					
РТПС 14.35-1	1400	110	3500	2,5	210,4	6,3
РТПС 14.35-2					280,0	
РТПС 14.50-1			5000		289,2	
РТПС 14.50-2	390,0					
РТПС 16.35-1	1600	120	3500	3,0	257,1	7,5
РТПС 16.35-2					363,9	
РТПС 16.50-1			5000		354,7	
РТПС 16.50-2	509,6					

Резиновые кольца круглого сечения



Условный проход трубы мм	Внутренний диаметр кольца D <sub>1</sub> , мм	Диаметр сечения кольца D <sub>2</sub> , мм	Справочная масса кольца кг
1000	1035	25	0,188
1200	1230		0,223
1400	1458	30	0,321
1600	1656		0,366

1. Марка бетона приведена на листе 1.
2. Предприятия-изготовители труб должны поставлять потребителям трубы типов РТПБ и РТПС в комплекте с резиновыми уплотняющими кольцами, изготавливаемыми по соответствующим техническим условиям (ТУ 38-105-1222-78 и др.)

Инв.метод. Подпись и дата/всех листов

Тип основания	Область применения оснований в зависимости от:									
	характеристик грунтов основания			расчетной сейсмичности						
	Группа и вид грунтов		Условное расчетное давление грунта $R_0$ МПа ( $\text{кгс/см}^2$ )	<6	6;7	8;9				
Грунтовое плоское	Г0-1, Г0-2	Песчаные, глинистые	$R_0 \geq 0,15 (1,5)$	Для труб со стыковыми соединениями всех типов	Для труб с гибкими стыковыми соединениями всех типов	Для стыковых соединений, уплотняемых с помощью резиновых колец.	а) Для труб Ду=1000÷2400 мм с подшивкой			
	Г0-1, Г0-2	Песчаные					б) Для круглых труб Ду=400 мм; Ду=500 мм			
Грунтовое плоское с подготовкой из песчаного грунта	Г0-1, Г0-2	Глинистые					а) Для труб Ду=1000÷2400 мм с подшивкой			
	Г0-3	Всех видов					б) Для круглых труб Ду=400 мм, Ду=500 мм в) Для круглых труб Ду=600÷1400 мм при наличии местных песчаных грунтов для засыпки трубопровода			
Грунтовое профилированное	Г0-1, Г0-2	Песчаные, глинистые					Для труб со стыковыми соединениями с помощью резиновых колец.	Для стыковых соединений, уплотняемых с помощью резиновых колец.	Для стыковых соединений, уплотняемых с помощью резиновых колец.	а) Для труб Ду=1000÷2400 мм с подшивкой
Грунтовое профилированное с подготовкой из песчаного грунта	Г0-1, Г0-2	Глинистые								б) Для круглых труб Ду=400 и Ду=500 мм при необходимости повышения их несущей способности
	Бетонное плоское	Г0-1, Г0-2					Всех видов сухие и маловлажные	Для труб со стыковыми соединениями всех типов	Для труб с гибкими стыковыми соединениями всех типов	Для стыковых соединений, уплотняемых с помощью резиновых колец.
Г0-1, Г0-2		Всех видов, водонасыщенные со слабой водоотдачей					б) Для круглых труб Ду=400 и Ду=500 мм при необходимости повышения их несущей способности			
Бетонное профилированное	Г0-1, Г0-2	Всех видов, водонасыщенные со слабой водоотдачей	Для труб со стыковыми соединениями всех типов	Для труб с гибкими стыковыми соединениями всех типов	Для стыковых соединений, уплотняемых с помощью резиновых колец.	Для стыковых соединений, уплотняемых с помощью резиновых колец.	а) Для труб Ду=1000÷2400 мм с подшивкой			
	Г0-1, Г0-2	Всех видов сухие и маловлажные					б) Для круглых труб Ду=400÷2400 мм			

3.008.1-7.0-0200					
Нач. отд.	Козеева	Иль			
Гл. спец.	Яронин	Иль			
Вук. гр.	Фотичева	Иль			
Проект	Нефедова	Иль			
Провер	Фотичева	Иль			
Область применения оснований под трубы					
			Станд. лист	Листов	
			Р	1	2
Мосинжпроект					

Тип основания	Область применения оснований в зависимости от:					типа труб по форме сечения	
	характеристик грунтов основания		расчетной сейсмичности трубопровода, баллов				
	Группа и вид грунтов		Условное расчетное давление грунта $R_0$ МПа (кгс/см <sup>2</sup> )	<6	6;7		8;9
Железобетонное плоское	Го-1, Го-2	Всех видов водонасыщенные со слабой водоотдачей	$0,15(1,5) > R_0 \geq 0,1(1,0)$	Не применяется	Не рекомендуется	Для труб с подшивкой $D_y=1000 \div 2400$ мм	
	Го-1, Го-2	Всех видов сухие и мало-влажные					
Железобетонное сprofilированное	Го-1, Го-2	Всех видов, но с возможной неравномерной осадкой: рыхлые; неслежавшие насыпные; участки контакта грунтов с резко различающимися физико-механическими свойствами; участки с большим наклоном грунтовых пластов и т.п.	$R_0 \geq 0,1(1,0)$	Для труб со стыковыми соединениями всех типов	Для труб с гибкими стыковыми соединениями всех типов		Для круглых труб $D_y=400 \div 2400$ мм
	Го-1, Го-2	Всех видов сухие и мало-влажные					
Железобетонная обойма усиления с охватом труб на 180°	Го-1, Го-2, Го-3	Всех видов	$R_0 \geq 0,1(1,0)$	Для труб со стыковыми соединениями	Для труб с гибкими стыковыми соединениями всех типов	Для круглых труб $D_y=400 \div 2400$ мм и для труб с подшивкой $D_y=1000 \div 2400$ мм при необходимости повышения несущей способности труб	
Свайный или другой жесткий фундамент по индивидуальному проекту	Го-1	Всех видов	$R_0 < 0,1(1,0)$	Для труб всех типов по индивидуальному проекту при технической невозможности или экономической неэффективности замены непригодных грунтов основания на более прочные грунты			
	-	Илы; грунты с примесью растительных остатков; заторфованные и т.п.					

Допускаемая высота засыпки в м над верхам круглых труб Ду=400÷1400 мм

Категория прочности труб	Степень уплотнения засыпки	Грунт засыпки	Тип труб по форме сечения															
			Ду=400-500						Ду= 600 ÷ 1400									
			Тип основания															
			Грунтовое плоское, грунтослойной из песчаного грунта	Грунтовое плоское с подготовкой из песчаного грунта	Грунтовое сфашированное, грунтослойное с подготовкой из песчаного грунта, бетонное сфашированное	Грунтовое сфашированное с подготовкой из песчаного грунта	Железобетонная обкладка усиленная с арматурой трубной	Железобетонная обкладка усиленная с арматурой трубной	Свайный или другой жесткий фундамент с охватом труб на 90°	Свайный или другой жесткий фундамент с охватом труб на 120°	Грунтовое плоское, грунтослойной из песчаного грунта	Грунтовое плоское с подготовкой из песчаного грунта	Грунтовое сфашированное, грунтослойное с подготовкой из песчаного грунта, бетонное сфашированное	Грунтовое сфашированное с подготовкой из песчаного грунта	Железобетонная обкладка усиленная с арматурой трубной	Железобетонная обкладка усиленная с арматурой трубной	Свайный или другой жесткий фундамент с охватом труб на 90°	Свайный или другой жесткий фундамент с охватом труб на 120°
Грунт основания																		
		Г0-1; Г0-2	Г0-3	Г0-1; Г0-2	Г0-3	Г0-1; Г0-2; Г0-3	Г0-1, слабый	Г0-1; Г0-2	Г0-1; Г0-2	Г0-3	Г0-1; Г0-2, Г0-3	Г0-1, слабый						
Нормальная (1)	Нормальная	Г3-1, Г3-2	4,50	3,50	5,25		12,50	Не	5,50	6,00	2,75	3,50		12,50	Не	4,00	4,75	
		Г3-3	4,00	3,25	5,00		12,00	применяется	5,25	5,75	2,50	3,25		12,00	применяется	3,50	4,25	
		Г3-4	3,75	3,00	4,75		11,50		5,00	5,50	2,00	3,00		11,50		3,25	4,00	
	Повышенная	Г3-1, Г3-2	5,25	4,25	Не рекомендуется		Не применяется	<0,70	Не	3,25		4,25		Не	применяется	4,75	5,25	
		Г3-3	4,75	4,00	Не рекомендуется		Не применяется		рекомендуется	3,00		4,00		рекомендуется		<0,70	4,25	5,00
		Г3-4	4,50	3,75	Не рекомендуется		Не применяется		рекомендуется	2,75		3,75		рекомендуется		4,00	4,75	
Повышенная (2)	Нормальная	Г3-1, Г3-2	6,25	5,50	7,00*		Не применяется	7,00*	4,50		5,25		Не применяется	5,50	6,25			
		Г3-3	6,00	5,00	6,75				4,25		5,00			5,25	6,00			
		Г3-4	5,75	4,75	6,75				4,00		4,75			5,00	5,75			
	Повышенная	Г3-1, Г3-2	7,00	7,00	Не рекомендуется		применяется	Не рекомендуется	5,25		6,25		применяется	6,50	7,25			
		Г3-3		6,25	Не рекомендуется				5,00		6,00			6,25	7,00			
		Г3-4	6,75	5,75	Не рекомендуется				4,75		5,75			6,00	6,75			

\*1) - Высота засыпки над верхам труб более 7,0 м не рекомендуется из условий эксплуатации трубопроводов

1. На листах 1-2. приведены величины допускаемых засыпок в метрах над верхам труб для трубопроводов, прокладываемых в сейсмических районах и районах с сейсмичностью до 9 баллов включительно с учетом воздействия временной подвижной нагрузки НК-80 (Н-30)

			3.008.1-7.0-0300			
Нач. отд.	Казеева	Х/2	Пределы применения труб	Стадия	Лист	Листов
Гл. спец.	Аранчин	Х/2		Р	1	7
Рук. гр.	Фатичева	Х/2		Мосинжпроект		
Проект.	Нефедова	Х/2				
Провер.	Фатичева	Х/2				

Инв. № подл. Подпись и дата

Допускаемая высота засыпки в м над верхом круглых труб  $D_y = 1600-2400$  мм и труб с подшивкой  $D_y = 1000-2400$  мм

Категория прочности труб	Степень уплотнения грунта засыпки	Грунт засыпки	Типы труб по форме сечения	Диаметр условного прохода труб	Тип основания						Типы труб по форме сечения	Диаметр условного прохода труб	Тип основания						
					Грунт основания			Грунт основания					Грунт основания			Грунт основания			
					Го-1; Го-2		Го-3	Го-1; Го-2; Го-3		Го-1, слабый			Го-1; Го-2		Го-3	Го-1; Го-2; Го-3		Го-1; Го-2; Го-3	
					3,50		12,50	Не	3,75	4,50			4,25		12,50	Не		Не	
Нормальная	Нормальная	ГЗ-1, ГЗ-2	Круглые	1600÷2400	3,50		12,50	Не	3,75	4,50	4,25		12,50	Не					
		ГЗ-3			3,00		12,00	применяется	3,50	4,25	4,00		12,00	применяется					
		ГЗ-4			2,75		11,50		3,25	4,00	3,75		11,50						
	Повышенная	ГЗ-1, ГЗ-2			4,25		Не		4,50	5,00	5,25		Не	применяется					
		ГЗ-3			4,00		применяется	< 0,7	4,25	5,00	5,00		применяется	< 0,7					
		ГЗ-4			3,75				4,00	4,75	4,75								
Повышенная	Нормальная	ГЗ-1, ГЗ-2	Круглые	1600	5,25		Не применяется		5,50	6,25	6,25		Не применяется						
		ГЗ-3			5,00				5,25	6,00	6,00								
		ГЗ-4			4,75				5,00	5,75	5,75								
	Повышенная	ГЗ-1, ГЗ-2			6,25				6,50	7,25	7,25								
		ГЗ-3			6,00				6,25	7,00	7,00								
		ГЗ-4			5,75				6,00	6,75	6,75								

Примечание см. лист 1



Величина допускаемого расчетного вертикального давления в  $10^4 \text{ кН/м}^2$  на круглые трубы  $\text{Ду} = 400-500 \text{ мм}$

Категория прочности труб	Степень уплотнения грунта засыпки	Грунт засыпки	Тип основания								Тип основания																									
			Грунтовое плоское; фундаментное с подготовкой из песчаного грунта	Грунтовое плоское с подготовкой из песчаного грунта	Грунтовое спрессованное с подготовкой из песчаного грунта; бетонное спрессованное	Грунтовое спрессованное с подготовкой из песчаного грунта	Железобетонное спрессованное	Железобетонная с оголовком труба на 180°	Свайный или другой жесткий фундамент с оголовком трубы на	90°	120°	Грунтовое плоское; фундаментное с подготовкой из песчаного грунта	Грунтовое плоское с подготовкой из песчаного грунта	Грунтовое спрессованное с подготовкой из песчаного грунта; бетонное спрессованное	Грунтовое спрессованное с подготовкой из песчаного грунта	Железобетонное спрессованное	Железобетонная с оголовком трубы на 180°	Свайный или другой жесткий фундамент с оголовком труб на	90°	120°																
																					Грунт основания								Грунт основания							
																					Г0-1	Г0-2	Г0-3	Г0-1; Г0-2	Г0-3	Г0-1; Г0-2	Г0-3	Г0-1; Г0-2	Г0-3	Г0-1	Г0-2	Г0-3	Г0-1; Г0-2	Г0-3	Г0-1; Г0-2	Г0-3
Ду=400мм								Ду=500 мм																												
Нормальная (1)	Нормальная	Г3-1, Г3-2, Г3-3, Г3-4	14,2	13,7	13,5	15,3	16,5	31,4	16,9	19,3	14,9	14,4	14,2	16,1	17,3	30,4	17,8	20,2																		
	Повышенная	Г3-1	15,6	15,2	14,9	17,1	18,2	Не применяется	18,6	21,2	16,4	15,9	15,7	17,7	19,0	Не применяется	19,6	22,3																		
		Г3-2, Г3-3	16,4	15,9	15,6	17,7	19,0		19,0	21,7	17,0	16,3	16,0	18,2	19,5		20,0	22,8																		
Г3-4	16,8	16,2	15,8	18,0	19,5	19,5	22,2		17,2	16,6	16,4	18,5	19,9	20,5	23,3																					
Повышенная (2)	Нормальная	Г3-1, Г3-2, Г3-3, Г3-4	18,9	18,4	18,0	20,4	21,9	Не применяется	22,6	25,7	19,7	19,1	18,8	21,2	22,8	Не применяется	23,5	26,8																		
	Повышенная	Г3-1	20,8	20,2	20,0	22,5	24,1		24,8	28,2	21,6	20,9	20,7	23,4	25,2		25,8	29,5																		
		Г3-2, Г3-3	21,3	20,6	21,4	23,0	24,7		25,3	28,9	22,1	21,4	21,2	23,9	25,7		26,4	30,2																		
Г3-4	21,7	21,0	20,7	23,5	25,2	25,9	29,6	22,6	21,9	21,6	24,4	26,3	27,0	30,8																						

1. На листах 3-5 настоящего документа приведены величины допускаемого расчетного суммарного вертикального давления грунта на круглые трубы в уровне верха труб в  $10^4 \text{ кН/м}^2$  от веса засыпки и временной нагрузки на поверхности земли.
2. Укладка круглых труб  $\text{Ду} = 1600 \div 2400 \text{ мм}$  на грунтовое плоское и грунтовое плоское с подготовкой из песчаного грунта не допускается.

Величина допускаемого расчетного вертикального давления в  $\text{т/кв.м.}$  на круглые трубы  $D_y = 600 \pm 1200 \text{ мм}$

Категория прочности труб	Степень уплотнения грунта засыпки	Грунт засыпки	Тип основания							Тип основания										
			Грунтовое плоское; грунтовое с подготовкой из песчаного грунта	Грунтовое спрессованное; грунтовое спрессованное с подготовкой из песчаного грунта; бетонное спрессованное	Грунтовое спрессованное с подготовкой из песчаного грунта	Жесткотканое спрессованное	Железобетонная оболочка с толщиной стенок от 10 до 15 мм	Свайный или другой жесткий фундамент с охватом труб на		Грунтовое плоское; грунтовое с подготовкой из песчаного грунта	Грунтовое спрессованное; грунтовое спрессованное с подготовкой из песчаного грунта; бетонное спрессованное	Грунтовое спрессованное с подготовкой из песчаного грунта	Железобетонное спрессованное	Железобетонная оболочка с толщиной стенок от 10 до 15 мм	Свайный или другой жесткий фундамент с охватом труб на					
								90°	120°						90°	120°				
			Грунт основания							Грунт основания										
Г-1	Г-2	Г-1, Г-2	Г-3	Г-1, Г-2	Г-1, Г-2, Г-3	Г-1, Г-2, Г-3	Г-1, Г-2, Г-3	Г-1, Г-2, Г-3	Г-1, Г-2, Г-3	Г-1, Г-2, Г-3	Г-1, Г-2, Г-3	Г-1, Г-2, Г-3	Г-1, Г-2, Г-3	Г-1, Г-2, Г-3	Г-1, Г-2, Г-3	Г-1, Г-2, Г-3				
Ду=600 мм																				
Нормальная (1)	Повышенная	Нормальная	11,3	10,9	12,1	13,1	Не применяется	33,1	13,4	13,4	11,9	11,6	12,9	13,9	Не применяется	36,6	14,3	16,2		
		Повышенная	12,6	12,0	13,7	14,8		15,4	17,8	13,3	12,8	14,5	15,7	16,2		18,9				
		Г-2, Г-3	13,0	12,6	14,2	15,5		16,0	18,8	13,8	13,4	15,1	16,5	17,0		19,9				
Повышенная (2)	Повышенная	Нормальная	13,4	12,8	14,6	15,9		16,5	19,4	14,1	13,6	15,5	16,9	17,5		20,6				
		Повышенная	15,0	14,6	16,3	17,5		18,0	20,5	16,8	16,3	18,2	19,6	20,1		22,8				
		Г-1	16,8	16,2	18,3	19,8		20,5	23,8	18,7	18,0	20,4	22,1	22,8		26,6				
		Г-2, Г-3	17,4	16,9	19,0	20,7		21,4	25,1	19,4	18,8	21,3	23,1	23,9		28,0				
Ду=800 мм																				
Нормальная (1)	Повышенная	Нормальная	11,9	11,5	12,9	13,8		Не применяется	34,9	14,2	16,2	11,6	11,2	12,4		13,4	Не применяется	38,0	13,8	15,7
		Повышенная	13,2	12,8	14,4	15,7			16,2	18,8	12,8	12,4	14,0	15,2		15,7		18,2		
		Г-2, Г-3	13,7	13,3	15,0	16,4	16,9		19,8	13,4	13,0	14,6	15,9	16,4	19,2					
Повышенная (2)	Повышенная	Нормальная	14,0	13,5	15,4	16,8	17,4		20,4	13,6	13,1	14,9	16,4	16,9	19,8					
		Повышенная	16,0	15,5	17,3	18,6	19,1		21,7	15,6	15,1	18,7	20,1	20,7	23,5					
		Г-1	17,8	17,2	19,4	21,1	21,7		25,2	17,4	16,8	21,0	22,8	23,5	27,4					
		Г-2, Г-3	18,5	17,9	20,2	22,0	22,7		26,6	18,0	17,4	21,9	23,8	24,6	28,8					
Ду=1200 мм																				
Нормальная (1)	Повышенная	Нормальная	18,9	18,2	20,7	22,6	Не применяется		37,4	23,4	27,5	18,4	17,8	22,4	24,5	Не применяется		41,0	25,3	29,8
		Повышенная	21,2	20,4	23,1	25,1			25,7	30,4	20,4	19,8	24,0	26,1	26,7			30,6		
		Г-2, Г-3	22,0	21,2	24,1	26,2		26,9	31,2	21,2	20,6	25,0	27,1	27,7	31,4					

Примечания см. лист 3

Инв. № подл. Подпись и дата. Взам. инв. №

Величина допускаемого расчетного вертикального давления в т/кв.м на круглые трубы Ду=1400-2400 мм

Категория прочности труб	Степень уплотнения грунта засыпки	Грунт засыпки	Тип основания								Тип основания											
			Грунтовое плоское;		Грунтовое спрессованное;		Грунтовое спрессованное с подготовкой из песчаного грунта		Железобетонное спрессованное		Свайный или другой жесткий фундамент с охватом труб на		Грунтовое спрессованное;		Грунтовое спрессованное с подготовкой из песчаного грунта		Железобетонное спрессованное		Железобетонная оболочка, усиленная с охватом труб на 180°		Свайный или другой жесткий фундамент с охватом труб на	
			Грунтовое плоское с подготовкой из песчаного грунта		Грунтовое спрессованное с подготовкой из песчаного грунта		Грунтовое спрессованное с подготовкой из песчаного грунта		Железобетонное спрессованное		Железобетонная оболочка, усиленная с охватом труб на 180°		90°		120°		90°		120°			
			Грунт основания								Грунт основания											
Г0-1		Г0-2		Г0-1, Г0-2		Г0-3		Г0-1, Г0-2		Г0-1, Г0-2, Г0-3		Г0-1, слабые		Г0-1, Г0-2		Г0-3		Г0-1, Г0-2, Г0-3		Г0-1, слабые		
Ду=1400 мм										Ду=2000 мм												
Нормальная (1)	Нормальная	Г3-1, Г3-2, Г3-4	11,1	10,7	12,0		19,9		39,9	13,2	15,1	11,0		11,9		42,8	12,2	13,8				
		Г3-1	12,4	11,9	13,5		14,6			15,1	17,6	12,4		13,4			13,8	16,1				
	Повышенная	Г3-2, Г3-3	12,8	12,4	14,0		15,3			15,8	18,5	12,9		14,0			14,5	16,9				
		Г3-4	13,1	12,6	14,4		15,7			16,2	19,1	13,2		14,4			14,9	17,5				
Повышенная (2)	Нормальная	Г3-1, Г3-2, Г3-3, Г3-4	15,7	15,2	18,0		19,4			19,9	22,6											
		Г3-1	17,6	16,9	20,2		21,9			22,6	26,3											
	Повышенная	Г3-2, Г3-3	18,2	17,6	21,1		22,9			23,7	27,7											
		Г3-4	18,6	17,9	21,6		23,6			24,4	28,6											
Ду=1600 мм										Ду=2400 мм												
Нормальная (1)	Нормальная	Г3-1, Г3-2, Г3-3, Г3-4	Не допускается	11,6		12,4		40,9	12,8	14,5	10,6		11,4		44,0	14,7	13,3					
		Г3-1		13,0		14,1			14,5	16,9	11,9		12,9			13,3	15,5					
	Повышенная	Г3-2, Г3-3		13,6		14,7			15,2	17,8	12,4		13,5			13,9	16,3					
		Г3-4		13,9		15,1			15,6	18,4	12,7		13,8			14,3	16,8					
Повышенная (2)	Нормальная	Г3-1, Г3-2, Г3-3, Г3-4	Не допускается	17,9		19,2			19,8	22,6												
		Г3-1		20,1		21,9			22,6	26,2												
	Повышенная	Г3-2, Г3-3		20,9		22,9			23,6	27,6												
		Г3-4		21,4		23,5			24,2	28,5												

Примечания см. лист 3

Изм. № 01. Подпись и дата в/изм. инженера

Величина допускаемого расчетного вертикального давления в  $10^4 \text{ кН/м}^2$  на трубы с подшовой.  $D_y = 1000 \div 1400 \text{ мм}$

Категория прочности труб	Степень уплотнения грунта засыпки	Грунт засыпки	Тип основания											
			Грунтовое плоское; грунтовое плоское с подготовкой из песчаного грунта; бетонное плоское	Грунтовое плоское с подготовкой из песчаного грунта	Железобетонное плоское	Железобетонная обойма усиления с охватом труб на $180^\circ$	Грунтовое плоское; грунтовое плоское с подготовкой из песчаного грунта; бетонное плоское	Грунтовое плоское с подготовкой из песчаного грунта	Железобетонное плоское	Железобетонная обойма усиления с охватом труб на $180^\circ$	Грунтовое плоское; грунтовое плоское с подготовкой из песчаного грунта; бетонное плоское	Грунтовое плоское с подготовкой из песчаного грунта	Железобетонное плоское	Железобетонная обойма усиления с охватом труб на $180^\circ$
			Г0-1, Г0-2	Г0-3	Г0-1, Г0-2	Г0-1, Г0-2, Г0-3	Г0-1, Г0-2	Г0-3	Г0-1, Г0-2	Г0-1, Г0-2, Г0-3	Г0-1, Г0-2	Г0-3	Г0-1, Г0-2	Г0-1, Г0-2, Г0-3
			Dy = 1000 мм				Dy = 1200 мм				Dy = 1400 мм			
Нормальная (1)	Нормальная	Г3-1, Г3-2, Г3-3, Г3-4	15,4	16,9	36,5	14,6	16,1	38,1	14,0	15,4	39,9	Не применяется		
		Г3-1	18,0	19,8	17,1	18,8	16,4	18,0						
	Повышенная	Г3-2, Г3-3	19,7	21,7	18,7	20,5	18,0	19,8						
		Г3-4	20,6	22,7	19,6	21,6	18,5	20,4						
Повышенная (2)	Нормальная	Г3-1, Г3-2, Г3-3, Г3-4	22,0	24,2	22,0	24,2	22,1	24,3						
		Г3-1	26,0	28,6	26,0	28,6	26,1	28,7						
	Повышенная	Г3-2, Г3-3	26,8	29,5	26,8	29,5	26,8	29,5						
		Г3-4	28,0	30,8	28,0	30,8	28,0	30,8						

На листах 6 и 7 настоящего документа приведены величины допускаемого расчетного суммарного вертикального давления грунта на трубы с подшовой в уровне верха труб в  $10^4 \text{ кН/м}^2$  ( $\text{т/м}^2$ ) от веса засыпки и бременной нагрузки на поверхности земли.

И.В.В. № 10/001 Подпись и дата: 20.01.2018

Величина допускаемого расчетного вертикального давления в  $10^4 \text{ кН/м}^2$  на трубы с подшивкой  $D_y = 1600 \div 2400 \text{ мм}$

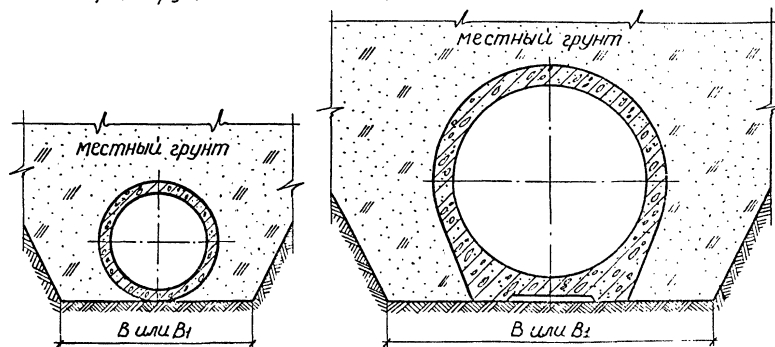
Категория прочности труб	Степень уплотнения грунта засыпки	Грунт засыпки	Тип основания											
			Грунтовое плоское; грунтовое с подготовкой из песчаного грунта; бетонное плоское	Грунтовое плоское с подготовкой из песчаного грунта	Железобетонное плоское	Железобетонная обойма усиления с охватом труб на $180^\circ$	Грунтовое плоское; грунтовое с подготовкой из песчаного грунта; бетонное плоское	Грунтовое плоское с подготовкой из песчаного грунта	Железобетонное плоское	Железобетонная обойма усиления с охватом труб на $180^\circ$	Грунтовое плоское; грунтовое с подготовкой из песчаного грунта; бетонное плоское	Грунтовое плоское с подготовкой из песчаного грунта	Железобетонное плоское	Железобетонная обойма усиления с охватом труб на $180^\circ$
			Грунт основания											
			Г0-1, Г0-2	Г0-3	Г0-1, Г0-2	Г0-1, Г0-2, Г0-3	Г0-1, Г0-2	Г0-3	Г0-1, Г0-2	Г0-1, Г0-2, Г0-3	Г0-1, Г0-2	Г0-3	Г0-1, Г0-2	Г0-1, Г0-2, Г0-3
			$D_y = 1600 \text{ мм}$				$D_y = 2000 \text{ мм}$				$D_y = 2400 \text{ мм}$			
Нормальная (1)	Нормальная	Г3-1, Г3-2, Г3-3, Г3-4	13,4	14,7	40,9	12,8	14,0	42,7	12,4	13,6	44,0	Не применяется		
		Г3-1	15,7	17,3	15,1	16,6	14,5	15,9						
	Повышенная	Г3-2, Г3-3	17,2	18,9	16,4	18,0	15,9	17,5						
		Г3-4	18,0	19,6	17,3	19,0	16,6	18,3						
Повышенная (2)	Нормальная	Г3-1, Г3-2, Г3-3, Г3-4	22,1	24,3	Не применяется	-	-	-	-	-	-	-		
		Г3-1	26,1	28,7										
	Повышенная	Г3-2, Г3-3	26,8	29,5										
		Г3-4	28,0	30,8										

Примечание см. лист 6

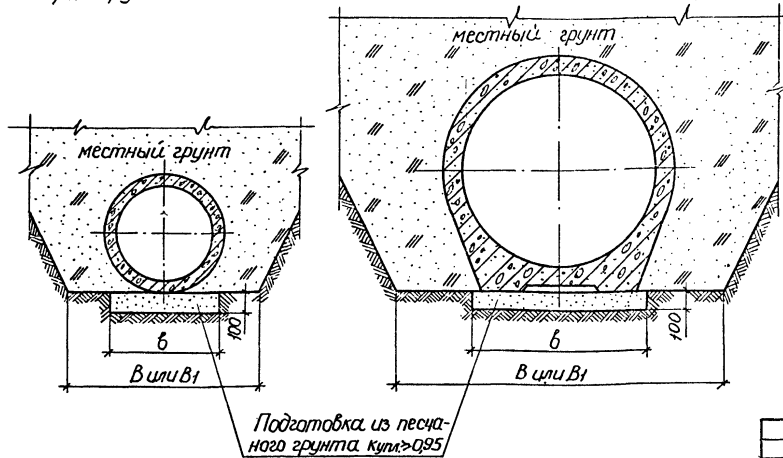
Информация подается в соответствии с данными ВЗММ

Укладка труб с засыпкой местным грунтом с нормальной степенью уплотнения:

1) на грунтовое плоское основание



2) на грунтовое плоское основание с подготовкой из песчаного грунта



Тип труб	Диаметр условного прохода трубы Dу, мм	Размеры, мм			Расход материала на 10 п.м. трубопровода, м <sup>3</sup> Подготовка из песчаного грунта для способа 2	
		траншеи		подготовки для способа 2 б		
		с откосами В	с креплениями В1 распространяемые трубы			фальцевые трубы
РТ, РТБ, РТС, ФТ	400	1000	1500	1700	500	0,50
	500	1120	1620	1820	570	0,57
	600	1220	1720	1920	620	0,62
	800	1460	1960	2160	770	0,77
РТ, РТБ, РТС, ФТ, РТП, РТПБ, РТПС, ФТП	1000	1700	2200	2400	900	0,90
	1200	1920	2420	2620	1060	1,1
	1400	2120	3020		1300	1,3
РТПРТПБ, РТПС, ФТП	1600	2340	3240			1,3
	2000	2760	3660		1400	1,4
РТП, ФТП	2400	3200	4100		1700	1,7

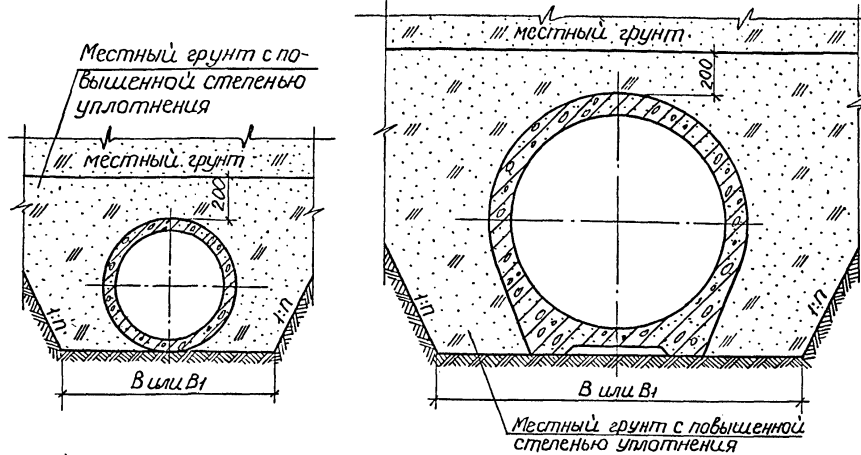
При укладке труб на участках пересечения с автомобильными дорогами, улицами, проездами и площадями населенных пунктов и промышленных площадок, имеющими покрытия усовершенствованного типа, засыпка траншей на всю глубину должна производиться песчаным грунтом с послойным уплотнением до  $k \geq 0,95$ .

				3.008.1-70-0400		
Нач. отд.	Козеева	Акс		Укладка труб на грунтовое плоское основание		
гл. спец.	Иванчин	Дин				
рук. гр.	Фомичева	Дин				
проект.	Нефесова	Вера				
провер.	Маносилко	Мана				
				Стадия	Лист	Листов
				Р	1	3
				Мосинжпроект		

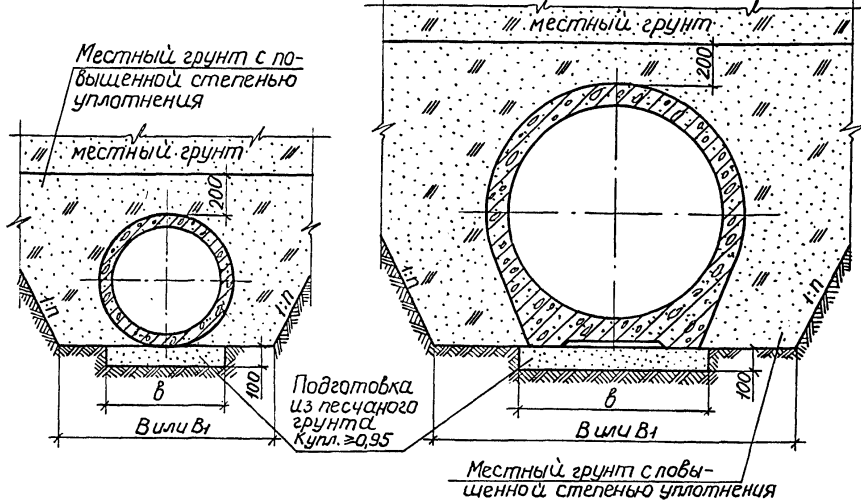
Укладка труб с засыпкой местным грунтом с повышенной степенью уплотнения:

Основные конструктивные размеры

1) на грунтовое плоское основание



2) на грунтовое плоское основание с подготовкой из песчаного грунта



Тип труб	Диаметр условного прохода трубы Ду, мм	Размеры, мм			
		траншеи			подготовки способ 2 б
		с откосами В	с креплениями В1	растворные трубы	
РГ, РТБ, РТС, ФГ	400	1000	1500	1720	500
	500	1120	1620	1820	570
	600	1220	1720	1920	620
	800	1460	1960	2160	770
РГ, РТБ, РТС, ФГ, РТП, РТПБ, РТПС, ФТП	1000	1700	2200	2400	900
	1200	1920	2420	2620	1060
	1400	2120	3020		1300
РТП, РТПБ, РТПС, ФТП	1600	2340	3240		
РТП, ФТП	2000	2760	3660		1400
	2400	3200	4100		1700

Ведомость расхода материалов на 10 п.м. трубопровода

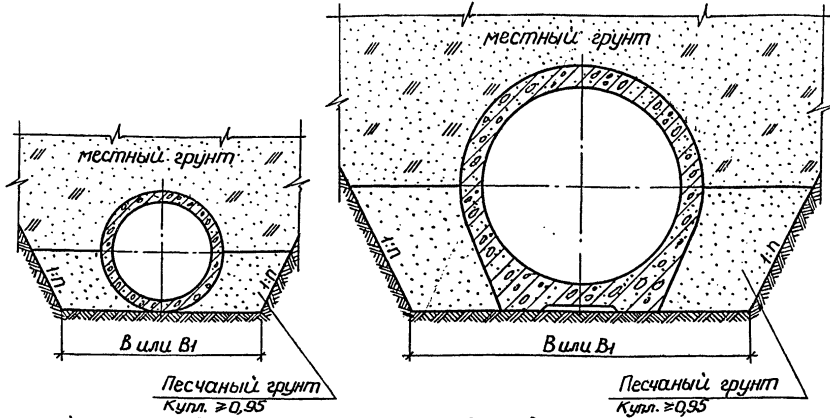
Диаметр условного прохода трубы Ду, мм	Подготовка из песчаного грунта для способа 2 м <sup>3</sup>	Засыпка местным грунтом с повышенной степенью уплотнения, м <sup>3</sup>											
		круглые трубы				трубы с подшивкой							
		в траншее с креплен.		в траншее с откосами 1:1		в траншее с креплен.		в траншее с откосами 1:1					
		1:0,5	1:0,75	1:1	1:1,25	рас-трубы	рас-трубы	1:0,5	1:0,75	1:1	1:1,25		
400	0,50	8,5	9,9	7,5	8,7	9,9	11,2	—	—	—	—		
500	0,57	10,3	11,9	9,5	11,2	12,9	14,6	—	—	—	—		
600	0,62	11,8	13,6	11,4	13,5	15,6	17,7	—	—	—	—		
800	0,77	15,5	17,8	16,5	19,8	23,1	26,4	—	—	—	—		
1000	0,90	19,5	22,3	22,3	27,2	32,1	37,0	19,3	22,2	22,4	27,5	32,6	37,8
1200	1,1	23,4	26,6	28,4	35,0	41,5	48,1	22,9	26,2	28,3	35,1	41,9	48,7
1400	1,3	—	34,4	34,5	42,8	51,1	59,4	33,7	34,2	42,9	51,5	60,2	—
1600	1,3	—	—	—	—	—	—	38,9	41,9	52,7	63,5	75,3	—
2000	1,4	—	—	—	—	—	—	49,6	58,5	74,3	90,0	105,8	—
2400	1,7	—	—	—	—	—	—	60,6	77,6	99,3	121,1	142,9	—

Плотность скелета грунта с повышенной степенью уплотнения должна быть не менее 1,5 т/м<sup>3</sup> при засыпке песчаным грунтом и супесями и 1,6 т/м<sup>3</sup> - при засыпке суглинками и глинами.

3.008.1-7.0-0400

Инв. № подл. Подпись и дата в кал. табл. №

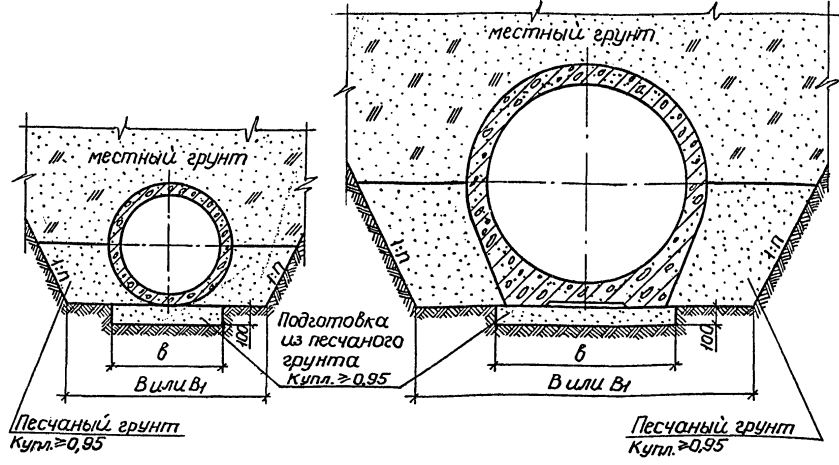
Укладка труб с засыпкой пазух песчаным грунтом:  
 1) на грунтовое глаское основание



Основные конструктивные размеры

Тип труб	Диаметр условного прохода трубы Ду, мм	Размеры, мм			
		траншеи		подготовки	
		с откосами В	с креплениями В1 растворные трубы	с креплениями В1 галечные трубы	способ 2 б
РТ, РТБ, РТС, ФТ	400	1000	1500	1720	500
	500	1120	1620	1820	570
	600	1220	1720	1920	620
	800	1460	1960	2160	770
РТ, РТБ, РТС, ФТ, РТП, РТПБ, РТПС, ФТП	1000	1700	2200	2400	900
	1200	1920	2420	2620	1060
	1400	2120	3020		1300
РТП, РТПБ, РТПС, ФТП	1600	2340	3240		
РТП, ФТП	2000	2760	3660		1400
	2400	3200	4100		1700

2) на грунтовое глаское основание с подготовкой из песчаного грунта



Ведомость расхода материалов на 10 п.м. трубопровода

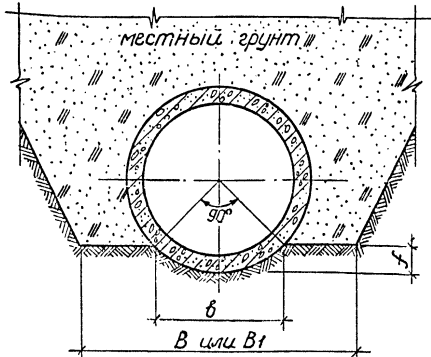
Диаметр условного прохода трубы Ду, мм	Подготовка из песчаного грунта для труб рас- сосаби м <sup>3</sup>	Засыпка пазух песчаным грунтом, м <sup>3</sup>												
		круглые трубы						трубы с подшивой						
		в траншее с откосами 1:1		в траншее с откосами 1:1,25		в траншее с откосами 1:1		в траншее с откосами 1:1,25		в траншее с откосами 1:1		в траншее с откосами 1:1,25		
400	0,50	2,8	3,3	1,8	2,0	2,1	2,3	—	—	—	—	—	—	—
500	0,57	3,5	4,1	2,4	2,7	2,9	3,2	—	—	—	—	—	—	—
600	0,62	4,2	4,9	3,0	3,3	3,7	4,0	—	—	—	—	—	—	—
800	0,77	5,8	6,8	4,5	5,1	5,7	6,3	—	—	—	—	—	—	—
1000	0,90	7,5	8,7	6,3	7,2	8,1	9,0	7,4	8,6	6,2	7,2	8,2	9,2	—
1200	1,1	9,3	10,7	8,2	9,5	10,8	12,0	8,8	10,3	7,9	9,2	10,6	12,0	—
1400	1,3	11,2	13,1	10,1	11,8	13,4	15,1	13,5	15,5	11,2	13,0	14,8	16,6	18,9
1600	1,3	—	—	—	—	—	—	16,0	18,0	14,3	16,6	18,9	21,6	24,9
2000	1,4	—	—	—	—	—	—	21,0	24,0	17,3	20,8	24,3	27,8	31,3
2400	1,7	—	—	—	—	—	—	25,7	29,7	22,9	27,8	32,7	37,6	42,5

Инв. № государственного фонда данных, инв. №

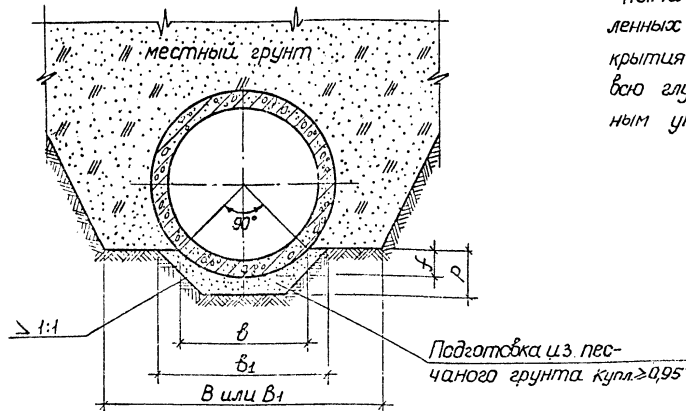


Укладка труб с засыпкой местным грунтом с нормальной степенью уплотнения:

1) на грунтовое сprofilированное основание



2) на грунтовое сprofilированное основание с подготовкой из песчаного грунта



Тип трубы	Диаметр условного прохода трубы Ду, мм	Размеры, мм						Расход материала на 10 м трубопровода, м <sup>3</sup> Подготовка из песчаного грунта для способа 2	
		траншеи			подготовки				
		с откосами В	с креплениями в раструбе В <sub>к</sub>	с креплениями в выкате В <sub>к</sub>	б	f	способ 2 б <sub>1</sub> р		
РТ, РТБ, РТС, ФТ	600	1220	1720	1920	510	110	310	210	0,90
	800	1460	1960	2160	680	140	980	240	1,1
	1000	1700	2200	2400	850	180	1150	280	1,4
	1200	1920	2420	2620	1000	210	1300	310	1,6
	1400	2120	3020	3220	1150	240	1450	340	1,9
РТ, ФТ	1600	2340	3240	3440	1300	270	1600	370	2,1
	2000	2760	3660	3860	1600	330	1900	430	2,7
	2400	3200	4100	4300	1910	400	2210	500	3,3

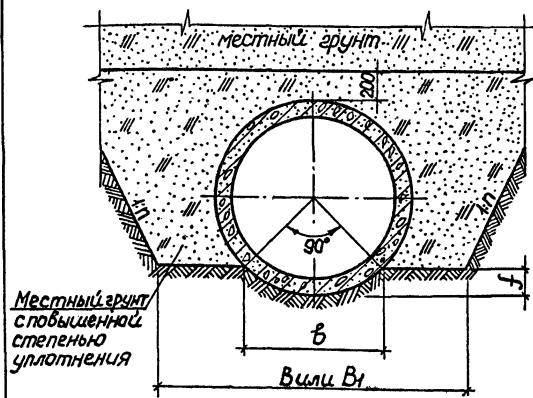
При укладке труб на участках пересечения с автомобильными дорогами, улицами, проездами и площадями населенных пунктов и промышленных площадок, имеющими покрытия усовершенствованного типа, засыпка траншей на всю глубину должна производиться песчаным грунтом с послойным уплотнением до  $k \geq 0,95$ .

3.008.1-7.0-0500

Укладка труб на грунтовое сprofilированное основание			Стандарт	Лист	Листов
Р	1	3			
Нач. стад.	Козеева	Л.И.	Мосинжпроект		
Гл. спец.	Яронкин	Л.И.			
рук. гр.	Фотичева	Л.И.			
Проект	Насредов	Л.И.			
Провер.	Фотичева	Л.И.			

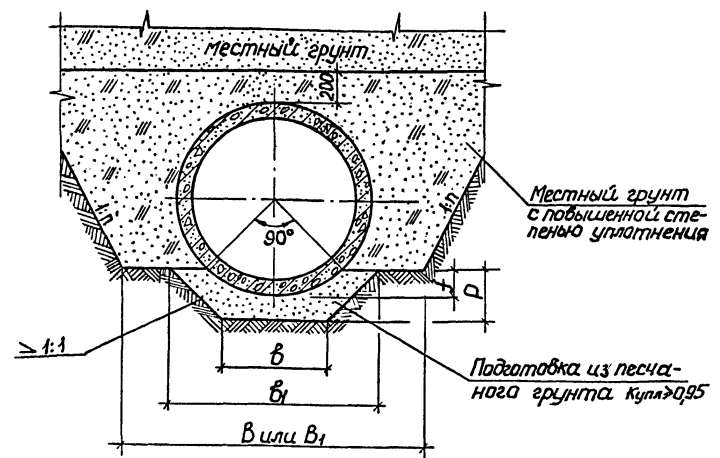
Укладка труб с засыпкой местным грунтом с повышенной степенью уплотнения:

1) на грунтовое сформированное основание



Тип труб	Диаметр условной прохода трубы D, мм	Размеры, мм						Расход материалов на 10 п.м. трубопровода, м <sup>3</sup>							
		траншеи				подготовки		Подготовка из песчаного грунта для засыпки с кр. трубой				Засыпка местным грунтом с повышенной степенью уплотнения в траншее			
		с откосами В	с креплениями В1	расширительные трубы	цебольные трубы	б	г	способ 2		с кр. трубой	с кр. трубой	с откосами 1:n			
						б1	р				1:0,5	1:0,75	1:1	1:1,25	
РТ, РТБ, РТС, ФТ	600	1220	1720	1920	510	110	810	210	0,90	10,2	11,9	9,5	11,1	12,8	14,4
	800	1460	1960	2160	680	140	980	240	1,1	13,4	15,5	13,5	16,1	18,7	21,3
	1000	1700	2200	2400	850	180	1150	280	1,4	16,6	19,0	17,9	21,6	25,4	29,1
	1200	1920	2420	2620	1000	210	1300	310	1,6	19,7	22,6	22,6	27,6	32,6	37,5
	1400	2120		3020	1150	240	1450	340	1,9		29,0	27,3	33,5	39,7	46,0
	1600	2340	3240		1300	270	1600	370	2,1		33,2	32,9	40,7	48,6	56,4
РТ, ФТ	2000	2760	3660		1600	330	1900	430	2,7		41,5	45,0	56,4	67,7	79,0
	2400	3200	4100		1910	400	2210	500	3,3		50,5	59,2	74,8	90,4	106,1

2) на грунтовое сформированное основание с подготовкой из песчаного грунта

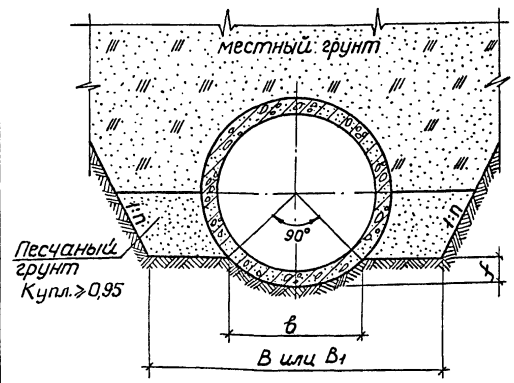


Плотность скелета грунта с повышенной степенью уплотнения должна быть не менее 1,5 т/м<sup>3</sup> при засыпке песчаным грунтом и супесями и 1,6 т/м<sup>3</sup> - при засыпке суглинками и глинами.

Инв. № пров. Подпись и дата выемки инв. №

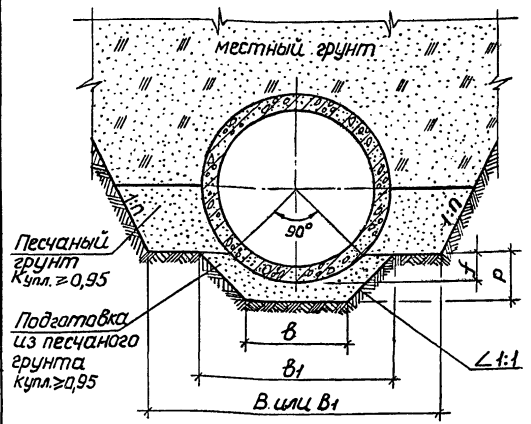
Укладка труб с засыпкой пазух песчаным грунтом:

1) на грунтовое сферирированное основание



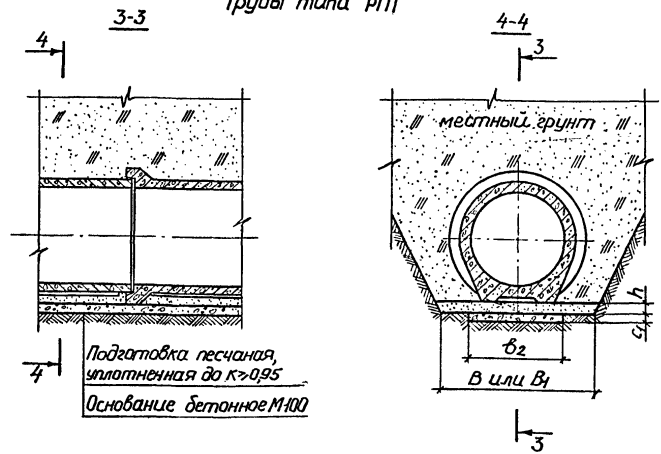
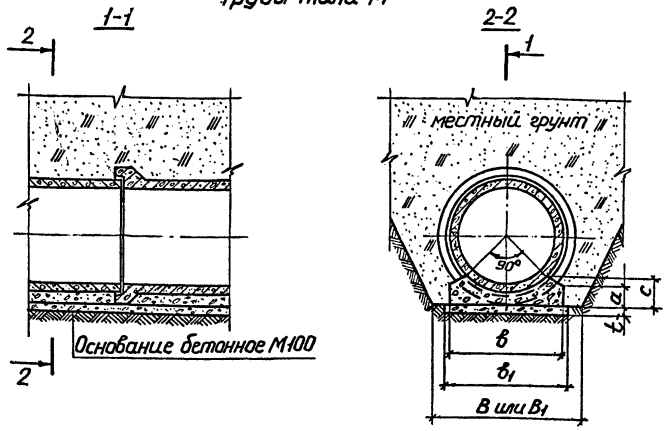
Тип труб	Диаметр условного прохода трубы Ди, мм	Размеры, мм						Расход материалов на 10л.м. трубопровода, м³							
		траншеи			подготовки			Подготовка из песчаного грунта для откосов 2	Засыпка пазух песчаным грунтом в траншею						
		с откосами В	с креплениями В1		в	f	способ 2		с креплениями		с откосами 1:1		1:1,25		
			растворные трубы	фальцевые трубы			б1	р	растворные трубы	фальцевые трубы	1:0,5	1:0,75			
РТ, РТБ, РТС, ФТ	600	1220	1720	1920	510	110	810	210	0,90	2,6	3,2	1,7	1,9	2,1	2,2
	800	1460	1960	2160	630	140	980	240	1,1	3,7	4,4	2,6	2,9	3,1	3,3
	1000	1700	2200	2400	850	180	1150	280	1,4	4,6	5,5	3,5	3,9	4,3	4,7
	1200	1920	2420	2620	1000	210	1300	310	1,6	5,6	6,6	4,4	5,0	5,6	6,2
	1400	2120	3020		1150	240	1450	340	1,9	8,8		5,4	6,2	7,0	7,8
	1600	2340	3240		1300	270	1600	370	2,1	10,2		6,5	7,5	8,6	9,6
РТ, ФТ	2000	2760	3660		1600	330	1900	430	2,7	12,9		8,9	10,5	12,1	13,7
	2400	3200	4000		1910	400	2210	500	3,3	15,5		11,7	14,0	16,2	18,5

2) на грунтовое сферирированное основание с подготовкой из песчаного грунта



Ил. № 1-10, 11, 12, 13, 14, 15, 16, 17, 18, 19, 20, 21, 22, 23, 24, 25, 26, 27, 28, 29, 30, 31, 32, 33, 34, 35, 36, 37, 38, 39, 40, 41, 42, 43, 44, 45, 46, 47, 48, 49, 50, 51, 52, 53, 54, 55, 56, 57, 58, 59, 60, 61, 62, 63, 64, 65, 66, 67, 68, 69, 70, 71, 72, 73, 74, 75, 76, 77, 78, 79, 80, 81, 82, 83, 84, 85, 86, 87, 88, 89, 90, 91, 92, 93, 94, 95, 96, 97, 98, 99, 100

Укладка труб на бетонное основание с засыпкой местным грунтом с нормальной степенью уплотнения  
Трубы типа РТ



При укладке труб на участках пересечения с автомобильными дорогами, улицами, проездами и площадями населенных пунктов и промышленных площадок, иными покрытия усовершенствованного типа, засыпка траншей на всю глубину должна производиться песчаным грунтом с послойным уплотнением до  $K \geq 0,95$ .

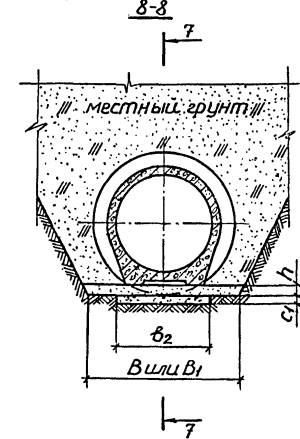
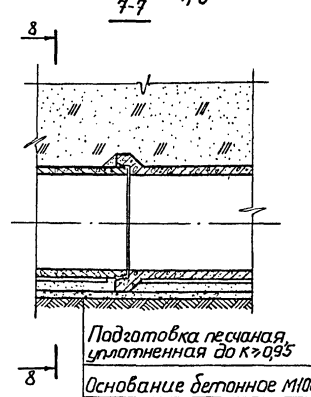
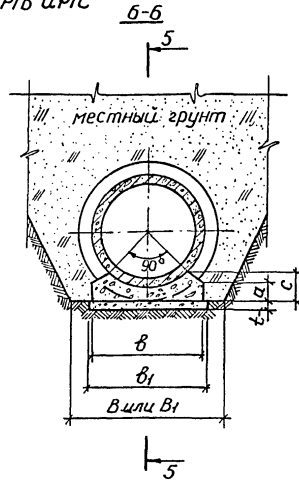
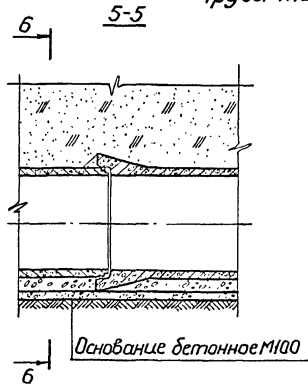
\* $b$  в числителе даны объемы песчаной подготовки для трубопроводов, прокладываемых в траншеях с откосами 1:1,  $b$  в знаменателе - для трубопроводов, прокладываемых в траншеях с креплениями.

Тип труб	Диаметр условного прохода трубы $D_{у}, мм$	Размеры, мм										Расход материалов на 10 п.м. трубопровода, $м^3$				
		траншеи		основания						Подготовка песчаная	Основание бетонное М100 для труб					
		с откосами В	с креплениями В1	b	b1	b2	a	c	c1		t	h	типа РТ	типа РТП		
РТ	400	1000	1500	500	600		110	150						0,42	0,54	
	500	1120	1620	620	720		130	180						0,50	0,80	
	600	1220	1720	720	820		140	200						0,57	1,0	
	800	1460	1960	960	1060		170	250						0,74	1,6	
РТ, РТП	1000	1700	2200	1200	1300	1000	210	310				120	$\frac{2,2}{2,6}^*$	0,91	2,5	1,0
	1200	1920	2420	1420	1520	1160	230	350	100				$\frac{2,7}{3,2}^*$	1,5	3,3	1,2
	1400	2120	3020	1620	1720	1400	240	380					$\frac{2,9}{3,9}^*$	1,7	4,0	1,4
	1600	2340	3240	1840	1940	1440	260	420					$\frac{3,2}{4,2}^*$	1,9	4,9	1,7
	2000	2760	3660	2260	2360	1540	300	490	120				$\frac{3,8}{4,8}^*$	2,4	6,8	1,9
	2400	3200	4100	2700	2800	1840	350	580					$\frac{5,0}{6,2}^*$	2,8	9,6	2,2

3.008.1-7.0-0600											
Начальн. Козеева	Инж. Яронин	Инж. Фомичева	Инж. Неродова	Инж. Фомичева	Инж. Фомичева	Инж. Фомичева	Инж. Фомичева	Инж. Фомичева	Инж. Фомичева	Инж. Фомичева	Инж. Фомичева
Стация	Лист	Листов	Укладка труб на бетонное основание								
Р	1	9	Мосинжпроект								

Инв. № подл. Подпись и дата выем. инв. №

Укладка труб на бетонное основание с засыпкой местным грунтом с нормальной степенью уплотнения  
Трубы типов РТБ и РТС



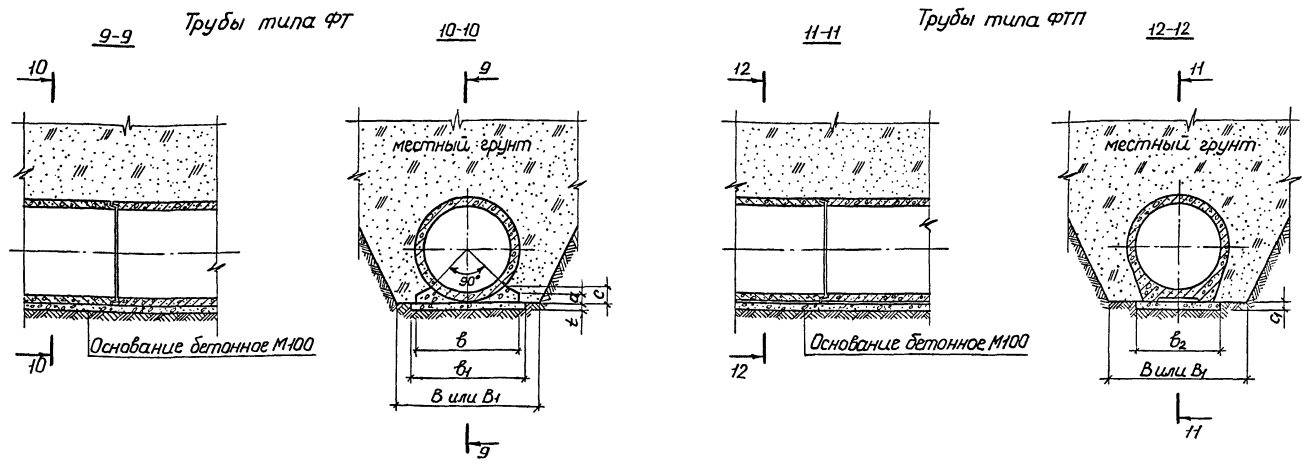
Тип трубы	Диаметр условно- хода трубы Dу, мм	Размеры, мм										Расход материалов на 10 п.м. трубопровода, м <sup>3</sup>			
		траншеи		основания							Подго- товка песча- ная	Основание бетон- ное М100 для трубы			
		с отко- сами	с крепе- жениями	b	b <sub>1</sub>	b <sub>2</sub>	a	c	c <sub>1</sub>	t		h	тип I, РТС	тип II, РТБ, РТС	
РТБ, РТС	400	1000	1500	500	600		130	170					0,42	0,64	
	500	1120	1620	620	720		150	200					0,50	0,92	
	600	1220	1720	720	820		160	220		70			0,57	1,2	
	800	1480	1960	960	1060		190	270					0,74	1,8	
РТБ, РТС, РТТБ, РТТС	1000	1700	2200	1200	1300	1000	230	330			120	$\frac{2,2}{2,6}^*$	0,91	2,8	1,0
	1200	1920	2420	1420	1520	1160	250	370	100			$\frac{2,7}{3,2}^*$	1,5	3,6	1,2
	1400		3020	1620	1720	1400	260	400		100	130	$\frac{2,9}{3,9}^*$	1,7	4,3	1,4
	1600		3240	1840	1940	1440	280	440	120			$\frac{3,2}{4,2}^*$	1,9	5,2	1,7

При укладке труб на участках пересечения с автомобильными дорогами, улицами, проездами и площадями населенных пунктов и промышленных площадок, имеющих покрытия усовершенствованного типа, засыпка траншей на всю глубину должна производиться песчаным грунтом с полным уплотнением до  $K > 0,95$ .

\*-b числителя даны объемы песчаной подготовки для трубопроводов, прокладываемых в траншеях с откосами 1:1, b знаменателя - для трубопроводов, прокладываемых в траншеях с креплениями.

Инв. № подл. Подпись и дата, виза, инв. №

Укладка труб на бетонное основание с засыпкой местным грунтом с нормальной степенью уплотнения

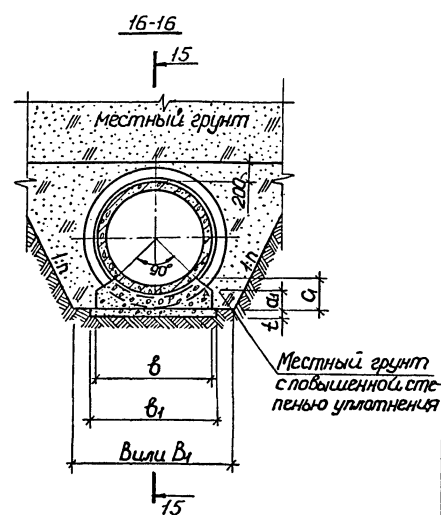
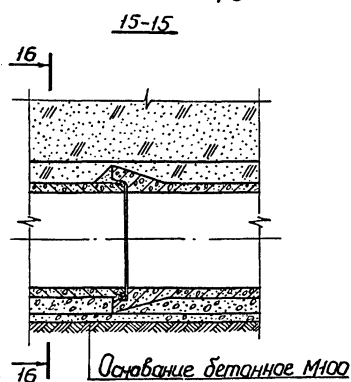
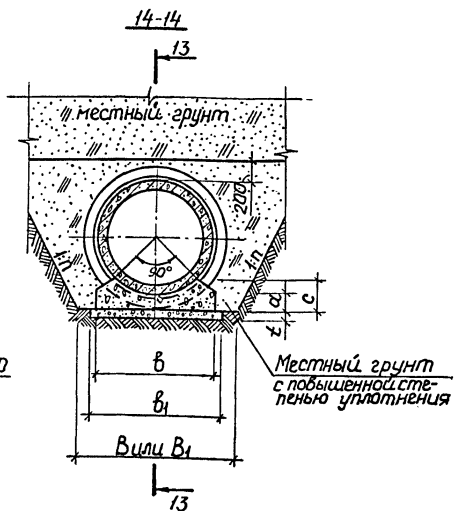
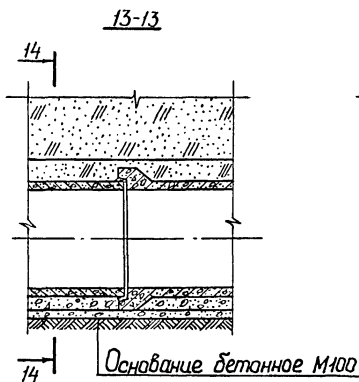


Тип трубы	Диаметр условно-20 прохода Ди, мм	Размеры, мм								Расход материалов на 10м. трубопровода, м <sup>3</sup>			
		траншеи		основания						Основание бетонное М100 для труб			
		с откосами В	с креплением В1	В	В1	В2	а	с	с1	т	типа ФТ		типа ФТП
ФТ	400	1000	1700	500	600		50	90			0,42	0,24	
	500	1120	1820	620	720			100			0,50	0,30	
	600	1220	1920	720	820		60	120		70	0,57	0,43	
	800	1460	2160	960	1060		70	150			0,74	0,67	
ФТ, ФТП	1000	1700	2400	1200	1300	1000	90	190			0,91	1,1	1,0
	1200	1920	2620	1420	1520	1160	100	220	100		1,5	1,4	1,2
	1400	2120	3020	1620	1720	1400	110	250			1,7	1,9	1,4
	1600	2340	3240	1840	1940	1440	120	280		100	1,9	2,3	1,7
	2000	2760	3660	2260	2360	1540	150	340		120	2,4	3,4	1,9
	2400	3200	4100	2700	2800	1840	170	400			2,8	4,7	2,2

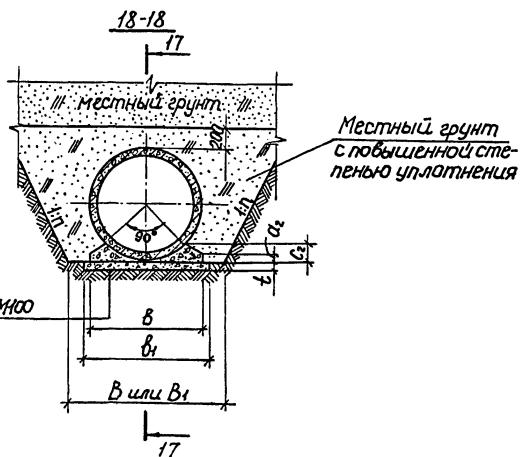
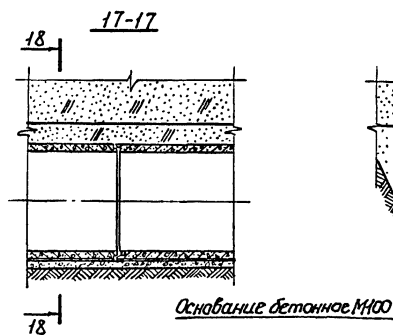
При укладке труб на участках пересечения с автомобильными дорогами, улицами, проездами и площадями населенных пунктов и промышленных площадок, имеющими покрытия усовершенствованного типа, засыпка траншеи на всю глубину должна производиться песчаным грунтом с послойным уплотнением до  $k \geq 0,95$ .

Инв. № подл. Утверждено и дата введения в действие

Укладка труб на бетонное спрофиллированное основание с засыпкой местным грунтом с повышенной степенью уплотнения  
 Трубы типа РТ

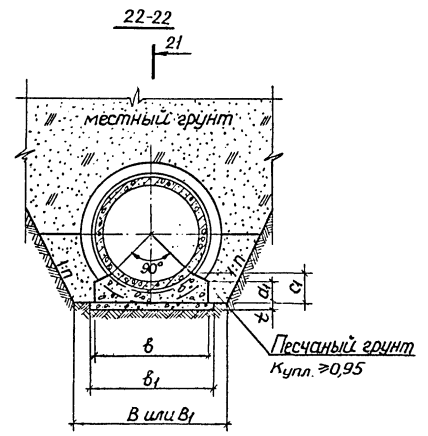
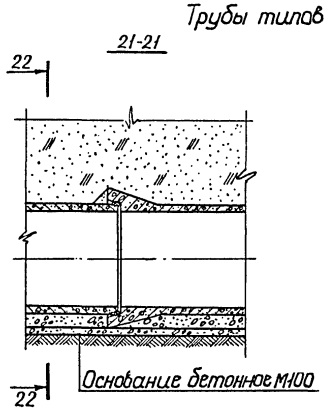
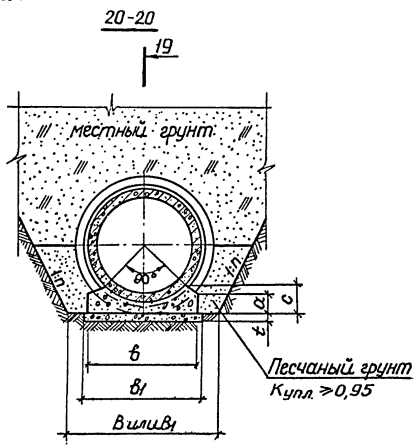
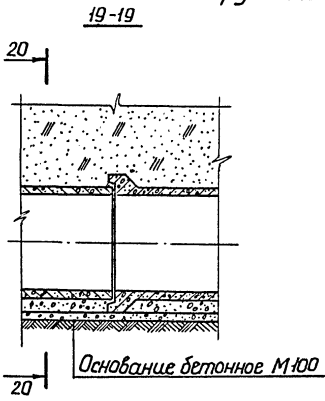


Трубы типа РТ

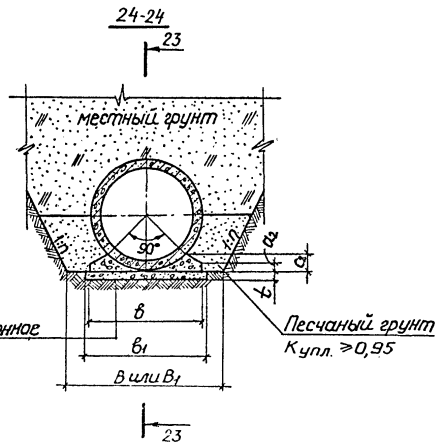
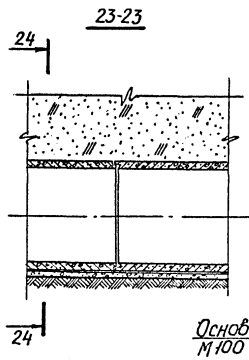


Плотность скелета грунта с повышенной степенью уплотнения должна быть не менее  $1,57 \text{ т/м}^3$  при засыпке песчаными грунтами и супесями и  $1,67 \text{ т/м}^3$  - при засыпке суглинками и глинами.

Укладка труб на бетонное сформированное основание засыпкой пазух песчаным грунтом  
Трубы типа РТ



Трубы типа ФТ



Инв. № подл. Подпись и дата, Взам. инв. №



Основные конструктивные размеры бетонных оснований

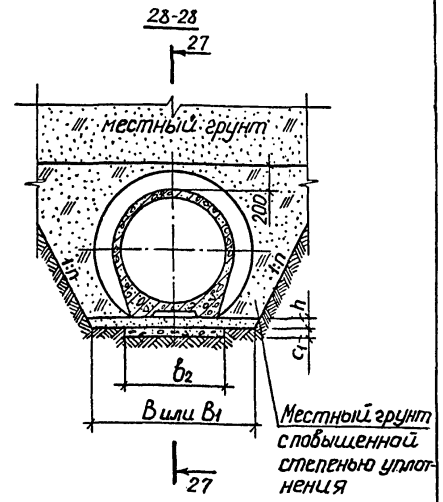
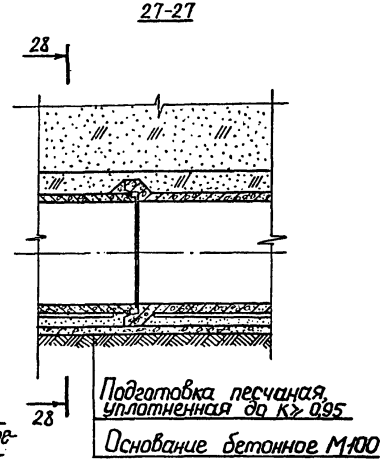
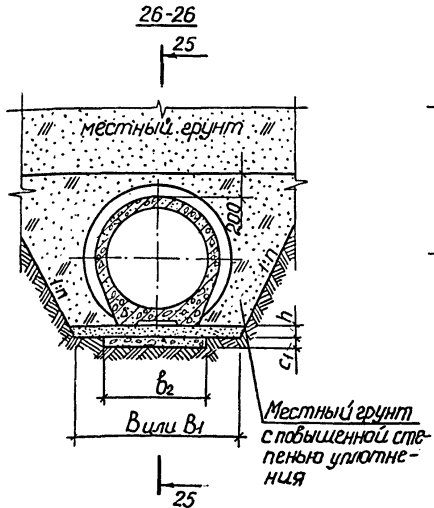
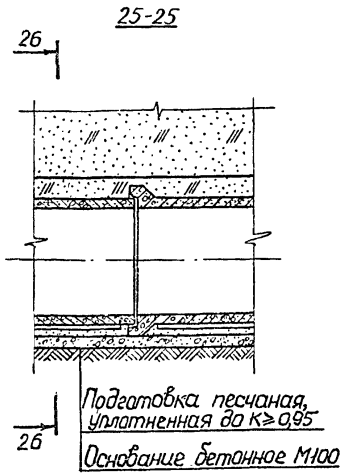
Диаметр условного прохода трубы Ду, мм	Размеры, мм											t
	траншеи			основания								
	с откосами В	с креплениями В <sub>1</sub> для рас-трудных труб	для фальцевых труб	b	b <sub>1</sub>	a	a <sub>1</sub>	a <sub>2</sub>	c	c <sub>1</sub>	c <sub>2</sub>	
						для труб типа						
				PT	PTБ, PTC	PT	PT	PTБ, PTC	PT			
600	1220	1720	1920	820	920	140	160	60	200	220	120	70
800	1460	1960	2160	1060	1160	170	190	70	250	270	150	
1000	1700	2200	2400	1300	1400	210	230	90	310	330	190	
1200	1920	2420	2620	1520	1620	230	250	100	350	370	220	
1400	2120	3020		1720	1820	240	260	110	380	400	250	100
1600	2340	3240		1940	2040	260	280	120	420	440	280	
2000	2760	3660		2360	2460	300	-	150	490	-	340	
2400	3200	4100		2800	2900	350	-	170	580	-	400	

Ведомость расхода материалов на 10 п.м. трубопровода

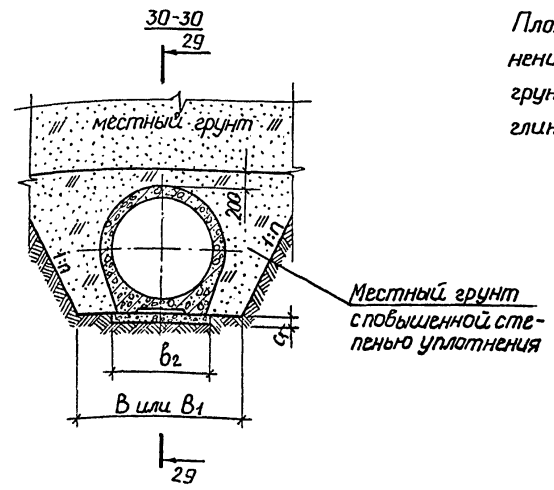
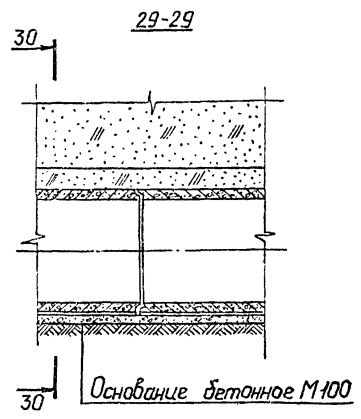
Диаметр условного прохода трубы Ду, мм		600			800			1000			1200			1400			1600			2000		2400	
Тип труб		PT	PTБ, PTC	PT	PT	PTБ, PTC	PT	PT	PTБ, PTC	PT	PT	PTБ, PTC	PT	PT	PTБ, PTC	PT	PT	PTБ, PTC	PT	PT	PT	PT	
Подготовка бетонная М100, м <sup>3</sup>		0,57			0,74			0,91			1,5			1,7			1,9			2,4		2,8	
Основание бетонное М100, м <sup>3</sup>		1,0	1,2	0,43	1,6	1,8	0,67	2,5	2,8	1,1	3,3	3,6	1,4	4,0	4,3	1,9	4,9	5,2	2,3	6,8	3,4	9,6	4,7
Засыпка местным грунтом с лобов-щелочной створкой, м <sup>3</sup>	в траншеи с креплениями	4,6	4,9	4,6	6,2	6,4	6,3	7,8	8,1	7,9	9,3	9,6	9,5	14,3	14,8	12,6	16,3	16,7	14,5	20,4	18,2	24,6	22,4
	в траншеи с откосами 1:0,5	3,4	3,5	2,7	5,0	5,3	4,1	6,8	7,1	5,5	8,6	9,0	7,1	10,2	10,8	8,6	12,4	12,8	10,5	17,1	14,5	21,5	19,5
	с откосами 1:0,75	3,9	4,1	3,1	5,9	6,2	4,7	8,1	8,5	6,4	10,4	10,9	8,4	12,5	13,2	10,3	15,3	15,7	12,7	21,2	17,7	27,3	24,1
	с откосами 1:1	4,4	4,6	3,4	6,7	7,1	5,3	9,4	9,9	7,4	13,2	12,8	9,7	14,7	15,6	12,0	18,1	18,7	14,8	25,4	21,0	33,2	28,7
Засыпка местным грунтом с лобов-щелочной створкой, м <sup>3</sup>	в траншеи с креплениями 1:1,25	4,9	5,2	3,8	7,6	8,0	5,9	10,7	11,3	8,3	14,0	14,7	11,0	16,9	17,9	13,6	20,9	21,6	17,0	29,5	24,2	39,0	33,3
	в траншеи с откосами 1:0,5	12,2	12,5	13,4	15,9	16,2	17,4	19,7	20,0	21,5	23,4	23,7	25,4	34,5	35,0	32,8	39,3	39,6	37,5	49,0	46,9	59,5	57,4
	с откосами 1:0,75	12,2	12,6	11,2	17,6	18,0	16,1	23,7	24,3	21,5	30,0	30,7	27,3	36,0	36,9	33,1	43,6	44,1	40,1	59,7	55,1	79,3	73,5
	с откосами 1:1	14,8	15,3	13,3	21,6	22,1	19,5	29,6	30,3	26,5	37,7	38,6	34,0	45,6	46,7	41,5	55,5	56,3	50,6	76,9	70,4	102,9	94,7
Засыпка местным грунтом с лобов-щелочной створкой, м <sup>3</sup>	с откосами 1:1,25	17,3	17,9	15,5	25,6	26,3	22,9	35,4	36,3	31,5	45,4	46,5	40,6	55,1	56,5	49,8	67,4	68,5	61,1	94,0	85,7	126,6	115,9
	с откосами 1:1,25	19,8	20,5	17,7	29,6	30,4	26,3	41,2	42,3	36,5	53,1	54,4	47,2	64,7	66,4	58,2	79,4	80,6	71,6	111,2	100,9	150,3	137,0

Инв. № подл. Подпись и дата, взят. инв.

Укладка труб на бетонное плоское основание с засыпкой местным грунтом с повышенной степенью уплотнения  
Трубы типов РТП



Трубы типа ФТП



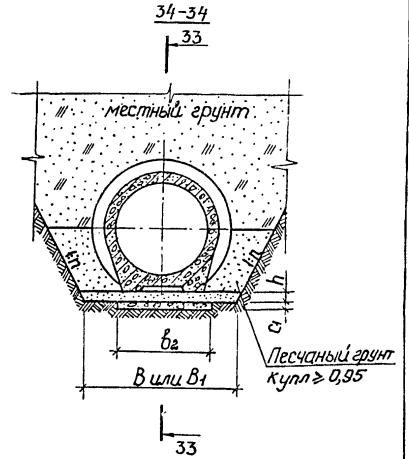
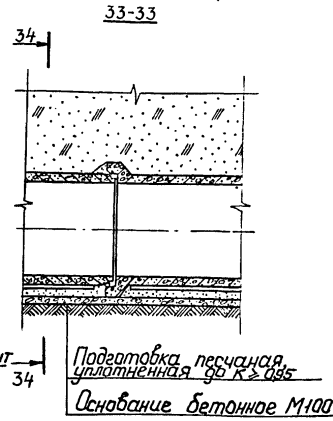
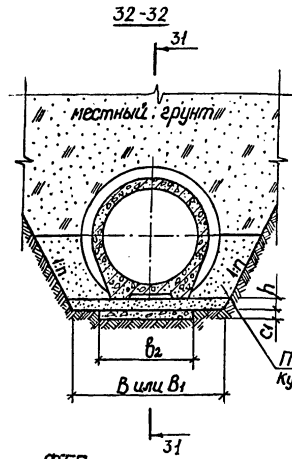
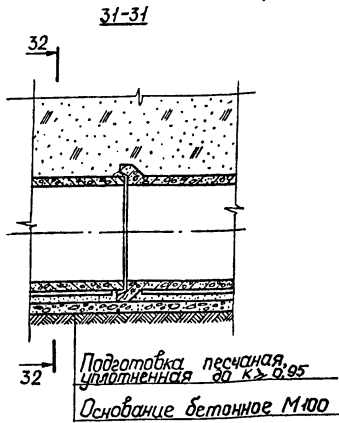
Плотность скелета грунта с повышенной степенью уплотнения должна быть не менее  $1,5 \text{ T/m}^3$  при засыпке песчаным грунтом и супесями и  $1,6 \text{ T/m}^3$  - при засыпке суглинками и глинами.

Инв. № проекта Подпись и дата выдан. Инв. №

Укладка труб на бетонное плоское основание с засыпкой пазух песчаным грунтом

Трубы типа РТП

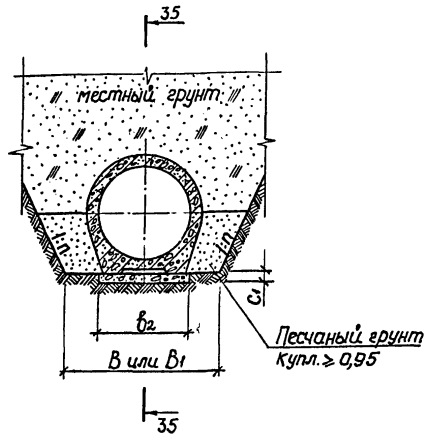
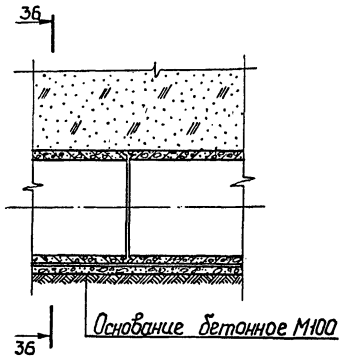
Трубы типов РТПБ и РТПС



Трубы типа ФТП

35-35

36-36



Циб. № подл. Подпись и дата. Взам. инв. №

Основные конструктивные размеры бетонных оснований

Диаметр условного прохода трубы Ду, мм	Размеры, мм					
	траншеи			основания		
	с откосами В	с креплениями В <sub>1</sub> для раструбовых труб		б <sub>2</sub>	с <sub>1</sub>	h для раструбовых труб
		для раструбовых труб	для фальцевых труб			
1000	1700	2200	2400	1000	100	120
1200	1920	2420	2620	1160		130
1400	2120	3020		1400		
1600	2340	3240		1440	120	150
2000	2760	3660		1540		
2400	3200	4100		1840		

Ведомость расхода материалов на 10 п.м. трубопровода

Диаметр условного прохода трубы Ду, мм		1000		1200		1400		1600		2000		2400		
		РТП, РТПБ, РТПС	ФТП	РТП, РТПБ, РТПС	ФТП	РТП, РТПБ, РТПС	ФТП	РТП, РТПБ, РТПС	ФТП	РТП	ФТП	РТП	ФТП	
Подготовка песчаная, м <sup>3</sup>		1,3	—	1,7	—	2,0	—	2,0	—	2,2	—	3,0	—	
Основание бетонное М100, м <sup>3</sup>		1,0		1,2		1,4		1,7		1,9		2,2		
Засыпка пазух траншеи песчаным грунтом, м <sup>3</sup>	в траншеи с креплениями	7,4	8,6	8,8	10,3	13,5	16,0	21,0	25,7					
	б	1:0,5	7,0	6,2	8,8	7,9	10,5	9,4	13,2	11,9	18,8	17,3	25,0	22,9
	траншеи	1:0,75	8,3	7,2	10,7	9,2	12,9	11,2	16,1	14,2	23,1	20,8	31,0	27,8
	с откосами	1:1	9,7	8,2	12,5	10,6	15,3	13,1	19,0	16,5	27,3	24,3	36,9	32,7
	1:n	1:1,25	11,1	9,2	14,4	12,0	17,6	14,9	22,0	18,9	31,6	27,8	42,8	37,6
Засыпка местным грунтом с повышенной степенью уплотнения, м <sup>3</sup>	в траншеи с креплениями	19,3	22,2	22,9	26,2	33,7	39,0	49,6	60,6					
	б	1:0,5	24,1	22,4	30,4	28,4	36,6	34,2	44,6	41,9	61,8	58,5	82,0	77,6
	траншеи	1:0,75	30,1	27,5	38,3	35,1	46,5	42,9	56,7	52,7	79,2	74,3	106,0	99,3
	с откосами	1:1	36,0	32,6	46,2	41,9	56,4	51,5	68,9	63,5	96,5	90,0	130,0	121,1
	1:n	1:1,25	42,0	37,7	54,1	48,7	66,2	60,2	81,1	74,3	113,9	105,8	153,9	142,8

3.008.1-70-0600

18585 4.3

Итого

9

Формат	Зона	Пов.	Обозначение	Наименование	Кол.	Примечание
				<u>Документация</u>		
12			3.008.1-7.0-0700	Сборочный чертеж		
И			3.008.1-7.0-0000 ПЗ	Пояснительная записка		
И			3.008.1-7.0-0000 ВД	Ведомость ссылочных докум		

3.008.1-7.0-0700

Укладка труб на железобетонное основание

Станд.	И.ст.	Л.г.г.г.г.
Р	Т	Ч

Мосинжпроект

Нач. отд. Козеева  
 Гл. спец. Пшонин  
 Рук. гр. Фомичева  
 Проект. Нефедова, И. Юрьев  
 Провер. Фомичева

Формат	Зона	Для исполнения с порядковым номером	Обозначение	Кол.	Примечание
			<u>Сборочные единицы</u>		
			Сетка арматурная С1-4		
12		-00;-01;-02	3.008.1-7.0-1000	2	
			Сетка арматурная С1-5		
12		-03;-04;-05	3.008.1-7.0-1000-01	2	
			Сетка арматурная С1-6		
12		-06;-07;-08	3.008.1-7.0-1000-02	2	
			Сетка арматурная С1-8		
12		-09;-10;-11	3.008.1-7.0-1000-03	2	
			Сетка арматурная С1-10		
12		-12;-13;-14	3.008.1-7.0-1000-04	2	
			Сетка арматурная С1-12		
12		-15;-16;-17	3.008.1-7.0-1000-05	2	
			Сетка арматурная С1-14		
12		-18;-19;-20	3.008.1-7.0-1000-06	2	
			Сетка арматурная С1-16		
12		-21;-22;-23	3.008.1-7.0-1000-07	2	
			Сетка арматурная С1-20		
12		-24;-25	3.008.1-7.0-1000-08	2	
			Сетка арматурная С1-24		
12		-26;-27	3.008.1-7.0-1000-09	2	
			Сетка арматурная С2-10		
12		-28;-29;-30	3.008.1-7.0-1000-10	2	
			Сетка арматурная С2-12		
12		-31;-32;-33	3.008.1-7.0-1000-11	2	
			Сетка арматурная С2-14		
12		-34;-35;-36	3.008.1-7.0-1000-12	2	
			Сетка арматурная С2-16		
12		-37;-38;-39	3.008.1-7.0-1000-13	2	

3.008.1-7.0-0700

Лист  
2

Инд. № подл. Подпись и дата, Взам. инв. №

Инд. № подл. Подпись и дата, Взам. инв. №

Формат	Зона	Для исполнения с порядковым номером	Обозначение	Кол.	Примечание
12		Сетка арматурная С2-20			
		-40;-41	3.008.1-7.0-1000-14	2	
12		Сетка арматурная С2-24			
		-42;-43	3.008.1-7.0-1000-15	2	
<u>Материалы</u>					
			Бетон М200 ( $\gamma=2500 \text{ кг/м}^3$ )		
		3.008.1-7.0-0700	Ом1-4	1,5м <sup>3</sup>	
			-03	Ом1-5	2,0м <sup>3</sup>
			-06	Ом1-6	2,3м <sup>3</sup>
			-09	Ом1-8	3,4м <sup>3</sup>
			-12	Ом1-10	5,2м <sup>3</sup>
			-15	Ом1-12	6,5м <sup>3</sup>
			-18	Ом1-14	7,6м <sup>3</sup>
			-21	Ом1-16	9,0м <sup>3</sup>
			-24	Ом1-20	11,8м <sup>3</sup>
			-26	Ом1-24	15,5м <sup>3</sup>
			-28;-29;-30	Ом2-10; Ом4-10; Ом6-10	2,7м <sup>3</sup>
			-31;-32;-33	Ом2-12; Ом4-12; Ом6-12	3,1м <sup>3</sup>
			-34;-35;-36	Ом2-14; Ом4-14; Ом6-14	3,6м <sup>3</sup>
			-37;-38;-39	Ом2-16; Ом4-16; Ом6-16	3,6м <sup>3</sup>
			-40;-41	Ом2-20; Ом6-20	3,8м <sup>3</sup>
			-42;-43	Ом2-24; Ом6-24	4,4м <sup>3</sup>
			-01	Ом3-4	1,7м <sup>3</sup>
			-04	Ом3-5	2,1м <sup>3</sup>
			-07	Ом3-6	2,5м <sup>3</sup>
			-10	Ом3-8	3,6м <sup>3</sup>
			-13	Ом3-10	5,6м <sup>3</sup>
			-16	Ом3-12	6,8м <sup>3</sup>

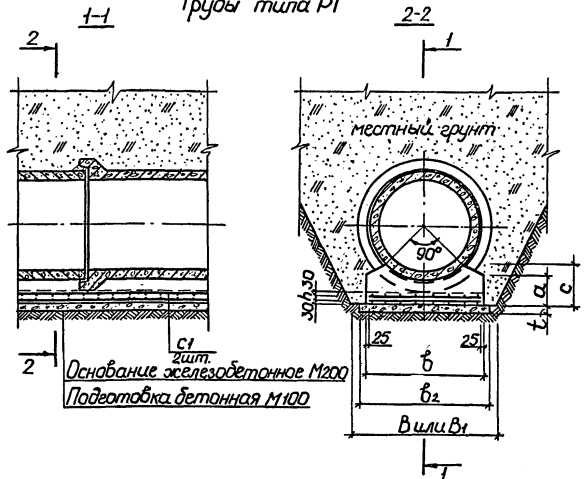
Инв. № подл. Подпись и дата. Взам. инв. №

Формат	Зона	Для исполнения с порядковым номером	Обозначение	Кол.	Примечание
		-19	Ом3-14	8,0м <sup>3</sup>	
		-22	Ом3-16	9,4м <sup>3</sup>	
		-02	Ом5-4	1,1м <sup>3</sup>	
		-05	Ом5-5	1,4м <sup>3</sup>	
		-08	Ом5-6	1,6м <sup>3</sup>	
		-11	Ом5-8	2,2м <sup>3</sup>	
		-14	Ом5-10	3,6м <sup>3</sup>	
		17	Ом5-12	4,4м <sup>3</sup>	
		-20	Ом5-14	5,2м <sup>3</sup>	
		-23	Ом5-16	6,1м <sup>3</sup>	
		-25	Ом5-20	8,0м <sup>3</sup>	
		-27	Ом5-24	10,4м <sup>3</sup>	

Инв. № подл. Подпись и дата. Взам. инв. №

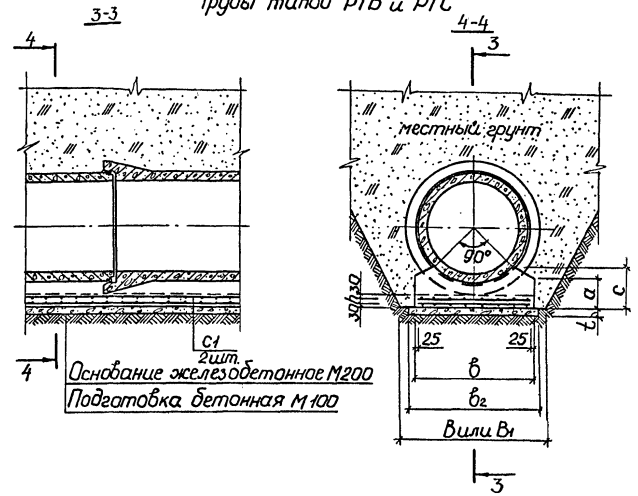
Укладка труб на железобетонное спротиворванное основание с засыпкой местным грунтом с нормальной степенью уплотнения

Трубы типа РТ



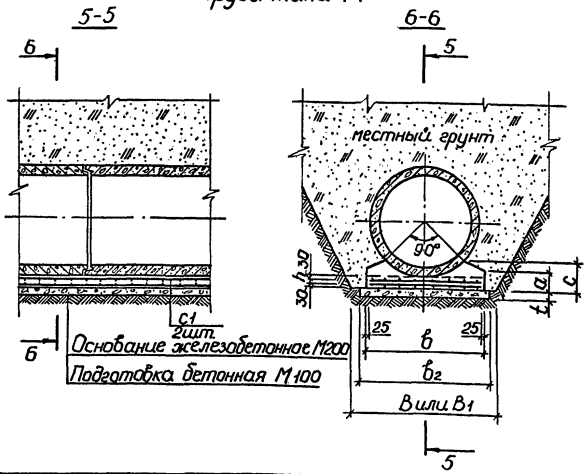
Основание железобетонное М200  
Подготовка бетонная М100

Трубы типов РТБ и РТС



Основание железобетонное М200  
Подготовка бетонная М100

Трубы типа ФТ



Основание железобетонное М200  
Подготовка бетонная М100

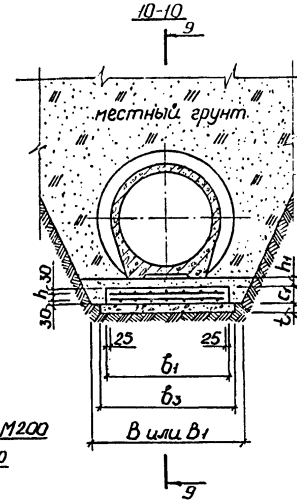
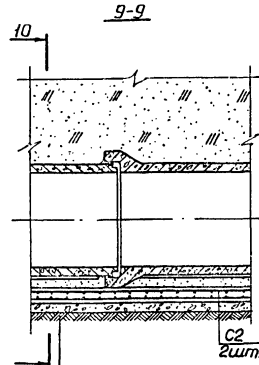
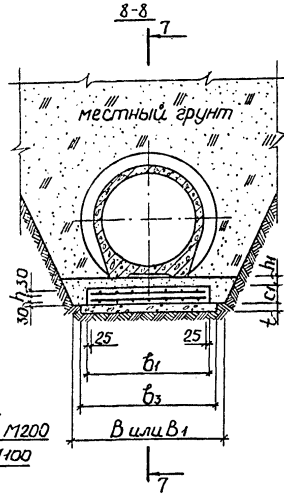
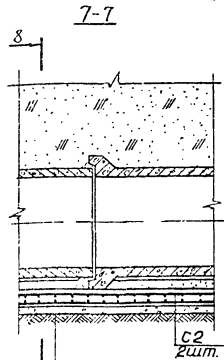
1. При укладке труб на участках пересечения с автомобильными дорогами, улицами, проездами и площадями населенных пунктов и промышленных площадок, имеющими покрытия усовершенствованного типа, засыпка траншеи на всю глубину должна производиться песчаным грунтом с послойным уплотнением до  $k \geq 0,95$ .
2. Арматурные сетки С1 см. докум. 1000 данной серии.

Инв. № подл. Подпись и дата

				3.008.1-7.0-0700 СБ			
				Укладка труб на железобетонное основание. Сборочный чертеж	Стадия	Масса	Масштаб
					Р	-	-
					Лист 1	Листов 10	
					Мосинжпроект		
Нач. отд.	Козеева	Белл					
Гл. спец.	Вранчин	Белл					
Рук. гр.	Фомичева	Белл					
Проект.	Нерабада	Белл					
Провер.	Фомичева	Белл					

Укладка труб на железобетонное плоское основание с засыпкой местным грунтом с нормальной степенью уплотнения  
 Трубы типа РТП

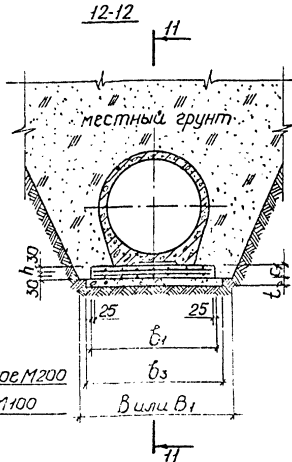
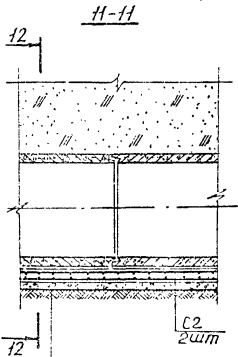
Трубы типов РТПБ и РТПС



Подготовка песчаная,  
 уплотненная до  $k \geq 0,95$   
 Основание железобетонное М200  
 Подготовка бетонная М100

Подготовка песчаная,  
 уплотненная до  $k \geq 0,95$   
 Основание железобетонное М200  
 Подготовка бетонная М100

Трубы типа ФТП



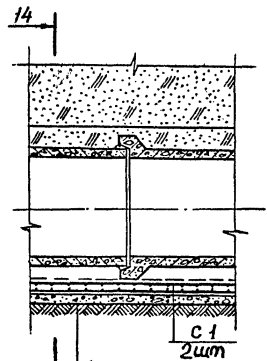
Основание железобетонное М200  
 Подготовка бетонная М100

1. При укладке труб на участках пересечения с автомобильными дорогами, улицами, проездами и площадями населенных пунктов и промышленных площадок, имеющими покрытия усовершенствованного типа, засыпка траншей на всю глубину должна производиться песчаным грунтом с послойным уплотнением до  $k \geq 0,95$ .
2. Арматурные сетки С2 см. докум. 1000 данной серии.

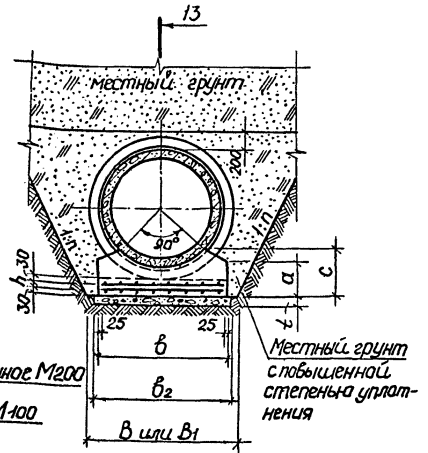


Укладка труб на железобетонное спрессованное основание с засыпкой местным грунтом с повышенной степенью уплотнения.  
 Трубы типа РТ

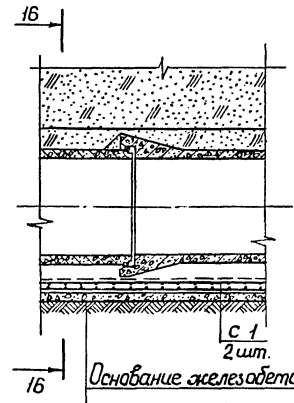
13-13



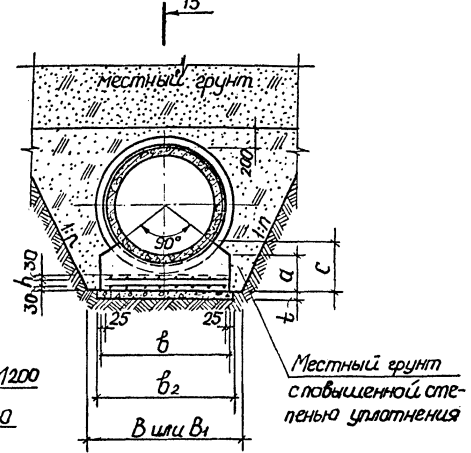
14-14



15-15

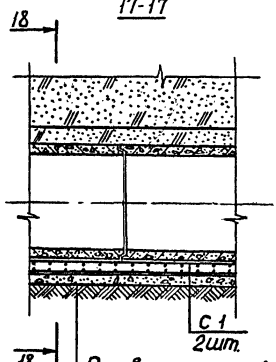


16-16

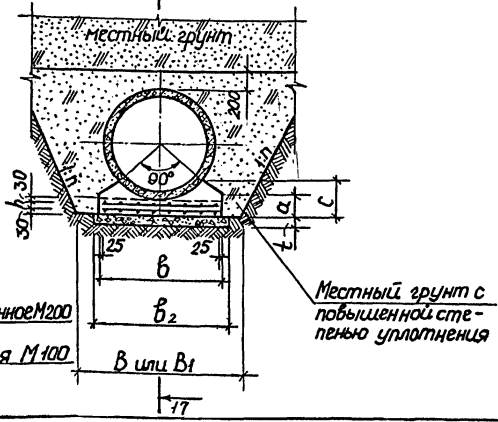


Трубы типа ФТ

17-17



18-18



1. Плотность скелета грунта с повышенной степенью уплотнения должна быть не менее  $1,5 \text{ т/м}^3$  при засыпке песчаным грунтом и супесями и  $1,6 \text{ т/м}^3$  - при засыпке суглинками и глинами.
2. Арматурные сетки С1 см. дакум. 1000 данной серии.

ИИВ. Проект. Утверждено в составе проекта М-51/8

Укладка труб на железобетонное плоское основание с засыпкой местным грунтом с повышенной степенью уплотнения

Трубы типа РТЛ

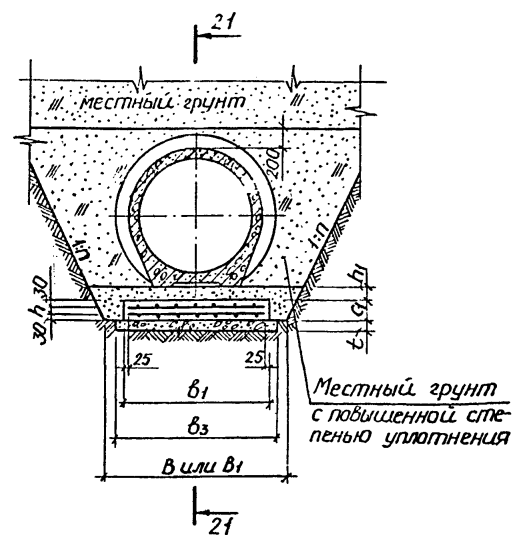
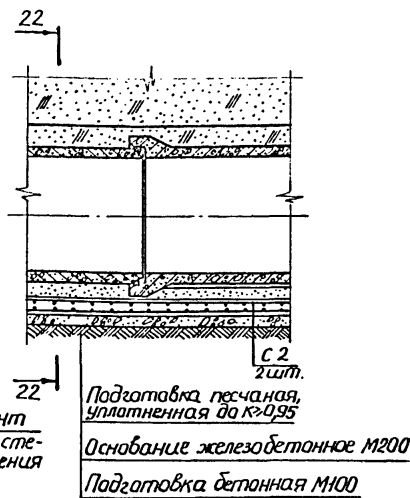
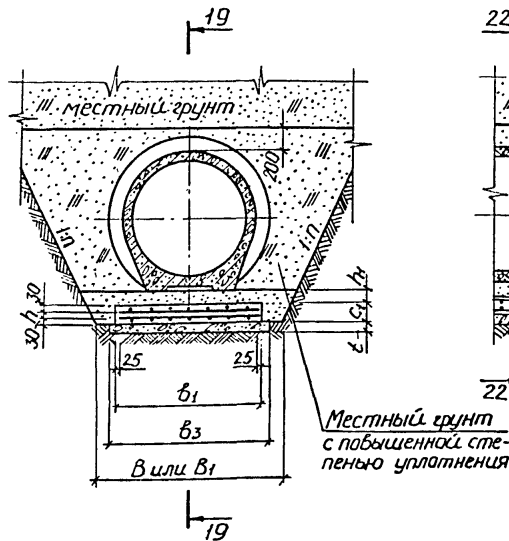
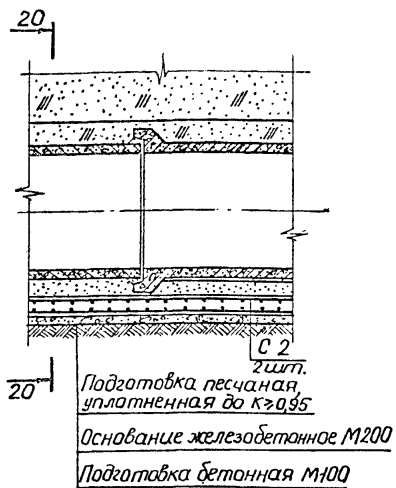
Трубы типов РТПБ и РТПС

19-19

20-20

21-21

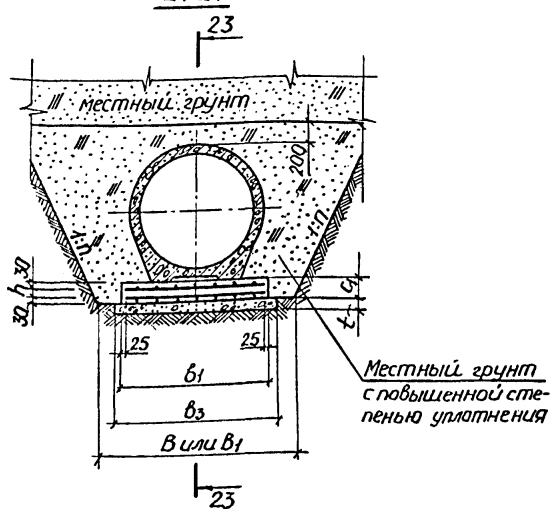
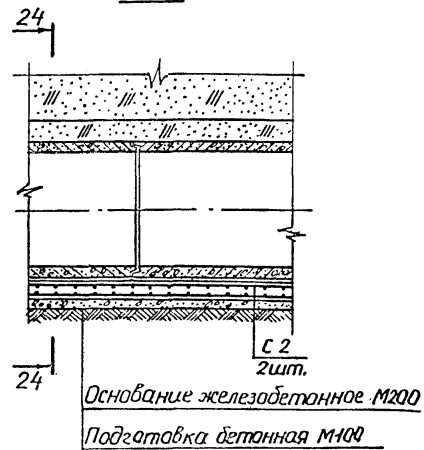
22-22



Трубы типа ФТП

23-23

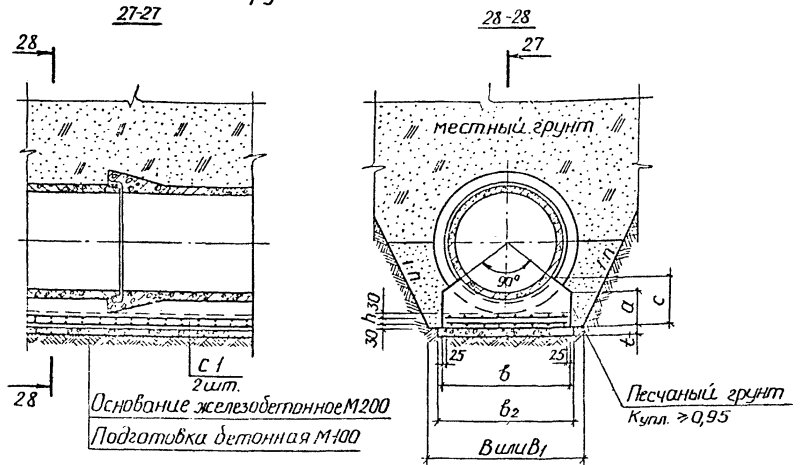
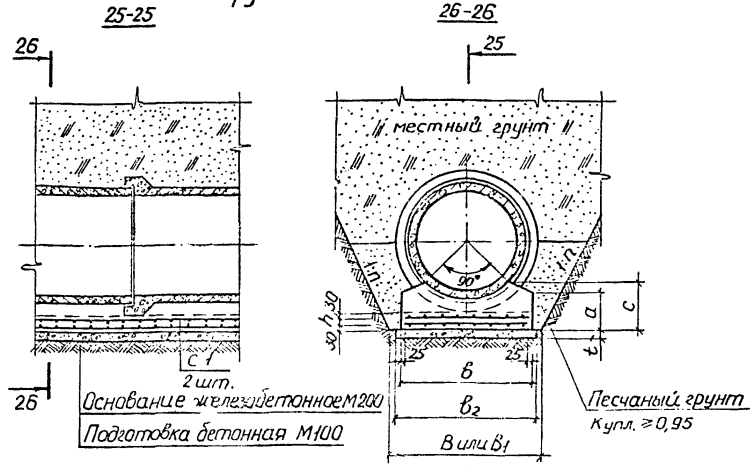
24-24



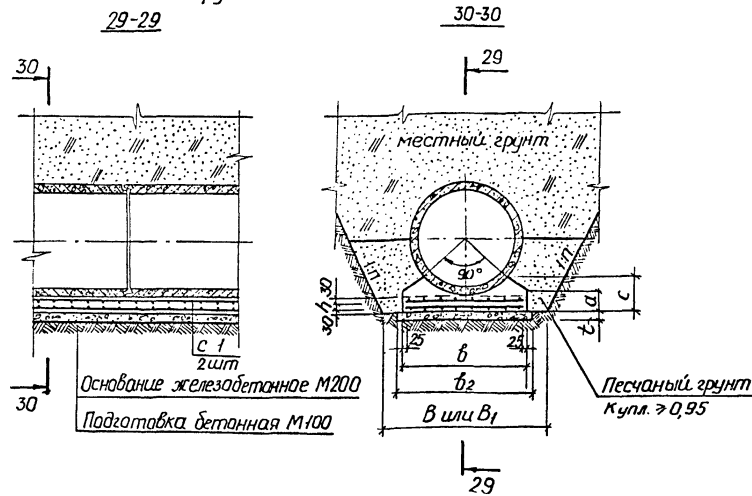
1. Плотность скелета грунта с повышенной степенью уплотнения должна быть не менее  $1,5 \text{ T/m}^3$  при засыпке песчаным грунтом и супесями и  $1,6 \text{ T/m}^3$  - при засыпке суглинками и глинами.
2. Арматурные сетки С2 см. даком. 1000 данной серии.

Подпись и дата: Взам. инв. №

Укладка труб на железобетонное сформированное основание с засыпкой пазух песчаным грунтом  
Трубы типа РТ



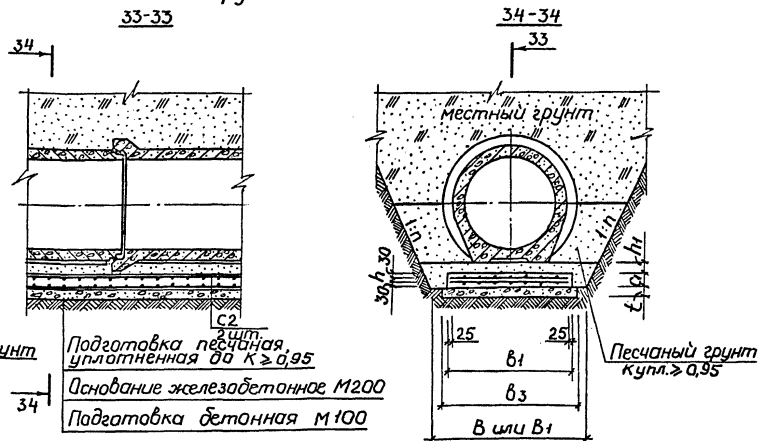
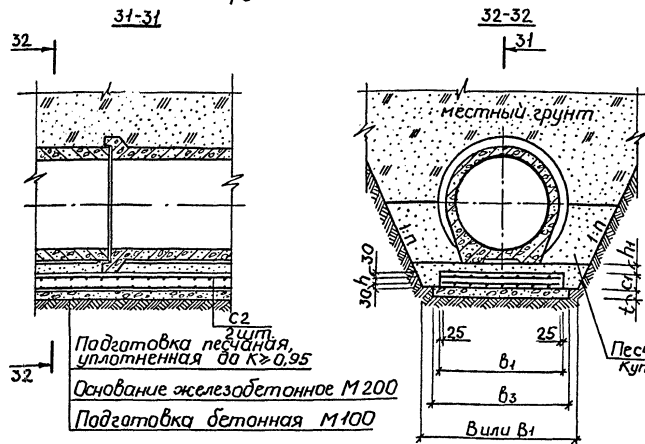
Трубы типа ФТ



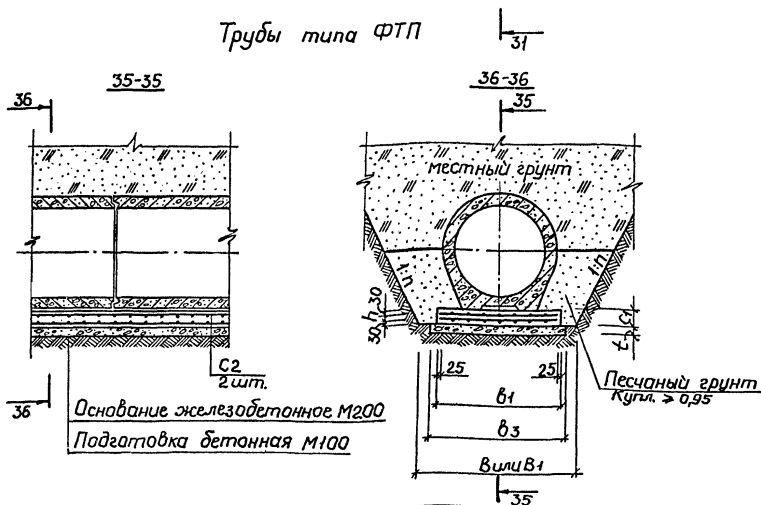
Арматурные сетки с 1 см. докум. 1000 данной серии.

Инб. Москва | Подпись и печать в 4-м окне

Укладка труб на железобетонное плоское основание с засыпкой пазух песчаным грунтом  
 Трубы типа РТП



Трубы типа ФТП



Арматурные сетки с2 см. дакум. 1000 данной серии.

3.008.1-7.0-0700 СБ

Лист  
6

18585 51

Обозначение	Марка основания	Тип труб	Диаметр условного прохода трубы Ду, мм	Размеры, мм							
				траншеи		основания					
				с откосами В	с креплениями В <sub>1</sub>	б	б <sub>2</sub>	а	с	h	t
3.008.1-7.0-0700	Ом 1-4	РТ	400	1000	1500	600	700	230	300	90	70
-01	Ом 3-4	РТБ, РТС			1700			250	320		
-02	Ом 5-4	ФТ						150	220		
-03	Ом 1-5	РТ	500	1120	1620	720	820	250	330		
-04	Ом 3-5	РТБ, РТС			1820			270	350		
-05	Ом 5-5	ФТ						160	240		
-06	Ом 1-6	РТ	600	1220	1720	820	920	250	340		
-07	Ом 3-6	РТБ, РТС			1920			280	370		
-08	Ом 5-6	ФТ						170	260		
-09	Ом 1-8	РТ	800	1460	1960	1060	1160	290	400		
-10	Ом 3-8	РТБ, РТС			2160			310	420		
-11	Ом 5-8	ФТ						180	290		
-12	Ом 1-10	РТ	1000	1700	2200	1300	1400	370	500		
-13	Ом 3-10	РТБ, РТС			2400			400	530		
-14	Ом 5-10	ФТ						250	380		
-15	Ом 1-12	РТ	1200	1920	2420	1520	1620	400	550		
-16	Ом 3-12	РТБ, РТС			2620			420	570		
-17	Ом 5-12	ФТ						260	410		
-18	Ом 1-14	РТ	1400	2120	3020	1720	1820	410	580		
-19	Ом 3-14	РТБ, РТС			3200			430	600		
-20	Ом 5-14	ФТ						270	440		
-21	Ом 1-16	РТ	1600	2340	3240	1940	2040	430	620		
-22	Ом 3-16	РТБ, РТС			3400			460	640		
-23	Ом 5-16	ФТ						280	470		
-24	Ом 1-20	РТ	2000	2760	3660	2360	2460	470	690		
-25	Ом 5-20	ФТ			4100			310	530		
-26	Ом 1-24	РТ						520	780		
-27	Ом 5-24	ФТ	2400	3200	4100	2800	2900	340	600	140	100

3.008.1-7.0-0700 СБ

Лист

7

Обозначение	Марка основания	Тип труб	Диаметр условного прохода трубы $D_u$ , мм	Размеры, мм								
				траншеи		основания						
				с откосами $B$	с креплениями $B_1$	$b_1$	$b_2$	$c_1$	$h$	$h_1$	$t$	
3.008.1-7.0-0700-28	Ом 2-10	РТП	1000	1700	2200	1340	1440	200	140	120	70	
-29	Ом 4-10	РТПБ, РТПС			2400					—		
-30	Ом 6-10	ФТП			2420					150		
-31	Ом 2-12	РТП	1200	1920	2620	1560	1660			—		
-32	Ом 4-12	РТПБ, РТПС								2420	150	
-33	Ом 6-12	ФТП								2620	—	
-34	Ом 2-14	РТП	1400	2120	3020	1800	1900			130	100	
-35	Ом 4-14	РТПБ, РТПС								3020		—
-36	Ом 6-14	ФТП								3020		130
-37	Ом 2-16	РТП	1600	2340	3240	1800	1900			130		
-38	Ом 4-16	РТПБ, РТПС								3240		—
-39	Ом 6-16	ФТП								3240		130
-40	Ом 2-20	РТП	2000	2760	3660	1900	2000	150				
-41	Ом 6-20	ФТП						3660	—			
-42	Ом 2-24	РТП						3660	150			
-43	Ом 6-24	ФТП	2400	3200	4100	2200	2300	—				

Инв. № подл. Подпись и дата: 03.03.01. Ш.С.М.

Ведомость расхода материалов на 10 п.м трубопровода

Марка основания	Диаметр условного прохода трубы Ду, мм	Подготовка бетонная М100 м³	Основание железобетонное м³	Арматурная сталь кг	Засыпка пазух песчаным грунтом м³				Засыпка местным грунтом с повышенной степенью уплотнения, м³					
					в траншее с креплениями	в траншее с откосами 1:n				в траншее с креплениями	в траншее с откосами 1:n			
						1:0,5	1:0,75	1:1	1:1,25		1:0,5	1:0,75	1:1	1:1,25
Ом1-4	400	0,49	1,5	49,0	—	—	—	—	—	—	—	—	—	
Ом3-4			1,7		—	—	—	—	—	—	—	—	—	
Ом5-4			1,1		—	—	—	—	—	—	—	—	—	
Ом1-5	500	0,57	2,0	64,4	—	—	—	—	—	—	—	—	—	
Ом3-5			2,1		—	—	—	—	—	—	—	—	—	
Ом5-5			1,4		—	—	—	—	—	—	—	—	—	
Ом1-6	600	0,64	2,3	66,4	5,9	4,7	5,6	6,5	7,4	13,5	14,4	17,7	21,1	24,4
Ом3-6			2,5		6,4	5,3	6,3	7,3	8,4	13,8	14,9	18,4	21,9	25,4
Ом5-6			1,6		6,1	3,9	4,5	5,2	5,8	14,8	13,1	16,0	18,8	21,7
Ом1-8	800	0,81	3,4	83,7	7,4	6,4	7,8	9,1	10,5	17,1	20,1	25,1	30,1	35,1
Ом3-8			3,6		8,3	7,5	9,0	10,6	12,1	17,4	20,6	25,7	30,9	36,1
Ом5-8			2,2		7,8	5,4	6,4	7,3	8,3	18,9	18,3	22,6	26,8	31,1
Ом1-10	1000	0,98	5,2	173,4	9,5	9,2	11,3	13,4	15,6	21,5	27,7	35,2	42,6	50,0
Ом3-10			5,6		10,8	10,8	13,3	15,8	18,3	21,7	28,3	36,0	43,7	51,4
Ом5-10			3,6		9,9	7,5	9,1	10,7	12,3	23,5	25,1	31,5	37,9	44,3
Ом1-12	1200	1,6	6,5	200,0	10,8	11,1	13,8	16,5	19,3	24,9	34,3	43,8	53,4	62,9
Ом3-12			6,8		12,6	13,3	16,5	19,7	22,9	25,3	35,0	44,8	54,7	64,5
Ом5-12			4,4		11,5	9,3	11,4	13,4	15,5	27,4	31,3	39,6	47,8	56,1
Ом1-14	1400	1,8	7,6	225,8	16,7	12,9	16,2	19,5	22,7	36,9	40,7	52,3	63,9	75,5
Ом3-14			8,0		19,3	15,9	19,7	23,6	27,5	37,4	41,5	53,4	65,4	77,3
Ом5-14			5,2		15,0	11,0	13,6	16,1	18,7	35,2	37,4	47,6	57,8	68,0
Ом1-16	1600	2,0	9,0	317,0	18,7	15,3	19,3	23,3	27,3	41,7	48,7	62,9	77,1	91,3
Ом3-16			9,4		21,8	18,9	23,6	28,4	33,1	42,1	49,4	64,0	78,5	93,0
Ом5-16			6,1		16,9	13,1	16,2	19,4	22,5	39,9	44,8	57,4	69,9	82,5
Ом1-20	2000	2,5	11,8	381,4	22,7	20,4	25,9	31,5	37,0	51,3	65,7	85,6	105,4	125,3
Ом5-20			8,0		20,6	17,5	21,9	26,3	30,7	49,2	60,6	78,3	96,0	113,7
Ом1-24	2400	2,9	15,5	447,8	26,8	26,2	33,7	41,2	48,7	61,7	86,0	112,9	139,8	166,7
Ом5-24			10,4		24,5	22,6	28,6	34,8	40,6	59,4	79,6	103,6	127,6	151,6

Лист № 1 из 1. Уголки и стальные шпильки

## Ведомость расхода материалов на ю.п. трубопровода

Марка основания	Диаметр условного прохода трубы Д,мм	Подготовка бетонная М100 м <sup>3</sup>	Подготовка песчаная, м <sup>3</sup>		Основание железобе- тонное м <sup>3</sup>	Арматурная сталь кг	Засыпка пазух песчаным грунтом, м <sup>3</sup>				Засыпка местным грунтом с по- вышенной степенью уплотнения, м <sup>3</sup>					
			в тран- шее с крепле- ниями	в тран- шее с откоса- ми 1:1			в траншее с откосами 1:n				в тран- шее с крепле- ниями	в траншее с откосами 1:n				
							1:0,5	1:0,75	1:1	1:1,25		1:0,5	1:0,75	1:1	1:1,25	
Ом 2-10	1000	1,0	4,4	3,8	2,7	175,4	7,4	8,2	10,2	12,2	14,2	19,3	27,0	34,4	47,8	49,2
Ом 4-10			—	—			10,7	8,4	10,1	11,8	13,5	24,3	24,0	29,5	35,0	40,6
Ом 6-10			—	—			—	—	—	—	—	—	—	—	—	—
Ом 2-12	1200	1,7	4,9	4,3	3,1	202,0	8,8	10,3	12,9	15,5	18,1	22,9	33,7	43,3	52,8	62,3
Ом 4-12			—	—			12,4	10,3	12,5	14,7	16,9	28,4	32,5	41,1	49,6	58,2
Ом 6-12			—	—			—	—	—	—	—	—	—	—	—	—
Ом 2-14	1400	1,9	6,4	4,5	3,6	228,8	13,5	12,2	15,4	18,7	21,9	33,7	40,4	52,1	63,8	75,5
Ом 4-14			—	—			15,9	12,0	14,7	17,5	20,2	36,1	38,8	49,4	60,0	70,6
Ом 6-14			—	—			—	—	—	—	—	—	—	—	—	—
Ом 2-16	1600	1,9	7,1	5,2	3,6	286,8	16,0	15,1	19,0	22,9	26,8	39,0	48,7	63,0	77,2	91,5
Ом 4-16			—	—			18,9	15,1	18,5	21,9	25,2	41,8	47,3	60,3	73,3	86,3
Ом 6-16			—	—			—	—	—	—	—	—	—	—	—	—
Ом 2-20	2000	2,0	8,3	6,4	3,8	315,0	21,0	21,2	26,6	32,1	37,5	49,6	66,8	86,7	106,6	126,5
Ом 6-20			—	—			24,5	21,6	26,4	31,1	35,9	53,1	65,4	83,8	102,2	120,5
Ом 2-24			—	—			—	—	—	—	—	—	—	—	—	—
Ом 6-24	2400	2,3	10,0	8,0	4,4	351,2	25,7	27,8	35,1	42,5	49,8	60,6	87,9	114,8	141,7	168,6
			—	—			29,5	27,9	34,3	40,7	47,1	64,4	85,7	110,5	135,3	160,1



Выборка стали на 10п.м. железобетонного основания (масса в кг)

Продолжение табл.

Марка конструкции	Изделия арматурные						Всего
	Арматура класса						
	А-І						
	ГОСТ 5781-82						
	φ6	φ8	φ10	φ12	φ14	Итого	
Ом1-4	12,0	—	37,0	—	—	49,0	49,0
Ом1-5	15,0	—	49,4	—	—	64,4	64,4
Ом1-6	17,0	—	49,4	—	—	66,4	66,4
Ом1-8	22,0	—	61,7	—	—	83,7	83,7
Ом1-10	—	49,0	—	124,4	—	173,4	173,4
Ом1-12	—	58,0	—	142,0	—	200,0	200,0
Ом1-14	—	66,0	—	159,8	—	225,8	225,8
Ом1-16	—	75,0	—	242,0	317,0	317,0	317,0
Ом1-20	—	91,0	—	290,4	381,4	381,4	381,4
Ом1-24	—	109,0	—	338,8	447,8	447,8	447,8
Ом2-10	—	51,0	—	124,4	—	175,4	175,4
Ом2-12	—	60,0	—	142,0	—	202,0	202,0
Ом2-14	—	69,0	—	159,8	—	228,8	228,8
Ом2-16	—	69,0	—	217,8	286,8	286,8	286,8
Ом2-20	—	73,0	—	242,0	315,0	315,0	315,0
Ом2-24	—	85,0	—	266,2	351,2	351,2	351,2
Ом3-4	12,0	—	37,0	—	—	49,0	49,0
Ом3-5	15,0	—	49,4	—	—	64,4	64,4
Ом3-6	17,0	—	49,4	—	—	66,4	66,4
Ом3-8	22,0	—	61,7	—	—	83,7	83,7
Ом3-10	—	49,0	—	124,4	—	173,4	173,4
Ом3-12	—	58,0	—	142,0	—	200,0	200,0
Ом3-14	—	66,0	—	159,8	—	225,8	225,8
Ом3-16	—	75,0	—	242,0	317,0	317,0	317,0

Марка конструкции	Изделия арматурные						Всего
	Арматура класса						
	А-І						
	ГОСТ 5781-82.						
	φ6	φ8	φ10	φ12	φ14	Итого	
Ом4-10	—	51,0	—	124,4	—	175,4	175,4
Ом4-12	—	60,0	—	142,0	—	202,0	202,0
Ом4-14	—	69,0	—	159,8	—	228,8	228,8
Ом4-16	—	69,0	—	217,8	286,8	286,8	286,8
Ом5-4	12,0	—	37,0	—	—	49,0	49,0
Ом5-5	15,0	—	49,4	—	—	64,4	64,4
Ом5-6	17,0	—	49,4	—	—	66,4	66,4
Ом5-8	22,0	—	61,7	—	—	83,7	83,7
Ом5-10	—	49,0	—	124,4	—	173,4	173,4
Ом5-12	—	58,0	—	142,0	—	200,0	200,0
Ом5-14	—	66,0	—	159,8	—	225,8	225,8
Ом5-16	—	75,0	—	242,0	317,0	317,0	317,0
Ом5-20	—	91,0	—	290,4	381,4	381,4	381,4
Ом5-24	—	109,0	—	338,8	447,8	447,8	447,8
Ом6-10	—	51,0	—	124,4	—	175,4	175,4
Ом6-12	—	60,0	—	142,0	—	202,0	202,0
Ом6-14	—	69,0	—	159,8	—	228,8	228,8
Ом6-16	—	69,0	—	217,8	286,8	286,8	286,8
Ом6-20	—	73,0	—	242,0	315,0	315,0	315,0
Ом6-24	—	85,0	—	266,2	351,2	351,2	351,2

Инв. метод. л. Подпись и дата. Выполнил №

			3.008.1-7.0-07008МС			
Нач.отд.	Козеева	Кочу	Выборка стали на 10п.м. железобетонного основания	Стация	Лист	Листов
Гл.слес.	Афонин	Бай		Р		7
Рук.гр.	Фамищева	Бай		Мосинжпроект		
Проект	Нефедова	Бай				
Провер.	Маносилова	Бай				

Формат	Зона	Поз.	Обозначение	Наименование	Кол.	Примечание
				<u>Документация</u>		
12			3.008.1-7.0-0800	Сборочный чертеж		
11			3.008.1-7.0-0000 ПЗ	Пояснительная записка		
11			3.008.1-7.0-0000 ВД	Ведомость ссылочных докум		
3.008.1-7.0-0800						
			Конструкция железобетонной обоймы усиления с охватом труб на 180°		Стандарт	Лист
					Р	1
					Листов	
					6	
					Мосинжпроект	

№, дата, подпись и дата выдачи инв. №

Нач. отд. *С. Савельев*  
 С. Савельев  
 Исполн. *В. Яковлев*  
 В. Яковлев  
 Исполн. *И. Мещеряков*  
 И. Мещеряков

Формат	Зона	Поз.	Для исполнения с порядковым номером	Обозначение	Кол.	Примечание
				<u>Сборочные свинццы</u>		
				Сетка арматурная СЗ-4		
12			-00; -16; -28	3.008.1-7.0-1000-16	1	
				Сетка арматурная СЗ-5		
12			-01; -17; -29	3.008.1-7.0-1000-17	1	
				Сетка арматурная СЗ-6		
12			-02; -18; -30	3.008.1-7.0-1000-18	1	
				Сетка арматурная СЗ-8		
12			-03; -19; -31	3.008.1-7.0-1000-19	1	
				Сетка арматурная СЗ-10		
12			-04; -05; -20; -21; -32; -33	3.008.1-7.0-1000-20	1	
				Сетка арматурная СЗ-12		
12			-06; -07; -22; -23; -34; -35	3.008.1-7.0-1000-21	1	
				Сетка арматурная СЗ-14		
12			-08; -09; -24; -25; -36; -37	3.008.1-7.0-1000-22	1	
				Сетка арматурная СЗ-16		
12			-10; -11; -26; -27; -38; -39	3.008.1-7.0-1000-23	1	
				Сетка арматурная СЗ-20		
12			-12; -13; -40; -41	3.008.1-7.0-1000-24	1	
				Сетка арматурная СЗ-24		
12			-14; -15; -42; -43	3.008.1-7.0-1000-25	1	
				Сетка арматурная С4-4		
12			-00	3.008.1-7.0-1100	2	
				Сетка арматурная С4-5		
12			-01	3.008.1-7.0-1100-01	2	
				Сетка арматурная С4-6		
12			-02	3.008.1-7.0-1100-02	2	
				Сетка арматурная С4-8		
12			-03	3.008.1-7.0-1100-03	2	
3.008.1-7.0-0800						
						Лист
						2

Инд. № инв. №, подпись и дата выдачи инв. №

Инв. №подл. Пособие и дата в том же м.

Порядк. Зона	Для исполнения с порядковым номером	Обозначение	Кол.	Приме- чание
		Сетка арматурная С4-10		
12	-04; -05	3.008.1-7.0-1100-04	2	
		Сетка арматурная С4-12		
12	-06; -07	3.008.1-7.0-1100-05	2	
		Сетка арматурная С4-14		
12	-08; -09	3.008.1-7.0-1100-06	2	
		Сетка арматурная С4-16		
12	-10; -11	3.008.1-7.0-1100-07	2	
		Сетка арматурная С4-20		
12	-12; -13	3.008.1-7.0-1100-08	2	
		Сетка арматурная С4-24		
12	-14; -15	3.008.1-7.0-1100-09	2	
		Сетка арматурная С5-4		
12	-16	3.008.1-7.0-1100-10	2	
		Сетка арматурная С5-5		
12	-17	3.008.1-7.0-1100-11	2	
		Сетка арматурная С5-6		
12	-18	3.008.1-7.0-1100-12	2	
		Сетка арматурная С5-8		
12	-19	3.008.1-7.0-1100-13	2	
		Сетка арматурная С5-10		
12	-20	3.008.1-7.0-1100-14	2	
		Сетка арматурная С5-12		
12	-22	3.008.1-7.0-1100-15	2	
		Сетка арматурная С5-14		
12	-24	3.008.1-7.0-1100-16	2	
		Сетка арматурная С5-16		
12	-26	3.008.1-7.0-1100-17	2	
		Сетка арматурная С6-10		
12	-21	3.008.1-7.0-1100-18	2	
			3.008.1-7.0-0800	Лист 3

Инв. №подл. Пособие и дата в том же м.

Порядк. Зона	Для исполнения с порядковым номером	Обозначение	Кол.	Приме- чание
		Сетка арматурная С6-12		
12	-23	3.008.1-7.0-1100-19	2	
		Сетка арматурная С6-14		
12	-25	3.008.1-7.0-1100-20	2	
		Сетка арматурная С6-16		
12	-27	3.008.1-7.0-1100-21	2	
		Сетка арматурная С7-4		
12	-28	3.008.1-7.0-1100-22	2	
		Сетка арматурная С7-5		
12	-29	3.008.1-7.0-1100-23	2	
		Сетка арматурная С7-6		
12	-30	3.008.1-7.0-1100-24	2	
		Сетка арматурная С7-8		
12	-31	3.008.1-7.0-1100-25	2	
		Сетка арматурная С7-10		
12	-32	3.008.1-7.0-1100-26	2	
		Сетка арматурная С7-12		
12	-34	3.008.1-7.0-1100-27	2	
		Сетка арматурная С7-14		
12	-36	3.008.1-7.0-1100-28	2	
		Сетка арматурная С7-16		
12	-38	3.008.1-7.0-1100-29	2	
		Сетка арматурная С7-20		
12	-40	3.008.1-7.0-1100-30	2	
		Сетка арматурная С7-24		
12	-42	3.008.1-7.0-1100-31	2	
		Сетка арматурная С8-10		
12	-33	3.008.1-7.0-1100-32	2	
		Сетка арматурная С8-12		
12	-35	3.008.1-7.0-1100-33	2	
			3.008.1-7.0-0800	Лист 4

Формат Зона	Для исполнения с порядковым номером	Обозначение	Кол.	Приме- чание
		Сетка арматурная С8-14		
12	-37	3.008.1-7.0-1100-34	2	
		Сетка арматурная С8-16		
12	-39	3.008.1-7.0-1100-35	2	
		Сетка арматурная С8-20		
12	-41	3.008.1-7.0-1100-36	2	
		Сетка арматурная С8-24		
12	-43	3.008.1-7.0-1100-37	2	
		<u>Детали</u>		
		φ6 АІ ГОСТ 5781-75 ρ=10000		
12	-00; -16; -28	3.008.1-7.0-1101	2	
12	-01; -02; -03; -04; -05; -06; -07	3.008.1-7.0-1101	4	
12	-17; -18; -19; -20; -21; -22; -23	3.008.1-7.0-1101	4	
12	-29; -30; -31; -32; -33; -34; -35	3.008.1-7.0-1101	4	
		φ8 А-І ГОСТ 5781-75 ρ=10000		
12	-08; -09; -24; -25; -36; -37	3.008.1-7.0-1107	4	
12	-10; -11; -26; -27; -38; -39	3.008.1-7.0-1107	6	
12	-12; -13; -14; -15; -40; -41; -42; -43	3.008.1-7.0-1107	8	
		<u>Материалы</u>		
		Бетон М200 (ρ=2500 кг/м³)		
	3.008.1-7.0-0800	ОУм1-4	4,1 м³	
		-01	4,9 м³	
		-02	5,7 м³	
		-03	7,8 м³	
		-04	9,6 м³	
		-06	14,0 м³	
		-08	15,9 м³	
		-10	21,2 м³	
		-12	30,0 м³	
		-14	36,8 м³	
		-05	9,1 м³	
		3.008.1-7.0-0800		ИУСТ 5

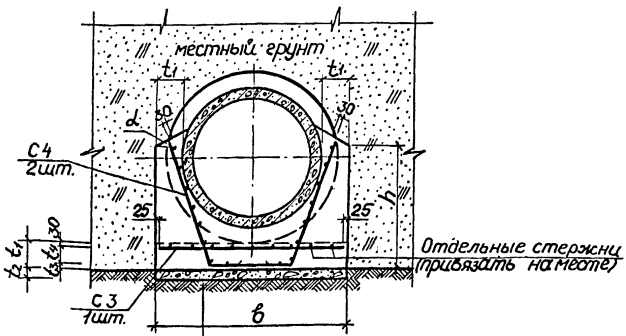
Инд. № подл. Подпись и дата. Взам инв. №

Формат Зона	Для исполнения с порядковым номером	Обозначение	Кол.	Приме- чание
		-07	0Ум2-12	13,1 м³
		-09	0Ум2-14	14,3 м³
		-11	0Ум2-16	20,0 м³
		-13	0Ум2-20	28,2 м³
		-15	0Ум2-24	34,2 м³
		-16	0Ум3-4	4,3 м³
		-17	0Ум3-5	5,2 м³
		-18	0Ум3-6	5,9 м³
		-19	0Ум3-8	8,0 м³
		-20	0Ум3-10	10,3 м³
		-22	0Ум3-12	14,5 м³
		-24	0Ум3-14	16,5 м³
		-26	0Ум3-16	21,7 м³
		-21	0Ум4-10	9,0 м³
		-23	0Ум4-12	12,9 м³
		-25	0Ум4-14	14,3 м³
		-27	0Ум4-16	19,6 м³
		-28	0Ум5-4	3,4 м³
		-29	0Ум5-5	4,0 м³
		-30	0Ум5-6	4,7 м³
		-31	0Ум5-8	6,2 м³
		-32	0Ум5-10	7,8 м³
		-34	0Ум5-12	11,4 м³
		-36	0Ум5-14	13,1 м³
		-38	0Ум5-16	17,7 м³
		-40	0Ум5-20	25,3 м³
		-42	0Ум5-24	30,7 м³
		-33	0Ум6-10	7,6 м³
		-35	0Ум6-12	11,0 м³
		-37	0Ум6-14	12,3 м³
		-39	0Ум6-16	17,1 м³
		-41	0Ум6-20	24,6 м³
		-43	0Ум6-24	29,4 м³
		3.008.1-7.0-0800		ИУСТ 6

Инд. № подл. Подпись и дата. Взам инв. №

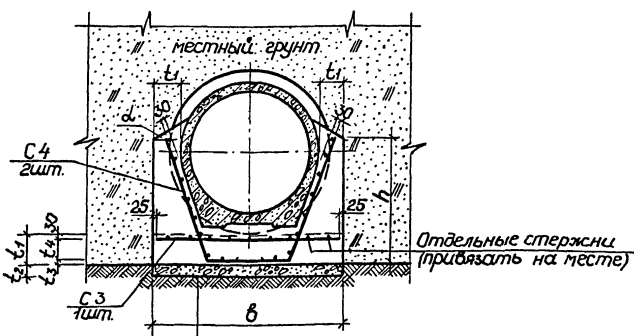
Конструкция железобетонной обоймы усиления с охватом труб на 180°

Трубы типа РТ



Обойма усиления  
Подготовка бетонная  
М100

Трубы типа РТП



Обойма усиления  
Подготовка бетонная  
М100

Арматурные сетки С3 и С4 см. докум. 1000 и 1100 данной серии.

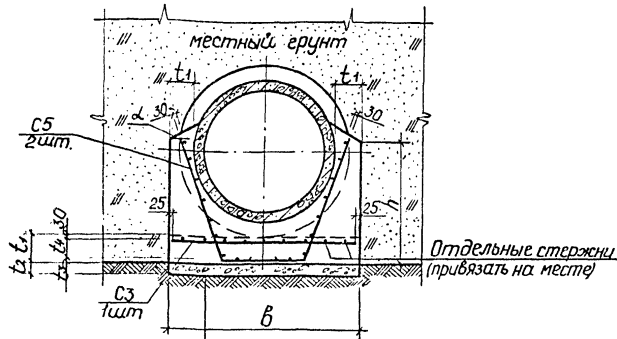
Обозначение	Марка конструкци	Тип труб	Диаметр условного прохода трубы Ду, мм	Размеры						
				мм						град
				б	h	t <sub>1</sub>	t <sub>2</sub>	t <sub>3</sub>	t <sub>4</sub>	
3.008.1-7.0-0800	ОУм1-4	РТ	400	900	580	200	70	140	30	20
-01	ОУм1-5		500	1020	650					
-02	ОУм1-6		600	1120	700					
-03	ОУм1-8		800	1360	900					
-04	ОУм1-10		1000	1600	1050					
-05	ОУм2-10	РТП	1200	1920	1200	250	190	30	30	
-06	ОУм1-12	РТ								
-07	ОУм2-12	РТП								
-08	ОУм1-14	РТ								
-09	ОУм2-14	РТП								
-10	ОУм1-16	РТ								
-11	ОУм2-16	РТП								
-12	ОУм1-20	РТ								
-13	ОУм2-20	РТП								
-14	ОУм1-24	РТ								
-15	ОУм2-24	РТП	2400	3400	2000	350	270			

1. Стыкование арматурных сеток выполнять в соответствии с требованиями СНиП II-21-75.
2. При устройстве обоймы усиления рекомендуется применять объемные арматурные каркасы.
3. Работы по бетонированию обоймы усиления допускается выполнять в следующей последовательности:
  - по бетонной подготовке установить сетки С3 и С4; к сетке С3 привязать отдельные стержни и произвести бетонирование на высоту t<sub>1</sub>;
  - вырезать сетки С4 в местах стыковых соединений и положить трубы раструбами на затвердевший бетон;
  - затонировать обойму усиления на высоту h.

			3.008.1-7.0-0800 СБ		
			Конструкция железобетонной обоймы усиления с охватом труб на 180°. Сборочный чертеж		
			Стация	Масса	Масштаб
			Р	-	-
			Лист 1	Листов 4	
			Мосинжпроект		
Нач. отд.	Козеева	М.И.			
Гл. спец.	Ярочин	В.И.			
Рук. гр.	Фомичева	Э.И.			
Проект.	Нефедова	Л.В.			
Провер.	Манасиаш	М.И.			

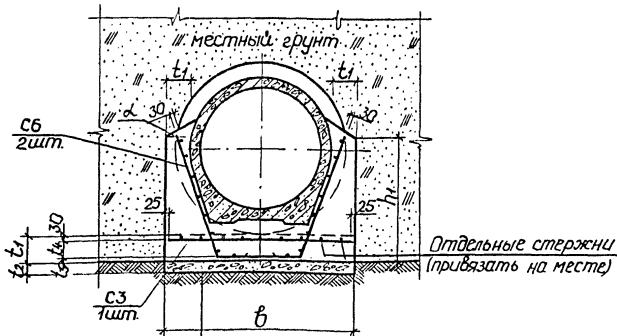
Инв. № подл. Подпись и дата. Взам. инв. №

Конструкция железобетонной обоймы усиления с охватом труб на 180°  
Трубы типов РТБ и РТС



Обойма усиления  
Подготовка бетонная  
М100

Трубы типов РТЛБ и РТЛС



Обойма усиления  
Подготовка бетонная  
М100

Обозначение	Марка конструкции	Тип труб	Диаметр условной прохода трубы Ду, мм	Размеры							град.			
				мм										
				b	h	h <sub>1</sub>	t <sub>1</sub>	t <sub>2</sub>	t <sub>3</sub>	t <sub>4</sub>				
3.008.1-7.0-0800-16	ОУм 3-4	РТС, РТБ	400	900	600	200	70	140	30	20				
-17	ОУм 3-5		500	1020	670									
-18	ОУм 3-6		600	1120	720									
-19	ОУм 3-8		800	1360	920	190	50	220	30	20				
-20	ОУм 3-10		1000	1600	1080						1030			
-21	ОУм 4-10		РТБ, РТЛС	1200	1920	1230	1210	250	100	190	30			
-22	ОУм 3-12	РТБ, РТС												
-23	ОУм 4-12	РТЛБ, РТЛС												
-24	ОУм 3-14	РТБ, РТС	1400					2120	1330	1310	100	50	220	30
-25	ОУм 4-14	РТЛБ, РТЛС												
-26	ОУм 3-16	РТБ, РТС	1600					2440	1500	1480	300	50	220	30
-27	ОУм 4-16	РТЛБ, РТЛС												

1. Стыкование арматурных сеток выполнять в соответствии с требованиями СНиП II-21-75.
2. При устройстве обоймы усиления рекомендуется применять объемные арматурные каркасы.
3. Работы по бетонированию обоймы усиления допускается выполнять в следующей последовательности:
  - по бетонной подготовке установить сетки С3 и С5 (С6); к сетке С3 привязать отдельные стержни и произвести бетонирование на высоту t<sub>1</sub>;
  - вырезать сетки С5 (С6) в местах стыков и соединений и положить трубы, расстробами на затвердевший бетон;
  - забетонировать обойму усиления на высоту h (h<sub>1</sub>).

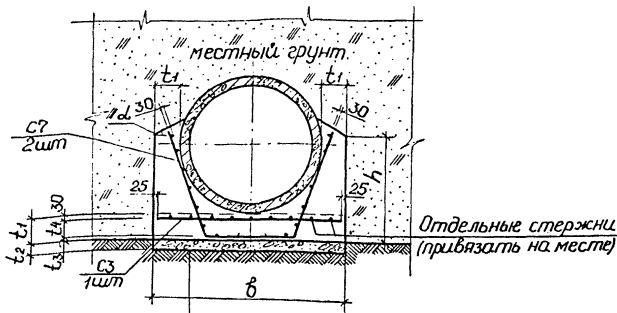
Арматурные сетки С3, С5 и С6 см. докум. 1000 и 1100 данной серии.

3.008.1-7.0-0800 СБ

Лист  
2

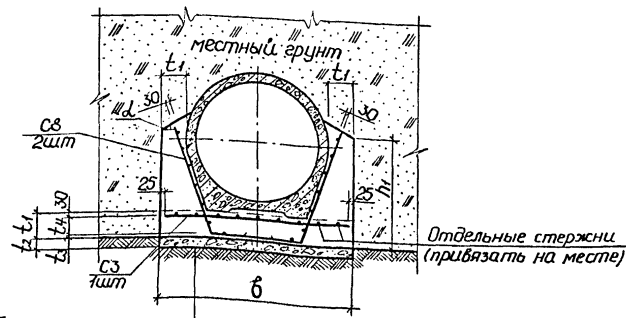
Конструкция железобетонной ободы усиления с охватом труб на 180°

Трубы типа ФТ



Ободы усиления  
Подготовка бетонная  
М100

Трубы типа ФТП



Ободы усиления  
Подготовка бетонная  
М100

Обозначение	Марка конструкции	Тип труб	Диаметр условного прохода трубы Ду, мм	Размеры							град	
				мм								
				b	h	h1	t1	t2	t3	t4		
3.003.1-7.0-0800-28	ОУМ5-4	ФТ	400	900	500							20
-29	ОУМ5-5		500	1020	560							
-30	ОУМ5-6		600	1120	610			200	70			140
-31	ОУМ5-8		800	1360	770							
-32	ОУМ5-10		1000	1600	900	930				30		
-33	ОУМ6-10	ФТП	1200	1920	1070	1100	250				190	30
-34	ОУМ5-12	ФТ										
-35	ОУМ6-12	ФТП	1400	2120	1170	1210					220	30
-36	ОУМ5-14	ФТ										
-37	ОУМ6-14	ФТП	1600	2440	1330	1370	300	100			270	30
-38	ОУМ5-16	ФТ										
-39	ОУМ6-16	ФТП	2000	2960	1590	1640	350				270	30
-40	ОУМ5-20	ФТ										
-41	ОУМ6-20	ФТП	2400	3400	1820	1870					270	30
-42	ОУМ5-24	ФТ										
-43	ОУМ6-24	ФТП										

1. Стыкование арматурных сеток выполнять в соответствии с требованиями СНиП II-21-75.
  2. При устройстве ободы усиления рекомендуется применять объемные арматурные коробки.
  3. Работы по бетонированию ободы усиления допускается выполнять в следующей последовательности:
    - по бетонной подготовке установить сетки С3 и С7 (С8); к сетке С3 привязать отдельные стержни и произвести бетонирование на высоту t1;
    - положить трубы на затвердевший бетон и забетонировать ободу усиления до высоты h(h1).
- Арматурные сетки С3, С7 и С8 см. дакум. 1000 и 1100 данной серии.

Инв. № проекта, Подпись и дата, Взам инв. №

Ведомость расхода материалов на 10 п.м. трубопровода

Марка конструкции	Диаметр условного прохода трубы Д <sub>у</sub> , мм	Подготовка бетонная М100 м <sup>3</sup>	Объем усиления железобетонная М200 м <sup>3</sup>	Арматурная сталь кг
ОУМ1-4	400	0,63	4,1	94,6
ОУМ3-4			4,3	
ОУМ5-4			3,4	
ОУМ1-5	500	0,71	4,9	107,0
ОУМ3-5			5,2	109,7
ОУМ5-5			4,0	103,0
ОУМ1-6	600	0,78	5,7	120,8
ОУМ3-6			5,9	120,9
ОУМ5-6			4,7	112,4
ОУМ1-8	800	0,95	7,8	145,4
ОУМ3-8			8,0	146,7
ОУМ5-8			6,2	135,6
ОУМ1-10	1000	1,1	9,6	168,7
ОУМ2-10			9,1	
ОУМ3-10			10,3	171,4
ОУМ4-10			9,0	168,7
ОУМ5-10			7,8	160,3
ОУМ6-10			7,6	164,7
ОУМ1-12	1200	1,9	14,0	503,1
ОУМ2-12			13,1	
ОУМ3-12			14,5	504,4
ОУМ4-12			12,9	500,4

Продолжение табл.

Марка конструкции	Диаметр условного прохода трубы Д <sub>у</sub> , мм	Подготовка бетонная М100 м <sup>3</sup>	Объем усиления железобетонная М200 м <sup>3</sup>	Арматурная сталь кг
ОУМ5-12	1200	1,9	11,4	485,6
ОУМ6-12			11,0	489,7
ОУМ1-14	1400	2,1	15,9	948,1
ОУМ2-14			14,3	
ОУМ3-14			16,5	932,0
ОУМ4-14			14,3	934,7
ОУМ5-14			13,1	902,5
ОУМ6-14			12,3	921,3
ОУМ1-16	1600	2,4	21,2	1044,3
ОУМ2-16			20,0	
ОУМ3-16			21,7	1055,0
ОУМ4-16			19,6	1039,0
ОУМ5-16			17,7	1022,9
ОУМ6-16			17,1	1020,2
ОУМ1-20	2000	3,0	30,0	1482,7
ОУМ2-20			28,2	
ОУМ5-20			25,3	1454,7
ОУМ6-20			24,6	1454,7
ОУМ1-24	2400	3,4	36,8	2035,1
ОУМ2-24			34,2	
ОУМ5-24			30,7	2025,7
ОУМ6-24			29,4	1993,7

Итого в строке Подпись и дата вычисления:



Выборка стали на 10 п.м. конструкции обьемы усиления (масса, кг)

Продолжение табл.

Марка конструкции	Изделия арматурные								Всего
	Арматура класса								
	А-I				А-II				
	ГОСТ 5781-82								
	φ6	φ8	Итого	φ14	φ18	φ20	φ22	Итого	
ОУм 1-4	28,9	65,7	94,6	—	—	—	—	—	94,6
ОУм 1-5	33,3	73,7	107,0	—	—	—	—	—	107,0
ОУм 1-6	37,7	83,1	120,8	—	—	—	—	—	120,8
ОУм 1-8	42,2	103,2	145,4	—	—	—	—	—	145,4
ОУм 1-10	48,8	119,9	168,7	—	—	—	—	—	168,7
ОУм 1-12	55,5	—	55,5	447,6	—	—	—	447,6	503,1
ОУм 1-14	—	110,6	110,6	—	837,5	—	—	837,5	948,1
ОУм 1-16	—	126,4	126,4	—	917,9	—	—	917,9	1044,3
ОУм 1-20	—	150,1	150,1	—	—	1332,6	—	1332,6	1482,7
ОУм 1-24	—	173,8	173,8	—	—	—	1861,3	1861,3	2035,1
ОУм 2-10	48,8	119,9	168,7	—	—	—	—	—	168,7
ОУм 2-12	55,5	—	55,5	447,6	—	—	—	447,6	503,1
ОУм 2-14	—	110,6	110,6	—	837,5	—	—	837,5	948,1
ОУм 2-16	—	126,4	126,4	—	917,9	—	—	917,9	1044,3
ОУм 2-20	—	150,1	150,1	—	—	1332,6	—	1332,6	1482,7
ОУм 2-24	—	173,8	173,8	—	—	—	1861,3	1861,3	2035,1
ОУм 3-4	28,9	65,7	94,6	—	—	—	—	—	94,6
ОУм 3-5	33,3	76,4	109,7	—	—	—	—	—	109,7
ОУм 3-6	37,8	83,1	120,9	—	—	—	—	—	120,9
ОУм 3-8	42,2	104,5	146,7	—	—	—	—	—	146,7
ОУм 3-10	48,8	122,6	171,4	—	—	—	—	—	171,4
ОУм 3-12	55,5	—	55,5	448,9	—	—	—	448,9	504,4
ОУм 3-14	—	110,6	110,6	—	821,4	—	—	821,4	932,0
ОУм 3-16	—	126,4	126,4	—	928,6	—	—	928,6	1055,0

Марка конструкции	Изделия арматурные								Всего
	Арматура класса								
	А-I				А-II				
	ГОСТ 5781-82								
	φ6	φ8	Итого	φ14	φ18	φ20	φ22	Итого	
ОУм 4-10	48,8	119,9	168,7	—	—	—	—	—	168,7
ОУм 4-12	55,5	—	55,5	444,9	—	—	—	444,9	500,4
ОУм 4-14	—	110,6	110,6	—	824,1	—	—	824,1	934,7
ОУм 4-16	—	126,4	126,4	—	912,6	—	—	912,6	1039,0
ОУм 5-4	24,4	63,0	87,4	—	—	—	—	—	87,4
ОУм 5-5	33,3	69,7	103,0	—	—	—	—	—	103,0
ОУм 5-6	33,3	79,1	112,4	—	—	—	—	—	112,4
ОУм 5-8	37,8	97,8	135,6	—	—	—	—	—	135,6
ОУм 5-10	44,4	115,9	160,3	—	—	—	—	—	160,3
ОУм 5-12	55,5	—	55,5	430,1	—	—	—	430,1	485,6
ОУм 5-14	—	110,6	110,6	—	791,9	—	—	791,9	902,5
ОУм 5-16	—	126,4	126,4	—	896,5	—	—	896,5	1022,9
ОУм 5-20	—	150,1	150,1	—	—	1332,6	—	1332,6	1482,7
ОУм 5-24	—	173,8	173,8	—	—	—	1851,9	1851,9	2025,7
ОУм 6-10	48,8	115,9	164,7	—	—	—	—	—	164,7
ОУм 6-12	55,5	—	55,5	434,2	—	—	—	434,2	489,7
ОУм 6-14	—	110,6	110,6	—	810,7	—	—	810,7	921,3
ОУм 6-16	—	126,4	126,4	—	893,8	—	—	893,8	1020,2
ОУм 6-20	—	142,2	142,2	—	—	1312,5	—	1312,5	1454,7
ОУм 6-24	—	165,9	165,9	—	—	—	1827,8	1827,8	1993,7

Имя, № пролп, Подпись и дата, Изом. шифр

			3.008.1-7.0-0800 ВМС			
Нач. отд.	Козеева	Козеева	Выборка стали на 10 п.м. конструкции железобетонной обьемы усиления с захватом пируд на 180°	Стадия	Лист	Листов
Гл. спец.	Афонин	Афонин		Р		1
Рук. гр.	Фомичева	Фомичева		МПСинжпроект		
Проект.	Нечедова	Нечедова				
Провер.	Фомичева	Фомичева				

Формат	Зона	Лист	Обозначение	Наименование	Кол.	Примечание
				<u>Документация</u>		
12			3.008.1-7.0-0900	Сборочный чертеж		
11			3.008.1-7.0-0000 пз	Пояснительная записка		
11			3.008.1-7.0-0000 вк	Ведомость ссылочных докум		

3.008.1-7.0-0900

Нач. отд. Козеева  
 Дл. спец. Афонин  
 Рук. гр. Фомичева  
 Проект. Неведова  
 Провер. Фомичева

Конструкция железобетонной обделки усиления с захватам труб на 360°

Стация Лист Листов  
 Р 1 4  
 Мосинжпроект

Инв. № табл. Подпись и дата, вкл. инв. №

Формат	Зона	Для исполнения с порядковым номером	Обозначение	Кол.	Примечание
			<u>Сборочные единицы</u>		
			Сетка арматурная С9-4		
12		-00; -01; -02	3.008.1-7.0-1000-26	2	
			Сетка арматурная С9-5		
12		-03; -04; -05	3.008.1-7.0-1000-27	2	
			Сетка арматурная С9-6		
12		-06; -07; -08	3.008.1-7.0-1000-28	2	
			Сетка арматурная С9-8		
12		-09; -10; -11	3.008.1-7.0-1000-29	2	
			Сетка арматурная С9-10		
12		-12; -28; -13; -29; -14; -30	3.008.1-7.0-1000-30	2	
			Сетка арматурная С9-12		
12		-15; -31; -16; -32; -17; -33	3.008.1-7.0-1000-31	2	
			Сетка арматурная С9-14		
12		-18; -34; -19; -35; -20; -36	3.008.1-7.0-1000-32	2	
			Сетка арматурная С9-16		
12		-21; -37; -22; -38; -23; -39	3.008.1-7.0-1000-33	2	
			Сетка арматурная С9-20		
12		-24; -40; -25; -41	3.008.1-7.0-1000-34	2	
			Сетка арматурная С9-24		
12		-26; -42; -27; -43	3.008.1-7.0-1000-35	2	
			Сетка арматурная С10-4		
12		-00; -01; -02	3.008.1-7.0-1000-36	2	
			Сетка арматурная С10-5		
12		-03; -04; -05	3.008.1-7.0-1000-37	2	
			Сетка арматурная С10-6		
12		-06; -07; -08	3.008.1-7.0-1000-38	2	
			Сетка арматурная С10-8		
12		-09; -10; -11	3.008.1-7.0-1000-39	2	

3.008.1-7.0-0900

Инв. № табл. Подпись и дата, вкл. инв. №

Лист  
2

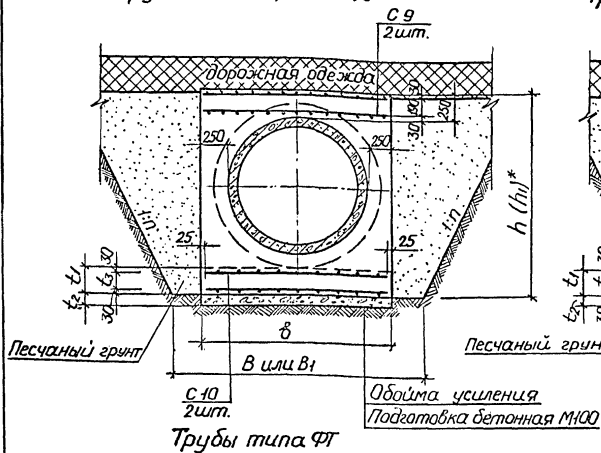
Формат	Зона	Для исполнения с порядковым номером	Обозначение	Кол.	Примечание
			Сетка арматурная С10-10		
12		-12; -28; -13; -29; -14; -30	3.008.1-7.0-1000-40	2	
			Сетка арматурная С10-12		
12		-15; -31; -16; -32; -17; -33	3.008.1-7.0-1000-41	2	
			Сетка арматурная С10-14		
12		-18; -34; -19; -35; -20; -36	3.008.1-7.0-1000-42	2	
			Сетка арматурная С10-16		
12		-21; -37; -22; -38; -23; -39	3.008.1-7.0-1000-43	2	
			Сетка арматурная С10-20		
12		-24; -40; -25; -41	3.008.1-7.0-1000-44	2	
			Сетка арматурная С10-24		
12		-26; -42; -27; -43	3.008.1-7.0-1000-45	2	
			<u>Материалы</u>		
			Бетон М200 ( $\gamma=2500 \text{ кг/м}^3$ )		
		3.008.1-7.0-0900	ОУМ7-4		7,8м <sup>3</sup>
		-03	ОУМ7-5		9,4м <sup>3</sup>
		-06	ОУМ7-6		11,3м <sup>3</sup>
		-09	ОУМ7-8		15,0м <sup>3</sup>
		-12	ОУМ7-10		19,0м <sup>3</sup>
		-15	ОУМ7-12		23,7м <sup>3</sup>
		-18	ОУМ7-14		27,3м <sup>3</sup>
		-21	ОУМ7-16		32,9м <sup>3</sup>
		-24	ОУМ7-20		43,2м <sup>3</sup>
		-26	ОУМ7-24		54,1м <sup>3</sup>
		28	ОУМ8-10		18,2м <sup>3</sup>
		-31	ОУМ8-12		22,7м <sup>3</sup>
		-34	ОУМ8-14		25,7м <sup>3</sup>
		-37	ОУМ8-16		31,3м <sup>3</sup>
		-40	ОУМ8-20		41,4м <sup>3</sup>
					Лист
3.008.1-7.0-0900					3

Инв. № подл. Подпись и дата, Взам. инв. №

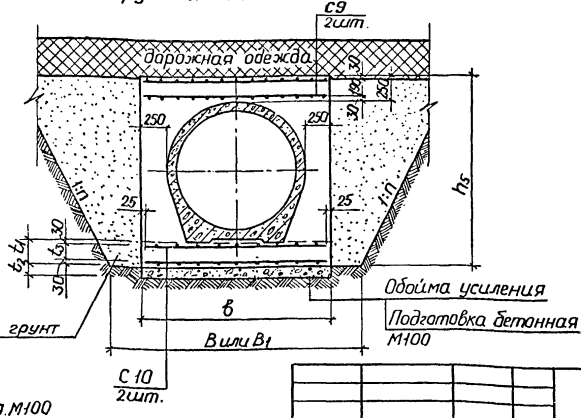
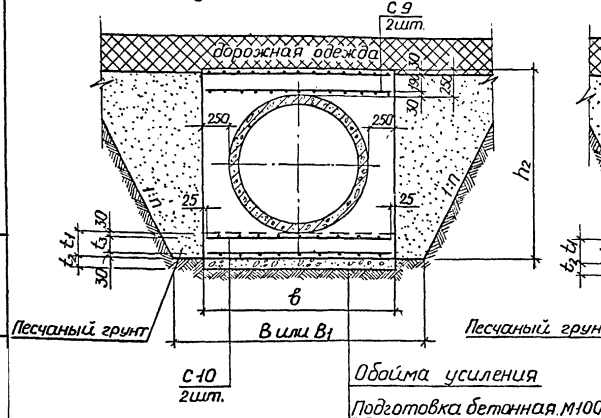
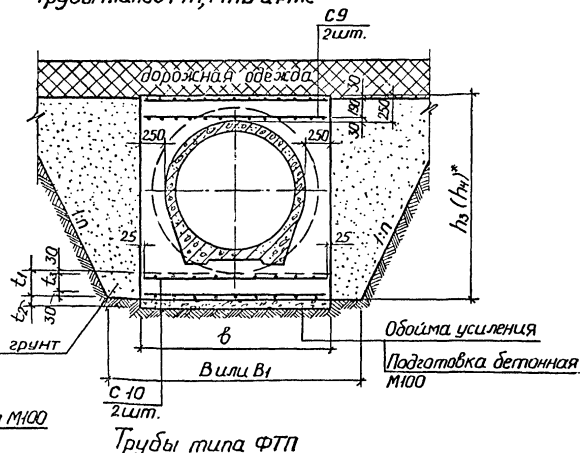
Формат	Зона	Для исполнения с порядковым номером	Обозначение	Кол.	Примечание
		-42	ОУМ8-24		51,5м <sup>3</sup>
		-01	ОУМ9-4		8,0м <sup>3</sup>
		-04	ОУМ9-5		9,6м <sup>3</sup>
		-07	ОУМ9-6		11,5м <sup>3</sup>
		-10	ОУМ9-8		15,3м <sup>3</sup>
		-13	ОУМ9-10		19,3м <sup>3</sup>
		-16	ОУМ9-12		24,1м <sup>3</sup>
		-19	ОУМ9-14		27,7м <sup>3</sup>
		-22	ОУМ9-16		33,3м <sup>3</sup>
		-29	ОУМ10-10		18,1м <sup>3</sup>
		-32	ОУМ10-12		22,5м <sup>3</sup>
		-35	ОУМ10-14		25,5м <sup>3</sup>
		-38	ОУМ10-16		31,1м <sup>3</sup>
		-02	ОУМ11-4		7,0м <sup>3</sup>
		-05	ОУМ11-5		8,4м <sup>3</sup>
		-08	ОУМ11-6		10,2м <sup>3</sup>
		-11	ОУМ11-8		13,4м <sup>3</sup>
		-14	ОУМ11-10		16,7м <sup>3</sup>
		-17	ОУМ11-12		21,0м <sup>3</sup>
		20	ОУМ11-14		24,3м <sup>3</sup>
		-23	ОУМ11-16		29,3м <sup>3</sup>
		-25	ОУМ11-20		38,8м <sup>3</sup>
		-27	ОУМ11-24		48,3м <sup>3</sup>
		-30	ОУМ12-10		16,6м <sup>3</sup>
		-33	ОУМ12-12		20,6м <sup>3</sup>
		-36	ОУМ12-14		23,6м <sup>3</sup>
		-39	ОУМ12-16		28,7м <sup>3</sup>
		-41	ОУМ12-20		38,4м <sup>3</sup>
		-43	ОУМ12-24		47,4м <sup>3</sup>
					Лист
3.008.1-7.0-0900					4

Инв. № подл. Подпись и дата, Взам. инв. №

Конструкция железобетонной обоймы усиления с охватом труб на 360°  
Трубы типов РТ, РТБ и РТС



Трубы типов РТГ, РТБ и РТС



1. Стыкование арматурных сеток выполнять в соответствии с требованиями СНиП II-21-75.
2. При устройстве обоймы усиления рекомендуется применять объемные арматурные каркасы.
3. Работы по бетонированию обоймы усиления допускается выполнять в следующей последовательности:
  - по бетонной подготовке произвести бетонирование на высоту  $t_1$  с постановкой сеток С 10;
  - положить трубы на затвердевший бетон;
  - забетонировать обойму усиления на полную высоту обоймы с постановкой сеток С 9.

Арматурные сетки С 9 и С 10 см. докум. 1000 данной серии.

\*-размеры в скобках;  $h_1$  дан для труб типов РТБ и РТС,  $h_2$  - для труб типов РТГ и РТС.

Ишь, № прокл. Подпись и дата. Взам. инв. №

		3.008.1-7.0-0900 СБ	
		Конструкция железобетонной обоймы усиления с охватом труб на 360°. Сборочный чертеж	
		Стация	Масса
		Р	-
		Лист 1	Листов 5
		Мосинжпроект	
Нач. отд.	Козеева	Метр	
Гл. спец.	Арачин	Эль	
Рук. гр.	Фомичева	Эль	
Проект.	Фомичева	Эль	
Провер.	Маносилова	Метр	

Обозначение	Марка конструкции	Тип труб	Диаметр условного прохода трубы Ду, мм	Размеры, мм								
				траншеи		основания						
				с откосами В	с креплениями В <sub>1</sub>	б	h	h <sub>1</sub>	h <sub>2</sub>	t <sub>1</sub>	t <sub>2</sub>	t <sub>3</sub>
3.008.1-7.0-0900	ОУМ7-4	РТ	400	1600	2400	1000	980	1000	900	150	90	
-01	ОУМ9-4	РТБ, РТС										
-02	ОУМ11-4	ФТ										
-03	ОУМ7-5	РТ	500	1720	2520	1120	1090	1130	1020	70		
-04	ОУМ9-5	РТБ, РТС										
-05	ОУМ11-5	ФТ										
-06	ОУМ7-6	РТ	600	1820	2620	1220	1260	1280	1170	200		
-07	ОУМ9-6	РТБ, РТС										
-08	ОУМ11-6	ФТ										
-09	ОУМ7-8	РТ	800	2060	2860	1460	1520	1540	1410	140		
-10	ОУМ9-8	РТБ, РТС										
-11	ОУМ11-8	ФТ										
-12	ОУМ7-10	РТ	1000	2300	3100	1700	1780	1800	1650	70		
-13	ОУМ9-10	РТБ, РТС										
-14	ОУМ11-10	ФТ										
-15	ОУМ7-12	РТ	1200	2520	3320	1920	2060	2080	1920	250		
-16	ОУМ9-12	РТБ, РТС										
-17	ОУМ11-12	ФТ										
-18	ОУМ7-14	РТ	1400	2720	3520	2120	2260	2280	2120	190		
-19	ОУМ9-14	РТБ, РТС										
-20	ОУМ11-14	ФТ										
-21	ОУМ7-16	РТ	1600	2940	3740	2340	2540	2560	2390	300		
-22	ОУМ9-16	РТБ, РТС										
-23	ОУМ11-16	ФТ										
-24	ОУМ7-20	РТ	2000	3360	4160	2760	3020	2860	350	240		
-25	ОУМ11-20	ФТ										
-26	ОУМ7-24	РТ										
-27	ОУМ11-24	ФТ	2400	3800	4600	3200	3480	3300	290			

3.008.1-7.0-0900 сб

Лист

2

Обозначение	Марка конструкции	Тип труба	Диаметр условного прохода трубы Ду, мм	Размеры, мм								
				траншеи		основания						
				с откосами В	с креплениями В <sub>1</sub>	b	h <sub>3</sub>	h <sub>4</sub>	h <sub>5</sub>	t <sub>1</sub>	t <sub>2</sub>	t <sub>3</sub>
3.008.1-7.0-0900-28	ОУм8-10	РТП	1000	2300	3100	1700	1780	1770	1680	200	70	140
-29	ОУм10-10	РТПБ, РТПС										
-30	ОУм12-10	ФТП										
-31	ОУм8-12	РТП	1200	2520	3320	1920	2060	2050	1950	250	100	190
-32	ОУм10-12	РТПБ, РТПС										
-33	ОУм12-12	ФТП										
-34	ОУм8-14	РТП	1400	2720	3520	2120	2260	2250	2160	300	100	240
-35	ОУм10-14	РТПБ, РТПС										
-36	ОУм12-14	ФТП										
-37	ОУм8-16	РТП	1600	2940	3740	2340	2540	2530	2430	350	100	290
-38	ОУм10-16	РТПБ, РТПС										
-39	ОУм12-16	ФТП										
-40	ОУм8-20	РТП	2000	3360	4160	2760	3020	—	2910	350	100	290
-41	ОУм12-20	ФТП										
-42	ОУм 8-24	РТП										
-43	ОУм12-24	ФТП	2400	3860	4600	3200	3480	—	3350	—	—	—

Илб. № подл. Подпись и дата. Взам. инв. №

## Ведомость расхода материалов на 10 п.м. трубопровода

Марка конструк- ции	Диаметр условного прохода трубы Ду, мм	Подготов- ка бетонная М100 м <sup>3</sup>	Объем усиления железо- бетонная М200, м <sup>3</sup>	Арматур- ная сталь кг	Засыпка пазух песчаным грунтом, м <sup>3</sup>				
					в тран- шее с крепле- ниями	в траншее с откосами 1:n			
						1:0,5	1:0,75	1:1	1:1,25
ОУм 7-4	400	0,7	7,8	248,1	13,7	10,7	13,1	15,5	17,9
ОУм 9-4			8,0		14,0	11,0	13,5	16,0	18,5
ОУм 11-4			7,0		12,6	9,5	11,5	13,5	15,5
ОУм 7-5	500	0,8	9,4	272,8	15,3	12,8	15,9	19,0	22,1
ОУм 9-5			9,6		15,8	13,2	16,4	19,5	22,7
ОУм 11-5			8,4		14,3	11,3	13,9	16,5	19,1
ОУм 7-6	600	0,9	11,3	295,2	17,6	15,5	19,5	23,4	27,4
ОУм 9-6			11,5		17,9	15,9	20,0	24,1	28,2
ОУм 11-6			10,2		16,4	13,9	17,3	20,7	24,1
ОУм 7-8	800	1,0	15,0	357,4	21,3	20,7	26,4	32,2	38,0
ОУм 9-8			15,3		21,6	21,1	27,0	33,0	38,9
ОУм 11-8			13,4		19,7	18,4	23,4	28,3	33,3
ОУм 7-10	1000	1,2	19,0	497,2	24,9	26,5	34,4	42,4	50,3
ОУм 9-10			19,3		25,2	27,0	35,1	43,2	51,3
ОУм 11-10			16,7		23,1	23,5	30,3	37,1	43,9
ОУм 7-12	1200	1,9	23,7	566,1	28,8	33,6	44,2	54,8	65,4
ОУм 9-12			24,1		29,1	34,1	44,9	55,7	66,6
ОУм 11-12			21,0		26,9	30,0	39,2	48,4	57,6
ОУм 7-14	1400	2,1	27,3	738,5	31,6	39,1	51,9	64,6	77,4
ОУм 9-14			27,7		31,9	39,7	52,7	65,7	78,7
ОУм 11-14			24,3		29,7	35,2	46,4	57,7	68,9
ОУм 7-16	1600	2,3	32,9	805,4	35,6	47,5	63,6	79,8	95,9
ОУм 9-16			33,3		35,8	48,1	64,5	80,9	97,3
ОУм 11-16			29,3		33,5	42,9	57,2	71,5	85,8
ОУм 7-20	2000	2,8	43,2	951,7	42,3	63,7	86,5	109,3	132,1
ОУм 11-20			38,8		40,0	58,0	78,5	99,0	119,4
ОУм 7-24	2400	3,2	54,1	1100,3	48,7	81,4	111,7	142,0	172,3
ОУм 11-24			48,3		46,2	74,2	101,5	128,7	155,9

Ведомость расхода материалов на 10 п.м. трубопровода

Марка конструкции	Диаметр условного прохода трубы Ду, мм	Подготовка бетонная М100 м <sup>3</sup>	Объем усиления железобетонная М200, м <sup>3</sup>	Арматурная сталь кг	Засыпка пазух песчаным грунтом, м <sup>3</sup>				
					в траншеи с креплениями	в траншее с откосами 1:n			
						1:0,5	1:0,75	1:1	1:1,25
ОУМ 8-10	1000	1,2	18,2	497,2	24,9	26,5	34,5	42,4	50,3
ОУМ 10-10			18,1		24,7	26,3	34,1	42,0	49,8
ОУМ 12-10			16,6		23,5	24,2	31,3	38,3	45,4
ОУМ 8-12	1200	1,9	22,7	566,1	28,8	33,6	44,2	54,8	65,4
ОУМ 10-12			22,5		28,7	33,3	43,8	54,3	64,8
ОУМ 12-12			20,6		27,3	30,7	40,2	49,7	59,2
ОУМ 8-14	1400	2,1	25,7	738,5	31,6	39,1	51,9	64,6	77,4
ОУМ 10-14			25,5		31,5	38,8	51,5	64,1	76,8
ОУМ 12-14			23,6		30,2	36,3	48,0	59,6	71,4
ОУМ 8-16	1600	2,3	31,3	805,4	35,6	47,5	63,6	79,8	95,9
ОУМ 10-16			31,1		35,4	47,2	63,2	79,2	95,2
ОУМ 12-16			28,7		34,0	44,1	58,9	73,6	88,4
ОУМ 8-20	2000	2,8	41,4	951,7	42,3	63,7	86,5	109,3	132,1
ОУМ 12-20			38,4		40,7	59,8	80,9	102,1	123,3
ОУМ 8-24	2400	3,2	51,5	1100,3	48,7	81,4	111,7	142,0	172,3
ОУМ 12-24			47,4		46,9	76,3	104,3	132,4	160,3

... д. № 100/11. Подпись и дата, печать инб.м.



Выборка стали на 10 п.м. конструкции ободья усиления (масса в кг)

Продолжение табл.

Марка конструкции	Изделия арматурные						Всего
	Арматура класса						
	А-I						
	ГОСТ 5781-82						
	φ6	φ8	φ10	φ12	φ14	Итого	
ОУм 7-4	21,0	—	227,1	—	—	248,1	248,1
ОУм 7-5	24,0	—	248,8	—	—	272,8	272,8
ОУм 7-6	26,0	—	269,2	—	—	295,2	295,2
ОУм 7-8	31,0	—	326,4	—	—	357,4	357,4
ОУм 7-10	—	65,0	272,4	159,8	—	497,2	497,2
ОУм 7-12	—	74,0	314,5	177,6	—	566,1	566,1
ОУм 7-14	—	—	472,3	—	266,2	738,5	738,5
ОУм 7-16	—	—	515,0	—	290,4	805,4	805,4
ОУм 7-20	—	—	612,9	—	338,8	951,7	951,7
ОУм 7-24	—	—	713,1	—	387,2	1100,3	1100,3
ОУм 8-10	—	65,0	272,4	159,8	—	497,2	497,2
ОУм 8-12	—	74,0	314,5	177,6	—	566,1	566,1
ОУм 8-14	—	—	472,3	—	266,2	738,5	738,5
ОУм 8-16	—	—	515,0	—	290,4	805,4	805,4
ОУм 8-20	—	—	612,9	—	338,8	951,7	951,7
ОУм 8-24	—	—	713,1	—	387,2	1100,3	1100,3
ОУм 9-4	21,0	—	227,1	—	—	248,1	248,1
ОУм 9-5	24,0	—	248,8	—	—	272,8	272,8
ОУм 9-6	26,0	—	269,2	—	—	295,2	295,2
ОУм 9-8	31,0	—	326,4	—	—	357,4	357,4
ОУм 9-10	—	65,0	272,4	159,8	—	497,2	497,2
ОУм 9-12	—	74,0	314,5	177,6	—	566,1	566,1
ОУм 9-14	—	—	472,3	—	266,2	738,5	738,5
ОУм 9-16	—	—	515,0	—	290,4	805,4	805,4

Марка конструкции	Изделия арматурные						Всего
	Арматура класса						
	А-I						
	ГОСТ 5781-82						
	φ6	φ8	φ10	φ12	φ14	Итого	
ОУм 10-10	—	65,0	272,4	159,8	—	497,2	497,2
ОУм 10-12	—	74,0	314,5	177,6	—	566,1	566,1
ОУм 10-14	—	—	472,3	—	266,2	738,5	738,5
ОУм 10-16	—	—	515,0	—	290,4	805,4	805,4
ОУм 11-4	21,0	—	227,1	—	—	248,1	248,1
ОУм 11-5	24,0	—	248,8	—	—	272,8	272,8
ОУм 11-6	26,0	—	269,2	—	—	295,2	295,2
ОУм 11-8	31,0	—	326,4	—	—	357,4	357,4
ОУм 11-10	—	65,0	272,4	159,8	—	497,2	497,2
ОУм 11-12	—	74,0	314,5	177,6	—	566,1	566,1
ОУм 11-14	—	—	472,3	—	266,2	738,5	738,5
ОУм 11-16	—	—	515,0	—	290,4	805,4	805,4
ОУм 11-20	—	—	612,9	—	338,8	951,7	951,7
ОУм 11-24	—	—	713,1	—	387,2	1100,3	1100,3
ОУм 12-10	—	65,0	272,4	159,8	—	497,2	497,2
ОУм 12-12	—	74,0	314,5	177,6	—	566,1	566,1
ОУм 12-14	—	—	472,3	—	266,2	738,5	738,5
ОУм 12-16	—	—	515,0	—	290,4	805,4	805,4
ОУм 12-20	—	—	612,9	—	338,8	951,7	951,7
ОУм 12-24	—	—	713,1	—	387,2	1100,3	1100,3

Инв. № подл. Подпись и дата. Взам. инв. №

				3.008.1-7.0-0900 ВМС			
Нач. отд.	Козеева	Коз		Выборка стали на 10 п.м. конструкции железобетонной ободья усиления с захватом труб на 360°	Стадия	Лист	Листов
Гл. спец.	Яранин	Яр			Р		1
Рук. гр.	Фамичева	Фам			Мосинжпроект		
Проект.	Нефедова	Неф					
Провер.	Фамичева	Фам					

Формат	Зона	Поз.	Обозначение	Наименование	Кол. на исполн.															3.008.1-7.0-1000	Примечание				
					-	01	02	03	04	05	06	07	08	09	10	11	12	13	14			15			
				<u>Документация</u>																					
12			3.008.1 7.0-1000 СБ	Сборочный чертеж	×	×	×	×	×	×	×	×	×	×	×	×	×	×	×	×	×	×	×	×	
				<u>Детали</u>																					
				Стержни																					
				Сталь класса А-I ГОСТ 5781-82																					
12	1		3.008.1 7.0-1001	Ф10 е=10000	3	4	4	5																	6,17 кг
12	2		1002	Ф6 е=550	50																				0,12 кг
12	2		1003	Ф6 е=670		50																			0,15 кг
12	2		1004	Ф6 е=770			50																		0,17 кг
12	2		1005	Ф6 е=1010				50																	0,22 кг
12	1		1006	Ф12 е=10000					7	8	9				7	8	9								8,88 кг
12	2		1007	Ф8 е=1250				50																	0,49 кг
12	2		1008	Ф8 е=1470					50																0,58 кг
12	2		1009	Ф8 е=1670						50															0,66 кг
12	1		1010	Ф14 е=10000							10	12	14				9	10	11						12,10 кг
12	2		1011	Ф8 е=1890							50														0,75 кг
12	2		1012	Ф8 е=2310								50													0,91 кг
12	2		1013	Ф8 е=2750									50												1,09 кг
12	2		1014	Ф8 е=1290										50											0,51 кг
12	2		1015	Ф8 е=1510											50										0,60 кг
12	2		1016	Ф8 е=1750												50	50								0,69 кг
12	2		1017	Ф8 е=1850														50							0,73 кг
12	2		1018	Ф8 е=2150																50					0,85 кг

Инв. № подл. Подпись и дата. Взам. инв. №

Исполнения 16-45 см. листы 2-3.

			3.008.1-7.0-1000			
Нач. отд.	Козеева	Коз.	Арматурные сетки С1; С2; С3; С9 и С10	Стая	Лист	Листов
гл. спец.	Яронин	Яр.		Р	1	3
Рук. гр.	Фомичева	Фом.		Мосинжпроект		
Проектир	Нефедова	Неф.				
Провер.	Фомичева	Фом.				

Формат Зона	Поз.	Обозначение	Наименование	Кол на исполн.																				Примечание	
				3.008.1-7.0-1000																					
				16	17	18	19	20	21	22	23	24	25	26	27	28	29	30	31	32	33	34	35		
12	1	3.008.1-7.0-1019	Ф6 l=10000	3	3	3	3	4	5																2,22кг
12	2	1020	Ф8 l=850	67																					0,34кг
12	2	1021	Ф8 l=970		67																				0,38кг
12	2	1022	Ф8 l=1070			67																			0,42кг
12	2	1023	Ф8 l=1310				67																		0,52кг
12	2	1024	Ф8 l=1550					67																	0,61кг
12	1	1025	Ф8 l=10000							6	6	6	8												3,95кг
			Сталь класса А-II ГОСТ 5781-82																						
12	2	1026	Ф14 l=1870						67																2,26кг
12	2	1027	Ф18 l=2070							67															4,14кг
12	2	1028	Ф18 l=2390								67														4,78кг
12	2	1029	Ф20 l=2910									67													7,19кг
12	2	1030	Ф22 l=3350										67												10,0кг
			Сталь класса А-I ГОСТ 5781-82																						
12	1	1001	Ф10 l=10000											7	7	8	10	11	13	14	15	18	21		6,17кг
12	2	1031	Ф10 l=950											67											0,59кг
12	2	1032	Ф10 l=1070												67										0,66кг
12	2	1033	Ф10 l=1170													67									0,72кг
12	2	1034	Ф10 l=1410														67								0,87кг
12	2	1035	Ф10 l=1650															67							1,02кг
12	2	1036	Ф10 l=1870																67						1,15кг
12	2	1037	Ф10 l=2070																	67					1,28кг
12	2	1038	Ф10 l=2290																		67				1,41кг
12	2	1039	Ф10 l=2710																			67			1,67кг
12	2	1040	Ф10 l=3150																				67		1,94кг
				Марка	СЗ-4	СЗ-5	СЗ-6	СЗ-8	СЗ-10	СЗ-12	СЗ-14	СЗ-16	СЗ-20	СЗ-24	СЗ-4	СЗ-5	СЗ-6	СЗ-8	СЗ-10	СЗ-12	СЗ-14	СЗ-16	СЗ-20	СЗ-24	

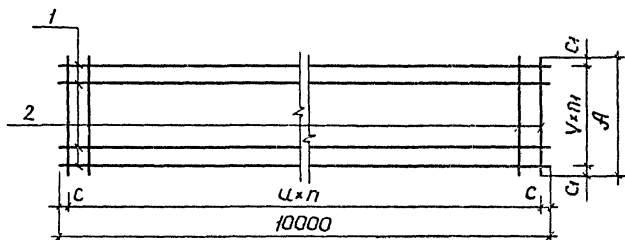
Подпись и дата, ст. инв. №

3.008.1-7.0-1000 Лист  
2

Формат Зона	Поз.	Обозначение	Наименование	Кол. на исполн.												3.008.1-7.0-1000	Примечание
				36	37	38	39	40	41	42	43	44	45				
12	1	3.008.1-7.0-1001	Ф10 L=10000	5	6	6	7										6,17кг
12	2	1041	Ф6 L=950	50													0,21кг
12	2	1042	Ф6 L=1070		50												0,24кг
12	2	1043	Ф6 L=1170			50											0,26кг
12	2	1044	Ф6 L=1410				50										0,31кг
12	1	1006	Ф12 L=10000					9	10								8,88кг
12	2	1045	Ф8 L=1650					50									0,65кг
12	2	1046	Ф8 L=1870						50								0,74кг
12	1	1010	Ф14 L=10000							11	12	14	16				12,1кг
12	2	1037	Ф10 L=2070							50							1,28кг
12	2	1038	Ф10 L=2290								50						1,41кг
12	2	1039	Ф10 L=2710									50					1,67кг
12	2	1040	Ф10 L=3150										50				1,94кг

Марка	С10-4	С10-5	С10-6	С10-8	С10-10	С10-12	С10-14	С10-16	С10-20	С10-24	
-------	-------	-------	-------	-------	--------	--------	--------	--------	--------	--------	--

ИНВ. № ПОСЛН | Дата ввода в эксплуатацию



Обозначение	Марка	Размеры, мм					Количество шагов		Масса кг				
		А	Б	В	С	С <sub>1</sub>	п	п <sub>1</sub>					
3.008.1-7.0-1000	С1-4	550	200	200	100	75	49	2	24,5				
-01	С1-5	670				35		3	32,2				
-02	С1-6	770				85		3	33,2				
-03	С1-8	1010				105		4	41,9				
-04	С1-10	1250				25		6	86,7				
-05	С1-12	1470				35		7	100,0				
-06	С1-14	1670				45		8	112,9				
-07	С1-16	1890				55		9	158,5				
-08	С1-20	2310				75		11	190,7				
-09	С1-24	2750				45		13	223,9				
-10	С2-10	1290				75		6	87,7				
-11	С2-12	1510				55		7	101,0				
-12	С2-14	1750				75		8	114,4				
-13	С2-16					25		9	143,4				
-14	С2-20	1850				75		10	175,6				
-15	С2-24	2150				275		150	50	275	66	2	29,4
-16	С3-4	850				335				3		32,1	
-17	С3-5	970				385				3		34,8	
-18	С3-6	1070				455				4		41,5	
-19	С3-8	1310				475				3		49,8	
-20	С3-10	1550				535				4		162,5	
-21	С3-12	1870								5		301,1	
-22	С3-14	2070											

Обозначение	Марка	Размеры, мм					Количество шагов		Масса кг					
		А	Б	В	С	С <sub>1</sub>	п	п <sub>1</sub>						
-23	С3-16	2390	200	200	50	695	66	5	343,9					
-24	С3-20	2910				955			505,4					
-25	С3-24	3350				975			701,6					
-26	С9-4	950				25			82,7					
-27	С9-5	1070				85			87,4					
-28	С9-6	1170				60			97,6					
-29	С9-8	1410				30			120,0					
-30	С9-10	1650				75			156,2					
-31	С9-12	1870				35			157,3					
-32	С9-14	2070				60			172,1					
-33	С9-16	2290				95			187,0					
-34	С9-20	2710				80			223,0					
-35	С9-24	3150				75			259,6					
-36	С10-4	950				200			200	100	35	49	4	41,4
-37	С10-5	1070									85		5	49,0
-38	С10-6	1170									105		50,0	
-39	С10-8	1410									105		58,7	
-40	С10-10	1650									25		8	112,4
-41	С10-12	1870									35		9	125,8
-42	С10-14	2070									45		10	197,1
-43	С10-16	2290									55		11	215,7
-44	С10-20	2710									75		13	252,9
-45	С10-24	3150	75	15	290,6									

3.008.1-7.0-1000 СБ

Арматурные сетки  
С1; С2; С3; С9 и С10.  
Сборочный чертеж

Стадия Масса Масштаб

р см. табл. -

Лист Листов 1

Нач. отд. Козеева Коже  
Гл. спец. Яфронин Яфронин  
Рук. гр. Фомичева Фомичева  
Проект. Нефедова Нефедова  
Провер. Фомичева Фомичева

Мосинжпроект

Формат	Зона	Поз.	Обозначение	Наименование	Кол. на исполн.														3.008.1-7.0-1100	Примечание
					-	01	02	03	04	05	06	07	08	09	10	11	12	13		
				<u>Документация</u>																
12			3.008.1-7.0-1100 СБ	Сборочный чертеж	×	×	×	×	×	×	×	×	×	×	×	×	×	×	×	×
				<u>Детали</u>																
				Стержни																
				Сталь класса А-I ГОСТ 5781-82																
12	1		3.008.1-7.0-1101	φ6 l=10000	4	4	5	6	7	8					4	4	5	6	7	2,22 кг
12	2		1102	φ8 l=800	67															0,32 кг
12	2		1103	φ8 l=920		67														0,36 кг
12	2		1104	φ8 l=1030			67										67			0,41 кг
12	2		1105	φ8 l=1300				67												0,51 кг
12	2		1106	φ8 l=1500					67											0,59 кг
12	1		1107	φ8 l=10000						9	10	12	14							3,95 кг
12	2		1108	φ8 l=810											67					0,32 кг
12	2		1109	φ8 l=950												67				0,38 кг
12	2		1110	φ8 l=1310													67			0,52 кг
12	2		1111	φ8 l=1540														67		0,61 кг
				Сталь класса А-II ГОСТ 5781-82																
12	2		1112	φ14 l=1830						67										2,21 кг
12	2		1113	φ18 l=2090							67									4,18 кг
12	2		1114	φ18 l=2230								67								4,46 кг
12	2		1115	φ20 l=2570									67							6,35 кг
12	2		1116	φ22 l=2980										67						8,89 кг

Марка	C4-4	C4-5	C4-6	C4-8	C4-10	C4-12	C4-14	C4-16	C4-20	C4-24	C5-4	C5-5	C5-6	C5-8	C5-10
-------	------	------	------	------	-------	-------	-------	-------	-------	-------	------	------	------	------	-------

Инв. № подл. Подпись и дата. Взам. инв. №

Исполнения 15-37 см. лист 2

3.008.1-7.0-1100		
Нач. отд.	Козеева	Коз
Гл. спец.	Яфранин	Яф
Рук. гр.	Фомичева	Фом
Проект.	Нефедова	Неф
Провер.	Фомичева	Фом
Арматурные сетки C4; C5; C6; C7 и C8		Стадия Лист Листов р 1 2
		Мосинжпроект

Форма	Зона	Поз.	Обозначение	Наименование	Кол. на исполн.																											Примечание
					3.008.1-7.0-1100																											
					15	16	17	18	19	20	21	22	23	24	25	26	27	28	29	30	31	32	33	34	35	36	37					
					Сталь класса П ГОСТ 5781-82																											
12		1	3.008.1-7.0 - 1101	φ6 ℓ=10000	8			7	8			3	4	4	5	6	8					7	8						2,22кг			
12		1	1107	φ8 ℓ=10000		9	10			9	10							9	10	12	14			9	10	11	13	3,95кг				
12		2	1106	φ8 ℓ=1500				67																				0,59кг				
12		2	1117	φ8 ℓ=750								67																0,30кг				
12		2	1118	φ8 ℓ=830									67															0,33кг				
12		2	1109	φ8 ℓ=950										67														0,38кг				
12		2	1119	φ8 ℓ=1190											67													0,47кг				
12		2	1120	φ8 ℓ=1410												67												0,56кг				
12		2	1121	φ8 ℓ=1420																		67						0,56кг				
					Сталь класса А-II ГОСТ 5781-82																											
12		2	1122	φ14 ℓ=1840	67																							2,22кг				
12		2	1123	φ14 ℓ=1810					67																			2,19кг				
12		2	1124	φ14 ℓ=1720															67									2,08кг				
12		2	1125	φ14 ℓ=1750																			67					2,11кг				
12		2	1126	φ18 ℓ=2030		67																						4,06кг				
12		2	1127	φ18 ℓ=2270			67																					4,54кг				
12		2	1128	φ18 ℓ=2040						67																		4,08кг				
12		2	1129	φ18 ℓ=2210							67																	4,42кг				
12		2	1130	φ18 ℓ=1920																67								3,84кг				
12		2	1131	φ18 ℓ=2150																	67							4,30кг				
12		2	1132	φ18 ℓ=1990																				67				3,98кг				
12		2	1133	φ18 ℓ=2140																						67		4,28кг				
12		2	1115	φ20 ℓ=2570																	67							6,35кг				
12		2	1134	φ20 ℓ=2510																						67		6,20кг				
12		2	1135	φ22 ℓ=2960																		67						8,82кг				
12		2	1136	φ22 ℓ=2900																							67	8,64кг				

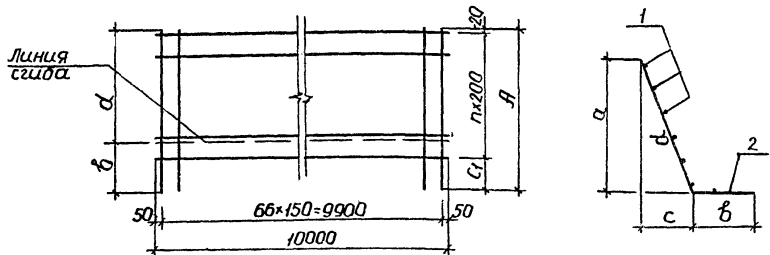
Инв. № подл. Подпись и дата. таб. Взам. Инв. №

Марка	С5-12	С5-14	С5-16	С6-10	С6-12	С6-14	С6-16	С7-4	С7-5	С7-6	С7-8	С7-10	С7-12	С7-14	С7-16	С7-20	С7-24	С8-10	С8-12	С8-14	С8-16	С8-20	С8-24
-------	-------	-------	-------	-------	-------	-------	-------	------	------	------	------	-------	-------	-------	-------	-------	-------	-------	-------	-------	-------	-------	-------

3.008.1-7.0-1100

ИЛ/СТ
2

Развертка



Обозначение	Марка	Размеры, мм						Кол-во шагов п	Масса кг
		А	а	б	с	д	с <sub>1</sub>		
3.008.1-7.0-1100	С4-4	800	570	200	200	600	180	3	30,3
-01	С4-5	920	650	230	230	690	300		33,0
-02	С4-6	1030	710	270	250	760	210	4	38,6
-03	С4-8	1300	890	350	320	950	280	5	47,5
-04	С4-10	1500	1020	410	390	1090		6	55,1
-05	С4-12	1830	1200	540	470	1290	410	7	165,8
-06	С4-14	2090	1330	710	380	1380	470	8	315,6
-07	С4-16	2230	1470	630	630	1600	410	9	338,3
-08	С4-20	2570	1730	610	930	1960	350	11	472,9
-09	С4-24	2980	1970	760	1020	2220	360	13	650,9
-10	С5-4	810	580	200	200	610	190	3	30,3
-11	С5-5	950	660	250	220	700	330		34,3
-12	С5-6	1030	720	270	240	760	210	4	38,6
-13	С5-8	1310	900	350	320	960	290	5	48,2
-14	С5-10	1540	1060	410	380	1130	270	6	56,4
-15	С5-12	1840	1240	520	440	1320	420	7	166,5
-16	С5-14	2030	1350	620	460	1410	410	8	307,6
-17	С5-16	2270	1500	680	530	1590	450	9	343,7

Обозначение	Марка	Размеры, мм						Кол-во шагов п	Масса кг
		А	а	б	с	д	с <sub>1</sub>		
-18	С6-10	1500	1020	420	370	1080	280	6	55,1
-19	С6-12	1810	1200	530	430	1280	390	7	164,5
-20	С6-14	2040	1290	690	380	1350	420	8	308,9
-21	С6-16	2210	1450	640	600	1570	390	9	335,6
-22	С7-4	750	500	220	170	530	330	2	26,8
-23	С7-5	830	530	270	190	560	210	3	31,0
-24	С7-6	950	600	310	210	640	330		34,3
-25	С7-8	1190	750	390	270	800	370	4	42,6
-26	С7-10	1410	880	470	320	940	390	5	50,8
-27	С7-12	1720	1070	580	400	1140	300	7	157,1
-28	С7-14	1920	1170	670	430	1250		8	292,8
-29	С7-16	2150	1330	730	490	1420	330	9	327,6
-30	С7-20	2570	1600	870	580	1700	350	11	472,9
-31	С7-24	2960	1820	1030	650	1930	340	13	646,2
-32	С8-10	1420	920	440	340	980	200	6	53,1
-33	С8-12	1750	1110	560	430	1190	330	7	159,1
-34	С8-14	1990	1220	720	340	1270	370	8	302,2
-35	С8-16	2140	1360	670	560	1470	320	9	326,3
-36	С8-20	2510	1610	680	860	1830	490	10	458,9
-37	С8-24	2900	1840	830	940	2070	480	12	630,2

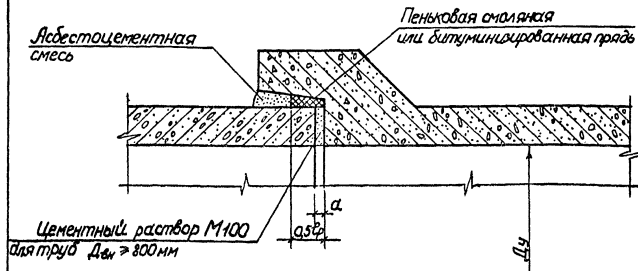
Изм. в проект. Подпись и дата. Взам. инв. №

3.008.1-7.0-1100 СБ					
Арматурные сетки С4; С5; С6; С7 и С8. Сборочный чертёж			Лист	Масса см. табл.	Масштаб -
Нач. отд.	Козеева	Коз			
Гл. спец.	Яронин	Яр			
Рук. гр.	Фамичева	Фам			
Проектант	Некредова	Некр			
Провер.	Фамичева	Фам			
			Мосинжпроект		

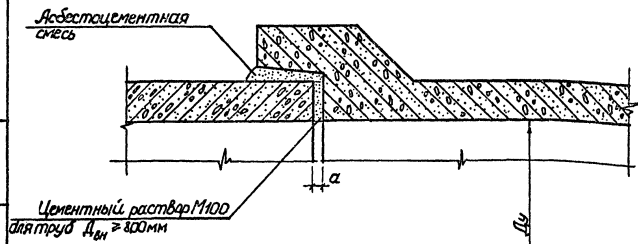


## Жесткие стыковые соединения труб

В канализационном трубопроводе



В водосточном трубопроводе



Состав асбестоцементной смеси:  
асбестовое волокно не ниже IV сорта - 30-35%;  
портландцемент марки не ниже 400 - 65-70%;  
вода (от массы сухой смеси) - 10-12%.

Тип труб	Диаметр условно-проходной трубы $D_{\text{н}}$ , мм	Размеры, мм		Расход материалов на 10 стыков труб				
		$a$	$0,5r$	в канализационном трубопроводе		в водосточном трубопроводе		
				асбестоцементной смеси $\text{м}^3$	смоляной прядки кг	цементного раствора $\text{м}^3$	асбестоцементной смеси $\text{м}^3$	цементного раствора $\text{м}^3$
РТ	400	10	50	0,02	15,4	—	0,038	—
	500			0,028	19,8	—	0,046	—
	600			0,034	22,0	—	0,054	—
	800			0,047	33,0	0,033	0,077	0,033
РТ, РТП	1000	15	55	0,059	40,7	0,052	0,096	0,052
	1200			0,070	47,6	0,068	0,13	0,068
	1400			0,080	54,7	0,078	0,130	0,078
	1600		0,091	61,6	0,097	0,147	0,097	
	2000		65	0,161	115,5	0,13	0,256	0,13
	2400		70	0,202	147,4	0,18	0,337	0,18

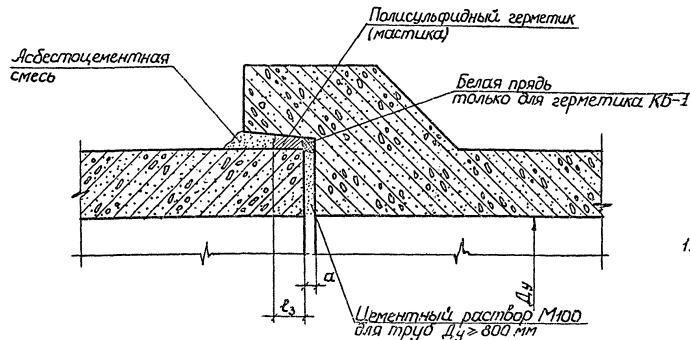
1. При укладке труб типа РТП на искусственное основание зазор между торцами труб  $a$  в лотковой части до оси трубопровода зачеканивать асбестоцементной смесью.

2. При грунтах или грунтовых водах, агрессивно действующих на цемент, наружная поверхность асбестоцементного замка покрывается изоляцией, состоящей из грунтовой посыпки (30% битума БН-IV и 70% бензина по массе) и изоляционного слоя мастики (70% нефтештукатурки БН-IV и 30% порошкообразного асбестового волокна или трепла).

3. Расход пеньковой смоляной прядки определен при плотности 1,17 г/см<sup>3</sup>.

			3.008.1-7.0-1200	
Нач. отд.	Козеева	Иванов	Стыковые соединения труб типов РТ и РТП	Листов 2
Гл. спец.	Каранин	Иванов		
Рис. эр.	Фомичева	Иванов		Мосинжпроект
Проект.	Нефедова	Иванов		
Провер.	Фомичева	Иванов		

## Гибкое стыковое соединение труб



## Составы герметиков

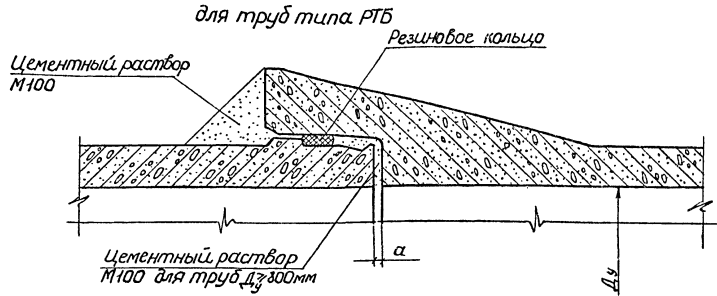
Марка герметика	Составные компоненты	Количество в частях по массе
51-УТ-37А	Герметизирующая паста У-37А по ТУ 38-105-1241-78	100 15-17 0,3-1
КБ-1 (ГС-1)	Герметизирующая паста К-1 Вулканизирующая паста Б-1	100 9-14

- При грунтах или грунтовых водах, агрессивно действующих на цемент, наружная поверхность асбестоцементного замка покрывается изоляцией, состоящей из грунтовой покраски (30% битума БН-IV и 70% бензина по массе) и изоляционного слоя мастики (70% нефтяного битума БН-IV и 30% порошкообразного асбестового волокна или трепела).
- Герметик 51-УТ-37А рекомендуется применять при прокладке трубопроводов под усовершенствованными покрытиями и при необходимости ремонта в труднодоступных для разрывки местах.
- При использовании герметика КБ-1 непосредственно перед началом герметизации стыков в раструбную щель необходимо ввести один виток белой пряжи для предохранения герметика от вытекания внутрь трубы.
- Работы по заделке стыков вести в соответствии с рекомендациями по герметизации стыковых соединений трубопроводов с применением полисульфидных герметиков, разработанными ВНИИ ВОДГЕО.
- Расход белой пряжи определен при плотности 1,17 м<sup>3</sup>.
- Допускается применение других видов эластичных герметиков, обеспечивающих качественную заделку стыков в соответствии с СНиП III-30-74.

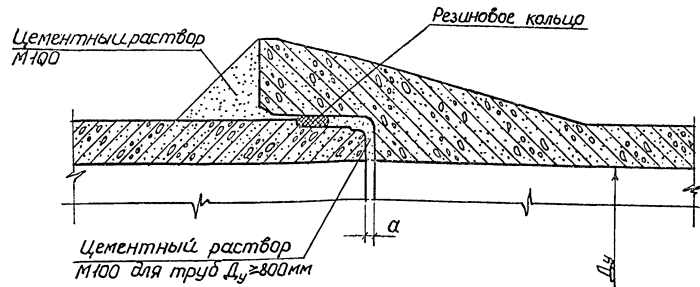
Тип труб	Диаметр условного прохода трубы Ду, мм	Размеры, мм		Расход материалов на 10 стыков труб			
		a	ε <sub>3</sub>	белой пряжи кг	полисульфидной мастики м <sup>3</sup>	асбестоцементной смеси м <sup>3</sup>	цементно-раствора М100 м <sup>3</sup>
РТ	400	10	40-50	2,7	0,015	0,02	—
	500			3,7	0,018	0,025	—
	600		50	3,9	0,021	0,028	—
	800			7,6	0,04	0,028	0,033
РТ, РТП	1000	15	50-70	9,5	0,05	0,035	0,052
	1200			11,0	0,059	0,041	0,068
	1400			12,8	0,068	0,047	0,078
	1600			14,4	0,077	0,053	0,097
	2000		75-90	23,8	0,155	0,094	0,13
	2400		90-95	27,5	0,196	0,111	0,18

Состав асбестоцементной смеси для устройства замка: асбестовое волокно не ниже IV сорта - 30-35%; портландцемент марки не ниже 400 - 65-70%; вода (от массы сухой смеси) - 10-12%

Гибкое стыковое соединение:



для труб типа РТС



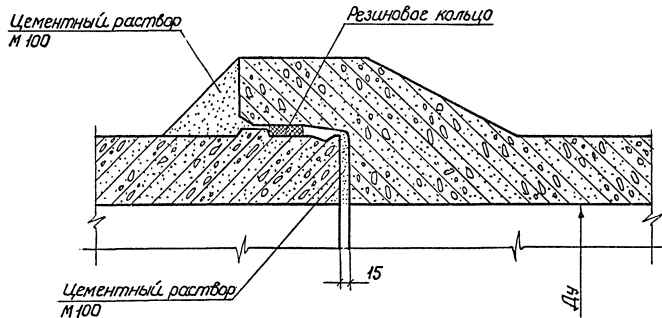
Диаметр условного прохода трубы $Ди$ , мм	Расстояние между торцами труб $a$ , мм	Расход материалов на 10 стыков труб типов РТБ и РТС	
		цементный раствор М100 $м^3$	резиновые кольца кг
400	10	0,08	0,78
500		0,13	0,93
600		0,15	1,09
800	15	0,31	1,40
1000		0,53	1,88
1200		0,72	2,23
1400		0,84	3,21
1600		0,98	3,66

1. Предприятия-изготовители труб должны поставлять потребителям трубы в комплекте с резиновыми уплотняющими кольцами, изготавливаемыми по соответствующим техническим условиям (ТУ 33-105 1222-78 и др.).
2. Работы по монтажу труб и герметизации стыковых соединений рекомендуется вести с учетом указанного „Руководства по монтажу железобетонных, чугунных, асбестоцементных трубопроводов“ (ВНИИ ВВДГБС, Москва 1974г.)

			3.008.1-7.0-1300			
Нач. отд.	Козеева	Козеева	Стыковые соединения труб типов РТБ, РТС, РТПБ и РТПС.	Стадия	Лист	Листов
Гл. инж.	Афонин	Афонин		Р	1	2
Рук. гр.	Фотичева	Фотичева		Мосинжпроект		
Проект	Нефедова	Нефедова				
Провер.	Фотичева	Фотичева				

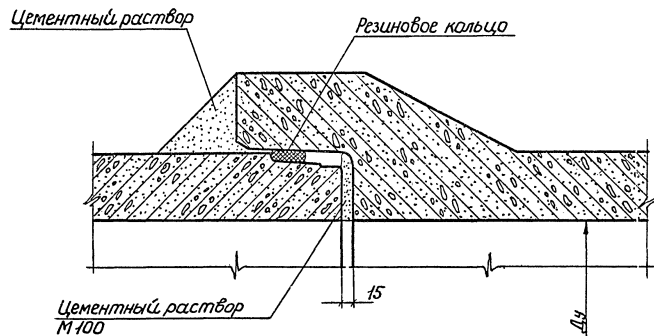
Инв. № подл. / Подпись и дата / Взам. инв. №

Гибкое стыковое соединение:  
для труб типа РТПБ



Диаметр условного прохода трубы Ду, мм	Расход материалов на 10 стыков труб типов РТПБ и РТПС	
	цементный раствор М100 м <sup>3</sup>	резиновые кольца, кг
1000	0,29	1,88
1200	0,39	2,23
1400	0,46	3,21
1600	0,61	3,66

для труб типа РТПС

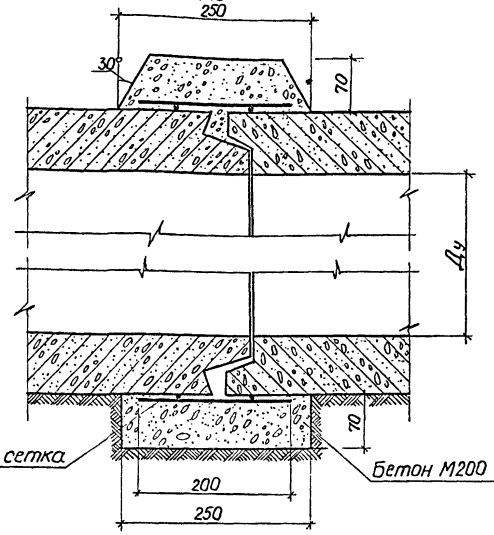


Лист 2 из 2

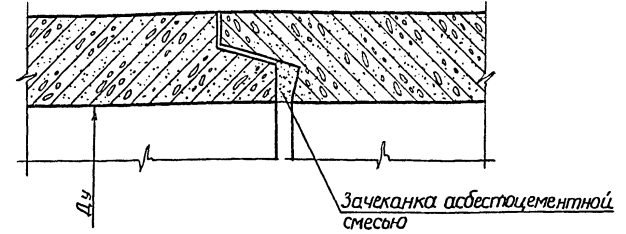
Лист 2 из 2

Жесткое стыковое соединение:

для труб  $D_y=400-800$  мм



для труб  $D_y=1000-2400$  мм



Состав асбестоцементной смеси:

асбестовое волокно не ниже IV сорта - 30-35%;  
портландцемент марки не ниже 400 - 65-70%;  
вода (от массы сухой смеси) - 10-12%.

1. В трубопроводах диаметром 2000 и 2400 мм заделку стыковых соединений допускается производить цементным раствором на расширяющемся и другом безусадочном цементе, наносимым методом торкретирования.
2. При грунтах или грунтовых водах, агрессивно действующих на цемент, наружная поверхность бетонного пояса покрывается изоляцией, состоящей из грунтовой покраски (30% битума БН-IV и 70% бензина по массе) и изоляционного слоя мастики (70% нефробитума БН-IV и 30% порошкообразного асбестового волокна или трепела).

Арматурная сетка

Бетон М200

Тип труб	Диаметр условного прохода трубы $D_y$ , мм	Расход материалов на 10 стыков труб		
		сетка арматурная 100/100/75 по ГОСТ 3478-81 кг	бетон М200 м <sup>3</sup>	асбестоцементная смесь м <sup>3</sup>
ФТ	400	107	0,28	—
	500	133	0,35	—
	600	160	0,40	—
	800	197	0,52	—
ФТ, ФТП	1000	—	—	0,028
	1200	—	—	0,035
	1400	—	—	0,041
	1600	—	—	0,056
	2000	—	—	0,072
	2400	—	—	0,096

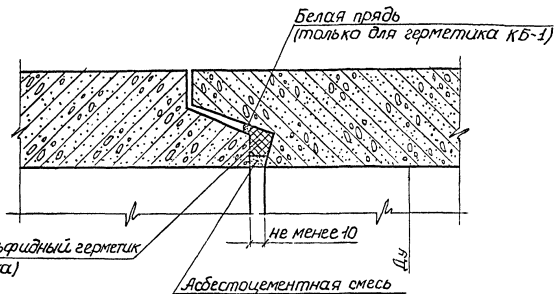
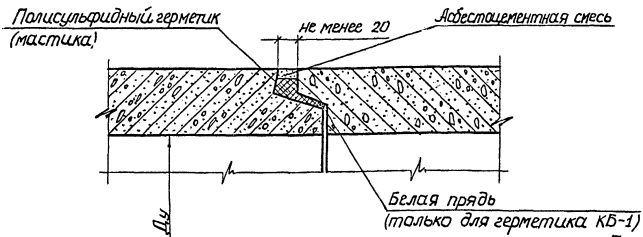
			3.008.1-70-1400			
Нач. отд.	Козеева	Коч	Стыковые соединения труб типов ФТ и ФТП	Стадия	Лист	Листов
Гл. спец.	Яфанин	Дж		Р	1	2
Рык. зр.	Фомичева	Филип		Мосинжпроект		
Проект.	Нефедова	Ильин				
Провер.	Фомичева	Филип				

Инв. № подл. Подпись и дата, Взам. инв. №

Гибкое стыковое соединение:

для труб  $D_y = 400-800$  мм

для труб  $D_y = 1000-2400$  мм



Тип труб	Диаметр условного прохода трубы $D_y$ , мм	Расход материалов на 10 стыков труб		
		белой пряды, кг	полисульфидной мастики, м <sup>3</sup>	асбестоцементной смеси, м <sup>3</sup>
ФТ	400	1,0	0,007	0,002
	500	1,5	0,009	0,002
	600	1,6	0,011	0,002
	800	1,8	0,021	0,004
ФТ, ФТП	1000	2,2	0,022	0,006
	1200	3,1	0,027	0,008
	1400	3,6	0,031	0,009
	1600	3,6	0,043	0,013
	2000	3,6	0,055	0,017
	2400	8,7	0,075	0,021

1. При грунтах или грунтовых водах, агрессивно действующих на цемент, наружная поверхность асбестоцементного замка покрывается изоляцией, состоящей из грунтовой покраски (30% битума БН-IV и 70% бензина по массе) и изоляционного слоя мастики (70% нефтябитума БН-II и 30% парожидкообразного асбестового волокна или трепела).
2. Герметик 51-УТ-37А рекомендуется применять при прокладке трубопроводов под усовершенствованными покрытиями и при необходимости ремонта в труднодоступных для разрывки местах.
3. При использовании герметика КБ-1 непосредственно перед началом герметизации стыков в торец трубы необходимо ввести один виток белой пряды.
4. Составы герметиков и асбестоцементной смеси см. лист 2 докум. 1200.
5. Работы по заделке стыков вести в соответствии с рекомендациями по герметизации и стыковым соединениям трубопроводов с применением полисульфидных герметиков, разработанными ВНИИ ВЦДГЕО.
6. Расход белой пряды определен при плотности 1,17 г/см<sup>3</sup>.
7. Допускается применение других типов эластичных герметиков, обеспечивающих качественную заделку стыков в соответствии с СНиП III-30-74.

3.008.1-7.0-1400

Лист  
2

18585 (85)