

ГОСУДАРСТВЕННЫЙ КОМИТЕТ СОВЕТА МИНИСТРОВ СССР ПО ДЕЛАМ СТРОИТЕЛЬСТВА

(ГОССТРОЙ СССР)

С е р и я 1 460-4

**СТАЛЬНЫЕ КОНСТРУКЦИИ ПОКРЫТИЙ
ПРОИЗВОДСТВЕННЫХ ЗДАНИЙ
С ПРИМЕНЕНИЕМ СТАЛЬНОГО ПРОФИЛИРОВАННОГО НАСТИЛА**

ВЫПУСК 7

ПОКРЫТИЯ ПРОЛЕТАМИ 18 и 24 м

СО СТРОПИЛЬНЫМИ ФЕРМАМИ Пониженной выСОТЫ для ЗДАНИЙ

С РАСЧЕТНОЙ СейСМИЧНОСТЬЮ 7;8 и 9 БАЛЛОВ,

ВОЗВОДИМЫХ В РАЙОНАХ С РАСЧЕТНЫМИ ТЕМПЕРАТУРАМИ МИНУС 40°С И ВЫШЕ

13879-
ЦЕНА 1-89

ЧЕРТЕЖИ КМ

ЦЕНТРАЛЬНЫЙ ИНСТИТУТ ТИПОВОГО ПРОЕКТИРОВАНИЯ
ГОССТРОЯ СССР

Москва, А-445, Смольная ул. 22

Сдано в печать 1976 года

Заказ № 4345 Тираж 4000 экз.

ГОСУДАРСТВЕННЫЙ КОМИТЕТ СОВЕТА МИНИСТРОВ СССР ПО ДЕЛАМ СТРОИТЕЛЬСТВА

(ГОССТРОЙ СССР)

С е р и я 1 4 6 0 - 4

СТАЛЬНЫЕ КОНСТРУКЦИИ ПОКРЫТИЙ
ПРОИЗВОДСТВЕННЫХ ЗДАНИЙ

С ПРИМЕНЕНИЕМ СТАЛЬНОГО ПРОФИЛИРОВАННОГО НАСТИЛА

В Ы П У С К 7

ПОКРЫТИЯ ПРОЛЕТАМИ 18 и 24 м

СО СТРОПИЛЬНЫМИ ФЕРМАМИ ПОНИЖЕННОЙ ВЫСОТЫ ДЛЯ ЗДАНИЙ

С РАСЧЕТНОЙ СЕЙСМИЧНОСТЬЮ 7;8 и 9 БАЛЛОВ,

ВОЗВОДИМЫХ В РАЙОНАХ С РАСЧЕТНЫМИ ТЕМПЕРАТУРАМИ МИНУС 40°С И ВЫШЕ

Ч Е Р Т Е Ж И К М

Разработчик
ЦНИИПроектсталиконструкции

Утверждены и введены в действие
с 1 июня 1976 г.
Постановление Госстроя СССР
от 30 марта № 29

СОДЕРЖАНИЕ

Наименование листа		Лист	Стр.	Наименование листа		Лист	Стр.												
<i>Пояснительная записка</i>			4 ÷ 7	<i>Разрезы 5-5; 6-6; 7-7 по продольным рядам колонн. Колонны железобетонные в зданиях с мастовыми кранами</i>		12	19												
<i>Схемы расположения связей и прогонов по верхним поясам стропильных ферм пролетом 18м Здания без фонарей и с фонарями Шаг ферм 6м Шаг колонн 6 и 12м</i>		1	8	<i>Сортамент опорных стоек и примечания к листам 10; 11 и 12</i>		13	20												
<i>Схемы расположения связей и прогонов по верхним поясам стропильных ферм пролетом 24м Здания без фонарей и с фонарями Шаг ферм 6м. Шаг колонн 6 и 12м</i>		2	9	<i>Указания по назначению поперечных связей ферм в плоскости верхних поясов стропильных ферм и определению их сечений</i>		14	21												
<i>Схемы расположения связей и прогонов по верхним поясам стропильных ферм пролетом 18м. Здания без фонарей и с фонарями. Шаг ферм и колонн 12м.</i>		3	10	<i>Указания по назначению поперечных связей ферм в плоскости верхних поясов стропильных ферм и определению их сечений</i>		15	22												
<i>Схемы расположения связей и прогонов по верхним поясам стропильных ферм пролетом 24м. Здания без фонарей и с фонарями. Шаг ферм и колонн 12м.</i>		4	11	<i>Указания по проверке нижних поясов стропильных ферм, входящих в состав горизонтальных связей ферм, расположенных в торце здания, на воздействие продольной сейсмической силы</i>		16	23												
<i>Пример решения схемы связей по нижним поясам стропильных ферм пролетом 18м Здания без фонарей и с фонарями. Шаг ферм 6м. Шаг колонн 6 и 12м.</i>		5	12	<i>Указания по проверке раскосов и пояса связей фермы, расположенной в плоскости нижних поясов стропильных ферм у торца здания на сейсмическую нагрузку от торцевой стены и выбору марок вертикальных связей и распорок, расположенных по рядам колонн</i>		17	24												
<i>Пример решения схемы связей по нижним поясам стропильных ферм пролетом 24м Здания без фонарей и с фонарями. Шаг ферм 6м. Шаг колонн 6 и 12м</i>		6	13	<i>Указания по выбору марок вертикальных связей и распорок, расположенных по рядам колонн</i>		18	25												
<i>Пример решения схемы связей по нижним поясам стропильных ферм пролетом 18м Здания без фонарей и с фонарями. Шаг ферм и колонн 12м</i>		7	14	<i>Указания по проверке подстропильных ферм на продольное сейсмическое воздействие</i>		19	26												
<i>Пример решения схемы связей по нижним поясам стропильных ферм пролетом 24м. Здания без фонарей и с фонарями. Шаг ферм и колонн 12м.</i>		8	15	<i>Указания по проверке подстропильных ферм на продольное сейсмическое воздействие</i>		20	27												
<i>Схемы расположения прогонов и связей по верхним и нижним поясам ферм при наличии подстропильных ферм. Шаг ферм 6м. Шаг колонн 12м.</i>		9	16	<i>Усилия от единичных нагрузок в элементах поперечных связей ферм, расположенных в плоскости верхних поясов стропильных ферм</i>		21	28												
<i>Разрезы 5-5; 6-6; 7-7 по продольным рядам колонн. Колонны стальные и железобетонные в зданиях без мастовых кранов.</i>		10	17	<table border="1" style="width: 100%; border-collapse: collapse;"> <tr> <td style="text-align: center; width: 10%;">ТК</td> <td style="text-align: center; width: 60%;">Содержание</td> <td style="text-align: center; width: 10%;">Серия</td> <td style="text-align: center; width: 10%;">1.460-4</td> </tr> <tr> <td style="text-align: center;">1976г.</td> <td></td> <td style="text-align: center;">Выпуск</td> <td style="text-align: center;">7</td> </tr> <tr> <td></td> <td></td> <td style="text-align: center;">Лист</td> <td style="text-align: center;">—</td> </tr> </table>				ТК	Содержание	Серия	1.460-4	1976г.		Выпуск	7			Лист	—
ТК	Содержание	Серия	1.460-4																
1976г.		Выпуск	7																
		Лист	—																
<i>Разрезы 5-5; 6-6; 7-7 по продольным рядам колонн. Колонны стальные в зданиях с мастовыми кранами</i>		11	18																

Здания

Шпалера

Искусств

Уч. Уч.

г. Москва

Наименование листа		лист	стр.	Наименование листа		лист	стр.
Усилия от единичных нагрузок в элементах горизонтальных связей ферм, расположенных в плоскости нижних поясов стропильных ферм.		22	29	Опорные стойки СНС-4; СНС-5.		41	48
Сортамент элементов связей ферм ГФС, расположенных по верхним поясам стропильных ферм.		23	30	Опорные стойки СН-10; СН-11		42	49
Сортамент распорок.		24	31	Узлы 110 ÷ 112 крепления связей и прогонов по верхним поясам стропильных ферм		43	50
Сортамент раскосов горизонтальных связей по нижним поясам стропильных ферм и растяжек		25	32	Узлы 113; 114 крепления связей и прогонов по верхним поясам стропильных ферм		44	51
Сортамент вертикальных связей из электросварных труб		26	33	Узлы 115-117 крепления связей и прогонов по верхним поясам стропильных ферм		45	52
Сортамент вертикальных связей из горячекатаных профилей		27	34	Узлы 118; 120; 121; 122 крепления связей и прогонов по верхним поясам ферм и вертикальных связей и распорок в плоскости колонн.		46	53
Сортамент вертикальных связей из замкнутых гнутосварных профилей		28	35	Узел 119 крепления связей по верхним поясам стропильных ферм		47	54
Узлы 123 ÷ 128 вертикальных связей из электросварных труб.		29	36	Узел 185 Опорный узел подстропильных ферм и его крепление к опорным стойкам при значении сейсмической силы свыше 35г		48	55
Узлы 129 ÷ 137 вертикальных связей из электросварных труб.		30	37	Пример назначения связей покрытия		49	56
Узлы 139 ÷ 145 вертикальных связей из электросварных труб.		31	38	Пример назначения связей покрытия		50	57
Узлы элементов связей из электросварных труб.		32	39	Пример назначения связей покрытия.		51	58
Узлы 146 ÷ 150 вертикальных связей из замкнутых гнутосварных профилей		33	40	Пример назначения связей покрытия		52	59
Узлы 151 ÷ 158 вертикальных связей из замкнутых гнутосварных профилей		34	41	Пример назначения связей покрытия.		53	60
Узлы 159 ÷ 165 вертикальных связей из замкнутых гнутосварных профилей.		35	42			54	61
Узлы элементов связей из замкнутых гнутосварных профилей		36	43				
Узлы 166 ÷ 172 вертикальных связей из горячекатаных профилей		37	44				
Узлы 173 ÷ 184 вертикальных связей из горячекатаных профилей		38	45				
Узлы элементов связей из горячекатаных и гнутых профилей		39	46				
Опорные стойки СНС-1; СНС-2; СНС-3		40	47				

ТК
1976

С о д е р ж а н и е

Серия
1.460-4
Выпуск 7 Лист —

Пояснительная записка

1. Введение

1.1. Настоящий выпуск является дополнением к выпуску 5 серии 1.460-4 и содержит материалы, необходимые при применении конструкций покрытий, разработанных в выпуске 5, в зданиях с расчетной сейсмичностью 7,8 и 9 баллов.

1.2. В выпуске приведены:

- схемы расположения связей по верхним и нижним поясам стропильных ферм;
- указания по выбору марок элементов связей в зависимости от значений сейсмических сил;
- указания по проверке стропильных и подстропильных ферм на воздействие сейсмических сил;
- сортаменты элементов связей и связевых опорных стоек;
- заводские и монтажные узлы связей.

2. Область применения.

2.1. Материалы настоящего выпуска предназначены для использования при применении конструкций покрытий, разработанных в выпуске 5 серии 1.460-4, в отапливаемых зданиях с расчетной сейсмичностью 7,8 и 9 баллов, возводимых:

- в районах с расчетными температурами наружного воздуха минус 40°С и выше;

- в I-IV ветровых районах;
- в I-IV снеговых районах при расчетной сейсмичности зданий 7 баллов;
- в I-III снеговых районах при расчетной сейсмичности зданий 8 и 9 баллов. Для зданий с расчетной сейсмичностью 9 баллов при наличии фонарей предельной снеговой нагрузки являются нагрузки II снегового района.

2.2. Схемы и характеристики зданий, для которых разработаны материалы настоящего выпуска, определяются указаниями п. 2.2. раздела „Область применения“ пояснительной записки выпуска 5 серии 1.460-4.

При этом здания должны решаться без перепадов высот пролетов.

3. Конструктивные решения.

3.1. Общая компоновка покрытия

3.1.1. Основные компоновочные решения покрытий зданий принимаются по выпуску 5 серии 1.460-4:

- кровля рулонная с уклоном 1,5% по стальному профилированному оцинкованному настилу, который укладывается на прогоны. Прогоны устанавливаются шагом 3 м и опираются в узлах стропильных ферм;
- шаг стропильных ферм 6 или 12 м. При шаге колонн 12 м и шаге ферм 6 м по колоннам устанавливаются полстропильные фермы;

ТК
1975

Пояснительная записка

Серия
1.460-4
Выпуск
7
Лист
—

- опирание стропильных и подстропильных ферм на колонны - шарнирное;

- передача ветровых и сейсмических нагрузок со стоек торцевого и продольного факвертов на конструкции покрытия предусматривается в узлах горизонтальных связей ферм, расположенных по нижним поясам стропильных ферм (за исключением нагрузки с участка стены в пределах высоты парапета и верхней половины стропильных ферм).

3.1.2. Размеры отсеков зданий следует принимать в соответствии с указаниями п.3.1.5 пояснительной записки к выпуску 5 серии 1.460-4, при этом длины отсеков не должны превышать:

при расчетной сейсмичности здания 7 баллов - 144 м
8 баллов - 120 м
9 баллов - 96 м

3.2. Стальной профилированный настил и прогоны

3.2.1. Марки прогонов, а также необходимый профиль-размер настила, его крепление и схемы раскладки принимаются по выпуску 5.

3.2.2. Крепление прогонов к поясам стропильных ферм производится на болтах. Со связевыми фермами прогоны соединяются при помощи специальных фасонак, привариваемых к прогонам на заводе.

3.3. Стропильные и подстропильные фермы, опорные стойки.

3.3.1. Конструктивные решения и сечения стержней

стропильных и подстропильных ферм принимаются по выпуску 5, при этом нижние пояса принятых по сортаментом стропильных и подстропильных ферм должны быть дополнительно проверены расчетом на воздействие сейсмических нагрузок.

3.3.2. Опорные стойки принимаются по сортаментам, приведенным в выпуске 5 или в настоящем выпуске, в зависимости от мест установки стоек и значений сейсмической нагрузки.

3.4. Связи покрытия.

3.4.1. Связи в пределах покрытия принимаются по настоящему выпуску. Они состоят из горизонтальных связей по верхним и нижним поясам стропильных ферм и вертикальных связей между фермами.

3.4.2. Горизонтальные связи по верхним поясам стропильных ферм включают в себя поперечные связевые фермы, а также распорки и растяжки, которые предусматриваются только при наличии фонарей и располагаются в подфонарном пространстве.

3.4.3. Связи по нижним поясам стропильных ферм состоят из поперечных и продольных связевых ферм, распорок и растяжек. Поперечные связевые фермы совмещаются в плане со связевыми фермами по верхним поясам стропильных ферм; продольные связевые фермы в одно-двух - и

ТК 1976г.	Пояснительная записка		Серия	
			1.460-4	
			Выпуск	Лист
			7	—

трехпролетных зданиях располагаются вдоль крайних рядов колонн, а в зданиях с количеством пролетов более трех, также и вдоль средних рядов колонн с таким расчетом, чтобы связевые фермы располагались не реже, чем через пролет в зданиях с кранами «особого» режима работы и через два пролета в прочих зданиях.

3.4.4. В зданиях с подвижными кранами в дополнение к связям, приведенным на листах 4÷8 настоящего выпуска, устанавливаются тормозные балки.

Схемы расположения тормозных балок приведены на листах 15 и 16 выпуска 5.

3.4.5. Крепление связей осуществляется на балках или сварке в зависимости от величин силовых воздействий. В зданиях с кранами «особого» режима работы связи крепятся на сварке.

3.4.6. В выпуске предусмотрены 3 типа профилей для элементов связей:

- Круглые электросварные трубы;
- Замкнутые гнутосварные профили;
- Гнутые и горячекатаные профили.

В качестве основного варианта приняты связи из круглых электросварных труб. При отсутствии труб могут быть использованы связи из замкнутых гнутосварных, гнутых и горячекатаных профилей.

4. Указания по применению материалов выпуска.

4.1. Размеры сейсмических отсеков зданий назначаются в соответствии с указаниями п. 3.1.2 пояснительной записки.

4.2. Схемы расположения прогонов принимаются по листам 1÷4 настоящего выпуска, марки прогонов и требуемый профили размер настила со схемами его раскладки и узлами крепления определяются по листам 35, 36 и 81 выпуска 5 с учетом указаний, приведенных в подразделе 3.2 и 3.3 пояснительной записки к выпуску 5.

4.3. Схемы и сечения элементов связей в пределах покрытия принимаются по листам 1÷9 и в соответствии с указаниями, содержащимися в подразделе 3.4 пояснительной записки, а также на листах 14÷18.

В зданиях, оборудованных мостовыми кранами, при шаге колонн по крайним рядам 6 м, а по средним рядам 12 м связи, расположенные вдоль крайних рядов колонн, должны быть проверены расчетом с учетом воздействия крановых нагрузок.

В случае, когда поперечные рамы здания рассчитываются с учетом пространственной работы каркаса, усилия и сечения элементов связей по нижним поясам определяются расчетом.

4.4. Выбор марок стальной и подстальной ферм производится по сортаментам, приведенным в выпуске 5, в соответствии с указаниями, изложенными

ТК 1976г	Пояснительная записка		Серия 1.460-4
	Выпуск 7	Лист —	

в указанном выпуске. Принятые по выпуску 5 стропильные и подстропильные фермы дополнительно проверяются расчетом на воздействие сейсмических сил в соответствии с указаниями, приведенными на листах 16, 19, 20 настоящего выпуска. В необходимых случаях расчетные условия и сечения стержней ферм соответствующим образом корректируются.




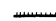





Если сейсмическая сила, передающаяся через нижние пояса подстропильных ферм, превышает 33 тс — конструктивные решения опорных узлов подстропильных ферм принимаются по данному выпуску (лист 48).

4.5. Опорные стойки, к которым крепятся вертикальные связи (связевые опорные стойки), или подстропильные фермы принимаются по сортаменту, приведенному на листе 11. Марки рядовых опорных стоек, устанавливаемых по рядам колонн без подстропильных ферм, определяются по сортаменту, приведенному на листе 49 выпуска 5.

4.6. При применении чертежей настоящего выпуска следует также руководствоваться указаниями раздела 7 пояснительной записки к выпуску 5.

4.7. Материал конструкций принимается по указаниям раздела 5 „Материал конструкций“ пояснительной записки к выпуску 5.

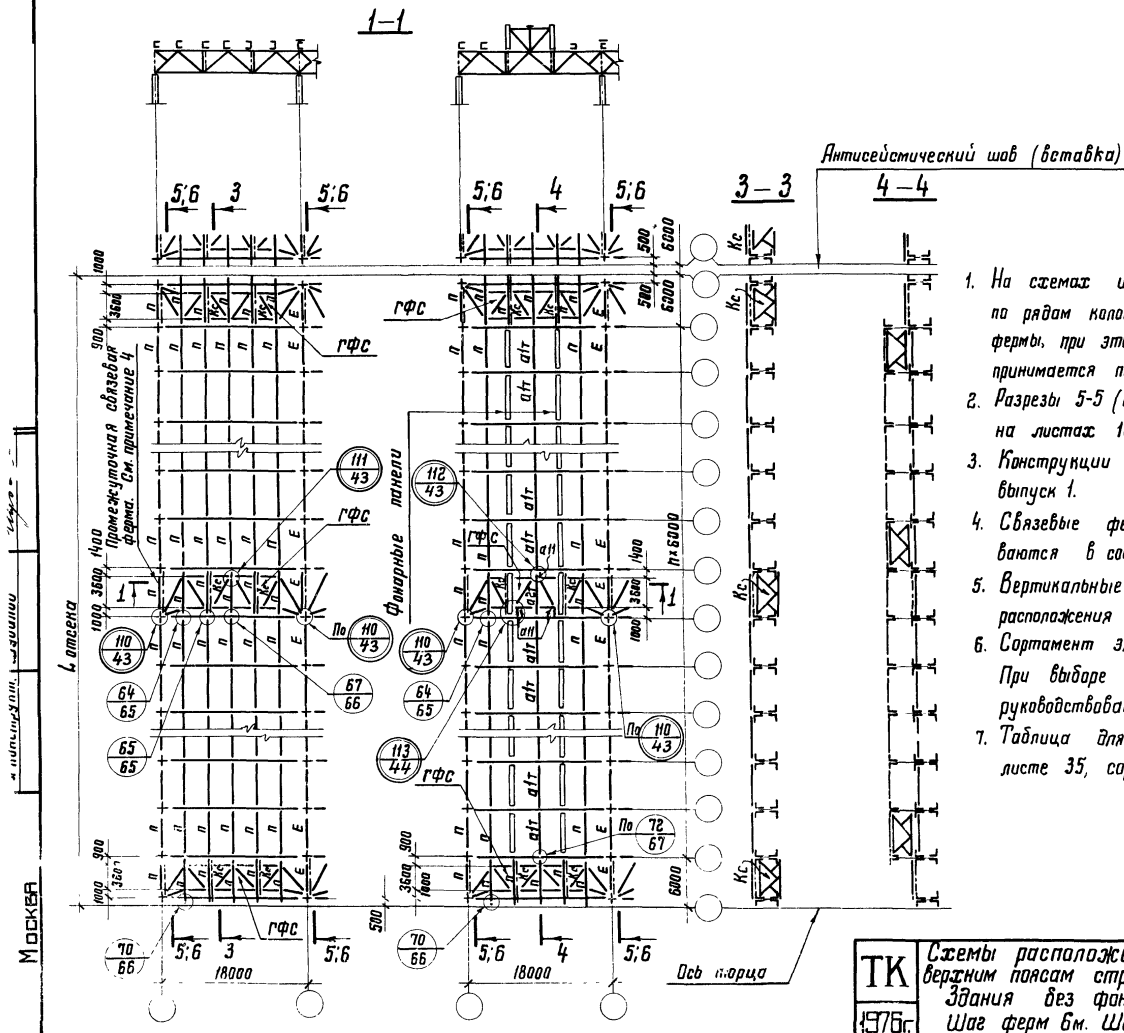
Условные обозначения

-  отверстие для болта
-  болт постоянный
-  болт временный
-  сварной шов заводской
-  сварной шов монтажный
-  Номер узла по выпуску 5
-  Номер листа по выпуску 5, где этот узел изображен
-  Номер узла, помещенного в настоящем выпуске
-  Номер листа настоящего выпуска, где этот узел изображен

г. МОСКВА

И. И. НИКИТИН

ТК 1976г.	Пояснительная записка		Серия 1.460-4
	Выпуск 7	Лист —	



Примечания:

1. На схемах шаг колонн показан 6м. При шаге 12м по рядам колонн устанавливаются подстропильные фермы, при этом расположение связей и прогонов принимается по данному листу, а также по листу 9.
2. Разрезы 5-5 (шаг колонн 6м) и 6-6 (шаг колонн 12м) на листах 10; 11; 12.
3. Конструкции фонарей принимаются по серии 1.464-11 выпуск 1.
4. Связевые фермы „ГФС“ размещаются и рассчитываются в соответствии с указаниями на листах 14; 15.
5. Вертикальные связи устанавливаются в местах расположения связевых ферм „ГФС“.
6. Сортамент элементов связей на листах 23 ÷ 28. При выборе варианта сортамента связей следует руководствоваться п.3.4.6 пояснительной записки.
7. Таблица для назначения марок прогонов на листе 35, сортамент на листе 36, выпуска 5.

ТК

Схемы расположения связей и прогонов по верхним поясам стропильных ферм пролетам 18м. Здания без фонарей и с фонарями. Шаг ферм 6м. Шаг колонн 6 и 12м.

1976г.

Серия

1.460-4

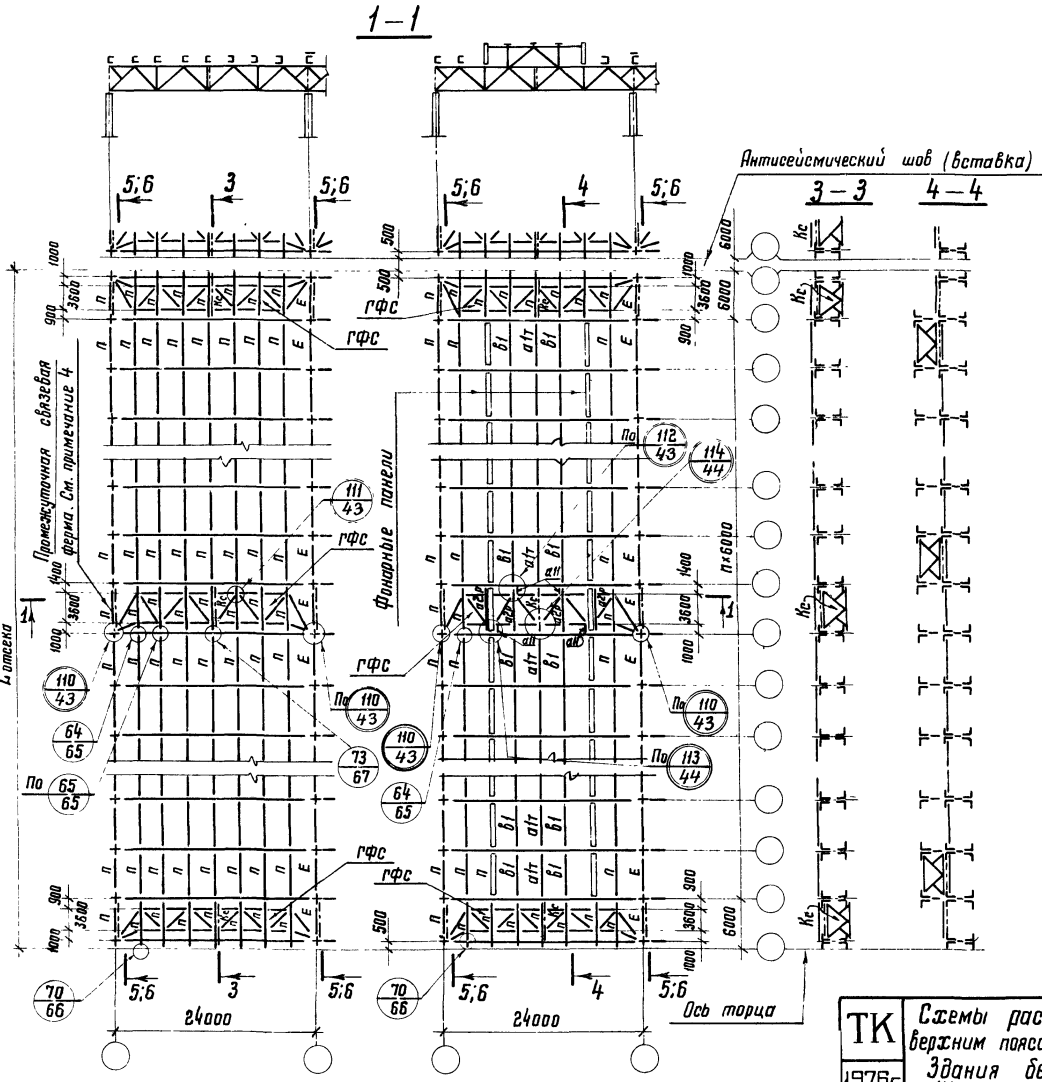
Выпуск

7

лист

1

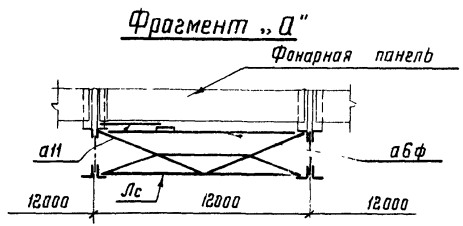
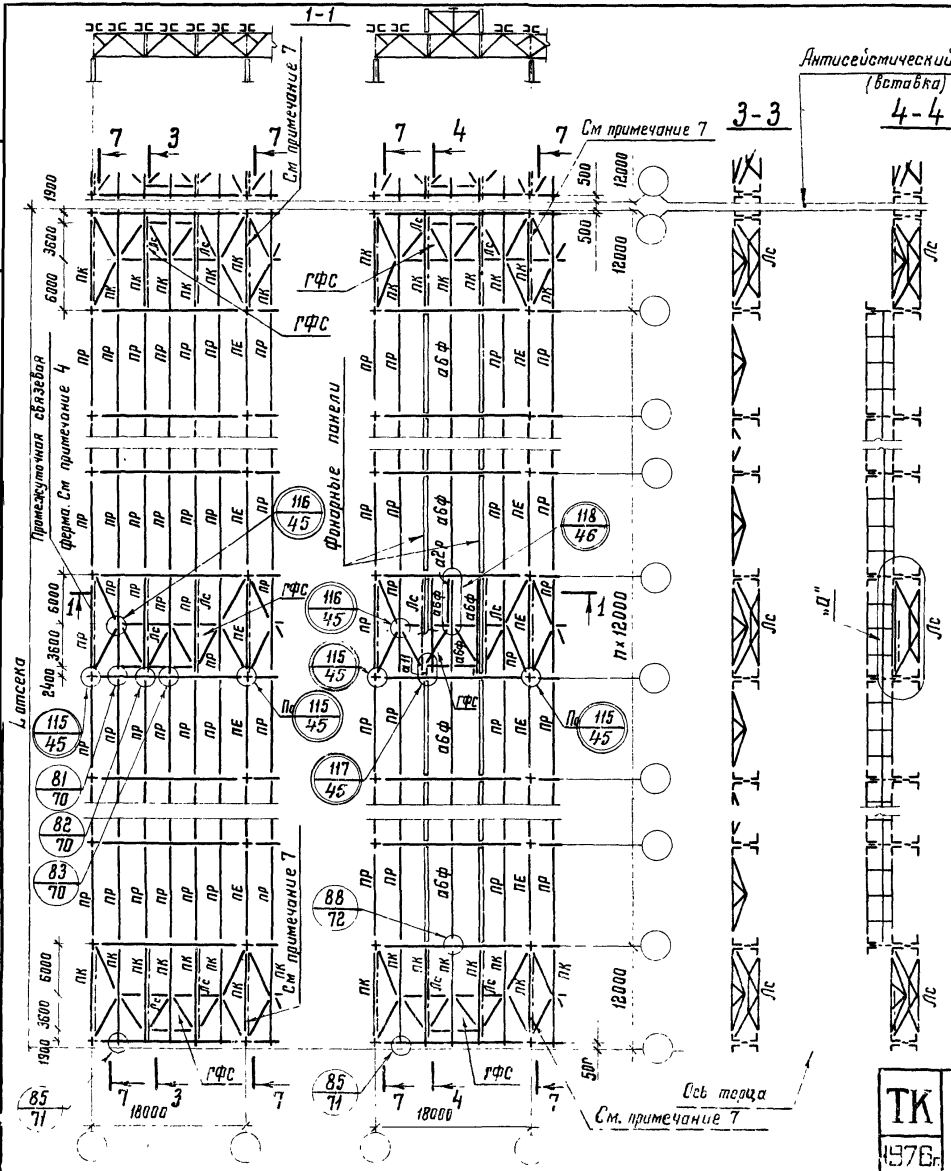
ИПЛЬ ГЭСЦУИП
г. МОСКВА
ИЗДАТЕЛЬСТВО
Строитель
Ильинский
Шубалов
Ульянов
Левин
Савина



Примечания:

1. На схемах шаг колонн показан 6 м. При шаге 12 м по рядам колонн устанавливаются подстропильные фермы, при этом расположение связей и прогонов принимается по данному листу, а также по листу
2. Разрезы 5-5 (шаг колонн 6 м) и 6-6 (шаг колонн 12 м) на листах 10; 11; 12.
3. Конструкции фонарей принимаются по серии 1.464-11 выпуск 1.
4. Связевые фермы „ГФС“ размещаются и рассчитываются в соответствии с указаниями на листах 14; 15.
5. Вертикальные связи устанавливаются в местах расположения связевых ферм „ГФС“
6. Сортамент элементов связей на листах 23÷28. При выборе варианта сортамента связей следует руководствоваться п. 3.4.6 пояснительной записки.
7. Таблица для назначения марок прогонов на листе 35, сортамент на листе 36, выпуска 5.

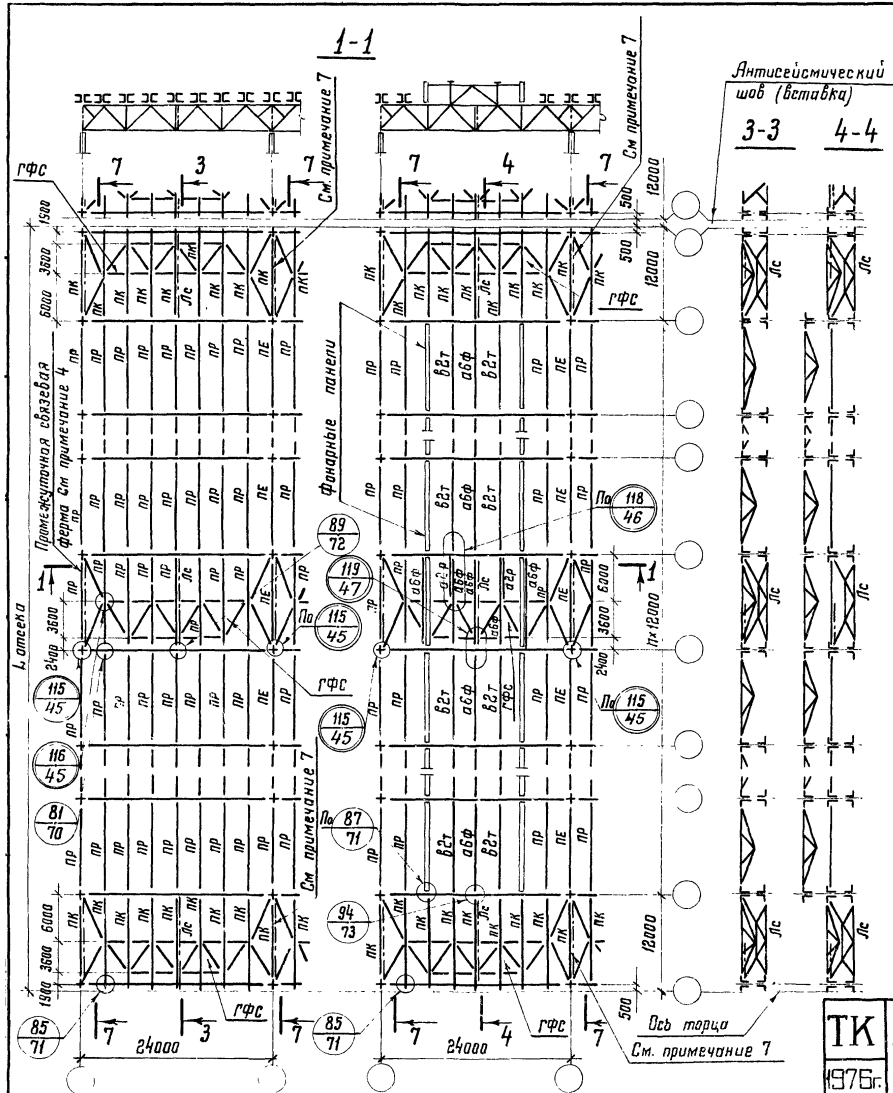
ТК 1976г.	Схемы расположения связей и прогонов по верхним поясам стропильных ферм пролетом 24 м.	Серия 1.460-4
	Здания без фонарей и с фонарями. Шаг ферм 6 м. Шаг колонн 6 и 12 м.	Выпуск 7 Лист 2



Примечания:

1. Разрез 7-7 на листах 10; 11; 12.
2. Конструкции фонарей принимаются по серии 1.464-И, выпуск 1.
3. Прогонь принимается по серии 1.462-5.
4. Связевые фермы «ГФС» размещаются и рассчитываются в соответствии с указаниями на листах 14; 15.
5. Вертикальные связи устанавливаются в местах расположения связевых ферм «ГФС».
6. Сортамент элементов связей на листах 23÷28. При выборе варианта сортамента связей следует руководствоваться п. 3.4.6 пояснительной записки.
7. К верхнему поясу прогона «ПК» устанавливаемого по средним рядам колонн у торца здания и у температурного шва, приваривается лист (см. прогон «ПЕ»).
8. Таблица для назначения марок прогонов на листе 35, выпуск 5.

ТК 1976г	Сетки расположения связей и прогонов по верхним поясам стальных ферм пролетом 18 м здания без фонарей и с фонарями Шаг ферм и колонн 12 м	Серия 1.460-4
		Выпуск 7 Лист 3

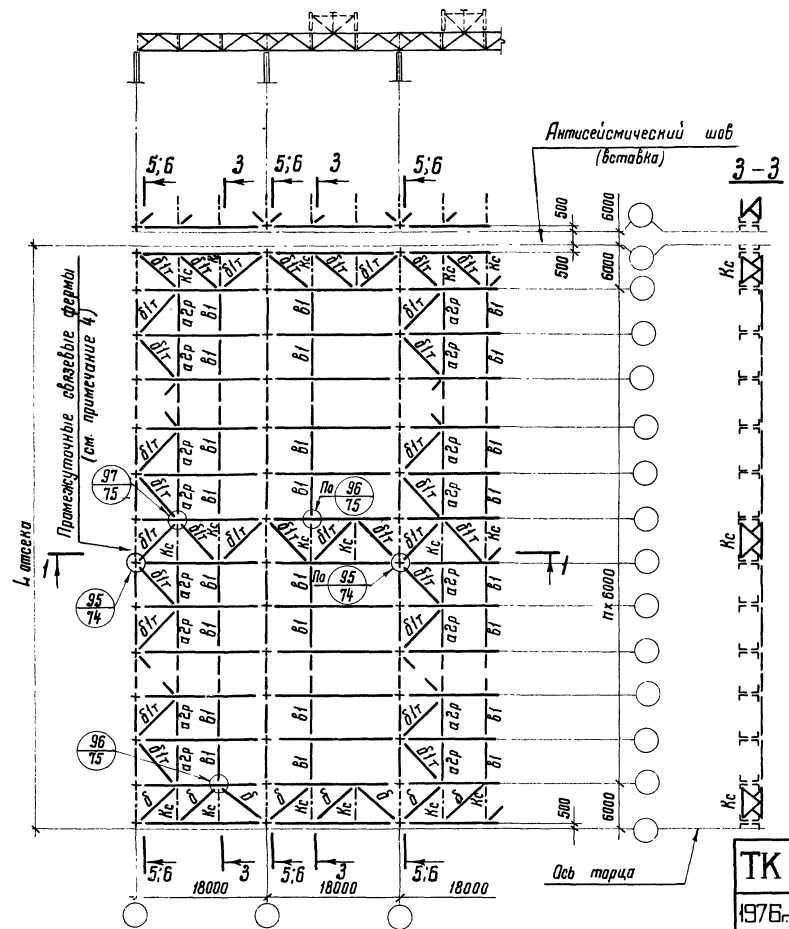


Примечания:

1. Разрез 7-7 на листах 10; 11; 12.
2. Конструкции фонарей принимаются по серии 1.464-11, выпуск 1.
3. Прогоны принимаются по серии 1.462-5.
4. Связевые фермы «ГФС» размещаются и рассчитываются в соответствии с указаниями на листах 14; 15.
5. Вертикальные связи устанавливаются в местах расположения связевых ферм «ГФС».
6. Сортамент элементов связей на листах 23÷28. При выборе варианта сортамента связей следует руководствоваться п. 3.4.6 пояснительной записки.
7. К верхнему поясу прогона «ПК» устанавливаемого по средним рядам колонн у торца здания и у температурного шва, приваривается лист (см. прогон «ПЕ»).
8. Таблица для назначения марок прогонов на листе 35, выпуск 5.

ТК 1976г.	Схемы расположения связей и прогонов по верхним поясам стропильных ферм пролетом 24 м. Здания без фонарей и с фонарями. Шаг ферм и колонн 12 м		Серия 1-460-4
	Выпуск 7	Лист 4	

1-1

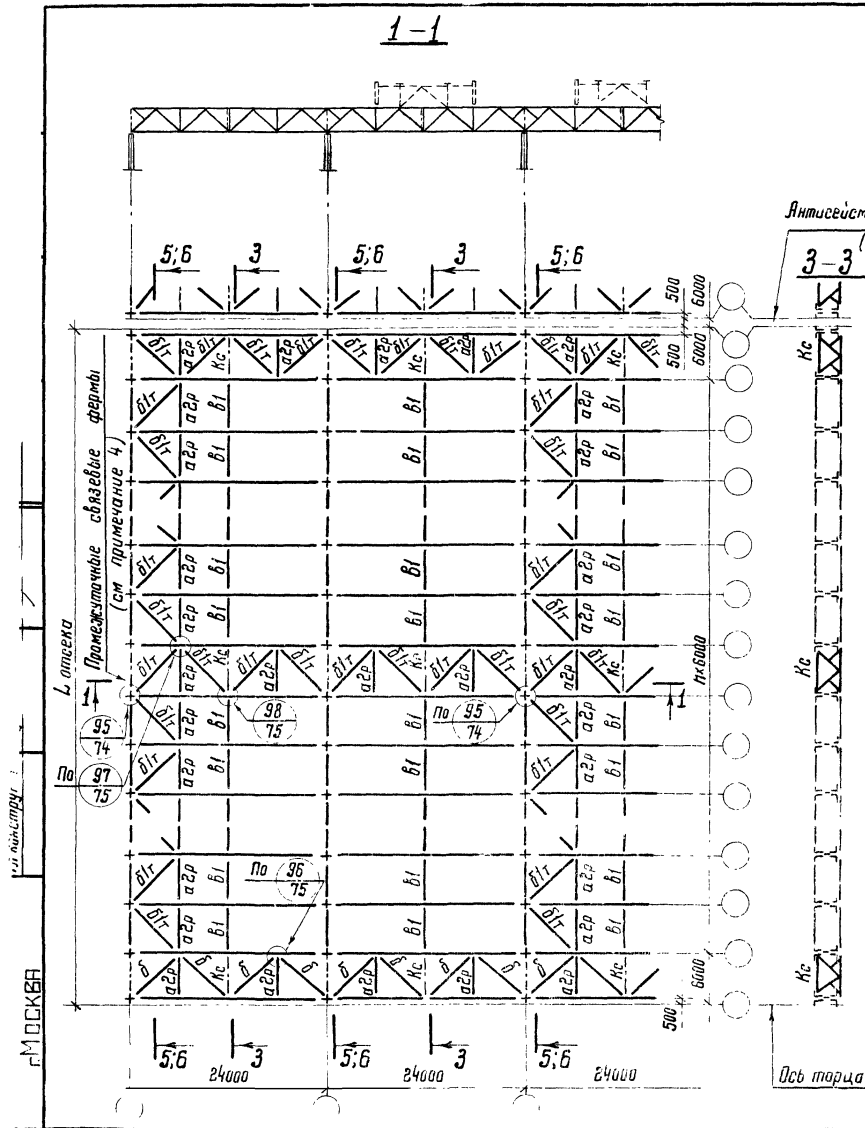


Примечания:

1. На схеме шаг колонн показан 6м. При шаге 12м. по рядам колонн устанавливаются подстропильные фермы, при этом расположение связей принимается по данному листу, а маркировка узлов крепления связей к подстропильным фермам - по листу 9.
2. Разрезы 5-5 (шаг колонн 6м) и 6-6 (шаг колонн 12м) на листах 10; 11; 12.
3. Сортаменты элементов связей на листах 23 ÷ 28. При выборе варианта сортамента связей следует руководствоваться п. 3.4.6 пояснительной записки.
4. Промежуточные связевые фермы устанавливаются в местах расположения связевых ферм по верхним поясам ферм.
5. Расположение растяжек „В1“ на схеме показано условно. Действительное расположение растяжек дано на листе 19 выпуска 5 серии 1.460-4.
6. Марки „В“ раскосов являются обобщенными. Расчет горизонтальных связевых ферм и назначение конкретных марок их элементов производятся согласно указаниям на листе 17 и сортаменту на листе 25.

ТК 1976г.	Пример решения схемы связей по нижним поясам стропильных ферм пролетом 18м. Здания без фонарей и с фонарями. Шаг ферм 6м. Шаг колонн 6 и 12м		серия 1.460-4
	выпуск 7	лист 5	

1-1

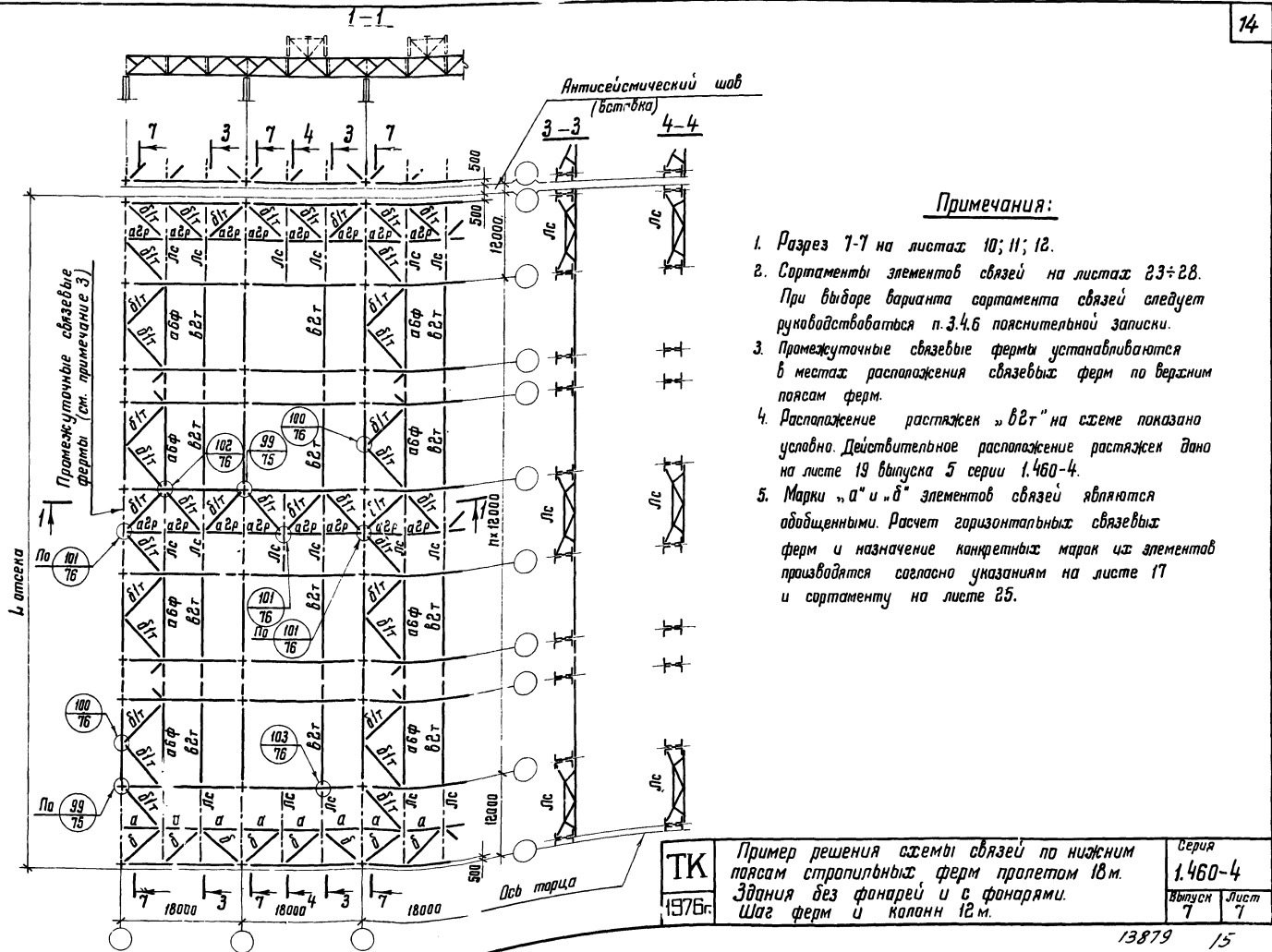
Примечания:

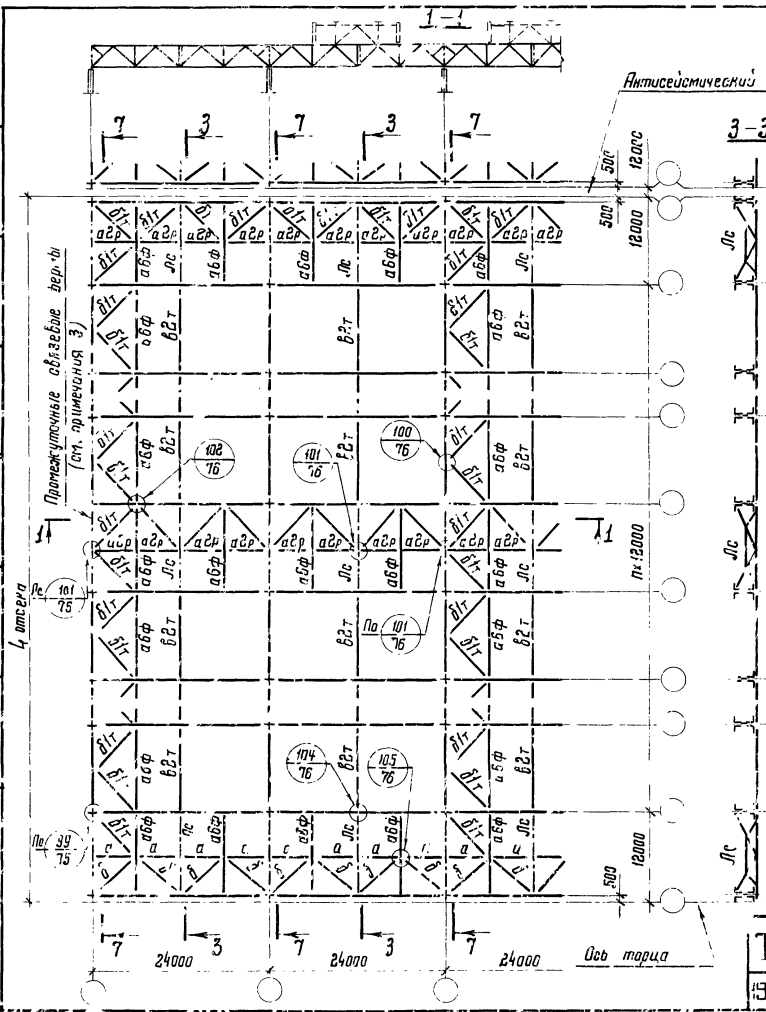
1. На схеме шаг колонн показан 6 м. При шаге 12 м. по рядам колонн устанавливаются подстропильные фермы, при этом расположение связей принимается по данному листу, а маркировка узлов крепления связей к подстропильным фермам - по листу 9.
2. Разрезы 5-5 (шаг колонн 6 м) и 6-6 (шаг колонн 12 м) на листах 10; 11; 12.
3. Сортаменты элементов связей на листах 23 ÷ 28. При выборе варианта сортамента связей следует руководствоваться п. 3.4.6 пояснительной записки.
4. Промежуточные связевые фермы устанавливаются в местах расположения связевых ферм по верхним поясам ферм.
5. Расположение растяжек „В1“ на схеме показано условно. Действительное расположение растяжек дано на листе 19 выпуска 5 серии 1.460-4.
6. Марки „В“ раскроев являются обобщенными. Расчет горизонтальных связевых ферм и назначение конкретных марок их элементов производится согласно указаниям на листе 17 и сортаменту на листе 25.

ТК
1976г

Пример решения схемы связей по нижним поясам стропильных ферм пролетом 24 м. Здания без фонарей и с фонарями. Шаг ферм 6 м. Шаг колонн 6 и 12 м.

Серия
1.460-4
Выпуск 7
Лист 6





Примечания:

1. Разрез 7-7 на листах 10, 11, 12.
2. Сортаменты элементов связей на листах 23-28.
При выборе варианта сортамента связей следует руководствоваться п.3.4.6 пояснительной записки.
3. Промежуточные связывающие фермы устанавливаются в местах расположения связывающих ферм по верхним поясам ферм.
4. Расположение растяжек „в.д.т.“ на схеме показано условно. Действительное расположение растяжек дано на листе 19 выпуска 5 серии 1.460-4.
5. Марки „а“ и „б“ элементов связей являются обобщенными. Расчет горизонтальных связывающих ферм и назначение конкретных марок их элементов производится согласно указаниям на листе 17 и сортаменту на листе 25.

ТК 13707	Пример решения схемы связей по нижним поясам стропильных ферм ирлетек. 24 м здания без фанарей и с фанарями. Шаг ферм и колонн 12 м.	Серия 1.460-4
		Лист 8

Крайний ряд

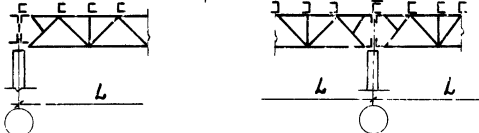
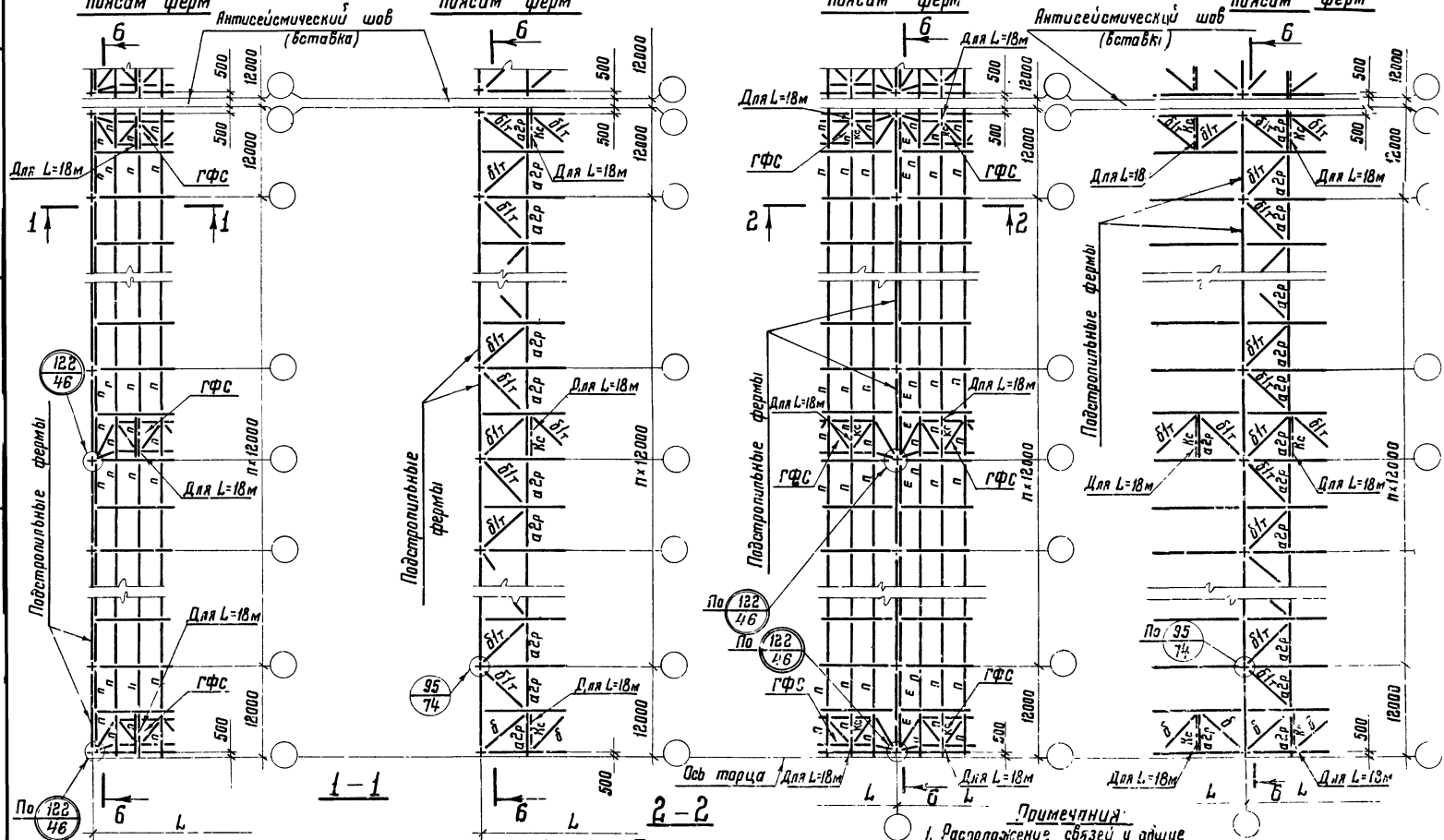
Средний ряд

План по верхним поясам ферм

План по нижним поясам ферм

План по верхним поясам ферм

План по нижним поясам ферм



Примечания:

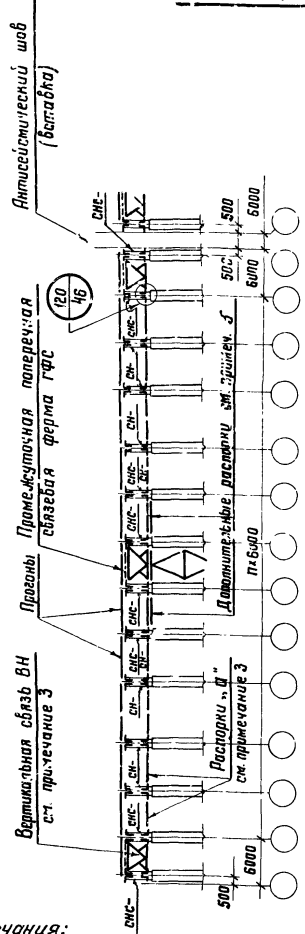
1. Расположение связей и другие примечания на листах 1-8.
2. Разрез 3-3 на листах 10, 11, 12.

ТК Система расположения прогонов и связей по верхним и нижним поясам ферм при наличии подстропильных ферм. Шаг ферм 6 м. Шаг колонн 12 м.

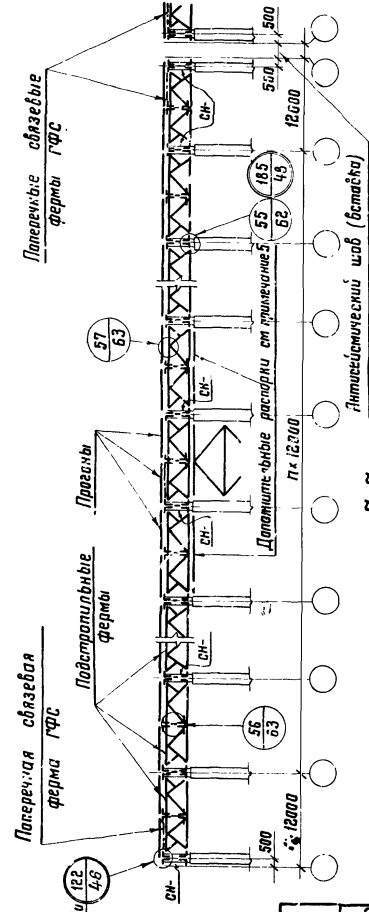
Серия 1.460-1
Вильяск ЛК
7

СМ ДОКЛАД
ширина
СМ ДОКЛАД
ширина
СМ ДОКЛАД
ширина

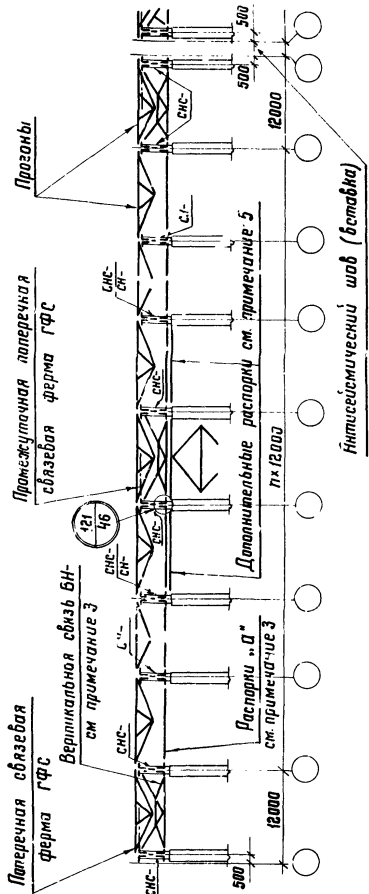
5-5 Крайний и средний ряд



6-6 Крайний и средний ряд



7-7 Крайний и средний ряд

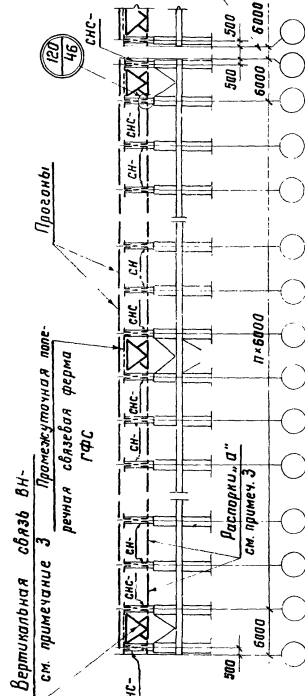


- Примечания:**
- 1. В стойках СН, СНС рисунки для крепления распорок усилить ребром жесткости, см. разрезы 5-5 и 6-6 на листах 40 и 41.
 - 2. Расположение разрезов на листах 1:9
 - 3. Общие примечания на листе 13.

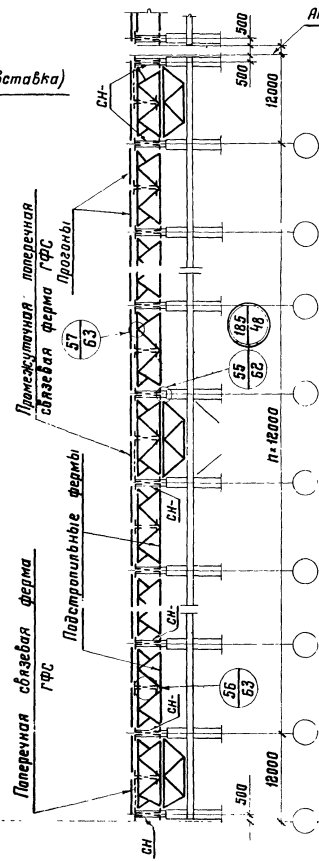
ТК
Разрезы 5-5; 6-6; 7-7 по продольным рядам колонн. Колонны стальные и железобетонные в зданиях без мостовых кранов

Серия 1.460-4
Велиск 7 Лист 10

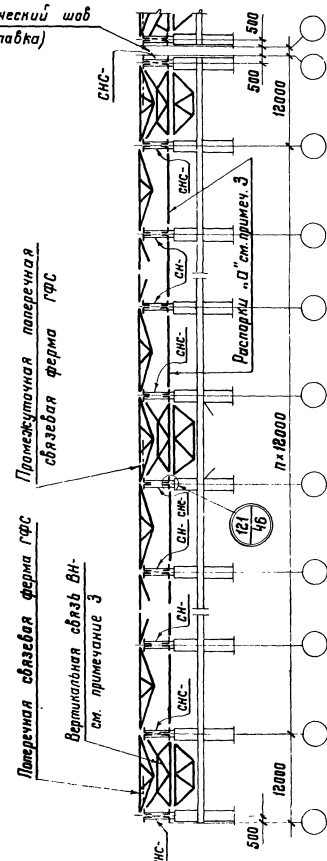
5-5
крайний и средний ряд



6-6
крайний и средний ряд



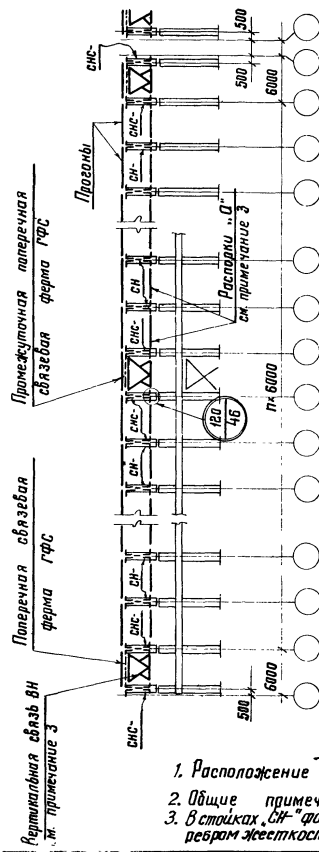
7-7
крайний и средний ряд



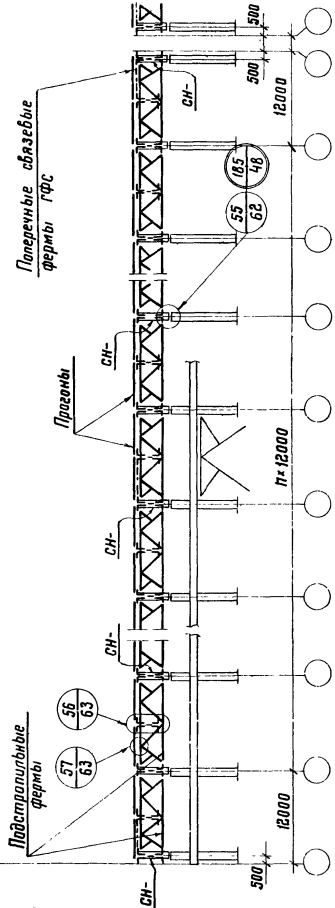
Расположение разрезов на листах 1:9
Общие примечания на листе 13

ТК 1976г	Разрезы 5-5; 6-6; 7-7 по продольным рядам колонн Колонны стальные в зданиях с мостовыми кранами	Серия 1.460-4
		Выпуск 7
		Лист 11

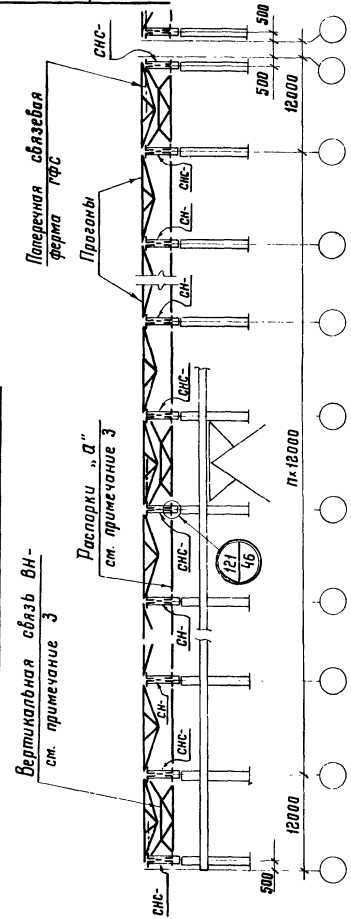
5-5
крайний и средний ряд



6-6
крайний и средний ряд



7-7
крайний и средний ряд



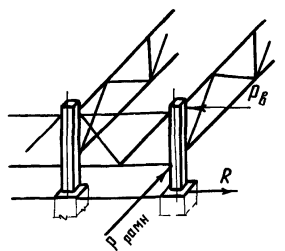
Примечания:

1. Расположение разрезов на листах 1-9.
2. Общие примечания на листе 13
3. В стойках, СН- фасонки для крепления распорок усилить ребром жесткости, см. разрезы 5-5 и 6-6 на листах 40 и 41

ТК 1376г.	Разрезы 5-5; 6-6; 7-7 по продольным рядам колонн. Колонны железобетонные в зданиях с мостовыми кранами	Серия 1.460-4
		Выпуск 7 Лист 12

Примечания:

Сортамент опорных стоек

Марка стоек	Местоположение стоек		Допускаемые нагрузки на стойку	Допущ. значен. нагруз-ки		Схема приложения нагрузки	Класс стали	Высход. ступи на / шт в м	нн листов		
	Шаг колонн	Ряд		Допущ. значен. нагруз-ки	Допущ. значен. нагруз-ки						
СНС-1	6	крайний	"0"	37,8	47,8	 <p>$R_{рамн.}$ - нагрузка от воздействия кранов и ветра или сейсмическая нагрузка, действующая попереk здания</p> <p>$R_в$ - сейсмическая нагрузка, действующая вдоль здания и передающаяся со связей фермы ГФС на опорную стойку.</p> <p>R - сейсмическая нагрузка от массы покрытия, снега и стен или нагрузка от ветра, действующие вдоль здания и передающиеся с опорной стойки на связь по колоннам (или на дополнительную распорку)</p>	С 38/23	40			
СНС-2	6 или 12	крайний	"250" или "500"	17,4	18,5				228	40	
СНС-3			37,8	47,8	297				40		
СНС-4			средний	—	16,7				17,6	226	41
СНС-5	12	крайний с подстропильными фермами	"250" или "500"	37,8	57,8				328	41	
СН-4			17,0	17,0	228				выпуск 5 лист 49		
СН-10			37,8	47,8	348				42		
СН-5			средний с подстропильными фермами	—	16,2				16,2	207	выпуск 5 лист 49
СН-11			37,8	57,8	334				42		

* При шаге стропильных ферм 12м применяется только при сочетании одинаковых пролетов

1. Разрезы 5-5; 6-6; 7-7 изображены на листах 10; 11 и 12
2. Геометрические схемы связей по колоннам ниже уровня покрытия показаны условно и принимаются по соответствующим сериям колонн.
3. Конкретные марки вертикальных связей "ВН" и распорок "А" принимаются по сортаментам на листах 24, 26-28 на основании расчета. Указания по расчетам приведены на листах 17; 18
4. Марки опорных стоек "СМ" устанавливаемых по рядам колонн без подстроп. ферм, принимаются по сортаменту, приведенному в выпуске 5, серии 1.460-4 на листе 49. По рядам колонн с подстропильными фермами марки опорных стоек "СН" принимаются по сортаменту на данном листе. Опорные стойки "СНС" устанавливаются на колонны, к которым крепятся вертикальные связи и дополнительные распорки (см разрезы 5-5; 6-6; 7-7), а также у вертикальных связей "ВН". Марки стоек "СНС" принимаются по сортаментам на данном листе
5. Вертикальные связи по колоннам следует компоновать таким образом, чтобы значение сейсмической нагрузки R , передающейся с опорной стойки на связь по колоннам, не превышало указанного в сортаменте на данном листе. Для этого рекомендуется связи по колоннам решать сжато-растянутыми, размещать их расположение с промежуточными связевыми фермами "ГФС" в необходимых случаях устанавливать между колоннами дополнительные распорки (см разрезы 5-5; 6-6; 7-7 на листе 10) с целью включения необходимого количества опорных стоек в передачу сейсмических сил на связи по колоннам

ТК	Сортамент опорных стоек и примечания к листам 10; 11 и 12.	Серия 1.460-4	
		выпуск 7	лист 13.

Указания по назначению поперечных связей ферм в плоскости верхних поясов стропильных ферм и определению их сечений

1. Количество связей ферм в плоскости верхних поясов стропильных ферм назначается с таким расчетом, чтобы усилия в поясах и раскосах связей фермы от сейсмических сил, приложенных в узлах связей фермы, не превышали максимальных значений несущей способности поясов и раскосов, приведенных в сортаментах на листе 23.

При этом должны соблюдаться следующие условия:

а) установка связей ферм в торцах сейсмического отсека обязательна;

б) количество промежуточных связей ферм определяется расчетом. При этом в зданиях с расчетной сейсмичностью 7 баллов и длине сейсмического отсека более 96м и в зданиях с расчетной сейсмичностью 8 и 9 баллов и длине сейсмического отсека более 60м необходима установка не менее одной промежуточной связи фермы;

в) промежуточные связи фермы должны располагаться по длине сейсмического отсека равномерно.

Количество связей ферм по верхним поясам стропильных ферм определяется на основе следующих рекомендаций.

2. Бесфонарные пролеты.

Определяется значение сейсмической силы „S“ от массы покрытия и снега в целом на пролет (в пределах длины сейсмического отсека)

$$S_1 = Q \cdot \beta \cdot K \cdot \eta,$$

где: Q - масса покрытия и снега, определяется с учетом п. 2.2 СНи П II - А. 12 - 69

β - коэффициент динамичности, определяется при расчете каркаса здания.

K - коэффициент сейсмичности (принимается по

СНи П II - А 12 - 69).

η - коэффициент влияния формы деформации (среднее значение принимается равным единице).

Определяется значение сейсмической силы „S₂“ от массы торцевой стены на участке в пределах верхней паробинь высоты стропильной фермы и парапета

$$S_2 = Q \cdot F \cdot \beta \cdot K \cdot \eta,$$

где: Q - масса торцевой стены в кг/м²

F - расчетная площадь торцевой стены.

Определяются усилия N₁ и N₂ в поясе связей фермы от сил S₁ и S₂ соответственно (услия „N“ от единичных значений сил S₁ и S₂ принимаются по листу 21).

Определяется минимальное необходимое количество „K“ связей ферм на отсек, исходя из максимального сечения пояса, уменьшающегося в сортаменте на листе 23

$$K = \frac{N_1}{[N] - N_2}$$

где: [N] - несущая способность максимального сечения пояса по сортаменту на листе 23. Исходя из принятого количества связей ферм, определяются расчетные усилия в элементах связей ферм и их сечения, учитывая при этом распределение сейсмических сил:

S₁ - воспринимается всеми связываемыми фермами и распределяется между ними равномерно.

S₂ - воспринимается только связываемой фермой, расположенной в торце здания.

3. Пролеты с фонарями

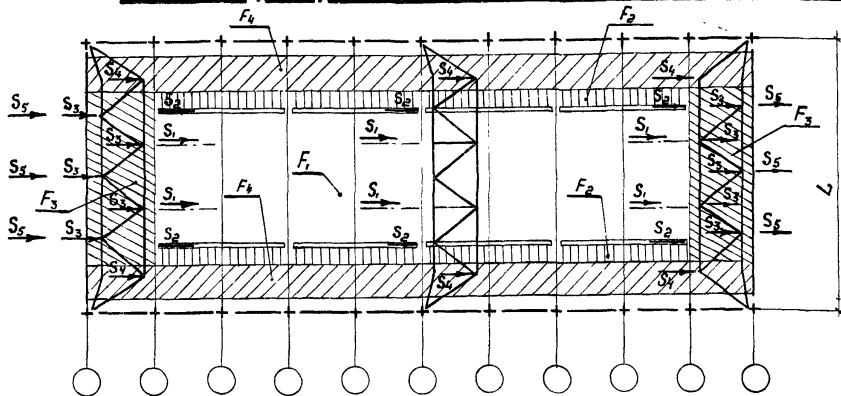
Количество и расположение связей ферм назначается в соответствии с указаниями п. 1.

Определяется значение сейсмических сил S₁ ÷ S₄ от

ТК 1976г.	Указания по назначению поперечных связей ферм в плоскости верхних поясов стропильных ферм и определению их сечений	Серия 1.460-4
		Выпуск 7
		Лист 14

массы покрытия и снега с площадью покрытия $F_1 \neq F_2$, указанных на схеме, и значение сейсмической силы S_5 от массы торцевой стены.

Схема распределения сейсмических сил $S_1 \div S_5$



Определяются усилия $N_1; N_2; N_4$ в поясе связевой фермы от нагрузок $S_1; S_2; S_4$, равномерно распределенных между всеми связевыми фермами (Усилия от единичных нагрузок на листе 21). Определяются усилия $N_3; N_5$ в поясе связевой фермы от нагрузок S_3 и S_5 , которые воспринимаются связевыми фермами, расположенными в торце здания.

Определяется минимально необходимое количество "К" связевых ферм на отсек, принимая максимальное сечение пояса по сартamentу на листе 23

$$K = \frac{N_1 + N_2 + N_4}{[N] - (N_3 + N_5)},$$

где: $[N]$ -- несущая способность максимального сечения пояса связевых, имеющегося в сартamentе элементов связевых ферм на листе 23

Определяются суммарные расчетные усилия и сечения всех элементов связевой фермы, расположенной в торце здания, учитывая распределение сейсмических сил:

$S_1; S_2; S_4$ -- воспринимаются всеми фермами и распределяются между ними равномерно.

$S_3; S_5$ -- воспринимаются только связевой фермой, расположенной в торце здания

Пример назначения поперечных связевых ферм в плоскости верхних поясов стропильных ферм приведен на листах 51; 52.

Характеристика сейсмических сил $S_1 \div S_5$	Примечания
S_1 -- нагрузка от массы покрытия и снега на всем фанаре и от 40% массы фанарных панелей (с остеклением, механизмами открывания и т.д.)	Нагрузка приложена в местах крепления вертикальных связей по фанарю к поясу стропильных ферм и равномерно распределяется между связевыми фермами.
S_2 -- нагрузка в размере 60% от массы фанарных панелей (с остеклением, механизмами открывания и т.д.) и от снега и кровли у фанаря вдоль здания на участке шириной 1,5 м	Нагрузка приложена в местах опирания фанарных панелей и равномерно распределена между всеми связевыми фермами по верхнему поясу стропильных ферм.
S_3 -- нагрузка от массы кровли и снега с участка перед фанарем.	Нагрузка передается через прогоны в узлы связевых ферм, расположенных в торце здания
S_4 -- нагрузка от массы кровли и снега расположена на вне фанарной зоне пролета	Нагрузка через прогоны передается в узлы связевой фермы и распределяется между связевыми фермами равномерно.
S_5 -- нагрузка от массы торцевой стены в пределах верхней половины стропильной фермы и парапета.	Нагрузка приложена к связевой ферме, расположенной в торце здания.

ТК 1975г.	Указания по назначению поперечных связевых ферм в плоскости верхних поясов стропильных ферм и определению их сечений.	Серия 1.460-4
		Выпуск 7
		лист 15

Указания по проверке нижних поясов стропильных ферм, входящих в состав горизонтальных связей ферм, расположенных в торце здания, на воздействие продольной сейсмической силы.

1. Определяются нагрузки, действующие на стропильные фермы при продольном сейсмическом воздействии,

Q_v (кгс/м²) – вертикальная нагрузка, принимается по расчету на особое сочетание и вычисляется в двух вариантах:

- от массы покрытия и снегового покрова;
- только от массы покрытия. При этом следует учитывать разное значение вертикальной нагрузки, действующей на ферму, расположенную у торца здания, и смежную к ней.

S (тс) – горизонтальная сейсмическая нагрузка от массы торцевой стены, приложенная в узлах опирания стоек торцевого фазверка на связевую ферму, поясами которой являются нижние пояса стропильных ферм.

2. Определяются суммарные усилия в нижних поясах стропильных ферм от совместного воздействия вертикальной и горизонтальной нагрузок.

Учитывая, что продольная сейсмическая нагрузка может иметь два взаимнопротивоположных направления, определение усилий производится в 2х комбинациях:

- вертикальная нагрузка от массы покрытия и снега и горизонтальная нагрузка, направление которой вызывает в нижнем поясе стропильной фермы растяжение;

– вертикальная нагрузка от массы покрытия без учета снега и горизонтальная нагрузка, вызывающая в нижнем поясе сжатие.

3. Полученные усилия в нижних поясах стропильных ферм сравниваются с усилиями в марке стропильной фермы, принятой по выпуску 5 серии 1.460-4.

При сравнении необходимо иметь в виду, что из-за кратковременности действия сейсмической нагрузки несущая способность элементов принимается с учетом дополнительного коэффициента условий работы „Ткр“, принятого в соответствии с таблицей:

Сжатые элементы	$\lambda = 20$	$\lambda \geq 100$	При $20 < \lambda < 100$ Ткр принимается по интерполяции
	Ткр = 1,25	Ткр = 1	
Растянутые элементы	Ткр = 1,4		

Если усилия при продольном сейсмическом воздействии превышают усилия в нижнем поясе фермы, принятой по выпуску 5, или имеют другой знак (сжатие), возможны варианты усиления:

- увеличение расчетных растягивающих усилий (для прикрепления стержней);
- замена сечений;
- установка дополнительных стоек, развязывающих нижний пояс в плоскости фермы, или установка дополнительных шпренгелей, расположенных в системе связей по нижним поясам стропильных ферм и развязывающих нижние пояса стропильных ферм из плоскости. Установка стоек и шпренгелей предусматривается при усилиях сжатия в нижнем поясе.

ТК	Указания по проверке нижних поясов стропильных ферм, входящих в состав горизонтальных связей ферм, расположенных в торце здания, на воздействие продольной сейсмической силы	Серия 1.460-4	
		Выпуск 7	Лист 16

Указания по проверке раскосов и пояса связевой фермы, расположенной в плоскости нижних поясов стропильных ферм у торца здания, на сейсмическую нагрузку от торцевой стены.

1. Определяются горизонтальные сейсмические нагрузки S от массы торцевой стены, приложенные в узлах опирания стоек торцевого факверка на связевую ферму.
 2. Определяется усилие в опорном раскосе и в поясе связевой фермы (при шаге ферм 12м) и по сортаменту на листах 24, 25 настоящего выпуска принимаются необходимые сечения раскоса и пояса. Сечения остальных раскосов связевой фермы принимаются по опорному раскосу.
 3. Принятие сечения сравниваются с сечениями элементов связевой фермы, требуемыми по расчету на ветровые нагрузки и приведенными в выпуске 5. Принимаются сечения с большей несущей способностью.
- Усилия от единичных нагрузок в элементах горизонтальных связей, расположенных в плоскости нижних поясов стропильных ферм, приведены на листе 22.

Указания по выбору марок вертикальных связей и распорок расположенных по рядам колонн.

1. Определяются нагрузки на вертикальные связи и распорки при продольном сейсмическом воздействии:
 S_1 - горизонтальная сейсмическая нагрузка, передающаяся со связевой фермы, расположенной

в плоскости верхних поясов стропильных ферм, и приложенная в урбне верхнего пояса вертикальной связи.

2. По таблицам на листе 18 определяются расчетные нагрузки $S_в$, $S_н$ и N , непосредственно воздействующие на вертикальную связь или распорку (с учетом отпора ж.б. колонн или с вычетом нагрузки, воспринимаемой вертикальной связью в надкрановой части колонн).
 3. По сортаментам на листах 26 ÷ 28 данного выпуска принимается необходимая марка вертикальной связи с допускаемыми расчетными нагрузками [$S_в$] и [$S_н$] равными или большими, чем значения расчетных нагрузок $S_в$ и $S_н$, вычисленных по настоящим указаниям.
- Принятая марка проверяется на воздействие ветровых нагрузок.

Продолжение на листе 18

ТК 1976	Указания по проверке раскосов и пояса связевой фермы, расположенной в плоскости нижних поясов стропильных ферм у торца здания, на сейсмическую нагрузку от торцевой стены и выбору марок вертикальных связей и распорок, расположенных по рядам колонн.	Серия
		Выпуск 7 Лист 17

Тип здания	Колонны	Схемы расположения вертикальных связей и распорок по рядам колонн	Вид связи	Расчетные схемы и схемы приложения нагрузок		Значения расчетных нагрузок N, S_B, S_H : N - для распорок, S_B, S_H - для вертикальных связей	
				шаг ферм 6 м	шаг ферм 12 м	Здание с антисейсмическим швом	Здание без антисейсмического шва
с мостовыми кранами	Железобетонные		Вертикальные связи			$S_B = S_1$ $S_H = S_2 \frac{n-1}{n} - \sum S_1 \frac{1}{n}$	$S_B = S_1$ $S_H = S_2 \frac{n-2}{n} - \sum S_1 \frac{1}{n}$
			Распорки			$N = S_2 \frac{n-2}{n} + S_1 - \sum S_1 \frac{2}{n}$	$N = S_2 \frac{n-4}{n} + S_1 - \sum S_1 \frac{2}{n}$
с мостовыми кранами	Стальные		Вертикальные связи		$S_B = S_1$ $S_H = 0.5 (S_2 - S_1)$	Минимальное сечение по сартменту	
			Распорки				
без мостовых кранов	Железобетонные и стальные		Вертикальные связи			$S_B = S_1$ $S_H = S_2$	$N = S_1 + S_2$
			Распорки				

Примечания:

1. Работать совместно с листом 17.
2. S_1 и S_2 - нагрузки, вычисленные в соответствии с указаниями на листах 14 и 15.
3. n - количество колонн в ряду.
4. При расчете вертикальных связей учитывать также воздействие сейсмических сил S_1 и S_2 в направлении, противоположном принятому по таблице на данном листе.

ТК

1976г.

Указания по выбору марок вертикальных связей и распорок, расположенных по рядам колонн

серия

1.460-4

Выпуск

Лист

7

18

Указания

по проверке подстропильных ферм на продольное сейсмическое воздействие

1. По сортаменту, приведенному в серии 1.460-4 выпуск 5 (лист 26), принимается необходимая марка фермы, принятая по расчету на основное сочетание нагрузок с учетом указания п. 7.6 пояснительной записки выпуска 5.
2. Определяются нагрузки, действующие на подстропильные фермы при продольном сейсмическом воздействии:
 - P — вертикальная нагрузка (принимается по расчету на особое сочетание нагрузок);
 - S_1 — горизонтальная сейсмическая нагрузка, передающаяся со связей по верхним поясам стропильных ферм и с проганов, расположенных непосредственно над подстропильной фермой и приложенная в уровне верхнего пояса подстропильной фермы;
 - S_2 — горизонтальная сейсмическая нагрузка от массы торцевой стены, передающаяся со связей по нижним поясам стропильных ферм и со стойки факверна, расположенной у колонны, и приложенная в уровне нижнего пояса подстропильной фермы.
3. В зависимости от типа здания (с мастовыми кранами или бескрановые со стальными или с железобетонными колоннами) и расположения подстропильных ферм вдоль здания, по таблице на листе 20 принимается расчетная схема подстропильной фермы, схема приложения нагрузок и расчетное значение нагрузок P ; S_1 и S_2 , непосредственно действующих на подстропильную ферму (с учетом опоры ж.б. колонн или с вычетом нагрузки,

воспринимающейся вертикальной связью по колоннам выше уровня подкрановых балок).

4. Усилия в стержнях подстропильной фермы, полученные при расчете ее на нагрузки по п.п. 2, 3 данного указания, сравниваются с усилиями в стержнях фермы, принятой по листу 26 серии 1.460-4 выпуск 5. При сравнении необходимо иметь в виду, что из-за кратковременности действия сейсмической нагрузки несущая способность всех растянутых элементов и сжатых элементов при гибкости u_x меньше 100 определяется с учетом дополнительного коэффициента условий работы ($m_{кр}$). Для сжатых элементов гибкостью от 20 до 100 $m_{кр}$ принимается по интерполяции между $m_{кр} = 1,25$ и $m_{кр} = 1$. Для растянутых — $m_{кр} = 1,4$. При расчете креплений $m_{кр}$ не учитывается. В случаях превышения усилий возможны следующие варианты усиления: замена марки подстропильной фермы, принятой по сортаменту на листе 26 серии 1.460-4 выпуск 5 на последующую марку; замена сечения нижнего пояса, установка дополнительных стоек для развязки нижнего пояса в плоскости фермы; изменение расчетных усилий в стержнях фермы.

Продолжение на листе 20

ТК 1376	Указания по проверке подстропильных ферм на продольное сейсмическое воздействие	Серия 1.460-4
		Выпуск 7 Лист 19

Тип здания	Расположение расчетных схем подстропильных ферм по длине здания	Расчетные схемы и схемы приложения нагрузок		Значения расчетных горизонтальных нагрузок	
		Схема 1	Схема 2	Схема 1	Схема 2
с мостовыми кранами	железобетонные	<p>Схема 1 Схема 2</p> <p>S_1 S_1 по схеме 1 по схеме 1 S_1</p> <p>S_2 S_2</p> <p>Промежуточная поперечная связевая ферма Торец или ось антисейсмического шва</p>	<p>S_v S_H</p>	<p>Здания с анти-сейсмическим швом Здания без анти-сейсмического шва</p> <p>$S_B = S_1$ $S_B = S_1$</p> <p>$S_H =$ $S_H =$</p> <p>$= S_2 \frac{n-1}{n} - \sum S_1 \frac{1}{n}$ $= S_2 \frac{n-2}{n} - \sum S_1 \frac{1}{n}$</p> <p>$= S_2 \frac{n-2}{n} + S_1 - \sum S_1 \frac{2}{n}$ $= S_2 \frac{n-1}{n} + S_1 - \sum S_1 \frac{2}{n}$</p>	
		<p>Схема 1 Промежуточная поперечная связевая ферма По схеме 1</p> <p>S_1 S_1 По схеме 1 S_1</p> <p>S_2 S_2</p> <p>По расчету на основное сочетание нагрузок</p>	<p>S_v S_H</p>	<p>$S_B = S_1$</p> <p>$S_H = 0,5 (S_2 - S_1)$</p>	
		<p>Схема 1 Промежуточная поперечная связевая ферма По схеме 1</p> <p>S_1 S_1 По схеме 1 S_1</p> <p>S_2 S_2</p> <p>Вертикальные связи по колоннам доходят до низа покрытия и совмещаются с промежуточными поперечными связевыми фермами по верхним поясам стропильных ферм.</p>	<p>S_v S_H</p>	<p>$S_B = S_1$</p> <p>$S_H = S_2$</p> <p>$S_H = S_1 + S_2$</p>	
без мостовых кранов	железобетонные и стальные	<p>Схема 1 Промежуточная поперечная связевая ферма По схеме 1</p> <p>S_1 S_1 По схеме 1 S_1</p> <p>S_2 S_2</p> <p>Вертикальные связи по колоннам доходят до низа покрытия и совмещаются с промежуточными поперечными связевыми фермами по верхним поясам стропильных ферм.</p>	<p>S_v S_H</p>	<p>$S_B = S_1$</p> <p>$S_H = S_2$</p> <p>$S_H = S_1 + S_2$</p>	

Примечания:

1. Работать с листом 19.
2. n - количество колонн в ряду; S_1 и S_2 - нагрузки, вычисленные в соответствии с п.п. 2 и 3 указаний на листе 19.
3. При расчете подстропильных ферм учитывать также воздействие сейсмических сил S_1 и S_2 в направлении, противоположном принятому на данном листе.
4. Значение расчетных горизонтальных нагрузок S_H даны в предположении сжато-растянутых связей по колоннам.

ТК	Указания по проверке подстропильных ферм на продольное сейсмическое воздействие	Серия
		1460-4
1976г.		Выпущ. л. 1, см. 20

Шаг стропильных ферм 6м

Шаг стропильных ферм 12м

Схемы связей ферм и нарузок

Схемы связей ферм и нарузок

Нарузки по схеме
1 2 3 4 5 6
Усилия (тс) в элементах связей ферм от $\Sigma S = 1тс$

Нарузки по схеме
1 2 3 4 5 6
Усилия (тс) в элементах связей ферм от $\Sigma S = 1тс$

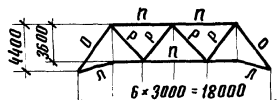


Схема 1

S_1	
S_2 S_2	— " — 2
S_3 S_3 S_3	— " — 3
S_4	— " — 4
S_5 S_5 S_5 S_5 S_5	— " — 5

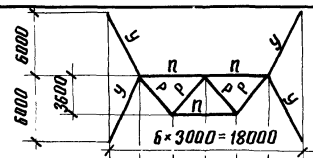


Схема 1

S_1	
S_2 S_2	— " — 2
S_3 S_3 S_3	— " — 3
S_4	— " — 4
S_5 S_5 S_5 S_5 S_5	— " — 5

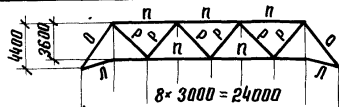


Схема 1

S_1 S_1	
S_2 S_2	— " — 2
S_3 S_3 S_3 S_3 S_3	— " — 3
S_4	— " — 4
S_5 S_5 S_5	— " — 5
S_6 S_6 S_6 S_6 S_6 S_6	— " — 6

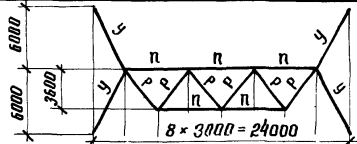


Схема 1

S_1 S_1	
S_2 S_2	— " — 2
S_3 S_3 S_3 S_3 S_3	— " — 3
S_4	— " — 4
S_5 S_5 S_5	— " — 5
S_6 S_6 S_6 S_6 S_6 S_6	— " — 6

Пояса	п	1.25	0.84	0.97	0.42	0.75	—
	л	0.43	0.43	0.43	0.43	0.43	—
Раскрасы	о	0.74	0.74	0.74	0.74	0.74	—
	р	0.65	0.65	0.65	0	0.39	—

Пояса	п	0.83	0.42	0.55	0.01	0.33	—
	р	0.65	0.65	0.65	0	0.39	—
Раскрасы	у	0.29	0.29	0.29	0.29	0.29	—
	п	0.84	0.42	0.75	0.01	0.69	0.54
Раскрасы	р	0.65	0.65	0.65	0	0.65	0.46
	у	0.29	0.29	0.29	0.29	0.29	0.29

ГМОСКЕР

ТК
1976г.

Усилия от единичных нарузок в элементах поперечных связей ферм, расположенных в плоскости верхних поясов стропильных ферм

Серия
1.460-4
Выпуск 7 Лист 21

Условия от единичных нагрузок в элементах горизонтальных
связей ферм, расположенных в плоскости нижних поясов
стропильных ферм

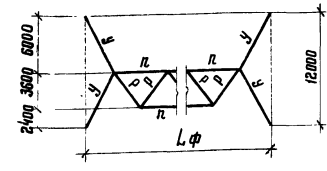
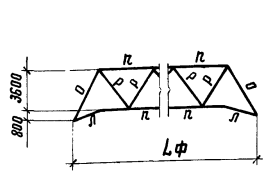
Схемы связей ферм и нагрузок		Элементы связей фермы	Обозначение стержня	Усилие, тс
	Пояса	B1	0	
		B2	+1.09	
		H1	-1.09	
		H2	-1.09	
	Раскосы	P1	+1.48	
		P2	0	
	Пояса	B1	0	
		B2	+2.18	
		H1	-1.64	
		H2	-1.64	
	Раскосы	P1	+2.22	
		P2	-0.74	

Расчетная нагрузка в узел горизонтальных
связей по нижним поясам стропиль-
ных ферм от ветра при активном давлении

Отметка верха мачты, м	Ветровые районы			
	I	II	III	IV
	$q_0 = 27 \frac{kgf}{m^2}$	$q_0 = 35 \frac{kgf}{m^2}$	$q_0 = 45 \frac{kgf}{m^2}$	$q_0 = 55 \frac{kgf}{m^2}$
Нагрузка, тс				
4.8	0.56	0.73	0.93	1.14
6.0	0.65	0.85	1.09	1.33
7.2	0.75	0.97	1.24	1.52
8.4	0.84	1.09	1.41	1.72
9.6	0.94	1.21	1.56	1.91
10.8	1.03	1.34	1.73	2.12
12.6	1.20	1.55	1.99	2.44
14.4	1.36	1.77	2.28	2.79
16.2	1.54	2.01	2.58	3.15
18.0	1.73	2.25	2.89	3.53

q_0 — нормативный скоростной напор ветра

ТК	Условия от единичных нагрузок в элементах горизонтальных связей ферм, расположенных в плоскости нижних поясов стропильных ферм.	Серия	1.46П
		Лист	22
37Б		7	22



Сечение	Элементы поясов								Опорные раскосы						Рядовые раскосы					
	Марка	Несущая способность ТС	Длина, мм	Масса, кг	Марка	Несущая способность ТС	Длина, мм	Масса, кг	Марка	Несущая способность ТС	Длина, мм	Масса, кг	Марка	Несущая способность ТС	Длина, мм	Масса, кг				
Электросварные трубы																				
Тр. 114×3	П1	-17,4	3000	29	Л1	-16,9	3105	29	О1	-8,1	5326	52	У1	-5,2	6708	65	Р1	-10,0	4686	45
Тр. 127×3	П2	-21,1		33	Л2	-20,4		33	О2	-10,9		59	У2	-7,2		74	Р2	-13,1		52
Тр. 140×3,2	П3	-26,3		38	Л3	-25,8		38	О3	-14,8		67	У3	-10,2		84	Р3	-17,8		60
Тр. 159×3,5	П4*	-34,5		44	Л4	-33,9		44	О4	-22,0		80	У4	-15,7		100	Р4	-25,8		72
Тр. 168×4	—	—		—	—	—		—	О5	-28,4		94	—	—		—	—	—		
Замкнутые гнутосварные профили																				
Г.н.о 80×3	П1	-11,4	3000	25	Л1	-10,8	3105	26	О1	-4,3	5326	45	—	—	6708	—	Р1	-5,6	4686	39
Г.н.о 110×3	П2	-22,3		35	Л2	-21,7		36	О2	-11,3		63	У1	-7,5		78	Р2	-13,8		55
Г.н.о 140×3	П3*	-32,8		45	Л3	-32,3		47	О3	-20,9		80	У2	-15,0		102	Р3	-24,6		70
Г.н.о 160×3	—	—		—	—	—		—	О4	-28,2		93	—	—		—	—	—		
Горячекатаные профили																				
Г 75×5	П1	-17,4	3000	38	Л1	-16,5	3105	39	О1	-6,5	5326	68	—	—	6708	—	Р1	-8,3	4686	59
Г 80×5,5	П2	-22,2		45	Л2	-21,1		47	О2	-8,6		80	У1	-5,5		97	Р2	-10,9		70
Г 90×6	П3*	-31,6		55	Л3	-30,5		57	О3	-13,3		98	У2	-8,5		123	Р3	-16,8		86
Г 100×6,5	П4*	-42,1		64	Л4	-41,0		66	О4	-19,5		119	У3	-12,5		150	Р4	-23,8		105
Г 110×8	—	—		—	—	—		—	О5	-30,9		154	—	—		—	—	—		
*) Данная марка применяется только при шаге ферм 6 м								ТК 1976г				Сортамент элементов связей ферм „ГФС“, расположенных по бержням поясам стропильных ферм						Серия 1.460-4 Выпуск 7 Лист 23		

Москва
 Институт
 ЦНИИ
 Инженерно-строительный институт

Сортамент распорок

из электросварных труб

 из замкнутых
гнутосварных профилей

 из горячекатаных
и гнутых профилей

Марка	Сечение	Несущая способность, ТС	Длина, м	Масса, кг
а1т	Тр. 114×3	-3,5	6,0	49
а2р	Тр. 127×3	-8,9		55
а2ф	Тр. 127×3	-8,9		80
а3ф	Тр. 159×3,5	-18,0		90**
				105
а4фс	Тр. 168×4	-24,0		125
а5фс	Тр. 219×3,5	-35,9	12,0	145
а6фс	Тр. 245×4	-53,7***		185
а6бф	Тр. 219×3,5*	-11,1		220**
				250
а7ф	Тр. 245×4*	-18,5		315
а8ф	Тр. 273×4*	-25,0		355
а9ф	Тр. 299×4	-33,0	1,4	420
а10ф	Тр. 325×5	-50,0		540
а11	Л 90×6	-12,2		12
			1,0	9

Марка	Сечение	Несущая способность, ТС	Длина, м	Масса, кг
а1	ГнО 110×3	-9,3	6,0	58
				65**
а2	ГнО 110×3	-9,3		84
				88**
а3	ГнО 140×3	-17,8		105
а4с	ГнО 160×3	-24,3		115
а5с	ГнО 160×5	-38,4	12,0	170
а6с	ГнО 240×200×4	-53,5		195
а6	ГнО 160×3	-5,0		174**
				200
а7	ГнО 200×160×4	-11,5		265**
				285
а8	ГнО 240×200×4	-22,5	1,4	350
а9	ГнО 250×4	-30,0		400
а10с	ГнО 250×6	-47,5		600
а11	Л 90×6	-12,2	1,4	12
			1,0	9

Марка	Сечение	Несущая способность, ТС	Длина, м	Масса, кг
а1	┌ 75×5	-5,0	6,0	74
				96**
а2	┌ 90×6	-10,0		106
				120**
а3	┌ 100×6,5	-15,5		130
а4с	┌ 110×8	-25,2		165
а5с	┌ 125×8	-35,8	12,0	204
а6с	┌ 140×9	-53,1		256
а6	2ГнО 160×80×3	-5,0		174**
				200
а7	2ГнО 160×100×4	-11,5		265**
				285
а8	2ГнО 200×120×4	-22,5	1,4	350
а9	2ГнО 250×125×4	-30,0		400
а10с	2ГнО 250×125×6	-47,5		600
а11	└ 90×6	-12,2	1,4	12
			1,0	9

*) До начала поставки промышленности труб, отмеченных звездочкой, следует применять следующие профили:

а6бф	Тр. 219×4	-12,3	12,0	255**
				285
а7ф	Тр. 219×5	-15,5	12,0	340
а8	ГнО 200×120×4	-22,5	12,0	350

** Масса распорок, расположенных в пролете ферм.
*** Несущая способность дана по расчету на любое сочетание нагрузок

Примечания на листе 25

ТК	Сортамент распорок		Серия	
			1.460-4	
1976г.		Выпуск	Лист	
		7	24	

Исполнители: Пасхава, Шарапов, Плавский, Шаталов, Рязанский, Шубалов, Новикова, Гр. конструкторы: Шубалов

 КОНСТРУКЦИЯ
Г. МОСКВА

Сортамент раскосов

Примечания:

1. Схемы связей покрытия см. листы 1÷9.
2. При выборе варианта сортамента связей следует руководствоваться указаниями п.3.4.6 пояснительной записки.

3. Марки стали указаны в разделе 5 пояснительной записки выпуска 5 серии 1.460-4.

4. Заводские узлы см. листы 29÷39, а также листы 50÷60 выпуска 5 серии 1.460-4.

5. Вертикальные связи и распорки, а также горизонтальные связевые фермы по стропильным фермам располагаются и рассчитываются в соответствии с указаниями на листах 14÷18.

6. К прочим зданиям относятся все здания, за исключением зданий с кранами „особого“ режима работы.

7. Распорки, расположенные в плоскости колонн, крепить по их несущей способности.

*) При шаге ферм 6м принимать марку „в1“ (из горячекатаных профилей)

ТК

1976г.

Сортамент раскосов горизонтальных связей по нижним поясам стропильных ферм и растяжек

Серия
1.460-4
Выпуск
7
Лист
25

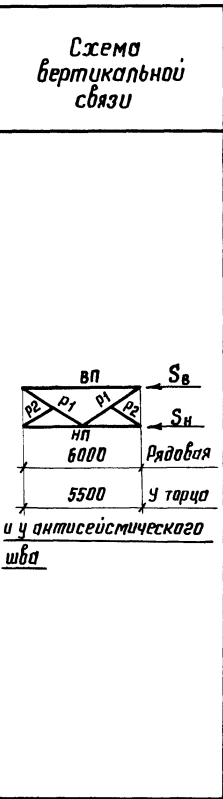
Марка	Сечение	Несущая способность тс	Длина, м	Масса, кг	Примечание
Из электросварных труб					
в1т	Тр. 168×4	-9.0	8,5	127	Поперечные и продольные связи по н.п. ферм
в1р	Тр. 168×4	-12.2		130	то же
Из замкнутых гнутосварных профилей					
в1	Гн. \square 160×120×3	-11.0	8,5	110	Поперечные и продольные горизонт. связи по н.п. ферм
в2	Гн. \square 160×3	-15.0		125	то же
Из горячекатаных профилей					
в1	\angle 110×7	-11.4	8,5	200	Поперечные и продольные горизонт. связи по н.п. ферм
в2	\angle 110×8	-13.0		225	то же

Сортамент растяжек

Марка	Сечение	Несущая способность тс	Длина, м	Масса, кг	Примечание
Из электросварных труб					
в2т	Тр. 114×3	+22.0	12*)	96	Для всех зданий
Из замкнутых гнутосварных профилей					
в2	Гн. \square 110×3	+26.2	12*)	121	Для всех зданий
Из горячекатаных профилей					
в1	\angle 75×5	+14.8	6	45	Для „прочих“ зданий см. примечания п.5
	\angle 63×4	+20.8		60	Для зданий с кранами „особого“ режима работы
в2	\angle 75×5	+31.0	12	150	Для „прочих“ зданий см. примечания п.5
	\angle 100×6,5	+53.8		250	Для зданий с кранами „особого“ режима работы

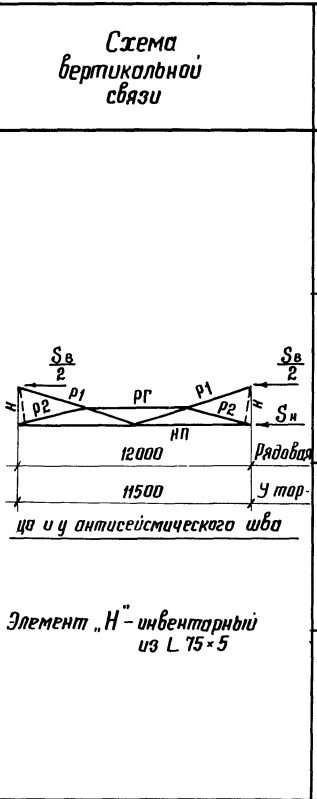
Гл. конструктор Шубалов
Исполн. Пурварова
642-2-1

Шош ферм, м
6



Марка	Элемент	Сечение	Допускаемая нагрузка на связь, тс		Усилие для крепления элемента, т	Масса, кг
			S_v	$S_v + S_n$		
ВН5с и Кс	ВП	Тр. 127×3	8,9	8,9	4,5	256
	НП	Л 80×5,5			8,9	
	Р1	Тр. 83×3			5,5	
	Р2	Л 63×4			констр.	
ВН2с	ВП	Тр. 127×3	17,8	19,0	8,9	322
	НП	Л 100×6,5			19,0	
	Р1	Тр. 114×3			10,9	
	Р2	Л 63×4			констр.	
ВН3с	ВП	Тр. 140×3,2	24,6	31,2	12,3	387
	НП	Л 110×8			31,2	
	Р1	Тр. 127×3			15,0	
	Р2	Л 63×4			констр.	
ВН4с	ВП	Тр. 159×3,5	35,2	53,0	17,6	496
	НП	Л 125×10			53,0	
	Р1	Тр. 140×3,2			21,5	
	Р2	Л 63×4			констр.	

Шош ферм, м
12



Марка	Элемент	Сечение	Допускаемая нагрузка на связь, тс		Усилие для крепления элемента, т	Масса, кг
			$\frac{S_v}{2}$	$S_v + S_n$		
ВН5с и Лс	РГ	Тр. 140×3,2	8,2	16,4	5,0	626
	НП	Л 100×6,5			16,4	
	Р1	Тр. 140×3,2			8,7	
	Р2	Тр. 83×3			5,0	
ВН6с	РГ	Тр. 140×3,2	10,5	24,5	5,0	671
	НП	Л 110×7			24,5	
	Р1	Тр. 140×3,2			11,1	
	Р2	Тр. 83×3			5,0	
ВН7с	РГ	Тр. 140×3,2	15,5	41,9	5,0	768
	НП	Л 125×8			41,9	
	Р1	Тр. 159×3,5			16,4	
	Р2	Тр. 83×3			5,0	
ВН8с	РГ	Тр. 140×3,2	19,5	51,0	5,0	869
	НП	Л 125×10			51,0	
	Р1	Тр. 168×4			20,5	
	Р2	Тр. 83×3			5,0	

Элемент „Н“ - инвентарный из Л 75×5

Примечания на листе 25

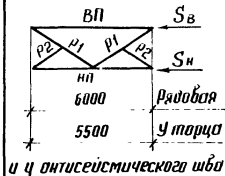
г. МОСКВА

ТК	Серия 1.460-4
Сортамент вертикальных связей из электросварных труб	
7	лист 26

Шире ферм, м

6

Схема вертикальной связи



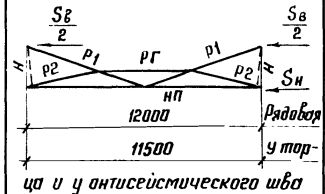
и у антисейсмического шва

Марка элемент	Сечение	Допускаемая нагрузка на связь, тс		Усилие для крепления элемента, т	Масса, кг
		S_B	$S_B + S_H$		
ВН1с и Кс	ВП	8,9	8,9	4,5	300
	НП			8,9	
	Р1			5,5	
	Р2			констр.	
ВН2с	ВП	19,0	19,0	9,5	351
	НП			19,0	
	Р1			11,5	
	Р2			констр.	
ВН3с	ВП	24,5	31,2	12,3	432
	НП			31,2	
	Р1			15,0	
	Р2			констр.	
ВН4с	ВП	37,8	53,0	18,9	556
	НП			53,0	
	Р1			23,0	
	Р2			констр.	

Шире ферм, м

12

Схема вертикальной связи



и у антисейсмического шва

Элемент "Н" - инвентарный из Л 75x5

Марка элемент	Сечение	Допускаемая нагрузка на связь, тс		Усилие для крепления элемента, т	Масса, кг
		$\frac{S_B}{2}$	$S_B + S_H$		
ВН5с и Лс	РГ	8,2	16,4	5,0	665
	НП			16,4	
	Р1			8,7	
	Р2			5,0	
ВН6с	РГ	11,6	24,5	5,0	719
	НП			24,5	
	Р1			12,2	
	Р2			5,0	
ВН7с	РГ	15,6	41,9	5,0	808
	НП			41,9	
	Р1			16,4	
	Р2			5,0	
ВН8с	РГ	19,5	51,0	5,0	928
	НП			51,0	
	Р1			20,5	
	Р2			5,0	

Примечания на листе 25

ТК	Серия 1.460-4	
	Сортамент вертикальных связей из горячекатаных профилей	
1976г	Выпуск 7	Лист 27

Шаг ферм М	Схема вертикальной связи		Марка	Элемент	Сечение	Допускаемая нагрузка на связь, тс		Усилия для крепления элемента, тс	Масса, кг	Шаг ферм, м	Схема вертикальной связи		Марка	Элемент	Сечение	Допускаемая нагрузка на связь, тс		Усилия для крепления элемента, тс	Масса, кг		
	и ч антисейсмического шва					S_B	$S_B + S_H$				и ч антисейсмического шва					$S_B/2$	$S_B + S_H$				
	ВП	НП									Р1	Р2								РГ	НП
6		ВН1с и Кс	ВП	Гн. □ 110 × 3	8,9	8,9	4,5	264	12		ВН5с и Лс	РГ	Гн. □ 140 × 100 × 3	8,2	16,4	5,0	847				
			НП	Гн. □ 80 × 5,5								НП	Гн. □ 100 × 6,5					16,4			
			Р1	Гн. □ 80 × 3								Р1	Гн. □ 140 × 100 × 3						8,7		
			Р2	Гн. □ 63 × 4								Р2	Гн. □ 80 × 3							5,0	
		ВН2с	ВП	Гн. □ 140 × 100 × 3	19,0	19,0	9,5	326			803	ВН6с	РГ	Гн. □ 140 × 100 × 3	11,6	24,5		5,0			
			НП	Гн. □ 100 × 6,5									НП	Гн. □ 110 × 7					24,5		
			Р1	Гн. □ 110 × 3									Р1	Гн. □ 140 × 100 × 3						12,2	
			Р2	Гн. □ 63 × 4									Р2	Гн. □ 80 × 3							5,0
		ВН3с	ВП	Гн. □ 140 × 3	24,5	31,2	12,3	387				780	ВН7с	РГ	Гн. □ 140 × 100 × 3	15,6		41,9	5,0		
			НП	Гн. □ 110 × 8										НП	Гн. □ 125 × 8					41,9	
			Р1	Гн. □ 110 × 3										Р1	Гн. □ 160 × 3						16,4
			Р2	Гн. □ 63 × 4										Р2	Гн. □ 80 × 3						
	ВН4с	ВП	Гн. □ 140 × 3	31,8	53,0	15,9	468	847	ВН8с	РГ			Гн. □ 140 × 100 × 3	19,5	51,0	5,0					
		НП	Гн. □ 125 × 10							НП			Гн. □ 125 × 10				51,0				
		Р1	Гн. □ 140 × 100 × 3							Р1			Гн. □ 160 × 3					20,5			
		Р2	Гн. □ 63 × 4							Р2			Гн. □ 80 × 3						5,0		

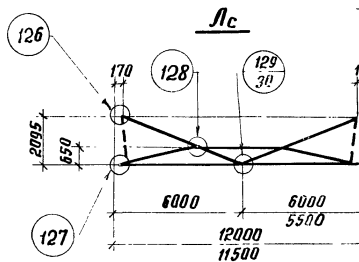
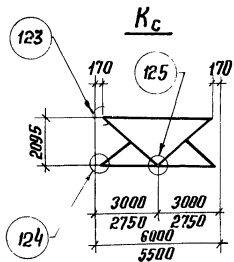
Примечания на листе 25

ТК	Сортомент вертикальных связей из замкнутых гнутосварных профилей	Серия
		1.460-4
1976г.		Выпуск Лист
		7 28

Схемы вертикальных связей

Связи в пролете ферм

Связи в плоскости колонн

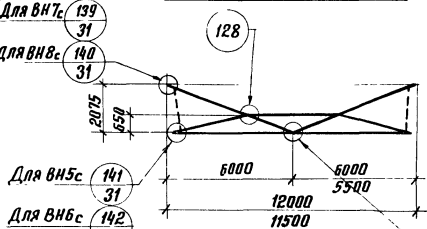


- Для ВН1с (130) 30
- Для ВН2с (131) 30
- Для ВН3с (132) 30
- Для ВН4с (133) 30
- Для ВН5с (134) 30
- Для ВН6с (135) 30
- Для ВН7с (136) 30
- Для ВН8с (137) 30

ВН1с; ВН2с; ВН3с; ВН4с

- Для ВН5с (138) 31
- Для ВН6с (139) 31
- Для ВН7с (140) 31
- Для ВН8с (141) 31
- Для ВН9с (142) 31
- Для ВН10с (143) 31
- Для ВН11с (144) 31
- Для ВН12с (145) 31

ВН5с; ВН6с; ВН7с; ВН8с

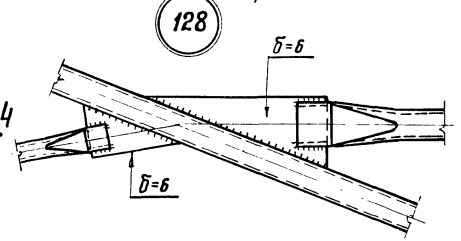
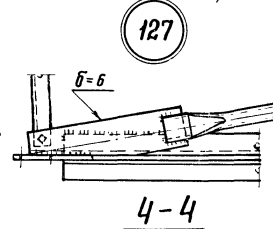
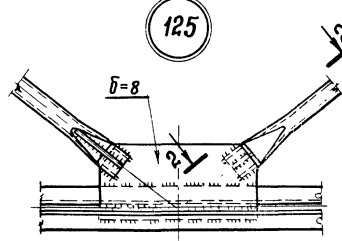
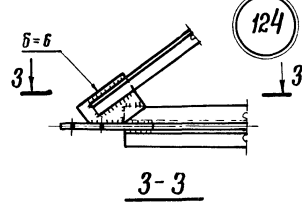
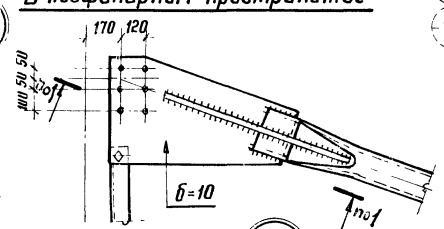
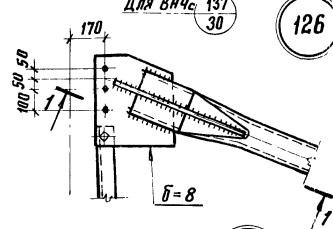
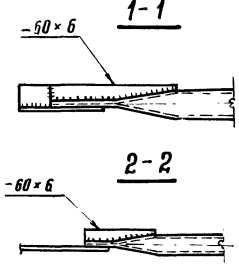
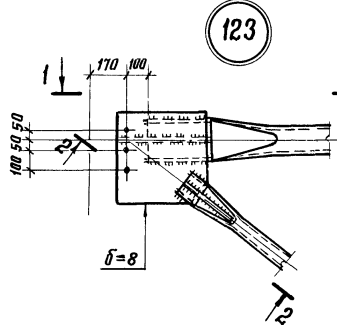


- Для ВН1с (133) 30
- Для ВН2с (134) 30
- Для ВН3с (135) 30
- Для ВН4с (137) 30
- Для ВН1с (125) 30
- Для ВН2с (136) 30
- Для ВН3с (137) 30
- Для ВН4с (138) 30

- Для ВН5с (141) 31
- Для ВН6с (142) 31
- Для ВН7с (143) 31
- Для ВН8с (144) 31

- 125 Для ВН5с 30
- 126 Для ВН6с 31
- 127 Для ВН7с 31
- 128 Для ВН8с 31

В подферном пространстве

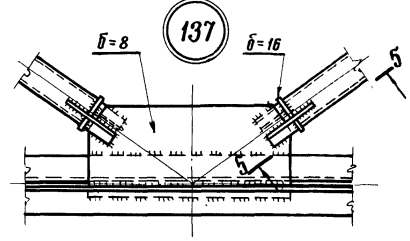
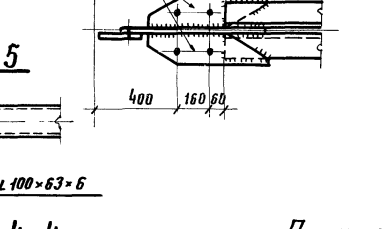
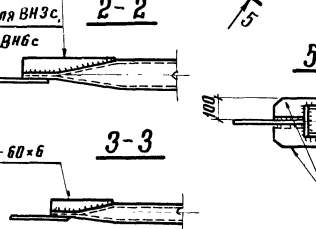
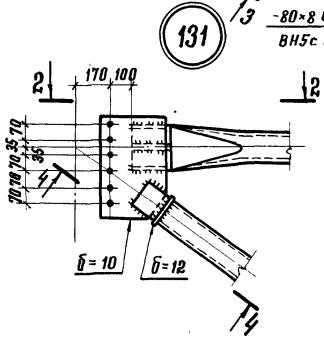
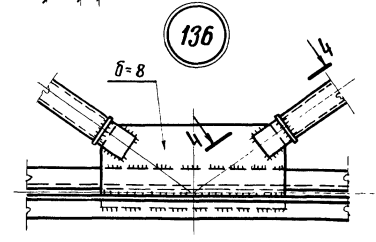
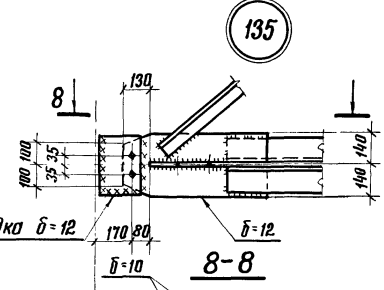
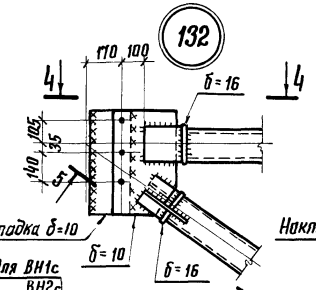
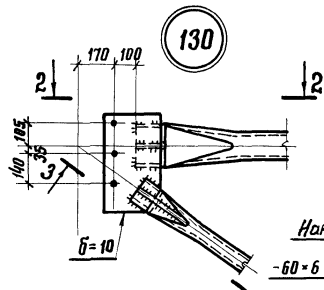
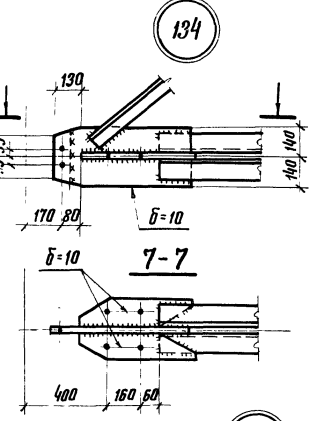
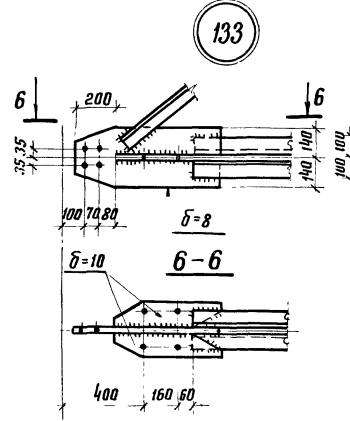
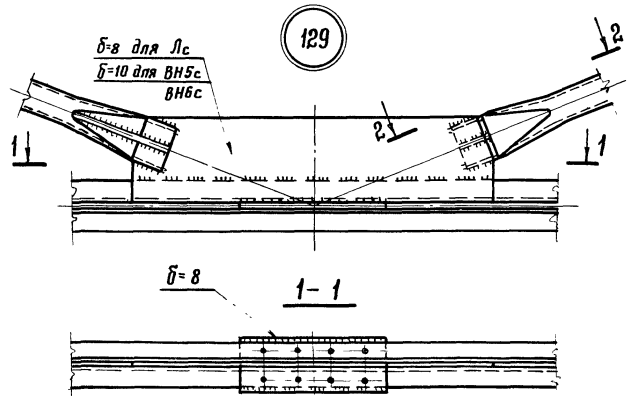


Примечания на листе 32

ТК

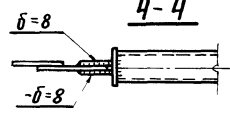
Узлы 123 ÷ 128 вертикальных связей из электросварных труб

Серия 1.460-4
Выпуск 7 Лист 29



Накладка δ=10
 - 60×6 для ВНС
 ВНС
 - 80×8 для ВНС
 ВНС: ВНС

Накладка δ=12
 - 60×6
 L 100×63×6

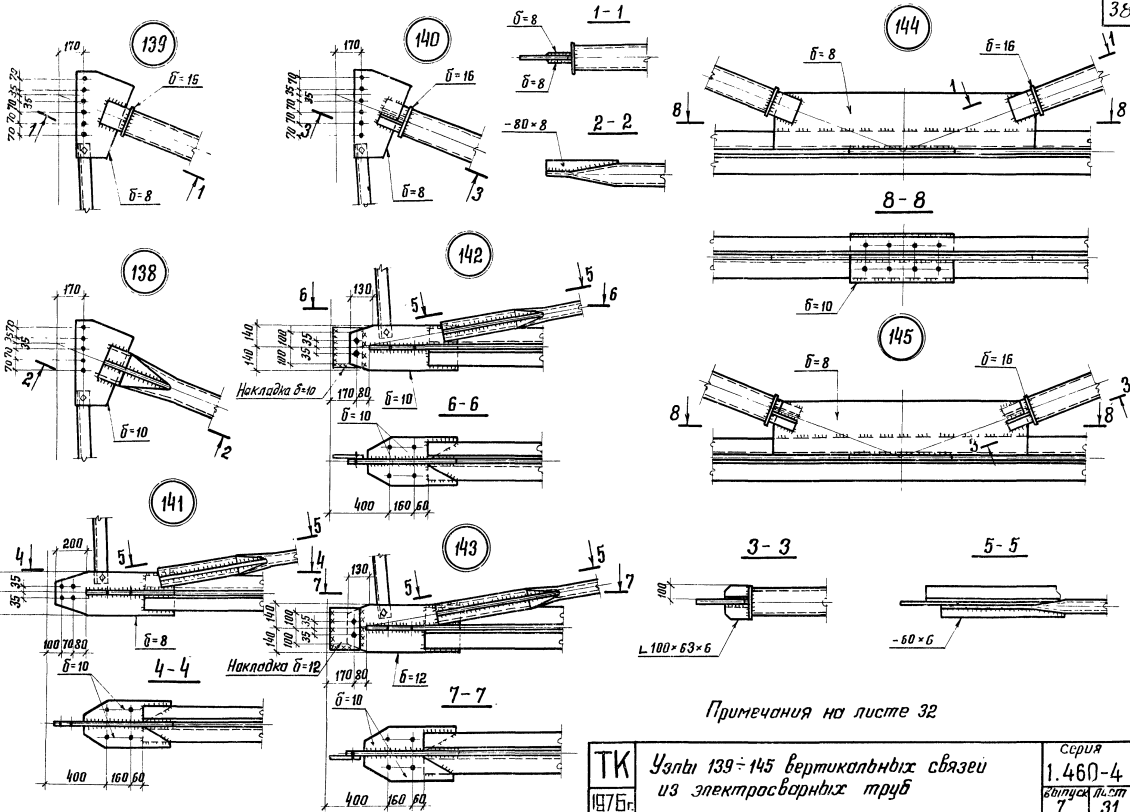


Примечания на листе 32

ТК
 1976г

Узлы 129 ÷ 137 вертикальных связей из электросварных труб

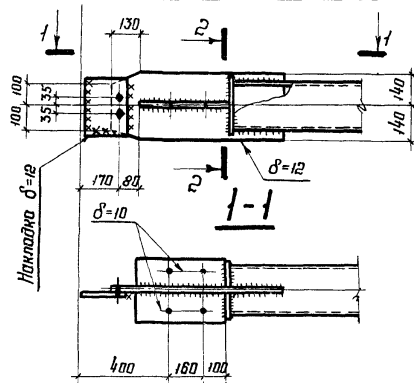
Серия 1.460-4
 Выпуск 7 Лист 30



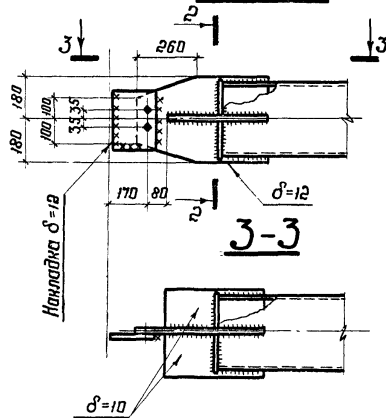
Примечания на листе 32

ТК 1976г	Узлы 139-145 вертикальных связей из электросварных труб	Серия 1.460-4
		выпуск лист 7 31

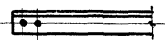
α4 фс; α5 фс; α6 фс



α10 фс

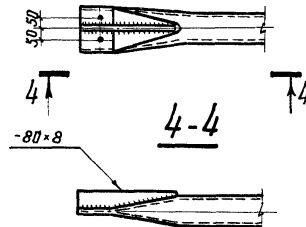


α11



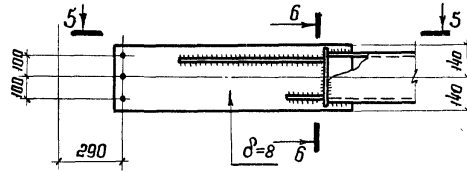
α2P

По верхним поясам ферм [N=8,0m]

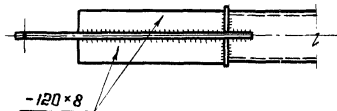


α6 ф

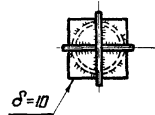
По верхним поясам ферм в плоскости вертикальных связей „Лс”



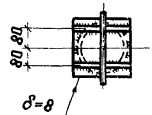
5-5



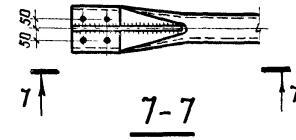
2-2



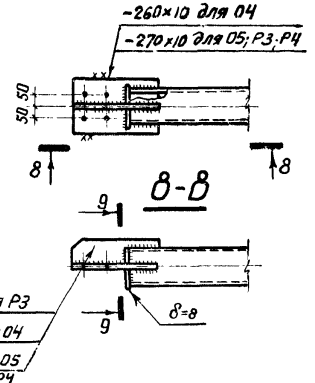
6-6



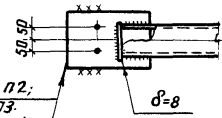
01; 02; 03; 04; 05; 06; 07; 08; 09; 10; 11; 12; 13; 14



04; 05; P3; P4



п1; п2; п3; п4; л1; л2; л3; л4



Примечания:

1. Сортаменты связей см. листы 23÷26
2. Все отверстия $d=23$
3. Указания по назначению типов электродов приведены в л 5.8 пояснительной записки выпуска 5 серии 1.460-4.
4. Марки стали указаны в л 5.4 пояснительной записки выпуска 5 серии 1.460-4.
5. Все расплюснутые концы элементов связей из труб должны быть герметизированы сваркой торцов.

И. П. СКОБВА

ТК
1976г

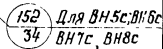
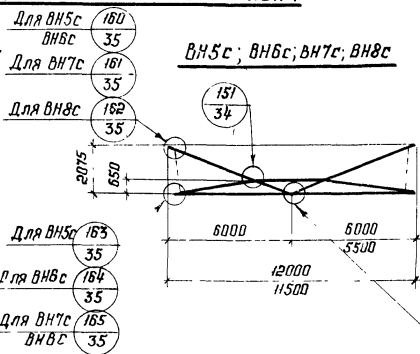
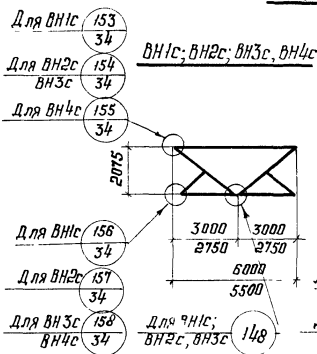
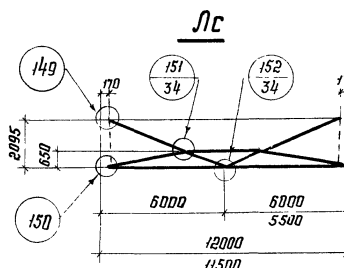
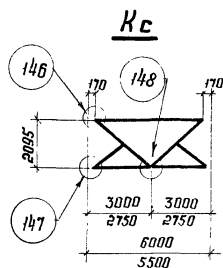
Узлы элементов связей из электросварных труб

Серия
1.460-4
Выпуск
7
Лист
32

Схемы вертикальных связей

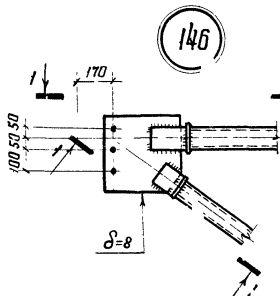
Связи в пролете ферм

Связи в плоскости колонн

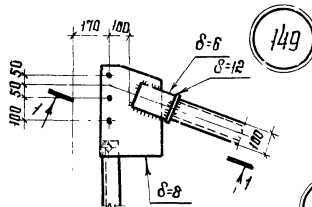
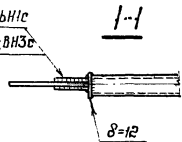


- Для ВН1с 153 / 34
- Для ВН2с 154 / 34
- Для ВН3с 155 / 34
- Для ВН4с 156 / 34
- Для ВН2с / ВН3с 157 / 34
- Для ВН3с / ВН4с 158 / 34
- Для ВН1с; ВН2с; ВН3с 148 / 34
- Для ВН4с 159 / 35

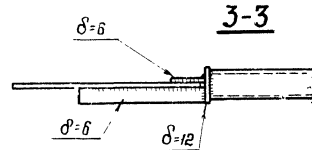
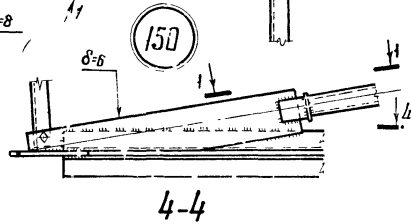
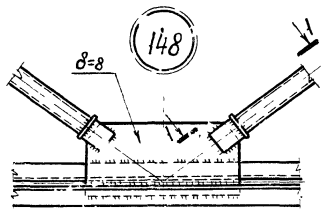
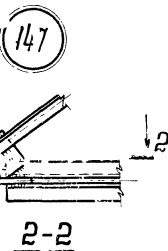
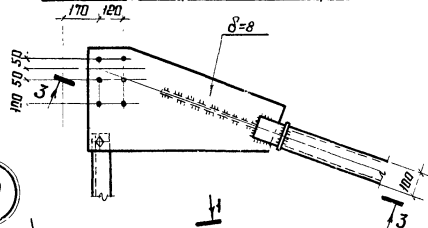
- Для ВН5с / ВН6с 160 / 35
- Для ВН7с 161 / 35
- Для ВН8с 162 / 35
- Для ВН5с 163 / 35
- Для ВН6с 164 / 35
- Для ВН7с / ВН8с 165 / 35



delta=6 для Кс; ВН1с
delta=8 для ВН2с; ВН3с



В подферменном пространстве

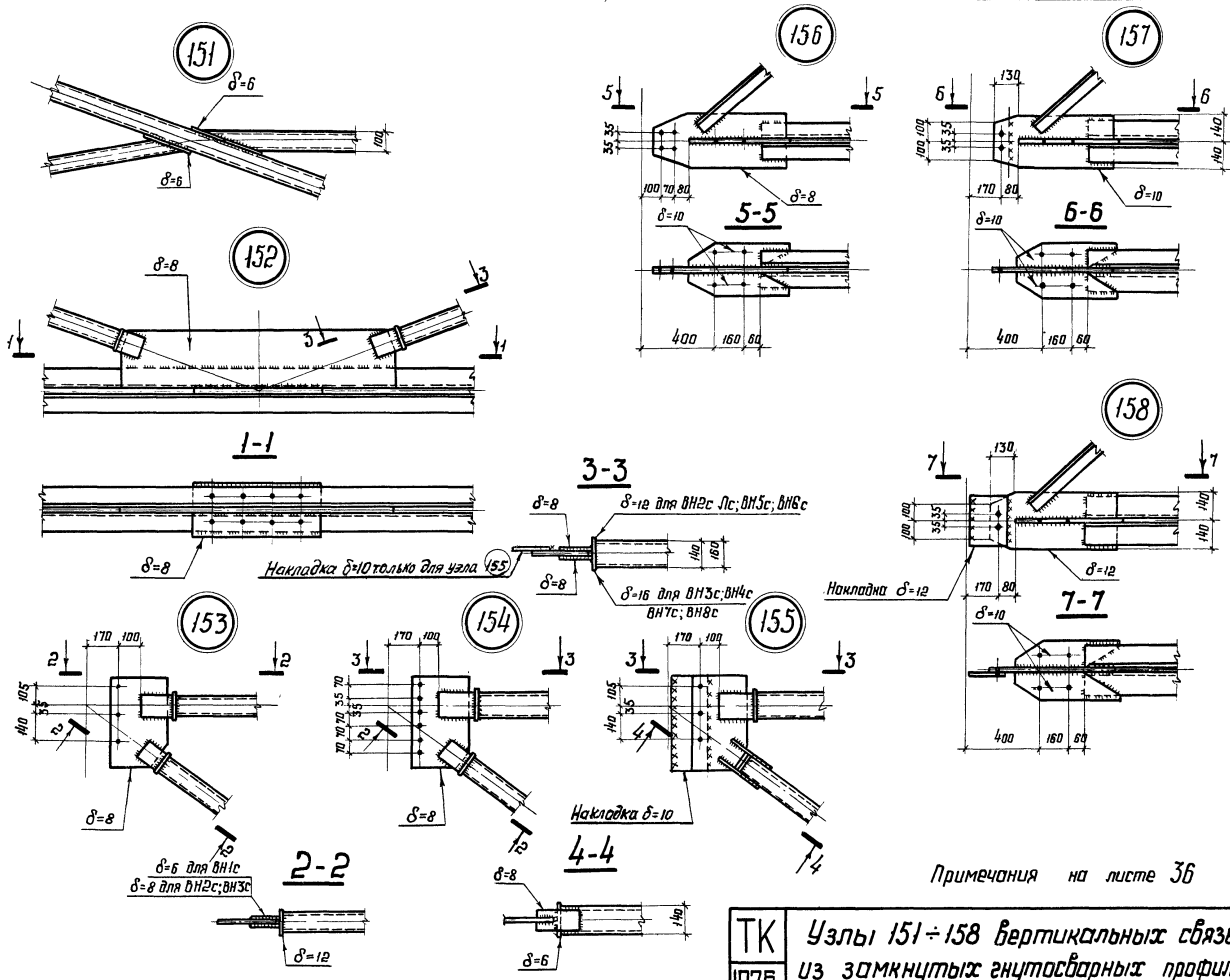


Примечания на листе 3б

ТК
1976г.

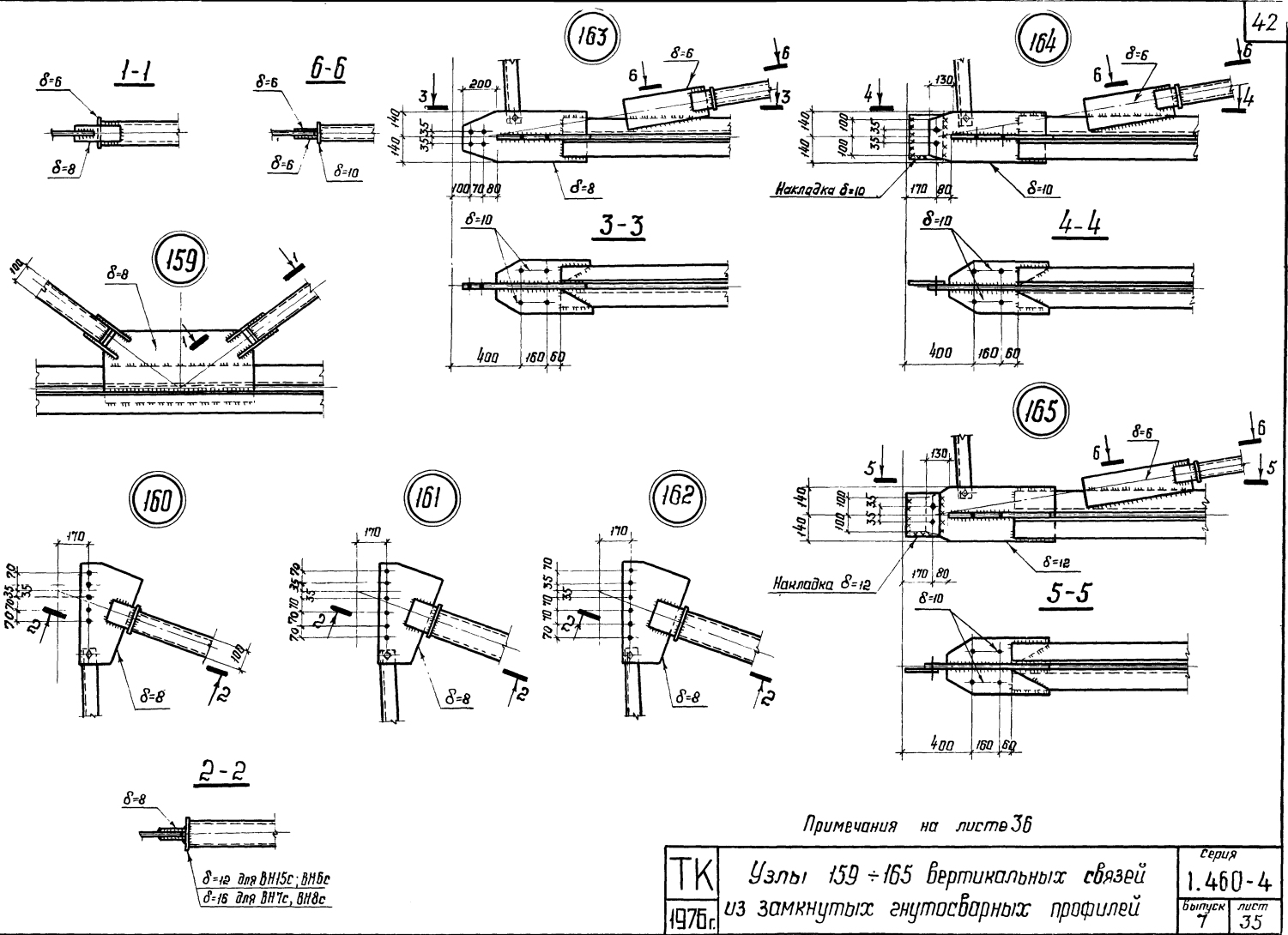
Узлы 146-150 вертикальных связей
из замкнутых стенопрофильных профилей

серия
1.460-4
выпуск 7
лист 33



Примечания на листе 36

ТК 1976г	Узлы 151 ÷ 158 вертикальных связей из замкнутых гнутосварных профилей	Серия 1.460-4
		Выпуск 7 Лист 34

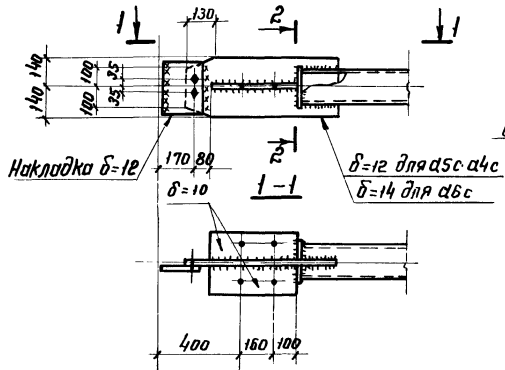


$\delta=8$ для ВН1С; ВМБс
 $\delta=16$ для ВН7с, ВН8с

Примечания на листе 36

ТК 1976с	Узлы 159 ÷ 165 вертикальных связей из замкнутых гнутосварных профилей		серия 1.460-4
	выпуск 7	лист 35	

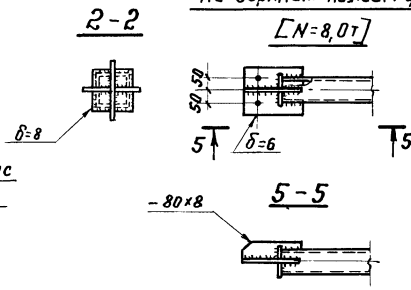
α4с; α5с; α6с



α2

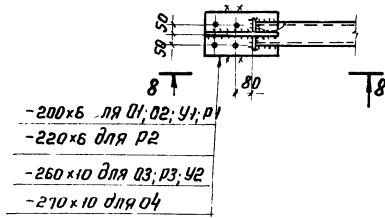
По верхним поясам ферм

[N=8,0T]

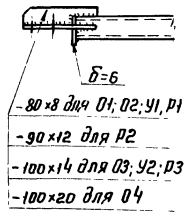


01; 02; 03; 04;

У1; У2; Р1; Р2; Р3.

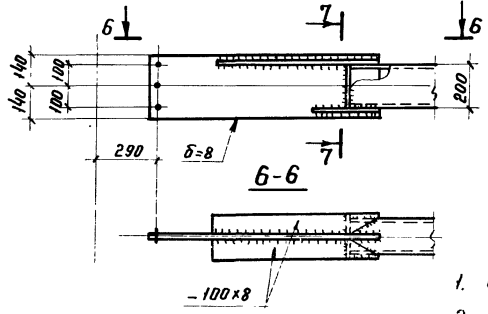


8-8

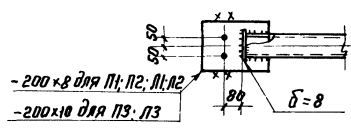


α7

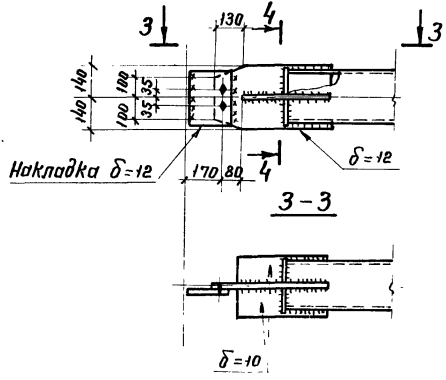
По верхним поясам ферм
в плоскости вертикальных связей "Лс"



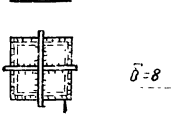
П1; П2; П3; Л1; Л2; Л3



α10с



4-4



7-7



α11



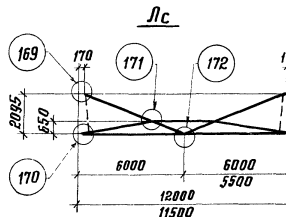
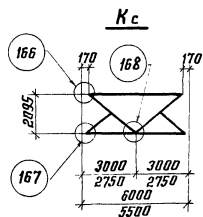
Примечания:

1. Сортаменты связей на листах 23; 24; 25; 28.
2. Все отверстия $d = 23$.
3. Указания по назначению типов электродов приведены в п 5.8 пояснительной записки выпуска 5 серии 1.460-4
4. Марки стали указаны в п 5.4 пояснительной записки выпуска 5 серии 1.460-4.

ТК 1976г	Узлы элементов связей из замкнутых гнутосварных профилей	Серия 1.460-4
		Выпуск/Лист 7/36

Связи в пролете ферм

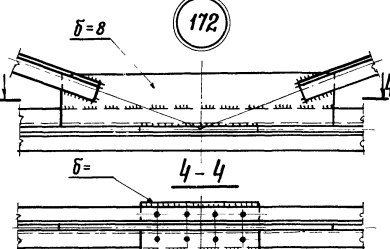
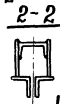
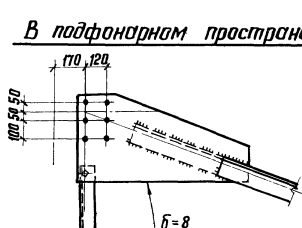
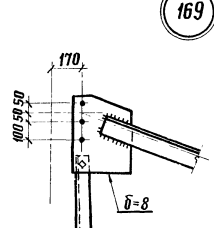
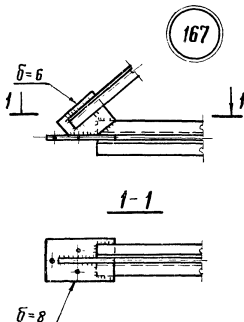
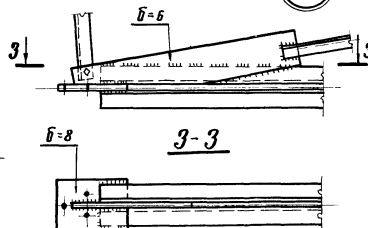
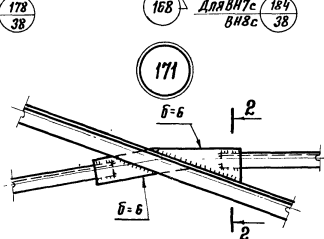
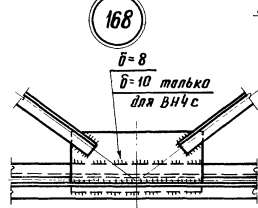
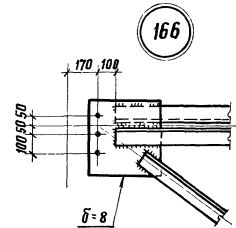
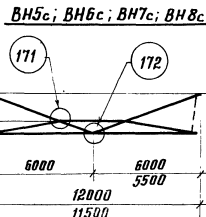
Связи в плоскости колонн



- Для ВН1с $\begin{matrix} 173 \\ 38 \end{matrix}$
- Для ВН2с $\begin{matrix} 174 \\ 38 \end{matrix}$
- Для ВН3с $\begin{matrix} 175 \\ 38 \end{matrix}$
- Для ВН4с $\begin{matrix} 176 \\ 38 \end{matrix}$
- Для ВН5с $\begin{matrix} 177 \\ 38 \end{matrix}$
- Для ВН6с $\begin{matrix} 178 \\ 38 \end{matrix}$

- Для ВН7с $\begin{matrix} 179 \\ 38 \end{matrix}$
- Для ВН8с $\begin{matrix} 180 \\ 38 \end{matrix}$
- Для ВН9с $\begin{matrix} 181 \\ 38 \end{matrix}$
- Для ВН10с $\begin{matrix} 182 \\ 38 \end{matrix}$
- Для ВН11с $\begin{matrix} 183 \\ 38 \end{matrix}$
- Для ВН12с $\begin{matrix} 184 \\ 38 \end{matrix}$

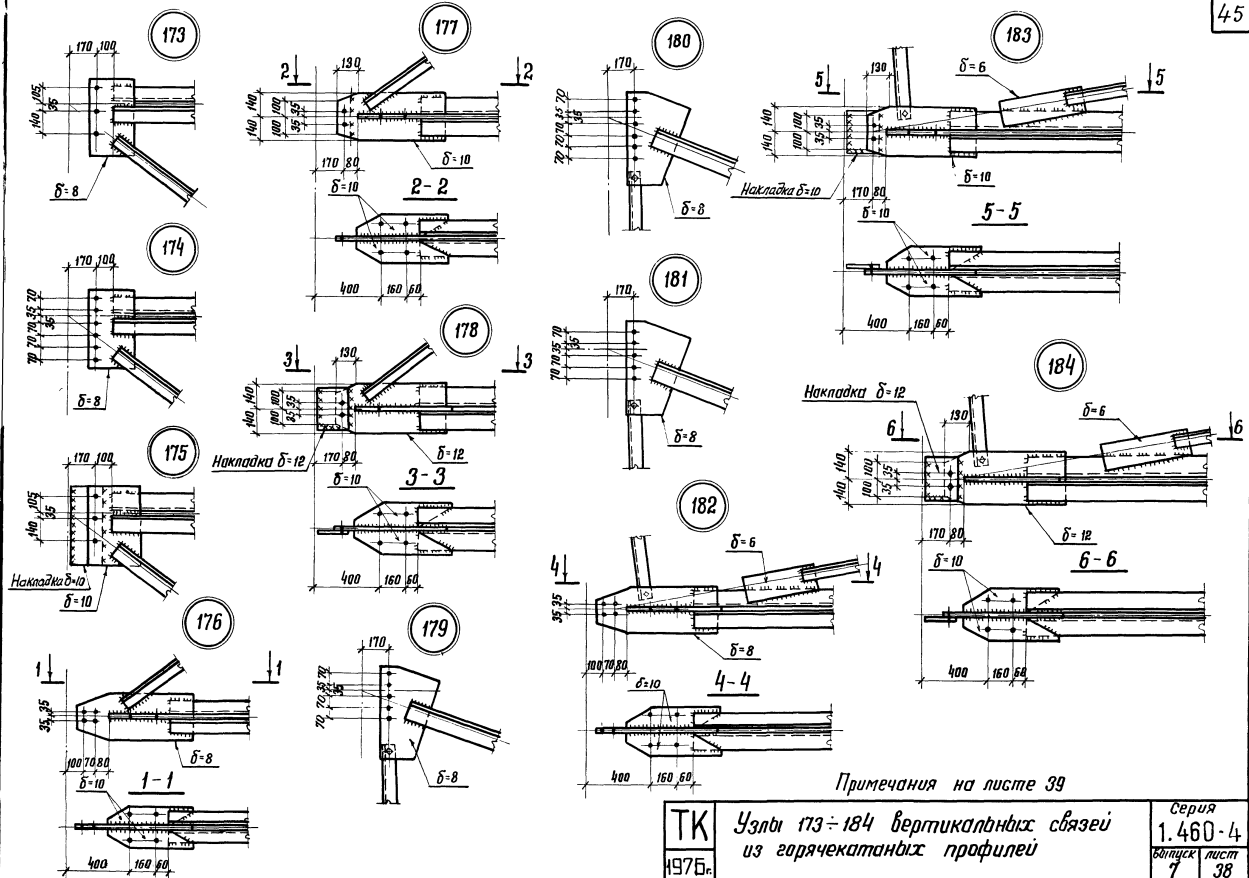
- Для ВН13с $\begin{matrix} 185 \\ 38 \end{matrix}$
- Для ВН14с $\begin{matrix} 186 \\ 38 \end{matrix}$
- Для ВН15с $\begin{matrix} 187 \\ 38 \end{matrix}$
- Для ВН16с $\begin{matrix} 188 \\ 38 \end{matrix}$
- Для ВН17с $\begin{matrix} 189 \\ 38 \end{matrix}$
- Для ВН18с $\begin{matrix} 190 \\ 38 \end{matrix}$



В подферном пространстве

Примечания на листе 39

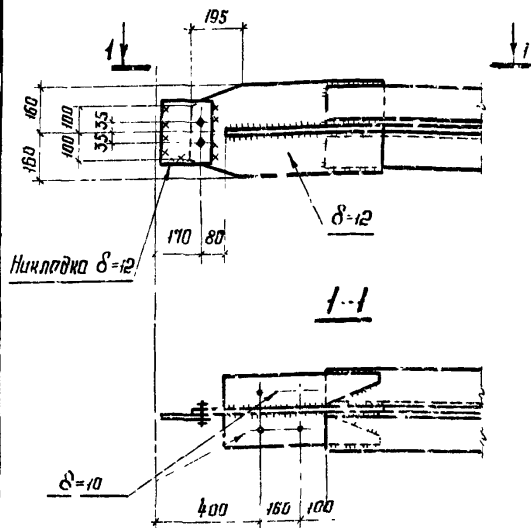
ТК 1976-	Узлы 166 ÷ 172 вертикальных связей из горячекатаных профилей	Серия	1.460-4
		Выпуск	7
		Лист	37



Примечания на листе 39

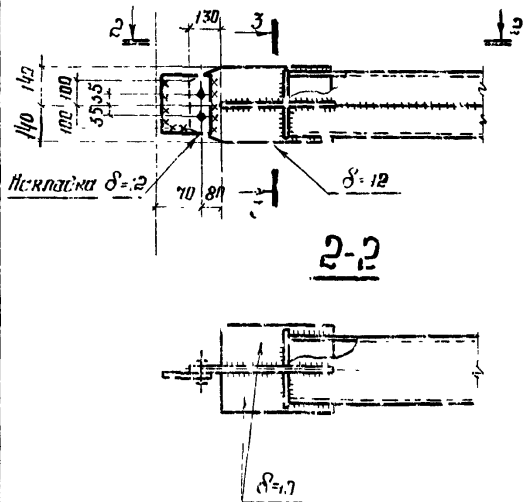
ТК 1976г.	Узлы 173÷184 вертикальных связей из горячекатаных профилей		Серия 1.460-4
			Выпуск лист 7
			38

а4с; а5с; а6с



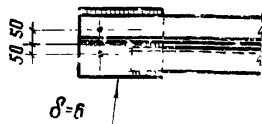
1-1

а16с

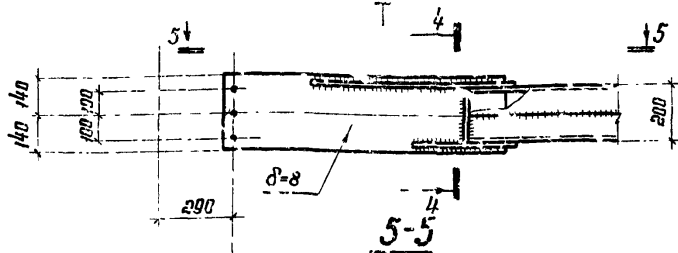


2-2

а2
По верхним поясам ферм
[N=8 шт]

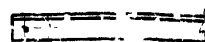


а7
По верхним поясам ферм в плоскости
вертикальных связей Л.

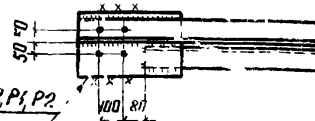


5-5

а11

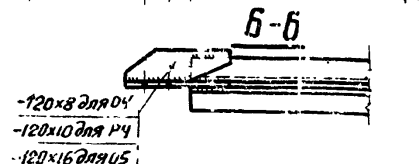
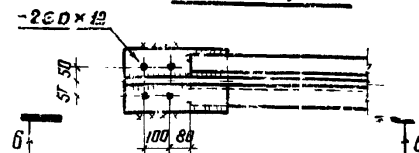


а1; а2; а3; а4; а5; а6;
а1; а2; а3



-220x8 для а1, а2, а4, а5, а6, а2
-240x8 для а3, а3
-270x12 для а3

а4; а5; а4



-260x12
-120x8 для а4
-120x10 для а4
-120x16 для а5

200x8 для а1; а2; а1; а2
-200x10 для а3; а3
-250x10 для а4; а4

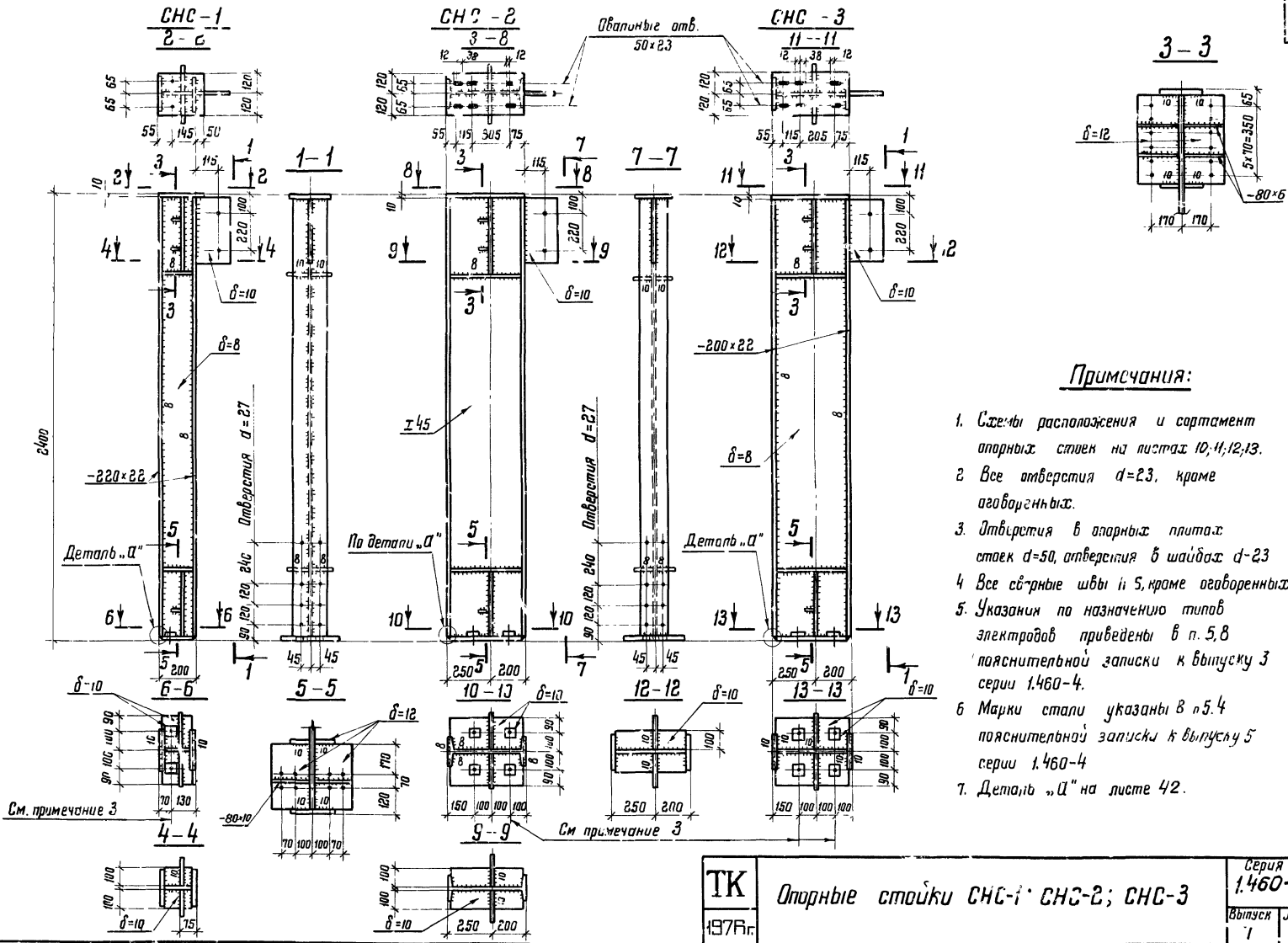
Примечания:

1. Сортаменты связей на листах 23, 24, 25, 27
2. Все отверстия d=23.
3. Указания по назначению типов электродов приведены в п. 5, 8 пояснительной записки выпуска 5 серии 1.460-4.
4. Марки стали указаны в п. 5, 4 пояснительной записки выпуска 5 серии 1.402-4

ТК
137

Узел элементов связей из горячекатанной и стальной профилей.

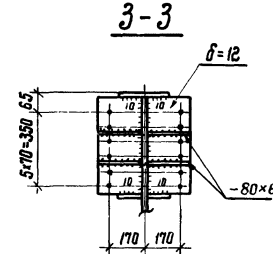
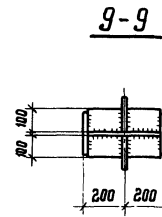
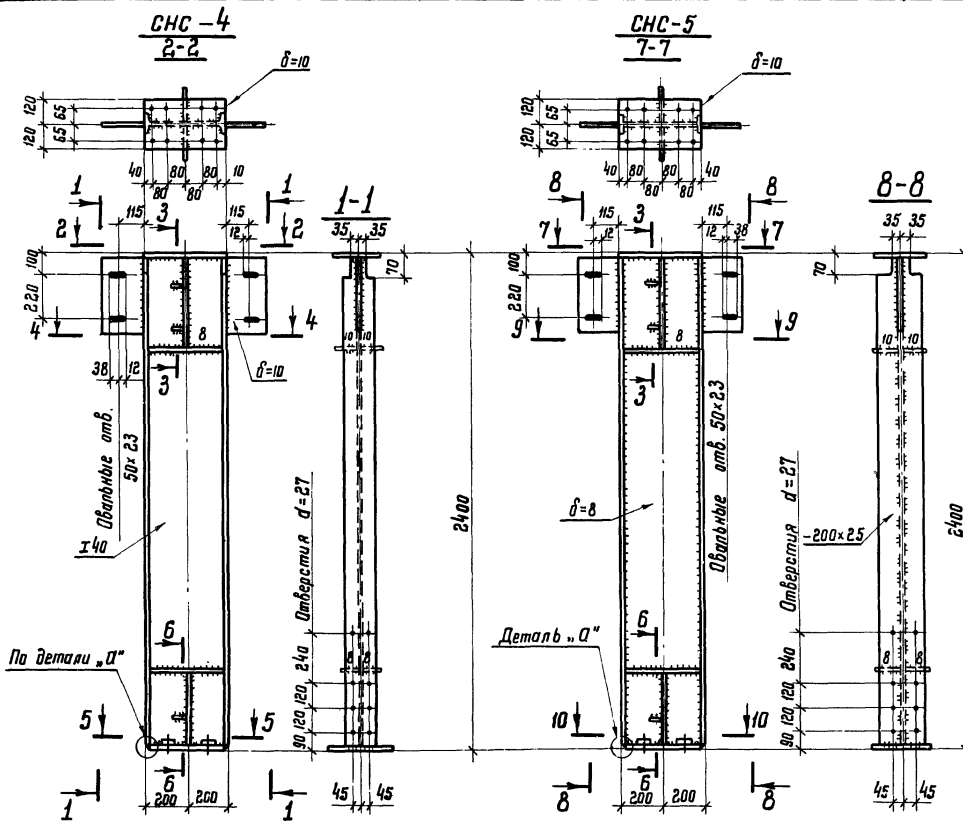
Серия
1.460-4
Выпуск
7
Лист
39



Примечания:

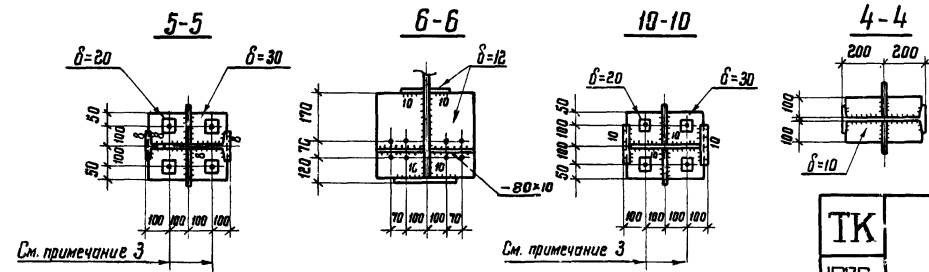
1. Схемы расположения и сартмент опорных стоек на листах 10, 11, 12, 13.
2. Все отверстия $d=23$, кроме оговоренных.
3. Отверстия в опорных плитах стоек $d=50$, отверстия в шайбах $d=23$
4. Все сварные швы и 5, кроме оговоренных.
5. Указания по назначению типов электродов приведены в п. 5, 8 пояснительной записки к выпуску 3 серии 1.460-4.
6. Марки стали указаны в п. 5.4 пояснительной записки к выпуску 5 серии 1.460-4
7. Деталь „а“ на листе 42.

ТК 1978г.	Опорные стойки СНС-1; СНС-2; СНС-3		Серия 1.460-4
	Выпуск 1	Лист 40	



Примечания:

1. Схемы расположения и сортамент опорных стоек на листах 10; 11; 12; 13
2. Все отверстия $d=23$, кроме оговоренных.
3. Отверстия в опорных пятах стоек $d=50$, отверстия в шайбах $d=23$.
4. Все сварные швы $h=6$, кроме оговоренных.
5. Указания по назначению типов электродов приведены в п. 5.8 пояснительной записки к выпуску 5 серии 1.460-4.
6. Марки стали указаны в п. 5.4 пояснительной записки к выпуску 5 серии 1.460-4.
7. Деталь „А“ на листе 42.



См. примечание 3

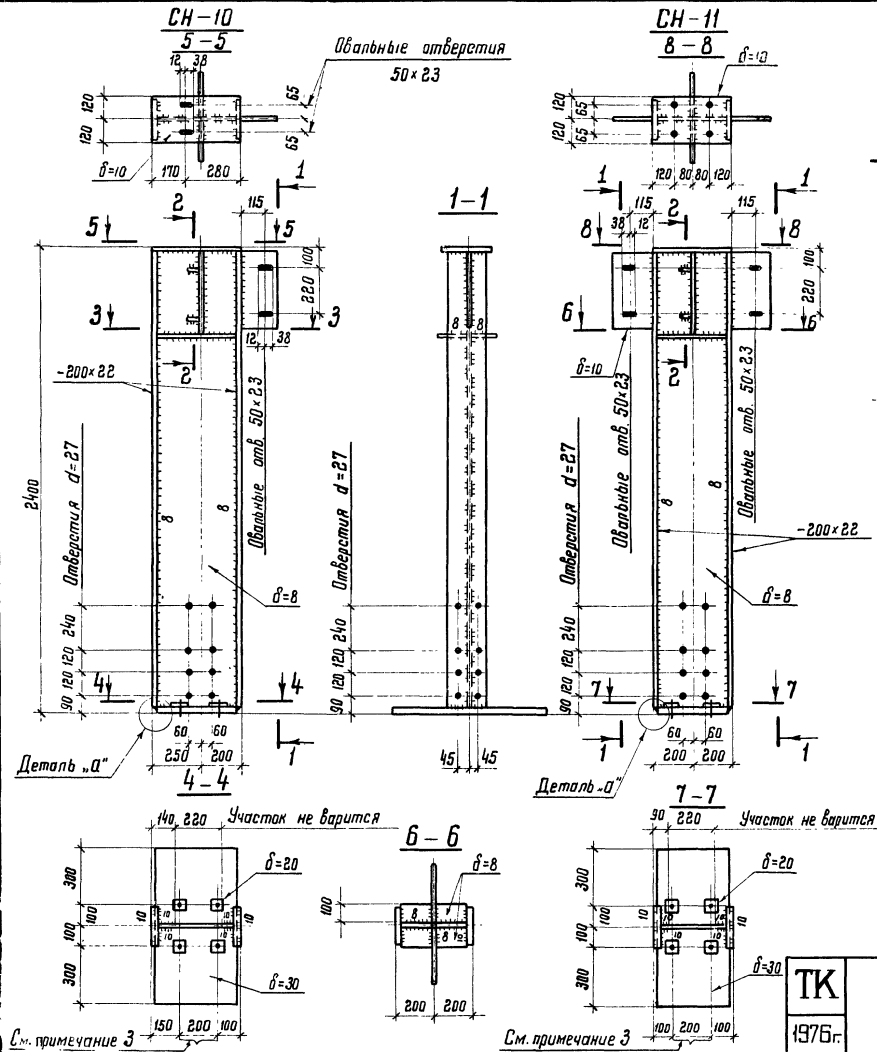
См. примечание 3

ТК
1976г.

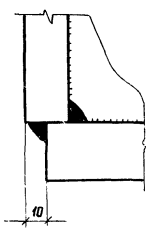
Опорные стойки
СНС-4; СНС-5

Серия	1.460-4
Выпуск	7
Лист	41

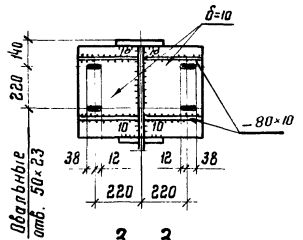
КИПРЕДПРОЕКТИРОВАНИЕ
 МОСКВА
 Исполнительный отдел
 Шайбы
 Проверено
 Подпись
 Проверенный
 Стадия
 Проект
 Проект



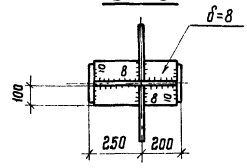
Деталь "а"



2-2



3-3



Примечания:

1. Схемы расположения и сортамент опорных стоек на листах 10; 11; 12; 13.
2. Все отверстия $d=23$, кроме оговоренных.
3. Отверстия в опорных плитах стоек $d=50$, отверстия в шайбах $d=23$.
4. Все сварные швы $h=6$, кроме оговоренных.
5. Указания по назначению типов электрадов приведены в п. 5.8 пояснительной записки к выпуску 5 серии 1.460-4.
6. Марки стали указаны в п. 5.4 пояснительной записки к выпуску 5 серии 1.460-4.

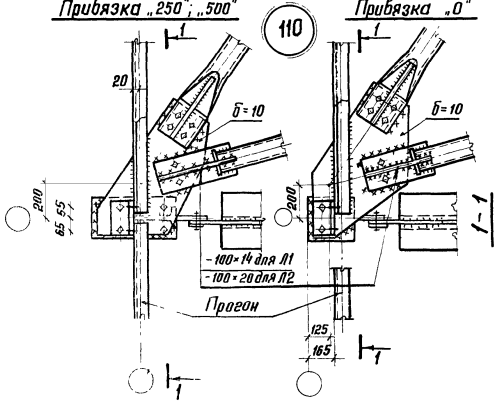
ТК
1976:

Опорные стойки СН-10; СН-11

Серия 1.460-4	
Выпуск 7	Лист 42

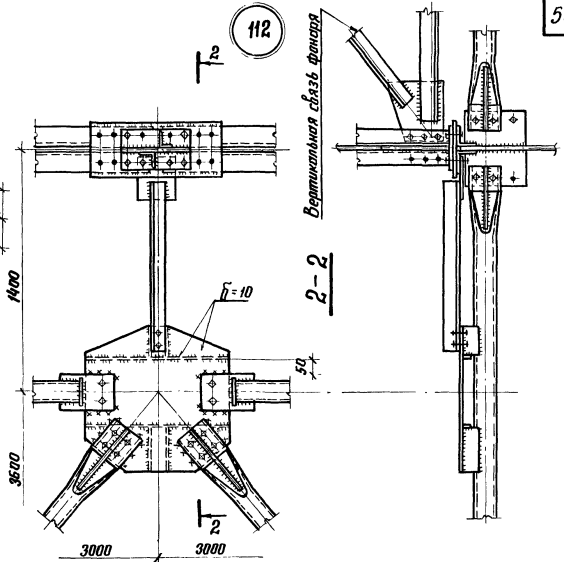
Привязка „250“, „500“

Привязка „0“

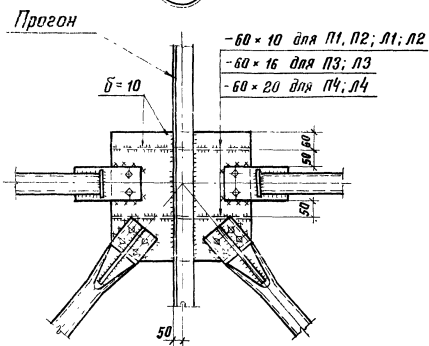


110

112



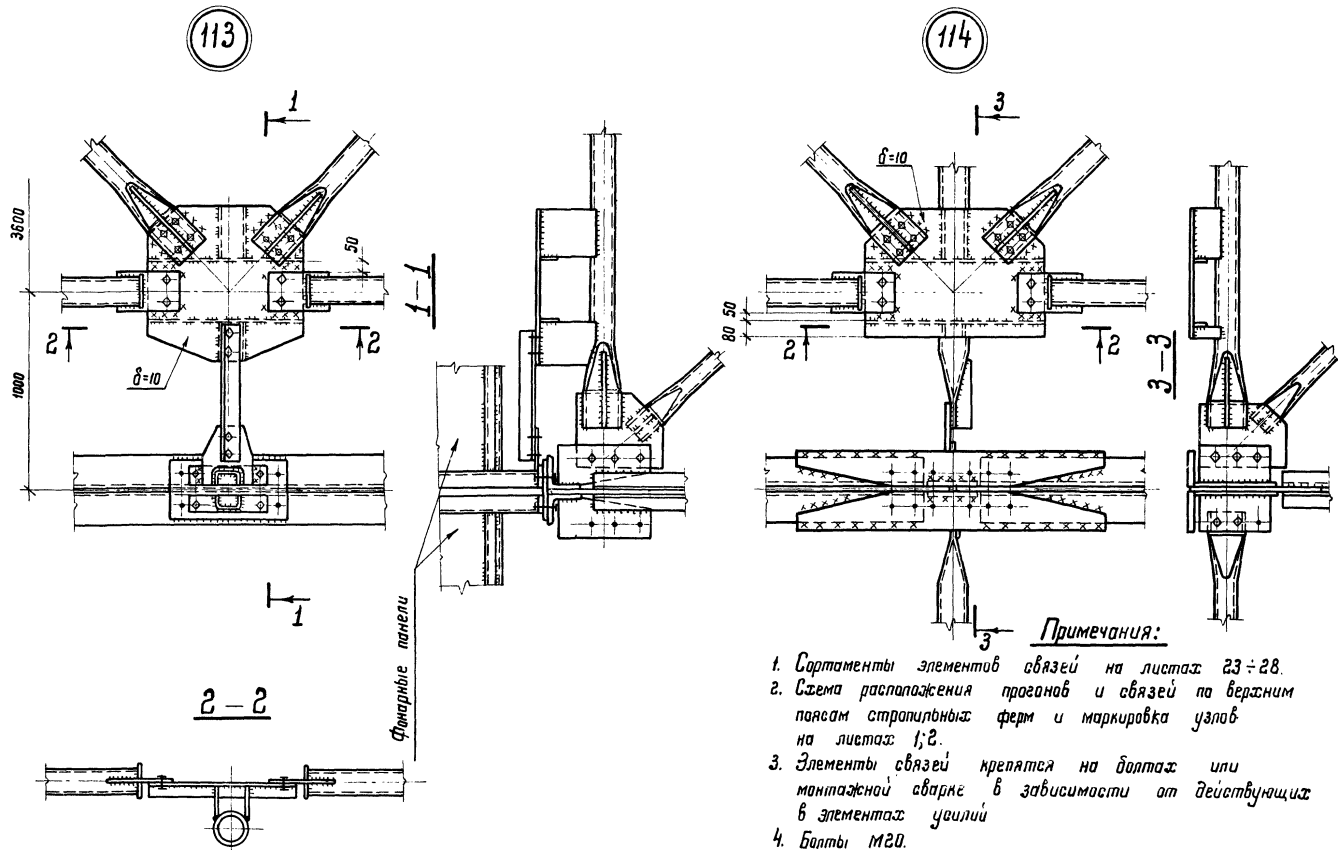
111



Примечания :

1. Сортаменты элементов связей на листах 23 ÷ 28.
2. Схема расположения прогонов и связей по верхним поясам стропильных ферм и маркировка узлов на листах 1; 2.
3. Элементы связей крепятся на болтах или монтажной сварке в зависимости от действующих в элементах усилий.
4. Болты М20.
5. Условия поставки болтов указаны по назначению типов элементов приведены в разделе 5 пояснительной записки выпуска 5.

ТК 1976-	Узлы 110 ÷ 112 крепления связей и прогонов по верхним поясам стропильных ферм	серия	
		1.460-4	
		выпуск	лист
		7	43



1. Сортаменты элементов связей на листах: 23 ÷ 28.
2. Схема расположения прогонов и связей по верхним поясам стропильных ферм и маркировка узлов на листах: 1; 2.
3. Элементы связей крепятся на болтах или монтажной сварке в зависимости от действующих в элементах усилий.
4. Болты М20.
5. Условия поставки болтов и указания по назначению типов электродов приведены в разделе 5 пояснительной записки выпуска 5.

ТК

1976г.

Узлы 113, 114 крепления связей
и прогонов по верхним поясам
стропильных ферм

серия

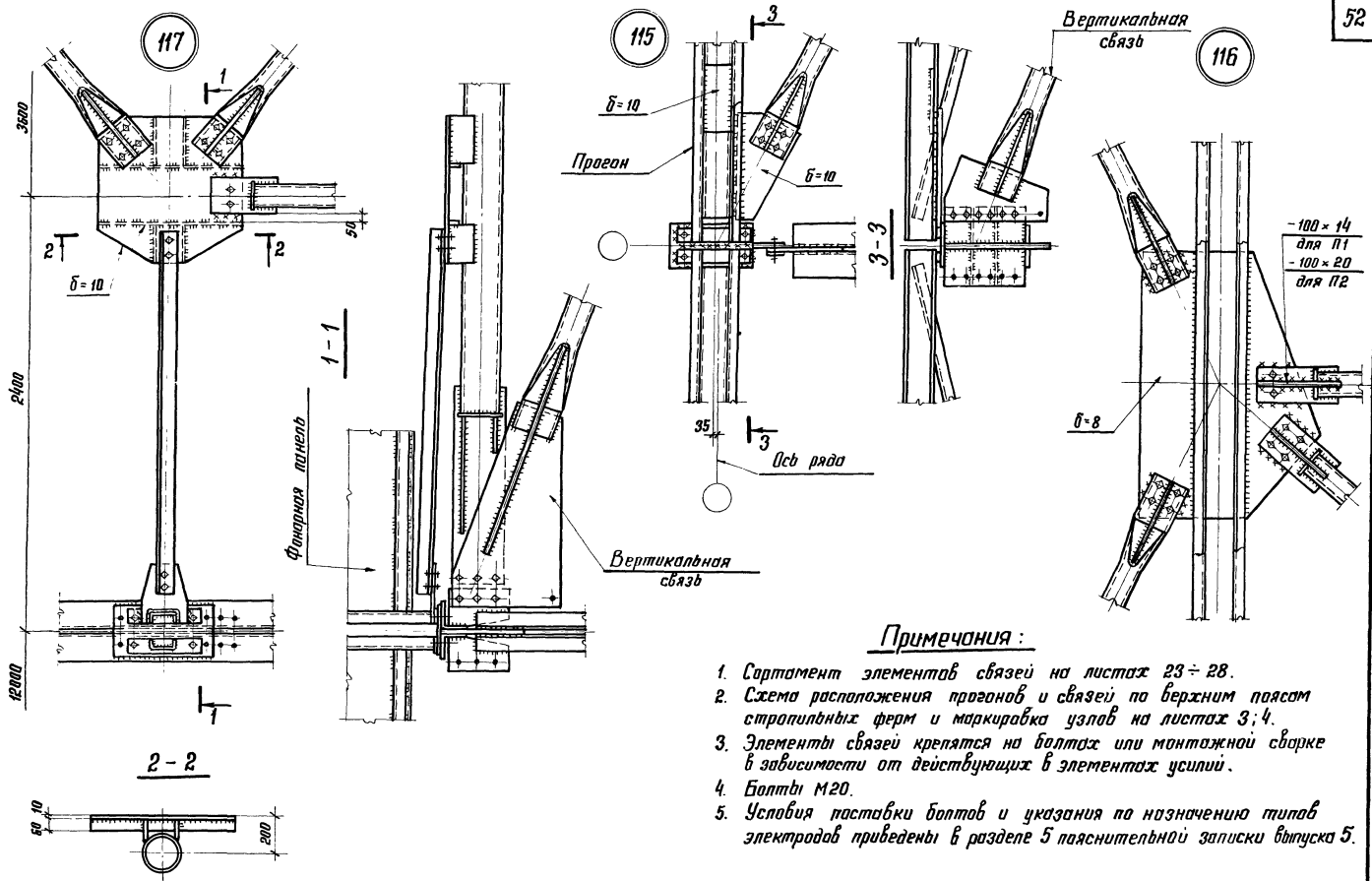
1.460-4

выпуск

7

лист

44

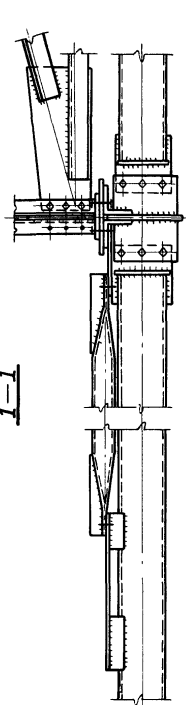
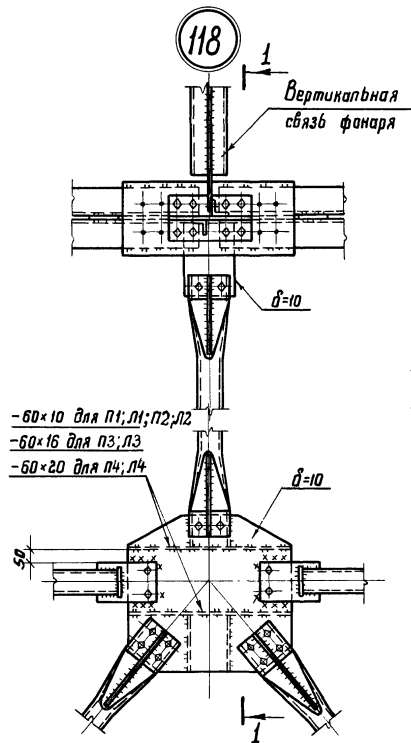


Примечания :

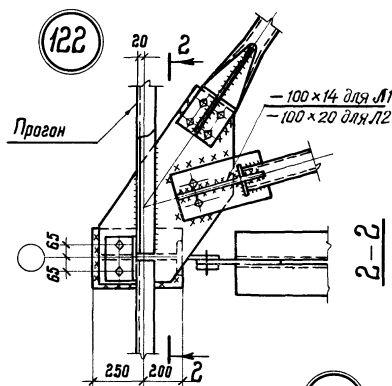
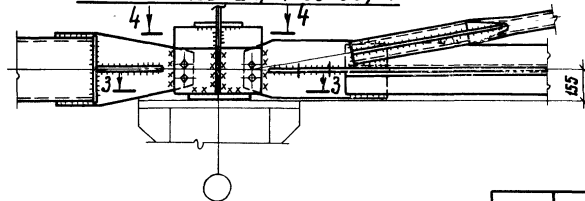
1. Сортамент элементов связей по листам 23 ÷ 28.
2. Схема расположения прогонов и связей по верхним поясам стропильных ферм и маркировка узлов по листам 3; 4.
3. Элементы связей крепятся на болтах или монтажной сварке в зависимости от действующих в элементах усилий.
4. Болты М20.
5. Условия поставки болтов и указания по назначению типов электродов приведены в разделе 5 пояснительной записки вилучка 5.

Г.МОСКВА

ТК	Узлы 115 ÷ 117 крепления связей и прогонов по верхним поясам стропильных ферм		Серия
	1975г		1.460-4
		Выпуск	Лист
		7	45

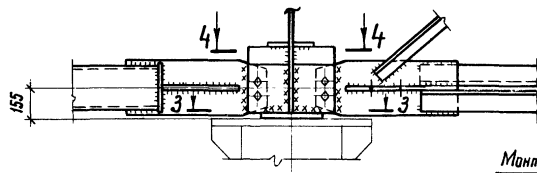


Усилие более 24,0 т до 53,0 т

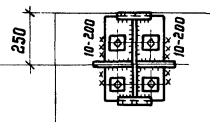


Ось ряда

Усилие более 24,0 т до 53,0 т



3-3
Для крайнего ряда



4-4

Примыкание стропильных ферм условно не показано
Заводские швы

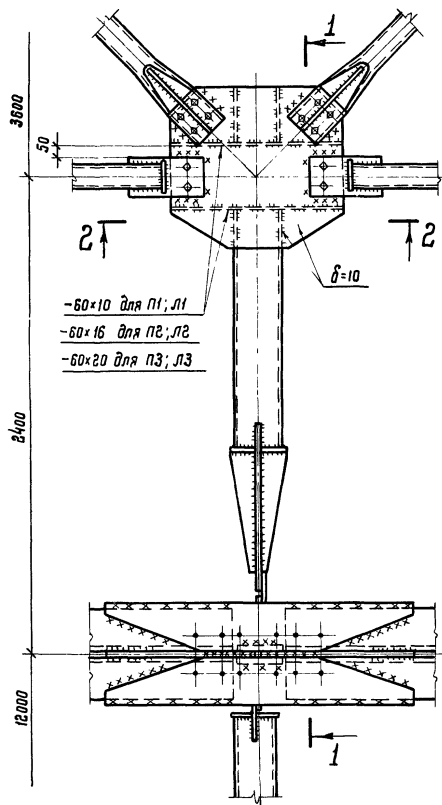
Монтажные швы

Примечания:

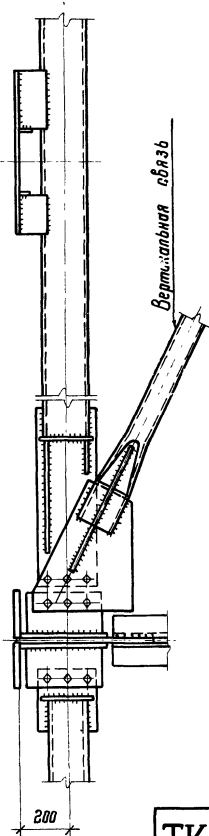
1. Сортмент элементов связей на листах 23-28.
2. Схемы расположения прогонов и связей по верхним поясам стропильных ферм и маркировка узлов на листах 3, 4, 9-12.
3. Элементы связей крепятся на балках или монтажной сварке в зависимости от действующих в элементах усилий.
4. Болты М20.
5. Условия поставки долотов и указания по назначению типов электродов приведены в разделе 5 пояснительной записки выпуска 5.
6. Конструктивные решения оголовок стальных и железобетонных колонн см. чертежи соответствующих серий.
7. Монтажная приварка производится только со стороны примыкания опорных раскосов горизонтальных связей к сейсмическим фермам ГРС.

ТК 1976	Узлы 118; 120; 121; 122 крепления связей и прогонов по верхним поясам ферм и вертикальных связей и распарок в плоскости колонн	Серия 1.460-4
		Выпуск 7 Лист 46

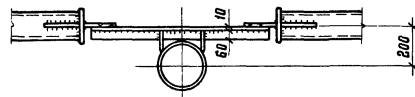
119



1-1



2-2

Примечания:

1. Сортаменты элементов связей на листах 23÷28.
2. Схема расположения прогонов и связей по верхним поясам стропильных ферм и маркировка узлов на листах 3; 4.
3. Элементы связей крепятся на болтах или монтажной сварке в зависимости от действующей в элементах усилий.
4. Болты М20.
5. Условия поставки болтов и указания по назначению типов электродов приведены в разделе 5 пояснительной записки выпуска 5.

ТК
1976гУзел 119 крепления связей по
верхним поясам стропильных ферм

Версия

1.460-4

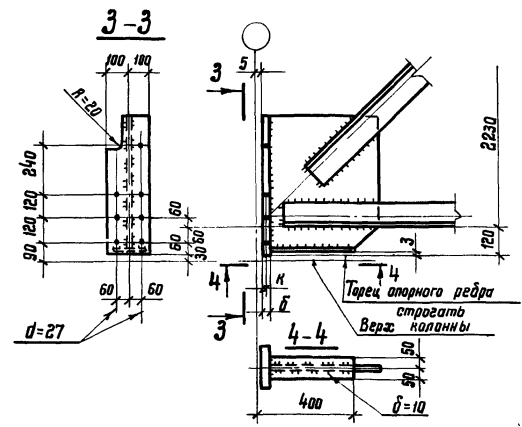
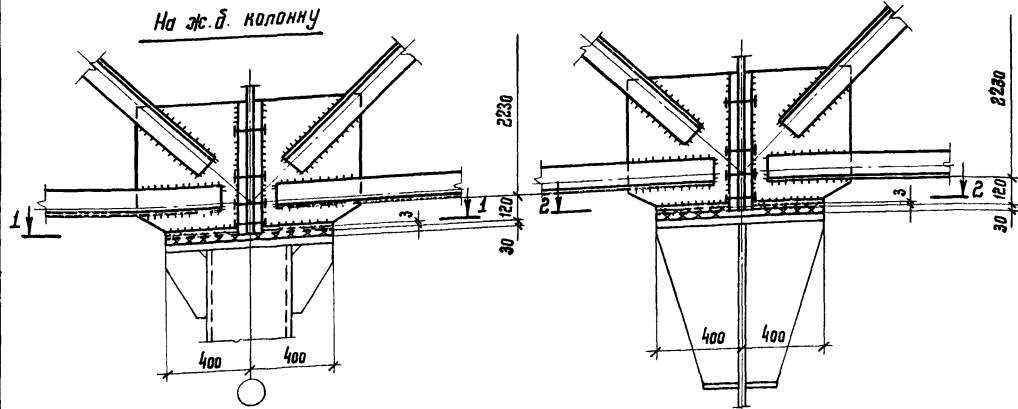
Выпуск Лист

7

47

Опирание подстропильных ферм

На эс.б. колонну



Примечания:

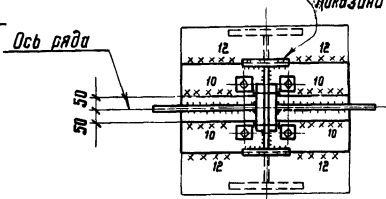
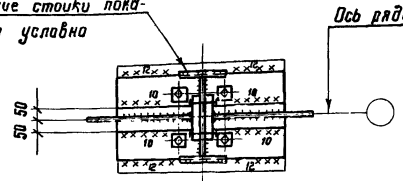
- Опорный узел подстропильной фермы и узел опирания подстропильных ферм на колонну, приведенные на данном листе, предусматриваются к применению при значении сейсмической силы, передающейся через нижние пояса подстропильных ферм на связи по колоннам свыше 33 т. Размеры опорных ребер и все остальные узлы принимать по выпуску 5 серии 1.460-4.
- Маркировка узла на листах 10; 11.
- Указания по назначению типов электродов приведены в п. 5.8 пояснительной записки к выпуску 5.

1-1

2-2

Опорная стойка. Сечение стойки показано условно

Опорная стойка. Сечение стойки показано условно



Ось стропильной фермы условно не показана

Ось стропильной фермы условно не показана

г. МОСКВА

ТК	Узел 185 Опорный узел подстропильных ферм и его крепление к опорным стойкам при значении сейсмической силы свыше 33 т	Серия	1.460-4
		Выпуск	7
1976		Лист	48

Пример назначения связей покрытия для здания, сооружаемых в сейсмически районах.

Задано: Трехпролетное здание пролетами 24 м длиной 180 м, высотой до верха колонн 18 м.

Колонны стальные шагом по крайним и средним рядам 12 м.

Здание оборудовано мостовыми кранами. Крайние пролеты бесфрантовые, средний пролет с фонарем, высота остекления фонаря 1750 мм. (фонарь принимается по серии 1.464-11, выпуск 1)

Здание сооружается во II снеговом и IV ветровом районах. Расчетная сейсмичность здания 9 баллов.

1. Определение размеров сейсмических отсеков.

Определяем количество и длины сейсмических отсеков. В соответствии с указаниями п. 3.1.2 пояснительной записки, при длине здания 180 м. принимаем 2 отсека длиной 96 и 84 м.

2. Определение количества связей и их расположение по верхним поясам стропильных ферм в пролетах без фонаря. Подбор сечений элементов. (Расчет производится в соответствии с указаниями на листе 14).

— Вычисляем значение действующей вдоль здания сейсмической силы S_1 от массы покрытия и снега в расчете на отсек длиной 96 м.

$$S_1 = G \cdot \beta \cdot K \cdot \eta$$

$$G = (24-3) \cdot 96 \cdot (100 \cdot 0,5 + 120 \cdot 0,9) = 318 \text{ тс}$$

$\beta = 3$ (Значение коэффициента принято условно. Действительное значение определяется при расчете каркаса).

$$K = 0,1$$

$$\eta = 1$$

(24-3) \cdot 96 — площадь, с которой собирается сила „ S_1 “ передающаяся на горизонтальные связи.

100 0,5; 120 0,9 — расчетные нагрузки от снега и кровли (кгс/м²)

$$S_1 = 318 \cdot 3 \cdot 0,1 \cdot 1 = 95,5 \text{ тс.}$$

— Вычисляем значение сейсмической силы S_2 от массы тарцевой стены на участке в пределах верхней половины высоты стропильной фермы и парашета

Принимаем: $q_{\text{стены}} = 280 \text{ кгс/м}^2$; $h_{\text{фермы}} = 2,4 \text{ м}$; $h_{\text{парашета}} = 0,85 \text{ м}$

$$S_2 = 280 \cdot 1,1 \cdot 0,9 \cdot (24-6) \cdot \left(\frac{2,4}{2} + 0,85\right) \cdot 3 \cdot 0,1 \cdot 1 = 3,0 \text{ тс}$$

Определяем усилия в поясе связей фермы

а) от силы $S_1 = 95,5 \text{ тс}$ $N_1 = 95,5 \cdot 0,54 = 51,5 \text{ тс.}$

б) от силы $S_2 = 3,0 \text{ тс}$ $N_2 = 3,0 \cdot 0,69 = 2,1 \text{ тс}$

(Усилие от единичной нагрузки принимается по листу 21)

— Определяем минимальное количество связей ферм на отсек, исходя из максимального сечения пояса, приведенного в сортаменте на листе 23.

$$K = \frac{N_1}{[N] - N_2} = \frac{51,5}{26,3 - 2,1} = 2,2 \text{ Требуется 2 связи.}$$

$[N] = 26,3 \text{ тс}$ — несущая способность принятого сечения из трубы 140×3,2

— В соответствии с указаниями на листе 14 при сейсмичности 9 баллов и длине сейсмического отсека более 60 м необходима установка не менее одной промежуточной фермы. Следовательно, принимаем 3 связи.

ТК
1376-

Пример назначения
связей покрытия

Серия
1.460-4
Выпуск 7 Лист 49

Определяем суммарные усилия в элементах связевых ферм и их сечения, учитывая распределение сейсмических сил: S_1 воспринимается всеми связевыми фермами и распределяется между ними равномерно, S_2 - связевой фермой, расположенной в торце здания.

Вычисление усилий в элементах связевых ферм и их сечения приведены в нижеследующей таблице.

Обозначение стержня	Усилия от S_1 , тс		Усилия от S_2 , тс		Расчетное усилие от $S_1 + S_2$, тс	Принятое сечение	Несущая способность стержня, тс	Схема связевой фермы
	$t_{тс}$	$\frac{S_1}{3}$ = 3,2 тс	$t_{тс}$	$S_2 = 3$ тс				
т	-0,54	-17,3	-0,69	-2,07	-19,4	Тр. 127*3	-21,1	
р	-0,46	-14,7	-0,65	-1,95	-16,7	Тр. 140*3,2	-17,8	
у	-0,29	-9,3	-0,29	-0,87	-10,2	Тр. 140*3,2	-10,8	

Усилия от единичных нагрузок на листе 21.

Расчет связей по нижним поясам стропильных ферм

(Расчет производится в соответствии с указаниями на листе 14)

— Определяем сечение элементов связевой фермы при расчете ее на ветровую нагрузку. По серии 1.460-4 выпуск 5 для нашего примера в здании пролетом 24 м, высотой до верха колонн 18 м, сооружаемого в IV ветровом районе, требуется сечение раскосов из трубы Тр. 168*4 и пояса из трубы Тр. 159*3,5.

— Определяем горизонтальные сейсмические нагрузки на связевую ферму от массы торцевой стены (приложенные в узлах опирания стоек торцевого фазверка).

Нагрузка, приходящаяся в один узел связей:

$$S_T = q \cdot F \cdot \beta \cdot \gamma \cdot K = 280 \cdot 0,9 \cdot 1,1 \cdot \left(\frac{18}{2} + 1,2\right) \cdot 6 \cdot 3,0 \cdot 1,0 \cdot 0,1 = 5,1 \text{ тс},$$

где: 0,9 и 1,1 коэффициенты сочетания и перегрузки соответственно.

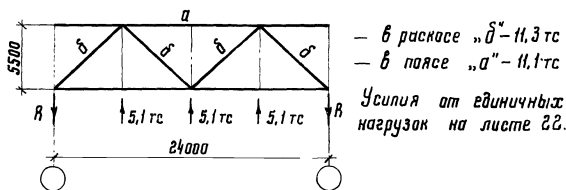
$$q_{\text{стены}} = 280 \text{ кгс/м}^2$$

$$F = \left(\frac{18}{2} + 1,2\right) \cdot 6 = 61,2 \text{ м}^2 - \text{площадь, с которой содейруется нагрузка } S_T.$$

$\beta = 3$ - (значение коэффициента принято условно, фактическое значение определяется при расчете каркаса здания);

$$\gamma = 1; K = 0,1$$

— Определяем усилия в элементах связевой фермы от сейсмической нагрузки

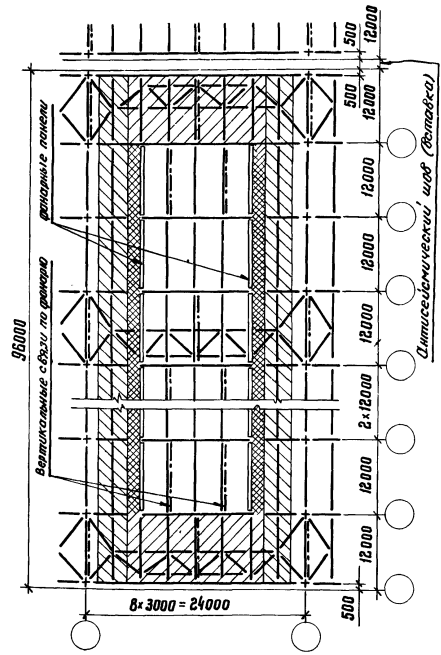


По сортаментам на листах 24,25 принимаем сечение раскоса из трубы Тр. 168*4 и пояса из Тр. 159*3,5.

ТК 1976г.	Пример назначения связей покрытия	Серия	1.460-4
		Выпуск	7
		Лист	50

Определение количества и расположения связей в плоскости верхних поясов стропильных ферм в пролете с фонарем. Подбор сечений элементов связей.

(Расчет производится в соответствии с указаниями на листах 14 и 15)
 - вычисляем значение сейсмических нагрузок $S_1 \div S_5$



Схемы расположения сейсмических нагрузок $S_1 \div S_5$

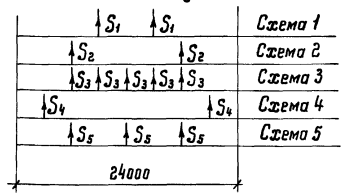


Схема нагрузки	Характеристика и вычисление нагрузок	Нагрузки	Примечания
Схема 1	Нагрузка от массы покрытия и снега на всем фонаре и от 40% массы фонарных панелей (с остеклением, механизмами открывания и т.д.) Нагрузка приложена в местах крепления вертикальных связей по фонарю к поясу стропильных ферм и равномерно распределяется между связевыми фермами. Масса фонарных панелей принята по серии 1.464 -Н, выпуск 1. $\Sigma S_1 = [72 \cdot 12 \cdot (100 \cdot 0,8 \cdot 0,5 + 120 \cdot 0,9) + 2 \cdot 0,4 \cdot 6 \cdot 4,5] \cdot 3,0 \cdot 1,0 \cdot 0,1$ 100 кгс/м ² - нагрузка от снега 120 кгс/м ² - нагрузка от кровли 4,5 т - масса фонарной панели.	$\Sigma S_1 = 44,9 \text{ тс}$	$\beta = 3,0$ $\zeta = 1,0$ $K = 0,1$ Значение коэф. $\beta = 3,0$ в примере принято условно, фактическое его значение определяется при расчете каркаса здания
Схема 2	Нагрузка в размере от 60% массы фонарных панелей (с остеклением, механизмами открывания и т.д.) и от снега и кровли у фонаря вблизи здания на участке шириной 1,5 м. Нагрузка приложена в местах опирания фонарных панелей и равномерно распределена между всеми связевыми фермами по верхнему поясу стропильных ферм $\Sigma S_2 = [2 \cdot 0,6 \cdot 6 \cdot 4,5 + 72 \cdot 2 \cdot 1,5 (100 \cdot 0,5 + 120 \cdot 0,9)] \cdot 3,0 \cdot 1,0 \cdot 0,1$	$\Sigma S_2 = 20,0 \text{ тс}$	
Схема 3	Нагрузка от массы кровли и снега с участка перед фонарем, передается через прогоны в узлы связевых ферм, расположенных в торце здания $\Sigma S_3 = 5 \cdot 3 \cdot 12 \cdot (100 \cdot 0,5 + 120 \cdot 0,9) \cdot 3,0 \cdot 1,0 \cdot 0,1$ 5 - количество прогонов 3 · 12 - грузоплощадь на прогон (м ²)	$\Sigma S_3 = 8,5 \text{ тс}$ (с одного участка)	
Схема 4	Нагрузка от массы кровли и снега расположена на внефонарной зоне пролета, через прогоны передается в узлы связевых ферм и распределяется между связевыми фермами равномерно $\Sigma S_4 = 2 \cdot 8 \cdot 3 \cdot 12 \cdot (100 \cdot 0,5 + 120 \cdot 0,9) \cdot 3,0 \cdot 1,0 \cdot 0,1$ 2 · 8 - количество прогонов 3 · 12 - грузоплощадь на прогон (м ²)	$\Sigma S_4 = 27,2 \text{ тс}$	
Схема 5	Нагрузка от массы торцевой стены в пределах верхней половины стропильной фермы и парашета приложена к связевой ферме, расположенной в торце здания ($Q_{\text{стены}} = 280 \text{ кгс/м}^2$) $\Sigma S_5 = 3 \cdot 280 \cdot 1,1 \cdot 0,9 \cdot 6 \cdot (\frac{2,4}{2} + 0,85) \cdot 3,0 \cdot 1,0 \cdot 0,1$ 3 - количество стоек фазберка	$\Sigma S_5 = 3,0 \text{ тс}$	

Итого: 112,1 тс

ТК
1976г.

Пример назначения связей покрытия

Серия 1.460-4
Выпуск 7 Лист 51

— Определяем усилия в поясе связевой фермы от нагрузок ΣS_1 ; ΣS_2 и ΣS_4 , которые равномерно распределяются между всеми связевыми фермами (Усилия от единичных нагрузок на листе 21):

$$N_1 = 44,9 \cdot 0,84 = 37,7 \text{ тс}$$

$$N_2 = 20,0 \cdot 0,42 = 8,4 \text{ тс}$$

$$N_4 = 27,2 \cdot 0,01 = 0,27 \text{ тс}$$

Суммарное расчетное усилие в поясе

$$N_1 + N_2 + N_4 = 37,7 + 8,4 + 0,27 = 46,4 \text{ тс}$$

— Определяем усилия в поясе связевой фермы от нагрузок ΣS_3 и ΣS_5 , которые воспринимаются связевыми фермами, расположенными в торце здания.

$$N_3 = 8,5 \cdot 0,75 = 6,4 \text{ тс}; \quad N_5 = 3,0 \cdot 0,69 = 2,1 \text{ тс}$$

$$N_3 + N_5 = 8,5 \text{ тс.}$$

— Определяем минимальное количество „К“ связевых ферм на отсек, принимая максимальное сечение пояса по сортаментам на листе 23 и исходя из нагрузок, приходящихся на связевую ферму, расположенную у торца

$$K = \frac{N_1 + N_2 + N_4}{(N) - (N_3 + N_5)} = \frac{46,4}{26,3 - 8,5} = 2,6$$

Принимаем 3 связи

[М] — несущая способность максимального сечения пояса связей, имеющегося в сортаменте элементов связевых ферм на листе 23.

— Определяем суммарные расчетные усилия и сечения элементов связевой фермы

Схема связевой фермы	Стержень	Расчетные усилия от нагрузок по схемам, тс										Суммарные усилия	Принятое сечение	Несущая способность стержня, тс
		Схема 1		Схема 2		Схема 3		Схема 4		Схема 5				
		$\Sigma S_1 = 1тс$	$\Sigma S_1 = 40тс$	$\Sigma S_2 = 1тс$	$\Sigma S_2 = 67тс$	$\Sigma S_3 = 1тс$	$\Sigma S_3 = 8,5тс$	$\Sigma S_4 = 1тс$	$\Sigma S_4 = 9тс$	$\Sigma S_5 = 1тс$	$\Sigma S_5 = 3,0тс$			
	п	-0,84	-12,6	-0,42	-2,8	-0,75	-6,4	-0,01	-0,09	-0,69	-2,1	-24,0	Тр.140x3,2	-26,3
р	-0,65	-9,7	-0,65	-4,4	-0,65	-5,5	0	0	-0,65	-2,0	-21,6	Тр.159x3,5	-25,8	
у	-0,29	-4,4	-0,29	-1,9	-0,29	-2,5	-0,29	-2,6	-0,29	-0,9	-12,3	Тр.159x3,5	-12,7	

— Усилия от единичных нагрузок на листе 21.

Проверка нижнего пояса стропильной фермы, входящего в состав связевой фермы, расположенной в торце здания на воздействие сейсмической силы от массы торцевой стены. (Проверка производится в соответствии с указаниями на листе 16)

— В соответствии с расчетом на основное сочетание нагрузок в торце здания принята стропильная ферма марки ФСН24-1,60 (по сортаменту на листе 22 выпуск 5)

— Определяем вертикальную нагрузку на ферму при основном сочетании нагрузок

I вариант (от массы покрытия)

$$q = 120 \cdot 6 = 720 \text{ кг/м}$$

II вариант (от массы покрытия и снега)

$$q = (120 + 100) \cdot 6 = 1320 \text{ кгс/м}$$

— Определяем усилия в нижнем поясе фермы при действии ветровых нагрузок

ТК	Пример назначения связей покрытия	Серия	1.460-4
		Выпуск	7
1976г.		Лист	32

Таблица 1

Комбинации нагрузок	Нагрузки, тс						Примечания
	Вертикальная		Горизонтальная		Суммарная		
	Условия в стержнях, тс						
	Н1	Н2	Н1	Н2	Н1	Н2	
Вертикальная нагрузка - от массы покрытия. Горизонтальная - от ветра при напоре	+3,9	+22,0	-5,8	-5,8	+4,1	+16,2	Нагрузка в узел фермы при напоре 3,5 тс. См. лист 22
Вертикальная нагрузка от массы покрытия и снега. Горизонтальная - от ветра при отсосе	+18,0	+41,0	+4,4	+4,4	+22,4	+45,4	Нагрузка в узел фермы при отсосе 2,7 тс. См. лист 22

- Определяем вертикальную нагрузку на ферму при осадом сочетании нагрузок.

I вариант (от массы покрытия)

$$Q = 120 \cdot 0,9 \cdot 6 = 645 \text{ кгс/м}$$

II вариант (от массы покрытия и снега)

$$Q = (120 \cdot 0,9 + 100 \cdot 0,5) \cdot 6 = 950 \text{ кгс/м}$$

- Определяем горизонтальную сейсмическую нагрузку в узел связей фермы (от массы торцевой стены)

$$N = 280 \cdot 1,1 \cdot 0,9 (9 + 1,2) \cdot 6 \cdot 3,0 \cdot 1,0 \cdot 0,1 = 5,1 \text{ тс}$$

- Определяем суммарные усилия в нижнем поясе фермы от вертикальной и горизонтальной нагрузок при сейсмическом воздействии.

Таблица 2

Комбинации нагрузок	Нагрузки, тс						Примечания
	Вертикальная		Горизонтальная		Суммарная		
	Условия в стержнях, тс						
	Н1	Н2	Н1	Н2	Н1	Н2	
Вертикальная нагрузка - от массы покрытия. Горизонтальная - от массы торцевой стены, вызывающая в поясе сжатие.	+8,8	+19,6	-8,3	-8,3	+0,5	+11,3	Узлы от единичных нагрузок на листе 22
Вертикальная нагрузка от массы покрытия и снега. Горизонтальная - от массы торцевой стены, вызывающая в поясе растяжение	+13,0	+29,1	+8,3	+8,3	+21,3	+37,4	

- Суммарные усилия в нижнем поясе стропильной фермы по таблице 1 и по таблице 2 не превышают расчетных усилий в ферме марки ФСН24-1.60 принятой по расчету на основное сочетание, поэтому ферма ФСН24-1.60 остается без изменений.

Выбор марок вертикальных связей и распорок по рядам колонн (выбор марки вертикальной связи производится в соответствии с указаниями на листах 17; 18)

- Определяются нагрузки на вертикальную связь и распорки при продольном сейсмическом воздействии:

а) нагрузка от массы покрытия, снега и торцевой стены в пределах верхней половины стропильной фермы, передающаяся с горизонтальных связей по верхним поясам стропильных ферм в уровне верхнего пояса вертикальных связей.

$S_1 = \frac{1}{3} \cdot 0,5 \cdot (S_{\delta/\phi} + S_{\phi})$, где: $S_{\delta/\phi}$, S_{ϕ} - нагрузки с бесфонарного пролета и пролета с фонарем соответственно

$S_{\delta/\phi} = 99,5 \text{ тс}$ (по листу 49) $S_{\phi} = 113,1 \text{ тс}$ (по листу 51)

$S_1 = \frac{1}{3} \cdot 0,5 \cdot (99,5 + 113,1) = 35,2 \text{ тс}$

б) нагрузка от кровли и снега, передающаяся с прогонов, расположенных по рядам колонн

$S_1' = \frac{1}{3} \cdot 3 \cdot 96 \cdot (100 \cdot 0,5 + 120 \cdot 0,9) \cdot 3,0 \cdot 0,1 \cdot 1,0 = 4,6 \text{ тс}$

в) нагрузка от массы торцевой стены, передающаяся с связей по нижним поясам стропильных ферм и со стайки, расположенной у колонны

$S_2 = 4 \cdot 5,1 = 20,4 \text{ тс}$, где: 5,1 тс - нагрузка в узел связей фермы.

ТК 1976г.	Пример назначения связей покрытия	Серия
		Выпуск 1 Лист 7 53

— Вычисляются значения сейсмических расчетных нагрузок S_v ; S_n и N (см. листы 17; 18) непосредственно воздействующих на вертикальную связь и распорки (с вычетом нагрузки, воспринимаемой вертикальной связью по колоннам выше уровня подкрановых балок).

В соответствии с указаниями на листах 17 и 18 для зданий со стальными колоннами с мастовыми кранами вычисляем нагрузки на вертикальные связи:

$$S_2 = 20,4 \text{ тс} \quad S_1 = S'_1 + S''_1 = 35,2 + 4,6 = 39,8 \text{ тс.}$$

$$S_n = 0,5 (S_2 - S_1); \quad S_v = S_1 \\ S_n = 0,5 (20,4 - 39,8) = -9,7 \text{ тс.} \quad S_v = 39,8 \text{ тс.}$$

— По сортаменту на листе 26 по усилиям S_v и S_n принимаем марку вертикальной связи ВВ8, имеющую несущую способность $S_v + S_n = 51,0 \text{ тс}$
 $S_v = 39,0 \text{ тс.}$

— Принятую марку связи ВВ8 проверяем на воздействие ветровой нагрузки, используя формулы для вычисления расчетных нагрузок S_v , S_n и N , непосредственно воздействующих на вертикальную связь или распорку (с вычетом нагрузки, воспринимаемой вертикальной связью по колоннам выше уровня подкрановых балок), приведенные на листах 17 и 18

$$W = 0,8 \cdot P_0 \cdot 1,2 \cdot K \cdot F = 0,8 \cdot 55 \cdot 1,2 \cdot 1,31 \cdot 3,0 \cdot 12 = 2,5 \text{ тс} \\ S = 0,8 \cdot P_0 \cdot 1,2 \cdot K \cdot F = 0,8 \cdot 55 \cdot 1,2 \cdot 1,26 \cdot \left(\frac{2,4}{2} + 0,85 \right) \cdot 24 = 3,3 \text{ тс} \\ S_1 = S + 0,5 \cdot W = 3,3 + 1,3 = 4,6 \text{ тс} \\ S_2 = 0,8 \cdot P_0 \cdot 1,2 \cdot K \cdot F = 0,8 \cdot 55 \cdot 1,2 \cdot 1,15 \cdot \left(\frac{18}{2} + \frac{2,4}{2} \right) \cdot 24 = 14,9 \text{ тс}$$

где: W — ветровая нагрузка с торца фанера
 S — ветровая нагрузка с торца здания в пределах верхней половины стропильных ферм и парпета

S_2 — ветровая нагрузка с торца здания
 $0,8$ — аэродинамический коэффициент при напоре
 P_0 — нормативный скоростной напор

$1,2; K$ — коэффициент перегрузки и поправочный коэффициент высоты соответственно

F — ветровая площадь

Для зданий с мастовыми кранами со стальными колоннами в соответствии с листами 17 и 18
 $S_v = S_1 = 4,6 \text{ тс}$ (в уровне верхнего пояса вертикальных связей)
 $S_n = 0,5 \cdot (S_2 - S_1)$
 $S_n = 5,2 \text{ тс}$ (в уровне нижнего пояса вертикальных связей)

— Так как нагрузки от ветра не превышают нагрузок сейсмических, марку вертикальных связей ВВ8 после проверки ее на ветровую нагрузку, принимаем без изменения.

— Распорки принимаются минимального сечения по сортаменту на листе 24 из Тр. 219*3.5.

ТК	Пример назначения связей покрытия	серия	
		1.460-4	
1976г.		Выпуск	Лист
		7	54