

ТИПОВОЙ ПРОЕКТ
902 - 2 - 384.85

ФЛОТАТОР ЗАВОДСКОГО
ИЗГОТОВЛЕНИЯ
ПРОИЗВОДИТЕЛЬНОСТЬЮ
5 КУБ. М В ЧАС

АЛЬБОМ IV

СТРОИТЕЛЬНЫЕ ИЗДЕЛИЯ

20396-04
ЦЕНА 0-51

				ПРИВЯЗАН	
ИВН					

ЦЕНТРАЛЬНЫЙ ИНСТИТУТ ТИПОВОГО ПРОЕКТИРОВАНИЯ
ГОССТРОЙ СССР

Москва, А-445, Смольная ул., 22

Сдано в печать VIII 1957г.
Заказ № 8255 Тираж 410 экз.

ТИПОВОЙ ПРОЕКТ
802-2-384.85

ФЛОТАТОР ЗАВОДСКОГО
ИЗГОТОВЛЕНИЯ ПРОИЗВОДИТЕЛЬНОСТЬЮ
5 КУБ. М В ЧАС

СОСТАВ ПРОЕКТА

- Альбом I Пояснительная записка Ведомость объемов
строительных и монтажных работ Показатели
результатов применения научно-технических
достижений в строительных решениях.
- Альбом II Технологическая и электротехническая часть
Отопление и вентиляция.
- Альбом III Архитектурно-строительные решения Конст-
рукции железобетонные и металлические
Внутренний водопровод и канализация.
- Альбом IV Строительные изделия
- Альбом V Задание заводу изготовителю на электро-
технические щиты.
- Альбом VI Ведомости потребности в материалах
- Альбом VII Спецификации оборудования
- Альбом VIII Сметы.

Альбом IV

РАЗРАБОТАН
ИНСТИТУТОМ
СОЮЗВОДОКАНАЛПРОЕКТ

ГЛАВНЫЙ ИНЖЕНЕР ИНСТИТУТА
М. Сидоров МИХАЙЛОВ А.Н.
ГЛАВНЫЙ ИНЖЕНЕР ПРОЕКТА
М. Сидоров ГИТ Ф.М.

УТВЕРЖДЕН
ГОССТРОЕМ СССР
ПРОТОКОЛОМ ОТ 25 XII. 1984 Г. N40
ВВЕДЕН В ДЕЙСТВИЕ В/О
СОЮЗВОДОКАНАЛПРОЕКТ
С 01.06. 1985 Г.
ПРИКАЗ ОТ 22.05 1985 Г.
N 134.

ПРИВЯЗАН

УИВ. N 9

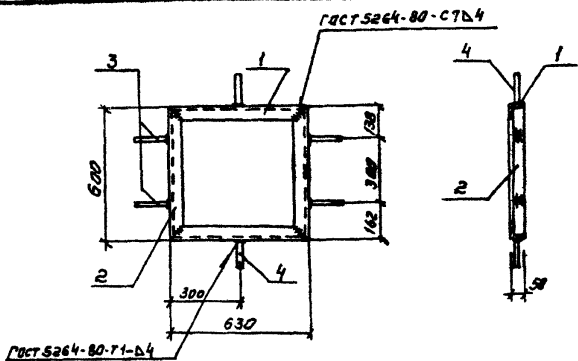
Обозначение	Наименование	Стр.	Примеч.
902-2-384.85-АРМ РВ1	Рама венткамеры РВ1	3	
РВ2	То же РВ2	4	
РВ3	" РВ3	5	
РВ4	" РВ4	6	
РВ5	" РВ5	7	
БПВ-1Н	Перемышка БПВ-1Н	8	
302-2-384.85 кэжн. мщк1	Щит МЩК1	9	
мщк2	То же мщк2	10	
мщк3	" мщк3	11	
ПТ1	Патрубок ПТ1	12	
ПВ4.7-4АЦТН	Плита ПВ4.7-4АЦТН	13	
ПВ4.7-4АЦТН	Плита ПВ4.7-4АЦТН Опалубочный чертёж	14	
ПВ4.7-4АЦТН-св	Плита ПВ4.7-4АЦТН Сборочный чертёж	15	
КП1	Каркас пространственный КП1	16	
КРН1	Каркас КРН1	17	
КП2	Каркас пространственный КП2	18	
КРН2	Каркас КРН2	19	
Пав1	Подвеска Пав1	20	
КР1	Каркас КР1	21	
МН1	Узделие закладное МН1	22	
ЩД1	Щит деревянный ЩД1	23	
ЩД1-св	Щит деревянный ЩД1 Сборочный чертёж	24	
КЕ1	Крышка КЕ1 для емкости РЕ1	25	

Тп. 902-2-384.85

Д.контр.	Лебедева	<i>Л. Лебедева</i>
Разраб.	Зондарева	<i>З. Зондарева</i>
Провср.	Лебедева	<i>Л. Лебедева</i>
Рук.бр.	Лебедева	<i>Л. Лебедева</i>
Науч.отг.	Филатов	<i>В. Филатов</i>

Содержание альбома

Страниц	Лист	Листов
Рп		1
Госстрой СССР СОЮЗВОДОКАНАЛПРОЕКТ С. НИСКИ		

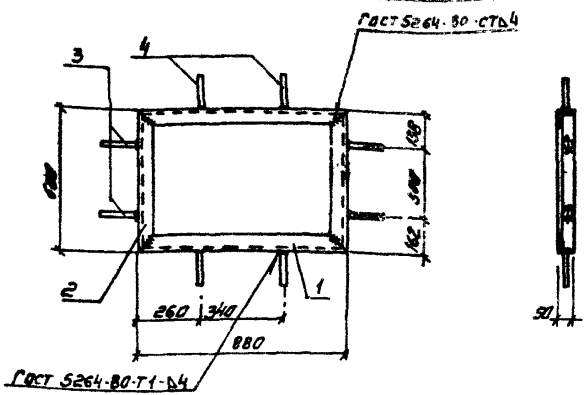


Формат	Зона	Листы	Обозначение	Наименование	Кол.	Примечан.
				<u>Детали</u>		
Б4	1		902-2-384.85-АРМ.РВ1.1	Уголок 50x50x5 ГИСТ 8509-72* СТЗ ГИСТ 535-79 L=630	2	2.4 кг
Б4	2		РВ1.2	Уголок 50x50x5 ГИСТ 8509-72* СТЗ ГИСТ 535-79 L=600	2	2.3 кг
Б4	3		РВ1.3	Ф8А-III ГИСТ 5781-82 L=250	4	0.1 кг
Б4	4		РВ1.4	Ф8А-III ГИСТ 5781-82 L=150	2	0.06 кг

1. Сварку производить электродом Э42 по гост 9467-75
2. Поверхность изделия покрасить 3-2 раза масляной краской гост 8292-75* по грунтовке ГФ-020

ПРИВЯЗАН		

ТН 902-2-384.85-АРМ.РВ1		
Рама венткамеры РВ1		
Норм. контр.	Лебедева	<i>[Signature]</i>
Исполнит.	Гаттузов	<i>[Signature]</i>
Проверил	Лебедева	<i>[Signature]</i>
Рук. б-га	Лебедева	<i>[Signature]</i>
Нач. б-га	Филотов	<i>[Signature]</i>
Стадия	масса	масштаб
РП	9.9	1:20
Лист	Листов 1	
Госстрой СССР С ПОДЗВОДОЖИНАПРОЕКТ г. Москва		



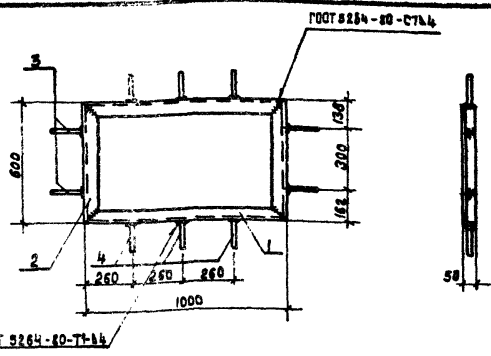
Формат	Зона	Позиция	Обозначение	Наименование	кол.	Примечан.
				<u>Детали</u>		
Б4		1	902-2-384.85-АРИ.РВ2.1	Уголок 50x50x5 Гост 8509-78 ^н р-880 СТЗ Гост 335-79	2	3.3 кг
Б4		2	РВ2.2	Уголок 50x50x5 Гост 8509-78 ^н р-600 СТЗ Гост 335-79	2	2.3 кг
Б4		3	РВ2.3	Ф В А-III Гост 5781-82 е-250	4	0.1 кг
Б4		4	РВ2.4	Ф В А-III Гост 5781-82 е-150	4	0.06 кг

1. Сварку производить электродами Э42 по гост 9467-75
 2. Поверхность изделия окрасить 302 раза масляной краской Гост 8292-75* по грунтовке ГФ-020

Привязки			
ИМБ.№			

			ТН 902-2-384.85-АРИ.РВ 2		
			Рама венткомера РВ 2		
			Статя	Масса	Масштаб
			РП	И.В	1:20
			Лист 1 из 1		
			Госстрой СССР		
			СООБРАЗОВАТЕЛЬ ПРОЕКТ		
			г. Москва		

Исполнитель	Гортузов	И.И.
Проверил	Лебедева	И.И.
Рис. Б.В.	Лебедева	И.И.
МОН ОТВ.	Ф.И.И.	И.И.

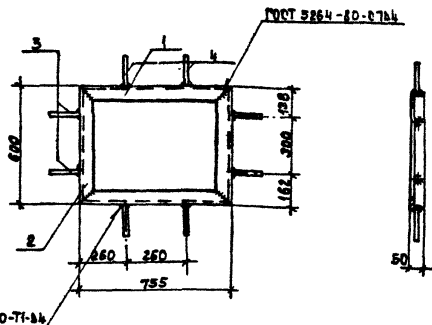


Формат	Зона	Листов	Обозначение	Наименование	Кол.	Примечания
				<u>Детали</u>		
Б4	1		902-2-384.85-СРН.РВ3.1	Узелок 50x50x5 ГОСТ 8509-79 СТ-3 ГОСТ 535-79 P=1000	2	3,77 кг
Б4	2		РВ3.2	Узелок 50x50x5 ГОСТ 8509-79 СТ-3 ГОСТ 535-79 P=600	2	2,3 кг
Б4	3		РВ3.3	Ф 8 А-III ГОСТ 5781-82 P=250	4	0,1 кг
Б4	4		РВ3.4	Ф 8 А-III ГОСТ 5781-82 P=150	6	0,06 кг

1. Сварку производить электродами Э42 по ГОСТ 9467-75
 2. Поверхность изделия окрасить за 2 раза масляной краской ГОСТ 8292-75* по грунтовке ГФ-020.

Привязан		
Изм. №		

			ТП 902-2-38485-АРК.РВ3		
			Рама Венткамеры РВ3		
			Стадия	Масса	Масштаб:
			РП	12,9	1:20
			Лист	Листов 1	
			Росстроя СССР СОИЗВОДОКАНАЛПРОЕКТ 2. Москва		
Норм. контр.	Лебедева	<i>Л.С.</i>			
Исполнит.	Гаттузов	<i>Г.С.</i>			
Проверил	Лебедева	<i>Л.С.</i>			
Рук. брига.	Лебедева	<i>Л.С.</i>			
Нач. отд.	Филатов	<i>Ф.С.</i>			



Формат	Зона	Позиция	Обозначение	Наименование	Кол.	Примечан
				<u>Детали</u>		
Б4	1		902-2-384.85-АРН.РВ4.1	Уголок 50x50±5 ГОСТ 8509-72* СТ.3 ГОСТ 535-79 C=755	2	2.8 кг
Б4	2		РВ4.2	Уголок 50x50±5 ГОСТ 8509-72* СТ.3 ГОСТ 535-79 C=600	2	2.3 кг
Б4	3		РВ4.3	Ф8А-III ГОСТ 5781-82 C=250	4	0.1 кг
Б4	4		РВ4.4	Ф8А-III ГОСТ 5781-82 C=150	4	0.06 кг

- Сварку производить электродами Э42 по ГОСТ 9467-75
- Поверхность изделия окрасить за 2 раза масляной краской ГОСТ 8292-75* по грунтовке ГФ-020.

Прибавок

УИБ.№

ТП 902-2-384.85-АРН.РВ4

Рама венткамеры
РВ4

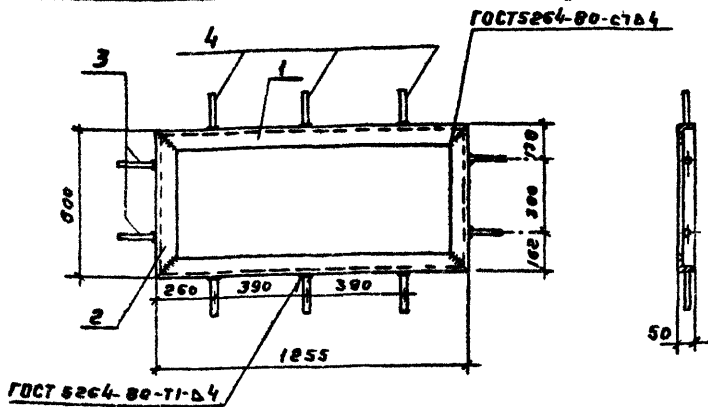
Стадия | Масса | Масштаб

РП | 10.8 | 1:20

Лист | Листов 1

Госстрой СССР
СОЮЗВОДОКАНАЛПРОЕКТ
г.Москва

МОН. КАРТ.	Геведево	<i>Геведево</i>
ПРОС. ИМ. П.	Ротмизов	<i>Ротмизов</i>
ПРОБЕЖ.	Геведево	<i>Геведево</i>
ФУК. БОЛТ.	Геведево	<i>Геведево</i>
КОЧ. ОПА.	Филиппов	<i>Филиппов</i>



Формат	Зона	Позиция	Обозначение	Наименование	Кол.	Принесл.
				Детали		
Б4		1	902-2-384.85- АРМ. РВ5.1	Уголок 50x50x5 ГОСТ 8309-72* С73 ГОСТ 535-79 L=125.5	2	4.7 кг
Б4		2	РВ5.2	Уголок 50x50x5 ГОСТ 8309-72 С73, ГОСТ 535-79 L=600	2	2.3 кг
Б4		3	РВ5.3	φ 8 А-Ш ГОСТ 5781-82 L=250	4	0.1 кг
Б4		4	РВ5.4	φ 8 А-Ш ГОСТ 5781-82 L=150	6	0.06 кг

1. Сварку производить электродами Э42 по ГОСТ 9467-75
2. Поверхность изделия окрасить за 2 раза масляной краской ГОСТ 8292-75* по грунтовке ГФ-020

Привязан			

Инд. №:

ТЛ 902-2-384.85 - АРМ. РВ5

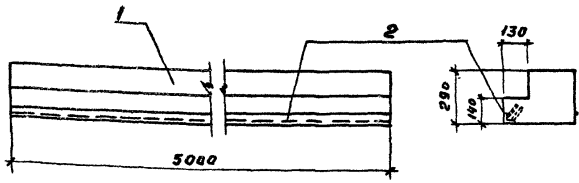
Рама венткамеры РВ5

Стандия	Масса	Нас. таб
РП	14.8	1:20

Лист Листов 1

Госстрой СССР
СОЮЗВОДОКАНАЛПРОЕКТ
Г. Москва

И.контр.	Лебедева	<i>Лебедева</i>
Исполн.	Гаттузов	<i>Гаттузов</i>
Провер.	Лебедева	<i>Лебедева</i>
Рук. бр.	Лебедева	<i>Лебедева</i>
Ивч.отд.	Филатов	<i>Филатов</i>



Формат Зонца	Лист	Обозначение	Наименование	Кол-ч. на исполн.		Примеч.
				-	01	
			<u>Документация</u>			
		Сер. К9-01-58 В.2	Пояснительная записка			
			Сборочные единицы			
	1	Сер. К9-01-58 В.1	Перенычка			
	2	Сер. 1.400 - 15 В.1	Изделие закладное МН552	5	5	п.п

Марка	Лист
БПВ-1	
БПТ-1	

Привязан

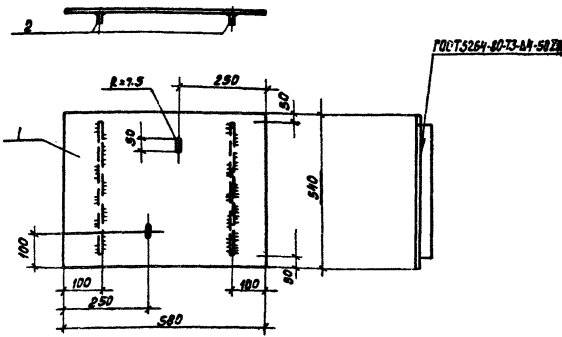
Изм. №

ТП 902-2-384.85-АРМ.6П8-1И

			Студен	Масса	Масштаб
И.контр.	Лебедева	<i>Л.Л.А.</i>	рп		1:20
Разреш.	Бондарева	<i>Б.С.С.</i>			
Провер.	Лебедева	<i>Л.Л.А.</i>	Лист	Листов 1	
Руч.вр.	Лебедева	<i>Л.Л.А.</i>	Госстрой СССР СОВСВОДКОНАЛПРОЕКТ г. Москва		
Исч.орг	Филатов	<i>Ф.И.Ф.</i>			

Перенычка БПВ-1И

1 ШИПОВИ ПРИКЛИП 30x2-2-307.02



Формат	Зона	Поз.	Обозначение	Наименование	Кол.	Примеч.
<u>Детали</u>						
Б4		1	902-2-384,85-КЖИ.МЩК1.1	Лист рамб.к-пу.ч.0.540x540 бет.сл. ГОСТ 5264-80	1	10.0 кг
Б4		2	МЩК1.2	Полоса 4x40 ГОСТ 103-76 R=440 СТ 3 ГОСТ 535-79	2	0.5 кг

1. Поверхность изделия окрасить за 2 раза масляной краской ГОСТ 8292-75* по грунтовке РФ -020.
2. Сборку производить электрдами Э42 по ГОСТ 9467-75.

Привязан		
ИМВ. №		

ТП 902-2-38485-КЖИ. МЩК1

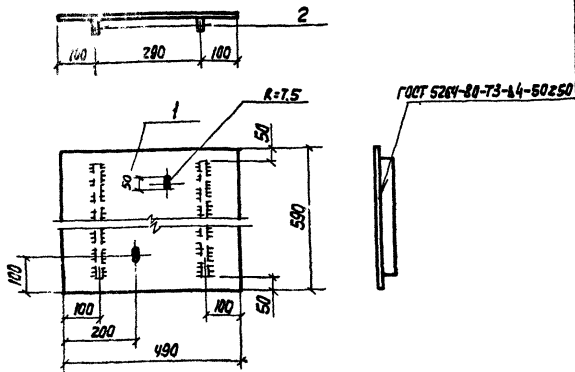
Норм. контр.	Б.Б.Бедява	И.И.И.
Разработ.	Б.Б.Бедява	Б.Б.Б.
Проверка	Б.Б.Бедява	И.И.И.
Рук. бр.	Б.Б.Бедява	И.И.И.
Нач. отд.	И.И.И.	И.И.И.

Щит МЩК1

Стадия	Масса	Масштаб
Р.П.	И	1:10
Лист	Листов 1	
Государственный центр союзного проектирования г. Москва		

Копирован: Дюченко: А.И.

20396-01



Формат	Зона	Гос.	Обозначение	Наименование	Кол.	Примеч.
				<u>Детали</u>		
Б4	1		902-2-384.85- КНИ. МЩК2,1	Лист рамб 1-руч. 1х590х490 вст. электростанция	1	9,8 кг
Б4	2		МЩК2,2	Полоса 4х40 ГОСТ 103-76 ст 3 ГОСТ 535-79 С=490	2	0,6 кг

1. Поверхность изделия окрасить за два раза масляной краской ГОСТ 8292-75* по грунтовке ГФ-020

2. Сварку производить электродами Э 42 по ГОСТ 9467-75.

Привязан

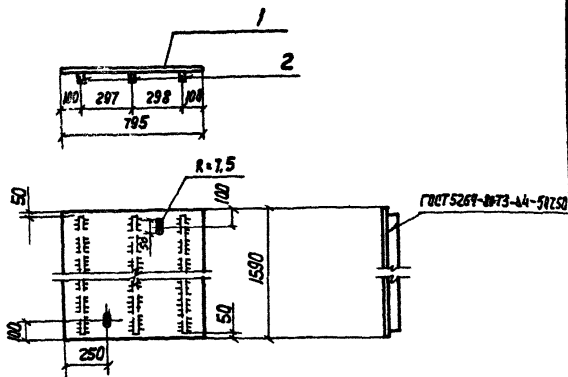
Имя. Н

ТП 902-2-384.85-КНИ. МЩК2

			Стадия	Масштаб	Масштаб
И. Контр.	Лебедева	И.И.И.	РП	1:2	1:10
Разр. э.	Бандарова	И.И.И.			
Провер.	Лебедева	И.И.И.	Лист 1 из 1		
Руч. др.	Лебедева	И.И.И.	Госетрой СССР		
Исч. отв.	Фрилатов	И.И.И.	СОВСКОПРОКАВАПРОЕКТ		

Вальдем И

Туповой проект 902-2-384.85



Формат	Зона	Поз.	Обозначение	Наименование	Кол.	Примеч.
<u>Детали</u>						
Б4		1	902-2-384.85-КНИ.МЦКЗ.1	Лист рамы-Н-пу-Ч.0 х1590х795 БСТЗСПКГТЗСАБТ	1,26	42 кг
Б4		2	МЦКЗ.2	Полоса 4х40 ГОСТ 103-75 СГЗ ГОСТ 535-79 В=1490	3	1,9 кг

1. Поверхность изделия окрасить за 2 раза масляной краской ГОСТ 8292-75* по грунтовке ГФ-020.
2. Сварку производить электродами Э42 по ГОСТ 9467-75

Привязки:

ИМБ.Н

ТП 902-2-384.85-КНИ-МЦКЗ

И.Контр.	Лебедева	И.Контр.
Раврб.	Бондарева	И.Контр.
Провер.	Лебедева	И.Контр.
Рук. Бр.	Лебедева	И.Контр.
Нач. отд.	Филатов	И.Контр.

Щит МЦКЗ

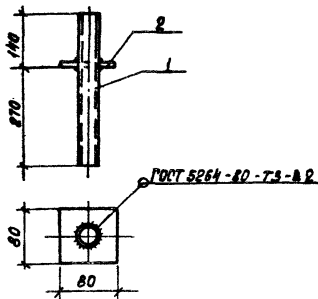
Стадия Масса Мехштаб

РП 47.8 1:20

Лист Листов

Госстрой СССР

СОВЕТСКОЕ КОСМОС



Конт.	Зона	Поз.	Обозначение	Наименование	Кол.	Примеч.
				<u>Детали</u>		
Б4	1		902-2-38485-КЖИ.ПТ1.1	Труба 20x2.8 ГОСТ 3262-75, Р-ИИ	1	0.7 кг
Б4	2		ПТ1.2	Полоса 6x80 ГОСТ 103-76 СТЗ ГОСТ 535-79 Р=80	1	0.3 кг

- Сварку производить электродами Э42 по ГОСТ 9487-75.
- Изделие окрасить за 2 раза масляной краской ГОСТ 8292-75* по грунтовке ГФ-020

Привязан

ИИВ.НЭ

ТП 902-2-38485-КЖИ. ПТ1

ИЗДАМ КОМП.	Лебедева	Медв.
РАЗРАБ.	Лебедева	Бонд.
ПРОБ.	Лебедева	Медв.
УК. БОИ	Лебедева	Медв.
ИЗД. СЛЗ	Филатов	Медв.

Потрубок ПТ1

Стадия Масса Масштаб

РП

1.0

1:10

Лист

Листов 1

Госстрой СССР
СОСВОДОКАНАЛПРОЕКТ
г. Москва

Львов Г

Типовой проект 902-2-384.85

Лит. и дата изом. ин. л.

Формат листа	№	Обозначение	Наименование	Кол.	Примеч.
			<u>Документация</u>		
		ГОСТ 22701.0-77 ÷ ГОСТ 22701.5-77	Технические условия		
А4		902-2-384.85-кни. пвч, 7-4А1УТИ	Опалубочный чертёж		
А4		пвч, 7-4А1УТИ СБ	<u>Сборочный чертёж</u>		
			<u>Сборочные единицы</u>		
		ГОСТ 22701.5-77 стр. 5, 8	Каркас плоский КР1	2	2,1 кг
	1	стр. 5, 9	То же КР4	2	4,7 кг
	2		" КР8	5	8,0 кг
		стр. 3, 8	Сетка арматурная С2Г	1	13,3 кг
			То же С5	4	2,1 кг
		стр. 4, 8	" С6	4	1,0 кг
			" С7	4	0,4 кг
			" С8	4	0,16 кг
		стр. 12, 15	Изделие закладное МЗ ^Т	2	2,46 кг
			То же МЗ ^Н	2	2,46 кг
	3		" МВ	12	1,3 кг
А4	4	902-2-384.85-кни. КП1	Каркас пространств. КП1	1	41,6 кг
А4	5	КП2	То же КП2	1	25,8 кг
			<u>Детали</u>		
Б4	6	-кни. пвч, 7-4А1УТИ СБ	Ф 20А-IV ГОСТ 5781-82 e=6000	2	ГОСТ 5781-82 14,8 кг
	7	ГОСТ 22701.5-77 стр. 12, 15	Ф 6А-III ГОСТ 5781-82 e=470(мм)	4	0,1 кг
			<u>Материалы</u>		
			Бетон М300	1,63	м ³

Номер позиции №2 по
ГОСТ 22701.5-77.

Привязан

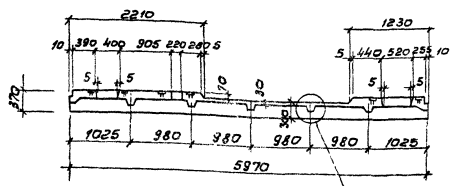
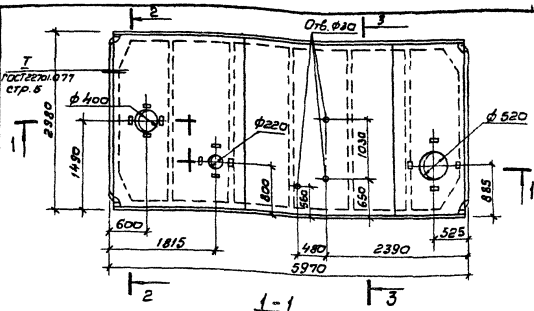
Лит. №:

И. Кант. Лебедева
Разраб. Бандарева
Провер. Лебедева
рук. др. Лебедева
Нак. отд. Филатов

ТЛ 902-2-384.85 КНИ. ПВЧ7-4А1УТИ

Лит. ПВЧ7-4А1УТИ

Студия Лист Листов
РП 1
Госстрой СССР
ИНЖЕНЕРНО-ПРОЕКТИРОВАТЕЛЬСКИЙ
г. Москва



1. Сечения 2-2, 3-3 по ГОСТ 2270.10-77 стр. 2

ГОСТ 2270.10-77 стр. 6

ПРИБЫЛО		
УИВН		

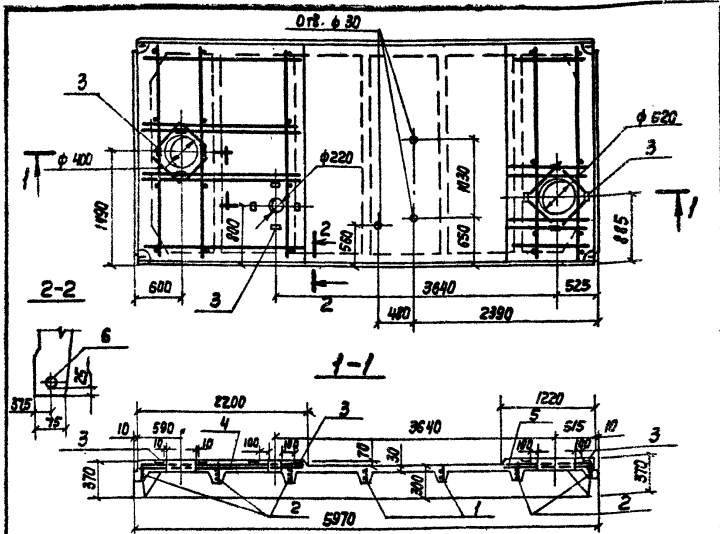
ТП 902-2-384.85 КЖИ. ПБ 4.7-ЧАУТИ

Плита ПБ 4.7-ЧАУТИ
Опалубочный чертёж

Студия	Москва	масшт.
РН		1:50
Лист	Листов	
СООБЩЕСТВО КАНАЛПРОЕКТ		
г. Москва		

Людям IV

Типовой проект 902-2-384.85



Ведомость расхода стали по элемент, КР

Марка элемента	УДЕЛИЯ АРМАТУРНЫЕ						УДЕЛИЯ ЗАКЛАДНЫЕ						Общий расход		
	АРМАТУРА КЛАССА						АРМАТУРА КЛАССА								
	A-II		B-I		A-III		B-I		A-III		B-I				
	ГОСТ 5781-82		ГОСТ 5781-80		ГОСТ 5781-82		ГОСТ 5781-82		ГОСТ 5781-82		ГОСТ 5781-82				
ПВ7-ЧЯИТ	29.6	3.9	24.0	11.0	67.5	42.6	178.6	3.4	10.6	3.2	0.4	6.2	2.0	26.0	204.6

Установку марок КР1, сгг, с5+с8,
МЭТ, МЭМ и позиции 102 см. армирование
плиты ПВ7-ЧЯИТ по ГОСТ 22701.1-77 и
22701.2-77.

Привязан

Им. Н. 2

ТП 902-2-384.85-КЖИ. ПВ7-ЧЯИТ-СБ

Плита ПВ7-ЧЯИТ
сборочный чертёж

Сталь	Масса	Итого
РП	—	150
Лист	Листов	1
Генератор СССР		
КОЛОБОДКОВСКИЙ ЦЕНТР		
г. Москва		

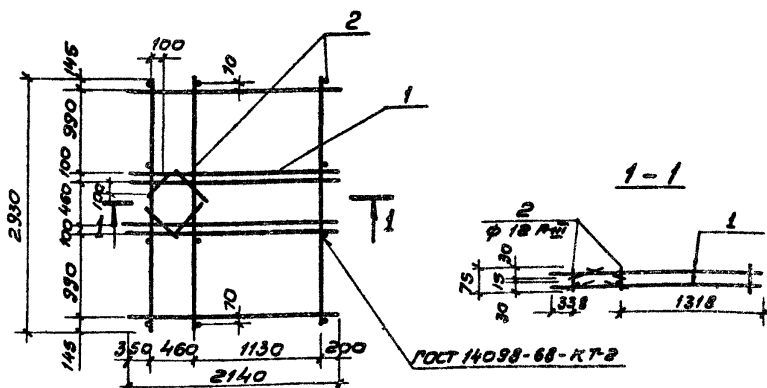
20396-04

16

В.И.И.И.И.

Проп. и 2070

Им. Н. 2



Ранг	Заняв	Лист	Обозначение	Наименование	Кол	Примеч
				<u>Сборочные единицы</u>		
АУ		1	902-2-384.85-КЖИ. КРН1	Каркас КРН1	2	204кг
				<u>Детали</u>		
БУ		2	КП1.2	φ12 А-Б ГОСТ 6781-82 В.75	12	207кг

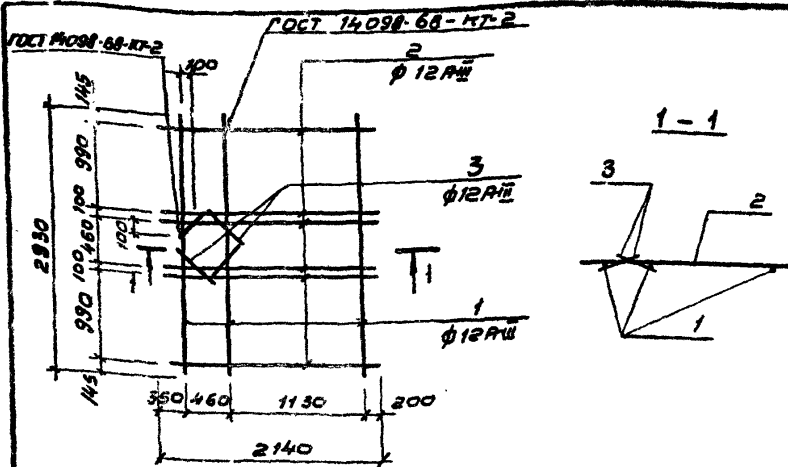
Привязан	
Имб. и	

ТП 902-2-384.85 КЖИ. КП1

Каркас пространственный КП1

Стелля	Масса	Мат.	Об
рп	41.6		100
Лист	Листов		
Гострой ссср			
СНОВОВОДОМАНПРОСТ			
г.Москва			

Нар.ком Гебедево М.И.И.
 Разроб. Б.С.Дарева С.И.И.
 Лрив. Гебедево М.И.И.
 Рук.б. Гебедево М.И.И.
 Ноч.огр. Филиатов С.И.И.



№ детали	Зона	№	Обозначение	Наименование	кол	примеч.
<u>Детали</u>						
БУ		1	902-2-384,85-КЖИ.КРИ.1	Ф12А-Ш ГОСТ 5781-82 L-2930	3	2,6кг
БУ		2	КРИ.2	Ф12А-Ш ГОСТ 5781-82 L-2140	6	1,9кг
БУ		3	КРИ.3	Ф12А-Ш ГОСТ 5781-82 L-320	4	0,3кг

Привязан

И.М.В.Н

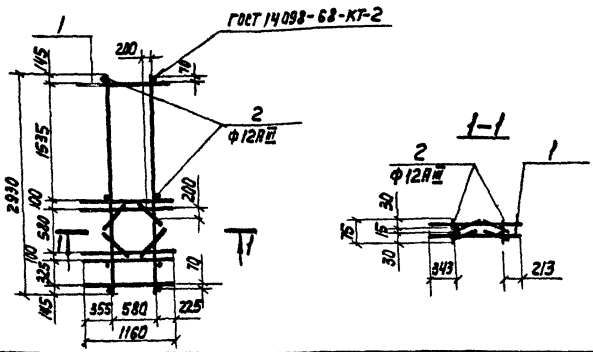
ТП-902-2-384.85 КЖИ. КРИ

Ларкас КРИ

Исп. кон.	Лебедева	Иван
Разроб.	Бондарев	Григор
Проф.	Лебедева	Иван
Рук. бр.	Лебедева	Иван
Нач. отд.	Филатов	Сергей

Студия	Масса	Масштаб
РН	20,4	
Лист	Листов /	
Госстрой СССР		
СОЮЗВОДКАНАЛПРОЕКТ		
г. Москва		

Титульный лист проекта 902-2-384.85 Альбом IV



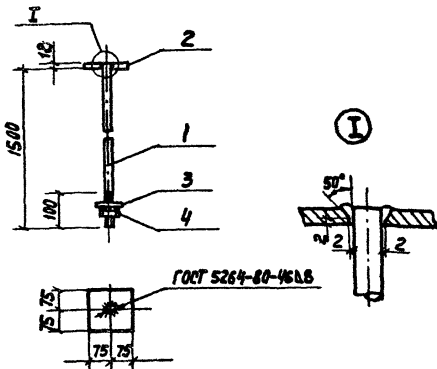
Формат	Зона	№	Обозначение	Наименование	Кол.	Примеч.
				<u>вдочерные единицы</u>		
А4	1		902-2-384.85-КНИ. КРЗ	Каркас КРЗ		
				<u>детали</u>		
Б4	2		КРЗ.2	φ120-III ГОСТ 5781-82 L=75	8	0,07кг

Имя и фамилия, Подпись и дата, Визы, Имя и Фамилия

ПРИВЯЗКА		
ИМ. И		

ТИ 902-2-384.85-КНИ. КРЗ

<p>Каркас пространственный КРЗ</p>	Стандия	Масса	Масштаб
	РП	25.8	1:50
	Лист		Листов
	Госстрой СССР		
	СНХЗаводЖанголерект		
	г. Москва		



Формат	Зона	№	Обозначение	Наименование	Кол.	Примеч.
				<u>Детали</u>		
Б4	1		902-2-384.85-КЖИ. пов.1	Крыз 16 ГОСТ 2390-71 Ст 3 ГОСТ 535-79 $e=1508$	1	2,4кг
Б4	2		пов.2	Полоса 12x150 ГОСТ 105-76 Ст.3 ГОСТ 535-79 $e=150$	1	2,1кг
				<u>СТАНДАРТНЫЕ ИЗДЕЛИЯ</u>		
Б4	3			Шайба 16 ГОСТ 1171-78	1	0,011кг
Б4	4			Гайка М16 ГОСТ 9915-70	2	0,033кг

1. Сварку производить электродами Э42 по ГОСТ 9467-75.
2. Узелок окрасить за 2 раза масляной краской ГОСТ 8292-75* по грунтовке ГФ-020.

Привязки

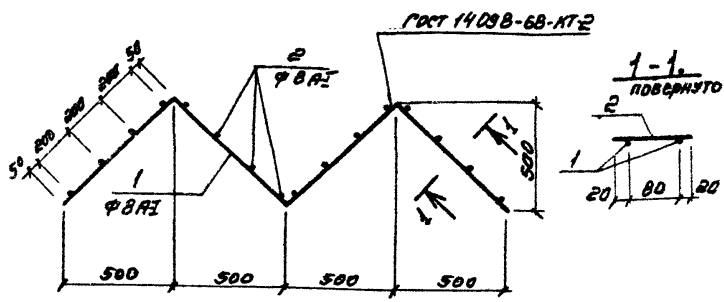
Лист №

ТН 902-2-384.85-КЖИ. пов.1

Подвеска
пов.1

Сталь	Масса	Масштаб
рп	3,9	$\delta/100$
лист		лист 1
Госстанд СССР		
СНОВАРИТЕЛЬСКИЙ ЦЕНТР		
г. Москва		

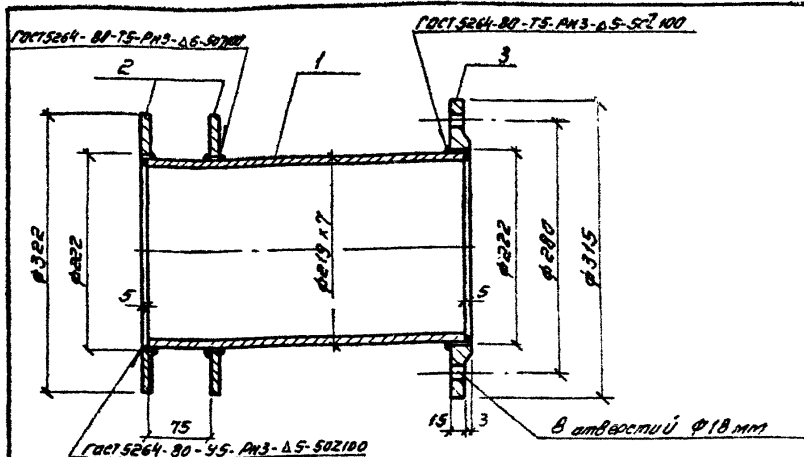
И. Контр.	Лебедева	Медведь
Разраб.	Бондарева	Бессен
Провер.	Лебедева	Медведь
Руч. др.	Лебедева	Медведь
Нач. отд.	Филатов	Медведь



Кол-во	Зона	№	Обозначение	Наименование	Кол.	Примеч.
				<u>Детали</u>		
64	1		902-2-384.85-КЖИ.КР1.1	ФВР-I ГОСТ 5781-82 e=2800	2	11.2кг
64	2		КР1.2	ФВР-I по СТ 5781-82 e=120	16	0.05кг

Привязан		
ИМВ №		

ТН. 902-2 384.85-КЖИ. КР1				
Лебедев Бондарев Лебедев Бондарев Лебедев	Лебедев Бондарев Лебедев Бондарев Лебедев	Каркас КР1	Стадия	Масштаб
			рп	1:20
			Лист	Листов
			Госстрой СССР	
			СОВЕТСКИЙ НАУЧНО-ИССЛЕДОВАТЕЛЬСКИЙ ЦЕНТР	
			г. Москва	



Кол. шт.	30 мм	703	Обозначение	Наименование	Кол.	Примеч.
<u>Детали</u>						
64	1		902-2-384.85 - КЖИ. МН1.1	Труба $\phi 322$ по ГОСТ 10704-76 д. ГОСТ 10705-80	1	8.7 кг
64	2		МН1.2	Полоса $\phi 322$ по ГОСТ 14037-89	2	3.3 кг
64	3		МН1.3	Полоса $\phi 315$ по ГОСТ 14037-89	1	4.7 кг

1. Поверхность изделия окрасить
302 раза масляной краской
ГОСТ 8292-75* по эрнтовойке ГР-020

Привязан:

ЛНВ №:

ТН 902-2-384.85 КЖИ. МН1

Изделие закладное
МН1

Статус	масса	размер
РН	200	15

Имя конструктора: Лебедева
Разработчик: Лебедева
Проверил: Лебедева
Инж. В.В. Лебедева
Имя ОТК: Рудомов

Исполнитель:
Госстрой СССР
СОВБОДКАНАЛПРОЕКТ
г. Москва

Формат	Экз.	Поз.	Обозначение	Наименование	Кол-во изданий		Примеч.
					—	01	
				<u>Документация</u>			
А4			902-2-384.85-КЖИ.ЩД1-СБ	Сборочный чертеж	×	×	
				<u>Детали</u>			
Б4	1		902-2-384.85-КЖИ.ЩД1.1	Лист 60.35x70 ГОСТ 19007-74 СТК-1 ГОСТ 1715-72	1	1	
Б4	2		ЩД1.2	Узелок 42x32x4 ГОСТ 8509-72 СТ 3 ГОСТ 535-79 С-135	2	2	2.2 кг
Б4	3		ЩД1.3	Узелок 32x32x4 ГОСТ 8509-72 СТ 3 ГОСТ 635-79 С-1005	2	2	1.9 кг
Б4	4*		ЩД1.4	Узелок 32x32x4 ГОСТ 8509-72 СТ 3 ГОСТ 635-79 С-1700	2	2	3.4 кг
				<u>Стандартные изделия</u>			
		5		Шуруп 1-6x60 ГОСТ 1144-80	60	60	0.11 кг
		6		Гвозди 14,0x60 ГОСТ 1028-83	45	45	0.01 кг
				<u>Материалы</u>			
		7		Бруски 40x40 ГОСТ 8486-66	0.005	0.005	м ³
		8		Доски 8x40 ГОСТ 8486-66	0.08	0.08	м ³
		9		Минераловатная плита 8x80	2.0	2.0	м ² = 200 м ²

*) Поз. 4 см. ведомость деталей
ведомость деталей.

Поз	Эскиз
4	

Прибыль

ИМБ. №

ТП 902-2-384.85-КЖИ.ЩД1

Щит деревянный
ЩД1

Стандия Масса Макс.об.

РП

Лист Листов

Госстрой СССР

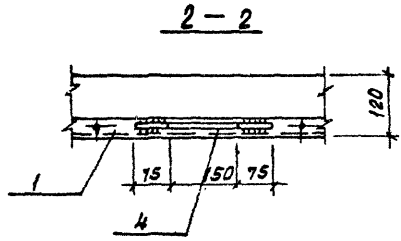
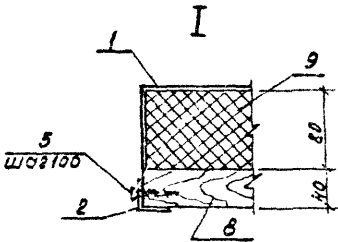
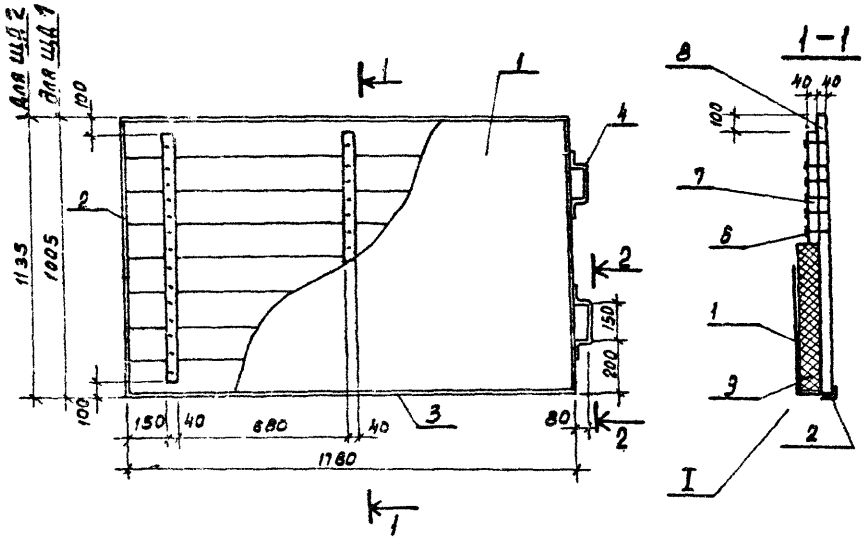
СОВСВОДКАНАПРОЕКТ

Норм. конт.	Лебедева	
Разраб.	Лебедева	
Пробер.	Лебедева	
Рук. брх.	Лебедева	
Нач. отд.	Филиппов	

Копирован: Б.ценко. А.у-

20396-04

24



1. Деревянные элементы пропитать фенолформальдегидной смолой ГОСТ 20907-75.

2. Металлические детали окрасить за 2 раза масляной краской ГОСТ 8232-75* по ерш-табке ПФ - 0 20

Прибязан

Изм. №

ТП 902-2-384.85КЖИ.ЩД1-СБ

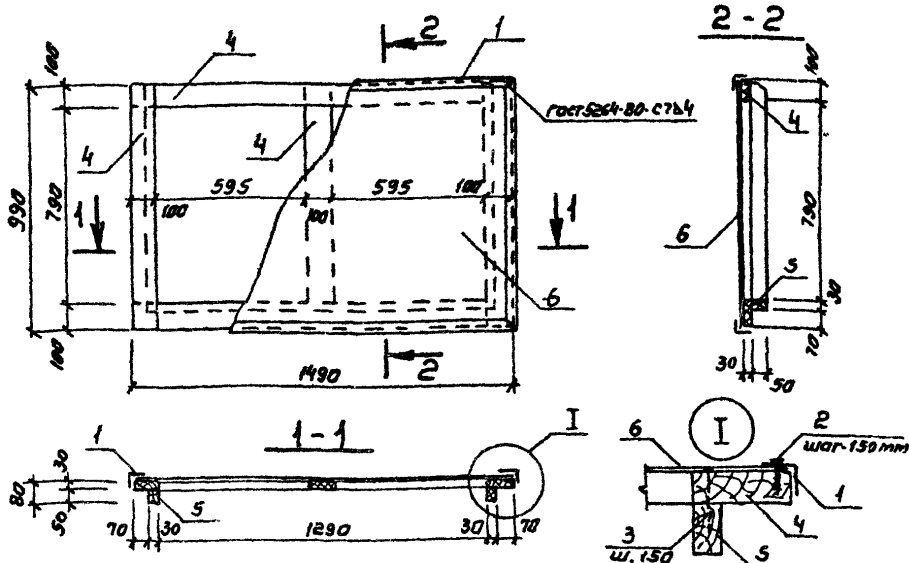
Маш. кн.	Лебедев	
Рисунки	Бандорев	
Ползу	Лебедев	
Маш. кн.	Лебедев	
Маш. кн.	Филатов	

Шит деревянный

ЩД1
оборочный четверть

Орг. А. Масса Масштаб

Р		20
---	--	----



Формат	Зона	Лист	Обозначение	Наименование	Кол.	Примеч.
				<u>Детали</u>		
Б4	1	902-2-384.85 - КЖИ.КЕ.1	Уголок ^{30х30} ГОСТ 8060-78 №2-5000	СТ3 ГОСТ 355-79	1	9.55 кг
			<u>Стандартные изделия</u>			
	2		Штырь 4x30	ГОСТ 144-80	35	0.03 кг
	3		Гвозди П 3.0х60	ГОСТ 4028-63	83	0.01 кг
			<u>Материалы</u>			
	4		Бруска 30х100	ГОСТ 8486-66	0.017	м ³
	5		Бруска 30х50	ГОСТ 8486-66	0.005	м ³
	6		Пленка ПВХ толщиной 3 мм	ТУ 6-05-133-75	1.5	м ²

1. Деревянные элементы пропитать фенолформальдегидной смолой ГОСТ 20907-75
2. Металлические детали окрасить за грунтовкой масляной краской ГОСТ 8292-75* по грунтовке ГФ-20

Привязан		
ИМВ. №		

ТП 902-2-384.85 - КЖИ.КЕ.1

Крышка КЕ1 для емкости РЕ1

Студия	Масса	Масштаб
РП		1:20
Лист	Листов 1	
Госстрой СССР		
СОЮЗВОДКАНАЛПРОЕКТ		
г. Москва		

Оформлен и одобрен

Норманта Лебедева
Исполнит Галузов
Проектировщик Лебедева
Инж. Бит
Инж. Лебедева
Инж. Лебедева