
МЕЖГОСУДАРСТВЕННЫЙ СОВЕТ ПО СТАНДАРТИЗАЦИИ, МЕТРОЛОГИИ И СЕРТИФИКАЦИИ
(МГС)
INTERSTATE COUNCIL FOR STANDARDIZATION, METROLOGY AND CERTIFICATION
(ISC)

МЕЖГОСУДАРСТВЕННЫЙ
СТАНДАРТ

ГОСТ ИСО
4254-7—
2005

Тракторы и машины для сельскохозяйственных
работ и лесоводства

**ТЕХНИЧЕСКИЕ СРЕДСТВА
ОБЕСПЕЧЕНИЯ БЕЗОПАСНОСТИ**

Часть 7

**Комбайны зерноуборочные, кормоуборочные
и хлопкоуборочные**

ISO 4254-7:1995

Tractors and machinery for agriculture and forestry — Technical means
for ensuring safety — Part 7: Combine harvesters, forage and cotton harvesters
(IDT)

Издание официальное

БЗ 6—2005/102



Москва
Стандартинформ
2010

Предисловие

Цели, основные принципы и основной порядок проведения работ по межгосударственной стандартизации установлены ГОСТ 1.0—92 «Межгосударственная система стандартизации. Основные положения» и ГОСТ 1.2—97 «Межгосударственная система стандартизации. Стандарты межгосударственные, правила и рекомендации по межгосударственной стандартизации. Порядок разработки, принятия, применения, обновления и отмены».

Сведения о стандарте

1 ПОДГОТОВЛЕН Техническим комитетом по стандартизации ТК 11 «Тракторы и машины для сельскохозяйственных работ и лесоводства» на основе собственного аутентичного перевода стандарта, указанного в пункте 4

2 ВНЕСЕН Комитетом по стандартизации, метрологии и сертификации при Совете Министров Республики Беларусь

3 ПРИНЯТ Межгосударственным советом по стандартизации, метрологии и сертификации (протокол № 27 от 22 июня 2005 г.)

За принятие стандарта проголосовали:

| Краткое наименование страны по МК (ИСО 3166) 004—97 | Код страны по МК (ИСО 3166) 004—97 | Сокращенное наименование национального органа по стандартизации |
|---|------------------------------------|--|
| Азербайджан | AZ | Азстандарт |
| Армения | AM | Минэкономики Республики Армения |
| Беларусь | DY | Госстандарт Республики Беларусь |
| Казахстан | KZ | Госстандарт Республики Казахстан |
| Кыргызстан | KG | Кыргызстандарт |
| Молдова | MD | Молдова-Стандарт |
| Российская Федерация | RU | Федеральное агентство по техническому регулированию и метрологии |
| Таджикистан | TJ | Таджикстандарт |
| Туркменистан | TM | Главгосслужба «Туркменстандартлары» |
| Узбекистан | UZ | Узстандарт |
| Украина | UA | Госпотребстандарт Украины |

4 Настоящий стандарт идентичен международному стандарту ИСО 4254-7:1995 «Тракторы и машины для сельскохозяйственных работ и лесоводства. Технические средства обеспечения безопасности. Часть 7. Комбайны зерноуборочные, кормоуборочные и хлопкоуборочные» (ISO 4254-7:1995 «Tractors and machinery for agriculture and forestry — Technical means for ensuring safety — Part 7: Combine harvesters, forage and cotton harvesters»). При применении настоящего стандарта рекомендуется использовать вместо ссылок на международные стандарты соответствующие им межгосударственные стандарты, сведения о которых приведены в дополнительном приложении А

5 УТВЕРЖДЕН И ВВЕДЕН В ДЕЙСТВИЕ Приказом Федерального агентства по техническому регулированию и метрологии № 77-ст от 11 мая 2010 г.

6 ВВЕДЕН ВПЕРВЫЕ

Информация о введении в действие (прекращении действия) настоящего стандарта публикуется в указателе «Национальные стандарты».

Информация об изменениях к настоящему стандарту публикуется в указателе «Национальные стандарты», а текст изменений — в информационных указателях «Национальные стандарты». В случае пересмотра или отмены настоящего стандарта соответствующая информация будет опубликована в информационном указателе «Национальные стандарты»

© Стандартиформ, 2010

В Российской Федерации настоящий стандарт не может быть полностью или частично воспроизведен, тиражирован и распространен в качестве официального издания без разрешения Федерального агентства по техническому регулированию и метрологии

Тракторы и машины для сельскохозяйственных работ и лесоводства

ТЕХНИЧЕСКИЕ СРЕДСТВА ОБЕСПЕЧЕНИЯ БЕЗОПАСНОСТИ

Часть 7

Комбайны зерноуборочные, кормоуборочные и хлопкоуборочные

Tractors and machinery for agriculture and forestry. Technical means for ensuring safety.

Part 7. Combine harvesters, forage and cotton harvesters

Дата введения — 2010—07—01

1 Область применения

Настоящий стандарт устанавливает требования к техническим средствам обеспечения безопасности операторов и обслуживающего персонала, занятого в процессе технического обслуживания и эксплуатации зерноуборочных комбайнов и самоходных кормоуборочных и хлопкоуборочных комбайнов. Эти средства являются дополнительными по отношению к требованиям ИСО 4254-1. Настоящий стандарт применяют как руководство по предотвращению несчастных случаев, которые могут возникнуть при использовании зерноуборочных комбайнов и самоходных кормоуборочных и хлопкоуборочных комбайнов.

2 Нормативные ссылки

Следующие стандарты содержат положения, которые посредством ссылки в тексте составляют положения настоящего стандарта. На время публикации указанные издания являлись действующими. Все стандарты подлежат пересмотру, и сторонам соглашений, основанных на настоящем стандарте, рекомендуется изыскать возможность применения последних изданий стандартов, приведенных ниже. Члены МЭК и ИСО ведут и корректируют перечни действующих международных стандартов.

ИСО 3767-1:1991 Тракторы, машины для сельскохозяйственных работ и лесоводства, механизированное газонное и садовое оборудование. Символы для органов управления и других средств отображения информации. Часть 1. Общие символы

ИСО 3767-2:1991 Тракторы, машины для сельскохозяйственных работ и лесоводства, механизированное газонное и садовое оборудование. Символы для органов управления и других средств отображения информации. Часть 2. Символы для сельскохозяйственных тракторов и машин

ИСО 4254-1:1989 Тракторы и машины для сельскохозяйственных работ и лесоводства. Технические средства обеспечения безопасности. Часть 1. Основные положения

ИСО 6689-1:1997 Оборудование для уборки урожая. Комбайны и функциональные составные части. Часть 1. Словарь

ИСО 8909-1:1994 Комбайны кормоуборочные. Часть 1. Термины и определения

3 Термины и определения

В настоящем стандарте применены термины по ИСО 6689-1 и ИСО 8909-1.

4 Технические средства

4.1 Рабочее место оператора

4.1.1 Размеры внутреннего рабочего пространства оператора

Минимальные размеры внутреннего пространства оператора должны соответствовать размерам, приведенным на рисунке 1. Размеры, указанные на рисунке 1, следует применять к сиденью, установленному на максимальную высоту, при средних регулировках по массе оператора и в продольном направлении.

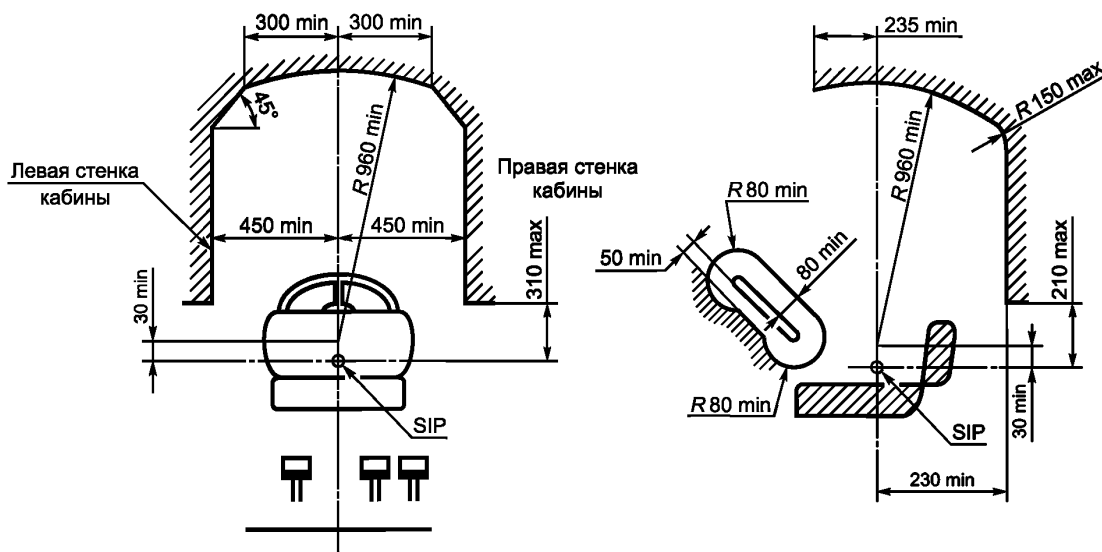


Рисунок 1 — Минимальные размеры внутреннего рабочего пространства оператора

4.1.2 Размеры и расположение сиденья

Сиденье должно быть удобным для оператора и позволять ему менять положение. Размеры должны соответствовать приведенным на рисунке 2.

Должна быть обеспечена возможность регулирования сиденья вручную без применения инструмента не менее чем на ± 30 мм в вертикальном направлении и не менее чем на ± 50 мм в продольном направлении. Предпочтительно достижение как можно большего диапазона регулирования: рекомендуемое значение — ± 75 мм. Вертикальное регулирование должно быть независимым от горизонтального регулирования.

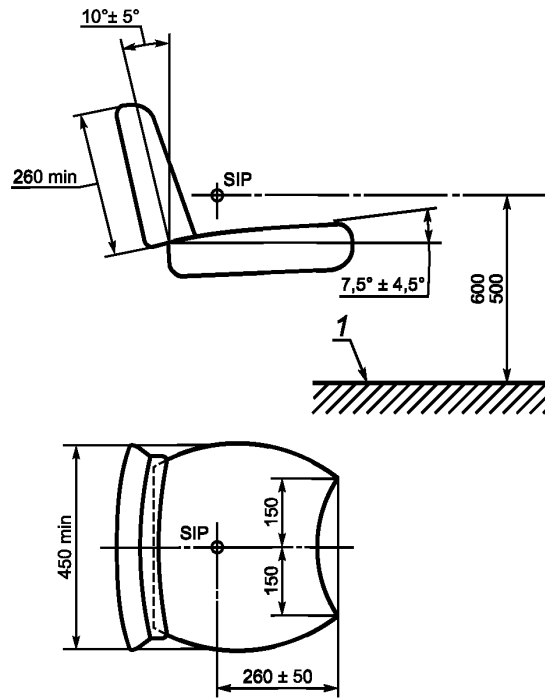
4.1.3 Рулевое колесо

Рулевое колесо необходимо размещать в удобном положении, которое можно регулировать. Предпочтительно расположение центра рулевого колеса в плоскости симметрии сиденья. Максимальное отклонение положения — не более ± 50 мм. Свободное расстояние между неподвижными частями и рулевым колесом должно соответствовать размерам, указанным на рисунке 1.

4.1.4 Органы управления оператора

Органы управления оператора и их различные положения должны быть обозначены четкими и несмываемыми символами в соответствии с ИСО 3767-1 и ИСО 3767-2 или соответствующим текстом на языке (языках) пользователя (пользователей).

Для органов управления, к которым необходимо прилагать рабочее усилие более 50 Н, следует обеспечить интервал не менее 50 мм.



1 — платформа для ног оператора

Рисунок 2 — Расположение сиденья оператора

Для органов управления, к которым необходимо прилагать рабочее усилие менее 50 Н, следует обеспечить интервал не менее 25 мм; данное требование не распространяется на органы управления, приводные элементы которых приводятся в действие кончиками пальцев, при условии, что отсутствует опасность непроизвольного включения расположенных рядом органов управления.

4.1.5 Зоны пореза и защемления

В пределах зон досягаемости оператора в положении сидя не допускается наличие зон пореза и защемления.

В области между спинкой сиденья и элементами кабины отсутствует опасность, если эти граничащие со спинкой элементы имеют гладкую поверхность, а сама спинка не имеет острых кромок.

4.1.6 Доступ к рабочему месту оператора

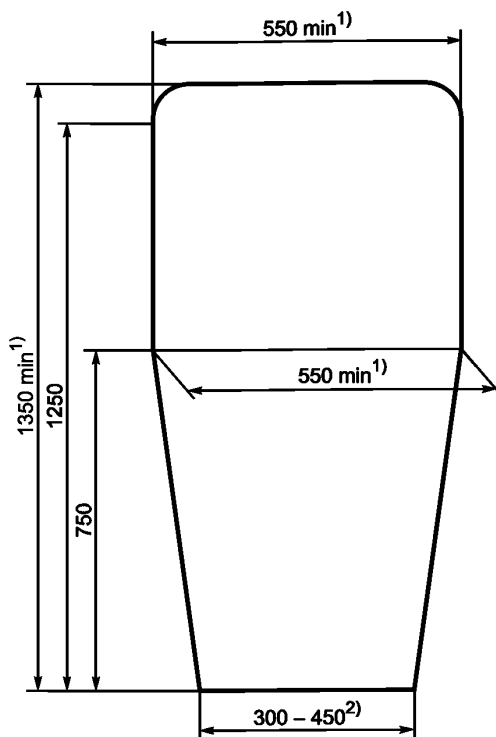
Размеры проемов кабины должны соответствовать размерам, указанным на рисунке 3. Размеры на рисунке 3 определяют:

- а) минимальный размер проема, который необходимо соблюдать как для дверного проема в кабине, так и для прохода при максимально возможной открытой двери;
- б) наличие дополнительных ступеней, если платформа для ног оператора и дверной порог расположены выше 550 и 650 мм над землей соответственно.

К сиденью оператора должен быть обеспечен свободный проход (шириной не менее 250 мм), на котором должны отсутствовать органы управления и который обеспечивает возможность последовательного размещения ног. Данное требование следует применять ко всем положениям органов управления, за исключением тех, которые используются как органы, указывающие наличие оператора.

Следует свести к минимуму вероятность случайного ограничения перемещения посредством выступающих частей, органов управления, ступеней или рукояток, задевающих или удерживающих оператора или его одежду.

Для обеспечения безопасного движения машины должны быть оборудованы не менее чем двумя достаточно большими зеркалами заднего вида, по одному с каждой стороны.



¹⁾ Для кабин с непосредственным входом без ступеней минимальная общая высота входа, составляющая 1350 мм, может быть уменьшена до 1300 мм, а минимальная ширина, составляющая 550 мм, может быть уменьшена до 450 мм.

²⁾ Рекомендуемое значение — 450 мм.

Рисунок 3 — Размеры основной двери и средств доступа

Если комбайн оборудован кабиной, то кабина должна быть оснащена средствами, предназначенными для фиксации дверей в открытом положении. Закрытые кабины должны иметь систему вентиляции с принудительной подачей воздуха и соответствующим фильтром.

4.1.7 Аварийные выходы

Кабина должна иметь не менее двух выходов, расположенных на разных сторонах кабины (передняя часть, задняя часть и крыша кабины могут также считаться ее сторонами). Выход должен быть сконструирован таким образом, чтобы его можно было легко открыть изнутри кабины, как правило, без помощи каких-либо инструментов.

Размеры аварийных выходов в поперечном сечении должны быть достаточно большими, чтобы в их поперечное сечение вписывался эллипс с главными осями 640 и 440 мм.

4.1.8 Ступени к платформе/сиденью оператора

4.1.8.1 В дополнение к требованиям ИСО 4254-1:1989, подраздел 10.1, необходимо применять следующие требования.

- Ступени должны быть сконструированы таким образом, чтобы избежать скопления грязи на них.
- В особых случаях (при сборе урожая риса, гусеничном движителе, компенсировании уклона) расстояние от грунта до опорной поверхности нижней ступени может составлять 700 мм.
- Рекомендуется располагать ступени под наклоном так, чтобы наружный край следующей нижней ступени был виден, когда оператор спускается с машины.
- При движении вверх или вниз по ступеням не должна создаваться опасность пореза, защемления или удара оператора или находящегося рядом работника.

4.1.8.2 С обеих сторон ступени должны быть оборудованы поручнями или скобами. Они должны быть сконструированы таким образом, чтобы оператор постоянно имел опору в трех точках. Диаметр поручня/скобы должен составлять от 25 до 35 мм. Нижний конец поручня/скобы должен располагаться

не выше 1600 мм от земли, и под поручнем/скобой должен быть оставлен минимальный зазор 50 мм для обеспечения свободного прохождения руки. Захват поручня/скобы должен быть обеспечен на высоте 1000 мм относительно верхней ступени любой лестницы. Длина захвата должна составлять не менее 150 мм.

4.2 Другие ступени, лестницы и платформы

4.2.1 Ступени, лестницы и проходы, необходимые для обеспечения доступа к местам проведения технического обслуживания и ремонта, должны соответствовать требованиям, указанным в 4.1.8. В особых случаях (при ограничении высоты) высота расположения поручней или скоб может быть меньше 1000 мм, но не менее 650 мм.

Платформы для обслуживания машин должны быть оборудованы ограждающими поручнями на высоте 1000 мм, чтобы предотвратить падение персонала с машины. В особых случаях (при ограничении высоты) высота ограждающих поручней/скоб может быть меньше 1000 мм, но не менее 650 мм.

4.2.2 Системы доступа должны быть оборудованы соответствующими скобами. Рабочие поверхности ступеней не относятся к скобам.

4.3 Режущий аппарат (хедер), подающий шнек и мотовило

В руководстве по эксплуатации должны быть отражены, а на машине обозначены соответствующие места, где при работе функционально могут происходить защемления, порезы (например, режущий аппарат, мотовило, режущий брус, подборщик, стеблеподъемник).

Между наружными частями мотовила и расположенными рядом неподвижными деталями должен быть обеспечен зазор 25 мм.

Система отключения привода режущего аппарата должна быть сконструирована таким образом, чтобы предотвратить случайное повторное включение привода.

Рекомендуется использовать реверсивный механизм привода подающих рабочих органов.

4.4 Бункер для зерна и шнеки

4.4.1 Бункер для зерна

Соответствующее предупреждение и предупреждающий знак должны быть включены в руководство по эксплуатации и размещены на машине, указывая на то, что вход в бункер для зерна во время работы машины строго запрещен.

Бункер для зерна должен быть сконструирован таким образом, чтобы обеспечивалось свободное засыпание зерна в бункер.

Снаружи бункер для зерна должен быть оборудован ступенями и скобами для осуществления безопасного контроля.

Должны быть обеспечены соответствующие средства для безопасного отбора проб.

4.4.2 Распределительные, подающие и разгрузочные шнеки

Шнеки должны быть защищены для предотвращения случайного контакта. Крышка бункера для зерна не является защитным устройством, если при открывании крышки работа шнеков не прекращается блокирующим устройством.

Требования защиты также могут быть выполнены, если шнеки оснащены кожухом, который:

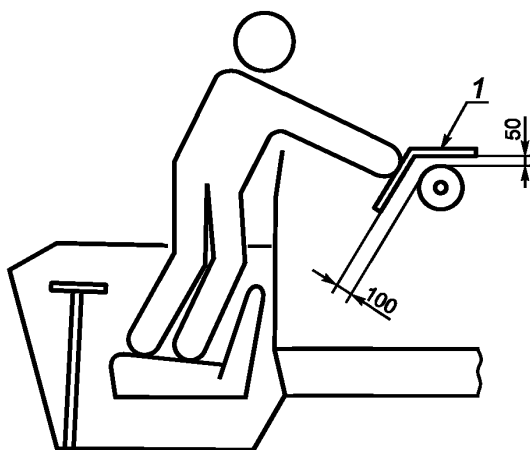
а) предотвращает случайный контакт с рабочим местом оператора или с других рабочих мест на машине (см. ИСО 4254-1 в отношении безопасных расстояний);

б) жестко закреплен или, если он может открываться под действием толкающего усилия или поворота, принимает положение защиты при работе;

с) может иметь отверстия размером не более 80 × 80 мм, которые в области прямого доступа к шнекам имеют расстояние от окружности шнека не менее 100 мм, а в остальной области — не менее 50 мм (см. рисунок 4).

4.5 Жатка для уборки кукурузы

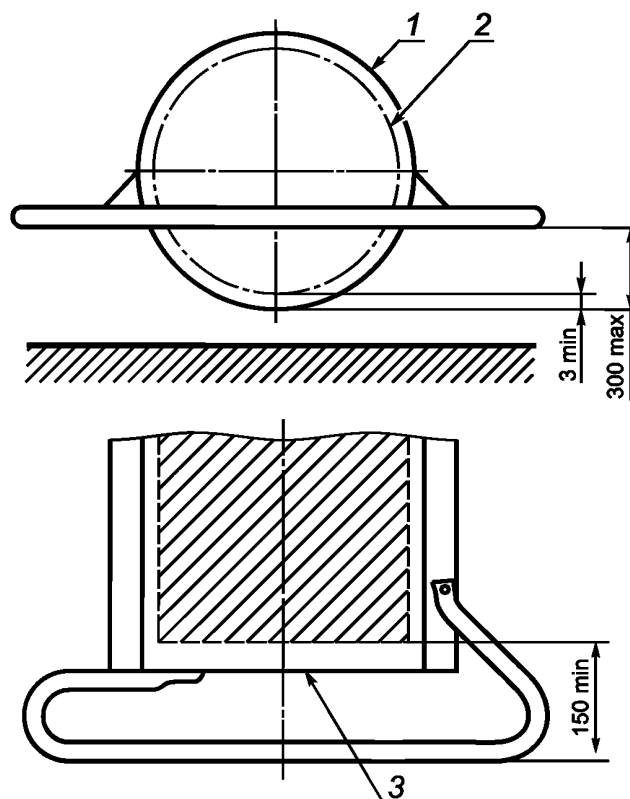
4.5.1 На машине должны быть нанесены знаки безопасности в местах, где могут происходить порезы и защемления. В руководстве по эксплуатации должна быть приведена информация о мерах предосторожности и безопасной эксплуатации. Требования, установленные в 4.3, применяют к поперечному шнековому конвейеру.



1 — защитный кожух

Рисунок 4 — Ограждение шнеков

4.5.2 Безопасное расстояние между нижним вращающимся рабочим органом (органами) (например, измельчитель) и наружной кромкой жатки или поручнем должно составлять не менее 150 мм при максимальной высоте 300 мм. Крышка должна перекрывать не менее чем на 3 мм окружность вращения режущей кромки рабочего инструмента (см. рисунок 5).



1 — защитное устройство; 2 — окружность вращения режущей кромки рабочего инструмента;
3 — крышка (лицевая поверхность)

Пр и м е ч а н и е — Рисунок 5 относится к измельчителям с горизонтальной осью вращения.

Рисунок 5 — Безопасное расстояние для измельчителя

4.6 Вертикальные режущие брусья

Если машины оборудованы вертикальными режущими брусьями, то их гидравлические или электрические приводы при уборке урожая должны выключаться при отключении привода жатки.

4.7 Измельчитель соломы

Трансмиссия измельчителя соломы должна быть устроена таким образом, чтобы измельчитель выключался при отключении молотильного устройства.

До вращающихся ножей со всех сторон должно выдерживаться безопасное расстояние не менее 850 мм. Если нижняя кромка защитного кожуха находится ниже 1100 мм от поверхности грунта, то безопасное расстояние может быть уменьшено с 850 до 550 мм.

На машине должна быть нанесена предупреждающая надпись «Не стой за измельчителем соломы» или аналогичный знак безопасности. Сведения об этом должны быть включены в руководство по эксплуатации.

4.8 Техническое обслуживание и ремонт

4.8.1 Механизмы разделения и очистки

Особое внимание должно быть уделено обеспечению достаточных зазоров, защиты и/или экранирования, поскольку внезапное движение этих механизмов при техническом обслуживании и ремонте

создает риск возможного защемления или пореза. Если для поворота молотильного барабана вручную требуется специальный инструмент, то этот инструмент должен поставляться вместе с машиной, а его применение должно быть описано в руководстве по эксплуатации.

4.8.2 Места слива

Места слива моторного и гидравлического масел должны быть расположены в самых нижних точках относительно грунта.

Рекомендуется обращать подобное внимание к замене других рабочих жидкостей.

4.8.3 Удержание в поднятом положении

Машина должна быть оснащена механическим устройством для удержания жатки в поднятом положении, а его применение должно быть описано в руководстве по эксплуатации. Гидравлическое управление не должно позволять жатке опускаться при остановке двигателя.

Примечание 1 — Механическое устройство включает автоматическое устройство останова, которое воздействует непосредственно на гидравлический цилиндр.

4.9 Расположение аккумуляторной батареи

Аккумуляторные батареи должны располагаться таким образом, чтобы можно было легко осуществлять их техническое обслуживание и ремонт (предпочтительно с поверхности грунта). Электрические незаземленные клеммы аккумуляторных батарей должны быть защищены, чтобы предотвратить непреднамеренный контакт и короткое замыкание.

4.10 Огнетушители

Огнетушители должны быть в наличии и легкодоступны. Их использование должно быть описано в руководстве по эксплуатации, особое внимание должно уделяться защите оператора.

Рекомендуемые места крепления огнетушителей должны быть приведены в руководстве по эксплуатации.

Приложение А
(справочное)

**Сведения о соответствии межгосударственных стандартов
ссылочным международным стандартам**

| Обозначение ссылочного международного стандарта | Обозначение и наименование соответствующего межгосударственного стандарта |
|---|---|
| ИСО 3767-1:1991 | ГОСТ 26336—97 Тракторы, машины для сельского и лесного хозяйства, самоходные механизмы для газонов и садов. Условные обозначения (символы) элементов систем управления, обслуживания и отображения информации |
| ИСО 3767-2:1991 | ГОСТ 26336—97 Тракторы, машины для сельского и лесного хозяйства, самоходные механизмы для газонов и садов. Условные обозначения (символы) элементов систем управления, обслуживания и отображения информации |
| ИСО 4254-1:1989 | ГОСТ ИСО 4254-1—2003 Тракторы и машины для сельскохозяйственных работ и лесоводства. Технические средства обеспечения безопасности. Часть 1. Основные положения (IDT) |
| ИСО 6689-1:1997 | * |
| ИСО 8909-1:1994 | ГОСТ ИСО 8909-1—2003 Комбайны кормоуборочные. Часть 1. Термины и определения (IDT) |
| <p>* Соответствующий межгосударственный стандарт отсутствует. До его принятия рекомендуется использовать перевод на русский язык данного международного стандарта или гармонизированный с ним национальный (государственный) стандарт страны, на территории которой применяется настоящий стандарт. Информация о наличии перевода данного международного стандарта в национальном фонде стандартов или в ином месте, а также информация о действии на территории страны соответствующего национального (государственного) стандарта может быть приведена в национальных информационных данных, дополняющих настоящий стандарт.</p> <p>Примечание — В настоящей таблице использовано следующее условное обозначение степени соответствия стандартов: - IDT — идентичные стандарты.</p> | |

УДК 631.372—78:006.354

МКС 65.060.50

Г45

Ключевые слова: сельскохозяйственные машины, зерноуборочное оборудование, кормоуборочное оборудование, комбайны, требования безопасности

Редактор *Р.Г. Говердовская*
Технический редактор *Н.С. Гришанова*
Корректор *Е.Д. Дульнева*
Компьютерная верстка *И.А. Налейкиной*

Сдано в набор 10.08.2010. Подписано в печать 17.08.2010. Формат 60×84 $\frac{1}{8}$. Бумага офсетная. Гарнитура Ариал.
Печать офсетная. Усл. печ. л. 1,40. Уч.-изд. л. 1,00. Тираж 135 экз. Зак. 653.

ФГУП «СТАНДАРТИНФОРМ», 123995 Москва, Гранатный пер., 4.
www.gostinfo.ru info@gostinfo.ru

Набрано во ФГУП «СТАНДАРТИНФОРМ» на ПЭВМ
Отпечатано в филиале ФГУП «СТАНДАРТИНФОРМ» — тип. «Московский печатник», 105062 Москва, Лялин пер., 6.