

ТИПОВЫЕ СТРОИТЕЛЬНЫЕ КОНСТРУКЦИИ, ИЗДЕЛИЯ И УЗЛЫ

СЕРИЯ 03.005-19

ГИДРОИЗОЛЯЦИЯ УБЕЖИЩ,
ГРАЖДАНСКОЙ ОБОРОНЫ

ВЫПУСК П-4

ПРОПИТОЧНАЯ И ИНЪЕКЦИОННАЯ ГИДРОИЗОЛЯЦИЯ
ЗАЩИТНЫЕ ОГРАЖДЕНИЯ ГИДРОИЗОЛЯЦИИ
МАТЕРИАЛЫ ДЛЯ ПРОЕКТИРОВАНИЯ

24611-05

ЦЕНА
ОТПУСКНАЯ ЦЕНА
НА МОМЕНТ РЕАЛИЗАЦИИ
УКАЗАНА В СЧЕТ-НАКЛАДНОЙ

ТИПОВЫЕ СТРОИТЕЛЬНЫЕ КОНСТРУКЦИИ, ИЗДЕЛИЯ И УЗЛЫ

СЕРИЯ 03.005-19

ГИДРОИЗОЛЯЦИЯ УБЕЖИЩ
ГРАЖДАНСКОЙ ОБОРОНЫ

ВЫПУСК 0-4

ПРОПИТОЧНАЯ И ИНЪЕКЦИОННАЯ ГИДРОИЗОЛЯЦИЯ
ЗАЩИТНЫЕ ОГРАЖДЕНИЯ ГИДРОИЗОЛЯЦИИ
МАТЕРИАЛЫ ДЛЯ ПРОЕКТИРОВАНИЯ

РАЗРАБОТАНЫ:

Проектной организацией „Прогресс”
Агропромстроя РСФСР

Руководитель организации *Шестаков* А. Шестаков
Руководитель мастерской №4 *Сыганков* С. Сыганков
Главный инженер проекта *Кирей* И. Кирей

Утверждены штабом ГО СССР

протокола от 09.07.90г. № 235/28/2437

Введены в действие с 01.11.90г.

проектной организацией „Прогресс”
Агропромстроя РСФСР

Приказ от 29.08.90г. № 18

Обозначение документа	Наименование	Стр.
03.005-19.0-4-ПЗ	Пояснительная записка	2
03.005-19.0-4-1	Обваловка сооружения по типу I	
	Вариант 1,2	13
03.005-19.0-4-2	Обваловка сооружения по типу II.	
	Вариант 1,2	14
03.005-19.0-4-3	Защитное ограждение из цементно-песчаного раствора. Узел 1-1, 2-1, 3-1	15
03.005-19.0-4-4	Защитное ограждение из штучных материалов. Узел 1-2, 2-2, 3-2	
	Деформационные швы	16
03.005-19.0-4-5	Защитное ограждение из асбцементных листов. Узел 1-3, 2-3, 3-3	17

03.005-19.0-4

Содержание

Листы	Лист	Листов
Р	1	11

Проектная организация
„ПРОГРЕСС“

Рук. маш.	Цыганков	10.90
Гл. спец.	Цветкова	10.90
Рук. гр.	Погодин	9.90
Инжен.	Шаранов	9.90

И.контр.	Беляев	10.90
----------	--------	-------

Настоящий выпуск разработан в соответствии с техническим заданием Штаба ГО СССР на разработку типовых документации гидроизоляции убежищ, гражданской обороны и требованиями следующих нормативных документов:

СНиП II-11-77*, „Защитные сооружения ГО“

СНиП II-26-76, „Кровли“

СНиП 3.04.01-87, „Изоляционные и отделочные покрытия“

СНиП 3.04.03-85, „Защита строительных конструкций и сооружений от коррозии“

СН 301-71 „Указания по проектированию гидроизоляции подземных частей зданий и сооружений“.

Данный выпуск предназначен для использования проектными и строительными организациями при проектировании убежищ, гражданской обороны.

Выпуск состоит из пояснительной записки, схем сооружений, узлов. В качестве примеров использованы схемы и узлы серии В-01-02/89. Решения данной серии могут быть использованы при других вариантах конструкции.

Посадка сооружения рассмотрена для 2х вариантов:

Вариант посадки сооружения в водонасыщенных грунтах (уровень грунтовых вод выше отметки пола сооружения до 2м);
В сухих грунтах (уровень грунтовых вод на 0,5м ниже отметки пола сооружения).

03.005-19.0-4-ПЗ

Пояснительная
записка

Листы	Лист	Листов
Р	1	11

Проектная организация
„ПРОГРЕСС“

Рук. маш.	Цыганков	10.90
Гл. спец.	Цветкова	10.90
Рук. гр.	Погодин	9.90
Инжен.	Шаранов	9.90

И.контр.	Беляев	10.90
----------	--------	-------

1. Пропиточная гидроизоляция.

1.1. Пропиточная гидроизоляция предназначена для повышения водонепроницаемости пористых материалов путем заполнения их пор водостойчивым и плотным материалом. Основными способами пропитки строительных материалов являются:

пропитка в открытых ваннах;
автоклавный способ.

В качестве пропиточных материалов применяются:

а) органические вяжущие:

битумы;
каменноугольные дегти;
пеки;
петролатум.

б) термопластичные полимеры —
низкомолекулярный полиэтилен.

в) мономеры термореактивных смол:
стирол;
метилметакрилат.

Пропитанные изделия обладают высокой водонепроницаемостью и водостойчивостью, морозостойчивостью и повышенной прочностью. Свойства пропитанных бетонов и асбестоцементов приведены в табл. 1.

1.2. При выборе пропиточного материала следует учесть следующие рекомендации:

Битумы целесообразно применять для изделий подверженных большим динамическим нагрузкам, знакопеременным изменениям температуры, при малом объеме работ, пористом бетоне и преимущественно автоклавной пропитке.

Каменноугольные пеки предпочтительно применять при

Таблица 1

Свойства	Пропитка бетона				
	Битумом БНД 40/60	Каменно- угольным пеком	Петрола- тумом	Стирол- мономе- рам	Эпоксидно- метил- метакри- латным композит- ом
Объемная масса	103%	105%	102%	104%	104%
Предел прочности: при снятии растяжении изгибе	120%	136%	104%	142%	123%
	154%	366%	132%	—	156%
	127%	251%	111%	113%	186%
Водопоглощение % массы	0,8/10%	1,4/17%	1,5/18%	0,08/1,0%	0,5/6,3%
Морозостойчивость, циклов	150/150%	150/150%	150/150%	440/440%	150/150%
Динамическая прочность	359%	237%	111%	295%	250%
Коеф. стойкости КС6 в воде: выщелачивающей сульфатной морской	1,17	1,02	1,04	1,3	1,2
	1,21	1,20	1,0	—	1,25
	4,94	1,0	1,0	1,20	1,0

Примечание: В % указаны свойства бетона по сравнению с непропитанным бетоном.

меньших динамических нагрузках, высокой агрессивности воды и большом ее напоре, знакопеременных изменениях температуры, большом объеме работ и автоклавной пропитке.

Петролатум в чистом виде или в смеси с другими материалами (озокеритом) следует применять: при невысокой агрессивности воды и небольшом ее напоре; в условиях воздействия знакопеременных температур; для пропитки бетонов любой плотности. При большом объеме работ является одним из наиболее экономичных материалов.

Пропитка в открытых ваннах применяется при небольшом объеме работ и при использовании в качестве пропиточных материалов органических вяжущих. В теплое время года пропиточные ванны могут быть расположены на открытой площадке под навесом.

Автоклавную пропитку наиболее рационально применять на крупных объектах строительства, а также на специальных пропиточных заводах. Температурный режим пропитки устанавливается согласно данным табл.2, а продолжительность основных операций принимается по табл.3.

ТАБЛИЦА 2

Операция	Температурный режим	Пропиточный материал		
		пек	битум	петролатум
Сушка	Подъем температуры со скоростью $^{\circ}\text{C}/\text{ч}$	10-25	10-25	10-25
Пропитка	Максимальная t бетона в сушилке, $^{\circ}\text{C}$	190	190	140
	t пропиточного материала, $^{\circ}\text{C}$	185	185	130
Охлаждение	t рекомендуемая пропиточного материала к моменту удаления его из автоклава $^{\circ}\text{C}$,	130*	90*	70*
	Скорость снижения t $^{\circ}\text{C}/\text{ч}$	10-25	10-25	10-25

*Повышение t $^{\circ}\text{C}$ не более 25% при небольшой продолжительности пропитки

ТАБЛИЦА 3

Способ пропитки	Пропиточный материал	сушка	пропитка	охлаждение	общая продолжительность
В открытых ваннах	Битум БНД 40/60	8-15	12-18	10-15	30-48
	Пек средний	8-15	15-20	10-15	33-50
	Петролатум	10-20	6-12	5-7	21-39
В автоклавах	Битум БНД 40/60	6-12**	6-10	10-20	22-41
	Пек средний	6-12**	4-9	10-20	20-40
	Петролатум	7-13**	0,5-1	5-7	12,5-21

В табл.3 показано время в часах, необходимое на отдельные операции при пропитке бетонных изделий класса В15 толщ. не более 25см и влажностью не выше 5% при глубине пропитки битумом и пеком 10мм и петролатумом 20 мм. ** в том числе 1-3ч под вакуумом.

13. Контроль пропиточных работ заключается в проверке: качества пропиточных материалов; соблюдения заданного режима пропитки; получения требуемой глубины пропитки бетона.

Контрольные пропиточные работы и уточнение технологии пропитки производятся в лаборатории на контрольных образцах из того же материала, что и пропитываемые элементы. Образцы проходят все операции одновременно с основными элементами. Контроль глубины пропитки осуществляется бурением отверстий (для элементов, пропитанных битумом и пеком) или испытанием контрольных образцов на излом. Пробуренные отверстия в дальнейшем заделываются мастикой следующего состава по массе: 30% битума БН-III; 65% известняково-го порошка; и 5% асбеста 6-го или 7-го сорта.

Прочность бетона к моменту пропитки должна быть не менее установленной по проекту.

Име. № подл. Подл. и дата Взам. инв. №

03.005-19.0-4-13

Лист
3

2. Инъекционная гидроизоляция.

2.1. Инъекционная гидроизоляция представляет собой водонепроницаемое заполнение пор или трещин в сооружении либо его примыканиях образуемое в результате нагнетания уплотняющего вещества с последующим его отверждением. Нагнетание производится через шпурь либо скважины, пробуренные в грунте или конструкции.

Инъекционная гидроизоляция по виду подразделяется на:

- цементацию;
- битумизацию;
- силикатизацию;
- смолизацию.

2.2. Цементация конструкций производится цементным раствором не ниже М300 и не ниже марки цемента бетонных конструкций. Для приготовления растворов применяется водонепроницаемые безусадочные цементы (ВБЦ):

- портландцемент (ГОСТ 10178-85);
- шлакопортландцемент (ГОСТ 10178-85);
- пуццолановый портландцемент (ГОСТ 22266-76).

Для цементации применяются составы растворов с водоцементным отношением по массе $в/ц = 0,6-1,0$ в зависимости от размеров трещин в бетоне. Состав растворов в процессе нагнетания изменяют, постепенно переходя от жидких растворов в начале нагнетания к более густым и заканчивают новым нагнетанием жидкого раствора. Начальные составы растворов назначаются исходя из удельного водопоглощения бетона q_b (см. табл. 4), которое определяется по формуле:

$$q_b = \frac{Q_b}{h \ell} \text{ л/мин, где}$$

Q_b — полное водопоглощение в л/мин данной скважины при данном напоре; h — напор воды, м; ℓ — глубина скважины, м.

Таблица 4

Удельное водопоглощение бетона до цементации, л/мин	в/ц по массе	Добавка ССБ (% от массы цемента)
Меньше 0,1	10 - 8	0,4
0,1 — 0,5	8 - 5	
0,5 — 1,0	5 - 2	
1 — 5,0	2 - 1	0,2
Более 5,0	1 - 0,6	

Для облегчения проникания цементных частиц в мелкие трещины в растворы вводят в качестве пластифицирующей добавки сульфитно-спиртовую барду (ССБ).

Для повышения водонепроницаемости и улучшения условий твердения в раствор рекомендуется вводить добавки (см. табл. 5)

Таблица 5

Вид добавки	Количество (% от массы цемента)
Алюминат натрия (хлористый кальций)	2 - 3
Бентонитовая глина	3
Мочевидно-формальдегидная смола МФ-17 (отвердитель - 10% раствор щавелевой кислоты в количестве 20% от массы смолы).	1,5

Расстояние между скважинами (ℓ_c) в инъецируемом бетоне и максимальное давление раствора при цементации (P_c) в зависимости от удельного водопоглощения бетона (q_b) см. табл. 6.

03.005-19.0-4-ПЗ

Лист
4

ТАБЛИЦА 6

q _в , л/мин	l _с , м	P _ц , кгс/см ²
до 1	0,5 - 0,8	10 - 12
1 - 5	1 - 1,2	6 - 8
5 - 10	1,5 - 2	5 - 6

Скважины располагают в шахматном порядке. Глубина скважин при диаметре 45-65 мм не должна быть $> 2/3$ толщины инъецируемой конструкции. Цементация скважин считается законченной, если достигнут отказ в поглощении или удельный расход конечного (жидкого) раствора не более 0,005 л/мин отнесенный к 1 м напора и 1 м глубины скважины.

Цементация грунтов допустима при скорости фильтрации не более 300 м/сут в раздельно зернистых грунтах и не более 600 м/сут - в трещинах.

Цементация не применяется:

- при воздействии химически агрессивных грунтовых вод;
- в вечномерзлых грунтах;
- в промерзшем бетоне.

Для цементации применяются растворонасосы Р 100/3, Р 200/10, Н-2Р, развивающие давление до 30 кгс/см² и специальные цементационные установки ЦЦ-1, ЦА-300, ЦА-1, развивающие давление до 150-300 кгс/см².

2.3. Горячая битумизация заключается в инъекции в поры и трещины бетона горячего битума БНД 60/90 или БНД 40/60 (ГОСТ 22245-76) при помощи специальных битумизационных поршневых насосов высокого давления 50-60 кгс/см²; остывая, он делает их водонепроницаемыми. Битумизация применяется при трещинах > 2 мм при располо-

нии инъекционных скважин через 0,5-0,8 м.

Горячая битумизация применяется:

- в вечномерзлых грунтах и промороженных конструкциях;
- при интенсивном потоке воды;
- при высокой химической агрессивности воды;
- для уплотнения деформационных швов и примыканий.

При заполнении крупных пор и пустот необходимо учитывать термическую усадку битума ($\kappa_{\text{арт}} = 3 \cdot 10^{-4} 1/^\circ\text{C}$), инъецируя его многократно.

Расход битума на битумизацию массива бетона или грунта определяется по имперической формуле:

$$Q = 303,2 (2q + 1), \text{ где } q - \text{удельное водопоглощение грунта или бетона}$$

Работы с горячим битумом (до 200°C) при избыточном давлении до 120 кгс/см² требуют строгого соблюдения техники безопасности.

2.4. Холодная битумизация заключается в инъекции через скважины в грунт или трещины битумной эмульсии (битума, диспергированного в воде), которая коагулирует в трещинах или порах, причем освобождающаяся вода отжимается, а частицы битума тампонируют их, придавая грунту водонепроницаемость.

Для приготовления эмульсий применяются материалы:

- битум БН 90/30, БН 130/180 (ГОСТ 22245-76);
- анионоактивные эмульгаторы: растворы олеиновой и нефтяной омыленных органических кислот или сульфокислоты, омыленной древесным дегтем либо ССБ.

Инъекционные эмульсии готовят в гомогенизаторах и коллоидных мельницах путем диспергирования горячего битума в нагретом растворе эмульгатора с концентрацией 3-5%. Для битумизации крупнотрещиноватых и песчаных пород с $K_{\text{ф}} \geq 50$ м/сут применяются концентрированные эмульсии с 50-60% битума, при $K_{\text{ф}} < 50$ м/сут - концентрацию уменьшают.

03.005-19.0-4-ПЗ

Лист
5

2.5. Силикатизация - данный способ основан на инъекции в скважины жидкого стекла (ГОСТ 13078-81), и хлористого кальция.

Концентрация жидкого стекла назначается по плотности в зависимости от величины удельного водопоглощения бетонной конструкции q_b (см. табл. 7), определяемой по формуле, аналогично расчету при способе цементации

ТАБЛИЦА 7

q_b , л/мин	Плотность жидкого стекла с модулем 2,5-3 при температуре +18°C, г/см ³
0,04 - 0,1	1,25 - 1,3
0,1 - 0,5	1,3 - 1,4

При наличии более концентрированных растворов жидкого стекла (с плотностью более 1,4) они должны доводиться до требуемой концентрации разбавлением чистой горячей водой за 5 часов до магнетания. Количество воды, добавляемой для получения требуемой концентрации жидкого стекла, определяется по следующей приближенной формуле:

$$V = \frac{\rho_1 - \rho_2}{\rho_2 - 1} \cdot n \text{ л, где } \rho_1 - \text{плотность исходного раствора жидкого стекла, г/см}^3,$$

$$\rho_2 - \text{плотность конечного раствора,}$$

$$n - \text{количество взятого исходного раствора жидкого стекла, л.}$$

Раствор хлористого кальция готовится плотностью 1,26 - 1,28 на горячей чистой воде.

Применение силикатизации в бетонных конструкциях не обеспечивает достаточной устойчивости алюмосиликатного геля в порах бетона, поэтому к этому способу следует прибегать при срочных ремонтах как заverse при устройстве гидронейзляционных покрытий, в условиях временного воздействия воды.

2.6. Смолизация - заключается в инъекции в поры или трещины грунта либо бетона жидких полимеров (реактопластов), которые, отверждаясь, придают водонепроницаемость грунту или бетону. Для смолизации используют следующие типы смол:

Карбамидные (мочевинформальдегидные), отверждаемые щавелевой или соляной кислотой, в виде водных растворов - смола МФ-17, крепитель М, карбамол, ммф и мф-7, с временем гелеобразования от 2 до 12 ч. Применяются для песков.

Фенолоформальдегидные смолы и фенолоспирты с добавкой щелочных отвердителей (сода, едкого натра). Используются для трещиноватого бетона и карбонатных известняков.

Фурановые смолы (фурфурол, фуриловый спирт, ФРС) отверждаемые бензосульфокислотой в соотношении от 10:8 до 10:5. Применяются в более ответственных случаях при трещинах в грунтах с $K_f = 0,3 - 20 \text{ м/с}$.

Смолизация выполняется как дополнительное средство к цементации через 7-10 дней. Инъекция выполняется с помощью установки с подвижным устройством.

2.6. Контроль качества

Оценка результатов процесса инъекции производится на основании осмотра, сравнения кернов до и после инъектирования и по результатам испытания контрольных скважин по удельному водопоглощению. Результаты инъекции уплотняющих растворов в бетон считаются удовлетворительными, если во всех контрольных скважинах удельное водопоглощение соответствует заданному проекту.

Схемы расположения скважин при инъекции грунта и бетона см. рис. 1, 2.

ВАРИАНТ ИН'ЕКЦИИ ГРУНТА

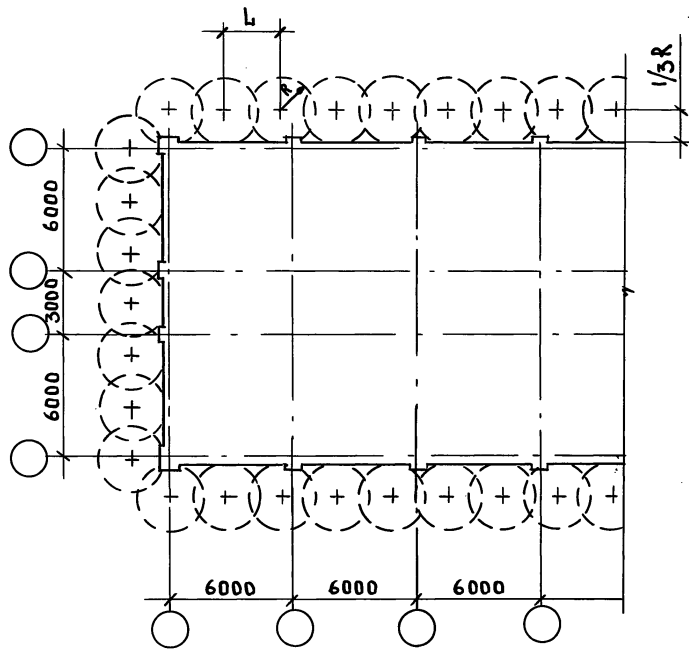


Рис.1

$$L = 2R - 2/3R$$

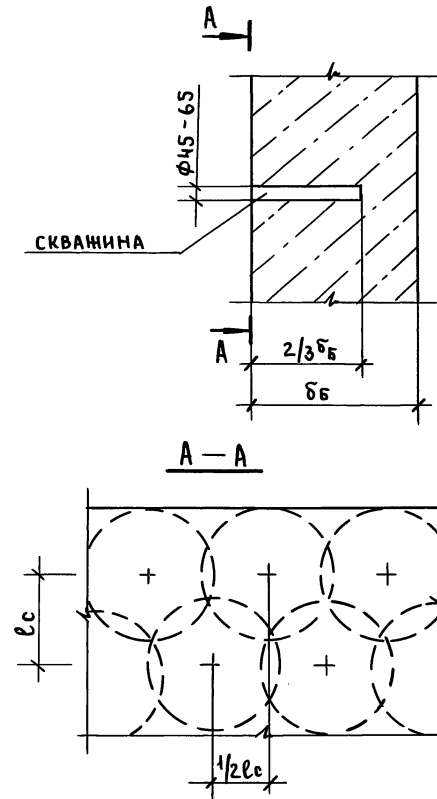
где L — расстояние между инъекционными скважинами

R — радиус инъекции скважины

Условные обозначения:

+ — центр скважин

ВАРИАНТ ИН'ЕКЦИИ БЕТОНА



l_c — расстояние между скважинами в инъектируемом бетоне

Рис.2.

Инв. № подл. Подп. и дата. Взам. инв. №

3. Защитные ограждения гидроизоляции.

3.1. Общие данные

Защитные ограждения гидроизоляции (ЗОГ) служат для защиты гидроизоляционного слоя от механических повреждений в процессе строительства и эксплуатации сооружений, а также для принятия гидроизоляционного ковра к изолируемой поверхности и предотвращения его оползания.

Для котлованных сооружений рекомендуются следующие виды ЗОГ, отличающиеся применяемыми материалами и способами производства работ:

- „подушка“ из мягкого дренирующего грунта;
- защитные стяжки (штукатурки) из цементно-песчаного раствора;
- защитные стяжки из песчаного асфальтобетона;
- защитные стяжки из торкрет-бетона;
- защитные стенки из штучных материалов (кирпич, бетонные блоки, природные камни правильной формы и т.д.)

Для защиты гидроизоляционного ковра фундаментной плиты применяется стяжка из цементно-песчаного раствора толщиной 50 мм.

На вертикальных, наклонных и криволинейных поверхностях жесткое защитное ограждение выполняется в виде стяжки (штукатурки) из цементно-песчаного раствора или стяжки из торкрет-бетона или стенки из штучных материалов.

При выборе ЗОГ учитывается тип гидроизоляции, конструкция (покрытие, стена, фундаментная плита), высота вертикальной стены, характер среды (агрессивная или неагрессивная), а также строительные возможности (наличие материалов, оборудования, квалифицированной рабочей силы).

Рекомендации по выбору защитных ограждений гидроизоляции даны в табл. 8.

Стойкость гидроизоляции воздействию агрессивной среды см. в выпуске 0-0 докум. 0-2 табл. 2.

Таблица 8.

Тип гидроизоляции	Конструктивный элемент	Рекомендуемые защитные ограждения гидроизоляции	Толщина мм
Окрасочная	покрытие	„Подушка“ из „мягкого“ дренирующего грунта	≥ 400
	стены		≥ 400
Штукатурная из холодной асфальтовой мастики)	покрытие	Подушка из „мягкого“ дренирующего грунта Стяжка из ц.п. раствора или песчаного асфальтобетона	≥ 400 30 - 50
	стены		„Подушка“ из „мягкого“ дренирующего грунта; Стяжка из ц.п. раствора Стенка из штучных материалов
Штукатурная (цементно-латексная)	покрытие	Стяжка из ц.п. раствора	30 - 50
	стены		„Мягкий“ дренирующий грунт
Окрасочная (эпоксидно-дегтевая)	покрытие	„Мягкий“ дренирующий грунт	≥ 400
	стены		„Мягкий“ дренирующий грунт
Оклеенная из штучных материалов	покрытие	Армированная стяжка из ц.п. раствора стенка из штучных материалов	50 150 - 500
	стены		Армированная стяжка из ц.п. раствора „Мягкий“ дренирующий грунт
Окрасочная (битумно-латексная)	покрытие	Армированная стяжка из ц.п. раствора Стенка из штучных материалов Стяжка из ц.п. раствора	50 100 - 150 30 - 50
	стены		Армированная стяжка из ц.п. раствора „Мягкий“ дренирующий грунт

Покрытие из фольгонизола на сооружениях высотой до 8 м выполняется без устройства жесткого защитного ограждения.

Покрытие из битумно-каучуковых мастик на вертикальных и близких к ним по наклону поверхностях защищаются прижимной стенкой при высоте сооружения более 3 м.

Жесткое защитное ограждение для гидроизоляции должно устраиваться как правило, сразу же после устройства гидроизоляции на всю высоту с последующей засыпкой грунта одновременно с обеих противоположных сторон.

3.2. Конструкция защитных ограждений гидроизоляции.

3.2.1. Защитное ограждение из "мягкого" дренирующего грунта.

"Подушка" из "мягкого" дренирующего грунта одновременно служит дренирующим слоем обсыпки сооружения. Толщина "подушки" должна быть не менее 40 см, коэффициент фильтрации $K_f \geq 5$ м/сутки в качестве материалов для устройства "подушки" применяется рыхлый крупно- или среднезернистый песок (размер зерен не > 1,5 мм) без включений камней; щебня, комьев грунта и т.п.

Устройство "подушки" для защиты гидроизоляционного слоя стен производится слоями толщиной 30-40 см с одновременной отсыпкой грунта обваловки. Укладка "подушки" и грунта производится с трамбованием равномерно по периметру сооружения.

3.2.2. Защитные стяжки из цементно-песчаного раствора.

Стяжки выполняются из цементно-песчаного раствора марки М75-100. Штукатурка на вертикальных поверхностях на высоту до 2 м устраивается без армирования, а при большей высоте армируется сеткой, прикрепленной

за её верхний край к стяжке покрытия. Для закрепления стяжки на покрытии верхний конец сетки заводится на покрытие не менее чем на 1,0 м или соединяется с сеткой стяжки покрытия. Металлическая сетка до нанесения раствора должна быть принята к изолируемой поверхности с помощью "маяков" из цементно-песчаного раствора или другим способом. Средняя толщина стяжки (штукатурки) на вертикальных поверхностях должна быть не менее 20 мм (два слоя по 10 мм.) В случае армирования стяжки (штукатурки) её толщина 25-30 мм. На горизонтальных поверхностях толщина стяжки принимается 30-50 мм. При армировании стяжки покрытия применяется сетка 50-3,0 (ГОСТ 5336-80). Армирование стяжки покрытия подлечит обоснованию.

Работы по устройству защитной стяжки из цем.песчаного раствора выполнять в соответствии со СНиП 3.04.01.87. Стяжки должны быть выполнены сплошным слоем установленной толщины. Указанные работы рекомендуется выполнять механизированным способом при объемах работ > 100 м².

3.2.3. Стяжка из торкрет-бетона.

Стяжки, наносимые на поверхность методом торкретирования, устраиваются толщиной 40-50 мм на портландцементе марки не ниже 400. В случае агрессивности среды марка и вид цемента устанавливаются проектом. При торкретировании по сетке арматурная сетка закрепляется на поверхности аналогично как при штукатурке из цем.песчаного раствора. Защитный слой должен быть не менее 12-15 мм.

Материалы:

Все материалы должны удовлетворять требованиям ГОСТ:

ИНВ.№ ПРАД. ПОДЛ.И. ДАТА ВЗАИМН.

Песок должен применяться крупный с неокатанными зернами, крупностью не менее $0,3 \div 0,35$ мм и не более 3-4 мм. Влажность песка должна быть в пределах 3-5%.

Портландцемент марки не ниже 400 (ГОСТ 10178-85) в случае агрессивности среды марка и вид цемента устанавливаются проектом. Состав сухой смеси (по весу 1:3, 1:4).

Все работы по торкретированию выполнять в соответствии со СНиП 3.03.01-87. Торкретирование производится горизонтальными полосами шириной $1 \div 1,5$ м на всю длину поверхности, температура наружного воздуха должна быть не ниже 0°C . При торкретировании по сетке первые слои торкрета должны быть более пластичными, последующие - более жесткими. Толщина защитного слоя по сетке $\geq 12-15$ мм (проверяется "щупом").

3.2.4. Защитные стенки из штучных материалов.

Защитные стенки из кирпича и бетонных блоков выполняются толщиной 150-250 мм на цементно-песчаном растворе М50-М100.

Материалы:

кирпич глиняный обыкновенный пластического прессования марки М50-М100 (ГОСТ 530-80).

бетонные блоки из бетона не ниже класса В7,5.

Защитная стенка для гидроизоляции из холодных асфальтовых мастик может выполняться в $1/4$ кирпича. При этом засыпка грунта производится одновременно с устройством гидроизоляции и защитной стенки ярусами 1,0-1,5 м. Зазор между кладкой и поверхностью гидроизоляционного слоя (до 15 мм) заполняется тем же раствором. В необходимых случаях вместо цементно-песчаного раствора может применяться песчаный асфальтобетон. В качестве материалов кладки защитной стенки могут быть использованы местные строительные материалы (природные камни правильной формы, пиленные материалы).

В агрессивных средах защитные ограждения следует проектировать стойкими к данному виду агрессии.

Работы по кладке защитной стенки из кирпича или блоков выполняются в соответствии со СНиП 3.03.01-87. Кладка производится с перевязкой швов, тщательным заполнением раствором состава 1:3 швов и пазух между стенкой и гидроизоляцией. Готовые участки стен сразу засыпаются грунтом слоями по 200-300 мм с трамбованием. Засыпку осуществлять одновременно с противоположных сторон сооружения. Деформационные швы в кладке устраиваются через 4,5-5 м в плане, а также на сгибах и в углах стенки.

3.2.5. Защита асбестоцементными листами (ГОСТ 18124-75), толщина листов 10-12 мм, используется при следующих условиях:

поверхность защищаемой гидроизоляции должна быть ровной для обеспечения стыкования смежных листов по всему периметру шва.

3.3. Обваловка сооружения.

Обваловка сооружения производится после выполнения всего комплекса работ, вслед за возведением защитных стенок (ярусами высотой 1-1,6 м) с двух противоположных сторон во избежание сдвига сооружения по гидроизоляции.

Задержка в работах по обваловке (обсыпке) сооружения может быть допущена в исключительных случаях, при этом должны быть предусмотрены специальные мероприятия по обеспечению устойчивости защитных конструкций гидроизоляции стен (устройство контрфорсов, пиластр и т.п.).

В зимнее время засыпку сооружения производить не рекомендуется.

Обваловка выполняется из местных грунтов (из отвала).

При устройстве обваловки из грунтов, имеющих коэффициент фильтрации $K_f < 5 \text{ м/сут}$, а также из мелкого глинистого или пылеватого песка (местного или материкового) независимо от величины „ K_f “, обваловку выполнять по типу II, то есть по стенам необходимо устройство дренирующего слоя толщиной не менее 40 см с коэффициентом фильтрации $K_f \geq 5 \text{ м/сут}$ (из крупно- или среднезернистых песков), а по покрытию - дренирующего слоя из гравия или щебня ($h = 150 \text{ мм}$) и крупнозернистого песка ($h = 200 \text{ мм}$).

Для отвода воды от сооружения по его контуру устраивается канава для сбора поверхностной воды и стока её в пониженную часть рельефа.

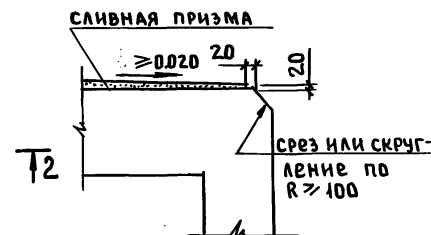
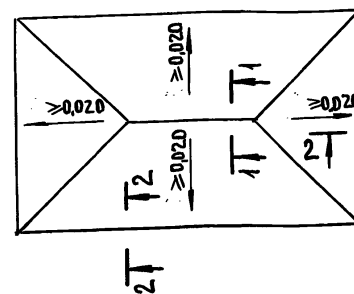
Работы по устройству обваловки производятся в соответствии со СНиП 3.02.01-87.

Таблица 9

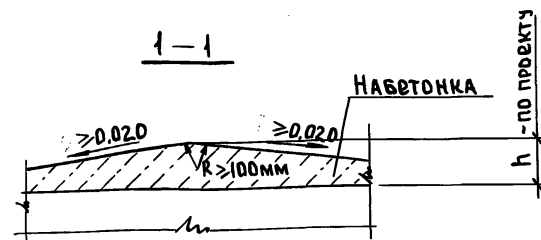
Тип обваловки	Проектное обозначение	Характеристика грунтов обваловки
тип I	Ⓘ	Грунт дренирующий $K_f > 5,0 \text{ м/сутки}$
тип II	Ⓜ	Грунт с $K_f < 50 \text{ м/сутки}$, а также мелкий глинистый или пылеватый песок (местный или материковый) независимо от K_f

Вариант набетонки покрытия (сливной призмы)

2-2



1-1

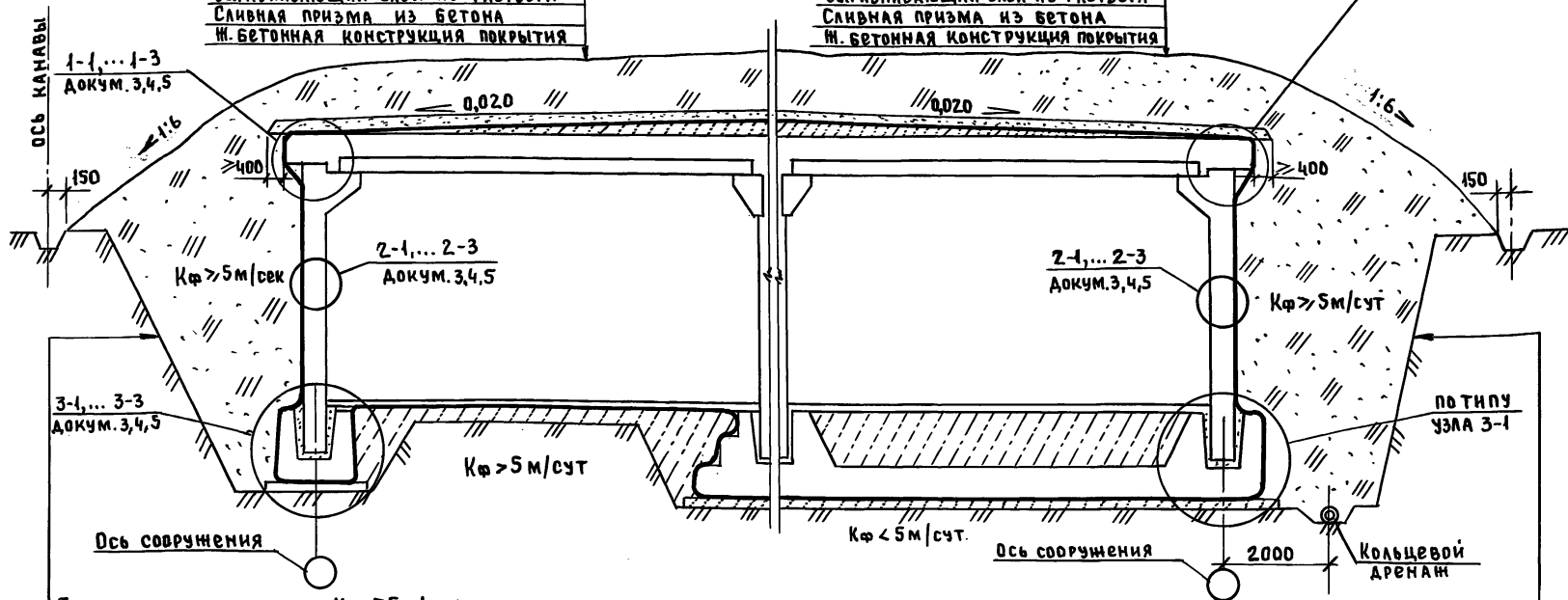


ВАРИАНТ 1 (сухие грунты)

ВАРИАНТ 2 (водонасыщенные грунты)

Обваловка местным грунтом ≥ 550 мм
 Гравий крупностью ≥ 15 мм $b=150$ мм
 Защитная стяжка - по проекту
 Гидроизоляция - по проекту
 Выравнивающий слой из раствора
 Сливная призма из бетона
 И. БЕТОННАЯ КОНСТРУКЦИЯ ПОКРЫТИЯ

Обваловка местным грунтом ≥ 550 мм
 Гравий крупностью ≥ 15 мм $b=150$ мм
 Защитная стяжка - по проекту
 Гидроизоляция - по проекту
 Выравнивающий слой из раствора
 Сливная призма из бетона
 И. БЕТОННАЯ КОНСТРУКЦИЯ ПОКРЫТИЯ



Засыпка местным грунтом $K\phi > 5$ м/сут
 Защитное ограждение гидроизоляции - по проекту
 Гидроизоляция - по проекту
 И. БЕТОННАЯ КОНСТРУКЦИЯ СТЕНЫ

Засыпка местным грунтом $K\phi > 5$ м/сут
 Защитное ограждение гидроизоляции - по проекту
 И. БЕТОННАЯ КОНСТРУКЦИЯ СТЕНЫ

В зимних условиях работы выполняются в соответствии со СНиП 3.03.01-87

ИВ. № подл. Подл. и дата. Взам. инв. №

Рук. М.А.СТ.	Цыганков	10.90
Гл. спец.	Цветкова	10.90
Рук. гр.	Погодин	9.94
Инженер	Шаранов	8.94
Н. контр.	Беляев	11.94

03.005-19.0-4-1

Обваловка сооружения по типу I вариант 1,2

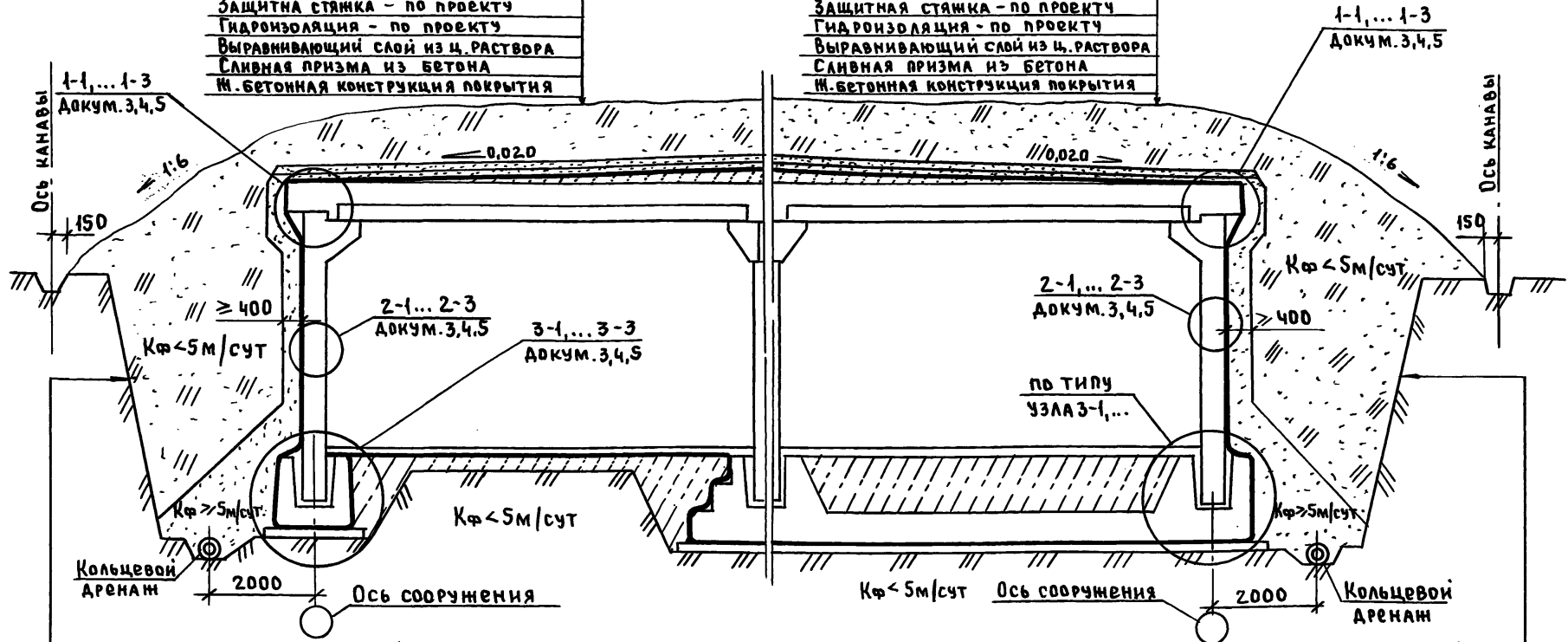
Стандарт	Лист	Листов
Р	1	1
Проектная организация „ПРОГРЕСС“		

ВАРИАНТ 1 (сухие грунты)

ВАРИАНТ 2 (водонасыщенные грунты)

Обваловка местным грунтом
 Крупнозернистый песок $\delta = 200$ мм
 Гравий крупностью ≥ 15 мм $\delta = 150$ мм
 Защитная стяжка - по проекту
 Гидроизоляция - по проекту
 Выравнивающий слой из ц. раствора
 Сливная призма из бетона
 Ш.бетонная конструкция покрытия

Обваловка местным грунтом
 Крупнозернистый песок $\delta = 200$ мм
 Гравий крупностью ≥ 15 мм $\delta = 150$ мм
 Защитная стяжка - по проекту
 Гидроизоляция - по проекту
 Выравнивающий слой из ц. раствора
 Сливная призма из бетона
 Ш.бетонная конструкция покрытия



Засыпка местным грунтом $K_{\phi} < 5$ м/сут
 Дренажный слой грунта $\delta \geq 400$ мм $K_{\phi} \geq 5$ м/сут
 Защитное ограждение гидроизоляции - по проекту
 Гидроизоляция - по проекту
 Ш.бетонная конструкция стены

Засыпка местным грунтом $K_{\phi} < 5$ м/сут
 Дренажный слой грунта $\delta = 400$ мм $K_{\phi} \geq 5$ м/сут
 Защитное ограждение гидроизоляции - по проекту
 Гидроизоляция - по проекту
 Ш.бетонная конструкция стены

Ив. № подл. Подп. и дата. Взам. инв. №

1. Обваловка выполняется из местных грунтов (из отвала).
2. Для отвода воды от сооружения по его контуру устраивается канава для сбора поверхностной воды и стока её в пониженную часть рельефа.

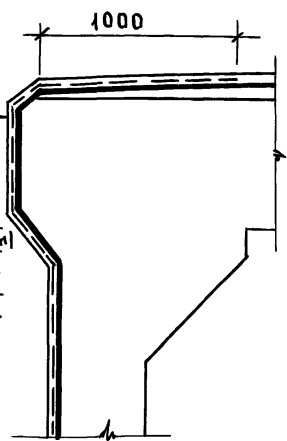
Рук. маст.	Цыганков	10.90
Гл. спец.	Цветкова	08.80
Рук. гр.	Погодин	08.90
Инжен.	Шаранов	02.90
Н. контр.	Беляев	10.90

03.005-19.0-4-2

Обваловка сооружения по типу II вариант 1,2

Стадия	Лист	Листов
Р	1	1
Проектная организация "ПРОГРЕСС"		

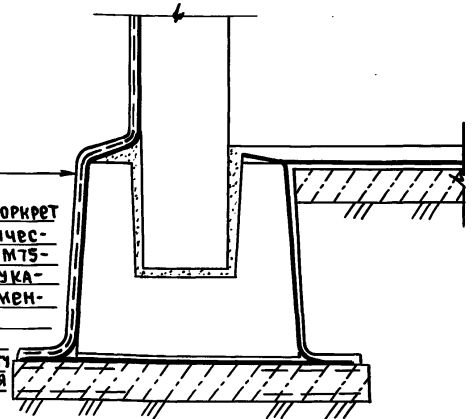
(1-1)



ЗАЩИТНАЯ ШТУКАТУРКА (ТОРКРЕТ ШТУКАТУРКА) ПО МЕТАЛЛИЧЕСКОЙ СЕТКЕ ИЗ РАСТВОРА М75-100 $\delta=20$ мм (ТОРКРЕТШТУКАТУРКА НА ПОРТЛАНЦЕМЕНТЕ $M \geq 400 \delta \geq 12$ мм)

ГИДРОИЗОЛЯЦИЯ - ПО ПРОЕКТУ
Ж. БЕТОННАЯ КОНСТРУКЦИЯ

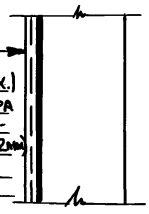
(3-1)



ЗАЩИТНАЯ ШТУКАТУРКА (ТОРКРЕТ ШТУКАТУРКА) ПО МЕТАЛЛИЧЕСКОЙ СЕТКЕ ИЗ РАСТВОРА М75-100 $\delta=20$ мм (ТОРКРЕТШТУКАТУРКА НА ПОРТЛАНЦЕМЕНТЕ $M \geq 400 \delta \geq 12$ мм)

ГИДРОИЗОЛЯЦИЯ - ПО ПРОЕКТУ
Ж. БЕТОННАЯ КОНСТРУКЦИЯ

(2-1)



ЗАЩИТНАЯ ШТУКАТУРКА (ТОРКРЕТ ШТУК.) ПО МЕТАЛЛИЧЕСКОЙ СЕТКЕ ИЗ РАСТВОРА М75-100 $\delta=20$ мм (ТОРКРЕТШТУКАТУРКА НА ПОРТЛАНЦЕМЕНТЕ $M \geq 400 \delta \geq 12$ мм)

ГИДРОИЗОЛЯЦИЯ - ПО ПРОЕКТУ
Ж. БЕТОННАЯ КОНСТРУКЦИЯ СТЕНЫ

ИНВ. № ПОДАТ. ПОСЛ. И ДАТА ВЗАИМНО

РУК. МАСТ	ЦЫГАНКОВ	10.90
ГЛ. СПЕЦ	ЦВЕТКОВА	10.90
РУК. ГР.	ПОГДИН	9.90
ИНЖЕНЕР	ШАРАНОВ	0.90
Н. КОНТР.	БЕЛЯЕВ	10.90

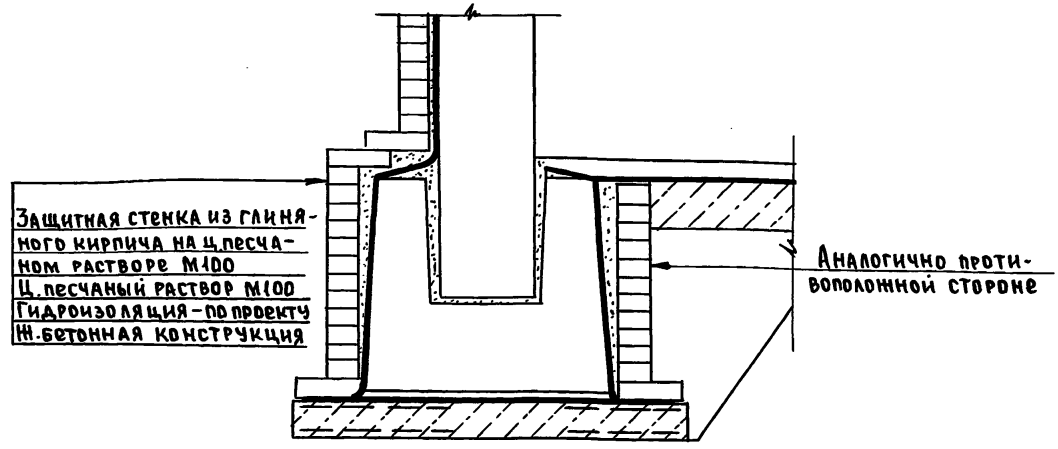
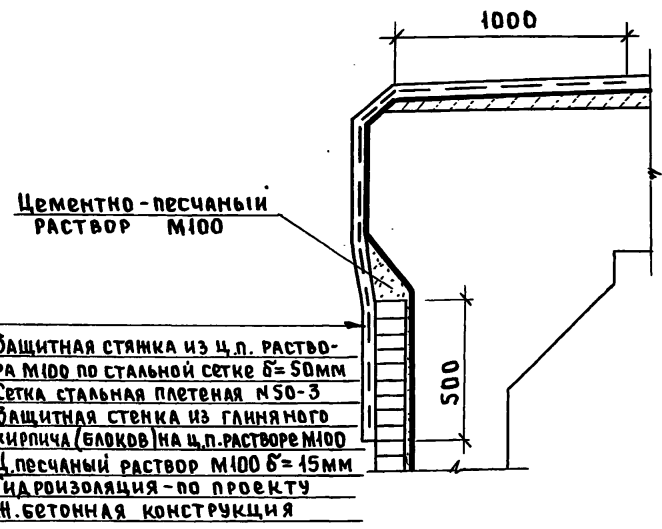
03.005-19.0-4-3

Защитное ограждение из цементнопесчаного раствора
Узел 1-1, 2-1, 3-1

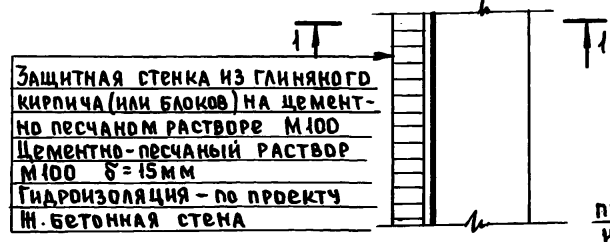
СТАНДА	ЛИСТ	ЛИСТОВ
Р	1	1
ПРОЕКТИРУЮЩАЯ ОРГАНИЗАЦИЯ „ПРОГРЕСС“		

1-2

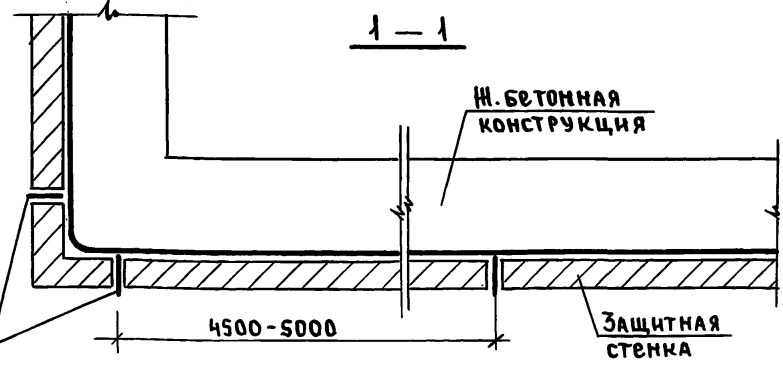
3-2



2-2



Деформационные швы в защитной стенке



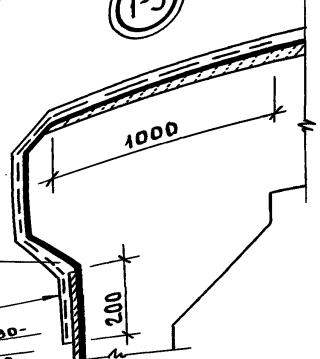
Книг. № по плану Подл. и дата Взам. инв. №

Рук. маст.	Шыганков	10.90
Гл. спец.	Щеткова	10.90
Рук. гр.	Погодин	9.90
Инженер	Шаранов	9.90
Н.контр.	Беляев	10.90

03.005-19.0-4-4

Защитное ограждение из штучных материалов. Узел 1-2, 2-2, 3-2	Стадия	Лист	Листов
	Р		1
Деформационные швы	Проектная организация „ПРОГРЕСС“		

1-3



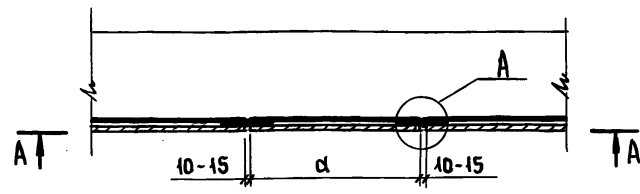
ЦЕМЕНТНО-ПЕСЧАНЫЙ РАСТВОР М 100

ЗАЩИТНАЯ СТЫЖКА ИЗ Ц.П. РАСТВОРА М 100 по сетке Б=50 мм
 СЕТКА СТАЛЬНАЯ ПЛАСТЯНАЯ М50-3
 АСБЦЕМЕНТНЫЙ ЛИСТ Б=10-12 мм ПРИКЛЕЕННЫЙ НА МАСТИКЕ по виду ГИДРОИЗОЛЯЦИИ
 ГИДРОИЗОЛЯЦИЯ - по проекту
 Ж.Б. КОНСТРУКЦИЯ СТЕНЫ

2-3

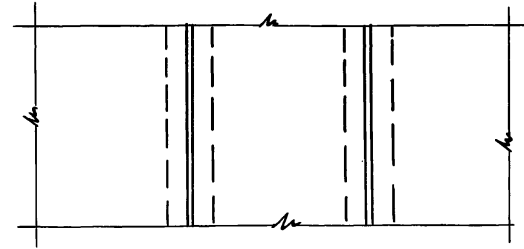
АСБЦЕМЕНТНЫЙ ЛИСТ Б=10-12 мм ПРИКЛЕЕННЫЙ НА МАСТИКЕ по виду ИЗОЛЯЦИИ
 ГИДРОИЗОЛЯЦИЯ - по проекту
 Ж.Б. КОНСТРУКЦИЯ СТЕНЫ

1-1

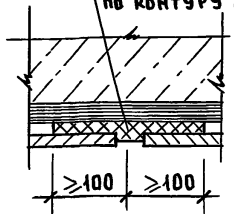


А

А-А

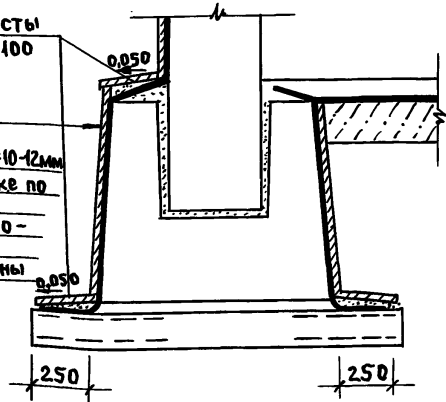


МАСТИКА - по виду ГИДРОИЗОЛЯЦИИ по КОНТУРУ ЛИСТА



3-3

Асбцементные листы на ц.п. растворе М 100



Асбцементный лист Б=10-12мм ПРИКЛЕЕННЫЙ НА МАСТИКЕ по виду ИЗОЛЯЦИИ
 ГИДРОИЗОЛЯЦИЯ - по проекту
 Ж.Б. КОНСТРУКЦИЯ СТЕНЫ

РАЗМЕР "а" СООТВЕТСТВУЕТ ШИРИНЕ ЗАВОДСКОЙ НАРЕЗКИ ЛИСТА.

ИВБ.№ подл. Подп. и дата 18.01.91

Рук. маст.	Шыганков	10.90
Гл. спец.	Цветкова	9.90
Рук. гр.	Погодин	9.90
Инженер	Шаранов	9.90
Н. контр.	Беляев	10.90

03.005-19.0-4-5

Защитное ограждение из асбцементных листов Узел 1-3, 2-3, 3-3

Стация	Лист	Листов
Р		1
Проектная организация "ПРОГРЕСС"		

24611-05 (18)

18.01.91