

ТИПОВОЙ ПРОЕКТ
903-4-178.94
АВТОМАТИЗИРОВАННЫЙ БЛОЧНО-МОДУЛЬНЫЙ ТЕПЛОВОЙ ПУНКТ
ПРОИЗВОДИТЕЛЬНОСТЬЮ 1 МВт (0,87 Гкал/час)

АЛЬБОМ 2

ТМ	-	Теплотехнические решения	стр	3... 9
АС	-	Архитектурно-строительные решения	стр	10... 31
КМ	-	Конструкции металлические	стр	32... 43
ВК	-	Внутренние водопровод и канализация	стр	44

ТИПОВОЙ ПРОЕКТ

903-4-178.94

АВТОМАТИЗИРОВАННЫЙ БЛОЧНО-МОДУЛЬНЫЙ ТЕПЛОВОЙ ПУНКТ

ПРОИЗВОДИТЕЛЬНОСТЬЮ 1 МВт (0,87 Гкал/час)

АЛЬБОМ 2

ПЕРЕЧЕНЬ АЛЬБОМОВ

Альбом 1	ПЗ	-	Пояснительная записка
Альбом 2	ТМ	-	Теплотехнические решения
	АС	-	Архитектурно-строительные решения
	КМ	-	Конструкции металлические
	ВК	-	Внутренние водопровод и канализация
Альбом 3	ЭМ	-	Силовое электрооборудование
	АЭМ	-	Автоматизация силового электрооборудования
	АТМ	-	Автоматизация
Альбом 4		-	Задания заводу-изготовителю
Альбом 5	СО	-	Спецификации оборудования
Альбом 6	ВМ	-	Ведомости потребности в материалах
Альбом 7	С	-	Сметы

Разработан

Акционерная общество "Озон"

Генеральный директор *В.И. Лихтер* В.И. Лихтер

Главный инженер *В.А. Константинов* В.А. Константинов

Главный инженер проекта *Е.И. Сиренко* Е.И. Сиренко

Утвержден

Комитетом РФ по химической и нефтехимической промышленности

письмом от 10.03.94 г. N 08/т-11-102

Введен в действие АО "Озон"

приказом от 31.10.94 г. N 158-к

СОДЕРЖАНИЕ АЛЬБОМА

Т.П.903-4-178,94 АЛЬБОМ 2

№ ЛИСТОВ	НАИМЕНОВАНИЕ И ОБОЗНАЧЕНИЕ ДОКУМЕНТОВ НАИМЕНОВАНИЕ ЛИСТА	СТР.	№ ЛИСТОВ	НАИМЕНОВАНИЕ И ОБОЗНАЧЕНИЕ ДОКУМЕНТОВ НАИМЕНОВАНИЕ ЛИСТА	СТР.
	ТЕПЛОТЕХНИЧЕСКИЕ РЕШЕНИЯ - ТМ	ТМ		КОНСТРУКЦИИ МЕТАЛЛИЧЕСКИЕ	АМ
1	ОБЩИЕ ДАННЫЕ (НАЧАЛО).	3	1	ОБЩИЕ ДАННЫЕ.	32
2	ОБЩИЕ ДАННЫЕ (ПРОДОЛЖЕНИЕ).	4	2	ТЕХНИЧЕСКАЯ СПЕЦИФИКАЦИЯ МЕТАЛЛА.	33
3	ОБЩИЕ ДАННЫЕ (ОКОНЧАНИЕ).	5	3	ВЕДОМОСТЬ МЕТАЛЛОКОНСТРУКЦИЯ ПО ВИДАМ ПРОФИЛЕЙ.	34
4	СХЕМА ТРУБОПРОВОДОВ.	6	4	СХЕМА РАСПОЛОЖЕНИЯ ЭЛЕМЕНТОВ КАРКАСА	35
5	КОМПОНОВКА ОБОРУДОВАНИЯ. ПЛАН НА ОТМ. 0.000. РАЗРЕЗЫ 1-1, 2-2	7	5	СХЕМА РАСПОЛОЖЕНИЯ ЭЛЕМЕНТОВ ОПОРНОЙ РАМЫ КОНТЕЙНЕРА И ОПОР ПОД ОБОРУДОВАНИЕ.	36
6	ТРУБОПРОВОДЫ. ПЛАН НА ОТМ. 0.000. РАЗРЕЗЫ 1-1, 2-2.	8	6	РАЗРЕЗЫ 2-2...8-8.	37
7	ТРУБОПРОВОДЫ. РАЗРЕЗЫ 3-3...5-5.	9	7	РИГЕЛЬ Р3. УЗЛЫ 1, 3.	38
	АРХИТЕКТУРНО-СТРОИТЕЛЬНЫЕ РЕШЕНИЯ - АС	АС	8	УЗЕЛ 2.	39
1	ОБЩИЕ ДАННЫЕ.	10	9	УЗЛЫ 4, 5.	40
2	ПЛАН НА ОТМ. 0.000. РАЗРЕЗЫ 1-1, 2-2.	11	10	УЗЛЫ 6, 7.	41
	ФАСАДЫ Б-А, 1-2, А-Б, 2-1.		11	УЗЛЫ 8...16.	42
3	СХЕМЫ РАСПОЛОЖЕНИЯ ЭЛЕМЕНТОВ ОГРАЖДАЮЩИХ КОНСТРУКЦИИ.	12	12	СХЕМА РАСПОЛОЖЕНИЯ ВРЕМЕННЫХ СВЯЗЕЙ	43
4	МОНТАЖНЫЕ И МАРКИРОВОЧНЫЕ СХЕМЫ ОКОН ОК-1, ОК-2.	13			
5	УЗЛЫ 1-4.	14		ВНУТРЕННИЕ ВОДОПРОВОД И КАНАЛИЗАЦИЯ	ВК
6	УЗЛЫ 5-10.	15	1	ПЛАН НА ОТМ. 0.000. СХЕМЫ СИСТЕМ К1, В1.	44
7	УЗЛЫ 11-16.	16		ОБЩИЕ УКАЗАНИЯ.	
8	УЗЛЫ 17-20.	17			
9	СХЕМА РАСПОЛОЖЕНИЯ ФУНДАМЕНТОВ, Фм1, РАЗРЕЗЫ 1-1...3-3.	18			
	УЗЛЫ 21, 22.				
	ПРИЛАГАЕМЫЕ ДОКУМЕНТЫ				
	ОБОЗНАЧЕНИЕ	НАИМЕНОВАНИЕ			
	АС.И-ОТД6.12-1	ОКОННЫЙ БЛОК ОТД6.12-1			19
	АС.И-ОТД9.6-1	ОКОННЫЙ БЛОК ОТД9.6-1			20
	АС.И-ИН1-ИН16	НАЩЕЛЬНИКИ ИН1-ИН16			21
	АС.И-Р1.С1-С3	РЕШЕТКА Р1. СЛИВЫ С1-С3. КРЕПЕЖНЫЙ ЭЛЕМЕНТ К1.			22
	АС.И-ПС1	ПАНЕЛЬ СТЕНОВАЯ ПС1.			23
	АС.И-ПС2	ПАНЕЛЬ СТЕНОВАЯ ПС2.			24
	АС.И-ПС3	ПАНЕЛЬ СТЕНОВАЯ ПС3.			25
	АС.И-ПС4	ПАНЕЛЬ СТЕНОВАЯ ПС4.			26
	АС.И-ПС5	ПАНЕЛЬ СТЕНОВАЯ ПС5.			27
	АС.И-ПС6	ПАНЕЛЬ СТЕНОВАЯ ПС6.			28
	АС.И-ПС7	ПАНЕЛЬ СТЕНОВАЯ ПС7.			29
	АС.И-ПС8	ПАНЕЛЬ СТЕНОВАЯ ПС8.			30
	АС.И-ПС9	ПАНЕЛЬ СТЕНОВАЯ ПС9.			31

Инв.№ подл. Подпись и дата

АЛЬБОМ 2
Т.П.903-4-178.94

ВЕДОМОСТЬ РАБОЧИХ ЧЕРТЕЖЕЙ ОСНОВНОГО КОМПЛЕКТА

Лист	Наименование	Примечание
1	Общие данные (начало)	
2	Общие данные (продолжение)	
3	Общие данные (окончание)	
4	Схема трубопроводов	
5	Компоновка оборудования План на отм. 0.000. Разрезы 1-1, 2-2	
6	Трубопроводы. План на отм. 0.000. Разрезы 1-1, 2-2.	
7	Трубопроводы. Разрезы 3-3 ÷ 5-5.	

ВЕДОМОСТЬ ССЫЛОЧНЫХ И ПРИЛАГАЕМЫХ ДОКУМЕНТОВ

Обозначение	Наименование	Примечание
	<u>Ссылочные документы</u>	
ОСТ 34-42-616-84	Опора приварная, скользящая и неподвижная	
Серия 3.903-14 выпуск 1	Конструкции индустриальные промышленной тепловой изоляции	
Серия 5.903-13 выпуск 5, ч.2	Изделия и детали трубопроводов для тепловых сетей. Грязевики. Рабочие чертежи.	
* Сборник 50	Приборы для измерения и регулирования температуры. Установка закладных конструкций на технологических трубопроводах и оборудовании, узлы и детали к ним.	
* СЗК4-2-90	Чертежи установки закладных элементов для измерения давления, разрежения, уровня и состава вещества на технологическом оборудовании и трубопроводах.	
* СЗК4-3-90	Приборы для измерения и регулирования расхода. Установка на трубопроводе.	

* Чертежи разработаны Проектно-монтажной автоматикой НПО Монтавтоматика.

Технические решения, принятые в настоящем проекте (комплекте рабочих чертежей), соответствуют требованиям экологических, санитарно-гигиенических, противопожарных и других норм, действующих на территории Российской Федерации, и обеспечивают безопасную для жизни и здоровья людей эксплуатацию объекта при соблюдении предусмотренных рабочими чертежами мероприятий.

09.1994 г.

Главный инженер проекта *Е.И. Писаренко* /Писаренко Е.И./

ВЕДОМОСТЬ ССЫЛОЧНЫХ И ПРИЛАГАЕМЫХ ДОКУМЕНТОВ

Обозначение	Наименование	Примечание
* СЗК4-4-90	Приборы для измерения и регулирования уровня. Установка закладных конструкций на резервуарах, узлы и детали.	
* СТМ4-2-91	Приборы для измерения и регулирования давления, разрежения, установка на технологическом оборудовании.	
	<u>Прилагаемые документы</u>	
ТП 903-4-178.94 ТМ.СО	Спецификация оборудования	Альбом 5
ТП 903-4-178.94 ТМ.ВМ	Ведомость потребности в материалах.	Альбом 6

ВЕДОМОСТЬ ОСНОВНЫХ КОМПЛЕКТОВ РАБОЧИХ ЧЕРТЕЖЕЙ

Обозначение	Наименование	Примечание
ТМ	Теплотехнические решения	Альбом 2
АС	Архитектурно-строительные решения	то же
КМ	Конструкции металлические.	— " —
ОВ	Отопление и вентиляция	— " —
ВК	Внутренние водопровод и канализация	— " —
ЭМ	Силовое электрооборудование	Альбом 3
АЭМ	Автоматизация силового электрооборудования	то же
АТМ	Автоматизация	— " —

ОБЩИЕ УКАЗАНИЯ

Проект выполнен в соответствии со СНиП 2.04.07-86 и "Руководством по проектированию центральных тепловых пунктов" Москва "Стройиздат" 1983г. для II-ой климатической зоны.

Расчетная температура наружного воздуха:

$$t = \text{минус } 30 \text{ град. С}$$

Параметры первичного теплоносителя в расчетном режиме:

$$150-70 \text{ (115-70) град. С}$$

Параметры приготовляемой воды

$$\text{на отопление и вентиляцию: } 95-70 \text{ град. С}$$

$$\text{на горячее водоснабжение: } 65 \text{ град. С}$$

Располагаемый напор на вводе в системе теплоснабжения:

$$25 \text{ м.в.ст.}$$

Все трубопроводы (за исключением хозяйственно-питьевого водопровода), арматура, теплообменники и емкостный подогреватель изолируются с последующим покрытием изолирующих поверхностей алюминиевыми листами - для трубопроводов и арматуры и тонколистовой оцинкованной стали - для теплообменников и подогревателя.

На поверхности покровного слоя теплоизоляционной конструкции трубопроводов предусмотреть опознавательную окраску, в зависимости от вида транспортируемой среды в соответствии с требованиями правил устройства и безопасной эксплуатации трубопроводов пара и горячей воды. Трубы должны быть испытаны на ударную вязкость по ГОСТ 10705-80, сварные соединения испытаны на загиб по ГОСТ 3728-78ж.

В нижних точках системы предусмотреть сливные вентили, в верхних точках системы - вентили для выпуска воздуха. На период перевозки торцы наружных трубопроводов заглушить.

Условные обозначения.

- В1 - Хозяйственно-питьевой водопровод
- В6 - Трубопровод умягченной воды
- Т3 - Трубопровод горячего водоснабжения (подающий)
- Т4 - Трубопровод горячего водоснабжения (циркуляционный)
- Т16 - Трубопровод прямой сетевой воды
- Т23 - Трубопровод обратной сетевой воды
- Т13 - Трубопровод из сети теплоснабжения
- Т21 - Трубопровод в сеть теплоснабжения
- Т94 - Трубопровод подпиточной воды
- ┌──┐ Граница проектирования
- └──┘ Позиция контрольно-измерительного прибора
- ▬ Позиция опоры трубопровода

КТПБП-Ш-ММС-СО.8м Конструкция теплоизоляционная полно-сборная блочно-панельная (шплинтовое соединение теплоизоляции с защитным покрытием) из матов минераловатных с защитным покрытием из тонколистовой стали толщиной 0.8мм.

КТК-БК-Ц-АГ 0.3 Конструкция теплоизоляционная комплектная, без крепления, из цилиндров и полуцилиндров минераловатных на синтетическом связующем М 150 с покровным слоем из ленты алюминиевой гофрированной толщиной 0.3мм.

КТПАФ-Ш-МС-А 1 Конструкция теплоизоляционная полно-сборная для арматуры фланцевой (шплинтовое соединение) из матов минераловатных прошивных с покровным слоем из листов алюминия, толщиной 1мм.


					Привязан			
					Листов			
					Т.П.903-4-178.94- ТМ			
					Автоматизированный блочно-модульный тепловой пункт производительностью 1 МВт (0.87 Гкал/час).			
Изм.	Кодч.	Лист	№ док.	Подп.	Дата	Стация	Лист	Листов
ГИП	Писаренко	02	02	02	02	Р	1	7
Нач.отд.	Румяга							
Нач.сек.	Зина							
Инженер	Утякова							
Проверил	Фокина							
Н.контр.	Румяга							

СПЕЦИФИКАЦИЯ
ИЗДЕЛИЙ И МАТЕРИАЛОВ ПО ЛИНИЯМ

Марка поз.	Обозначение	Наименование	Кол.	Масса ед., кг	Примечание
B1	Трубопровод из хозяйственно-питьевого водопровода				
1		Вентиль проходной муфтовый 15ч 8п2 ø40	2	4.15	Ру1.6МПа
2	То же ø25	То же ø25	3	1.75	Ру1.6МПа
3		Счетчик ВСКМ-32	1	6.0	
4	ЗК4-3-87, уз	Закладная конструкция	1	-	Кип10
5	ЗК4-275.00-90, уз	Закладная конструкция	1	0.61	Кип24
6	ГОСТ 3262-75	Трубопровод ц-40х3	5	3.43	
7	ГОСТ 3262-75	То же ц-25х2.8	1	2.18	
8	ГОСТ 8509-86	Уголок 50х50х5	3	3.77	
9	ГОСТ 2590-88	Сталь круглая 10	0.6	0.617	
B6.1	Трубопровод умягченной воды				
10		Вентиль проходной муфтовый 15ч8п2 ø40	1	4.15	Ру1.6МПа
11		То же ø25	3	1.75	Ру1.6МПа
12		Вентиль проходной муфтовый 15ч9п2 ø40	4	7.65	Ру1.6МПа
13		Клапан обратный подъемный фланцевый 16кч9нж ø40	2	8.4	Ру2.5МПа
14	ЗК4-275.00-90, уз	Закладная конструкция	2	0.61	Кип26 Кип30
15	ЗК4-282.00-90	Закладная конструкция	2	0.75	Кип37
16	ЗК4-1-87, у7	Закладная конструкция	1	0.553	Кип13
17	ГОСТ 3262-75	Трубопровод ц-40х3	10.5	3.43	
18	ГОСТ 3262-75	То же ц-25х2.8	1	2.18	
19	ГОСТ 8509-86	Уголок 50х50х5	2.5	3.77	
20	ГОСТ 2590-88	Сталь круглая 10	0.4	0.617	

Марка поз.	Обозначение	Наименование	Кол.	Масса ед., кг	Примечание
T3	Трубопровод горячего подающий	водоснабжения			
21		Вентиль проходной муфтовый 15ч8п2 ø40	3	4.15	Ру1.6МПа
22		Счетчик ВСКМГ9010/32	1	5.5	
23	ЗК4-1-87, у7	Закладная конструкция	2	0.553	Кип4 Кип14
24	ЗК4-275.00-90, уз	Закладная конструкция	2	0.61	Кип29 Кип28
25	ГОСТ 3262-75	Трубопровод ц-40х3	9	3.43	
26	ГОСТ 8509-86	Уголок 50х50х5	4	3.77	
27	ГОСТ 2590-88	Сталь круглая 10	0.8	0.617	
T4	Трубопровод горячего циркуляционный	водоснабжения			
28		Вентиль проходной муфтовый 15ч8п2 ø32	2	2.7	Ру1.6МПа
29		Клапан обратный фланцевый 16кч9нж ø32	1	6.2	Ру2.5МПа
30		Регулирующий клапан УРРД-М-50-0.16 ø50	1	15	Ру1.6МПа
31	ЗК4-282.00-90, у1	Закладная конструкция	1	0.75	Кип39
31а		Счетчик ВСКМГ9010/32	1	6.0	
32	ГОСТ 12820-80	Фланцы Ду50	2	-	Ру2.5МПа
33	ЗК4-3-87, уз	Закладная конструкция	1	-	Кип11
34	ЗК4-275.00-90, уз	Закладная конструкция	1	0.61	Кип23
35	ГОСТ 3262-75	Трубопровод Ц-32х2.8	2	2.8	
36	ГОСТ 8509-86	Уголок 50х50х5	2	3.77	
37	ГОСТ 2590-88	Сталь круглая 8	0.4	0.395	
T16	Трубопровод системы	ОВ (подающий)			
38		Задвижка фланцевая 30ч 6бр, ø80	1	28	Ру1.0МПа

Марка поз.	Обозначение	Наименование	Кол.	Масса ед., кг	Примечание
39		Задвижка фланцевая 30с 41нж1, ø80	1	38	Ру1.6МПа
40		Теплосчетчик ПП7-2 (УТС-1)	1	20	
41	ГОСТ 12821-80	Фланцы с шипом 4-65-25, Ду=65	2	-	Ру2.5МПа
42	ЗК4-1-87, у7	Закладная конструкция	1	0.553	Кип3
43	ЗК4-275.00-90, уз	Закладная конструкция	1	0.61	Кип33
44	05 ОСТ34-616-84	Опора 89у	3	1.0	
45	ГОСТ 10704-91	Трубопровод ø89х3	7	6.36	
T23	Трубопровод из системы	ОВ (обратный)			
46		Задвижка фланцевая 30с41нж1 ø80	1	38	Ру1.6МПа
47		Задвижка фланцевая 30ч6бр ø80	5	28	Ру1.0МПа
48		Затвор 19ч21бр	2	4.9	Ру1.6МПа
49	ЗК4-1-87, у7	Закладная конструкция	2	0.553	Кип2 Кип6
50	ЗК4-275.00-90, уз	Закладная конструкция	5	0.61	Кип35,27 Кип24,25
51	ЗК4-282.00-90	Закладная конструкция	2	0.75	Кип36,37
52	ГОСТ 12821-80	Фланцы с шипом 4-65-25, Ду=65	2	-	Ру2.5МПа
53	05 ОСТ34-42-616-84	Опора 89у	5	1.0	
54	ГОСТ 10704-91	Трубопровод ø89х3	14	6.36	
55	ГОСТ 8240-89	Швеллер N8	2	7.05	

Привязан				Имя. Код. Лист № док. Подп. Дата		Т.П.903-4-178.94- ТМ								
				Имя. Код. Лист № док. Подп. Дата		Автоматизированный блочно-модульный тепловой пункт производительностью 1 МВт (0.87 Гкал/час).								
				Имя. Код. Лист № док. Подп. Дата		Общие данные (продолжение)								
				Имя. Код. Лист № док. Подп. Дата		<table border="1"> <tr> <td>Стдия</td> <td>Лист</td> <td>Листов</td> </tr> <tr> <td>Р</td> <td>2</td> <td></td> </tr> </table>			Стдия	Лист	Листов	Р	2	
Стдия	Лист	Листов												
Р	2													
				Имя. Код. Лист № док. Подп. Дата										

АЛЬБОМ 2

Т.П.903-4-178.94

Марка поз.	Обозначение	Наименование	Кол.	Масса ед., кг	Примечание
T13	Трубопровод из системы централизованного теплоснабжения		0		
56		Задвижка фланцевая 30с41нж1 ø80	4	38	Ру1.6МПа
57		Вентиль проходной муфтовый 15ч8п2 ø40	1	4.15	Ру1.6МПа
58		То же ø32	2	2.7	Ру1.6МПа
59		Клапан регулирующий РТ-Д0-50 ø50	1	22	Ру1.6МПа
60		Клапан регулирующий РТ-Д0-40 ø40	1	15	Ру1.6МПа
61		теплосчетчик ПП7-2 (УТС-1)	1	20	
62	ЗК4-1-87, у7	Закладная конструкция	2	0.553	Кип5,9
63	ЗК4-275.00-90, у3	Закладная конструкция	2	0.61	Кип31.32
64	ЗК4-2-87, у30	Закладная конструкция	1	-	Кип18
65	ГОСТ 12821-80	Фланцы с шипом 4-65-25, Ду 65	2	-	Ру2.5МПа
66	ГОСТ 12815-80	Фланцы Ду 50	2	-	Ру1.6МПа
67	ГОСТ 12815-80	Фланцы Ду 40	2	-	Ру1.6МПа
68	05 ОСТ34-42-616-84	Опора 89у	4	1.0	
69	ГОСТ 10704-91	Трубопровод ø89x3	8	6.36	
70	ГОСТ 10704-91	Трубопровод ø45x2	5	2.12	
71	ГОСТ 10704-91	Трубопровод ø38x2	8.5	1.78	
72	ГОСТ 8240-89	Швеллер № 8	1	7.05	
73	ГОСТ 8509-86	Уголок 50x50x5	5	3.77	
74	ГОСТ 2590-88	Сталь круглая 8	1	0.395	
T21	Трубопровод в систему централизованного теплоснабжения				
75		Задвижка фланцевая 30с41нж1 ø80	1	38	Ру1.6МПа
76		Задвижка фланцевая 30ч6бр, ø80	4	28	Ру1.0МПа
77		Вентиль проходной муфтовый 15ч8п2 ø40	1	4.15	Ру1.6МПа

Марка поз.	Обозначение	Наименование	Кол.	Масса ед., кг	Примечание
78		То же ø32	1	2.7	Ру1.6МПа
79		Затвор 19ч21бр, ø80	1	4.9	
80	ЗК4-1-87, у7	Закладная конструкция	4	0.553	Кип115, 16ж8
81	ЗК4-275.00-90, у3	Закладная конструкция	1	0.61	Кип21
82	ГОСТ 12821-80	Фланцы с шипом 4-65-25, Ду=65	2	-	Ру2.5МПа
83	05 ОСТ34-42-616-84	Опора 89у	6	1.0	
84	ГОСТ 10704-91	Трубопровод ø89x3	18	6.36	
85	ГОСТ 10704-91	Трубопровод ø45x2	3	2.12	
86	ГОСТ 10704-91	Трубопровод ø38x2	3	1.78	

Марка поз.	Обозначение	Наименование	Кол.	Масса ед., кг	Примечание
T94	Трубопровод подпиточной воды				
87		Вентиль проходной муфтовый 15ч8п2 ø20	4	0.9	Ру1.6МПа
88		Клапан 15кч892п3м ø25	1	17	Ру1.6МПа
89		Счетчик ВСКМГ9010/25 ø25	1	5.5	
90	ГОСТ 10704-91	Трубопровод 25x2	11	1.13	
91	ГОСТ 8509-86	Уголок 50x50x5	3	3.77	
92	ГОСТ 2590-88	Сталь круглая 8	1.2	0.395	

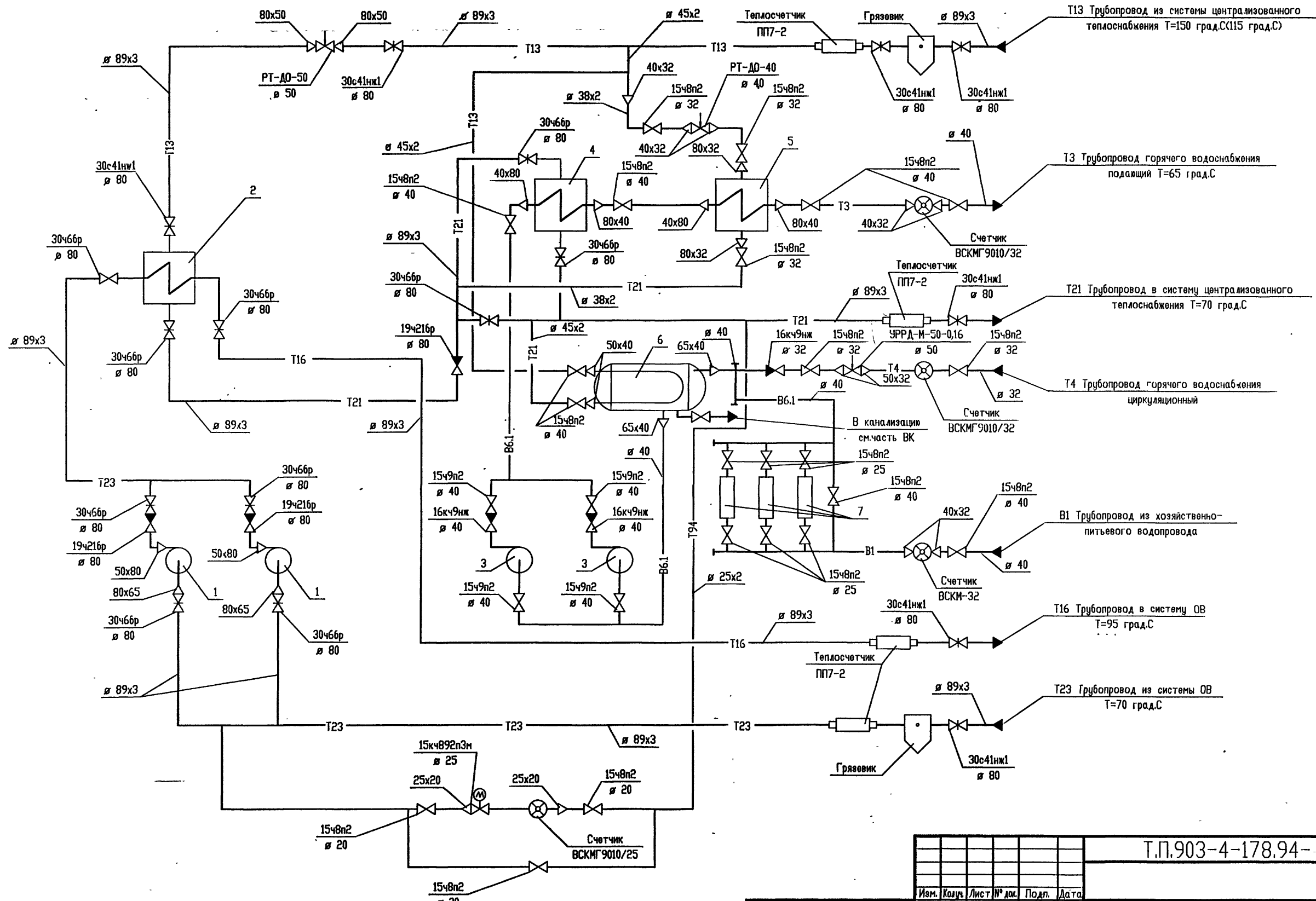
ВЕДОМОСТЬ ТЕПЛОИЗОЛЯЦИОННЫХ КОНСТРУКЦИЙ

Наименование элемента, диаметр или размеры, мм.	Кол.	Температура теплоносителя, град. С		Изоляционная конструкция					Обозначение применяемых чертежей	Примечание
		Макс.	Средняя годовая	Обозначение	Количество			Толщ мм.		
					шт.	м. ³	м. ²			
1	2	3	4	5	6	7	8	9	10	11
Теплообменник системы ОВ 510x520	1	150		КТПБП-Ш-ММС-С0.8-540-540-60	10	0.18	2.92	60	3.903-14.1-147-05	Серия 3.903-14.1
Теплообменник системы ГВ 510x480	2	150		КТПБП-Ш-ММС-С0.8-540-540-60	20	0.36	5.84	60	3.903-14.1-147-05	То же
Подогреватель емкий системы ГВ, V=0.44м ³	1	65		КТПБП-Ш-ММС-С0.8-540-540-60	14	0.25	4.06	60	3.903-14.1-147-05	То же
Трубопроводы внутренние T13; T21; T16; T23; T94; ø89x3	47	150		КТК-БК-Ц-АГО.3-89-40	47	0.8	2.4	40	3.903-14.1-02-14	То же
ø45x2	8	150		КТК-БК-Ц-АГО.3-45-40	8	0.09	3.2	40	3.903-14.1-02-06	То же
ø38x2	12	150		КТК-БК-Ц-АГО.3-38-40	12	0.12	4.44	40	3.903-14.1-02-04	То же
ø25x2	11	70		КТК-БК-Ц-АГО.3-25-40	11	0.1	3.63	40	3.903-14.1-02	То же
То же T3; T4 Ду40	9	65		КТК-БК-Ц-АГО.3-45-40	9	0.1	3.6	40	3.903-14.1-02-06	То же
Ду32	2	65		КТК-БК-Ц-АГО.3-38-40	2	0.02	0.7	40	3.903-14.1-02-04	То же
Арматура Ду80	20	150		КТПАФ-Ш-МС-А1-200-40	20	0.44	1.52	40	3.903-14.1-109-10	То же

Лист № подл. Подпись и дата. Взам. инв. №

Т.П.903-4-178.94- ТМ

Изм.	Кол.	Лист № док.	Подп.	Дата	Автоматизированный блочно-модульный тепловой пункт производительность 1 МВт (0.87 Гкал/час).	Стация	Лист	Листов
Привязан						Р	3	
Инв.№						Общие данные (окончание)		
						OZONE OBOH		

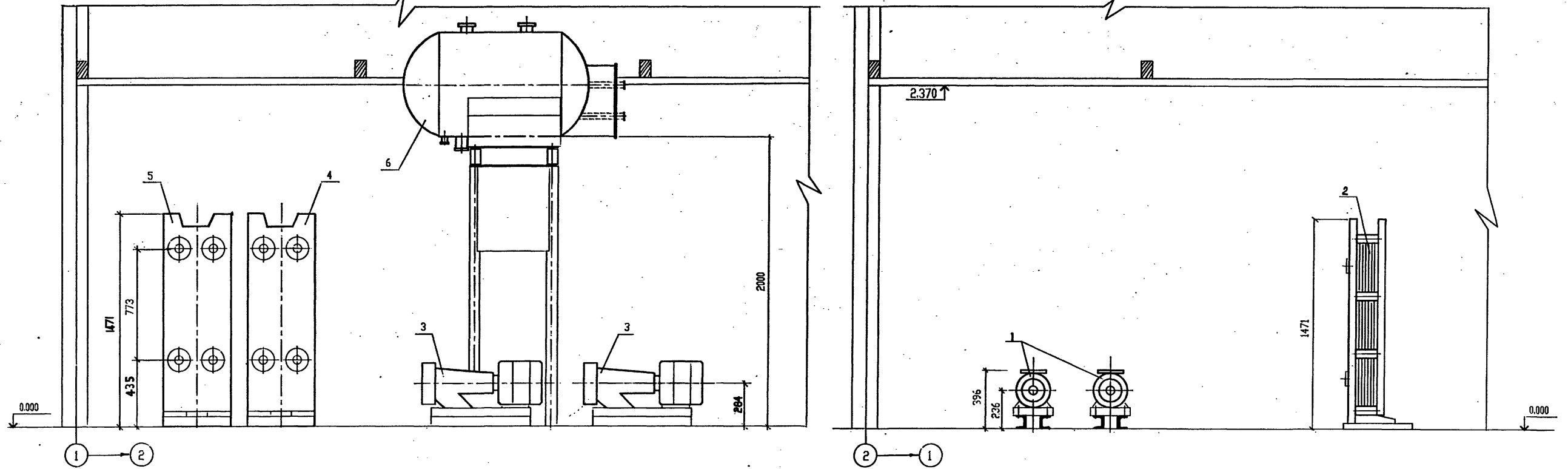


Изм. № подл. Подпись и дата. Взам. инв. №

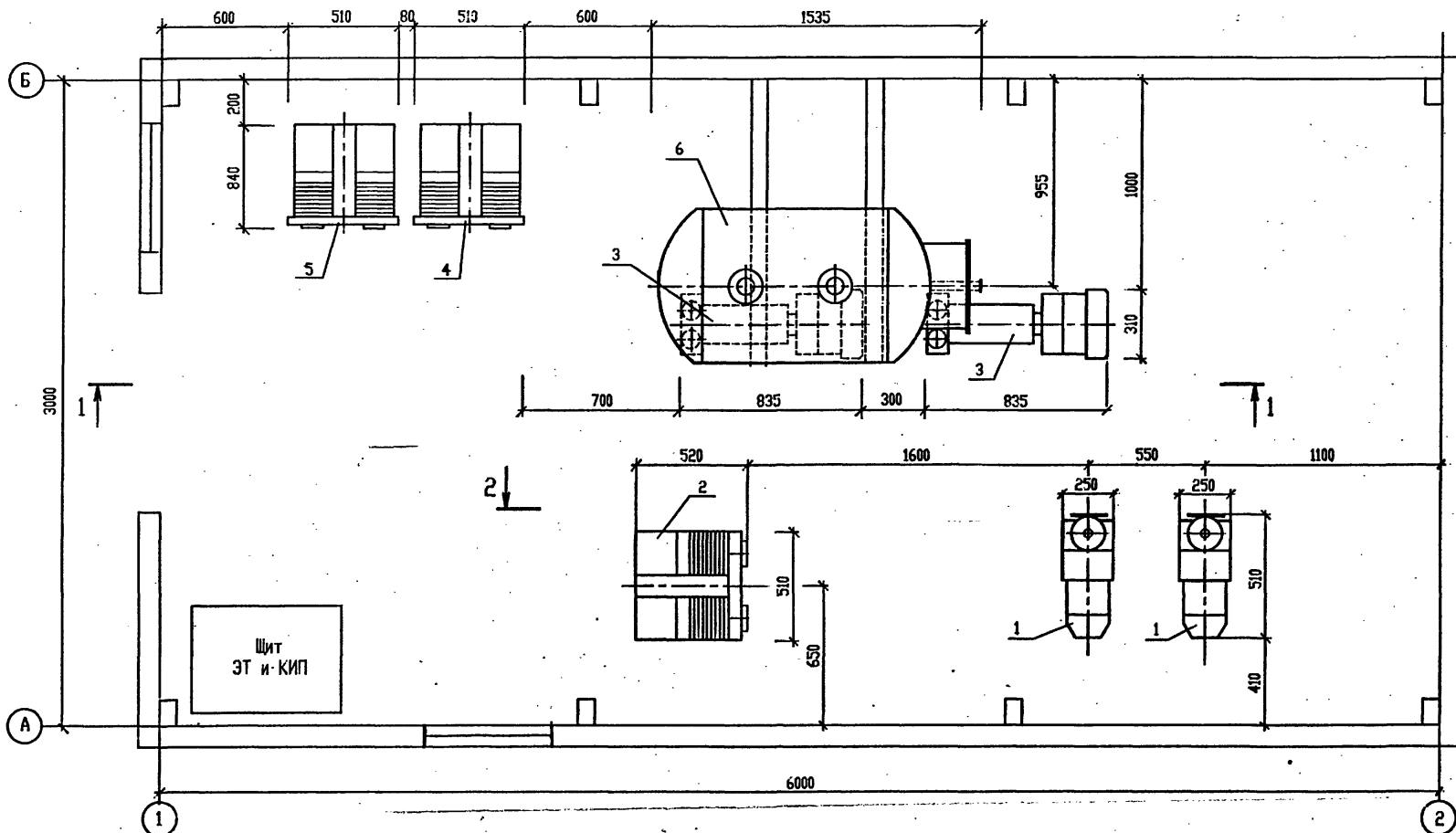
Т.П.903-4-178.94-- ТМ					
Изм.	Колуч	Лист № док.	Подп.	Дата	
Привязан	ГИП	Писаренко	<i>[Signature]</i>		
	Нач.отд.	Румега	<i>[Signature]</i>		
	Нач.сек.	Зимина	<i>[Signature]</i>		
	Инж.кат.	Смирнова	<i>[Signature]</i>		
	Проверил	Зимина	<i>[Signature]</i>		
	Н.контр.	Румега	<i>[Signature]</i>		
Инва.№					
Автоматизированный блочно-модульный тепловой пункт производительность 1 МВт (0,87 Гкал/час).				Стадия	Лист
Схема трубопроводов.				P	4
				Листов	
				OZONE OBOH	

РАЗРЕЗ 1-1

РАЗРЕЗ 2-2



ПЛАН НА ОТМ. 0.000.



Привязан			
Инв.№			

Т.П. 903-4-178.94- ТМ

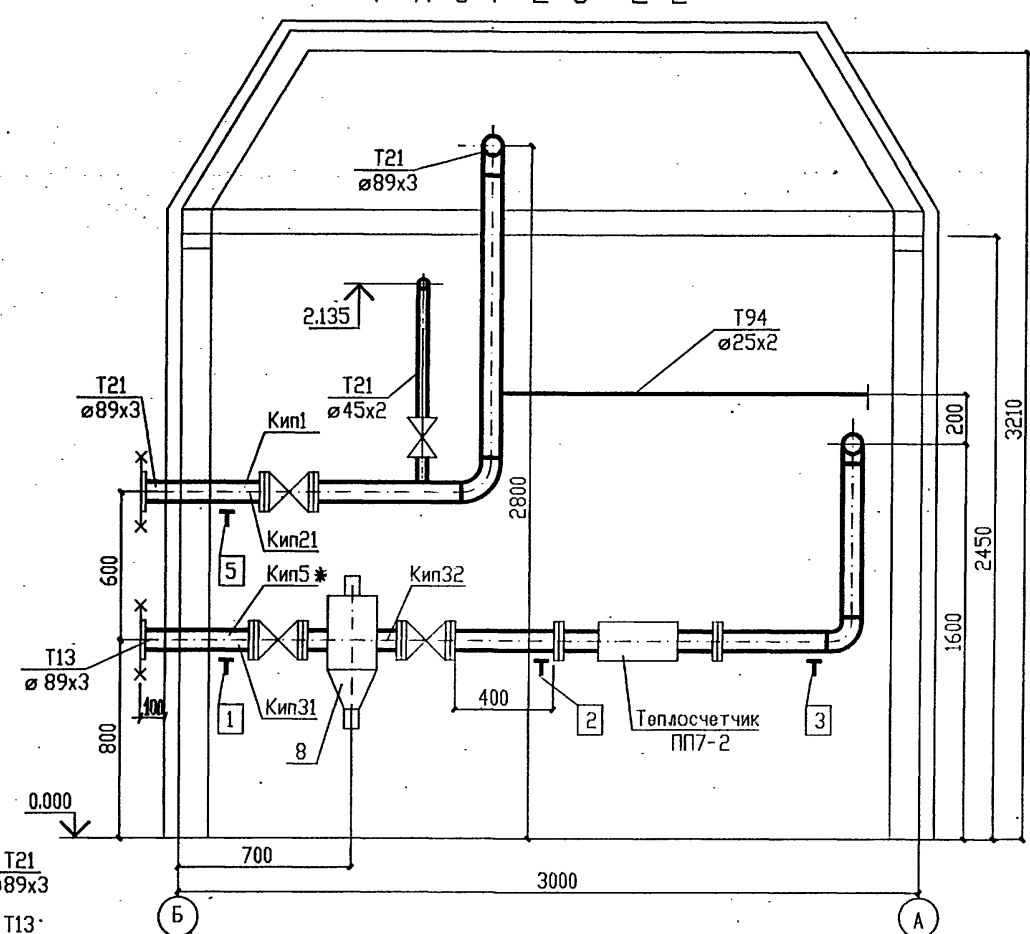
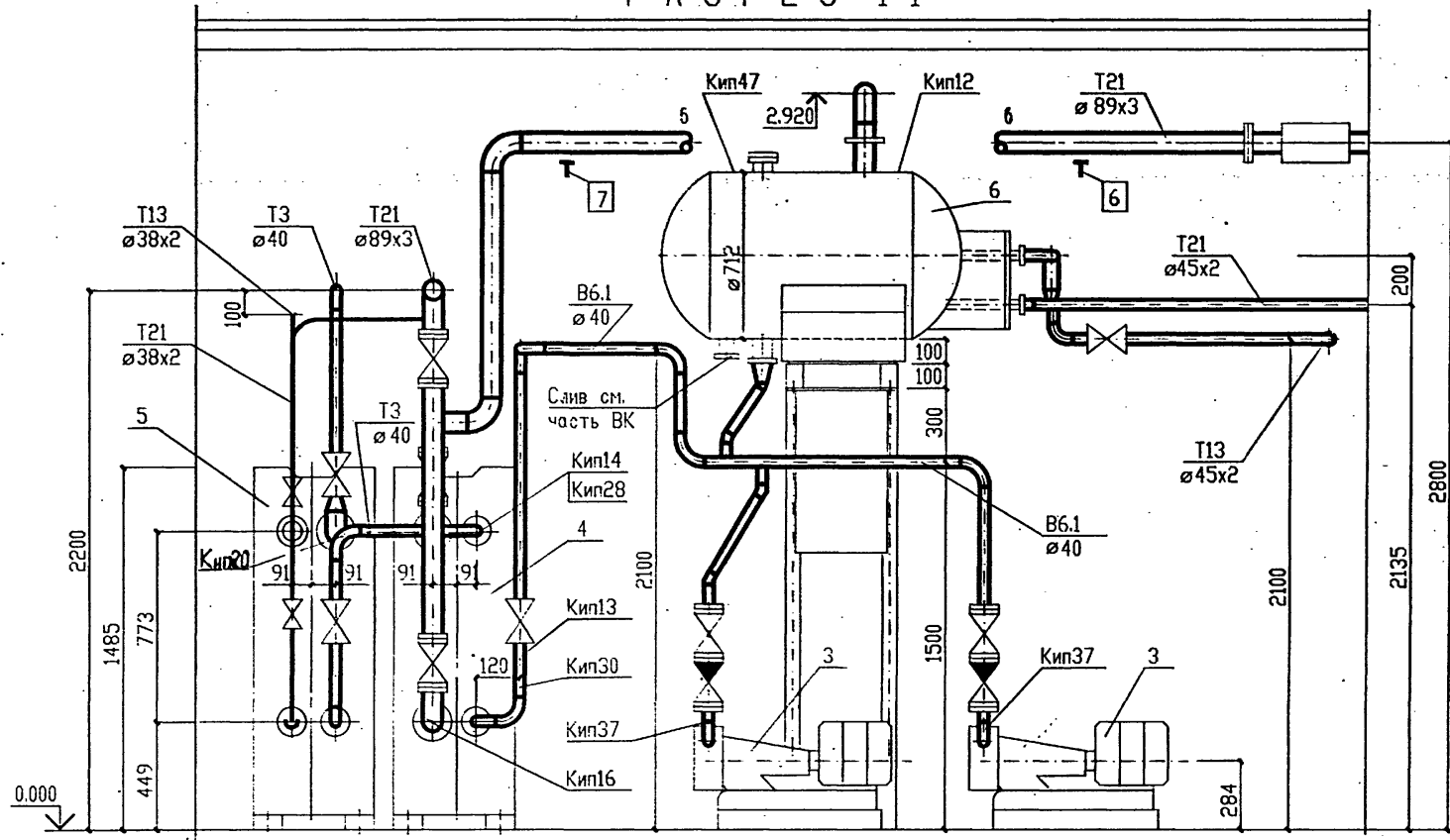
Изм.	Кол.	Лист	№ док.	подп.	дата	Автоматизированный блочно-модульный тепловой пункт производительности 1 МВт (0.87 Гкал/час). Компоновка оборудования. План на отм.0.000. Разрезы 1-1, 2-2.	Стация	Лист	Листов
ГИП							P	5	
Нач.отд.									
Нач.сек.									
Вед.инж.									
Проверил									
Н.контр.									



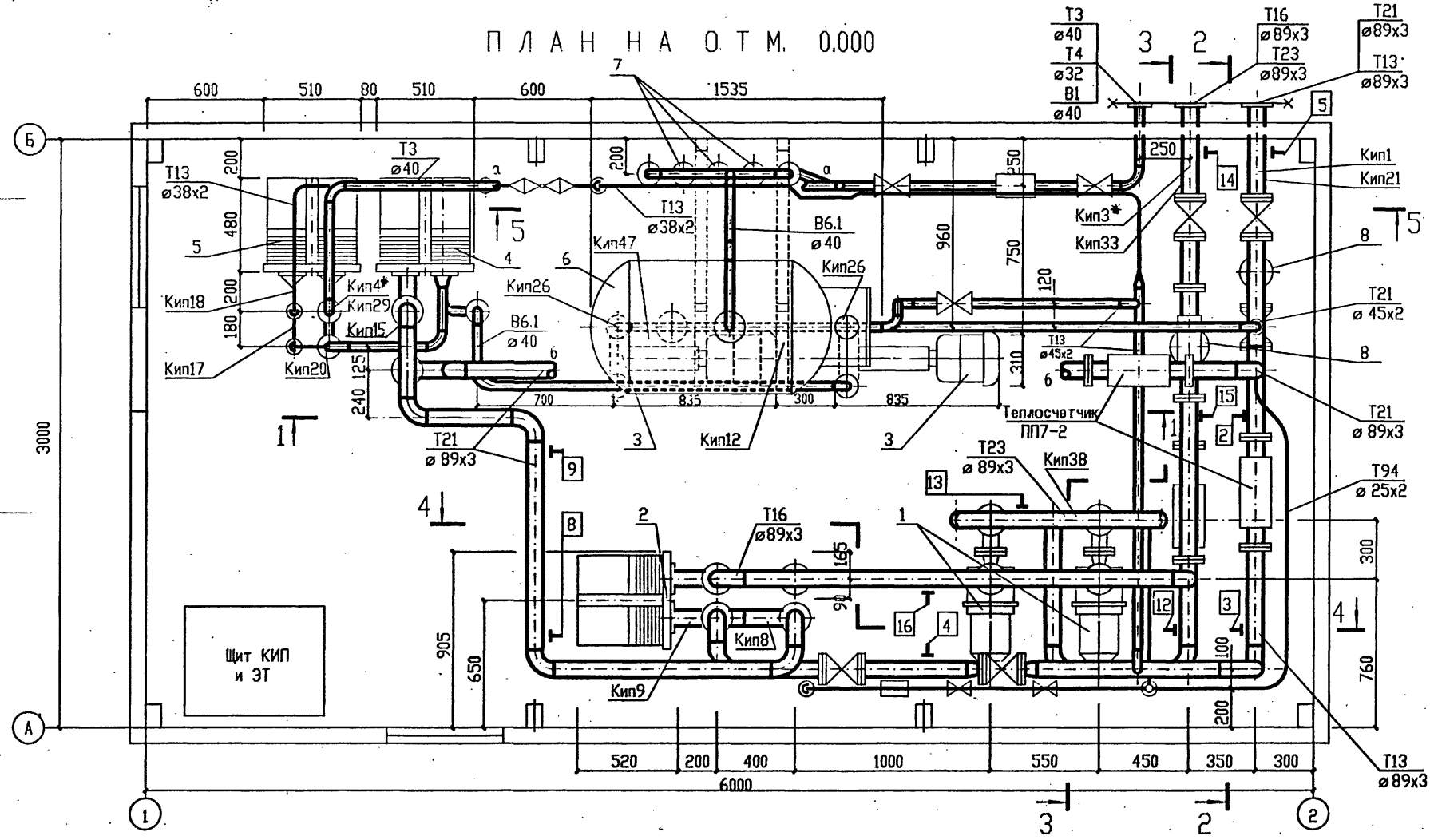
Согласовано	Изм. №	подп.	Дата	Взам. инв. №
Нач. АСО				
Нач. ОЭА				
Нач. ОБСТ				

РАЗРЕЗ 1-1

РАЗРЕЗ 2-2



ПЛАН НА ОТМ. 0.000



* При монтаже технологических трубопроводов, до изоляции последних, выполнить прокладку капилляров манометрических термометров (см. черт. АТМ №8 альбома 3).

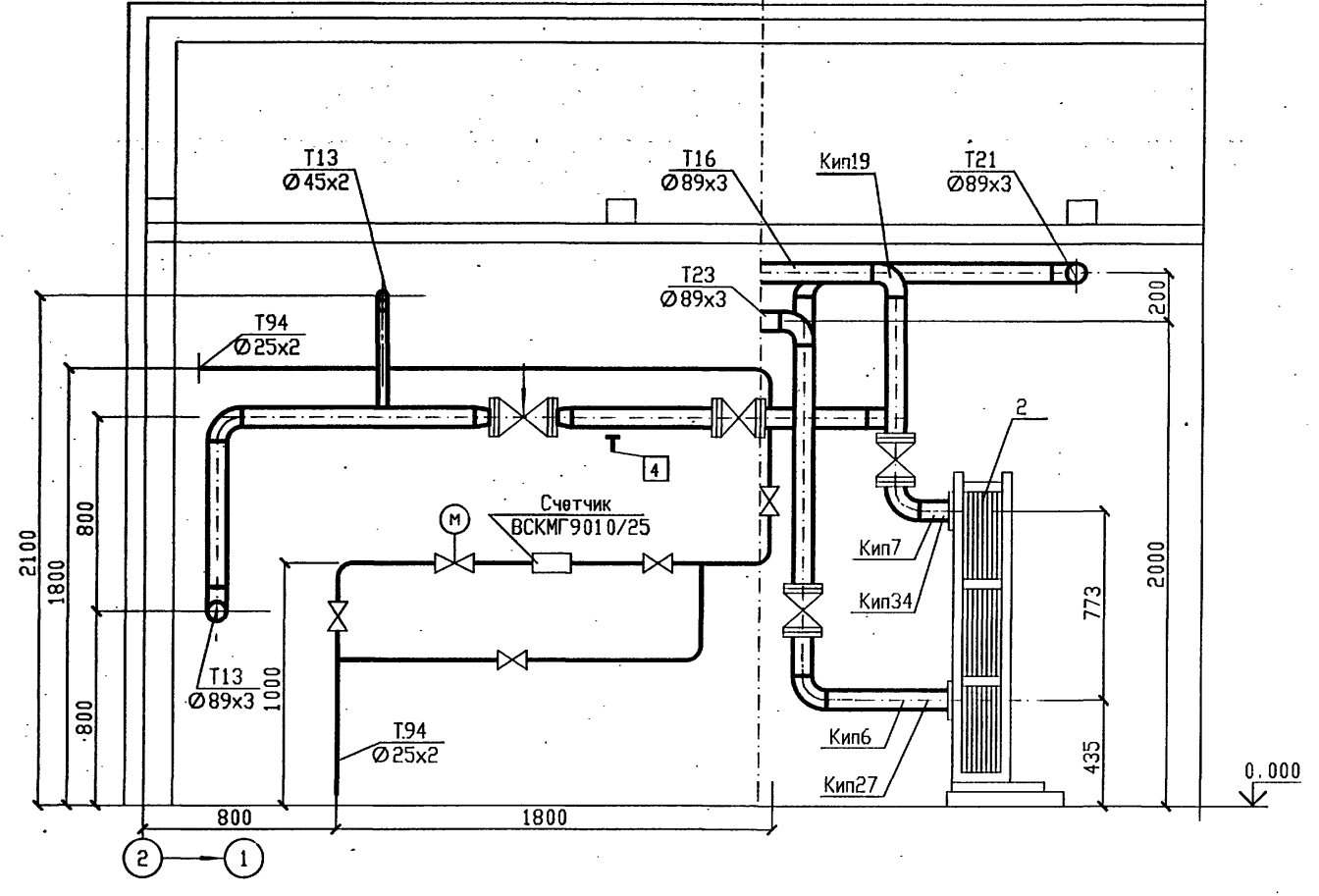
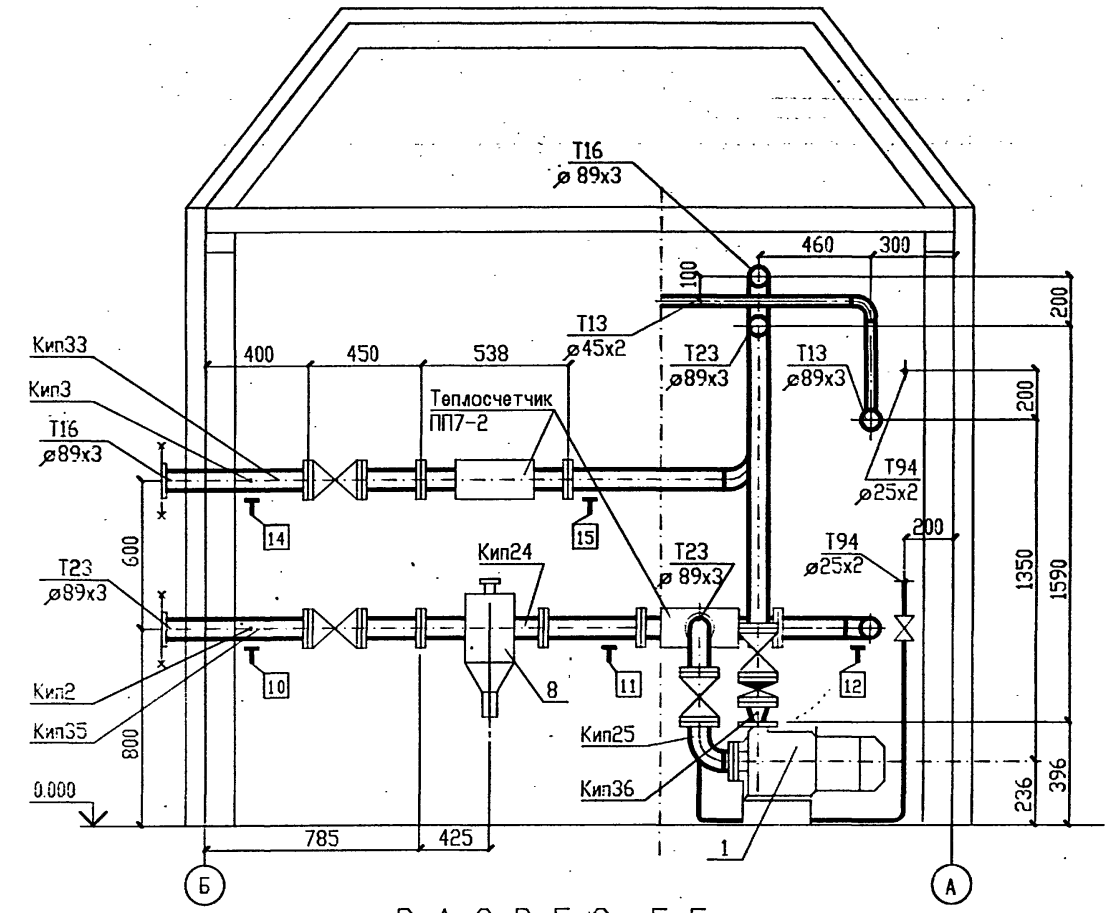
Инв. № подл. Подпись и дата. Взам. инв. №

Привязан	
Инв. №	

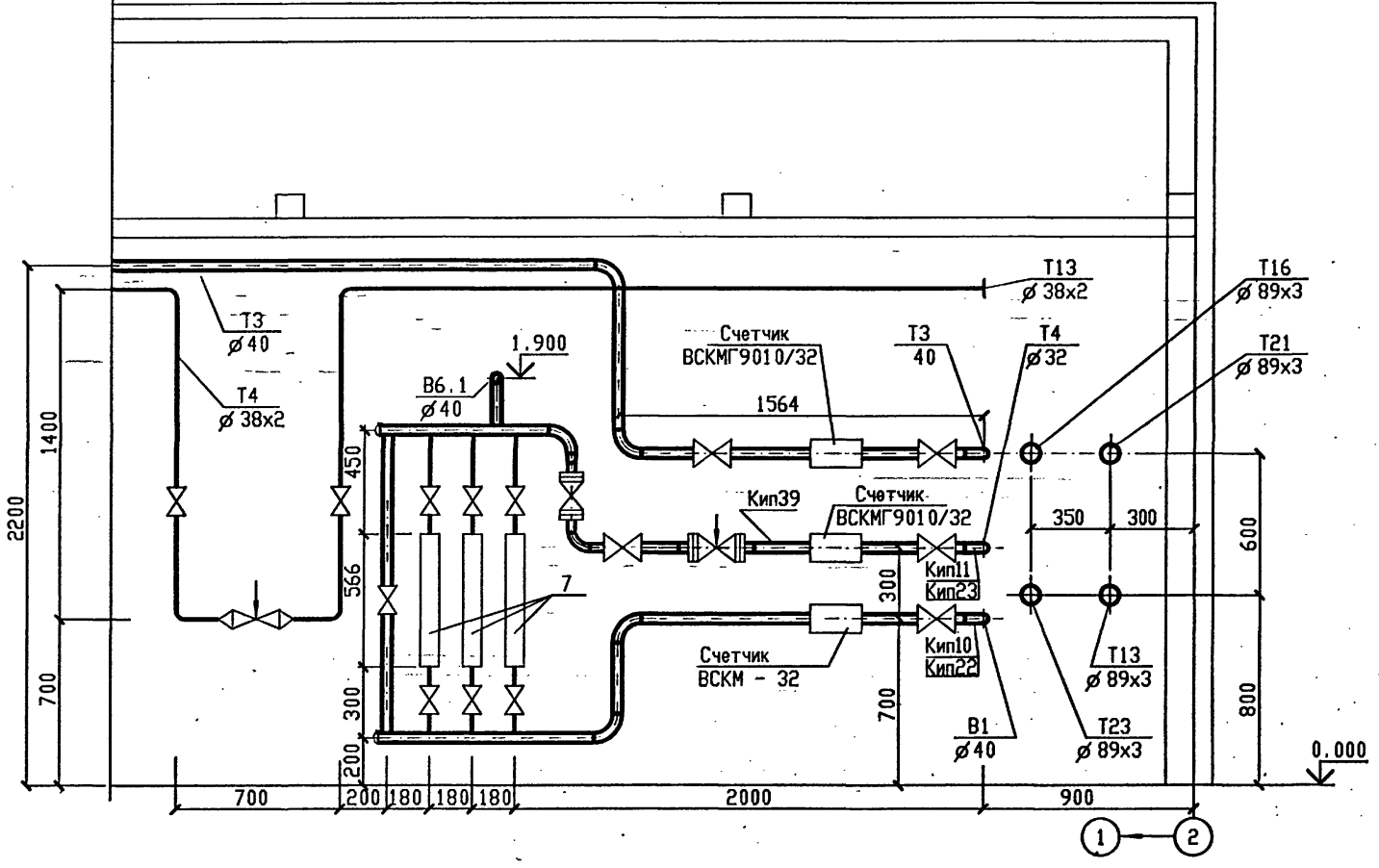
Т.П.903-4-178.94-ТМ						
Изм.	Колуч.	Лист № док.	Подп.	Дата		
Нач.отд.	Румёга					
Нач.сек.	Зими́на					
Инженер	Утякова					
Проверил	Фокина					
Н.контр.	Румёга					
Автоматизированный блочно-модульный тепловой пункт производительностью 1 МВт (0.87 Гкал/час).				Стадия	Лист	Листов
Трубопроводы. План на отм. 0.000. Разрезы 1-1, 2-2				Р	6	
ОZONE				ОЗОН		

РАЗРЕЗ 3-3

РАЗРЕЗ 4-4



РАЗРЕЗ 5-5



Привязан			
Инв.№			

Т.П.903-4-178.94- ТМ					
Изм.	Контр.	Лист № док.	Подп.	Дата	
Нач.отд.	Румяга				
Нач.сек.	Зимица				
Инженер	Утякова				
Проверил	Фокина				
Н.контр.	Румяга				
Автоматизированный блочно-модульный тепловой пункт производительностью 1 МВт (0.87 Гкал/час).			Стадия	Лист	Листов
Трубопроводы. Разрезы 3-3 + 5-5			Р	7	
			OZONE OBOH		

Альбом 2
Т.П.903-4-178.94

ВЕДОМОСТЬ РАБОЧИХ ЧЕРТЕЖЕЙ ОСНОВНОГО КОМПЛЕКТА

ВЕДОМОСТЬ ССЫЛОЧНЫХ И ПРИЛАГАЕМЫХ ДОКУМЕНТОВ

ОБЩИЕ УКАЗАНИЯ

Лист	Наименование	Примечание
1	Общие данные	
2	План на отн. 0.000. Разрезы 1-1, 2-2. Фасады Б-А, 1-2, А-Б, 2-1.	
3	Схемы расположения элементов ограждающих конструкций	
4	Монтажные и маркировочные схемы окон ОК-1, ОК-2.	
5	Узлы 1-4.	
6	Узлы 5-10.	
7	Узлы 11-16.	
8	Узлы 17-20.	
9	Схема расположения фундаментов, ФМ1, разрезы 1-1, 3-3, Узлы 21, 22.	

Обозначение	Наименование	Примечание
<u>Ссылаемые документы</u>		
1.400-15, вып. 1	Унифицированные закладные изделия железобетонных конструкций для опирания технологических коммуникаций и устройств.	
1.436.3-21, вып. 1	Окна с переплетами из гнутосварных стальных профилей и механизмы открывания.	
1.436.3-19	Двери с применением гнутых профилей из тонколистовой стали.	
2.436-19, вып. 1	Узлы окон со стальными переплетами по серии 1.436.3-21	
<u>Прилагаемые документы</u>		
903-4-178.94-АС.И-ОТД6.12-1	Оконный блок ОТД 6.12-1	
903-4-178.94-АС.И-ОТД9.6-1	Оконный блок ОТД 9.6-1	
903-4-178.94-АС.И-ИН1-ИН16	Нашельники ИН1-ИН16	
903-4-178.94-АС.И-Р1,С1-С3,К1	Решетка Р1. Сливки С1-С3. Крепежный элемент К1	
903-4-178.94-АС.И-ПС1	Панель стеновая ПС1	
903-4-178.94-АС.И-ПС2	Панель стеновая ПС2	
903-4-178.94-АС.И-ПС3	Панель стеновая ПС3	
903-4-178.94-АС.И-ПС4	Панель стеновая ПС4	
903-4-178.94-АС.И-ПС5	Панель стеновая ПС5	
903-4-178.94-АС.И-ПС6	Панель стеновая ПС6	
903-4-178.94-АС.И-ПС7	Панель стеновая ПС7	
903-4-178.94-АС.И-ПС8	Панель стеновая ПС8	
903-4-178.94-АС.И-ПС9	Панель стеновая ПС9	


- За условную отметку 0.000 принят уровень чистого пола теплового пункта, соответствующий абсолютной отметке .
- Грунты непучинистые непрасадочные со следующими нормативными прочностными и деформационными характеристиками:
 - угол внутреннего трения $\varphi = 28^\circ$;
 - удельное сцепление $c_p = 0,002$ Мпа;
 - модуль деформации $E = 15$ Мпа;
 - удельный вес грунта $\gamma_p = 18$ кН/м³;
 - грунтовые воды отсутствуют.
- Ограждающие конструкции монтировать после установки и закрепления технологического оборудования.
- Установку контейнера в проектное положение выполнить после устройства фундаментов и подводки всех подземных инженерных коммуникаций.
- Пол выполнить после установки контейнера в проектное положение.
- Указания по защите металлических конструкций от коррозии смотреть в комплекте чертежей КМ. Оконные и дверные блоки окрасить эмалью ПФ-1189 (ТУ-6-10-1710-79) общей толщиной 60 мкм.
- По периметру здания выполнить бетонную отмостку шириной 1000 мм.

ВЕДОМОСТЬ СПЕЦИФИКАЦИЙ

Лист	Наименование	Примечание
3	Спецификация к схемам расположения ограждающих конструкций	
4	Спецификация элементов заполнения проемов	
5	Спецификация изделий и материалов	
9	Спецификация к схеме расположения фундаментов	
9	Спецификация монолитного фундамента ФМ1	

Технические решения, принятые в настоящем проекте (комплекте рабочих чертежей), соответствуют требованиям экологических, санитарно-гигиенических, противопожарных и других норм, действующих на территории Российской Федерации, и обеспечивают безопасность для жизни и здоровья людей эксплуатацию объекта при соблюдении предусмотренных рабочими чертежами мероприятий.

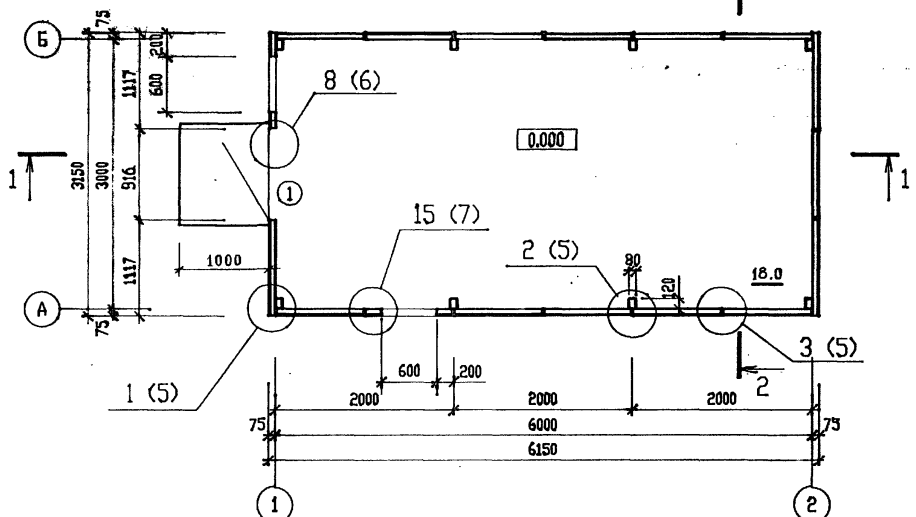
..... 1994 г.

Главный инженер проекта  / Писаренко Е. И. /

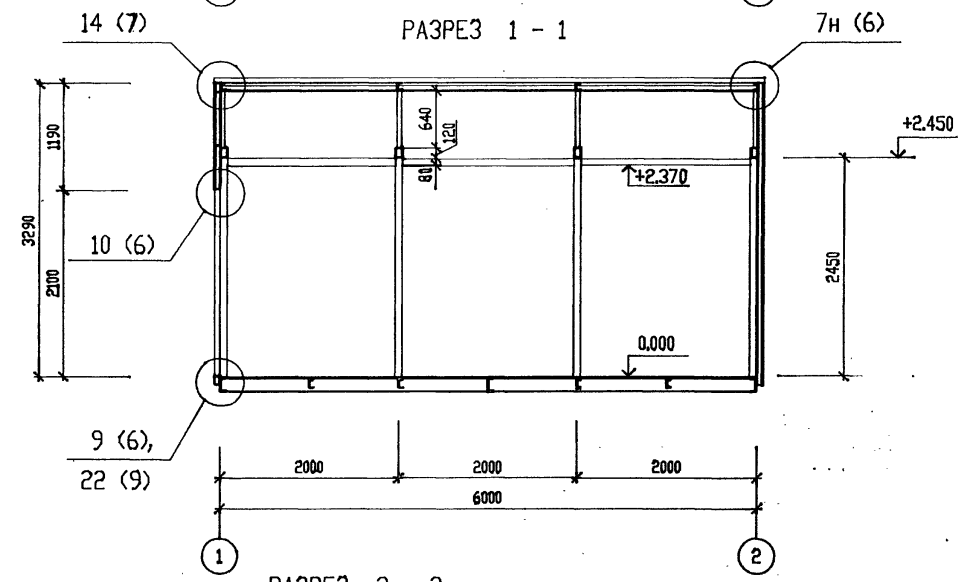
Привязан				Листов		
Изм. N				Т.П.903-4-178.94-АС		
Изм.	Контр.	Лист	№ док.	Подп.	Дата	
ТИП	Писаренко					Автоматизированный блочно-модульный тепловой пункт производительности 1МВт(0,87т ккал/час)
Нач. АСО	Ермолович					Стадия
Г.а. спец. арх	Палий					Лист
Г.а. спец.	Цовик					Листов
Проверил	Портненко					Р 1 9
Н. контр.	Палий					Общие данные

ОЗОН 2008

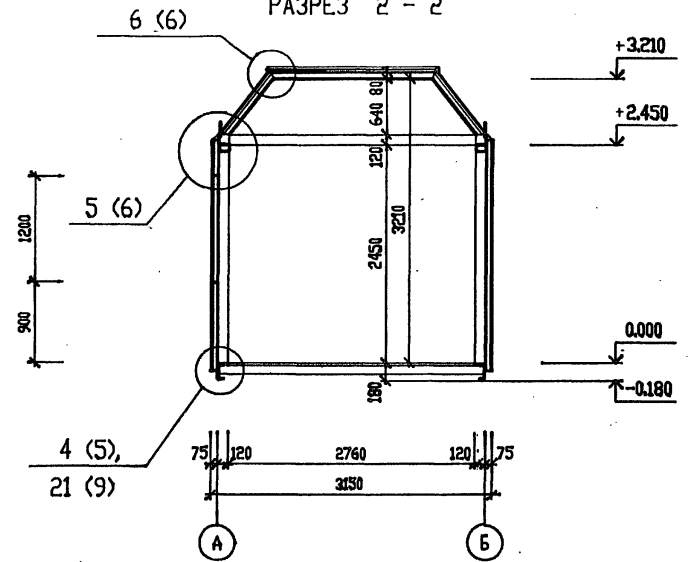
ПЛАН НА ОТМ. 0.000



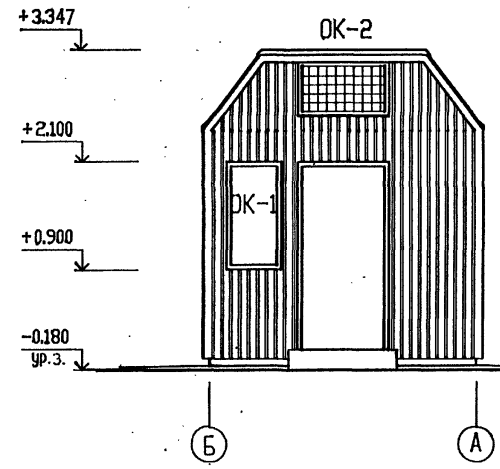
РАЗРЕЗ 1 - 1



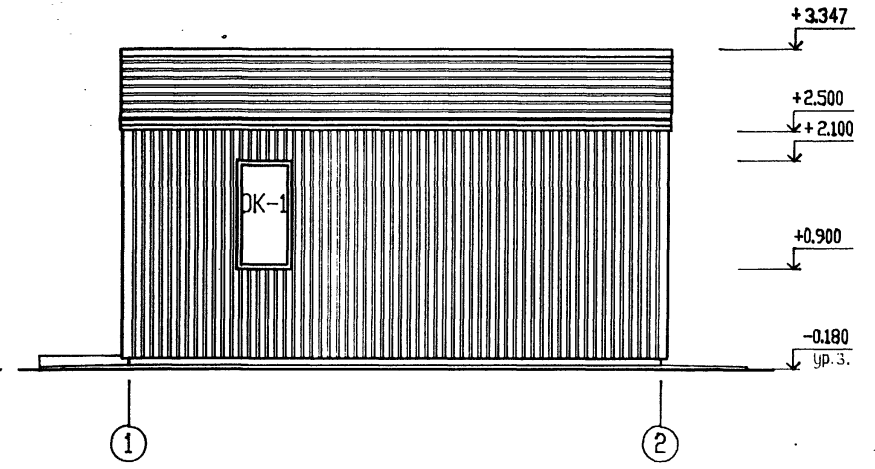
РАЗРЕЗ 2 - 2



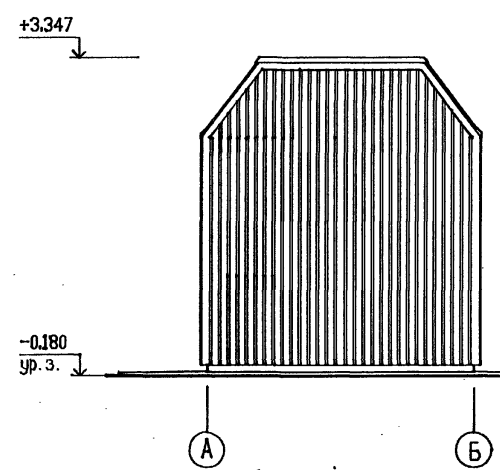
ФАСАД Б - А



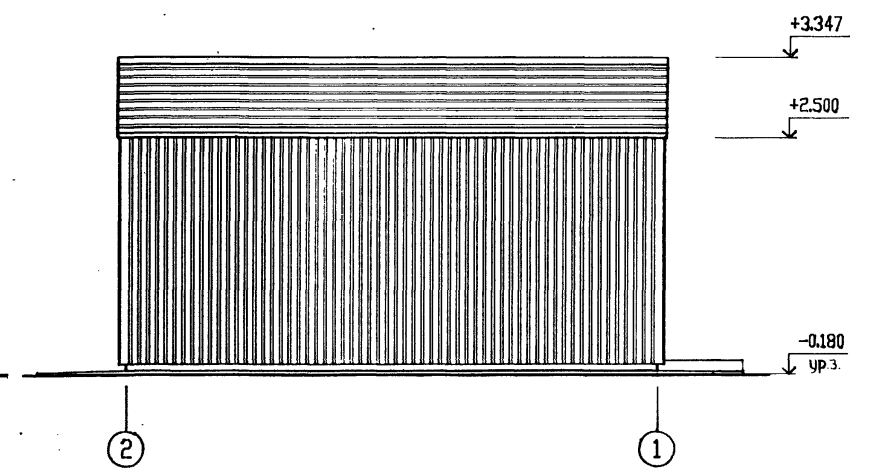
ФАСАД 1 - 2



ФАСАД А - Б



ФАСАД 2 - 1



Спецификацию элементов заполнения проемов, монтажные и маркировочные схемы окон смотреть на листе 4.

Согласовано
 Подпись и дата
 Имя, № подл.
 Подпись и дата
 Имя, № подл.

				Т.П.903-4-178.94-АС				
Имя, Комп.	Лист № док.	Подп.	Дата	Автоматизированный блочно-модульный тепловой пункт производительностью 1МВт(0,87Гкал/час)	Стация	Лист	Листов	
ГИП	Писаренко	<i>[Signature]</i>		План на отм. 0.000. Разрезы 1-1, 2-2 Фасады Б-А, 1-2, А-Б, 2-1	Р	2		
Нач. АСО	Ермолович	<i>[Signature]</i>			OZONE <i>[Logo]</i> BOBON			
Гл. спец.	Палий	<i>[Signature]</i>						
Вед. арх.	Ступин	<i>[Signature]</i>						
Проверил	Ступин	<i>[Signature]</i>						
Имя, Н. контр.	Палий	<i>[Signature]</i>						

Схема расположения стеновых панелей по оси "А".

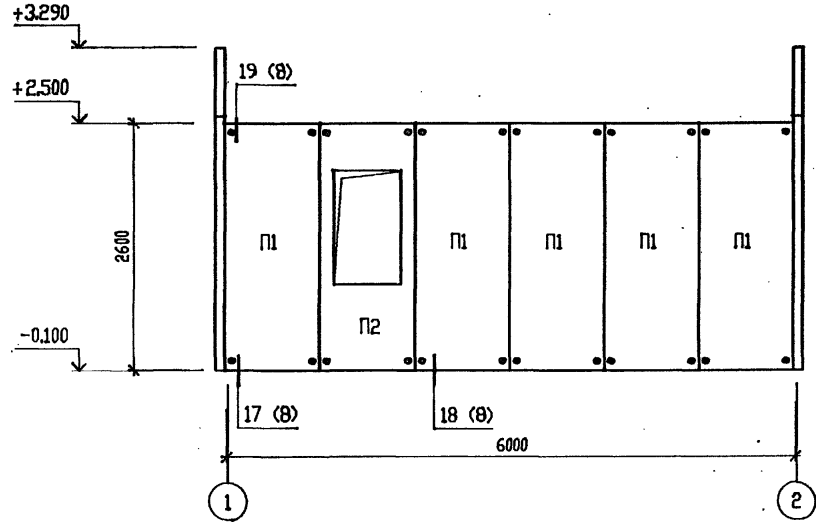


Схема расположения стеновых панелей по оси "1".

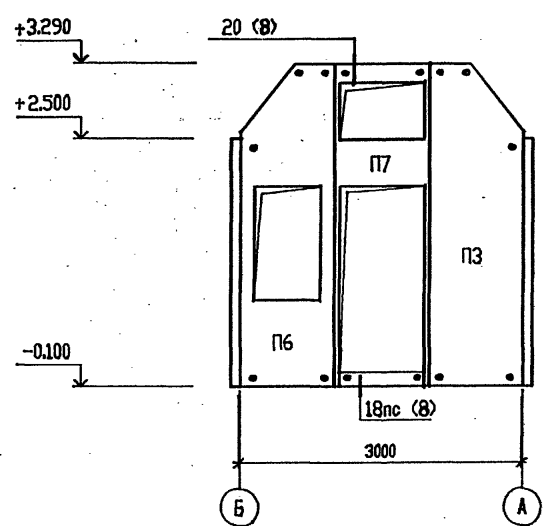


Схема расположения стеновых панелей по оси "Б".

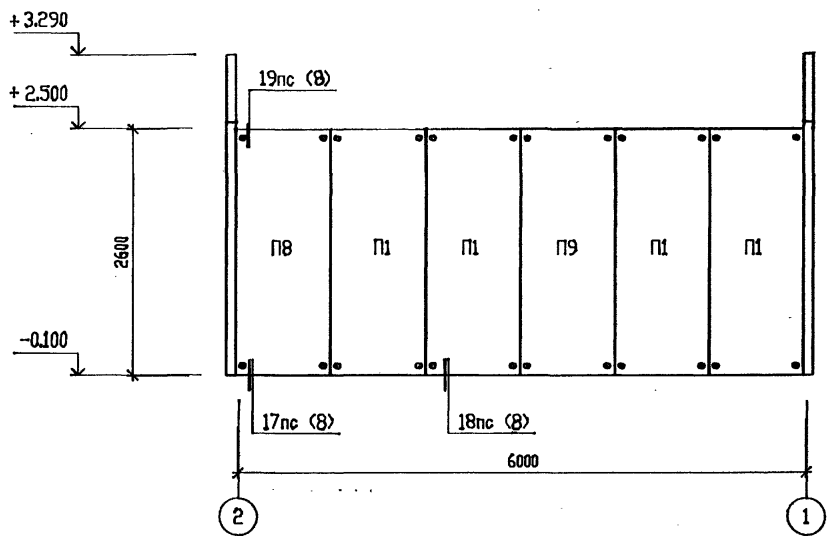
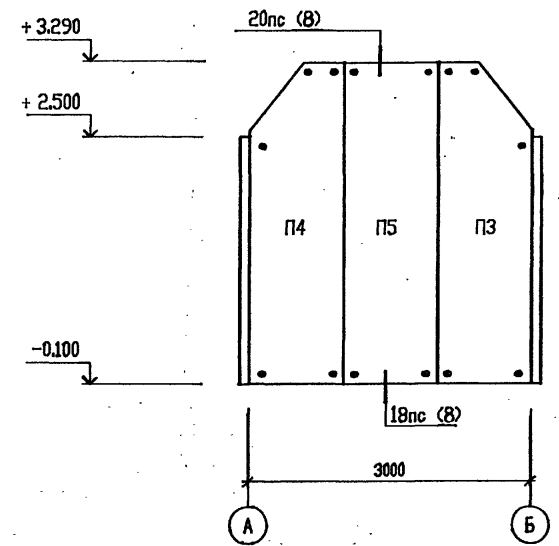
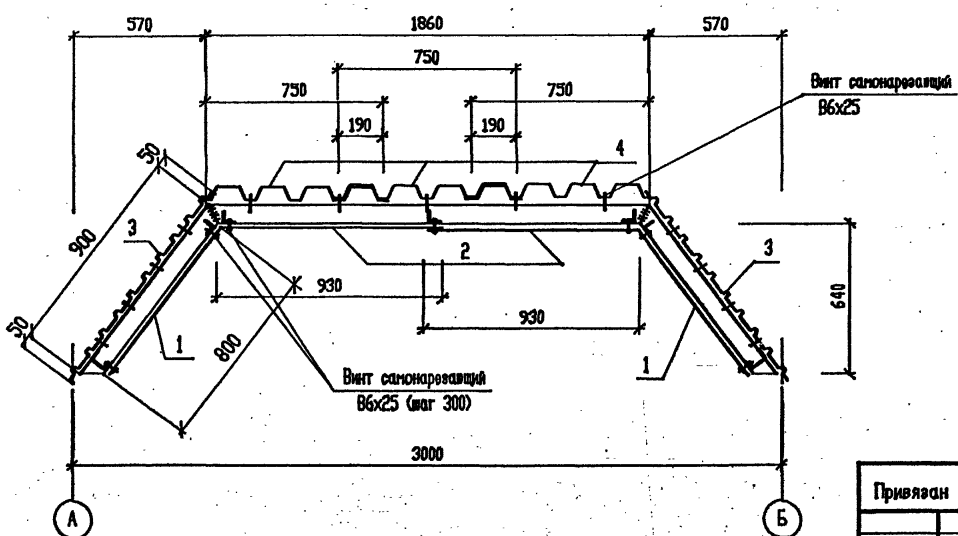
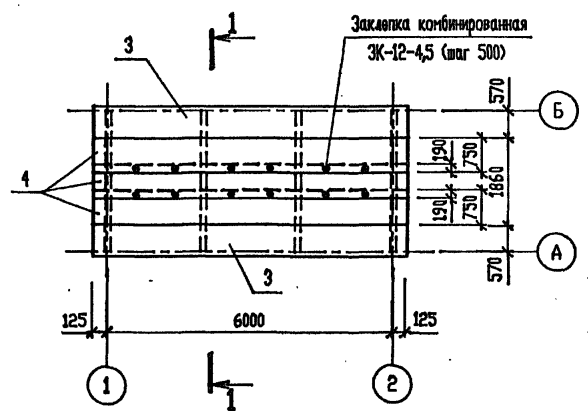


Схема расположения стеновых панелей по оси "2".



1 - 1

Схема расположения профилированного настила кровли.



СПЕЦИФИКАЦИЯ К СХЕМАМ РАСПОЛОЖЕНИЯ ОГРАЖДАЮЩИХ КОНСТРУКЦИИ

Поз.	Обозначение	Наименование	Кол.	Масса ед.кг	Примеч.
Стеновые панели					
П1	Т.П.903-4-178.94-АС.И-ПС1	ПС1	9	67.93	
П2	-ПС2	ПС2	1	63.36	
П3	-ПС3	ПС3	2	81.54	
П4	-ПС4	ПС4	1	81.54	
П5	-ПС5	ПС5	1	85.98	
П6	-ПС6	ПС6	1	80.94	
П7	-ПС7	ПС7	1	46.85	
П8	-ПС8	ПС8	1	77.75	
П9	-ПС9	ПС9	1	69.71	
Болт М8х90 ГОСТ 7798-70			76		0.31кг
Гайка М8 ГОСТ 5915-70			152		0.94кг
Шайба 8 ГОСТ 11371-78			152		0.94кг
Профилированные листы					
С15-1000-07 ТУ 36-1928-76					
1		l=800	12	5.92	
2		l=930	12	6.88	
3		l=6250	2	46.25	
Н57-750-07 ГОСТ 24045-86					
4		l=6250	3	54.38	
Винт самонарезающий В6х25 ТУ 36.25.12-13-87			180		1.44кг
Заклепка комбинированная ЗК-12-4.5 ТУ 36-2088-85			18		0.04кг

- Профилированные листы крепятся самонарезающими винтами В6х25 по ТУ 36.25.12-13-88 с уплотнительными шайбами ШУ-6 по ТУ 36-2130-78.
- Верхний настил крепить в каждой волне к элементам всех поперечных рам. Нижний настил крепить с шагом 300 мм к прогонам.

Т.П.903-4-178.94-АС

Привязан				
Ильин				

Изм.	Кол.	Лист № док.	Подп.	Дата	Стация	Лист	Листов
					Р	3	

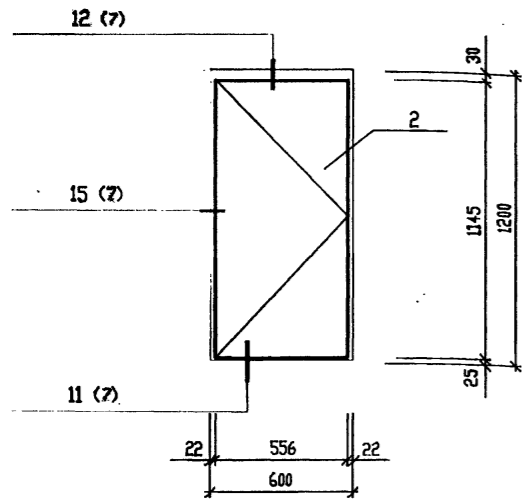
Автоматизированный блочно-модульный тепловой пункт производительность 1МВт(0.87Гкал/час)

Схемы расположения элементов ограждающих конструкций.

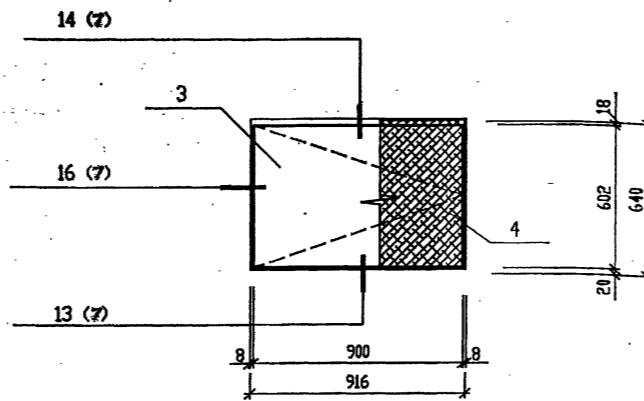
OZONE

Согласовано
Нач. СТО
Нач. АИВ
Нач. РММ
Ваша инициалы
Подпись и дата
Ильин

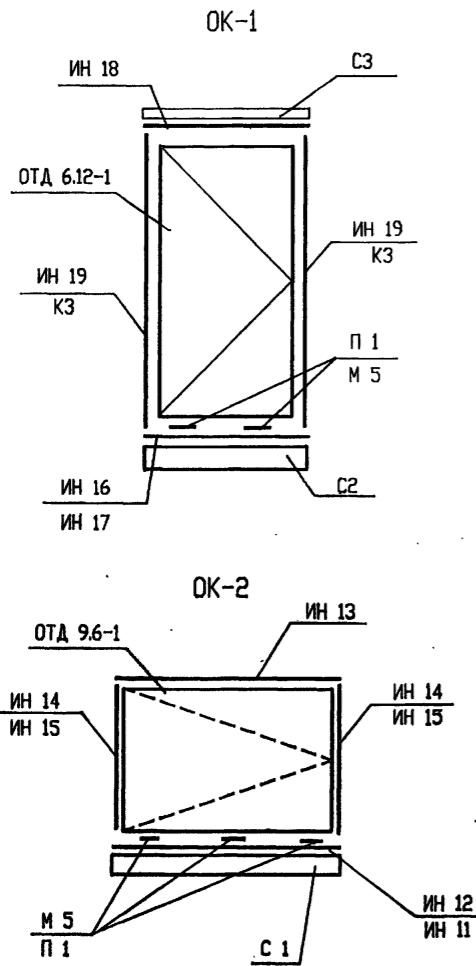
МОНТАЖНАЯ СХЕМА ОКНА ОК-1



МОНТАЖНАЯ СХЕМА ОКНА ОК-2



МАРКИРОВочНЫЕ СХЕМЫ ОКОН
ДЛЯ НАЩЕЛЬНИКОВ И СЛИВОВ



СПЕЦИФИКАЦИЯ ЭЛЕМЕНТОВ ЗАПОЛНЕНИЯ ПРОЕМОВ
/НАЧАЛО/

Поз.	Обозначение	Наименование	Кол.	Масса, ед. кг	Примечание
1	143.6.3-19	Дверной блок ДНС 9-21 Г	1	57,56	
		ОК-1		30,7	
2	903-4-178.94-АС.И-ОТД 6.12-1	Оконный блок ОТД 6.12-1	1	23,12	
ИН 16	903-4-178.94-АС.И-ИН1-ИН16	Нащельник ИН 16	1	0,7	
ИН 17		Нащельник			
		ОЦ БТ-ПН-1,8 ГОСТ 19904-90 С235 ГОСТ 27772-88 l=600	1	0,8	
ИН 18		Нащельник			
		ОЦ БТ-ПН-1,8 ГОСТ 19904-90 С235 ГОСТ 27772-88 b=80, l=600	2	0,8	
ИН 19		Нащельник			
		ОЦ БТ-ПН-1,8 ГОСТ 19904-90 С235 ГОСТ 27772-88 b=80, l=1145	2	1,43	
П 1		Пластина			
		Лист Б-ПН-5 ГОСТ 19903-74 С235 ГОСТ 27772-88 b=50, l=50	2	0,1	

/ОКОНЧАНИЕ/

Поз.	Обозначение	Наименование	Кол.	Масса, ед. кг	Примечание
М 5	1.436.3-21.1-00011	Сухарь М5	2	0,04	
С 2	903-4-178.94-АС.И-Р1,С1-С3,К1	Слив С2	1	0,46	
С 3	903-4-178.94-АС.И-Р1,С1-С3,К1	Слив С3	1	0,44	
К 3		Крепежный элемент			
		Уголок 50x36x2,5 ГОСТ 19772-74 В СТЗ кп2 ГОСТ11474-76 l=1200	2	1,9	
		ОК-2		38,7	
3	903-4-178.94-АС.И-ОТД 9.6-1	Оконный блок ОТД 9.6-1	1	19,0	
4	903-4-178.94-АС.И-Р1,С1-С3,К1	Решетка Р1	1	13,1	
ИН 11	903-4-178.94-АС.И-ИН1-ИН16	Нащельник ИН 11	1	1,0	
ИН 13	903-4-178.94-АС.И-ИН1-ИН16	Нащельник ИН 13	1	1,4	
ИН 12		Нащельник			
		Уголок 50x36x2,5 ГОСТ 19772-74 В СТЗ кп2 ГОСТ11474-76 l=916	1	1,6	
ИН 14		Нащельник			
		ОЦ БТ-ПН-1,8 ГОСТ 19904-90 С235 ГОСТ 27772-88 b = 80 , l = 640	2	0,8	
М 5	1.436.3-21.1-00011	Сухарь М 5	3	0,04	
С 1	903-4-178.94-АС.И-Р1,С1-С3,К1	Слив С 1	1	0,71	
П 1		Пластина			
		Лист Б-ПН-5 ГОСТ 19903-74 С235 ГОСТ 27772-88 b = 50 , l = 50	2	0,1	

Т.П.903-4-178.94-АС

Привязан
Инь. N

Изм.	Колуч	Лист	№ док.	Подп.	Дата
Нач. АСО	Ермолович				
Гл. спец.	Палий				
Вед. арх.	Ступин				
Инж. II кат	Подист				
Проверил	Ступин				
Н. контр.	Палий				

Автоматизированный блочно-модульный тепловой пункт производительности 1МВт(0,87Гкал/час)

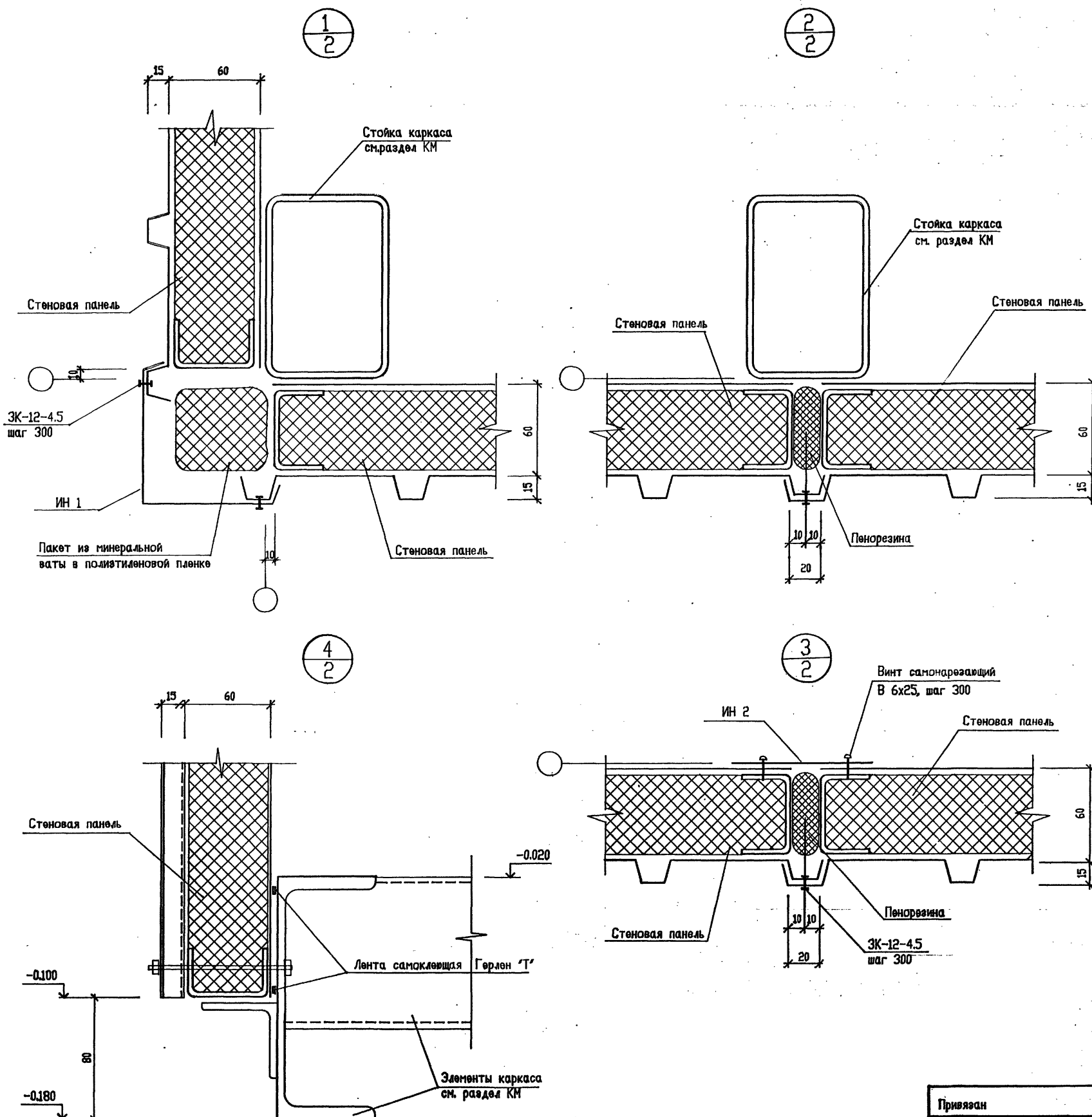
Монтажные и маркировочные схемы окон ОК-1, ОК-2

Страницы Лист Листов
Р 4



Согласовано
Инь. N подл. Подпись и дата Взам. инв. N

СПЕЦИФИКАЦИЯ ИЗДЕЛИЙ И МАТЕРИАЛОВ



Поз.	Обозначение	Наименование	Кол.	Масса, ед. кг	Примечание
ИН 1	903-4-178.94-АС.И-ИН1-ИН16	Нащельник ИН 1	4	2.86	
ИН 2		Нащельник			
		Лист Б-ПН-3 ГОСТ 19903-74 С235 ГОСТ 27772-88			
		b = 100, l = 2390	6	1.32	
ИН 3		Нащельник			
		Лист Б-ПН-3 ГОСТ 19903-74 С235 ГОСТ 27772-88			
		b = 100, l = 3230	4	1.78	
ИН 4	903-4-178.94-АС.И-ИН1-ИН16	Нащельник ИН 4	2	10.32	
ИН 5	903-4-178.94-АС.И-ИН1-ИН16	Нащельник ИН 5	6	0.8	
ИН 6	903-4-178.94-АС.И-ИН1-ИН16	Нащельник ИН 6	2	10.30	
ИН 7	903-4-178.94-АС.И-ИН1-ИН16	Нащельник ИН 7	4	7.6	
ИН 8		Нащельник			
		Лист Б-ПН-3 ГОСТ 19903-74 С235 ГОСТ 27772-88			
		b = 40, l = 1040	1	1.04	
ИН 9	903-4-178.94-АС.И-ИН1-ИН16	Нащельник ИН 9	2	8.25	
К 1	903-4-178.94-АС.И-Р1, С1-С3, К1	Крепежный элемент К 1	1	3.80	
К 2		Крепежный элемент			
		Лист Б-ПН-3 ГОСТ 19903-74 С235 ГОСТ 27772-88			
		b = 100, l = 2050	2	2.05	
З 2	1.436.3-19.0 100.3-212	Крепежный элемент З 2	4	1.7	
Н 3	1.436.3-19.0 100.3-212	Слив Н 3	1	4.0	
А 14	1.436.3-19.0 3002-806-01	Нащельник А 14	2	2.28	
1	ГОСТ 19177-84	Пенорезина 5 x 30 мм	15.3		п.м.
2	ГОСТ 19177-84	Пенорезина 20 x 60 мм	45		п.м.
3	ТУ 400-1-186-79	Лента самоклеящая Герлен 'Т' размером 15x3 мм	76		п.м.
4	ТУ 36-2142-78	Винт самонарезающий В 6x14			
5	ТУ 36-2512-13-88	Винт самонарезающий В 6x25			
6	ТУ 36-2088-85	Заклепка комбиниров. ЗК-12-4.5			

Согласовано

Имя, № подл. Подпись и дата

Т.П.903-4-178.94-АС

Имя	Кол.	Лист № док.	Подп.	Дата
Нач. АСО	Ермолович			
Гл. спец.	Палий			
Вед. арх.	Ступин			
Инж. II кат.	Подуст			
Проверил	Ступин			
Имя, №				

Привязан

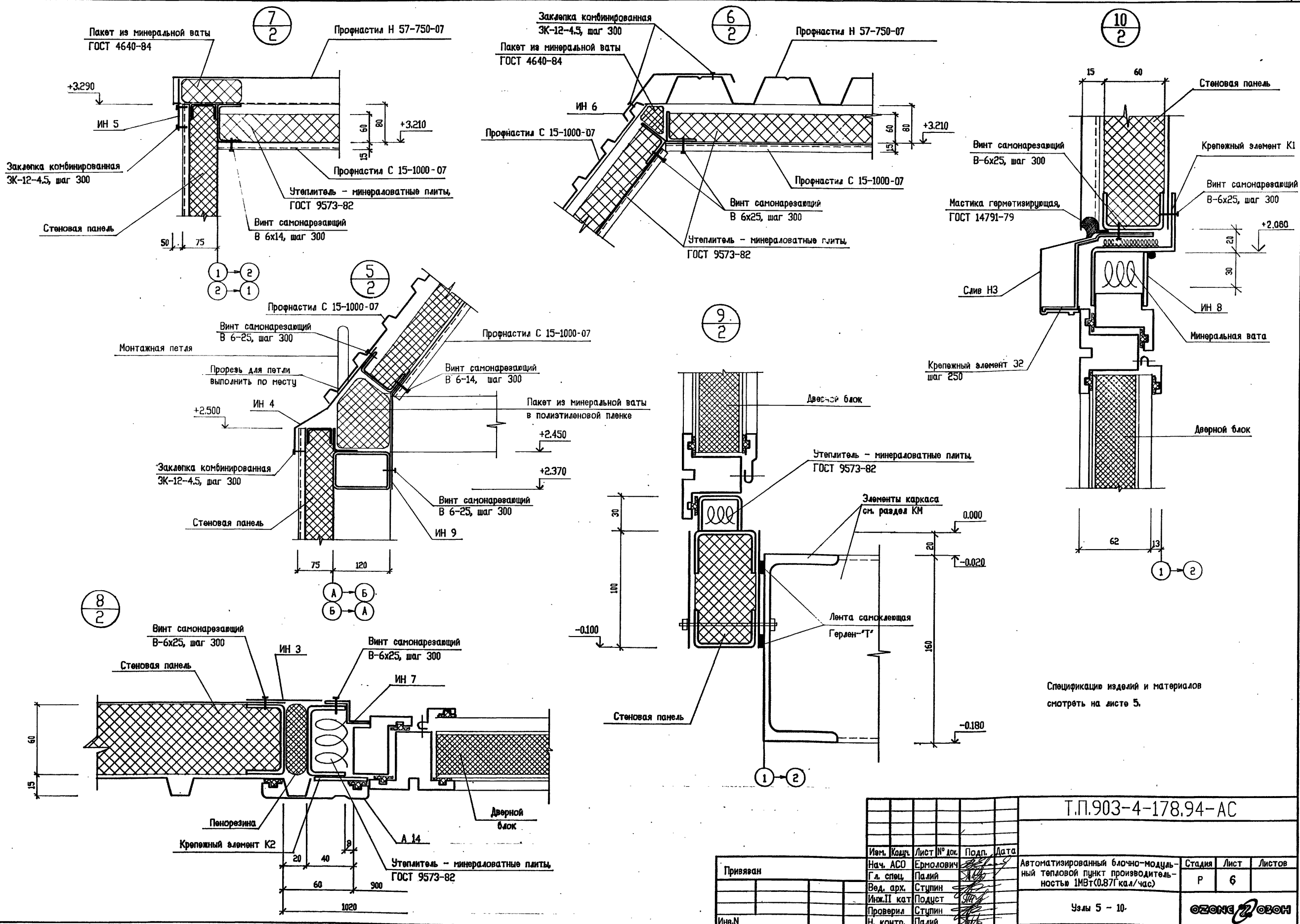
Автоматизированный блочно-модульный тепловой пункт производительностью 1МВт(0.87Гкал/час)

Узлы 1 - 4.

Стадия Лист Листов

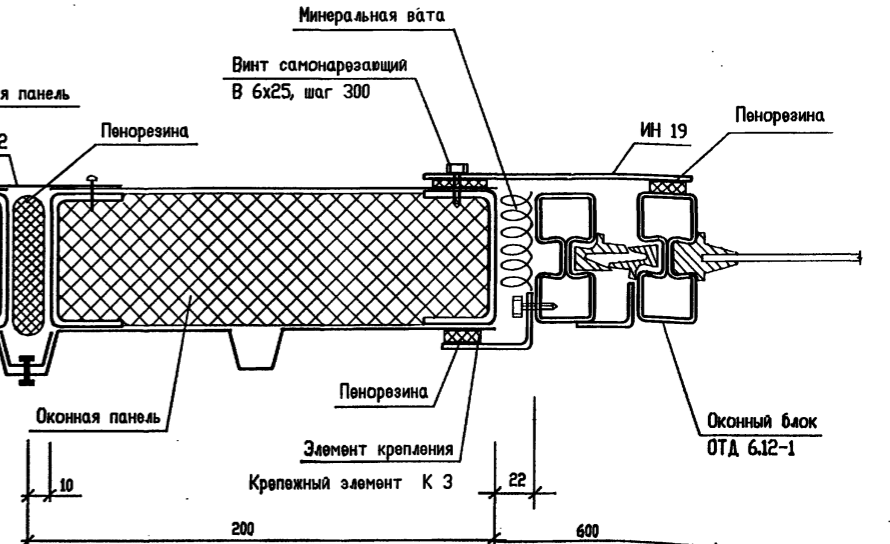
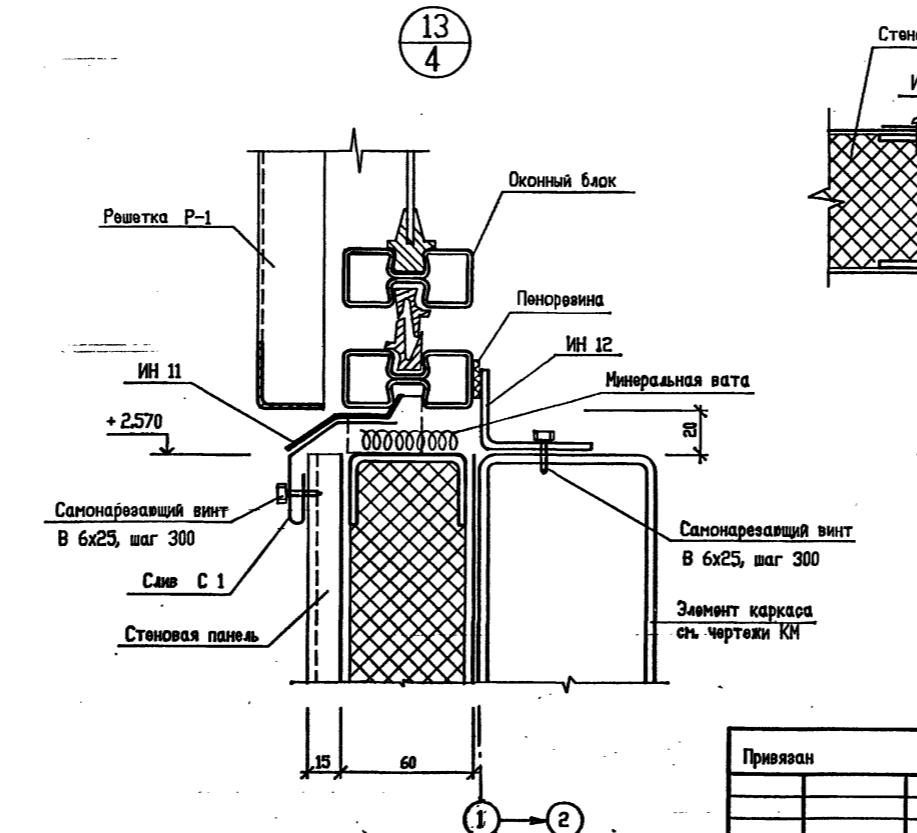
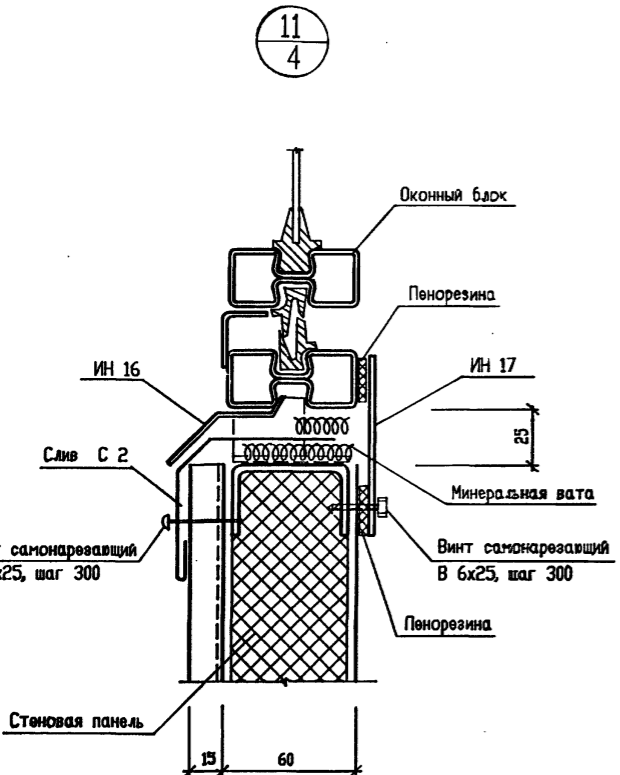
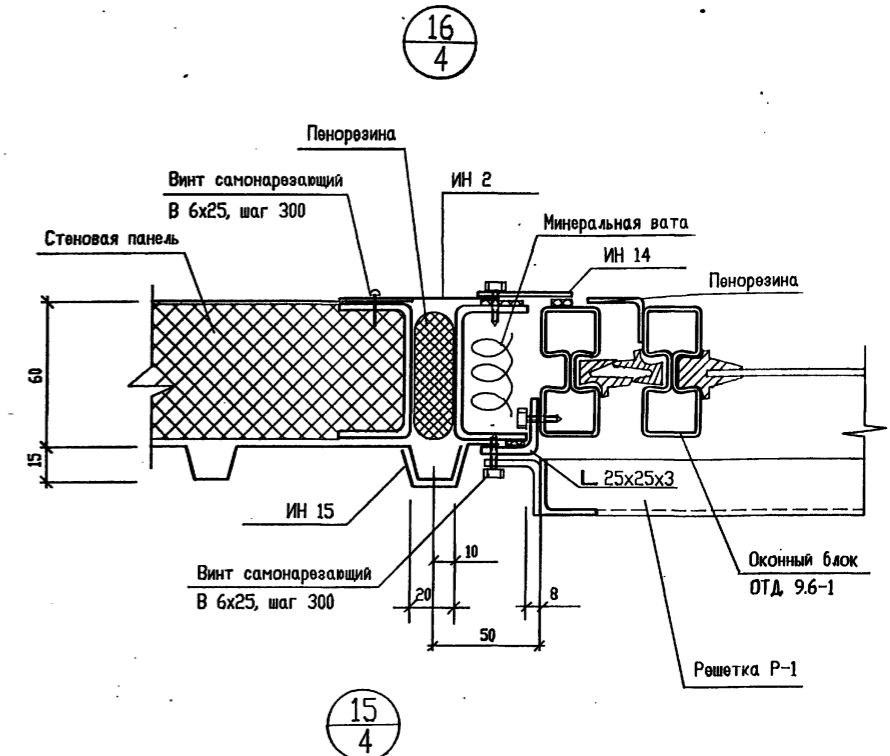
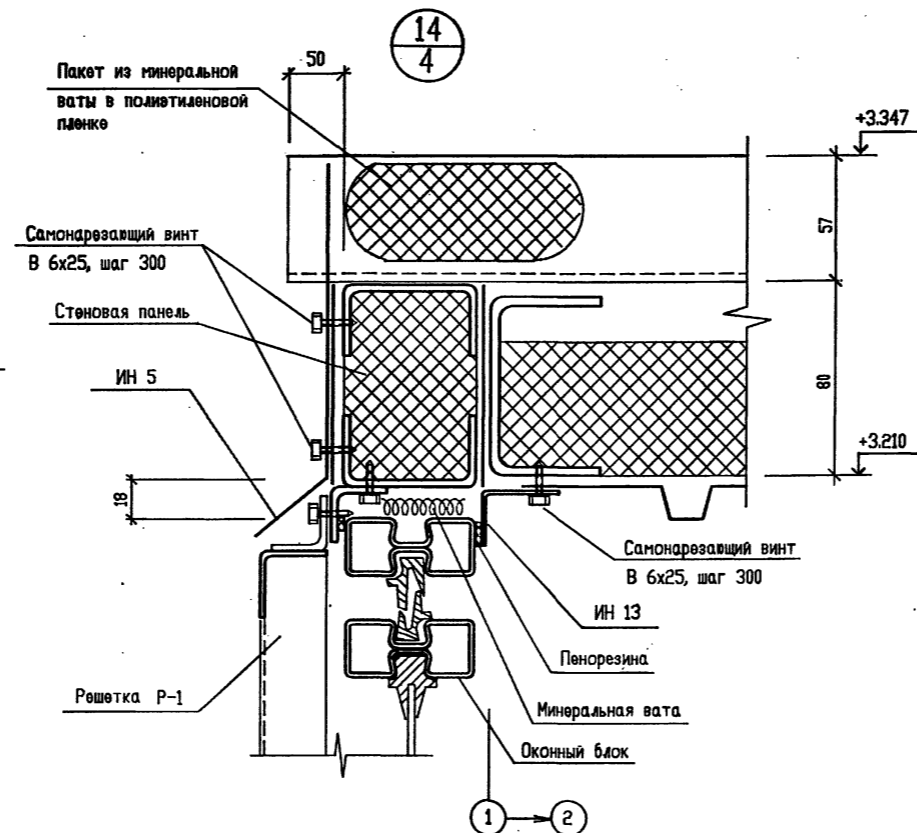
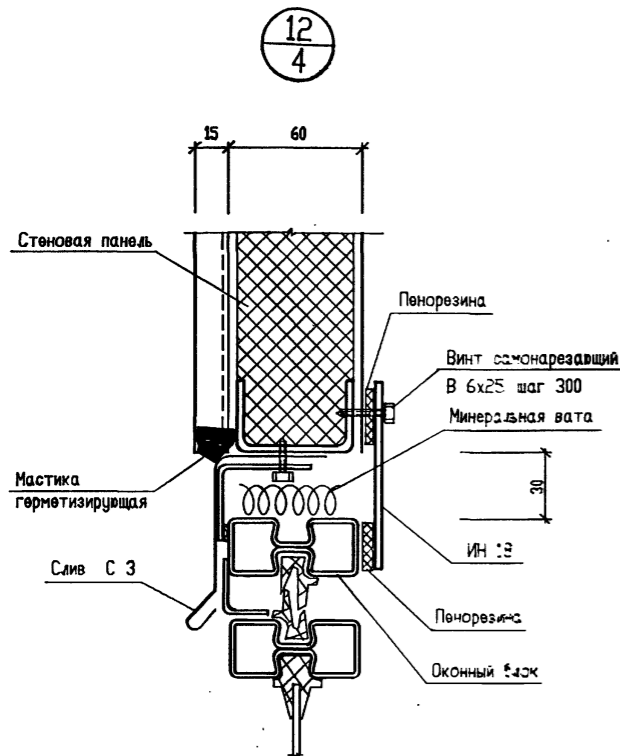
Р 5

ОZON



Спецификацию изделий и материалов
смотреть на листе 5.

Т.П.903-4-178.94-АС			
Имя	Код	Лист № док.	Подп.
Нач. АСО	Ермолович		
Гл. слес.	Палий		
Вед. арх.	Ступин		
Инж. II кат.	Подуст		
Проверил	Ступин		
Н. контр.	Палий		
Привязан			
Инв. №			
Автоматизированный блочно-модульный тепловой пункт производительностью 1МВт(0.87Г ккал/час)		Стадия	Лист
Узлы 5 - 10.		Р	6
400257-02		ОЗОН	



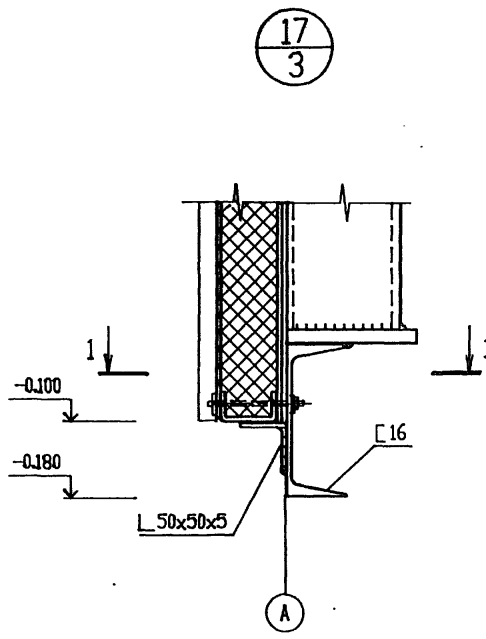
1. Спецификацию элементов заполнения проемов смотреть на листе 4.
2. Спецификацию изделий и материалов смотреть на листе 5.

Т.П.903-4-178.94-АС

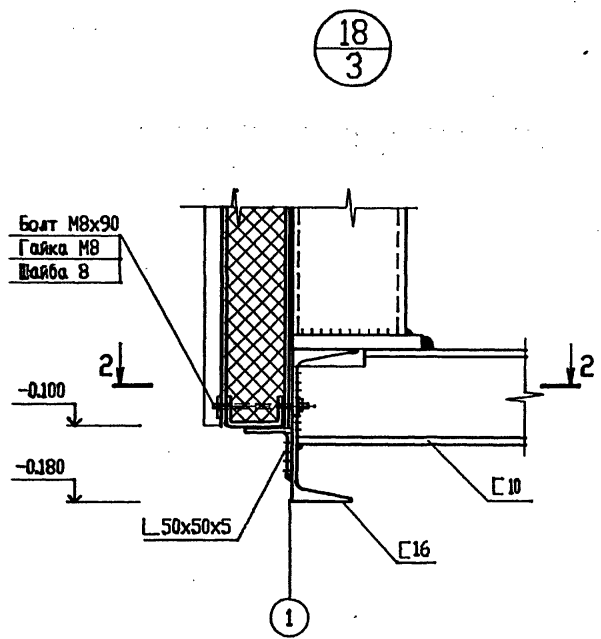
Изм.	Кол.	Лист № док.	Подп.	Дата	Автоматизированный блочно-модульный тепловой пункт производительностью 1МВт(0.87Гкал/час)	Стадия	Лист	Листов			
Изм. АСО		Ермолович							Р	7	
Гл. спец.		Палин									
Вед. арх.		Ступин									
Инж. II кат.		Подуст									
Проверил		Ступин									
Н. контр.		Палин									

Узлы 11 - 16.

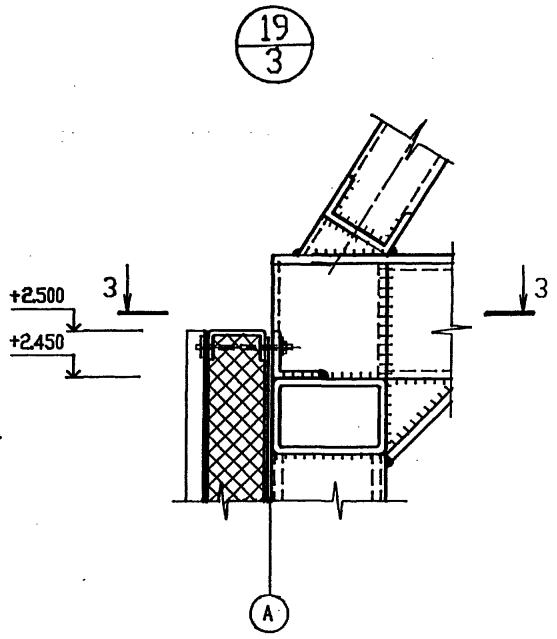




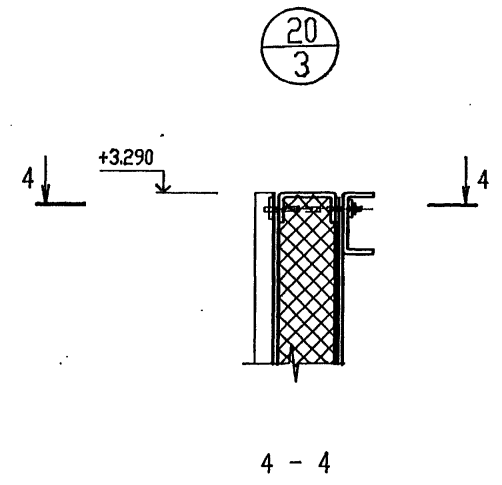
1 - 1



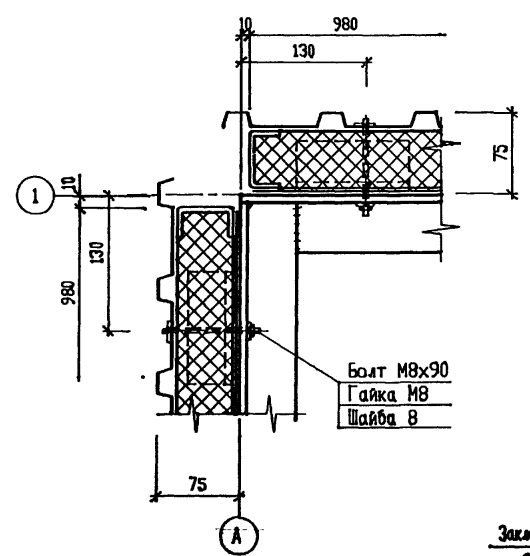
2 - 2



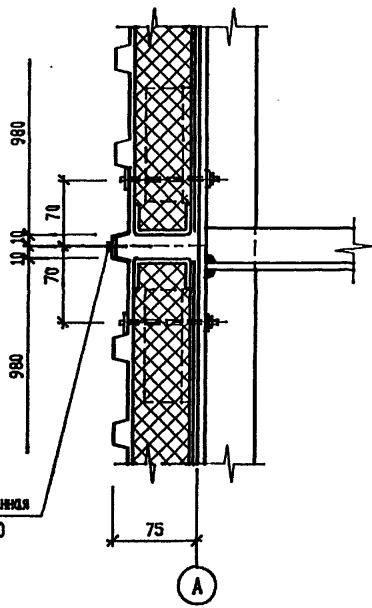
3 - 3



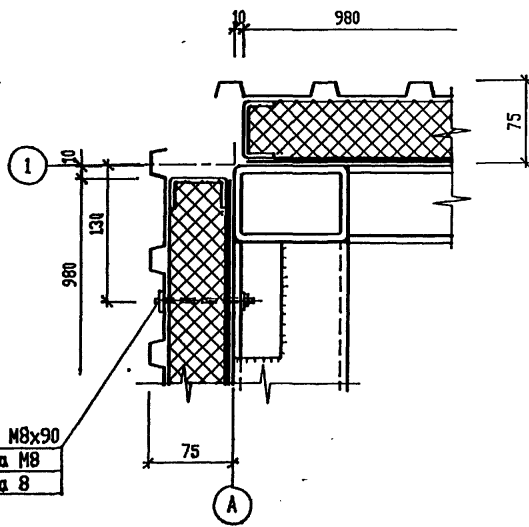
4 - 4



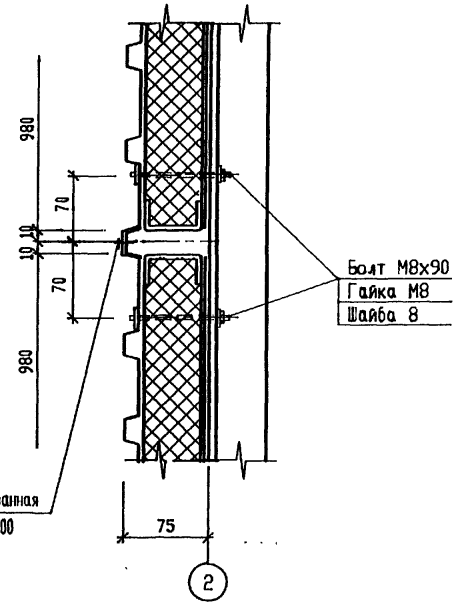
Заклепка комбинированная
ЗК-12-45 шаг 300



Болт М8х90
Гайка М8
Шайба 8



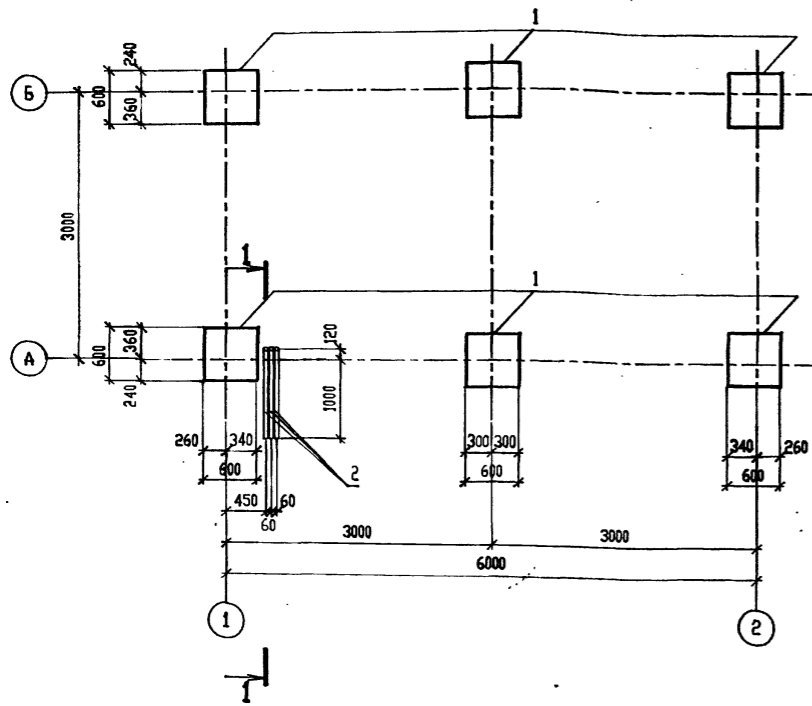
Заклепка комбинированная
ЗК-12-45 шаг 300



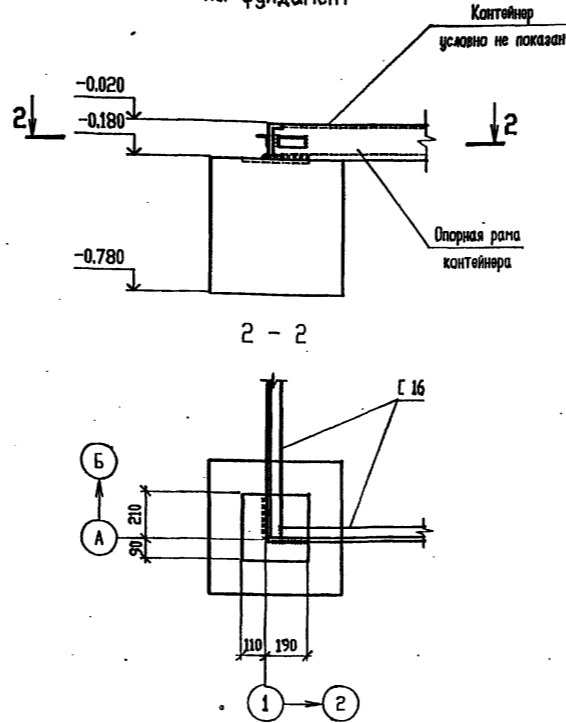
Согласовано
Имя, № подл. Подпись и дата Водч. №№, №

Т.П.903-4-178.94-АС					
Изм.	Контр.	Лист № док.	Подп.	Дата	
Нач. АСО	Ермолович				Автоматизированный блочно-модульный тепловой пункт производительностью 1МВт(0.87Гкал/час)
Г.д. спец.	Цозик				
Нач. сект.	Портненко				Узлы 17 - 20.
Вед. инж.	Мойсеева				
Проверил	Портненко				
Н. контр.	Цозик				

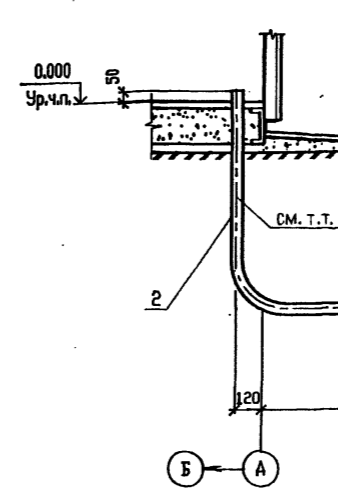
Схема расположения фундаментов



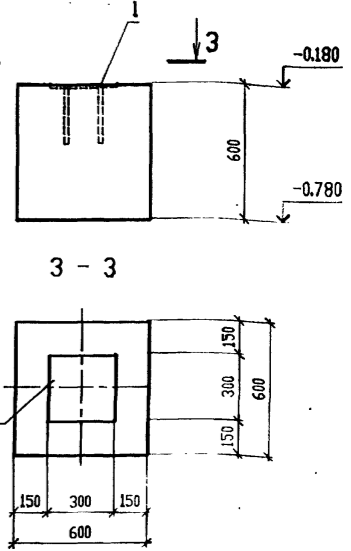
Деталь установки контейнера на фундамент



1 - 1



Фм1



СПЕЦИФИКАЦИЯ К СХЕМЕ РАСПОЛОЖЕНИЯ ФУНДАМЕНТОВ

Поз.	Обозначение	Наименование	Кол.	Масса ед.кг.	Примеч.
		Фундамент монолитный			
1		Фм1	6		
2		Труба 51x3 ГОСТ 10704-91 Ст3кп ГОСТ 10705-80 l=2050	3	7.2	

СПЕЦИФИКАЦИЯ МОНОЛИТНОГО ФУНДАМЕНТА Фм1

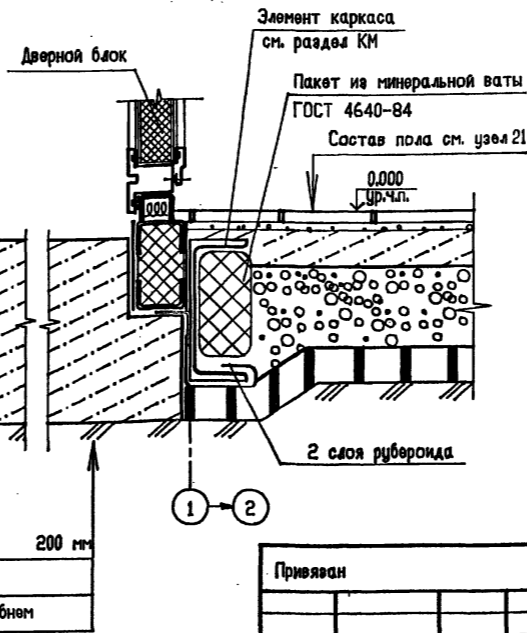
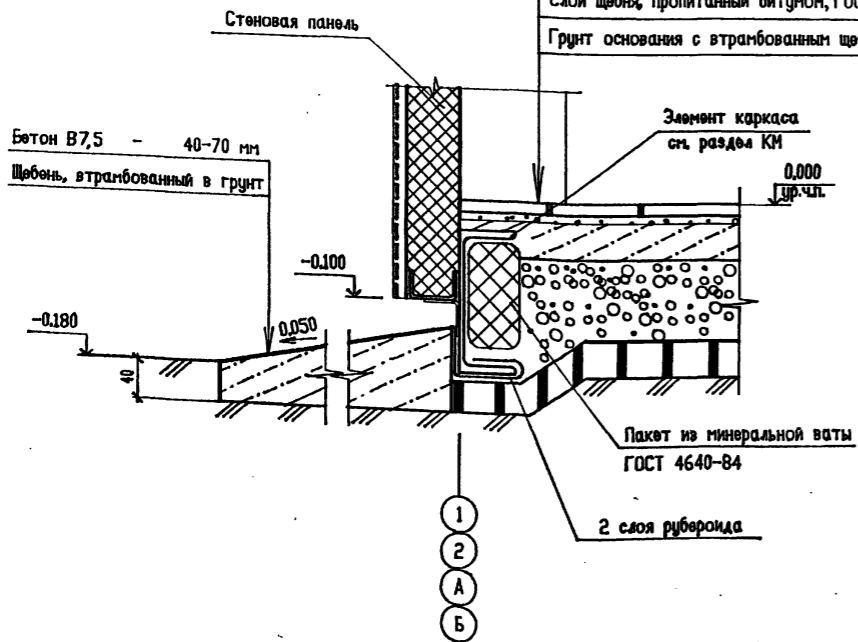
Поз.	Обозначение	Наименование	Кол.	Масса, ед. кг	Примечание
		Сборочные единицы			
		Иагелие закладное			
1	1.400-15 Вып.1	МН 126-3	1	6.7	
		Материалы			
		Бетон класса В12.5			0,22 м3

3 трубы 51x3 заложить по месту до установки контейнера.

Керамическая плитка по ГОСТ 6787-90	-13 мм
Прослойка и заполнение швов из цементно-песчаного раствора марки 150	-15 мм
Подстилающий слой - бетон В 7,5	-40 мм
Водонепроницаемая бумага насухо	
Керамзитовый гравий γ=600 кг/м3	-82 мм
Слой щебня, пропитанный битумом, ГОСТ 2889-80	-50 мм
Грунт основания с втрамбованным щебнем	

21
2

22
2



Согласно Листов № 03А
 Инв. № 03А
 Подпись и дата
 Взам. № 03А
 Подпись и дата

Т.П.903-4-178.94-АС

Привязан
И.И.И.

Имя	Код	Лист № док.	Подп.	Дата
Нач. АСО	Ермолович			
Гл. спец.	Цозик			
Нач. сект.	Портненко			
Инженер	Возник			
Проверил	Портненко			
Н. контр.	Цозик			

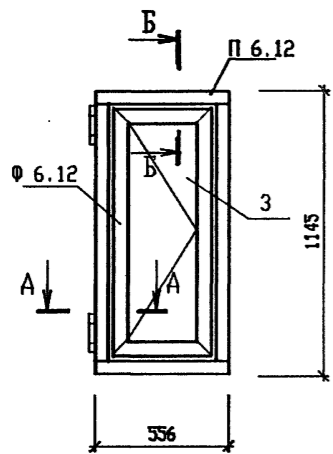
Автоматизированный блочно-модульный тепловой пункт производительностью 1МВт(0,87Гкал/час)

Стадия	Лист	Листов
Р	9	

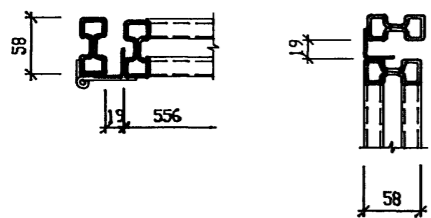
Схема расположения фундаментов, Фм1, разрезы 1-1, 3-3
Узлы 21, 22



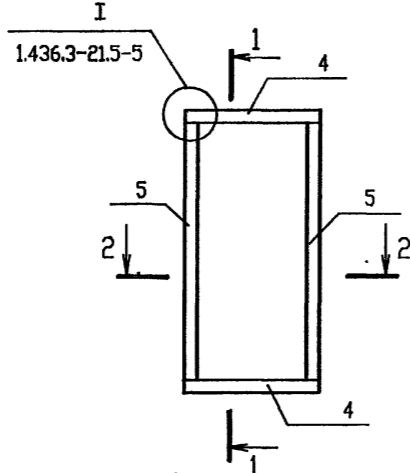
ОКНО ОТД 6.12-1



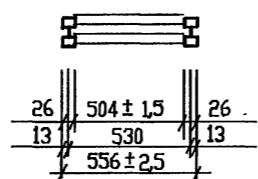
А - А Б - Б



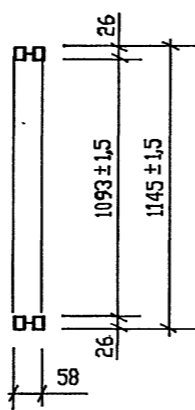
ПЕРЕПЛЕТ П 6.12



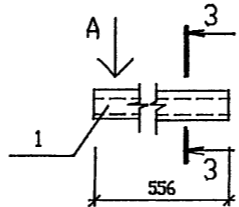
2-2



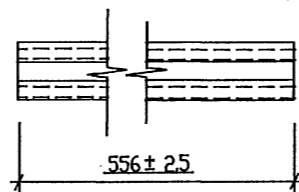
1-1



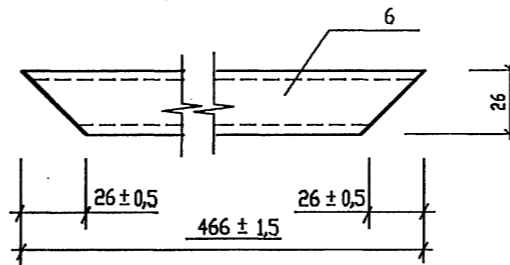
БАЛКА Б1



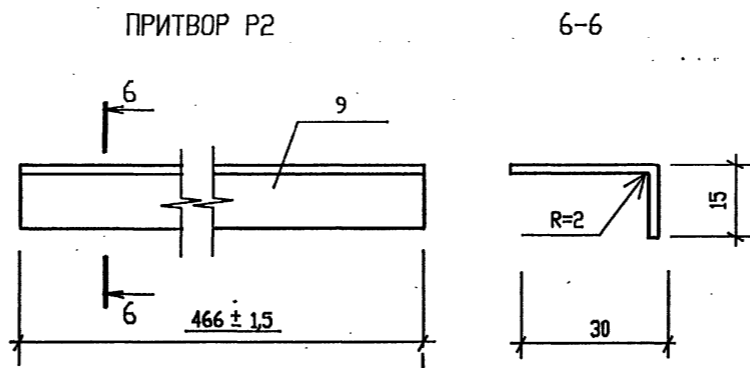
ВИД А



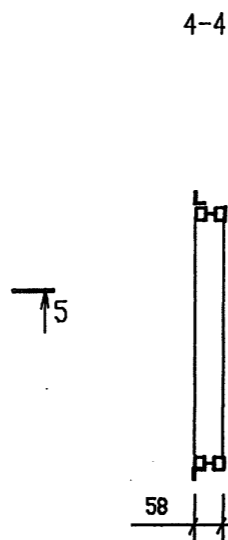
БАЛКА Б3



6-6

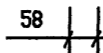


ПРИТВОР Р2

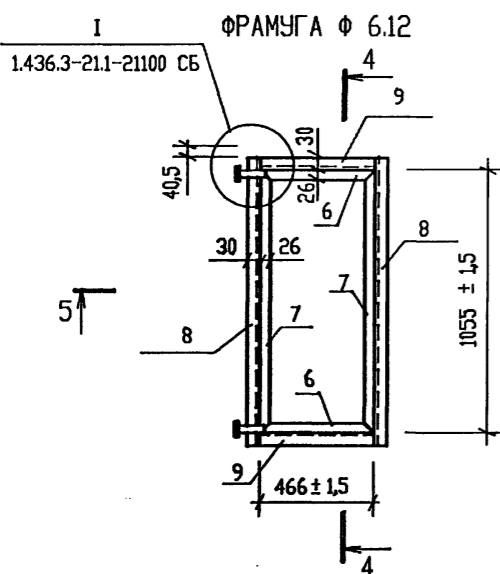


4-4

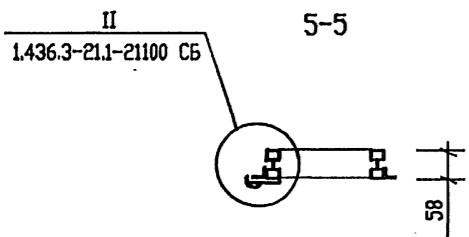
5



ФРАМУГА Ø 6.12



5-5



СПЕЦИФИКАЦИЯ ЭЛЕМЕНТОВ ОКОННОГО БЛОКА ОТД 6.12-1

Поз.	Обозначение	Наименование	Кол.	Масса, ед. кг	Примечание
П6.12	903-4-178.94-АС.И-ОТД6.12-1	ПЕРЕПЛЕТ П 6.12	1	9.0	
Ф6.12	903-4-178.94-АС.И-ОТД6.12-1	ФРАМУГА Ø 6.12	1	14.12	
1	1.436.3-21.1-00001	Профиль резиновый Р1	4		п.м
2	1.436.3-21.1-00003	Профиль резиновый Р3	6,9		п.м
3	ГОСТ 111-90	Стекло 420x1080x4	1		шт.

Поз.	Обозначение	Наименование	Кол.	Масса, ед. кг	Примечание
ПЕРЕПЛЕТ П 6.12					
4	903-4-178.94-АС.И-ОТД6.12-1	Балка Б1			
	1.436.3-21.1-00005	Профиль стальной замкнутый 58x26x1,8	2	1,5	
5	1.436.3-21.1-11001-08	Балка Б2	2	3,0	
ФРАМУГА Ø 6.12					
6		Балка Б3			
	1.436.3-21.1-00005	Профиль стальной замкнутый 58x26x1,8	2	2,8	
7	1.436.3-21.1-21101-01	Балка Б4	2	2,9	
8	1.436.3-21.1-21102	Притвор Р1	2	0,69	
9		Притвор Р2			
ОЦ					
		БТ-ПН-НО-1,8 ГОСТ 19904-90			
		ОН-МТ-1 ГОСТ 14918-80	2	0,31	
10	1.436.3-21.1-21110 СБ	Шарнир П1	2	0,28	

Технологические требования к конструкциям, материалам, деталям, защитным покрытиям и к сборке оконного блока ОТД 6.12-1 смотреть в серии 1.436.3-21, вып.1.

Т.П.903-4-178.94-АС.И-ОТД6.12-1					
Изм.	Код	Лист № док.	Подп.	Дата	
Нач. АСО	Ермолович				
Гл. спец.	Палий				
Вед. арх.	Ступин				
Инж. II кат.	Подуст				
Проверил	Ступин				
Н. контр.	Палий				
Оконный блок ОТД6.12-1			Стадия	Масса	Масштаб
			Р	30,7	
			Лист	Листов	
			OZONE OZON		

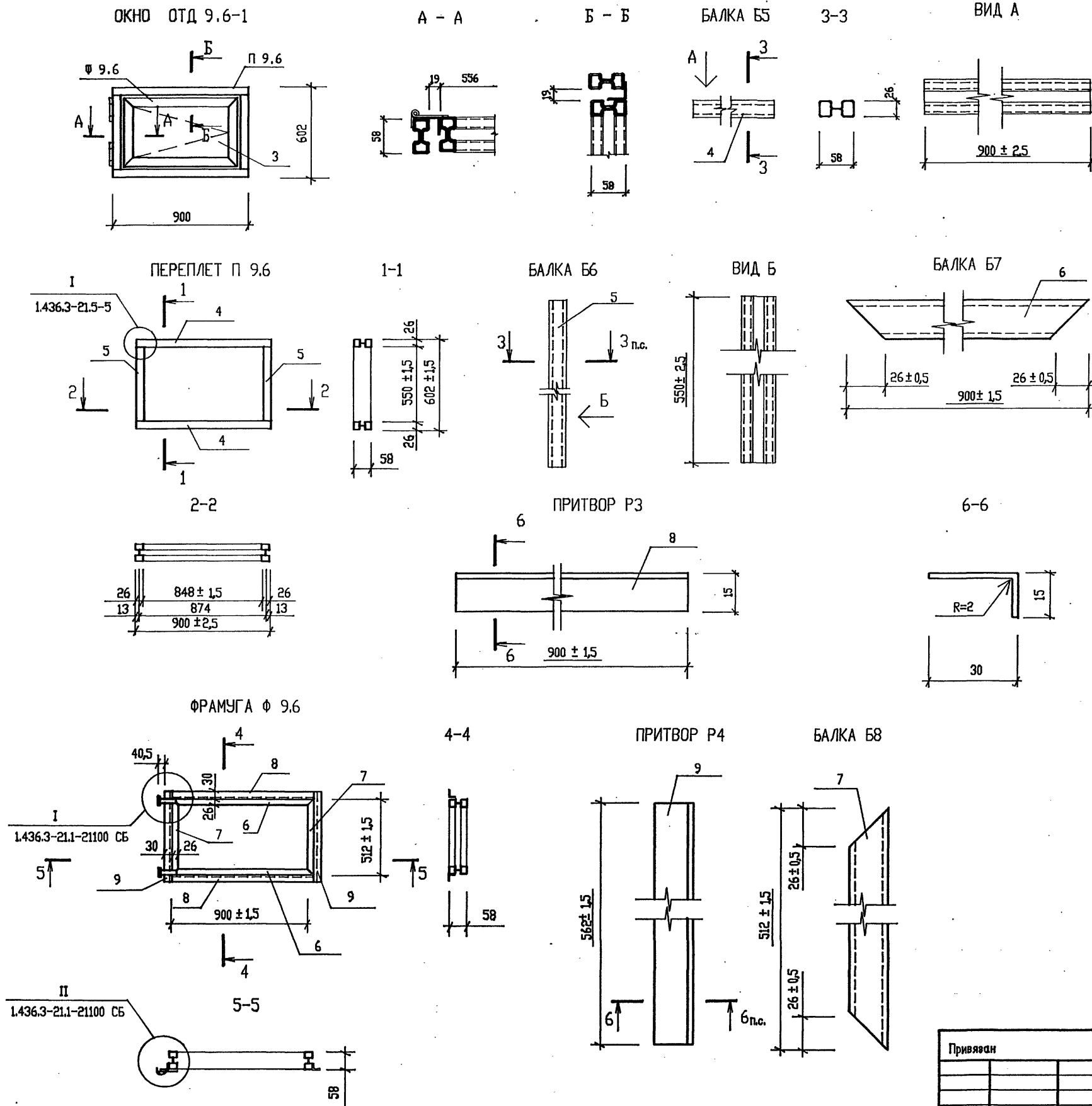
Привязан				
Инд. N				

СПЕЦИФИКАЦИЯ ЭЛЕМЕНТОВ ОКОННОГО БЛОКА ОТД 9.6-1

Поз.	Обозначение	Наименование	Кол.	Масса, ед. кг	Примечание
П 9.6	903-4-178.94-АС.И-ОТД9.6-1	ПЕРЕПЛЕТ П 9.6	1	8,4	
Ф 9.6	903-4-178.94-АС.И-ОТД9.6-1	ФРАМУГА Ф 9.6	1	10,04	
1	1.436.3-21.1-00001	Профиль резиновый Р1	5,3		п.м
2	1.436.3-21.1-00003	Профиль резиновый Р3	5,8		п.м
3	ГОСТ 111-90	Стекло 858x460x4	1		шт.

Марка, поз.	Обозначение	Наименование	Кол.	Масса, ед. кг	Примечание
		ПЕРЕПЛЕТ П9.6			
4		Балка Б5			
	1.436.3-21.1-00005	Профиль стальной замкнутый 58x26x1,8	2	2,6	
5		Балка Б6			
	1.436.3-21.1-00005	Профиль стальной замкнутый 58x26x1,8	2	1,6	
6		ФРАМУГА Ф9.6			
	1.436.3-21.1-00005	Профиль стальной замкнутый 58x26x1,8	2	2,6	
7		Балка Б8			
	1.436.3-21.1-00005	Профиль стальной замкнутый 58x26x1,8	2	1,5	
8		Притвор Р3			
		БТ-ПН-НО-1,8 ГОСТ 19904-90			
		ОН-МТ-1 ГОСТ 14918-80	2	0,62	
9		Притвор Р4			
		БТ-ПН-НО-1,8 ГОСТ 19904-90			
		ОН-МТ-1 ГОСТ 14918-80	2	0,3	
10	1.436.3-21.1-21110 СБ	Шарнир П1	2	0,2	

Технологические требования к конструкциям, материалам, деталям, защитным покрытиям и к сборке оконного блока ОТД 9.6-1 смотреть в серии 1.436.3-21, вып.1.

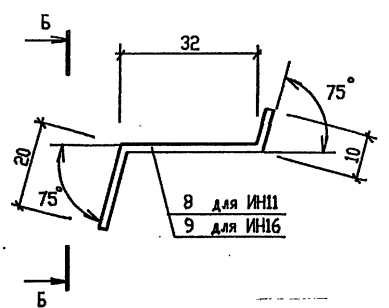
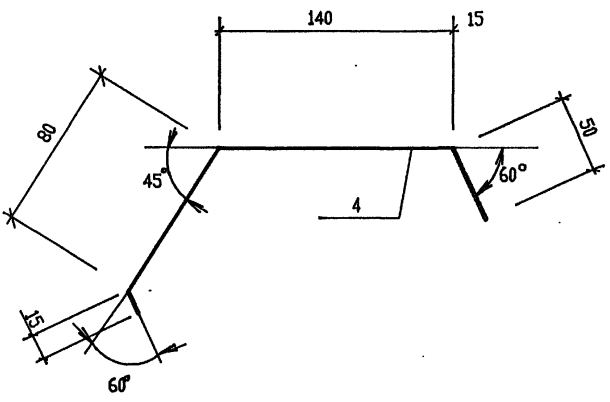
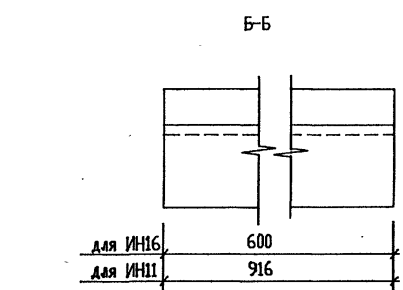
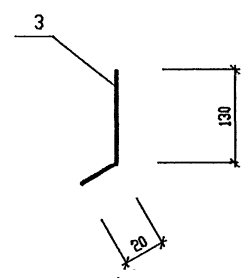
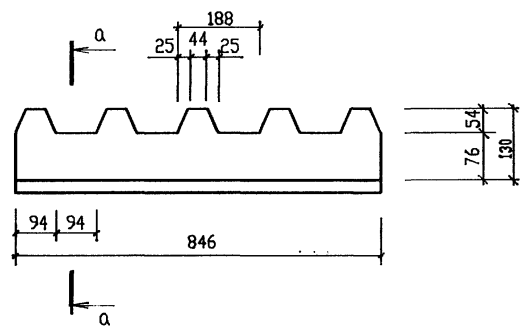
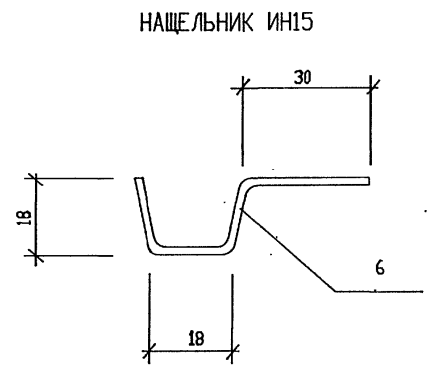
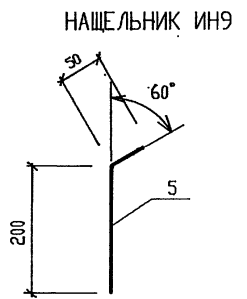
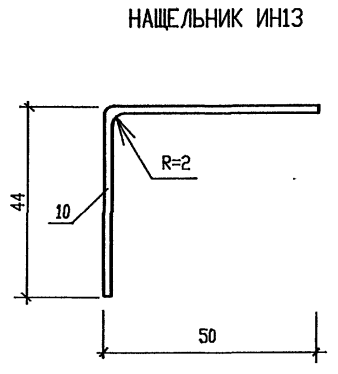
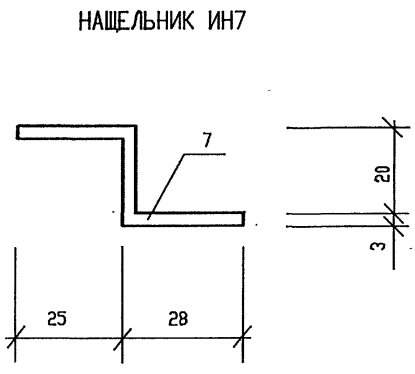
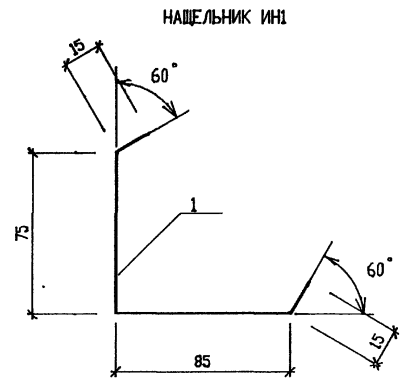


Изм.	Кодч	Лист № док.	Подп.	Дата
Исх.	АСО	Ермолович		
	Гл. спец.	Палий		
	Вед. арх.	Ступин		
	Инж. Пкат	Подуст		
	Проверил	Ступин		
	Н. контр.	Палий		

Т.П.903-4-178.94-АС.И-ОТД9.6-1

Стация	Масса	Масштаб
Р	38,7	
Лист		Листов

Согласно
 Инв. № подл. Подпись и дата Взам. инв. №



Марка, поз.	Обозначение	Наименование	Кол.	Масса, ед. кг	Примечание
		ОЦ БТ-ПН-НО-0,7 ГОСТ 19904-90			
		ОН-МТ-1 ГОСТ 14918-80			
1	ИН1	b = 190, l = 2600	1	2.86	
2	ИН4	b = 300, l = 6250	1	10.31	
3	ИН5	b = 150, l = 846	1	0.8	
4	ИН6	b = 285, l = 6250	1	10.3	
5	ИН9	b = 250, l = 2800	1	4.4	
6	ИН15	b = 75, l = 640	1	0.3	
		Б-ПН-3 ГОСТ 19903-74			
		Лист С235 ГОСТ 27772-88			
7	ИН7	l=2100, b=80	1	7.6	
		ОЦ БТ-ПН-НО-1,8 ГОСТ 19904-90			
		ОН-МТ-1 ГОСТ 14918-80			
8	ИН11	l = 916	1	1.0	
9	ИН16	l = 600	1	0.7	
10	ИН13	l = 916	1	1.4	

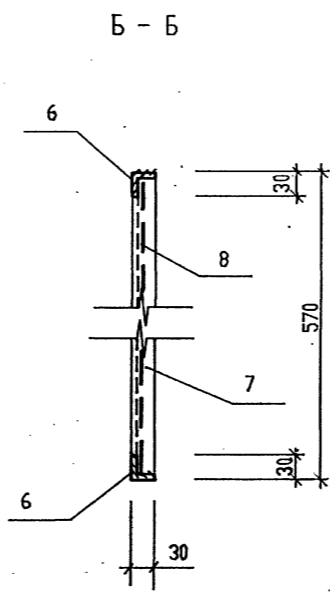
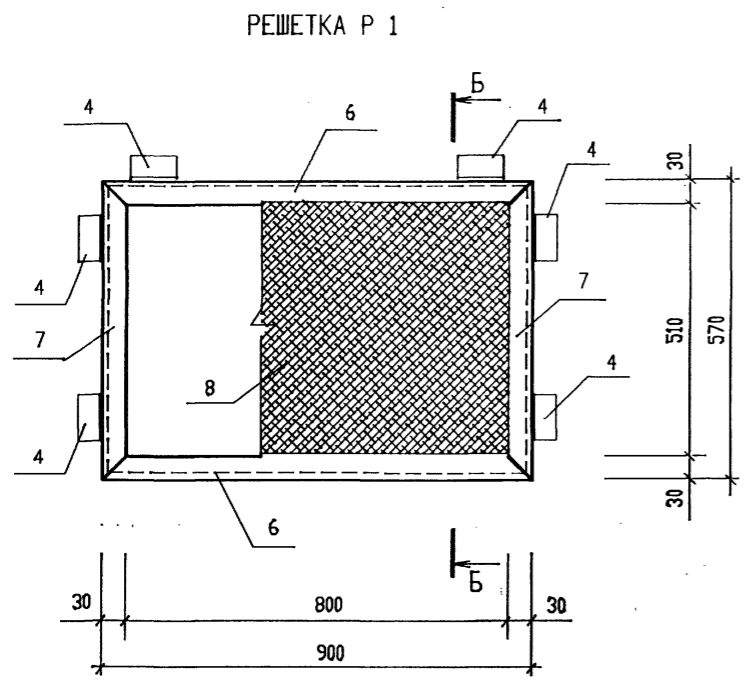
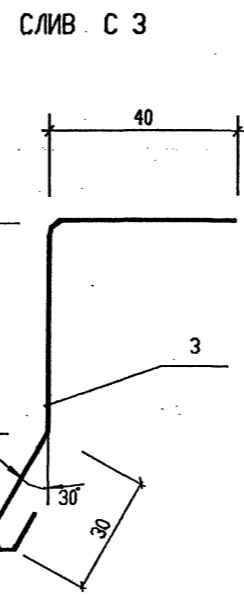
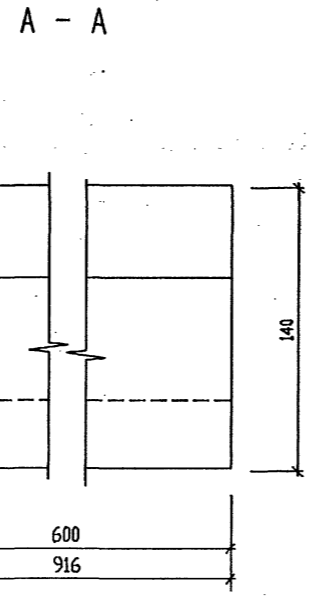
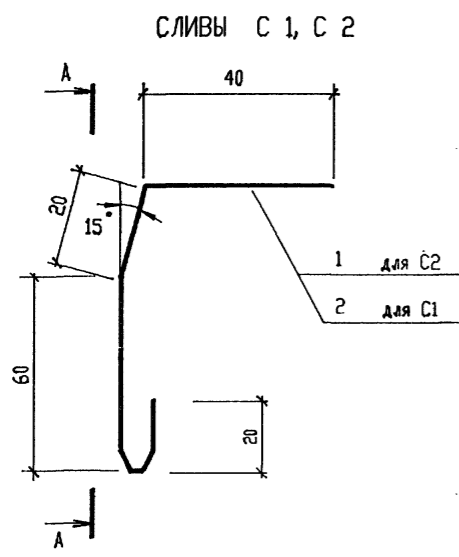
Нащельники ИН 2, ИН 3, ИН 8, ИН 12, ИН 14 смотреть в спецификации на листе АС-5.

Согласовано

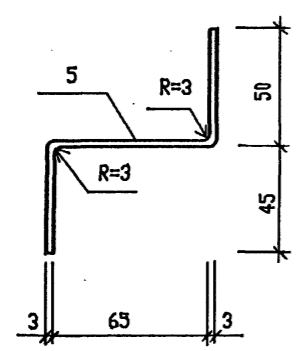
Лист № подл. Подпись и дата Взам. инв. №

Т.П.903-4-178.94-АС.И-ИН1-ИН16				Стадия	Масса	Масштаб
Нащельники ИН1-ИН16				Р	См. табл.	
				Лист	Листов	
				OZON OZON		

Изм.	Контр.	Лист № док.	Подп.	Дата
Привязан				
Инв. N				



КРЕПЕЖНЫЙ ЭЛЕМЕНТ К1



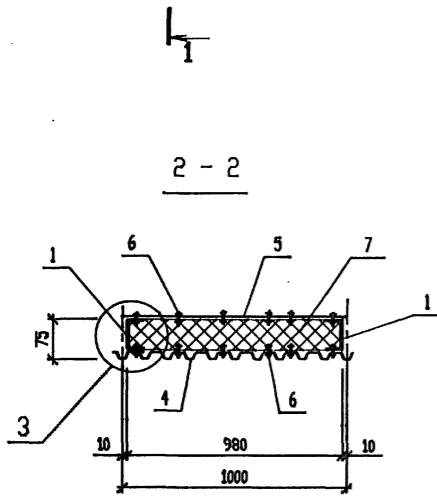
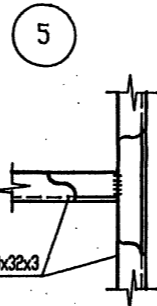
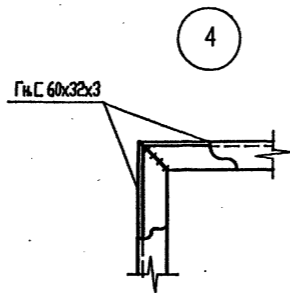
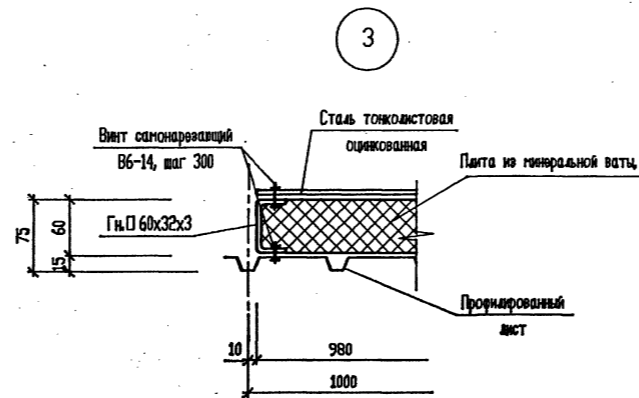
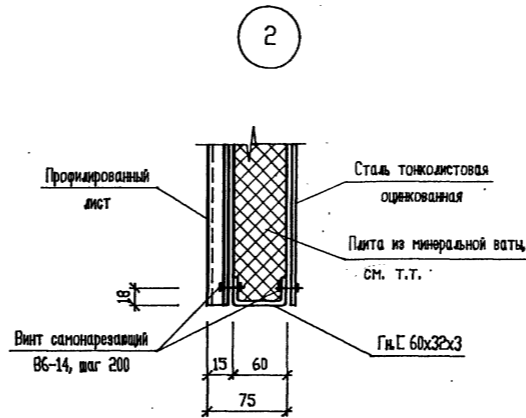
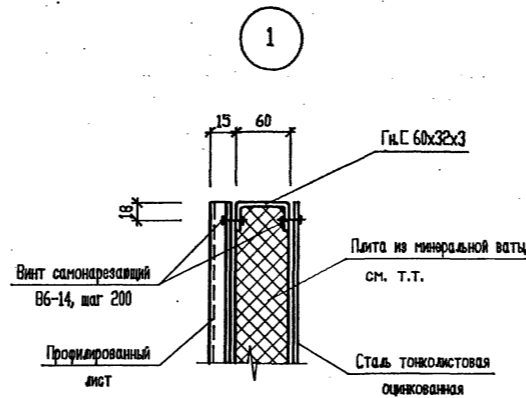
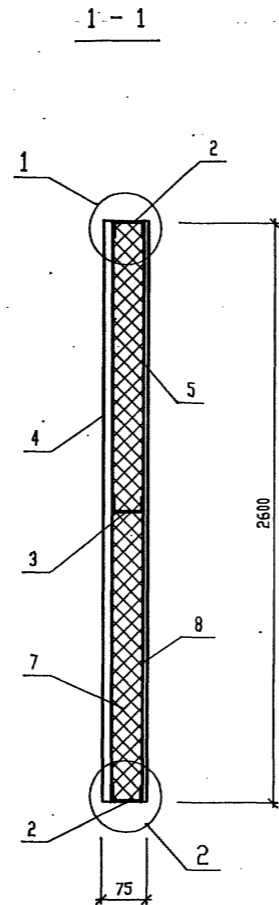
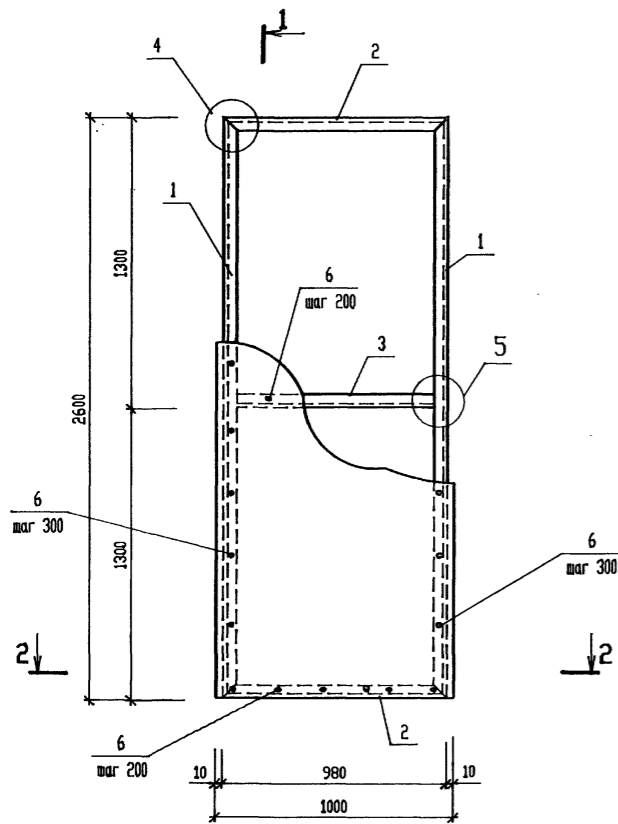
Марка, поз.	Обозначение	Наименование	Код.	Масса, ед. кг	Примечание
		БТ-ПН-НО-0.7 ГОСТ 19904-90			
		ОН-МТ-1 ГОСТ 14918-80			
1	C1	l = 600	1	0,46	
2	C2	l = 916	1	0,71	
3	C3	l = 600	1	0,44	
4	P1	РЕШЕТКА Р1 Уголок 36x36x2 ГОСТ19772-74 C235 ГОСТ 27772-88 l=50	6	0,05	
5	K1	Лист Б-ПН-3 ГОСТ 19903-74 C235 ГОСТ 27772-88 l = 1000	1	3,8	
		Уголок 36x36x2 ГОСТ19772-74 C235 ГОСТ 27772-88			
6	P1	l = 908	2	1,0	
7	P1	l = 630	2	0,7	
8	P1	Сетка Р-10-1,4 ГОСТ 5336-80	0,5	1,5	м ²

Согласовано

Изм. № подл. Подпись и дата Взам. инв. №

Т.П.903-4-178.94-АС.И-Р1,С1-С3,К1			
Изм. Колч.	Лист № док.	Подп.	Дата
Нач. АСО	Ермолович	<i>[Signature]</i>	
Гл. спец.	Палий	<i>[Signature]</i>	
Вед. арх.	Ступин	<i>[Signature]</i>	
Инж. II кат.	Подуст	<i>[Signature]</i>	
Проверил	Ступин	<i>[Signature]</i>	
Н. контр.	Палий	<i>[Signature]</i>	
Привязан		Решетка Р1. Сливы С1-С3. Крепежный элемент К1.	
		Стадия	Масса
		Р	См. табл.
		Лист	Листов
		OZONE <i>[Logo]</i> OBOON	

Панель стеновая ПС1.



Поз.	Обозначение	Наименование	Кол.	Масса ед.кг	Примеч.
		швеллер В60х32х3 ГОСТ8278-83 С235 ГОСТ27772-88			
1		l = 2600	2	7.00	
2		l = 980	2	2.62	
3		l = 916	1	2.45	
		Профилированный лист С15-1000-0.7 ТУ36-1928-76			
4		l = 2600	1	19.24	2.6м ²
		Плита из минеральной ваты БТ-ПН-НО-0.7х1000ГОСТ19904-90 ОН-МТ-1ГОСТ14918-80			
5		l = 2600	1	14.30	2.6м ²
6		Винт самонарезающий В6х14 ТУ36-2142-78	72	0.0062	
7		Плита из минеральной ваты П75-1000.1000.60 ГОСТ9573-82		11.7	0.16м ³
8		Пленка полиэтиленовая Теплоотно 0,1х2120 ГОСТ10354-82		0.55	5.94м ²

Плиты из минеральной ваты укладывать обернутыми в полиэтиленовую пленку (поз.8).

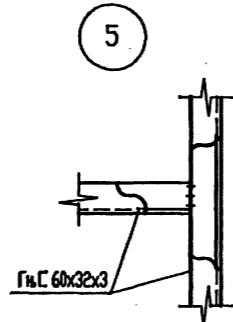
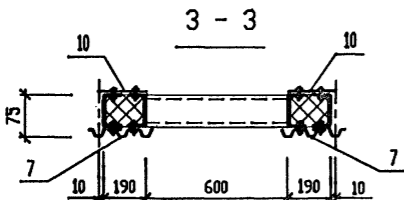
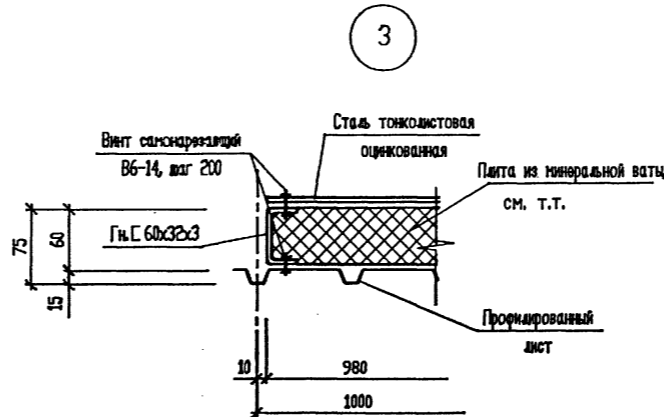
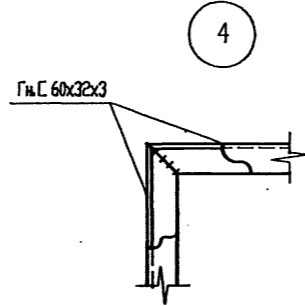
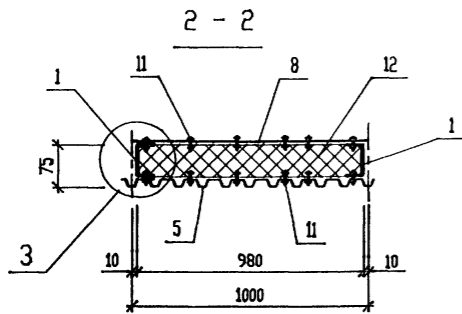
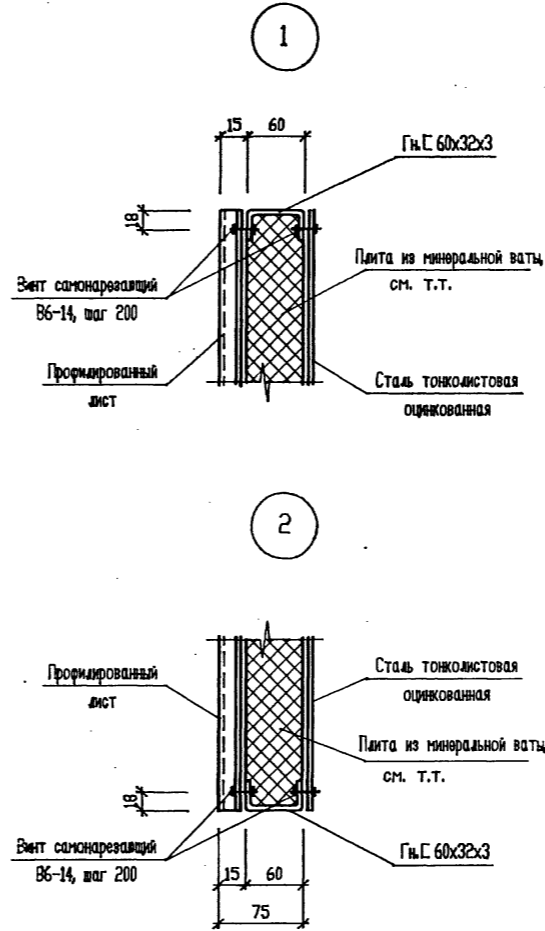
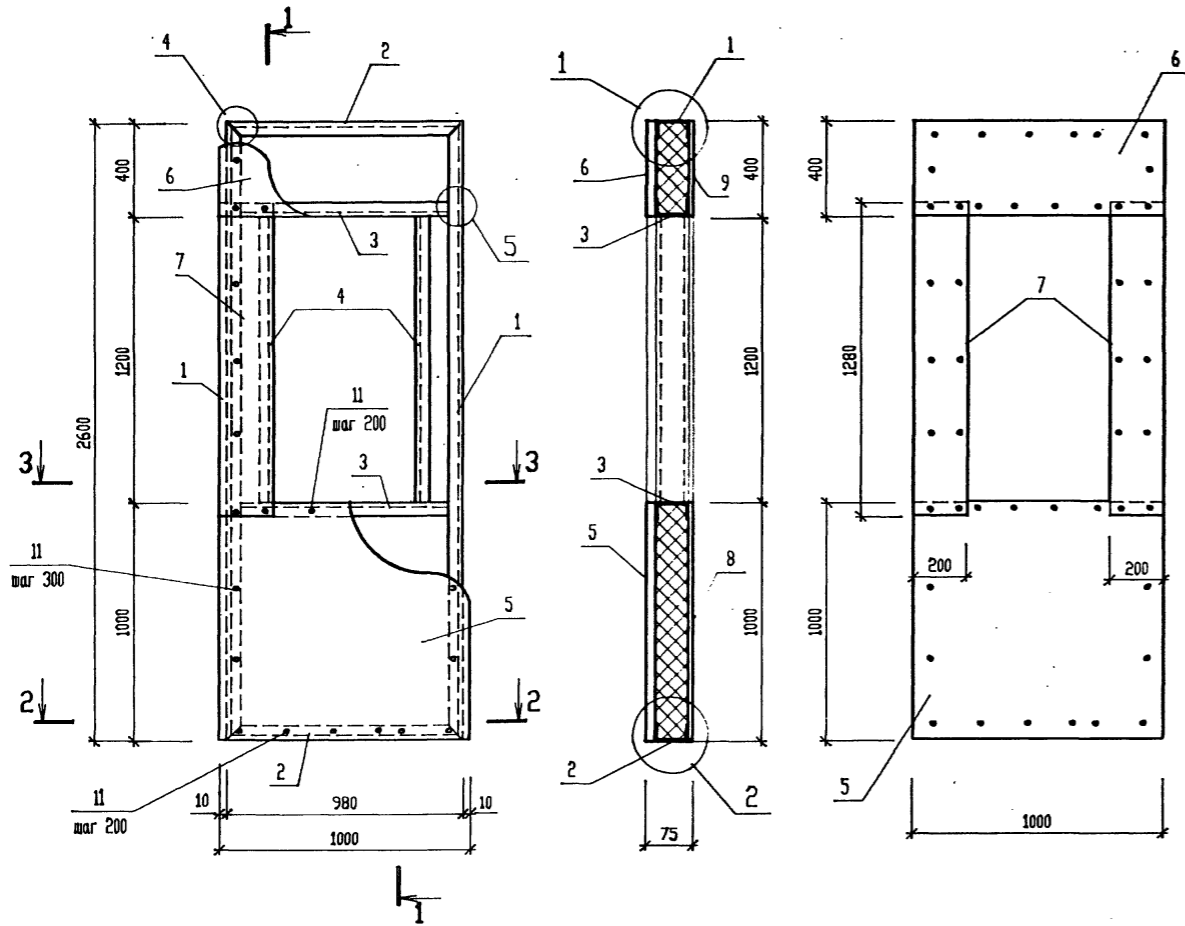
Лист № по АИ, Подпись и дата, Взам. инв. №

Т.П.903-4-178.94-АС.И-ПС1			
Привязан	Изм.	Кол.	Лист № док.
	Нач. АСО	Ермолович	Подп.
	Г.л. спец.	Цозик	Дата
	Нач. сект.	Портненко	
	Вед. инж.	Моисеева	
	Проверил	Портненко	
	Н. контр.	Цозик	
	Име. N		
Панель стеновая ПС1	Стадия	Р	Масштаб
	Масса	67,93 кг	
	Лист		Листов
OZONE OBOH			

Панель стеновая ПС2.

1 - 1

Раскладка листов наружной обшивки ПС2.



Поз.	Обозначение	Наименование	Код	Масса ед.кг	Примеч.
		швеллер В60х32х3 ГОСТ8278-83 С235 ГОСТ27772-88			
1		l = 2600	2	7.00	
2		l = 980	2	2.62	
3		l = 916	2	2.45	
4		l = 1200	2	3.21	
		Профилированный лист С15-1000-0.7 ТУ36-1928-76			
5		l = 1000	1	7.4	1.0м ²
6		l = 400	1	2.96	0.4м ²
7*		l = 1280	2	1.9	0.26м ²
		Лист-ПН-НО-0.7х1000ГОСТ19904-90 ОН-МТ-1ГОСТ14918-80			
8		l = 1000	1	5.5	1.0м ²
9		l = 400	2	2.2	0.40м ²
10*		l = 1280	1	1.43	0.26м ²
11		Винт самонарезающий В6х14 ТУ36-2142-78	80	0.0062	
12		Плита из минеральной ваты П75-1000.1000.60 ГОСТ9573-82		8.46	0.11м ³
13		Пленка полиэтиленовая Тсплотню 0,1х2120 ГОСТ10354-82		0.55	5.94м ²

*Поз. 7, 10 кроить шириной 200 мм.

Плиты из минеральной ваты укладывать обернутыми в полиэтиленовую пленку (поз.13).

Лист № 0044 Подпись и дата Взам. инв. №

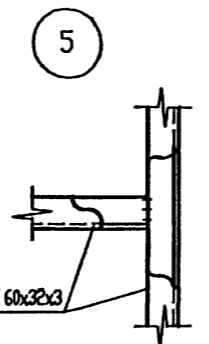
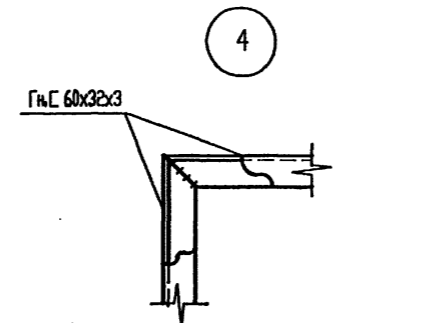
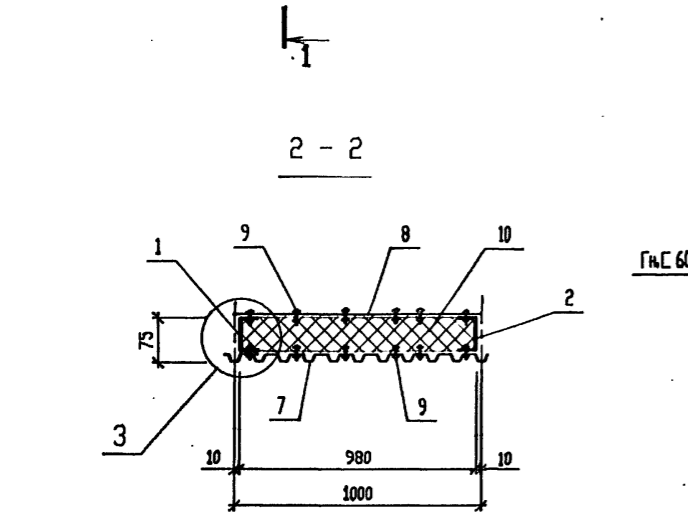
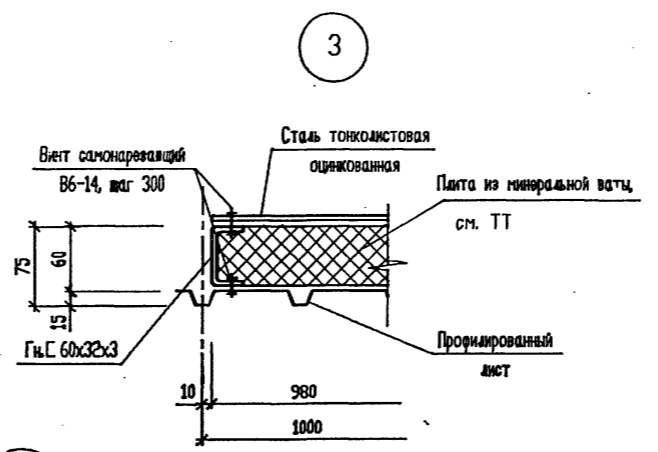
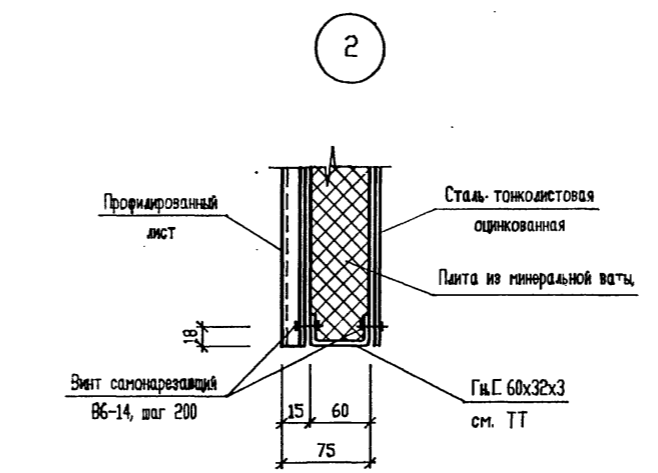
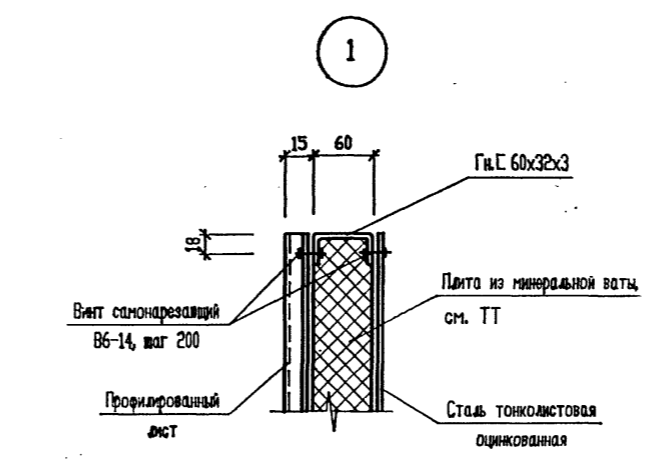
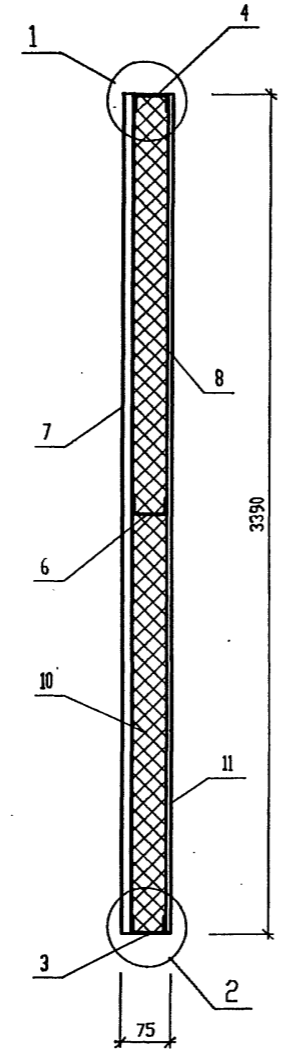
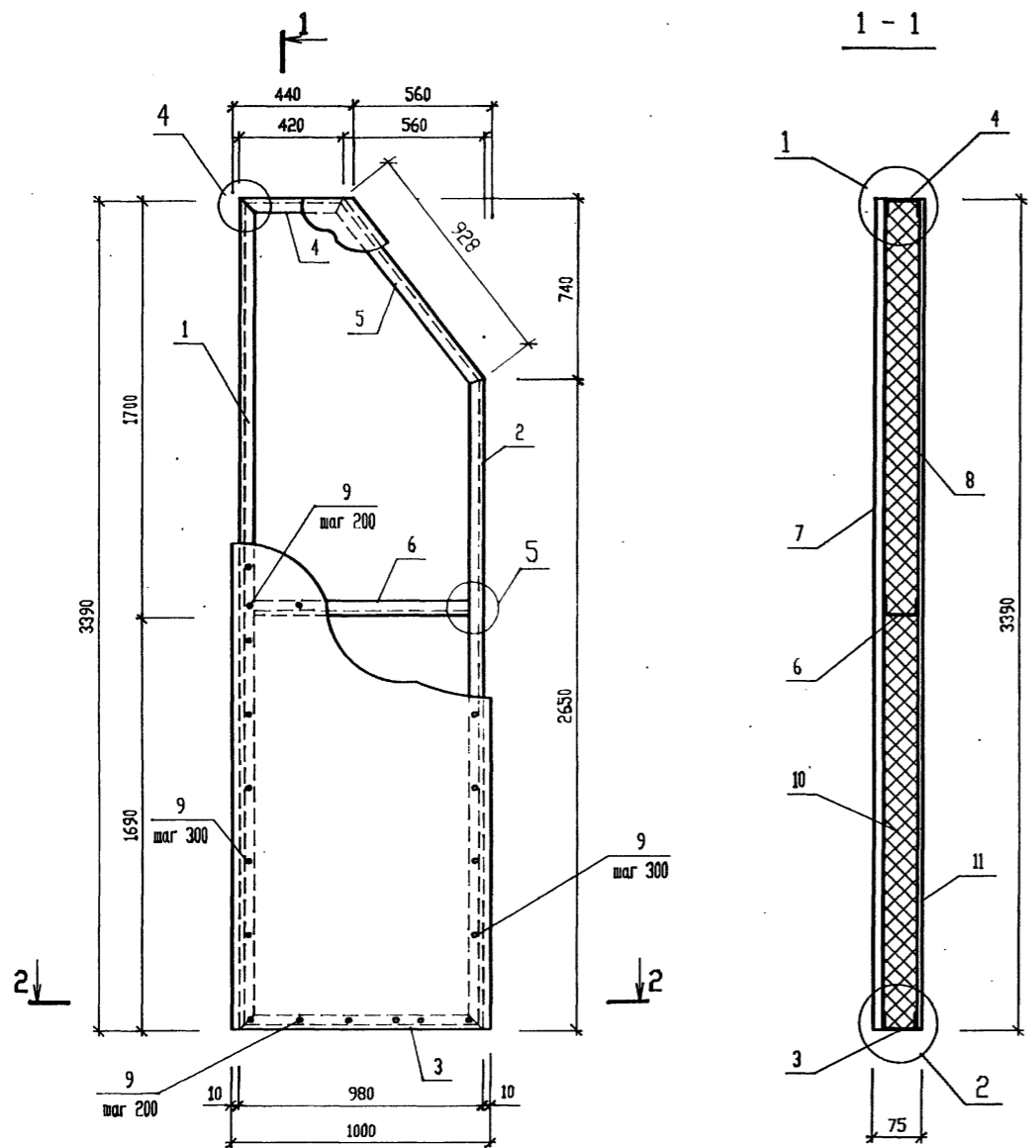
Привязан
Инв.№

Т.П.903-4-178.94-АС.И-ПС2			
Имя	Код	Лист № док.	Подп.
Нач.АСО	Ермолович		
Г.л. спец.	Цозик		
Нач. сект.	Портненко		
Вед. инж.	Моисеева		
Проверил	Портненко		
Н. контр.	Цозик		
Стдия	Масса	Масштаб	
Р	63,36 кг		
Лист	Листов		
OZON			

Ц00257-02 25 формат А2

АЛБОМ 2,
Т.П. 903-4-178.94

Панель стеновая ПСЗ.



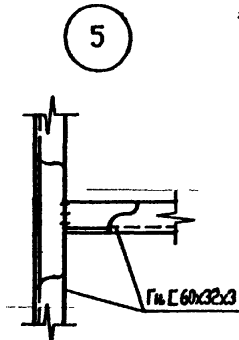
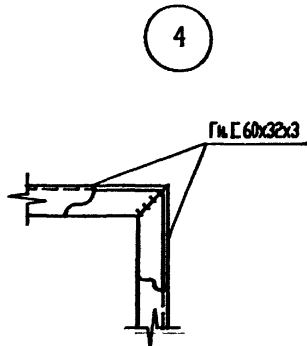
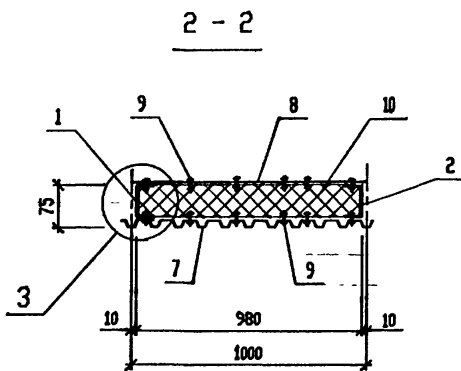
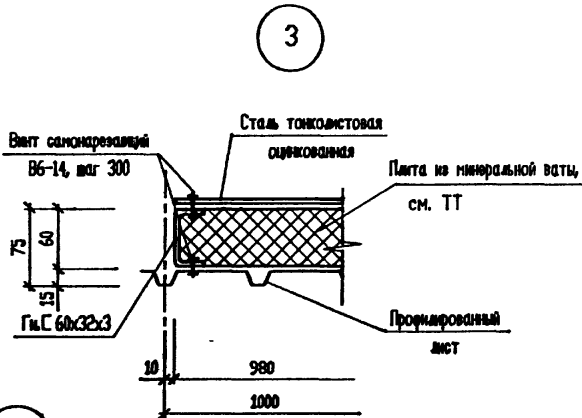
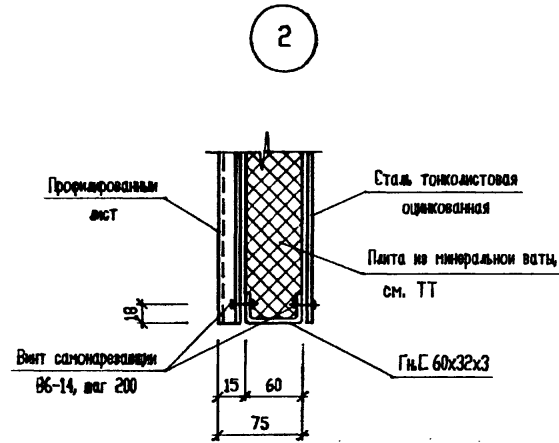
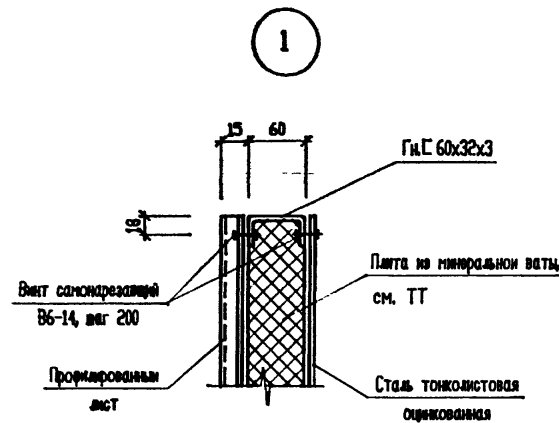
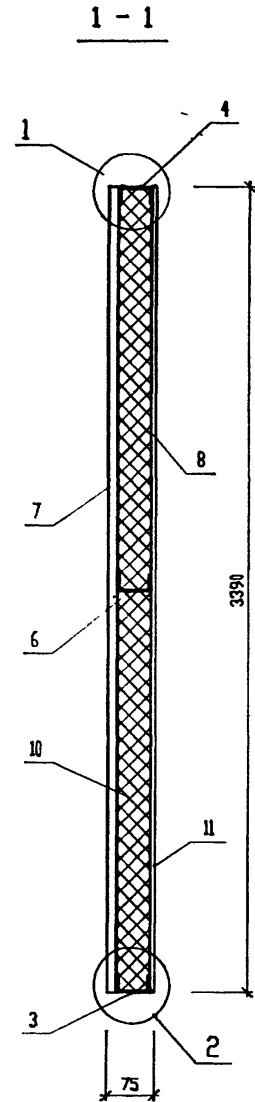
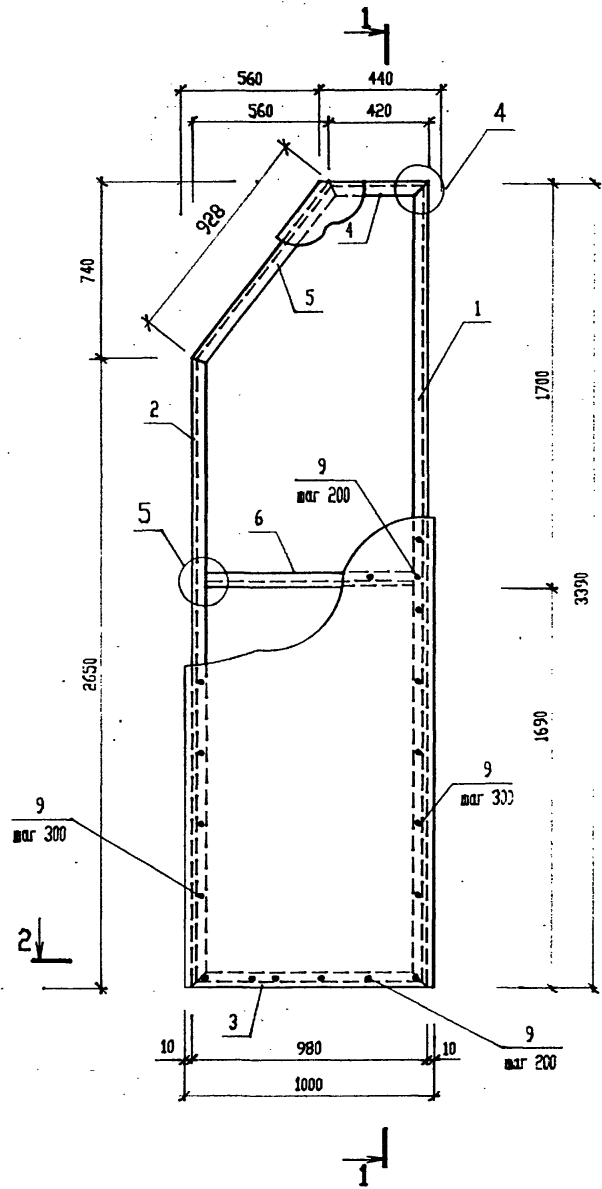
Поз.	Обозначение	Наименование	Кол.	Масса ед.кг	Примеч.
		швеллер В60х32х3 ГОСТ18278-83			
		C235 ГОСТ27772-88			
1		l = 3390	1	9.05	
2		l = 2650	1	7.08	
3		l = 980	1	2.62	
4		l = 420	1	1.12	
5		l = 928	1	2.48	
6		l = 916	1	2.45	
		Профилированный лист С15-1000-0.7 ТУ36-1928-76			
7		l = 3390	1	23.61	3.19м ²
		БТ-ПН-НО-0.7х1000ГОСТ19904-90			
		ОН-МТ-1ГОСТ14918-80			
8		l = 3390	1	17.55	3.39м ²
9		Винт самонарезающий В6х14 ТУ36-2142-78	82	0.0062	
10		Плита из минеральной ваты П75-1000.1000.60 ГОСТ9573-82		14.36	0.19м ³
11		Пленка полиэтиленовая Тс.полотно 0,1х2120 ГОСТ10354-82		0.71	7.63м ²

Плиты из минеральной ваты укладывать обернутыми в полиэтиленовую пленку (поз.11).

Име. № подл. Подпись и дата Взам. инв. №

Т.П.903-4-178.94-АС.И-ПСЗ					
Привязан	Имя. Коды	Лист № док.	Подп.	Дата	Стация
					Масса
					Р
					81,54 кг
					Лист
					Листов
					OZONE
					ОЗОН

Панель стеновая ПС4.



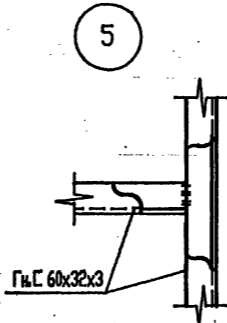
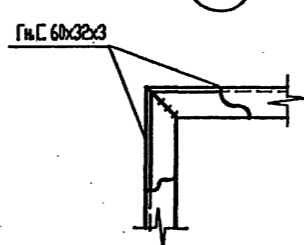
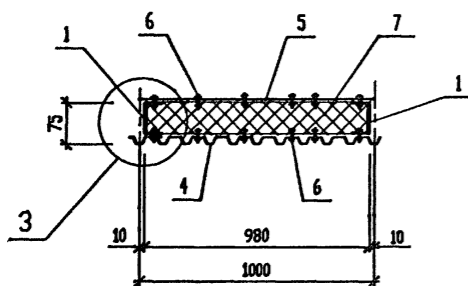
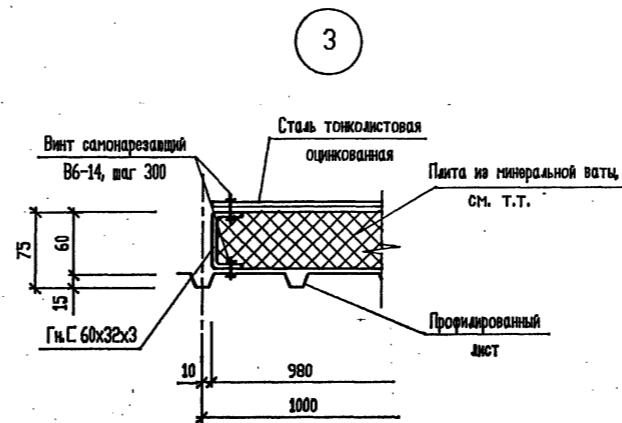
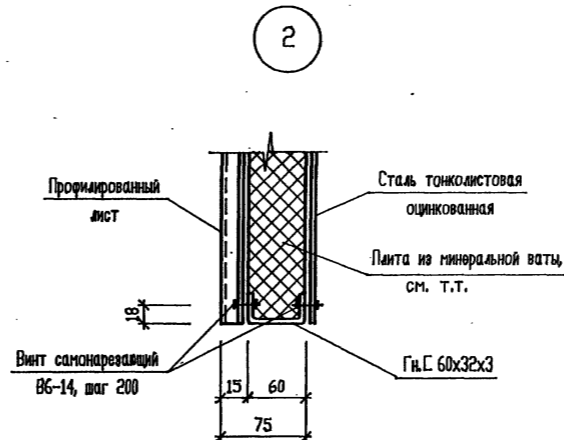
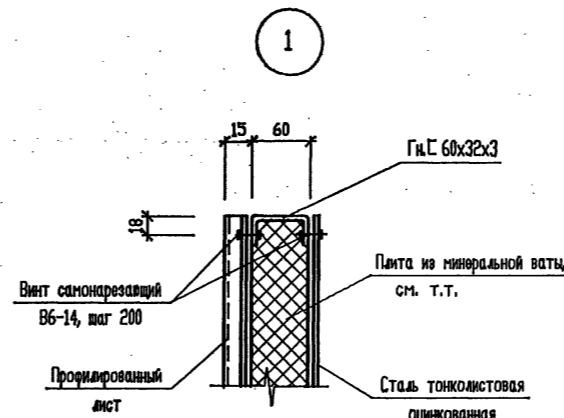
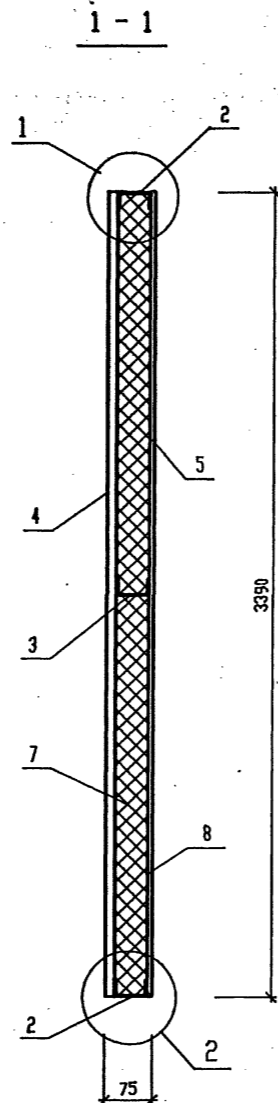
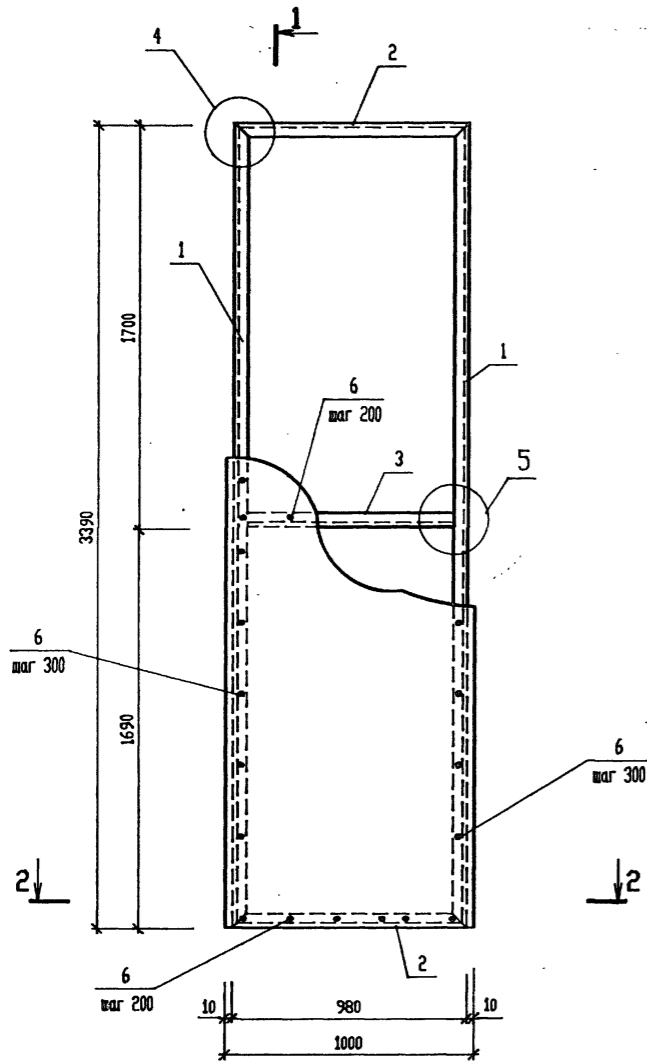
Поз.	Обозначение	Наименование	Кол.	Масса ед.кг	Примеч.
		швеллер В60x32x3 ГОСТ8278-83 С235 ГОСТ27772-88			
1		l = 3390	1	9,05	
2		l = 2650	1	7,08	
3		l = 980	1	2,62	
4		l = 420	1	1,12	
5		l = 928	1	2,48	
6		l = 916	1	2,45	
7		Профилированный лист С15-1000-0.7 ТУ36-1928-76 l = 3390	1	23,61	3,19м ²
8		ОЦ БТ-ПН-НО-0.7x1000ГОСТ19904-90 ОН-МТ-1ГОСТ14918-80 l = 3390	1	17,55	3,39м ²
9		Вит самонарезающий В6x14 ТУ36-2142-78	82	0,0062	
10		Плита из минеральной ваты П75-1000.1000.60 ГОСТ9573-82		14,36	0,19м ³
11		Пленка полиэтиленовая Телототно 0,1x2120 ГОСТ10354-82		0,71	7,63м ²

Плиты из минеральной ваты укладывать обернутыми в полиэтиленовую пленку (поз.11).

Изм. № 0044 Подпись и дата Взам. инв. №

				Т.П.903-4-178.94-АС.И-ПС4		
Привязан		Изм. Колч.		Лист № док.	Подп.	Дата
		Нач.АСО		Ермолович		
		Гл. спец.		Цозик		
		Нач. сект.		Портненко		
		Вед. инж.		Моисеева		
		Проверил		Портненко		
		Н. КОНТР.		Цозик		
				Панель стеновая ПС4.	Стадия	Масса
					Р	81,54 кг
					Лист	Листов
				OZONE OZON		

Панель стеновая ПС5.



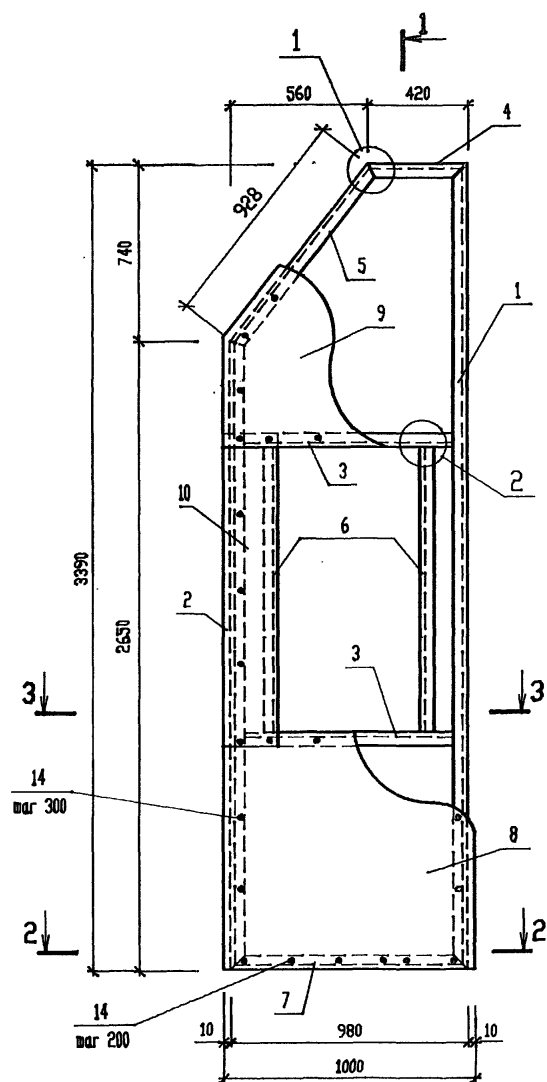
Поз.	Обозначение	Наименование	Кол.	Масса ед.кг	Примеч.
		швеллер В60х32х3 ГОСТ8278-83 С235 ГОСТ27772-88			
1		l = 3390	2	9.05	
2		l = 980	2	2.62	
3		l = 916	1	2.45	
		Профилированный лист С15-1000-0.7 ТУ36-1928-76			
4		l = 3390	1	25.09	3.39м ²
		ОЦ БТ-ПН-НО-0.7х1000ГОСТ19904-90 ОН-МТ-1ГОСТ14918-80			
5		l = 3390	1	18.65	3.39м ²
6		Винт самонарезающий В6х14 ТУ36-2142-78	76	0.0062	
7		Плита из минеральной ваты П75-1000.1000.60 ГОСТ9573-82		15.26	0.20м ³
8		Пленка полиэтиленовая Тслоотно 0,1х2120 ГОСТ10354-82		0.71	7.63м ²

Плиты из минеральной ваты укладывать обернутыми в полиэтиленовую пленку (поз.8).

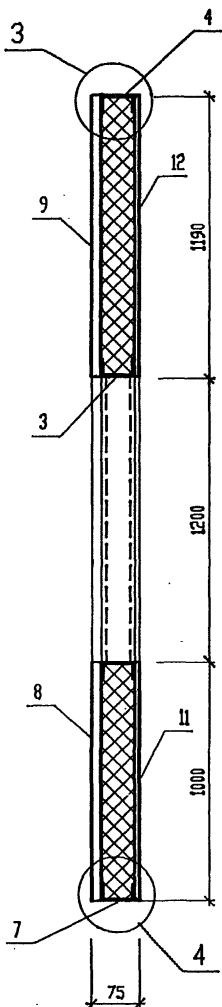
Т.П.903-4-178.94-АС.И-ПС5				Стдия	Масса	Масштаб
Панель стеновая ПС5.				Р	85,98 кг	
				Лист	Листов	
				OZONG OZON		

Изм. №	Контр.	Лист №	Док.	Подп.	Дата
Привязан					
Изм. №					

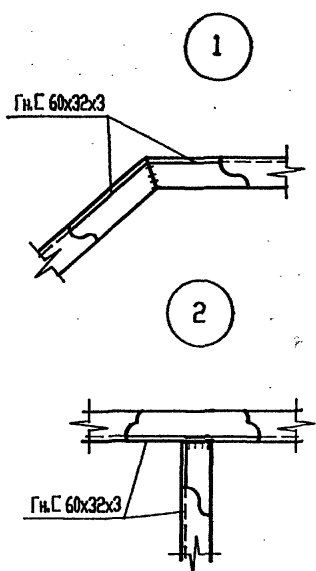
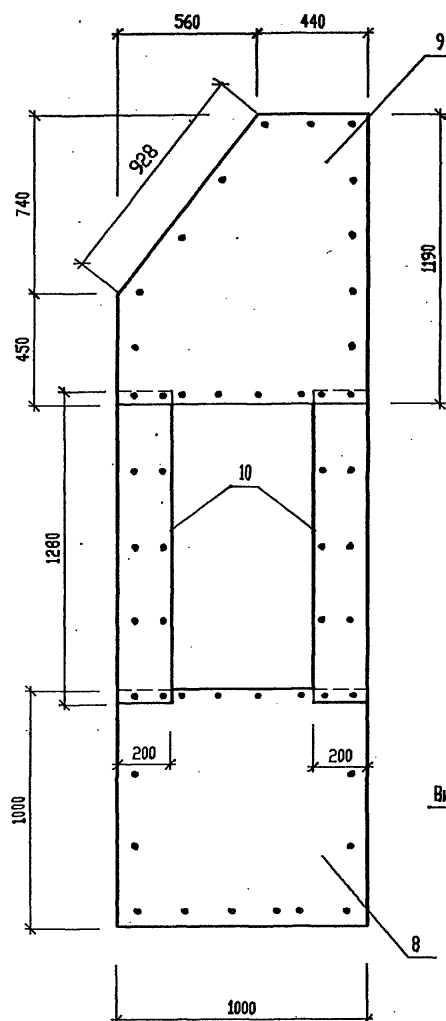
Панель стеновая ПС6.



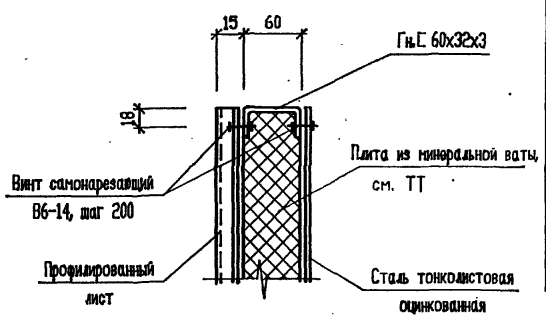
1 - 1



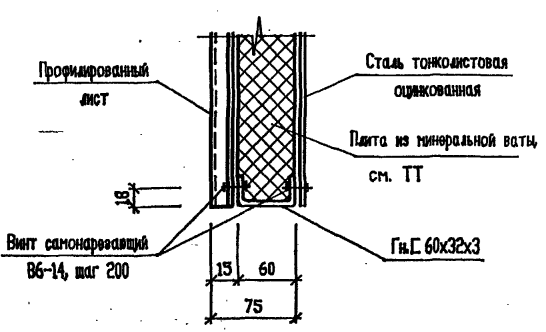
Раскладка листов наружной обшивки ПС6.



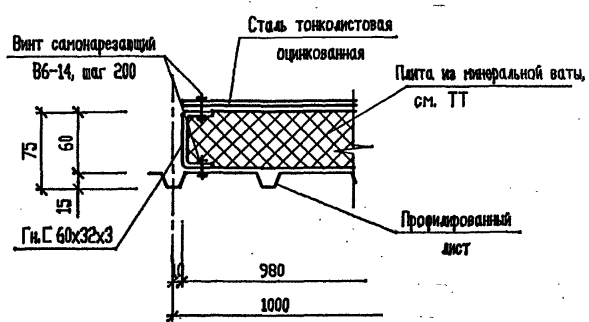
3



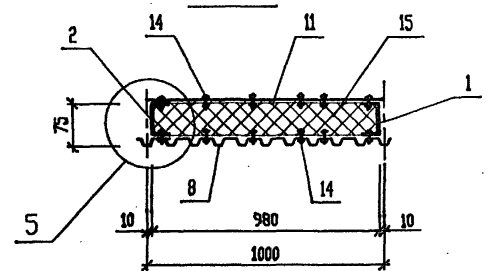
4



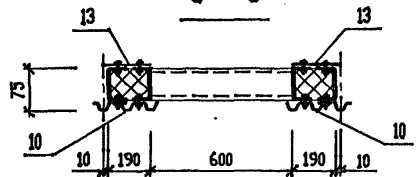
5



2 - 2



3 - 3



Поз.	Обозначение	Наименование	Кол.	Масса ед.кг	Примеч.
		Швеллер В60х32х3 ГОСТ8278-83 С235 ГОСТ27772-88			
1		l = 3390	1	9.05	
2		l = 2650	1	7.08	
3		l = 916	2	2.45	
4		l = 388	1	1.04	
5		l = 928	1	2.48	
6		l = 1200	2	3.21	
7		l = 980	1	2.62	
		Профилированный лист С15-1000-0.7 ТУ36-1928-76			
8		l = 1000	1	7.4	1.0м ²
9		l = 1190	1	8.81	0.26м ²
10*		l = 1280	2	1.9	1.19м ²
		ОЦ БТ-ПН-НО-0.7х1000ГОСТ19904-90 ОН-МТ-1ГОСТ14918-80			
11		l = 1000	1	5.5	1.0м ²
12		l = 1190	1	6.55	1.19м ²
13*		l = 1280	2	1.41	0.26м ²
14		Винт самонарезающий В6х14 ТУ36-2142-78	82	0.0062	
15		Плита из минеральной ваты П75-1000.1000.60 ГОСТ9573-82		11.25	0.15м ³
16		Пленка полиэтиленовая Тс.полотно 0,1х2120 ГОСТ10354-82		0.71	7.63м ²

* Поз. 10, 13 кроить шириной 200 мм.

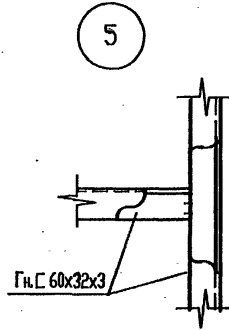
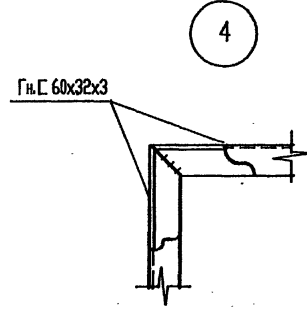
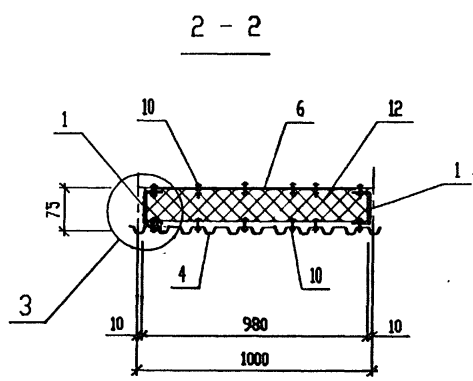
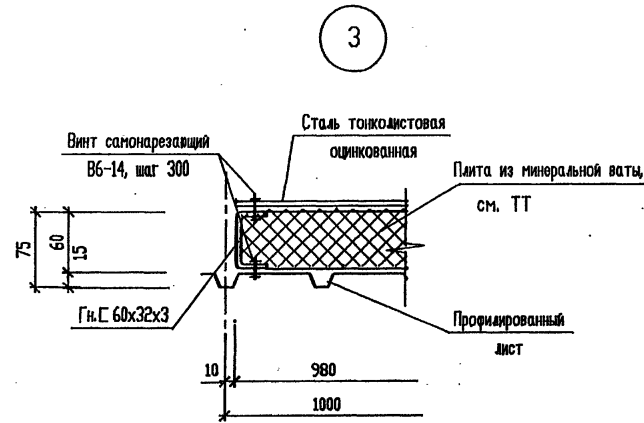
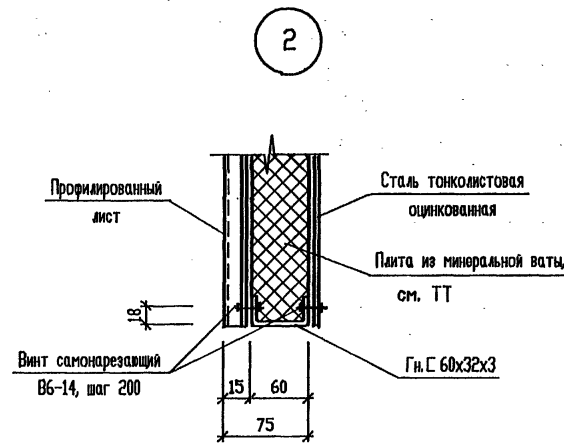
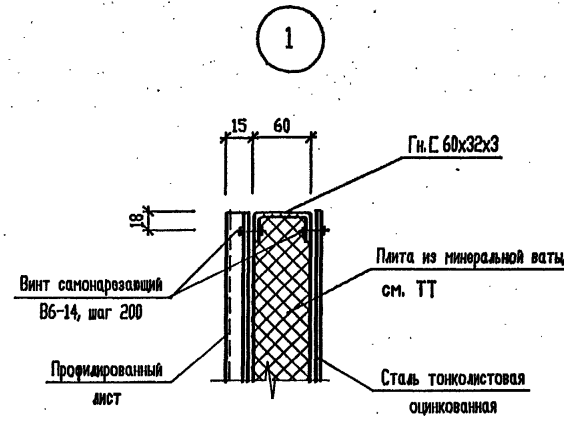
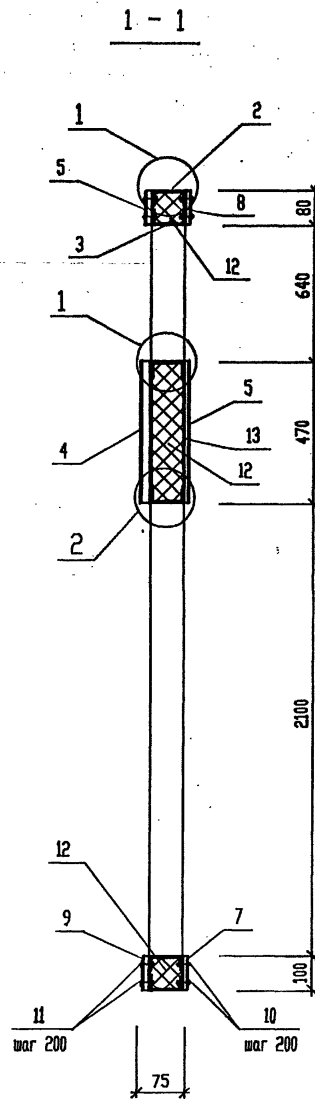
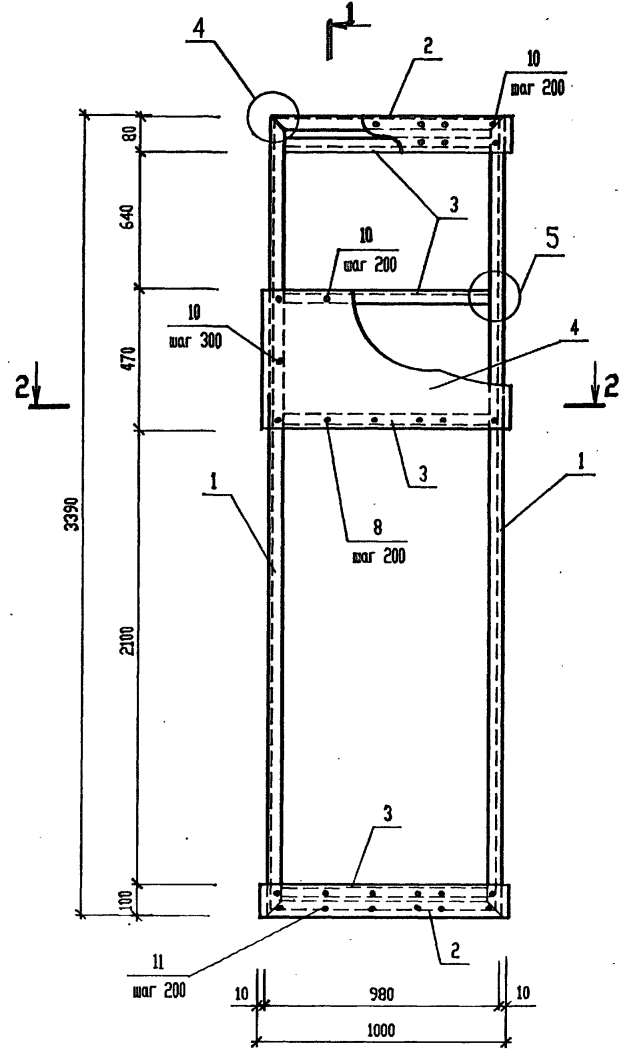
Плиты из минеральной ваты укладывать обернутыми в полиэтиленовую пленку (поз.16).

Т.П.903-4-178.94-АС.И-ПС6					
Изм.	Контр.	Лист № док.	Подп.	Дата	
Нач.АСО	Ермолович				Панель стеновая ПС6.
Гл. спец.	Цозик				Стадия
Нач. сект.	Портненко				Масса
Вед. инж.	Моисеева				Масштаб
Проверил	Портненко				Р
Н. контр.	Цозик				80,94 кг
					Лист
					Листов
OZONE Z OBOH					

Изм. № подл. Подпись и дата. Взам. инв. №

Привязан
Изм. N

Панель стеновая ПС7.



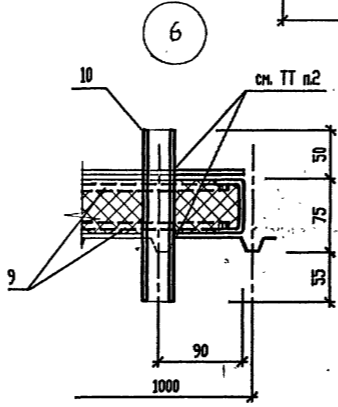
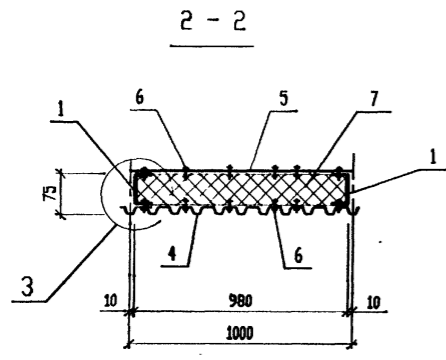
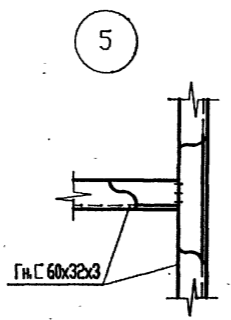
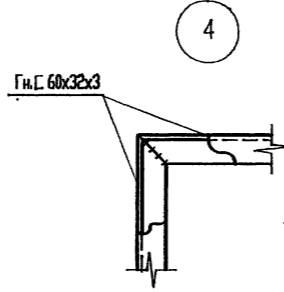
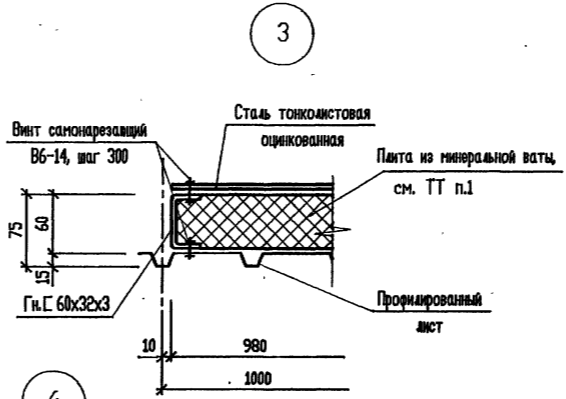
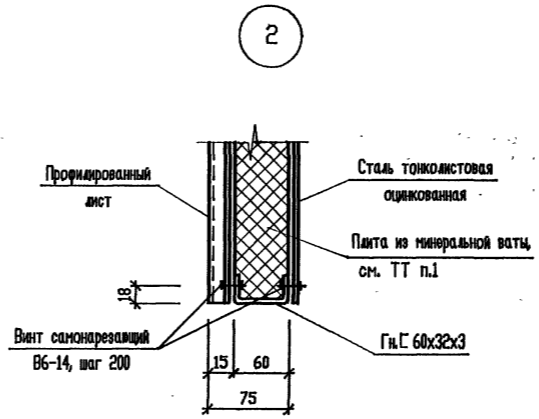
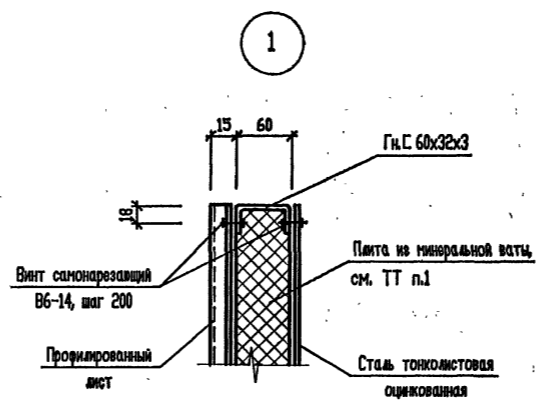
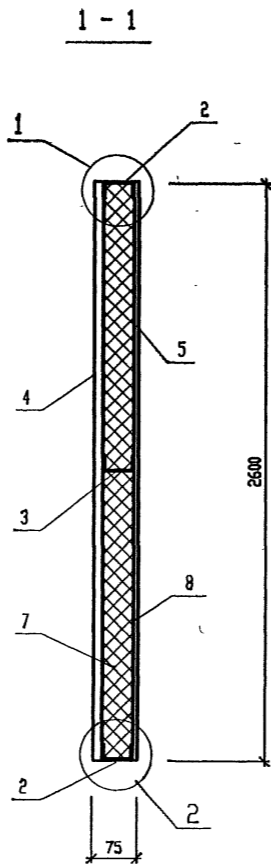
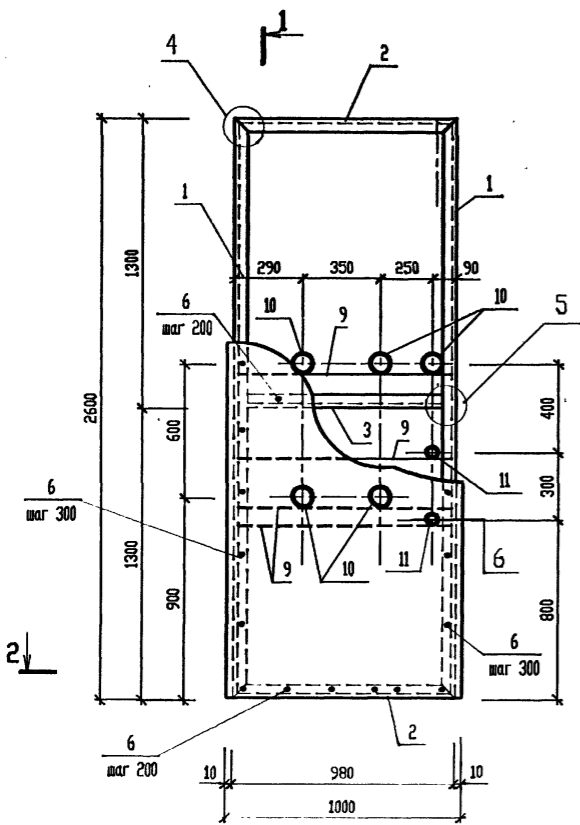
Поз.	Обозначение	Наименование	Кол.	Масса ед.кг	Примеч.
		швеллер В60х32х3 ГОСТ8278-83			
		С235 ГОСТ27772-88			
1		l = 3390	2	9.05	
2		l = 980	2	2.62	
3		l = 916	4	2.45	
		Профилированный лист С15-1000-0.7 ТУ36-1928-76			
4		l = 470	1	3.48	0.47м ²
5		l = 80	1	0.59	0.08м ²
		Профилированный лист С15-1000-0.7 ТУ36-1928-76			
6		l = 470	1	2.59	0.47м ²
7		l = 100	1	0.55	0.10м ²
8		l = 80	1	0.44	0.08м ²
9		лист 3x100x1000-Б-ПН-ГОСТ19903-74 С235 ГОСТ27772-88	1	2.36	0.10м ²
10		Винт самонарезающий В6х14 ТУ36-2142-78	56	0.0062	
11		Винт самонарезающий В6х25 ТУ36-2512-13-88	12	0.008	
12		Плита из минеральной ваты П75-1000.1000.60 ГОСТ9573-82	3.00	0.04м ³	
13		Пленка полиэтиленовая Тсолоотно 0,1х2120 ГОСТ10354-82	0.25	2.65м ²	

Плиты из минеральной ваты укладывать обернутыми в полиэтиленовую пленку (поз.11).

Имя, № подл. Подпись и дата. Взам. инв. №

Т.П.903-4-178.94-АС.И-ПС7				
Изм.	Кол.	Лист № док.	Подп.	Дата
		Нач.АСО Ермолович		
		Гл. спец. Цозик		
		Нач. сект. Портненко		
		Вед. инж. Моисеева		
		Проверил Портненко		
		Н. контр. Цозик		
Привязан			Стдия	Масса
			Р	46,85 кг
			Лист	Листов
			OZONE DOBON	

Панель стеновая ПС8.



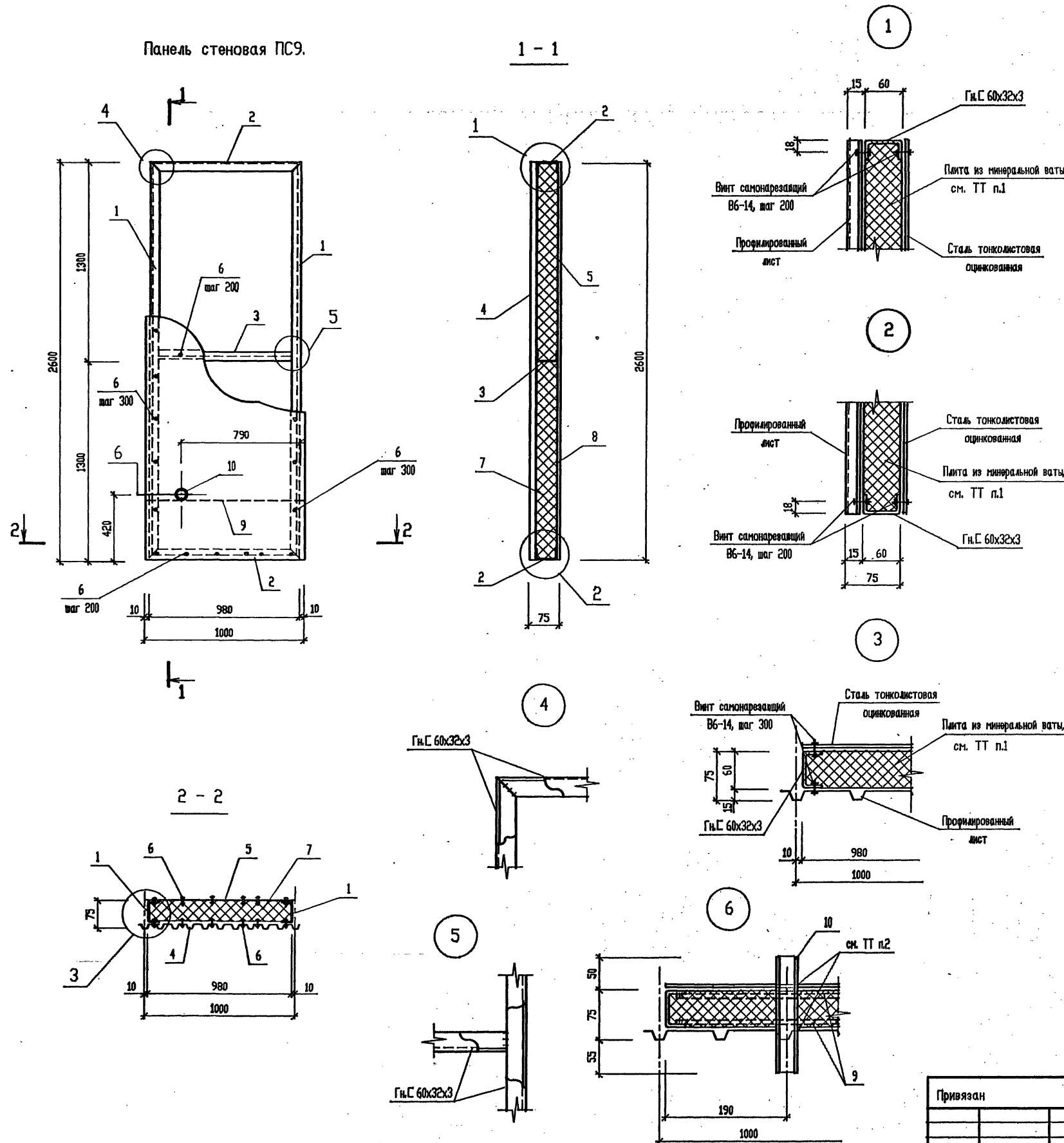
Поз.	Обозначение	Наименование	Кол.	Масса ед.кг	Примеч.
		Швеллер В60х32х3 ГОСТ8278-83 С235 ГОСТ27772-88			
1		l = 2600	2	7.00	
2		l = 980	2	2.62	
3		l = 916	1	2.45	
		Профилированный лист С15-1000-0.7 ТУ36-1928-76			
4		l = 2600	1	19.24	2,6м ²
		ОЦ БТ-ПН-НО-0.7х1000ГОСТ19904-90 ОН-МТ-1ГОСТ14918-80			
5		l = 2600	1	14.30	2,6м ²
6		Винт самонарезающий В6х14 ТУ36-2142-78	72	0.0062	
7		Плита из минеральной ваты П75-1000.1000.60 ГОСТ9573-82		11.7	0,16м ³
8		Пленка полиэтиленовая Тс.плотн0,1х2120 ГОСТ10354-82		0.55	5,94м ²
9		∅10А1 ГОСТ5781-82 l=950	4	0.59	
10		труба 95х2 ГОСТ10704-91 Ст3кпГОСТ10705-80 l=180	5	0.83	
11		труба 57х2 ГОСТ10704-91 Ст3кпГОСТ10705-80 l=180	2	0.49	

- Плиты из минеральной ваты укладывать обернутыми в полиэтиленовую пленку (пса. 8).
- Места прохода патрубков сквозь обшивку панелей герметизировать по месту герметиком "Гернит" ТУ-480-1-1190-7Л.
- Патрубки (поз. 10, 11) приварить к поперечной арматуре (поз. 9).

Изм. № подл. Подпись и дата. Взам. инв. №

Т.П.903-4-178.94-АС.И-ПС8			
Привязан	Изм.	Кол.	Лист № док.
	Нач.АСО	Ермолович	Позик
Инв.№	Гл. спец.	Позик	Цозик
	Нач. сект.	Портненко	Цозик
	Вед. инж.	Моисеева	Цозик
	Проверил	Портненко	Цозик
	Н. контр.	Цозик	Цозик
Панель стеновая ПС8.		Стадия	Р
		Масса	77,75 кг
		Масштаб	
		Лист	1
		Листов	1
OZONE OZON			

Панель стеновая ПС9.



Поз.	Обозначение	Наименование	Кол.	Масса ед.кг	Примеч.
		Швеллер В60x32x3 ГОСТ8278-83 С235 ГОСТ27772-88			
1		l = 2600	2	7,00	
2		l = 980	2	2,62	
3		l = 916	1	2,45	
4		Профилированный лист С15-1000-0.7 ТУ36-1928-76 l = 2600	1	19,24	2,6м ²
5		ОЦ БТ-ПН-НО-0.7x1000ГОСТ19904-90 ОН-МТ-1ГОСТ14918-80 l = 2600	1	14,30	2,6м ²
6		Винт самонарезающий В6x14 ТУ36-2142-78	72	0,0062	
7		Плита из минеральной ваты П75-1000.1000.60 ГОСТ9573-82		11,7	0,16м ³
8		Пленка полиэтиленовая Тс.полотно 0,1x2120 ГОСТ10354-82		0,55	5,94м ²
9		∅ 10АІ ГОСТ5781-82 l=950	2	0,59	
10		труба 70x2 ГОСТ10704-91 Ст3кп ГОСТ10705-80 l=180	1	0,6	

1. Плиты из минеральной ваты укладывать обернутыми в полиэтиленовую пленку (поз. 8).
2. Места прохода патрубков сквозь обшивку панелей герметизировать по месту герметиком "Гернит" ТУ-480-1-1190-71.
3. Патрубок (поз. 10) приварить к поперечной арматуре (поз. 9).

Т.П.903-4-178.94-АС.И-ПС9				
Изм.	Кодч	Лист № док.	Подп.	Дата
		Нач. АСО Ермолович		
		Гл. спец. Цозик		
		Нач. сект. Портненко		
		Вед. инж. Моисеева		
		Проверил Портненко		
		Н. контр. Цозик		
Стдия	Масса	Масштаб		
Р	69,71 кг			
Лист		Листов		
OZONIC		OZON		

Привязан	
Ив.Н	

Ив.Н подл. Подпись и дата Взам. инв. N

ВЕДОМОСТЬ РАБОЧИХ ЧЕРТЕЖЕЙ ОСНОВНОГО КОМПЛЕКТА

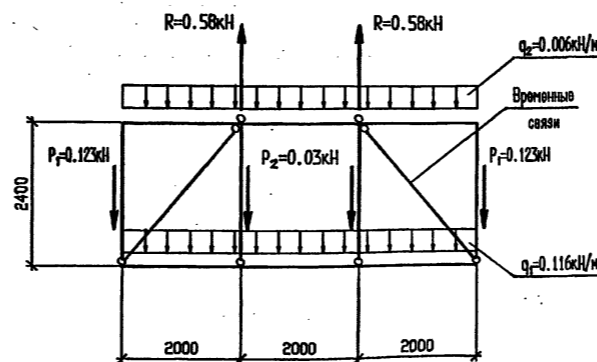
Лист	Наименование	Примечание
1	Общие данные	
2	Техническая спецификация металла	
3	Ведомость металлоконструкции по видам профилей	
4	Схемы расположения элементов каркаса	
5	Схема расположения элементов опорной рамы контейнера и опор под оборудование	
6	Разрезы 2 - 2 ... 8 - 8	
7	Ривель РЗ. Узлы 1, 3	
8	Узел 2	
9	Узлы 4, 5	
10	Узлы 6, 7	
11	Узлы 8 ... 16	
12	Схема расположения элементов временных связей	

НАГРУЗКИ

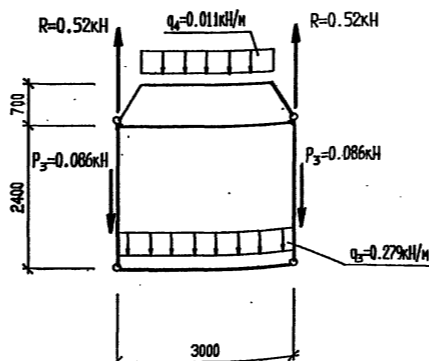
Наименование	Нормат. нагрузки кПа	Коеф. надёжн.	Расчетн. нагрузки кПа
1. ПОКРЫТИЕ			
1.1 2 ряда профилированного настила	0.112	1.05	0.12
1.2 УТЕПЛИТЕЛЬ - МИНЕРАЛОВАТНЫЕ ПЛИТЫ $\gamma=75 \text{ кг/м}^3$ -60мм	0.05	1.2	0.06
2. ВЕТРОВАЯ ПО I РАЙОНУ	0.23	1.4	0.32
3. СНЕГОВАЯ ПО III РАЙОНУ	1.0	1.4	1.4

Расчетные схемы каркаса контейнера

продольная рама (подъем и монтаж)

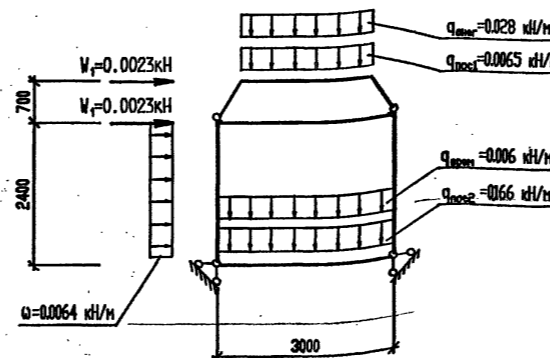


поперечная рама (подъем и монтаж)



Расчетные нагрузки от веса элементов и оборудования при подъеме и монтаже даны с коэффициентом динамичности равным - 1,5.

поперечная рама (эксплуатационные нагрузки)



ОБЩИЕ УКАЗАНИЯ

- Чертежи марки "КМ" разработаны в соответствии с:
 - технологическими заданиями;
 - чертежами комплекта "АС";
 - СНиП II-23-81 "Стальные конструкции. Нормы проектирования".
- За условную отметку 0.000 принят уровень чистого пола первого этажа, соответствующий абсолютной отметке
- Настоящие рабочие чертежи разработаны на стадии "КМ" и являются основанием для разработки детализированных чертежей марки "КМД".
- Элементы каркаса рассчитаны на нагрузки от подъема, транспортировки и монтажа с учетом веса оборудования и ограждающих конструкций и на нагрузки, возникающие во время эксплуатации.
- В узлах и деталях металлоконструкций даны решения соединения элементов. Размеры сварных швов определяются при разработке чертежей "КМД" по опорным усилиям, указанным в таблице "Ведомость элементов". Минимальное усилие для расчета соединения элементов - 30.0 кН.
- Все соединения - сварные, за исключением крепления временных связей.
- Материалы для ручной и механизированной сварки принимать в соответствии с таблицей 55 СНиП II-23-81.
- Крепление временных связей выполнять на болтах нормальной точности класса 5.8 по ГОСТ 15591-70.
- Изготовление конструкций производить в соответствии с требованиями СНиП III-18-75 "Металлические конструкции. Правила производства и приемки работ".
- Все неоцинкованные металлоконструкции окрасить двумя слоями быстросохнущей эмали ПФ-1189 (ТУ-6-10-1710-79) общей толщиной 60 мкм, при этом степень очистки поверхности стальных конструкций от окислов (окалины, ржавчины), перед нанесением защитного покрытия должна быть третьей (согласно ГОСТ 9.402-80). После установки технологического оборудования нарушенное сваркой лакокрасочное покрытие должно быть восстановлено.

Технические решения, принятые в настоящем проекте (комплекте рабочих чертежей), соответствуют требованиям экологических, санитарно-гигиенических, противопожарных и других норм, действующих на территории Российской Федерации, и обеспечивают безопасную для жизни и здоровья людей эксплуатацию объекта при соблюдении предусмотренных рабочими чертежами мероприятий.

1994г.

Главный инженер проекта *Писаренко Е.И.*

Листов		Листов	
Т.П.903-4-178.94-КМ			
Изм.	Кол.	Лист	№ док.
Г.И.П.	Писаренко	1	00257-02
Нач. АСО	Ермолович	1	00257-02
Нач. спец.	Лозик	1	00257-02
Нач. сект.	Луртвенко	1	00257-02
Проверил	Луртвенко	1	00257-02
Н. контр.	Лозик	1	00257-02

Привязан

Листов

Т.П.903-4-178.94-КМ

Изм.	Кол.	Лист	№ док.	Подп.	Дата	Автоматизированный блочно-модульный тепловой пункт производительностью 1МВт(0.87Гкал/час)	Стадия	Лист	Листов
Г.И.П.	Писаренко	1	00257-02	<i>Писаренко</i>	1994		Р	1	12
Нач. АСО	Ермолович	1	00257-02	<i>Ермолович</i>					
Нач. спец.	Лозик	1	00257-02	<i>Лозик</i>					
Нач. сект.	Луртвенко	1	00257-02	<i>Луртвенко</i>					

Общие данные

ОZONE

Техническая спецификация металла

Вид профиля и ГОСТ, ТУ	Марка металла и ГОСТ	Обозначение и размер профиля, мм	N N по порядку	Код			Количество, шт	Длина, мм	Масса металла по элементам конструкций, т							Общая масса, т	Масса потребности в металле по кварталам (заполняется изготовителем), (т)				Заполняется ВЦ				
				Марки металла	Вид профиля	Размер профиля			Каркас	Опорная рама	Опоры под оборудование	Стеновые панели, кровля	Окна, двери, решетки	Временные связи	Код элемента конструкций										
															I		II	III	IV						
Швеллеры стальные горячекатаные по ГОСТ 8240-89	C245 ГОСТ 27772-88	Г 16	1			5170			528330	528300	526396	528413	526221	528352	0,26										
Итого			2	1293	2618										0,26										
	C235 ГОСТ 27772-88	Г 10	3			5170									0,13	0,27									
Итого			4	1145	2614										0,13	0,27									
Всево профиля			5												0,39	0,27									
Профили анутые замкнутые сварные прямоугольные по ТУ 36-2287-80	C235 ГОСТ 27772-88	Гн □ 120x80x4	6			8030				0,53						0,16									
Итого			7	1457	7872					0,53						0,16									
Швеллеры стальные анутые равнополочные по ГОСТ 8278-83	C235 ГОСТ 27772-88	Гн Г 80x50x4	8			8030				0,14															
Итого			9	1145	7424					0,14															
Чеволки стальные горячекатаные равнополочные по ГОСТ 8509-86	C235 ГОСТ 27772-88	L50x50x5	10			8140				0,14		0,05					0,06								
		L63x63x5	11			8140						0,03													
Итого			12	1145	2120					0,14		0,05					0,06								
Профиль листовой горячекатанная по ГОСТ 19903-74	C245 ГОСТ 27772-88	t6	13			5090				0,03		0,05					0,03								
		t8	14			5090						0,07													
		t10	15			8270						0,04													
		t12	16			8270				0,03															
Итого			17	1293	7115					0,06		0,16					0,03								
Сталь круглая по ГОСТ 2590-88	C235 ГОСТ 27772-88	∅22	18							0,01															
Итого			19	1145	1111					0,01															
Металл с чертежей марки АС			20										1,54	0,14											
Итого			21							0,88	0,39	0,64	1,54	0,14	0,09										
В том числе по маркам	C235		22	1145						0,29	0,13	0,35	1,54	0,14	0,09										
	C245		23	1293						0,06	0,26	0,16													
	C255		24	1457						0,53		0,16													

Разбёрнутая площадь металлоконструкции, подлежащих окраске 101 м²

Согласовано
Изм. № подл. Подпись и дата
Взам. №

Т.П.903-4-178.94-КМ				
Изм.	Колуч.	Лист № док.	Подп.	Дата
Нач. АСО	Ермолович			
Г.л. спец.	Цозик			
Нач. сект.	Портненко			
Инженер	Возник			
Проверил	Портненко			
Н. контр.	Цозик			
Привязан		Автоматизированный блочно-модульный тепловой пункт производительностью 1МВт(0.87Гкал/час)		
Стадия	Лист	Листов		
Р	2			
Техническая спецификация металла		OZONE OZON		

400257-02 24

Ведомость металлоконструкций по видам профилей

Наименование конструкций по номенклатуре Прейскуранта N 01-09	Позиция по Прейскуранту N 01-09	N N п/п	Код конструкции	Масса конструкций, т													Всего	Всего с учетом 1% на массу наплав. металла	Сери типовых конструкций
				по видам профилей стали															
				Всего сталей по- вышенной и вы- сокой прочности	Балки и швеллеры	Крупно- сортовая сталь	Средне- сортовая сталь	Мелко- сортовая сталь	Толсто- листовая сталь	Универ- сальная сталь	Тонко- листовая сталь	Гнутые и гнуто- сварные	Трубы	Прочие					
5	6	7	8	9	10	11	12	13	14	15	16	17	18						
Каркас		1	528330			0,15	0,01			0,07				0,68			0,91	0,92	
Опорная рама		2	528300		0,40												0,40	0,41	
Опоры под оборудование		3	526396		0,28	0,08				0,17				0,17			0,70	0,71	
Стеновые панели, кровля		4	528413									1,10	0,44	0,01	0,02		1,57	1,58	
Окна, двери, решетки		5	526221									0,15					0,15	0,15	
Временные сбеги		6	528352			0,07				0,03							0,10	0,10	
Итого с учетом 3% на уточнение массы в чертежах КМД		7			0,68	0,30	0,01			0,27		1,25	1,29	0,01	0,02		3,83	3,87	
Итого с учетом отходов 3,7%		8			0,70	0,31	0,02			0,28		1,29	1,34	0,01	0,02		3,97		
Прибегенная к обычным профилям масса металла с учетом 3% на уточнение массы в чертежах КМД и 3,7% на отходы		9			0,70	0,31	0,02			0,28		1,29	1,57	0,01	0,02		4,20		
Разница прибегенной и натуральной массы		10															0,23		
Распределение массы металла по пределам текучести с учетом 3% на уточнение массы в чертежах КМД и 3,7% на отходы		11	МПа	кгс/мм ²	235 - 255	24-26											3,97		
Прибегенная к стали углеродистой обыкновенного качества по ГОСТ 27772-88 масса металла с учетом 3% на уточнение массы в чертежах КМД и 3,7% на отходы		12															3,99		
Всего прибегенная масса металла с учетом 3% на уточнение массы в чертежах КМД и 3,7% на отходы		13															4,22		

Согласовано

Инв. N подл. Подпись и дата Взам. инв. N

Т.П.903-4-178.94-КМ				
Изм. Колуч	Лист N док	Подп.	Дата	
Нач. АСО	Ермолович	<i>[Подпись]</i>		
Гл. спец.	Цозик	<i>[Подпись]</i>		
Нач. сект.	Портненко	<i>[Подпись]</i>		
Инженер	Возник	<i>[Подпись]</i>		
Проверил	Портненко	<i>[Подпись]</i>		
Инв. N	Н. контр.	Цозик	<i>[Подпись]</i>	

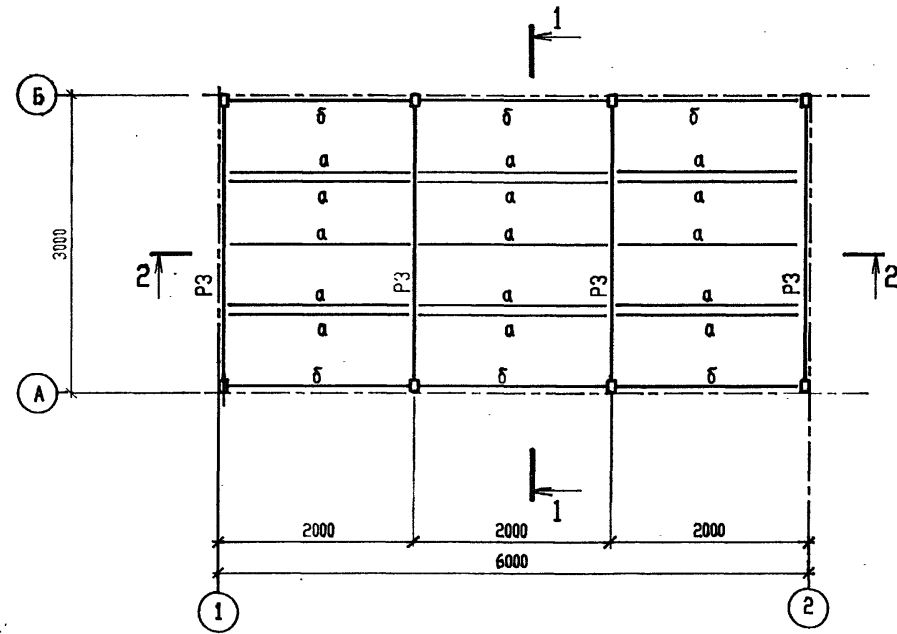
Автоматизированный блочно-модульный тепловой пункт производительность 1МВт(0,87Гкал/час)

Ведомость металлоконструкций по видам профилей

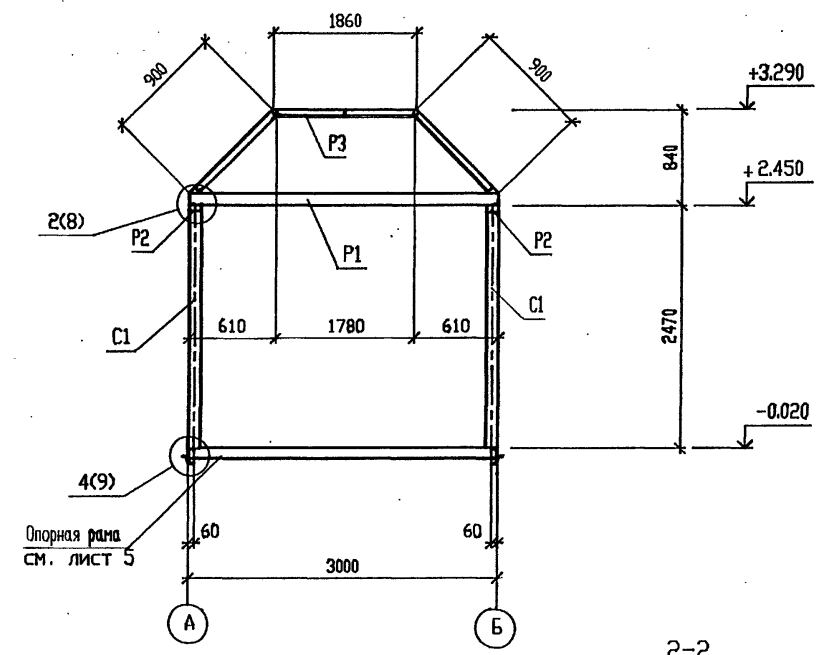
Стация Лист Листов
Р 3

ОZONE OZON

Схема расположения ригелей покрытия и прогонов.



1-1

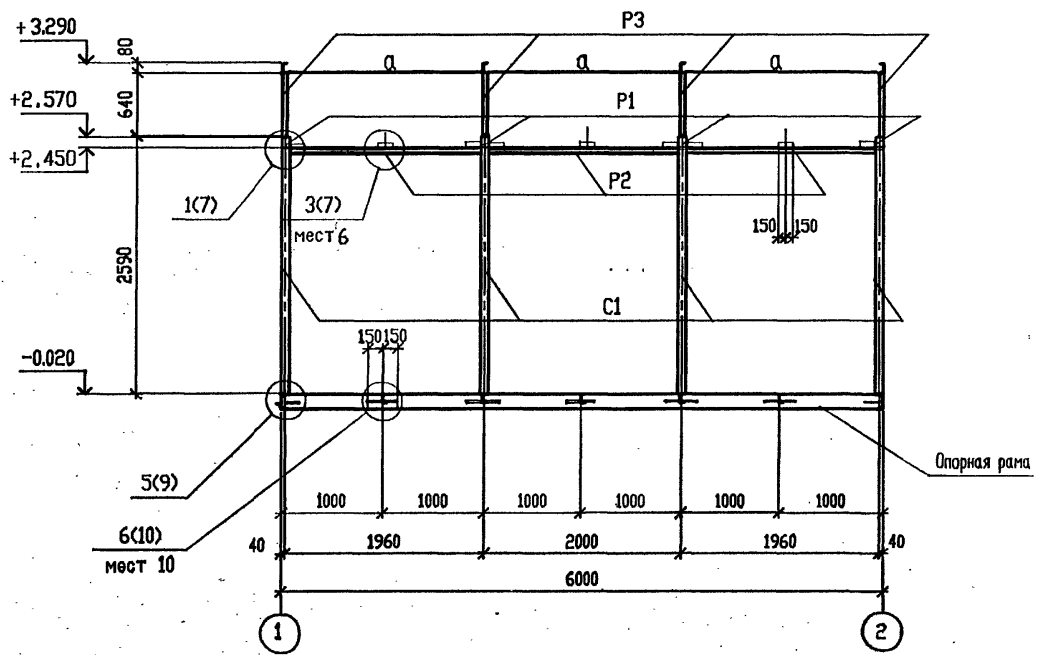
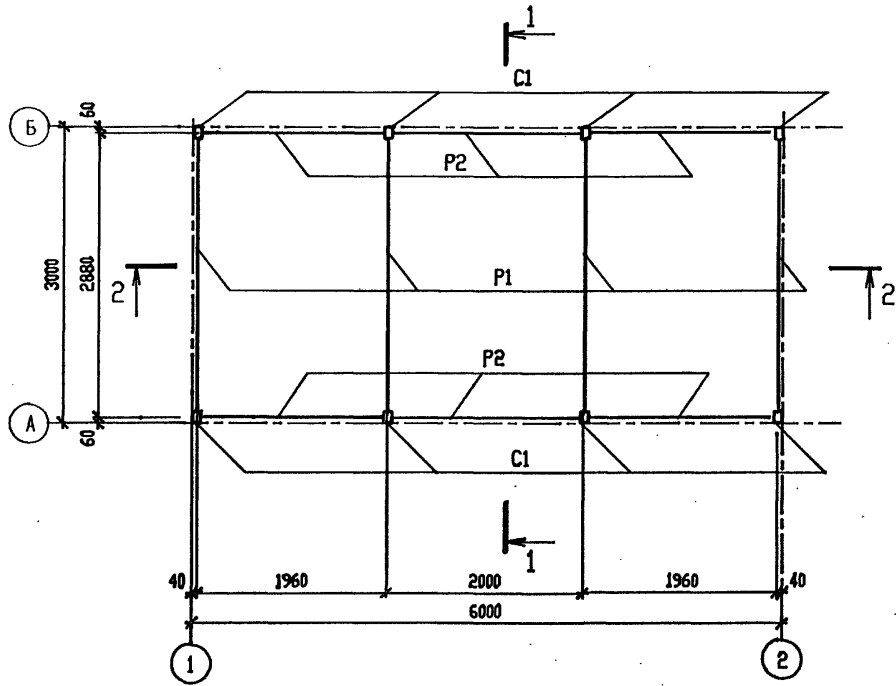


2-2

ВЕДОМОСТЬ ЭЛЕМЕНТОВ

Марка	Сечение			Опорные усилия			Группа констр.	Марка металла	Примечание
	Эскиз	Поз	Состав	M кН.м	N кН	Q кН			
C1			Гн. П 120x80x4	0.033	0.504	0.036	3		
P1			Гн. П 120x80x4	0.032	0.036	0.036	2	C255	
P2			Гн. П 120x80x4	0.002	0.226	0.006	2		
P3			Гн. С 80x50x4	0.007	0.05	0.036	2		см. лист 7
a			L 50x50x5			0.003	3	C235	см. Т.Т.
б			Гн. С 80x50x4			0.003	3		см. Т.Т.

Схема расположения стоек и ригелей на отм. + 2.570.



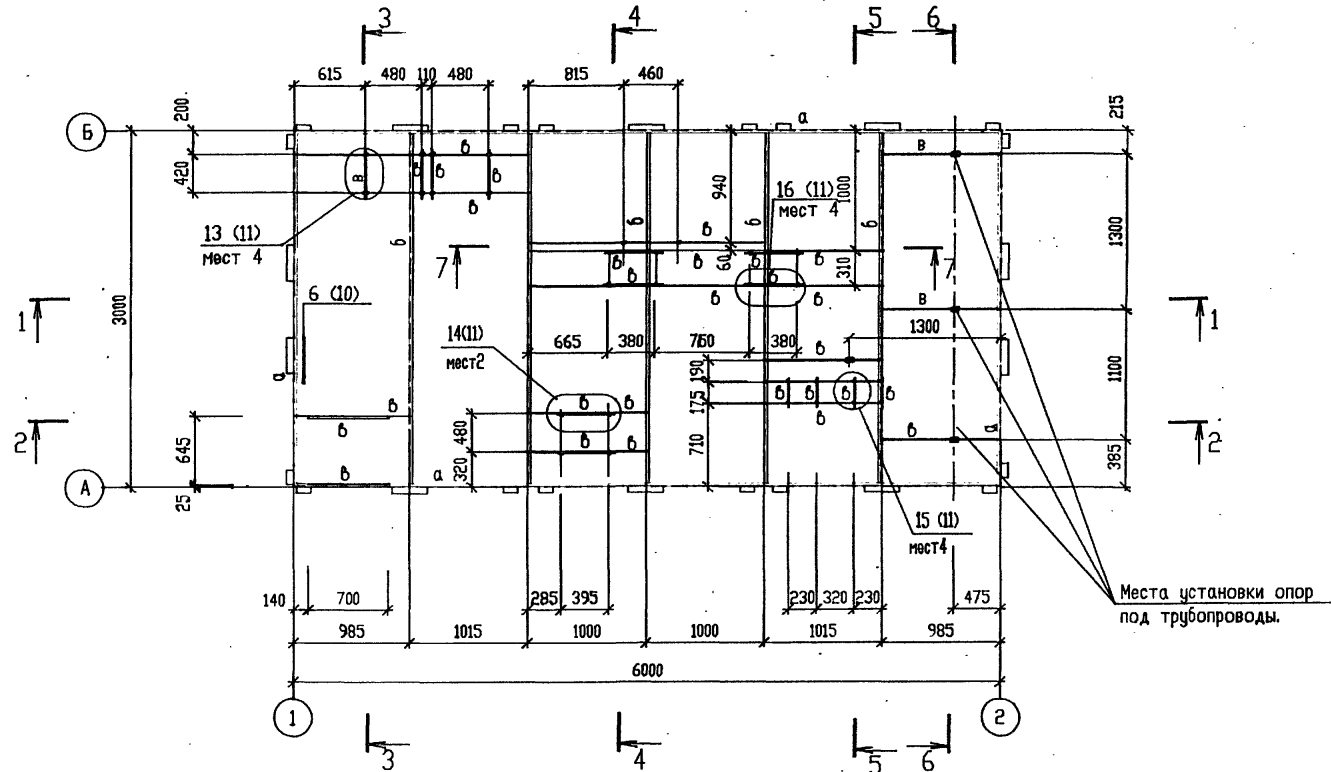
Узлы крепления и прибайку прогонов (поз. а, б) см. на листе 7 (ригель P3).

Согласовано
Изм. № подл. Подпись и дата Взам. инв. №

Т.П.903-4-178.94-КМ			
Изм.	Кодч.	Лист № док.	Подп.
Нач. АСО	Ермолович		
Гл. спец.	Шозик		
Нач. сект.	Портненко		
Вед. инж.	Филатова		
Проверил	Портненко		
Инв. №	Н. контр.	Шозик	

Автоматизированный блочно-модульный тепловой пункт производительностью 1МВт(0.87Гкал/час)	Стация	Лист	Листов
Схема расположения элементов каркаса.	P	4	

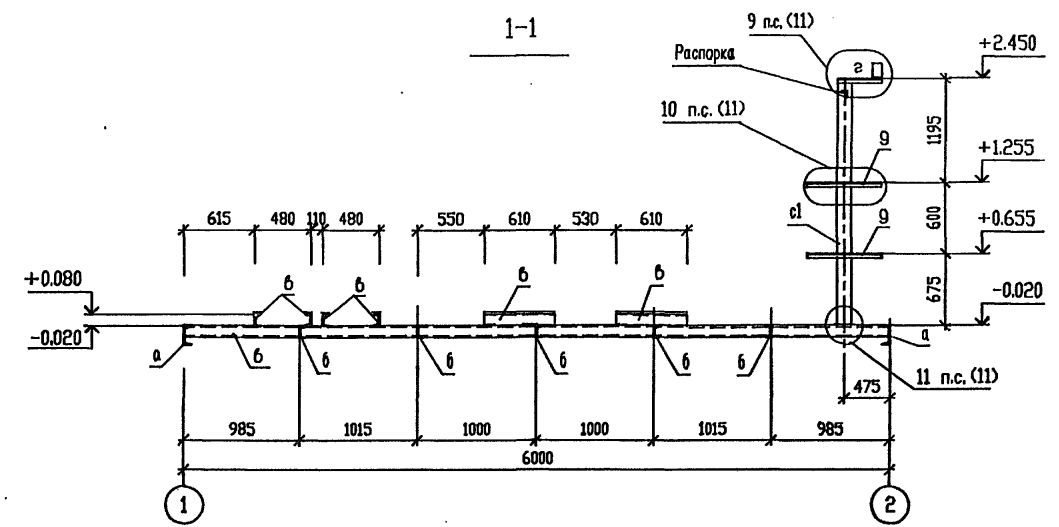
Схема расположения элементов опорной рамы контейнера и опор под оборудование.



ВЕДОМОСТЬ ЭЛЕМЕНТОВ

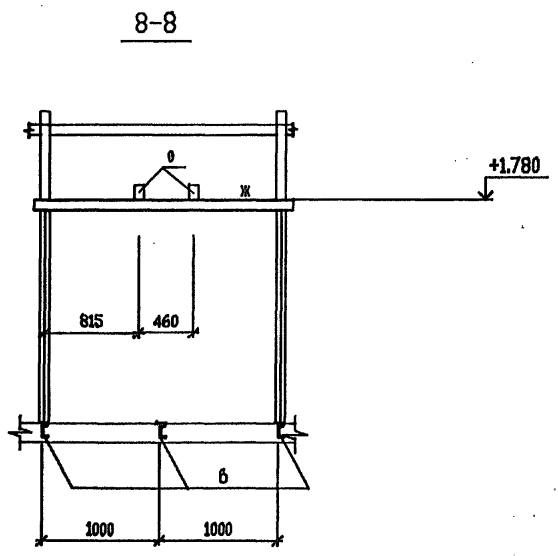
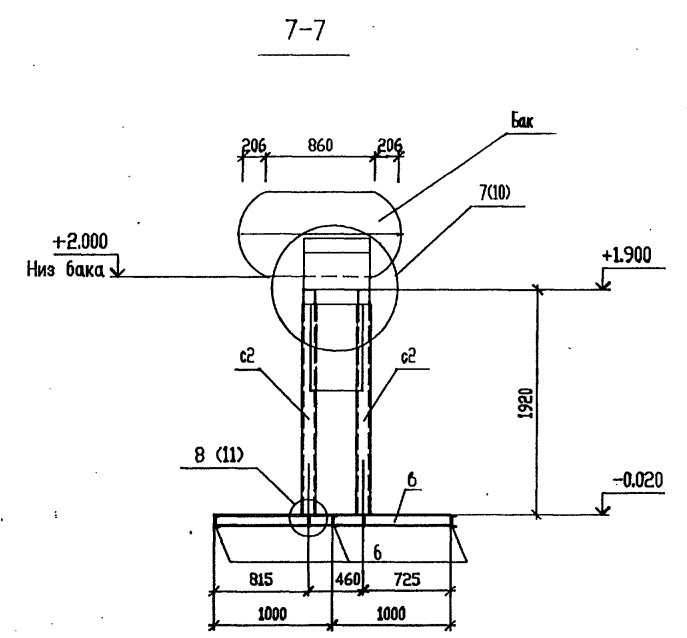
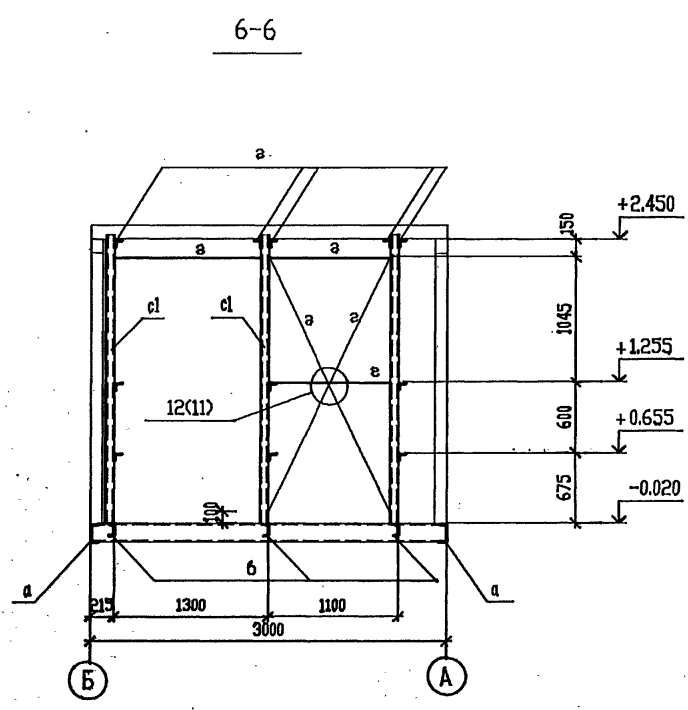
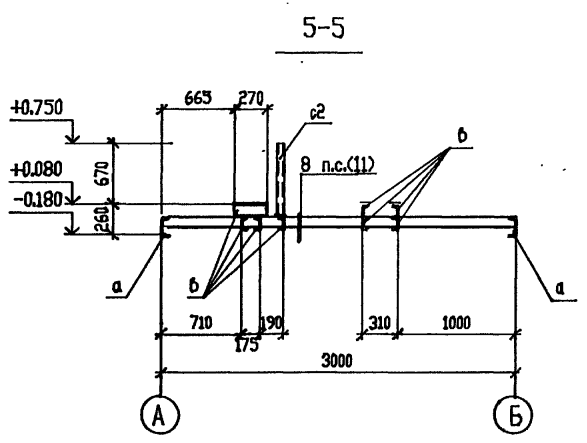
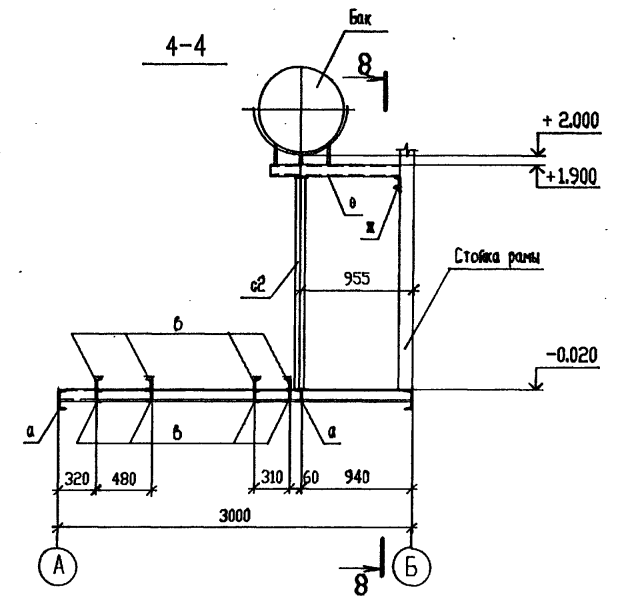
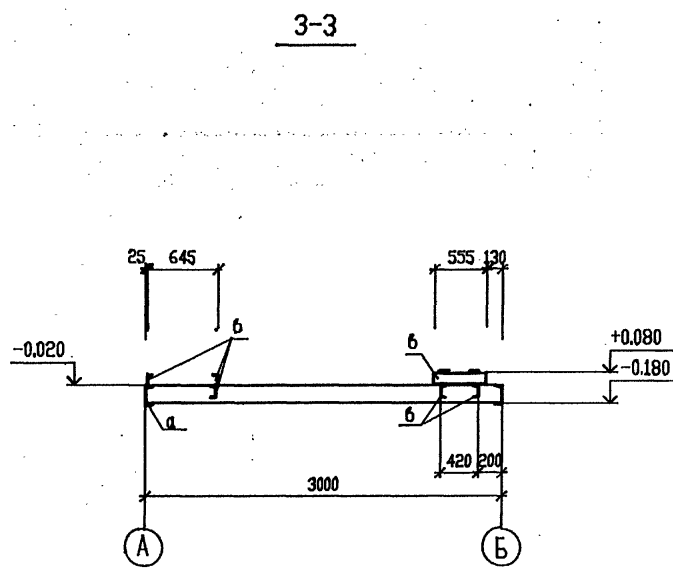
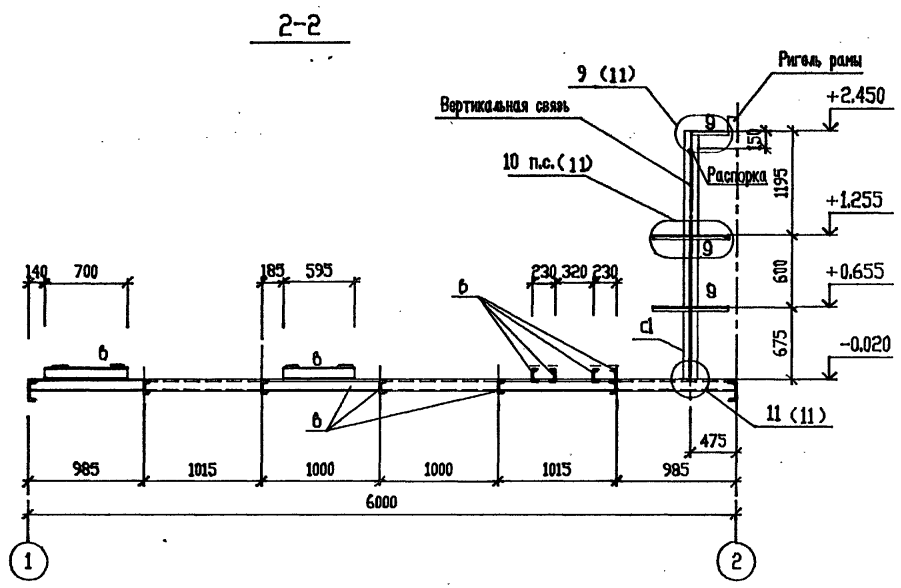
Марка	Сечение		Состав	Опорные усилия			Группа констр.	Марка металла	Примечание
	Эскиз	Поз		M кН.м	N кН	Q кН			
а	С		С 16	0,047	0,226	0,139	2	C245	
б	С		С 10			0,418	2	C235	по гибкости
в	С		С 10			0,055	3		
г	L		L 50x50x5				4		
д	L		L 63x63x5	0,008		0,08	3		
е	□		Гн. □120x80x4			0,1	3	C255	
ж	С		С 10				3	C235	конструкт.
з1	□		Гн. □120x80x4		0,103		3		
з2	□		Гн. □120x80x4		0,07		3		

Разрез 2 - 2 ... 7 - 7 см. на листе 6



Согласовано	Грушега	Ласкин
Нач. ЭНД	Грушега	Ласкин
Нач. ОЗА	Грушега	Ласкин
Инв. № подл.	Дата	Взам. инв. №

Т.П.903-4-178.94-КМ		
Изм.	Колуч.	Лист № док.
Нач. АСО	Ермолович	9
Гл. спец.	Цозик	
Нач. сект.	Портненко	
Вед. инж.	Филатова	
Проверил	Портненко	
Н. контр.	Цозик	
Привязан	Инв. №	
Автоматизированный блочно-модульный тепловой пункт производительностью 1МВт (0.87Гкал/час)		
Стадия	Лист	Листов
P	5	
Схема расположения элементов опорной рамы контейнера и опор под оборудование.		
OZONE OZON		



Ведомость элементов см. лист 5.

Т.П.903-4-178.94-КМ

Имен. Колич.	Лист № док.	Подп.	Дата	Стадия	Лист	Листов
Нач. АСО	Ермолович	<i>[Signature]</i>		Р	6	
Гл. спец.	Цозик	<i>[Signature]</i>				
Нач. сект.	Портненко	<i>[Signature]</i>				
Вед. инж.	Филатова	<i>[Signature]</i>				
Проверил	Портненко	<i>[Signature]</i>				
Н. КОНТР.	Цозик	<i>[Signature]</i>				

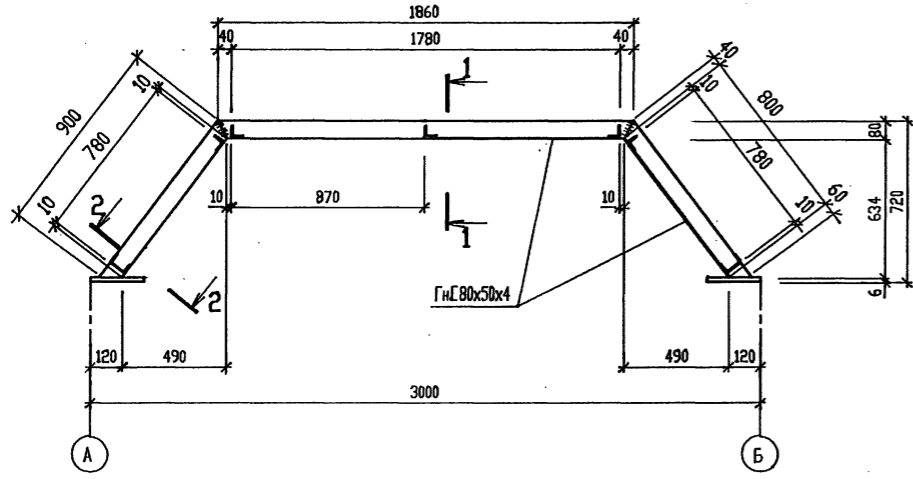
Автоматизированный блочно-модульный тепловой пункт производительность 1МВт(0.87Г ккал/час)

Разрезы 2-2..8-8.



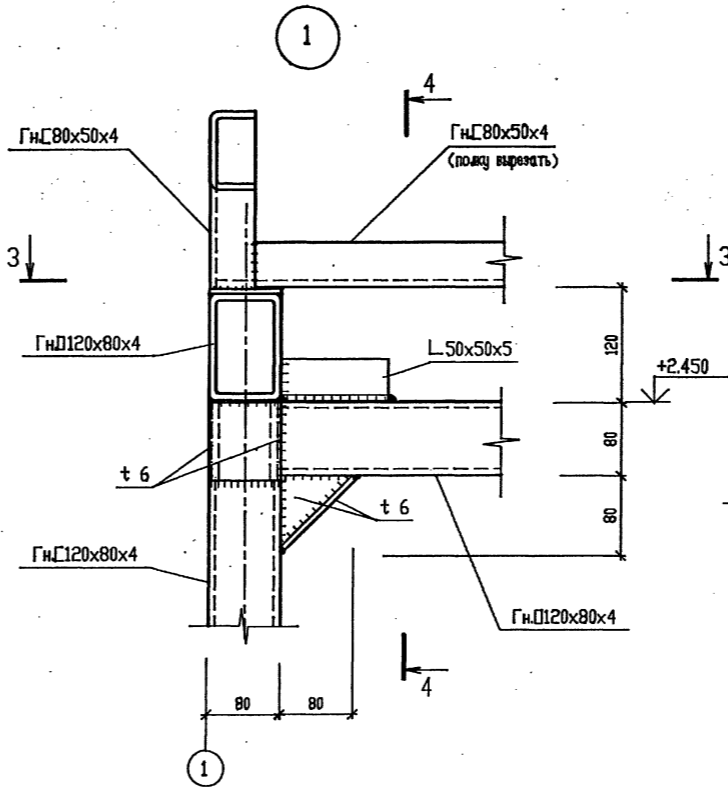
Логосовано
 Думча
 Машкин
 Нач. ЭИО
 Нач. ОЭА
 Инв. № подл.
 Подпись и дата
 Взам. инв. №

Ригель РЗ.

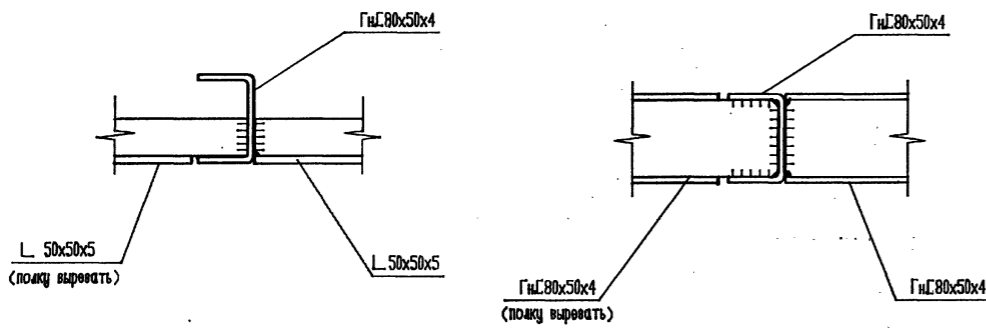
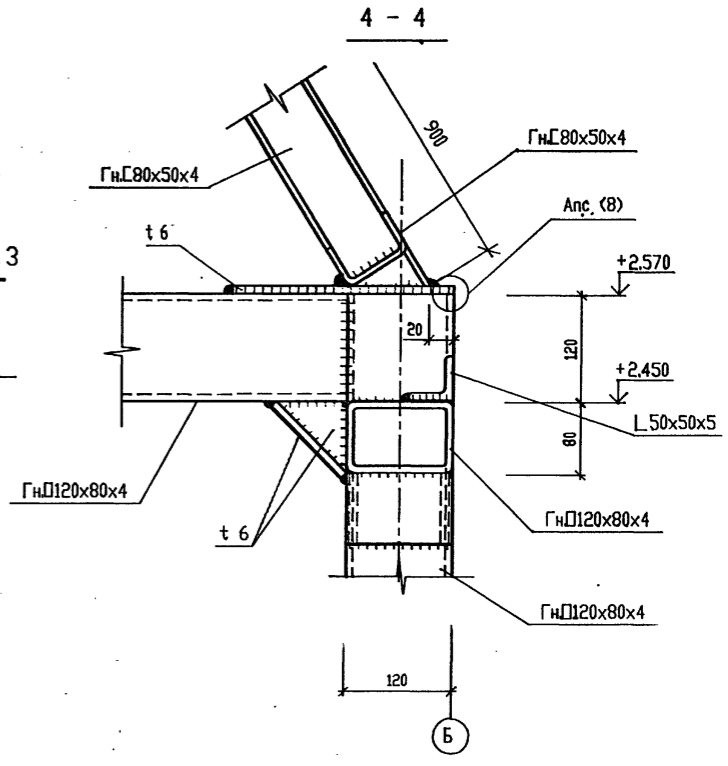


1 - 1

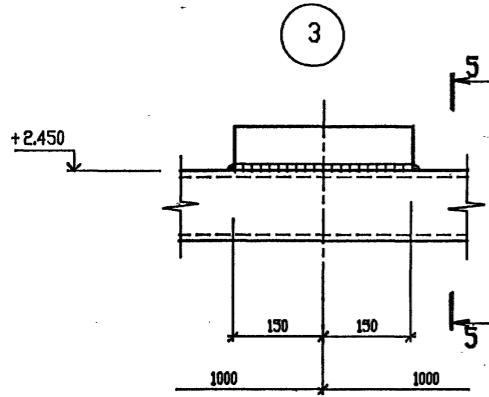
2 - 2



3 - 3



5 - 5

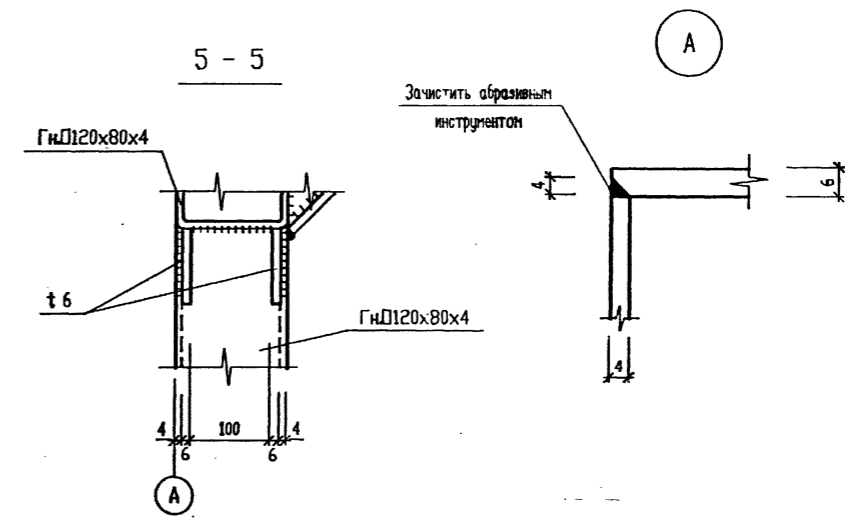
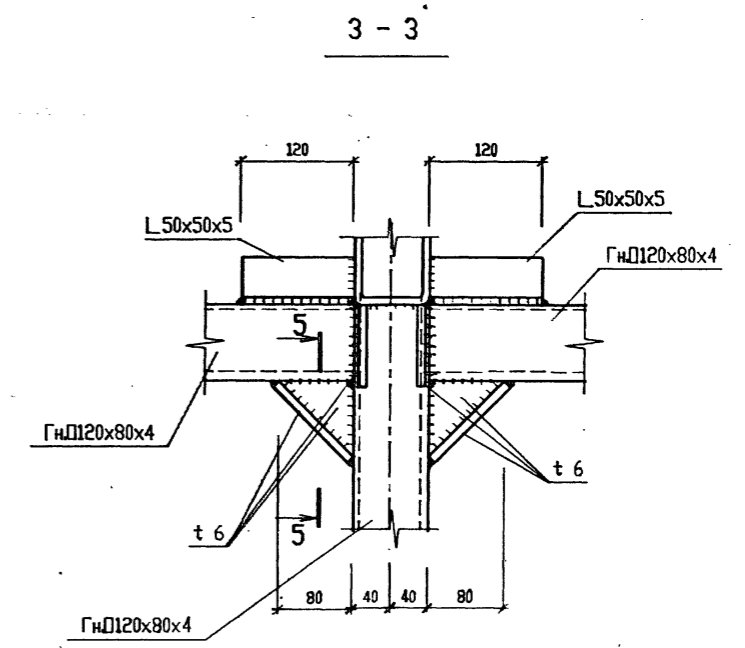
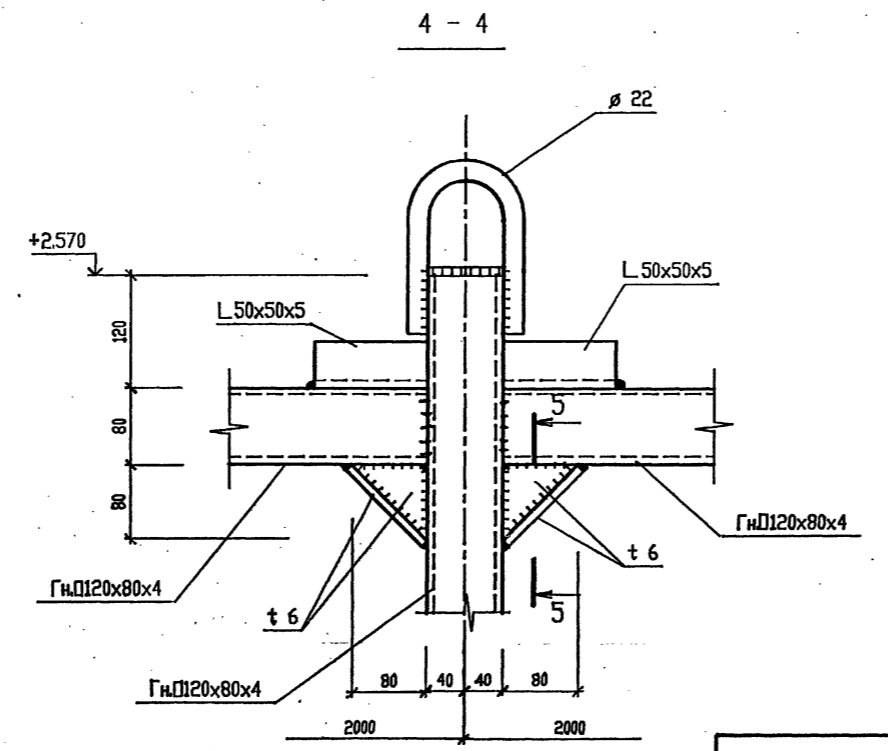
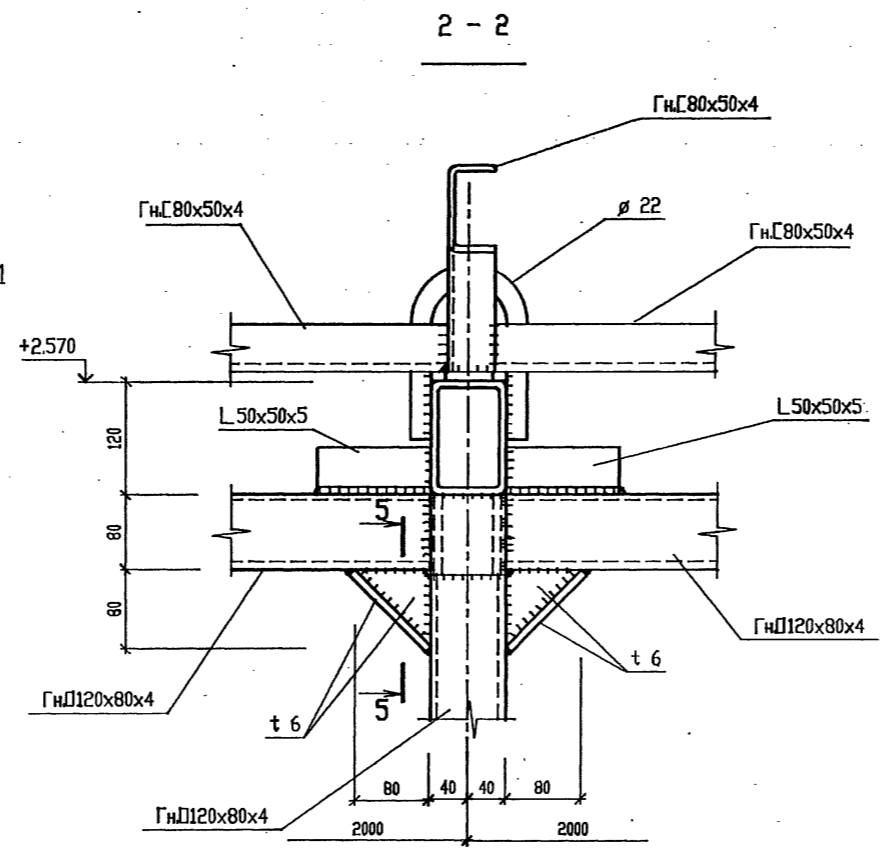
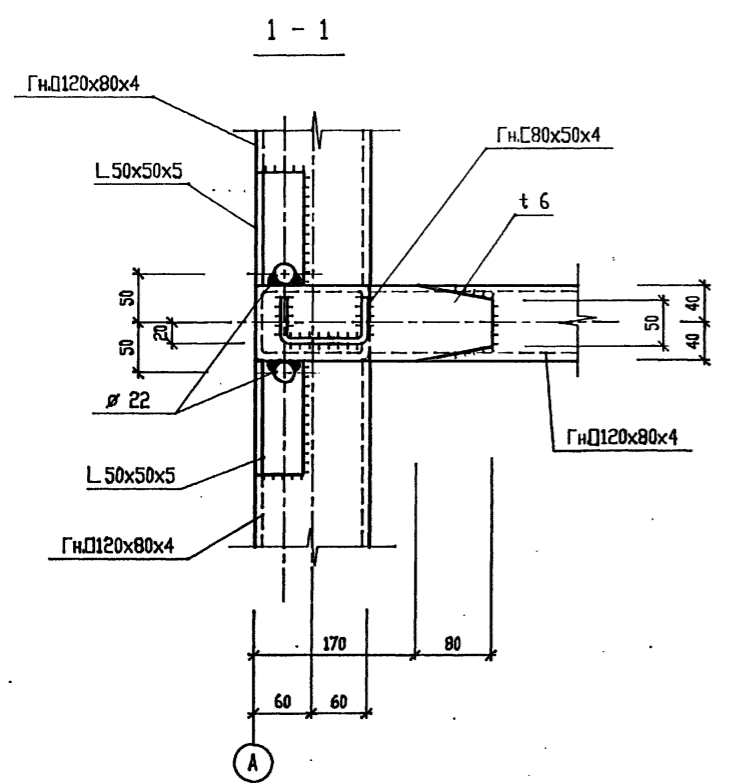
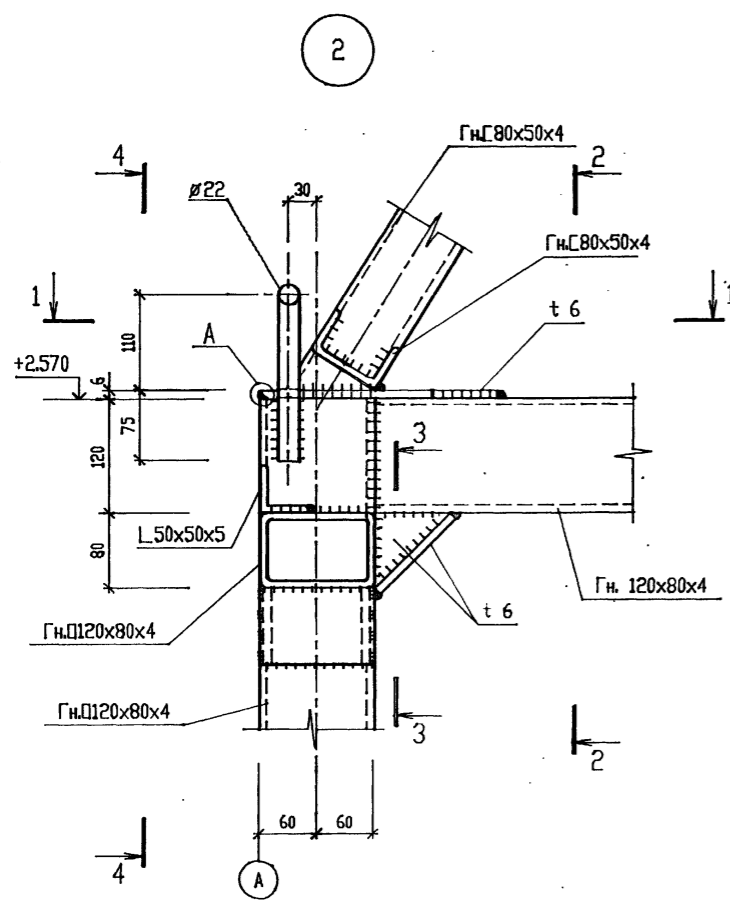


3

Б

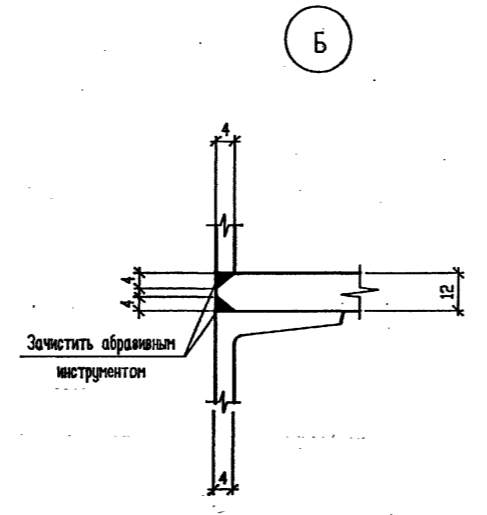
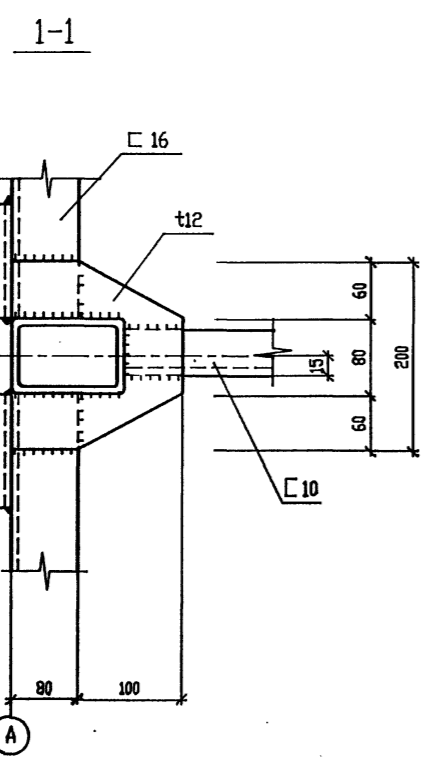
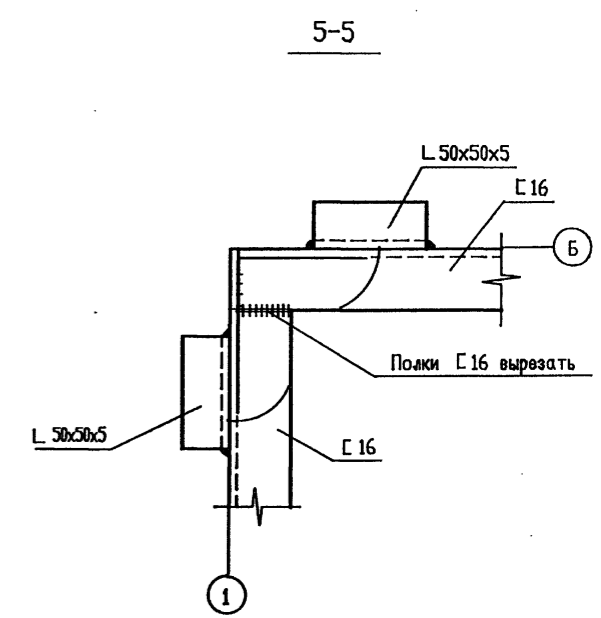
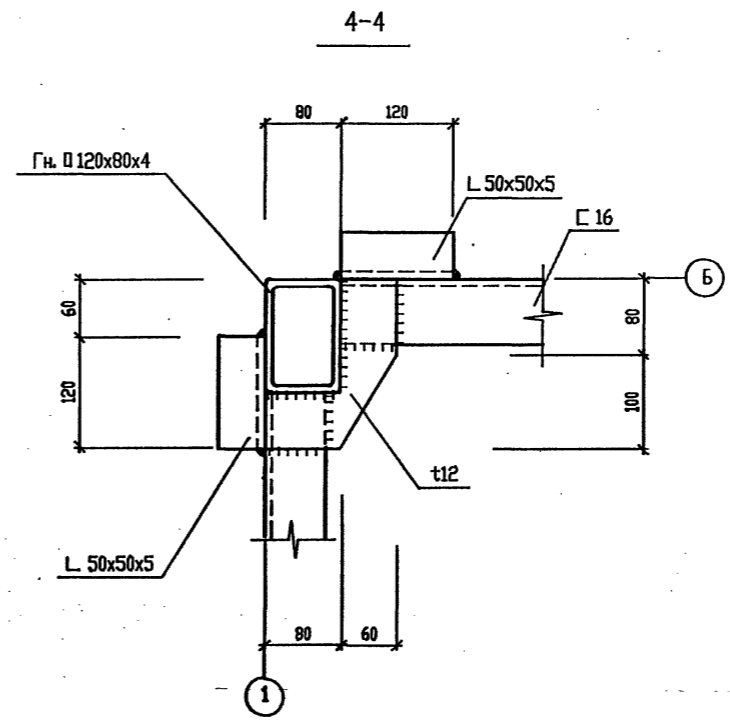
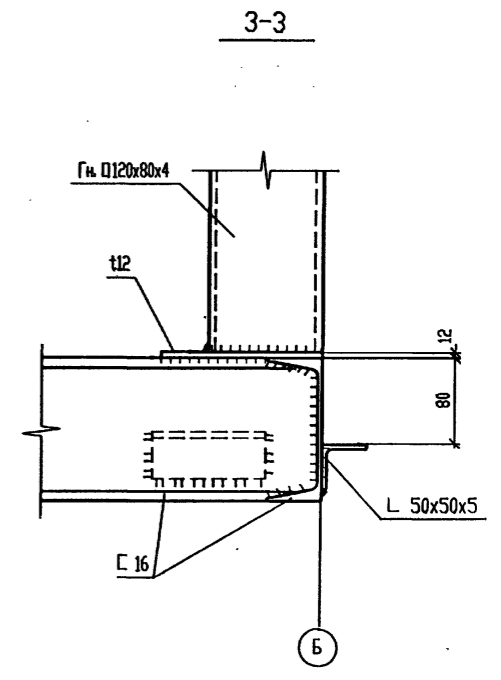
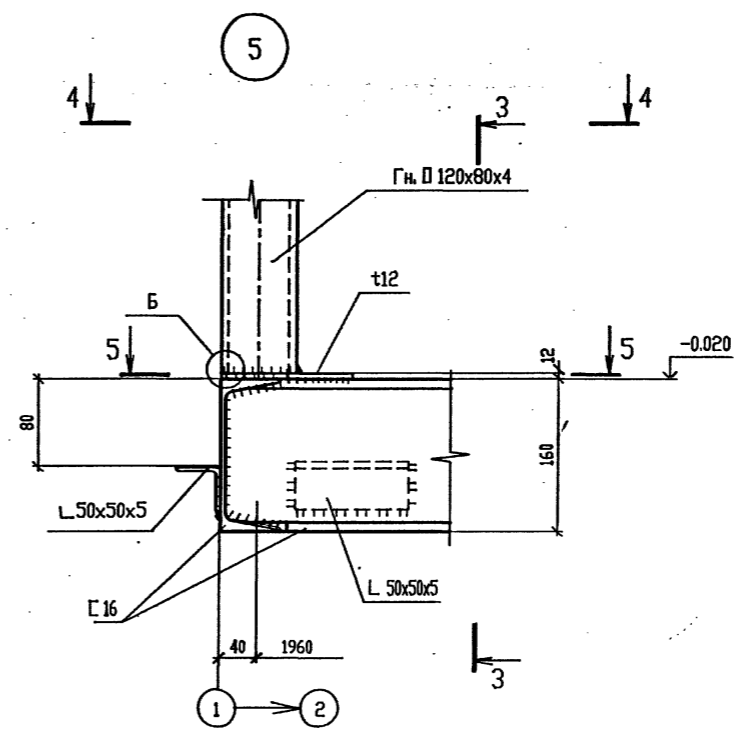
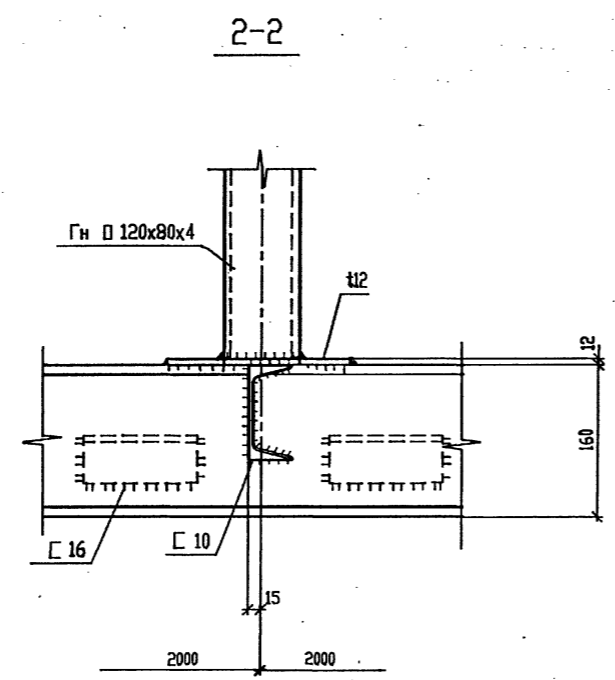
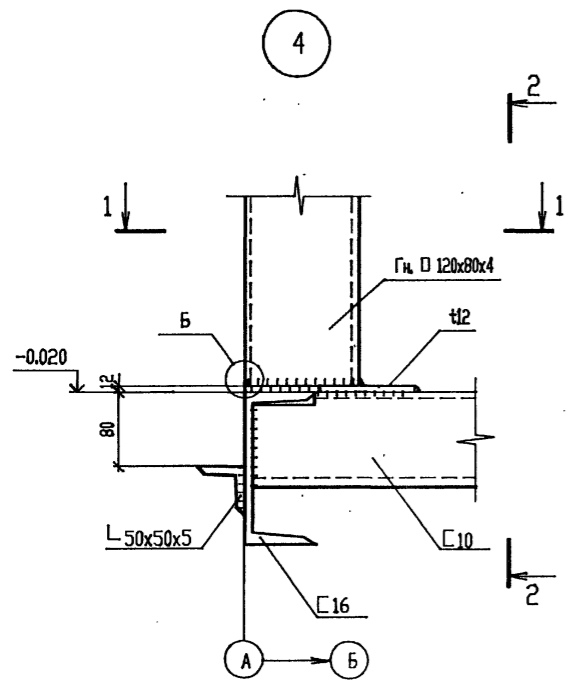
Т.П.903-4-178.94-КМ					
Изм.	Колч	Лист № док.	Подп.	Дата	
Нач. АСО	Ермолович				Автоматизированный блочно-модульный тепловой пункт производительность 1МВт(0.87Г кал/час)
Г.л. спец.	Цозик				
Нач. сект.	Портненко				
Вед. инж.	Моисеева				
Проверил	Портненко				Ригель РЗ. Узлы 1, 3.
И.контр.	Цозик				
Привязан			Стация		
			Лист		
			Листов		
			Р 7		
			OZONE OZONE		

Согласовано
Изм. № по А.А. Подпись и дата
Весел. инв. №



Т.П.903-4-178.94-КМ					
Изм.	Кол.	Лист	№ док.	Подп.	Дата
Нач. АСО	Ермолович	8	Лозик	<i>[Signature]</i>	
Нач. сект.	Портненко			<i>[Signature]</i>	
Вед. инж.	Моисеева			<i>[Signature]</i>	
Проверил	Портненко			<i>[Signature]</i>	
Н. контр.	Лозик			<i>[Signature]</i>	
Автоматизированный блочно-модульный тепловой пункт производительность 1МВт(0.87Гкал/час)					
Узел 2.					
Стадия	Лист	Листов			
Р	8				

Согласовано
Имя, № подл. Подпись в АСТ
Вед. инж. №

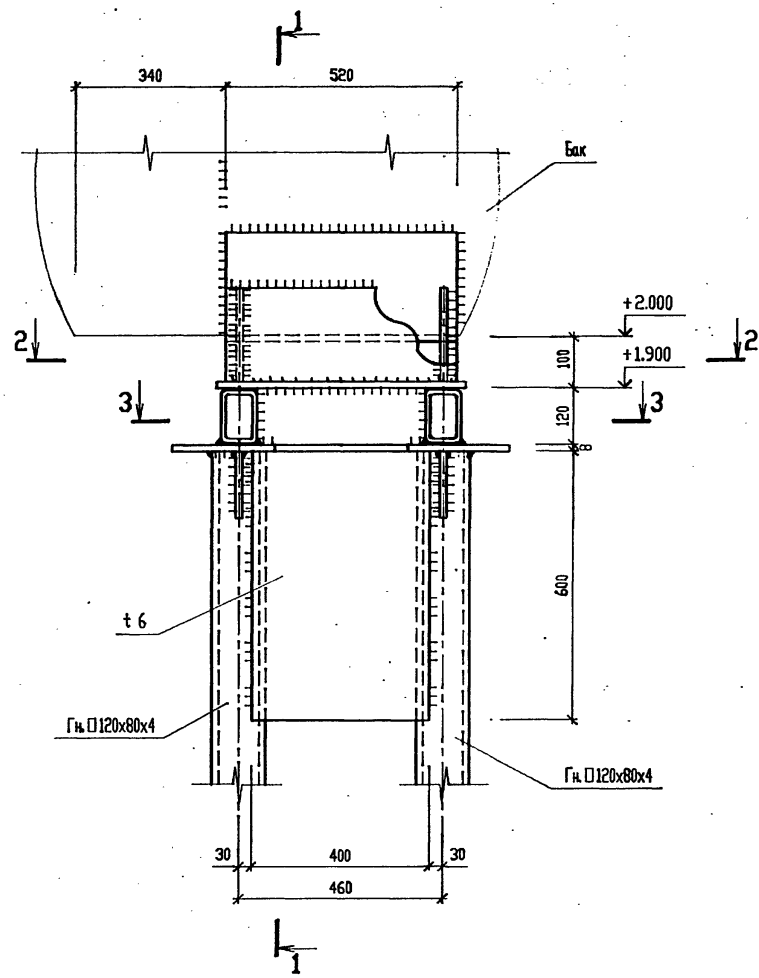


Согласовано

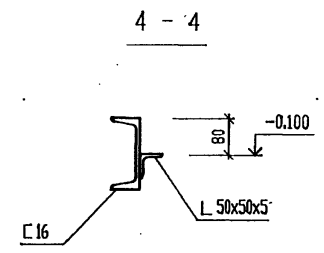
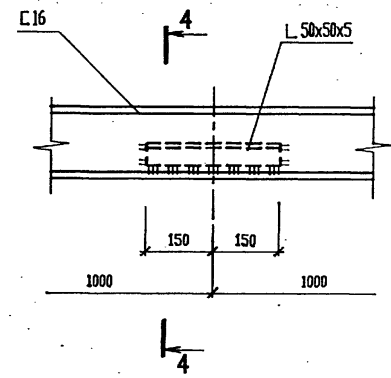
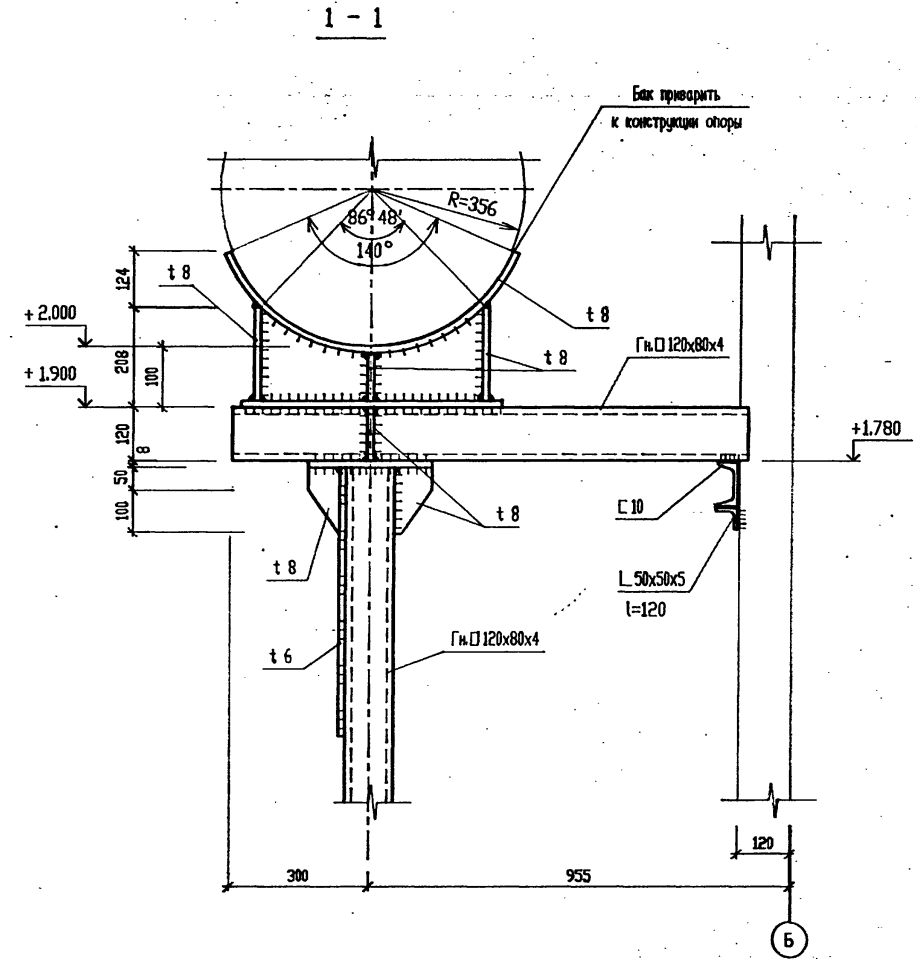
Изм. № подл. Подпись и дата Взам. инв. №

Т.П.903-4-178.94-КМ							
Изм.	Колп.	Лист № док.	Подп.	Дата			
Привязан	Нач. АСО	Ермолович	<i>[Signature]</i>		Автоматизированный блочно-модульный тепловой пункт производительность 1МВт(0.87Г ккал/час)		
	Гл. спец.	Цозик	<i>[Signature]</i>				
	Нач. сект.	Портненко	<i>[Signature]</i>				
	Вед. инж.	Фиадтова	<i>[Signature]</i>				
	Проверил	Портненко	<i>[Signature]</i>				
Изм. №		Н. КОНТР.	Цозик	<i>[Signature]</i>			
Узлы 4, 5.					Стадия	Лист	Листов
					Р	9	
					OZONE OZON		

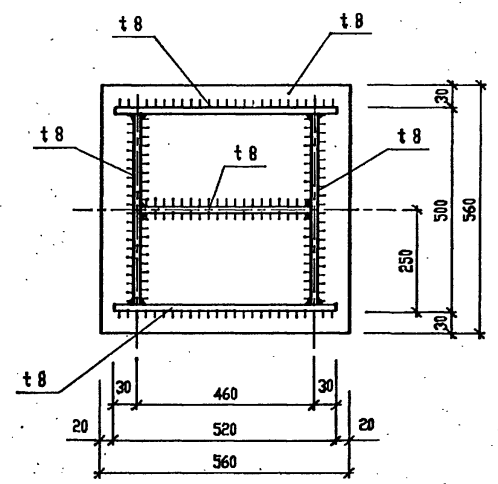
7



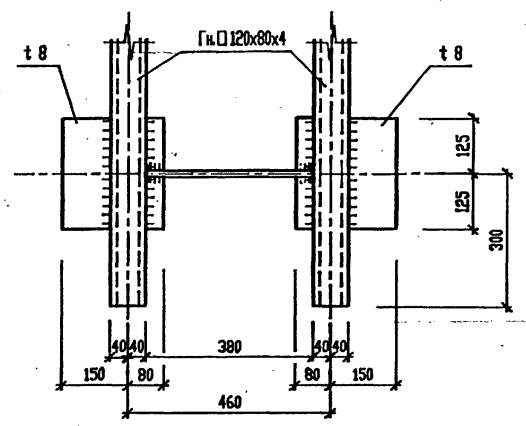
6



2 - 2



3 - 3



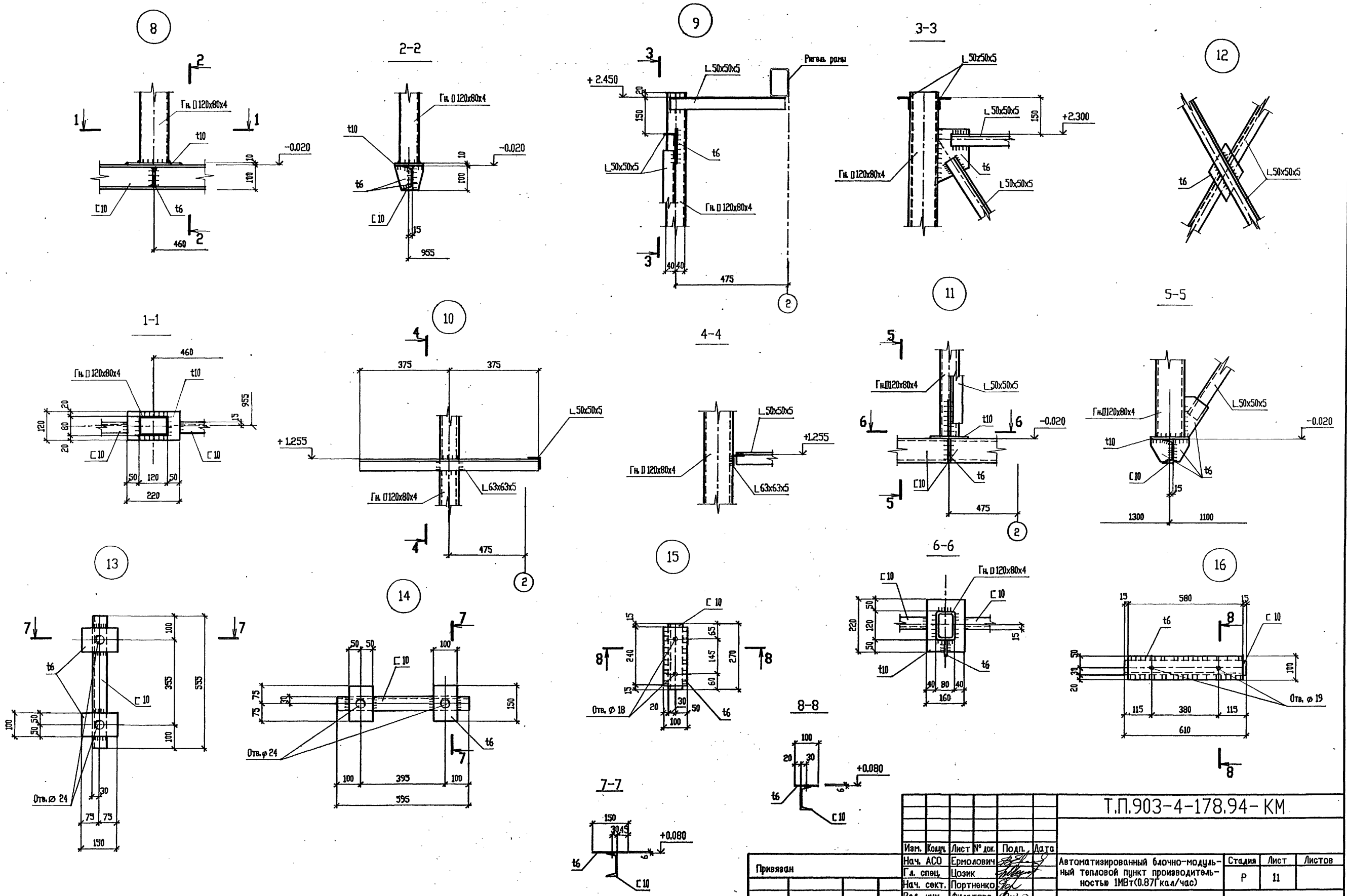
Сот. составлено

Имя, № подл., Подпись и дата Вводч. инв. №

Т.П.903-4-178.94-КМ							
Имя	Код	Лист № док.	Подп.	Дата			
Нач. АСО	Ермолович		<i>[Signature]</i>		Автоматизированный блочно-модульный тепловой пункт производительности 1МВт(0,87Гкал/час)		
Гл. спец.	Цозик		<i>[Signature]</i>				
Нач. сект.	Портненко		<i>[Signature]</i>				
Вед. инж.	Моисеева		<i>[Signature]</i>				
Проверил	Портненко		<i>[Signature]</i>		Узлы 6, 7.		
Инв. №	Н. контр.	Цозик	<i>[Signature]</i>				
Привязан					Стадия	Лист	Листов
					Р	10	



Согласовано
Изм. № подл. Подпись и дата Взам. инв. №

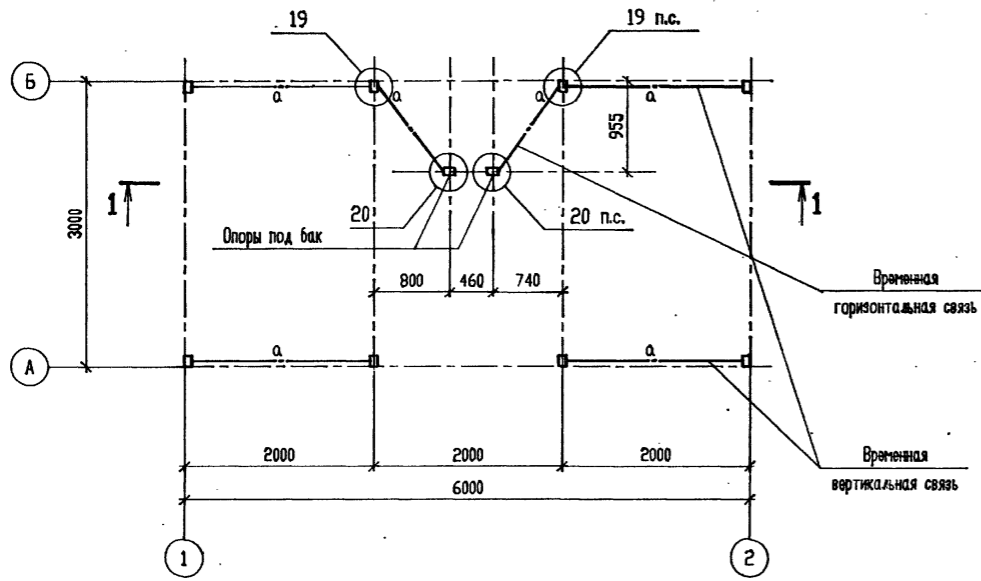


Т.П.903-4-178.94-КМ				Стадия	Лист	Листов
Изм.	Колич.	Лист № док.	Подп.	Дата	Р	11
Нач. АСО	Ермолович				Автоматизированный блочно-модульный тепловой пункт производительность 1МВт(0.87Гкал/час)	
Гл. спец.	Цозик					
Нач. сект.	Портненко					
Вед. инж.	Филатова					
Проверил	Портненко					
Н. контр.	Цозик					

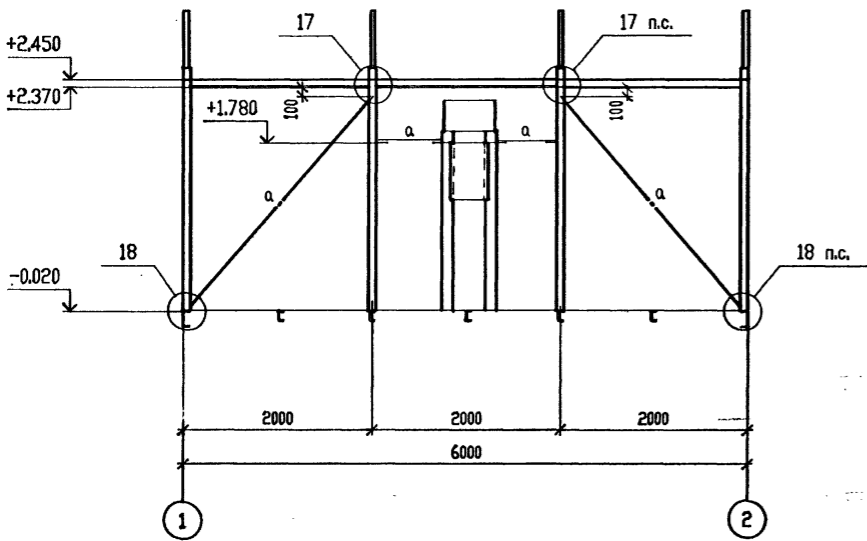
Привязан			
Изм. N			

Узлы В...16.
 400257-02 43
 Формат А2

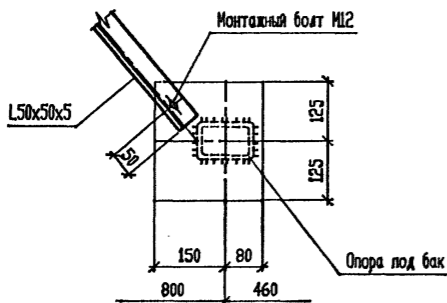
Схема расположения элементов временных связей



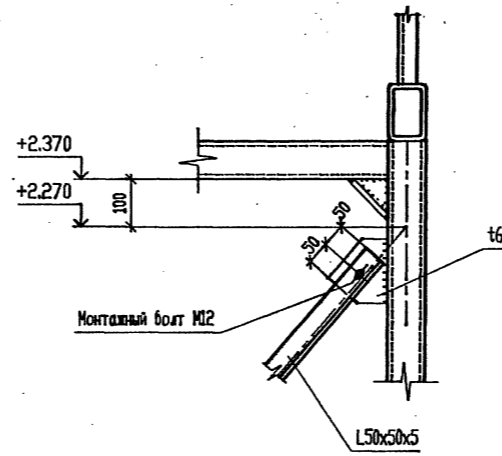
1 - 1



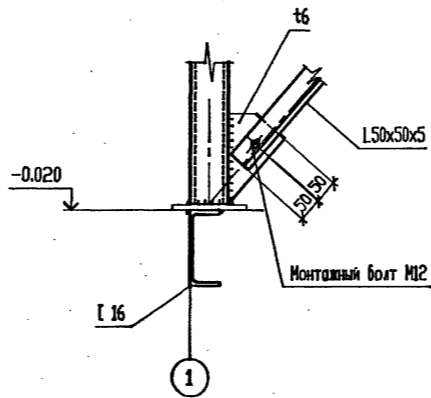
20



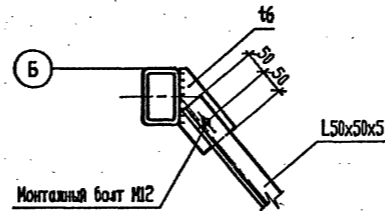
17



18



19



ВЕДОМОСТЬ ЭЛЕМЕНТОВ

Марка	Сечение			Опорные усилия			Группа констр.	Марка металла	Примечание
	Эскиз	Поз	Состав	М кН.м	N кН	Q кН			
a	L		L50x50x5		0,36		4	C235	

После монтажа контейнера и расконсервации оборудования временные связи демонтировать и вернуть на завод-изготовитель.

Согласовано
Изм. № подл. Подпись и дата
Взам. инв. №

Т.П.903-4-178.94-КМ							
Изм.	Кол.	Лист № док.	Подп.	Дата			
Нач. АСО	Ермолович				Автоматизированный блочно-модульный тепловой пункт производительностью 1МВт(0.87Гкал/час)		
Гл. спец.	Цозик						
Нач. сект.	Портненко						
Инженер	Возник						
Проверил	Портненко				Схема расположения элементов временных связей		
Н. контр.	Цозик						
Привязан					Стадия	Лист	Листов
					P	12	
Инв.№					OZONG OZOH		

ВЕДОМОСТЬ ССЫЛОЧНЫХ И ПРИЛАГАЕМЫХ ДОКУМЕНТОВ

Обозначение	Наименование	Примечание
	Ссылочные документы	
Строительный каталог	Санитарно-техническое	
часть 10, раз. 5, подг. 12	оборудование	
Серия 4.900-9	Узлы и детали трубопроводов из	
выпуск 1	пластмассовых труб для систем	
	водоснабжения и канализации	
	Прилагаемые документы	
Т.П. 903-4-178.94 ВКСО	Спецификация оборудования	Альбом 5
Т.П. 903-4-178.94 ВКЕМ	Ведомость потребности в	Альбом 6
	материалах	

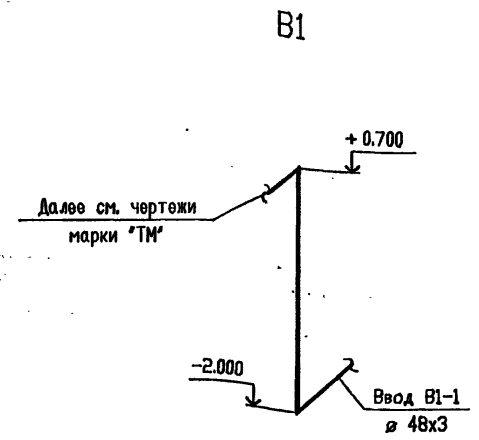
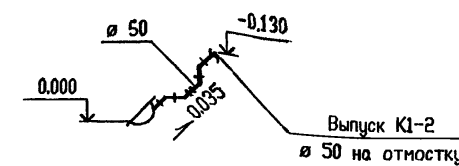
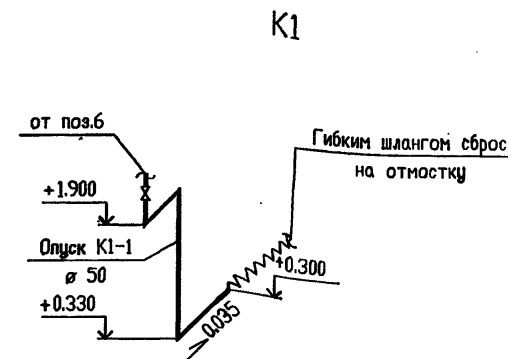
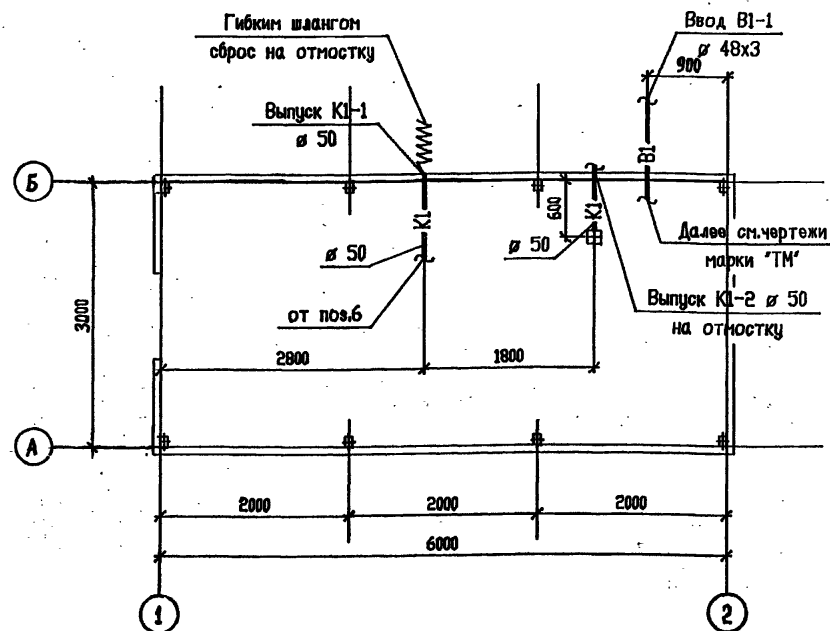
ОСНОВНЫЕ ПОКАЗАТЕЛИ ПО ВОДОСНАБЖЕНИЮ И КАНАЛИЗАЦИИ

Наименование системы	Напор м	Расчетный расход			Примечание
		м ³ /сут	м ³ /час	л/сек	
Водопровод хозяйственно-питьевой (В1)	20	103.2	4.30	1.19	на горячее водоснабжение
Канализация бытовая (К1)		1.00	1.00	0.28	от технологического оборудования

ОБЩИЕ УКАЗАНИЯ

- Проект автоматизированного блочно-модульного теплового пункта производительностью 1 МВт разработан на основании:
 - задания энергетического отдела;
 - архитектурно-строительных чертежей;
 - нормативных документов СНиП 2.04.01-85.
- В тепловом пункте запроектированы следующие системы:
 - водопровод хозяйственно-питьевой;
 - канализация бытовая.
- Расчетные расходы по системам водопровода и канализации сданы в таблицу основных показателей.
- За условную отметку 0.000 принят уровень чистого пола, что соответствует абсолютной отметке [] по генплану.
- Монтаж и приемку сетей водопровода и канализации производить в соответствии с требованиями СНиП 3.05.01-85.
- Ввод хозяйственно-питьевого водопровода D=48x3 мм выполнить из стальных водогазопроводных оцинкованных труб по ГОСТ 3262-75 с соединением на фитингах из ковкого чугуна и после монтажа и испытания покрыть защитным слоем:
 - грунтовка ПФ-021 (ГОСТ 25129-82) - 1 слой - 0.2 ке;
 - эмаль ПФ-115 (ГОСТ 6465-76) - 2 слоя - 0.4 ке.
 Поверхность покрытия составляет 1.6 м².
- Канализация бытовая D=50 мм монтируется из пластмассовых канализационных труб по ГОСТ 22648.2-89.

ПЛАН НА ОТМ. 0.000



Технические решения, принятые в настоящем проекте (комплекте рабочих чертежей), соответствуют требованиям экологических, санитарно-гигиенических, противопожарных и других норм, действующих на территории Российской Федерации, и обеспечивают безопасную для жизни и здоровья людей эксплуатацию объекта при соблюдении предусмотренных рабочими чертежами мероприятий.

1994 г.

Главный инженер проекта *Писаренко Е.И.* Писаренко Е.И.

Т.П. 903-4-178.94-ВК			
Изм.	Кол.	Лист	№ док.
Привязан	ГИП	Писаренко	
	Нач.отд.	Чалышев	
	Гл.спец.	Малыга	
	Инж.экат.	Федориненко	
	Провер.	Катчина	
	Н.контр.	Малыга	
Автоматизированный блочно-модульный тепловой пункт производительностью 1 МВт (0.87 Гкал/час)			
Стадия	Лист	Листов	
Р	1	1	
План на отм.0.000. Схемы систем К1, В1. Общие указания			ОЗОН
400257-02 (45)			Формат А2