

ТИПОВОЙ ПРОЕКТ
903-4-178.94
АВТОМАТИЗИРОВАННЫЙ БЛОЧНО-МОДУЛЬНЫЙ ТЕПЛОВОЙ ПУНКТ
ПРОИЗВОДИТЕЛЬНОСТЬЮ 1 МВт (0,87 Гкал/час)

АЛЬБОМ 3

ЭМ	-	Силовое электрооборудование	стр 3-7
АЭМ	-	Автоматизация силового электрооборудования	стр 8-12
АТМ	-	Автоматизация	стр 13-20




ТИПОВОЙ ПРОЕКТ
903-4-178.94

АВТОМАТИЗИРОВАННЫЙ БЛОЧНО-МОДУЛЬНЫЙ ТЕПЛОВОЙ ПУНКТ
ПРОИЗВОДИТЕЛЬНОСТЬЮ 1 МВт (0,87 Гкал/час)

АЛЬБОМ 3

ПЕРЕЧЕНЬ АЛЬБОМОВ

Альбом 1	ПЗ	-	Пояснительная записка
Альбом 2	ТМ	-	Теплотехнические решения
	АС	-	Архитектурно-строительные решения
	КМ	-	Конструкции металлические
	ОВ	-	Отопление и вентиляция
	ВК	-	Внутренние водопровод и канализация
Альбом 3	ЭМ	-	Силовое электрооборудование
	АЭМ	-	Автоматизация силового электрооборудования
	АТМ	-	Автоматизация
Альбом 4		-	Задания заводу-изготовителю
Альбом 5	СО	-	Спецификации оборудования
Альбом 6	ВМ	-	Ведомости потребности в материалах
Альбом 7	С	-	Сметы

Разработчик
Акционерное общество "Оазис"
Генеральный директор  В.И.Лектер
Главный инженер  В.А.Константинов
Главный инженер проекта  Е.И.Лисаренко

Утвержден
Комитетом РФ по химической и нерехнической промышленности
письмом от 10.12.94 N 09/1-11-102
Введен в действие АО "Оазис"
приказом от 31.10.94г. N 156-к

Ведомость рабочих чертежей основного комплекта

Ведомость ссылочных и прилагаемых документов

Общие указания

Лист	Наименование	Примечание
1.	Общие данные	
2.	Питающая сеть 380/220В. Схема управления вводов N1 и N2.	
3.	Распределительная сеть 380/220В. Принципиальная однолинейная схема.	
4.	Расположение электрооборудования, прокладка кабелей. План.	
5.	Электроосвещение. План.	

Обозначение	Наименование	Примечание
	<u>Ссылочные документы</u>	
5.407-130	Прокладка проводов и кабелей в полиэтиленовых трубах в производственных помещениях.	
	<u>Прилагаемые документы</u>	
Т.П.903-4-178.94-ЗМ.С0	Спецификация оборудования	Альбом 5
Т.П.903-4-178.94-ЗМ.ВМ	Ведомость потребности в материалах.	Альбом 6
Т.П.903-4-178.94-ЗМ.Н1	Перечень проектной документации для заказа щитов станции управления.	Альбом 4
	Щкаф 1Ш	
Т.П.903-4-178.94-ЗМ.Н2	Технические данные аппаратов.	Альбом 4
Т.П.903-4-178.94-ЗМ.Н3	Чертеж общего вида.	Альбом 4
Т.П.903-4-178.94-ЗМ.Н4	Схема электрической соединения.	Альбом 4
Т.П.903-4-178.94-ЗМ.Н5	Перечень подписей.	Альбом 4

Проект разработан в соответствии с требованиями: - "Правил устройства электроустановок", (ПУЭ-85г.); - "Общесоюзных норм технологического проектирования авторемонтных предприятий", ОНТП-02-86; - "Электротехнических устройств", СНиП 3.05.06-85. Установленная мощность электроприемников 24.0кВт, в том числе электроосвещения-1.05кВт. Расчетная нагрузка-14.4кВт. По степени надежности и бесперебойности электроснабжения электроприемники относятся ко 11 категории. Напряжение силовых цепей-380/220В, цепей управления 220В. Для питания электроприемников устанавливается щит станции управления 1Ш. Распределительная сеть выполняется кабелем марки АВВГ на лотках, в полиэтиленовых трубах в полу. Щит станции управления 1Ш устанавливается на конструкциях, предусмотренных в строительной части проекта. Трубы для вводов питающих кабелей учтены в строительной части проекта.

Указания по привязке проекта

При привязке проекта необходимо решить вопрос внешнего электроснабжения; вопросы вывода сигналов на диспетчерский пункт о наличии напряжения на вводах 380/220В; вопросы заземления строительной конструкции блок-модуля и необходимости дополнительного контура заземления.

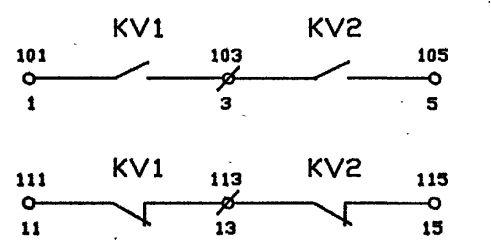
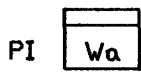
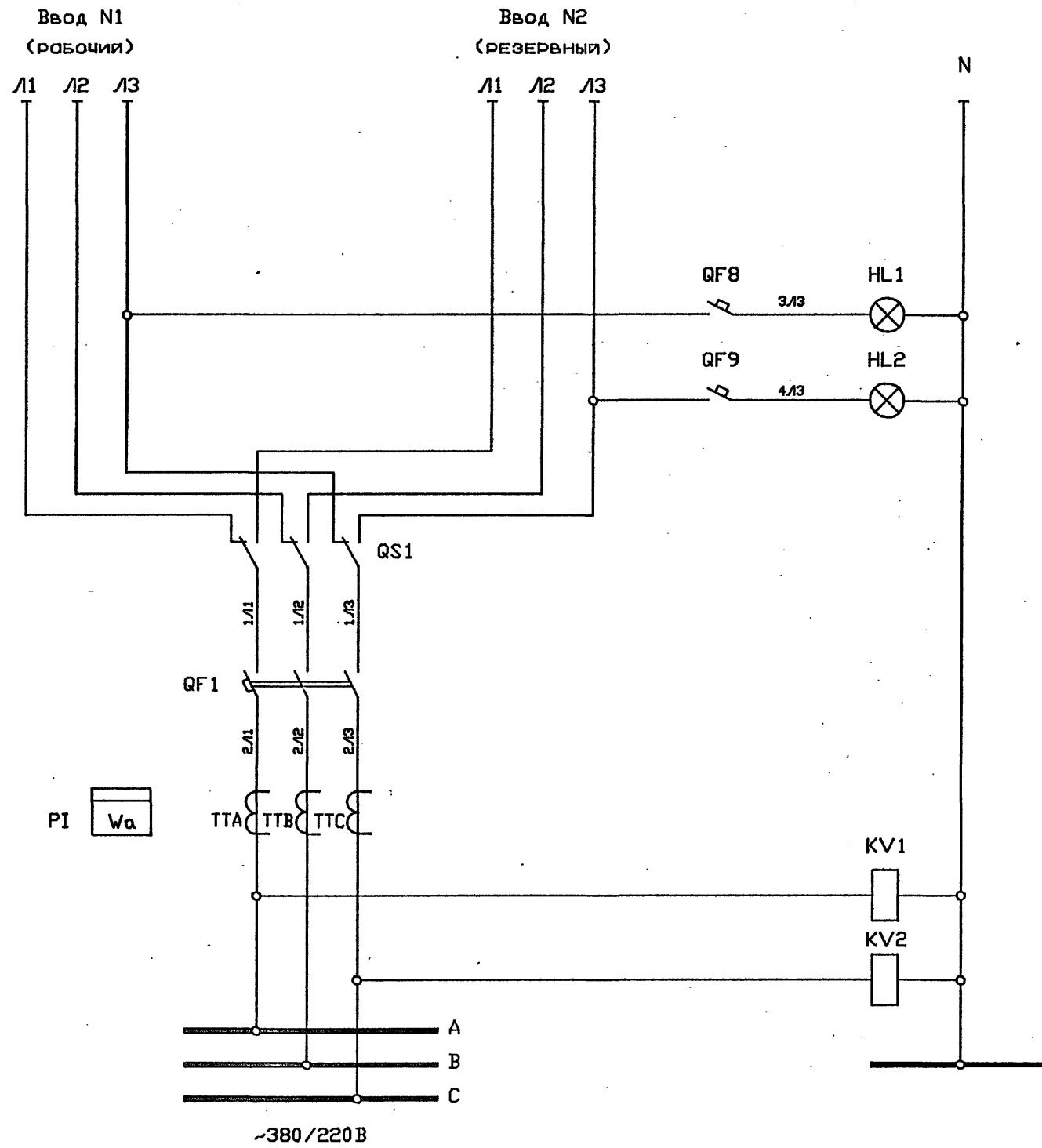
И.в. N подл. Подпись и дата. Взам. инв. N

Технические решения, принятые в настоящем проекте (комплекте рабочих чертежей), соответствуют требованиям экологических, санитарно-гигиенических, противопожарных и других норм, действующих на территории Российской Федерации, и обеспечивают безопасную для жизни и здоровья людей эксплуатацию объекта при соблюдении предусмотренных рабочими чертежами мероприятия.

1994г.

Главный инженер проекта *Е.И. Писаренко* / Е.И. Писаренко /

ИЗМ.		КОЛ. ЛИСТОВ		ЛИСТ N ДОК.		ПОДПИСЬ		ДАТА		ПРИВЯЗАН		
										ИНВ. N		
										Т.П.903-4-178.94-ЗМ		
										ИЗМ. N		
ГИП		Писаренко		19.94						АВТОМАТИЗИРОВАННЫЙ БЛОЧНО-МОДУЛЬНЫЙ ТЕПЛОВОЙ ПУНКТ		
Нач. отд.		Лосыкин								ПРОИЗВОДИТЕЛЬНОСТЬ 1МВт (0.87Кал/час)		
Гл. спец.		Попов								СТАДИЯ		
Вед. инж.		Чернявская								Лист		
Провер.		Попов								Листов		
Н. контр.		Совченко								Р 1 5		
										ОЗОН		



Питание 380/220В
Напряжение на вводе N1
Напряжение на вводе N2
Переключатель вводов
Автоматический выключатель
Трансформаторы тока
Реле контроля напряжения
Шины шкафа 1Ш
* В СХЕМУ
СИГНАЛИЗАЦИИ

Поз. обозначение	Наименование	Кол.	Примечание
На шкафу 1Ш			
QS1	Переключатель ППЗ-63/Н2, М3		
	исполнение 2	1	
QF1	Выключатель ВА51-31-1411100-20УХЛ3		
	380В, 50Гц, I _p =31,5А	1	
QF8	Выключатель ВА16-25-140010-20УХЛ4		
QF9	I _p =16А	2	
ТТА, ТТВ	Трансформатор Т-0,66-5-0,5У3		
ТТС	I=50/5А, 50Гц	3	
KV1	Реле РЗВ261У3, 220В, 50Гц		
KV2		2	
PI	Счетчик активной энергии 33670, 380В	1	
HL1	Арматура АЕ325224У2, 220В		
HL2		2	

Переключение рабочего питания на аварийное осуществляется пакетным выключателем QS1 типа ППЗ-60/Н2. Контроль напряжения на вводах осуществляется сигнальной арматурой и реле контроля напряжения KV1 и KV2.
* Контакты реле выводятся на пульт диспетчера, установка которого решается при привязке проекта.

Инв. N подл. Подпись и дата. Измен. инв. N

ПРИВЯЗАН		ИЗМ.		КОЛ. ЛИСТ	ИЗМ. ДОК.	ПОДПИСЬ	ДАТА	Т.П.903-4-178.94-3М				
		ИЗМ.	КОЛ. ЛИСТ	ИЗМ. ДОК.	ПОДПИСЬ	ДАТА	АВТОМАТИЗИРОВАННЫЙ БЛОЧНО-МОДУЛЬНЫЙ ТЕПЛОVOY ПУНКТ ПРОИЗВОДИТЕЛЬНОСТЬЮ 1МВт (0,87Гкал/час)			СТОДИЯ	ЛИСТ	ЛИСТОВ
										Р	2	
										Питающая сеть 380/220В. Схема управления вводов N1 и N2.		OZONE OZON
ИНВ. N												

Распределительное устройство	Аппарат отходящей линии (ввода) обозначение тип Inom, A расцепитель или пловкая вставка, A	Пусковой аппарат обозначение тип Inom, A расцепитель или пловкая вставка, A установка теплового реле, A	Кабель, провод				Труба		Электроприемник				
			Участок сети 1	Участок сети 2	Участок сети 1	Участок сети 2	Обозначение	Марка	Количество жил и сечение	Длина, м	Обозначение на плане	Длина, м	Обозначение
					См. проект внешнего электроснабжения					1Ш	24,0 14,4	27,0	Ввод N1 (рабочий)
		QS1 ППЗ-60/Н2 60			См. проект внешнего электроснабжения					1Ш	24,0 14,4	27,0	Ввод N2 (резервный)
1Ш 380/220В	QF1 BA51-31 100 31,5	ТТ Т-0,66УЗ 50/5 33670											
		Б5130-3174 УХЛ4 10,5			2 1.1-1 АВВГ	4x2,5	7	1.1-П1.25 1.1-Пв1.25	1 2	1.1	5.5	10.5 78.7	Насос сетевой (рабочий)
		Б5130-3074 УХЛ4 8,6			2 3.1-1 АВВГ	4x2,5	8	3.1-П1.25 3.1-Пв1.25	2 2	3.1	4.0	8.6 56	Насос горячего водоснабжения (рабочий)
	QF2 BA16-25 16 16	3X РШ-П-20-0-25/220 "А, 0, 0"			1 2-1 АВВГ	3x2,5	3	2.1-Пв1.25	2	2	3.3	15	Печь электрическая
		Б5130-3174 УХЛ4 10,5			2 1.2-1 АВВГ	4x2,5	8	1.2-П1.25 1.2-Пв1.25	2 2	1.2	5.5	10.5 78.7	Насос сетевой (резервный)
		Б5130-3074 УХЛ4 8,6			2 3.2-1 АВВГ	4x2,5	10	3.2-П1.25 3.2-Пв1.25	2 2	3.2	4.0	8.6 56	Насос горячего водоснабжения (резервный)
	QF3 BA16-25 16 6,3	ПВ1 5 "А, 0"			1 гр.1	Учен в разделе электроосвещения, лист 5					0.8	1.9	Рабочее освещение
		ОСОВ-0.25-220/24В "А, 0"			1 гр.2	Учен в разделе электроосвещения, лист 5					0.25		Ремонтное освещение
	QF4 BA16-25 16 1,0	QF5 BA16-25 16 0,5 "А, 0"			1 СК3-1 АВВГ	2x2,5	4	СК3-1-Пв1.25	1			0.2	Соединительная коробка СК3
		QF6 BA16-25 16 0,5 "А, 0"			2 СК3-2 АВВГ	2x2,5	4	СК3-2-Пв1.25	1			0.2	Соединительная коробка СК3
		QF7 BA16-25 16 0,5 "А, 0"			2 СК2-1 АВВГ	2x2,5	7	СК2-П1.25 СК2-Пв1.25	2 2			0.2	Соединительная коробка СК2
	QF10 BA14-26 31,5 6,3												Питание схемы управления и сигнализации АЭМ л.2,3,4,5
					2 K4	АКВВГ	7x2,5	10		4-У1			Вентиль соленоидный

Потребность кабелей и проводов длина, м

Число и сечение жил напряжение	Марка			
	АВВГ	АКВВГ		
2x2.5	15			
3x2.5	3			
4x2.5	33			
7x2.5		10		

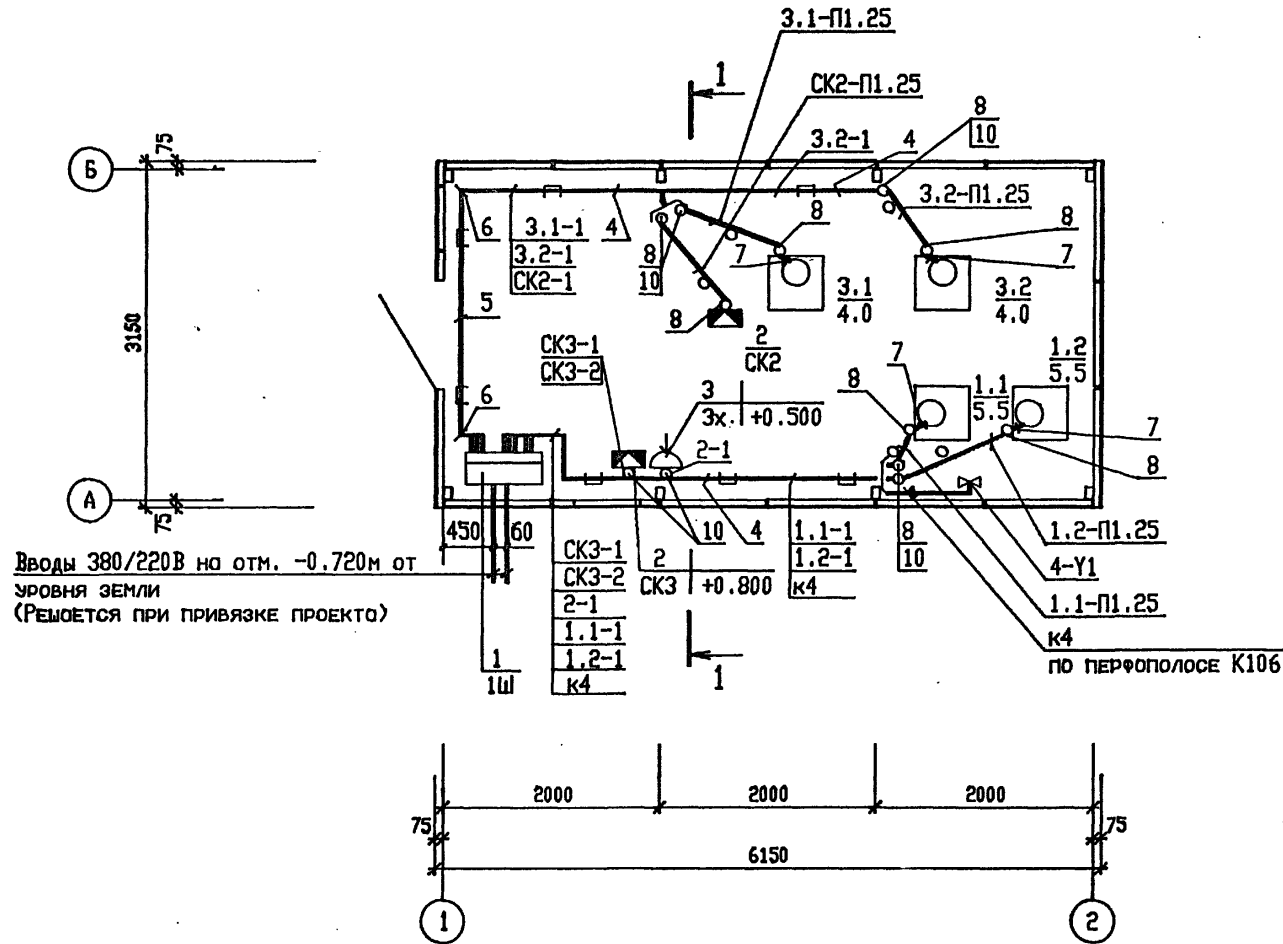
Потребность труб

Обозначение по стандарту	Диаметр по стандарту мм	Длина, м
П25x2.7	25	9
Пв25x1.5	25	14

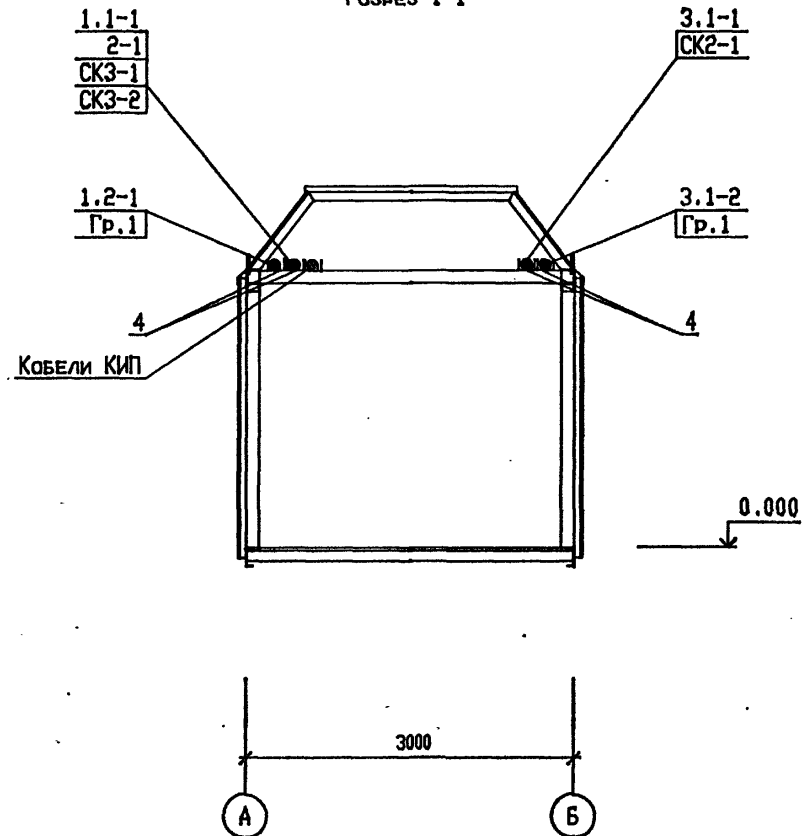
Инв. N подл. Подпись и дата. Внесен инв. N

				Т.П.903-4-178.94-3М			
Изм.	Кол.	Лист	и др.	Подпись	Дата		
Нач. отд.	Лосыкин					АВТОМАТИЗИРОВАННЫЙ БЛОЧНО-МОДУЛЬНЫЙ ТЕПЛОВОЙ ПУНКТ ПРОИЗВОДИТЕЛЬНОСТЬ 1МВт(0.87Гкал/час)	
Гл. спец.	Попов					Стодия	Лист 3
Вед. инж.	Чернявская					Р	
Провер.	Попов					Распределительная сеть 380/220В.	
Н. контр.	Совченко					Принципиальная однолинейная схема.	

План на отм. 0.000



Разрез 1-1



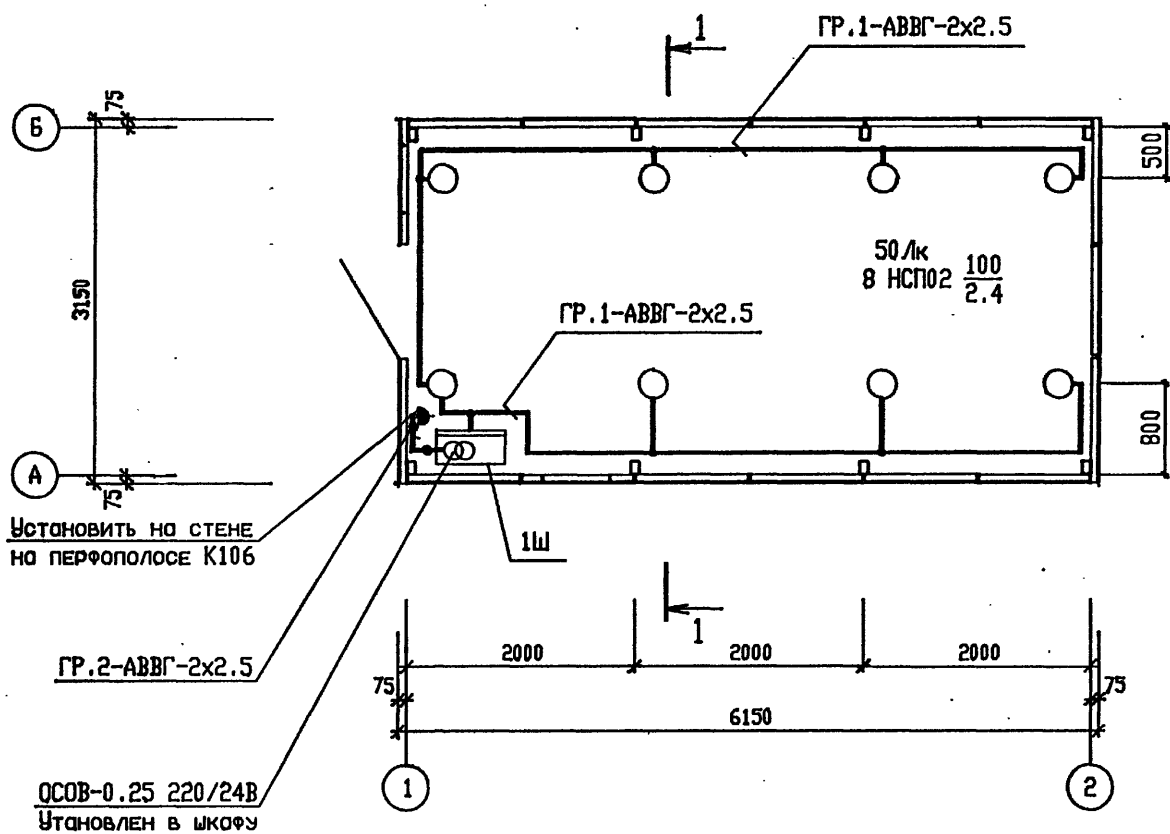
Поз.	Обозначение	Наименование	Кол.	Примечание
<u>ЭЛЕКТРООБОРУДОВАНИЕ</u>				
1		Щит станция управления 1Ш	1	КОМПЛ.
2		Коробка соединительная СК2, СК3	2	СМ.ПРОЕКТ АТМ
3		Штепсельная розетка РШ-П-20-0-25/220	1	
<u>ИЗДЕЛИЯ КОНЦЕРНА НПО "ЭЛЕКТРОМОНТОХ"</u>				
4		Секция прямая Н/5-П1.87УЗ	8	
5		Секция прямая Н/5-П2.87УЗ	2	
6		Секция угловая Н/4УЗ	2	
7		Гибкий ввод К1080УЗ	4	
<u>КОНСТРУКЦИИ</u>				
8	5.407-130.1-190	Колено $\varnothing 25$	10	
<u>МАТЕРИАЛЫ</u>				
9		Труба полиэтиленовая, ГОСТ 18599-83 ^н , ПВД-В-ЭП25У	9	М
10		Труба поливинилхлоридная, ТУ6-19, 215-83 ПВХ-В-ЭП25У	14	М

1. Напряжение сети 380/220В с глухим заземлением нейтрали.
2. Распределительная сеть выполнено кобелем марки АВВГ по лотках, в полиэтиленовых трубах в полу и открыто в поливинилхлоридных трубах.
3. Все металлические части электрооборудования, нормально не находящиеся под напряжением, заземляются нулевой жилой кабеля.
4. Кабели к рабочим и резервным электроприемникам проложены по разным лоткам.

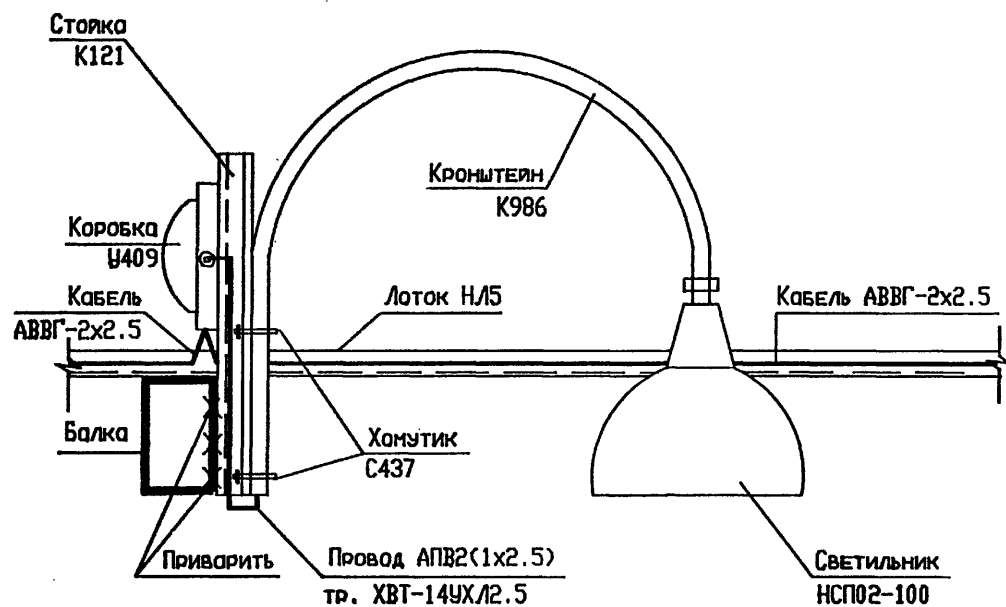
Согласовано	ПОДПИСЬ	ДАТА
Исполнитель	ПОДПИСЬ	ДАТА
Инженер	ПОДПИСЬ	ДАТА
Проверен	ПОДПИСЬ	ДАТА
Инженер	ПОДПИСЬ	ДАТА

Т.П.903-4-178.94-ЭМ					
ИЗМ.	КОЛ.	ЛИСТ	ИЗ ДОК.	ПОДПИСЬ	ДАТА
Нач.отд.	Лосыкин				
Гл.спец.	Попов				
Вед.инж.	Чернявская				
Провер.	Попов				
Инж.контр.	Совченко				
ПРИВЯЗАН			АВТОМАТИЗИРОВАННЫЙ БЛОЧНО-МОДУЛЬНЫЙ ТЕПЛОВОЙ ПУНКТ ПРОИЗВОДИТЕЛЬНОСТЬ 1МВт(0.87Ккал/час)		
ИНВ. N			Расположение электрооборудования и прокладка кабелей. План.		
			Студия Р Лист 4 Листов ОZONE ОВОИ		

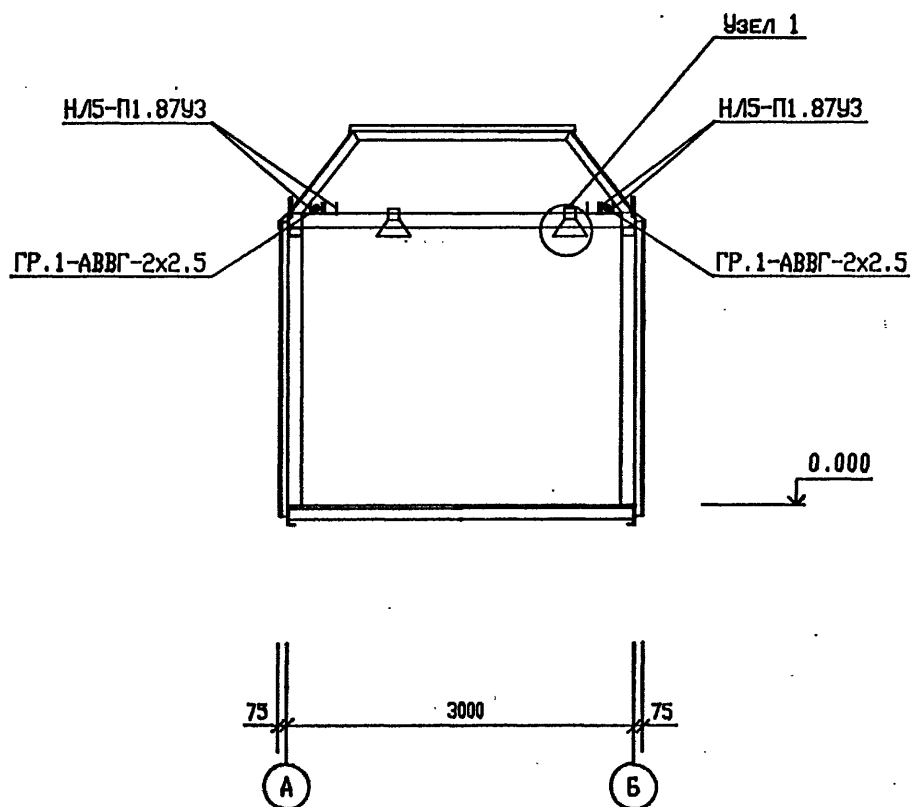
План на отм. 0.000



Узел 1



Разрез 1-1



1. Напряжение сети 380/220В, у ламп 220В.
2. В проекте предусмотрено рабочее и ремонтное освещение.
3. Питание рабочего освещения осуществляется со щкофа 1Щ от автоматического выключателя QF3, ремонтное - через понижающий трансформатор.
4. Распределительная сеть выполнена кабелем марки АВВГ по лоткам, учтенным в разделе силового электрооборудования, лист 4 и строительным конструкциям.
5. Управление освещением осуществляется пакетным выключателем, установленным на щкофз 1Щ.
6. Для заземления корпусов светильников используется нулевая жила кабеля и нулевой провод.
7. Показатели осветительной установки:
освещаемая площадь - 18 кв.м)
установленная мощность - 1,05 кВт
число светильников - 8 шт.

Т.П.903-4-178.94-ЭМ

ИНВ. N	ИНВ. N	ИНВ. N	ИНВ. N	ИНВ. N	ИНВ. N
ПРИВЯЗАН	ПРОВЕР. Попов	Н. Контр. Совченко			

ИЗМ.	КЛ.И.	ЛИСТ И ДОК.	ПОДПИСЬ	ДАТА
Ноч. отд.	Лосыкин			
Гл. спец.	Попов			
Вед. инж.	Чернявская			

АВТОМАТИЗИРОВАННЫЙ БЛОЧНО-МОДУЛЬНЫЙ ТЕПЛОВОЙ ПУНКТ ПРОИЗВОДИТЕЛЬНОСТЬ 1МВт(0.87ТКал/час)	СТАДИЯ	ЛИСТ	ЛИСТОВ
Электроосвещение. План.	P	5	



400257-03 8

Формат А2

Согласовано	Подпись	Дата
Исполнено	Подпись	Дата
Изм. N	Подпись и дата	Изм. N
Изм. N	Подпись и дата	Изм. N

Ведомость рабочих чертежей основного комплекта

Ведомость ссылочных и прилагаемых документов

Общие указания

Лист	Наименование	Примечание
1	Общие данные	
2	Насосы 1.1,1.2. Принципиальная электрическая схема управления.	
3	Насосы 3.1,3.2. Принципиальная электрическая схема управления.	
4	Вентиль 4-У1. Принципиальная электрическая схема управления.	
5	Принципиальная электрическая схема сигнализации.	

Обозначение	Наименование	Примечание
<u>Прилагаемые документы</u>		
903-4-178.94-ЭМ.Н1	Перечень проектной документации для заказа щитов станции управления.	Альбом 4
<u>Щит 1Ш</u>		
903-4-178.94-ЭМ.Н2	Технические данные аппаратов.	Альбом 4
903-4-178.94-ЭМ.Н3	Чертеж общего вида.	Альбом 4
903-4-178.94-ЭМ.Н4	Схема электрическая соединения	Альбом 4
903-4-178.94-ЭМ.Н5	Перечень подписей.	Альбом 4

В автоматическом режиме резервные насосы сетевой и горячего водоснабжения включаются при падении давления в напорном патрубке.
 При минимальном уровне в баке насосы горячего водоснабжения отключаются.
 Схемой управления вентилем предусматривается в автоматическом режиме открытие и закрытие его по давлению в подпиточной линии.

Щит 1Ш выполнен и учтен в проекте марки "ЭМ", ведомость ссылочных и прилагаемых документов приведено для справок.

Имя, И. ПОДА, Подпись и дата. Взамен ив.И.

Технические решения, принятые в настоящем проекте (комплекте рабочих чертежей), соответствуют требованиям экологических, санитарно-гигиенических, противопожарных и других норм, действующих на территории Российской Федерации, и обеспечивают безопасную для жизни и здоровья людей эксплуатацию объекта при соблюдении предусмотренных рабочими чертежами мероприятия.
199_г.
 Главный инженер проекта/Е.И.Писоренко/

					ПРИВЯЗАН		
					Листов		
ИНВ. N					Т.П.903-4-178.94-АЭМ		
ИЗМ.	КОЛ.ИЗМ.	ЛИСТ	ИЗ ДОК.	ПОДПИСЬ	ДАТА		
ГИП		Писоренко		<i>[Подпись]</i>	08/04	АВТОМАТИЗИРОВАННЫЙ БЛОЧНО-МОДУЛЬНЫЙ ТЕПЛОВОЙ ПУНКТ	СТОДИЯ
Ноч.ОТД.		Лосыкин		<i>[Подпись]</i>		ПРОИЗВОДИТЕЛЬНОСТЬ 1МВт(0.87Гкал/час)	Лист
Гл.СПЕЦ.		Попов		<i>[Подпись]</i>			Листов
Вед.ИНЖ.		Жукевич		<i>[Подпись]</i>			Р
ПРОВЕР.		Попов		<i>[Подпись]</i>		ОБЩИЕ ДАННЫЕ	1
Н.КОНТР.		Совченко		<i>[Подпись]</i>		ОZONE	5

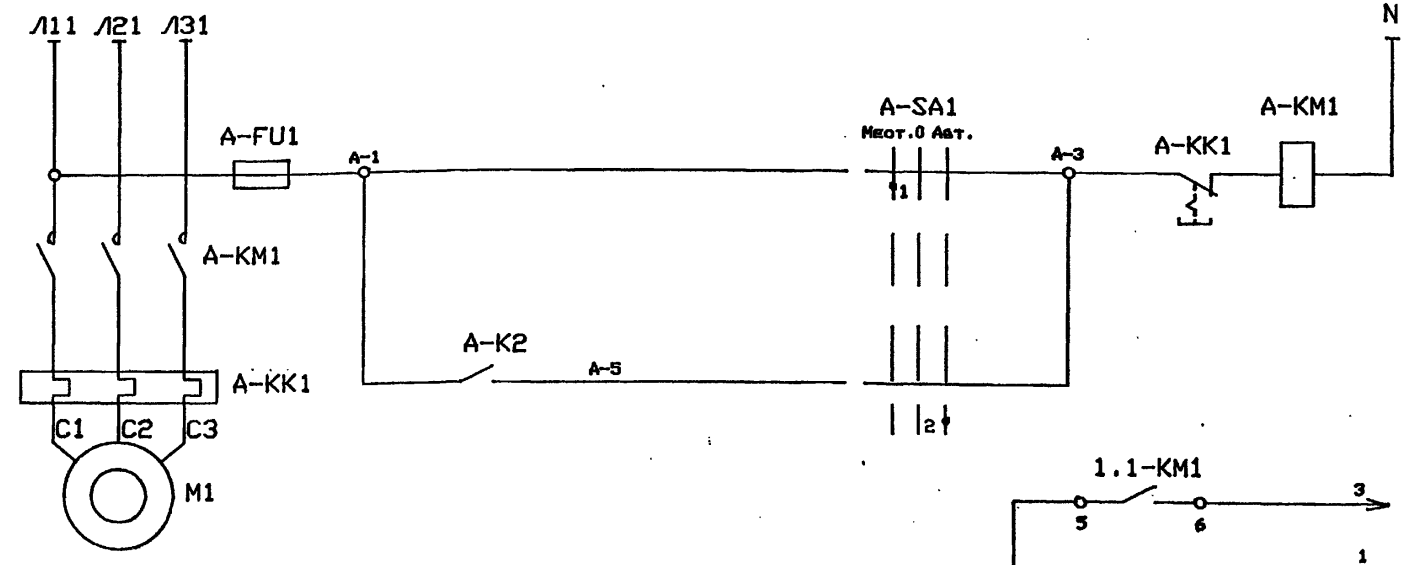
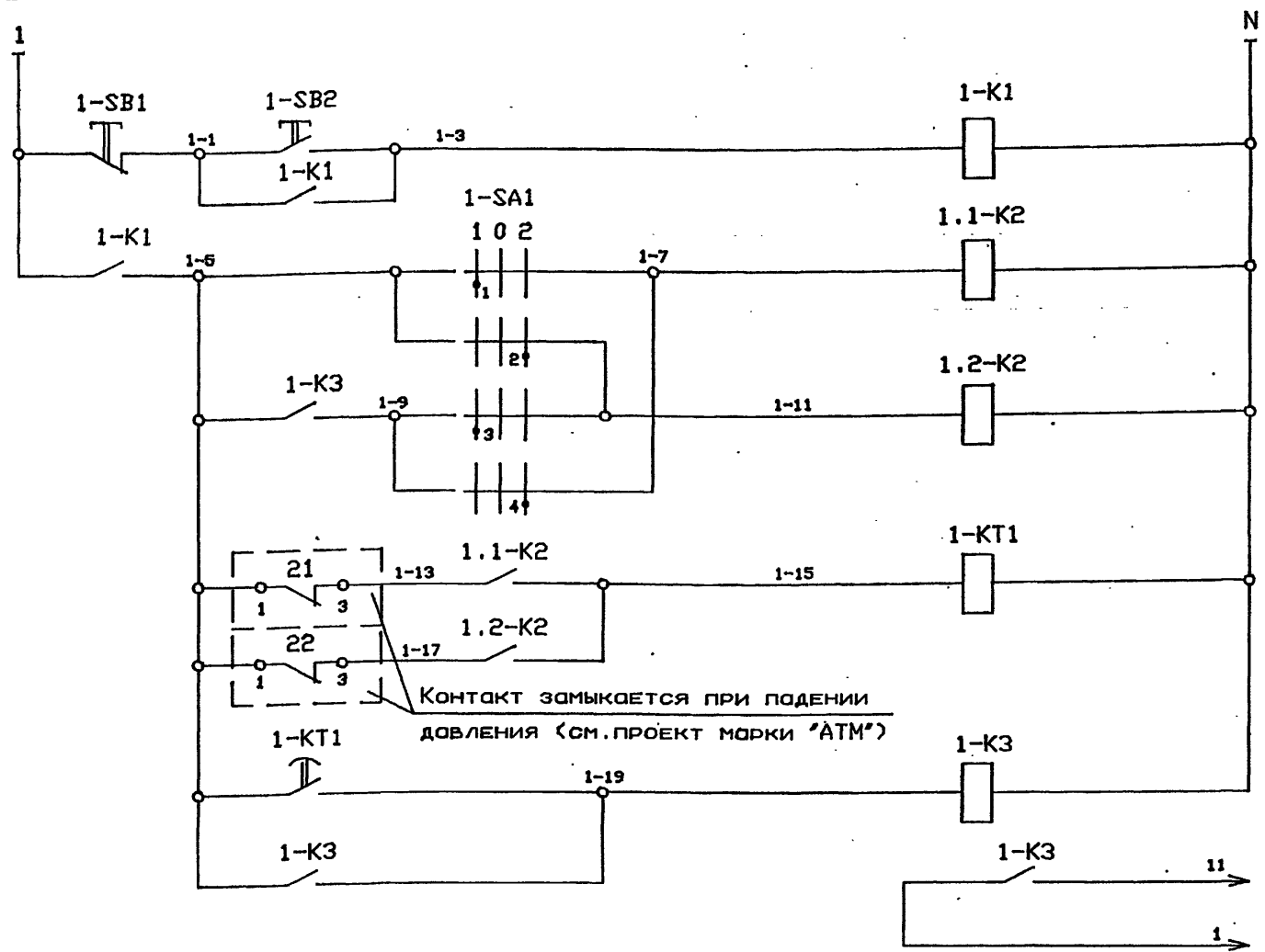
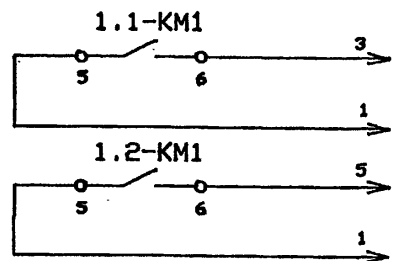


Диаграмма переключателя 1-SA1

УП5311-С225		Положение рычажки					
Номер секции	Номер контакта	1		0		2	
		-45°	0°	-45°	0°	-45°	0°
		л	п	л	п	л	п
1	1	2	×				×
2	3	4	×				×

Диаграмма переключателя 1.1-SA1, 1.2-SA1

УП5311-С225		Положение рычажки					
Номер секции	Номер контакта	Мест.		0		Авт.	
		-45°	0°	-45°	0°	-45°	0°
		л	п	л	п	л	п
1	1	2	×				×
2	3	4	×				×



Питание из схемы л. 5

Кнопки управления

Первого Реле включения насоса

Второго Реле включения насоса

Реле времени

Реле включения резервного насоса

В схему сигнализации л. 5

ОБЩИЕ ЦЕПИ УПРАВЛЕНИЯ НАСОСМИ

Питание U 220В, 50Гц

Местное Управление электродвигателем поз. А

Автоматическое

В схему сигнализации л. 5

Поз. обозначение	Наименование	Кол.	Примечание
Шкаф 1Ш (по проекту марки "ЭМ")			
1-K1	Реле ПЗ-37-22УЗ И220В 50Гц		
1.1-K2			
1.2-K2		3	
1-K3	Реле ПЗ-37-42УЗ И220В 50Гц	1	
1-KT1	Реле РКВ11-43-111УХЛ4 И220В 50Гц	1	
1-SA1	Переключатель УП5311-С225		
1.1-SA1			
1.2-SA1		3	
1-SB1	Выключатель КЕ011УЗП исполн.5 красн.	1	
1-SB2	Выключатель КЕ011УЗП исполн.4 черн.	1	
1.1-KM1	Пускатель		Б5130-3174УХЛ4
1.2-KM1		2	
1.1-KK1	Реле тепловое		
1.2-KK1		2	
1.1-FU1	Предохранитель		
1.2-FU1		2	

Схемой предусматривается местное, для ремонтно-наладочных работ, и автоматическое управление работой насосов. Каждый насос может быть рабочим или резервным. Резервный насос включается автоматически при падении давления в опорном патрубке. В схеме соединения в обозначении опоротов и цепей вместо индекса "А" проставляется позиция электропривода по плану. * Контакт не используется.

Имя, И. подл., Подпись и дата, Разреш. инв. л.

ПРИВЯЗАН

ИЗМ.	ИЗМ.	ЛИСТ	ИЗМ.	ПОДПИСЬ	ДАТА

Т.П.903-4-178.94-АЭМ

ИЗМ.	ИЗМ.	ЛИСТ	ИЗМ.	ПОДПИСЬ	ДАТА
Нач. отд.	Ласыкин				
Гл. спец.	Попов				
Вед. инж.	Жукевич				
Провер.	Попов				
И. контр.	Савченков				

АВТОМАТИЗИРОВАННЫЙ БЛОЧНО-МОДУЛЬНЫЙ ТЕПЛОВОЙ ПУНКТ
ПРОИЗВОДИТЕЛЬНОСТЬ 1МВт(0.87Гкал/час)

Нососы 1.1, 1.2.
Принципиальная электрическая схема управления.

Стадия Лист Листов
Р 2

ИНВ. N ОЗОН

400257-03 10

Формат А2

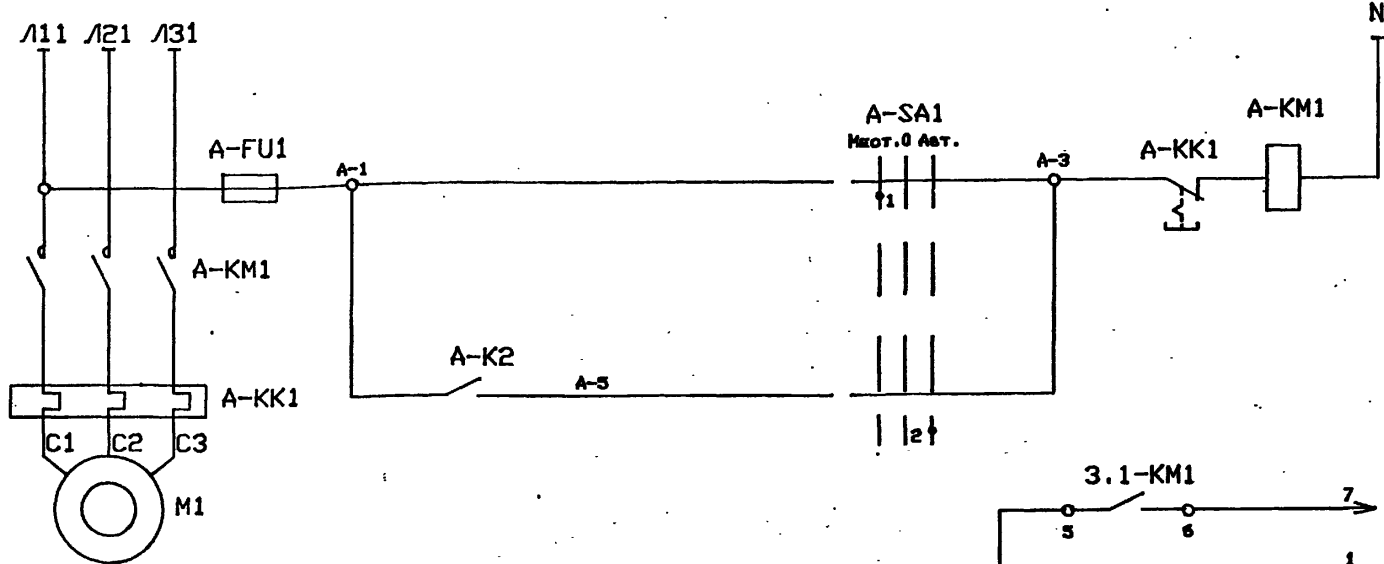
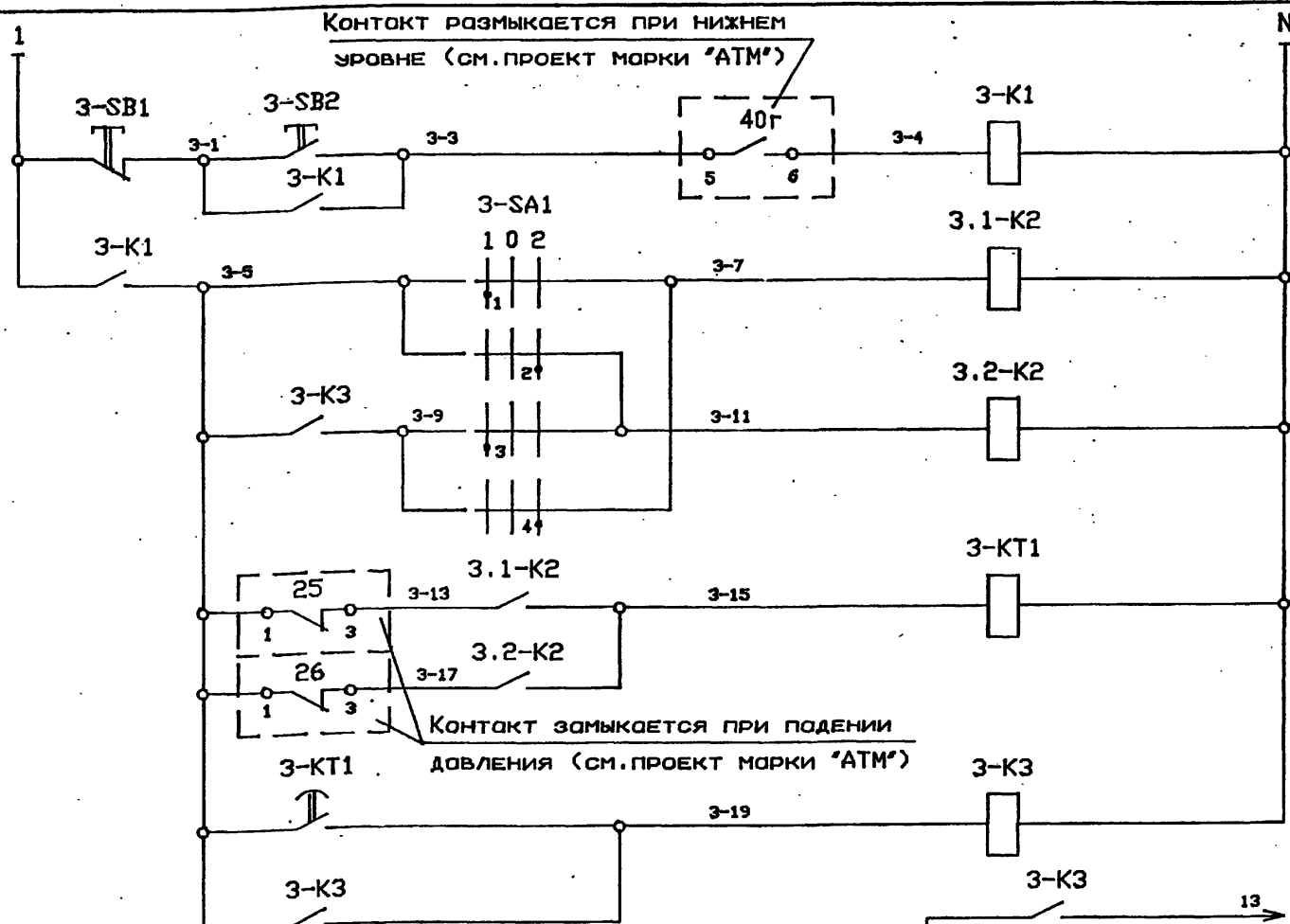


Диаграмма переключателя 3-SA1

УП5311-С225		Положение рычажка					
Номер секции	Номер контакта	-45°		0°		45°	
		л	п	л	п	л	п
1	1						
1	2						
2	3						
2	4						

Диаграмма переключателя 3.1-SA1, 3.2-SA1

УП5311-С225		Положение рычажка					
Номер секции	Номер контакта	Мест.		0		Авт.	
		л	п	л	п	л	п
1	1						
1	2						
2	3						
2	4						

Питание из схемы л. 5		Общие цепи управления насосами
Кнопки управления		
Первого	Реле включения насоса	
Второго	Реле включения насоса	
Реле времени		Реле включения резервного насоса
Реле включения резервного насоса		
В схему сигнализации л. 5		

Питание U 220В, 50Гц		Управление электроприводом поз. А
Местное	Автоматическое	
В схему сигнализации л. 5		

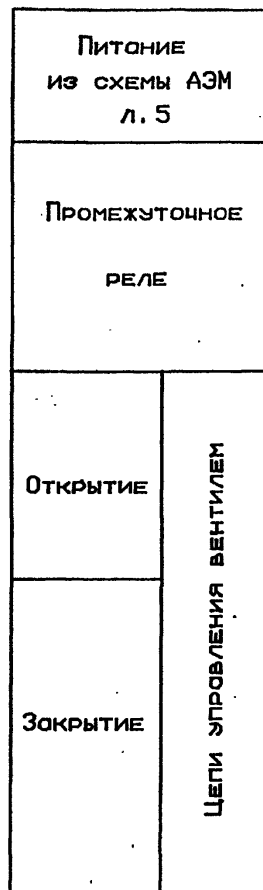
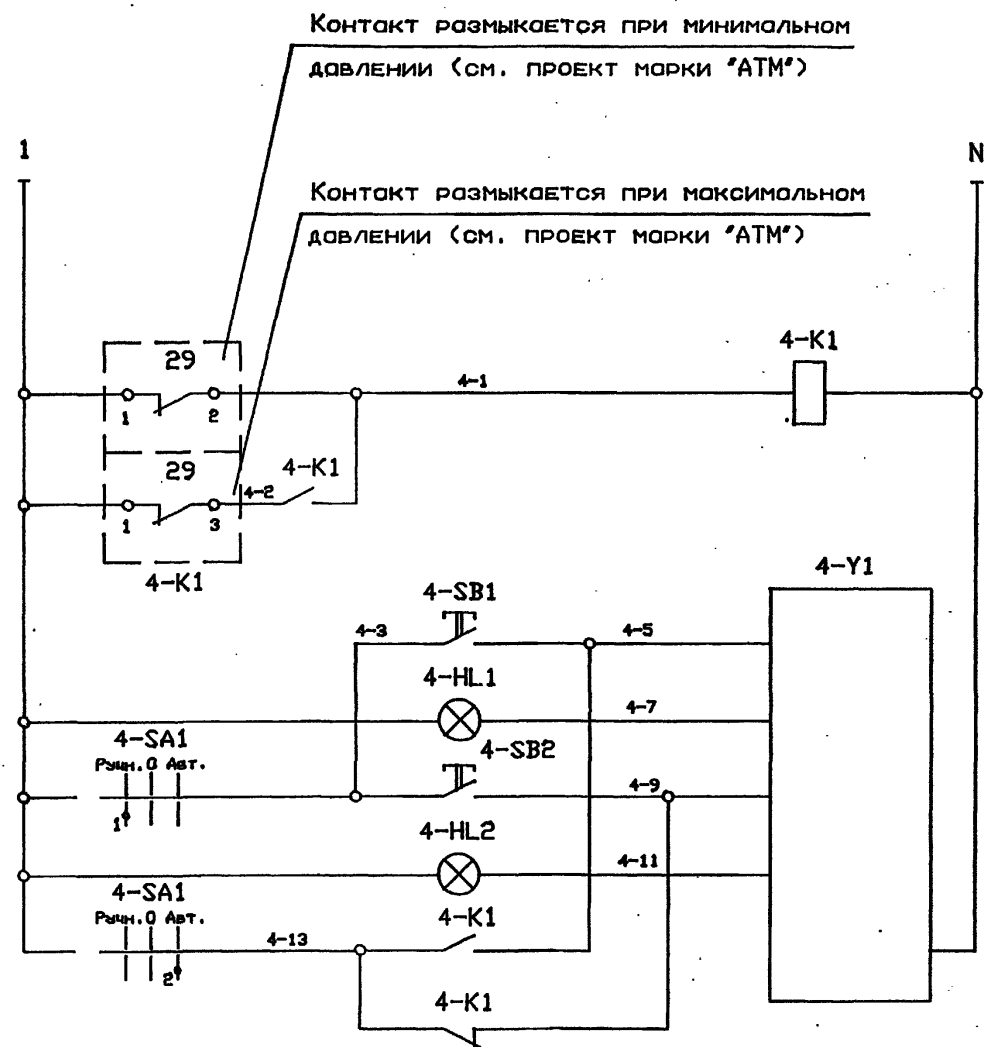
Поз. обозначение	Номенование	Кол.	Примечание
Шкаф 1Ш (по проекту марки "ЭМ")			
3-K1	Реле ПЗ-37-22УЗ И220В 50Гц		
3.1-K2			
3.2-K2		3	
3-K3	Реле ПЗ-37-42УЗ И220В 50Гц	1	
3-KT1	Реле РКВ11-43-111УХЛ4 И220В 50Гц	1	
3-SA1	Переключатель УП531-С225		
3.1-SA1			
3.2-SA1		3	
3-SB1	Выключатель КЕ011УЗП исп. ч.5 красн.	1	
3-SB2	Выключатель КЕ011УЗП исп. 4 черн.	1	
3.1-KM1	Пускатель		Б5130-3074УХЛ4
3.2-KM1		2	
3.1-KK1	Реле тепловое		
3.2-KK1		2	
3.1-FU1	Предохранитель		
3.2-FU1		2	

Схемой предусматривается местное, для ремонтно-наладочных работ, и автоматическое управление работой насосов. Каждый насос может быть рабочим или резервным. Резервный насос включается автоматически при падении давления в напорном патрубке. При минимальном уровне в баке насосы автоматически отключаются. В схеме соединения в обозначении аппаратов и цепей вместо индекса "А" проставляется позиция электропривода по плану. * Контакт не используется.

Имя, И.П. Подпись и дата. Взято из ИИВ.И

ИЗМ.	КОЛ. ЛИСТ	ИЗМ. ДОК.	ПОДПИСЬ	ДАТА
Нач. ОТА	Досыкин			
Гл. спец.	Попов			
Вед. инж.	Жукевич			
Провер.	Попов			
И.контр.	Совченко			

Т.П.903-4-178.94-АЭМ				
ИЗМ.	КОЛ. ЛИСТ	ИЗМ. ДОК.	ПОДПИСЬ	ДАТА
Нач. ОТА	Досыкин			
Гл. спец.	Попов			
Вед. инж.	Жукевич			
Провер.	Попов			
И.контр.	Совченко			
АВТОМАТИЗИРОВАННЫЙ БЛОЧНО-МОДУЛЬНЫЙ ТЕПЛОВОЙ ПУНКТ ПРОИЗВОДИТЕЛЬНОСТЬ 1МВт(0.87ТКал/час)	Стация	Лист	Листов	
	Р	3		
Насосы 3.1, 3.2. Принципиальная электрическая схема управления.	OZONE			



4-SA1
Избиратель управления

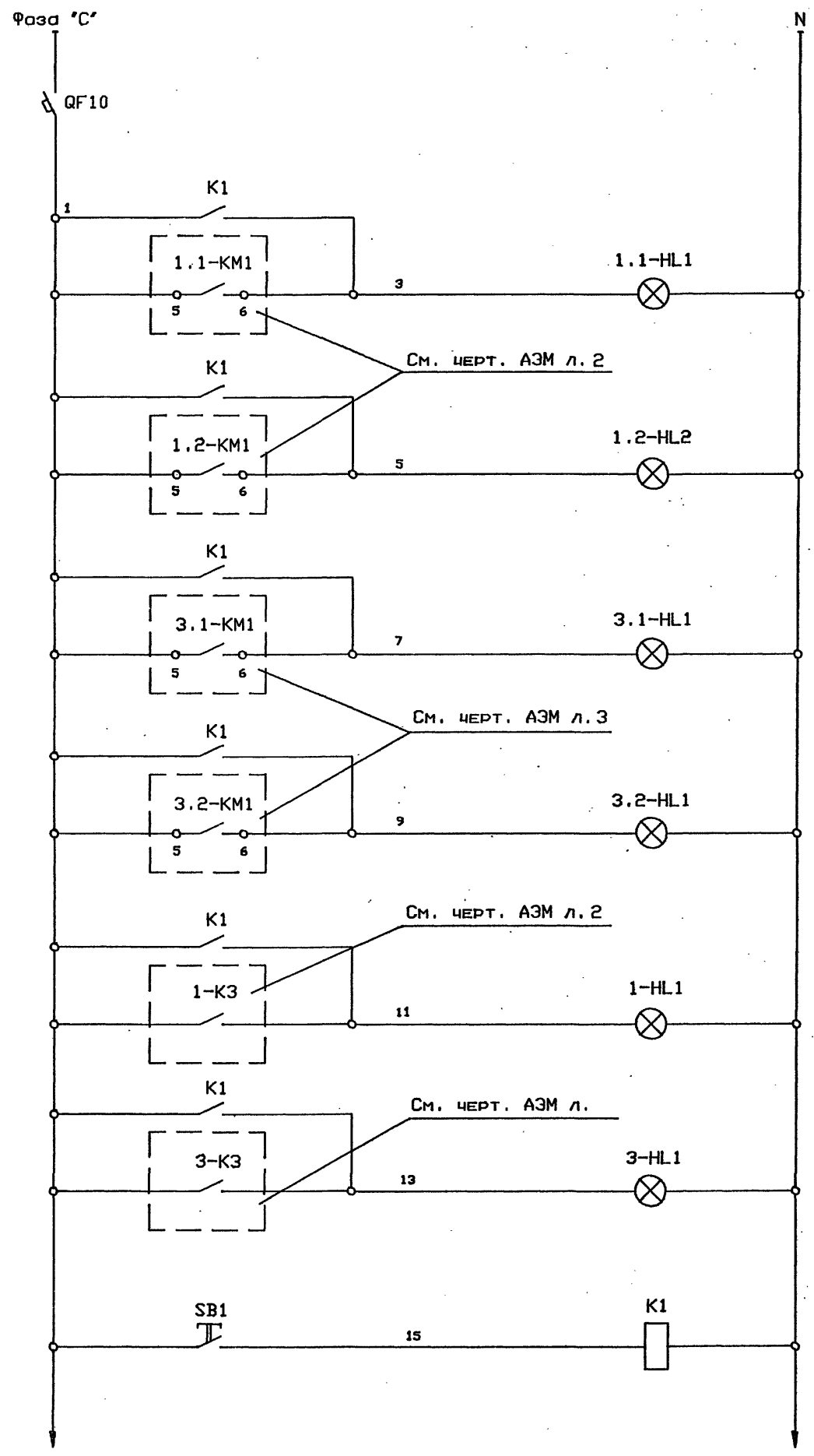
Номер секции		Номер контакта		Положение рычажка							
				Ручн.		0		Авт.			
				-45°	0°	45°	-45°	0°	45°		
1	1	2	×								
2	3	4	×								Ж

Поз. обозначение	Номенование	Кол.	Примечание
Шкаф 1Ш (по проекту марки "ЭМ")			
4-K1	Реле ПЗ-37-22УЗ И220В 50Гц	1	
4-SA1	Переключатель УП5311-С225	1	
4-SB1	Выключатель КЕ011УЗП исполн.4 черн.	1	
4-SB2	Выключатель КЕ011УЗП исполн.5 красн.	1	
4-HL1	Арматура АЕ323221У3	1	
4-HL2	Арматура АЕ321221У3	1	
По месту			
4-Y1	Исполнительный механизм	1	См. технологическую часть проекта

Схемой предусматривается в автоматическом режиме открытие и закрытие вентиля по давлению в подпиточной линии.

Инв. N подл. Подпись и дата

ИЗМ.					ИЗМ.					ИЗМ.					ИЗМ.				
ИЗМ.	ИЗМ.	ИЗМ.	ИЗМ.	ИЗМ.	ИЗМ.	ИЗМ.	ИЗМ.	ИЗМ.	ИЗМ.	ИЗМ.	ИЗМ.	ИЗМ.	ИЗМ.	ИЗМ.	ИЗМ.	ИЗМ.	ИЗМ.	ИЗМ.	ИЗМ.
Т.П.903-4-178.94-АЭМ																			
ПРИВЯЗАН										АВТОМАТИЗИРОВАННЫЙ БЛОЧНО-МОДУЛЬНЫЙ ТЕПЛОВОЙ ПУНКТ ПРОИЗВОДИТЕЛЬНОСТЬ 1МВт(0,87ГКал/час)									
Инв. N										Схема управления.									



Питание U 220В, 50Гц	
Поз. 1.1	Сигнализация нормальной работы
Поз. 1.2	
Поз. 3.1	
Поз. 3.2	
Поз. 1	Сигнализация АВР насосов
Поз. 3	
Опробование исправности ламп	

Поз. обозначение	Наименование	Кол.	Примечание
Шкаф 1Ш (по проекту марки 'ЭМ')			
QF10	Выключатель ВА14-26-14-20УЗ		
	Ip=6.3А, U220В	1	
K1	Реле ПЗ-37-80УЗ U220В 50Гц	1	
1.1-HL1	Арматура АЕ325221УЗ		
1.2-HL1			
3.1-HL1			
3.2-HL1		4	
1-HL1	Арматура АЕ321221УЗ		
3-HL1		2	
SB1	Выключатель КЕ011УЗП исполн. 4 черн.	1	

И-Ф. N подл. Подпись и дата
Взамен и-Ф. N

ПРИВЯЗАН	
ИНВ. N	

Т.П.903-4-178.94-АЭМ						
ИЗМ.	КОМ. ИЛ.	ЛИСТ И ДОК.	ПОДПИСЬ	ДАТА		
Нач. отд.	Лосыкин					
Гл. спец.	Попов					
Вед. инж.	Жукевич					
Проект						
Провер.	Попов					
Н. контр.	Совченко					
АВТОМАТИЗИРОВАННЫЙ БЛОЧНО-МОДУЛЬНЫЙ ТЕПЛОVOY ПУНКТ ПРОИЗВОДИТЕЛЬНОСТЬ 1МВт(0.87Гкал/час)				Стодия	Лист	Листов
Принципиальная электрическая схема сигнализации.				Р	5	
				OZONG & OBOH		

АЛББОМ 3
Т.П.903-4-178.94

ВЕДОМОСТЬ РАБОЧИХ ЧЕРТЕЖЕЙ ОСНОВНОГО КОМПЛЕКТА

ВЕДОМОСТЬ ССЫЛОЧНЫХ И ПРИЛАГАЕМЫХ ДОКУМЕНТОВ

ВЕДОМОСТЬ ССЫЛОЧНЫХ И ПРИЛАГАЕМЫХ ДОКУМЕНТОВ

ЛИСТ	НАИМЕНОВАНИЕ	ПРИМЕЧАНИЕ
1	ОБЩИЕ ДАННЫЕ	
2	СХЕМА АВТОМАТИЗАЦИИ	
3	ЭЛЕКТРОПИТАНИЕ. ИЗМЕРЕНИЕ РАСХОДА ТЕПЛОТЫ. ИЗМЕРЕНИЕ УРОВНЯ. СХЕМА ПРИНЦИПИАЛЬНАЯ	
4	СХЕМА МЕСТНЫХ ЗАМЕРОВ И ИМПУЛЬСНЫХ ПРОВОДОВ. НАЧАЛО.	
5	СХЕМА МЕСТНЫХ ЗАМЕРОВ И ИМПУЛЬСНЫХ ПРОВОДОВ. ОКОНЧАНИЕ.	
6	ТАБЛИЦА СОЕДИНЕНИЯ ВНЕШНИХ ЭЛЕКТРИЧЕСКИХ ПРОВОДОВ	
7	ТАБЛИЦА ПОДКЛЮЧЕНИЯ ВНЕШНИХ ЭЛЕКТРИЧЕСКИХ ПРОВОДОВ	
8	ПЛАН РАСПОЛОЖЕНИЯ	

ОБОЗНАЧЕНИЕ	НАИМЕНОВАНИЕ	ПРИМЕЧАНИЕ
	<u>ССЫЛОЧНЫЕ ДОКУМЕНТЫ</u>	
ТМ4-142-87	ТЕРМОМЕТР СТЕКЛЯННЫЙ ТЕХНИЧЕСКИЙ В ЗАЩИТНОЙ ОПРАВЕ. УСТАНОВКА НА ТРУБОПРОВОДЕ D>76MM ИЛИ МЕТАЛЛИЧЕСКОЙ СТЕНКЕ	
ТМ4-143-87	ТЕРМОМЕТР СТЕКЛЯННЫЙ ТЕХНИЧЕСКИЙ В ЗАЩИТНОЙ ОПРАВЕ. УСТАНОВКА НА ТРУБОПРОВОДЕ D 45...57MM	
ТМ4-144-87	ТЕРМОМЕТР СТЕКЛЯННЫЙ ТЕХНИЧЕСКИЙ В ЗАЩИТНОЙ ОПРАВЕ. УСТАНОВКА НА ТРУБОПРОВОДЕ D14...38MM	
ТМ4-172-87	ТЕРМОМЕТР МАНОМЕТРИЧЕСКИЙ УСТАНОВКА ТЕРМОБАЛЛОНА НА ТРУБОПРОВОДЕ D>76MM	
ТМ4-512-91	МАНОМЕТР...УСТАНОВКА НА ТРУБОПРОВОДЕ	
ЗК4-282.10-90	ОТБОРНОЕ УСТРОЙСТВО ДАВЛЕНИЯ УСТАНОВКА НА ТРУБОПРОВОДЕ	
ТМ4-499-89	ДАТЧИК РЕЛЕ УРОВНЯ РОС-301. УСТАНОВКА НА РЕЗЕРВУАРЕ	
ТМ4-416-84	КОРОБКА СОЕДИНИТЕЛЬНАЯ КС УСТАНОВКА НА КОНСТРУКЦИЯХ	
ТМ4-2054-92	ТЕРМОМЕТР МАНОМЕТРИЧЕСКИЙ УСТАНОВКА НА СТЕНЕ	
ТМ4-456-89	ТЕРМОМЕТР МАНОМЕТРИЧЕСКИЙ УСТАНОВКА НА ПОЛУ	


ОБОЗНАЧЕНИЕ	НАИМЕНОВАНИЕ	ПРИМЕЧАНИЕ
	<u>ПРИЛАГАЕМЫЕ ДОКУМЕНТЫ</u>	
Т.П.903-4-178.94-АТМ.001	СПЕЦИФИКАЦИЯ ОБОРУДОВАНИЯ	
Т.П.903-4-178.94-АТМ.001	ВЕДОМОСТЬ ПОТРЕБНОСТИ В МАТЕРИАЛАХ	


ЧЕРТЕЖИ ТИПОВЫХ КОНСТРУКЦИЙ 'ТМ4', 'ТК3', 'ЗК4' РАЗРАБОТАНЫ ИПО 'МОНТАЖАВТОМАТИКА'.

ИЗМ. N ПОДЛ. ПОДПИСЬ И ДАТА ВНОСОВ ИЗМ. N

ТЕХНИЧЕСКИЕ РЕШЕНИЯ, ПРИНЯТЫЕ В НАСТОЯЩЕМ ПРОЕКТЕ (КОМПЛЕКТЕ РАБОЧИХ ЧЕРТЕЖЕЙ), СООТВЕТСТВУЮТ ТРЕБОВАНИЯМ ЭКОЛОГИЧЕСКИХ, САНИТАРНО-ГИГИЕНИЧЕСКИХ, ПРОТИВОПОЖАРНЫХ И ДРУГИХ НОРМ, ДЕЙСТВУЮЩИХ НА ТЕРРИТОРИИ РОССИЙСКОЙ ФЕДЕРАЦИИ, И ОБЕСПЕЧИВАЮТ БЕЗОПАСНУЮ ДЛЯ ЖИЗНИ И ЗДОРОВЬЯ ЛЮДЕЙ ЭКСПЛУАТАЦИЮ ОБЪЕКТА ПРИ СОБЛЮДЕНИИ ПРЕДУСМОТРЕННЫХ РАБОЧИМИ ЧЕРТЕЖАМИ МЕРОПРИЯТИЯ.

09 _____ 1994 г.

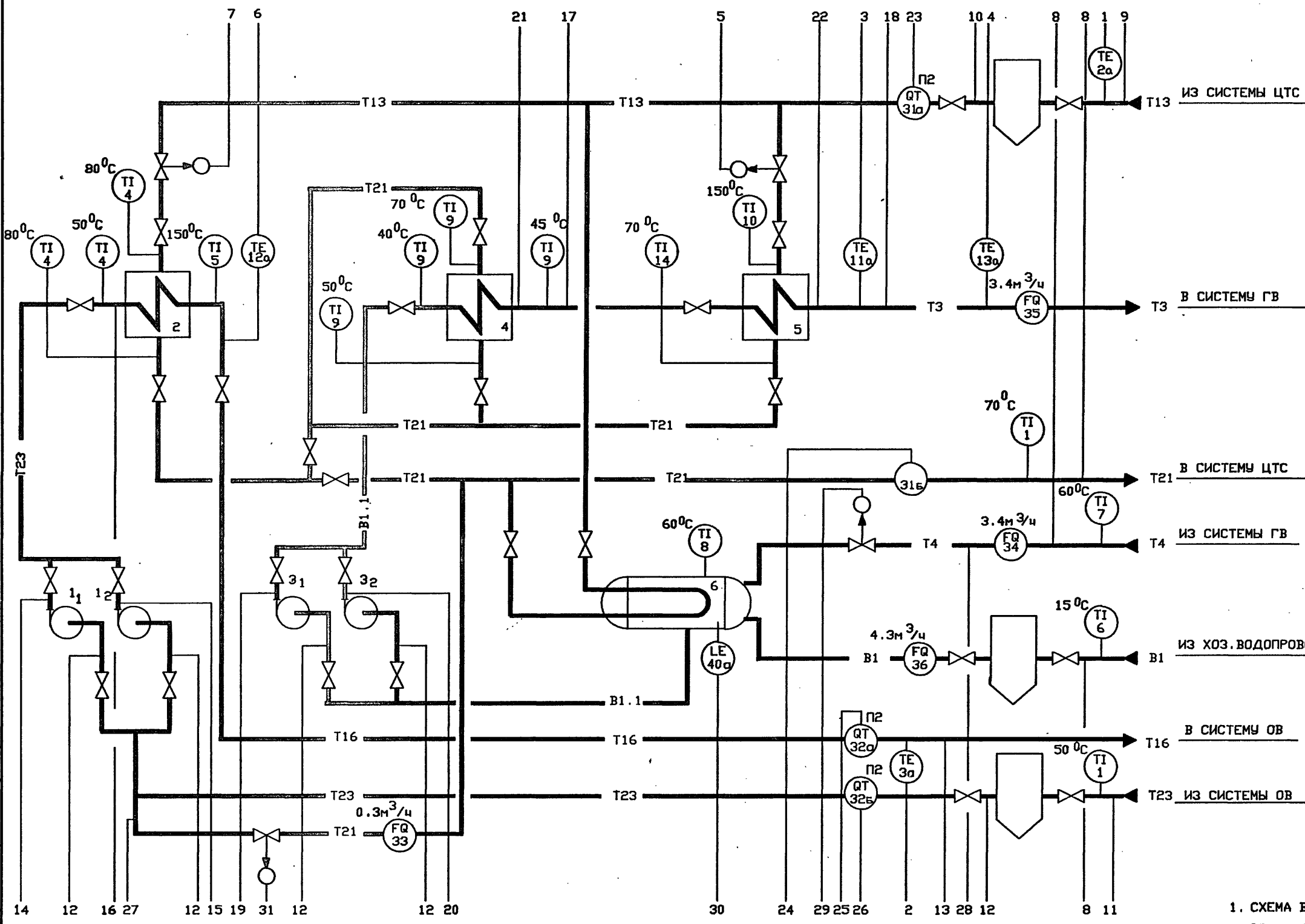
ГЛАВНЫЙ ИНЖЕНЕР ПРОЕКТА  Е.И. ПИСАРЕНКО

ПРИВЯЗАН			
		Листов	
ИНВ. N		Т.П.903-4-178.94-АТМ	
ИЗМ.	КОЛ.ИЗ.	ЛИСТ И ДОК.	ПОДПИСЬ ДАТА
НАЧ.ОТД.	НЕПОЯВЛЯЮЩАЯСЯ		
ГЛ.СПЕЦ.	СОКОЛИН		
РАЗРАБОТАЛ	КАНЕВСКАЯ		
ПРОВЕРИЛ	СОКОЛИН		
Н.КОНТР.	РЫКОВ		
АВТОМАТИЗИРОВАННЫЙ БЛОЧНО-МОДУЛЬНЫЙ ТЕПЛОВОЙ ПУНКТ ПРОИЗВОДИТЕЛЬНОСТЬЮ 1МВт(0.87Гкал/час)		СТОДИЯ	Лист Листов
ОБЩИЕ ДАННЫЕ		Р	1 8
		OZONE  OBOH	

Т.П.903-4-178.94 АЛБОМ 3

УСЛОВНЫЕ ОБОЗНАЧЕНИЯ ТРУБОПРОВОДОВ

	ТРУБОПРОВОД ИЗ СИСТЕМЫ ЦТС
	ТРУБОПРОВОД В СИСТЕМУ ЦТС
	ТРУБОПРОВОД ГОРЯЧЕГО ВОДОСНАБЖЕНИЯ ПРЯМОЙ
	ТРУБОПРОВОД ГОРЯЧЕГО ВОДОСНАБЖЕНИЯ ОБРАТНОЙ
	ТРУБОПРОВОД В СИСТЕМУ ОВ
	ТРУБОПРОВОД ИЗ ХОЗ.ПИТЬЕВОГО ВОДОПРОВОДА
	ТРУБОПРОВОД ИЗ СИСТЕМЫ ОВ



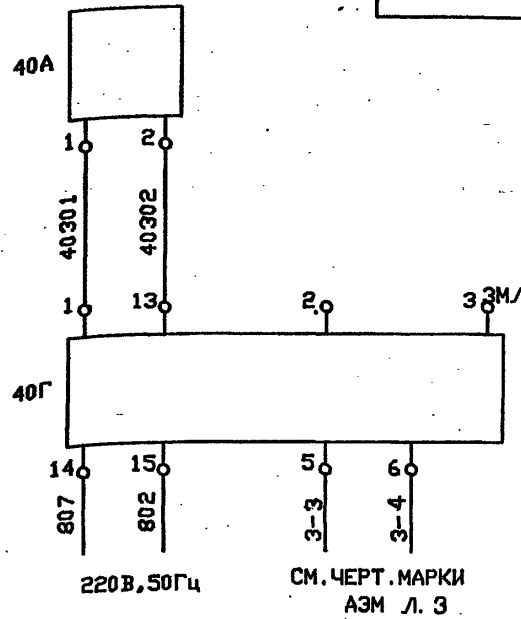
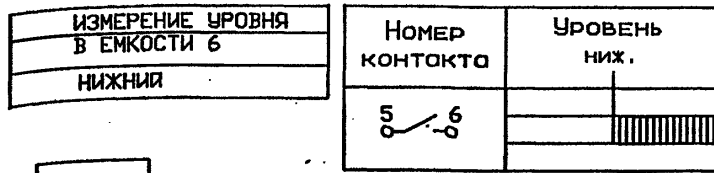
- 1. СХЕМА ВЫПОЛНЕНА НА ОСНОВАНИИ ЧЕРТ. МАРКИ ТМ.
- 2. QT - ПЕРВИЧНЫЙ ПРЕОБРАЗОВАТЕЛЬ ТЕПЛОСЧЕТЧИКА,
- QQ - ВТОРИЧНЫЙ ИЗМЕРИТЕЛЬНЫЙ ПРЕОБРАЗОВАТЕЛЬ ТЕПЛОСЧЕТЧИКА

Согласовано	ФАМИЛИЯ	ПОДПИСЬ	ДАТА
	РЫКОВА		
Исполнено	ФАМИЛИЯ	ПОДПИСЬ	ДАТА
	РЫКОВА		
Изм. N	ПОДЛ.	ПОДПИСЬ И ДАТА	ВЗНОШЕН ИВ. N

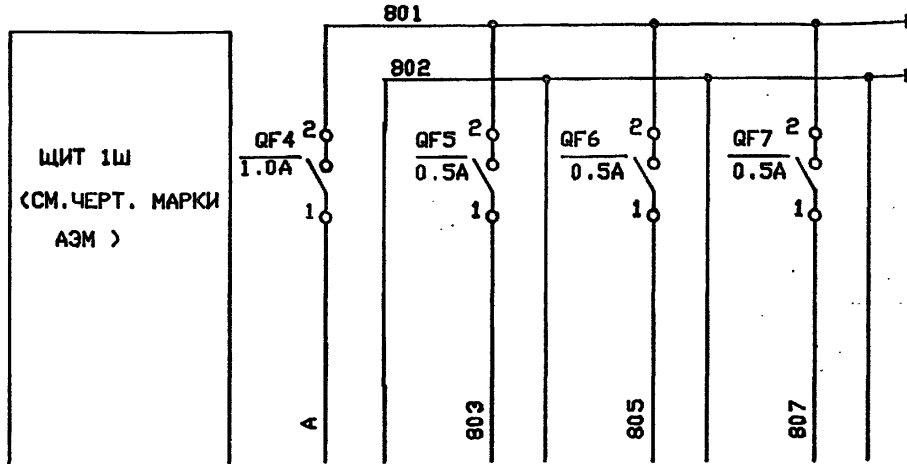
1	2	3	4	5	6	7	8	9	10	11	12	13	14	15	16	17	18	19	20	21	22	23	24	25	26	27	28	29	30	31
150 °C	80 °C	65 °C	65 °C	80 °C	0.2 МПА	0.4 МПА	0.35 МПА	0.1 МПА	0.05 МПА	0.37 МПА	0.42 МПА	0.42 МПА	0.42 МПА	0.43 МПА	0.38 МПА	0.5 МПА	0.5 МПА	0.37 МПА	0.5 МПА	0.87 Гкал/ч	0.602 Гкал/ч	0.05 МПА	0.2 МПА	200 мм						
TI 2б	TI 3б	TI 11б	TC 13б	TC 12б	PI 16	PI 17	PI 17	PI 18	PI 19	PI 20	PIS 21	PIS 22	PI 23	PI 23	PI 23	PIS 25	PIS 26	PI 24	PI 27	QQ 31б	QQ 32б	PIS 29	PC 28	LSA 40г						
ПРИБОРЫ ПО МЕСТУ												П. 2																		
БЛОКИРОВКИ												СМ. ЧЕРТ. МАРКИ АЭМ Л. 2, 3																		

Т.П.903-4-178.94-АТМ			
ИЗМ.	КОЛ. Ч.	ЛИСТ N	ДОК.
НАЧ. ОТД.	НЕПОМЯЩАЯ	ПОДПИСЬ	ДАТА
ГЛ. СПЕЦ.	СОКОЛИН		
РАЗРАБОТАЛ	КАНЕВСКАЯ		
ПРОВЕРИЛ	СОКОЛИН		
ИВ. N	Н. КОНТР.	РЫКОВ	
ПРИВЯЗАН		АВТОМАТИЗИРОВАННЫЙ БЛОЧНО-МОДУЛЬНЫЙ ТЕПЛОВОЙ ПУНКТ ПРОИЗВОДИТЕЛЬНОСТЬ 1МВт (0.87Гкал/час)	
		СТADIЯ	Лист
		P	2
		СХЕМА АВТОМАТИЗАЦИИ	
		OZONE OBOH	

ДИАГРАММА ЗАМЫКАНИЯ КОНТАКТОВ
РОС-301 ПОЗ.40Г



ЭЛЕКТРОПИТАНИЕ (СМ.ПРИМЕЧАНИЕ П.1)

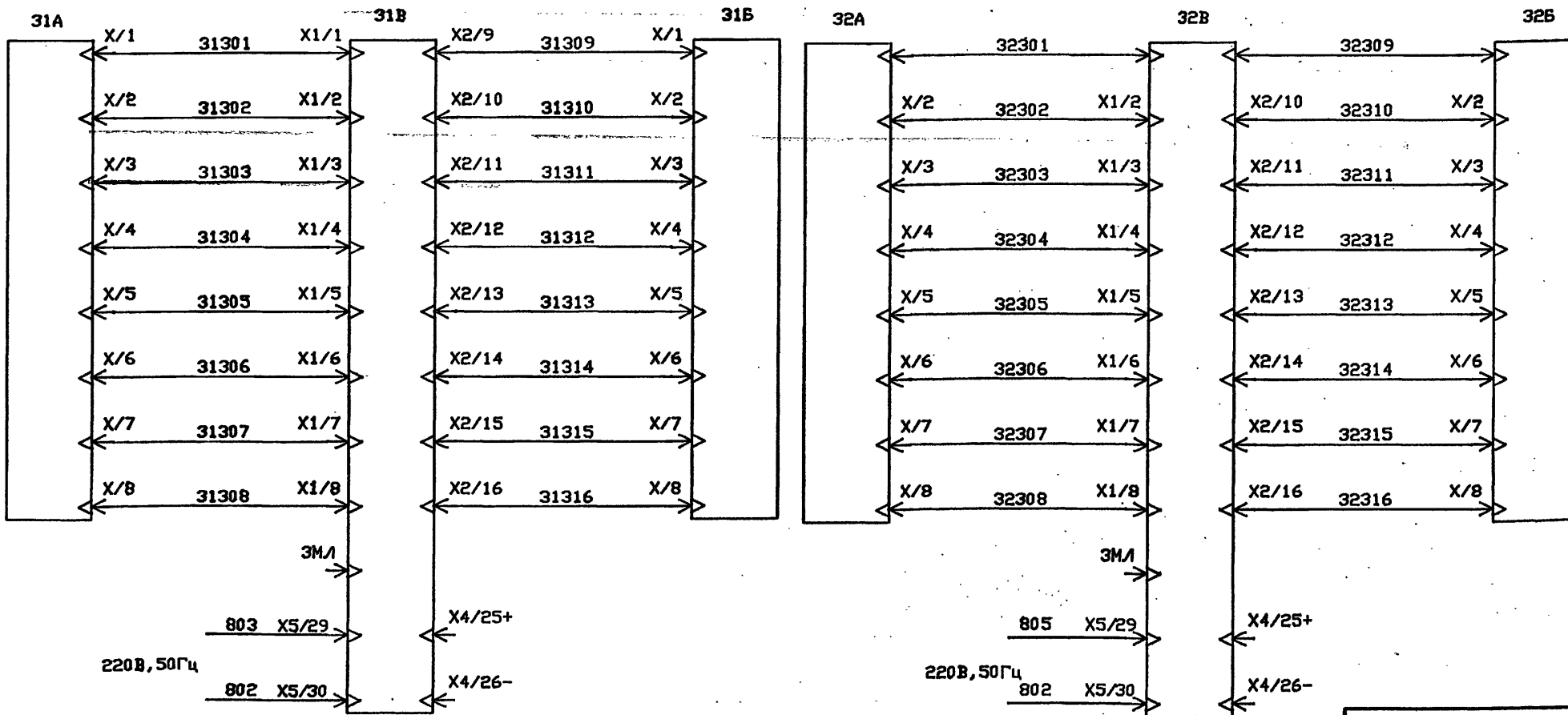


ПОЗИЦИЯ	ВВОД	31в	32в	40г
ТИП	ПИТАНИЯ	УТС-1		РОС-301
НАПРЯЖЕНИЕ, В	220			
МОЩНОСТЬ, ВА	45	2X15=30		12
МЕСТО УСТАНОВКИ	ЩИТ 1Ш			ПО МЕСТУ

ПОЗИЦИОНН. ОБОЗНАЧЕН.	НАИМЕНОВАНИЕ	КОД	ПРИМЕЧАНИЕ
	АППАРАТУРА ПО МЕСТУ		
31А, 31Б	ПЕРВИЧНЫЙ ПРЕОБРАЗОВАТЕЛЬ ПП7		
32А			
32Б		4	
40А	ДАТЧИК Д(РОС-301)	1	
40Г	ПЕРЕДАЮЩИЙ ПРЕОБРАЗОВАТЕЛЬ ППР(РОС-301)	1	
31В, 32В	ВТОРИЧНЫЙ ПРЕОБРАЗОВАТЕЛЬ ИВП5	2	

ИЗМЕРЕНИЕ ТЕПЛОТЫ В СИСТЕМЕ

ЦТС			ОВ		
ПРЯМОЙ ТРУБОПРОВОД	ПРЕОБРАЗОВАТЕЛЬ	ОБРАТНЫЙ ТРУБОПРОВОД	ПРЯМОЙ ТРУБОПРОВОД	ПРЕОБРАЗОВАТЕЛЬ	ОБРАТНЫЙ ТРУБОПРОВОД



1. ЭЛЕКТРОАППАРАТУРА СХЕМЫ ЭЛЕКТРОПИТАНИЯ УСТАНОВЛИВАЕТСЯ В ЩИТЕ 1Ш, ПРЕДУСМОТРЕННОМ ПО ЧЕРТ.МАРКИ ЭМ.

Имя, И. подл. Подпись и дата. Изменения №, И.

ПРИВЯЗАН

ИМВ. N

ИЗМ.				ЛИСТ И ДОК.				ПОДПИСЬ				ДАТА			
НАЧ.ОТД.	НЕПОМНЯЩИЙ	ГЛ.СПЕЦ.	СОКОЛИН	КАНЕВСКАЯ	СОКОЛИН	РЫКОВ		АВТОМАТИЗИРОВАННЫЙ БЛОЧНО-МОДУЛЬНЫЙ ТЕПЛОВОЙ ПУНКТ ПРОИЗВОДИТЕЛЬНОСТЬЮ 1МВт(0.87Гкал/час)	СТОДИЯ	ЛИСТ	ЛИСТОВ	Р	3		
РАЗРАБОТАЛ								ЭЛЕКТРОПИТАНИЕ. ИЗМЕРЕНИЕ РАСХОДА ТЕПЛОТЫ ИЗМЕРЕНИЕ УРОВНЯ. СХЕМА ПРИНЦИПИАЛЬНАЯ							

Т.П.903-4-178.94 АЛЬБОМ 3

РИСУНОК	ПОЗИЦИЯ	НАИМЕНОВАНИЕ ИЗМЕРЯЕМОГО ПАРАМЕТРА, СРЕДА, МЕСТО УСТАНОВКИ ПЕРВИЧНОГО ПРИБОРА ИЛИ УСТРОЙСТВА	ОБОЗНАЧЕНИЕ ЧЕРТЕЖА УСТАНОВКИ	ТРУБА			ПРИМЕЧАНИЕ	
				НОМЕР	МАРКА, ДИАМЕТР	ДЛИНА М		
	1 (2шт)	ТЕМПЕРАТУРА ВОДЫ В СИСТЕМУ ЦТС ИЗ СИСТЕМЫ ОБ	ТМ4-142-87, У1, РИС.1					
	4 (3шт)	НАГРЕВАЕМОЙ ВОДЫ ПЕРЕД АПП.2 НАГРЕВАЕМОЙ ВОДЫ ПОСЛЕ АПП.2 ГРЕЮЩЕЙ ВОДЫ ПОСЛЕ АПП.2						
	5	ГРЕЮЩЕЙ ВОДЫ ДО АПП.2						
	6	ИСХОДНОЙ ВОДЫ		ТМ4-143-87 У1, РИС.1				
	7	ВОДЫ ИЗ СИСТЕМЫ ГВ						
	8	ВОДЫ В АПП.6		ТМ4-142-87 У1, РИС.1				
	9 (4шт)	НАГРЕВАЕМОЙ ВОДЫ ДО И ПОСЛЕ АПП.4 ГРЕЮЩЕЙ ВОДЫ ДО И ПОСЛЕ АПП.4		ТМ4-142-87 У1, РИС.2				
	10	ГРЕЮЩЕЙ ВОДЫ ПЕРЕД АПП.5		ТМ4-144-87 У3, РИС.1				
	14	ГРЕЮЩЕЙ ВОДЫ ПОСЛЕ АПП.5						
		2а 3а 11а		ВОДЫ ИЗ СИСТЕМЫ ЦТС ВОДЫ В СИСТЕМУ ОБ НАГРЕВАЕМОЙ ВОДЫ ПОСЛЕ АПП.5	ТМ4-172-87 У5, РИС.1			
2б 3б 11б								
	12а 13а	РЕГУЛИРОВАНИЕ ТЕМПЕРАТУРЫ ВОДЫ ПОСЛЕ АПП.2 ВОДЫ ПОСЛЕ АПП.5	УСТАНОВЛИВАЕТСЯ ПО ЧЕРТ.МАРКИ ТМ					
	12б 13б							
	16 (3шт) 19 (5шт) 23 (3шт) 27	ДАВЛЕНИЕ ВОДЫ В СИСТЕМУ ЦТС ИСХОДНОЙ ВОДЫ В СИСТЕМЕ ЦИРКУЛЯЦИОННОГО ГВ ВОДЫ ИЗ СИСТЕМЫ ОБ ВОДЫ НА ВСАСЕ НАСОСОВ 1/1,2 ВОДЫ НА ВСАСЕ НАСОСОВ 3/1,2 ВОДЫ ПЕРЕД АПП.2 ВОДЫ ПЕРЕД АПП.4 ВОДЫ ПОСЛЕ АПП.5 НАГРЕВАЕМАЯ ВОДА ПОСЛЕ АПП.4		ТМ4-512-91 У2				

ПОЗИЦИОННОЕ ОБОЗНАЧЕНИЕ	НАИМЕНОВАНИЕ	КОЛ.	ПРИМЕЧАНИЕ
	ОТБОРНЫЕ УСТРОЙСТВА		
1	1.6-70У ЗК4-274.10-90	12	ЗАКАЗЫВАЮТСЯ
2	1.6-225У ЗК4-274.10-90	4	ПО ЧЕРТЕЖАМ
3	16-200 ЗК4-281.10-90	6	МАРКИ ТМ
4	ОБВЯЗКА ОП-109 ТУ36-1759-84	5	
5	ТРУБА 14#2-10 ГОСТ 8734-75	25	

1. ПОЗИЦИИ ПРИБОРОВ ДАНЫ ПО СПЕЦИФИКАЦИИ Т.П.903-4-178.94-АТМ.СО1 (АЛЬБОМ 5)
 2. * В СКОБКАХ ДАНЫ УСТАНОВОЧНЫЕ ЧЕРТЕЖИ ДЛЯ ПОЗ. 11б.

Имя, И. подл. Подпись и дата. Взамен инв. N

Т.П.903-4-178.94-АТМ			
ИЗМ.	КОМ.УЧ.	ЛИСТ N ДОК.	ПОДПИСЬ/ДАТА
НАЧ.ОТД.	НЕПОМНЯЩИИ	ГЛ.СПЕЦ.	СОКОЛИН
РАЗРАБОТАЛ	КАНЕВСКАЯ	ПРОВЕРИЛ	СОКОЛИН
И.Н.КОНТР.	РЫКОВ		
ПРИВЯЗАН			
ИНВ. N			

АВТОМАТИЗИРОВАННЫЙ БЛОЧНО-МОДУЛЬНЫЙ ТЕПЛОВОЙ ПУНКТ ПРОИЗВОДИТЕЛЬНОСТЬЮ 1МВт(0.87Гкал/час)
 СХЕМА МЕСТНЫХ ЗАМЕРОВ И ИМПУЛЬСНЫХ ПРОВОДОК, НАЧАЛО

СТАНЦИЯ Лист Листов
 Р 4

ОZОНЕ ОZОН

1600257-03 17

ФОРМАТ А2

Т.П.903-4-178.94 А/Б/Б0М 3

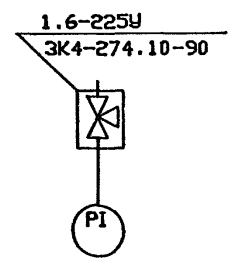
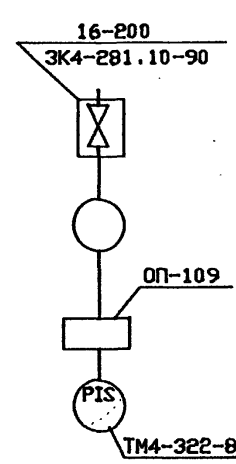
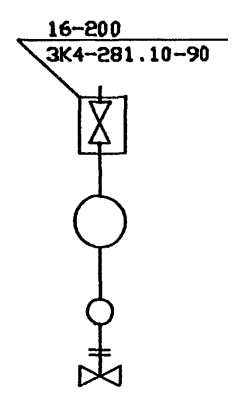



РИСУНОК	ПОЗИЦИЯ	НАИМЕНОВАНИЕ ИЗМЕРЯЕМОГО ПАРАМЕТРА, СРЕДА, МЕСТО УСТАНОВКИ ПЕРВИЧНОГО ПРИБОРА ИЛИ УСТРОЙСТВА	ОБОЗНАЧЕНИЕ ЧЕРТЕЖА УСТАНОВКИ	ТРУБА			ПРИМЕЧАНИЕ
				НОМЕР	МАРКА, ДИАМЕТР	ДЛИНА М	
 <p>1.6-225У ЗК4-274.10-90</p>	17 (2шт)	ДАВЛЕНИЕ ВОДЫ В СИСТЕМУ ЦТС ДО И ПОСЛЕ ГРЯЗЕВИКА	ТМ4-512-91 У2				
	20	ВОДЫ В СИСТЕМУ ОВ					
	24	ВОДЫ ПОСЛЕ АП.2					
 <p>16-200 ЗК4-281.10-90</p> <p>оп-109</p> <p>ТМ4-322-86</p>	21	ВОДЫ НА НАПОРНОМ ПАТРУБКЕ НАСОСА 1/1	ЗК4.282.00-90 У1	01	ТР.14*2-10	3	
	22	ВОДЫ НА НАПОРНОМ ПАТРУБКЕ НАСОСА 1/2		02		3	
	25	ВОДЫ НА НАПОРНОМ ПАТРУБКЕ НАСОСА 3/1		03		3	
	26	ВОДЫ НА НАПОРНОМ ПАТРУБКЕ НАСОСА 3/2		04		3	
	29	ПОДПИТОЧНОЙ ВОДЫ К НАСОСАМ 1./1,2		05		3	
 <p>16-200 ЗК4-281.10-90</p>	28	РЕГУЛИРОВАНИЕ ДАВЛЕНИЯ ВОДЫ В СИСТЕМУ ГВ	ЗК4.282.00-90 У1	06	ТР.14*2-10	10	ПО ЧЕРТ.МАРКИ ТМ

РИСУНОК	ПОЗИЦИЯ	НАИМЕНОВАНИЕ ИЗМЕРЯЕМОГО ПАРАМЕТРА, СРЕДА, МЕСТО УСТАНОВКИ ПЕРВИЧНОГО ПРИБОРА ИЛИ УСТРОЙСТВА	ОБОЗНАЧЕНИЕ ЧЕРТЕЖА УСТАНОВКИ	ТРУБА			ПРИМЕЧАНИЕ
				НОМЕР	МАРКА, ДИАМЕТР	ДЛИНА М	
	31а	РАСХОД КОЛИЧЕСТВА ТЕПЛОТЫ ВОДЫ ИЗ СИСТЕМЫ ЦТС	ПО ЧЕРТ.МАРКИ ТМ				
	32а	ВОДЫ В СИСТЕМУ ОВ					
	33	РАСХОД ВОДЫ В СИСТЕМУ ОВ	ПО ЧЕРТ.МАРКИ ТМ				
	34	ВОДЫ В ЦИРКУЛЯЦИОННОМ ТРУБОПРОВОДЕ					
	35	ВОДЫ В СИСТЕМУ ГВ					
	36	ИСХОДНОЙ ВОДЫ					

Инв.№ подл. Подпись и дата Введен инв.№

Т.П.903-4-178.94-АТМ					
ИЗМ.	КОЛ.Л.	ЛИСТ	И ДОК.	ПОДПИСЬ	ДАТА
НАЧ.ОТД.	НЕПОМНЯЩАЯ			<i>[Signature]</i>	
ГЛ.СПЕЦ.	СОКОЛИН			<i>[Signature]</i>	
РАЗРАБОТ.	КАНЕВСКАЯ			<i>[Signature]</i>	
ПРОВЕРИЛ	СОКОЛИН			<i>[Signature]</i>	
И.КОНТР.	РЫКОВ			<i>[Signature]</i>	
ИНВ.№					
АВТОМАТИЗИРОВАННЫЙ БЛОЧНО-МОДУЛЬНЫЙ ТЕПЛОВОЙ ПУНКТ ПРОИЗВОДИТЕЛЬНОСТЬ 1МВт(0.87Гкал/час)			Стадия	Лист	Листов
			Р	5	
СХЕМА МЕСТНЫХ ЗАМЕРОВ И ИМПУЛЬСНЫХ ПРОВОДОК, ОКОНЧАНИЕ			OZONE  OZON		
400257-03 18 Формат А2					

Т.П.903-4-178.94 АЛЬБОМ 3

КА-БЕЛЬ, ЖГУТ	ПРОВОДНИК	ВЫВОД	ПРОВОДНИК	ВЫВОД	АДРЕС СВЯЗИ
31A					
1	31301	31A :X/1	31302	31A :X/2	31B
	31303	31A :X/3	31304	31A :X/4	
	31305	31A :X/5	31306	31A :X/6	
	31307	31A :X/7	31308	31A :X/8	
31B					
2	31309	31B :X/1	31310	31B :X/2	31B
	31311	31B :X/3	31312	31B :X/4	
	31313	31B :X/5	31314	31B :X/6	
	31315	31B :X/7	31316	31B :X/8	
31B					
1	31301	31BA :X1/1	31302	31BA :X1/2	31A
	31303	31BA :X1/3	31304	31BA :X1/4	
	31305	31BA :X1/5	31306	31BA :X1/6	
	31307	31BA :X1/7	31308	31BA :X1/8	
2	31309	31B :X2/9	31310	31B :X2/10	31B
	31311	31B :X2/11	31312	31B :X2/12	
	31313	31B :X2/13	31314	31B :X2/14	
	31315	31B :X2/15	31316	31B :X2/16	
32A					
3	32301	32A :X/1	32302	32A :X/2	32B
	32303	32A :X/3	32304	32A :X/4	
	32305	32A :X/5	32306	32A :X/6	
	32307	32A :X/7	32308	32A :X/8	
32B					
4	32309	32B :X/1	32310	32B :X/2	32B
	32311	32B :X/3	32312	32B :X/4	
	32313	32B :X/5	32314	32B :X/6	
	32316	32B :X/8			
32B					
3	32301	32B :X1/1	32302	32B :X1/2	32A
	32303	32B :X1/3	32304	32B :X1/4	

КА-БЕЛЬ, ЖГУТ	ПРОВОДНИК	ВЫВОД	ПРОВОДНИК	ВЫВОД	АДРЕС СВЯЗИ
4	32306	32B :X1/5	32306	32B :X1/6	
	32307	32B :X1/7	32308	32B :X1/8	
4	32309	32B :X2/9	32310	32B :X2/10	32B
	32311	32B :X2/11	32312	32B :X2/12	
	32313	32B :X2/13	32314	32B :X2/14	
	32316	32B :X2/16	32315	32B :X2/15	
40A					
5	40301	40A :1	40302	40A :2	40Г
40Г					
5	40301	40Г :11	40302	40Г :13	40A
9	807	40Г :14	802	40Г :15	OK2
	3-5	40Г :15	3-4	40Г :16	
OK1					
6	1	XT1 :11	4-1	XT1 :12	29
	(BKУ2-16)	4-2			
7	3-13	XT1 :14	3-5	XT1 :15	25
	(BKУ2-16)				
8	3-17	XT1 :16	3-5	XT1 :17	26
	(BKУ2-22)				
29					
6	1	29 :11	4-1	29 :12	OK1
	4-2	29 :13			
25					
7	3-13	25 :11	3-5	25 :13	OK1
26					
8	3-17	26 :11	3-5	26 :13	OK1

КА-БЕЛЬ, ЖГУТ	ПРОВОДНИК	ВЫВОД	ПРОВОДНИК	ВЫВОД	АДРЕС СВЯЗИ
OK2					
9	807	XT1 :1	802	XT1 :12	40Г
	(BKУ2-12)	3-3	3-4	XT1 :14	
10	1-13	XT1 :15	1-5	XT1 :16	21
	(BKУ2-12)				
11	1-17	XT1 :17	1-5	XT1 :18	22
	(BKУ2-16)				
21					
10	1-13	21 :11	1-5	21 :13	OK2
	(BKУ2-12)				
22					
11	1-17	22 :11	1-5	22 :13	OK2
OK3					
12	805	XT1 :11	802	XT1 :12	32B
13	803	XT1 :14	802	XT1 :13	31B
31B					
13	803	X5 :129	802	X5 :130	OK3
32B					
12	805	X5 :129	802	X5 :130	OK3

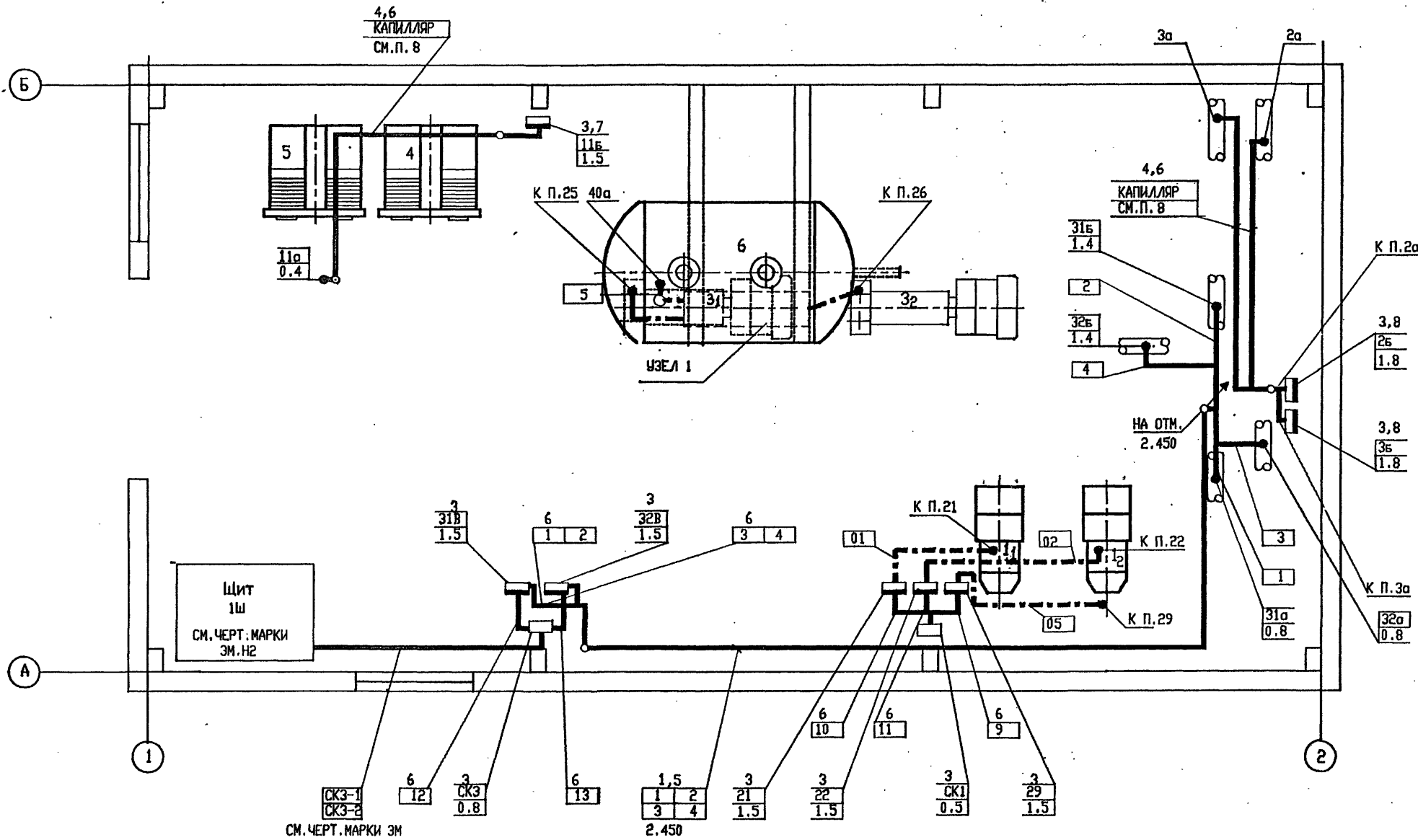
ТАБЛИЦА ПОДКЛЮЧЕНИЯ ВЫПОЛНЕНА НА ОСНОВАНИИ СХЕМ АТМ Л.3,4 И ТАБЛИЦЫ СОЕДИНЕНИЯ АТМ Л.6

Инв. N подл. Подпись и дата

ПРИВЯЗАН	
ИНВ. N	

Т.П.903-4-178.94-АТМ					
ИЗМ.	КОЛ. ЛИСТ	ИЗМ. ДОК.	ПОДПИСЬ	ДАТА	
НАЧ. ОТД.	НЕПОМЯЩАЯ				
ГЛ. СПЕЦ.	СОКОЛИН				
РАЗРАБОТАЛ	КАНЕВСКАЯ				
ПРОВЕРИЛ	СОКОЛИН				
И. КОМП.	РЫКОВ				
АВТОМАТИЗИРОВАННЫЙ БЛОЧНО-МОДУЛЬНЫЙ ТЕПЛОВОЙ ПУНКТ ПРОИЗВОДИТЕЛЬНОСТЬ 1МВт(0.87ГКал/час)				СТОДИЯ	ЛИСТ
ТАБЛИЦА ПОДКЛЮЧЕНИЯ ВНЕШНИХ ЭЛЕКТРИЧЕСКИХ ПРОВОДОВ				P	7
				OZONE	

ПЛАН НА ОТМ. 0,000.

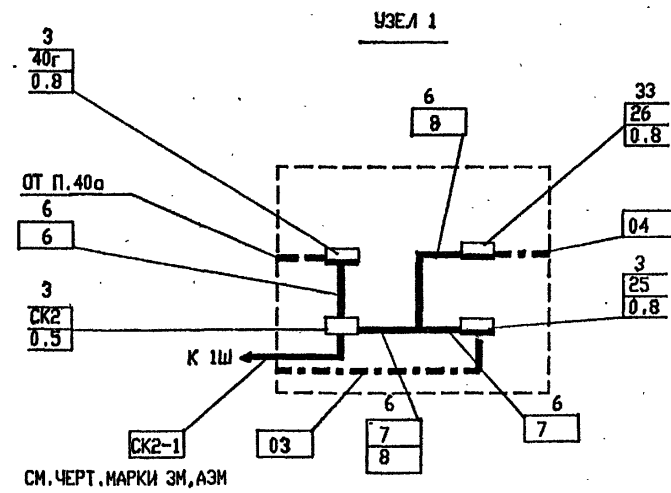


ПОЗ	ОБОЗНАЧЕНИЕ	НАИМЕНОВАНИЕ	КОЛ	ПРИМЕЧАНИЕ
		ПЕРФОИЗДЕЛИЯ ТУ 36-1113-84		
1		ЛОТОК ЛП 145	6	
2		УГОЛЬНИК УП 145	2	
3		ПРОФИЛЬ ПЗ2000	5	
4		ПОЛОСА ПП30	3	
5		ПОЛОСА ПП40	2	
6		УГОЛОК УП35*35	3	
7		КРОНШТЕЙН 90*90*1 ТК4 1004-91	1	
8		ПОДСТАВКА ППК-1 ТУ 36-1227-84	2	

УСЛОВНЫЕ ОБОЗНАЧЕНИЯ

ОБОЗНАЧ.	НАИМЕНОВАНИЕ
•	ДАТЧИК, ОТБОРНОЕ УСТРОЙСТВО
□	КОРОБКА СОЕДИНИТЕЛЬНАЯ
▬	ПРИБОР, ИСПОЛНИТЕЛЬНЫЙ МЕХАНИЗМ
—	ПРОВОДКА УХОДИТ НА БОЛЕЕ ВЫСОКУЮ ИЛИ НИЗКУЮ ОТМЕТКУ, ОХВАТЫВАЕМУЮ ДАННЫМ ПЛАНом
—	ЭЛЕКТРИЧЕСКАЯ ПРОВОДКА ИЛИ ПОТОК ЭЛЕКТРИЧЕСКИХ ПРОВОДОВ
---	ИМПУЛЬСНАЯ ПРОВОДКА

- ТЕХНОЛОГИЧЕСКАЯ ЧАСТЬ ВЫПОЛНЕНА В СООТВЕТСТВИИ С ЧЕРТЕЖАМИ МАРКИ ТМ, СТРОИТЕЛЬНАЯ - МАРКИ АР.
- ПОЗИЦИИ ПРИБОРОВ, НУМЕРАЦИЯ И ТИП КАБЕЛЕЙ СООТВЕТСТВУЮТ СХЕМЕ МЕСТНЫХ ЗАМЕРОВ (Л.5) И ТАБЛИЦЕ СОЕДИНЕНИЯ ВНЕШНИХ ЭЛЕКТРИЧЕСКИХ ПРОВОДОВ (Л.6).
- ПОД ПОЛКОМ ЛИНИИ ВЫНОСКИ МОНТАЖНЫХ МАТЕРИАЛОВ И ИЗДЕЛИЙ В ПРЯМОУГОЛЬНИКАХ УКАЗАНЫ НОМЕРА КАБЕЛЕЙ.
- МОНТАЖ ПРИБОРОВ И СРЕДСТВ АВТОМАТИЗАЦИИ ВЫПОЛНИТЬ СОГЛАСНО СНИП 3.05.07-85, МОНТАЖ КАБЕЛЕЙ - СНИП 3.05.06-85.
- МОНТАЖ СРЕДСТВ КИП И А ВЫПОЛНЯЕТСЯ ПОСЛЕ МОНТАЖА ТЕХНОЛОГИЧЕСКОГО ОБОРУДОВАНИЯ И ТРУБОПРОВОДОВ.
- РАЗМЕЩЕНИЕ СРЕДСТВ КИП И А УТОЧНЯЕТСЯ ПРИ МОНТАЖЕ.
- КАПИЛЯРЫ МАНОМЕТРИЧЕСКИХ ТЕРМОМЕТРОВ (ПОЗ.25, 35, 11Б) ПРОЛОЖИТЬ СОВМЕСТНО С ТЕХНОЛОГИЧЕСКИМИ ТРУБОПРОВОДАМИ.



Т.П.903-4-178.94-АТМ			
ИЗМ.	КОЛ.	ЛИСТ	И ДОК.
НАЧ. ОТД.	НЕПОМНЯЩАЯ	ПОДПИСЬ	ДАТА
ГЛ. СПЕЦ.	СОКОЛИН		
РАЗРАБОТАЛ	КАНЕВСКАЯ		
ПРОВЕРИЛ	СОКОЛИН		
И. КОНТР.	РЫКОВ		
ПРИВЯЗАН		АВТОМАТИЗИРОВАННЫЙ БЛОЧНО-МОДУЛЬНЫЙ ТЕПЛОВОЙ ПУНКТ ПРОИЗВОДИТЕЛЬНОСТЬ 1МВт (0,87ГКал/час)	СТОДИЯ Лист Листов
		ПЛАН РАСПОЛОЖЕНИЯ	Р 8

Согласовано
 Дата
 Подпись
 Исполнитель
 Инв. № подл. Подпись и дата
 Изм. Инв. №