

ТИПОВОЙ ПРОЕКТ
902-2-338

ОЧИСТНЫЕ СООРУЖЕНИЯ
ЗАМАЗУЧЕННЫХ ДОЖДЕВЫХ СТОЧНЫХ ВОД
ПРОИЗВОДИТЕЛЬНОСТЬЮ 5 л/сек
ДЛЯ УСТАНОВОК МАЗУТОСНАБЖЕНИЯ
КОТЕЛЬНЫХ

Альбом II

16738-02
цена 5-40

ЦЕНТРАЛЬНЫЙ ИНСТИТУТ ТИПОВОГО ПРОЕКТИРОВАНИЯ
ГОССТРОЯ СССР

Москва, А-445. Смольная ул., 22

Сдано в печать 18 1982 года

Заказ № 9539 Тираж 900 экз.

ТИПОВОЙ ПРОЕКТ

902-2-338

ОЧИСТНЫЕ СООРУЖЕНИЯ
ЗАМАЗУЧЕННЫХ ДОЖДЕВЫХ
СТОЧНЫХ ВОД
ПРОИЗВОДИТЕЛЬНОСТЬЮ 5 л/сек
ДЛЯ УСТАНОВОК
МАЗУТОСНАБЖЕНИЯ
КОТЕЛЬНЫХ

АЛЬБОМ II

- АЛЬБОМ I Части: ТЕХНОЛОГИЧЕСКАЯ, СТРОИТЕЛЬНАЯ,
ЭЛЕКТРОТЕХНИЧЕСКАЯ, ТЕПЛОТЕХНИЧЕСКАЯ
- АЛЬБОМ II НЕСТАНДАРТИЗИРОВАННОЕ ОБОРУДОВАНИЕ
- АЛЬБОМ III ЗАКАЗНЫЕ СПЕЦИФИКАЦИИ
- АЛЬБОМ IV СМЕТЫ

Разработан
проектным институтом
Мосводоканалниипроект
Мосгорисполкома

Главный инженер института *Д. Соколин*
Главный инженер проекта *Г. Рысева*

Технический проект утвержден
Главпроектстройпроект Госстроя СССР
Протокол №19/5-3151 от 10.08.79
Рабочие чертежи введены в действие с
Приказ № от

Обозначение	Наименование	№ страницы	Обозначение	Наименование	№ страницы
	Содержание альбома	23	14х3.01.210СБ	Рама	22
	Спецификации		14х3.01.300СБ	Колесо замерное	22
			14х3.01.400СБ	Барабан	23
14х3.00.000	Устройство скребковое		14х3.02.400СБ	Рычаг	23
	Аля сбора мазута	4	14х3.02.000СБ	Скребок	23
14х3.01.000	Привод	4	14х3.02.100СБ	Щит	24
14х3.01.100	Стойка	5	14х3.02.200СБ	Ползун	24
14х3.01.110	Рама	5	14х3.02.300СБ	Ползун	24
14х3.01.200	Стойка	5	14х3.03.000СБ	Блок поддерживающий	25
14х3.01.210	Стойка	5	14х3.03.100СБ	Кронштейн	25
14х3.01.300	Колесо замерное	6	14х3.04.000СБ	Блок отклоняющий	25
14х3.01.400	Барабан	6	14х3.04.100СБ	Кронштейн	25
14х3.02.000	Скребок	6	14х3.05.000СБ	Блок боковой	26
14х3.02.100	Щит	6	14х3.05.100СБ	Кронштейн	26
14х3.02.200	Ползун	7	14х3.06.000СБ	Тягрел	26
14х3.02.300	Ползун	7	14х3.06.100СБ	Стяжка	26
14х3.02.400	Рычаг	7	14х3.00.100СБ	Упор правый	27
14х3.03.000	Блок поддерживающий	7	14х3.00.200СБ	Упор левый	27
14х3.03.100	Кронштейн	8	14х3.00.300СБ	Струбцина	27
14х3.04.000	Блок отклоняющий	8	14х3.00.001	Упор	27
14х3.04.100	Кронштейн	8	14х3.00.002	Кольцо	28
14х3.05.000	Блок боковой	8	14х3.01.001	Вал	28
14х3.05.100	Кронштейн	9	14х3.01.002	Казырек	28
14х3.06.000	Тягрел	9	14х3.01.003	Полукольцо	28
14х3.06.100	Стяжка	9	14х3.01.101	Пружина	29
14х3.00.100	Упор правый	9	14х3.01.111	Уголок	29
14х3.00.200	Упор левый	10	14х3.02.202	Основание	29
14х3.00.300	Струбцина	10	14х3.02.103	Уголок	29
14х3.00.000	Установка фильтров	10	14х3.01.114	Уголок	30
14х3.01.000	Каркас	10	14х3.01.115	Кассетка	30
14х3.02.000	Каркас	11	14х3.01.211	Скоба	30
14х3.03.000	Фильтр	11	14х3.01.301	Лента мерная	30
14х3.03.100	Короб	11	14х3.01.302	Диск	31
14х3.03.200	Поддон	11	14х3.01.401	Диск	31
14х3.03.210	Обрамление	12	14х3.01.403	Поводок	31
14х3.03.220	Рамка	12	14х3.02.001	Колесо храповое	31
14х3.03.300	Затвор	12	14х3.02.002	Колесо храповое	32
14х3.03.400	Рамка	12	14х3.02.003	Пружина	32
14х3.03.410	Обрамление	13	14х3.02.101	Труба	32
14х3.03.420	Рамка	13	14х3.02.102	Подвеска	32
14х3.03.500	Фиксатор	13	14х3.02.201	Ребро	33
13Н1.00.000	Регулятор уровня	13	14х3.01.112	Уголок	33
13Н1.00.100	Цилиндрический подвижной	14	14х3.06.001	Винт	33
13Н1.00.200	Патрубок в сборе	14	14х3.06.102	Втулка	33
13Н1.00.300	Колесо	14	14х3.02.203	Ось	34
19Б5.00.000	Контейнер для осадка	15	14х3.02.205	Пластина	34
19Б5.00.100	Бункер	15	14х3.02.401	Пластина	34
19Б5.00.200	Платформа	15	14х3.02.402	Втулка	34
19Б5.00.210	Вилка	15	14х3.02.403	Пластина	35
19Б5.00.300	Траверса	16	14х3.03.001	Ось	35
19Б5.00.400	Палец	16	14х3.03.002	Держатель	35
14Ж1.00.000	Поток распределительный	16	14х3.03.101	Основание	35
14Ж1.00.100	Корпус	16	14х3.03.003	Ролик	36
			14х3.03.102	Стойка	36
	Чертежи		14х3.04.101	Основание	36
			14х3.04.102	Стойка	37
14х3.00.000СБ	Устройство скребковое		14х3.04.103	Ограничитель	37
	для сбора мазута	17.18	14х3.05.101	Стойка	37
14х3.01.000СБ	Привод	19	14х3.05.101	Патрубок	37
14х3.01.100СБ	Стойка	20	14х3.00.101	Уголок	38
14х3.01.110СБ	Рама	21	14х3.00.102	Планка	38
14х3.01.200СБ	Стойка	21	14х3.00.201	Уголок	38
			14х3.00.301	Планка верхняя	38

902 - 2 - 338			
Изм./Лист	№ докум	Подп.	Дата
Разраб. Бодариков	Пров. Бычков	Ильин	12.11.11
Л. спец. Мясник	И. контр. Утв. Лепсе		
Содержание альбома			Лит. Лист Листов
			1 2
Масгорисполком Московский филиал			16738-02 3 ФОРМАТ 2Е

Обозначение	Наименование	№ Страницы	Обозначение	Наименование	№ Страницы
					3
14Н8.00.000СБ	Установка фильтров	39	1965.00.112	Стяжка	65
14Н8.01.000СБ	Каркас	40	1965.00.113	Вкладыш	66
14Н8.03.200СБ	Поддон	40	1965.00.201	Балка	66
14Н8.02.000СБ	Каркас	41	1965.00.105	Скоба	66
14Н8.03.000СБ	Фильтр	42	1965.00.211	Серьга	66
14Н8.03.100СБ	Короб	43	1965.00.301	Тяга	67
14Н8.03.210СБ	Обрамление	44	1965.00.302	Коромысло	67
14Н8.03.220СБ	Рамка	44	1965.00.401	Палец	67
14Н8.03.300СБ	Затвор	45	1965.00.402	Вставка	67
14Н8.03.500СБ	Фиксатор	45	14Ж1.00.000СБ	Лоток распределительный	68
14Н8.03.400СБ	Рамка	45	14Ж1.00.100СБ	Корпус	68
14Н8.03.410СБ	Обрамление	46	14Ж1.00.101	Труба	69
14Н8.03.420СБ	Рамка	46	14Ж1.00.103	Патрубок	69
14Н8.00.001	Стяжка	47	14Ж1.00.104	Патрубок	69
14Н8.01.001	Балка продольная	47			
14Н8.01.002	Балка поперечная	47			
14Н8.01.003	Связка	47			
14Н8.01.004	Стойка	48			
14Н8.01.005	Шпилька	48			
14Н8.02.001	Балка поперечная	48			
14Н8.02.002	Стойка	48			
14Н8.03.101	Ручка	49			
14Н8.03.102	Прокладка	49			
14Н8.03.104	Уголок	49			
14Н8.03.105	Уголок	49			
14Н8.03.108	Прокладка	50			
14Н8.03.109	Упор	50			
14Н8.03.112	Петля	50			
14Н8.03.114	Прочинна	50			
14Н8.03.221	Ребро	51			
14Н8.03.301	Шпигалет	51			
14Н8.03.302	Ручка	51			
14Н8.03.411	Уголок	51			
14Н8.03.211	Уголок	52			
14Н8.03.415	Петля	52			
14Н8.03.417	Ручка	52			
13Н1.00.302	Полусектор	52			
14Н8.03.501	Ручка	53			
14Н8.03.502	Хомутык	53			
13Н1.00.000СБ	регулятор уровня	53, 54			
13Н1.00.100СБ	Цилиндар подвижной	55			
13Н1.00.200СБ	Патрубок в сборе	55			
13Н1.00.300СБ	Колено	56			
13Н1.00.001	Штанга	56			
13Н1.00.002	Втулка	57			
13Н1.00.003	Пластина верхняя	57			
13Н1.00.004	Пластина нижняя	57			
13Н1.00.005	Гайка	57			
13Н1.00.006	Прокладка	58			
13Н1.00.007	Крышка	58			
13Н1.00.101	Плита	58			
13Н1.00.102	Патрубок	58			
13Н1.00.201	Фланец	59			
13Н1.00.301	Пластина	59			
1965.00.004	Заглушка	59			
1965.00.101	Угольник	59			
1965.00.000СБ	Контейнер для осаяка	60			
1965.00.100СБ	Бункер	61, 62			
1965.00.200СБ	Платформа	62			
1965.00.210СБ	Вилка	63			
1965.00.300СБ	Траверса	63			
1965.00.400СБ	Палец	64			
1965.00.001	Каток	64			
1965.00.002	Ось	64			
1965.00.003	Ось	64			
1965.00.106	Касынка	65			
1965.00.108	Патрубок	65			
1965.00.111	Обечайка	65			

Типовой проект 902-2-338 Альбом I
 Л. № 1-50. Подпись и дата. Взам инв. № 1-51-486. Подпись и дата

Изм. Листов. 2000 м. Подп. Дав

Формат Зона	Поз.	Обозначение	Наименование	кол	Примеч. ние
			<u>Документация</u>		
22		14X3.00.000.05	Сборочный чертёж		
			<u>Сборочные единицы</u>		
11	1	14X3.01.000	Привод	1	
11	2	14X3.02.000	Стрелок	1	
11	3	14X3.03.000	Блок поддерживающий	3	
11	4	14X3.04.000	Блок отклоняющий	1	
11	5	14X3.05.000	Блок боковой	2	
11	6	14X3.06.000	Талреп	1	
11	7	14X3.00.100	Чпор правый	1	
11	8	14X3.00.200	Чпор левый	1	
11	9	14X3.00.300	Струбцина	4	
			<u>Детали</u>		
11	12	14X3.00.001	Чпор	2	
11	13	14X3.00.002	Кольцо	6	
64	14	14X3.00.003	Опора		
			Уголок 6-50x50x5 ГОСТ 8509-72		
			Ст.З ГОСТ 535-58		
			z = 150h 14	8	0,57кг

14X3.00.000

Изм: Лиц: № докум. Подп. Дата
 Разраб: Плещинская
 Пров: Алексеева
 Гл. инж: Мясник
 Н. контр: Бычков
 Чтв: Лелев

Устройство скрепковое для сбора макуты

Лит. Лист Листов
 И 1 2
 Институт Нефтегазоборудования
 г. Москва

Копировал: Ф. формат 11

Формат Зона	Поз.	Обозначение	Наименование	кол	Примеч. ние
			<u>Документация</u>		
*		14X3 01.000.06	Сборочный чертёж		* 22; 12
			<u>Сборочные единицы</u>		
11	1	14X3.01.100	Стойка	1	
11	2	14X3.01.200	Стойка	1	
11	3	14X3.01.300	Калега замерное	1	
11	4	14X3.01.400	Барaban	1	
			<u>Детали</u>		
11	6	14X3.01.001	Вал	1	
11	7	14X3.01.002	Козырек	1	
11	8	14X3.01.003	Полукольцо	4	
			<u>Стандартные изделия</u>		
			Болты ГОСТ 7798-70		
			M 8 x 22 5.6	8	
			M 16 x 35 5.6	4	
			Винт M 4 x 8 5.6	4	
			ГОСТ 1477-64	4	

14X3 01.000

Изм: Лиц: № докум. Подп. Дата
 Разраб: Соколова
 Пров: Фавычев
 Гл. инж: Мясник
 Н. контр: Бычков
 Чтв: Лелев

Привод

Лит. Лист Листов
 И 1 2
 Институт Нефтегазоборудования
 г. Москва

Копировал: Ф. формат 11

Формат Зона	Поз.	Обозначение	Наименование	кол	Примеч. ние
64	15	14X3.00.004	Направляющая швеллер 12 ГОСТ 8240-72		И
			Ст.З ГОСТ 535-58		
			z = 11300 ± 20.0	2	118 кг
			<u>Стандартные изделия</u>		
	18		Болт M 10 x 40.5.6		
			ГОСТ 7798-70	8	
	19		Гайка M 12.5		
			ГОСТ 5915-70	24	
	20		Шпилька M 12 x 35.5.8		
			ГОСТ 22032-76	24	
	21		Шайба 12.02		
			ГОСТ 11371-68	24	
	22		Занжим 10 ГОСТ 13186-67	6	
	23		Канат 9,9-Г-Л-Н-160		
			ГОСТ 2688-69	30 м	
	24		Цепь СН 10x28		
			ГОСТ 2319-70	0,98 м	
	25		Кочы 34 ГОСТ 2224-72	2	

14X3.00.000

Изм: Лиц: № докум. Подп. Дата
 Разраб: Плещинская
 Пров: Алексеева
 Гл. инж: Мясник
 Н. контр: Бычков
 Чтв: Лелев

Устройство скрепковое для сбора макуты

Лит. Лист Листов
 И 1 2
 Институт Нефтегазоборудования
 г. Москва

Копировал: Ф. формат 11

Формат Зона	Поз.	Обозначение	Наименование	кол	Примеч. ние
			Гайки ГОСТ 5915-70		
	14		M 8 5	8	
	15		M 16 5	4	
	16		Шайба 16.02		
			ГОСТ 10906-66	4	
	17		Левбодка ПР-1.25		
			ГОСТ 7014-74	1	
	18		Корпус 16 ГОСТ 11521-65	4	
	19		Втулка 16 ГОСТ 11525-65	4	
	20		Масленка 1,2, 4Б		
			ГОСТ 19853-74	4	

14X3.01.000

Изм: Лиц: № докум. Подп. Дата
 Разраб: Соколова
 Пров: Фавычев
 Гл. инж: Мясник
 Н. контр: Бычков
 Чтв: Лелев

Привод

Лит. Лист Листов
 И 1 2
 Институт Нефтегазоборудования
 г. Москва

Копировал: Ф. формат 11

Альбом I
Тилобой проект 902-2-338

Формат	Зона	Пов.	Обозначение	Наименование	Кол.	Примечание
				Документация		
12			14ХЗ. 01. 100 СБ	Сборочный чертеж		
				Сборочные единицы		
11	1		14ХЗ. 01. 110	РАМА	1	
				ДЕТАЛИ		
11	3		14ХЗ. 01. 101	Пружина	2	
				Стандартные изделия		
5				Заклёпка 14x10 ГОСТ 10299-68	4	
			14ХЗ. 01. 100			
			Стойка			
			Изм. Лист № док.ум. Подпись Дата Р. Рязань Соколова С.И. Пров. Фяевцев Ф.И. Гл. спец. Мясник В.И. Н. контр. Бычков В.И. Утв. Лепсе			
			Лит. Лист Листов И/ 1 Мосгорисполком Мосводоканальный проект г. Москва Формат И			

Альбом II
Тилобой проект 902-2-338

Формат	Зона	Пов.	Обозначение	Наименование	Кол.	Примечание
				Документация		5
12			14ХЗ. 01. 110 СБ	Сборочный чертеж		
				ДЕТАЛИ		
11	1		14ХЗ. 01. 111	Уголок	1	
11	2		14ХЗ. 01. 111-01	Уголок	1	
11	3		14ХЗ. 01. 112	Уголок	1	
11	4		14ХЗ. 01. 114	Уголок	1	
11	5		14ХЗ. 01. 115	Косынка	2	
			14ХЗ. 01. 110			
			РАМА			
			Изм. Лист № док.ум. Подпись Дата Р. Рязань Соколова С.И. Пров. Фяевцев Ф.И. Гл. спец. Мясник В.И. Н. контр. Бычков В.И. Утв. Лепсе			
			Лит. Лист Листов И/ 1 Мосгорисполком Мосводоканальный проект г. Москва Формат И			

Альбом I
Тилобой проект 902-2-338

Формат	Зона	Пов.	Обозначение	Наименование	Кол.	Примечание
				Документация		
12			14ХЗ. 01. 200 СБ	Сборочный чертеж		
				Сборочные единицы		
11	1		14ХЗ. 01. 210	РАМА	1	
				ДЕТАЛИ		
11	3		14ХЗ. 01. 101	Пружина	2	
				Стандартные изделия		
5				Заклёпка 14x10 ГОСТ 10299-68	4	
			14ХЗ. 01. 200			
			Стойка			
			Изм. Лист № док.ум. Подпись Дата Р. Рязань Соколова С.И. Пров. Фяевцев Ф.И. Гл. спец. Мясник В.И. Н. контр. Бычков В.И. Утв. Лепсе			
			Лит. Лист Листов И/ 1 Мосгорисполком Мосводоканальный проект г. Москва			

Альбом II
Тилобой проект 902-2-338

Формат	Зона	Пов.	Обозначение	Наименование	Кол.	Примечание
				Документация		
12			14ХЗ. 01. 210 СБ	Сборочный чертеж		
				ДЕТАЛИ		
11	1		14ХЗ. 01. 111	Уголок	1	
11	2		14ХЗ. 01. 112	Уголок	1	
11	3		14ХЗ. 01. 113	Уголок	1	
11	4		14ХЗ. 01. 114	Уголок	1	
11	5		14ХЗ. 01. 115	Косынка	2	
11	6		14ХЗ. 01. 211	Скоба	1	
			14ХЗ. 01. 210			
			Стойка			
			Изм. Лист № док.ум. Подпись Дата Р. Рязань Соколова С.И. Пров. Фяевцев Ф.И. Гл. спец. Мясник В.И. Н. контр. Бычков В.И. Утв. Лепсе			
			Лит. Лист Листов И/ 1 Мосгорисполком Мосводоканальный проект г. Москва			

Формат Зона	№ з.	Обозначение	Наименование	кол	Примечание
			<u>Документация</u>		
12		14X3. 01. 300 СБ	Сборочный чертёж		
			<u>Детали</u>		
11	1	14X3. 01. 301	Лента мерная	1	
11	2	14X3. 01. 302	Диск	2	
64	3	14X3. 01. 303	Ось с шлицы круг 83 ГОСТ 2590-71 Ст. 3 ГОСТ 535-53 D = 70h 14	25	0.004кг
64	4	14X3. 01. 304	Трубка шлицы Труба 6х1 ГОСТ 8734-75 820 ГОСТ 8733-74 D = 60h 14	25	0.007кг

Изм/лист		№ докум	Подп.	Дата	14X3. 01. 300		
Разработ	Соколов	СБ			Лист	Лист	Листов
Проб.	Фавцев	СБ			И	1	1
Пл. спец	Мячик	СБ			Мосгорисполком МосводоканалНИИпроект г. Москва		
Н. контр	Бычков	СБ			копировал: Ф		
Чтб	Левее	СБ			формат 11		

Формат Зона	№ з.	Обозначение	Наименование	кол	Примечание
			<u>Документация</u>		
12		14X3. 02. 000 СБ	Сборочный чертёж		
			<u>Сборочные единицы</u>		
11	1	14X3. 02. 100	Щит	1	
11	2	14X3. 02. 200	Ползун	1	
11	3	14X3. 02. 300	Ползун	1	
11	4	14X3. 02. 400	Рычаг	2	
			<u>Детали</u>		
11	5	14X3. 02. 001	Колесо храповое	1	
11	6	14X3. 02. 002	Колесо храповое	1	
11	7	14X3. 02. 003	Пружина	2	
			<u>Стандартные изделия</u>		
	8		Винт М6х20.56 ГОСТ 1477-75	4	
	9		Шплицт 4х40 ГОСТ 397-66	2	
	10		Штифт 8х70 ГОСТ 3129-70	2	

Изм/лист		№ докум	Подп.	Дата	14X3. 02. 000		
Разработ	Фавцев	СБ			Лист	Лист	Листов
Проб.	Бычков	СБ			И	1	1
Пл. спец	Мячик	СБ			Мосгорисполком МосводоканалНИИпроект г. Москва		
Н. контр	Бычков	СБ			копировал: Ф		
Чтб	Левее	СБ			формат 11		

Формат Зона	№ з.	Обозначение	Наименование	кол	Примечание
			<u>Документация</u>		6
11		14X3. 01. 400 СБ	Сборочный чертёж		
			<u>Детали</u>		
11	1	14X3. 01. 401	Диск	2	
64	2	14X3. 01. 402	Обечайка Труба 159х4.5 ГОСТ 8732-78 820 ГОСТ 8731-74 D = 100h 14	1	1.72кг
11	3	14X3. 01. 403	поводок	1	
11	4	14X3. 01. 001	вал	1	

Изм/лист		№ докум	Подп.	Дата	14X3. 01. 400		
Разработ	Соколов	СБ			Лист	Лист	Листов
Проб.	Фавцев	СБ			И	1	1
Пл. спец	Мячик	СБ			Мосгорисполком МосводоканалНИИпроект г. Москва		
Н. контр	Бычков	СБ			копировал: Ф		
Чтб	Левее	СБ			формат 11		

Формат Зона	№ з.	Обозначение	Наименование	кол	Примечание
			<u>Документация</u>		
12		14X3. 02. 100 СБ	Сборочный чертёж		
			<u>Детали</u>		
11	1	14X3. 02. 101	Труба	1	
11	2	14X3. 02. 102	Подвеска	1	
11	3	14X3. 02. 103	Уголок	2	
11	4	14X3. 02. 103-01	Уголок	2	
64	5	14X3. 02. 105	Пластина Лист 520 ГОСТ 19903-74 Ст. 3 ГОСТ 16623-70 320h 14x 1240 h 14	1	6.22кг

Изм/лист		№ докум	Подп.	Дата	14X3. 02. 100		
Разработ	Соколов	СБ			Лист	Лист	Листов
Проб.	Фавцев	СБ			И	1	1
Пл. спец	Мячик	СБ			Мосгорисполком МосводоканалНИИпроект г. Москва		
Н. контр	Бычков	СБ			копировал: Ф		
Чтб	Левее	СБ			формат 11		

Титульный лист проекта 902-2-338 Альбом II

Формат Зона Лист	Обозначение	Наименование	Кол.	Примеч.
		Документация		
И	14Х3.02.200 СБ	Сборочный чертеж		
		Детали		
И	1 14Х3.02.201	Ребро	1	
И	2 14Х3.02.202	Основание	1	
И	3 14Х3.02.203	Ось	1	
Б4	4 14Х3.02.204	Пруток Круг В6 ГОСТ 2590-71 Ст.3 ГОСТ 535-58		
		$\varnothing = 50$ h14	1	0,01кг
И	5 14Х3.02.205	Пластина	1	

Имя, фамилия, должность и дата выдачи (взят) (подпись и дата)

14Х3.02.200			
Изм.	Лист	№ документа	Подпись
Разработ.	С.С.Козлов	С.С.	
Проб.	Ф.Б.Бычков	Ф.Б.	
И.спец.	М.Я.Мясник	М.Я.	
И.контр.	Б.И.Бычков	Б.И.	
Утв.	Л.С.Леще	Л.С.	
Лит.		Лист	Листов
И		1	1
Мосгорисполком Мосводоканализпроект г.Москва формат И			

Титульный лист проекта 902-2-338 Альбом II

Формат Зона Лист	Обозначение	Наименование	Кол.	Примеч.
		Документация		
И	14Х3.02.400 СБ	Сборочный чертеж		
		Детали		
И	1 14Х3.02.401	Пластина	1	
И	2 14Х3.02.402	Втулка	1	
И	3 14Х3.02.403	Пластина	1	
Б4	4 14Х3.02.404	Пластина Лист 5 ГОСТ 19903-74 Ст.3 ГОСТ 14637-69		
		15 h14 x 30 h14	1	0,017кг
Б4	5 14Х3.02.405	Пластина Лист 5 ГОСТ 19903-74 Ст.3 ГОСТ 14637-69		
		30 h14 x 90 h14	1	0,1кг

Имя, фамилия, должность и дата выдачи (взят) (подпись и дата)

14Х3.02.400			
Изм.	Лист	№ документа	Подпись
Разработ.	С.С.Козлов	С.С.	
Проб.	Ф.Б.Бычков	Ф.Б.	
И.спец.	М.Я.Мясник	М.Я.	
И.контр.	Б.И.Бычков	Б.И.	
Утв.	Л.С.Леще	Л.С.	
Лит.		Лист	Листов
И		1	1
Мосгорисполком Мосводоканализпроект г.Москва			

Титульный лист проекта 902-2-338 Альбом II

Формат Зона Лист	Обозначение	Наименование	Кол.	Примеч.
		Документация		7
И	14Х3.02.300 СБ	Сборочный чертеж		
		Детали		
И	1 14Х3.02.201	Ребро	1	
И	2 14Х3.02.202	Основание	1	
И	3 14Х3.02.203	Ось	1	
Б4	4 14Х3.02.204	Пруток Круг В6 ГОСТ 2590-71 Ст.3 ГОСТ 535-58		
		$\varnothing = 50$ h14	1	0,01кг
И	5 14Х3.02.205	Пластина	1	

Имя, фамилия, должность и дата выдачи (взят) (подпись и дата)

14Х3.02.300			
Изм.	Лист	№ документа	Подпись
Разработ.	С.С.Козлов	С.С.	
Проб.	Ф.Б.Бычков	Ф.Б.	
И.спец.	М.Я.Мясник	М.Я.	
И.контр.	Б.И.Бычков	Б.И.	
Утв.	Л.С.Леще	Л.С.	
Лит.		Лист	Листов
И		1	1
Мосгорисполком Мосводоканализпроект г.Москва формат И			

Титульный лист проекта 902-2-338 Альбом II

Формат Зона Лист	Обозначение	Наименование	Кол.	Примеч.
		Документация		
И	14Х3.03.000 СБ	Сборочный чертеж		
		Сборочные единицы		
И	1 14Х3.03.100	Кронштейн	1	
		Детали		
И	2 14Х3.03.001	Ось	1	
И	3 14Х3.03.002	Держатель	2	
И	4 14Х3.03.003	Ролик	1	
		Стандартные изделия		
		Болты ГОСТ 7798-70		
5		M10x20,56	4	
6		M20x150,56	1	
7		Гайка M20,5	1	
		ГОСТ 5915-70		
8		Шайба 20,02	1	
		ГОСТ 11371-68		

Имя, фамилия, должность и дата выдачи (взят) (подпись и дата)

14Х3.03.000			
Изм.	Лист	№ документа	Подпись
Разработ.	С.С.Козлов	С.С.	
Проб.	Ф.Б.Бычков	Ф.Б.	
И.спец.	М.Я.Мясник	М.Я.	
И.контр.	Б.И.Бычков	Б.И.	
Утв.	Л.С.Леще	Л.С.	
Лит.		Лист	Листов
И		1	1
Мосгорисполком Мосводоканализпроект г.Москва			

Формат	Зона	Лист	Обозначение	Наименование	Кол.	Примеч.
				<u>Документация</u>		
И1			14X3.03.100 СБ	Сборочный чертеж		
				<u>Детали</u>		
И1	1		14X3.03.101	Основание	1	
И1	2		14X3.03.102	Стойка	2	

Изм. Лист			№ докум.			Подпись			Дата			14X3.03.100		
Разр.	Проб.	Гл. спец.	Н. контр.	Утв.	Козуб	Бычков	Мясник	Легсе	И1	И1	И1	И1	И1	И1
Кронштейн												Лит. Лист Листов		
												И1 1		
Мосгорисполком Носовокаменский проект г. Москва формат 11														

Формат	Зона	Лист	Обозначение	Наименование	Кол.	Примеч.
				<u>Документация</u>		
И1			14X3.04.100 СБ	Сборочный чертеж		
				<u>Детали</u>		
И1	1		14X3.04.101	Основание	1	
И1	2		14X3.04.102	Стойка	2	
И1	3		14X3.04.103	Ограничитель	1	

Изм. Лист			№ докум.			Подпись			Дата			14X3.04.100		
Разр.	Проб.	Гл. спец.	Н. контр.	Утв.	Козуб	Бычков	Мясник	Легсе	И1	И1	И1	И1	И1	И1
Кронштейн												Лит. Лист Листов		
												И1 1		
Мосгорисполком Носовокаменский проект г. Москва формат 11														

Формат	Зона	Лист	Обозначение	Наименование	Кол.	Примеч.
				<u>Документация</u>		8
И1			14X3.04.000 СБ	Сборочный чертеж		
				<u>Сборочные единицы</u>		
И1	1		14X3.04.100	Кронштейн	1	
				<u>Детали</u>		
И1	2		14X3.03.001	Ось	1	
И1	3		14X3.03.002	Держатель	2	
И2	4		14X3.03.003	Ролик	1	
				<u>Стандартные изделия</u>		
				Болты ГОСТ 7798-70		
	5			M10x20.56	4	
	6			M20x150.56	1	
	7			Гайка M20.5		
				ГОСТ 5915-70	1	
	8			Шайба 20.02		
				ГОСТ 11371-68	1	

Изм. Лист			№ докум.			Подпись			Дата			14X3.04.000		
Разр.	Проб.	Гл. спец.	Н. контр.	Утв.	Козуб	Бычков	Мясник	Легсе	И1	И1	И1	И1	И1	
Блок												Лит. Лист Листов		
отклоняющий												И1 1		
Мосгорисполком Носовокаменский проект г. Москва формат 11														

Формат	Зона	Лист	Обозначение	Наименование	Кол.	Примеч.
				<u>Документация</u>		
И1			14X3.05.000 СБ	Сборочный чертеж		
				<u>Сборочные единицы</u>		
И1	1		14X3.05.100	Кронштейн	1	
				<u>Детали</u>		
И1	2		14X3.03.001	Ось	1	
И1	3		14X3.03.002	Держатель	2	
И2	4		14X3.03.003	Ролик	1	
				<u>Стандартные изделия</u>		
				Болты ГОСТ 7798-70		
	5			M10x20.56	4	
	6			M20x150.56	1	
	7			Гайка M20.5		
				ГОСТ 5915-70	1	
	8			Шайба 20.02		
				ГОСТ 11371-68	1	

Изм. Лист			№ докум.			Подпись			Дата			14X3.05.000		
Разр.	Проб.	Гл. спец.	Н. контр.	Утв.	Козуб	Бычков	Мясник	Легсе	И1	И1	И1	И1	И1	
Блок боковой												Лит. Лист Листов		
												И1 1		
Мосгорисполком Носовокаменский проект г. Москва формат 11														

Титовой проект 902-2-338 Альбом II

Лит. № подл. Подпись и дата
Лит. № вкл. и дата
Лит. № вкл. и дата
Лит. № вкл. и дата

Формат	Зона	Лист	Обозначение	Наименование	кол	Примечание
				Документация		
II			14X3.05.100 СБ	Сборочный чертёж		
				Детали		
II	1	14X3.04.101		Основание	1	
II	2	14X3.05.101		Стойка	2	

Изм	Лист	№ докум.	Подп.	Дата	14X3.05.100		
Разраб.	Рябчиков	Л.М.			Лит	Лист	Листов
Проб.	Бычков	В.В.			II	1	1
Гл. спец.	Мячик	В.В.			Мосгорисполком Павлово-Помнинский проект г. Москва		
Н. контр.	Бычков	В.В.			Копировал: Р.		
Утв.	Лелев	В.В.			Формат II		

Титовой проект 902-2-338 Альбом II

Лит. № подл. Подпись и дата
Лит. № вкл. и дата
Лит. № вкл. и дата
Лит. № вкл. и дата

Формат	Зона	Лист	Обозначение	Наименование	кол	Примечание
				Документация		
II			14X3.06.100 СБ	Сборочный чертёж		
				Детали		
II	1	14X3.06.101		Патрыбок	1	
II	2	14X3.06.102		Втулка	1	
II	3	14X3.06.102-01		Втулка	1	

Изм	Лист	№ докум.	Подп.	Дата	14X3.06.100		
Разраб.	Рябчиков	Л.М.			Лит	Лист	Листов
Проб.	Бычков	В.В.			II	1	1
Гл. спец.	Мячик	В.В.			Мосгорисполком Павлово-Помнинский проект г. Москва		
Н. контр.	Бычков	В.В.			Копировал: Р.		
Утв.	Лелев	В.В.			Формат II		

Титовой проект 902-2-338 Альбом II

Лит. № подл. Подпись и дата
Лит. № вкл. и дата
Лит. № вкл. и дата
Лит. № вкл. и дата

Формат	Зона	Лист	Обозначение	Наименование	кол	Примечание
				Документация		9
II			14X3.06.000 СБ	Сборочный чертёж		
				Сборочные единицы		
II	1	14X3.06.100		Стяжка	1	
				Детали		
II	2	14X3.06.001		Винт	1	
II	3	14X3.06.001-01		Винт	1	
				Стандартные изделия		
				Гайки ГОСТ 5915-70		
	4			M16.05	1	
	5			M16.05 левая	1	

Изм	Лист	№ докум.	Подп.	Дата	14X3.06.000		
Разраб.	Рябчиков	Л.М.			Лит	Лист	Листов
Проб.	Бычков	В.В.			II	1	1
Гл. спец.	Мячик	В.В.			Мосгорисполком Павлово-Помнинский проект г. Москва		
Н. контр.	Бычков	В.В.			Копировал: Р.		
Утв.	Лелев	В.В.			Формат II		

Титовой проект 902-2-338 Альбом II

Лит. № подл. Подпись и дата
Лит. № вкл. и дата
Лит. № вкл. и дата
Лит. № вкл. и дата

Формат	Зона	Лист	Обозначение	Наименование	кол	Примечание
				Документация		
II			14X3.00.100 СБ	Сборочный чертёж		
				Детали		
II	1	14X3.00.101		Уголок	1	
II	2	14X3.00.102		Планка	1	
II	3	14X3.00.103		Лист		
				лист 9 ГОСТ 19903-74		
				Ст.3 ГОСТ 14637-69		
				80h 14x 70h 14	1	0.39кг

Изм	Лист	№ докум.	Подп.	Дата	14X3.00.100		
Разраб.	Глазунова	Л.М.			Лит	Лист	Листов
Проб.	Александрова	В.В.			II	1	1
Гл. спец.	Мячик	В.В.			Мосгорисполком Павлово-Помнинский проект г. Москва		
Н. контр.	Бычков	В.В.			Копировал: Р.		
Утв.	Лелев	В.В.			Формат II		

Форм. Зона	№3	Обозначение	Наименование	кол	Примеч.
			<u>Документация</u>		
11		14X3.00.200 СБ	Сборочный чертёж		
			<u>Детали</u>		
11	1	14X3.00.102	Планка	1	
11	2	14X3.00.201	Уголок	1	
64	3	14X3.00.202	Лист Лист 9 Гост 19903-74 Ст.3 Гост 14637-69 80h 14x 70h 14	1	0.39кг
		14X3.00.200			
Изм	Лист	№ докум.	Подп.	Дата	
Разраб.	Глазнова	Л	Л		
Проб.	Александров	Л	Л		
Т. спец.	Няник	Л	Л		
Н. конст.	Бычков	Л	Л		
Чтб	Левее	Л	Л		
Упор левый			Лист	Лист	Листов
			11	1	1
			Мастерисполком Мосвоаэромашинопроект г. Москва		
Копировал: Ф			формат 11		

Форм. Зона	№3	Обозначение	Наименование	кол	Примеч.
			<u>Документация</u>		10
11		14X3.00.300 СБ	Сборочный чертёж		
			<u>Детали</u>		
11	1	14X3.00.301	Планка верхняя	1	
64	2	14X3.00.302	Планка нижняя Лист 9 Гост 19903-74 Ст.3 Гост 14637-69 50h 14x 45h 14	1	0.15кг
64	3	14X3.00.303	Стойка Лист 9 Гост 19903-74 Ст.3 Гост 14637-69 70h 14x 45h 14	1	0.22кг
		14X3.00.300			
Изм	Лист	№ докум.	Подп.	Дата	
Разраб.	Глазнова	Л	Л		
Проб.	Александров	Л	Л		
Т. спец.	Няник	Л	Л		
Н. конст.	Бычков	Л	Л		
Чтб	Левее	Л	Л		
Струбцина			Лист	Лист	Листов
			11	1	1
			Мастерисполком Мосвоаэромашинопроект г. Москва		
Копировал: Ф			формат 11		

Типовой проект 902-2-338 Альбом II

Форм. Зона	№3	Обозначение	Наименование	кол	Примеч.
			<u>Документация</u>		
22		14И8.00.000 СБ	Сборочный чертёж		
			<u>Сборочные единицы</u>		
11	1	14И8.01.000	Каркас	1	
11	2	14И8.02.000	Каркас	1	
11	3	14И8.03.000	Фильтр	12	
			<u>Детали</u>		
11	5	14И8.00.001	Стяжка	56	
64	6	14И8.00.002	Упор Квадрат В 24 Гост 2591-71 Ст.3 Гост 535-58 ℓ = 12h 14	40	0.05кг
			<u>Стандартные изделия</u>		
	7		Гайка М 12.5 Гост 5915-70	72	
		14И8.00.000			
Изм	Лист	№ докум.	Подп.	Дата	
Разраб.	Глазнова	Л	Л		
Проб.	Александров	Л	Л		
Т. спец.	Няник	Л	Л		
Н. конст.	Бычков	Л	Л		
Чтб	Левее	Л	Л		
Установка фильтров			Лист	Лист	Листов
			11	1	1
			Мастерисполком Мосвоаэромашинопроект г. Москва		
Копировал: Ф			формат 11		

Форм. Зона	№3	Обозначение	Наименование	кол	Примеч.
			<u>Документация</u>		
12		14И8.01.000 СБ	Сборочный чертёж		
			<u>Детали</u>		
11	1	14И8.01.001	Балка продольная	3	
11	2	14И8.01.002	Балка поперечная	2	
11	3	14И8.01.003	Связка	2	
11	4	14И8.01.004	Стойка	4	
11	5	14И8.01.005	Шпилька	20	
64	6	14И8.01.006	Плата Лист 10 Гост 19903-74 Ст.3 Гост 14637-69 130h 14x 80h 14	4	0.8кг
		14И8.01.000			
Изм	Лист	№ докум.	Подп.	Дата	
Разраб.	Глазнова	Л	Л		
Проб.	Александров	Л	Л		
Т. спец.	Няник	Л	Л		
Н. конст.	Бычков	Л	Л		
Чтб	Левее	Л	Л		
Каркас			Лист	Лист	Листов
			11	1	1
			Мастерисполком Мосвоаэромашинопроект г. Москва		
Копировал: Ф			формат 11		

Типовой проект 902-2-338 Альбом II

Формат	Зона	Поз.	Обозначение	Наименование	Кол.	Примечание
				<u>Документация</u>		
22			14ИВ.02.000СБ	Сборочный чертеж		
				<u>Детали</u>		
11	1		14ИВ.21.001	Балка продольная	5	
11	2		14ИВ.01.003	Связка	4	
11	3		14ИВ.01.004	Стойка	4	
11	4		14ИВ.01.005	Шпилька	44	
11	5		14ИВ.02.001	Балка поперечная	2	
11	6		14ИВ.02.002	Стойка	2	
Б4	7		14ИВ.02.003	Плата		
				Лист 10 ГОСТ 19903-74 Ст.3 ГОСТ 14537-59		
				130 х 14 х 80 х 14	6	0,8 кг
14ИВ.02.000						
Изм./Лист	№ докум.	Подпись	Дата	Лит.	Лист	Листов
Р.З.Р.А.Е.	КОРНЕТ	К.С.		И	1	1
Пров.	Полова	Ш.С.		Мосгорисполком Мосводоканализпроект г. Москва		
Гл. спец.	Мясник	В.В.		Формат И		
Н. контр.	Бычков	В.В.				
Утв.	Лепсе	В.В.				

Формат	Зона	Поз.	Обозначение	Наименование	Кол.	Примечание
				<u>Документация</u>		
22			14ИВ.03.000СБ	Сборочный чертеж		
				<u>Сборочные единицы</u>		
11	1		14ИВ.03.100	Короб	1	
11	2		14ИВ.03.200	Поддон	1	
11	3		14ИВ.03.300	Затвор	8	
11	4		14ИВ.03.400	Рамка	1	
11	5		14ИВ.03.500	Фиксатор	1	
				<u>Материалы</u>		
				Мешковина S=3мм ГОСТ 8516-67	2	м ²
14ИВ.03.000						
Изм./Лист	№ докум.	Подпись	Дата	Лит.	Лист	Листов
Р.З.Р.А.Е.	КОРНЕТ	К.С.		И	1	1
Пров.	Полова	Ш.С.		Мосгорисполком Мосводоканализпроект г. Москва		
Гл. спец.	Мясник	В.В.		Формат И		
Н. контр.	Бычков	В.В.				
Утв.	Лепсе	В.В.				

Формат	Зона	Поз.	Обозначение	Наименование	Кол.	Примечание
				<u>Документация</u>		
22			14ИВ.03.100СБ	Сборочный чертеж		
				<u>Детали</u>		
11	1		14ИВ.03.101	Ручка	1	
11	2		14ИВ.03.102	Прокладка	2	
Б4	3		14ИВ.03.103	Лист		
				Лист 62.0 ГОСТ 19903-74 Ст.3 ГОСТ 16523-70		
				360 х 14 х 160 х 14	2	4,4 кг
11	4		14ИВ.03.104	Уголок	2	
11	5		14ИВ.03.104-01	Уголок	2	
11	6		14ИВ.03.105	Уголок	2	
11	7		14ИВ.03.105-01	Уголок	2	
11	8		14ИВ.03.108	Прокладка	2	
11	9		14ИВ.03.109	Упор	1	
Б4	10		14ИВ.03.111	Лист		
				Лист 62.0 ГОСТ 19903-74 Ст.3 ГОСТ 16523-70		
				360 х 14 х 540 х 14	2	3,4 кг
11	11		14ИВ.03.112	Петля	15	
Б4	12		14ИВ.03.113	Стойка		
				Уголок 6-50х50х5 ГОСТ 8509-74 Ст.3 ГОСТ 535-58		
				Р=300 х 14	4	1,1 кг
11	13		14ИВ.03.114	Проушина	1	
14ИВ.03.100						
Изм./Лист	№ докум.	Подпись	Дата	Лит.	Лист	Листов
Р.З.Р.А.Е.	КОРНЕТ	К.С.		И	1	1
Пров.	Полова	Ш.С.		Мосгорисполком Мосводоканализпроект г. Москва		
Гл. спец.	Мясник	В.В.		Формат И		
Н. контр.	Бычков	В.В.				
Утв.	Лепсе	В.В.				

Формат	Зона	Поз.	Обозначение	Наименование	Кол.	Примечание
				<u>Документация</u>		
22			14ИВ.03.200СБ	Сборочный чертеж		
				<u>Сборочные единицы</u>		
11	1		14ИВ.03.210	Обрамление	1	
11	2		14ИВ.03.220	Рамка	1	
				<u>Детали</u>		
Б4	3		14ИВ.03.201	Сетка		
				Сетка № 10-2.0 ГОСТ 3826-66 500±3 × 740±3	1	2,1 кг
				<u>Стандартные изделия</u>		
				Заклепка 4х16 ГОСТ 10299-68	20	
14ИВ.03.200						
Изм./Лист	№ докум.	Подпись	Дата	Лит.	Лист	Листов
Р.З.Р.А.Е.	КОРНЕТ	К.С.		И	1	1
Пров.	Полова	Ш.С.		Мосгорисполком Мосводоканализпроект г. Москва		
Гл. спец.	Мясник	В.В.		Формат И		
Н. контр.	Бычков	В.В.				
Утв.	Лепсе	В.В.				

Формат	Зона	Поз.	Обозначение	Наименование	Кол.	Примечание
				Документация		
14			14ИВ.03.210СБ	Сборочный чертеж		
				Детали		
И1	1		14ИВ.03.112-01	Петля	4	
И1	2		14ИВ.03.211	Уголок	2	
Б4	3		14ИВ.03.212	Уголок Б-32х32х4 ГОСТ 8504-72 Ст.3 ГОСТ 535-58 C=517х14	2	0,98кг

Изм. Лист			№ докум.	Подпись	Дата	14ИВ.03.210		
Разреш.	Корнет	Стор.				Лит.	Лист	Листов
Пров.	Полова	Лист				И1	1	1
Гл. спец.	Мясник	Лист				Мосгорисполком Мосводоканальный проект г. Москва		
Н. контр.	Бычков	Лист				Формат И1		
Утв.	Лепсе	Лист						

Формат	Зона	Поз.	Обозначение	Наименование	Кол.	Примечание
				Документация		
И1			14ИВ.03.300СБ	Сборочный чертеж		
				Детали		
И1	1		14ИВ.03.301	Шпингалет	1	
И1	2		14ИВ.03.302	ручка	1	

Изм. Лист			№ докум.	Подпись	Дата	14ИВ.03.300		
Разреш.	Корнет	Стор.				Лит.	Лист	Листов
Пров.	Полова	Лист				И1	1	1
Гл. спец.	Мясник	Лист				Мосгорисполком Мосводоканальный проект г. Москва		
Н. контр.	Бычков	Лист				Формат И1		
Утв.	Лепсе	Лист						

Формат	Зона	Поз.	Обозначение	Наименование	Кол.	Примечание
				Документация		12
12			14ИВ.03.220СБ	Сборочный чертеж		
				Детали		
И1	1		14ИВ.03.221	Ребро	4	
Б4	2		14ИВ.03.222	Полоса Лист 4 ГОСТ 19903-74 Ст.3 ГОСТ 14637-69 24х14х501х14	2	0,4кг
Б4	3		14ИВ.03.223	Полоса Лист 4 ГОСТ 19903-74 Ст.3 ГОСТ 14637-69 24х14х691х14	2	0,5кг

Изм. Лист			№ докум.	Подпись	Дата	14ИВ.03.220		
Разреш.	Корнет	Стор.				Лит.	Лист	Листов
Пров.	Полова	Лист				И1	1	1
Гл. спец.	Мясник	Лист				Мосгорисполком Мосводоканальный проект г. Москва		
Н. контр.	Бычков	Лист				Формат И1		
Утв.	Лепсе	Лист						

Формат	Зона	Поз.	Обозначение	Наименование	Кол.	Примечание
				Документация		
12			14ИВ.03.400СБ	Сборочный чертеж		
				Сборочные единицы		
И1	1		14ИВ.03.410	Обрамление	1	
И1	2		14ИВ.03.420	рамка	1	
				Детали		
Б4	3		14ИВ.03.401	Сетка Сетка №10-20 ГОСТ 3826-66 721±3х581±3	1	2,3кг
				Стандартные изделия		
				Заклепка 4х16 ГОСТ 10299-68	24	

Изм. Лист			№ докум.	Подпись	Дата	14ИВ.03.400		
Разреш.	Корнет	Стор.				Лит.	Лист	Листов
Пров.	Полова	Лист				И1	1	1
Гл. спец.	Мясник	Лист				Мосгорисполком Мосводоканальный проект г. Москва		
Н. контр.	Бычков	Лист				Формат И1		
Утв.	Лепсе	Лист						

Тубовой проект 902-2-338

Альбом I

Формат	Зона	Поз.	Обозначение	Наименование	Кол.	Примечание
				Документация		
		12	14ИВ.03.410СБ	Сборочный чертеж		
				Детали		
		11	14ИВ.03.411	Уголок	2	
		11	14ИВ.03.411-01	Уголок	2	
		Б4	14ИВ.03.412	Полоса		
				Полоса 6x25 ГОСТ 103-76 Ст.3 ГОСТ 535-58		
		Б4	14ИВ.03.414	Полоса	2	0,8 кг
				Р=721h14		
				Полоса 6x25 ГОСТ 103-76 Ст.3 ГОСТ 535-58		
		11	14ИВ.03.415	Петля	2	0,7 кг
		Б4	14ИВ.03.416	Упор	4	
				Полоса 10x20 ГОСТ 103-76 Ст.3 ГОСТ 535-58		
		11	14ИВ.03.417	Ручка	4	0,03 кг
				Р=20 h14		
				Ручка	2	
			14ИВ.03.410			
Изм.	Лист	№ докум.	Подпись	Дата		
Разраб.	Корнет	Корнет			Лит.	Лист
Пров.	Полова	Полова			И	Листов
Гл. спец.	Мясник	Мясник			1	
Н. контр.	Бычков	Бычков			Мосгорисполком Мосвадоканалинпроект г. Москва	
Утв.	Лепсе	Лепсе			Формат И	

Тубовой проект 902-2-338

Альбом II

Формат	Зона	Поз.	Обозначение	Наименование	Кол.	Примечание
				Документация		
		11	14ИВ.03.500СБ	Сборочный чертеж		
				Детали		
		11	14ИВ.03.501	Ручка	1	
		11	14ИВ.03.502	Зомутник	1	
			14ИВ.03.500			
Изм.	Лист	№ докум.	Подпись	Дата		
Разраб.	Корнет	Корнет			Лит.	Лист
Пров.	Полова	Полова			И	Листов
Гл. спец.	Мясник	Мясник			1	
Н. контр.	Бычков	Бычков			Мосгорисполком Мосвадоканалинпроект г. Москва	
Утв.	Лепсе	Лепсе			Формат И	

Тубовой проект 902-2-338

Альбом II

Формат	Зона	Поз.	Обозначение	Наименование	Кол.	Примечание
				Документация		13
		12	14ИВ.03.420СБ	Сборочный чертеж		
				Детали		
		11	14ИВ.03.221-01	Ребро	4	
		Б4	14ИВ.03.422	Полоса		
				Полоса 4x20 ГОСТ 103-76 Ст.3 ГОСТ 535-58		
				Р=541h14	4	0,4 кг
			14ИВ.03.420			
Изм.	Лист	№ докум.	Подпись	Дата		
Разраб.	Корнет	Корнет			Лит.	Лист
Пров.	Полова	Полова			И	Листов
Гл. спец.	Мясник	Мясник			1	
Н. контр.	Бычков	Бычков			Мосгорисполком Мосвадоканалинпроект г. Москва	
Утв.	Лепсе	Лепсе			Формат И	

Тубовой проект 902-2-338

Альбом II

Формат	Зона	Поз.	Обозначение	Наименование	Кол.	Примечание
				Документация		
		*	13Н1.00.000СБ	Сборочный чертеж		* 22, 12
				Сборочные единицы		
		11	13Н1.00.100	Цилиндр подвижной	1	
		11	13Н1.00.200	Патрубок в сборе	2	
		11	13Н1.00.300	Колено	1	
				Детали		
		12	13Н1.00.001	Штанга	1	
		11	13Н1.00.002	Втулка	1	
		11	13Н1.00.003	Пластина верхняя	1	
		11	13Н1.00.004	Пластина нижняя	1	
		11	13Н1.00.005	Гайка	1	
		11	13Н1.00.006	Прокладка	2	
		11	13Н1.00.007	Крышка	2	
				Стандартные изделия		
		15		Болты ГОСТ 7798-70 М10x45.56	16	
			13Н1.00.000			
Изм.	Лист	№ докум.	Подпись	Дата		
Разраб.	Глазунова	Глазунова			Лит.	Лист
Пров.	Александров	Александров			И	Листов
Гл. спец.	Мясник	Мясник			1	
Н. контр.	Бычков	Бычков			Мосгорисполком Мосвадоканалинпроект г. Москва	
Утв.	Лепсе	Лепсе			Формат И	

Листовой проект чис-2-338 Альбом II

Формат	Зона	Лист	Обозначение	Наименование	Кол.	Примечание
		16		M12x55.56	2	
		17		M16x55.56	16	
				Гайки ГОСТ 5915-70		
		18		M10.5	20	
		19		M12.5	4	
		20		M16.5	16	
				Шайбы ГОСТ 6402-70		
		21		10.65Г	16	
		22		12.65Г	2	
		23		16.65Г	16	
		24		Шайба 12.02		
				ГОСТ 11371-68	1	
		25		Шпилька M10x30.56		
				ГОСТ 22032-76	2	
		26		Шпонка 6x6x28		
				ГОСТ 8789-68	1	
		27		Кольцо 190x200-85-2-2		
				ГОСТ 9833-73	2	
		28		Маховик 2-А-200x14		
				ГОСТ 5260-75	1	
13Н1.00.000						Лист
						2
Изм. Лист № докум. Подпись Дата						Формат И1

Листовой проект чис-2-338 Альбом I

Формат	Зона	Лист	Обозначение	Наименование	Кол.	Примечание
				Документация.		14
		12	13Н1.00.100СБ	Сборочный чертеж		
				Детали.		
		И	1	13Н1.00.101	Плита	1
		И	2	13Н1.00.102	Патрубок	2
		БХ	3	13Н1.00.103	Ребро	
				Лист 6 ГОСТ 19903-74		
				Ст. 3 ГОСТ 14637-69		
				163h14x25h14	2	0,18кг
13Н1.00.100						
Изм. Лист № докум. Подпись Дата						
Разраб. Глазунова Г.С.						
Пров. Алексеева А.С.						
Тл. спец. Мясник						
Н.контр. Бычков						
Чтв. Лепсе						
Цилиндр подвижной						Лит. Лист Листов И 1 1
Мосгорисполком Мосводоканализпроект г. Москва						
						Формат И1

Формат	Зона	Лист	Обозначение	Наименование	Кол.	Примечание
				Документация.		
		12	13Н1.00.200СБ	Сборочный чертеж		
				Детали.		
		И	1	13Н1.00.201	Фланец	1
		БХ	2	13Н1.00.202	Патрубок	
				Труба 219x9 ГОСТ 8732-78		
				Аст3 ГОСТ 8731-74		
				ϕ=225 h14	1	10,46кг
				Стандартные изделия.		
		3		Фланец 200-2.5		
				ГОСТ 12827-57	1	
13Н1.00.200						
Изм. Лист № докум. Подпись Дата						
Разраб. Глазунова Г.С.						
Пров. Алексеева А.С.						
Тл. спец. Мясник						
Н.контр. Бычков						
Чтв. Лепсе						
Патрубок в сборе						Лит. Лист Листов И 1 1
Мосгорисполком Мосводоканализпроект г. Москва						
						Формат И1

Листовой проект чис-2-338 Альбом II

Формат	Зона	Лист	Обозначение	Наименование	Кол.	Примечание
				Документация.		
		12	13Н1.00.300СБ	Сборочный чертеж		
				Детали.		
		И	1	13Н1.00.301	Пластина	1
		И	2	13Н1.00.302	Полусектор	2
		И	3	13Н1.00.302-01	Полусектор	2
		БХ	4	13Н1.00.304	Труба	
				Труба 219x9 ГОСТ 8732-78		
				Аст3 ГОСТ 8731-74		
				ϕ=600 h14	2	32кг
				Стандартные изделия.		
		5		Отвод 90° 200x8		
				ГОСТ 17375-77	2	
13Н1.00.300						
Изм. Лист № докум. Подпись Дата						
Разраб. Глазунова Г.С.						
Пров. Алексеева А.С.						
Тл. спец. Мясник						
Н.контр. Бычков						
Чтв. Лепсе						
Колено						Лит. Лист Листов И 1 1
Мосгорисполком Мосводоканализпроект г. Москва						
						Формат И1

Альбом II
Типовой проект 902-2-338

Формат Зона	Поз.	Обозначение	Наименование	Кол.	Примечание
			<u>Документация.</u>		
22		1965.00.000СБ	Сборочный чертеж		
			<u>Сборочные единицы.</u>		
И	1	1965.00.100	Бункер	1	
И	2	1965.00.200	Платформа	1	
И	3	1965.00.300	Траверса	1	
И	4	1965.00.400	Палец	1	
			<u>Детали.</u>		
И	5	1965.00.001	Каток	4	
И	6	1965.00.002	Ось	4	
И	7	1965.00.003	Ось	2	
И	8	1965.00.004	Зягушка	1	
			<u>Стандартные изделия.</u>		
	10		Гайка М16.5 ГОСТ 5915-70	4	
	11		Шайбы ГОСТ 11371-68		
	12		16.02	2	
	13		Шплицт 5x32 ГОСТ 397-66	6	

1965.00.000

Изм./Лист	№ докум.	Подпись	Дата	Лит.	Лист	Листов
Разраб. Корнет	Корнет	Корнет		И	1	1
Пров. Попова	Попова	Попова				
Гл. спец. Мясник	Мясник	Мясник				
Н. контр. Бычков	Бычков	Бычков				
Чтв. Лепсе	Лепсе	Лепсе				

Контейнер для осадка

Мосгорисполком
Мосводоканализационный проект
г. Москва

Формат И

Альбом II
Типовой проект 902-2-338

Формат Зона	Поз.	Обозначение	Наименование	Кол.	Примечание
			<u>Документация.</u>		15
		1965.00.100СБ	Сборочный чертеж		*22.12
			<u>Детали.</u>		
И	1	1965.00.101	Угольник	3	
И	2	1965.00.101-01	Угольник	3	
БХ	3	1965.00.102	Стяжка 2=800 h14 Уголок 63x36x40 ГОСТ 7809-72 Ст.3 ГОСТ 335-58	2	1.7кг
БХ	4	1965.00.104	Планка Лист 4 ГОСТ 19903-74 Ст.3 ГОСТ 14637-69		
			50 h14 x 580 h14	1	0.9кг
И	5	1965.00.105	Скоба	2	
И	6	1965.00.106	Косынка	2	
БХ	7	1965.00.107	Стенка Лист 4 ГОСТ 19903-74 Ст.3 ГОСТ 14637-69		
			590 h14 x 590 h14	2	1кг
И	8	1965.00.108	Патрусок	1	
БХ	9	1965.00.109	Пластик 40 h14 x 40 h14 Лист 4 ГОСТ 19903-74 Ст.3 ГОСТ 14637-69	4	0.05кг
И	10	1965.00.111	Обечайка	1	
И	11	1965.00.112	Стяжка	3	
И	12	1965.00.113	Вкладыш	2	

1965.00.100

Изм./Лист	№ докум.	Подпись	Дата	Лит.	Лист	Листов
Разраб. Корнет	Корнет	Корнет		И	1	1
Пров. Попова	Попова	Попова				
Гл. спец. Мясник	Мясник	Мясник				
Н. контр. Бычков	Бычков	Бычков				
Чтв. Лепсе	Лепсе	Лепсе				

Бункер

Мосгорисполком
Мосводоканализационный проект
г. Москва

Формат И

Альбом II
Типовой проект 902-2-338

Формат Зона	Поз.	Обозначение	Наименование	Кол.	Примечание
			<u>Документация.</u>		
12		1965.00.200СБ	Сборочный чертеж		
			<u>Сборочные единицы.</u>		
И	1	1965.00.210	Вилка	4	
			<u>Детали.</u>		
И	1	1965.00.201	Балка	2	
И	2	1965.00.201-01	Балка	2	

1965.00.200

Изм./Лист	№ докум.	Подпись	Дата	Лит.	Лист	Листов
Разраб. Рыбникова	Рыбникова	Рыбникова		И	1	1
Пров. Попова	Попова	Попова				
Гл. спец. Мясник	Мясник	Мясник				
Н. контр. Бычков	Бычков	Бычков				
Чтв. Лепсе	Лепсе	Лепсе				

Платформа

Мосгорисполком
Мосводоканализационный проект
г. Москва

Альбом II
Типовой проект 902-2-338

Формат Зона	Поз.	Обозначение	Наименование	Кол.	Примечание
			<u>Документация.</u>		
12		1965.00.210СБ	Сборочный чертеж		
			<u>Детали.</u>		
И	1	1965.00.211	Серьга	2	
БХ	2	1965.00.212	Планка Лист 6 ГОСТ 19903-74 Ст.3 ГОСТ 14637-69	1	0.5кг
БХ	3	1965.00.213	Упор Лист 6 ГОСТ 19903-74 Ст.3 ГОСТ 14637-69	1	0.02кг
			12 h14 x 25 h14	1	0.02кг

1965.00.210

Изм./Лист	№ докум.	Подпись	Дата	Лит.	Лист	Листов
Разраб. Рыбникова	Рыбникова	Рыбникова		И	1	1
Пров. Попова	Попова	Попова				
Гл. спец. Мясник	Мясник	Мясник				
Н. контр. Бычков	Бычков	Бычков				
Чтв. Лепсе	Лепсе	Лепсе				

Вилка

Мосгорисполком
Мосводоканализационный проект
г. Москва

Формат	Зона	Лист	Обозначение	Наименование	Кол.	Примечание
				<u>Документация</u>		
12			1955. 00. 300 СБ	Оборочный чертёж		
				<u>Детали</u>		
11	1		1965. 00. 301	Тяга	2	
11	2		1965. 00. 302	Корнысло	1	

Изм.	Лист	№ докум.	Подп.	Дата	1965. 00. 300		
Разроб.	И	Рябчиков	Леле		Траверса		
Проб.	И	Полова	Леле		Лит.	Лист	Листов
Гл. спец.	И	Мяеник	Леле		И	1	1
Н. контр.	И	Бычков	Леле		Новгородском Поводоканализипроект г. Москва		
Чтв.	И	Леле	Леле		копировал: Ф		

Формат	Зона	Лист	Обозначение	Наименование	Кол.	Примечание
				<u>Документация</u>		
12			14Ж1. 00. 000. СБ	Оборочный чертёж		
				<u>Оборочные единицы</u>		
11	1		14Ж1. 00. 100	корпус	1	
				<u>Детали</u>		
54	2		14Ж1. 00. 001	Уголок		
				Уголок 5-100х100х4 ГОСТ 8509-72		
				Ст. 3 ГОСТ 535-58		
				б = 150 х 14	2	0.5 кг
				<u>Стандартные изделия</u>		
	4			болт М16х55.56		
				ГОСТ 7798-70	8	
	5			гайка М16.5		
				ГОСТ 5915-70	8	
	6			Шайба 16.65Г		
				ГОСТ 6402-70	8	
	7			Прокладка А-200-2.5		
				ГОСТ 15180-70	1	
	8			Фланец 200-2.5		
				ГОСТ 12827-67	1	

Изм.	Лист	№ докум.	Подп.	Дата	14Ж1. 00. 000		
Разроб.	И	корнет	Леле		Лоток		
Проб.	И	Полова	Леле		Лит.	Лист	Листов
Гл. спец.	И	Мяеник	Леле		И	1	1
Н. контр.	И	Бычков	Леле		Новгородском Поводоканализипроект г. Москва		
Чтв.	И	Леле	Леле		копировал: Ф		

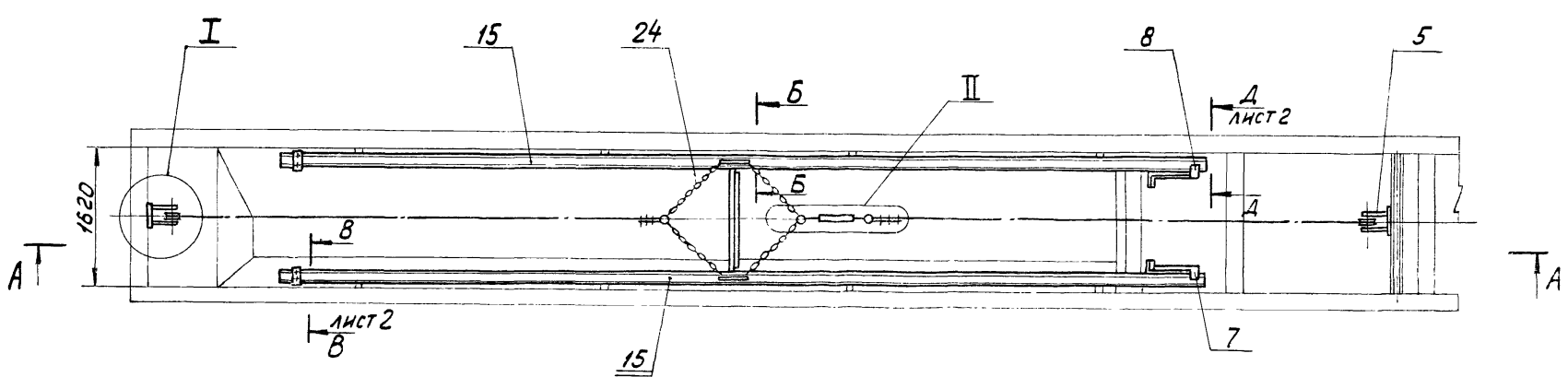
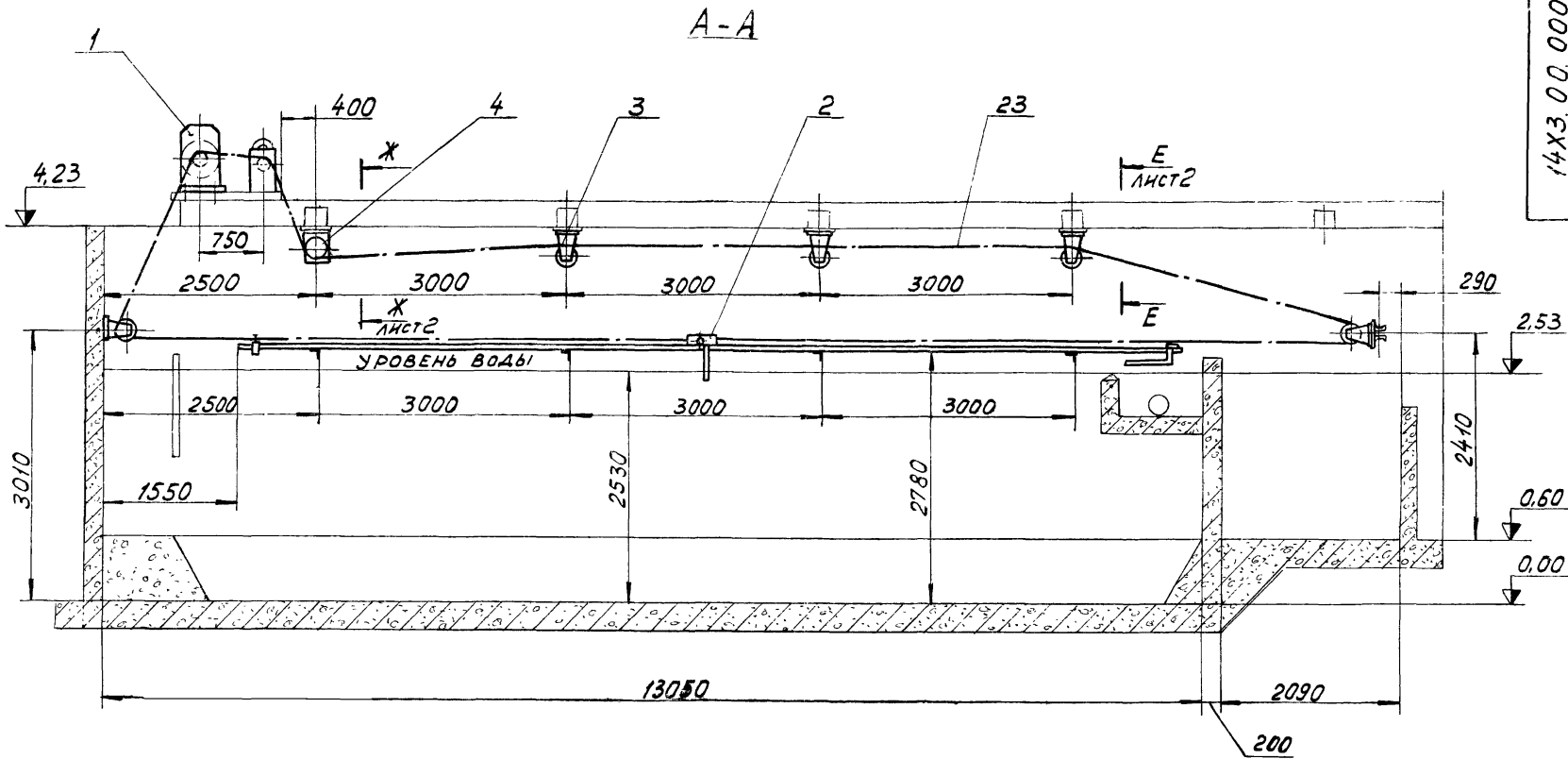
Формат	Зона	Лист	Обозначение	Наименование	Кол.	Примечание
				<u>Документация</u>		16
11			1965. 00. 400 СБ	Оборочный чертёж		
				<u>Детали</u>		
11	1		1965. 00. 401	Палец	1	
11	2		1965. 00. 402	Ветавка	1	
				<u>Стандартные изделия</u>		
	3			Затяжка 6х34		
				ГОСТ 10300-68	1	

Изм.	Лист	№ докум.	Подп.	Дата	1965. 00. 400		
Разроб.	И	Рябчиков	Леле		Палец		
Проб.	И	Полова	Леле		Лит.	Лист	Листов
Гл. спец.	И	Мяеник	Леле		И	1	1
Н. контр.	И	Бычков	Леле		Новгородском Поводоканализипроект г. Москва		
Чтв.	И	Леле	Леле		копировал: Ф		

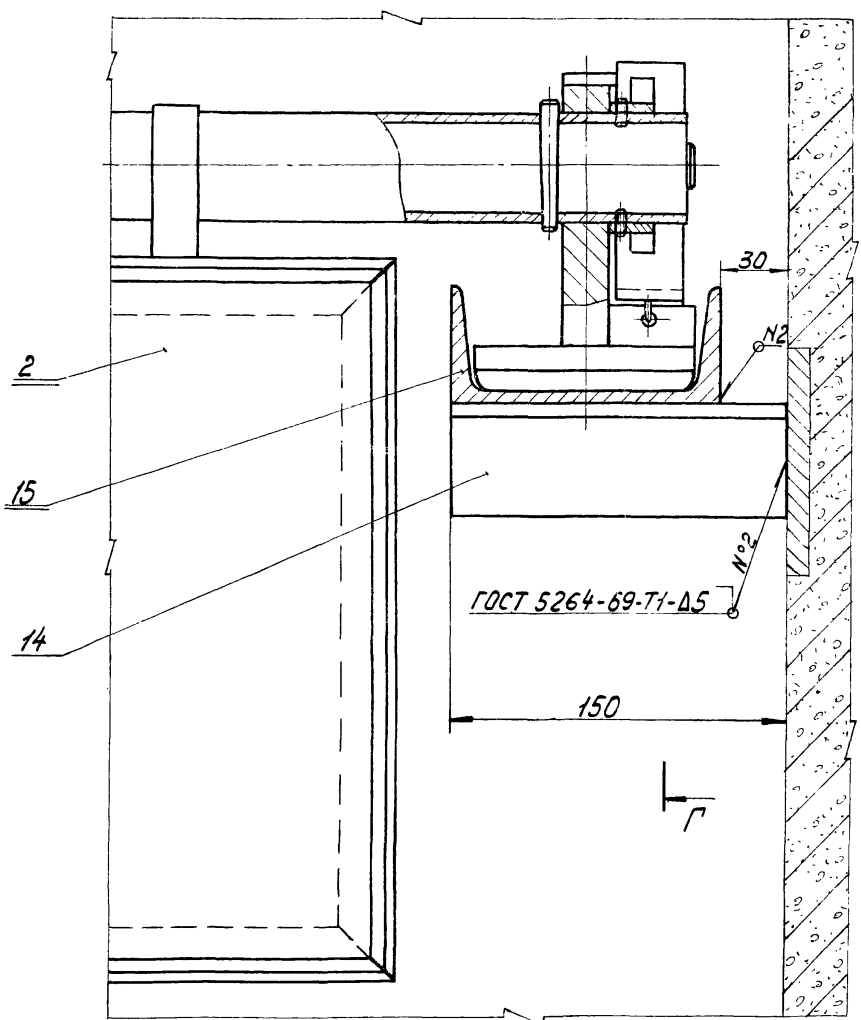
Формат	Зона	Лист	Обозначение	Наименование	Кол.	Примечание
				<u>Документация</u>		
12			14Ж1. 00. 100 СБ	Оборочный чертёж		
				<u>Детали</u>		
12	1		14Ж1. 00. 101	Труба	1	
64	2		14Ж1. 00. 102	Заглушка		
				лист 5 ГОСТ 19903-74		
				Ст. 3 ГОСТ 14687-69		
				φ 205 х 14	2	0.4 кг
11	3		14Ж1. 00. 103	Патрубок	1	
11	4		14Ж1. 00. 104	Патрубок	2	
				<u>Стандартные изделия</u>		
	5			Фланец 200-2.5		
				ГОСТ 12827-67	1	

Изм.	Лист	№ докум.	Подп.	Дата	14Ж1. 00. 100		
Разроб.	И	корнет	Леле		корпус		
Проб.	И	Полова	Леле		Лит.	Лист	Листов
Гл. спец.	И	Мяеник	Леле		И	1	1
Н. контр.	И	Бычков	Леле		Новгородском Поводоканализипроект г. Москва		
Чтв.	И	Леле	Леле		копировал: Ф		

Туповый проект 902-2-338 альбом II



Б-Б ПОВЕРНУТО
М 1:2
Г
ЛИСТ 2

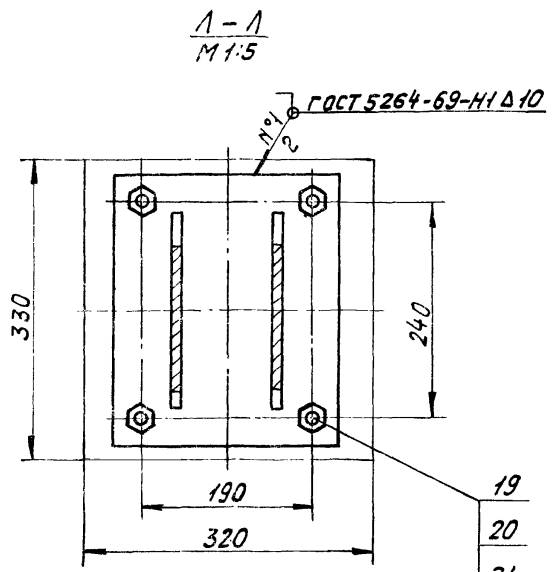
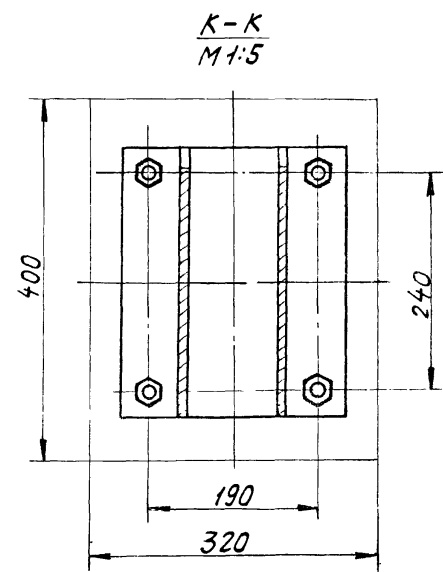
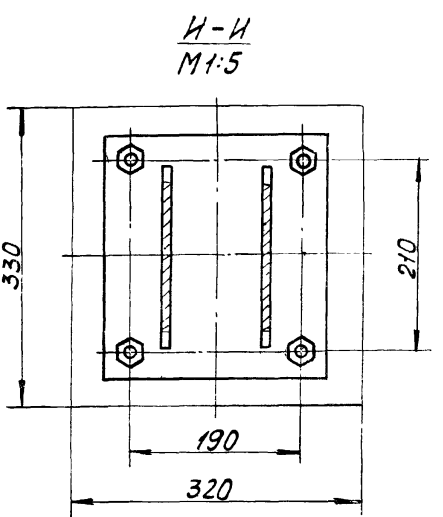
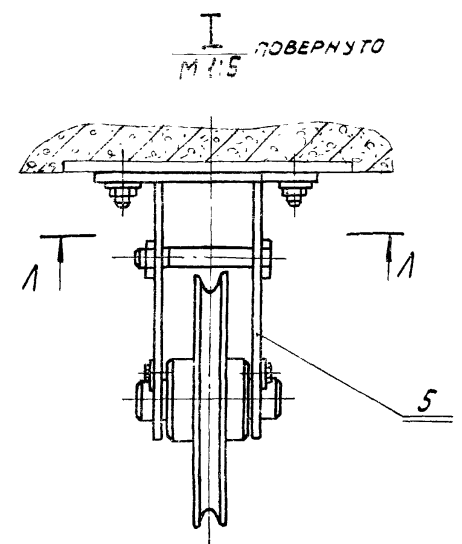
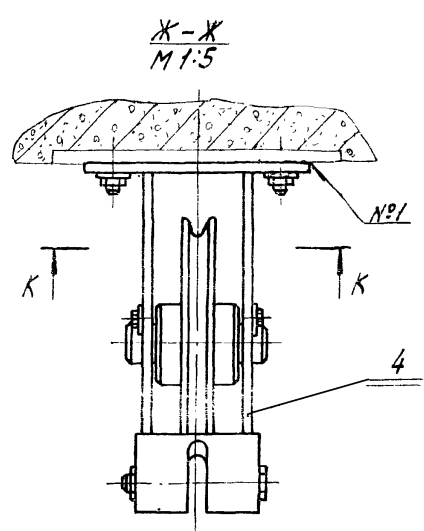
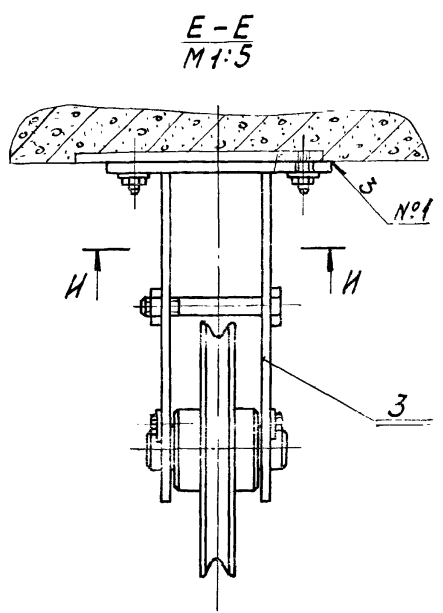


1. РАЗМЕРЫ ДЛЯ СПРАВОК.
2. БЛОКИ ТЯГОВЫХ КАНАТОВ ДОЛЖНЫ БЫТЬ УСТАНОВЛЕНЫ СТРОГО В ОДНОЙ ВЕРТИКАЛЬНОЙ ПЛОСКОСТИ. ИЗЛОМЫ И ИСКРИВЛЕНИЯ КАНАТА НЕДОПУСТИМЫ.
3. КРОНШТЕЙНЫ БЛОКОВ ДОЛЖНЫ БЫТЬ ЗАКРЕПЛЕНЫ ШПИЛЬКАМИ С ГАЙКАМИ НА ЗАКЛАДНЫХ ПЛАСТИНКАХ, ПРЕДУСМОТРЕННЫХ В СТРОИТЕЛЬНОЙ КОНСТРУКЦИИ. СВЕРЛЕНИЕ ОТВЕРСТИЙ С НАРЕЗКОЙ РЕЗЬБЫ ПРОИЗВОДИТЬ ПРИ МОНТАЖЕ.
4. ПОСЛЕ УСТАНОВКИ И ВЫВЕРКИ РАБОТЫ ТЯГОВОГО УСТРОЙСТВА КРОНШТЕЙНЫ БЛОКОВ ПРИВАРИТЬ К ЗАКЛАДНЫМ ДЕТАЛЯМ.
5. СЕРЕДИНА БАРАБАНА ТЯГОВОЙ ЛЕБЕДКИ И УКАЗАТЕЛЬНОГО УСТРОЙСТВА ДОЛЖНЫ БЫТЬ УСТАНОВЛЕНЫ В ОДНОЙ ВЕРТИКАЛЬНОЙ ПЛОСКОСТИ С БЛОКАМИ.
6. БАРАБАН ЛЕБЕДКИ ОБВИТЬ ТРЕМЯ-ЧЕТЫРЬМЯ ВИТКАМИ, А БАРАБАН УКАЗАТЕЛЬНОГО УСТРОЙСТВА - ОДНИМ ВИТКОМ КАНАТА, СМ. ЧЕРТ. 14X3.01.000 СБ.
7. СВЕРЛЕНИЕ ОТВЕРСТИЙ В ШВЕМЕРАХ СТРОИТЕЛЬНОЙ ЧАСТИ ДЛЯ КРЕПЛЕНИЯ ЛЕБЕДКИ ПРОИЗВОДИТЬ ВО ВРЕМЯ МОНТАЖА ПО ОТВЕРСТИЯМ ЛЕБЕДКИ.
8. ПОСЛЕ МОНТАЖА ЛЕБЕДКИ БАРАБАН УКАЗАТЕЛЬНОГО УСТРОЙСТВА УСТАНОВИТЬ ТАК, ЧТОБЫ НАЧАЛЬНОЕ ПОЛОЖЕНИЕ СКРЕБКА СООТВЕТСТВОВАЛО ПОКАЗАНИЮ ЦИФРЫ '0'.
9. РАССТОЯНИЕ МЕЖДУ КАЖДЫМ ЦИФРОВЫМ ЗНАЧЕНИЕМ СООТВЕТСТВУЕТ ОДНОМУ МЕТРУ ПЕРЕДВИЖЕНИЯ СКРЕБКА.
10. УПОРЫ ПОЗ. 6; 7; 12 УСТАНАВЛИВАЮТСЯ ПО МЕСТУ ПРИ МОНТАЖЕ И ОТЛАДКЕ ВСЕГО УСТРОЙСТВА.
11. ПОВЕРХНОСТЬ НАПРАВЛЯЮЩИХ ПОЗ. 15, ПО КОТОРОЙ ПЕРЕМЕЩАЮТСЯ ПОЛЗУНЫ СКРЕБКА, СМАЗАТЬ КОНСИСТЕНТНОЙ СМАЗКОЙ УС-2 ГОСТ 1033-73.
12. НЕСОПРЯГАЕМЫЕ ПОВЕРХНОСТИ УЗЛОВ И ДЕТАЛЕЙ ОКРАСИТЬ БИТУМНЫМ ЛАКОМ БТ-577 ГОСТ 5631-70.

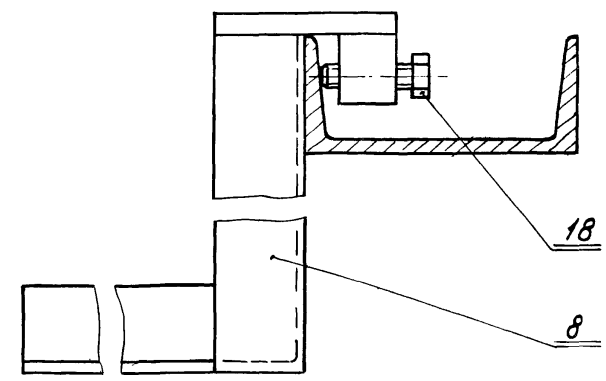
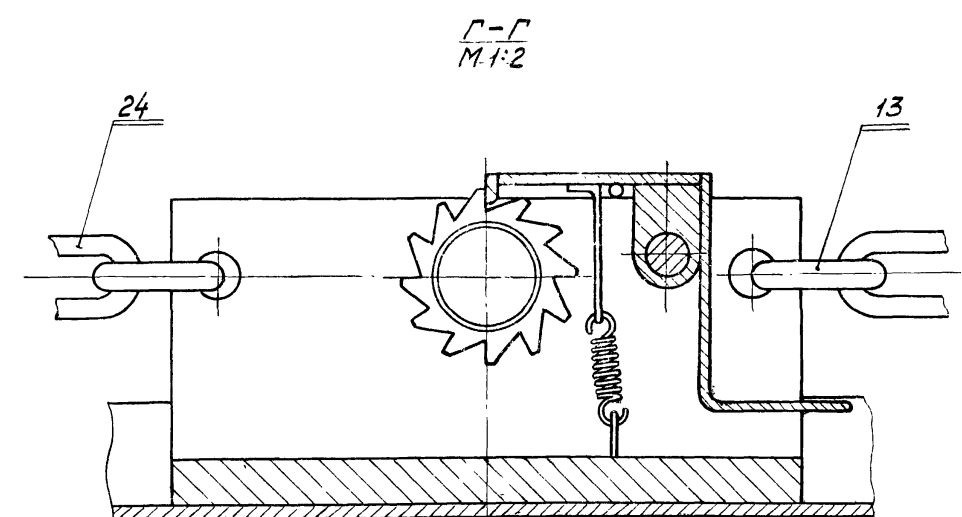
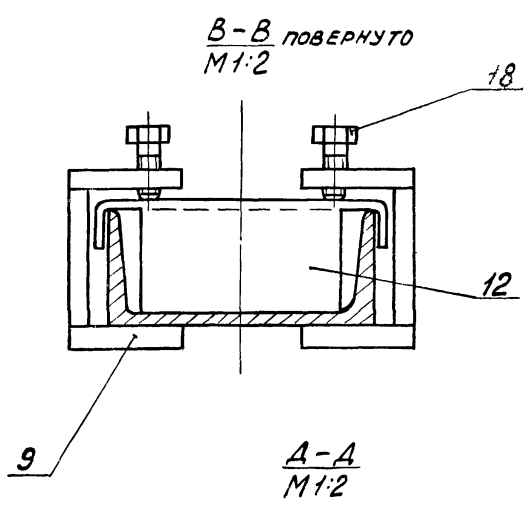
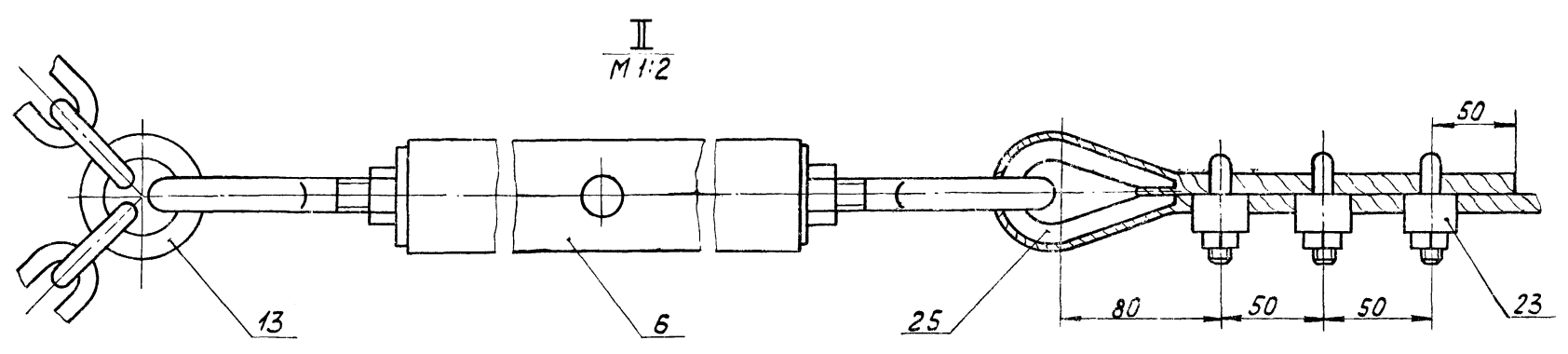
Изм. № 1044. Подпись - ААТА 03.11.1974. Инв. № 115. Дата 03.11.1974. Подпись - ААТА

			14X3.00.000 СБ				
ИЗМ. ЛИСТ	ИЗДАЮЩ.	ПОДПИСЬ	ДАТА	УСТРОЙСТВО СКРЕБКОВОЕ	ЛИТ.	МАССА	МАШТАБ
РАЗРАБ.	ГЛАЗУНОВА	ГЛУ		ДЛЯ СБОРА МАЗУТА	И	636	1:50
ПРОВ.	АЛЕКСАНДРОВА	АЛЕ		СБОРОЧНЫЙ ЧЕРТЕЖ	ЛИСТ 1	ЛИСТОВ 2	
П. СПЕЦ.	МЯСНИК	МЯ		МОСТОРИСПОЛКОМ			
Н. КОНТР.	БЫЧКОВ	БЫ		МОСВОДОКАНАЛИЗПРОЕКТ			
УТВ.	ЛЕПСЕ	ЛЕ		Г. МОСКВА			

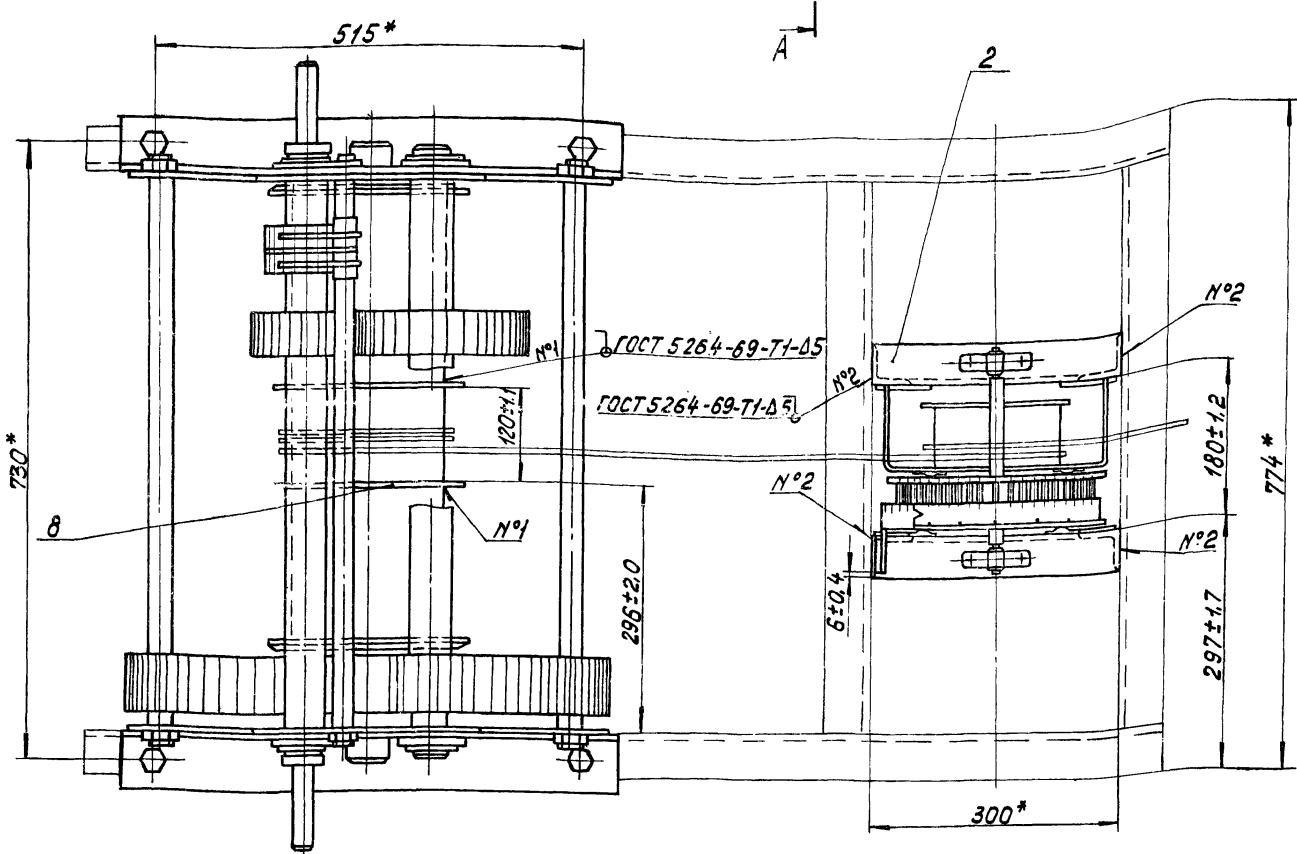
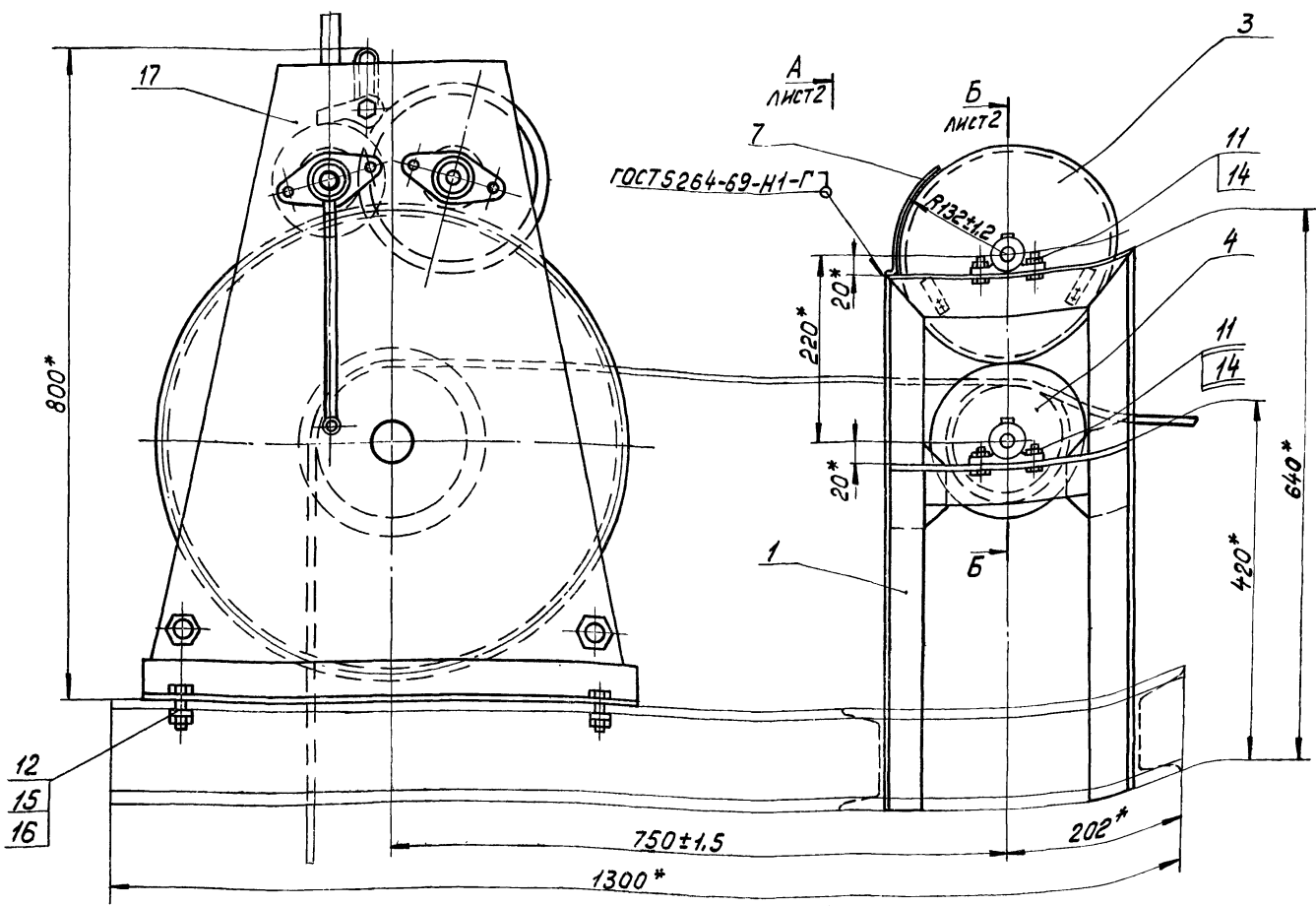
14X3.00.000СБ



- 19
- 20
- 21



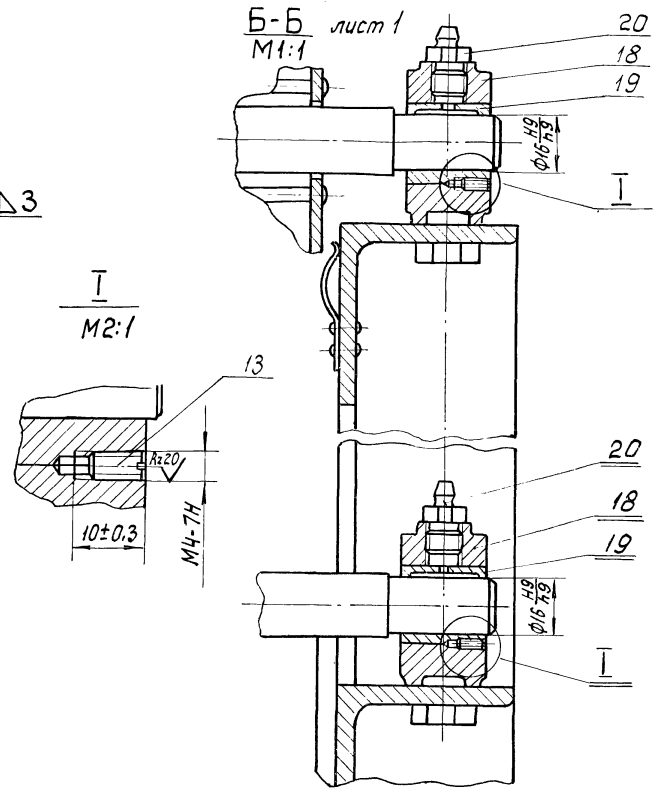
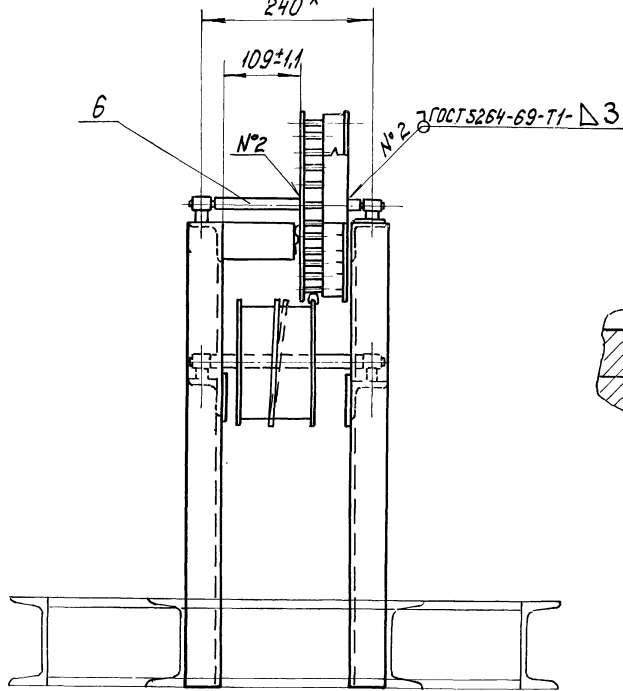
14X3.00.000СБ						Лит.	Масса	Масштаб
Изм	Лист	№ докум.	Подпись	Дата	УСТРОЙСТВО СКРЕБКОВОЕ ДЛЯ СБОРА МАЗУТА СБОРОЧНЫЙ ЧЕРТЕЖ	И		-
		РАЗРАБ. ГЛАЗУНОВА	Григорий			Лист 2	Листов	
		Пров. АЛЕКСАНДРОВА	Александр			Мосгоринстполком Мосводоканалпроект г. Москва		
ГЛАСПЕЧ.	МЯСНИК							
Н. КОНТР.	БЫЧКОВ							
УТВ.	ЛЕЛСЕ							



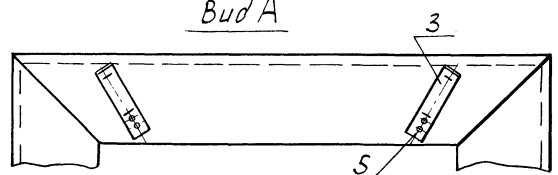
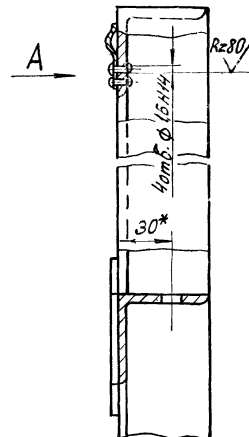
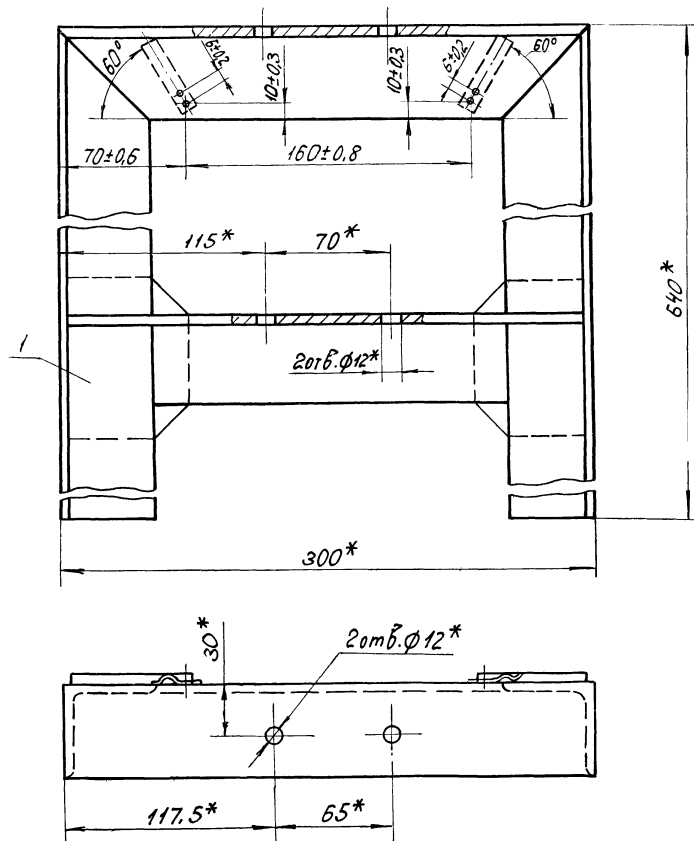
4. Тормозные пружины (черт. 14X3.01.101) должны обеспечивать поворот замерного колеса (поз.3) на одно деление после каждого оборота барабана указательного устройства.
5. В трущиеся поверхности и масленки подшипников заложить универсальную средне-плазковую смазку УС-2 ГОСТ 1033-73

- 1.* Размеры для справок
2. Тяговая лебедка с указательным устройством монтируется на швеллерах, предусмотренных строительной частью проекта.
3. Сверление отверстий в швеллерах для крепления лебедки должно быть произведено во время монтажа по отверстиям рамы лебедки.

14X3 01 000 СБ							
Изм.	Лист	№ док.ум.	Подпись	Дата	Лит	Масса	Масштаб
					И	185,0	1:5
Разраб.	Соколова		См		Привод		
Пров.	Фалевцев		Орч		Сборочный чертёж		
Гл.инж.	Мясник		См		Лист 1 / Листов 2		
Н.контр.	Бычков		ФФ		Мосгорисполком		
Утв.	Легке		Л		Мосводоканалиниипроект г. Москва		

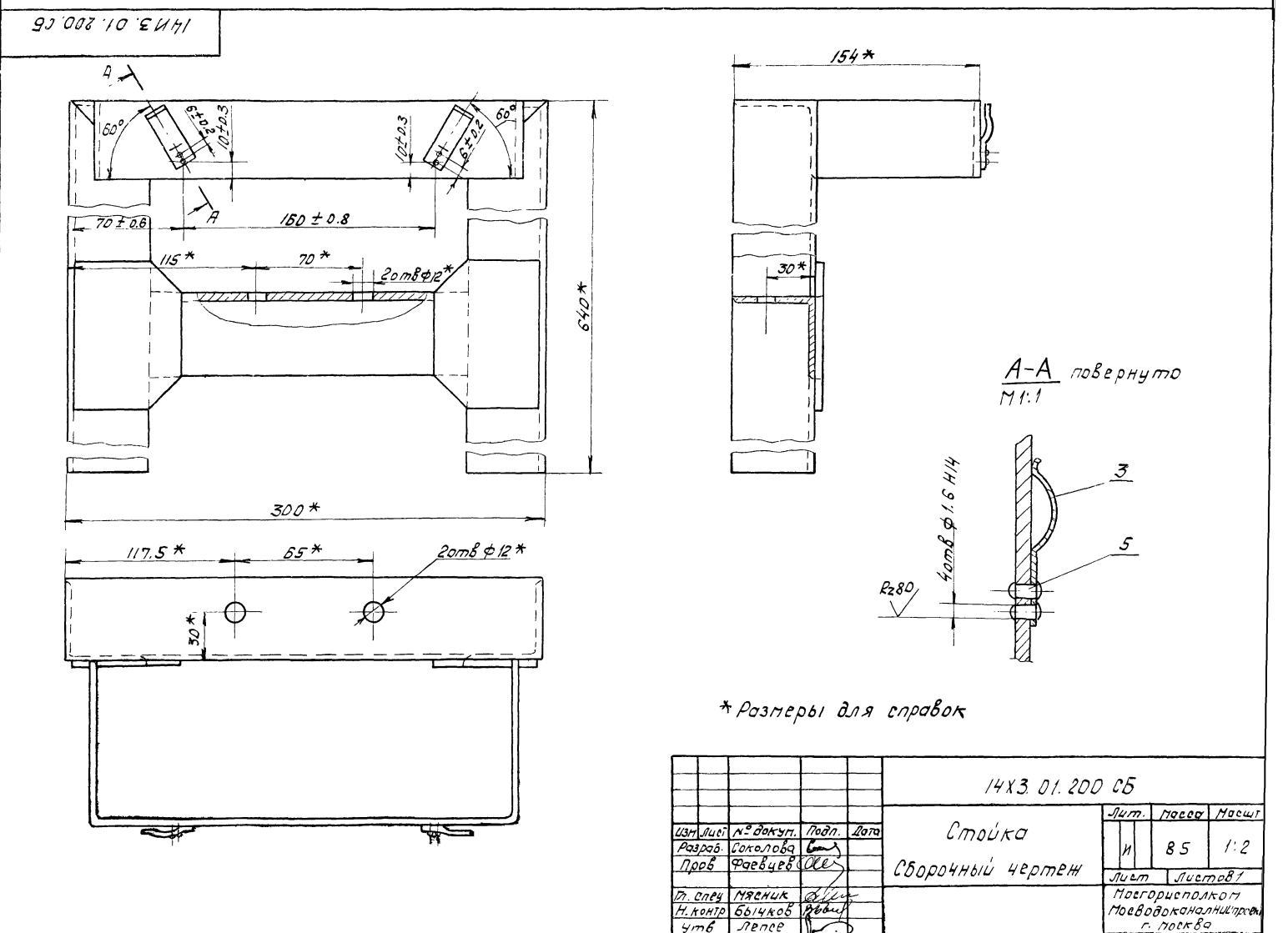
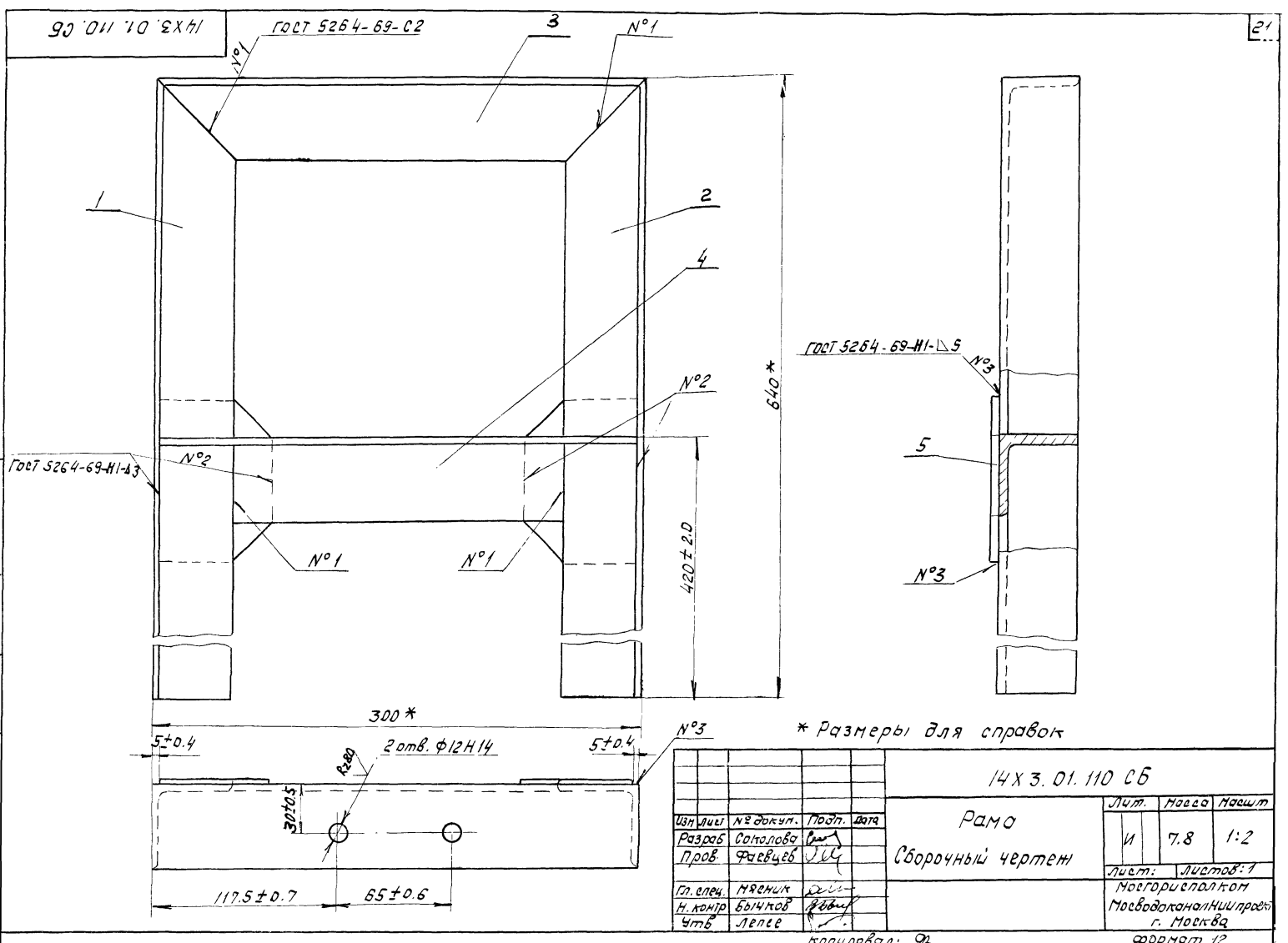


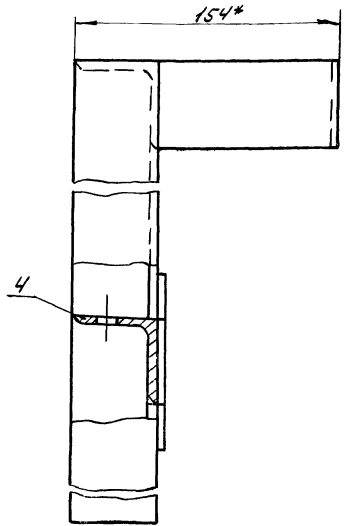
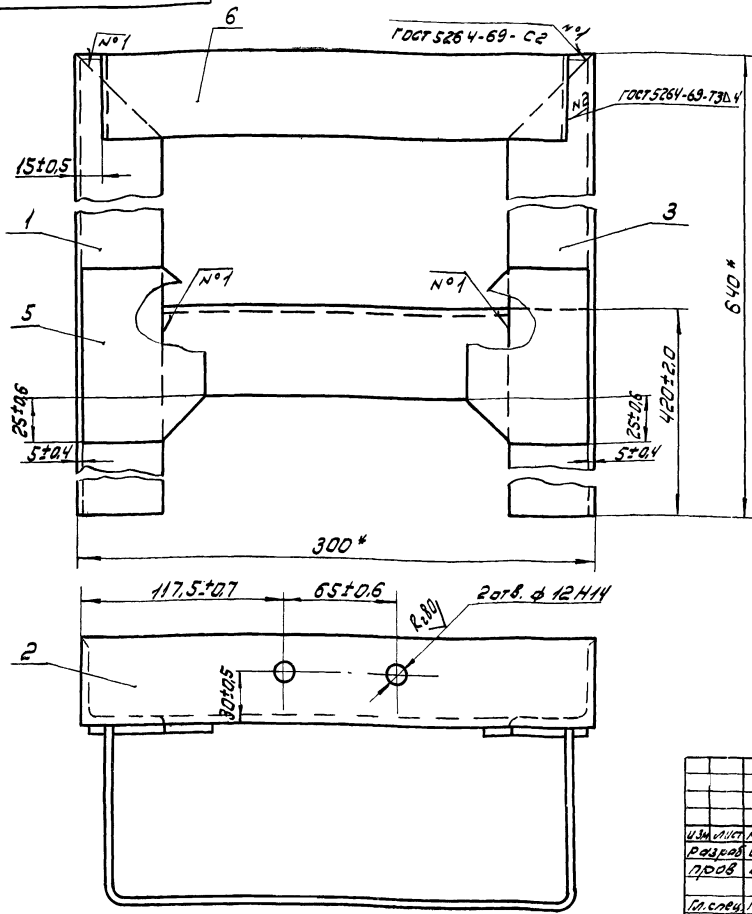
				14X3.01.000.C5		
				Прибор		
				Сборочный чертеж		
Изм.	Лист	№ докум.	Подпись	Дата	Лист	Масса
Разработ.	Сухомолов	С			И	-
Проб.	Фяевичев	В			Лист 2	Листов
Исполн.	Мясник				Мосгорисполком	
Н.контр.	Бычков				Мосводоканалпроект	
Умб.	Левсе				г. Москва	
				формат 12		



* Размеры для справок.

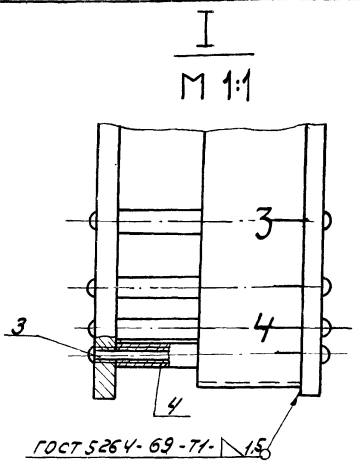
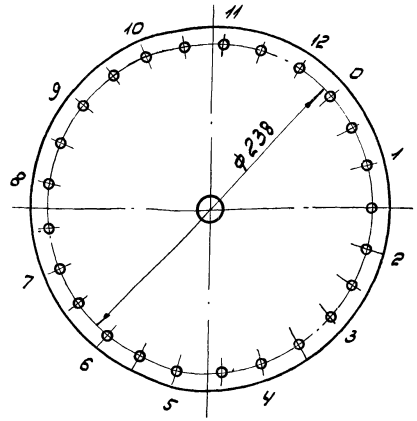
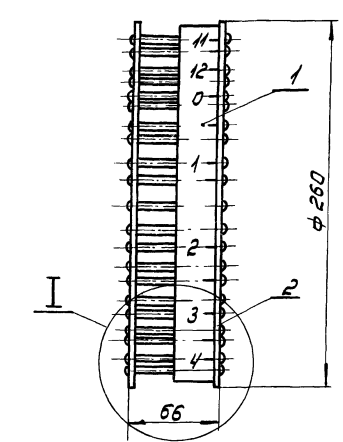
				14X3.01.100.C5		
				Стойка		
				Сборочный чертеж		
Изм.	Лист	№ докум.	Подпись	Дата	Лист	Масса
Разработ.	Бодриков	В			И	7,8
Проб.	Бычков	В			1:2	
Исполн.	Мясник				Лист 1	
Н.контр.	Бычков				Мосгорисполком	
Умб.	Левсе				Мосводоканалпроект	
				г. Москва		



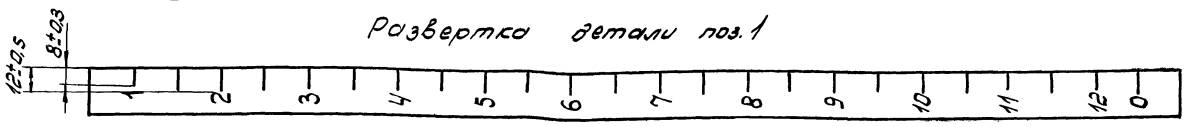


1 * Размеры для справок.
 2. Сварку, кроме мест обозначенных особа, произвести по периметру прилегания деталей по ГОСТ 5264-69-71-Δ4.

				14X3.01.210C5		
				Стелка		
				Сборочный чертеж		
Изм.	Лист	№ докум.	Прош. дата	Лист	Масса	Масшт.
	И	85	1:2			
				Лист	Листов: 1	
				Институт проблем машиностроения им. А.А. Благонравова г. Москва		
				Формат 12		



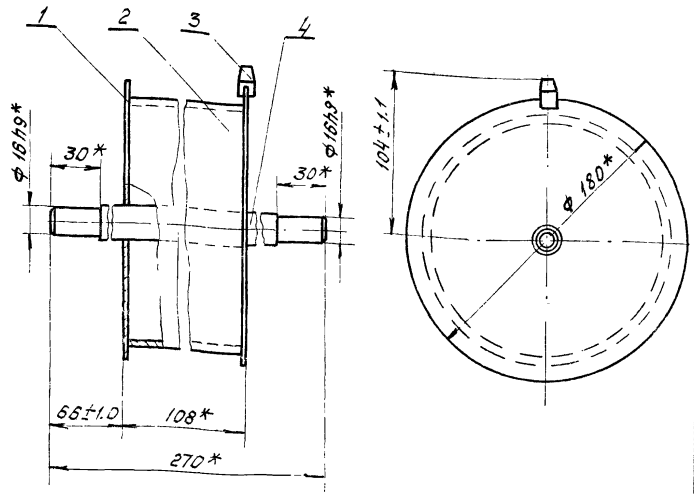
Развертка детали поз. 1



1. Размеры для справок.
 2. В собранном виде диски колеса должны быть параллельны между собой.
 3. После окончательной сборки колеса мерную ленту (поз. 1) окрасить эмалью МЛ-12-00 ГОСТ 9754-76 по грунту ГФ-020 ГОСТ 40.56-63; после чего нанести цифровые значения шрифтом №14 ГОСТ 2304-68 эмалью МЛ-12-37 ГОСТ 9754-76. Риски и цифровые значения должны быть нанесены у спиц колеса как показано на чертеже. R_{2.50} ✓
 4. Обработка поверхностей реза деталей 5.1.

				14X3.01.300C5		
				Колесо		
				затверное		
				Сборочный чертеж		
Изм.	Лист	№ докум.	Прош. дата	Лист	Масса	Масшт.
	И	32	1:2.5			
				Лист	Листов: 1	
				Институт проблем машиностроения им. А.А. Благонравова г. Москва		

14X3.01.400.06



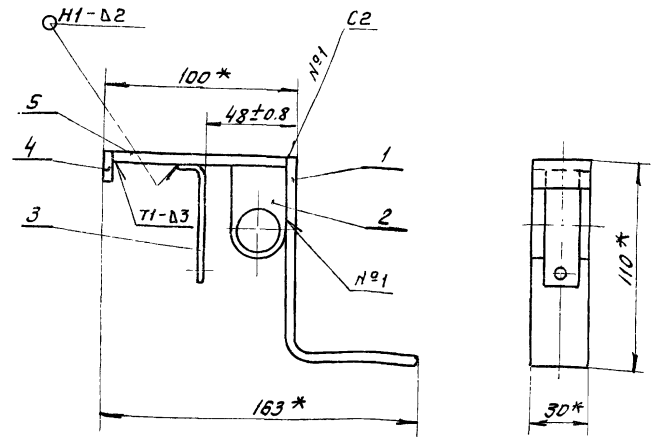
1. * Размеры для справок.
2. Сварку произвести по периметру прилегания деталей по ГОСТ 5264-69-Т1-Д3.
3. Обработка поверхностей реза детали 6.4 $\sqrt{R_{el60}}$

14X3.01.400.06

Барaban
Сборочный чертёж

Изм	Исполн	№ докум	Подп.	Дата	Лист	Масса	Масш
Разр	Бодриков	14X3.01.400.06	И		1	1.82	1:2.5
Проб	Бойчков						
Гл. инж	Мясник				Новгородский машиностроительный проект г. Москва		
Инж. контр	Бойчков				Формат И1		
Чтв	Левее				Копировал: З		

14X3.02.400.06



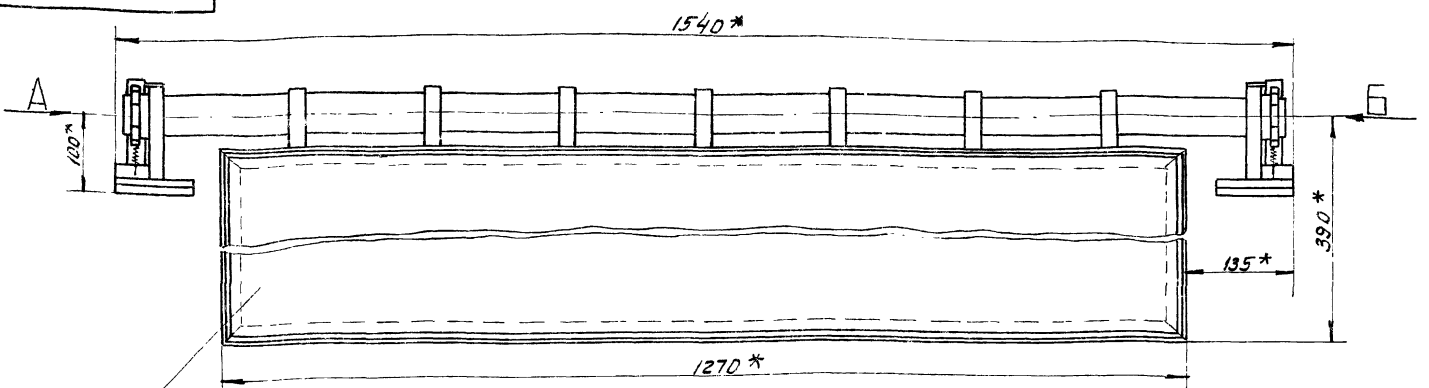
1. * Размеры для справок.
2. Сварные швы по ГОСТ 5264-69.
3. Обработка поверхностей реза детали 6.4 $\sqrt{R_{el60}}$

14X3.02.400.06

Рычаг
Сборочный чертёж

Изм	Исполн	№ докум	Подп.	Дата	Лист	Масса	Масш
Разр	Бодриков	14X3.02.400.06	И		1	0.6	1:2
Проб	Бойчков						
Гл. инж	Мясник				Новгородский машиностроительный проект г. Москва		
Инж. контр	Бойчков				Формат И1		
Чтв	Левее				Копировал: З		

14X3.02.000.06

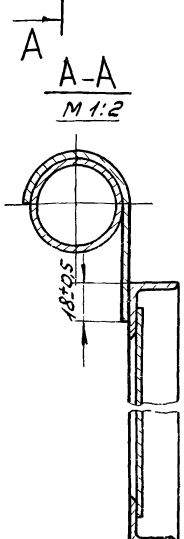
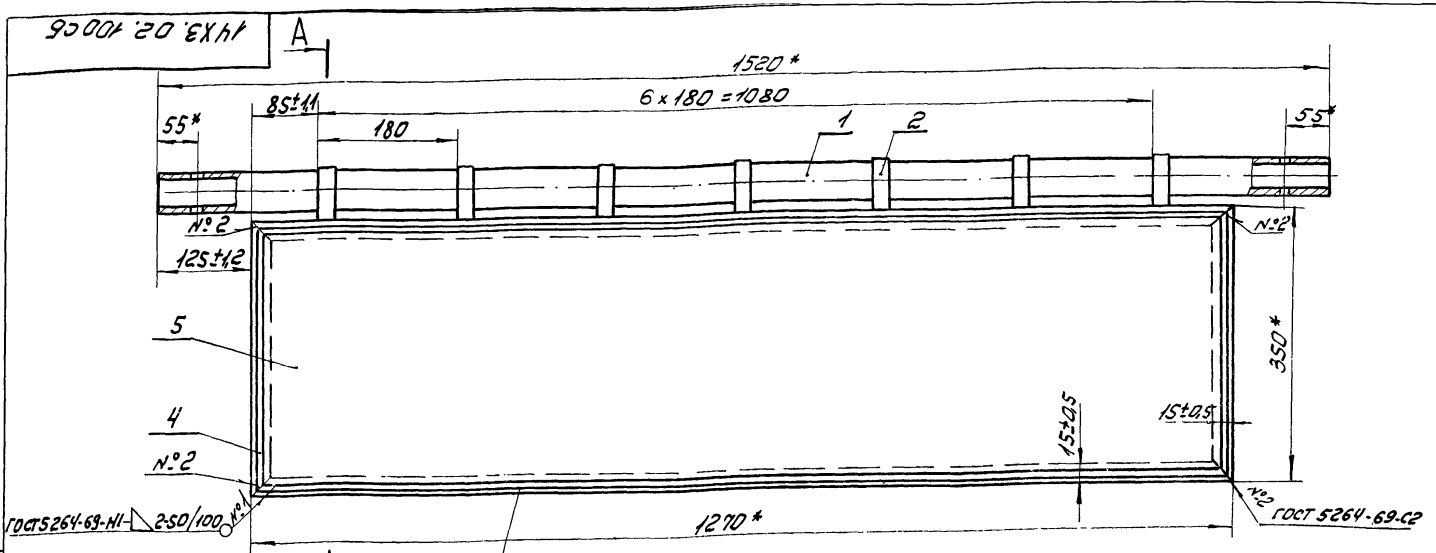


* Размеры для справок

14X3.02.000.06

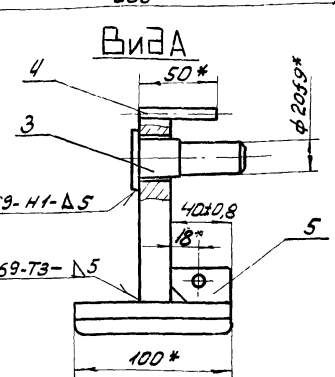
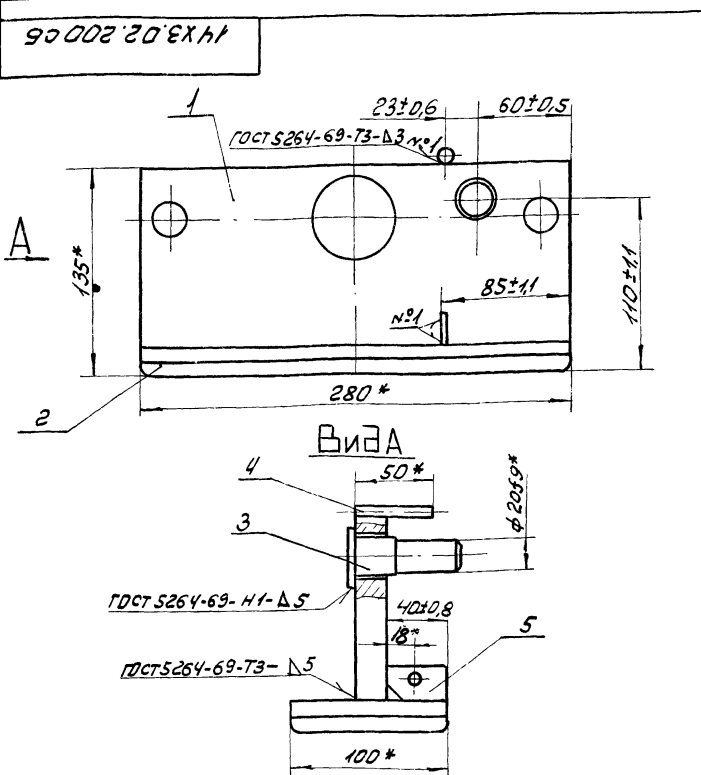
Скребок
Сборочный чертёж

Изм	Исполн	№ докум	Подп.	Дата	Лист	Масса	Масш
Разр	Бодриков	14X3.02.000.06	И		1	52.0	1:5
Проб	Бойчков						
Гл. инж	Мясник				Новгородский машиностроительный проект г. Москва		
Инж. контр	Бойчков				Формат И2		
Чтв	Левее				Копировал: З		



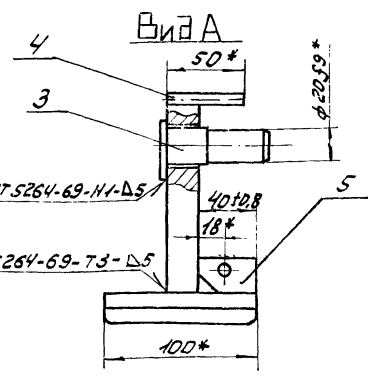
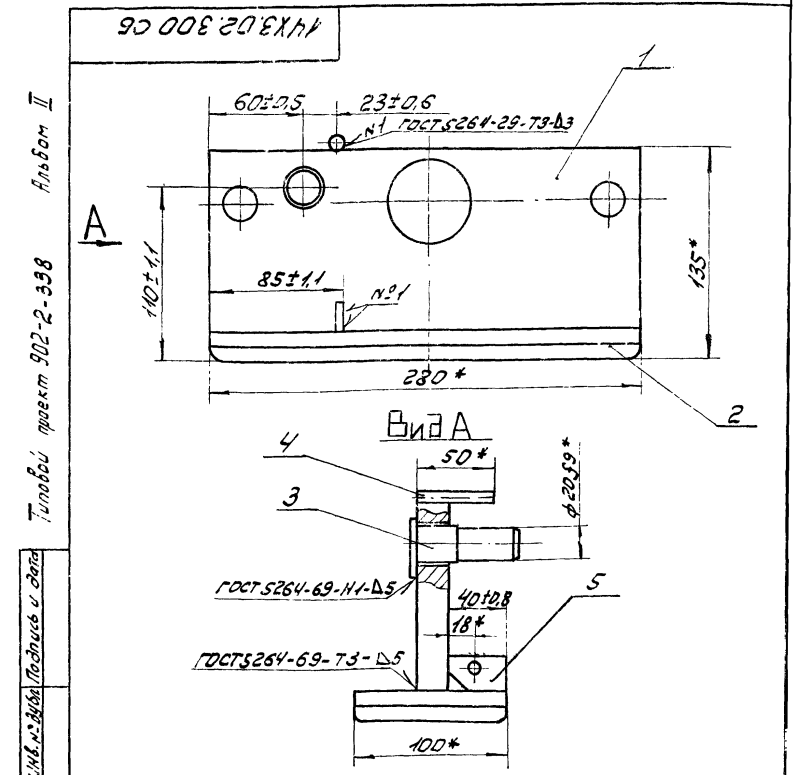
- 1.* Размеры для справок.
- 2. Предельные отклонения расстояния между любыми несмежными подвесками (поз.2) ±1,2 мм.
- 3. Сварку, кроме мест обозначенных особо, произвести по периметру прилегания деталей по ГОСТ 5264-69-N1-D3, R=180.
- 4. Обработка поверхностей реза деталей Б.Ч. ✓

14X3.02.100СБ				Лист	Масса	Масштаб
ЦУИИТ				И	30,0	1:5
Сборочный чертеж				лист	листов: 1	
Изм. Исполн.	№ докум.	Подп.	Дата	Мосгориспалком		
Разраб. Соколова	См			Мосваджнаиниципроект		
Проб. Фавеев	МЦ			г. Москва		
Ил. спец. МЯСНИК				Формат А2		
Н. контр. Бычков						
Утв. Лепсе						



- 1.* Размеры для справок
- 2. Обработка поверхностей реза деталей Б.Ч. ✓

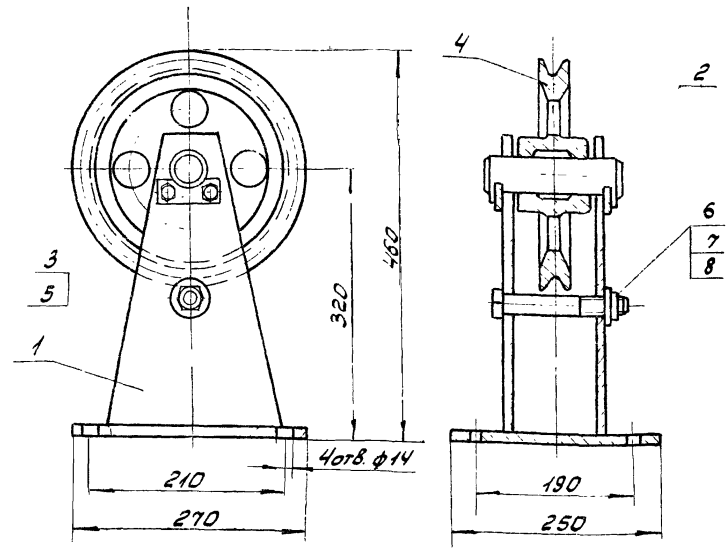
14X3.02.200СБ				Лист	Масса	Масштаб
Ползун				И	9,3	1:2,5
Сборочный чертеж				лист	листов: 1	
Изм. Исполн.	№ докум.	Подп.	Дата	Мосгориспалком		
Разраб. Глазнова	Г			Мосваджнаиниципроект		
Проб. Алексашев	Л			г. Москва		
Ил. спец. МЯСНИК				Формат А2		
Н. контр. Бычков						
Утв. Лепсе						



- 1.* Размеры для справок.
- 2. Обработка поверхностей реза деталей Б.Ч. ✓

14X3.02.300СБ				Лист	Масса	Масштаб
Ползун				И	9,3	1:2,5
Сборочный чертеж				лист	листов: 1	
Изм. Исполн.	№ докум.	Подп.	Дата	Мосгориспалком		
Разраб. Глазнова	Г			Мосваджнаиниципроект		
Проб. Алексашев	Л			г. Москва		
Ил. спец. МЯСНИК				Формат А2		
Н. контр. Бычков						
Утв. Лепсе						

14X3.03.000CB
Лист 1
Титов проект 902-Р-338



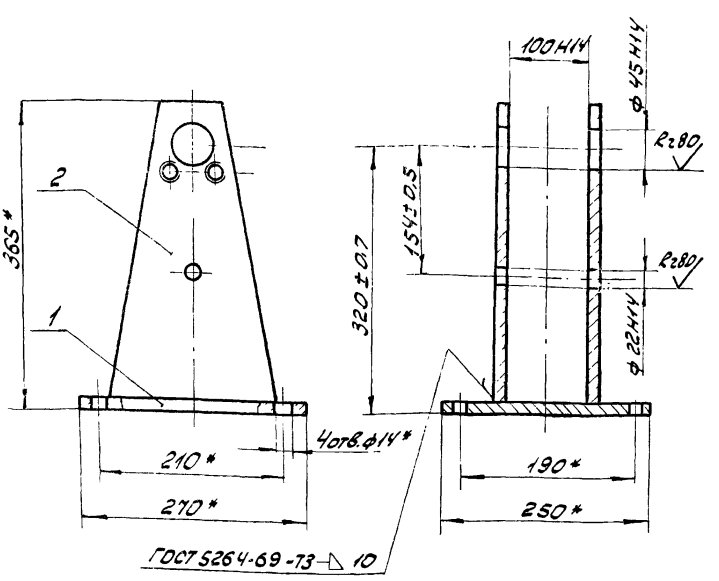
1. Размеры для справок.
2. Трущиеся поверхности смазать универсальной средне-вязкой смазкой УС-2 ГОСТ 1033-73.

14X3.03.000CB

Изм.	Лист	№ докум.	Подп.	Дата	Блок поддерживающий	Лист	Масса	Масшт.
1	1	14X3.03.000CB	Титов	902-Р-338		Сборочный чертеж	1	32,8

Мастер-исполком Мосводоканалпроект г. Москва
УТВ. Лелсе

14X3.03.100CB



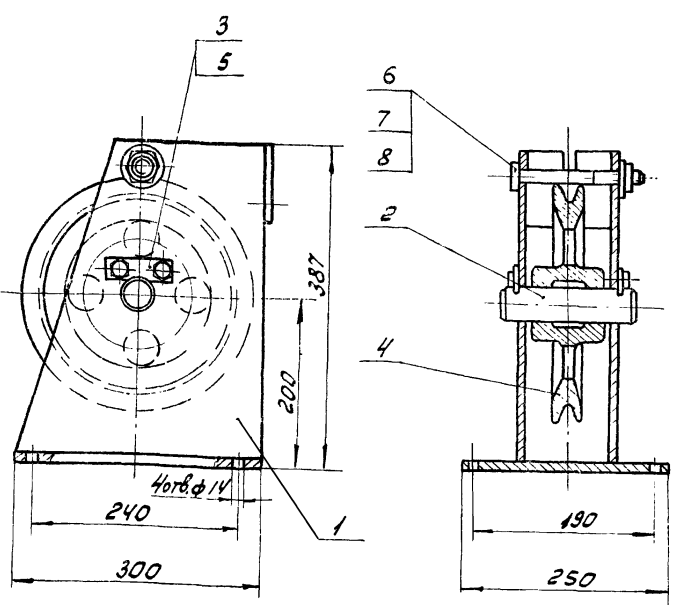
- * Размеры для справок.

14X3.03.100CB

Изм.	Лист	№ докум.	Подп.	Дата	Кронштейн	Лист	Масса	Масшт.
1	1	14X3.03.100CB	Титов	902-Р-338		Сборочный чертеж	1	20,8

Мастер-исполком Мосводоканалпроект г. Москва
УТВ. Лелсе

14X3.04.000CB
Лист 1
Титов проект 902-Р-338



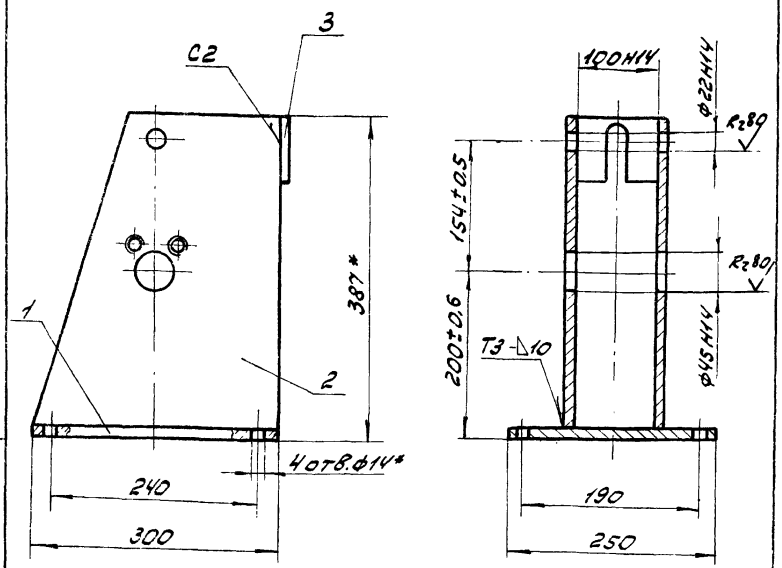
1. Размеры для справок.
2. Трущиеся поверхности смазать универсальной средне-вязкой смазкой УС-2 ГОСТ 1033-73.

14X3.04.000CB

Изм.	Лист	№ докум.	Подп.	Дата	Блок отклоняющий	Лист	Масса	Масшт.
1	1	14X3.04.000CB	Титов	902-Р-338		Сборочный чертеж	1	38,6

Мастер-исполком Мосводоканалпроект г. Москва
УТВ. Лелсе

14X3.04.100CB
Лист 1
Титов проект 902-Р-338

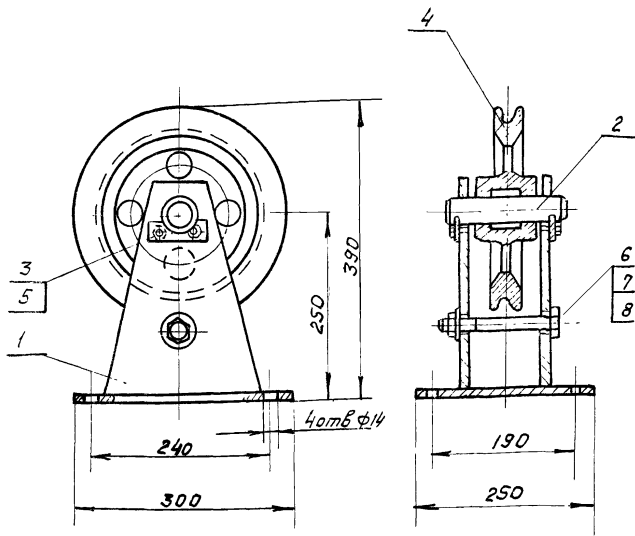


- 1* Размеры для справок.
2. Сварные швы по ГОСТ 5264-69.

14X3.04.100CB

Изм.	Лист	№ докум.	Подп.	Дата	Кронштейн	Лист	Масса	Масшт.
1	1	14X3.04.100CB	Титов	902-Р-338		Сборочный чертеж	1	24

Мастер-исполком Мосводоканалпроект г. Москва
УТВ. Лелсе



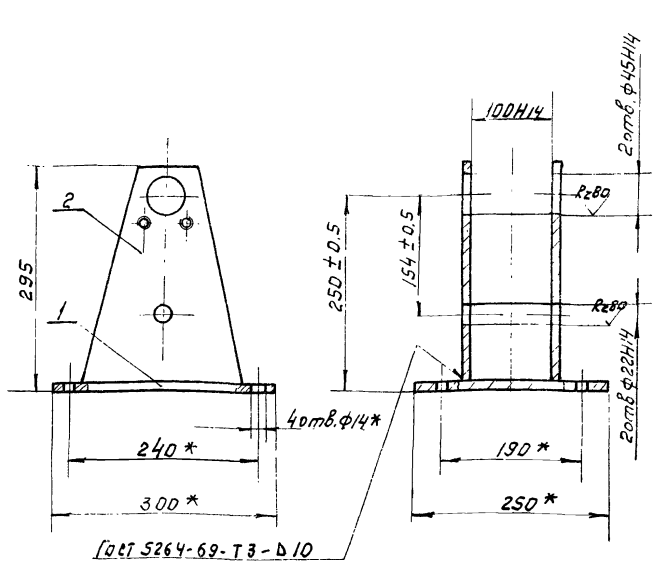
1. Размеры для справок.
2. Трущиеся поверхности смазать универсальной средне-плавкой смазкой УС-2 ГОСТ 1033-73

14 X 3. 05. 000 СБ

Изм.	Лист	№ докум.	Подп.	Дата	Лит.	Масса	Масшт.
Разработчик	Лист	№ докум.	Подп.	Дата	И	24.0	1:5
Проб.	Бычков	В.В.			Лист Листов /		
М. спец. Няеник					Могориспалком		
Н. контр. Бычков					Мособлазначилпроект		
Чтв. Лепее					г. Москва		

Копировал: 92

Формат 11



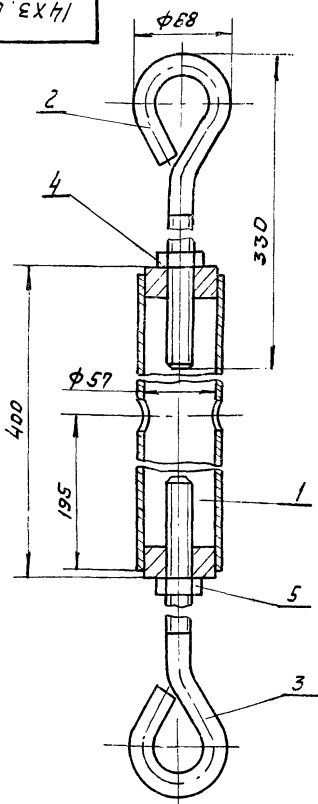
* Размеры для справок.

14 X 3. 05. 100 СБ

Изм.	Лист	№ докум.	Подп.	Дата	Лит.	Масса	Масшт.
Разработчик	Лист	№ докум.	Подп.	Дата	И	12.8	1:5
Проб.	Бычков	В.В.			Лист Листов /		
М. спец. Няеник					Могориспалком		
Н. контр. Бычков					Мособлазначилпроект		
Чтв. Лепее					г. Москва		

Копировал: 93

Формат 11

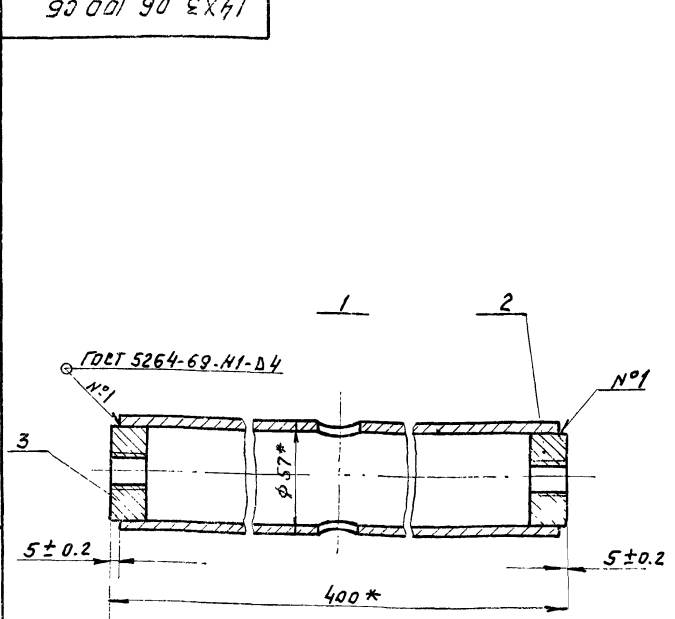


Размеры для справок.

14 X 3. 06. 000 СБ

Изм.	Лист	№ докум.	Подп.	Дата	Лит.	Масса	Масшт.
Разработчик	Лист	№ докум.	Подп.	Дата	И	3.9	1:2.5
Проб.	Бычина	В.В.			Лист Листов /		
М. спец. Няеник					Могориспалком		
Н. контр. Бычков					Мособлазначилпроект		
Чтв. Лепее					г. Москва		

Талреп
Сборочный чертёж



* Размеры для справок

14 X 3. 06. 100 СБ

Изм.	Лист	№ докум.	Подп.	Дата	Лит.	Масса	Масшт.
Разработчик	Лист	№ докум.	Подп.	Дата	И	2.5	1:2
Проб.	Бычина	В.В.			Лист Листов /		
М. спец. Няеник					Могориспалком		
Н. контр. Бычков					Мособлазначилпроект		
Чтв. Лепее					г. Москва		

Стяжка
Сборочный чертёж

14X3.00.100СБ

Туповой проект 902-2-338 Альбом II

1* Размеры для справок.
2. Обработка поверхностей реза деталей б.ч. R_{z160}

Изм.	Лист	№ докум.	Подп.	Дата
	Разраб.	Глозуннов	Сев.	
	Проб.	Александров	Иван	
И. спец.	Мясник	Иван		
Н. контро.	Бычков	Вит.		
Утв.	Леще			

14X3.00.100СБ

Упор правый

Сборочный чертеж

Лист	Масса	Масшт.
И	3,09	1:1
Лист	Листов: 1	
Мосгорисполком Мосводоканал/НИИпроект г. Москва		

копировать 2х
формат 11

14X3.00.200СБ

Туповой проект 902-2-338 Альбом II

1* Размеры для справок.
2. Обработка поверхностей реза деталей б.ч. R_{z160}

Изм.	Лист	№ докум.	Подп.	Дата
	Разраб.	Глозуннов	Сев.	
	Проб.	Александров	Иван	
И. спец.	Мясник	Иван		
Н. контро.	Бычков	Вит.		
Утв.	Леще			

14X3.00.200СБ

Упор левый

Сборочный чертеж

Лист	Масса	Масшт.
И	3,09	1:1
Лист	Листов: 1	
Мосгорисполком Мосводоканал/НИИпроект г. Москва		

копировать 3х
формат 11

14X3.00.300СБ

Туповой проект 902-2-338 Альбом II

1. Размеры для справок.
2. Обработка поверхностей реза деталей б.ч. R_{z160}

Изм.	Лист	№ докум.	Подп.	Дата
	Разраб.	Глозуннов	Сев.	
	Проб.	Александров	Иван	
И. спец.	Мясник	Иван		
Н. контро.	Бычков	Вит.		
Утв.	Леще			

14X3.00.300СБ

Струбцина

Сборочный чертеж

Лист	Масса	Масшт.
И	0,52	1:1
Лист	Листов: 1	
Мосгорисполком Мосводоканал/НИИпроект г. Москва		

копировать 1х
формат 11

14X3.00.001

Туповой проект 902-2-338 Альбом II

1. Размеры для справок.
2. Обработка поверхностей реза деталей б.ч. R_{z80}

Изм.	Лист	№ докум.	Подп.	Дата
	Разраб.	Глозуннов	Сев.	
	Проб.	Александров	Иван	
И. спец.	Мясник	Иван		
Н. контро.	Бычков	Вит.		
Утв.	Леще			

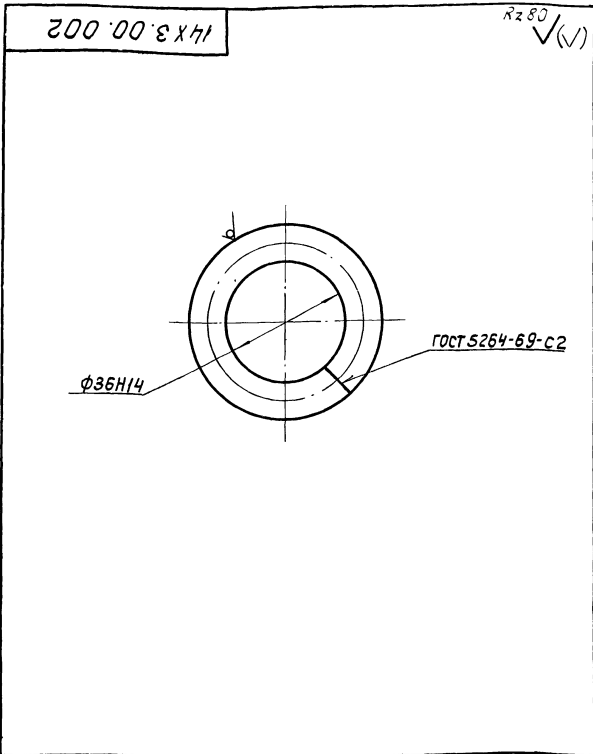
14X3.00.001

Упор

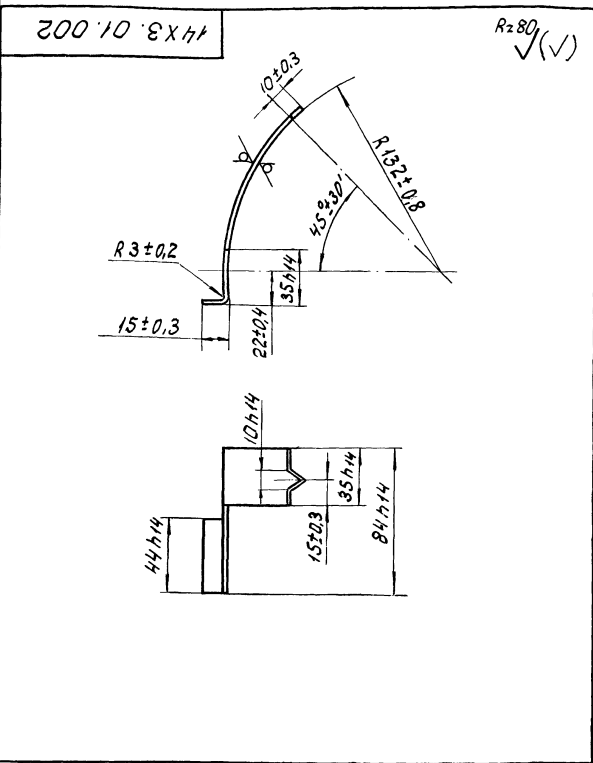
Сборочный чертеж

Лист	Масса	Масшт.
И	0,52	1:1
Лист	Листов: 1	
Мосгорисполком Мосводоканал/НИИпроект г. Москва		

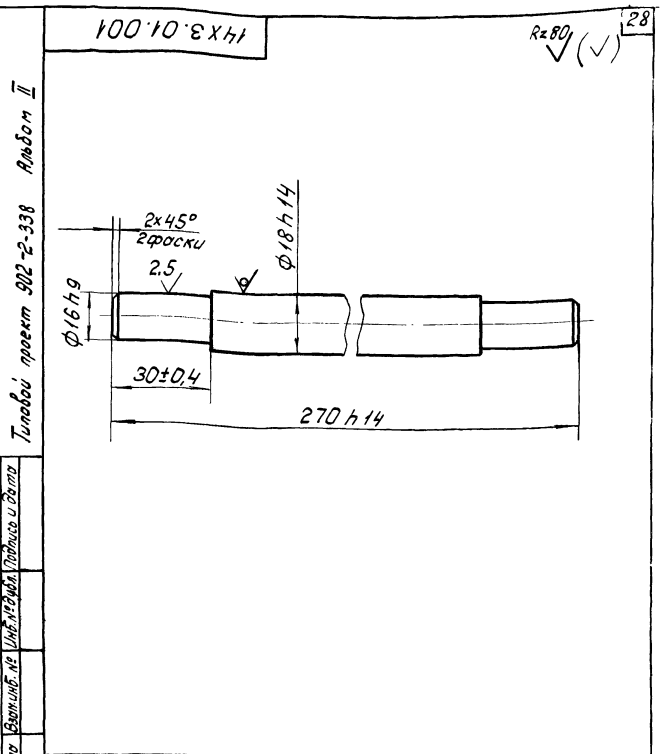
копировать 2х
формат 11



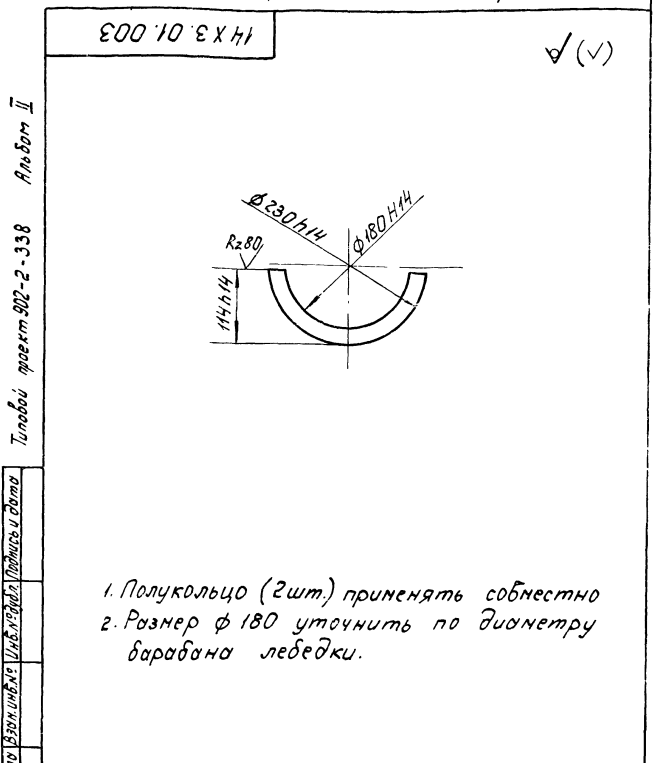
14X3.00.002				Литера	Масса	Увелич.
Кольцо				И	0,13	1:1
Круг В18 ГОСТ 2590-71 Ст.3 ГОСТ 535-58				Лист	Листов 1	
Масгористалком Мосгорисполкомпроект г. Москва				формат И		
Изм.	Лист	№ докум.	Подпись	Дата		
Разраб.	Лозунов	Лис				
Проб.	Александров					
Исполн.	Мясник					
Н.контр.	Бычков					
Утв.	Ленсе					



14X3.01.002				Литера	Масса	Увелич.
Козырёк				И	0,05	1:2
Лист Б1 ГОСТ 19903-74 Ст.3 ГОСТ 16523-70				Лист	Листов 1	
Масгористалком Мосгорисполкомпроект г. Москва				формат И		
Изм.	Лист	№ докум.	Подпись	Дата		
Разраб.	Соколов	Лис				
Проб.	Рябцев					
Исполн.	Мясник					
Н.контр.	Бычков					
Утв.	Ленсе					



14X3.01.001				Литера	Масса	Увелич.
Вал				И	0,51	1:1
Круг В18 ГОСТ 2590-71 Ст.3 ГОСТ 535-58				Лист	Листов 1	
Масгористалком Мосгорисполкомпроект г. Москва				формат И		
Изм.	Лист	№ докум.	Подпись	Дата		
Разраб.	Соколов	Лис				
Проб.	Рябцев					
Исполн.	Мясник					
Н.контр.	Бычков					
Утв.	Ленсе					

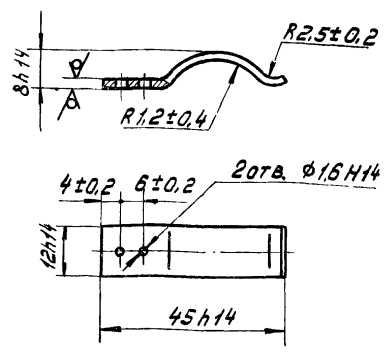


14X3.01.003				Литера	Масса	Увелич.
Полукольцо				И	0,5	1:5
Лист 4 ГОСТ 19903-74 Ст.3 ГОСТ 14637-69				Лист	Листов 1	
Масгористалком Мосгорисполкомпроект г. Москва				формат И		
Изм.	Лист	№ докум.	Подпись	Дата		
Разраб.	Соколов	Лис				
Проб.	Рябцев					
Исполн.	Мясник					
Н.контр.	Бычков					
Утв.	Ленсе					

Типовой проект 902-2-338 Альбом II

102 10 EX41

Rz80 (✓)



14X3.01.101

Пружина

ЛЕНТА 1П-1,2×12
ГОСТ 21996-76

ЛИСТ	МАССА	МАСШТАБ
И	0,004	1:1
Лист Листов 1		
Мосгорисполком Мосводоканальный проект г. Москва		

ФОРМАТ И

И.В. ПРОДАВ. Подпись и дата Взам. инв. №, инв. №, дата Подпись и дата

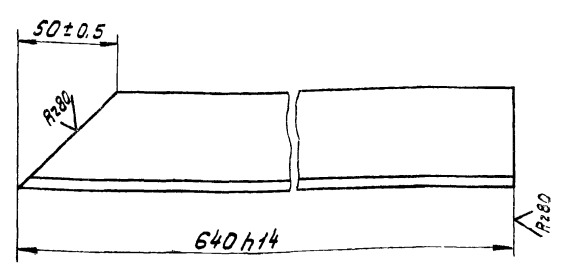
Изм.	Лист	№ докум.	Подпись	Дата
РАЗРАБ.	СОКОЛОВА	СМ		
ПРОВ.	ФЯВЦЕВ	СМ		
ГЛ. СПЕЦ.	МЯСНИК	СМ		
Н. КОНТР.	БЫЧКОВ	СМ		
УТВ.	ЛЕПЕ	СМ		

Типовой проект 902-2-338 Альбом II

143 10 EX41

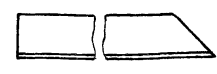
Rz80 (✓) (29)

14X3.01.111



14X3.01.111-01 - Зеркальное отражение
Остальное - см 14X3.01.111

M 1:5



14X3.01.111

Уголок

Уголок 6-50x50x5 ГОСТ 8509-72
СТ.3 ГОСТ 535-58

ЛИСТ	МАССА	МАСШТАБ
И	2,32	1:2
Лист Листов 1		
Мосгорисполком Мосводоканальный проект г. Москва		

ФОРМАТ И

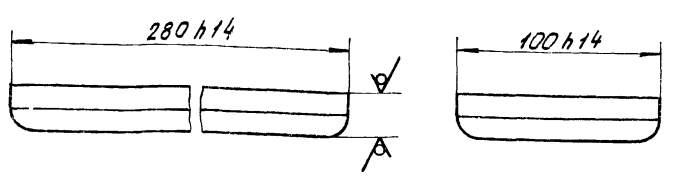
И.В. ПРОДАВ. Подпись и дата Взам. инв. №, инв. №, дата Подпись и дата

Изм.	Лист	№ докум.	Подпись	Дата
РАЗРАБ.	СОКОЛОВА	СМ		
ПРОВ.	ФЯВЦЕВ	СМ		
ГЛ. СПЕЦ.	МЯСНИК	СМ		
Н. КОНТР.	БЫЧКОВ	СМ		
УТВ.	ЛЕПЕ	СМ		

Типовой проект 902-2-338 Альбом II

14X3.02.202

Rz80 (✓)



Радиусы скруглений 10 мм.

14X3.02.202

Основание

Лист 20 ГОСТ 19903-74
Ст. 3 ГОСТ 14637-69

ЛИСТ	МАССА	МАСШТАБ
И	4,39	1:2
Лист Листов 1		
Мосгорисполком Мосводоканальный проект г. Москва		

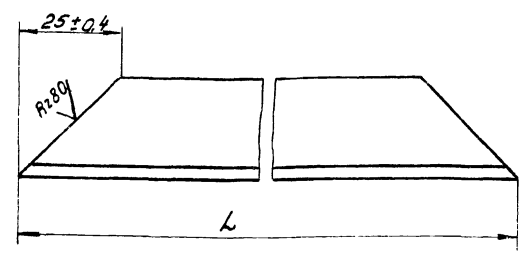
И.В. ПРОДАВ. Подпись и дата Взам. инв. №, инв. №, дата Подпись и дата

Изм.	Лист	№ докум.	Подпись	Дата
РАЗРАБ.	СОКОЛОВА	СМ		
ПРОВ.	ФЯВЦЕВ	СМ		
ГЛ. СПЕЦ.	МЯСНИК	СМ		
Н. КОНТР.	БЫЧКОВ	СМ		
УТВ.	ЛЕПЕ	СМ		

Типовой проект 902-2-338 Альбом II

14X3.02.103

Rz80 (✓)



Обозначение	L, мм	Масса, кг
14X3.02.103	1270-2,6	1,36
-01	350-1,35	0,39

14X3.02.103

Уголок

Уголок 6-25x25x3 ГОСТ 8509-72
СТ.3 ГОСТ 535-58

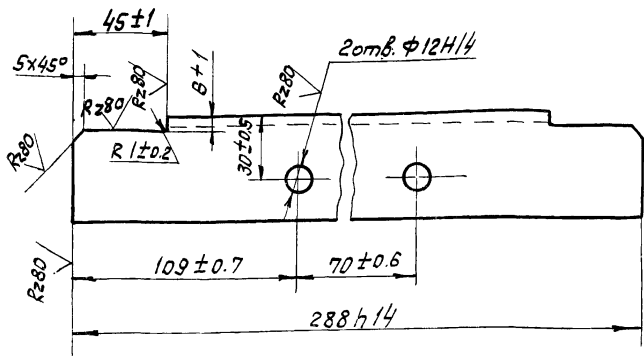
ЛИСТ	МАССА	МАСШТАБ
И	ТАБЛ.	1:1
Лист Листов 1		
Мосгорисполком Мосводоканальный проект г. Москва		

И.В. ПРОДАВ. Подпись и дата Взам. инв. №, инв. №, дата Подпись и дата

Изм.	Лист	№ докум.	Подпись	Дата
РАЗРАБ.	СОКОЛОВА	СМ		
ПРОВ.	ФЯВЦЕВ	СМ		
ГЛ. СПЕЦ.	МЯСНИК	СМ		
Н. КОНТР.	БЫЧКОВ	СМ		
УТВ.	ЛЕПЕ	СМ		

14X3.01.114

(✓) (✓)



14X3.01.114

Изм	Лист	№ докум.	Подп.	Дата
Разраб.	Сokolova	С		
Проб.	Фаввцев	М		
Гл. спец.	Мявник			
Н. контр.	Былчков			
Чтв.	Лелсе			

УГОЛОК

Лист	Масса	Масшт.
И	1.08	1:2
Лист	Листов: 1	

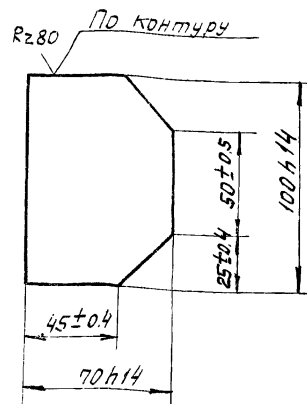
Уголок 5-50x50x5 ГОСТ 8509-72
Ст. 3 ГОСТ 535-58
Мосгорисполком
Мособлканализпроект
г. Москва

копировал: 92

формат 11

14X3.01.115

(✓) (✓)



14X3.01.115

Изм	Лист	№ докум.	Подп.	Дата
Разраб.	Сokolova	С		
Проб.	Фаввцев	М		
Гл. спец.	Мявник			
Н. контр.	Былчков			
Чтв.	Лелсе			

КОСЫНКА

Лист	Масса	Масшт.
И	0.25	1:2
Лист	Листов: 1	

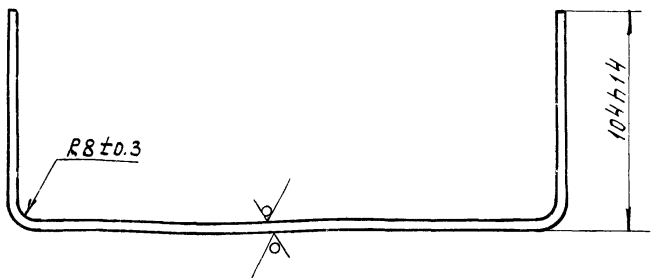
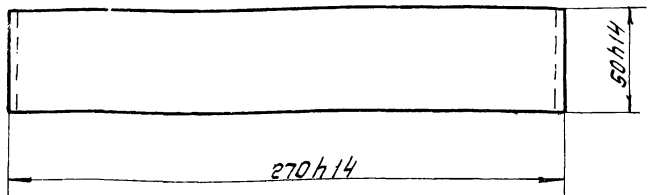
5 ГОСТ 19903-74
Лист Ст. 3 ГОСТ 14637-69
Мосгорисполком
Мособлканализпроект
г. Москва

копировал: 93

формат 11

14X3.01.111

R280 (✓) (✓)



14X3.01.211

Изм	Лист	№ докум.	Подп.	Дата
Разраб.	Сokolova	С		
Проб.	Фаввцев	М		
Гл. спец.	Мявник			
Н. контр.	Былчков			
Чтв.	Лелсе			

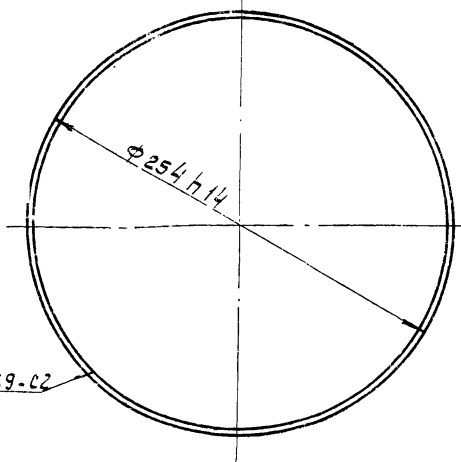
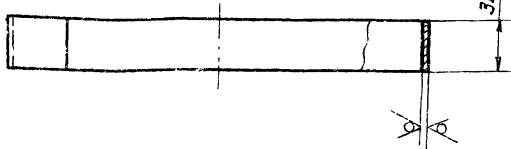
СКОБА

Лист	Масса	Масшт.
И	0.7	1:2
Лист	Листов: 1	

4 ГОСТ 19903-74
Лист Ст. 3 ГОСТ 14637-69
Мосгорисполком
Мособлканализпроект
г. Москва

14X3.01.301

R280 (✓) (✓)



14X3.01.301

Изм	Лист	№ докум.	Подп.	Дата
Разраб.	Сokolova	С		
Проб.	Фаввцев	М		
Гл. спец.	Мявник			
Н. контр.	Былчков			
Чтв.	Лелсе			

ЛЕНТА МЕРНАЯ

Лист	Масса	Масшт.
И	0.28	1:2.5
Лист	Листов: 1	

6.5 ГОСТ 19903-74
Лист Ст. 3 ГОСТ 16523-70
Мосгорисполком
Мособлканализпроект
г. Москва

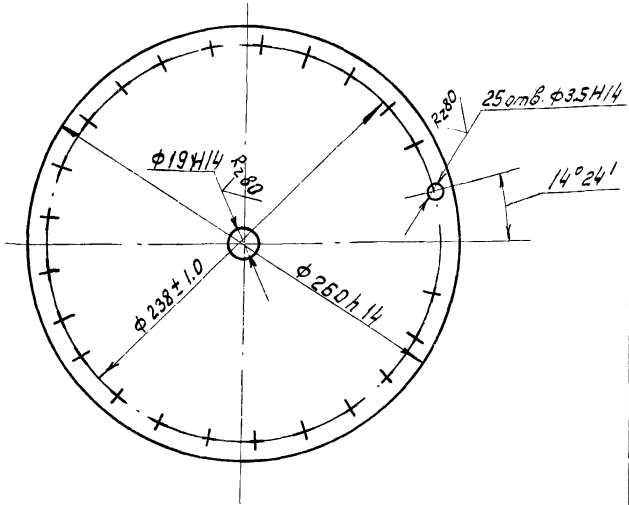
16738-02 31

формат 11

14X3.01.302

(✓) (✓)

Туповой проект 902-2-338 Альбом II



- 25 отв. ф3.5 сверлить совместно в двух деталях.
- Предельные отклонения угловых размеров между осями двух любых отверстий ± 30'

14X3.01.302

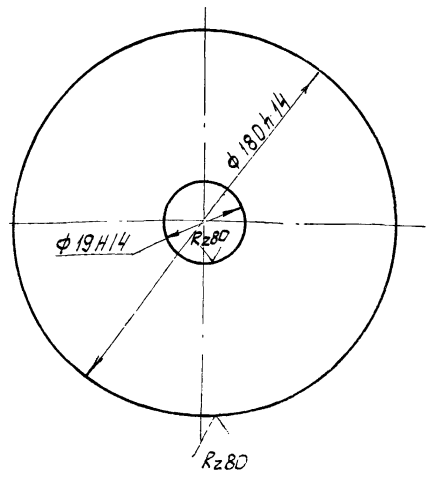
Изм.	Лист	№ докум.	Подп.	Дата	Лист	Масса	Масшт
Разраб.	И	Соколова	С		И	1.24	1:2.5
Проб.		Фавцев	И		Лист: Листов: 1		
И. спец.		Мяеник			Ст. 3 ГОСТ 19903-74		
Н. контр.		Бычков			Лист Ст. 3 ГОСТ 16523-70		
Утв.		Лелев			МособлаканалНИИпроект г. Москва		

копировал: Фэ формат 11

14X3.01.401

(✓) (✓) 3/

Туповой проект 902-2-338 Альбом II



14X3.01.401

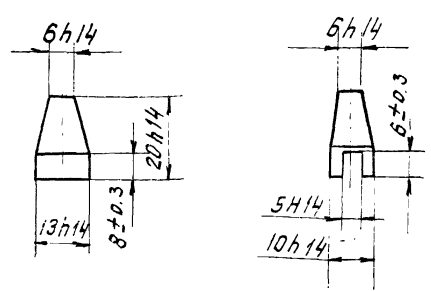
Изм.	Лист	№ докум.	Подп.	Дата	Лист	Масса	Масшт
Разраб.	И	Соколова	С		И	0.79	1:2
Проб.		Фавцев	И		Лист: Листов: 1		
И. спец.		Мяеник			4 ГОСТ 19903-74		
Н. контр.		Бычков			Лист Ст. 3 ГОСТ 16523-70		
Утв.		Лелев			МособлаканалНИИпроект г. Москва		

копировал: Фэ формат 11

14X3.01.403

R280

Туповой проект 902-2-338 Альбом II



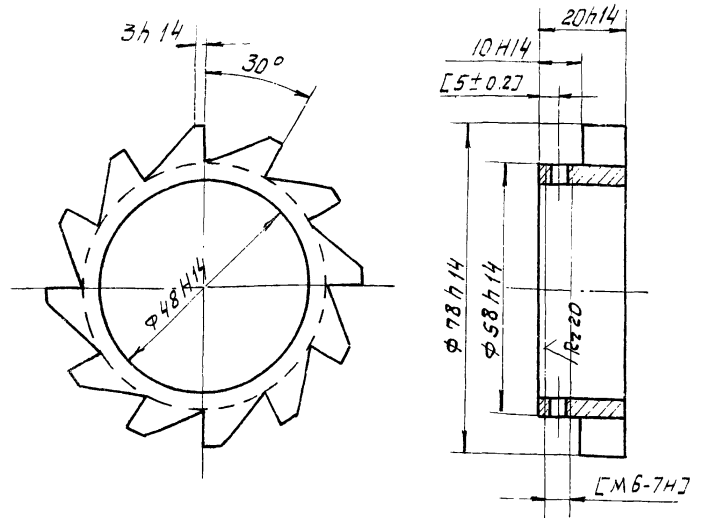
14X3.01.403

Изм.	Лист	№ докум.	Подп.	Дата	Лист	Масса	Масшт
Разраб.	И	Соколова	С		И	0.014	1:1
Проб.		Фавцев	И		Лист: Листов: 1		
И. спец.		Мяеник			Ст. 3 ГОСТ 380-71		
Н. контр.		Бычков			МособлаканалНИИпроект г. Москва		
Утв.		Лелев					

14X3.02.001

R280

Туповой проект 902-2-338 Альбом II



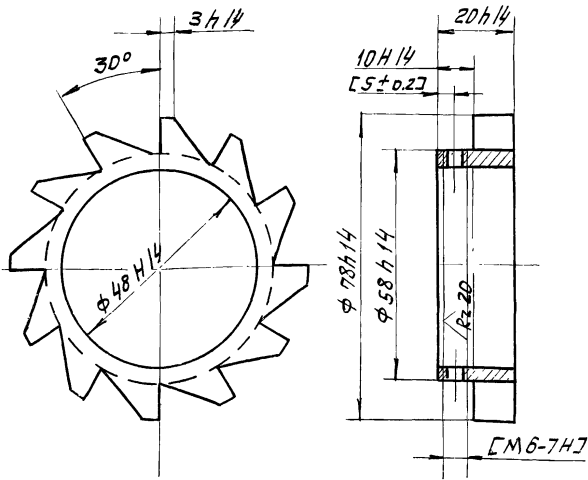
Обработку по размерам в квадратных скобках производить совместно с дет. 14X3.02.101

14X3.02.001

Изм.	Лист	№ докум.	Подп.	Дата	Лист	Масса	Масшт
Разраб.	И	Фавцев	И		И	0.40	1:1
Проб.		Мяеник			Лист: Листов: 1		
И. спец.		Мяеник			Ст. 3 ГОСТ 380-71		
Н. контр.		Бычков			МособлаканалНИИпроект г. Москва		
Утв.		Лелев					

14X3.02.002

Rz80 (✓)



Обработку по размерам в квадратных
скобках производить совместно с дет.
14X3.02.101

14X3.02.002

Изм.	Лист	№ докум.	Подп.	Дата	Лист	Масса	Масш.
Разр.	Фавчуев	ИИ	ИИ		И	0.40	1:1
Проб.	Мяеник	ИИ	ИИ		Лист	Листов	
Сл. спец.	Мяеник				Мосгориспалком		
Н. контр.	Бычков				Мосободоканалпроект		
Чтв.	Лелев				г. Москва		
Копировал: Я					Формат 11		

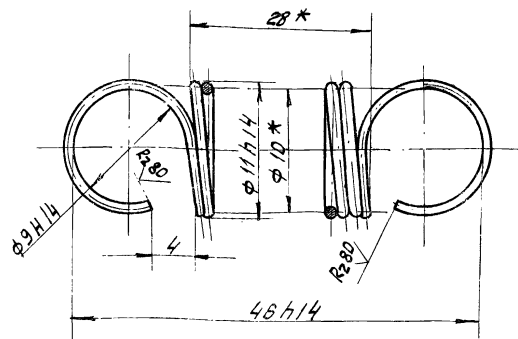
Колесо
храповое

Ст. 3
ГОСТ 380-71

Лист Листов 1
Мосгориспалком
Мосободоканалпроект
г. Москва

14X3.02.003

Rz80 (✓) 32



* Размеры для справок
Число витков общее - 28
Длина развернутой пружины - 955 мм.

14X3.02.003

Изм.	Лист	№ докум.	Подп.	Дата	Лист	Масса	Масш.
Разр.	Фавчуев	ИИ	ИИ		И	0.006	2:1
Проб.	Мяеник	ИИ	ИИ		Лист	Листов	
Сл. спец.	Мяеник				Мосгориспалком		
Н. контр.	Бычков				Мосободоканалпроект		
Чтв.	Лелев				г. Москва		
Копировал: Я					Формат 11		

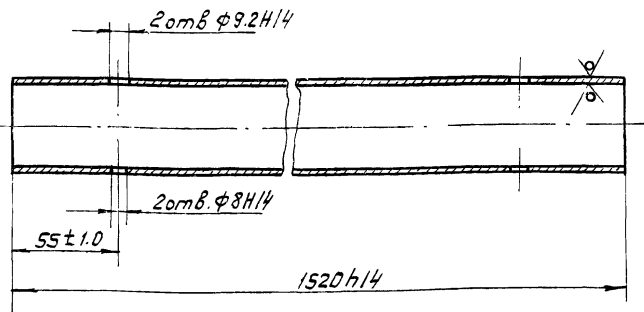
Пружина

Проволока П-1.0
ГОСТ 9389-75

Лист Листов 1
Мосгориспалком
Мосободоканалпроект
г. Москва

101.20.02.101

Rz80 (✓)



14X3.02.101

Изм.	Лист	№ докум.	Подп.	Дата	Лист	Масса	Масш.
Разр.	Соколова	ИИ	ИИ		И	5.83	1:2
Проб.	Фавчуев	ИИ	ИИ		Лист	Листов	
Сл. спец.	Мяеник				Мосгориспалком		
Н. контр.	Бычков				Мосободоканалпроект		
Чтв.	Лелев				г. Москва		
Копировал: Я					Формат 11		

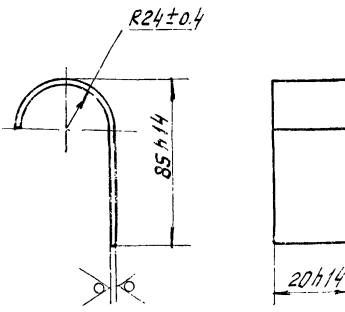
Труба

Труба 40x3.5 ГОСТ 3262-75

Лист Листов 1
Мосгориспалком
Мосободоканалпроект
г. Москва

14X3.02.102

Rz80 (✓)



14X3.02.102

Изм.	Лист	№ докум.	Подп.	Дата	Лист	Масса	Масш.
Разр.	Соколова	ИИ	ИИ		И	1.93	1:1
Проб.	Фавчуев	ИИ	ИИ		Лист	Листов	
Сл. спец.	Мяеник				Мосгориспалком		
Н. контр.	Бычков				Мосободоканалпроект		
Чтв.	Лелев				г. Москва		
Копировал: Я					Формат 11		

Подвеска

БЗ.0 ГОСТ 19903-74
Лист Ст. 3 ГОСТ 16523-70

Лист Листов 1
Мосгориспалком
Мосободоканалпроект
г. Москва

Томбой проект 902-2-338 Альбом II

Изм. № подл. Подпись и дата. Взам. инв. №. Инв. № дуб. Подпись и дата

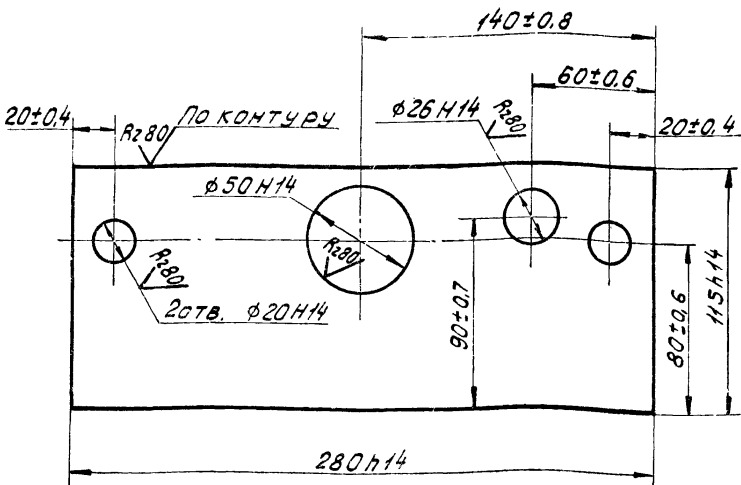
Томбой проект 902-2-338 Альбом II

Изм. № подл. Подпись и дата. Взам. инв. №. Инв. № дуб. Подпись и дата

Типовой проект 902-2-338 Альбом II

14X3.02.201

(✓)(✓)



14X3.02.201

Ребро

Лист	Масса	Масштаб
И	4,56	1:2

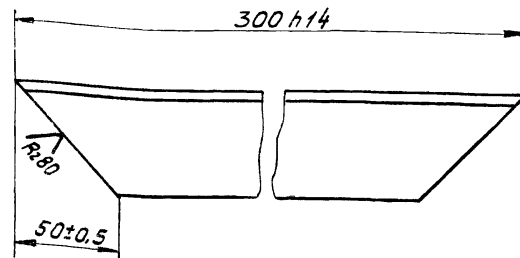
Лист 20 ГОСТ 19903-74
Ст. 3 ГОСТ 14637-69
Мосгорисполком
Мосводоканальный проект
г. Москва
ФОРМАТ И

Имя, Фамилия, Подпись и Дата
Взам. инв. № 137-1-16/10/10/10 и др.

Типовой проект 902-2-338 Альбом II

14X3.01.112

(✓)(✓) 33



14X3.01.112

Уголок

Лист	Масса	Масштаб
И	0,94	1:2

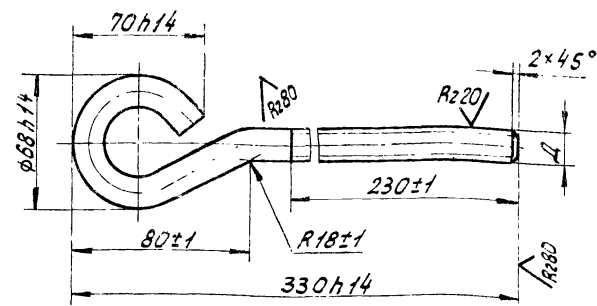
Уголок 5-50x50x5 ГОСТ 8509-72
Ст. 3 ГОСТ 535-58
Мосгорисполком
Мосводоканальный проект
г. Москва
ФОРМАТ И

Имя, Фамилия, Подпись и Дата
Взам. инв. № 137-1-16/10/10/10 и др.

Типовой проект 902-2-338 Альбом II

14X3.05.001

(✓)(✓)



Обозначение	Д, мм	Масса, кг
14X3.05.001	M16-89	0,66
-01	M16-89 левая	0,66

14X3.06.001

Винт

Лист	Масса	Масштаб
И	см.	1:2

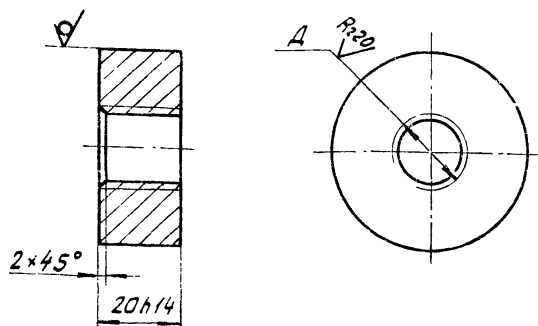
Круг В16 ГОСТ 2590-71
Ст. 3 ГОСТ 535-58
Мосгорисполком
Мосводоканальный проект
г. Москва
ФОРМАТ И

Имя, Фамилия, Подпись и Дата
Взам. инв. № 137-1-16/10/10/10 и др.

Типовой проект 902-2-338 Альбом II

14X3.06.102

R250 (✓)(✓)



Обозначение	Д, мм	Масса, кг
14X3.06.102	M16-8H	0,25
-01	M16-8H левая	0,25

14X3.06.102

Втулка

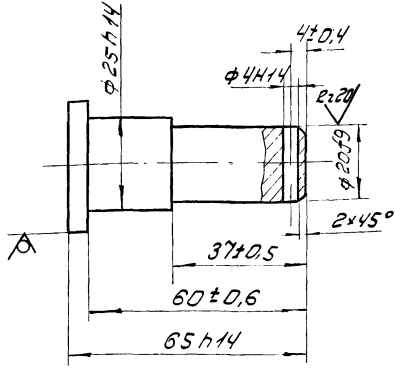
Лист	Масса	Масштаб
И	см.	1:1

Круг В48 ГОСТ 2590-71
Ст. 3 ГОСТ 535-58
Мосгорисполком
Мосводоканальный проект
г. Москва
ФОРМАТ И

Имя, Фамилия, Подпись и Дата
Взам. инв. № 137-1-16/10/10/10 и др.

14X3.02.203

R280



14X3.02.203

ОСБ

Лист	Масса	Машир.
1	0,22	1:1

Лист 1 из 1
Масштаб 1:1
Масштаб исполнения
Московский НИИ проек
г. Москва

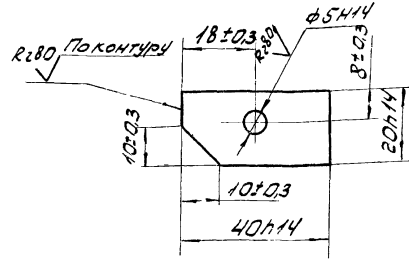
Изм. лист № докум. Подп. Дата
Разраб. Соколов Ю.И.
Проб. Раевский Ю.И.
Ин. спец. Мясник Ю.С.
Н. контр. Бычков В.В.
УТВ. Леще

В.36 ГОСТ 2590-71
Ст.3 ГОСТ 535-58

Формат А1

14X3.02.205

R280



14X3.02.205

Пластина

Лист	Масса	Машир.
1	0,011	1:1

Лист 1 из 1
Масштаб 1:1
Масштаб исполнения
Московский НИИ проек
г. Москва

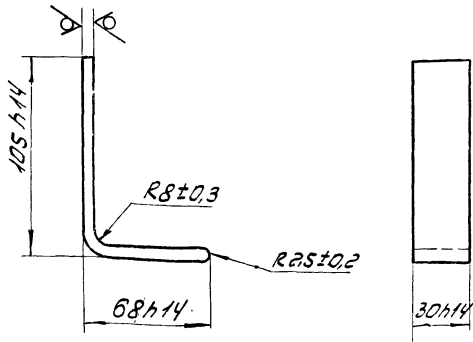
Изм. лист № докум. Подп. Дата
Разраб. Соколов Ю.И.
Проб. Раевский Ю.И.
Ин. спец. Мясник Ю.С.
Н. контр. Бычков В.В.
УТВ. Леще

В.20 ГОСТ 19903-74
Ст.3 ГОСТ 16523-70

Формат А1

14X3.02.401

R280



14X3.02.401

Пластина

Лист	Масса	Машир.
1	0,19	1:2

Лист 1 из 1
Масштаб 1:2
Масштаб исполнения
Московский НИИ проек
г. Москва

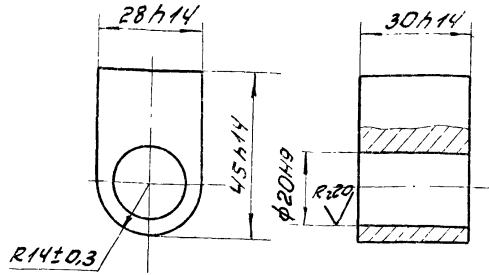
Изм. лист № докум. Подп. Дата
Разраб. Соколов Ю.И.
Проб. Раевский Ю.И.
Ин. спец. Мясник Ю.С.
Н. контр. Бычков В.В.
УТВ. Леще

Лист 5 ГОСТ 19903-74
Ст.3 ГОСТ 14637-69

Формат А1

14X3.02.402

R280



14X3.02.402

Втулка

Лист	Масса	Машир.
1	0,22	1:1

Лист 1 из 1
Масштаб 1:1
Масштаб исполнения
Московский НИИ проек
г. Москва

Изм. лист № докум. Подп. Дата
Разраб. Соколов Ю.И.
Проб. Раевский Ю.И.
Ин. спец. Мясник Ю.С.
Н. контр. Бычков В.В.
УТВ. Леще

Ст.3 ГОСТ 380-74

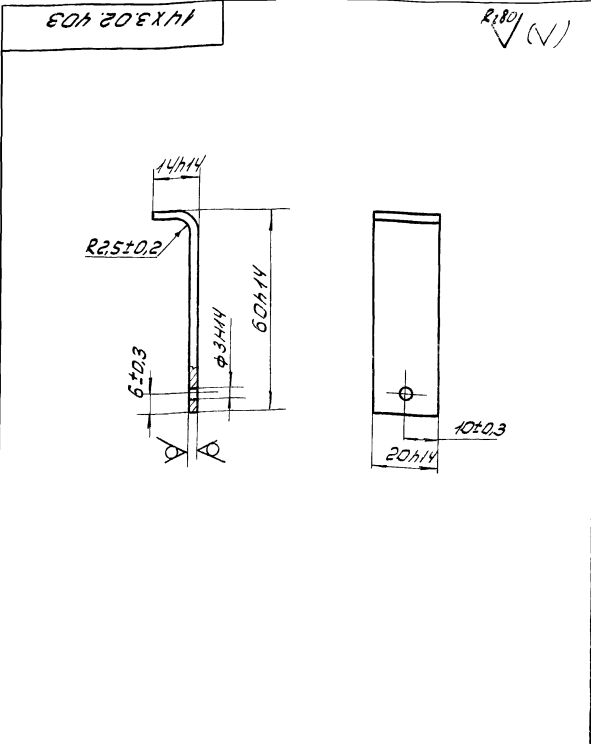
Формат А1

Туробал проект 902-2-338 Альбом II

Туробал проект 902-2-338 Альбом II

Тубовый проект 902-2-338 Алюбом II

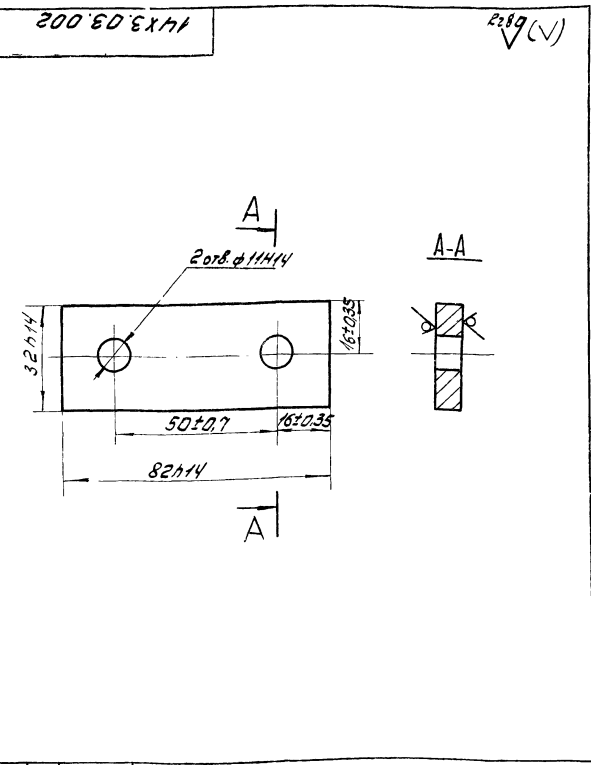
Лист 1 из 1
Изм. в лист
Разработчик
Проектировщик
Инженер
М.С.С.С.
Л.С.С.С.



14X3.02.403		И.И.И.	Масса	Масшт.
Пластина		И	0.02	1:1
Изм. в лист	Разработчик	Проектировщик	Дата	
Л.С.С.С.	М.С.С.С.	Л.С.С.С.	Л.С.С.С.	
Л.С.С.С.	Л.С.С.С.	Л.С.С.С.	Л.С.С.С.	
Лист 620 ГОСТ 19903-74		Мостгорисполком		
Стр. 3 ГОСТ 165 23-70		Мособрвотмаллупроект		
Копирован в 38		г. Москва		

Тубовый проект 902-2-338 Алюбом II

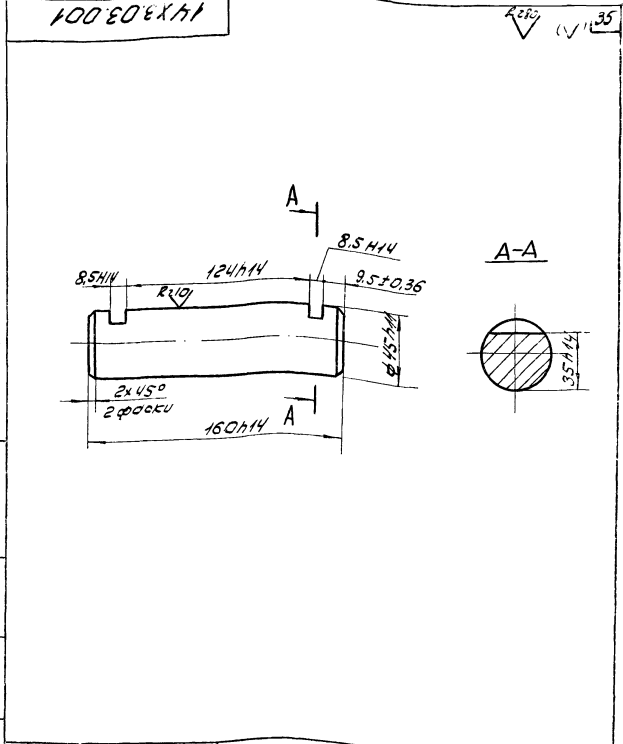
Лист 1 из 1
Изм. в лист
Разработчик
Проектировщик
Инженер
М.С.С.С.
Л.С.С.С.



14X3.03.002		И.И.И.	Масса	Масшт.
Держатель		И	0.16	1:1
Изм. в лист	Разработчик	Проектировщик	Дата	
Л.С.С.С.	М.С.С.С.	Л.С.С.С.	Л.С.С.С.	
Л.С.С.С.	Л.С.С.С.	Л.С.С.С.	Л.С.С.С.	
Лист 8 ГОСТ 19903-74		Мостгорисполком		
Стр. 3 ГОСТ 14637-69		Мособрвотмаллупроект		
		г. Москва		

Тубовый проект 902-2-338 Алюбом II

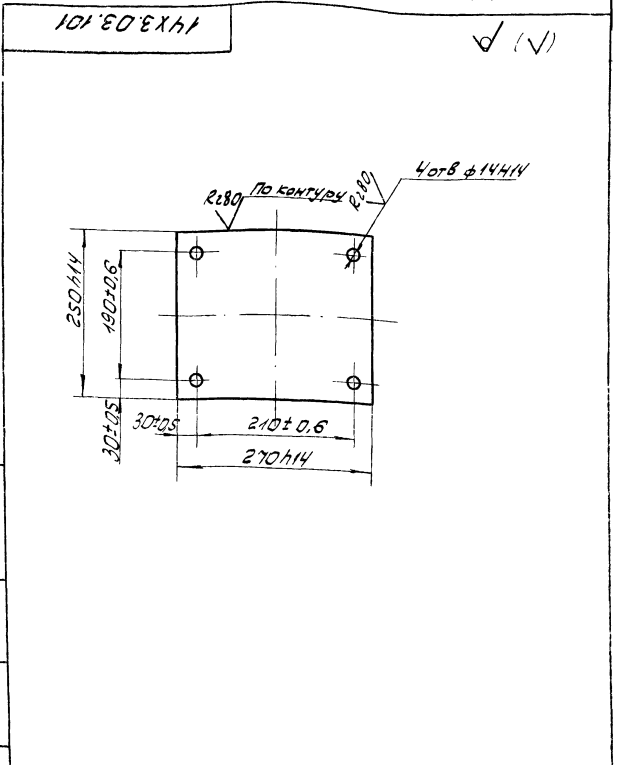
Лист 1 из 1
Изм. в лист
Разработчик
Проектировщик
Инженер
М.С.С.С.
Л.С.С.С.



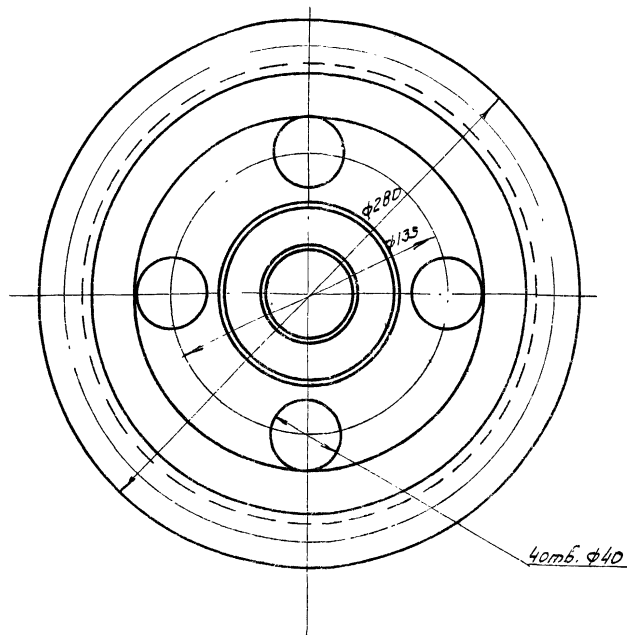
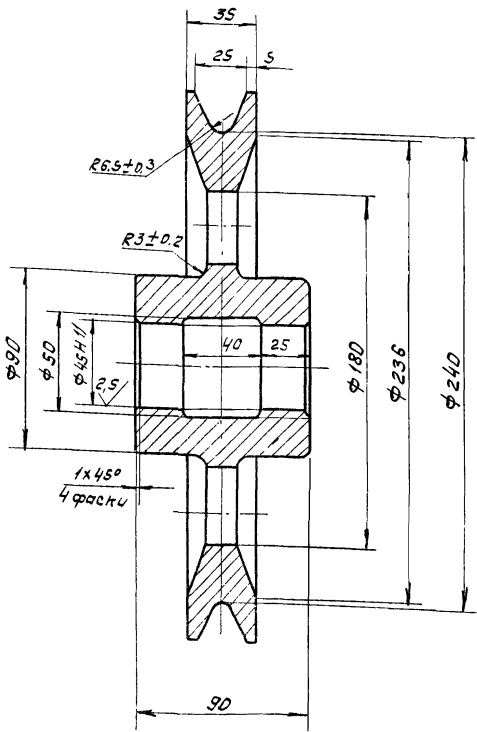
14X3.03.001		И.И.И.	Масса	Масшт.
Ось		И	2.2	1:2
Изм. в лист	Разработчик	Проектировщик	Дата	
Л.С.С.С.	М.С.С.С.	Л.С.С.С.	Л.С.С.С.	
Л.С.С.С.	Л.С.С.С.	Л.С.С.С.	Л.С.С.С.	
Лист Стр. 3 ГОСТ 380-74		Мостгорисполком		
		Мособрвотмаллупроект		
		г. Москва		

Тубовый проект 902-2-338 Алюбом II

Лист 1 из 1
Изм. в лист
Разработчик
Проектировщик
Инженер
М.С.С.С.
Л.С.С.С.

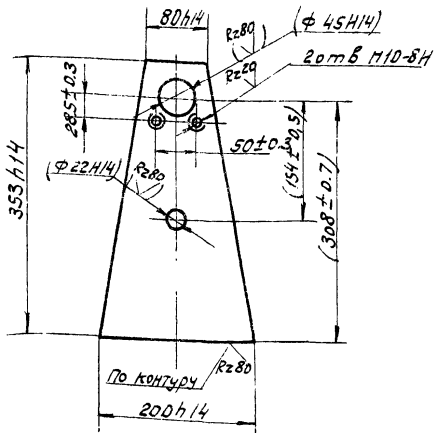


14X3.03.101		И.И.И.	Масса	Масшт.
Основание		И	6.2	1:5
Изм. в лист	Разработчик	Проектировщик	Дата	
Л.С.С.С.	М.С.С.С.	Л.С.С.С.	Л.С.С.С.	
Л.С.С.С.	Л.С.С.С.	Л.С.С.С.	Л.С.С.С.	
Лист 12 ГОСТ 19903-74		Мостгорисполком		
Стр. 3 ГОСТ 14637-69		Мособрвотмаллупроект		
		г. Москва		



Неуказанные предельные отклонения размеров: охватывающих - Н14, охватываемых - н14, прочих - $\pm \frac{IT15}{2}$

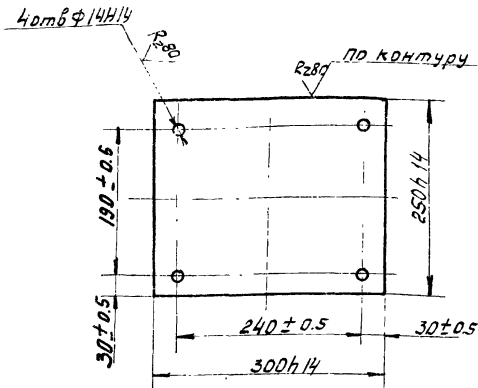
14X3.03.003			Лист	Масса	Масш.
Изм. Лист	№ докум.	Подп.	Дата	И	8.0
Разраб.	Бодриков	Левин			1:2
Проб.	Бычков	Введен			
Гл. инж.	Мячик	Левин		Лист	Листов
И. контр.	Бычков	Введен		12	1
Чтв.	Левин			Масгори полком МособлаканалНИИпрот г. Москва	
Чугун Сч 18-36 ГОСТ 1412-70			формат 12		



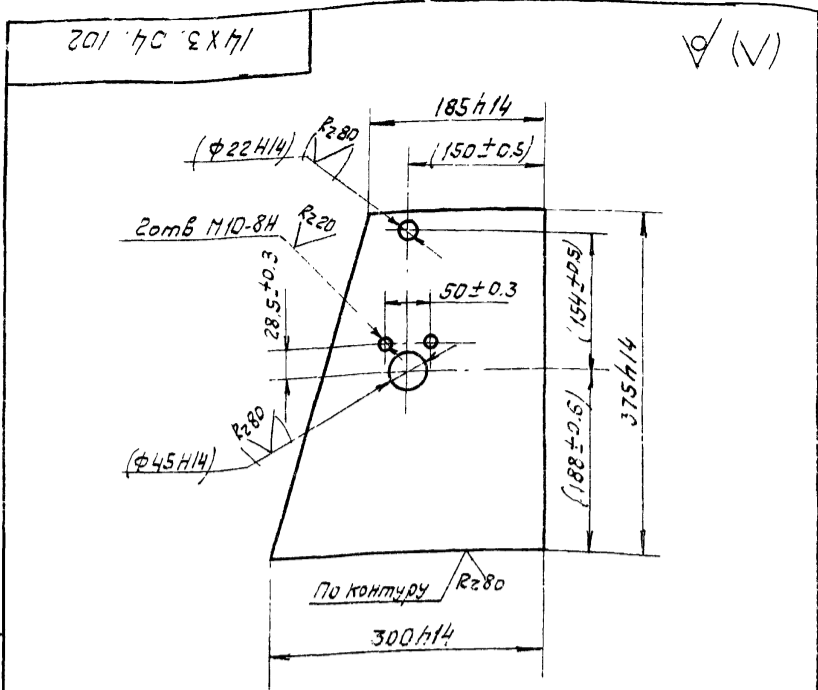
Размеры и шероховатости поверхностей в скобках - после сборки.

14X3.03.102			Лист	Масса	Масш.
Изм. Лист	№ докум.	Подп.	Дата	И	3.2
Разраб.	Лозыб	Левин			1:5
Проб.	Бычков	Введен			
Гл. инж.	Мячик	Левин		Лист	Листов
И. контр.	Бычков	Введен		12	1
Чтв.	Левин			Масгори полком МособлаканалНИИпрот г. Москва	
12 ГОСТ 19903-74			Ст. 3 ГОСТ 14637-69		

Титановый пружинный элемент II

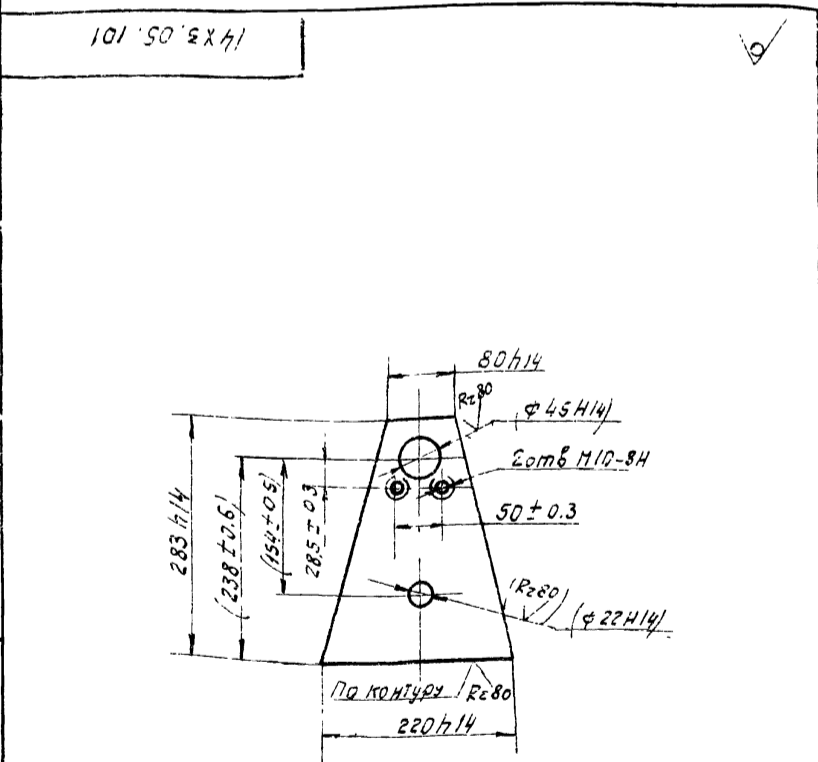


14X3.04.101			Лист	Масса	Масш.
Изм. Лист	№ докум.	Подп.	Дата	И	6.3
Разраб.	Рябчиков	Левин			1:5
Проб.	Бычков	Введен			
Гл. инж.	Мячик	Левин		Лист	Листов
И. контр.	Бычков	Введен		12	1
Чтв.	Левин			Масгори полком МособлаканалНИИпрот г. Москва	
12 ГОСТ 19903-74			Ст. 3 ГОСТ 14637-69		



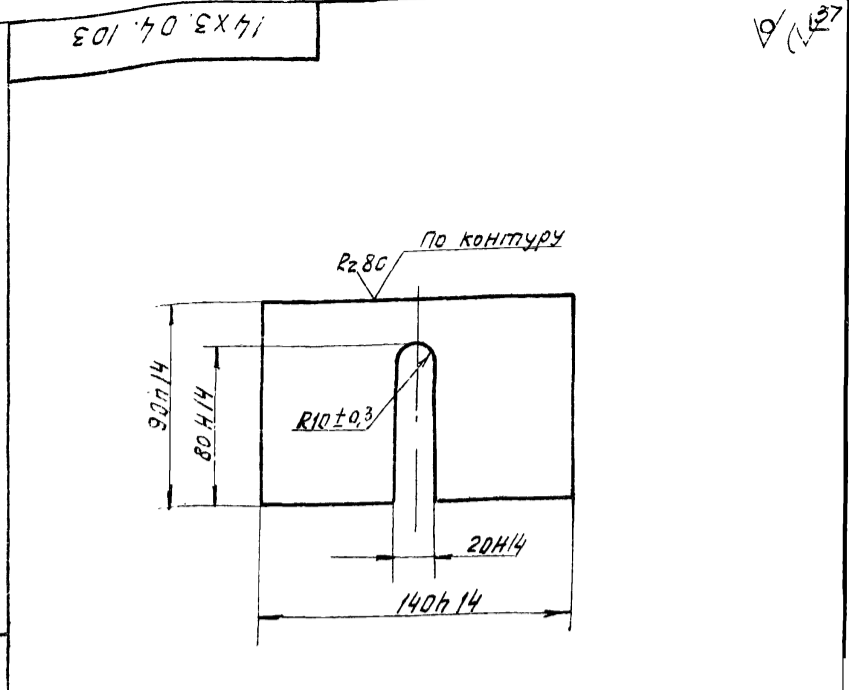
Размеры и шероховатости поверхностей в скобках - после сборки

14X3.04.102				Лист	Масса	Масш
Стойка				И	8.8	1:5
Изм	Лист	№ докум	Подп.	Дата		
Разраб	Козуб	Рад				
Проб	Бычков	Рад				
Исполн	Мясник					
Н. контр	Бычков					
Чтб	Лепсе					
Лист 12 ГОСТ 19903-74				Мастерисполком		
Ст. 3 ГОСТ 14637-69				Мосводоканализпроект		
				г. Москва		
копировал: Ф				формат И		

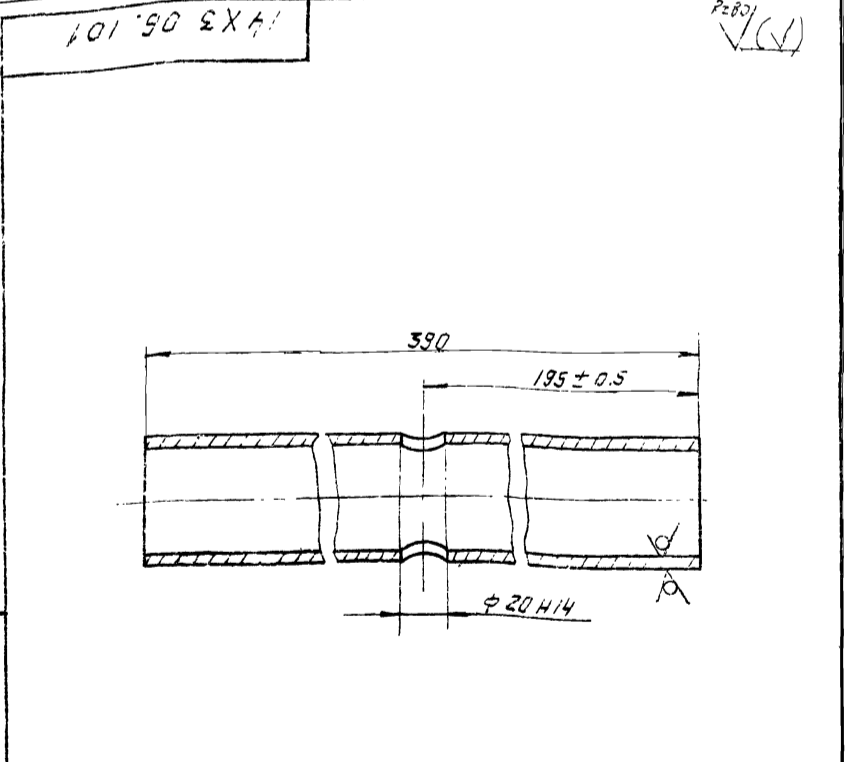


Размеры и шероховатость поверхности в скобках - после сборки

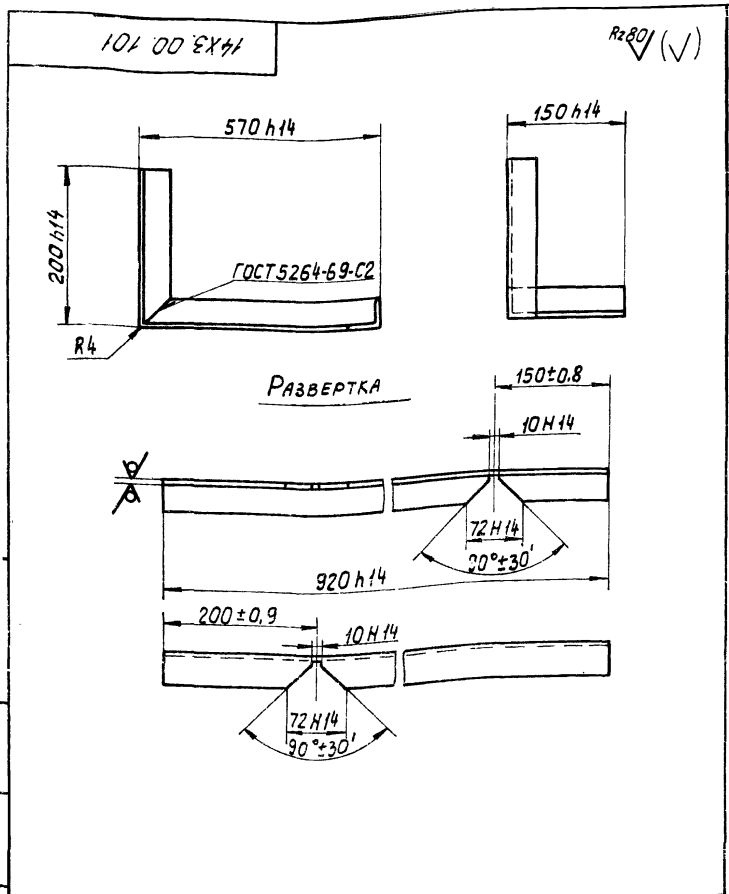
14X3.05.101				Лист	Масса	Масш
Стойка				И	3.2	1:5
Изм	Лист	№ докум	Подп.	Дата		
Разраб	Рябчикова	Рад				
Проб	Бычков	Рад				
Исполн	Мясник					
Н. контр	Бычков					
Чтб	Лепсе					
Лист 12 ГОСТ 19903-74				Мастерисполком		
Ст. 3 ГОСТ 14637-69				Мосводоканализпроект		
				г. Москва		
копировал: Ф				формат И		



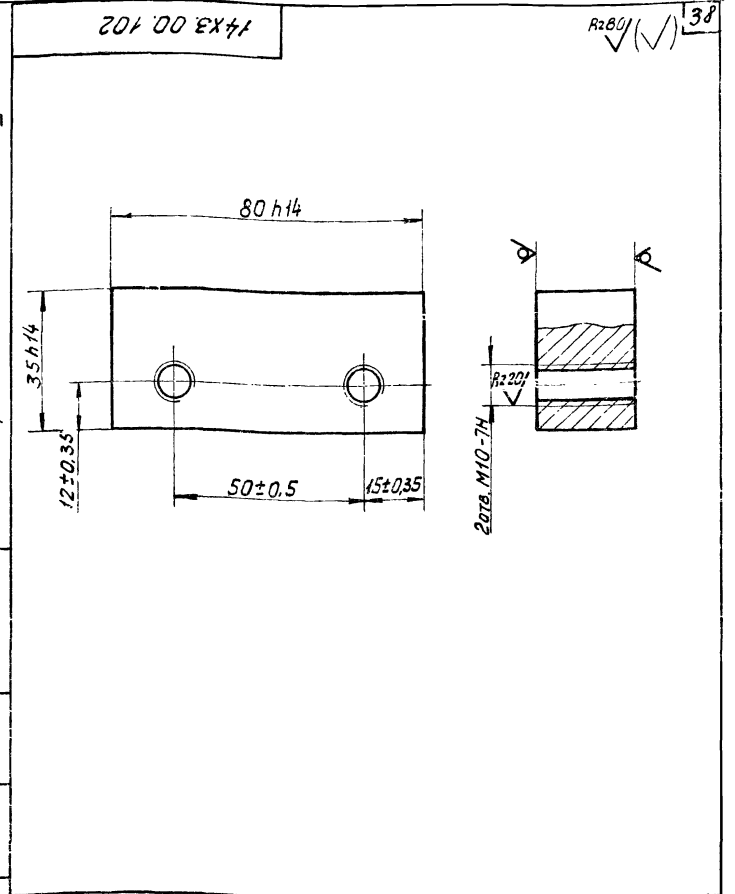
14X3.04.103				Лист	Масса	Масш
Ограничитель				И	0.7	1:2
Изм	Лист	№ докум	Подп.	Дата		
Разраб	Козуб	Рад				
Проб	Бычков	Рад				
Исполн	Мясник					
Н. контр	Бычков					
Чтб	Лепсе					
Лист 8 ГОСТ 19903-74				Мастерисполком		
Ст. 3 ГОСТ 14637-69				Мосводоканализпроект		
				г. Москва		
копировал: Ф				формат И		



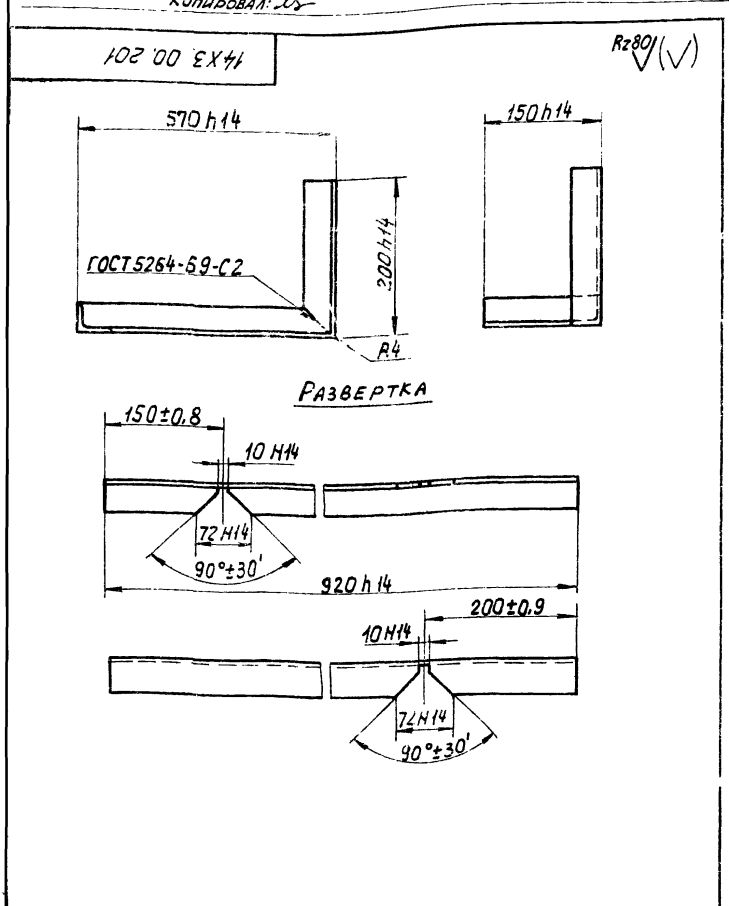
14X3.06.101				Лист	Масса	Масш
Патрубок				И	2.0	1:2
Изм	Лист	№ докум	Подп.	Дата		
Разраб	Рябчикова	Рад				
Проб	Бычков	Рад				
Исполн	Мясник					
Н. контр	Бычков					
Чтб	Лепсе					
Труба 57x4 ГОСТ 8732-78				Мастерисполком		
Ст. 3 ГОСТ 14637-69				Мосводоканализпроект		
				г. Москва		
копировал: Ф				формат И		



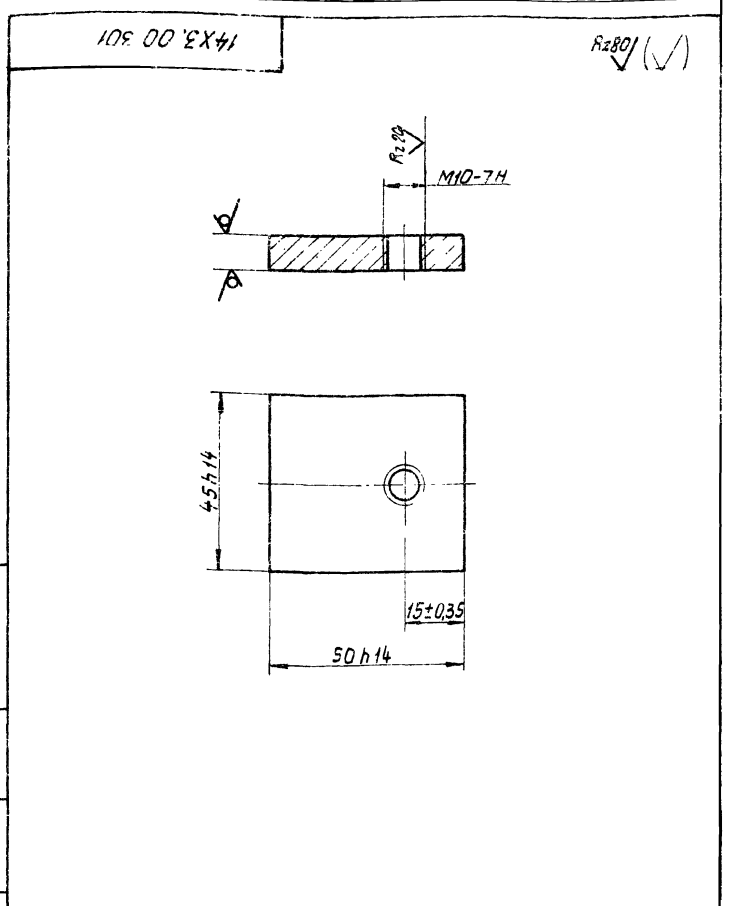
			14X3.00.101		
Изм./Лист	№ док. ум.	Подпись	Дата	Лист	Масса
РАЗРАБ.	ГЛАВУНОВА	Г. С.		И	2,2
ПРОВ.	АЛЕКСИШЕВА	В. С.		Лист	Листов 1
ГЛАВ. СПЕЦ.	МЯСНИК	В. С.		Уголок 5-40x40x4 ГОСТ 8509-72	
Н. КОНТР.	БЫЧКОВ	В. С.		Ст. 3 ГОСТ 535-58	
УТВ.	ЛЕПСЕ	В. С.		Мосгорисполком Мосваодоканалинпроект г. Москва	
КОПИРОВАЛ: ЛС			ФОРМАТ А1		



			14X3.00.102		
Изм./Лист	№ док. ум.	Подпись	Дата	Лист	Масса
РАЗРАБ.	ГЛАВУНОВА	Г. С.		И	0,5
ПРОВ.	АЛЕКСИШЕВА	В. С.		Лист	Листов 1
ГЛАВ. СПЕЦ.	МЯСНИК	В. С.		Лист 25 ГОСТ 19903-74	
Н. КОНТР.	БЫЧКОВ	В. С.		Ст. 3 ГОСТ 14637-69	
УТВ.	ЛЕПСЕ	В. С.		Мосгорисполком Мосваодоканалинпроект г. Москва	
КОПИРОВАЛ: ЛС			ФОРМАТ А1		



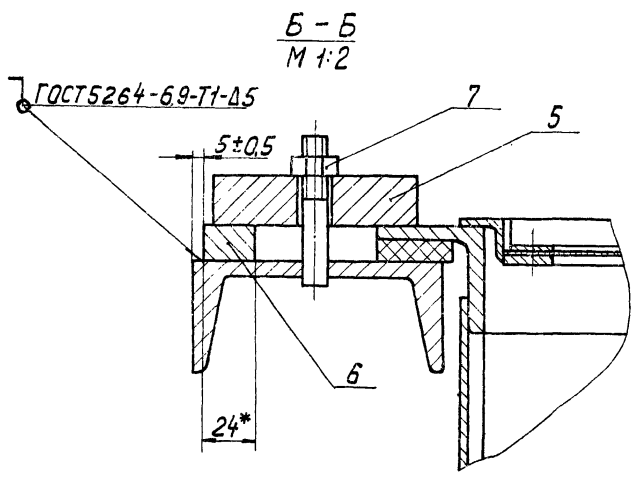
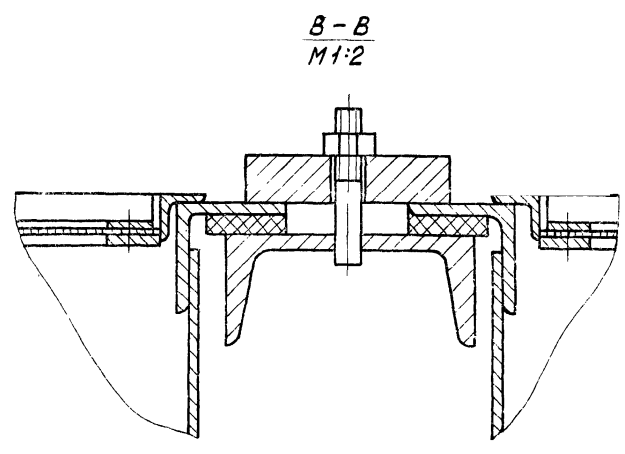
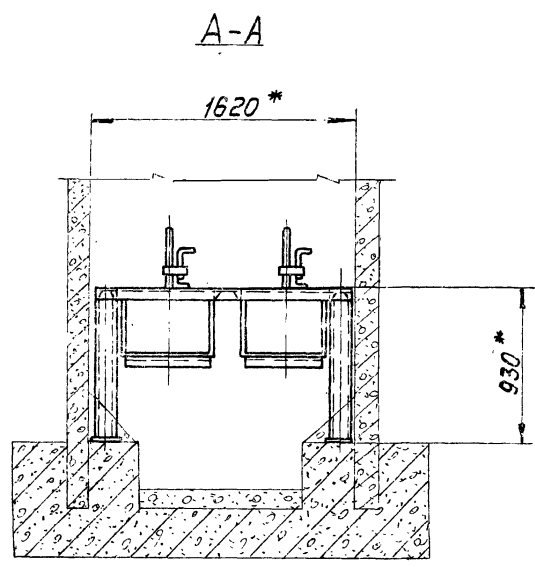
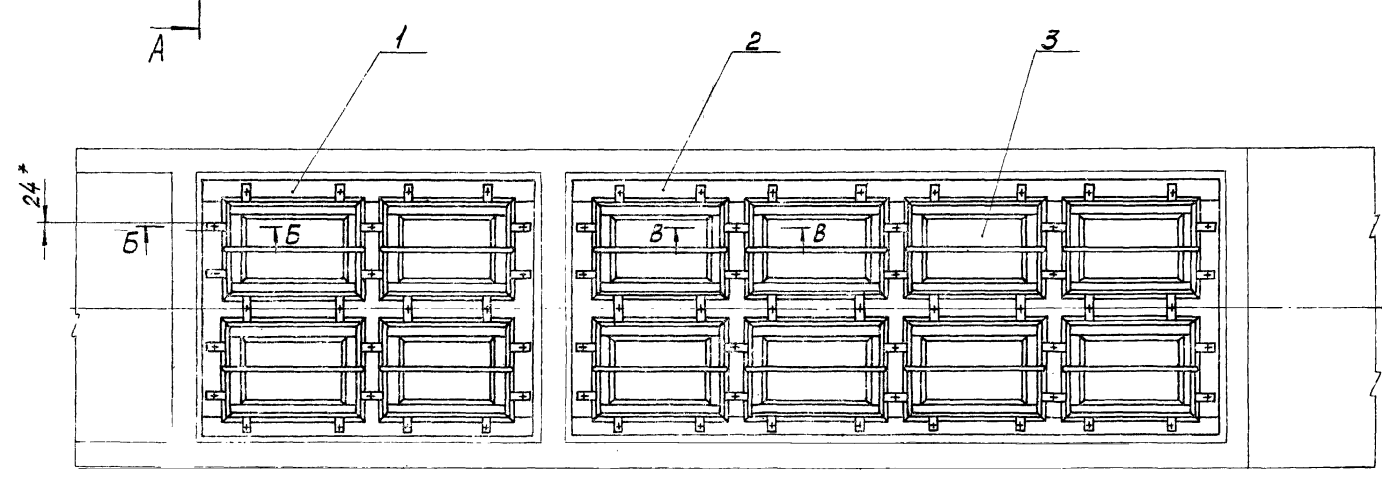
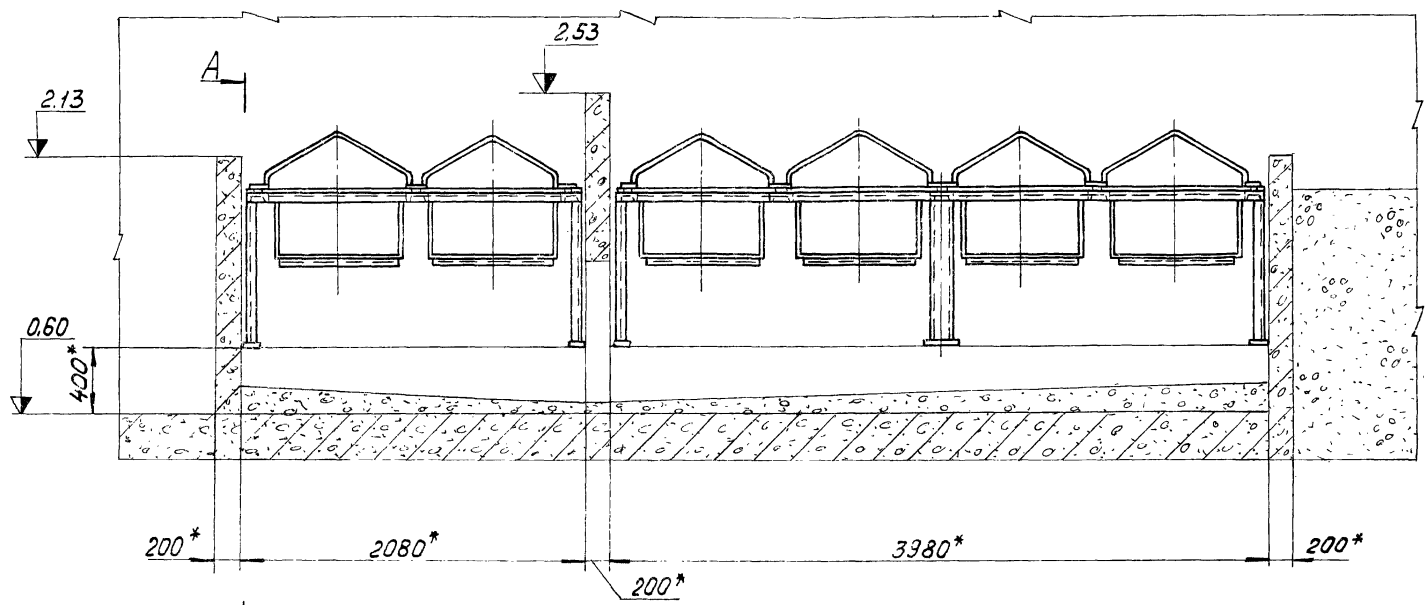
			14X3.00.201		
Изм./Лист	№ док. ум.	Подпись	Дата	Лист	Масса
РАЗРАБ.	ГЛАВУНОВА	Г. С.		И	2,2
ПРОВ.	АЛЕКСИШЕВА	В. С.		Лист	Листов 1
ГЛАВ. СПЕЦ.	МЯСНИК	В. С.		Уголок 5-40x40x4 ГОСТ 8509-72	
Н. КОНТР.	БЫЧКОВ	В. С.		Ст. 3 ГОСТ 535-58	
УТВ.	ЛЕПСЕ	В. С.		Мосгорисполком Мосваодоканалинпроект г. Москва	
КОПИРОВАЛ: ЛС			ФОРМАТ А1		



			14X3.00.301		
Изм./Лист	№ док. ум.	Подпись	Дата	Лист	Масса
РАЗРАБ.	ГЛАВУНОВА	Г. С.		И	0,15
ПРОВ.	АЛЕКСИШЕВА	В. С.		Лист	Листов 1
ГЛАВ. СПЕЦ.	МЯСНИК	В. С.		Лист 9 ГОСТ 19903-74	
Н. КОНТР.	БЫЧКОВ	В. С.		Ст. 3 ГОСТ 14637-69	
УТВ.	ЛЕПСЕ	В. С.		Мосгорисполком Мосваодоканалинпроект г. Москва	
КОПИРОВАЛ: ЛС			ФОРМАТ А1		

Туповой проект 902-2-338 Рольбом II
Изм./Лист № док. ум. Подпись Дата
Изм./Лист № док. ум. Подпись Дата
Изм./Лист № док. ум. Подпись Дата

Туполой проект 902-2-333 альбом II

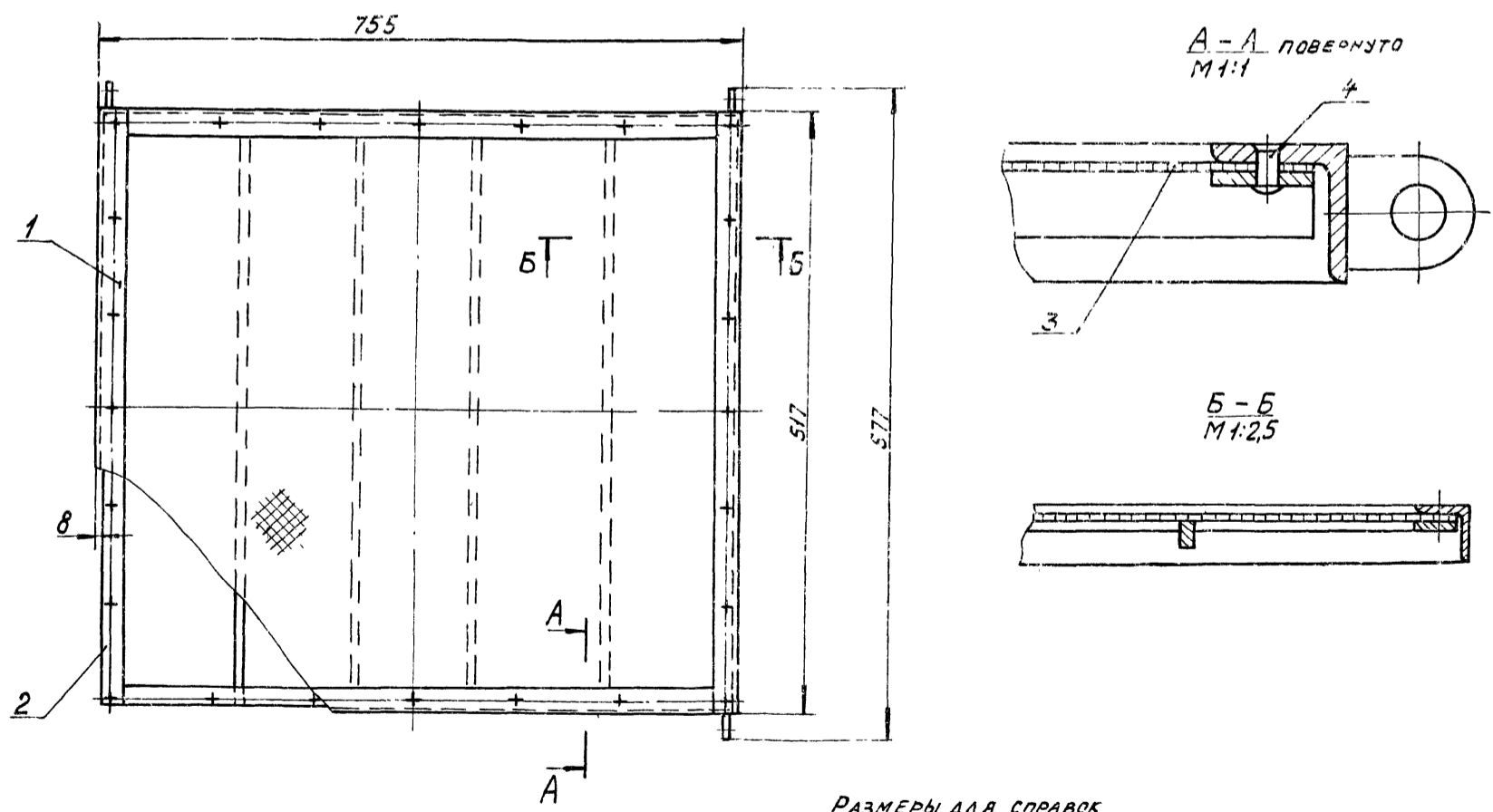
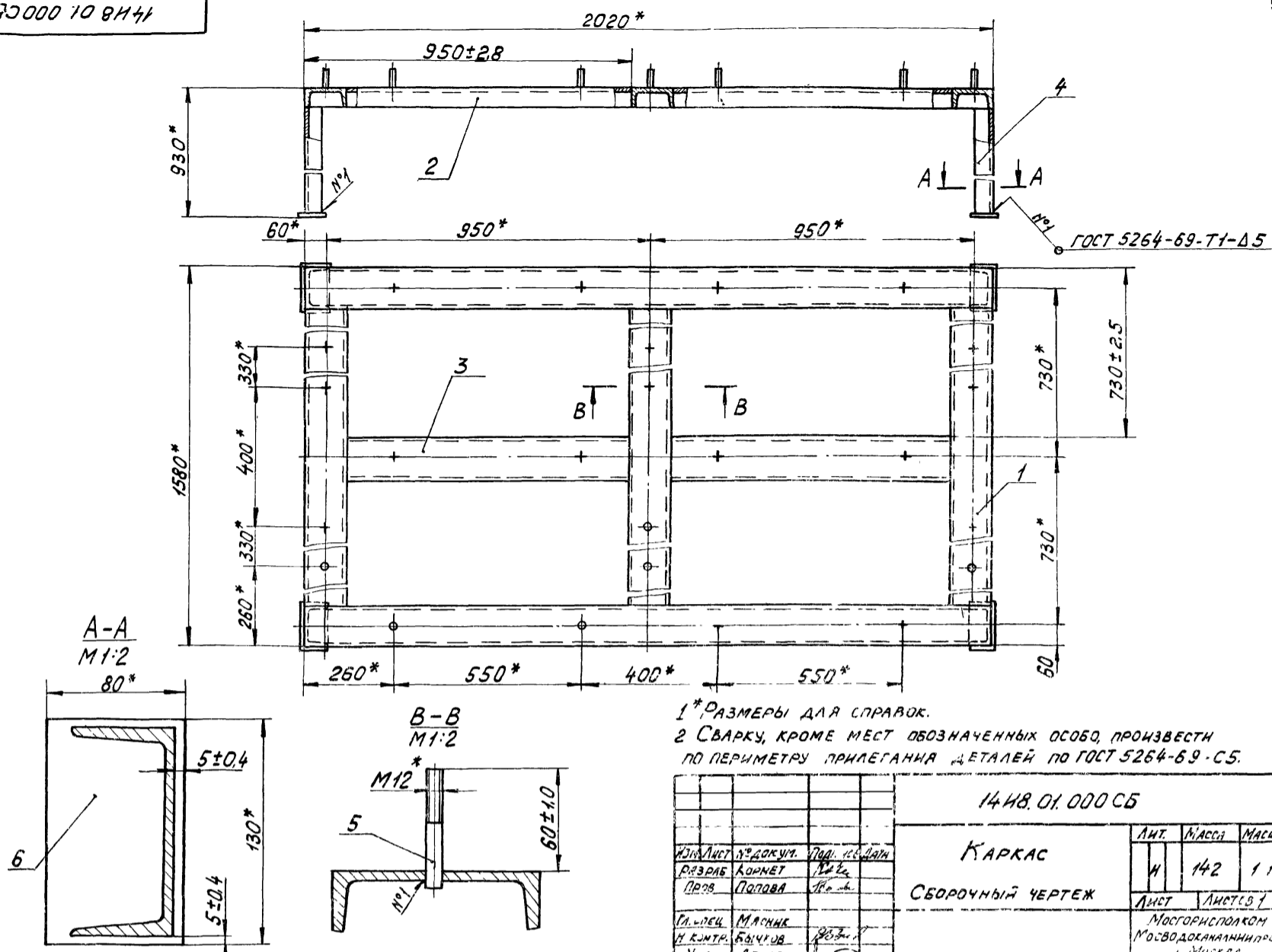


1. *РАЗМЕРЫ ДЛЯ СПРАВОК.
2. ПЕРЕД МОНТАЖОМ УЗЛЫ И ДЕТАЛИ ОКРАСИТЬ БИТУМНЫМ ЛАКОМ БТ-577 ГОСТ 5631-70.
3. МАТЕРИАЛ НАБИВКИ ФИЛЬТРОВ - СМ. ТЕХНОЛОГИЧЕСКУЮ ЧАСТЬ ПРОЕКТА.
4. ЗАЗОР МЕЖДУ РАМОЙ И СТЕНАМИ ЗАБИТЬ ШТРАБНЫМ БЕТОНОМ МАРКИ 200.
5. ОБРАБОТКА ПОВЕРХНОСТЕЙ РЕЗА ДЕТАЛЕЙ Б.Ч. ✓

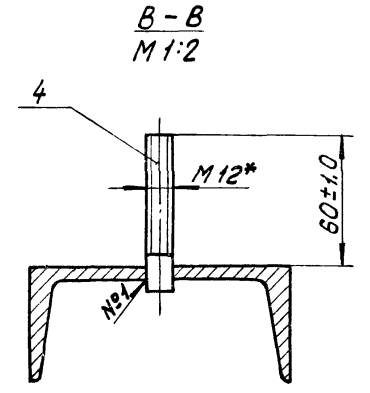
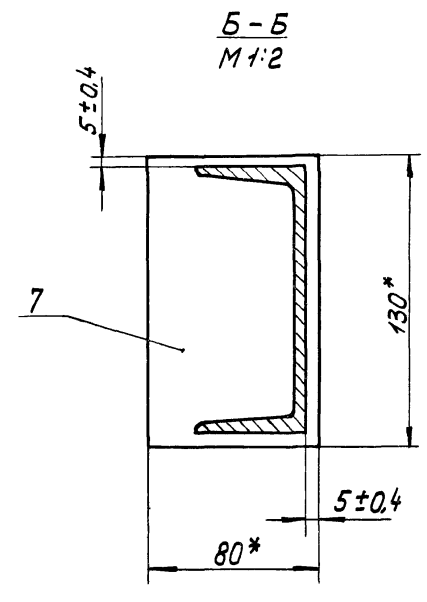
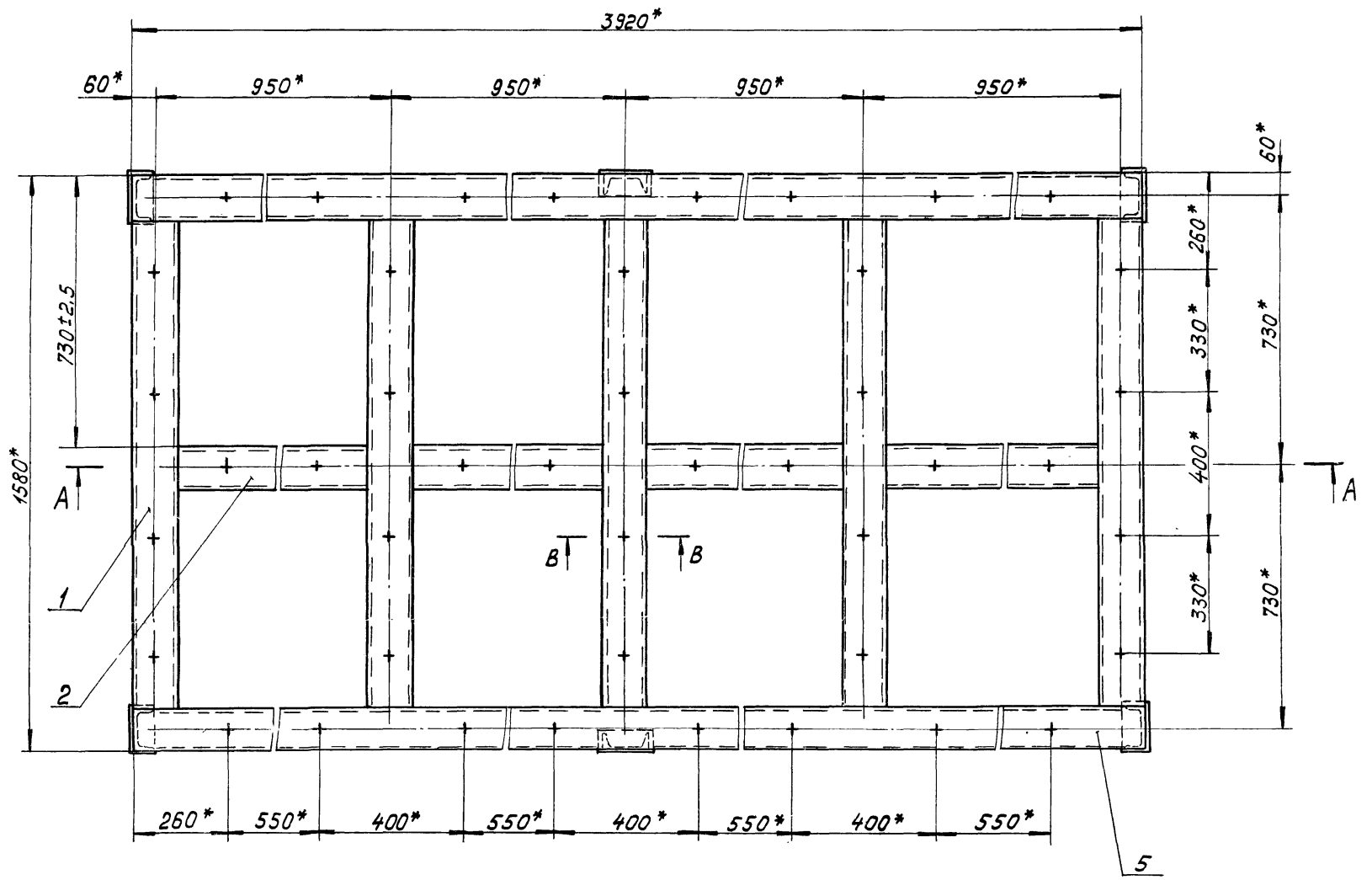
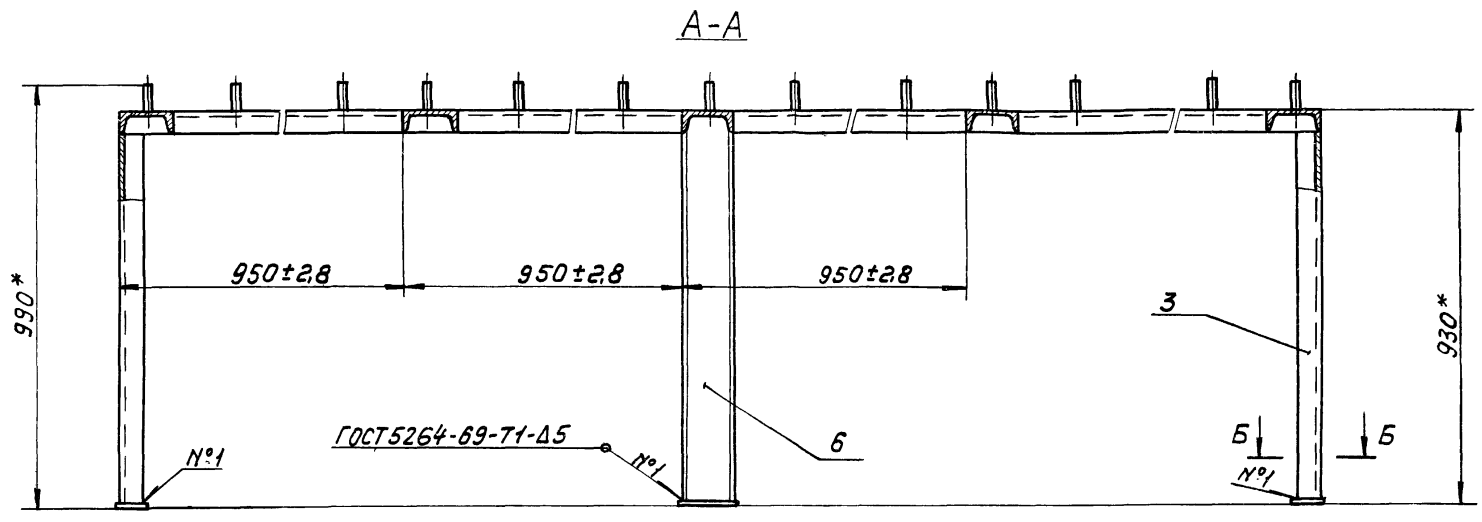
Rz 160

		14НВ.00.000 СБ	
		УСТАНОВКА ФИЛЬТРОВ	
		СБОРОЧНЫЙ ЧЕРТЕЖ	
Изм/Лист	№ докум.	Подпись	Дата
РАЗРАБ.	ГЛАЗУНОВА	Иван	
ПРОВ.	АЛЕКСАНДРОВ	Иван	
Гл. спец.	МЯСНИК	Иван	
И.контр.	БЫЧКОВ	Иван	
ЧТВ.	ЛЮБЕ	Иван	
Лист	Масса	Листов	Масштаб
Н	1050	1	1:25
МОСГОРНИСПОЛКОМ МОСВОДОКАНАЛИЗАЦИОННЫЙ ПРОЕКТ Г.МОСКВА			

Исполнитель Подпись и дата Взам. инв. № Взам. инв. № Подпись и дата



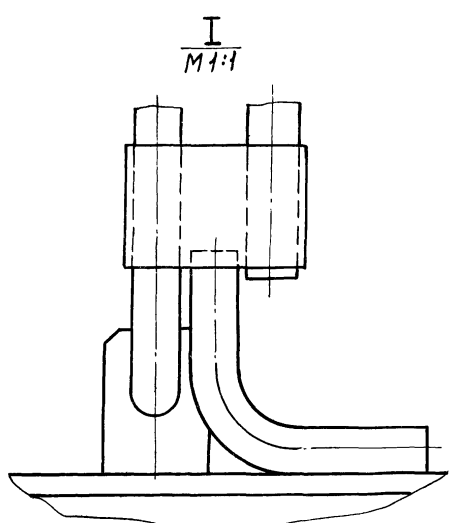
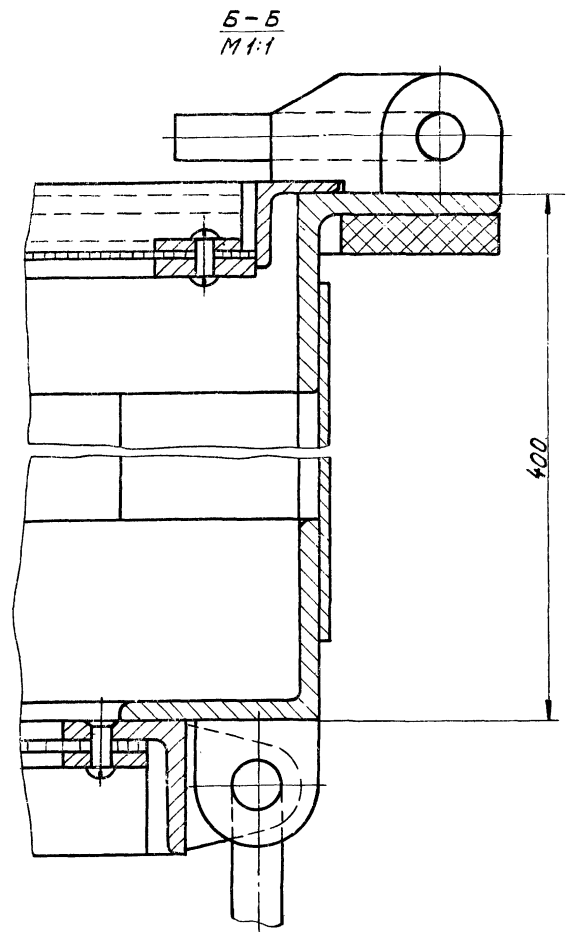
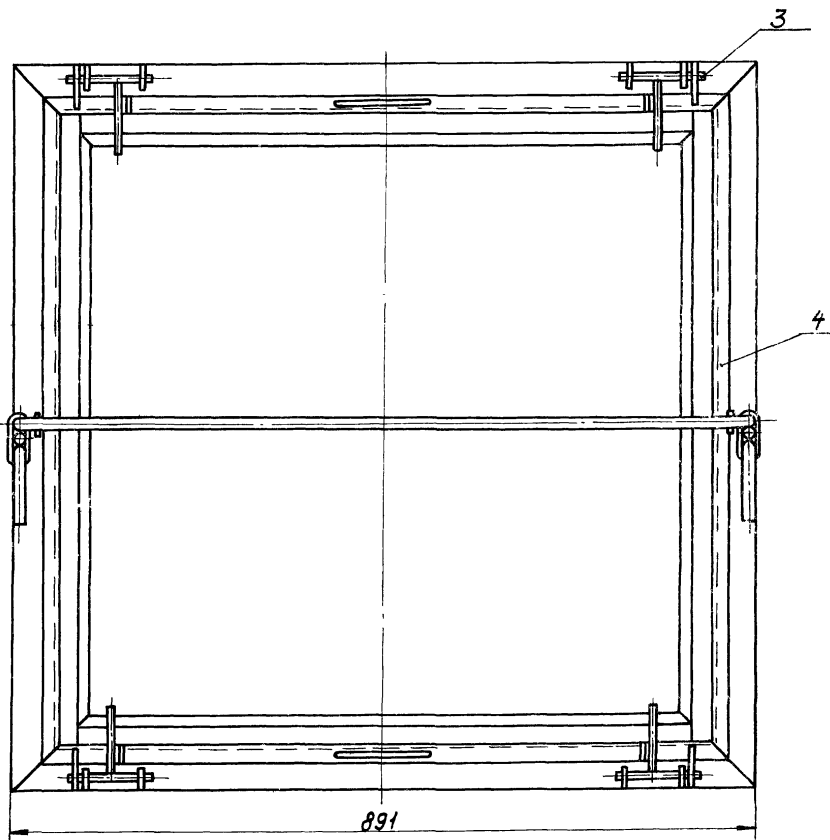
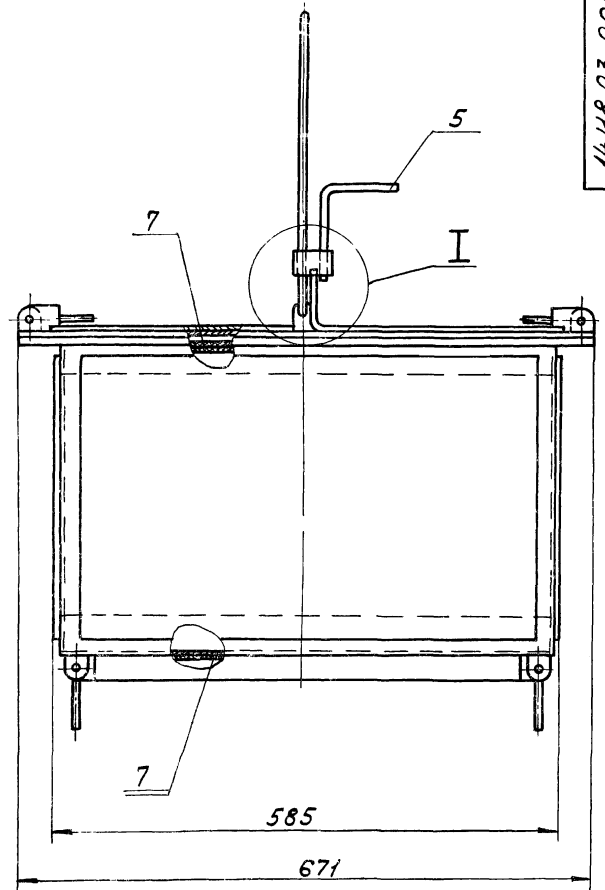
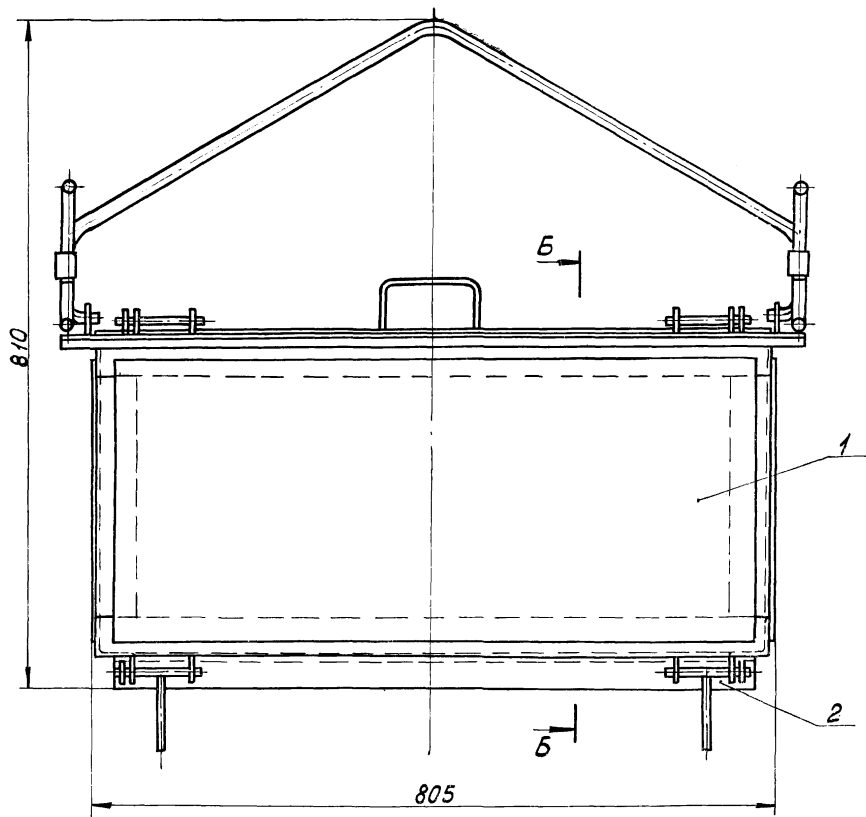
14Н8 03. 200 СБ			ЛИСТ	МАССА	МАСШТАБ
ПОДАРОН			И	14.0	1:5
СБОРОЧНЫЙ ЧЕРТЕЖ			ЛИСТ	ЛИСТОВ 1	
ИЗМ. ЛИСТ № ДОКУМ. ПОДПИСЬ ДАТА			МОСГОРНИСПОЛКОМ		
РАЗРАБ.	КОРНЕТ	Левин	МОСВОДОКАНАЛИЗАЦИОННЫЙ ПРОЕКТ		
ПРОВ.	ПОЛОВА	Левин	г. МОСКВА		
П. СПЕЦ.	МЯСНИК	Левин	ФОРМАТ 12		
И. КОНТР.	БЫЧКОВ	Левин	КОПИРОВАЛ		
УТВ.	ЛЕПСЕ	Левин	КОПИРОВАЛ		



- 1.* РАЗМЕРЫ ДЛЯ СПРАВОК.
- 2. СВАРКУ, КРОМЕ МЕСТ ОБОЗНАЧЕННЫХ ОСОБО, ПРОИЗВЕСТИ ПО ПЕРИМЕТРУ ПРИЛЕГАНИЯ ДЕТАЛЕЙ ПО ГОСТ 5264-69-С5.
- 3. ОБРАБОТКА ПОВЕРХНОСТЕЙ РЕЗА ДЕТАЛЕЙ БЕЗ ЧЕРТЕЖА R_z160/.

ИВ. №1044/Получить и АЛТА ВЗМ. ИВ. №1044/ИВ. №1044/Получить и АЛТА

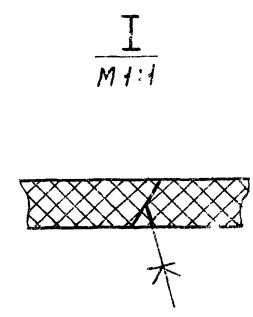
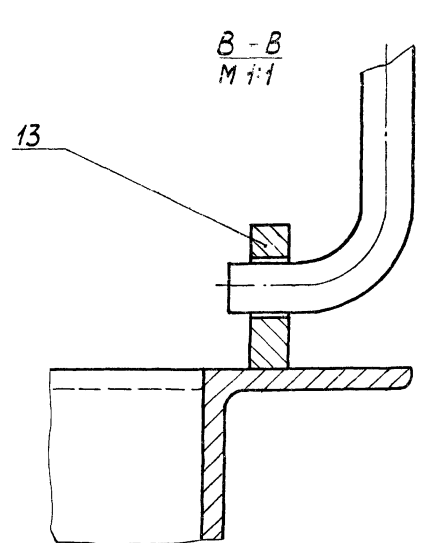
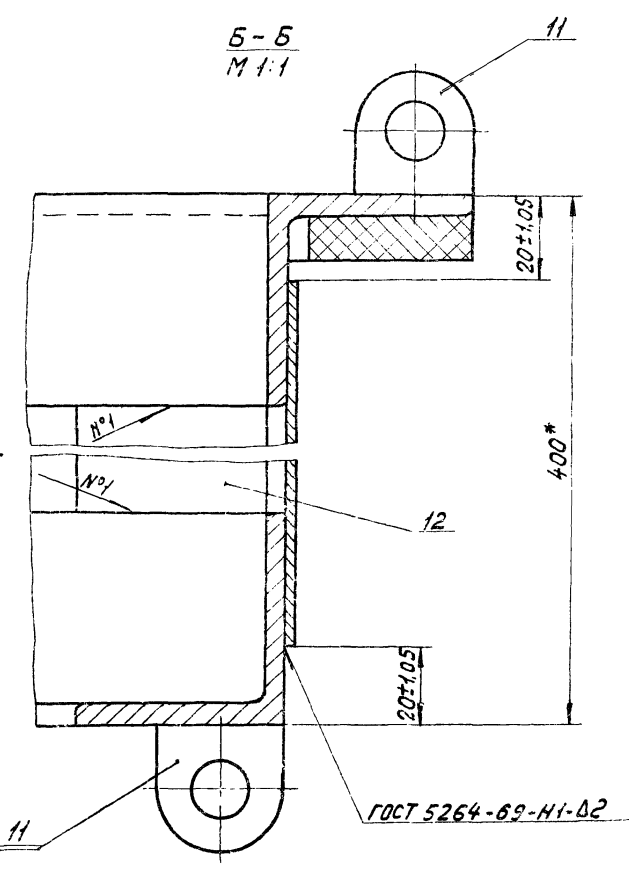
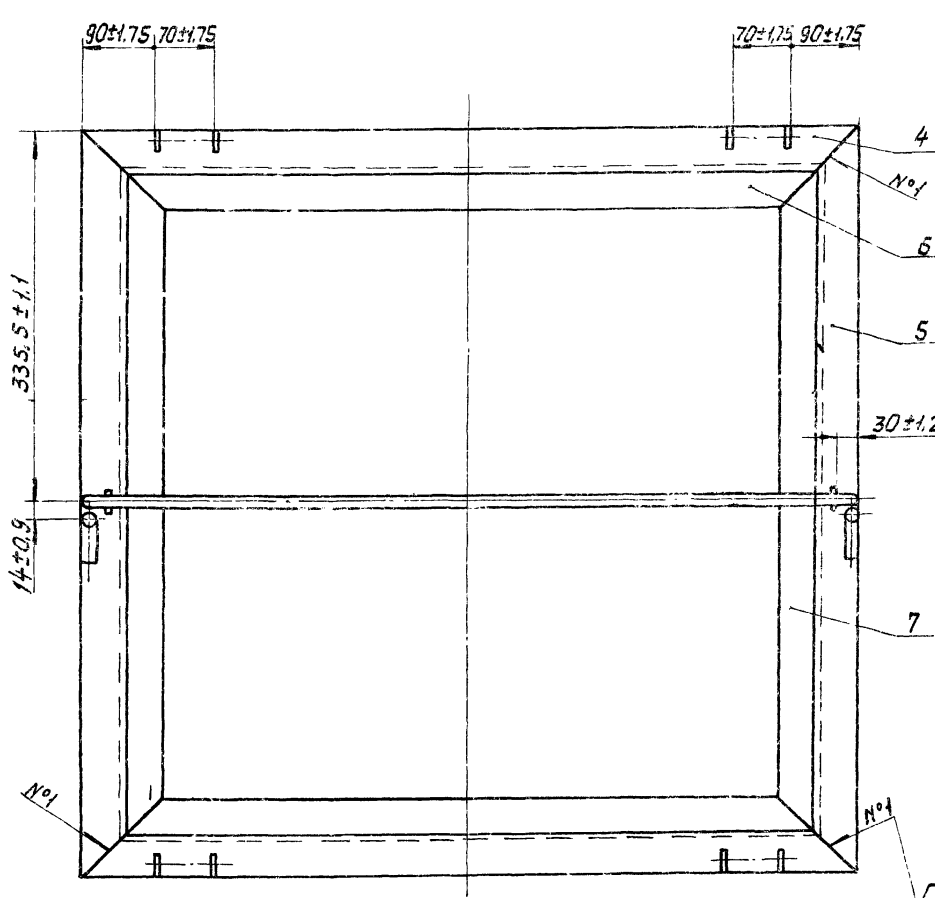
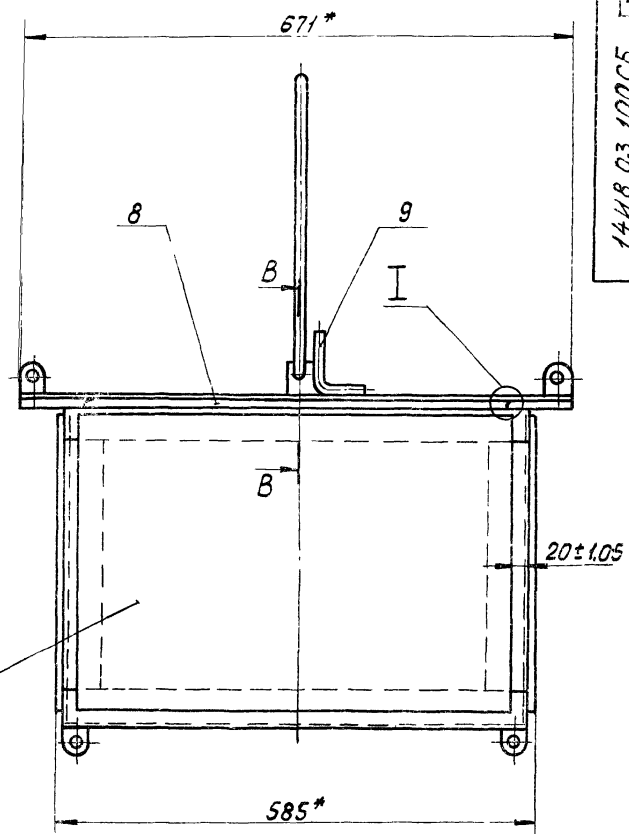
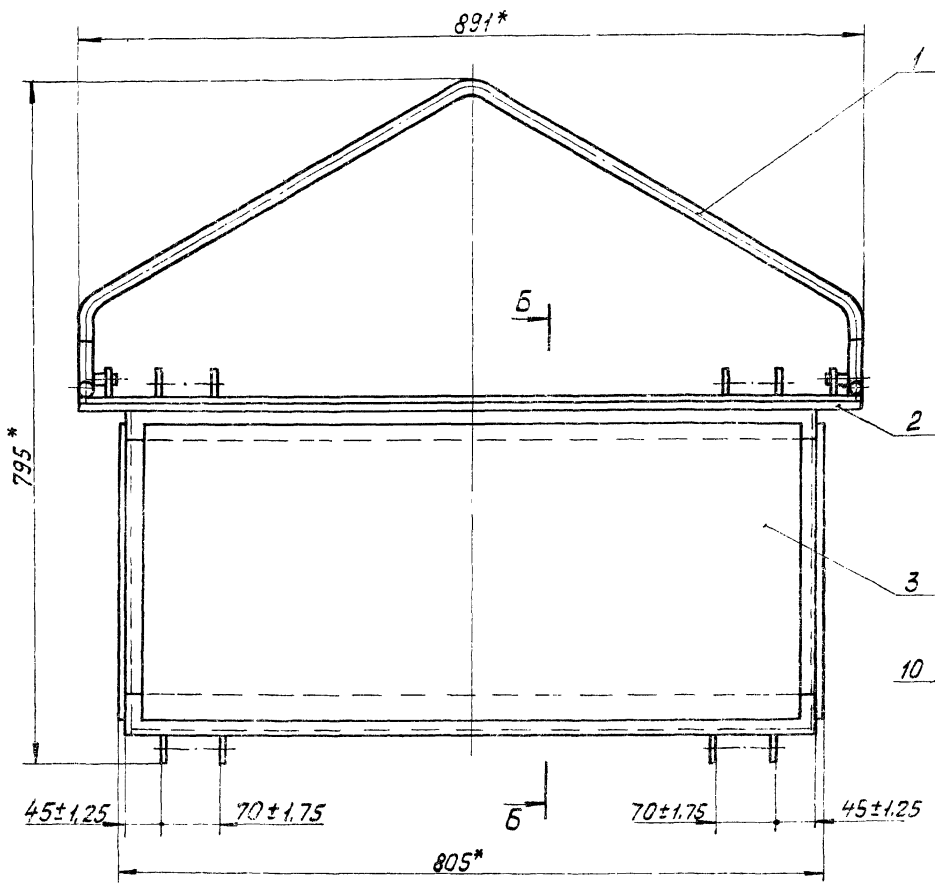
			14-НВ.02.000СБ		
			КАРКАС		
			СБОРОЧНЫЙ ЧЕРТЕЖ		
ИВ. ЛИСТ	№ ДОКУМ.	ПОДПИСЬ ДАТА	ЛИТ.	МАССА	МАСШТАБ
РАЗРАБ. КОРНЕТ	1/2	1/2	И	250	1:10
ПРОВ. БЫЧКОВ	1/2	1/2	ЛИСТ	ЛИСТОВ 1	
ГЛАВ. ПЕЧ. МЯСНИК	1/2	1/2	МОСГОРИСПОЛКОМ		
Н. КОНТР. БЫЧКОВ	1/2	1/2	МОСВОДОКАНИМНИПРОЕКТ		
УТВ. ЛЕПЕ	1/2	1/2	г. МОСКВА		
КОПИРОВАЛ: [Signature]			16738-02 42 ФОРМАТ 22		



1. РАЗМЕРЫ ДЛЯ СПРАВОК.
 2. МЕШКОВИНУ ПОЗ. 7 ПРОЛОЖИТЬ ПО СЕТКАМ ПРИ НАБИВКЕ ФИЛЬТРА.

			1448.03.000 СБ		
ИЗМ.	ЛИСТ	№ ДОКУМ.	ПОДПИСЬ	ДАТА	
РАЗРАБ.	КОРНЕТ	Л.С.			
ПРОВ.	ПОЛОВА	М.С.			
ГЛАВ. СПЕЦ.	МЯСНИК	В.С.			
Н. КОНТР.	БЫЧКОВ	В.С.			
УТВ.	ЛЕПЕШ	В.С.			
			1448.03.000 СБ		
			ФИЛЬТР		
			СБОРОЧНЫЙ ЧЕРТЕЖ		
ЛИСТ	МАССА	МАСШТАБ	ЛИСТ	ЛИСТОВ	
И	82,0	1:5		1	
			МОСГОРНИСПОЛКОМ		
			МОСВХОДКАНАЛИНИИПРОЕКТ		
			Г. МОСКВА		
КОПИРОВАЛ: Л.			16738-02 43 ФОРМАТ 22		

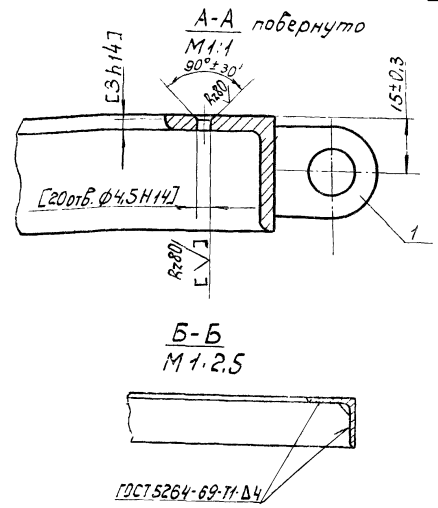
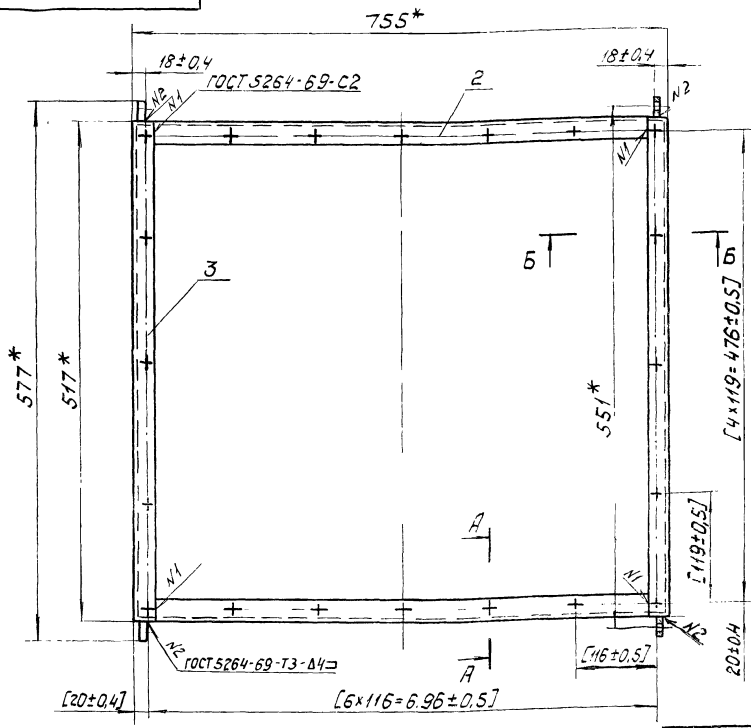
Тубовый проект 902-2-338 Рядом II



- 1* РАЗМЕРЫ ДЛЯ СПРАВКИ.
- 2 СВАРКУ, КРОМЕ МЕСТ ОБОЗНАЧЕННЫХ ОСОБО, ПРОИЗВЕСТИ ПО ПЕРИМЕТРУ ПРИЛЕГАНИЯ ДЕТАЛЕЙ ПО ГОСТ 5264-69-Т3-03.
- 3 ДЕТ. ПОЗ. 2 И ПОЗ. 8 СКЛЕИТЬ КЛЕЕМ №88, ТУ 381.051.061-76.
- 4 ОБРАБОТКА ПОВЕРХНОСТЕЙ РЕЗА ДЕТАЛЕЙ Б. Ч. V.

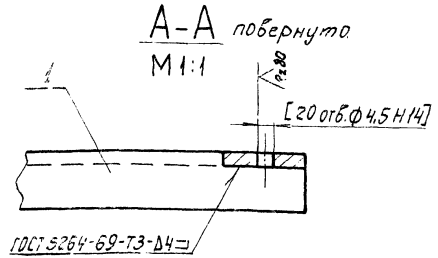
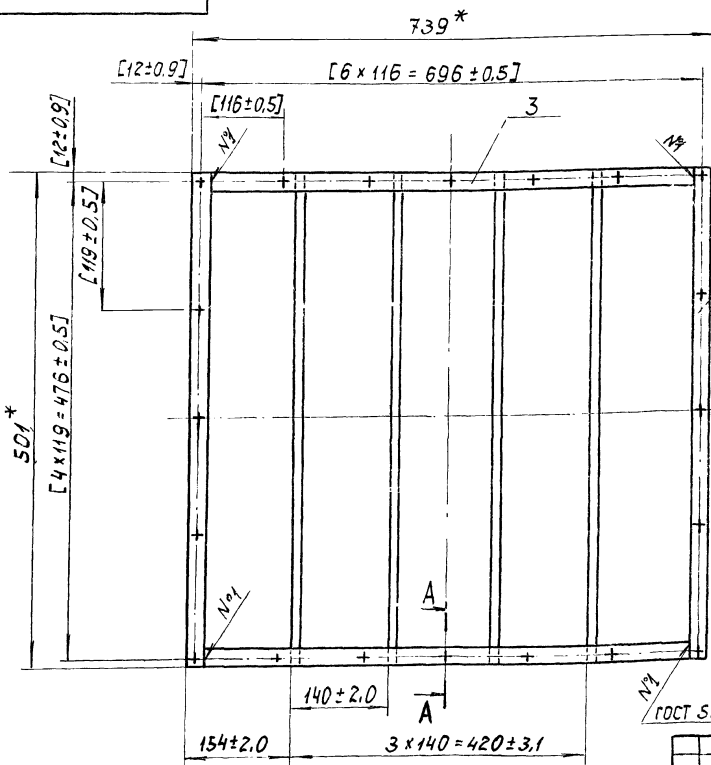
ИЗМ. ПРОЕКТ / ПОЛНЕНА ЧАСТЬ / ВЗАИМН. ИЛИ НАЗНАЧ. ПОДПИСИ И ДАТА

			14ИВ03 100СБ			
Изм. Лист	№ докум.	Подпись	Дата	Лист	Масса	Масштаб
Резерв	Корнет	Пров.	Полова	И	53	1:5
КОРОБ				Лист	Листов	
СБОРОЧНЫЙ ЧЕРТЕЖ				МОСТРОИПОЛКОМ МОСВОДАЛИНИИИПРОЕКТ		
Ил. спец.	МЯСНИК					
Ил. контр.	БЫЧКОВ					
УТВ.	МЕЛСЕ					



- 1.* Размеры для справок.
2. Обработку по размерам Б квадратных скобках производить совместно с узлом 14И8.03.220.СБ
3. Обработка поверхностей реза деталей Б.4.

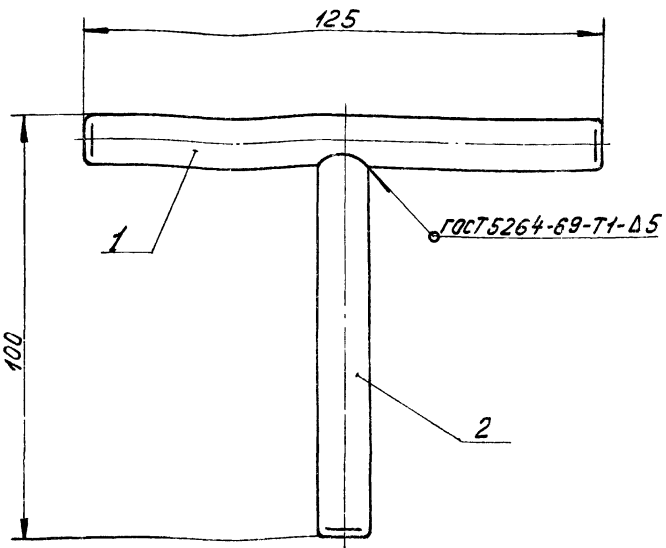
				14И8.03.210.СБ			
				Обрамление			
				Сборочный чертеж			
Изм	Лист	№ документа	Подпись	Дата	Лист	Масса	Масштаб
Разраб.	Корнет				И	6,0	1:5
Проб.	Пелова				Лист	Листов	
Ин. спец.	Мясник				Мосгорисполком		
Н.контр.	Бычков				Мосгорисполком		
Утв.	Левин				г. Москва		
Копировал: МР				фартит 12			



- 1.* Размеры для справок.
2. Обработку по размерам Б квадратных скобках производить совместно с узлом 14И8.03.210.СБ.
3. Обработка поверхностей реза деталей Б.4.

				14И8.03.220.СБ			
				Рамка			
				Сборочный чертеж.			
Изм	Лист	№ документа	Подпись	Дата	Лист	Масса	Масштаб
Разраб.	Корнет				И	5,2	1:5
Проб.	Пелова				Лист	Листов	
Ин. спец.	Мясник				Мосгорисполком		
Н.контр.	Бычков				Мосгорисполком		
Утв.	Левин				г. Москва		
Копировал: МР				таблицы 12			

Тубовый проект 902-2-338 Альбом II



РАЗМЕРЫ ДЛЯ СПРАВОК.

14НВ.03.300СБ

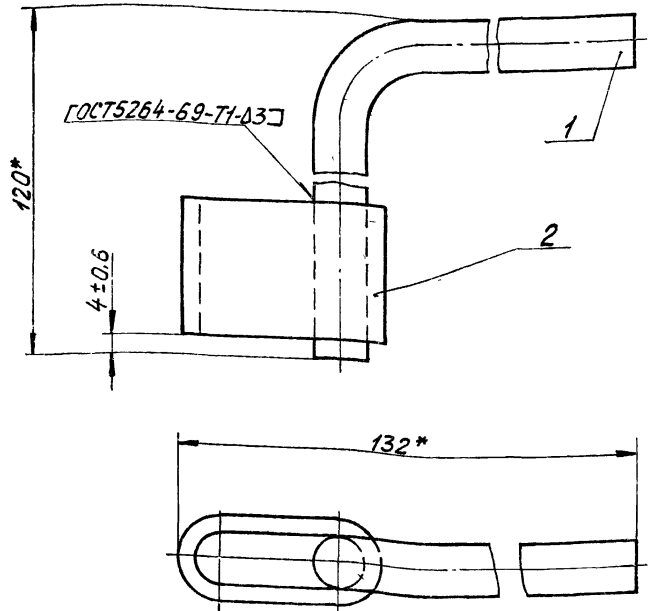
ЗАТВОР
СБОРОЧНЫЙ ЧЕРТЕЖ

Лист	Масса	Масштаб
И	0.18	1:1
Лист		Листов 1

Мосгорисполком
Мосводоканализпроект
г. Москва

ФОРМАТ И1

Тубовый проект 902-2-338 Альбом II



*РАЗМЕРЫ ДЛЯ СПРАВОК.

14НВ.03.500СБ

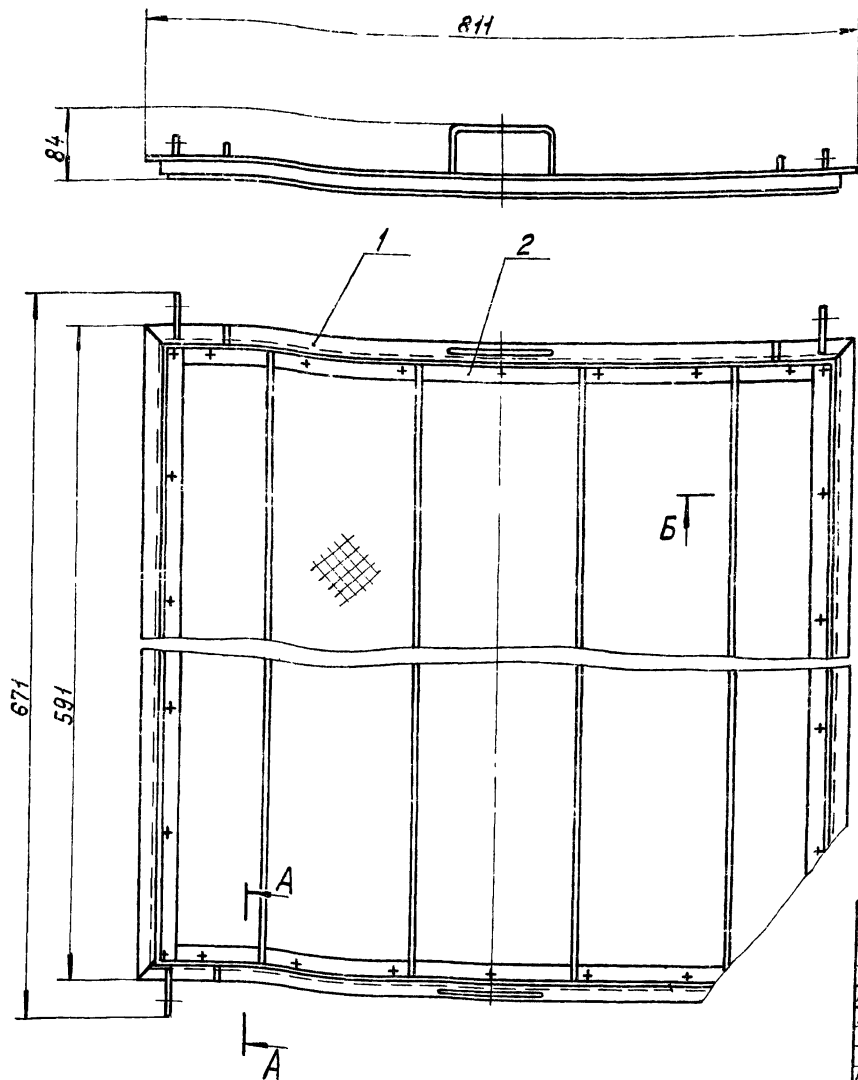
ФИКСАТОР
СБОРОЧНЫЙ ЧЕРТЕЖ

Лист	Масса	Масштаб
И	0.28	1:1
Лист		Листов 1

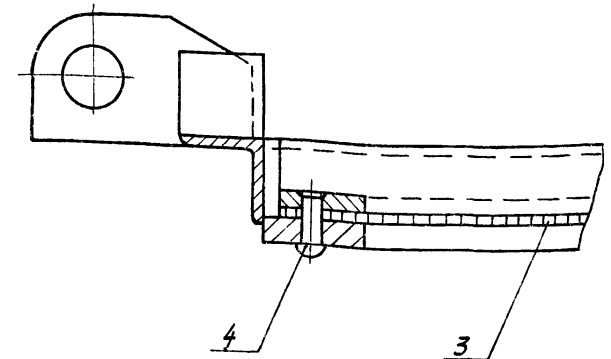
Мосгорисполком
Мосводоканализпроект
г. Москва

ФОРМАТ И1

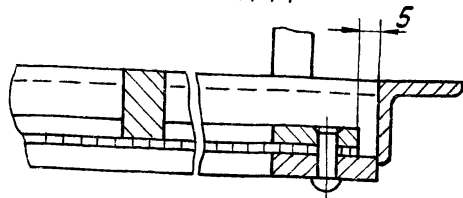
Тубовый проект 902-2-338 Альбом II



A-A ПОВЕРНУТО
М 1:1



B-B
М 1:1



РАЗМЕРЫ ДЛЯ СПРАВОК.

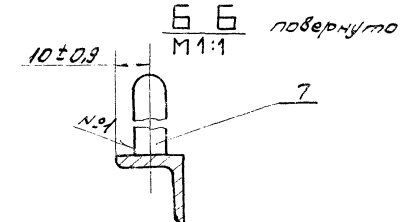
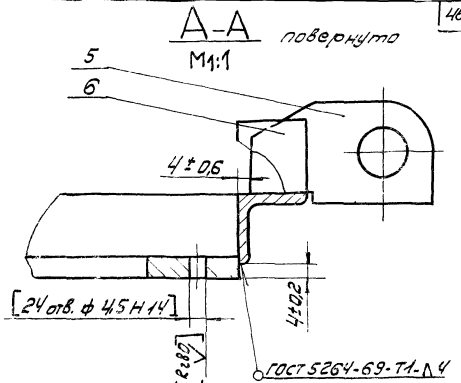
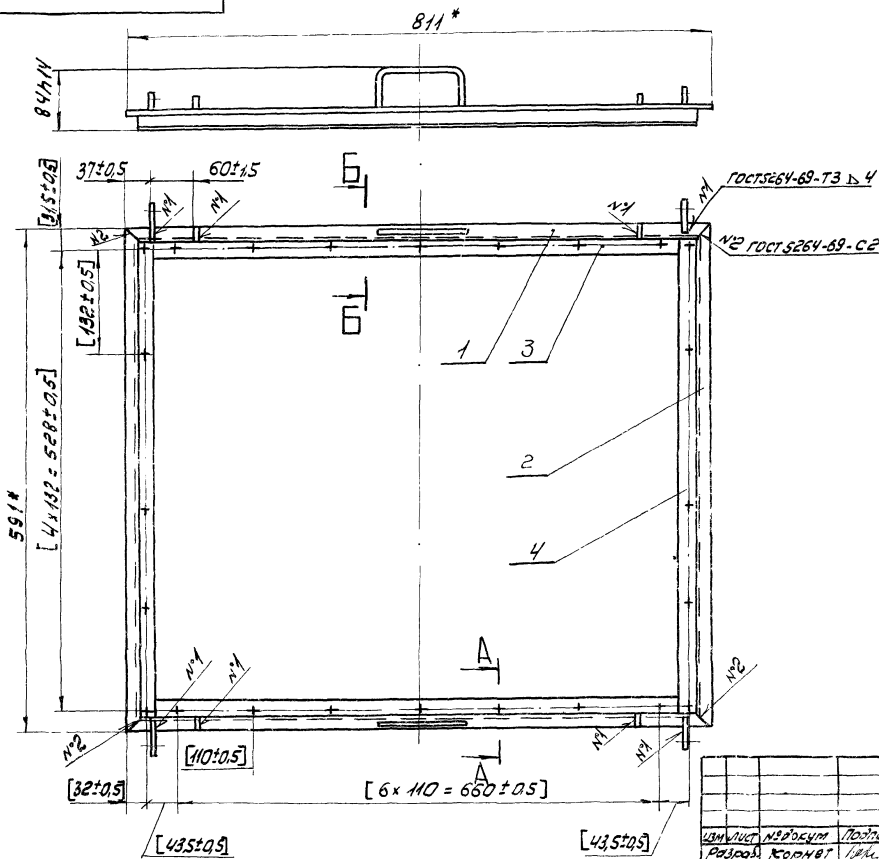
14НВ.03.400СБ

РАМКА
СБОРОЧНЫЙ ЧЕРТЕЖ

Лист	Масса	Масштаб
И	16.0	1:5
Лист		Листов 1

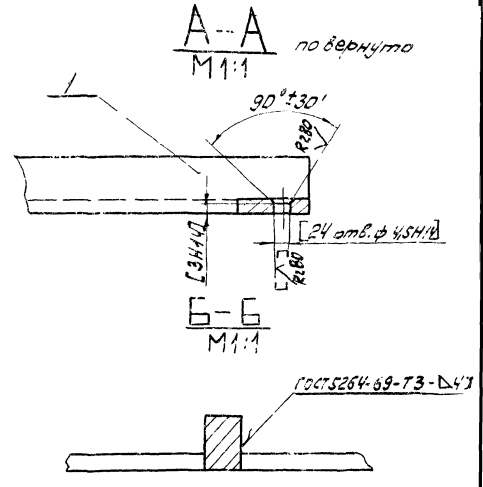
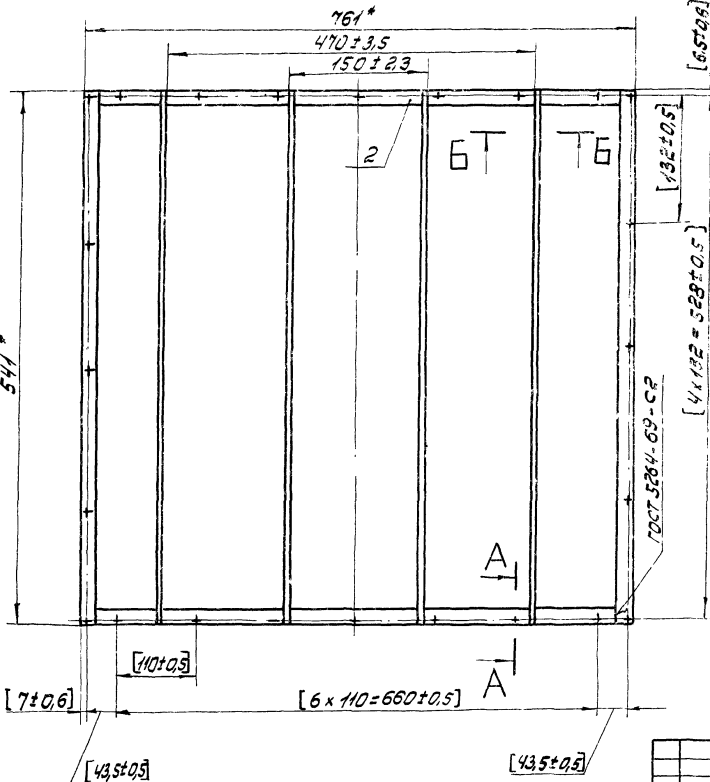
Мосгорисполком
Мосводоканализпроект
г. Москва

ФОРМАТ И1



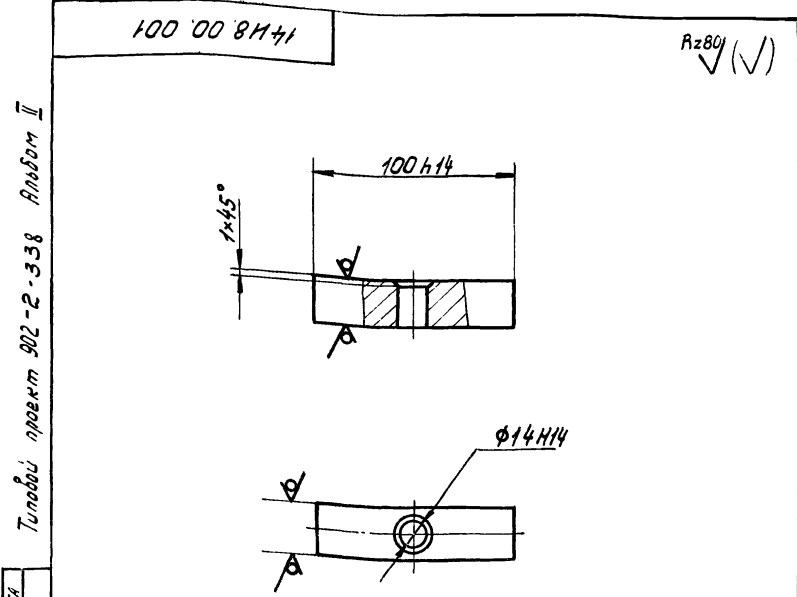
- 1.* Размеры для справок.
- 2. Обработку по размерам в квадратных скобках производить совместно с узлом 14 И 8.03.420 СБ
- 3. Обработка поверхностей реза деталей в.ч. R_{160}

			14 И 8.03.410 СБ		
Изм.	Исполн.	Провер.	Лист	Масштаб	Масштаб
Разраб.	Корнет	Ильин	И	8.0	1:5
Проб.	Полова	Мельни	Сборочный чертеж		
Л. спец.	Мясник	Ильин	лист	лист 1	
Л. контр.	Бычков	Ильин	Мастерская №41		
Чтв.	Лелсе	Ильин	г. Москва		
каль. раб. ИЛ			форма 7 12		



- 1.* Размеры для справок.
- 2. Обработку по размерам в квадратных скобках производить совместно с узлом 14 И 8.03.410 СБ.
- 3. Обработка поверхностей реза деталей в.ч. R_{160}

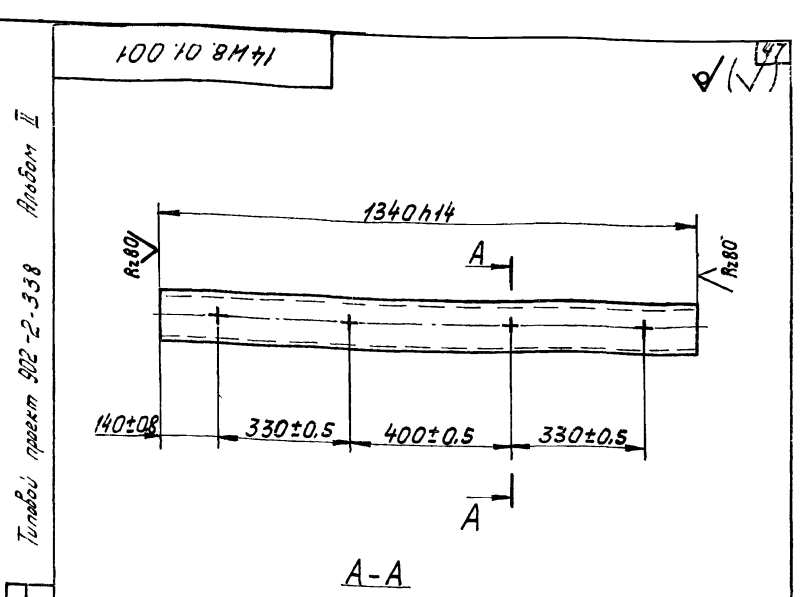
			14 И 8.03.420 СБ		
Изм.	Исполн.	Провер.	Лист	Масштаб	Масштаб
Разраб.	Корнет	Ильин	И	5.4	1:5
Проб.	Полова	Мельни	Сборочный чертеж		
Л. спец.	Мясник	Ильин	лист	лист 1	
Л. контр.	Бычков	Ильин	Мастерская №41		
Чтв.	Лелсе	Ильин	г. Москва		



14ИВ.00.001			Лит.	Масса	Масштаб
Стяжка			И	0,1	1:2
Квадрат 824 ГОСТ 2591-71 Ст.3 ГОСТ 535-58			Лист Листов 1 Мосгорисполком МосводоканалНИИпроект г. Москва		
Изм. Лист	№ докум.	Подпись	Дата		
Разраб.	Корнет	Лев			
Пров.	Попова	Александр			
Гл. спец.	Мясник	Сергей			
Н. контр.	Бычков	Владимир			
УТВ.	Лепсе	Виктор			

Копировал: [Signature]

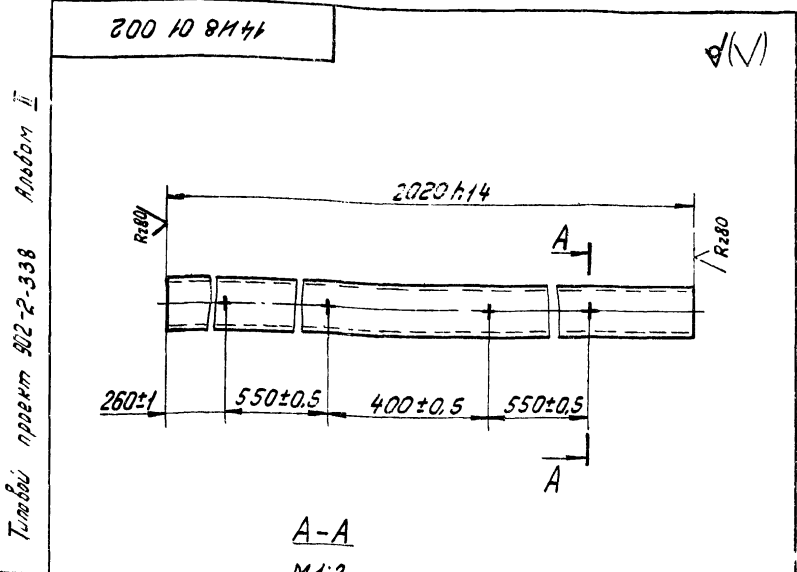
Формат И1



14ИВ.01.001			Лит.	Масса	Масштаб
Балка продольная			И	13,5	1:10
Швеллер 12 ГОСТ 8240-72 Ст.3 ГОСТ 535-58			Лист Листов 1 Мосгорисполком МосводоканалНИИпроект г. Москва		
Изм. Лист	№ докум.	Подпись	Дата		
Разраб.	Корнет	Лев			
Пров.	Попова	Александр			
Гл. спец.	Мясник	Сергей			
Н. контр.	Бычков	Владимир			
УТВ.	Лепсе	Виктор			

Копировал: [Signature]

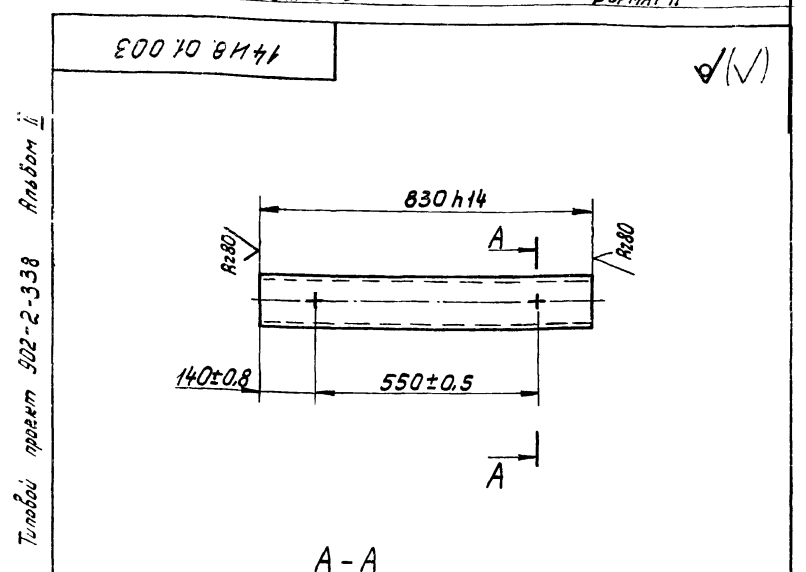
Формат И1



14ИВ.01.002			Лит.	Масса	Масштаб
Балка поперечная			И	21,0	1:10
Швеллер 12 ГОСТ 8240-72 Ст.3 ГОСТ 535-58			Лист Листов 1 Мосгорисполком МосводоканалНИИпроект г. Москва		
Изм. Лист	№ докум.	Подпись	Дата		
Разраб.	Корнет	Лев			
Пров.	Попова	Александр			
Гл. спец.	Мясник	Сергей			
Н. контр.	Бычков	Владимир			
УТВ.	Лепсе	Виктор			

Копировал: [Signature]

Формат И1



14ИВ.01.003			Лит.	Масса	Масштаб
Связка			И	8,6	1:10
Швеллер 12 ГОСТ 8240-72 Ст.3 ГОСТ 535-58			Лист Листов 1 Мосгорисполком МосводоканалНИИпроект г. Москва		
Изм. Лист	№ докум.	Подпись	Дата		
Разраб.	Корнет	Лев			
Пров.	Попова	Александр			
Гл. спец.	Мясник	Сергей			
Н. контр.	Бычков	Владимир			
УТВ.	Лепсе	Виктор			

Копировал: [Signature]

Формат И1

Изм. Лист № докум. Подпись Дата

Изм. Лист № докум. Подпись Дата

Изм. Лист № докум. Подпись Дата

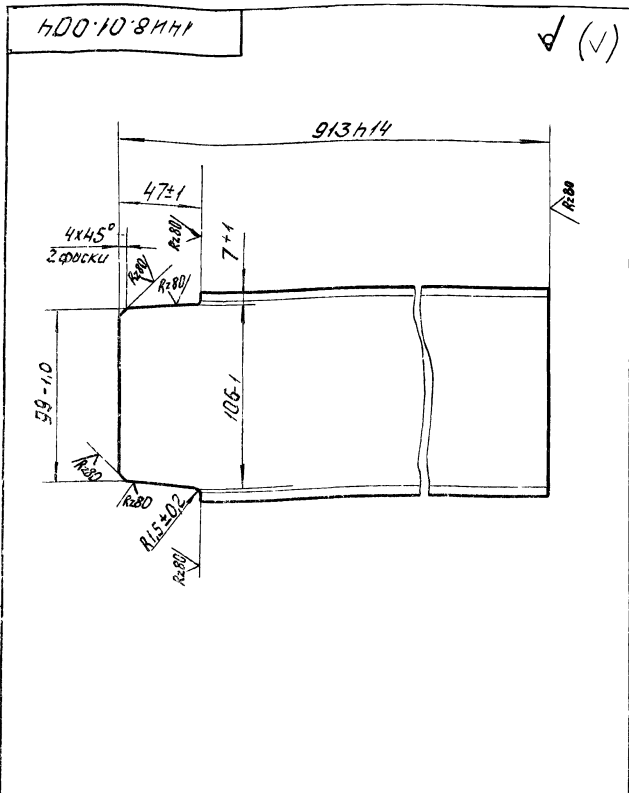
Тупой проект 902-2-338 Альбом II

Тупой проект 902-2-338 Альбом II

Тупой проект 902-2-338 Альбом II

197

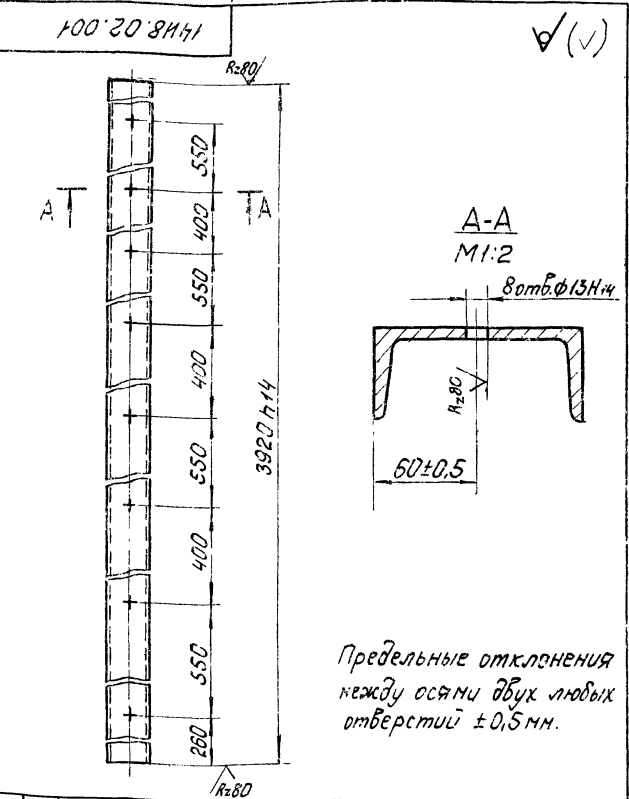
197



1418.01.004

Изм.	Лист	№ документа	Подпись	Дата	Лист	Масса	Насчитано
Разработ.	Корнет	И.И.			И	9,5	1:2
Проб.	Бычков	И.И.			Лист Листов 1		
И. спец.	Насчик	И.И.			Швеллер 12 ГОСТ 8240-72		
И. контр.	Бычков	И.И.			Мосгорисполком		
Умб.	Ленсе	И.И.			Ст. 3 ГОСТ 535-58		

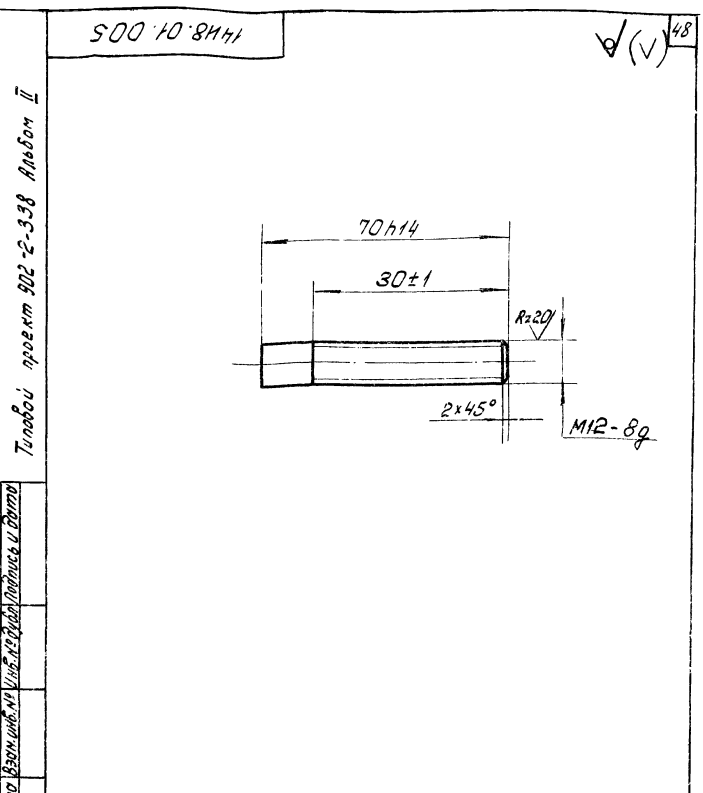
Копиробол. И.И.



1418.02.001

Изм.	Лист	№ документа	Подпись	Дата	Лист	Масса	Насчитано
Разработ.	Корнет	И.И.			И	40,7	1:10
Проб.	Бычков	И.И.			Лист Листов 1		
И. спец.	Насчик	И.И.			Швеллер 12 ГОСТ 8240-72		
И. контр.	Бычков	И.И.			Мосгорисполком		
Умб.	Ленсе	И.И.			Ст. 3 ГОСТ 535-58		

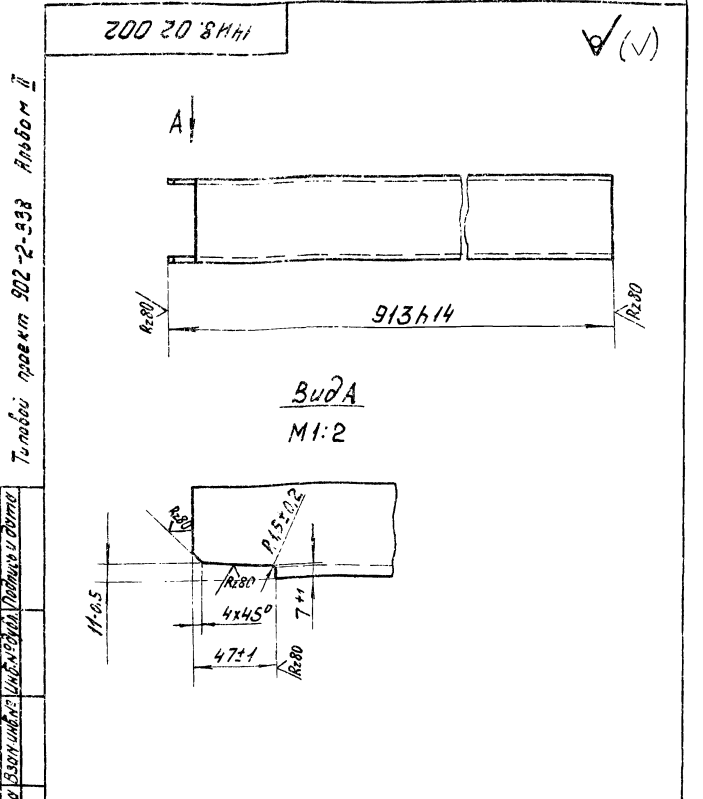
Копиробол. И.И.



1418.01.005

Изм.	Лист	№ документа	Подпись	Дата	Лист	Масса	Насчитано
Разработ.	Корнет	И.И.			И	0,06	1:1
Проб.	Бычков	И.И.			Лист Листов 1		
И. спец.	Насчик	И.И.			Шпилька В12 ГОСТ 2590-71		
И. контр.	Бычков	И.И.			Мосгорисполком		
Умб.	Ленсе	И.И.			Ст. 3 ГОСТ 535-58		

Копиробол. И.И.



1418.02.002

Изм.	Лист	№ документа	Подпись	Дата	Лист	Масса	Насчитано
Разработ.	Корнет	И.И.			И	9,5	1:5
Проб.	Бычков	И.И.			Лист Листов 1		
И. спец.	Насчик	И.И.			Швеллер 12 ГОСТ 8240-72		
И. контр.	Бычков	И.И.			Мосгорисполком		
Умб.	Ленсе	И.И.			Ст. 3 ГОСТ 535-58		

Копиробол. И.И.

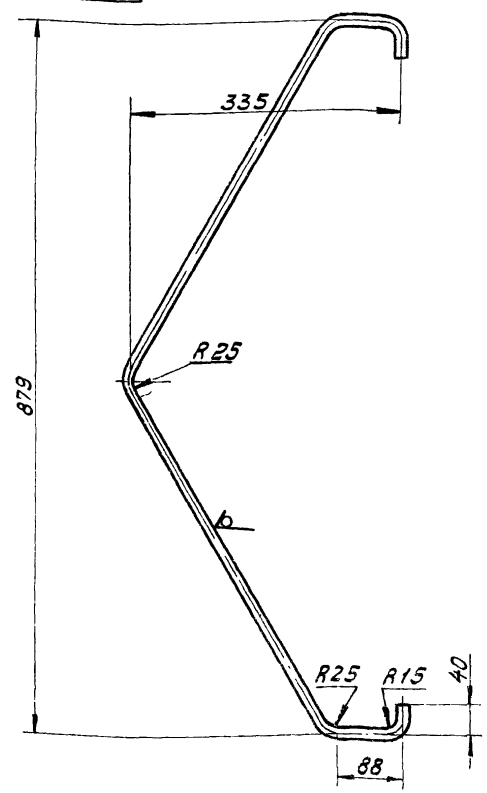
Технический проект 902-2-338 Альбом II

Имя, Подпись и Дата (взят из альбома № 2-338)

Тыловой проект 902-2-338 Альбом II

14 ИВ. 03. 101

(✓) R2501



Предельные отклонения размеров ± 0.15

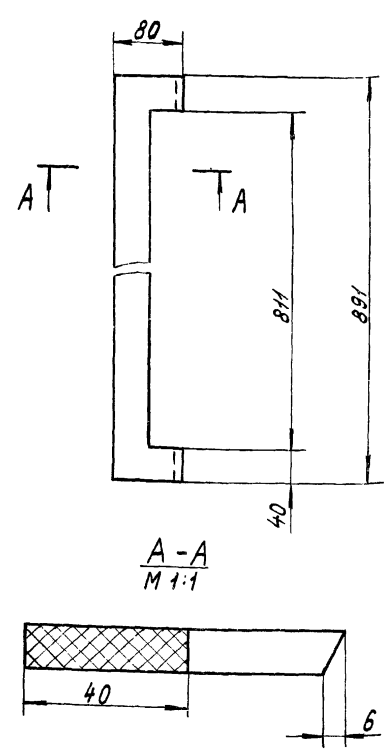
14 ИВ. 03. 101

Изм.	Лист	№ док. чм.	Подпись	Дата	Лит.	Масса	Масштаб
Рядов.	Корнет	Пров.	Лопова	Лист			
					И	0.9	1:5
Ручка В 12 ГОСТ 2590-71 Ст. 3 ГОСТ 535-58					Лист Листов 1 Мосгорисполком Мосводоканализационный проект г. Москва Формат И1		

14 ИВ. 03. 102

49

Имя, Подпись и Дата (взят из альбома № 2-338)



A-A
M 1:1

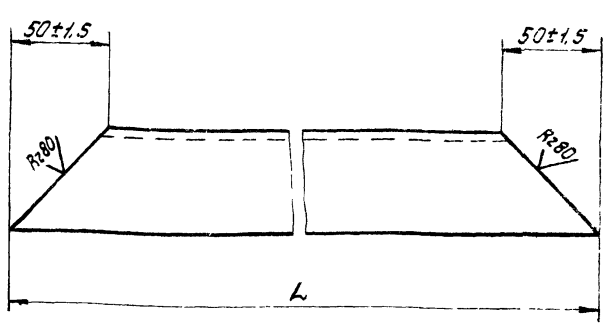
14 ИВ. 03. 102

Изм.	Лист	№ док. чм.	Подпись	Дата	Лит.	Масса	Масштаб
Рядов.	Корнет	Пров.	Лопова	Лист			
					И	0.5	1:5
Прокладка Пластина ИТ-Лит ТМКЩ-М-10-13 ГОСТ 7358-77					Лист Листов 1 Мосгорисполком Мосводоканализационный проект г. Москва Формат И1		

Тыловой проект 902-2-338 Альбом II

14 ИВ. 03. 104

(✓) R2501



Обозначение	L, мм	Масса, кг
14 ИВ. 03. 104	891-22	3,4
-01	671-20	2,4

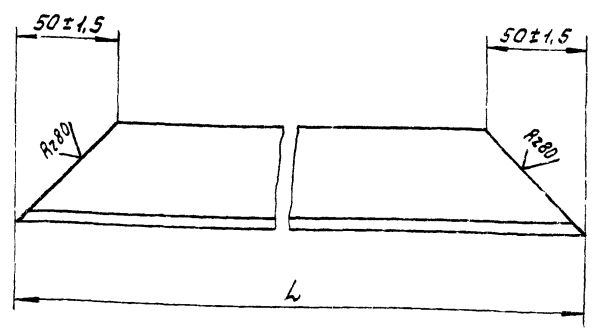
14 ИВ. 03. 104

Изм.	Лист	№ док. чм.	Подпись	Дата	Лит.	Масса	Масштаб
Рядов.	Корнет	Пров.	Лопова	Лист			
					И <td>СМ. <td>1:2 </td></td>	СМ. <td>1:2 </td>	1:2
Уголок Уголок Б-50x50x5 ГОСТ 8509-72 Ст. 3 ГОСТ 535-58					Лист Листов 1 Мосгорисполком Мосводоканализационный проект г. Москва		

14 ИВ. 03. 105

(✓) R2501

Тыловой проект 902-2-338 Альбом II

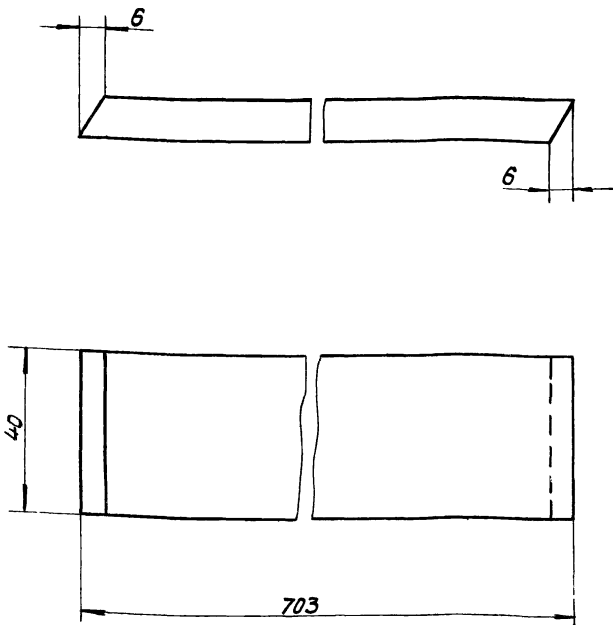


Обозначение	L, мм	Масса, кг
14 ИВ. 03. 105	801-22	3,0
-01	581-18	2,0

14 ИВ. 03. 105

Изм.	Лист	№ док. чм.	Подпись	Дата	Лит.	Масса	Масштаб
Рядов.	Корнет	Пров.	Лопова	Лист			
					И <td>СМ. <td>1:2</td> </td>	СМ. <td>1:2</td>	1:2
Уголок Уголок Б-50x50x5 ГОСТ 8509-72 Ст. 3 ГОСТ 535-58					Лист Листов 1 Мосгорисполком Мосводоканализационный проект г. Москва		

14ИВ.03.108

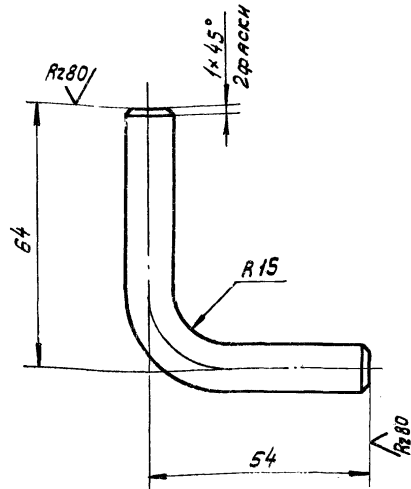


14ИВ.03.108

Изм.	Лист	№ докум.	Подпись	Дата	Лит.	Масса	Масштаб
Разраб.	Карнет	Корнет					
Пров.	Полова	Полова			Лист		Листов 1
Гл. спец.	Мясник	Мясник			Лист Листов 1		
Н. контр.	Бычков	Бычков			Масгорисполком		
Утв.	Пелсе	Пелсе			МосводоканалНИИпроект г. Москва		
					Формат 11		

Прокладка
Пластина лист ТМ КЩ-М-10-13
ГОСТ 7338-77

14ИВ.03.109



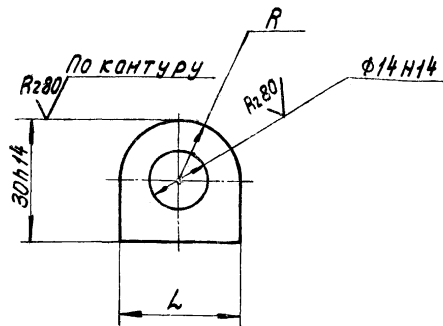
Предельные отклонения размеров $\pm \frac{IT15}{2}$

14ИВ.03.109

Изм.	Лист	№ докум.	Подпись	Дата	Лит.	Масса	Масштаб
Разраб.	Карнет	Карнет					
Пров.	Полова	Полова			Лист		Листов 1
Гл. спец.	Мясник	Мясник			Лист Листов 1		
Н. контр.	Бычков	Бычков			Масгорисполком		
Утв.	Пелсе	Пелсе			МосводоканалНИИпроект г. Москва		
					Формат 11		

Упор
В12 ГОСТ 2590-71
Круг Ст. 3 ГОСТ 535-58

14ИВ.03.112



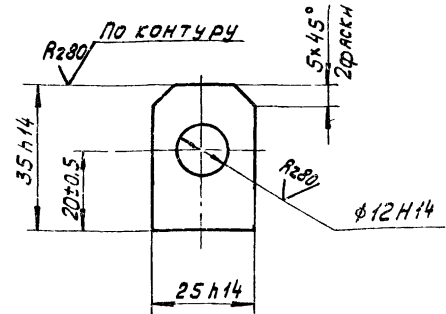
Обозначение	L, мм	R, мм	Масса, кг
14ИВ.03.112	30h14	15±0,3	0,08
-01	26h14	13±0,3	0,05

14ИВ.03.112

Изм.	Лист	№ докум.	Подпись	Дата	Лит.	Масса	Масштаб
Разраб.	Карнет	Карнет					
Пров.	Полова	Полова			Лист		Листов 1
Гл. спец.	Мясник	Мясник			Лист Листов 1		
Н. контр.	Бычков	Бычков			Масгорисполком		
Утв.	Пелсе	Пелсе			МосводоканалНИИпроект г. Москва		
					Формат 11		

Петля
Лист 10 ГОСТ 19903-74
Ст. 3 ГОСТ 14637-69

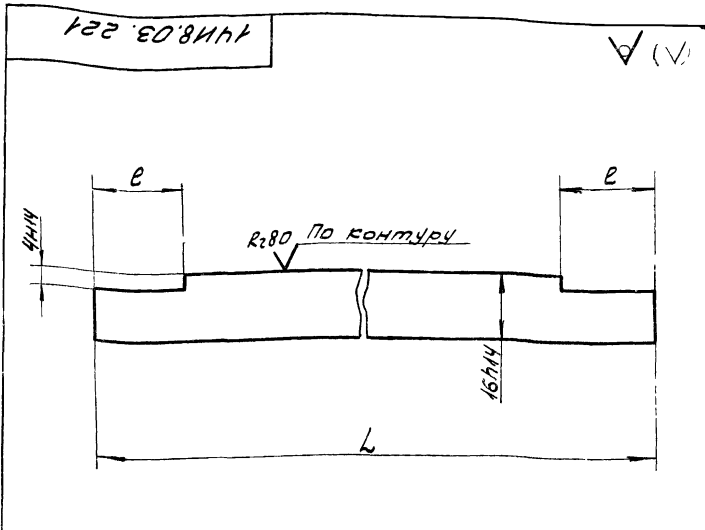
14ИВ.03.114



14ИВ.03.114

Изм.	Лист	№ докум.	Подпись	Дата	Лит.	Масса	Масштаб
Разраб.	Карнет	Карнет					
Пров.	Полова	Полова			Лист		Листов 1
Гл. спец.	Мясник	Мясник			Лист Листов 1		
Н. контр.	Бычков	Бычков			Масгорисполком		
Утв.	Пелсе	Пелсе			МосводоканалНИИпроект г. Москва		
					Формат 11		

Прошина
Лист 10 ГОСТ 19903-74
Ст. 3 ГОСТ 14637-69



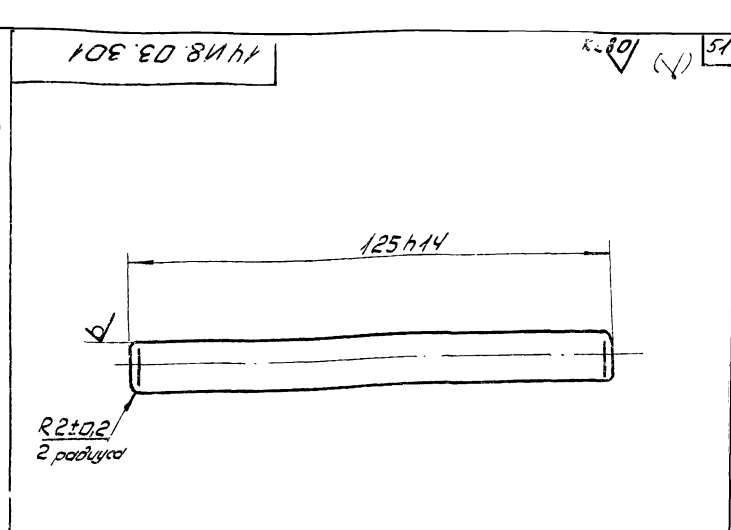
Обозначение	L, мм	e, мм	Масса, кг
14ИВ.03.221	501-1,75	24 ± 0,5	0,5
-01	541-1,75	20 ± 0,5	0,7

14 ИВ.03.221

Ребро

Лист	Масштаб	Масштаб
И	см. табл. 1:1	1:1
Лист 10 ГОСТ 19903-74 Мосгорисполком Москва канц. инж. проект г. Москва		

копировал ЗЯ



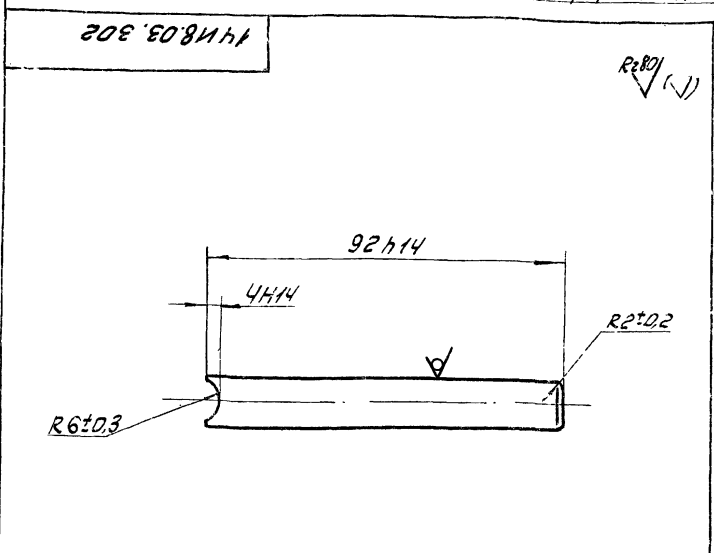
Обозначение	L, мм	Масса, кг
14ИВ.03.301	811-2,2	0,9
-01	591-1,75	0,7

14ИВ.03.301

Цилиндр

Лист	Масштаб	Масштаб
И	0,1	1:1
Лист 812 ГОСТ 2590-71 Ст. 3 ГОСТ 535-58 Мосгорисполком Москва канц. инж. проект г. Москва		

копировал ЗЯ

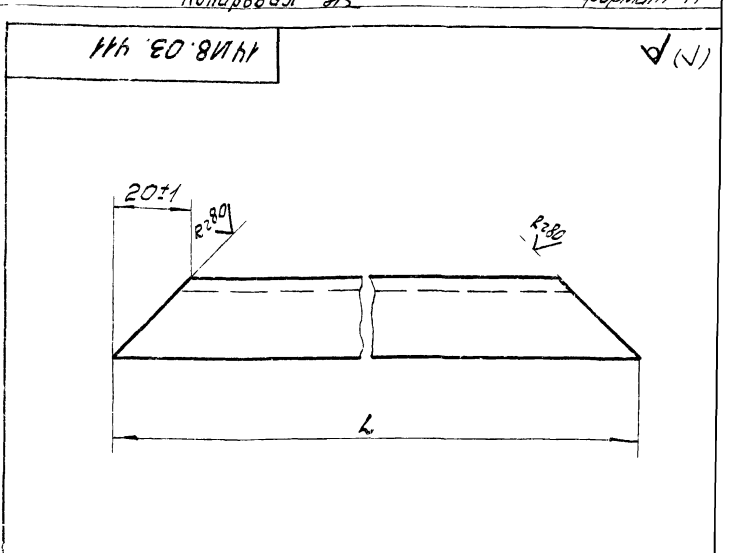


14 ИВ.03.302

Ручка

Лист	Масштаб	Масштаб
И	0,08	1:1
Лист 812 ГОСТ 2590-71 Ст. 3 ГОСТ 535-58 Мосгорисполком Москва канц. инж. проект г. Москва		

копировал ЗЯ



14ИВ.03.411

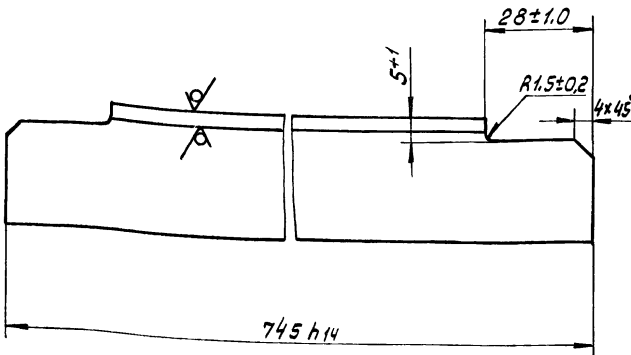
Уголок

Лист	Масштаб	Масштаб
И	см. табл.	1:1
Лист 6-20х20х1 ГОСТ 8509-72 Ст. 3 ГОСТ 535-58 Мосгорисполком Москва канц. инж. проект г. Москва		

копировал ЗЯ

14НВ.03.211

R280 (✓)

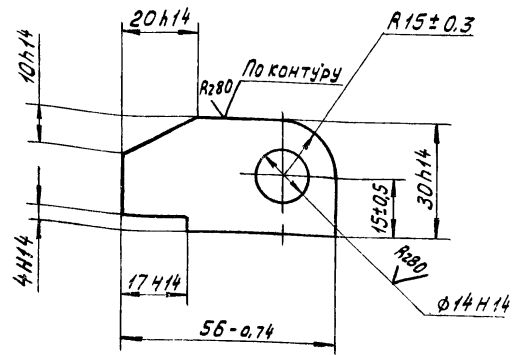


14НВ.03.211

Изм.	Лист	№ докум.	Подпись	Дата	Лист	Масса	Масштаб
РАЗРАБ.	КОРНЕТ	Пров.	Полова	М.В.Белый	И	1,4	1:1
Гл. спец.	Мясник	И.Контр.	Бычков	Лепсе	Лист Листов 1		
Уголок 32x32x4 ГОСТ 8509-72 Ст.3 ГОСТ 535-58					Мосгорисполком МосводоканалНИИпроект г. Москва Формат И1		

14НВ.03.415

52

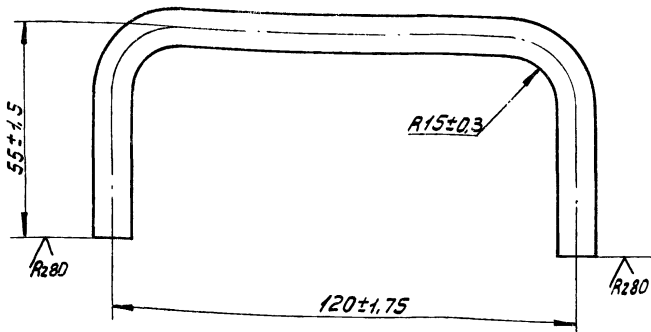


14НВ.03.415

Изм.	Лист	№ докум.	Подпись	Дата	Лист	Масса	Масштаб
РАЗРАБ.	КОРНЕТ	Пров.	Полова	М.В.Белый	И	0,13	1:1
Гл. спец.	Мясник	И.Контр.	Бычков	Лепсе	Лист Листов 1		
Петля Лист 10 ГОСТ 19903-74 Ст.3 ГОСТ 14637-59					Мосгорисполком МосводоканалНИИпроект г. Москва Формат И1		

14НВ.03.417

R280 (✓)

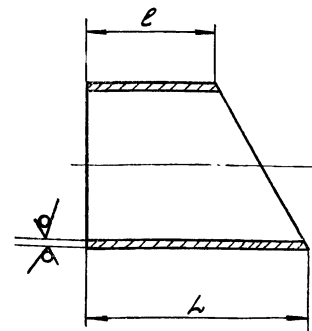


14НВ.03.417

Изм.	Лист	№ докум.	Подпись	Дата	Лист	Масса	Масштаб
РАЗРАБ.	КОРНЕТ	Пров.	Полова	М.В.Белый	И	0,13	1:1
Гл. спец.	Мясник	И.Контр.	Бычков	Лепсе	Лист Листов 1		
Ручка Круг В10 ГОСТ 2590-71 Ст.3 ГОСТ 535-58					Мосгорисполком МосводоканалНИИпроект г. Москва		

13Н1.00.302

R280 (✓)



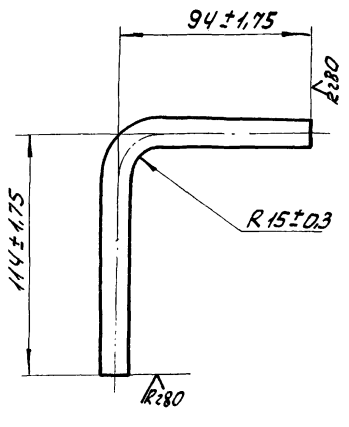
Обозначение	L, мм	e, мм	Масса, кг
13Н1 00 302	288-1.35	162-1.0	7.82
-01	155-1.0	29-0.5	4.3

13Н1.00.302

Изм.	Лист	№ докум.	Подпись	Дата	Лист	Масса	Масштаб
РАЗРАБ.	КОРНЕТ	Пров.	Полова	М.В.Белый	И	см. табл.	1:5
Гл. спец.	Мясник	И.Контр.	Бычков	Лепсе	Лист Листов 1		
Полусектор Труба 219x9 ГОСТ 8732-78 АСт.3 ГОСТ 8731-74					Мосгорисполком МосводоканалНИИпроект г. Москва		

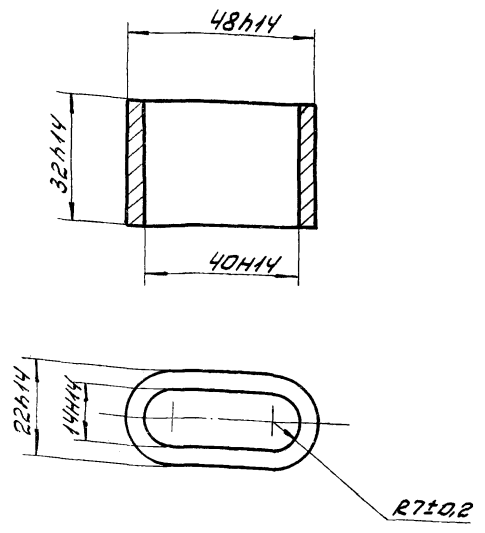
Туповой проект 902-2-338 Альбом II

14И8.03.501



1/1

14И8.03.502



Туповой проект 902-2-338 Альбом II

Уч. в. проект. Техн. и дата. Изм. и дата. Подпись и дата.

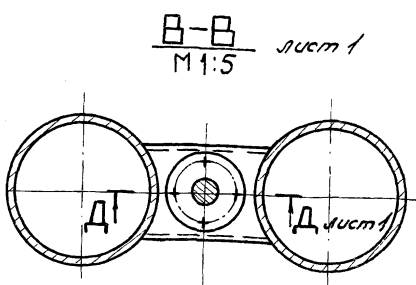
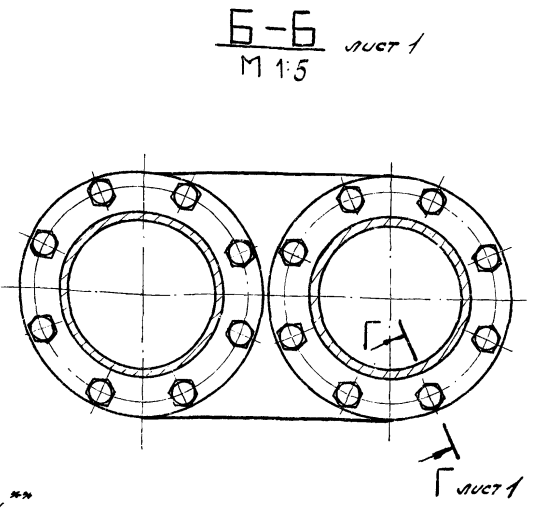
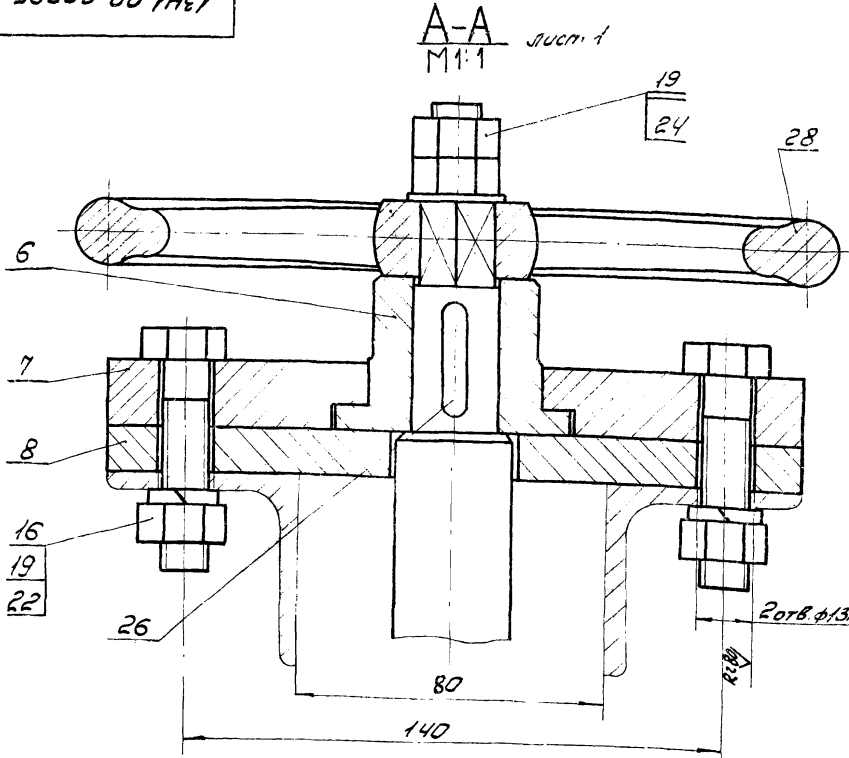
14И8.03.501		Лист	Масса	Масштаб
ручка		И	0,18	1:2
Крыж. Виз. ГОСТ 2590-71		Лист 1 из 1		
Ст. 3 ГОСТ 535-58		Мосгориспалком Мосвадорканиипроект г. Москва		
Копировал 82				

Уч. в. проект. Техн. и дата. Изм. и дата. Подпись и дата.

14И8.03.502		Лист	Масса	Масштаб
хомут		И	0,1	1:1
Ст. 3 ГОСТ 380-71		Лист 1 из 1		
Копировал 82		Мосгориспалком Мосвадорканиипроект г. Москва		

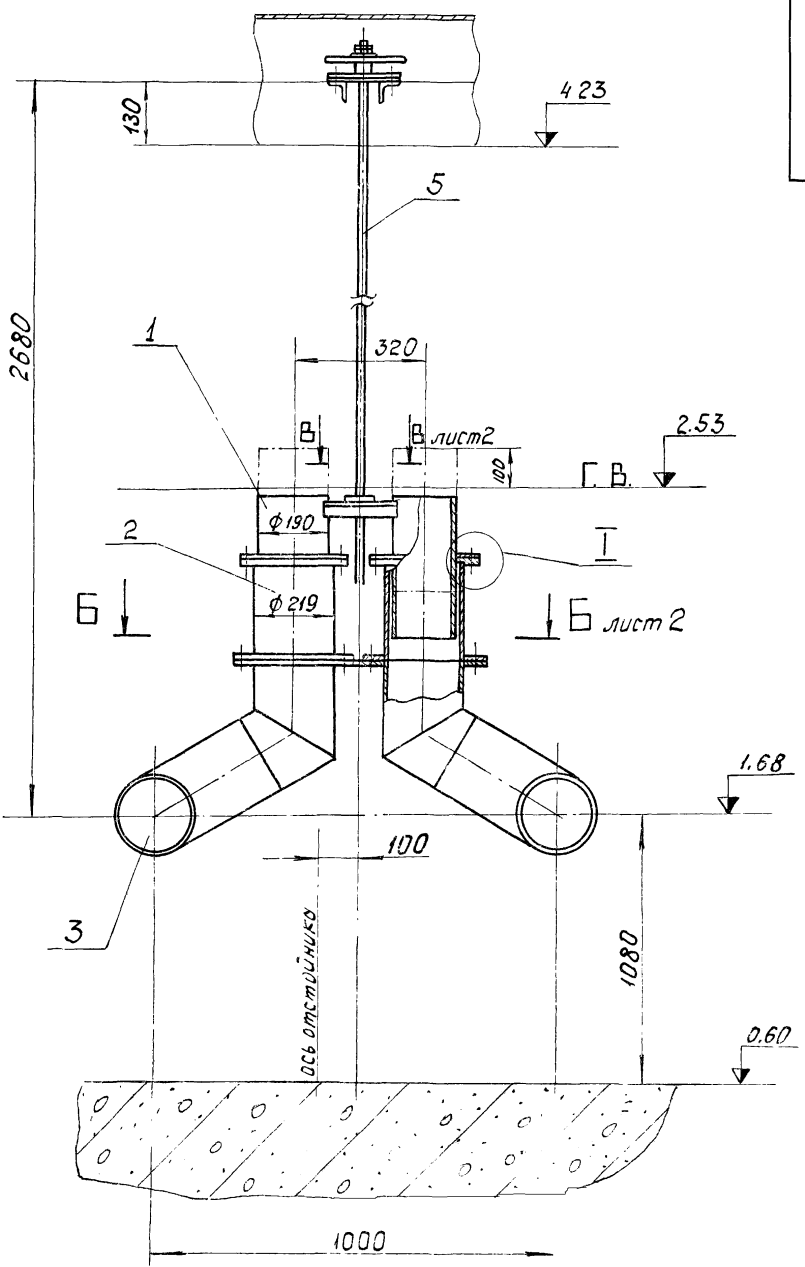
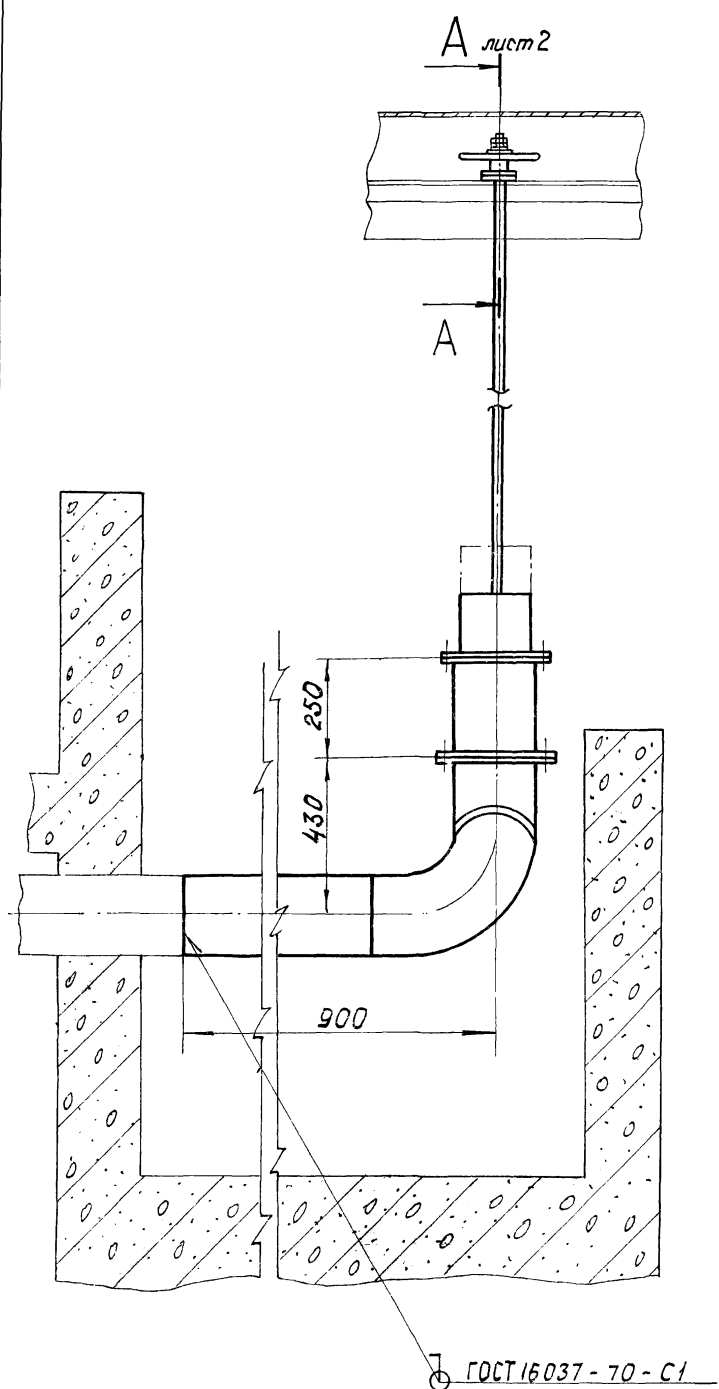
Туповой проект 902-2-338 Альбом II

13И1.00.000СБ

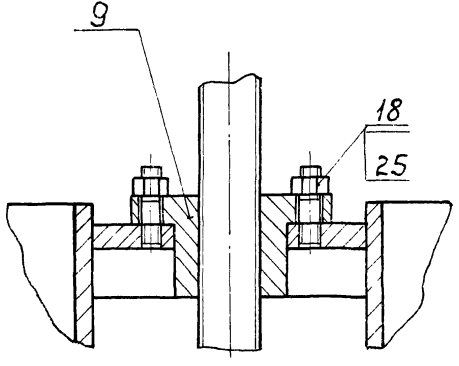


Уч. в. проект. Техн. и дата. Изм. и дата. Подпись и дата.

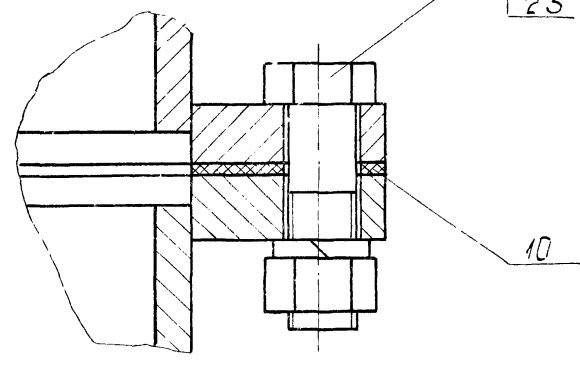
13И1.00.000СБ		Лист	Масса	Масштаб
регулятор уровня		И	—	—
Сборочный чертеж		Лист 2 из 2		
Копировал 82		Мосгориспалком Мосвадорканиипроект г. Москва		



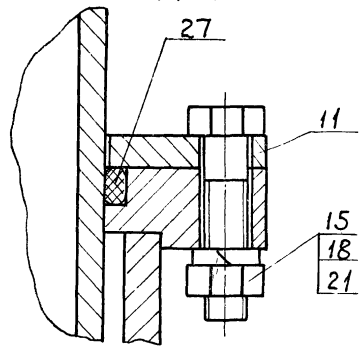
М1:2 лист 2



М1:1 повернуто лист 2 17, 20, 23



М1:1

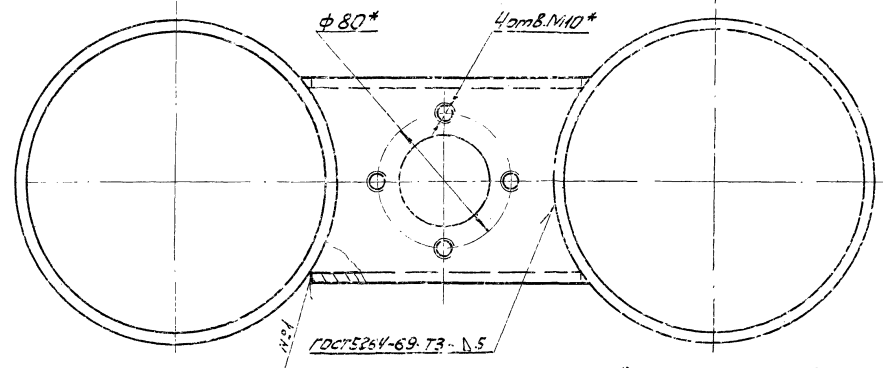
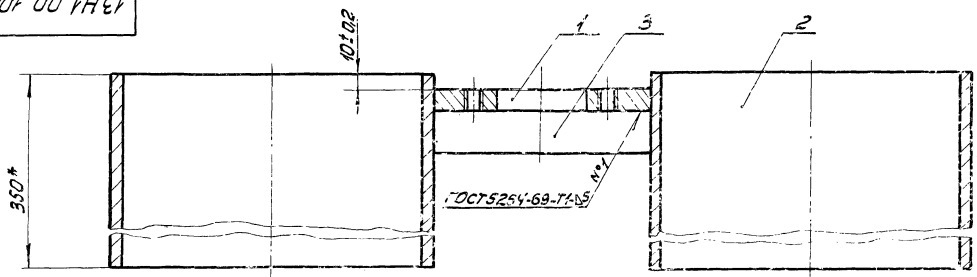


1. Размеры для справок.
2. Перед монтажом узлы и детали окрасить битумным лаком БТ-577 ГОСТ 5631-70.
3. Трущиеся поверхности смазать универсальной средне-вязкой смазкой УС2 ГОСТ 1033-73.
- 4* * 2 отв. ф 13 Н14 сверлить по месту при монтаже.

				13Н1.00.000.СБ	
ИЗМ.	Лист	Исполнитель	Подпись	Дата	Регулятор уровня Сборочный чертеж.
Разработ.	Гладунова	Лист			
Проб.	Александров	Лист			Лит. Масса Масштаб
Ин. спец.	Мясник	Лист			И 298,0 1:10
Н.контр.	Бычков	Лист			Лист 1 Листов
Утв.	Лелсе	Лист			Мосгорисполком Мосводоканалпроект г. Москва

13H1.00.100C6

Технический проект 902-2-338 Альбом II

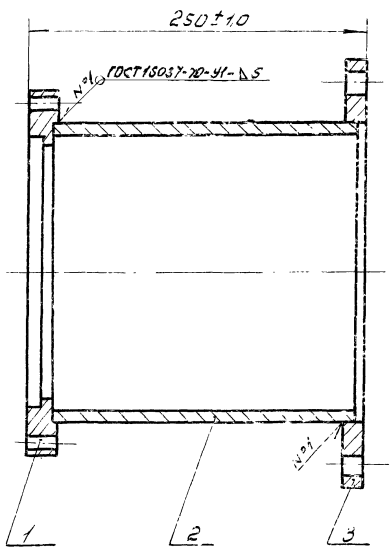


- 1. Размеры для справок.
- 2. Обработка поверхностей резки деталей в.ч. R250

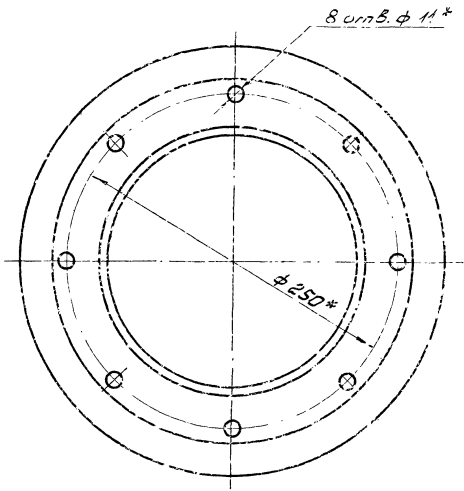
13H1.00.100C6			Лист	Материал	Масштаб
Цилиндр пудожный			И	24.15	1:2
Сборочный чертеж			Деталь	Изготовитель	
Исполн. М.С.М.К. Провер. В.И.К.С. Упр. М.С.М.К.			Магнитогорский машиностроительный завод г. Магнитогорск		
Копировать 3%			Формат А2		

13H1.00.200C6

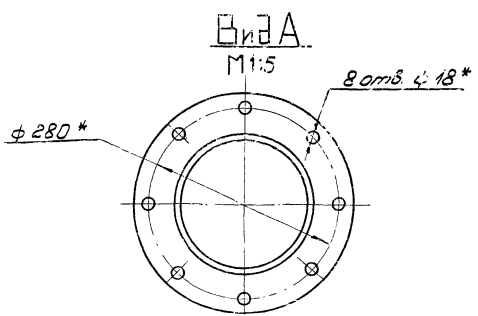
Технический проект 902-2-338 Альбом II



A



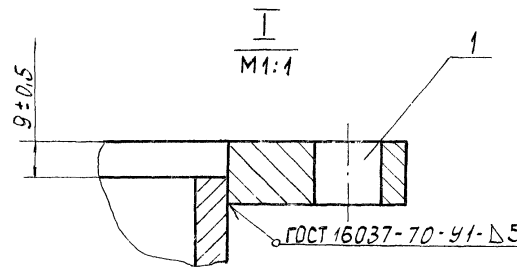
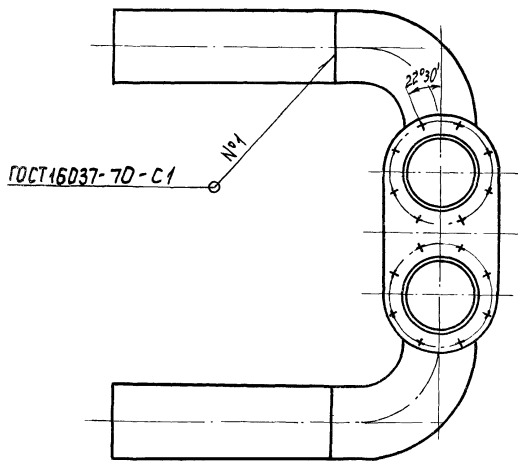
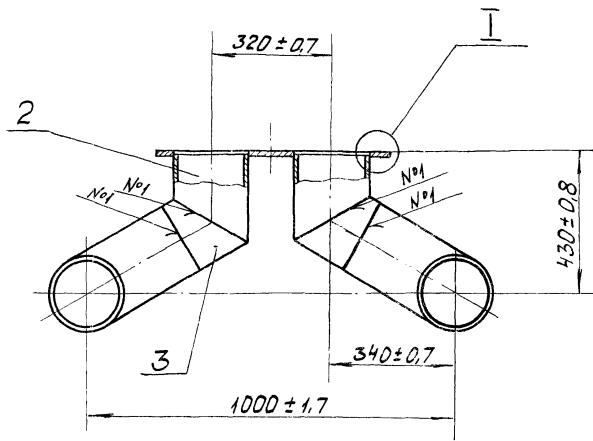
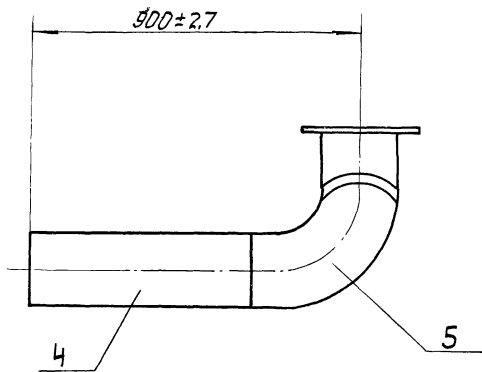
- 1. Размеры для справок.
- 2. Обработка поверхностей резки деталей в.ч. R160



13H1.00.200C6			Лист	Материал	Масштаб
Патрубок в сборе			И	18.03	1:2.5
Сборочный чертеж			Деталь	Изготовитель	
Исполн. М.С.М.К. Провер. В.И.К.С. Упр. М.С.М.К.			Магнитогорский машиностроительный завод г. Магнитогорск		
Копировать 3%			Формат А2		

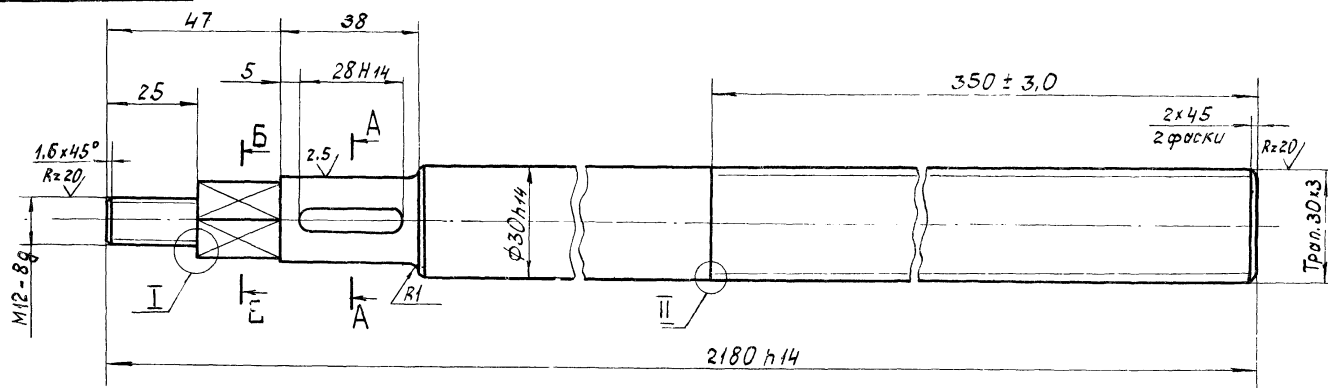
Упр. М.С.М.К. Проверка и сборка: В.И.К.С. Упр. М.С.М.К. Проверка и сборка: В.И.К.С.

Упр. М.С.М.К. Проверка и сборка: В.И.К.С. Упр. М.С.М.К. Проверка и сборка: В.И.К.С.



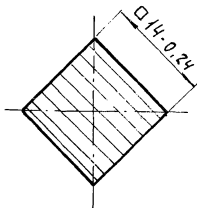
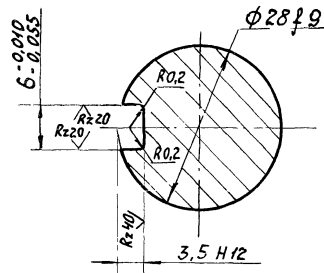
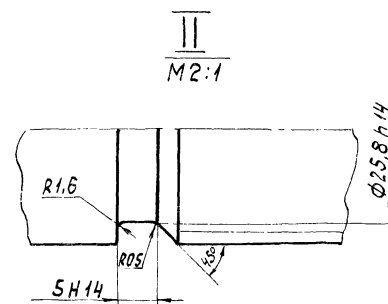
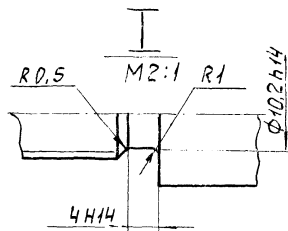
Обработка поверхностей реза деталей Б.4. $Rz160$

			13Н1.00.300 СБ		
Изм.	Лист	№ документа	Подпись	Дата	
Разр.	Глазунова	Лен			
Проб.	Александрова	Лен			
Исполн.	Мясник	Лен			
Н.контр.	Бычков	Лен			
Утв.	Ленсе	Лен			
			Колено		
			Сборочный чертеж		
Лит	Масса	Масштаб			
И	212,0	1:10			
Лист	Листов 1				
			Масгорисполком		
			Навбодкандипроект		
			г. Москва		
			формат А2		



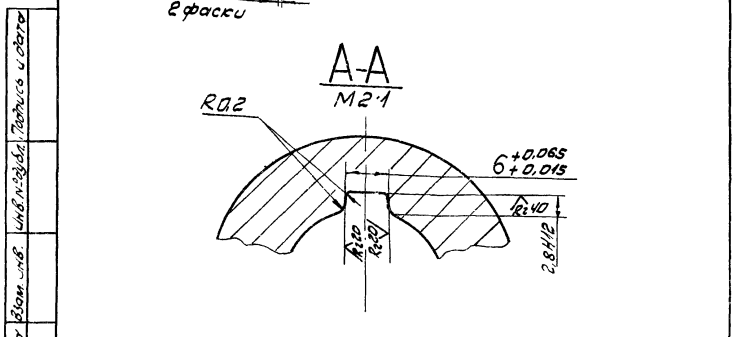
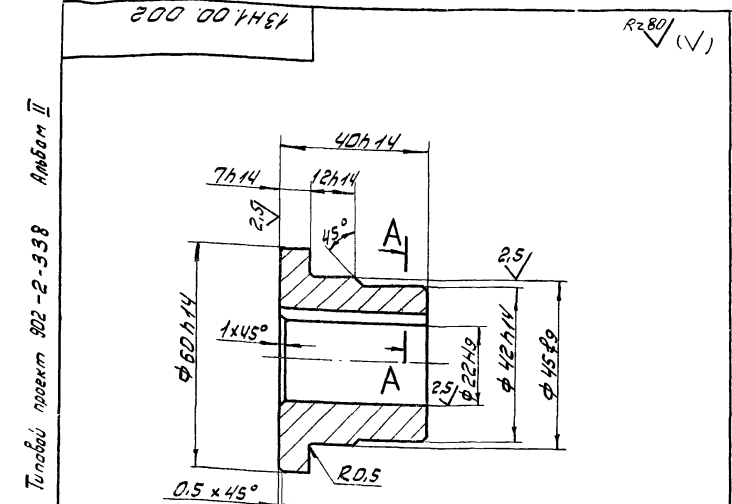
A-A
M2:1

B-B
M2:1



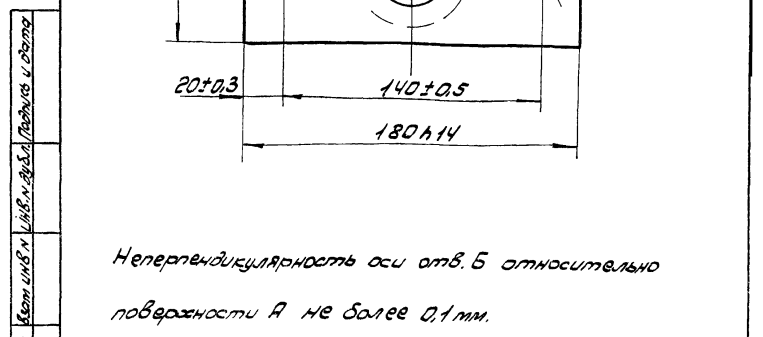
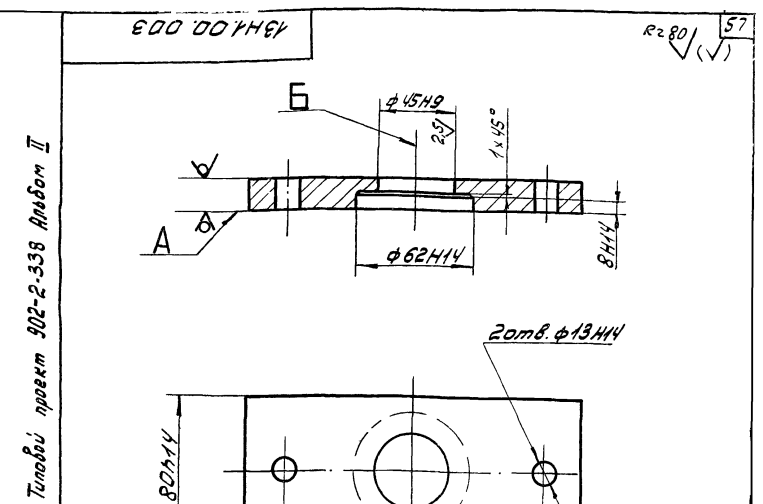
Неуказанные предельные отклонения размеров $\pm \frac{IT15}{2}$.

			13Н1.00.001		
Изм.	Лист	№ документа	Подпись	Дата	
Разр.	Глазунова	Лен			
Проб.	Александрова	Лен			
Исполн.	Мясник	Лен			
Н.контр.	Бычков	Лен			
Утв.	Ленсе	Лен			
			Штанга		
			Ст 3 ГОСТ 380-71		
Лит	Масса	Масштаб			
И	10,15	1:1			
Лист	Листов 1				
			Масгорисполком		
			Навбодкандипроект		
			г. Москва		



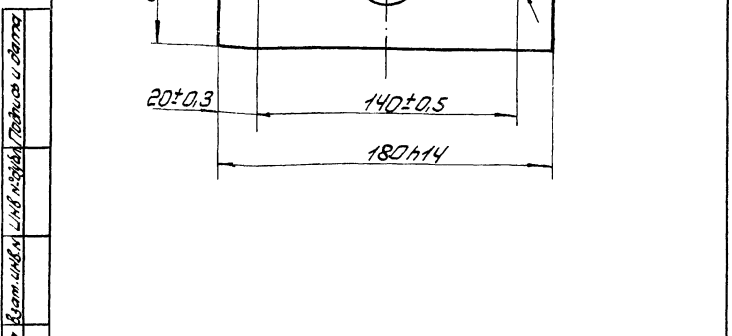
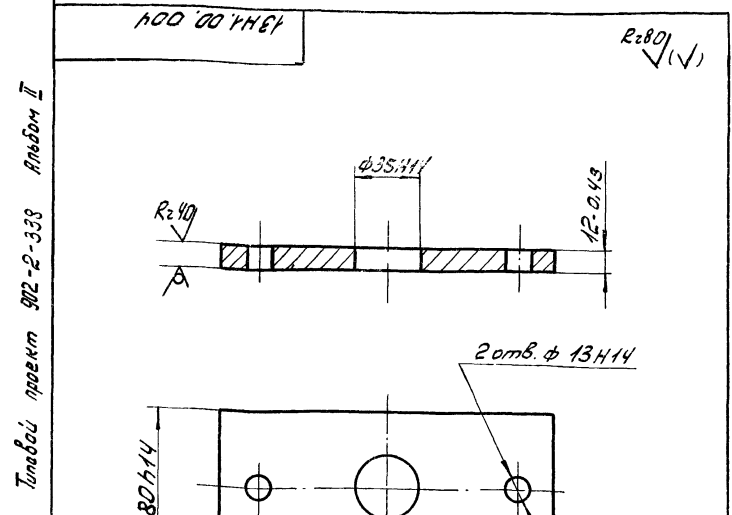
13Н1.00.002		
Втулка		
Лист	Масса	Масштаб
1	0,39	1:1
Листов: 1		
Бр ОУС 4-4-17 ГОСТ 613-65		
Мосгорисполком Мосвавтоконтиниципроект г. Москва		

Лист № 002, Технические условия, УИВ-ИЗДАНИЕ, Технические условия, Типовой проект 902-2-338, Альбом II



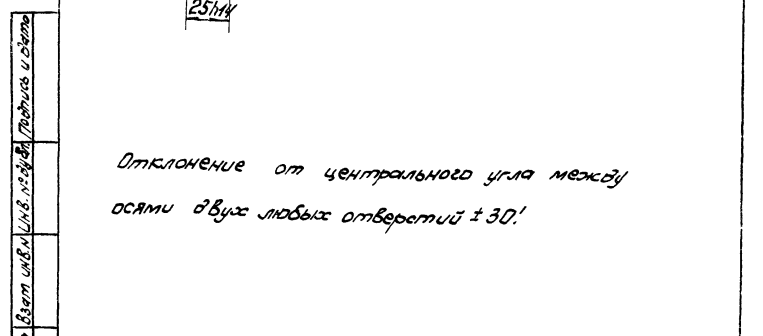
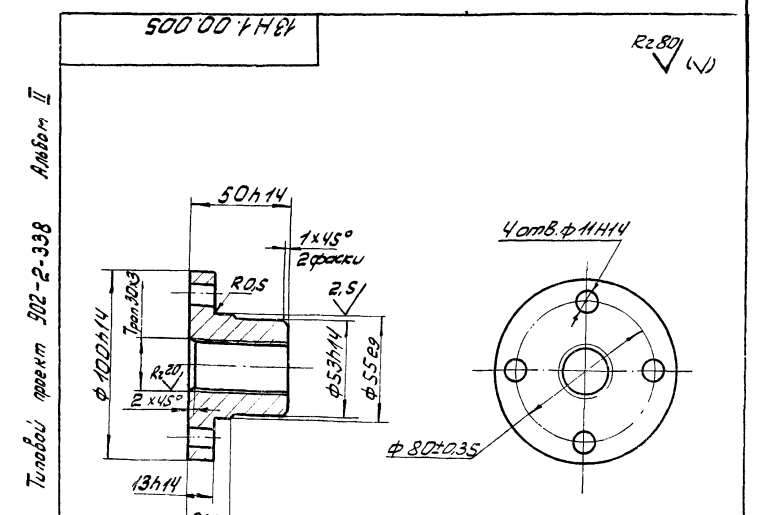
13Н1.00.003		
Пластина верхняя		
Лист	Масса	Масштаб
1	1,7	1:2
Листов: 1		
Бр ОУС 4-4-17 ГОСТ 613-65		
Мосгорисполком Мосвавтоконтиниципроект г. Москва		

Лист № 003, Технические условия, УИВ-ИЗДАНИЕ, Технические условия, Типовой проект 902-2-338, Альбом II



13Н1.00.004		
Пластина нижняя		
Лист	Масса	Масштаб
1	1,45	1:2
Листов: 1		
Бр ОУС 4-4-17 ГОСТ 613-65		
Мосгорисполком Мосвавтоконтиниципроект г. Москва		

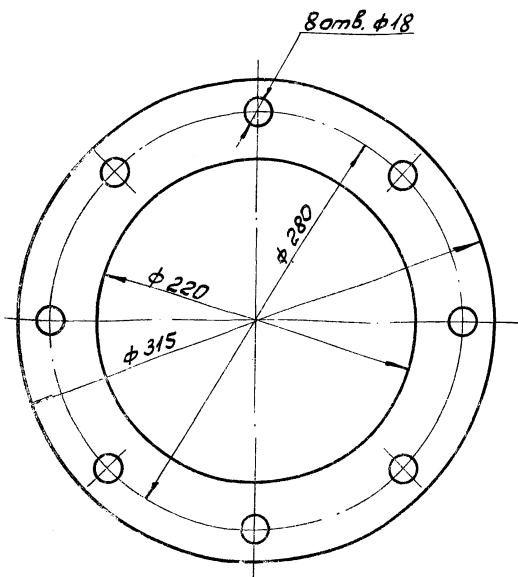
Лист № 004, Технические условия, УИВ-ИЗДАНИЕ, Технические условия, Типовой проект 902-2-338, Альбом II



13Н1.00.005		
Гайка		
Лист	Масса	Масштаб
1	1,18	1:2
Листов: 1		
Бр ОУС 4-4-17 ГОСТ 613-65		
Мосгорисполком Мосвавтоконтиниципроект г. Москва		

Лист № 005, Технические условия, УИВ-ИЗДАНИЕ, Технические условия, Типовой проект 902-2-338, Альбом II

300 141181



13Н1.00.006

Прокладка

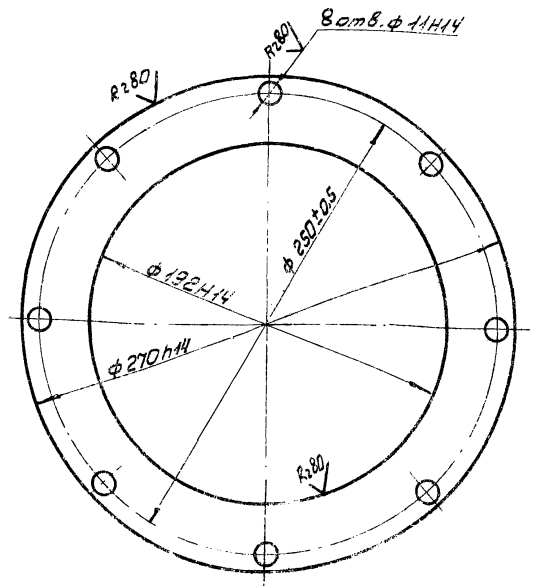
Лист	Масса	Масштаб
И	0,18	1:2,5
Лист Листов: 1		

Материал: Пластина листовой с-3-1,3
ГОСТ 7338-77

Копировал 24

Формат И

13Н1.00.007



13Н1.00.007

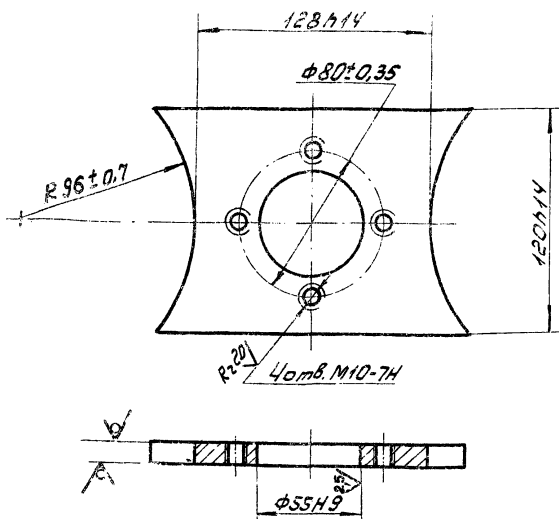
Крышка

Лист	Масса	Масштаб
И	4,74	1:2
Лист Листов: 1		

Материал: Лист 8ГОСТ 19903-74
Ст 3 ГОСТ 14637-69

Копировал 24

13Н1.00.101



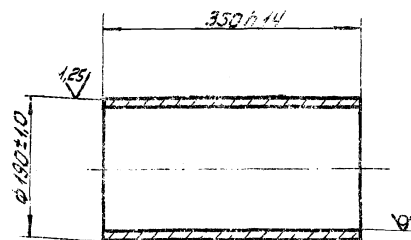
13Н1.00.101

Плumba

Лист	Масса	Масштаб
И	1,19	1:2
Лист Листов: 1		

Материал: Лист 12ГОСТ 19903-74
Ст 3 ГОСТ 14637-69

13Н1.00.102



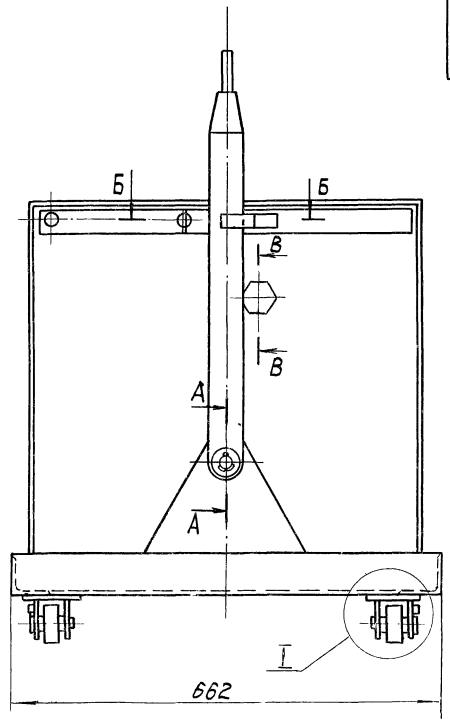
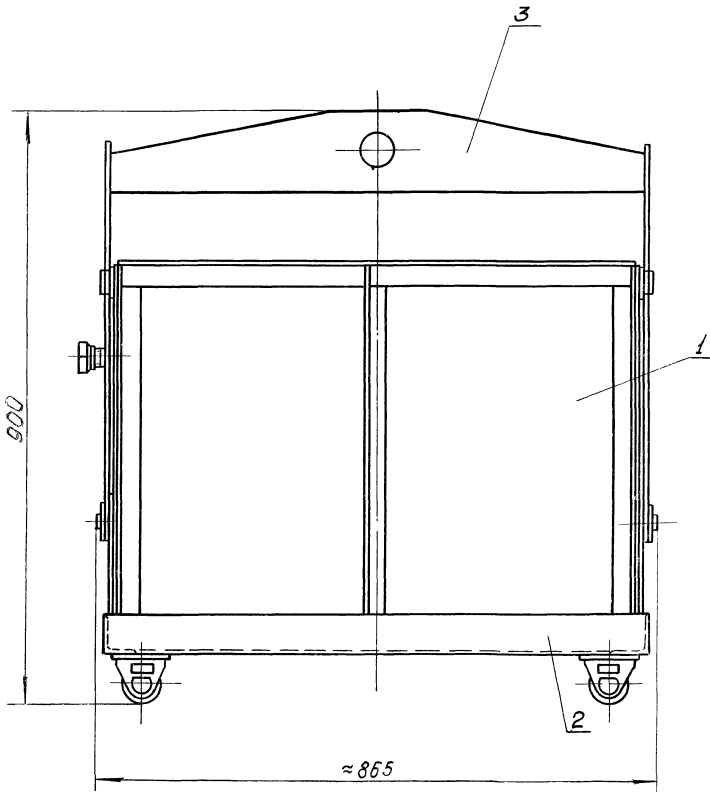
13Н1.00.102

Патрубок

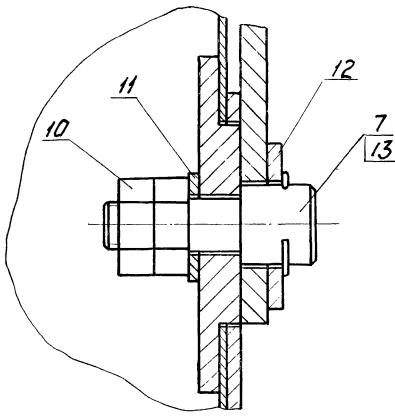
Лист	Масса	Масштаб
И	11,3	1:5
Лист Листов: 1		

Материал: Труба 134x7 ГОСТ 8732-78
Ст 3 ГОСТ 8731-74

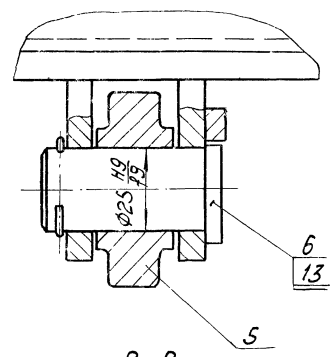
Тубовый проект 902-2-338 Алюминий



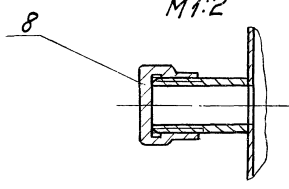
A-A
M1:1



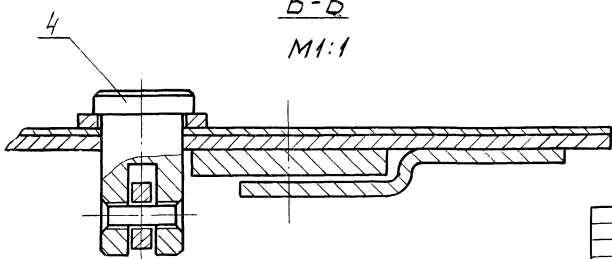
I
M1:1



B-B
M1:2



Б-Б
M1:1

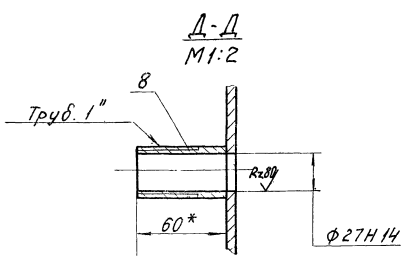
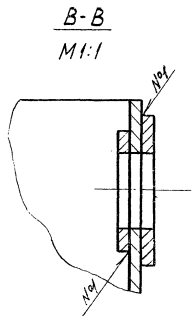
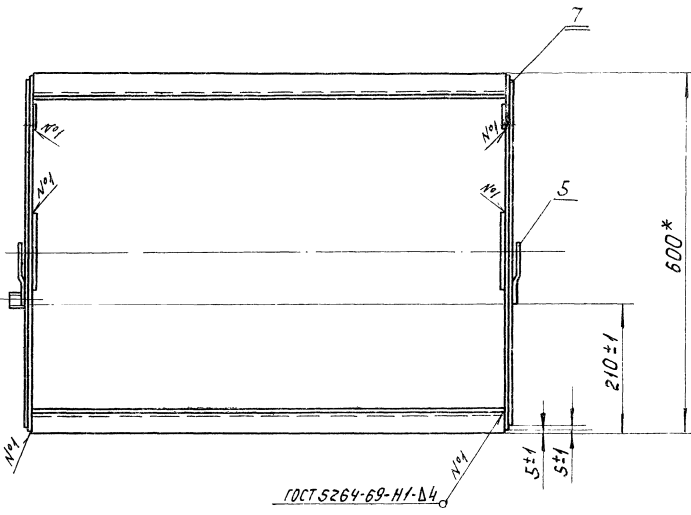
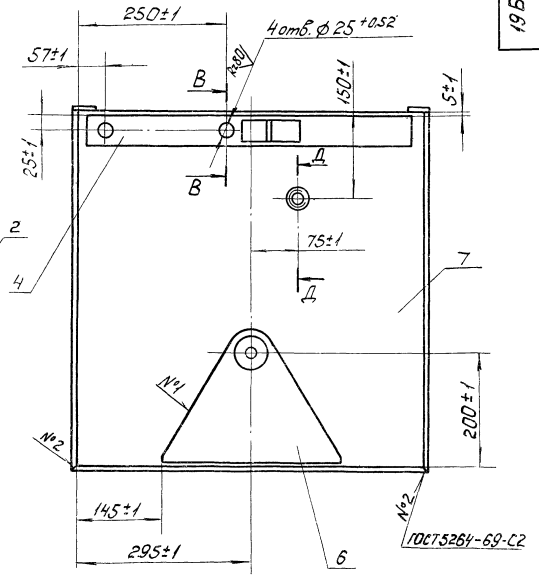
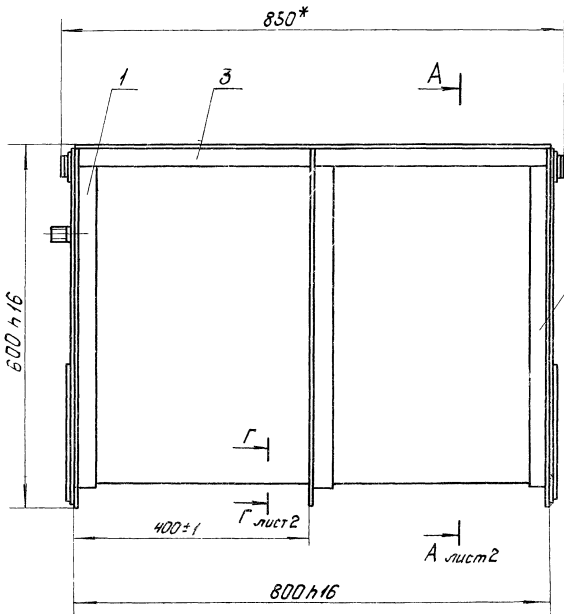


Размеры для справок.

						1955.00.000 СБ		
						Контейнер для осадка.		
						Сборочный чертеж.		
Лист	№ документа	Подпись	Дата	Лист	№	Масса	Масштаб	
Разработ.	Корнет			Лист	И	70	1:5	
Проб.	Павлова			Лист				
						Лист Листов 1		
						Проектировщик		
						Исполнитель		
						№ 62		
						2 ГОСТ 21		

проект 902-2-338 Архив II

Т.И.С.В.



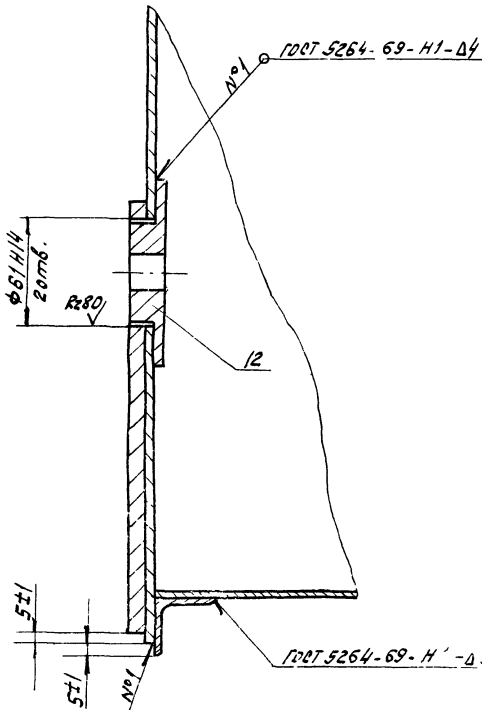
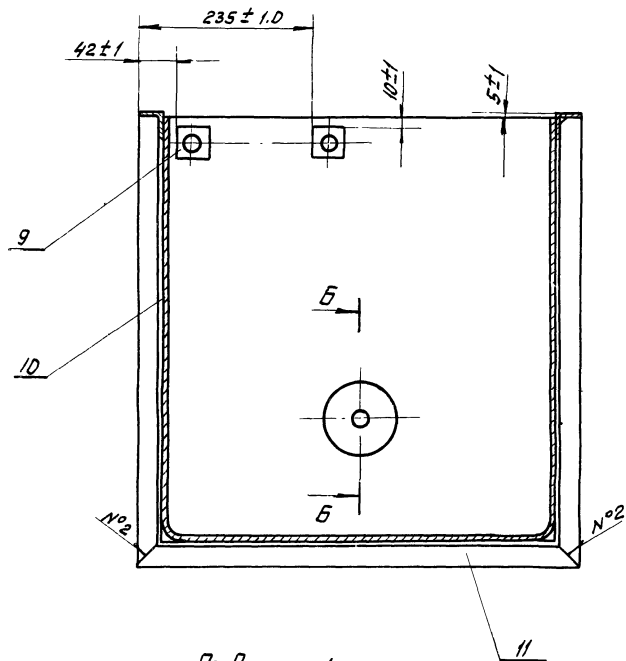
- 1.* Размеры для справок
2. Сварку, кроме мест обозначенных особо, производить по периметру прилегания деталей по ГОСТ 5264-69-У2-Д2.
3. Покрытие: Грунт ГФ-020 ГОСТ 4056-63, Эмаль МЛ-12-73 (серая) ГОСТ 9754-76
4. Обработка поверхностей реза деталей Б.Ч. Rz160

				1955.00.100 СБ		
				Бункер		
				Сборочный чертеж.		
Исполн.	Лист	Масштаб	Условный	И	37	1:5
Разработчик	Корнет	Лист		Лист 1 Листов 2		
Проб.	Попов	Лист		Магурская ОКОН		
Электр.	Насник	Лист		Московский институт		
Н.контр.	Бычков	Лист		г. Москва		
Умб.	Ленсе	Лист				

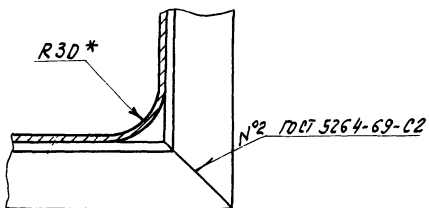
И.И.С.В. Проект и детали. Взам.инв.№ 45/100-100. Подпись и дата

A-A лист 1

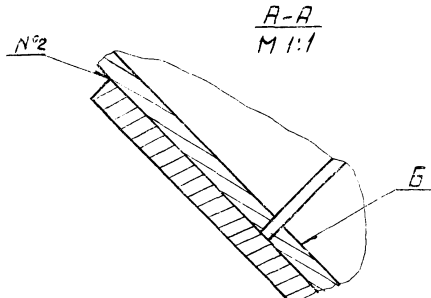
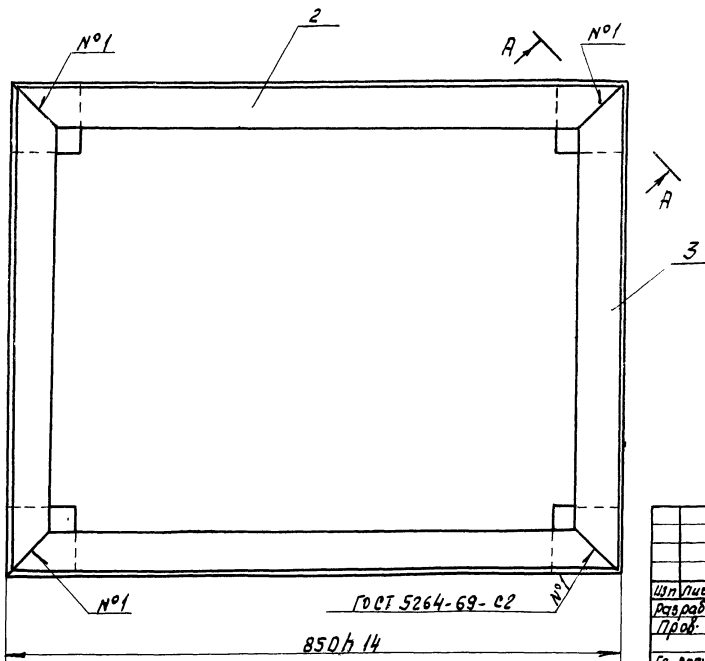
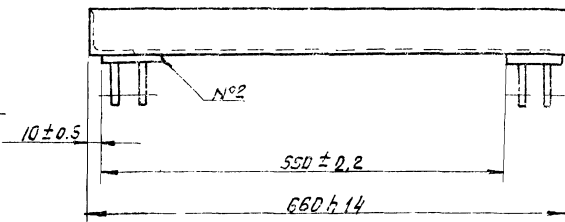
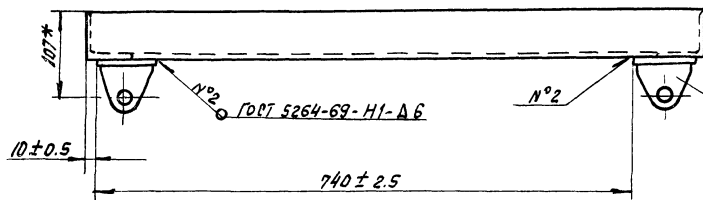
Б-Б
М 1:2



Г-Г лист 1
М 1:2



1965.00.100.СБ				Лист	№	№	№
Бункер				1	—	—	—
Сборочный чертёж				Листов 1			
Гл. инж. Мясник				После согласования			
Н. комп. Бычков				№			
Чтв. Лелев				г. Москва			
коллектор				форма			

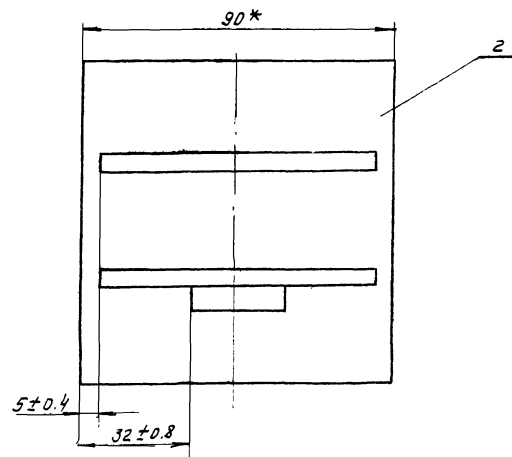
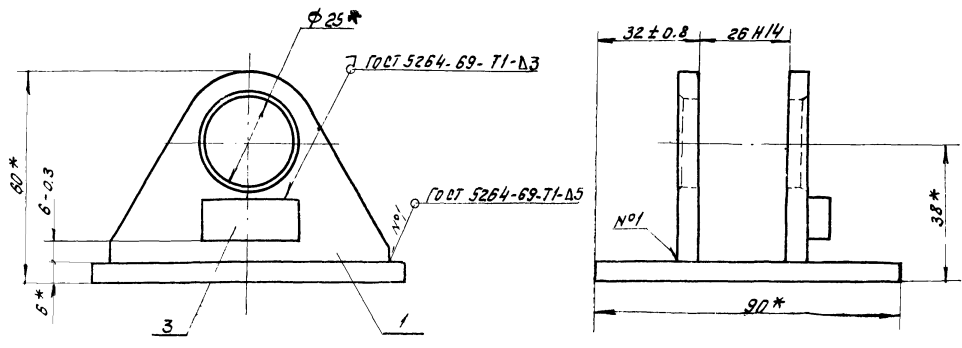


1. *Размер для впадок
2. Сварные швы на плоскости Б
зачистить заодно.

1965.00.200.СБ				Лист	№	№	№
Платформа				И	18.5	1:5	—
Сборочный чертёж				Листов 1			
Гл. инж. Мясник				После согласования			
Н. комп. Бычков				№			
Чтв. Лелев				г. Москва			

1955.00.210.06

Туполобый проект 902-2-338 Ялыбом II

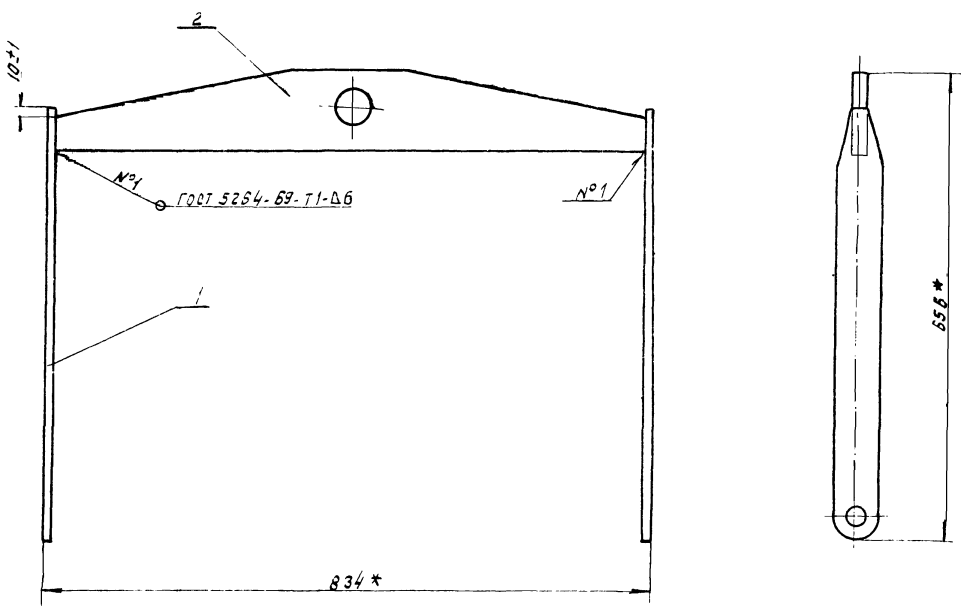


- 1. * Размеры для справок.
- 2. Деталь поз 3 приварить при установке оси.
- 3. Обработка поверхностей реза деталей в.ч. R=160

				1955.00.210.06			
Изм. Лист	№ докум.	Подпись	Дата	Вилка	Лист	Масса	Кол-во
Разработ	Рыбчиков	Рыб			1	0.67	1:1
Проект	Полова	Александр		Сборочный чертёж			
Гл. вв.ч.	Мяеник			Лист			Листов
Н. контр.	Бычков			Игорь Степанович			Мехводоканалстройпроект
Чтб.	Лелев			г. Москва			формат 12
Копировал: 99							

1955.00.300.06

Туполобый проект 902-2-338 Ялыбом II

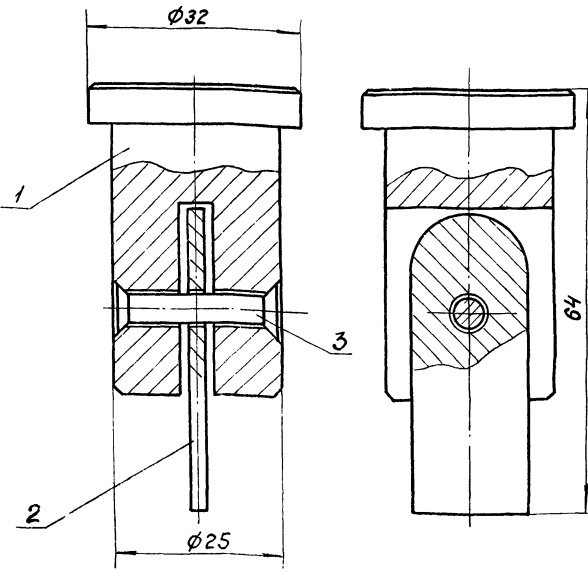


* Размеры для справок

				1955.00.300.06			
Изм. Лист	№ докум.	Подпись	Дата	Траверса	Лист	Масса	Кол-во
Разработ	Рыбчиков	Рыб			И	9.3	1:5
Проект	Полова	Александр		Сборочный чертёж			
Гл. вв.ч.	Мяеник			Лист			Листов
Н. контр.	Бычков			Игорь Степанович			Мехводоканалстройпроект
Чтб.	Лелев			г. Москва			

Изм. Лист Подпись - дата Дата изм. и в.ч. Подпись и дата

1955.00.400СБ

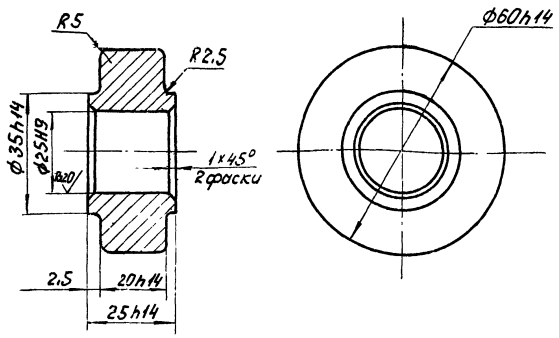


Размеры для справок

1955.00.400СБ		Лист	Масса	Масштаб
Палец		И	0,2	2:1
Сборочный чертеж		Лист	Листов 1	
М.Спец. Мяслик		Мосгорисполком		
Н.Контр. Бычков		Мосводоканалпроект		
Утв. Лиссе		г. Москва		
копировал ШР		формат 11		

100.00.5961

Re801 67
√(V)



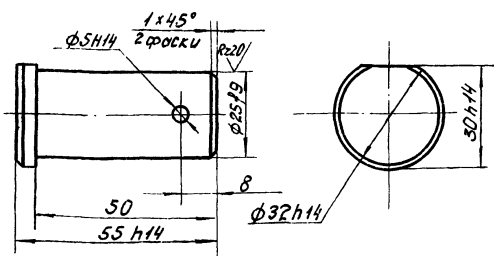
Неуказанные предельные отклонения размеров $\pm \frac{IT14}{2}$.

Титульный проект 902-2-338 Альбом II
Ш.М.Спец. Мяслик и др. М.Спец. Мяслик и др. М.Спец. Мяслик и др.

1955.00.001		Лист	Масса	Масштаб
Каток		И	0,37	1:1
См. 3 ГОСТ 380-71		Лист	Листов 1	
М.Спец. Мяслик		Мосгорисполком		
Н.Контр. Бычков		Мосводоканалпроект		
Утв. Лиссе		г. Москва		
копировал ШР		формат 11		

1955.00.5961

Re801 (V)

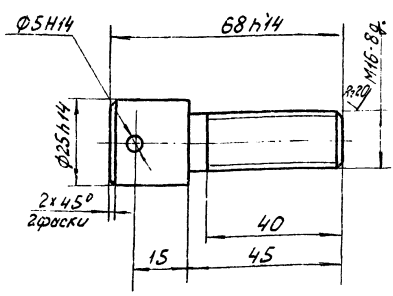


Неуказанные предельные отклонения размеров $\pm \frac{IT14}{2}$.

1955.00.002		Лист	Масса	Масштаб
Ось		И	0,23	1:1
См. 3 ГОСТ 380-71		Лист	Листов 1	
М.Спец. Мяслик		Мосгорисполком		
Н.Контр. Бычков		Мосводоканалпроект		
Утв. Лиссе		г. Москва		

1955.00.5961

Re801 (V)



Неуказанные предельные отклонения размеров $\pm \frac{IT14}{2}$.

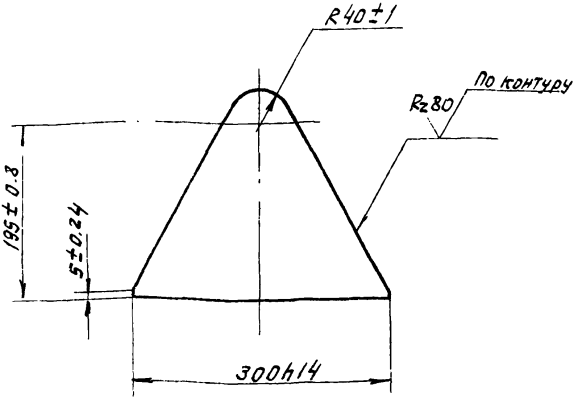
Титульный проект 902-2-338 Альбом II
Ш.М.Спец. Мяслик и др. М.Спец. Мяслик и др. М.Спец. Мяслик и др.

1955.00.003		Лист	Масса	Масштаб
Ось		И	0,16	1:1
См. 3 ГОСТ 380-71		Лист	Листов 1	
М.Спец. Мяслик		Мосгорисполком		
Н.Контр. Бычков		Мосводоканалпроект		
Утв. Лиссе		г. Москва		

Туповой проект 902-2-338 Андом II

1955.00.106

(✓) (✓)

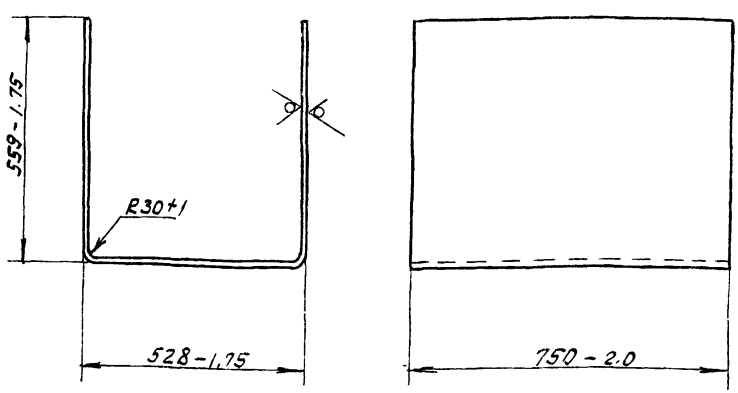


Л.н.в. № подл.	Подпись и дата	Взам. инв. №	Инв. № дубл.	Подпись и дата
1955.00.106				
Изм.	Лист	№ докум.	Подпись	Дата
Разраб.	И	1.07	Мяеник	1990-74
Проб.	И	1.07	Полова	1990-74
Лист 4 гост 19903-74				
Могориспалком				
Мовводоканалнипроект				
г. Москва				
Л.н.в. № подл.				
Подпись и дата				
Взам. инв. №				
Инв. № дубл.				
Подпись и дата				
Копировал: [Signature]				
Формат 11				

Туповой проект 902-2-338 Андом II

1955.00.111

(✓) (✓)

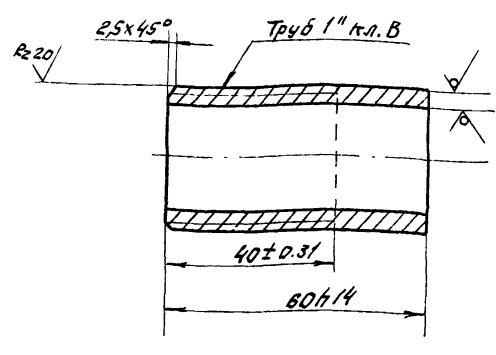


Л.н.в. № подл.	Подпись и дата	Взам. инв. №	Инв. № дубл.	Подпись и дата
1955.00.111				
Изм.	Лист	№ докум.	Подпись	Дата
Разраб.	И	16.2	Мяеник	1990-74
Проб.	И	16.2	Полова	1990-74
Лист 52.0 гост 19903-74				
Могориспалком				
Мовводоканалнипроект				
г. Москва				
Л.н.в. № подл.				
Подпись и дата				
Взам. инв. №				
Инв. № дубл.				
Подпись и дата				
Копировал: [Signature]				
Формат 11				

Туповой проект 902-2-338 Андом II

1955.00.108

(✓) (✓)

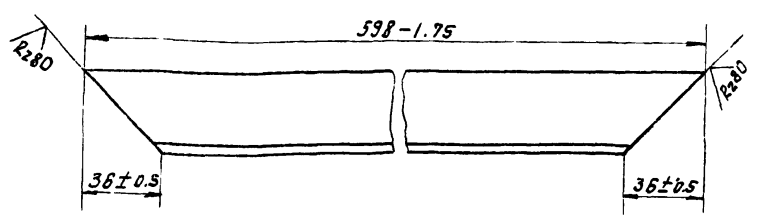


Л.н.в. № подл.	Подпись и дата	Взам. инв. №	Инв. № дубл.	Подпись и дата
1955.00.108				
Изм.	Лист	№ докум.	Подпись	Дата
Разраб.	И	0.14	Мяеник	1990-75
Проб.	И	0.14	Полова	1990-75
Лист 25 × 4.0 гост 3262-75				
Труба 25 × 4.0 гост 3262-75				
Могориспалком				
Мовводоканалнипроект				
г. Москва				
Л.н.в. № подл.				
Подпись и дата				
Взам. инв. №				
Инв. № дубл.				
Подпись и дата				
Копировал: [Signature]				
Формат 11				

Туповой проект 902-2-338 Андом II

1955.00.112

(✓) (✓)

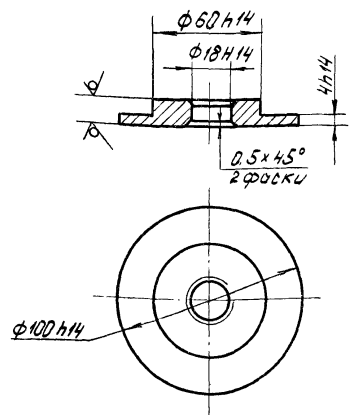


Л.н.в. № подл.	Подпись и дата	Взам. инв. №	Инв. № дубл.	Подпись и дата
1955.00.112				
Изм.	Лист	№ докум.	Подпись	Дата
Разраб.	И	1.22	Мяеник	1990-72
Проб.	И	1.22	Полова	1990-72
Лист 5-36 × 36 × 4 гост 8509-72				
Стяжка				
Могориспалком				
Мовводоканалнипроект				
г. Москва				
Л.н.в. № подл.				
Подпись и дата				
Взам. инв. №				
Инв. № дубл.				
Подпись и дата				
Копировал: [Signature]				
Формат 11				

Технический чертёж

1965.00.113

Rz80 (✓)



1965.00.113

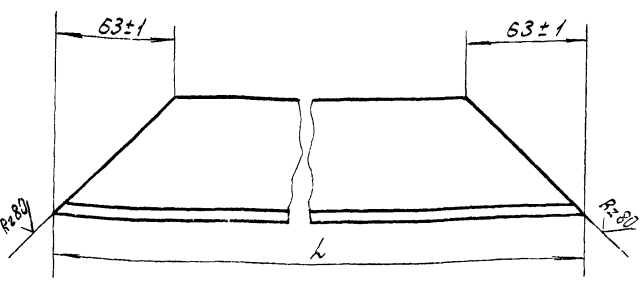
Вкладыш

Изм.	Лист	№ докум.	Подпись	Дата	Лит.	Масса	Масштаб
Разр.	И	0,4	1:2				
Проб.	Полова						
Лист 12 ГОСТ 19903-74					Лист Листов 1		
И. спец. Мясику					Мосгорисполком		
Н. контр. Бычков					Мосводоканализпроект		
Утв. Лелсе					г. Москва		
Копирован Ш					формат 11		

66

1965.00.201

Rz80 (✓)



Обозначение	L, мм	Масса, кг
1965.00.201	850-2,3	4,5
-01	660-2,0	3,4

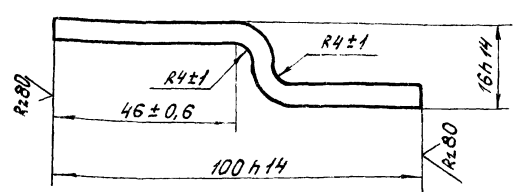
1965.00.201

Балка

Изм.	Лист	№ докум.	Подпись	Дата	Лит.	Масса	Масштаб
Разр.	И	0,4	1:2				
Проб.	Полова						
Лист Листов 1					Лист Листов 1		
И. спец. Мясику					Мосгорисполком		
Н. контр. Бычков					Мосводоканализпроект		
Утв. Лелсе					г. Москва		
Копирован Ш					формат 11		

1965.00.105

Rz80 (✓)



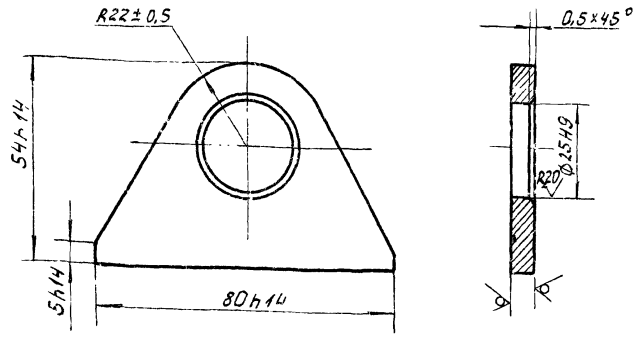
1965.00.105

Скоба

Изм.	Лист	№ докум.	Подпись	Дата	Лит.	Масса	Масштаб
Разр.	И	0,17	1:1				
Проб.	Полова						
Лист Листов 1					Лист Листов 1		
И. спец. Мясику					Мосгорисполком		
Н. контр. Бычков					Мосводоканализпроект		
Утв. Лелсе					г. Москва		
Копирован Ш					формат 11		

1965.00.211

Rz80 (✓)



1965.00.211

Серьга

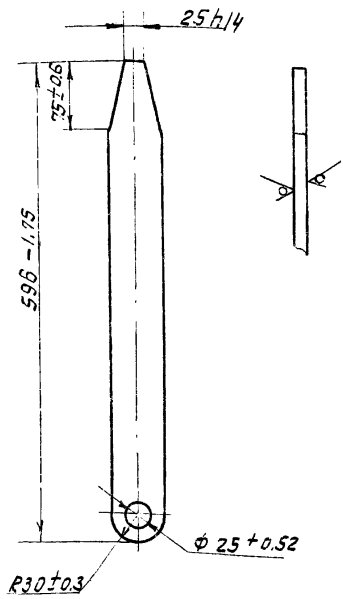
Изм.	Лист	№ докум.	Подпись	Дата	Лит.	Масса	Масштаб
Разр.	И	0,12	1:1				
Проб.	Полова						
Лист Листов 1					Лист Листов 1		
И. спец. Мясику					Мосгорисполком		
Н. контр. Бычков					Мосводоканализпроект		
Утв. Лелсе					г. Москва		
Копирован Ш					формат 11		

Альбом II
Типовой проект 902-2-338
Имя, фамилия, инициалы, должность, дата

Туповой проект 902-2-338 Аялдам II

1955.00.301

Rz80/ (✓)



1955.00.301

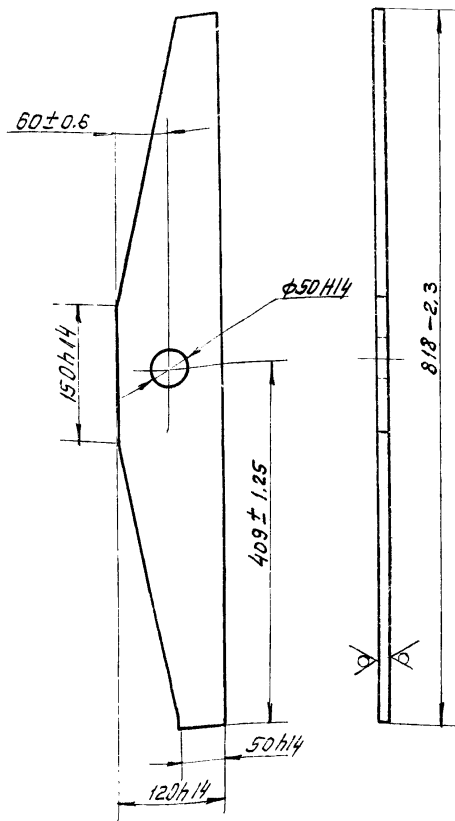
Изм	Лист	№ докум.	Подпись	Дата	Лист	Масса	Масштаб
Разраб.		Рябичкова			И	2.4	1:5
Проб.		Полова			Лист Листов 1		
Гл. спец.		Мяеник			Лист 8 ГОСТ 19903-74		
Н. контр.		Бычков			Ст. 3 ГОСТ 14637-69		
Чтв.		Лелев			Мосгорисполком МосводоканалНИИпроект г. Москва		

кальграфия: Риз форма 11

Туповой проект 902-2-338 Аялдам II

1955.00.302

Rz80/ (✓) 67



1955.00.302

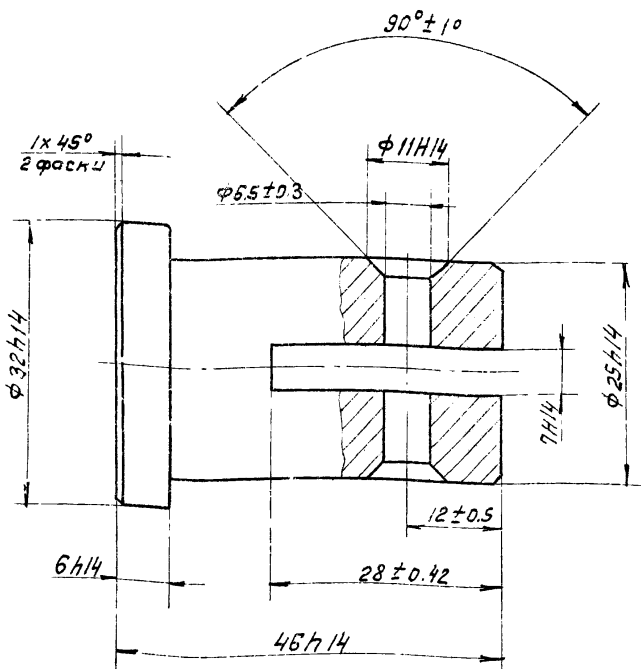
Изм	Лист	№ докум.	Подпись	Дата	Лист	Масса	Масштаб
Разраб.		Рябичкова			И	4.6	1:5
Проб.		Полова			Лист Листов 1		
Гл. спец.		Мяеник			Лист 8 ГОСТ 19903-74		
Н. контр.		Бычков			Ст. 3 ГОСТ 14637-69		
Чтв.		Лелев			Мосгорисполком МосводоканалНИИпроект г. Москва		

кальграфия: Риз форма 11

Туповой проект 902-2-338 Аялдам II

1955.00.401

Rz80/ (✓)



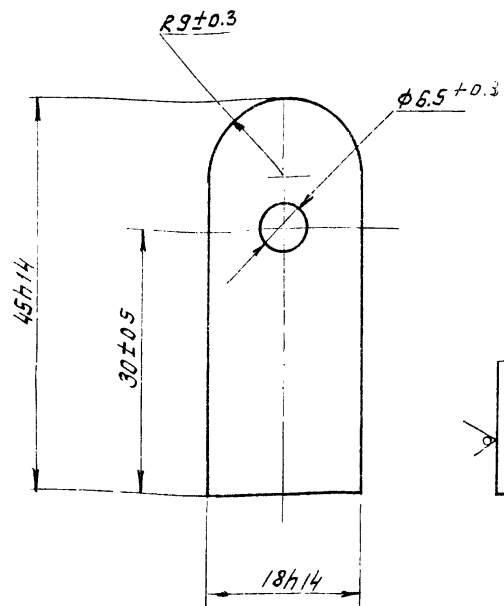
1955.00.401

Изм	Лист	№ докум.	Подпись	Дата	Лист	Масса	Масштаб
Разраб.		Бодрикова			И	0.18	2:1
Проб.		Полова			Лист Листов 1		
Гл. спец.		Мяеник			Ст. 3 ГОСТ 380-71		
Н. контр.		Бычков			Мосгорисполком МосводоканалНИИпроект г. Москва		
Чтв.		Лелев					

Туповой проект 902-2-338 Аялдам II

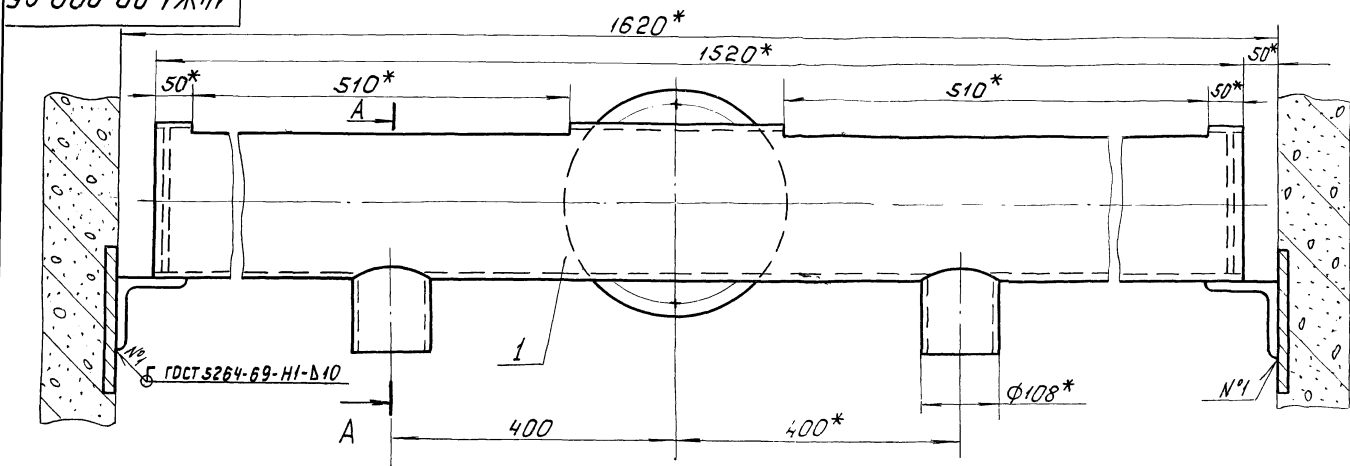
1955.00.402

Rz80/ (✓)

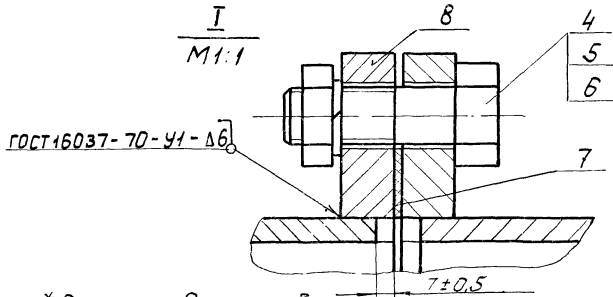
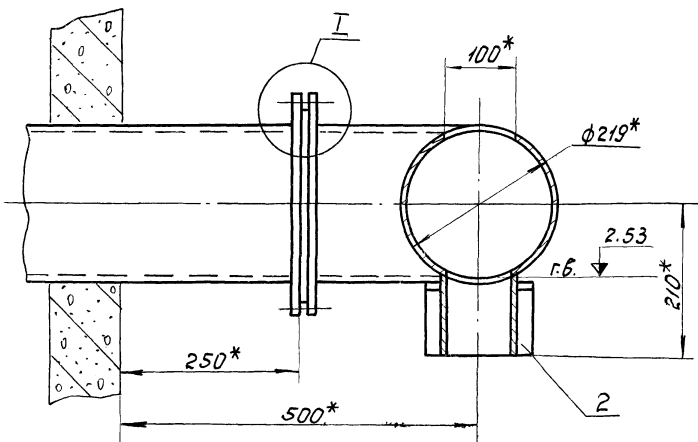


1955.00.402

Изм	Лист	№ докум.	Подпись	Дата	Лист	Масса	Масштаб
Разраб.		Бодрикова			И	0.02	2:1
Проб.		Полова			Лист Листов 1		
Гл. спец.		Мяеник			Лист 6 ГОСТ 19903-74		
Н. контр.		Бычков			Ст. 3 ГОСТ 14637-69		
Чтв.		Лелев			Мосгорисполком МосводоканалНИИпроект г. Москва		



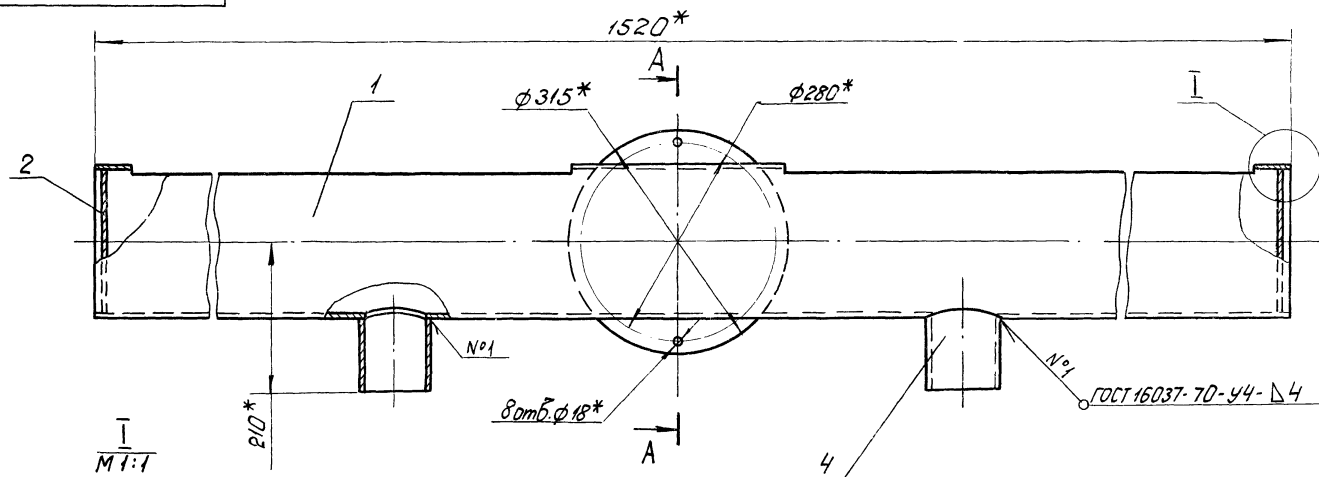
A-A



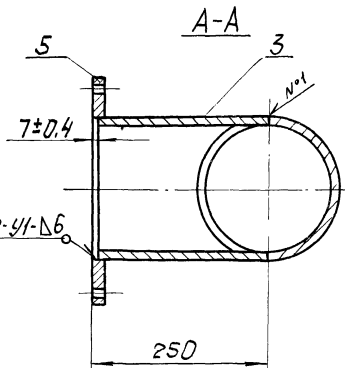
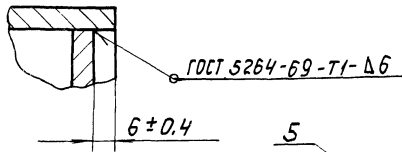
* Размеры для справок.

				14Ж1.00.000 СБ		
				Лоток		
				распределительный		
				Сборочный чертеж.		
Изм.	Лист	№ докум.	Подпись	Дата	Лист	Масса
Разраб.	Корнет	И.И.	И.И.	И.И.	И	70
Проб.	Полова	И.И.	И.И.	И.И.	1	1:5
Эк. спец.	Мясник	И.И.	И.И.	И.И.	Лист Листов 1	
И. контр.	Бычков	И.И.	И.И.	И.И.	Мосгорисполком	
Утв.	Ленсе	И.И.	И.И.	И.И.	Мосвооконилинпроект	
				г. Москва		формат 12

Копировал: ШШ

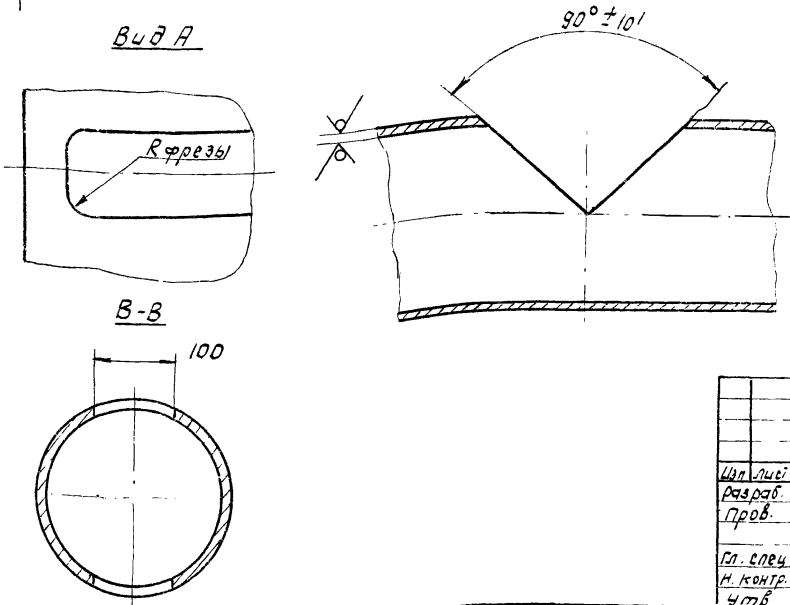
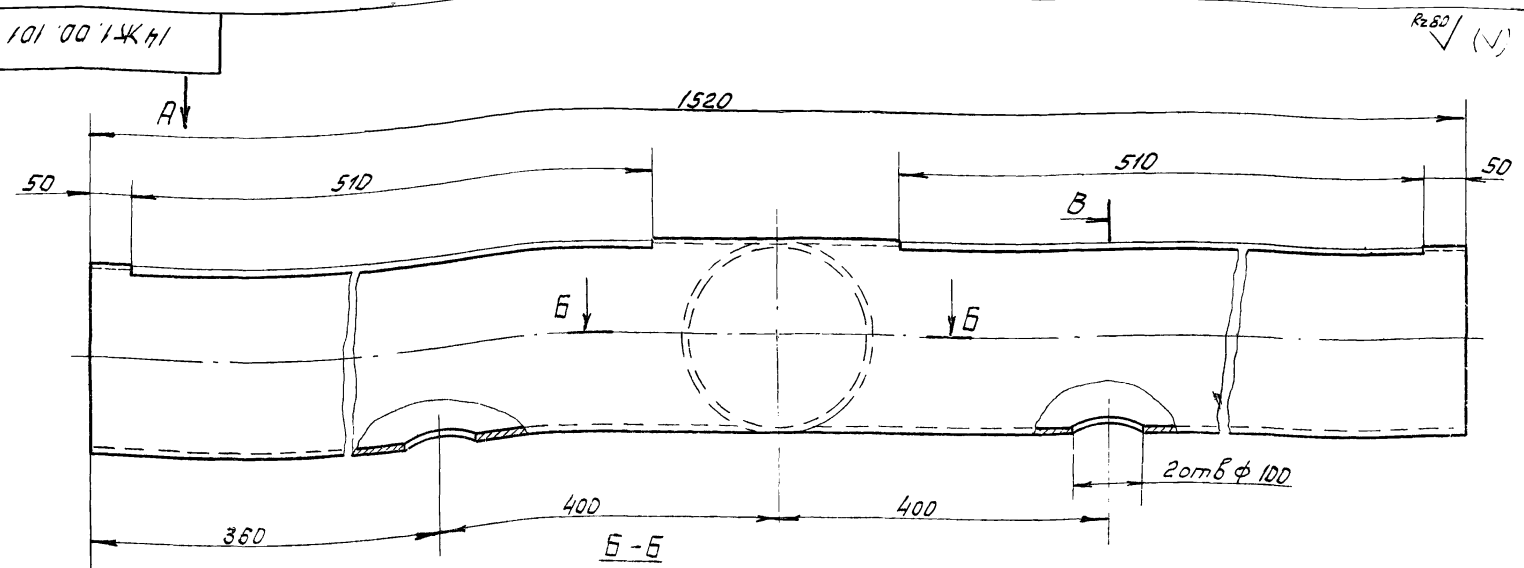


I
M 1:1



1.* Размеры для справок.
2. Обработка поверхностей реза деталей R=160
Б.Ч. ✓

				14Ж1.00.100 СБ		
				Корпус		
				Сборочный чертеж		
Изм.	Лист	№ докум.	Подпись	Дата	Лист	Масса
Разраб.	Корнет	И.И.	И.И.	И.И.	И	64
Проб.	Полова	И.И.	И.И.	И.И.	1	1:5
Эк. спец.	Мясник	И.И.	И.И.	И.И.	Лист Листов 1	
И. контр.	Бычков	И.И.	И.И.	И.И.	Мосгорисполком	
Утв.	Ленсе	И.И.	И.И.	И.И.	Мосвооконилинпроект	
				г. Москва		



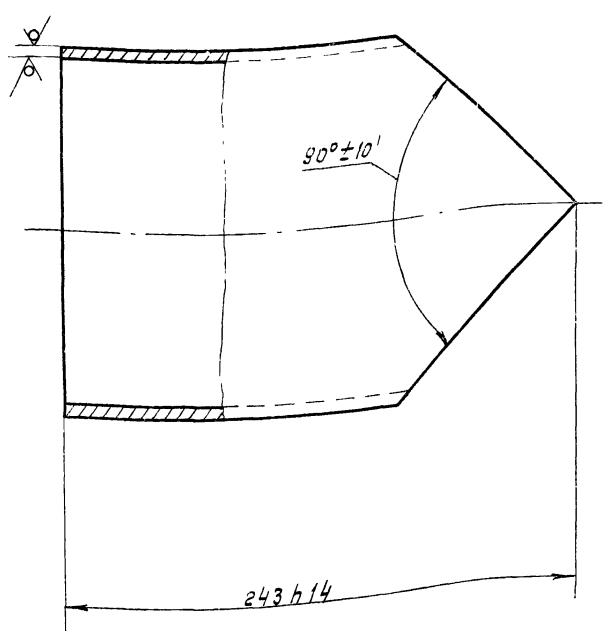
1. Предельные отклонения размеров: охватывающих - по H14, охватываемых - по h14, прочих $\pm \frac{IT14}{2}$
 2. Предельные отклонения размеров между осями двух любых отв. ± 0.5 мм.

14 Ж1. 00. 101			Лист	Масса	Масштаб
Труба			И	47	1:5
Изм.	Лист	№ докум.	Подп.	Дата	
Разраб.	Корнет	Лев			
Проб.	Попова	Монд			
Гл. спец.	Мяеник	Лев			
Н. контр.	Бычков	Лев			
Чтв.	Лев				
Труба 219x6 ГОСТ 8732-78			Лист Листов: 1		
В20 ГОСТ 8731-74			Мосгорисполком МосводоканалНИИпроект г. Москва		
формат 12					

Тубовый проект 902-2-338 Альбом II

Изм. № подл. Подпись и дата Исполн. № док. Подпись и дата

14 Ж1. 00. 103 Rz80 (M)

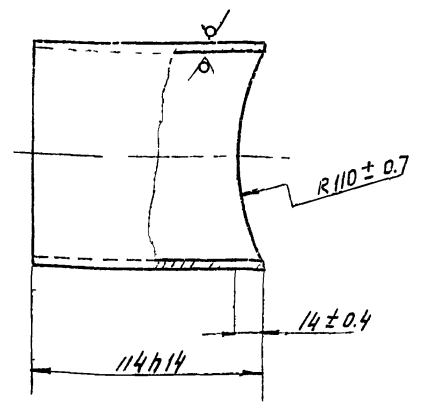


14 Ж1. 00. 103			Лист	Масса	Масштаб
Патрубок			И	6.3	1:2.5
Изм.	Лист	№ докум.	Подп.	Дата	
Разраб.	Корнет	Лев			
Проб.	Попова	Монд			
Гл. спец.	Мяеник	Лев			
Н. контр.	Бычков	Лев			
Чтв.	Лев				
Труба 219x6 ГОСТ 8732-78			Лист Листов: 1		
В20 ГОСТ 8731-74			Мосгорисполком МосводоканалНИИпроект г. Москва		

Тубовый проект 902-2-338 Альбом II

Изм. № подл. Подпись и дата Исполн. № док. Подпись и дата

14 Ж1. 00. 104 Rz80 (M)



14 Ж1. 00. 104			Лист	Масса	Масштаб
Патрубок			И	1.2	1:2
Изм.	Лист	№ докум.	Подп.	Дата	
Разраб.	Корнет	Лев			
Проб.	Попова	Монд			
Гл. спец.	Мяеник	Лев			
Н. контр.	Бычков	Лев			
Чтв.	Лев				
Труба 108x4 ГОСТ 8732-78			Лист Листов: 1		
В20 ГОСТ 8731-74			Мосгорисполком МосводоканалНИИпроект г. Москва		

Тубовый проект 902-2-338 Альбом II

Изм. № подл. Подпись и дата Исполн. № док. Подпись и дата