

ТИПОВОЙ ПРОЕКТ  
902-2-339

ОЧИСТНЫЕ СООРУЖЕНИЯ  
ЗАМАЗУЧЕННЫХ ДОЖДЕВЫХ СТОЧНЫХ ВОД  
ПРОИЗВОДИТЕЛЬНОСТЬЮ 10 л/сек  
ДЛЯ УСТАНОВОК МАЗУТОСНАБЖЕНИЯ  
КОТЕЛЬНЫХ

Альбом I

16737-01

ЦЕНА 3-65

ЦЕНТРАЛЬНЫЙ ИНСТИТУТ ТИПОВОГО ПРОЕКТИРОВАНИЯ  
ГОССТРОЯ СССР

Москва, А-445, Смольная ул., 22

Сдано в печать 5/1 1982 года

Заказ № 5780 Тираж 900 экз.



# СОДЕРЖАНИЕ АЛЬБОМА

Марка	Наименование	Стр.
	Содержание альбома	2
<b>ТЕХНОЛОГИЧЕСКАЯ ЧАСТЬ</b>		
НК-1	Пояснительная часть	3
НК-2	Пояснительная записка	4
НК-3	Общие данные	5
НК-4	Планы Разрезы 1-1; 2-2; 3-3, Схема	6
<b>СТРОИТЕЛЬНАЯ ЧАСТЬ</b>		
	Пояснительная записка	7
КЖ-1	Общие данные	8
КЖ-2	Общие воды	9
КЖ-3	Днище. Опалубочный чертеж	10
КЖ-4	Днище. Армирование. План сеток. Узлы 1÷2	11
КЖ-5	Днище. Армирование. Узлы 3÷7. Элемент плана 1. Выборка стали	12
КЖ-6	Стены. Монтажная схема	13
КЖ-7	Стены. Монолитный участок Ум-1	14
КЖ-8	Стены. Монолитный участок Ум-2	15
КЖ-9	Стены. Монолитные участки Ум-3÷Ум5	16
КЖ-10	Перекрытие на отм. 4.480. Монтажная схема. Узлы	17
КЖ-11	Мазутосборные колодцы №1 и №2	18
КМ-1	Общие данные (начало)	19

Марка	Наименование	Стр.
КМ-2	Общие данные (окончание)	20
КМ-3	Перекрытие на отм. 4.480. Монтажная схема щитов бляок	21
КМ-4	Пути подвеса крана. Навес. Монтажная схема	22
КМ-5	Пути подвеса крана. Навес. Узлы 1÷8	23
КМ-6	Пути подвеса крана. Навес. Узлы 9÷14	24
КЖИ-ПС-42-Б2а, б, в, д, е	Стеновые панели ПС-42-Б2а, б, в, д, е	25
КЖИ-ПС-36-Б2а, б, в, д, е	Стеновые панели ПС-36-Б2а, б, в, д, е	26
КЖИ-Б-1	Бляка Б-1	27
КЖИ-КР-1÷4-КР-4, КП-1	Каркасы КР-1÷КР-4; КП-1	28
КЖИ-МН-МН-9	Закладные изделия МН-1÷МН-9	29
КЖИ-МН-10÷15-МС-1÷10	Закладные изделия МН-10÷МН-15. Соединительные элементы МС-1÷МС-10	30
<b>ТЕПЛОТЕХНИЧЕСКАЯ ЧАСТЬ</b>		
ТС-1	Пояснительная записка. Общие данные	31
ТС-2	Обогрев мазутосборного лотка. План. Разрезы. Схема Опор. Детали крепления трубопроводов	32
<b>ЭЛЕКТРОТЕХНИЧЕСКАЯ ЧАСТЬ</b>		
ЭО-1	Общие данные	33

Марка	Наименование	Стр.
ЭО-2	Пояснительная записка	34
ЭО-3	Функциональная схема. Питание приборов КИП. Кабельный журнал	35
ЭО-4	Расположение электрооборудования, приборов КИП, прокладка кабелей и сети заземления	36
ЭО-5	Электроосвещение	37
ЭО-6	Схема внешних соединений приборов КИП	38
ЭО-7	Принципиальная схема сигнализации	39
ЭО-8	Щкаф сигнализации ШС. Общий вид. Задание на завод-изготовителю	40
ЭО-9	Щкаф сигнализации ШС. Технические данные электрооборудования. Перечень надписей. Задание на завод-изготовителю	41
ЭО-10	Щкаф сигнализации ШС. Схема соединений. Задание на завод-изготовителю	42
<b>ГЕНПЛАН</b>		
Г.Т.	Примерный генплан	43
<b>ОРГАНИЗАЦИЯ СТРОИТЕЛЬСТВА</b>		
ОС-1	Пояснительная записка	44
ОС-2	Пояснительная записка	45
ОС-3	Пояснительная записка	46

902-2-339			
ОУЧЕТНЫЕ СООРУЖЕНИЯ ЗАМАЗУЧЕННЫХ ДОЖДЕВЫХ СТАНЦИЙ ВНЕ РАЙОНОВ И ОБЪЕКТОВ ГИДРОСТРОИТЕЛЬСТВА ИЛИ УСТАНОВОК МАЗУТОСБОРНЫХ КОЛОДЕЦОВ			
Привязка:	Инженер Ч. Урбан	Страна	Лист
	Рук. г. Ч. Урбан	1	1
	Г. И. П. Рысева	Мосгорисполком	
	Гл. спец. Пискунов	Мосводоканализпроект	
	Нач. отд. Пальцев	г. Москва	
Имя №	Содержание альбома		

# ПОЯСНИТЕЛЬНАЯ ЗАПИСКА

## I Общая часть.

$$\gamma = 28^\circ; \rho = 1,02 \text{ кг/см}^3; E = 150 \text{ кг/см}^2; \mu = 1,87 / \text{м}^3$$

Рабочие чертежи типового проекта, очистные сооружения замасуемых дождевых сточных вод производительностью 10 л/сек для установок мазутоснабжения котельных разработаны в соответствии с планом типового проектирования, утвержденным постановлением Госстроя от 16 декабря 1971 год № 210 по Мосгорисполкому.

Задание на проектирование утверждено „Латгипропром“ ведущей проектной организацией по разработке, серии типовых проектов: установок для мазутоснабжения котельных с паровыми и водогрейными котлами.”

Типовой проект, очистных сооружений замасуемых дождевых сточных вод является частью комплекса, серии типовых проектов установок для мазутоснабжения котельных с паровыми и водогрейными котлами.”

По конструкции очистные сооружения разработаны в сборном варианте.

Внутриплощадочные коммуникации входят в состав типовых проектов установок мазутоснабжения котельных.

Низ лотка подводящего коллектора запроектирован на отметке -1,7 от планировочной отметки земли, согласно заданию „Латгипропром“.

Очистные сооружения замасуемых дождевых сточных вод относятся к пожароопасным наружным установкам класса П-1.

Проект разработан применительно к следующим условиям строительства:

- сейсмичность района не выше 6 баллов;
- территория - без подработки горными выработками;
- расчетная зимняя температура наружного воздуха -20; -30; -40°;
- скоростной напор ветра для I-III географических районов;
- без снегового покрова - для I-IV районов (советание IV ветрового с IV снеговым районам не рассматривается).
- рельеф территории спокойный;
- грунтовые воды отсутствуют;
- грунты в основаниях не пучинистые, не просадочные со следующими нормативными характеристиками:

Строительство очистных сооружений может осуществляться и в других условиях, отличающихся от расчетных. Целесообразность изменения рабочих чертежей очистных сооружений при этом должна рассматриваться и решаться проектными организациями в каждом конкретном случае при привязке данного типового проекта совместно с типовым проектом установок мазутоснабжения котельных к местным условиям с учетом рекомендаций, приведенных в соответствующих разделах пояснительной записки в виде указаний по привязке проекта.

## II Технологические и компоновочные решения, расчетные параметры.

Очистные сооружения представляют собой единый подземный блок и каждая из двух секций состоит из следующих сооружений: - нефтеловушки - камеры доочистки.

Нефтеловушка представляет собой прямоугольный горизонтальный отстойник.

Гидравлический объем отстойной части нефтеловушки при ее длине 10,8 м, ширине 1,6 м; и глубине воды 1,33 м составляет 23,0 м<sup>3</sup>.

Расчетный расход стоков, поступающих в нефтеловушку, принят равным 5 л/сек.

Стоки поступают через распределительную трубу d=200 мм и щелевую перегородку в отстойную часть, в которой происходит разделение фракций - всплытие мазута и оседание взвеси.

время отстаивания  $t_{от} = 1,0$  час  
концентрация загрязнений:  
по взвешенным веществам - 180 мг/л  
по мазуту - 100 мг/л

Сбор мазута осуществляется мазутосборным лотком, расположенным в конце отстойной части нефтеловушки, с помощью скребкового механизма с ручным приводом лебедкой ЛР-1.

Из мазутосборного лотка мазут самотеком поступает последовательно в два мазутосборных колодца.

В мазутосборном лотке и в первом мазутосборном колодце, для снижения вязкости мазута, предусмотрен подогрев до 60°С регистрами из гладких труб. Во втором мазутосборном колодце устанавливается металлическая бочка для сбора мазута.

Осадочная часть нефтеловушки имеет уклон в сторону лотка предназначенного для сбора осадка

Удаление осадка из нефтеловушки производится передвижным насосом, ГНОМ-25/20 с электродвигателем  $n = 4$  квт.

Осадок по напорной линии подается в гидрочикан ГЧ-150К, где обезвоживается и далее поступает в передвижной контейнер и вывозится автотранспортом в установленные места. Отвод вод от гидрочиканки и контейнера производится в голову сооружений.

Уровень воды в нефтеловушке поддерживается с помощью регулятора уровня - телескопических труб, установленных в перепадной камере.

После нефтеловушки, осветленная вода проходит двухступенчатую доочистку на фильтрах запаленных древесной стружкой и сипроном (h стружки = 25 см, h сипроном = 15 см).

Смена загрузки фильтров происходит периодически по сигналу о достижении верхнего уровня воды, в перепадной камере, где установлены датчики сигнализации уровня.

Скорость потока сточных вод через фильтры принимается равной 10 м/час для первой ступени и 5 м/час для второй ступени.

				902-2-339		НК	
				Очистные сооружения замасуемых дождевых сточных вод производительностью 10 л/сек для установок мазутоснабжения котельных.			
Привязан				Станция		Лист	
				р.ч.		1 4	
Инженер Цурган М.И.				Пояснительная записка			
Арх. гр. Чоговаев В.И.							
Гип. Рысеев В.И.							
Гл. спец. Плоскунов Ю.И.				Мосгорисполком			
Нач. отд. Палочко В.И.				Мосводоканалпроект			
СМБН <sup>2</sup>				г. Москва			



# ОБЩИЕ ДАННЫЕ

## ОСНОВНЫЕ ПОКАЗАТЕЛИ ПРОЕКТА

№ п/п	Наименование показателя	ед. изм.	кол-во
1	Сметная стоимость	тыс. руб.	35.26
2	Себестоимость 1 м <sup>3</sup> воды	руб.	а-0149

## Перечень ГОСТ, ТУ, нормативов, серий, примененных в проекте

Наименование	ГОСТ	ТУ	Норматив	Серия
Насос			Гном <sup>25/20</sup>	
Вентили			15486р	
Трубы	10704-76			
Фасонные части	10704-76			
Кран подвесной ручной	7413-69			
Рукав резино-тканевый	18698-73			
Гидроциклон	10718-73			
Бочка	13950-76			

Марка	Обозначение	Наименование	кол.	Примеч.
	ГОСТ 7338-77	Правилка резиновая	20	
		Распределительный лоток	2	Альбом I
		Устройство скрепковое для подгона мазута	2	Альбом I
		Регулятор уровня	2	Альбом II
		Установка фильтров	2	Альбом II
		Контейнер для осадки	4	Альбом II
	ГОСТ 7413-69	Кран подвесной ручной	1	
	15486р	Вентиль запорный d=50мм	8	
	15486р	Вентиль запорный d=80мм	2	
	ГОСТ 1255-67	Фланец d=80	4	

## ВЕДОМОСТЬ ОСНОВНОГО КОМПЛЕКТА

Обозначение	Наименование	Примечание
902-2-339 НК	Технологическая часть	Альбом I
902-2-339 КЖ, КЖМ, КЖН	Строительная часть	Альбом I
902-2-339 ТС	Тепломеханическая часть	Альбом I
902-2-339 ЭО	Электротехническая часть	Альбом I
902-2-339 МКН	Нестандартизированное оборудование	Альбом II
902-2-339 НК, ТС, ЭО, МКН	Заказные спецификации	Альбом III
902-2-339 СМ	Сметы	Альбом IV

## СПЕЦИФИКАЦИЯ

Марка	Обозначение	Наименование	кол.	Примеч.
	Гном 25/20	Насос центробежный с электродвигателем 4кВт	1	
	ГОСТ 10718-73	Гидроциклон Гц-150-К	1	
	ГОСТ 13950-76	Бочка для мазута	2	
	ГОСТ 10704-76	Трубы стальные d=57x3,5	40	
	ГОСТ 10704-76	Трубы стальные d=89x4,5	6	
	ГОСТ 10704-76	Трубы стальные d=219x9	3	
	ГОСТ 17375-77	Отвод стальной α=90° d=57x3,5	16	
	ГОСТ 17375-77	Отвод стальной α=90° d=89x4,5	2	
	ГОСТ 17375-77	Тройник стальной d=57x3,5	7	
	ГОСТ 18698-73	Рукав резино-тканевый Ш-10 d=50	8	
	ГОСТ 18698-73	Рукав резино-тканевый Ш-10 d=25	5	
	ГОСТ 1255-67	Фланец d=50	16	
	ГОСТ 7798-70	Болт М16	80	
	ГОСТ 8959-75	Гайка	80	
	ГОСТ 11371-78	Шайба	80	

## ВЕДОМОСТЬ ЧЕРТЕЖЕЙ ОСНОВНОГО КОМПЛЕКТА

Лист	Наименование	Примечание
22 НК-1	Пояснительная записка	
22 НК-2	Пояснительная записка	
22 НК-3	Общие данные	
22 НК-4	План. Разрез 1-1; 2-2. Схема.	

Туповой проект разработан в соответствии с действующими нормами и правилами и предусматривает мероприятия, обеспечивающие взрывопожарную и пожарную безопасность при эксплуатации очистных сооружений.

Главный инженер проекта *Исеев Вислав Г.И.*

Проданы:

Лист №	
--------	--

Инжен.	Цурган	М.П.
Рук. гр.	Федосаев	М.П.
Гип	Рысеев	М.П.
Ил. спец.	Лискунов	М.П.
Нач. отд.	Палочев	М.П.

902-2-339 НК		
Индивидуальные сооружения замкнутых дренажных станций для производительностью 100 т/сут для установок мазута снабжения котельных.		
Стандарт	Лист	Листов
р.ч.	3	
Общие данные		
Московский институт Проектирования и г. Москва		







Ведомость примененных и ссылочных документов

Обозначение	Наименование	Примечание
Серия 3.900-3 вып. 4 вып. 7	Сборные железобетонные конструкции емкостных сооружений для водоснабжения и канализации. Панели стеновые вылочные для прямоугольных сооружений. Изделия для круглых колодцев.	
Серия 3.006-2 вып. II-2	Сборные железобетонные камни и тоннели из лотковых элементов. Рабочие чертежи железобетонных изделий.	
Серия 1.410-2 вып. 1	Унифицированные арматурные изделия для монолитных железобетонных конструкций. Арматурные сетки.	
Серия 3.900-3 вып. 2	Сборные железобетонные конструкции емкостных сооружений для водоснабжения и канализации. Монтажные детали.	
Серия 2.460-1 ТДА вып. 2	Типовые архитектурно-строительные детали одноэтажных неотапливаемых зданий с покрытием из асбестоцементных волнистых листов. Детали покрытия из асбестоцементных волнистых листов.	
Серия 3.901-5 КЖИ	Сольники надбывные $\text{d} \times 50 \times 1400 \text{ мм}$ для пропуска труб через стены. Нетиповые изделия.	

Свободная спецификация

Марка	Обозначение	Наименование	Кол.	Примечание
1	2	3	4	5
		<b>Сборные железобетонные конструкции</b>		
ПС-1а	Серия 3.900-3 вып. 4 и	Стеновая панель ПС1-42Б2а	5	6,33т
ПС-1б	КЖИ-ПС1-42Б2а, б, в, д, е	— " — ПС1-42Б2б	1	— " —
ПС-1в		— " — ПС1-42Б2в	2	— " —
ПС-1д		— " — ПС1-42Б2д	3	— " —
ПС-1е		— " — ПС1-42Б2е	1	— " —
ПС-2а	Серия 3.900-3 вып. 4 и КЖИ-ПС1-36Б2а, б, в, д, е	— " — ПС1-36Б2а	4	4,83т
ПС-2б		— " — ПС1-36Б2б	1	— " —
ПС-2в		— " — ПС1-36Б2в	1	— " —
ПС-2д		— " — ПС1-36Б2д	2	— " —
ПС-2е	— " — ПС1-36Б2е	1	— " —	
П14Д-3	Серия 3.006-2	Плита П14Д-3	22	0,31т
Б-1	КЖИ-Б-1	Балка Б-1	14	0,25т
КЦД-15	Серия 3.900-3 вып. 7	Плита днища КЦД-15	2	0,94т
КЦП-15-2		Плита перекрытия КЦП-15-2	1	0,68т
КЦ-7-3		Кольцо стеновое КЦ7-9	1	0,38т
КЦ-15-6		— " — КЦ-15-6	3	0,66т
КЦ-15-9		— " — КЦ-15-9	3	1,0т
КЦ-15-9а		— " — КЦ-15-9а	2	0,78т
КЦО-1		Кольцо опорное КЦО-1	1	0,05т

1	2	3	4	5
		<b>Монолитные железобетонные конструкции</b>		
—	КЖ-3 ÷ КЖ-5	Днище	1	58,78 м <sup>3</sup>
УН-1	КЖ-7	Участок УН-1	1	6,8 м <sup>3</sup>
УН-2	КЖ-8	— " — УН-2	1	4,9 м <sup>3</sup>
УН-3		— " — УН-3	2	1,1 м <sup>3</sup>
УН-4	КЖ-9	— " — УН-4	4	0,47 м <sup>3</sup>
УН-5		— " — УН-5	2	0,4 м <sup>3</sup>
		<b>Стальные элементы</b>		
МС-1	КЖИ-МН-10 ÷ МН-15 МС-1 ÷ МС-10	Соедин. элт МС-1	108	0,36 кг
МС-2		— " — МС-2	36	0,23 кг
МС-4		— " — МС-4	36	0,16 кг
МС-5		— " — МС-5	4	0,53 кг
МС-6		— " — МС-6	4	0,63 кг
МС-7		— " — МС-7	4	1,26 кг
МС-8		— " — МС-8	2	22,6 кг
МС-9		— " — МС-9	2	12,1 кг
МС-10		— " — МС-10	6	10,0 кг
МН-10		— " — МН-10	п.м. 59,0	4,1 кг/м
МН-11		— " — МН-11	п.м. 21,0	7,1 кг/м
М-1	Серия 2.460-1 вып. 2	— " — М-1	54	0,17 кг
М-2	— " —	— " — М-2	54	0,18 кг
МГ-1	— " —	— " — МГ-1	54	0,19 кг
МГ-2	— " —	— " — МГ-2	54	0,29 кг
МВ-4	— " —	— " — МВ-4	16	0,07 кг
МН-1	3.900-3 вып. 7	Закладн. дет. МН-1	24	0,8 кг
	ГОСТ 3634-61	ЛюкТ	1	143,0 кг
	3.901-5	Сольник $\text{d} \times 200, \text{r} = 200$	4	15,7 кг
		<b>Листы</b>		
ВУ-230-К	ГОСТ 8423-75	Листы кровельные ВУ-230-К	16	43,4 кг
П-1	— " —	Деталь переходная П-1	18	3,1 кг
К	— " —	Деталь коньковая К	8	4,0 кг

Основные строительные показатели.

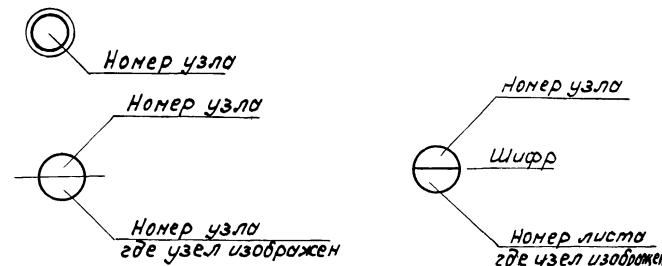
Наименование	Объем подземной части м <sup>3</sup>	Площадь застройки	Полезная площадь	Примечания
Очистные сооружения	394,0	96,0	70,0	

Таблица принятых в проекте марок бетона в зависимости от климатических районов

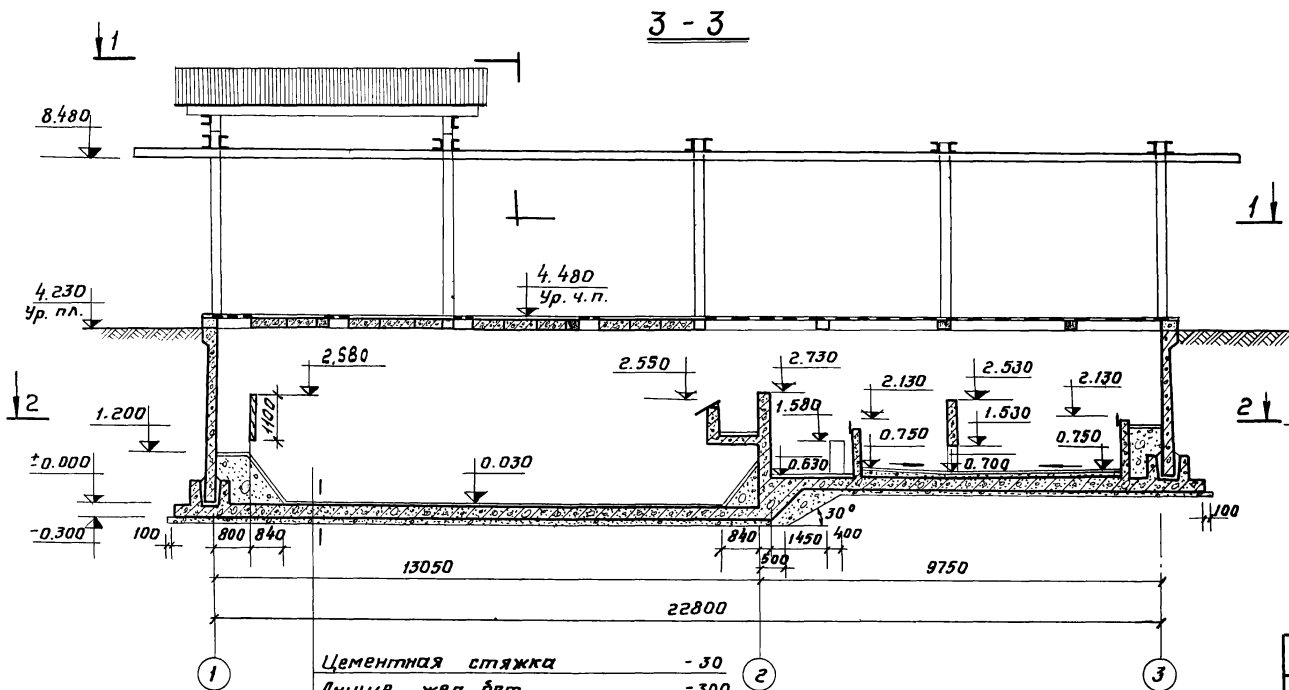
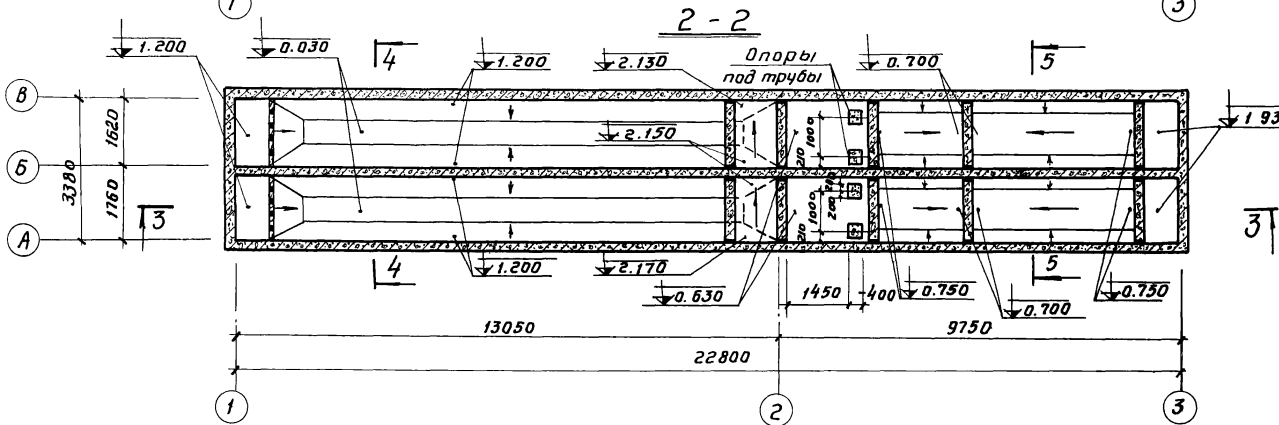
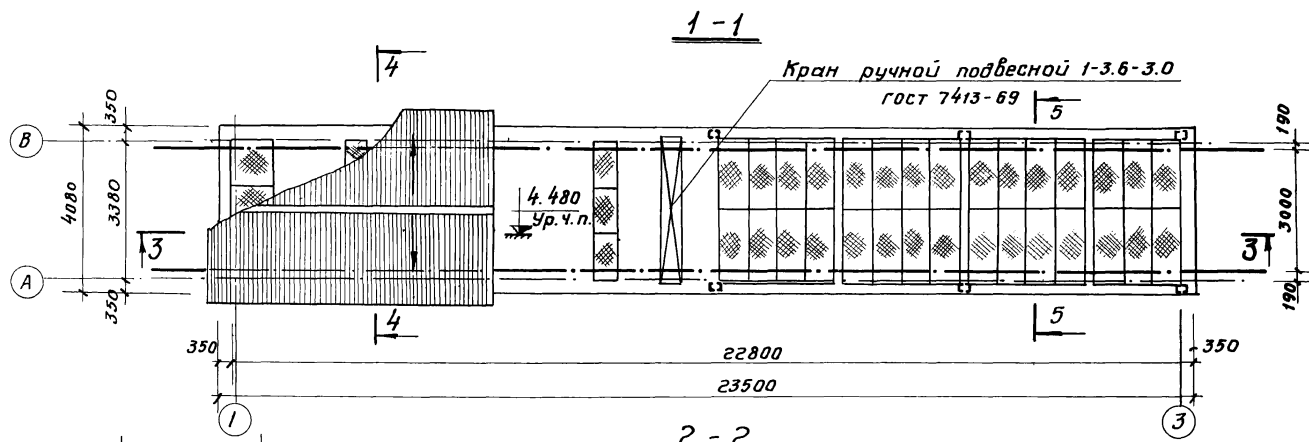
Расчетная зимняя температура	Марки бетона					
	для днища			для прочих конструкций		
	по прочности на сжатие	по водонепроницаемости	по морозостойкости	по прочности на сжатие	по водонепроницаемости	по морозостойкости
	М	В	Мрз	М	В	Мрз
-20°C	200	4	50	200	4	100
-30°C	200	4	50	200	4	100
-40°C	200	4	75	200	4	150

Условные обозначения

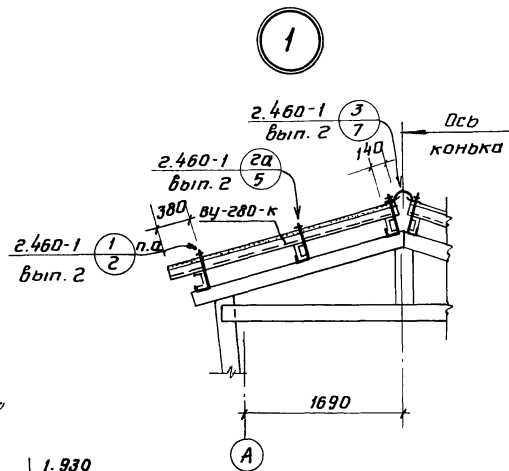
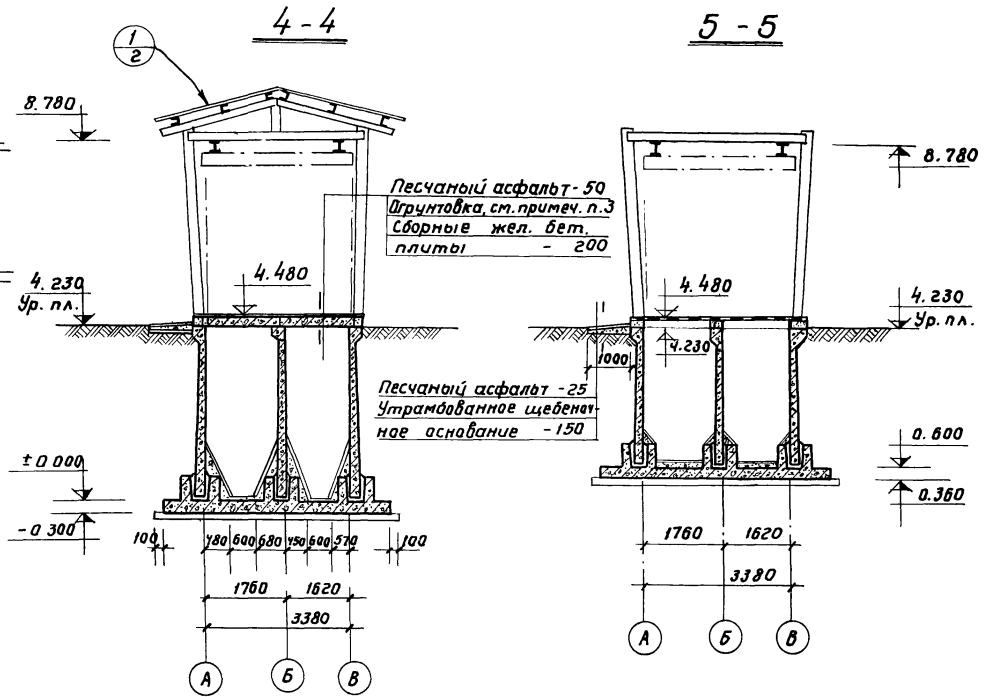
- Ссылка на узел в чертежах той же марки
- Ссылка на узлы по стандарту и типовым проектам



Привязан:		
Инв. №		
902-2-339		КЖ
Очистные сооружения замкнутого двудебных сточных вод промышленности 10лсек. для установок наземного типа		Статус Лист Листов
Ст. техн. Долгова	Ст. инж. Вертепа	р.ч. 1 11
Гл. спец. Руссин	Нач. отд. Мешалкин	
Общие данные.		Мосгорисполком Мосводоканализпроект г. Москва



Цементная стяжка	- 30
Днище жел. бет.	- 300
Бетонная подготовка из бетона марки 100	- 100
Щебень, втрамбованный в грунт	- 60

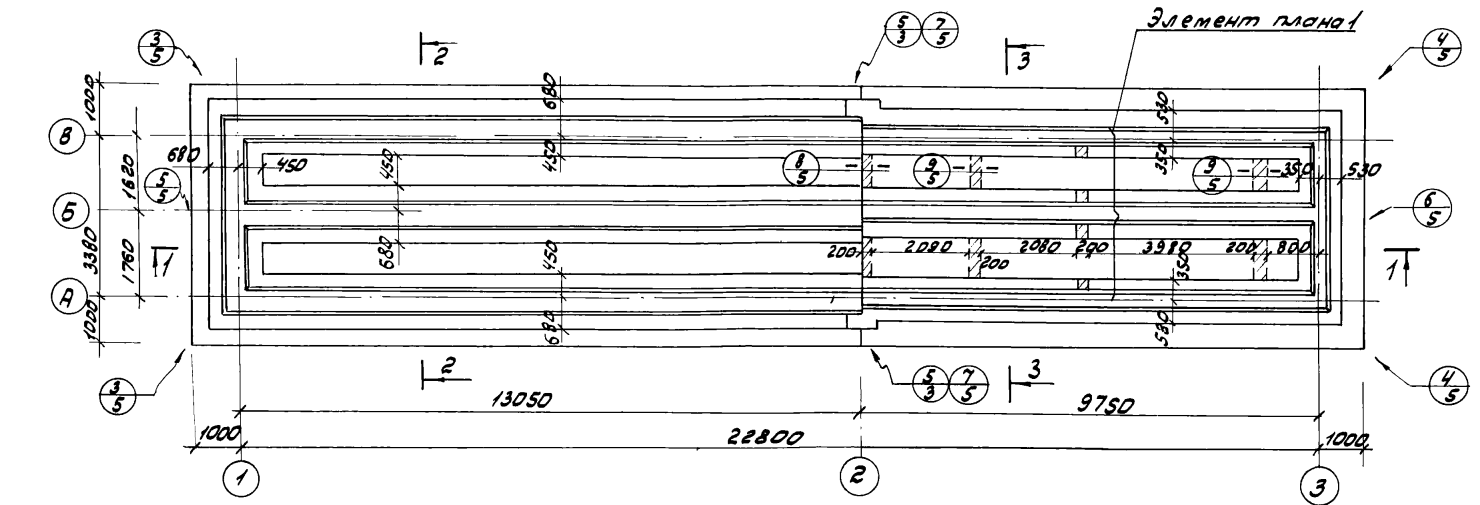


**Примечания:**

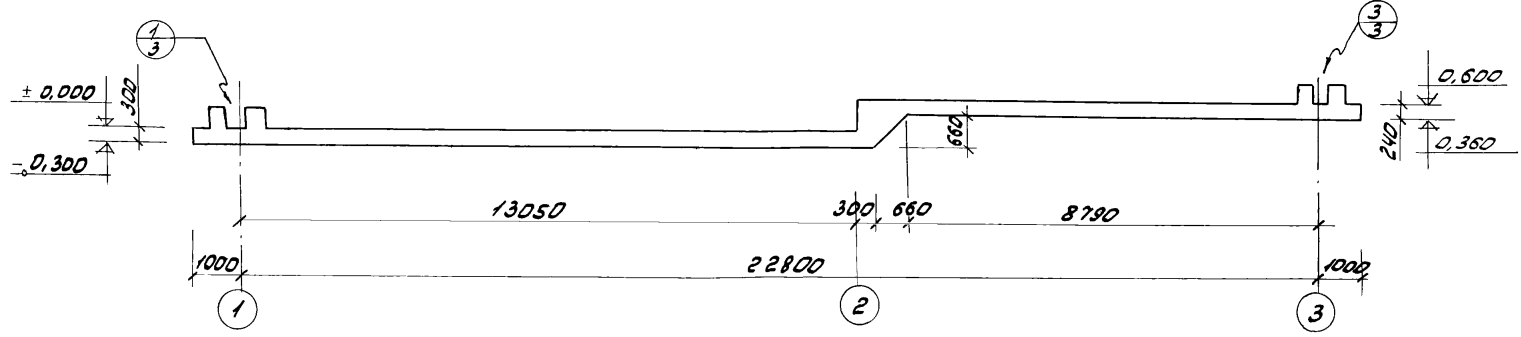
1. Отметка  $\pm 0.000$  - верх жел. бет. днища отстойника в осях "1-2" соответствует абсолютной отметке
2. Набетонка по днищу и опоры под трубопроводы выполняются из бетона марки 100. На днище и поверхность набетонки нанести цементную стяжку толщиной 30мм.
3. Герунтовка наносится за ГрАЗ. Состав герунтовки: битум, растворенный в бензине /50%/50%/.

				902-2-339	МЖ
				Плечные сооружения замачиваемых водопроводных сооружений для производства работ для установки газопроводов категории	
Привязан	Ст. инж.	Карневва	Рис.	Лист	Листов
	Рис. бр.	Вавилова	Вект.	р. ч.	2
	Гип.	Вилейкина	Физ.	Насгеорисполком Мосводоканалпроект г. Москва	
	П. спец.	Руссин	Инж.		
Инв. н.:	Нач. отд.	Мещалкина	Общие виды		

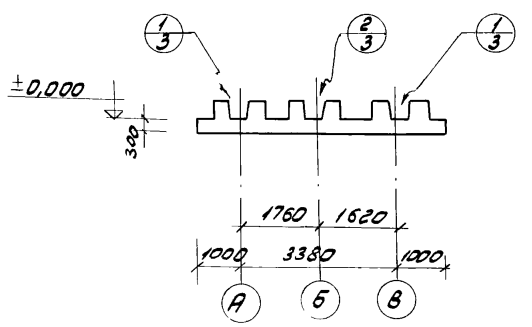
ПЛАН



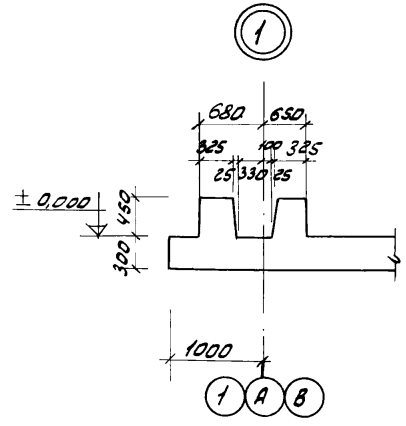
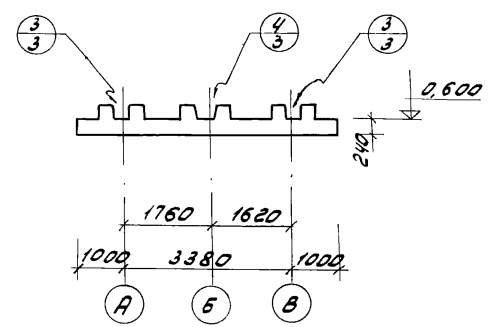
1 - 1



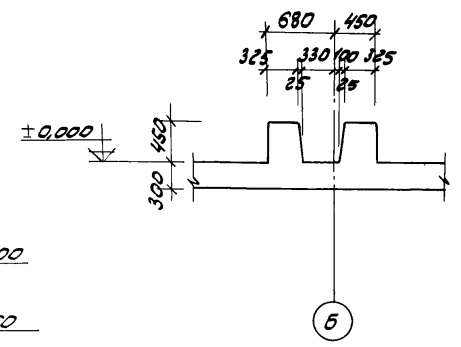
2 - 2



3 - 3

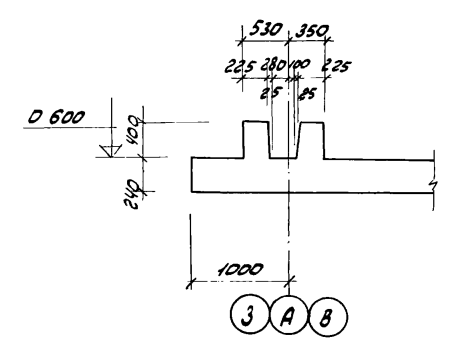


2

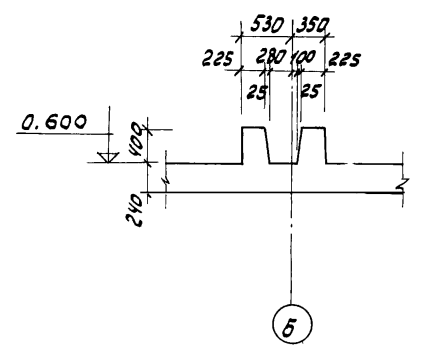


5

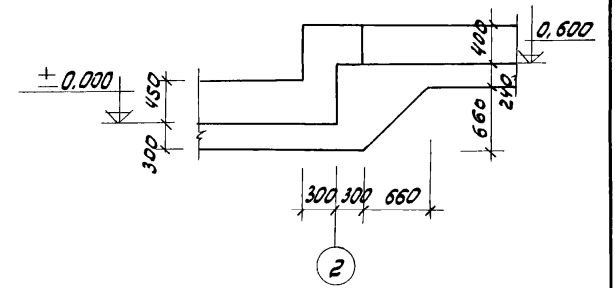
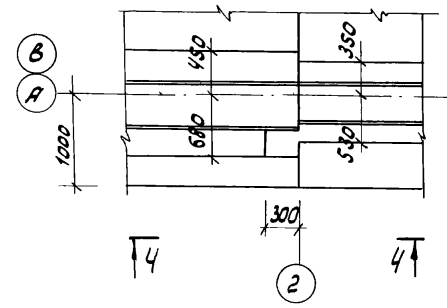
3



4



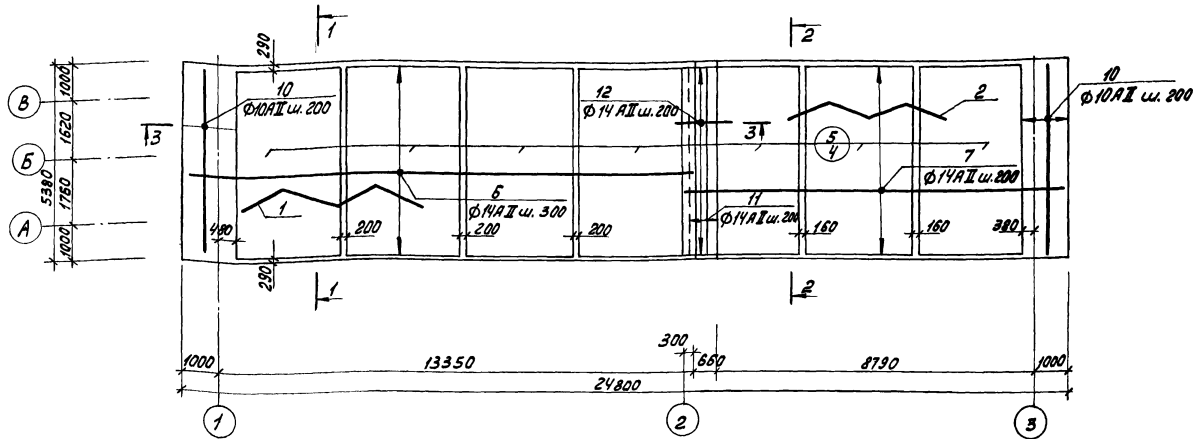
4 - 4



Примечание  
1. На плане зоны выпусков условно обозначены

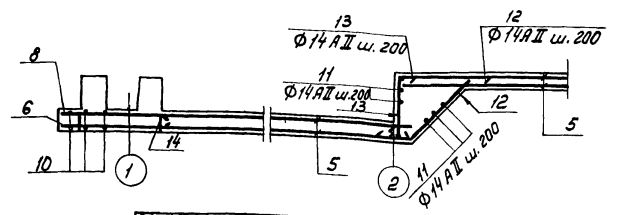
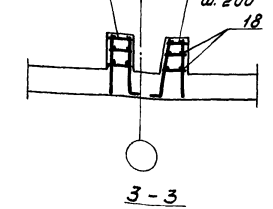
				902-2-339		КЖ	
				Очистные сооружения затравочных дренажных стоковых вод производительностью 10 л/сек для установки малотонажных котлов			
Привязан				Ст. инж. Вертепов		Стадия лист	
				Г.И.П. Вилейкина		р.ч. 3	
				Г.п.спец. Руссин		Мастерисполком	
И.Н.В. №				Нач. отд. Мешалкин		Мосводканалпроект	
				Днище		г. Москва	
				Опалубочный чертеж			

Раскладка нижних арматурных сеток

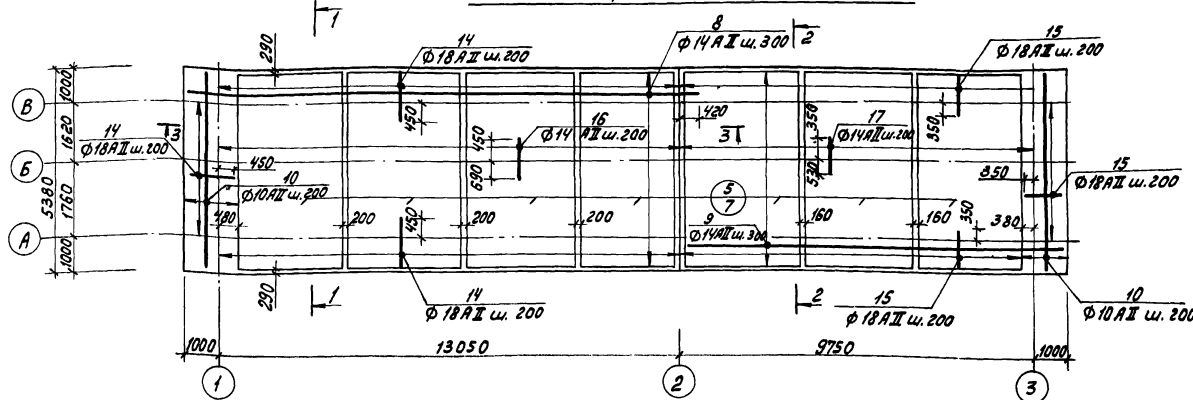


Для узла 2" 4 ш. 200  
Для узла 1" 3 ш. 200

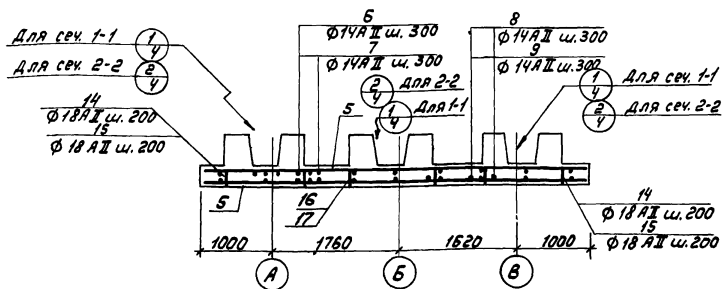
4 Для узла 2" ш. 200  
3 Для узла 1" ш. 200



Раскладка верхних арматурных сеток



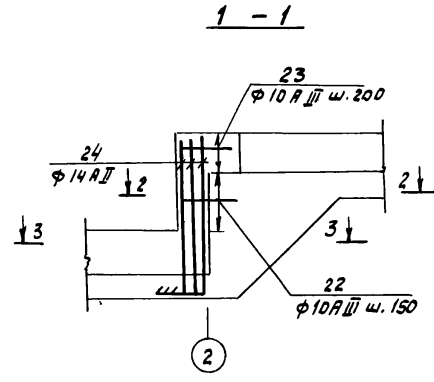
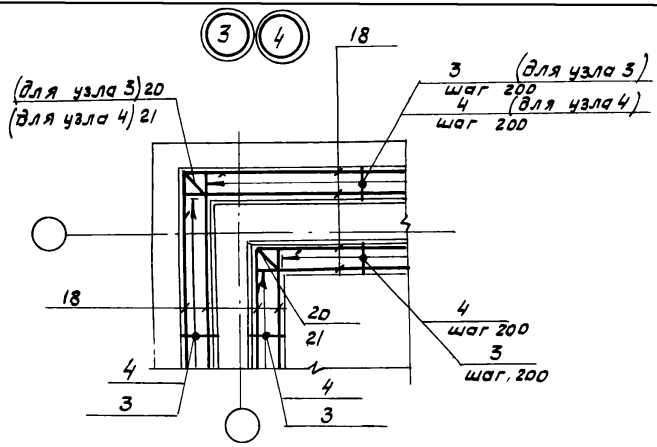
1-1  
2-2



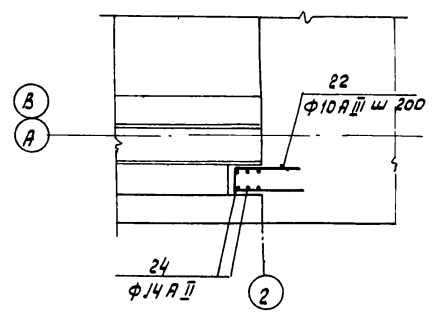
Примечания см. КЖ-5

Формы Зона	Позиц	Обозначение	Наименование	Кол.	Приме
			Днище		
			Сварочные единицы и детали		
	1	КЖИ-КР-1+КР-4; КР-1	Каркас плоский КР-1	4	
	2	" "	Каркас плоский КР-2	2	
	3	" "	Каркас плоский КР-3	526	
	4	" "	Каркас плоский КР-4	327	
	5	Серия 1.410-2 В.1	Сетка армат. С14-30x54	14	
	6+25	КЖ-5	Стержни одиночные		
			Материалы		
			Бетон марки 200	58,78	м <sup>3</sup>

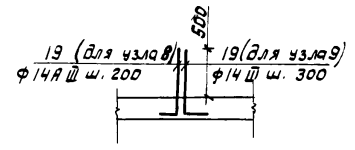
902-2-339		КЖ
Основные сведения: ЭКСПЛУАТАЦИОННАЯ ДОКУМЕНТАЦИЯ СТАЧНИК ВЪЕЗД ПРИБЛИЖИТЕЛЬНАЯ ПОСЛЕДОВАТЕЛЬНОСТЬ РАБОТ		
Привязан:	СТАЛИЯ	Лист 4
Инв. №:	СГ НИИЖ ВЕРТЕЛО Г.ИП. Вилейская Г.В. СПИЧ. РУССКИИ И.В. О.В. ИРИШКАКИИ	Мосгорнаполком Мосводогелияпроект г. Москва
	Днище Армирование Планы сеток Узлы 1+2.	



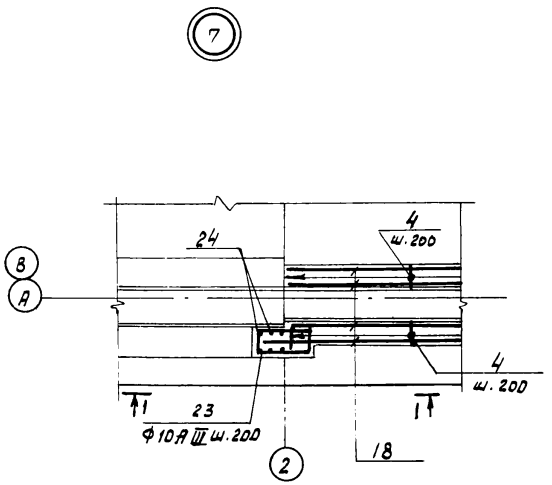
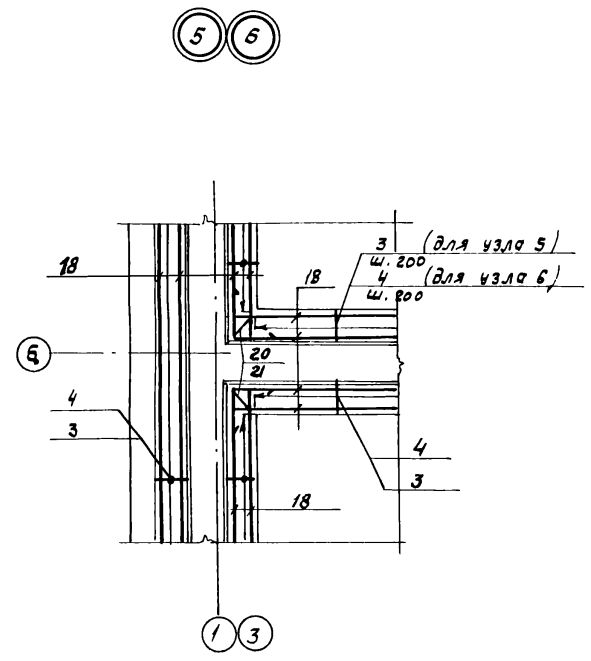
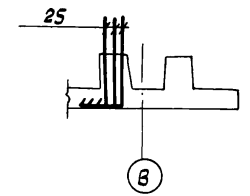
2 - 2



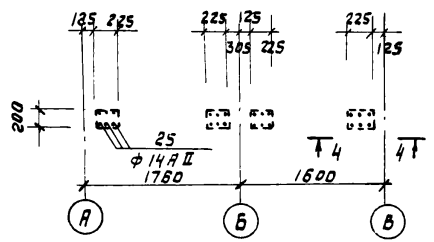
3 - 3



4 - 4



Элемент плана 1



Ведомость стержней на один элемент

Марка ст-та	поз	Эскиз или сечение	φ мм	Длина мм	кол.
	6	14330 420	14 A II	14750	18
	7		14 A II	10200	18
	8	14460 420	14 A II	14880	18
	9		14 A II	10730	18
	10		10 A II	5360	30
	11		14 A II	5360	9
	12	700 850 420	14 A II	1970	18
	13	150 560 420	14 A II	1130	18
	14	270 1130 270	18 A II	1670	141
	15	210 880 210	18 A II	1300	107
	16	270 1130 270	14 A II	1670	66
	17	210 880 210	14 A II	1300	49
	18	300 300	10 A II	п.п 986.0	—
	19	280 700	14 A II	980	46
	20	720 390 720	14 A II	1830	6
	21	610 280 610	14 A II	1510	6
	22	290 600 600	10 A II	1490	4
	23	290 540 330	10 A II	1860	6
	24	210 1460	14 A II	1670	12
	25	280 1100	14 A II	1380	24

Примечания:

1. Разбивка сеток на планах дана по осям крайних стержней.
2. На плане верхней арматуры расположено кр-касоев кр-3 и кр-4 условно не показано см узлы 3÷7.
3. Защитный слой бетона для арматуры плиты - 25 мм; для арматуры гребней - 35 мм.
4. Марки бетона по морозостойкости и водонепроницаемости назначаются при привязке проекта в соответствии со спецификацией на КЖ-1.
5. Поз. 6, 8, 18 стыкуются по длине внахлестку. Стыки располагаются вразбежку.

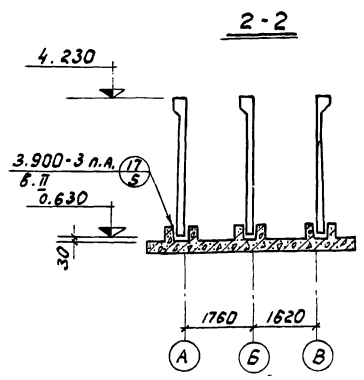
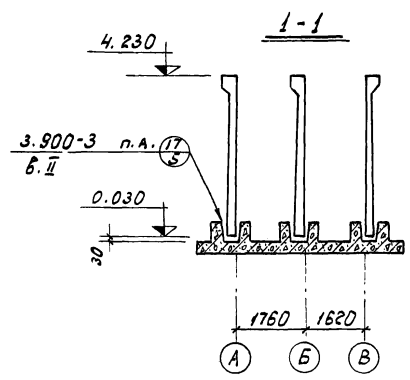
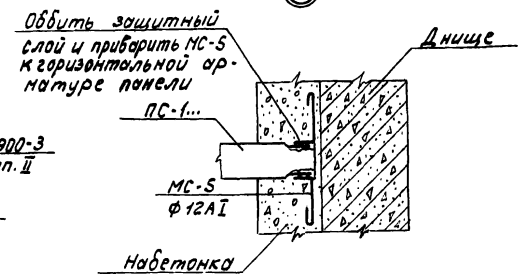
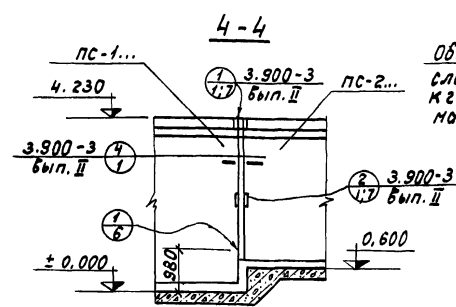
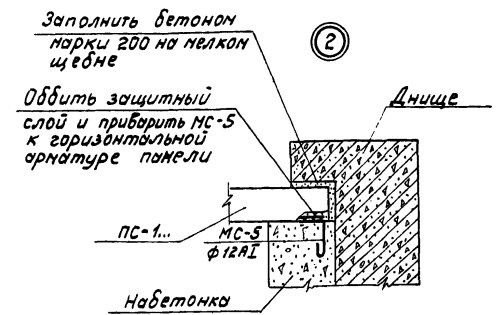
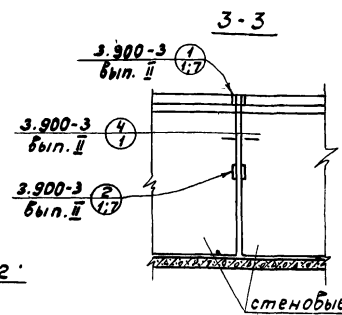
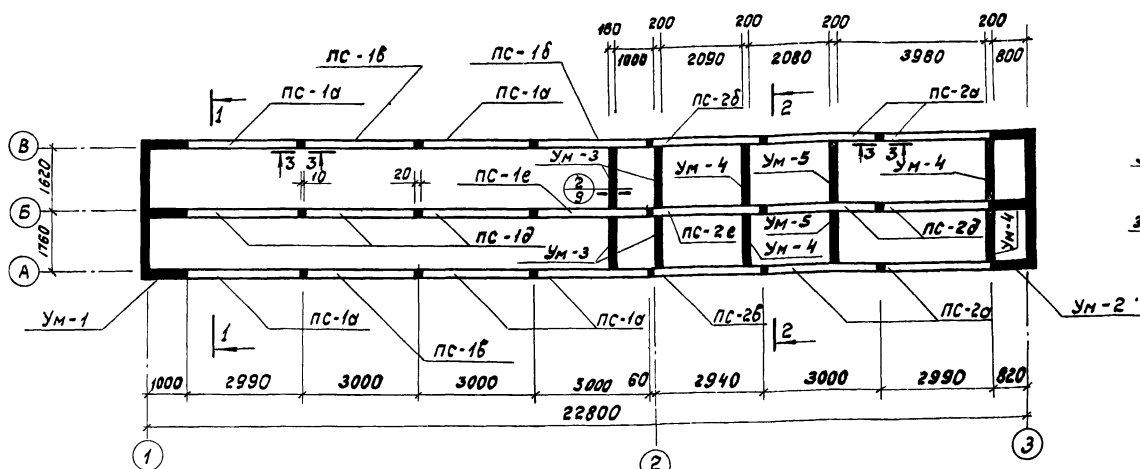
Выборка стали на один элемент, кг

Марка ст-та	Арматурные изделия						Всего
	Арматурная сталь ГОСТ 5781-75						
	класс А I			класс А II			
	φ, мм	итого	φ, мм	итого	φ, мм	итого	
Днище	1472,0	1472,0	1328,6	3066,4	750,0	1417,0	6562,0 8034,0

902-2-339 КЖ

Привязан:			Ст. инж. Вертепов			Гип. Вилейкина			Гл. спец. Руссин			Нач. отд. Мешакин		
Инв. №			Днище			Элемент плана. 1. Выборка стали			Стадия			Лист		
			р. 4.			5			Магариополком			Нововоканализпроект		
			г. Москва											

Копировал: 16737-01 13



**Примечания:**

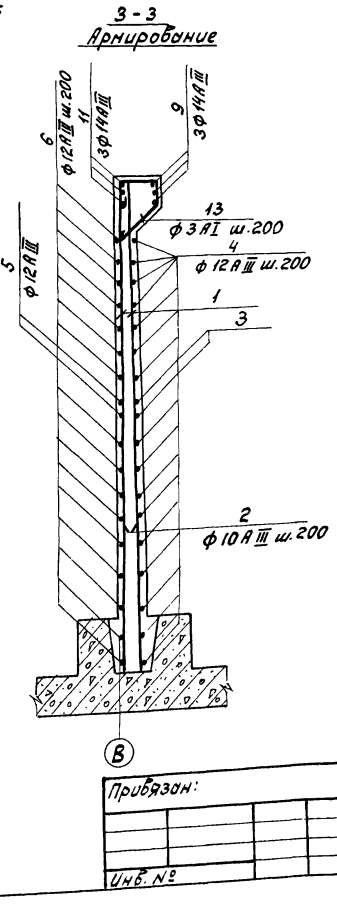
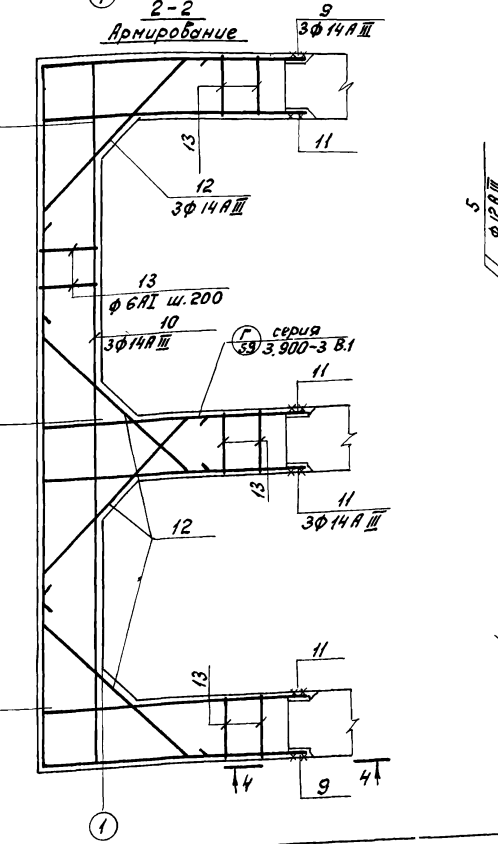
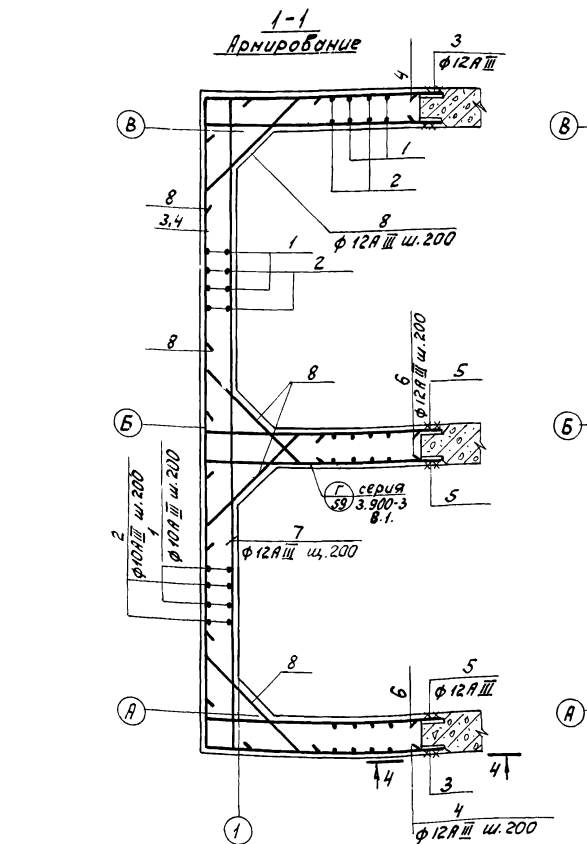
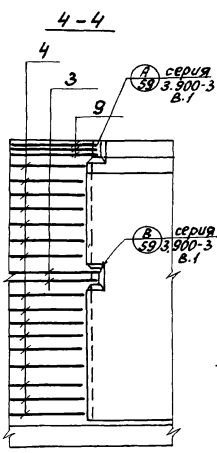
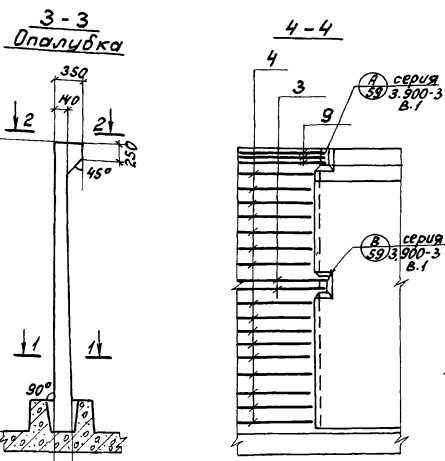
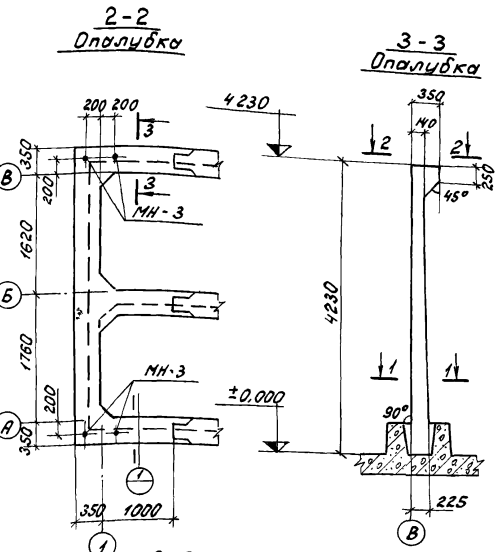
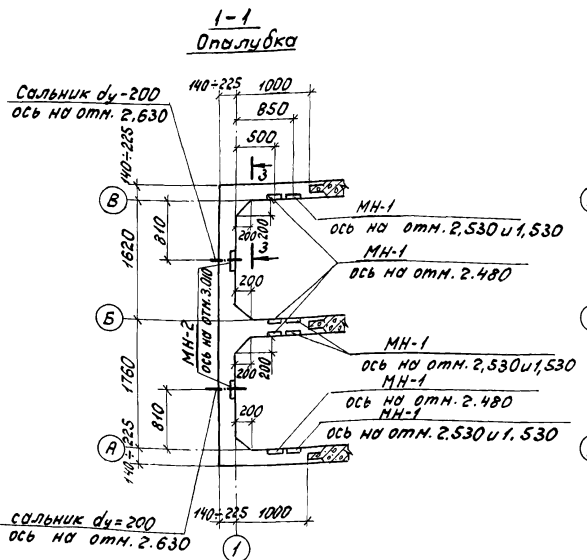
1. Стеновые панели устанавливаются в паз днища по слою свежесушеного цементного раствора и заделываются бетоном марки 300 на мелком щебне (см. узел 17 альбома 3.900-3 Б. II). Минимальная заделка панелей ПС-1... - 400 мм, ПС-2... - 350 мм.
2. Указания по заделке вертикальных стыков между панелями см. альбом 3.900-3 Б. II.
3. Марка бетона монолитных участков по морозостойкости и водонепроницаемости назначается при привязке проекта в соответствии с таблицей на КЖ-1.
4. Поверхность монолитных участков стен торкретировать за 2 раза общим слоем 20 мм; со стороны воды поверхности затереть цементным раствором.
5. Сводную спецификацию изделий на монтажную схему см. КЖ-1.

Продолжение

Формат	Экз.	Поз.	Обозначение	Наименование	Кол.	Примечание
				Узел 1		
			КЖИ-МН-10±МН-15; МС-1±МС-10	МС-5	2	шт.
				Узел 2		
			КЖИ-МН-10±МН-15; МС-1±МС-10	МС-5	1	шт.
				Узел 3		
			КЖИ-МН-10±МН-15; МС-1±МС-10	МС-6	2	шт.
				МС-7	2	шт.
				МС-8	1	шт.

Формат	Экз.	Поз.	Обозначение	Наименование	Кол.	Примечание
			серия 3.900-3 Б. II	Узел 1 для панелей ПС-1...		
				МС-1	6	шт.
			серия 3.900-3 Б. II	Узел 2 для панелей ПС-1...		
				МС-2	4	шт.
			серия 3.900-3 Б. II	Узел 1 для панелей ПС-2...		
				МС-1	6	шт.
			серия 3.900-3 Б. II	Узел 2 для панелей ПС-2...		
				МС-4	4	шт.

		902-2-339		КЖ
Детские сооружения замоченные дождевых сточных вод производительностью 10 л/сек. для установок надувного жения каталитика				
Прибязан:		Ст. техн. Далева	Ст. инж. Вертепа	Ст. спец. Руслин
		Инж. Пешолин	Инж. Пешолин	Инж. Пешолин
		Стены. Монтажная схема.		Мосгорисполком Мосводоканализпроект г. Москва
		Копировал: ИТ 16737-01 и т.п.		



Поз.	Обозначение	Наименование	Кол.	Примечания
		УМ-1		
				Сборочные единицы и дет.
1-13	КЖ-7	Стержни одиночные		
	КЖИ-МН-1/МН-9	Изделия закладные МН-1	12	
	"	То же, — — — МН-2	2	
	"	То же — — — МН-3	4	
	3.901-5	Сольник d=200; r=200	2	
		Материалы		
		Бетон марки 200	6,8	

**Ведомость стержней на один элемент**

Марка эл-та	Поз.	Эскиз или сечение	φ мм	Длина мм	Кол.	Примечания
УМ-1	1	—	10A III	4220	67	1. Защитный слой бетона 25 мм. 2. Поз. 3, 5, 9, 11 приварить к закладным деталям примыкающих панелей в соответствии с указаниями серии 3.900-3 В.1 и II.
	2	—	10A III	1250	61	
	3	3660	12A III	6150	2	
	4	3760+3580	12A III	4815	16	
	5	1245	12A III	1345	8	
	6	1100+1190	12A III	1245	76	
	7	3640+3580	12A III	3810	19	
	8	510+760	12A III	890	68	
	9	4030	14A III	6850	3	
	10	—	14A III	4030	3	
	11	1130	14A III	1415	12	
	12	150	14A III	14300	12	
	13	390	6A I	1200	30	

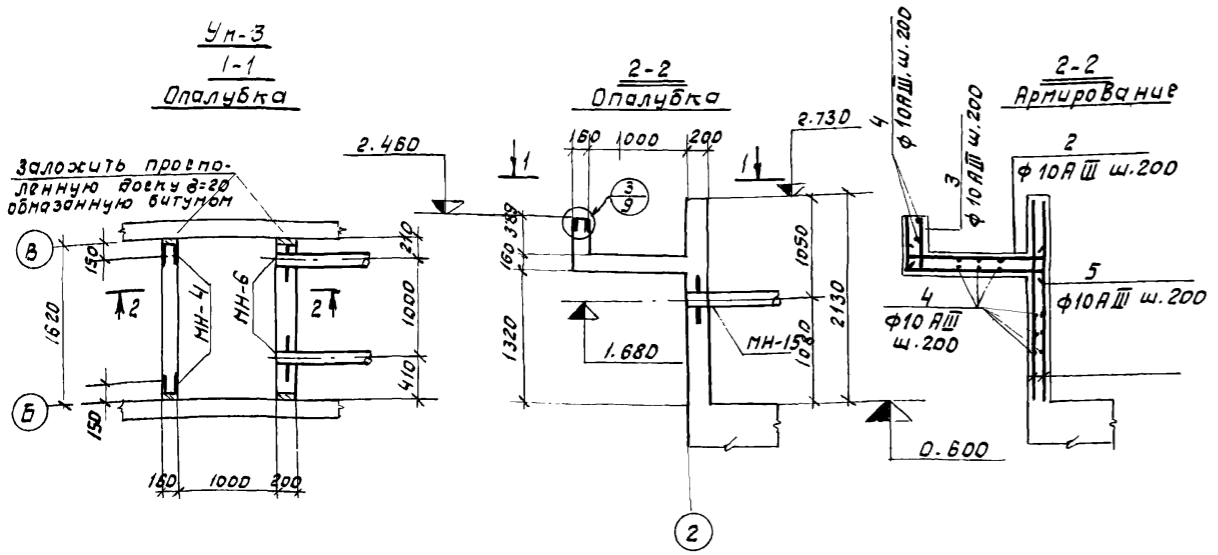
**Выборка стали на один элемент**

Марка элемента	Арматурные изделия, кг						Закладные изделия, кг						Всего
	Арматурная сталь ГОСТ 5781-75						Профильная сталь						
	Класс А II		Класс А III		Класс А III		Арматурная сталь Класс А II		Арматурная сталь Класс А III		Арматурная сталь Класс А III		
УМ-1	φ мм	10	12	14	16	20	φ мм	10	12	16	20	73,2	630,8
	шт	9,6	9,6	221,0	296,0	81,0	598,0	607,6	30,0	19,4	10,8		

902-2-339		КЖ	
Листные сооружения запущенных дождей сточник вод. производств. для очистки сточных вод			
Ст. техн. Долгово		Ст. инж. Вертело	
Г.И.П. Вилейкина		Г.И.П. Русских	
Нов. ст. Мешалкин		Нов. ст. Мешалкин	
И.И.И. №		И.И.И. №	
Стен. Монолитный		Участок УМ-1	
Копиробол: 1/16737-0: 15		Посгор. палком	
		Посгор. палком	



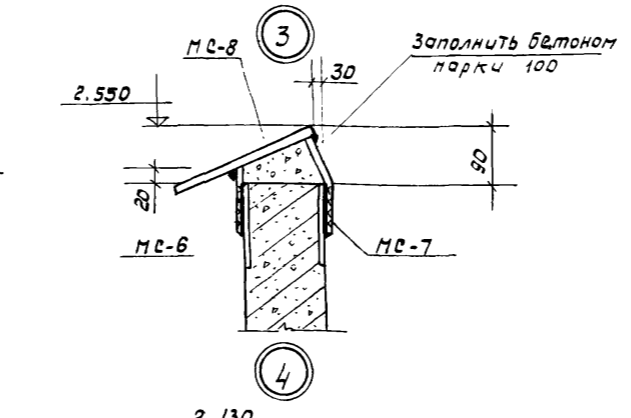
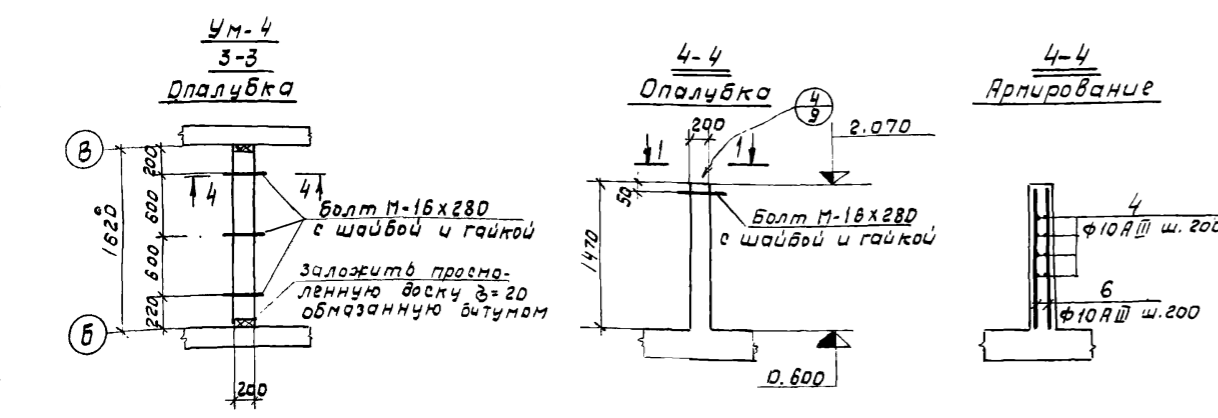




Выборка стержней на один элемент

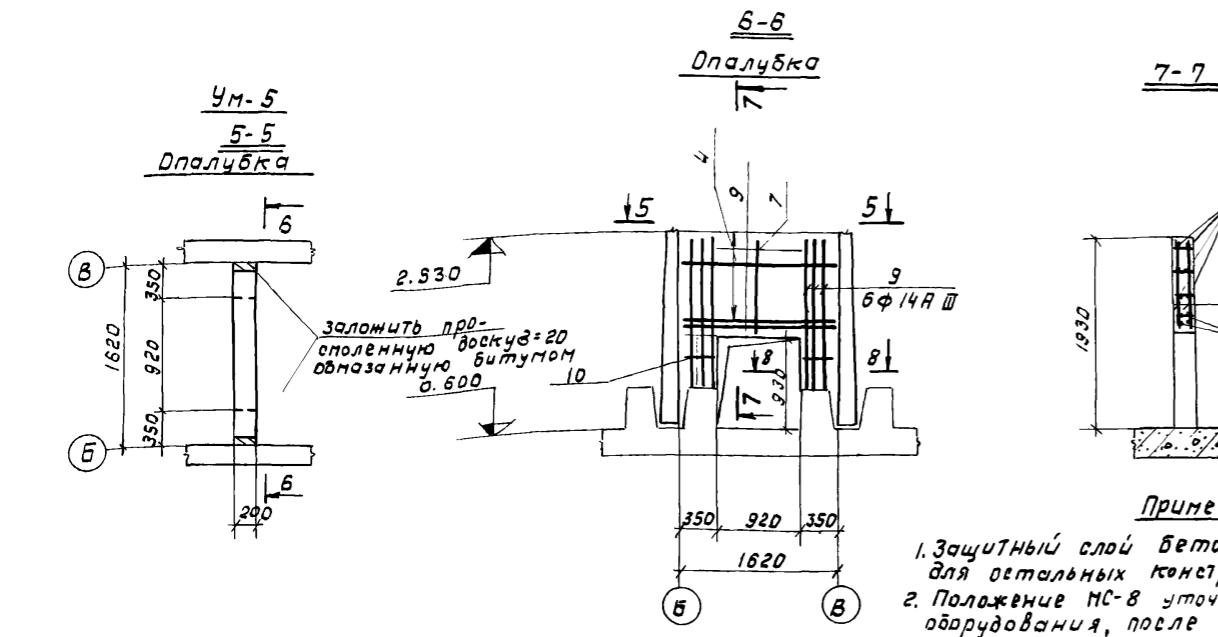
Марка ст-70	Поз	Эскиз или сечение	Ф мм	Длина мм	кол
Ум-3	1	—	14A III	2120	18
	2	170 1310 170	10A III	1650	9
	3	120 500	10A III	620	9
	4	—	10A III	1560	36
	5	500 1310 170	10A III	1980	9
Ум-4	4	—	10A III	1560	16
	6	—	10A III	1460	18
Ум-5	4	—	10A III	1560	6
	7	—	10A III	980	10
	8	—	14A III	1560	4
	9	—	14A III	1520	12
	10	155 332 255 255	6A I	370	6

Формы	Зона	Поз.	Обозначение	Наименование	кол	Примечания
				<u>Ум-3</u>		
				Сборочные единицы и дет.		
		1-5	КЖ-9	Стержни одиночные		
			КЖИ-МН-1+МН-9	Изделие закладное МН-4	2	
			—	То же МН-6	2	
				Материалы		
				Бетон марки 200	1.1	
				<u>Ум-4</u>		
				Сборочные единицы и дет.		
		4;6	КЖ-9	Стержни одиночные		
			ГОСТ 7798-70	Болт М-16x280	3	0.48
			ГОСТ 5915-70	Гайка	3	0.033
			ГОСТ 11371-68	Шайба	3	0.011
				Материалы		
				Бетон марки 200	0.47	
				<u>Ум-5</u>		
				Сборочные единицы и дет.		
		7;10	КЖ-9	Стержни одиночные		
				Материалы		
				Бетон марки 200	0.4	



Выборка стали на один элемент

Марка элемента	Арматурные изделия				Закладные изделия			всего
	Арматурная сталь ГОСТ 5781-75		Утого	Профильная сталь	Армат. сталь		всего	
	класс А I	класс А III			класс А II	класс А II		
Ф мм	Ф мм	Ф мм	Ф мм	Ф мм	Ф мм	Ф мм		
Ум-3	6	10	14	10	8-8	8-6	10	200.1
Ум-4	—	—	—	—	—	—	—	31.6
Ум-5	1.3	1.3	11.9	29.5	41.4	42.7	—	42.7



Примечания

1. Защитный слой бетона для лотка 20 мм, для остальных конструкций - 25 мм.
2. Положение МС-8 уточняется при монтаже оборудования, после чего фиксируется пластинами МС-6 и МС-7 на сварке

Привязан:

Ст. техн.	Долгоба	Долгоба
Ст. инж.	Вертепо	Вертепо
Г.И.П.	Вилейкина	Вилейкина
Гл. спец.	Руссин	Руссин
нач. отд.	Мешалкин	Мешалкин

**902-2-339** КЖ.

Очистные сооружения замкнутых дождевых стоков водопроводительностью 10 л/сек для установки на участке котельных.

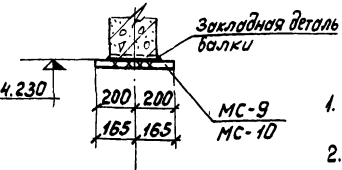
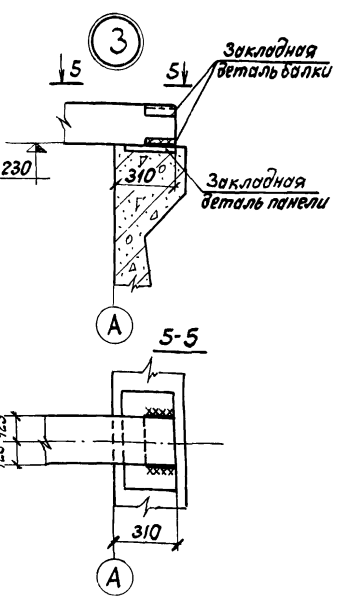
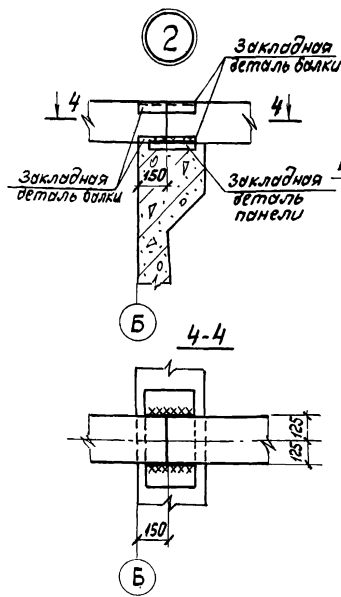
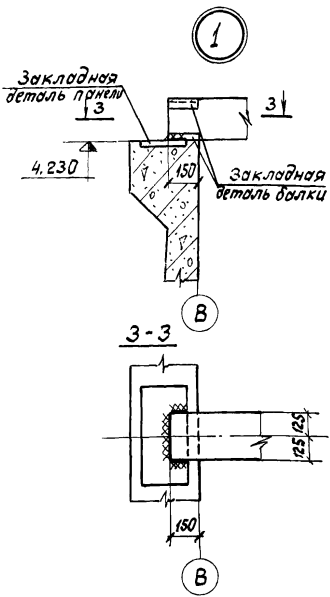
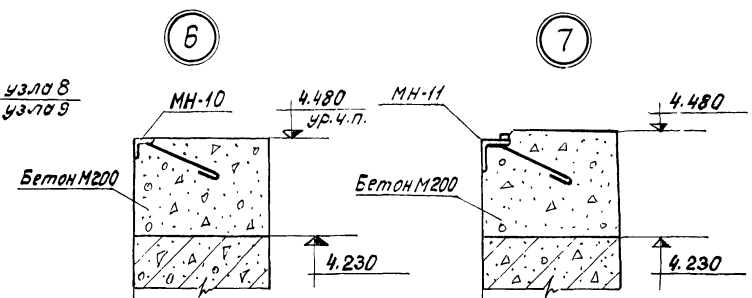
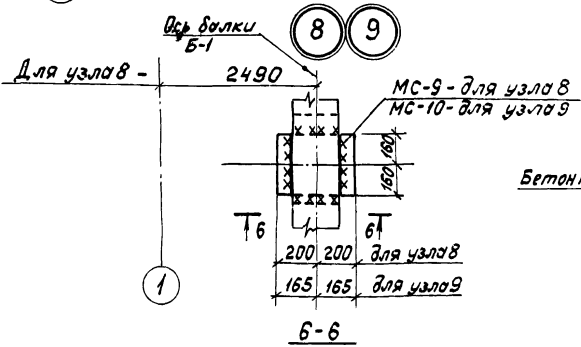
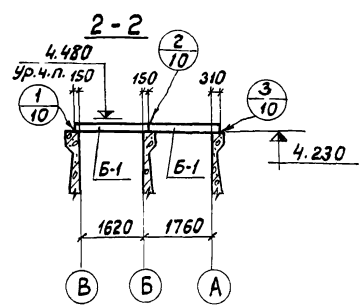
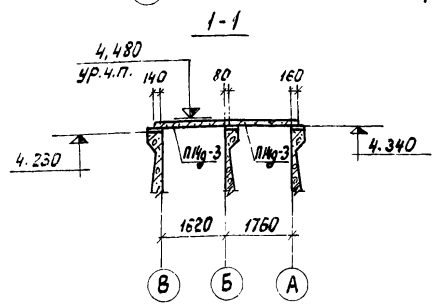
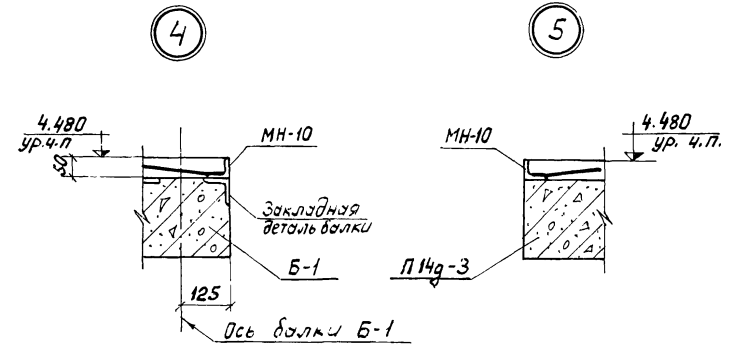
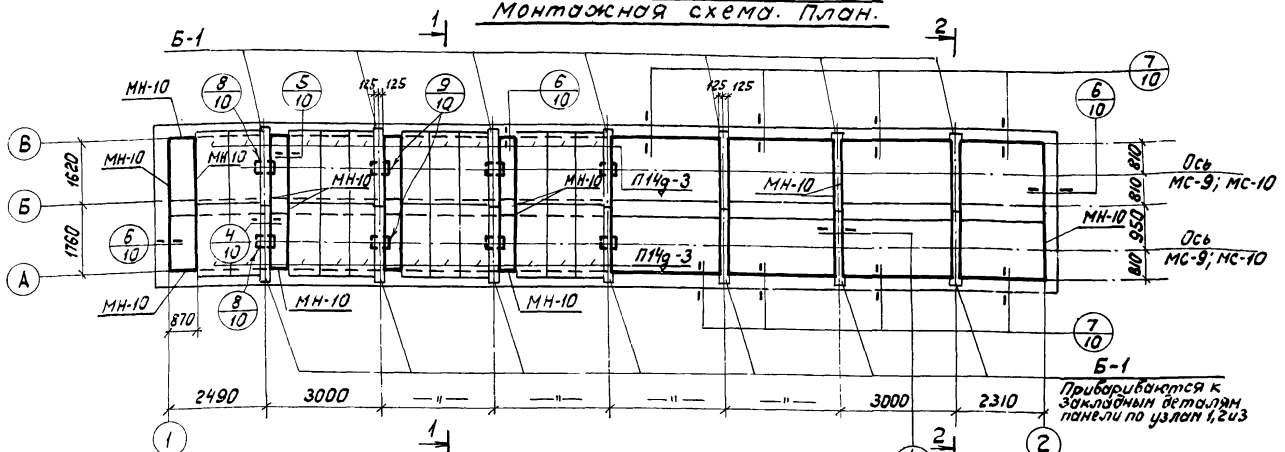
Ст. техн.	Долгоба	Долгоба
Ст. инж.	Вертепо	Вертепо
Г.И.П.	Вилейкина	Вилейкина
Гл. спец.	Руссин	Руссин
нач. отд.	Мешалкин	Мешалкин

Стены. Монолитные  
участки Ум-3 ÷ Ум-5

Стадия лист листов  
р.ч. 9

Мосгорисполком  
Мособлканализпроект  
г. Москва

Перекрытие на отм. 4.480  
Монтажная схема. План.

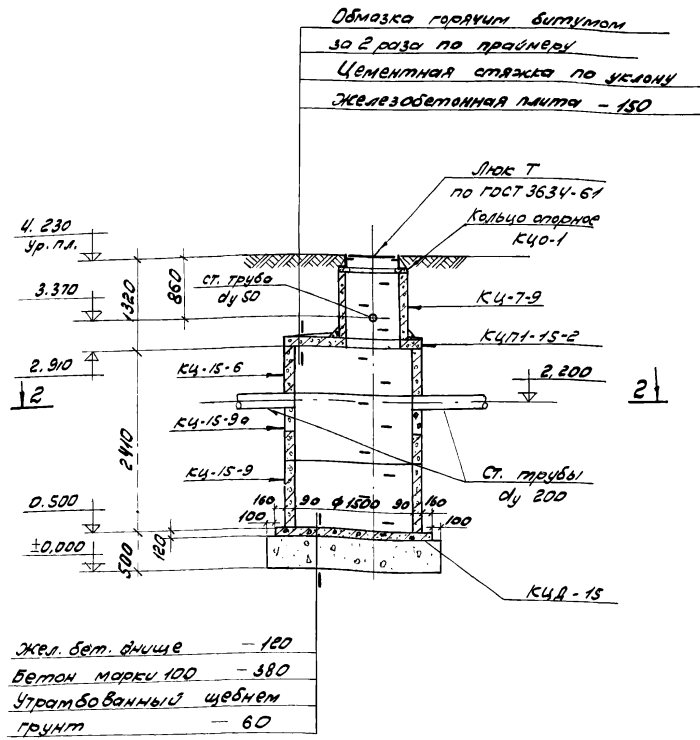


- Примечания:**
1. Закладная деталь балки Б-1 приваривается к закладным деталям панелей 2-мя фланговыми швами длиной не менее 100мм.
  2. После окончания сборки сварные швы и поврежденные места закладных деталей балки и панели защитить оцинкованием, слоем не менее 0,2мм в соответствии со СНиП'ом II-28-73.
  3. Толщина всех сварных швов - 8мм. Электроды Э-42.
  4. Закладные изделия и соединительные детали (за исключением оговоренных в п.1) защищаются обивкой за 2 раза антикоррозийным битумным лаком.
  5. Свободную спецификацию изделий на монтажную схему см. чертеж КЖ-1.
  6. Марка бетона по морозостойкости и водонепроницаемости (для устройства бортика по осям 1,3,А, В и изготовления плит) назначается при привязке проекта в соответствии с таблицей на черт. КЖ-1.

902 - 2 - 339		КЖ
Описные сооружения замощенных дождевых стоков вл при изобильности 10л/сек для установок напусконаливного котельных		Страницы Листов
Приблизит:		р.ч. 10
Инжен. Рожкова	Рук. гр. Павлиничков	Масгориополком
Гип. Вилеркина	Гл. спец. Руссин	Насбодакнампипроект
Нач. отд. Мешалкин		2-москба

Мазутосборный колодец №1

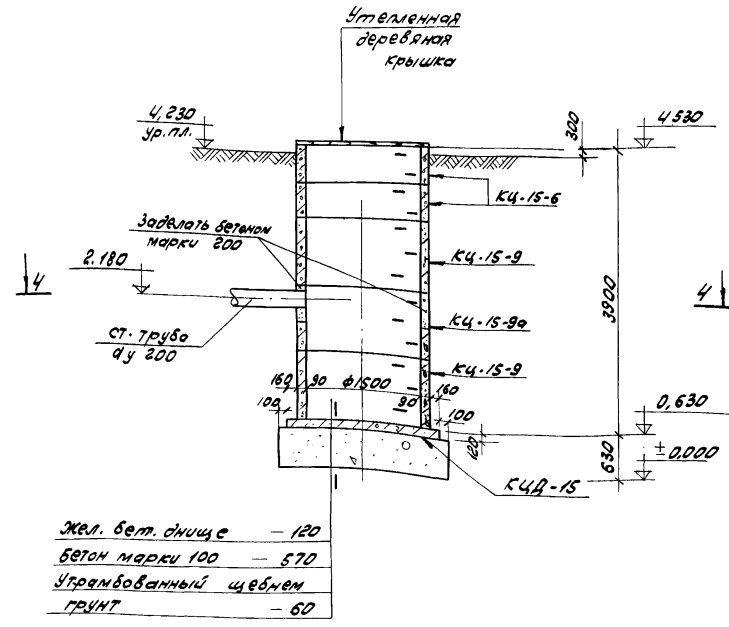
1-1



Жел. бет. днище	- 120
Бетон марки 100	- 380
Утрамбованный щебнем	
грунт	- 60

Мазутосборный колодец №2

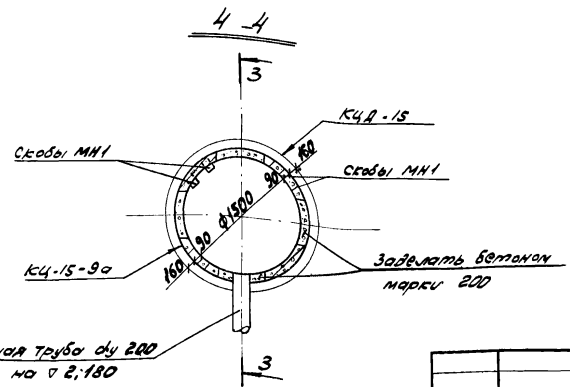
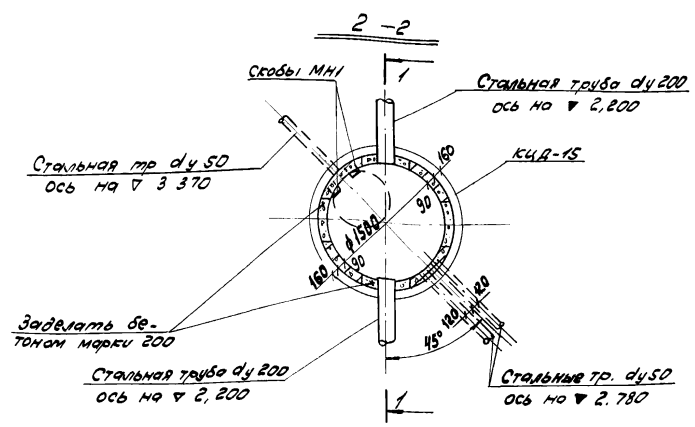
3-3



Жел. бет. днище	- 120
Бетон марки 100	- 570
Утрамбованный щебнем	
грунт	- 60

ПРИМЕЧАНИЯ:

1. Расположение колодцев см.
2. Сварные элементы устанавливаются на цементном растворе марки "50".
3. Деталь заделки ходовых сквов см. серию 3.900-3 вып. 7 ч.1 лист 33.
4. Металлические изделия покрыты антикоррозийным битумным лаком за 2 раза.
5. Обратную засыпку грунтом пазух котлована для колодцев производить послойно с уплотнением.

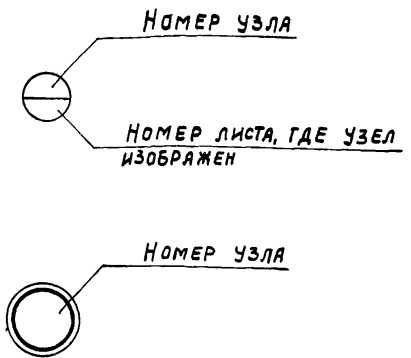


902-2-339				КЖ
Очистные сооружения, замаслуженных дренажных сточных вод про-изводительностью 100 л/сек для установки мазутосборных колодцев				
Привязан:			Студия	лист
Ст. инж.	Корнеева	92/1	р.ч.	11
Рук. эр.	Вавилова	92/1		
Г.П.	Вилейкина	92/1		
Гл. спвц.	Руссин	92/1		
Нач. отв.	Нешалкин	92/1		
Мазутосборные колодцы №1 и №2			Мосгортрансгаз Мосводоканализпроект г. Москва	

ТЕХНИЧЕСКАЯ СПЕЦИФИКАЦИЯ МЕТАЛЛА

Вид профиля и ГОСТ, ТУ	Марка металла и ГОСТ	Обозначение и размер профиля, мм	№ п.п.	К О Д			Количество, шт.	Длина, мм	МАССА МЕТАЛЛА ПО ЭЛЕМЕНТАМ КОНСТРУКЦИИ, Т							Общая масса, т	Масса потребности в металле по кварталам (заполняется изготовителем)						
				Марка металла	Вид профиля	Размер профиля			Стойки	Балки	Связи	Крановые пути	Щиты	Рамы	Код элемента		Код конструкции	I	II	III	IV		
																						10	11
Балки двутавровые ГОСТ 8239-72*	Вст3 псб ГОСТ 380-71*	I 24М	1									2 060					2 060						
			Итого	2										2 060									
			Всего профиля	3											2 060								
Швеллеры ГОСТ 8240-72*	Вст3 кл2 ГОСТ 380-71*	C 12	4							0,146			1,230				1,376						
			5						1,152								1,152						
			6						0,032	1,232								1,264					
			Итого	7						1,184	1,378			1,230				3,792					
Всего профиля	8						1,184	1,378			1,230				3,792								
Сталь угловая равнобокая ГОСТ 8509-72	Вст3 кл2 ГОСТ 380-71*	L50x5	9										0,023			0,023							
			10						0,035	0,263	0,006		0,089			0,393							
			Итого	11						0,035	0,263	0,006		0,112			0,416						
Всего профиля	12						0,035	0,263	0,006		0,112			0,416									
Сталь угловая неравнобокая ГОСТ 8510-72	Вст3 кл2 ГОСТ 380-71*	L125x80x8	13									0,015		0,261									
			Итого	14										0,015		0,261					0,276		
			Всего профиля	15										0,015		0,261						0,276	
Сталь листовая ГОСТ 19903-74	Вст3 кл2 ГОСТ 380-71*	δ = 8	16									0,141	0,203		0,057	0,020					0,421		
			17										0,339									0,339	
			18										0,020									0,020	
			19										0,138										0,138
			Итого	20										0,618	0,223		0,057	0,020					0,918
Всего профиля	21										0,618	0,223		0,057	0,020						0,918		

Условные обозначения:



- ===== СВАРНОЙ ШОВ ВИДИМЫЙ ЗАВОДСКОЙ
- --- СВАРНОЙ ШОВ НЕВИДИМЫЙ ЗАВОДСКОЙ
- XXXXX МОНТАЖНЫЙ СВАРНОЙ ШОВ
- п.а. ПО АНАЛОГИИ

Привязан:			
Инв. №		902-2-339 КМ	
Очистные сооружения замасоченных дождевых сточных вод пропускной способностью 10 л/сек для установок малочисленной категории.			
Инжен. Рожкова	Колос	Стация	Лист
Рук. гр. Обчинников	Михайлов	Р.Ч.	1
Г.И.П. Вилейкина	Михайлов	Листов	6
Гл. спец. Руссин	Михайлов	Общие данные (начало)	
Нач. отд. Мешалкин	Михайлов	Мосгорисполком Мосваодоканализпроект г. Москва	

Техническая спецификация металла

Вид профиля и ГОСТ, тУ	Марка металла и ГОСТ	Обозначение и размер профиля мм	№ п/п	К о д			количество, шт	Длина, мм	Масса металла по элементам конструк-							Общая масса, т	Масса потребности в металле по кварталам (заполняется изгото- вителем) т				
				Марка металла	Вид профиля	размер профиля			Сталь	болты	сваи	Крановые пути	Циолы	рамы	И		II	III	IV		
																				Код	Элементы
1	2	3	4	5	6	7	8	9	10	11	12	13	14	15	16	17	18	19	20	21	
Сталь полосовая ГОСТ 103-76	вст3кл2 ГОСТ 380-71*	-50x6	22										0,041		0,041						
			Итого	23										0,041		0,041					
			Всего	профиля	24										0,041		0,041				
Сталь рифленая ГОСТ 8568-77*	вст3кл2 ГОСТ 380-71*	δ = 8	25										2,872								
			Итого	26										2,842		2,842					
			Всего	профиля	27										2,842		2,842				
Сталь круглая ГОСТ 2590-71*	вст3кл2 ГОСТ 380-71*	• Ф10	28										0,026		0,026						
			• Ф16	29							0,022					0,022					
			Итого	30							0,022				0,026		0,048				
Всего	профиля	31						0,022				0,026		0,048							
Болты с шестигранной головкой (нормальной точности) ГОСТ 7798-70*	вст3кл2 ГОСТ 380-71*	болт М20x300S8	32						0,016							0,016					
			Итого	33						0,016						0,016					
			Всего	профиля	34						0,016						0,016				
Итого масса металла			35						1,818	1,651	0,285	2,066	4,457	0,132	10,409						
различные профили			36																		
Всего масса металла			37						1,818	1,651	0,285	2,066	4,457	0,132	10,409						
В том числе по маркам	вст3кл2		38									2,060			2,060						
	вст3кл2		39						1,818	1,651	0,285	0,006	4,457	0,132	8,349						
Масса постав- ки элементов по кварталам т.																					

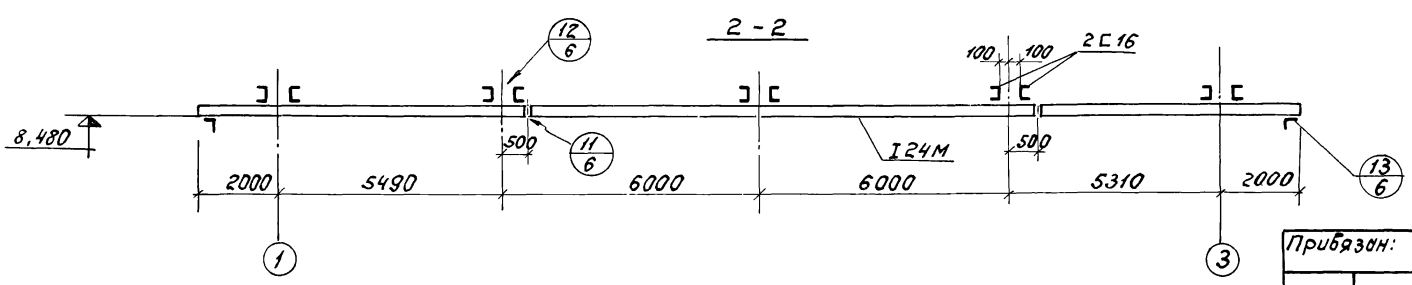
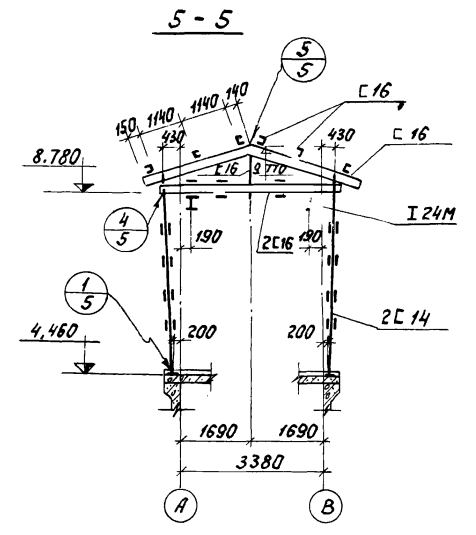
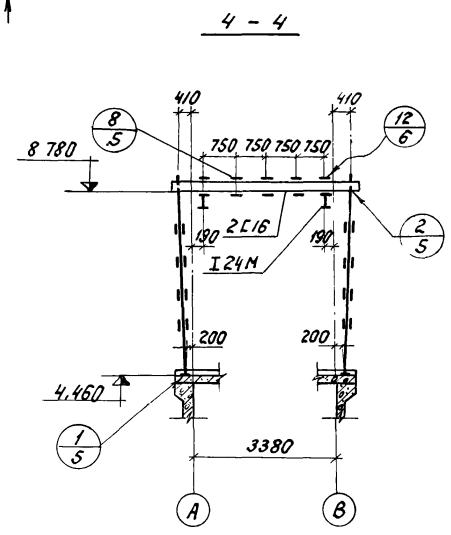
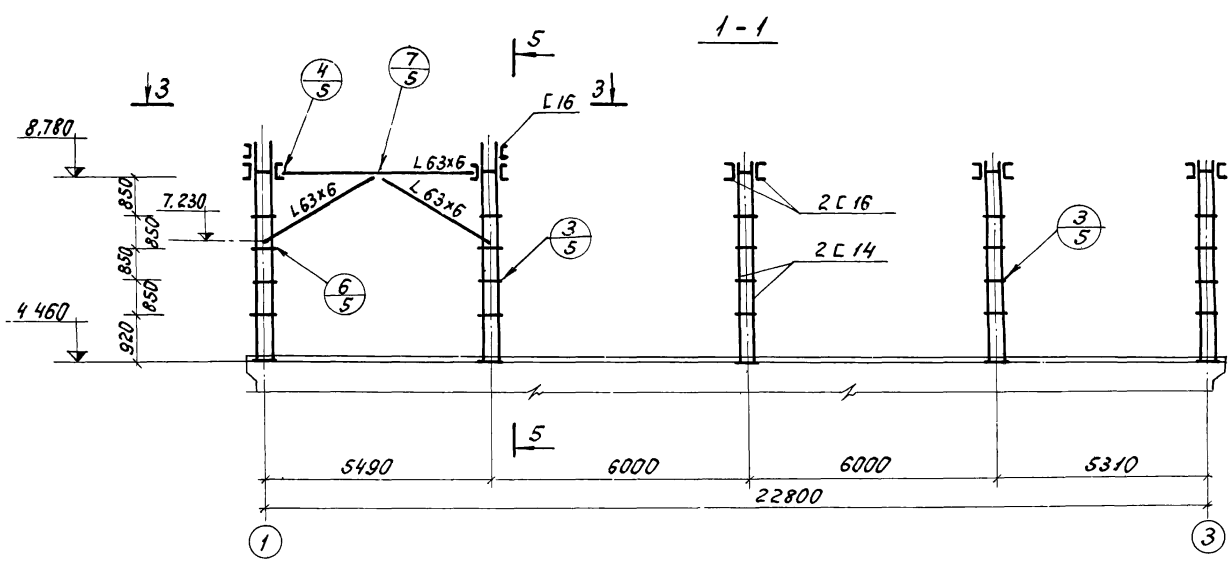
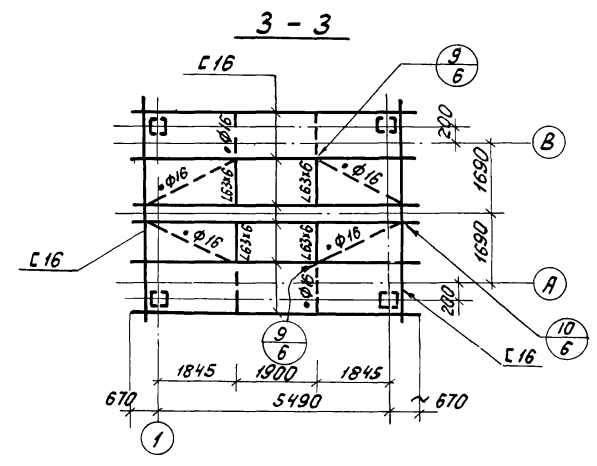
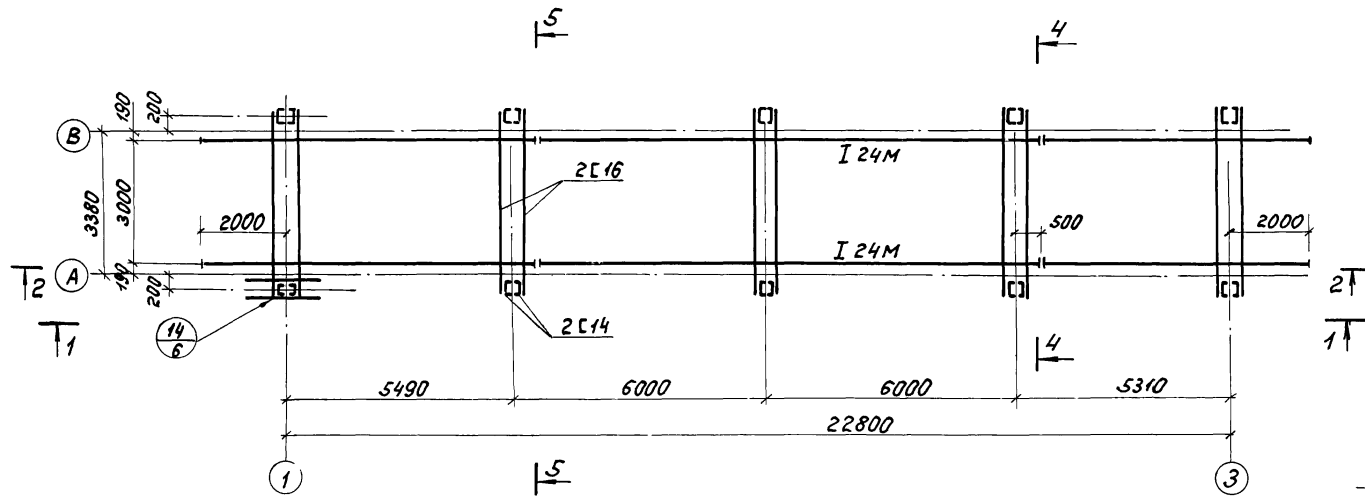
Примечания:

1. Стальные конструкции разработаны на основании главы СНиП II-V-3-72 на стадии КМ и являются исходным материалом для разработки рабочих чертежей КМД.
2. Относительная отметка ±0,000 - верх железобетонного днища отстойника в осях 1-2-соот. соответствует абсолютной отметке
3. Монтажные соединения выполняются на болтах нормальной точности и на монтажной сварке согласно ГОСТу 5264-69.
4. Сварку производить электродами типа Э42 по ГОСТ 9467-75.
5. Все стальные конструкции окрашиваются за 2 раза антикоррозийным битумным лаком.
6. Толщина неогоревших сварных швов принимается по наименьшей толщине свариваемых элементов.

		Привязан	
		КМ	
Инв. №		902-2-339	
Очистные сооружения замочуемых районов оточных вод производительностью 10л/с для установок малой мощности котельных			
Инжен	Рожкова	Стойка	лист
Рук.гр	Обвинникова	р/л	2
Гип	Вилевича		
Гл. спец	руссин		
Нач. отд	Мешалкин		
Очистные сооружения		Общие данные (окончание)	
		Мосгорисполком Мосводканалпроект г. Москва	



Пути подвешенного крана. Набес.  
Монтажная схема.

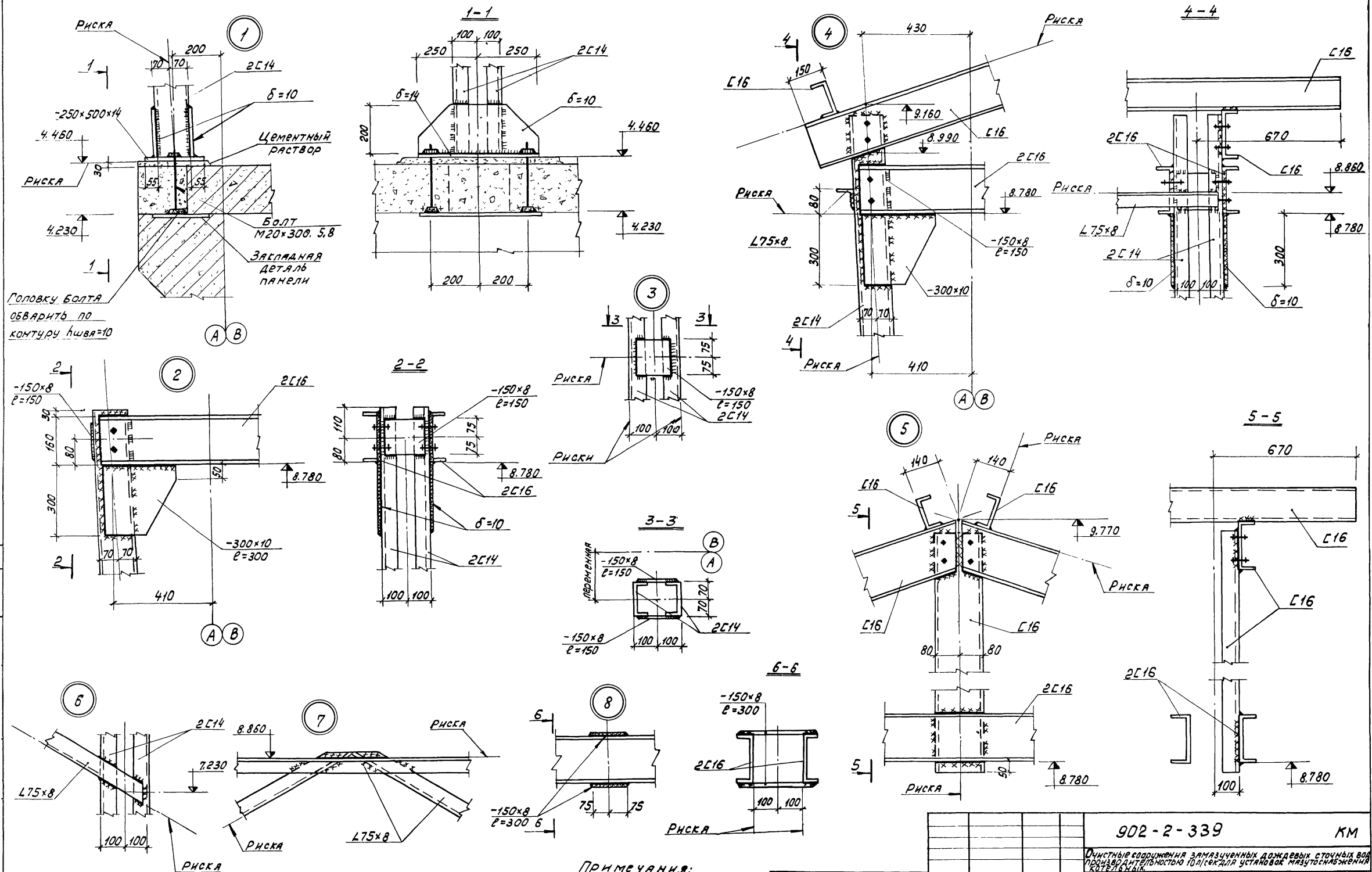


Примечание

Спецификация стали и общие примечания см. чертежи КМ-1 и КМ-2.

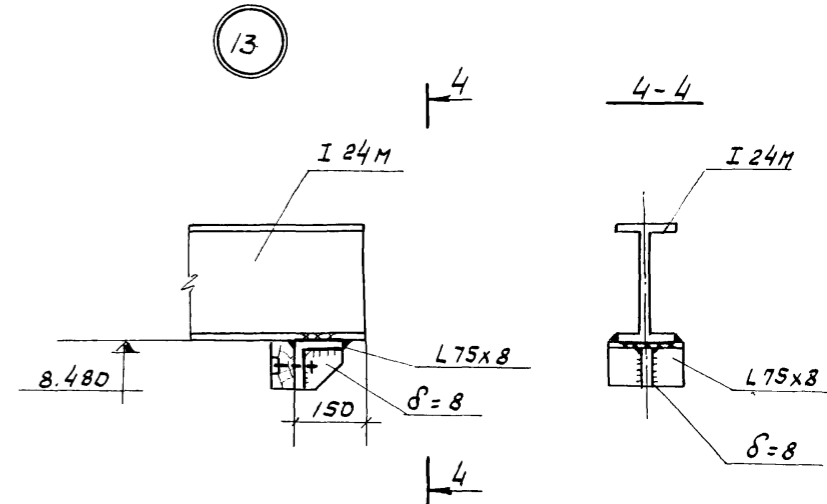
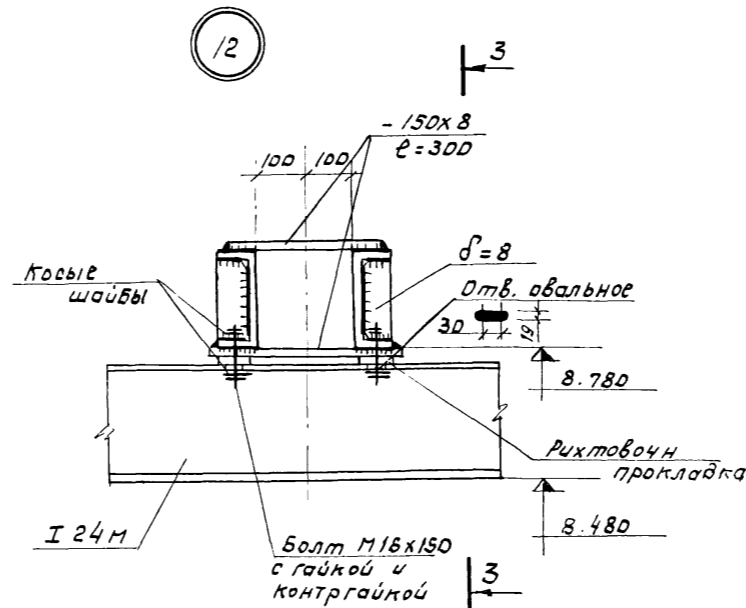
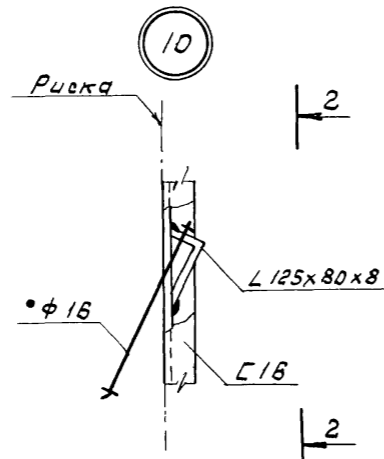
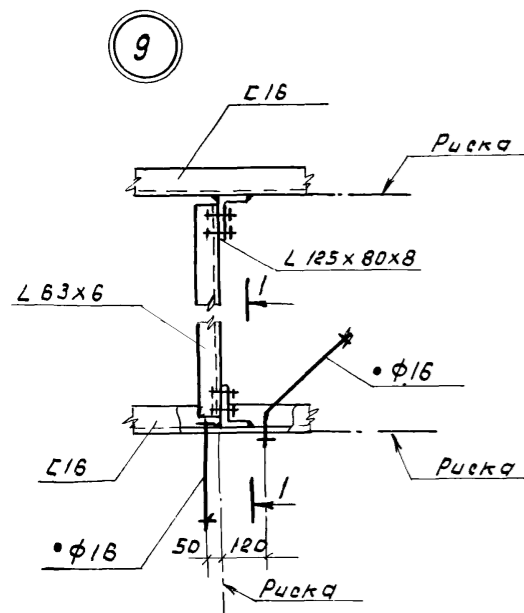
		902-2-339		КМ	
Центральные сооружения заводских котельных бад производственно-вспомогательного цеха для установок науглекислотной котельных					
Прибязан:		Ст.инж. Корнеева	Рук.гр. Обчинникова	Инж. Вилейкина	Инж. Руссин
		Инж. Решалкин			
Инв. №					
Пути подвешенного крана. Набес. Монтажная схема.				Стойка	Лист
				р.ч.	4
				Мосгорисполком Насободоналципроект г Москва	



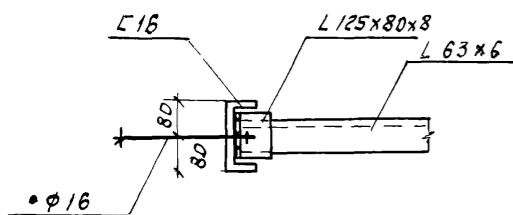


- ПРИМЕЧАНИЯ:**
1. Монтажные болты М12.
  2. Общие примечания см. КМ-2.

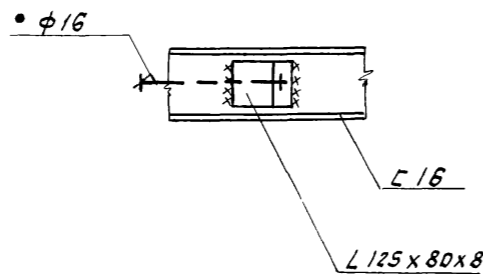
		902-2-339		КМ	
Унифицированные соединения закладных деталей сточных вод проходов диаметром 100 мм для установки мазутоотсекающих котельных.					
Привязан:				Станция	Лист
				Р. ч.	5
ИНВ. №				Масгорисполком Мосводоканализпроект г. Москва	
16737-01.24 Коридоры Лис 24				Формат	



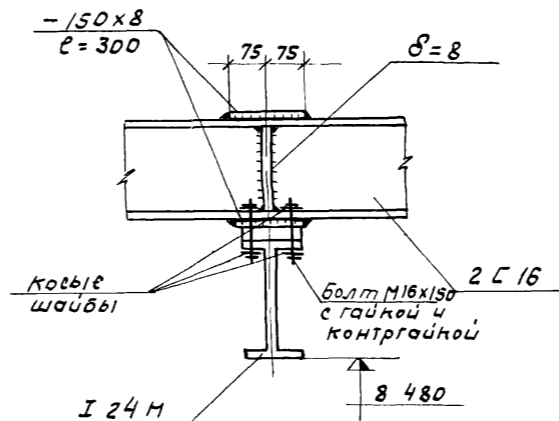
1-1



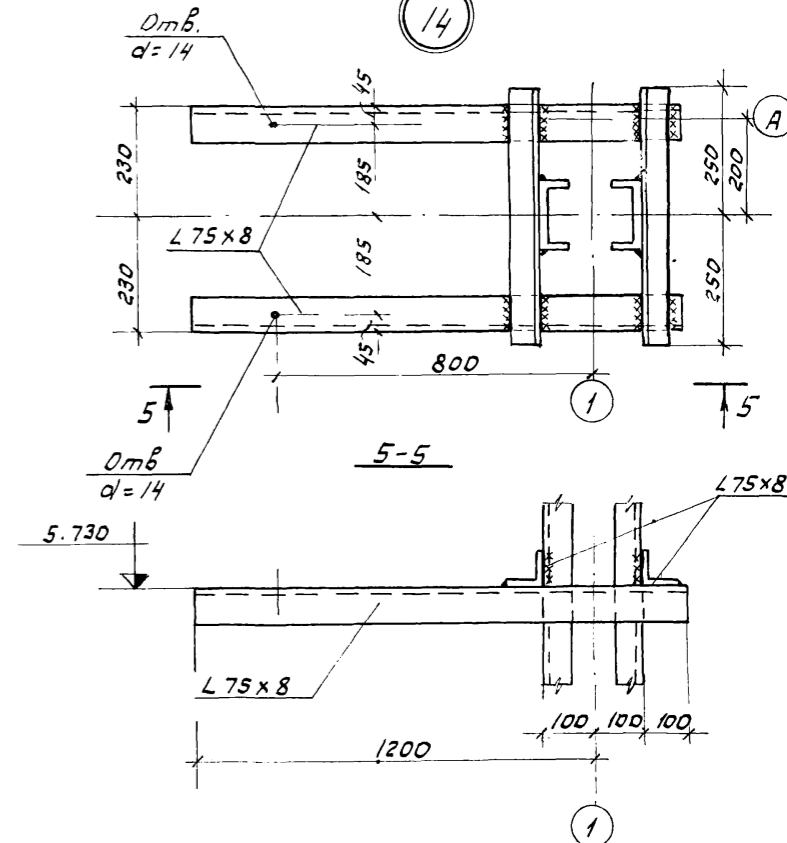
2-2



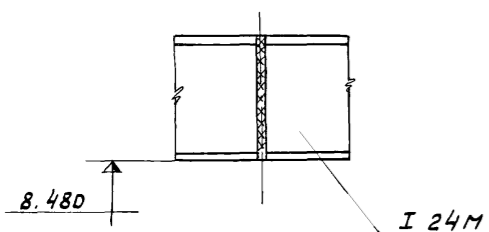
3-3



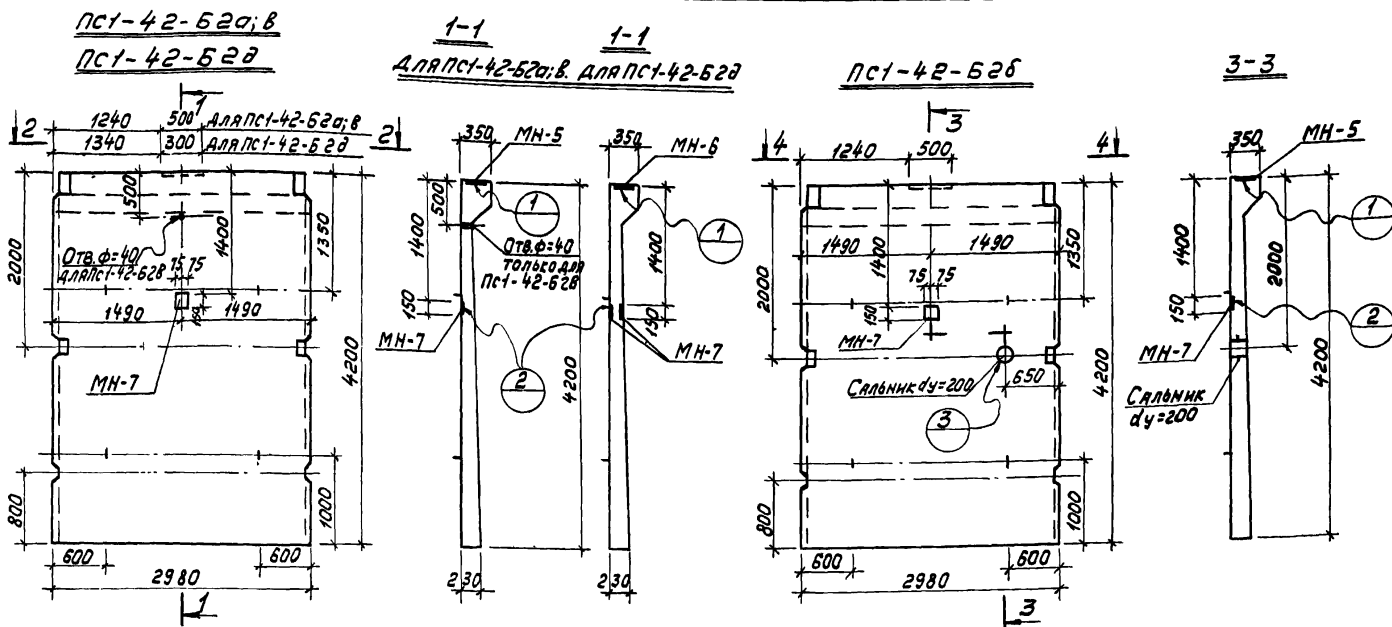
14



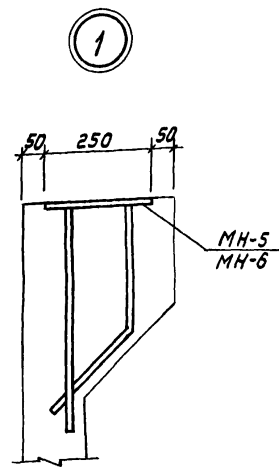
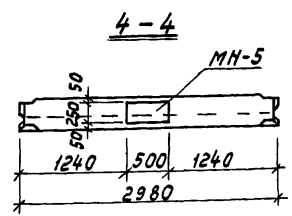
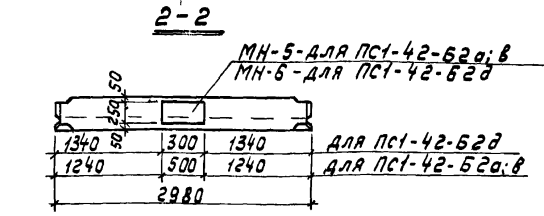
11



				<b>902-2-339</b>			КМ
				Детальные сооружения замощенных вогнутых стальных водопроводных труб для установки механизмов котельных.			
Привязан:				Ст. инж.	Корнеева	Р. ч.	6
				Рук. гр.	Вилейкина	Лист	6
				Гл. спец.	Руссин	Лист	6
Изм. №				Нач. отд.	Мешалкин	Мосторисполком Мосводоканалпроект г. Москва	

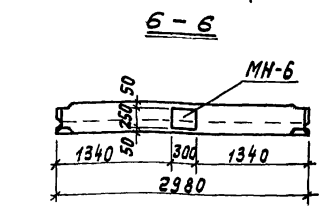
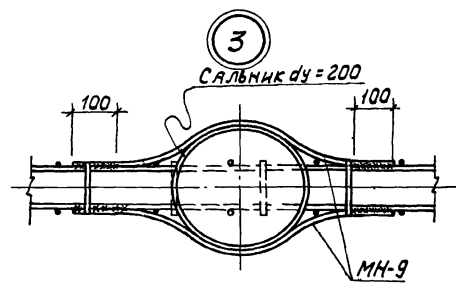
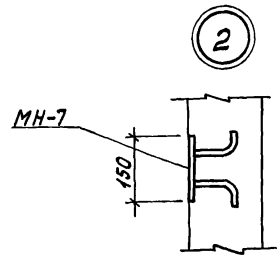
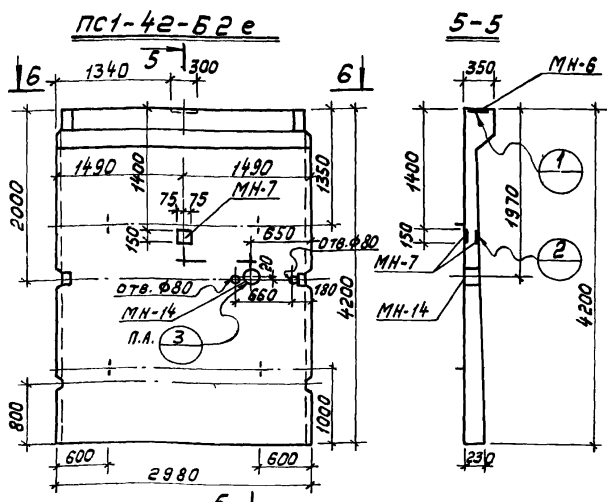


ФОРМАТ	ЗОНА	Поз.	ОБОЗНАЧЕНИЕ	НАИМЕНОВАНИЕ	КОЛИЧЕСТВО			ПРИМЕЧАНИЯ
<b>ДОПОЛНИТЕЛЬНЫЕ ЗАКЛАДНЫЕ ИЗДЕЛИЯ</b>								
			КЖИ-МН-1 ÷ МН-9	ИЗДЕЛИЕ ЗАКЛАДНОЕ МН-5	1	1	1	
				МН-6			1	1
				МН-7	1	1	1	2
				МН-9		4		4
			КЖИ-МН-10 ÷ МН-15; МС-1 ÷ МС-10	МН-14				1
			СЕРИЯ 3.901-5	Сальник $d_u=200$ ; $r=200$	1			15,7 кг
			МАРКА	Лит.				
			ПС1-42-Б2а					
			ПС1-42-Б2б					
			ПС1-42-Б2в					
			ПС1-42-Б2д					
			ПС1-42-Б2е					



**Выборка стали на дополнительные закладные изделия на один элемент, кг**

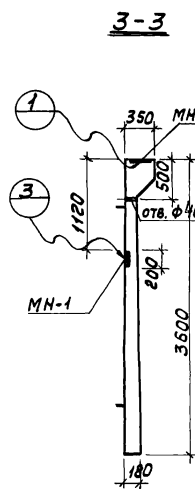
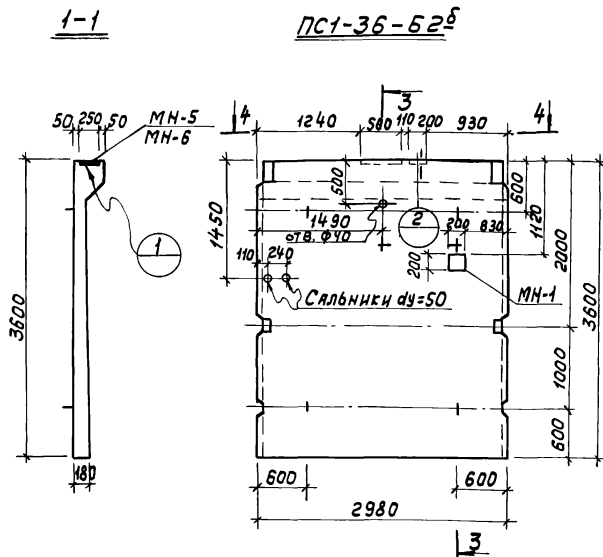
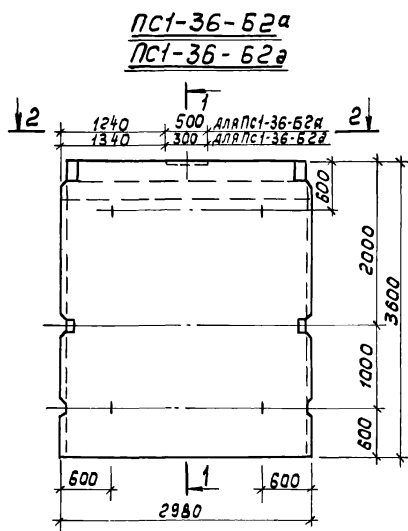
МАРКА ЭЛЕМЕНТА	ЗАКЛАДНЫЕ ИЗДЕЛИЯ										Всего
	Профильная сталь		Арматурная сталь ГОСТ 5781-75						Итого	Груба 219-8	
	$\delta=8$	$\delta=10$	Итого	Класс А III		Ф, мм					
10	10	10	10	12	16	Итого	Груба 219-8				
ПС1-42-Б2а	1,4	9,8	11,2	2,5	5,5	5,5	13,5		24,7		
ПС1-42-Б2б	1,4	9,8	11,2	2,5	5,5	3,2	5,5	16,7	27,9		
ПС1-42-Б2в	1,4	9,8	11,2	2,5	5,5	5,5	13,5		24,7		
ПС1-42-Б2д	2,8	5,9	8,7	1,3	11,0	5,4	17,7		26,4		
ПС1-42-Б2е	2,8	5,9	8,7	1,3	11,0	3,2	5,4	20,9	7,0	36,6	



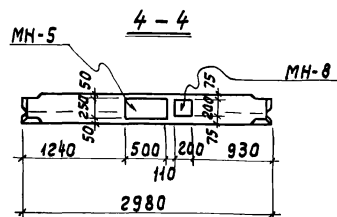
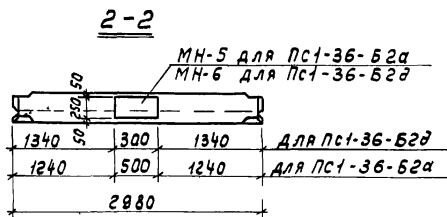
**ПРИМЕЧАНИЯ**

- Панели ПС1-42-Б2а, б, в, д, е изготавливаются по чертежам панели ПС1-42-Б2 серии 3.900-3 выпуск 4 с дополнительными закладными изделиями по данному чертежу.
- По панелям ПС1-42-Б2б, е (см. узел 3). В местах установки сальника и изделия МН-14 арматуру каркаса панели вырезать, приварить обрамление МН-9 к обрезанным стержням каркаса электродуговой сваркой двусторонним фланговым швом длиной не менее 70 мм. Электроды Э50А. Концы обрезанных стержней каркаса приварить сваркой к корпусу сальника и к МН-14.
- Закладные изделия МН-5 и МН-6 защищаются оцинкованием не менее 0,2 мм в соответствии с указаниями СНиП II-28-73.
- Марки бетона по морозостойкости и водонепроницаемости назначаются при привязке проекта в соответствии с таблицей на чертеже КЖ-1.

Привязан		26		902-2-339 КЖИ-ПС1-42-Б2а; б; в; д; е		СТАЛЬ МАССА МАСШТАБ	
				СТЕНОВЫЕ ПАНЕЛИ			
				ПС1-42-Б2а; б; в; д; е			
						Лист 1 / Листов	
						Мосгоринполком	
						Мосводоканализпроект	
						г. Москва	

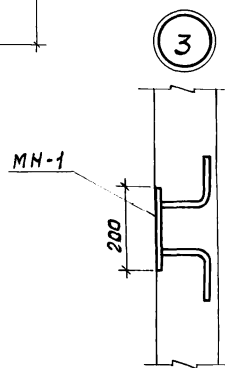
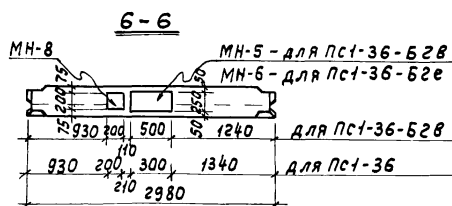
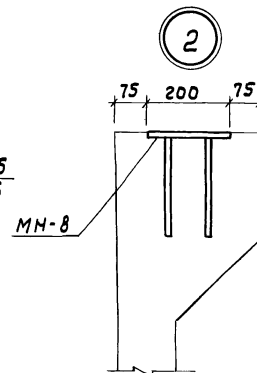
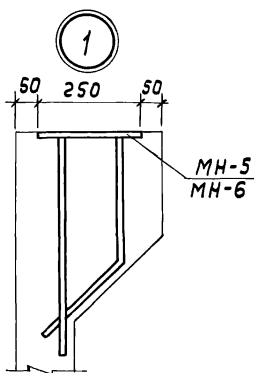
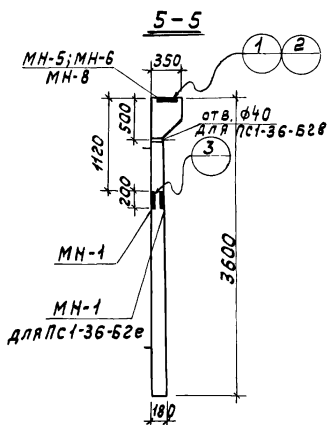
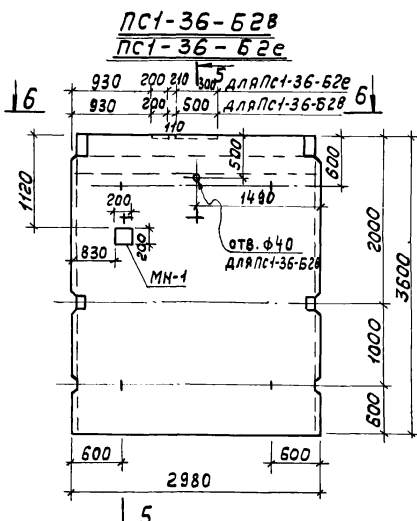


Вид	С ОНА	№	ОБОЗНАЧЕНИЕ	НАИМЕНОВАНИЕ	КОЛИЧЕСТВО			ПРИМЕЧАНИЕ
<b>ДОПОЛНИТЕЛЬНЫЕ ЗАКЛАДНЫЕ ИЗДЕЛИЯ</b>								
			КЖИ-МН-1 ÷ МН-9	ИЗДЕЛИЕ ЗАКЛАДНОЕ МН-1	1	1	2	
			"	" МН-5	1	1		
			"	" МН-6			1	1
			"	" МН-8	1	1		1
			СЕРИЯ З.901-5	САЛЬНИК дУ=50, Р=200	2			
					Лит.			
Марка					ПС1-36Б2а			
					ПС1-36-Б2б			
					ПС1-36-Б2в			
					ПС1-36-Б2г			
					ПС1-36-Б2е			



**ВЫБОРКА СТАЛИ НА ДОПОЛНИТЕЛЬНЫЕ ЗАКЛАДНЫЕ ИЗДЕЛИЯ НА ОДИН ЭЛЕМЕНТ, КГ**

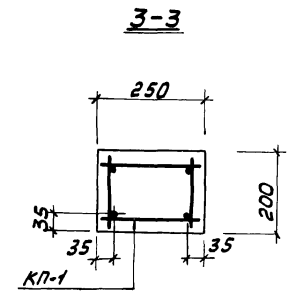
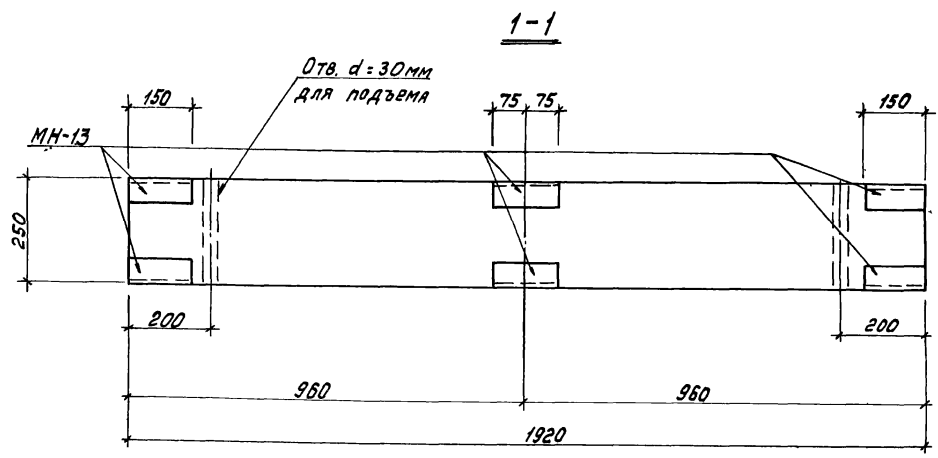
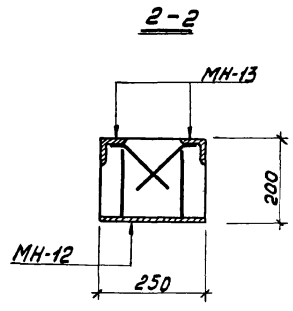
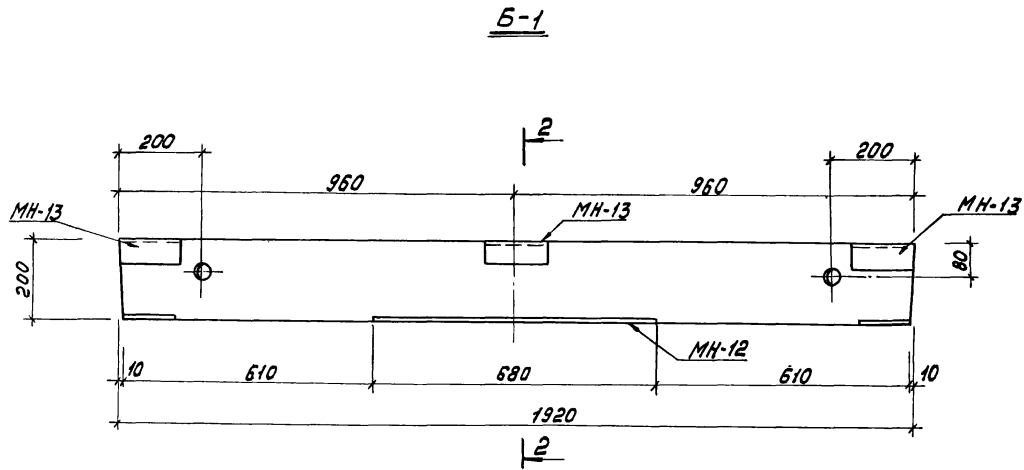
Марка	ЗАКЛАДНЫЕ ИЗДЕЛИЯ							Итого	Всего
	Профильная сталь	Арматурная сталь ГОСТ 5781-75					Итого		
		Класс АIII	Класс АIII	Класс АIII	Класс АIII	Итого			
ПС1-36-Б2а	9,8	9,8	2,5			5,5	8,0	17,8	
ПС1-36-Б2б	5,0	9,8	14,8	2,5	1,8	5,5	9,8	24,6	
ПС1-36-Б2в	5,0	9,8	14,8	2,5	1,8	5,5	9,8	24,6	
ПС1-36-Б2г		5,9	5,9	1,3		5,4	6,7	12,6	
ПС1-36-Б2е	7,5	5,9	13,4	1,3	2,7	5,4	9,4	22,8	



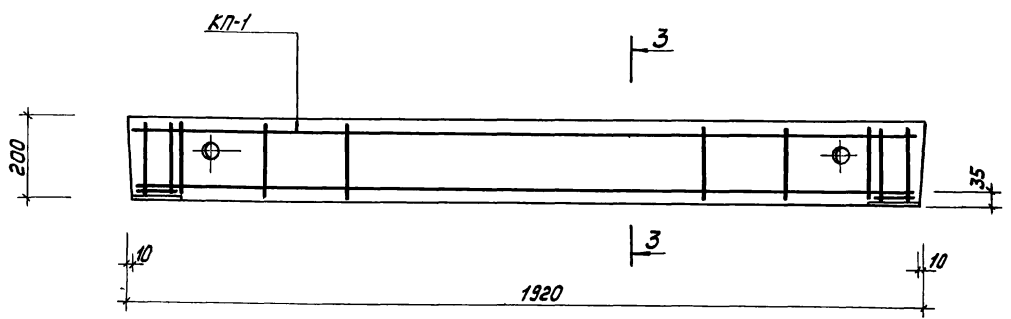
**ПРИМЕЧАНИЯ**

- Панели ПС1-36-Б2а, б, в, д, е изготавливаются по чертежам панели ПС1-36-Б2 серии З.900-3 выпуск 4 с дополнительными закладными изделиями по данному чертежу.
- Закладные изделия МН-5, МН-6, МН-8 защищаются оцинкованием не менее 0,2 мм в соответствии с указаниями СНиП Ц-28-73.
- Марки бетона по морозостойкости и водонепроницаемости назначаются при привязке проекта в соответствии с таблицей на чертеже КЖ-1.

902-2-339 КЖИ-ПС1-36-Б2а; б; в; д; е		СТАДИЯ	МАССА	МАШТАБ
СТЕНОВЫЕ ПАНЕЛИ				1:50
ПС1-36-Б2а; б; в; д; е				1:10
Лист 2		Листов		
Инв. №		Мосгорисполком Мосводоканал		
Рук. гр. Вавилова		М.И.		
Г.И.П. Вилейкина		М.И.		
Гл. спец. Руссин		М.И.		
Нач. отд. Мещалин		М.И.		



**Армирование.**



Рисунки	Возв.	Поз.	Обозначение	Наименование	Кол.	Примечание
				<u>СБОРОЧНЫЕ ЕДИНИЦЫ НАСТАЛН.</u>		
			КЖН-КР-1÷КР-4; КП-1	Каркас КП-1	1	
			КЖН-МН-10÷МН-15; МС-1÷МС-10	Изделие закладное МН-12	1	
			" "	То же, МН-13	6	
				<u>МАТЕРИАЛЫ.</u>		
				Бетон марки 200	0,1	м <sup>3</sup>

**Выборка стали на один элемент, кг**

Марка элемента	Арматурные изделия				Закладные изделия				Всего		
	Профильная сталь	Арматурная сталь		Профильная сталь	Арм. сталь		Итого				
		ГОСТ 5781-75	ГОСТ 5781-75		ГОСТ 5781-75	ГОСТ 5781-75					
		φ, мм	Итого		φ, мм	Итого					
		φ=10	10	15	φ=10	163x6	10	12			
Б-1	2,4	11,3	6,7	18,5	20,9	13,2	5,4	1,8	1,8	22,2	43,1

**Примечания:**

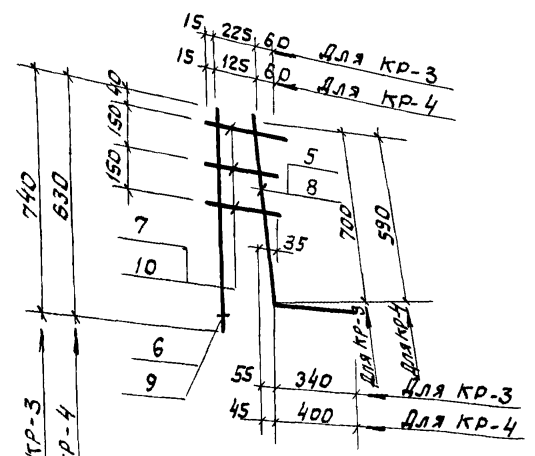
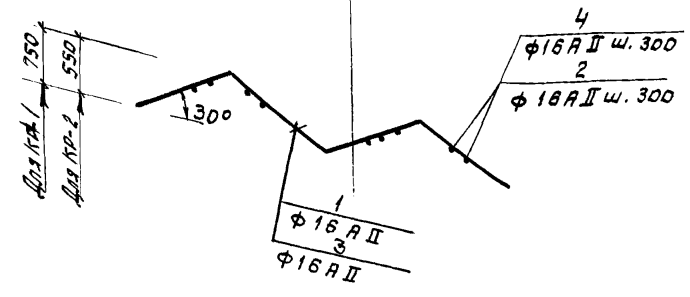
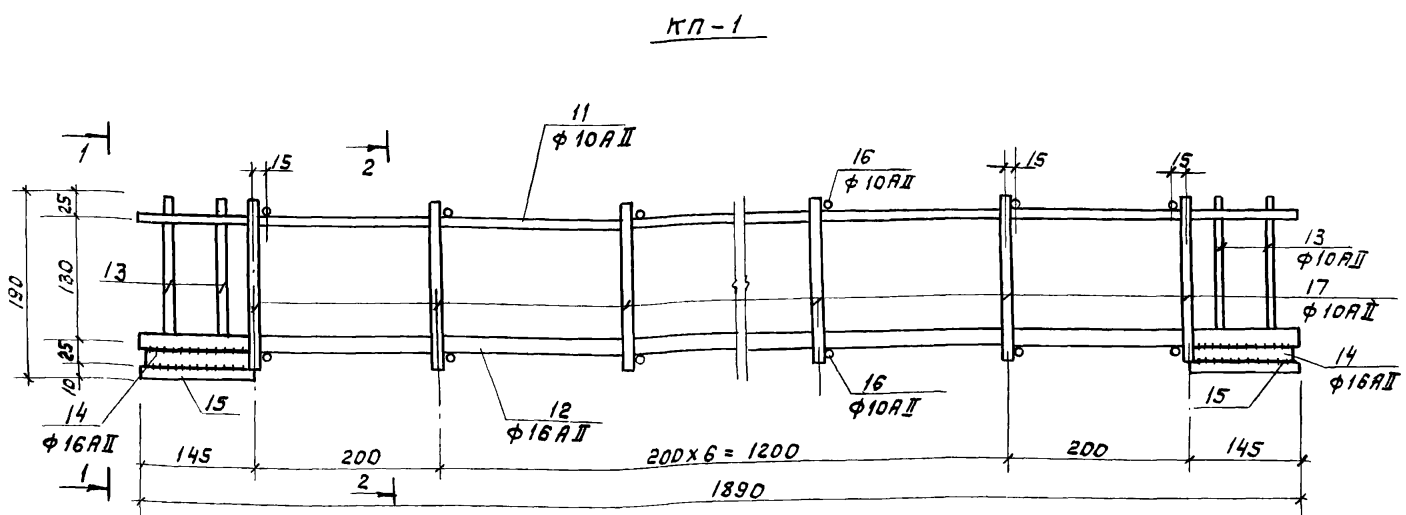
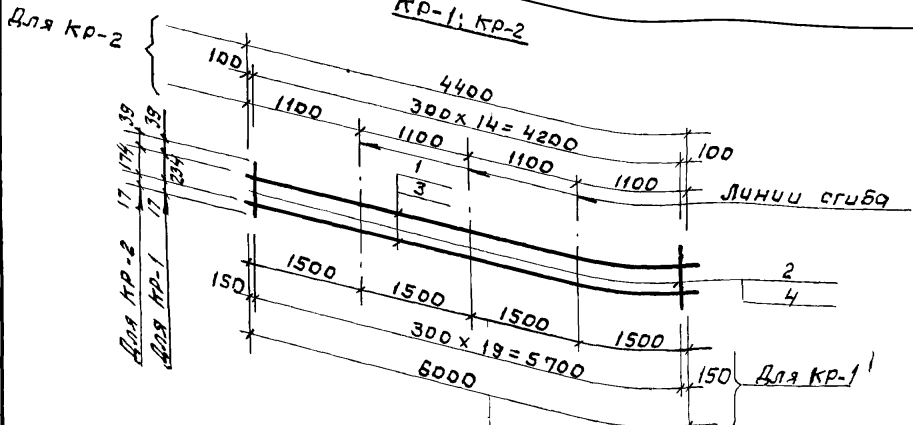
1. На верхней грани балки несмываемой краской поставить индекс "В" (верх).
2. Отклонения от проектных размеров, положение закладных деталей, защитного слоя и др характеристик не должны превышать величин, предусмотренных ГОСТ 13015-75.
3. Отпуск балок потребителю допускается только по достижении бетоном не менее 70% прочности.
4. Наружная поверхность пластинок каркаса КП-1 защищается оцинкованием не менее 0,2 мм в соответствии со СНиП II-28-73.
5. Марки бетона по морозостойкости и водонепроницаемости назначаются при привязке проекта в соответствии с таблицей на чертеже КЖ-1.

		902-2-339 КЖН-Б-1	
		Балка Б-1	
		1:10	
		Лист 3 Листов	
		Мосгорисполком	
		Мосводоканализпроект	
		г. Москва	

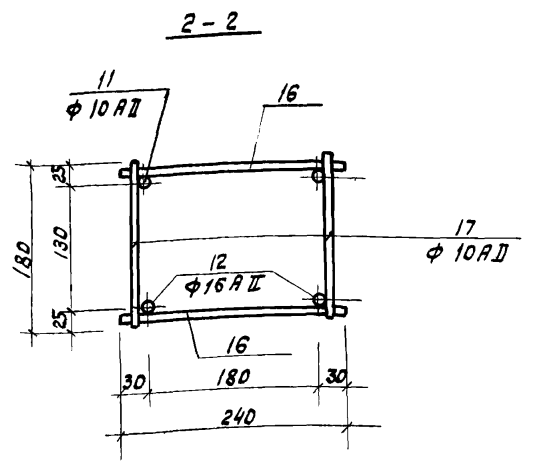
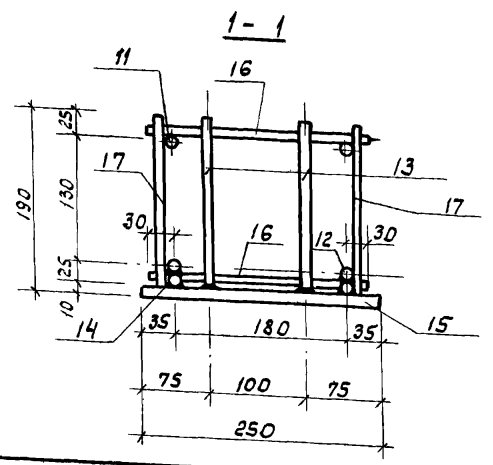
Ст. инж.	Корнеева	С.И.
Рук. гр.	Вавилова	В.В.
Гип.	Вилейкина	В.И.
Гл. свец.	Руссин	А.В.
Нач. отд.	Иванов	И.И.

ИНВ. № 28



Формат	Зона	Поз.	Обозначение	Наименование	кол.	Примечание
				КР-1		
		1	ГОСТ 5781-75	Сталь арматурная ф14А II, l=6000	2	14.5кг
		2	ГОСТ 5781-75	Сталь арматурная ф14А II, l=290	20	7.0кг
				Итого:		21.5кг
				КР-2		
		3	ГОСТ 5781-75	Сталь арматурная ф14А II, l=4400	2	10.7кг
		4	ГОСТ 5781-75	Сталь арматурная ф14А II, l=230	20	5.6кг
				Итого:		16.3кг
				КР-3		
		5	ГОСТ 5781-75	Сталь арматурная ф20А II, l=1040	1	1.7кг
		6	ГОСТ 5781-75	Сталь арматурная ф8А I, l=740	1	1.2кг
		7	ГОСТ 5781-75	Сталь арматурная ф8А I, l=300	3	0.5кг
				Итого:		3.4кг

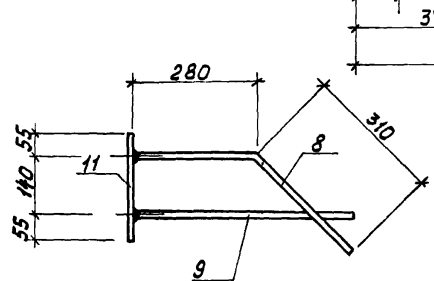
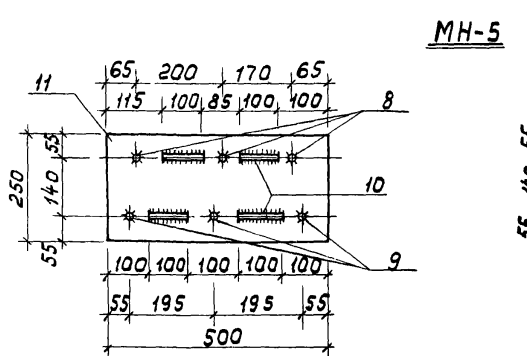
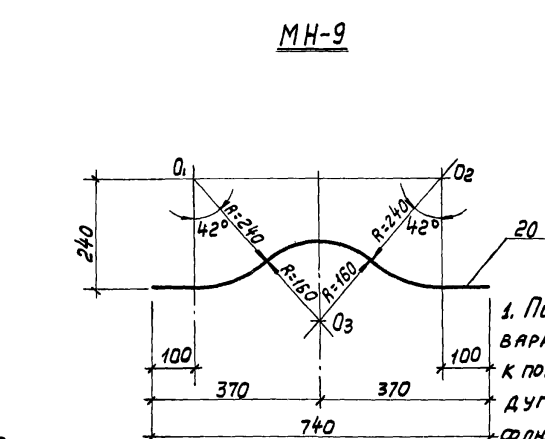
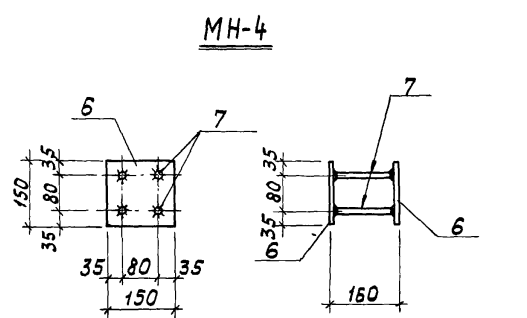
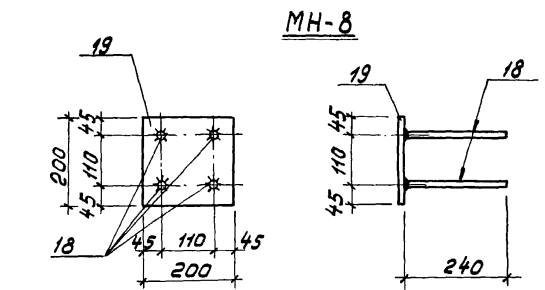
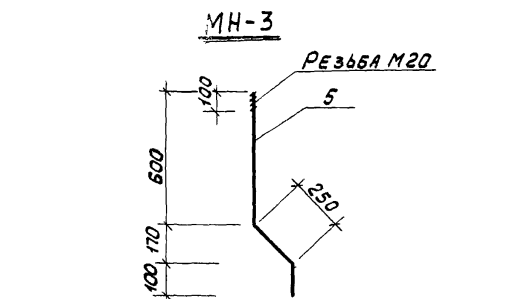
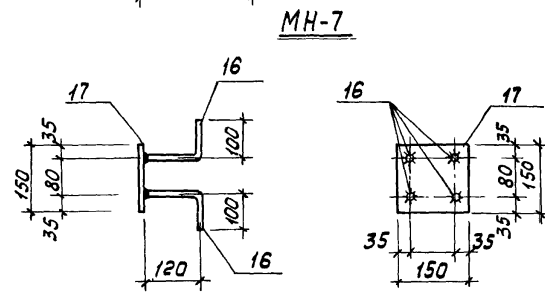
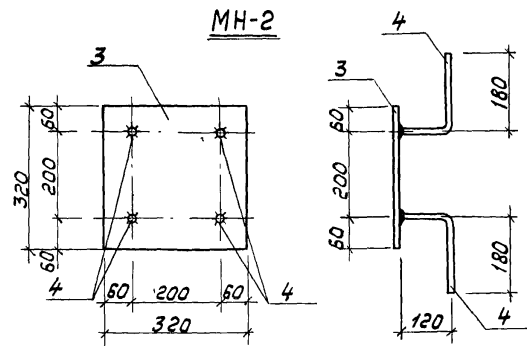
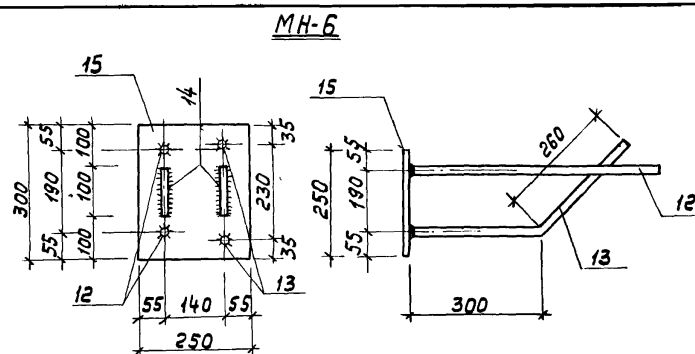
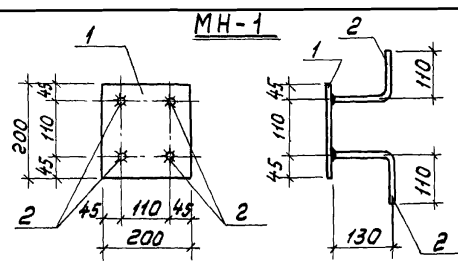
Формат	Зона	Поз.	Обозначение	Наименование	кол.	Примечание
				КР-4		
		8	ГОСТ 5781-75	Сталь арматурная ф20А II, l=990	1	1.6кг
		9	ГОСТ 5781-75	Сталь арматурная ф8А I, l=630	1	1.0кг
		10	ГОСТ 5781-75	Сталь арматурная ф8А I, l=200	3	0.3кг
				Итого:		2.9кг
				КП-1		
		11	ГОСТ 5781-75	Сталь арматурная ф10А II, l=1890	2	2.4кг
		12	ГОСТ 5781-75	Сталь арматурная ф16А II, l=1890	2	6.0кг
		13	ГОСТ 5781-75	Сталь арматурная ф10А II, l=180	8	0.9кг
		14	ГОСТ 5781-75	Сталь арматурная ф16А II, l=110	4	0.7кг
		15	ГОСТ 103-57*	Сталь полосовая 120x250x10	2	2.4кг
		16	ГОСТ 5781-75	Сталь арматурная ф10А II, l=240	34	4.7кг
		17	ГОСТ 5781-75	Сталь арматурная ф10А II, l=180	34	3.8кг
				Итого:		20.9кг



1. Каркасы изготавливаются с помощью контактной точечной сварки.  
 2. Сварка всех мест пересечения обязательна.  
 3. Сварку производить в соответствии с «Указаниями по сварке соединений арматуры и закладных деталей железобетонных конструкций» СН 393-69.  
 4. Арматурные изделия должны отвечать требованиям ГОСТ 10922-75 «Арматурные изделия и закладные детали сварные для железобетонных конструкций. Технические требования и методы испытаний.»

Примечания:

Привязан:		Ст. инж. Вертепо	Рук. бр. Вавилова	Гип. Вилейкина	Гл. спец. Руссин	Нач. отд. Мешалкин
		КЖИ-КР-1 ÷ КР-4	КП-1	902-2-339	Каркасы КР-1 ÷ КР-4; КП-1	Р. 4
				Лист 4 из 5 листов		Могарисполком
				г. Москва		



**ПРИМЕЧАНИЯ.**

- Поз. 2, 4, 7, 8, 9, 12, 13, 16, 18 привариваются соответственно к поз. 1, 3, 6, 11, 15, 17, 19 в тавр дуговой сваркой под слоем флюса.
- Сварку производить в соответствии с СН-393-69 и указаниями по сварке соединений арматуры и закладных деталей железобетонных конструкций.
- Электроды Э-42 по ГОСТ 9467-75.
- Закладные детали изготавливаются из стали класса С<sup>38</sup>/з марки ВСтЗкп2 по ГОСТ 380-71\*.

Формат	Зона	Позиц.	ОБОЗНАЧЕНИЕ	НАИМЕНОВАНИЕ	Кол.	ПРИМЕЧАНИЕ
		1	ГОСТ 103-76	МН-1 СТАЛЬ ПОЛОСОВАЯ -200x8, P=200	1	2,5 кг
		2	ГОСТ 5781-75	СТАЛЬ АРМАТУРНАЯ Ф12АШ, P=240	4	0,9 кг
				<b>Итого:</b>		<b>3,4 кг</b>
		3	ГОСТ 19903-74	МН-2 СТАЛЬ ЛИСТОВАЯ -320x10, P=320	1	8,1 кг
		4	ГОСТ 5781-75	СТАЛЬ АРМАТУРНАЯ Ф16АШ, P=300	4	1,9 кг
				<b>Итого:</b>		<b>10,0 кг</b>
		5	ГОСТ 2590-71	МН-3 СТАЛЬ ГОРЯЧЕКАТАННАЯ КРУГЛАЯ, Ф20, P=950	1	2,3 кг
				<b>Итого:</b>		<b>2,3 кг</b>
		6	ГОСТ 103-76	МН-4 СТАЛЬ ПОЛОСОВАЯ -150x8, P=150	2	1,4 кг
		7	ГОСТ 5781-75	СТАЛЬ АРМАТУРНАЯ Ф10АШ, P=144	4	0,4 кг
				<b>Итого:</b>		<b>1,8 кг</b>
		8	ГОСТ 5781-75	МН-5 СТАЛЬ АРМАТУРНАЯ Ф16АШ, P=590	3	2,8 кг
		9	ГОСТ 5781-75	СТАЛЬ АРМАТУРНАЯ Ф16АШ, P=560	3	2,7 кг
		10	ГОСТ 5781-75	СТАЛЬ АРМАТУРНАЯ Ф10АШ, P=100	4	2,5 кг
		11	ГОСТ 19903-74	СТАЛЬ ЛИСТОВАЯ -250x10, P=500	1	9,8 кг
				<b>Итого:</b>		<b>17,8 кг</b>
		12	ГОСТ 5781-75	МН-6 СТАЛЬ АРМАТУРНАЯ Ф16АШ, P=560	2	2,7 кг
		13	ГОСТ 5781-75	СТАЛЬ АРМАТУРНАЯ Ф16АШ, P=560	2	2,7 кг
		14	ГОСТ 5781-75	СТАЛЬ АРМАТУРНАЯ Ф10АШ, P=100	2	1,3 кг
		15	ГОСТ 19903-74	СТАЛЬ ЛИСТОВАЯ -250x10, P=300	1	5,9 кг
				<b>Итого:</b>		<b>12,6 кг</b>
		16	ГОСТ 5781-75	МН-7 СТАЛЬ АРМАТУРНАЯ Ф10АШ, P=220	4	5,5 кг
		17	ГОСТ 103-76	СТАЛЬ ПОЛОСОВАЯ -150x8, P=150	1	1,4 кг
				<b>Итого:</b>		<b>6,9 кг</b>
		18	ГОСТ 5781-75	МН-8 СТАЛЬ АРМАТУРНАЯ Ф12АШ, P=240	4	0,9 кг
		19	ГОСТ 103-76	СТАЛЬ ПОЛОСОВАЯ -200x8, P=200	1	2,5 кг
				<b>Итого:</b>		<b>3,4 кг</b>
		20	ГОСТ 5781-75	МН-9 СТАЛЬ АРМАТУРНАЯ Ф12АШ, P=830	1	0,8 кг
				<b>Итого:</b>		<b>0,8 кг</b>

902-2-339 КЖИ-МН-1 ÷ МН-9

ЗАКЛАДНЫЕ ИЗДЕЛИЯ МН-1 ÷ МН-9

СТАИНА МАССА МАСШТАВ Р.Ч.

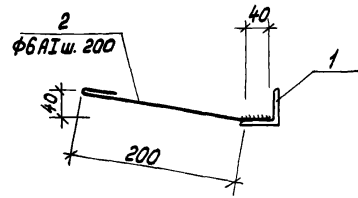
Лист 5 Листов

Мосгорисполком Мосводоканализпроект г. Москва

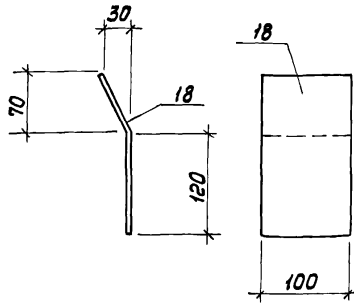
Привязан 30

Ст. инж. Вертепо  
Г.И.П. Вилькина  
Гл. спец. Руссин  
нач. отд. Мешалкин

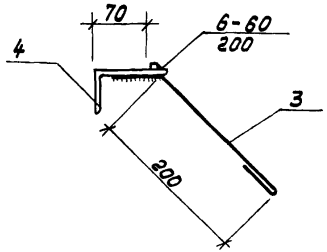
**МН-10**



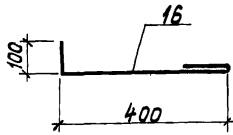
**МС-7**



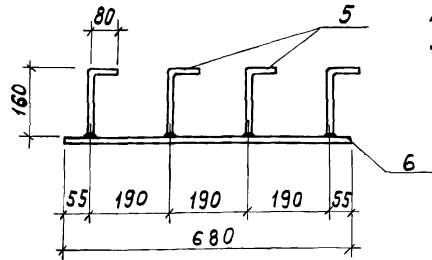
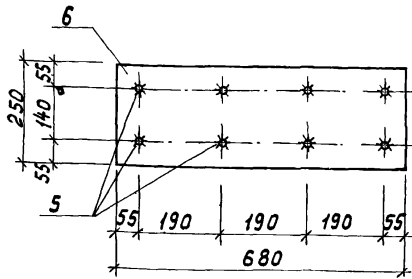
**МН-11**



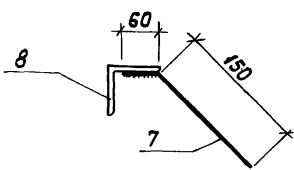
**МС-5**



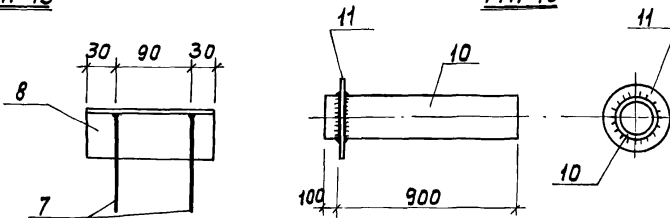
**МН-12**



**МН-13**



**МН-15**



**ПРИМЕЧАНИЯ.**

- Поз. 5 приваривается к поз. 6 в тавр дуговой сваркой под слоем флюса
- Поз. 2, 3, 7 приваривается к поз. 1, 4, 8 электродуговой сваркой двусторонним фланговым швом длиной не менее 40 и 60 мм (соответственно).
- Сварку производить в соответствии с СН-393-69 и "Указания по сварке соединенной арматуры и закладных деталей железобетонных конструкций."
- Электроды Э-42 по ГОСТ 9467-75.
- Закладные детали изготавливаются из стали класса С<sup>38</sup>/23 марки ВСТ 3кп2 по ГОСТ 380-71.\*

Формат Зона	Позиц.	ОБОЗНАЧЕНИЕ	НАИМЕНОВАНИЕ	КОЛ.	ПРИМЕ- ЧАНИЯ
			МН-11		
	3	ГОСТ 5781-75	СТАЛЬ АРМАТУРНАЯ Ф6 АІІ, ρ=290	5	0,4 кг
	4	ГОСТ 8510-57	СТАЛЬ УГЛОВАЯ НЕРАВНОБОКАЯ L 90×56×6, ρ=1000	1	6,7 кг
			Итого:		7,1 кг
			МН-12		
	5	ГОСТ 5781-75	СТАЛЬ АРМАТУРНАЯ Ф12 АІІ, ρ=240	8	1,8 кг
	6	ГОСТ 19903-74	СТАЛЬ ЛИСТОВАЯ -250×10, ρ=680	1	13,2 кг
			Итого:		15,0 кг
			МН-13		
	7	ГОСТ 5781-75	СТАЛЬ АРМАТУРНАЯ ФЮ АІІ, ρ=210	2	0,3 кг
	8	ГОСТ 8509-57	СТАЛЬ УГЛОВАЯ РАВНОБОКАЯ L 63×6, ρ=150	1	0,9 кг
			Итого:		1,2 кг
			МН-14		
	9	ГОСТ 8732-78	ТРУБА СТАЛЬНАЯ ДН=219×8, ρ=175	1	7,0 кг
			МН-15		
	10	ГОСТ 8732-78	ТРУБА СТАЛЬНАЯ ДН=219×8, ρ=1000	1	4,63 кг
	11	ГОСТ 19903-74	СТАЛЬ ЛИСТОВАЯ -300×6, ρ=300	1	4,3 кг
			Итого:		4,593 кг
			МС-1		
	12	ГОСТ 5781-75	СТАЛЬ АРМАТУРНАЯ Ф14 АІІ, ρ=300	1	0,36 кг
			МС-2		
	13	ГОСТ 5781-75	СТАЛЬ АРМАТУРНАЯ Ф12 АІІ, ρ=250	1	0,23 кг
			МС-4		
	14	ГОСТ 5781-75	СТАЛЬ АРМАТУРНАЯ ФЮ АІІ, ρ=250	1	0,16 кг
			МС-5		
	15	ГОСТ 5781-75	СТАЛЬ АРМАТУРНАЯ Ф12 АІІ, ρ=590	1	0,53 кг
			МС-6		
	16	ГОСТ 103-76	СТАЛЬ ПОЛОСОВАЯ -100×8, ρ=100	1	0,63 кг
			МС-7		
	17	ГОСТ 103-76	СТАЛЬ ПОЛОСОВАЯ -100×8, ρ=200	1	1,26 кг
			МС-8		
	18	ГОСТ 19903-74	СТАЛЬ ЛИСТОВАЯ -300×6, ρ=1580	1	22,6 кг
			МС-9		
	19	ГОСТ 19903-74	СТАЛЬ ЛИСТОВАЯ -320×12, ρ=400	1	12,1 кг
			МС-10		
	20	ГОСТ 19903-74	СТАЛЬ ЛИСТОВАЯ -320×12, ρ=330	1	10,0 кг

Формат Зона	Позиц.	ОБОЗНАЧЕНИЕ	НАИМЕНОВАНИЕ	КОЛ.	ПРИМЕ- ЧАНИЯ
	1	ГОСТ 8509-57	СТАЛЬ УГЛОВАЯ РАВНОБОКАЯ L 50×5, ρ=1000	1	3,8 кг
	2	ГОСТ 5781-75	СТАЛЬ АРМАТУРНАЯ Ф6 АІІ, ρ=290	5	0,3 кг
			Итого:		4,1 кг

902-2-339 КЖИ-МН-10÷МН-15; МС-1÷МС-10	
Закладные изделия МН-10÷МН-15	СТАЛЬНАЯ МАССА МАСШТАБ
Соединительные элементы МС-1÷МС-10	Р. Ч.
	ЛИСТ 6 ЛИСТОВ
	Мосгорисполком Мосводоканал "Росен" г. Москва

ПРИВЯЗАН	Ст. инж. Вертепа
	Г. И. П. Вилейкина
	Г. л. спец. Руссин
Инв. №	Нач. отд. Мещерякин



Ведомость основного комплекта

Обозначение	Наименование	Примечания
902-2-339 НК	Технологическая часть	Альбом I
902-2-339	Строительная часть	Альбом I
902-2-339 ТС	Теплотехническая часть	Альбом I
902-2-339	Электротехническая часть	Альбом I
902-2-339 НКН	Нестандартизированное оборудование	Альбом II
902-2-339	Заявленные спецификации	Альбом III
902-2-339	Сметы	Альбом IV

Перечень ГОСТ, ТУ, нормалей, серий, примененных в проекте

Наименование	ГОСТ	ТУ	Нормаль	Серия
Трубы d 57x3,5	8732-70			
Трубы d 15	3262-75			
Полоса 25x4 l=200	103-57			
Вентиль фланцевый dу50			15с 22НЖ	
Вентиль муфтовый dу15			15с 24НЖ1	
Тройник с пробкой dу50	8963-59			

Пояснительная записка.

Теплоснабжение.

Для обогрева мазутосборного лотка и колодца предусмотрен змеевик из стальных труб.

Змеевик размещается на 30мм ниже уровня жидкости с внутренней стороны мазутосборного лотка по периметру его стенок.

В мазутосборном колодце змеевик размещается на 1300мм ниже уровня жидкости с внутренней стороны колодца по окружности.

Поверхность нагрева змеевика рассчитана на следующие условия.

- а) теплоноситель - перегретая вода с температурным перепадом 130±70°С;
- б) начальная температура жидкости +5°С;
- в) конечная температура жидкости +60°С.

Расход тепла на обогрев составляет 2900ккал/час. Отключающая арматура системы обогрева располагается вне мазутосборного лотка на вводе трубопроводов теплосети.

Указание по привязке

1. Для обогрева мазутосборного лотка и колодца как теплоноситель возможен пар давлением до 3,5ати.

Ведомость чертежей основного комплекта

Лист	Наименование	Примечания
22 ТС-1	Общие данные	
22 ТС-2	План на отм. ±0.00. Разрезы 1-1; 2-2	
	Опора. Схемы.	

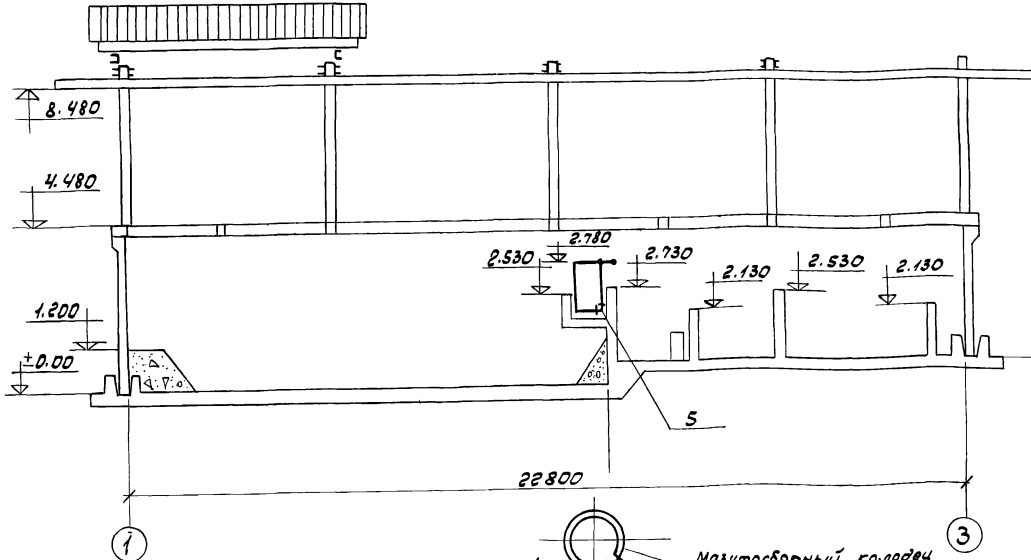
Спецификация.

Марка	Обозначение	Наименование	Кол.	Примеч.
	ГОСТ 8732-70	Трубы 57x3,5	40	
	ГОСТ 3262-75	Трубы d 15	4	
	ГОСТ 103-57	Полоса 25x4 l=200	10	
	ДГ-ХИИ 5.5-60	Дюбель гвоздь	20	
	15с 22 НЖ	Вентиль фланцевый dу50	4	
	15с 24 НЖ1	Вентиль муфтовый dу15	4	
	ГОСТ 8963-59	Тройник с пробкой dу50	1	

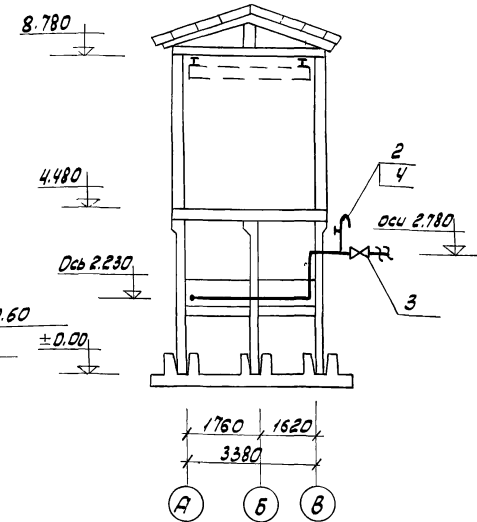
Типовой проект разработан в соответствии с действующими нормами и правилами и предусматривает мероприятия, обеспечивающие взрывную, взрывопожарную и пожарную безопасность при эксплуатации очистных сооружений (Главный инженер проекта *Григорьев*).

32		902-2-339		ТС
Привязка:		Очистные сооружения замкнутых дождевых сточных вод производительностью 10л/сек для установки мазутоснабжения котельных		
		Стальная	Лист	Листов
		Р.Ч.	1	2
		Мосгорисполком Мосводоканал г.М		
		Общие данные		

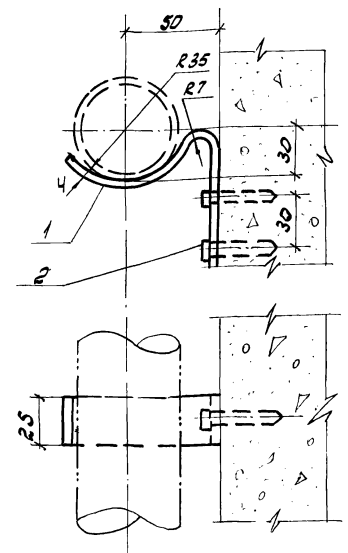
Разрез 1-1



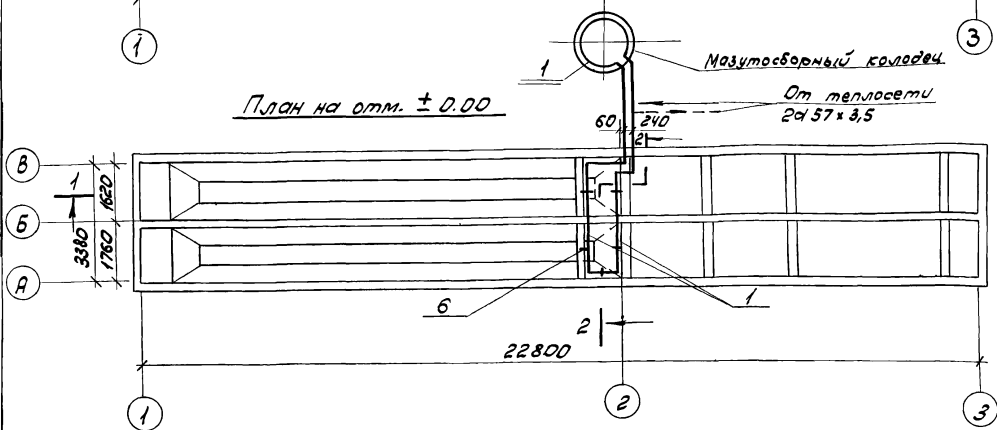
Разрез 2-2



Опора поз. 6  
М 1:2



План на отм. ± 0.00



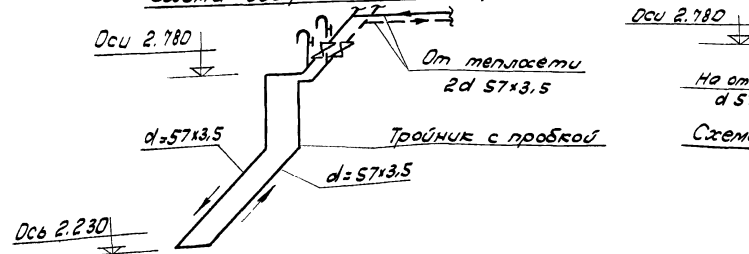
Примечания

1. Теплоноситель системы обогрева мазутосборного лотка - перегретая вода  $t = 130^{\circ} - 70^{\circ}C$ .
2. Расход тепла на обогрев мазутосборного лотка при расчетной температуре  $- 30^{\circ}C$  составляет 1400 ккал/час.
3. Трубопроводы проложить с уклоном 0,003 в направлении указанным стрелками.

Спецификация

№ п/п	Наименование	Мат.	ед. изм.	кол.	вес в кг	Примеч.
1	Труба $d 57 \times 3,5$	ст	м.п	40	4,62 1848	ГОСТ 8732-70
2	Труба $d 15$	-	-	4	1,28 5,12	ГОСТ 3262-75
3	Вентиль фланцевый $d y = 50$	-	шт	4	15,5 62	15022мм
4	Вентиль муфтовый $d y 15,9-16$	бр	шт	4	0,45 1,8	15022мм
5	Тройник с пробкой	ст	шт	1	0,68 0,68	ГОСТ 8963-59
6	Опора	ст	шт	10	0,184 1,84	

Схема обогрева мазутосборного лотка



Спецификация деталей на одну опору

№ п/п	Наименование	Мат.	ед. изм.	к-во	вес в кг
1	Полоса $25 \times 4$ $e=200$	ст	шт	1	0,16 0,16
2	Дюбель-гвоздь ДГ-ХИ $5,5 \times 60$	-	-	2	0,02 0,02
	Общий вес				0,184

902-2-339 ТС

Исполнитель	Составитель	Проверенный	Утвержденный
С.И.Иж. Буряков	Р.И. Г. Буряков	Нач.отд. Палычев	
И.И.И.И.			

Обогрев мазутосборного лотка и колодца. План, разрезы, схема опоры. Детали крепления трубопровода водов.

Масгориспалком  
Насобполнпроект  
г. Мас

Ведомость чертежей основного комплекта

Форм.	Лист	Наименование	Примечан.
	30-1	Общие данные	
	30-2	Пояснительная записка	
	30-3	Функциональная схема. Литание приборов КИП Кабельный журнал	
	30-4	Расположение электрооборудования, приборов КИП, прокладка кабелей и сеть заземления	
	30-5	Электроосвещение	
	30-6	Схема внешних соединений приборов КИП	
	30-7	Принципиальная схема сигнализации	
	30-8	Шкаф сигнализации ШС. Общий вид. Задание заводу-изготовителю	
	30-9	Шкаф сигнализации ШС. Технические данные электрооборудования. Перечень надписей. Задание заводу-изготовителю	
	30-10	Шкаф сигнализации ШС. Схема соединений. Задание заводу-изготовителю	

Задание заводу-изготовителю на ШС  
см. 30-8 ÷ 30-10. Альбом I.

Ведомость примененных и ссылочных документов

Обозначение	Наименование	Примечан.
ГОСТ 2.754-72	ЕСКД. Обозначения условные графические электрического оборудования и проводов на планах	
4.407-31	Заземление электроустановок	
ГОСТ 2.709-72	ЕСКД. Система маркировки цепей в электрических схемах	
АБ0	Молниезащита зданий и сооружений промышленных предприятий	Тяжпромэлектропроект г. Москва

Типовой проект разработан в соответствии с действующими нормами и правилами и предусматривает мероприятия обеспечивающие взрывную, взрывопожарную и пожарную безопасность при эксплуатации здания.  
Гл. инженер проекта *Кузьянов* /Кузьянов/

Ведомость основных комплектов.

Обозначение	Наименование	Примечан.
ТП 902-2-339 НК	Технологическая часть	
ТП 902-2-339 КМ КЖ КЖМ	Строительная часть	
ТП 902-2-339 ТС	Теплотехническая часть	
ТП 902-2-339 Э0	Электротехническая часть	

902-2-339		30-
Очистные сооружения замасоченных дождевых стоков для производства чистого пара для установок малотоннажных котельных		Этадия Лист Листов
		АЧ. 1 10
Общие данные		Мосгорисполком Мосводоканалпроект г. Москва

Привязан:

Ст. инж. Соголова  
Вед. инж. Зверев  
ГИП Курьянов  
Инв. №

Ст. инж. Соголова  
Вед. инж. Зверев  
ГИП Курьянов  
Нах. отд. Пальцев

## Электротехническая часть.

### 1. Электрическое освещение.

Очистные сооружения замазученных дождевых сточных вод производительностью 10л/сек относятся к пожароопасным наружным установкам класса II-III в соответствии с "Правилами устройств электростановок" 1966г.

Система напряжения 380/220В с глухозаземленной нейтралью. Напряжения на лампах электрического освещения 220В.

Электрическое освещение очистных сооружений выполняется подвесными пыленепроницаемыми светильниками типа ППД-200, установленными на металлических кронштейнах типа У114. Питание электроосвещения выполняется кабелем марки АВВБ-0,66 сечением 2x4мм<sup>2</sup>, проложенным в земляной траншее, от любого из близлежащих зданий, где имеется щиток освещения. Сеть электрического освещения выполняется кабелем марки АВВГ-0,66 сечением 2x2,5мм<sup>2</sup>.

Все соединения алюминиевых жил кабелей и проводов должны выполняться при помощи сварки, пайки или ответвительные коробки должны быть пыленепроницаемыми.

Для заземления светильников используется нулевой провод сети электроосвещения.

Включение и отключение светильников электроосвещения осуществляется выключателем в близстоящем исполнении, устанавливаемым на одной из металлических колонн очистных сооружений, под навесом.

### 2. Силовое электрооборудование.

На очистных сооружениях замазученных дождевых сточных вод для перекачки осадка на гидрациклоны предусмотрен переносной погружной насос марки ГНОМ 25-20 с электродвигателем мощностью 4квт.

Питание электродвигателя насоса марки ГНОМ 25-20 осуществляется по кабельной линии кабелем марки АВВБ-0,66 сечением 3x4+1x2,5мм<sup>2</sup>, проложенным в земляной траншее от любого близлежащего здания, где имеется силовой распределительный пункт РП на напряжение 380/220В.

Конец питающего кабеля, приходящий к очистным сооружениям оборудуется разъемом штепсельным серией С с розеткой кабельной типа РКС16-4К и вилкой кабельной типа ВКС16-4К, которые крепятся на одной из металлических колонн очистных сооружений, под навесом.

3. Сигнализация - технологический контроль. На очистных сооружениях замазученных дождевых сточных вод предусмотрена предупредительная сигнализация. Сигналы возникают:

А) При достижении заданного уровня осадка в осадочной части нефтеловушки.

Б) При достижении аварийного уровня стоков в перепадной камере нефтеловушки (смена фильтров).

Для измерения заданного уровня осадка в осадочной части нефтеловушки принято многоточечное (на 4 точки измерения) устройство типа СУ-101 предназначенное для сигнализации и дистанционного контроля уровня осадка в нефтеловушках. Для контроля аварийного уровня стоков в перепадной камере нефтеловушки приняты электронные регуляторы-сигнализаторы уровня типа ЭРСУ-3.

Прибор типа СУ-101 устанавливается в помещении любого близлежащего здания рядом со шкафом (или на шкафу) сигнализации ШС. Питание прибора типа СУ-101 осуществляется от шкафа ШС кабелем марки ВВГ-0,66 сечением 2x1,5мм<sup>2</sup> на напряжении 220В. Прибор типа ЭРСУ-3 устанавливается под навесом на очистных сооружениях и запитывается от шкафа ШС кабелем марки АВВБ сечением 10x2,5мм<sup>2</sup>. От прибора типа СУ-101 до датчика (по требованию завода-изготовителя) прокладывается кабель марки РПШ-220 сечением 4x1,5мм<sup>2</sup>, разрешается замена на кабель марки КРПС. Прокладка кабеля осуществляется в стальных водопроводных трубах в траншее в земле. Кабель от приборов типа ЭРСУ-3 до датчиков прокладывается марки КВВБ сечением 4x1,5мм<sup>2</sup> в траншее. На части кабеля, входящей в нефтеловушки, снимается броня.

Вся аппаратура сигнализации собрана на шкафу-сигнализации ШС.

Шкаф сигнализации ШС должен быть установлен в любом близлежащем здании, где имеется место для его установки и есть круглосуточное дежурство. Питание шкафа ШС обеспечивается от ближайшего источника питания на напряжении 380/220В кабелем марки АВВГ-0,66 сечением 3x4+1x2,5мм<sup>2</sup>.

В качестве сигнальных приборов приняты реле указательные типа РУ-21/0,15.

### 4. Грозазащита и заземление.

По грозазащитным мероприятиям очистные сооружения замазученных дождевых сточных вод из сборного железобетона в соответствии с "СН-305-69" относятся ко II категории и подлежат защите от прямых ударов молнии, а также от электростатической и электромагнитной индукции и от заноса высоких потенциалов.

Защита от прямых ударов молнии и от электростатической индукции выполняется прокладкой по периметру очистных сооружений стальной полосы сечением 40x4мм, которая должна быть присоединена к заземлителю с общей величиной сопротивления растеканию промышленной частоты не более 10ом. Присоединение грозазащитной полосы к заземлителю выполняется не более чем через каждые 25м по периметру основания очистных сооружений.

К этим заземлителям должны быть присоединены так же все выступающие металлические конструкции очистных сооружений (колонны, подкрановые пути).

Защита от электромагнитной индукции выполняется в виде устройства через каждые 20+25м металлических перемычек между трубопроводами и другими протяженными металлическими предметами, расположенными на расстоянии 10см и менее.

Для защиты от заноса высоких потенциалов на подземные коммуникации их необходимо при вводе в очные сооружения присоединить к любому из заземлителей.

Каждое заземляющее устройство выполняется из стержневых заглубленных заземлителей d=12мм и длиной 5м, соединенных между собой и грозазащитной полосой сталью сечением 40x4мм. При расчете заземляющего устройства приняты следующие исходные данные:

- А) Грунт - суглинок.
- Б) Удельное сопротивление грунта  $\rho = 1 \times 10^4$  ом.см.
- В) Климатическая зона - I.
- Г) Характеристика среды - нормальная.
- Д) Грунт - мягкий.

### 5. Указания по привязке.

1. При агрессивной характеристике среды и грунтах средней твердости стержневые заземлители следует принять  $\phi 16$ мм, а протяженные заземлители сечением 40x6мм. При грунтах, отличных от суглинка и климатических зонах II, III и IV количество стержневых заземлителей подлежит корректировке. Количество заземляющих устройств во всех случаях остается неизменным.

		902-2-339		30	
		Очистные сооружения замазученных дождевых сточных вод производительностью 40л/сек для установок маэуи с нагнетением котельных			
Привязка:				Страница Лист Листов	
				Р.4 2	
		Техник Демьянов		Мосгорисполком	
		Рук. гр. Зверев		Мосводоканализация	
		Гип. Курьянов		г. Москва	
		Нач. от. Ляльцев			

# Кабельный журнал

Функциональная схема

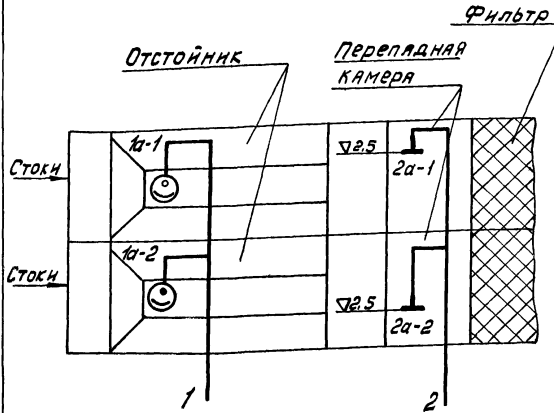
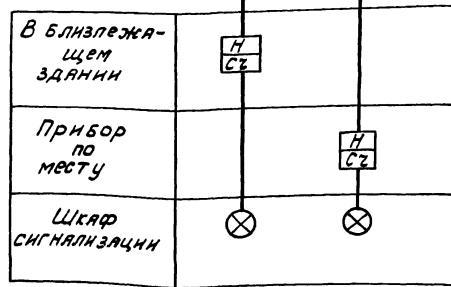
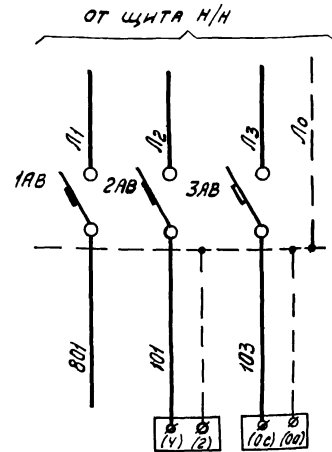


Схема питания приборов КИП



Обозначение по схеме	Питание цепей сигнализации	1Б	2Б
Тип прибора	СУ-101	ЭРСУ-3	

Экспликация электрооборудования						
Обозн. по схеме	Наименование	Тип	Технические данные	Кол.	Место установки	Примеч.
1АВ	Автоматический выключатель	АВ3-М	И.н.р. = 2,5А Iотс. = 1,3Iн	1	Шкаф сигна-	
2АВ-3АВ			И.н.р. = 1А Iотс. = 1,3Iн	2	лизиции	

Маркировка кабеля	Трасса		Кабель					
	Начало	Конец	По проекту		Проложен			
			Марка, напря-жение	Кол. жил и сечение	Длина +8% М	Марка, напря-жение	Кол. жил и сечение	Длина М
1	РП-380/220В близлежащего здания	Электроосвещение очистных сооружений	АВВБ-0,66					
2	"	Штепсельный разъем для подключения насоса ГИОМ	АВВБ-0,66	3x4+1x2,5				
3	"	Шкаф сигнализации ШС	АВВГ-0,66	3x4+1x2,5				
4	Шкаф сигнализации ШС	Прибор поз. 1Б	КВВГ	14x1,5	5			
201	Шкаф сигнализации ШС	Соединительная коробка	КВВБ	14x2,5				
202	Соединительная коробка	Датчик уровня 1а-1	РПШ-220	4x1,5	10			
203	"	Датчик уровня 1а-2	РПШ-220	4x1,5	20			
204	"	Прибор поз. 2Б	КВВГ	7x1,5	3			
205	Прибор поз. 2Б	Датчик уровня 2а-1	КВВГ	4x1,5	11			
206	"	Датчик уровня 2а-2	КВВГ	4x1,5	16			

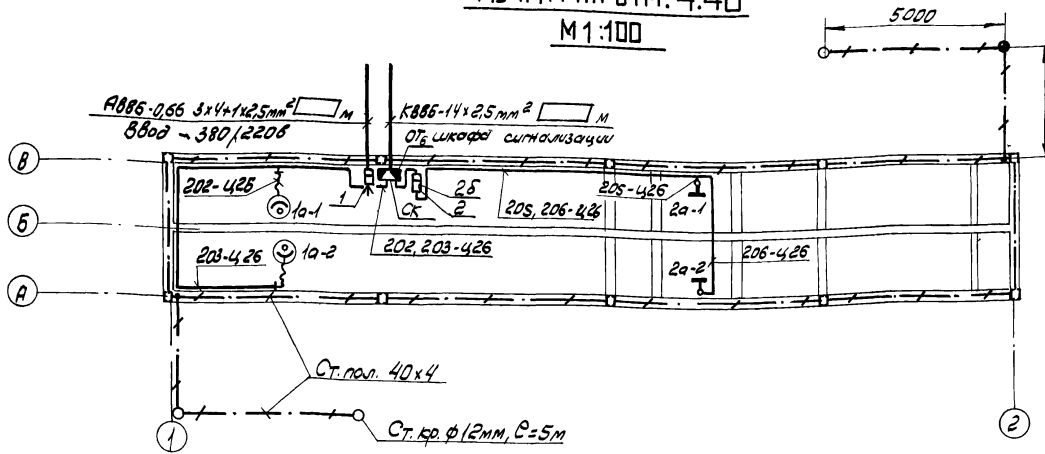
Примечание:

В □ проставляется при привязке проекта.

	36	902-2-339	30
Учетные сооружения замаскированы. Для каждого стока вода производится по 10 л/сек для установки мазутоснабжения котельной.			
Привязка:		Стадия	Листов
		Р. У.	3
Инв. №		Функциональная схема Схема питания приборов КИП Кабельный журнал	
		Мосгорпроект Мосводоканализпроект г. Москва	

# ПЛАН НА ОТМ. 4.48

М 1:100



## Примечания:

- Нулевую жилу кабеля АВВБ-0,66 сечением 3x4+1x2,5 кв. мм присоединить к сети заземления.
- Кабели АВВБ-0,66 сечением 3x4+1x2,5 кв. мм и КВВБ сечением 14x2,5 кв. мм проложить в траншее глубиной 0,7 м.
- Кабельный журнал см. ЭД-5, альбом I
- Условные обозначения выполнены по ГОСТ 2754-72
- В   проставляется при привязке проекта

## Дополнительные условные

### обозначения

- Щитсельный разъем.
- Сигнализатор уровня
- Датчик уровня осадка
- Датчик уровня
- Соединительная коробка
- Кабель, прокладываемый в трубе, с указанием номера кабеля и диаметра трубы.

## Спецификация

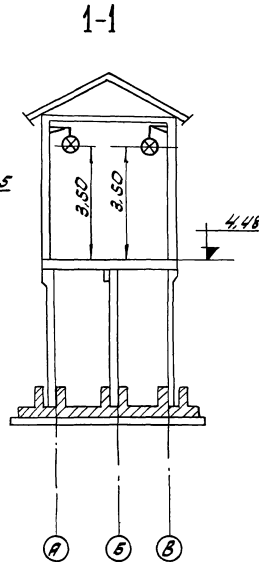
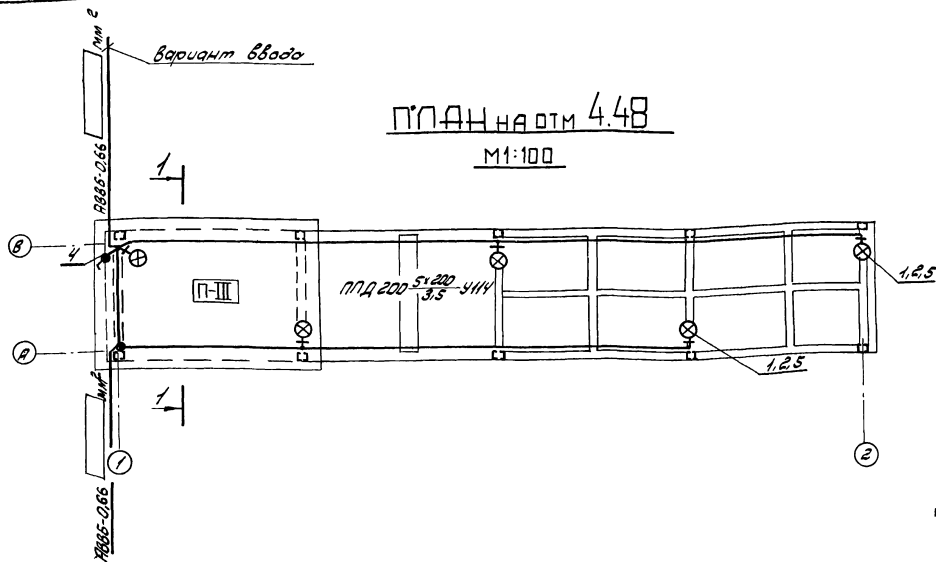
Поз.	Обозначение или тип изделия	Наименование	Кол.	Примечание
Силовое электрооборудование				
1		Щитсельный разъем	1	380 В
Автоматизация				
2	ЭРСУ-3	Электронный сигнализатор уровня	1	
3		Кабель марки ПШ-220 сеч. 4x1,5 кв. мм	30 м	
4		Кабель марки КВВБ сеч. 4x1,5 кв. мм	27 м	
5		То же, сеч. 7x1,5 кв. мм	3 м	
6	СК-16	Соединительная коробка	1	
7		Сталь полосовая 40x4 мм	70 м	
8		Сталь круглая ф 12 мм	20 м	
9		Труба стальная электросварная Т25	40 м	

		902-2-339		30
Оптовые сооружения замкнутого цикла, сточных вод производительностью 100 л/сек для установок мазута, славянской котельных				
Привязан:			Стр. лист	листов
			р.ч.	4
Ст. инж. Соколова	Инж. Зверев	Инж. Курзанава	Инж. Пальцев	
Расположения электрооборудования приборов КИП, прокладки кабелей и сеть заземления			Мастерская о. л. ком. Мосводокан. Институт Г. Мос. Р.	
И.М.В.М.Р.				

Спецификация

Поз.	Обозначение или тип изделия	Наименование	кол.	Примечания
1	ППД - 200	Светильник подвесной	5	
2		Лампа накаливания 220В	5	
3		Кабель марки АВВГ-0,66 кВ - 2х2,5 кв.мм	10м	
4		Выключатель однополосный герметичный	1	
5	УИИЧ	Кронштейн с вылетом в-0,5м	5	

ПЛАН НА ОТМ 4.48  
М1:100



Примечания:

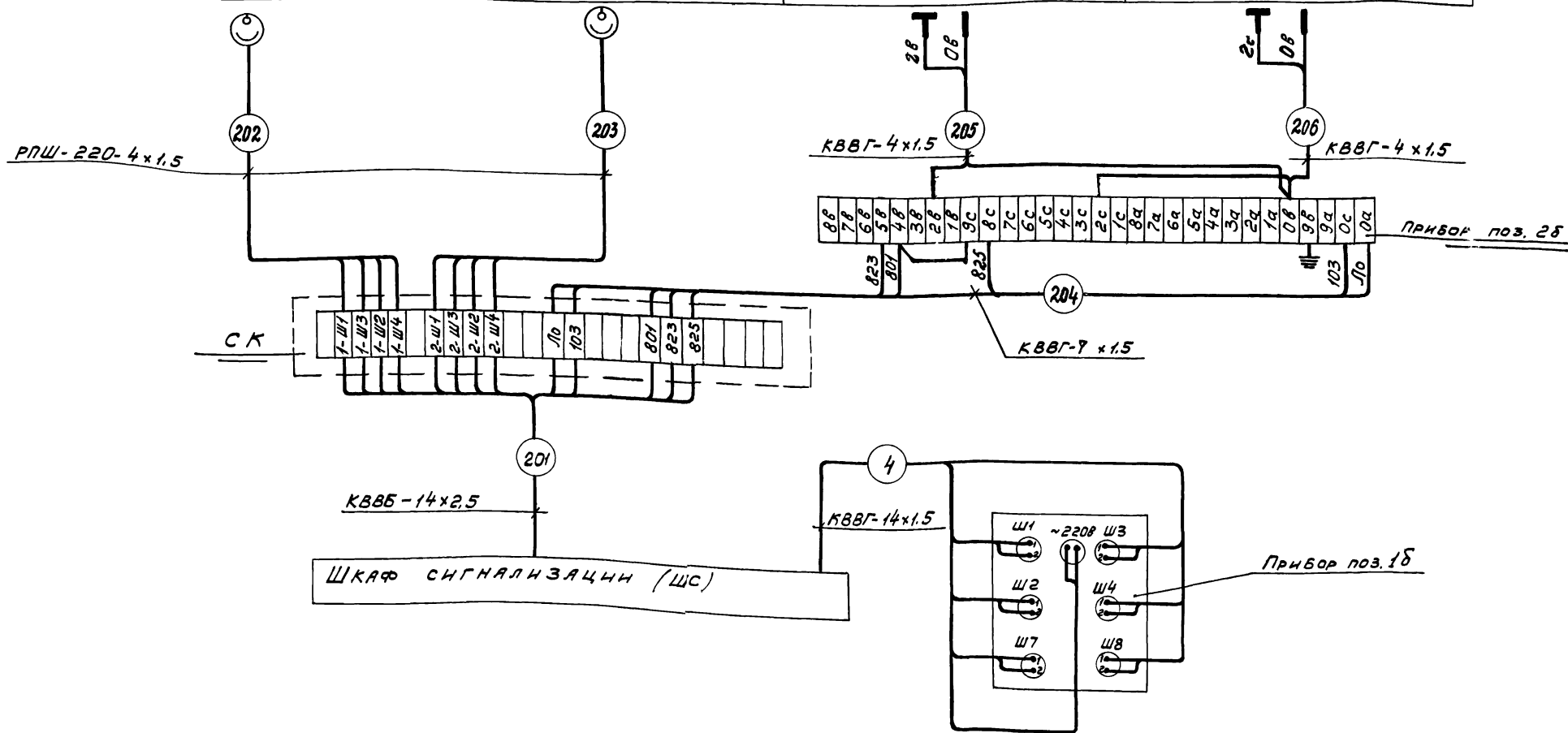
1. Монтаж сети выполнить в соответствии с „ПЧЭ“ и СНиП-П-III-33-76 после установки технологического оборудования.
2. Напряжение сети освещения 380/220В. Напряжение на лампах - 220В.
3. На чертеже условно показано 2 варианта ввода. Сечение питающего кабеля, его длина и вариант ввода определяются при привязке проекта.
4. Распределительная сеть выполняется кабелем марки АВВГ-0,66 сечением 2х2,5 мм<sup>2</sup>. Кабель крепится скобами к строительным конструкциям.
5. Светильники подвешиваются на кронштейнах. Кронштейны крепятся к металлическим колоннам подкрановых путей.
6. Для заземления осветительного оборудования используется нулевой провод.
7. Условные обозначения приняты по ГОСТ 2732-68 и ГОСТ 2754-72

Дополнительные условные обозначения

- ⊕ — выключатель однополосный дифференциальный
- П-III — класс пожароопасного сооружения

Привязан:		902-2-339		30
Ст. инж.	Сосолов	Ориентир: строительная документация строительных объектов, выполняемых в соответствии с проектом для установки осветительной аппаратуры.		
Инж. или	Зверев	Среды и ист.	и мест	Р. Ч. 5
Инж. или	Григорьев	Электросвещение		
Инж. или	Полоцкий	Мосгорпроектком Моспроектинститут г. Москва		

ИЗМЕРЯЕМАЯ СРЕДА	1	ОСАДОК	ОСАДОК	ВОДА	ВОДА
ИЗМЕРЯЕМЫЙ ИЛИ РЕГУЛИРУЕМЫЙ ПАРАМЕТР	2	УРОВЕНЬ	УРОВЕНЬ	УРОВЕНЬ	УРОВЕНЬ
МЕСТО УСТАНОВКИ ПЕРВИЧНЫХ ПРИБОРОВ ОТБОРНЫХ УСТРОЙСТВ, ИСПОЛНИТЕЛЬНЫХ МЕХАНИЗМОВ	3	ОТСТОЙНИК №1	ОТСТОЙНИК №2	ПЕРЕПАДНАЯ КАМЕРА ОТСТОЙНИКА №1	ПЕРЕПАДНАЯ КАМЕРА ОТСТОЙНИКА №2
№ МВН ИЛИ № УСТАНОВОЧН. ЧЕРТЕЖА	4	КРЕПЛЕНИЕ ПО МЕСТУ	КРЕПЛЕНИЕ ПО МЕСТУ	КРЕПЛЕНИЕ ПО МЕСТУ	КРЕПЛЕНИЕ ПО МЕСТУ
№ ПОЗИЦИИ ПО СПЕЦИФИКАЦИИ ИЛИ ОБОЗНАЧЕНИЕ ПО СХЕМЕ	5	1а-1	1а-2	2а-1	2а-2



902-2-339		30
ОУСРЕДНЕННЫЕ СООРУЖЕНИЯ ЗАМАЗУЧЕННЫХ ДОЖДЕВЫХ СТОЧНЫХ ВОД ПРОИЗВОДИТЕЛЬНОСТЬЮ 100 Л/СЕК ДЛЯ УСТАНОВКИ ТЯЖЕЛОСНАБЖЕННЫХ КОТЕЛЫННЫХ		
ПРИБВЯЗАН:	ИНЖЕНЕР ТРЕТЬЯКОВА	СТРАНА ЛИСТ ЛИСТОВ
	РИС. ГР. ЗВЕРЕВА	Р. 4 6
	ГИП КУРЯКОВ	СХЕМА ВНЕШНИХ СОЕДИНЕНИЙ ПРИБОРОВ КИП
ИНВ. №	ИЗМ. ОТД. ПЯЛЬЦЕВ	Мосгорисполком Мосводоканализаторов г. Москва
КОПИРОВАЛ: 16737-01 39		







Типовой проект 902-2-339 Алюбом I

Позиция	Панель	Обозн. по схеме	Наименование	Кол.	Тип	Номинальные данные цепи главной цепи			Данные по коду и дополнительные технические данные	Примечание	
						V(В)	У(У)	V(В)			
1	2	3	4	5	6	7	8	9	10	11	
1	1АВ	Автоматический	1	АБЗ-М	-	63	220	~	I н.р.=2,5А I отс.=1,3I н		
2	2АВ 3АВ	быключатель	2								
3	РКН РЛН РПН ЗРП	Реле промежуточное	4	ПЗ21-28УЗ	-	-	~	220	~220В 23+2р		
4	РВ	Реле времени	1	РВП72-3221-00У4	-	-	-	-	~220В Переднее присоедин.		
5	РС	Реле звукопозиционное	1	РП-12	-	-	-	-	~220В		
6	Р	Резистор	1	ПЭВР-50	-	-	-	-	50Вт 1500ом		
7	Б1+ Б5	Реле указательное	5	РУ21/0,15	-	-	-	-	У ср.=0,15А		
8	КСС КОС	Кнопка управления	2	ПКЕ112-1	-	-	-	-	с черным толкателем		
9	ЛБ	Лампа сигнальная	1	СС-3-220	-	-	-	-	~220В с белым колпачком		
10	ЗВ	Звоник электрический	1	ЗВП-220	-	-	-	-	~220В		
<b>902-2-339 ЭО-9-1</b>											
Очистные сооружения, замкнутых дождевых сточных вод производительностью 10лсек для установок хозяйственно-бытовых											
Страниц Лист Листов											
Р.ч. 1 1											
Инжен.	Третьякова	Рук.гр.	Зверева	Г.И.П.	Курзанов	Нач.отд.	Пальцев	Шкаф сигнализации (ШС) технические данные эл. оборудования. Задание 306204 - изготовителю.			Мосгорисполком Мосводоканализпроект 2-Москва

Типовой проект 902-2-339 Алюбом I

Панель	Надпись	Обозн. по схеме	Место надписи	Текст надписи	Примечание						
						1	2	3	4	5	6
1	ЛБ	Табличка	Нет напряжения								
2	Б1	"	Опробование схемы								
3	1АВ	"	Питание цепей сигнализации								
4	Б2	"	Осадок Б I отстойнике								
5	Б3	"	Осадок во II отстойнике								
6	Б4	"	Уровень Б I передоходной камере								
7	Б5	"	Уровень во II передоходной камере								
8	2АВ	"	Питание прибора поз. 1б								
9	3АВ	"	Питание прибора поз. 2б								
10	КСС	"	Свет звукового сигнала								
11	КОС	"	Опробование схемы								
<b>902-2-339 ЭО-9-2</b>											
Очистные сооружения, замкнутых дождевых сточных вод производительностью 10лсек для установок хозяйственно-бытовых											
Страниц Лист Листов											
Р.ч. 1 1											
Инжен.	Третьякова	Рук.гр.	Зверева	Г.И.П.	Курзанов	Нач.отд.	Пальцев	Шкаф сигнализации (ШС) перечень надписей. Задание 306204 - изготовителю.			Мосгорисполком Мосводоканализпроект 2-Москва

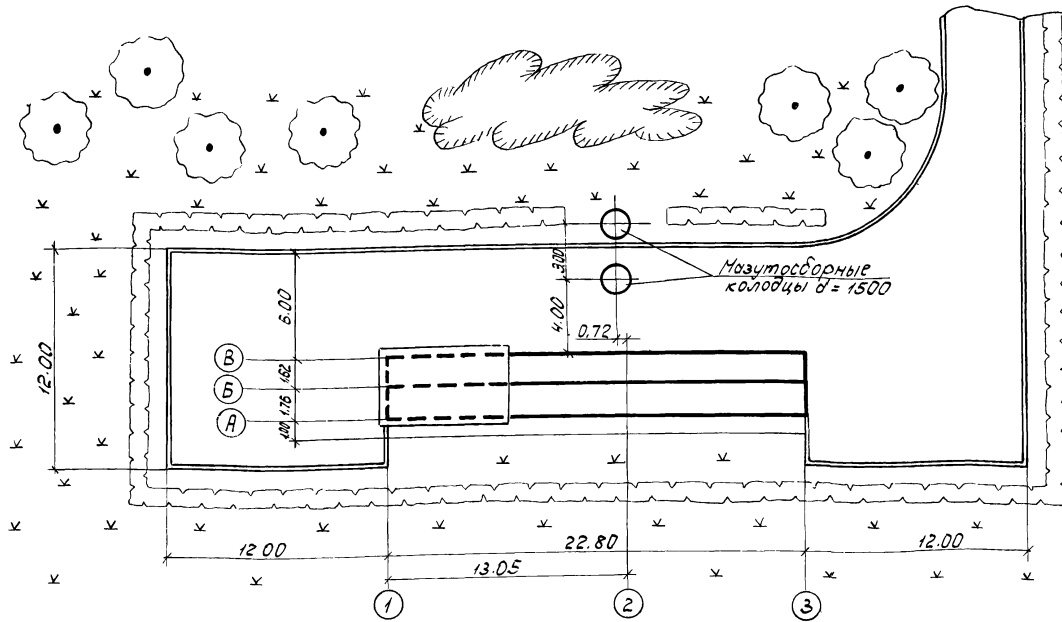
**902-2-339 ЭО**

Очистные сооружения, замкнутых дождевых сточных вод производительностью 10лсек для установок хозяйственно-бытовых

Страниц Лист Листов	
Рч 9	
Инжен.	Третьякова
Рук.гр.	Зверева
Г.И.П.	Курзанов
Н.к.отд.	Пальцев
Шкаф сигнализации (ШС) технические данные эл. оборудования. Задание 306204 - изготовителю.	
Мосгорисполком Мосводоканализпроект 2-Москва	

46737-01 42 копировал: ИШ  
формат ??


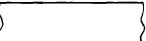

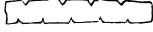

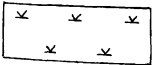




### Примечание

При привязке типового проекта установок для мазутоснабжения котельных очистные сооружения замочуенных дождевых сточных вод должны быть размещены в увязке с их генпланом.

### Условные обозначения

-  Сооружения проектируемые
-  Асфальтовое покрытие дорог и площадок
-  Деревья лиственных пород
-  Кустарник рядовой посадки
-  Кустарник групповой посадки
-  Газон

		902-2-339		ГТ
Очистные сооружения замочуенных дождевых сточных вод повышенной производительности для установок мазутоснабжения котельных				
Прибязан:		Имя	Личность	Лист
		Ст. инж	Иванчикова	1
		ТМП	Васильев	1
		ТМП	Рысба	
		Над. студ.	Пальцев	
Имв. №		Примерный генплан.		Масгорисполком Посадковнационалпроект

## I. Примерный генеральный план.

Размещение очистных сооружений относительно основных зданий, сооружений и других элементов генплана установок мазутоснабжения котельной должны выполняться с соблюдением требований СН и ПШ-М1-71

«Генеральные планы промышленных предприятий», при этом очистные сооружения следует считать по пожарной опасности производств категории «В».

Подъезды к очистным сооружениям для их эксплуатации необходимо предусматривать с торцов.

Проезжая часть вдоль сооружений необходима для подъезда к мазутосборным колодцам.

Проезжие части дорог и площадок должны быть из твердых водонепроницаемых покрытий с устройством бетонного бортика по их границам.

Вертикальную планировку участка очистных сооружений необходимо выполнять с учетом водоотвода в водосточную сеть.

Участок очистных сооружений предлагается озеленять.

## II. Основные положения по производству строительного-монтажных работ.

### A. Общая часть.

Раздел «Основные положения по производству строительного-монтажных работ» типового проекта разработан в соответствии с требованиями СН-202-76, инструкцией СН-47-74, СН и ПШ-1-76.

Типовой проект предназначен для строительства очистных сооружений замаслуженных дождевых сточных вод производительностью 10л/сек для установок мазутоснабжения котельных на территории промышленных предприятий, городов, населенных мест.

Рельеф территории принят спокойный с развитой автодорожной и железнодорожной сетью, обеспечивающий возможность доставки на строительную площадку сборных строительных конструкций, материалов и оборудования.

За источник водоснабжения строительства принят хозяйственно-питьевой водопровод населенного пункта или действующего промышленного предприятия.

Источником электроснабжения может быть принята ближайшая районная подстанция, фидерный пункт или трансформаторная подстанция напряжением 6-10кв.

### B. Методы производства основных видов строительного-монтажных работ.

#### 1. Общие положения.

Настоящий раздел разработан с учетом соблюдения подрядной строительного-монтажной организацией следующих условий производства работ:

очередность и технологическая последовательность строительства очистных сооружений замаслуженных дождевых сточных вод для установок мазутоснабжения котельных должны быть увязаны со строительством остальных сооружений, входящих в состав установки;

при привязке настоящего типового проекта необходимо стремиться к применению на строительстве очистных сооружений кранов, а также других машин и механизмов, используемых на строительстве остальных сооружений установки;

производства основных видов работ поточными методами с применением комплексной механизации транспортных, погрузо-разгрузочных и монтажных работ с использованием эффективного монтажного оборудования, рациональных монтажных приспособлений и инструментов;

применения типовых и инвентарных приспособлений и оснастки;

увязывания методов производства работ и их механизации при строительстве очистных сооружений и других сооружений установки; строительства сооружения и монтажа оборудования с помощью одних и тех же грузоподъемных механизмов;

выполнения до начала строительства очистных сооружений всех работ подготовительного периода по всему комплексу, в частности:

прокладки временных и проектируемых автодорог, определения источников временного энергоснабжения и водоснабжения, прокладки постоянных и временных сетей водопровода, теплоснабжения, энергоснабжения, установки временных сооружений и т.д.

#### 2. Земляные работы.

Методы и механизация производства земляных работ уточняются при привязке типового проекта к местным условиям строительства.

Условно принимается, что производство земляных работ ведется в сухих грунтах I-II группы.

Строительство очистных сооружений ведется в котловане с откосами, без креплений с помощью экскаватора-драглайн Э-652 с ковшем емкостью 0,65м<sup>3</sup>.

Весь разрабатываемый грунт вывозится за пределы строительной площадки на расстояние до 1км для использования в дальнейшем для обратной засыпки пазух котлована и на других объектах, в некоторых случаях разрабатываемый грунт может находиться в резерве на расстоянии 50-100 м от сооружения.

				45		902-2-339		0С	
						Очистные сооружения замаслуженных дождевых сточных вод производительностью 10л/сек. Для установок мазутоснабжения котельных.			
Привязан:				Ист. инж. Горячева		Уч. №		Страна Лист Листов	
				Рук. бр. Рошупкин		С. 1		р.ч. 1 3	
				Инж.пр. Синицкий		С. 2			
Инд. №				Нач. отд. Шитиков		С. 3			
						Пояснительная записка		Мосгорисполком Мосводоканализпроект г. Москва	

В этом случае разработка грунта производится в отвале, а перемещение его в резерв производится бульдозером.

Добор грунта в котловане после экскаваторной разработки производится бульдозером Д-159Б на базе трактора ДТ-54 и вручную.

Для спуска в котлован строительных механизмов устраивается съезд.

Под мазутосборные колодцы производится уширение котлована под очистные сооружения.

Обратная засыпка котлована производится подвезенным грунтом вручную и бульдозером типа Д-271.

Грунт в пазухах котлована уплотняется пневмотрамбовками и катками.

Толщина слоев и количество проходов катка уточняется при привязке типового проекта.

Земляные работы должны вестись в соответствии с требованиями главы СНиП III-8-76

„Земляные сооружения. Правила производства и приемки работ“.

### 3. Монолитные ж/бетонные и бетонные работы.

Устройство монолитных бетонных и железобетонных конструкций должно производиться в соответствии с требованиями главы СНиП III-15-76 „Бетонные и железобетонные конструкции монолитные. Правила производства и приемки работ“.

Проектом предусматривается заготовка опалубки и арматуры для монолитных конструкций на производственной базе генподрядчика и доставка их на стройплощадку в виде готовых щитов, инвентарных элементов, сварных арматурных каркасов, сеток и отдельных стержней. Поддача бетонной смеси в бетонируемые конструкции проектируется с помощью монтажного крана и переносных бадей.

Уплотнение бетонной смеси предусмотрено вести глубинными и поверхностными вибраторами.

### 4. Монтаж сборных ж/бетонных и металлических конструкций.

Монтаж сборных ж/бетонных конструкций необходимо производить в соответствии с требованиями главы СНиП III-15-73 „Бетонные и железобетонные конструкции сборные. Правила производства и приемки монтажных работ“ и „Инструкции по монтажу сборных железобетонных конструкций промышленных зданий и сооружений СН 319-85“. Монтаж металлоконструкций должен производиться в соответствии с требованиями главы СНиП III-18-75 „Металлические конструкции. Правила производства и приемки работ“.

Монтаж конструкций разрешается производить только после инструментальной проверки соответствия проекту планового и высотного положения вешающих днища и других опорных элементов.

Монтаж сборных ж/бетонных конструкций подземной части и монтаж металлических конструкций надземной части очистных сооружений предусмотрено вести спомощью крана на гусеничном ходу Э-100Н грузоподъемностью 15тн со стрелой длиной 12,5м.

Монтаж сборных ж/бетонных панелей типа ПС-3а, ПС-3б, ПС-3в производится сверху котлована.

Монтаж остальной стеновых панелей ведется с днища сооружения на отметке ± 0,00 и дна котлована, причем для монтажа крайних панелей по осям „А“, „Б“, „В“ устраивается уширение котлована.

Во избежании повреждения монолитного ж/бетонного днища под монтажный кран устраивается подсыпка из песчаного грунта, на которую укладываются сборные дорожные ж/бетонные плиты.

Монтаж плит перекрытия П4д-З и валак Б-1, а также металлических щитов на перекрытии производится с бровки котлована.

Монтаж сборных ж/бетонных конструкций мазутосборных колодцев производится тем же краном на гусеничном ходу Э-100Н.

### 5. Мероприятия по организации производства работ в зимних условиях.

Работы в зимних условиях должны выполняться по специальному проекту производства работ и обосновываться технико-экономическими расчетами.

В случае производства земляных работ в зимних условиях при промерзании грунта свыше 0,25м рекомендуется организовать предохранение грунта от промерзания (предварительное рыхление его до промерзания - вспахивание, боронование, перелопачивание, засоление, покрытие поверхности грунта теплоизоляционными материалами, удержание снегового покрова).

Особое внимание должно быть обращено на производство монолитных бетонных и железобетонных работ в зимнее время.

Бетонирование в зимнее время должно соответствовать требованиям главы СНиП III-15-76. Бетонирование конструкций в зимнее время производится с проведением ряда мероприятий, обеспечивающих нормальный процесс схватывания бетона. В данном случае рекомендуется бетонирование в зимнее время производить с применением электропрогрева.

Отогрев оснований и прогрев арматуры и опалубки может быть произведен паром. Все открытые части бетона должны быть тщательно укрыты и утеплены теплоизоляционными материалами (опилки, войлок и т.д.).

При бетонировании конструкций, в особенности вертикальных стен и стыков между панелями, можно употреблять в качестве электродов круглую арматурную сталь, закладываемую при бетонировании в конструкции.

Работы по бетонированию в зимнее время должны быть тщательно подготовлены для чего необходимо составить проект производства

		902-2-339		0С
		Очистные сооружения для размещения дождевых стоков в районе территории Юлск. для 3-х мазутосборных котлованов		
Привязка:				Стандарт Лист
				р.ч. 2
Инв. №		Пояснительная записка		Мосгорисполком Мосводоснабленинпроект г. Москва

46

И.и.ж. Горячева (и.и.)  
Рук. бр. Рошупкин (и.и.)  
Г.и.ж.пр. Синицкий (и.и.)  
Нач. отв. Шитик (и.и.)

Климов А. И.

16.04.81 г. 1.6 м.

бетонных работ в зимнее время со всеми теплотехническими расчетами, с определением потребности в электроэнергии, паре, топливе, опилках и др.

Осуществление монтажных работ в зимнее время сталкивается с определенными трудностями.

Перед замоноличиванием стыков торцы панелей должны быть отогреты до положительной температуры. Чтобы предохранить элементы от обледенения, рекомендуется вести монтаж с транспортных средств, а при хранении на складе элементы следует устилать на высокие подкладки и предохранять от влаги.

При замоноличивании панелей в башмаках, а колонн в подколонниках в зимнее время стык необходимо до начала работ прогреть пластинчатыми электродами или паром. Бетонирование стыков между панелями в зимнее время осуществляется с помощью электропрогрева.

а) в стесненных местах и в неустойчивых грунтах — с вертикальным креплением стенок.

б) для расчетной температуры — 40°C.

Производство земляных работ в зимних условиях предусмотрено вести с предварительнымрыхлением грунта взрывным способом мелко-шкуровыми зарядами (преимущественно на не застроенных площадях).

Разработку котлована намечено вести до слоя непромороженного грунта с вертикальными стенками без креплений.

Промерзшие в течение зимнего периода вертикальные стенки котлована, в котором еще не закончены работы, должны быть закреплены до наступления весенней оттепели.

Производство бетонных работ проектируется осуществлять на сухих смесях (доставляемых на стройплощадку в а) бетоно-мешалке типа С-224) с приготовлением бетона на месте перед укладкой в опалубку сооружения и с применением способа электропрогрева.

При монтаже стеновые панели должны раскрепляться в монолитных башмаках днища дубовыми клиньями и дополнительно подкосами.

Элементы временного раскрепления панелей убираются лишь по окончании монтажа, замоноличивания панелей в башмаках и заделки стыков между панелями.

Зона, опасная для нахождения людей во время перемещения, устанавки и закрепления конструкций и оборудования должна быть обозначена хорошо видимыми предупредительными знаками, а в необходимых случаях следует подавать предупредительные звуковые сигналы.

До начала разработки мерзлых грунтов взрывным способом определяются границы опасной зоны и принимаются необходимые меры безопасности, согласно «Единым правилам безопасности при ведении взрывных работ Госгортехнадзора СССР».

Особенности производства работ при разных расчетных температурах наружного воздуха.

а) для расчетной температуры — 20°C; — 30°C.

Если грунт не был предохранен от промерзания, производство земляных работ предусматривается вести с предварительнымрыхлением мерзлого грунта с помощью клин-бабы или шар-бабы, подвешенных к стреле крана-экскаватора, или клин-молота на базе бульдозера Д-271.

Отогрев мерзлого грунта намечается вести с помощью паровой иглы от передвижной паросиловой установки.

Разработка котлована под сооружение производится:

1) на свободной от застройки территории — с откосами без креплений;

В Техника безопасности.

Производство всех строительно-монтажных работ при строительстве очистных сооружений должно производиться в строгом соответствии с требованиями, изложенными в главе СНиП III-A-170 «Техника безопасности в строительстве».

Строительная площадка установки мазутоснабжения, в состав которой входят очистные сооружения, должна быть ограждена временным забором. Участки автодорог, совпадающие с зоной действия монтажного крана, являются опасными зонами, где движение а) транспорта и рабочих должно быть ограничено. Скорость движения

а) транспорта на строительной площадке не должна превышать 3-5 км/час.

В местах въезда и выезда а) транспорта на строительную площадку установить соответствующие указатели.

				902-2-339		ОС	
				Очистные сооружения змучивенных дождевых стоков для производства юлсек для установок мязутоснабжения котельных			
Привязан:				Стация	Лист	Листов	
				р.ч.	3		
				Пояснительная записка		Мосгорисполком Мосводоканализпроект г. Москва	
Изм. №				Елнж	Горячева	Шук	
				Рук.вр	Рошупкин	Синицкий	
				Личнлр	Синицкий	Синицкий	
				Нач.отд.	Шутик	Синицкий	