

ТИПОВОЙ ПРОЕКТ
902-2-340

ОЧИСТНЫЕ СООРУЖЕНИЯ
ЗАМАЗУЧЕННЫХ ДОЖДЕВЫХ СТОЧНЫХ ВОД
ПРОИЗВОДИТЕЛЬНОСТЬЮ **20 л/сек**
ДЛЯ УСТАНОВОК МАЗУТОСНАБЖЕНИЯ
КОТЕЛЬНЫХ

Альбом II

16736-02
ЦЕНА 5-47

**ЦЕНТРАЛЬНЫЙ ИНСТИТУТ ТЕПЛОГО ПРОЕКТИРОВАНИЯ
ГОССТРОИ СССР**

Москва, А-445, Сущанск. ул. 22

Служба в чертеж V/1 1982 г.

Лист № 8378 Тара 500 мм

ТИПОВОЙ ПРОЕКТ

902-2-340

ОЧИСТНЫЕ СООРУЖЕНИЯ
ЗАМАЗУЧЕННЫХ ДОЖДЕВЫХ
СТОЧНЫХ ВОД
ПРОИЗВОДИТЕЛЬНОСТЬЮ 20 л/сек
ДЛЯ УСТАНОВОК
МАЗУТОСНАБЖЕНИЯ
КОТЕЛЬНЫХ

АЛЬБОМ II

- АЛЬБОМ I Части: ТЕХНОЛОГИЧЕСКАЯ, СТРОИТЕЛЬНАЯ,
ЭЛЕКТРОТЕХНИЧЕСКАЯ, ТЕПЛОТЕХНИЧЕСКАЯ
- АЛЬБОМ II НЕСТАНДАРТИЗИРОВАННОЕ ОБОРУДОВАНИЕ
- АЛЬБОМ III ЗАКАЗНЫЕ СПЕЦИФИКАЦИИ
- АЛЬБОМ IV СМЕТЫ

Разработан
проектным институтом
Мосводоканалниипроект
Мосгорисполкома
Главный инженер института *Соколин* Д. Соколин
Главный инженер проекта *Рысева* Г. Рысева

Технический проект утвержден
Главпромстройпроект Госстроя СССР
Протокол № 08/3151от 10.08.78)
Рабочие чертежи введены в действие с
Приказ № от

Обозначение	Наименование	№ страницы	Обозначение	Наименование	№ страницы
			14X4.01.100CB	Стойка	20
	Содержание альбома	2,3	14X4.01.110CB	Рама	21
			14X4.01.200CB	Стойка	21
	Спецификации		14X4.01.210CB	Рама	22
			14X4.01.300CB	Колесо замерное	22
14X4.00.000	Устройства крепежные для		14X4.01.400CB	Барабан	23
	сбора мазута	4	14X4.02.400CB	Рычаг	23
14X4.01.000	Привод	4	14X4.02.000CB	Скребок	23
14X4.01.100	Стойка	5	14X4.02.100CB	Щит	24
14X4.01.110	Рама	5	14X4.02.200CB	Ползун	24
14X4.01.200	Стойка	5	14X4.02.300CB	Ползун	24
14X4.01.210	Стойка	5	14X4.03.000CB	Блок поддерживающий	25
14X4.01.300	Колесо замерное	6	14X4.03.100CB	Кронштейн	25
14X4.01.400	Барабан	6	14X4.04.000CB	Блок отклоняющий	25
14X4.02.000	Скребок	6	14X4.04.100CB	Кронштейн	25
14X4.02.100	Щит	6	14X4.05.000CB	Блок баковой	26
14X4.02.200	Ползун	7	14X4.05.100CB	Кронштейн	26
14X4.02.300	Ползун	7	14X4.06.000CB	Талреп	26
14X4.02.400	Рычаг	7	14X4.06.100CB	Стяжка	26
14X4.03.000	Блок поддерживающий	7	14X4.00.100CB	Упор правый	27
14X4.03.100	Кронштейн	8	14X4.00.200CB	Упор левый	27
14X4.04.000	Блок отклоняющий	8	14X4.00.300CB	Струбцина	27
14X4.04.100	Кронштейн	8	14X4.00.001	Угол	27
14X4.05.000	Блок баковой	8	14X4.00.002	Кольцо	28
14X4.05.100	Кронштейн	9	14X.01.001	Вал	28
14X4.06.000	Талреп	9	14X4.01.002	Козырек	28
14X4.06.100	Стяжка	9	14X4.01.003	Полукольцо	28
14X4.00.100	Упор правый	9	14X4.01.101	Пружина	29
14X4.00.200	Упор левый	10	14X4.01.111	Уголок	29
14X4.00.300	Струбцина	10	14X4.02.202	Основание	29
14X4.00.000	Установка фильтров	10	14X4.02.103	Уголок	29
14X4.01.000	Каркас	10	14X4.01.114	Уголок	30
14X4.02.000	Каркас	11	14X4.01.115	Косынка	30
14X4.03.000	Фильтр	11	14X4.01.211	Стеба	30
14X4.03.100	Колод	11	14X4.01.301	Ле. та мерная	30
14X4.03.200	Поддон	11	14X4.01.302	Диск	31
14X4.03.210	Обрамление	12	14X4.01.401	Диск	31
14X4.03.220	Рамка	12	14X4.01.403	Поводок	31
14X4.03.300	Затвор	12	14X4.02.001	Колесо храповое	31
14X4.03.400	Рамка	12	14X4.02.002	Колесо храповое	32
14X4.03.410	Обрамление	13	14X4.02.003	Пружина	32
14X4.03.420	Рамка	13	14X4.02.101	Труба	32
14X4.03.500	Фиксатор	13	14X4.02.102	Подвеска	32
13X4.00.000	Регулятор уровня	13	14X4.02.201	Ребра	33
13X4.00.100	Цилиндр подвижной	14	14X4.01.112	Уголок	33
13X4.00.200	Патрубок в сборе	14	14X4.06.001	Винт	33
13X4.00.300	Колесо	14	14X4.06.102	Втулка	33
1955.00.000	Контейнер для осадка	15	14X4.02.203	Ось	34
1955.00.100	Бункер	15	14X4.02.205	Пластина	34
1955.00.200	Платформа	15	14X4.02.401	Пластина	34
1955.00.210	Вилка	15	14X4.02.402	Втулка	34
1955.00.300	Траверса	16	14X4.02.403	Пластина	35
1955.00.400	Палец	16	14X4.03.001	Ось	35
14X4.00.000CB	Лоток распределительный	16	14X4.03.002	Держатель	35
14X4.01.000CB	Корпус	16	14X4.03.101	Основание	35
			14X4.03.003	Ролик	36
	Чертежи		14X4.03.102	Стойка	36
			14X4.04.101	Основание	36
14X4.00.000CB	Устройства крепежные		14X4.04.102	Стойка	37
	для сбора мазута	17,18	14X4.04.103	Ограничитель	37
14X4.01.000CB	Привод	19,20	14X4.05.101	Стойка	37

ИЗМ.	ЛИСТ	№ докум.	Подпись	Дата
разраб.		Бадридзе	М.И.	
проб.		Билево	В.И.	
руков.		Мясник	В.И.	
учб.		Ленсе	В.И.	

902-2-340

Содержание
альбома

ЛИТ	ИСТ	ЛИСТЫ
		1 2
Мастерская по ремонту машинных аппаратов г. Москва		

Обозначение	Наименование	№ страницы	Обозначение	Наименование	№ страниц
14X4.06.101	Патрубок	37	1965.00.001	Коток	65
14X4.00.101	Уголок	38	1965.00.002	Ось	65
14X4.00.102	Планка	38	1965.00.003	Ось	65
14X4.00.201	Уголок	38	1965.00.106	Косынка	66
14X4.00.301	Планка верхняя	38	1965.00.108	Патрубок	66
14И9.00.000СБ	Установка фильтров	39	1965.00.111	Обечайка	66
14И9.01.000СБ	Каркас	40	1965.00.112	Стяжка	66
14И9.02.000СБ	Каркас	41	1965.00.113	Вкладыш	67
14И9.03.000СБ	Фильтр	42	1965.00.201	Балка	67
14И9.03.100СБ	Короб	43	1965.00.105	Скоба	67
14И9.03.200СБ	Поддон	44	1965.00.211	Серьга	67
14И9.03.210СБ	Обрамление	44	1965.00.301	Тяга	68
14И9.03.220СБ	Рамка	45	1965.00.302	Каромысло	68
14И9.03.300СБ	Затвор	45	1965.00.401	Палец	68
14И9.03.500СБ	Фиксатор	45	1965.00.402	Вставка	68
14И9.03.400СБ	Рамка	46	14X2.00.000СБ	Лоток распределительный	69
14И9.03.410СБ	Обрамление	46	14X2.00.100СБ	Корпус	69
14И9.03.420СБ	Рамка	47	14X2.00.101	Труба	70
14И9.00.001	Стяжка	47	14X2.00.103	Патрубок	70
14И9.01.002	Балка поперечная	47	14X2.00.104	Патрубок	70
14И9.01.001	Балка продольная	48			
14И9.01.003	Связка	48			
14И9.01.004	Стойка	48			
14И9.01.005	Шпилька	49			
14И9.02.002	Стойка	49			
14И9.02.001	Балка поперечная	49			
14И9.03.101	Ручка	50			
14И9.03.102	Прокладка	50			
14И9.03.101	Уголок	50			
14И9.03.105	Уголок	50			
14И9.03.108	Прокладка	51			
14И9.03.109	Упоро	51			
14И9.03.112	Петля	51			
14И9.03.114	Продушина	51			
14И9.03.221	Редуктор	52			
14И9.03.301	Шпингалет	52			
14И9.03.302	Ручка	52			
14И9.03.411	Уголок	52			
14И9.03.211	Уголок	53			
14И9.03.415	Петля	53			
14И9.03.417	Ручка	53			
13И1.00.302	Полусектор	53			
14И9.03.501	Ручка	54			
14И9.03.502	Хомутик	54			
13И1.00.000СБ	Регулятор уровня	54, 55			
13И1.00.100СБ	Цилиндр подвижной	56			
13И1.00.200СБ	Патрубок в сборе	56			
13И1.00.300СБ	Колесо	57			
13И1.00.001	Штанга	57			
13И1.00.002	Втулка	58			
13И1.00.003	Пластина верхняя	58			
13И1.00.004	Пластина нижняя	58			
13И1.00.005	Гайка	58			
13И1.00.006	Прокладка	59			
13И1.00.007	Крышка	59			
13И1.00.101	Плита	59			
13И1.00.102	Патрубок	59			
13И1.00.201	Фланец	60			
13И1.00.301	Пластина	60			
1965.00.004	Заглушка	60			
1965.00.101	Угольник	60			
1965.00.000СБ	Контейнер для осадка	61			
1965.00.100СБ	Бункер	62, 63			
1965.00.200СБ	Платформа	63			
1965.00.210СБ	Вилка	64			
1965.00.300СБ	Трость	64			
1965.00.400СБ	Палец	65			

ИЗДАНИЕ № докум Подп Дата

902-2-340

16736-02 4

Экз. №	Знач.	№ 3	Обозначение	Наименование	кол	Примечание
				<u>Документация</u>		
22			14X4.00.000 СБ	Сборочный чертёж		
				<u>Сборочные единицы</u>		
11	1		14X4.01.000	Привод	1	
11	2		14X4.02.000	Скребок	1	
11	3		14X4.03.000	Блок поддерживающий	5	
11	4		14X4.04.000	Блок отклоняющий	1	
11	5		14X4.05.000	Блок вальной	2	
11	6		14X4.06.000	Малрел	1	
11	7		14X4.00.100	Упор правый	1	
11	8		14X4.00.200	Упор левый	1	
11	9		14X4.00.300	Струбцина	4	
				<u>Детали</u>		
11	12		14X4.00.001	Упор	2	
11	13		14X4.00.002	Кольцо	6	
54	14		14X4.00.003	Плоск		
				Углок 6-50x50x5 ГОСТ 8504-72		
				Ст 3 ГОСТ 535-58		
				R=150 h14	8	0,57 кг

14X4.00.000			
Изм. №	№ докум.	Подп.	Дата
Разраб.	Гладких	Григорьев	
Проф.	Векерин	Лавров	
Сл. спец.	Мещанин	Сидоров	
И. инж.	Байков	Васильев	
Чтб.	Левин		

Устройство скребкового для сварки намоты

Лит. лист. листов 1 2

Поговорил с полком по заводскому чертежу г. Москва

копировал: Ф. Формат 11

Экз. №	Знач.	№ 3	Обозначение	Наименование	кол	Примечание
				<u>Документация</u>		
41			14X4.01.000 СБ	Сборочный чертёж		41 22/12
				<u>Сборочные единицы</u>		
11	1		14X4.01.100	Стойка	1	
11	2		14X4.01.200	Стойка	1	
11	3		14X4.01.300	Колесо замерное	1	
11	4		14X4.01.400	Барабан	1	
				<u>Детали</u>		
11	6		14X4.01.001	Вал	1	
11	7		14X4.01.002	Козырёк	1	
11	8		14X4.01.003	Полукольцо	4	
				<u>Стандартные изделия</u>		
				Болты ГОСТ 7798-70		
11				M 8 x 22 5.6	8	
12				M 16 x 35 5.6	4	
13				Винт M 4 x 8 5.6	4	
				ГОСТ 1477-64	4	

14X4.01.000			
Изм. №	№ докум.	Подп.	Дата
Разраб.	Сколов	Григорьев	
Проф.	Фаворцев	Сидоров	
Сл. спец.	Мещанин	Сидоров	
И. инж.	Байков	Васильев	
Чтб.	Левин		

Привод

Лит. лист. листов 1 2

Поговорил с полком по заводскому чертежу г. Москва

копировал: Ф. Формат 11

Экз. №	Знач.	№ 3	Обозначение	Наименование	кол	Примечание
54	15		14X4.00.004	Направляющая		
				Швеллер 12 ГОСТ 8240-72		
				Ст 3 ГОСТ 535-58		
				R=17300 ± 20.0	2	180 кг
				<u>Стандартные изделия</u>		
	18			Болт M10 x 40.56		
				ГОСТ 7798-70	8	
	19			Гайка M12.5		
				ГОСТ 5915-70	24	
	20			Шпилька M12 x 35.56		
				ГОСТ 22032-76	24	
	21			Шайба 12.02		
				ГОСТ 11371-68	24	
	22			Защитный 10 ГОСТ 13186-67	6	
	23			Канат 9.9-Г-Г-Г-Н-160	42.6 м	
				ГОСТ 2688-69		
	24			Цепь СН 10x28	1,45 м	
				ГОСТ 2319-70		
	25			Крыш 34 ГОСТ 2224-72	2	

14X4.00.000			
Изм. №	№ докум.	Подп.	Дата
И. инж.	Байков	Васильев	
Чтб.	Левин		

копировал: Ф. Формат 11

Экз. №	Знач.	№ 3	Обозначение	Наименование	кол	Примечание
				Гайки ГОСТ 5915-70		
	14			M 8 5	8	
	15			M 16 5	4	
	16			Шайба 16.02	4	
				ГОСТ 10906-66		
	17			Лебедка ЛР-1.25	1	
				ГОСТ 7014-74		
	18			Корпус 16 ГОСТ 11521-65	4	
	19			Втулка 16 ГОСТ 11525-65	4	
	20			Магленка 1.2.46	4	
				ГОСТ 19853-74		

14X4.01.000			
Изм. №	№ докум.	Подп.	Дата
И. инж.	Байков	Васильев	
Чтб.	Левин		

копировал: Ф. Формат 11

Листовой проект 902-2-340 Альбом I

Формат	Зона	№	Обозначение	Наименование	кол	Примеч.
				<u>Документация</u>		
12			14x4. 01. 100. СБ	Сборочный чертёж		
				<u>Сборочные единицы</u>		
11	1		14x4. 01. 110	Рама	1	
				<u>Детали</u>		
11	3		14x4. 01. 101	Пружина	2	
				<u>Стандартные изделия</u>		
		5		Заклепка 1.4x10-01 ГОСТ 10299-68	4	

Изм	Лист	№ докум	Подп	Дата	14x4. 01. 100
Разраб	Сотелова	СБ			Стойка
Проб	Фавелчев	СБ			
Гл. инж	Мясник	СБ			
И. контр	Бачков	СБ			
Чтб	Лепес	СБ			

Лит. Лист Листов
И /
Металлоисполком
Мосводоканализпроект
г. Москва
формат 11

Листовой проект 902-2-340 Альбом II

Формат	Зона	№	Обозначение	Наименование	кол	Примеч.
				<u>Документация</u>		
12			14x4. 01. 200 СБ	Сборочный чертёж		
				<u>Сборочные единицы</u>		
11	1		14x4. 01. 210	Рама	1	
				<u>Детали</u>		
11	3		14x4. 01. 101	Пружина	2	
				<u>Стандартные изделия</u>		
		5		Заклепка 1.4x10-01 ГОСТ 10299-68	4	

Изм	Лист	№ докум	Подп	Дата	14x4. 01. 200
Разраб	Сотелова	СБ			Стойка
Проб	Фавелчев	СБ			
Гл. инж	Мясник	СБ			
И. контр	Бачков	СБ			
Чтб	Лепес	СБ			

Лит. Лист Листов
И /
Металлоисполком
Мосводоканализпроект
г. Москва

Листовой проект 902-2-340 Альбом I

Формат	Зона	№	Обозначение	Наименование	кол	Примеч.
				<u>Документация</u>		
12			14x4 01. 110 СБ	Сборочный чертёж		
				<u>Детали</u>		
11	1		14x4. 01. 111	Уголок	1	
11	2		14x4 01. 111-01	Уголок	1	
11	3		14x4. 01. 112	Уголок	1	
11	4		14x4. 01. 114	Уголок	1	
11	5		14x4 01. 115	Ковынка	2	

Изм	Лист	№ докум	Подп	Дата	14x4. 01. 110
Разраб	Сотелова	СБ			Рама
Проб	Фавелчев	СБ			
Гл. инж	Мясник	СБ			
И. контр	Бачков	СБ			
Чтб	Лепес	СБ			

Лит. Лист Листов
И /
Металлоисполком
Мосводоканализпроект
г. Москва
формат 11

Листовой проект 902-2-340 Альбом II

Формат	Зона	№	Обозначение	Наименование	кол	Примеч.
				<u>Документация</u>		
12			14x4. 01. 210 СБ	Сборочный чертёж		
				<u>Детали</u>		
11	1		14x4. 01. 111	Уголок	1	
11	2		14x4 01. 112	Уголок	1	
11	3		14x4 01. 113	Уголок	1	
11	4		14x4. 01. 114	Уголок	1	
11	5		14x4 01. 115	Ковынка	2	
11	6		14x4. 01. 211	Стойка	1	

Изм	Лист	№ докум	Подп	Дата	14x4. 01. 210
Разраб	Сотелова	СБ			Стойка
Проб	Фавелчев	СБ			
Гл. инж	Мясник	СБ			
И. контр	Бачков	СБ			
Чтб	Лепес	СБ			

Лит. Лист Листов
И /
Металлоисполком
Мосводоканализпроект
г. Москва

Формат	Зона	Листы	ОБОЗНАЧЕНИЕ	НАИМЕНОВАНИЕ	КОЛ.	ПРИМЕЧАНИЕ
				ДОКУМЕНТАЦИЯ		
12			14X4.01.300 СБ	СБОРОЧНЫЙ ЧЕРТЕЖ		
				ДЕТАЛИ		
И1	1		14X4.01.301	ЛЕНТА МЕРНАЯ	1	
И1	2		14X4.01.302	ДИСК	2	
Б4	3		14X4.01.303	ОСБ СПИЦЫ Кол. ВЗ ГОСТ 2590-71 С. 3 ГОСТ 535-58		
				Р=70х14	25	0,004 кг
Б4	4		14X4.01.304	ТРУБА СПИЦЫ Труба 6x1 ГОСТ 8794-75 Б20 ГОСТ 8733-74		
				Р=60х14	25	0,007 кг

14X4.01.300

КОЛЕСО ЗАМЕРНОЕ

ИЗМ. ЛИСТ № ДОКУМ. Подпись Дата
 РАЗРАБ. ГОЛОДОВА ИИ
 ПРОВ. ФРЕВЧЕР ИИ
 ГЛАВ. СПЕЦ. МАРНИК ИИ
 И. КОМ. БЫЧКОВ ИИ
 УТВ. ЛЕКСЕ ИИ

ЛИТ ЛИСТ ЛИСТОВ
 ИА 1
 Мосгорисполком
 Мосводоканализпроект
 С. МОСКВА
 ФОРМАТ И1

КОПИРОВАНИЕ ИИ

Формат	Зона	Листы	ОБОЗНАЧЕНИЕ	НАИМЕНОВАНИЕ	КОЛ.	ПРИМЕЧАНИЕ
				ДОКУМЕНТАЦИЯ		
12			14X4.01.400 СБ	СБОРОЧНЫЙ ЧЕРТЕЖ		
				ДЕТАЛИ		
И1	1		14X4.01.401	ДИСК	2	
Б4	2		14X4.01.402	ОБЕУЯЙКА Труба 159x4,5 ГОСТ 8732-70 Б20 ГОСТ 8731-74		
				Р=100х14	1	1,72 кг
И1	3		14X4.01.403	ПОВОДОМ	1	
И1	4		14X4.01.001	ВАЛ	1	

14X4.01.400

БАРАБАН

ИЗМ. ЛИСТ № ДОКУМ. Подпись Дата
 РАЗРАБ. ГОЛОДОВА ИИ
 ПРОВ. ФРЕВЧЕР ИИ
 ГЛАВ. СПЕЦ. МАРНИК ИИ
 И. КОМ. БЫЧКОВ ИИ
 УТВ. ЛЕКСЕ ИИ

ЛИТ ЛИСТ ЛИСТОВ
 ИА 1
 Мосгорисполком
 Мосводоканализпроект
 С. МОСКВА
 ФОРМАТ И1

КОПИРОВАНИЕ ИИ

Формат	Зона	Листы	ОБОЗНАЧЕНИЕ	НАИМЕНОВАНИЕ	КОЛ.	ПРИМЕЧАНИЕ
				ДОКУМЕНТАЦИЯ		
12			14X4.02.000 СБ	СБОРОЧНЫЙ ЧЕРТЕЖ		
				СБОРОЧНЫЕ ЕДИНИЦЫ		
И1	1		14X4.02.100	ЩИТ	1	
И1	2		14X4.02.200	ПОЛУЧН	1	
И1	3		14X4.02.300	ПОЛУЧН	1	
И1	4		14X4.02.400	РЫЧАГ	2	
				ДЕТАЛИ		
И1	5		14X4.02.001	КОЛЕСО ХРАПОВОЕ	1	
И1	6		14X4.02.002	КОЛЕСО ХРАПОВОЕ	1	
И1	7		14X4.02.003	ПРУЖИНА	2	
				СТАНДАРТНЫЕ ИЗДЕЛИЯ		
			8	ВИНТ М6x20,56 ГОСТ 1477-75	4	
			9	ШПАНТ 4x40 ГОСТ 397-66	2	
			10	ШТИФТ 8x70 ГОСТ 3129-70	2	

14X4.02.000 СБ

СКРЕБОК

ИЗМ. ЛИСТ № ДОКУМ. Подпись Дата
 РАЗРАБ. ФРЕВЧЕР ИИ
 ПРОВ. БЫЧКОВ ИИ
 ГЛАВ. СПЕЦ. МАРНИК ИИ
 И. КОМ. БЫЧКОВ ИИ
 УТВ. ЛЕКСЕ ИИ

ЛИТ ЛИСТ ЛИСТОВ
 ИА 1
 Мосгорисполком
 Мосводоканализпроект
 С. МОСКВА
 ФОРМАТ И1

Формат	Зона	Листы	ОБОЗНАЧЕНИЕ	НАИМЕНОВАНИЕ	КОЛ.	ПРИМЕЧАНИЕ
				ДОКУМЕНТАЦИЯ		
12			14X4.02.100 СБ	СБОРОЧНЫЙ ЧЕРТЕЖ		
				ДЕТАЛИ		
И1	1		14X4.02.101	ТРУБА	1	
И1	2		14X4.02.102	ПОДВЕСКА	12	
И1	3		14X4.02.103	УГОЛОК	2	
И1	4		14X4.02.103-01	УГОЛОК	2	
Б4	5		14X4.02.105	ПЛАСТИНА Лист Б2,0 ГОСТ 19903-74 С. 3 ГОСТ 16523-70	1	1,392 кг

14X4.02.100

ЩИТ

ИЗМ. ЛИСТ № ДОКУМ. Подпись Дата
 РАЗРАБ. ГОЛОДОВА ИИ
 ПРОВ. ФРЕВЧЕР ИИ
 ГЛАВ. СПЕЦ. МАРНИК ИИ
 И. КОМ. БЫЧКОВ ИИ
 УТВ. ЛЕКСЕ ИИ

ЛИТ ЛИСТ ЛИСТОВ
 ИА 1
 Мосгорисполком
 Мосводоканализпроект
 С. МОСКВА

Листов I
проект 902-2-340
Томбов проект 902-2-340

Формат	Зона	Лист	ОБОЗНАЧЕНИЕ	НАИМЕНОВАНИЕ	Кол.	ПРИМЕЧАНИЕ
				ДОКУМЕНТАЦИЯ		
И			14X4.02.200СБ	СБОРОЧНЫЙ ЧЕРТЕЖ		
				ДЕТАЛИ		
И	1	14X4.02.201		РЕБРО	1	
И	2	14X4.02.202		ОСНОВАНИЕ	1	
И	3	14X4.02.203		ОСЬ	1	
Б5	4	14X4.02.204		ПРУТОК КРЧГ В6 ГОСТ 2590-71 СТ 3 ГОСТ 535-58		
				Р-50 h14	1	0.01кг
И	5	14X4.02.205		ПЛАСТИНА	1	

ИМ Лист № докум. Подпись Дата
 Рязань Соколов (им)
 Прох Фролов (им)
 Галева Мясник (им)
 Коротк Бичков (им)
 Утв Лепсе (им)
 КОМПРОВАЛ: И

14X4.02.200
 Ползун
 Лист Лист Листов
 И И 1
 Мосгорисполком
 Мосводоканализпроект
 г. Москва
 ФОРМАТ И

Листов II
проект 902-2-340
Томбов проект 902-2-340

Формат	Зона	Лист	ОБОЗНАЧЕНИЕ	НАИМЕНОВАНИЕ	Кол.	ПРИМЕЧАНИЕ
				ДОКУМЕНТАЦИЯ		
И			14X4.02.300СБ	СБОРОЧНЫЙ ЧЕРТЕЖ		
				ДЕТАЛИ		
И	1	14X4.02.201		РЕБРО	1	
И	2	14X4.02.202		ОСНОВАНИЕ	1	
И	3	14X4.02.203		ОСЬ	1	
Б5	4	14X4.02.204		ПРУТОК КРЧГ В6 ГОСТ 2590-71 СТ 3 ГОСТ 535-58		
				Р-50 h14	1	0.01кг
И	5	14X4.02.205		ПЛАСТИНА	1	

ИМ Лист № докум. Подпись Дата
 Рязань Соколов (им)
 Прох Фролов (им)
 Галева Мясник (им)
 Коротк Бичков (им)
 Утв Лепсе (им)
 КОМПРОВАЛ: И

14X4.02.300
 Ползун
 Лист Лист Листов
 И И 1
 Мосгорисполком
 Мосводоканализпроект
 г. Москва
 ФОРМАТ И

Листов I
проект 902-2-340
Томбов проект 902-2-340

Формат	Зона	Лист	ОБОЗНАЧЕНИЕ	НАИМЕНОВАНИЕ	Кол.	ПРИМЕЧАНИЕ
				ДОКУМЕНТАЦИЯ		
И			14X4.02.400СБ	СБОРОЧНЫЙ ЧЕРТЕЖ		
				ДЕТАЛИ		
И	1	14X4.02.401		ПЛАСТИНА	1	
И	2	14X4.02.402		ВТУЛКА	1	
И	3	14X4.02.403		ПЛАСТИНА	1	
Б5	4	14X4.02.404		ПЛАСТИНА Лист 5 ГОСТ 19903-74 Ст 3 ГОСТ 14637-69		
				15h14 x 30h14	1	0.01кг
Б5	5	14X4.02.405		ПЛАСТИНА Лист 5 ГОСТ 19903-74 Ст 3 ГОСТ 14637-69		
				30h14 x 90h14	1	0.1кг

ИМ Лист № докум. Подпись Дата
 Рязань Соколов (им)
 Прох Фролов (им)
 Галева Мясник (им)
 Коротк Бичков (им)
 Утв Лепсе (им)
 КОМПРОВАЛ: И

14X4.02.400
 Рычаг
 Лист Лист Листов
 И И 1
 Мосгорисполком
 Мосводоканализпроект
 г. Москва
 ФОРМАТ И

Листов II
проект 902-2-340
Томбов проект 902-2-340

Формат	Зона	Лист	ОБОЗНАЧЕНИЕ	НАИМЕНОВАНИЕ	Кол.	ПРИМЕЧАНИЕ
				ДОКУМЕНТАЦИЯ		
И			14X4.03.000СБ	СБОРОЧНЫЙ ЧЕРТЕЖ		
				СБОРОЧНЫЕ ЕДИНИЦЫ		
И	1	14X4.03.100		КРОМШТЕЙН	1	
				ДЕТАЛИ		
И	2	14X4.03.001		ОСЬ	1	
И	3	14X4.03.002		ДЕРЖАТЕЛЬ	2	
И	4	14X4.03.003		РОЛК	1	
				СТАНДАРТНЫЕ ИЗДЕЛИЯ		
				Болты ГОСТ 7798-70		
5				M10 x 20.56	4	
6				M20 x 150.56	1	
7				Гайка M20.5		
				ГОСТ 5915-70	1	
8				Шайба M20.02		
				ГОСТ 11371-68	1	

ИМ Лист № докум. Подпись Дата
 Рязань Козыб (им)
 Прох Бичков (им)
 Галева Мясник (им)
 Коротк Бичков (им)
 Утв Лепсе (им)
 КОМПРОВАЛ: И

14X4.03.000
 Блок
 ПОДДЕРЖИВАЮЩИЙ
 Лист Лист Листов
 И И 1
 Мосгорисполком
 Мосводоканализпроект
 г. Москва
 ФОРМАТ И

Тубовый проект 902-2-340
Альбом II

Формат	Экз.	Лист	Обозначение	Наименование	Кол.	Примечание
				<u>Документация</u>		
И			14X4.03.100СБ	СБОРОЧНЫЙ ЧЕРТЕЖ		
				<u>ДЕТАЛИ</u>		
И	1		14X4.03.101	ОСНОВАНИЕ	1	
И	2		14X4.03.102	СТОЙКА	2	

Изм. Лист			№ докум.	Подпись	Дата	14X4.03.100			Лит. Лист Листов		
Рязань	Козы	И				КРОНШТЕЙН			И	1	1
Проф.	Бычков	И				КРОНШТЕЙН			И	1	1
Гл. спец.	Мясник	И				КРОНШТЕЙН			И	1	1
Н. контр.	Бычков	И				КРОНШТЕЙН			И	1	1
Учв.	Левин	И				КРОНШТЕЙН			И	1	1

Копировал: М

Мосгорисполком
Мосводоканализационный проект
г. Москва
Формат И

Тубовый проект 902-2-340
Альбом I

Формат	Экз.	Лист	Обозначение	Наименование	Кол.	Примечание
				<u>Документация</u>		
И			14X4.04.000СБ	СБОРОЧНЫЙ ЧЕРТЕЖ		
				<u>СБОРОЧНЫЕ ЕДИНИЦЫ</u>		
И	1		14X4.04.100	КРОНШТЕЙН	1	
				<u>ДЕТАЛИ</u>		
И	2		14X4.03.001	Ось	1	
И	3		14X4.03.002	ДЕРЖАТЕЛЬ	2	
И	4		14X4.03.003	РОЛИК	1	
				<u>СТАНДАРТНЫЕ ИЗДЕЛИЯ</u>		
				Болты ГОСТ 7798-70		
5			M10x20.56		4	
6			M20x150.56		1	
7			Гайка М20.5			
8			ГОСТ 5915-70		1	
			Шайба 20.02			
			ГОСТ 11371-68		1	

Изм. Лист			№ докум.	Подпись	Дата	14X4.04.000			Лит. Лист Листов		
Рязань	Козы	И				Блок			И	1	1
Проф.	Бычков	И				Отклоняющий			И	1	1
Гл. спец.	Мясник	И				Отклоняющий			И	1	1
Н. контр.	Бычков	И				Отклоняющий			И	1	1
Учв.	Левин	И				Отклоняющий			И	1	1

Копировал: М

Мосгорисполком
Мосводоканализационный проект
г. Москва
Формат И

Тубовый проект 902-2-340
Альбом II

Формат	Экз.	Лист	Обозначение	Наименование	Кол.	Примечание
				<u>Документация</u>		
И			14X4.04.100СБ	СБОРОЧНЫЙ ЧЕРТЕЖ		
				<u>ДЕТАЛИ</u>		
И	1		14X4.04.101	ОСНОВАНИЕ	1	
И	2		14X4.04.102	СТОЙКА	2	
И	3		14X4.04.103	ОГРАНИЧИТЕЛЬ	1	

Изм. Лист			№ докум.	Подпись	Дата	14X4.04.100			Лит. Лист Листов		
Рязань	Козы	И				КРОНШТЕЙН			И	1	1
Проф.	Бычков	И				КРОНШТЕЙН			И	1	1
Гл. спец.	Мясник	И				КРОНШТЕЙН			И	1	1
Н. контр.	Бычков	И				КРОНШТЕЙН			И	1	1
Учв.	Левин	И				КРОНШТЕЙН			И	1	1

Копировал: М

Мосгорисполком
Мосводоканализационный проект
г. Москва
Формат И

Тубовый проект 902-2-340
Альбом I

Формат	Экз.	Лист	Обозначение	Наименование	Кол.	Примечание
				<u>Документация</u>		
И			14X4.05.000СБ	СБОРОЧНЫЙ ЧЕРТЕЖ		
				<u>СБОРОЧНЫЕ ЕДИНИЦЫ</u>		
И	1		14X4.05.100	КРОНШТЕЙН	1	
				<u>ДЕТАЛИ</u>		
И	2		14X4.03.001	Ось	1	
И	3		14X4.03.002	ДЕРЖАТЕЛЬ	2	
И	4		14X4.03.003	РОЛИК	1	
				<u>СТАНДАРТНЫЕ ИЗДЕЛИЯ</u>		
				Болты ГОСТ 7798-70		
5			M10x20.56		4	
6			M20x150.56		1	
7			Гайка М20.5			
8			ГОСТ 5915-70		1	
			Шайба М20.02			
			ГОСТ 11371-68		1	

Изм. Лист			№ докум.	Подпись	Дата	14X4.05.000			Лит. Лист Листов		
Рязань	Козы	И				Блок боковой			И	1	1
Проф.	Бычков	И				Блок боковой			И	1	1
Гл. спец.	Мясник	И				Блок боковой			И	1	1
Н. контр.	Бычков	И				Блок боковой			И	1	1
Учв.	Левин	И				Блок боковой			И	1	1

Копировал: М

Мосгорисполком
Мосводоканализационный проект
г. Москва
Формат И

10

Альбом II

Туполобый проект 902-2-340

Формат	Зона	Листы	ОБОЗНАЧЕНИЕ	НАИМЕНОВАНИЕ	КОД	ПРИМЕЧАНИЕ
				<u>ДОКУМЕНТАЦИЯ.</u>		
И1			14x4.00.200 СБ	СБОРОЧНЫЙ ЧЕРТЕЖ		
				<u>ДЕТАЛИ.</u>		
И1	1		14x4.00.102	ПлАнка	1	
И1	2		14x4.00.201	УголОк	1	
Б4	3		14x4.00.202	Лист Лист 9 ГОСТ 19903-74 Ст.3 ГОСТ 14637-69 80h14 x 70h14	1	0,39кг
			14x4.00.200			
ИМ. Лист			№ докум.	Подпись	Дата	
Рязань			П. А. ШИШОВА			
Пров.			И. Е. СЕВЕРОВА			
Г. Рязань			М. Я. СИНКИ			
И. Контр.			Б. И. ЧЕВ			
УТВ.			Л. ПЕССЕ			
			Упор левый	Лист	Лист	Листов
				И1	И1	1
				Мостгорисполком Мосводоканализпроект г. Москва		
				Формат II		

Альбом II

Туполобый проект 902-2-340

Формат	Зона	Листы	ОБОЗНАЧЕНИЕ	НАИМЕНОВАНИЕ	КОД	ПРИМЕЧАНИЕ
				<u>ДОКУМЕНТАЦИЯ.</u>		
И1			14x4.00.300 СБ	СБОРОЧНЫЙ ЧЕРТЕЖ		
				<u>ДЕТАЛИ.</u>		
И1	1		14x4.00.301	ПлАнка верхняя	1	
Б4	2		14x4.00.302	ПлАнка нижняя Лист 9 ГОСТ 19903-74 Ст.3 ГОСТ 14637-69	1	0,15кг
Б4	3		14x4.00.303	Стойка Лист 9 ГОСТ 19903-74 Ст.3 ГОСТ 14637-69 70h14 x 45h14	1	0,22кг
			14x4.00.300			
ИМ. Лист			№ докум.	Подпись	Дата	
Рязань			П. А. ШИШОВА			
Пров.			И. Е. СЕВЕРОВА			
Г. Рязань			М. Я. СИНКИ			
И. Контр.			Б. И. ЧЕВ			
УТВ.			Л. ПЕССЕ			
			Струбцина	Лист	Лист	Листов
				И1	И1	1
				Мостгорисполком Мосводоканализпроект г. Москва		
				Формат II		

Альбом II

Туполобый проект 902-2-340

Формат	Зона	Листы	ОБОЗНАЧЕНИЕ	НАИМЕНОВАНИЕ	КОД	ПРИМЕЧАНИЕ
				<u>ДОКУМЕНТАЦИЯ.</u>		
И1			14H9.00.000 СБ	СБОРОЧНЫЙ ЧЕРТЕЖ		
				<u>СБОРОЧНЫЕ ЕДИНИЦЫ.</u>		
И1	1		14H9.01.000	Каркас	1	
И1	2		14H9.02.000	Каркас	1	
И1	3		14H9.03.000	Фильтр	18	
				<u>ДЕТАЛИ.</u>		
И1	5		14H9.00.001	Стяжка	72	
Б4	6		14H9.00.002	Упор ПЛАТ 824 ГОСТ 2594-71 Ст.3 ГОСТ 535-58 E=12h14	48	0,05кг
				<u>СТАНДАРТНЫЕ НАДЕЛЫ.</u>		
	7			Гайка М12,5 ГОСТ 5915-70	72	
			14H9.00.000			
ИМ. Лист			№ докум.	Подпись	Дата	
Рязань			П. А. ШИШОВА			
Пров.			И. Е. СЕВЕРОВА			
Г. Рязань			М. Я. СИНКИ			
И. Контр.			Б. И. ЧЕВ			
УТВ.			Л. ПЕССЕ			
			Установка фильтров	Лист	Лист	Листов
				И1	И1	1
				Мостгорисполком Мосводоканализпроект г. Москва		
				Формат		

Альбом II

Туполобый проект 902-2-340

Формат	Зона	Листы	ОБОЗНАЧЕНИЕ	НАИМЕНОВАНИЕ	КОД	ПРИМЕЧАНИЕ
				<u>ДОКУМЕНТАЦИЯ.</u>		
И1			14H9.01.000 СБ	СБОРОЧНЫЙ ЧЕРТЕЖ		
				<u>ДЕТАЛИ.</u>		
И1	1		14H9.01.001	Баляса продольная	3	
И1	2		14H9.01.002	Баляса поперечная	2	
И1	3		14H9.01.003	Связка	4	
И1	4		14H9.01.004	Стойка	4	
И1	5		14H9.01.005	Шпилька	34	
Б4	6		14H9.01.006	Плата Лит 10 ГОСТ 19903-74 Ст.3 ГОСТ 14637-69 130h14 x 80h14	4	0,8кг
			14H9.01.000			
ИМ. Лист			№ докум.	Подпись	Дата	
Рязань			П. А. ШИШОВА			
Пров.			И. Е. СЕВЕРОВА			
Г. Рязань			М. Я. СИНКИ			
И. Контр.			Б. И. ЧЕВ			
УТВ.			Л. ПЕССЕ			
			Каркас	Лист	Лист	Листов
				И1	И1	1
				Мостгорисполком Мосводоканализпроект г. Москва		
				Формат II		

Листовой проект 902-2-340

Форм. Знач. Лист	Обозначение	Наименование	Кол	Примечание																														
		<u>Документация</u>																																
22	14И9.02.000.СБ	Сборочный чертёж																																
		<u>Детали</u>																																
12	1 14И9.01.001	Балка продольная	5																															
11	2 14И9.01.003	Связка	8																															
11	3 14И9.01.004	Стойка	4																															
11	4 14И9.01.005	Шпилька	62																															
12	5 14И9.02.001	Балка поперечная	2																															
11	6 14И9.02.002	Стойка	3																															
4	7 14И9.02.003	Плата																																
Лист 10 ГОСТ 19903-74																																		
Ст.3 ГОСТ 14637-69																																		
		130h 14x 80h 14	7	0.8кг																														
14И9.02.000																																		
<table border="1" style="width: 100%;"> <tr> <td>Изм</td> <td>Лист</td> <td>№ докум</td> <td>Подп.</td> <td>Дата</td> </tr> <tr> <td>Разраб</td> <td>Глазунова</td> <td>Л/д</td> <td></td> <td></td> </tr> <tr> <td>Проб</td> <td>Александров</td> <td></td> <td></td> <td></td> </tr> <tr> <td>Сл. спец</td> <td>Мяеник</td> <td></td> <td></td> <td></td> </tr> <tr> <td>Н. контр</td> <td>Бычков</td> <td></td> <td></td> <td></td> </tr> <tr> <td>Чтб</td> <td>Левее</td> <td></td> <td></td> <td></td> </tr> </table>					Изм	Лист	№ докум	Подп.	Дата	Разраб	Глазунова	Л/д			Проб	Александров				Сл. спец	Мяеник				Н. контр	Бычков				Чтб	Левее			
Изм	Лист	№ докум	Подп.	Дата																														
Разраб	Глазунова	Л/д																																
Проб	Александров																																	
Сл. спец	Мяеник																																	
Н. контр	Бычков																																	
Чтб	Левее																																	
Коркас			<table border="1" style="width: 100%;"> <tr> <td>Лит</td> <td>Лист</td> <td>Листов</td> </tr> <tr> <td>И</td> <td>1</td> <td>1</td> </tr> </table>		Лит	Лист	Листов	И	1	1																								
Лит	Лист	Листов																																
И	1	1																																
Мосгорисполком Мосводоканализпроект г. Москва копировал: ФР формат 11																																		

Листовой проект 902-2-340

Форм. Знач. Лист	Обозначение	Наименование	Кол	Примечание																														
		<u>Документация</u>																																
22	14И9.03.000.СБ	Сборочный чертёж																																
		<u>Сборочные единицы</u>																																
11	1 14И9.03.100	Короб	1																															
11	2 14И9.03.200	Поддон	1																															
11	3 14И9.03.300	Затвор	8																															
11	4 14И9.03.400	Ранка	1																															
11	5 14И9.03.500	Фиксатор	1																															
		<u>Материалы</u>																																
7		Мешковина S=3мм																																
		ГОСТ 8516-67	2	м ²																														
14И9.03.000																																		
<table border="1" style="width: 100%;"> <tr> <td>Изм</td> <td>Лист</td> <td>№ докум</td> <td>Подп.</td> <td>Дата</td> </tr> <tr> <td>Разраб</td> <td>Глазунова</td> <td>Л/д</td> <td></td> <td></td> </tr> <tr> <td>Проб</td> <td>Александров</td> <td></td> <td></td> <td></td> </tr> <tr> <td>Сл. спец</td> <td>Мяеник</td> <td></td> <td></td> <td></td> </tr> <tr> <td>Н. контр</td> <td>Бычков</td> <td></td> <td></td> <td></td> </tr> <tr> <td>Чтб</td> <td>Левее</td> <td></td> <td></td> <td></td> </tr> </table>					Изм	Лист	№ докум	Подп.	Дата	Разраб	Глазунова	Л/д			Проб	Александров				Сл. спец	Мяеник				Н. контр	Бычков				Чтб	Левее			
Изм	Лист	№ докум	Подп.	Дата																														
Разраб	Глазунова	Л/д																																
Проб	Александров																																	
Сл. спец	Мяеник																																	
Н. контр	Бычков																																	
Чтб	Левее																																	
Фильтр			<table border="1" style="width: 100%;"> <tr> <td>Лит</td> <td>Лист</td> <td>Листов</td> </tr> <tr> <td>И</td> <td>1</td> <td>1</td> </tr> </table>		Лит	Лист	Листов	И	1	1																								
Лит	Лист	Листов																																
И	1	1																																
Мосгорисполком Мосводоканализпроект г. Москва копировал: ФР формат 11																																		

Листовой проект 902-2-340

Форм. Знач. Лист	Обозначение	Наименование	Кол	Примечание																														
		<u>Документация</u>																																
22	14И9.03.100.СБ	Сборочный чертёж																																
		<u>Детали</u>																																
11	1 14И9.03.101	Ручка	1																															
11	2 14И9.03.102	Прокладка	2																															
64	3 14И9.03.103	Лист																																
Лист 62.0 ГОСТ 19903-74																																		
Ст.3 ГОСТ 16523-70																																		
		360h 14x 800h 14	2	4.5кг																														
11	4 14И9.03.104	Уголок	2																															
11	5 14И9.03.104-01	Уголок	2																															
11	6 14И9.03.105	Уголок	2																															
11	7 14И9.03.105-01	Уголок	2																															
11	8 14И9.03.108	Прокладка	2																															
11	9 14И9.03.109	Упор	1																															
64	10 14И9.03.111	Лист																																
Лист 62.0 ГОСТ 19903-74																																		
Ст.3 ГОСТ 16523-70																																		
		360h 14x 760h 14	2	4.8кг																														
11	11 14И9.03.112	Петля	16																															
64	12 14И9.03.113	Стойка																																
Уголок 6-50x50x5 ГОСТ 8509-72																																		
Ст.3 ГОСТ 535-58																																		
		l = 300h 14	4	1.1кг																														
11	13 14И9.03.114	Проушина	1																															
14И9.03.100																																		
<table border="1" style="width: 100%;"> <tr> <td>Изм</td> <td>Лист</td> <td>№ докум</td> <td>Подп.</td> <td>Дата</td> </tr> <tr> <td>Разраб</td> <td>Глазунова</td> <td>Л/д</td> <td></td> <td></td> </tr> <tr> <td>Проб</td> <td>Александров</td> <td></td> <td></td> <td></td> </tr> <tr> <td>Сл. спец</td> <td>Мяеник</td> <td></td> <td></td> <td></td> </tr> <tr> <td>Н. контр</td> <td>Бычков</td> <td></td> <td></td> <td></td> </tr> <tr> <td>Чтб</td> <td>Левее</td> <td></td> <td></td> <td></td> </tr> </table>					Изм	Лист	№ докум	Подп.	Дата	Разраб	Глазунова	Л/д			Проб	Александров				Сл. спец	Мяеник				Н. контр	Бычков				Чтб	Левее			
Изм	Лист	№ докум	Подп.	Дата																														
Разраб	Глазунова	Л/д																																
Проб	Александров																																	
Сл. спец	Мяеник																																	
Н. контр	Бычков																																	
Чтб	Левее																																	
Короб			<table border="1" style="width: 100%;"> <tr> <td>Лит</td> <td>Лист</td> <td>Листов</td> </tr> <tr> <td>И</td> <td>1</td> <td>1</td> </tr> </table>		Лит	Лист	Листов	И	1	1																								
Лит	Лист	Листов																																
И	1	1																																
Мосгорисполком Мосводоканализпроект г. Москва копировал: ФР формат 11																																		

Листовой проект 902-2-340

Форм. Знач. Лист	Обозначение	Наименование	Кол	Примечание																														
		<u>Документация</u>																																
12	14И9.03.200.СБ	Сборочный чертёж																																
		<u>Сборочные единицы</u>																																
11	1 14И9.03.210	Обрамление	1																															
11	2 14И9.03.220	Ранка	1																															
		<u>Детали</u>																																
64	3 14И9.03.201	Сетка																																
Сетка М 10-20																																		
ГОСТ 3826-66																																		
		720 ± 3 x 780 ± 3	1	2.15кг																														
		<u>Стандартные изделия</u>																																
4		Заклепка 4x16																																
		ГОСТ 10299-68	24																															
14И9.03.200																																		
<table border="1" style="width: 100%;"> <tr> <td>Изм</td> <td>Лист</td> <td>№ докум</td> <td>Подп.</td> <td>Дата</td> </tr> <tr> <td>Разраб</td> <td>Глазунова</td> <td>Л/д</td> <td></td> <td></td> </tr> <tr> <td>Проб</td> <td>Александров</td> <td></td> <td></td> <td></td> </tr> <tr> <td>Сл. спец</td> <td>Мяеник</td> <td></td> <td></td> <td></td> </tr> <tr> <td>Н. контр</td> <td>Бычков</td> <td></td> <td></td> <td></td> </tr> <tr> <td>Чтб</td> <td>Левее</td> <td></td> <td></td> <td></td> </tr> </table>					Изм	Лист	№ докум	Подп.	Дата	Разраб	Глазунова	Л/д			Проб	Александров				Сл. спец	Мяеник				Н. контр	Бычков				Чтб	Левее			
Изм	Лист	№ докум	Подп.	Дата																														
Разраб	Глазунова	Л/д																																
Проб	Александров																																	
Сл. спец	Мяеник																																	
Н. контр	Бычков																																	
Чтб	Левее																																	
Поддон			<table border="1" style="width: 100%;"> <tr> <td>Лит</td> <td>Лист</td> <td>Листов</td> </tr> <tr> <td>И</td> <td>1</td> <td>1</td> </tr> </table>		Лит	Лист	Листов	И	1	1																								
Лит	Лист	Листов																																
И	1	1																																
Мосгорисполком Мосводоканализпроект г. Москва копировал: ФР формат 11																																		

Альбом I
Типовой проект 902-2-340

Формат Зона	№ п/п	Обозначение	Наименование	Кол.	Примеч.
			<u>Документация</u>		
12		14И9.03.210 СБ	Сборочный чертеж		
			<u>Детали</u>		
И	1	14И9.03.112-01	Петля	4	
И	2	14И9.03.211	Уголок	2	
Б4	3	14И9.03.212	Уголок Уголок 32x32x4 ГОСТ509-72 Ст.3 ГОСТ 535-59 L = 737h 14	2	1,4кг

Имя/Лист	№ докум.	Подп.	Дата	14И9.03.210		
Разработ	Составитель	Провер	Дата	Лист	Лист	Листов
Проект	Исполнитель	Исп.	Дата	И	И	1
И. спец.	И. спец.	И. спец.	И. спец.	Мосгорисполком Мосводоканализпроект & Москва		
И. конст.	И. конст.	И. конст.	И. конст.	формат И		
И. в. спец.	И. в. спец.	И. в. спец.	И. в. спец.	копировать: ИР		

Формат Зона	№ п/п	Обозначение	Наименование	Кол.	Примеч.
			<u>Документация</u>		
12		14И9.03.220 СБ	Сборочный чертеж		
			<u>Детали</u>		
И	1	14И9.03.221	Ребро	4	
Б4	2	14И9.03.222	Полоса Лист 4 ГОСТ 19903-74 Ст.3 ГОСТ 14637-69		
Б4	3	14И9.03.223	Полоса Лист 4 ГОСТ 19903-74 Ст.3 ГОСТ 14637-69	2	0,52кг
			24h 14 x 731 h 14	2	0,53кг

Имя/Лист	№ докум.	Подп.	Дата	14И9.03.220		
Разработ	Составитель	Провер	Дата	Лист	Лист	Листов
Проект	Исполнитель	Исп.	Дата	И	И	1
И. спец.	И. спец.	И. спец.	И. спец.	Мосгорисполком Мосводоканализпроект & Москва		
И. конст.	И. конст.	И. конст.	И. конст.	формат И		
И. в. спец.	И. в. спец.	И. в. спец.	И. в. спец.	копировать: ИР		

Альбом II
Типовой проект 902-2-340

Формат Зона	№ п/п	Обозначение	Наименование	Кол.	Примеч.
			<u>Документация</u>		
И		14И9.03.300 СБ	Сборочный чертеж		
			<u>Детали</u>		
И	1	14И9.03.301	Шпингалет	1	
И	2	14И9.03.302	Ручка	1	

Имя/Лист	№ докум.	Подп.	Дата	14И9.03.300		
Разработ	Составитель	Провер	Дата	Лист	Лист	Листов
Проект	Исполнитель	Исп.	Дата	И	И	1
И. спец.	И. спец.	И. спец.	И. спец.	Мосгорисполком Мосводоканализпроект & Москва		
И. конст.	И. конст.	И. конст.	И. конст.	формат И		
И. в. спец.	И. в. спец.	И. в. спец.	И. в. спец.	копировать: ИР		

Формат Зона	№ п/п	Обозначение	Наименование	Кол.	Примеч.
			<u>Документация</u>		
12		14И9.03.400 СБ	Сборочный чертеж		
			<u>Сборочные единицы</u>		
И	1	14И9.03.410	Обрамление	1	
И	2	14И9.03.420	Рамка	1	
			<u>Детали</u>		
Б4	3	14И9.03.401	Сетка Сетка И 10-2.0 ГОСТ 3826-66 761±3 x 801±3	1	2,5кг
			<u>Стандартные изделия</u>		
			Заклепка 4x16 ГОСТ 10299-68	26	

Имя/Лист	№ докум.	Подп.	Дата	14И9.03.400		
Разработ	Составитель	Провер	Дата	Лист	Лист	Листов
Проект	Исполнитель	Исп.	Дата	И	И	1
И. спец.	И. спец.	И. спец.	И. спец.	Мосгорисполком Мосводоканализпроект & Москва		
И. конст.	И. конст.	И. конст.	И. конст.	формат И		
И. в. спец.	И. в. спец.	И. в. спец.	И. в. спец.	копировать: ИР 16736-02 13		

Альбом II
Типовой проект 902-2-340

Формат	Зона	№з	Обозначение	Наименование	кол	Примеч.
				<u>Документация</u>		
12			14И9.03.410 СБ	Сборочный чертёж		
				<u>Детали</u>		
11	1		14И9.03.411	Уголок	2	
11	2		14И9.03.411-01	Уголок	2	
Б4	3		14И9.03.412	Полоса Полоса 6x25 ГОСТ 103-76 Ст.3 ГОСТ 535-58 L=761x14	2	0.89кг
Б4	4		14И9.03.414	Полоса Полоса 6x25 ГОСТ 103-76 Ст.3 ГОСТ 535-58 L=747x14	2	0.86кг
11	5		14И9.03.415	Петля	4	
Б4	6		14И9.03.416	Упор Полоса 10x20 ГОСТ 103-76 Ст.3 ГОСТ 535-58 L=20x14	4	0.03кг
11	7		14И9.03.417	Ручка	2	
14И9.03.410						
Изм. №			№ докум.	Подп.	Дата	
Разраб. Глазнова			Лев			
Проб. Яковлев						
Гл. спец. Яценюк						
И. контр. Бычков						
Утв. Лелев						
			Лит.	Лист	Листов	
			И	1	1	
			Мосгорисполком Мосводоканалпроект г. Москва			
			Копировал: Ф			формат 11

Альбом I
Типовой проект 902-2-340

Формат	Зона	№з	Обозначение	Наименование	кол	Примеч.
				<u>Документация</u>		
12			14И9.03.420 СБ	Сборочный чертёж		
				<u>Детали</u>		
11	1		14И9.03.221-01	Ребро	4	
Б4	2		14И9.03.422	Полоса Полоса 4x20 ГОСТ 103-76 Ст.3 ГОСТ 535-58 L=761x14	4	0.43кг
14И9.03.420						
Изм. №			№ докум.	Подп.	Дата	
Разраб. Глазнова			Лев			
Проб. Яковлев						
Гл. спец. Яценюк						
И. контр. Бычков						
Утв. Лелев						
			Лит.	Лист	Листов	
			И	1	1	
			Мосгорисполком Мосводоканалпроект г. Москва			
			Копировал: Ф			формат 11

Альбом II
Типовой проект 902-2-340

Формат	Зона	№з	Обозначение	Наименование	кол	Примеч.
				<u>Документация</u>		
11			14И9.03.500 СБ	Сборочный чертёж		
				<u>Детали</u>		
11	1		14И9.03.501	Ручка	1	
11	2		14И9.03.502	Хомутык	1	
14И9.03.500						
Изм. №			№ докум.	Подп.	Дата	
Разраб. Глазнова			Лев			
Проб. Яковлев						
Гл. спец. Яценюк						
И. контр. Бычков						
Утв. Лелев						
			Лит.	Лист	Листов	
			И	1	2	
			Мосгорисполком Мосводоканалпроект г. Москва			
			Копировал: Ф			формат 11

Альбом I
Типовой проект 902-2-340

Формат	Зона	№з	Обозначение	Наименование	кол	Примеч.
				<u>Документация</u>		
*			13Н1.00.000 СБ	Сборочный чертёж		*22; 12
				<u>Сборочные единицы</u>		
11	1		13Н1.00.100	Цилиндр подвижной	1	
11	2		13Н1.00.200	Патрубок в сборе	2	
11	3		13Н1.00.300	Колесо	1	
				<u>Детали</u>		
12	5		13Н1.00.001	Штанга	1	
11	6		13Н1.00.002	Втулка	1	
11	7		13Н1.00.003	Пластина верхняя	1	
11	8		13Н1.00.004	Пластина нижняя	1	
11	9		13Н1.00.005	Гайка	1	
11	10		13Н1.00.006	Прокладка	2	
11	11		13Н1.00.007	Крышка	2	
				<u>Стандартные изделия</u>		
				Болты ГОСТ 7798-70 M10x45.56	16	
13Н1.00.000						
Изм. №			№ докум.	Подп.	Дата	
Разраб. Глазнова			Лев			
Проб. Яковлев						
Гл. спец. Яценюк						
И. контр. Бычков						
Утв. Лелев						
			Лит.	Лист	Листов	
			И	1	2	
			Мосгорисполком Мосводоканалпроект г. Москва			
			Копировал: Ф			формат 11

Формат докум	Лист	Лист	Обозначение	Наименование	кол	Примечание
	16			M12x55.56	2	
	17			M16x55.56	16	
				Гайки ГОСТ 5915-70		
	18			M10.5	20	
	19			M12.5	4	
	20			M16.5	16	
				Шайбы ГОСТ 6402-70		
	21			10 65Г	16	
	22			12 65Г	2	
	23			16 65Г	16	
	24			Шайба 12.02		
				ГОСТ 11371-68	1	
	25			Шпилька M10x30.56		
				ГОСТ 22032-78	2	
	26			Шпилька 6x6x28		
				ГОСТ 8789-68	1	
	27			Кальцо 190x200-65-22		
				ГОСТ 9833-73	2	
	28			Моховик 2-А-200x14		
				ГОСТ 5260-75	1	
13Н1.00.000						Лист 2
Илт. Лист. и докум. Подп. Дата						Копировал: <i>Ф</i> формат 11

Формат докум	Лист	Лист	Обозначение	Наименование	кол	Примечание
				<u>Документация</u>		
	12		13Н1.00.200.06	Сборочный чертёж		
				<u>Детали</u>		
	12	1	13Н1.00.201	Фланец	1	
64	2		13Н1.00.202	Патрубок		
				Труба 219x9 ГОСТ 8732-78		
				Лист 3 ГОСТ 8731-74		
				R = 225 h14	1	10.46кг
				<u>Стандартные изделия</u>		
	3			Фланец 200-2.5		
				ГОСТ 12827-67	1	
13Н1.00.200						Лист 1
Илт. Лист. и докум. Подп. Дата						Копировал: <i>Ф</i> формат 11

Формат докум	Лист	Лист	Обозначение	Наименование	кол	Примечание
				<u>Документация</u>		
	12		13Н1.00.100.06	Сборочный чертёж		
				<u>Детали</u>		
	11	1	13Н1.00.101	Плита	1	
	11	2	13Н1.00.102	Патрубок	2	
64	3		13Н1.00.103	Ребро		
				Лист 6 ГОСТ 19903-74		
				Ст. 3 ГОСТ 14687-69		
				163 h 14 x 25 h 14	2	0.18кг
13Н1.00.100.						Лист 1
Илт. Лист. и докум. Подп. Дата						Копировал: <i>Ф</i> формат 11

Формат докум	Лист	Лист	Обозначение	Наименование	кол	Примечание
				<u>Документация</u>		
	12		13Н1.00.300.06	Сборочный чертёж		
				<u>Детали</u>		
	11	1	13Н1.00.301	Пластина	1	
	11	2	13Н1.00.302	Полусектор	2	
	11	3	13Н1.00.302-01	Полусектор	2	
64	4		13Н1.00.304	Труба		
				Труба 219x9 ГОСТ 8732-78		
				Лист 5 ГОСТ 8731-74		
				R = 600 h14	2	32кг
				<u>Стандартные изделия</u>		
	5			Отверстие 90° 200x8		
				ГОСТ 17375-77	2	
13Н1.00.300						Лист 1
Илт. Лист. и докум. Подп. Дата						Копировал: <i>Ф</i> формат 11

Тубовый проект 902-2-340 Альбом II
 Илт. Лист. и докум. Подп. Дата

Форм. зона	№з.	Обозначение	Наименование	кол	Примеч
			<u>Документация</u>		
22		1965. 00. 000 СБ	Сборочный чертёж		
			<u>Сборочные единицы</u>		
11	1	1965 00. 100	Бункер	1	
11	2	1965. 00. 200	Платформа	1	
11	3	1965 00. 300	Траверса	1	
11	4	1965. 00. 400	Палец	1	
			<u>Детали</u>		
11	5	1965. 00. 001	Каток	4	
11	6	1965. 00. 002	Ось	4	
11	7	1965. 00. 003	Ось	2	
11	8	1965. 00. 004	Заглушка	1	
			<u>Стандартные изделия</u>		
	10		Гайка М16.5		
			ГОСТ 5915-70	4	
			Шайбы ГОСТ 11371-68		
			Шайба 16. 02	2	
			Шайба 27. 02	2	
			Шплинт 5x32		
			ГОСТ 397-66	6	

1965. 00. 000			
Изм. Лист	№ докум.	Подп.	Дата
Разраб. Проб.	Корнет Попов	Кривин	
Л. спец. И. контр. Чтв.	Мясник Бычков	Лелев	
Контейнер для осадка		Лит. Лист Листов	И
		Мособлканалпроект г. Москва	

Форм. зона	№з.	Обозначение	Наименование	кол	Примеч.
			<u>Документация</u>		
12		1965. 00. 200 СБ	Сборочный чертёж		
			<u>Сборочные единицы</u>		
11	1	1965. 00. 210	Вилка	4	
			<u>Детали</u>		
11	1	1965. 00. 201	Балка	2	
11	2	1965. 00. 201-01	Балка	2	

1965 00 200			
Изм. Лист	№ докум.	Подп.	Дата
Разраб. Проб.	Рябчиков Попов	Кривин	
Л. спец. И. контр. Чтв.	Мясник Бычков	Лелев	
Платформа		Лит. Лист Листов	И
		Мособлканалпроект г. Москва	

Форм. зона	№з.	Обозначение	Наименование	кол	Примеч
			<u>Документация</u>		
*)		1965 00. 100 СБ	Сборочный чертёж	*) 22, 12	
			<u>Детали</u>		
11	1	1965. 00. 101	Угольник	3	
11	2	1965 00 101-01	Угольник	3	
64	3	1965. 00. 102	Стяжка Р-800h 14		
			Угольник 6-36x36x4 ГОСТ 909-72		
			Ст. 3 ГОСТ 535-58	2	1.7кг
64	4	1965. 00 104	Планка		
			Лист 4 ГОСТ 19903-74		
			Ст. 3 ГОСТ 14637-69		
			50h 14x 50h 14	1	0.9кг
11	5	1965. 00. 105	Стойка	2	
11	6	1965. 00. 106	Косынка	2	
64	7	1965. 00 107	Стенка		
			Лист 4 ГОСТ 19903-74		
			Ст. 3 ГОСТ 14637-69		
			590h 14 x 590h 14	2	1кг
11	8	1965. 00. 108	Патрубок	1	
64	9	1965. 00. 109	Пластик 40h 14x 40h 14		
			Лист 4 ГОСТ 19903-74		
			Ст. 3 ГОСТ 14637-69	4	0.05кг
11	10	1965. 00. 111	Обечайка	1	
11	11	1965. 00. 112	Стяжка	3	
11	12	1965 00. 113	Вкладыш	2	

1965. 00. 100			
Изм. Лист	№ докум.	Подп.	Дата
Разраб. Проб.	Корнет Попов	Кривин	
Л. спец. И. контр. Чтв.	Мясник Бычков	Лелев	
Бункер		Лит. Лист Листов	И
		Мособлканалпроект г. Москва	

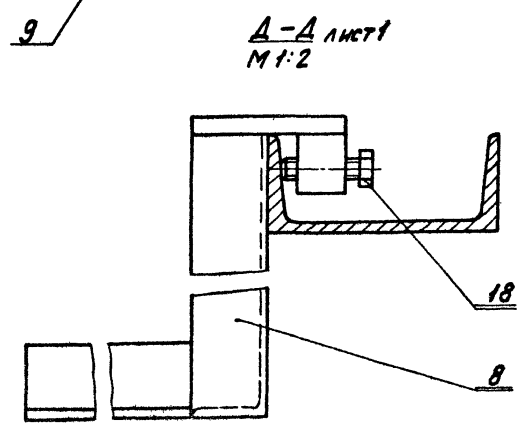
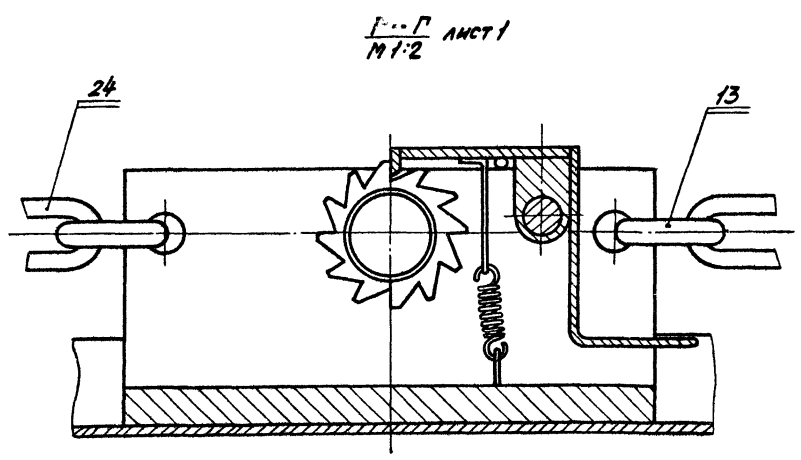
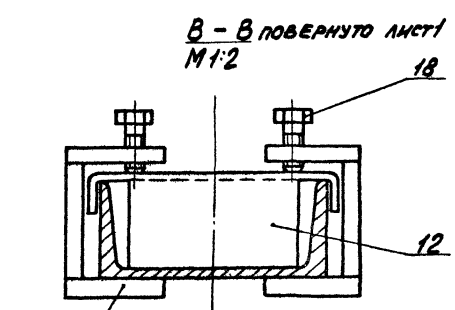
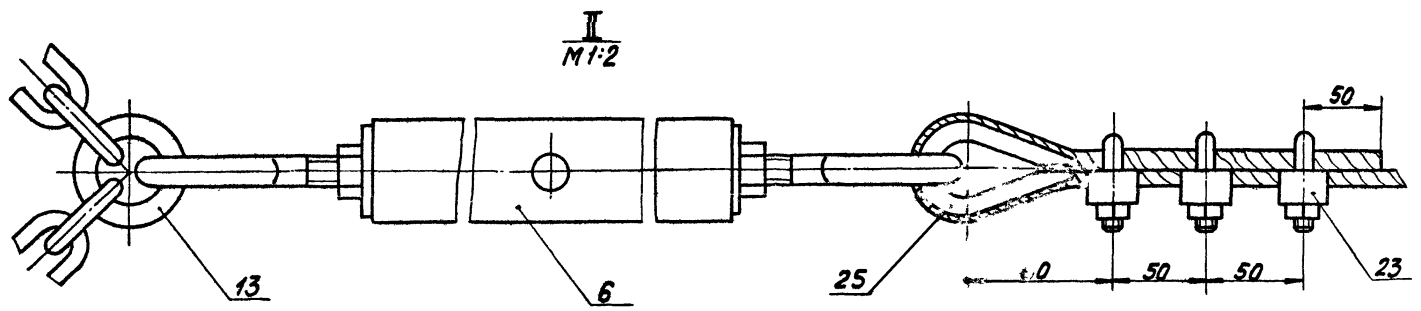
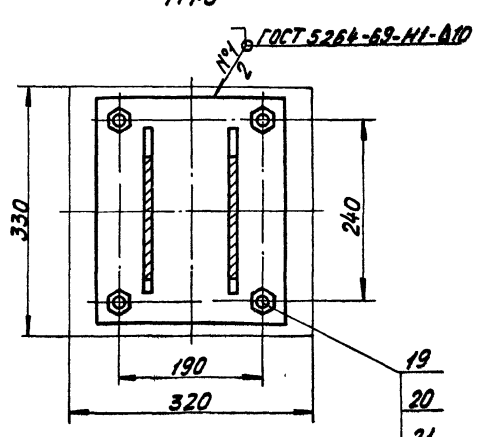
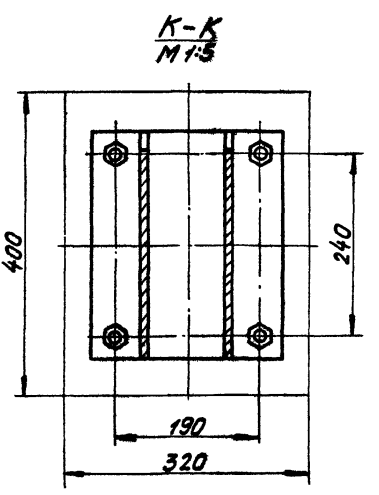
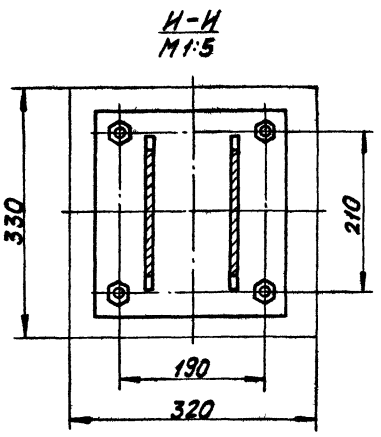
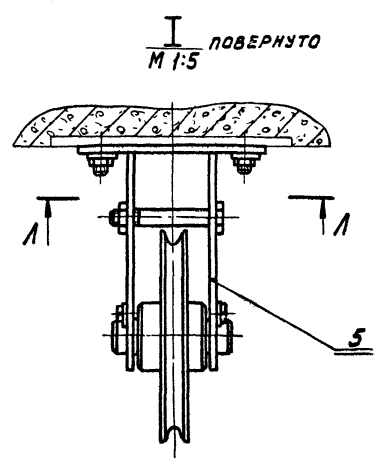
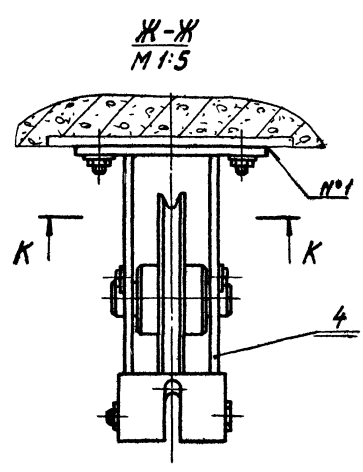
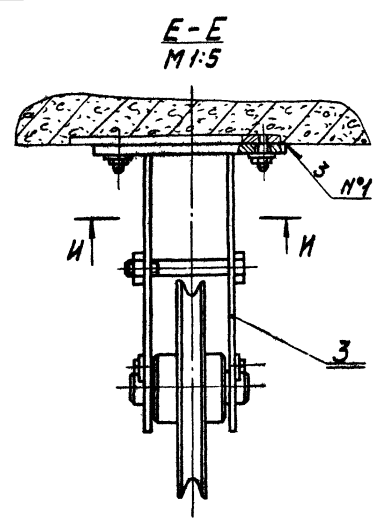
Форм. зона	№з.	Обозначение	Наименование	кол	Примеч.
			<u>Документация</u>		
12		1965. 00. 210 СБ	Сборочный чертёж		
			<u>Детали</u>		
11	1	1965 00 211	Серьга	2	
64	2	1965. 00 212	Планка		
			Лист 6 ГОСТ 19903-74		
			Ст. 3 ГОСТ 14637-69		
			90h 14x 90h 14	1	0.5кг
64	3	1965. 00. 213	Упор		
			Лист 6 ГОСТ 19903-74		
			Ст. 3 ГОСТ 14637-69		
			12h 14x 25h 14	1	0.02кг

1965. 00. 210			
Изм. Лист	№ докум.	Подп.	Дата
Разраб. Проб.	Корнет Попов	Кривин	
Л. спец. И. контр. Чтв.	Мясник Бычков	Лелев	
Вилка		Лит. Лист Листов	И
		Мособлканалпроект г. Москва	

Тилобой проект 902-2-340

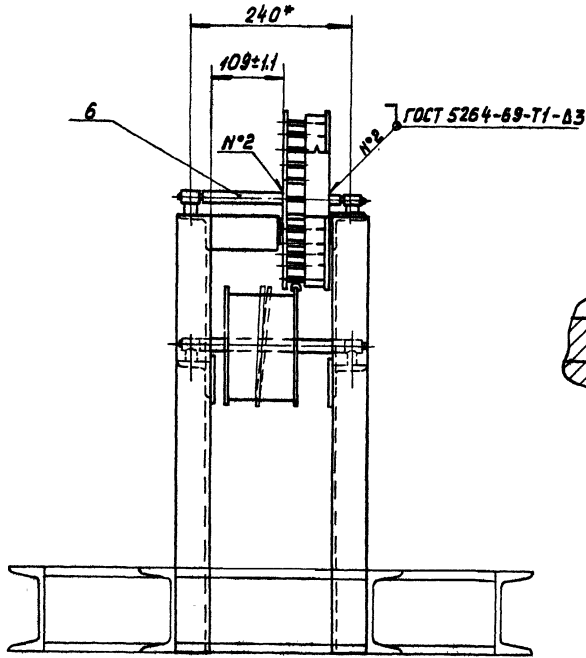
Тубовой проект 902-2-340

Лист 2

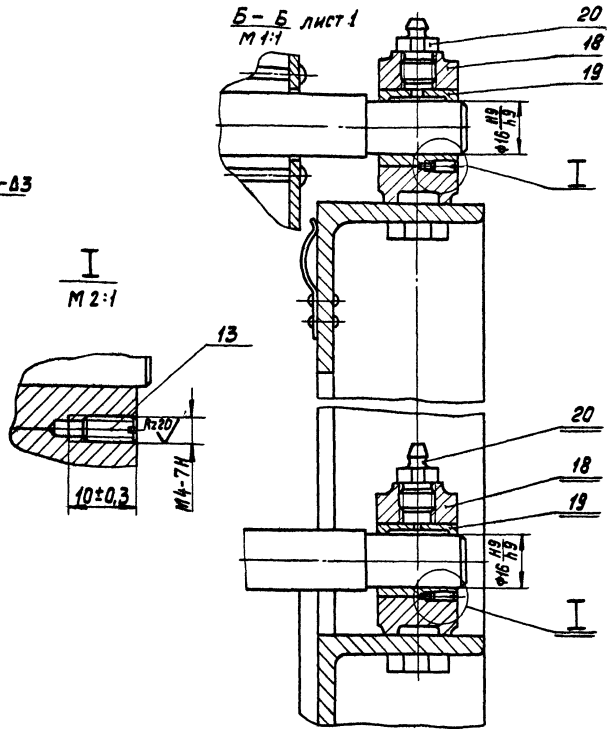


				14X4.00.000.05		
Изм.	Лист	Исполн.	Подп.	МТМ	Устройство скребок	Лист
1	1	Ильин	Ильин	Ильин	Устройство скребок	1
2	2	Ильин	Ильин	Ильин	для сбора мазута	2
3	3	Ильин	Ильин	Ильин	Сборочный чертеж	3
4	4	Ильин	Ильин	Ильин		4
5	5	Ильин	Ильин	Ильин		5
6	6	Ильин	Ильин	Ильин		6
7	7	Ильин	Ильин	Ильин		7
8	8	Ильин	Ильин	Ильин		8
9	9	Ильин	Ильин	Ильин		9
10	10	Ильин	Ильин	Ильин		10
11	11	Ильин	Ильин	Ильин		11
12	12	Ильин	Ильин	Ильин		12
13	13	Ильин	Ильин	Ильин		13
14	14	Ильин	Ильин	Ильин		14
15	15	Ильин	Ильин	Ильин		15
16	16	Ильин	Ильин	Ильин		16
17	17	Ильин	Ильин	Ильин		17
18	18	Ильин	Ильин	Ильин		18
19	19	Ильин	Ильин	Ильин		19
20	20	Ильин	Ильин	Ильин		20
21	21	Ильин	Ильин	Ильин		21
22	22	Ильин	Ильин	Ильин		22
23	23	Ильин	Ильин	Ильин		23
24	24	Ильин	Ильин	Ильин		24
25	25	Ильин	Ильин	Ильин		25
26	26	Ильин	Ильин	Ильин		26
27	27	Ильин	Ильин	Ильин		27
28	28	Ильин	Ильин	Ильин		28
29	29	Ильин	Ильин	Ильин		29
30	30	Ильин	Ильин	Ильин		30
31	31	Ильин	Ильин	Ильин		31
32	32	Ильин	Ильин	Ильин		32
33	33	Ильин	Ильин	Ильин		33
34	34	Ильин	Ильин	Ильин		34
35	35	Ильин	Ильин	Ильин		35
36	36	Ильин	Ильин	Ильин		36
37	37	Ильин	Ильин	Ильин		37
38	38	Ильин	Ильин	Ильин		38
39	39	Ильин	Ильин	Ильин		39
40	40	Ильин	Ильин	Ильин		40
41	41	Ильин	Ильин	Ильин		41
42	42	Ильин	Ильин	Ильин		42
43	43	Ильин	Ильин	Ильин		43
44	44	Ильин	Ильин	Ильин		44
45	45	Ильин	Ильин	Ильин		45
46	46	Ильин	Ильин	Ильин		46
47	47	Ильин	Ильин	Ильин		47
48	48	Ильин	Ильин	Ильин		48
49	49	Ильин	Ильин	Ильин		49
50	50	Ильин	Ильин	Ильин		50
51	51	Ильин	Ильин	Ильин		51
52	52	Ильин	Ильин	Ильин		52
53	53	Ильин	Ильин	Ильин		53
54	54	Ильин	Ильин	Ильин		54
55	55	Ильин	Ильин	Ильин		55
56	56	Ильин	Ильин	Ильин		56
57	57	Ильин	Ильин	Ильин		57
58	58	Ильин	Ильин	Ильин		58
59	59	Ильин	Ильин	Ильин		59
60	60	Ильин	Ильин	Ильин		60
61	61	Ильин	Ильин	Ильин		61
62	62	Ильин	Ильин	Ильин		62
63	63	Ильин	Ильин	Ильин		63
64	64	Ильин	Ильин	Ильин		64
65	65	Ильин	Ильин	Ильин		65
66	66	Ильин	Ильин	Ильин		66
67	67	Ильин	Ильин	Ильин		67
68	68	Ильин	Ильин	Ильин		68
69	69	Ильин	Ильин	Ильин		69
70	70	Ильин	Ильин	Ильин		70
71	71	Ильин	Ильин	Ильин		71
72	72	Ильин	Ильин	Ильин		72
73	73	Ильин	Ильин	Ильин		73
74	74	Ильин	Ильин	Ильин		74
75	75	Ильин	Ильин	Ильин		75
76	76	Ильин	Ильин	Ильин		76
77	77	Ильин	Ильин	Ильин		77
78	78	Ильин	Ильин	Ильин		78
79	79	Ильин	Ильин	Ильин		79
80	80	Ильин	Ильин	Ильин		80
81	81	Ильин	Ильин	Ильин		81
82	82	Ильин	Ильин	Ильин		82
83	83	Ильин	Ильин	Ильин		83
84	84	Ильин	Ильин	Ильин		84
85	85	Ильин	Ильин	Ильин		85
86	86	Ильин	Ильин	Ильин		86
87	87	Ильин	Ильин	Ильин		87
88	88	Ильин	Ильин	Ильин		88
89	89	Ильин	Ильин	Ильин		89
90	90	Ильин	Ильин	Ильин		90
91	91	Ильин	Ильин	Ильин		91
92	92	Ильин	Ильин	Ильин		92
93	93	Ильин	Ильин	Ильин		93
94	94	Ильин	Ильин	Ильин		94
95	95	Ильин	Ильин	Ильин		95
96	96	Ильин	Ильин	Ильин		96
97	97	Ильин	Ильин	Ильин		97
98	98	Ильин	Ильин	Ильин		98
99	99	Ильин	Ильин	Ильин		99
100	100	Ильин	Ильин	Ильин		100

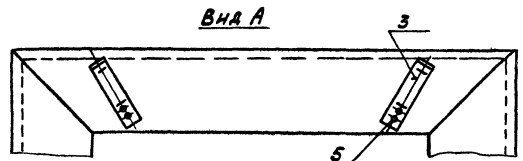
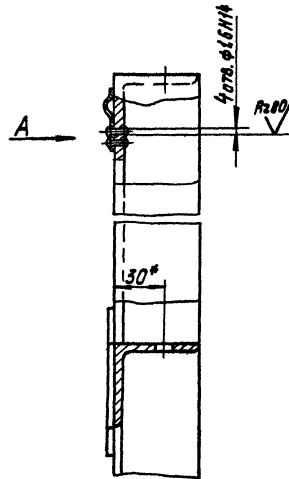
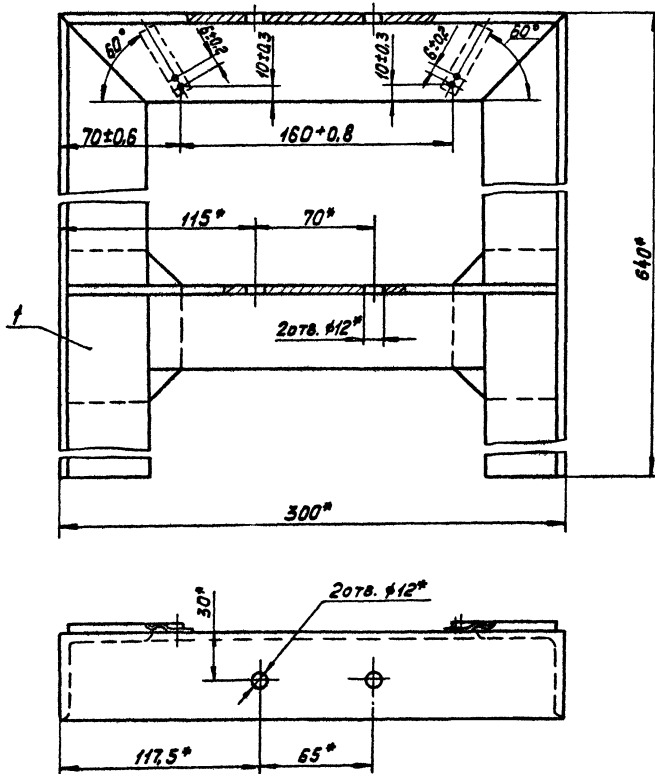
A-A ЛИСТ 1
M 1:5



Б-Б ЛИСТ 1
M 1:1

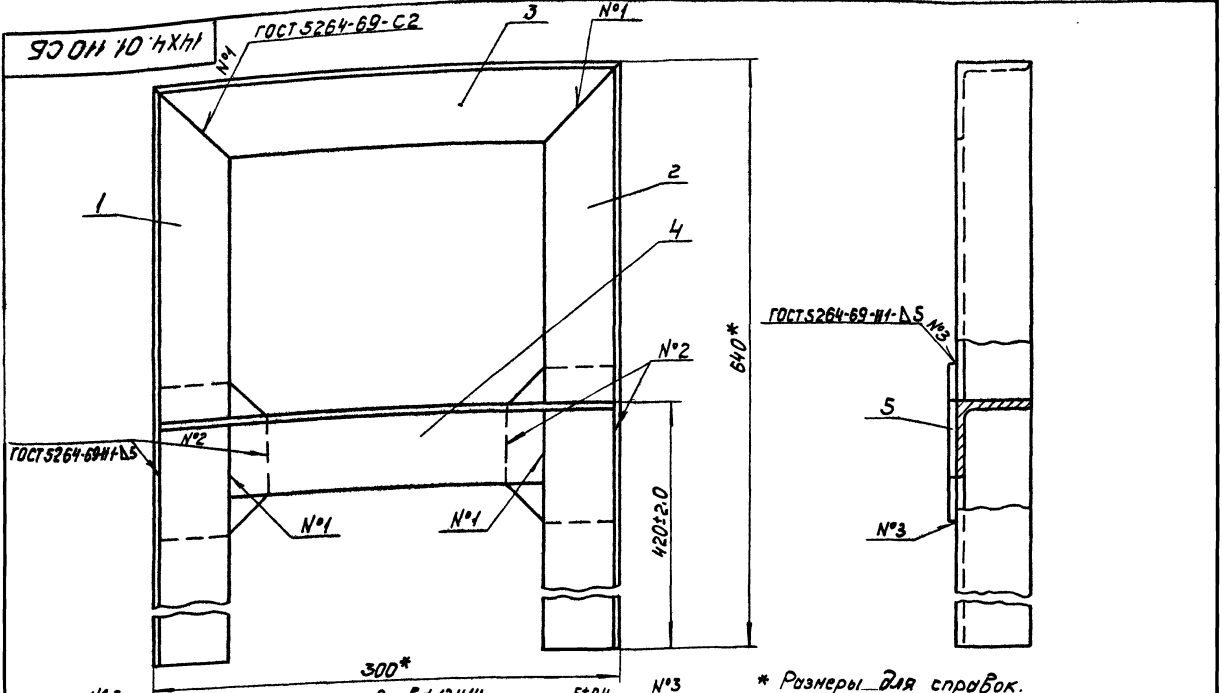


14X4. 01. 000 СБ			ЛИТ.	МАССА	МАСШТАБ
ПРИВОД			И	-	-
СБОРОЧНЫЙ ЧЕРТЕЖ			ЛИСТ 2	ЛИСТОВ	
Исполнитель: МАСНИК Н. КОТЛ. БЫЧКОВ УТВ. ЛЕПЕ			Мосгорисполком Мосваодг. аналит. проект г. Москва		
КОПИРОВАЛ: Л			ФОРМАТ 12		



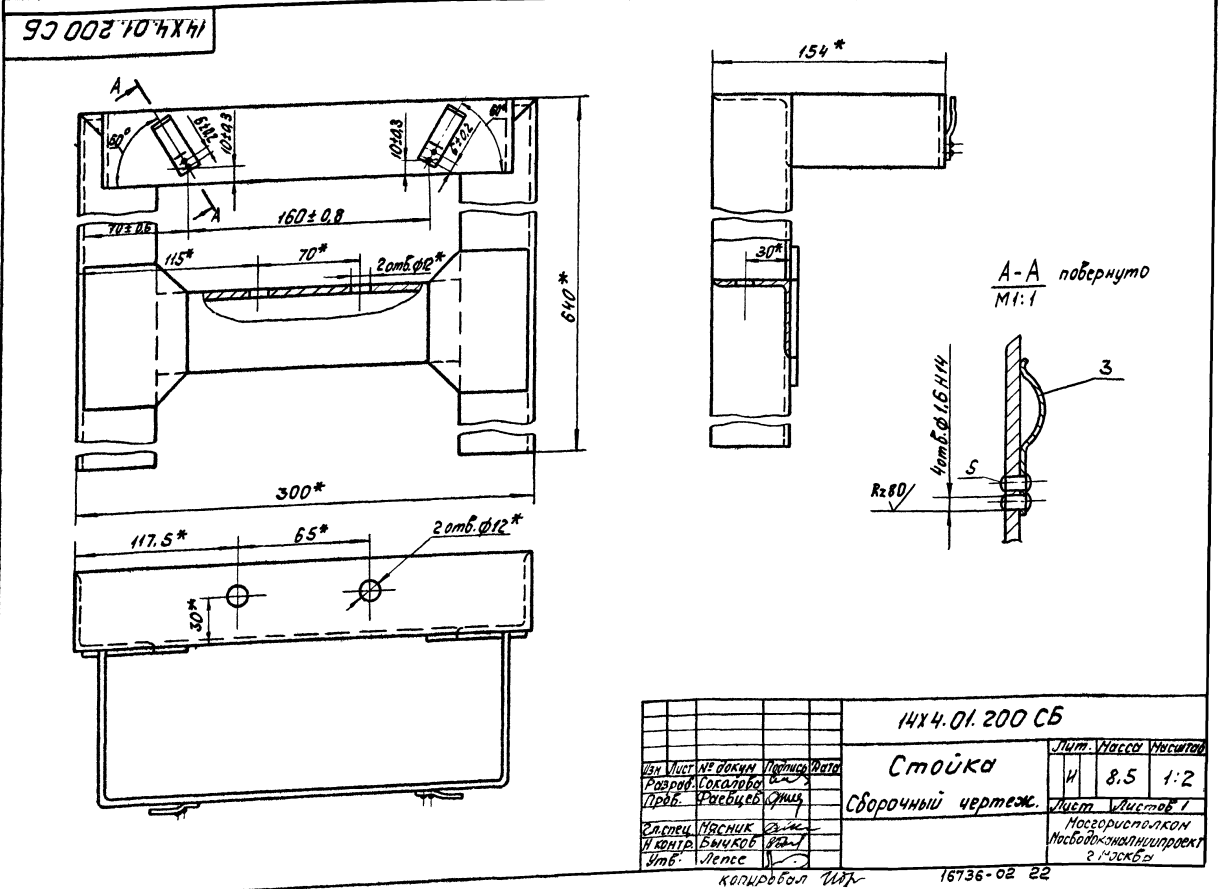
* РАЗМЕРЫ ДЛЯ СПРАВОК.

14X4. 01. 100 СБ			ЛИТ.	МАССА	МАСШТАБ
СТОЙКА			И	7	1:2
СБОРОЧНЫЙ ЧЕРТЕЖ			ЛИСТ	ЛИСТОВ	1
Исполнитель: МАСНИК Н. КОТЛ. БЫЧКОВ УТВ. ЛЕПЕ			Мосгорисполком Мосваодг. аналит. проект г. Москва		
КОПИРОВАЛ: Л			16736-02 21 ФОРМАТ 12		



* Размеры для справок.

14X4.01.110 СБ			
Рамка		Лит	Масса
Сборочный чертеж		И	7,8
1:2		Лист	Листов 1
Мособрсплоком		Институт машиностроения	
г. Москва		ф. 105556	
капирован: ИИ		формат 12	

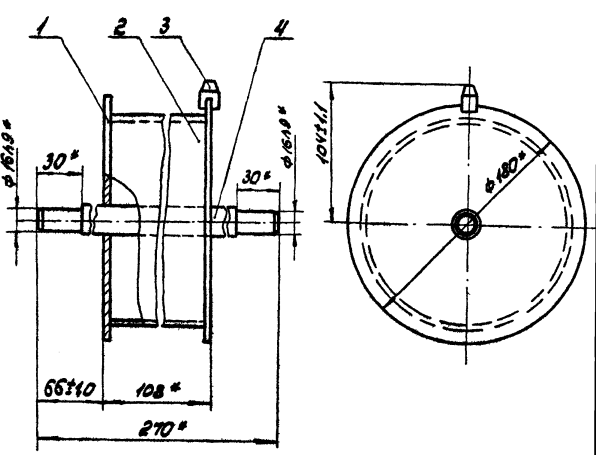


* Размеры для справок.

14X4.01.200 СБ			
Стойка		Лит	Масса
Сборочный чертеж		И	8,5
1:2		Лист	Листов 1
Мособрсплоком		Институт машиностроения	
г. Москва		ф. 105556	
капирован: ИИ		формат 12	

950001 10 7 X 71

Туповой проект 002-2-340 Альбом I



1. * Размеры для справок.
2. Сварку произвести по периметру прилегания деталей по ГОСТ 5264-69-Т1-83.
3. Обработка поверхностей реза деталей в.ч. V.

14X4.01.400 СБ

Изм.	Лист	№ докум.	Подпись	Дата	И.т.	Масса	Машшт.
		Разраб. Бодисков	М.И.Т.		И	1.82	1:2.5
		Проб. Бычков	В.В.Т.		Лист		Листов: 1
		И.т. слес.	Мясник	С.А.			
		И.контр.	Бычков	В.В.			
		Утв.	Леще	В.И.			

Сборочный чертеж

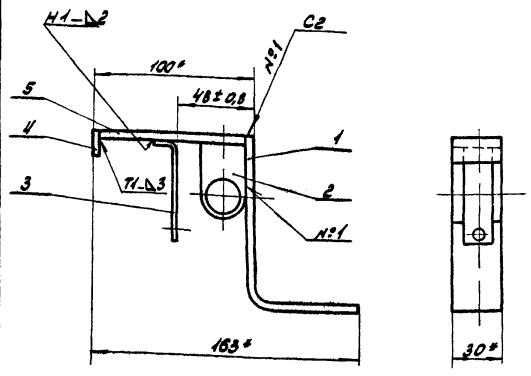
Мастерскаяком. Мосгориспалком г. Москва

Формат И

Копироваб: ТЛ

950002 10 7 X 71

Туповой проект 002-2-340 Альбом I



1. * Размеры для справок.
2. Сварные швы по ГОСТ 5264-69
3. Обработка поверхностей реза деталей в.ч. V.

14X4.02.400 СБ

Изм.	Лист	№ докум.	Подпись	Дата	И.т.	Масса	Машшт.
		Разраб. Бодисков	М.И.Т.		И	0.6	1:2
		Проб. Фабиев	В.В.Т.		Лист		Листов: 1
		И.т. слес.	Мясник	С.А.			
		И.контр.	Бычков	В.В.			
		Утв.	Леще	В.И.			

Сборочный чертеж

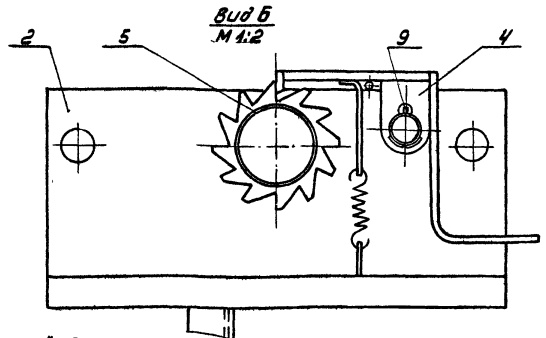
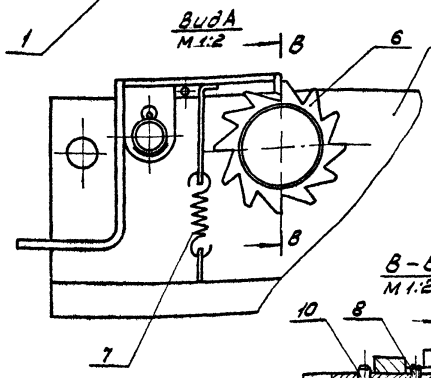
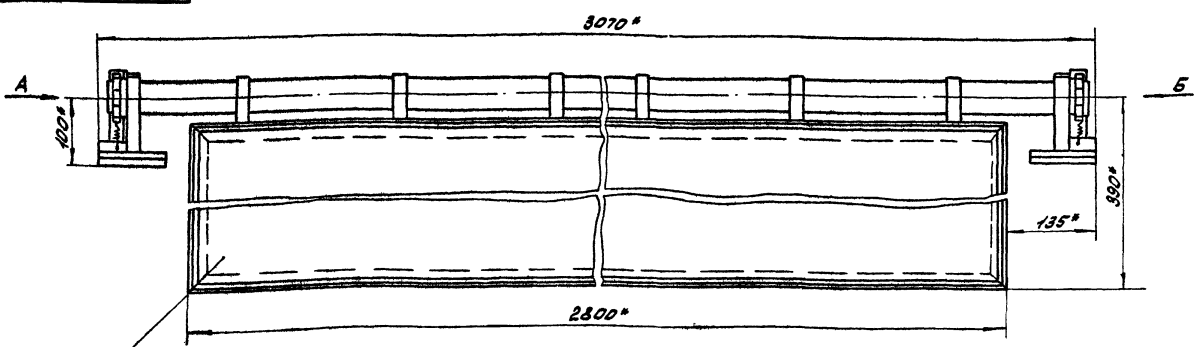
Мастерскаяком. Мосгориспалком г. Москва

Формат И

Копироваб: ТЛ

950003 10 7 X 71

Туповой проект 002-2-340 Альбом I



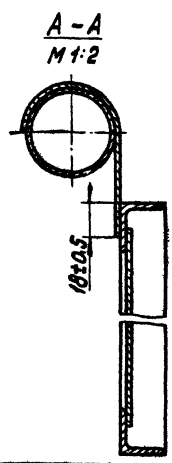
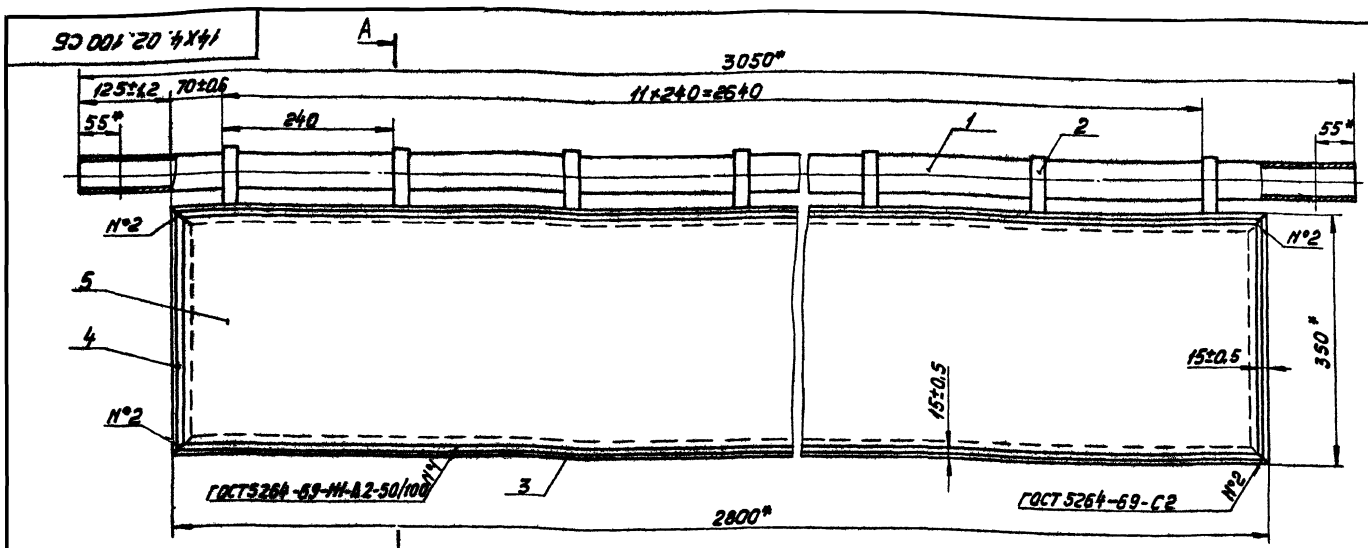
* Размеры для справок.

14X4.02.000 СБ

Изм.	Лист	№ докум.	Подпись	Дата	И.т.	Масса	Машшт.
		Разраб. Бодисков	М.И.Т.		И	72.5	1:5
		Проб. Мясник	С.А.		Лист		Листов: 1
		И.т. слес.	Мясник	С.А.			
		И.контр.	Бычков	В.В.			
		Утв.	Леще	В.И.			

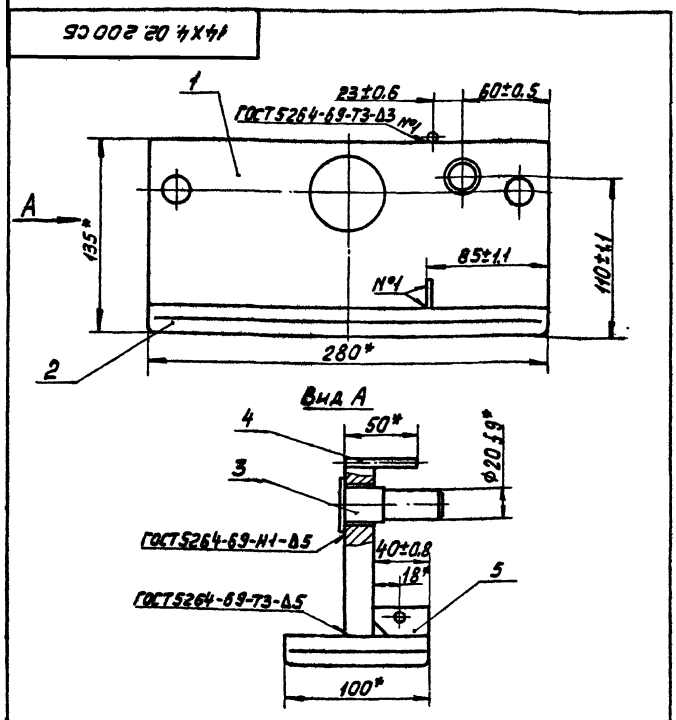
Сборочный чертеж

Мастерскаяком. Мосгориспалком г. Москва



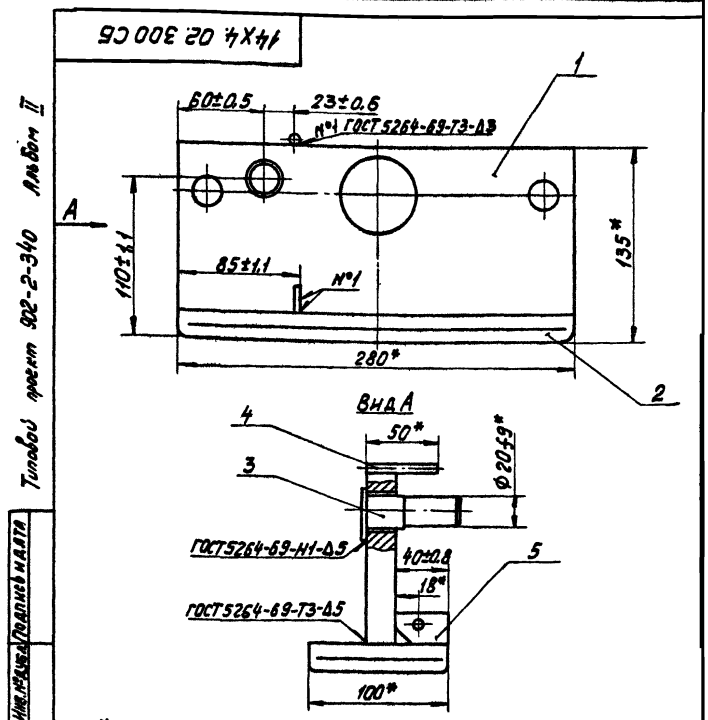
1. * РАЗМЕРЫ ДЛЯ СПРАВКИ.
2. ПРЕДЕЛЬНЫЕ ОТКЛОНЕНИЯ РАСТОЯНИЯ МЕЖДУ ЛЮБЫМИ НЕСМЕЖНЫМИ ПОДВЕСКАМИ (ПОВ. 2) ±1,5 ММ.
3. СВАРКУ КРОМЕ МЕСТ ОБЪЯВЛЕННЫХ ОСОБО, ПРОИЗВЕСТИ ПО ПЕРИМЕТРУ ПРИЛЕГАЮЩИХ ДЕТАЛЕЙ ПО ГОСТ 5264-69-Н1-А3.
4. ОБРАБОТКА ПОВЕРХНОСТЕЙ РЕЗА ДЕТАЛЕЙ Б.У. ✓

14X4.02.100 СБ			ЛИСТ	МАССА	МАСШТАБ
ЩИТ			И	51,4	1:5
СБОРОЧНЫЙ ЧЕРТЕЖ			ЛИСТ	ЛИСТОВ	
			Мосгорисполком Мосводоканалпроект г. Москва		
КОПИРОВАЛ: ЛБ			ФОРМАТ 12		



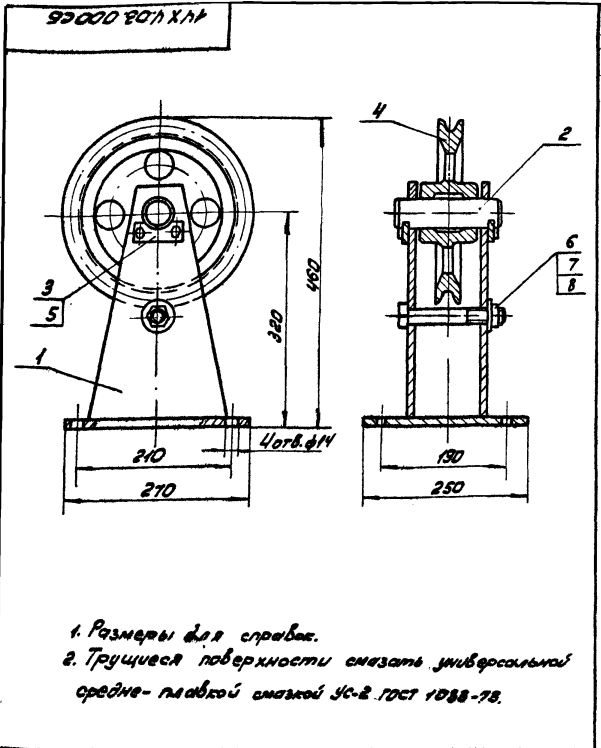
1. * РАЗМЕРЫ ДЛЯ СПРАВКИ.
2. ОБРАБОТКА ПОВЕРХНОСТЕЙ РЕЗА ДЕТАЛЕЙ Б.У. ✓

14X4.02.200 СБ			ЛИСТ	МАССА	МАСШТАБ
ПОЛЗУН			И	9,3	1:2,5
СБОРОЧНЫЙ ЧЕРТЕЖ			ЛИСТ	ЛИСТОВ	1
			Мосгорисполком Мосводоканалпроект г. Москва		
КОПИРОВАЛ: ЛБ			ФОРМАТ 11		

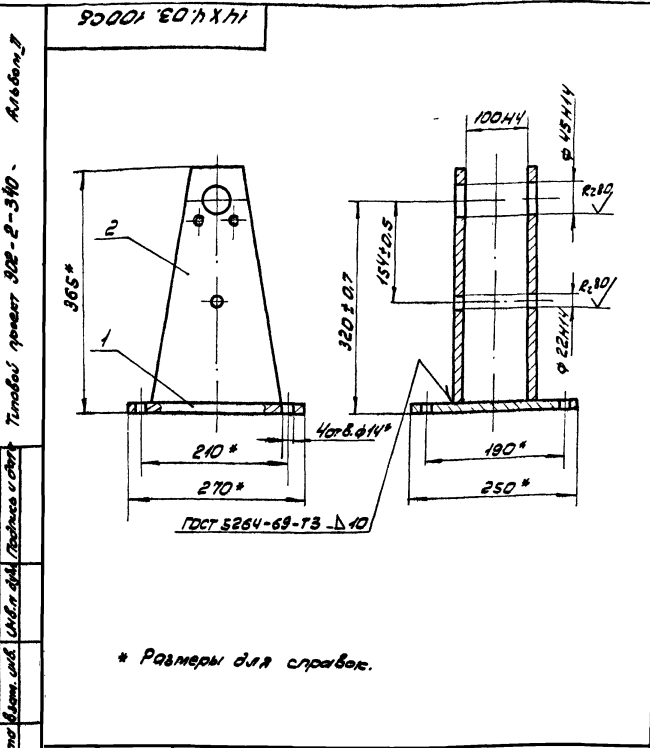


1. * РАЗМЕРЫ ДЛЯ СПРАВКИ.
2. ОБРАБОТКА ПОВЕРХНОСТЕЙ РЕЗА ДЕТАЛЕЙ Б.У. ✓

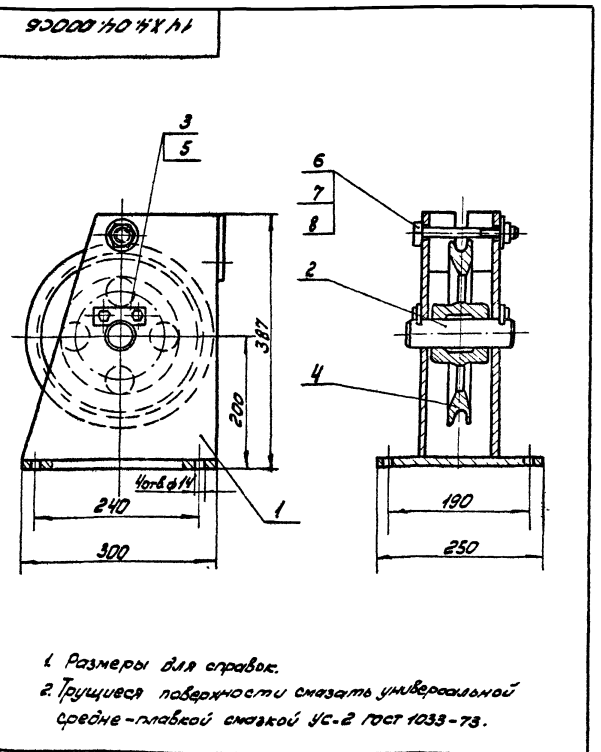
14X4.02.300 СБ			ЛИСТ	МАССА	МАСШТАБ
ПОЛЗУН			И	9,3	1:2,5
СБОРОЧНЫЙ ЧЕРТЕЖ			ЛИСТ	ЛИСТОВ	1
			Мосгорисполком Мосводоканалпроект г. Москва		
КОПИРОВАЛ: ЛБ			ФОРМАТ 11		



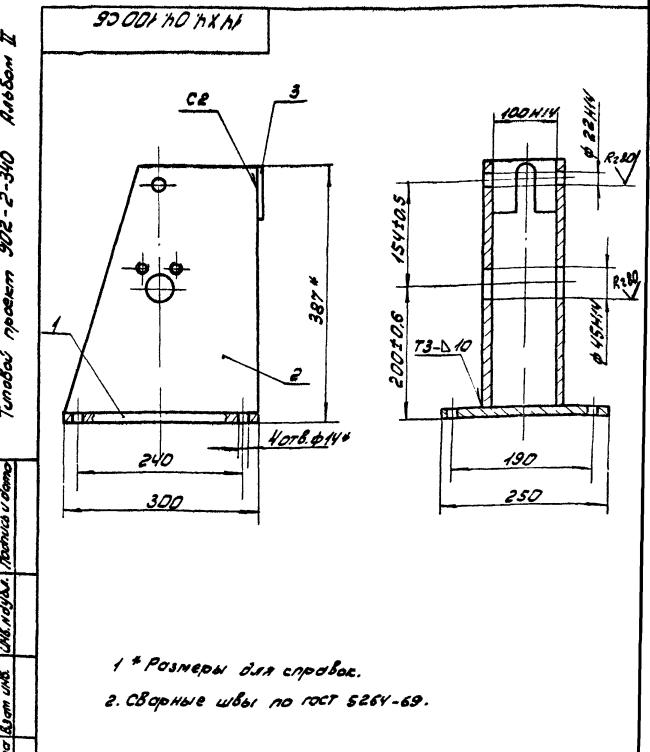
14X403.000C5		Лист	Масса	Масштаб
Изм лист № докум. Подпись дата	Разработ. Коплет КРМ	И	33,8	1:5
Проект. Бычков ВВ	Сборочный чертеж	Лист	Листов: 1	
Л.спец. Мясник В.И.	Исполн. Мясников В.В.	Историческое подразделение проектирования г. Москва		
Умб. Лелсе	Копировал: ЗМ	Формат И		



14X4.03.100C5		Лист	Масса	Масштаб
Изм лист № докум. Подпись дата	Разработ. Коплет КРМ	И	20,8	1:5
Проект. Бычков ВВ	Сборочный чертеж	Лист	Листов: 1	
Л.спец. Мясник В.И.	Исполн. Мясников В.В.	Историческое подразделение проектирования г. Москва		
Умб. Лелсе	Копировал: ЗР	Формат И		



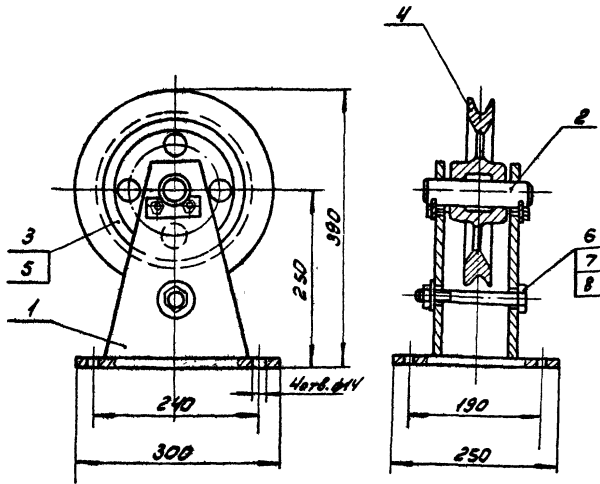
14X4.04.000C5		Лист	Масса	Масштаб
Изм лист № докум. Подпись дата	Разработ. Коплет КРМ	И	38,6	1:5
Проект. Бычков ВВ	Сборочный чертеж	Лист	Листов: 1	
Л.спец. Мясник В.И.	Исполн. Мясников В.В.	Историческое подразделение проектирования г. Москва		
Умб. Лелсе	Копировал: ЗМ	Формат И		



14X4.04.100C5		Лист	Масса	Масштаб
Изм лист № докум. Подпись дата	Разработ. Коплет КРМ	И	24	1:5
Проект. Бычков ВВ	Сборочный чертеж	Лист	Листов: 1	
Л.спец. Мясник В.И.	Исполн. Мясников В.В.	Историческое подразделение проектирования г. Москва		
Умб. Лелсе	Копировал: ЗМ	Формат И		

Туповой проект 902-2-340. Алёбом.И

92000 50HXH1

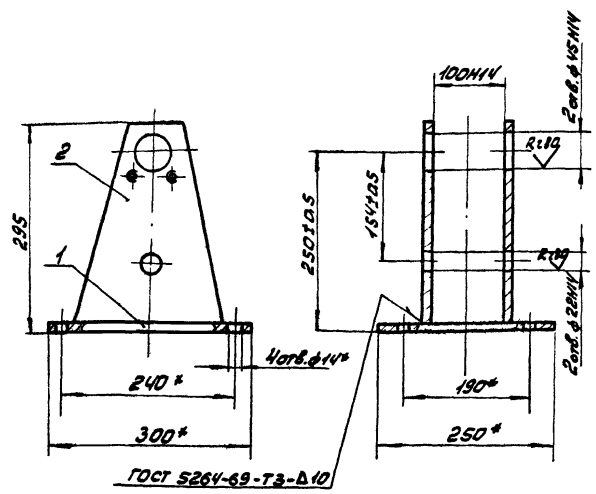


1. Размеры для справок.
2. Трещиные поверхности смазать универсальной средне-вязкой смазкой УС-2 ГОСТ 1033-75.

14X4.05.000СБ

Изм. лист	№ докум.	Подпись	Дата	БЛОК боковой	Лист	Масса	Масштаб
Разработ.	Корнет	Кол					
Проб.	Бычков	Вет		Сборочный чертеж	Лист	Листов: 1	
И. спец.	Мясник			Магоришполком Москва/оналншпроект г. Москва			
И. спец.	Бычков			Копирован: 882-2-340			
И. спец.	Левин			Формат А1			

14X4.05.100СБ

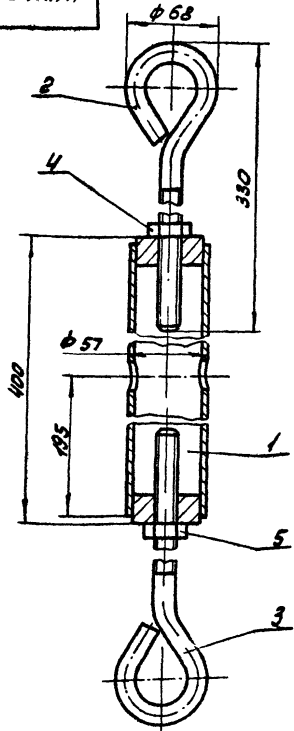


* Размеры для справок.

14X4.05.100СБ

Изм. лист	№ докум.	Подпись	Дата	Кронштейн	Лист	Масса	Масштаб
Разработ.	Корнет	Кол					
Проб.	Мясник			Сборочный чертеж	Лист	Листов: 1	
И. спец.	Мясник			Магоришполком Москва/оналншпроект г. Москва			
И. спец.	Бычков			Копирован: 882-2-340			
И. спец.	Левин			Формат А1			

92000 90HXH1

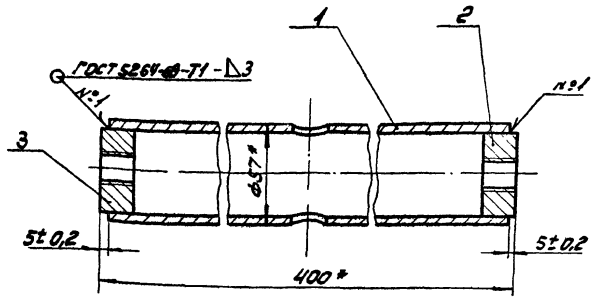


Размеры для справок

14X4.06.000СБ

Изм. лист	№ докум.	Подпись	Дата	Толпен	Лист	Масса	Масштаб
Разработ.	Бычков	Вет					
Проб.	Бычков	Вет		Сборочный чертеж	Лист	Листов: 1	
И. спец.	Мясник			Магоришполком Москва/оналншпроект г. Москва			
И. спец.	Бычков			Копирован: 882-2-340			
И. спец.	Левин			Формат А1			

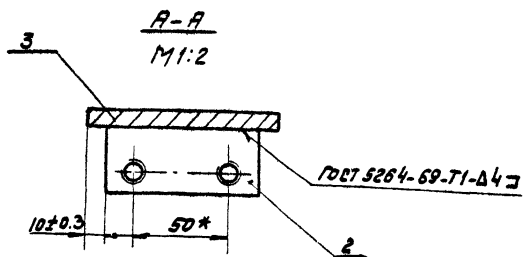
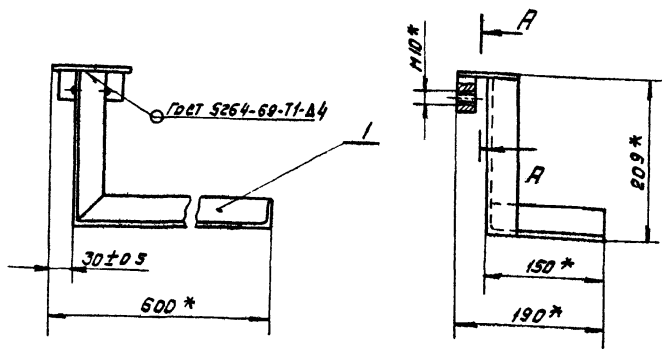
92001 90HXH1



* Размеры для справок.

14X4.06.100СБ

Изм. лист	№ докум.	Подпись	Дата	Стяжка	Лист	Масса	Масштаб
Разработ.	Бычков	Вет					
Проб.	Бычков	Вет		Сборочный чертеж	Лист	Листов: 1	
И. спец.	Мясник			Магоришполком Москва/оналншпроект г. Москва			
И. спец.	Бычков			Копирован: 882-2-340			
И. спец.	Левин			Формат А1			

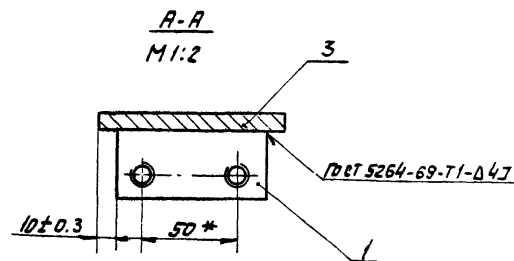
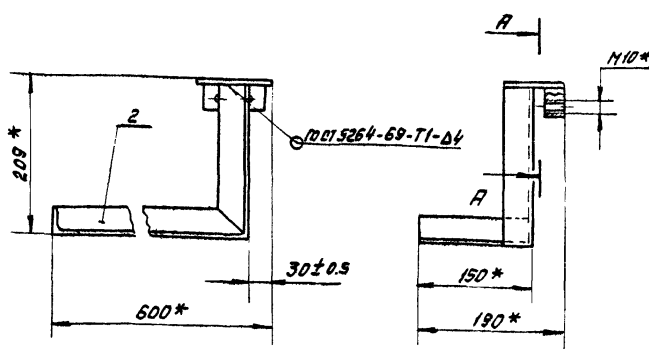


- 1. * Размеры для справок.
- 2. Обработка поверхностей реза деталей Б.4 R_a160 ✓

14x4.00.100 СБ

Изм.	Лист	№ докум.	Подпись	Дата	Лист	Масса	Масштаб
Разраб.	Глазунова	Лена			И	3.09	1:5
Проб.	Александрова	Лена			Лист		Листов 1
Гл. инж.	Мяеник	Вал.			Мосгорисполком Мособлэканалпроект г. Москва		
И. контр.	Бычков	Вад.			Формат И		
Утв.	Лелев				копировал: Ф		

Упор правый
Сборочный чертёж

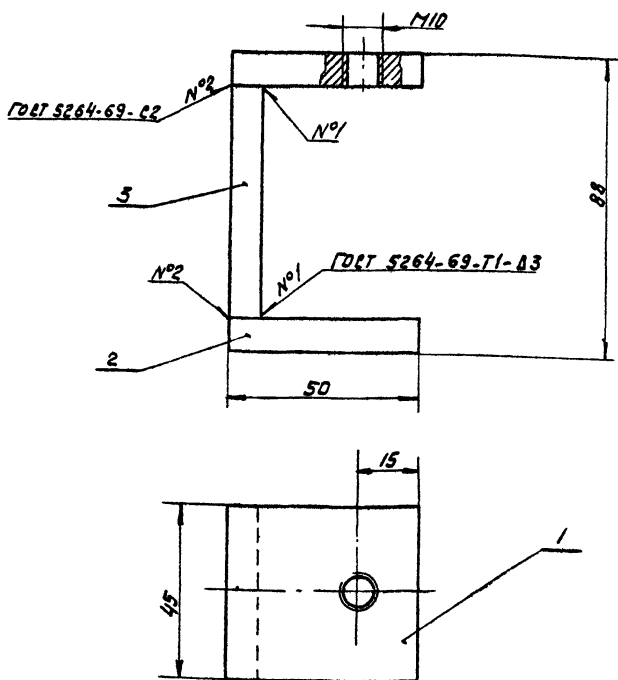


- 1. * Размеры для справок.
- 2. Обработка поверхностей реза деталей Б.4 R_a160 ✓

14x4.00.200 СБ

Изм.	Лист	№ докум.	Подпись	Дата	Лист	Масса	Масштаб
Разраб.	Глазунова	Лена			И	3.09	1:5
Проб.	Александрова	Лена			Лист		Листов 1
Гл. инж.	Мяеник	Вал.			Мосгорисполком Мособлэканалпроект г. Москва		
И. контр.	Бычков	Вад.			Формат И		
Утв.	Лелев				копировал: Ф		

Упор левый
Сборочный чертёж

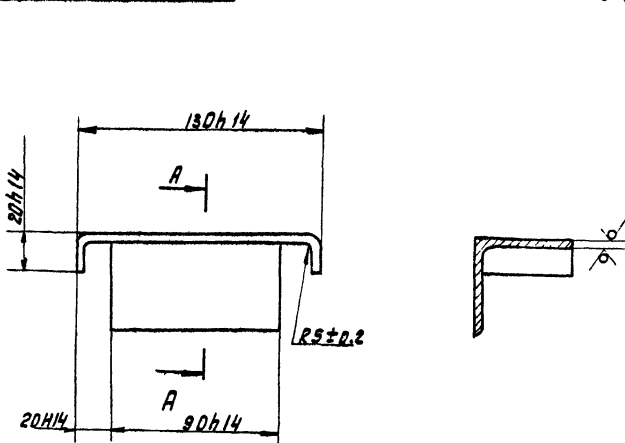


- 1. Размеры для справок.
- 2. Обработка поверхностей реза деталей Б.4 R_a160 ✓

14x4.00.300 СБ

Изм.	Лист	№ докум.	Подпись	Дата	Лист	Масса	Масштаб
Разраб.	Глазунова	Лена			И	0.52	1:1
Проб.	Александрова	Лена			Лист		Листов 1
Гл. инж.	Мяеник	Вал.			Мосгорисполком Мособлэканалпроект г. Москва		
И. контр.	Бычков	Вад.			Формат И		
Утв.	Лелев				копировал: Ф		

Струбцино
Сборочный чертёж



Изм.	Лист	№ докум.	Подпись	Дата	Лист	Масса	Масштаб
Разраб.	Глазунова	Лена			И	0.52	1:2
Проб.	Александрова	Лена			Лист		Листов 1
Гл. инж.	Мяеник	Вал.			Мосгорисполком Мособлэканалпроект г. Москва		
И. контр.	Бычков	Вад.			Формат И		
Утв.	Лелев				копировал: Ф		

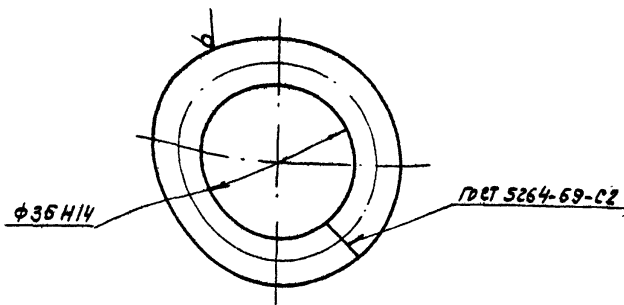
14x4.00.001

Упор

Угол 5-50x50x5 ГОСТ 8509-77
Ст.3 ГОСТ 535-58

14x4.00.002

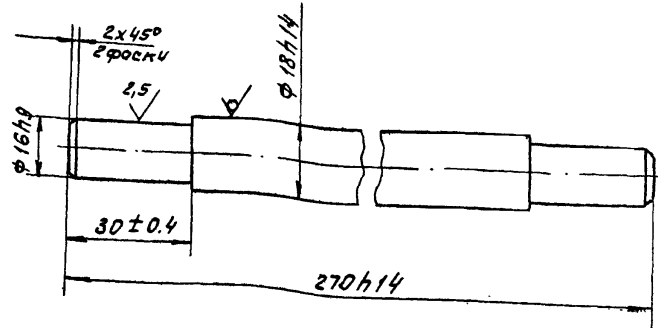
Rz 80



14x4.00.002		Лист	Масса	Листов
Кольцо		И	0.13	1:1
Изм. Лист	№ докум.	Подпись	Дата	
Разраб.	Соловьев	Лев		
Проб.	Фаворцев	Лев		
Гл. спец.	Мяеник	Лев		
Н. контр.	Бычков	Лев		
Утв.	Лев	Лев		
Копирован				
Круг		812 Гост 2590-71 Ст. 3 Гост 535-58		
		Маггорисполком Мосвавтонаучный проект г. Москва		
Формат И				

100'10'4x41

Rz 80



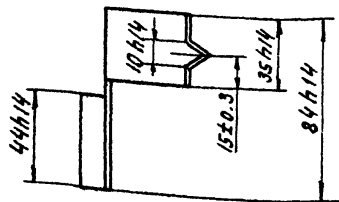
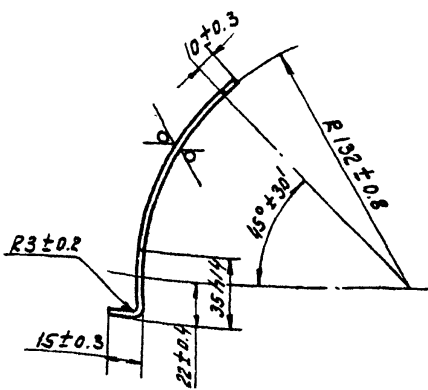
Типовой проект 902-2-340 Ямбом II

Листов и дата вост. ив. Лист. и вост. Подпись и дата

14x4.01.001		Лист	Масса	Листов
Вал		И	0.51	1:1
Изм. Лист	№ докум.	Подпись	Дата	
Разраб.	Соловьев	Лев		
Проб.	Фаворцев	Лев		
Гл. спец.	Мяеник	Лев		
Н. контр.	Бычков	Лев		
Утв.	Лев	Лев		
Копирован				
Круг		818 Гост 2590-71 Ст. 3 Гост 535-58		
		Маггорисполком Мосвавтонаучный проект г. Москва		
Формат И				

200'10'4x41

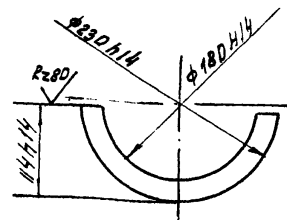
Rz 80



14x4.01.002		Лист	Масса	Листов
Позырек		И	0.05	1:2
Изм. Лист	№ докум.	Подпись	Дата	
Разраб.	Соловьев	Лев		
Проб.	Фаворцев	Лев		
Гл. спец.	Мяеник	Лев		
Н. контр.	Бычков	Лев		
Утв.	Лев	Лев		
Копирован				
Лист		815 Гост 19903-74 Ст. 3 Гост 16523-70		
		Маггорисполком Мосвавтонаучный проект г. Москва		
Формат И				

14x4.01.003

Rz 80



Типовой проект 902-2-340 Ямбом II

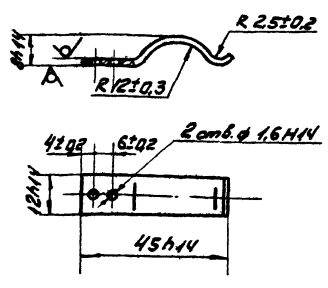
Листов и дата вост. ив. Лист. и вост. Подпись и дата

1. Полукольцо (2шт) применять совместно.
2. Размер $\phi 180$ уточнить по диаметру барабана лебедки.

14x4.01.003		Лист	Масса	Листов
Полукольцо		И	0.5	1:5
Изм. Лист	№ докум.	Подпись	Дата	
Разраб.	Соловьев	Лев		
Проб.	Фаворцев	Лев		
Гл. спец.	Мяеник	Лев		
Н. контр.	Бычков	Лев		
Утв.	Лев	Лев		
Копирован				
Лист		4 Гост 19903-74 Ст. 3 Гост 14637-63		
		Маггорисполком Мосвавтонаучный проект г. Москва		
Формат И				

101707XHI

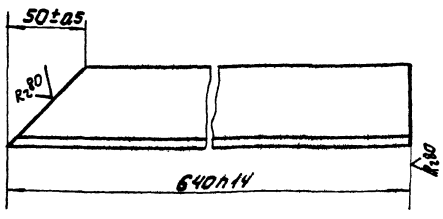
✓(V)



		14X4.01.101			
Изм. лист	№ докум.	Полн. дата	Лист	Масса	Масштаб
Разработ.	Составитель	(подп.)	И	0,004	1:1
Проб.	Фабричный		Лист	Листов: 1	
И. слес.	И. раск.	И. инж.	Могориспалком Мос. обл. инж. институт г. Москва		
И. контр.	И. вентр.	И. вентр.	Лента 17-1,2x12 ГОСТ 21996-76		
И. мб.	И. вентр.		Формат 11		

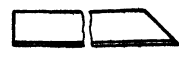
14X4.01.111

✓(V)



14X4.01.111 - 01 - зеркальное отражение
остальное - см. 14X4.01.111

M1:5

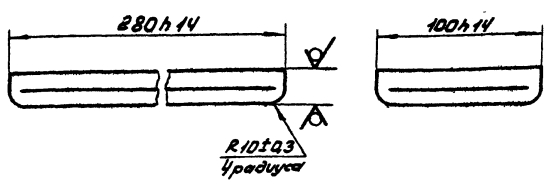


Алюминий
Теплов. проект 902-2-340

		14X4.01.111			
Изм. лист	№ докум.	Полн. дата	Лист	Масса	Масштаб
Разработ.	Составитель	(подп.)	И	2,32	1:2
Проб.	Фабричный		Лист	Листов: 1	
И. слес.	И. раск.	И. инж.	Могориспалком Мос. обл. инж. институт г. Москва		
И. контр.	И. вентр.	И. вентр.	Уголок 6-50x50 ГОСТ 8508-76 Ст 3 ГОСТ 535-58		
И. мб.	И. вентр.		Формат 11		

202207XHI

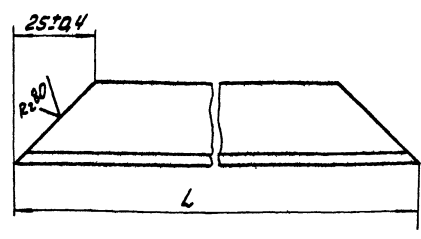
✓(V)



		14X4.02.202			
Изм. лист	№ докум.	Полн. дата	Лист	Масса	Масштаб
Разработ.	Составитель	(подп.)	И	4,39	1:2
Проб.	Фабричный		Лист	Листов: 1	
И. слес.	И. раск.	И. инж.	Могориспалком Мос. обл. инж. институт г. Москва		
И. контр.	И. вентр.	И. вентр.	Лента 20 ГОСТ 18903-74 Ст 3 ГОСТ 14637-69		
И. мб.	И. вентр.		Формат 11		

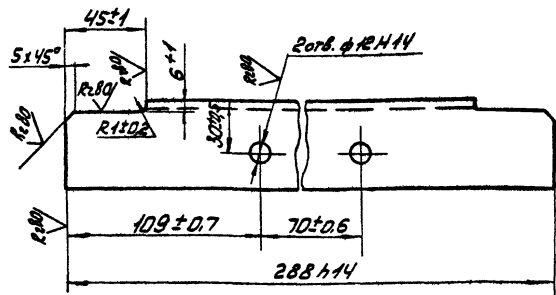
14X4.02.103

✓(V)



Обозначение	L, мм	Масса, кг
14X4.02.103	2800±14	8,08
-01	350±14	0,39

		14X4.02.103			
Изм. лист	№ докум.	Полн. дата	Лист	Масса	Масштаб
Разработ.	Составитель	(подп.)	И	см.	1:1
Проб.	Фабричный		Лист	Листов: 1	
И. слес.	И. раск.	И. инж.	Могориспалком Мос. обл. инж. институт г. Москва		
И. контр.	И. вентр.	И. вентр.	Уголок 6-25x25x3 ГОСТ 8508-76 Ст 3 ГОСТ 535-58		
И. мб.	И. вентр.		Формат 11		

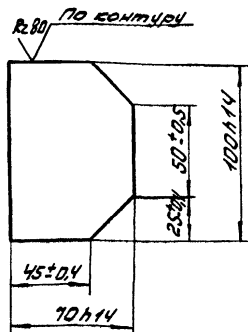


14X40.114

Изм.	Лист	№ докум.	Полное наименование	Дата	Изм.	Масса	Материал
			УГОЛОК		И	1.08	1:2
Разработ.	С.С.С.С.	И.И.	И.И.		Лист	Место	Материал
Провер.	С.С.С.С.	И.И.	И.И.		Лист	Место	Материал
Эксп. М.С.С.С.	И.И.	И.И.	И.И.		Лист	Место	Материал
Н.К.С.С.	И.И.	И.И.	И.И.		Лист	Место	Материал
У.Т.С.	И.И.	И.И.	И.И.		Лист	Место	Материал

5-5015057007850972
УГОЛОК СМЗ ГОСТ 535-58
Мосгорисполком
Модельная станция
г. Москва

копирован: Векс формат И

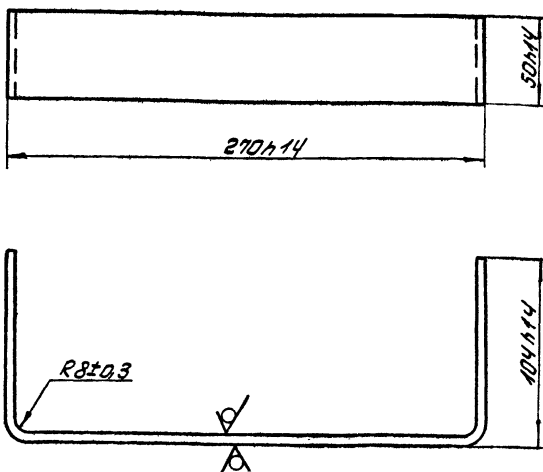


14X40.115

Изм.	Лист	№ докум.	Полное наименование	Дата	Изм.	Масса	Материал
			КОСЫНКА		И	0.25	1:2
Разработ.	С.С.С.С.	И.И.	И.И.		Лист	Место	Материал
Провер.	С.С.С.С.	И.И.	И.И.		Лист	Место	Материал
Эксп. М.С.С.С.	И.И.	И.И.	И.И.		Лист	Место	Материал
Н.К.С.С.	И.И.	И.И.	И.И.		Лист	Место	Материал
У.Т.С.	И.И.	И.И.	И.И.		Лист	Место	Материал

5700719903-74
Лист С73 ГОСТ 14637-69
Мосгорисполком
Модельная станция
г. Москва

копирован: Векс формат И

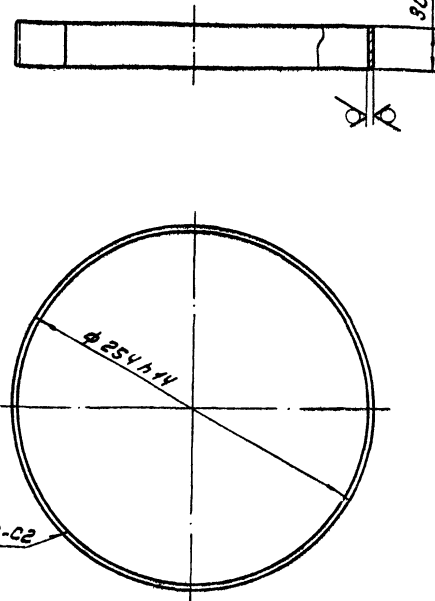


14X40.121

Изм.	Лист	№ докум.	Полное наименование	Дата	Изм.	Масса	Материал
			СКОБА		И	0.7	1:2
Разработ.	С.С.С.С.	И.И.	И.И.		Лист	Место	Материал
Провер.	С.С.С.С.	И.И.	И.И.		Лист	Место	Материал
Эксп. М.С.С.С.	И.И.	И.И.	И.И.		Лист	Место	Материал
Н.К.С.С.	И.И.	И.И.	И.И.		Лист	Место	Материал
У.Т.С.	И.И.	И.И.	И.И.		Лист	Место	Материал

40700719903-74
Лист С73 ГОСТ 14637-69
Мосгорисполком
Модельная станция
г. Москва

копирован: Векс формат И



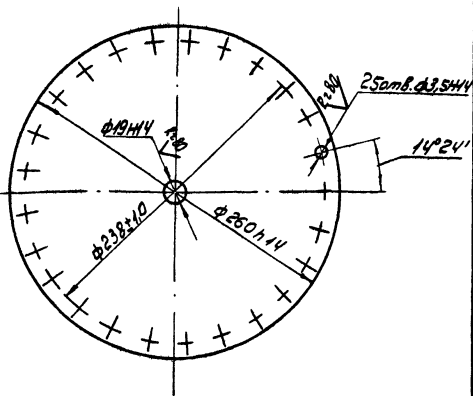
14X40.1301

Изм.	Лист	№ докум.	Полное наименование	Дата	Изм.	Масса	Материал
			ЛЕНТА МЕРНАЯ		И	0.28	1:25
Разработ.	С.С.С.С.	И.И.	И.И.		Лист	Место	Материал
Провер.	С.С.С.С.	И.И.	И.И.		Лист	Место	Материал
Эксп. М.С.С.С.	И.И.	И.И.	И.И.		Лист	Место	Материал
Н.К.С.С.	И.И.	И.И.	И.И.		Лист	Место	Материал
У.Т.С.	И.И.	И.И.	И.И.		Лист	Место	Материал

515700719903-74
Лист С73 ГОСТ 16523-70
Мосгорисполком
Модельная станция
г. Москва

208 10 1 X H 1

✓ (✓)



- 25 отв. ф 3,5 сверлить совместно с двух деталей.
- Предельные отклонения угловых размеров между осами двух любых отверстий ± 20'

14X4.01.302

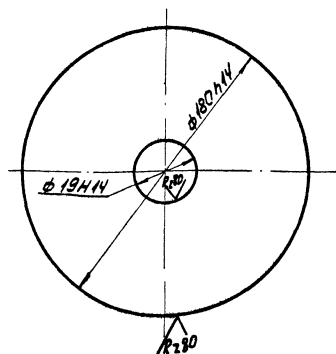
Диск

Лист	Масса	Масштаб
И	1,25	1:25
Лист 63.0 ГОСТ 19903-74 Ст 3 ГОСТ 16523-70		

Изм	Лист	Начислен	Лист	Дата
Разработ	Составитель	Провер	Дата	
Проект	Фабричный	ИИ		

108 10 1 X H 1

✓ (✓)



Тембов проект 902-2-340
Работы I

14X4.01.401

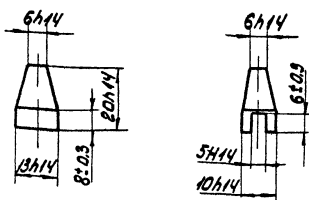
Диск

Лист	Масса	Масштаб
И	0,79	1:2
Лист 40 ГОСТ 19903-74 Ст 3 ГОСТ 16523-70		

Изм	Лист	Начислен	Лист	Дата
Разработ	Составитель	Провер	Дата	
Проект	Фабричный	ИИ		

808 10 1 X H 1

✓ (✓)



Тембов проект 902-2-340
Работы II

14X4.01.403

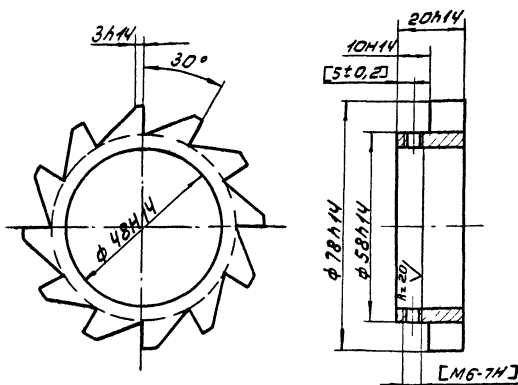
Поводок

Лист	Масса	Масштаб
И	0,04	1:1
Лист 63.0 ГОСТ 19903-74 Ст 3 ГОСТ 16523-70		

Изм	Лист	Начислен	Лист	Дата
Разработ	Составитель	Провер	Дата	
Проект	Фабричный	ИИ		

100 20 1 X H 1

✓ (✓)



Обработку по размерам в квадратных скобках производить совместно с дет. 14X3.02.101.

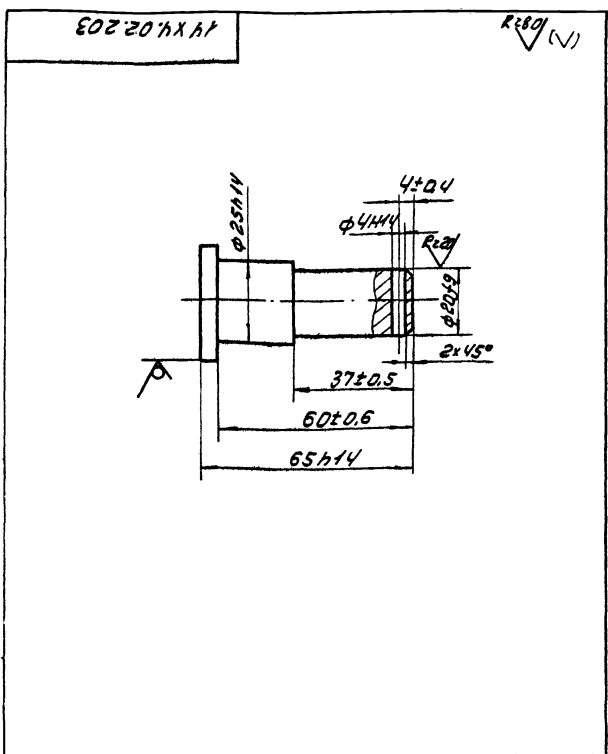
14X4.02.001

Колесо
звездчатое

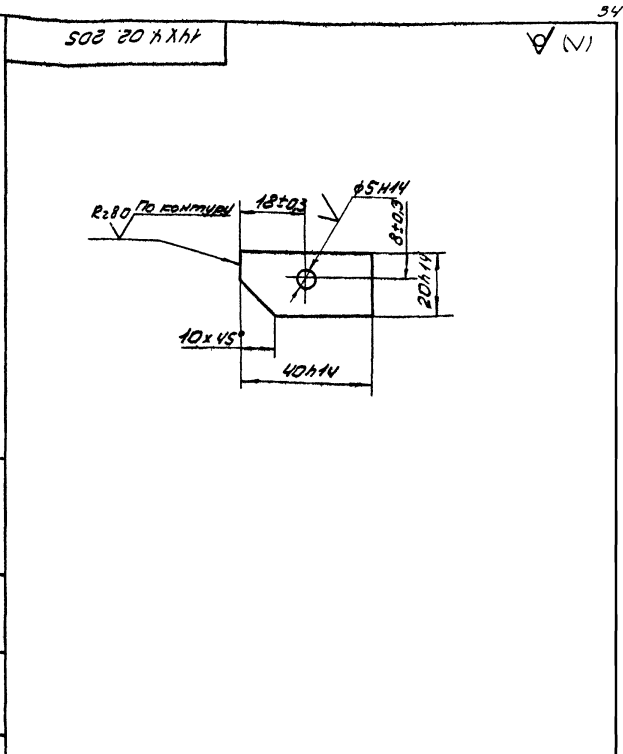
Лист	Масса	Масштаб
И	0,40	1:1
Лист 63.0 ГОСТ 19903-74 Ст 3 ГОСТ 16523-70		

Тембов проект 902-2-340
Работы II

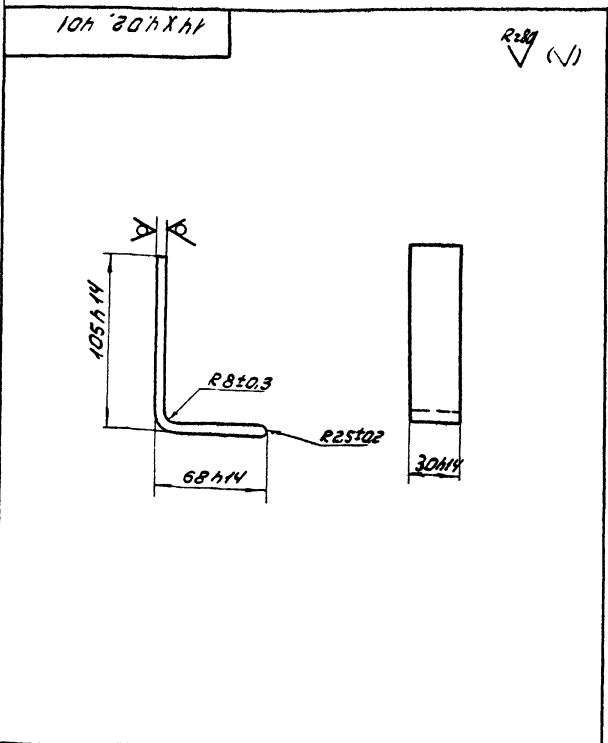
Изм	Лист	Начислен	Лист	Дата
Разработ	Составитель	Провер	Дата	
Проект	Фабричный	ИИ		



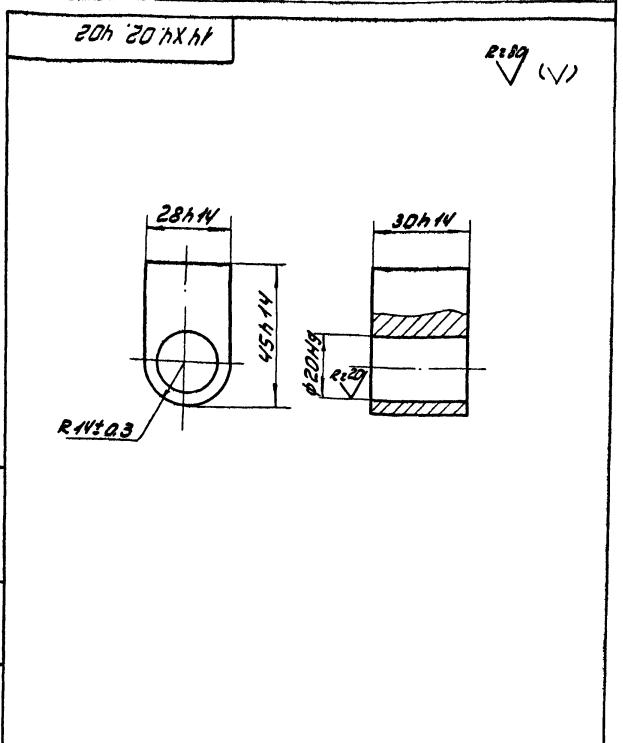
14X4.02.203		Мат	Масса	Масштаб
Осб		И	0,22	1:1
Контр-сверло		Мастерская ком. Мосводоканализпроект г. Москва		



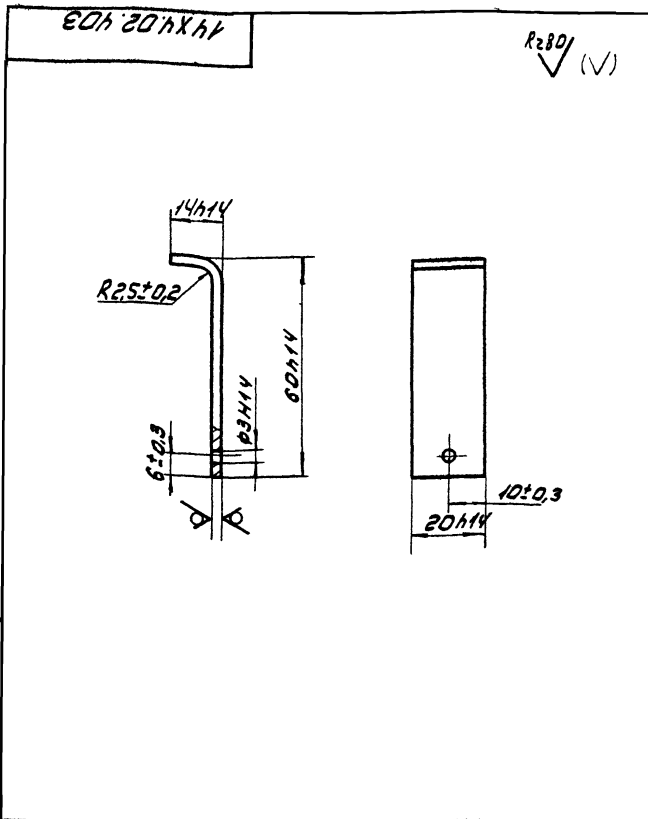
14X4.02.205		Мат	Масса	Масштаб
Пластина		И	0,011	1:1
См 3 ГОСТ 16523-70		Мастерская ком. Мосводоканализпроект г. Москва		



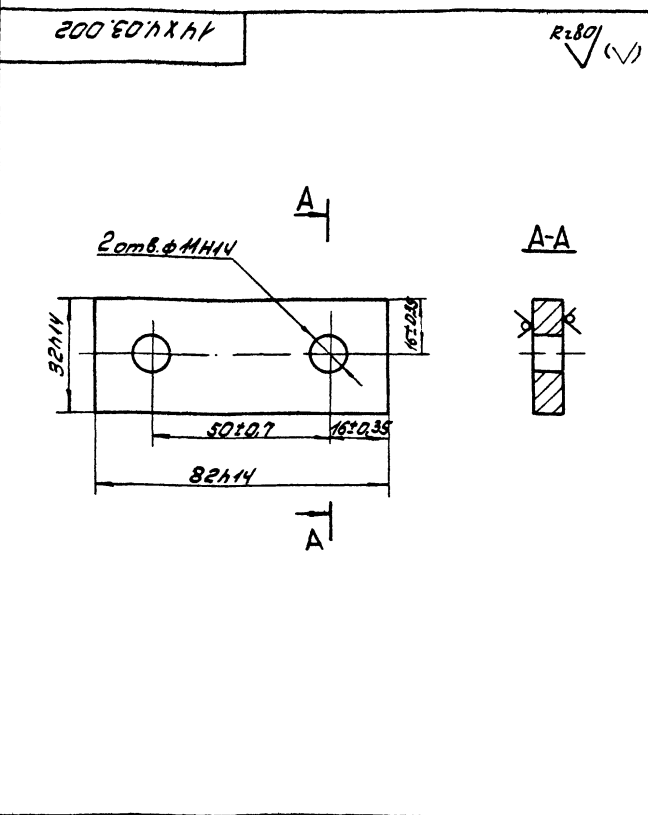
14X4.02.401		Мат	Масса	Масштаб
Пластина		И	0,19	1:2
См 3 ГОСТ 14637-69		Мастерская ком. Мосводоканализпроект г. Москва		



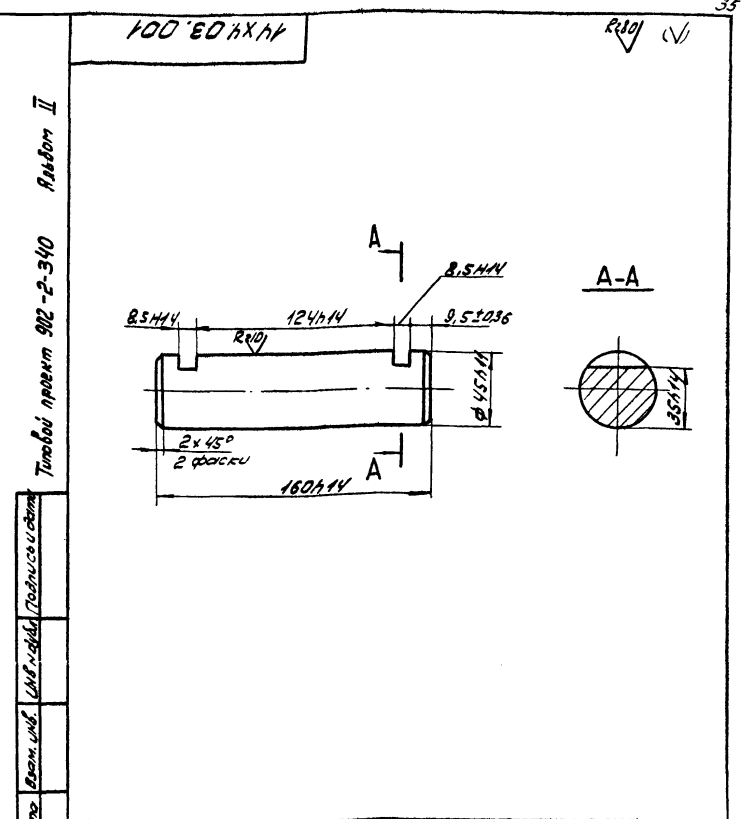
14X4.02.402		Мат	Масса	Масштаб
Втулка		И	0,22	1:1
См 3 ГОСТ 380-71		Мастерская ком. Мосводоканализпроект г. Москва		



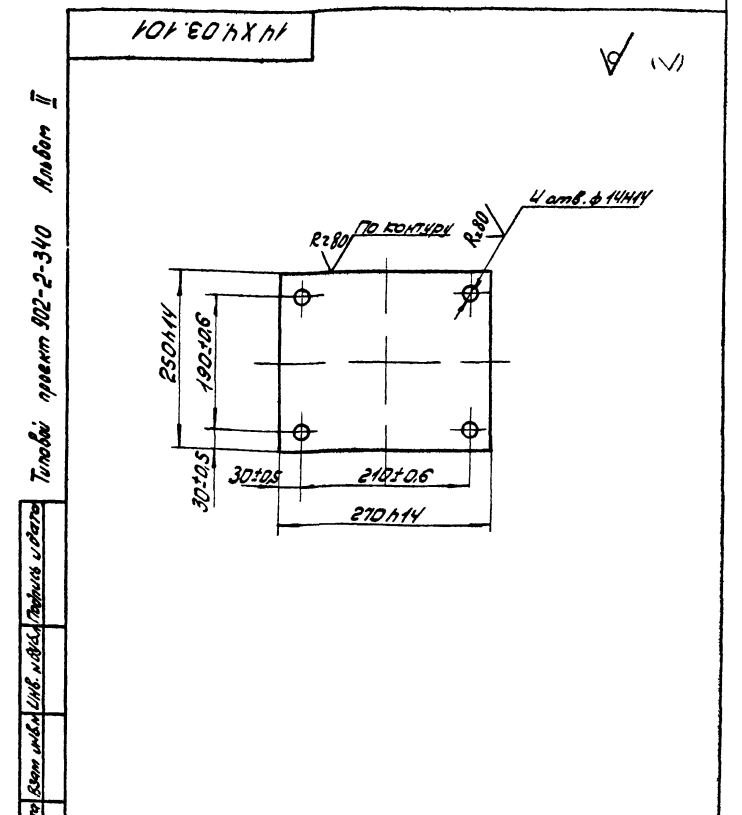
14 X 4.02 403			Лист	Масса	Масштаб
Пластина			И	0,02	1:1
Лист 520 ГОСТ 13903-74			Мастерисполком		
Лист 3 ГОСТ 14623-70			Мособлканмашпроект		
			г. Москва		
			Формат 11		



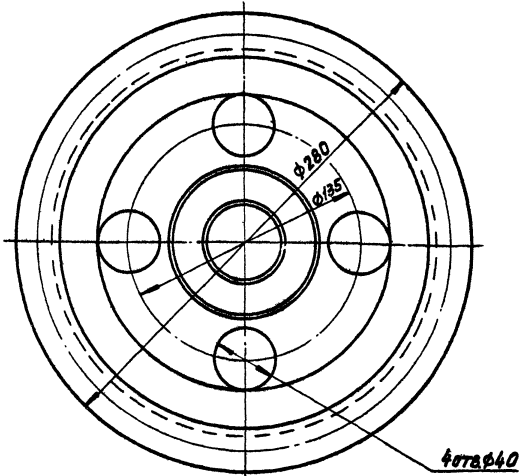
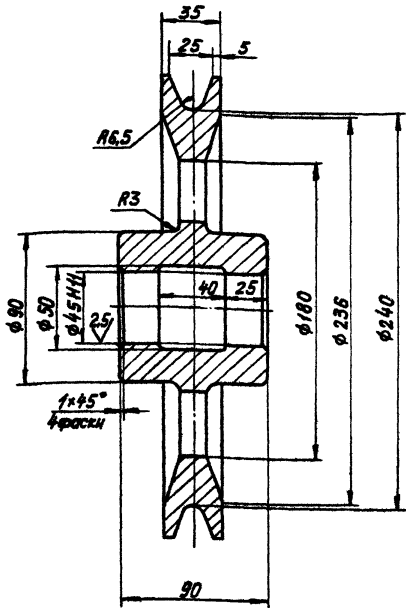
14 X 4.03.002			Лист	Масса	Масштаб
Держатель			И	0,16	1:1
Лист 8 ГОСТ 13903-74			Мастерисполком		
Лист 3 ГОСТ 14637-69			Мособлканмашпроект		
			г. Москва		



100 X 50.03.001			Лист	Масса	Масштаб
Осн			И	2,2	1:2
Лист 3 ГОСТ 380-71			Мастерисполком		
			Мособлканмашпроект		
			г. Москва		
			Формат 11		

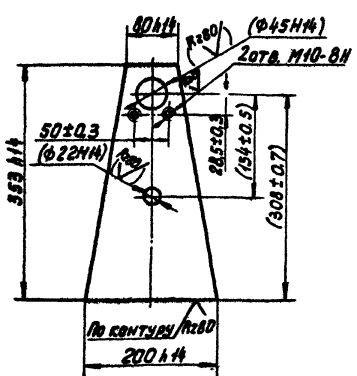


101 X 50.03.101			Лист	Масса	Масштаб
Основа			И	6,2	1:5
Лист 12 ГОСТ 13903-74			Мастерисполком		
Лист 3 ГОСТ 14637-69			Мособлканмашпроект		
			г. Москва		



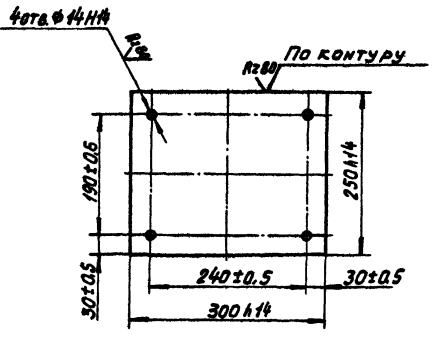
НЕУКАЗАННЫЕ ПРЕДЕЛЬНЫЕ ОТКЛОНЕНИЯ РАЗМЕРОВ:
 ОКВАТЫВАЮЩИХ - Н14, ОКВАТЫВАЕМЫХ - н14,
 ПРОУНК - $\pm IT15$.

		14x4.03.003		ЛИТ.	МАССА	МАШТАБ
		РОЛНК		И	80	1:2
ИЗМ. ЛИСТ	И.А.ДЕВЧУ	ПОДПИСАНИЕ		ЛИСТ		
ПРОВ.	БЫЧКОВА	Л.И.И.		ЛИСТОВ 7		
ГЛАВ. СПЕЦ.	М.Я.МЯНИК	С.И.	ЧугунСЧ18-36 ГОСТ112-70	Мосгорисполком		
И.С.КОНТ.	Б.И.ЧУКОВ	В.И.И.		Мосводостанцияпроект		
УТВ.	Л.П.С.	С.И.		г. Москва		
КОПИРОВАЛ: Л.				ФОРМАТ 12		



РАЗМЕРЫ И ШЕРШКОВАТОСТЬ ПОВЕРХНОСТЕЙ
 В СКОБКАХ - ПОСЛЕ СБОРКИ.

		14x4.03.102		ЛИТ.	МАССА	МАШТАБ
		СТОЙКА		И	3.2	1:5
ИЗМ. ЛИСТ	И.А.ДЕВЧУ	ПОДПИСАНИЕ		ЛИСТ		
ПРОВ.	Б.И.ЧУКОВ	В.И.И.		ЛИСТОВ 7		
ГЛАВ. СПЕЦ.	М.Я.МЯНИК	С.И.	12 ГОСТ 19903-74	Мосгорисполком		
И.С.КОНТ.	Б.И.ЧУКОВ	В.И.И.	Ст. 3 ГОСТ 14637-69	Мосводостанцияпроект		
УТВ.	Л.П.С.	С.И.		г. Москва		



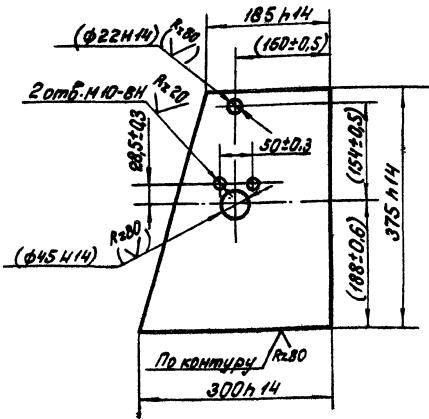
Таблицы проекта 502-2-340 Альбом I

ИЗМ. ЛИСТ ПОДПИСАНИЕ И ДАТА

		14x4.04.101		ЛИТ.	МАССА	МАШТАБ
		ОСНОВАНИЕ		И	6.3	1:5
ИЗМ. ЛИСТ	И.А.ДЕВЧУ	ПОДПИСАНИЕ		ЛИСТ		
ПРОВ.	Б.И.ЧУКОВ	В.И.И.		ЛИСТОВ 7		
ГЛАВ. СПЕЦ.	М.Я.МЯНИК	С.И.	12 ГОСТ 19903-74	Мосгорисполком		
И.С.КОНТ.	Б.И.ЧУКОВ	В.И.И.	Ст. 3 ГОСТ 14637-69	Мосводостанцияпроект		
УТВ.	Л.П.С.	С.И.		г. Москва		
КОПИРОВАЛ: Л.				16736-02 37 ФОРМАТ 11		

14X4.04.102

(✓) (✓)



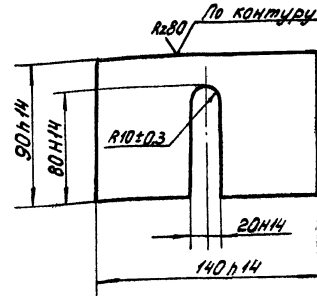
Размеры и шероховатости поверхностей в скобках после сборки.

14X4.04.102

Изм./Лист	№ докум.	Исполнитель	Литера	Вес	Масштаб
Разработ.	Козуб	М.С.	Н	8,8	1:5
Проб.	Бычков	В.В.	Лист		Листов: 1
Ин. спец.	Мясник	А.А.	Лист 12 ГОСТ 19903-74		
Н. контр.	Бычков	В.В.	Ст. 3 ГОСТ 14637-69		
Утв.	Мягко	М.В.	Мосгорисполком Несободкина Институт г. Москва		
Копирован: МВ			Формат И		

14X4.04.103

(✓) (✓)



Лямбда II
Типовой проект 902-2-340

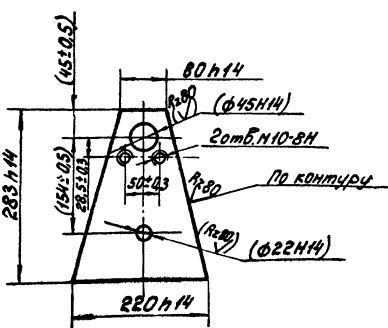
Литера Вес Масштаб

14X4.04.103

Изм./Лист	№ докум.	Исполнитель	Литера	Вес	Масштаб
Разработ.	Козуб	М.С.	Н	0,7	1:2
Проб.	Бычков	В.В.	Лист		Листов: 1
Ин. спец.	Мясник	А.А.	Лист 8 ГОСТ 19903-74		
Н. контр.	Бычков	В.В.	Ст. 3 ГОСТ 14637-69		
Утв.	Мягко	М.В.	Мосгорисполком Несободкина Институт г. Москва		
Копирован: МВ			Формат И		

101 50 4X4H

(✓) (✓)



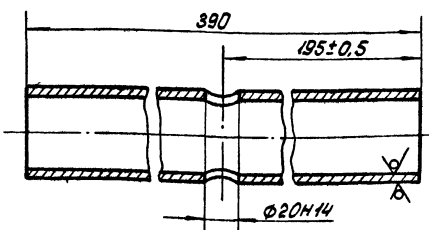
Размеры и шероховатость поверхностей в скобках после сборки.

14X4.05.101

Изм./Лист	№ докум.	Исполнитель	Литера	Вес	Масштаб
Разработ.	Бычков	В.В.	Н	3,2	1:5
Проб.	Бычков	В.В.	Лист		Листов: 1
Ин. спец.	Мясник	А.А.	Лист 12 ГОСТ 19903-74		
Н. контр.	Бычков	В.В.	Ст. 3 ГОСТ 14637-69		
Утв.	Мягко	М.В.	Мосгорисполком Несободкина Институт г. Москва		
Копирован: МВ			Формат И		

101 90 4X4H

(✓) (✓)

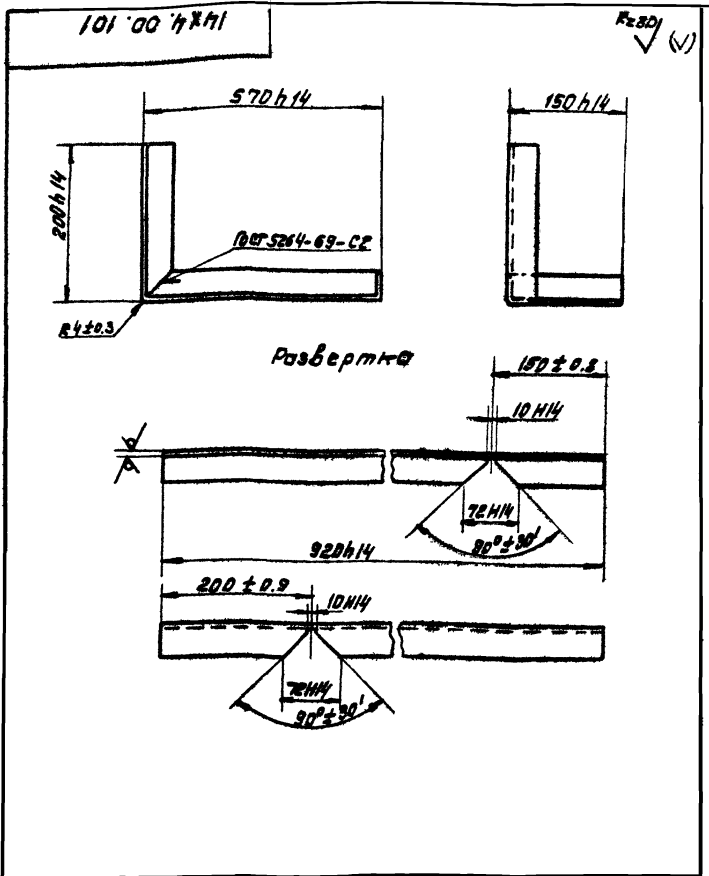


Лямбда II
Типовой проект 902-2-340

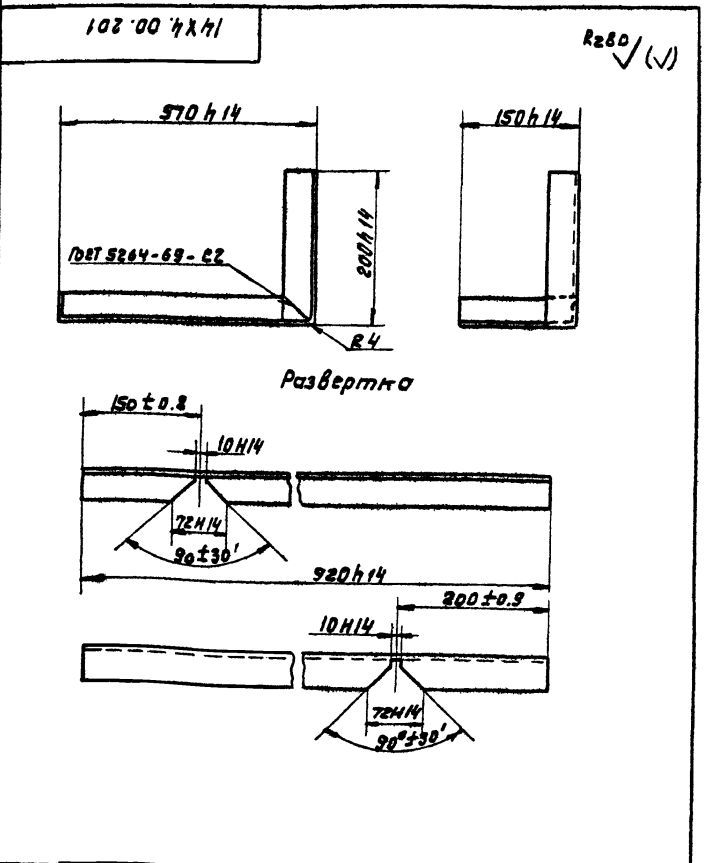
Литера Вес Масштаб

14X4.06.101

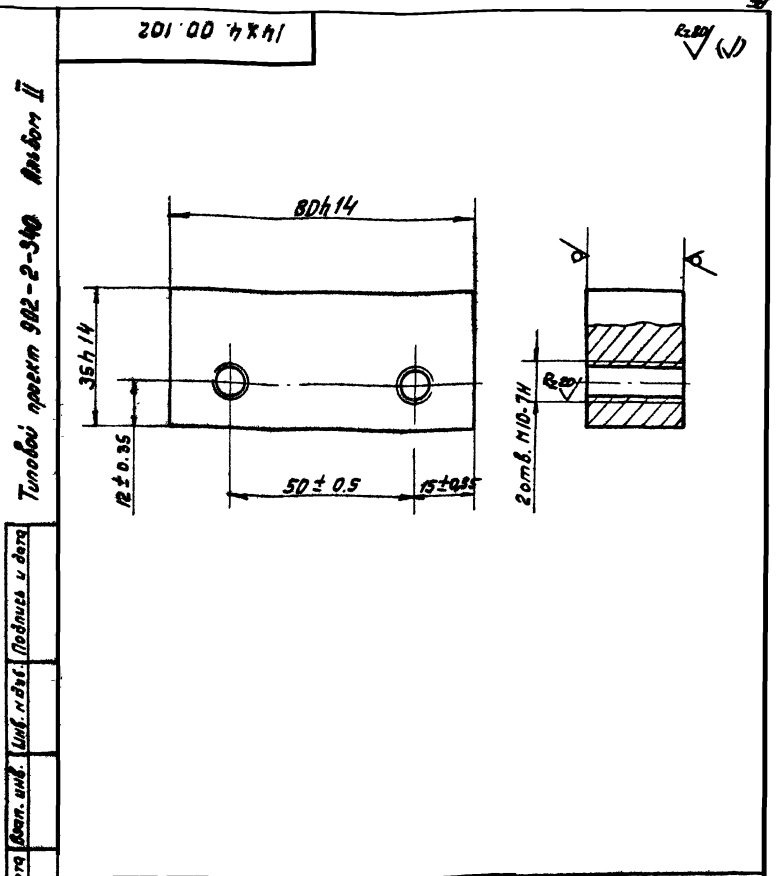
Изм./Лист	№ докум.	Исполнитель	Литера	Вес	Масштаб
Разработ.	Бычков	В.В.	Н	2,0	1:2
Проб.	Бычков	В.В.	Лист		Листов: 1
Ин. спец.	Мясник	А.А.	Труба 57x4 ГОСТ 8732-78		
Н. контр.	Бычков	В.В.	Ст. 3 ГОСТ 8731-74		
Утв.	Мягко	М.В.	Мосгорисполком Несободкина Институт г. Москва		
Копирован: МВ			Формат И		



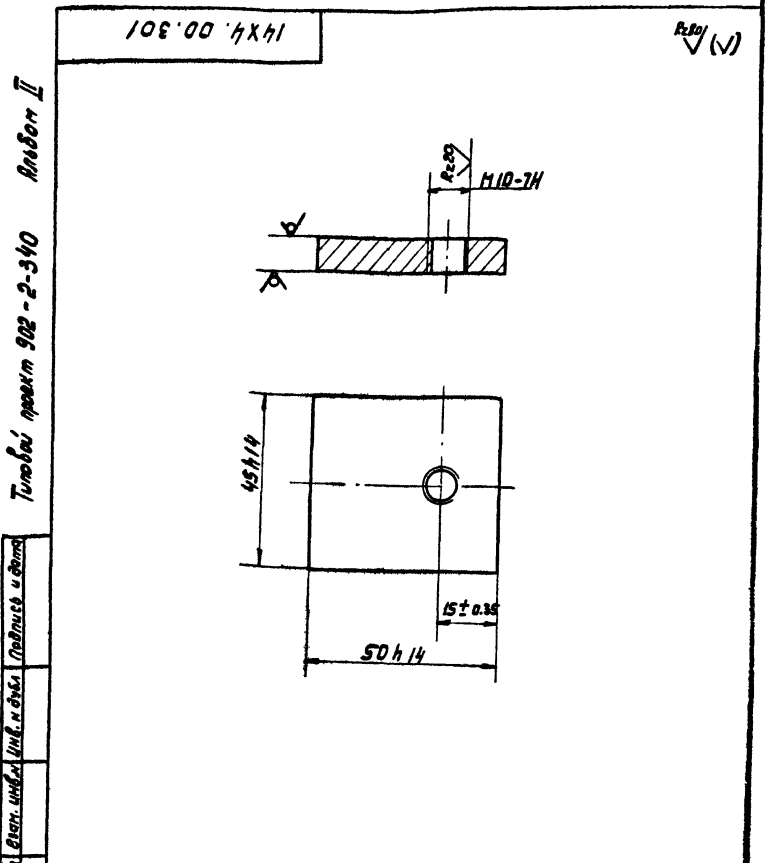
14x4.00.101		Лист	Масса	Плотность
Уголок		И	2.2	1:5
Лист		Листов /		
Исполнитель: Мясник		Мастер-исполнитель: Мосгорисполком		
Проверитель: Выходов		Методика: Мосгорисполком		
Утвердил: Лелев		г. Москва		
Копировал: [Signature]		Формат И		



14x4.00.201		Лист	Масса	Плотность
Уголок		И	2.2	1:5
Лист		Листов /		
Исполнитель: Мясник		Мастер-исполнитель: Мосгорисполком		
Проверитель: Выходов		Методика: Мосгорисполком		
Утвердил: Лелев		г. Москва		
Копировал: [Signature]		Формат И		



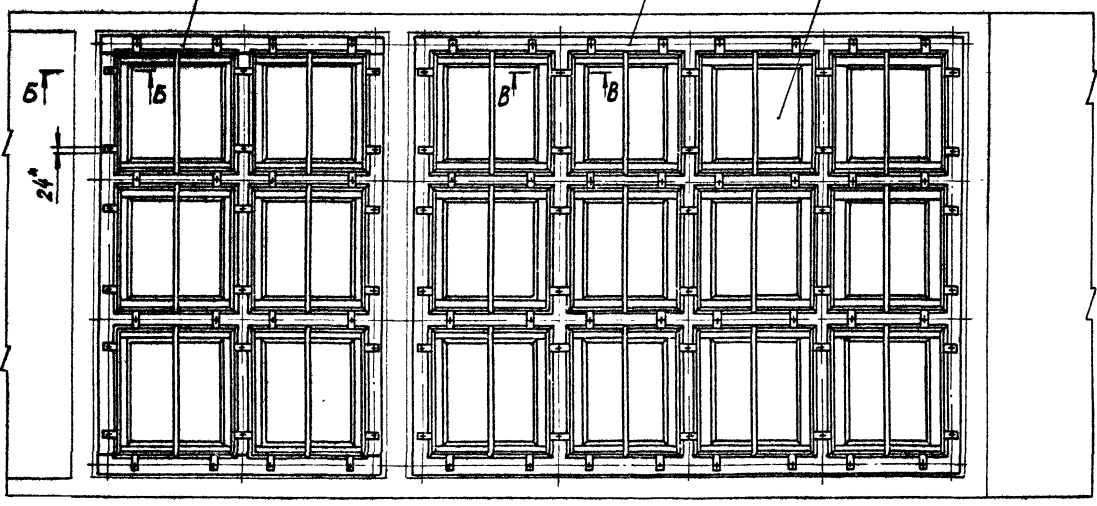
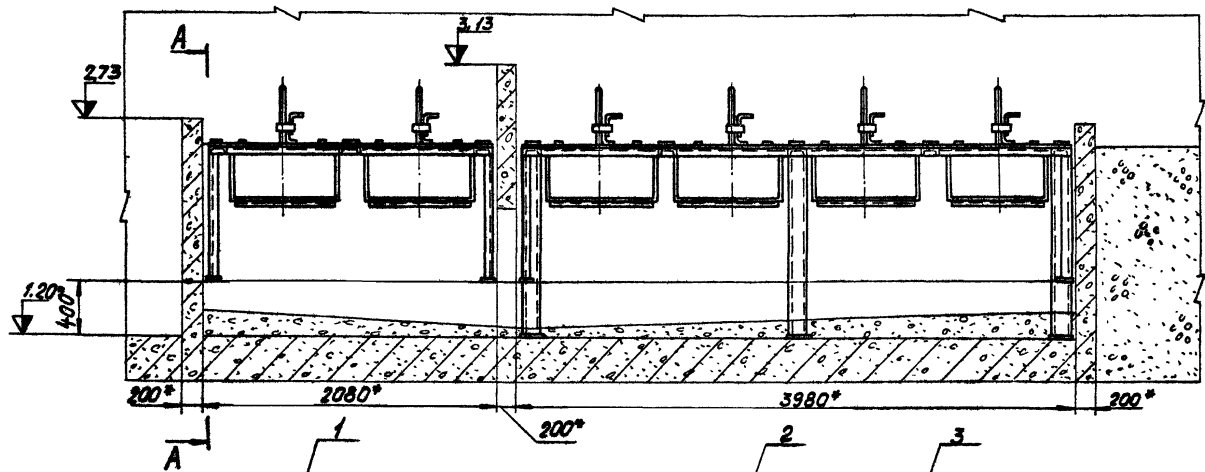
14x4.00.102		Лист	Масса	Плотность
Пластина		И	0.5	1:1
Лист		Листов /		
Исполнитель: Мясник		Мастер-исполнитель: Мосгорисполком		
Проверитель: Выходов		Методика: Мосгорисполком		
Утвердил: Лелев		г. Москва		
Копировал: [Signature]		Формат И		



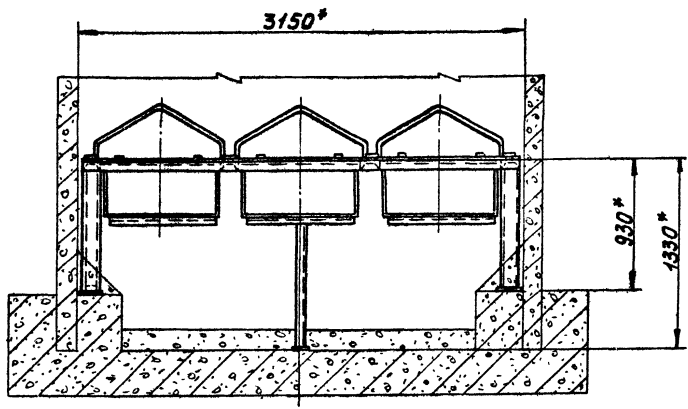
14x4.00.301		Лист	Масса	Плотность
Пластина верхняя		И	0.15	1:1
Лист		Листов /		
Исполнитель: Мясник		Мастер-исполнитель: Мосгорисполком		
Проверитель: Выходов		Методика: Мосгорисполком		
Утвердил: Лелев		г. Москва		
Копировал: [Signature]		Формат И		

Технический проект 902-2-340 Видов II

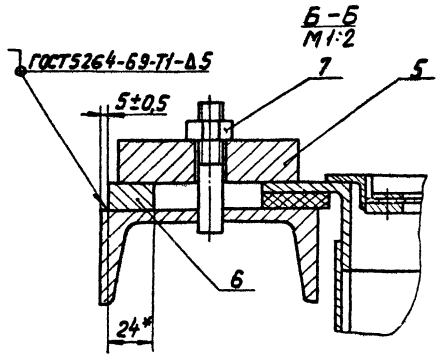
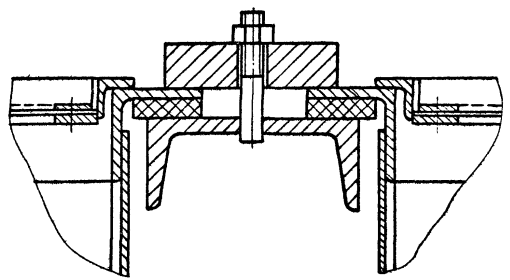
Технический проект 302-2-310 Ардон II



A-A



B-B
M1:2



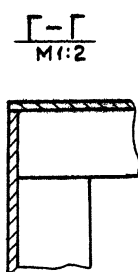
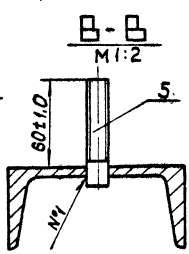
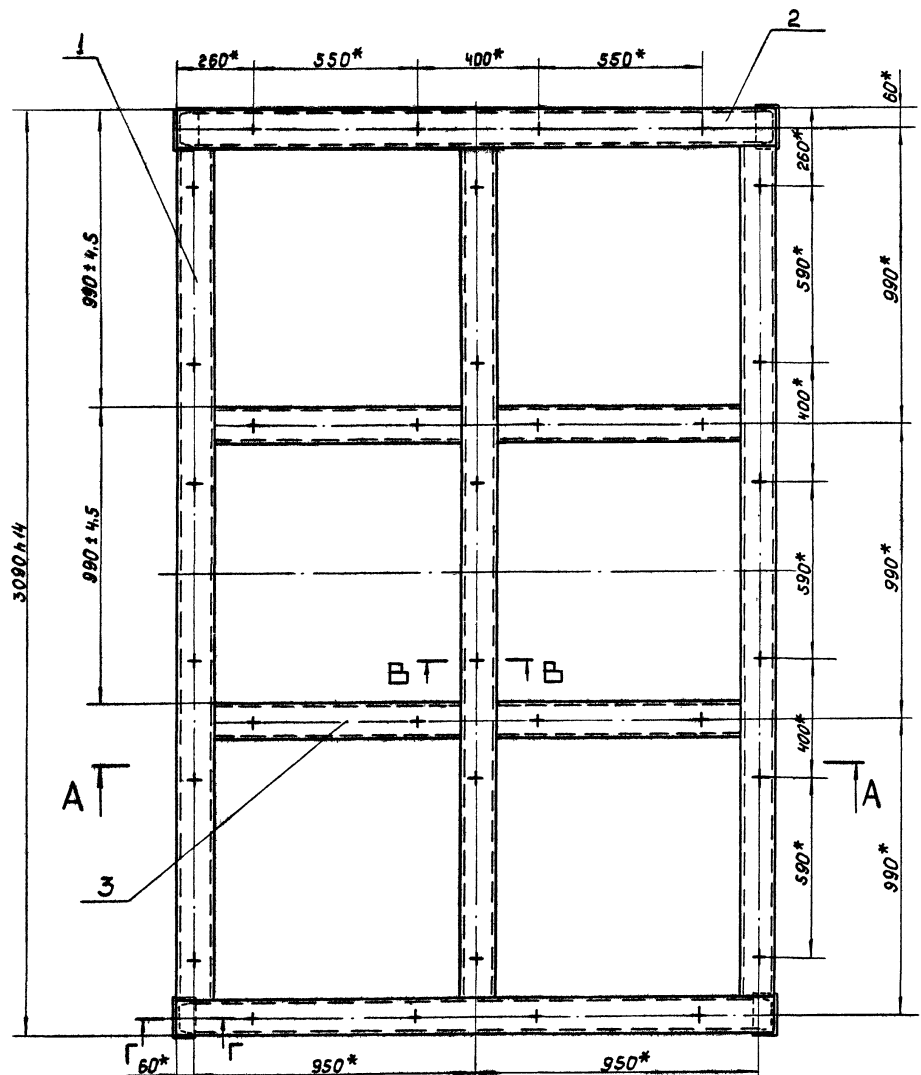
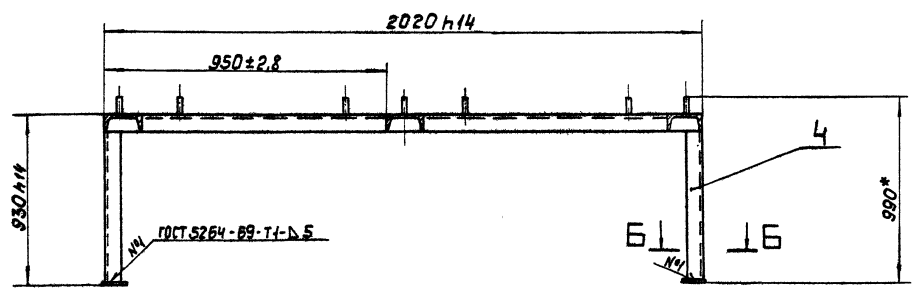
1. * Размеры для справок.
2. Перед монтажом узлы и дет. обработать битумным лаком БТ-577 ГОСТ 5631-70.
3. Материал наливки фильтров - см. технологическую часть проекта.
4. Зазор между рамой и стенами забить штрапным бетоном марки 200.
5. Обработка поверхностей реза деталей б.ч. V.

				14Н9.00.000 СБ		
				УСТАНОВКА ФИЛЬТРОВ		
				СБОРОЧНЫЙ ЧЕРТЕЖ		
ИЗМ.	ЛИСТ	№ ДОКУМ.	ПРАВ.	ЛИСТ	ИЗМ.	ИЗМЕН.
				И	21270	1:25
				Лист Листов 1		
				МОСГОРНИПОЛКОМ		
				МОСВОДКОНМИНПРОЕКТ		
				г. Москва		
				16736-02 40		

ИЗДАНИЕ ЧЕРТЕЖА В СООТВЕТСТВИИ С ТРЕБОВАНИЯМИ ГОСТ 21.104-79

КОПИРОВАЛ: [Signature]

A-A



- 1.* Размеры для справок.
- 2. Сварку, кроме мест обозначенных особо, произвести по периметру прилегания деталей по ГОСТ 5264-89-С5.

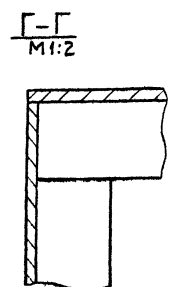
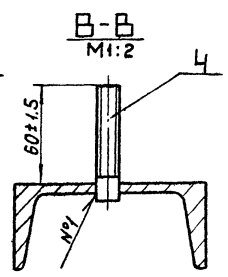
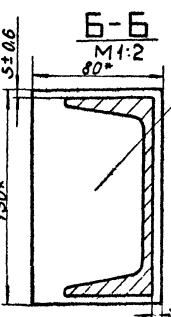
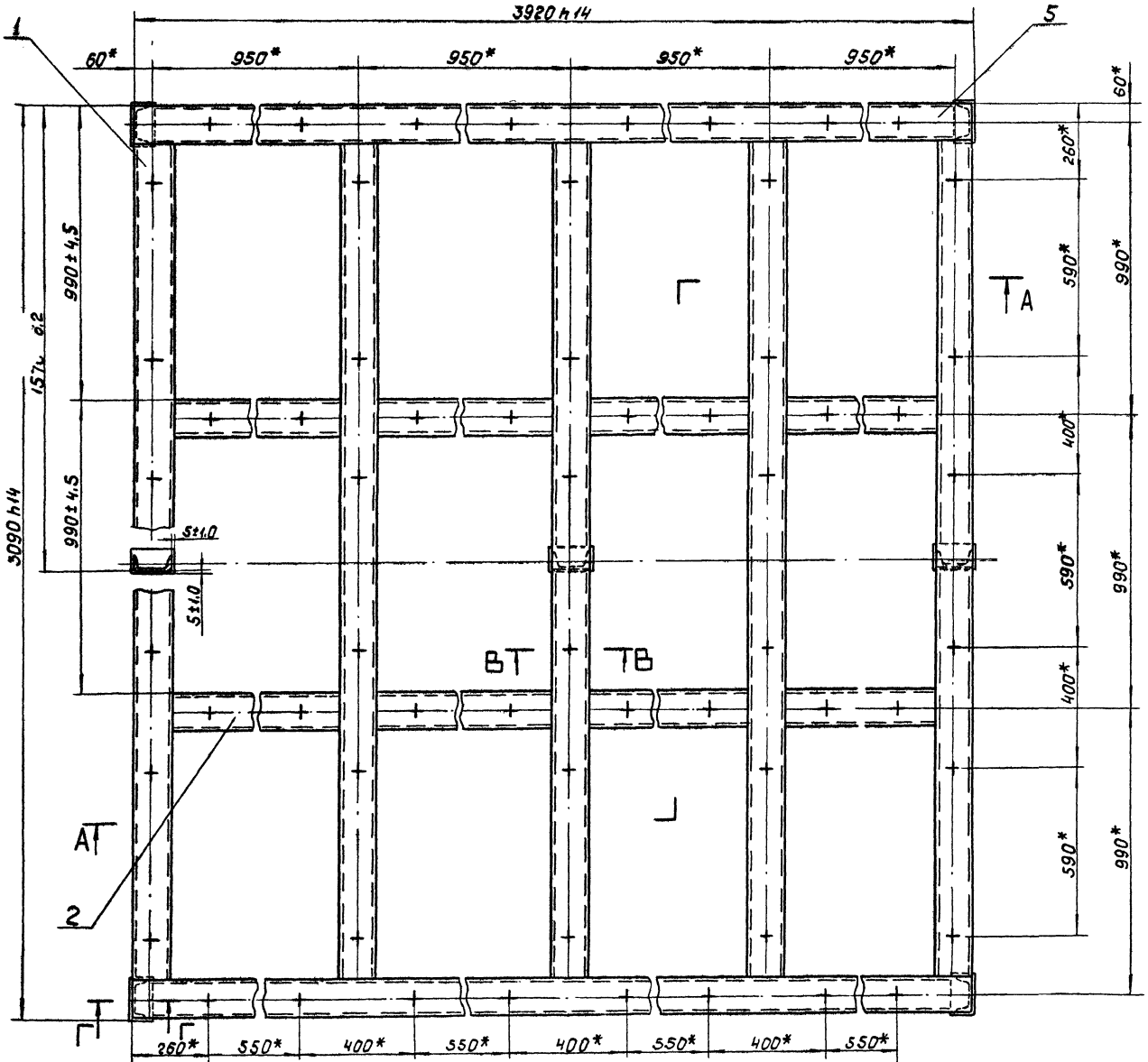
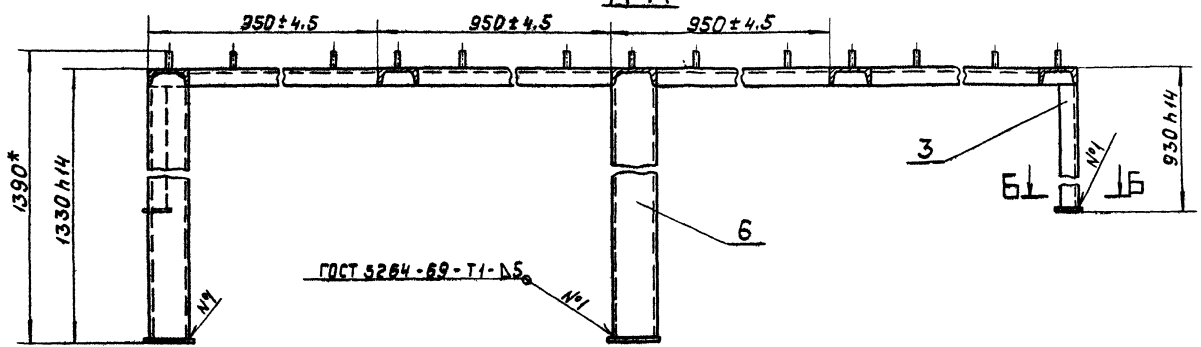
1419.01.000.СБ		Лист	Масса	Масштаб
Каркас		И	208,6	1:10
Сборочный чертеж		Лист 1 из 1		
Исполн.	Провер.	Масштаб		
Исп.	Контр.	Масштаб		
Экз.	Лист	Масштаб		

Титовод проект 902-2-310 Архив II

Этот чертеж является частью проекта. Все размеры даны в миллиметрах и дюймах.

1419.02.000.C5

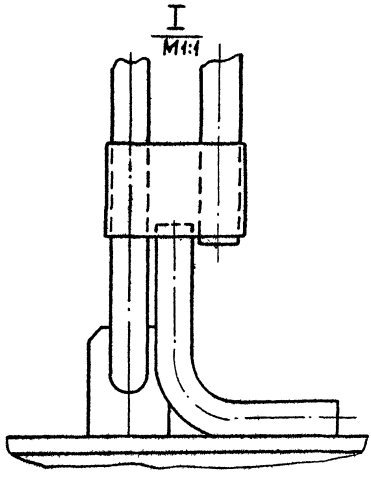
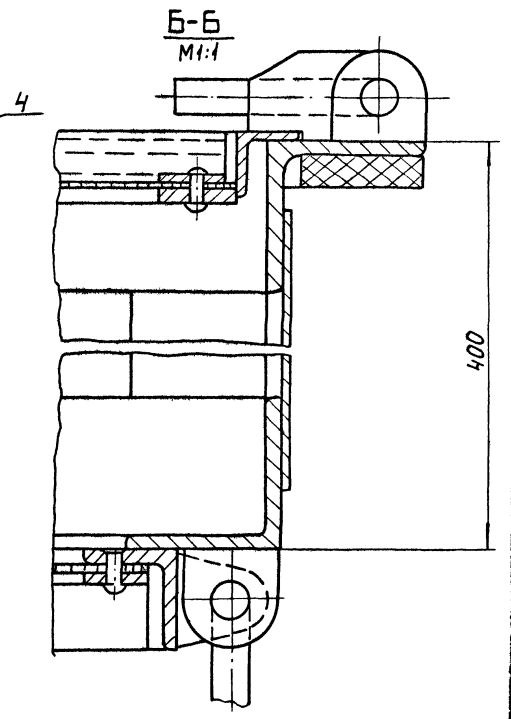
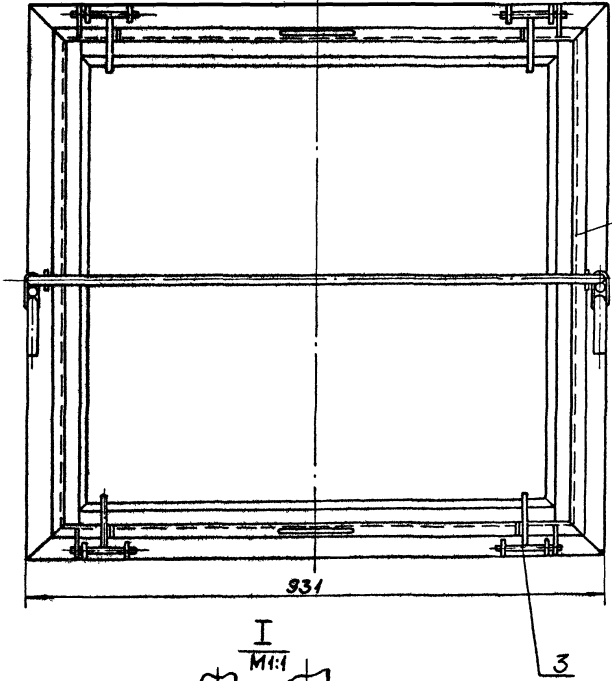
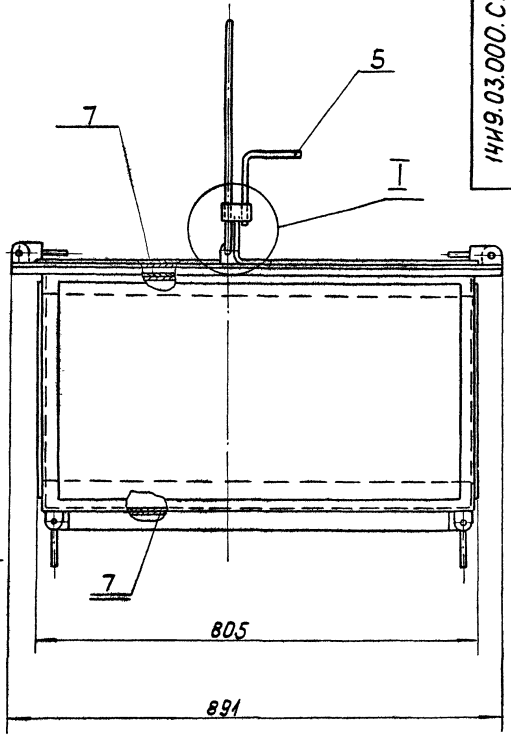
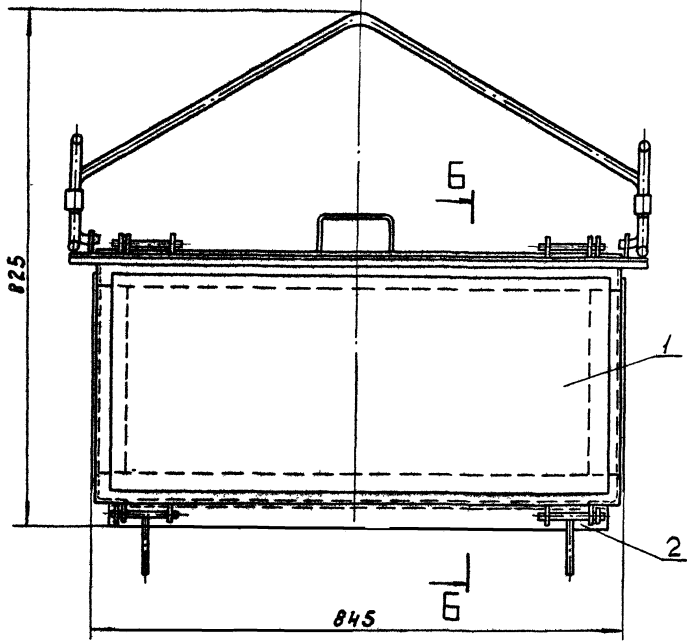
A-A



1.* Размеры для справок.
 2 Сварку, кроме мест обозначенных особо, произвести по периметру прилегания деталей по ГОСТ 5264-69-С5.

1419.02.000..C5		Лит. Масса	Насчит.
Каркас		И	386,3 1:10
Сборочный чертеж		Лист	Листов 1
Исполнитель: Мясник В.В.		Мас? -рисполком	
Н.Контр. Бычков В.В.		Насоб? Оксана -училпроект	
ИТВ Плеще		? Москва	

Тубовый проект 902-2-340 Алюбом I



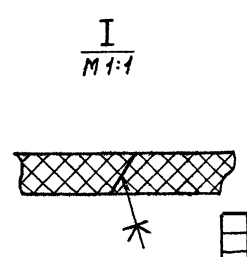
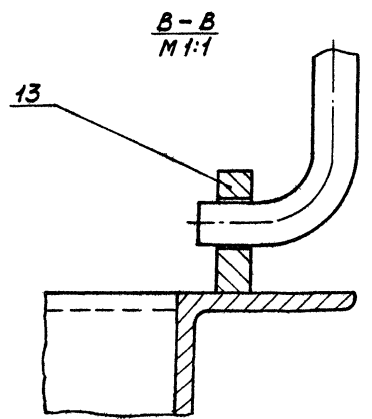
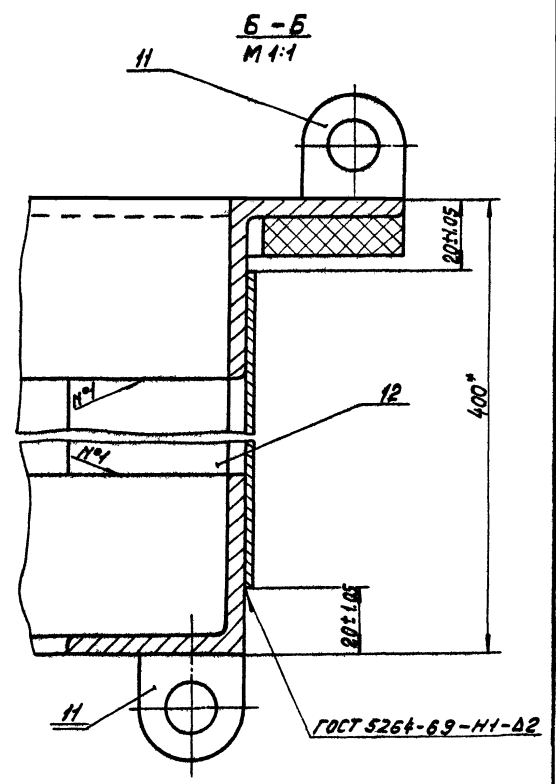
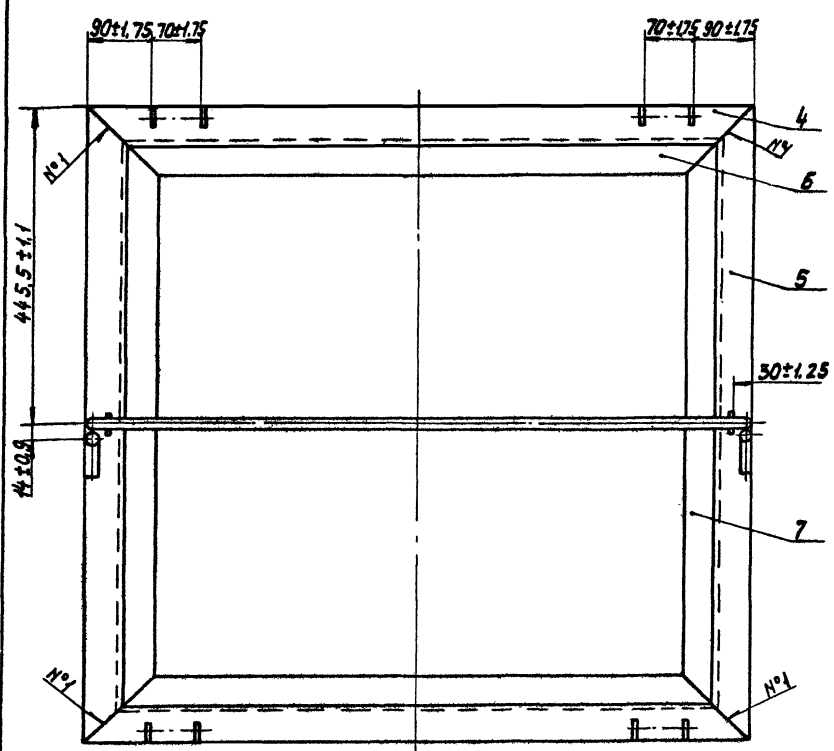
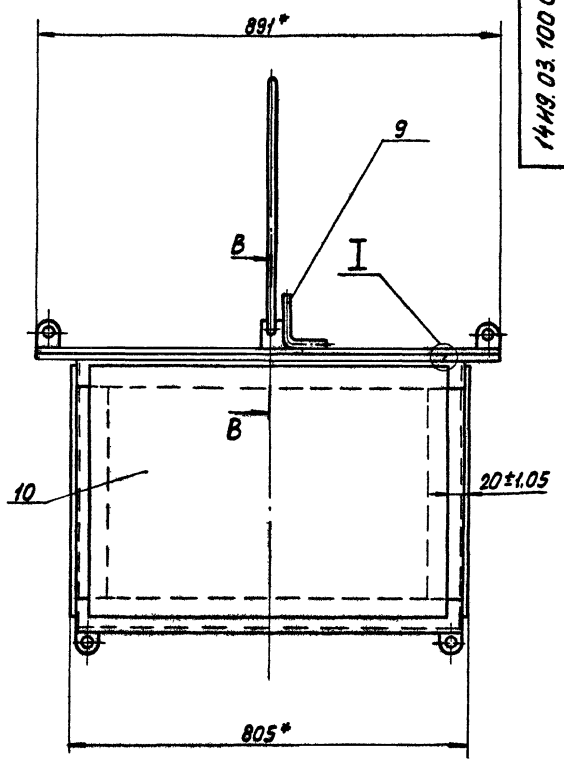
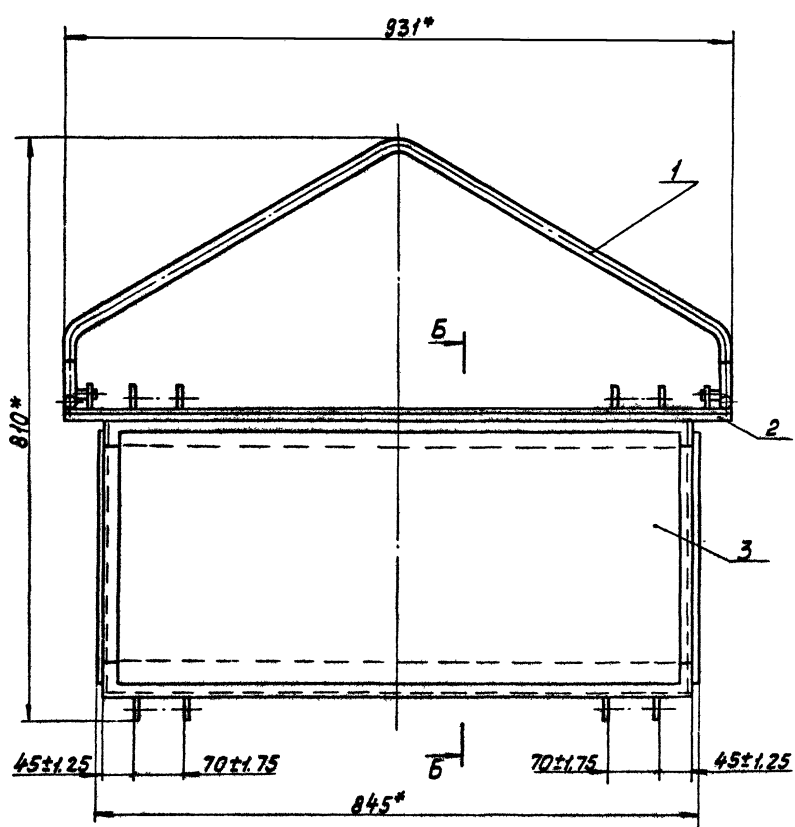
1. Размеры для справок.
2. Мешковину поз.7 проложить по сеткам при набивке фильтра.

1419.03.000 СБ		Лист	Листов
Фильтр		№	84,5 1:5
Сборочный чертеж		Лист	Листов 1
Масгорицалкан Насибоджини, ШИРАК 2. Москва			

Исполнитель: [Signature] Проверка: [Signature] Утверждение: [Signature]

Туповор проект 902-2-340

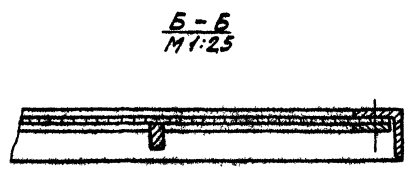
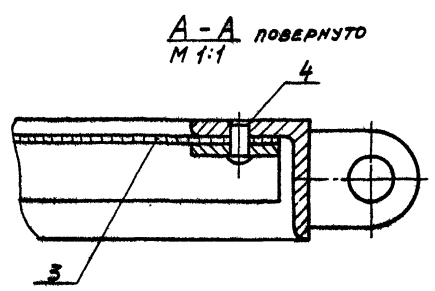
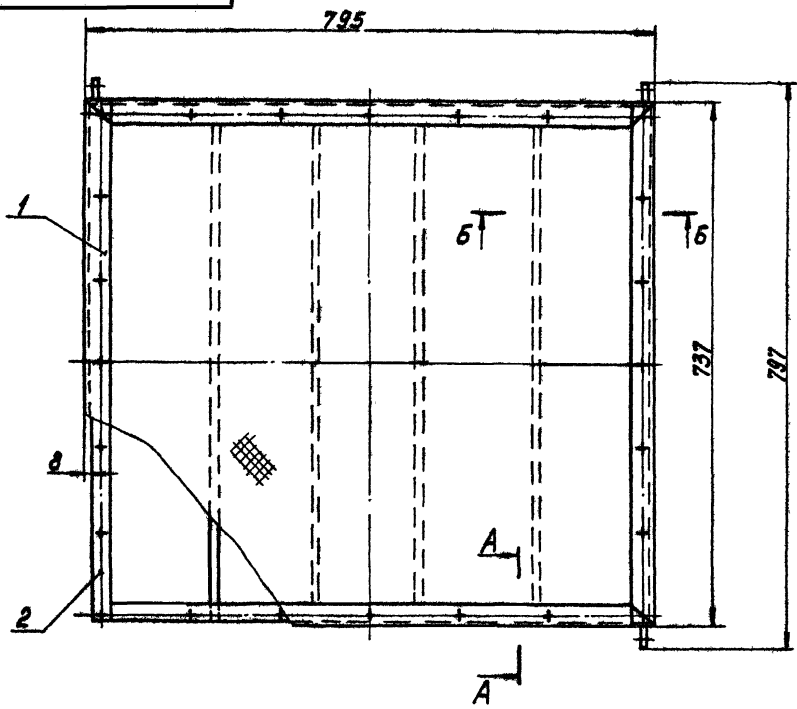
Имя и фамилия исполнителя, номер документа, дата, наименование изделия



- 1.* РАЗМЕРЫ ДЛЯ СПРАВОК.
2. СВАРКУ, КРОМЕ МЕСТ ОБОЗНАЧЕННЫХ ОСОБО, ПРОИЗВЕСТИ ПО ПЕРИМЕТРУ ПРИЛЕГАЮЩИХ ДЕТАЛЕЙ ПО ГОСТ 5264-69-73-03.
3. ДЕТАЛЬ ПОЗ. 2 И В СКЛЕИТЬ КЛЕЕМ И88 ТУ 381.051.061-76.
4. ОБРАБОТКА ПОВЕРХНОСТЕЙ РЕЗА ДЕТАЛЕЙ Б.Ч. ✓

		1419.03.100.05	
		КОРОБ	
		СБОРОЧНЫЙ ЧЕРТЕЖ	
ИМЯ И ФАМИЛИЯ ИСПОЛНИТЕЛЯ	ДАТА	ЛИСТ	ИЗ КОЛИЧЕСТВА ЛИСТОВ
И. КОЛОДЯ	1980	4	5
МАССА	МАСШТАБ		
52,3	1:5		
М. СПЕЦ. МОНИТОРИНГ		ЛИСТ	
И. КОЛОДЯ		ИЗ КОЛИЧЕСТВА ЛИСТОВ	
Ч. В. ДЕРЖЕ		МОСТОРГНЕПОЛКОМ	
		МОСКВА	

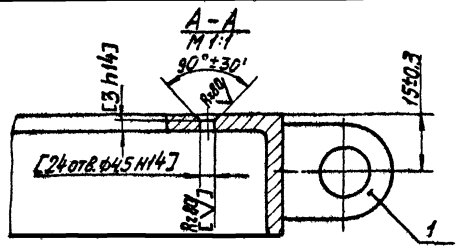
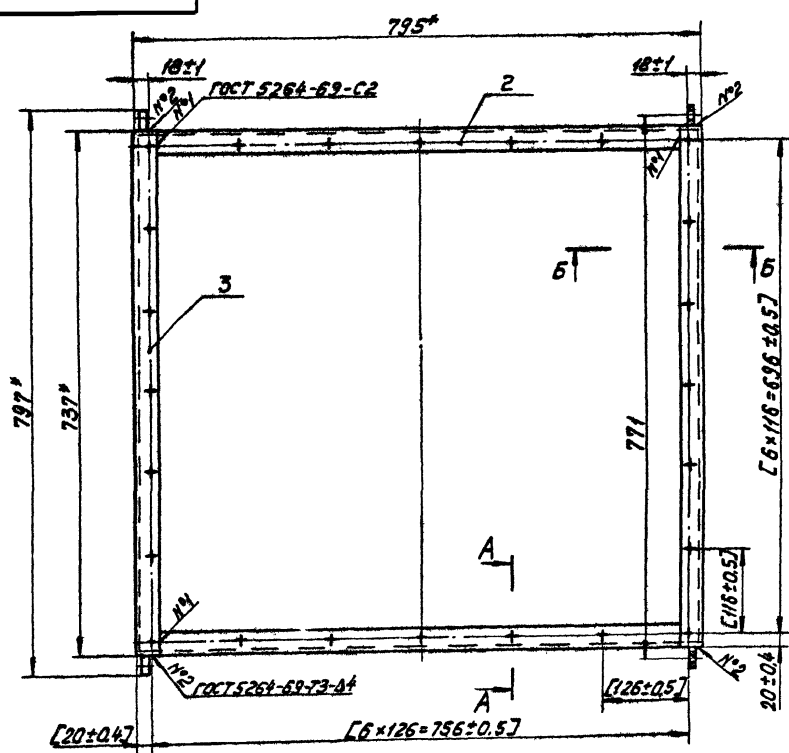
14Н9.03.200СБ



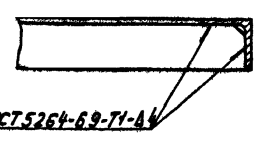
РАЗМЕРЫ ДЛЯ СПРАВОК.

				14Н9.03.200СБ		
ИЗМ. ЛИСТ	ИЗДАЮЩ. ПОДР. ДИТА	ПОДАВН	ЛИСТ	МАССА	УЧЕТЫ	
РИЗВ. БОДРИКОВА	ПРОВ. БЫЧКОВ		И	14.0	1:5	
И. СПЕЦ. МЯСНИК	И. КОНТР. БЫЧКОВ	СБОРОЧНЫЙ ЧЕРТЕЖ	ЛИСТ	ЛИСТОВ 1		
УТВ. ЛЕПСЕ			МОСГОРНИСПОЛКОМ МОСВОДОКАНАЛИЗАЦИОННЫЙ ПРОЕКТ Г. МОСКВА			
КОПИРОВАЛ: <i>[Signature]</i>				ФОРМАТ 12		

14Н9.03.210СБ



Б-Б
М 1:25

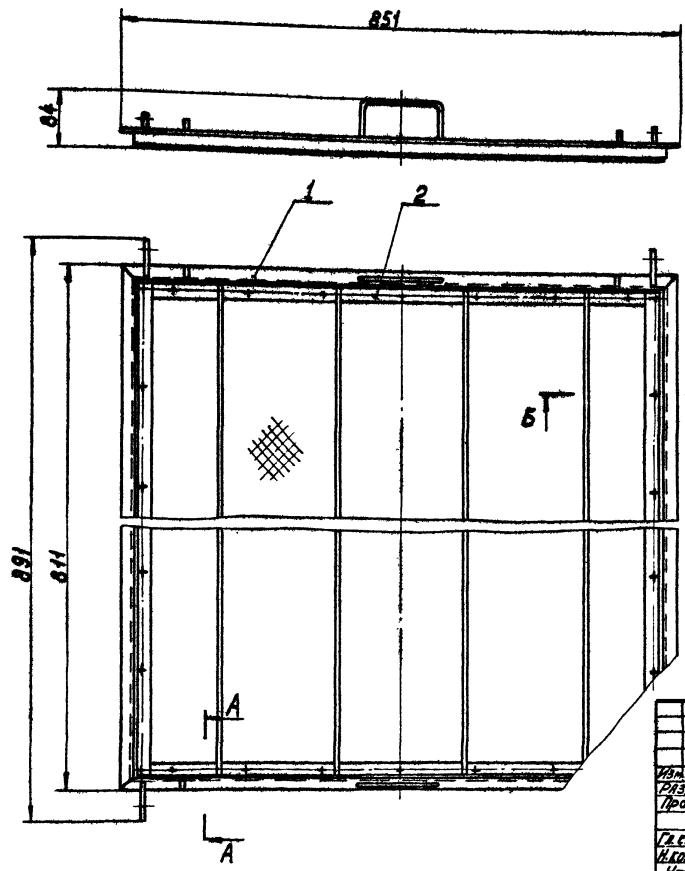


1. РАЗМЕРЫ ДЛЯ СПРАВОК.
2. ОБРАБОТКУ ПО РАЗМЕРАМ В КВАДРАТНЫХ СКОБКАХ ПРОИЗВОДИТЬ СОВМЕСТНО С УЗЛОМ 14Н9.03.220СБ.
3. ОБРАБОТКА ПОВЕРХНОСТЕЙ РЕЗА ДЕТАЛЕЙ Б.Ч.

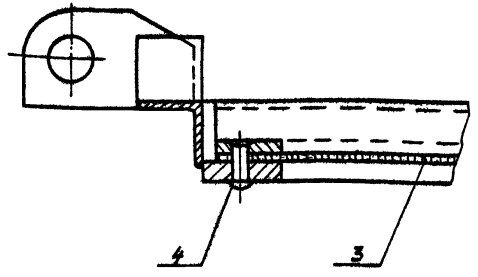
				14Н9.03.210СБ		
ИЗМ. ЛИСТ	ИЗДАЮЩ. ПОДР. ДИТА	ОБРАМЛЕНИЕ	ЛИСТ	МАССА	УЧЕТЫ	
РИЗВ. БОДРИКОВА	ПРОВ. БЫЧКОВ		И	6.0	1:5	
И. СПЕЦ. МЯСНИК	И. КОНТР. БЫЧКОВ	СБОРОЧНЫЙ ЧЕРТЕЖ	ЛИСТ	ЛИСТОВ 1		
УТВ. ЛЕПСЕ			МОСГОРНИСПОЛКОМ МОСВОДОКАНАЛИЗАЦИОННЫЙ ПРОЕКТ Г. МОСКВА			
КОПИРОВАЛ: <i>[Signature]</i>				16736-02 45 ФОРМАТ 12		

Тоннель проект 302-2-340
 Москва
 Проект № 1449.03.400СБ

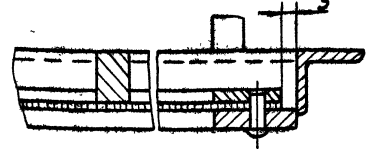
1449.03.400СБ



A-A ПОВЕРХНО
M 1:1



B-B
M 1:1

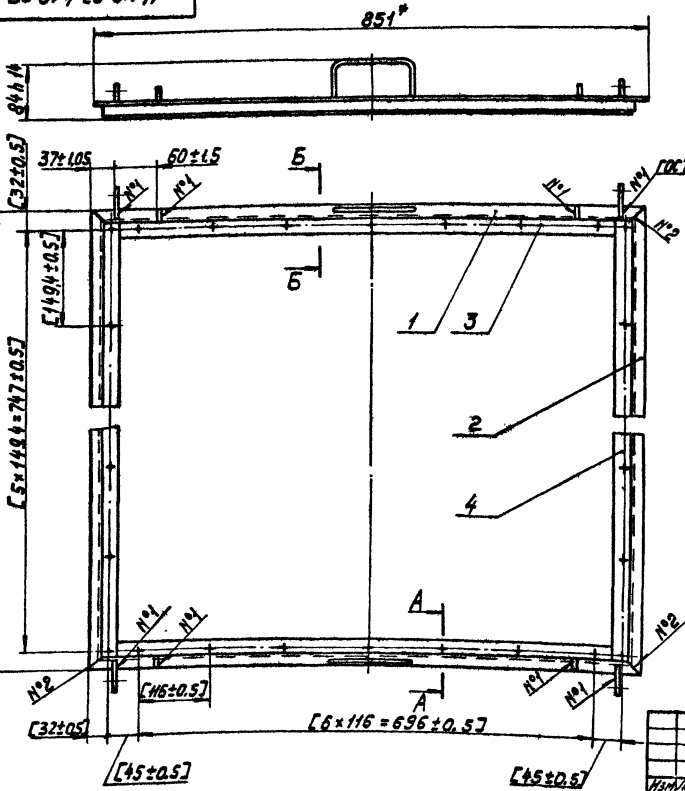


РАЗМЕРЫ ДЛЯ СРАВКИ

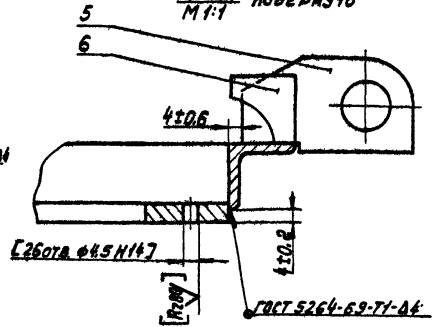
1449.03.400СБ				ЛИСТ	МАССА	УЧЕТНОЕ
РАМКА				№	16,2	1:5
СБОРНЫЙ ЧЕРТЕЖ				ЛИСТ	ЛИСТОВ 1	
КОПИРОВАЛ: [Signature]				МОСГОРНИПРОЕКТОМ МОСКВА		
				ФОРМАТ 12		

Тоннель проект 302-2-340
 Москва
 Проект № 1449.03.410СБ

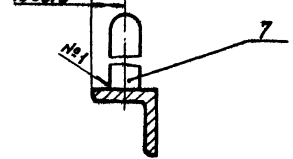
1449.03.410СБ



A-A ПОВЕРХНО
M 1:1



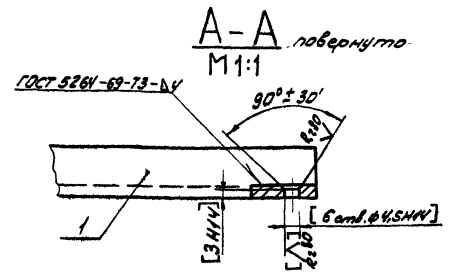
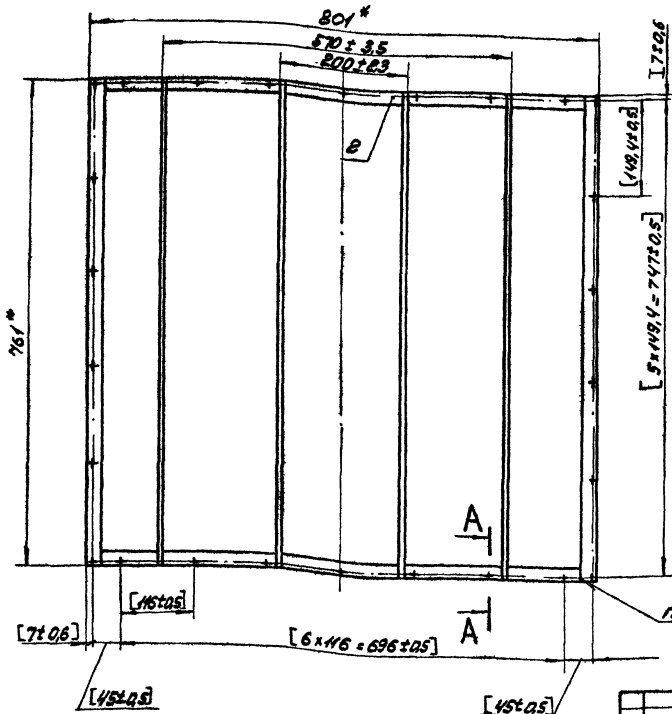
B-B ПОВЕРХНО
M 1:1



1. РАЗМЕРЫ ДЛЯ СРАВКИ.
2. ОБРАБОТКУ ПО РАЗМЕРАМ В КВАДРАТНЫХ СКОБКАХ ПРОИЗВОДИТЬ СОВМЕСТНО С УЗЛОМ 1449.03.420СБ.
3. ОБРАБОТКА ПОВЕРХНОСТЕЙ РЕЗА ДЕТАЛЕЙ БР.

1449.03.410СБ				ЛИСТ	МАССА	УЧЕТНОЕ
ОБРАМЛЕНИЕ				№	8,2	1:5
СБОРНЫЙ ЧЕРТЕЖ				ЛИСТ	ЛИСТОВ 1	
КОПИРОВАЛ: [Signature]				МОСГОРНИПРОЕКТОМ МОСКВА		
				ФОРМАТ 12		

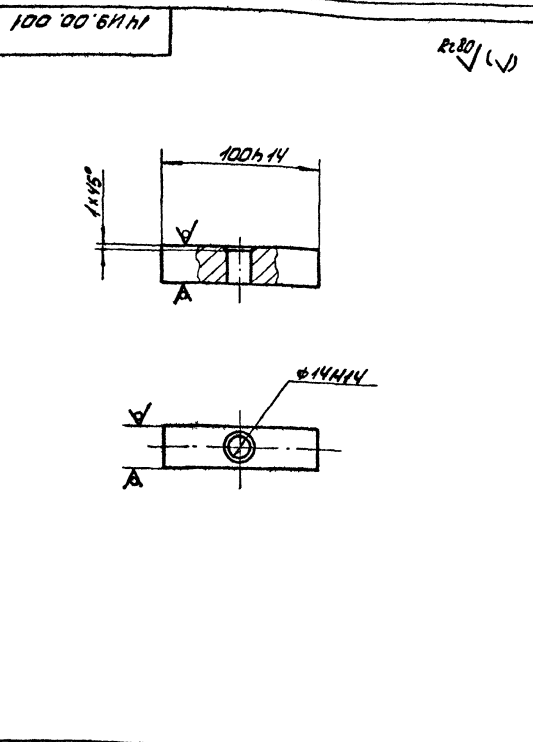
Туповой проект 902-2-340 Альбом I



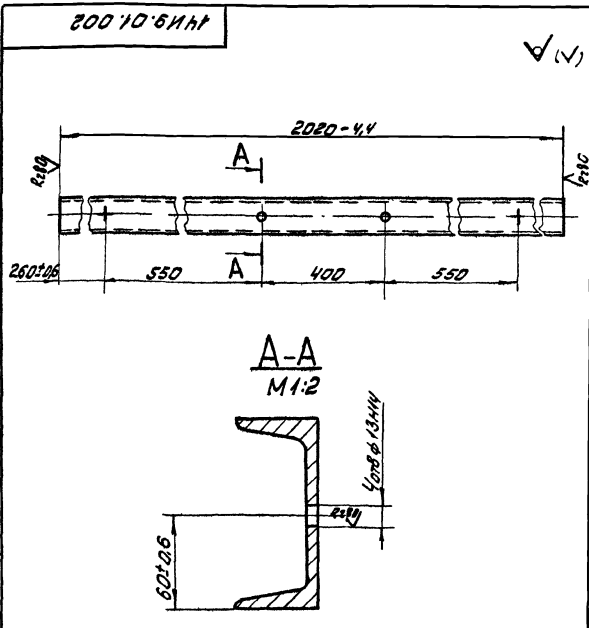
- 1* Размеры для справок.
- 2 Обработку по размерам в квадратные скобки производить совместно в узлом 1419.03.410.СБ
- 3 Обработка поверхностей реза деталей Б.Ч.√

1419.03.420СБ		
Изм. лист	№ докум.	Дата изм.
Разработ.	Г. Глушкова	Г. 1981
Проект.	А. Алексеева	Г. 1981
И. спец.	М. Яценко	С. 1981
И. спец.	В. Яценко	С. 1981
И. спец.	Л. Яценко	С. 1981
Копировать: вел.		
Имя	Масса	Масштаб
Рамка	И 5,48	1:5
Сборочный чертеж	Лист	Листов: 1
Магстерская Мосгорнаучинформат. Г. Москва		
Формат 12		

Туповой проект 902-2-340 Альбом II



Туповой проект 902-2-340 Альбом I



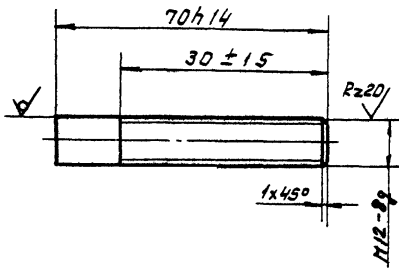
Предельные отклонения между осями отверстий любых отверстий ± 0.5 мм.

1419.00.001		
Изм. лист	№ докум.	Дата изм.
Разработ.	Г. Глушкова	Г. 1981
Проект.	А. Алексеева	Г. 1981
И. спец.	М. Яценко	С. 1981
И. спец.	В. Яценко	С. 1981
И. спец.	Л. Яценко	С. 1981
Копировать: вел.		
Имя	Масса	Масштаб
Стяжка	И 0,1	1:2
Квадрат	Лист	Листов: 1
Магстерская Мосгорнаучинформат. Г. Москва		
Формат 11		

1419.01.002		
Изм. лист	№ докум.	Дата изм.
Разработ.	Г. Глушкова	Г. 1981
Проект.	А. Алексеева	Г. 1981
И. спец.	М. Яценко	С. 1981
И. спец.	В. Яценко	С. 1981
И. спец.	Л. Яценко	С. 1981
Копировать: вел.		
Имя	Масса	Масштаб
Балка поперечная	И 2,10	1:10
Швеллер	Лист	Листов: 1
Магстерская Мосгорнаучинформат. Г. Москва		
Формат 11		

14И9.01.005

Rz80 (V)



14И9.01.005

Шпилька

Лист	Номер	Послав
И	006	1:1
Лист		Листов /
		1

Могорисполком
Мособромнаучный проект
г. Москва

Изм.	Лист	№ докум.	Подпись	Дата
Разр.	И	006	Гладунова	12.01.72
Проб.			Александров	

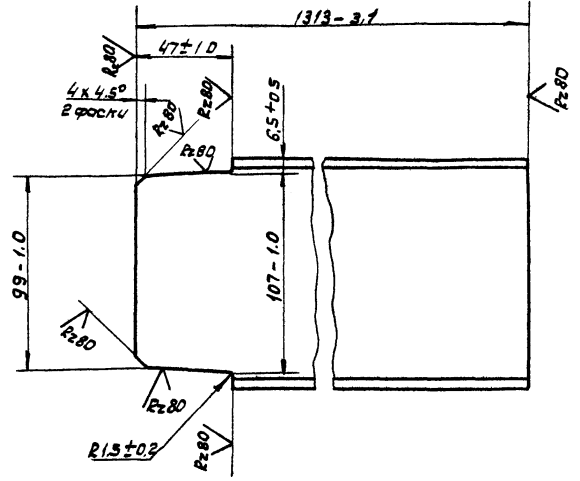
Л. спец. МЯСНИК
Н. контр. БЫЧКОВ
Чтв. ЛЕЛСЕ

копировал: [signature]

формат 11

14И9.02.002

(V)



14И9.02.002

Ступка

Лист	Номер	Послав
И	13.6	1:2
Лист		Листов /
		1

Могорисполком
Мособромнаучный проект
г. Москва

Изм.	Лист	№ докум.	Подпись	Дата
Разр.	И	13.6	Гладунова	12.01.72
Проб.			Александров	

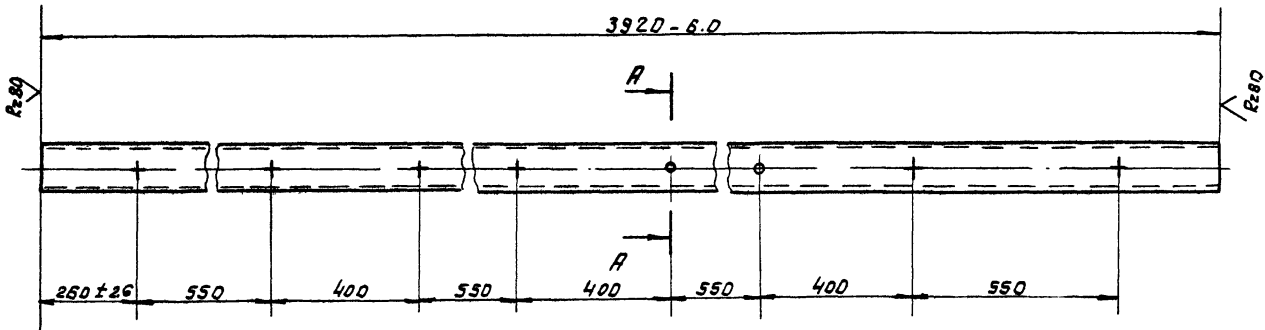
Л. спец. МЯСНИК
Н. контр. БЫЧКОВ
Чтв. ЛЕЛСЕ

копировал: [signature]

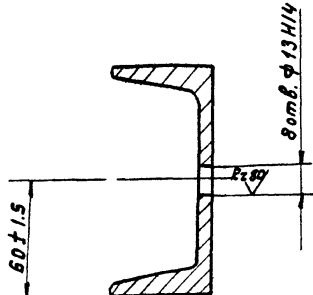
формат 11

14И9.02.001

(V)



A-A
M 1:2



Предельные отклонения между осями двух любых отверстий ±0.5 мм.

14И9.02.001

Балка
поперечная

Лист	Номер	Послав
И	40.7	1:10
Лист		Листов /
		1

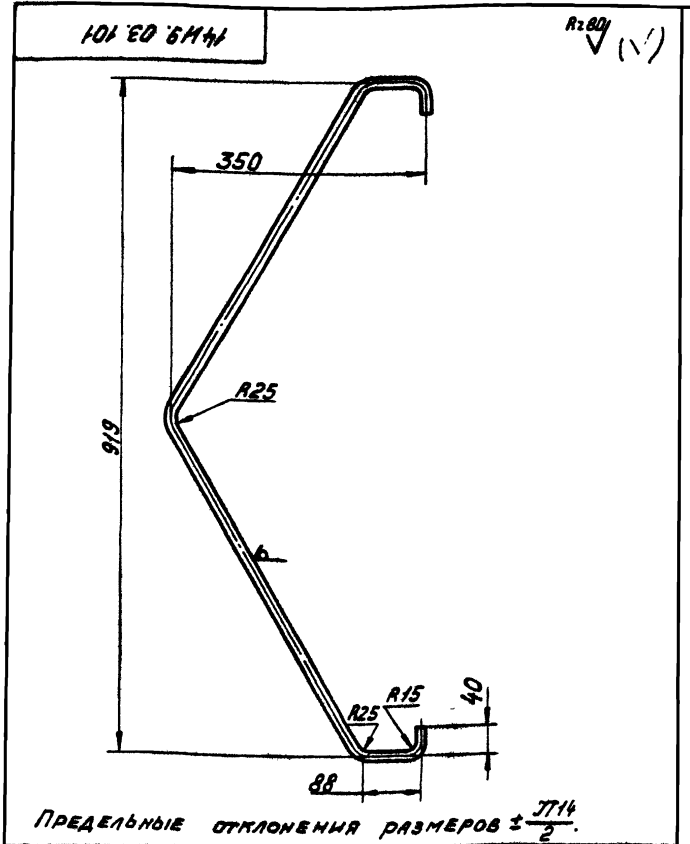
Могорисполком
Мособромнаучный проект
г. Москва

Изм.	Лист	№ докум.	Подпись	Дата
Разр.	И	40.7	Гладунова	12.01.72
Проб.			Александров	

Л. спец. МЯСНИК
Н. контр. БЫЧКОВ
Чтв. ЛЕЛСЕ

копировал: [signature]

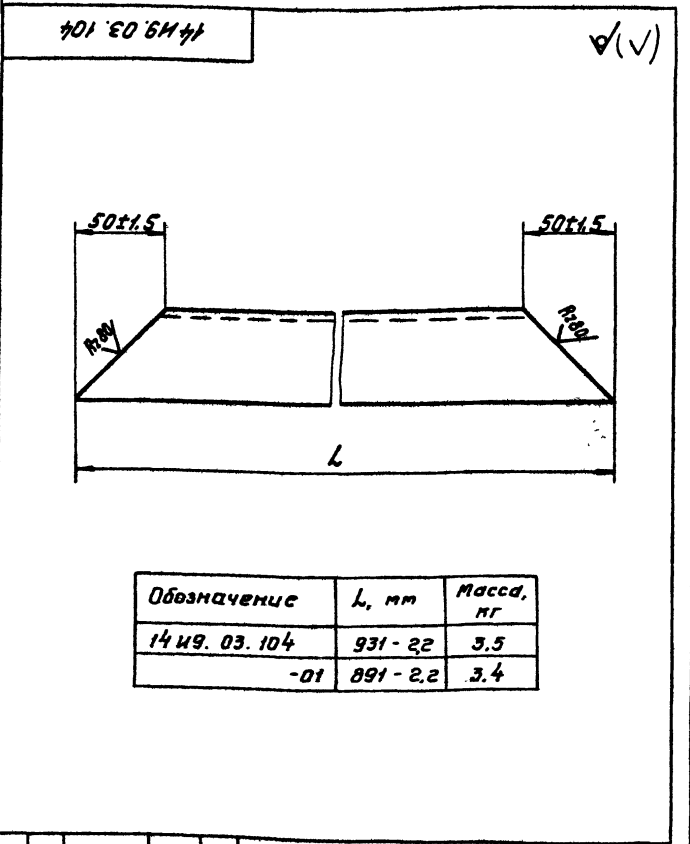
16736-02 50



14И9.03.101

Имя	Лист	№ докум	Подп.	Дата	Лит.	Масса	Масштаб
Разраб.	Лазунов	Гор			И	1.1	1:5
Пров.	Александров				Лист		Листов 1
Л. спец.	Мясник	Сел			Мосторгисполком		
И. контр.	Бычков	Сел			Мосводоканализпроект		
Утв.	Лепсе				г. Москва		

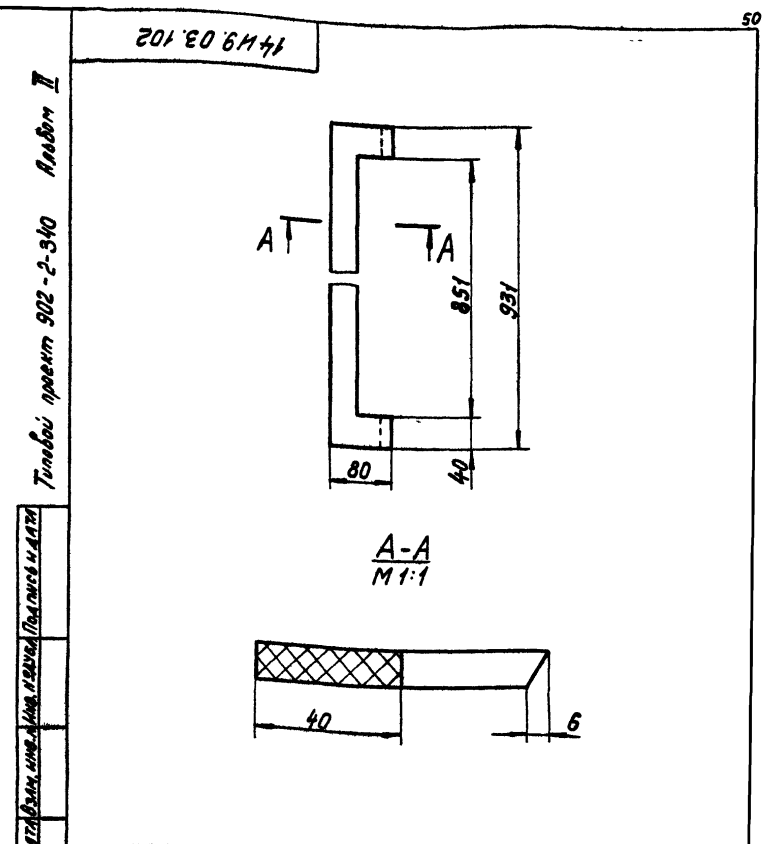
Копировал: Л



14И9.03.104

Имя	Лист	№ докум	Подп.	Дата	Лит.	Масса	Масштаб
Разраб.	Лазунов	Гор			И	см. табл.	1:2
Пров.	Александров				Лист		Листов 1
Л. спец.	Мясник	Сел			Мосторгисполком		
И. контр.	Бычков	Сел			Мосводоканализпроект		
Утв.	Лепсе				г. Москва		

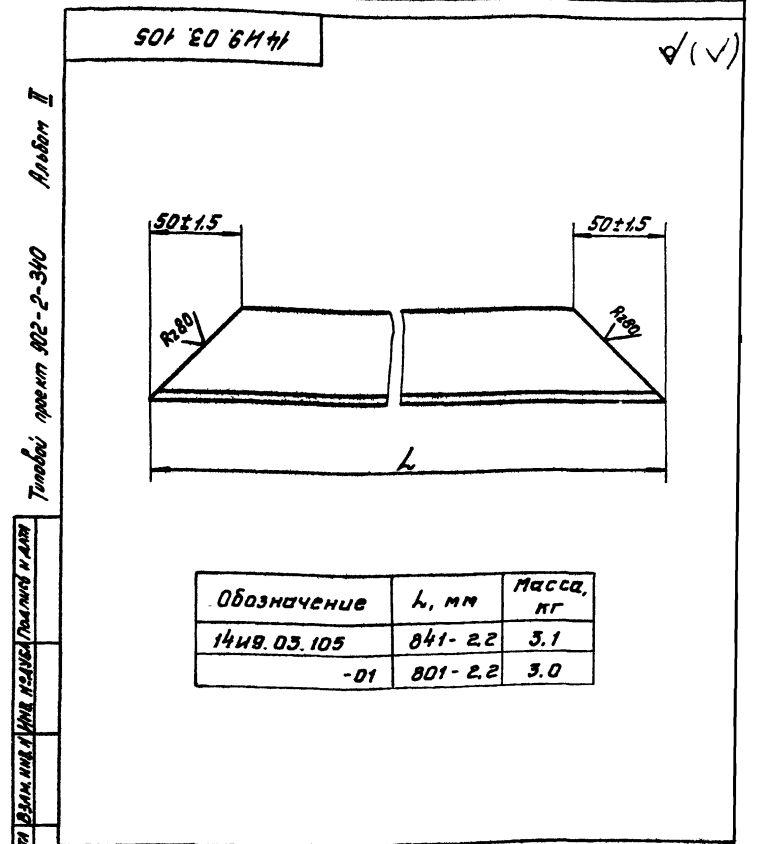
Копировал: Л



14И9.03.102

Имя	Лист	№ докум	Подп.	Дата	Лит.	Масса	Масштаб
Разраб.	Лазунов	Гор			И	0.6	1:5
Пров.	Александров				Лист		Листов 1
Л. спец.	Мясник	Сел			Мосторгисполком		
И. контр.	Бычков	Сел			Мосводоканализпроект		
Утв.	Лепсе				г. Москва		

Копировал: Л

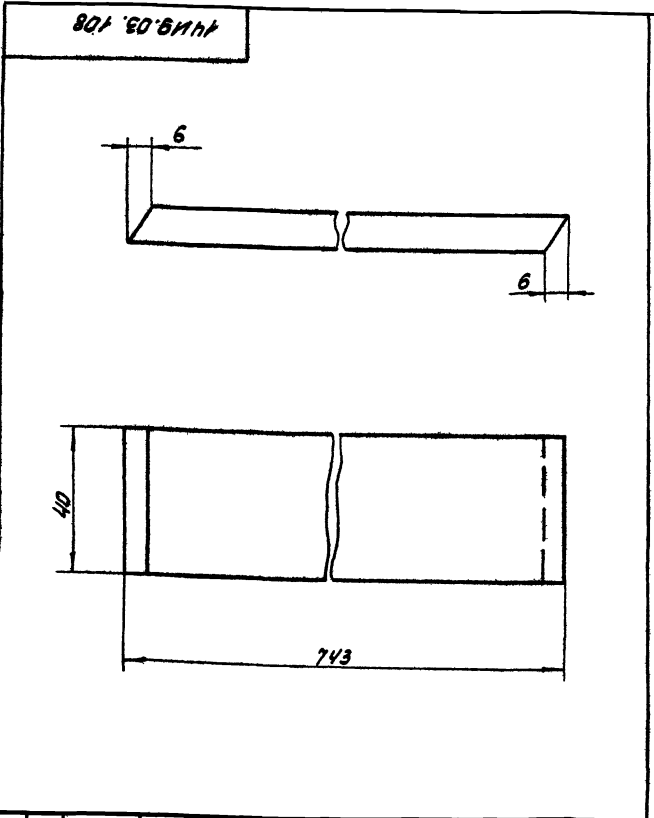


14И9.03.105

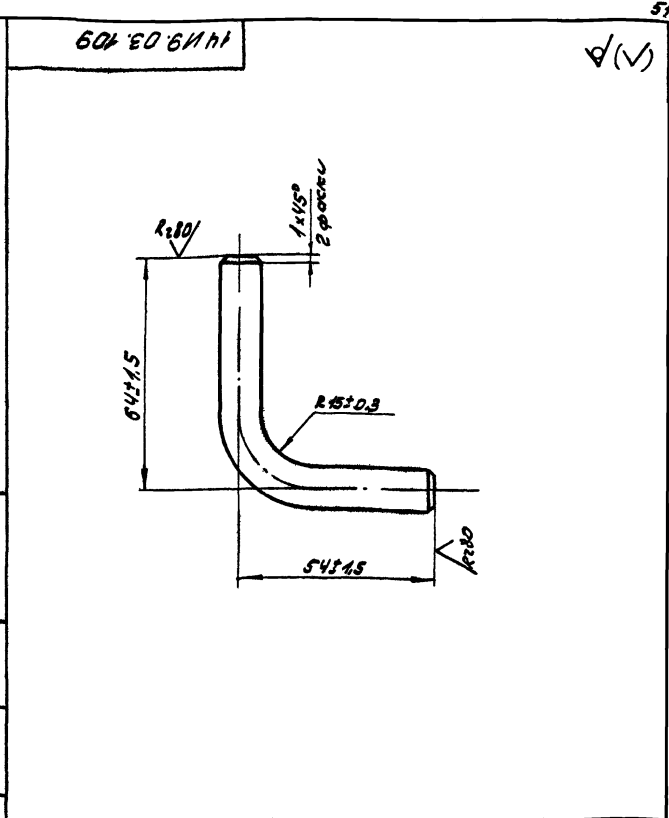
Имя	Лист	№ докум	Подп.	Дата	Лит.	Масса	Масштаб
Разраб.	Лазунов	Гор			И	см. табл.	1:2
Пров.	Александров				Лист		Листов 1
Л. спец.	Мясник	Сел			Мосторгисполком		
И. контр.	Бычков	Сел			Мосводоканализпроект		
Утв.	Лепсе				г. Москва		

Копировал: Л

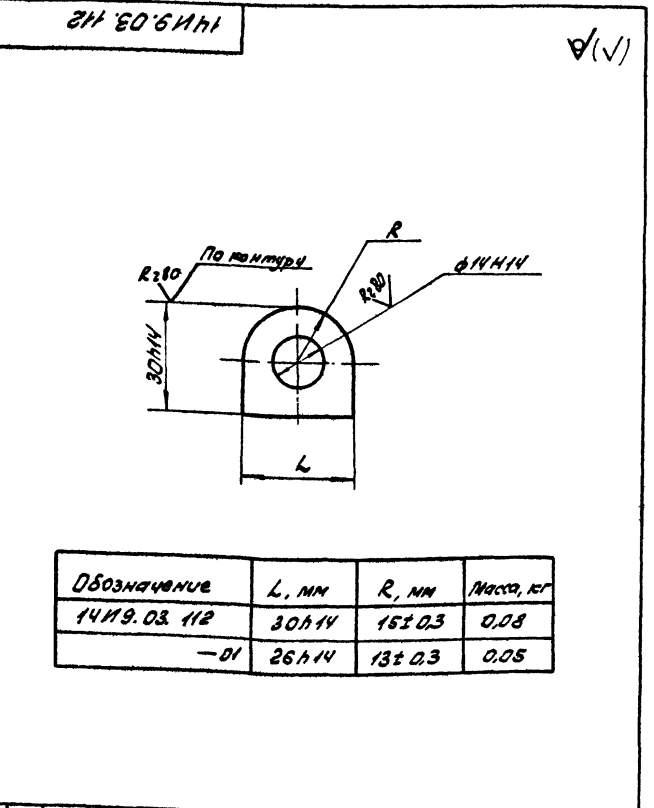
Типовой проект 902-2-340
 Листов 11
 Типовой проект 902-2-340
 Листов 11
 Типовой проект 902-2-340
 Листов 11



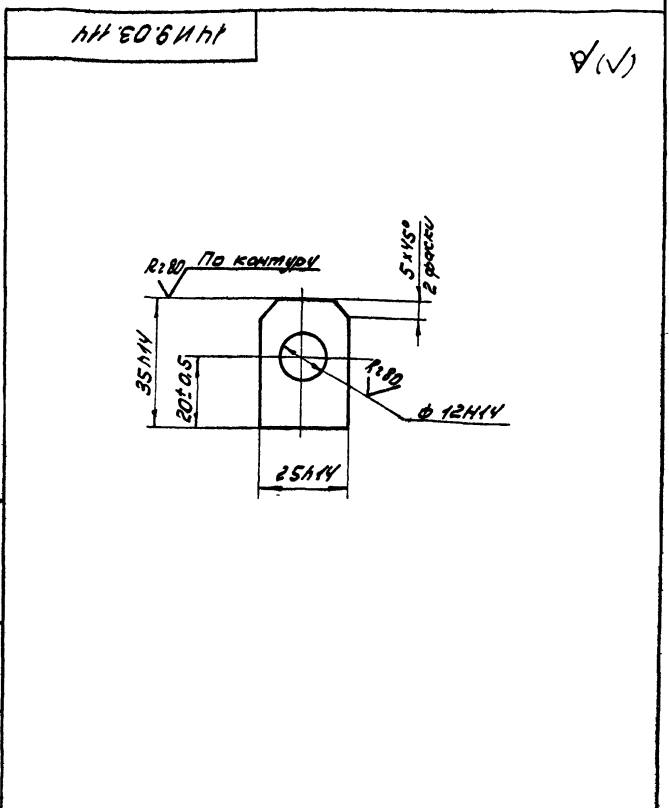
14 И9.03.108		ИЛТ. Масса		Масшт.	
ИЛТ. ИЛСТ. № док. Подпись		И		1:1	
Разраб. Глазубов Г.А.		ИЛСТ		ИЛСТОВ.1	
Проб. Алексеев В.А.		ИЛСТ		ИЛСТОВ.1	
Гл. свец. Мясник		ИЛСТ		ИЛСТОВ.1	
Н. контр. Бычков		ИЛСТ		ИЛСТОВ.1	
Утв. Леще		ИЛСТ		ИЛСТОВ.1	
Копирован: ЗЛ		ИЛСТ		ИЛСТОВ.1	
14 И9.03.108		ИЛТ. Масса		Масшт.	
Прокладка		И		0,46 1:1	
Пластина ИЛСТ 114ИЦ-Н-10-63		ИЛСТ		ИЛСТОВ.1	
ГОСТ 7338-77		ИЛСТ		ИЛСТОВ.1	
Мосгориспалком		ИЛСТ		ИЛСТОВ.1	
Мособоркантехпроект		ИЛСТ		ИЛСТОВ.1	
г. Москва		ИЛСТ		ИЛСТОВ.1	
ФОРМАТ И1		ИЛСТ		ИЛСТОВ.1	



14 И9.03.109		ИЛТ. Масса		Масшт.	
ИЛТ. ИЛСТ. № док. Подпись		И		0,13 1:1	
Разраб. Глазубов Г.А.		ИЛСТ		ИЛСТОВ.1	
Проб. Алексеев В.А.		ИЛСТ		ИЛСТОВ.1	
Гл. свец. Мясник		ИЛСТ		ИЛСТОВ.1	
Н. контр. Бычков		ИЛСТ		ИЛСТОВ.1	
Утв. Леще		ИЛСТ		ИЛСТОВ.1	
Копирован: ЗЛ		ИЛСТ		ИЛСТОВ.1	
14 И9.03.109		ИЛТ. Масса		Масшт.	
Упор		И		0,13 1:1	
8/2 ГОСТ 2590-71		ИЛСТ		ИЛСТОВ.1	
Ст 3 ГОСТ 535-58		ИЛСТ		ИЛСТОВ.1	
Мосгориспалком		ИЛСТ		ИЛСТОВ.1	
Мособоркантехпроект		ИЛСТ		ИЛСТОВ.1	
г. Москва		ИЛСТ		ИЛСТОВ.1	
ФОРМАТ И1		ИЛСТ		ИЛСТОВ.1	



14 И9.03.112		ИЛТ. Масса		Масшт.	
ИЛТ. ИЛСТ. № док. Подпись		И		1:1	
Разраб. Глазубов Г.А.		ИЛСТ		ИЛСТОВ.1	
Проб. Алексеев В.А.		ИЛСТ		ИЛСТОВ.1	
Гл. свец. Мясник		ИЛСТ		ИЛСТОВ.1	
Н. контр. Бычков		ИЛСТ		ИЛСТОВ.1	
Утв. Леще		ИЛСТ		ИЛСТОВ.1	
Копирован: ЗЛ		ИЛСТ		ИЛСТОВ.1	
14 И9.03.112		ИЛТ. Масса		Масшт.	
Петля		И		1:1	
10 ГОСТ 19903-71		ИЛСТ		ИЛСТОВ.1	
Ст 3 ГОСТ 14637-69		ИЛСТ		ИЛСТОВ.1	
Мосгориспалком		ИЛСТ		ИЛСТОВ.1	
Мособоркантехпроект		ИЛСТ		ИЛСТОВ.1	
г. Москва		ИЛСТ		ИЛСТОВ.1	
ФОРМАТ И1		ИЛСТ		ИЛСТОВ.1	



14 И9.03.114		ИЛТ. Масса		Масшт.	
ИЛТ. ИЛСТ. № док. Подпись		И		0,06 1:1	
Разраб. Глазубов Г.А.		ИЛСТ		ИЛСТОВ.1	
Проб. Алексеев В.А.		ИЛСТ		ИЛСТОВ.1	
Гл. свец. Мясник		ИЛСТ		ИЛСТОВ.1	
Н. контр. Бычков		ИЛСТ		ИЛСТОВ.1	
Утв. Леще		ИЛСТ		ИЛСТОВ.1	
Копирован: ЗЛ		ИЛСТ		ИЛСТОВ.1	
14 И9.03.114		ИЛТ. Масса		Масшт.	
Проушина		И		0,06 1:1	
10 ГОСТ 19903-71		ИЛСТ		ИЛСТОВ.1	
Ст 3 ГОСТ 14637-69		ИЛСТ		ИЛСТОВ.1	
Мосгориспалком		ИЛСТ		ИЛСТОВ.1	
Мособоркантехпроект		ИЛСТ		ИЛСТОВ.1	
г. Москва		ИЛСТ		ИЛСТОВ.1	
ФОРМАТ И1		ИЛСТ		ИЛСТОВ.1	

Туповой проект 908-2-340 Архивом 2

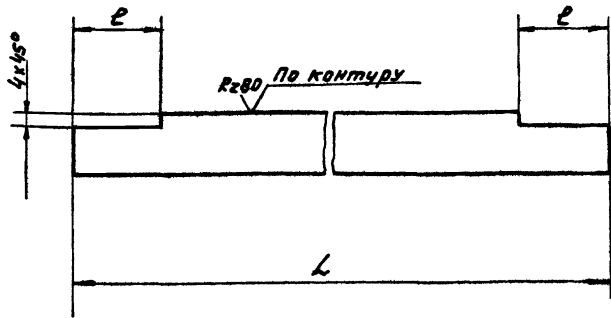
(√) А

(√) А

(√) А

14 И 9. 03. 221

✓(✓) R280



Обозначение	L, мм	e, мм	Масса, кг
14 И 9. 03. 221	721-2.0	24 ± 0.5	0.89
-01	751-2.0	20 ± 0.5	0.94

14 И 9. 03. 221

Ребро

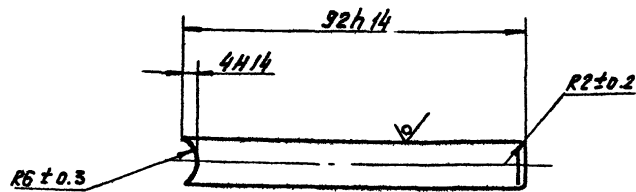
Лит.	Масса	Масштаб	Лист	
			И	табл.
		1:1		
10 ГОСТ 19903-74			Лист	
Ст. 3 ГОСТ 14637-69			Листов	
Масштаб 1:1			Листов	

копировал: 93

формат 11

14 И 9. 03. 302

✓(✓) R280



14 И 9. 03. 302

ручка

Лит.	Масса	Масштаб	Лист	
			И	табл.
	0.08	1:1		
10 ГОСТ 19903-74			Лист	
Ст. 3 ГОСТ 14637-69			Листов	
Масштаб 1:1			Листов	

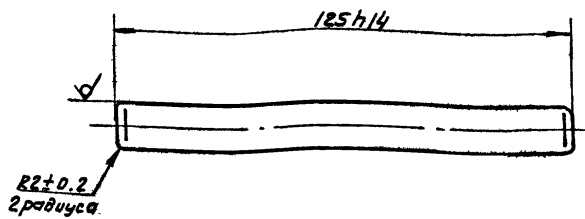
Круг В12 ГОСТ 2590-71
Ст. 3 ГОСТ 535-58

копировал: 93

Типовой проект 902-2-340 Альбом I

14 И 9. 03. 301

✓(✓) R280



14 И 9. 03. 301

Шпунгалет

Лит.	Масса	Масштаб	Лист	
			И	табл.
	0.1	1:1		
812 ГОСТ 2590-71			Лист	
Круг Ст. 3 ГОСТ 535-58			Листов	
Масштаб 1:1			Листов	

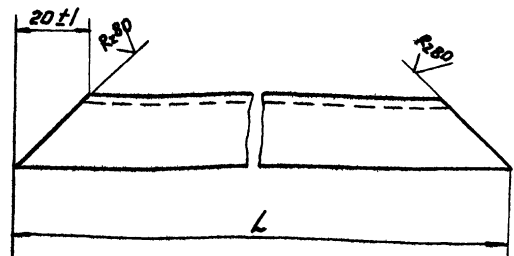
копировал: 93

формат 11

Типовой проект 902-2-340 Альбом II

14 И 9. 03. 411

✓(✓) R280



14 И 9. 03. 411

УГОЛОК

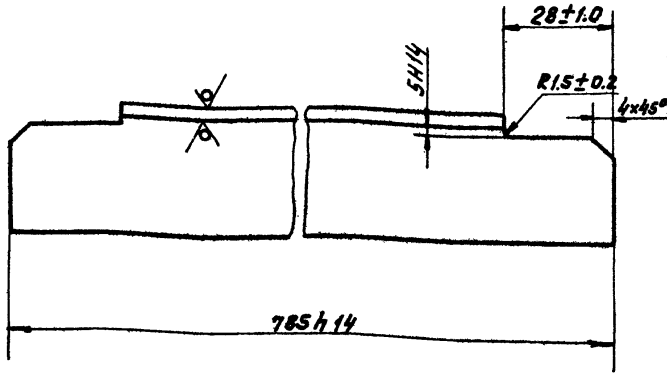
Лит.	Масса	Масштаб	Лист	
			И	табл.
	0.97	1:1		
6-20x20x4 ГОСТ 8509-72			Лист	
Уголок Ст. 3 ГОСТ 535-58			Листов	
Масштаб 1:1			Листов	

копировал: 93

16736-02 53

14 И 9. 03. 211

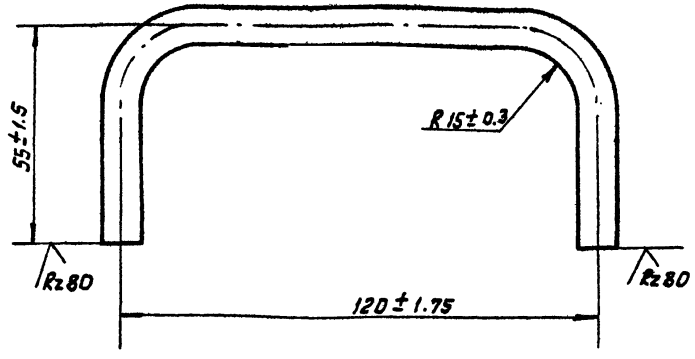
Rz80 (V)



14 И 9. 03. 211				Лит.	Масса	Масштаб
Уголок				И	1.5	1:1
Изм	Лист	№ докум.	Подп.	Дата		
Разраб.	Глазунова	Лиз				
Проб	Алексева	Лиз				
Гл. инж.	Мяник	Лиз				
Н. контр.	Бычков	Лиз				
Чтб	Левее	Лиз				
Б-32х32х4 ГОСТ 8509-72 Уголок Ст. 3 ГОСТ 535-58				Могорисполком Новобороналинский проект г. Москва		
Копировал: Ф				Формат И		

14 И 9. 03. 417

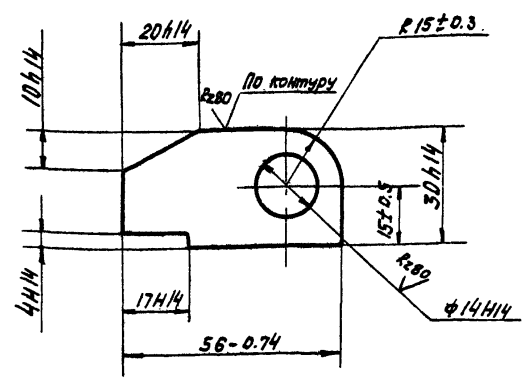
Rz80 (V)



14 И 9. 03. 417				Лит.	Масса	Масштаб
Ручка				И	0.13	1:1
Изм	Лист	№ докум.	Подп.	Дата		
Разраб.	Глазунова	Лиз				
Проб	Алексева	Лиз				
Гл. инж.	Мяник	Лиз				
Н. контр.	Бычков	Лиз				
Чтб	Левее	Лиз				
Круг Ø 10 ГОСТ 2590-71 Ст. 3 ГОСТ 535-58				Могорисполком Новобороналинский проект г. Москва		
Копировал: Ф				Формат И		

14 И 9. 03. 415

Rz80 (V)

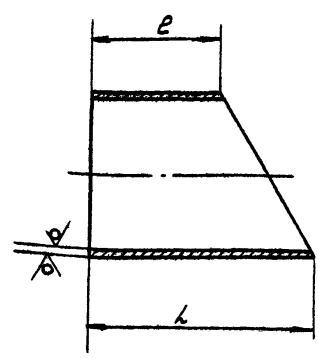


14 И 9. 03. 415				Лит.	Масса	Масштаб
Петля				И	0.13	1:1
Изм	Лист	№ докум.	Подп.	Дата		
Разраб.	Глазунова	Лиз				
Проб	Алексева	Лиз				
Гл. инж.	Мяник	Лиз				
Н. контр.	Бычков	Лиз				
Чтб	Левее	Лиз				
Лист 10 ГОСТ 19903-74 Ст. 3 ГОСТ 14637-69				Могорисполком Новобороналинский проект г. Москва		
Копировал: Ф				Формат И		

Тиловоу проект 902-2-340 Альбом II

13 И 1. 00. 302

Rz80 (V)

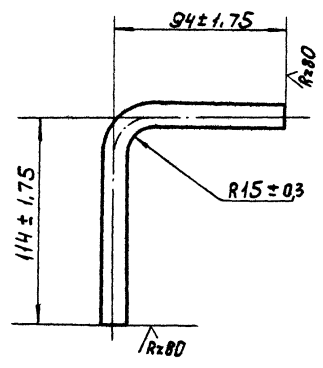


Обозначение	l, мм	e, мм	Масса, кг
13 И 1. 00. 302	288-1,35	162-1,0	7.82
- 01	155-1,0	29-0,5	4.3

13 И 1. 00. 302				Лит.	Масса	Масштаб
Полусектор				И	см. табл	1:5
Изм	Лист	№ докум.	Подп.	Дата		
Разраб.	Глазунова	Лиз				
Проб	Мяник	Лиз				
Гл. инж.	Мяник	Лиз				
Н. контр.	Бычков	Лиз				
Чтб	Левее	Лиз				
Труба А Ст. 3 ГОСТ 8731-74				Могорисполком Новобороналинский проект г. Москва		
Копировал: Ф				Формат И		

14И9.03.501

(✓) А



14И9.03.501

Ручка

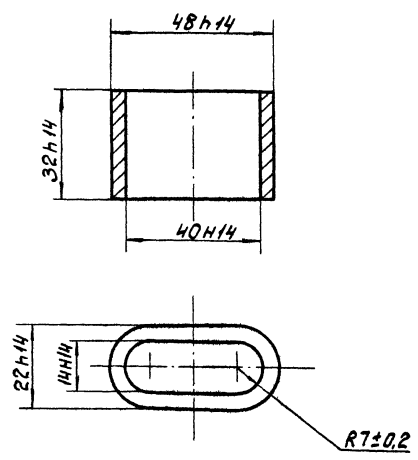
Лит	Масса	Масштаб
И	0,18	1:2
Лист 1 Листов 1		

Масштаб: 1:2
 Виз. ГОСТ 2590-71
 Круж. Ст. 3 ГОСТ 535-58
 Мосгорисполком
 Мосводоканализпроект
 г. Москва
 формат И1
 калитровка: ИИ

54
Rz80
✓

14И9.03.502

Листов 2
 Тубовый пресс ктм 202-2-340



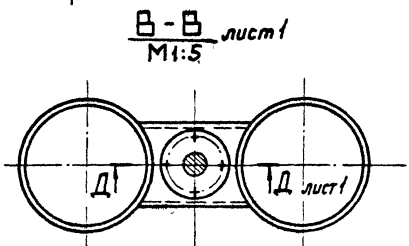
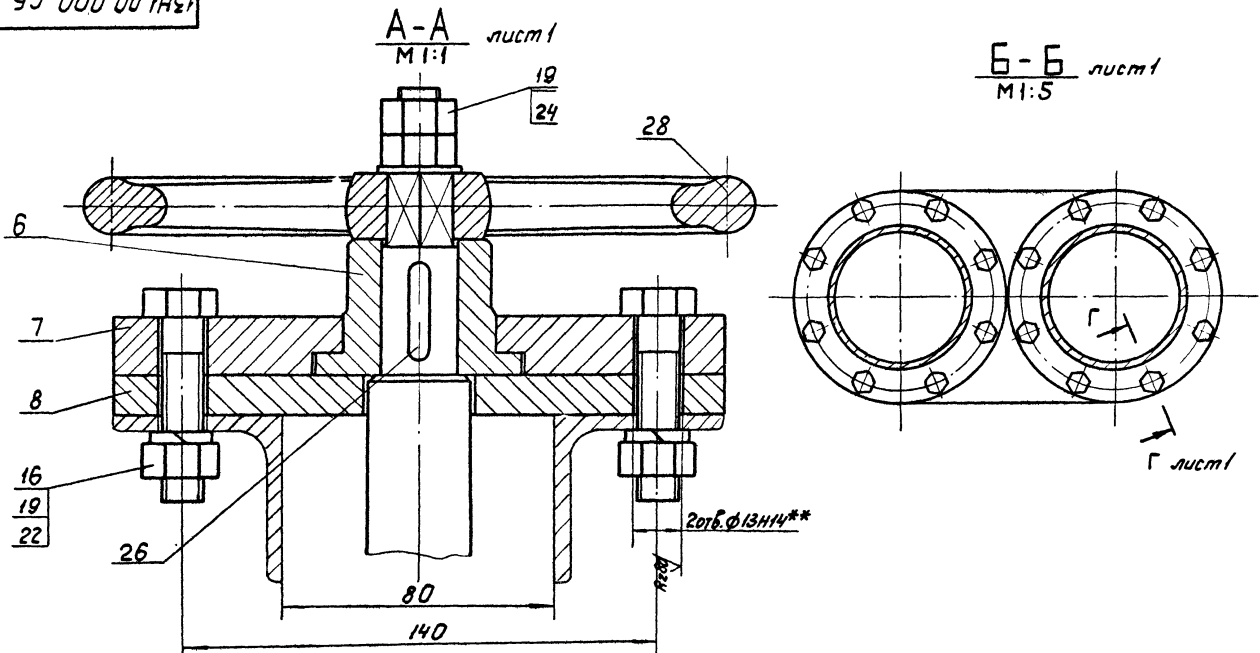
14И9.03.502

Хомутик

Лит	Масса	Масштаб
И	0,1	1:1
Лист 2 Листов 1		

Масштаб: 1:1
 Ст. 3 ГОСТ 380-71
 Мосгорисполком
 Мосводоканализпроект
 г. Москва
 формат И1
 калитровка: ИИ

13И1.00.000 СБ

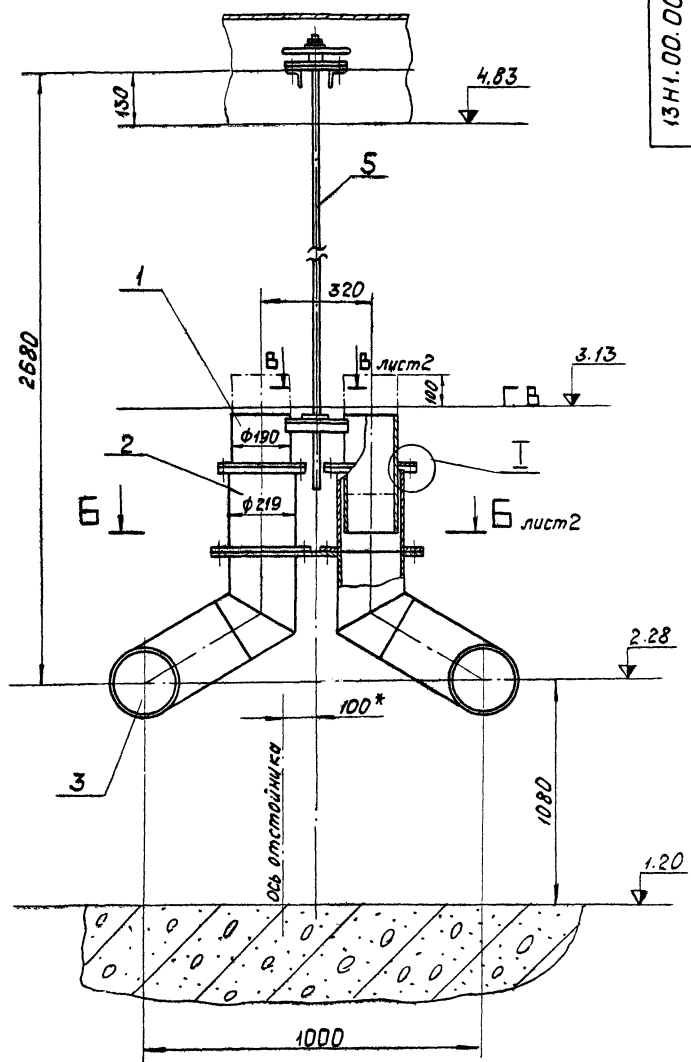
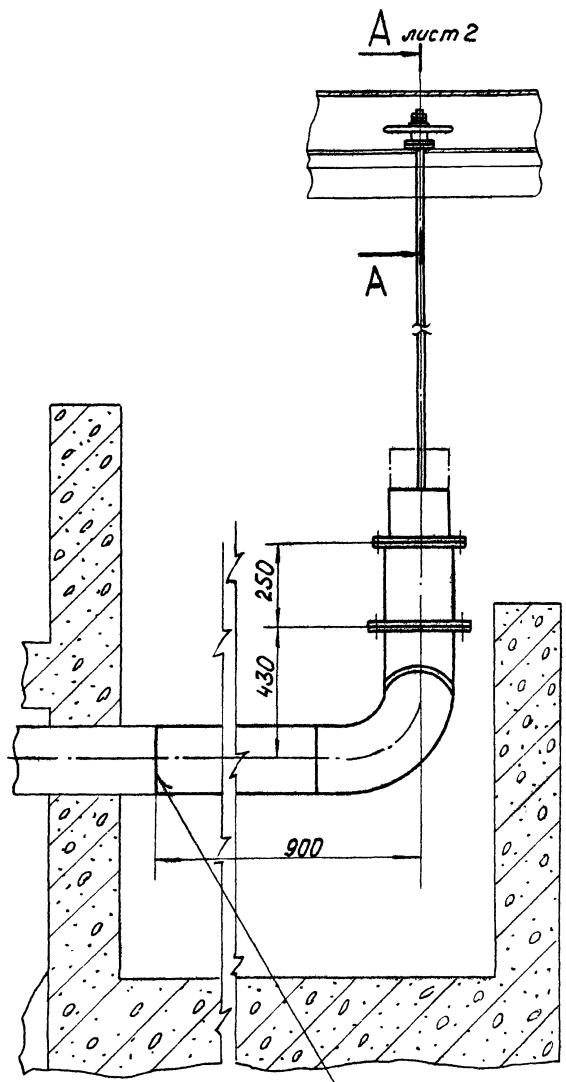


13И1.00.000 СБ

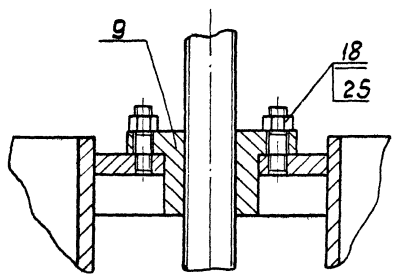
Регулятор уровня
 Сборочный чертеж.

Лит	Масса	Масштаб
И	-	-
Лист 2 Листов		

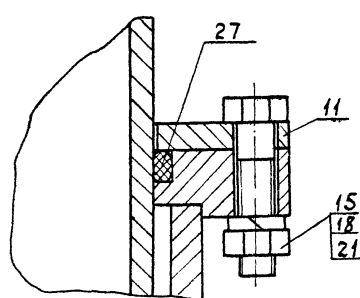
Масштаб: 1:1
 Мосгорисполком
 Мосводоканализпроект
 г. Москва



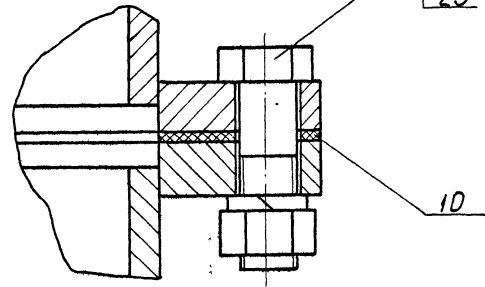
А-А лист 2
М1:1



Г-Г
М1:1



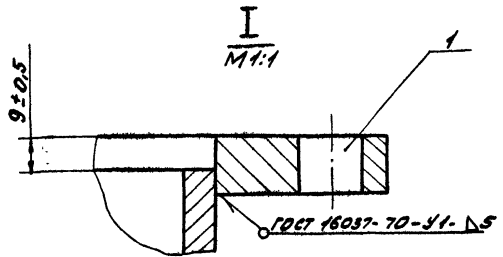
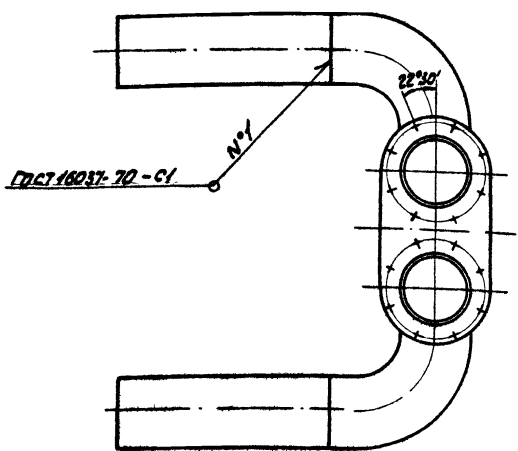
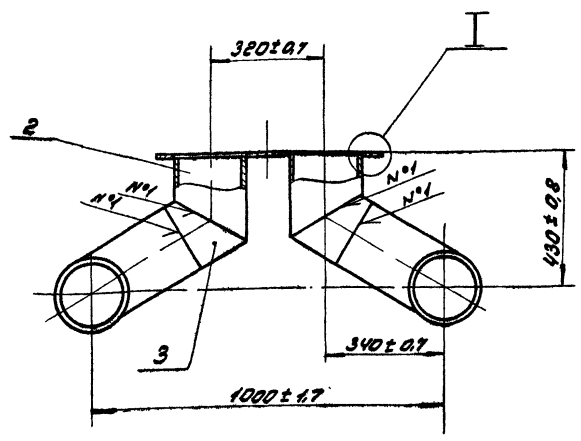
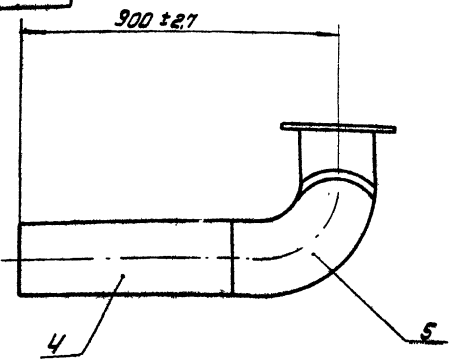
Г-Г повернуто лист 2
М1:1



1. Размеры для справок.
2. Перед монтажом узлы и детали окрасить битумным лаком БТ-577 ГОСТ 5631-70.
3. Трущиеся поверхности смазать универсальной средне-плывкой смазкой УС2 ГОСТ 1033-73.
- 4** 2отб.ф13Н14 сверлить по месту при монтаже.

13Н1.00.000.СБ			
Изм	Лист	№ документа	Дата
	И	298,0	1:10
Регулятор уровня Сборочный чертёж.			
Лист 1		Листов 2	
Изготовитель: Мосгорисполком Проектировщик: Мосгорисполком 2 №2-88			

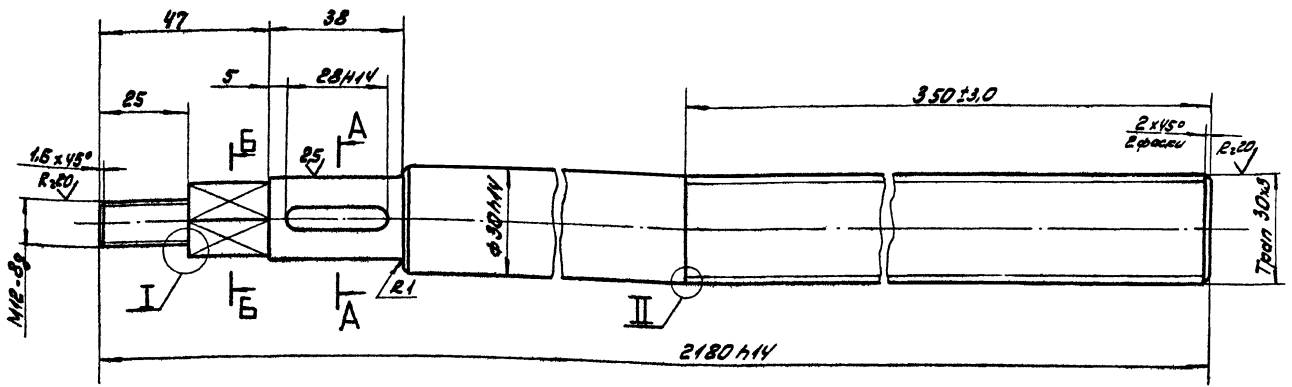
9500E 001461



Обработка поверхностей реза деталей 8 ч. R_{z160}

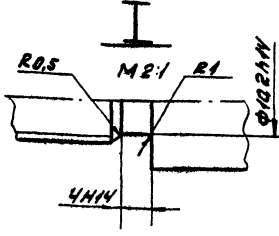
			13Н1.00.300 СБ		
			Колено		
			Сборочный чертёж		
Исполн. по чертежам	Листов	Лист	Масса	Масштаб	
Разработ. Чертежера	№	№	218.0	1:10	
Проб. Классификация		Лист	Листов: 1		
С. Дав. М. Р. С. М. С.		Мастер-инженер			
Н. Д. С. М. С. М. С.		Мастер-инженер			
С. Д. С. М. С. М. С.		Г. М. С. Д. С.			
С. Д. С. М. С. М. С.		Формат 12			
Контроль: В. Д. С.					

100 001461

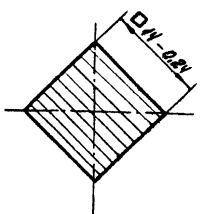
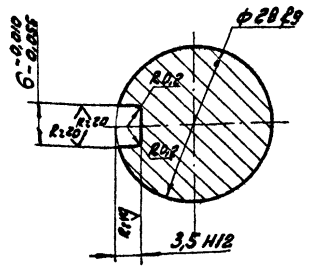
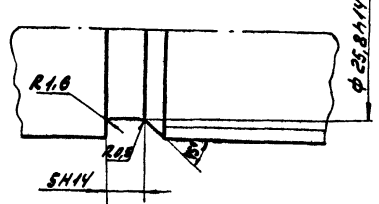


A-A
M2:1

Б-Б
M2:1

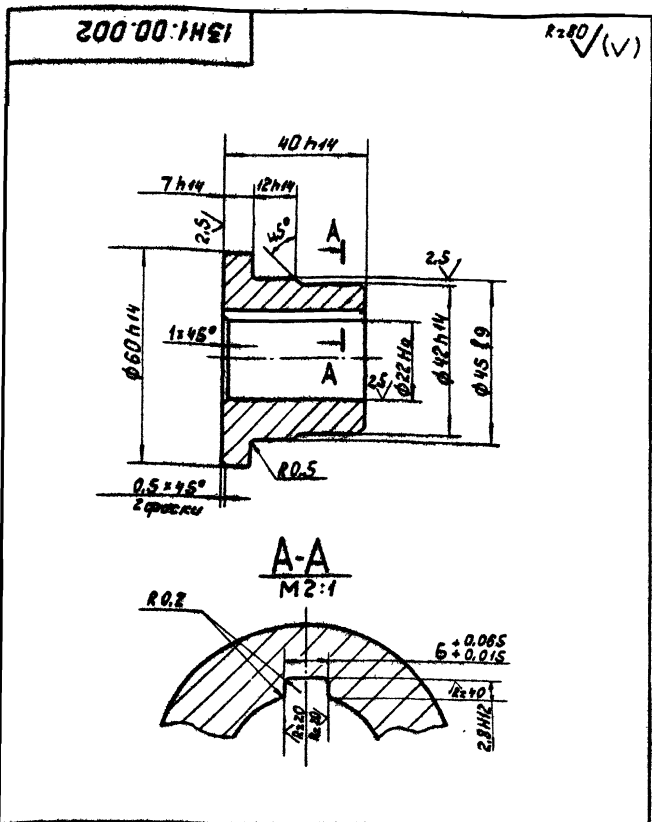


II
M2:1

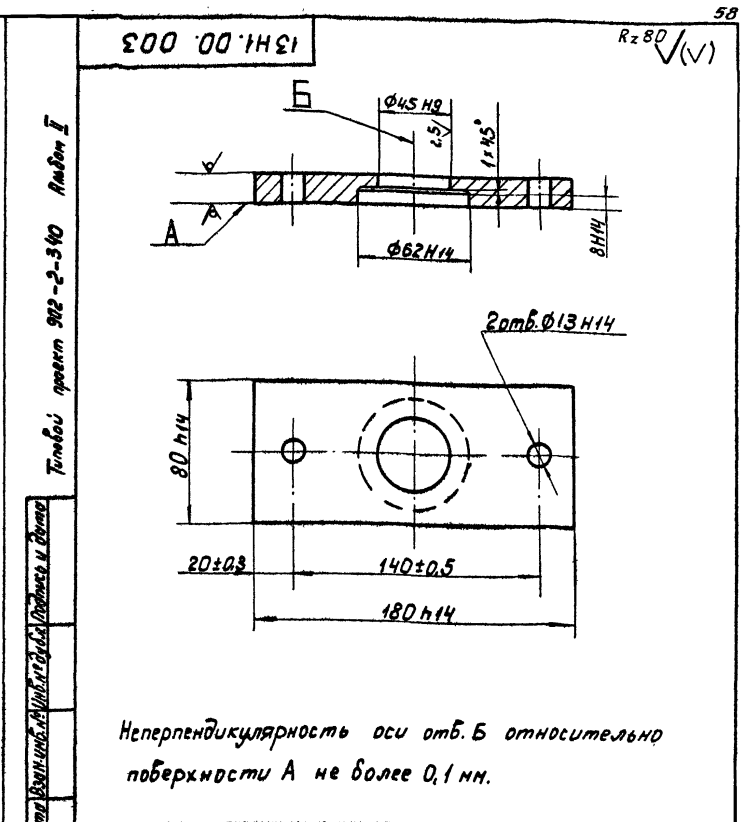


Неуказанные предельные отклонения размеров ± IT15/8

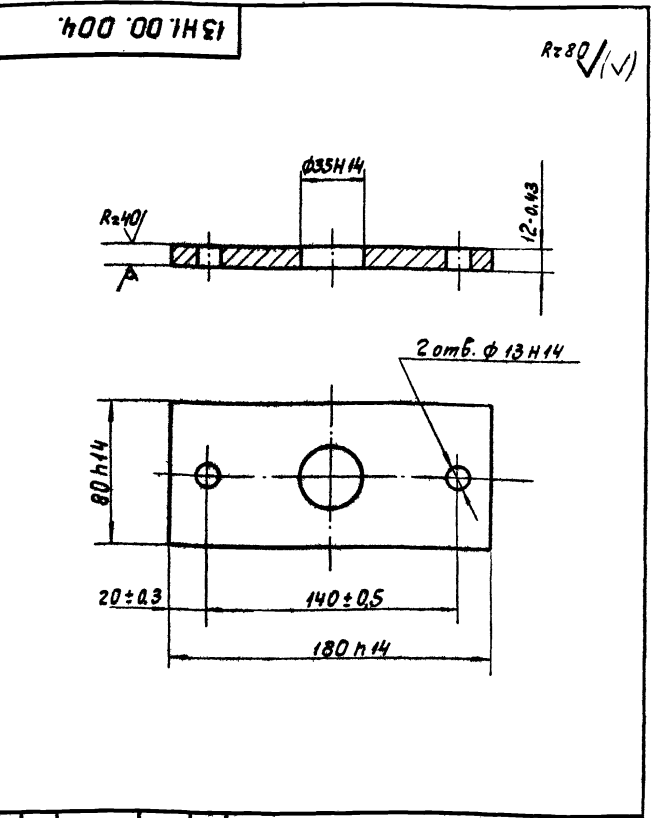
			13Н1.00.001		
			Штанга		
			См. ГОСТ 380-71		
Исполн. по чертежам	Листов	Лист	Масса	Масштаб	
Разработ. Чертежера	№	№	10.15	1:1	
Проб. Классификация		Лист	Листов: 1		
С. Дав. М. Р. С. М. С.		Мастер-инженер			
Н. Д. С. М. С. М. С.		Мастер-инженер			
С. Д. С. М. С. М. С.		Г. М. С. Д. С.			
С. Д. С. М. С. М. С.		Формат 12			



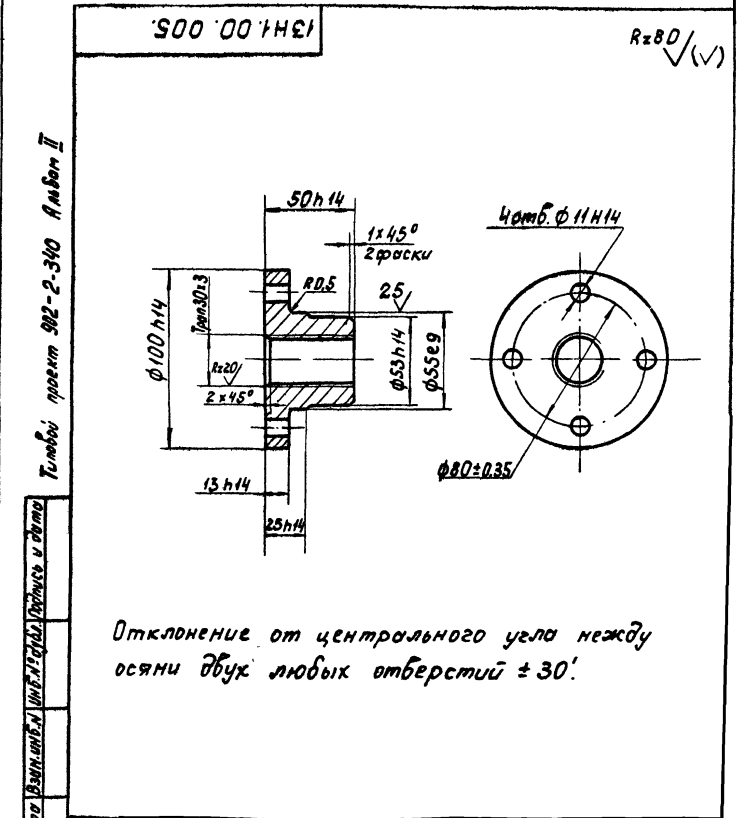
13Н1.00.002		13Н1.00.002	
Втулка		Лит. Масса Уточн	
И	0,39	1:1	
Лист 1		Лист 1	
Бр ОЦС 4-4-17		Носгорисполком	
ГОСТ 613-65		Нособорканилшипроект	
Копирова: ИИ		Формат И	



13Н1.00.003		13Н1.00.003	
Пластина верхняя		Лит. Масса Уточн	
И	1,7	1:2	
Лист 18		Лист 1	
ГОСТ 19903-74		Носгорисполком	
Ст 3 ГОСТ 14637-69		Нособорканилшипроект	
Копирова: ИИ		Формат И	



13Н1.00.004		13Н1.00.004	
Пластина нижняя		Лит. Масса Уточн	
И	1,45	1:2	
Лист 14		Лист 1	
ГОСТ 19903-74		Носгорисполком	
Ст 3 ГОСТ 14637-69		Нособорканилшипроект	
Копирова: ИИ		Формат И	



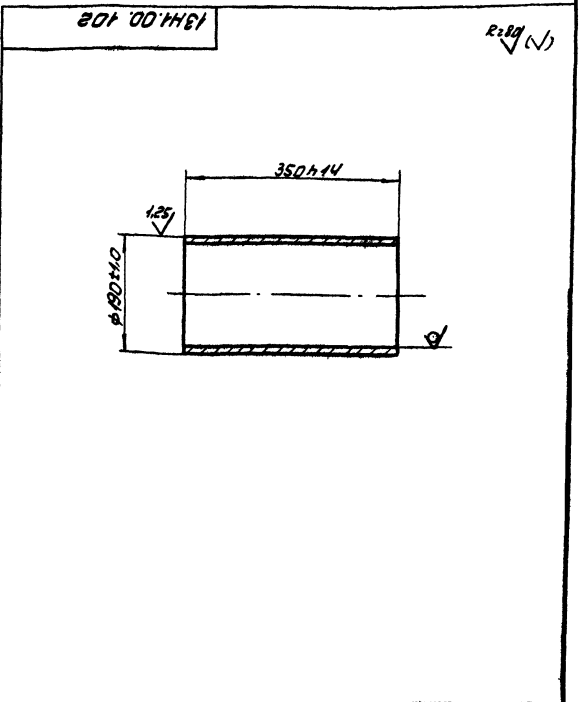
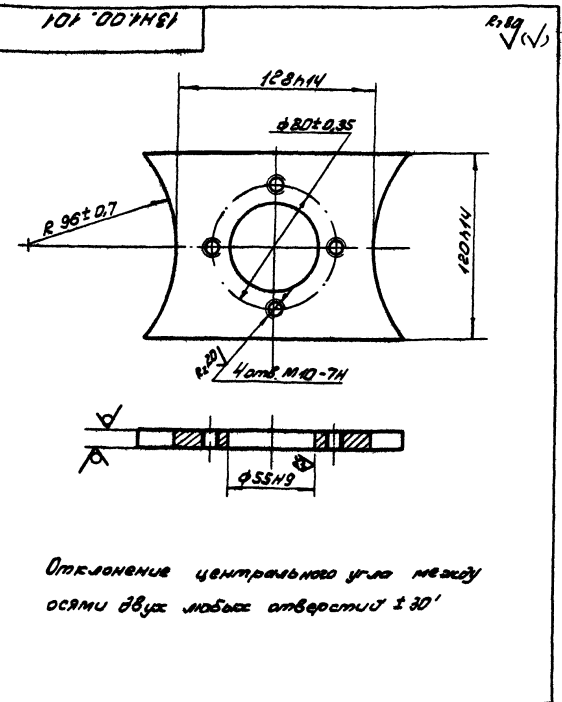
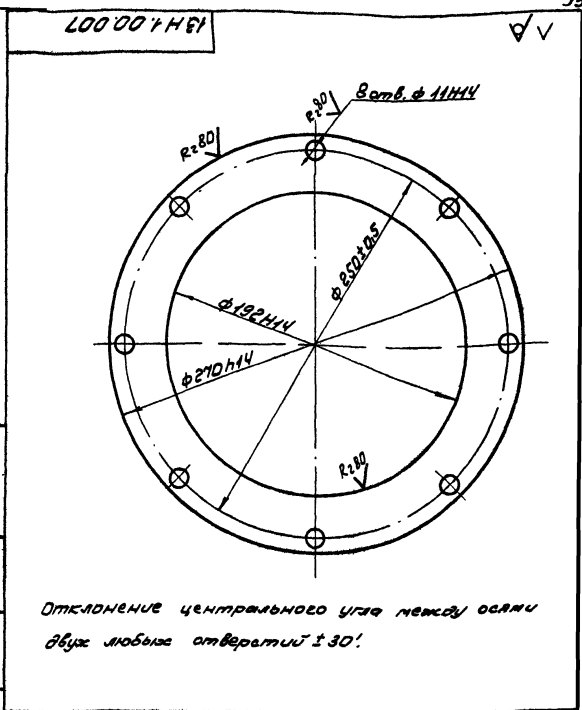
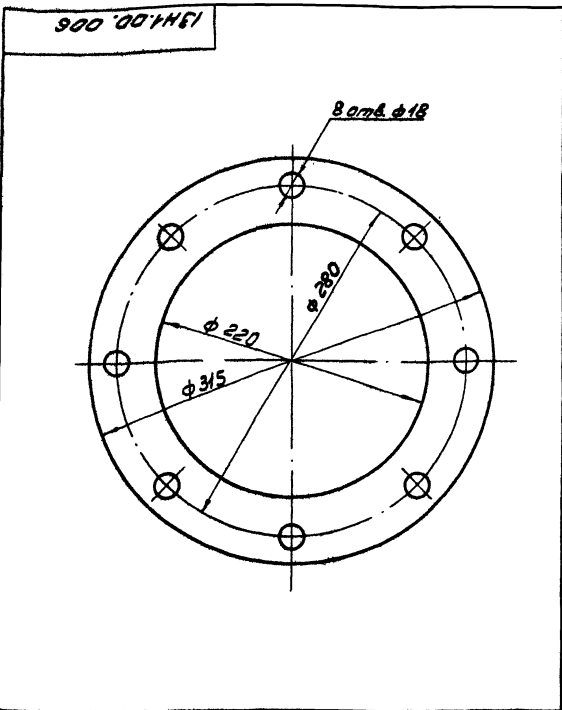
13Н1.00.005		13Н1.00.005	
Гайка		Лит. Масса Уточн	
И	1,18	1:2	
Лист 16		Лист 1	
Бр ОЦС 4-4-17		Носгорисполком	
ГОСТ 613-65		Нособорканилшипроект	
Копирова: ИИ		Формат И	

Толщина пружины 902-2-340

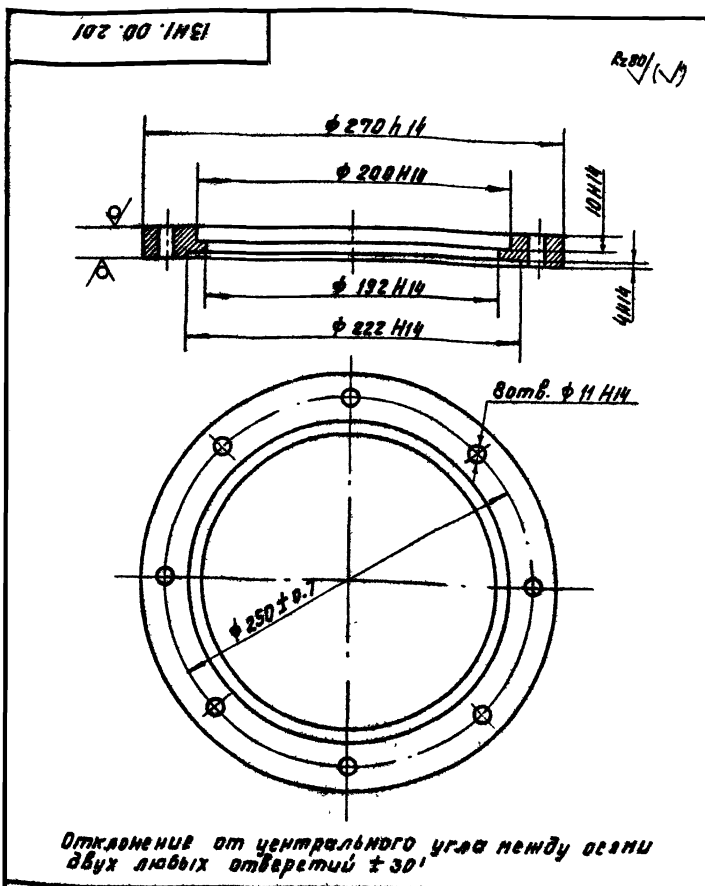
Толщина пружины 902-2-340

Толщина пружины 902-2-340

Отклонение от центрального угла между осями двух любых отверстий ±30'



Трубы: проект 902-2-340 Ардон II

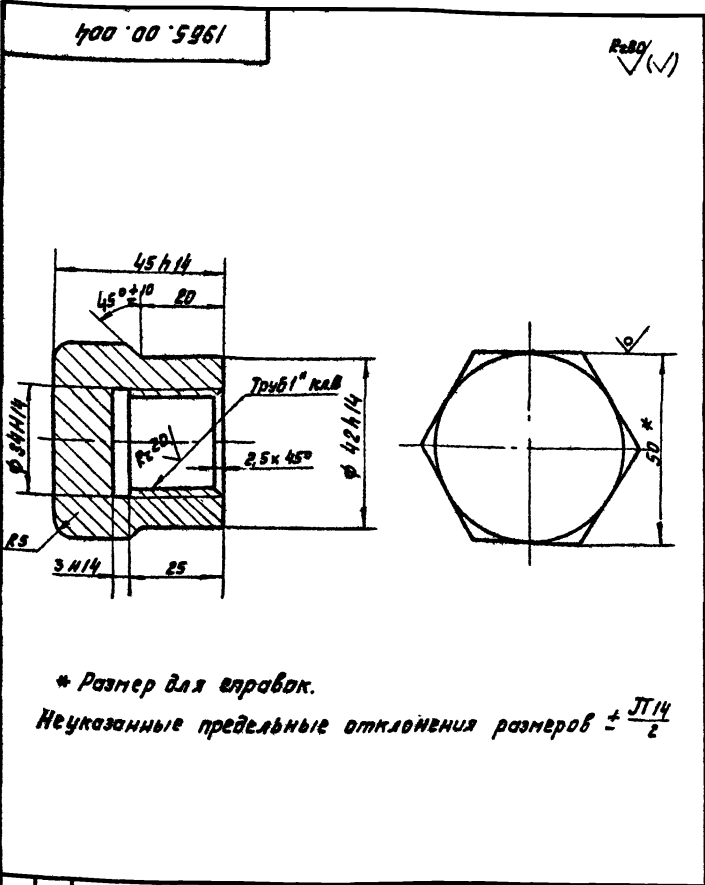


13Н1.00.201

Изм.	Лист	№ докум.	Подп.	Дата	Лит.	Масса	Масштаб
Разраб.	Листов	ИЛС			И	3.79	1:2.5
Проб.	Илларионов	Селин			Лист Листов 1		
И. СПЕК	МАМНИК	Селин			Исгорисполком		
И. КОНТР	БЫЧКОВ	ВЗЛ			Насводокалмишпроект		
Чтб	Лелев	ИЛС			г. Москва		

Лист 20 ГОСТ 19903-74
Ст. 3 ГОСТ 14637-69

копировал: [signature]

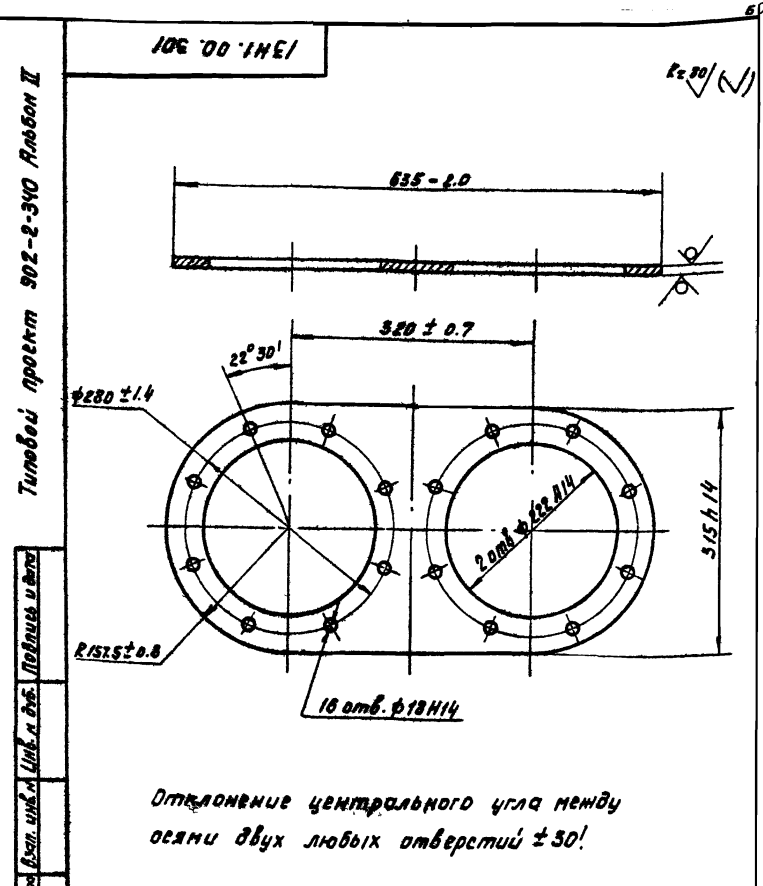


1985.00.004

Изм.	Лист	№ докум.	Подп.	Дата	Лит.	Масса	Масштаб
Разраб.	Рыжиков	Селин			И	0.5	1:1
Проб.	Попов	Селин			Лист Листов 1		
И. СПЕК	МАМНИК	Селин			Исгорисполком		
И. КОНТР	БЫЧКОВ	ВЗЛ			Насводокалмишпроект		
Чтб	Лелев	ИЛС			г. Москва		

Шестигранник 50-5 ГОСТ 4560-67
208 ГОСТ 1051-73

копировал: [signature]

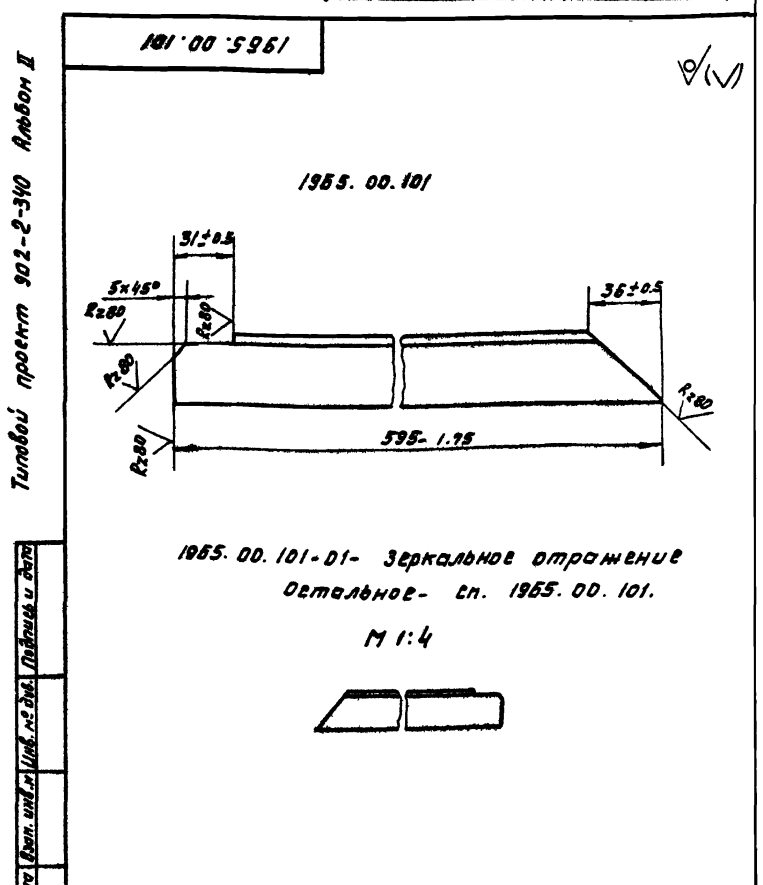


13Н1.00.301

Изм.	Лист	№ докум.	Подп.	Дата	Лит.	Масса	Масштаб
Разраб.	Листов	ИЛС			И	14.8	1:5
Проб.	Илларионов	Селин			Лист Листов 1		
И. СПЕК	МАМНИК	Селин			Исгорисполком		
И. КОНТР	БЫЧКОВ	ВЗЛ			Насводокалмишпроект		
Чтб	Лелев	ИЛС			г. Москва		

Лист 16 ГОСТ 19903-74
Ст. 3 ГОСТ 14637-69

копировал: [signature]

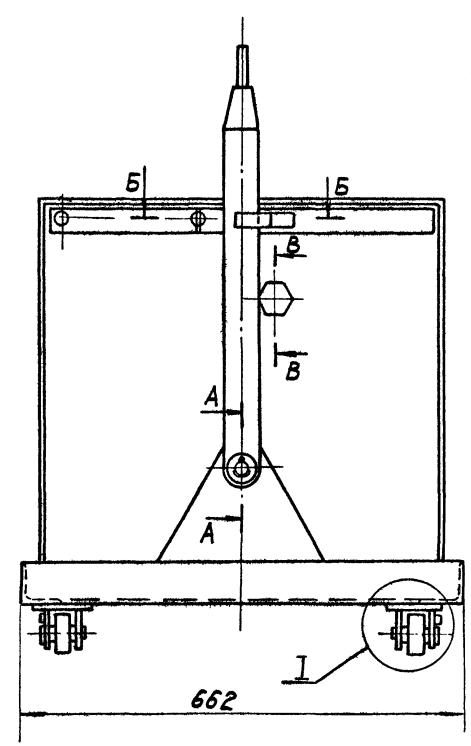
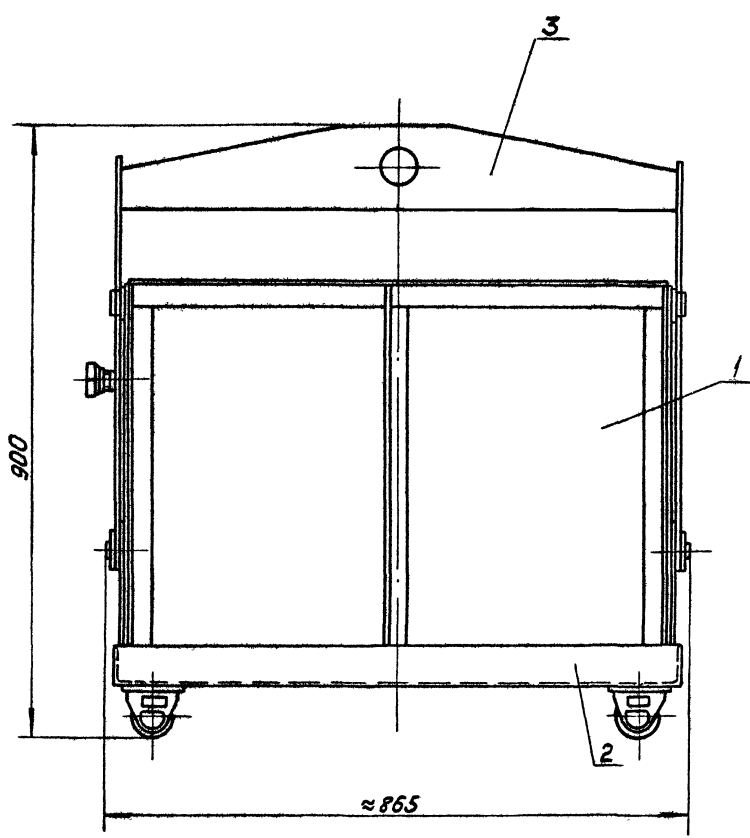


1985.00.101

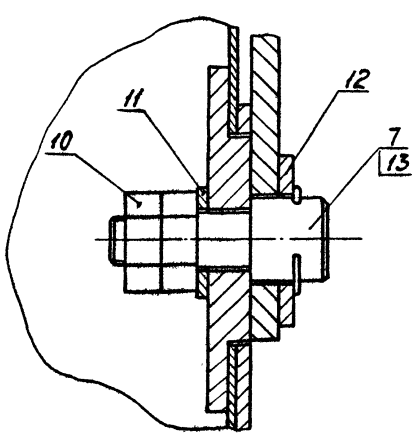
Изм.	Лист	№ докум.	Подп.	Дата	Лит.	Масса	Масштаб
Разраб.	Рыжиков	Селин			И	1.22	1:2
Проб.	Попов	Селин			Лист Листов 1		
И. СПЕК	МАМНИК	Селин			Исгорисполком		
И. КОНТР	БЫЧКОВ	ВЗЛ			Насводокалмишпроект		
Чтб	Лелев	ИЛС			г. Москва		

Уголок 6-38x36x4 ГОСТ 8508-72
Ст. 3 ГОСТ 535-58

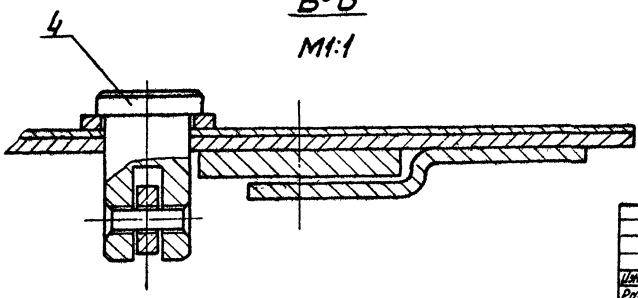
копировал: [signature]



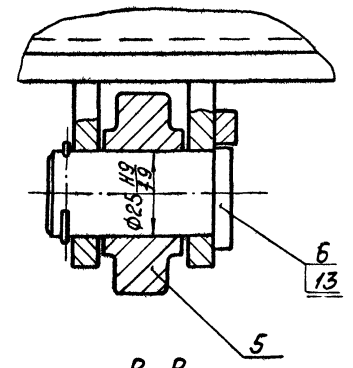
A-A
M1:1



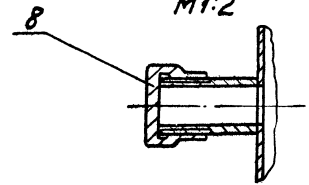
B-B
M1:1



I
M1:1

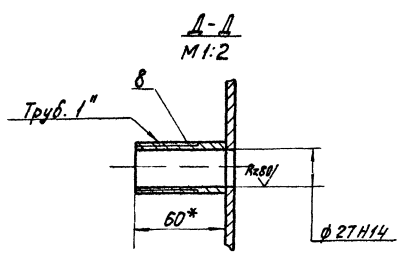
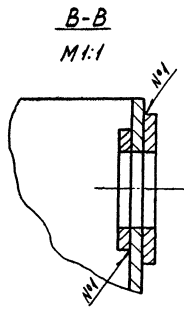
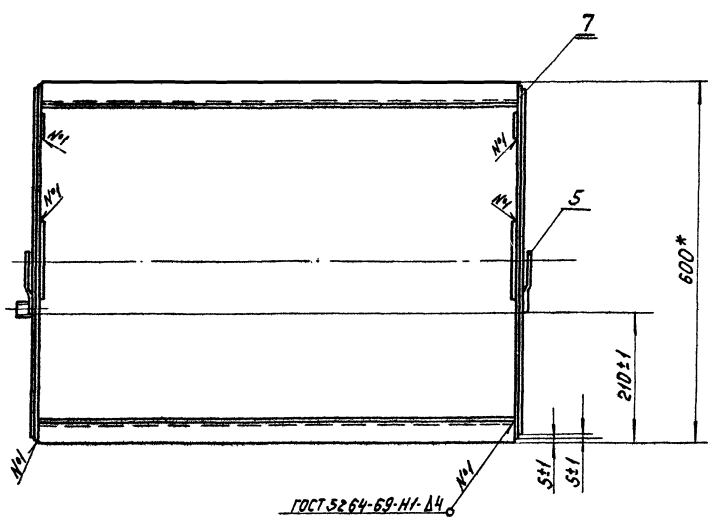
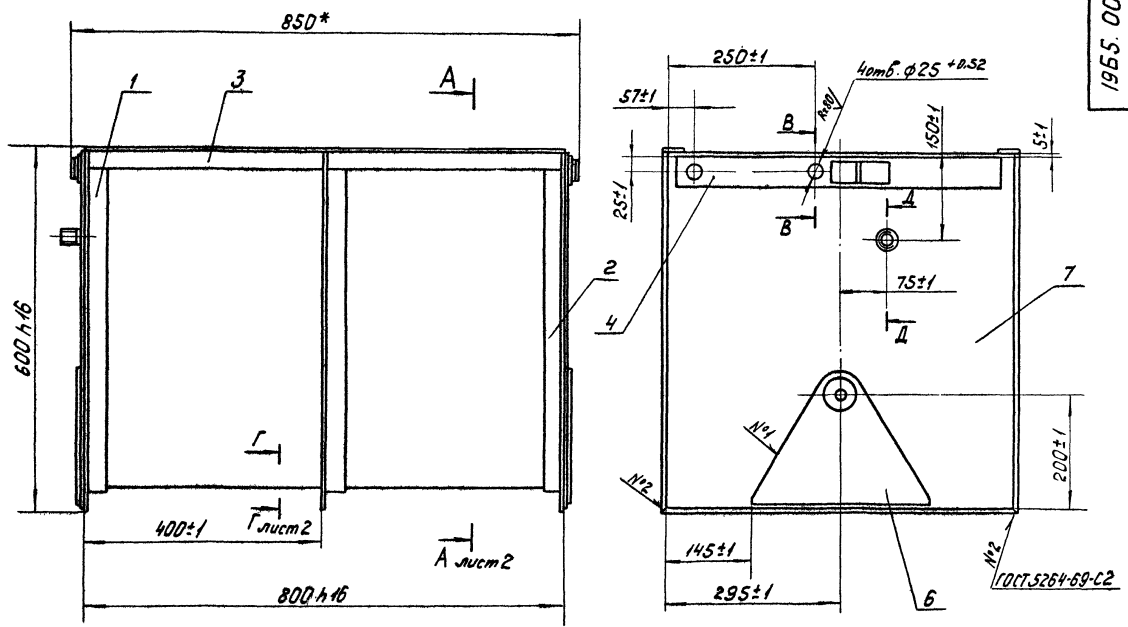


B-B
M1:2



Размеры для справок.

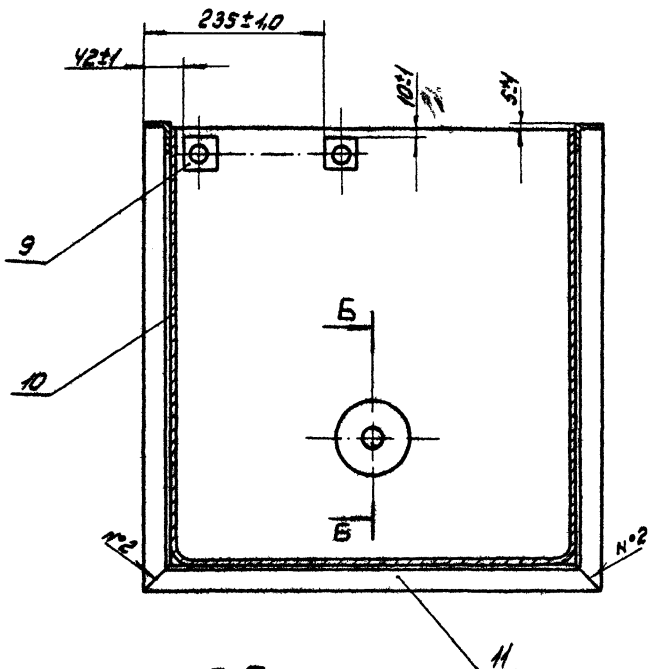
				19Б5.00.000 СБ	
				Контейнер для осадка сварочный чертеж	
				Лит. Масса Усилия	
				И 70 1:5	
				Лист 1 из 1	
				Мосгористолком Мосводоканализпроект г. Москва	
Исполн	Провер	Утвер	Дата		
М.И. Козлов	М.И. Козлов	М.И. Козлов	1955.08.10		
М.И. Козлов	М.И. Козлов	М.И. Козлов	1955.08.10		
М.И. Козлов	М.И. Козлов	М.И. Козлов	1955.08.10		



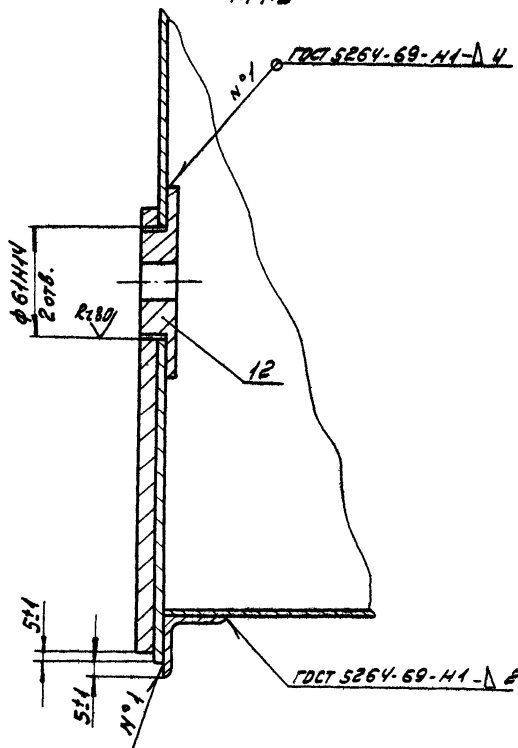
- 1* Размеры для справок.
2. Сварку, кроме мест обозначенных особо, производить по периметру прилегающих деталей по ГОСТ 5264-69-У2-Δ2.
3. Покрытие: Грунт ГФ-020 ГОСТ 4056-63
Эмаль МЛ-12-73 (серая) ГОСТ 9754-76
4. Обработка поверхностей реза деталей Б.Ч. ^{Р.60/}

				1955.00.100 СБ	
				Бункер	
				Сборочный чертеж	
Лист	Масса	Число		Лист	Масса
37	1:5			Лист 1	Листов 2
				Масштаб: 1:50	
				Масштаб: 1:50	

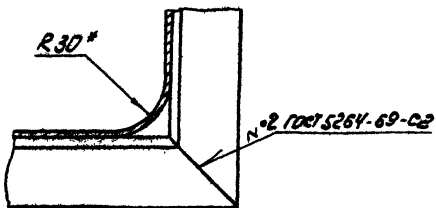
A-A лист 1.



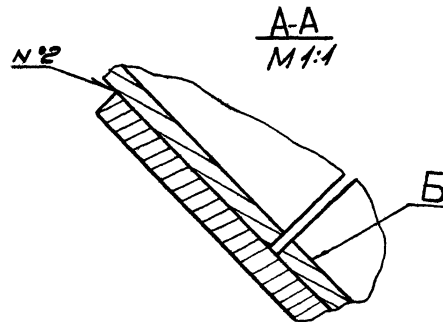
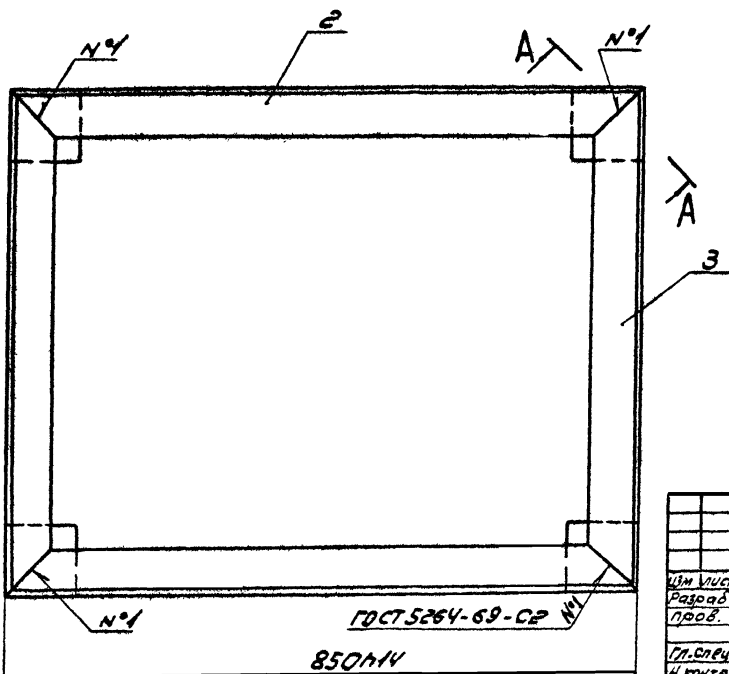
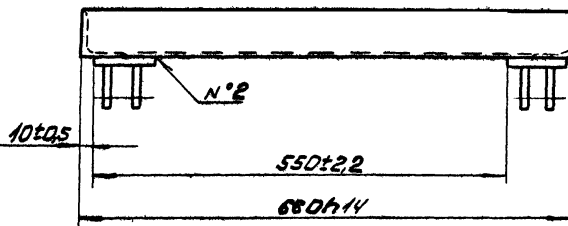
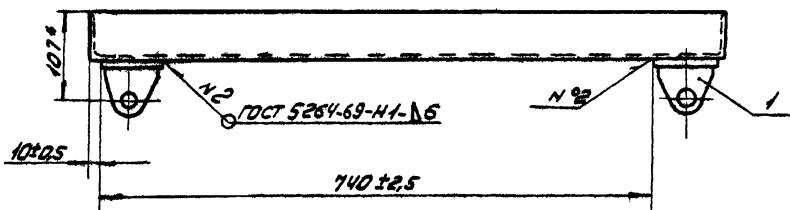
Б-Б
М 1:2



Г-Г лист 1
М 1:2

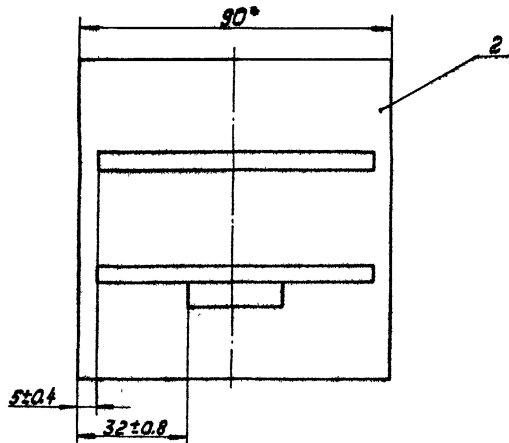
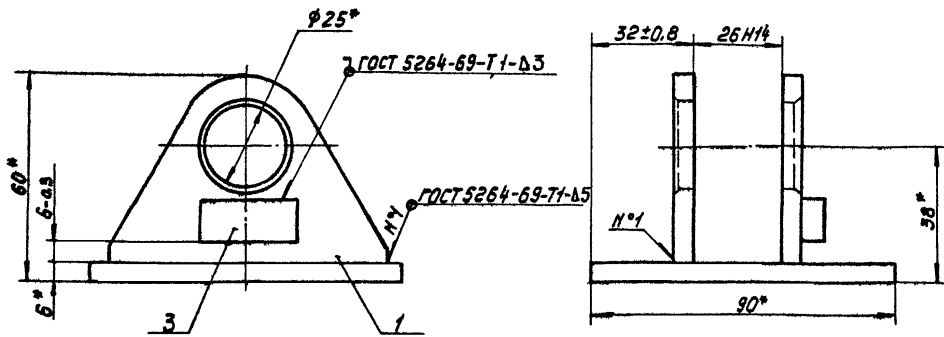


1955.00.100.05				Лист	Масса	Масштаб
Бункер				11	-	1:5
Сборочный чертеж				Листов	Листов	
Мосгорисполком Мосводоканализпроект г. Москва						
Копирован: ВАС.				Формат 12		



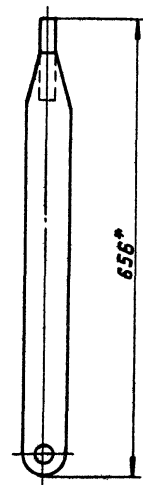
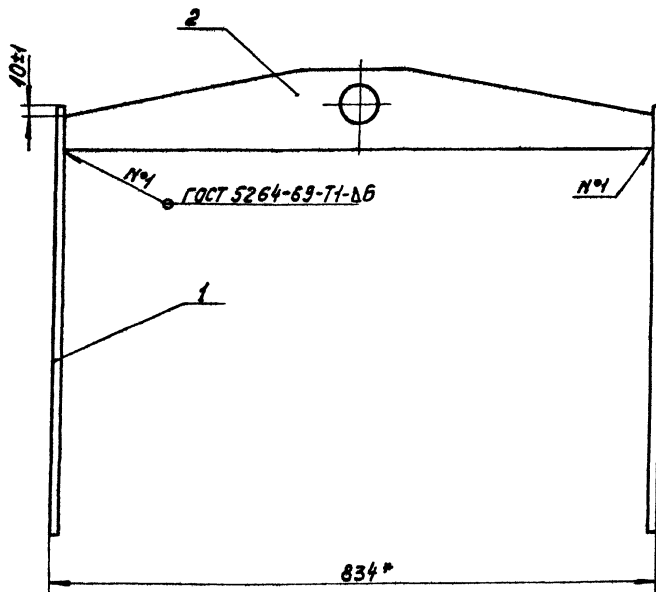
1* Размер для справок.
2. Сварные швы на плоскости Б
зачистить заплывцо.

1955.00.200.05				Лист	Масса	Масштаб
Платформа				11	18,5	1:5
Сборочный чертеж				Лист	Листов	1
Мосгорисполком Мосводоканализпроект г. Москва						



- 1.* Размеры для справок.
2. Деталь поз.3 приварить при установке осн.
3. Обработка поверхностей реза деталей БЧ. $\sqrt{R160}$

				1955.00.210СБ		
Изм/Лист	№ докум.	Подпись	Дата	ВИЛКА	Лист	Масштаб
Разраб.	Рябенкова	В.И.	1955		И	0,67 1:1
Пров.	Попова	А.И.		СБОРОЧНЫЙ ЧЕРТЕЖ		
Л. спец.	Мясник	В.И.		Лист	Листов 1	
И. контр.	Бычков	В.И.		Мосгорисполком Мосводоканализпроект г. Москва		
Утв.	Лелев	И.И.		КОПИРОВАЛ: Л.С.		
				ФОРМАТ 12		

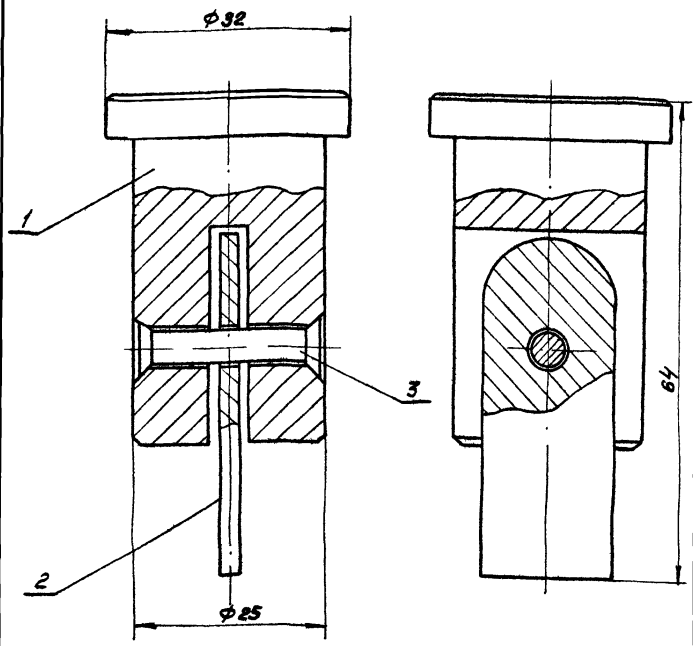


* Размеры для справок.

				1955.00.300СБ		
Изм/Лист	№ докум.	Подпись	Дата	ТРАВЕРСА	Лист	Масштаб
Разраб.	Рябенкова	В.И.	1955		И	93 1:5
Пров.	Попова	А.И.		СБОРОЧНЫЙ ЧЕРТЕЖ		
Л. спец.	Мясник	В.И.		Лист	Листов 1	
И. контр.	Бычков	В.И.		Мосгорисполком Мосводоканализпроект г. Москва		
Утв.	Лелев	И.И.		КОПИРОВАЛ: Л.С.		
				16736-02 65		

1955.00.400.05

Технический проект 902-2-340 Альбом II



Размеры для справок

1955.00.400.05

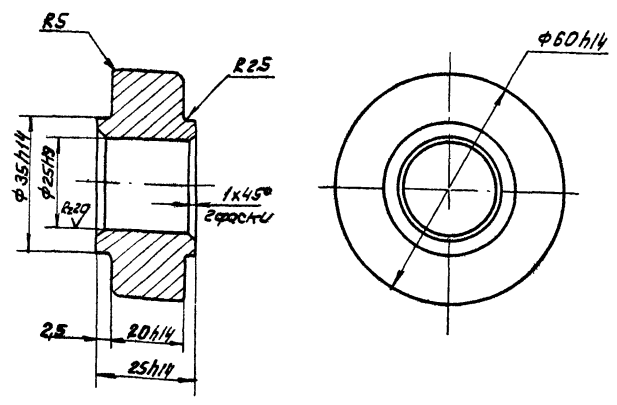
Полеу
Сборочный чертёж

Лист	Новое	После
И	0.21	2:1
Лист		Листов
Могориспалком		Мособлаканалиипроект
г. Москва		
Формат И		

Изм. №	Исполн.	№ докум.	Подпись	Дата
Разработ.	Рябчиков	Мягков		
Проб.	Полова	Белый		
И. спец.	Мягков	Рябчиков		
И. контр.	Былков	Рябчиков		
Чтб	Лелев			
Копировал: Ф				

1955.00.001

Технический проект 902-2-340 Альбом I



Неуказанные предельные отклонения размеров $\pm \frac{IT14}{2}$

1955.00.001

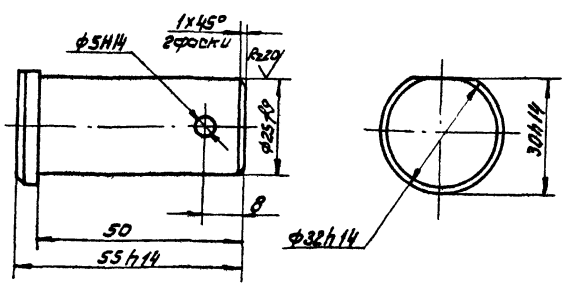
Котлок

Ст. 3 ГОСТ 380-71

Изм. №	Исполн.	№ докум.	Подпись	Дата
Разработ.	Рябчиков	Мягков		
Проб.	Полова	Белый		
И. спец.	Мягков	Рябчиков		
И. контр.	Былков	Рябчиков		
Чтб	Лелев			
Копировал: Ф				

1955.00.002

Технический проект 902-2-340 Альбом II



Неуказанные предельные отклонения размеров $\pm \frac{IT14}{2}$

1955.00.002

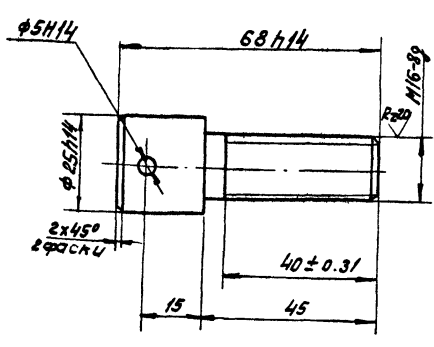
006

Ст. 3 ГОСТ 380-71

Изм. №	Исполн.	№ докум.	Подпись	Дата
Разработ.	Рябчиков	Мягков		
Проб.	Полова	Белый		
И. спец.	Мягков	Рябчиков		
И. контр.	Былков	Рябчиков		
Чтб	Лелев			
Копировал: Ф				

1955.00.003

Технический проект 902-2-340 Альбом I



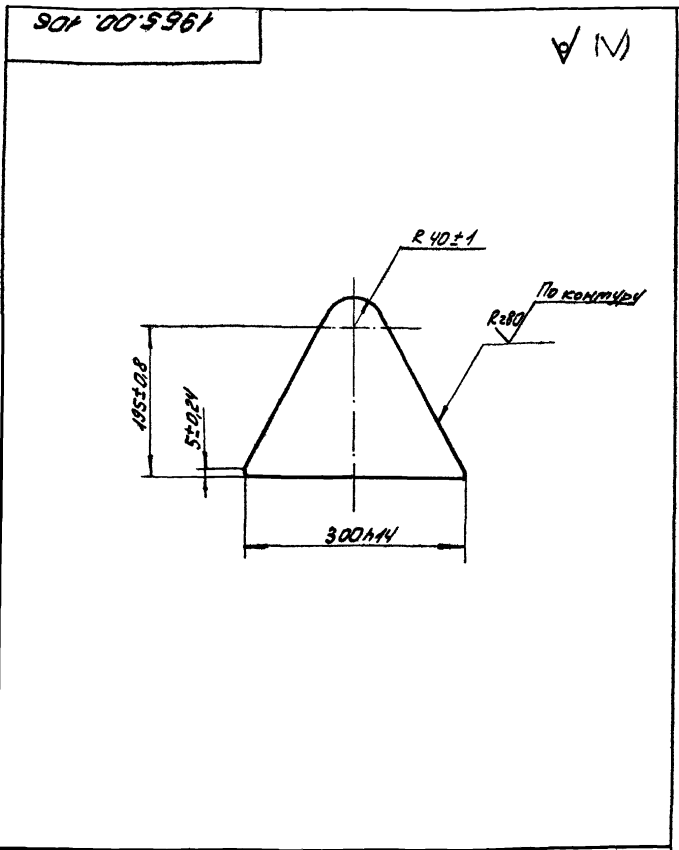
Неуказанные предельные отклонения размеров $\pm \frac{IT14}{2}$

1955.00.003

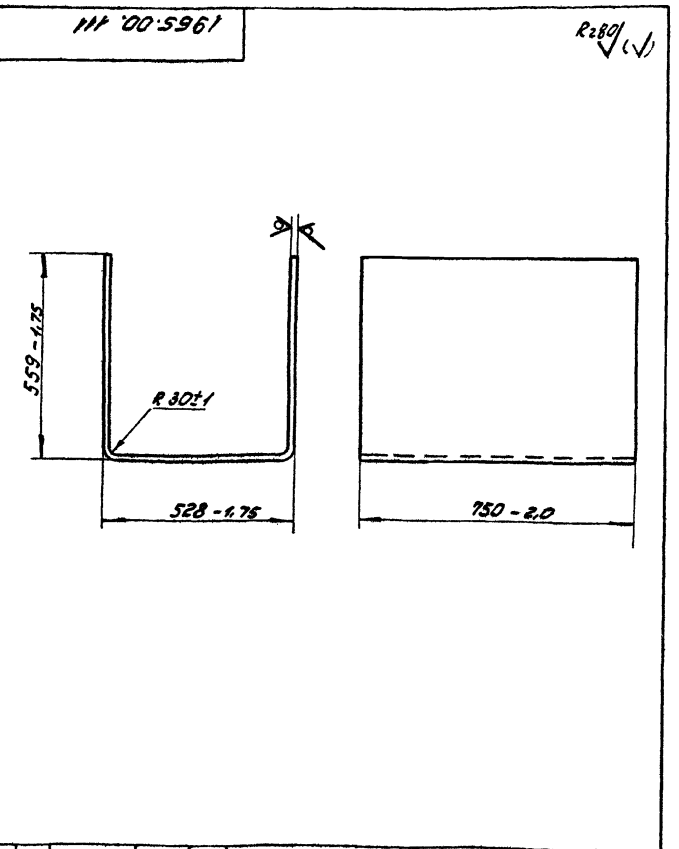
006

Ст. 3 ГОСТ 380-71

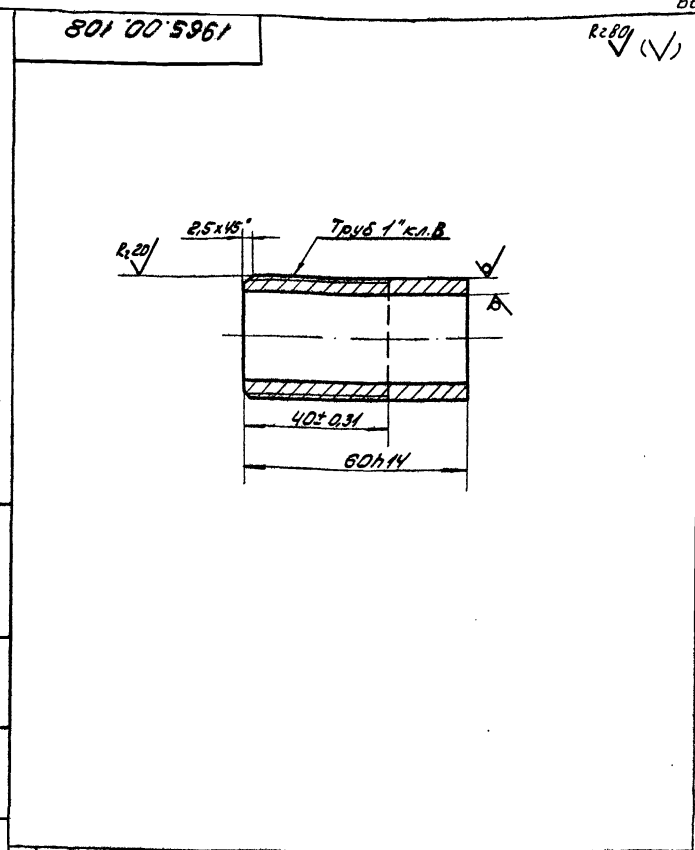
Изм. №	Исполн.	№ докум.	Подпись	Дата
Разработ.	Рябчиков	Мягков		
Проб.	Полова	Белый		
И. спец.	Мягков	Рябчиков		
И. контр.	Былков	Рябчиков		
Чтб	Лелев			
Копировал: Ф				



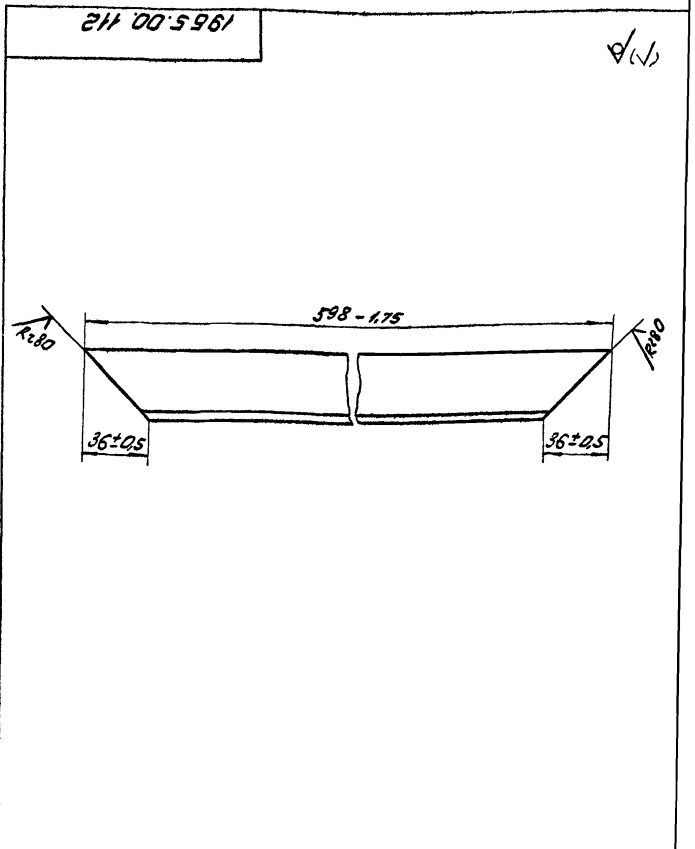
1955.00.106			Лист	Масса	Масштаб
Косынка			11	1,07	1:5
Лист			Листов: 1		
Исполн. М.Р.Чук			Мастер-исполком		
Н.Контр. Б.И.Чук			Московский НИИПроект		
Утв. Леще			г. Москва		
Копирован: 822-			Формат А1		



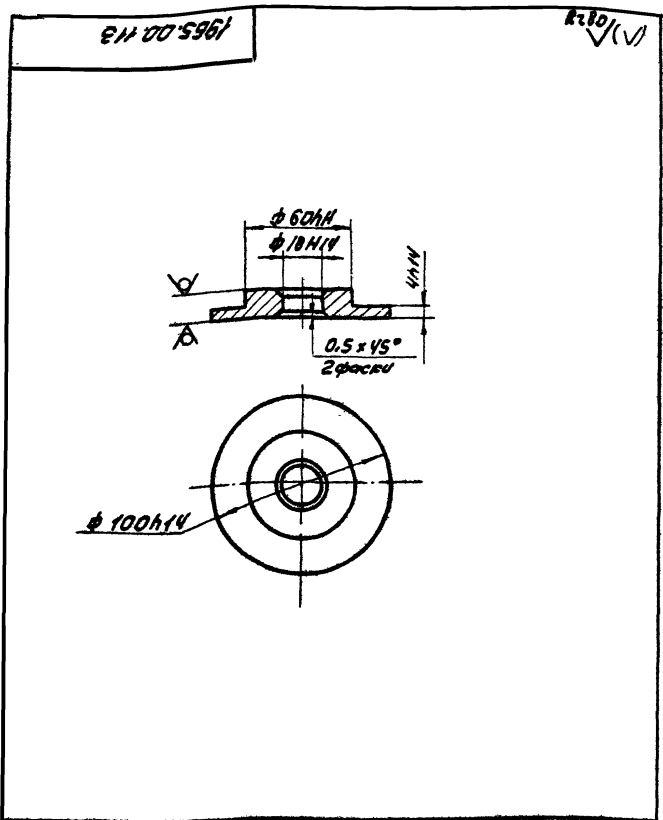
1955.00.111			Лист	Масса	Масштаб
Обечайка			11	16,2	1:10
Лист			Листов: 1		
Исполн. М.Р.Чук			Мастер-исполком		
Н.Контр. Б.И.Чук			Московский НИИПроект		
Утв. Леще			г. Москва		
Копирован: 822-			Формат А1		



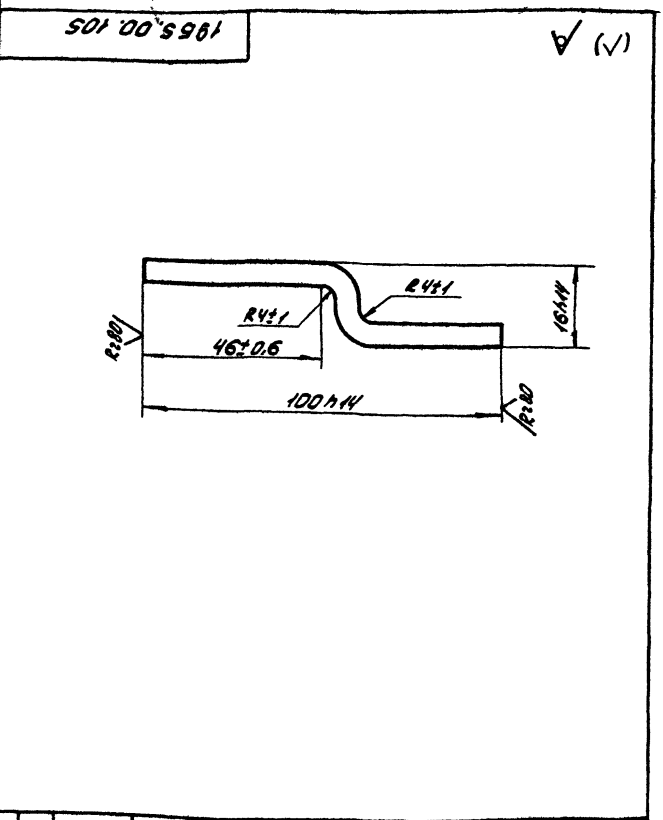
1955.00.108			Лист	Масса	Масштаб
Патрубок			11	0,14	1:1
Лист			Листов: 1		
Исполн. М.Р.Чук			Мастер-исполком		
Н.Контр. Б.И.Чук			Московский НИИПроект		
Утв. Леще			г. Москва		
Копирован: 822-			Формат А1		



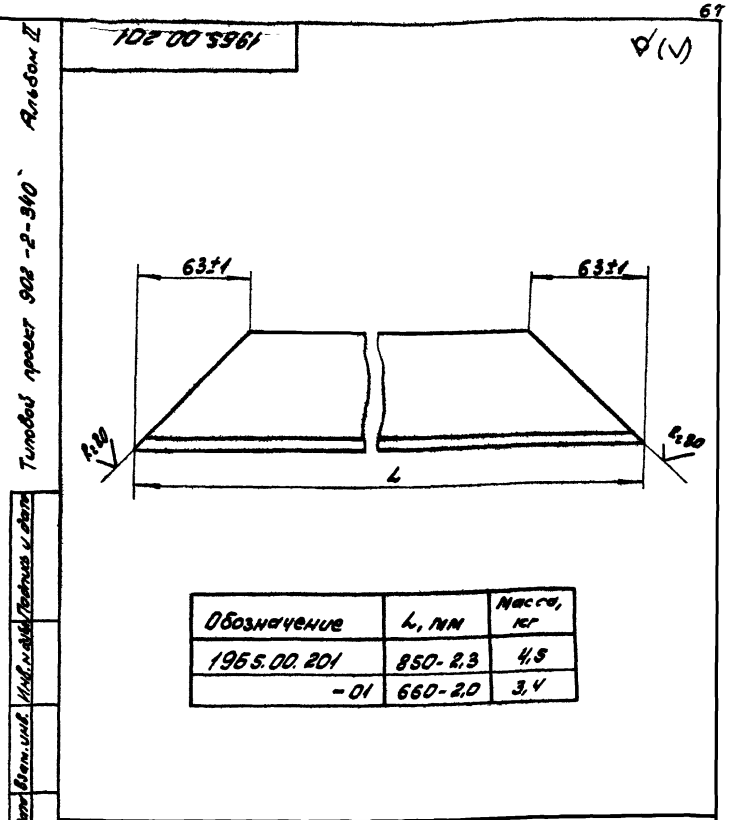
1955.00.112			Лист	Масса	Масштаб
Стяжка			11	1,22	1:2
Лист			Листов: 1		
Исполн. М.Р.Чук			Мастер-исполком		
Н.Контр. Б.И.Чук			Московский НИИПроект		
Утв. Леще			г. Москва		
Копирован: 822-			Формат А1		



1965.00.113		Лист	12	ГОСТ 19903-74	Ст 3	ГОСТ 16523-70	Масгориспалком Мособлкоммунэнерго г. Москва	Формат И
Изм. лист	№ докум.	Подпись	Дата	Разраб.	Провер.	Полова	Лист	Листов: 1
И.С.С.С.С.	М.Р.С.С.С.	И.С.С.С.С.	И.С.С.С.С.	И.С.С.С.С.	И.С.С.С.С.	И.С.С.С.С.	И.С.С.С.С.	И.С.С.С.С.

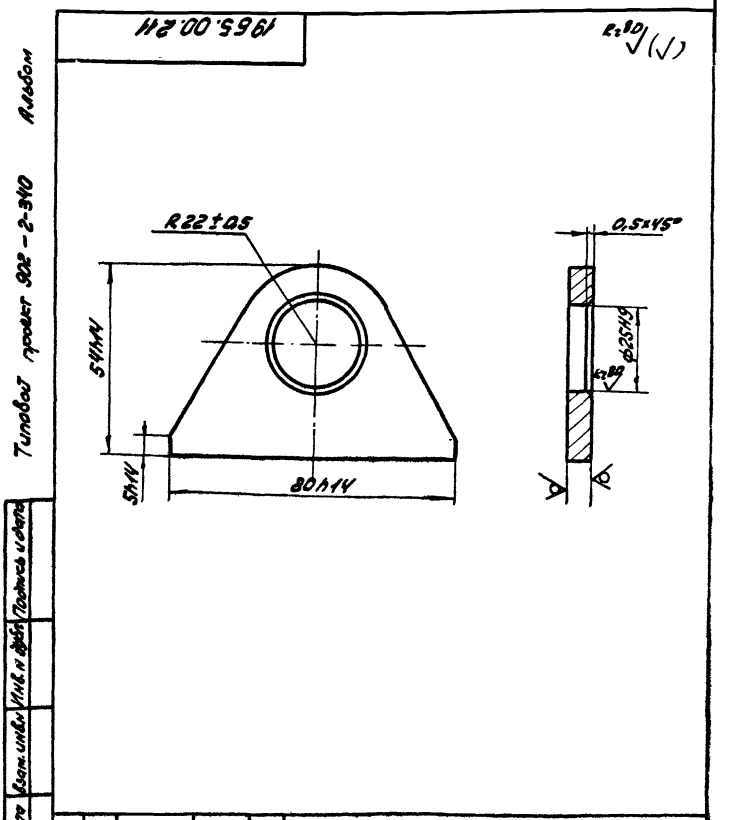


1965.00.105		Лист	6	ГОСТ 19903-74	Ст 3	ГОСТ 535-58	Масгориспалком Мособлкоммунэнерго г. Москва	Формат И
Изм. лист	№ докум.	Подпись	Дата	Разраб.	Провер.	Полова	Лист	Листов: 1
И.С.С.С.С.	М.Р.С.С.С.	И.С.С.С.С.	И.С.С.С.С.	И.С.С.С.С.	И.С.С.С.С.	И.С.С.С.С.	И.С.С.С.С.	И.С.С.С.С.



1965.00.201		Лист	6	ГОСТ 19903-74	Ст 3	ГОСТ 535-58	Масгориспалком Мособлкоммунэнерго г. Москва	Формат И
Изм. лист	№ докум.	Подпись	Дата	Разраб.	Провер.	Полова	Лист	Листов: 1
И.С.С.С.С.	М.Р.С.С.С.	И.С.С.С.С.	И.С.С.С.С.	И.С.С.С.С.	И.С.С.С.С.	И.С.С.С.С.	И.С.С.С.С.	И.С.С.С.С.

Обозначение	L, мм	Масса, кг
1965.00.201	850-2.3	4,5
-01	660-2.0	3,4

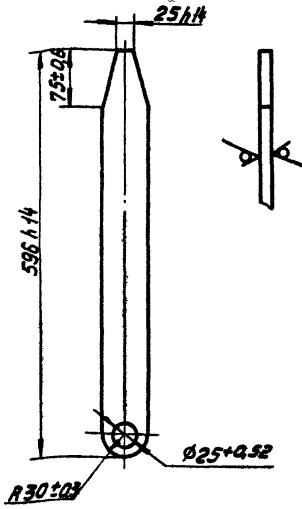


1965.00.211		Лист	6	ГОСТ 19903-74	Ст 3	ГОСТ 14637-69	Масгориспалком Мособлкоммунэнерго г. Москва	Формат И
Изм. лист	№ докум.	Подпись	Дата	Разраб.	Провер.	Полова	Лист	Листов: 1
И.С.С.С.С.	М.Р.С.С.С.	И.С.С.С.С.	И.С.С.С.С.	И.С.С.С.С.	И.С.С.С.С.	И.С.С.С.С.	И.С.С.С.С.	И.С.С.С.С.

Турбовой аппарат 902-2-940

1955.00.301

R280 (✓)



1955.00.301

ТЯГА

ЛИСТ	МАССА	МАСШТАБ
И	2,4	1:5

Лист 8 ГОСТ 19903-74
Ст. 3 ГОСТ 14637-69

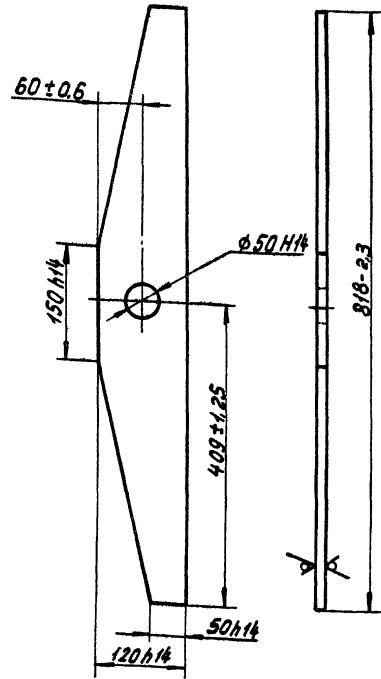
ИЗМ. ЛИСТ № ДОКУМ. ПОДП. ДАТА
РАЗРАБ. РЯБУНКОВА ИЮН
ПРОВ. ПОПОВА ЮН

ГЛАВ. СПЕЦ. МЯСНИК
И. КОНТР. БЫЧКОВ
УТВ. ЛЕПЕ

КОПИРОВАЛ: ЛБ

1955.00.302

R280 (✓)



1955.00.302

КОРОМЫСЛО

ЛИСТ	МАССА	МАСШТАБ
И	4,6	1:5

Лист 8 ГОСТ 19903-74
Ст. 3 ГОСТ 14637-69

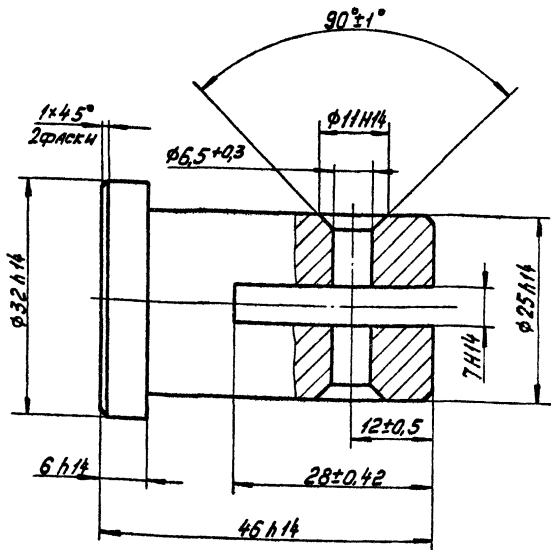
ИЗМ. ЛИСТ № ДОКУМ. ПОДП. ДАТА
РАЗРАБ. РЯБУНКОВА ИЮН
ПРОВ. ПОПОВА ЮН

ГЛАВ. СПЕЦ. МЯСНИК
И. КОНТР. БЫЧКОВ
УТВ. ЛЕПЕ

КОПИРОВАЛ: ЛБ

104 00 5961

R280



1955.00.401

ПАЛЕЦ

ЛИСТ	МАССА	МАСШТАБ
И	0,18	2:1

Лист 6 ГОСТ 380-71

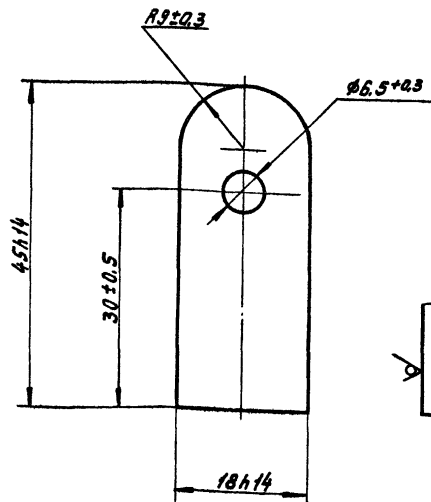
ИЗМ. ЛИСТ № ДОКУМ. ПОДП. ДАТА
РАЗРАБ. БОДАНКОВА
ПРОВ. ПОПОВА

ГЛАВ. СПЕЦ. МЯСНИК
И. КОНТР. БЫЧКОВ
УТВ. ЛЕПЕ

КОПИРОВАЛ: ЛБ

204 00 5961

R280 (✓)



1955.00.402

ВСТАВКА

ЛИСТ	МАССА	МАСШТАБ
И	0,02	2:1

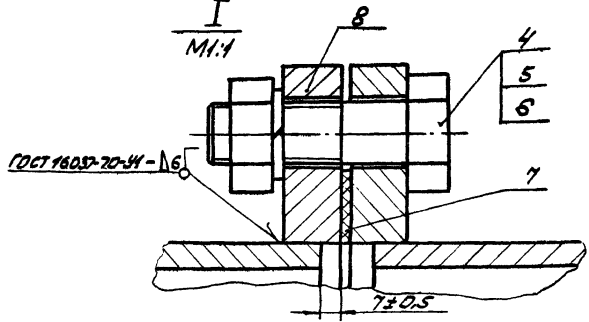
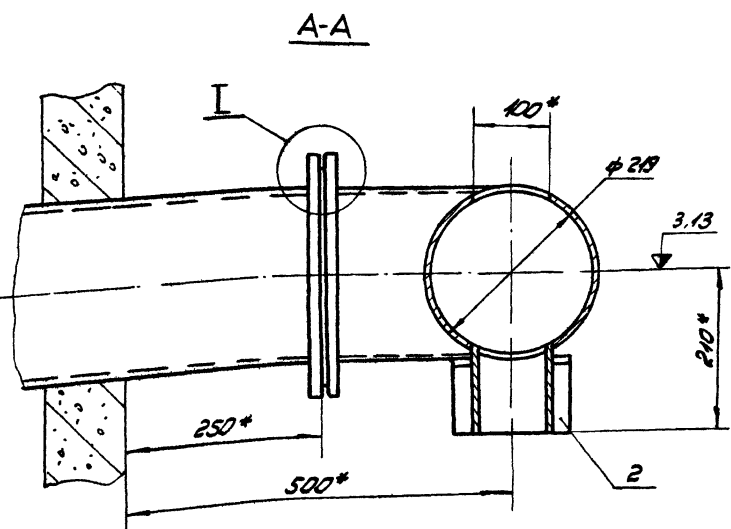
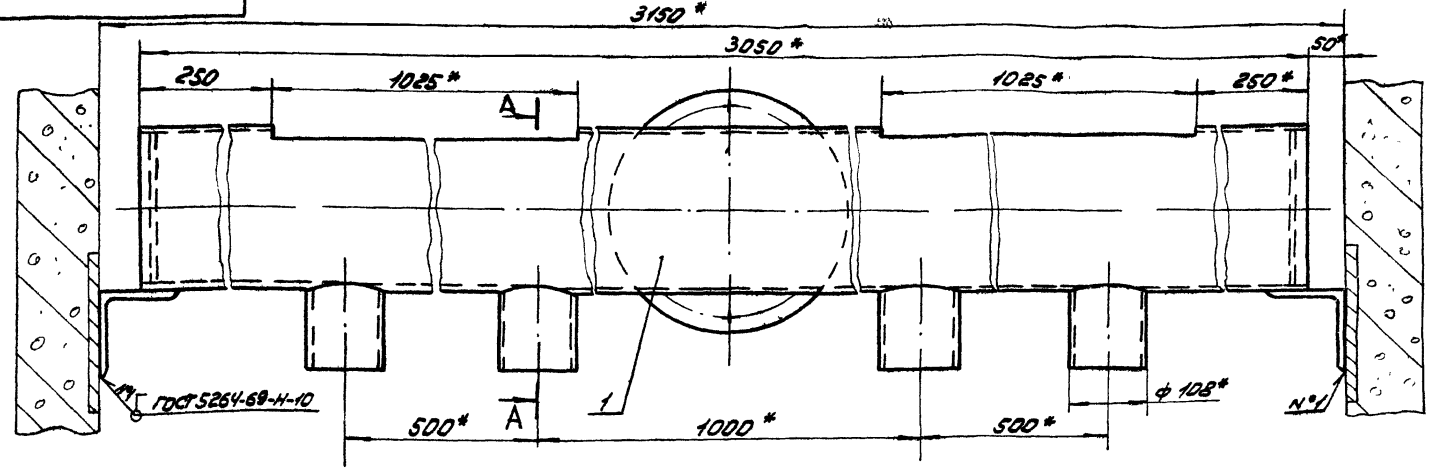
Лист 6 ГОСТ 19903-74
Ст. 3 ГОСТ 14637-69

ИЗМ. ЛИСТ № ДОКУМ. ПОДП. ДАТА
РАЗРАБ. БОДАНКОВА
ПРОВ. ПОПОВА

ГЛАВ. СПЕЦ. МЯСНИК
И. КОНТР. БЫЧКОВ
УТВ. ЛЕПЕ

КОПИРОВАЛ: ЛБ

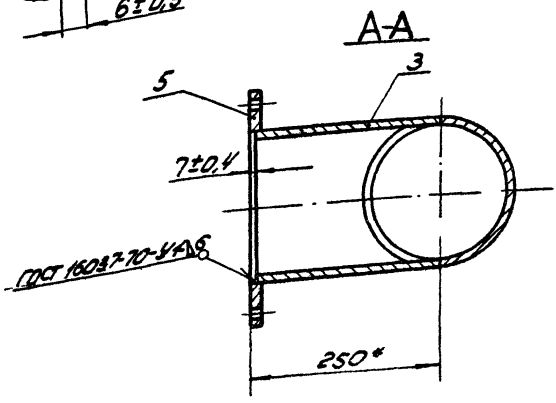
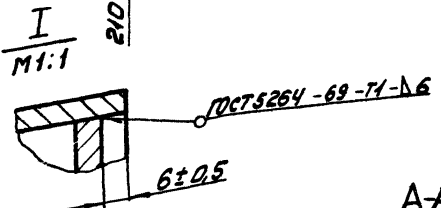
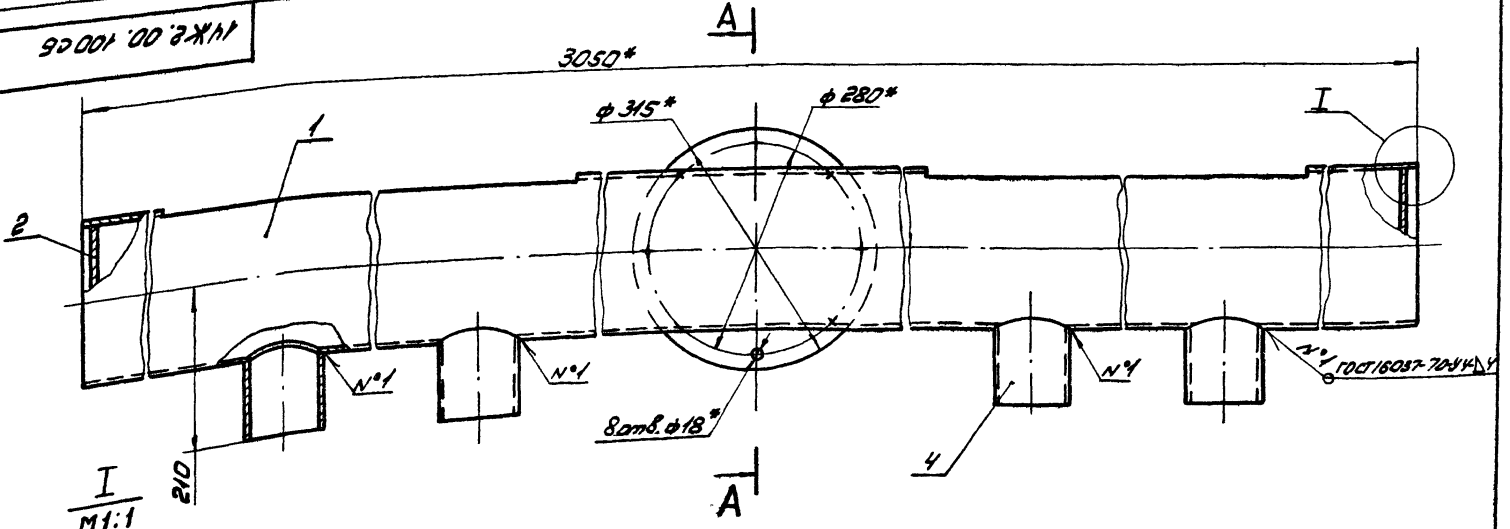
14Ж2.00.000С5



* Размеры для справок.

14Ж2.00.000С5				Лист	Масштаб	Масштаб
Изм.	Лист	№ докум.	Год выд.	И	1:20	1:5
Разработ.	Корнет	Иванов	Иванов	Лист	Листов: 1	
Проб.	Полова	Иванов	Иванов	Мособлспецком Мосводоканализпроект г. Москва		
И.С.	М.С.	В.С.	В.С.	Мособлспецком Мосводоканализпроект г. Москва		
И.С.	М.С.	В.С.	В.С.	формат 12		

14Ж2.00.100С6



* Размеры для справок.

2. Обработка поверхностей резки деталей Б.Ч. ✓ R2.160

14Ж2.00.100С6				Лист	Масштаб	Масштаб
Изм.	Лист	№ докум.	Год выд.	И	1:13	1:5
Разработ.	Корнет	Иванов	Иванов	Лист	Листов: 1	
Проб.	Полова	Иванов	Иванов	Мособлспецком Мосводоканализпроект г. Москва		
И.С.	М.С.	В.С.	В.С.	формат 12		

