

ТИПОВОЙ ПРОЕКТ  
902-2-240

**УСТАНОВКА ПО ДООЧИСТКЕ  
СТОЧНЫХ ВОД НА ПЕСЧАНЫХ ФИЛЬТРАХ  
ПРОИЗВОДИТЕЛЬНОСТЬЮ 100, 200 м<sup>3</sup>/СУТКИ**

**СОСТАВ ПРОЕКТА :**

Альбом I - Пояснительная записка

Альбом II - Технологическая, архитектурно-строительная,  
электротехническая и санитарно-техническая части

Альбом III - Нестандартизированное оборудование  
Фильтр  $d=1,5$  м

Альбом IV - Заказные спецификации

Альбом V - Сметы

**АЛЬБОМ III**

РАЗРАБОТАН  
ЦНИИЭП инженерного оборудования  
городов жилых и общественных зданий

УТВЕРЖДЕН И ВВЕДЕН В ДЕЙСТВИЕ  
ГОСГРАЖДАНСТРОЕМ  
15 сентября 1975 г. Приказ № 161 от 31 июля 1975 г.

**13846-03**  
ЦЕНА 2-04

*Защитен м.п.  
902-2-412 86  
ч. 9. 86*

ЦЕНТРАЛЬНЫЙ ИНСТИТУТ ТИПОВОГО ПРОЕКТИРОВАНИЯ  
ГОССТРОЯ СССР

Москва, А-445, Смольная ул., 22

Сдано в печать 1978 года

Заказ № 7431 Тираж 2500 экз.

Обозначение	Наименование	Листа
	Обложка	
	Содержание альбома	1
298.00.00.000	Спецификация	2
298.00.00.000 СБ	Фильтр песчаный лист 1	3
298.00.00.000 СБ	Фильтр песчаный лист 2	4
298.00.00.001	Прокладка	5
298.00.00.002	Фруз	
298.00.00.003	Хомут	
298.00.00.004	Планка	
298.00.00.005	Валик	6
298.00.00.006	Прокладка	
298.00.00.007	Кранштейн	
298.01.00.000 СБ	Бак лист 1	7
298.00.00.008	Палец	8
298.00.00.009	Прокладка	
298.00.00.010	Прокладка	
298.01.00.000	Спецификация	
298.01.00.000	Спецификация	9
298.01.00.000 СБ	Бак лист 2.	
298.01.00.001	Фланец	
298.01.00.004	Фланец	10
298.01.00.005	Лист	
298.01.00.008	Уголок.	
298.01.00.009	Уголок	
298.01.00.010	Уголок	11
298.01.00.011	Уголок	
298.01.00.012	Уголок	
298.01.00.013	Накладка	12
298.01.00.016	Скоба	
298.01.00.017	Скоба	
298.01.00.018	Скоба	
298.01.00.019	Крюк	13
298.01.00.020	Кольцо	
298.01.01.000	Спецификация	
298.01.01.001	Труба	
298.01.01.000 СБ	Гребенка	
298.01.01.002	Заглушка	15
298.01.01.003	Заглушка	
298.01.01.007	Труба	
298.01.01.008	Труба	
298.01.02.000	Спецификация	16
298.01.02.000 СБ	Трубопровод	
298.01.02.001	Труба	
298.01.03.000	Воронка	17
298.01.03.001	Воронка	
298.01.03.002	Патрубок	
298.01.04.000	Спецификация	18
298.01.04.000 СБ	Труба	
298.01.05.000	Спецификация	
298.01.04.001	Труба	19
298.01.05.000.05	Труба	
298.01.06.000	Спецификация	
298.01.06.000 СБ	Труба	
298.02.00.000	Спецификация	

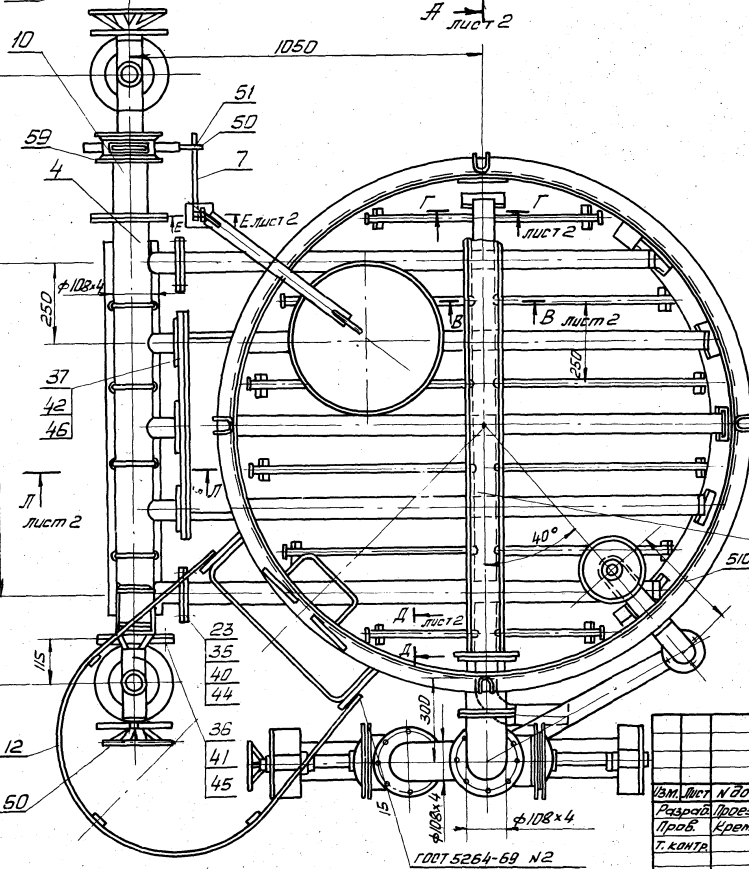
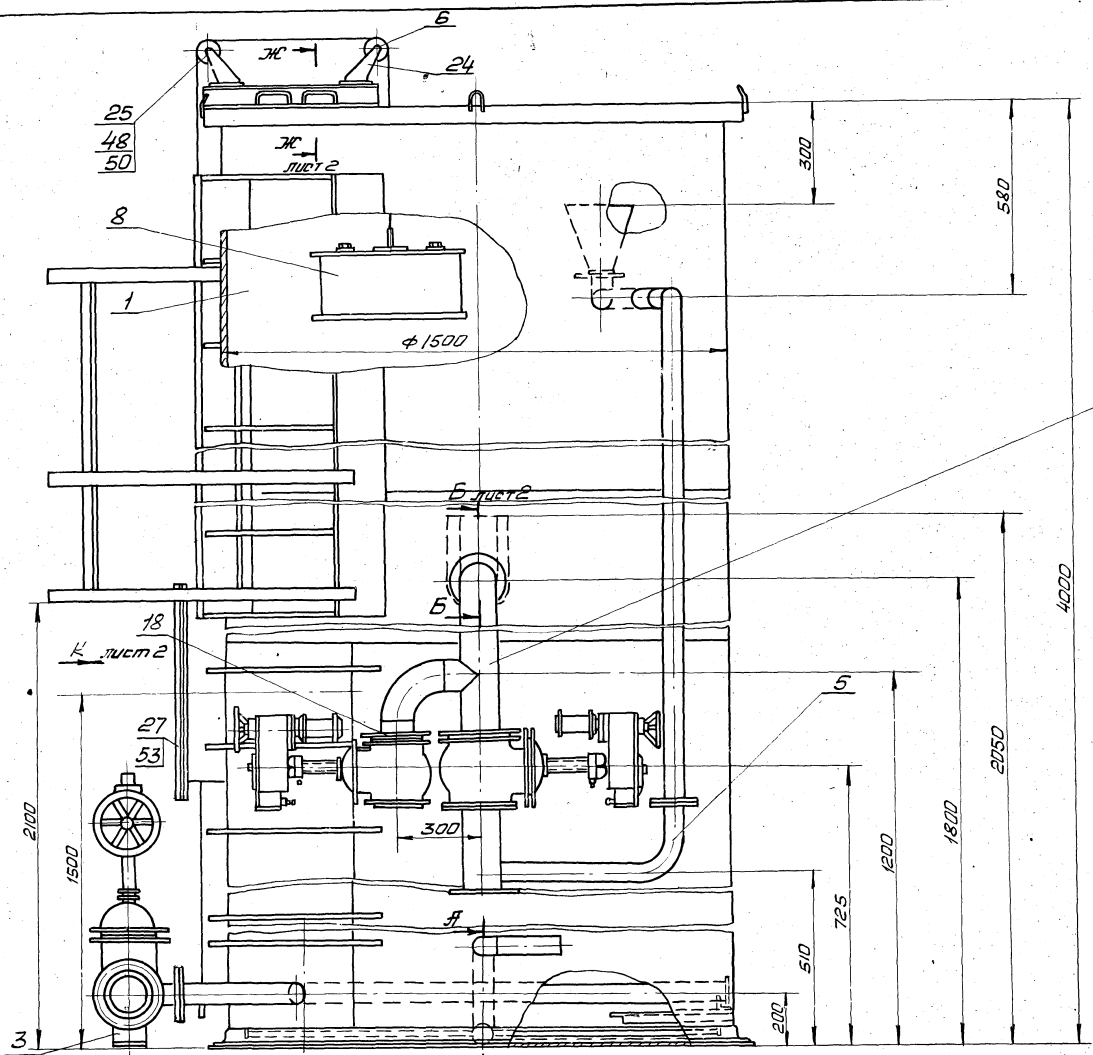
Обозначение	Наименование	Листа
298.02.00.000 СБ	Желоб	20
298.02.00.001	Желоб	
298.02.00.002	Фланец	
298.02.00.003	Фланец	21
298.03.00.000	Спецификация	
298.04.00.000	Спецификация	22
298.03.00.000 СБ	Опора	
298.04.00.000 СБ	Коллектор	
298.04.00.001	Труба	23
298.04.00.002	Патрубок	
298.05.00.000	Патрубок	
298.05.00.001	Труба	24
298.05.00.002	Труба	
298.06.00.000	Ролик	
298.06.00.001	Ролик	25
298.06.00.002	Втулка	
298.07.00.000	Рычаг	26
298.07.00.001	Втулка	
298.07.00.002	Пластина	
298.08.00.000	Спецификация	27
298.08.00.000 СБ	Поплавок	
298.08.00.001	Хомут	
298.08.00.002	Шайба	
298.08.00.003	Прокладка	
298.08.01.000	Спецификация	28
298.08.01.000 СБ	Корпус	
298.08.01.002	Шток	
298.08.01.001	Втулка	
298.08.01.004	Крышка	
298.08.01.005	Кольцо	29
298.08.01.006	Дно	
298.09.00.000	Подвеска	
298.09.00.001	Опора	30
298.09.00.002	Стержень	
298.10.00.000	Патрубок	31
298.11.00.000	Спецификация	
298.11.00.000 СБ	Патрубок	
298.11.00.001	Труба	32
298.11.00.002	Патрубок	
298.12.00.000	Спецификация	
298.12.00.000 СБ	Ограждение	32
419.00.000 СБ	Сетка съёмная.	
419.00.001	Планка.	
419.00.000.	Спецификация.	
419.00.002	Уголок.	

Зона	Лист	Обозначение	Наименование	Кол.	Прим.
			<u>Документация</u>		
		298.00.00.000.СБ	Сборочный чертеж		
			<u>Сборочные единицы</u>		
1	298.01.00.000		Бак	1	
2	298.02.00.000		Желоб	1	
3	298.03.00.000		Опора	1	
4	298.04.00.000		Коллектор	1	
5	298.05.00.000		Патрубок	1	
6	298.06.00.000		Ролик	2	
7	298.07.00.000		Рычаг	1	
8	298.08.00.000		Поплавок	1	
9	298.09.00.000		Подвеска	1	
10	298.10.00.000		Патрубок	1	
11	298.11.00.000		Патрубок	1	
12	298.12.00.000		Ограждение	1	
			<u>Детали</u>		
11	18	298.00.00.001	Прокладка	6	
298.00.00.000					
Изм.	Лист	И докум.	Подп.	Дата	
Разраб.	Исполн.	Масла			
Проб.	Кремнев.				
Н. контр.	Кремнев.				
Утв.	Шитков				
Фильтр песчаный				Лист	Листов
				1	4
ЦНИИЭП				ИЖК. об.	к.о.
Формат II					

Формат	Зона	Лист	Обозначение	Наименование	Кол.	Примеч.
11	19	298.00.00.002		Груз	3	
11	20	298.00.00.003		Хомут	4	
11	21	298.00.00.004		Планка	4	
11	22	298.00.00.005		Валик	1	
11	23	298.00.00.006		Прокладка	6	
12	24	298.00.00.007		Кронштейн	2	
11	25	298.00.00.008		Палец	2	
11	26	298.00.00.009		Прокладка	1	
11	27	298.00.00.010		Прокладка	1	
				<u>Стандартные изделия</u>		
				Болт ГОСТ 7798-70		
		33		M6x10 5.8 01	7	0,004 кг.
		34		M6x25 5.8 01	6	0,007 кг.
		35		M12x50 5.8 01	20	0,05 кг.
		36		M16x70 5.8 01	24	0,14 кг.
		37		M20x90 5.8 01	16	0,28 кг.
		38		Винт M6x14 5.8 01		
298.00.00.000						
Изм.	Лист	И докум.	Подп.	Дата	Лист	
					2	
Формат II						

Формат	Зона	Лист	Обозначение	Наименование	Кол.	Примеч.
				ГОСТ 1489-62	1	0,004 кг.
				Гайка ГОСТ 5915-70		
	39		M6 5 01.		14	0,002 кг.
	40		M12 5 01		22	0,017 кг.
	41		M16 5 01		24	0,033 кг.
	42		M20 5 01		16	0,064 кг.
				Шайба ГОСТ 6402-70		
	43		6 65Г		16	0,0004 кг.
	44		12 65Г		22	0,003 кг.
	45		16 65Г		24	0,006 кг.
	46		20 65Г		16	0,012 кг.
	47			Шайба 6 36 01		
				ГОСТ 10906-66	4	0,006 кг.
				Шайба ГОСТ 11371-68		
	48		8 36 01		3	0,002 кг.
	49		12 36 01		1	0,006 кг.
	50			Шпунт 1,6x16-01		
				ГОСТ 397-66	3	0,001 кг.
	51			Шпонка 5x5x20		
				ГОСТ 8789-68	1	0,004 кг.
	52			Канат 3,06-140-Т-ЖС-И-0-		
				ГОСТ 3066-66	блн.	0,28 кг.
	53			Заклишка 6-500 ГОСТ 12836-67	1	58 кг.
298.00.00.000						
Изм.	Лист	И докум.	Подп.	Дата	Лист	
					3	
Формат II						

Формат	Зона	Лист	Обозначение	Наименование	Кол.	Примеч.
				<u>Прочие изделия</u>		
	59			Забвизка ПРЗ 100	1	8,8 кг.
	60			Забвизка 30z 906бр.		
				Ду=100	4	112 кг.
298.00.00.000						
Изм.	Лист	И докум.	Подп.	Дата	Лист	
					4	
Формат II						



1. Размеры для справок
2. На внутреннюю поверхность фильтра нанести химически стойкие перхлорвиниловые покрытия по ГОСТ 7313-55: а) два слоя грунта ХСГ-26, б) три слоя эмали ХСЭ-23; в) два слоя лака ХСП.
3. Наружную поверхность фильтра окрасить краской БТ-177 ГОСТ 5631-70 по грунту ФЛ-03 к ГОСТ 9109-59.
4. Фильтр испытать гидравлически наливом воды на полную высоту с выдержкой в течение часа. Течи и потения в сварных швах не допускаются.
5. Окончательный вес груза (поз. 19) и поплавка (поз. 8) подобрать в зависимости от момента срабатывания поворотной-регулирующей заслонки.
6. Приварку ограждения (поз. 12) и установки коллектора (поз. 4) в сборе с задвижками и поворотной-регулирующей заслонкой произвести после монтажа фильтра (см. черт. КГ-1, ТП 902-2).

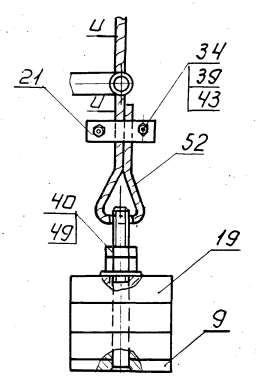
Шифр проекта: 902-2-2-8  
Исполнитель: Мусовои  
Проверено: [Signature]  
Дата: [Blank]

298.00.00.000 05				Лист	Масштаб
Фильтр песчаный				1450	1:10
Ф1500				Лист 1	Листов 2
Сварочный чертеж				ЦНИИЭП	
И.К.А.Т.А. Еремеев				Инж. Об.	
Умб. Шинков				К.О.	

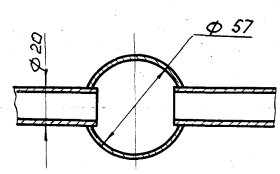
298.00.00.000.06

Вид В К лист  
М 1:10

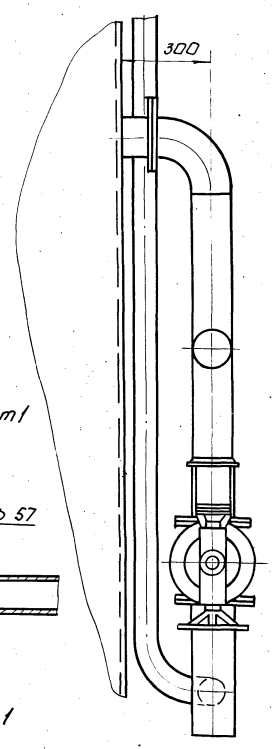
Е-Е  
М 1:2,5



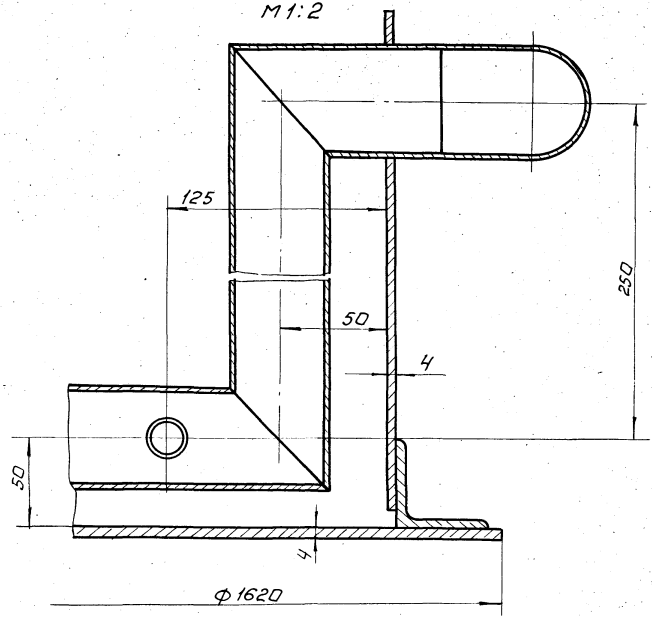
В-В лист  
М 1:2



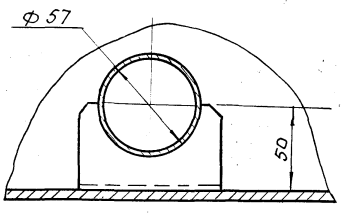
Л-Л лист  
М 1:4



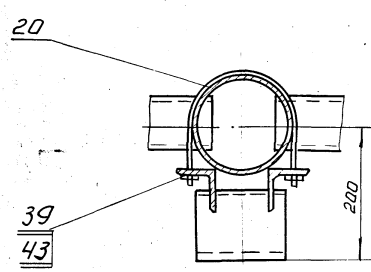
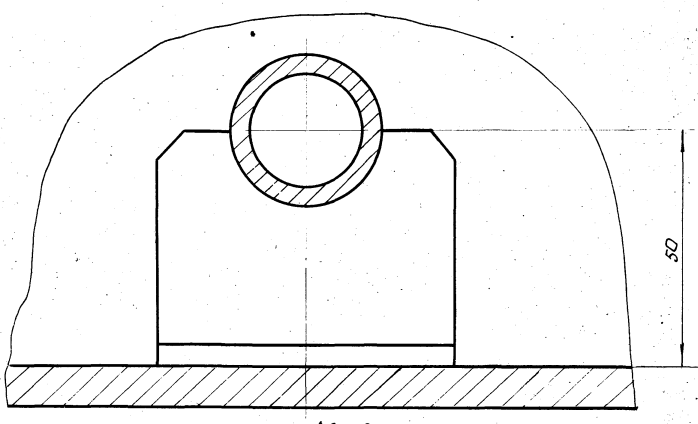
А-А лист  
М 1:2



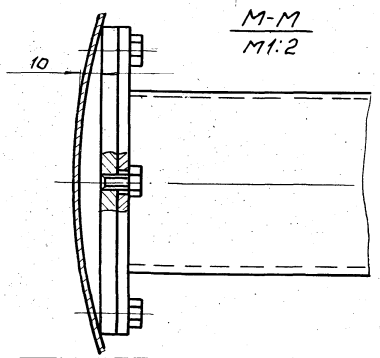
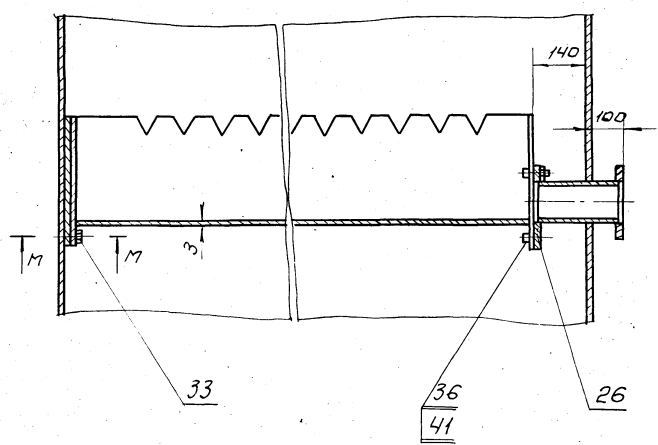
Г-Г лист  
М 1:2



А-А лист повернута  
М 2:1

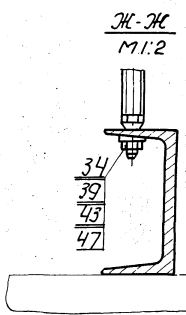


Б-Б лист (повернута)  
М 1:10



М-М  
М 1:2

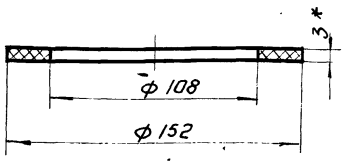
Ж-Ж  
М 1:2



				298.00.00.000.06			
Исп. Лист	И. Вокит	Павл. Давл.	Дата	Фильтр песчаный (Ф 1500)х Сварочный чертеж		Лист	Масса
Разработ	Проездва	Иван				Лист 2	Листов:
Проб	Кремнев	Иван				ИНЖ. ОБОР.	
Т. контро	Шитков	Иван				К. О.	
И. контро	Графский	Иван				ЦНИИЭП	
И.т.в.	Сухаренко	Иван					

Муладбай проект  
902-2-218 Альдом III

298.00.00.001



\* Размер для справок.

298.00.00.001

Прокладка

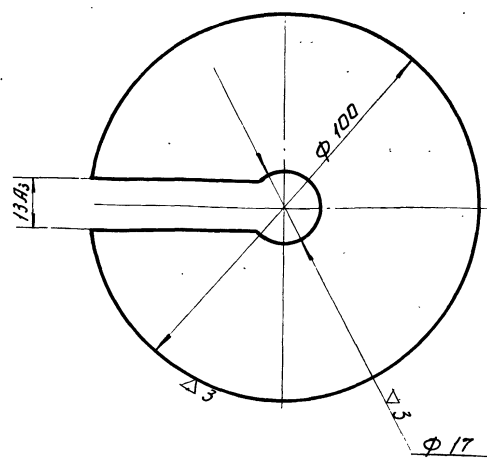
Резина-пластина,  
зкц-с гост 7338-65

Лит.	Масса	Масштаб
		1:2
Лист: Листов: 1		
ЦНИИЭП инж. обар К.О.		

Формат: А1

Изм. Лист. № докум. Подп. Дата  
Разраб. Елиферова  
Проб. Шипков  
Г. контр.  
И. контр. Шипков  
Утв.

298.08.00.002



Неуказанные предельные отклонения размеров  
отверстий по А7, валов - по В7.

298.00.00.002

Груз

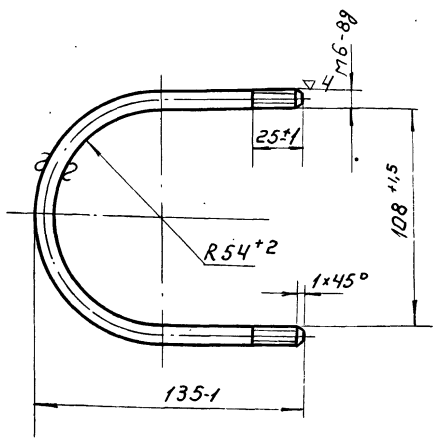
Лист 15 гост 5681-57  
Ст.3 гост 14637-69

Лит.	Масса	Масштаб
	0,84	1:1
Лист: Листов: 1		
ЦНИИЭП инж. обар К.О.		

Формат: А1

Изм. Лист. № докум. Подп. Дата  
Разраб. Колганова  
Проб. Кремнев  
Г. контр.  
И. контр. Кремнев  
Утв. Шипков

298.00.00.003



Развернутая длина детали 300 мм.

298.00.00.003

Хомут.

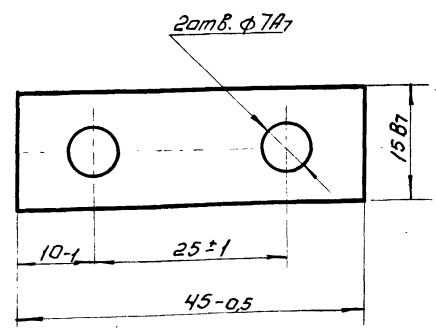
Круг 6 гост 2590-71  
Ст 3 гост 535-58

Лит.	Масса	Масштаб
	0,12	1:2
Лист: Листов: 1		
ЦНИИЭП инж. обар К.О.		

Формат: А1

Изм. Лист. № докум. Подп. Дата  
Разраб. Лавенская  
Проб. Шипков  
Г. контр.  
И. контр. Шипков  
Утв.

298.00.00.004



298.00.00.004

Планка.

Лист 5 гост 5681-57  
Ст.3 гост 14637-69

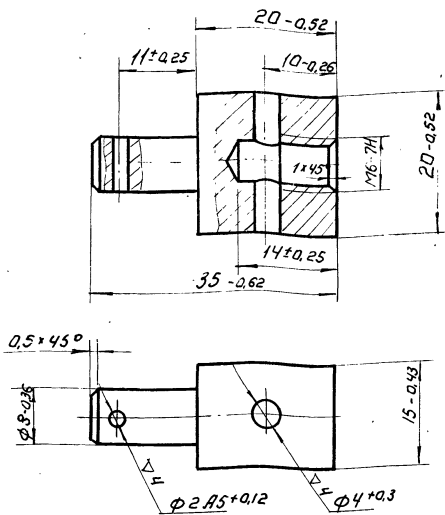
Лит.	Масса	Масштаб
	0,025	2:1
Лист: Листов: 1		
ЦНИИЭП инж. обар К.О.		

13845-03 в Формат: А1

Изм. Лист. № докум. Подп. Дата  
Разраб. Чиганова  
Проб. Кремнев  
Г. контр.  
И. контр. Кремнев  
Утв. Шипков

298.00.00.005

▽3



298.00.00.005

Валик.

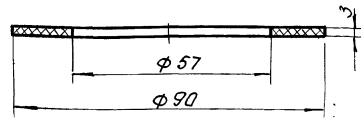
Лист	Масса	Масштаб
1	0,058	2:1
Лист:	Листов: 1	
ЦНИИЭП	ИНЖ. ОБЪЕД.	К.О.

Ст. 3 ГОСТ 380-71

Формат: 11

Изм.	Лист	И. докум.	Подп.	Дата
		Ротанова		
		Кремнев		
		Шилков		

298.00.00.006



298.00.00.006

Прокладка.

Лист	Масса	Масштаб
1	0,03	1:1
Лист:	Листов: 1	
ЦНИИЭП	ИНЖ. ОБЪЕД.	К.О.

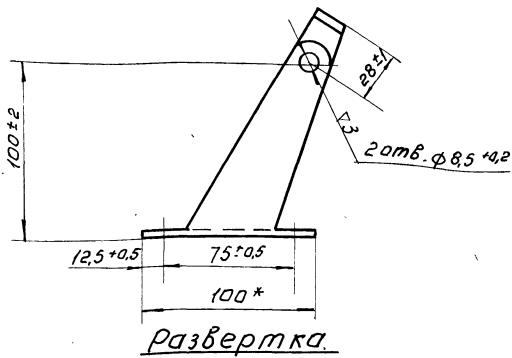
Резина - пластина,  
ЗКЦ - ГОСТ 7338-65

Формат: 11

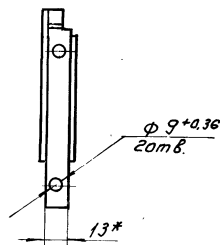
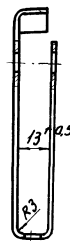
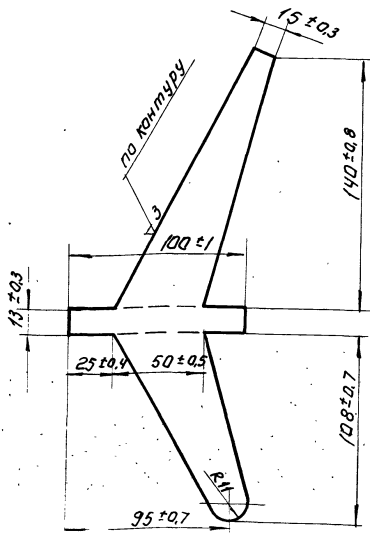
Изм. Лист И. докум. Подп. Дата  
Разраб. Ротанова  
Проб. Кремнев  
Т. контр. Шилков

100.00.00.007

▽2



Развертка



\* Размеры для справок.

298.00.00.007

Кранштейн.

Лист	Масса	Масштаб
1	0,2	1:2
Лист:	Листов: 1	
ЦНИИЭП	ИНЖ. ОБЪЕД.	К.О.

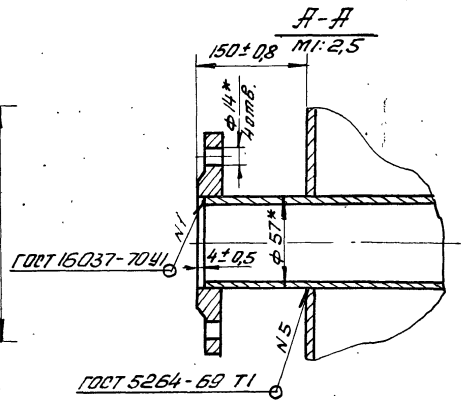
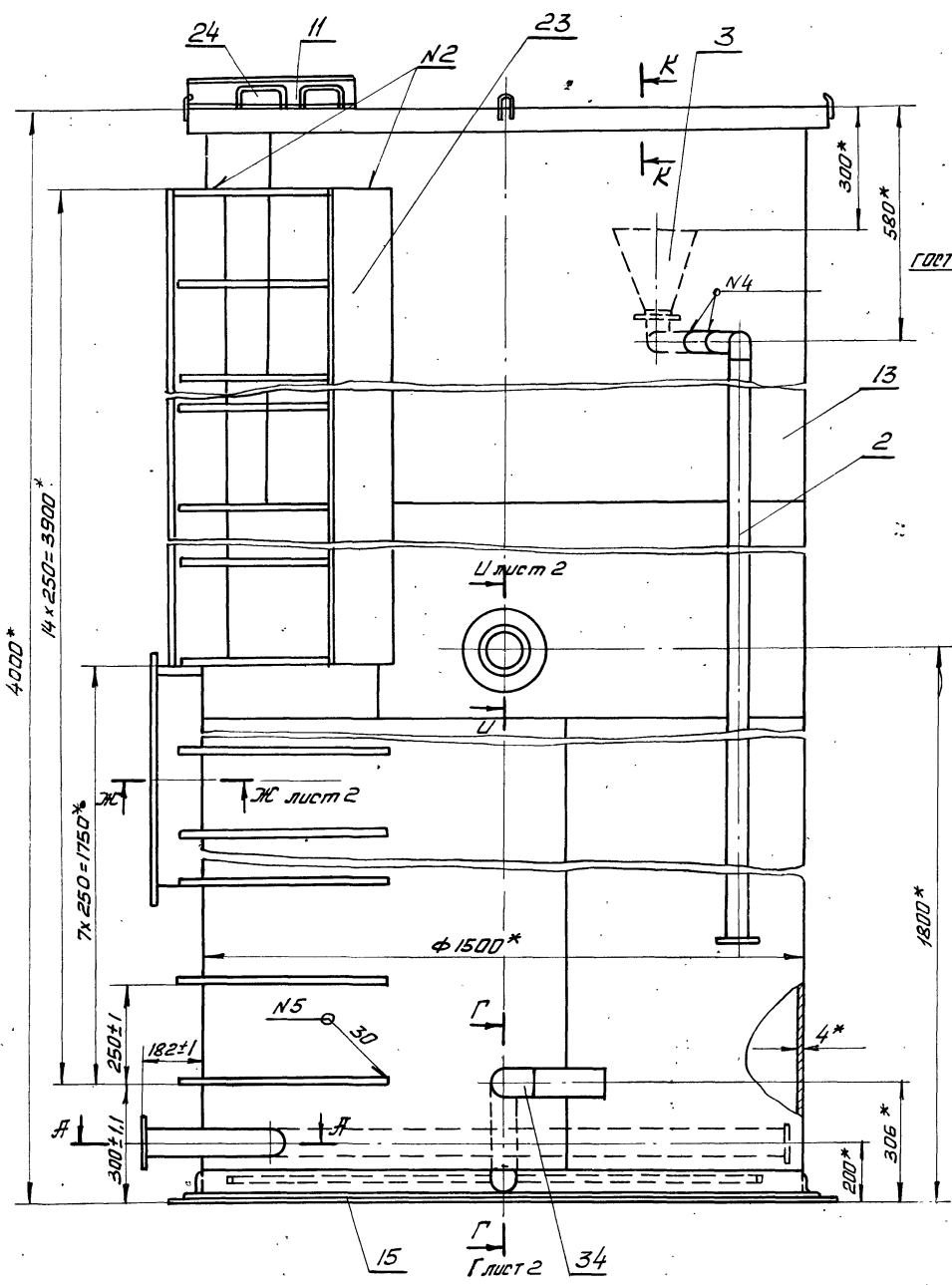
Лист ВЗ ГОСТ 3680-57  
СтЗ ГОСТ 16523-70

Формат: 12

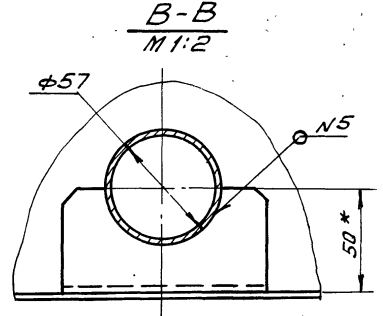
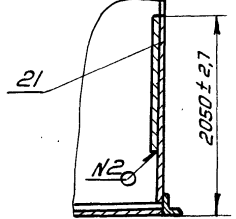
Изм.	Лист	И. докум.	Подп.	Дата
		Ротанова		
		Кремнев		
		Шилков		

125-8-23 7

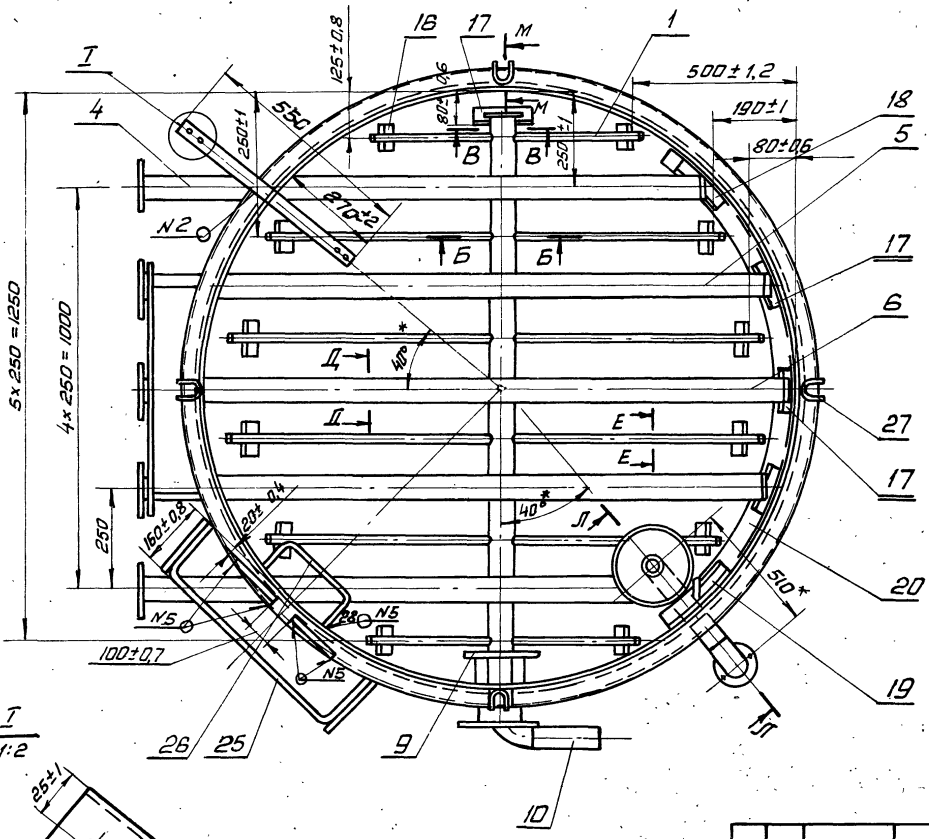
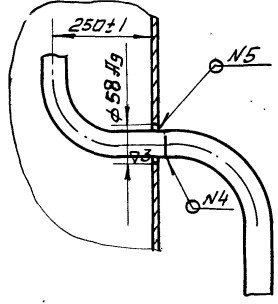




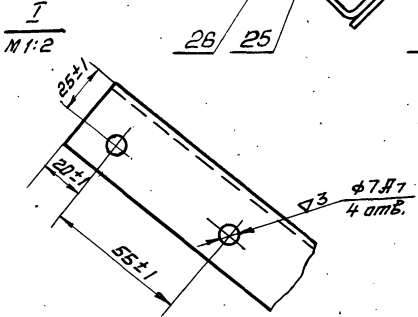
М-М павернуто



И-И  
M 1:10



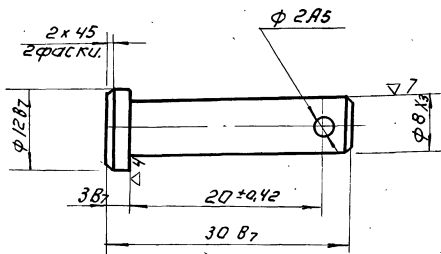
1. \* Размеры для справок
2. Неплоскостность фланцев труб поз. 4, 5, 6 не более 0,5 мм.
3. Скобы поз. 24, 25, 26, швеллер поз. 11 и полосу поз. 23 приварить после монтажа фильтра на месте его установки.



298.01.00.000.05				Лит.	Масштаб
Бак				980	1:10
Сварочный чертеж				Лист 1	Листов 2
Изм.	Лист	И. Давыд.	Лодн.	Дата	
Разработ.	Проектиров.	Шилков	Ильин		
Т.контр.					
Н.контр.	Шилков				
И.тв.	Грозский				

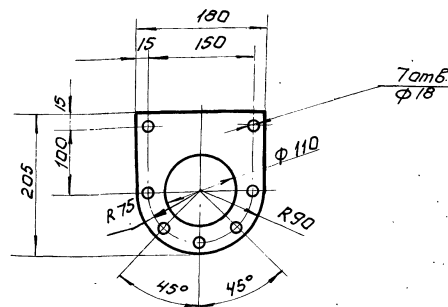
298.00.00.008

3 (▽)



				298.00.00.008						
Изм.	Лист	№ докум.	Подп.	Дата	Литера	Масса	Масштаб			
Разраб.	Кремнев	Шипков	Шипков			0,014	2:1			
Проб.	Кремнев	Шипков	Шипков		Лист:	Листов: 1				
Т. контр.										
И. контр.	Кремнев	Шипков	Шипков		ЦНИИЭП		инж. обор.	К.О.		
Утв.	Шипков	Шипков	Шипков				Ст. 3 ГОСТ 380-71		Формат: А1	

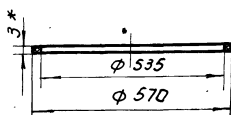
600.00.00.862



Изм. Лист № докум. Подп. Дата

				298.00.00.009						
Изм.	Лист	№ докум.	Подп.	Дата	Лит.	Масса	Масштаб			
Разраб.	Шипков	Шипков	Шипков			0,04	1:5			
Проб.	Шипков	Шипков	Шипков		Лист:	Листов: 1				
Т. контр.										
И. контр.	Шипков	Шипков	Шипков		ЦНИИЭП		инж. обор.	К.О.		
Утв.	Шипков	Шипков	Шипков				Резина-пластина, ЗКЦ-С ГОСТ 7338-65		Формат: А1	

298.00.00.010



\* Размер для справок.

				298.00.00.010						
Изм.	Лист	№ докум.	Подп.	Дата	Лит.	Масса	Масштаб			
Разраб.	Кремнев	Шипков	Шипков			0,3	1:10			
Проб.	Кремнев	Шипков	Шипков		Лист:	Листов: 1				
Т. контр.										
И. контр.	Кремнев	Шипков	Шипков		ЦНИИЭП		инж. обор.	К.О.		
Утв.	Шипков	Шипков	Шипков				Резина-пластина, ЗКЦ-С ГОСТ 7338-65		Формат: А1	

Формат	Дата	Поз.	Обозначение.	Наименование.	Кол.	Примеч.				
				<u>Документация</u>						
*			298.01.00.000.С.В.	Сборочный чертеж		* 22, 12				
				<u>Сборочные единицы</u>						
И1	1		298.01.01.000	Зреденка	1					
И1	2		298.01.02.000	Трубопровод	1					
И1	3		298.01.03.000	Воронка	1					
И1	4		298.01.04.000	Труба	2					
И1	5		298.01.05.000	Труба	2					
И1	6		298.01.06.000	Труба	1					
				<u>Детали</u>						
И1	9		298.01.00.001	Фланец	1					
Б.4	10		298.01.00.002	Патрубок						
				Труба 57мм ГОСТ 8732-70 д. ГОСТ 8731-66 L=200.87	рез. в.з.	1,4 кг				
Б.4	11		298.01.00.003	Швеллер						
				298.01.00.000						
Изм.	Лист	№ докум.	Подп.	Дата	Лит.	Лист	Листов			
Разраб.	Кремнев	Шипков	Шипков			1	1			
Проб.	Кремнев	Шипков	Шипков							
Т. контр.										
И. контр.	Кремнев	Шипков	Шипков		ЦНИИЭП		инж. обор.	К.О.		
Утв.	Шипков	Шипков	Шипков				Бак		Формат: А1	

Изм. Лист № докум. Подп. Дата

Милочой проект  
902-2-48 Яльдом III

Инж. Н. Поляков, Инж. М. Буф. Поляков, Инж. М. Буф. Поляков, Инж. М. Буф. Поляков, Инж. М. Буф. Поляков

Форм. Зона	Лист	Обозначение	Наименование	Кол.	Примеч.
			Швеллер 8ГОСТ 8240-72 L=550B7 Ст3ГОСТ 535-58	1	рез. 92 3,9 кг.
11	12	298.01.00.004	Фланец	2	
11	13	298.01.00.005	Лист	9	
64	14	298.01.00.006	Патрубок		
			Труба 108x4ГОСТ 8732-70 L=234B7 ДГОСТ 8731-66	1	рез. 93
64	15	298.01.00.007	Дно		
			Лист 5ГОСТ 5681-57 ф163,0B7 Ст3ГОСТ 14637-69	1	рез. 93 2,4 кг.
11	16	298.01.00.008	Уголок	12	
11	17	298.01.00.009	Уголок	4	
11	18	298.01.00.010	Уголок	1	
11	19	298.01.00.011	Уголок	1	
11	20	298.01.00.012	Уголок	1	
11	21	298.01.00.013	Накладка	1	
64	22	298.01.00.014	Труба		
			Труба 530x4-Ст3 ГОСТ 10704-63 L=185B7	1	рез. 93 96 кг.
64	23	298.01.00.015	Стойка		
			Полоса 4x100ГОСТ 103-57 Ст3ГОСТ 535-58	2	рез. 93 6,1 кг.
11	24	298.01.00.016	Скоба	2	
298.01.00.000					Лист 2

Формат II

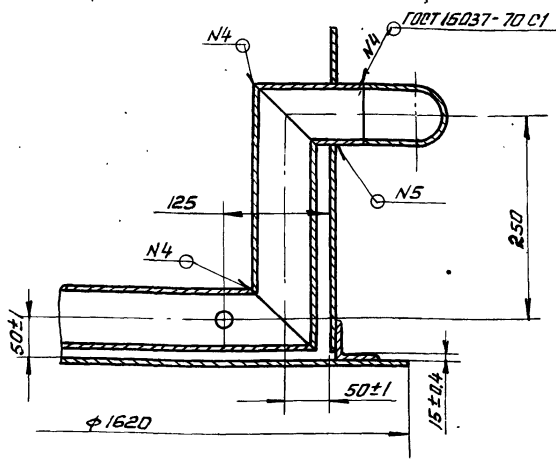
Форм. Зона	Лист	Обозначение	Наименование	Кол.	Прим.
11	25	298.01.00.017	Скоба	15	
11	26	298.01.00.018	Скоба	14	
11	27	298.01.00.019	Крюк	4	
11	28	298.01.00.020	Кольцо	1	
Стандартные изделия					
	34		Отбой 57x35мм 2913-62	1	0,54 кг.
	35		Фланец 6-100ГОСТ 1255-67	1	2,89 кг.
	36		Фланец 6-500ГОСТ 1255-67	1	19,72 кг.
298.01.00.000					Лист 3

Инж. М. Поляков, Инж. М. Буф. Поляков, Инж. М. Буф. Поляков, Инж. М. Буф. Поляков, Инж. М. Буф. Поляков

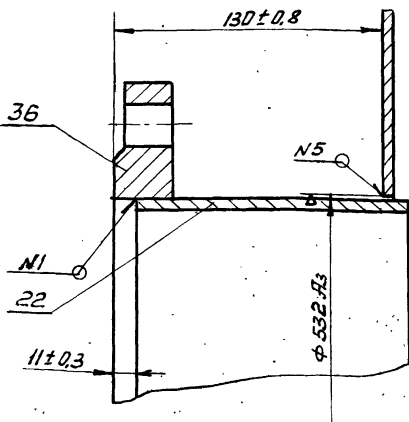
Формат II

298.01.00.000 СБ

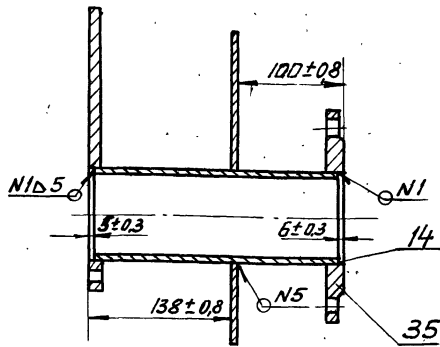
Г-Г лист 1



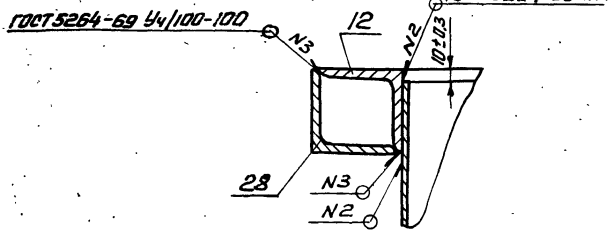
ЭС-ЭС лист 1  
М1:2



У-У лист 1



К-К лист 1  
М1:2,5



298.01.00.000 СБ

Взм. Лист	И докум.	Подп.	Дата	Лит	Масса	Масштаб
Разраб.	Проездова	М.И.М.				1:5
Проф.	Кремнев					
Т. контр.						
И. контр.	Кремнев					
Чтб	Шупков					

Бак  
Сборочный чертеж

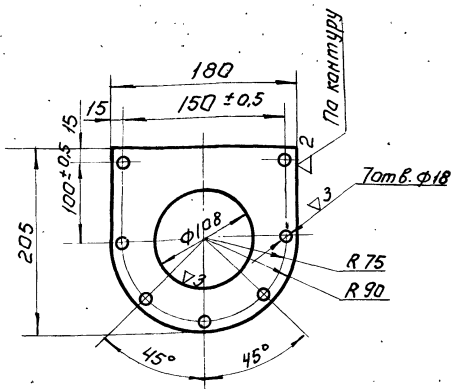
Лист 2 Листов

ЦНИИЭП ИКЖ. об. К.О.

Формат II 14845-73

298.01.00.001

(Δ) 2

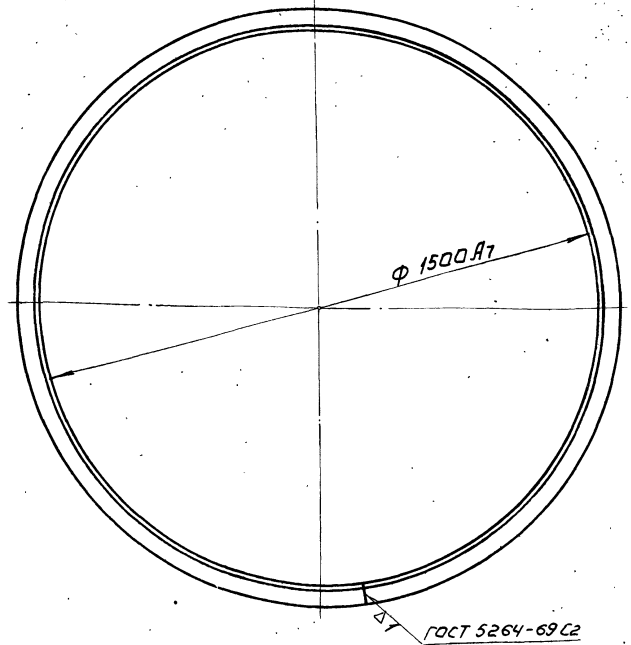


Неуказанные предельные отклонения размеров:  
отверстий - по А7, балов - по В7; прочих ± 2  
допуска 8 класса.

298.01.00.001				Лист	Масса	Число
Фланец					1,25	1:4
Изм. Лист	И док. ч.	Подп.	Дата	Лист: Листов: 1		
Разраб.	Елизарова Е.С.	Шипков	И.И.	ЦНИИЭП ИМЖ. обор.		
Проб.	Шипков	И.И.		К.О.		
Т. контр.				Формат: А1		
И. контр.	Шипков	И.И.		Лист 6 ГОСТ 5681-57		
Утв.				Ст. 3 ГОСТ 14637-69		

298.01.00.004

(Δ) 2



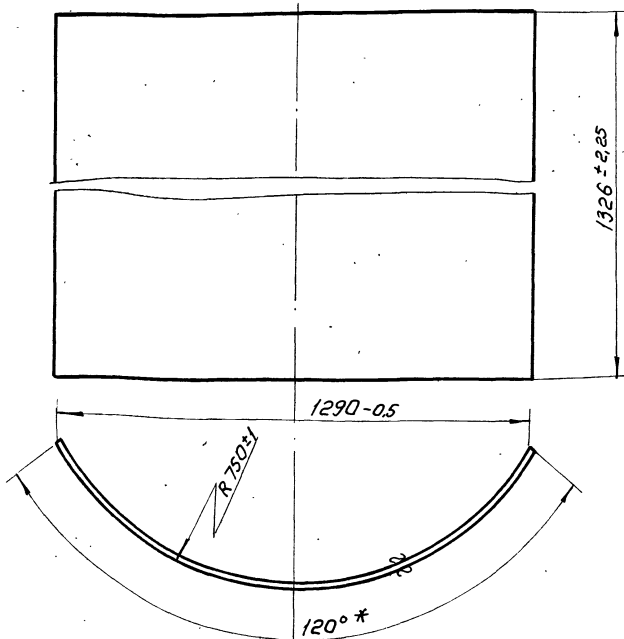
Длина развернутой детали - 4797 мм.

Изм. Лист И док. ч. Подп. Дата Разраб. ИМЖ. обор. Проб. Шипков И.И. Т. контр. И. контр. Шипков И.И. Утв.

298.01.00.004				Лист	Масса	Число
Фланец					14,6	1:10
Изм. Лист	И док. ч.	Подп.	Дата	Лист: Листов: 1		
Разраб.	Иваненко Л.С.	Шипков	И.И.	ЦНИИЭП ИМЖ. обор.		
Проб.	Шипков	И.И.		К.О.		
Т. контр.				Формат: А1		
И. контр.	Шипков	И.И.		Уголок 50x50x4 ГОСТ 8509-72		
Утв.				Ст. 3 ГОСТ 535-58		

298.01.00.005

(Δ) 2

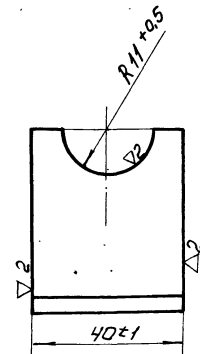


1. Длина развернутой детали 1565 мм.  
2 \* Размер для справок.

298.01.00.005				Лист	Масса	Число
Лист					65	1:10
Изм. Лист	И док. ч.	Подп.	Дата	Лист: Листов: 1		
Разраб.	Елизарова Е.С.	Шипков	И.И.	ЦНИИЭП ИМЖ. обор.		
Проб.	Шипков	И.И.		К.О.		
Т. контр.				Формат: А1		
И. контр.	Шипков	И.И.		Лист 4 ГОСТ 5681-57		
Утв.				Ст. 3 ГОСТ 14637-69		

298.01.00.008

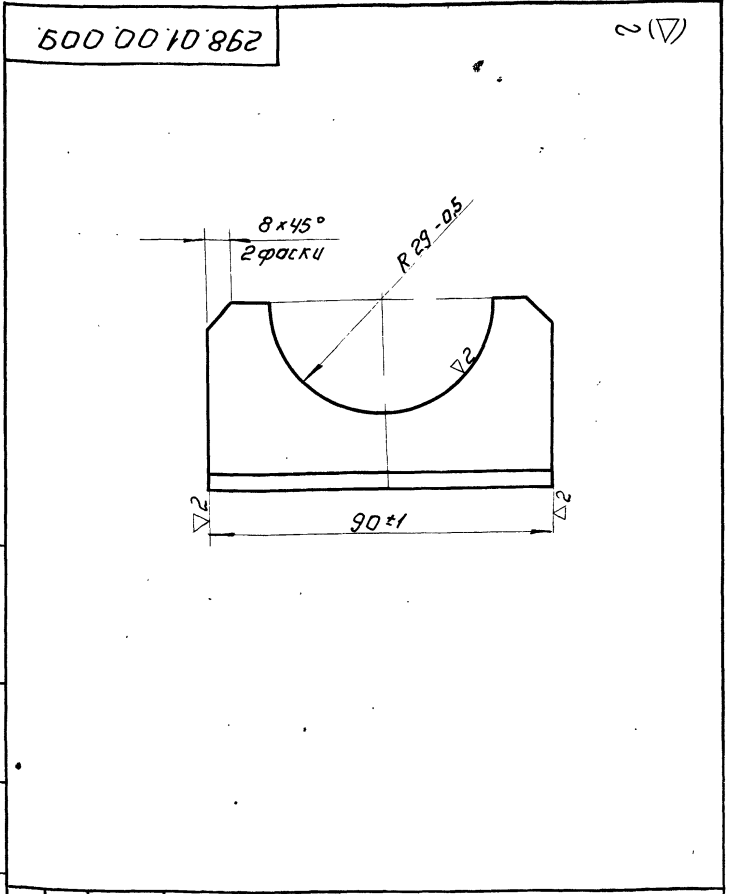
(Δ) 2



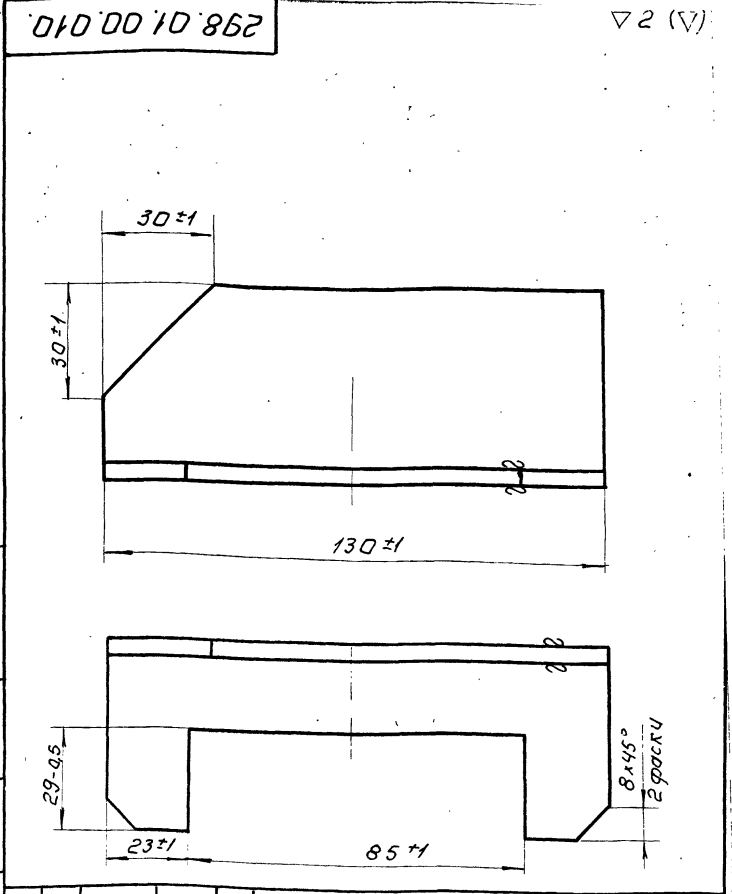
Изм. Лист И док. ч. Подп. Дата Разраб. ИМЖ. обор. Проб. Шипков И.И. Т. контр. И. контр. Шипков И.И. Утв.

298.01.00.008				Лист	Масса	Число
Уголок					0,12	1:1
Изм. Лист	И док. ч.	Подп.	Дата	Лист: Листов: 1		
Разраб.	Иваненко Л.С.	Шипков	И.И.	ЦНИИЭП ИМЖ. обор.		
Проб.	Шипков	И.И.		К.О.		
Т. контр.				Формат: А1		
И. контр.	Шипков	И.И.		Уголок 50x50x4 ГОСТ 8509-72		
Утв.				Ст. 3 ГОСТ 535-58		

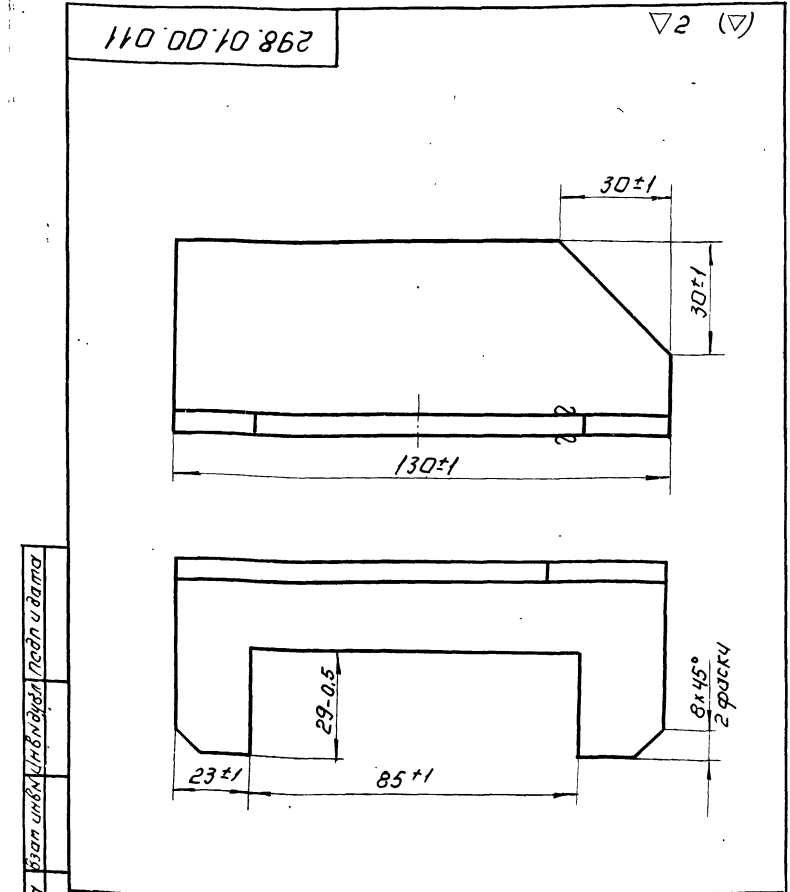
...ПРОЕКТ...  
902-2-248 Альбом III



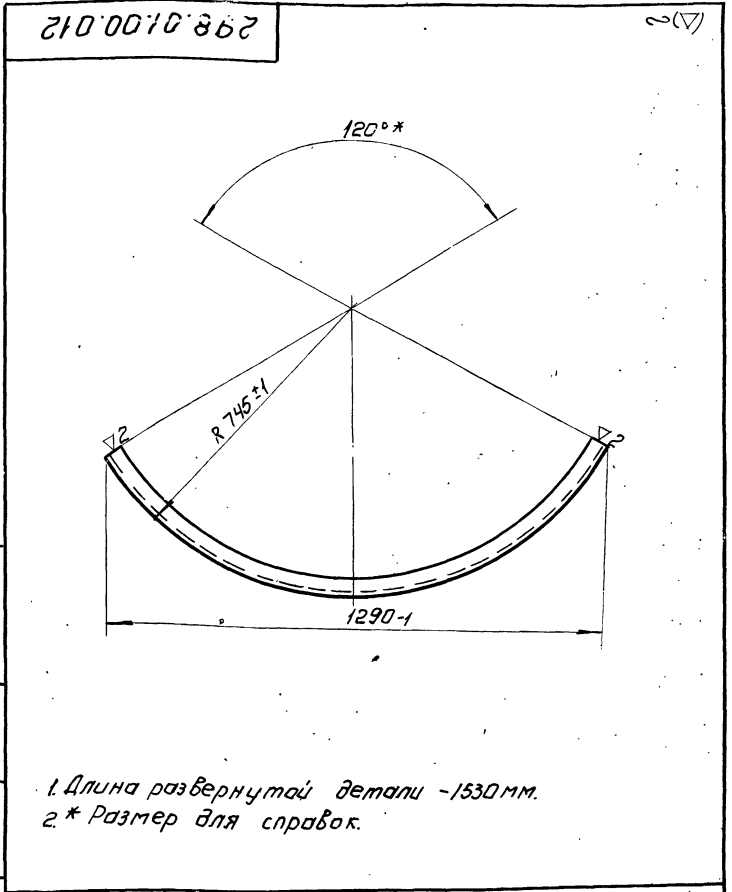
298.01.00.009				Лист	Масса	Масштаб
Уголок					0,22	1:1
Изм.	Лист	И.докум.	Подп.	Дата		
Разраб.	Шипков	А.И.				
Проб.	Шипков	А.И.				
Т.контр.						
И.контр.	Шипков	А.И.				
Утв.						
Уголок 50x50x4 ГОСТ 8509-72 Ст.3 ГОСТ 535-58				ЦНИИЭП	инж.обор. К.О.	
Формат: А1						



298.01.00.010				Лист	Масса	Масштаб
Уголок					0,25	1:1
Изм.	Лист	И.докум.	Подп.	Дата		
Разраб.	Шипков	А.И.				
Проб.	Шипков	А.И.				
Т.контр.						
И.контр.	Шипков	А.И.				
Утв.						
Уголок 50x50x4 ГОСТ 8509-72 Ст.3 ГОСТ 535-58				ЦНИИЭП	инж.обор. К.О.	
Формат: А1						



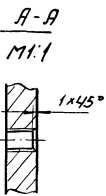
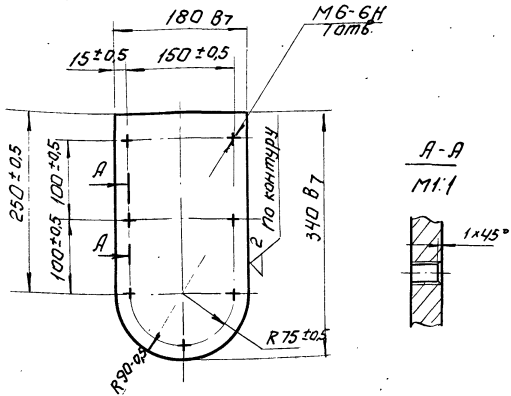
298.01.00.011				Лист	Масса	Масштаб
Уголок					0,25	1:1
Изм.	Лист	И.докум.	Подп.	Дата		
Разраб.	Шипков	А.И.				
Проб.	Шипков	А.И.				
Т.контр.						
И.контр.	Шипков	А.И.				
Утв.						
Уголок 50x50x4 ГОСТ 8509-72 Ст.3 ГОСТ 535-58				ЦНИИЭП	инж.обор. К.О.	
Формат: А1						



298.01.00.012				Лист	Масса	Масштаб
Уголок					4,66	1:10
Изм.	Лист	И.докум.	Подп.	Дата		
Разраб.	Шипков	А.И.				
Проб.	Шипков	А.И.				
Т.контр.						
И.контр.	Шипков	А.И.				
Утв.						
Уголок 50x50x4 ГОСТ 8509-72 Ст.3 ГОСТ 535-58				ЦНИИЭП	инж.обор. К.О.	
Формат: А1						

1. Длина развернутой детали - 1530 мм.  
2. \* Размер для справок.

298.01.00.013



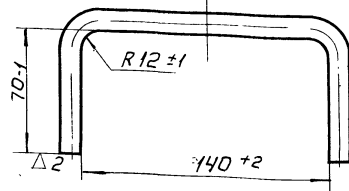
298.01.00.013

Накладка

Изм.	Лист	И.докум.	Подп.	Дата	Лист	Масса	Упактовка
Разр.	Шипков	А.И.			3,6	1,5	
Т.контр.					Лист:	Листов:	1
И.контр.	Шипков	А.И.			Лист	8 ГОСТ 5581-57 Ст.3 ГОСТ 14637-69	
Утв.					ЦНИИЭП	И.нж.обор. К.О.	

Формат: А1

298.01.00.016



Развернутая длина детали 288 мм.

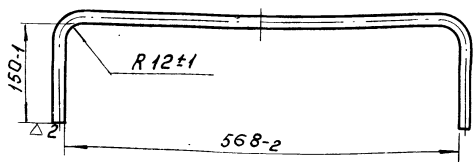
298.01.00.016

Скоба

Изм.	Лист	И.докум.	Подп.	Дата	Лист	Масса	Упактовка
Разр.	Шипков	А.И.			0,24	1,2	
Т.контр.					Лист:	Листов:	1
И.контр.	Шипков	А.И.			Круг	12 ГОСТ 2590-71 Ст.3 ГОСТ 535-58	
Утв.					ЦНИИЭП	И.нж.обор. К.О.	

Формат: А1

298.01.00.017



Развернутая длина детали 858 мм.

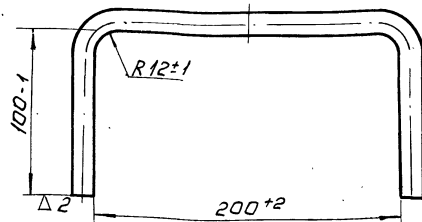
298.01.00.017

Скоба

Изм.	Лист	И.докум.	Подп.	Дата	Лист	Масса	Упактовка
Разр.	Шипков	А.И.			0,76	1,5	
Т.контр.					Лист:	Листов:	1
И.контр.	Шипков	А.И.			Круг	12 ГОСТ 2590-71 Ст.3 ГОСТ 535-58	
Утв.					ЦНИИЭП	И.нж.обор. К.О.	

Формат: А1

298.01.00.018



Развернутая длина детали 408 мм.

298.01.00.018

Скоба

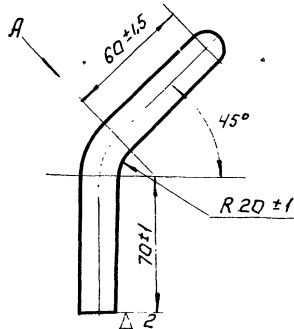
Изм.	Лист	И.докум.	Подп.	Дата	Лист	Масса	Упактовка
Разр.	Шипков	А.И.			0,35	1,2	
Т.контр.					Лист:	Листов:	1
И.контр.	Шипков	А.И.			Круг	12 ГОСТ 2590-71 Ст.3 ГОСТ 535-58	
Утв.					ЦНИИЭП	И.нж.обор. К.О.	

13846-03 13 Формат: А1

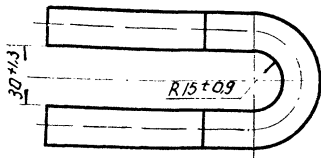
902-2-148 Альбом III

6100010867

с (7)



Вид А



Развернутая длина детали 270мм.

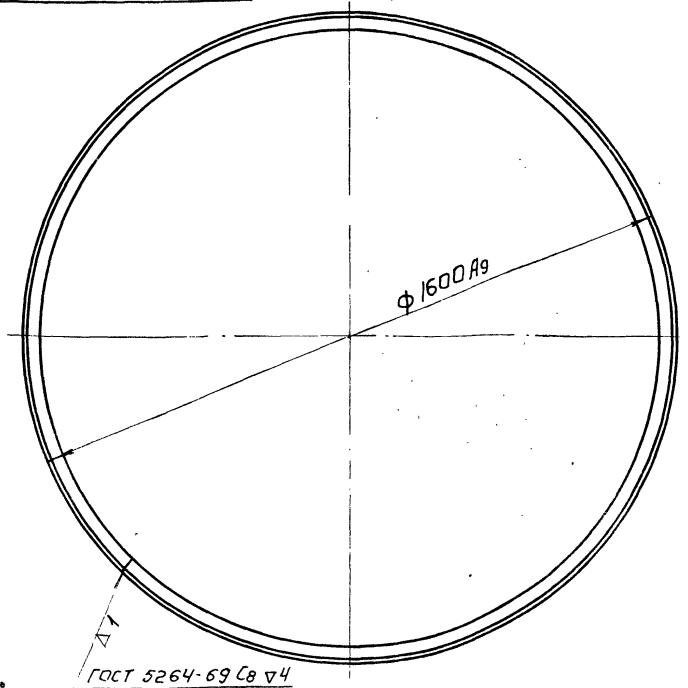
298.01.00.019.

Изм	Лист	№ докум	Подп	Дата	Лист	Масса	Листов
Разраб	Елиферова	В.С.				0,64	1:2
Проб	Шипков	А.М.			Лист:		Листов: 1
Т.контр.							
И.контр.	Шипков	А.М.			Круг	ГОСТ 2590-71	ЦНИИЭП инж.обор. К.О.
Утв.						Ст.3 ГОСТ 535-58	

Формат А1

0200010862

с (7)



Развернутая длина детали 5025 мм

298.01.00.020

Изм	Лист	№ докум	Подп	Дата	Лист	Масса	Листов
Разраб	Елиферова	В.С.				15,35	1:10
Проб	Шипков	А.М.			Лист:		Листов: 1
Т.контр.							
И.контр.	Шипков	А.М.			Угелок	50150М ГОСТ 8529-72	ЦНИИЭП инж.обор. К.О.
Утв.						Ст.3 ГОСТ 535-58	

Формат А1

Формат	Зона	Поз	Обозначение	Наименование	Кол	Примеч
				<u>Документация</u>		
		12	298.01.01.000.сб.	Сборочный чертеж.		
				<u>Детали</u>		
		11	298.01.01.001	Труба	1	
		11	298.01.01.002	Заглушка	1	
		11	298.01.01.003	Заглушка	12	
Б.4		4	298.01.01.004.	Труба		
				Труба 20х3-Ст.3 ГОСТ 8734-58	рез. в3	
				Л= 660 В7	4	3,32 кг
Б.4		5	298.01.01.005.	Труба		
				Труба 20х3-Ст.3 ГОСТ 8734-58	рез. в3	
				Л= 560 В7.	4	2,82 кг.
Б.4		6	298.01.01.006.	Труба		
				Труба 20х3-Ст.3 ГОСТ 8734-58	рез. в3	
				Л= 280 В7	4	1,41 кг
11		7	298.01.01.007.	Труба	1	
11		8	298.01.01.008.	Труба	1	

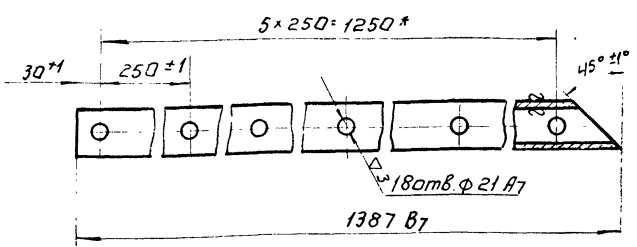
298.01.01.000.

Изм	Лист	№ докум	Подп	Дата	Лист	Масса	Листов
Разраб	Елиферова	В.С.				7,02	1:5
Проб	Шипков	А.М.			Лист:		Листов: 1
Т.контр.							
И.контр.	Шипков	А.М.			Труба	57х4 ГОСТ 8732-70	ЦНИИЭП инж.обор. К.О.
Утв.						Д ГОСТ 8731-66	

Формат А1

1001010862

21

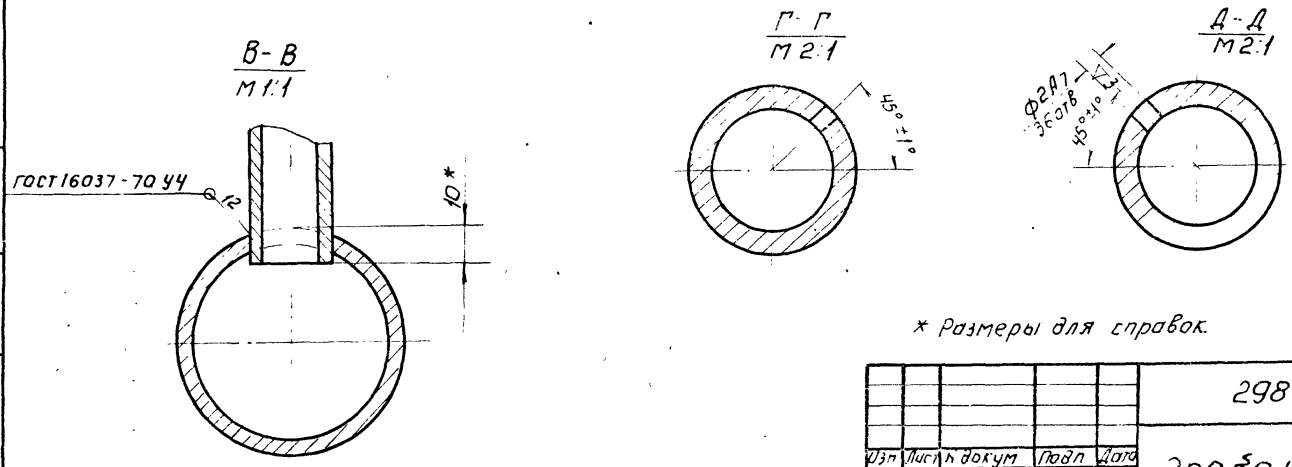
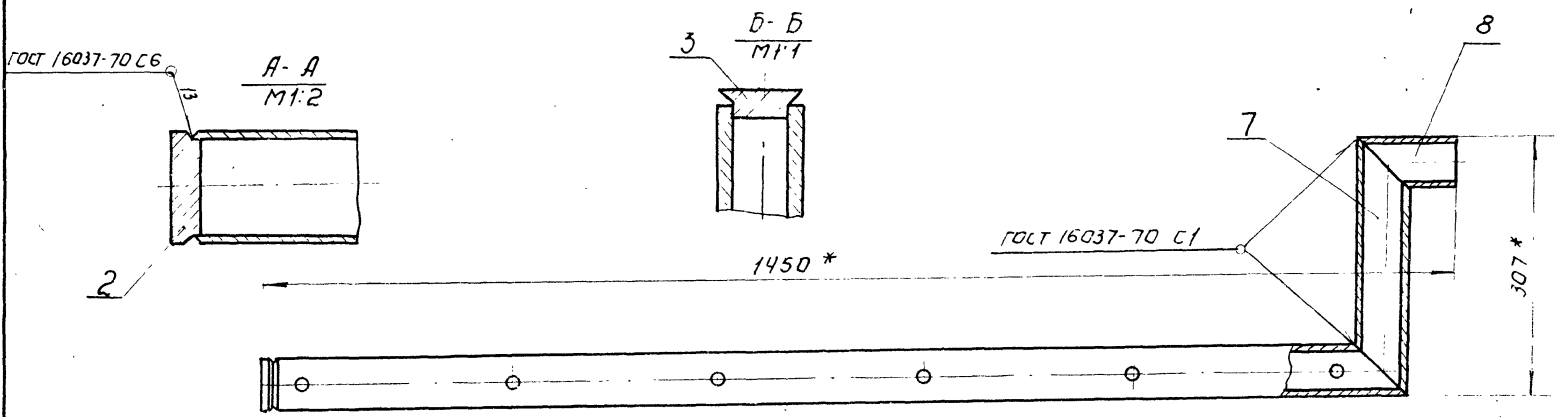
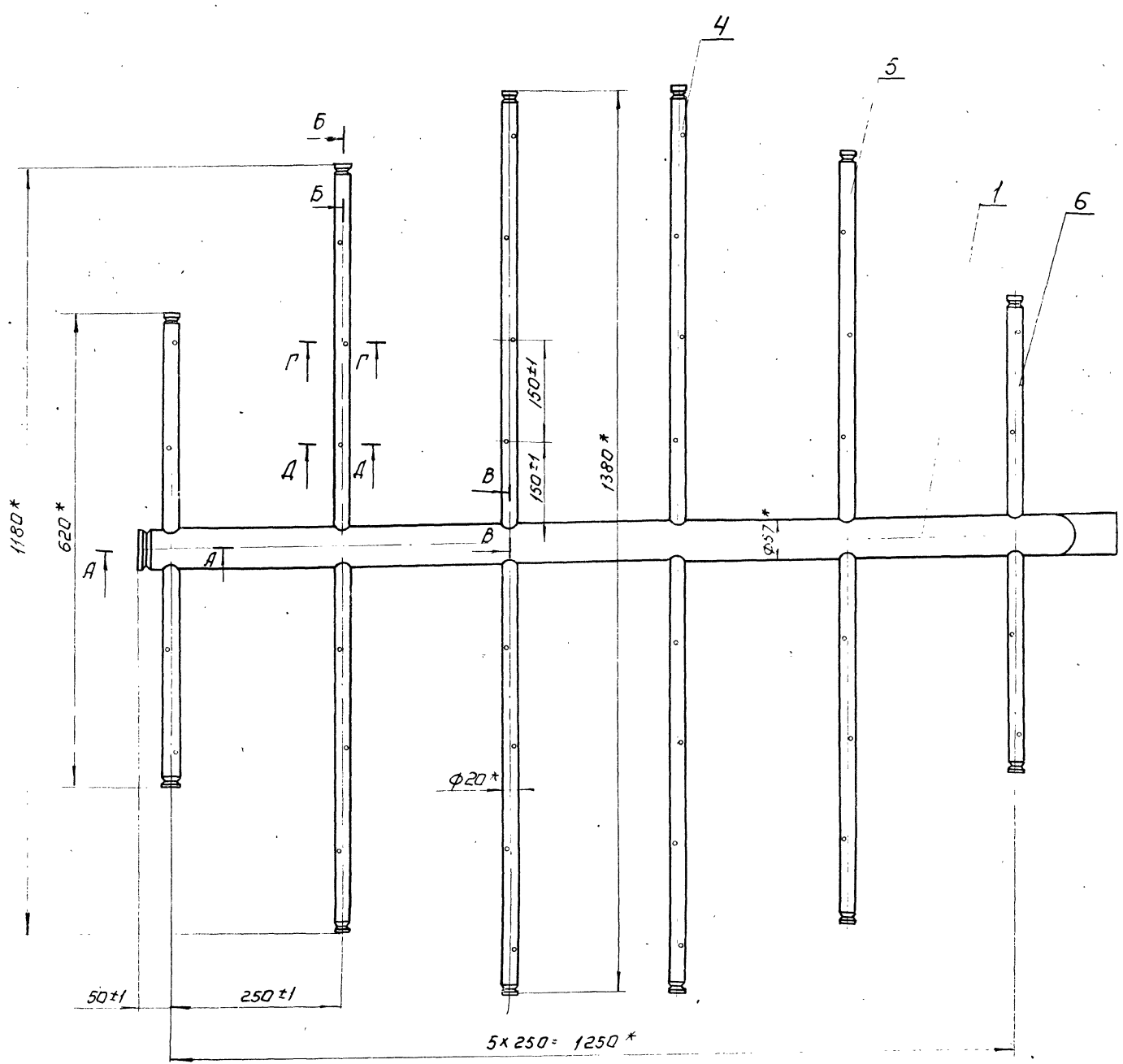


298.01.01.001.

Изм	Лист	№ докум	Подп	Дата	Лист	Масса	Листов
Разраб	Елиферова	В.С.				7,02	1:5
Проб	Шипков	А.М.			Лист:		Листов: 1
Т.контр.							
И.контр.	Шипков	А.М.			Труба	57х4 ГОСТ 8732-70	ЦНИИЭП инж.обор. К.О.
Утв.						Д ГОСТ 8731-66	

Формат А1

289 01 01 000 СБ



\* Размеры для справок.

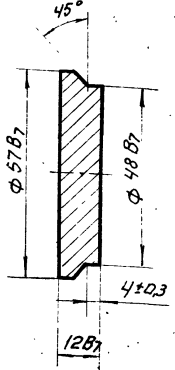
				289 01 01 000 СБ			
Изм.	Лист	№ докум.	Подп.	Дата	Лист	Масса	Листов
		Разраб. Елиферова А.С.				17	15
		Пров. Шиплов Д.И.			Лист		Листов
		Упр.					
				гребенка Сборочный чертеж			
				ИЗДАНИЕ			



902-2-148 Арх.осм III

298.01.01.002

▽3



298.01.01.002

Заглушка.

Лист	Масса	Масштаб
1	0,18	1:1
Лист: 1		Листов: 1
ЦНИИЭП		инж. одор. к.о.

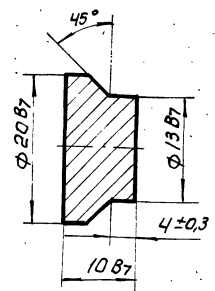
Ст. 3  
ГОСТ 380-71

Формат: А1

Исполн.	Проф. Шипков	Д.И.
Т. контр.	И. контр. Шипков	Д.И.
Чтв.	И. контр. Шипков	Д.И.

298.01.01.003

▽3



298.01.01.003

Заглушка.

Лист	Масса	Масштаб
1	0,07	2:1
Лист: 1		Листов: 1
ЦНИИЭП		инж. одор. к.о.

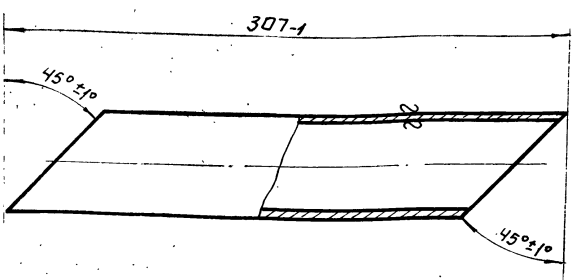
Ст. 3  
ГОСТ 380-71

Формат: А1

Исполн.	Проф. Шипков	Д.И.
Т. контр.	И. контр. Шипков	Д.И.
Чтв.	И. контр. Шипков	Д.И.

298.01.01.007

▽2(Δ)



298.01.01.007

Труба.

Лист	Масса	Масштаб
1	1,34	1:2
Лист: 1		Листов: 1
ЦНИИЭП		инж. одор. к.о.

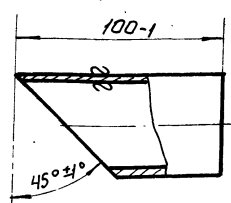
Труба 57x4 ГОСТ 8732-70  
Д ГОСТ 8731-66

Формат: А1

Исполн.	Проф. Шипков	Д.И.
Т. контр.	И. контр. Шипков	Д.И.
Чтв.	И. контр. Шипков	Д.И.

298.01.01.008

▽2(Δ)



298.01.01.008

Труба.

Лист	Масса	Масштаб
1	0,4	1:2
Лист: 1		Листов: 1
ЦНИИЭП		инж. одор. к.о.

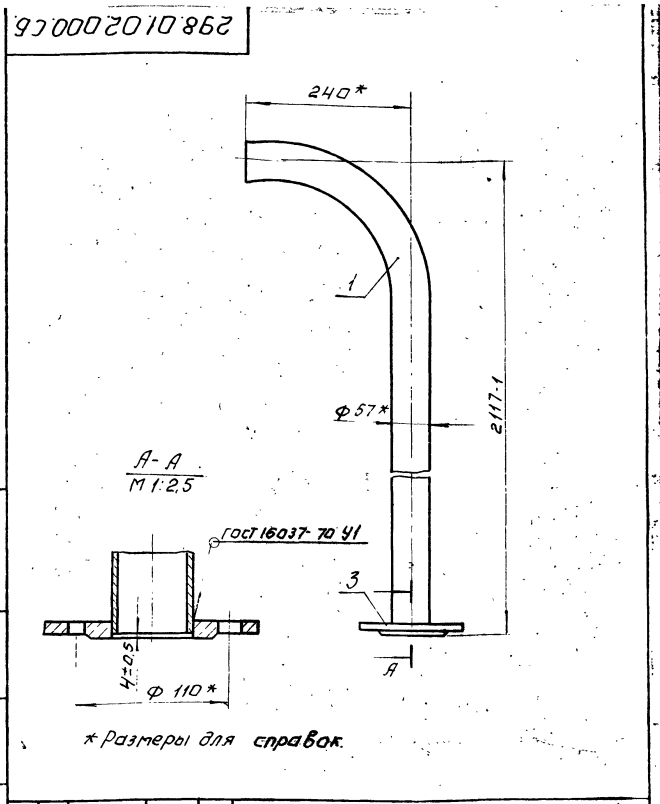
Труба 57x4 ГОСТ 8732-70  
Д ГОСТ 8731-66

13846-03 16 Формат: А1

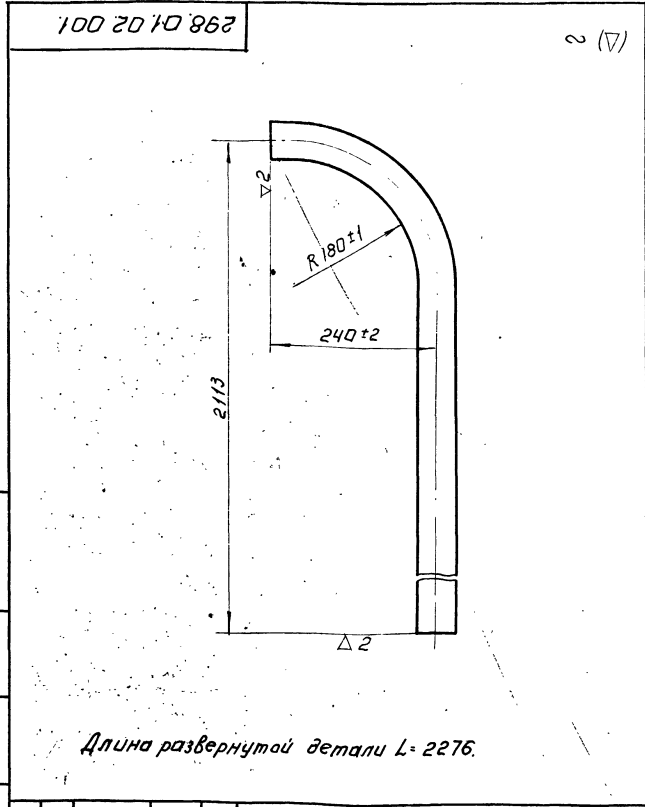
Исполн.	Проф. Шипков	Д.И.
Т. контр.	И. контр. Шипков	Д.И.
Чтв.	И. контр. Шипков	Д.И.

Зона	Лист	Обозначение	Наименование	Кол.	Примеч
			<u>Документация</u>		
		298.01.02.000.с.б.	Сборочный чертёж		
			<u>Детали</u>		
1	1	298.01.02.001.	Труба	1	
			<u>Стандартные изделия</u>		
3			Фланец 25 - 50		
			Гост 1255 - 67	1	0,95 кг

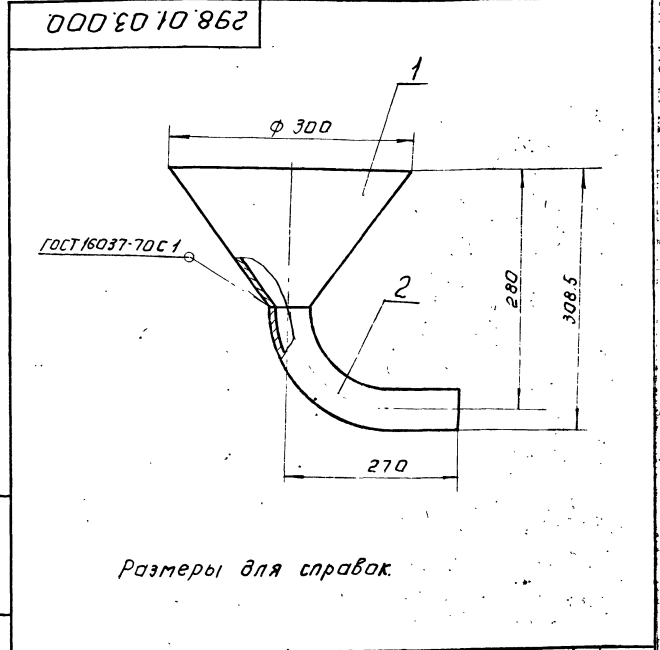
Изм.		Лист		№ докум.		Подп.		Дата		298 01.02.000.	
Разраб.		Проездова		Кремнев		И.М.				Трубопровод	
Проб.		Кремнев		И.М.						Лит.	
И. контр.		Кремнев		И.М.						Лист	
Утв.		Шипков		И.М.						Листов	
										инж. обор	
										к.а.	
										Формат: А1	



Изм.		Лист		№ докум.		Подп.		Дата		298 01.02.000.с.б.	
Разраб.		Проездова		Кремнев		И.М.				Трубопровод	
Проб.		Кремнев		И.М.						Лит.	
И. контр.		Кремнев		И.М.						Листов	
Утв.		Шипков		И.М.						инж. обор	
										к.а.	
										Формат: А1	



Изм.		Лист		№ докум.		Подп.		Дата		298 01.02.001.	
Разраб.		Проездова		Кремнев		И.М.				Труба	
Проб.		Кремнев		И.М.						Лит.	
И. контр.		Кремнев		И.М.						Листов	
Утв.		Шипков		И.М.						инж. обор	
										к.а.	
										Формат: А1	



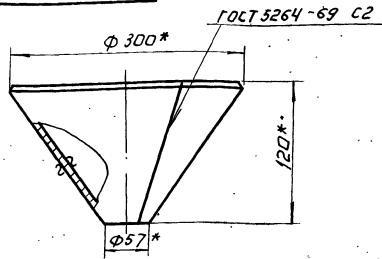
Изм.		Лист		№ докум.		Подп.		Дата		298 01.03.000.	
Разраб.		Проездова		Кремнев		И.М.				Варанка	
Проб.		Кремнев		И.М.						Лит.	
И. контр.		Кремнев		И.М.						Листов	
Утв.		Шипков		И.М.						инж. обор	
										к.а.	
										Формат: А3	

Исполн. проект  
902-2-218  
Альбом III

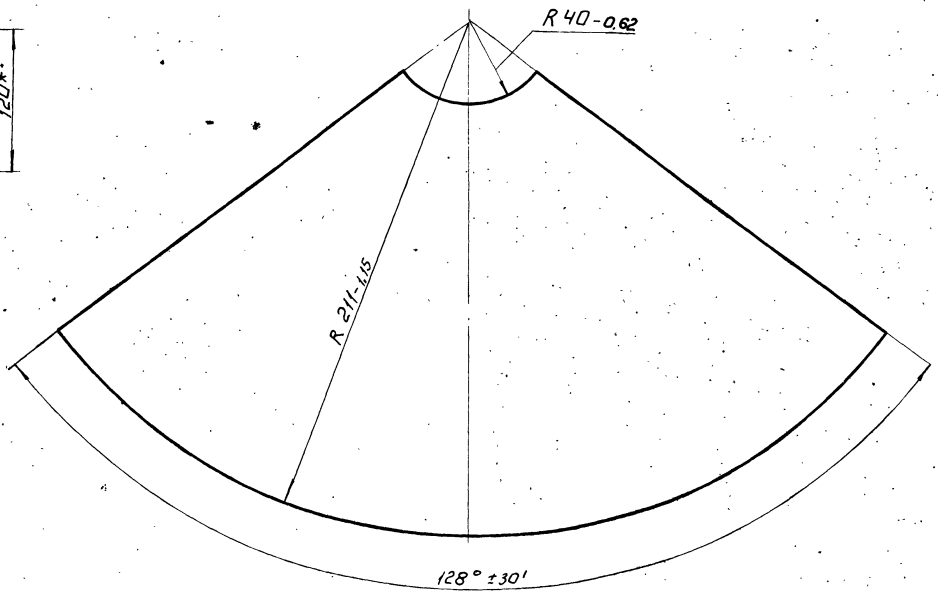
Шифр по кн. Лист и дата  
Вариант Шифр по кн. Лист и дата

298.01.03.001

▽2 (▽)



Развертка  
М 1:2

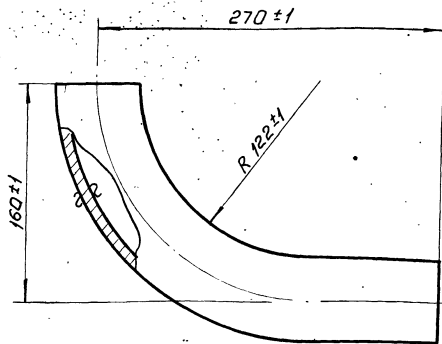


\* размеры для справок.

298.01.03.001				Лист	Масса	Макс.тол.
Воронка					0,75	1,5
Изм. Лист № докум. Подп. Дата				Лист: Листов: 1		
Разраб. Проектировщик				ЦНИИЭП инж.обор. к.о.		
Проб. Крепленец				Лист 298.01.03.001 - 57		
Т. контр.				Ст. 3. Гост 16523-70		
И. контр. Крепленец				Формат: А1		
Чтв. Шипков						

298.01.03.002

▽2 (▽)



Длина развернутой детали L=377.

298.01.03.002

Патрубок

Лист: Масса Макс.тол.

1,98 1,25

Лист: Листов: 1

Труба 57x4 Гост 8732-70  
Д Гост 8731-66

ЦНИИЭП инж.обор. к.о.

Формат: А1

Изм.	Лист	№ докум.	Подп.	Дата	Обозначение	Наименование	Кол.	Примеч.
					Документация			
И.		298.01.04.000.СБ.			Сборочный чертеж.			
					Детали			
1		298.01.01.002			Заглушка		1	
2		298.01.04.001			Труба		1	
					Стандартные изделия			
4					Фланец 2,5-50		1	0,95 кг
					Гост 1255-67			

Шифр по кн. Лист и дата  
Вариант Шифр по кн. Лист и дата

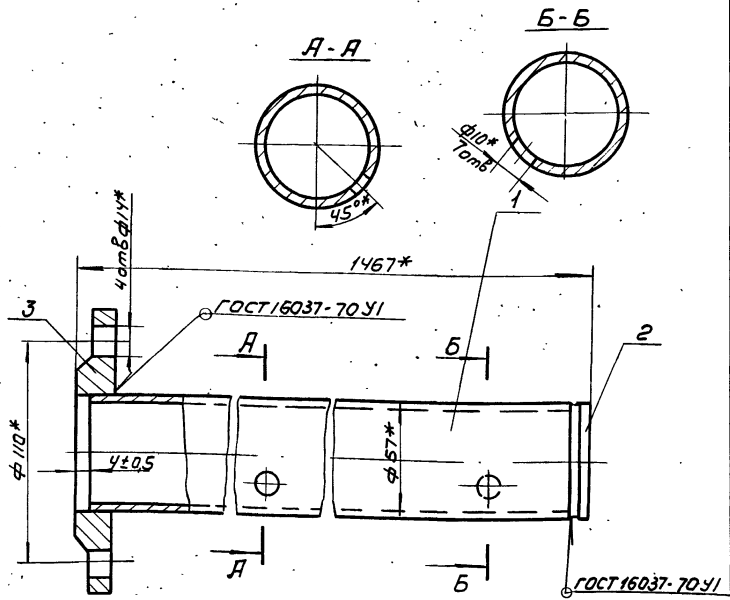
298.01.04.000

Труба

Лист: Лист: Листов:

ЦНИИЭП инж.обор. к.о.

13845-03 А1 Формат: А1



\* Размеры для справок.

Изм. Лист				Изм. Лист				Изм. Лист			
Разраб. Проздоба Мичур				Разраб. Проздоба Мичур				Разраб. Проздоба Мичур			
Проб. Кремнев				Проб. Кремнев				Проб. Кремнев			
Т. контр				Т. контр				Т. контр			
И. контр Кремнев				И. контр Кремнев				И. контр Кремнев			
Утб. Шилков				Утб. Шилков				Утб. Шилков			
Лист				Лист				Лист			
Листов				Листов				Листов			
Инж. обор. КО				Инж. обор. КО				Инж. обор. КО			

298.01.04.000 СБ

Труба  
Сборочный чертеж

Лит. 9.15  
Масштаб 1:2

Лист  
Листов  
Инж. обор. КО

Формат И

Формат	Лист	Лист	Обозначение	Наименование	Кол.	Примечание
				Документация		
И			298.01.05.000 СБ	Сборочный чертеж		
				Детали		
	1		298.01.01.002	Зделушка		Законч
	2		298.01.04.001-01	Труба		
				Стандартные изделия		
	4			Фланец 2.5-50		
				ГОСТ 1255-67	1	0.95 кг

Изм. Лист И. контр Шилков

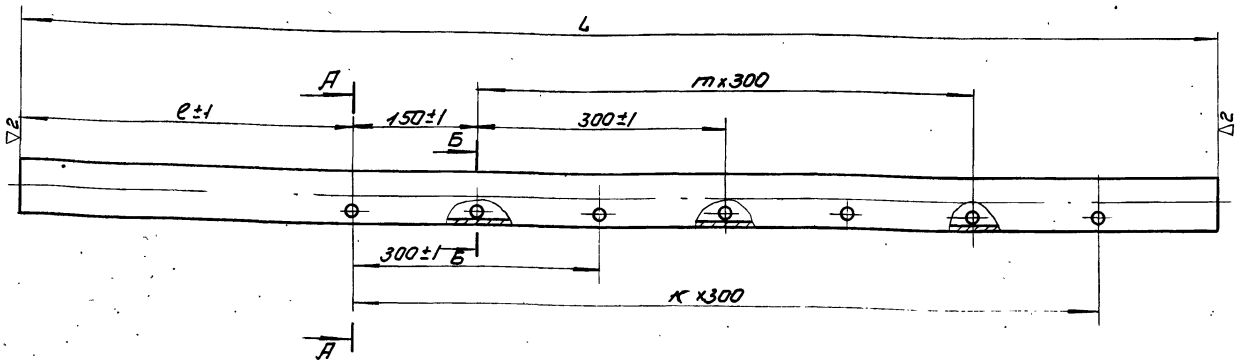
Изм. Лист				Изм. Лист				Изм. Лист			
Разраб. Проздоба Мичур				Разраб. Проздоба Мичур				Разраб. Проздоба Мичур			
Проб. Кремнев				Проб. Кремнев				Проб. Кремнев			
Т. контр				Т. контр				Т. контр			
И. контр Кремнев				И. контр Кремнев				И. контр Кремнев			
Утб. Шилков				Утб. Шилков				Утб. Шилков			
Лист				Лист				Лист			
Листов				Листов				Листов			
Инж. обор. КО				Инж. обор. КО				Инж. обор. КО			

298.01.05.000

Труба

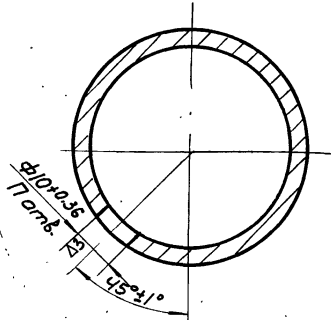
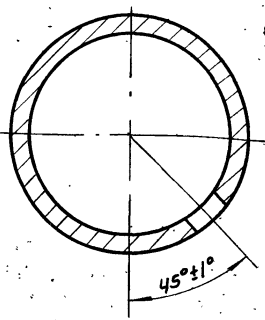
Лит. Лист Листов  
Инж. обор. КО

Формат И



А-А  
М1:1

Б-Б  
М1:1



Обозначение	L		l	K	m	n	Масса, кг
	Намин.	Предаткл.					
298.01.04.001	1455	-1.3	470	3	2	7	7.6
298.01.04.001-01	1608	-1.5	318	4	3	9	8.4
298.01.04.001-02	1650	-1.5	320	4	3	9	8.6

Изм. Лист				Изм. Лист				Изм. Лист			
Разраб. Проздоба Мичур				Разраб. Проздоба Мичур				Разраб. Проздоба Мичур			
Проб. Кремнев				Проб. Кремнев				Проб. Кремнев			
Т. контр				Т. контр				Т. контр			
И. контр Кремнев				И. контр Кремнев				И. контр Кремнев			
Утб. Шилков				Утб. Шилков				Утб. Шилков			
Лист				Лист				Лист			
Листов				Листов				Листов			
Инж. обор. КО				Инж. обор. КО				Инж. обор. КО			

298.01.04.001

Труба

Труба 57 ГОСТ 8732-70  
д. ГОСТ 8731-66

Лит. Лист Листов  
Инж. обор. КО

Формат И 13845-03 13

902-2-248 Альбом III

298.01.05.000 СБ

298.01.05.000 СБ.

Труба  
Сборочный чертеж

Изм.	Лист	И докум.	Подп.	Дата
Разраб.	Проезд	Кремнев	Шилков	
Проб.	Кремнев			
Т. контр.				
И. контр.	Кремнев			
Утв.	Шилков			

Лит.	Масса	Масштаб
	10	1:2
Лист	Листов 1	
ЦНИИЭП	инж. об. К.О.	

Форм.	Зона	Лист	Обозначение	Наименование	Кол.	Примеч.
				Документация		
11			298.01.06.000 СБ	Сборочный чертеж		
				Детали		
1			298.01.01.002	Заглушка	1	Заинж. об.
2			298.01.01.001-02	Трубы	1	
				Стандартные изделия		
4				Фланец 25-50 ГОСТ 1255-67	1	0,95 кг.

298.01.06.000

Труба

Изм.	Лист	И докум.	Подп.	Дата
Разраб.	Проезд	Кремнев	Шилков	
Проб.	Кремнев			
Т. контр.				
И. контр.	Кремнев			
Утв.	Шилков			

Лит.	Лист	Листов
		1
ЦНИИЭП	инж. об. К.О.	

Формат. И1

298.01.06.000 СБ

298.01.06.000 СБ.

Труба  
Сборочный чертеж

Изм.	Лист	И докум.	Подп.	Дата
Разраб.	Проезд	Кремнев	Шилков	
Проб.	Кремнев			
Т. контр.				
И. контр.	Кремнев			
Утв.	Шилков			

Лит.	Масса	Масштаб
	10,2	1:2
Лист	Листов 1	
ЦНИИЭП	инж. об. К.О.	

Форм.	Зона	Лист	Обозначение	Наименование	Кол.	Примеч.
				Документация		
12			298.02.00.000 СБ	Сборочный чертеж		
				Детали		
12	1		298.02.00.001	Желоб	1	
11	2		298.02.00.002	Фланец	1	
11	3		298.02.00.003	Фланец	1	

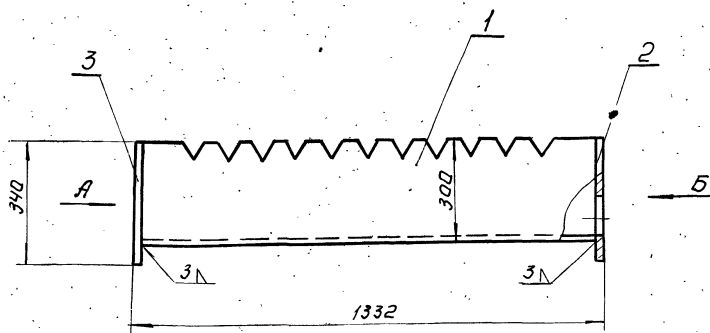
298.02.00.000

Желоб

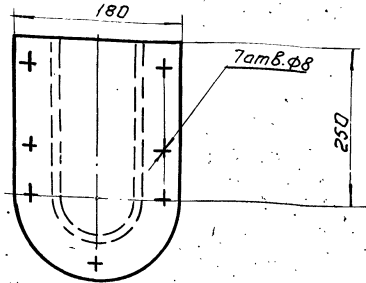
Изм.	Лист	И докум.	Подп.	Дата
Разраб.	Проезд	Кремнев	Шилков	
Проб.	Кремнев			
Т. контр.				
И. контр.	Кремнев			
Утв.	Шилков			

Лит.	Лист	Листов
		1
ЦНИИЭП	инж. об. К.О.	

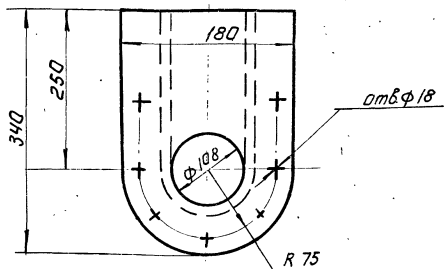
298.02.00.000.СБ



Вид А  
М1:4



Вид Б  
М1:4

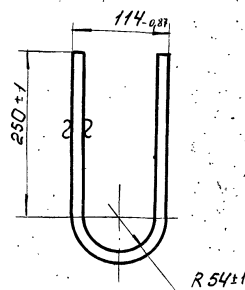
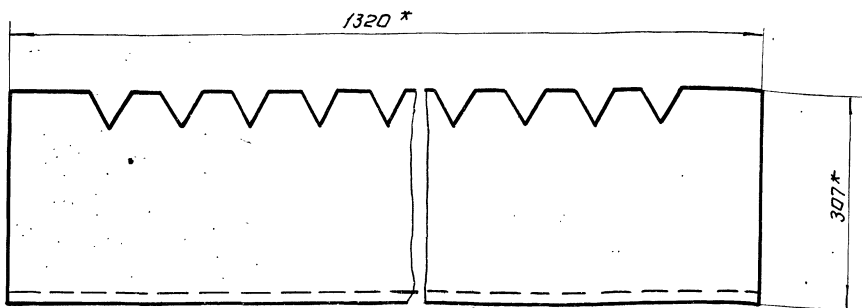


Размеры для справок.

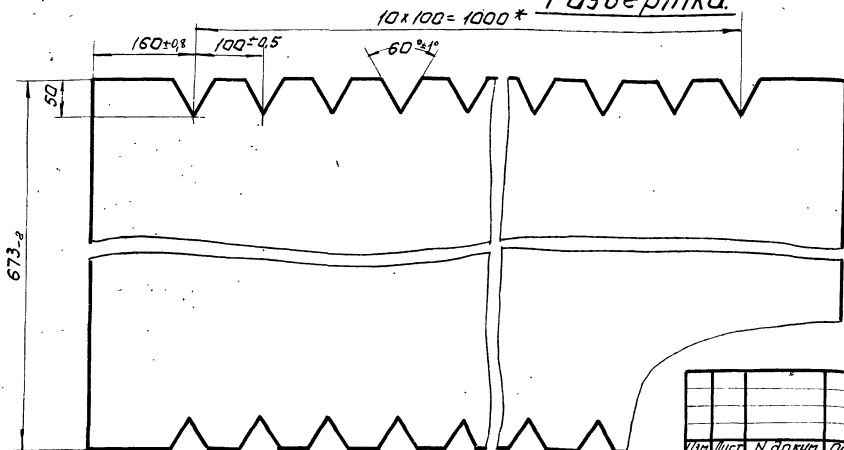
			298.02.00.000.СБ	
Изм.	Лист	И.докум.	Подп.	Дата
Разраб.	Е.Литерова	Ю.		
Проб.	Шилков	А.М.		
Т.контр.				
И.контр.	Шилков	А.М.		
Чтв.				
			Желоб	
			Сборочный чертеж	
			Лит.	Масса
			23,9	1,10
			Лист:	Листов: 1
			И.М.З.И.П. им.ж.адор. К.О.	
Формат: А2				

298.02.00.001

2 (V)



Развертка.



\* Размеры для справок.

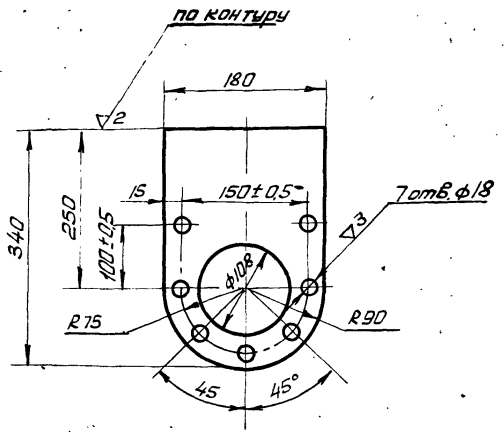
			298.02.00.001	
Изм.	Лист	И.докум.	Подп.	Дата
Разраб.	Е.Литерова	Ю.		
Проб.	Шилков	А.М.		
Т.контр.				
И.контр.	Шилков	А.М.		
Чтв.				
			Желоб	
			Сборочный чертеж	
			Лит.	Масса
			19,0	1,5
			Лист:	Листов: 1
			И.М.З.И.П. им.ж.адор. К.О.	
			Лист 3 ГОСТ 3680-67	
			Ст.3 ГОСТ 16523-70	
Формат: А2				

13346-03 21 Формат: А2

Шилков Андрей Викторович

ЧЛОВАК ПРОЕКТ  
902-2-248  
Альбом III

298.02.00.002

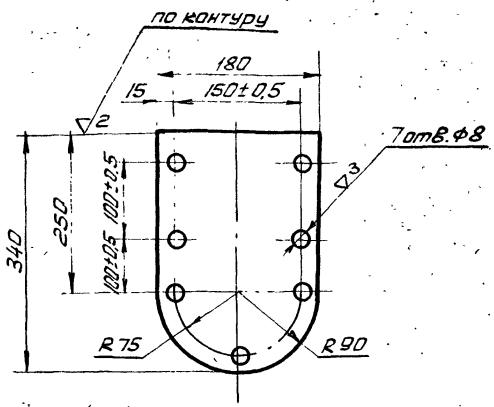


Неуказанные предельные отклонения размеров - отверстий - по А7, валам - В7, прочих ± 1/2 допуска 8 кл.

298.02.00.002

Изм.	Лист	И. Док.	Подп.	Дата	Фланец	Лист	Масса	Масштаб
Разраб.	Елиферова	В.С.				23	1:5	
Проб.	Шипков	А.М.				Лист	Листов 1	
И. контр.	Шипков	А.М.			Лист	Листов 1	ЦНИИЭП	инж. об. к.д.
Чтв.					Лист 6 ГОСТ 5681-57 Ст. 3 ГОСТ 14637-69			Формат 11

298.02.00.003



Неуказанные предельные отклонения размеров: отверстий - по А7, валам - по В7, прочих ± 1/2 допуска 8 кл.

298.02.00.003

Изм.	Лист	И. Док.	Подп.	Дата	Фланец	Лист	Масса	Масштаб
Разраб.	Елиферова	В.С.				2,6	1:5	
Проб.	Шипков	А.М.				Лист	Листов 1	
И. контр.	Шипков	А.М.			Лист	Листов 1	ЦНИИЭП	инж. об. к.д.
Чтв.					Лист 6 ГОСТ 5681-57 Ст. 3 ГОСТ 14637-69			Формат 11

Формат	Зона	Лист	Обозначение	Наименование	Кол.	Примеч.
				Документация		
		12	298.03.00.000 СБ	Сборочный чертеж		
				Детали		
		64	1	298.03.00.001 Швеллер		рез. ∇2
				Швеллер 14 ГОСТ 8240-72 Ст. 3 ГОСТ 535-58	2	1,4 кг.
		64	2	298.03.00.002 Уголок		рез. ∇2
				Уголок 50x50x4 ГОСТ 8509-72 Ст. 3 ГОСТ 535-58	2	4,1 кг.

298.03.00.000

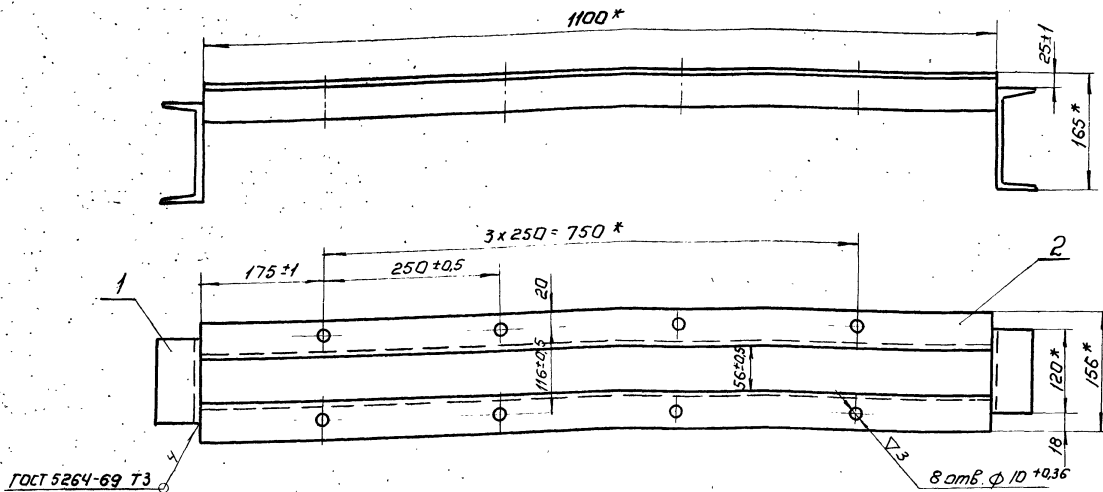
Изм.	Лист	И. Док.	Подп.	Дата	Опора	Лист	Листов
Разраб.	Елиферова	В.С.				ЦНИИЭП	инж. об. к.д.
Проб.	Шипков	А.М.				Лист	Листов 1
И. контр.	Шипков	А.М.			Лист 6 ГОСТ 5681-57 Ст. 3 ГОСТ 14637-69		
Чтв.					Формат 11		

Формат	Зона	Лист	Обозначение	Наименование	Кол.	Примеч.
				Документация		
		12	298.04.00.000 СБ	Сборочный чертеж		
				Детали		
		11	1	298.04.00.001 Труба		1
		11	2	298.04.00.002 Патрубок		5
				Стандартные изделия		
			3	Фланец 10-100 ГОСТ 1255-67	2	3,96 кг.
			4	Фланец 2,5-50 ГОСТ 1255-67	5	0,95 кг.

298.04.00.000

Изм.	Лист	И. Док.	Подп.	Дата	Коллектор	Лист	Листов
Разраб.	Елиферова	В.С.				ЦНИИЭП	инж. об. к.д.
Проб.	Шипков	А.М.				Лист	Листов 1
И. контр.	Шипков	А.М.			Лист 6 ГОСТ 5681-57 Ст. 3 ГОСТ 14637-69		
Чтв.					Формат 11		

298.03.00.000



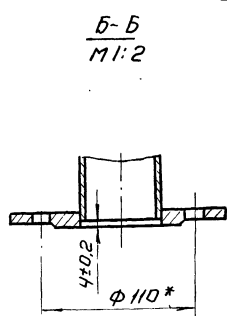
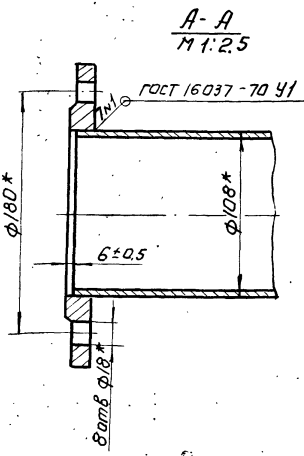
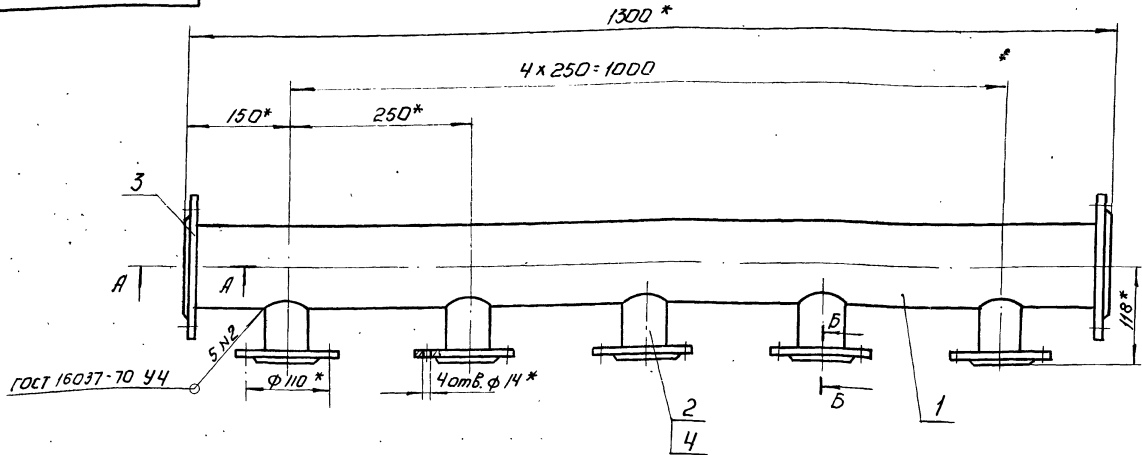
\* Размеры для справок.

				298.03.00.000.с.б.		
Изм.	Лист	И.обозн.	Подп.	Дата	Лист	Листов
Разраб.	Елиферова	В.С.			11,0	1-5
Проб.	Шипков	М.М.			Лист:	Листов:
Т.контр.					ЦНИИЭП	инж.обор.
И.контр.	Шипков	М.М.				к.о.
Утв.						

**Опора.**  
Сборочный чертеж

Формат: 12

298.04.00.000



\* Размеры для справок.

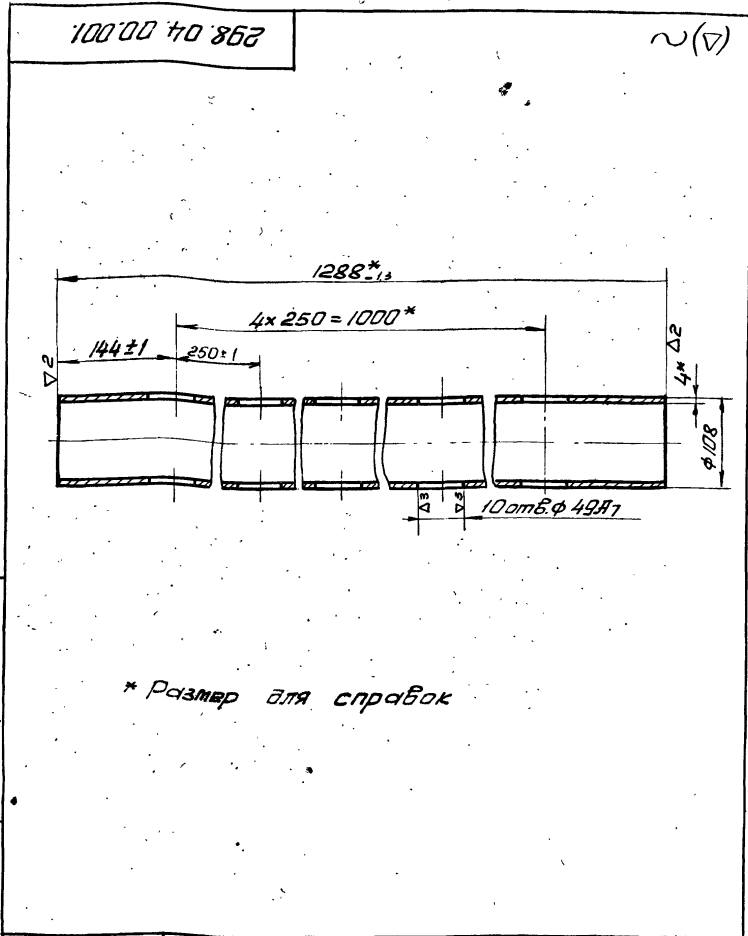
				298.04.00.000.с.б.		
Изм.	Лист	И.обозн.	Подп.	Дата	Лист	Листов
Разраб.	Елиферова	В.С.			31,6	1-5
Проб.	Шипков	М.М.			Лист:	Листов: 1
Т.контр.					ЦНИИЭП	инж.обор.
И.контр.	Шипков	М.М.				к.о.
Утв.						

**Коллектор.**  
Сборочный чертеж

Формат: 12

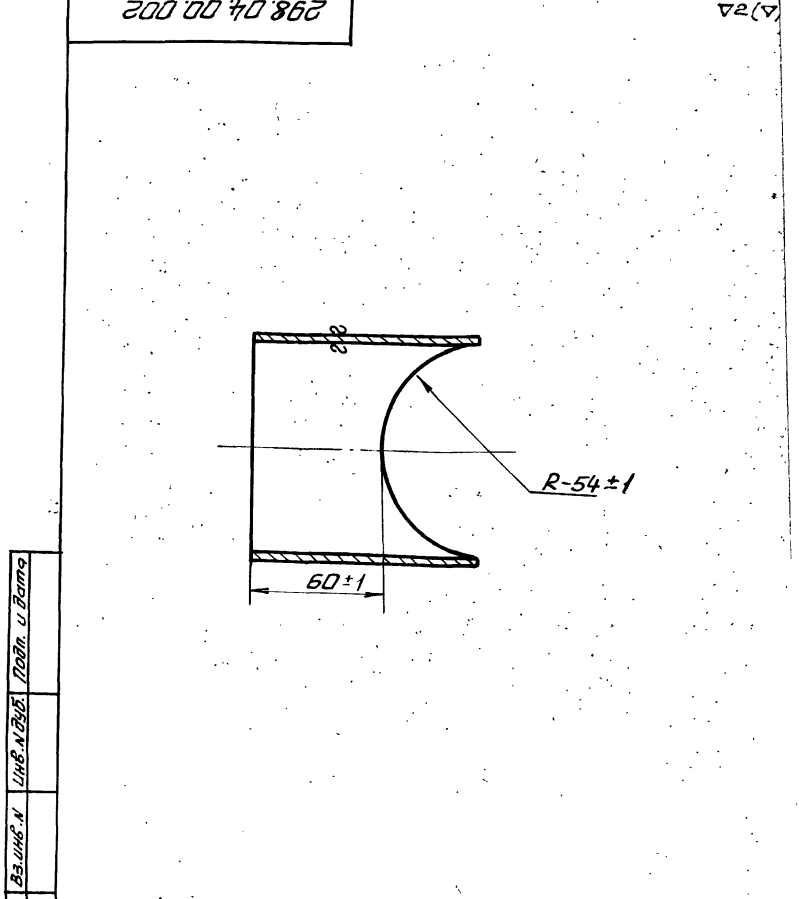


298.04.00.001  
 902-2-148  
 Альбом III

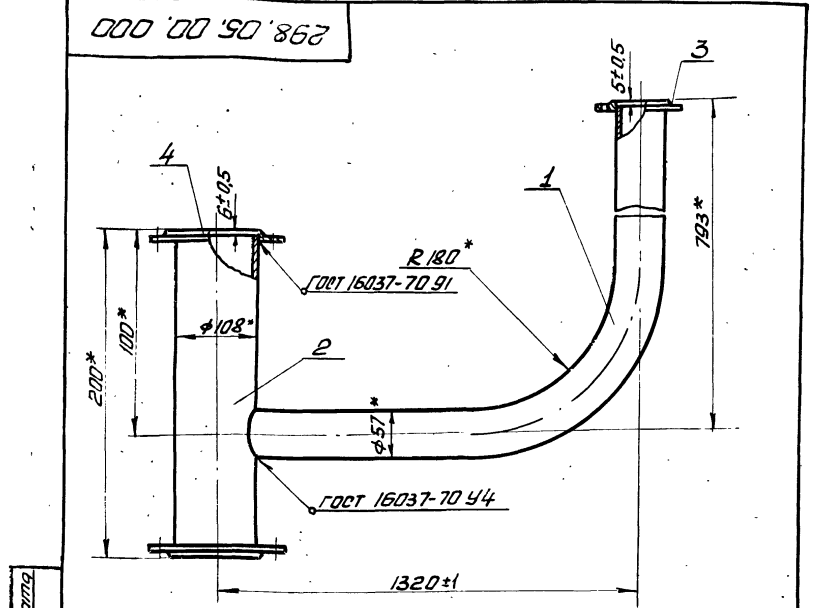


\* Размер для справок

Изм. Лист	№ докум.	Подп.	Дата	Лист	Масса	Масштаб
Разработ.	Елиферова	В.И.				
Проект.	Шипков	А.И.		Лист	Листов	1
Т. контр.				ЦНИИЭП инж. об. К.Д.		
И.контр.	Шипков	А.И.		Труба 108×4 ГОСТ 8732-70 II ГОСТ 8731-66		
Чтб.				Формат II		



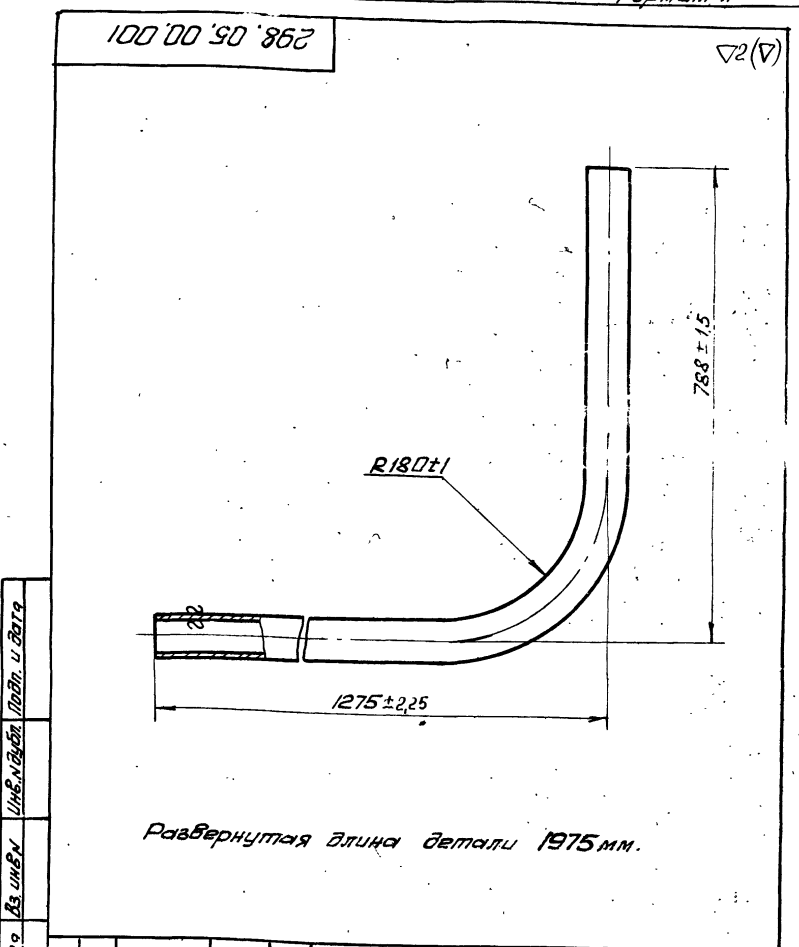
Изм. Лист	№ докум.	Подп.	Дата	Лист	Масса	Масштаб
Разработ.	Елиферова	В.И.				
Проект.	Шипков	А.И.		Лист	Листов	1
Т. контр.				ЦНИИЭП инж. об. К.Д.		
И.контр.	Шипков	А.И.		Труба 57×4 ГОСТ 8732-70 II ГОСТ 8731-66		
Чтб.				Формат II		



\* Размеры для справок

Форм. Зона	Поз.	Обозначение	Наименование	Кол.	Примеч.
			Металл		
II	1	298.05.00.001	Труба	1	
II	2	298.05.00.002	Труба	1	
			Стандартные изделия		
	3		Фланец 2,5-50 ГОСТ 1255-67	1	0,95 кг
	4		Фланец 10-100 ГОСТ 1255-67	2	3,95 кг

Изм. Лист	№ докум.	Подп.	Дата	Лист	Масса	Масштаб
Разработ.	Елиферова	В.И.				
Проект.	Шипков	А.И.		Лист	Листов	1
Т. контр.				ЦНИИЭП инж. об. К.Д.		
И.контр.	Шипков	А.И.		Патрубок Сборочный чертеж		
Чтб.				Формат II		

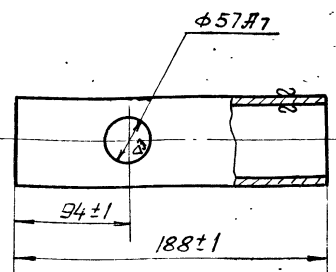


Развернутая длина детали 1975 мм.

Изм. Лист	№ докум.	Подп.	Дата	Лист	Масса	Масштаб
Разработ.	Елиферова	В.И.				
Проект.	Шипков	А.И.		Лист	Листов	1
Т. контр.				ЦНИИЭП инж. об. К.Д.		
И.контр.	Шипков	А.И.		Труба 57×4 ГОСТ 8732-70 II ГОСТ 8731-66		
Чтб.				Формат II		

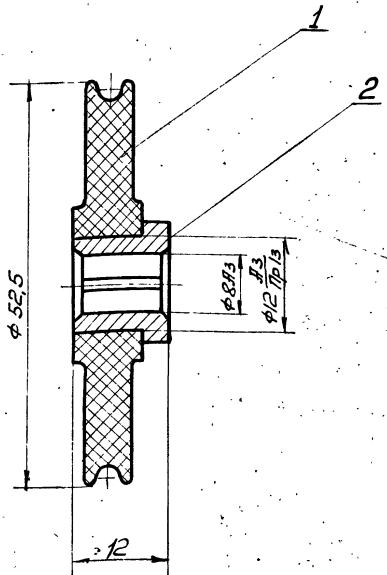
298.05.00.002

(A)2A



298.05.00.002				Лит.	Масса	Масштаб
Изм.	Лист	И докум.	Подп.	Дата	Труба	
Разраб.	Елизарова	К.С.	М.М.		1,93	1:5
Проб.	Шилков	А.М.			Лист	Листов 1
Т.контр.					Труба 108x4 ГОСТ 8732-70 II ГОСТ 8731-66	
И.контр.					ЦНИИЭП	инж. об. К.О.
Чтв.	Шилков	А.М.			Формат II	

298.05.00.000



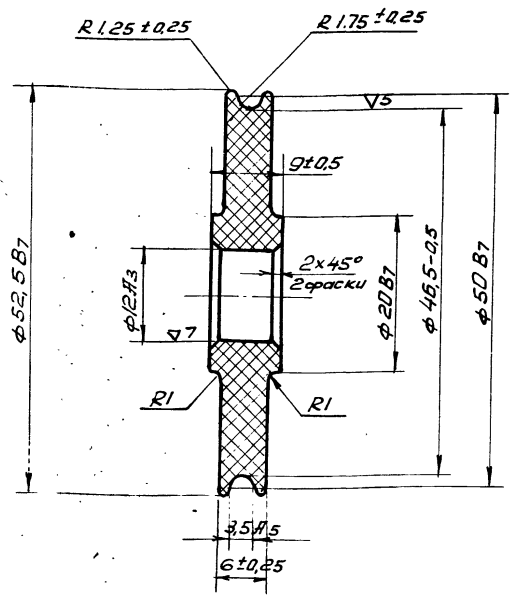
Размеры для справок

Форм	Знач	Поз	Обозначение	Наименование	Кол	Примеч
Детали						
II	1		298.06.00.001	Ролик	1	
II	2		298.06.00.002	Втулка	1	

298.06.00.000				Лит.	Масса	Масштаб
Изм.	Лист	И докум.	Подп.	Дата	Ролик	
Разраб.	Романова	С.С.	М.М.		0,053	2:1
Проб.	Кремнев	А.М.			Лист	Листов 1
Т.контр.					Ролик Бр. ЛЭС-4Л ГОСТ 493-54	
И.контр.	Кремнев	А.М.			ЦНИИЭП	инж. об. К.О.
Чтв.	Шилков	А.М.			Формат II	

100 00 90 862

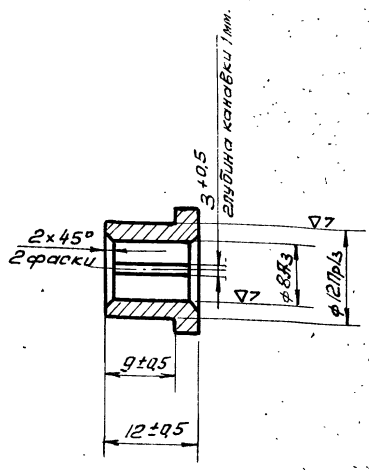
(A)3A



298.06.00.001				Лит.	Масса	Масштаб
Изм.	Лист	И докум.	Подп.	Дата	Ролик	
Разраб.	Романова	С.С.	М.М.		0,045	2:1
Проб.	Кремнев	А.М.			Лист	Листов 1
Т.контр.					Текстолит ПТР ГОСТ 2910-67	
И.контр.	Кремнев	А.М.			ЦНИИЭП	инж. об. К.О.
Чтв.	Шилков	А.М.			Формат II	

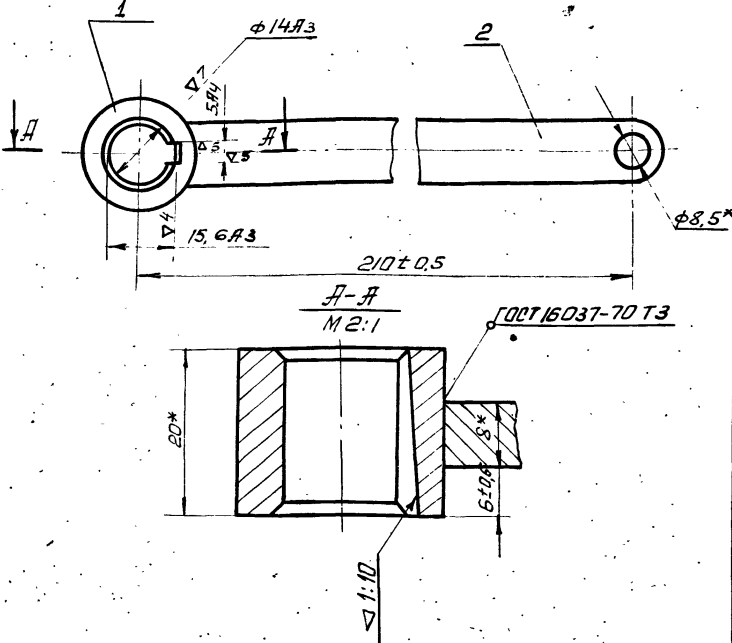
298.06.00.002

(A)3A



298.06.00.002				Лит.	Масса	Масштаб
Изм.	Лист	И докум.	Подп.	Дата	Втулка	
Разраб.	Романова	С.С.	М.М.		0,008	2:1
Проб.	Кремнев	А.М.			Лист	Листов 1
Т.контр.					Бр. ЛЭС-4Л ГОСТ 493-54	
И.контр.	Кремнев	А.М.			ЦНИИЭП	инж. об. К.О.
Чтв.	Шилков	А.М.			Формат II	

298.07.00.000

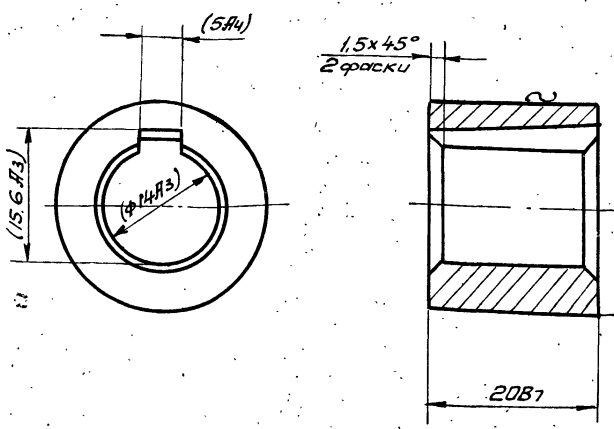


\* Размеры для справок

Инв. №	Лист	Изм.	Исполн.	Дата	Лист	Масса	Масштаб
II	1		Романова		1	0.24	1:1
II	2		Кремнев		1		
<b>298.07.00.000</b>							
<b>Рычаг</b>							
Изм. Лист					Лист		
Разраб. Романова					Листов 1		
Проб. Кремнев					ЦНИИЭП инж. об. к.о.		
Т. контр.					Формат II		
И. контр. Кремнев							
Утв. Шилков							

298.07.00.001

▽3(▽)

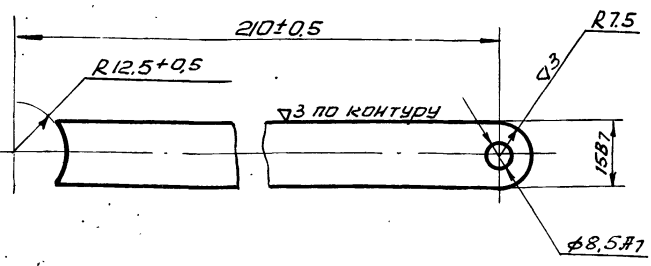


Размеры в скобках - после сборки по черт. 298.07.00.000 СБ.

Инв. №	Лист	Изм.	Исполн.	Дата	Лист	Масса	Масштаб
			Романова		1	0.053	2:1
<b>298.07.00.001</b>							
<b>Втулка</b>							
Изм. Лист					Лист		
Разраб. Романова					Листов 1		
Проб. Кремнев					ЦНИИЭП инж. об. к.о.		
Т. контр.					Формат II		
И. контр. Кремнев							
Утв. Шилков							

298.07.00.002

▽3(▽)

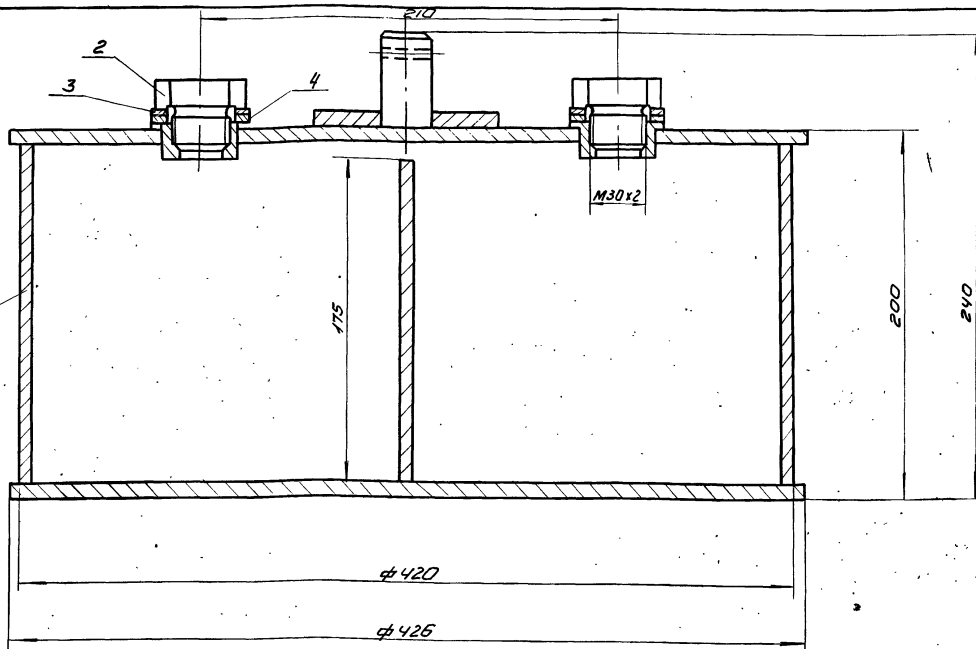


298.07.00.002

Инв. №	Лист	Изм.	Исполн.	Дата	Лист	Масса	Масштаб
			Романова		1	0.185	1:1
<b>298.07.00.002</b>							
<b>Пластина</b>							
Изм. Лист					Лист		
Разраб. Романова					Листов 1		
Проб. Кремнев					ЦНИИЭП инж. об. к.о.		
Т. контр.					Формат II		
И. контр. Кремнев							
Утв. Шилков							

Инв. №	Лист	Изм.	Исполн.	Дата	Лист	Масса	Масштаб
12			Романова				
II	1		Кремнев		1		
II	2		Романова		1		
II	3		Кремнев		2		
II	4		Шилков		2		
<b>298.08.00.000</b>							
<b>Паплавок</b>							
Изм. Лист					Лист		
Разраб. Кремнев					Листов 1		
Проб. Шилков					ЦНИИЭП инж. об. к.о.		
Т. контр.					Формат II		
И. контр. Кремнев							
Утв. Шилков							

298.08.00.000.001



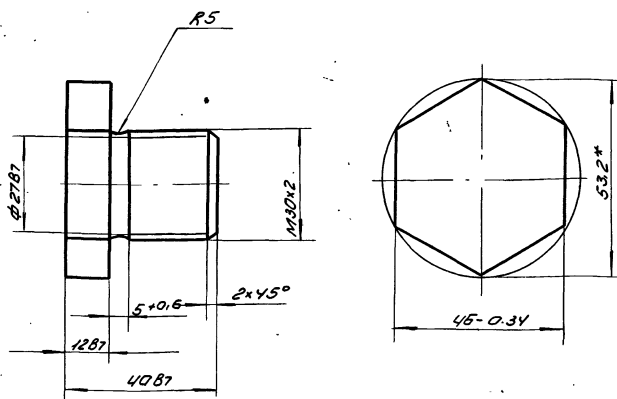
1. Поплавок проверить на герметичность
2. Размеры для справок.

				298.08.00.000.001		
ИЗМ	Лист	ИЗДАНИЕ	Подп.	Дата	Лист	Масса
Разработ.	Романова	И.И.			10.55	1:2
Проб.	Кремнев	И.И.			Лист	Листов
Т.КОНТР.					ЩНИИЭП	инж.обор
И.КОНТР.	Кремнев	И.И.				КО
Утв.	Шипко	И.И.				

Формат А2

298.08.00.001

▽3



298.08.00.001

Пробка

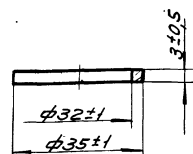
Лист	Масса	Масштаб
	0.44	1:1
Лист	Листов	
ЩНИИЭП	инж.обор	КО

Ст.3 ГОСТ 380-71

Формат И

298.08.00.002

▽3



298.08.00.002

Шайба

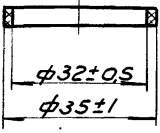
Лист	Масса	Масштаб
	0.02	1:1
Лист	Листов	
ЩНИИЭП	инж.обор	КО

Ст.3 ГОСТ 380-71

Формат И 13845-03 27

Исполн. проект  
902-2-2-8  
Альбом III

298.08.00.003



298.08.00.003

Изм	Лист	№ докум	Подп.	Дата	Лист	Масса	Масштаб
Разраб.		Романова	ШШ			0.001	1:1
Проб.		Кремнев					
Т.КОНТР.							
И.КОНТР.		Кремнев					
Утв.		Шилков					

**Прокладка**  
Резина техн. 2  
гост 7338 - 65

ЦНИИЭП инж.обор.  
КО

формат II

Изм	Лист	№ докум	Подп.	Дата	Лист	Масса	Масштаб
<b>Документация</b>							
		298.08.01.000 СБ					
<b>Детали</b>							
II	1	298.08.01.001			Втулка		2
II	2	298.08.01.002			Штак		1
II	3	298.08.01.003			Пластина		1
II	4	298.08.01.004			Крышка		1
II	5	298.08.01.005			Кольцо		1
II	6	298.08.01.006			Дно		1
Б.И.	7	298.08.01.007			Ребро		
В 2 ГОСТ 3680-57 Лист ст 3 ГОСТ 16523-70 415 x 75							

Исполн. проект  
902-2-2-8  
Альбом III

298.08.01.000

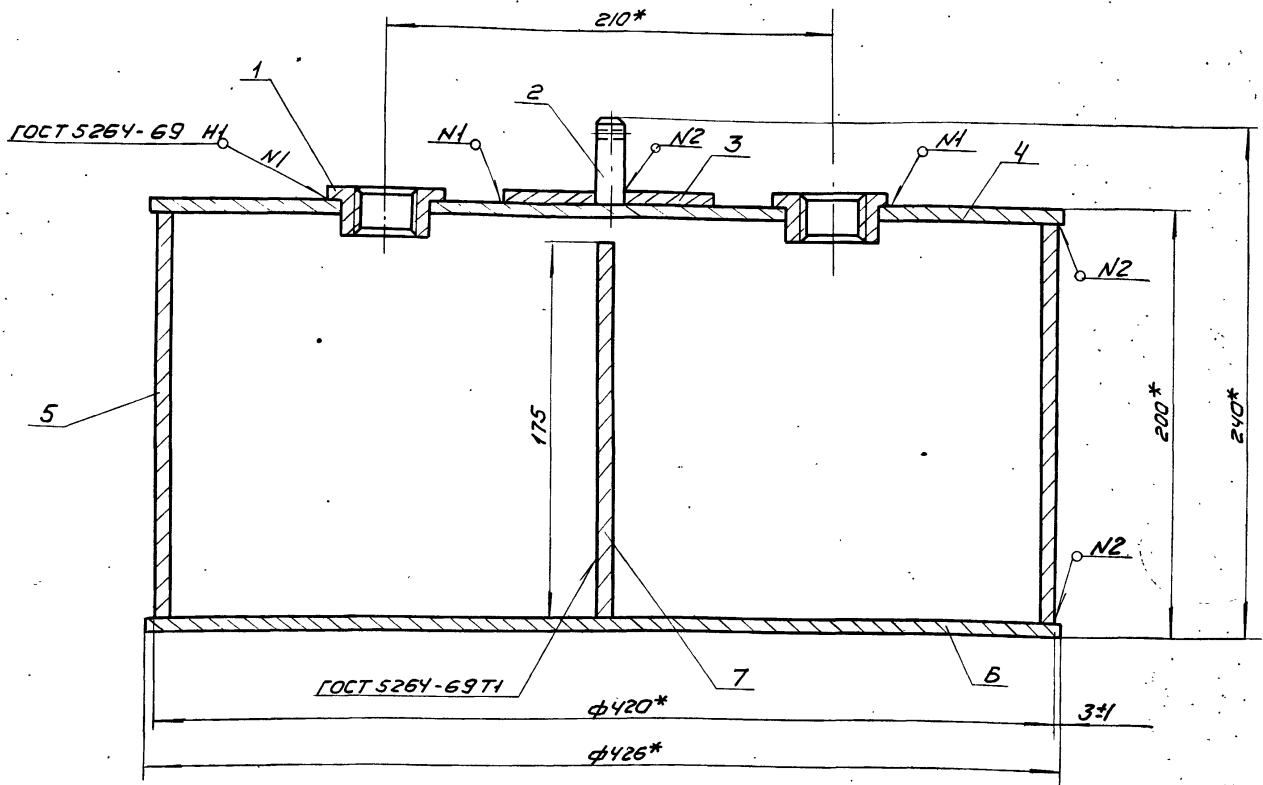
Изм	Лист	№ докум	Подп.	Дата	Лист	Масса	Масштаб
Разраб.		Романова	ШШ				
Проб.		Кремнев					
Т.КОНТР.		Кремнев					
Утв.		Шилков					

**Корпус**

ЦНИИЭП инж.обор.  
КО

формат II

000 10 80 862



\* Размеры для справок.

298.08.01.000 СБ

Изм	Лист	№ докум	Подп.	Дата	Лист	Масса	Масштаб
Разраб.		Романова	ШШ			10	1:2
Проб.		Кремнев					
Т.КОНТР.							
И.КОНТР.		Кремнев					
Утв.		Шилков					

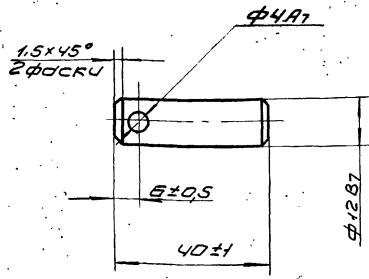
**Корпус**  
Сборочный чертёж

ЦНИИЭП инж.обор.  
КО

13846-03 28 формат II

298.08.01.002

3V

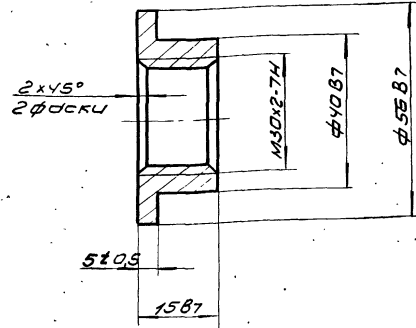


298.08.01.002				
ЦЗМ	Лист	ИЗ	Акун	Подп.
Разраб.	Романова	Силь		
Проб.	Кремнев			
Т. КОНТР				
И. КОНТР	Кремнев			
Утв.	Шипков			
ШТОК		Лист	Масса	Масштаб
			0.03	1:1
Ст 3 ГОСТ 380-71		Лист	Листов	
		1	1	
ЦНИИЭП инж.обор.		КО		

Формат И

298.08.01.001

3V

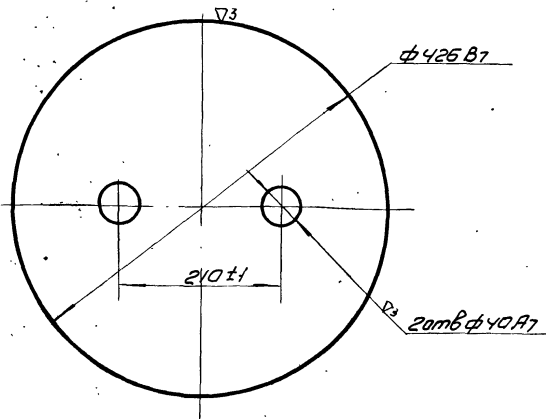


298.08.01.001				
ЦЗМ	Лист	ИЗ	Акун	Подп.
Разраб.	Романова	Силь		
Проб.	Кремнев			
Т. КОНТР				
И. КОНТР	Кремнев			
Утв.	Шипков			
ВТУЛКА		Лист	Масса	Масштаб
			0.1	1:1
Ст 3. ГОСТ 380-71		Лист	Листов	
		1	1	
ЦНИИЭП инж.обор.		КО		

Формат И

298.08.01.004

3V

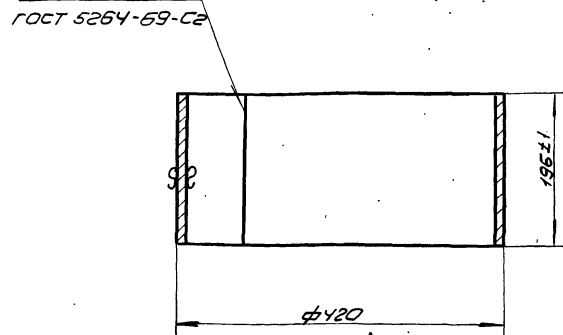


298.08.01.004				
ЦЗМ	Лист	ИЗ	Акун	Подп.
Разраб.	Романова	Силь		
Проб.	Кремнев			
Т. КОНТР				
И. КОНТР	Кремнев			
Утв.	Шипков			
КРЫШКА		Лист	Масса	Масштаб
			2.83	1:5
Лист В2 ГОСТ 3680-57		Лист	Листов	
Ст 3 ГОСТ 16521-70		1	1	
ЦНИИЭП инж.обор.		КО		

Формат И

298.08.01.005

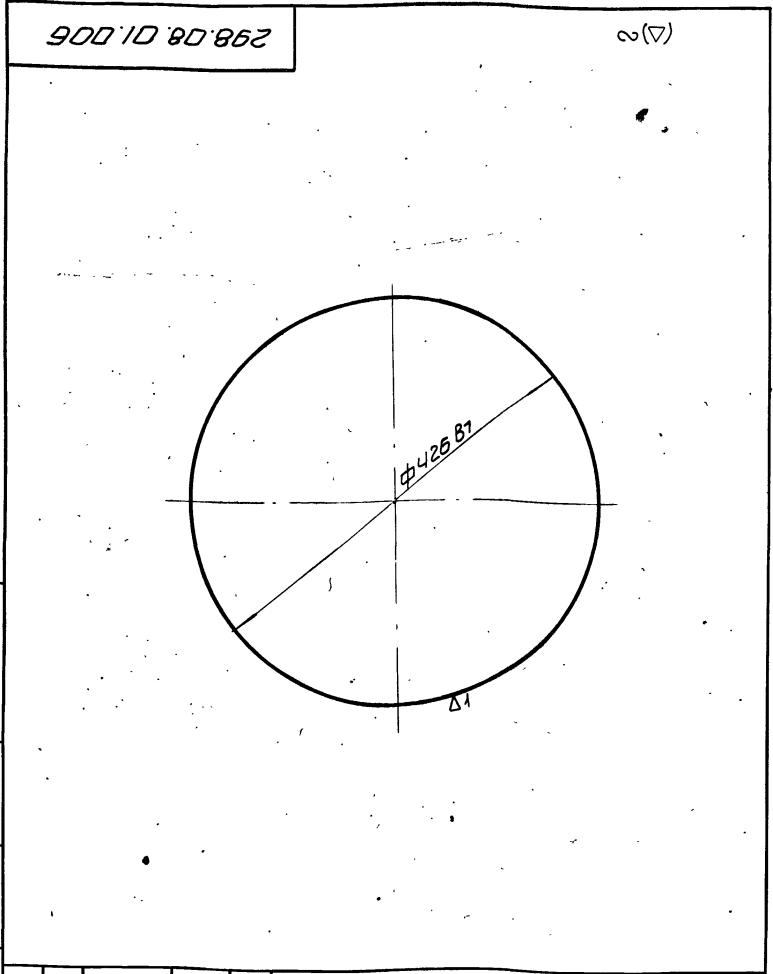
3V



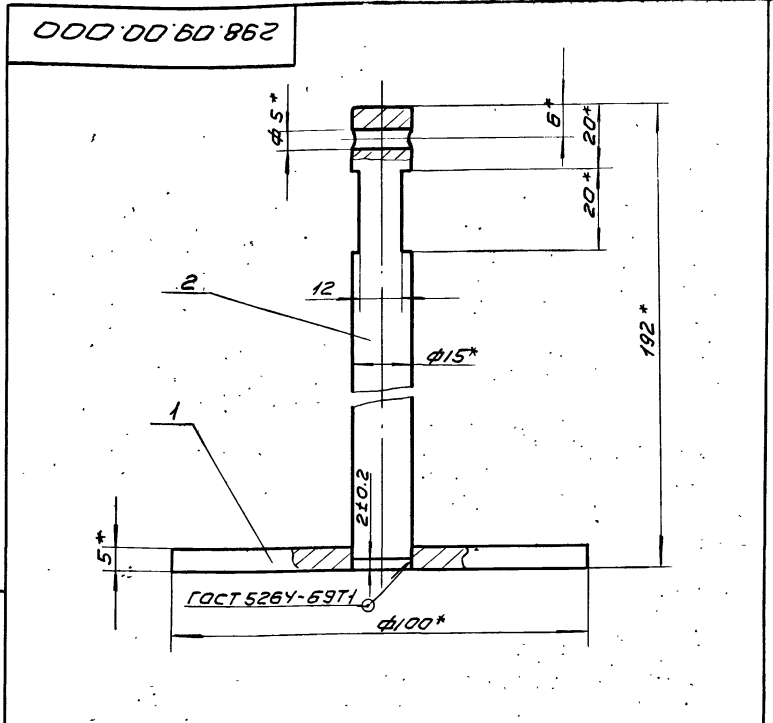
Развернутая длина детали 1312 мм

298.08.01.005				
ЦЗМ	Лист	ИЗ	Акун	Подп.
Разраб.	Елиферова	Силь		
Проб.	Кремнев			
Т. КОНТР				
И. КОНТР	Кремнев			
Утв.	Шипков			
КОЛЬЦО		Лист	Масса	Масштаб
			4.0	1:5
Лист В2 ГОСТ 3680-57		Лист	Листов	
Ст 3 ГОСТ 16523-70		1	1	
ЦНИИЭП инж.обор.		КО		

13846-03 29 Формат И



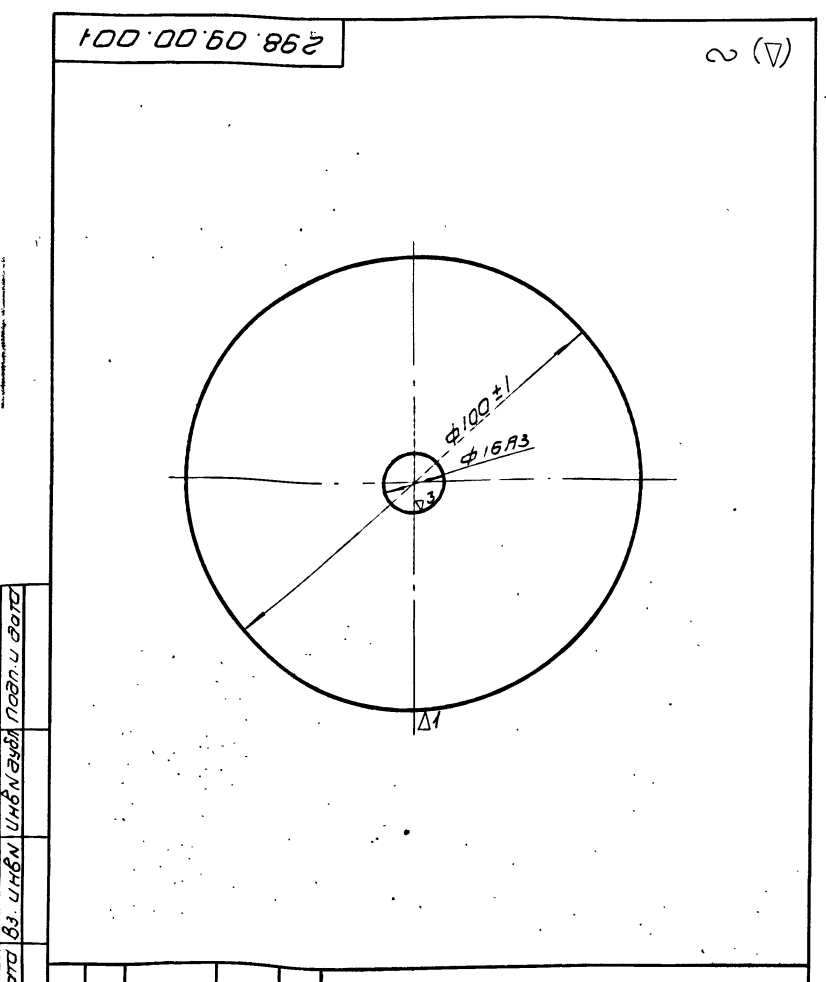
298.08.01.006			
ИЗМ	Лист	№ док-м	Подп.
Разр-б	Романова	В.И.	
Проб.	Кремнев		
Т.контр			
И.контр	Кремнев		
Утв.	Шипкоб		
Лист		Листов	1
52 Гост 3680-57		ЦНИИЭП инж.обор. КО	
Ст 3 Гост 16523-70			



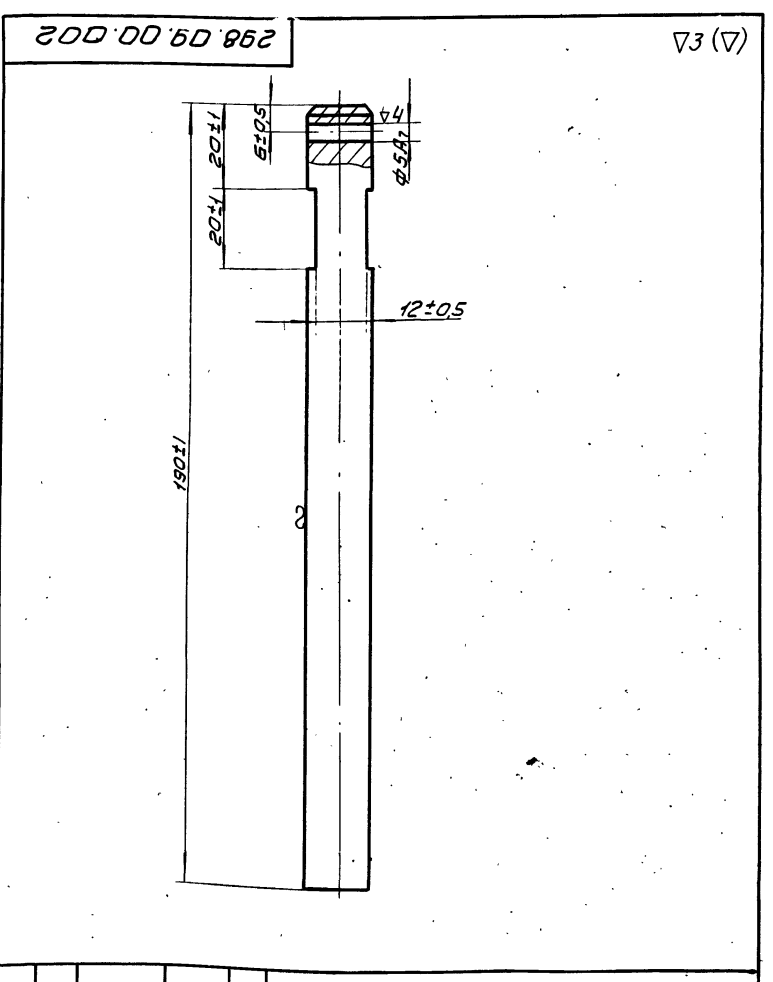
\* Размеры для справок.

Формат	Зона	Лист	Обозначение	Наименование	Кол.	Примеч.
И	1	1	298.09.00.001	Опора	1	
И	2	2	298.09.00.002	Стержень	1	

298.09.00.000			
ИЗМ	Лист	№ док-м	Подп.
Разр-б	Кремнев	В.И.	
Проб.	Шипкоб		
Т.контр			
И.контр	Шипкоб		
Утв.			
Лист		Листов	1
0.277		1:1	
ЦНИИЭП		инж.обор. КО	

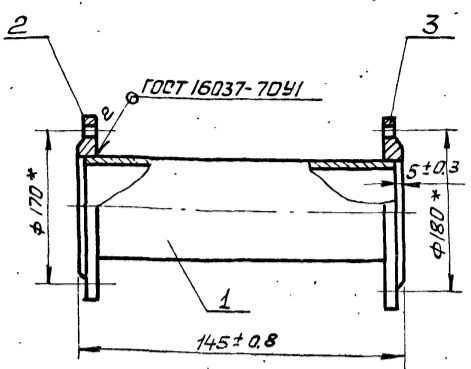


298.09.00.001			
ИЗМ	Лист	№ док-м	Подп.
Разр-б	Романова	В.И.	
Проб.	Кремнев		
Т.контр			
И.контр	Кремнев		
Утв.	Шипкоб		
Лист		Листов	1
5 Гост 5681-57		ЦНИИЭП инж.обор. КО	
Ст 3 Гост 14637-69			



298.09.00.002			
ИЗМ	Лист	№ док-м	Подп.
Разр-б	Романова	В.И.	
Проб.	Кремнев		
Т.контр			
И.контр	Кремнев		
Утв.	Шипкоб		
Лист		Листов	1
0.26		1:1	
ЦНИИЭП		инж.обор. КО	

298.10.00.000



\*размеры для справок.

Формат Зона	Лист	Обозначение	Наименование	кол.	Прим.
			<u>Детали</u>		
Б4	1	298.10.00.001	Труба		
			Труба 108×4 ГОСТ 8732-70 Д ГОСТ 8731-66	рез. 72 1	1.38 кг.
			<u>Стандартные изделия</u>		
	2		Фланец 2,5-100 ГОСТ 1255-67	1	2,2 кг.
	3		Фланец 10-100 ГОСТ 1255-67	1	3,4 кг.

298.10.00.000

Изм.	Лист	И докум.	Подп.	Дата	Лит.	Масса	Масштаб
Разраб.	Елиферова	В.А.				7,5	1:5
Проб.	Кремнев				Лист	Листов 1	
Т. контр.							
И. контр.	Кремнев				ЦНИИЭП	инж. об.	
Утв.	Шилков					к.д.	

Формат 11

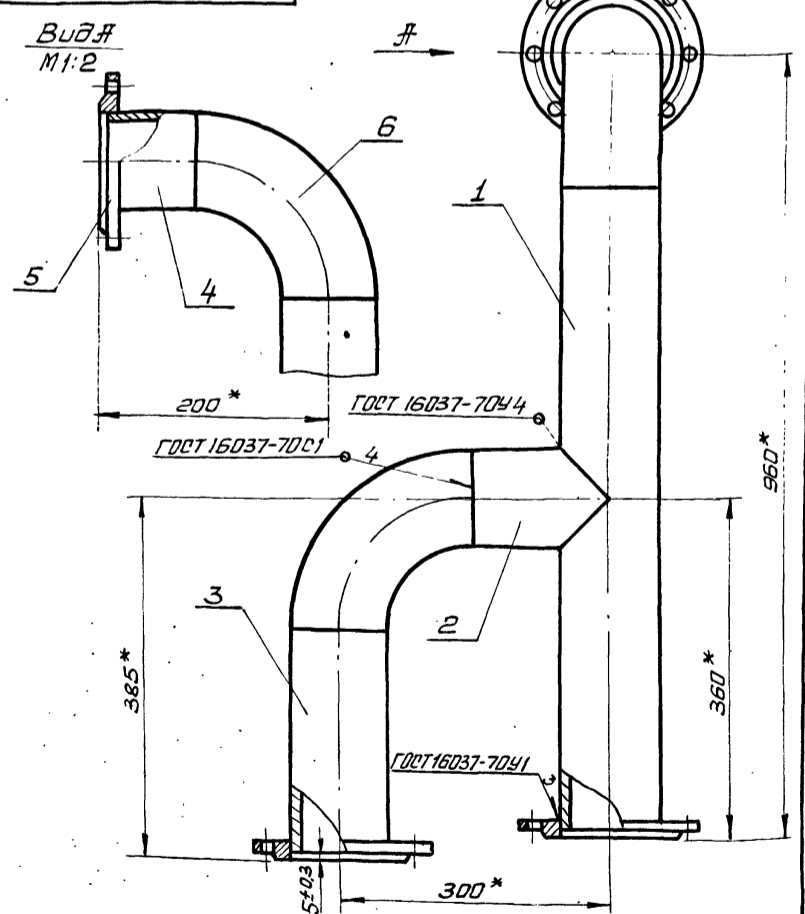
Формат Зона	Лист	Обозначение	Наименование	кол.	Прим.
			<u>Документация</u>		
11		298.11.00.000.СБ.	Оборочный чертеж		
			<u>Детали</u>		
11	1	298.11.00.001	Труба	1	
11	2	298.11.00.002	Патрубок	1	
Б4	3	298.11.00.003	Патрубок		
			Труба 108×4 ГОСТ 8732-70 Д ГОСТ 8731-66		
			L = 230 В7	1	2,4 кг.
Б4	4	298.11.00.004	Патрубок		
			Труба 108×4 ГОСТ 8732-70 Д ГОСТ 8731-66		
			L = 45 В7	1	0,46 кг.
			<u>Стандартные изделия</u>		
	5		Фланец 2,5-100 ГОСТ 1255-67	3	2,14 кг.
	6		Отвод крутоизогнутый Ду 100 МСН 12067/ММСС	2	2,42 кг.

298.11.00.000

Изм.	Лист	И докум.	Подп.	Дата	Лит.	Лист	Листов
Разраб.	Елиферова	В.А.					1
Проб.	Кремнев				Лит.	Листов 1	
Т. контр.							
И. контр.	Кремнев				ЦНИИЭП	инж. об.	
Утв.	Шилков					к.д.	

Формат 11

298.11.00.000.СБ



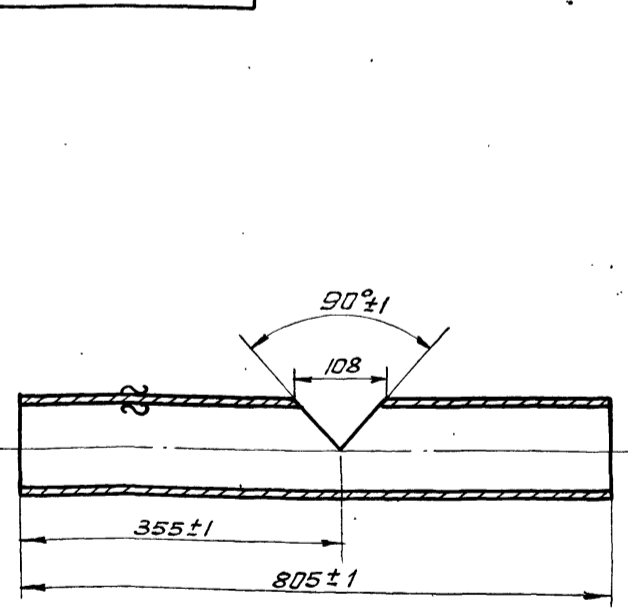
\*размеры для справок.

298.11.00.000.СБ

Изм.	Лист	И докум.	Подп.	Дата	Лит.	Масса	Масштаб
Разраб.	Елиферова	В.А.				22,5	1:5
Проб.	Кремнев				Лит.	Листов 1	
Т. контр.							
И. контр.	Кремнев				ЦНИИЭП	инж. об.	
Утв.	Шилков					к.д.	

Формат 11

298.11.00.001



298.11.00.001

Изм.	Лист	И докум.	Подп.	Дата	Лит.	Масса	Масштаб
Разраб.	Елиферова	В.А.				7,2	1:5
Проб.	Шилков	В.И.			Лит.	Листов 1	
Т. контр.							
И. контр.	Шилков				ЦНИИЭП	инж. об.	
Утв.						к.д.	

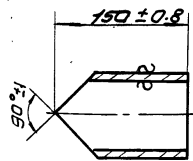
13846-03 31-Формат 11



БУС.С-470 П110 ВУУ III

298.11.00.002

22(7)



298.11.00.002

Патрубок

труба 108x4  
гост 8732-70

Лист	Масса	Масштаб
1.0	1.5	
Лист		Листов
ЩНИЭП		инж.обор. КО

формат II

Формат	Зона	Поз	Обозначение	Наименование	Кол.	Примечание
				Документация		
12			298.12.00.000 СБ	Сборочный чертеж		
				Листы		
54	1		298.12.00.001	Ограждение		
				Полоса 4x40 ГОСТ 103-57 СТ 3 ГОСТ 535-58		рез 92
				L = 2055 Вв	3	2.55 кг
54	2		298.12.00.002	Стойка		
				Полоса 4x40 ГОСТ 103-57 СТ 3 ГОСТ 535-58		рез 92
				L = 1400 Вв	3	1.75 кг
54	3		298.12.00.003	Стойка		
				Полоса 4x40 ГОСТ 103-57 СТ 3 ГОСТ 535-58		рез 92
				L = 700 Вв	2	0.9 кг

ЩНИЭП Лоб. у. а. ст. 430м. л. н. в. м. Шиб. л. н. в. м. Лоб. л. у. а. ст. 430м. л. н. в. м.

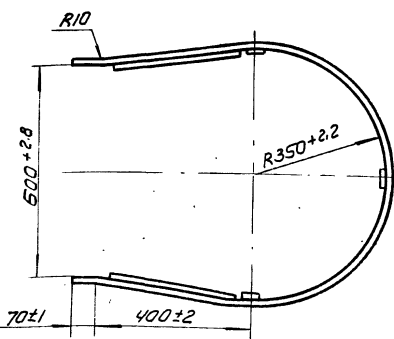
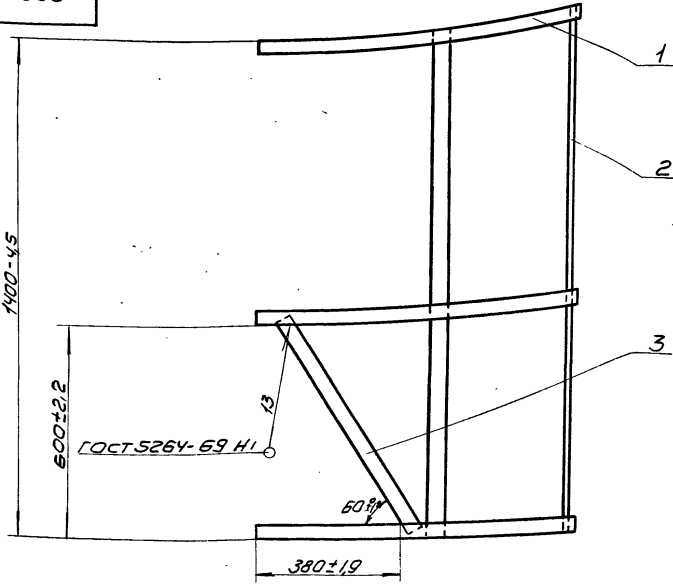
298.12.00.000

Ограждение

Лист	Масса	Масштаб
15	1:10	
Лист		Листов
ЩНИЭП		инж.обор. КО

формат II

298.12.00.000 СБ



298.12.00.000 СБ

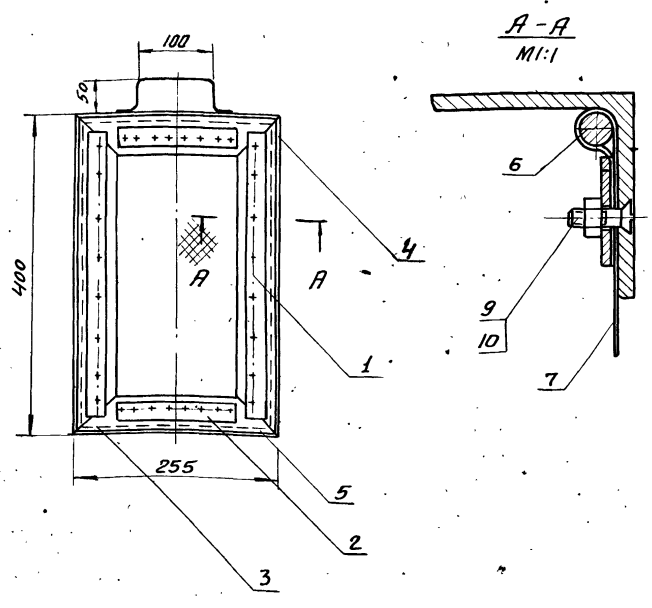
Ограждение

Сборочный чертеж

Лист	Масса	Масштаб
15	1:10	
Лист		Листов
ЩНИЭП		инж.обор. КО

1:3-5-03 32 формат 12

92 000 00 614



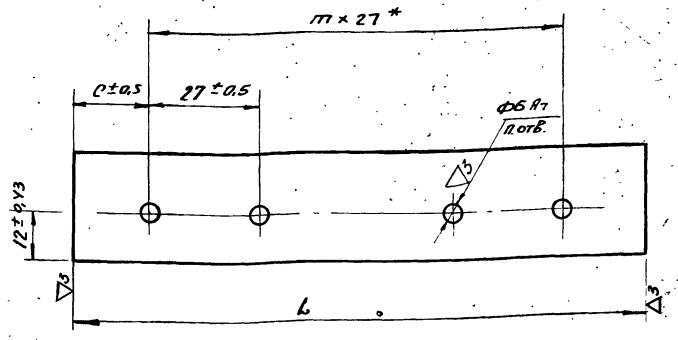
Размеры для справок

Шиф. и подл. Подл. и дата. Взят шиф. и шиф. и дата. Подл. и дата.

419. 00. 000 00					Лист	Масса	Масштаб
Изм. лист	Исполнит.	Подп.	Дата				
Разработчик	Пучкова	Суров		4,21	1:5		
Проверен	Кремнев	Суров		Лист Листов 1			
Т. контр.							
И. контр.	Кремнев	Суров		ЦНИИЭП инж. абар. К.О.			
Чтв.	Шипков	Суров					

Формат: А

100 00 614 ~ (Δ)



Обозначение	L		m	n	c	Масса кг
	Номин.	Пов. отк.				
419. 00. 001 - 01	155	-1.0	5	6	10	0,085
419. 00. 001	360	-1.35	10	11	45	0,198

\* Размер для справок

Шиф. и подл. Подл. и дата. Взят шиф. и шиф. и дата. Подл. и дата.

419. 00. 001					Лист	Масса	Масштаб
Изм. лист	Исполнит.	Подп.	Дата				
Разработчик	Пучкова	Суров			см. таб.	1:1	
Проверен	Кремнев	Суров		Лист Листов 1			
Т. контр.							
И. контр.	Кремнев	Суров		Лента 2,5 x 28 гост 5009-74 Ст 2 гост 535-58			
Чтв.	Шипков	Суров		ЦНИИЭП инж. абар. К.О.			

Формат: А

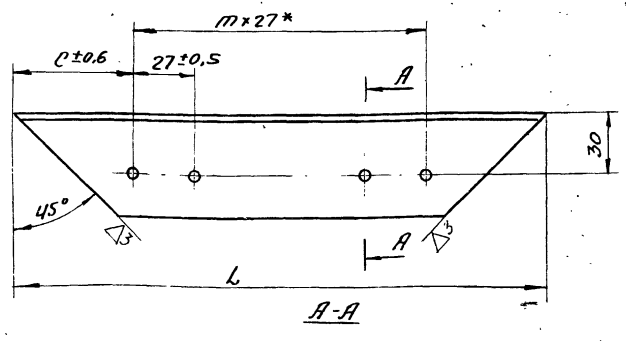
Шиф. и подл.	Подл. и дата.	Обозначение	Наименование	Код.	Примечание
		419. 00. 000	Документация		
			сборочный чертеж		
			<u>Детали</u>		
II	1	419. 00. 001	Планка	2	
	2	419. 00. 001 - 01	Планка	2	
II	3	419. 00. 002	Уголок	2	
	4	419. 00. 002 - 01	Уголок	2	
64	5	419. 00. 003	Пруток L=235-1.15	2	0,036 кг
			Пруток 5-45		
			гост 17305-71		
64	6	419. 00. 004	Пруток L=375-1.35	2	0,057 кг
			Пруток 5-45		
			гост 17305-71		
64	7	419. 00. 005	Сетка 326 x 471	1	0,83 кг
			Сетка МЗ-12		
			гост 5336-67		
64	8	419. 00. 006	Ручка L=200-1.15	1	0,028 кг
			Ручка 3-45 гост 17305-71		
			<u>Стандартные изд.</u>		
	9		Винт 5x18 66. гост 10619-66	17	0,0019 кг
	10		Гайка М5 5.01. гост 5915-70	17	0,00124 кг

Шиф. и подл. Подл. и дата. Взят шиф. и шиф. и дата. Подл. и дата.

419. 00. 000					Лист	Лист	Листов
Изм. лист	Исполнит.	Подп.	Дата				
Разработчик	Пучкова	Суров					
Проверен	Кремнев	Суров		Лист Листов 1			
Т. контр.							
И. контр.	Кремнев	Суров		ЦНИИЭП инж. абар. К.О.			
Чтв.	Шипков	Суров					

Формат: А

200 00 614 ~ (Δ)



Обозначение	L		m	n	c	Масса кг
	Номин.	Пов. отк.				
419. 00. 002	255	-1.15	5	6	60	0,48
419. 00. 002-01	400	-1.55	10	11	65	0,81

\* Размер для справок

Шиф. и подл. Подл. и дата. Взят шиф. и шиф. и дата. Подл. и дата.

419. 00. 002					Лист	Масса	Масштаб
Изм. лист	Исполнит.	Подп.	Дата				
Разработчик	Пучкова	Суров			см. таб.	1:2	
Проверен	Кремнев	Суров		Лист Листов 1			
Т. контр.							
И. контр.	Кремнев	Суров		Уг. рабн. 50x50 x3 гост 8509-72 Ст 3 гост 535-58			
Чтв.	Шипков	Суров		ЦНИИЭП инж. абар. К.О.			

Формат: А