

ТИПОВОЙ ПРОЕКТ
902-2-249

УСТАНОВКА ПО ДООЧИСТКЕ СТОЧНЫХ ВОД НА ПЕСЧАНЫХ ФИЛЬТРАХ

ПРОИЗВОДИТЕЛЬНОСТЬЮ 400, 700 м³/СУТКИ

СОСТАВ ПРОЕКТА :

- Альбом I - Пояснительная записка (из ТП 902-2-248)
- Альбом II - Технологическая, архитектурно-строительная,
электротехническая и санитарно-техническая части
- Альбом III - Нестандартизированное оборудование
Фильтр $d = 2,0$ м
- Альбом IV - Нестандартизированное оборудование
Фильтр $d = 2,5$ м
- Альбом V - Заказные спецификации
- Альбом VI - Сметы

АЛЬБОМ IV

РАЗРАБОТАН
ЦЕНТРОМ ИНЖЕНЕРНОГО ОБОРУДОВАНИЯ
ГОРОДОВ, ЖИЛЫХ И ОБЩЕСТВЕННЫХ ЗДАНИЙ

УТВЕРЖДЕН И ВВЕДЕН В ДЕЙСТВИЕ
ГОСГРАЖДАНСТРОЕМ
15 сентября 1975 г. Приказ № 461 от 31 июля 1975 г.

13847 - 03
ЦЕНА 2-28

Защитен
т.п. 902-2-413 86
и 9 86

ЦЕНТРАЛЬНЫЙ ИНСТИТУТ ТИПОВОГО ПРОЕКТИРОВАНИЯ
ГОССТРОЯ СССР

Москва, А-445, Смольная ул., 22

Сдано в печать 1978 года

Заказ № 12255 Тираж 800 экз

Обозначение	Наименование	Листы
	Обложка	
	Содержание альбома	1
300.00.00.000	Спецификация	2
300.00.00.000.сб.	Фильтр песчаный лист 1	3
300.00.00.000.сб.	Фильтр песчаный лист 2	4
300.00.00.000.сб.	Фильтр песчаный лист 3	5
300.00.00.000.сб.	Фильтр песчаный лист 4	6
300.00.00.001	Труз	7
300.00.00.002	Планка	
300.00.00.003	Палец	
300.00.00.004	Пакладка	
300.00.00.005	Прокладка	8
300.00.00.006	Прокладка	
300.00.00.007	Кронштейн	
300.00.00.008	Пакладка	
300.00.00.009	Хомут	9
300.00.00.010	Прижим	
300.00.00.011	Прокладка	
300.00.00.012	Прокладка	
300.01.00.000	Спецификация	10
300.01.00.000.сб.	Корпус фильтра лист 1	11
300.01.00.000.сб.	Корпус фильтра лист 2	12
300.01.00.003	Фланец	13
300.01.00.005	Фланец	
300.01.00.006	Лист	
300.01.00.007	Лист	
300.01.00.008	Дно	14
300.01.00.009	Уголок	
300.01.00.010	Уголок	
300.01.00.011	Бобышка	
300.01.00.012	Уголок	15
300.01.00.015	Скоба	
300.01.00.016	Скоба	
300.01.00.017	Скоба	
300.01.00.018	Крюк	16
300.01.00.019	Кольцо	
300.01.01.000.сб.	Варонка	
300.01.01.000	Спецификация	
300.01.01.001	Варонка	17
300.01.02.000	Спецификация	
300.01.02.000.сб.	Решетка	
300.01.02.001	Труба	
300.01.02.002	Труба	18
300.01.02.003	Труба	
300.01.02.004	Труба	
300.01.02.005	Труба	
300.01.02.006	Труба	19
300.01.02.007	Труба	
300.01.02.008	Заглушка	
300.01.02.009	Заглушка	
300.01.03.000	Спецификация	20
300.01.03.000.сб.	Трубопровод	
300.01.04.000.сб.	Труба	

Обозначение	Наименование	Листы
300.01.04.001	Труба	21
300.01.04.002	Заглушка	
300.01.05.000.сб.	Труба	
300.01.06.000.сб.	Труба	22
300.01.07.000.сб.	Труба	
300.01.08.000.сб.	Труба	
300.02.00.000	Спецификация	
300.02.00.000.сб.	Желоб	23
300.02.00.001	Желоб	
300.02.00.002	Фланец	24
300.02.00.003	Фланец	
300.03.00.000	Спецификация	
300.04.00.000	Спецификация	
300.03.00.000.сб.	Опора	25
300.04.00.000.сб.	Поплавок	
300.04.00.001	Пробка	26
300.04.00.002	Шайба	
300.04.00.003	Прокладка	
300.04.01.000	Спецификация	
300.04.01.000.сб.	Корпус	27
300.04.01.001	Втулка	
300.04.01.002	Шток	
300.04.01.003	Пластина	
300.04.01.004	Крышка	28
300.04.01.005	Кольцо	
300.04.01.006	Дно	
300.05.00.000.сб.	Патрубок	
300.05.00.000	Спецификация	29
300.05.00.001	Труба	
300.05.00.002	Труба	
300.06.00.000	Спецификация	30
300.06.00.002	Конус	
300.06.00.000.сб.	Коллектор	
300.06.00.002	Труба	31
300.07.00.000.сб.	Рычаг	
300.07.00.001	Втулка	
300.07.00.002	Пластина	
300.08.00.000	Спецификация	32
300.08.00.000.сб.	Патрубок	
300.09.00.000.сб.	Подвеска	
300.09.00.001	Опора	
300.09.00.002	Б тержень	33
300.10.00.000.сб.	Ролик в сборе	
300.10.00.001	Ролик	
300.10.00.002	Втулка	
300.11.00.000	Спецификация	34
300.11.00.000.сб.	Патрубок	
300.11.00.001	Труба	35
300.12.00.000	Спецификация	
300.12.00.000.сб.	Образование	
419.00.000.сб.	Сетка съёмная	36
419.00.001	Планка	
419.00.000	Спецификация	
419.00.002	Уголок	

502-2-249 Амосов И

Шиблюва Лейт. и Вател Вател Шиблюва Шиблюва Лейт. и Вател

Формат	Зона	№	Обозначение	Наименование	кол	Примечание
				Документация		
		22	300.00.00.000.СБ	сварочный чертеж		
				Сварочные единицы		
И		1	300.01.00.000	Корпус фильтра	1	
И		2	300.02.00.000	Желоб	1	
И		3	300.03.00.000	Опора	1	
И		4	300.04.00.000	Поплавок	1	
И		5	300.05.00.000	Патрубок	1	
И		6	300.06.00.000	Коллектор	1	
И		7	300.07.00.000	Рычаг	1	
И		8	300.08.00.000	Патрубок	1	
И		9	300.09.00.000	Подвеска	1	
И		10	300.10.00.000	Радиус в сборе	2	
И		11	300.11.00.000	Патрубок	1	
И		12	300.12.00.000	Ограждение	1	
			300.00.00.000			
ИМ	Лист	№	Экз	Подп	Вател	
Разраб	Елифорова	Тру				
Проб	Шилков	Шилков				
И.Контр						
Шиб	Шилков	Шилков				
				фильтр	Лист	Лист
				песчаный	1	4
				φ 2500	ШИНЭП	инж.адор
					КО	
формат II						

Шиблюва Лейт. и Вател Вател Шиблюва Шиблюва Лейт. и Вател

Формат	Зона	№	Обозначение	Наименование	кол	Примечание
				Детали		
И		17	300.00.00.0001	Груз		
И		18	300.00.00.0002	Планка	4	
И		19	300.00.00.0003	Палец	2	
И		20	300.00.00.0004	Прокладка	9	
И		21	300.00.00.0005	Прокладка	5	
И		22	300.00.00.0006	Прокладка	4	
И		23	300.00.00.0007	Кронштейн	2	
И		24	300.00.00.0008	Прокладка	1	
И		25	300.00.00.0009	Хомут	4	
И		26	300.00.00.0010	Прижим	1	
И		27	300.00.00.0011	Прокладка	1	
И		28	300.00.00.0012	Прокладка	1	
				Стандартные изделия		
				Болты ГОСТ 7798-70		
		33		M6x20 5.801	4	0.006
			300.00.00.0000			
ИМ	Лист	№	Экз	Подп	Вател	
						Лист
						2
формат II						

Шиблюва Лейт. и Вател Вател Шиблюва Шиблюва Лейт. и Вател

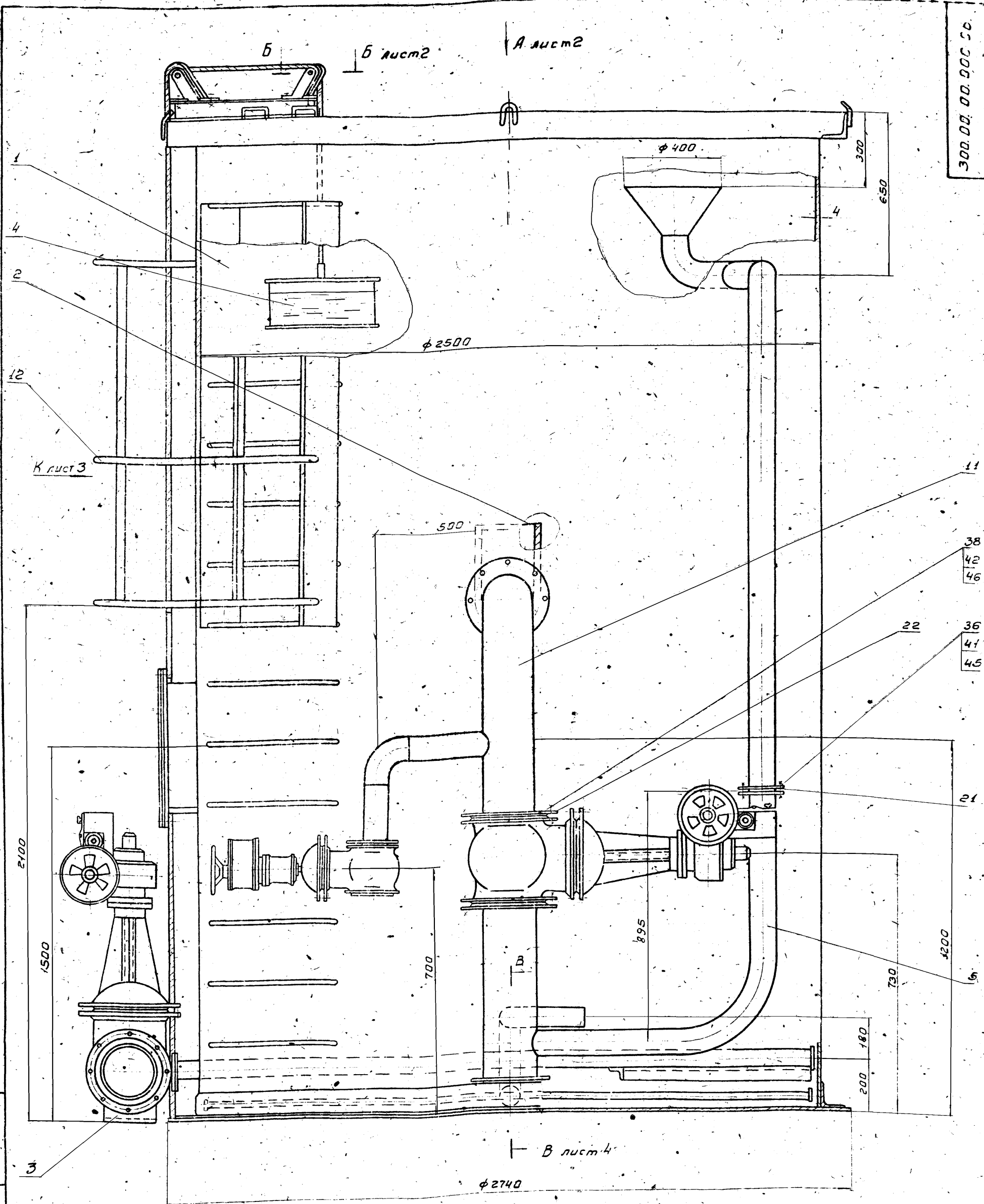
Формат	Зона	№	Обозначение	Наименование	кол	Примечание
		34		M6x30 5.801	8	0.006кг
		35		M16x20 5.801	16	0.07кг
		36		M16x68 5.801	160	0.145кг
		37		M16x70 5.801	4	0.145кг
		38		M20x90 5.801	40	0.293кг
		39		Винт M6x12 15.801	2	0.003кг
				ГОСТ 17173-72		
				Гайки ГОСТ 5915-70		
		40		M6 5.01	12	0.002кг
		41		M12 5.01	8	0.015кг
		42		M16 5.01	161	0.033кг
		43		M20 5.01	46	0.062кг
				Шайбы ГОСТ 6402-70		
		44		6 65Г	12	0.003кг
		45		16 65Г	180	0.006кг
		46		20 65Г	46	0.025кг
		47		Шайба 6 35 01		
				ГОСТ 10906-66	8	0.006кг
		48		Шайба 12 36 01		
				ГОСТ 10906-66	8	0.034кг
		49		Шайба 8 35 01		
				ГОСТ 11371-68	3	0.002кг
		50		Шплинт 2x14		
				ГОСТ 397-66	3	0.003кг
			300.00.00.000			
ИМ	Лист	№	Экз	Подп	Вател	
						Лист
						3
формат II						

Шиблюва Лейт. и Вател Вател Шиблюва Шиблюва Лейт. и Вател

Формат	Зона	№	Обозначение	Наименование	кол	Примечание
		51		Шпонка 5x5x20		
				ГОСТ 792-67	1	0.002кг
		52		Заглушка 6-500	1	
				ГОСТ 12036-67		58 кг
		53		Коннат 3.05-140-1		
				КС-140 ГОСТ 3056-66	Пл	0.28 кг
					6	
				Прочие изделия		
		57		Прз 100	1	1.2 кг
		58		Задвижка 304 9068 2 102		75 кг
		59		Задвижка 304 9068 2 200	1	183 кг
		60		Задвижка 304 9068 2 150	1	142 кг
			300.00.00.000			
ИМ	Лист	№	Экз	Подп	Вател	
						Лист
						4
формат II						

Титанов проект
902-2-249
Альбом IV

300.00.00.000.СБ



- Наружнюю поверхность фильтра окрасить краской БТ-НГ ГОСТ 5631-70 по грунту ФЛ-03 к ГОСТ 9109-59.
- Фильтр испытать гидравлически наливом воды на полную высоту с выдержкой в течение 1 часа. Течи и потения в сварных швах не допускаются.
- Окончательный вес груза (поз. 17) и поплавка (поз. 4) подобрать в зависимости от момента сопротивления поворотной регулирующей заслонки.
- Приварку ограждения (поз. 12) и установку колпектора (поз. 6) в сборе с задвижками и поворотной регулирующей заслонкой произвести после монтажа фильтра (см. черт. КГ-4).

- Размеры для справок:
- На внутреннюю поверхность фильтра нанести химически стойкие перхлорвиниловые покрытия по ГОСТ 7313-55:
 - два слоя грунта ХСГ-26;
 - три слоя эмали ХСЭ-23;
 - два слоя лака ХСЛ;

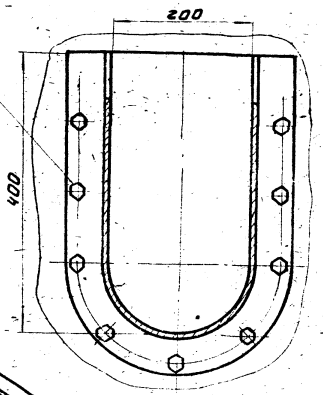
Э. П. Лавров
Инж. И. В. Дубинин
Инж. Н. В. Дубинин
Инж. В. В. Дубинин

Лист	Изм.	Дата	Подп.	Дата	Лист	Масса	Масштаб
1					1	2690	1:10
300.00.00.000.СБ Фильтр песчаный φ 2500 Сборочный чертеж					Лист 1	Листов 4	
И. конст. Графский Ч. т. В. Сидоренко							Инж. В. В. Дубинин К. П.

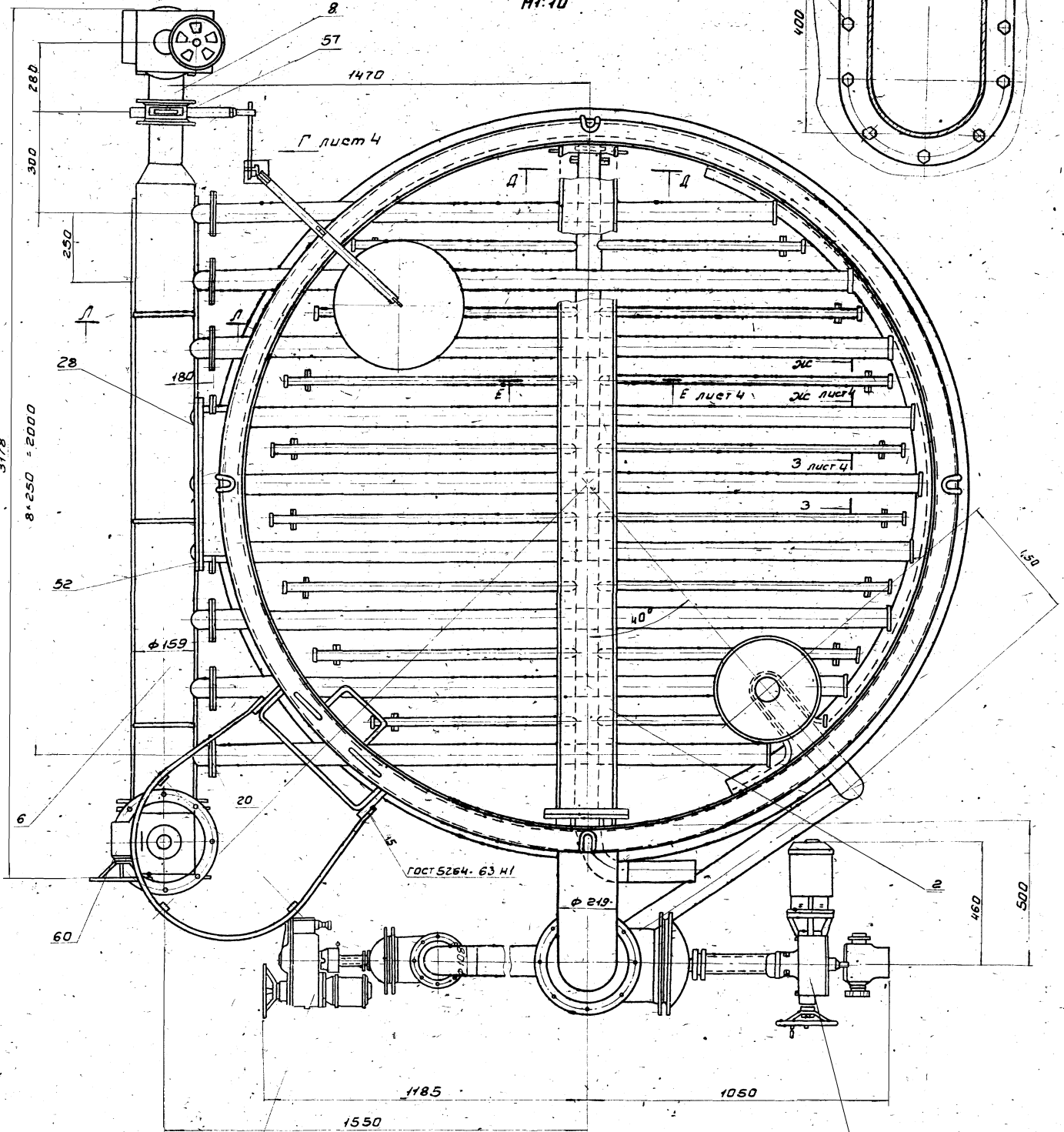
305-С-279 МАШИНА

300.00.00.000.СБ

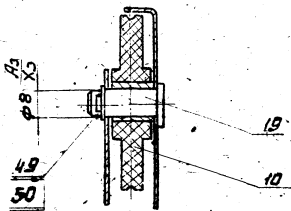
A-A
H1:5



Вид А лист
H1:10

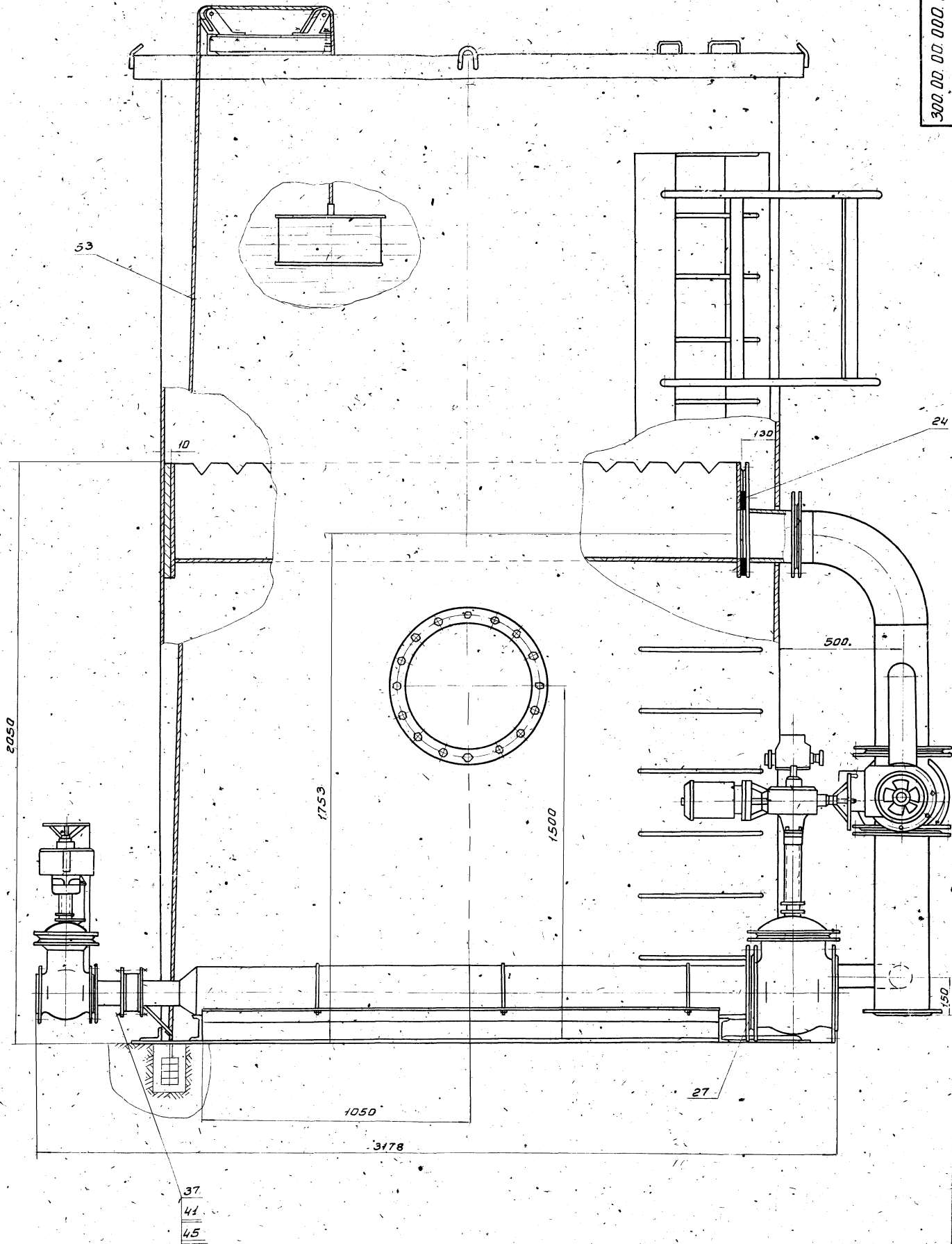


В-В лист
H1:1



300.00.00.000.СБ.		Лист	Касса	Место
Уч. Лист и Взам. Листов. Дата Разработчик: [Signature] Проверил: [Signature] Главный инженер: [Signature]		Фильтр песчаный Ø 2500 Смотровый щиток		
Н. Контр. [Signature] Э. В. Курбанова		Лист 2	Листов 4	Иван. об. К.О.

Тупой проект
902-2-249
Архив IV



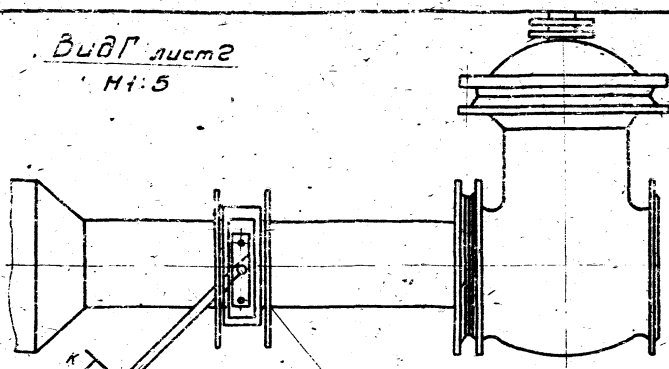
Уч. и подл. Подл. и Ватава, инж. и Инж. М. В. Буф. Подл. и Ватава

- 37
- 41
- 45

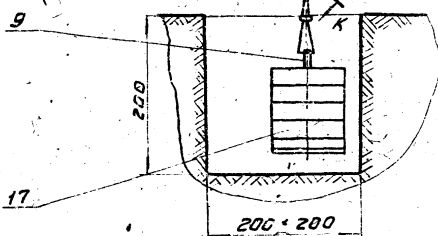
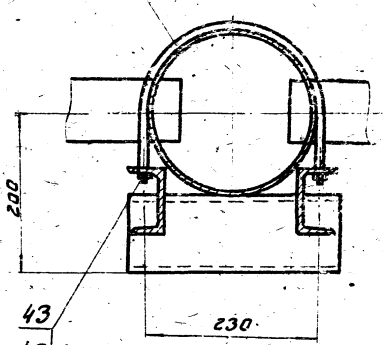
					300.00.00.000.СБ.					
Изм.	Лист	и докум.	Подп.	Дата	Фильтр песчаный			Листов	на осн.	Начерт.
					φ 2500					1-10
					Горючий чертёж					
					Лист 3		Листов 4			
					Инж. обр.		И. К. Д.			

300.00.00.000.000

Вид Г лист 2
M 1:5

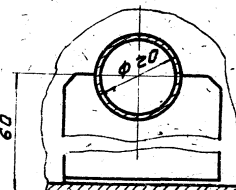


Д-Д лист 2
M 1:5

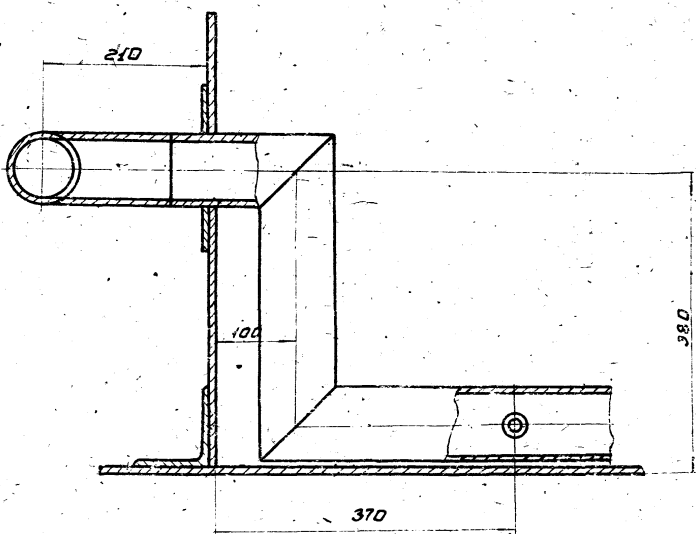
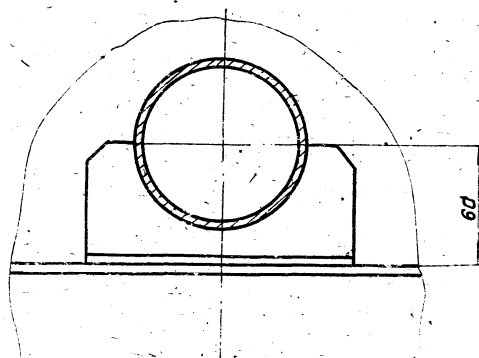


В-В лист 1
M 1:5

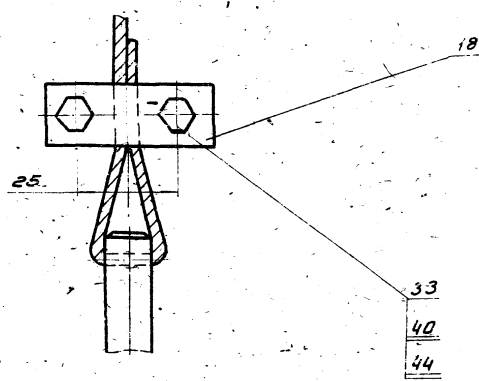
Ж-Ж лист 2
M 1:1



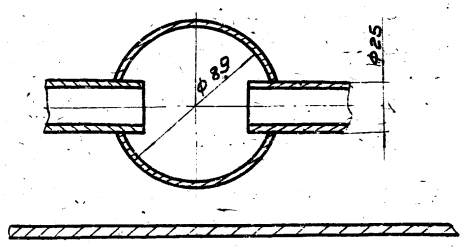
З-З лист 2
M 1:2



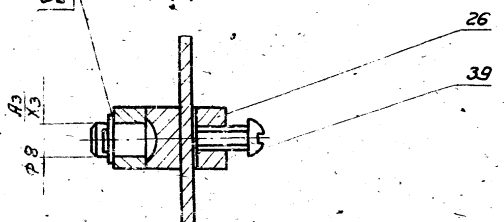
И лист 3
M 1:1



Е-Е лист 2
M 1:2



К-К
M 1:1

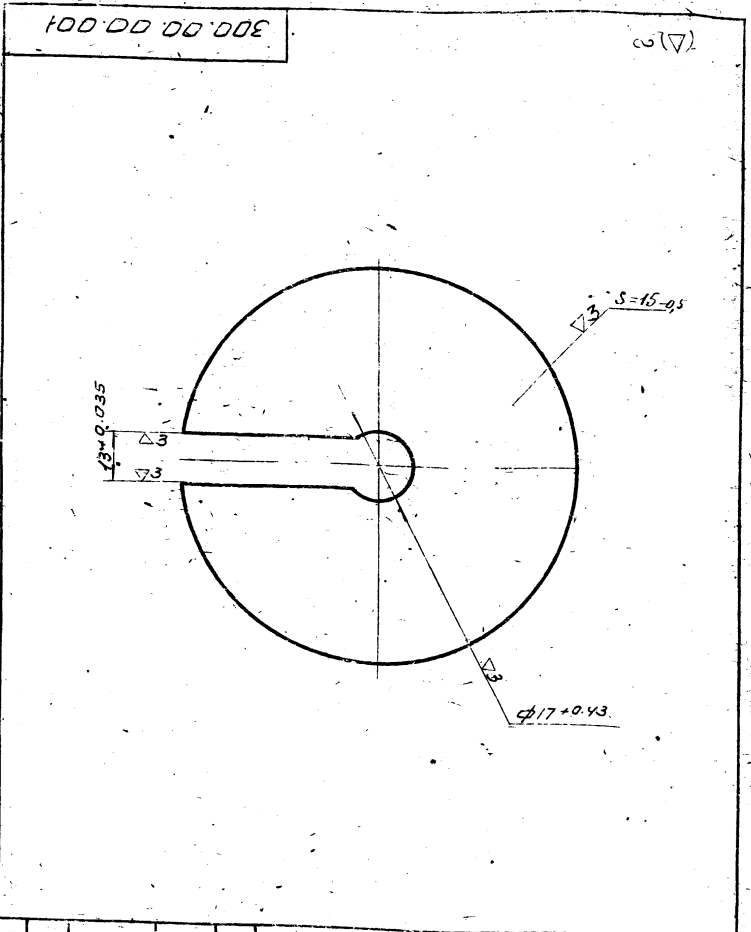


300.00.00.000.000.000.000				Лист 4		Лист 5	
Шт. лист	№ докум.	Лист	Дата	Фильтр песочный			
Разраб.	Лучкова	Туз		Φ 2500			
Проб.	Кривнев	Дим		Оборудован черт. тех.			
Т. контр.	Ширков						
И. контр.	Родина						
И. в. в.	Суховина						

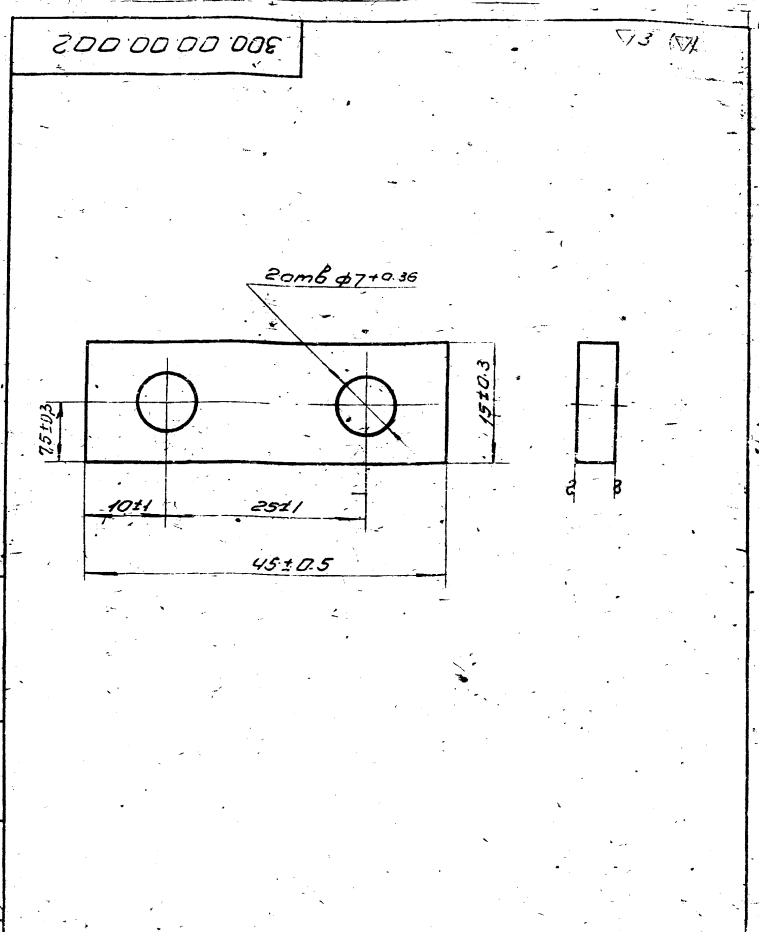
Исполнитель: Проект 902-2-243 Рязань IV

И. в. в. Ширков, И. в. в. Кривнев, И. в. в. Лучкова, И. в. в. Туз, И. в. в. Родина, И. в. в. Суховина

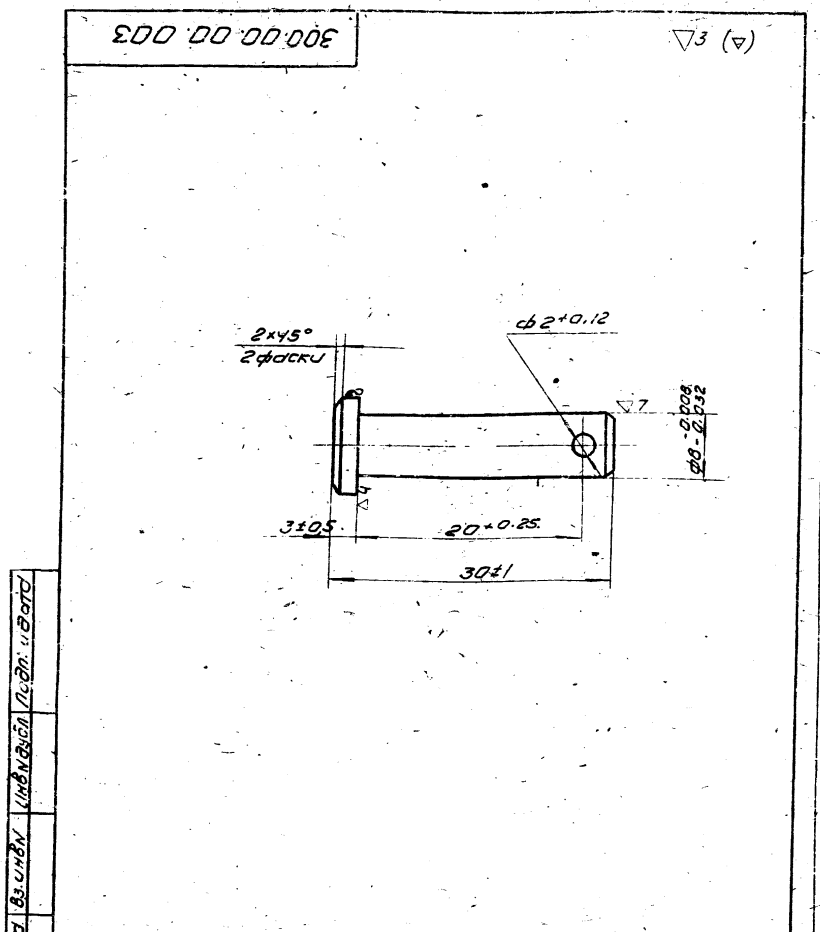
ТУЛОВЫЙ ПРОЕКТ
902-2-249 Амурская 11



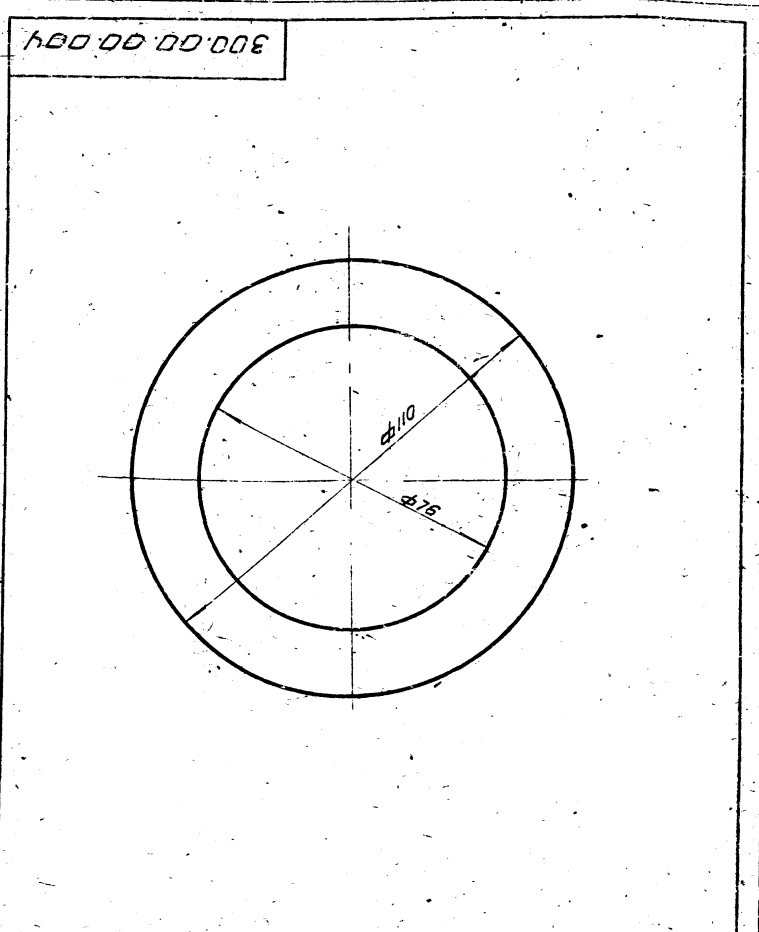
300.00.00.001				Лист	Масса	Материал
Изм	Лист	И.Вокун	Лодн	Лист	0.84	1:1
Разработ	Романова	В.И.	Лист	Листов		
Проб.	Кремнев	И.И.	Лист	Листов		
Т.КОНТР.			Лист	Листов		
И.КОНТР.	Кремнев	И.И.	Лист	Листов		
Утв.	Шипков	И.И.	Лист	Листов		
Груз			КрУ2 100 ГОСТ 2550-71			ЩИПКО
			Ст.3 ГОСТ 535-58			ИНЖ.ОБОР. КО
ФОРМАТ II						



300.00.00.002				Лист	Масса	Материал
Изм	Лист	И.Вокун	Лодн	Лист	0.025	2:1
Разработ	Романова	В.И.	Лист	Листов		
Проб.	Кремнев	И.И.	Лист	Листов		
Т.КОНТР.			Лист	Листов		
И.КОНТР.	Кремнев	И.И.	Лист	Листов		
Утв.	Шипков	И.И.	Лист	Листов		
Плоская			5 ГОСТ 5681-71			ЩИПКО
			Ст.3 ГОСТ 14637-65			ИНЖ.ОБОР. КО
ФОРМАТ II						



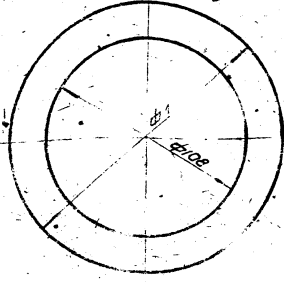
300.00.00.003				Лист	Масса	Материал
Изм	Лист	И.Вокун	Лодн	Лист	0.014	2:1
Разработ	Романова	В.И.	Лист	Листов		
Проб.	Кремнев	И.И.	Лист	Листов		
Т.КОНТР.			Лист	Листов		
И.КОНТР.	Кремнев	И.И.	Лист	Листов		
Утв.	Шипков	И.И.	Лист	Листов		
Палец			12 ГОСТ 2550-71			ЩИПКО
			Ст.3 ГОСТ 535-58			ИНЖ.ОБОР. КО
ФОРМАТ II						



300.00.00.004				Лист	Масса	Материал
Изм	Лист	И.Вокун	Лодн	Лист	0.01	1:1
Разработ	Романова	В.И.	Лист	Листов		
Проб.	Кремнев	И.И.	Лист	Листов		
Т.КОНТР.			Лист	Листов		
И.КОНТР.	Кремнев	И.И.	Лист	Листов		
Утв.	Шипков	И.И.	Лист	Листов		
Прокладка			РЕЗИНО-ПЛАСТИКОВАЯ			ЩИПКО
			ГОСТ 7338-65			ИНЖ.ОБОР. КО
ФОРМАТ II						

502-2-249 Алюминий

300 00 00 005

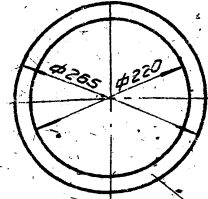


300 00 00 005

ИЗМ	Лист	И.В.Кочур	Лист	Дата	Лит	Масса	Масштаб
Разр.	Раманова	М.М.				0.034	1:2
Проб.	Кремнев				Лист	Листов	
Т.КОНТР.					Лист	Листов	
И.КОНТР.	Кремнев				Прокладка		
Утв.	Шупков				Резина-пластина, ЗКЦ-С ГОСТ 7338-55		

Формат II

300 00 00 005

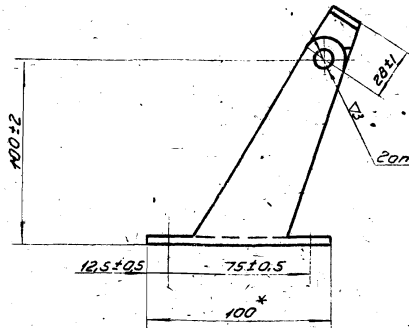


300 00 00 006

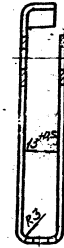
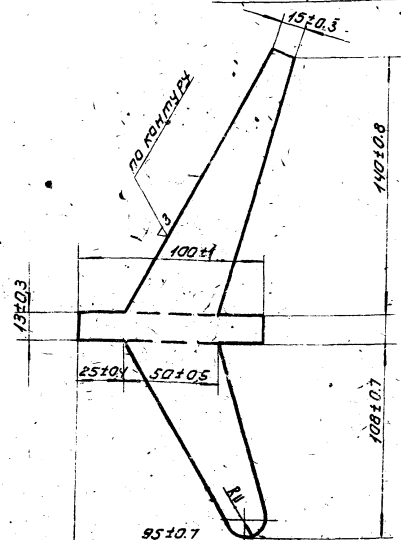
ИЗМ	Лист	И.В.Кочур	Лист	Дата	Лит	Масса	Масштаб
Разр.	Раманова	М.М.				0.05	1:5
Проб.	Кремнев				Лист	Листов	
Т.КОНТР.					Лист	Листов	
И.КОНТР.	Кремнев				Прокладка		
Утв.	Шупков				Резина-пластина, ЗКЦ-С ГОСТ 7338-55		

Формат II

300 00 00 007



Развертка



*Размеры для справок.

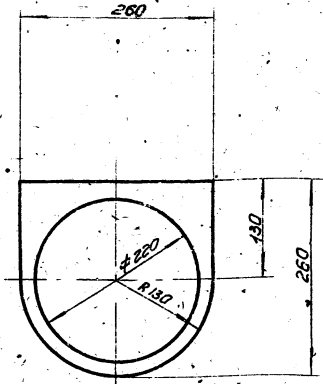
300 00 00 007

ИЗМ	Лист	И.В.Кочур	Лист	Дата	Лит	Масса	Масштаб
Разр.	Раманова	М.М.				0.2	1:2
Проб.	Кремнев				Лист	Листов	
Т.КОНТР.					Лист	Листов	
И.КОНТР.	Кремнев				Кронштейн		
Утв.	Шупков				Лист ВЗ ГОСТ 3590-57 Ст 3 ГОСТ 16523-70		

13847-03 9 Формат II

Мулобой проект
902-2-249 Андон IV

600 00 00 009

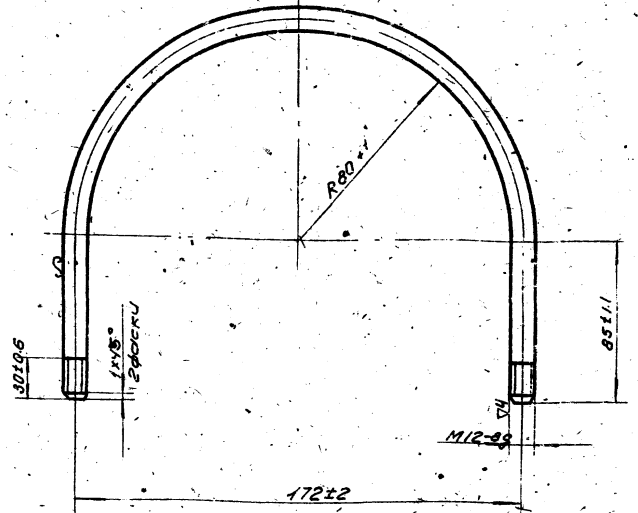


300.00.00.008

Изм	Лист	ИЗДАКИМ	Подп.	Дата	Лист	Масса	Масштаб
Разработ	Пучкова	Л.И.			Прокладка	0.19	1:5
Проб	Кремнев				Лист		Листов 1
Т.КОНТР					ЩИНИЭП		ИНЖ.ОБОР КО
И.КОНТР	Кремнев				Резина-пластик азқу-с		ГОСТ 7338-65
Утб	Шуляков						

Формат II

010 00 00 009



Длина развернутой арки L = 440 мм

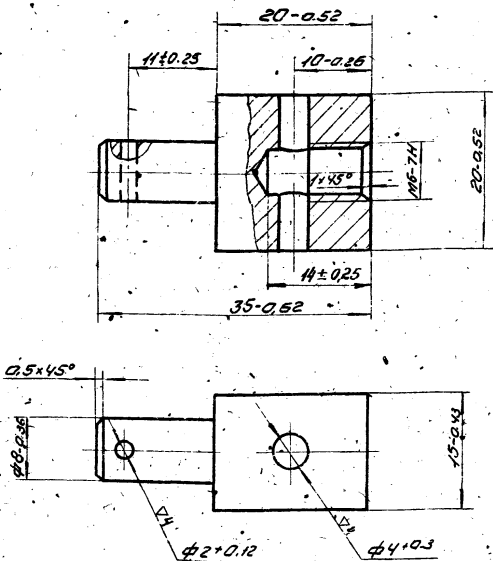
300.00.00.009

Изм	Лист	ИЗДАКИМ	Подп.	Дата	Лист	Масса	Масштаб
Разработ	Романова	В.И.			Хамут	0.39	1:2
Проб	Кремнев				Лист		Листов 1
Т.КОНТР					ЩИНИЭП		ИНЖ.ОБОР КО
И.КОНТР	Кремнев				Круг		ГОСТ 2590-71
Утб	Шуляков						Ст 3 ГОСТ 535-58

Формат II

110 00 00 008

03 (7)

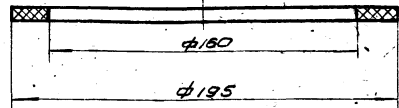


300.00.00.010

Изм	Лист	ИЗДАКИМ	Подп.	Дата	Лист	Масса	Масштаб
Разработ	Романова	В.И.			Грузжим	0.052	2:1
Проб	Кремнев				Лист		Листов 1
Т.КОНТР					ЩИНИЭП		ИНЖ.ОБОР КО
И.КОНТР	Кремнев				Ст 3 ГОСТ 380-71		
Утб	Шуляков						

Формат II

110 00 00 008

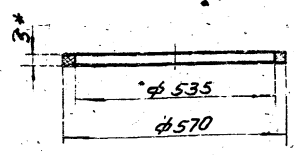


300.00.00.011

Изм	Лист	ИЗДАКИМ	Подп.	Дата	Лист	Масса	Масштаб
Разработ	Елиферова	В.И.			Прокладка	0.04	1:2
Проб	Кремнев				Лист		Листов 1
Т.КОНТР					ЩИНИЭП		ИНЖ.ОБОР КО
И.КОНТР	Кремнев				Резина-пластик азқу-с		ГОСТ 7338-65
Утб	Шуляков						

Формат II

300.00.00.000



*размер для справок.

300.00.00.012

Практика

Лист	Масса	Масштаб
0.14	1:10	

Резина-пластик ЗИЦ-С
ГОСТ 7338-65

ЦНИИЭП
инж.обор.
КО

формат 11

Формат	Зона	Лист	Обозначение	Наименование	кол	Примечание
				Документация		
Б4		22	300.01.00.000.СБ	Сборочный чертеж		
				Сборочные единицы		
И		1	300.01.01.000	Варанка	1	
И		2	300.01.02.000	Решетка	1	
И		3	300.01.03.000	Трубопровод	1	
И		4	300.01.04.000	Труба	2	
И		5	300.01.05.000	Труба	2	
И		6	300.01.06.000	Труба	2	
И		7	300.01.07.000	Труба	2	
И		8	300.01.08.000	Труба	1	
				Детали		
Б4		13	300.01.00.001	Швеллер		
				Швеллер 8 ГОСТ 8210-72 Ст 3 ГОСТ 5355		
				L = 750 B8	1	5,3 кг
			300.01.00.000	Корпус фильтра		
				ЦНИИЭП инж.обор. КО		

ЦНИИЭП
инж.обор.
КО

формат 11

Формат	Зона	Лист	Обозначение	Наименование	кол	Примечание
Б4		14	300.01.00.002	Труба		
				Труба 89 ГОСТ 8732-70 д ГОСТ 8731-56	1	Рез 92
				L = 280 B8	1	2,3 кг
И		15	300.01.00.003	Фланец	1	
Б4		16	300.01.00.004	Труба		
				Труба 219,6 ГОСТ 8732-70 д ГОСТ 8731-56	1	Рез 92
				L = 220 B8	1	6,9 кг
И		17	300.01.00.005	Фланец	2	
И		18	300.01.00.006	Лист	6	
И		19	300.01.00.007	Лист	3	
И		20	300.01.00.008	Угол	1	
И		21	300.01.00.009	Уголок	1	
И		22	300.01.00.010	Уголок	10	
И		23	300.01.00.011	Бобышка	1	
И		24	300.01.00.012	Уголок	16	
Б4		25	300.01.00.013	Труба		
				Труба 530,9 ГОСТ 8732-70 д ГОСТ 8731-56	1	Рез 92
				L = 170 B8	1	19,65 кг
			300.01.00.000	Лист	2	

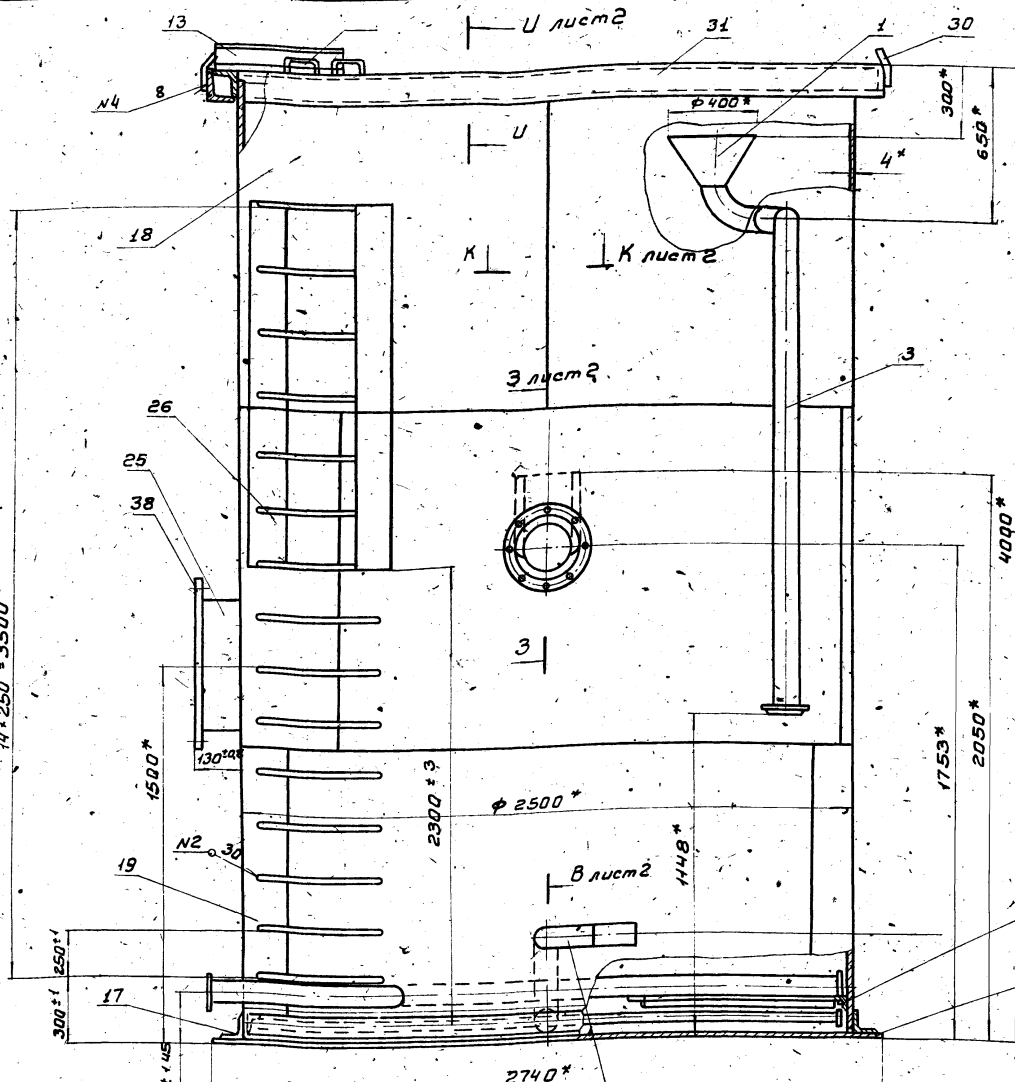
ЦНИИЭП
инж.обор.
КО

формат 11

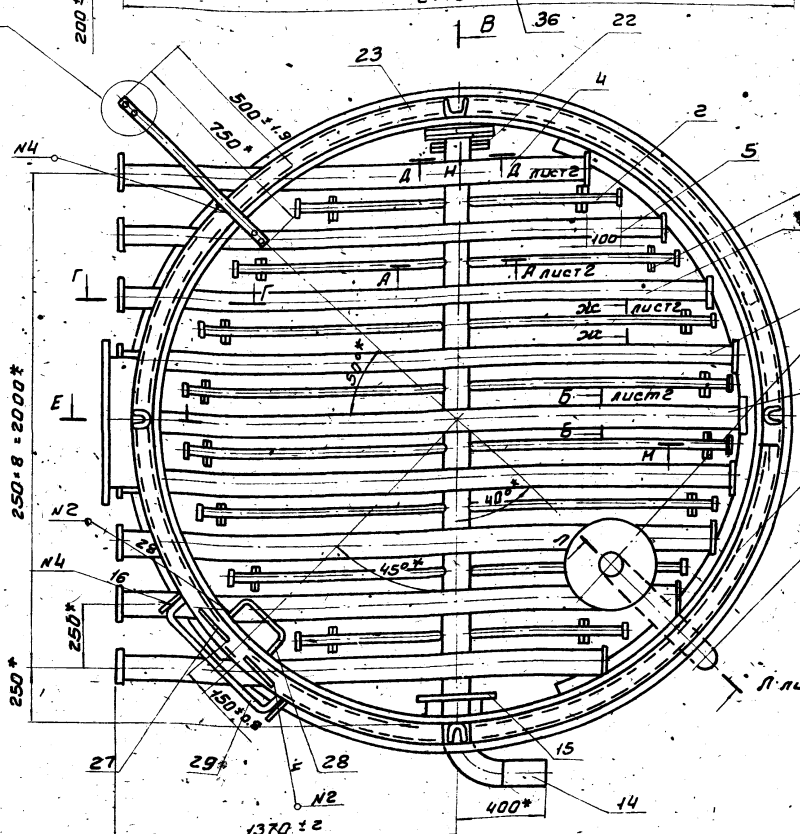
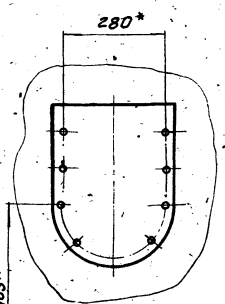
Формат	Зона	Лист	Обозначение	Наименование	кол	Примечание
Б4		26	300.01.00.014	Станка		
				Полоса 4x100 ГОСТ 103-57 Ст 3 ГОСТ 535-58	1	Рез 92
				L = 1765 B7	2	5,5 кг
И		27	300.01.00.015	Скоба	2	
И		28	300.01.00.016	Скоба	14	
И		29	300.01.00.017	Скоба	15	
И		30	300.01.00.018	Крык	4	
И		31	300.01.00.019	Кальцо	1	
				Стандартные изделия		
		36		Отбав крутоизогнутый		
				3x80 ммН 120-67/ммС	1	4,77 кг
		37		Фланец 10-200		
				ГОСТ 1255-67	1	0,24 кг
		38		Фланец 6-500		
				ГОСТ 1255-67	1	19,72 кг
			300.01.00.000	Лист	3	

ЦНИИЭП
инж.обор.
КО

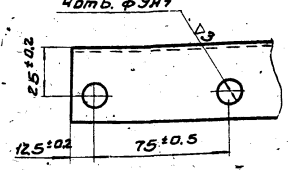
формат 11



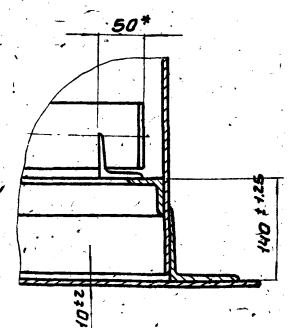
Вид Н
Н1:10



I повернуто
Н1:2



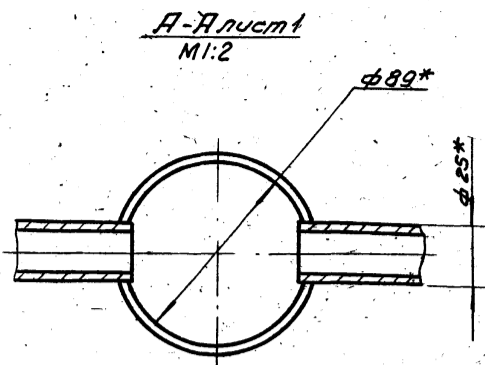
М-М
Н1:5



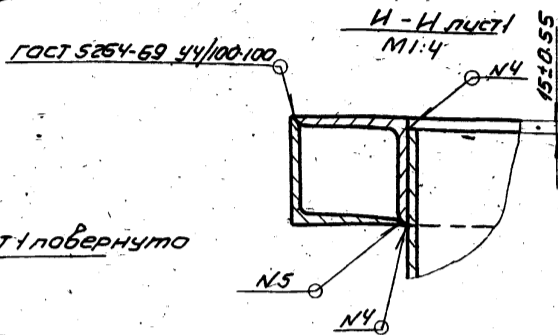
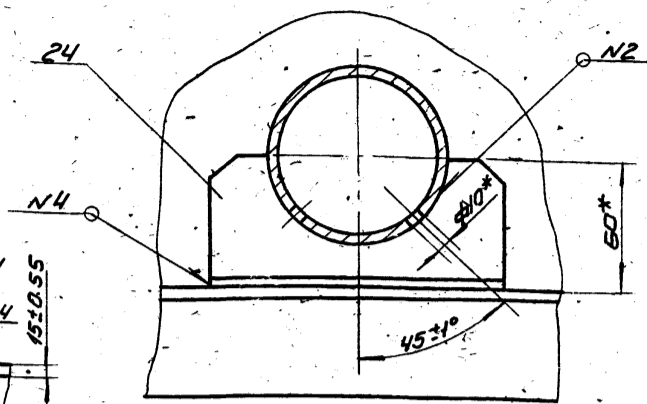
1. Размеры для справок.
2. Приварку труб (поз. 4, 5, 6, 7, 8) произвести в одной плоскости. Неплоскостность фланцев труб не более 0,5 мм.
3. Скобы (поз. 27, 28, 29) и швеллер (поз. 13) приварить после монтажа фильтра (см. черт. КГ-4).

300.01.00.000.06		Лист	Масса	Насши
Корпус фильтра		1810	1:45	
Сборочный чертеж		Лист 1	Листов 2	
И. Кондр. Крениев		Исполн. ад.		
Умб. Шупков		К.О.		

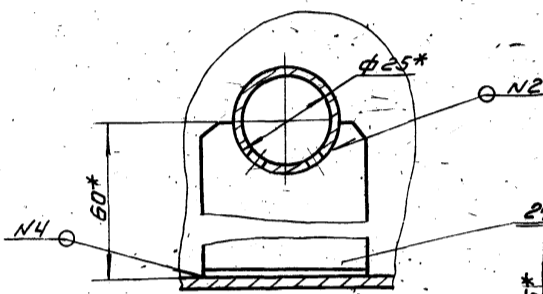
И. Кондр. Крениев



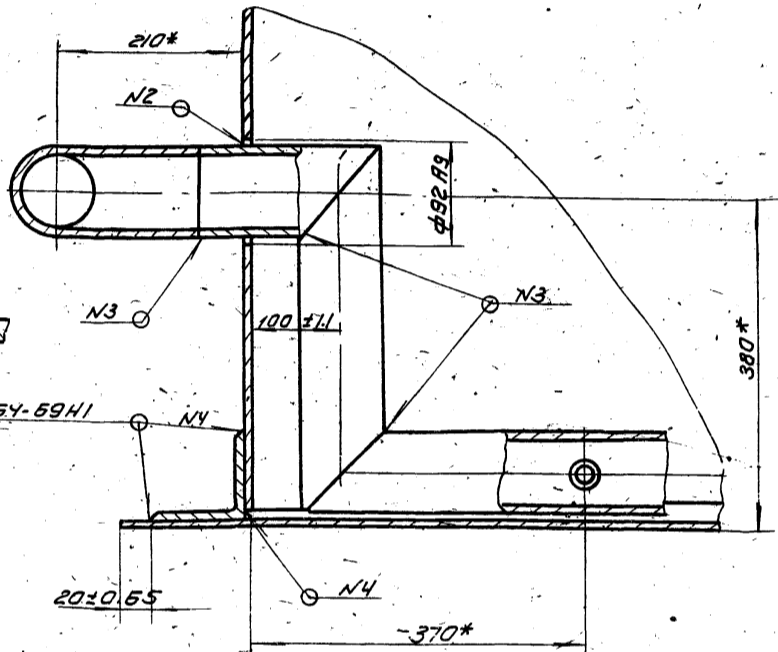
Б-Б лист 1 повернуто
М 1:2



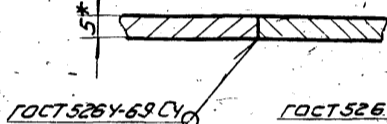
Ж-Ж лист 1 повернуто
М 1:1



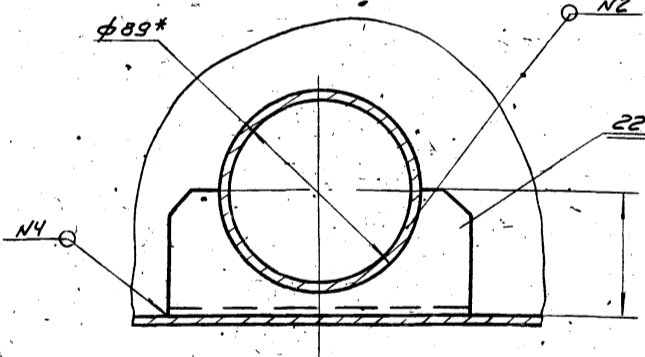
В-В лист 1
М 1:5



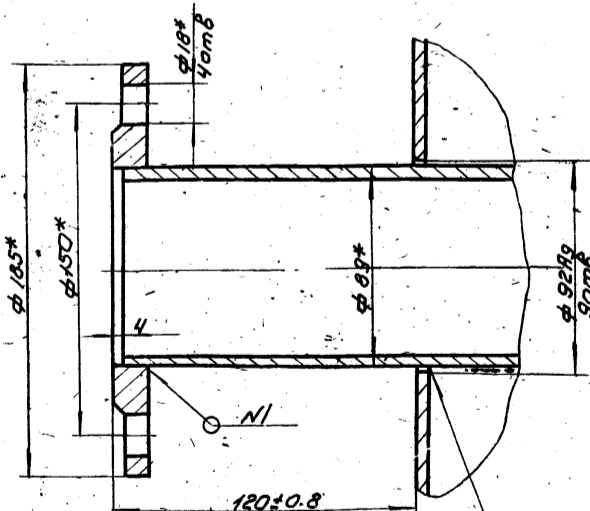
К-К лист 1
М 1:1



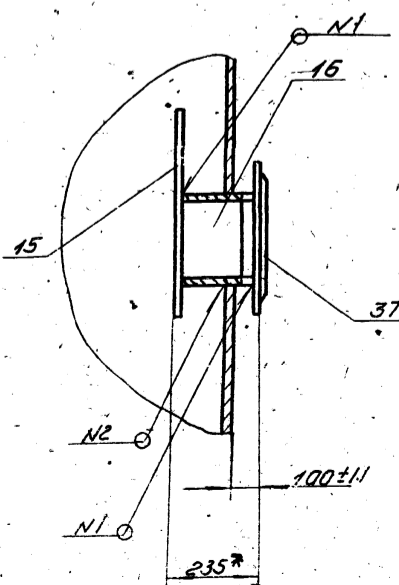
Д-Д лист 1
М 1:2



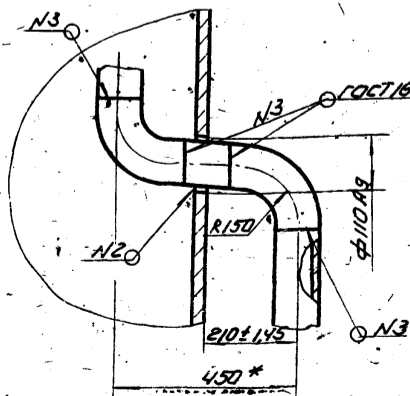
Г-Г лист 1
М 1:2



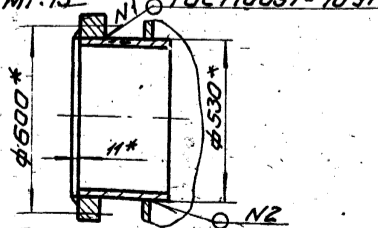
З-З лист 1
М 1:10



Л-Л лист 1 повернуто
М 1:10



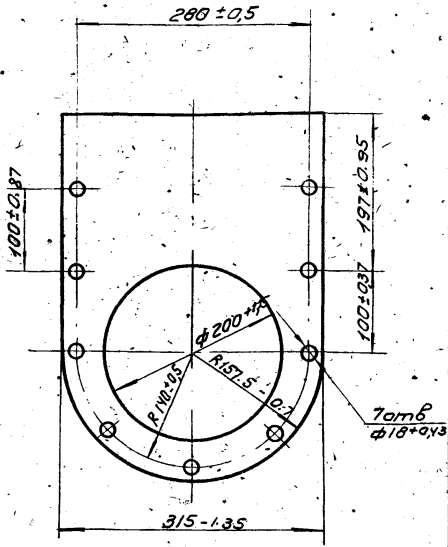
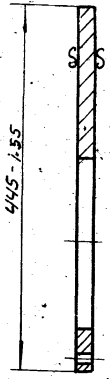
Е-Е лист 1
М 1:15



300.01.00.000.06				Лит.	Масштаб	Масштаб
Изм	Лист	№ докум	Подп.	Дата		
Разраб	Романов	В.М.				
Проб	Кремнев					
Т. контр						
И. контр	Бремид					
Утв.	Шипко					
корпус фильтра				Лист 2 из 2		
Сборочный чертеж				ИИЖ обор. КО		
				Формат 22		

Технический проект 502-2-249
Альбом IV

300.01.00.003



Изм/Лист	№ докум	Подп.	Дата	Лист	Масса	Масштаб
Разраб.	Лучкоба	Луцк		18,5	1:5	
Проб.	Кремнев			Лист	Листов	
Т. контр.						
Изм/Лист	№ докум	Подп.	Дата	Лист	Масса	Масштаб
Разраб.	Лучкоба	Луцк		10	1:20	
Проб.	Кремнев			Лист	Листов	
Т. контр.						
Изм/Лист	№ докум	Подп.	Дата	Лист	Масса	Масштаб
Разраб.	Лучкоба	Луцк		10	1:20	
Проб.	Кремнев			Лист	Листов	
Т. контр.						

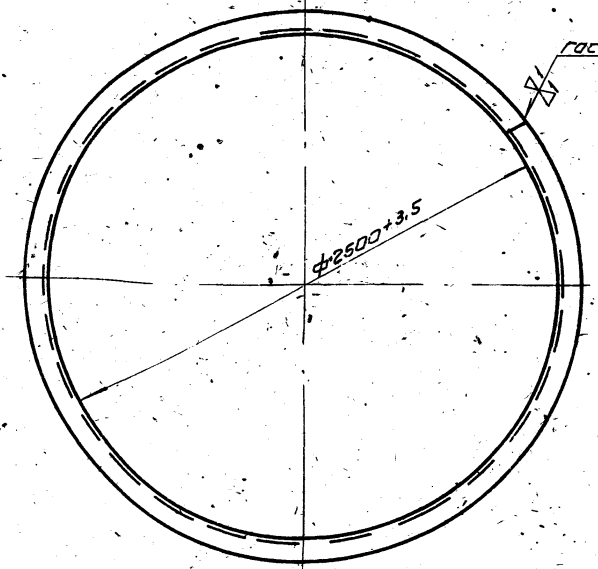
Фланец

Лист 10 ГОСТ 5681-57
Ст 3 ГОСТ 14637-69

ЦНИИЭП ИЖС обдор КО

формат II

300.01.00.005



Развернутая длина детали L = 8020 мм

Изм/Лист	№ докум	Подп.	Дата	Лист	Масса	Масштаб
Разраб.	Лучкоба	Луцк		86	1:20	
Проб.	Кремнев			Лист	Листов	
Т. контр.						
Изм/Лист	№ докум	Подп.	Дата	Лист	Масса	Масштаб
Разраб.	Лучкоба	Луцк		100	1:20	
Проб.	Кремнев			Лист	Листов	
Т. контр.						
Изм/Лист	№ докум	Подп.	Дата	Лист	Масса	Масштаб
Разраб.	Лучкоба	Луцк		100	1:20	
Проб.	Кремнев			Лист	Листов	
Т. контр.						

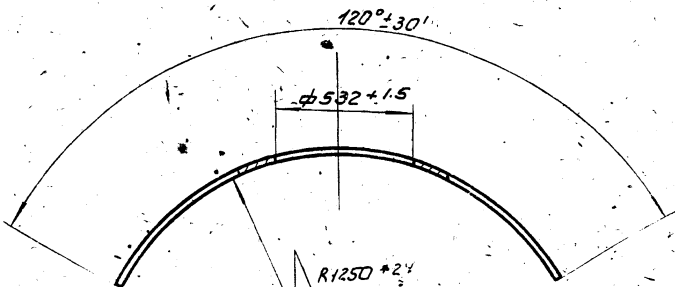
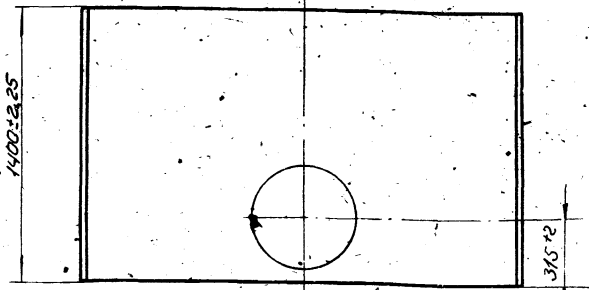
Фланец

Лист 100 ГОСТ 5681-57
Ст 3 ГОСТ 14637-69

ЦНИИЭП ИЖС обдор КО

формат II

300.01.00.006



1. Отв φ 532 выполнить в одной детали
2. развернутая длина детали L = 2613 мм.

Изм/Лист	№ докум	Подп.	Дата	Лист	Масса	Масштаб
Разраб.	Лучкоба	Луцк		102	1:20	
Проб.	Кремнев			Лист	Листов	
Т. контр.						
Изм/Лист	№ докум	Подп.	Дата	Лист	Масса	Масштаб
Разраб.	Лучкоба	Луцк		102	1:20	
Проб.	Кремнев			Лист	Листов	
Т. контр.						
Изм/Лист	№ докум	Подп.	Дата	Лист	Масса	Масштаб
Разраб.	Лучкоба	Луцк		102	1:20	
Проб.	Кремнев			Лист	Листов	
Т. контр.						

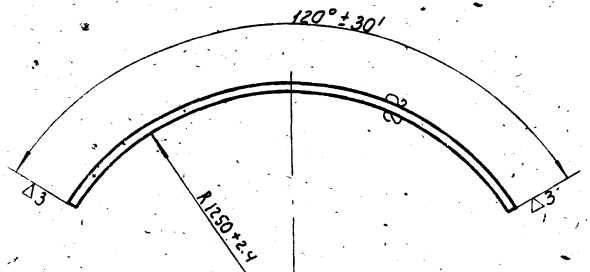
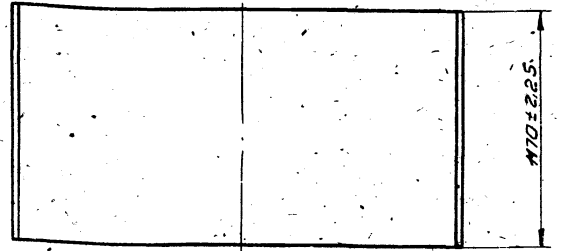
Лист

Лист 102 ГОСТ 5681-57
Ст 3 ГОСТ 14637-69

ЦНИИЭП ИЖС обдор КО

формат II

300.01.00.007



Длина развернутой детали L = 2613 мм

Изм/Лист	№ докум	Подп.	Дата	Лист	Масса	Масштаб
Разраб.	Лучкоба	Луцк		94.2	1:1	
Проб.	Кремнев			Лист	Листов	
Т. контр.						
Изм/Лист	№ докум	Подп.	Дата	Лист	Масса	Масштаб
Разраб.	Лучкоба	Луцк		94.2	1:1	
Проб.	Кремнев			Лист	Листов	
Т. контр.						
Изм/Лист	№ докум	Подп.	Дата	Лист	Масса	Масштаб
Разраб.	Лучкоба	Луцк		94.2	1:1	
Проб.	Кремнев			Лист	Листов	
Т. контр.						

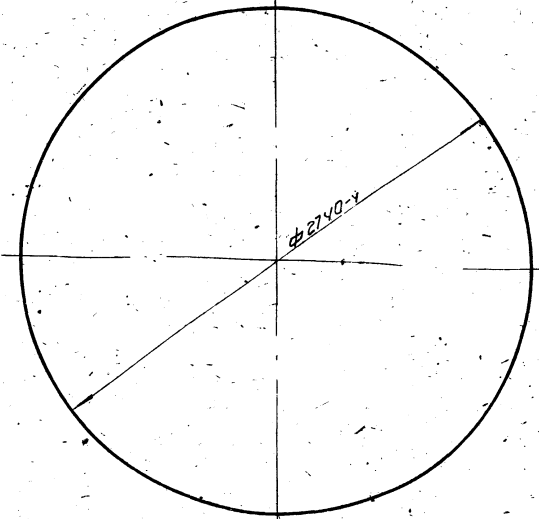
Лист

Лист 94.2 ГОСТ 5681-57
Ст 3 ГОСТ 14637-69

ЦНИИЭП ИЖС обдор КО

формат II

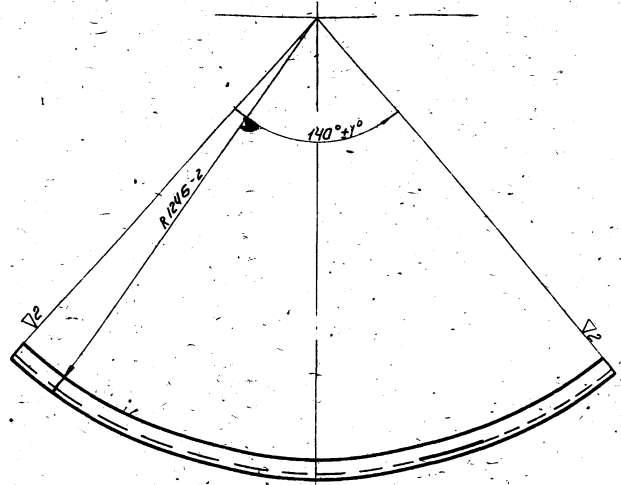
800 00 10 008



Уменьшен. Подр. и детали. Взам. инв. Уменьшен. Подр. и детали.

300.01.00.008			Лист	Масса	Масштаб
ДНО				230	1:20
Лист 5 ГОСТ 5681-57			Лист Листов 1		
Ст 3 ГОСТ 14637-69			ЦНИИЭП инж.обор КО		
Формат И					

600 00 10 009

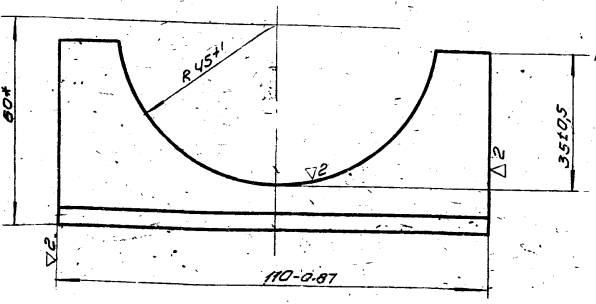


Уменьшен. Подр. и детали. Взам. инв. Уменьшен. Подр. и детали.

Развернутая длина детали L = 3010 мм

300.01.00.009			Лист	Масса	Масштаб
Уголок				9	1:10
Лист 50x50x4 ГОСТ 8509-72			Лист Листов 1		
Ст 3 ГОСТ 535-58			ЦНИИЭП инж.обор КО		
Формат И					

010 00 10 009

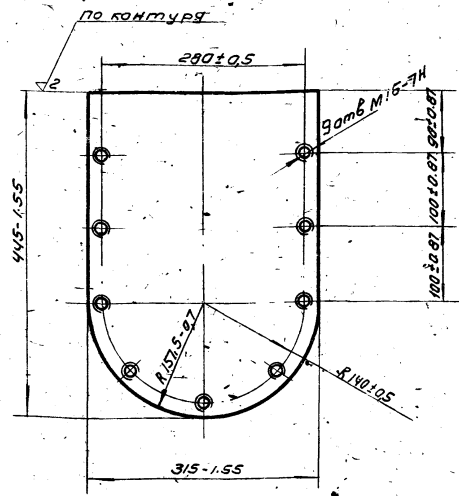


Уменьшен. Подр. и детали. Взам. инв. Уменьшен. Подр. и детали.

* размер для справок.

300.01.00.010			Лист	Масса	Масштаб
Уголок				0.3	1:1
Лист 50x50x4 ГОСТ 8509-72			Лист Листов 1		
Ст 3 ГОСТ 535-58			ЦНИИЭП инж.обор КО		
Формат И					

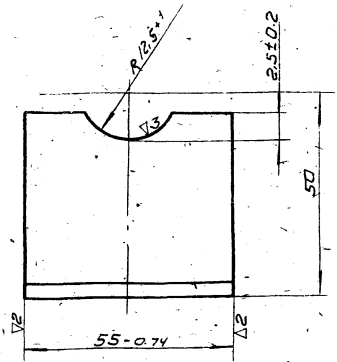
110 00 10 009



Уменьшен. Подр. и детали. Взам. инв. Уменьшен. Подр. и детали.

300.01.00.011			Лист	Масса	Масштаб
Бобышко				0.1	1:5
Лист 10 ГОСТ 5681-57			Лист Листов 1		
Ст 3 ГОСТ 14637-69			ЦНИИЭП инж.обор КО		
Формат И					

300.01.00.012

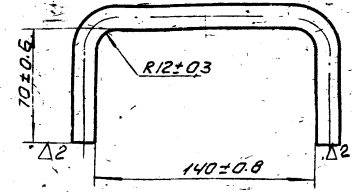


300.01.00.012

ЦЗМ	Лист	№ док-м	Подп.	Дата	Лист	Масса	Масштаб
Разр.	Л	Пучков	ВМ		УГОЛОК	0.16	1:1
Проб.		Кремнев			Лист		Листов
Т. контр.					50x50 ГОСТ 8509-72		УИНЭП
И. контр.		Кремнев			УГОЛОК ст 3 ГОСТ 535-58		инж. обр. КО
Утв.		Шипков					КО

формат II

300.01.00.015



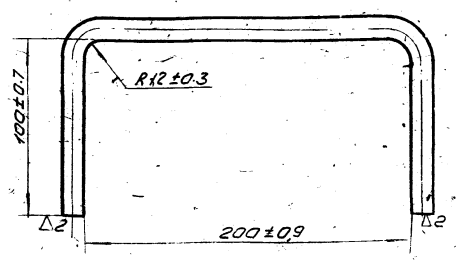
Развернутая эл.на вет.ди 290 мм

300.01.00.015

ЦЗМ	Лист	№ док-м	Подп.	Дата	Лист	Масса	Масштаб
Разр.	Л	Пучков	ВМ		СКОБА	0.24	1:2
Проб.		Кремнев			Лист		Листов
Т. контр.					12 ГОСТ 2590-71		УИНЭП
И. контр.		Кремнев			СКОБА ст 3 ГОСТ 535-58		инж. обр. КО
Утв.		Шипков					КО

формат II

300.01.00.016



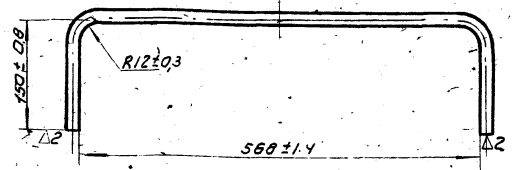
Развернутая эл.на вет.ди 147 мм

300.01.00.016

ЦЗМ	Лист	№ док-м	Подп.	Дата	Лист	Масса	Масштаб
Разр.	Л	Пучков	ВМ		СКОБА	0.35	1:2
Проб.		Кремнев			Лист		Листов
Т. контр.					12 ГОСТ 2590-71		УИНЭП
И. контр.		Кремнев			СКОБА ст 3 ГОСТ 535-58		инж. обр. КО
Утв.		Шипков					КО

формат II

300.01.00.017



Развернутая эл.на вет.ди 877 мм

300.01.00.017

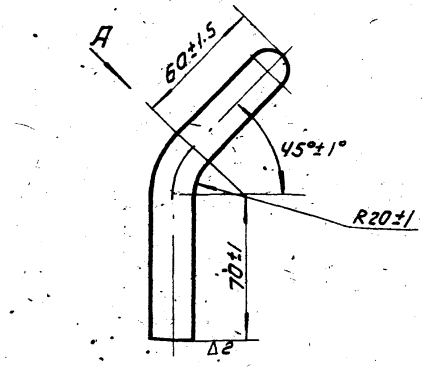
ЦЗМ	Лист	№ док-м	Подп.	Дата	Лист	Масса	Масштаб
Разр.	Л	Пучков	ВМ		СКОБА	0.76	1:5
Проб.		Кремнев			Лист		Листов
Т. контр.					12 ГОСТ 2590-71		УИНЭП
И. контр.		Кремнев			СКОБА ст 3 ГОСТ 535-58		инж. обр. КО
Утв.		Шипков					КО

13847-03 16 формат II

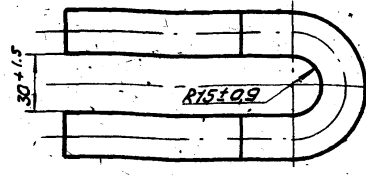
902-2-249, АРБОН IV

300.01.00.018

~(Δ)



Вид А



Развернутая длина детали 270мм

300.01.00.018

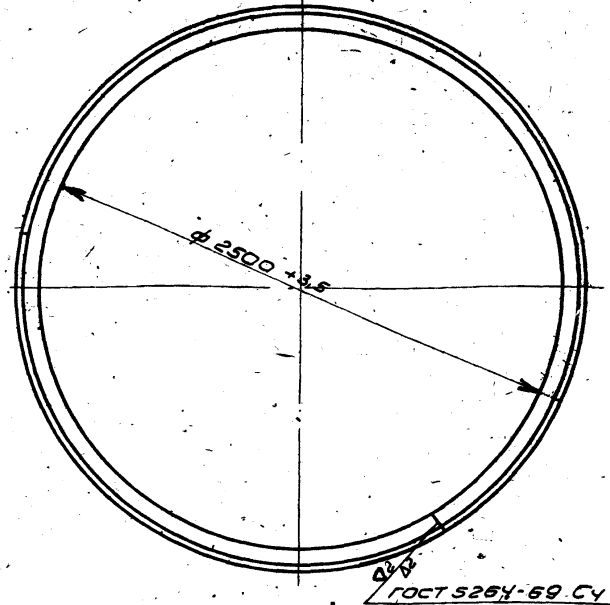
Изм/Лист	№ докум	Подп.	Дата	Лист	Масса	Масштаб
Разработ	Елиферова	И.И.			0.67	1:2
Проб.	Кремнев			Лист	Листов	
Т.контр						
И.контр	Кремнев			20 ГОСТ 2590-71		
Утв.	Шипко			Круг Ст 3 ГОСТ 535-58		

ЩНИЭП инж. обар. КО

формат И

300.01.00.019

~(Δ)



Развернутая длина детали 6308 мм

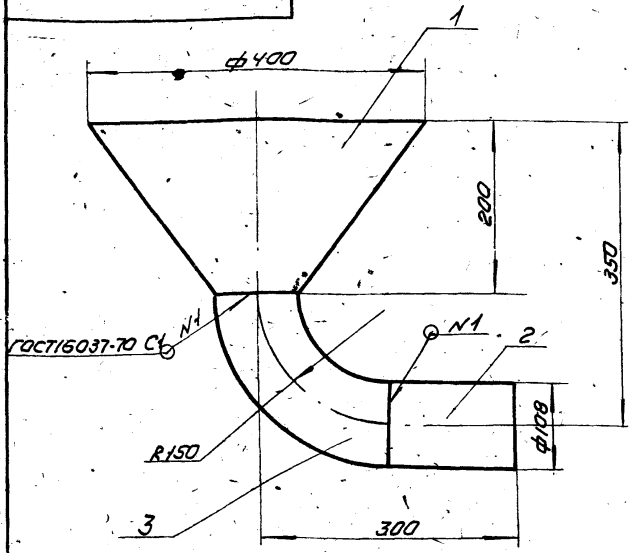
300.01.00.019

Изм/Лист	№ докум	Подп.	Дата	Лист	Масса	Масштаб
Разработ	Елиферова	И.И.			91.5	1:20
Проб.	Кремнев			Лист	Листов	
Т.контр						
И.контр	Кремнев			Уголок 100x100x7 ГОСТ 535-58		
Утв.	Шипко			Ст 3 ГОСТ 535-58		

ЩНИЭП инж. обар. КО

формат И

000.01.01.000



размеры для справок

300.01.01.000 СБ

Изм/Лист	№ докум	Подп.	Дата	Лист	Масса	Масштаб
Разработ	Шипко	Т.И.			9	1:5
Проб.	Кремнев			Лист	Листов	
Т.контр						
И.контр	Кремнев			ЩНИЭП инж. обар. КО		
Утв.	Шипко					

формат И

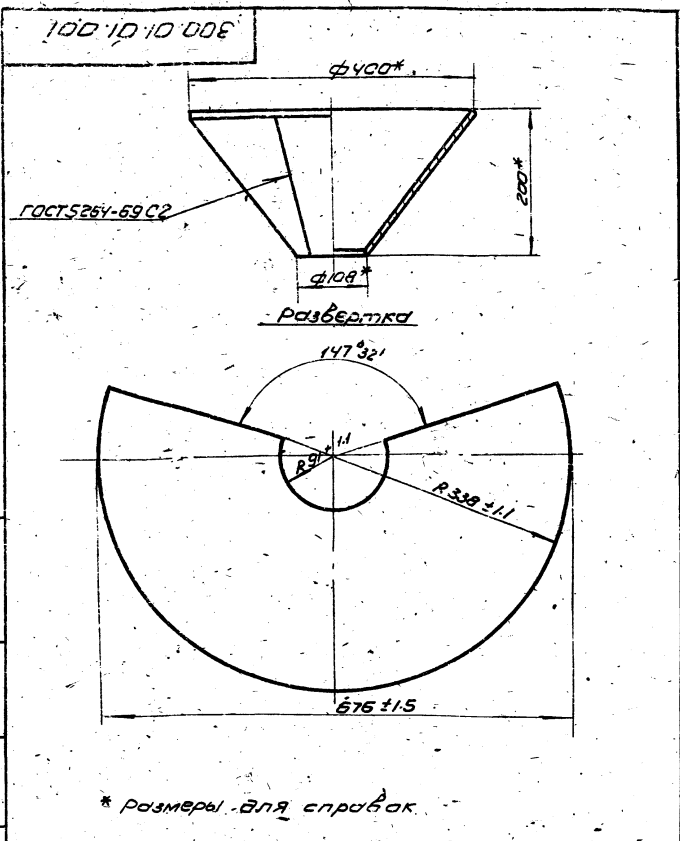
Формат	Зона	Лист	Обозначение	Наименование	Кол	Примечание
				Документация		
И			300.01.01.000	Сборочный чертеж		
				Технику		
И		1	300.01.01.001	Воронка	1	
Б.И.		2	300.01.01.002	Труба		
				Труба 108x4 ГОСТ 8731-70 Д.ГОСТ 8731-66		Рез 92
				l = 150 В7	1	4.5 кг
				Стандартные изделия		
		3		Крутоизогнутый отвод		
				Эу100 МСН/20-67/ММС	1	2.42 кг

300.01.01.000

Изм/Лист	№ докум	Подп.	Дата	Лист	Листов
Разработ	Елиферова	И.И.			
Проб.	Кремнев				
Т.контр					
И.контр	Кремнев			Воронка	
Утв.	Шипко			ЩНИЭП инж. обар. КО	

13847-03 17 формат И

М. Чубовский
 902-2-249
 М. Чубовский



* Размеры для справок.

300.01.01.001

Воронка

Лист	Масштаб	Масштаб
	5:5	1:5
Лист	Листов	Листов
4 ГОСТ 5681-57	1	1
Ст 3 ГОСТ 14637-69		

Умб. Шипков

формат А1

№	Обозначение	Наименование	Примеч.
		Листы	
И 1	300.01.02.001	труба	1
И 2	300.01.02.002	труба	4
И 3	300.01.02.003	труба	4
И 4	300.01.02.004	труба	4
И 5	300.01.02.005	труба	4
И 6	300.01.02.006	труба	1
И 7	300.01.02.007	труба	1
И 8	300.01.02.008	заглушка	1
И 9	300.01.02.009	заглушка	15

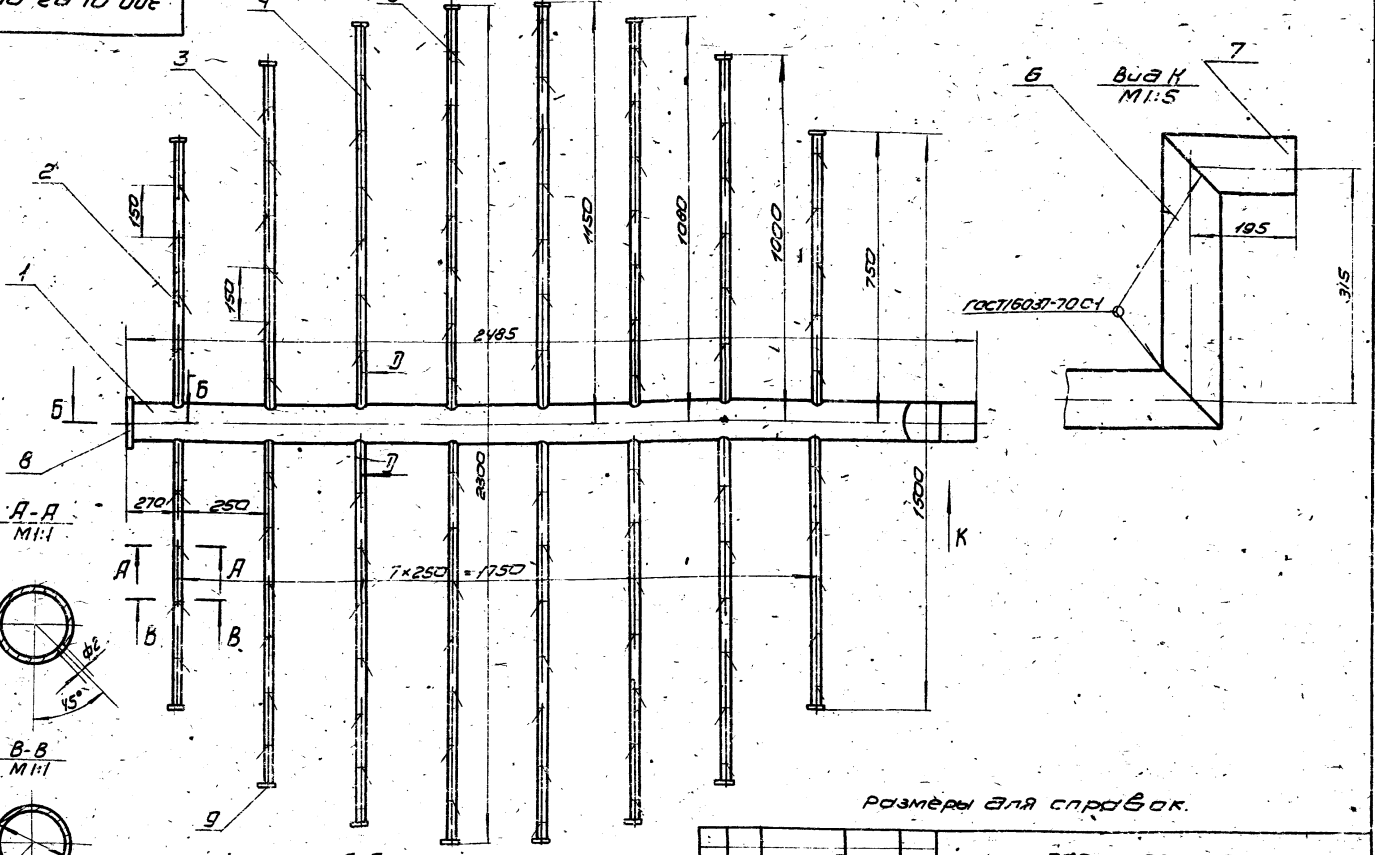
300.01.02.000

Решетка

Лист	Листов	Листов
Лист	Листов	Листов

формат А1

000.20.10.000



Размеры для справок.

300.01.02.000.СБ

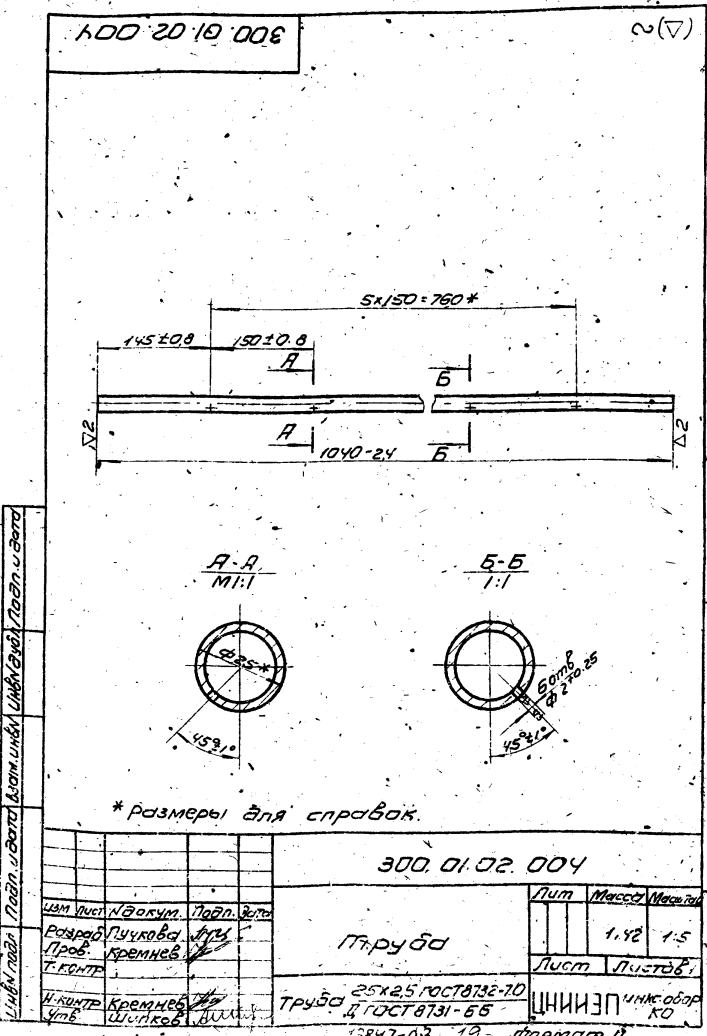
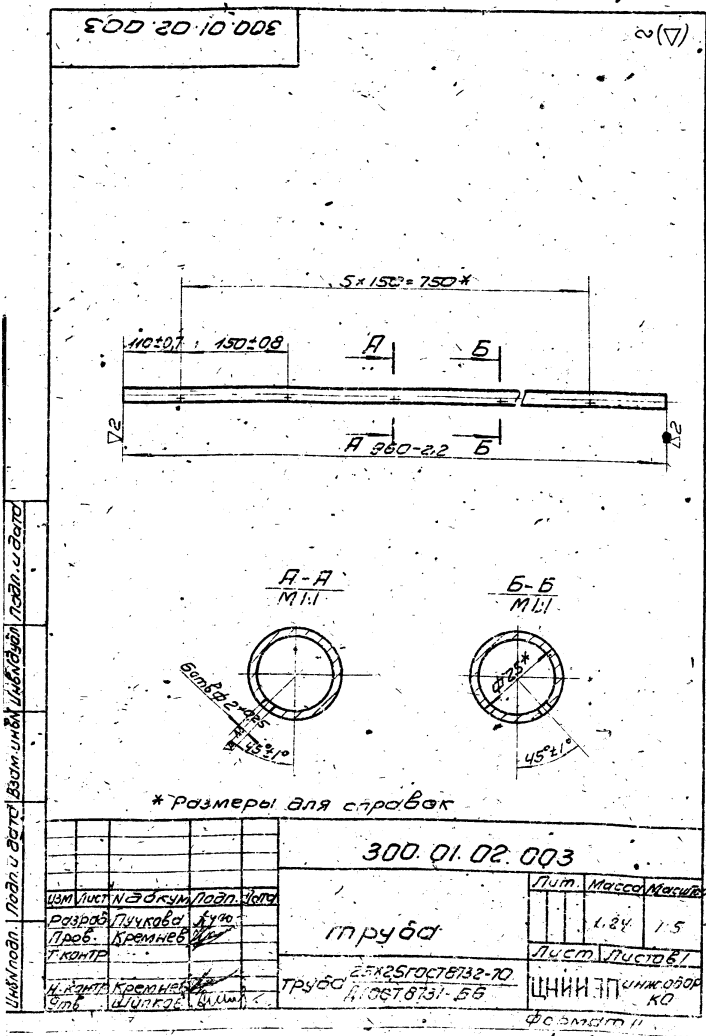
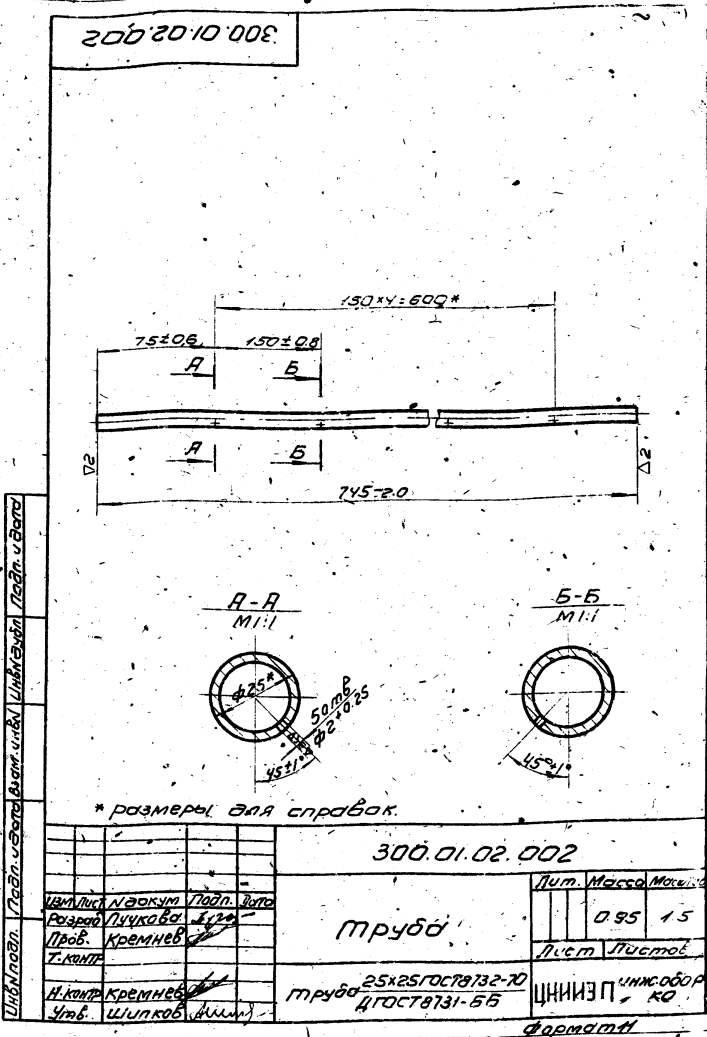
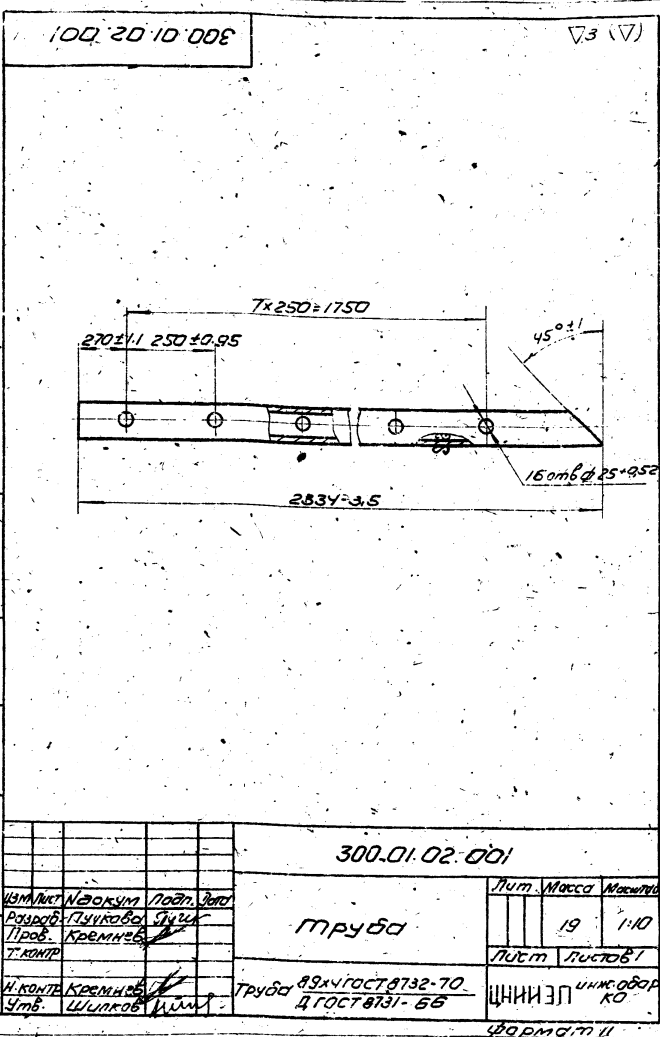
Решетка
Сборочный чертеж

Лист	Масштаб	Масштаб
	4:5	1:10
Лист	Листов	Листов

формат А1

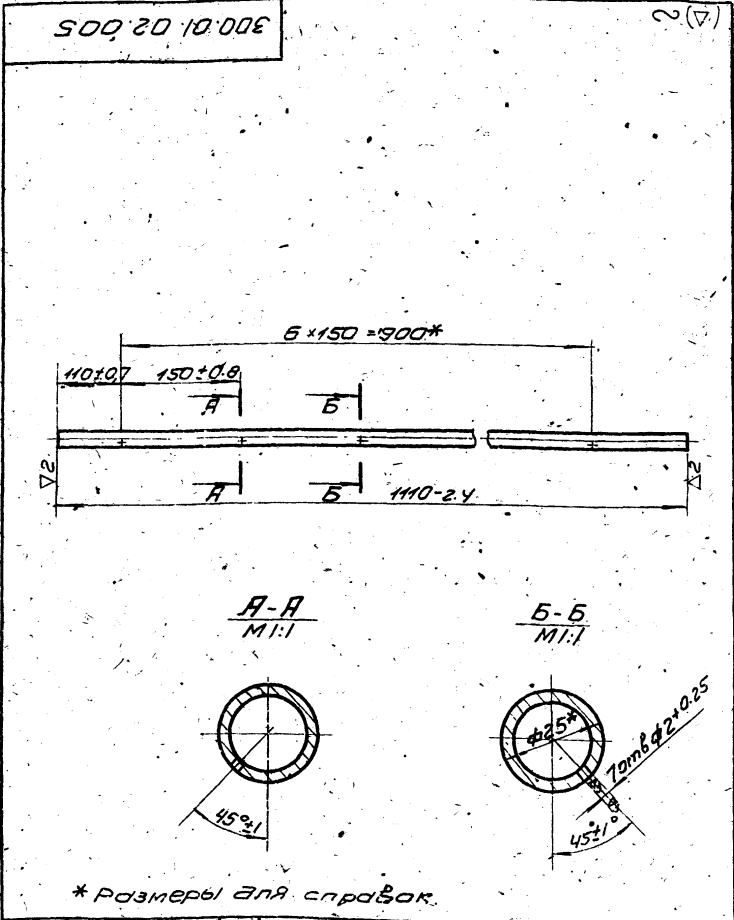
902-2-219 Арм. бетон II

Умб. Лист. Лист. и ватт. Ватт. Умб. Лист. Лист. и ватт.



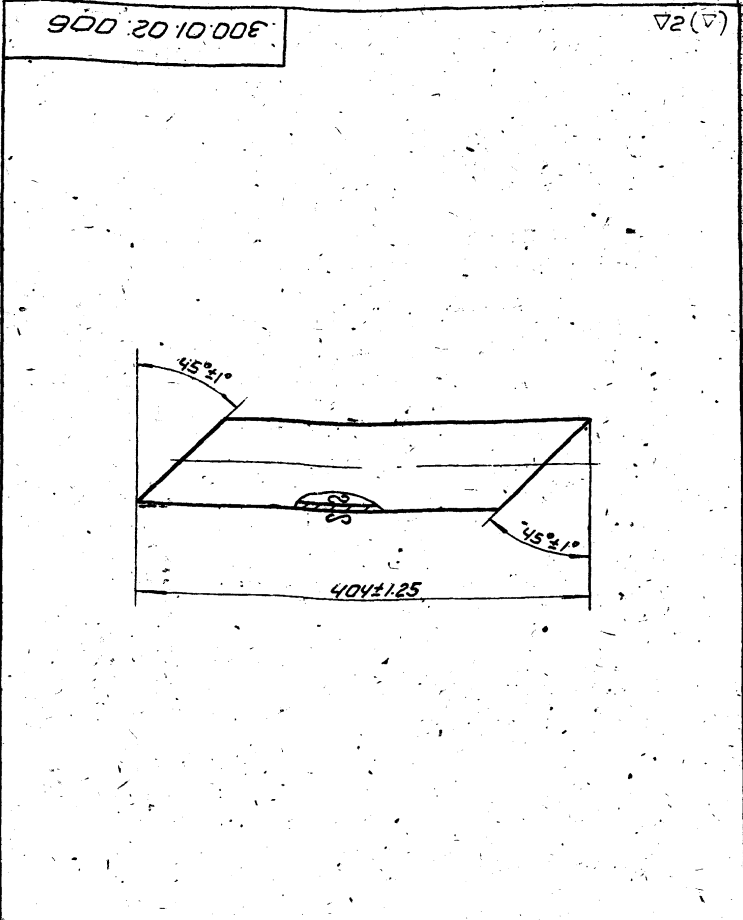
Умб. Лист. Лист. и ватт. Ватт. Умб. Лист. Лист. и ватт.

Умб. Лист. Лист. и ватт. Ватт. Умб. Лист. Лист. и ватт.

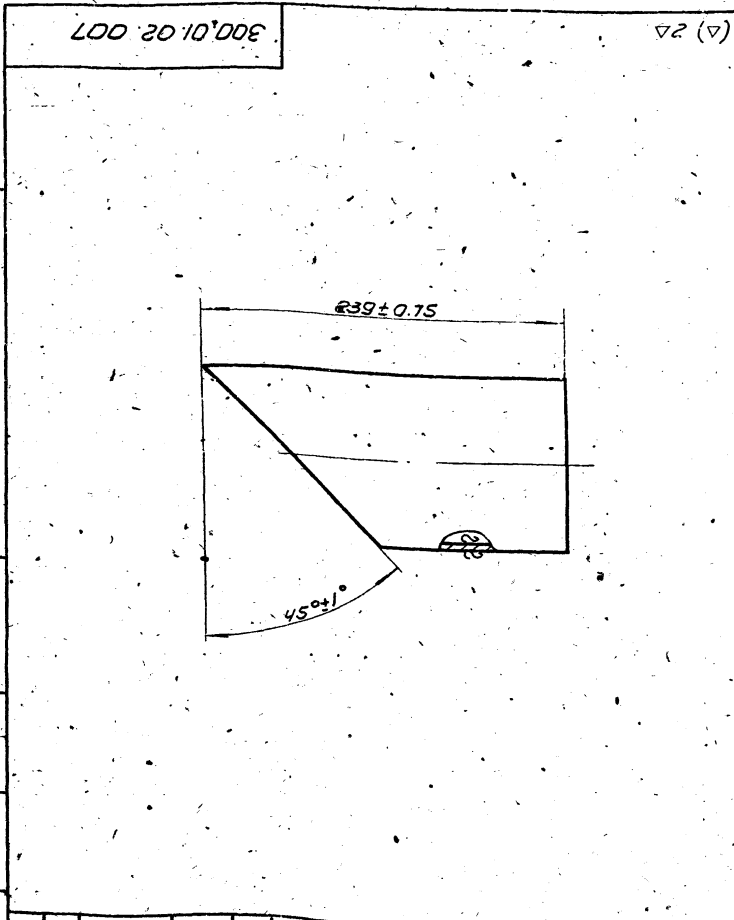


* Размеры для справок.

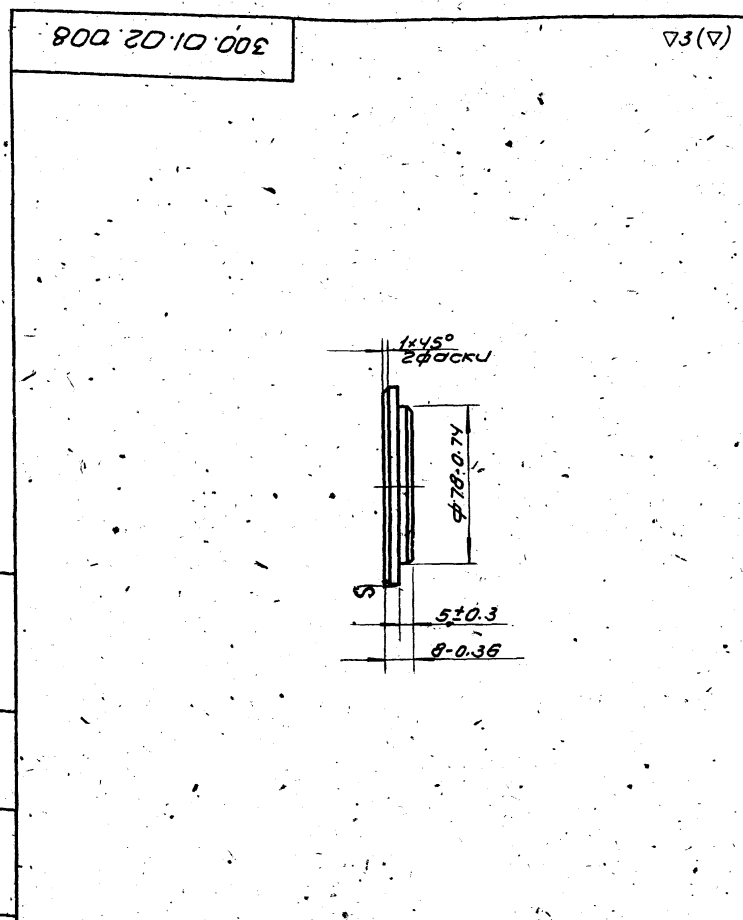
300.01.02.005				Лист	Масса	Макс. таб.
Изм.	Лист	Исполн.	Подп.	Дата		
Разраб.	Пучкова	Тул.				
Проб.	Кремнев					
Т. контр.						
И. контр.	Кремнев					
Утв.	Шипков					
Труба 25x25 ГОСТ 8732-70 Д. ГОСТ 8731-66				Лист	Листов	
				ЦНИИЭП	инж. одобр.	КО
Формат И						



300.01.02.006				Лист	Масса	Макс. таб.
Изм.	Лист	Исполн.	Подп.	Дата		
Разраб.	Пучкова	Тул.				
Проб.	Кремнев					
Т. контр.						
И. контр.	Кремнев					
Утв.	Шипков					
Труба 89x4 ГОСТ 8732-70 Д. ГОСТ 8731-66				Лист	Листов	
				ЦНИИЭП	инж. одобр.	КО
Формат И						



300.01.02.007				Лист	Масса	Макс. таб.
Изм.	Лист	Исполн.	Подп.	Дата		
Разраб.	Пучкова	Тул.				
Проб.	Кремнев					
Т. контр.						
И. контр.	Кремнев					
Утв.	Шипков					
Труба 89x4 ГОСТ 8732-70 Д. ГОСТ 8731-66				Лист	Листов	
				ЦНИИЭП	инж. одобр.	КО
Формат И						



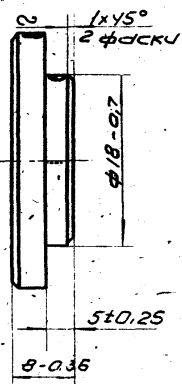
300.01.02.008				Лист	Масса	Макс. таб.
Изм.	Лист	Исполн.	Подп.	Дата		
Разраб.	Пучкова	Тул.				
Проб.	Кремнев					
Т. контр.						
И. контр.	Кремнев					
Утв.	Шипков					
Заглушка 100 ГОСТ 2590-71 Ст 3 ГОСТ 535-58				Лист	Листов	
				ЦНИИЭП	инж. одобр.	КО
Формат И						

902-2-249

Шифр листа Лист и дата в заголовке Шифр листа Лист и дата

300.01.02.009

73 (17)



300.01.02.009

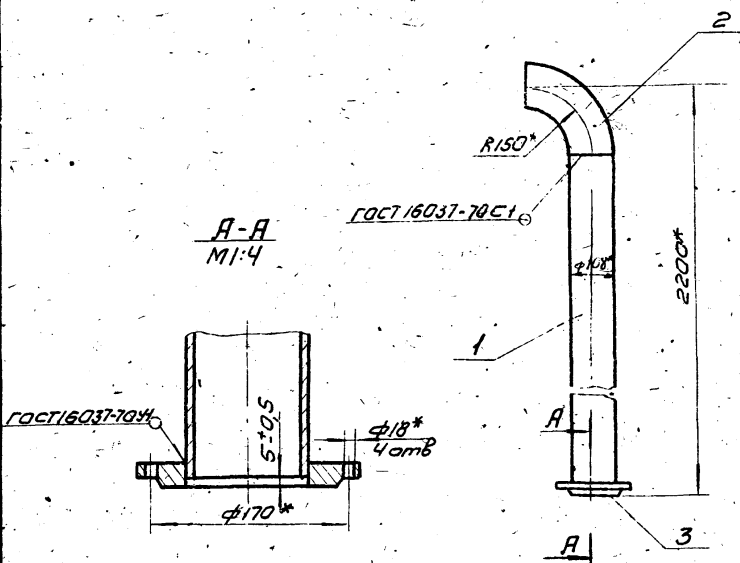
Заглушка

30 ГОСТ 2590-71
Круг ст 3 ГОСТ 535-58

Лист	Масса	Максимум
1	0,036	2:1
Лист	Листов	
1	1	

Формат И

300.01.03.000



* Размеры для справок

300.01.03.000 СБ

Трубопровод
сборочный чертеж

30 ГОСТ 2590-71
Круг ст 3 ГОСТ 535-58

Лист	Масса	Максимум
1	25,62	1:10
Лист	Листов	
1	1	

Формат И

Формат	Лист	Листов	Обозначение	Наименование	Кол.	Примечание
				Документация		
И			300.01.03.000 СБ	Сборочный чертеж		
				Металл		
Б.Ч	1		300.01.03.001	Труба		
				Труба 108x4 ГОСТ 8732-70 д. ГОСТ 8731-56		Рез 92
				l = 2045 см	1	21,0 кг
				Стандартные изделия		
	2			Крутоизогнутый отвод		
				Ду 100 МСН 120-67/ммс 1		2,42 кг
	8			Фланец 2,5-100		
				ГОСТ 1255-60	1	2,2 кг

Шифр листа Лист и дата в заголовке Шифр листа Лист и дата

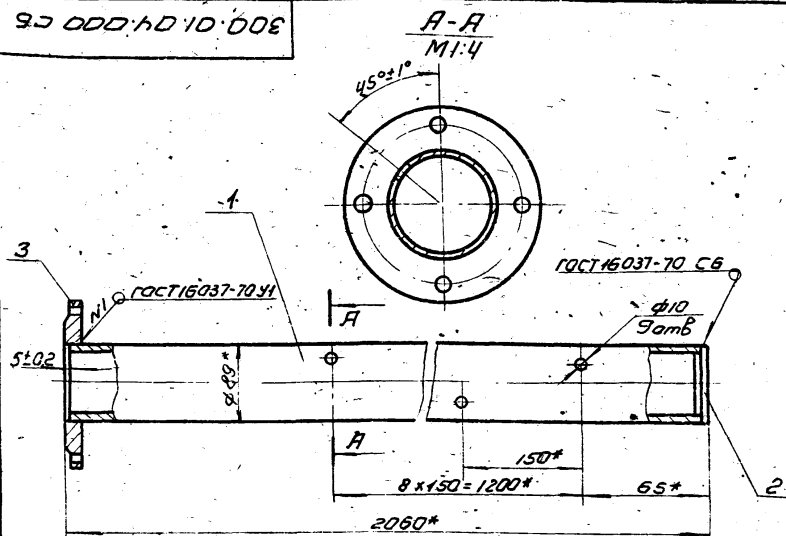
300.01.03.000

Трубопровод

Лист	Листов
1	1

Формат И

300.01.04.000 СБ



* Размеры для справок

300.01.04.000 СБ

Труба
сборочный чертеж

30 ГОСТ 2590-71
Круг ст 3 ГОСТ 535-58

Лист	Масса	Максимум
1	19,3	1:5
Лист	Листов	
1	1	

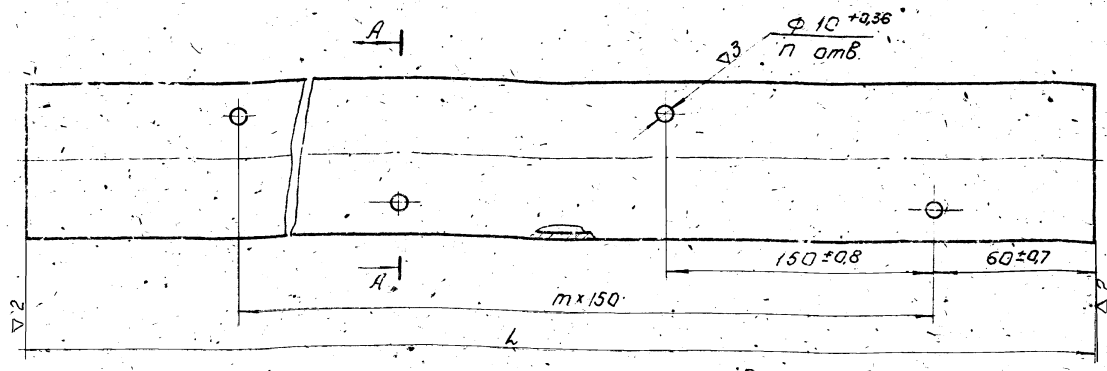
Формат И

Шифр листа Лист и дата в заголовке Шифр листа Лист и дата

Шифр листа Лист и дата в заголовке Шифр листа Лист и дата

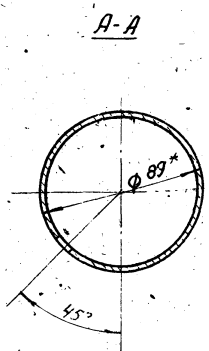
300.01.04.001

2



Размеры в мм.

Обозначение	L		n	m	Масса кг
	начин	конец			
300.01.04.001	2052	-3,5	9	8	17
	2322	-3,5	13	12	19,5
-02	472	-3,5	15	14	20,6
-03	2532	-4	16	15	21,4
-04	2572	-4	17	16	21,6



* Размеры для справок.

300.01.04.001		Лист	Масса	Листов
Изм.	Исполн.	Лист	Дата	
Разраб.	Пучкова	Лист	Дата	
Проб.	Кремнев	Лист	Дата	
Т. контр.		Лист	Дата	
И. контр.	Кремнев	Лист	Дата	
Утв.	Шилков	Лист	Дата	

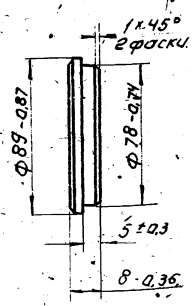
Труба 89x4 ГОСТ 8732-70
Д. ГОСТ 8731-65

Лист: 1 из 1
инж. одобр. К.В.
Формат: 12

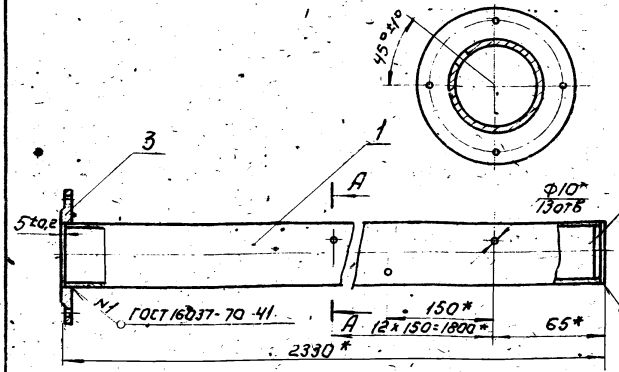
Минусов пр. 300-2-2-9 300.01.04.001

Лист и дата Изготовитель Инженер Лист и дата

300.01.04.002



300.01.05.000



* Размеры для справок.

Ранг	Зона	Лист	Обозначение	Наименование	Кол	Примеч.
				Детали		
1			300.01.04.001-01	Труба	1	
2			300.01.04.002	Заглушка	1	
				Стандартные изделия		
3				Фланец 2,5-80 ГОСТ 12 5-67	1	1,95 кг

300.01.05.000.СБ

300.01.05.000.СБ		Лист	Масса	Листов
Изм.	Исполн.	Лист	Дата	
Разраб.	Пучкова	Лист	Дата	
Проб.	Кремнев	Лист	Дата	
Т. контр.		Лист	Дата	
И. контр.	Кремнев	Лист	Дата	
Утв.	Шилков	Лист	Дата	

Труба 21,8 14,5

Лист: 1 из 1
инж. одобр. К.В.
Формат: 11

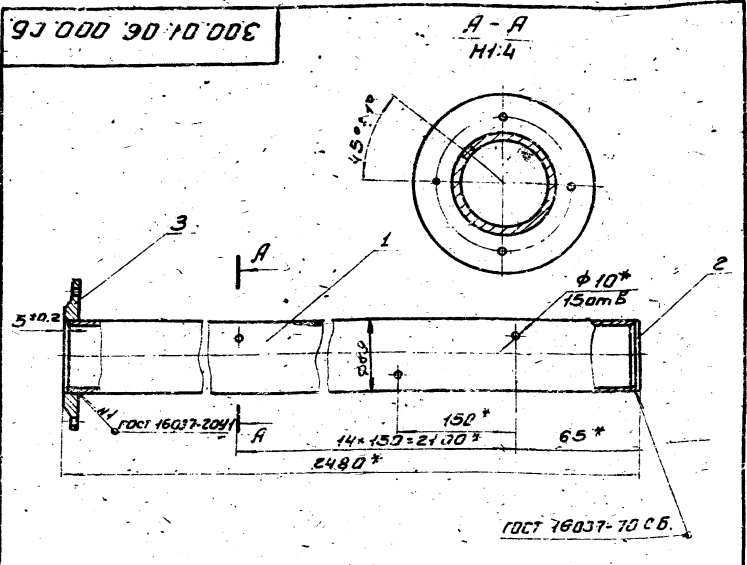
Минусов пр. 300-2-2-9 300.01.04.002

Лист и дата Изготовитель Инженер Лист и дата

Минусов пр. 300-2-2-9 300.01.05.000

Лист и дата Изготовитель Инженер Лист и дата

902-2-219 Альбом IV

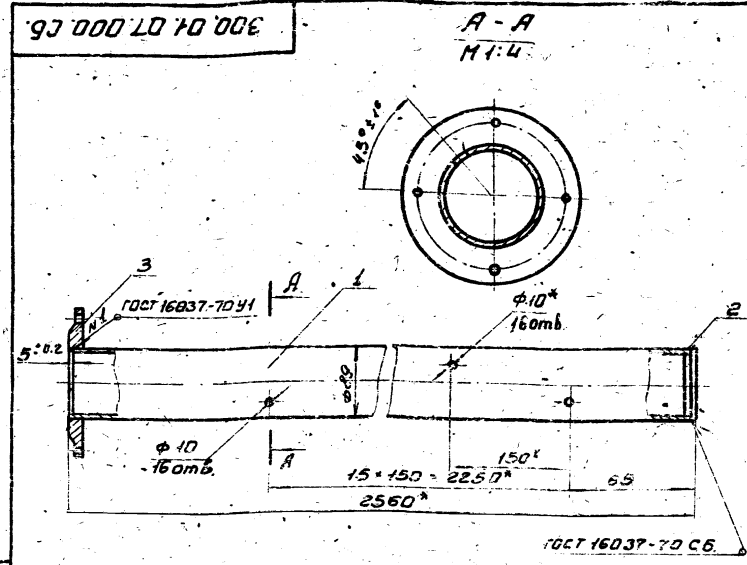


* Размеры для справок.

Формат	Зона	Поз.	Обозначение	Наименование	Кол.	Примеч.
				<u>Детали</u>		
	1		300.01.04.001-02	Труба	1	0.34
	2		300.01.04.002	Заглушка	1	
	3			<u>Стандартные изделия</u>		
				Фланец 25-80	1	1.95кг
				ГОСТ 1255-67		

300.01.06.000.СБ.

Изм.	Лист	№ докум.	Подп.	Дата	Литер.	Масса	Насчитыв.
						23	1:5
Разработчик: Пучкова				Листов: 1			
Проверил: Кривнев				Листов: 1			
Т.контр.				Изм. од. К.О.			
И.контр. Кривнев				Формат: А1			
Шт.В. Шилков							



* Размеры для справок.

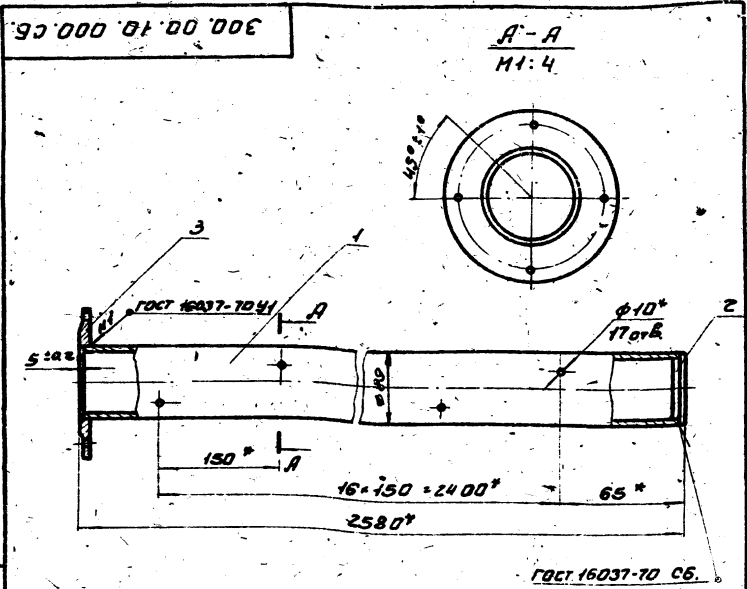
Формат	Зона	Поз.	Обозначение	Наименование	Кол.	Примеч.
				<u>Детали</u>		
	1		300.01.04.001-03	Труба	1	
	2		300.01.04.002	Заглушка	1	
	3			<u>Стандартные изделия</u>		
				Фланец 25-80	1	1.95кг
				ГОСТ 1255-67		

300.01.07.000.СБ.

Изм.	Лист	№ докум.	Подп.	Дата	Литер.	Масса	Насчитыв.
						237	1:5
Разработчик: Пучкова				Листов: 1			
Проверил: Кривнев				Листов: 1			
Т.контр.				Изм. од. К.О.			
И.контр. Кривнев				Формат: А1			
Шт.В. Шилков							

Шт.В. Шилков, И.В. Кривнев, Т.Контр. Кривнев, Разработчик: Пучкова

Шт.В. Шилков, И.В. Кривнев, Т.Контр. Кривнев, Разработчик: Пучкова



* Размеры для справок.

Формат	Зона	Поз.	Обозначение	Наименование	Кол.	Примеч.
				<u>Детали</u>		
	1		300.01.04.001-04	Труба	1	
	2		300.01.04.002	Заглушка	1	
	3			<u>Стандартные изделия</u>		
				Фланец 25-80	1	1.95кг
				ГОСТ 1255-67		

300.01.08.000.СБ.

Изм.	Лист	№ докум.	Подп.	Дата	Литер.	Масса	Насчитыв.
						239	1:5
Разработчик: Пучкова				Листов: 1			
Проверил: Кривнев				Листов: 1			
Т.контр.				Изм. од. К.О.			
И.контр. Кривнев				Формат: А1			
Шт.В. Шилков							

Формат	Зона	Поз.	Обозначение	Наименование	Кол.	Примеч.
				<u>Документация</u>		
	11		300.02.00.000.СБ.	Сборочный чертеж		
				<u>Детали</u>		
	12	1	300.02.00.001	Желоб	1	
	11	2	300.02.00.002	Фланец	1	
	11	3	300.02.00.003	Фланец	1	

300.02.00.000.

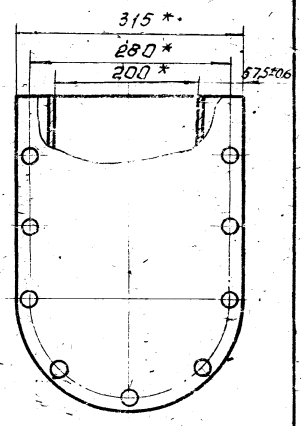
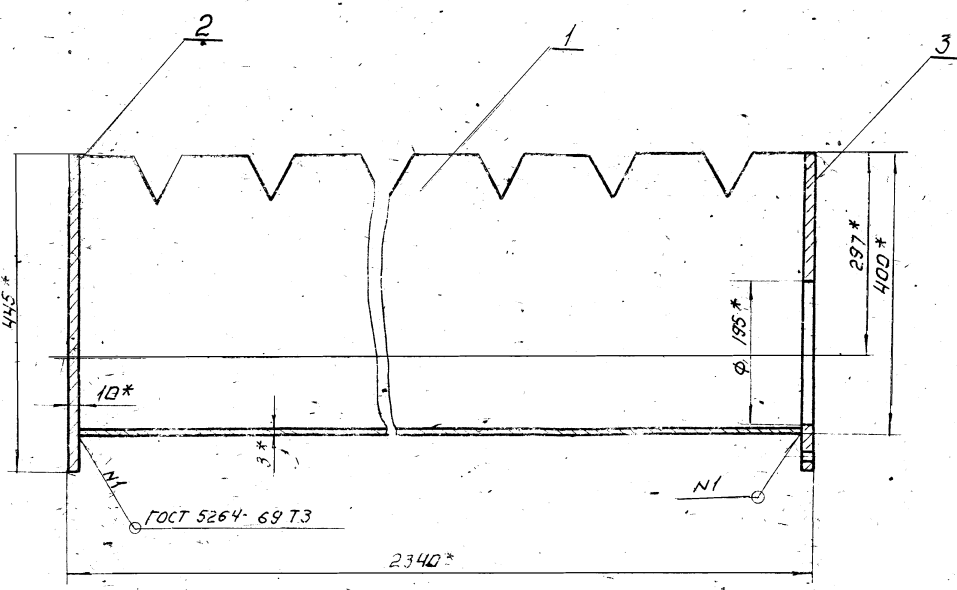
Изм.	Лист	№ докум.	Подп.	Дата	Литер.	Масса	Насчитыв.
Разработчик: Пучкова				Листов: 1			
Проверил: Кривнев				Листов: 1			
Т.контр.				Изм. од. К.О.			
И.контр. Кривнев				Формат: А1			
Шт.В. Шилков							

Шт.В. Шилков, И.В. Кривнев, Т.Контр. Кривнев, Разработчик: Пучкова

Шт.В. Шилков, И.В. Кривнев, Т.Контр. Кривнев, Разработчик: Пучкова

Милослав проект
90-2-2-249 Ардон IV

300.02.00.000.006



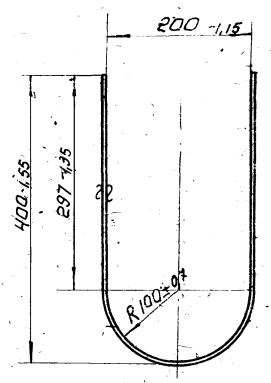
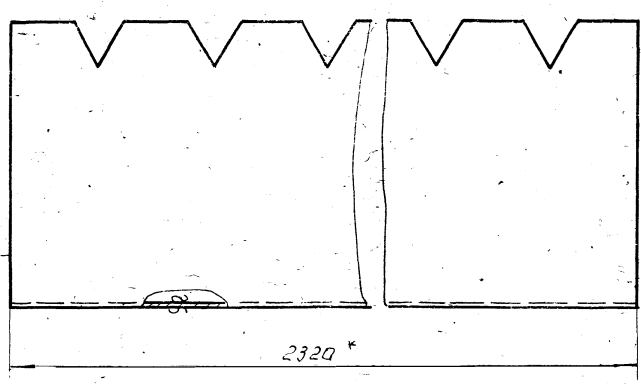
* Размеры для справок

				300.02.00.000.006		
Изм.	Лист	Исполн.	Подп.	Дата	Желоб	
Разраб.	Пучкова	И.И.	И.И.	И.И.		
Пров.	Кремнев	И.И.	И.И.	И.И.	Сборочный чертеж	
Т.контр.	И.И.	И.И.	И.И.	И.И.		
И.контр.	Кремнев	И.И.	И.И.	И.И.	Лист	Листов: 1
Утв.	Шипков	И.И.	И.И.	И.И.	ИНЖ.ОБОР. К.О.	

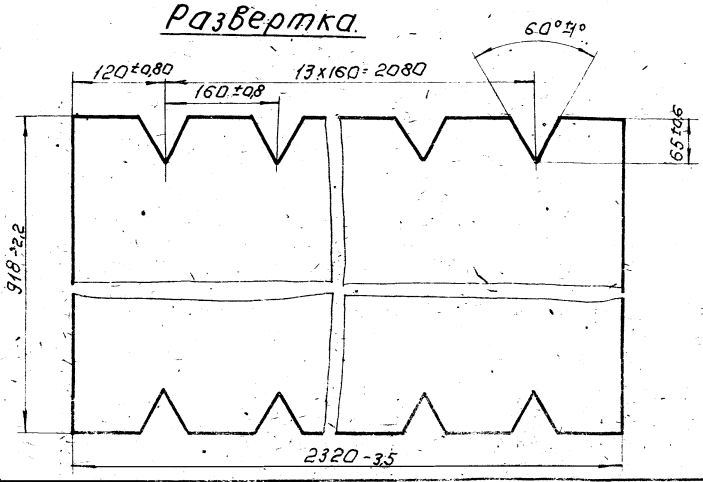
Формат: 12

Ин. в. Милослав, Подп. и дата, Исполн. И.И., Подп. и дата, Исполн. И.И.

300.02.00.001



Развертка



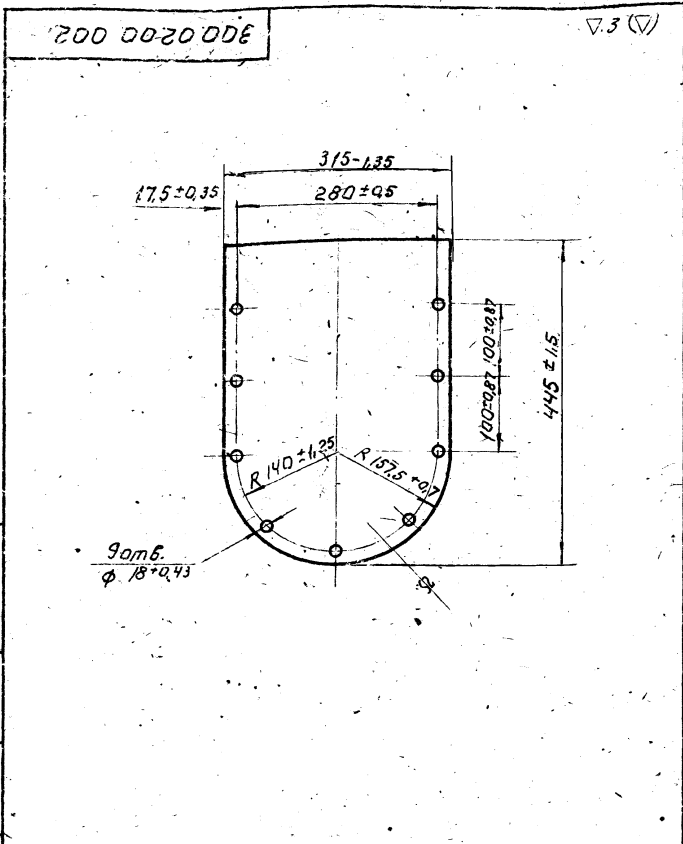
* Размер для справок

				300.02.00.001		
Изм.	Лист	Исполн.	Подп.	Дата	Желоб	
Разраб.	Пучкова	И.И.	И.И.	И.И.		
Пров.	Кремнев	И.И.	И.И.	И.И.	Сборочный чертеж	
Т.контр.	И.И.	И.И.	И.И.	И.И.		
И.контр.	Кремнев	И.И.	И.И.	И.И.	Лист	Листов: 1
Утв.	Шипков	И.И.	И.И.	И.И.	ИНЖ.ОБОР. К.О.	

Ин. в. Милослав, Подп. и дата, Исполн. И.И., Подп. и дата, Исполн. И.И.

Исполн. проект
902-2-249
Альбом II

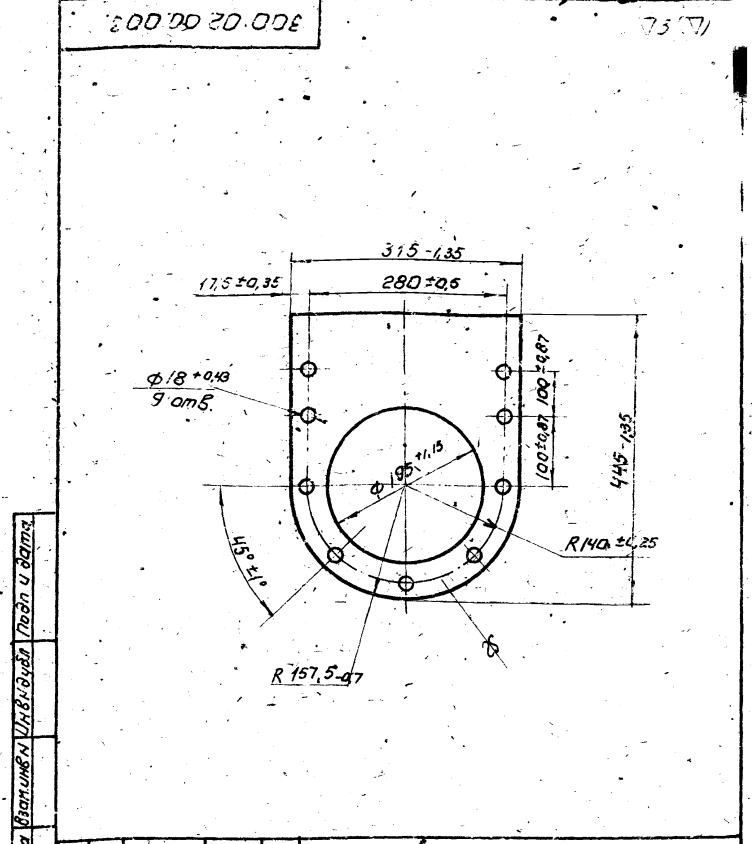
Исполн. проект
902-2-249
Альбом II



300.02.00.002		Лист	Масса	Листов
Фланец		9.5	1.5	
Лист 10 ГОСТ 5681-57 Ст. 3 ГОСТ 14637-69		ЦНИИЭП инж. обсерв. К.О.		
Формат: И				

Формат	Зона	Лист	Обозначение	Наименование	Кол.	Примеч.
				Документация		
12			300.03.00.000.СБ	Сборочный чертеж		
6.4				Детали		
6.4	1		300.03.00.001	Швеллер		
				Швеллер 8 ГОСТ 8240-72 Ст. 3 ГОСТ 535-58	2	Рез 72
				L = 2100 мм	2	14,3 кг
6.4	2		300.03.00.002	Швеллер		
				Швеллер 8 ГОСТ 8240-72 Ст. 3 ГОСТ 535-58	2	Рез 72
				L = 180 мм	2	1,3 кг

300.03.00.000		Лист	Масса	Листов
Опора		1		
Лист 10 ГОСТ 5681-57 Ст. 3 ГОСТ 14637-69		ЦНИИЭП инж. обсерв. К.О.		
Формат: И				



300.02.00.003		Лист	Масса	Листов
Фланец		5.8	1.5	
Лист 10 ГОСТ 5681-57 Ст. 3 ГОСТ 14637-69		ЦНИИЭП инж. обсерв. К.О.		
Формат: И				

Формат	Зона	Лист	Обозначение	Наименование	Кол.	Примеч.
				Документация		
12			300.04.00.000.СБ	Сборочный чертеж		
6.4				Сборочные единицы		
6.4	1		300.04.01.000	Карус	1	
				Детали		
11	2		300.04.00.001	Пробка	2	
11	3		300.04.00.002	Шайба	2	
11	4		300.04.00.003	Прокладка	2	

300.04.00.000		Лист	Масса	Листов
Прокладка		1		
Лист 10 ГОСТ 5681-57 Ст. 3 ГОСТ 14637-69		ЦНИИЭП инж. обсерв. К.О.		
Формат: И				

300.03.00.000.СБ

Миланов проект
902-2-249 Ярослав IV

* Размеры для справок.

300.03.00.000.СБ

Исполн	Н.С.Доким	Прод. Матв.	Масштаб	1:1	Листов	1
Разработ	Кремнев		3:1	1:5		
Проект	Шилков		Лист	Листов		
И.контр.			И.ж.автор	К.А.		
И.контр.	Шилков		И.ж.автор	К.А.		

Опора
Сборочный чертеж

300.04.00.000.СБ

Миланов проект
902-2-249 Ярослав IV

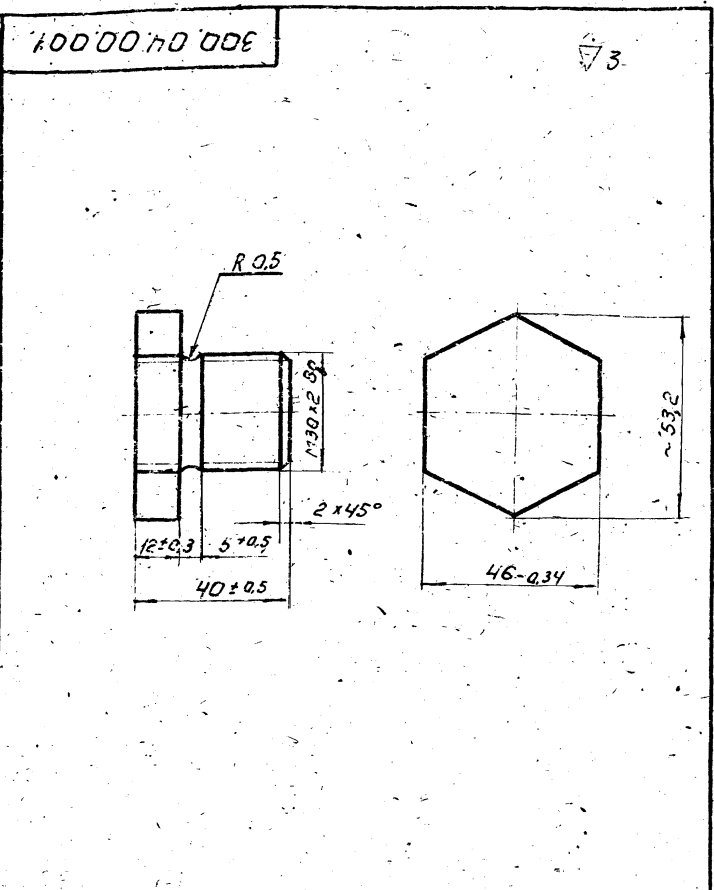
1. Размеры для справок.
2. Палавак проверить на герметичность.

300.04.00.000.СБ

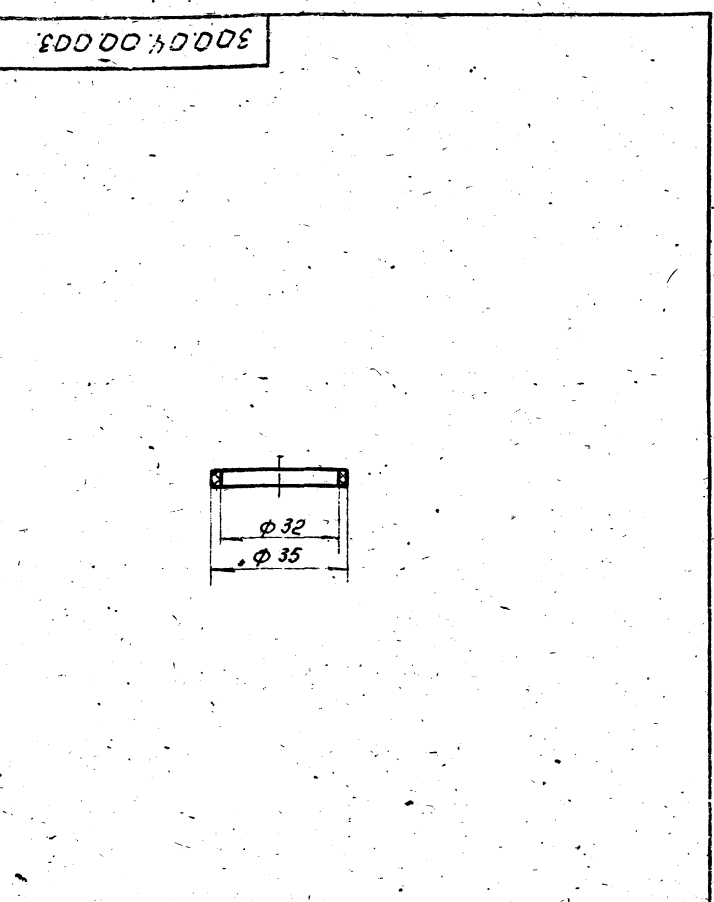
Исполн	Н.С.Доким	Прод. Матв.	Масштаб	1:2	Листов	1
Разработ	Миланов		10:1	1:2		
Проект	Кремнев		Лист	Листов		
И.контр.			И.ж.автор	К.О.		
И.контр.	Кремнев		И.ж.автор	К.О.		
И.контр.	Шилков					

Палавак
Сборочный чертеж

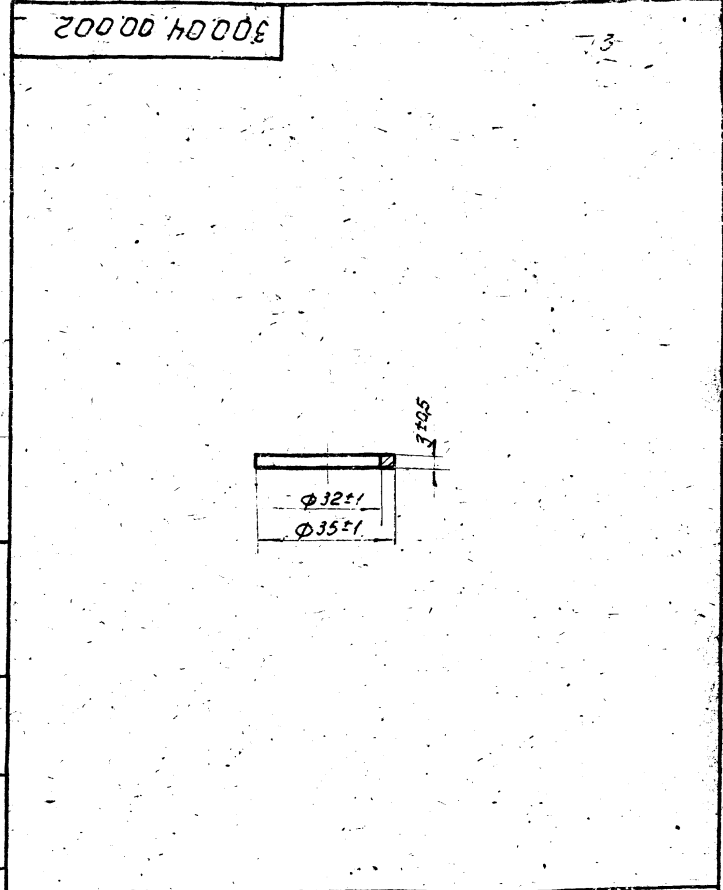
902-2-249 Аньбен IV



300.04.00.001			
Изм. Лист	№ докум.	Подп.	Дата
Разраб. Романова	И.И.	И.И.	
Проб. Кремнев			
Т. контр.			
Пробка		Лист: 03	Листов: 1
Ст. 3 ГОСТ 380-71		ЦНИИЭП ИМЖ. одобр. К.О.	



300.04.00.003			
Изм. Лист	№ докум.	Подп.	Дата
Разраб. Романова	И.И.	И.И.	
Проб. Кремнев			
Т. контр.			
Прокладка		Лист: 0001	Листов: 1
Резина-пластина, 3хш.с. ГОСТ 8339-65		ЦНИИЭП ИМЖ. одобр. К.О.	



300.04.00.002			
Изм. Лист	№ докум.	Подп.	Дата
Разраб. Романова	И.И.	И.И.	
Проб. Кремнев			
Т. контр.			
Шайба		Лист: 002	Листов: 1
Ст. 3 ГОСТ 380-71		ЦНИИЭП ИМЖ. одобр. К.О.	

№ докум.	Лист	№ докум.	Подп.	Дата	Обозначение	Наименование	Кол.	Примеч.	
Документация									
И		300.04.01.000.с.в.				Сборочный чертеж			
Детали									
И	1	300.04.01.001				Втулка	2		
И	2	300.04.01.002				Штак	1		
И	3	300.04.01.003				Пластина	1		
И	4	300.04.01.004				Крышка	1		
И	5	300.04.01.005				Кальцо	1		
И	6	300.04.01.006				Дно	1		
И	7	300.04.01.007				Ребра			
							Лист В2 ГОСТ 3680-57 Ст. 3 ГОСТ 16523-70		Рез. г. 3
							415 × 750	1	1, 14

300.04.01.000			
Изм. Лист	№ докум.	Подп.	Дата
Разраб. Романова	И.И.	И.И.	
Проб. Кремнев			
Т. контр.			
Корпус		Лист: 0001	Листов: 1
ЦНИИЭП ИМЖ. одобр. К.О.			

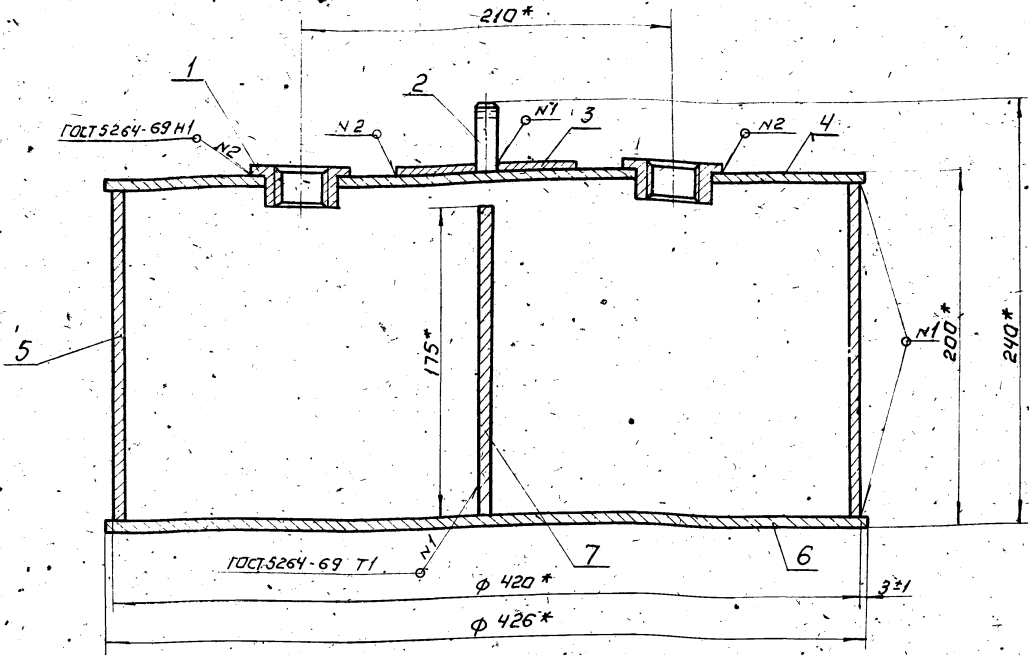
ИМЖ. одобр. К.О. и дата вступления в силу

ИМЖ. одобр. К.О. и дата вступления в силу

ИМЖ. одобр. К.О. и дата вступления в силу

ИМЖ. одобр. К.О. и дата вступления в силу

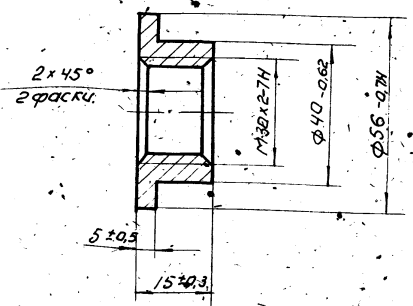
300.04.01.000E



* Размеры для справок.

				300.04.01.000.СБ.		
Иль. Дора.	Иль. Дора.	Иль. Дора.	Иль. Дора.	Иль. Дора.	Иль. Дора.	Иль. Дора.
Иль. Дора.	Иль. Дора.	Иль. Дора.	Иль. Дора.	Иль. Дора.	Иль. Дора.	Иль. Дора.
				Карпус		
				Сборочный чертёж.		
				Лист:	10	1:2
				Лист:	Листов: 1	
				Иль. Дора.	Иль. Дора.	
				Формат: А2		

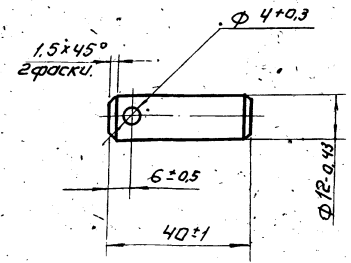
300.04.01.001



300.04.01.001

				300.04.01.001		
Иль. Дора.	Иль. Дора.	Иль. Дора.	Иль. Дора.	Иль. Дора.	Иль. Дора.	Иль. Дора.
Иль. Дора.	Иль. Дора.	Иль. Дора.	Иль. Дора.	Иль. Дора.	Иль. Дора.	Иль. Дора.
				Втулка		
				Лист:	0,1	1:1
				Лист:	Листов: 1	
				Иль. Дора.	Иль. Дора.	
				Ст. 3 ГОСТ 380-71		
				Формат: А1		

300.04.01.002



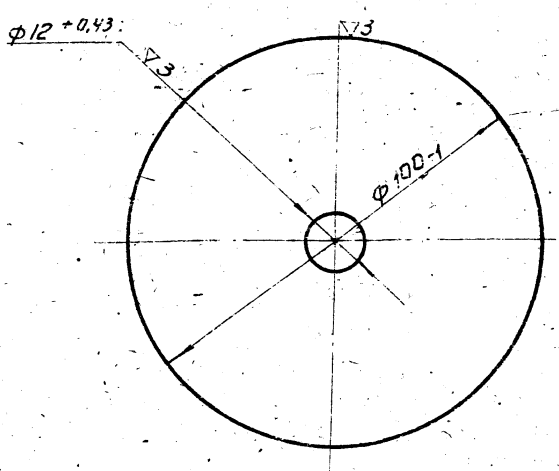
300.04.01.002

				300.04.01.002		
Иль. Дора.	Иль. Дора.	Иль. Дора.	Иль. Дора.	Иль. Дора.	Иль. Дора.	Иль. Дора.
Иль. Дора.	Иль. Дора.	Иль. Дора.	Иль. Дора.	Иль. Дора.	Иль. Дора.	Иль. Дора.
				ШТАК		
				Лист:	0,03	1:1
				Лист:	Листов: 1	
				Иль. Дора.	Иль. Дора.	
				Ст. 3 ГОСТ 380-71		
				Формат: А1		

902-2-249 Альбом И

300.04.01.003

2(Δ)



300.04.01.003

Пластина

Изм.	Лист	И. док.	Подп.	Дата
Разр.	Романов	И. док.		
Проб.	Кремнев			
Т. контр.				
И. контр.	Кремнев			
Утв.	Ширков			

Лист	Масса	Масштаб
	0.12	1:1
Лист	Листов	Инж. зар.
	1	К.Р.

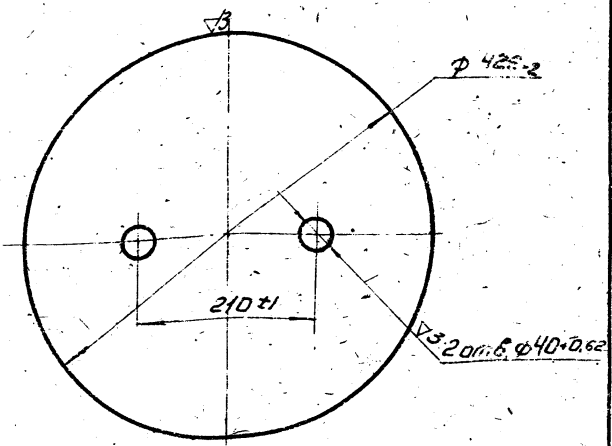
Лист В2 ГОСТ 3680-57
Ст. 3 ГОСТ 16523-70

ЦНИИЭП

Формат И

300.04.01.004

2(Δ)



300.04.01.004

Крышка

Изм.	Лист	И. док.	Подп.	Дата
Разр.	Романов	И. док.		
Проб.	Кремнев			
Т. контр.				
И. контр.	Кремнев			
Утв.	Ширков			

Лист	Масса	Масштаб
	2.23	1:5
Лист	Листов	Инж. зар.
	1	К.Р.

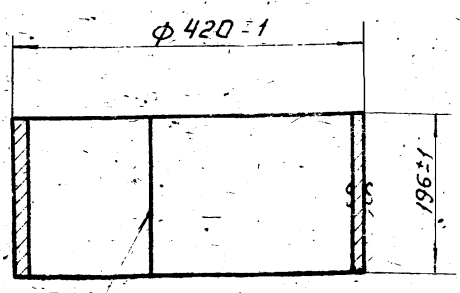
Лист В2 ГОСТ 3680-57
Ст. 3 ГОСТ 16523-70

ЦНИИЭП

Формат И

300.04.01.005

Δ3 (Δ)



ГОСТ 5264-69 Ч4

Длина развернутой детали - 1312 мм

300.04.01.005

Кольцо

Изм.	Лист	И. док.	Подп.	Дата
Разр.	Романов	И. док.		
Проб.	Кремнев			
Т. контр.				
И. контр.	Кремнев			
Утв.	Ширков			

Лист	Масса	Масштаб
	4	1:5
Лист	Листов	Инж. зар.
	1	К.Р.

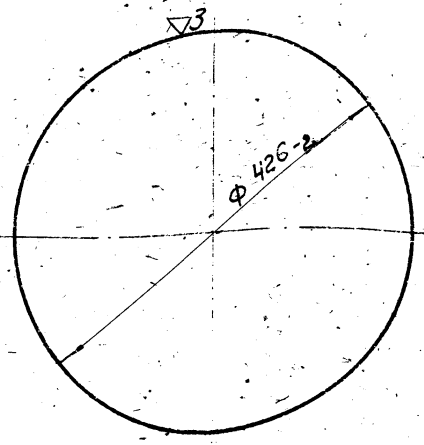
Лист В2 ГОСТ 3680-57
Ст. 3 ГОСТ 16523-70

ЦНИИЭП

Формат И

300.04.01.006

2(Δ)



300.04.01.006

Дно

Изм.	Лист	И. док.	Подп.	Дата
Разр.	Романов	И. док.		
Проб.	Кремнев			
Т. контр.				
И. контр.	Кремнев			
Утв.	Ширков			

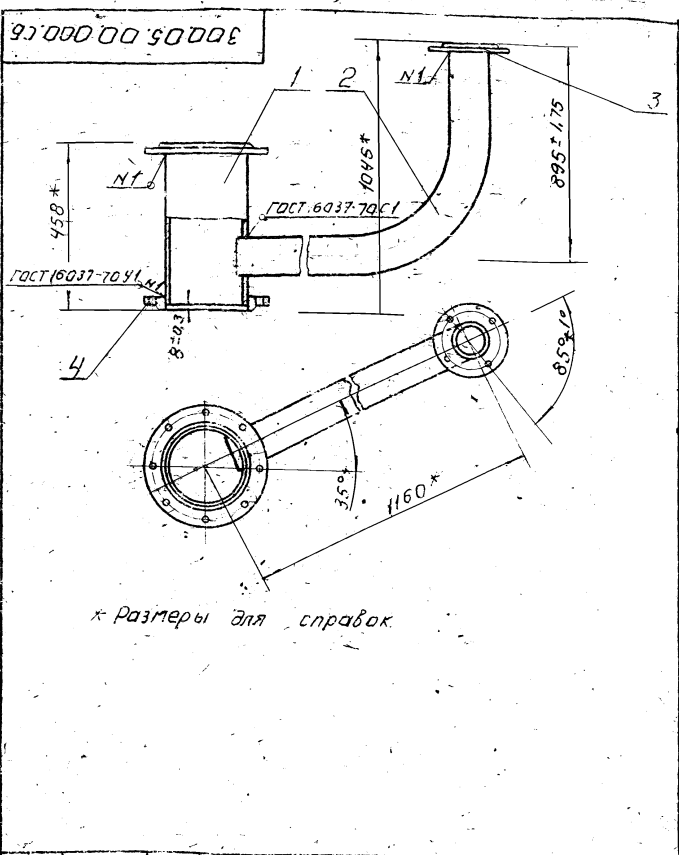
Лист	Масса	Масштаб
	2.24	1:5
Лист	Листов	Инж. зар.
	1	К.Р.

Лист В2 ГОСТ 3680-57
ГОСТ 16523-70

ЦНИИЭП

Формат И

Мушовой проект
902-2-249 Альбом IV



x Размеры для справок

300.05.00.000.56

Патрубок
Сборочный чертеж

Лист	Масса	Листов
520	110	
ЦНИИЭП	инж. одобр.	к.о.

Исполн	Н. Кретьнев
Разработ	Пучкова
Проб	Кретьнев
Т. контр	
Утв	Шилоков

Рисунки	Заказ	Рис.	Обозначение	Наименование	Кол.	Примеч.
				<u>Документация</u>		
11			300.05.00.000.56	Сборочный чертеж		
				<u>Детали</u>		
11	1		300.05.00.001	Труба	1	
11	2		300.05.00.002	Труба	1	
				<u>Стандартные изделия</u>		
	3			Фланец 2,5-100		
				ГОСТ 1255-67	1	2,2 кг
	4			Фланец 10-200		
				ГОСТ 1255-67	2	8,71 кг

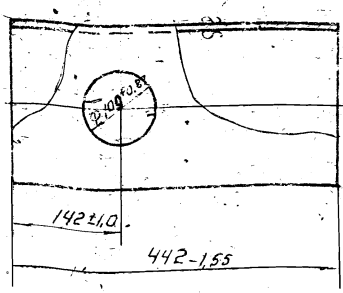
300.05.00.000

Патрубок

Исполн	Н. Кретьнев
Разработ	Пучкова
Проб	Кретьнев
Т. контр	
Утв	Шилоков

Лист	Масса	Листов
ЦНИИЭП	инж. одобр.	к.о.

300.05.00.001



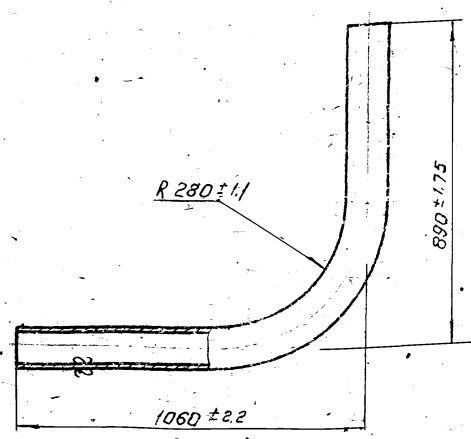
Труба

Лист	Масса	Листов
128	115	
ЦНИИЭП	инж. одобр.	к.о.

Исполн	Н. Кретьнев
Разработ	Пучкова
Проб	Кретьнев
Т. контр	
Утв	Шилоков

ГОСТ 8732-70
ГОСТ 8731-66

300.05.00.002



Длина развернутой детали L=1806 мм.

Труба

Лист	Масса	Листов
186	110	
ЦНИИЭП	инж. одобр.	к.о.

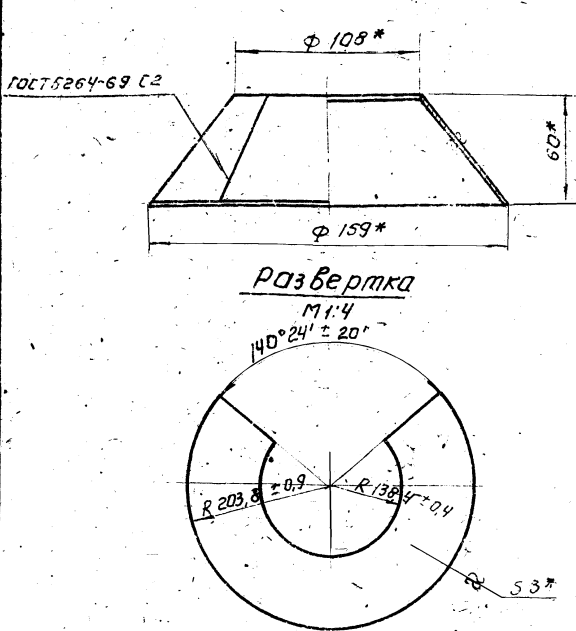
Исполн	Н. Кретьнев
Разработ	Пучкова
Проб	Кретьнев
Т. контр	
Утв	Шилоков

Труба 108x4 ГОСТ 8732-70
Д ГОСТ 8731-66

902.2-249 Алюмин IV

№ документа	№ листа	Обозначение	Наименование	Комп.	Примечание
Документация					
12	1	300.06.00.000.сб.	Сварочный чертеж.		
Детали					
11	1	300.06.00.001.	Конус	1	
11	2	300.06.00.002.	Труба	1	
54	3	300.06.00.003.	Труба		
			Труба 89x4 ГОСТ 8732-70 д. ГОСТ 8731-66		Рез. 72
			L = 1308 _в	9	0,9 кг
54	4	300.06.00.004.	Труба		
			Труба 108x4 ГОСТ 8732-70 д. ГОСТ 8731-66		Рез. 72
			L = 1158 _в	1	1,2 кг
Стандартные изделия					
			Фланец 25-100 ГОСТ 255-67	1	2,2 кг
			Фланец 10-150 ГОСТ 255-67	1	6,12 кг
			Фланец 25-80 ГОСТ 255-67	9	1,95 кг
300.06.00.000					
Изм. Лист			Исполн. Подп. Дата		
Разраб. Крёмнев			Лист Лист Листов		
Проб. Крёмнев			1 1		
И. контр. Утв. Ширков А.М.			ЦНИИЭП И.М.Ж. об. обр. К.О.		

100 00 90 006

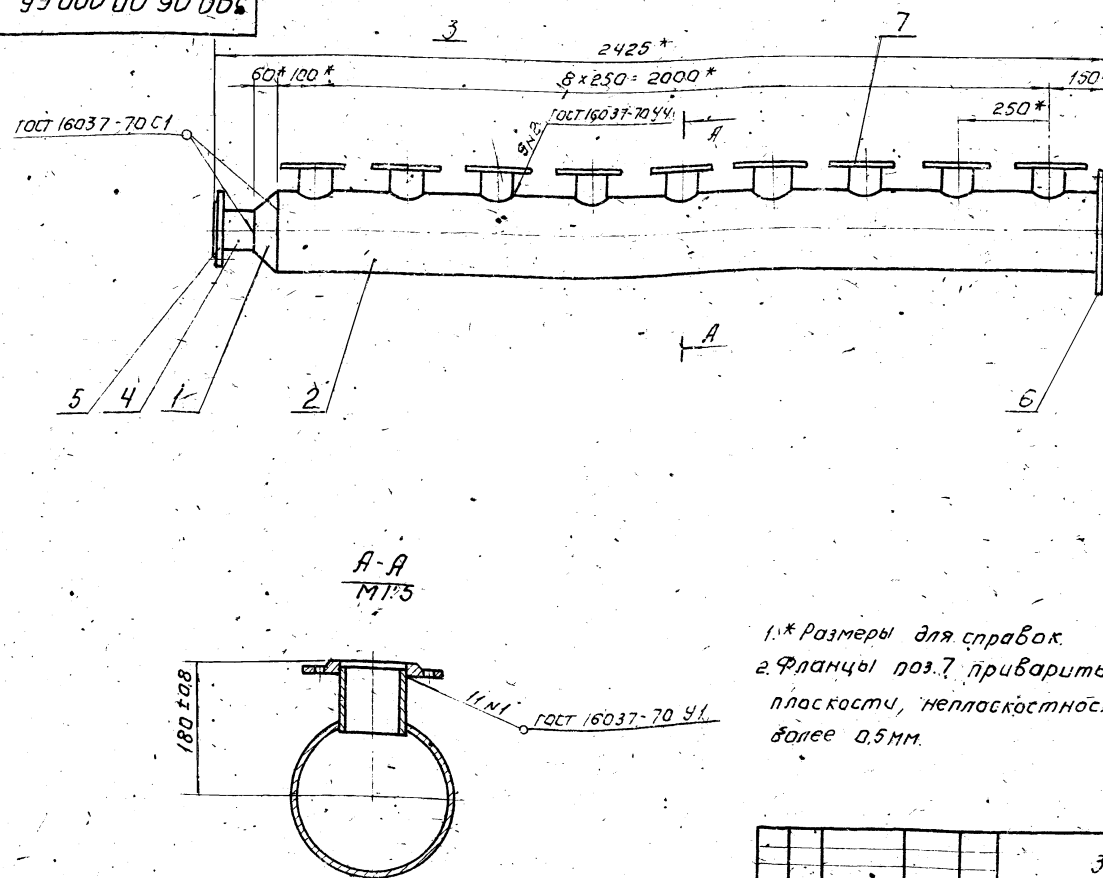


Развертка
M1:4
140° 24' ± 20'
R 203,8 ± 0,9 R 138,4 ± 0,4
S 3*

* Размеры для справок.

300.06.00.001		Изм. Лист		Исполн. Подп. Дата	
Конус		Разраб. Лучкова		Лист Листов	
ЦНИИЭП И.М.Ж. об. обр. К.О.		Проб. Крёмнев		1 1	
И. контр. Утв. Ширков А.М.		Лист 3 ГОСТ 3680-57		ЦНИИЭП И.М.Ж. об. обр. К.О.	
		Стр. 3 ГОСТ 16523-70		Формат 11	

93 000 00 90 006



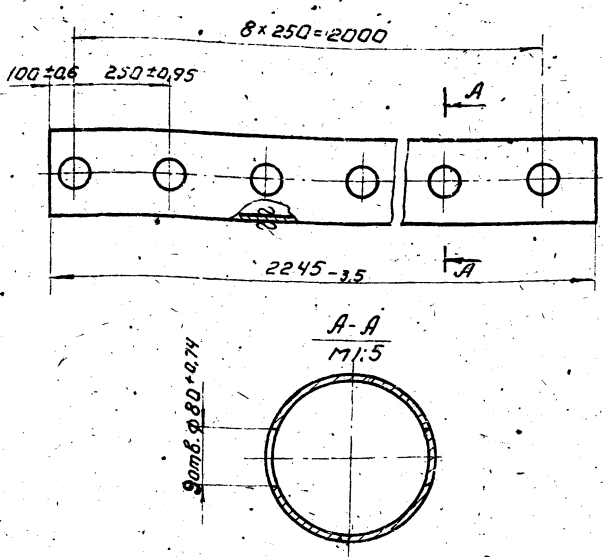
А-А
M1:5
180 ± 0,8
11,1 ГОСТ 16037-70 41

1. * Размеры для справок
2. Фланцы поз.7 приварить в одной плоскости, неплоскостность не более 0,5 мм.

300.06.00.000.сб.		Изм. Лист		Исполн. Подп. Дата	
Коллектор.		Разраб. Крёмнев		Лист Листов	
Сварочный чертеж.		Проб. Ширков		86 1/10	
И. контр. Утв. Ширков А.М.		Лист 3 ГОСТ 3680-57		ЦНИИЭП И.М.Ж. об. обр. К.О.	
		Стр. 3 ГОСТ 16523-70		Формат 11	

Муладов - проект
902-2-240
Альбом IV

300.06.00.002



300.06.00.002

Труба

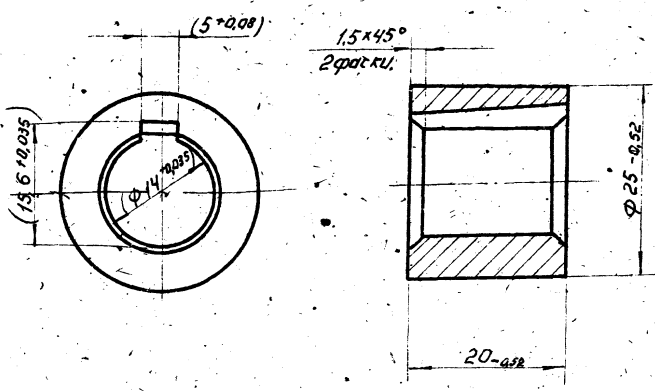
Лист	Масса	Число листов
52,8	1:10	1
Лист: 1		

Труба 159 х 6 ГОСТ 8732-70
4 ГОСТ 8731-66

ЦНИИЭП инж. обор.
к.о.

Формат: А1

300.07.00.001



300.07.00.001

Втулка

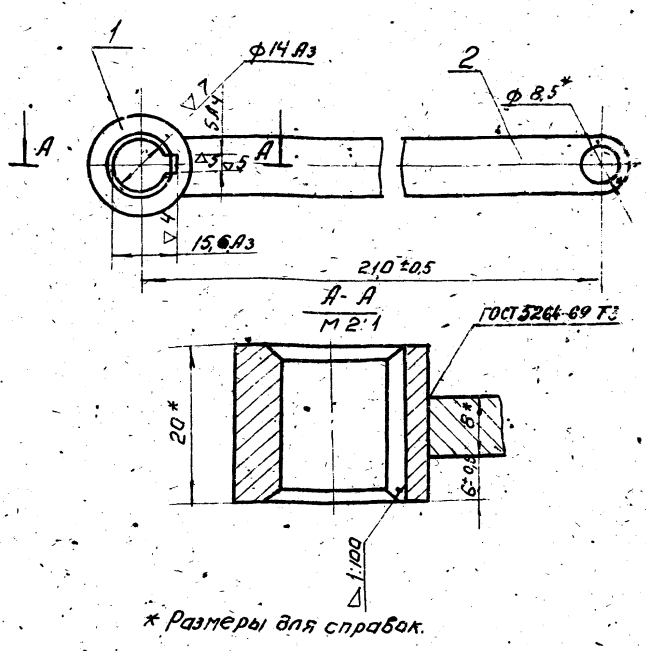
Лист	Масса	Число листов
0,053	2:1	1
Лист: 1		

Ст. 3 ГОСТ 380-71

ЦНИИЭП инж. обор.
к.о.

Формат: А1

300.07.00.000



300.07.00.000.сб.

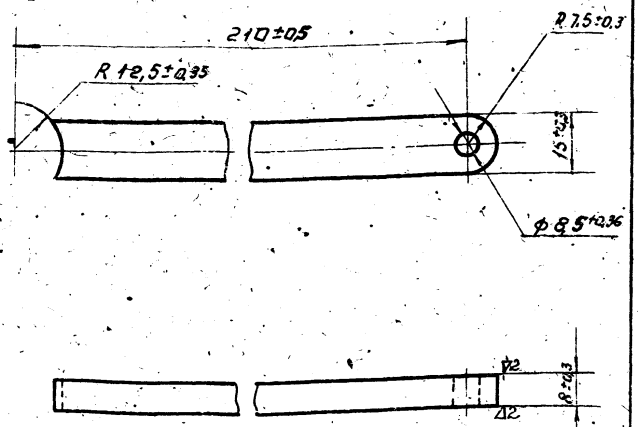
Рычаг

Лист	Масса	Число листов
0,24	1:1	1
Лист: 1		

ЦНИИЭП инж. обор.
к.о.

Формат: А1

300.07.00.002



300.07.00.002

Пластина

Лист	Масса	Число листов
0,185	1:1	1
Лист: 1		

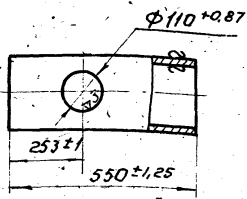
Ст. 3 ГОСТ 380-71

ЦНИИЭП инж. обор.
к.о.

Формат: А1

Милробач проект
902-2-240 Амьсбах Д.

300.00.11.005



300.11.00.001

Труба

Лит.	Масса	Масштаб
	17,0	1:10
Лист: 1		Листов: 1

Труба 219x6 ГОСТ 8732-70
Д. ГОСТ 8731-66

ЦНИИЭП
ИНЖ. ОБОР
К.О.

Формат: А1

Формат	Зона	Лист	Обозначение	Наименование	Кол.	Примеч.
				Документация		
1/2			300.12.00.000.СБ	Сварочный чертеж		
				Детали		
6/4	1	300.12.00.001	Ограждение	Полоса 4x40 ГОСТ 103-57 Ст.3 ГОСТ 535-58 L = 2055 Вв	3	Рез. в 2 2,55 кг
6/4	2	300.12.00.002	Стойка	Полоса 4x40 ГОСТ 103-57 Ст.3 ГОСТ 535-58 L = 1400 Вв	3	Рез. в 2 1,75 кг
6/4	3	300.12.00.003	Стойка	Полоса 4x40 ГОСТ 103-57 Ст.3 ГОСТ 535-58 L = 700 Вв	2	Рез. в 2 0,9 кг

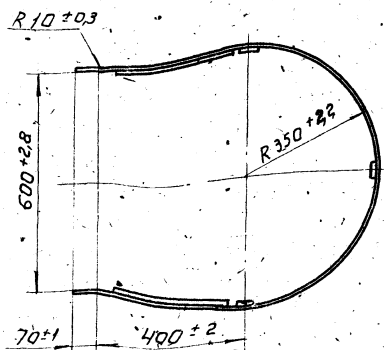
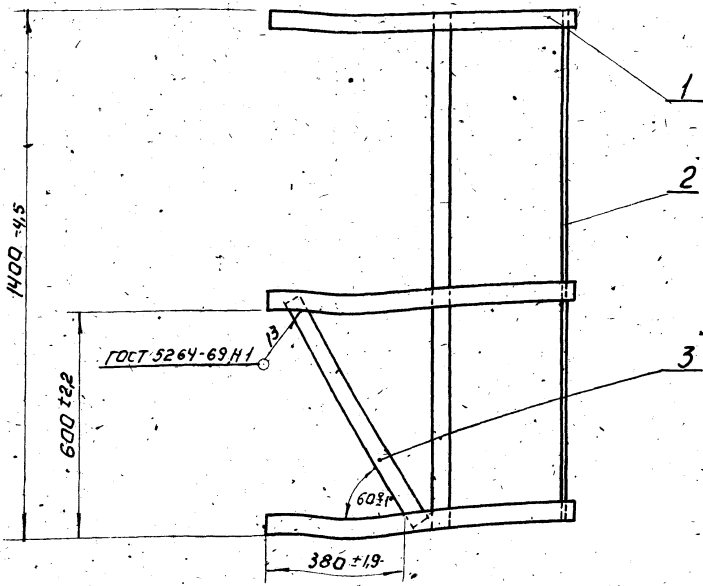
300.12.00.000

Ограждение

Лит.	Лист	Листов
	15	1

Формат: А1

300.12.00.000.СБ



300.12.00.000.СБ

Ограждение
Сварочный чертеж

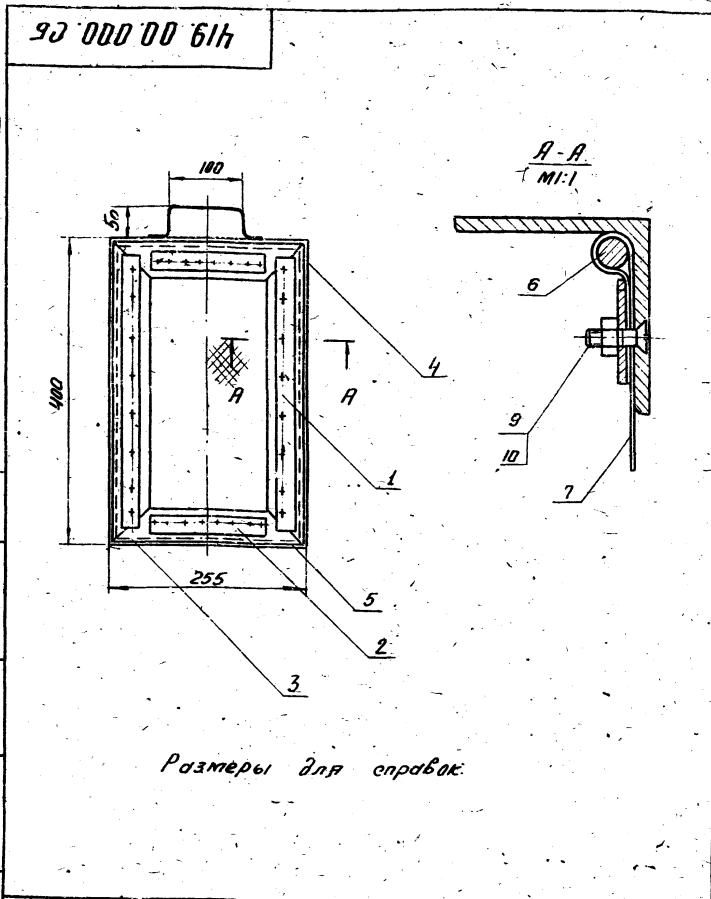
Лит.	Масса	Масштаб
	15	1:10
Лист: 1		Листов: 1

ЦНИИЭП
ИНЖ. ОБОР
К.О.

Милробач проект
902-2-240 Амьсбах Д.

1 шт. проект
902-2-249
Альбом IV

Шифр и код. Вид и дата. Вид и дата. Вид и дата. Вид и дата.



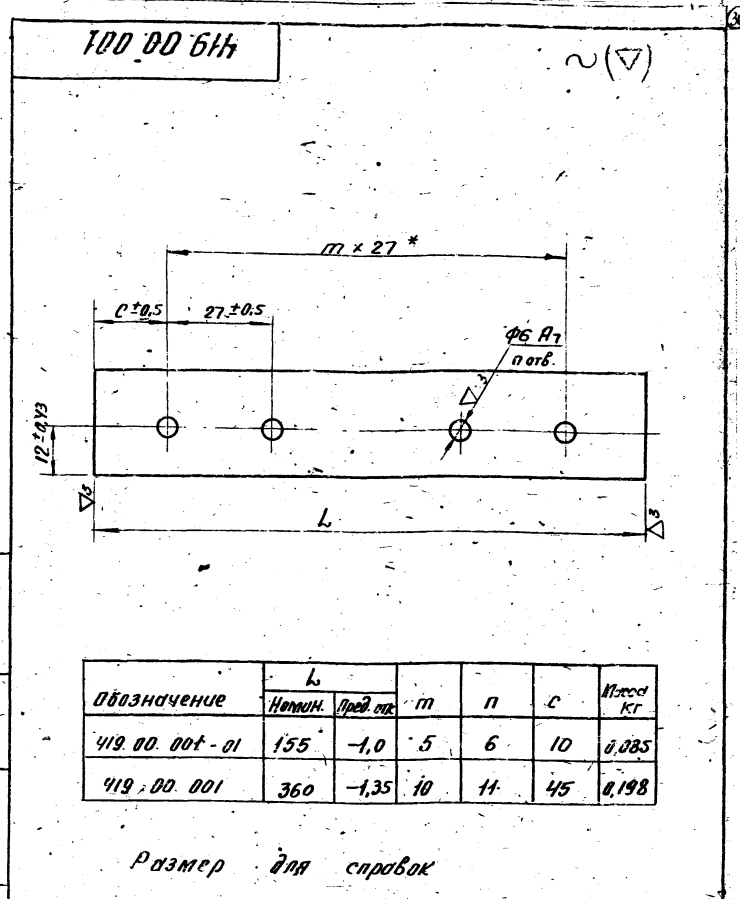
419 00 000 05

Изм. лист	№ докум.	Подп.	Дата	Лист	Масштаб	Масштаб
Разработ.	Пучкова	Л. С.		4.21	1:5	
Проб.	Кремнев			Лист	Листов	1
Т.КОНТР.				ЦНИИЭП	инж. общ.	К.П.
И.КОНТР.	Кремнев			Формат: И		
Утв.	Шипков					

Формат	Лист	Обозначение	Наименование	Кол.	Примечание
		419 00 000	Документация		
		419 00 000	Сборочный чертеж		
			Детали		
И	1	419 00 001	Планка	2	
	2	419 00 001-01	Планка	2	
И	3	419 00 002	Уголок	2	
	4	419 00 002-01	Уголок	2	
БХ	5	419 00 003	Пруток L=235-1.15 Проволока 5-45 гост 17305-71	2	0,036 кг
БХ	6	419 00 004	Пруток L=375-1.35 Проволока 5-45 гост 17305-71	2	0,057 кг
БХ	7	419 00 005	Сетка 326x471 Сетка №3-12 гост 5336-67	1	0,83 кг
БХ	8	419 00 006	Ручка L=200-1.15 Проволока 3-45 гост 17305-71	1	0,028 кг
			Стандартные изделия		
	9		Винт 5x18 5.6 гост 1069-53	17	0,0019 кг
	10		Рабочая M5.5 01 гост 5915-70	17	0,00124 кг

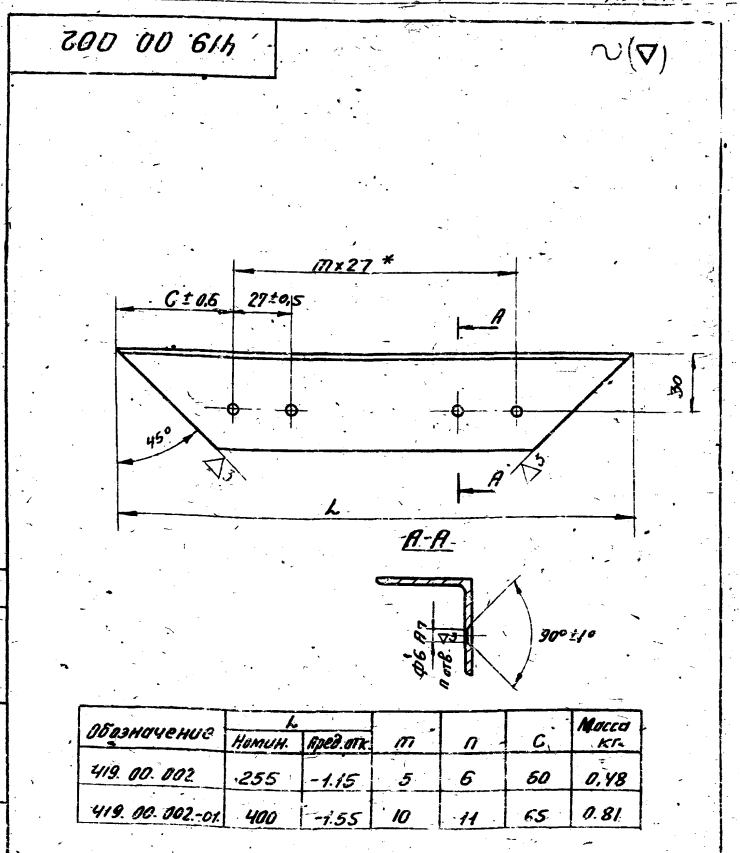
419 00 000

Изм. лист	№ докум.	Подп.	Дата	Лист	Листов	Масштаб
Разработ.	Пучкова	Л. С.				
Проб.	Кремнев			Лист	Листов	1
Т.КОНТР.				ЦНИИЭП	инж. общ.	К.П.
И.КОНТР.	Кремнев			Формат: И		
Утв.	Шипков					



419 00 001

Изм. лист	№ докум.	Подп.	Дата	Лист	Масштаб	Масштаб
Разработ.	Пучкова	Л. С.				
Проб.	Кремнев			Лист	Листов	1
Т.КОНТР.				ЦНИИЭП	инж. общ.	К.П.
И.КОНТР.	Кремнев			Формат: И		
Утв.	Шипков					



419 00 002

Изм. лист	№ докум.	Подп.	Дата	Лист	Листов	Масштаб
Разработ.	Пучкова	Л. С.				
Проб.	Кремнев			Лист	Листов	1
Т.КОНТР.				ЦНИИЭП	инж. общ.	К.П.
И.КОНТР.	Кремнев			Формат: И		
Утв.	Шипков					

Шифр и код. Вид и дата. Вид и дата. Вид и дата. Вид и дата.

Шифр и код. Вид и дата. Вид и дата. Вид и дата. Вид и дата.