



ТИПОВОЙ ПРОЕКТ  
902-I-107.87

Канализационная насосная станция производительностью 75-200 м<sup>3</sup>/ч, напором 30-33 м с незасоряющимися насосами (марки СДС 80/32) при глубине заложения подводящего коллектора 4,0 м (сборно-монолитный вариант)

СОСТАВ ПРОЕКТА:

- Альбом I - Пояснительная записка.
- Альбом II - Технологические решения. Внутренний водопровод и канализация. Отопление и вентиляция.
- Альбом III - Архитектурно-строительные решения. Общие чертежи. Изделия.
- Альбом IV - Строительные решения. Подземная часть.
- Альбом V - Подземная часть. Изделия.
- Альбом VI - Силовое электрооборудование. Технологический контроль.
- Альбом VII - Спецификации оборудования.
- Альбом VIII - Ведомости потребности в материалах
- Альбом IX - Сметы. Общая часть.
- Альбом X - Сметы. Подземная часть.

Примененные типовые материалы:

Серия 7.902-4 Бак разрыва струи вместимостью 180 л. Распространяет ЦИТП.

АЛЬБОМ I

Разработан проектным институтом  
"Харьковский Водоканалпроект"

Главный инженер института

*Г.А. Бондаренко*  
Г.А. Бондаренко

Главный инженер проекта

*В.С. Дьяков*  
В.С. Дьяков

Утвержден Главным управлением проектирования  
Госстроя СССР протокол от 12 июня 1987г. № АИ-60  
Введен в действие в/о "СоюзводоканалНИИпроект"  
приказ № 217 от 18.08. 1987г.

				Привязан	
Инв. №					

О Г Л А В Л Е Н И Е

	Стр.
1. Общая часть .....	4
2. Технологические решения .....	5
3. Внутренний водопровод и канализация.....	7
4. Отопление и вентиляция .....	7
5. Силовое электрооборудование. Технологический контроль	8
6. Архитектурно-строительные решения .....	II
7. Основные положения по производству работ .....	I3
8. Нетиповые конструкции .....	I7
9. Указания по привязке проекта .....	I7
10. Основные технико-экономические показатели .....	28

Инв. № подл.	Подпись и дата	Взам. инв. №

Привязан			
Инв. №			

ТАБЛИЦА КОМПЛЕКТАЦИИ ТИПОВЫХ ПРОЕКТОВ

Альбом I

Типовой проект 902-I-107 87

№ альбома	Наименование	ТП902-I-107 87 Нк = 4,0м Сборно-монолитный вариант (открытый способ в сухих и мокрых грунтах)	ТП 902-I-108 87 Нк = 4,0 м Монолитный вариант (открытый способ в сухих и мокрых грунтах)	ТП 902-I-109 87 Нк = 5,5 м Сборно-монолитный вариант (открытый способ в сухих и опускной способ в мокрых грунтах)	ТП 902-I-110 87 Нк = 5,5 м Монолитный вариант (открытый способ в сухих и мокрых грунтах)	ТП 902-I-111 87 Нк = 7,0 м Сборно-монолитный вариант (опускной способ в сухих и мокрых грунтах)	ТП 902-I-112 87 Нк = 7,0 м Монолитный вариант (опускной способ в сухих и мокрых грунтах)
I.	Пояснительная записка	ТП 902-I-107.87	из ТП 902-I-107 87	из ТП 902-I-107 87	из ТП 902-I-107 87	из ТП 902-I-107 87	из ТП 902-I-107 87
II	Технологические решения. Внутренний водопровод и канализация. Отопление и вентиляция.	ТП 902-I-107 87	из ТП 902-I-107 87	из ТП 902-I-107 87	из ТП 902-I-107 87	из ТП 902-I-107 87	из ТП 902-I-107 87
III	Архитектурно-строительные решения. Надземная часть. Общие чертежи.	ТП 902-I-107 87	ТП 902-I-108 87	из ТП 902-I-107 87	из ТП 902-I-108.87	из ТП 902-I-107.87	из ТП 902-I-108 87
IV	Строительные решения. Подземная часть.	ТП 902-I-107 87	ТП 902-I-108 87	ТП 902-I-109 87	ТП 902-I-110 87	ТП 902-I-111 87	ТП 902-I-112.87
У	Подземная часть. Изделия	ТП 902-I-107 87	-	ТП 902-I-109 87	-	ТП 902-I-111. 87	-
VI	Силовое электрооборудование. Технологический контроль.	ТП 902-I-107 87	из ТП 902-I-107 87	из ТП 902-I-107 87	из ТП 902-I-107 87	из ТП 902-I-107 87	из ТП 902-I-107.87
VII	Спецификация оборудования	ТП 902-I-107 87	из ТП 902-I-107 87	из ТП 902-I-107.87	из ТП 902-I-107 87	из ТП 902-I-107 87	из ТП 902-I-107 87
VIII	Ведомости потребности в материалах	ТП 902-I-107 87	ТП 902-I-108 87	ТП 902-I-109 87	ТП 902-I-110 87	ТП 902-I-111 87	ТП 902-I-112 87
IX	Сметы. Общая часть.	ТП 902-I-107 87	из ТП 902-I-107.87	из ТП 902-I-107 87	из ТП 902-I-107 87	из ТП 902-I-107 87	из ТП 902-I-107 87
X	Сметы. Подземная часть	ТП 902-I-107 87	ТП 902-I-108 87	ТП 902-I-109 87	ТП 902-I-110 87	ТП 902-I-111 87	ТП 902-I-112 87

Альбом У - (Подземная часть. Изделия) приведен в составе проекта только для сборно-монолитного варианта.

Привязан			
Имя, №			

ТП 902-I-107.87-ПЗ

Лист

Имя, № лист | Подпись в ... | Дата | Фамиль, инициалы



2.1. Общие положения.

Глубина заложения подводящего коллектора принята 4,0; 5,5 и 7,0 м для монолитного и сборно-монолитного вариантов.

Отметка дна соответственно равна - 6,0; - 7,5; - 9,0 в монолитном варианте и -6,0; - 7,8 и -9,0м в сборно-монолитном варианте.

Надземная часть прямоугольная, размерами в плане 6,0 x 9,0 м, высотой 3,3 м. до низа плит покрытия.

В надземной части насосной станции расположены венткамера, санузел, предусмотрено место установки электрощита, монтажные площадки.

Подземная часть насосной станции разделена глухой водонепроницаемой перегородкой на 2 отсека, в одном из которых расположен приемный резервуар и помещение решетчатого накопителя ; в другом -машинный зал.

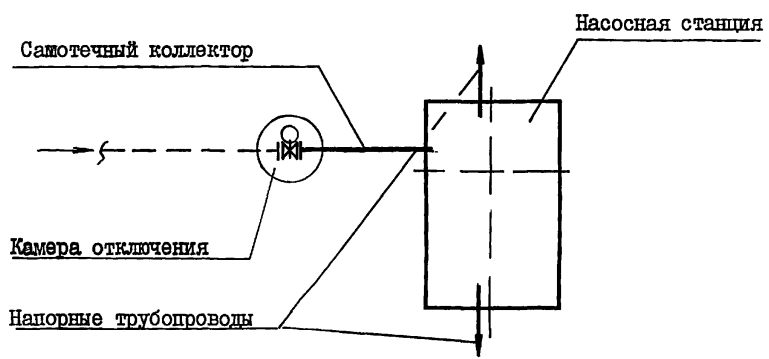
Во избежание затопления насосной станции на подводящем коллекторе устанавливается задвижка с электроприводом, управляемая автоматически от аварийного уровня в приемном резервуаре.

Проектирование камеры отключения в объем настоящего проекта не входит.

В объем данного проекта входят:

- участок самотечного коллектора от последнего колодца до насосной станции длиной 10,0 м;
- насосная станция, участки напорных трубопроводов в пределах границы монтажа

Схема узла насосной станции приведена на рис. I.



2. ТЕХНОЛОГИЧЕСКИЕ РЕШЕНИЯ.

Производительность канализационной насосной станции с 3 насосами типа СДС (2 рабочих и I резервный) составляет 75-200 м3/ч., что соответствует работе одного насоса при минимальном притоке и производительности двух насосов при максимальном притоке. За расчетную производительность насосной станции принята 137,5 м3/ч.

Насосы СДС 80/32 по сравнению с насосами типа СД обеспечивают свободное прохождение через насос волокнистых и механических включений с размером до 40 мм (размер определяется выходом из напорного патрубка насоса) в связи с чем количество отбросов, задерживаемых в насосных станциях, значительно уменьшается.

Конструктивные особенности насоса СДС 80/32 позволили отказаться от установки в приемном резервуаре механизированных решеток и дробилки.

2.1. Приемный резервуар.

Сточные воды поступают по подводящему коллектору в приемный резервуар.

Емкость приемного резервуара насосной станции принята конструктивно и составляет 12,5 м3, что соответствует 8 -минутной максимальной производительности одного насоса марки СДС 80/32.

Дно приемного резервуара имеет уклон i=0,1 к приямку, в котором расположены воронки всасывающих трубопроводов.

Приемный резервуар оборудован устройством для взмучивания осадка. Подача воды на взмучивание регулируется задвижкой с ручным приводом. Для смыва осадка со стен и дна резервуара предусмотрен поливочный кран, оборудованный рукавом пожарным прорезиненным с брандспойтом. Вода к поливочному крану подается из системы гидроуплотнения сальников насосов СДС 80/32.

Спуск в приемный резервуар осуществляется через специальный люк по ходовым скобам.

Привязан			
Инь. №			

ТП 902-I-107.87-ПЗ

Альбом I

### 2.2. Помещение решетчатого накопителя.

Количество отбросов, задерживаемых в решетчатом накопителе определено в соответствии со СНиП 2.04.03-85 п.5.13 табл. 23 с учетом конструкции насоса СДС 80/32.

Учитывая незначительное количество отбросов (80 кг/сут), чистку решетчатого накопителя необходимо производить один раз в сутки периодически приходящим обслуживающим персоналом.

Принцип задержания и удаления отбросов следующий:

В приемном резервуаре ниже подводящего коллектора устанавливается решетчатый накопитель с прозорами 40 мм.

Решетчатый накопитель в рабочем положении устанавливается на опорную площадку. Сточная вода из подводящего коллектора, через решетчатый накопитель, в котором задерживаются отбросы поступает в приемный резервуар.

Решетчатый накопитель с отбросами электроталью ТЭ050-52I20-0I г/п 0,5 т при помощи троса с промежуточными кольцами и стопора (для перезачаливания крюка грузоподъемного механизма) поднимается по направляющим на отм. 0.000. Опорожнение накопителя осуществляется через откидное днище в контейнер герметический емкостью 0,4 м3.

Для предотвращения попадания отбросов в приемный резервуар при поднятом контейнере предусмотрена решетка-заслонка, перекрывающая сливное отверстие коллектора, поднимаемая при помощи троса.

После опорожнения решетчатый накопитель обмывается водой, устанавливается в направляющие и опускается на опорную площадку.

При промывке решетчатого накопителя необходимо соблюдать меры предосторожности от разбрызгивания, используя вспомогательные защитные средства (прорезиновые фартуки, полиэтиленовую пленку и др.).

Вода после обмыва решетчатого накопителя сбрасывается в приемный резервуар. Отбросы в контейнере вывозятся на городские свалки или другие места, согласованные с органами санитарно-эпидемиологических служб.

### 2.3. Машинный зал.

В машинном зале размещаются основные технологические насосы СДС 80/32 (2 рабочих, 1 резервный, 1 хранится на складе), насос ВК 2/26 (1 рабочий, 1 резервный хранится на складе) для подачи воды на уплотнение сальников основных технологических насосов, дренажный насос "ТНОМ" - IO-IO.

Таблица 2.3.I

Марка насоса	Производительность		Полный напор	Диаметр рабочего колеса, мм	Тип электродвигателя	Мощность кВт	Частота вращения об/мин.	Масса агрегата, кг
	м3/ч	л/сек						
СДС 80/32	45-80-100	12,5-22,2-27,7	33-32-30	308	4AI804УЗ	22	1450	325
ВК 2/26	6,0	1,67	38-35	-	4AI004УЗ	3	1450	86
"ТНОМ"-IO-IO	10	2,7	10	-	-	1,1	2880	22

Насосы СДС 80/32 монтируются с электродвигателем на общей плите, входящей в объем поставки завода-изготовителя и устанавливаются под заливом. Работа насосов автоматизированна в зависимости от уровня сточных вод в приемном резервуаре.

Предусмотрены два диаметрально противоположных выхода напорного трубопровода из насосной станции.

На напорном трубопроводе каждого насоса устанавливаются обратные клапаны между задвижкой и насосом. К каждому насосу предусмотрена отдельная всасывающая труба, задвижки приняты с ручным управлением.

Имя, № пола | Подпись и дата | Звание, инициалы

Привязан			
Имя, №			

ТП 902-I-107 87-п3

Итого  
3

Альбом I

Типовой проект 902-I-107.87

Имя, № пола, Периметр в м, этаж, Объем, кв. м

Автоматическое включение насосов марки СДС и их работа осуществляется при открытых задвижках на всех трубопроводах. Закрываются задвижки только на время производства ремонтных работ.

При отключении или аварийной остановке любого рабочего насоса, а также при аварийном уровне сточных вод в приемном резервуаре, предусмотрено автоматическое включение резервного насоса.

Диаметры всасывающих и напорных трубопроводов приняты в соответствии с производительностью насоса СДС 80/32 и допустимыми СНиПом скоростями движения сточных вод: во всасывающих трубопроводах - 0,6 + 1,0 м/с, в напорных - 1,0 + 2,0 м/с.

Для уменьшения износа валов основных насосов предусмотрено гидравлическое уплотнение сальников водопроводной водой, подаваемой насосом ВК 2/26 под давлением, превышающим давление, развиваемое основным насосом на 0,3+0,5 кгс/см<sup>2</sup>, расход воды на каждый насос составляет не менее 1,0 м<sup>3</sup>/ч.

Для обеспечения разрыва струи воды, подаваемой из сети хозяйственно-питьевого водопровода на технические нужды, установлен бак разрыва струи.

Для сбора воды от мытья полов и аварийных проливов предусмотрен сборный лоток, заканчивающийся приемком. Откачка воды из приемка осуществляется насосом "ГНОМ" 10-10. Насос работает в автоматическом режиме.

Для монтажа и демонтажа насосов с электродвигателями и производства ремонтных работ в машинном зале предусмотрена в надземной части-таль электрическая ТЭ 050-52120-01 г/п 0,5т с высотой подъема груза 12м.

### 3. ВНУТРЕННИЙ ВОДОПРОВОД И КАНАЛИЗАЦИЯ.

Вода для хозяйственно-питьевых и производственных нужд канализационной насосной станции подается из внутриплощадочной сети по одному вводу диаметром 50 мм и подводится к санитарным приборам.

Ввод водопровода в здание и внутренние сети водопровода запроектированы из труб полиэтиленовых высокой плотности  $\phi$  15-50 мм (ГОСТ 18599-83).

Нормы водопотребления, коэффициенты использования, напоры приняты в соответствии со СНиП 2.04.01-85.

Устройство противопожарного водопровода для канализационной насосной станции при II степени огнестойкости здания и категории производства "Д" не требуется.

Вода для хозяйственно-питьевых и производственных нужд подводится к санитарным приборам, баку разрыва струи, узлу управления системы теплоснабжения, к поливочному крану.

Расчетный расход на хозяйственно-питьевые нужды - 0,87 л/с; на производственные нужды - 0,96 л/с.

Необходимый напор на вводе в здание - 20 м.

Для поливки территории и зеленых насаждений установлен поливочный кран.

Стоки от санитарных приборов сбрасываются непосредственно в приемный резервуар.

Сети внутренней канализации выполнены из пластмассовых канализационных труб и фасонных частей (ГОСТ 22689.0-77- ГОСТ 22689.20-77).

### 4. ОТОПЛЕНИЕ И ВЕНТИЛЯЦИЯ.

Проект отопления вентиляции разработан для климатического района с наружной температурой -30°C.

Термические сопротивления ограждающих конструкций приняты:

Привязан			
Имя, №			

ТП 902-I-107.87-123







Альбом I

ровки после ликвидации затопления машинного зала.

8. Автоматическое отключение всех насосов (кроме дренажного) при затоплении машинного зала насосной станции.

9. Защита калорифера приточной вентсистемы III.Гр от замораживания.

10. Аварийно-технологическая сигнализация.

Для всех насосов предусматривается местное управление для опробывания.

Пояснения к схемам управления приведены на соответствующих чертежах в альбоме У1.

Аппараты местного управления насосами устанавливаются на блоках управления, изготавливаемых в МЭЗ.

Распределительная сеть выполняется кабелями марок АВВГ и АКВВГ необходимых сечений.

Прокладка кабелей выполняется по стенам на конструкциях, в полу - в трубах.

Проемы в стенах для прохода кабелей, а также трубы для прокладки кабелей в полу и закладные детали для крепления электромонтажных конструкций предусмотрены в строительной части проекта.

Чертежи прокладки электрических сетей, заземления, электроосвещения и задания МЭЗ разработаны Новосибирским проектно-технологическим бюро ВНИИПроектэлектромонтаж Минмонтажспецстрой СССР с максимальным использованием изделий заводов ГЭМ и мастерских электромонтажных заготовок и обеспечивают поставку на объект крупноблочного комплектного электрооборудования, индустриализацию электромонтажных работ путем переноса большей их части в МЭЗ, а также выполнение электромонтажных работ за один заезд и сокращение времени монтажа на объекте.

5.3. Электроосвещение

Проектом предусматривается общее рабочее освещение на напряжение ~ 220 В, аварийное с помощью переносного аккумуляторного светильника, а также ремонтное на напряжение 12 В. Аккумуляторный светильник проектом не предусматривается, а приобретает за счет средств, отпускаемых для эксплуатации освещения.

Сеть рабочего освещения питается от осветительного щитка ЩО. Сеть ремонтного освещения питается от понижающего трансформатора ~ 220/12В, встроенного в ящик ЯТП-0,25/УЗ.

Освещенность помещений принята согласно СНиП П-4-79. Расчет произведен методом удельной мощности.

В качестве источников света приняты лампы накаливания общего назначения.

Групповая осветительная сеть во всех помещениях выполнена кабелем АВВГ открыто по стенам с креплением скобами.

5.4. Зануление.

Для защиты персонала от поражения электрическим током при повреждении изоляции проектом предусматривается зануление.

Связь глухозаземленной нейтрали питающих трансформаторов с нулевой шиной НКУ осуществляется с помощью нулевых жил или оболочек питающих кабелей.

К нулевой шине НКУ в двух местах присоединяется магистраль зануления, к которой в свою очередь присоединяется все электрооборудование и металлоконструкции, подлежащие занулению.

В качестве магистрали зануление в подземной части насосной станции используется арматура железобетонных конструкций с установкой на последних закладных деталей для присоединения корпусов электрооборудования и металлоконструкций.

В надземной части насосной станции в качестве магистрали зануления используются обрамление канала, подкрановые пути, а также специально проложенные отрезки полосовой стали.

5.5. Технологический контроль.

Объем технологического контроля обеспечивает автоматическую работу насосной станции без постоянного обслуживающего персонала.

Имя, № серии, Подпись и Дата, Взам. Инв. №

Привязан			
Имя, №			

ТИ 902-I-107.87-ПЗ

Альбом I

Проектом предусматривается контроль и измерение следующих параметров:

- давления в напорных патрубках насосов перекачки стоков и напорных водоводах;
- разрежения во всасах насосов перекачки стоков;
- уровней в приемном резервуаре, баке разрыва струи и дренажном приямке;
- температуры воздуха перед калорифером и воды в трубопроводе обратного теплоносителя.

Монтажные чертежи приборов технологического контроля и проводок разработаны с учетом максимального применения промышленных методов производства монтажных работ и изделий номенклатуры Главмонтажавтоматики.

Защита от засорения приборов измерения давления в напорных патрубках насосов перекачки стоков осуществляется мембранными разделителями, которые изготавливаются заказчиком по чертежам марки НКН.

6. АРХИТЕКТУРНО-СТРОИТЕЛЬНЫЕ РЕШЕНИЯ.

6.1. Общие сведения.

Здание насосной станции по огнестойкости относится ко II степени (СНиП 2.09.02-85, СНиП 2.01.02-85).

Класс ответственности здания - II.

Производственные процессы в насосной станции относятся:

- а) по степени пожарной опасности технологического процесса - к категории "Д".
  - б) по зрительным условиям работы к УШВ разряду (СНиП II-4-79\*).
- Здание отапливаемое, внутренняя температура помещений соответствует требованиям технологического процесса.

Относительная влажность помещений 50-60%.

6.2. Объемно-планировочные решения.

Надземная часть насосной станции прямоугольная в плане с размерами в осях 6,0x9,0 м и высотой 3,3 м до низа плит покрытия.

Подземная часть круглая в плане диаметром:

- 6,3 м в сборно-монолитном варианте,
- 5,5 м в монолитном варианте.

Глубина заложения подводящего коллектора принята 4,0; 5,5 и 7,0 м.

Отметка верха днища соответственно равна - 6,0; -7,5 и -9,0 м в монолитном варианте и -6,0; -7,8 и -9,0 м в сборно-монолитном варианте.

В надземной части насосной станции расположены монтажные площадки, венткамера, санузел, предусмотрено место установки электропита.

Подземная часть насосной станции разделена глухой водонепроницаемой перегородкой на 2 отсека, в одном из которых расположены приемный резервуар и помещение решетчатого накопителя над ним, в другом - машинный зал.

Стены надземной части выполняются из пустотелого глиняного кирпича марки 75 (ГОСТ 530-80) на растворе марки 25. Перегородки толщиной 120 мм выполняются на растворе марки 50 с укладкой горизонтальной арматуры 2ф6А-I через 5 рядов кладки по всей длине.

Кладка внутренних стен и перегородок во всех помещениях, кроме венткамер, ведется в пустошовку с последующей штукатуркой, в вентпомещениях - с подрезкой швов.

Гидроизоляция стен на отм. - 0,030 выполняется из цементно-песчаного раствора состава 1:2 толщиной 30 мм.

Кровля плоская неветилируемая, совмещенная с покрытием. Состав кровли см. альбом III чертежи марки AP.

Вокруг здания устраивается асфальтовая отмостка б = 25 мм шириной 0,75 м по плотно утрамбованному щебеночному основанию.

6.3. Наружная отделка.

Лицевые поверхности кирпичной кладки фасадных стен выполняются из отборного кирпича с чистыми поверхностями и четкими ровными гранями, с соблюдением правильной перевязки швов. Кладка ведется с расшивкой швов валиком.

Привязки			
Инв. №			

ТШ 902-I-107.87-13

Имя, № пола, Подпись и дата, Власть, инв. №

Альбом I

Типовой проект 902-I-107.87

Имя, № полн. Подпись и дата. Взам. инв. №

Покольная часть, обрамление проемов ворот облицовываются керамической плиткой "Кабанчик".

Откосы дверных проемов оштукатуриваются цементно-песчаным раствором состава 1:3.

Откосы оконных и дверных проемов окрашиваются известковой краской.

Нижние откосы оконных проемов покрываются оцинкованной кровельной сталью.

6.4. Внутренняя отделка.

Все столярные изделия окрашиваются масляной краской за 2 раза по грунту из олифы.

Рекомендации по внутренней отделке помещений и устройству полов приведены в альбоме III на листах марки АР.

6.5. Конструктивные решения.

Покрытие насосной станции выполнено из сборных железобетонных комплексных плит размером 3,0 x 6,0м по серии I.465.I-10/82, которые опираются на железобетонные подушки в наружных кирпичных стенах.

Перекрытие на отм.-0,003 м - сборно-монолитное железобетонное с опиранием его обвязочных балок на стены подземной части.

Подземная часть насосной станции имеет круглую в плане форму, разделена железобетонной перегородкой по всей высоте и выполнена в двух вариантах - монолитном и сборно-монолитном.

При выполнении подземной части в сборно- монолитном варианте стены ее приняты из сборных унифицированных железобетонных стеновых панелей по серии 3.902.I-10 вып. 0 и I с клиновидным и шпачочным стыком или из панелей, выполненных с использованием универсальной оснастки этой серии. Прямоугольное сечение этих панелей обуславливает конфигурацию наружных стен в плане в виде многоугольника, описанного вокруг окружности диаметром 6,3 м.

Для повышения водонепроницаемости железобетонных конструкций приемного резервуара применена торкретштукатурка цементным раствором монолитных конструкций и окраска на основе эпоксидной шпатлевки-оборных.

Конструкции подземной части и перекрытия на отм. 0.000 используются в качестве заземлителей.

6.6. Основные расчетные положения.

Конструкции надземной части насосной приняты или рассчитаны на виды нагрузок и воздействий в соответствии с требованием СН и П -2.01.07-85 "Нагрузки и воздействия".

Конструкции подземной части насосной станции, выполненные в монолитном или сборно-монолитном вариантах, рассчитаны на виды нагрузок и воздействий, принятые и определенные в соответствии с требованиями:

- СН 476-75 "Инструкции по проектированию опускных колодцев, погружаемых в тиксотропной рубашке" при условии, что работы в мокрых грунтах будут осуществляться с водопонижением в песках и с водоотливом в суглинках.

Расчет железобетонных конструкций произведен в соответствии с требованиями СНиП 2.03.01-84 "Бетонные и железобетонные конструкции". Статический расчет подземной части произведен на силовые воздействия от наиболее невыгодных сочетаний нагрузок на период строительства и эксплуатации с учетом пространственной работы конструкций с использованием вычислительного комплекса "Лира" на ЭВМ ЕС-ЭВМ 1035, при коэффициенте постели основания K= 3 кг /см2 для сухих грунтов и K=2 кг /см2 для мокрых грунтов.

6.7. Защита строительных конструкций от коррозии.

Защита строительных конструкций от коррозии принята в соответствии с главой СНиП 2.03.11-85 "Защита строительных конструкций от коррозии".

Во всех помещениях насосной станции все необетонируемые стальные закладные и соединительные изделия железобетонных конструкций защищаются по очищенной от ржавчины поверхности лакокрасочными материалами : эмаль ПФ-115 в 2 слоя по грунтовке ГФ-021. Сварные швы и участки закладных изделий в процессе монтажа конструкций после приварки к ним соединительных изделий должны быть очищены от окалины, обезжирены и окрашены эмалью ПФ-115 в 2 слоя по I слою грунта ГФ-021.

Привязан			
Имя, №			

ТП 902-I-107.87-ПЗ

Все металлические конструкции и изделия, за исключением ездовых поверхностей монорельсовых и крановых путей, должны окрашиваться эмалью ПФ-115 в 2 слоя по I слою грунта ГФ-02I.

7. ОСНОВНЫЕ ПОЛОЖЕНИЯ ПО ПРОИЗВОДСТВУ РАБОТ.

В настоящем проекте подземная часть насосной станции запроектирована с заглублением коллектора 4,0; 5,5 и 7,0 м и диаметрами: 5,5 м в монолитном и 6,3 м в сборно-монолитном вариантах.

По методам строительства предусмотрены следующие варианты:

1. Открытый способ - при глубине подводящего коллектора Нк=4,0м и Нк = 5,5м в сухих и мокрых грунтах в монолитном и сборно-монолитном вариантах.

2. Опускной способ - при глубине подводящего коллектора Нк=5,5м в мокрых грунтах в сборно-монолитном и Нк= 7,0м в сухих и мокрых грунтах в сборно-монолитном и монолитном вариантах.

7.1. Открытый способ производства работ.  
Земляные работы.

При открытом способе производства работ разработка котлованов выполняется с уширением по диаметру на 0,3 м в сухих грунтах и на 1,5 м в мокрых грунтах из условий производства работ.

С целью применения кранов минимальной грузоподъемности для выполнения всего комплекса строительно-монтажных работ при сборно-монолитном варианте предусматривается устройство монтажных полок.

Растительный грунт срезается бульдозером 96 кВт (Т30 л.с.) и перемещается в кучи. Окученный растительный грунт грузится экскаватором на автотранспорт и вывозится на I км в отвал. Разработка котлованов производится экскаватором на автотранспорт с отвозкой всего грунта также на I км и последующей подвозкой в обратную засыпку.

Если позволяют габариты строительной площадки, то грунт для обратной засыпки целесообразно складировать в непосредственной близости от котлована в пределах рационального перемещения его бульдозером. Объемы грунта отвозимого за пределы площадки и складированного непосредственно на площадке, устанавливаются в соответствии с "балансом земляных масс", разрабатываемых при привязке проекта.

Добор грунта после экскаваторных работ, ввиду ограниченных размеров котлована по дну производится вручную, а на монтажных полках - бульдозером.

При строительстве подземной части в мокрых грунтах способ осушения котлована решается при привязке проекта с учетом конкретных гидрогеологических условий. Открытый водоотлив рекомендуется применять в сулинистых грунтах при небольших коэффициентах фильтрации, а глубинное водопонижение - в несвязных грунтах по специальному проекту.

Открытый водоотлив из котлована осуществляется путем устройства кольцевой дренажной траншеи глубиной 0,6 м с уклоном не менее 0,03 в сторону приямков.

Дренажные траншеи и приямки при необходимости засыпаются щебнем. Откачка воды производится центробежными насосами, установленными у приямков.

Бетонные и монтажные работы.

Бетонная смесь на площадку строительства доставляется автосамосвалами, в случае расположения бетонного завода в радиусе до 15 км, или автобетоносмесителями при расположении завода на расстоянии более 15 км.

При бетонировании днища при открытом способе строительства из транспортных средств бетонная смесь перегружается в бацды, а затем краном подается на участок бетонирования, либо непосредственно из автосамосвалов выгружается в вибробункеры и по виброжелобу подается в днище. Днище бетонруется непрерывно в один слой сразу на проектную толщину ввиду небольших его габаритов.

При монолитном варианте насосной станции бетонная смесь для устройства стен из опрокидных бадей подается на площадки лесов, а затем по лоткам непосредственно в опалубку. При этом арматура и одна из сторон опалубки выставляются на всю высоту, а вторая - наращивается по мере бетонирования.

Подача бетона в днище сборно-монолитных и в стенах монолитных насосных станций при открытом способе строительства подземной части производится кранами МКА-6,3 т/п 62 кн (6,3 т ) и ДЭК 161 т/п 157 кн (16 т ) перемещающимися на тех же отметках, что и краны монтирующие стеновые панели.

Привязан			
Ивл. №			

ТП 902-I - 107.87-13

Альбом I

Ивл. № подл. Подпись и дата. Эвалк. ивл. №

Бетонная смесь в стены укладывается ярусом высотой не более 2 м, а в ярусах - слоями по 0,2 - 0,25 м.

Рекомендуется применять для укладки бетонной смеси автобетононасосы, которые конструктивно приспособлены к работе в комплекте с автобетоносмесителями.

Уплотнение бетонной смеси в днище производится виброрейками, а в стенах при помощи тисковых электровибраторов, закрепляемых к элементам опалубки, глубинных электровибраторов с гибким валом, а также частично вручную штыкованием.

При сборно-монолитном варианте монтаж стеновых панелей начинается после устройства монолитного железобетонного днища и достижения им не менее 70% проектной прочности.

Монтаж стеновых панелей насосной станции при  $H_k = 4,0$  м в сухих грунтах выполняется краном ДЭК-161, перемещающимся по полке на отметке - 2,65 и тем же краном перемещающимся по полкам на отметке - 3,65 м в сухих грунтах при  $H_k = 5,5$  м и показан на листе 16.

Монтаж стеновых панелей подземной части насосной станции при  $H_k = 4,0$  м в мокрых грунтах производится с полки на отметке -2,65м краном МКГ - 25БР.

Монтаж перегородок осуществляется краном ДЭК-161 после обратной засыпки пазух котлована и показан на листе 17.

Монтаж стеновых панелей предусматривается с колес. В случае отсутствия такой возможности, раскладка стеновых панелей производится на бровке котлована в зоне действия монтажного крана. Стеновые панели подземной части насосной станции устанавливаются в пазы днища и раскрепляются жесткими монтажными подкосами (по 2 подкоса на I панель).

Монтажные подкосы соединяются с панелью при помощи струбцин, а с днищем - при помощи арматурных петель, закладываемых в днище при его бетонировании.

Вертикальные стыки между стеновыми панелями замоноличиваются в соответствии с рекомендациями описанными ниже в опускном способе строительства насосных.

Обратная засыпка пазух котлована выполняется после замоноличивания вертикальных стыков между стеновыми панелями.

Грунт в обратной засыпке послойно уплотняется катками 45-60кН и пневматическими трамбовками на расстоянии 1 м от стен по периметру подземной части насосной станции. Степень уплотнения грунта должна быть не менее  $K_u = 0,95$ .

При обратной засыпке пазух котлована в мокрых грунтах, во избежание всплывания подземной части, производится водоотлив из дренажного приямка устраиваемого в днище подземной части насосной станции.

После устройства перегородки, монолитного пояса и перекрытия на отм. 0.000, колодец заполняется водой до отм. -3,0 и осуществляется строительство надземной части насосной станции.

По окончании строительства надземной части вода из колодца откачивается, тампонируется патрубок дренажного приямка и осуществляется монтаж технологического оборудования.

При строительстве насосной станции открытым способом в мокрых несвязных грунтах при  $H_k = 4,0$  м с водопонижением скважинами, следует предусмотреть уширение фундаментной плиты за пределы наружных стен до 1,0 м, что позволит отключить водопонижение после устройства перегородки, тем самым снизятся расходы на водопонижение и на строительство насосной станции в целом.

7.2. Опускной способ производства работ

При строительстве подземной части насосной станции опускным способом в тиссотропной рубашке в первую очередь выполняется пионерный котлован на глубину 2,5 м от планировочной отметки. Разработкой на автосамосвалы и отвозкой грунта в отвал на расстояние 1 км.

В пионерном котловане по наружному периметру колодца устраивается железобетонное кольцо форшахты.

По внутреннему периметру также устраивается временное железобетонное основание на песчано-щебеночной подушке, состоящее из отдельных опор, на которых монтируется колодец (см. лист 18).

Монтаж панелей и перегородок колодца насосной станции при

Привязан:			

Альбом I

Типовой проект 902-I-107 87

Нк = 5,5 и 7,0м ведется гусеничным краном МКГ-25 БР г/п 245 кН (25 тс). (см.листы I9,20).

После монтажа панелей производится удаление опор временного основания из-под ножа колодца.

Во избежание неравномерности посадки колодца на песчано-щебеночную подушку, удаление деревянных опорных стоек необходимо производить одновременно взрывным способом, с перебивкой их шпуровыми зарядами.

Снятие колодца с опорных устройств производится только после достижения прочности бетона последнего стыка не менее 100% от проектной.

Вертикальные стыки между стеновыми панелями (шпоночного типа) замоноличиваются механизированным способом в соответствии с "Рекомендациями по замоноличиванию стыков шпоночного типа в сборных железобетонных водосодержащих элементах", разработанными ЦНИИ Промзданий.

Вертикальные клиновидные стыки между стеновыми панелями омоноличиваются методом торкретирования.

Набрызг бетонной смеси в стык выполняется в три слоя. Заделка клиновидных стыков осуществляется в соответствии с рекомендациями, изложенными в серии 3.902-I-10.

Перед началом торкретирования поверхность стыков очищается от грязи, пятен и наплывов бетона пескоструйным аппаратом и промывается водой.

Монолитенный стык должен в течение трех суток обильно смачиваться водой через каждые 1-3 часа в зависимости от температуры и влажности окружающего воздуха. При монолитном варианте бетонирование стен колодца ведется аналогично открытому способу строительства.

Разработка песчаного и суглинистого грунтов I и II группы в колодце осуществляется экскаватором, оборудованным грейфером (2-х и 3-х челюстным), а суглинистый грунт III группы - при помощи грейфера-долота или грейфера фирмы "Poclain" (см.лист.21).

На полосе шириной 1 м по периметру ножа опускного колодца грунт разрабатывается вручную, с перекидкой его под ковш экскаватора-грейфера. Весь грунт грузится на автосамосвалы и отвозится в отвал на расстояние 1 км.

При строительстве в мокрых грунтах выполняется их осушение открытым водоотливом или глубинным водопонижением. Способ осушения

решается при привязке проекта с учетом конкретных гидрогеологических условий стройплощадки.

В проекте принят открытый водоотлив центробежным насосом производительностью 40 м3/ч. Насос устанавливается на специальной площадке, подвешенной на высоте до трех метров от низа ножа колодца. При погружении колодца в несвязных грунтах подача тиксотропного раствора производится в нижнюю зону рубашки по инъекционным трубам диаметром 32 мм перфорированным в нижней части, которые крепятся с помощью хомутов, привариваемых к закладным деталям и арматуре стыков с наружной стороны колодца.

С целью уменьшения сил трения опускного колодца о грунт при недостаточной его массе, ножевую часть, при необходимости, покрывают антифрикционной обмазкой. В случае искривления колодца в процессе опускания выравнивание его производится при помощи низкочастотных вибропогружателей типа ВП-3 или путем подработки грунта с высокой зависшей стороны. При этом под нож опережающей стороны стенки колодца подкладываются подкладки.

При погружении колодца в связных грунтах, подачу тиксотропного раствора возможно производить непосредственно за форшахту.

После погружения, колодца до проектной отметки производится тампонаж полости тиксотропной рубашки и устройство монолитного днища. Тампонаж производится путем закачки в полость раствора насосом С0-49 цементно-песчаного раствора.

При бетонировании днища в нем устраивается временный зумпф с патрубком для откачки грунтовых вод. Водоотлив производится в течение всего периода строительства как подземной, так и надземной части.

При строительстве в несвязных грунтах водопонижение производится до окончания монтажа перекрытия на отметке 0.000 и устройства обратной засыпки пионерного котлована.

Затем колодец заполняется водой до отметки - 3,0м, а после строительства надземной части вода откачивается и производится

Привязан			
Инь. №			

ТП 902-I-107 87-п3

Ильба

Ильба, № колоды, Проект, 1 лист, Вакум, 21.11.87





ваниями СНиП III-4-80 "Техника безопасности в строительстве". Интенсивность разработки грунта, а также расчетные зоны опирания должны обеспечивать равномерное и симметричное оседание колодца. Запрещается разрабатывать связные грунты более ; чем на I м ниже кромки ножа. Для предотвращения возможности налива несвязных грунтов в полость опускаемого колодца необходимо, чтобы его нож был заглублен в грунт на 0,5-1,0 м.

При разработке подвижных грунтов с водоотливом или при наличии прослойки таких грунтов выше ножа колодца должны быть предусмотрены меры по обеспечению быстрой эвакуации людей на случай внезапного прорыва грунта и затопления колодца.

По внутреннему периметру колодца должны быть устроены защитные козырьки. При непрерывном водоотливе необходимо обеспечить аварийный резерв водоотливных средств. При дополнительном пригрузении колодца сверху необходимо предусматривать меры безопасности для работающих внизу.

#### П Е Р Е Ч Е Н Ь

рекомендуемой оснастки, инвентаря, приспособлений, машин и механизмов для строительства опускного колодца из монолитного железобетона

№№ п/п	Наименование	Тип или ГОСТ	Коли- чество
1.	Кран гусеничный	МКА-6,3	1
2.	Экскаватор оборудованный грейфером $V_k = 0,5 \text{ м}^3$	Э-50I5A	1
3.	Бульдозер	ДЗ- 53	1
4.	Строп двухветвевой	-	1
5.	Вибробаждя (бункер)	ГОСТ 21807-76	1
6.	Вибратор глубинный	ИВ-47	2
7.	Инвентарные леса	ГОСТ 24258-80	компл.
8.	Лестница-стремянка	-	2
9.	Трансформатор сварочный	СТН-500	1
10.	Электрододержатель	ЭД-2	2
11.	Щетки стальные	-	2
12.	Ножницы для резки проволоки	-	1
13.	Лопата подборочная	ГОСТ 3620-63	3
14.	Лопата штыковая	-"	2

№№ п/п	Наименование	Тип или ГОСТ	Коли- чество
15.	Ведро для эмульсии	-	2
16.	Кабель сварочный	ПРТ	50м
17.	Скребок для очистки опалубки	-	2
18.	Отвес	-	1
19.	Топор плотничный	А-2	3
20.	Вибратор поверхностный	С-4I3	4
21.	Уровень строительный	УС-2-700	1
22.	Лом стальной монтажный	ЛМ-20	4
23.	Рейка гладилка	ГБК	2
24.	Компрессор	КС-9	1
25.	Шланг резиновый	-	50м
26.	Оборудование для глинорастворного узла	-	1 компл.

#### 8. НЕТИПОВЫЕ КОНСТРУКЦИИ.

В составе типового проекта разработано и представлено графическим материалом на стадии чертежей общих видов следующее оборудование: решетчатый накопитель, решетка-заслонка ручная, устройство отборное с разделительной мембраной, рама для крепления калорифера, утепленный створный клапан, патрубок с дверкой, лючок с заглушкой, расширитель, патрубок для установки датчика уровня.

Назначение, места установки и принцип работы оборудования приведены в соответствующих разделах проекта: технологическом, отопление и вентиляция и электротехническом.

Конструктивно оборудование не сложно и может быть выполнено силами ремонтно-механических мастерских.

#### 9. УКАЗАНИЯ ПО ПРИВЯЗКЕ ПРОЕКТА.

I. Произвести привязку чертежей в зависимости от фактической глубины заложения подводящего коллектора. При глубине заложения

Привязка			
Изм. №			

ТП 902-I-107.87-ПЗ

Альбом I

подводящего коллектора, отличной от принятой в проекте, изменить уклон подводящего коллектора (если это допустимо по местным условиям) или предусмотреть местную подсыпку (срезку) грунта вокруг насосной станции.

2. В зависимости от глубин промерзания грунта проставить отметки выходов напорных трубопроводов.

3. Произвести привязку альбома УП спецификаций оборудования.

4. Уточнить производительность и напор основного насоса в соответствии с графиком совместной работы трубопроводов и насосов.

5. При наличии вблизи насосной станции трубопровода технической воды с необходимым для уплотнения сальников насосов марки СДС 80/32 давлением, исключить насос ЕК 2/26, бак разрыва струи и внести соответствующие изменения во все части проекта.

6. При привязке проекта на  $t = - 20^{\circ}$  или  $- 40^{\circ}\text{C}$  толщину стен по теплотехническому расчету принять 380 мм, а толщину утеплителя соответственно 70 мм и 150 мм.

7. В зависимости от веса снегового покрова определить марку плит покрытия по несущей способности.

8. В случае отличия геологических и гидрогеологических условий площадки строительства по сравнению с принятыми в проекте необходимо выполнить перерасчет конструкций подземной части.

9. Определить степень уплотнения грунта в обратной засыпке в соответствии со СНиП 3.02.01-83 и СН 536-81.

10. Определить категорию надежности электроснабжения в зависимости от надежности действия насосной станции и выбрать тип НКУ.

При питании насосной станции по двум вводам исключить чертежи ЭМ листы 3,4; при питании по одному вводу - чертежи ЭМ листы 2,5.

11. Разработать проект внешнего электроснабжения. В случае питания насосной станции отпайками от воздушной линии предусмотреть для возможности ревизии вводных автоматов, установку на вводах в насосную станцию дополнительных рубильников в защищенном исполнении и разрядников, а также выполнить повторное заземление нулевого провода.

12. Решить вопрос передачи аварийных сигналов о нарушении режима работы насосной станции на диспетчерский пункт или в другое помещение с постоянным обслуживающим персоналом.

13. В зависимости от условий привязки проставить обозначения, заключенные в прямоугольник  (обозначение документа-ци, тип стыка сборных панелей, отдельные размеры и отметки).

Инь №подл | Подпись и дата | Взам инв №

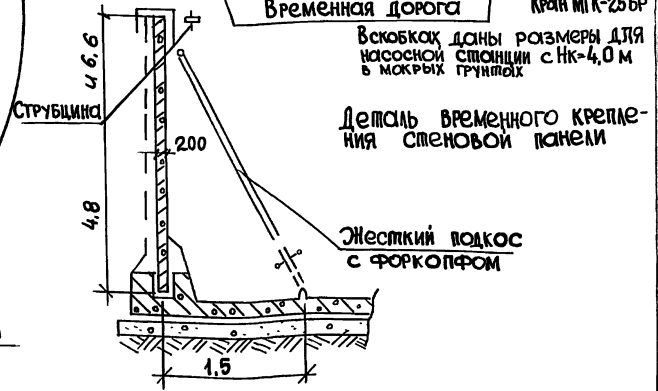
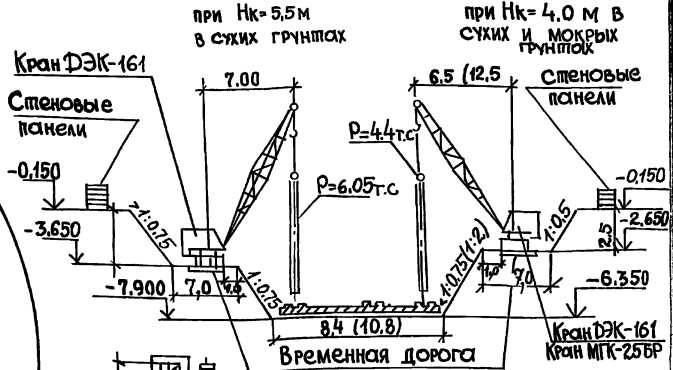
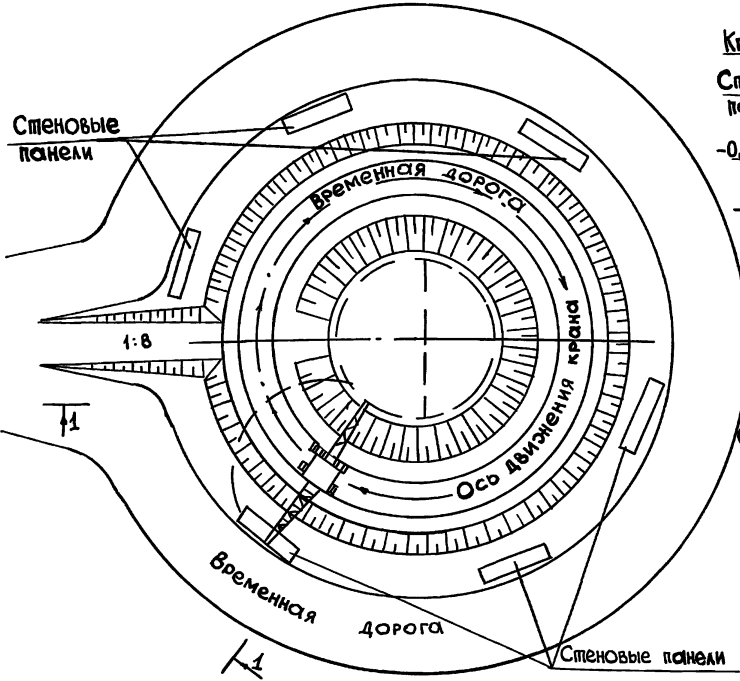
Привязан			
Инь №			

ТП 902-I-107 87-ПЗ

Типовой проект 902-1-10787 Альбом 1

Схема монтажа наружных стеновых панелей при строительстве сборно-монолитной подземной части насосной станции в открытом котловане при Нк=4,0 м и Нк=5,5 м в сухих и мокрых грунтах

Разрез 1-1



Вскобка даны размеры для насосной станции с Нк=4,0 м в мокрых грунтах

Деталь временного крепления стеновой панели

Привязка		
Инд. №		

Т.П. 902-I-107 87-ПЗ

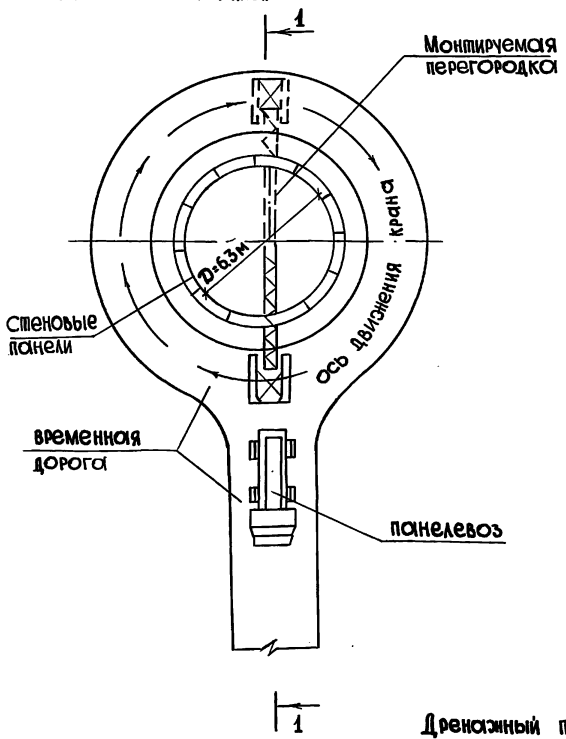
Илос

И6

Инд. № подл. Подпись и дата. Электр. м.п. №

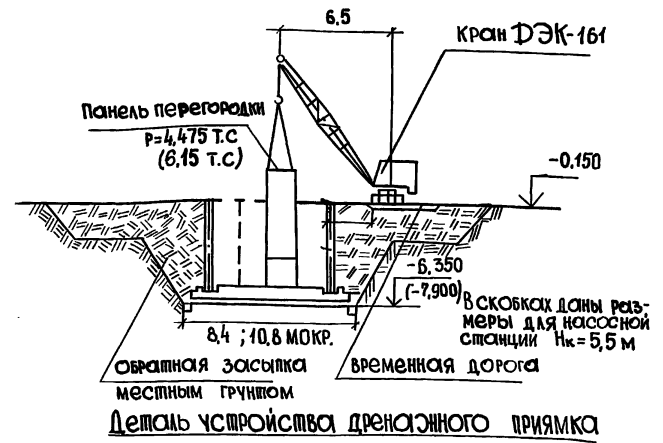
Типовой проект 902-1-107.87 Амьбек

Схема монтажа панелей перегородок при строительстве сборно-монолитной подземной части насосной станции в открытом котловане при  $H_k=4,0$  м и  $5,5$  м в сухих и мокрых грунтах.



Дренажный приямок разработан в чертёжных КСН

Разрез 1-1



Деталь устройства дренажного приямка

Заделать цементным раствором 1:2

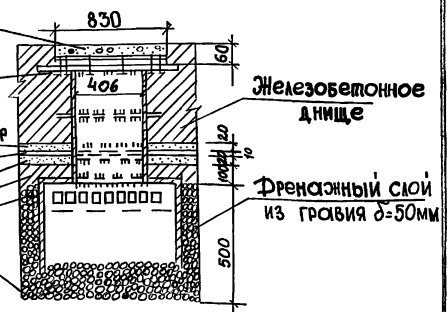
Верхний фланец приварить к рабочей арматуре днища сварной шов  $b=70$  мм,  $l=80$

Цементно-песчаный раствор ТИДРОЗОЛ или БРИЗОЛ

Выравнивающий слой из цем. раствора и щебенки

Слой толя или рубероида

В месте установки дренажного приямка в тротуарном слое выполняется углубление

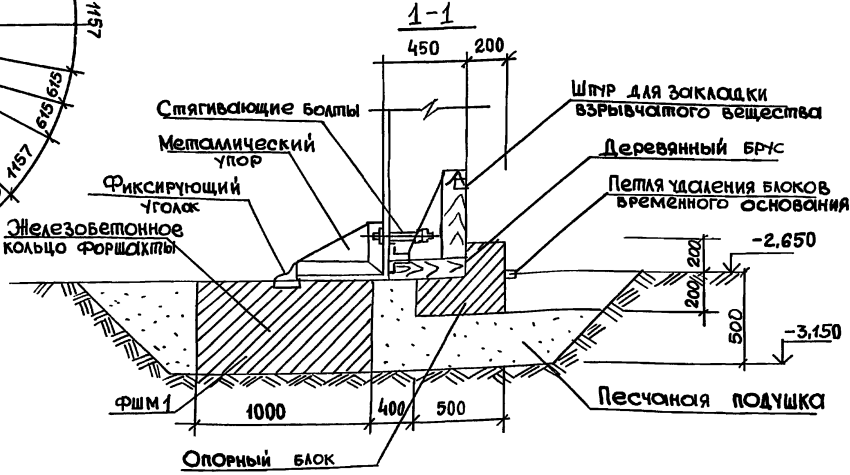
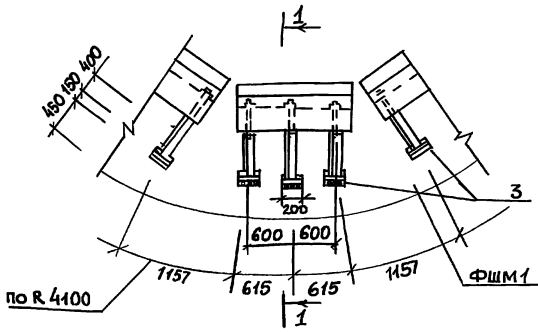
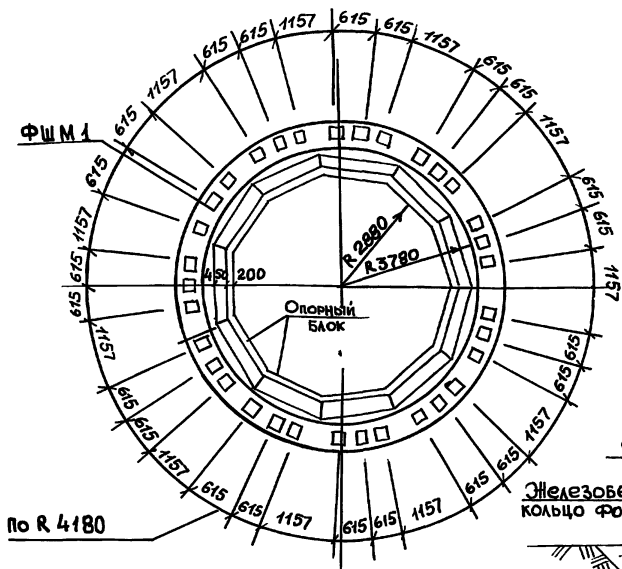


Привязки			
Ильм. №			

ТП -902-I-107.87-п3

Схема расположения опорных блоков и форшахты при опускном способе

Деталь фиксации колодца до опускания



Конструкции форшахты ФШМ 1 и опорных блоков разработаны в чертежах КЭИ

Т.П. 902-1-107.87-п3

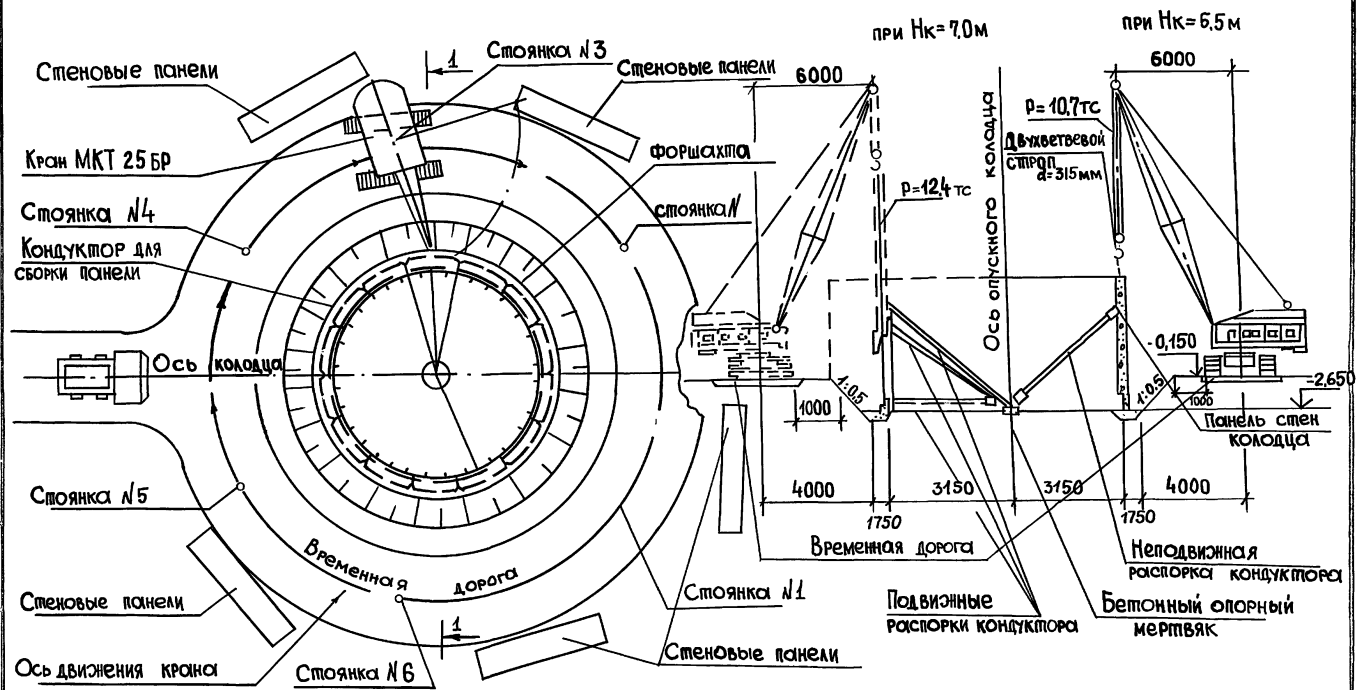
Привязка			
Имя, №			

Имя, № пола Подпись и дата Взам. инв. №

Типовой проект 902-1-107-87-А, Б, В, М, 1

### Схема монтажа стеновых панелей опускного колодца подземной части насосной станции при Нк=5,5 м и 7,0 м

Разрез 1-1



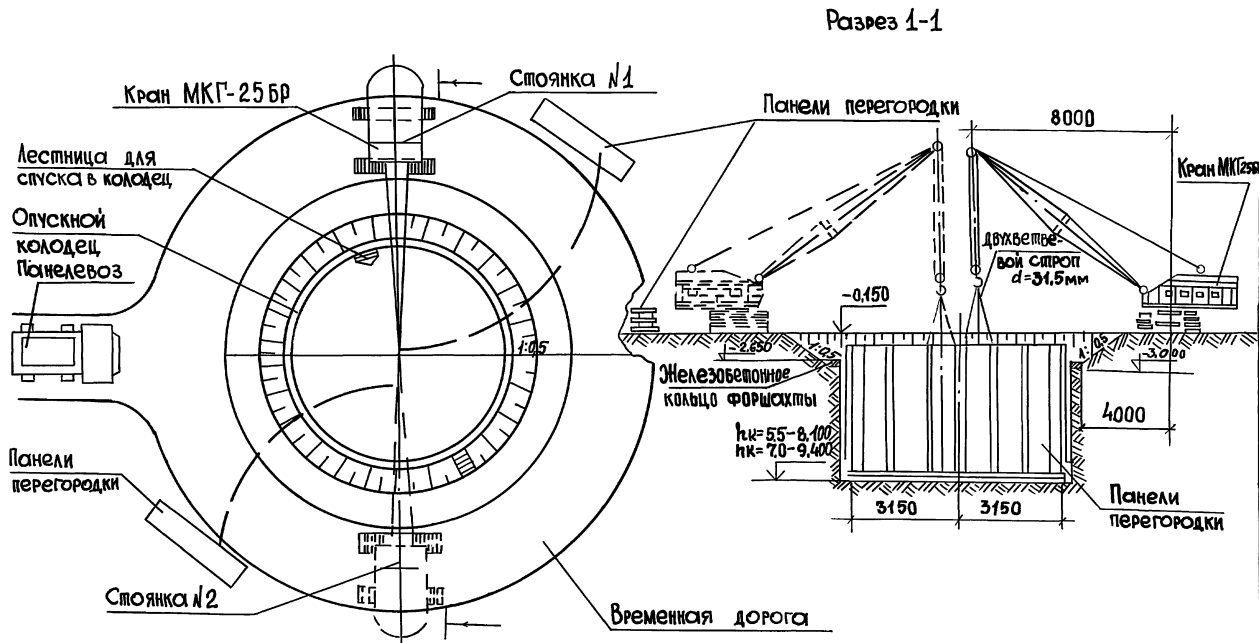
Изд. № 1004  
Подпись и дата  
Взам. инв. №

Принят		
Изд. №		

Т.П. 902-1-107-87-ПЗ

Изд. № 19

Схема монтажа панелей перегородки подземной  
части опускной насосной станции при  $H_k = 5,5$  и  $7$  м



Привзван		
Изм. №		

Т.П. 902-1-107.87-П3

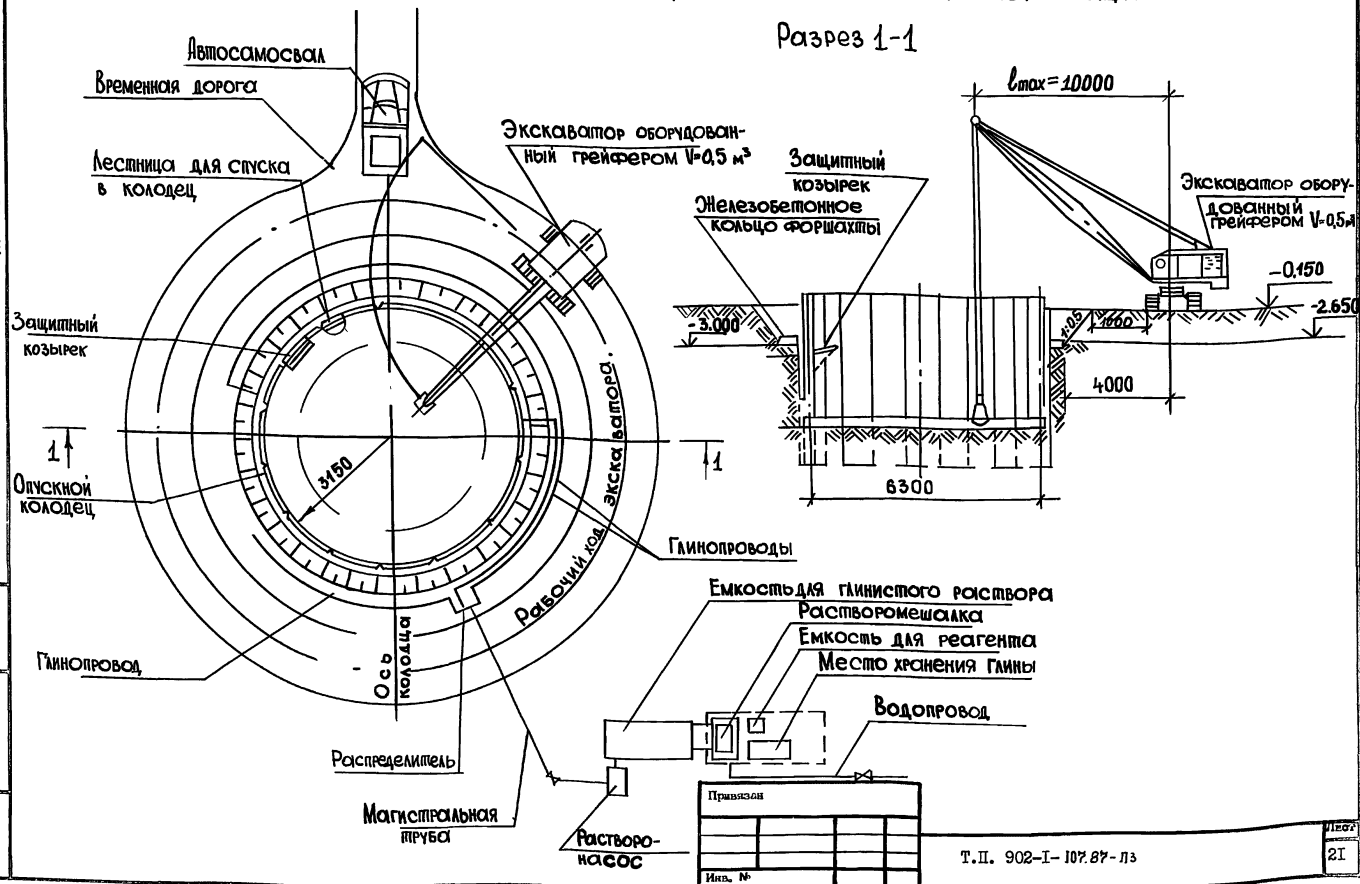
Лист

20



# Разработка грунта внутри опускного колодца подземной части насосной станции

## Разрез 1-1



Типовой проект 902-1-107.87-Альбом 1

Имя, № проект, Подпись в цвете, Дата, Имя, №

Правильон
Имя, №

Т.П. 902-1-107.87-ЛЗ

Лист 21

Таблица объемов основных строительно-монтажных работ, затрат труда и продолжительность строительства.

№	№	Наименование работ	Открытый способ						Опускной способ						
			Монолитный вариант			Сборно-монолитный вариант			Монолитный вариант		Сборно-монолитный вариант				
			4,0 м		5,5 м	4,0 м		5,5 м	7,0 м		5,5 м		7,0 м		
			Сухой групп	Мокрый групп	Сухой групп	Мокрый групп	Сухой групп	Мокрый групп	Сухой групп	Мокрый групп	Мокрый групп	Сухой групп	Мокрый групп		
		Земляные работы													
1.		Выемка	м <sup>3</sup>	1273	4232	1944	6078	1365	4475	2092	516	516	627	627	627
2.		Насыпь	м <sup>3</sup>	1093	4017	1692	5821	1138	4217	1790	432	432	587	587	587
3		Общий объем перерабатываемого грунта	м <sup>3</sup>	2366	8249	3606	11899	2503	8692	3882	948	948	1214	1214	1214
4		Устройство бетонных конструкций	м <sup>3</sup>	11,66	11,66	11,66	11,66	20,82	20,82	21,6	13,82	13,82	21,6	23,1	23,1
5.		Устройство монолитных железобетонных конструкций	м <sup>3</sup>	46,27	46,27	55,2	55,2	26,85	26,85	42,74	88,05	88,05	34,3	34,3	34,3
6.		Монтаж сборных железобетонных конструкций	м <sup>3</sup>	9,03	9,03	9,99	9,99	34,67	34,67	47,43	9,17	9,17	60,39	68,34	68,34
7.		Кирпичная кладка	м <sup>3</sup>	50	50	50	50	50	50	50	50	50	50	50	50
8.		Отделочные работы	м <sup>3</sup>	172,72	294,32	172,72	320,32	178,57	298,91	296,27	172,8	348,51	454,47	178,57	376,97
9.		Трудозатраты	ч-ка	3878	5099	4225	5769	3825	5107	4219	4211	4721	4889	4576	5156
10		Продолжительность строительства	дн	71	99	77	105	67	95	73	80	110	80	84	115

Привязка			
Иль, №			

Ф.П.902-1-107.87-п3

Лист

22



Типовой проект 902-1-107.87 Альбом I

№ п/п	Обоснование затрат	Наименование работ	Ед. изм.	Количество	Трудоемкость				Состав бригады	Количество слесней	Продолжит. в днях	Месяц							
					чел-час		маш-час					Ш			IV			У	
					На ед.	Всего	На ед.	Всего				Недели							
												I0	II	I2	I3	I4	I5	I6	I7
19	6-3I, п5	Испитание емкости на водонепроницаемость	м3	2I,34	8,22	I75,4			2	2	7								
20		Неучтенные работы				243		38	5	2	7								
		Надземная часть																	
I	8-5, п. I, 4	Стены керамического кирпича	м3	39, I5	4,02	I57,3	-	-	4	2	3								
2		Укладка сборных ж/б перемычек, опорных подушек и плит покрытий	шт	39	0,52	20,4	-	-											
3	8-5, п8	Перегородки из керамического кирпича	100 м2	0,27	I37	37	-	-	4	2	I								
4	8-17, п. 6 10-20 п3	Заполнение оконных проемов и установка дверных блоков	м2	9,32	I,3	I2, I	-	-											
5	I2-2, п6	Устройство кровли рулонной плоской трехслойной	100 м2	0,66	56,5	37,3	-	-	2	I	3								
6	10-27, п. 5	Установка ворот для монорельса	м2	10,78	0,82	8,8	-	-	2	2	2								
7.	10-4, п. I	Установка ворот, рамы из брусьев	м3	0,97	24	23,3	-	-											
8	9-6, п. 4	Монтаж пути для тельферов по ж/б опорам	м	II	2,35	I3,4	-	-	4	2	I								
9	9-8, п. I 9-7, п. I, 2	Монтаж стальных конструкций	т	0,65	22,8	I4,8	-	-											
10	11-14, п. 1, 3, 4 11-21, п. 2	Устройство покрытий	100 м2	0,4I	40,2	I6,5	-	-	4	2	I								
11	13-25, п. I, 2	Оклейка гидроизолом на нефтебитуме в 2 слоя	м2	8,25	I,9	I5,7	-	-											
12	16-22, п. 3 15-21, п. 16 15-23, п. 11	Штукатурка	100 м2	I,66	I04	I72,6	-	-	4	2	4								
13	15-29, п. 4 15-15, п. 3	Отделка потолков под окраску и облицовка стен глазурованными плитками	-"	0,95	53,7	5I	-	-											
14	I-80 п. 2	Разработка грунта II группы вручную (устройство корыта)	100 м3	0,09	I54	I4	-	-	I	2	I								
15	27-43, п. 1, 2 27-42, п. 1	Основание под отмостку и устройство покрытий дорожек из а/б смеси	100 м2	0,42	20,7	8,7	-	-	3	I	I								
16		Неучтенные работы				I59			4	2	3								

Ильв. № подл. Подпись в акте. Взам. инв. №

Привязан


Инв. №

Т.П. 902-1-107.87-п3



I	2	3	4	5	6	7	8	9	10	11	12	13	14	15	16	17	18	19	20	21	22	23	24	25	26
<b>2. Стоимостные показатели</b>																									
2.1. Сметная стоимость	тыс. руб.	2773	2895	3171	3382	3008	3119	3555	3784	3477	3690	3799	4578	3152	3258	3539	3573	3374	3675	4342	4266	4213	4595	4609	4669
в том числе:																									
Строительные работы	тыс. руб.	1759	1999	2157	2486	1994	2223	2541	2888	2463	2794	2785	3682	2138	2368	2525	2683	2360	2785	3328	3376	3199	3588	3588	3779
Монтажные работы	"	4,69	3,45	4,69	3,45	4,69	3,45	4,69	3,45	4,69	3,45	4,69	3,45	4,69	3,32	4,69	3,32	4,69	3,32	4,69	3,32	4,69	3,32	4,69	3,32
Оборудование	"	5,45	5,51	5,45	5,51	5,45	5,51	5,45	5,51	5,45	5,51	5,45	5,51	5,45	5,58	5,45	5,58	5,45	5,58	5,45	5,58	5,45	5,58	5,45	5,58
- на 1м3 годовой производительности	коп.	2,85	2,98	3,27	3,49	3,10	3,21	3,66	3,90	3,58	3,80	3,92	4,71	3,25	3,36	3,65	3,68	3,48	3,79	4,48	4,40	4,34	4,73	4,74	4,81
- на 1м3 суточной производительности	руб.	10,3	10,7	11,7	12,5	11,1	11,6	13,2	14,0	12,9	13,7	14,1	16,9	11,7	12,1	13,1	13,2	12,5	13,6	16,1	15,8	15,6	17,0	17,0	17,3
- на расчетный показатель	"	2017	2105	2306	2459	2188	2268	2585	2752	2529	2684	2763	3329	2292	2369	2574	2599	2454	2672	3158	3103	3064	3342	3347	3396
2.2. Годовые эксплуатационные расходы	тыс. руб.	8,55	8,77	8,72	8,98	8,65	8,83	8,88	9,14	8,84	9,10	8,97	9,16	8,73	9,10	8,86	9,24	8,84	9,27	9,19	9,53	9,14	9,53	9,30	9,69
Себестоимость перекачки 1м3 сточных вод	коп.	0,88	0,90	0,90	0,93	0,89	0,91	0,92	0,94	0,91	0,94	0,92	0,94	0,90	0,94	0,91	0,95	0,91	0,96	0,95	0,98	0,94	0,98	0,96	0,99
2.3. Приведенные затраты	тыс. руб.	1109	1144	1168	1216	1150	1257	1224	1274	1212	1261	1259	1364	1164	1215	1221	1262	1197	1276	1338	1363	1320	1365	1376	1421
- на расчетный показатель	руб.	8065	8320	84,9	88,4	83,6	91,4	89,0	92,7	88,1	91,7	91,6	99,2	84,7	90,0	88,8	93,5	87,1	94,5	97,3	1010	96	99,3	1000	1053
2.4. Годовой экономический эффект	тыс. руб.	0,35		0,48		1,07		0,5		0,48		1,05		5,3		4,7		7,4		3,7		3,3		5,3	
<b>3. Показатели, характеризующие объем но-планировочные решения</b>																									
3.1. Строительный объем	м3	4044	3747	4044	3747	4468	4171	4466	4171	4977	5198	4977	5770	4462	4316	4462	488	509,7	493,2	509,7	5665	5712	6180	5712	6180
в том числе:																									
- подземная часть	"	1696	1696	1696	1696	2120	212,0	2120	2120	262,9	2923	2629	3719	2114	205,2	2114	261,6	274,9	266,8	291,5	340,1		3924	3364	3924
- на расчетный показатель	"	2,94	2,73	2,94	2,73	3,25	3,03	3,25	3,03	3,62	3,78	3,62	4,20	3,25	3,14	3,25	3,54	3,71	3,59	3,83	4,12	4,15	4,49	4,15	4,49

Привязан		
Инв. №		

ТП 902-1-107.87-ПЗ

Альбом I

Взам инв №

Подпись и дата

Инв. № подл

АЛЬБОМ I

I	2	3	4	5	6	7	8	9	10	11	12	13	14	15	16	17	18	19	20	21	22	23	24	25	26	
3.2.Площадь застройки	м2	6260	54,54	62,60	54,54	62,60	54,54	62,60	54,54	62,6	54,54	62,6	54,54	62,6	62,6	62,6	62,6	62,6	62,6	62,6	62,6	62,6	62,6	62,6	62,6	62,6
3.3.Площадь здания	м2	8271	74,6	82,71	74,6	82,71	74,6	82,71	74,6	8271	74,6	8271	74,6	9312	9312	9312	93,1	9312	93,1	9312	93,1	9312	93,1	9312	9312	9312
в том числе:																										
- подземная часть	"	3105	4105	3105	3105	31,05	3105	3105	31,05	3105	3105	31,05	31,05	4146	41,5	4146	41,5	4146	41,5	4146	41,5	4146	41,5	4146	41,5	415
- на расчетный показатель	"	0,6	0,6	0,6	0,6	0,6	0,6	0,6	0,6	0,6	0,6	0,6	0,6	0,68	0,68	0,68	0,68	0,68	0,68	0,68	0,68	0,68	0,68	0,68	0,68	0,68
4.Показатели трудоёмкости и расхода строительных материалов																										
4.1. Затраты труда	чел/дн	3878	3986	4599	4725	4225	4400	5069	5298	4211	4640	4721	5175	3825	4715	5107	5115	4219	4345	4889	4845	4576	4581	5156	5165	5165
на 1 м3 здания	чел	9,59	10,64	11,37	12,61	9,46	9,84	11,35	12,7	8,46	8,93	9,49	8,97	8,57	10,9	11,45	10,5	8,28	8,8	9,29	9,6	8,01	7,4	9,03	8,4	8,4
на 1м2 общей площади	"	4689	4712	55,6	55,85	5108	5201	61,28	62,62	5091	5485	5708	6117	4108	50,6	54,84	54,9	45,31	46,6	5250	520	4914	492	5537	555	555
на расчетный показатель	"	28,2	2899	3345	3436	3072	32,0	36,87	38,53	3063	3375	3433	3764	2782	34,3	37,14	37,2	30,68	31,6	3556	3328	33,28	3331	34,5	37,6	37,6
4.3. Цемент (тоже, приведенный к М-400)	т	2116	2214	2116	2214	2577	26,5	25,77	26,5	41,54	42,58	41,54	4258	3045	3501	3045	35,01	3559	40,9	4169	4794	4488	5161	44,88	51,6	
Общий расход на расчетный показатель	кг	153,9	161	153,9	161	1874	1927	1874	192,7	3021	3097	3021	3097	221	2546	221	2546	259	297,5	303	3486	326	3753	326	375	
4.4. Сталь, общий расход	т	9,51	9,86	9,95	10,24	1109	1143	1132	1148	1797	18,9	1830	1910	1098	11,3	1186	12,2	1313	13,5	1741	17,9	1798	18,5	18,32	1884	
в том числе:																										
- сталь (приведенная к А-I и )	т	1006	1141	11,9	1219	12,7	13,04	1347	1363	19,2	20,10	20,0	2083	13,31	13,7	14,12	14,8	15,68	16,3	19,68	21,6	19,76	23,9	20,1	22,7	
- на расчетный показатель	кг	69	72	72,5	75	81	83	82,5	83,6	131	138	133	139	80	82	86	88	95	98	121	130	131	134	133	137	137
4.5. Бетон и железобетон	м3	8183	8444	8183	8444	8822	9083	8822	9083	1247	1304	1247	1304	9181	94,6	9181	94,6	10587	109	12223	125	1304	134	1304	134	

Инв. № подл. Подпись и дата. Взам. инв. №

Привязан		
Инв. №		

ТП 902 - I - 107.87- ПЗ

	I	2	3	4	5	6	7	8	9	10	11	12	13	14	15	16	17	18	19	20	21	22	23	24	25	26	
В том числе:																											
- Сборный	м3	16,09	16,2	16,09	16,2	16,09	16,2	16,09	16,2	16,09	16,2	16,09	16,2	16,09	16,2	4222	43,4	42,2	43,4	65,4	66,3	73,5	75	73,5	75		
- Монолитный	"-	65,74	68,24	65,74	68,24	72,13	74,63	72,14	74,63	108,7	112,7	108,7	112,7	49,6	51,2	49,6	51,2	52,0	54,7	54,3	56,9	58,7	56,9	59	56,9	59	
- На расчетный показатель	"-	0,60	0,61	0,60	0,61	0,64	0,66	0,64	0,66	0,91	0,95	0,91	0,95	0,67	0,69	0,67	0,69	0,77	0,79	0,89	0,91	0,95	0,97	0,95	0,97	0,97	
✓ Кирпич	тыс. шт.	17,0	20,2	17,0	20,2	17,0	20,2	17,0	20,2	17,0	20,2	17,0	20,2	17,0	20,2	17,0	20,2	17,0	20,2	17,0	20,2	17,0	20,2	17,0	20,2	17,0	20,2
5. Эксплуатац. показатели																											
5.1. Расход эл./энергии																											
Потребная эл. мощность	квт	48	44,9	48	44,9	48	44,9	48	44,9	48	44,9	48	44,9	48	44,9	48	44,9	48	44,9	48	44,9	48	44,9	48	44,9	48	
Годовой расход активной эл. эн.	тыс. квтч	298,9	281,3	298,9	281,3	298,9	281,3	298,9	281,3	298,9	281,3	298,9	281,3	298,9	334,5	298,9	334,4	298,9	334,4	298,9	334,4	298,9	334,4	298,9	334,4	298,9	
Расход тепла	Гкал/год	35,9	78,8	35,9	78,8	35,9	78,8	35,9	78,8	35,9	78,8	35,9	78,8	35,9	78,8	35,9	78,8	35,9	78,8	35,9	78,8	35,9	78,8	35,9	78,8	35,9	78,8

Примечание: в качестве аналога принят типовой проект 902-1-48 из монолитного железобетона (открытый способ <sup>в</sup>сухих и мокрых грунтах, для сборного варианта-одобренные тех.решения. Стоимостные показатели аналога приведены в ценах 1984г.

Главный инженер проекта



В.С.Лялик

Привязка			
Инв. №			

ТП 902-1-107.87-13

Альбом 1

Инв. № подл. Подпись и дата. Взам. инв. №