

ТИПОВОЙ ПРОЕКТ
902-2-424.85

ФЛОТАТОР
ДЛЯ ДООЧИСТКИ НЕФТЕСОДЕРЖАЩИХ СТОЧНЫХ ВОД
ПРОИЗВОДИТЕЛЬНОСТЬЮ 900 м³/ч
ИЗ СБОРНОГО ЖЕЛЕЗОБЕТОНА

Альбом №
СТРОИТЕЛЬНЫЕ ИЗДЕЛИЯ

				Приказ	
ШБ					

ЦЕНТРАЛЬНЫЙ ИНСТИ. УТ ТИПОВОГО ПРОЕКТИРОВАНИЯ
ГОССТРОЯ СССР

Москва А-445 Смоленск ул 22

Сдано в печать I 1982 года

Заказ № 225 Тираж 445 ж 2

ТИПОВОЙ ПРОЕКТ

902-2-424.86

ФЛОТАТОР

ДЛЯ ДООЧИСТКИ НЕФТЕСОДЕРЖАЩИХ СТОЧНЫХ ВОД
ПРОИЗВОДИТЕЛЬНОСТЬЮ $900 \text{ м}^3/\text{ч}$
ИЗ СБОРНОГО ЖЕЛЕЗОБЕТОНА

СОСТАВ ПРОЕКТА

- Альбом I Пояснительная записка. Показатели результатов применения научно-технических достижений в строительных решениях.
Альбом II Технологическая часть. Конструкции железобетонные и металлические. Электрооборудование и автоматика. Спецификации оборудования
Альбом III Строительные изделия
Альбом IV Нестандартизованное оборудование ФЛОТАТОРА
Альбом V Бяк напорный вместимостью 25 м^3
Альбом VI Ведомости потребности в материалах
Альбом VII Сметы

Альбом III

Разработан
проектным институтом
"Союзводоканалпроект"

Утвержден Госстроем СССР
протокол от 18.07.86 № АЧ-73

Гл. инженер института *И. Михайлов* Михайлов А. Н.
Гл. инженер проекта *Гит Ф. М.*

					привязан:	
ИВБ. №						

Обозначение	Наименование	Стр.	Примеч.
902-2-424.86-кни-тт	Технические требования	3	
- 1.100	сетка	4	
- 1.101	"	4	
- 1.102	"	5	
- 1.103	"	5	
- 1.106	"	6	
- 1.107	"	6	
- 1.108	Изделие закладное	7	
- 1.109	сетка	7	
- 1.110	Каркас пространственный	8	
- 1.111	То же	9	
- 1.112		10	
- 1.113	сетка	11	
- 1.114	"	11	
- 1.115	"	12	
- 1.116	"	12	
- 1.117	"	13	
- 1.118	"	14	
- 1.119	"	14	
- 1.120	"	14	
- 1.121		15	
- 1.122		15	
- 1.123	Петля монтажная	16	
- 1.124	сетка	16	
- 1.125	"	17	
- 1.126	"	17	
- 1.127	"	18	
- 1.128	"	18	
- 1.129	"	19	
- 1.130	"	19	
- 1.131	"	20	
- 1.132	"	20	

Обозначение	Наименование	Стр.	Примеч.
- 1.133	Сетка	21	
- 1.134	Плита КЦП-20-1а	21	
- 1.135	Камух стальной КС	22	
- 2.100	Панель стеновая	23	
- 2.101	Изделие закладное	24	
- 2.102	То же	24	
- 2.103	"	27	
- 2.110	Сетка	25	
- 2.120	"	25	
- 2.130	"	30	
- 2.200	Панель стеновая	26	
- 2.201	Изделие закладное	27	
- 2.300	Панель стеновая	28	
- 2.301	Изделие закладное	29	
- 2.310	сетка	30	
- 3.100	Плита	31	
- 3.101	сетка	32	
- 4.100	Изделие закладное	32	
- 5.100	Ограждение	33	
- 6.100	Гребенка перелювная	33	

Привязки			
ИИ.И			

И.Контр	Алмазов	Ван
Мех.отд	Филатов	Алан
Р.И.П.	Алмазов	Ван
Рук.Бриг	Толстиков	Ван
Ст.инж.	Брянцева	Ван
Техник	Якубов	Ван

902-2-424.86 - КНИ

Содержание

Страниц	Лист	Листов
Р	1	2
СОЛАЗВОДОВЫЙПРОЕКТ		

Обозначение	Наименование	стр.	Примеч.
- 7.100	Кронштейн	34	
- 8.100	Опорный столик	34	
- 9.100	Временное крепление матков	35	
- 9.101	Тяга	35	
- 9.102	Жомут	29	
- 10.100	Арматурное напряжение полукольца	36	
- 10.101	Изделие закладное	37	
- 10.102	То же	37	
- 10.103	"	38	
- 10.104	"	38	

Альбом содержит рабочую документацию на железобетонные, арматурные и закладные изделия элементов флотатора.

ТТ1. Технические требования к изготовлению сборных железобетонных изделий

ТТ1.1. При изготовлении железобетонных изделий обязательно соблюдение требований серии 3.900-3 к аналогичным изделиям, а также требований ГОСТ 13015.0-83

ТТ2. Технические требования к изготовлению арматурных и закладных изделий

ТТ2.1. Арматурные и закладные изделия должны соответствовать ГОСТ 10922-75 и техническим требованиям серии 3.900-3 к аналогичным изделиям

ТТ2.2. Арматурные изделия изготавливаются посредством контактной точечной сварки вежа пересечений стержней в соответствии с ГОСТ 14898-68. Применение дуговой сварки допускается только в случаях, оговоренных на чертежах

ТТ2.3. В изготовлении закладных изделий применяется контактная и автоматическая сварка по ГОСТ 19292-73, а также ручная дуговая сварка по ГОСТ 5264-80.

Проект											
УИИ. №											

Н. Контр.	Алмазов	<i>Алмазов</i>
Инд. стд	Флатов	<i>Флатов</i>
ГИП	Ямалов	<i>Ямалов</i>
Рук. Бр.	Толстиково	<i>Толстиково</i>
Ст. инж.	Брянцева	<i>Брянцева</i>
Техник	Якубовса	<i>Якубовса</i>

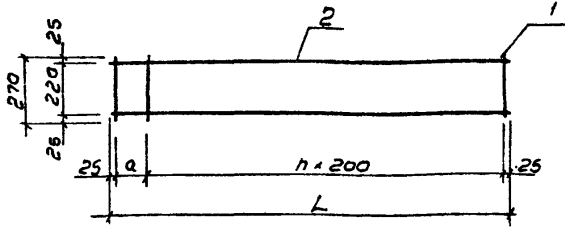
902-2-424.86 - КНИ			
Содержание	Старый	Лист	Листов
	Р	2	
СООБЩЕНИЕ ПРОЕКТ			

УИИ. № табл. Подпись и дата. Взам. Инв. №

Проект											
УИИ. №											

Н. Контр.	Алмазов	<i>Алмазов</i>
Инд. стд	Флатов	<i>Флатов</i>
ГИП	Ямалов	<i>Ямалов</i>
Рук. Бр.	Толстиково	<i>Толстиково</i>
Ст. инж.	Брянцева	<i>Брянцева</i>

902-2-424.86 - КНИ ТТ			
Технические требования	Старый	Лист	Листов
	Р		
СООБЩЕНИЕ ПРОЕКТ			



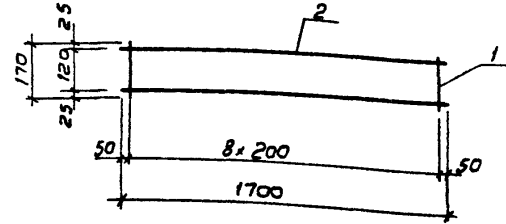
Обозначение	Размеры, мм	L	a	n	Масса, кг	Примеч.
902-2-КЖУ-1 100		3300	50	16	6,88	
-01		1950	100	9	4,12	

Формат	Зона	Поз	Обозначение	Наименование	Кол. числ.		Примеч.
					- 1.100	- 01	
АУ			902-2-424.86-КЖУ-ТТ	ТТ2			
				Детали			
БУ	1			А-III-6-ГОСТ 5781-82 l=270	17	11	0,06 кг
БУ	2			А-III-12-ГОСТ 5781-82 l=3300	2		2,93 кг
БУ				А-III-12-ГОСТ 5781-82 l=1950	2		1,73 кг

Привязки

УИВ Н

902-2-424.86-КЖУ-1.100		
Сетка	Стадия	Масштаб
	Р	1:40
	Лист	Листов 1
СООБЗВОДКАНАЛПРОЕКТ		
Н.контр. Толстикова	М.Иван	
Нач.отд. Филатов	М.Иван	
Гип. Алмазов	М.Иван	
Рук.вр. Толстикова	М.Иван	
Инжен. Ябромово	М.Иван	

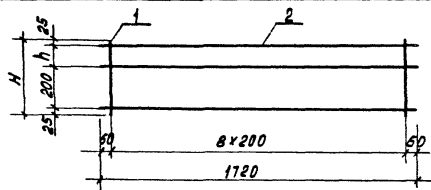


Формат	Зона	Поз	Обозначение	Наименование	Кол.	Примеч.
				Документация		
АУ			902-2-424.86-КЖУ-ТТ	ТТ2		
				Детали		
БУ	1			А-III-6-ГОСТ 5781-82 l=170	9	0,04 кг
БУ	2			А-III-12-ГОСТ 5781-82 l=1700	2	4,52 кг

Привязки

УИВ Н

902-2-424.86-КЖУ-1.101		
Сетка	Стадия	Масштаб
	Р	1:25
	Лист	Листов 1
СООБЗВОДКАНАЛПРОЕКТ		
Н.контр. Толстикова	М.Иван	
Нач.отд. Филатов	М.Иван	
Гип. Алмазов	М.Иван	
Рук.вр. Толстикова	М.Иван	
Инжен. Ябромово	М.Иван	



Обозначение	Размеры, мм	Размеры, мм		Масса ед., кг	Примеч.
		H	h		
902-2-	КЖИ-1.102	320	70	5,22	
		-01	400	150	

Формат	Зона	Поз.	Обозначение	Наименование	КОЛ. ЛИСТОВ	Примеч.
					- 01	
А4			902-2-424.86-КЖИ-ТТ	ТТ2		
				<u>Документация</u>		
				<u>Детали</u>		
Б4				А-III-6-ГОСТ 5781-82 R=320	9	0,07 кг
Б4	1			А-III-6-ГОСТ 5781-82 R=400	9	0,09 кг
Б4	2			А-III-12-ГОСТ 5781-82 R=1720	3	1,53 кг

Приказ			
Изм. №			

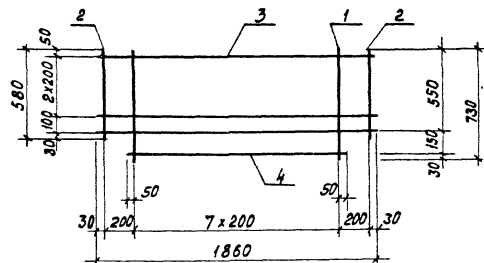
902-2-424.86-КЖИ-1.102

Сетка

Стадия	Масса	Масштаб
Р	3,98	1:250
Лист	Листов 1	

СООБЩАЮЩИЙ ПРОЕКТ

Н.Контр. Толстикова
 Нач. отд. Филатов
 Рук. Физ. Алямов
 Инженер. Толстикова
 Инженер. Абрамова



Формат	Зона	Поз.	Обозначение	Наименование	КОЛ.	Примеч.
			<u>Документация</u>			
А4			902-2-424.86-КЖИ-ТТ	ТТ2		
			<u>Детали</u>			
			А-III-8-ГОСТ 5781-82			
Б4	1			R=730	8	0,29 кг
Б4	2			R=580	2	0,23 кг
Б4	3			R=1860	4	0,13 кг
Б4	4			R=1500	1	0,59 кг

Приказ			
Изм. №			

902-2-424.86-КЖИ-1.103

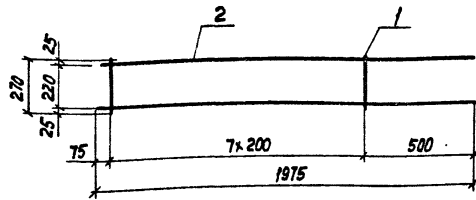
Сетка

Стадия	Масса	Масштаб
Р	6,37	1:250
Лист	Листов 1	

СООБЩАЮЩИЙ ПРОЕКТ

Изм. №, дата, подпись и дата, исполн.

Н.Контр. Толстикова
 Нач. отд. Филатов
 Рук. Физ. Алямов
 Инженер. Толстикова
 Инженер. Абрамова



Формат	Зона	Поз.	Обозначение	Наименование	Кол.	Примеч.
				<u>Документация</u>		
ЯЧ			902-2-424.86 - КНИ-ТТ	ТТ2		
				<u>Детали</u>		
Б4	1			Я-III-6-ГОСТ 5781-82 P-270	9	0,06кг
Б4	2			Я-III-12-ГОСТ 5781-82 P-1975	2	1,75кг

Привязки

Ил. н.

902-2-424.86-КНИ-1.106

Сетка

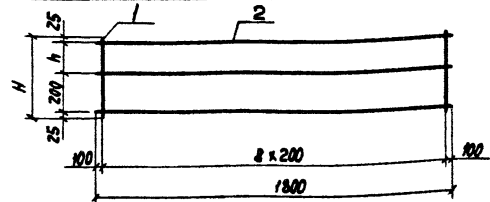
Стадия Место Масштаб

Р 4,04 1:20

Лист Листов /

СОНЗВОДОКНАВПРОЕКТ

Н. Контр. Толстикова
 Нач. отд. Филатов
 Р.Я.П. Ямалзов
 Рук. Брус Толстикова
 Инж. Абрамова



Обозначение	Размеры, мм		Масса ед. кг	Примеч.
	Н	н		
902-2-424.86 - КНИ-1.107	420	170	5,61	
-01	450	200	5,70	

Формат	Зона	Поз.	Обозначение	Наименование	Кол. на усл. - 1.107		Примеч.
					—	01	
				<u>Документация</u>			
ЯЧ			902-2 - КНИ - ТТ	ТТ2			
				<u>Детали</u>			
Б4				Я-III-6-ГОСТ 5781-82 P-420	9		0,09кг
Б4	1			Я-III-6-ГОСТ 5781-82 P-450	9	9	0,10 кг
Б4				Я-III-12-ГОСТ 5781-82 P-1800	3	3	1,60 кг

Привязки

Ил. н.

902-2-424.86 - КНИ-1.107

Сетка

Стадия Место Масштаб

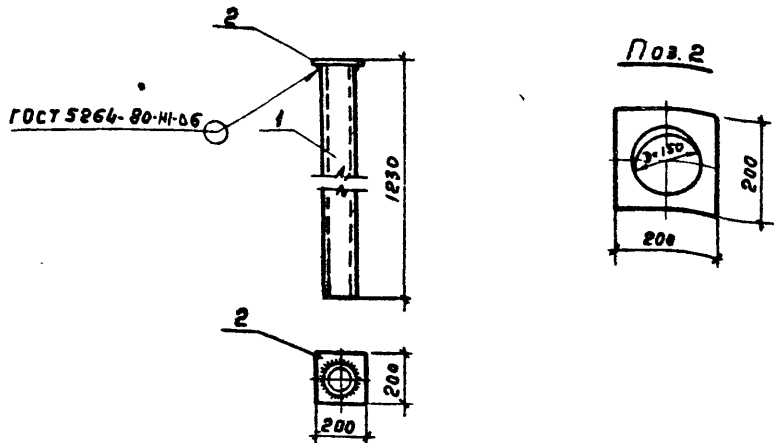
Р СМ. табл. 1:20

Лист Листов /

СОНЗВОДОКНАВПРОЕКТ

Ил. н. табл. Лист в дета. Взам. ил. н. у.

Н. Контр. Толстикова
 Нач. отд. Филатов
 Р.Я.П. Ямалзов
 Рук. Брус Толстикова
 Инж. Абрамова

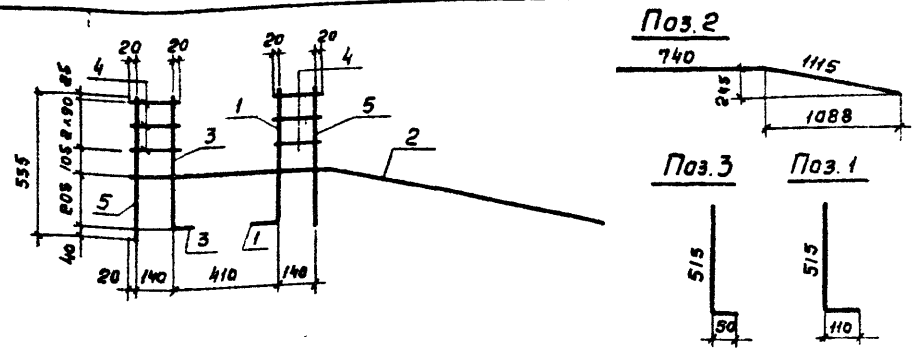


Формат	Зона	Поз.	Обозначение	Наименование	Кол.	Примеч.
				<u>Документация</u>		
А4			902-2-424.86 - КЖИ-ТТ	ТТ2		
				<u>Детали</u>		
Б4		1		Труба 127х3 ± 0,30 ГОСТ 10704-76* Вст 3 ст ГОСТ 10705-80	1	11,30 кг
Б4		2		Полоса 10х200 ГОСТ 183-76* Вст 3 ГОСТ 380-71* P=200	1	3,14 кг

Привязан			
Инв. №			

902-2-424.86 - КЖИ-1.108

			Стандарт	Масса	Масштаб
И.контр.	Алмазов	<i>Алмазов</i>	Р	14,44	1:20
Нач.отд.	Филатов	<i>Филатов</i>			
ГМП	Алмазов	<i>Алмазов</i>	Лист	Листов	
Рук.бр.	Толстикова	<i>Толстикова</i>			
Ст.инж.	Врянцева	<i>Врянцева</i>	СОЮЗВОДКАНАЛПРОЕКТ		

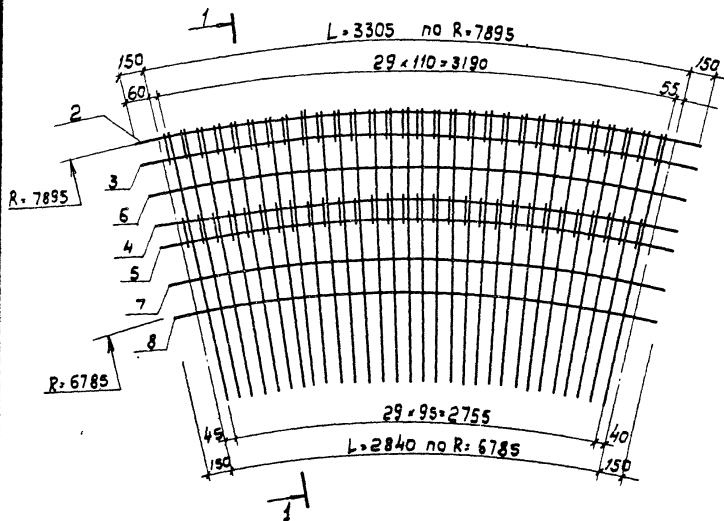
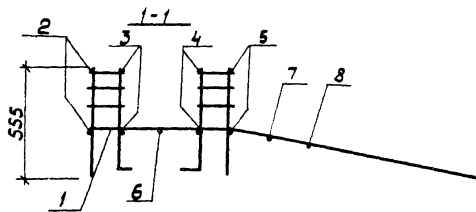


Формат	Зона	Поз.	Обозначение	Наименование	Кол.	Примеч.
				<u>Документация</u>		
А4			902-2-424.86 - КЖИ-ТТ	ТТ2		
				<u>Детали</u>		
		1*		А-III-12-ГОСТ 5781-82 L=625	1	0,56 кг
		2*		А-III-12-ГОСТ 5781-82 L=1855	1	1,65 кг
		3*		А-III-8-ГОСТ 5781-82 L=565	1	0,22 кг
Б4		4		А-III-8-ГОСТ 5781-82 L=180	6	0,07 кг
Б4		5		А-I-8-ГОСТ 5781-82 L=555	2	0,22 кг

* Поз.1;2;3 - см. эскиз.			
Привязан			
Инв. №			

902-2-424:86 - КЖИ-1.109

			Стандарт	Масса	Масштаб
И.контр.	Алмазов	<i>Алмазов</i>	Р	3,29	1:20
Нач.отд.	Филатов	<i>Филатов</i>			
ГМП	Алмазов	<i>Алмазов</i>	Лист	Листов	
Рук.бр.	Толстикова	<i>Толстикова</i>			
Инжен.	Абрамова	<i>Абрамова</i>	СОЮЗВОДКАНАЛПРОЕКТ		

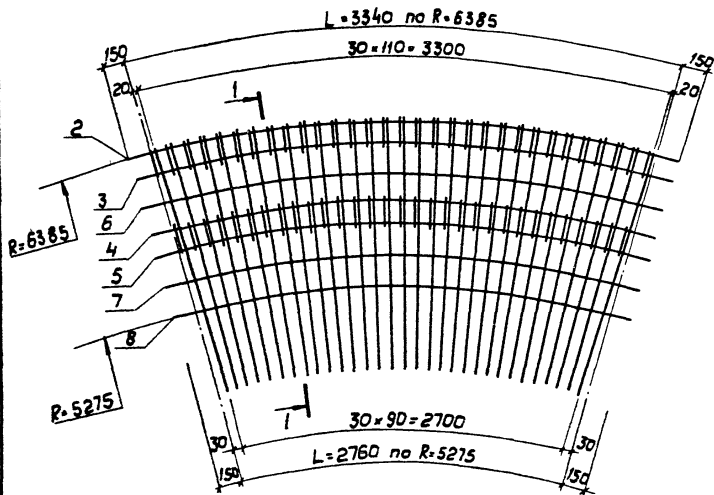
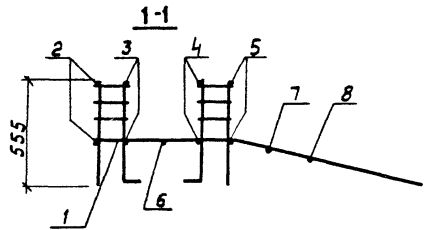


Корпус	Зона	Паз	Обозначение	Наименование	Кол.	Примеч.
				<u>Документация</u>		
АУ			902-2-424.86-КЖИ-ТТ	ТТ2		
				<u>Сборочные единицы</u>		
АУ	1		902-2-424.86-КЖИ-1.109	Сетка	30	3,29 кг
				<u>Ленты</u>		
				Проволока 5Вр1 гост 6727-80		
БУ	2			Р=3605	2	0,50 кг
БУ	3			Р=3540	2	0,49 кг
БУ	4			Р=3375	2	0,47 кг
БУ	5			Р=3310	2	0,46 кг
БУ	6			Р=3460	1	0,48 кг
БУ	7			Р=3225	1	0,45 кг
БУ	8			Р=3140	1	0,44 кг

902-2-424.86-КЖИ 1.110				Стандарт	Масса	Масштаб
Корпус пространственный				Р	103,91	1:20 1:25
				Лист	Листов 1	
С.Ю.ЗВ.О.Д.И.А.И.ПРОЕКТ						

Привязан	И.Контр. Я.Мазов	И.Филатов	Г.П. Я.Мазов	Р.К.Бр. Талышкова	Л.И.Жен. Я.Брамова
Л.И.В.И.					

Вязан III



Порядк. зона	Поз.	Обозначение	Наименование	Кол.	Примеч.
			<u>Документация</u>		
ИЧ		902-2-424.86-КЖИ-ТТ	ТТ 2		
			<u>Оборочные единицы</u>		
ИЧ	1	902-2-424.86-КЖИ-1.109	Сетка	31	3,29 кг
			<u>Детали</u>		
			Пробитка 58р1 гост 6727-80		
БЧ	2		Р = 3640	2	0,51 кг
БЧ	3		Р = 3560	2	0,50 кг
БЧ	4		Р = 3355	2	0,47 кг
БЧ	5		Р = 3270	2	0,46 кг
БЧ	6		Р = 3460	1	0,48 кг
БЧ	7		Р = 3165	1	0,44 кг
БЧ	8		Р = 3060	1	0,43 кг

Привязан

И.контр.	Алмазов	<i>А</i>
И.нач.отв.	Филатов	<i>Ф</i>
Г.п.	Алмазов	<i>А</i>
Рук. работ.	Товстикова	<i>Т</i>
И.н.ж.с.	Абрамова	<i>А</i>

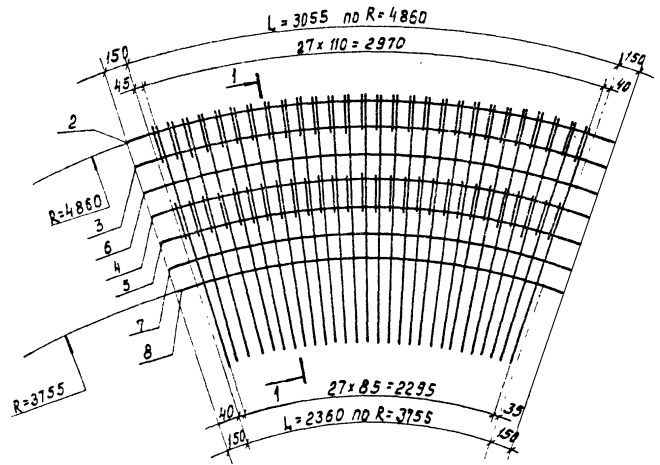
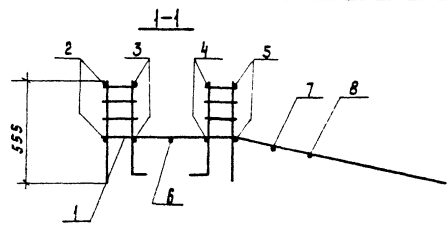
902-2-424.86-КЖИ 1.111

Каркас пространственный

Градия	масса	масштаб
Р	107,22	1:20
Лист	Листов 1	

СОЮЗВОЗДКАНАПРОЕКТ

Лист 1 из 1

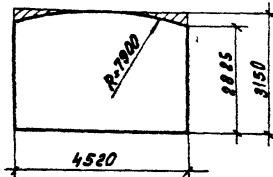


Формат	Зона	Поз.	Обозначение	Наименование	Кол.	Примеч.
				<u>Документация</u>		
А4			902-2-424.86-КЖН-ТТ	ТТ2		
				<u>Сборочные единицы</u>		
А4	1		902-2-424.86-КЖН-1.109	Сетка	28	3,29кг
				<u>Детали</u>		
				Проболока 5Вр1 ГОСТ6727-80		
Б4	2			R = 3355	2	0,47кг
Б4	3			R = 3255	2	0,45кг
Б4	4			R = 3010	2	0,42кг
Б4	5			R = 2910	2	0,41кг
Б4	6			R = 3130	1	0,44кг
Б4	7			R = 2790	1	0,39кг
Б4	8			R = 2660	1	0,37кг

902 - 2-424.86-КЖН-1.112			Станд. и Масса	Масштаб
Корпус пространственный			Р 96,82	1:20 1:25
			Лист	Листов 1
СОУЗ СЗДК АН АЛП РОЕ К Т				

Привязан:	И контр.	Алмазоб	Филатов
	Мач. з.т.б	Алмазоб	Филатов
	И.П.	Алмазоб	Филатов
	Р.ж. Биз.	Толстыкова	Мас
	Инженер	Абрамова	Абрамова

Раскрой сетки



Формат	Этап	Поз.	Обозначение	Наименование	кол.	Примеч.
				<u>Документация</u>		
А4			901-2-424.86-КЖИ-ТТ	ТТ2		
				<u>Детали</u>		
			ГОСТ 23279-85	4С 8А-III-200 315 x 452 200/75 8А-III-200		

Прибылан:

И№. №2

902-2-424.86-КЖИ-1.113

Сетка

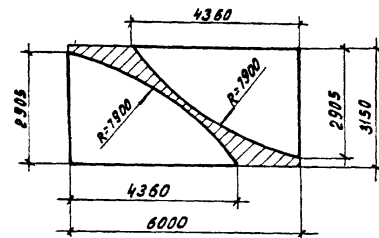
Стадия Масса Масштаб

Р 55,94 1:10

Лист Листов 1

СОЮЗВОДОКАНАЛПРОЕКТ

Н.Контр. Толстикова
Нач. отд. Филиатов
Гип. Алмазов
Рук. бриг. Толстикова
Инженер. Абрамова



Формат	Этап	Поз.	Обозначение	Наименование	кол.	Примеч.
				<u>Документация</u>		
А4			901-2-424.86-КЖИ-ТТ	ТТ2		
				<u>Детали</u>		
			ГОСТ 23279-85	4С 8А-III-200 315 x 600 200/75 8А-III-200		Размеры на сетку

Прибылан

И№. №2

902-2-424.86-КЖИ-1.114

Сетка

Стадия Масса Масштаб

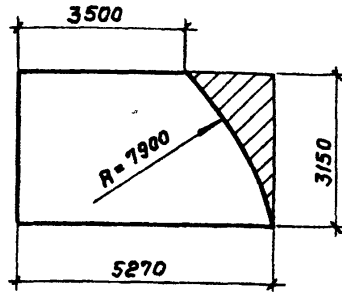
Р 37,00 1:10

Лист Листов 1

СОЮЗВОДОКАНАЛПРОЕКТ

Н.Контр. Толстикова
Нач. отд. Филиатов
Гип. Алмазов
Рук. бриг. Толстикова
Инженер. Абрамова

Раскрой сетки



Формат	Зона	Поз.	Обозначение	Наименование	Кол.	Примеч.
				<u>Документация</u>		
А4			902-2-424.86-кжи-ТТ	ТТ2		
				<u>Детали</u>		
			ГОСТ 23279-85	4с $\frac{8A-II-200}{8A-II-200} 315 \times 527 \frac{133}{75}$		

Привязан

Инв. н.

902-2-424.86

-КЖИ-1.115

Сетка

Стадия Масса Масштаб

Р 65,66 1:10

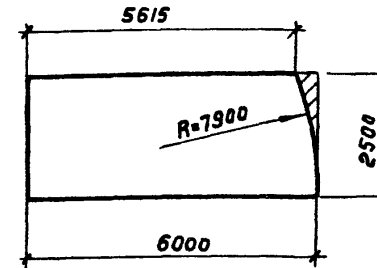
Лист Листов 1

СОЮЗВОДОКАНАЛПРОЕКТ

Копировала Гальденбаум

Формат А4

Раскрой сетки



Формат	Зона	Поз.	Обозначение	Наименование	Кол.	Примеч.
				<u>Документация</u>		
А4			902-2-424.86-кжи-ТТ	ТТ2		
				<u>Детали</u>		
			ГОСТ 23279-85	4с $\frac{8A-II-200}{8A-II-200} 250 \times 600 \frac{100}{150}$	58,1кг	

Привязан

Инв. н.

902-2-424.86

-КЖИ-1.116

Сетка

Стадия Масса Масштаб

Р 58,10 1:10

Лист Листов 1

СОЮЗВОДОКАНАЛПРОЕКТ

Копировала Гальденбаум

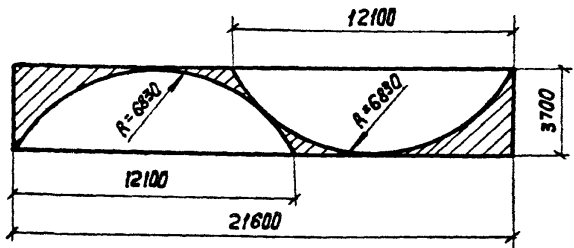
Формат А4

Альбом III

Инв. н. Подпись и дата Взам. инв. н.

21703-03 13

Раскрой сетки



ФОРМАТ	ЗОНА	Лист	Обозначение	Наименование	Кол.	Примеч.
				<u>Документация</u>		
A4			902-2-424.86 - КНИ-ТТ	ТТ2		
				<u>Детали</u>		
			ГОСТ 23279-85	ЧС 58P I-200 370 x 2160 58P I-200 50	100 x 200 50	Размеры на сетку

Привязки

Имб.п

902-2-424.86-КНИ-1.117

Сетка

Стадия Масса Масштаб

P 43,95 1:20

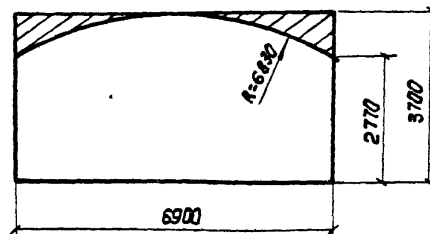
Лист Листов 1

СОЛАЗВОДКА НА ПРОЕКТ

Н. Контр. Толстикова
Нач. отд. Филатов
Г.И.П. Алмазов
Рук. БР Толстикова
Инженер Ябратова

Иван
Филатов
Алмазов
Толстикова
Ябратова

Раскрой сетки



ФОРМАТ	ЗОНА	Лист	Обозначение	Наименование	Кол.	Примеч.
				<u>Документация</u>		
A4			902-2-424.86 - КНИ-ТТ	ТТ2		
				<u>Детали</u>		
			ГОСТ 23279-85	ЧС 58P I-200 370 x 690 58P I-200 50	100 50	

Привязки

Имб.п

902-2-424.86-КНИ-1.118

Сетка

Стадия Масса Масштаб

P 35,95 1:10

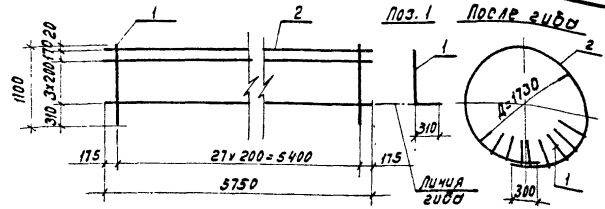
Лист Листов 1

СОЛАЗВОДКА НА ПРОЕКТ

Н. Контр. Толстикова
Нач. отд. Филатов
Г.И.П. Алмазов
Рук. БР Толстикова
Инженер Ябратова

Иван
Филатов
Алмазов
Толстикова
Ябратова

Формат А4



Формат	Зона	Поз.	Обозначение	Наименование	Кол.	Примеч.
А4			902 - 2 - 424.86 - КЖИ-ТТ	Документация		
				Детали		
Б4		1		А-III-8-ГОСТ 5781-82 E=100	28	0,43кг
Б4		2		А-III-8-ГОСТ 5781-82 E=5750	5	2,27кг

Привязан

Имб. №2

902 - 2 - 424.86-КЖИ-1.119

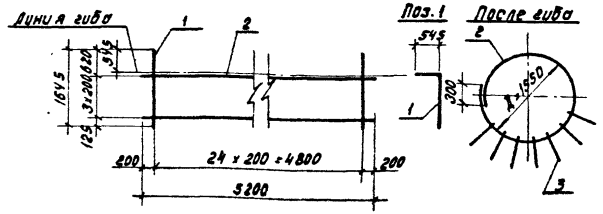
Н.контр.	Алмазов	<i>Алмазов</i>
Нач.отд.	Филатов	<i>Филатов</i>
Рис.	Алмазов	<i>Алмазов</i>
Рук.бриг.	Толицыков	<i>Толицыков</i>
Инженер	Абрамцов	<i>Абрамцов</i>

Сетка

Стр.	Масса	Масштаб
Р	23,40	1:50
Лист	Листов 1	

СООБЩВОДОКАНАЛПРОЕКТ

Формат А4



Формат	Зона	Поз.	Обозначение	Наименование	Кол.	Примеч.
А4			902 - 2 - 424.86-КЖИ-ТТ	Документация		
				Детали		
Б4		1		А-III-8-ГОСТ 5781-82 E=1645	28	0,65кг
Б4		2		А-III-8-ГОСТ 5781-82 E=5200	4	2,05кг

Привязан

Имб. №2

902 - 2 - 424.86-КЖИ-1.120

Н.контр.	Алмазов	<i>Алмазов</i>
Нач.отд.	Филатов	<i>Филатов</i>
Рис.	Алмазов	<i>Алмазов</i>
Рук.бриг.	Толицыков	<i>Толицыков</i>
Инженер	Абрамцов	<i>Абрамцов</i>

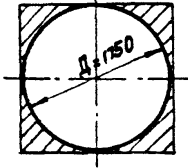
Сетка

Стр.	Масса	Масштаб
Р	26,42	1:50
Лист	Листов 1	

СООБЩВОДОКАНАЛПРОЕКТ

Имб. №2001 Подпись в отст. взрм. инж. А.

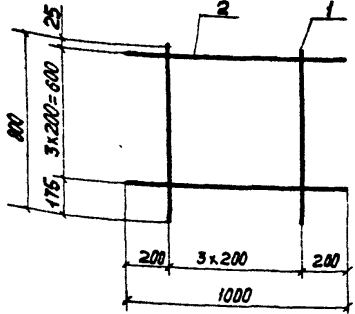
Раскрой сетки



Формат	Зона	№з	Обозначение	Наименование	Кол.	Примеч.
				<u>Документация</u>		
А4			902-2-424.86-КНИ-ТТ	ТТ2		
				<u>Детали</u>		
			ГОСТ 23279-85	4с $\begin{matrix} \text{II-III-} \\ \text{II-III-} \end{matrix} \text{H-} \begin{matrix} \text{H-} \\ \text{H-} \end{matrix} \text{200} \text{ } 1750 \times 1750 \times 75$	12,44 кг	

Привязки			
Имя.И.			

			902-2-424.86-КНИ-1.121		
			СЕТКА		
Н.Контр.	Толстикова	<i>Толстикова</i>	Стандия	Масса	Масштаб
Нач.отд.	Филатов	<i>Филатов</i>	Р	12,44	1:50
Р.ИП	Ямзоб	<i>Ямзоб</i>	Лист Листов 1		
Рук.Бюро	Толстикова	<i>Толстикова</i>	СОЮЗВОДОКОНВЕЙЕРПРОЕКТ		
Инженер	Абрамова	<i>Абрамова</i>			

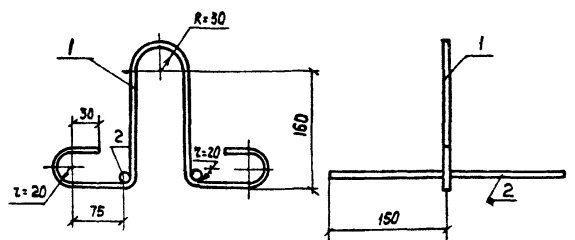


Формат	Зона	№з	Обозначение	Наименование	Кол.	Примеч.
				<u>Документация</u>		
А4			902-2-424.86-КНИ-ТТ	ТТ2		
				<u>Детали</u>		
Б4	1			А-III-8-ГОСТ 5781-82 $\ell=800$	4	0,32 кг
Б4	2			А-III-8-ГОСТ 5781-82 $\ell=1000$	4	0,40 кг

Привязки			
Имя.И.			

			902-2-424.86-КНИ-1.122		
			СЕТКА		
Н.Контр.	Толстикова	<i>Толстикова</i>	Стандия	Масса	Масштаб
Нач.отд.	Филатов	<i>Филатов</i>	Р	2,88	1:20
Р.ИП	Ямзоб	<i>Ямзоб</i>	Лист Листов 1		
Рук.Бюро	Толстикова	<i>Толстикова</i>	СОЮЗВОДОКОНВЕЙЕРПРОЕКТ		
Инженер	Абрамова	<i>Абрамова</i>			

Я.Александров



ФОРМАТ	ЗОНА	ПОЗ.	ОБЗНАЧЕНИЕ	НАИМЕНОВАНИЕ	КОЛ.	ПРИМЕЧ.
				<u>Документация</u>		
А4			902-2-424.86-КНИ-ТТ	ТТ2		
				<u>Детали</u>		
Б4	1			Я-Т-8-ГОСТ5781-82 $\rho=800$	1	0,32кг
Б4	2			Я-Т-8-ГОСТ5781-82 $\rho=300$	2	0,12кг

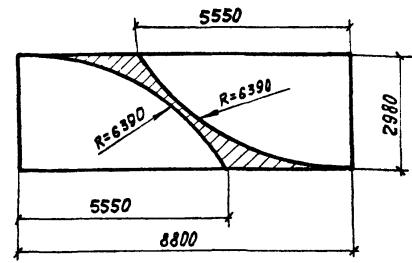
ПРИБЯЗАН			
ИМЬ.Н			

902-2-424.86-КНИ-1.123		
Петля монтажная		Стандия Масса Масштаб Р 0,56 1:50
		Лист 1 листов 1
СООЗВОДОКАНАЛИПРОЕКТ		

М.Контр.	Я.Александров	<i>Я.Александров</i>
Нач.отд.	Филатов	<i>Филатов</i>
Р.И.П.	Я.Александров	<i>Я.Александров</i>
Р.У.К.бр.	Толетикина	<i>Толетикина</i>
Ст.инж.	Брянцева	<i>Брянцева</i>

Формат А4

Раскрой сетки



ФОРМАТ	ЗОНА	ПОЗ.	ОБЗНАЧЕНИЕ	НАИМЕНОВАНИЕ	КОЛ.	ПРИМЕЧ.
				<u>Документация</u>		
А4			902-2-424.86-КНИ-ТТ	ТТ2		
				<u>Детали</u>		
			ГОСТ 23219-85	ЧС 1А-III-200 100 298x880 100x30		РАЗМЕРЫ НА СЕТКУ

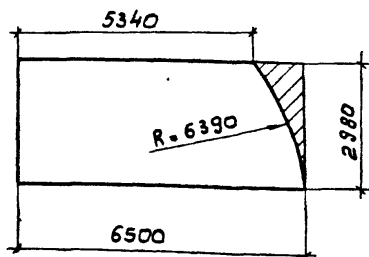
ПРИБЯЗАН			
ИМЬ.Н			

902-2-424.86-КНИ-1.124		
Сетка		Стандия Масса Масштаб Р 5,97 1:10
		Лист 1 листов 1
СООЗВОДОКАНАЛИПРОЕКТ		

М.Контр.	Я.Александров	<i>Я.Александров</i>
Нач.отд.	Филатов	<i>Филатов</i>
Р.И.П.	Я.Александров	<i>Я.Александров</i>
Р.У.К.бр.	Толетикина	<i>Толетикина</i>
И.И.И.	Ябромова	<i>Ябромова</i>

Формат А4

Раскрой сетки



Вид	Зона	Паз.	Обозначение	Наименование	Кол.	Примеч.
				<u>Документация</u>		
АЧ			902-2-424.86-КЖИ-ТТ	ТТ2		
				<u>Детали</u>		
			ГОСТ 23279-85	4С ВА-П-200 298*650 ВА-П-200 298*650	150 80+100	76,20 кг

Привязан

Илв.н

902-2-424.86-КЖИ-1.125

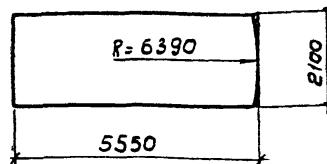
Н.контр. Толстикова
Нач.отд. Филатов
Глп. Ялмазов
Рук.вр. Толстикова
Инжен. Ябрамова

Сетка

Стация	Масса	Масштаб
Р	76,20	1:10
Лист		Листов: 1

СОЮЗВОДОКАНАЛПРОЕКТ

Раскрой сетки



Вид	Зона	Паз.	Обозначение	Наименование	Кол.	Примеч.
				<u>Документация</u>		
АЧ			902-2-424.86-КЖИ-ТТ	ТТ2		
				<u>Детали</u>		
			ГОСТ 23279-85	4С ВА-П-200 210*555 ВА-П-200 210*555	75 50	47,34 кг

Привязан

Илв.н

902-2-424.86-КЖИ-1.126

Н.контр. Толстикова
Нач.отд. Филатов
Глп. Ялмазов
Рук.вр. Толстикова
Инжен. Ябрамова

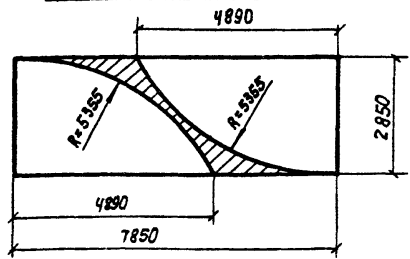
Сетка

Стация	Масса	Масштаб
Р	47,34	1:10
Лист		Листов: 1

СОЮЗВОДОКАНАЛПРОЕКТ

Листом III

Раскрой сетки



Формат	Зона	Поз.	Обозначение	Наименование	Кол.	Примеч.
				<u>Документация</u>		
А4			902-2-424.86 - КНИ-ТТ	ТТ2		
				<u>Детали</u>		
			ГОСТ 23279-85	Чс $\frac{ВН-III-200}{ВН-IV-200} 285 \times 785 \frac{125}{25}$		размеры по 2 сетки

Привязки

Имеет

902-2-424.86 - КНИ-1127

Сетка

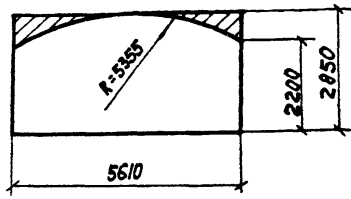
Стация	Масса	Масштаб
Р	45,21	1:10
Лист	Листов 1	

СОВСЕДОКВАВПРОЕКТ

Н. Контр.	Талетикова	Масштаб
Нач. отд.	Филатов	Дата
Р.И.П.	Алмазов	Подпись
Рук. БУИР	Талетикова	Масштаб
Инженер	Абрамова	Подпись

Формат А4

Раскрой сетки



Формат	Зона	Поз.	Обозначение	Наименование	Кол.	Примеч.
				<u>Документация</u>		
А4			902-2-424.86 - КНИ-ТТ	ТТ2		
				<u>Детали</u>		
			ГОСТ 23279-85	Чс $\frac{ВН-III-200}{ВН-IV-200} 285 \times 561 \frac{125}{25}$		64,80кг

Привязки

Имеет

902-2-424.86-КНИ-1.128

Сетка

Стация	Масса	Масштаб
Р	64,80	1:10
Лист	Листов 1	

СОВСЕДОКВАВПРОЕКТ

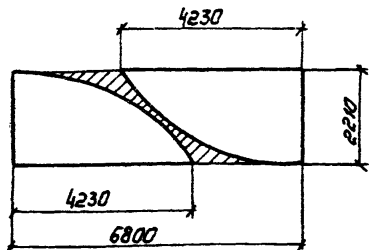
Н. Контр.	Талетикова	Масштаб
Нач. отд.	Филатов	Дата
Р.И.П.	Алмазов	Подпись
Рук. БУИР	Талетикова	Масштаб
Инженер	Абрамова	Подпись

Комп. Инженер

21703-03 19

Формат А4

Раскрой сетки



Размер	Зона	Лист	Обозначение	Наименование	Кол.	Примеч.
				<u>Документация</u>		
А4			902-2-424.86-КЖИ-ТТ	ТТЭ		
				<u>Детали</u>		
			Гост 23279-85	ВА-И-200 ИС ВА-И-200 221×680	100 703	Размеры по сетке

Привязки

Инд. №

902-2-424.86-КЖИ-1.129

сетка

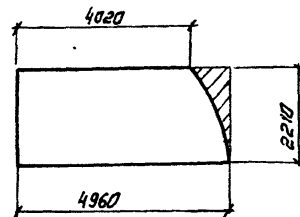
Сталь	Масса	Масштаб
Р	29,62	1:10

Лист Листов 1

СООБЩАЮЩИЙ ПРОЕКТ

И.Контр. Толстикова
И.И.О.Ф. Филатов
Г.И.П. Алмазов
С.И.В.И. Толстикова
И.И.К.Е.А. Яковлева

Раскрой сетки



Размер	Зона	Лист	Обозначение	Наименование	Кол.	Примеч.
				<u>Документация</u>		
А4			902-2-424.86-КЖИ-ТТ	ТТЭ		
				<u>Детали</u>		
			Гост 23279-85	ВА-И-200 ИС ВА-И-200 221×496	80 703	43,37кг

Привязки

Инд. №

902-2-424.86-КЖИ-1.130

сетка

Сталь	Масса	Масштаб
Р	43,37	1:10

Лист Листов 1

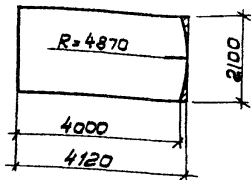
СООБЩАЮЩИЙ ПРОЕКТ

И.Контр. Толстикова
И.И.О.Ф. Филатов
Г.И.П. Алмазов
С.И.В.И. Толстикова
И.И.К.Е.А. Яковлева

Калинина С.И.

Добав. II

Раскрой сетки



Формат	Зона	Поз.	Обозначение	Наименование	Кол.	Примеч.
А4			902-2-424.86-КЖУ-ТТ	Документация ТТ2		
				Детали		
			ГОСТ 23279-85	4С ВР-И-200 ВР-И-200 210*412 60		35,32кг

Привязан

ИЧВ.И

902-2-424.86-КЖУ-1.131

Сетка

Станд. Масса Масшт

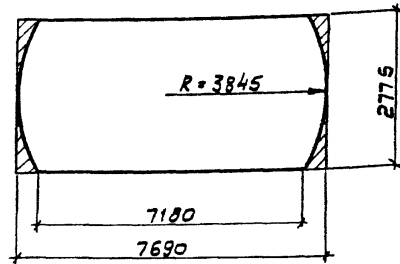
Р 35,32 1:10

Лист Листов 1

СООБВОДОКАНАЛПРОЕКТ

И контр. Толстикова
Нач. отд. Филатов
Гл.р. Алмазов
Дук.вр. Толстикова
Ижмен. Авромово

Раскрой сетки



Формат	Зона	Поз.	Обозначение	Наименование	Кол.	Примеч.
А4			902-2-424.86-КЖУ-ТТ	Документация ТТ2		
				Детали		
			ГОСТ 23279-85	4С ВР-И-200 ВР-И-200 277,5*769 45 100*75		

Привязан

ИЧВ.И

902-2-424.86-КЖУ-1.132

Сетка

Станд. Масса Масшт

Р 85,30 1:10

Лист Листов 1

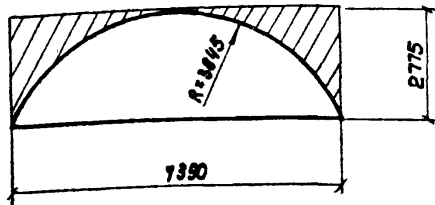
СООБВОДОКАНАЛПРОЕКТ

ИЧВ.И.Павлов и дет. В.В.И.И.И.И.

И контр. Толстикова
Нач. отд. Филатов
Гл.р. Алмазов
Дук.вр. Толстикова
Ижмен. Авромово

Листом II

Раскрой сетки



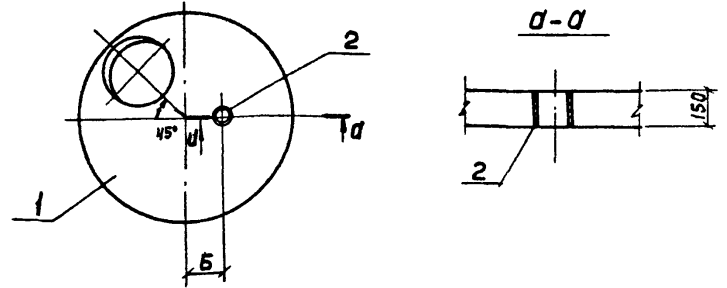
Формат	Зона	Поз.	Обозначение	Наименование	Кол.	Примеч.
				<u>Документация</u>		
А4			902-2-424.86 - КНИ-ТТ	ТТ2		
				<u>Детали</u>		
			ГОСТ 23279-85	Чс $\frac{18-III-200}{18-III-200}$ 271,5 x 739 $\frac{85}{100 \times 75}$		84,42 кг

Привязки			
ИМБ.Н			

902-2-424.86 - КНИ-1133

И. Контр.	Толстикова	Филатов	Степанов	Студия	Масса	Масштаб
Нач. отд.	Филатов	Филатов	Филатов	Р	81,42	1:10
Р.И.П.	Алмазов	Алмазов	Алмазов	Лист	Листов 1	
Рук. бр.	Толстикова	Толстикова	Толстикова	СООЗВОДОКВАНПРОЕКТ		
Инженер	Ябрюкова	Ябрюкова	Ябрюкова			

Формат А4



Формат	Зона	Поз.	Обозначение	Наименование	Кол.	Примеч.
				<u>Документация</u>		
А4			902-2-424.86 - КНИ-ТТ	ТТ1		
				<u>Сборочные единицы</u>		
		1	3.900-3. Вып. 7, ч. 1 и 2	Плита КЦП1-20-1	1	
Б4		2		Труба 140x5x180 ГОСТ 10704-76 * ВСтЗ ГОСТ 10705-80	1	2,6 кг

Плита КЦП1-20-1а отличается от плиты КЦП1-20-1 наличием дополнительного отверстия и закладной детали

Обозначение	Размер Б, мм	Примеч.
902-2-424.86-КНИ-1.134	300	
-01	350	
-02	435	

Привязки			
ИМБ.Н			

902-2-424.86 - КНИ-1.134

И. Контр.	Толстикова	Филатов	Степанов	Студия	Масса	Масштаб
Нач. отд.	Филатов	Филатов	Филатов	Р	1280	1:20
Р.И.П.	Алмазов	Алмазов	Алмазов	Лист	Листов 1	
Рук. бр.	Толстикова	Толстикова	Толстикова	СООЗВОДОКВАНПРОЕКТ		
Инж.	Ябрюкова	Ябрюкова	Ябрюкова			

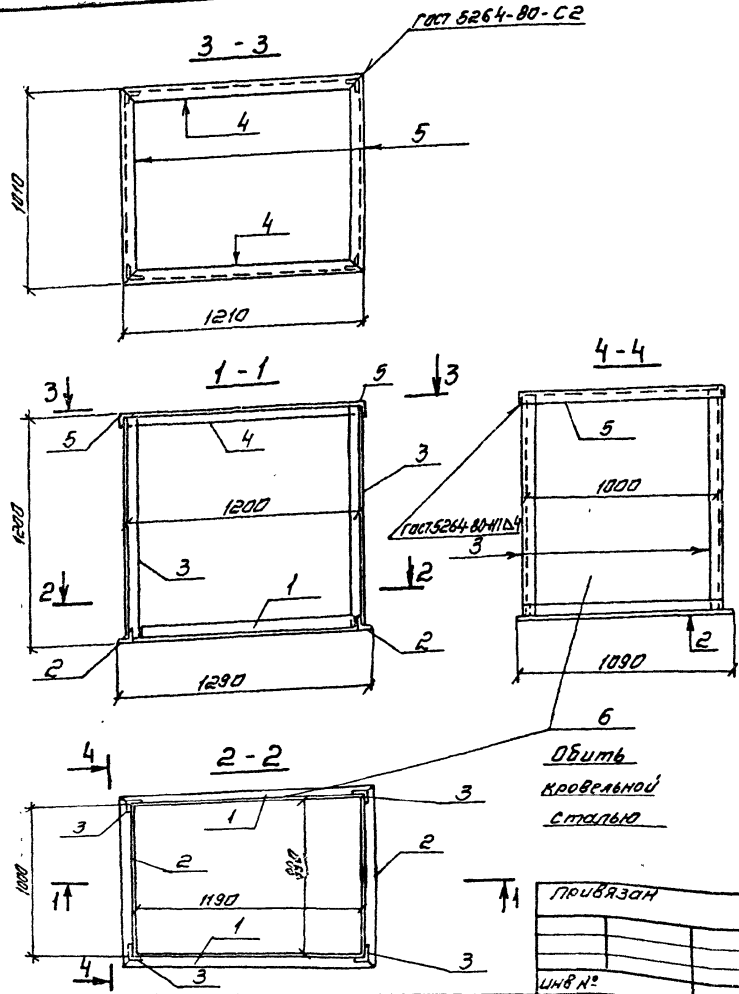
Плита КЦП1-20-1а

Копия

21703-03 22

Формат А4

Рис. 1000. II



Кол. шт.	Кол. м ²	Обозначение	Наименование	Кол.	Примеч.
<u>Документация</u>					
1		902-2-424.86-КЖ-ТТ	ТТ1		
<u>Детали</u>					
84	1		Угловой 50x50x5 ГОСТ 8509-72* в ст. 3 мм 2 - ГОСТ 535-78 2-1280	2	4,9 кг
84	2		то же 2-1090	2	4,1 кг
84	3		" 2-1190	4	4,5 кг
84	4		" 2-1210	2	4,5 кг
84	5		" 2-1010	2	3,8 кг
84	6		Кровельная сталь δ = 0,32 ГОСТ 17715-72	М ² 6,5	19,2 кг

Окрасить железным суриком на олифе-оксоль в 3 слоя общей толщиной 55 мкм

Обить
Кровельной
сталью

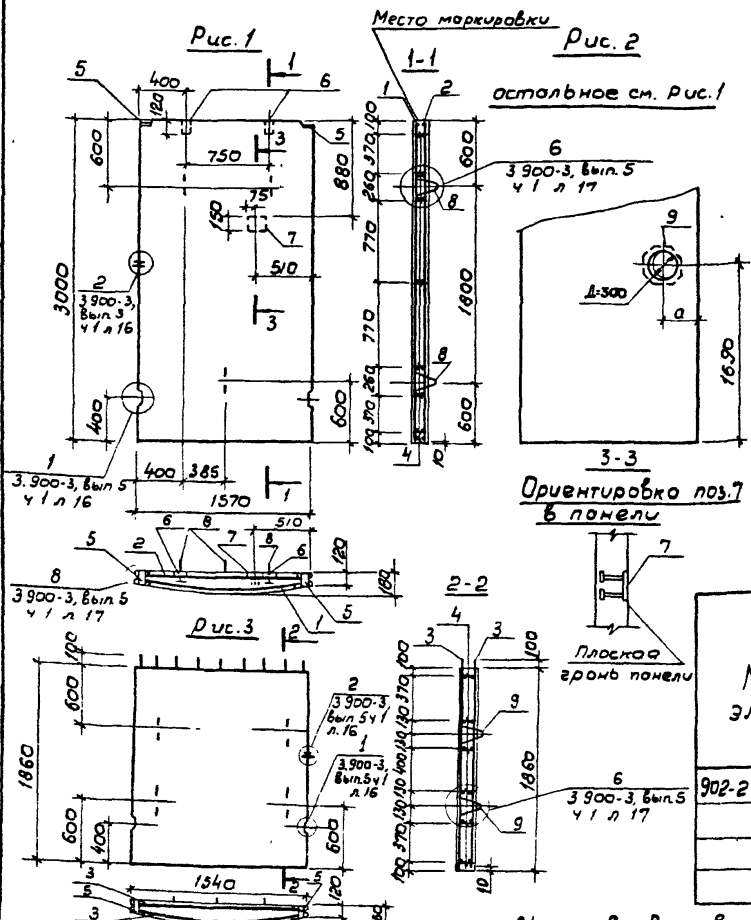
Полывязан

Лист №

902-2-424.86-КЖИ-1.135				Стабиль	Масса	Масштаб
Кожух стальной				Р	74,8	1:20
КС				Лист	Листов 1	
СОЗВОДКАВАПРОДКТ						

И. Контр	Толстикова	Лидер
Нач. отд.	Филиатов	Лидер
Гип	Ялматов	Лидер
Рук. БИГ	Толстикова	Лидер
И. Иж.	Федотова	Лидер

К. С. С. С. С.



Элемент	Зона	№з.	Обозначение	Наименование	Кол. по усл. - 2.100				Примеч.	
					-	01	02	03		
<u>Документация</u>										
АУ			902-2-424.86 - КЖУ-ТТ	ТТ1						
<u>Сборочные единицы</u>										
АУ	1		902-2-424.86-кжу-2.110	Сетка	1	1	1		9,36 кг	
АУ	2		-2.120	"	1	1	1		9,36 кг	
АУ	3		-2.130	"				2	7,20 кг	
АУ	4		3.900-3, Вып.5 ч.2 л.14	Каркас КР-3	7	7	7	6	0,60 кг	
АУ	5		л.18	Узделие закладное МН-1	2	2	2		1,40 кг	
АУ	6		902-2-424.86 - кжу-2.101	То же	2	2	2		0,44 кг	
АУ	7		-2.102	"	1	1	1		2,97 кг	
АУ	8		3.900-3, Вып.5 ч.2 л.19	"				4	0,90 кг	
АУ	9		902-2-424.86 - кжу-2.103	"		1	1		20,40 кг	
<u>Материалы</u>										
Бетон В15 W6 F150					0,69	0,69	0,69	0,43		м ³

Ведомость расхода стали на элемент, кг

Марка элемента	Узделия арматурные				Узделия закладные								Общий расход				
	Арматура класса				Арматура класса				Прокат марки								
	А-III		Вр-I		А-II		А-III		ВСт 3								
	Гост 5781-82	Гост 6727-80	Гост 5781-82	Гост 103-76*	Гост 82-70	Гост 102-76	Гост 82-70	Гост 102-76	Гост 82-70	Гост 102-76	Гост 82-70	Гост 102-76					
φ8	Утара	φ5	Утара	φ10	φ8	φ10	φ8	φ10	φ8	φ10	φ8	φ10	φ8	φ10	φ8	φ10	
902-2 КЖУ-2.100	5,3	5,3	17,6	17,6	22,9	2,7	0,4	1,6	0,7	1,2	0,9	1,8				9,3	32,2
-01	5,3	5,3	17,6	17,6	22,9	2,7	0,4	1,6	0,7	1,2	0,9	1,8	12,7	7,7	29,7	52,6	
-02	5,3	5,3	17,6	17,6	22,9	2,7	0,4	1,6	0,7	1,2	0,9	1,8	12,7	7,7	29,7	52,6	
-03	5,3	5,3	12,7	12,7	18,0	3,6										3,6	21,6

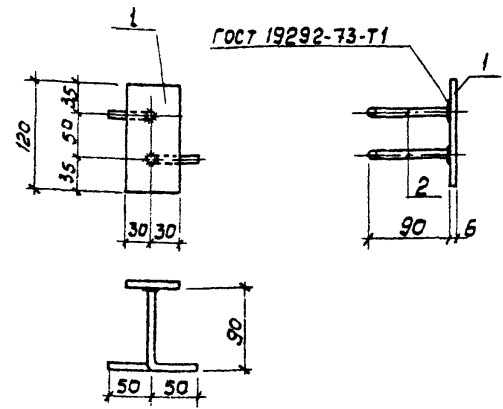
Обозначение	Рис.	а	Масса ед., т
902-2 КЖУ-2.100	1		1,7
-01	2	250	1,7
-02	2	770	1,7
-03	3		1,1

Изготовливать в опалубке панели ПСЦ-2-30-1 серии 3.900-3, Вып. 5 с соблюдением указаний этой серии

Привязан	Исполн.	Я. Лазарев	Ф. Филатов	Г. П. Толстикова	С. И. Ш.	Б. Я. Бяничева

902-2-424.86-КЖУ-2.100		
Стация	Масса	МЭСШТОВ
Р	С.м. табл.	1:40
Лист	Листов ?	
СООБЩАЮЩИЙ ПРОЕКТ		

Листов III



ГОСТ 19292-73-Т1

№	Порядк	Знач	Лист	Обозначение	Наименование	Кол.	Примеч
					Документация		
АУ				902-2-424.86 - КЖУ-ТТ	ТТ2		
БУ	1				Полоса б-60 ГОСТ 103-76* Вет.3мм ГОСТ 380-71* L=120	1	0,34кг
БУ	2				А-III-В-ГОСТ 5781-82 L=140	2	0,05кг

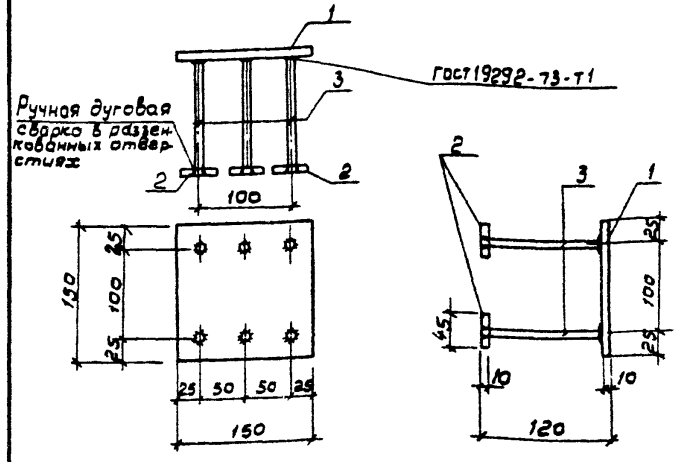
Привязан

УИВ И

902-2-424.86КЖИ - 2.101

			Сталь	Масса	Мас штыб
И контр	Алмазов	В	Р	0,44	1,5
Нач отд	Филатов	В			
ГЛП	Алмазов	В	Лист	Листов 1	
рук.вр	Толстикова	В	СОЮЗВОДОКАНАЛПРОЕКТ		
Ст.инж	Брянцева	В			

Изделие закладное



ГОСТ 19292-73-Т1

Ручная дуговая
сварка в разъем
кобальтовых отвер-
стиях

№	Порядк	Знач	Лист	Обозначение	Наименование	Кол.	Примеч
					Документация		
АУ				902-2-424.86 - КЖУ-ТТ	ТТ2		
					Детали		
БУ	1				Полоса 10x150 ГОСТ 103-76* L=150 Вет.3мм ГОСТ 380-71*	1	1,77кг
БУ	2				Полоса 10x45 ГОСТ 103-76* L=45 Вет.3мм ГОСТ 380-71*	6	0,16кг
БУ	3				А-III-В-ГОСТ 5781-82 L=110	6	0,04кг

Защитить от коррозии цинковым или
алюминиевым покрытием толщиной
200мкм по поверхности второй сте-
пени очистки по ГОСТ 9.402-80

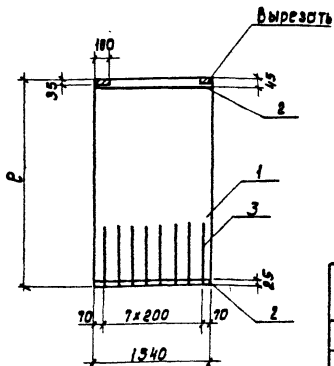
Привязан

УИВ И

902-2-424.86-КЖИ - 2.102

			Сталь	Масса	Мас штыб
И контр	Алмазов	В	Р	2,97	1,50
Нач отд	Филатов	В			
ГЛП	Алмазов	В	Лист	Листов 1	
рук.вр	Толстикова	В	СОЮЗВОДОКАНАЛПРОЕКТ		
Ст.инж	Брянцева	В			

Изделие закладное



Обозначение	Р	Масса ед, кг
902-2-424.86-КЖИ-2.110	2980	9,36
-01	1460	3,53

Формат	Зона	Поз.	Обозначение	Наименование	кол. на лист - 2,10	Примеч.
				<u>Документация</u>	- 01	
А4			902-2-424.86-КЖИ-ТТ	ТТ2		
				<u>Сборочные единицы</u>		
Б4	1		ГОСТ 23279-85	4Ср 5Вр I-200(100) 1540 Р=2980	1	6,30 кг
Б4	1			ТО же Р=1460	1	3,11 кг
				<u>Детали</u>		
Б4	2			Пробилок 5Вр I ГОСТ 6127-80 Р=1540	2	0,21 кг
Б4	3			А-III-В-ГОСТ 5781-82 Р=820	8	0,33 кг

При доработке сетки стержни поз. 3 приварить контактной точечной сваркой не менее, чем 6 3± - 4± точках.

Привязан

ИДБ №	
-------	--

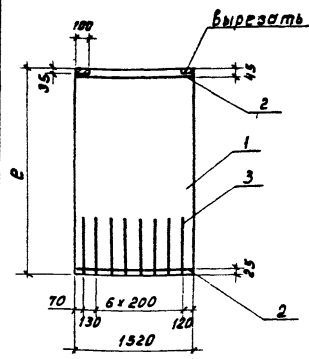
902-2-424.86-КЖИ-2.110

Сетка

Стадия	Масса	Масштаб
Р	см. табл.	1:50
Лист	Листов 1	

СЮЗВОДОКАНАЛПРОЕКТ

И.контр. Толстикова
Нач. отд. Филиатов
Гип. Алмазов
Рук. бр. Толстикова
Ст. инж. Бранцева



Обозначение	Р	Масса ед, кг
902-2-424.86-КЖИ-2.120	2980	9,36
-01	1460	3,52

Формат	Зона	Поз.	Обозначение	Наименование	кол. на лист - 2,10	Примеч.
				<u>Документация</u>	- 01	
А4			902-2-424.86-КЖИ-ТТ	ТТ2		
				<u>Сборочные единицы</u>		
Б4	1		ГОСТ 23279-85	4Ср 5Вр I-200(100) 1520 Р=2980	1	6,30 кг
Б4	1			ТО же Р=1460	1	3,10 кг
				<u>Детали</u>		
Б4	2			Пробилок 5Вр I ГОСТ 6127-80 Р=1520	2	0,21 кг
Б4	3			А-III-В-ГОСТ 5781-82 Р=820	8	0,33 кг

При доработке сетки стержни поз. 3 приварить контактной точечной сваркой не менее, чем 6 3± - 4± точках.

Привязан

ИДБ №	
-------	--

902-2-424.86-КЖИ-2.120

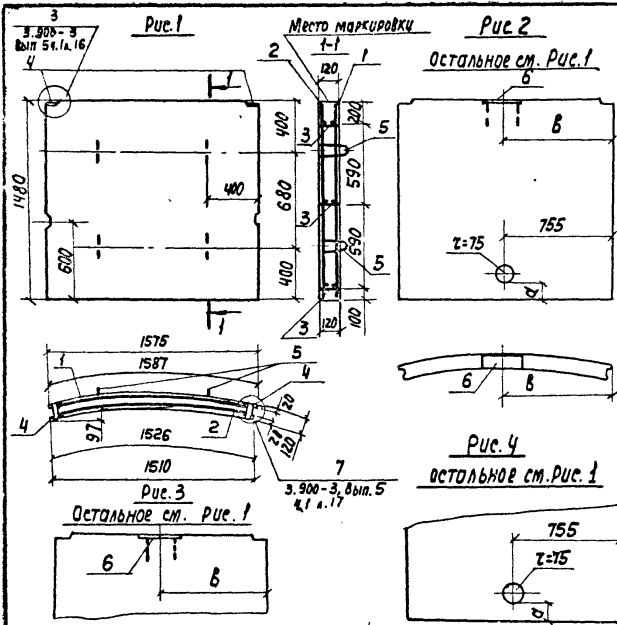
Сетка

Стадия	Масса	Масштаб
Р	см. табл.	1:50
Лист	Листов 1	

СЮЗВОДОКАНАЛПРОЕКТ

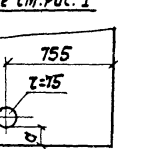
ИДБ № табл. Делится в 2 листах 42х57

РАСЧЕТ III



Код	Обозначение	Наименование	Количество на исп.л. - 2.200													Примеч.		
			-	01	02	03	04	05	06	07	08	09	10	11	12		13	
		<u>Документация</u>																
		<u>Сварочные единицы</u>																
ЯЧ	902-2-424.86-КНИ-ТТ	ТТ1																
ЯЧ	1	902-2-424.86-2110-01	Сетка	1	1	1	1	1	1	1	1	1	1	1	1	1	1	3,53кг
ЯЧ	2	-2.120-01	"	1	1	1	1	1	1	1	1	1	1	1	1	1	1	3,52кг
ЯЧ	3	3.900-3, Вып. 5 ч. 2 л. 14	Каркас КР-1	3	3	3	3	3	3	3	3	3	3	3	3	3	3	0,70кг
ЯЧ	4	3.900-3, Вып. 5 ч. 2 л. 18	Узлы закладные МН-1	2	2	2	2	2	2	2	2	2	2	2	2	2	2	1,40кг
ЯЧ	5	3.900-3, Вып. 5 ч. 2 л. 19	То же МН-3	4	4	4	4	4	4	4	4	4	4	4	4	4	4	0,90кг
ЯЧ	6	902-2- -КНИ-2.201	"	1	1	1	1	1	1	1	1	1	1	1	1	1	1	3,75кг
		<u>Материалы</u>																
		Бетон В15 W6 F150		0,27	0,27	0,27	0,27	0,27	0,27	0,27	0,27	0,27	0,27	0,27	0,27	0,27	0,27	м ³

Обозначение	Рис.	Размеры, мм		Масса ед., т
		а	б	
902-2-424.86-КНИ-2.200	1			4,68
-01	2	75	410	
-02		115	765	
-03		150	1170	
-04		150	1100	
-05		150	955	
-06	3	340		
-07		1120		
-08		1190		
-09	4	765		
-10		425		
-11		75		
-12		115		
-13		150		



Ведомость расхода стали на элемент, кг

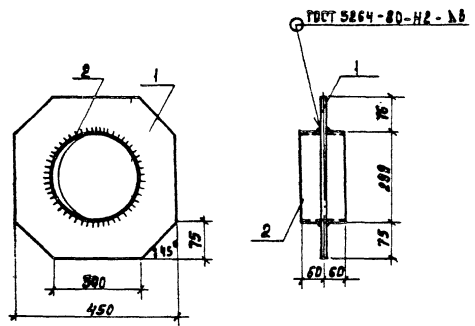
Марка элемента	Изделия арматурные				Всего	Изделия закладные						Общий расход	
	Арматура класса					Арматура класса		Прокат марки		Всего	Общий расход		
	А-III		Вр-I			А-I	А-III	Вст 3					
	ГОСТ 5781-82		ГОСТ 6727-80			ГОСТ 5781-82		ГОСТ 103-76*					
	φ6	φ2020	φ5	φ2020		φ10	φ8	φ10	8x100	12x120	φ2020		
902-2- КНИ-2.200	0,9	0,9	8,2	8,2	9,1	3,6		1,6	1,2	1,2	6,4	15,5	
W-02;-03;-04;-05	0,9	0,9	8,2	8,2	9,1	3,6	0,4	1,6	1,2	3,4	4,6	10,2	19,3
-06;-07;-08;-09;-10	0,9	0,9	8,2	8,2	9,1	3,6	0,4	1,6	1,2	3,4	4,6	10,2	19,3
-11;-12;-13	0,9	0,9	8,2	8,2	9,1	3,6		1,6	1,2	1,2	6,4	15,5	

Изготавливать в опалубке панели ПЦТ-30-1 серии 3.900-3, Вып.5 с соблюдением указанных этой серии

902-2-424.86 - КНИ-2.200			
Панель стеновая	Стадия	Масса	Масштаб
	Р	см, табл.	1:30
	лист	лист 1	
ОООЗВОДКА И АРХИТЕКТ			

Привязан	И контр	Алмазов	<i>[Signature]</i>
	Уч. отд	Флаатов	<i>[Signature]</i>
	ГМП	Алмазов	<i>[Signature]</i>
	Уч. отд	Толстиков	<i>[Signature]</i>
	Ст. инж	Брянцева	<i>[Signature]</i>
ИВ.Н			

Алмаз



Формат	Зона	№3	Обозначение	Наименование	Кол.	Примеч.
				<u>Документация</u>		
А4			902-2-424.86-КЖН-ТТ	- ТТ2		
Б4	1			Полоса 8x450 ГОСТ 82-70 P-450 вст 3 ГОСТ 380-71*	1	12,7 кг
Б4	2			Труба 289 x 90 ГОСТ 106-76 P-20 A-III ст. ГОСТ 10705-80	1	7,7 кг

Привязан			
Имб. №			

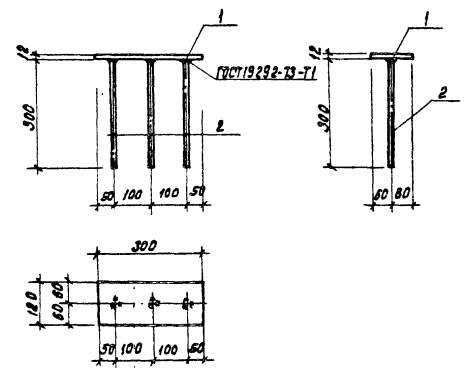
902-2-424.86-КЖН-2.103

Изделие
закладное

Стадия	Масса	Масштаб
Р	20,4	1:10
Лист	Листов 1	

Н.контр.	Алмазов	<i>Ан</i>
Н.контр.	Филатов	<i>Фил</i>
П.П.	Алмазов	<i>Ал</i>
Рук. бриг.	Толстикова	<i>Тол</i>
Ст. инж.	Брянцева	<i>Бря</i>
Техник	Акимов	<i>Аки</i>

СОИЗВОДАКА ВИАЛПРОЕКТ



Формат	Зона	№3	Обозначение	Наименование	Кол.	Примеч.
				<u>Документация</u>		
А4			902-2-424.86-КЖН-ТТ	ТТ2		
				<u>Детали</u>		
Б4	1			Полоса 12x120 ГОСТ 82-76 P-300 вст 3 ГОСТ 380-71*	1	3,38 кг
Б4	2			А-III-В-ГОСТ 5781-82 P-300	3	0,12 кг

Привязан			
Имб. №			

902-2-424.86-КЖН-2.201

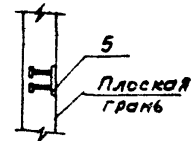
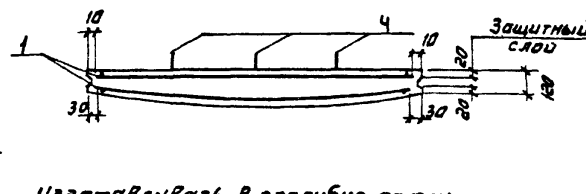
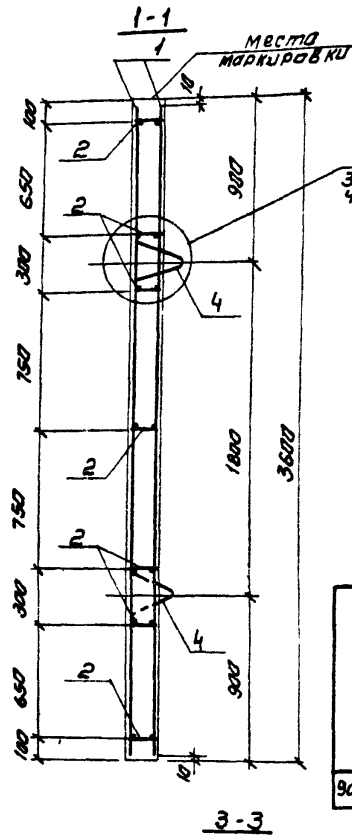
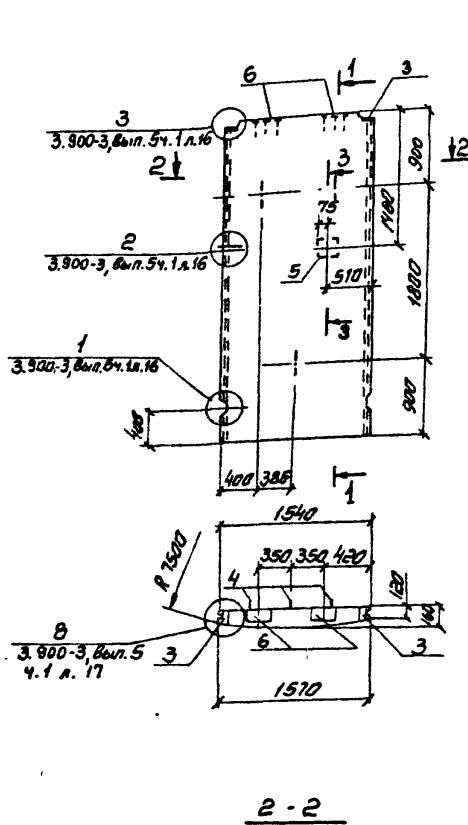
Изделие
закладное

Стадия	Масса	Масштаб
Р	3,75	1:10
Лист	Листов 1	

Н.контр.	Алмазов	<i>Ан</i>
Нач. в.с.	Филатов	<i>Фил</i>
П.П.	Алмазов	<i>Ал</i>
Рук. бриг.	Толстикова	<i>Тол</i>
Ст. инж.	Брянцева	<i>Бря</i>

СОИЗВОДАКА НА ПРОЕКТ

Имб. №: 1024. Подпись: [подпись]



Изготавливать в опалубке панели ПСЗ-36-1 серии 3.900-3, Вып. 5 с соблюдением указаний этой серии

Рисунки	Виды	Мас	Обозначение	Наименование	Мат.	Примеч.
Документация						
АЧ			902-2-424.86 - КМН-ТТ	ТТ1		
Сборочные единицы						
АЧ	1		902-2-424.86 -2.310	Сетка	2	18,66 кг
АЧ	2		3.900-3, Вып. 5ч. 2 л. 14	Каркас КР-3	7	8,60 кг
АЧ	3		л. 18	Изделие закладное МН1	2	1,48 кг
АЧ	4		л. 19	То же МН6	3	1,40 кг
АЧ	5		902-2-424, 86- КМН-2.102	— " —	1	2,97 кг
АЧ	6		-2.301	"	2	4,48 кг
Материалы						
					бетон В15 W6 F150	0,01 м³

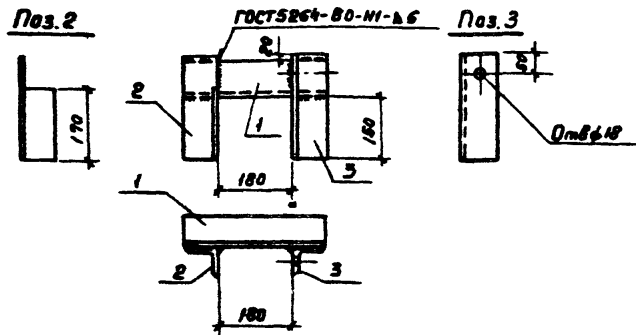
Ведомость расхода стали на элемент, кг

Марка элемента	Изделия арматурные			Изделия закладные						Всего	Общий расход		
	Арматура класса		Всего	Арматура класса		Прокат марки		Всего					
	А-III	Вр-I		А-III	А-III	ВСтЗ							
	ГОСТ 5781-82	ГОСТ 6727-80		ГОСТ 5781-82	ГОСТ 103-76*								
φ8	φ5		φ12	φ8	φ10	8x100	10x15	10x150	12x100				
902-2	КМН-2.300	31,0	10,5	41,5	1,8	1,8	4,0	4,2	1,0	1,8	7,4	19,0	60,5

Привязан	М. контр	Ямазов
	Мач. от	Филатов
	Гип	Ямазов
	Рук. бриг	Толстикова
	Ст. инж.	Брянцева

902-2-424.86 - КМН-2.300		
Сталь	масса	коэффициент
Р	2,0т	1:50
Лист	Листов 1	
Панель стеновая		
СПОЗВОДОМАНАЛОПРОЕКТ		

Альбом №



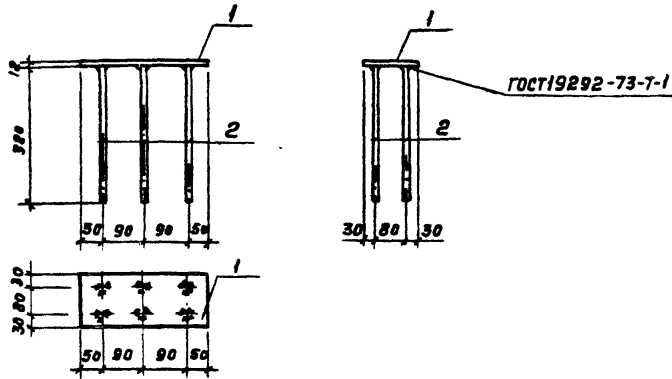
Формат	Зона	Поз.	Обозначение	Наименование	Кол.	Примеч.
				<u>Документация</u>		
A4			902-2-424.86 - КЖИ-ТТ	ТТ2		
				<u>Детали</u>		
				Углы 45° в ГОСТ 8509-78 в от 3м в ГОСТ 380-71*		
B4	1			R=340	1	2,50 кг
B4	2			R=250	1	1,84 кг
B4	3			R=250	1	1,84 кг

Привязан		
Инд. н.		

902-2-424.86 - КЖИ-9.102

И.контр.	Толстикова	Маш	Стадия	Масса	Масштаб
Маш. отв.	Филатов	Маш			
ГНП	Алмазов	Маш	Лист	Листов	1:10
Рук. вв.	Толстикова	Маш			
Ст. инж.	Брянцева	Маш	СОЮЗВОДКАНАПРОЕКТ		
Механик	Акилова	Маш			

Копировал Гальденбаум Формат А4



Формат	Зона	Поз.	Обозначение	Наименование	Кол.	Примеч.
				<u>Документация</u>		
A4			902-2-424.86 - КЖИ-ТТ	ТТ2		
				<u>Детали</u>		
B4	1			Полоса 12×114 ГОСТ 103-76* R=280	1	3,20 кг
B4	2			А-III-8-ГОСТ 5781-82 R=320	6	0,13 кг

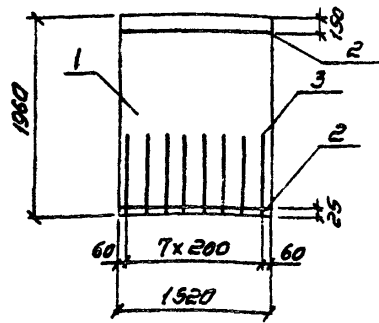
Привязан		
Инд. н.		

902-2-424.86 - КЖИ-2.301

И.контр.	Толстикова	Маш	Стадия	Масса	Масштаб
Маш. отв.	Филатов	Маш			
ГНП	Алмазов	Маш	Лист	Листов	1:10
Рук. вв.	Толстикова	Маш			
Ст. инж.	Брянцева	Маш	СОЮЗВОДКАНАПРОЕКТ		
Механик	Акилова	Маш			

Копировал Гальденбаум 21.103-03 30 Формат А4

Рис 80м.11



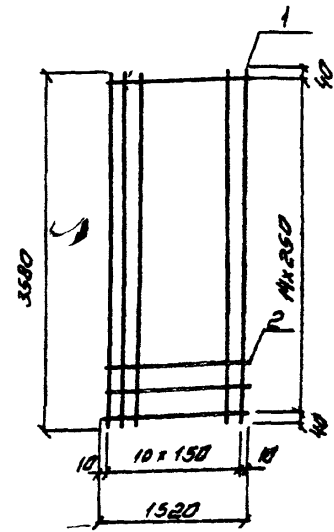
Формат	Зона	№3	Обозначение	Наименование	кол.	Примеч.
				<u>Документация</u>		
А4			902-2-424.86-КЖИ-ТТ	ТТ2		
				<u>Сборочные единицы</u>		
Б4	1		ГОСТ 23279-85	4СР 58Р-1-200(100)154 Р-1960 58Р-1-250	1	4,14 кг
				<u>Детали</u>		
Б4	2			Проволока 58Р ГОСТ 6721-80 Р-1520	2	0,21
Б4	3			А-III-B-ГОСТ 5781-82, Р-820	8	0,33

При доработке сетки поз.3 приварить контактной точечной сваркой не менее чем в 3^х - 4^х точках

Привязан			
И.н.в. №:			

902-2-424.86-КЖИ-2.130

			Стадия	масса	масштаб
Сетка			Р	7.2	1:50
			Лист	Листов 1	
			СООБЩАЮЩИЙ ПРОЕКТ		
И.контр.	А.Алмазов	<i>[Signature]</i>			
Нач. отд.	Филатов	<i>[Signature]</i>			
Г.ИП	Алмазов	<i>[Signature]</i>			
Рук. бриг.	Галетинова	<i>[Signature]</i>			
Ст. инж.	Брянцева	<i>[Signature]</i>			



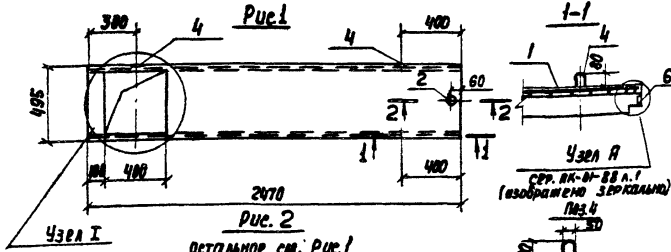
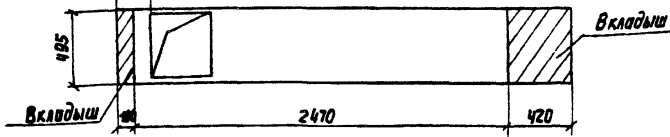
Формат	Зона	№3	Обозначение	Наименование	кол.	Примеч.
				<u>Документация</u>		
А4			902-2-424.86-КЖИ-ТТ	ТТ2		
				<u>Детали</u>		
Б4	1			А-III-B-ГОСТ 5781-82 Р-3580	11	1,41 кг
Б4	2			Проволока 58Р ГОСТ 6721-80 Р-1520	15	0,21 кг

Привязан			
И.н.в. №:			

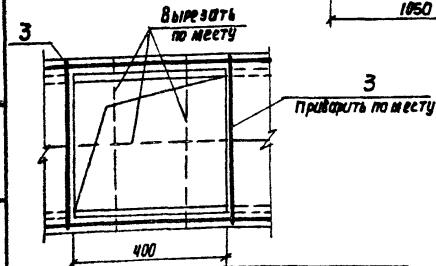
902-2-424.86-КЖИ-2.310

			Стадия	масса	масштаб
Сетка			Р	18.66	1:50
			Лист	Листов 1	
			СООБЩАЮЩИЙ ПРОЕКТ		
И.контр.	А.Алмазов	<i>[Signature]</i>			
Нач. отд.	Филатов	<i>[Signature]</i>			
Г.ИП	Алмазов	<i>[Signature]</i>			
Рук. бриг.	Галетинова	<i>[Signature]</i>			
Ст. инж.	Брянцева	<i>[Signature]</i>			

Схема использования опалубки плиты
ПН1Е-2 сер. ПК-01-88



Ⓢ



Обозначение	Рис.	Масса в.т
902-2-424.86-КМН-3.100	1	0,137
-01	2	0,135

Изготовление плит производится в опалубке плиты ПН1Е-2 серии ПК-01-88 в соответствии с данным листом

Привязан
И.И.Н

Формат	Зона	№з.	Обозначение	Наименование	Кол. по цех. 3.100		Примеч.
					-	01	
<u>Документация</u>							
ИЧ			902-2-424.86-КМН-ТТ	ТТ1			
<u>Сборочные единицы</u>							
ИЧ	1		902-2-424.86-КМН-3.101	сетка	1	1	3.83кг
БЧ	2			Труба 20x2,8 ГОСТ 3262-75 С-25	1	1	0.04 кг
<u>Детали</u>							
БЧ	3			Я-В-8-ГОСТ 6781-82 С=400	2	2	0.19кг
БЧ	4*			Я-В-8-ГОСТ 6781-82 С=660	4	4	0.26кг
БЧ	5			Я-И-6-ГОСТ 6781-82 С=400	4		0.11кг
БЧ	6			Полоса 1x30 ГОСТ 103-76* вет. экв. ГОСТ 330-71*	4	4	0.09кг
<u>Материалы</u>							
				Бетон В15 F150 W6	0,055	0,054	м ³

* см. эскиз

Ведомость расхода стали на элемент, кг

Марка элемента	Изделия арматурные						Изделия закладные				Общий расход
	Арматура класса						Прокат марки.				
	А-I		А-II		В-I		В ст 3				
	ГОСТ 5781-82		ГОСТ 5727-80		В ст 2		ГОСТ 3262-75 №3-76*		В ст 3		
φ 6		φ 8		φ 4		Труба 20x2,8		В-к30			
Итого		Итого		Итого		Итого		Итого		Итого	
902-2-424.86-КМН-3.100			3,3	3,3	1,9	1,9	5,2	0,04	0,4	0,44	5,64
-01	0,9	0,9	3,3	3,3	1,9	1,9	6,1	0,04	0,4	0,44	6,54

907-7-424.86-КМН-3.100

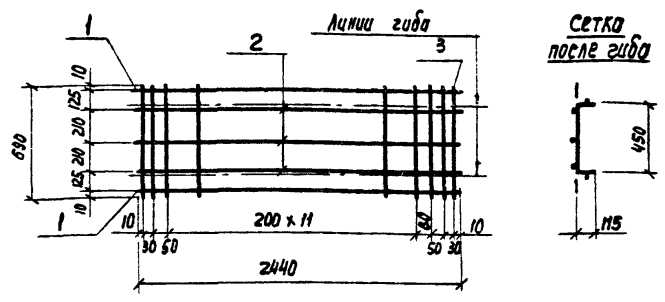
ПЛАТО

И. Кант.
М.И. от.
Г.И.П.
Р.К. в.р.
Ст. И.И.Н.

И.И.М.З.О.В.
С.И.И.А.Т.О.В.
И.И.М.З.О.В.
Т.О.К.С.Т.И.К.О.В.А.
Б.Р.Я.Н.Ц.Е.В.А.

Стедия Насос
Р См. табл.
Лист 1
Листов 1
С.В.З.О.Д.О.К.А.Я.В.Л.О.Р.Е.К.Т.

Формат И



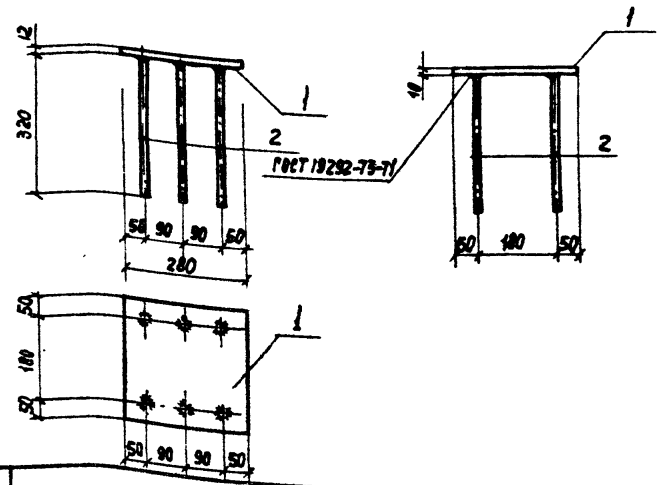
Формат	Этаж	Поз.	Обозначение	Наименование	Кол.	Примеч.
<u>Документация</u>						
И4			902-2-424.86-КНИ-ТТ	ТТ2		
<u>Детали</u>						
Б4	1			Я-П-8-ГОСТ 5781-82 $\ell=2440$	2	0.96 кг
Б4	2			Проволока ЧВ1 ГОСТ 6127-80 $\ell=2440$	3	0.24 кг
Б4	3			Проволока ЧВ1 ГОСТ 6127-80 $\ell=690$	17	0.07 кг

Привязан			
Инв. №-			

902-2-424.86-КНИ-3.101

Сетка			Стадия	Масш	Масштаб
Н.Контр.	Алмазов	<i>Ал</i>	Р	3.83	1:25
Нач. отд.	Филатов	<i>Фил</i>	Лист	Листов 1	
Р.К. Брыз	Алмазов	<i>Ал</i>	СОЮЗБЮРОКНАУПРОЕКТ		
Ст. инж.	Брянцева	<i>Бр</i>			

Формат А4



Формат	Этаж	Поз.	Обозначение	Наименование	Кол.	Примеч.
<u>Документация</u>						
И4			902-2-424.86-КНИ-ТТ	ТТ2		
<u>Детали</u>						
Б4	1			Полосо 12x280 ГОСТ 82-70 ВСЗКП ГОСТ 380-71* $\ell=280$	1	7.38 кг
Б4	2			Я-П-8-ГОСТ 5781-82 $\ell=320$	6	0.13 кг

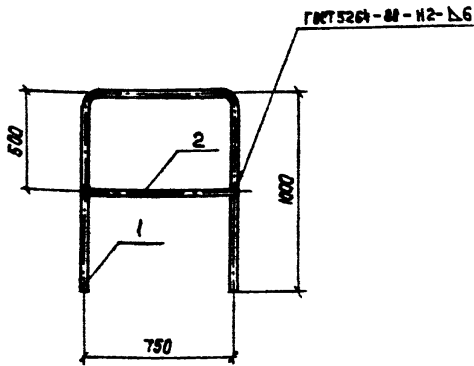
Привязан			
Инв. №-			

902-2-424.86-КНИ-4.101

Изделие закладное			Стадия	Масш	Масштаб
Н.Контр.	Алмазов	<i>Ал</i>	Р	8.16	1:10
Нач. отд.	Филатов	<i>Фил</i>	Лист	Листов 1	
Р.К. Брыз	Алмазов	<i>Ал</i>	СОЮЗБЮРОКНАУПРОЕКТ		
Ст. инж.	Брянцева	<i>Бр</i>			

Копир. Аодзксина 21703-03 33 Формат И4

Альбом II



Формат	Зона	Лист	Обозначение	Наименование	Кол.	Примеч.
А4			902-2-424.86 - КНИ-ТТ	ТТ2		
				<u>Документация</u>		
				<u>Детали</u>		
Б4	1			А-1-20-ГОСТ 5181-82 с=2910	1	7,18 кг
Б4	2			А-1-10-ГОСТ 5181-82 с=770	1	0,47 кг

Окрасить железным суриком за 2 раза

Привязка			
ИМ.И			

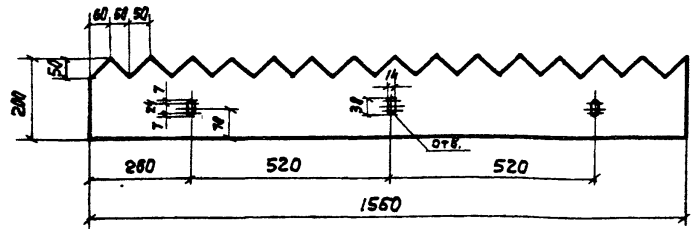
902-2-424.86-КНИ-5.100

Ограждение

Станд.	Масса	Масштаб
Р	7,65	1:20
Лист	Листов 1	
ОПОЗВОДКАВАЛПРОЕКТ		

И. Контр.	Толстикова	Шлях
Нач. отд.	Филатов	Шлях
Р.И.П.	Ямалов	Шлях
Рук. БР.	Толстикова	Шлях
Ст. инж.	Брянцева	Шлях

Формат А4



Формат	Зона	Лист	Обозначение	Наименование	Кол.	Примеч.
А4			902-2-424.86 - КНИ-ТТ	ТТ2		
Б4	1			Полоса 4x200 ГОСТ 103-76 с=1560	1	9,80 кг

Окрасить железным суриком на олифе - оксоль в 3 слоя общей толщиной 55 мкм

Привязка			
ИМ.И			

902-2-424.86-КНИ-6.100

Гребенка переливная

Станд.	Масса	Масштаб
Р	9,80	1:10
Лист	Листов 1	
ОПОЗВОДКАВАЛПРОЕКТ		

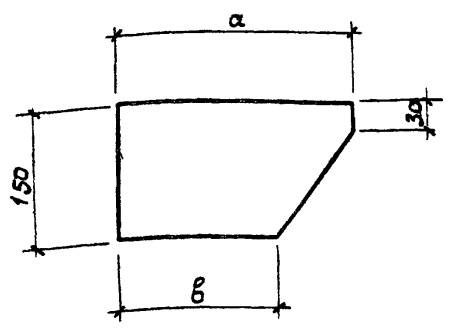
И. Контр.	Толстикова	Шлях
Нач. отд.	Филатов	Шлях
Р.И.П.	Ямалов	Шлях
Рук. БР.	Толстикова	Шлях
Ст. инж.	Брянцева	Шлях

Копия Альбом II

21703-03 34

Формат А4

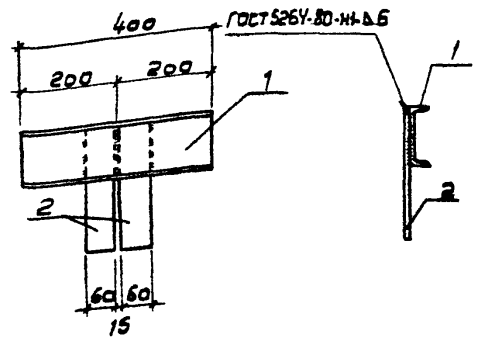
Деталь II



Формат	Зона	Лист	Обозначение	Наименование	Кол. чисел		Примеч
					-	01	
				Документация			
А4			902-2-424.86-КЖУ-ТТ	ТТ2			
				детали			
Б4				Полоса 10x150 ГОСТ 103-76* P-250	1		294 кг
Б4				Полоса 10x150 ГОСТ 103-76* P-100	1		1,17 кг

Обозначение	Размеры, мм		Масса ед. кг	Привязан
	а	в		
902-2-424.86-КЖУ-7.100	250	170	2,94	
-01	100	30	1,17	ИВ.Н

902-2-424.86-КЖИ 7.100					
И.контр Толстикова Нач. отд. Филатов Г.П. Алмазов Рук. бр. Толстикова Ст. инж. Брянцева	И.контр Толстикова Нач. отд. Филатов Г.П. Алмазов Рук. бр. Толстикова Ст. инж. Брянцева	И.контр Толстикова Нач. отд. Филатов Г.П. Алмазов Рук. бр. Толстикова Ст. инж. Брянцева	Кранштейн		
			Студия	Масса	Масштаб
			Р	См. табл.	1:5
		Лист	Листов /		
СЮЗВОДОКАНАЛПРОЕКТ					



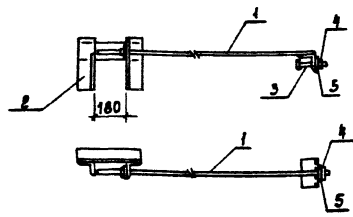
Формат	Зона	Лист	Обозначение	Наименование	кол	Примеч
				Документация		
А4			902-2-424.86-КЖУ-ТТ	ТТ2		
Б4	1			Швеллер 12 ГОСТ 8240-72	1	4,16 кг
Б4	2			Полоса 5x60 ГОСТ 103-76* P-270	2	0,76 кг

ИВ.Н. И.контр Толстикова и дата в зак. листе

Обозначение	Размеры, мм		Масса ед. кг	Привязан
	а	в		
902-2-424.86-КЖИ 8.100				
				ИВ.Н

902-2-424.86-КЖИ 8.100					
И.контр Толстикова Нач. отд. Филатов Г.П. Алмазов Рук. бр. Толстикова Ст. инж. Брянцева	И.контр Толстикова Нач. отд. Филатов Г.П. Алмазов Рук. бр. Толстикова Ст. инж. Брянцева	И.контр Толстикова Нач. отд. Филатов Г.П. Алмазов Рук. бр. Толстикова Ст. инж. Брянцева	Опорный столик		
			Студия	Масса	Масштаб
			Р	5,68	1:10
		Лист	Листов /		
СЮЗВОДОКАНАЛПРОЕКТ					

Альбом ПТ

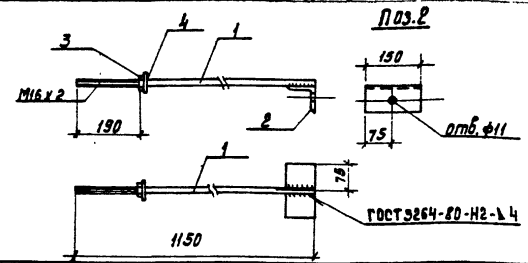


Формат	Шкала	Поз.	Обозначение	Наименование	Кол.	Примеч.
				<u>Документация</u>		
А4			902-2-424.86 - КЖИ-ТТ	ТТ2		
				<u>Сборочные единицы</u>		
А4	1		902-2-424.86-КЖ-9.10.1	Тяго	1	2,92 кг
А4	2		-9.10.2	Хомут	1	6,18 кг
				<u>Детали</u>		
Б4	3			Болт М10 х120.58 ГОСТ 7798-70	1	
Б4	4			Гайка М10.5 ГОСТ 5915-70 *	1	
Б4	5			Шайба М10.01.012 ГОСТ 11371-78	1	

Привязан			
Имб. №			

				902-2-424.86 КЖИ - 9.10.1		
И. контр.	Алмазов	<i>Алмазов</i>		Стадия	Масса	Масштаб
Имч. отд.	Филатов	<i>Филатов</i>		Р	9,10	1:20
Р.И.П.	Алмазов	<i>Алмазов</i>		Лист	Листов 1	
Р.И.К. Брызг.	Толстикова	<i>Толстикова</i>		Связь с док. канал. проекта		
Ст. И.К.	Брянцева	<i>Брянцева</i>				

Формат А4



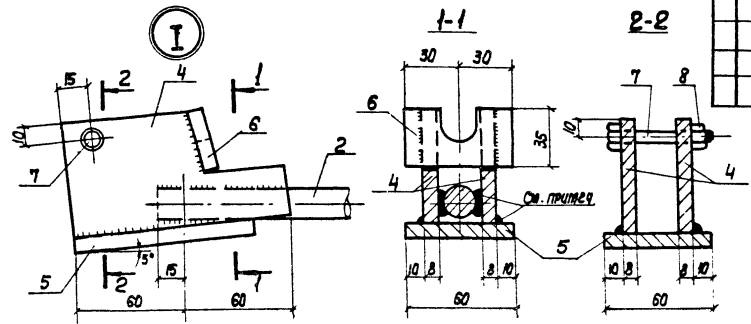
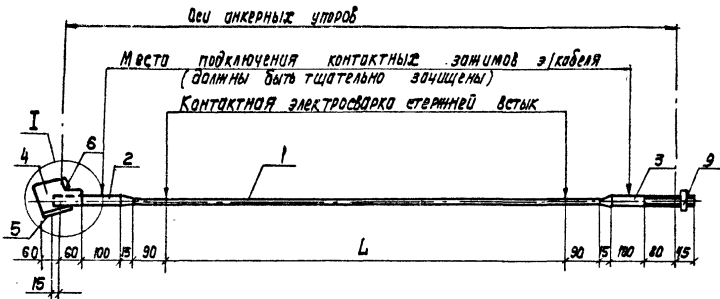
Формат	Шкала	Поз.	Обозначение	Наименование	Кол.	Примеч.
				<u>Документация</u>		
А4			902-2-424.86 - КЖИ-ТТ	ТТ2		
				<u>Детали</u>		
Б4	1			А-П-16-ГОСТ 5781-82 В-1150	1	1,82 кг
Б4	2			Уголок В.И.В.В. ГОСТ 8508-72 * Р=150 Вст. Алс. 6 ГОСТ 380-71 *	1	4,10 кг
Б4	3			Гайка М16.5 ГОСТ 5915-70 *	1	
Б4	4			Шайба М16.01.012 ГОСТ 11371-78	1	

Привязан			
Имб. №			

				902-2-424.86 КЖИ - 9.10.1		
И. контр.	Алмазов	<i>Алмазов</i>		Стадия	Масса	Масштаб
Имч. отд.	Филатов	<i>Филатов</i>		Р	2,92	1:10
Р.И.П.	Алмазов	<i>Алмазов</i>		Лист	Листов 1	
Р.И.К. Брызг.	Толстикова	<i>Толстикова</i>		Связь с док. канал. проекта		
Ст. И.К.	Брянцева	<i>Брянцева</i>				

Копировал: Доценко. 21703-02 3С Формат А4

Спецификация элементов



Кол-во	Знач	Лист	Обозначение	Номенклатурное наименование	Кол. по местам			Примеч.
					№ 1	№ 2	№ 3	
				<u>Документация</u>				
ИЧ			902-2-424.86-КНИИ-ТТ	ТТ2				
				<u>Детали</u>				
БЧ				И-У-14-ГОСТ 5781-82 L=23400	1			24,27кг
БЧ	1			И-У-14-ГОСТ 5781-82 L=19650	1			22,58кг
БЧ				И-У-14-ГОСТ 5781-82 L=13980		1		16,89кг
ИЧ	2		902-2-424.86-КНИИ-10.101	Изделие закладное	1	1	1	0,69кг
ИЧ	3		-10.102	То же	1	1	1	0,81кг
ИЧ	4		-10.103	"	2	2	2	0,50кг
				Памоз 4х60 ГОСТ 103-78	1	1	1	0,38кг
				Памоз 4х30 ГОСТ 103-78	1	1	1	0,20кг
ИЧ	6		902-2-424.86-КНИИ-10.104	Изделие закладное	1	1	1	0,13кг
				Болт М18хКТТМ-10 шпилька L5	1	1	1	0,05кг
				Гайка М18 ГОСТ 5915-78	1	1	1	0,01кг
				Гайка М18х2,5 И3				
				И-У-32-ГОСТ 5781-82 L=20	1	1	1	0,13кг

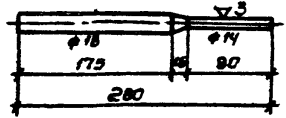
Сварку производить по всему контуру свариваемых элементов электродами Э46 ГОСТ 9467-75, высоту сварных швов 8 мм

Прибыли		

Обозначение	Масса ед., кг
902-2-КНИИ-10.100	31,47
-01	26,78
-02	20,09

902-2-424.86-КНИИ-10.100											
Аматурное напряжение полукольцо											
И. Контр.	И. Мозов	<table border="1"> <tr> <td>Станд.</td> <td>Масса</td> <td>Масса</td> </tr> <tr> <td>Р</td> <td>См. табл.</td> <td></td> </tr> <tr> <td>И. Уст.</td> <td>И. Уст.</td> <td>1</td> </tr> </table>	Станд.	Масса	Масса	Р	См. табл.		И. Уст.	И. Уст.	1
Станд.	Масса		Масса								
Р	См. табл.										
И. Уст.	И. Уст.		1								
Нес. стд.	Фикатов										
И. Мозов											
И. Мозов											
И. Мозов											
И. Мозов											
И. Мозов											
И. Мозов											

АЛБАНИЯ



Ранг	Зона	№	Обозначение	Наименование	Кол.	Примеч.
				<u>Документация</u>		
АЧ			902-2-424.86 - КЖИ-ТТ	ТТЭ		
				<u>Детали</u>		
БЧ				А-У-20-ГОСТ 5781-82 Р-280	1	0,69 кг

Переход конуса с $\phi 78$ мм на $\phi 74$ мм должен быть выполнен плавно без подрезки

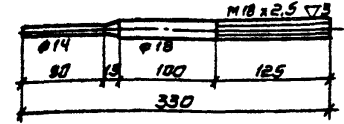
ПРИВАЗОН			
ЛИСТ №			

902-2-424.86-КЖИ-10.101

И. КОНТ. Толстикова
И.уч. отд. Филиатов
Г.И.П. Алмазов
Р.У.К. Б.С. Толстикова
Инженер Яворцова

Изделие закладное

Стадия	Масса	Масштаб
Р	0,69	1:50
Лист	Листов 1	
СОЮЗВОДКАНАЛПРОЕКТ		



Ранг	Зона	№	Обозначение	Наименование	Кол.	Примеч.
				<u>Документация</u>		
АЧ			902-2-424.86 - КЖИ-ТТ	ТТЭ		
				<u>Детали</u>		
БЧ				А-У-20-ГОСТ 5781-82 Р-330	1	0,81 кг

1. Переход конуса с $\phi 118$ мм на $\phi 114$ мм должен быть выполнен плавно без подрезки.
2. Профиль впадины резьбы $M10 \times 2,5$ выполняется (без острого угла) с закруглением согласно ГОСТ 9150-81

ПРИВАЗОН			
ЛИСТ №			

902-2-424.86-КЖИ-10.102

ЛИСТ № ПОД ПЛАНОВ И ДЕТ.

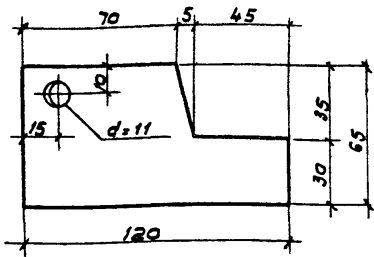
И. КОНТ. Толстикова
И.уч. отд. Филиатов
Г.И.П. Алмазов
Р.У.К. Б.С. Толстикова
Инженер Яворцова

Изделие закладное

Стадия	Масса	Масштаб
Р	0,81	1:50
Лист	Листов 1	
СОЮЗВОДКАНАЛПРОЕКТ		

КОПИЦОВАЯ С.И.И.И.И.И.И.И.

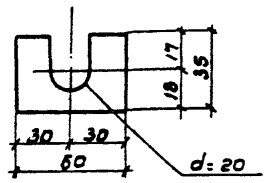
Листов. III



№	Размер	Зона	Лист	Обозначение	Наименование	Кол.	Примеч.
					<u>Документация</u>		
АЧ				902-2-424.86-КЖУ-ТТ	ТТ2		
					<u>Детали</u>		
БЧ					Полоса В-65 ГОСТ 103-76 № 8 Ст 3 ЛС ГОСТ 380-76 С. 120	1	0,50 кг

Привязан			
ИМВ И			

902-2-424.86-КЖИ-10.103			Листов	Масса	Масштаб
Узделие закладное			Р	0,50	1:20
И.контр. Толстикова М.А.			Лист		
Науч.отд. Филатов А.В.			Листов 1		
Г.И.П. Алмазов В.			СОИЗВОДКАНАПРОЕКТ		
Рук.бр. Толстикова М.А.					
Инжен. Ябромово В.И.					



№	Размер	Зона	Лист	Обозначение	Наименование	Кол.	Примеч.
					<u>Документация</u>		
АЧ				902-2-424.86-КЖУ-ТТ	ТТ2		
					<u>Детали</u>		
БЧ					Полоса В-65 ГОСТ 103-76 № 8 Ст 3 ЛС ГОСТ 380-76 С. 85	1	0,13 кг

Привязан			
ИМВ И			

902-2-424.86-КЖИ 10.104			Листов	Масса	Масштаб
Узделие закладное			Р	0,13	1:20
И.контр. Толстикова М.А.			Лист		
Науч.отд. Филатов А.В.			Листов 1		
Г.И.П. Алмазов В.			СОИЗВОДКАНАПРОЕКТ		
Рук.бр. Толстикова М.А.					
Инжен. Ябромово В.И.					