



ТИПОВОЙ ПРОЕКТ

903-1-2.12.84

ПОЛНОБОРНАЯ

КОТЕЛЬНАЯ С 4 КОТЛАМИ Е-1/9-1-Т

ДЛЯ СЕЛЬСКОХОЗЯЙСТВЕННОГО СТРОИТЕЛЬСТВА

ТОПЛИВО-КАМЕННЫЕ И БУРЫЕ УГЛИ

СОСТАВ ПРОЕКТА:

№ АЛЬБОМОВ	НАИМЕНОВАНИЕ АЛЬБОМОВ
------------	-----------------------

- I Тепломеханическая часть
- II Чертежи нетиповых конструкций
- III Архитектурно-строительная и санитарно-техническая части
- IV Индустриальные строительные конструкции и изделия
- V Электротехническая часть
- VI Контроль и регулирование
- VII Заказные спецификации
- VIII Технико-экономическая часть и сметы  
Книжки 1, 2
- IX Ведомости потребности в материалах

ПРИМЕНЕННЫЕ МАТЕРИАЛЫ

Типовой проект 301-2-247 Альбомы I, II  
 Металлические трубы для отвода дымовых газов с температурой до +350°С с надземным примыканием газопроводов на отметке +0.500м.

Поставщик: ЦУТП г. Москва

Типовой проект 704-1-162.3 Альбомы I, II, III, IV  
 Резервуар стальной горизонтальный для нефтепродуктов емкостью 50м<sup>3</sup>

Поставщик: Казахский филиал ЦУТП г. Алма-Ата

Типовой проект 901-4-57-83. Альбомы I, II, III  
 Резервуар для воды емк. 50м<sup>3</sup> железобетонный прямоугольный заглубленный из сборных унифицированных конструкций заводского изготовления

Поставщик: Тбилисский филиал ЦУТП

АЛЬБОМ II

ГЛАВНЫЙ ИНЖЕНЕР

ГЛАВНЫЙ ИНЖЕНЕР ПРОЕКТА

Ю.П. ФАЛАЛЕВ

Ю.П. ЛОДОВСКИЙ

УТВЕРЖДЕН МСУ СССР  
И ВВЕДЕН В ДЕЙСТВИЕ

80 С003САИТЕХПРОЕКТ. ЛЕНАМ № 81 от 24.05.84г.

РАЗРАБОТАН  
ГОСУДАРСТВЕННЫМИ ПРОЕКТАМИ ИНСТИТУТ

ГОРЬКОВСКИЙ САИТЕХПРОЕКТ

ГЛАВПРОМСТРОЙПРОЕКТА  
ГОССТРОЯ СССР

Приказ:	

## СОДЕРЖАНИЕ

## АЛЬБОМА

ОБОЗНАЧЕНИЕ	НАИМЕНОВАНИЕ	СТР.	ОБОЗНАЧЕНИЕ	НАИМЕНОВАНИЕ	СТР.
	СОДЕРЖАНИЕ ПРОЕКТА	2,3,4	Д 216. 109. 077	Лист боковой	30
Д 216. 109. 000	Газоходы	5	Д 216. 109. 078	Лист боковой	
Д 216. 109. 010	Короб		Д 216. 109. 079	Лист	
Д 216. 109. 000СБ	Газоходы	5,7,8,9	Д 216. 109. 083	Лист	31
Д 216. 109. 000ВС	Газоходы. Ведомость спецификаций		9	Д 216. 109. 160	
Д 216. 109. 000 ВП.	Газоходы. Ведомость покупных изделий	10	Д 216. 109. 160СБ	Короб	
Д 216. 109. 001	Лист боковой		Д 216. 109. 085	Лист боковой	
Д 216. 109. 002	Лист	11	Д 216. 109. 086	Лист	32
Д 216. 109. 010СБ	Короб		Д 216. 109. 170	Карман всасывающий	
Д 216. 109. 020	Отвод	12	Д 216. 109. 091	Конфузор	
Д 216. 109. 020СБ	Отвод		Д 216. 109. 092	Фланец	
Д 216. 109. 008	Лист боковой	13	Д 216. 109. 170СБ	Карман всасывающий	33
Д 216. 109. 009	Лист		Д 216. 109. 093	Обечайка	34
Д 216. 109. 030	Отвод	14	Д 216. 109. 094	Вставка	
Д 216. 109. 030СБ	Отвод		Д 216. 109. 095	Стенка	35
Д 216. 109. 040	Короб	15	Д 216. 109. 096	Стенка задняя	
Д 216. 109. 040СБ	Короб		Д 216. 109. 098	Стенка передняя	
Д 216. 109. 017	Лист	16	Д 216. 109. 180	Короб	36
Д 216. 109. 050	Короб		Д 216. 109. 180СБ	Короб	
Д 216. 109. 050СБ	Короб	17	Д 216. 109. 190	Короб	37
Д 216. 109. 019	Лист		Д 216. 109. 190СБ	Короб	
Д 216. 109. 021	Лист боковой	18	Д 216. 109. 106	Лист боковой	38
Д 216. 109. 050	Переход		Д 216. 109. 107	Лист верхний	
Д 216. 109. 060СБ	Переход	19	Д 216. 109. 108	Лист нижний	39
Д 216. 109. 025	Лист передний		Д 216. 109. 200	Опора	
Д 216. 109. 026	Лист боковой	20	Д 216. 109. 200СБ	Опора	40
Д 216. 109. 070	Подвеска		Д 216. 109. 113	Лист	
Д 216. 109. 080	Короб	21	Д 216. 109. 114	Ребро	41
Д 216. 109. 070СБ	Подвеска		Д 216. 109. 115	Ребро	
Д 216. 109. 080СБ	Короб	22	Д 216. 109. 116	Ребро	42
Д 216. 109. 033	Лист боковой		Д 216. 110. 000	Воздуховоды	
Д 216. 109. 090	Короб	23	Д 216. 110. 001	Крышка	43:46
Д 216. 109. 090СБ	Короб		Д 216. 110. 000ВС	Воздуховоды. Ведомость спецификаций	
Д 216. 109. 038	Лист боковой	24	Д 216. 110. 000ВП.	Воздуховоды. Ведомость покупных изделий	42
Д 216. 109. 039	Лист		Д 216. 110. 000СБ	Воздуховоды	
Д 216. 109. 100	Переход	25	Д 216. 110. 010	Тройник с заслонкой	47
Д 216. 109. 044	Стенка		Д 216. 110. 002	Подшипник	
Д 216. 109. 045	Стенка	26	Д 216. 110. 003	Крышка сальника	48,49
Д 216. 109. 110	Короб		Д 216. 110. 010СБ	Тройник с заслонкой	
Д 216. 109. 100СБ	Переход	27	Д 216. 110. 004	Балик	49
Д 216. 109. 110СБ	Короб		Д 216. 110. 005	Подшипник	
Д 216. 109. 047	Лист передний	28	Д 216. 110. 008	Прокладка	50
Д 216. 109. 048	Лист боковой		Д 216. 110. 009	Прокладка	
Д 216. 109. 049	Лист задний	29	Д 216. 110. 020	Тройник	51
Д 216. 109. 120	Опора		Д 216. 110. 013	Стенка	
Д 216. 109. 120СБ	Опора	30	Д 216. 110. 020СБ	Тройник	52
Д 216. 109. 054	Уголок		Д 216. 110. 014	Стенка	
Д 216. 109. 130	Опора	31	Д 216. 110. 017	Стенка	53
Д 216. 109. 069	Лист боковой		Д 216. 110. 018	Стенка	
Д 216. 109. 130СБ	Опора	32	Д 216. 110. 021	Ребро	54
Д 216. 109. 140	Короб		Д 216. 110. 030	Заслонка	
Д 216. 109. 140СБ	Короб	33	Д 216. 110. 030СБ	Заслонка	55
Д 216. 109. 150	Короб		Д 216. 110. 022	Лист	
Д 216. 109. 071	Лист боковой	34	Д 216. 110. 023	Лист	56
Д 216. 109. 072	Лист боковой		Д 216. 110. 024	Ребро	
Д 216. 109. 075	Лист	35	Д 216. 110. 040	Фланец	55
Д 216. 109. 150СБ	Короб		Д 216. 110. 040СБ	Фланец	

СОДЕРЖАНИЕ АЛЬБОМА

ОБОЗНАЧЕНИЕ	НАИМЕНОВАНИЕ	СТР	ОБОЗНАЧЕНИЕ	НАИМЕНОВАНИЕ	СТР
Д 21Б. 110. 050	ПЛАНЕЦ	56	Д 21Б. 110. 210	КОРОБ	77
Д 21Б. 110. 050 СБ	ПЛАНЕЦ		Д 21Б. 110. 210 СБ	КОРОБ	78
Д 21Б. 110. 060	КОРОБ	57	Д 21Б. 110. 117	ЛИСТ	
Д 21Б. 110. 060 СБ	КОРОБ		Д 21Б. 110. 220	КОРОБ	
Д 21Б. 110. 032	СТЕНКА	58	Д 21Б. 110. 220 СБ	КОРОБ	80
Д 21Б. 110. 034	СТЕНКА		Д 21Б. 110. 122	ЛИСТ	
Д 21Б. 110. 070	КОРОБ	59	Д 21Б. 110. 123	ЛИСТ	81
Д 21Б. 110. 037	СТЕНКА		Д 21Б. 110. 230	КОРОБ	
Д 21Б. 110. 039	СТЕНКА	60	Д 21Б. 110. 230 СБ	КОРОБ	82
Д 21Б. 110. 080	КАРМАН ВСАСЫВАЮЩИЙ		Д 21Б. 110. 127	ЛИСТ	
Д 21Б. 110. 070 СБ	КОРОБ	61	Д 21Б. 110. 240	КОРОБ	81
Д 21Б. 110. 080 СБ	КАРМАН ВСАСЫВАЮЩИЙ		Д 21Б. 110. 240 СБ	КОРОБ	
Д 21Б. 110. 043	ВСТАВКА	62	Д 21Б. 110. 250	КОРОБ	82
Д 21Б. 110. 044	ПЛАНЕЦ		Д 21Б. 110. 250 СБ	КОРОБ	
Д 21Б. 110. 047	ПЕРЕХОД	63	Д 21Б. 110. 260 СБ	КОРОБ	81
Д 21Б. 110. 045	СТЕНКА		Д 21Б. 110. 260	КОРОБ	
Д 21Б. 110. 046	СТЕНКА	64	Д 21Б. 110. 270	ПРИВОД РЫЧАЖНЫЙ	84
Д 21Б. 110. 042	СТЕНКА		Д 21Б. 110. 290	ПОДВЕСКА	
Д 21Б. 110. 090	КОРОБ	65	Д 21Б. 110. 270 СБ	ПРИВОД РЫЧАЖНЫЙ	85
Д 21Б. 110. 053	СТЕНКА		Д 21Б. 110. 280	ПОДВЕСКА	
Д 21Б. 110. 090 СБ	КОРОБ	66	Д 21Б. 110. 164	СТОЙКА	86
Д 21Б. 110. 100	КОРОБ		Д 21Б. 110. 280 СБ	ПОДВЕСКА	
Д 21Б. 110. 054	СТЕНКА	67	Д 21Б. 110. 290 СБ	ПОДВЕСКА	87
Д 21Б. 110. 100 СБ	КОРОБ		Д 21Б. 110. 300	ОПОРА	
Д 21Б. 110. 110	КОРОБ	68	Д 21Б. 110. 310	КОРОБ	88
Д 21Б. 110. 110 СБ	КОРОБ		Д 21Б. 110. 300 СБ	ОПОРА	
Д 21Б. 110. 056	СТЕНКА	69	Д 21Б. 110. 161	ЛИСТ	89
Д 21Б. 110. 059	СТЕНКА		Д 21Б. 110. 162	СТОЙКА	
Д 21Б. 110. 120	КОРОБ	70	Д 21Б. 110. 310 СБ	КОРОБ	90
Д 21Б. 110. 120 СБ	КОРОБ		Д 21Б. 110. 320	КОРОБ	
Д 21Б. 110. 061	СТЕНКА	71	Д 21Б. 110. 320 СБ	КОРОБ	91,92
Д 21Б. 110. 062	СТЕНКА		Д 22Г. 033. 001	ФИКСАТОР	
Д 21Б. 110. 063	СТЕНКА	72	Д 22Г. 033. 000	КОНТЕЙНЕР ДЛЯ УГЛЯ V=0,7 м <sup>3</sup>	93
Д 21Б. 110. 130	КОРОБ		Д 22Г. 033. 002	ЗАМОК	
Д 21Б. 110. 130 СБ	КОРОБ	73	Д 22Г. 033. 006	СЕРЬГА	94,95
Д 21Б. 110. 140	КОРОБ		Д 22Г. 033. 008 СБ	КОНТЕЙНЕР ДЛЯ УГЛЯ V=0,7 м <sup>3</sup>	
Д 21Б. 110. 072	ЛИСТ	74	Д 22Г. 033. 010	КОРПУС КОНТЕЙНЕРА	96
Д 21Б. 110. 140 СБ	КОРОБ		Д 22Г. 033. 008	ПЕТЛЯ	
Д 21Б. 110. 150	КОРОБ	75	Д 22Г. 033. 009	ЛИСТ	97
Д 21Б. 110. 074	ЛИСТ		Д 22Г. 033. 010 СБ	КОРПУС КОНТЕЙНЕРА	
Д 21Б. 110. 150 СБ	КОРОБ	76	Д 22Г. 033. 011	УШКО	98
Д 21Б. 110. 075	ЛИСТ		Д 22Г. 033. 012	УГОЛОК	
Д 21Б. 110. 160	КОРОБ	77	Д 22Г. 033. 014	УГОЛОК	99
Д 21Б. 110. 160 СБ	КОРОБ		Д 22Г. 033. 015	УШКО	
Д 21Б. 110. 170 СБ	КОРОБ	78	Д 22Г. 033. 017	УГОЛОК	100
Д 21Б. 110. 170	КОРОБ		Д 22Г. 033. 018	УГОЛОК	
Д 21Б. 110. 180	КОРОБ	79	Д 22Г. 033. 021	ПЕТЛЯ	101
Д 21Б. 110. 180 СБ	КОРОБ		Д 22Г. 033. 022	УГОЛОК	
Д 21Б. 110. 092	ЛИСТ	80	Д 22Г. 033. 023	УГОЛОК	100
Д 21Б. 110. 093	ЛИСТ		Д 22Г. 033. 024	УГОЛОК	
Д 21Б. 110. 095	ЛИСТ	81	Д 22Г. 033. 025	БОЛТ	101
Д 21Б. 110. 104	ЛИСТ		Д 22Г. 033. 026	УГОЛОК	
Д 21Б. 110. 190	КОРОБ	82	Д 22Г. 033. 020	ДВЕРКА	99
Д 21Б. 110. 190 СБ	КОРОБ		Д 22Г. 033. 031	УГОЛОК	
Д 21Б. 110. 200	КОРОБ	83	Д 22Г. 033. 033	КУЛАЧЕК	100
Д 21Б. 110. 200 СБ	КОРОБ		Д 22Г. 033. 034	РУКОЯТКА	
Д 21Б. 110. 105	ЛИСТ	84	Д 22Г. 033. 020 СБ	ДВЕРКА	100
Д 21Б. 110. 107	ЛИСТ		Д 22Г. 033. 036	УШКО	



## СОДЕРЖАНИЕ

## АЛЬБОМА

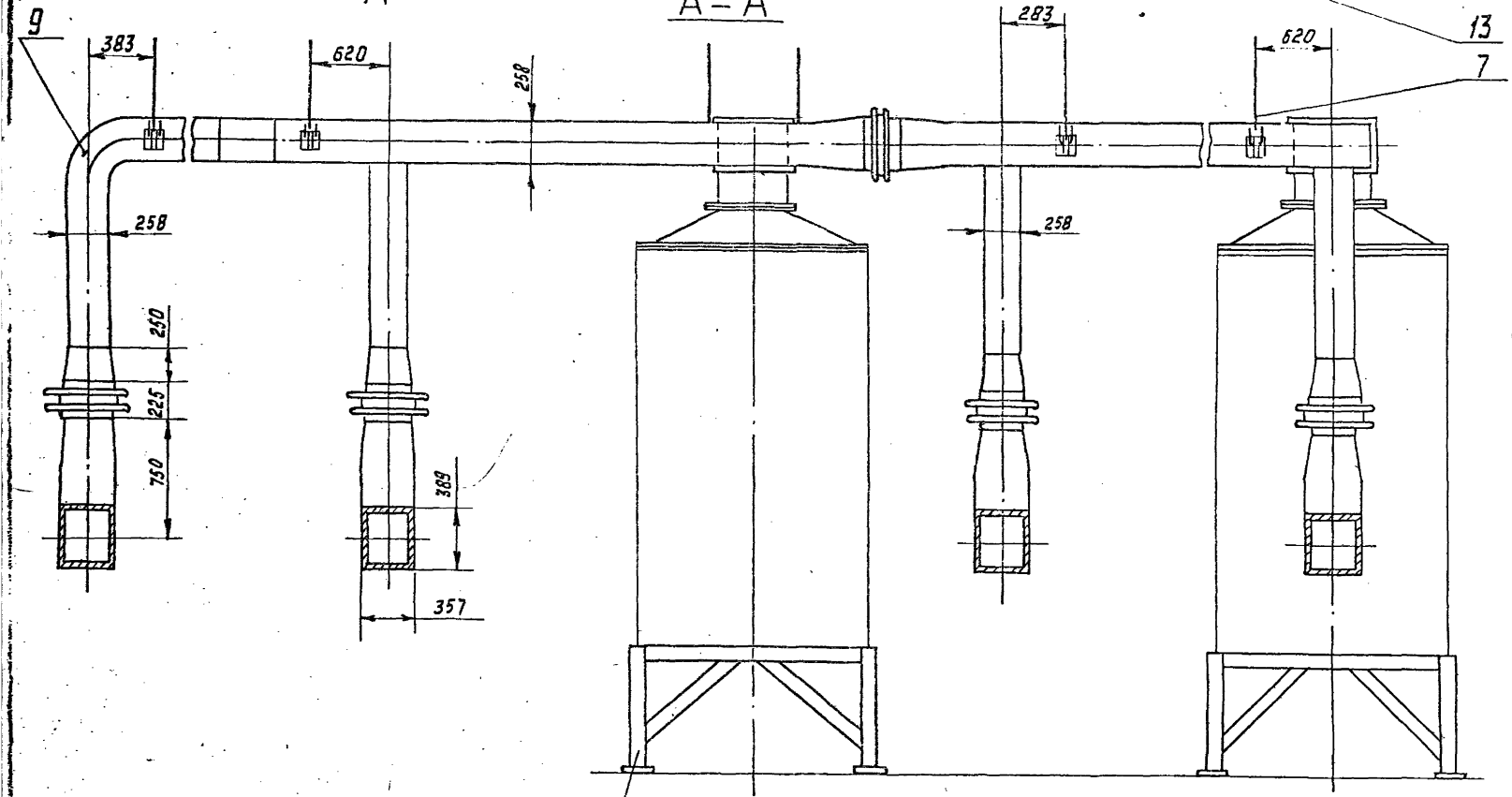
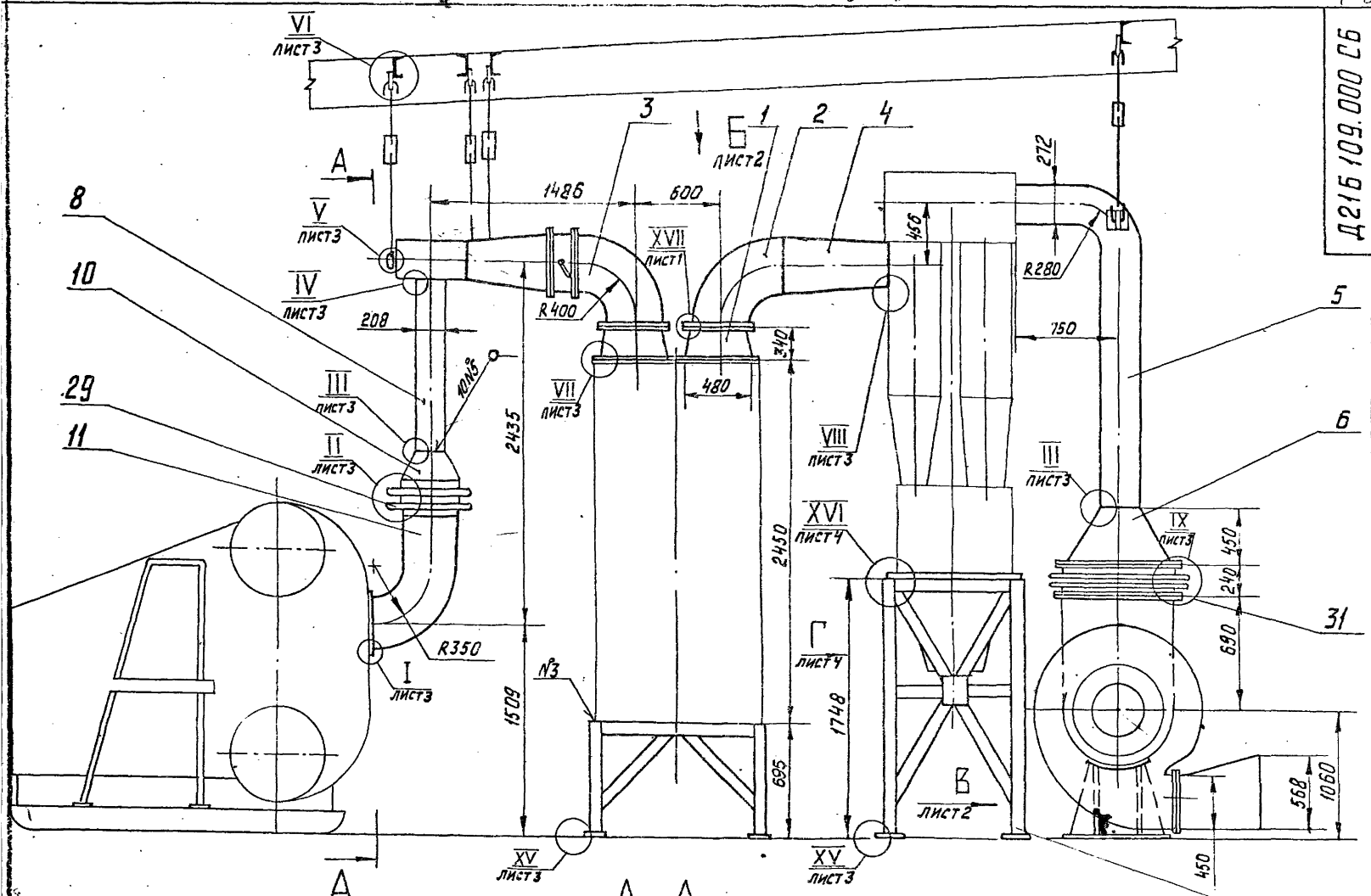
ОБОЗНАЧЕНИЕ	НАИМЕНОВАНИЕ	СТР.	ОБОЗНАЧЕНИЕ	НАИМЕНОВАНИЕ	СТР.
Д22Г. 033. 037	Уголок	101	Д22Г. 034. 110	КОЛЕСО	122
Д22Г. 033. 030	ДВЕРКА		Д22Г. 034. 112 СБ	КОЛЕСО	
Д22Г. 033. 039	РУЧКА		Д22Г. 034. 048	ДИСК	
Д22Г. 033. 030 СБ	ДВЕРКА	102	Д22Г. 034. 120	РАМА	123
Д22Г. 034. 000 ВС	КОНТЕЙНЕР ДЛЯ ЗОЛЫ V=0,3 м <sup>3</sup> ВЕДОМОСТЬ СПЕЦИФИКАЦИИ		Д22Г. 034. 052	КОСЫНКА	
Д22Г. 034. 000 ВП	КОНТЕЙНЕР ДЛЯ ЗОЛЫ V=0,3 м <sup>3</sup> ВЕДОМОСТЬ ПОКУПНЫХ ИЗДЕЛИЙ		Д22Г. 034. 120 СБ	РАМА	
Д22Г. 034. 000	КОНТЕЙНЕР ДЛЯ ЗОЛЫ V=0,3 м <sup>3</sup>	Д22Г. 034. 053	РУЧКА		
Д22Г. 034. 001	КРЮЧОК	Д22Г. 034. 054	СКОБА	125	
Д22Г. 034. 000 СБ	КОНТЕЙНЕР ДЛЯ ЗОЛЫ V=0,3 м <sup>3</sup>	Д22Г. 034. 055	ПЛАНКА		
Д22Г. 034. 010	БУНКЕР	Д22Г. 034. 056	ШВЕЛЛЕР		126
Д22Г. 034. 002	ПРУЖИНА	Д22Г. 034. 130	КРОНШТЕЙН		
Д22Г. 034. 003	ОСЬ	Д22Г. 034. 130 СБ	КРОНШТЕЙН		
Д22Г. 034. 010 СБ	БУНКЕР	105	Д22Г. 034. 063	ПЛАНКА	127
Д22Г. 034. 020	КОРПУС БУНКЕРА		Д22Г. 034. 064	КОСЫНКА	
Д22Г. 034. 004	КРЫШКА		Д22Г. 034. 065	ЛИСТ	
Д22Г. 034. 005	СТЕНКА	107	Д22Г. 036. 000	ТЕЛЕЖКА ДЛЯ КОНТЕЙНЕРА V=0,7 м <sup>3</sup>	128
Д22Г. 034. 020 СБ	КОРПУС БУНКЕРА		Д22Г. 036. 000 ВС	ТЕЛЕЖКА ДЛЯ КОНТЕЙНЕРА V=0,7 м <sup>3</sup> ВЕДОМОСТЬ СПЕЦИФИКАЦИИ	
Д22Г. 034. 006	СТЕНКА		Д22Г. 036. 000 ВП	ТЕЛЕЖКА ДЛЯ КОНТЕЙНЕРА V=0,7 м <sup>3</sup> ВЕДОМОСТЬ ПОКУПНЫХ ИЗДЕЛИЙ	
Д22Г. 034. 012	ПЕТЛЯ	Д22Г. 036. 000 СБ	ТЕЛЕЖКА ДЛЯ КОНТЕЙНЕРА V=0,7 м <sup>3</sup>		
Д22Г. 034. 013	ШТЫРЬ	Д22Г. 036. 010	РАМА	130	
Д22Г. 034. 014	УХО	Д12В. 131. 000	УСТАНОВКА КОНЕЧНОГО ВЫКЛЮЧАТЕЛЯ		
Д22Г. 034. 016	УГОЛОК	Д22Г. 034. 010 СБ	РАМА		131
Д22Г. 034. 017	УХО	Д12В. 131. 000 СБ	УСТАНОВКА КОНЕЧНОГО ВЫКЛЮЧАТЕЛЯ		
Д22Г. 034. 021	ПЛАНКА	Д12В. 131. 001	КРОНШТЕЙН	132	
Д22Г. 034. 030	ФИЛЬТР	Д12В. 131. 002	УПОР		
Д22Г. 034. 030 СБ	ФИЛЬТР				133
Д22Г. 034. 040 СБ	РАМА				
Д22Г. 034. 040	РАМА				
Д22Г. 034. 022	УГОЛАК	113			
Д22Г. 034. 024	УПОР				
Д22Г. 034. 050	РАМКА				
Д22Г. 034. 050 СБ	РАМКА	114			
Д22Г. 034. 060	ЗАТВОР				
Д22Г. 034. 060 СБ	ЗАТВОР				
Д22Г. 034. 029	УХО	115			
Д22Г. 034. 070	ТЕЛЕЖКА				
Д22Г. 034. 031	ПРОКЛАДКА				
Д22Г. 034. 070 СБ	ТЕЛЕЖКА	116			
Д22Г. 034. 032	КРЫШКА				
Д22Г. 034. 033	ОСЬ				
Д22Г. 034. 034	ШАЙБА	117			
Д22Г. 034. 080	КОЛЕСО				
Д022Г. 034. 080 СБ	КОЛЕСО				
Д22Г. 034. 036	СТУПИЦА	118			
Д22Г. 034. 037	ДИСК				
Д22Г. 034. 038	ОБОД				
Д22Г. 034. 030	КОЛЕСО С ВИЛКОЙ	119			
Д22Г. 034. 041	ОСЬ				
Д22Г. 034. 030 СБ	КОЛЕСО С ВИЛКОЙ				
Д22Г. 034. 042	ПЛАНКА	120			
Д22Г. 034. 100	ВИЛКА				
Д22Г. 034. 100 СБ	ВИЛКА				
Д22Г. 034. 043	ОСЬ	121			
Д22Г. 034. 044	СУХАРЬ				
Д22Г. 034. 045	ЩЕКА ЛЕВАЯ				
Д22Г. 034. 046	ЩЕКА ПРАВАЯ	122			

ФОРМАТ ЗОНА	Поз.	ОБОЗНАЧЕНИЕ	НАИМЕНОВАНИЕ	КОЛ.	ПРИМЕЧ.
			ДОКУМЕНТАЦИЯ		
A2		D215 109. 010 СБ	СБОРОЧНЫЙ ЧЕРТЕЖ		
			ДЕТАЛИ		
AУ	1	D215109.001	Лист боковой	4	
AУ	2	D215109.002.	Лист	4	
БУ	3	D215 109.003	Уголок		
			Уголок 6-50x50x5 ГОСТ 8509-72 ВСТЗСП ГОСТ 535-79		
			L=1370 h 16 $\sqrt{25}$	4	5,16 кг.
БУ	4	D215 109.004	Уголок		
			Уголок 6-50x50x5 ГОСТ 8509-72 ВСТЗСП ГОСТ 535-79		
			L=1180 h 16 $\sqrt{25}$	2	4,95 кг.
БУ	5	D215 109.005	Уголок		
			Уголок 6-50x50x5 ГОСТ 8509-72 ВСТЗСП ГОСТ 535-79		
			L=400 h 16 $\sqrt{25}$	4	0,97 кг.
БУ	6	D215 109.006	Уголок		
			Уголок 6-50x50x5 ГОСТ 8509-72 ВСТЗСП ГОСТ 535-79		
			L=480 h 16 $\sqrt{25}$	4	1,76 кг.
<b>D215 109. 010</b>					
ИЗМ. ЛИСТ ДОКУМ. ПОДП. ДАТА РАЗРАБ. АБРАШИН ПРАВ. ИЗМ. ОТА. И. КОНТР. ИЮНТЕР					
КОРОБ				ЛИСТ	ЛИСТ
				И	1
ГОСУДАРСТВЕННЫЙ УНИВЕРСАЛЬНЫЙ САНИТЕХПРОЕКТ					
ФОРМАТ АУ.					

ФОРМАТ ЗОНА	Поз.	ОБОЗНАЧЕНИЕ	НАИМЕНОВАНИЕ	КОЛ.	ПРИМЕЧАНИЕ
AУ	13	D215 109. 130	ОПОРА	2	
AУ	14	D215 109. 140	КОРОБ	1	
AУ	15	D215 109. 150	КОРОБ	1	
AУ	16	D215 109. 160	КОРОБ	2	
AУ	17	D215 109. 170	КАРМАН ВСАСЫВАЮЩИЙ	2	
AУ	18	D215 109. 180	КОРОБ	1	
	19	-01	КОРОБ	1	
AУ	20	D215 109. 190	КОРОБ	2	
AУ	21	D215 109. 200	ОПОРА	2	
СТАНДАРТНЫЕ ИЗДЕЛИЯ					
			БОЛТ ГОСТ 7798-70		
	22		M6x30.36	128	
	23		M10x30.36	136	
	24		M12x30.36	104	
			ГАЙКИ ГОСТ 5915-70		
	25		M6.4	128	
	26		M10.4	136	
	27		M12.4	104	
ПРОЧИЕ ИЗДЕЛИЯ					
	28		КОМПЕНСАТОР 300x400		ЦЕНТИ МЕТРИЧЕСКАЯ
			-1-01 ПГВУ-247-76	4	
<b>D215 109. 000 СБ</b>					
ИЗМ. ЛИСТ ДОКУМ. ПОДП. ДАТА					
ГАЗОХОДЫ				ЛИСТ	ЛИСТ
				И	3
ГОСУДАРСТВЕННЫЙ УНИВЕРСАЛЬНЫЙ САНИТЕХПРОЕКТ					
ФОРМАТ АУ.					

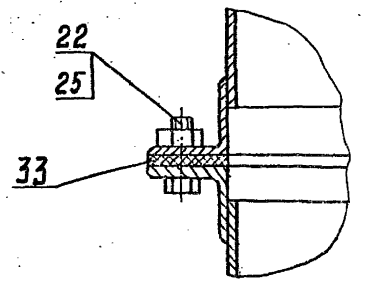
ФОРМАТ ЗОНА	Поз.	ОБОЗНАЧЕНИЕ	НАИМЕНОВАНИЕ	КОЛ.	ПРИМЕЧ.
	30		КОМПЕНСАТОР 300x500		ЦЕНТИ МЕТРИЧЕСКАЯ
			-1-02 ПГВУ-247-76	1	
	31		КОМПЕНСАТОР 500x800		ТО ЖЕ
			-1-08 ПГВУ 247-76	2	
	32		ЗАСЛОНКА Р400x400		ЦЕНТИ МЕТРИЧЕСКАЯ
			МАТЕРИАЛЫ		
	33		КАРТОН АСБЕСТОВЫЙ КАМН-1-5		
			ГОСТ 2850-80	5,5	м <sup>2</sup> .
<b>D215.109.000 СБ</b>					
ИЗМ. ЛИСТ ДОКУМ. ПОДП. ДАТА					
ГАЗОХОДЫ				ЛИСТ	ЛИСТ
				И	3
ГОСУДАРСТВЕННЫЙ УНИВЕРСАЛЬНЫЙ САНИТЕХПРОЕКТ					
ФОРМАТ АУ.					

ФОРМАТ ЗОНА	Поз.	ОБОЗНАЧЕНИЕ	НАИМЕНОВАНИЕ	КОЛ.	ПРИМЕЧАНИЕ
			ДОКУМЕНТАЦИЯ		
*		D215 109. 000 СБ	СБОРОЧНЫЙ ЧЕРТЕЖ		A2, A3
A3		D215 109. 000 ВС	ВЕДОМОСТЬ СПЕЦИФИКАЦИИ		
A3		D215 109. 000 ВП	ВЕДОМОСТЬ ПОКУПАНЫХ ИЗДЕЛИЙ		
СБОРОЧНЫЕ ЕДИНИЦЫ					
AУ	1	D215 109. 010	КОРОБ	2	
AУ	2	D215 109. 020	ОТВОД	2	
AУ	3	D215 109. 030	ОТВОД	2	
AУ	4	D215 109. 040	КОРОБ	2	
AУ	5	D215. 109. 050	КОРОБ	2	
AУ	6	D215 109. 060	ПЕРЕХОД	2	
AУ	7	D215 109. 070	ПОДВЕСКА	14	
AУ	8	D215 109. 080	КОРОБ	3	
AУ	9	D215 109. 090	КОРОБ	1	
AУ	10	D215. 109. 100	ПЕРЕХОД	4	
AУ	11	D215. 109. 110	КОРОБ	4	
AУ	12	D215 109. 120	ОПОРА	2	
<b>D215 109. 000</b>					
ИЗМ. ЛИСТ ДОКУМ. ПОДП. ДАТА					
ГАЗОХОДЫ				ЛИСТ	ЛИСТ
				И	3
ГОСУДАРСТВЕННЫЙ УНИВЕРСАЛЬНЫЙ САНИТЕХПРОЕКТ					
ФОРМАТ АУ.					



XVII  
M1:2 лист 1

- 1. Размеры для справок.
- 2. Сварные швы по ГОСТ 5264-80 кроме указанных особо.

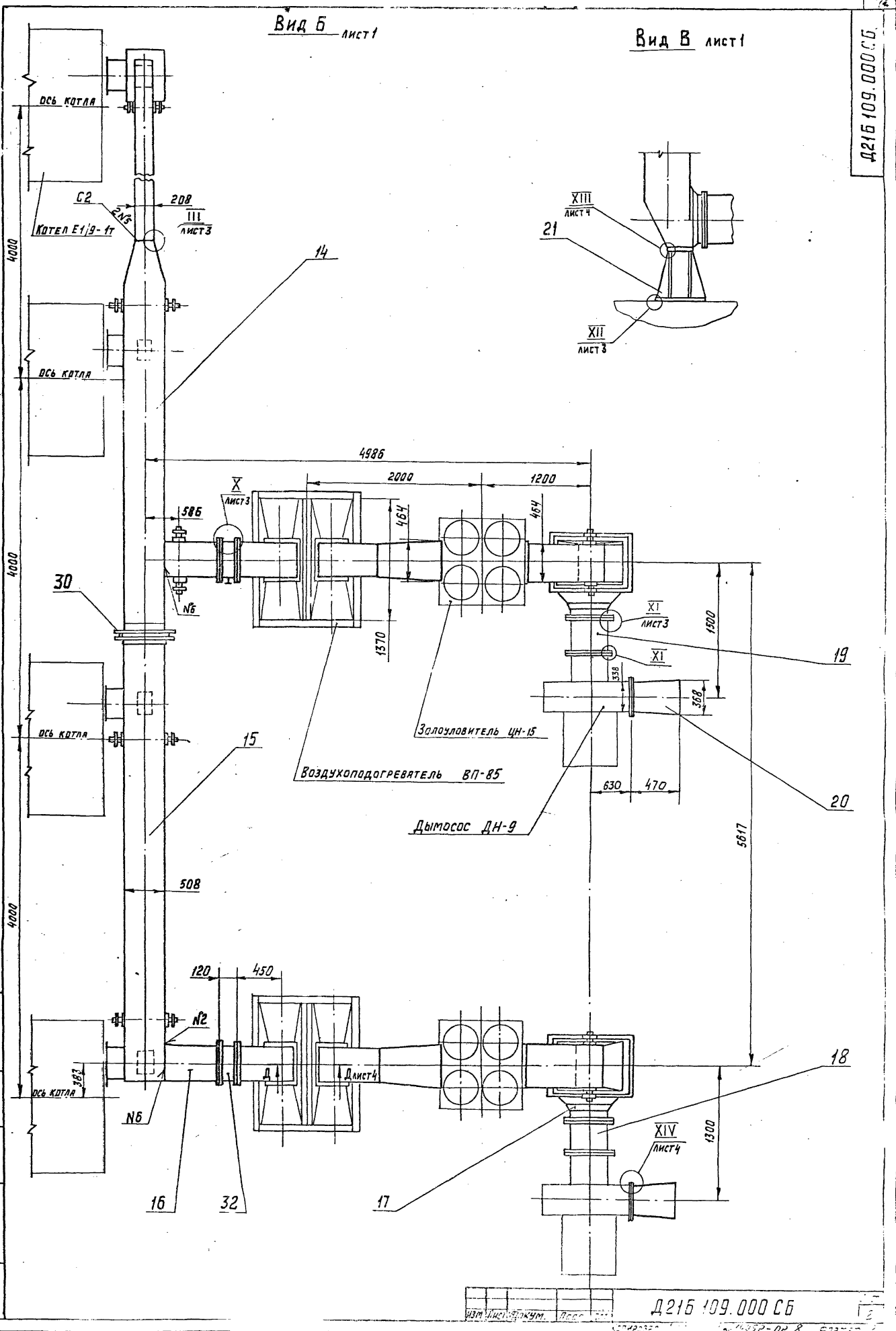


Д21Б109.000 СБ				ЛИТЕРА	МАССА	МАСШТАБ
ГАЗОХОДЫ				И	2932	1:25
ИЗМ ЛИСТ ДОКУМ				ПОДП.	ДАТА	
РАЗРАБ. АБЯШИН						
ТЕХ. КОНТР.						
ИИЧ. ОТД. БОЛОВСКИЙ						
Н. КОНТР. МЕНТЕР						
УТВ.						
				ЛИСТ 1	ЛИСТОВ 4	
				ГОСТРОИ СССР ГПИ ГОРЬКОВСКИЙ САНТЕХПРОЕКТ		

Вид Б лист 1

Вид В лист 1

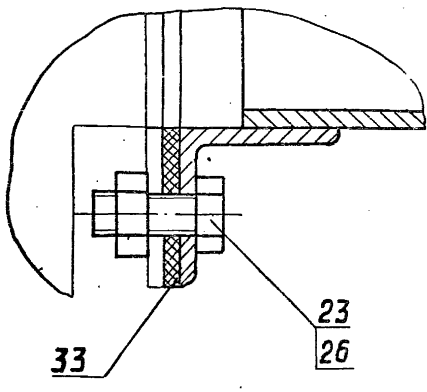
Д216 109.000.С6



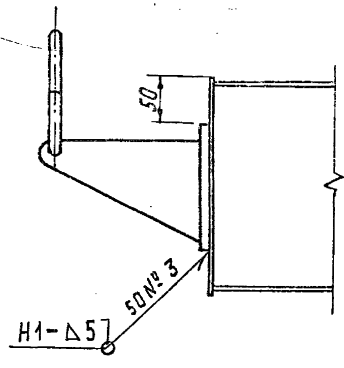
Д216 109.000 С6

ИЗМ. ЛИСТЫ КОМУ. ПЛОЩ.

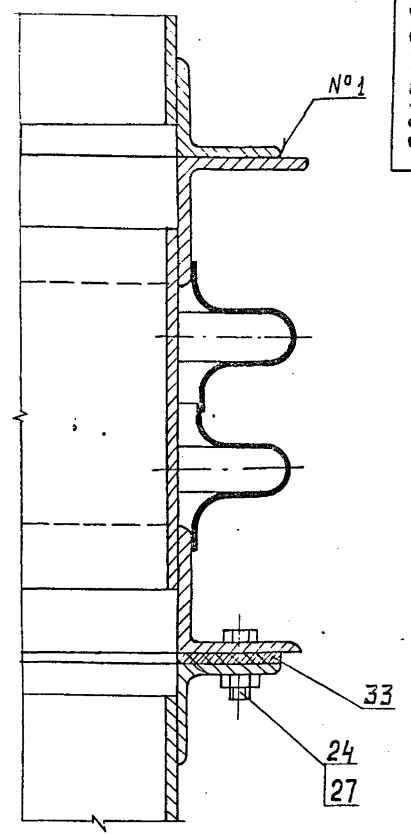
I  
M1:1 ЛИСТ 1



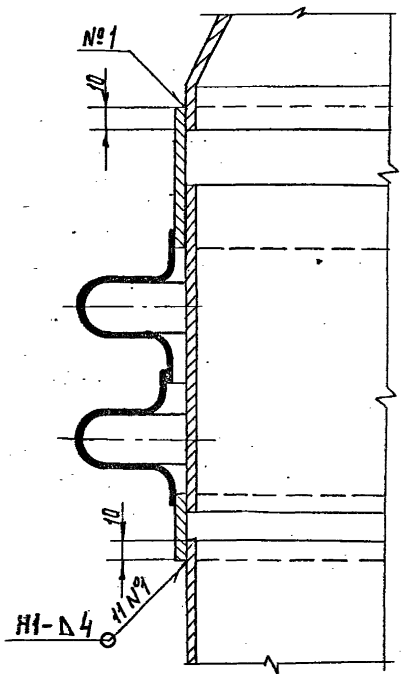
V  
M1:5 ЛИСТ 1



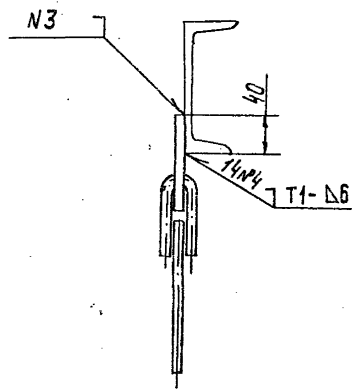
IX  
M1:2 ЛИСТ 1



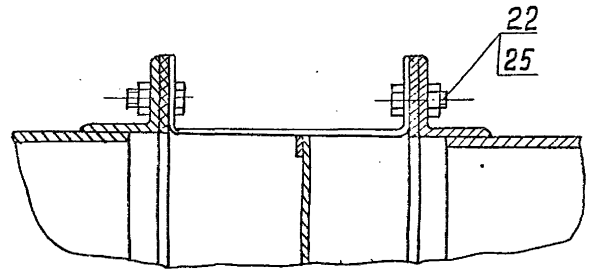
II  
M1:2 ЛИСТ 1



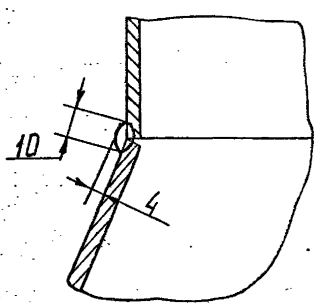
VI  
M1:5 ЛИСТ 1



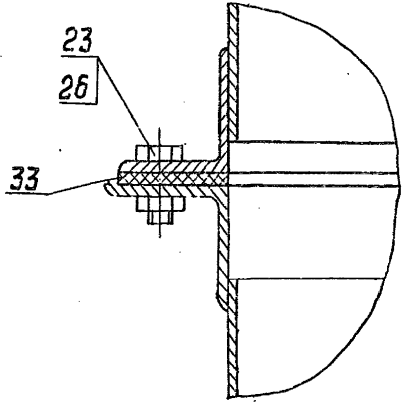
X  
M1:2 ЛИСТ 2



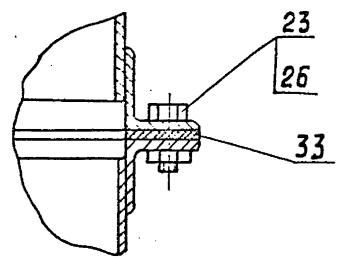
III  
M1:1 ЛИСТ 1



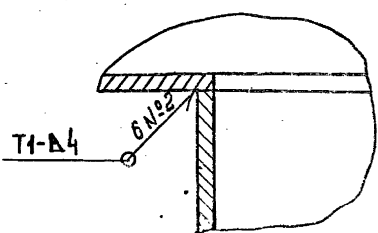
VII  
M1:2 ЛИСТ 1



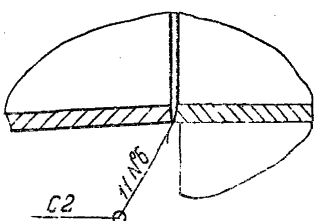
XI  
M1:2 ЛИСТ 2



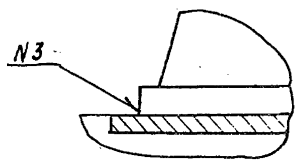
IV  
M1:1 ЛИСТ 1



VIII  
M1:1 ЛИСТ 1

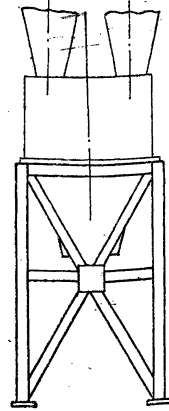
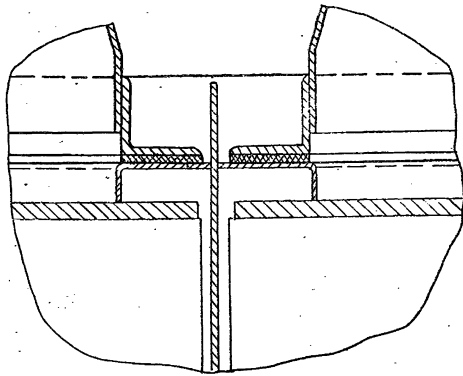


XII  
M1:1 ЛИСТ 2

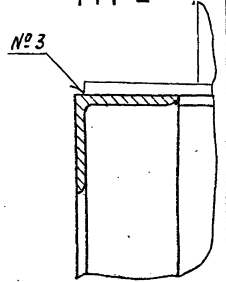


Вид Г лист 1

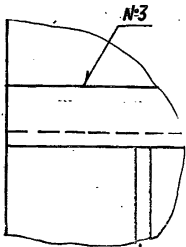
Д-Д лист 2  
М1:2



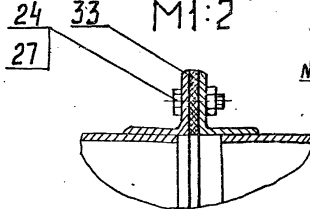
XVI лист 1  
М1:2



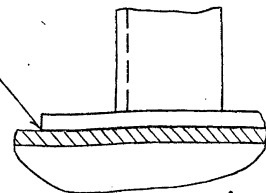
XIII лист 2  
М1:1



XIV лист 2  
М1:2



XV лист 1  
М1:2



ИЗМ. ЛИСТ № ДОКУМ. ПОДП. ДАТА

Д216 109.000СБ

ИЗМ. 4

ФОРМАТ А2

№ ПОСЛ.	ОБОЗНАЧЕНИЕ	НАИМЕНОВАНИЕ	КУДА ВХОДИТ		ОБЩЕЕ КОЛ-ВО	ПРИМЕЧАНИЕ
			ОБОЗНАЧЕНИЕ	КОЛ.		
1						
2	Д216 109 000	Газоходы			1	
3	Д216 109 010	Короб			2	
4	Д216 109 020	Отвод			2	
5	Д216 109 030	Отвод			2	
6	Д216 109 040	Короб			2	
7	Д216 109 050	Короб			2	
8	Д216 109 060	Переход			2	
9	Д216 109 070	Подвеска			14	
10	Д216 109 080	Короб			3	
11	Д216 109 090	Короб			1	
12	Д216 109 100	Переход			4	
13	Д216 109 110	Короб			4	
14	Д216 109 120	Опора			2	
15	Д216 109 130	Опора			2	
16	Д216 109 140	Короб			1	
17	Д216 109 150	Короб			1	
18	Д216 109 160	Короб			2	
19	Д216 109 170	Карман всасывающий			2	
20	Д216 109 180	Короб			1	
21	-01	Короб			1	
22	Д216 109 190	Короб			2	
23	Д216 109 200	Опора			2	
24						
25						

ИЗМ. ЛИСТ № ДОКУМ. ПОДП. ДАТА  
РАЗРАБ. АБАЗИШ  
ПРОВ.  
НАЧ. ОУД. ВОЛЬСКИН  
Н. КОНТРОЛЕР  
УТВ.

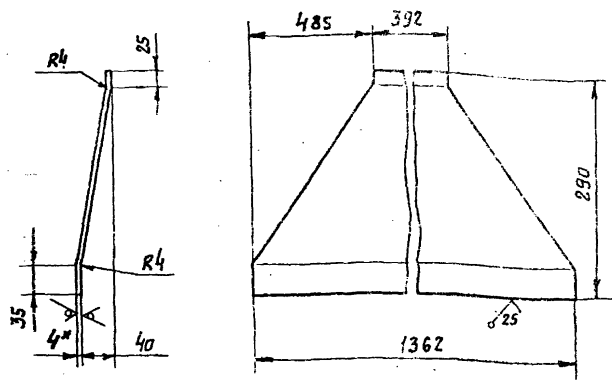
Д216 109.000 ВС

Газоходы

Ведомость спецификации

ИЗМ. ЛИСТ № ДОКУМ. ПОДП. ДАТА  
И  
Госстрас СССР  
ГПИ ГОРЬКОВСКИЙ  
САНТЕХПРОЕКТ

100 601 9121



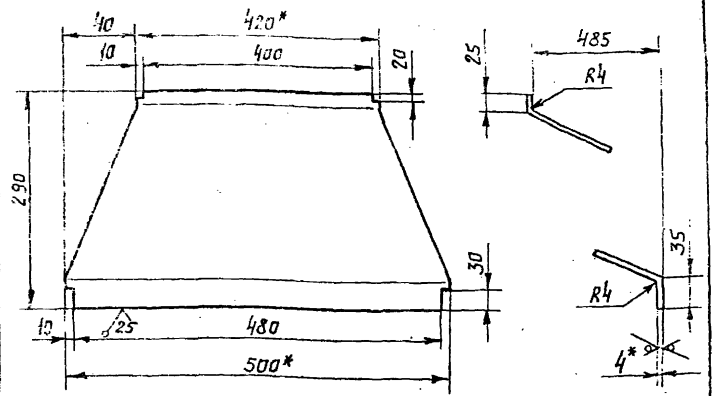
Длина развертки - 293 мм.

- 1\* Размеры для справок.
2. Неуказанные предельные отклонения размеров:  $h 16, \pm \frac{1716}{2}$

Д 216 109 001

Изм.	Лист	№ докум.	Подп.	Дата	Лист боковой	Лит.	Масса	Масштаб
Разр.	Вальш	Вальш	Вальш	Вальш		И	8,2	1:5
Пров.					Лист	Листов 1		
Контр.					Лист 5-ПН-4,0 ГОСТ 19903-74		Госстрой СССР	
И.контр.	Минтер				В СтЗсп ГОСТ 14637-79		ГПИ Горьковский	
И.контр.					Копировал: Яков		Формат А4	

200 601 9121



Длина развертки - 597 мм.

- 1\* Размеры для справок.
2. Неуказанные предельные отклонения размеров:  $h 16, \pm \frac{1716}{2}$

Д 216 109 002

Изм.	Лист	№ докум.	Подп.	Дата	Лист	Лит.	Масса	Масштаб
Разр.	Вальш	Вальш	Вальш	Вальш		И	8,65	1:5
Пров.					Лист	Листов 1		
Контр.					Лист 5-ПН-4,0 ГОСТ 19903-74		Госстрой СССР	
И.контр.	Минтер				В СтЗсп ГОСТ 14637-79		ГПИ Горьковский	
И.контр.					Копировал: Яков		Формат А4	

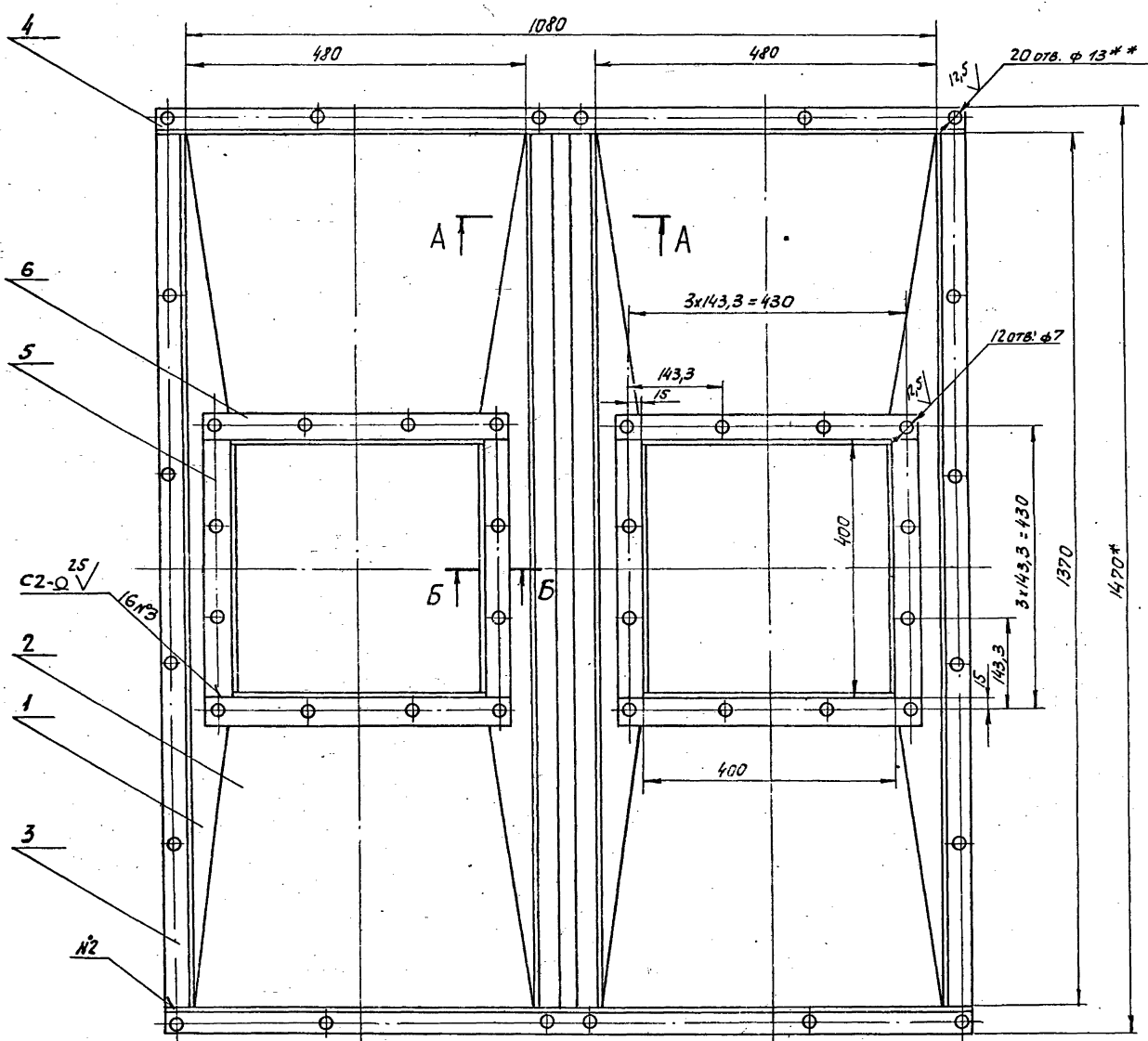
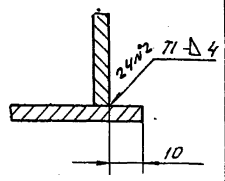
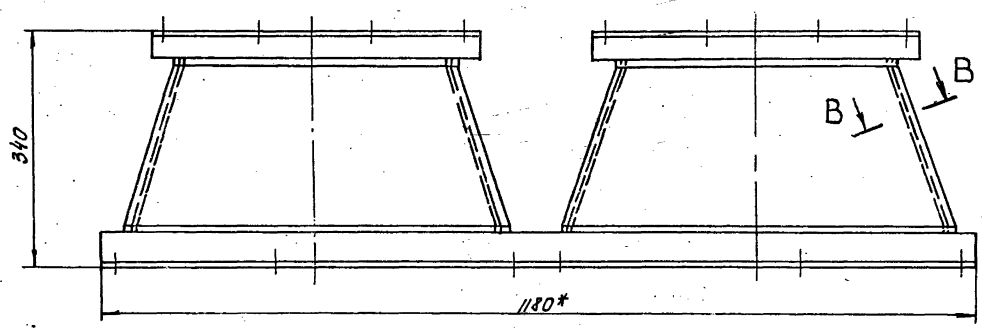
№ спецификации	Наименование	Обозначение документа на поставку	Поставщик	Куда входить (обозначение)	Количество				Гр. ме-
					На изделие	В комплект	На регуляр	Всего	
	Компенсатор 300x400-1-01	ПГВУ-247-76			4			4	ЦНТИ
	Компенсатор 300x500-1-02	ПГВУ-247-76			1			1	ТО же
	Компенсатор 500x800-1-08	"			2			2	"
	Заслонка Р 400x400	Серия 5.904-13 вып. 1-1			2			2	"
	Плавник-4-01	ОСТ 34281-75		Д 216 109070	1			14	
	Плавник 1.1а-01	ОСТ 34284-75		"	1			14	
	Муфта 4.1-02	ОСТ 34281-75		"	1			14	
	Тяга 2-49	ОСТ 34281-75		"	1			14	
	Тяга 2-07	ОСТ 34300-75		"	1			14	
	Ушко 2-02	ОСТ 34300-75		"	2			28	
	<b>КРЕПЕЖНЫЕ ИЗДЕЛИЯ</b>								
	Болт М6x30.36	ГОСТ 7798-70			128			128	
	М10x30.36				136			136	
	М12x30.36				104			104	
	Гайка М6.4	ГОСТ 5915-70			128			128	
	М10.4				136			136	
	М12.4				104			104	

Д 216 109 000 ВП

Изм.	Лист	№ докум.	Подп.	Дата	Газоходы	Лит.	Масса	Масштаб
Разр.	Вальш	Вальш	Вальш	Вальш		И		
Пров.					Ведомость покупных изделий		Госстрой СССР	
Контр.	Минтер				ГПИ Горьковский		Формат А4	

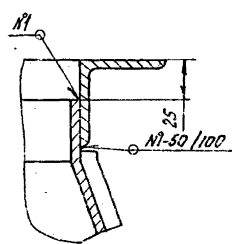
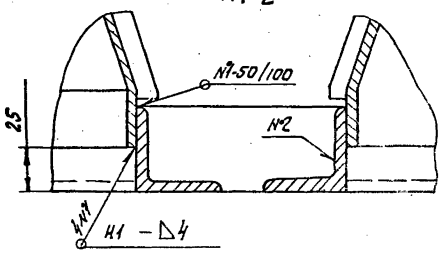
Д21Б109010СБ

В-В  
М1:1  
ПОВЕРХУТО



А-А  
М1:2

Б-Б  
М1:2



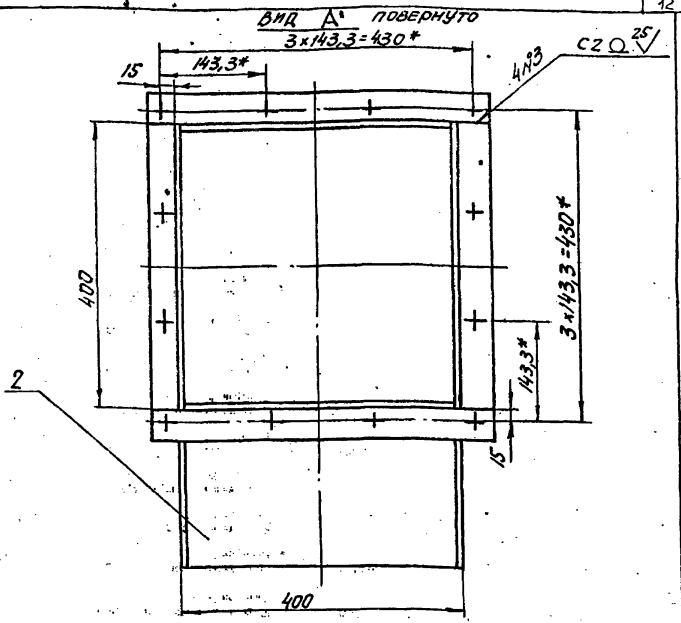
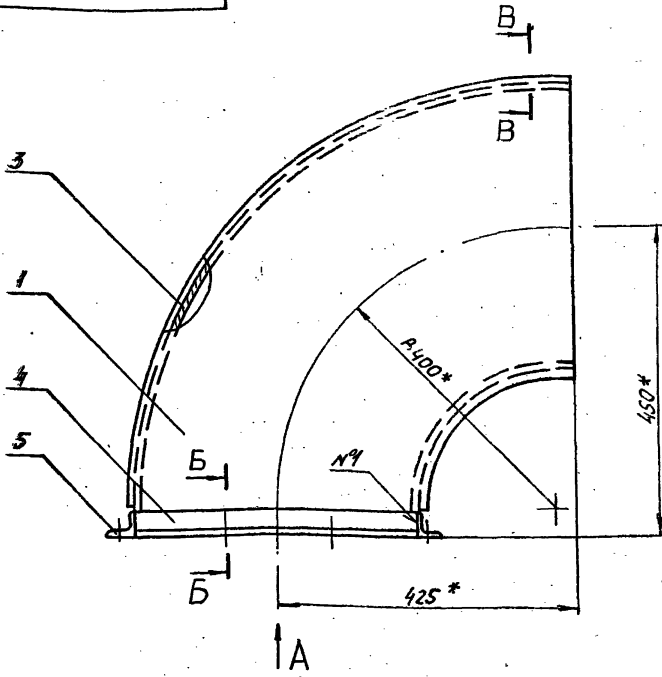
- 1.\* РАЗМЕРЫ ДЛЯ СПРАВОК.
- 2.\*\* ОБРАБОТАТЬ ПО СОПРЯГАЕМОЙ ДЕТАЛИ.
3. НЕУКАЗАННЫЕ ПРЕДЕЛЬНЫЕ ОТКЛОНЕНИЯ РАЗМЕРОВ:  $N1, N16, \pm \frac{N17}{2}$ .
4. СВАРНЫЕ ШВЫ ПО ГОСТ 5264-80.

Д21Б109010СБ

КОРОБ.

Лист		Масса		Короб	
№	Вместо 1	81	1.5	№	Вместо 1
Госстрей СССР ПИ Горьковский САНТЕХПРОЕКТ					

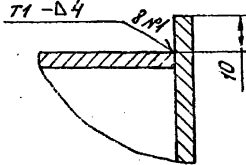
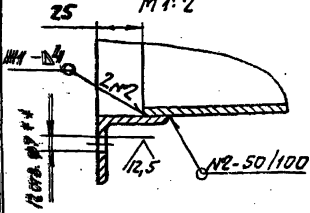




- 1.\* РАЗМЕРЫ ДЛЯ СПРАВОК
- 2.\*\* ОБРАБОТАТЬ ПО СОПРЯГАЕМОЙ ДЕТАЛИ
- 3. НЕУКАЗАННЫЕ ПРЕДЕЛЬНЫЕ ОТКЛОНЕНИЯ РАЗМЕРОВ:  
H14, h16, <math>\frac{IT16}{2}</math>
- 4. СВАРНЫЕ ШВЫ ПО ГОСТ 5264-80.

Б-Б повернуто  
М 1:2

В-В  
М 1:1



020206019120 СБ

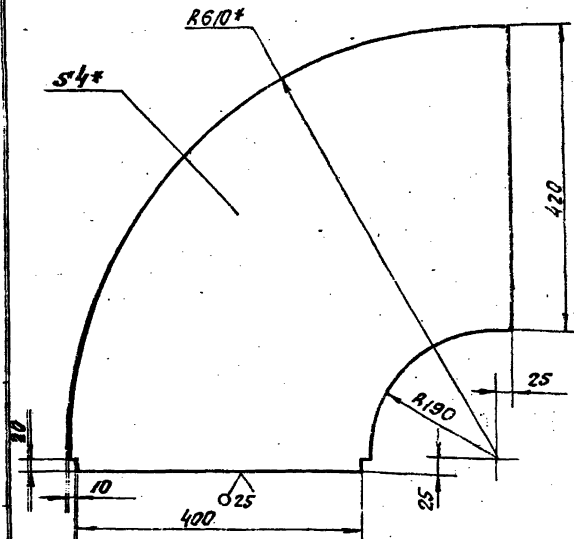
Изм.	Лист	№ докум.	Подп.	Дата	Лист	Масса	Листов
РАЗРАБ.	ИСПОЛН	СВ	ЛИСТ				
ПРОБ.					И	47	1:5
Т.КОНТР.					Лист		Листов
Н.КОНТР.					ГОСТРОЙ СССР ПИ Горьковский САНТЕХПРОЕКТ		
СВ	МОНТЕР				ФОРМАТ А3		

Копирован: СБ

ФОРМАТ А3

006019120

(V)



- 1.\* РАЗМЕРЫ ДЛЯ СПРАВОК
- 2. НЕУКАЗАННЫЕ ПРЕДЕЛЬНЫЕ ОТКЛОНЕНИЯ РАЗМЕРОВ: h16, <math>\frac{IT16}{2}</math>

020206019120 СБ

Изм.	Лист	№ докум.	Подп.	Дата	Лист	Масса	Листов
РАЗРАБ.	ИСПОЛН	СВ	ЛИСТ				
ПРОБ.					И	47	1:5
Т.КОНТР.					Лист		Листов
Н.КОНТР.					ГОСТРОЙ СССР ПИ Горьковский САНТЕХПРОЕКТ		
СВ	МОНТЕР				ФОРМАТ А4		

Копирован: СБ

ФОРМАТ А4

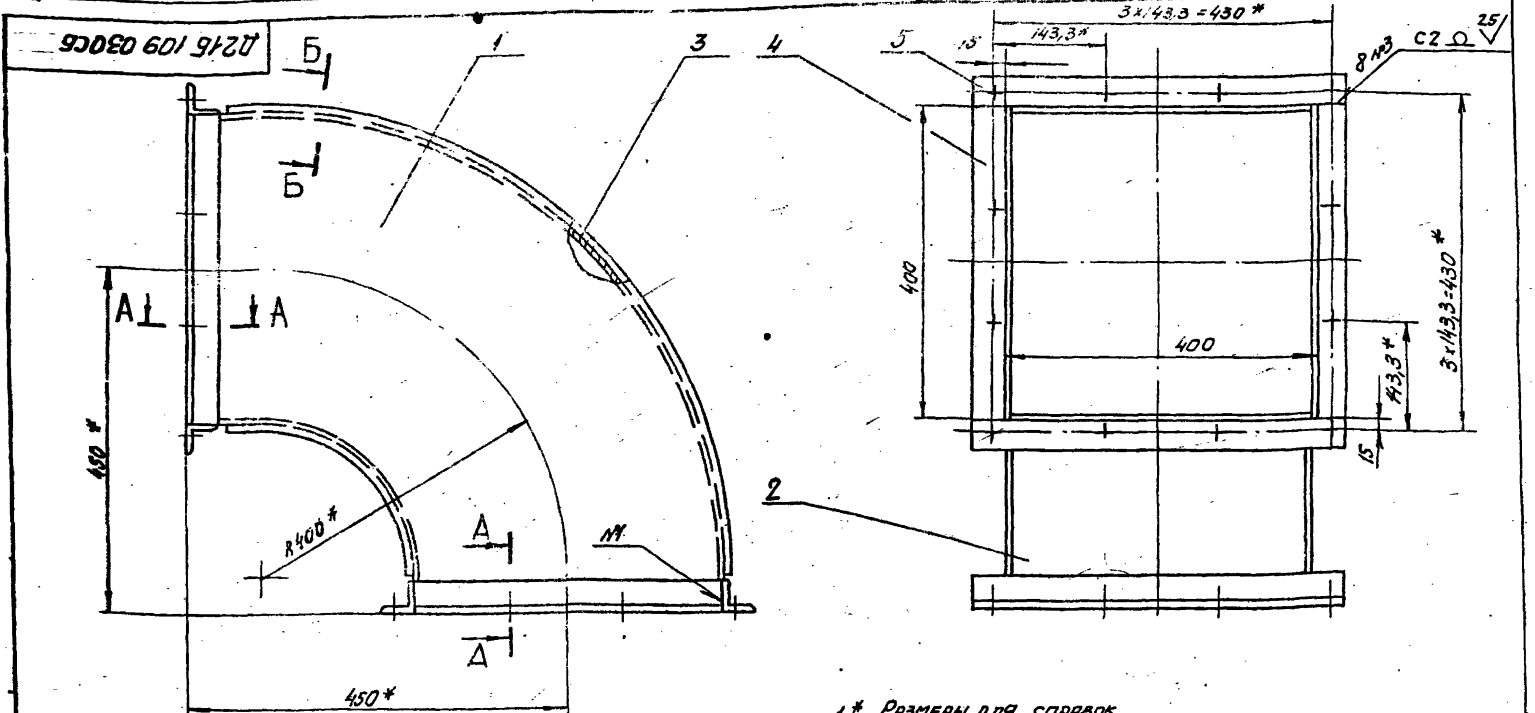
Формат	Лист	Лист	Обозначение	Наименование	Кол.	Примеч.
				<u>ДОКУМЕНТАЦИЯ</u>		
А3			020206019120 СБ	СБОРОЧНЫЙ ЧЕРТЕЖ		
				<u>ДЕТАЛИ</u>		
А4	1		020206019120 СБ	Лист боковой	2	
А4	2		020206019120 СБ	Лист	1	
	3		-01	Лист	1	
Б4	4		020206019120 СБ	Уголок		
				Уголок 6-40x40x4 ГОСТ 8509-72 8 с 3 по ГОСТ 535-79		
Б4	5		020206019120 СБ	Л-400 h16 25	2	0,97 кг
				Уголок		
				Уголок 6-40x40x4 ГОСТ 8509-72 8 с 3 по ГОСТ 535-79		
				Л-480 h16 25	2	1,16 кг

Лист 1 из 5

020206019120 СБ

Изм.	Лист	№ докум.	Подп.	Дата	Лист	Масса	Листов
РАЗРАБ.	ИСПОЛН	СВ	ЛИСТ				
ПРОБ.					И		1
Т.КОНТР.					Лист		Листов
Н.КОНТР.					ГОСТРОЙ СССР ПИ Горьковский САНТЕХПРОЕКТ		
СВ	МОНТЕР				ФОРМАТ А4		

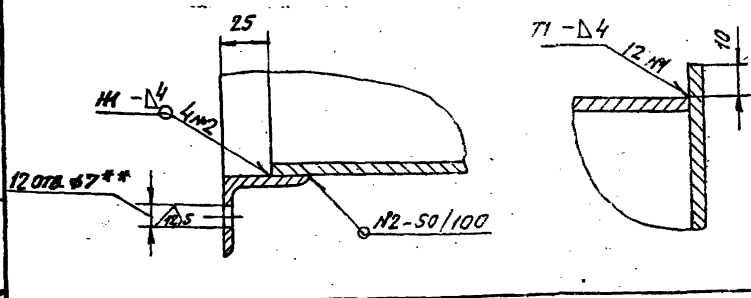
Копирован: СБ 19452-02 13 ФОРМАТ А4



А-А  
М 1:2

Б-Б  
М 1:1

- 1.\* РАЗМЕРЫ ДЛЯ СПРАВОК.
- 2.\*\* ОБРАБОТАТЬ ПО СОПРЯГАЕМОЙ ДЕТАЛИ.
- 3. НЕУКАЗАННЫЕ ПРЕДЕЛЬНЫЕ ОТКЛОНЕНИЯ РАЗМЕРОВ:  
H16, h16, ± 1/16
- 4. СВАРНЫЕ ШВЫ ПО ГОСТ 5264-80.

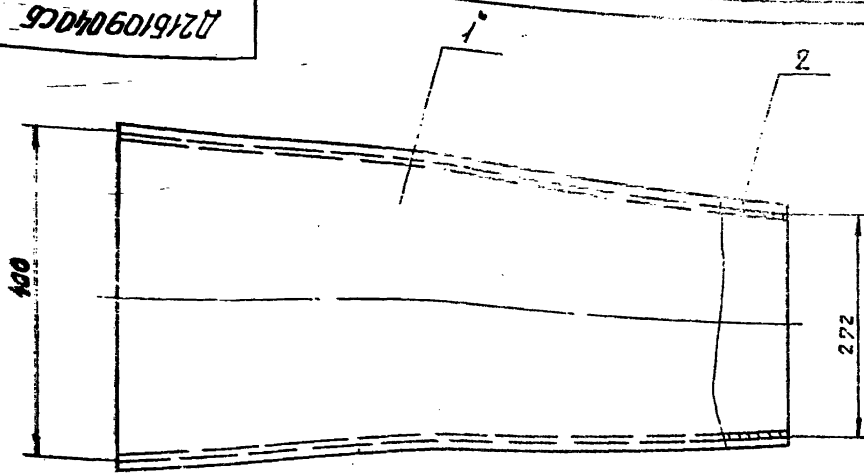


				Д216109 030 СБ		
Изм.	Лист	№ докум.	Подп.	Дата	Лист	Масса
Разраб.	А.В.Ш.	С.В.С.	С.В.С.	11.82	И	51,3
Проб.						1:5
Т. контр.						
И. контр.	И.Н.Т.				Лист 1	
УТВ.					Листов 1	
				ОТВОД		
				Копировал: С.С.		
				Формат А3		

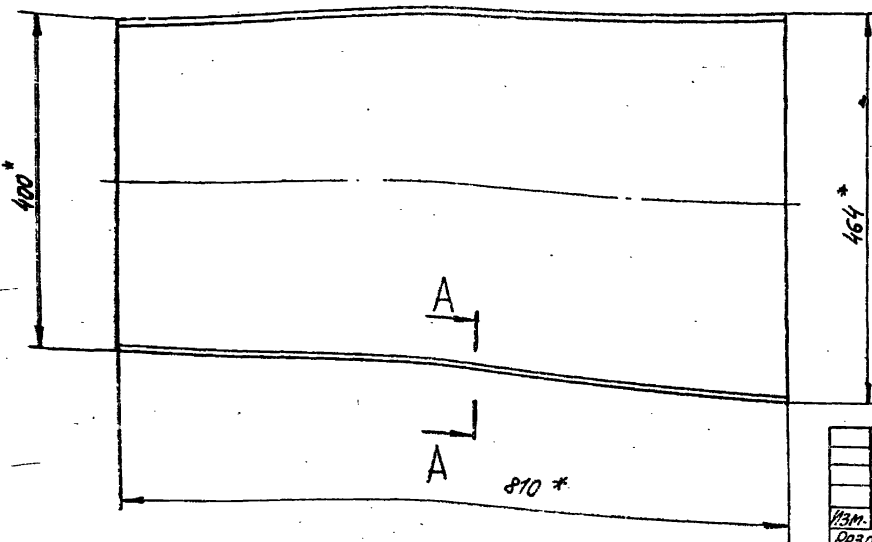
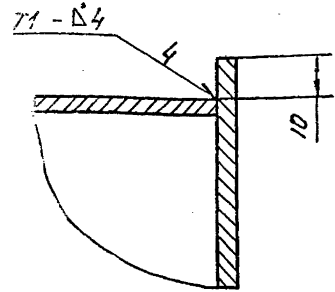
Вариант	Лист	Обозначение	Наименование	Кол.	Примеч.
			ДОКУМЕНТАЦИЯ		
Б		Д216109 030 СБ	СБОРОЧНЫЙ ЧЕРТЕЖ		
			ДЕТАЛИ		
И	1	Д216109 008	Лист боковой	2	
И	2	Д216109 009	Лист	1	
	3	-01	Лист	1	
И	4	Д216109 014	Уголок		
			Уголок Б-40x40x4 ГОСТ 8509-72 в 3-х сл. ГОСТ 535-79		
			L=400 h16 <sup>25</sup> √	4	0,97 кг
И	5	Д216109 015	Уголок		
			Уголок Б-40x40x4 ГОСТ 8509-72 в 3-х сл. ГОСТ 535-79		
			L=480 h16 <sup>25</sup> √	4	1,16 кг
Д216 109 030					
ОТВОД					
Копировал: С.С.					
Формат А3					

Д216109 009			
ОБОЗНАЧЕНИЕ	R, мм	ДЛИНА РАЗВЕРТКИ, мм	МАССА, кг
Д216109 009	200	367	4,5
-01	596	989	12,2
<ul style="list-style-type: none"> <li>1.* РАЗМЕРЫ ДЛЯ СПРАВОК.</li> <li>2. НЕУКАЗАННЫЕ ПРЕДЕЛЬНЫЕ ОТКЛОНЕНИЯ РАЗМЕРОВ: h16, ± 1/16</li> </ul>			
Д216109 009			
Изм.	Лист	№ докум.	Подп.
Разраб.	А.В.Ш.	С.В.С.	С.В.С.
Проб.			
Т. контр.			
И. контр.	И.Н.Т.		
УТВ.			
Лист			
Лист 5			
Листов 1			
Лист 5-ИИ-4,0 ГОСТ 19903-74			
в 3-х сл. ГОСТ 14637-79			
Копировал: С.С. 19452-02 14 Формат А4			

Д216109040СБ



A-A ПОВЕРНУТО  
М 1:1

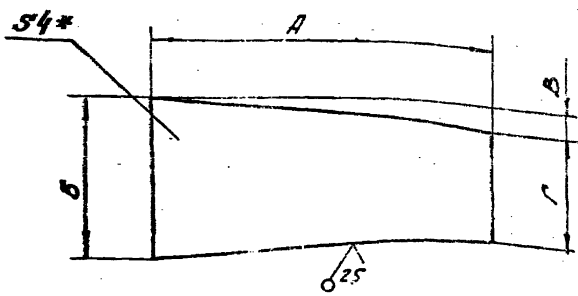


- 1. \* РАЗМЕРЫ ДЛЯ СПРАВОК.
- 2. НЕУКАЗАННЫЕ ПРЕДЕЛЬНЫЕ ОТКЛОНЕНИЯ  
РАЗМЕРОВ:  $\pm 0,16; \pm \frac{0,16}{2}$ .
- 3. СВАРНЫЕ ШВЫ ПО ГОСТ 5264-80.

				Д216109040СБ			
Изм.	Лист	№ докум.	Подп.	Дата	Лит.	Масса	Масштаб
РАЗРАБ.	АВЯШИН	С.А.	С.А.	1.11.82	И	40,2	1:5
ПРОВ.							
Т. КОНТР.					Лист	Листов 1	
РУК. ОР.					ГОСТРОЙ СССР		
Н. КОНТР.	МОНТЕР				ГПИ ГОРЬКОВСКИЙ		
УТВ.					САНТЕХПРОЕКТ		

Копирован: СЛ  
Формат А3

Д216109017



ОБОЗНАЧЕНИЕ	РАЗМЕРЫ, мм				МАССА, кг
	А	Б	В	Г	
Д216109017	111	420	64	292	9,2
-01	83	456	32	392	10,9

- 1. \* РАЗМЕРЫ ДЛЯ СПРАВОК.
- 2. НЕУКАЗАННЫЕ ПРЕДЕЛЬНЫЕ ОТКЛОНЕНИЯ  
РАЗМЕРОВ  $0,16; \pm \frac{0,16}{2}$ .

				Д216109017			
Изм.	Лист	№ докум.	Подп.	Дата	Лит.	Масса	Масштаб
РАЗРАБ.	Б-М	4.0	С.А.	1990.03.04	И	С.7АБ4	—
ПРОВ.							
Т. КОНТР.					Лист	Листов 1	
РУК. ОР.					ГОСТРОЙ СССР		
Н. КОНТР.	МОНТЕР				ГПИ ГОРЬКОВСКИЙ		
УТВ.					САНТЕХПРОЕКТ		

Копирован: СЛ  
Формат А4

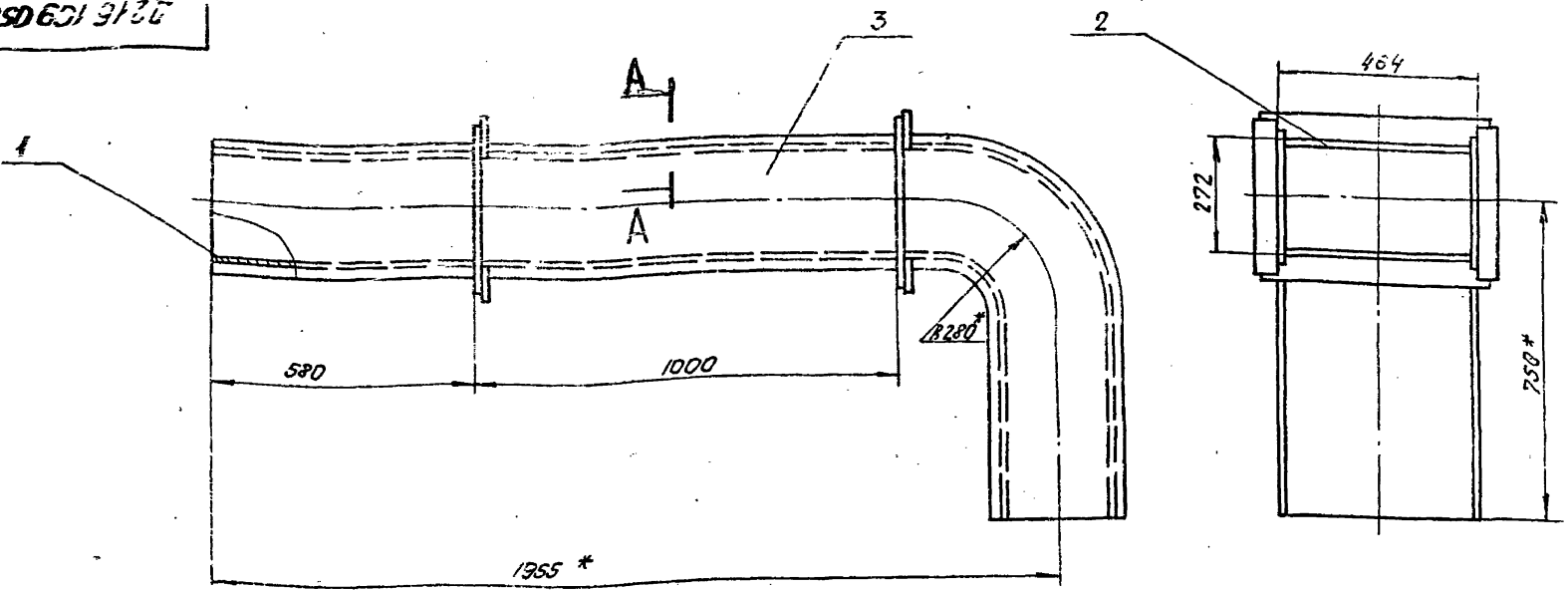
Формат	Лист	№	ОБОЗНАЧЕНИЕ	НАИМЕНОВАНИЕ	Кол.	Примечание
				ДОКУМЕНТАЦИЯ		
А3			Д216109040 СБ	СБОРОЧНЫЙ ЧЕРТЕЖ		
				ДЕТАЛИ		
А4	1		Д216109017	Лист	2	
	2		-01	Лист	2	

Копирован: СЛ

				Д216109040			
Изм.	Лист	№ докум.	Подп.	Дата	Лит.	Масса	Масштаб
РАЗРАБ.	И	С.7АБ4			И		
ПРОВ.							
Т. КОНТР.					Лист	Листов 1	
РУК. ОР.					ГОСТРОЙ СССР		
Н. КОНТР.	МОНТЕР				ГПИ ГОРЬКОВСКИЙ		
УТВ.					САНТЕХПРОЕКТ		

Копирован: СЛ 4052 02 15 Формат А4

90090601 9137



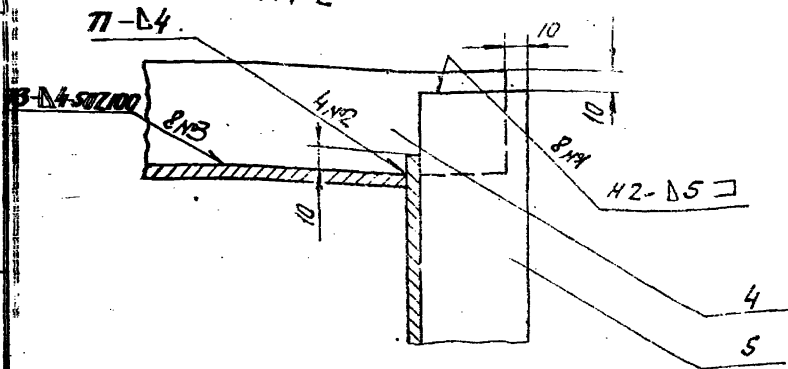
1. \* РАЗМЕРЫ ДЛЯ СПРАВОК.

2. НЕУКАЗАННЫЕ ПРЕДЕЛЬНЫЕ ОТКЛОНЕНИЯ

РАЗМЕРОВ:  $\pm 0,16$

3. СВАРНЫЕ ШВЫ ПО ГОСТ 5264-80

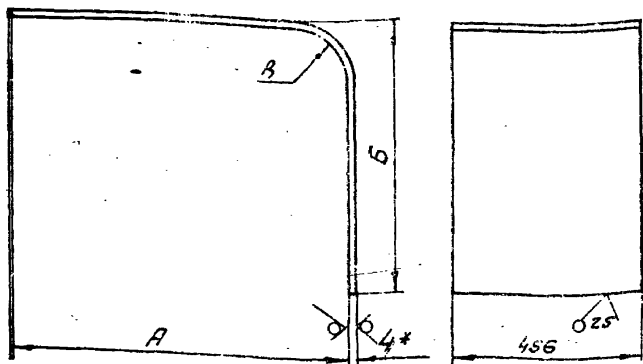
A-A  
M 1:2



					D216109 050 C6			
ИЗМ	ЛИСТ	№ ДОКУМ.	ПОДП.	ДАТА	КОРОб	ЛИСТ	МАССА	МАССИТЬЕ
РАЗРАБ.	АВАНШ	СВЯЩИ	И.И.В.			И	132	1,10
ПРОВ.						ЛИСТ	ЛИСТОВ	
С.КОНТ.						ГОССТРОЙ СССР		
Р.У.К. УР						ПТИ ГОРЬКОВСКИЙ		
И.КОНТ.	МОНТЕР					САИТЕХПРОЕКТ		
УТВ.						ФОРМАТ А3		

Копировал: С/С

610 6019127



ОБОЗНАЧЕНИЕ	РАЗМЕРЫ, ММ			ДЛИНА РАЗВЕРТКИ, ММ	МАССА, КГ
	А	Б	В		
D216109019	1819	618	144	2374	32,2
-01	2087	886	412	2795	43,1

1. \* РАЗМЕРЫ ДЛЯ СПРАВОК

2. НЕУКАЗАННЫЕ ПРЕДЕЛЬНЫЕ ОТКЛОНЕНИЯ

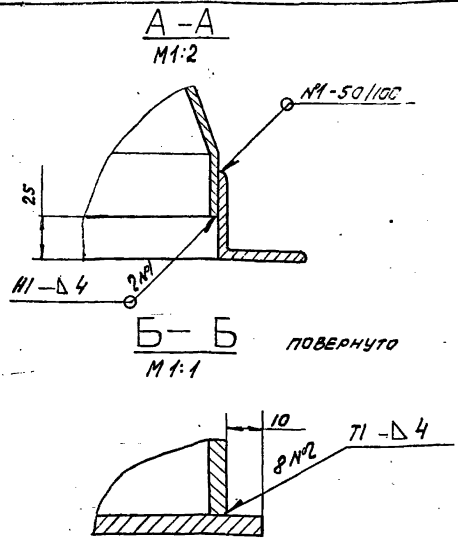
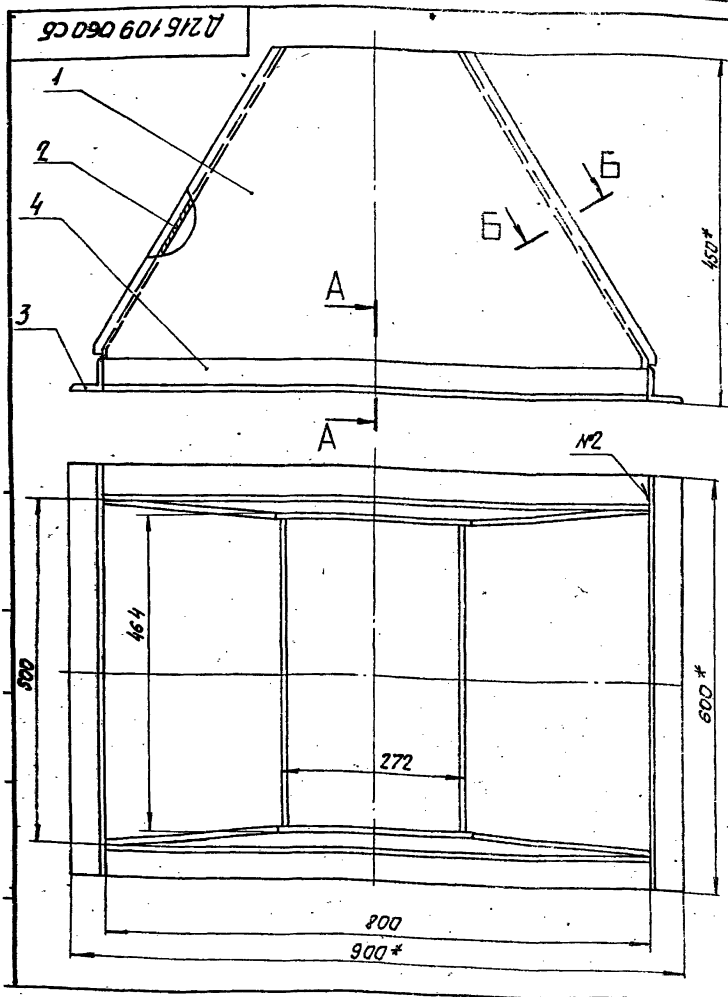
РАЗМЕРОВ:  $\pm 0,16$

					D216109 019		
ИЗМ	ЛИСТ	№ ДОКУМ.	ПОДП.	ДАТА	ЛИСТ	МАССА	МАССИТЬЕ
РАЗРАБ.	АВАНШ	СВЯЩИ	И.И.В.			И	СЧ.ТАБЛ.
ПРОВ.					ЛИСТ	ЛИСТОВ	
С.КОНТ.					ГОССТРОЙ СССР		
Р.У.К. УР					ПТИ ГОРЬКОВСКИЙ		
И.КОНТ.	МОНТЕР				САИТЕХПРОЕКТ		
УТВ.					ГОСТ 19903-74		
					ГОСТ 14637-79		

№	Лист	№ ДОКУМ.	ПОДП.	ДАТА	ОБОЗНАЧЕНИЕ	НАИМЕНОВАНИЕ	КОЛ.	ПРИМЕЧАНИЕ
						ДОКУМЕНТАЦИЯ		
ИЗ		D216109 050 C6				СВАРОЧНЫЙ ЧЕРТЕЖ		
						ДЕТАЛИ		
И4	1	D216109 019				Лист	1	
	2	-01				Лист	1	
И4	3	D216109 021				Лист боковой	2	
Б4	4	D216109 022				РЕБРО		
						Полоса 5-25x50 ГОСТ 103-76		
						8 G-3 сп ГОСТ 535-79		
						L=544 h16 25	4	1,10 кг
Б4	5	D216109 023				РЕБРО		
						Полоса 5-25x50 ГОСТ 103-76		
						8 G-3 сп ГОСТ 535-79		
						L=352 h16 25	4	0,7 кг

ИЗМ. И ПОДП. ПОСЛЕПЕЧАТЫВАНИЯ ИЛИ ИНЫМ СПОСОБОМ ДОЛЖНЫ ПОДПИСАТЬСЯ И ДАТА

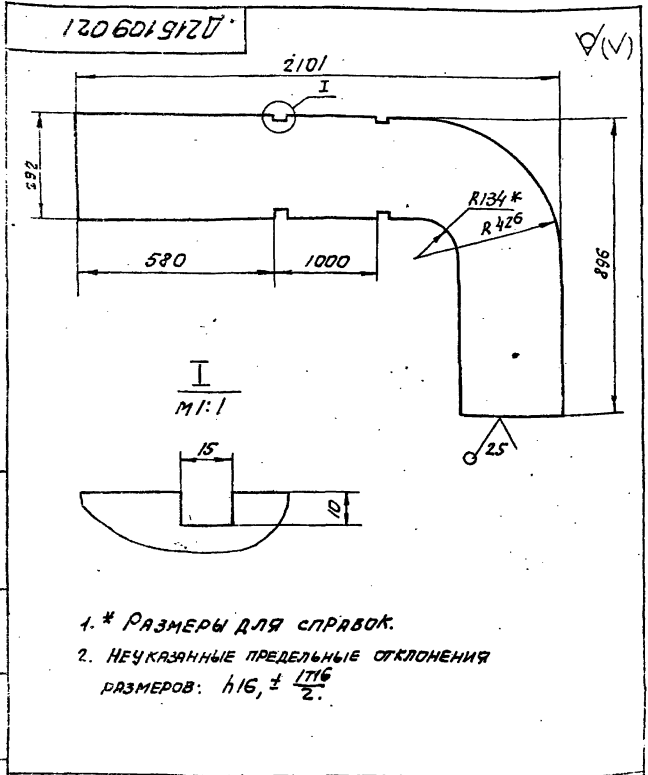
					D216109 050			
ИЗМ	ЛИСТ	№ ДОКУМ.	ПОДП.	ДАТА	КОРОб	ЛИСТ	МАССА	МАССИТЬЕ
РАЗРАБ.	АВАНШ	СВЯЩИ	И.И.В.			И	1	1,10
ПРОВ.						ЛИСТ	ЛИСТОВ	
С.КОНТ.					ГОССТРОЙ СССР			
Р.У.К. УР					ПТИ ГОРЬКОВСКИЙ			
И.КОНТ.	МОНТЕР				САИТЕХПРОЕКТ			
УТВ.					ФОРМАТ А3			



- 1. \* РАЗМЕРЫ ДЛЯ СПРАВОК.
- 2. НЕУКАЗАННЫЕ ПРЕДЕЛЬНЫЕ ОТКЛОНЕНИЯ РАЗМЕРОВ:  
 $h16, \pm \frac{L16}{2}$
- 3. СВАРНЫЕ ШВЫ ПО ГОСТ 5264-80.

				<b>Д216109060СБ</b>		
Изм	Лист	К-ДОКУМ	Подп.	Дата	Лист	Листов
Резерв	Н	Н	Н	Н	42	1:5
Пров.	ПЕРЕХОД				Лист	Листов
Т.КОНТР					Госстрой СССР ГПИ ГОРЬКОВСКИЙ САНТЕХПРОЕКТ	
Н.КОНТР	МОНТЕР	Изм.				
УТВ.					ФОРМАТ А3	

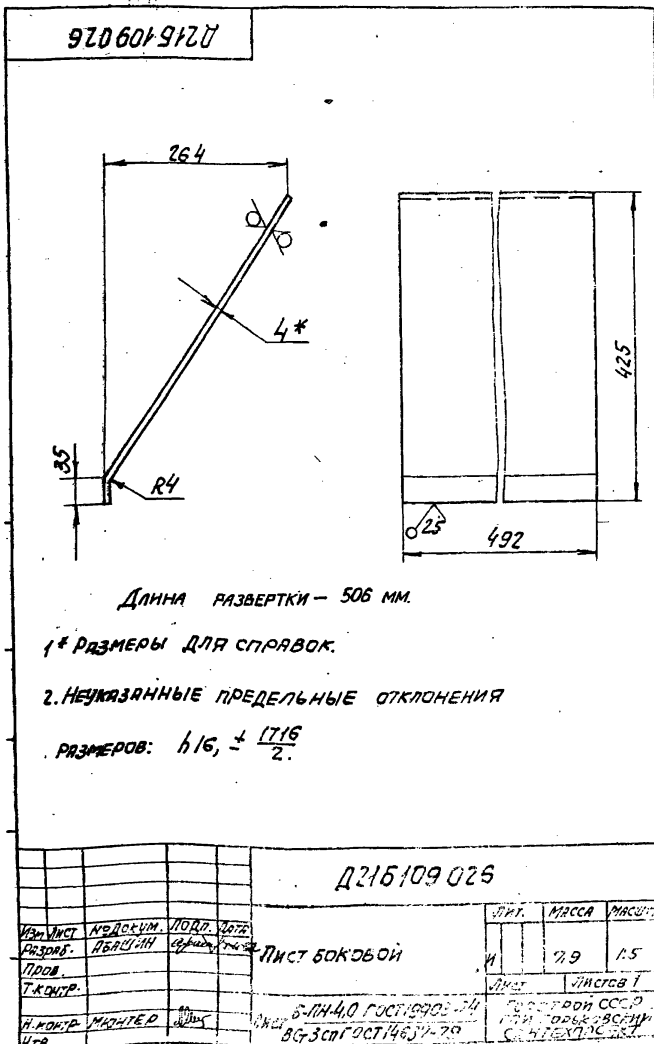
№	Обозначение	Наименование	Кол.	Примеч.
		ДОКУМЕНТАЦИЯ		
01	Д216109060СБ	СБОРОЧНЫЙ ЧЕРТЕЖ		
		ДЕТАЛИ		
02	1 Д216109 025	Лист передний	2	
03	2 Д216109 026	Лист боковой	2	
04	3 Д216109 027	Уголок		
		Уголок Б-50/50 по ГОСТ 819-72 В Г-3 по ГОСТ 535-79		
		L=600, h16 $\sqrt{25}$	2	2,26 кг
05	4 Д216109 028	Уголок		
		Уголок Б-50/50 по ГОСТ 819-72 В Г-3 по ГОСТ 535-79		
		L=800 h16 $\sqrt{25}$	2	3 кг



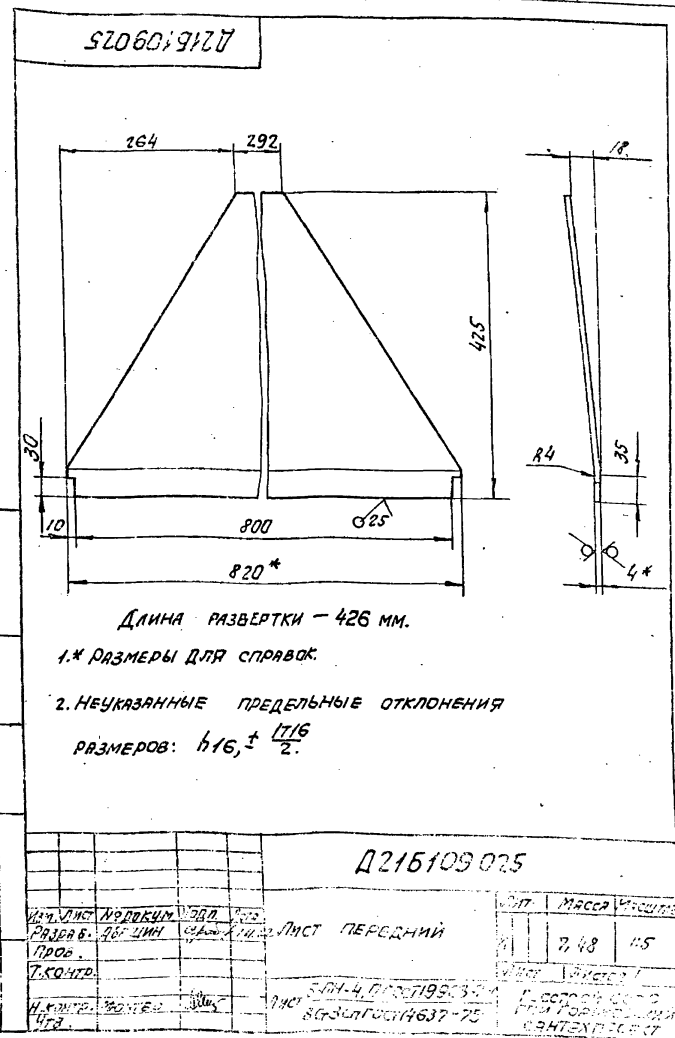
- 1. \* РАЗМЕРЫ ДЛЯ СПРАВОК.
- 2. НЕУКАЗАННЫЕ ПРЕДЕЛЬНЫЕ ОТКЛОНЕНИЯ РАЗМЕРОВ:  $h16, \pm \frac{L16}{2}$ .

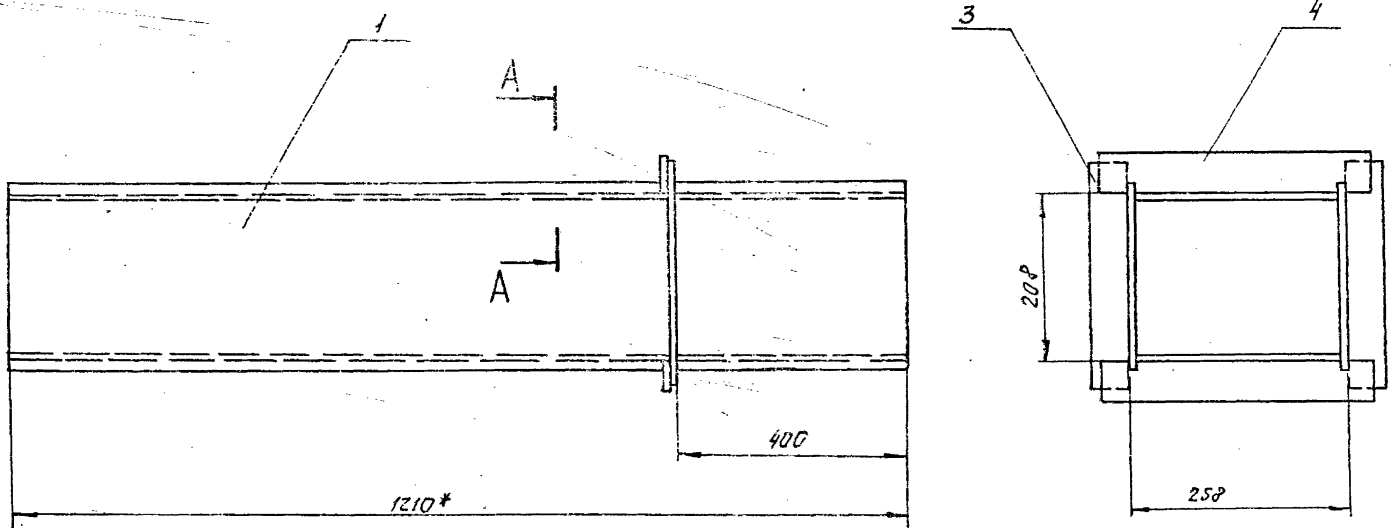
				<b>Д216109 021</b>		
Изм	Лист	К-ДОКУМ	Подп.	Дата	Лист	Листов
Резерв	Н	Н	Н	Н	24,75	1:10
Пров.	Лист боковой.				Лист	Листов
Т.КОНТР					Госстрой СССР ГПИ ГОРЬКОВСКИЙ САНТЕХПРОЕКТ	
Н.КОНТР	МОНТЕР	Изм.				
УТВ.					Копировал: СБ-19452-02 11 ФОРМАТ А4	

Лист	Элемент	№	ОБОЗНАЧЕНИЕ	НАИМЕНОВАНИЕ	КОЛ.	ПРИМЕЧАНИЕ	
				ДОКУМЕНТАЦИЯ			
А3			Д216109 070 СБ	СБОРОЧНЫЙ ЧЕРТЕЖ			
				ДЕТАЛИ			
А4	1		Д216109 033	ЛИСТ БОКОВОЙ	2		
Б4	2		Д216109 034	ЛИСТ			
				Лист Б-ЛН-4.0 ГОСТ 19903-74 В 6.3 СП ГОСТ 14637-79 (250x1210) h16 $\nabla$ <sup>25</sup>	2	9,5 кг	
Б4	3		Д216109 035	РЕБРО			
				Полоса Б-2.5x50 ГОСТ 103-76 В 6.3 СП ГОСТ 535-79 L=288 h16 $\nabla$ <sup>25</sup>	2	0,576 кг	
Б4	4		Д216109 036	РЕБРО			
				Полоса Б-2.5x50 ГОСТ 103-76 В 6.3 СП ГОСТ 535-79 L=338 h16 $\nabla$ <sup>25</sup>	2	0,676 кг	
Д216109 070							
Имя Лист КЭДОКУМ. ПОДП. ДАТА РАЗРАБ. АВТОРИТ. СЛУЖ. ПОДП. ДАТА ПРОВ. АВТОРИТ. СЛУЖ. ПОДП. ДАТА И. КОНТРОЛ. ИНИЦИАЛ. ЧТБ.				Лист Лист Листов И 1 1		И	
				Короб		Министерство СССР ГЛАВКОБКОМБИ САНТЕХПРОЕКТ	
				Копирован: СД		Формат А4	



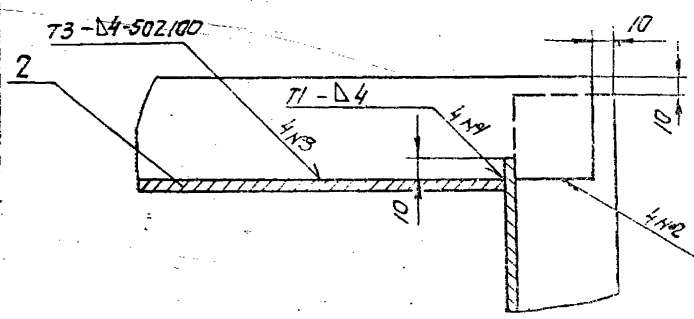
Лист	Элемент	№	ОБОЗНАЧЕНИЕ	НАИМЕНОВАНИЕ	КОЛ.	ПРИМЕЧАНИЕ	
				ДОКУМЕНТАЦИЯ			
А3			Д216.109.070 СБ	СБОРОЧНЫЙ ЧЕРТЕЖ			
				ДЕТАЛИ			
Б4	1		Д216.109.031	НАКЛАДКА			
				Лист Б-ЛН-8 ГОСТ 19903-74 В 6.3 СП ГОСТ 14637-79 (50x180) h16 $\nabla$ <sup>25</sup>	1	0,56 кг	
				СТАНДАРТНЫЕ ИЗДЕЛИЯ			
	2			Плавник 4-01			
	3			ОСТ 34281-75	1		
	4			Муфта 4.1-02			
	5			ОСТ 34281-75	1		
	6			Тяга 2-49			
	7			ОСТ 34281-75	1		
				Плавник 1.1а-01			
				ОСТ 34284-75	1		
				Ушко 2-02 ОСТ 34300-75	2		
				Тяга 2-07 ОСТ 34300-75	1		
Д216.109.070							
Имя Лист КЭДОКУМ. ПОДП. ДАТА РАЗРАБ. АВТОРИТ. СЛУЖ. ПОДП. ДАТА ПРОВ. АВТОРИТ. СЛУЖ. ПОДП. ДАТА И. КОНТРОЛ. ИНИЦИАЛ. ЧТБ.				Лист Лист Листов И 1 1		И	
				Подвеска		Министерство СССР ГЛАВКОБКОМБИ САНТЕХПРОЕКТ	
				Копирован: СД		Формат А4	





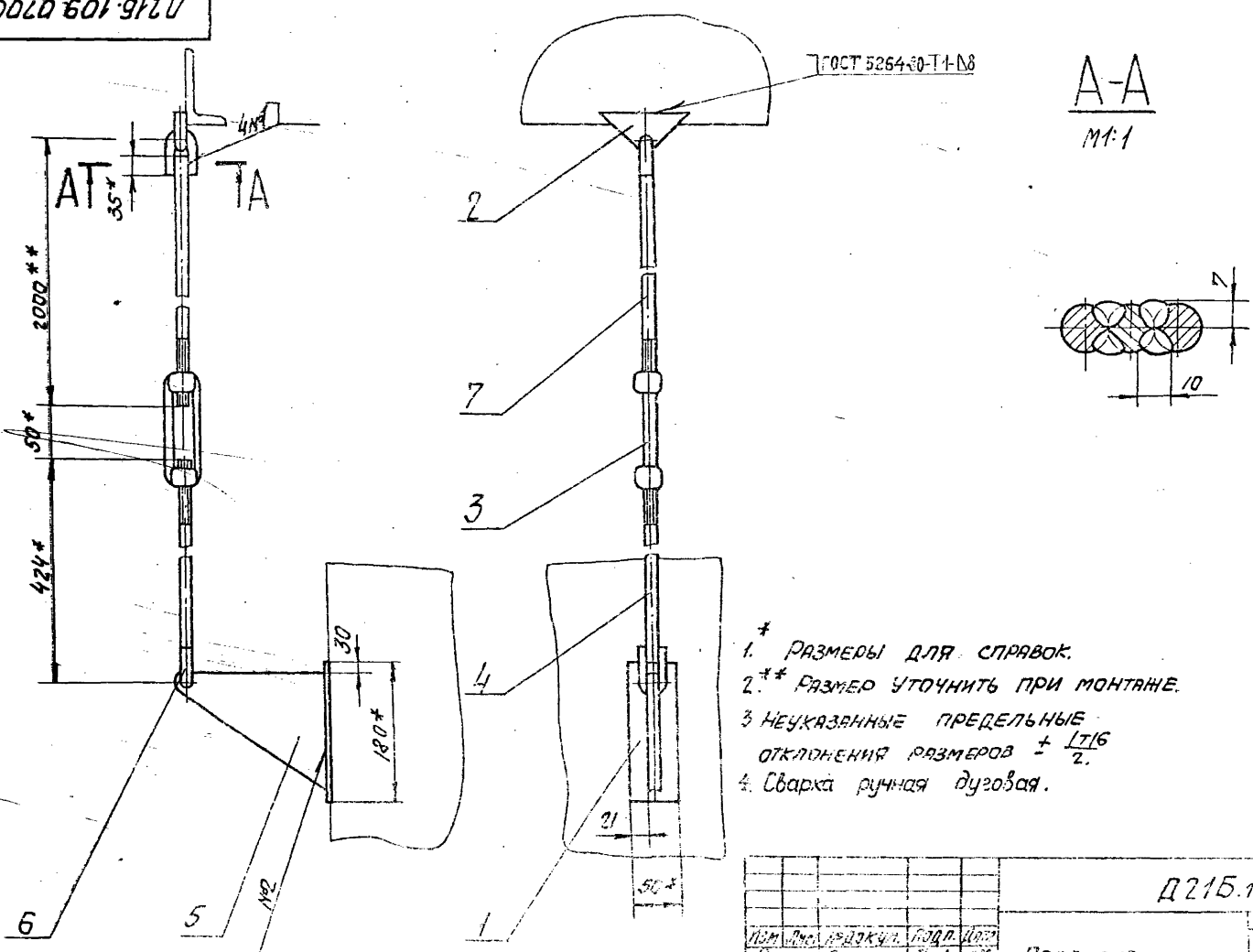
A-A  
M:2

- 1.\* Размеры для справок.
- 2. Неуказанные предельные отклонения размеров:  $\pm \frac{1716}{2}$ .
- 3. Сварные швы по ГОСТ 5264-80.



				Д21Б109 080 СБ		
Изм	Лист	Архив	Доп	Изм	Лист	Изм
Разраб	Исполн	Провер	Утвер	Короб		Масса
				Лист	Листов	15
				Госстрой СССР ГПИ Горьковский САНТЕХПРОЕКТ		
				Формат А3		

Копировал: СЗ

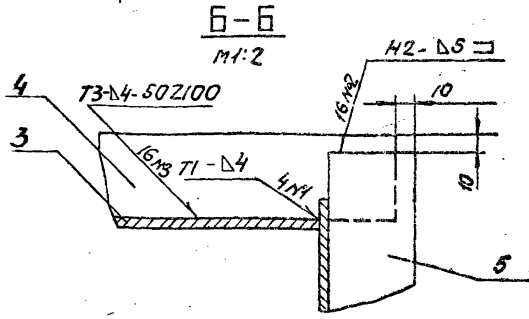
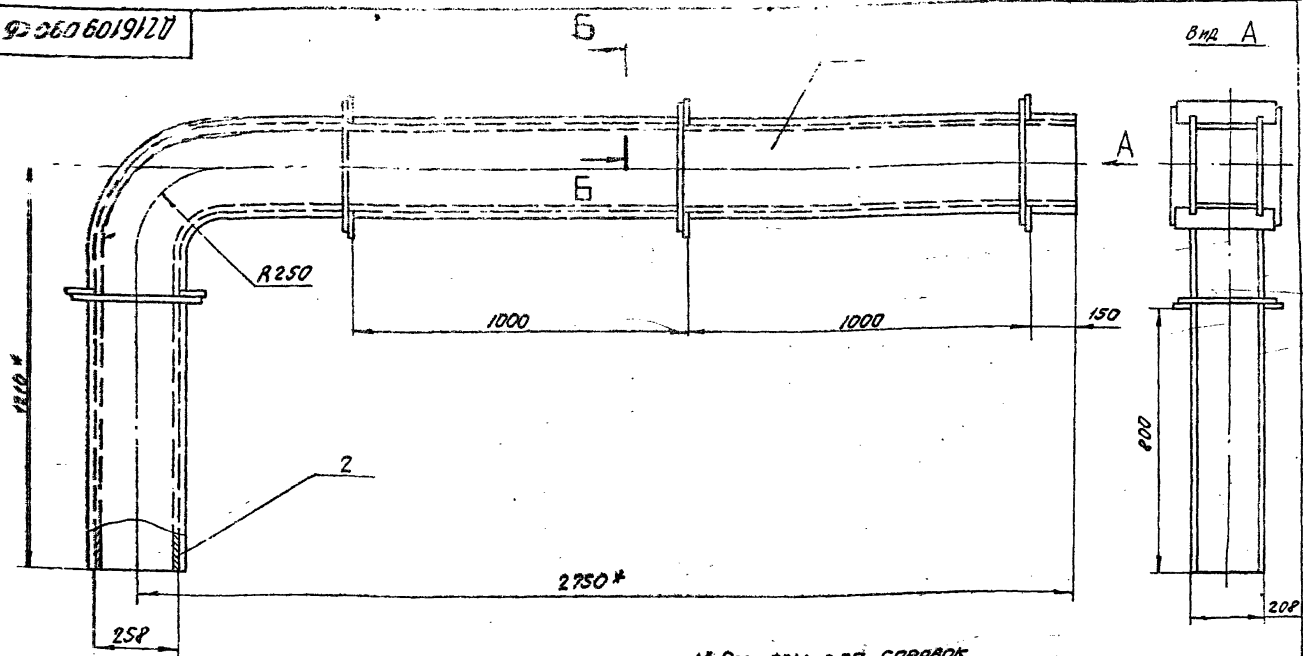


- \* Размеры для справок.
- \*\* Размер уточнить при монтаже.
- 3. Неуказанные предельные отклонения размеров  $\pm \frac{1716}{2}$ .
- 4. Сварка ручная дуговая.

				Д21Б.109.070СБ		
Изм	Лист	Архив	Доп	Изм	Лист	Изм
Разраб	Исполн	Провер	Утвер	Подвеска		Масса
				Лист	Листов	15
				Госстрой СССР ГПИ Горьковский САНТЕХПРОЕКТ		

Копировал: СЗ 19457-02 1.9 (Формат А3)

9206019127



1. РАЗМЕРЫ ДЛЯ СПРАВОК.
2. НЕУКАЗАННЫЕ ПРЕДЕЛЬНЫЕ ОТКЛОНЕНИЯ РАЗМЕРОВ:  $h16, \pm \frac{IT16}{2}$ .
3. СВАРНЫЕ ШВЫ ПО ГОСТ 5264-80.

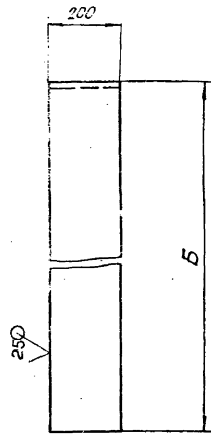
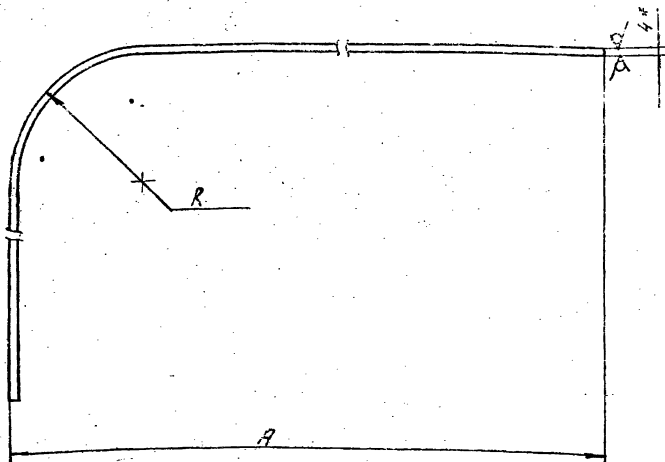
D216109090 СБ			
ИМ. ЛИСТ	№ ДОКУМ.	ПОД. ДОК.	ДЛЯ
КОРРОБ			
Л. КОНТР.			
И. КОМП.	И. КОМП.	И. КОМП.	И. КОМП.
УТВ.			
И	Л	М	В
		126	1/10
Лист		Листов /	
ГОСТРОЙ СССР ГПИ ГОРЬКОВСКИЙ САНТЕХПРОЕКТ ФОРМАТ А3			

№	КОЛ.	ПРИМ.	НАИМЕНОВАНИЕ	КОЛ.	ПРИМ.
			ДОКУМЕНТАЦИЯ		
			D216109090 СБ		
			СБОРОЧНЫЙ ЧЕРТЕЖ		
			ДЕТАЛИ		
1			D216109038	2	
			Лист боковой		
2			D216109039	1	
			Лист		
3				1	
			Лист		
4			D216109041		
			Ребро		
			Полоса Б-2, 5x50 ГОСТ103-78		
			В ГОСТ10355-79		
			L=288 h16 <sup>25</sup>	8	0,576 кг
5			D216109042		
			Ребро		
			Полоса Б-2, 5x50 ГОСТ103-78		
			В ГОСТ10355-79		
			L=338 h16 <sup>25</sup>	8	0,576 кг
D216109090					
Короб					
КОРРОБОВАЯ СЛ					

9206019127			
(V)			
<ol style="list-style-type: none"> <li>1. РАЗМЕРЫ ДЛЯ СПРАВОК.</li> <li>2. НЕУКАЗАННЫЕ ПРЕДЕЛЬНЫЕ ОТКЛОНЕНИЯ РАЗМЕРОВ: <math>h16, \pm \frac{IT16}{2}</math>.</li> </ol>			
D216109033			
ИМ. ЛИСТ	№ ДОКУМ.	ПОД. ДОК.	ДЛЯ
Лист боковой			
Л. КОНТР.			
И. КОМП.	И. КОМП.	И. КОМП.	И. КОМП.
УТВ.			
И	Л	М	В
		8,66	1/5
Лист		Листов /	
ГОСТРОЙ СССР ГПИ ГОРЬКОВСКИЙ САНТЕХПРОЕКТ КОРРОБОВАЯ СЛ 19452-02 20 ФОРМАТ А4			



Д216109039

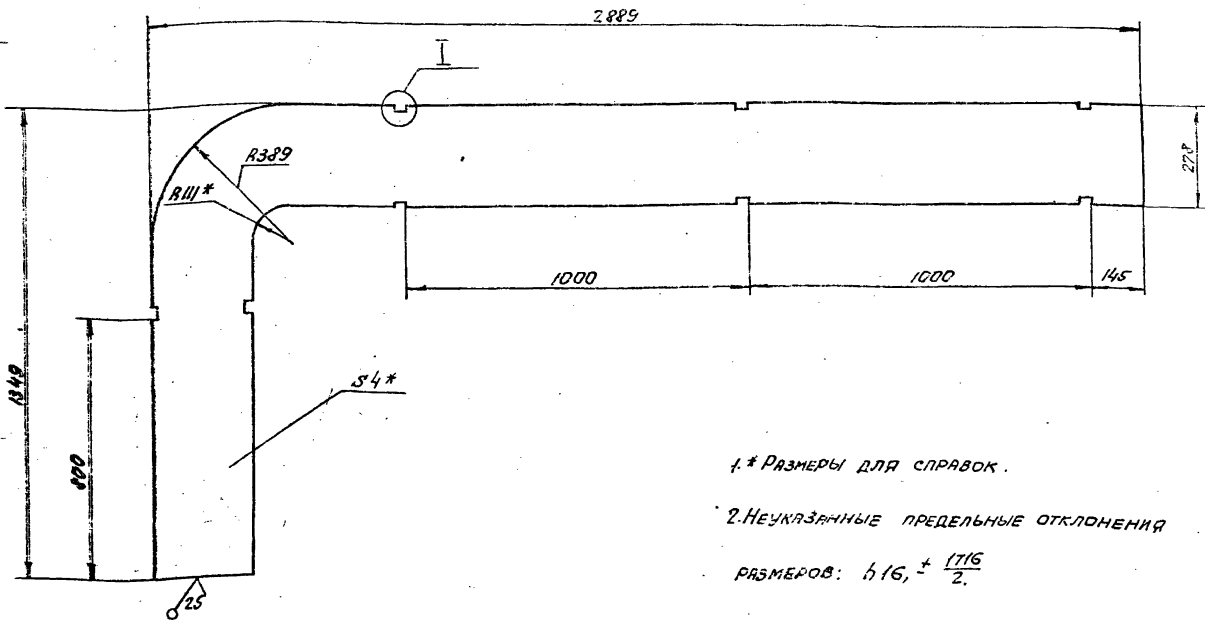


ОБЪЯВЛЕНИЕ	РАЗМЕРЫ, ММ			Длина РАЗВЕРТКИ, ММ	Масса, КГ
	A	B	R		
Д216109039	2625	1085	125	3653	23
-01	2879	1339	379	4052	25,5

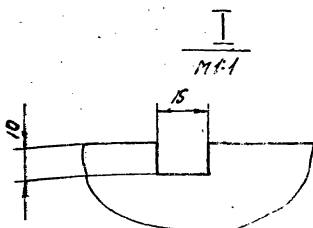
1. \* РАЗМЕРЫ ДЛЯ СПРАВОК.  
2. НЕУКАЗАННЫЕ ПРЕДЕЛЬНЫЕ ОТКЛОНЕНИЯ  
РАЗМЕРОВ:  $\pm \frac{1/16}{2}$ .

				Д216109039			
Изм.	Лист	Материал	Лист	Лист	Масса	М.С.С.С.	
Разраб.	Разраб.	АБРАШИН	Лист	Лист	0,176		
Пров.	Пров.		Лист	Лист			
Т.КОНТР.	Т.КОНТР.		Лист	Лист			
И.КОНТР.	И.КОНТР.		Лист	Лист			
УТВ.	УТВ.		Лист	Лист			
				5-ЛН-4.0 ГОСТ 9903-74 30-30 ГОСТ 14637-79			
				Госстрой СССР ГЛМ ГОРБАКОВСКИЙ САНТЕХПРОЕКТ			
				Копирован: С4			
				ФОРМАТ А3			

Д216109038



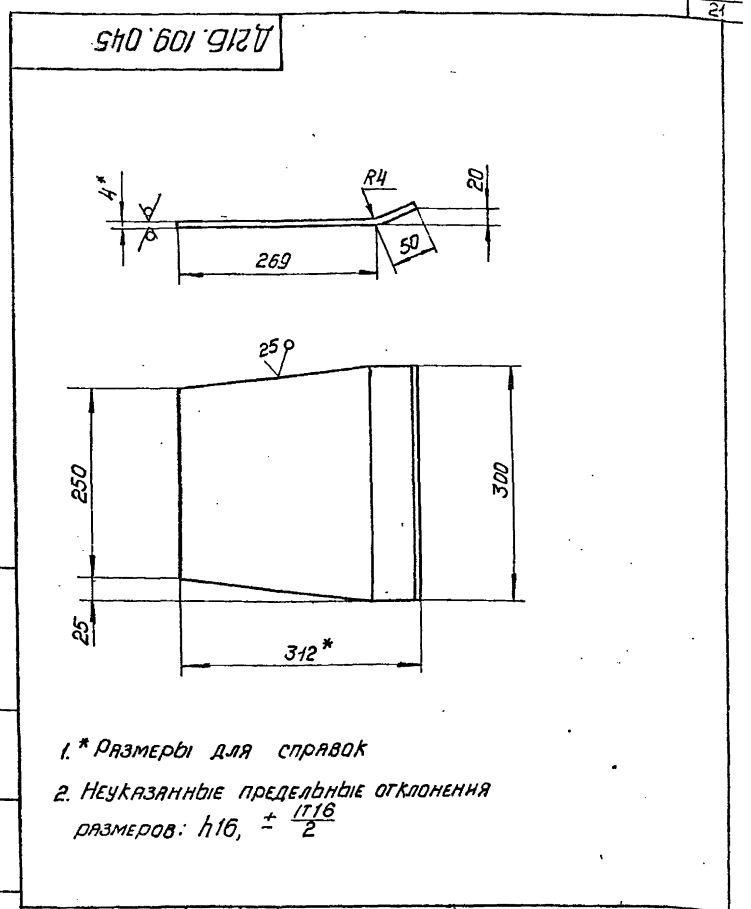
1. \* РАЗМЕРЫ ДЛЯ СПРАВОК.  
2. НЕУКАЗАННЫЕ ПРЕДЕЛЬНЫЕ ОТКЛОНЕНИЯ  
РАЗМЕРОВ:  $\pm \frac{1/16}{2}$ .



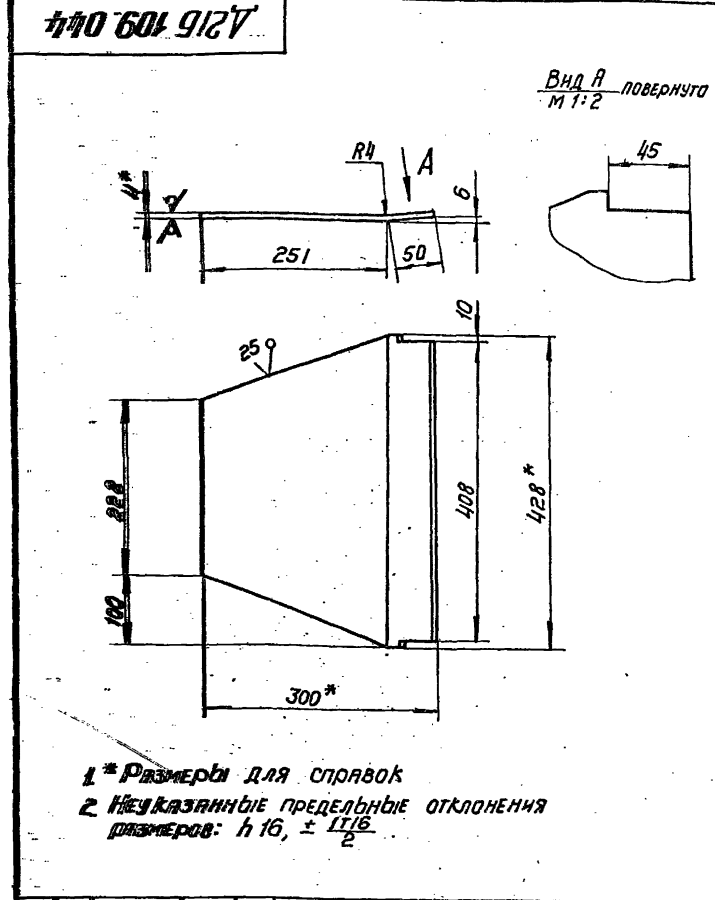
				Д216109038			
Изм.	Лист	Материал	Лист	Лист	Масса	М.С.С.С.	
Разраб.	Разраб.		Лист	Лист	33,6		
Пров.	Пров.		Лист	Лист			
Т.КОНТР.	Т.КОНТР.		Лист	Лист			
И.КОНТР.	И.КОНТР.		Лист	Лист			
УТВ.	УТВ.		Лист	Лист			
				5-ЛН-4.0 ГОСТ 9903-74 30-30 ГОСТ 14637-79			
				Госстрой СССР ГЛМ ГОРБАКОВСКИЙ САНТЕХПРОЕКТ			

Формат Заяв	Лист	Обозначение	Наименование	Кол.	Примечания
			<u>Документация</u>		
А3		Д 215 109. 110 СБ	Сборочный чертеж		
			<u>Детали</u>		
А4	1	Д 215 109. 047	Лист передний	1	
А3	2	Д 215 109. 048	Лист боковой	1	
	3	-01	Лист боковой	1	
А4	4	Д 215. 109. 049	Лист задний	1	
А4	5	Д 215. 109. 051	Уголок		
			Уголок Б-40х40х4 ГОСТ 8509-72		
			ВСтЗ ст ГОСТ 535-79		
			L = 437 h16 $\nabla^{25}$	2	1,345 кг
А4	6	Д 215 109. 052	Уголок		
			Уголок Б-40х40х4 ГОСТ 8509-72		
			ВСтЗ ст ГОСТ 535-79		
			L = 388 h16 $\nabla^{25}$	2	1,2 кг

Д 215 109 110			
КОРОБ			
Лист	Лист	Листов	
И	И	1	
Госстрой СССР ГПИ Горьковский САНТЕХПРОЕКТ			
Формат А4			



Д 215 109. 045			
Изм.	Лист	Исполн.	Дата
Проект	Лист	Листов	
И	И	1	
Госстрой СССР ГПИ Горьковский САНТЕХПРОЕКТ			
Формат А4			

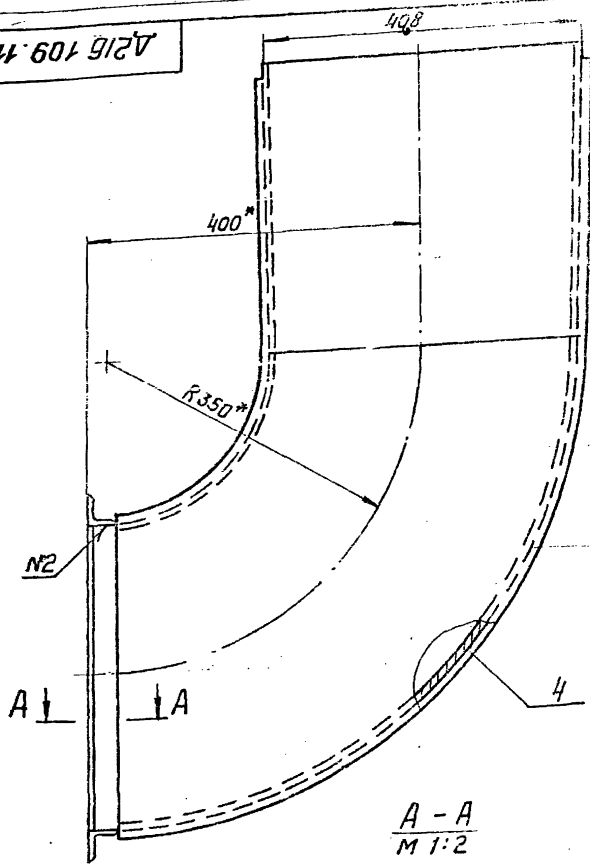


Д 215 109. 044			
СТЕНКА			
Лист	Лист	Листов	
И	И	3,15	1:5
Госстрой СССР ГПИ Горьковский САНТЕХПРОЕКТ			
Формат А4			

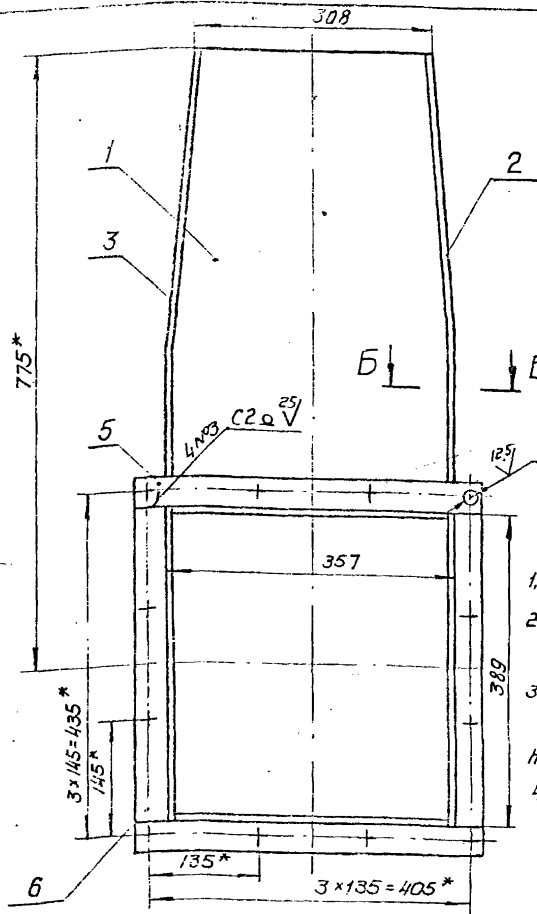
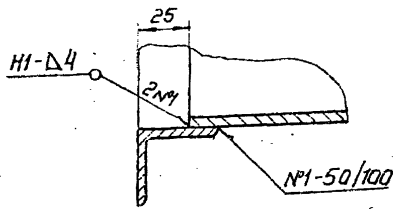
Формат Заяв	Лист	Обозначение	Наименование	Кол.	Примеч.
			<u>Документация</u>		
А3		Д 215 109. 100 СБ	Сборочный чертеж		
			<u>Детали</u>		
А4	1	Д 215. 109. 044	Стенка	2	
А4	2	Д 215. 109. 045	Стенка	2	

Д 215 109. 100			
ПЕРЕХОД			
Лист	Лист	Листов	
И	И	1	
Госстрой СССР ГПИ Горьковский САНТЕХПРОЕКТ			
Формат А4			

Д 215 109.110 СБ



A-A  
M 1:2



B-B  
M 1:1

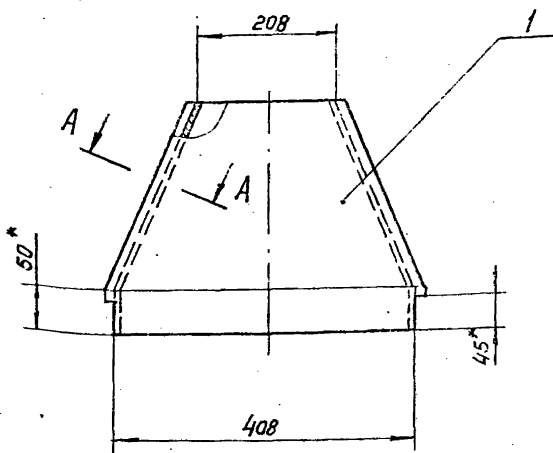
- \* Размеры для справок
- \*\* Обработать по сопрягаемой детали.
- Неуказанные предельные отклонения размеров:  $h14, h16, \pm \frac{IT16}{2}$ .
- Сварные швы по ГОСТ 5264-80.

Д 215 109.110 СБ

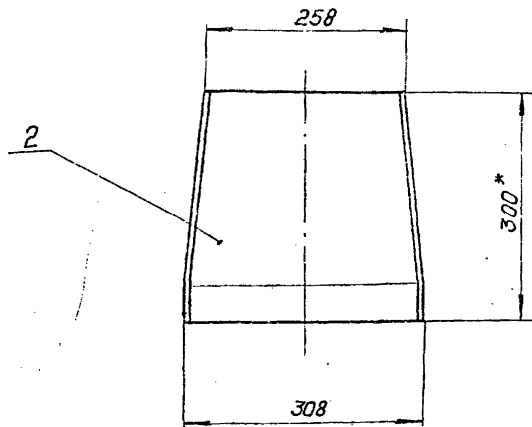
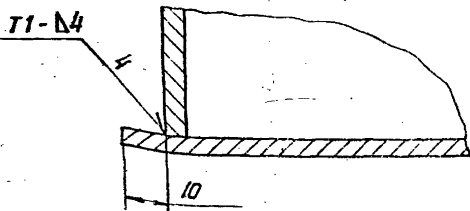
				Д 215 109.110 СБ		
ИЗМ.	ИЗМ.	ИЗМ.	ИЗМ.	ЛИСТ	МАССА	МАТЕРИАЛ
РАЗРАБ.	ИЗМ.	ПРОЕКТ	ДАТА	1	41,3	1/5
ПРОВ.	ИЗМ.	ИЗМ.	ИЗМ.	ЛИСТ ЛИСТОВ 1		
ИЗМ.	ИЗМ.	ИЗМ.	ИЗМ.	ГОССТРОИ СССР		
ИЗМ.	ИЗМ.	ИЗМ.	ИЗМ.	ГПИ ГОРЬКОВСКИЙ		
ИЗМ.	ИЗМ.	ИЗМ.	ИЗМ.	САНТЕХПРОЕКТ		
ИЗМ.	ИЗМ.	ИЗМ.	ИЗМ.	ФОРМАТ А3		

КОРОБ

Д 215 109.100 СБ



A-A  
M 1:1  
ПОВЕРНУТО

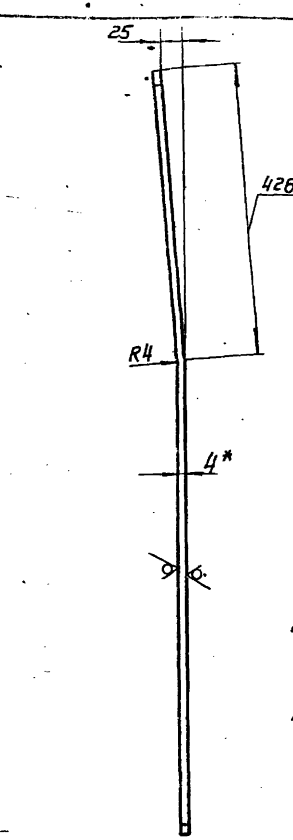
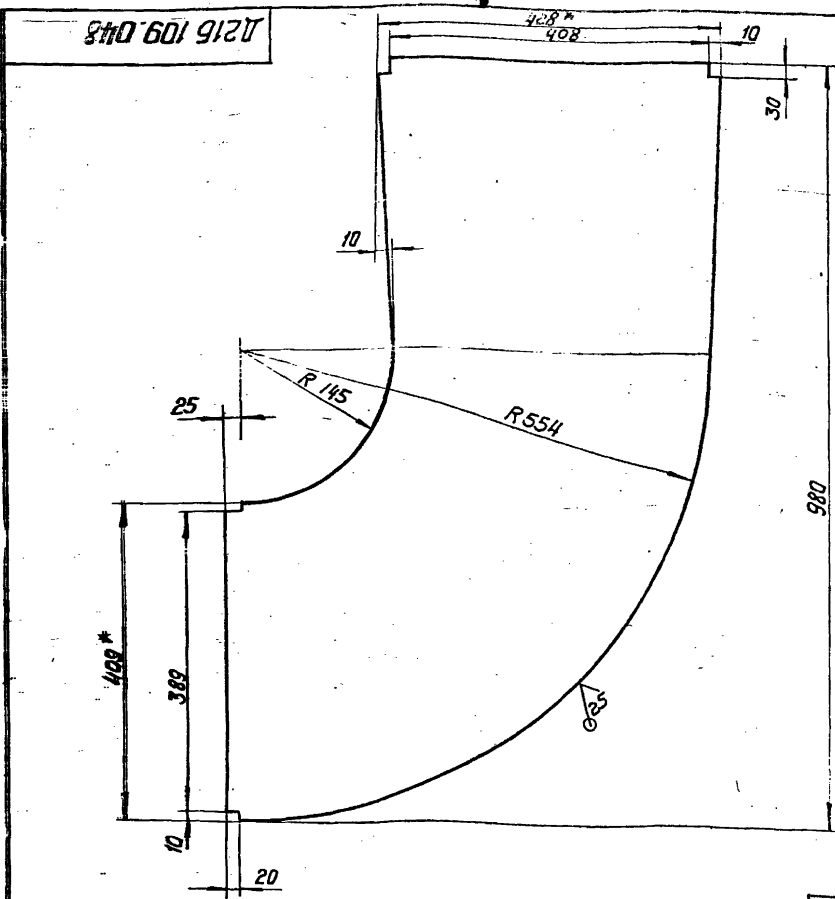


- \* Размеры для справок
- Неуказанные предельные отклонения размеров:  $h16, \pm \frac{IT16}{2}$ .
- Сварные швы по ГОСТ 5264-80.

Д 215 109.100 СБ

				Д 215 109.100 СБ		
ИЗМ.	ИЗМ.	ИЗМ.	ИЗМ.	ЛИСТ	МАССА	МАТЕРИАЛ
РАЗРАБ.	ИЗМ.	ПРОЕКТ	ДАТА	1	12	1/5
ПРОВ.	ИЗМ.	ИЗМ.	ИЗМ.	ЛИСТ ЛИСТОВ 1		
ИЗМ.	ИЗМ.	ИЗМ.	ИЗМ.	ГОССТРОИ СССР		
ИЗМ.	ИЗМ.	ИЗМ.	ИЗМ.	ГПИ ГОРЬКОВСКИЙ		
ИЗМ.	ИЗМ.	ИЗМ.	ИЗМ.	САНТЕХПРОЕКТ		
ИЗМ.	ИЗМ.	ИЗМ.	ИЗМ.	ФОРМАТ А3		

ПЕРЕХОД

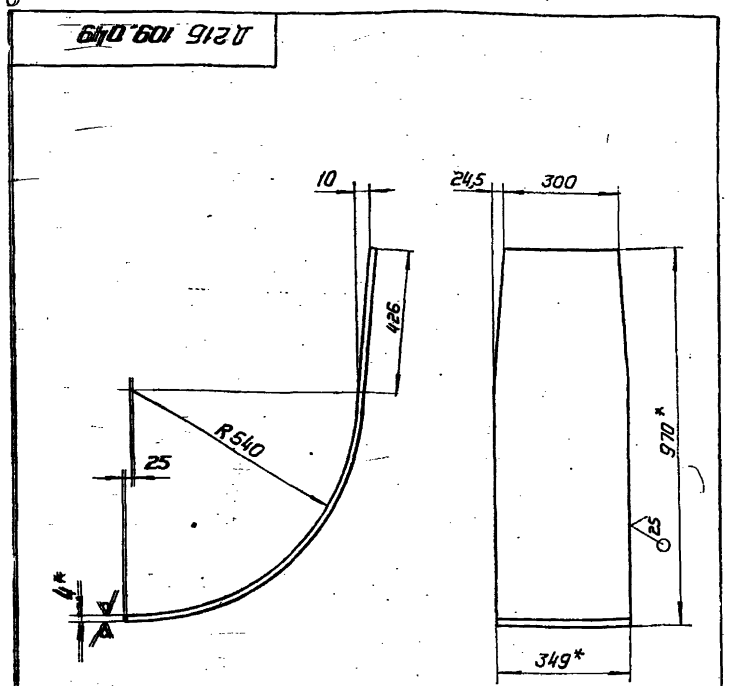


Д 215 109. 048 ИЗОБРАЖЕНО  
 Д 215 109.048-01 ЗЕРКАЛЬНОЕ  
 ОТРАЖЕНИЕ

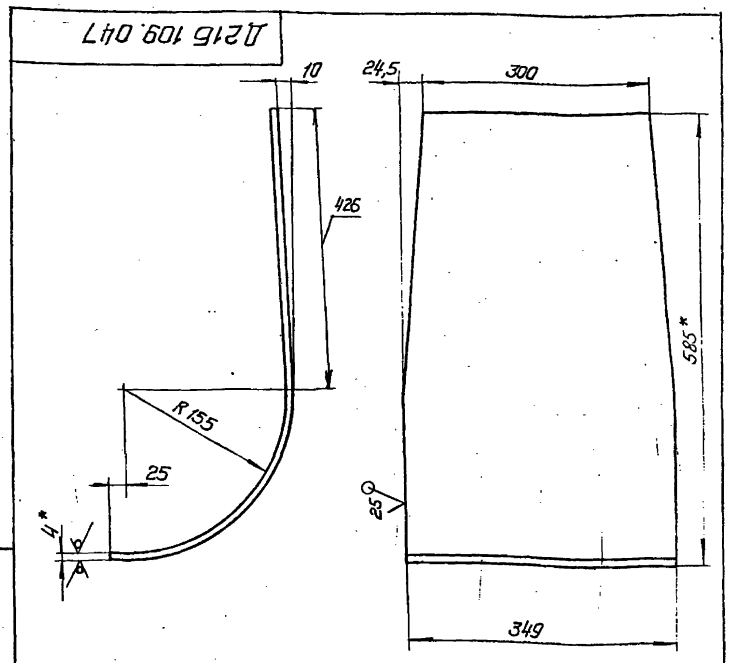
1.\* Размеры для справок  
 2. Неуказанные предельные отклонения размеров:  
 $h 16, \pm \frac{IT 16}{2}$

Длина развертки - 980 мм

				Д 215.109.048					
				Лист боковой			Лит.	Масса	Масштаб
Изм.	Лист	№ докум.	Подп.	Дата					
Разраб.	Р.Б.А.Ш.И.Н.	С.В.И.В.	С.В.И.В.	И.В.	И	9,4	1:5		
Проб.					Лист листов 1				
Т. контр.					Лист 5-ПН-4.0 ГОСТ 19903-74				
И. контр.	М.И.Н.Т.Е.Р.				ГОСТРОЙ СССР				
Утв.					ГПН ГОРЬКОВСКИЙ				
				Лист 5-ПН-4.0 ГОСТ 19903-74			САНАТЕХПРОЕКТ		
				В СЗСП ГОСТ 14637-79			ФОРМАТ А3		



Длина развертки - 1302 мм  
 1.\* Размеры для справок  
 2. Неуказанные предельные отклонения размеров:  
 $h 16, \pm \frac{IT 16}{2}$



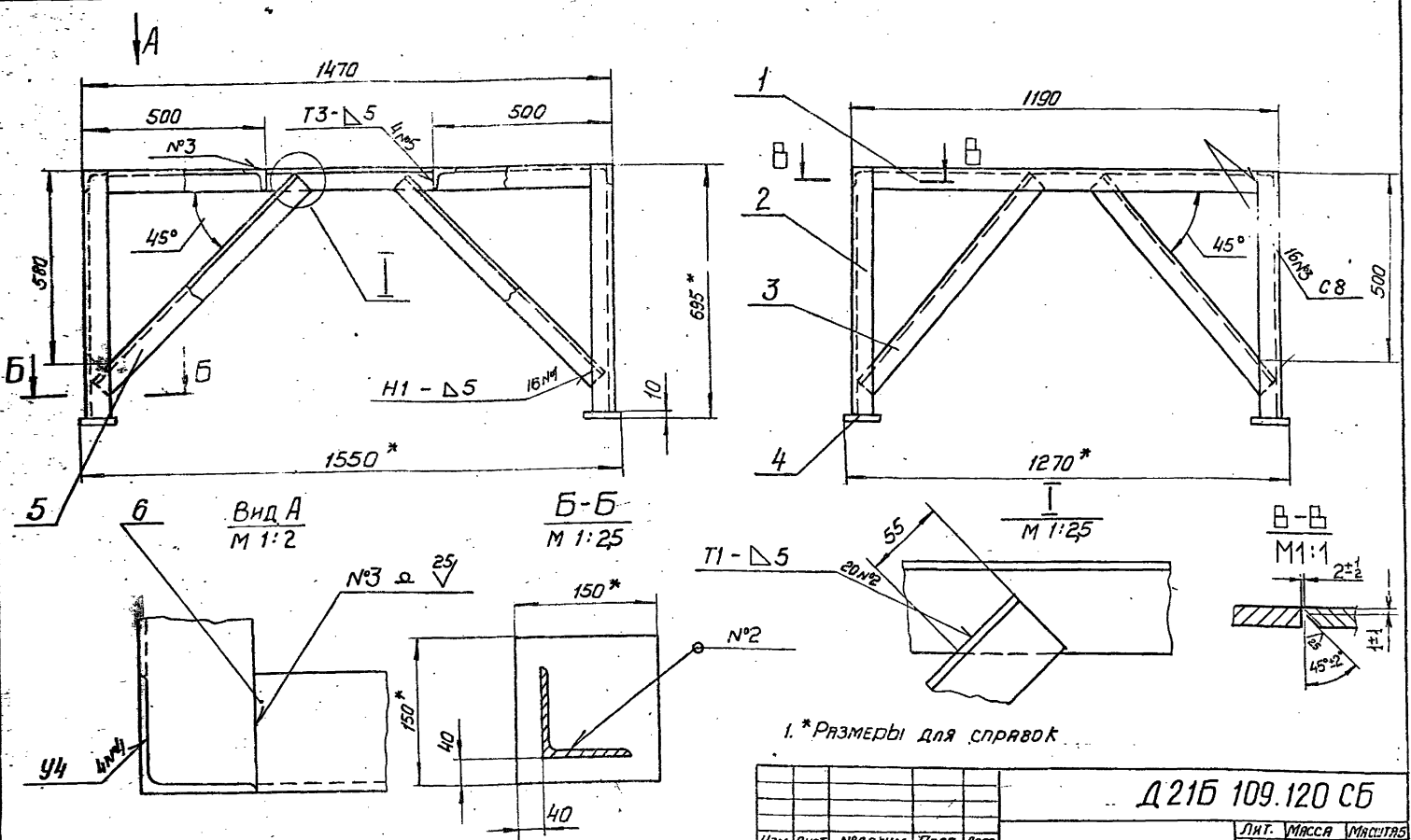
Длина развертки - 697 мм  
 1.\* Размеры для справок  
 2. Неуказанные предельные отклонения размеров:  
 $h 16, \pm \frac{IT 16}{2}$

				Д 215 109. 049					
				Лист задний			Лит.	Масса	Масштаб
Изм.	Лист	№ докум.	Подп.	Дата					
Разраб.	Р.Б.А.Ш.И.Н.	С.В.И.В.	С.В.И.В.	И.В.	И	12	1:10		
Проб.					Лист листов 1				
Т. контр.					Лист 5-ПН-4.0 ГОСТ 19903-74				
И. контр.	М.И.Н.Т.Е.Р.				ГОСТРОЙ СССР				
Утв.					ГПН ГОРЬКОВСКИЙ				
				Лист 5-ПН-4.0 ГОСТ 19903-74			САНАТЕХПРОЕКТ		
				В СЗСП ГОСТ 14637-79			ФОРМАТ А3		

Изм. Лист № докум. Подп. Дата

				Д 215 109. 047					
				Лист передний			Лит.	Масса	Масштаб
Изм.	Лист	№ докум.	Подп.	Дата					
Разраб.	Р.Б.А.Ш.И.Н.	С.В.И.В.	С.В.И.В.	И.В.	И	5,37	1:5		
Проб.					Лист листов 1				
Т. контр.					Лист 5-ПН-4.0 ГОСТ 19903-74				
И. контр.	М.И.Н.Т.Е.Р.				ГОСТРОЙ СССР				
Утв.					ГПН ГОРЬКОВСКИЙ				
				Лист 5-ПН-4.0 ГОСТ 19903-74			САНАТЕХПРОЕКТ		
				В СЗСП ГОСТ 14637-79			ФОРМАТ А3		

Д 215 109 120 СБ



2. Неуказанные предельные отклонения размеров:  $h16, \pm \frac{h16}{2}$   
 3. Сварные швы по ГОСТ 5264-80.

1. \*Размеры для справок

				Д 215 109 120 СБ				
Изм.	Лист	№ докум.	Подп.	Дата	Опора	Лист	Масса	Масштаб
Резрв.	Панова	Н.А.	И.В.			И	75	1:10
Пров.	Абашин	С.В.	С.В.			Лист	Листов	1
Г. контр.						ГОСТРОИ СССР ГПИ ГОРЬКОВСКИЙ САНТЕХПРОЕКТ		
Н. контр.	МОНТЕР							
Утв.								

ФОРМАТ А3

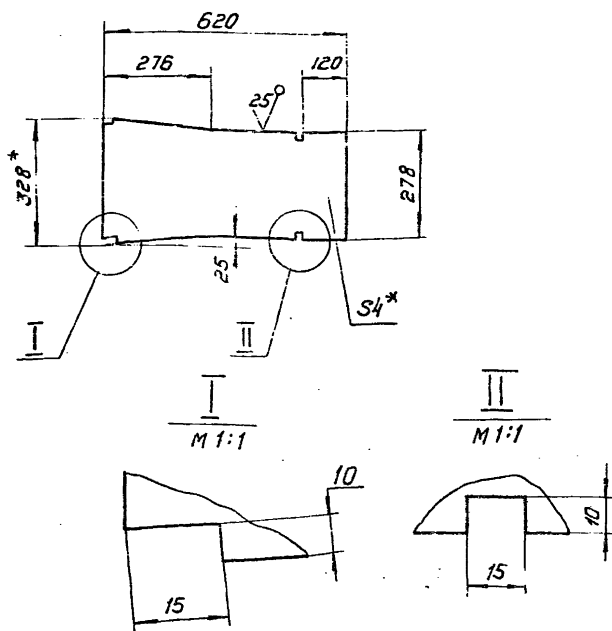
ФОРМАТ	КОЛ. ЛИСТОВ	КОЛ. ЛИСТОВ	ОБОЗНАЧЕНИЕ	НАИМЕНОВАНИЕ	КОЛ.	ПРИМЕЧАНИЕ
А3	6	6	Д 215. 109. 059	Уголок		
				Уголок 5-63*63*5 ГОСТ 8509-72 встр3сп гост 535-79		
				L = 1344 h16 25/	2	65 кг
Д 215. 109. 120						
Изм.	Лист	№ докум.	Подп.	Дата		
	2					

ФОРМАТ	КОЛ. ЛИСТОВ	КОЛ. ЛИСТОВ	ОБОЗНАЧЕНИЕ	НАИМЕНОВАНИЕ	КОЛ.	ПРИМЕЧАНИЕ
				ДОКУМЕНТАЦИЯ		
А3			Д 215. 109. 120 СБ	Сборочный чертеж		
ДЕТАЛИ						
А4	1		Д 215. 109. 054	Уголок	4	
Б4	2		Д 215. 109. 055	Стойка		
				Уголок 5-63*63*5 ГОСТ 8509-72 встр3сп гост 535-79		
				L = 685 h16 25/	4	3,3 кг
Б4	3		Д 215. 109. 056	Уголок		
				Уголок 5-50*50*5 ГОСТ 8509-72 встр3сп гост 535-79		
				L = 720 h16 25/	4	2,7 кг
Б4	4		Д 215. 109. 057	Плита		
				Лист 5-111-10 ГОСТ 19903-74 60-3сп гост 14637-79		
				(150*150) h16 25/	4	1,7 кг
Б4	5		Д 215. 109. 058	Уголок		
				Уголок 5-50*50*5 ГОСТ 8509-72 встр3сп гост 535-79		
				L = 860 h16 25/	4	3,2 кг
Д 215. 109. 120						
Изм.	Лист	№ докум.	Подп.	Дата		
	1					
Пров.	Н.А.	С.В.	С.В.			
Н. контр.	МОНТЕР					
Утв.						
Опора						
Лист	1	Листов	2			
ГОСТРОИ СССР ГПИ ГОРЬКОВСКИЙ САНТЕХПРОЕКТ						

КОПИРОВАЛ Р.В.Д. 19452-02 25 ФОРМАТ А4

690 601 912D

✓(M)



1. \*Размеры для справок  
2. Неуказанные предельные отклонения размеров:  
h16, h16, ± 1/2

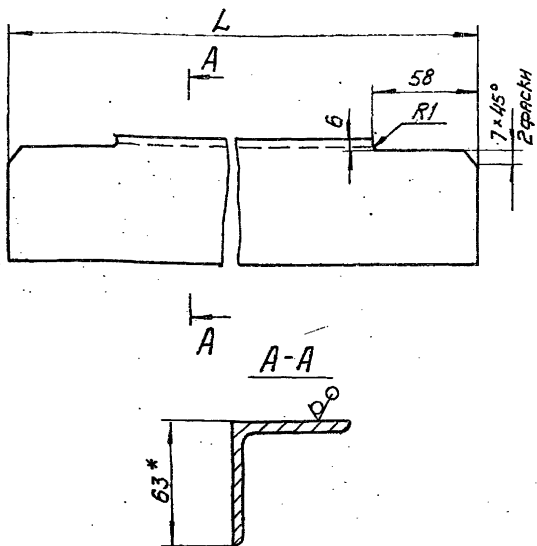
Д 215. 109. 069

Изм. Лист	№ докум.	Подп.	Дата	Лист	Масса	Масштаб
Разрб.	Шильня	Схм.	Л.И. 52			
Пров.	Львшин	Схм.		И	6	1:10
Т. контр.				Лист	Листов 1	
Рук. гр.	Львшин			Лист 6-ПН-4.0 ГОСТ 19903-74		
И. контр.	Монтер			ВСтЗсп ГОСТ 535-79		
Утв.				ГПН Горьковский Сантехпроект		

ФОРМАТ А4

450 601 912D

25 ✓(M)



Обозначение	L, мм	Масса, кг
Д 215. 109. 054	1178	5,5
-01	1388	6,5

1. \*Размеры для справок  
2. Неуказанные предельные отклонения размеров: h16, ± 1/2

Д 215. 109. 054

Изм. Лист	№ докум.	Подп.	Дата	Лист	Масса	Масштаб
Разрб.	Львшин	Схм.	Л.И. 52			
Пров.	Львшин	Схм.		И	см.	—
Т. контр.				Лист	Листов 1	
Рук. гр.	Львшин			Лист 6-ПН-10. ГОСТ 19903-74		
И. контр.	Монтер			ВСтЗсп ГОСТ 535-79		
Утв.				ГПН Горьковский Сантехпроект		

ФОРМАТ А4

25

Формат	Зона	Прз.	Обозначение	Наименование	Кол.	Примеч.
Б4	6		Д 215. 109. 065	Уголок		
				Уголок 6-63x63x5 ГОСТ 8509-72		
				ВСтЗсп ГОСТ 535-79		
				L = 1134 h 16 25	2	5,45 кг
Б4	7		Д 215. 109. 066	Уголок		
				Уголок 6-50x50x5 ГОСТ 8509-72		
				ВСтЗсп ГОСТ 535-79		
				L = 1334 h 16 25	2	5 кг
Б4	8		Д 215. 109. 067	Уголок		
				Уголок 6-50x50x5 ГОСТ 8509-72		
				ВСтЗсп ГОСТ 535-79		
				L = 1194 h 16 25	2	4,5 кг
Б4	9		Д 215. 109. 068	Накладка		
				Лист 6-ПН-5.0 ГОСТ 19903-74		
				ВСтЗсп ГОСТ 14637-79		
				(300x300) h 16 25	4	3,5 кг

Изм. Лист № докум. Подп. Дата

Д 215. 109. 130

Лист 2

ФОРМАТ А4

Формат	Зона	Прз.	Обозначение	Наименование	Кол.	Примеч.
				Документация		
А2			Д 215. 109. 130 СБ	Сборочный чертеж		
				Детали		
Б4	1		Д 215. 109. 054 - 01	Уголок	2	
Б4	2		Д 215. 109. 061	Стойка		
				Уголок 6-63x63x4 ГОСТ 8509-72		
				ВСтЗсп ГОСТ 535-79		
				L = 1738 h 16 25	4	8,3 кг
Б4	3		Д 215. 109. 062	Уголок		
				Уголок 6-50x50x5 ГОСТ 8509-72		
				ВСтЗсп ГОСТ 535-79		
				L = 765 h 16 25	8	2,9 кг
Б4	4		Д 215. 109. 063	Плита		
				Лист 6-ПН-10. ГОСТ 19903-74		
				ВСтЗсп ГОСТ 14637-79		
				(150x150) h 16 25	4	1,7 кг
Б4	5		Д 215. 109. 064	Уголок		
				Уголок 6-50x50x5 ГОСТ 8509-72		
				ВСтЗсп ГОСТ 535-79		
				L = 865 h 16 25	8	3,3 кг

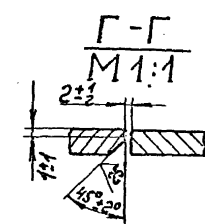
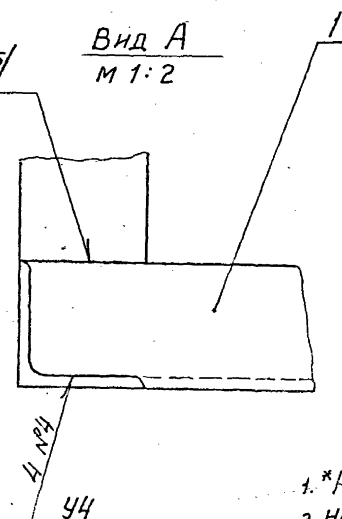
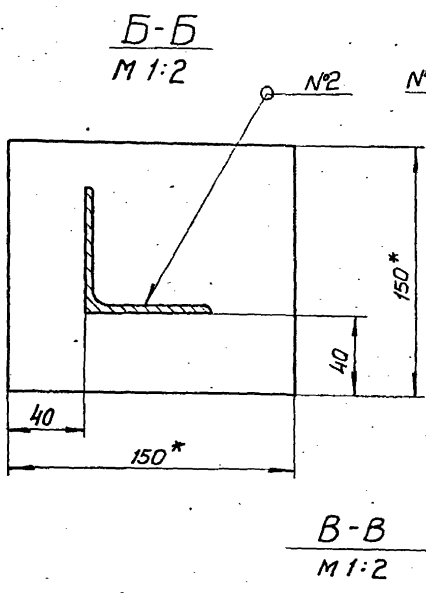
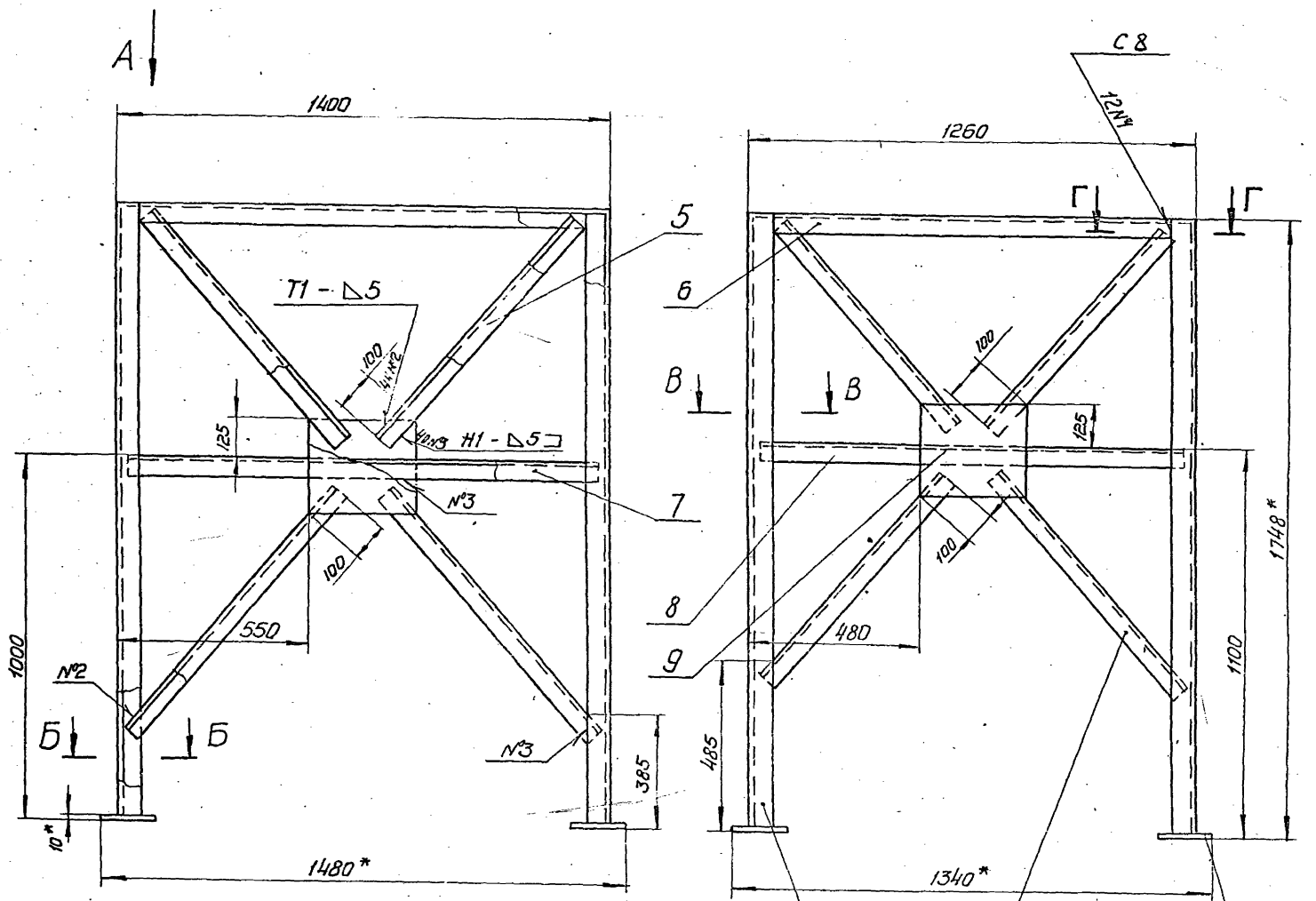
Изм. Лист № докум. Подп. Дата

Д 215. 109. 130

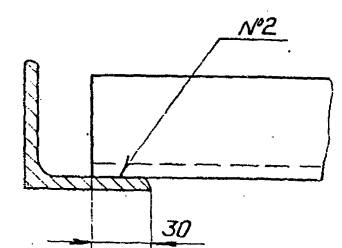
Опора

Изм. Лист	№ докум.	Подп.	Дата	Лист	Листов
Разрб.	Львшин	Схм.	Л.И. 52		
Пров.	Львшин	Схм.		И	1
Т. контр.				Лист	Листов 2
Рук. гр.	Львшин			Лист 6-ПН-10. ГОСТ 19903-74	
И. контр.	Монтер			ВСтЗсп ГОСТ 535-79	
Утв.				ГПН Горьковский Сантехпроект	

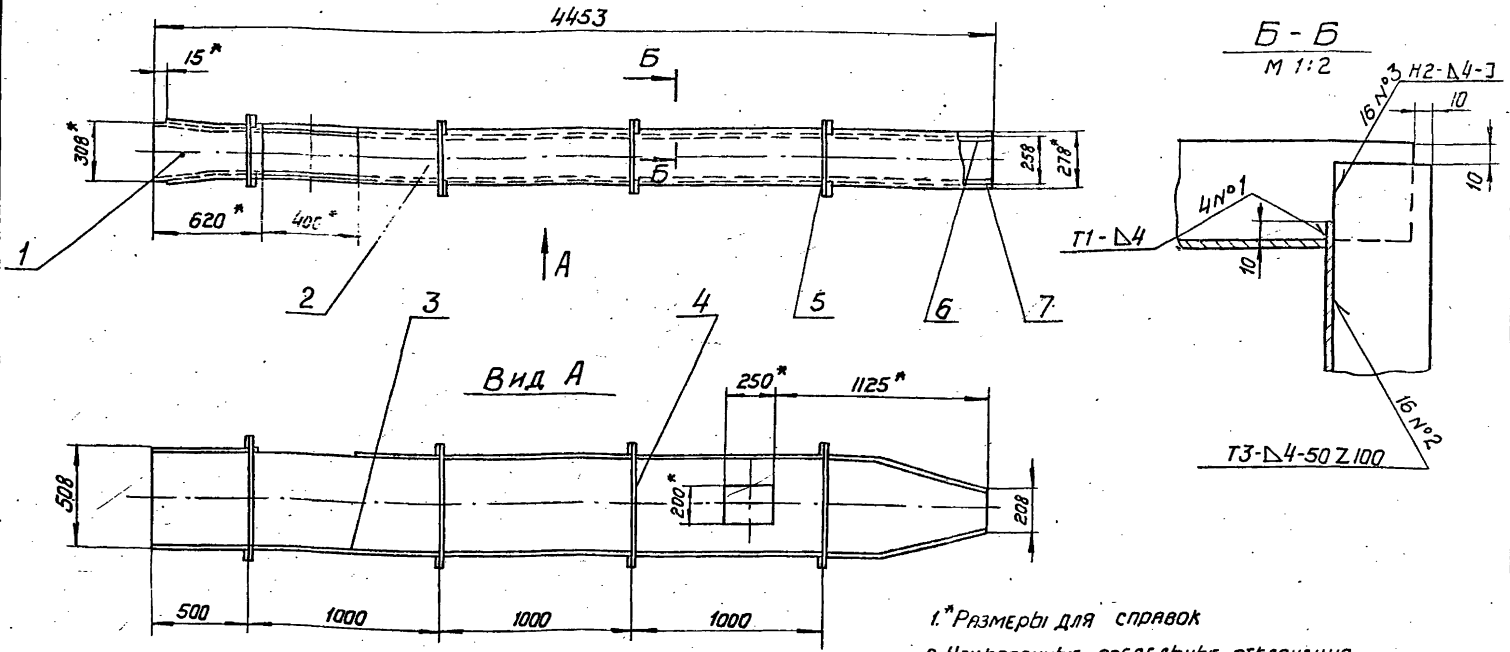
19452-02 26 Копировал [подпись] ФОРМАТ А4



1. \*Размеры для справок
2. Неуказанные предельные отклонения размеров  $\pm \frac{IT16}{2}$
3. Сварные швы по ГОСТ 5264-80.



				Д215.109.130 СБ	
Изм.	Лист	№ докум.	Испол.	Дата	Опора
Проект.	Л.Башин	С.С.С.	Л.С.С.	1.47	
Т.Контр.				1:10	
Т.Контр.	Мюнтер				
УТВ.					



- 1. \*Размеры для справок
- 2. Неуказанные предельные отклонения размеров:  $h 16, \pm \frac{1T16}{2}$
- 3. Сварные швы по ГОСТ 5264-80

				<b>Д215.109.140 СБ</b>				
Изм.	Лист	№ докум.	Подп.	Дата	<b>Короб</b>	Лист	Масса	Масштаб
Разр.	Пров.	Исполн.	Исполн.	Исполн.		И	230	1:20
							Лист	Листов
							1	1
							ГОСТРОЙ СССР ГПИ ГОРЬКОВСКИЙ САЙТЕКПРОЕКТ	
							ФОРМАТ А3	

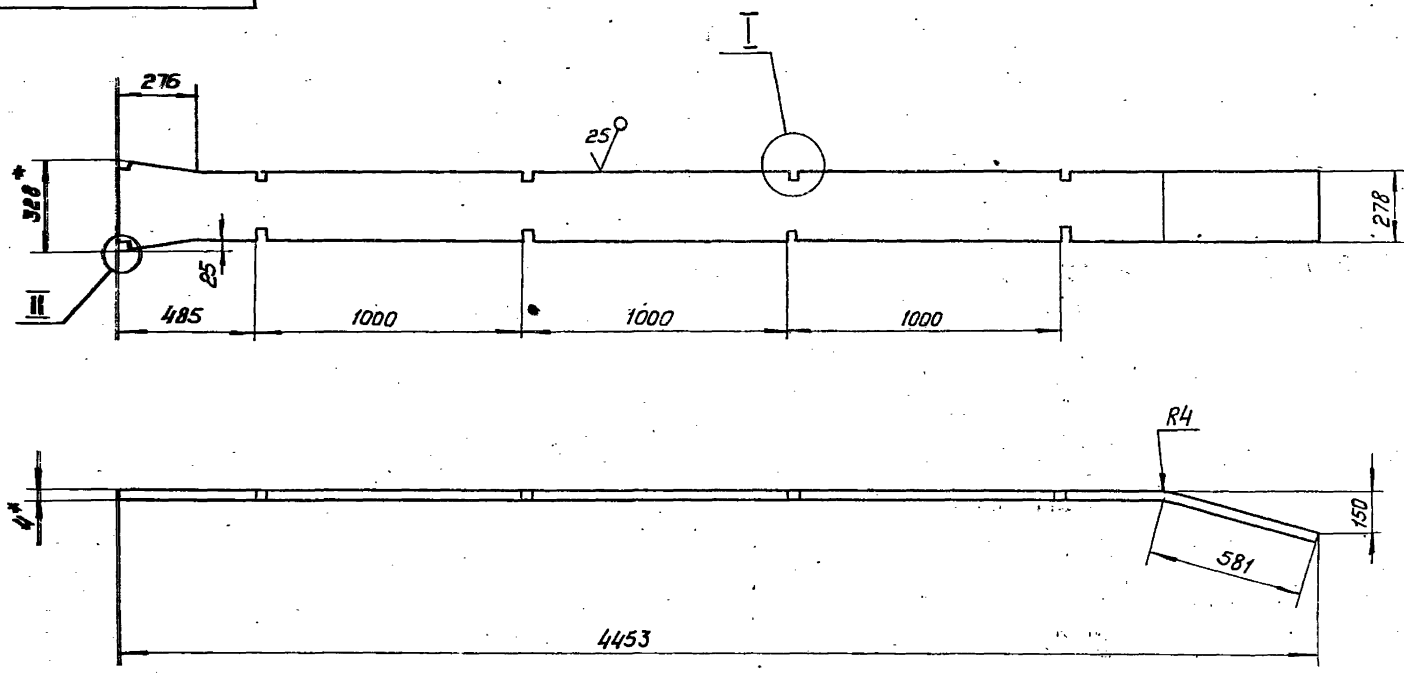
ФОРМАТ	ЗОНА	Лист	Обозначение	Наименование	Кол.	Примеч.
				<u>Документация</u>		
А3			Д 215. 109. 150 СБ	Сборочный чертёж		
				<u>Детали</u>		
А4	1	Д 215. 109. 077	Лист боковой	1		
А4	2	Д 215. 109. 078	Лист боковой	1		
А4	3	Д 215. 109. 079	Лист	1		
Б4	4	Д 215. 109. 081	Ребро			
			Полоса Б-2 5*50 ГОСТ 103-76 в ст.3сл ГОСТ 535-79			
			L=338 h 16 $\nabla^{25}$	8	0,66 кг	
Б4	5	Д 215. 109. 082	Ребро			
			Полоса Б-2 5*50 ГОСТ 103-76 в ст.3сл ГОСТ 535-79			
			L=588 h 16 $\nabla^{25}$	8		
А4	6	Д 215. 109. 083	Лист	1	1,18 кг	
<b>Д215.109.150</b>						
Изм.	Лист	№ докум.	Подп.	Дата	Лист	Листов
Разр.	Пров.	Исполн.	Исполн.	Исполн.	И	1
				ГОСТРОЙ СССР ГПИ ГОРЬКОВСКИЙ САЙТЕКПРОЕКТ		
				ФОРМАТ А4		

ФОРМАТ	ЗОНА	Лист	Обозначение	Наименование	Кол.	Примеч.
				<u>Документация</u>		
А3			Д 215. 109. 140 СБ	Сборочный чертёж		
				<u>Детали</u>		
А4	1	Д 215. 109. 069	Лист боковой	1		
А3	2	Д 215. 109. 071	Лист боковой	1		
А3	3	Д 215. 109. 072	Лист боковой	1		
Б4	4	Д 215. 109. 073	Ребро			
			Полоса Б-2 5*50 ГОСТ 103-76 в ст.3сл ГОСТ 535-79			
			L=588 h 16 $\nabla^{25}$	8	1,18 кг	
Б4	5	Д 215. 109. 074	Ребро			
			Полоса Б-2 5*50 ГОСТ 103-76 в ст.3сл ГОСТ 535-79			
			L=338 h 16 $\nabla^{25}$	8	0,66 кг	
А3	6	Д 215. 109. 075	Лист	1		
	7	-01	Лист	1		
<b>Д215. 109. 140</b>						
Изм.	Лист	№ докум.	Подп.	Дата	Лист	Листов
Разр.	Пров.	Исполн.	Исполн.	Исполн.	И	1
				ГОСТРОЙ СССР ГПИ ГОРЬКОВСКИЙ САЙТЕКПРОЕКТ		
				ФОРМАТ А4		

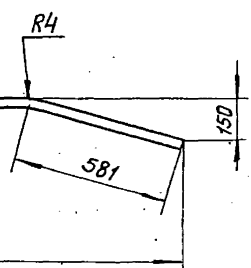


Л216.109.072

✓

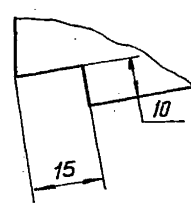
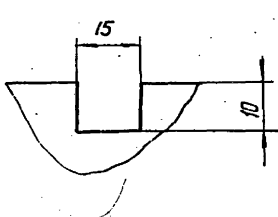


4453



I  
M 1:1

II  
M 1:1



Длина развертки - 4473 мм.  
 1. \*Размеры для справок  
 2. Неуказанные предельные отклонения  
 размеров: H16; h16, ±  $\frac{IT16}{2}$

Лист				Лист	Масса	Масштаб
Лист боковой				И	38,5	1:15
Изм. Лист	№ докум.	Подп.	Дата	Листов 1		
Разраб.	Шилина	Зюв	1.11.84	Госстрой СССР		
Проб.	Ябашин	Зюв		ГПИ Горьковский		
Т. контр.				Сантехпроект		
Рук. гр.	Ябашин			Формат А3		
Н. контр.	Монтер			Лист Б-ПН-4, ГОСТ 19903-74		
УТВ.				В СтЗсп ГОСТ 14637-79		

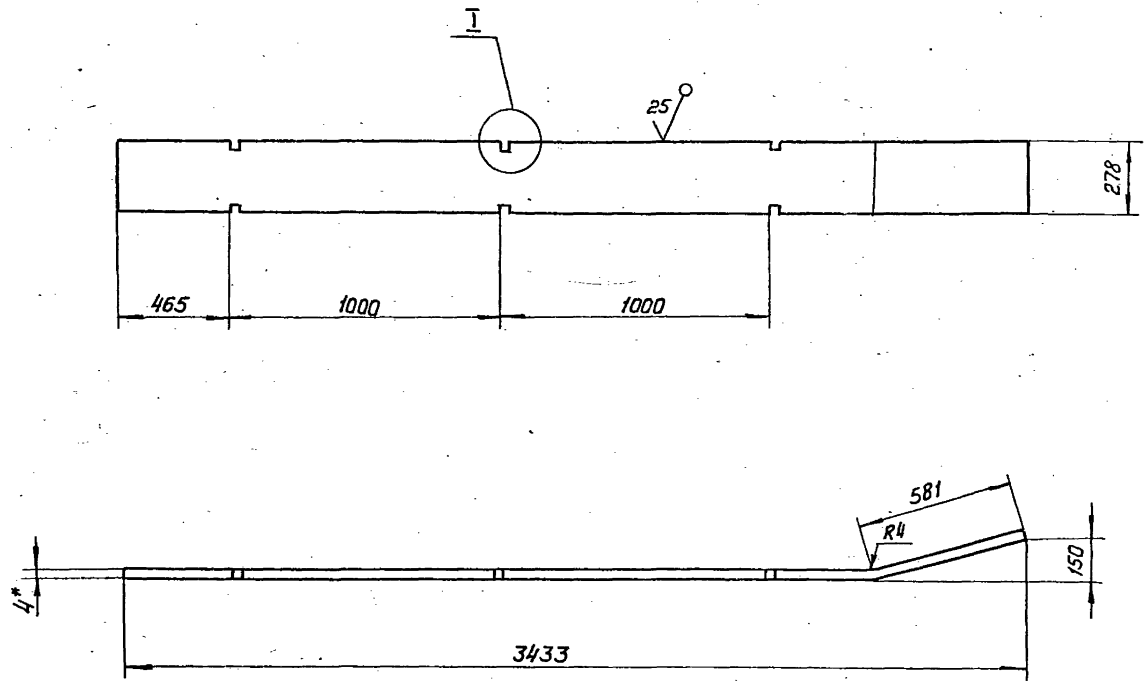
Л216.109.072

Лист боковой

Лист	Масса	Масштаб
И	38,5	1:15

Л216.109.071

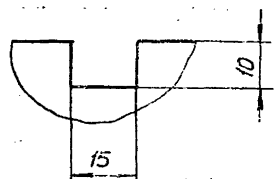
✓



3433

I  
M 1:1

1. \*Размеры для справок  
 2. Неуказанные предельные отклонения  
 размеров: H16; h16, ±  $\frac{IT16}{2}$



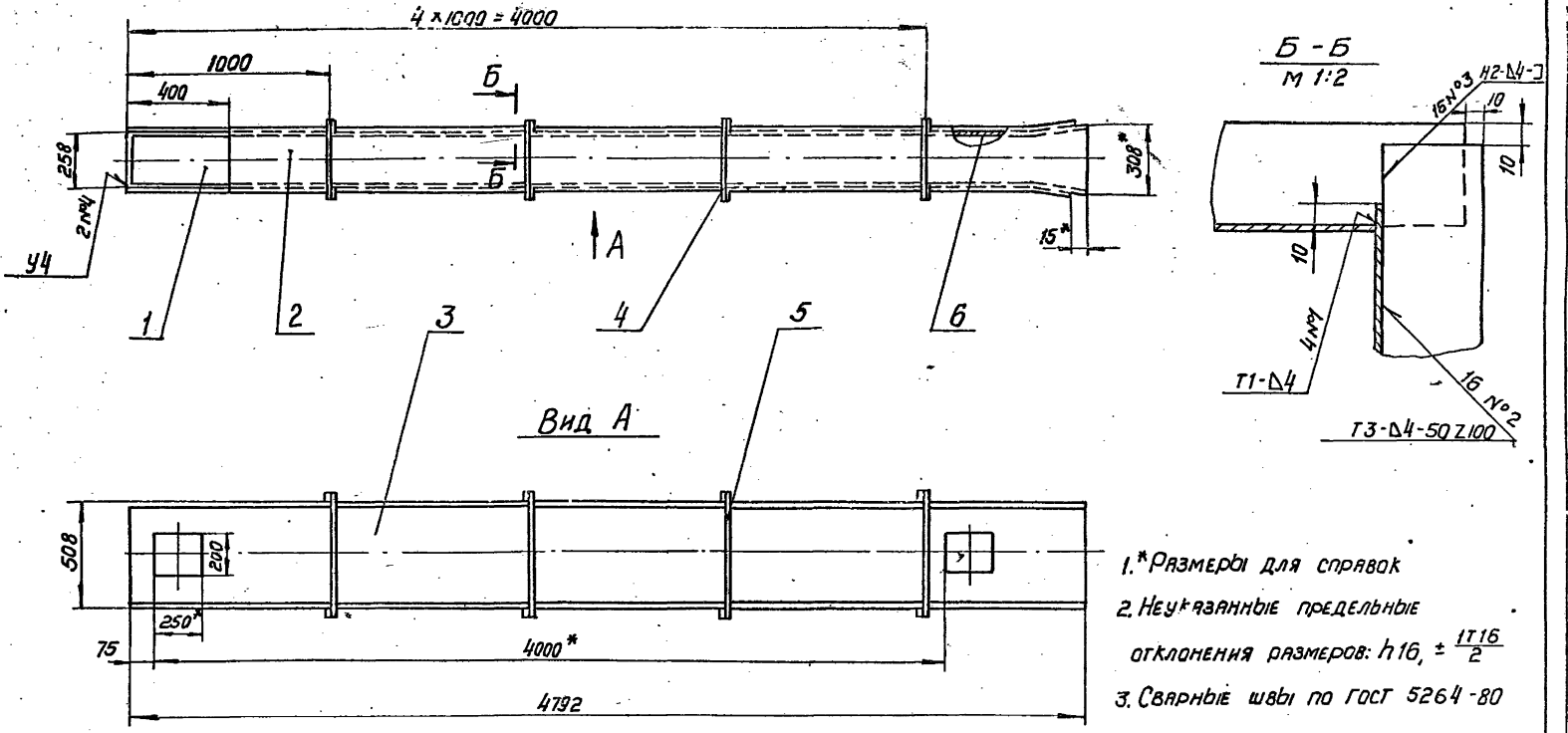
Длина развертки - 3453 мм.

Лист				Лист	Масса	Масштаб
Лист боковой				И	29	1:15
Изм. Лист	№ докум.	Подп.	Дата	Листов 1		
Разраб.	Шилина	Зюв	1.11.84	Госстрой СССР		
Проб.	Ябашин	Зюв		ГПИ Горьковский		
Т. контр.				Сантехпроект		
Рук. гр.	Ябашин			Формат А3		
Н. контр.	Монтер			Лист Б-ПН-4, ГОСТ 19903-74		
УТВ.				В СтЗсп ГОСТ 14637-79		

Л216.109.071

Лист боковой

Лист	Масса	Масштаб
И	29	1:15



- 1.\* Размеры для справок
- 2. Неуказанные предельные отклонения размеров:  $h/16, \pm \frac{1T/16}{2}$
- 3. Сварные швы по ГОСТ 5264-80

Д216.109.150СБ					ЛСТ	Масса	Масштаб	
Изм.	Лист	№ докум.	Подп.	Дата	Короб	238	1:20	
Разраб.	Ширина	Фул.	И.В.	Лист				Листов 1
Пров.	Абашин	С.		Лист				Листов 1
Т. контр.				Госстрой СССР				ГПИ Горьковский
Рук. гр.	Абашин	С.		Н. контр.	Минтер		Сантехпроект	
				Угв.			Формат А3	

Рис. 1

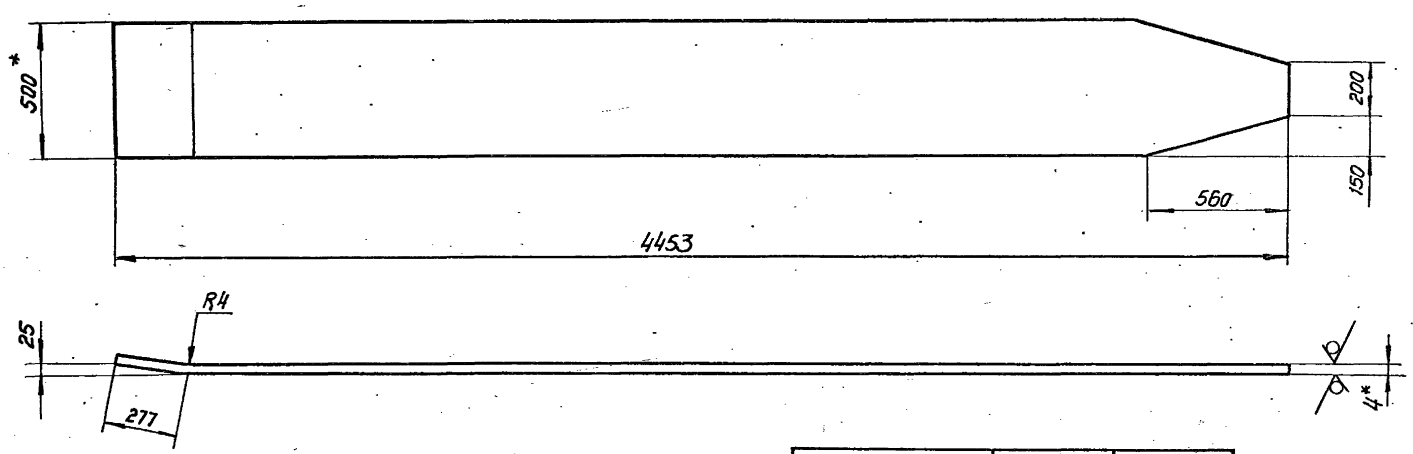
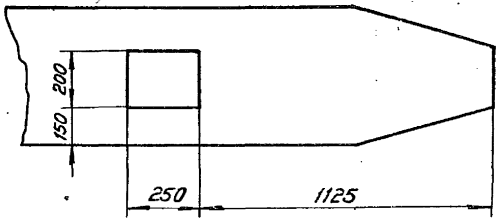


Рис. 2  
Остальное см. Рис. 1

Обозначение	Рис.	Масса, кг
Д 216. 109. 075	1	71,6
-01	2	70

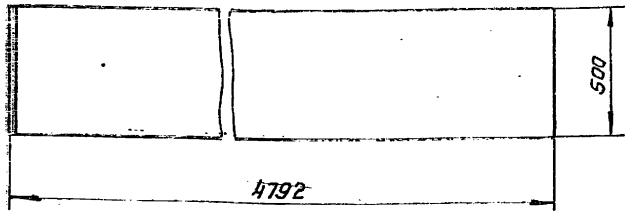
- 1.\* Размеры для справок
- 2. Неуказанные предельные отклонения размеров:  $h/16, \pm \frac{1T/16}{2}$



Д216.109.075					ЛСТ	Масса	Масштаб	
Изм.	Лист	№ докум.	Подп.	Дата	Лист	см. табл.	1:15	
Разраб.	Ширина	Фул.	И.В.	Лист				Листов 1
Пров.	Абашин	С.		Лист				Листов 1
Т. контр.				Госстрой СССР				ГПИ Горьковский
Рук. гр.	Абашин	С.		Н. контр.	Минтер		Сантехпроект	
				Угв.				

Д216.109.083

25 (✓)



1\* Размеры для справок  
 2. Неуказанные предельные отклонения размеров:  
 $h16, \pm \frac{IT16}{2}$

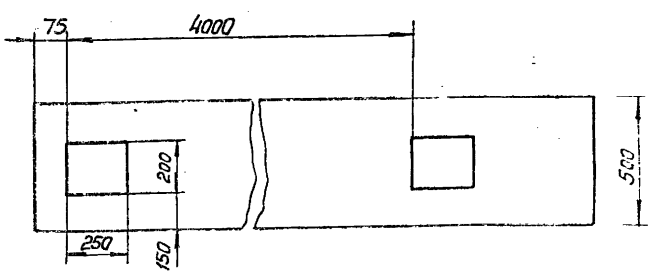
Д216.109.083

Изм.	Лист	Исполн.	Подп.	Дата	Лист	Масса	Масштаб
		Разраб.	Шидкина	Фед.	И	76	1:15
		Пров.	Абашин	Фед.	Лист Листов 1		
		Т. контр.			Лист 5-ПН-4.0 ГОСТ 19903-74		
		Рук. гр.	Абашин	Фед.	Госстрой СССР		
		Н. контр.	Мюллер	Фед.	ГПИ Горьковский		
		УТВ.			В СЗ СП ГОСТ 14637-79		

ФОРМАТ А4

610.109.079

25 (✓)



1\* Размеры для справок  
 2. Неуказанные предельные отклонения размеров:  
 $h16, h16, \frac{IT16}{2}$

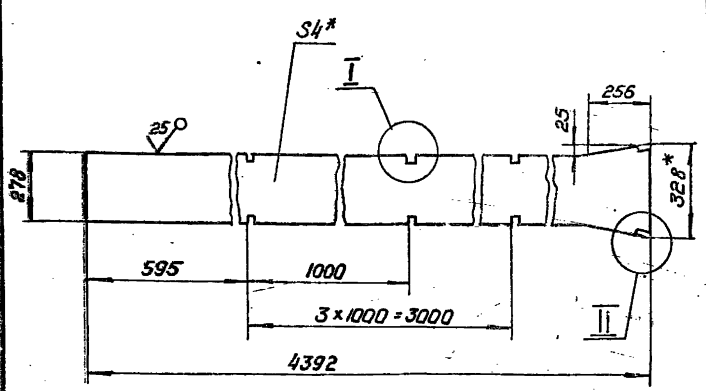
Д216.109.079

Изм.	Лист	Исполн.	Подп.	Дата	Лист	Масса	Масштаб
		Разраб.	Шидкина	Фед.	И	72,8	1:15
		Пров.	Абашин	Фед.	Лист Листов 1		
		Т. контр.			Лист 5-ПН-4.0 ГОСТ 19903-74		
		Рук. гр.	Абашин	Фед.	Госстрой СССР		
		Н. контр.	Мюллер	Фед.	ГПИ Горьковский		
		УТВ.			В СЗ СП ГОСТ 14637-79		

ФОРМАТ А4

Д216.109.078

25 (✓)



1\* Размеры для справок  
 2. Неуказанные предельные отклонения размеров:  
 $h16, h16, \frac{IT16}{2}$

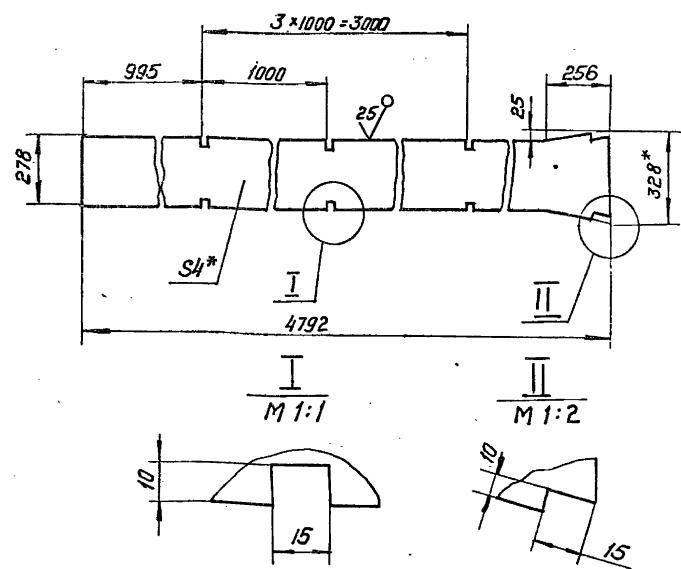
Д216.109.078

Изм.	Лист	Исполн.	Подп.	Дата	Лист	Масса	Масштаб
		Разраб.	Шидкина	Фед.	И	35,6	1:15
		Пров.	Абашин	Фед.	Лист Листов 1		
		Т. контр.			Лист 5-ПН-4.0 ГОСТ 19903-74		
		Рук. гр.	Абашин	Фед.	Госстрой СССР		
		Н. контр.	Мюллер	Фед.	ГПИ Горьковский		
		УТВ.			В СЗ СП ГОСТ 14637-79		

ФОРМАТ А4

Д216.109.077

25 (✓)



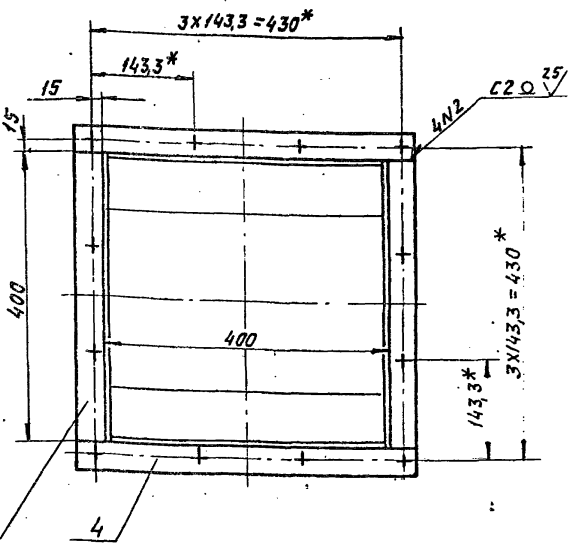
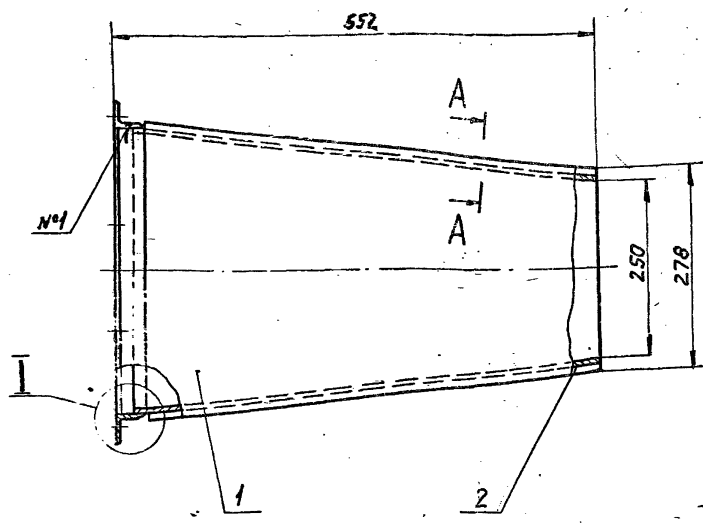
1\* Размеры для справок  
 2. Неуказанные предельные отклонения размеров:  
 $h16, h16, \frac{IT16}{2}$

Д216.109.077

Изм.	Лист	Исполн.	Подп.	Дата	Лист	Масса	Масштаб
		Разраб.	Шидкина	Фед.	И	39,2	1:15
		Пров.	Абашин	Фед.	Лист Листов 1		
		Т. контр.			Лист 5-ПН-4.0 ГОСТ 19903-74		
		Рук. гр.	Абашин	Фед.	Госстрой СССР		
		Н. контр.	Мюллер	Фед.	ГПИ Горьковский		
		УТВ.			В СЗ СП ГОСТ 14637-79		

ФОРМАТ А4

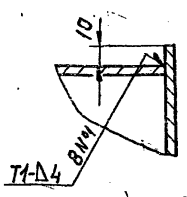
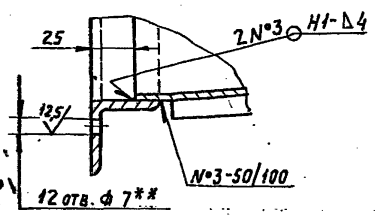
Д21Б.109.160СБ



- 1. \* Размеры для справок.
- 2. \*\* Обработать по сопрягаемой детали
- 3. Неуказанные предельные отклонения размеров:  
 $h14, h16, \pm \frac{IT16}{2}$
- 4. Сварные швы по ГОСТ 5264-80

М1:2

A-A ПОВЕРНУТО  
М1:2



Д21Б.109.160СБ

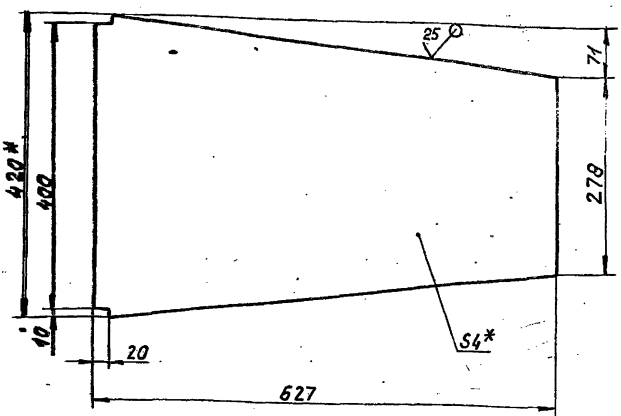
Короб				ЛИТ.	МАССА	УГЛ.
				И	35	1:5
				ЛИСТ	ЛИСТОВ	
				ГОСТРОЙ ССР ГПИ ГОРЬКОВСКИЙ САНТЕХПРОЕКТ		

КОПИРОВАТЬ

ФОРМАТ А3

Д21Б.109.085

0(N)



- 1. \* Размеры для справок.
- 2. Неуказанные предельные отклонения размеров:  
 $h16, \pm \frac{IT16}{2}$

Д21Б.109.085

Лист боковой				ЛИТ.	МАССА	УГЛ.
				И	7,2	1:5
				ЛИСТ	ЛИСТОВ	
				ГОСТРОЙ ССР ГПИ ГОРЬКОВСКИЙ САНТЕХПРОЕКТ		

КОПИРОВАТЬ

ФОРМАТ А4

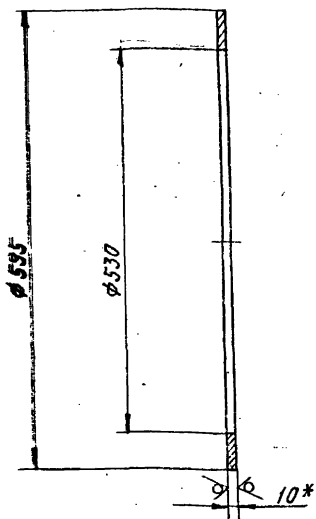
ФОРМАТ	ЗОНА	Лист	Обозначение	Наименование	Кол.	Примеч.
ДОКУМЕНТАЦИЯ						
А3			Д21Б.109.160 СБ	Сборочный чертёж		
ДЕТАЛИ						
А4	1	Д21Б.109.085		Лист боковой	2	
А4	2	Д21Б.109.086		Лист	2	
Б4	3	Д21Б.109.087		Уголок		
				Уголок 5-40x40x4 ГОСТ 8579-72		
				В СтЗсп ГОСТ 535-79		
				L=400 h16 $\pm \frac{IT16}{2}$	2	0,57к
Б4	4	Д21Б.109.088		Уголок		
				Уголок 5-40x40x4 ГОСТ 8579-72		
				В СтЗсп ГОСТ 535-79		
				L=480 h16 $\pm \frac{IT16}{2}$	2	1,16к

Д21Б.109.160

Короб				ЛИТ.	МАССА	УГЛ.
				И		
				ЛИСТ	ЛИСТОВ	
				ГОСТРОЙ ССР ГПИ ГОРЬКОВСКИЙ САНТЕХПРОЕКТ		

КОПИРОВАТЬ

ФОРМАТ А3



- 1. \* РАЗМЕРЫ ДЛЯ СПРАВОК.
- 2. НЕУКАЗАННЫЕ ПРЕДЕЛЬНЫЕ ОТКЛОНЕНИЯ РАЗМЕРОВ: h14, h14.

Д 216.109.092

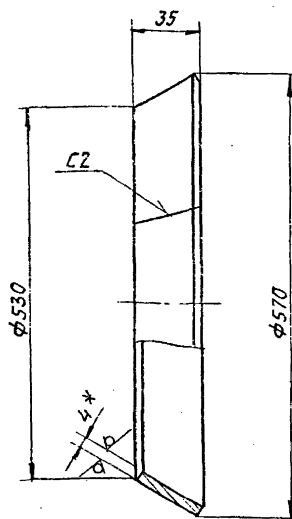
ФЛАНЕЦ

ЛИСТ	МАССА	МАСШТАБ
И	4,5	1:5
ЛИСТ	ЛИСТОВ	
	1	
ГОСТРОЙ ССР ГПИ ГОРЬКОВСКИЙ САНТЕХПРОЕКТ		

Лист Б-ПН-10 ГОСТ 19903-74  
В СтЗ СП ГОСТ 14637-79

Копировал: ДЧ

Формат А4



- 1. \* РАЗМЕРЫ ДЛЯ СПРАВОК.
- 2. НЕУКАЗАННЫЕ ПРЕДЕЛЬНЫЕ ОТКЛОНЕНИЯ РАЗМЕРОВ h16.
- 3. [Варной шов по ГОСТ 5264-80.

Д 216.109.091

КОНФУЗОР

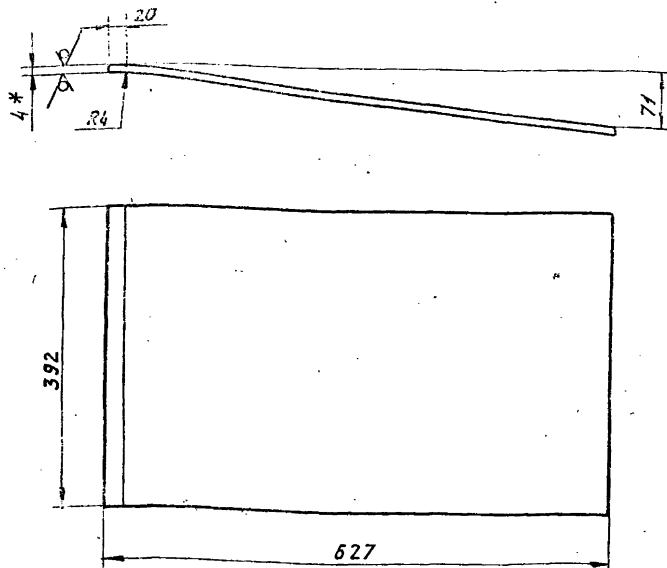
ЛИСТ	МАССА	МАСШТАБ
И	1,9	1:5
ЛИСТ	ЛИСТОВ	
	1	
ГОСТРОЙ ССР ГПИ ГОРЬКОВСКИЙ САНТЕХПРОЕКТ		

Лист Б-ПН-4,0 ГОСТ 19903-74  
В СтЗ СП ГОСТ 14637-79

Копировал: ДЧ

Формат А4

ФОРМАТ	ЭТАП	№	ОБОЗНАЧЕНИЕ	НАИМЕНОВАНИЕ	КОЛ.	ПРИМ.
				ДОКУМЕНТАЦИЯ		
А2			Д 216.109.170 СБ	СБОРОЧНЫЙ ЧЕРТЕЖ		
				ДЕТАЛИ		
А4		1	Д 216.109.091	КОНФУЗОР	1	
А4		2	Д 216.109.092	ФЛАНЕЦ	1	
А4		3	Д 216.109.093	ОБЕЧАЙКА	1	
А4		4	Д 216.109.094	ВСТАВКА	1	
А3		5	Д 216.109.095	СТЕНКА	1	
А3		6	Д 216.109.096	СТЕНКА ЗАДНЯЯ	1	
А4		7	Д 216.109.097	УГОЛОК		
				Уголок Б-50x50x5 ГОСТ 8509-72		
				В СтЗ СП ГОСТ 535-79		
				L=608 h16 <sup>25</sup> ✓	2	2,3 кг
А3		8	Д 216.109.098	СТЕНКА ПЕРЕДНЯЯ	1	
А4		9	Д 216.109.099	УГОЛОК		
				Уголок Б-50x50x5 ГОСТ 8509-72		
				В СтЗ СП ГОСТ 535-79		
				L=808 h16 <sup>25</sup> ✓	2	3,05 кг
Д 216.109.170						
Лист	МАССА	МАСШТАБ				
И	8,2	1:5				
ЛИСТ	ЛИСТОВ					
	1					
ГОСТРОЙ ССР ГПИ ГОРЬКОВСКИЙ САНТЕХПРОЕКТ						
Лист Б-ПН-4,0 ГОСТ 19903-74 В СтЗ СП ГОСТ 14637-79						
Копировал: ДЧ						
Формат А4						



- 1. \* РАЗМЕРЫ ДЛЯ СПРАВОК.
- 2. НЕУКАЗАННЫЕ ПРЕДЕЛЬНЫЕ ОТКЛОНЕНИЯ РАЗМЕРОВ: h16, ± 1/16 / 2.

Д 216.109.086

Лист

ЛИСТ	МАССА	МАСШТАБ
И	8,2	1:5
ЛИСТ	ЛИСТОВ	
	1	
ГОСТРОЙ ССР ГПИ ГОРЬКОВСКИЙ САНТЕХПРОЕКТ		

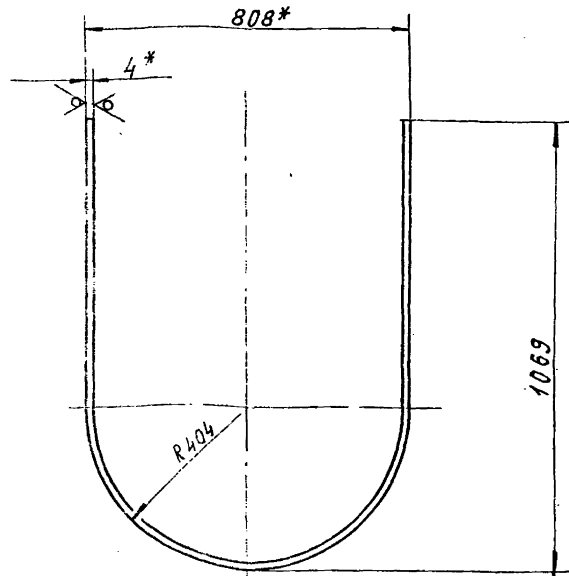
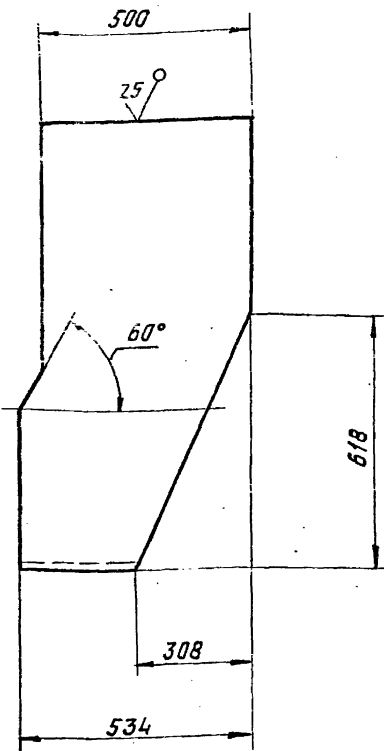
Лист Б-ПН-4,0 ГОСТ 19903-74  
В СтЗ СП ГОСТ 14637-79

Копировал: ДЧ

Формат А4



Д 215.109.095



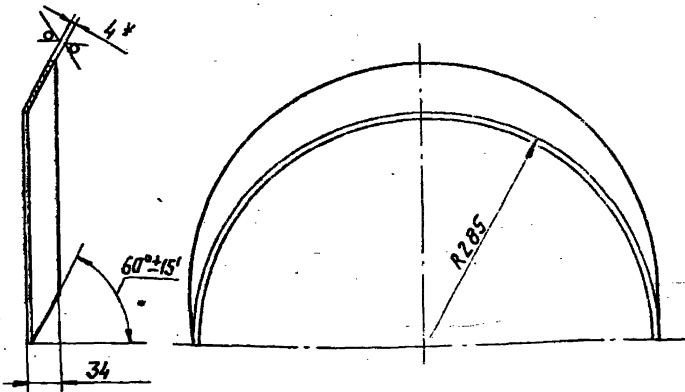
- 1. \* РАЗМЕРЫ ДЛЯ СПРАВОК
- 2. НЕУКАЗАННЫЕ ПРЕДЕЛЬНЫЕ ОТКЛОНЕНИЯ РАЗМЕРОВ:  $h 16, \pm \frac{IT16}{2}$

Длина развертки - 2592 мм.

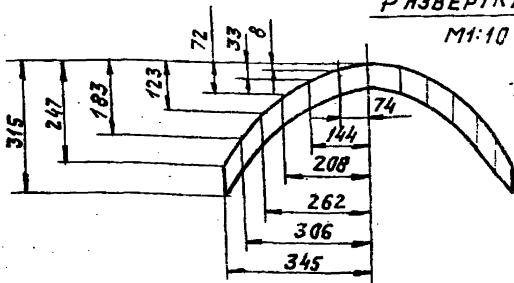
				Д 215.109.095				
Изм.	Лист	№ док.з.	Подп.	Дата	Стенка	Лист	Масса	Листов
РАЗРАБ.	АБЯШИН	КС	И.И.Ф.			И	41	1:10
Пров.					Лист	Листов		
Т. контр.					Лист Б-ПН-4.0 ГОСТ 19903-74			
И. контр.					ВСТЗСП ГОСТ 14637-79			
УТВ.					Госстрой СССР ГЛН ГОРЬКОВСКИЙ САНТЕХПРОЕКТ			

Д 215.109.094

25 (1/1)



РАЗВЕРТКА  
М 1:10



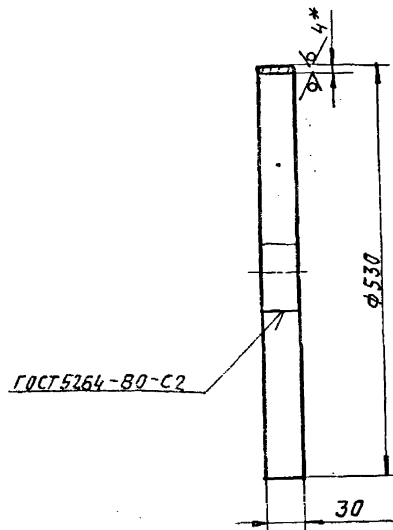
- 1. \* РАЗМЕРЫ ДЛЯ СПРАВОК.
- 2. НЕУКАЗАННЫЕ ПРЕДЕЛЬНЫЕ ОТКЛОНЕНИЯ РАЗМЕРОВ:  $h 16, \pm \frac{IT16}{2}$

Д 215.109.094

				Д 215.109.094				
Изм.	Лист	№ док.з.	Подп.	Дата	Вставка	Лист	Масса	Листов
РАЗРАБ.	АБЯШИН	КС	И.И.Ф.			И	1,0	1:5
Пров.					Лист	Листов		
Т. контр.					Лист Б-ПН-4.0 ГОСТ 19903-74			
И. контр.					ГЛН ГОРЬКОВСКИЙ САНТЕХПРОЕКТ			
УТВ.					Госстрой СССР			

Д 215.109.093

25 (1/1)



ГОСТ 5264-80-С2

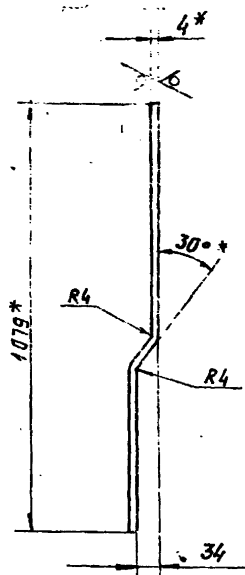
Длина развертки - 4791 мм.

- 1. \* РАЗМЕРЫ ДЛЯ СПРАВОК.
- 2. НЕУКАЗАННЫЕ ПРЕДЕЛЬНЫЕ ОТКЛОНЕНИЯ РАЗМЕРОВ:  $h 16, \pm \frac{IT16}{2}$

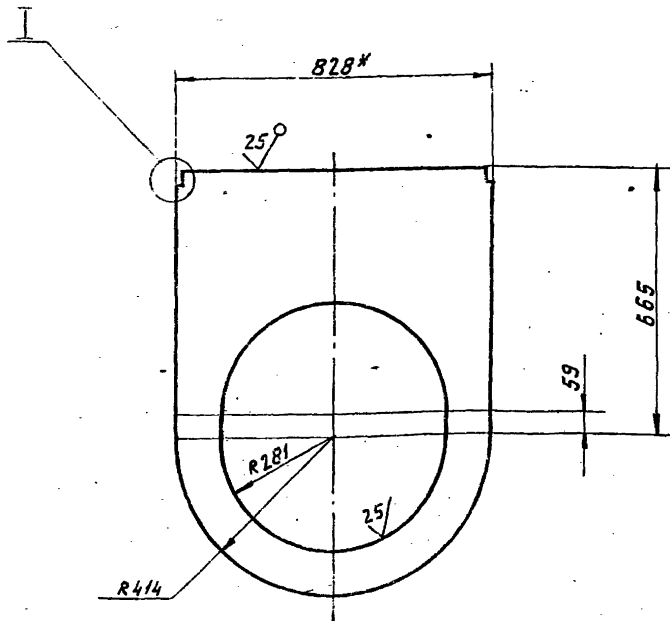
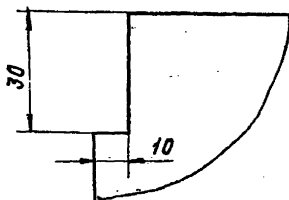
Д 215.109.093

				Д 215.109.093				
Изм.	Лист	№ док.з.	Подп.	Дата	Обечайка	Лист	Масса	Листов
РАЗРАБ.	АБЯШИН	КС	И.И.Ф.			И	1,6	1:5
Пров.					Лист	Листов		
Т. контр.					Лист Б-ПН-4.0 ГОСТ 19903-74			
И. контр.					ГЛН ГОРЬКОВСКИЙ САНТЕХПРОЕКТ			
УТВ.					Госстрой СССР			

А215109.098



М 1:1



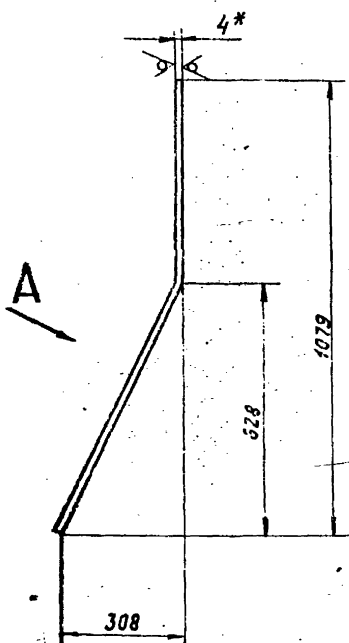
1 \* РАЗМЕРЫ ДЛЯ СПРАВКИ.

2. НЕУКАЗАННЫЕ ПРЕДЕЛЬНЫЕ ОТКЛОНЕНИЯ РАЗМЕРОВ:  
h16, h16, ± 1/16  
2

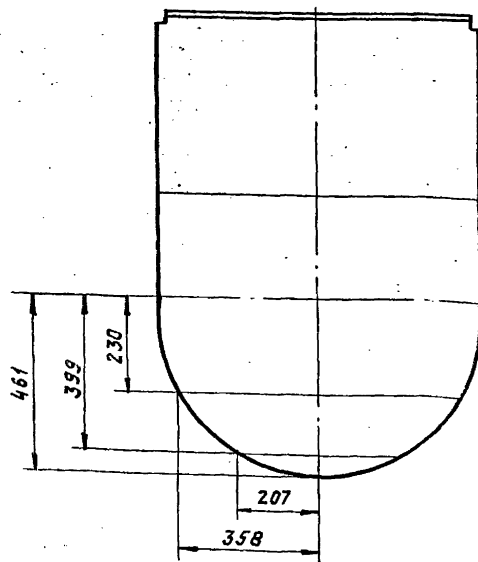
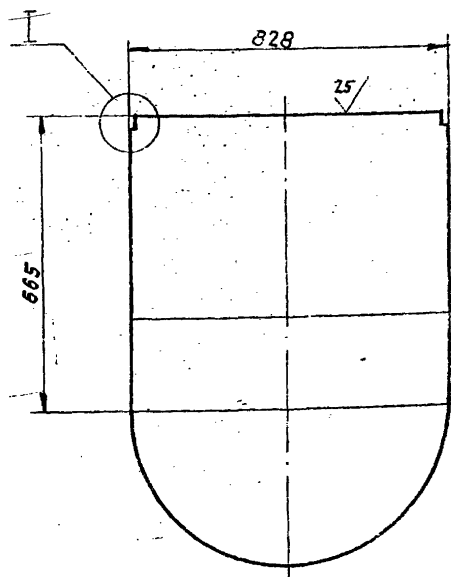
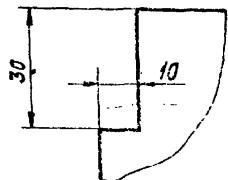
				Д 215.109.098			
ИЗМ.	ЛИСТ	ИЗМЕН.	ПОДП.	ДАТА	ЛИСТ	МАССА	МАШТАБ
	РАЗРАБ.	ВЕЩНИН	✓	19.92	СТЕНКА ПЕРЕДНЯЯ	17	1:10
	ПРОВ.						
	Т. КОНТР.						
	Н. КОНТР.	МОНТЕР	✓		Лист 6-ДН-4.0 ГОСТ 19903-74	ГОССТРОЙ СССР ГПИ ГОРЬКОВСКИЙ САНТЕХПРОЕКТ	
	УТВ.				ВСГЭС СП ГОСТ 14637-79	КОПИРОВАЛ: Э. К. ФОРМАТ А3	

А215109.096

Вид А ПОВЕРНУТО



М 1:1



1 \* РАЗМЕРЫ ДЛЯ СПРАВКИ

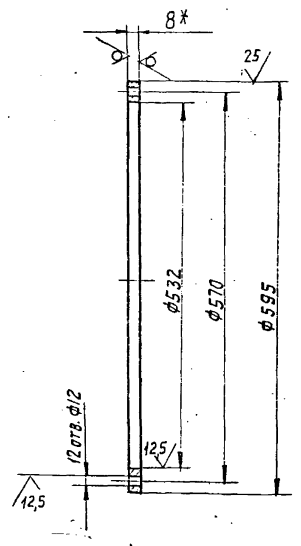
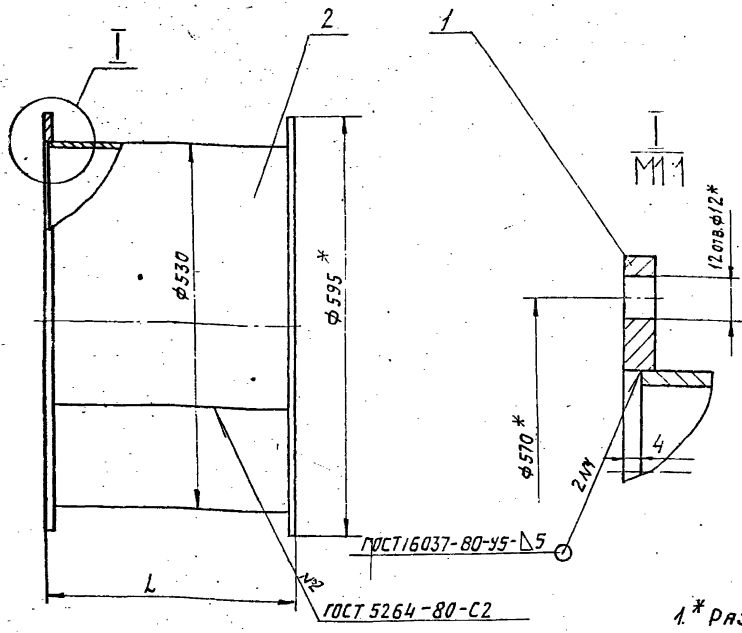
2. НЕУКАЗАННЫЕ ПРЕДЕЛЬНЫЕ ОТКЛОНЕНИЯ  
РАЗМЕРОВ: h16, ± 1/16  
2

				Д 215.109.096			
ИЗМ.	ЛИСТ	ИЗМЕН.	ПОДП.	ДАТА	ЛИСТ	МАССА	МАШТАБ
	РАЗРАБ.	ВЕЩНИН	✓	19.92	СТЕНКА ЗАДНЯЯ	29	1:10
	ПРОВ.						
	Т. КОНТР.						
	Н. КОНТР.	МОНТЕР	✓		Лист 6-ДН-4.0 ГОСТ 19903-74	ГОССТРОЙ СССР ГПИ ГОРЬКОВСКИЙ САНТЕХПРОЕКТ	
	УТВ.				ВСГЭС СП ГОСТ 14637-79	КОПИРОВАЛ: Э. К. ФОРМАТ А3	



Д21Б.109.180СБ

Поз. 1



1\* РАЗМЕРЫ ДЛЯ СПРАВОК.  
2. НЕУКАЗАННЫЕ ПРЕДЕЛЬНЫЕ ОТКЛОНЕНИЯ РАЗМЕРОВ:  $h14$ ;  $h14$ ,  $\pm \frac{IT16}{2}$

Обозначение	L, мм	Масса, кг
Д21Б.109.180	443	30,2
-01	648	40,7

Д21Б.109.180СБ				Лист	Масса
И	СМ	ТН5Л	—	Лист	Листов
Короб			ГОСТРОЙ ССР ГПИ ГОРЬКОВСКИЙ САИТЕЛПРОЕКТ		

Формат	Этап	Лист	Обозначение	Наименование	Кол.	Примеч.
				Документация		
А3			Д21Б.109.190 СБ	Сборочный чертёж		
				Детали		
А4	1		Д21Б.109.106	Лист боковой	2	
А4	2		Д21Б.109.107	Лист верхний	1	
А4	3		Д21Б.109.108	Лист нижний	1	
Б4	4		Д21Б.109.109	Уголок Уголок Б-50x50x5 ГОСТ 8509-72 ВСтЗсп ГОСТ 535-79 L=550 h16 $\nabla^{25}$	2	2кг
Б4	5		Д21Б.109.111	Уголок Уголок Б-50x50x5 ГОСТ 8509-72 ВСтЗсп ГОСТ 535-79 L=338 h16 $\nabla^{25}$	2	1,27кг

Формат	Этап	Лист	Обозначение	Наименование	Кол.	Примеч.
				Документация		
А3			Д21Б.109.180 СБ	Сборочный чертёж		
				Детали		
Б4	1		Д21Б.109.102	Фланец Лист Б-ПН-3 ГОСТ 15203-74 ВСтЗсп ГОСТ 14637-75	2	3,5кг
				Переменные данные для исполнений		
				Д21Б.109.180		
				Детали		
Б4	2		Д21Б.109.103	Обечайка Лист Б-ПН-4 ГОСТ 15203-74 ВСтЗсп ГОСТ 14637-75 (440x1677) h16 $\nabla^{25}$	1	22кг
				Д21Б.109.180-01		
				Детали		
Б4	2		Д21Б.109.104	Обечайка Лист Б-ПН-4 ГОСТ 15203-74 ВСтЗсп ГОСТ 14637-75 (640x1677) h16	1	33кг

Д21Б.109.190

Д21Б.109.180

Короб

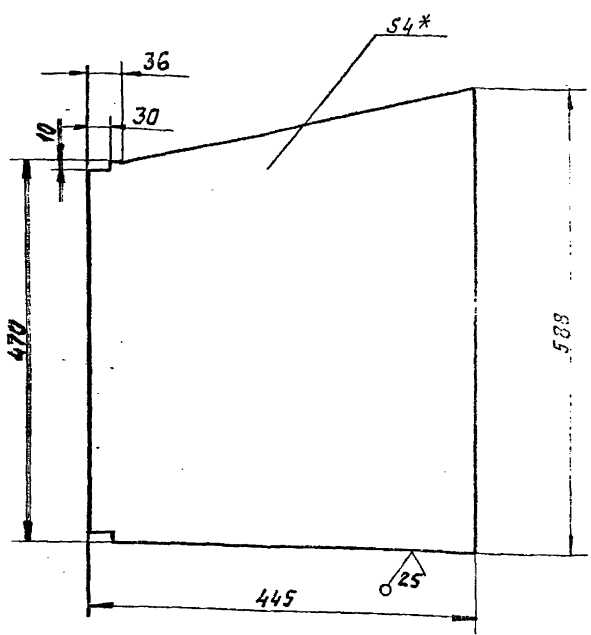
Короб

КОПИРОВАЛ СЭМ

КОПИРОВАЛ СЭМ 1452-02 97

Д 215.109.106

(A)

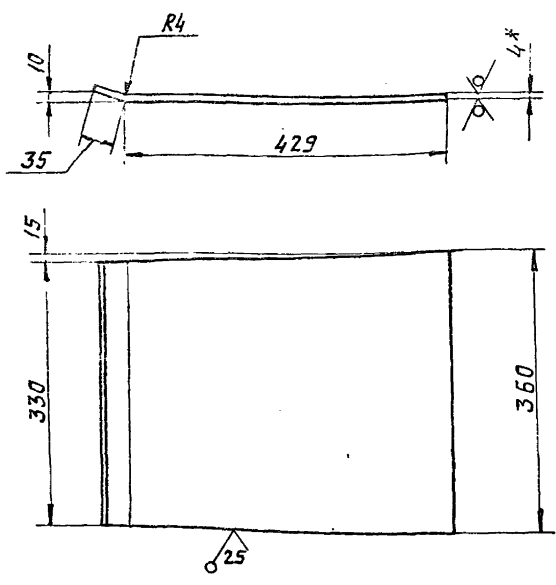


1 \* РАЗМЕРЫ ДЛЯ СПРАВКИ.  
 2. НЕУКАЗАННЫЕ ПРЕДЕЛЬНЫЕ ОТКЛОНЕНИЯ РАЗМЕРОВ:  $h 16, \pm \frac{1716}{2}$

Д 215.109.106

ИЗМ.	ЛИСТ	№ ДОКУМ.	ПОДП.	ДАТА	Лист боковой	ЛИСТ	МАСШ.	МАСШ. ЧАСТ.
РАЗРАБ.	А. БАШИН	КС	И.М.82			И	7,35	1:5
ПРОВ.						ЛИСТ	ЛИСТОВ	
Т. КОНТР.								
Н. КОНТР.	МЮНТЕР				Лист Б-ПН-4, ГОСТ 19903-74	ГОССТРОЙ ССР ГПИ ГОРЬКОВСКИЙ САНТЕХПРОЕКТ		
УТВ.					ВСТЗ СП ГОСТ 14637-79	КОПИРОВАЛ: З.С. ФОРМАТ А4		

Д 215.109.107

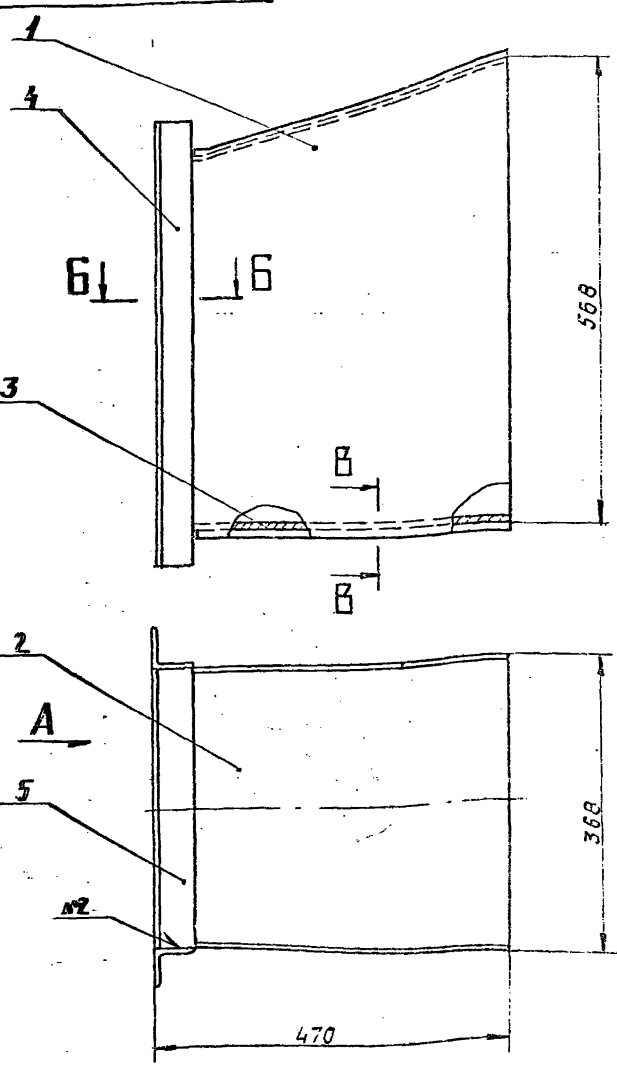


1. \* РАЗМЕРЫ ДЛЯ СПРАВКИ.  
 2. НЕУКАЗАННЫЕ ПРЕДЕЛЬНЫЕ ОТКЛОНЕНИЯ РАЗМЕРОВ:  $h 16, \pm \frac{1716}{2}$

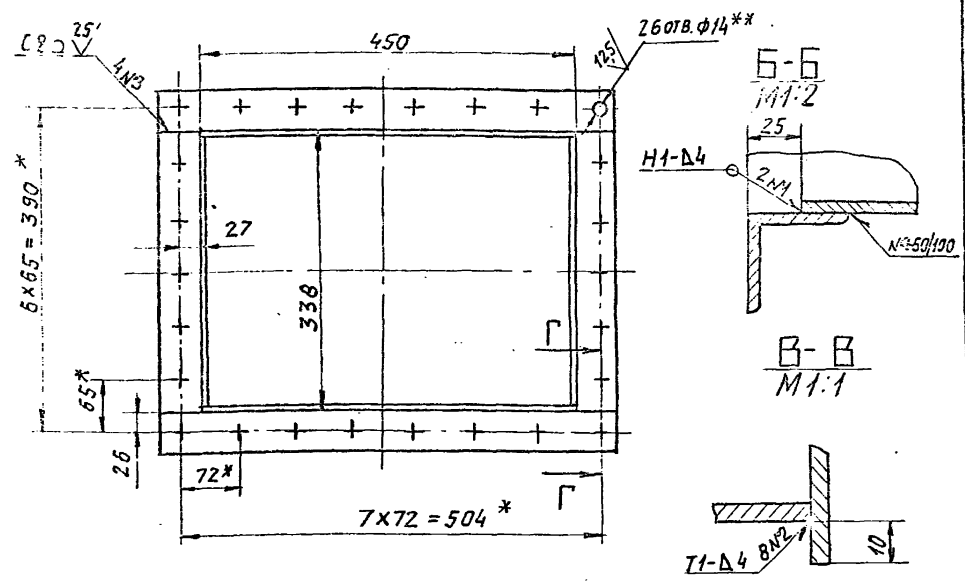
Д 215.109.107

ИЗМ.	ЛИСТ	№ ДОКУМ.	ПОДП.	ДАТА	Лист верхний	ЛИСТ	МАСШ.	МАСШ. ЧАСТ.
РАЗРАБ.	А. БАШИН	КС	И.М.82			И	5,02	1:5
ПРОВ.						ЛИСТ	ЛИСТОВ	
Т. КОНТР.								
Н. КОНТР.	МЮНТЕР				Лист Б-ПН-4, ГОСТ 19903-74	ГОССТРОЙ ССР ГПИ ГОРЬКОВСКИЙ САНТЕХПРОЕКТ		
УТВ.					ВСТЗ СП ГОСТ 14637-79	КОПИРОВАЛ: З.С. ФОРМАТ А4		

Д 215.109.190 СБ



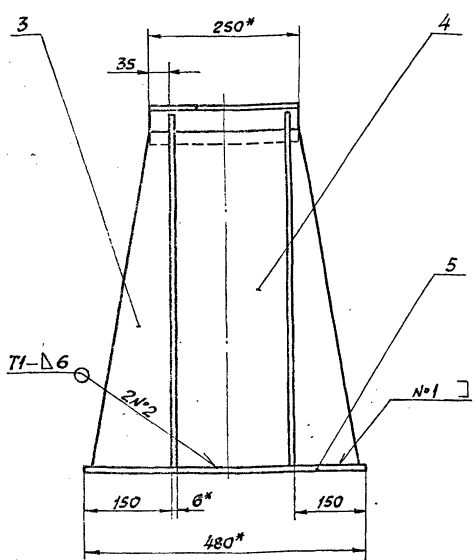
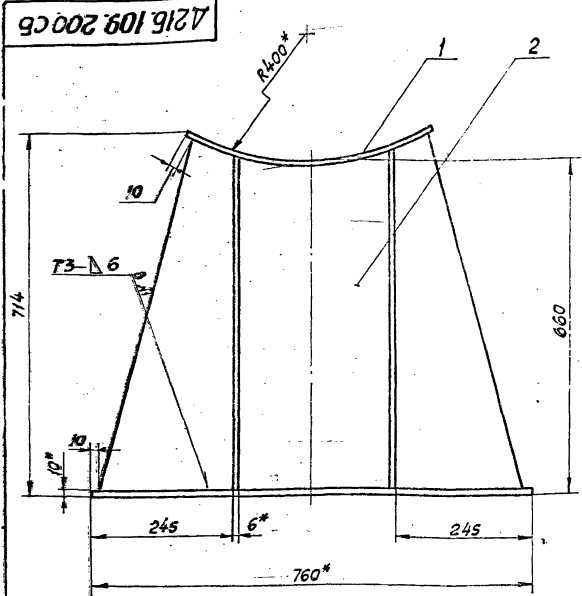
Вид А



1. \* РАЗМЕРЫ ДЛЯ СПРАВКИ.  
 2. \*\* ОБРАБОТАТЬ ПО СОПРЯГАЕМОЙ ДЕТАЛИ.  
 3. НЕУКАЗАННЫЕ ПРЕДЕЛЬНЫЕ ОТКЛОНЕНИЯ РАЗМЕРОВ:  $h 14, h 16, \pm \frac{1716}{2}$   
 4. СВАРНЫЕ ШВЫ ПО ГОСТ 5264-80

Д 215.109.190 СБ

ИЗМ.	ЛИСТ	№ ДОКУМ.	ПОДП.	ДАТА	Короб	ЛИСТ	МАСШ.	МАСШ. ЧАСТ.
РАЗРАБ.	А. БАШИН	КС	И.М.82			И	31	1:5
ПРОВ.						ЛИСТ	ЛИСТОВ	
Т. КОНТР.								
Н. КОНТР.	МЮНТЕР					ГОССТРОЙ ССР ГПИ ГОРЬКОВСКИЙ САНТЕХПРОЕКТ		
УТВ.						КОПИРОВАЛ: З.С. ФОРМАТ А3		



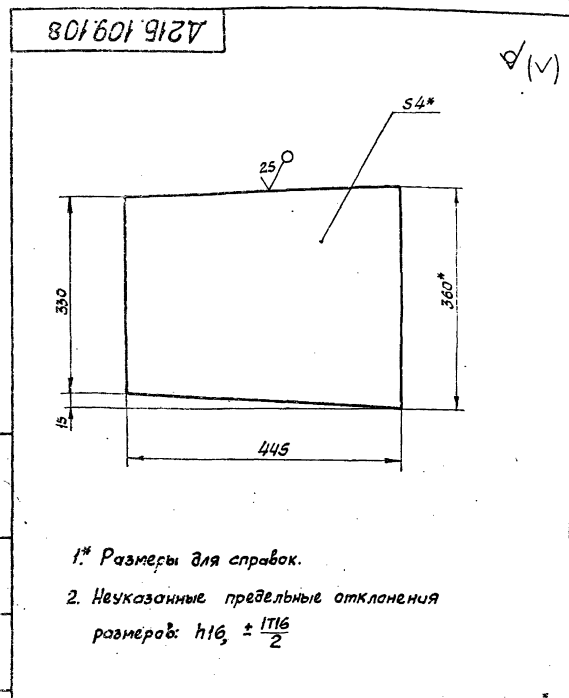
1.\* Размеры для справок  
 2. Неуказанные предельные отклонения размеров:  $h16, \pm \frac{IT16}{2}$

3. Сварные швы по ГОСТ 5264-80

D215.109.200СБ			
Изм.	Лист	№ докум.	Подп.
Разраб.	Панаба	С.С.	С.С.
Пров.	Абашин	И.С.	
Т. контр.			
И.контр.	Мягнер	Л.С.	
Чтв.			
Опора		Лит.	Масса
		И	79
		М	1:5
		Лист	Листов
		Госстрой СССР	
		ГПИ Горьковский	
		САНТЕХПРОЕКТ	

Копировал Седава формат А3

Функт. Назн.	Лист	Обозначение	Наименование	Примеч.
			<u>Документация</u>	
А3	1	D215.109.200СБ	Сборочный чертеж	
			<u>Детали</u>	
А4	1	D215.109.113	Лист	1
А4	2	D215.109.114	ребро	2
А4	3	D215.109.115	ребро	4
А4	4	D215.109.116	ребро	2
В4	5	D215.109.117	Плита	
			Лист В-ЛН-10 ГОСТ 19903-74	
			ВСт3сп ГОСТ 14637-79	
			(430x760) h16 $\frac{25}{\checkmark}$	1 26кг



1.\* Размеры для справок.  
 2. Неуказанные предельные отклонения размеров:  $h16, \pm \frac{IT16}{2}$

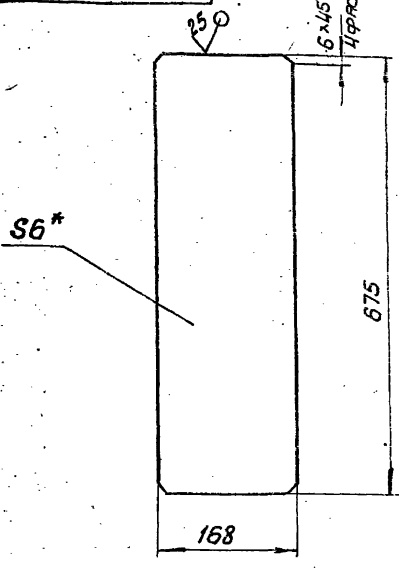
D215.109.200			
Изм.	Лист	№ докум.	Подп.
Разраб.	Панаба	С.С.	С.С.
Пров.	Абашин	И.С.	
Т. контр.			
И.контр.	Мягнер	Л.С.	
Чтв.			
Опора		Лит.	Масса
		И	4,32
		М	1:5
		Лист	Листов
		Госстрой СССР	
		ГПИ Горьковский	
		САНТЕХПРОЕКТ	

Копировал Седава

D215.109.108			
Изм.	Лист	№ докум.	Подп.
Разраб.	Панаба	С.С.	С.С.
Пров.	Абашин	И.С.	
Т. контр.			
И.контр.	Мягнер	Л.С.	
Чтв.			
Лист нижний		Лит.	Масса
		И	4,32
		М	1:5
		Лист	Листов
		Госстрой СССР	
		ГПИ Горьковский	
		САНТЕХПРОЕКТ	

Копировал Седава формат А4

Д 216.109.116

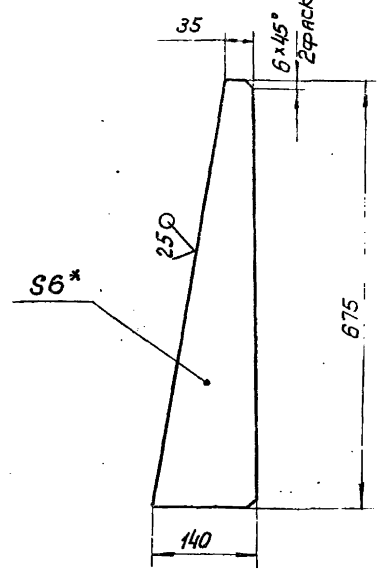


(N) A

- 1.\* Размеры для справок
- 2. Неуказанные предельные отклонения размеров:  $h 16, \pm \frac{IT16}{2}$ .

Д 216.109.116				Лист	Масса	Масштаб
Изм	Лист	№ докум.	Подп.	Дата	И	1:5
Разраб.	Лянова	Лянова	Лянова	21.12		
Пров.	Абашин	Абашин	Абашин			
Т. контр.						
И. контр.	Мюнтер	Мюнтер	Мюнтер			
Утв.						
Лист 5-ЛН-6 ГОСТ 19903-74 50-Зсл ГОСТ 14637-79				Листов 1 Госстрой СССР ГПИ Горьковский Сантехпроект		

Д 216.109.115

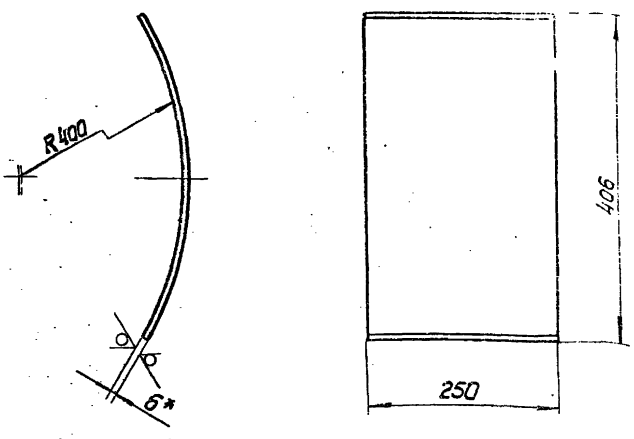


(N) A

- 1.\* Размеры для справок
- 2. Неуказанные предельные отклонения размеров:  $h 16, \pm \frac{IT16}{2}$ .

Д 216.109.115				Лист	Масса	Масштаб
Изм	Лист	№ докум.	Подп.	Дата	И	1:5
Разраб.	Лянова	Лянова	Лянова	21.12		
Пров.	Абашин	Абашин	Абашин			
Т. контр.						
И. контр.	Мюнтер	Мюнтер	Мюнтер			
Утв.						
Лист 5-ЛН-6 ГОСТ 19903-74 50-Зсл ГОСТ 14637-79				Листов 1 Госстрой СССР ГПИ Горьковский Сантехпроект		

Д 216.109.113



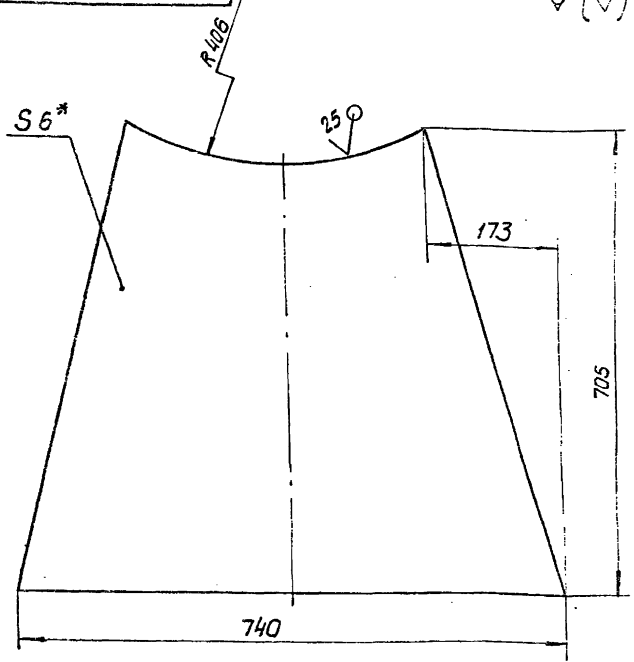
(N) A

Длина развертки - 425 мм.

- 1.\* Размер для справок
- 2. Неуказанные предельные отклонения размеров:  $h 16, \pm \frac{IT16}{2}$ .

Д 216.109.113				Лист	Масса	Масштаб
Изм	Лист	№ докум.	Подп.	Дата	И	1:5
Разраб.	Лянова	Лянова	Лянова	21.12		
Пров.	Абашин	Абашин	Абашин			
Т. контр.						
И. контр.	Мюнтер	Мюнтер	Мюнтер			
Утв.						
Лист 5-ЛН-6 ГОСТ 19903-74 50-Зсл ГОСТ 14637-79				Листов 1 Госстрой СССР ГПИ Горьковский Сантехпроект		

Д 216.109.114



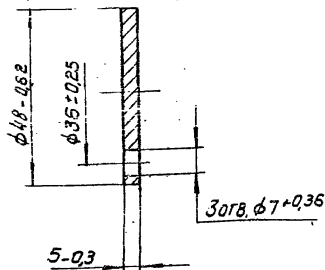
(N) A

- 1.\* Размер для справок
- 2. Неуказанные предельные отклонения размеров:  $h 16, \pm \frac{IT16}{2}$ .

Д 216.109.114				Лист	Масса	Масштаб
Изм	Лист	№ докум.	Подп.	Дата	И	1:5
Разраб.	Лянова	Лянова	Лянова	21.12		
Пров.	Абашин	Абашин	Абашин			
Т. контр.						
И. контр.	Мюнтер	Мюнтер	Мюнтер			
Утв.						
Лист 5-ЛН-6 ГОСТ 19903-74 50-Зсл ГОСТ 14637-79				Листов 1 Госстрой СССР ГПИ Горьковский Сантехпроект		

100.011.9127

25



D215.110.001

Крышка

Лит. Месяц Масштаб

И Лист Листов

Госстан СССР ГЛА ГОРЬКОВСКИЙ САНТЕХПРОЕКТ

Формат А4

Изм. Лист	№ док. ум.	Подп.	Дата
Р. Разр.	Л. Минникова	В. С.	11.82
Пров.	Корчуков		
Т. Контр.			
И. Ком. Утв.	Минтер		

Вс 3 сп ГОСТ 380-71

Формат	Лист	Листов	Обозначение	Наименование	Кол.	Примеч.
А4	1	1	D 215. 110. 150	Короб	3	
А4	12	1	D 215. 110. 160	Короб	1	
А4	13	1	D 215. 110. 170	Короб	1	
А4	14	1	D 215. 110. 180	Короб	1	
А4	15	1	D 215. 110. 190	Короб	1	
А4	16	1	- 01	Короб	1	
А4	17	1	D 215. 110. 200	Короб	1	
А4	18	1	D 215. 110. 210	Короб	1	
А4	19	2	D 215. 110. 220	Короб	2	
А4	20	10	D 215. 110. 230	Короб	10	
А4	21	4	D 215. 110. 240	Короб	4	
А4	22	4	D 215. 110. 250	Короб	4	
А4	23	4	D 215. 110. 260	Короб	4	
А4	24	2	D 215. 110. 270	Привод рычажный	2	
А4	25	2	D 215. 110. 280	Подвеска	2	
А4	26	2	- 01	Подвеска	2	
А4	27	3	- 02	Подвеска	3	
А4	28	1	- 03	Подвеска	1	
А4	29	4	- 04	Подвеска	4	
А4	30	4	- 05	Подвеска	4	
А4	31	2	D 215. 110. 290	Подвеска	2	
А4	32	2	- 01	Подвеска	2	
А4	33	2	D 215. 110. 300	Опора	2	
А4	34	2	D 215. 110. 310	Короб	2	
А4	35	1	D 215. 110. 320	Короб	1	

D 215. 110. 000

Лист 2

Формат А4

Формат	Лист	Листов	Обозначение	Наименование	Кол.	Примеч.
				Стандартные изделия		
	37	112		Болты ГОСТ 7798-70 М6 × 25.36	112	
	39	40		М12 × 35.36	40	
	40	112		Гайки ГОСТ 5915-70 М6.4	112	
	42	40		М12.4	40	
	43	40		Шайба 6, 65Г ГОСТ 6402-70	40	
				Прочие изделия		
	44	3		Компенсатор 300 × 400- 1-01 ПГВУ 247-76	3	ЦНТИ СЛЕННИНГРАД
	45	2		Заслонка воздушная P200 × 400 P	2	ГОСТ Р 5.904-13 Выпуск 1-1
				Материалы		
	46	10		Картон асбестовый КРОН-1-5 ГОСТ 2950-80	10	М <sup>2</sup>

D 215. 110. 000

Лист 3

Формат А4

Формат	Лист	Листов	Обозначение	Наименование	Кол.	Примеч.
				Документация		
А2			D 215. 110. 000 СБ	Сборочный чертеж		
А3			D 215. 110. 000 ВС	Ведомость специ- фикации		
А3			D 215. 110. 000 ВП	Ведомость покупных изделий.		
				Сборочные единицы		
А4	1	1	D 215. 110. 010	Тройник с заслонкой	1	
А4	2	2	D 215. 110. 060	Короб	2	
А4	3	2	D 215. 110. 070	Короб	2	
А4	4	2	D 215. 110. 080	Крючья всасывающий	2	
А4	5	2	D 215. 110. 090	Короб	2	
А4	6	2	D 215. 110. 100	Короб	2	
А4	7	2	D 215. 110. 110	Короб	2	
А4	8	2	D 215. 110. 120	Короб	2	
А4	9	1	D 215. 110. 130	Короб	1	
А4	10	1	D 215. 110. 140	Короб	1	

D 215. 110. 000

Воздуховоды

Лит. Лист Листов

И Лист Листов

Госстан СССР ГЛА ГОРЬКОВСКИЙ САНТЕХПРОЕКТ

Формат А4

19452-02 41 Копировал Федот

№ строки	Обозначение	Наименование	Куда входит		Примечание
			Обозначение	Кол.	
1	Д21Б.110.250	Короб		4	
2	Д21Б.110.260	Короб		4	
3	Д21Б.110.270	Привод рычажный		2	
4	Д21Б.110.280	Подвеска		2	
5	Д21Б.110.290	Подвеска		2	
6	Д21Б.110.300	Опора		2	
7	Д21Б.110.310	Короб		2	
8	Д21Б.110.320	Короб		1	

				<b>Д21Б.110.000 ВС</b>	Лист 2
Изм	Лист	№ докум.	Подп.	Дата	

Композовал: Лямин

Формат А3

№ строки	Обозначение	Наименование	Куда входит		Примечание
			Обозначение	Кол.	
1					
2	Д 21Б.110.000	Воздуховоды		1	
3	Д 21Б.110.010	Тройник с заслонкой		1	
4	Д 21Б.110.020	Тройник	Д 21Б.110.010	1	1
5	Д 21Б.110.030	Заслонка	Д 21Б.110.010	1	1
6	Д 21Б.110.040	Фланец	Д 21Б.110.010	1	1
7	Д 21Б.110.050	Фланец	Д 21Б.110.010	1	1
8	Д 21Б.110.060	Короб		2	
9	Д 21Б.110.070	Короб		2	
10	Д 21Б.110.080	Карман всасывающий		2	
11	Д 21Б.110.090	Короб		2	
12	Д 21Б.110.100	Короб		2	
13	Д 21Б.110.110	Короб		2	
14	Д 21Б.110.120	Короб		2	
15	Д 21Б.110.130	Короб		1	
16	Д 21Б.110.140	Короб		1	
17	Д 21Б.110.150	Короб		3	
18	Д 21Б.110.160	Короб		1	
19	Д 21Б.110.170	Короб		1	
20	Д 21Б.110.180	Короб		1	
21	Д 21Б.110.190	Короб		1	
22	Д 21Б.110.200	Короб		1	
23	Д 21Б.110.210	Короб		1	
24	Д 21Б.110.220	Короб		2	
25	Д 21Б.110.230	Короб		10	
26	Д 21Б.110.240	Короб		4	

				<b>Д21Б.110.000 ВС</b>	Лист 1
Изм	Лист	№ докум.	Подп.	Дата	

Воздуховоды  
Ведомость спецификаций

Лист 1 из 2

Госстрой СССР  
ГПИ Горьковский  
САНТЕХПРОЕКТ

Формат А3

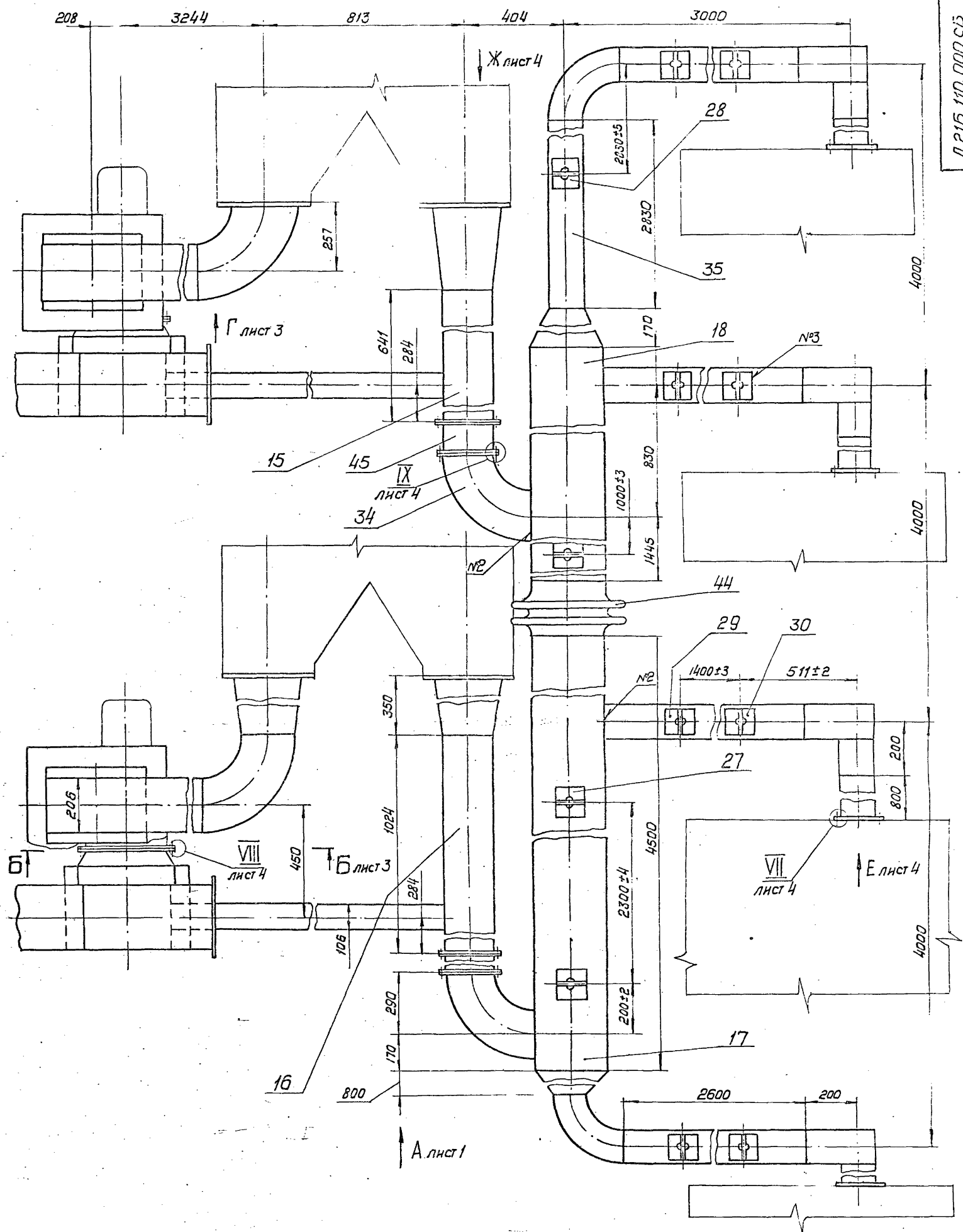
19456-02-42 Композовал: Лямин

№ Поставки	Наименование	Обозначение документа на поставку	Поставщик	Куда входит (обозначение)	Количество				Примечание
					На изделие	в комплект	на регистр	всего	
1	М10x24.36			Д 215. 110. 010	4			4	
2	М12x35.36				40			40	
3	Гайка	Гост 5915-70							
4	М6.4				112			112	
5				Д 215. 110. 010	38			38	
6								150	
7	М8.4			Д 215. 110. 010	3			3	
8	М10.4			Д 215. 110. 010	4			4	
9	М12.4				40			40	
10	Шайба 6.65Г	Гост 6402-70			40			40	
11				Д 215. 110. 010	3			3	
12								43	
13									
14									
15									
16									
17									
18									
19									
20									
21									
22									
23									
24									
25									
26									
27									
28									

Изм. Лист № докум. Подп. Дата  
 Д 215. 110. 000 ВП  
 Копировал: Тельч. Формат А3

№ Поставки	Наименование	Обозначение документа на поставку	Поставщик	Куда входит (обозначение)	Количество				Примечание
					На изделие	в комплект	на регистр	всего	
1	Заслонка воздушная Р200x400Р	Тепловая серия 5.904-13 выпуск 1-1			2			2	
2	Компенсатор 300x400-1-01	ПГВУ 247-76			3			3	ЦНТИ
3	Муфта 4.1-02	ОСТ 34281-75		Д 215. 110. 280	1			16	
4				Д 215. 110. 290	2			8	
5								24	
6	Плавник 4-01	ОСТ 34281-75		Д 215. 110. 280	2			32	
7				Д 215. 110. 290	4			16	
8								48	Менеджер ЦСИ
9	Привод рычажный 01	МВН 467-63		Д 215. 110. 270	1			2	То же
10	Рычаг с вилкой 02	МВН 483-63		Д 215. 110. 270	1			2	
11	Тяга левая 2-49	ОСТ 34281-75		Д 215. 110. 280	1			16	
12				Д 215. 110. 290	2			8	
13								24	
14	Ушко 2-02	ОСТ 34300-75		Д 215. 110. 280	2			32	
15				Д 215. 110. 290	4			16	
16								48	
17	Шпонка 01	МВН 681-63		Д 215. 110. 270	1			2	Сделаны в ЦСИ
18									
19	<u>КРЕПЕЖНЫЕ ИЗДЕЛИЯ</u>								
20	Винт М6x12.36	Гост 1476-75							
21	Болт	Гост 7798-70		Д 215. 110. 270	2			2	
22	М6x16.36								
23	М6x25.36			Д 215. 110. 010	3			3	
24	М6x30.36				112			112	
25	М8x24.36			Д 215. 110. 010	38			38	
				Д 215. 110. 010	5			5	

Изм. Лист № докум. Подп. Дата  
 Д 215. 110. 000 ВП  
 Воздуховоды. Ведомость покупных изделий.  
 Копировал: Тельч. Формат А3



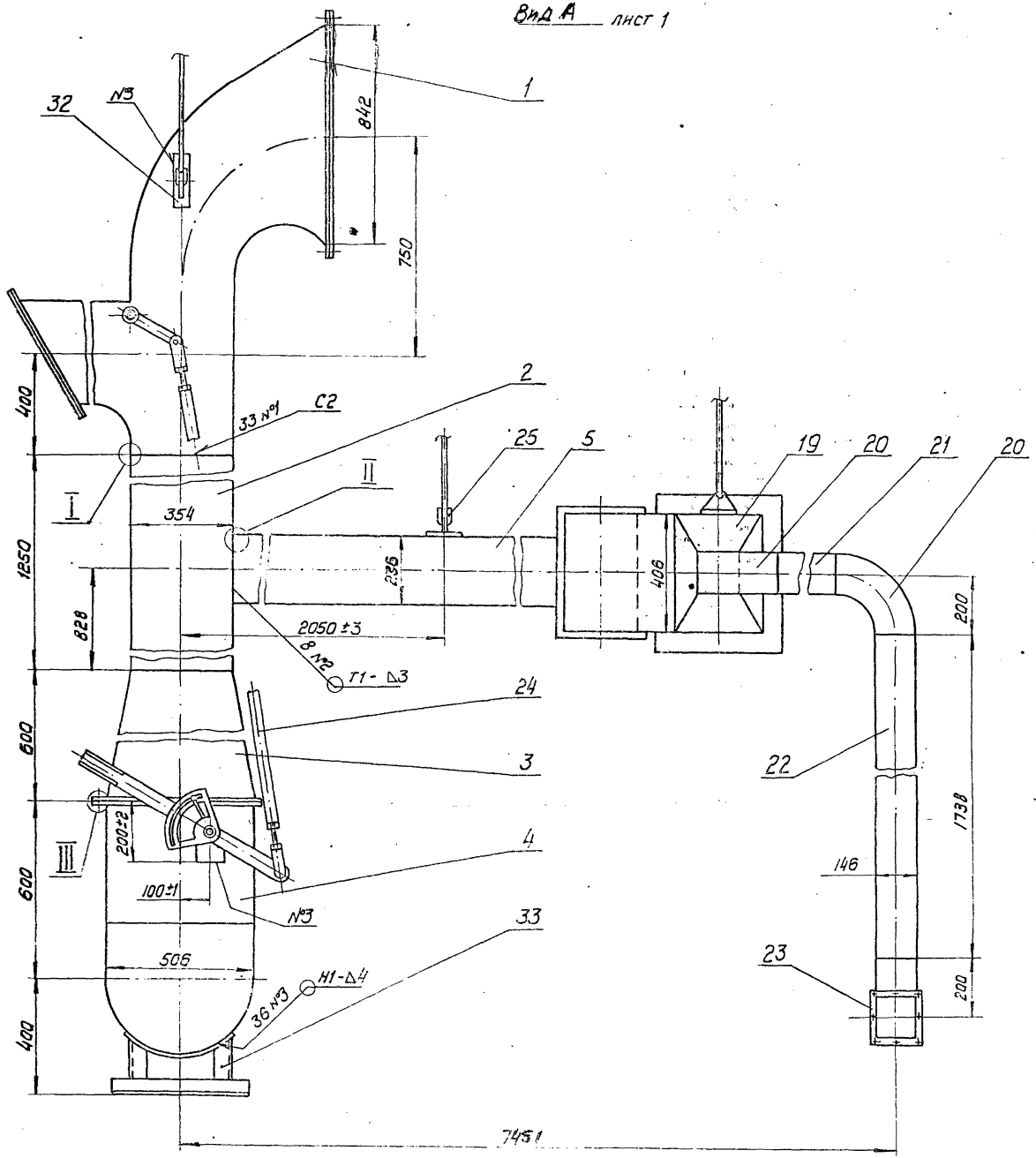
Д 215 110.000 СБ

1. Размеры без допусков для справок  
2. Сварные швы по ГОСТ 5264-80

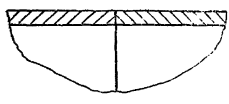
				Д 215 110.000 СБ		
Исполн	И. Докуч	Посл.	Дата	Воздуховоды	Лит.	Масштаб
Рисовал	Корчуков				И	1:10
Пров.	Корчуков				Листы 4 листов 4	
Т. контр.	Корчуков			Госстрой СССР		
И. контр.	Микетю			ПН Горьковский		
Утв.				Сантехпроект		
				19452-02 44	Формат А2	



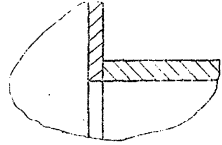
Вид А лист 1



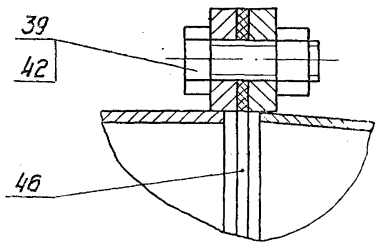
I повернуто  
M 2:1



II повернуто  
M 2:1

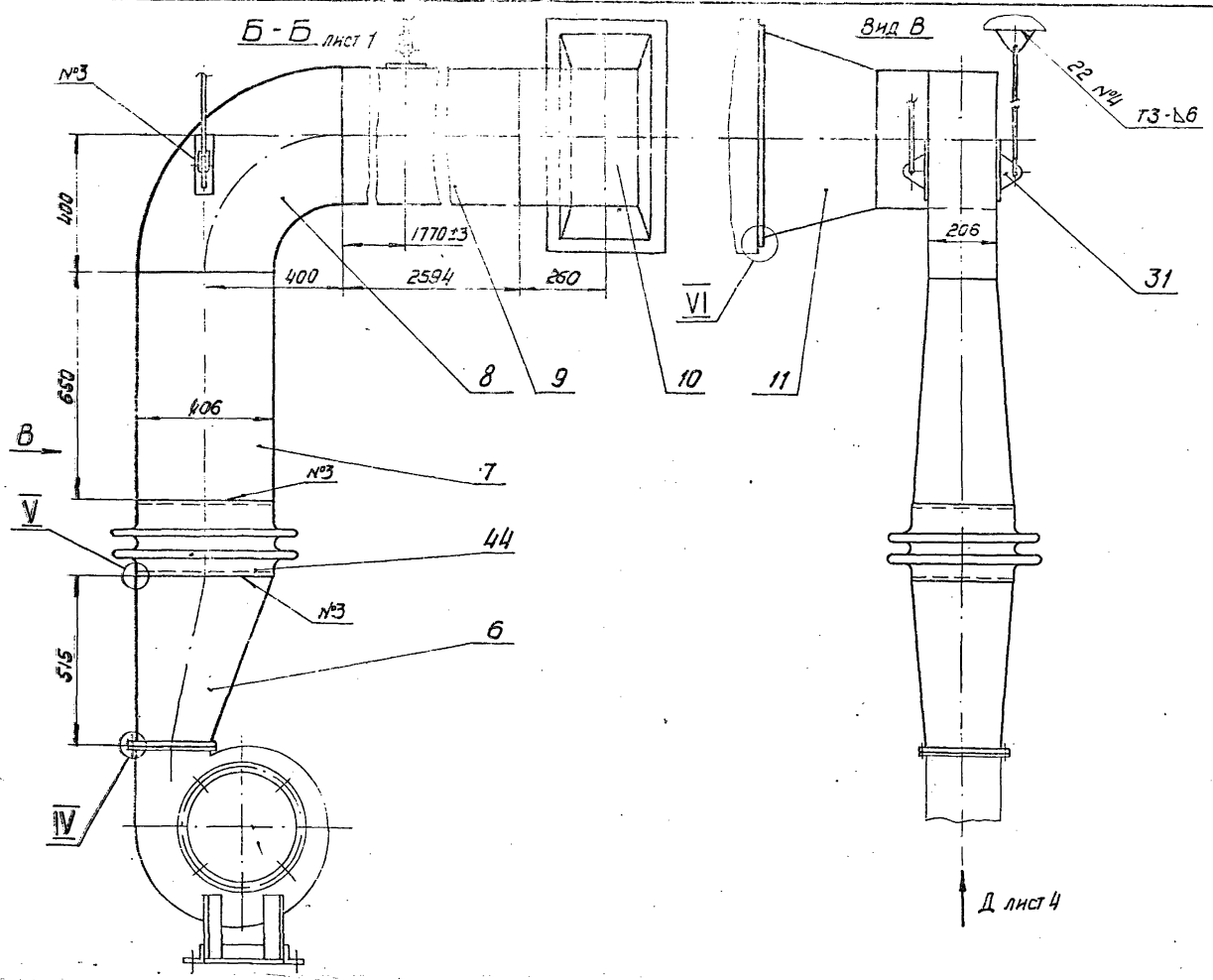


III повернуто  
M 1:1

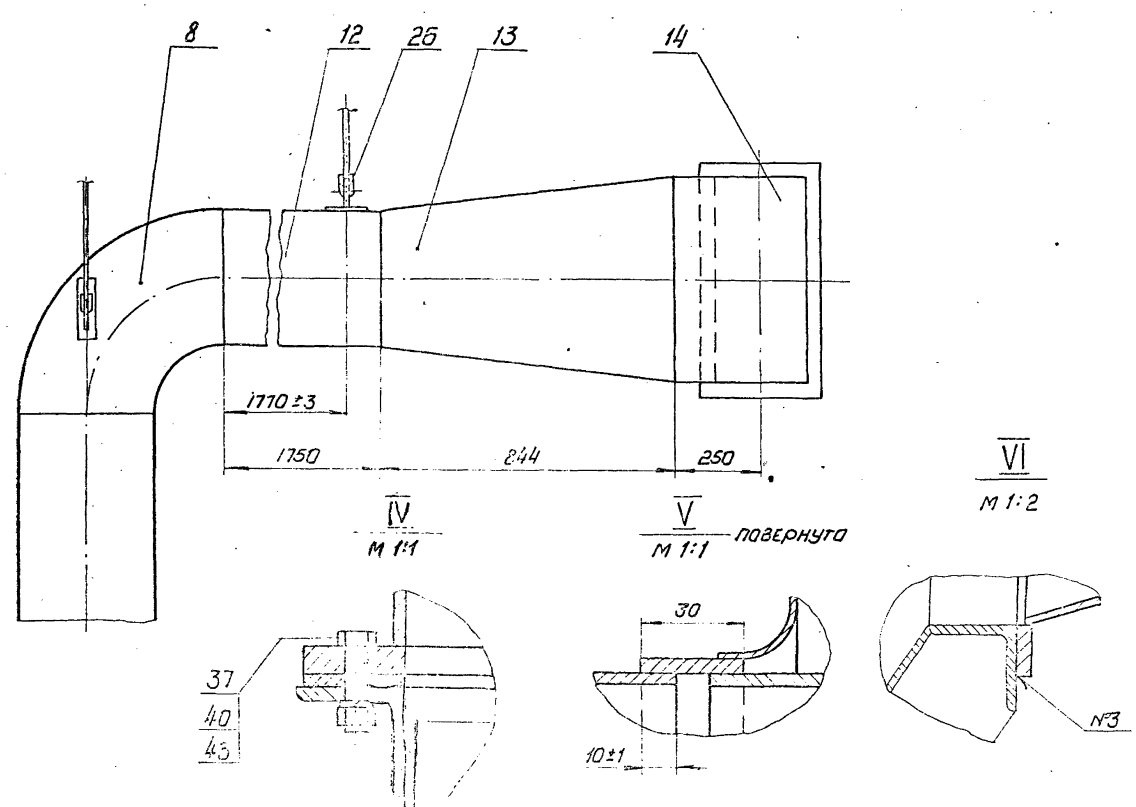


№	Контр. инст.	Дата

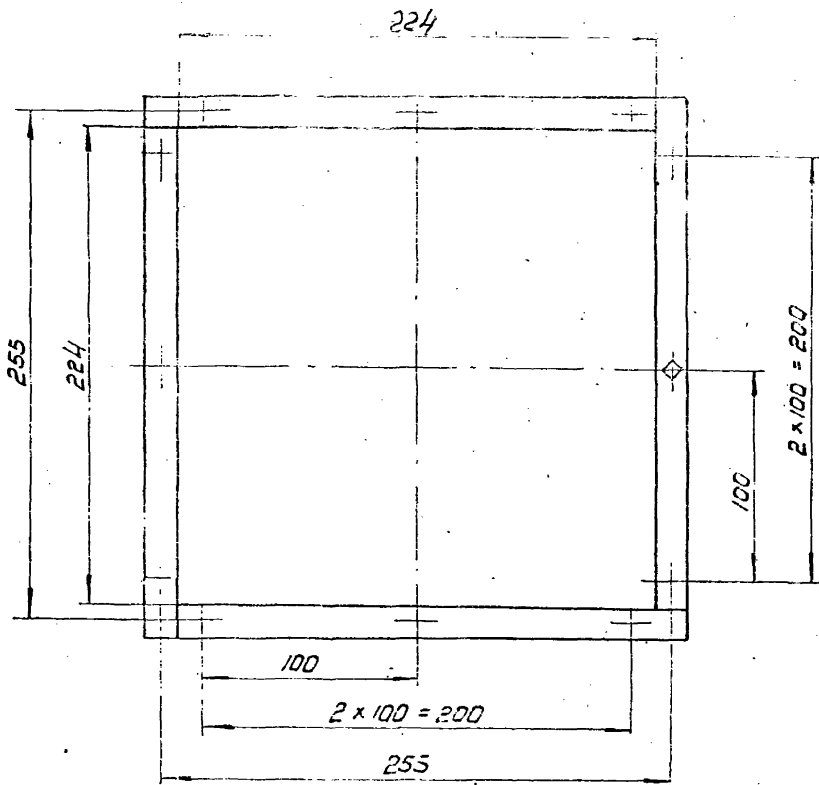
Д 215. 110. 000 СБ



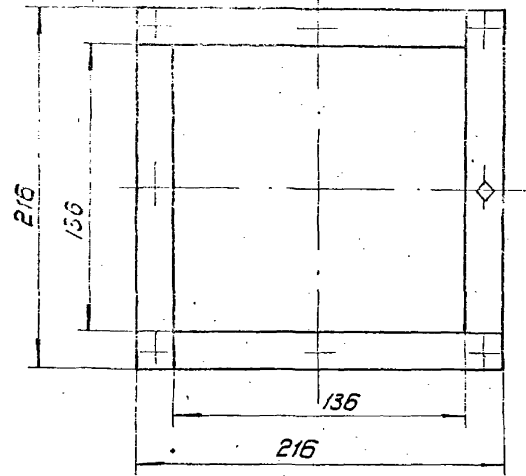
**Вид Г лист 1**



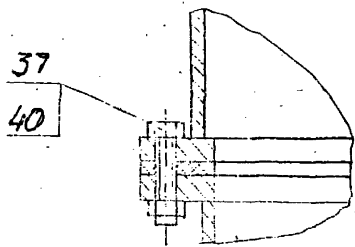
Вид Д  
М 1:2 лист 3



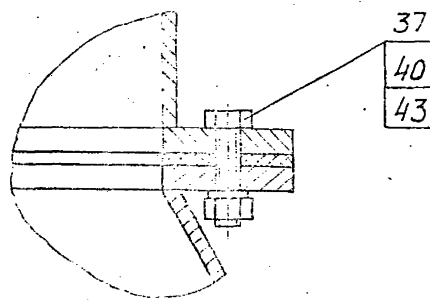
Вид Е  
М 1:2 лист 1



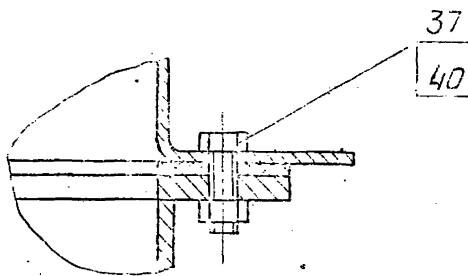
Вид VII  
М 1:1 лист 1



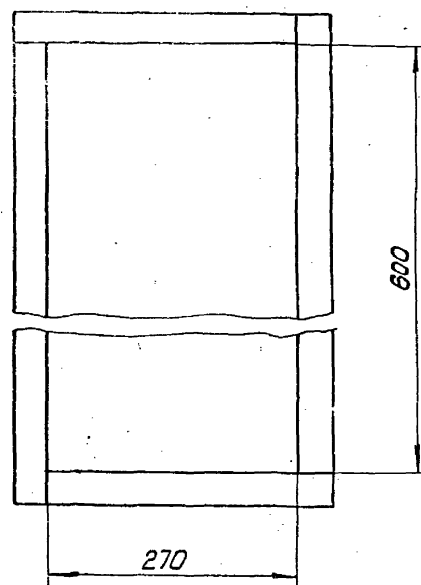
Вид VIII  
М 1:1 лист 1



Вид IX  
М 1:1 лист 1



Вид Ж  
М 1:4 лист 1

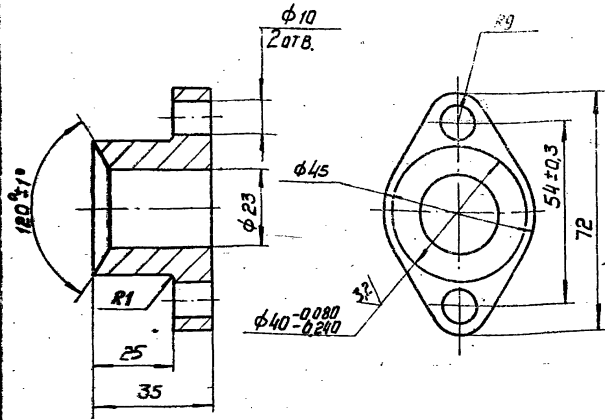


Л216.110.000 СБ

№ листа	№ документа	Подп.	Дата
4	1952-02 47	Косилов	2000

Л216.110.000 СБ

4



Неуказанные предельные отклонения размеров:  $h14, h14, \pm 17/4$

Д 215. 110. 003

Крышка  
сальника

Лист Масса Масштаб

И 0,28 1:1

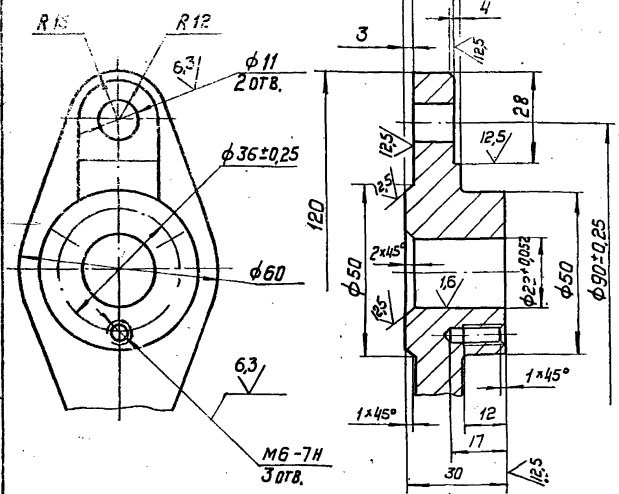
Лист Листов 1

Госстрой СССР, ГПИ Горьковский, Сантехпроект

Формат А4

Изм. Лист	№ докум.	Подп.	Дата
Разр.	Линейкова	В.С.	1952
Пров.	Корчиков	С.С.	
Т. контр.			
И. контр.	Мюнгер		
Утв.			

С4.18-36 ГОСТ 1412-79



1. Литейные радиусы 3... 5 мм.
2. Формовочные уклоны по ГОСТ 3212-57.
3. Неуказанные предельные отклонения размеров:  $h14, h14, \pm 17/4$ .

Д 215. 110. 010

Подшипник

Лист Масса Масштаб

И 0,48 1:1

Лист Листов 1

Госстрой СССР, ГПИ Горьковский, Сантехпроект

Формат А4

Изм. Лист	№ докум.	Подп.	Дата
Разр.	Линейкова	В.С.	1952
Пров.	Корчиков	С.С.	
Т. контр.			
И. контр.	Мюнгер		
Утв.			

С4.18-36 ГОСТ 1412-79

Формат	Лист	Обозначение	Наименование	Кол.	Примеч.
А4	11	Д 215. 110. 001	Сетка		
			Сетка № 18-28		
			ГОСТ 12184-66		
			354 x 504	1	1,7 кг
А4	12	Д 215. 110. 008	Прокладка	1	
А4	13	Д 215. 110. 009	Прокладка	1	
			Стандартные изделия		
			Болты ГОСТ 7798-70		
	14		М6 x 16, 36	3	
	15		М6 x 30, 36	38	
	16		М8 x 24, 36	5	
	17		М10 x 24, 36	4	
			Гайки ГОСТ 5915-70		
	18		М6, 4	38	
	19		М8, 4	3	
	21		М10, 4	4	
	21		Шайба 6.65 ГОСТ 6402-70	3	
			Материалы:		
	22		Набивка плетеные		
			марки АД-10		
			ГОСТ 5152-77	0,17	кг

Д 215. 110. 010

Лист 2

Изм. Лист	№ докум.	Подп.	Дата
Разр.	Линейкова	В.С.	1952
Пров.	Корчиков	С.С.	
Т. контр.			
И. контр.	Мюнгер		
Утв.			

Формат А4

Формат	Лист	Обозначение	Наименование	Кол.	Примеч.
			Документация		
*		Д 215. 110. 010 СБ	Сборочный чертеж	1	13, 12
			Сборочные единицы:		
А4	1	Д 215. 110. 020	Тройник	1	
А4	2	Д 215. 110. 030	Заслонка	1	
А4	3	Д 215. 110. 040	Фланец	1	
А4	4	Д 215. 110. 050	Фланец	1	
			Детали:		
А4	5	Д 215. 110. 001	Крышка	1	
А4	6	Д 215. 110. 002	Подшипник	1	
А4	7	Д 215. 110. 003	Крышка сальника	1	
А4	8	Д 215. 110. 004	Валик	1	
А3	9	Д 215. 110. 005	Подшипник	1	
Б4	10	Д 215. 110. 006	Сетка	1	2,2 кг
			Сетка № 18-28 ГОСТ 12184-66		
			354 x 842		

Д 215. 110. 010

Тройник с  
заслонкой

Лист 1

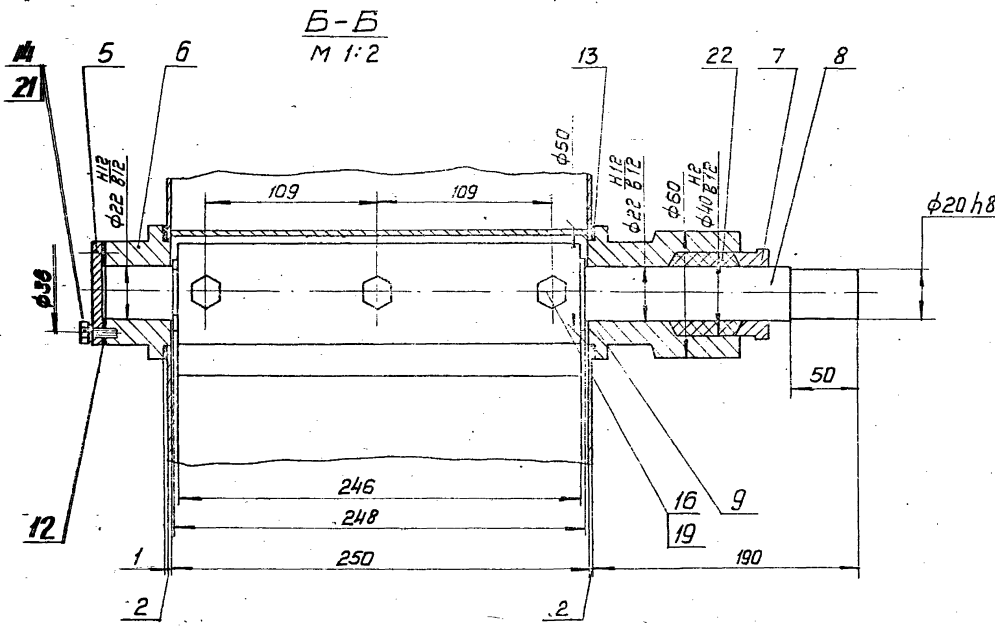
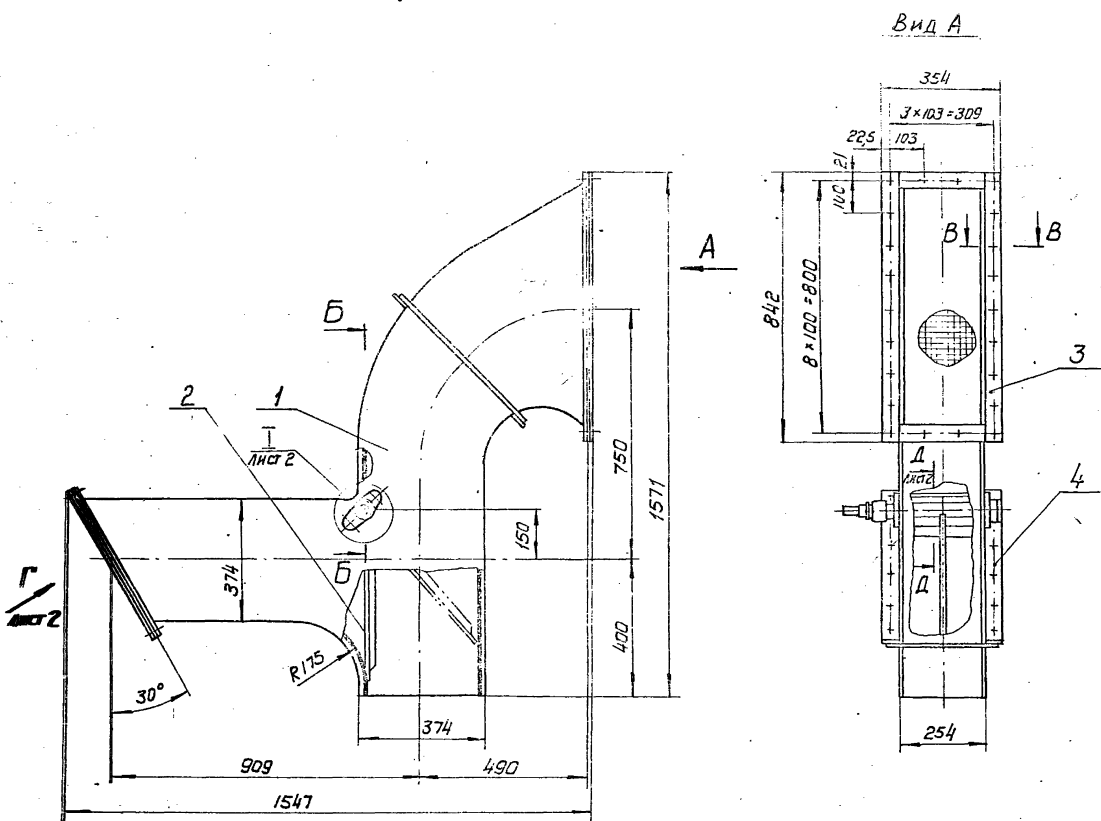
Госстрой СССР, ГПИ Горьковский, Сантехпроект

Формат А4

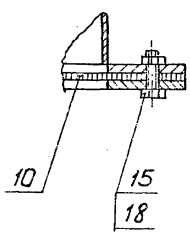
Изм. Лист	№ докум.	Подп.	Дата
Разр.	Линейкова	В.С.	1952
Пров.	Корчиков	С.С.	
Т. контр.			
И. контр.	Мюнгер		
Утв.			

19452-02 48 КОПИРОВАЛ Р.С.М.

Д.21Б.110.010СБ

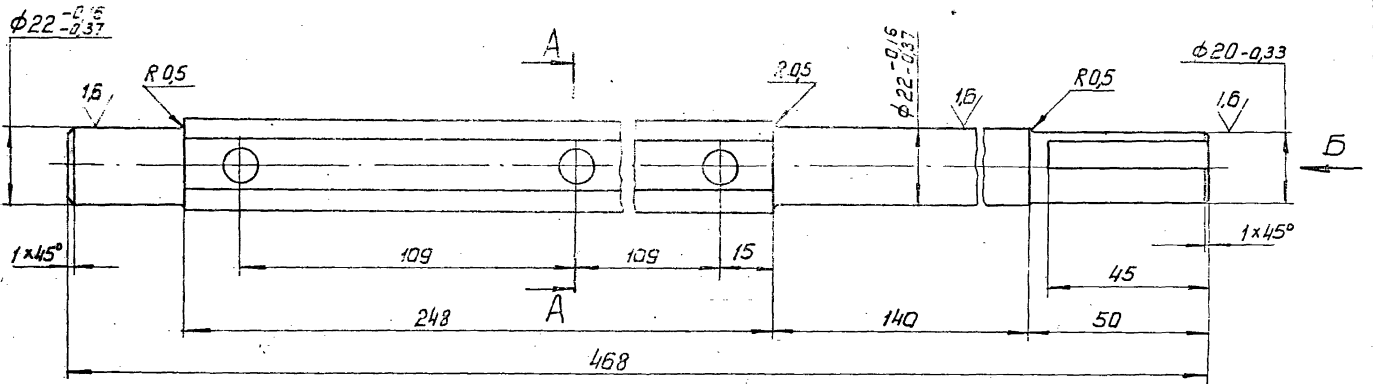


B-B  
M 1:2

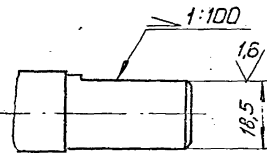


1. Размеры для справок  
2. Подшипники набить пластичной смазкой ЦИАТИМ - 221 ГОСТ 8551-74

				Д.21Б.110.010СБ		
Изм.	Лист	Н. Дробин	Т. Кондр.	Тройник с заслонкой	Лит.	Масштаб
Проб.	Корюков				И	50
				ЛИСТ 1 ЛИСТОВ 2 ГОСУДАРСТВЕННОЕ ЦЕНТРАЛЬНОЕ УЧРЕЖДЕНИЕ ПРОЕКТИРОВАНИЯ САНТЕХПРОЕКТ		



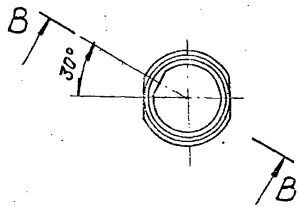
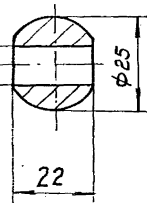
B-B повернуто



A-A

Вид Б

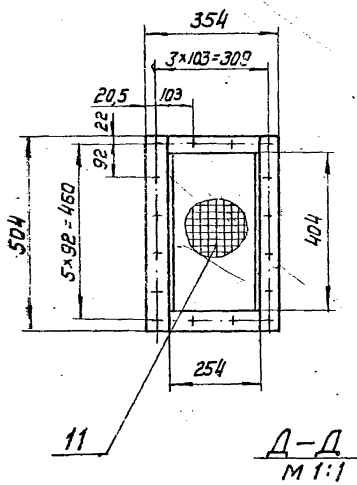
Затв. ф10



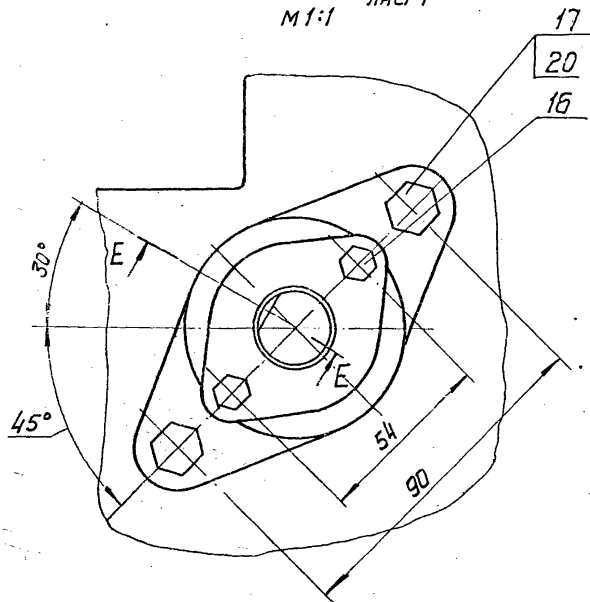
Неуказанные предельные отклонения размеров:  
 $H14, h14, \pm \frac{IT14}{2}$

				Д 215.110.004		
Изм. лист	Исполн.	Подп.	Дата	Валик	Лист	Листов
Разработ.	Провер.	Т. контр.			14	1:1
				ВС-Зсп ГОСТ 380-71	ГОСТРОЙ СССР ГПЧ ГОРЬКОВСКИЙ САНТЕХПРОЕКТ	
И. контр.	Мюнтер	Утв.			ФОРМАТ А3	

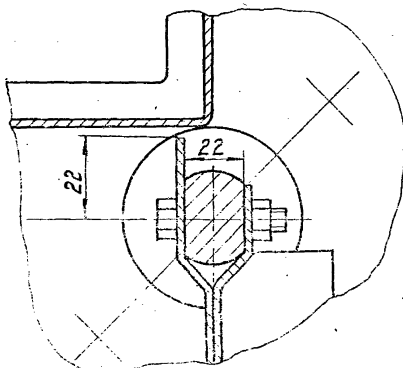
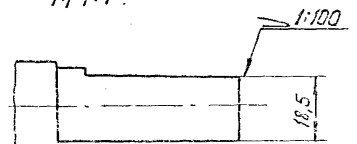
Вид Г лист 1



М 1:1 лист 1

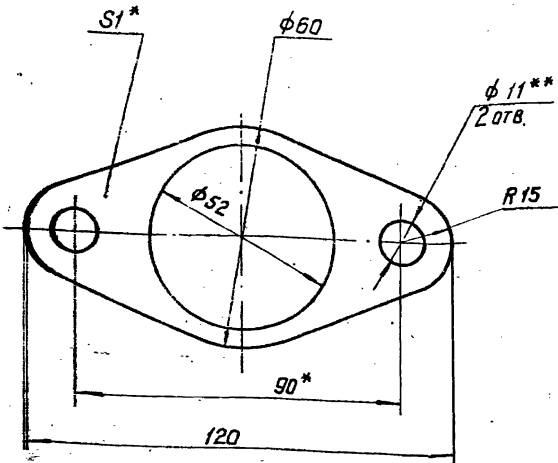


E-E повернуто  
 М 1:1



				Д 215.110.010 СБ		Лист
						2

600 04 9120

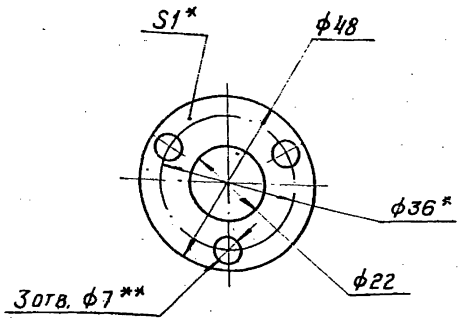


1\* Размеры для справок  
 2\*\* Обработать по сопрягаемой детали

Д 215.110.009

ИЗМ.	ЛИСТ	№	КОЛ-ВО	ИЗМЕН.	ПОДПИСЬ И ДАТА
ЛИСТ ЛИСТОВ 1 ГОСТРОИ СССР ГПИ ГОРЬКОВСКИЙ САНТЕХПРОЕКТ ФОРМАТ А4					

800 04 9120

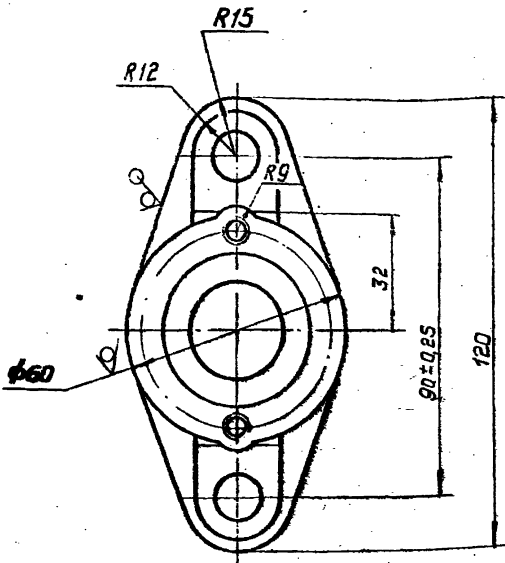


1\* Размеры для справок  
 2\*\* Обработать по сопрягаемой детали.

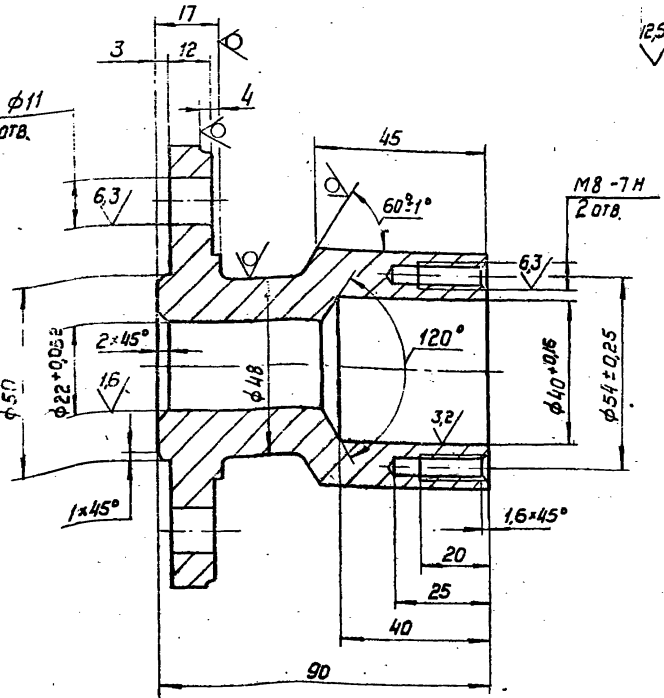
Д 215.110.008

ИЗМ.	ЛИСТ	№	КОЛ-ВО	ИЗМЕН.	ПОДПИСЬ И ДАТА
ЛИСТ ЛИСТОВ 1 ГОСТРОИ СССР ГПИ ГОРЬКОВСКИЙ САНТЕХПРОЕКТ ФОРМАТ А4					

500 04 9120



φ11  
20гв.

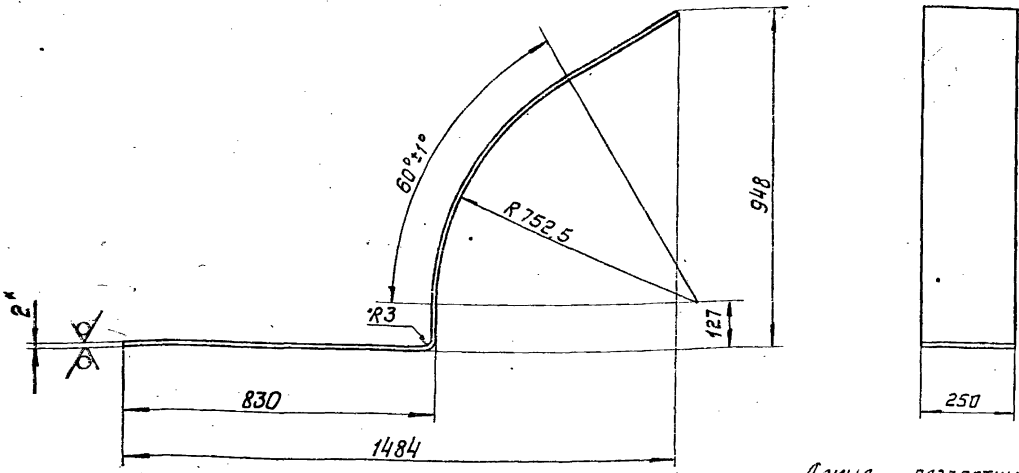


1. Литейные радиусы 3... 5 мм

2. Формовочные уклоны по ГОСТ 3212-57.  
 3. Не указанные предельные отклонения  
 размеров:  $h_{14}, h_{14}, \pm \frac{1}{2} h_{14}$

Д 215.110.005

ИЗМ.	ЛИСТ	№	КОЛ-ВО	ИЗМЕН.	ПОДПИСЬ И ДАТА
ЛИСТ ЛИСТОВ 1 ГОСТРОИ СССР ГПИ ГОРЬКОВСКИЙ САНТЕХПРОЕКТ ФОРМАТ А3					



Длина развертки - 2160 мм  
 1. \*Размеры для справок  
 2. Неуказанные предельные отклонения  
 размеров:  $h14, \pm 17/14$

Д 216. 110. 013			
ИЗМ. Лист		№ докум.	Подп. Дата
Разраб.		Инж. М. Д.	1952
Проз.		К. С. Ч.	1952
Т. контр.			
И. контр.		Проктор	1952
Чтв.			
СТЕНКА			Лист 3/4 Листов 1/10
Лист 5-ПН-20 ГОСТ 19903-74 5-ПН-6С-30 ГОСТ 16523-70			Лист Листов Госстрой СССР ГПИ Горьковский САНТЕХПРОЕКТ
ФОРМАТ А3			

Формат	Лист	№	Обозначение	Наименование	Кол.	Примеч.
Б4	6	Д 216. 110. 016	Планка			
			Полоса 5-2 6x50 ГОСТ 103-76 8С-30 ГОСТ 535-79			
			L=254 h14 $\sqrt{25}$	4	0,78 кг	
Б4	7	Д 216. 110. 017	Стенка		1	
Б4	8	Д 216. 110. 018	Стенка		1	
Б4	9	Д 216. 110. 019	Планка			
			Полоса 5-2 6x50 ГОСТ 103-76 8С-30 ГОСТ 535-79			
			L=504 h14 $\sqrt{25}$	2	1,57 кг	
Б4	10	Д 216. 110. 021	Ребро		2	

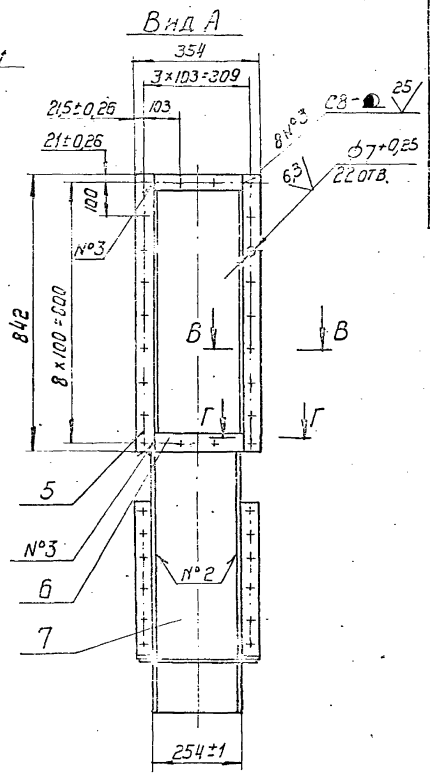
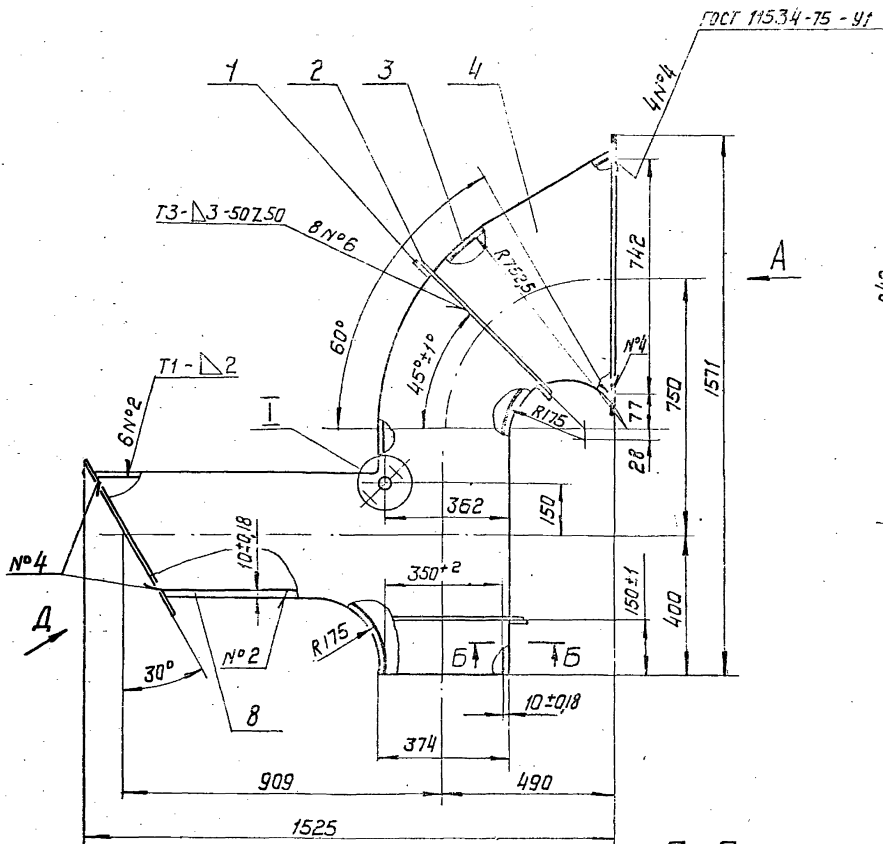
ИЗМ. Лист	№ докум.	Подп.	Дата	Д 216. 110. 020
Разраб.	Инж. М. Д.		1952	
Проз.	К. С. Ч.			
И. контр.	Проктор			
Чтв.				

Формат	Лист	№	Обозначение	Наименование	Кол.	Примеч.
				Документация		
А2		Д 216. 110. 020 СБ	Сборочный чертеж			
				Детали		
Б4	1	Д 216. 110. 011	Ребро			
			Полоса 5-2 5x50 ГОСТ 103-76 8С-30 ГОСТ 535-79			
			L=334 h14 $\sqrt{25}$	4	0,66 кг	
Б4	2	Д 216. 110. 012	Ребро			
			Полоса 5-2 5x50 ГОСТ 103-76 8С-30 ГОСТ 535-79			
			L=530 h14 $\sqrt{25}$	2	1,12 кг	
А3	3	Д 216. 110. 013	Стенка		1	
А3	4	Д 216. 110. 014	Стенка		2	
Б4	5	Д 216. 110. 015	Планка			
			Полоса 5-2 6x50 ГОСТ 103-76 8С-30 ГОСТ 535-79			
			L=842 h14 $\sqrt{25}$	2	2,66 кг	

Д 216. 110. 020				
ИЗМ. Лист		№ докум.	Подп.	Дата
Разраб.		Инж. М. Д.		1952
Проз.		К. С. Ч.		
И. контр.		Проктор		
Чтв.				
Тройник			Лист 1 Листов 3	
Лист 1-ПН-20 ГОСТ 19903-74 1-ПН-6С-30 ГОСТ 16523-70			Лист Листов Госстрой СССР ГПИ Горьковский САНТЕХПРОЕКТ	
ФОРМАТ А4				

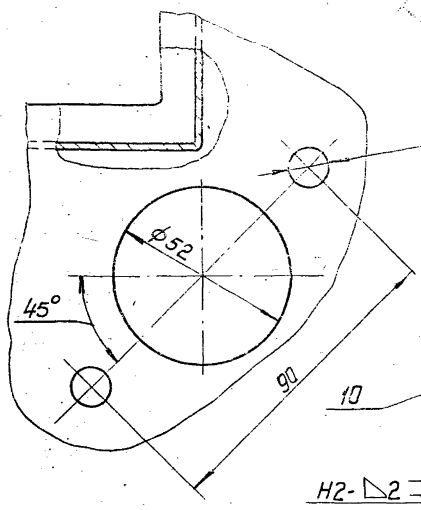


Д215.110.020 СБ

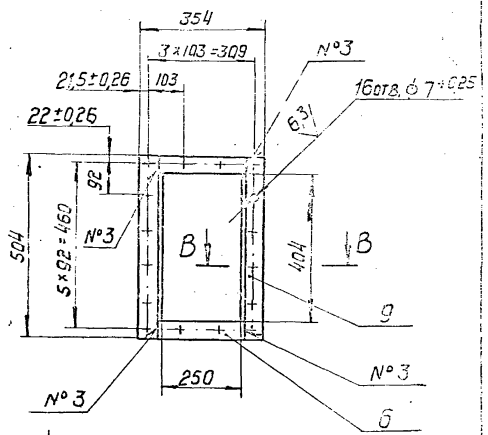
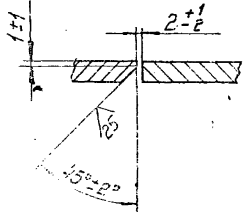


Г-Г  
М 1:1

Вид Д повернуто

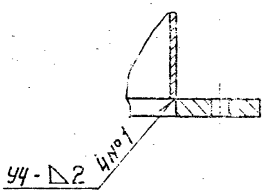


В-Б  
М 1:2



Б-Б  
М 1:2

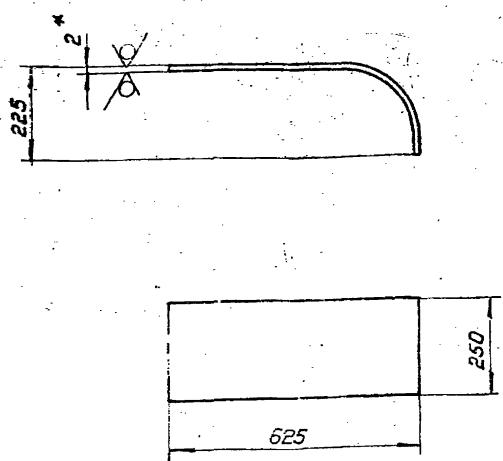
1. Размеры без допусков для справок
- 2.\* Обработать по сопрягаемой детали.
- 3 Сварные швы по ГОСТ 5264-80, кроме указанных особо.



Д215.110.020 СБ		Тройник	
ИЗМ. ИЛИ	И ДОКУМ.	КОЛ. ЛИСТ.	ЛИСТ
ИЗМ.	ИЛИ ДОКУМ.	КОЛ. ЛИСТ.	ЛИСТ
Прод.	Карачков	1	1
Т. контр.			
Нач. отд.			
И. контр.	Михайлов		
Утв.			

Д 215.110.018

125/125



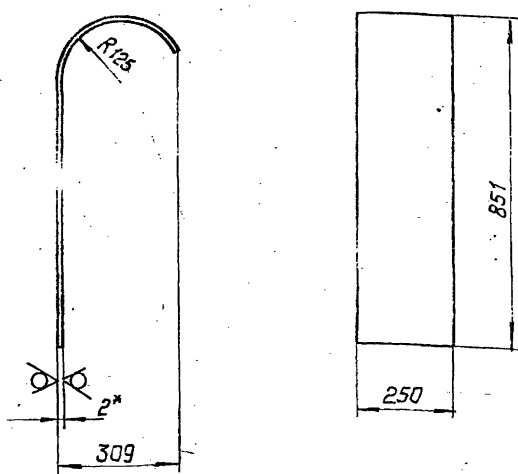
Длина развертки - 724 мм.  
 1.\* Размеры для справок  
 2. Неуказанные предельные отклонения размеров:  $h14, \pm \frac{IT14}{2}$

Д 215.110.018

Изм.	№	Исполн.	Подп.	Дата	Лист	Масса	Масштаб
Р.З.	1	Горюхов	С				
Стенка					1	3,3	1:10
Лист 1 из 1					ГОСТ 19503-74 ГЛН ГОРЮХОВСКИЙ САНТЕХПРОЕКТ		
И.Контр. Монтёр					Формат А4		

Д 215.110.017

125/125

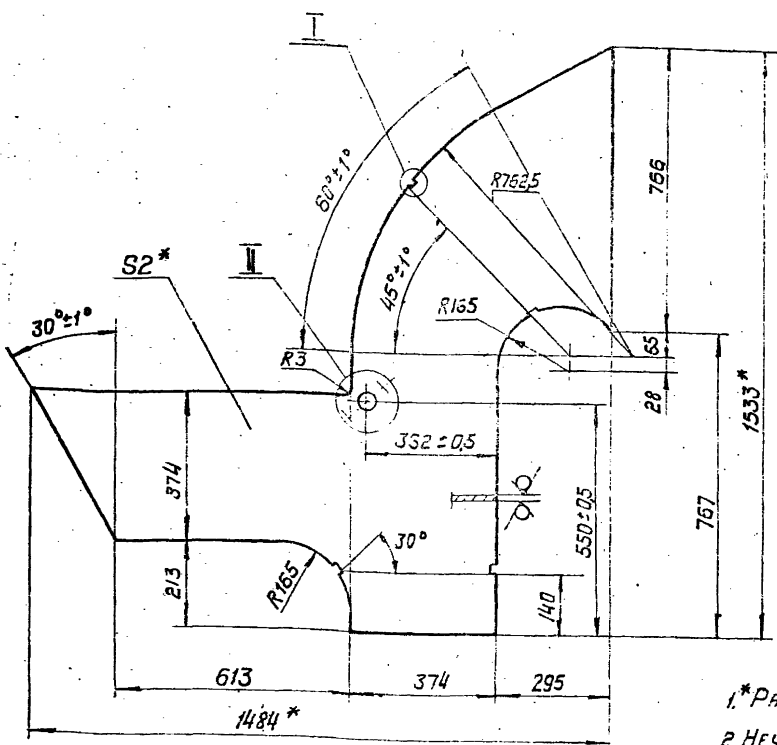


Длина развертки - 1655 мм.  
 1.\* Размеры для справок  
 2. Неуказанные предельные отклонения размеров:  $h14, \pm \frac{IT14}{2}$

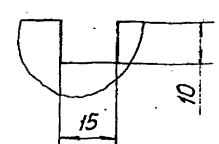
Д 215.110.017

Изм.	№	Исполн.	Подп.	Дата	Лист	Масса	Масштаб
Р.З.	1	Горюхов	С				
Стенка					1	4,43	1:10
Лист 1 из 1					ГОСТ 19503-74 ГЛН ГОРЮХОВСКИЙ САНТЕХПРОЕКТ		
И.Контр. Монтёр					Формат А4		

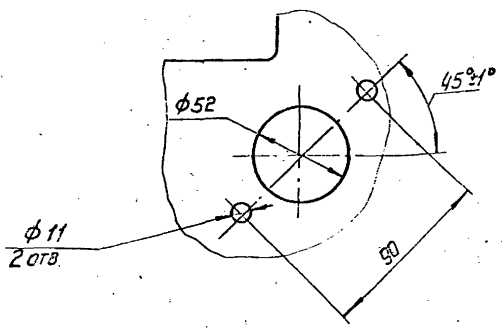
Д 215.110.014



I  
M 1:1 повернуто



II  
M 1:2

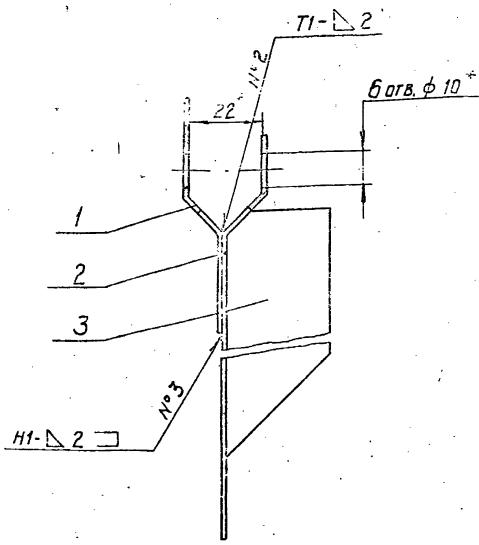
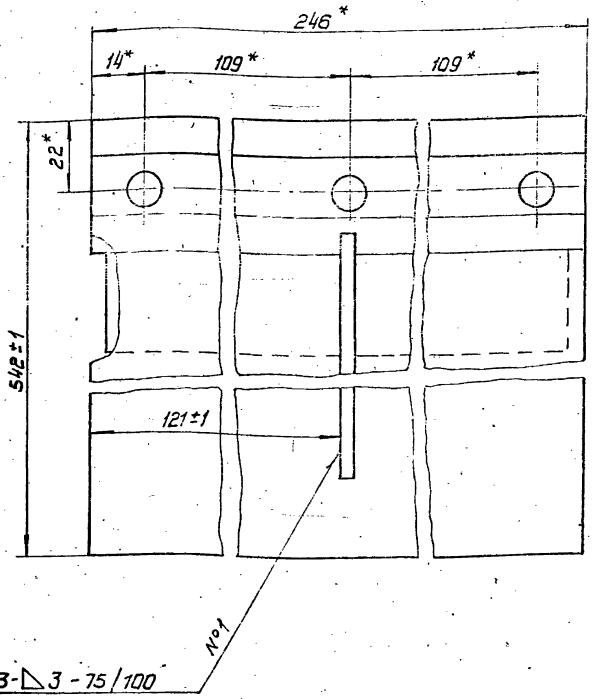


1.\* Размеры для справок  
 2. Неуказанные предельные отклонения размеров:  $h14, h14, \pm \frac{IT14}{2}$

Д 215.110.014

Изм.	№	Исполн.	Подп.	Дата	Лист	Масса	Масштаб
Р.З.	1	Горюхов	С				
Стенка					1	10,5	1:10
Лист 1 из 1					ГОСТ 19503-74 ГЛН ГОРЮХОВСКИЙ САНТЕХПРОЕКТ		
И.Контр. Монтёр					Формат А4		

1216 110.030 СБ



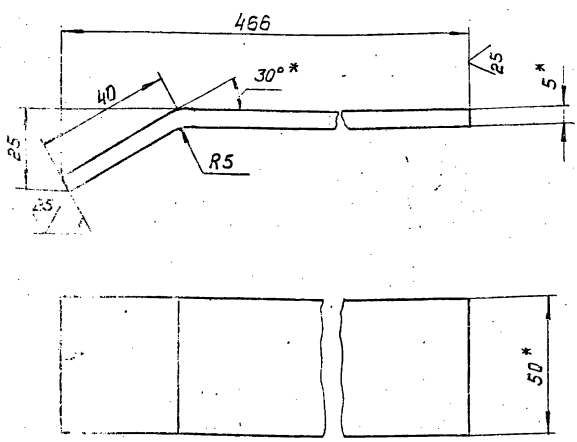
1. Размеры для справок.  
2. Сварные швы по ГОСТ 5264-80

ТЗ-Δ 3 - 75 / 100

Д 216. 110. 030 СБ		
Заслонка	Лист	Масса
	И	260 111
Лист		Листов
		1
ГОСТРОИ СССР ГПИ ГОРЬКОВСКИЙ САНТЕХПРОЕКТ		
Формат А3		

Формат	Этаж	Лист	Обозначение	Наименование	Кол.	Примеч.
				Документация		
А3			Д 216. 110. 030 СБ	Сборочный чертеж		
				ДЕТАЛИ		
А4		1	Д 216. 110. 022	Лист	1	
А4		2	Д 216. 110. 023	Лист	1	
А4		3	Д 216. 110. 024	Ребро	1	

120 110.021



Длина развертки - 471 мм.  
1. Размеры для справок.  
2. Неуказанные предельные отклонения  
размеров:  $h 14, \pm \frac{IT14}{2}$

Д 216. 110. 030		
Заслонка	Лист	Листов
	И	1
ГОСТРОИ СССР ГПИ ГОРЬКОВСКИЙ САНТЕХПРОЕКТ		
Формат А4		

ИЗМ. ЛИСТ ИЛИ ДОК. П. ДАТА

Д 216. 110. 021		
Ребро	Лист	Масса
	И	091 111
Лист		Листов
		1
ГОСТРОИ СССР ГПИ ГОРЬКОВСКИЙ САНТЕХПРОЕКТ		
Формат А4		

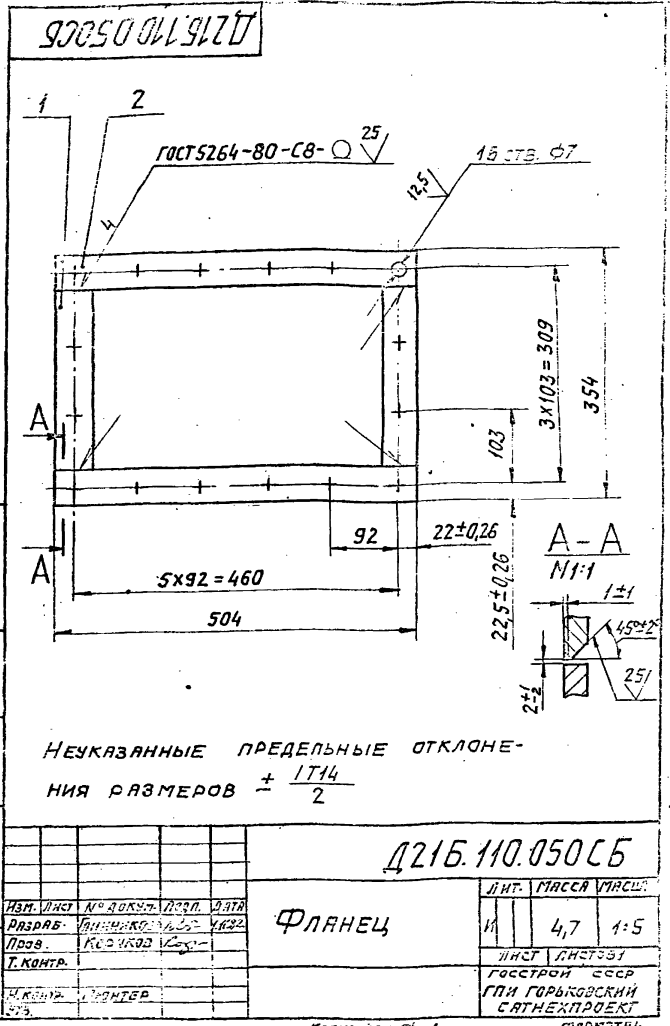
Лист 5-25x50 ГОСТ 103-76  
80 Зсл ГОСТ 535-79  
19452-02 55 копия в Л... Формат А4



Вид Зона	Лист	Обозначение	Наименование	Кол.	Примеч.
			Документация		
А3		Д21Б.110.060 СБ	СБОРОЧНЫЙ ЧЕРТЕЖ		
			ДЕТАЛИ		
БУ	1	Д21Б.110.031.	РЕБРО		
			Полоса Б-2 5x50 ГОСТ 103-76 ВСтЗсп ГОСТ 535-79 $L = 434 \text{ h}14 \sqrt{25}$	2	0,8 кг
А4	2	Д21Б.110.032	СТЕНКА		2
Б4	3	Д21Б.110.033	РЕБРО		
			Полоса Б-2 5x50 ГОСТ 103-76 ВСтЗсп ГОСТ 535-79 $L = 334 \text{ h}14 \sqrt{25}$	2	0,7 кг
А4	4	Д21Б.110.034	СТЕНКА		1
Б4	5	Д21Б.110.035	СТЕНКА		
			Лист Б-1Н-20 ГОСТ 19903-74 5-Н-Н-803сп ГОСТ 16523-70 $(250 \times 1250) \text{ h}14 \sqrt{25}$	1	5,0 кг
Д21Б.110.060					
Лист	Лист	№ докум.	Подп.	Дата	
РАЗРАБ.	И.И.И.	И.И.И.	И.И.И.	И.И.И.	
ПРОВ.	К.В.К.	К.В.К.	К.В.К.	К.В.К.	
Н.КОНТ.	М.И.М.	М.И.М.	М.И.М.	М.И.М.	
УТВ.					
КОРОБ			Лист	Лист	Листов
			1	1	1
ГОССТРОЙ ССР ГЛН ГОРЬКОВСКИЙ САИТЕХПРОЕКТ					

Копировал: Д.И.

ФОРМАТ А4



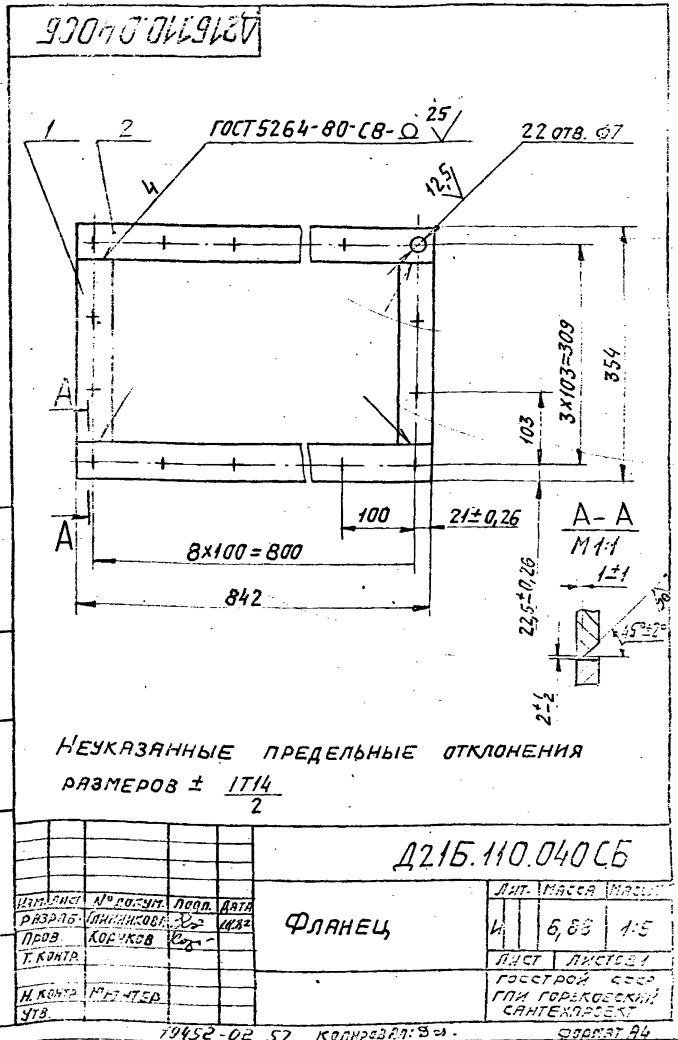
Копировал: Д.И.

ФОРМАТ А4

Вид Зона	Лист	Обозначение	Наименование	Кол.	Примеч.
			Документация		
А4		Д21Б.110.050 СБ	СБОРОЧНЫЙ ЧЕРТЕЖ		
			ДЕТАЛИ		
БУ	1	Д21Б.110.028	ПЛАНКА		
			Полоса Б-2 6x50 ГОСТ 103-76 ВСтЗсп ГОСТ 535-79 $L = 254 \text{ h}14 \sqrt{25}$	2	0,78 кг
Б4	2	Д21Б.110.029	ПЛАНКА		
			Полоса Б-2 6x50 ГОСТ 103-76 ВСтЗсп ГОСТ 535-79 $L = 504 \text{ h}14 \sqrt{25}$	2	1,57 кг
Д21Б.110.050					
Лист	Лист	№ докум.	Подп.	Дата	
РАЗРАБ.	И.И.И.	И.И.И.	И.И.И.	И.И.И.	
ПРОВ.	К.В.К.	К.В.К.	К.В.К.	К.В.К.	
Н.КОНТ.	М.И.М.	М.И.М.	М.И.М.	М.И.М.	
УТВ.					
ФЛАНЕЦ			Лист	Лист	Листов
			7	7	7
ГОССТРОЙ ССР ГЛН ГОРЬКОВСКИЙ САИТЕХПРОЕКТ					

Копировал: Д.И.

ФОРМАТ А4

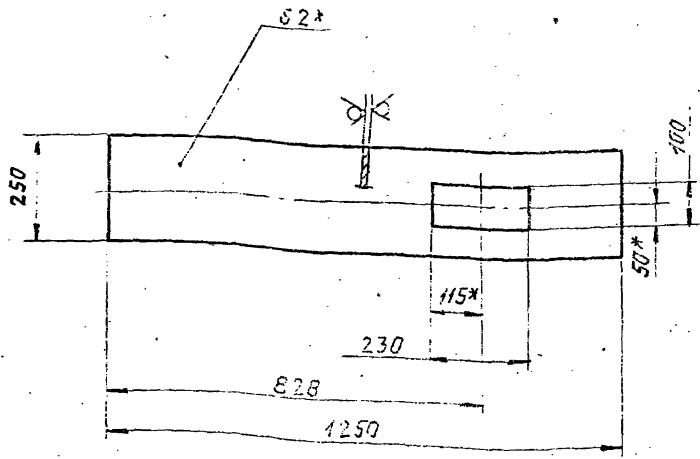


Копировал: Д.И.

ФОРМАТ А4

Д215.110.034

(N/A)



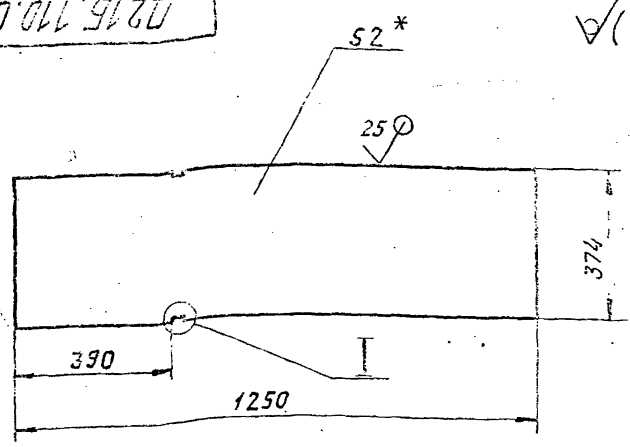
- 1\* Размеры для справок.
- 2. Неуказанные предельные отклонения размеров:  $h_{14}, h_{14}, \pm \frac{1T_{14}}{2}$

Д215.110.034

ИЗМ. ЛИСТ	№ ДОКУМ.	ПОДП.	СТАТ.	ЛИСТ	МАССА	МАССА ЧИСТ.
РАЗРАБ.	ЛИНИКОВА	В.С.	КС-2	И	4,7	1:10
ПРОВ.	КОРЧКОВ	К.С.		ЛИСТ ЛИСТОВ		
И. КОНТР.	МИНТЕР	С.С.		ЛИСТ Б-АН-20 ГОСТ 19903-74		
УТВ.				ГОСТРОЙ ССР ГПИ ГОРЬКОСКИЙ САНТЕХПРОЕКТ		
				КОПИРОВАЛ: С.С. ФОРМАТ А4		

Д215.110.032

(N/A)

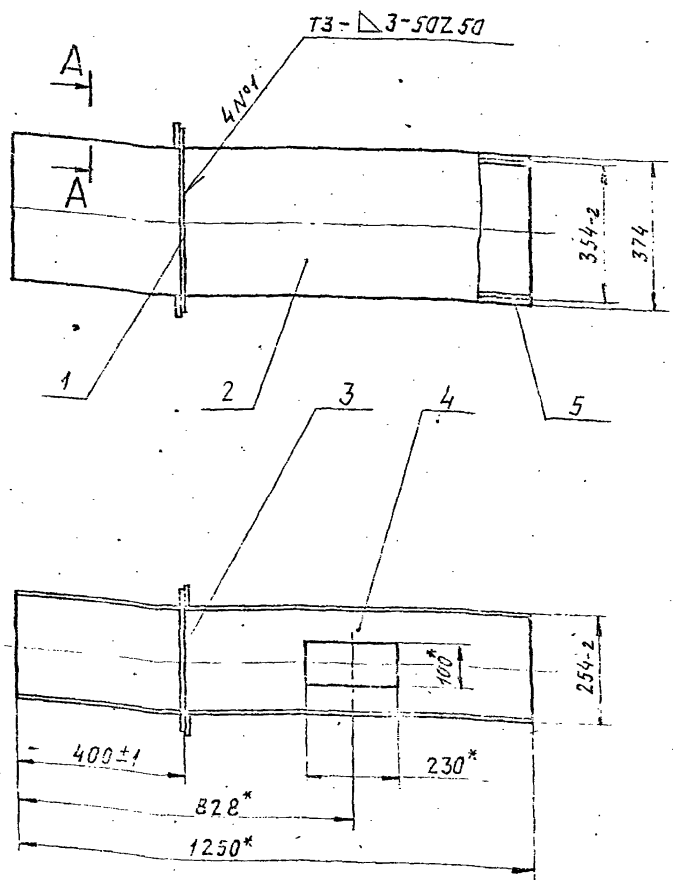


- 1\* Размеры для справок.
- 2. Неуказанные предельные отклонения размеров:  $h_{14}, h_{14}, \pm \frac{1T_{14}}{2}$

Д215.110.032

ИЗМ. ЛИСТ	№ ДОКУМ.	ПОДП.	СТАТ.	ЛИСТ	МАССА	МАССА ЧИСТ.
РАЗРАБ.	ЛИНИКОВА	В.С.	КС-2	И	7,3	1:10
ПРОВ.	КОРЧКОВ	К.С.		ЛИСТ ЛИСТОВ		
И. КОНТР.	МИНТЕР	С.С.		ЛИСТ Б-АН-20 ГОСТ 19903-74		
УТВ.				ГОСТРОЙ ССР ГПИ ГОРЬКОСКИЙ САНТЕХПРОЕКТ		
				КОПИРОВАЛ: С.С. ФОРМАТ А4		

Д215.110.060СБ



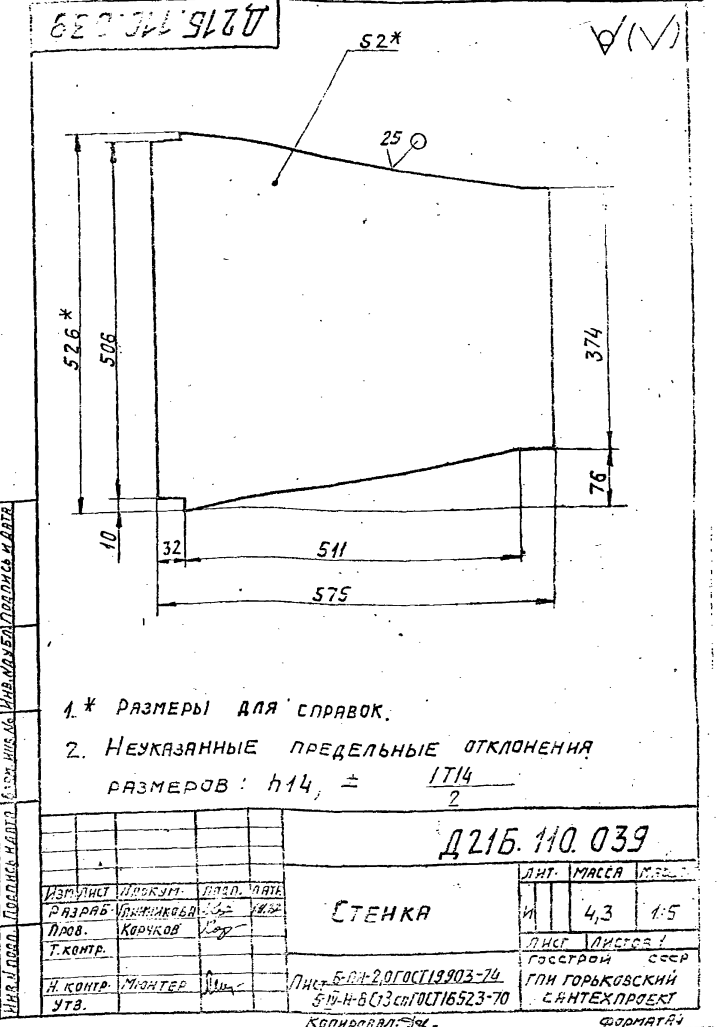
- 1\* Размеры для справок.
- 2. СВАРНЫЕ швы по ГОСТ 5264-80.

Д215.110.060СБ

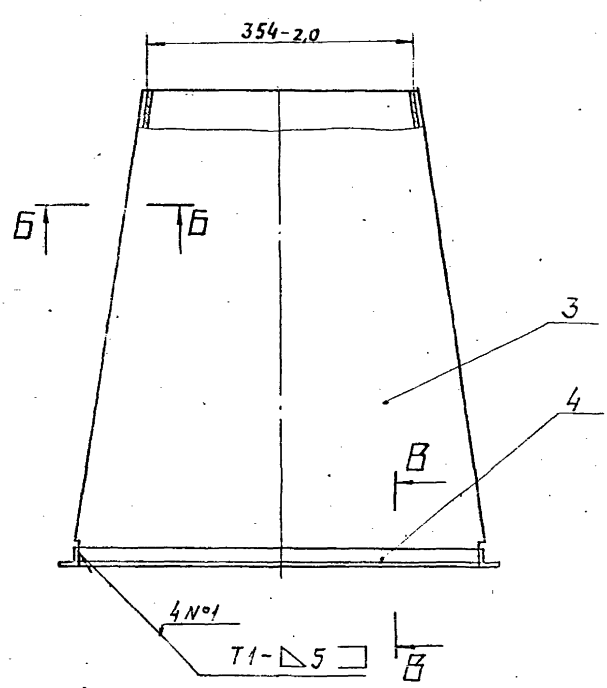
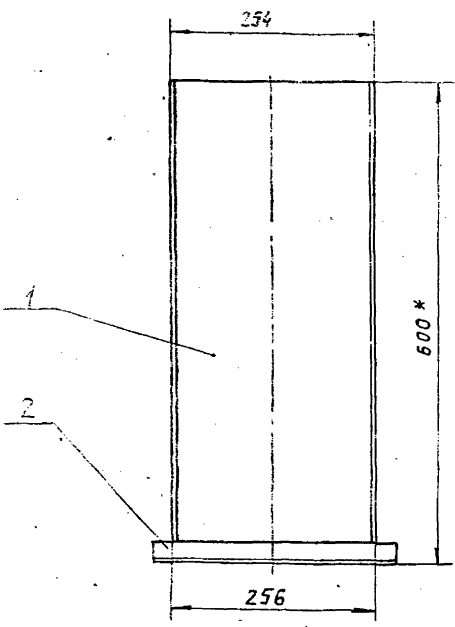
ИЗМ. ЛИСТ	№ ДОКУМ.	ПОДП.	СТАТ.	ЛИСТ	МАССА	МАССА ЧИСТ.
РАЗРАБ.	ЛИНИКОВА	В.С.	КС-2	И	27,3	1:10
ПРОВ.	КОРЧКОВ	К.С.		ЛИСТ ЛИСТОВ		
И. КОНТР.	МИНТЕР	С.С.		ЛИСТ Б-АН-20 ГОСТ 19903-74		
УТВ.				ГОСТРОЙ ССР ГПИ ГОРЬКОСКИЙ САНТЕХПРОЕКТ		
				КОПИРОВАЛ: С.С. ФОРМАТ А4		

Формат	Экз.	Поз.	Обозначение	Наименование	Кол.	Примеч.
				ДОКУМЕНТАЦИЯ		
А2			Д21Б.110.080 СБ	СБОРОЧНЫЙ ЧЕРТЕЖ		
				ДЕТАЛИ		
А3	1		Д21Б.110.042	СТЕНКА	1	
А3	2		Д21Б.110.043	ВСТАВКА	1	
А4	3		Д21Б.110.044	ФЛАНЕЦ	1	
А3	4		Д21Б.110.045	СТЕНКА	1	
А3	5		Д21Б.110.046	СТЕНКА	1	
А4	6		Д21Б.110.047	ПЕРЕХОД	1	
А4	7		Д21Б.110.048	УГОЛОК		
				Уголок 5-50x50x5 ГОСТ 8509-72 ВГЗ сп ГОСТ 535-79		
				L=356 h14 $\nabla$	2	1,3 кг
А4	8		Д21Б.110.049	Уголок		
				Уголок 5-50x50x5 ГОСТ 8509-72 ВГЗ сп ГОСТ 535-79		
				L=506 h14 $\nabla$	2	1,8 кг
<b>Д21Б.110.000</b> КАРМАН ВСАСЫВАЮЩИИ						

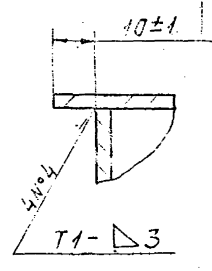
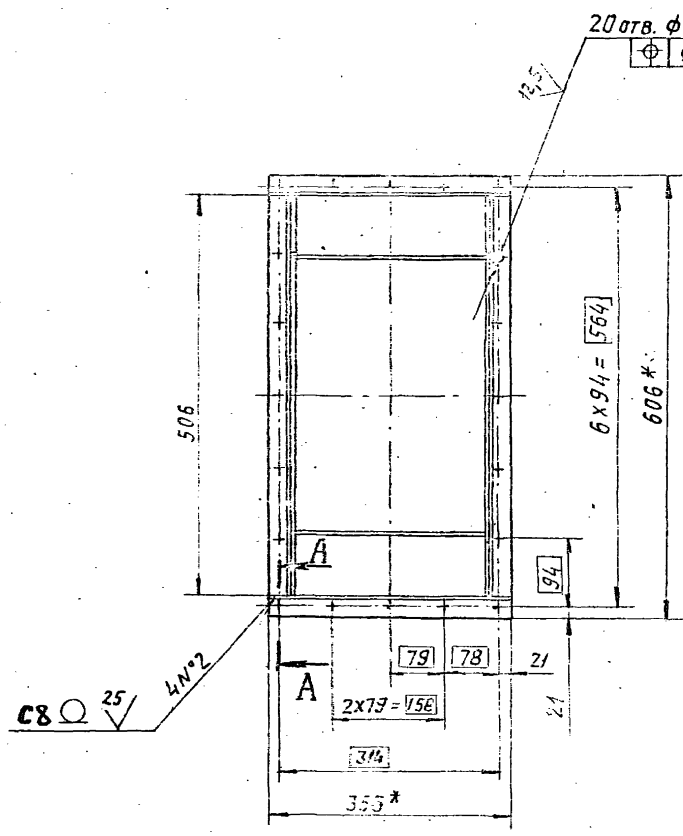
Формат	Экз.	Поз.	Обозначение	Наименование	Кол.	Примеч.
				ДОКУМЕНТАЦИЯ		
А2			Д21Б.110.070 СБ	СБОРОЧНЫЙ ЧЕРТЕЖ		
				ДЕТАЛИ		
А4	1		Д21Б.110.037	СТЕНКА	2	
Б4	2		Д21Б.110.038	УГОЛОК		
				Уголок 5-50x50x5 ГОСТ 8509-72 ВГЗ сп ГОСТ 535-79		
				L=356 h14 $\nabla$	2	1,3 кг
А4	3		Д21Б.110.039	СТЕНКА	2	
Б4	4		Д21Б.110.041	УГОЛОК		
				Уголок 5-50x50x5 ГОСТ 8509-72 ВГЗ сп ГОСТ 535-79		
				L=506 h14 $\nabla$	2	1,8 кг
<b>Д21Б.110.037</b> СТЕНКА						



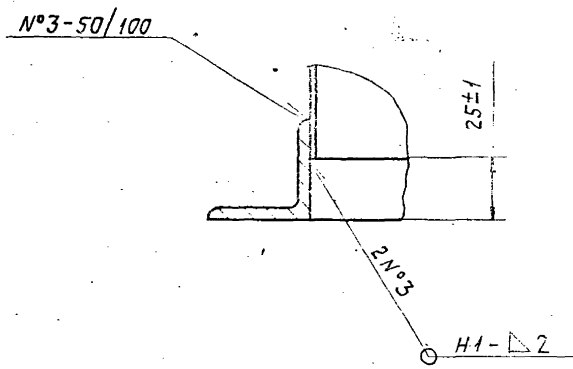
Формат	Экз.	Поз.	Обозначение	Наименование	Кол.	Примеч.
				ДОКУМЕНТАЦИЯ		
А2			Д21Б.110.070 СБ	СБОРОЧНЫЙ ЧЕРТЕЖ		
				ДЕТАЛИ		
А4	1		Д21Б.110.037	СТЕНКА	2	
Б4	2		Д21Б.110.038	УГОЛОК		
				Уголок 5-50x50x5 ГОСТ 8509-72 ВГЗ сп ГОСТ 535-79		
				L=356 h14 $\nabla$	2	1,3 кг
А4	3		Д21Б.110.039	СТЕНКА	2	
Б4	4		Д21Б.110.041	УГОЛОК		
				Уголок 5-50x50x5 ГОСТ 8509-72 ВГЗ сп ГОСТ 535-79		
				L=506 h14 $\nabla$	2	1,8 кг
<b>Д21Б.110.070</b> КОРАБ						



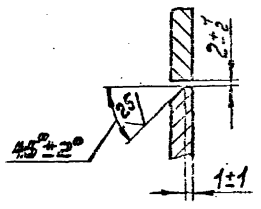
B-B  
M1:1



B-B  
M1:2



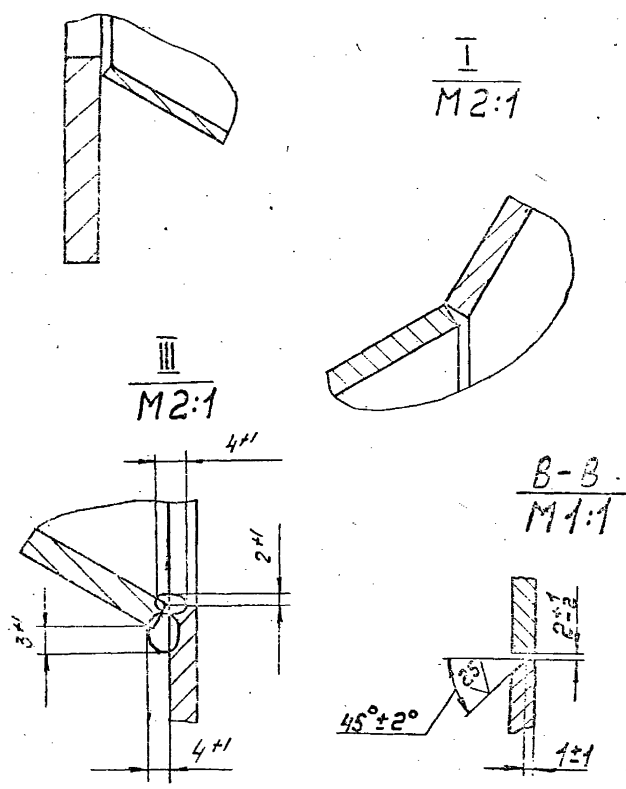
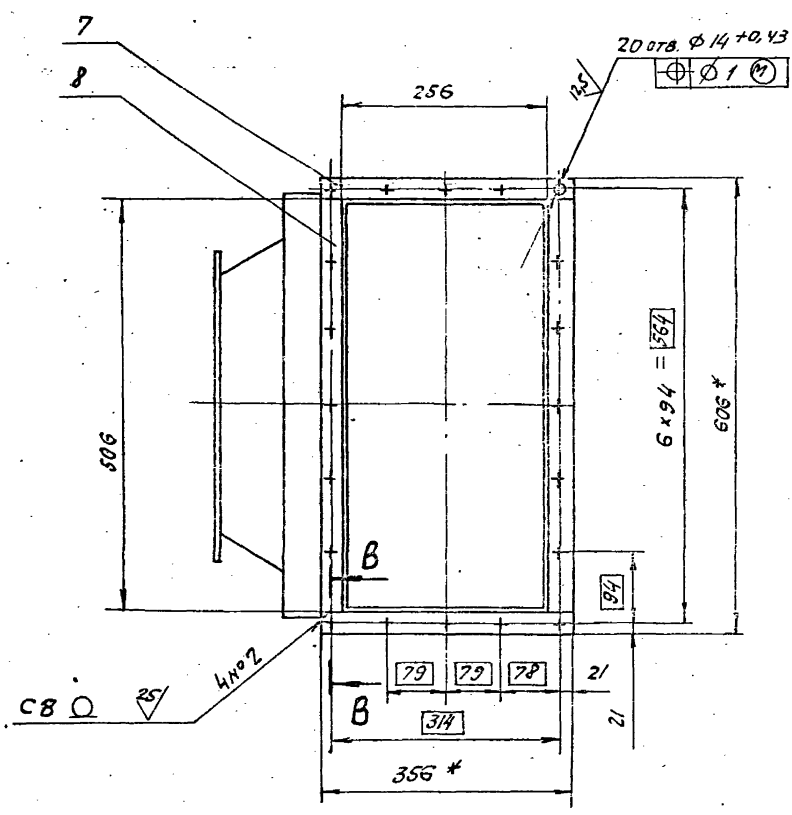
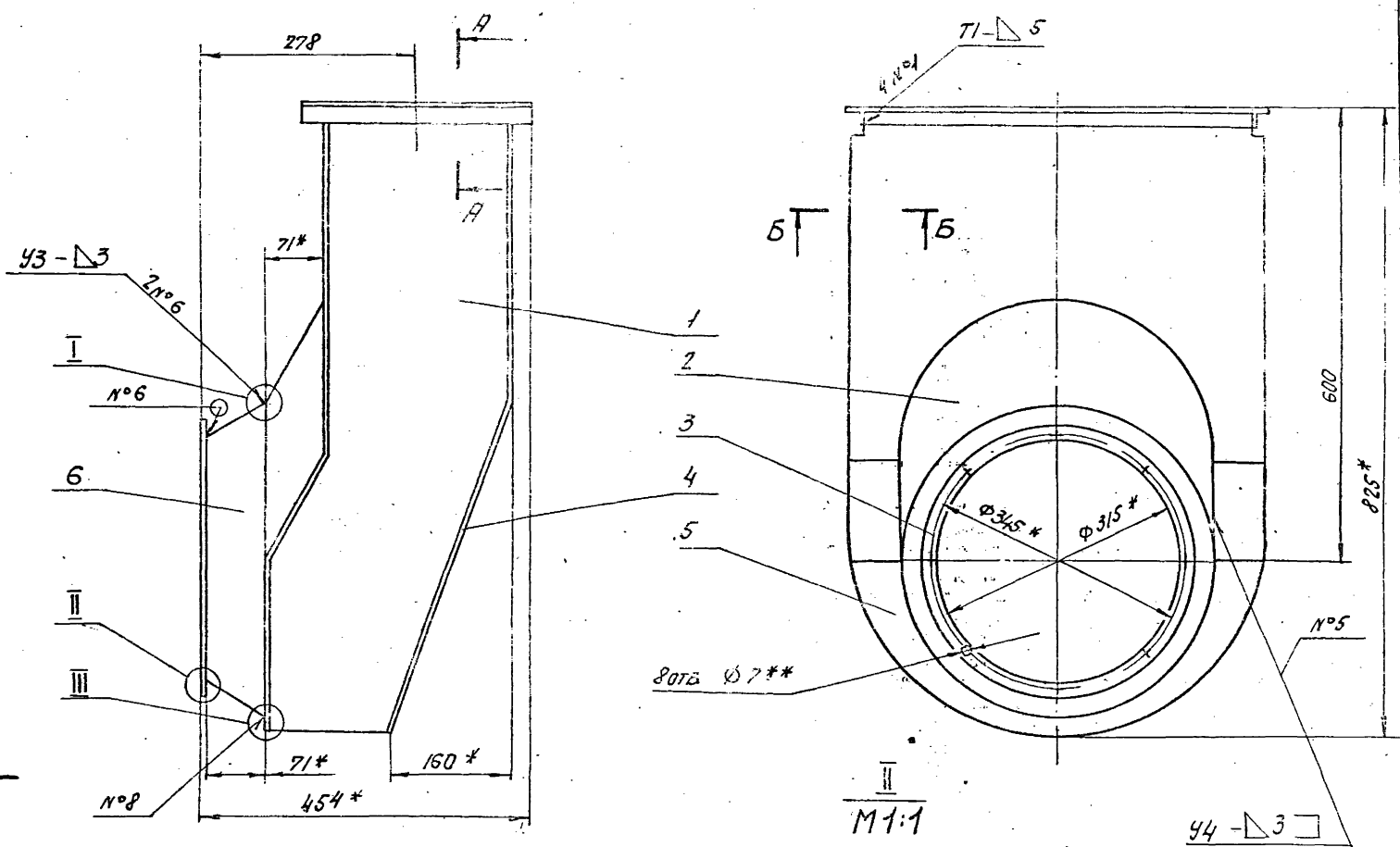
A-A  
M1:1



1. \* РАЗМЕРЫ ДЛЯ СПРАВОК.
2. НЕУКАЗАННЫЕ ПРЕДЕЛЬНЫЕ ОТКЛОНЕНИЯ РАЗМЕРОВ  $\pm \frac{1714}{2}$ .
3. СВАРНЫЕ ШВЫ ПО ГОСТ 5264-80.

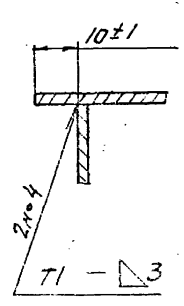
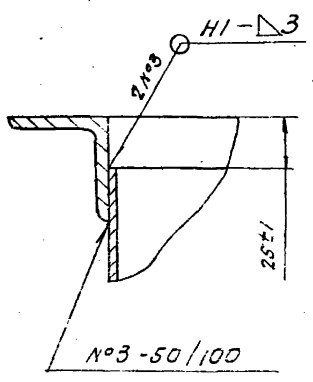
				A215-110.070СБ	
ИЗМ.	ВАС	№ ДССУМ.	ПОДП.	СТА	Короб Лист 1 из 2 ГОССТРОИ СССР ГЛИ ГОРЬКОВСКОЙ САНТЕХПРОЕКТ
РАЗРАБ.	ЛИНИНКО	42	182		
ПРОВ.	КОРЧКОВ	12	22		
Т.КОНТР.					
НАЧ.ОТД.					
Н.КОНТР.	МОНТЕП				
УТВ.					





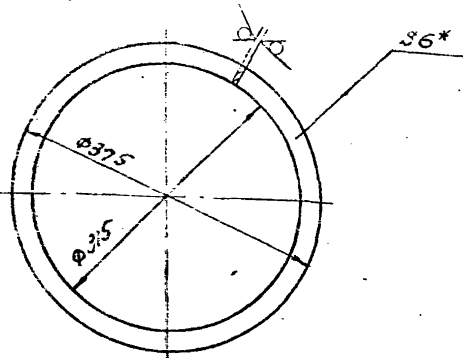
A-A  
M1:2

B-B  
M1:1



- 1.\* РАЗМЕРЫ ДЛЯ СПРАВОК
- 2.\*\* ОБРАБОТАТЬ ПО СОПРЯГАЕМОЙ ДЕТАЛИ.
3. НЕУКАЗАННЫЕ ПРЕДЕЛЬНЫЕ ОТКЛОНЕНИЯ РАЗМЕРОВ  $\pm \frac{1714}{2}$
4. СВАРКА РУЧНАЯ ДУГОВАЯ.
5. СВАРНЫЕ ШВЫ ПО ГОСТ 5264-80.

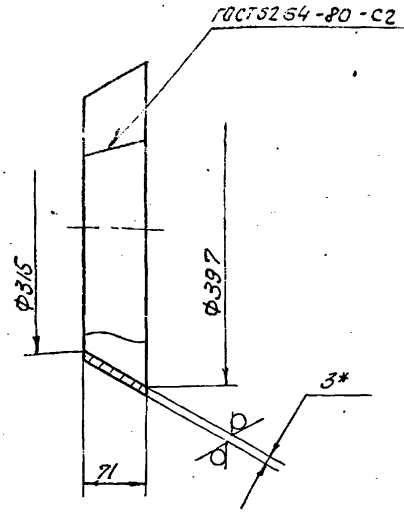
Д 215.110.080 СБ				ИФ.	РАССА	ВЕРСИЯ
И-а. ИЛЕТ	19.08.84	1000	1/27	КАРМАН	33	1:5
И-а. ДИСТ	19.08.84	1000	1/27			
И-а. ДИСТ	19.08.84	1000	1/27	КАСАЮЩИЙ	33	1:5
И-а. ДИСТ	19.08.84	1000	1/27	КАСАЮЩИЙ	33	1:5
И-а. ДИСТ	19.08.84	1000	1/27	КАСАЮЩИЙ	33	1:5
И-а. ДИСТ	19.08.84	1000	1/27	КАСАЮЩИЙ	33	1:5
И-а. ДИСТ	19.08.84	1000	1/27	КАСАЮЩИЙ	33	1:5
И-а. ДИСТ	19.08.84	1000	1/27	КАСАЮЩИЙ	33	1:5
И-а. ДИСТ	19.08.84	1000	1/27	КАСАЮЩИЙ	33	1:5
И-а. ДИСТ	19.08.84	1000	1/27	КАСАЮЩИЙ	33	1:5



1.\* Размеры для справок.  
 2. Неуказанные предельные отклонения размеров: Н14, н14.

Д 215-110. 044

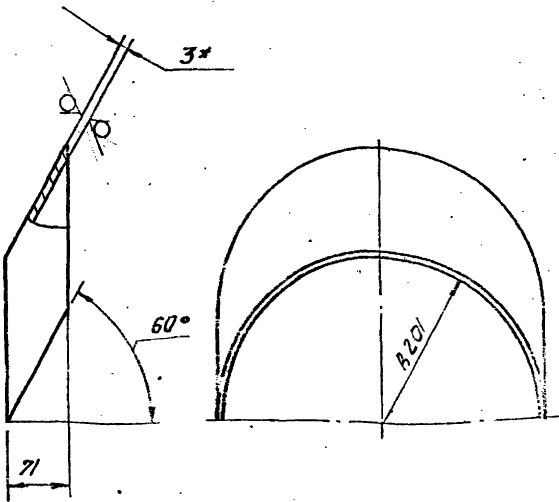
Изм.	Исполн.	Провер.	Дата	Лист	Масса	Масштаб
1	Смирнова	Корчиков		1	2	1:5
ФЛАНЕЦ 5-Н-6,0 ГОСТ 19903-74 5-Н-5 по ГОСТ 14637-79				Гострой СССР ГПН Горьковский САНТЕХПРОЕКТ Формат А4		



1.\* Размеры для справок.  
 2. Неуказанные предельные отклонения размеров: Н14, н14.

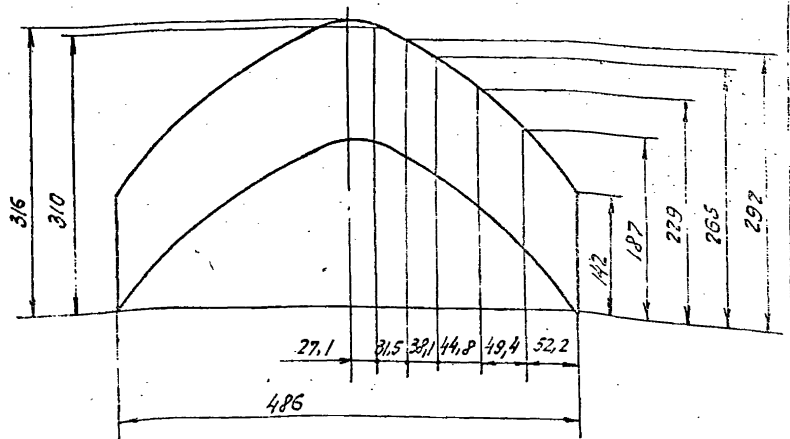
Д 215-110. 047

Изм.	Исполн.	Провер.	Дата	Лист	Масса	Масштаб
1	Смирнова	Корчиков		1	1,1	1:5
ПЕРЕХОД 5-НН-3,0 ГОСТ 19903-74 5-НН-4,6 по ГОСТ 16523-70				Гострой СССР ГПН Горьковский САНТЕХПРОЕКТ Копирован: 05 Формат А4		



РАЗВЕРТКА

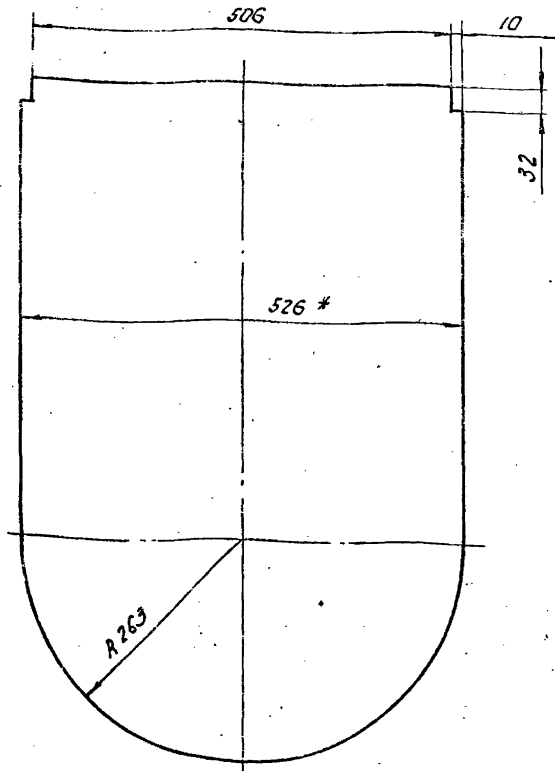
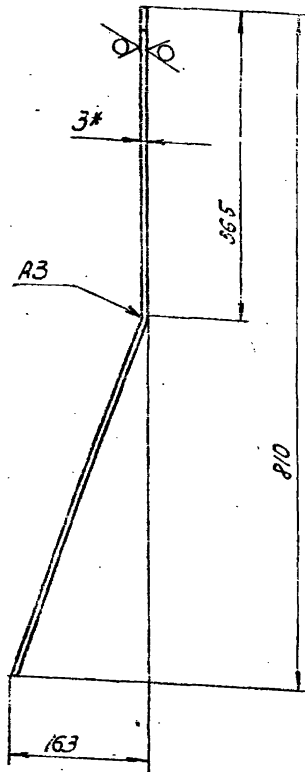
М 1:4



1.\* Размеры для справок.  
 2. Неуказанные предельные отклонения размеров: н14, +1714/2.

Д 215-110. 043

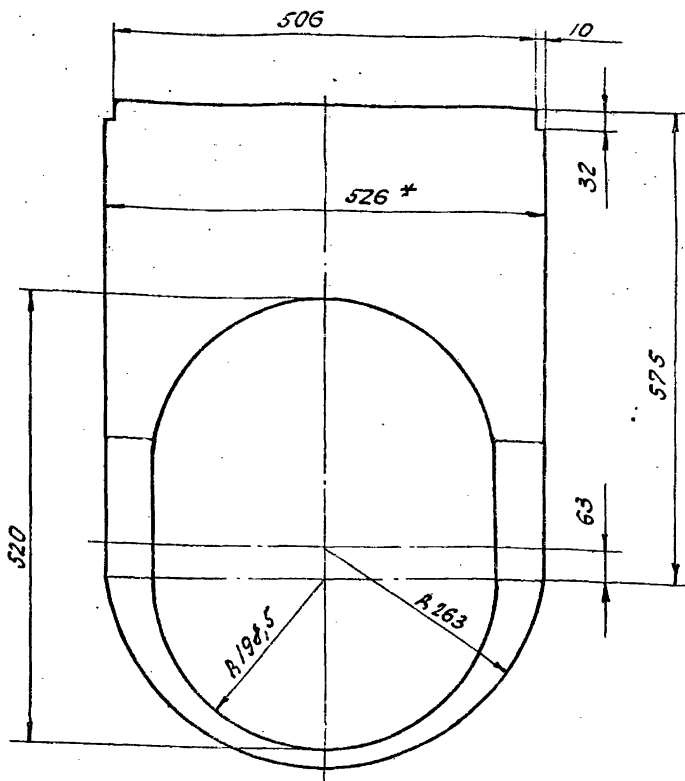
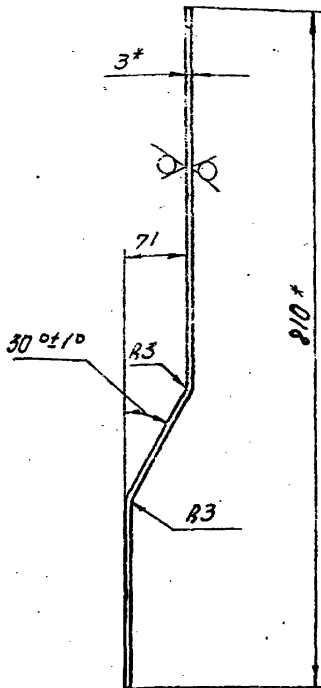
Изм.	Исполн.	Провер.	Дата	Лист	Масса	Масштаб
1	Смирнова	Корчиков		1	1,3	1:5
ВСТАВКА 5-НН-3,0 ГОСТ 19903-74 5-НН-4,6 по ГОСТ 16523-70				Гострой СССР ГПН Горьковский САНТЕХПРОЕКТ Копирован: 05 Формат А4		



Длина развертки - 843 мм.  
 1\* размеры для справок.

2. Неуказанные предельные отклонения  
 размеров:  $h_{14} \pm \frac{1}{2}$

Д 216-110.045				Лист	Масса	Масштаб
Изм.	Лист	Уточком.	Подп.	И	3,2	1:5
Разраб.	Линников	В.С.	У.С.	Лист	Листов 1	
Пров.	Кориков	В.Ф.		Госстрой СССР ГПИ Горьковский Сантехпроект		
Т.контр.				5-1143,0 ГОСТ 19903-74		
И.контр.	Монтер	В.С.		5-11-Н-06-301 ГОСТ 16523-70		
Утв.				Копировал: С		
				Формат А3		



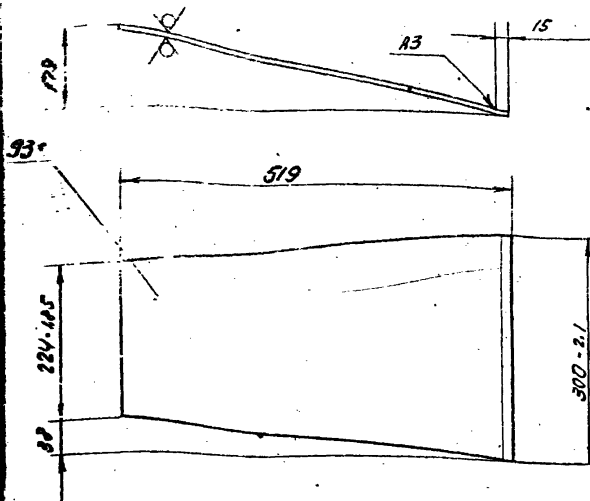
Длина развертки - 829 мм.  
 1\* размеры для справок.

2. Неуказанные предельные отклонения  
 размеров:  $h_{14} \pm \frac{1}{2}$

Д 216-110.046				Лист	Масса	Масштаб
Изм.	Лист	Уточком.	Подп.	И	4,3	1:5
Разраб.	Линников	В.С.	У.С.	Лист	Листов 1	
Пров.	Кориков	В.Ф.		Госстрой СССР ГПИ Горьковский Сантехпроект		
Т.контр.				5-1143,0 ГОСТ 19903-74		
И.контр.	Монтер	В.С.		5-11-Н-06-301 ГОСТ 16523-70		
Утв.				19452-02 63 Копировал: С		
				Формат А3		

Д 216.110.053

25/6



Длина развертки - 552 мм.

1. \*РАЗМЕРЫ ДЛЯ СПРАВОК.

2. НЕУКАЗАННЫЕ ПРЕДЕЛЬНЫЕ ОТКЛОНЕНИЯ

РАЗМЕРОВ  $\pm \frac{17,6}{2}$

Д 216.110.053

Имя	Лист	№ докум.	Подп.	Дата	Лист	Масштаб	Условие
Разр.	Бер.	Бер.	Бер.	Бер.	И	3,23	1:5
Проб.	Кор.	Кор.	Кор.	Кор.	Лист	Листов	
Г. контр.	Монт.	Монт.	Монт.	Монт.	Госстрой СССР ГПИ Горьковский САНТЕХПРОЕКТ		

Имя	Лист	№ докум.	Подп.	Дата	Лист	Масштаб	Условие
ВЗ		Д 216.110.090 СБ					СБОРОЧНЫЙ ЧЕРТЕЖ
							ДЕТАЛИ
БУ	1	Д 216.110.046					Лист
							Лист 5-ЛН-30 ГОСТ 19903-74
							Лист 5-В-Н-В-30 ГОСТ 16523-70
							(100x377) А15 25/
БУ	2	Д 216.110.047					Полоса
							Полоса 5-2 5x50 ГОСТ 103-76
							8 (3) 30 ГОСТ 535-79
							L=186 А16 25/
БУ	3	Д 216.110.048					Полоса
							Полоса 5-2 5x50 ГОСТ 103-76
							8 (3) 30 ГОСТ 535-79
							L=316 А16 25/
БУ	4	Д 216.110.049					Лист
							Лист 5-ЛН-30 ГОСТ 19903-74
							Лист 5-В-Н-В-30 ГОСТ 16523-70

Имя, № докум., Подпись и дата

Д 216.110.090

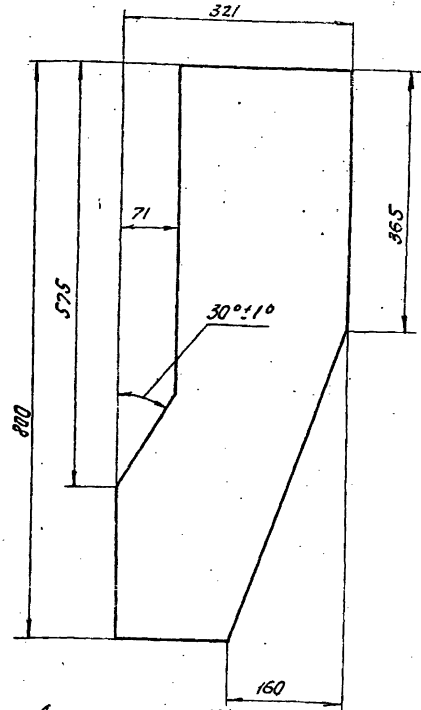
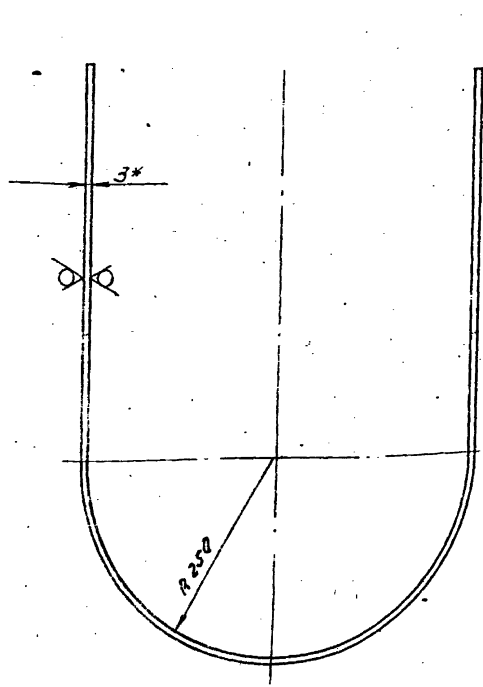
Имя	Лист	№ докум.	Подп.	Дата	Лист	Масштаб	Условие
Разр.	Бер.	Бер.	Бер.	Бер.	И		
Проб.	Кор.	Кор.	Кор.	Кор.	Лист	Листов	
Г. контр.	Монт.	Монт.	Монт.	Монт.	Госстрой СССР ГПИ Горьковский САНТЕХПРОЕКТ		

Копировал: ОК

Формат А4

Д 216.110.042

25/6



Длина развертки - 1884 мм.

1. \*РАЗМЕРЫ ДЛЯ СПРАВОК.

2. НЕУКАЗАННЫЕ ПРЕДЕЛЬНЫЕ ОТКЛОНЕНИЯ

РАЗМЕРОВ:  $\pm \frac{17,4}{2}$

Д 216.110.042

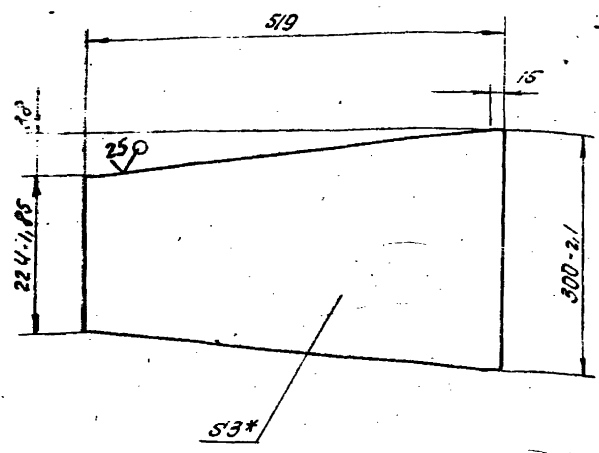
Имя	Лист	№ докум.	Подп.	Дата	Лист	Масштаб	Условие
Разр.	Бер.	Бер.	Бер.	Бер.	И	8,7	1:5
Проб.	Кор.	Кор.	Кор.	Кор.	Лист	Листов	
Г. контр.	Монт.	Монт.	Монт.	Монт.	Госстрой СССР ГПИ Горьковский САНТЕХПРОЕКТ		

Копировал: ЗЛ

Формат А4

Д 216.110.054

(✓)



1. \*РАЗМЕРЫ ДЛЯ СПРАВОК.  
2. НЕУКАЗАННЫЕ ПРЕДЕЛЬНЫЕ ОТКЛОНЕНИЯ  
РАЗМЕРОВ  $\pm \frac{1716}{2}$ .

Д 216.110.054

Код	Лист	№ докум.	Подп.	Дат	Лист	Масса	Масштаб
РАЗРАБ.		БЕДЫШЕВА		3.12.82	1	3,1	1:5
ПРОВ.		КОРЧКОВ					
И-КОНТР		МОНТЕД					
И-КОНТР		МОНТЕД					
И-КОНТР		МОНТЕД					

СТЕНКА

Лист 6-ПН-3.0 ГОСТ 19903-74  
5-П-Н-8030 ГОСТ 16523-70

ГОССТРОЙ СССР  
ГПИ ГОРЬКОВСКИЙ  
САНТЕХПРОЕКТ

ФОРМАТ А4

Формат	Лист	№ докум.	Подп.	Дат	Лист	Масса	Масштаб
А2		Д 216.110.100 СБ					
Б4	1	Д 216.110.051					
Б4	2	Д 216.110.052					
А4	3	Д 216.110.053					
А4	4	Д 216.110.054					

ОБОЗНАЧЕНИЕ

НАИМЕНОВАНИЕ

ДОКУМЕНТАЦИЯ

СБОРОЧНЫЙ ЧЕРТЕЖ

ДЕТАЛИ

ПОЛКА

Полоса 5-2 6x40 ГОСТ 03-76  
8030 ГОСТ 535-79  
L=264. b 16  $\frac{25}{\checkmark}$  4 0,4 кг

СТЕНКА

Лист 6-ПН-2 ГОСТ 19903-74  
5-П-Н-8030 ГОСТ 16523-70 2

СТЕНКА

СТЕНКА

Д 216.110.100

Код	Лист	№ докум.	Подп.	Дат	Лист	Масса	Масштаб
РАЗРАБ.		БЕДЫШЕВА		3.12.82	1		
ПРОВ.		КОРЧКОВ					
И-КОНТР		МОНТЕД					
И-КОНТР		МОНТЕД					
И-КОНТР		МОНТЕД					

КОРОБ

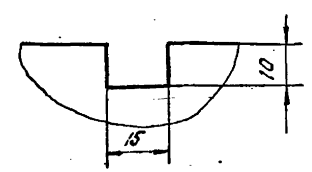
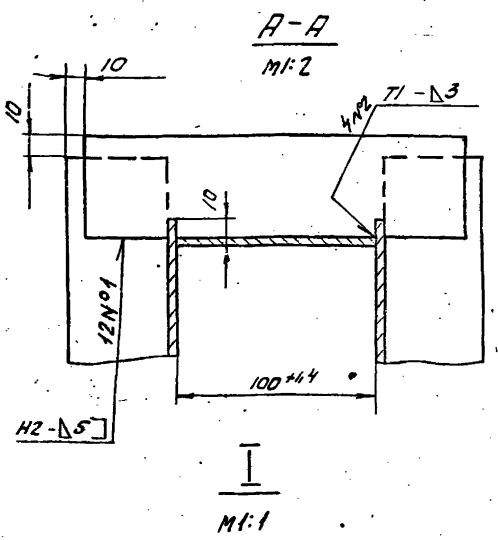
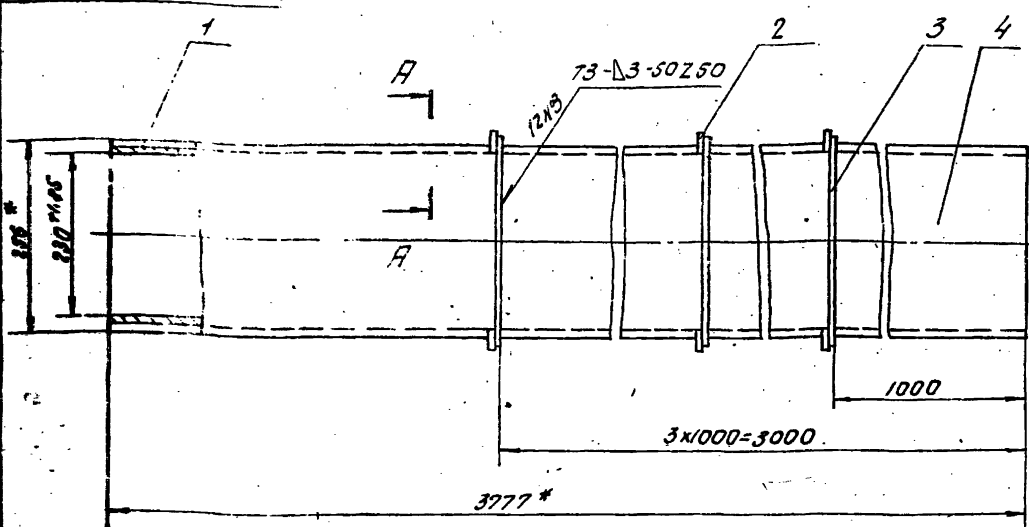
Лист 6-ПН-3.0 ГОСТ 19903-74  
5-П-Н-8030 ГОСТ 16523-70

ГОССТРОЙ СССР  
ГПИ ГОРЬКОВСКИЙ  
САНТЕХПРОЕКТ

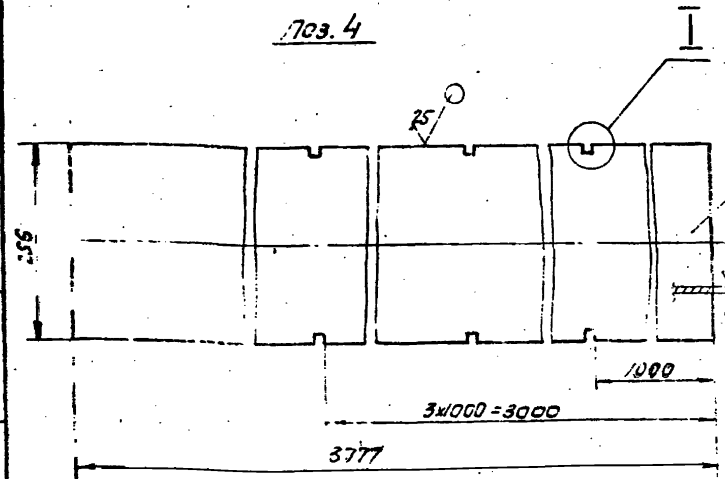
КОПИРОВАЛ: ОЗ

ФОРМАТ А4

Д 216.110.090 СБ



Лист 4



1. \*РАЗМЕРЫ ДЛЯ СПРАВОК.  
2. НЕУКАЗАННЫЕ ПРЕДЕЛЬНЫЕ ОТКЛОНЕНИЯ  
РАЗМЕРОВ  $\pm \frac{1716}{2}$ .  
3. СВАРНЫЕ ШВЫ ПО ГОСТ 5264-80.

Д 216.110.090 СБ

Код	Лист	№ докум.	Подп.	Дат	Лист	Масса	Масштаб
РАЗРАБ.		ЛАНОВА				66	1:5
ПРОВ.		КОРЧКОВ					
И-КОНТР		МОНТЕД					
И-КОНТР		МОНТЕД					
И-КОНТР		МОНТЕД					

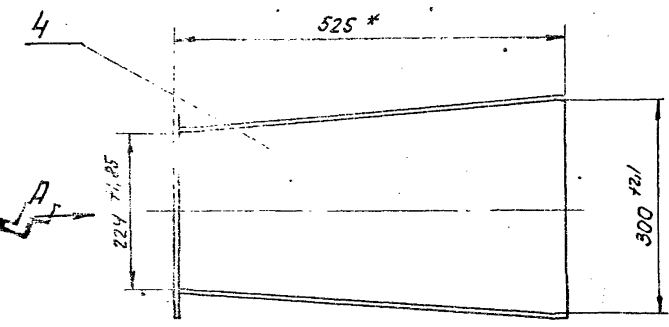
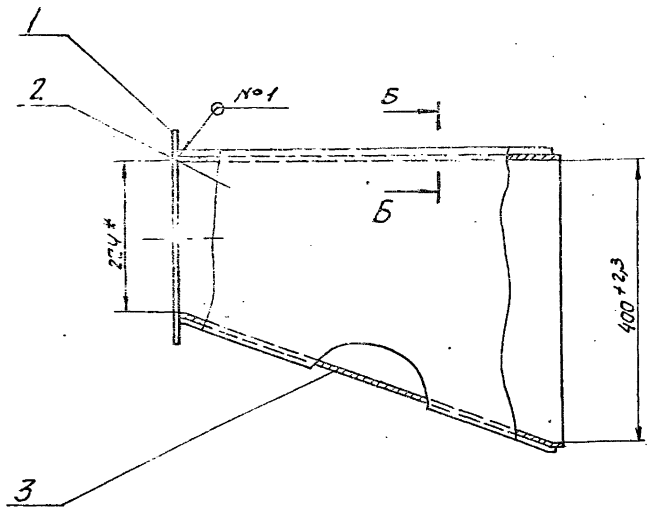
КОРОБ

Лист 6-ПН-3.0 ГОСТ 19903-74  
5-П-Н-8030 ГОСТ 16523-70

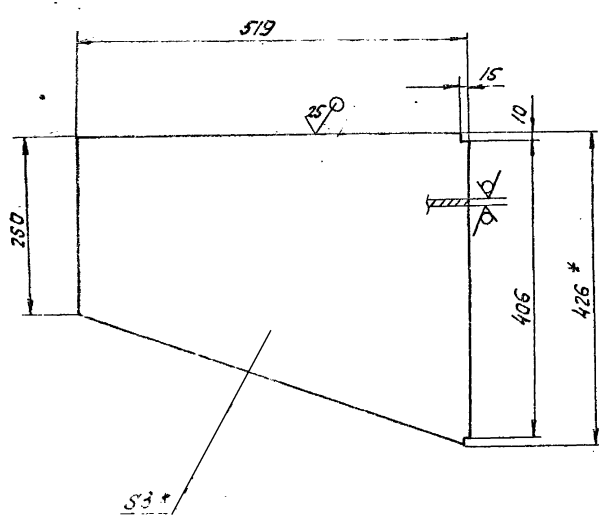
ГОССТРОЙ СССР  
ГПИ ГОРЬКОВСКИЙ  
САНТЕХПРОЕКТ

КОПИРОВАЛ: СЗ

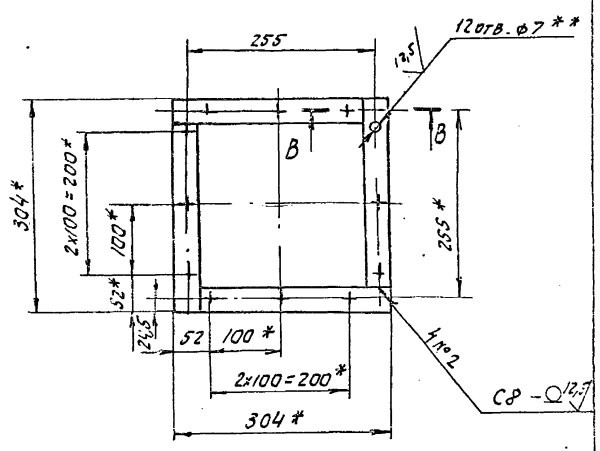
ФОРМАТ А3



ноз. 2

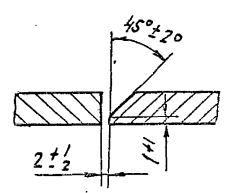
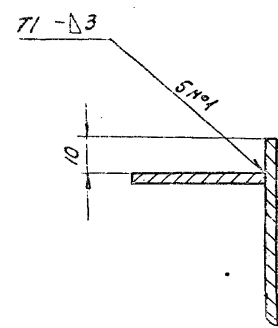


Вид А



Б-Б  
М:1

Б-Б  
М:1



- 1.\* РАЗМЕРЫ ДЛЯ СПРАВОК.
- 2.\*\* ОБРАБОТАТЬ ПО СОПРЯГАЕМОЙ ДЕТАЛИ.
- 3. НЕУКАЗАННЫЕ ПРЕДЕЛЬНЫЕ ОТКЛОНЕНИЯ РАЗМЕРОВ  $\pm \frac{17}{6}$ .
- 4. СВАРНЫЕ ШВЫ ПО ГОСТ 5264-80.

				Д215.110.100 СБ		
И.п.	Лист	Листов	Масштаб	Короб.	15	1:5
И.п.	Лист	Листов	Масштаб			
И.п.	Лист	Листов	Масштаб	Лист Листов 1		
И.п.	Лист	Листов	Масштаб	Госстрой СССР		
И.п.	Лист	Листов	Масштаб	Горьковский		
И.п.	Лист	Листов	Масштаб	САНТЕХПРОЕКТ		
И.п.	Лист	Листов	Масштаб	52-02 (68)		
И.п.	Лист	Листов	Масштаб	КОЛЛЕКЦИЯ С		
И.п.	Лист	Листов	Масштаб	ФОРМАТ А2		

ЦЕНТРАЛЬНЫЙ ИНСТИТУТ ТИПОВОГО ПРОЕКТИРОВАНИЯ  
ГОССТРОЯ СССР  
КИЕВСКИЙ ФИЛИАЛ  
г. Киев-57 ул. Эконо Путье № 12

<sup>99/15</sup>  
Заказ № 6471 Инв. № 19452-02 Тираж 200  
Сдано в печать 27/8 1984г. Цена 5.09