

ТИПОВОЙ ПРОЕКТ

903-1-2 12.84

ПОЛНОБОРНАЯ
КОТЕЛЬНАЯ С 4 КОТЛАМИ Е-1/9-1-Т
ДЛЯ СЕЛЬСКОХОЗЯЙСТВЕННОГО СТРОИТЕЛЬСТВА
ТОПЛИВО-КАМЕННЫЕ И БУРЫЕ УГЛИ

АЛЬБОМ II

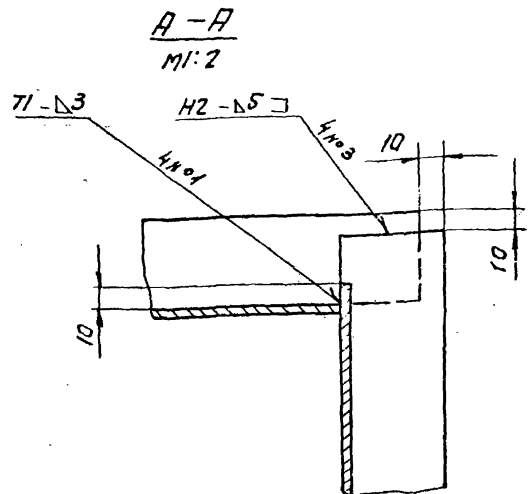
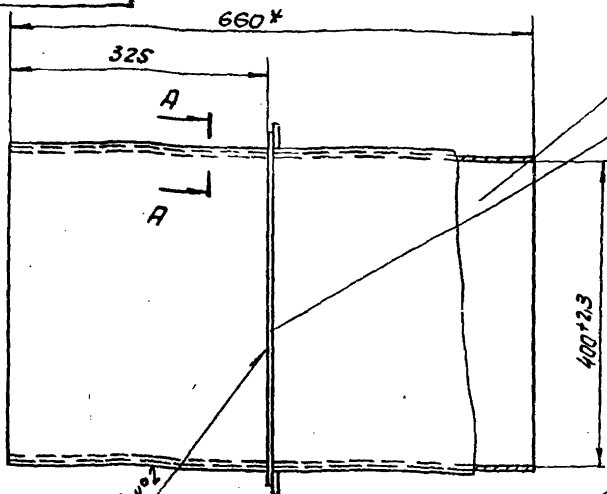
ЧЕРТЕЖИ НЕТИПОВЫХ
КОНСТРУКЦИЙ
ЧАСТЬ II

19452-03
Цена 5-32

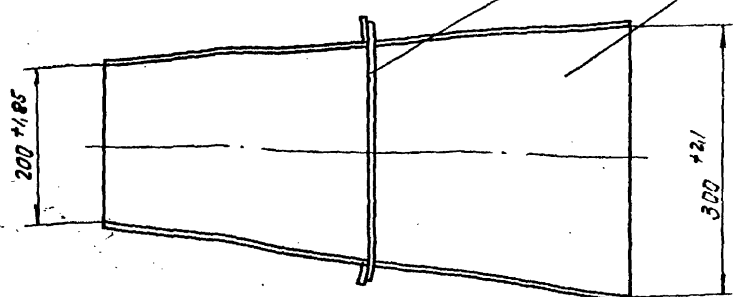
				Привязан:	
ИМБ. №					

Копия. Визит

Д215.110.110СБ



73-Δ3-50250

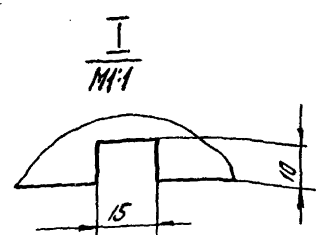
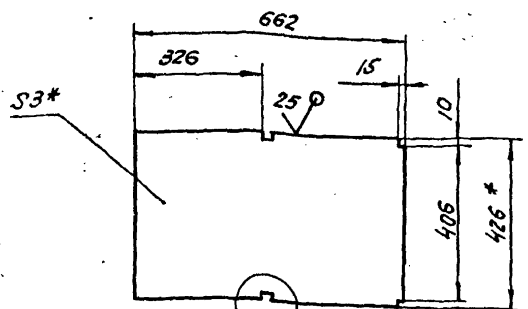


- 1. * РАЗМЕРЫ ДЛЯ СПРАВКИ.
- 2. НЕУКАЗАННЫЕ ПРЕДЕЛЬНЫЕ ОТКЛОНЕНИЯ РАЗМЕРОВ $\pm \frac{IT16}{2}$
- 3. СВАРНЫЕ ШВЫ ПО ГОСТ 5264-80.

				Д215.110.110СБ		
ИМ ЛИСТ	№ ДОКУМ.	ПОДП.	ДАТА	КОРОБ	ЛИСТ	МАССА
РАЗРАБ.	БЕДЫШЕВА	И.И.	3.12.82		И	20,4
ПРОВ.	КОРЧКОВ	И.И.			ЛИСТОВ	1
Г. КОНТР.					ГОССТРОЙ СССР ГПИ ГОРЬКОВСКИЙ САНТЕХПРОЕКТ	
И. КОМП.	ВОЛСКИЙ	И.И.				
УТВ.	МОНТЕР	И.И.				

Копировал: СГ Формат А3

Д215.110.056



- 1. * РАЗМЕРЫ ДЛЯ СПРАВКИ.
- 2. НЕУКАЗАННЫЕ ПРЕДЕЛЬНЫЕ ОТКЛОНЕНИЯ РАЗМЕРОВ $\pm \frac{IT16}{2}$.

				Д215.110.056		
ИМ ЛИСТ	№ ДОКУМ.	ПОДП.	ДАТА	СТЕНКА	ЛИСТ	МАССА
РАЗРАБ.	БЕДЫШЕВА	И.И.	4.12.82		И	6,5
ПРОВ.	КОРЧКОВ	И.И.			ЛИСТОВ	1
Г. КОНТР.					ГОССТРОЙ СССР ГПИ ГОРЬКОВСКИЙ САНТЕХПРОЕКТ	
И. КОМП.	МО...	И.И.				
УТВ.	МОНТЕР	И.И.				

Слово	Знач	№	ОБОЗНАЧЕНИЕ	НАИМЕНОВАНИЕ	КОЛ	ПРИМ. УКАЗ
				ДОКУМЕНТАЦИЯ		
РЗ			Д215.110.110СБ	СБОРОЧНЫЙ ЧЕРТЕЖ		
				ДЕТАЛИ		
РЧ	1		Д215.110.056	СТЕНКА	2	
РЧ	2		Д215.110.057	РЕБРО		
				Полка Б-2 5x50 ГОСТ 103-76 ВГЗ по ГОСТ 535-79 L=486 h16 $\frac{25}{\sqrt{}}$	2	1,0 кг
РЧ	3		Д215.110.058	РЕБРО		
				Полка Б-2 5x50 ГОСТ 103-76 ВГЗ по ГОСТ 535-79 L=336 h16 $\frac{25}{\sqrt{}}$	2	0,75 кг
РЧ	4		Д215.110.059	СТЕНКА	2	

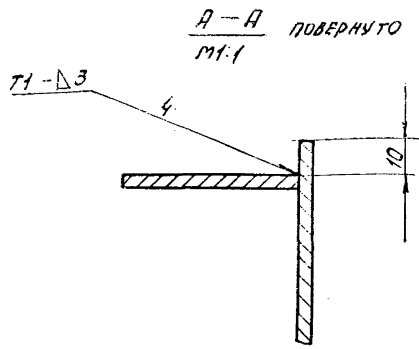
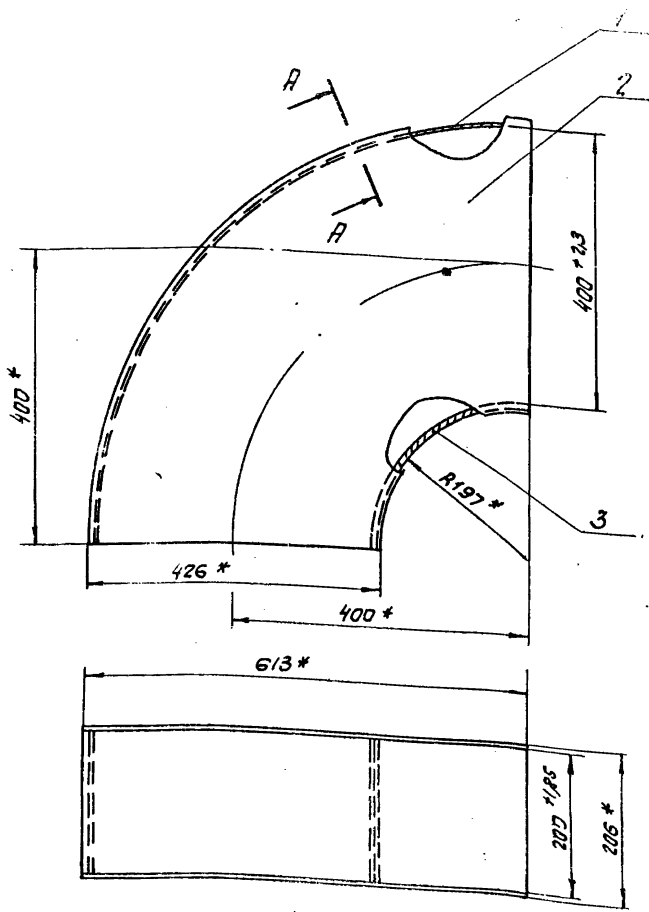
Полки и ребра в сборе и детали

				Д215.110.110		
ИМ ЛИСТ	№ ДОКУМ.	ПОДП.	ДАТА	КОРОБ	ЛИСТ	ЛИСТОВ
РАЗРАБ.	БЕДЫШЕВА	И.И.	4.12.82		И	1
ПРОВ.	КОРЧКОВ	И.И.			ГОССТРОЙ СССР ГПИ ГОРЬКОВСКИЙ САНТЕХПРОЕКТ	
Г. КОНТР.						
И. КОМП.	МОНТЕР	И.И.				
УТВ.						

19452-03 2 Копировал: СГ Формат А4

ПРОЕКТ ПРОЕКТА УОЗ-1-21.84

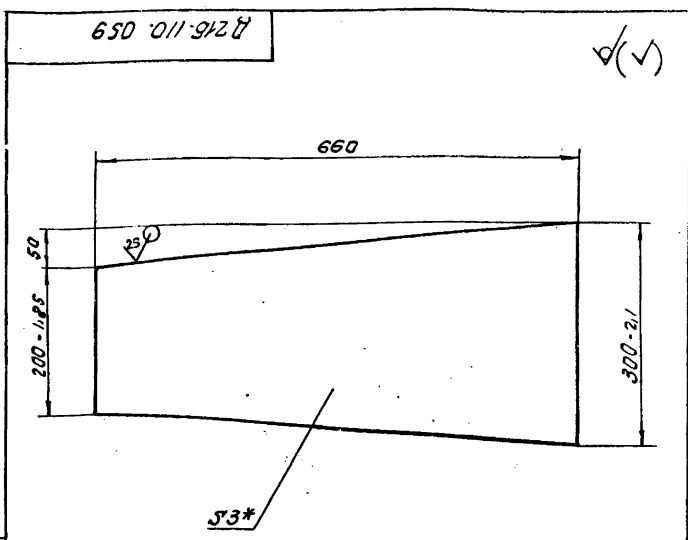
95 021 111 952



1. * РАЗМЕРЫ ДЛЯ СПРАВОК.
2. НЕУКАЗАННЫЕ ПРЕДЕЛЬНЫЕ ОТКЛОНЕНИЯ РАЗМЕРОВ $\pm \frac{1716}{2}$.
3. СВАРНЫЕ ШВЫ ПО ГОСТ 5264-80.

				Д 216-110.120 СБ				
ИЗМ	ЛИСТ	№ ДОКУМ.	ПОДП.	ДАТА	Короб	ЛИТ	МАССА	УМНОЖИТЬ
		РАЗРАБ.	БЕРДИШЕВ	1945-03-12		И	25	1.5
		ПРОВ.	КОРЧКОВ			ЛИСТ	ЛИСТОВ 1	
		УТВ.	МОНТЕР			ГОСТРОЙ СССР ГПИ ГОРЬКОВСКИЙ САНТЕХПРОЕКТ		

ФОРМАТ	ЭТАП	ПОЗ.	ОБОЗНАЧЕНИЕ	НАИМЕНОВАНИЕ	КОЛ.	ПРИМЕ. ЧАШКЕ
				ДОКУМЕНТАЦИЯ		
	А3		Д 216.110.120 СБ	СБОРОЧНЫЙ ЧЕРТЕЖ		
				ДЕТАЛИ		
АЧ	1		Д 216.110.061	СТЕНКА	1	
АЧ	2		Д 216.110.062	СТЕНКА	2	
АЧ	3		Д 216.110.063	СТЕНКА	1	



1. * РАЗМЕРЫ ДЛЯ СПРАВОК
2. НЕУКАЗАННЫЕ ПРЕДЕЛЬНЫЕ ОТКЛОНЕНИЯ РАЗМЕРОВ $\pm \frac{1716}{2}$.

				Д 216.110.059				
ИЗМ	ЛИСТ	№ ДОКУМ.	ПОДП.	ДАТА	Стенка	ЛИТ	МАССА	УМНОЖИТЬ
		РАЗРАБ.	БЕРДИШЕВ	1945-03-12		И	3,9	1:10
		ПРОВ.	КОРЧКОВ			ЛИСТ	ЛИСТОВ 1	
		УТВ.	МОНТЕР			ГОСТРОЙ СССР ГПИ ГОРЬКОВСКИЙ САНТЕХПРОЕКТ		

				Д 216-110.120				
ИЗМ	ЛИСТ	№ ДОКУМ.	ПОДП.	ДАТА	Короб	ЛИТ	МАССА	УМНОЖИТЬ
		РАЗРАБ.	БЕРДИШЕВ	1945-03-12		И		
		ПРОВ.	КОРЧКОВ			ЛИСТ	ЛИСТОВ 1	
		УТВ.	МОНТЕР			ГОСТРОЙ СССР ГПИ ГОРЬКОВСКИЙ САНТЕХПРОЕКТ		

ПРОЕКТ ПРОЕКТА УОЗ-1-21.84

ПРОЕКТ ПРОЕКТА УОЗ-1-21.84

КОПИРОВАЛ: С

КОПИРОВАЛ: А

1945-03 3

КОПИРОВАЛ: С

КОПИРОВАЛ: А

Формат	Этаж	Пов.	Обозначение	Наименование	Кол.	Примечание
				<u>ДОКУМЕНТАЦИЯ</u>		
			D216.110.130 СБ	СБОРОЧНЫЙ ЧЕРТЕЖ		
				<u>ДЕТАЛИ</u>		
БУ	1		D 216.110.065	СТЕНКА		
				Лист 5-ЛН-3.0 ГОСТ 19903-74		
				5-Ю-Н-В 3 от ГОСТ 16523-70	2	17,3 кг
БУ	2		D216.110.066	РЕБРО		
				Полоса Б-2 5x50 ГОСТ 103-76		
				8 Г-З от ГОСТ 535-79		
				L=486 h16 $\frac{25}{2}$	6	1,0 кг
БУ	3		D 216.110.067	РЕБРО		
				Полоса Б-2 5x50 ГОСТ 103-76		
				8 Г-З от ГОСТ 535-79		
				L=286 h16 $\frac{25}{2}$	6	0,56 кг
БУ	4		D 216.110.068	СТЕНКА		
				Лист 6-ЛН-3.0 ГОСТ 19903-74		
				5-Ю-Н-В 3 от ГОСТ 16523-70		
				(200x2594) h15 $\frac{25}{2}$	2	7,85 кг

Копировал: [подпись] Формат А4

D216.110.063 25/25

Длина развертки - 312 мм.

1.* Размеры для справок.

2. Неуказанные предельные отклонения размеров $\pm \frac{1716}{2}$.

D216.110.063				Лист	Масса	Масштаб
Изм.	Лист	№ докум.	Подп.	Дат	1,4	1:5
Разраб.	БЕДЫШЕВА	Корчиков		3.12.82		
Проб.	Корчиков					
Г. контр.					Лист	Листов 1
И. контр.	МЯНТЕР				Лист	Листов 1
Угв.					Лист 5-ЛН-3.0 ГОСТ 19903-74	Лист 5-Ю-Н-В 3 от ГОСТ 16523-70
				Госстрой СССР ГПИ ГОРЬКОВСКИЙ САНТЕХПРОЕКТ		
				Формат А4		

D216.110.062 25/25

Длина развертки - 944 мм.

1.* Размеры для справок.

2. Неуказанные предельные отклонения размеров $\pm \frac{1716}{2}$.

D216.110.062				Лист	Масса	Масштаб
Изм.	Лист	№ докум.	Подп.	Дат	9,6	1:10
Разраб.	БЕДЫШЕВА	Корчиков		3.12.82		
Проб.	Корчиков					
Г. контр.					Лист	Листов 1
И. контр.	МЯНТЕР				Лист 5-ЛН-3.0 ГОСТ 19903-74	Лист 5-Ю-Н-В 3 от ГОСТ 16523-70
Угв.					Госстрой СССР ГПИ ГОРЬКОВСКИЙ САНТЕХПРОЕКТ	
				Формат А4		

D216.110.061 25/25

Длина развертки - 944 мм.

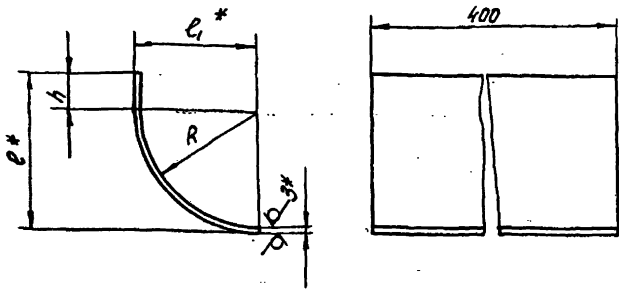
1.* Размеры для справок.

2. Неуказанные предельные отклонения размеров $\pm \frac{1716}{2}$.

D216.110.061				Лист	Масса	Масштаб
Изм.	Лист	№ докум.	Подп.	Дат	4,5	1:10
Разраб.	БЕДЫШЕВА	Корчиков		3.12.82		
Проб.	Корчиков					
Г. контр.					Лист	Листов 1
И. контр.	МЯНТЕР				Лист 5-ЛН-3.0 ГОСТ 19903-74	Лист 5-Ю-Н-В 3 от ГОСТ 16523-70
Угв.					Госстрой СССР ГПИ ГОРЬКОВСКИЙ САНТЕХПРОЕКТ	
				Формат А4		

Д 215.110.072

25/ (✓)



ОБОЗНАЧЕНИЕ	РАЗМЕРЫ, мм				МАССА, кг
	R	e*	e*,*	h	
Д 215.110.072	147	190	150	40	0,54
-01	350	393	353	40	1,3
-02	147	184	150	34	0,53
-03	350	387	353	34	1,29

- * РАЗМЕРЫ ДЛЯ СПРАВОК.
- 2. НЕУКАЗАННЫЕ ПРЕДЕЛЬНЫЕ ОТКЛОНЕНИЯ РАЗМЕРОВ $\pm \frac{17}{15}$

Д 215.110.072

Изм.	Лист	№ докум.	Подп.	Дата	Лист	МАССА	МАСШТАБ
Разраб.	Литов	Коричов	Кур	11.12.84			
Г. Контр.					Лист	60	1:10
И. Контр.	МОНТЕД				ГОССТРОЙ СССР ГПИ ГОРЬКОВСКИЙ САНТЕХПРОЕКТ		
УТВ.					КОПИРОВАНИЕ: С/		

КОПИРОВАНИЕ: С/ ФОРМАТ А4

Формат	Лист	№	ОБОЗНАЧЕНИЕ	НАИМЕНОВАНИЕ	№	ГОЛОВА
				ДОКУМЕНТАЦИЯ		
А3			Д 215.110.140 СБ	СБОРОЧНЫЙ ЧЕРТЕЖ		
				ДЕТАЛИ		
Б4	1		Д 215.110.071	Лист		
				Лист Б-ИИ-3.0 ГОСТ 19903-74	2	1,9 кг
				Лист Б-В-Н-80-3 от ИТ 6523-70		
А4	2		Д 215.110.072	Лист	1	
	3		-01	Лист	1	

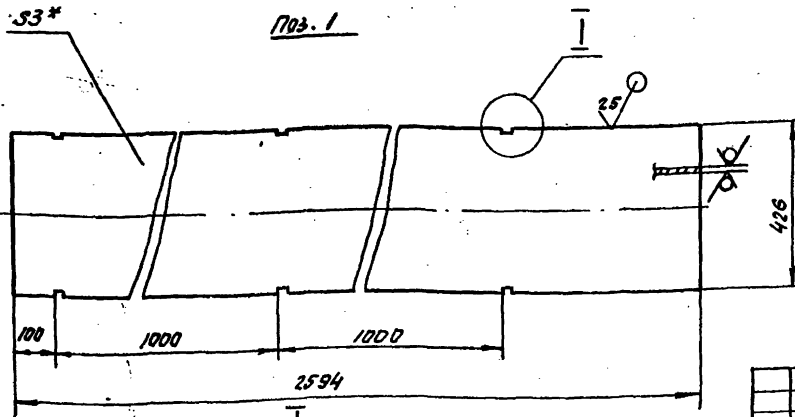
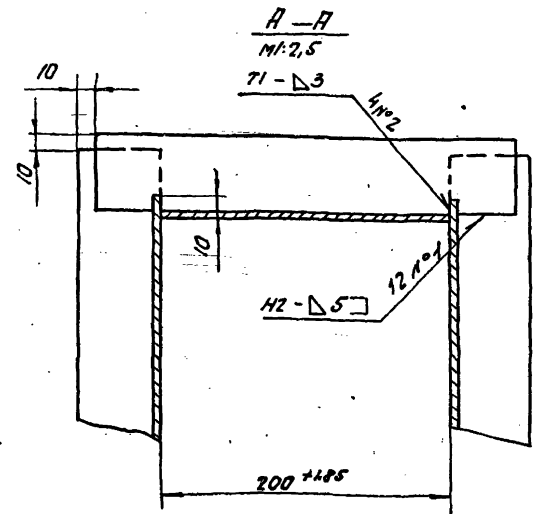
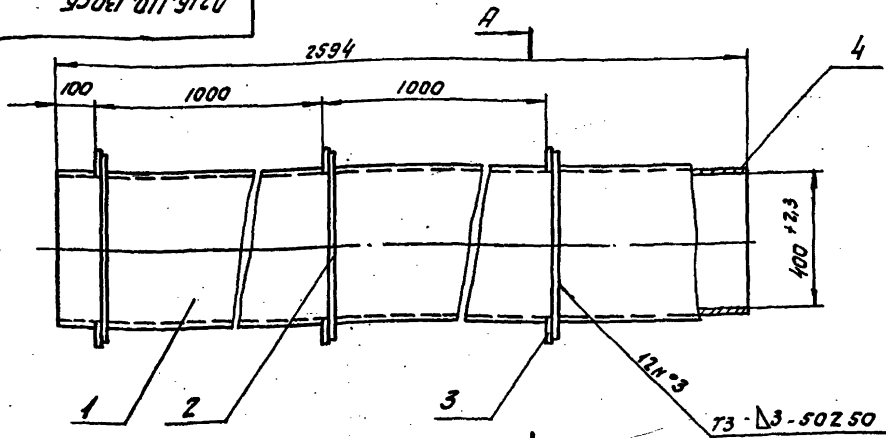
ИЗМЕНЕНИЯ В ДАНН. ДОКУМЕНТЕ НЕ ВНОСЯТСЯ

Д 215.110.140

Изм.	Лист	№ докум.	Подп.	Дата	Лист	МАССА	МАСШТАБ
Разраб.	Литов	Коричов	Кур	11.12.84			
Г. Контр.					Лист	60	1:10
И. Контр.	МОНТЕД				ГОССТРОЙ СССР ГПИ ГОРЬКОВСКИЙ САНТЕХПРОЕКТ		
УТВ.					КОПИРОВАНИЕ: С/		

КОПИРОВАНИЕ: С/ ФОРМАТ А4

Д 215.110.130 СБ



- 1. * РАЗМЕРЫ ДЛЯ СПРАВОК.
- 2. НЕУКАЗАННЫЕ ПРЕДЕЛЬНЫЕ ОТКЛОНЕНИЯ РАЗМЕРОВ $\pm \frac{17}{15}$
- 3. СВАРНЫЕ ШВЫ ПО ГОСТ 5264-80.

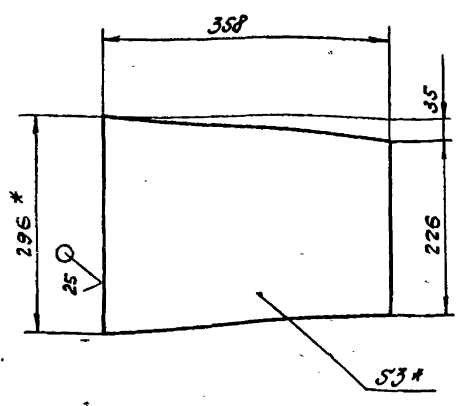
Д 215.110.130 СБ

Изм.	Лист	№ докум.	Подп.	Дата	Лист	МАССА	МАСШТАБ
Разраб.	Литов	Коричов	Кур	11.12.84			
Г. Контр.					Лист	60	1:10
И. Контр.	МОНТЕД				ГОССТРОЙ СССР ГПИ ГОРЬКОВСКИЙ САНТЕХПРОЕКТ		
УТВ.					КОПИРОВАНИЕ: С/		

19452-03 5 КОПИРОВАНИЕ: С/ ФОРМАТ А3

Д 216.110.074

(N)



- 1. * Размеры для справок.
- 2. Неуказанные предельные отклонения размеров $\pm \frac{1716}{2}$

Д 216.110.074				Лист	Листов	Масса	Масштаб
Изм.	Лист	№ докум.	Подп.	Дата	И	2,2	1:5
Разраб.	Лянова	Корюков	Монтер		Лист	Листов	
Г. контр.					Госстрой СССР ГПИ Горьковский САНТЕХПРОЕКТ		
И. контр.	Монтер				Б-ЛН-3.0 ГОСТ 19903-74 5-П-Н-В Ст 301 ГОСТ 16523-70		
УТВ.					Формат А4		

Формат	Зона	№	ОБОЗНАЧЕНИЕ	НАИМЕНОВАНИЕ	КОЛ.	ПРИМЕЧАНИЕ
				ДОКУМЕНТАЦИЯ		
А3			Д 216.110.150 СБ	СБОРОЧНЫЙ ЧЕРТЕЖ		
				ДЕТАЛИ		
А4	1		Д 216.110.074	Лист	2	
А4	2		Д 216.110.075	Лист	2	
Б4	3		Д 216.110.076	Полоса		
				Полоса 5-2 6x30 ГОСТ 103-76 8 ст 3 кл ГОСТ 535-79		
				L=270 h 16 25/	2	0,5кг
Б4	4		Д 216.110.077	Полоса		
				Полоса 5-2 6x30 ГОСТ 103-76 8 ст 3 кл ГОСТ 535-79		
				L=660 h 16 25/	2	1,24кг

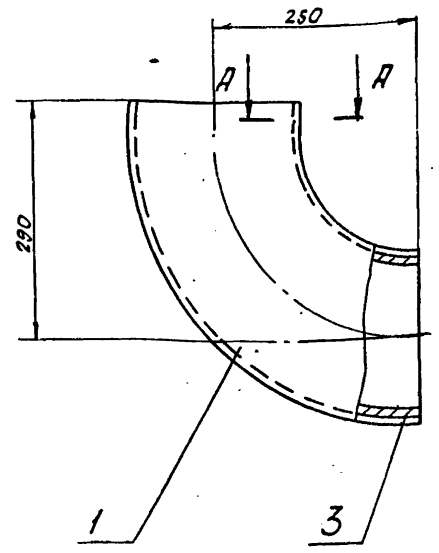
Изм. по подп. Подпись и дата. Взам. инв. №. Инв. №. Дата. Подпись и дата.

Д 216.110.150				Короб.	Лист	Листов
Изм.	Лист	№ докум.	Подп.	Дата	И	1
Разраб.	Лянова	Корюков	Монтер		Лист	Листов
Г. контр.					Госстрой СССР ГПИ Горьковский САНТЕХПРОЕКТ	
И. контр.	Монтер				Формат А4	
УТВ.					Копирован СБ	

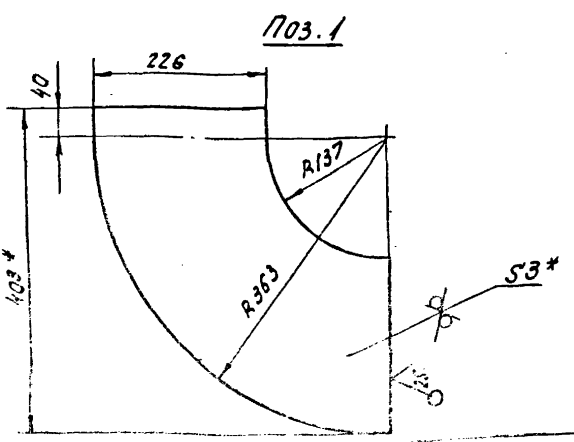
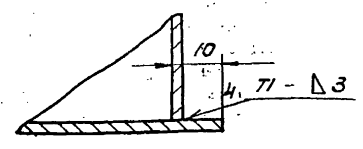
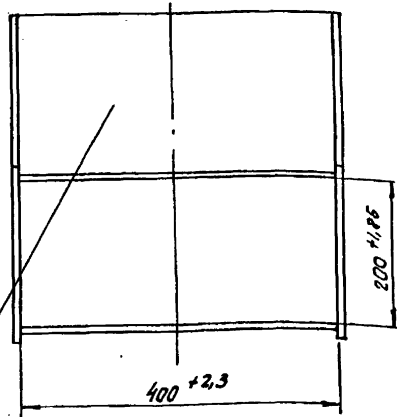
Д 216.110.140 СБ

Вид Б

А-А
М1:1



Б



- 1. * Размеры для справок
- 2. Неуказанные предельные отклонения размеров $\pm \frac{1716}{2}$
- 3. Сварные швы по ГОСТ 5264-80.

Д 216.110.140 СБ				Короб.	Лист	Листов
Изм.	Лист	№ докум.	Подп.	Дата	И	1
Разраб.	Лянова	Корюков	Монтер		Лист	Листов
Г. контр.					Госстрой СССР ГПИ Горьковский САНТЕХПРОЕКТ	
И. контр.	Монтер				Формат А4	
УТВ.					19452-03 Б Копирован СБ	

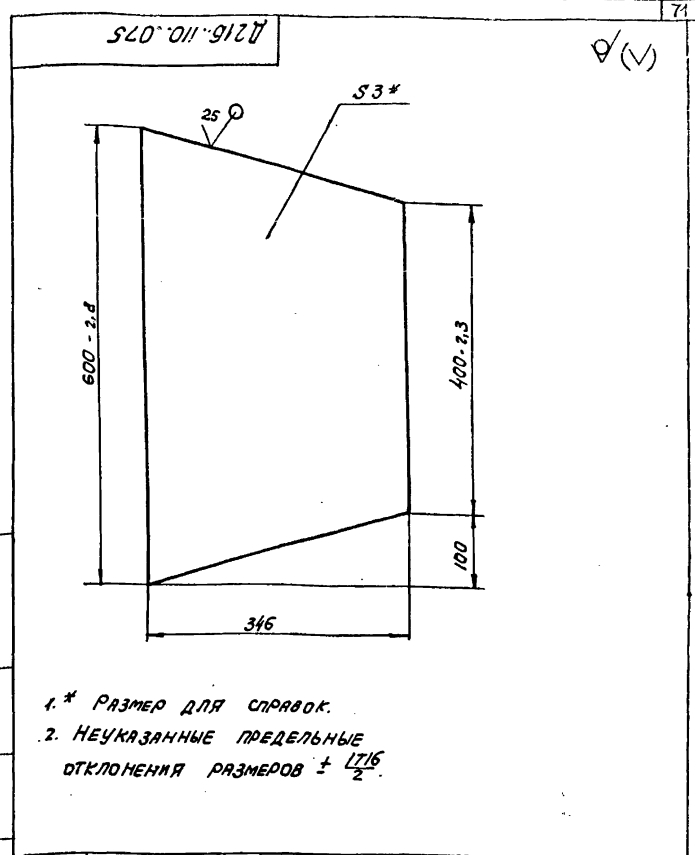
№ докум.	Лист	№ докум.	Наименование	Мат.	Примечание
			ДОКУМЕНТАЦИЯ		
33		Д 216.110.160 СБ	СБОРОЧНЫЙ ЧЕРТЕЖ		
			ДЕТАЛИ		
07		Д 216.110.079	Лист		
			Лист 6-ПН-3.0 ГОСТ 19903-74	2	17,55 кг
			5-В-Н-8 ГОСТ 16523-70		
09	2	Д 216.110.081	РЕБРО		
			Лист 6-2.5x50 ГОСТ 103-76		
			8 ГОСТ 535-79		
			L=486 H16	25/	4 0,95 кг
09	3	Д 216.110.082	Лист		
			Лист 6-ПН-3.0 ГОСТ 19903-74		
			5-В-Н-8 ГОСТ 16523-70		
			(200x1750) H15	25/	2 8,2 кг
09	4	Д 216.110.083	РЕБРО		
			Лист 6-2.5x50 ГОСТ 103-76		
			8 ГОСТ 535-79		
			L=286 H16	25/	4 0,56 кг

№м.	Лист	№ докум.	Подп.	Дата	Лист	Листов
		Д 216.110.160				
Исполн.	Лист	№ докум.	Подп.	Дата	Лист	Листов
Разраб.	Лист	№ докум.	Подп.	Дата	Лист	Листов
Пров.	Лист	№ докум.	Подп.	Дата	Лист	Листов
Н.контр.	Лист	№ докум.	Подп.	Дата	Лист	Листов
Утв.	Лист	№ докум.	Подп.	Дата	Лист	Листов

КОРОБ

Копирован: СЗ

Формат А4



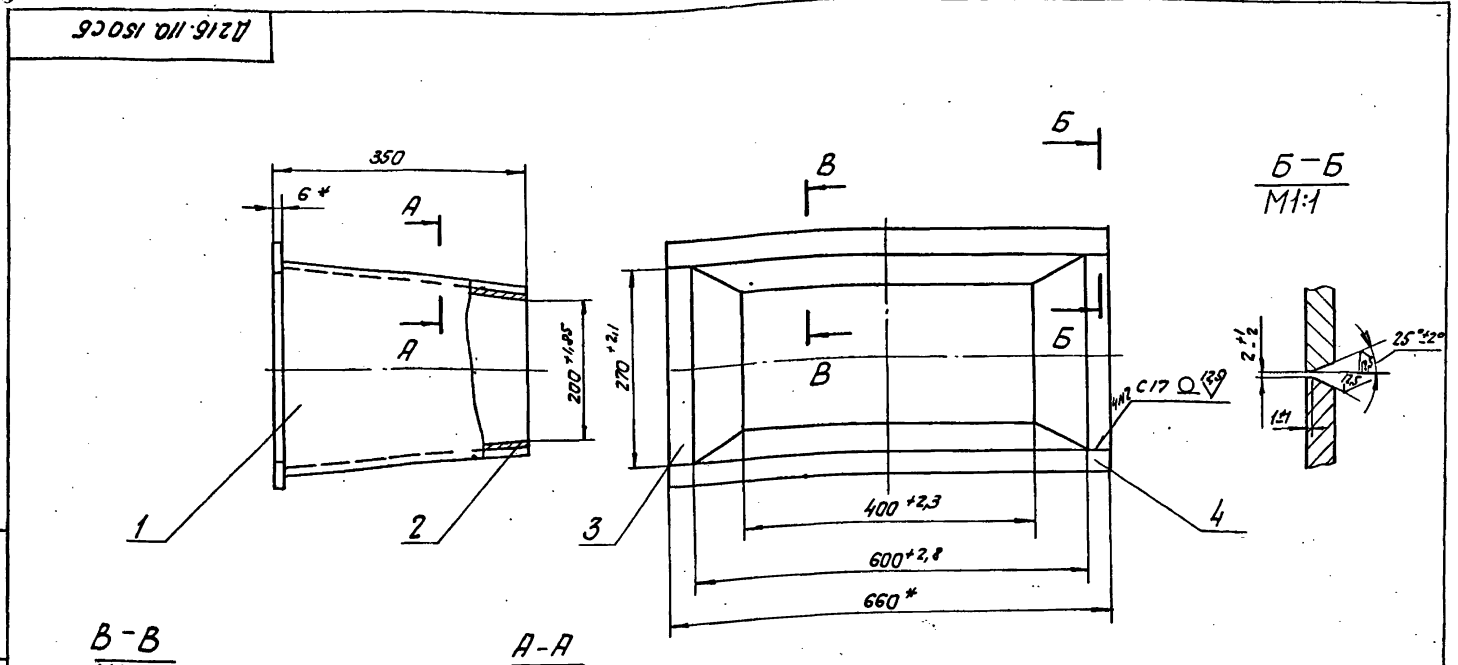
Д 216.110.075				Лист	Масса	Масштаб
Изм.	Лист	№ докум.	Подп.	Дата	Лист	Масштаб
Разраб.	Лист	№ докум.	Подп.	Дата	Лист	Масштаб
Пров.	Лист	№ докум.	Подп.	Дата	Лист	Масштаб
Н.контр.	Лист	№ докум.	Подп.	Дата	Лист	Масштаб
Утв.	Лист	№ докум.	Подп.	Дата	Лист	Масштаб

Лист 6-ПН-3.0 ГОСТ 19903-74

5-В-Н-8 ГОСТ 16523-70

Копирован: СЗ

Формат А4



1. * РАЗМЕРЫ ДЛЯ СПРАВОК.
2. НЕУКАЗАННЫЕ ПРЕДЕЛЬНЫЕ ОТКЛОНЕНИЯ РАЗМЕРОВ ± L/16
3. СВАРНЫЕ ШВЫ ПО ГОСТ 5264-80, КРОМЕ УКАЗАННЫХ ОСОБО.

Д 216.110.160 СБ				Лист	Масса	Масштаб
Изм.	Лист	№ докум.	Подп.	Дата	Лист	Масштаб
Разраб.	Лист	№ докум.	Подп.	Дата	Лист	Масштаб
Пров.	Лист	№ докум.	Подп.	Дата	Лист	Масштаб
Н.контр.	Лист	№ докум.	Подп.	Дата	Лист	Масштаб
Утв.	Лист	№ докум.	Подп.	Дата	Лист	Масштаб

КОРОБ

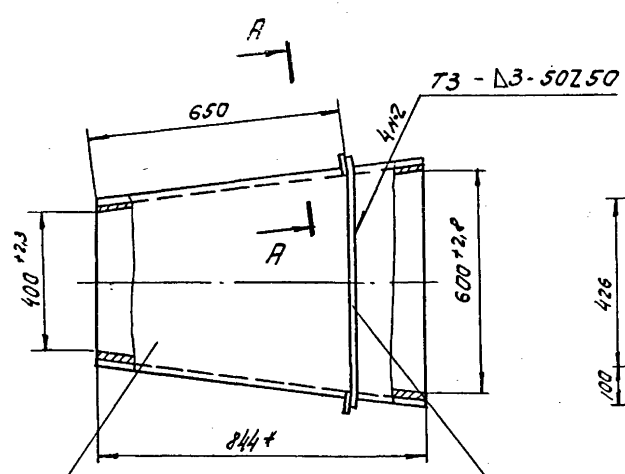
Лист 16

1.5

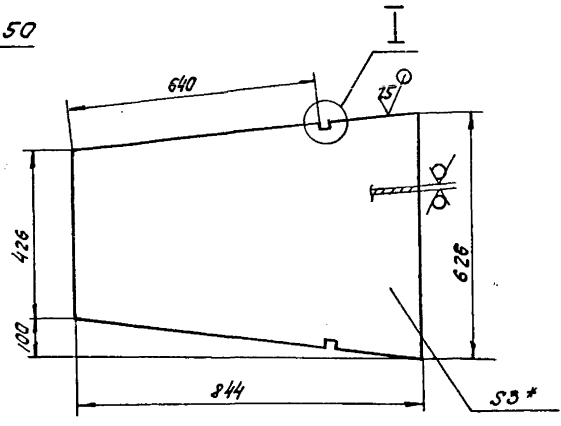
Копирован: СЗ

Формат А4

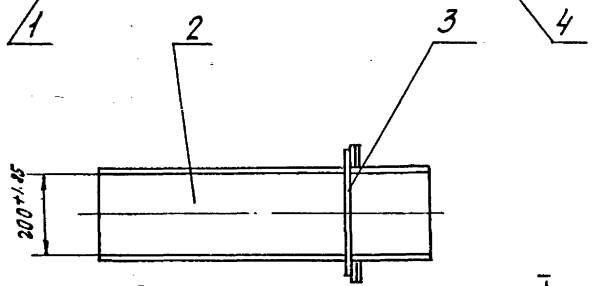
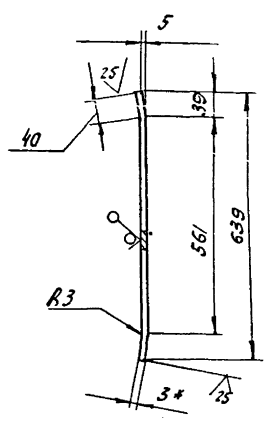
Д216.110.170 СБ



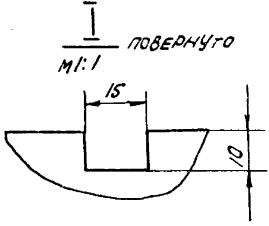
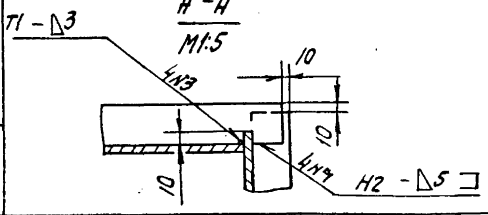
Поз. 1



Поз. 4



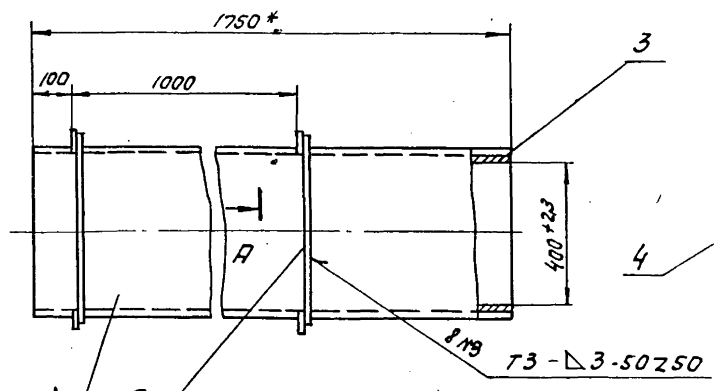
- 1.* РАЗМЕРЫ ДЛЯ СПРАВОК.
- 2. НЕУКАЗАННЫЕ ПРЕДЕЛЬНЫЕ ОТКЛОНЕНИЯ РАЗМЕРОВ $\pm \frac{17.16}{2}$
- 3. СВАРНЫЕ ШВЫ ПО ГОСТ 5264-80



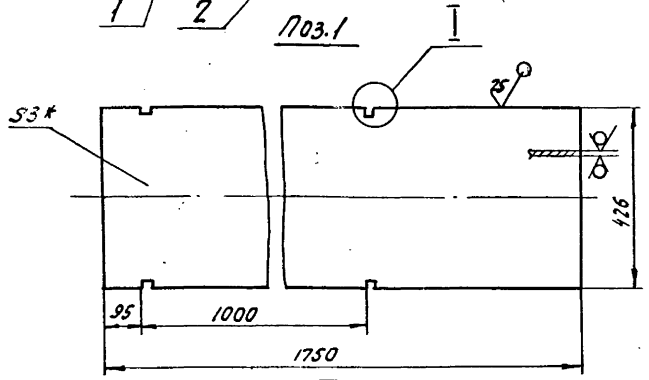
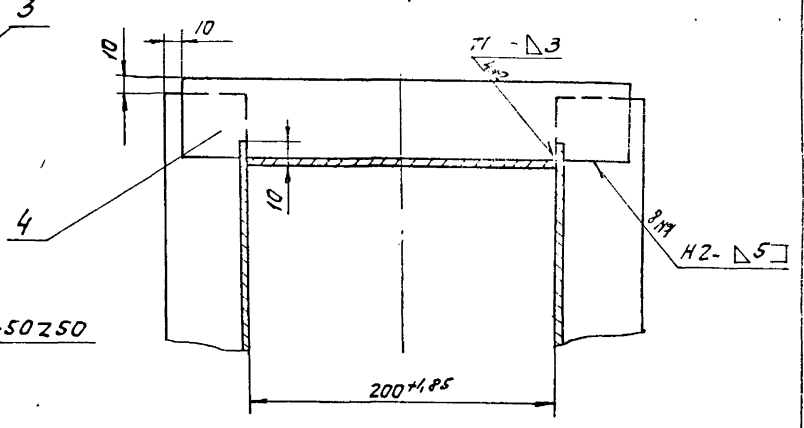
						Д216.110.170 СБ		
Изм	Лист	Контр-пр.	Подп.	Дата	КОРОБ	Лист	Масса	Масштаб
РАЗРАБ.	ПАНОВА	КОРЧКОВ	Корч	8.11.82		И	29	1:10
Т.КОНТР.						Листов		
И.КОНТР.	МОНТЕД					ГОСТРОЙ СССР ГПИ ГОРЬКОВСКИЙ САМТЕХПРОЕКТ		
УТВ								

КОПИРОВАЛ: В. С. ФОРМАТ А3

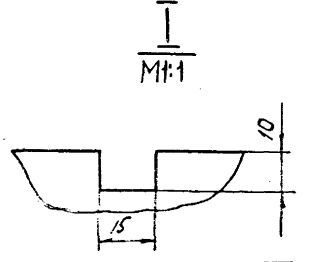
Д216.110.160 СБ



А-А
М:2,5

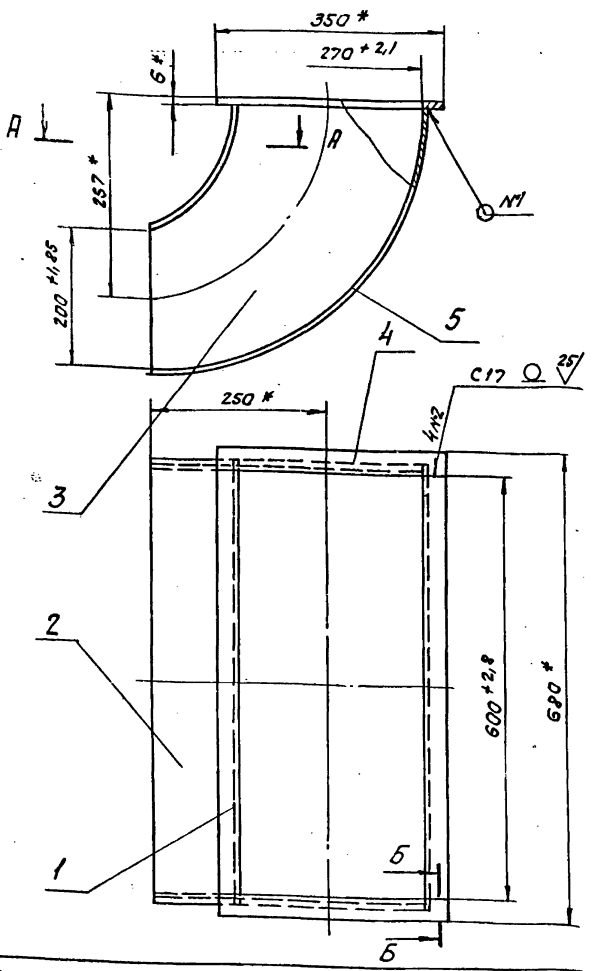


- 1.* РАЗМЕРЫ ДЛЯ СПРАВОК.
- 2. НЕУКАЗАННЫЕ ПРЕДЕЛЬНЫЕ ОТКЛОНЕНИЯ РАЗМЕРОВ $\pm \frac{17.16}{2}$
- 3. СВАРНЫЕ ШВЫ ПО ГОСТ 5264-80.



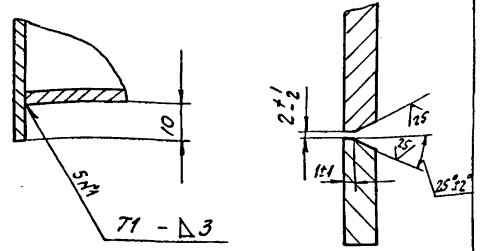
						Д216.110.160 СБ		
Изм	Лист	Контр-пр.	Подп.	Дата	КОРОБ.	Лист	Масса	Масштаб
РАЗРАБ.	ПАНОВА	КОРЧКОВ	Корч	8.11.82		И	57	1:10
Т.КОНТР.						Листов		
И.КОНТР.	МОНТЕД					ГОСТРОЙ СССР ГПИ ГОРЬКОВСКИЙ САМТЕХПРОЕКТ		
УТВ								

19452 03 8 КОПИРОВАЛ: В. С.



A-A
M:1

B-B
M:1



- 1.* Размеры для справок.
2. Неуказанные предельные отклонения размеров $\pm \frac{IT16}{2}$
3. Сварные швы по ГОСТ 5264-80.

				Д 216. ИЮ. 180 СБ			
Изм.	Лист	№ док. ум.	Подп.	Дата	Лист	Масса	Масштаб
		РАЗРАБ.	ЛАНОВА	Корчков	19	1:5	
		Пров	Корчков	Корч	Листов 1		
		Т. контр.			ГОСТРОЙ СССР ГПИ ГОРЬКОВСКИЙ САНТЕХПРОЕКТ		
		И. контр.	МОНТЕР		КОПИРОВАЛ: ОУ		
		УТВ.			ФОРМАТ А3		

Формат	Лист	№	ОБОЗНАЧЕНИЕ	НАИМЕНОВАНИЕ	кол.	ПРИМЕЧАНИЕ
				ДОКУМЕНТАЦИЯ		
А3			Д 216. ИЮ. 170 СБ	СБОРОЧНЫЙ ЧЕРТЕЖ		
				ДЕТАЛИ		
Б4	1		Д 216. ИЮ. 085	Лист		
				Лист 5-ЛН-3.0 ГОСТ 19903-74 5-ЛН-Н-В-3 от ГОСТ 16523-70	2	9,5 кг
Б4	2		Д 216. ИЮ. 086	Лист		
				Лист 5-ЛН-3.0 ГОСТ 19903-74 5-ЛН-Н-В-3 от ГОСТ 16523-70	2	4 кг
Б4	3		Д 216. ИЮ. 087	РЕБРО		
				Полоса 5-2,5x50 ГОСТ 103-76 8 Г-3 от ГОСТ 535-79	2	0,24 кг
				L=286 h 16 25/	2	0,56 кг
Б4	4		Д 216. ИЮ. 088	РЕБРО		
				Полоса 5-2,5x50 ГОСТ 103-76 8 Г-3 от ГОСТ 535-79	2	1,25 кг

Формат	Лист	№	ОБОЗНАЧЕНИЕ	НАИМЕНОВАНИЕ	кол.	ПРИМЕЧАНИЕ
				ДОКУМЕНТАЦИЯ		
А3			Д 216. ИЮ. 180 СБ	СБОРОЧНЫЙ ЧЕРТЕЖ		
				ДЕТАЛИ		
Б4	1		Д 216. ИЮ. 091	ФЛАНЕЦ		
				Полоса 5-2,6x40 ГОСТ 103-76 8 Г-3 от ГОСТ 535-79	2	0,46 кг
А4	2		Д 216. ИЮ. 092	Лист		1
А4	3		Д 216. ИЮ. 093	Лист		2
Б4	4		Д 216. ИЮ. 094	ФЛАНЕЦ		
				Полоса 5-2,6x40 ГОСТ 103-76 8 Г-3 от ГОСТ 535-79	2	0,46 кг
А4	5		Д 216. ИЮ. 095	Лист		1

Д 216. ИЮ. 170

Д 216. ИЮ. 180

КОРОБ

КОРОБ

КОПИРОВАЛ: ОУ

ФОРМАТ А4

19452-03 9

КОПИРОВАЛ: ОУ

ФОРМАТ А4

(V) P

D 216.110.101

M 1:1

ОБОЗНАЧЕНИЕ	L, мм	Масса, кг
D 216.110.101	635	4,5
-01	1018	6

1. * РАЗМЕР ДЛЯ СПРАВОК
2. НЕУКАЗАННЫЕ ПРЕДЕЛЬНЫЕ ОТКЛОНЕНИЯ РАЗМЕРОВ $\pm \frac{L716}{2}$

D 216.110.101				Лист	Масса	Листов
Изм.	Лист	№ док. и подд.	Дата	И	г	—
Разраб.	Ланова	Смирнов	С.В.В.	Лист	Листов	1
Проб.	Корчиков	Кор.		Госстрой СССР ГПИ Горьковский САНТЕХПРОЕКТ		
Т. контр.				Формат А4		
И. контр.	Мюнтер			Лист 6-ЛН-3, 0 ГОСТ 19903-74 5-П-Н-8 Ст-3сп ГОСТ 16523-70		
Угв.						

(V) 25

D 216.110.095

M 1:1

Длина развертки - 588 мм.

1. * РАЗМЕР ДЛЯ СПРАВОК
2. НЕУКАЗАННЫЕ ПРЕДЕЛЬНЫЕ ОТКЛОНЕНИЯ РАЗМЕРОВ $\pm \frac{L716}{2}$

D 216.110.095				Лист	Масса	Листов
Изм.	Лист	№ док. и подд.	Дата	И	8	1-10
Разраб.	Ланова	Смирнов	С.В.В.	Лист	Листов	1
Проб.	Корчиков	Кор.		Госстрой СССР ГПИ Горьковский САНТЕХПРОЕКТ		
Т. контр.				Формат А4		
И. контр.	Мюнтер			Лист 6-ЛН-3, 0 ГОСТ 19903-74 5-П-Н-8 Ст-3сп ГОСТ 16523-70		
Угв.						

(V) P

D 216.110.093

M 1:1

1. * РАЗМЕР ДЛЯ СПРАВОК
2. НЕУКАЗАННЫЕ ПРЕДЕЛЬНЫЕ ОТКЛОНЕНИЯ РАЗМЕРОВ $\pm \frac{L716}{2}$

D 216.110.093				Лист	Масса	Листов
Изм.	Лист	№ док. и подд.	Дата	И	2,3	1:5
Разраб.	Ланова	Смирнов	С.В.В.	Лист	Листов	1
Проб.	Корчиков	Кор.		Госстрой СССР ГПИ Горьковский САНТЕХПРОЕКТ		
Т. контр.				Формат А4		
И. контр.	Мюнтер			Лист 6-ЛН-3, 0 ГОСТ 19903-74 5-П-Н-8 Ст-3сп ГОСТ 16523-70		
Угв.						

(V) 25

D 216.110.092

M 1:1

Длина развертки - 188 мм.

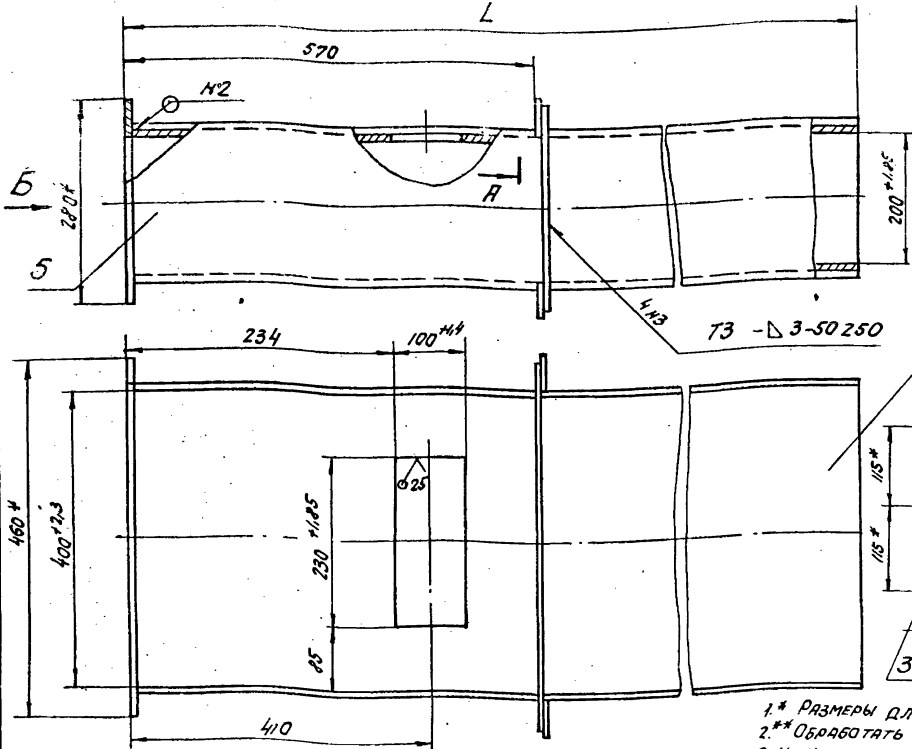
1. * РАЗМЕР ДЛЯ СПРАВОК
2. НЕУКАЗАННЫЕ ПРЕДЕЛЬНЫЕ ОТКЛОНЕНИЯ РАЗМЕРОВ $\pm \frac{L716}{2}$

D 216.110.092				Лист	Масса	Листов
Изм.	Лист	№ док. и подд.	Дата	И	3,5	1:5
Разраб.	Ланова	Смирнов	С.В.В.	Лист	Листов	1
Проб.	Корчиков	Кор.		Госстрой СССР ГПИ Горьковский САНТЕХПРОЕКТ		
Т. контр.				Формат А4		
И. контр.	Мюнтер			Лист 6-ЛН-3, 0 ГОСТ 19903-74 5-П-Н-8 Ст-3сп ГОСТ 16523-70		
Угв.						

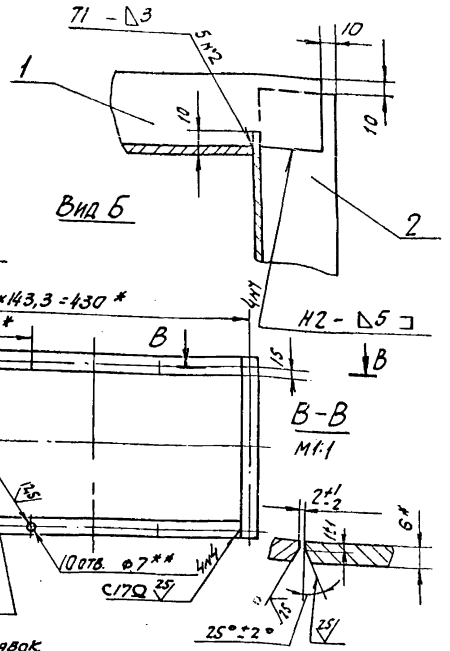
19452-03 10 КОПИРОВАЛ: СБ

3006101101218

A
L



A-A
M:2,5



- 1* РАЗМЕРЫ ДЛЯ СПРАВОК
- 2** ОБРАБОТАТЬ ПО СОПЯГАЕМОЙ ДЕТАЛИ.
- 3. НЕУКАЗАННЫЕ ПРЕДЕЛЬНЫЕ ОТКЛОНЕНИЯ РАЗМЕРОВ ± 1/16

ОБОЗНАЧЕНИЕ	L, мм	МАССА, КГ
Д21Б.110.190	641	30
-01	1024	39

4. СВАРНЫЕ ШВЫ ПО ГОСТ 5264-80.

Короб				Д21Б.110.190 С6	
Изм.	Лист	№ докум.	Подп.	Дата	Исполн.
Разработ.	Линейн	Коричнев	Куку	27.02	
Провер.	Коричнев	Куку			
Т. контро.					
Н. контр.	МОНТЕД				
УТВ.					

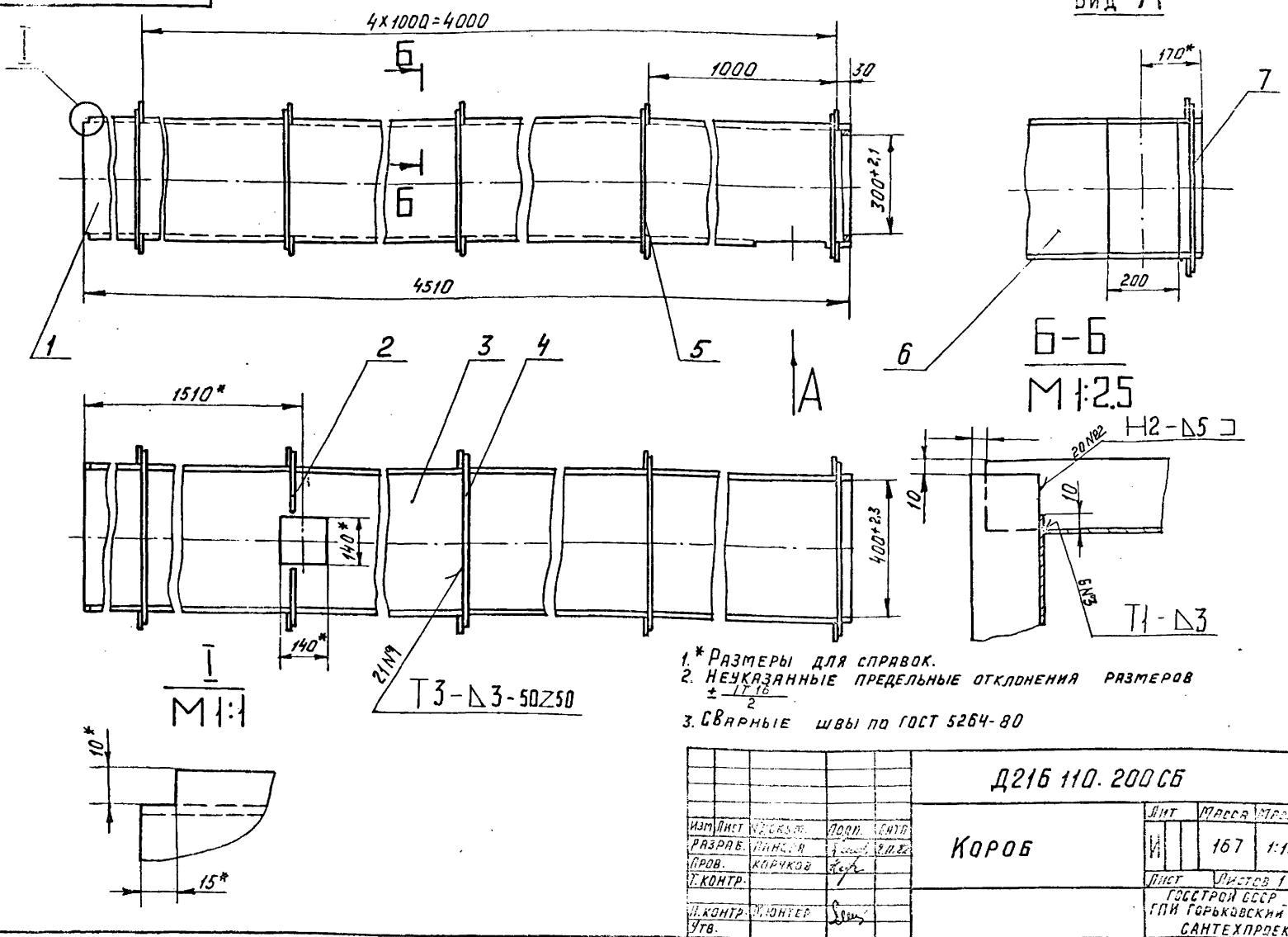
Код	Исполн.	Лист	Обозначение	Наименование	Кол.	Примечание
Переменные данные для исполнений						
Д21Б.110.190						
Детали						
84	5	Д21Б.110.101	Лист		2	
84	6	Д21Б.110.102	Лист	Лист Б-ПН-3,0 ГОСТ 13903-74 Б-В-Н-В-301 ГОСТ 16523-70 (400x635) h 15 25/	2	8 кг
Д21Б.110.190 - 01						
Детали						
84	5	Д21Б.110.101	-01 Лист		2	
84	5	Д21Б.110.103	Лист	Лист Б-ПН-3,0 ГОСТ 13903-74 Б-В-Н-В-301 ГОСТ 16523-70 (400x1028) h 15 25/	2	11 кг
Д21Б.110.190						

Код	Исполн.	Лист	Обозначение	Наименование	Кол.	Примечание
Документация						
Д21Б.110.190 С6						
Сборочный чертёж						
Детали						
84	1	Д21Б.110.096	Ребро	Лист Б-2 5x50 ГОСТ 103-76 Б-Г-301 ГОСТ 535-79 L=486 h 16 25/	2	0,95 кг
84	2	Д21Б.110.097	Ребро	Лист Б-2 5x50 ГОСТ 103-76 Б-Г-301 ГОСТ 535-79 L=286 h 16 25/	2	0,56 кг
84	3	Д21Б.110.098	Полоса	Лист Б-2 6x40 ГОСТ 103-76 Б-Г-301 ГОСТ 535-79 L=280 h 15 25/	2	0,48 кг
84	4	Д21Б.110.099	Полоса	Лист Б-2 6x40 ГОСТ 103-76 Б-Г-301 ГОСТ 535-79 L=400 h 15 25/	2	0,75 кг
Д21Б.110.190						

Короб				Д21Б.110.190	
Изм.	Лист	№ докум.	Подп.	Дата	Исполн.
Разработ.	Линейн	Коричнев	Куку	27.02	
Провер.	Коричнев	Куку			
Т. контро.					
Н. контр.	МОНТЕД				
УТВ.					

Д216 110.200СБ

Вид А



- 1. *РАЗМЕРЫ ДЛЯ СПРАВОК.
- 2. НЕУКАЗАННЫЕ ПРЕДЕЛЬНЫЕ ОТКЛОНЕНИЯ РАЗМЕРОВ $\pm \frac{1}{10}$
- 3. СВАРНЫЕ ШВЫ ПО ГОСТ 5264-80

Д216 110. 200СБ			
ИЗМ. ЛИСТ	КОМУ	ПОДП.	ДАТА
РАЗРАБ.	ПАНОВА	КОРЦКОВ	1979
ПРОВ.	КОРЦКОВ	КОРЦКОВ	
И. КОНТР.	МЮНТЕР	МЮНТЕР	
Н. КОНТР.	МЮНТЕР	МЮНТЕР	
УТВ.			
КОРОБ		ЛИСТ	МАССА
		1	167
		ЛИСТОВ	1:10
		ГОССТРОЙ БССР ГПИ ГОРЬКОВСКИЙ САНТЕХПРОЕКТ	
ФОРМАТ А3			

ФОРМАТ	ЗОНА	ПОЗ.	ОБОЗНАЧЕНИЕ	НАИМЕНОВАНИЕ	КОЛ.	ПРИМЕЧ.
Б4	Б	6	Д216 110. 111	Лист		
				Лист Б-ПН-3.0 ГОСТ 19903-74 5-IV-Н-ВСтЗсп ГОСТ 16523-70		
				(400x420) h 15 $\sqrt{25}$	1	40 кг
Б4	7	Д216 110. 112	Лист			
				Лист Б-ПН-3.0 ГОСТ 19903-74 5-IV-Н-ВСтЗсп ГОСТ 16523-70		
				(400x70) h 15 $\sqrt{25}$	1	0,65 кг

Д216 110. 200

ФОРМАТ	ЗОНА	ПОЗ.	ОБОЗНАЧЕНИЕ	НАИМЕНОВАНИЕ	КОЛ.	ПРИМЕЧ.
				ДОКУМЕНТАЦИЯ		
А3			Д216 110. 200СБ	СБОРОЧНЫЙ ЧЕРТЕЖ		
				ДЕТАЛИ		
А4	1	Д216 110. 105	Лист		2	
Б4	2	Д216 110. 106	РЕБРО			
				Полоса Б-25x50 ГОСТ 103-76 ВСтЗсп ГОСТ 535-79		
				L=170 h 16 $\sqrt{25}$	2	0,33 кг.
А4	3	Д216 110. 107-01	Лист		1	
Б4	4	Д216 110. 108	РЕБРО			
				Полоса Б-25x50 ГОСТ 103-76 ВСтЗсп ГОСТ 535-79		
				L=486 h 16 $\sqrt{25}$	9	0,95 кг
Б4	5	Д216 110. 109	РЕБРО			
				Полоса Б-25x50 ГОСТ 103-76 ВСтЗсп ГОСТ 535-79		
				L=386 h 16 $\sqrt{25}$	10	0,75 кг.

Д216 110. 200

ИЗМ. ЛИСТ	КОМУ	ПОДП.	ДАТА
РАЗРАБ.	ПАНОВА	КОРЦКОВ	1979
ПРОВ.	КОРЦКОВ	КОРЦКОВ	
И. КОНТР.	МЮНТЕР	МЮНТЕР	
Н. КОНТР.	МЮНТЕР	МЮНТЕР	
КОРОБ		ЛИСТ	МАССА
		1	2
		ГОССТРОЙ БССР ГПИ ГОРЬКОВСКИЙ	

ФОРМАТ	КОД	ОБОЗНАЧЕНИЕ	НАИМЕНОВАНИЕ	КОЛ	ПРИМЕЧ.
Б4	6	Д216 110. 118	РЕБРО Полоса Б-25х50 ГОСТ 103-76 ВСтЗсп ГОСТ 535-79 L=170 h16 ²⁵ √	2	0,33 кг
Б4	7	Д216 110. 119	ЛИСТ Лист Б-ЛН-3.0 ГОСТ 19903-74 5-IV-Н-ВСтЗсп ГОСТ 16523-70 (400x1355) h15 ²⁵ √	1	13 кг.
					Лист
					2
ИЗМ	ЛИСТ	№ ДОКУМ.	ПОДП.	ДАТА	
РАЗР.	ЛАНОВА	Корчков	Корчков	9.11.72	
ПРОВ.	КОРЧКОВ	Корчков			
Н. К. КОНТР.	МЯНТЕР				
УТВ.					

ФОРМАТ	КОД	ОБОЗНАЧЕНИЕ	НАИМЕНОВАНИЕ	КОЛ	ПРИМЕЧ.
ДОКУМЕНТАЦИЯ					
А3		Д216 110. 210 СБ	СБОРОЧНЫЙ ЧЕРТЕЖ		
ДЕТАЛИ					
А4	1	Д216 110. 107	ЛИСТ	2	
Б4	2	Д216 110. 114	РЕБРО Полоса Б-25х50 ГОСТ 103-76 ВСтЗсп ГОСТ 535-79 L=386 h16 ²⁵ √	6	0,75 кг
Б4	3	Д216 110. 115	ЛИСТ Лист Б-ЛН-3.0 ГОСТ 19903-74 5-IV-Н-ВСтЗсп ГОСТ 16523-70 (400x900) h15 ²⁵ √	1	8 кг
Б4	4	Д216 110. 116	РЕБРО Полоса Б-25х50 ГОСТ 103-76 ВСтЗсп ГОСТ 535-79 L=486 h16 ²⁵ √	5	0,95 кг
А4	5	Д216 110. 117	ЛИСТ	1	
					Лист
					2
КОРОБ					
И	1	2	ГОССТРОЙ СССР ГПИ ГОРЬКОВСКИЙ САНТЕХПРОЕКТ		
ФОРМАТ А4					

(N) ²⁵√

ОБОЗНАЧЕНИЕ	РАЗМЕРЫ, мм		МАССА, кг
	L	l	
Д216 110. 107	2455	100	23
-01	4510	1440	42

1. * РАЗМЕР ДЛЯ СПРАВОК.
2. НЕУКАЗАННЫЕ ПРЕДЕЛЬНЫЕ ОТКЛОНЕНИЯ РАЗМЕРОВ $\pm \frac{IT 16}{2}$

Д216 110. 107

ИЗМ	ЛИСТ	№ ДОКУМ.	ПОДП.	ДАТА	ЛИСТ	МАССА	ЛИСТОВ
РАЗР.	ЛАНОВА	Корчков	Корчков	9.11.72	И	СМ	—
ПРОВ.	КОРЧКОВ	Корчков			ЛИСТ	ЛИСТОВ	
Н. К. КОНТР.	МЯНТЕР				ГОССТРОЙ СССР	ГПИ ГОРЬКОВСКИЙ	САНТЕХПРОЕКТ
УТВ.					Лист	Б-ЛН-3.0 ГОСТ 19903-74	5-IV-Н-ВСтЗсп ГОСТ 16523-70

ФОРМАТ А4

(N) ²⁵√

1. * РАЗМЕР ДЛЯ СПРАВОК
2. НЕУКАЗАННЫЕ ПРЕДЕЛЬНЫЕ ОТКЛОНЕНИЯ РАЗМЕРОВ $\pm \frac{IT 16}{2}$

Д216 110. 105

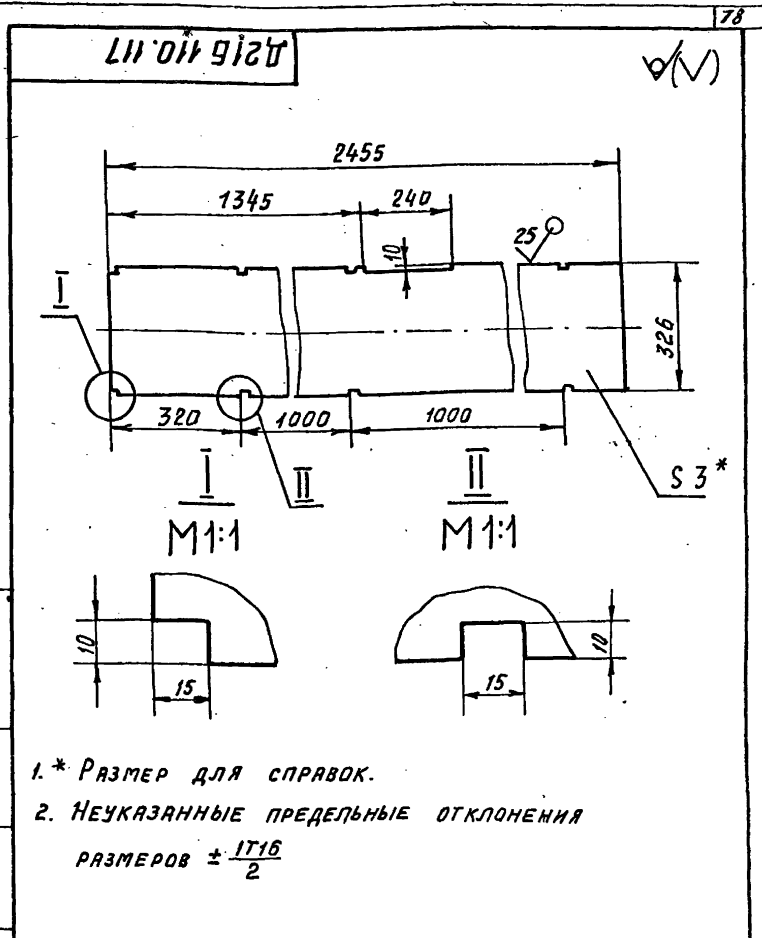
ИЗМ	ЛИСТ	№ ДОКУМ.	ПОДП.	ДАТА	ЛИСТ	МАССА	ЛИСТОВ
РАЗР.	ЛАНОВА	Корчков	Корчков	9.11.72	И	34	1:10
ПРОВ.	КОРЧКОВ	Корчков			ЛИСТ	ЛИСТОВ	
Н. К. КОНТР.	МЯНТЕР				ГОССТРОЙ СССР	ГПИ ГОРЬКОВСКИЙ	САНТЕХПРОЕКТ
УТВ.					Лист	Б-ЛН-3.0 ГОСТ 19903-74	5-IV-Н-ВСтЗсп ГОСТ 16523-70

19952-03 13 КОПИРОВАЯ ЛС
ФОРМАТ А4

Формат	Зона	Лист	ОБОЗНАЧЕНИЕ	НАИМЕНОВАНИЕ	КОЛ.	ЛР/ИТЕС
				ДОКУМЕНТАЦИЯ		
A3			Д216 110. 220СБ	СБОРОЧНЫЙ ЧЕРТЕЖ		
				ДЕТАЛИ		
A4	1		Д216 110. 122	ЛИСТ	2	
A4	2		Д216 110. 123	ЛИСТ	2	

Изм.	Лист	И. ДОКУМ.	ПОДП.	ДАТА	КОРОб	Лист	Лист	Листов
		ПАНОВА	Корч	9.12.82				1
		КОРЧКОВ	Корч					
		МЮНТЕР	Корч					

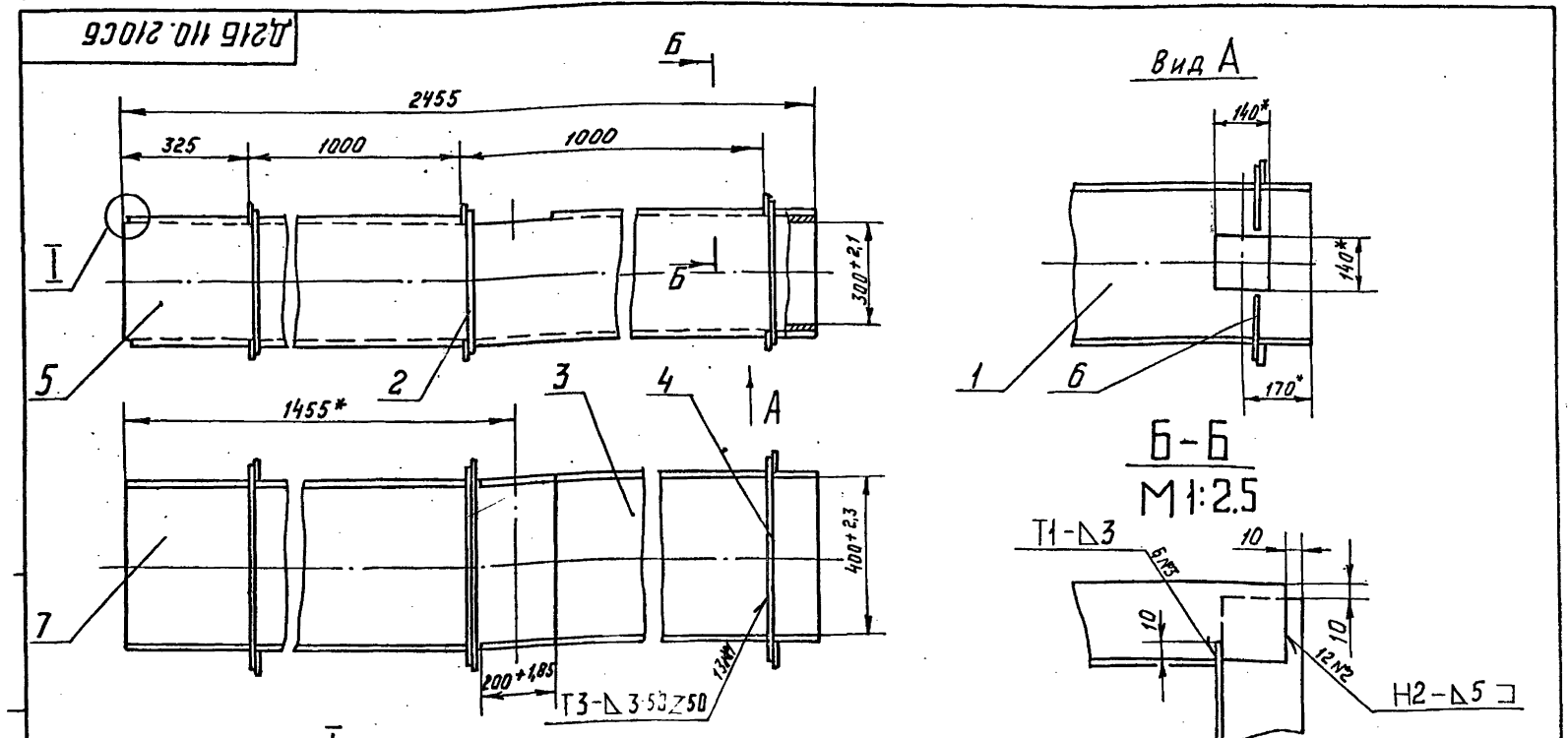
ГОСТРОИ СССР
ГПИ ГОРЬКОВСКИЙ
САНТЕХПРОЕКТ
ФОРМАТ А4



Д216 110. 117				Лист	МАССА	МАСШ.
ИЗМ.	Лист	И. ДОКУМ.	ПОДП.	ДАТА	18	1:10
РАЗРАБ.	ПАНОВА	КОРЧКОВ	Корч	9.12.82		
ПРОВ.	КОРЧКОВ	МЮНТЕР	Корч			
И. КОНТР.	МЮНТЕР	Корч				
УТВ.						

Лист 6-ПН-30 ГОСТ 19903-74
5-ПН-8С73 по ГОСТ 16523-70

ГОСТРОИ СССР
ГПИ ГОРЬКОВСКИЙ
САНТЕХПРОЕКТ
ФОРМАТ А4



Д216 110. 210СБ				Лист	МАССА	МАСШ.
ИЗМ.	Лист	И. ДОКУМ.	ПОДП.	ДАТА	90	1:10
РАЗРАБ.	ПАНОВА	КОРЧКОВ	Корч	9.12.82		
ПРОВ.	КОРЧКОВ	МЮНТЕР	Корч			
И. КОНТР.	МЮНТЕР	Корч				
УТВ.						

Лист 1-СТОВ 1

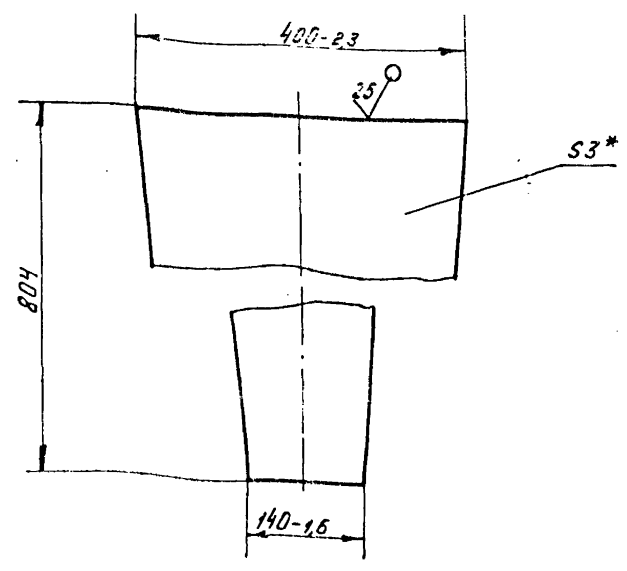
ГОСТРОИ СССР
ГПИ ГОРЬКОВСКИЙ
САНТЕХПРОЕКТ
ФОРМАТ А3

19952-03 14 КОПИРОВАЛ ИДЕ

ИЗМ. № ПОДГОТ. ПОДГОТ. И ДАТА
РАЗРАБ. ПАНОВА
ПРОВ. КОРЧКОВ
Т. КОНТР.
И. КОНТР. МЮНТЕР
УТВ.

Д216110.123

(V)A



1. * РАЗМЕР ДЛЯ СПРАВОК.
2. НЕУКАЗАННЫЕ ПРЕДЕЛЬНЫЕ ОТКЛОНЕНИЯ РАЗМЕРОВ $\pm \frac{IT16}{2}$;

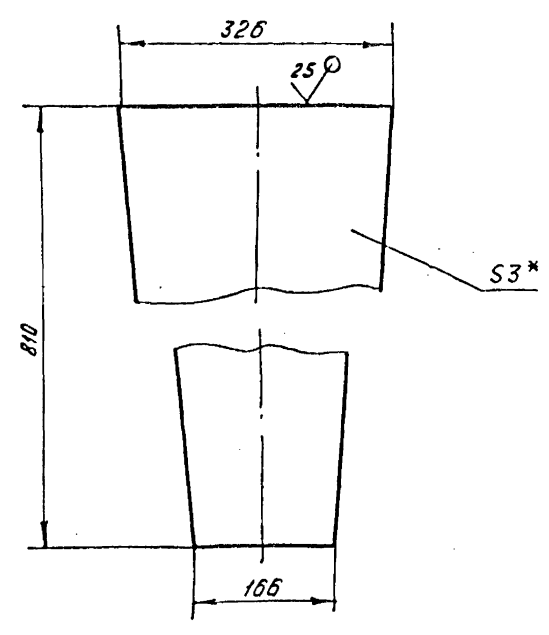
Д216110.123

ИЗМ.	ЛИСТ	В ДОКУМ.	ПОДП.	ДАТА	ЛИСТ	ЛИСТ	МАССА	МАСШТАБ
РАЗРАБ.	ПАНОВА	Корчков	2.11.82	И		5,1	1:5	
ПРОВ.	КОРЧКОВ	Корчков		ЛИСТ	ЛИСТОВ 1			
Т. КОНТР.				ЛИСТ Б-ПН-3.0 ГОСТ 19903-74		ГОССТРОЙ СССР ГПИ ГОРЬКОВСКИЙ САНТЕХПРОЕКТ		
И. КОНТР.	МЮНТЕР			5-IV-Н-8СТ30 ГОСТ 18523-70		ФОРМАТ А4		
УТВ.								

72

Д216110.122

(V)A



1. * РАЗМЕР ДЛЯ СПРАВОК.
2. НЕУКАЗАННЫЕ ПРЕДЕЛЬНЫЕ ОТКЛОНЕНИЯ РАЗМЕРОВ $\pm \frac{IT16}{2}$;

Д216110.122

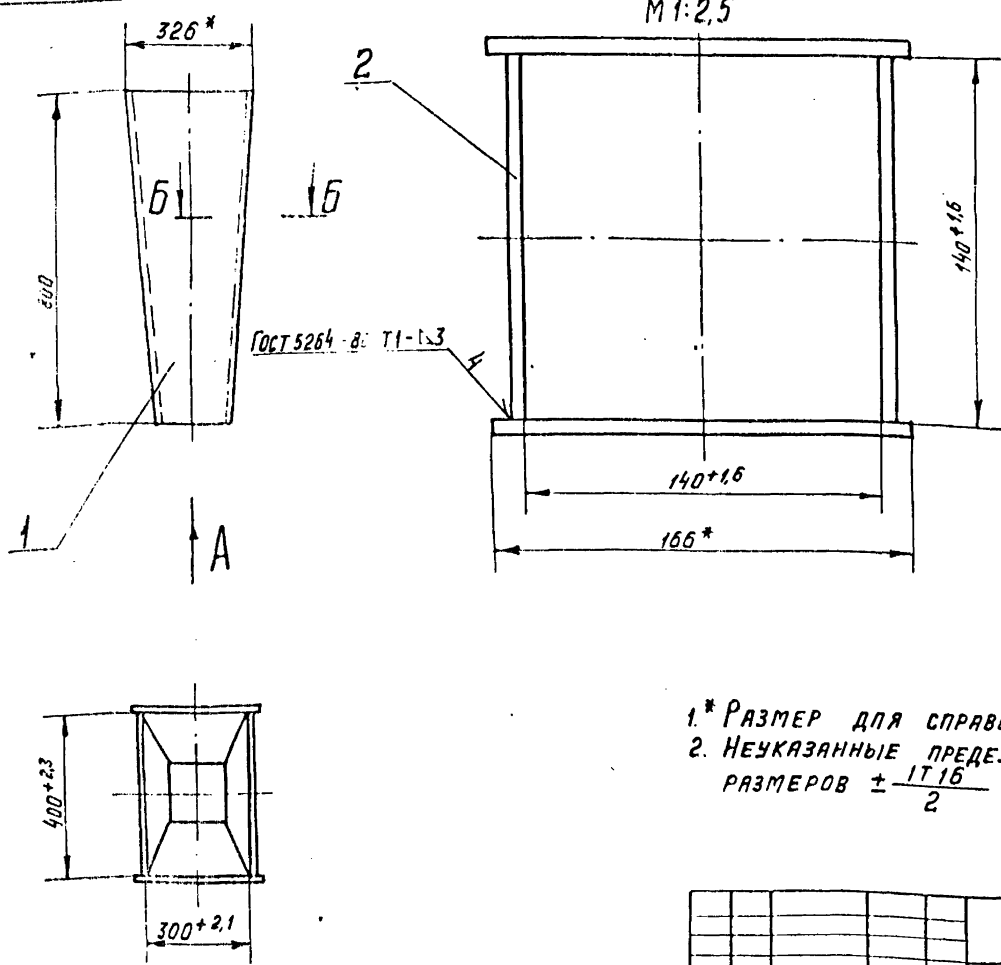
ИЗМ.	ЛИСТ	В ДОКУМ.	ПОДП.	ДАТА	ЛИСТ	ЛИСТ	МАССА	МАСШТАБ
РАЗРАБ.	ПАНОВА	Корчков	2.11.82	И		4,7	1:5	
ПРОВ.	КОРЧКОВ	Корчков		ЛИСТ	ЛИСТОВ 1			
Т. КОНТР.				ЛИСТ Б-ПН-2.0 ГОСТ 19903-74		ГОССТРОЙ СССР ГПИ ГОРЬКОВСКИЙ САНТЕХПРОЕКТ		
И. КОНТР.	МЮНТЕР			5-IV-Н-8СТ30 ГОСТ 18523-70		ФОРМАТ А4		
УТВ.								

ИЗМ. № ПОДГОТ. ПОДГОТ. И ДАТА
РАЗРАБ. ПАНОВА
ПРОВ. КОРЧКОВ
Т. КОНТР.
И. КОНТР. МЮНТЕР
УТВ.

Д216110.220СБ

Вид А
М1:2,5

Б-Б
М1:1



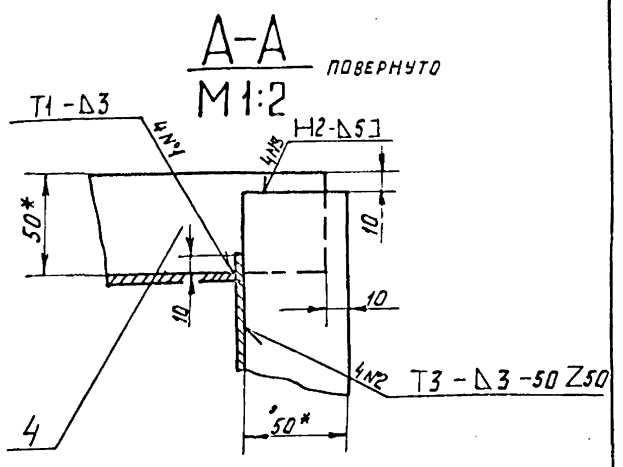
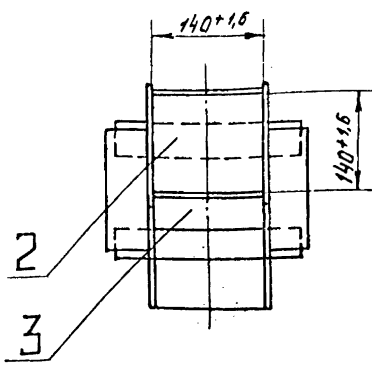
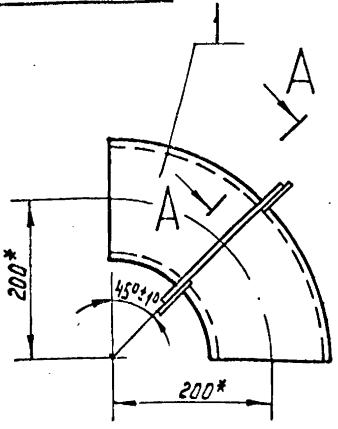
1. * РАЗМЕР ДЛЯ СПРАВОК
2. НЕУКАЗАННЫЕ ПРЕДЕЛЬНЫЕ ОТКЛОНЕНИЯ РАЗМЕРОВ $\pm \frac{IT16}{2}$;

Д216110.220СБ

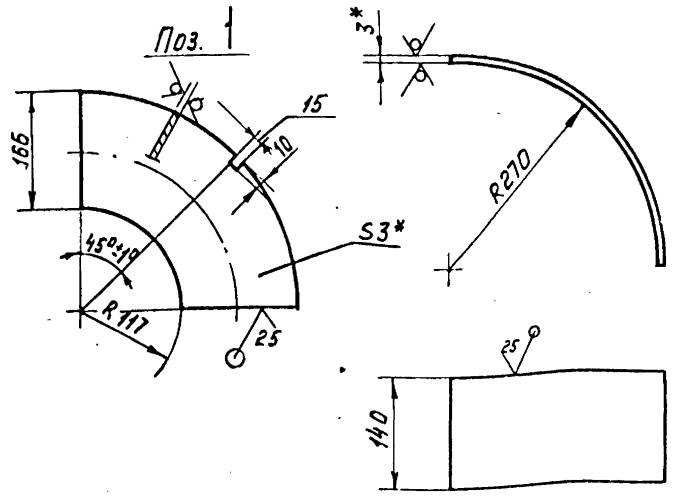
ИЗМ.	ЛИСТ	В ДОКУМ.	ПОДП.	ДАТА	КОРОБ	ЛИСТ	МАССА	МАСШТАБ
РАЗРАБ.	ПАНОВА	Корчков	2.11.82	И		19,6	1:10	
ПРОВ.	КОРЧКОВ	Корчков		ЛИСТ	ЛИСТОВ 1			
Т. КОНТР.				ЛИСТ Б-ПН-2.0 ГОСТ 19903-74		ГОССТРОЙ СССР ГПИ ГОРЬКОВСКИЙ САНТЕХПРОЕКТ		
И. КОНТР.	МЮНТЕР			19452-03 15		ФОРМАТ А3		
УТВ.								

19452-03 15 Копирован Дельта

Д215 110.230СБ



Поз. 2



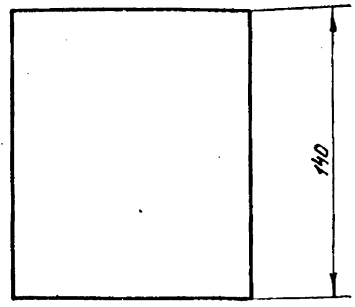
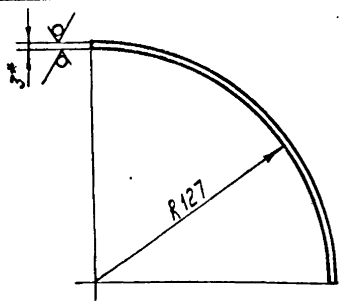
Длина развертки - 426 мм.

- 1.* Размеры для справок.
- 2. Неуказанные предельные отклонения размеров $\pm \frac{17,16}{2}$
- 3. Сварные швы по ГОСТ 5264-80

				Д215 110.230СБ			
ИЗМ	ЛИСТ	№ ДОКУМ.	ПОДП.	ДАТА	ЛИТ	МАССА	МАСШТАБ
РАЗРАБ.	ПАНОВА	222	М	8.2.83	И	6,4	1:5
ПРОВ.	КОРЧКОВ	1/2			ЛИСТ Листов 1		
Т. КОНТР.					ГОССТРОЙ СССР ГПИ ГОРЬКОВСКИЙ САНТЕХПРОЕКТ		
Н. КОНТР.	МЮНТЕР				ФОРМАТ А3		
УТВ.							

Д215 110.127

25 M



- Длина развертки - 202 мм.
- 1.* Размер для справок.
- 2. Неуказанные предельные отклонения размеров $\pm \frac{17,16}{2}$

Д215 110.127

				Д215 110.127			
ИЗМ	ЛИСТ	№ ДОКУМ.	ПОДП.	ДАТА	ЛИТ	МАССА	МАСШТАБ
РАЗРАБ.	ПАНОВА	1/2	М	8.2.83	И	0,68	1:2
ПРОВ.	КОРЧКОВ	1/2			ЛИСТ Листов 1		
Т. КОНТР.					ГОССТРОЙ СССР ГПИ ГОРЬКОВСКИЙ САНТЕХПРОЕКТ		
Н. КОНТР.	МЮНТЕР				ФОРМАТ А4		
УТВ.							

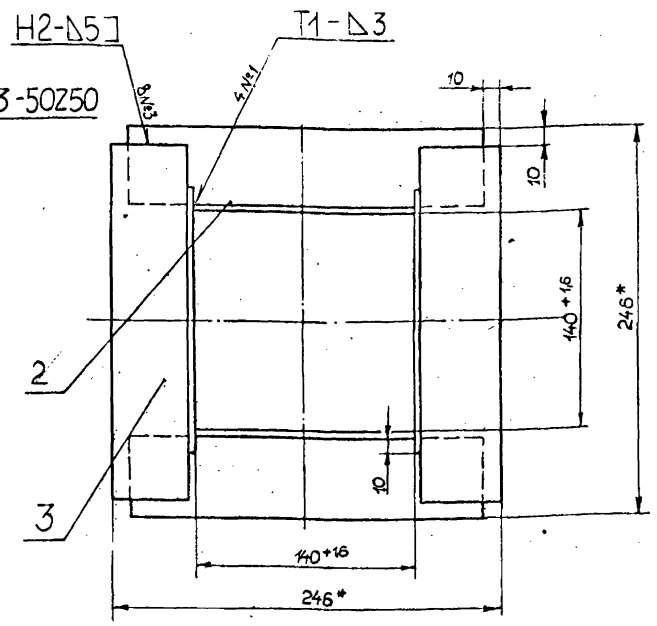
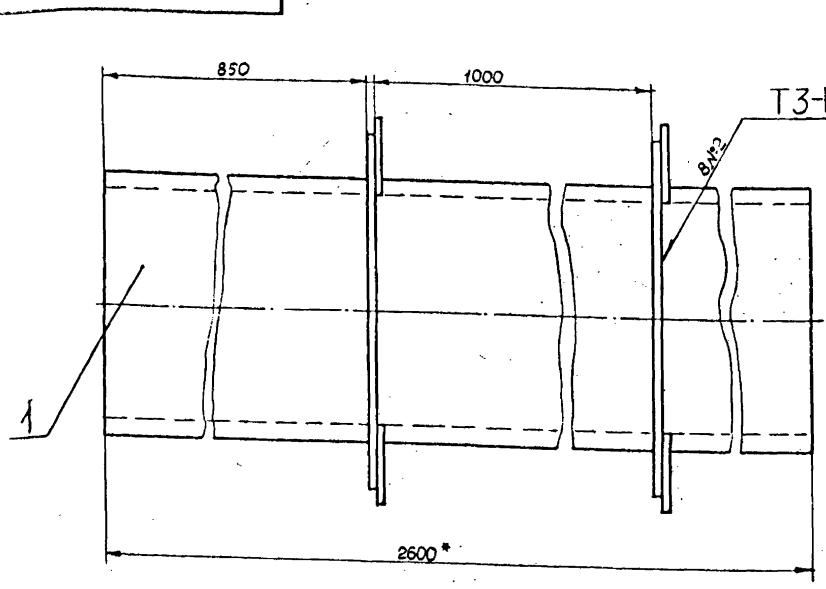
ФОРМАТ	КОЛИЧ.	ПОЗ.	ОБОЗНАЧЕНИЕ	НАИМЕНОВАНИЕ	КОЛ.	ПРИМЕЧ.
				ДОКУМЕНТАЦИЯ		
А4			Д215 110.230СБ	СБОРОЧНЫЙ ЧЕРТЕЖ		
				ДЕТАЛИ		
Б4	1		Д215 110.125	ЛИСТ		
				ЛИСТ Б-ЛН-3.0 ГОСТ 19903-74 Б-ПН-Н-ВСТЗСП ГОСТ 16523-70	2	1,22 кг.
Б4	2		Д215 110.126	ЛИСТ		
				ЛИСТ Б-ЛН-3.0 ГОСТ 19903-74 Б-ПН-Н-ВСТЗСП ГОСТ 16523-70	1	1,5 кг.
А4	3		Д215 110.127	ЛИСТ		
Б4	4		Д215 110.12В	РЕБРО		
				ПОЛОСА Б-25x50 ГОСТ 103-76 ВСТЗСП ГОСТ 535-79		
				L=226 h16 25	4	0,45 кг.

ИЗМ. ЛИСТ. ПОДП. И ДАТА

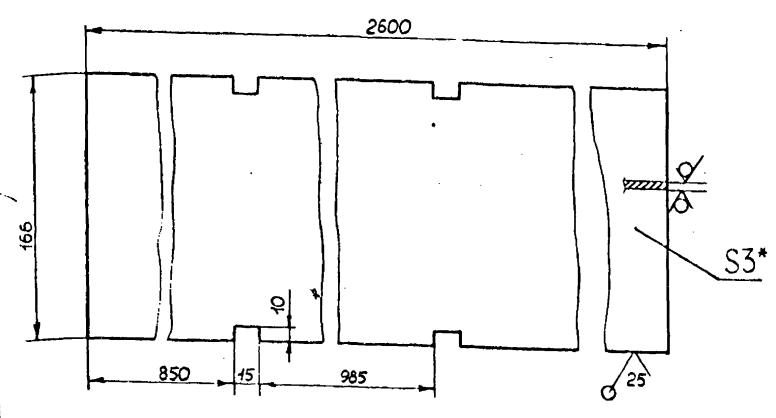
Д215 110.230

				Д215 110.230			
ИЗМ	ЛИСТ	№ ДОКУМ.	ПОДП.	ДАТА	ЛИТ	ЛИСТ	ЛИСТОВ
РАЗРАБ.	ПАНОВА	1/2	М	8.2.83	И		1
ПРОВ.	КОРЧКОВ	1/2			ГОССТРОЙ СССР ГПИ ГОРЬКОВСКИЙ САНТЕХПРОЕКТ		
Т. КОНТР.					ФОРМАТ А4		
Н. КОНТР.	МЮНТЕР						
УТВ.							

Д 21Б 110. 240 СБ



Поз.1



- 1* Размеры для справок.
- 2 Неуказанные предельные отклонения размеров $\pm IT16/2$.
- 3 Сварные швы по ГОСТ 5264-80.

				Д 21Б 110. 240 СБ			Лист	Масса	Масштаб
Изм	Лист	№ докум	Подп	Дата	Короб	и	40	1:25	
Разраб	Панова	Корчак	11.12	Лист		Листов 1			
Проб	Корчак	11.12		Госстрой СССР г.п.и. Горьковский					
Н.контр	Мюнтер	11.12		САИТЕХПРОЕКТ					
Чтб									

Обозначение	Наименование	Кол	Примечание
<u>Документация</u>			
Д 21Б.110.250 СБ	Сборочный чертёж		
<u>Детали</u>			
1 Д 21Б 110.135	Лист		
	Лист Б-ПН-30 ГОСТ 19903-74 5-й-Н-ВСтЗсп ГОСТ 16523-70	2	6,79 кг
2 Д 21Б.110.136	Лист		
	Лист Б-ПН-30 ГОСТ 19903-74 5-й-Н-ВСтЗсп ГОСТ 16523-70		
	(140x1738) h 15 $\frac{25}{\sqrt{}}$	2	5,7 кг
3 Д 21Б.110.137	Ребро		
	Полоса Б-25x50 ГОСТ 103-76 ВСтЗсп ГОСТ 535-79		
	L=226 h 16 $\frac{25}{\sqrt{}}$	4	0,45 кг

Обозначение	Наименование	Кол	Примечание
<u>Документация</u>			
Д 21Б.110.240 СБ	Сборочный чертёж		
<u>Детали</u>			
1 Д 21Б.110.131	Лист		
	Лист Б-ПН-30 ГОСТ 19903-74 5-й-Н-ВСтЗсп ГОСТ 16523-70	2	
2 Д 21Б.110.132	Лист		
	Лист Б-ПН-30 ГОСТ 19903-74 5-й-Н-ВСтЗсп ГОСТ 16523-70		
	(140x2600) h 15 $\frac{25}{\sqrt{}}$	2	8,5 кг
3 Д 21Б.110.133	Ребро		
	Полоса Б-25x50 ГОСТ 103-76 ВСтЗсп ГОСТ 535-79		
	L=226 h 16 $\frac{25}{\sqrt{}}$	8	0,42 кг

Д 21Б.110.250

Короб

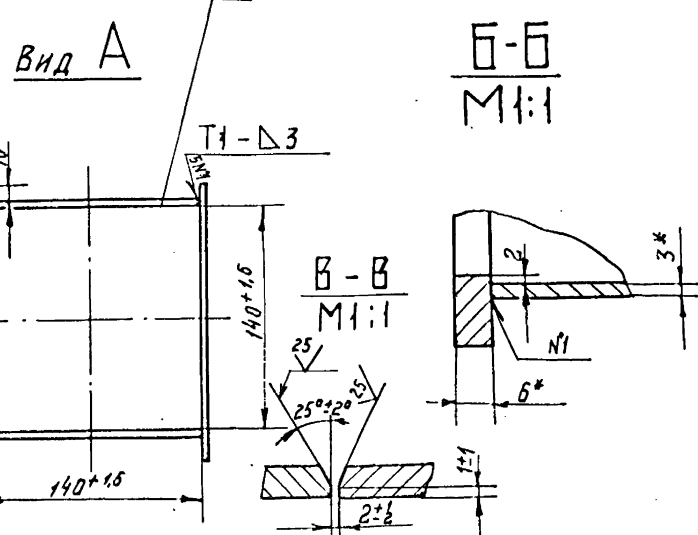
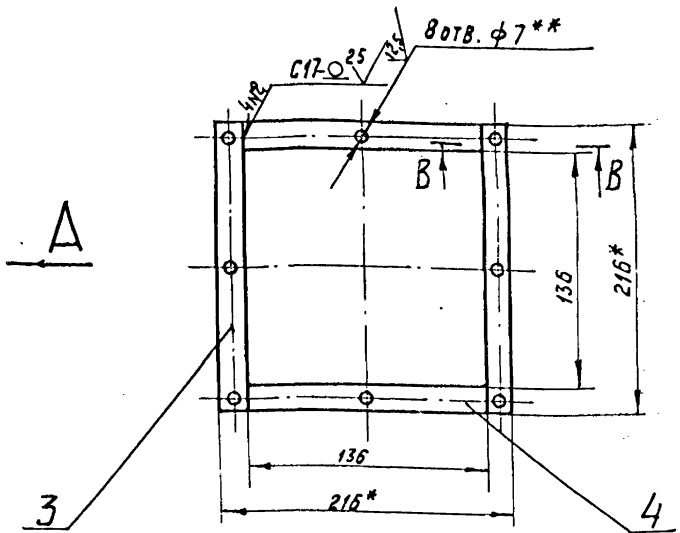
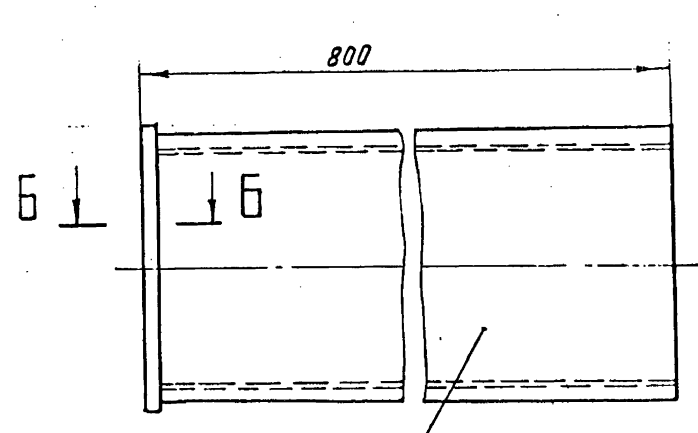
Лист	Лист	Листов
и		1
САИТЕХПРОЕКТ		

Д 21Б.110.240

Короб

Лист	Лист	Листов
и		1
САИТЕХПРОЕКТ		

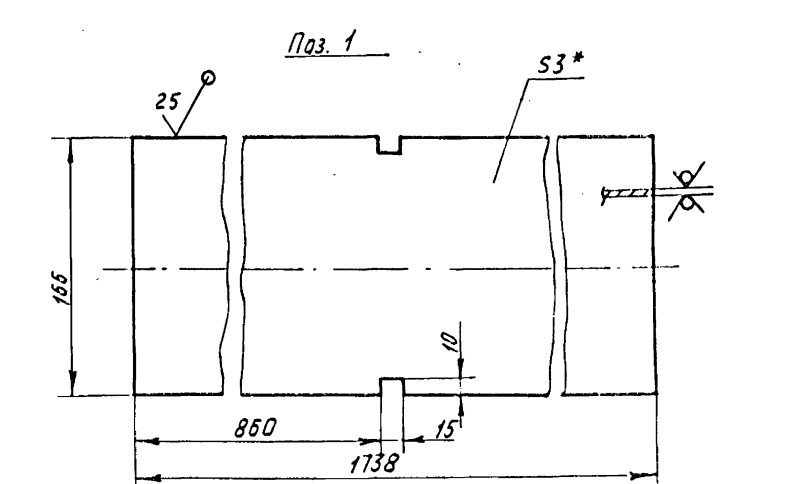
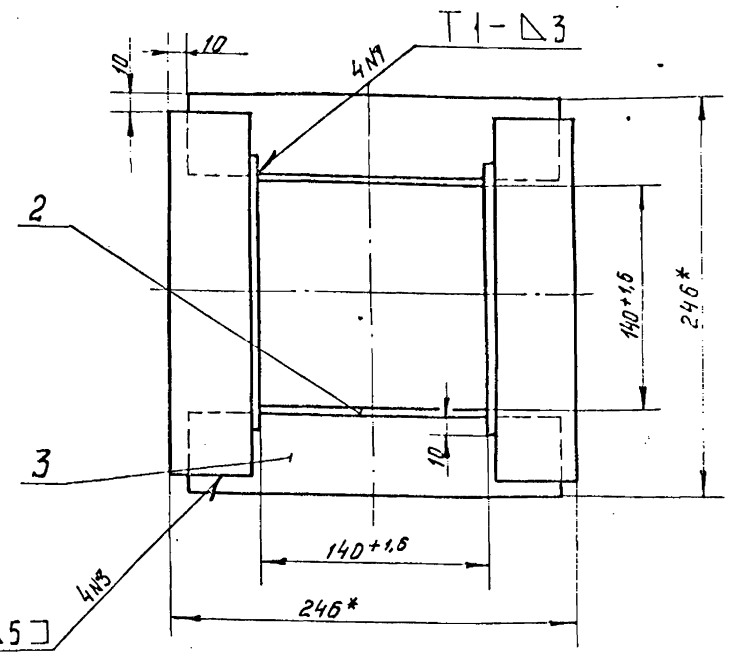
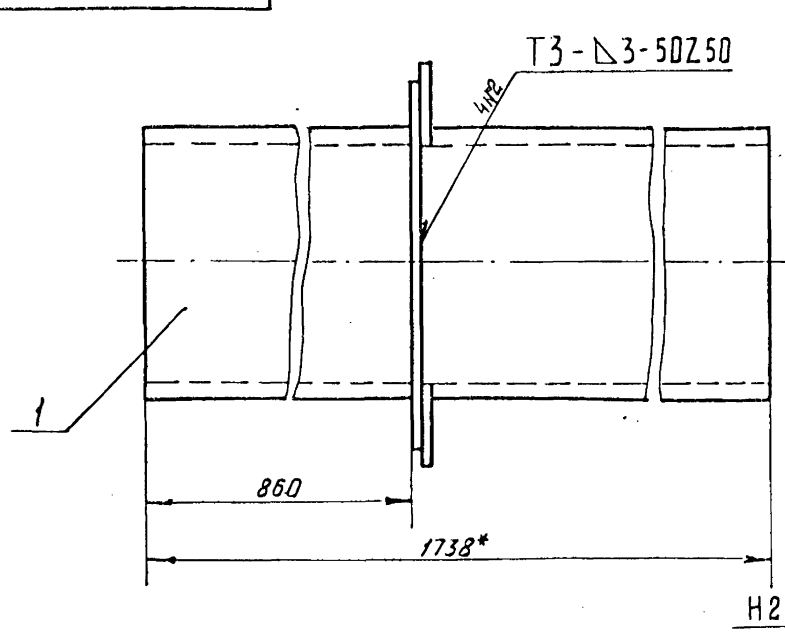
Д216 110.260СБ



- 1.* Размеры для справок.
- 2.** Обработать по сопрягаемой детали.
- 3. Неуказанные предельные отклонения размеров $\pm \frac{IT16}{2}$
- 4. Сварные швы по ГОСТ 5264-80.

					Д216 110.260 СБ			
ИЗМ	ЛИСТ	ИЗМЕН.	ПОДП.	ДАТА	КОРОБ	Лист	Масса	Масштаб
РАЗРАБ	ПАЧОВА	3.12.82				И	12	1:2,5
ПРОВ.	КОРЧКОВ					Лист	Листов	
Т.КОНТР.						ГОССТРОЙ СССР ГПИ ГОРЬКОВСКИЙ САНТЕХПРОЕКТ		
И.КОНТР.	МЮНТЕР					ФОРМАТ А3		
УТВ.								

Д216 110.250СБ



- 1.* Размеры для справок.
- 2. Неуказанные предельные отклонения размеров $\pm \frac{IT16}{2}$
- 3. Сварные швы по ГОСТ 5264-80.

					Д216 110.250 СБ			
ИЗМ	ЛИСТ	ИЗМЕН.	ПОДП.	ДАТА	КОРОБ	Лист	Масса	Масштаб
РАЗРАБ	ПАЧОВА	3.12.82				И	26	1:2,5
ПРОВ.	КОРЧКОВ					Лист	Листов	
Т.КОНТР.						ГОССТРОЙ СССР ГПИ ГОРЬКОВСКИЙ САНТЕХПРОЕКТ		
И.КОНТР.	МЮНТЕР					ФОРМАТ А3		
УТВ.								

УПРАВЛЕНИЕ ПРОЕКТ 903-1-212.84 ЯЛЫСОН II ЧАСТЬ 2

ФОРМАТ	ЗОНА	Лист	ОБОЗНАЧЕНИЕ	НАИМЕНОВАНИЕ	КОЛ.	ПРИМЕЧ.																																				
			ПЕРЕМЕННЫЕ ДАННЫЕ	ДЛЯ ИСПОЛНЕНИЯ																																						
				Д 215. 110. 290																																						
				ДЕТАЛИ																																						
Б4	Б	Д 215. 110. 157	ТЯГА	Круг В42 ГОСТ 2590-71 ВСт3сп ГОСТ 535-79 L=3272 h16 ²⁵	2	2,4 кг.																																				
				Д 215. 110. 290-01																																						
				ДЕТАЛИ																																						
Б4	Б	Д 215. 110. 158	ТЯГА	Круг В42 ГОСТ 2590-71 ВСт3сп ГОСТ 535-79 L=1752 h16 ²⁵	2	1,8 кг.																																				
<table border="1" style="width: 100%;"> <tr> <td>ИЗМ. ЛИСТ</td> <td>ИЗДАЮМ.</td> <td>ПОДП.</td> <td>ДАТА</td> <td>ЛИСТ</td> <td>2</td> </tr> <tr> <td>РАЗРАБ.</td> <td>БЕРЫШЕВА</td> <td>ИЗУЧ.</td> <td></td> <td></td> <td></td> </tr> <tr> <td>ПРОВ.</td> <td>КОРЧКОВ</td> <td>ИЗУЧ.</td> <td></td> <td></td> <td></td> </tr> <tr> <td>НАЧ. ОТД.</td> <td></td> <td></td> <td></td> <td></td> <td></td> </tr> <tr> <td>И. КОНТР.</td> <td>МЮНТЕР</td> <td></td> <td></td> <td></td> <td></td> </tr> <tr> <td>УТВ.</td> <td></td> <td></td> <td></td> <td></td> <td></td> </tr> </table>							ИЗМ. ЛИСТ	ИЗДАЮМ.	ПОДП.	ДАТА	ЛИСТ	2	РАЗРАБ.	БЕРЫШЕВА	ИЗУЧ.				ПРОВ.	КОРЧКОВ	ИЗУЧ.				НАЧ. ОТД.						И. КОНТР.	МЮНТЕР					УТВ.					
ИЗМ. ЛИСТ	ИЗДАЮМ.	ПОДП.	ДАТА	ЛИСТ	2																																					
РАЗРАБ.	БЕРЫШЕВА	ИЗУЧ.																																								
ПРОВ.	КОРЧКОВ	ИЗУЧ.																																								
НАЧ. ОТД.																																										
И. КОНТР.	МЮНТЕР																																									
УТВ.																																										

Д 215. 110. 290

ФОРМАТ А4

ФОРМАТ	ЗОНА	Лист	ОБОЗНАЧЕНИЕ	НАИМЕНОВАНИЕ	КОЛ.	ПРИМЕЧ.																																				
				ДОКУМЕНТАЦИЯ																																						
А3			Д 215. 110. 290 СБ	СБОРОЧНЫЙ ЧЕРТЕЖ																																						
				ДЕТАЛИ																																						
Б4	1	Д 215. 110. 156	НАКЛАДКА	Лист Б-ПН-Б0 ГОСТ 19903-74 ВСт3сп ГОСТ 14637-79 (70x180) h16 ²⁵	2	1,7 кг.																																				
				СТАНДАРТНЫЕ ИЗДЕЛИЯ																																						
		2		ШКО 2-02 ОСТ 34300-75	4	0,12 кг.																																				
		3		ТЯГА ЛЕВАЯ																																						
				2-49 ОСТ 34281-75	2	0,35 кг.																																				
		4		ПЛАВНИК 4-01 ОСТ 34281-75	4	0,3 кг.																																				
		5		МУФТА 4-02 ОСТ 34281-75	2	0,26 кг.																																				
<table border="1" style="width: 100%;"> <tr> <td>ИЗМ. ЛИСТ</td> <td>ИЗДАЮМ.</td> <td>ПОДП.</td> <td>ДАТА</td> <td>ЛИСТ</td> <td>ЛИСТОВ</td> </tr> <tr> <td>РАЗРАБ.</td> <td>БЕРЫШЕВА</td> <td>ИЗУЧ.</td> <td></td> <td>1</td> <td>2</td> </tr> <tr> <td>ПРОВ.</td> <td>КОРЧКОВ</td> <td>ИЗУЧ.</td> <td></td> <td></td> <td></td> </tr> <tr> <td>НАЧ. ОТД.</td> <td></td> <td></td> <td></td> <td></td> <td></td> </tr> <tr> <td>И. КОНТР.</td> <td>МЮНТЕР</td> <td></td> <td></td> <td></td> <td></td> </tr> <tr> <td>УТВ.</td> <td></td> <td></td> <td></td> <td></td> <td></td> </tr> </table>							ИЗМ. ЛИСТ	ИЗДАЮМ.	ПОДП.	ДАТА	ЛИСТ	ЛИСТОВ	РАЗРАБ.	БЕРЫШЕВА	ИЗУЧ.		1	2	ПРОВ.	КОРЧКОВ	ИЗУЧ.				НАЧ. ОТД.						И. КОНТР.	МЮНТЕР					УТВ.					
ИЗМ. ЛИСТ	ИЗДАЮМ.	ПОДП.	ДАТА	ЛИСТ	ЛИСТОВ																																					
РАЗРАБ.	БЕРЫШЕВА	ИЗУЧ.		1	2																																					
ПРОВ.	КОРЧКОВ	ИЗУЧ.																																								
НАЧ. ОТД.																																										
И. КОНТР.	МЮНТЕР																																									
УТВ.																																										

Д 215 110. 290

Подвеска

ФОРМАТ А4

ФОРМАТ	ЗОНА	Лист	ОБОЗНАЧЕНИЕ	НАИМЕНОВАНИЕ	КОЛ.	ПРИМЕЧ.																																										
				ДОКУМЕНТАЦИЯ																																												
А2			Д 215 110. 270 СБ	СБОРОЧНЫЙ ЧЕРТЕЖ.																																												
				ДЕТАЛИ																																												
Б4	1	Д 215 110. 145	ТРУБА	ТРУБА 38x2,5 ГОСТ 8732-73 L=2120 h15 ²⁵	1	4,6 кг.																																										
				СТАНДАРТНЫЕ ИЗДЕЛИЯ																																												
		2		ВИНТ М6x12,36 ГОСТ 1476-75	1																																											
				ПРОЧНЕ ИЗДЕЛИЯ																																												
		3		ПРИВОД РЫЧАЖНЫЙ																																												
				01 МВН 467-63	1																																											
		4		РЫЧАГ С ВИЛКОЙ																																												
				02 МВН 483-63	1																																											
		5		ШПОНКА КЛИНОВАЯ																																												
				01 МВН 681-63	1																																											
<table border="1" style="width: 100%;"> <tr> <td>ИЗМ. ЛИСТ</td> <td>ИЗДАЮМ.</td> <td>ПОДП.</td> <td>ДАТА</td> <td>ЛИТ</td> <td>ЛИСТ</td> <td>ЛИСТОВ</td> </tr> <tr> <td>РАЗРАБ.</td> <td>ВЕННИКОВА</td> <td>ИЗУЧ.</td> <td></td> <td>1</td> <td>1</td> <td></td> </tr> <tr> <td>ПРОВ.</td> <td>КОРЧКОВ</td> <td>ИЗУЧ.</td> <td></td> <td></td> <td></td> <td></td> </tr> <tr> <td>НАЧ. ОТД.</td> <td></td> <td></td> <td></td> <td></td> <td></td> <td></td> </tr> <tr> <td>И. КОНТР.</td> <td>МЮНТЕР</td> <td></td> <td></td> <td></td> <td></td> <td></td> </tr> <tr> <td>УТВ.</td> <td></td> <td></td> <td></td> <td></td> <td></td> <td></td> </tr> </table>							ИЗМ. ЛИСТ	ИЗДАЮМ.	ПОДП.	ДАТА	ЛИТ	ЛИСТ	ЛИСТОВ	РАЗРАБ.	ВЕННИКОВА	ИЗУЧ.		1	1		ПРОВ.	КОРЧКОВ	ИЗУЧ.					НАЧ. ОТД.							И. КОНТР.	МЮНТЕР						УТВ.						
ИЗМ. ЛИСТ	ИЗДАЮМ.	ПОДП.	ДАТА	ЛИТ	ЛИСТ	ЛИСТОВ																																										
РАЗРАБ.	ВЕННИКОВА	ИЗУЧ.		1	1																																											
ПРОВ.	КОРЧКОВ	ИЗУЧ.																																														
НАЧ. ОТД.																																																
И. КОНТР.	МЮНТЕР																																															
УТВ.																																																

Д 215 110. 270

Привод рычажный

ФОРМАТ А4

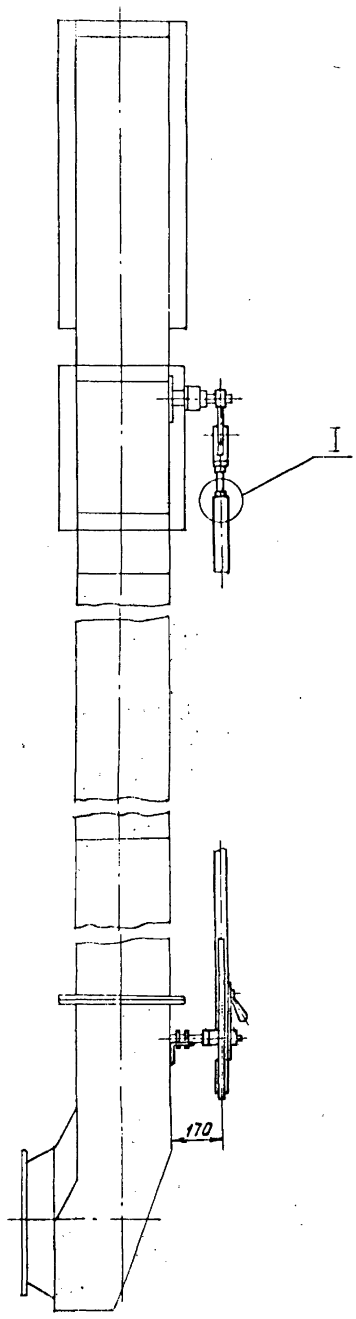
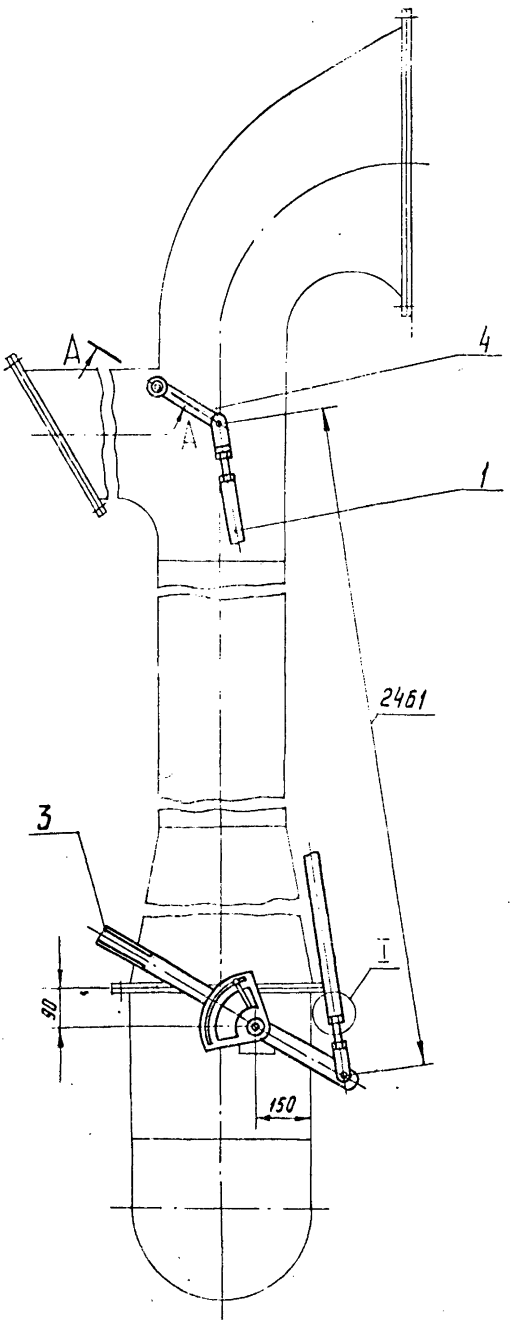
ФОРМАТ	ЗОНА	Лист	ОБОЗНАЧЕНИЕ	НАИМЕНОВАНИЕ	КОЛ.	ПРИМЕЧ.																																										
				ДОКУМЕНТАЦИЯ																																												
А4			Д С. 5. 110. 260 СБ	СБОРОЧНЫЙ ЧЕРТЕЖ																																												
				ДЕТАЛИ																																												
Б4	1	Д 215 110. 139	ЛИСТ	Лист Б-ПН-3,0 ГОСТ 19903-74 5-14-Н-ВСт3сп ГОСТ 16323-70 (140x794) h16 ²⁵	2	2,6 кг.																																										
Б4	2	Д 215. 110. 141	ЛИСТ	Лист Б-ПН-3,0 ГОСТ 19903-74 5-14-Н-ВСт3сп ГОСТ 16323-70 (165x794) h16 ²⁵	2	3,1 кг.																																										
Б4	3	Д 215 110. 142	ПОЛОСА	Полоса Б2 6x40 ГОСТ 103-76 ВСт3сп ГОСТ 535-79 L=216 h16 ²⁵	2	0,4 кг.																																										
Б4	4	Д 215 110. 143	ПОЛОСА	Полоса Б-2 5x40 ГОСТ 103-76 ВСт3сп ГОСТ 535-79 L=138 h16 ²⁵	2	0,25 кг.																																										
<table border="1" style="width: 100%;"> <tr> <td>ИЗМ. ЛИСТ</td> <td>ИЗДАЮМ.</td> <td>ПОДП.</td> <td>ДАТА</td> <td>ЛИТ</td> <td>ЛИСТ</td> <td>ЛИСТОВ</td> </tr> <tr> <td>РАЗРАБ.</td> <td>ЛЯНОВА</td> <td>ИЗУЧ.</td> <td></td> <td>1</td> <td>1</td> <td></td> </tr> <tr> <td>ПРОВ.</td> <td>КОРЧКОВ</td> <td>ИЗУЧ.</td> <td></td> <td></td> <td></td> <td></td> </tr> <tr> <td>НАЧ. ОТД.</td> <td></td> <td></td> <td></td> <td></td> <td></td> <td></td> </tr> <tr> <td>И. КОНТР.</td> <td>МЮНТЕР</td> <td></td> <td></td> <td></td> <td></td> <td></td> </tr> <tr> <td>УТВ.</td> <td></td> <td></td> <td></td> <td></td> <td></td> <td></td> </tr> </table>							ИЗМ. ЛИСТ	ИЗДАЮМ.	ПОДП.	ДАТА	ЛИТ	ЛИСТ	ЛИСТОВ	РАЗРАБ.	ЛЯНОВА	ИЗУЧ.		1	1		ПРОВ.	КОРЧКОВ	ИЗУЧ.					НАЧ. ОТД.							И. КОНТР.	МЮНТЕР						УТВ.						
ИЗМ. ЛИСТ	ИЗДАЮМ.	ПОДП.	ДАТА	ЛИТ	ЛИСТ	ЛИСТОВ																																										
РАЗРАБ.	ЛЯНОВА	ИЗУЧ.		1	1																																											
ПРОВ.	КОРЧКОВ	ИЗУЧ.																																														
НАЧ. ОТД.																																																
И. КОНТР.	МЮНТЕР																																															
УТВ.																																																

Д 215 110. 260

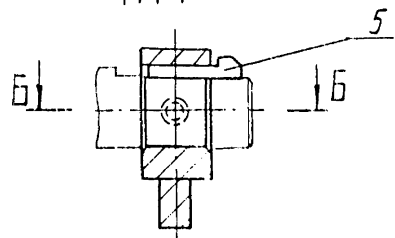
Короб

19452-03 19 КОМПОНОВ Мех

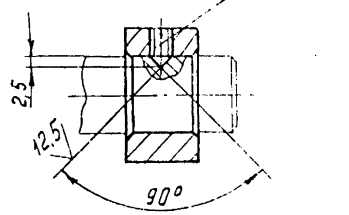
ФОРМАТ А4



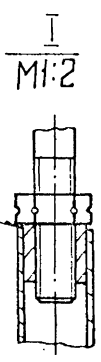
A - A повернуто
M1:1



B - B
M1:1



ГОСТ 16037-80-Н1-3 2

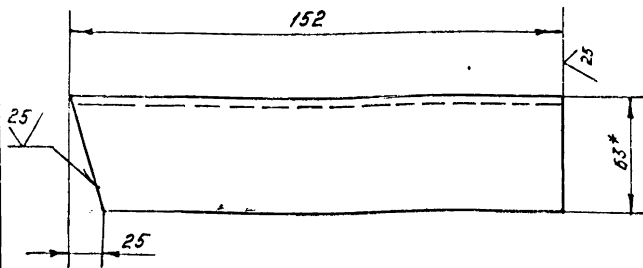


Неуказанные предельные отклонения
размеров $\pm \frac{IT15}{2}$

Д21Б110.270СБ					Лист	Масса	Масштаб
Изм.	Лист	Исполн.	Подп.	Дата	И	15,2	1:10
РАЗРАБ.	ЛИНИКОВ	С	В.И.В.				
Пров.	КОРЧКОВ	В.В.			Лист	Листов	
Т. КОНТР.					Госстрой СССР		
Науч. отд.					ГПИ Горьковского		
Н. КОНТР.	МЮНТЕР	В.В.			САНТЕХНИЧЕСКОЕ		
Упр.					ФАРМА-82		

191 011 9120

✓(M)



1*РАЗМЕРЫ: для справок.

2. НЕУКАЗАННЫЕ ПРЕДЕЛЬНЫЕ ОТКЛОНЕНИЯ РАЗМЕРОВ $\pm \frac{IT16}{2}$

Д216 110.164

СТОЙКА

Изм	Лист	Имя докум.	Подп.	Дата	Лист	Масса	Масштаб
РАЗРАБ.	БЕРДЫШЕВА	ЖУКОВ	И.В.	1945	1	1,45	1:2
ПРОВ.	КОРЧКОВ	И.В.					
Т.КОНТР.							
И.КОНТР.	МОНТЕР	ЖУКОВ			Лист	Листов	1
УТВ.					ГОСТРОИССР ГПИ ГОРЬКОВСКИЙ САНТЕХПРОЕКТ		

Уголок 5-63x63x5 ГОСТ 8509-72
ВСтЗсп ГОСТ 535-79

ФОРМАТ А4

ФОРМАТ	ЗОНА	Поз.	ОБОЗНАЧЕНИЕ	НАИМЕНОВАНИЕ	КОЛ.	ПРИМЕЧ.
			ПЕРЕМЕННЫЕ ДАННЫЕ ДЛЯ ИСПОЛНЕНИЯ			
				Д216. 110. 280		
				ДЕТАЛИ		
Б4	Б	Д216. 110. 148	ТЯГА	Круг В12 ГОСТ 2590-71 ВСтЗсп ГОСТ 535-79 L=2885 h16 $\sqrt{25}$	1	
				Д216. 110. 280-01		
				ДЕТАЛИ		
Б4	Б	Д216 110. 149	ТЯГА	Круг В12 ГОСТ 2590-71 ВСтЗсп ГОСТ 535-79 L=2800 h16 $\sqrt{25}$	1	
				Д216 110. 280-01		
				ДЕТАЛИ		
Б4	Б	Д216 110. 151	ТЯГА	Круг В12 ГОСТ 2590-71 ВСтЗсп ГОСТ 535-79 L=2680 h16 $\sqrt{25}$	1	
				Д216 110. 280		
				Подвеска	2	

ФОРМАТ А4

ФОРМАТ	ЗОНА	Поз.	ОБОЗНАЧЕНИЕ	НАИМЕНОВАНИЕ	КОЛ.	ПРИМЕЧ.
				Д216 110. 280-03		
				ДЕТАЛИ		
Б4	Б	Д216 110. 152	ТЯГА	Круг В12 ГОСТ 2590-71 ВСтЗсп ГОСТ 535-79 L=2820 h16 $\sqrt{25}$	1	
				Д216. 110. 280-04		
				ДЕТАЛИ		
Б4	Б	Д216 110. 153	ТЯГА	Круг В12 ГОСТ 2590-71 ВСтЗсп ГОСТ 535-79 L=2765 h16 $\sqrt{25}$	1	
				Д216 110. 280-05		
				ДЕТАЛИ		
Б4	Б	Д216 110. 154	ТЯГА	Круг В12 ГОСТ 2590-71 ВСтЗсп ГОСТ 535-79 L=2695 h16 $\sqrt{25}$	1	
				Д216 110. 280		
				Подвеска	3	

Имя, Инициалы, Подпись, Дата

ФОРМАТ А4

ФОРМАТ	ЗОНА	Поз.	ОБОЗНАЧЕНИЕ	НАИМЕНОВАНИЕ	КОЛ.	ПРИМЕЧ.
				Документация		
А3			Д216 110. 280СБ	СБОРОЧНЫЙ ЧЕРТЕЖ		
				ДЕТАЛИ		
Б4	1	Д216 110. 147	НАКЛАДКА	Лист 5-ПН-6,0 ГОСТ 19903-79 ВСтЗсп ГОСТ 14637-79 (120x120) h16 $\sqrt{25}$	1	0,7кг.
				СТАНДАРТНЫЕ		
				ИЗДЕЛИЯ		
		2		Ушко	2	0,12кг
		3		ТЯГА ЛЕВАЯ	1	0,35кг.
		4		ПЛАВНИК	2	0,3кг.
		5		МУФТА	1	0,26кг.
				Д216 110. 280		
				Подвеска	3	

Имя, Инициалы, Подпись, Дата

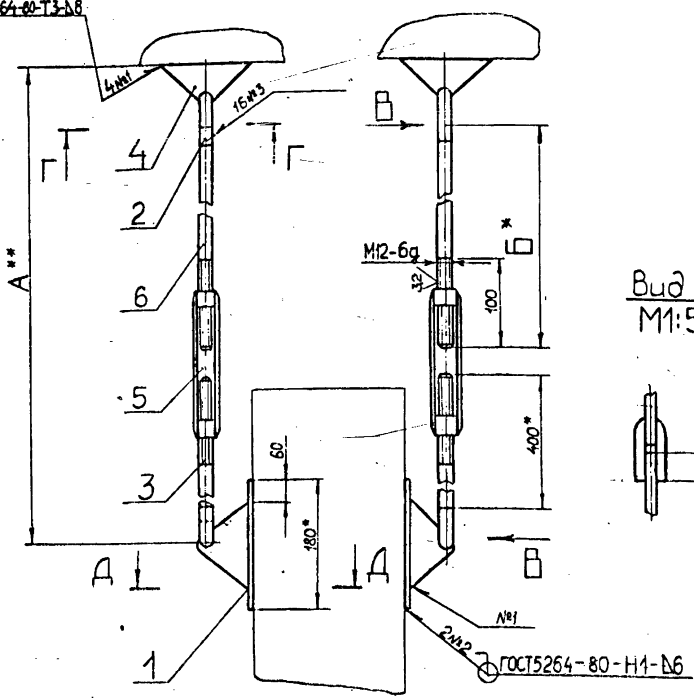
ФОРМАТ А4

19452-03 21

Копировал ДМ

Д 21Б 110 290 СБ

ГОСТ 5264-80-Т 3-Д 8

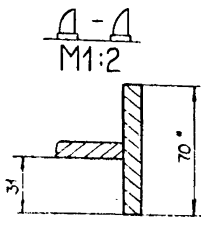
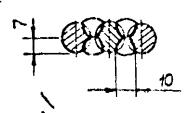


Обозначение	Размеры, мм		Масса, кг
	А*	Б*	
Д 21Б 110 290	3790	3272	12,8
-01	2270	1752	9,4

Вид Б
М 1:5

- 1.* Размеры для справок.
- 2. Неуказанные предельные отклонения размеров $\pm IT16/2$.
- 3. Сварка ручная дуговая.
- 4.** Размер уточнить при монтаже.

Г-Г
М 1:1
повернуто

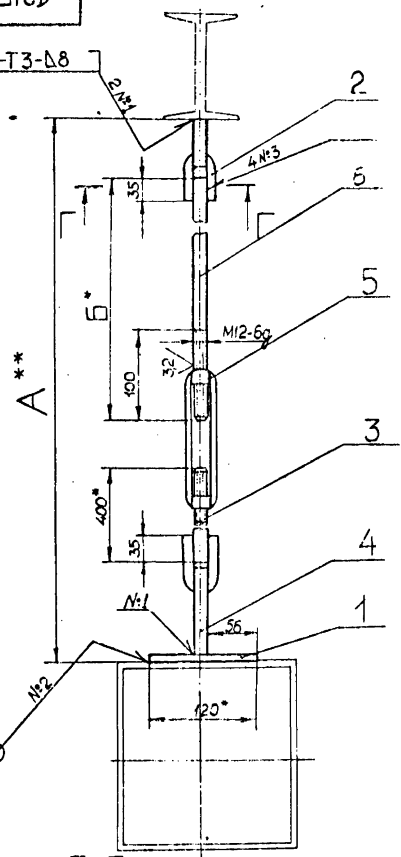


Д 21Б 110 290 СБ					
Узм. Лист	№ докум.	Подп.	Дата	Лит.	Масса
Разраб.	Бердышева	С/у	11.11.82	и	см.
Проб.	Корчаков	С/у			табл.
Т. контр.				Лист	Листов 1
Н. контр.	Монтер	С/у		Госстан СССР г. Горьковский	
Итб				САПТЕХПРОЕКТ	

Формат А3

Д 21Б 110 280 СБ

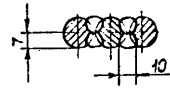
ГОСТ 5264-80-Т 3-Д 8



Обозначение	Размеры, мм		Масса, кг
	А**	Б*	
Д 21Б 110 280	3469	2895	4,65
-01	3384	2800	4,5
-02	3264	2680	4,45
-03	3394	2820	4,55
-04	3339	2765	4,5
-05	3269	2695	4,48

- 1.* Размеры для справок.
- 2. Неуказанные предельные отклонения размеров $\pm IT16/2$.
- 3. Сварка ручная дуговая.
- 4.** Размер уточнить при монтаже.

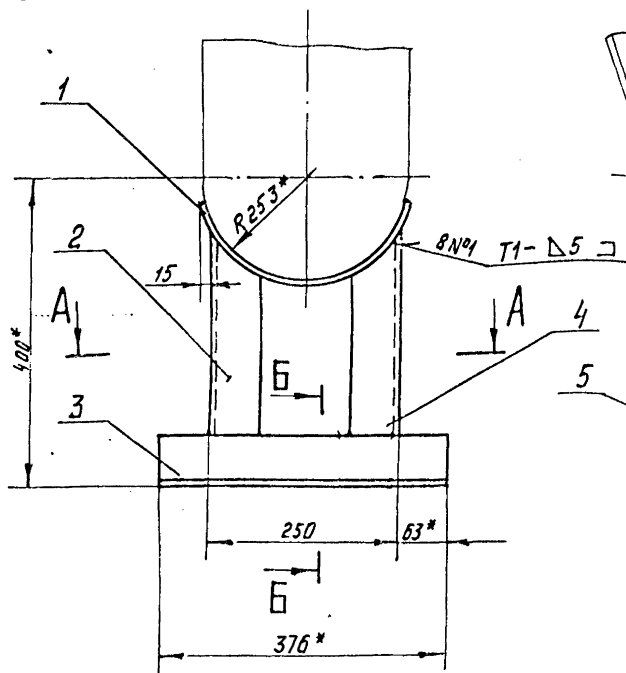
Г-Г
М 1:1



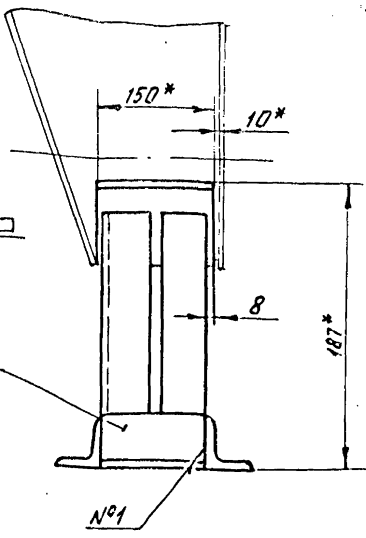
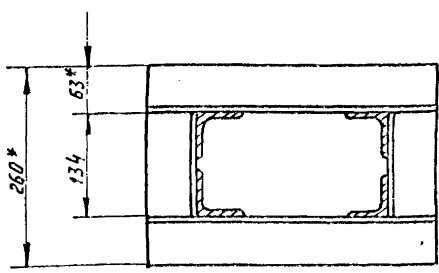
Д 21Б 110 280 СБ					
Узм. Лист	№ докум.	Подп.	Дата	Лит.	Масса
Разраб.	Бердышева	С/у	11.11.82	и	см.
Проб.	Корчаков	С/у			табл.
Т. контр.				Лист	Листов 1
Н. контр.	Монтер	С/у		Госстан СССР г. Горьковский	
Итб				САПТЕХПРОЕКТ	

Формат А3

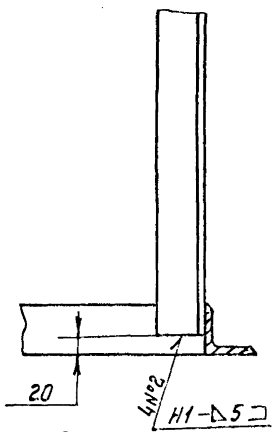
Д216110.300СБ



А-А



Б-Б



1. *РАЗМЕРЫ ДЛЯ СПРАВОК.
2. НЕУКАЗАННЫЕ ПРЕДЕЛЬНЫЕ ОТКЛОНЕНИЯ РАЗМЕРОВ $\pm \frac{IT16}{2}$
3. СВАРНЫЕ ШВЫ ПО ГОСТ 5264-80

				Д216110.300СБ		
ИЗМ	ЛИСТ	№ ДОКУМ.	ПОДП.	ДАТА	ЛИСТ	ЛИСТОВ
РАЗРАБ	БЕРДЫШЕВА	КОРЧКОВ	И	1988	16,5	1,5
ПРОВ	КОРЧКОВ					
Т. КОНТР.						
РУК. ГР.	КОРЧКОВ					
И. КОНТР.	МОНТЕР					
УТВ.						
				ОПОРА		
				ГОСТРОИ СССР ГПИ ГОРЬКОВСКИЙ САНТЕХПРОЕКТ ФОРМАТ А3		

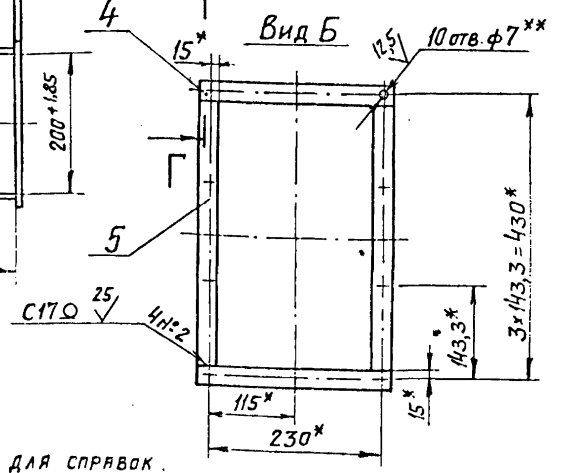
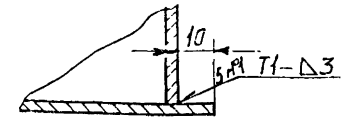
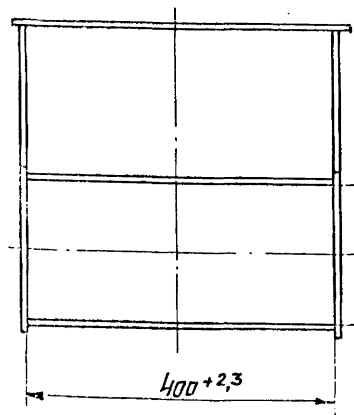
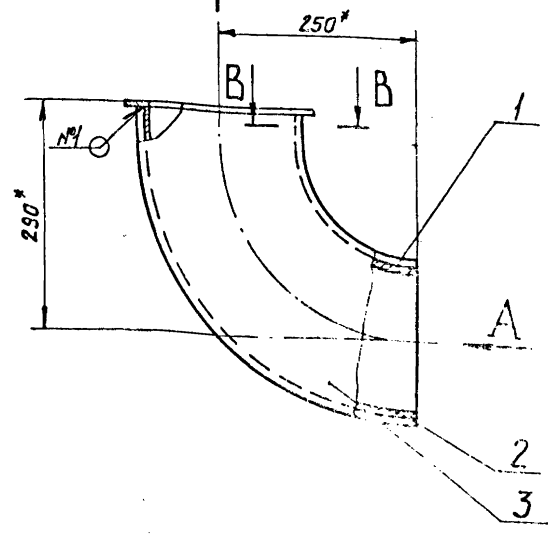
ФОРМАТ	ЗОНА	ПОЗ.	ОБОЗНАЧЕНИЕ	НАИМЕНОВАНИЕ	КОЛ.	ПРИМеч.
				ДОКУМЕНТАЦИЯ		
А3			Д216110.310СБ	СБОРОЧНЫЙ ЧЕРТЕЖ		
				ДЕТАЛИ		
А4		1	Д216110.072 - 02	ЛИСТ	1	
		2	- 03	ЛИСТ	1	
Б4		3	Д216110.167	ЛИСТ		
				ЛИСТ 6-ПН-3.0 ГОСТ 19903-74 ВСТ3сп ГОСТ 16323-70	2	1,9 кг.
Б4		4	Д216110.168	ПОЛОСА		
				ПОЛОСА 6-26x40 ГОСТ 103-76 ВСТ3сп ГОСТ 535-79		
				L=280 h16 ²⁵	2	0,48 кг.
Б4		5	Д216110.169	ПОЛОСА		
				ПОЛОСА 6-26x40 ГОСТ 103-76 ВСТ3сп ГОСТ 535-79		
				L=400 h16 ²⁵	2	0,75 кг.
			Д216110.310			
ИЗМ	ЛИСТ	№ ДОКУМ.	ПОДП.	ДАТА	ЛИСТ	ЛИСТОВ
РАЗРАБ	ПАНОВА	КОРЧКОВ	И	1988	1	1
ПРОВ	КОРЧКОВ					
И. КОНТР.	МОНТЕР					
УТВ.						
			КОРОБ			
			ГОСТРОИ СССР ГПИ ГОРЬКОВСКИЙ САНТЕХПРОЕКТ ФОРМАТ А4			

ФОРМАТ	ЗОНА	ПОЗ.	ОБОЗНАЧЕНИЕ	НАИМЕНОВАНИЕ	КОЛ.	ПРИМеч.
				ДОКУМЕНТАЦИЯ		
А3			Д216110.300СБ	СБОРОЧНЫЙ ЧЕРТЕЖ		
				ДЕТАЛИ		
А4		1	Д216110.161	ЛИСТ	1	
А4		2	Д216110.162	СТОЙКА	2	
Б4		3	Д216110.163	ПОЛКА		
				УГОЛОК 6-63x63x5 ГОСТ 8509-72 ВСТ3сп ГОСТ 535-79		
				L=376 h16 ²⁵	2	1,9 кг.
А4		4	Д216110.164	СТОЙКА	2	
Б4		5	Д216110.165	СВЯЗЬ		
				УГОЛОК 6-63x63x5 ГОСТ 8509-72 ВСТ3сп ГОСТ 535-79		
				L=134 h16 ²⁵	2	0,6 кг.
			Д216110.300			
ИЗМ	ЛИСТ	№ ДОКУМ.	ПОДП.	ДАТА	ЛИСТ	ЛИСТОВ
РАЗРАБ	БЕРДЫШЕВА	КОРЧКОВ	И	1988	1	1
ПРОВ	КОРЧКОВ					
И. КОНТР.	МОНТЕР					
УТВ.						
			ОПОРА			
			ГОСТРОИ СССР ГПИ ГОРЬКОВСКИЙ САНТЕХПРОЕКТ ФОРМАТ А4			

Д216.110.310СБ

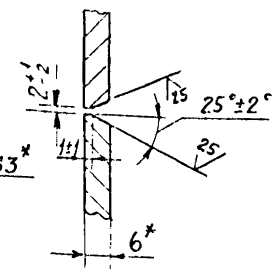
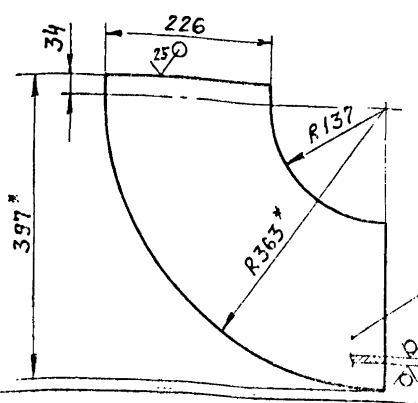
Вид А

В-В
М1:1



Поз. 3

Г-Г
М1:1

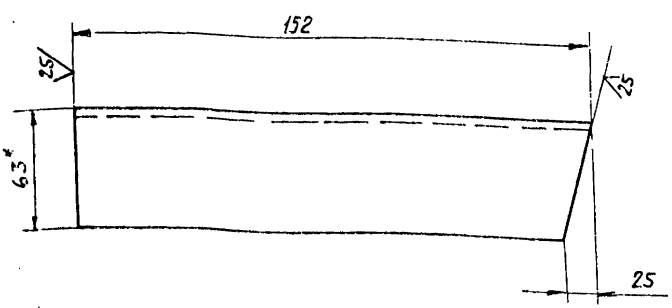


- * Размеры для справок.
- 2** Обработать по сопрягаемой детали.
- 3. Неуказанные предельные отклонения размеров $\pm \frac{IT16}{2}$.
- 4. Сварные швы по ГОСТ 5264-80.

				Д216.110.310СБ				
Изм.	Лист	Подком.	Подп.	Дата	Короб	Лист	Масса	Масштаб
РАЗР.	БЕРДЫШЕВ	КОРЧКОВ	КОРЧКОВ	1945		И	8	1:5
Пров.	КОРЧКОВ	КОРЧКОВ	КОРЧКОВ			Лист	Листов	
Т. контр.						ГОСТРОЙ СССР ГПИ ГОРЬКОВСКИЙ САНТЕХПРОЕКТ Формат А3		
И. контр.	МОНТЕР				Копировал: Ланов			
Чтв.					Формат А3			

Д216.110.162

(✓) А

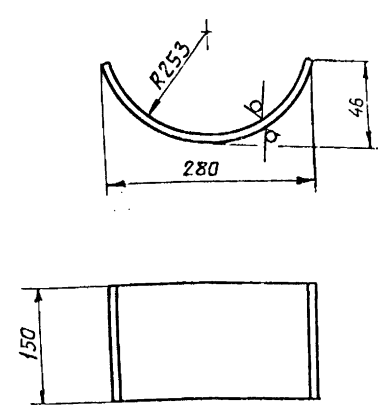


- 1* Размеры для справок
- 2 Неуказанные предельные отклонения размеров $\pm \frac{IT16}{2}$

				Д216.110.162				
Изм.	Лист	Подком.	Подп.	Дата	Стойка	Лист	Масса	Масштаб
РАЗР.	БЕРДЫШЕВ	КОРЧКОВ	КОРЧКОВ	1945		И	1,45	1:2
Пров.	КОРЧКОВ	КОРЧКОВ	КОРЧКОВ			Лист	Листов	
Т. контр.						ГОСТРОЙ СССР ГПИ ГОРЬКОВСКИЙ САНТЕХПРОЕКТ Формат А4		
И. контр.	МОНТЕР				Копировал: Ланов			
Чтв.					Формат А4			

Д216.110.161

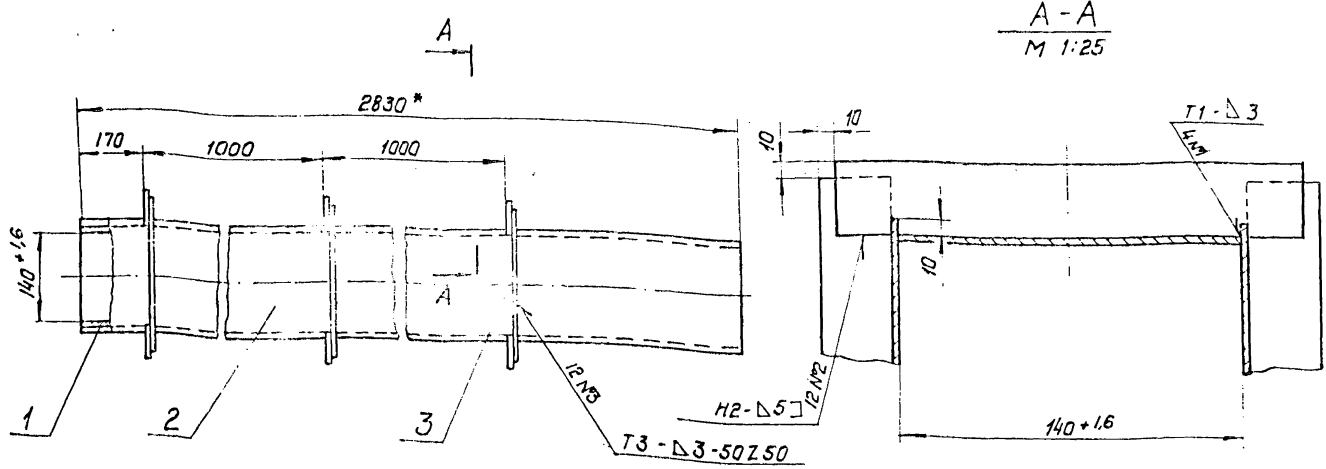
(✓) 25



- Длина развертки - 300 мм.
- Неуказанные предельные отклонения размеров $\pm \frac{IT16}{2}$.

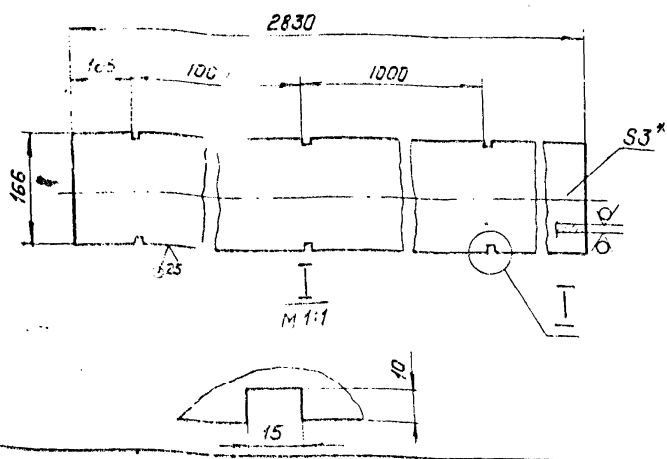
Изм. Лист Подком. Подп. Дата

				Д216.110.161				
Изм.	Лист	Подком.	Подп.	Дата	Лист	Лист	Масса	Масштаб
РАЗР.	БЕРДЫШЕВ	КОРЧКОВ	КОРЧКОВ	1945		И	5,3	1:5
Пров.	КОРЧКОВ	КОРЧКОВ	КОРЧКОВ			Лист	Листов	
Т. контр.						ГОСТРОЙ СССР ГПИ ГОРЬКОВСКИЙ САНТЕХПРОЕКТ Формат Б		
И. контр.	МОНТЕР				Копировал: Ланов			
Чтв.					Формат Б			



A-A
M 1:25

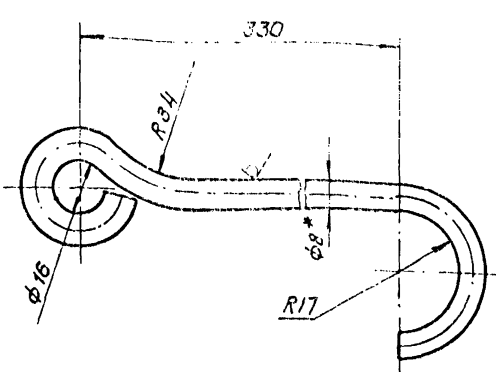
Поз. 2



- 1.* Размеры для справок
2. Неуказанные предельные отклонения размеров $\pm \frac{IT16}{2}$
3. Сварные швы по ГОСТ 5264-80.

				Д 216. 110. 320 СБ				
Изм.	Лист	№ докум.	Подп.	Дата	Короб	Лист	Масса	Масштаб
Разраб.	Проб.	Корюков	Монтер	С.И.		И	45	1:5
					Лист Листов 1			
					Госстрой СССР ГПИ Горьковский Сантехпроект			
					Формат А3			

25 (V)



- Длина развертки - 453 мм.
- 1.* Размеры для справок
 2. Неуказанные предельные отклонения размеров: H16, $\pm \frac{IT16}{2}$

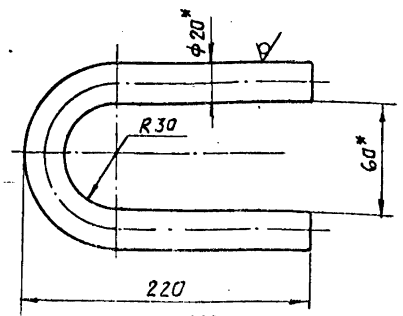
Д 22Г. 033. 001

				Фиксатор			
Изм.	Лист	№ докум.	Подп.	Дата	Лист	Масса	Масштаб
Разраб.	Проб.	Козина	Монтер	С.И.	И	02	1:1
					Лист Листов 1		
					Госстрой СССР ГПИ Горьковский Сантехпроект		
					Формат А4		

Формат	Лист	Поз.	Обозначение	Наименование	Кол.	Примеч.
				Документация		
А3			Д 216. 110. 320. СБ	Сборочный чертеж		
				Детали		
Б4	1	Д 216. 110. 172	Лист	Лист БЛН-30 ГОСТ 19903-74 5-IV-НВ03 СП ГОСТ 16523-70		
				(140x2830) h 15 25	2	9,3 кг
Б4	2	Д 216. 110. 173	Лист	Лист БЛН-30 ГОСТ 19903-74 5-IV-НВ03 СП ГОСТ 16523-70	2	
Б4	3	Д 216. 110. 174	Ребро	Лист БЛН-30 ГОСТ 19903-74 5-IV-НВ03 СП ГОСТ 16523-70		
				Лист БЛН-30 ГОСТ 19903-74 5-IV-НВ03 СП ГОСТ 16523-70		
				L = 226 h 16 25	12	0,42 кг

Д 216. 110. 320

				Короб			
Изм.	Лист	№ докум.	Подп.	Дата	Лист	Масса	Масштаб
Разраб.	Проб.	Корюков	Монтер	С.И.	И	45	1:5
					Лист Листов 1		
					Госстрой СССР ГПИ Горьковский Сантехпроект		
					Формат А3		



Длина развертки - 466 мм.
 1* Размеры для справок.
 2. Неуказанные предельные отклонения размеров $\pm \frac{IT16}{2}$

Д22Г.033.006

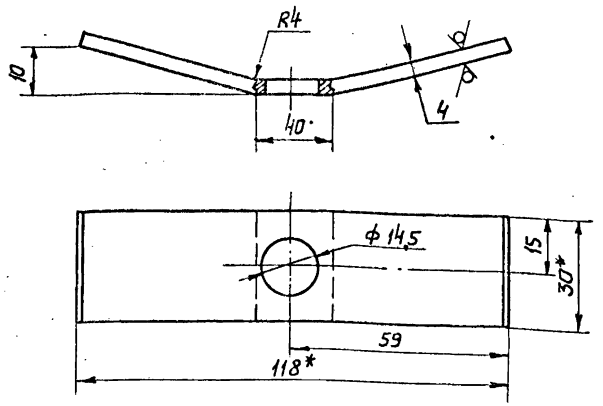
Изм	Лист	Проц. докум.	Подп.	Дата	СЕРЬГА	Лист	Масштаб	
Разр.	Прот.	Козина	Коз	11.92		И	0,85	1:2
Т. контр.						Лист	Листов	1
И. контр.	МОНТЕР					В-20 ГОСТ 2590-71 В Ст 3 сп ГОСТ 535-79		

Госстрой СССР
ГПИ ГОРЬКОВСКИЙ
САНТЕХПРОЕКТ
Копировал Таша
Формат А4

Формат	Зона	Лист	Обозначение	Наименование	Кол.	Примеч.
		9		Гайка М12.4 Гост 5915-70	2	
		10		Шайба 12.65Г Гост 6402-70	2	
				Шайба Гост 9649-78		
		11		12.01	18	
		12		16.01	16	
				Шплицт Гост 397-79		
		13		3,2x20	16	
		14		4x25	16	

Изм	Лист	Проц. докум.	Подп.	Дата	Д22Г.033.000	Лист	
Разр.	Прот.	Козина	Коз	11.92		И	2
Т. контр.						Лист	Листов
И. контр.	МОНТЕР					Контейнер для угля V=0,7м ³	

Госстрой СССР
ГПИ ГОРЬКОВСКИЙ
САНТЕХПРОЕКТ
Копировал Таша
Формат А4



Длина развертки - 121 мм.
 1* Размеры для справок.
 2. Неуказанные предельные отклонения размеров: $H16, \pm \frac{IT16}{2}$

Д22Г.033.002

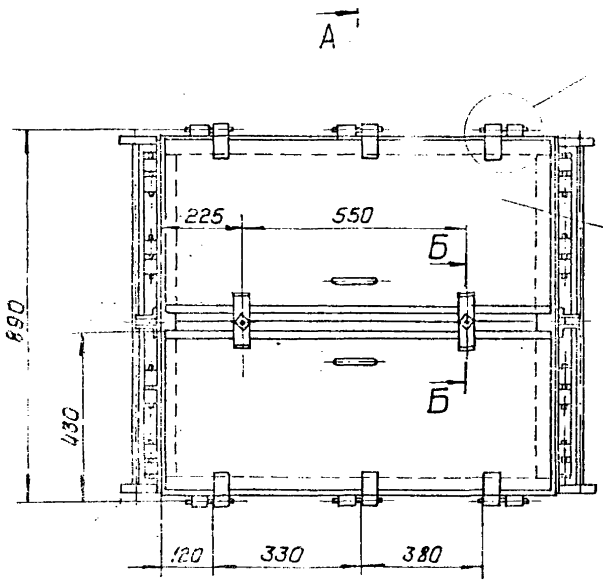
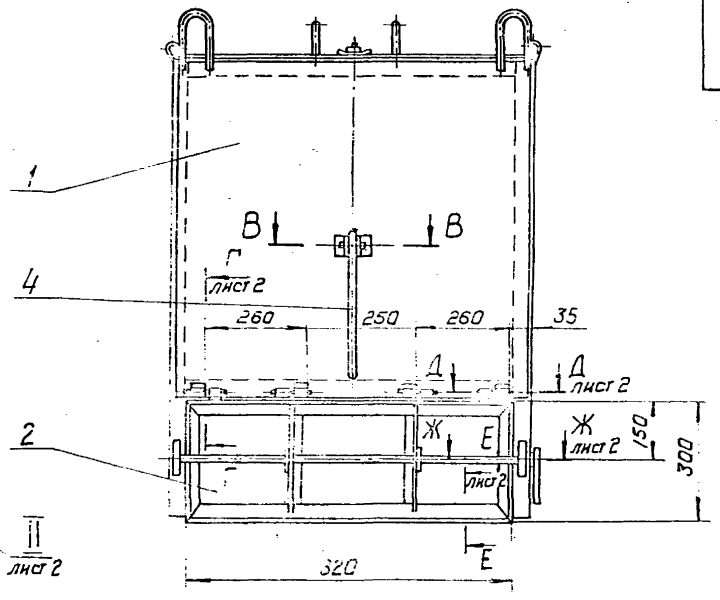
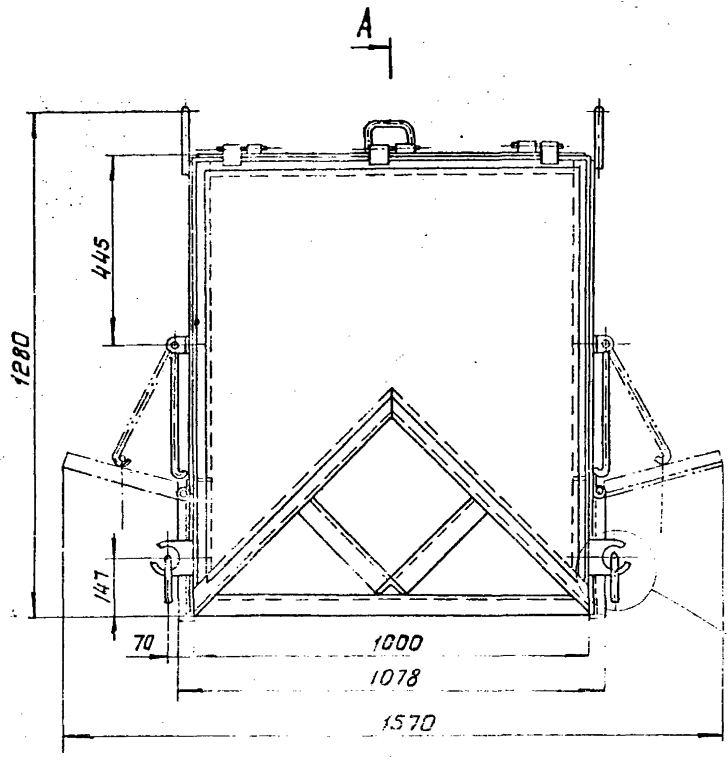
Изм	Лист	Проц. докум.	Подп.	Дата	ЗАМОК	Лист	Масштаб	
Разр.	Прот.	Козина	Коз	11.92		И	0,13	1:1
Т. контр.						Лист	Листов	1
И. контр.	МОНТЕР					Б-ПН-40 ГОСТ 19903-74 В Ст 3 сп ГОСТ 4637-79		

Госстрой СССР
ГПИ ГОРЬКОВСКИЙ
САНТЕХПРОЕКТ
Копировал Таша
Формат А4

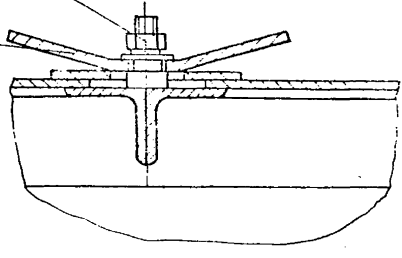
Формат	Зона	Лист	Обозначение	Наименование	Кол.	Примеч.
				ДОКУМЕНТАЦИЯ		
		A2	Д22Г.033.000 СБ	Сварочный чертёж		
				Сварочные единицы		
		A4	1 Д22Г.033.010	Корпус контейнера	1	
		A4	2 Д22Г.033.020	Дверка	2	
		A4	3 Д22Г.033.030	Дверка	2	
				ДЕТАЛИ		
		A4	4 Д22Г.033.001	Фиксатор	2	
		A4	5 Д22Г.033.002	Замок	2	
				СТАНДАРТНЫЕ ИЗДЕЛИЯ		
				Ось Гост 3650-80		
		6		2-12h 11x40cm 3cn	2	
		7		2-12h 11x120cm 3cn	6	
		8		2-16h 11x120cm 3cn	8	

Изм	Лист	Проц. докум.	Подп.	Дата	Д22Г.033.000	Лист	Листов	
Разр.	Прот.	Козина	Коз	11.92		И	1	2
Т. контр.						Лист	Листов	
И. контр.	МОНТЕР					Контейнер для угля V=0,7м ³		

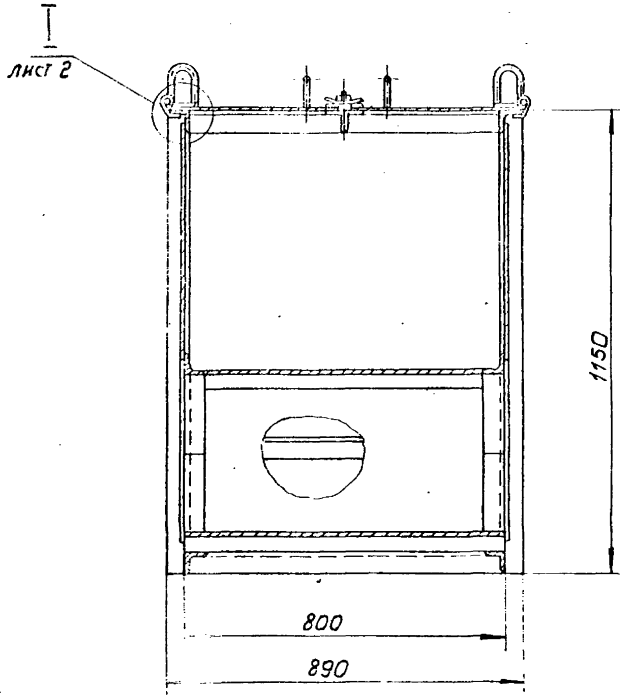
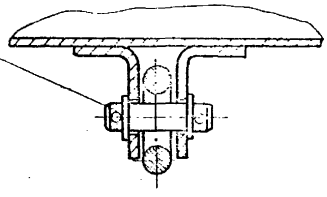
Госстрой СССР
ГПИ ГОРЬКОВСКИЙ
САНТЕХПРОЕКТ
Копировал Таша
Формат А4



Б-Б повернуто
М 1:2



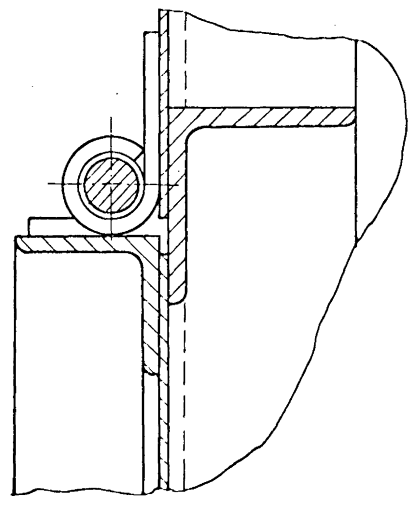
В-В
М 1:1



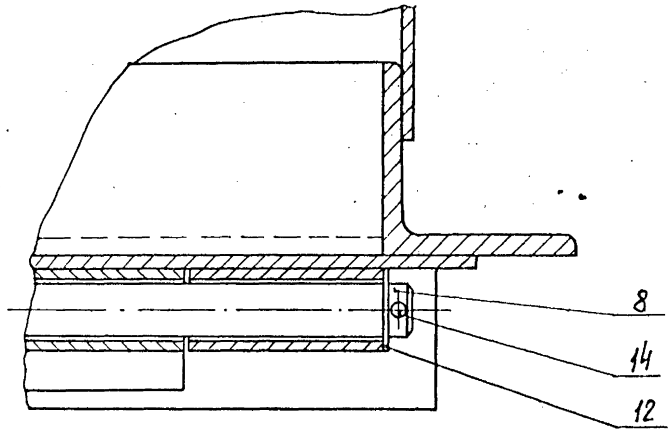
1. Размеры для справок
2. Покрyтие: эмаль ЭМ ГФ-230, чернyй, II.П
ГОСТ 64-77.

				Д 22Г.033.000 СБ		
Исполн. КОЗНИН	Подп. КОЗНИН	Дата 1977	Лист 1	Мес-я 407	Масшт. 1:10	
Проф. КОЗНИН	Проф. КОЗНИН	Проф. КОЗНИН	КОНТЕЙНЕР ДЛЯ УГЛЯ V=0,7м ³			
Контр. МЯЧ.С.Д. БОЛОВСКИЙ	Контр. МЯЧ.С.Д. БОЛОВСКИЙ	Контр. МЯЧ.С.Д. БОЛОВСКИЙ	Лист 1 листов 2			
Угв.	Угв.	Угв.	Госстроя СССР ГПИ Горьковский САНТЕХПРОЕКТ			

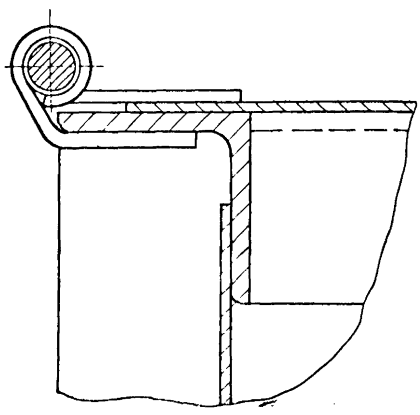
Г-Г лист 1
М 1:1



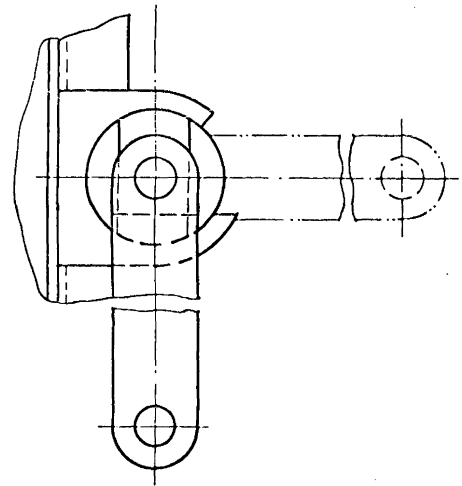
Д Д лист 1
М 1:1



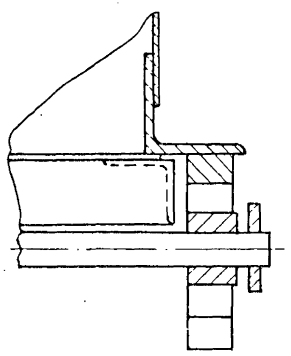
И лист 1
М 1:1



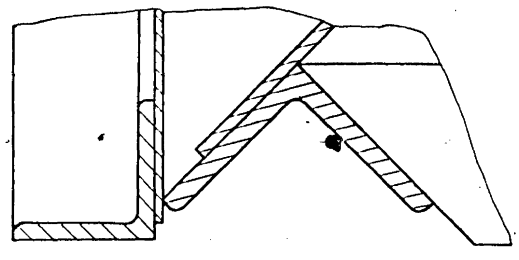
II лист 1
М 1:2



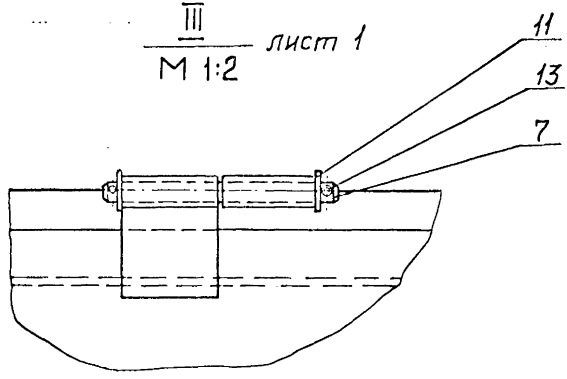
Ж-Ж лист 1
М 1:2



Е-Е лист 1
М 1:1



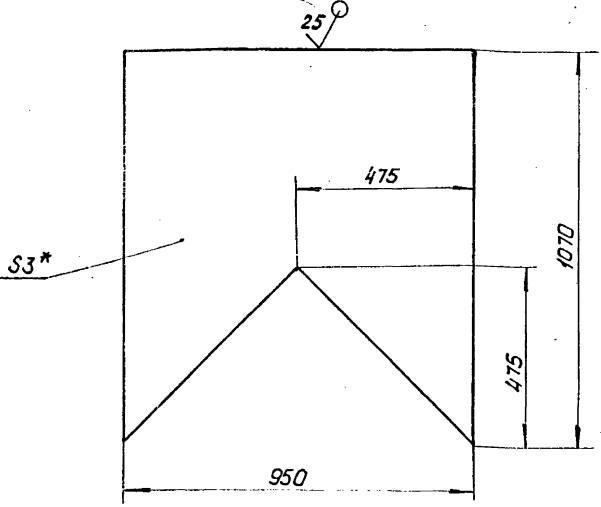
III лист 1
М 1:2



Изм.	Лист	Подком.	Подп.	Дата

Д 22Г. 033. 009

(✓) 25



- 1. * Размеры для справок
- 2. Неуказанные предельные отклонения размеров $\pm \frac{1}{16}$

Д 22Г. 033. 009

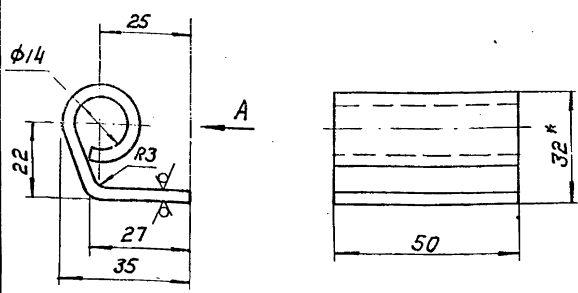
Изм.	Лист	И докум.	Подп.	Дата	Лист	Масса	Масштаб
Разр.	Проб.	Козня	Уд.	11/16			
И. контр.	Мюнтер	Уд.			Лист	Листов	
Утв.					Лист 5-ПН-3.0 ГОСТ 19903-74	Листов 1	
					5-ПН-803 ГОСТ 16523-70		Госстрой СССР ГПИ Горьковский САНТЕХПРОЕКТ

ФОРМАТ А4

Д 22Г. 033. 008

(✓) 25

Вид А



Длина развертки - 93 мм.
Неуказанные предельные отклонения размеров $\pm \frac{1}{16}$

Д 22Г. 033. 008

Изм.	Лист	И докум.	Подп.	Дата	Лист	Масса	Масштаб
Разр.	Проб.	Козня	Уд.	11/16			
И. контр.	Мюнтер	Уд.			Лист	Листов	
Утв.					Лист 5-ПН-3.0 ГОСТ 19903-74	Листов 1	
					5-ПН-803 ГОСТ 16523-70		Госстрой СССР ГПИ Горьковский САНТЕХПРОЕКТ

ФОРМАТ А4

Формат	Зона	Поз.	Обозначение	Наименование	Кол.	Примеч.
А4	9	Д 22Г. 033. 015	Ушко		4	
Б4	10	Д 22Г. 033. 016	Лист			
			Лист 5-ПН-3.0 ГОСТ 19903-74			
			5-ПН-803 ГОСТ 16523-70			
			(750 x 655) h 16 $\frac{25}{\sqrt{}}$		2	109 кг
А4	11	Д 22Г. 033. 017	Уголок		2	
А4	12	Д 22Г. 033. 018	Уголок		2	
Б4	13	Д 22Г. 033. 019	Уголок			
			Уголок 5-50x50 ГОСТ 8509-72			
			803 ГОСТ 535-79			
			L = 790 h 16 $\frac{25}{\sqrt{}}$		4	2,9 кг
А4	14	Д 22Г. 033. 021	Петля		8	
А4	15	Д 22Г. 033. 022	Уголок		2	
А4	16	Д 22Г. 033. 023	Уголок		2	
А4	17	Д 22Г. 033. 024	Уголок		2	
А4	18	Д 22Г. 033. 025	Болт		2	
А4	19	Д 22Г. 033. 026	Уголок		2	
Б4	20	Д 22Г. 033. 027	Уголок			
			Уголок 5-50x50 ГОСТ 8509-72			
			803 ГОСТ 535-79			
			L = 285 h 16 $\frac{25}{\sqrt{}}$		4	1,1 кг
А4	21	Д 22Г. 033. 028	Уголок			
			Уголок 5-50x50 ГОСТ 8509-72			
			803 ГОСТ 535-79			
			L = 800 h 16 $\frac{25}{\sqrt{}}$		1	3,0 кг

Д 22Г. 033. 010

Изм.	Лист	И докум.	Подп.	Дата	Лист	Масса	Масштаб
Разр.	Проб.	Козня	Уд.	11/16			
И. контр.	Мюнтер	Уд.			Лист	Листов	
Утв.					Лист 1	Листов 2	
					Госстрой СССР ГПИ Горьковский САНТЕХПРОЕКТ		

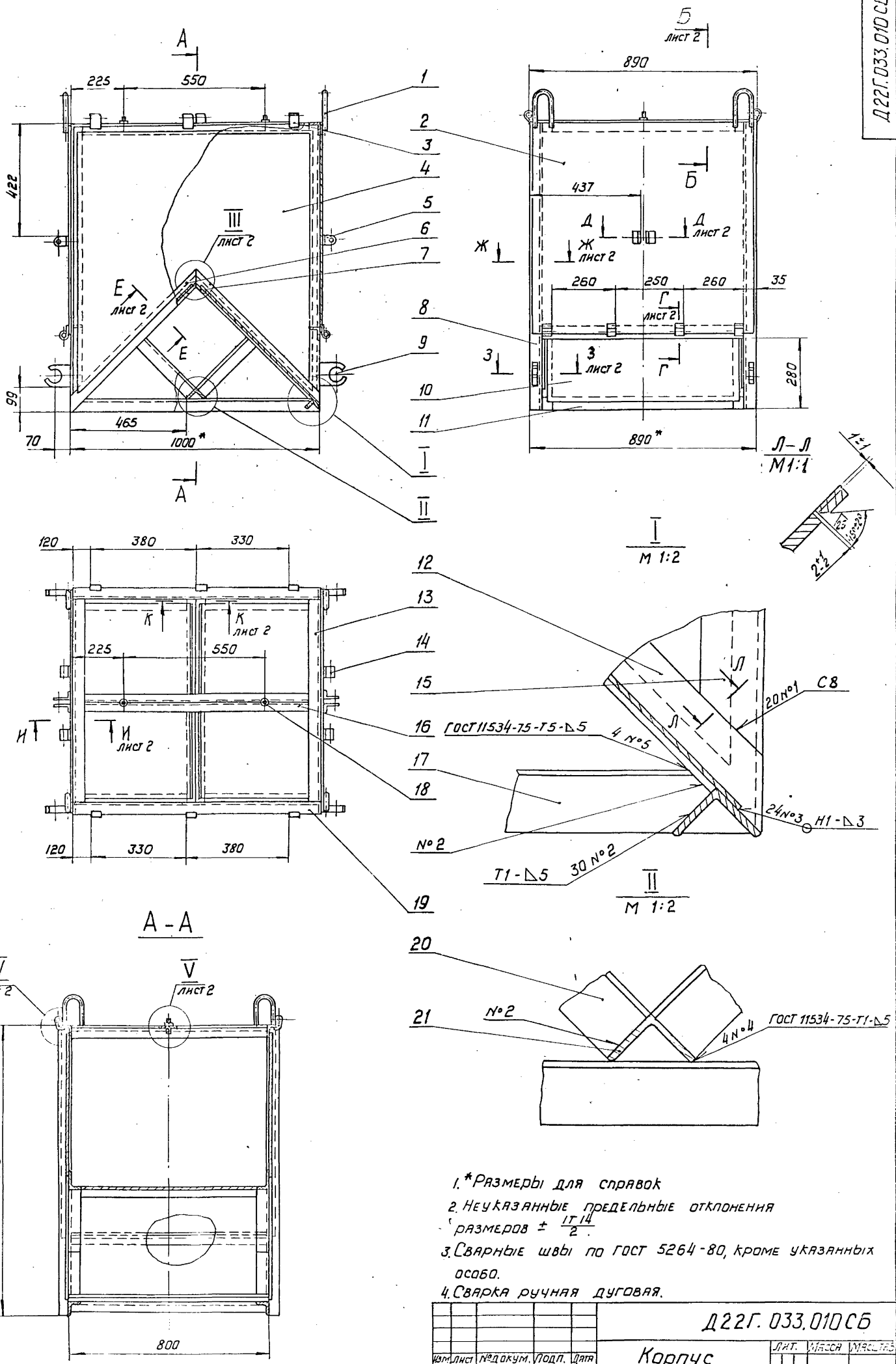
ФОРМАТ А4

Формат	Зона	Поз.	Обозначение	Наименование	Кол.	Примеч.
				Документация		
А2		Д 22Г. 033. 010 СБ	Сборочный чертеж			
			ДЕТАЛИ			
А4	1	Д 22Г. 033. 006	Сервиз		4	
Б4	2	Д 22Г. 033. 007	Лист			
			Лист 5-ПН-3.0 ГОСТ 19903-74			
			5-ПН-803 ГОСТ 16523-70			
			(820 x 840) h 16 $\frac{25}{\sqrt{}}$		2	15,7 кг
А4	3	Д 22Г. 033. 008	Петля		6	
А4	4	Д 22Г. 033. 009	Лист		2	
А4	5	Д 22Г. 033. 011	Ушко		4	
А4	6	Д 22Г. 033. 012	Уголок		2	
Б4	7	Д 22Г. 033. 013	Уголок			
			Уголок 5-50x50 ГОСТ 8509-72			
			803 ГОСТ 535-79			
			L = 700 h 16 $\frac{25}{\sqrt{}}$		1	2,6 кг
А4	8	Д 22Г. 033. 014	Уголок		2	

Д 22Г. 033. 010

Изм.	Лист	И докум.	Подп.	Дата	Лист	Масса	Масштаб
Разр.	Проб.	Козня	Уд.	11/16			
И. контр.	Мюнтер	Уд.			Лист	Листов	
Утв.					Лист 1	Листов 2	
					Госстрой СССР ГПИ Горьковский САНТЕХПРОЕКТ		

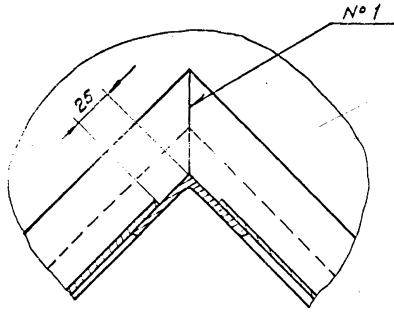
19452-03 29 КОПИРОВАЛ fvd/lyc ФОРМАТ А4



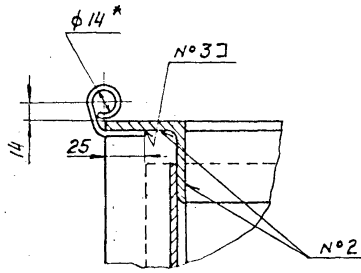
1. *РАЗМЕРЫ ДЛЯ СПРАВОК
2. НЕУКАЗАННЫЕ ПРЕДЕЛЬНЫЕ ОТКЛОНЕНИЯ РАЗМЕРОВ $\pm \frac{1}{2}$
3. СВАРНЫЕ ШВЫ ПО ГОСТ 5264-80, КРОМЕ УКАЗАННЫХ ОСОБО.
4. СВАРКА РУЧНАЯ ДУГОВАЯ.

				Д 22Г.033.010 СБ		
Изм.	Лист	№ докум.	Подп.	Дата	Корпус КОНТЕЙНЕРА	
Разраб.	Козина	Шо	11/82		Лист	1833 1-10
Пров.					Лист 1 Листов 2	
Г. контр.					ГОСТРОИ СССР	
И. контр.	МЮНТЕР				ПН ГОРЬКОВСКИЙ	
Уго.					САНТЕХПРОЕКТ	

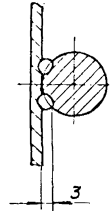
III
М 1:2 лист 1



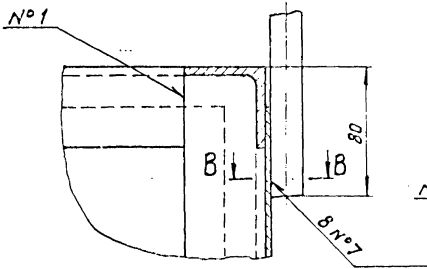
IV
М 1:2 лист 1



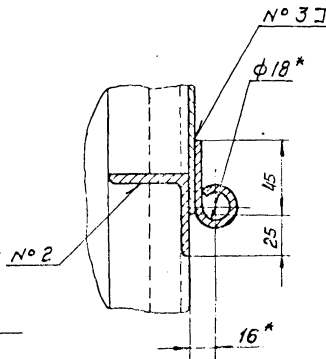
B-B
М 1:1



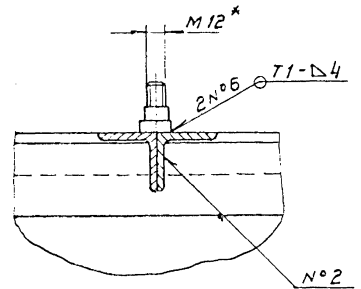
B-B
М 1:2 лист 1



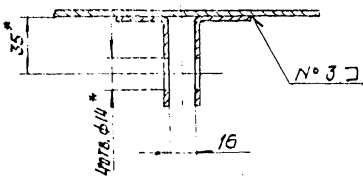
Г-Г
М 1:2 лист 1



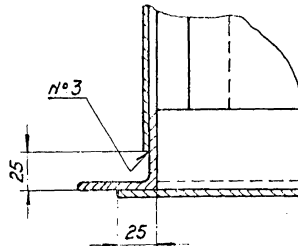
V
М 1:2 лист 1



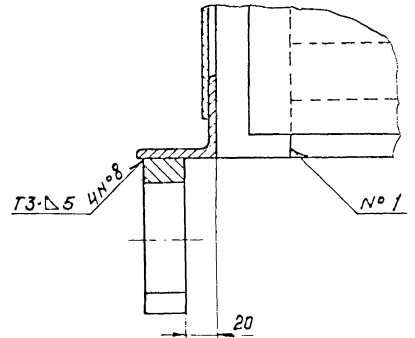
Д-Д
М 1:2 лист 1



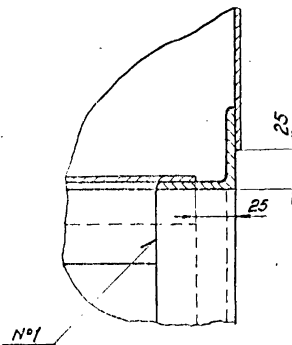
Ж-Ж
М 1:2 лист 1



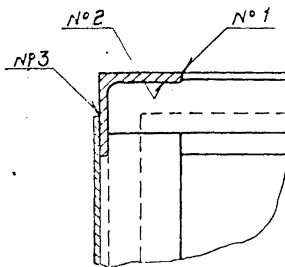
З-З
М 1:2 лист 1



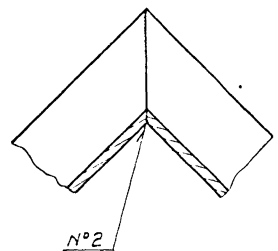
Е-Е повернуто, лист 1
М 1:2



И-И
М 1:2 лист 1

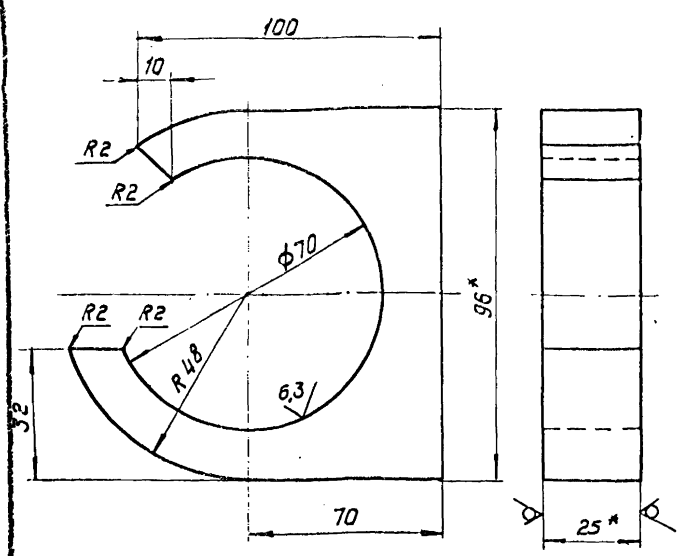


К-К
М 1:2 лист 1



Л 22Г.033.015

125 (✓)



1. * Размеры для справок
2. Неуказанные предельные отклонения размеров $\pm \frac{IT14}{2}$.

Д 22Г.033.015

Изм.	Лист	№ док.	Кум.	Подп.	Дата	Лит.	Масса	Масштаб
Разр.	Проб.	Козина	Т. Копр.	Лист	Листов 1			

Ушко

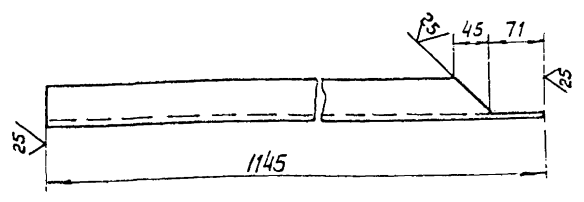
Лист 6-ПМ-25.0 ГОСТ 19903-74
80.3 сп ГОСТ 14631-79

Госстрой СССР
ГПИ Горьковский
Сантехпроект

Формат А4

Л 22Г.033.014

125 (✓)



Неуказанные предельные отклонения размеров: $h16, \pm \frac{IT16}{2}$.

Д 22Г.033.014

Изм.	Лист	№ док.	Кум.	Подп.	Дата	Лит.	Масса	Масштаб
Разр.	Проб.	Козина	Т. Копр.	Лист	Листов 1			

Уголок

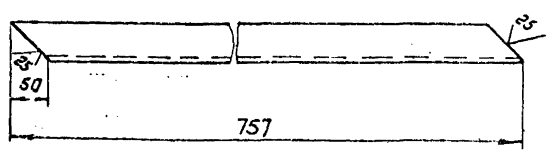
Лист 6-50x50x5 ГОСТ 8503-72
80.3 сп ГОСТ 535-79

Госстрой СССР
ГПИ Горьковский
Сантехпроект

Формат А4

Л 22Г.033.012

125 (✓)



Неуказанные предельные отклонения размеров: $h16, \pm \frac{IT16}{2}$.

Д 22Г.033.012

Изм.	Лист	№ док.	Кум.	Подп.	Дата	Лит.	Масса	Масштаб
Разр.	Проб.	Козина	Т. Копр.	Лист	Листов 1			

Уголок

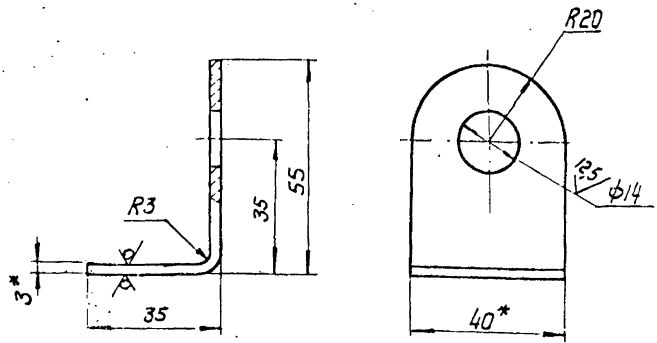
Лист 6-50x50x5 ГОСТ 8503-72
80.3 сп ГОСТ 535-79

Госстрой СССР
ГПИ Горьковский
Сантехпроект

Формат А4

Л 22Г.033.011

125 (✓)



1. * Размеры для справок
2. Неуказанные предельные отклонения размеров: $h14, \pm \frac{IT14}{2}$.

Д 22Г.033.011

Изм.	Лист	№ док.	Кум.	Подп.	Дата	Лит.	Масса	Масштаб
Разр.	Проб.	Козина	Т. Копр.	Лист	Листов 1			

Ушко

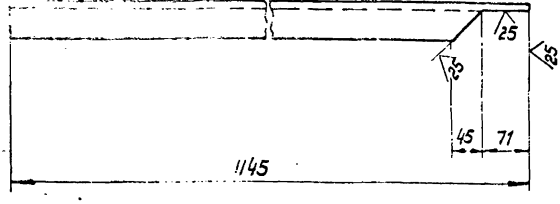
Лист 6-ПМ-3.0 ГОСТ 19903-74
5-П-Н-80.3 сп ГОСТ 16523-70

Госстрой СССР
ГПИ Горьковский
Сантехпроект

Формат А4

Д22Г.033.022

(M) ✓



Неуказанные предельные отклонения размеров h 16

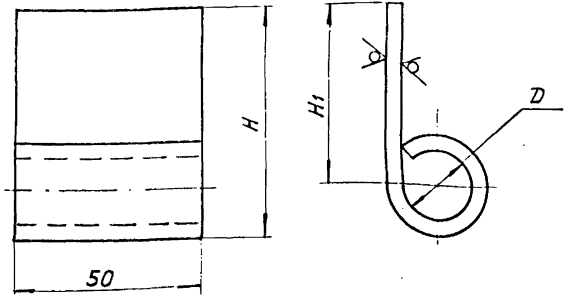
Д22Г.033.022

Изм.	Лист	№ докум.	Подп.	Дата	Лит.	Масса	Масштаб
Разраб.	Пробиткова	Козина	Вас	11.11.83			
Пров.	Козина	Вас			Уголок	4,4	1:5
Т. контр.					Лист	Листов	1
И. контр.	Мюнтер	Вас			Уголок 5-50x50x5 ГОСТ 8509-72 8 СТ 3 СП ГОСТ 535-79		
Угв.					Госстрой СССР ГПИ Горьковский Сантехпроект		

ФОРМАТ А4

Д22Г.033.021

25 (M) ✓



Обозначение	Размеры, мм			Длина развертки, мм	Масса, кг
	D	H	H1		
Д22Г.033.021	18	53	40	100	0,16
-01		32	19	79	0,12
-02	14	66	55	104	0,2

Неуказанные предельные отклонения размеров ± 1/16

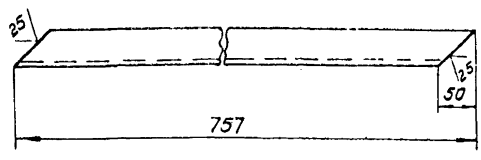
Д22Г.033.021

Изм.	Лист	№ докум.	Подп.	Дата	Лит.	Масса	Масштаб
Разраб.	Пробиткова	Козина	Вас	11.11.83			
Пров.	Козина	Вас			Петля		—
Т. контр.					Лист	Листов	1
И. контр.	Мюнтер	Вас			Лист 6-ПН-40 ГОСТ 18903-74 8 СТ 3 СП ГОСТ 14637-79		
Угв.					Госстрой СССР ГПИ Горьковский Сантехпроект		

ФОРМАТ А4

Д22Г.033.018

(M) ✓



Неуказанные предельные отклонения размеров h 16

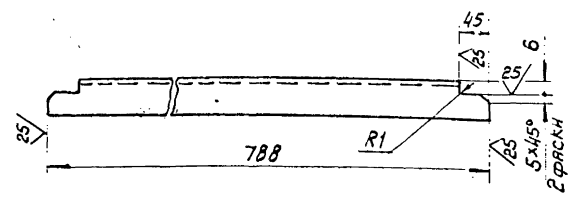
Д22Г.033.018

Изм.	Лист	№ докум.	Подп.	Дата	Лит.	Масса	Масштаб
Разраб.	Пробиткова	Козина	Вас	11.11.83			
Пров.	Козина	Вас			Уголок	2,65	1:5
Т. контр.					Лист	Листов	1
И. контр.	Мюнтер	Вас			Уголок 5-50x50x5 ГОСТ 8509-72 8 СТ 3 СП ГОСТ 535-79		
Угв.					Госстрой СССР ГПИ Горьковский Сантехпроект		

ФОРМАТ А4

Д22Г.033.017

(M) ✓



Неуказанные предельные отклонения размеров: h 16, ± 1/16

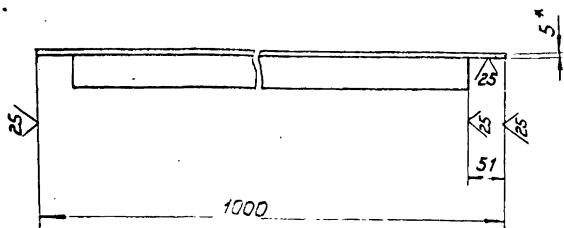
Д22Г.033.017

Изм.	Лист	№ докум.	Подп.	Дата	Лит.	Масса	Масштаб
Разраб.	Пробиткова	Козина	Вас	11.11.83			
Пров.	Козина	Вас			Уголок	2,75	1:5
Т. контр.					Лист	Листов	1
И. контр.	Мюнтер	Вас			Уголок 5-50x50x5 ГОСТ 8509-72 8 СТ 3 СП ГОСТ 535-79		
Угв.					Госстрой СССР ГПИ Горьковский Сантехпроект		

19452-03 33 Копировал *Рудин* ФОРМАТ А4

Д22Г.033.026

(V) ✓



1. *Размеры для справок
2. Неуказанные предельные отклонения размеров $h \pm 16$

Д22Г.033.026

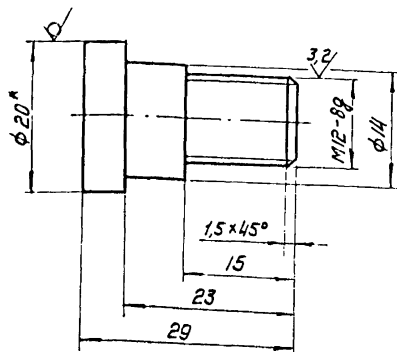
Уголок

Изм	Лист	№ докум.	Подп.	Дата	Лист	Масса	Масштаб
Разр.	Проб.	Козиня	Фед.	У.Н.82	И	8,6	1:5
Т.Контр.	М.Монтер	Д.Ш.	Угол.	Б-50x50x5 ГОСТ 8509-72 8 Ст 3сп ГОСТ 535-79	Лист	Листов 1	Госстрой СССР ГПИ Горьковский САНТЕХПРОЕКТ
И.Контр.	М.Монтер	Д.Ш.	Угол.	Б-50x50x5 ГОСТ 8509-72 8 Ст 3сп ГОСТ 535-79	Лист	Листов 1	Госстрой СССР ГПИ Горьковский САНТЕХПРОЕКТ

ФОРМАТ А4

Д22Г.033.025

12,5 (V) ✓



1. *Размеры для справок
2. Неуказанные предельные отклонения размеров: $h \pm 16, \pm \frac{17,16}{2}$

Д22Г.033.025

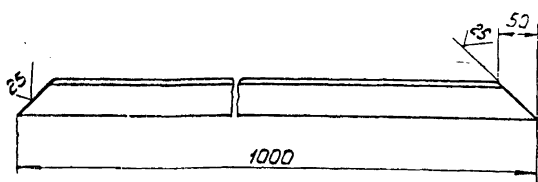
Болт

Изм	Лист	№ докум.	Подп.	Дата	Лист	Масса	Масштаб
Разр.	Проб.	Козиня	Фед.	У.Н.82	И	0,03	2:1
Т.Контр.	М.Монтер	Д.Ш.	Болт	В 20 ГОСТ 2590-71 8 Ст 3сп ГОСТ 535-79	Лист	Листов 1	Госстрой СССР ГПИ Горьковский САНТЕХПРОЕКТ
И.Контр.	М.Монтер	Д.Ш.	Болт	В 20 ГОСТ 2590-71 8 Ст 3сп ГОСТ 535-79	Лист	Листов 1	Госстрой СССР ГПИ Горьковский САНТЕХПРОЕКТ

ФОРМАТ А4

Д22Г.033.024

(V) ✓



Неуказанные предельные отклонения размеров $h \pm 16$.

Д22Г.033.024

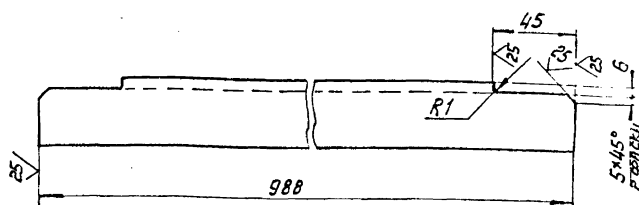
Уголок

Изм	Лист	№ докум.	Подп.	Дата	Лист	Масса	Масштаб
Разр.	Проб.	Козиня	Фед.	У.Н.82	И	3,6	1:5
Т.Контр.	М.Монтер	Д.Ш.	Угол.	Б-50x50x5 ГОСТ 8509-72 8 Ст 3сп ГОСТ 535-79	Лист	Листов 1	Госстрой СССР ГПИ Горьковский САНТЕХПРОЕКТ
И.Контр.	М.Монтер	Д.Ш.	Угол.	Б-50x50x5 ГОСТ 8509-72 8 Ст 3сп ГОСТ 535-79	Лист	Листов 1	Госстрой СССР ГПИ Горьковский САНТЕХПРОЕКТ

ФОРМАТ А4

Д22Г.033.023

(V) ✓



Неуказанные предельные отклонения размеров: $h \pm 16, \pm \frac{17,16}{2}$.

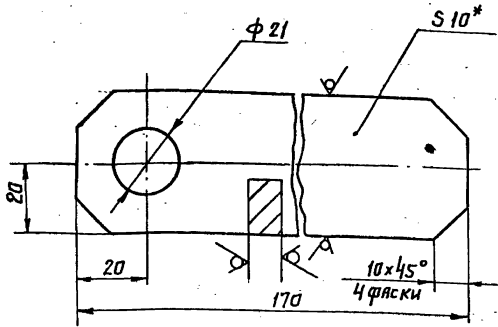
Д22Г.033.023

Уголок

Изм	Лист	№ докум.	Подп.	Дата	Лист	Масса	Масштаб
Разр.	Проб.	Козиня	Фед.	У.Н.82	И	2,13	1:2
Т.Контр.	М.Монтер	Д.Ш.	Угол.	Б-36x36x4 ГОСТ 8509-72 8 Ст 3сп ГОСТ 535-79	Лист	Листов 1	Госстрой СССР ГПИ Горьковский САНТЕХПРОЕКТ
И.Контр.	М.Монтер	Д.Ш.	Угол.	Б-36x36x4 ГОСТ 8509-72 8 Ст 3сп ГОСТ 535-79	Лист	Листов 1	Госстрой СССР ГПИ Горьковский САНТЕХПРОЕКТ

ФОРМАТ А4

19452-03 34 КОПИРОВАЛ Федю



- 1* Размеры для справок.
- 2. Неуказанные предельные отклонения размеров: Н16; ± IT16/2

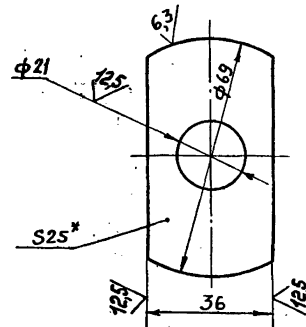
Д 22Г.033.034

Рукоятка

Лит.	Масштаб	Масштаб
И	0,5	1:1
Лист		Листов 1

Изм.	Лист	№ докум.	Подп.	Дата
Разр.	Пр.	Козина	Монтер	11.82
Т. контр.				
Н. контр.	Монтер			
Чтв.				

Лист 5-2 10x40 ГОСТ 103-76
В Ст 3 сп ГОСТ 535-79
Госстрой СССР
ГПИ Горьковский
САНТЕХПРОЕКТ
Копировал: Ташин
Формат А4



- 1* Размеры для справок.
- 2. Неуказанные предельные отклонения размеров: Н16, н16, ± IT16/2

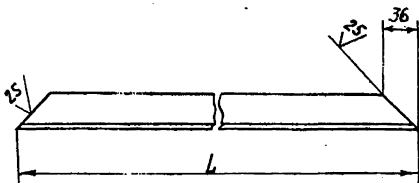
Д 22Г.033.033

Кулачок

Лит.	Масштаб	Масштаб
И	0,45	1:1
Лист		Листов 1

Изм.	Лист	№ докум.	Подп.	Дата
Разр.	Пр.	Козина	Монтер	11.82
Т. контр.				
Н. контр.	Монтер			
Чтв.				

Лист 5-ПН-25 ГОСТ 19903-74
В Ст 3 сп ГОСТ 4637-79
Госстрой СССР
ГПИ Горьковский
САНТЕХПРОЕКТ
Копировал: Ташин
Формат А4



Обозначение	L, мм	Масса, кг
Д 22Г.033.031	820	1,75
-01	300	0,60

Неуказанные предельные отклонения размеров: н16; ± IT16/2

Д 22Г.033.031

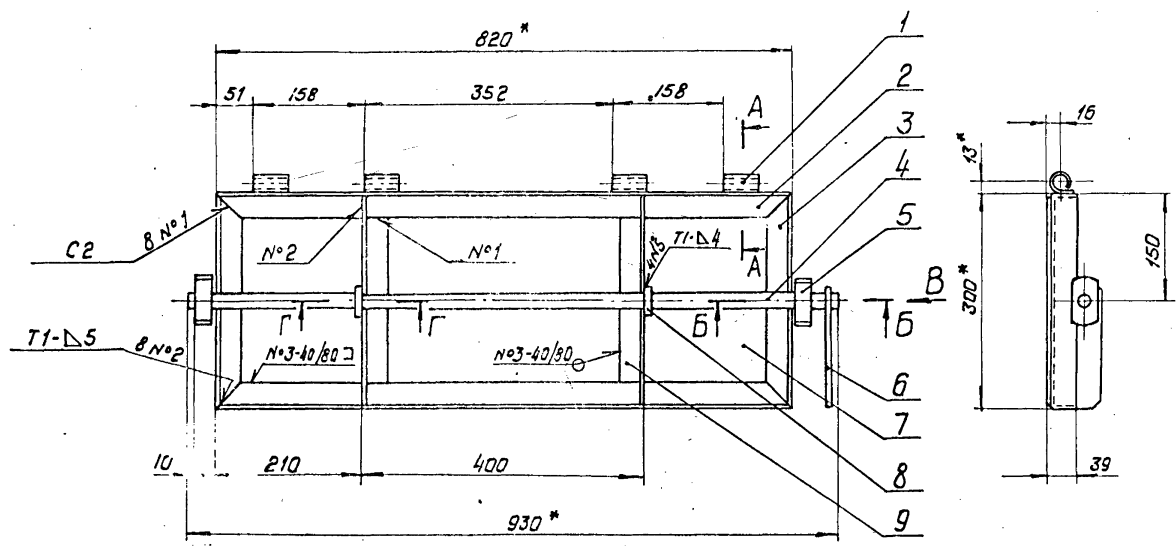
Уголок

Лит.	Масштаб	Масштаб
И	Ст. табл.	—
Лист		Листов 1

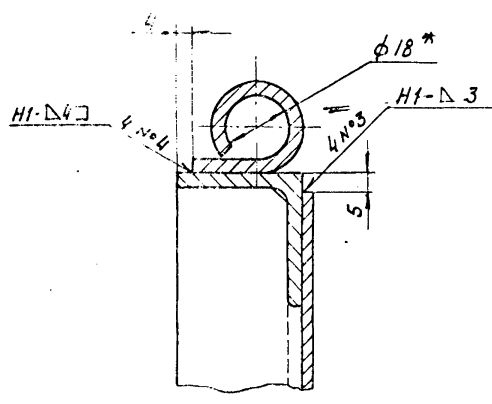
Изм.	Лист	№ докум.	Подп.	Дата
Разр.	Пр.	Козина	Монтер	11.82
Т. контр.				
Н. контр.	Монтер			
Чтв.				

Уголок 5-36x36x4 ГОСТ 8509-72
8 Ст 3 сп ГОСТ 535-79
Госстрой СССР
ГПИ Горьковский
САНТЕХПРОЕКТ
Копировал: Ташин
Формат А4

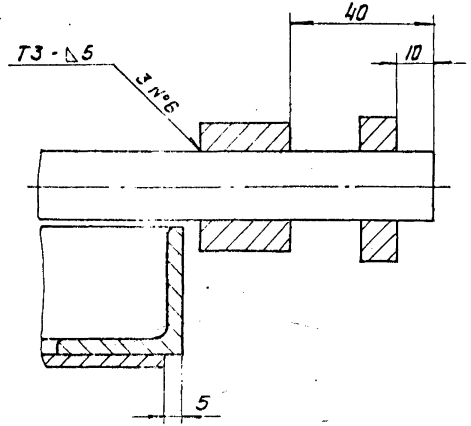
Формат	Зона	Поз.	Обозначение	Наименование	Кол.	Примеч.
				Документация		
			Д 22Г.033.020СБ	Сборочный чертеж		
				ДЕТАЛИ		
А4		1	Д 22Г.033.021-01	Петля	4	
А4		2	Д 22Г.033.031	Уголок	2	
		3	-01	Уголок	2	
Б4		4	Д 22Г.033.032	Ось		
				Круг 5-20 ГОСТ 2590-74 В Ст 3 сп ГОСТ 535-79 L=930 h 16 ^{25/}	1	2,3 кг
А4		5	Д 22Г.033.033	Кулачок	2	
А4		6	Д 22Г.033.034	Рукоятка	1	
Б4		7	Д 22Г.033.035	Лист		
				Лист 5-ПН-30 ГОСТ 19903-74 5-ПН-В.03 сп ГОСТ 16523-70 (230x810) h 16 ^{25/}	1	5,4 кг
А4		8	Д 22Г.033.036	Ушко	2	
А4		9	Д 22Г.033.037	Уголок	2	
				Д 22Г.033.020		
				ДВЕРКА		
Изм.	Лист	№ докум.	Подп.	Дата		
Разр.	Пр.	Козина	Монтер	11.82		
Т. контр.						
Н. контр.	Монтер					
Чтв.						



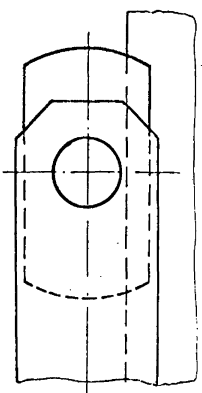
A - A
M 1:1



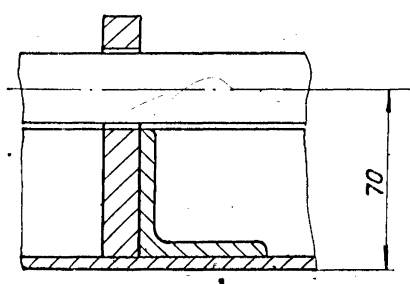
Б - Б
M 1:1



Вид В
M 1:1



Г - Г
M 1:1

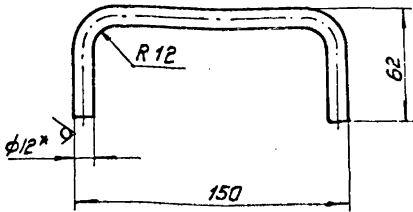


1.*Размеры для справок
2. Неуказанные предельные отклонения размеров $\pm \frac{IT14}{2}$
3. Сварные швы по ГОСТ 5264-80

				Д 22Г.033.020 СБ			
Изм/Лист	Исполн.	Подп.	Дата	ДВЕРКА	Лит.	М.р.с.с.а	У.р.с.ш.т.а.в.
Проб.	Козина	Т.с.а.	Г.н.а.в.		И	15	1:5
Т. контр.					Лист 1 из 1		
И. контр.	Монтер	И.в.с.			Госстрой СССР ГПИ Горьковский САНТЕХПРОЕКТ		
Чтв.					19452-03 36 КОПЧОВАЯ (ф.в.д.)		

Д22Г.033.039

25
✓(N)



1. *Размеры для справок
2. Неуказанные предельные отклонения размеров $\pm \frac{IT14}{2}$

Д22Г.033.039

Изм.	Лист	№ докум.	Подп.	Дата	Лит.	Масса	Масштаб
Разр.	Имб.	Козня	Коз-		И	0,22	1:2
Ручка					Лист	Листов 1	
Круг φ12 ГОСТ 2590-71 ВСт.3сп ГОСТ 535-79					Госстрой СССР ГПИ Горьковский САНТЕХПРОЕКТ		
ФОРМАТ А4							

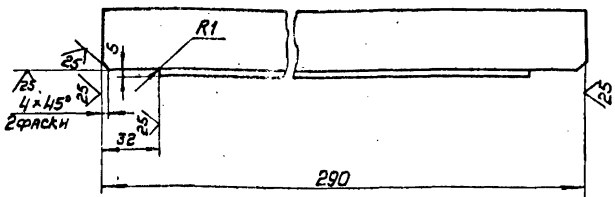
Формат	Зона	Лист	Обозначение	Наименование	Кол. Листов	Примеч.
				Документация		
			Д22Г.033.030СБ	Сборочный чертеж		
				Детали		
		А4	1 Д22Г.033.021-02	Петля	3	
		Б4	2 Д22Г.033.038	Лист		
				Лист Б-ПН-30 ГОСТ 19903-74 5-ПН-ВСт.3сп ГОСТ 16523-70 (405x980) h 16 $\frac{25}{\checkmark}$	1	9,3 кг
		А4	3 Д22Г.033.039	Ручка	1	
		Б4	4 Д22Г.033.041	Полоса		
				Лист Б-ПН-30 ГОСТ 19903-74 5-ПН-ВСт.3сп ГОСТ 16523-70 (980x30) h 16 $\frac{25}{\checkmark}$	1	0,7 кг

Д22Г.033.030

Изм.	Лист	№ докум.	Подп.	Дата	Лит.	Масса	Масштаб
Разр.	Имб.	Козня	Коз-		И		
Дверка					Лист	Листов 1	
Круг φ12 ГОСТ 2590-71 ВСт.3сп ГОСТ 535-79					Госстрой СССР ГПИ Горьковский САНТЕХПРОЕКТ		
ФОРМАТ А4							

Д22Г.033.037

✓(N)



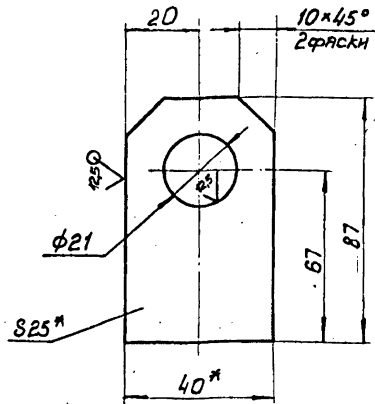
Неуказанные предельные отклонения размеров: h16, $\pm \frac{IT16}{2}$

Д22Г.033.037

Изм.	Лист	№ докум.	Подп.	Дата	Лит.	Масса	Масштаб
Разр.	Имб.	Козня	Коз-		И	0,58	1:2
Уголок					Лист	Листов 1	
Уголок Б-36x36x4 ГОСТ 8509-72 ВСт.3сп ГОСТ 535-79					Госстрой СССР ГПИ Горьковский САНТЕХПРОЕКТ		
ФОРМАТ А4							

Д22Г.033.036

✓(N)



1. *Размеры для справок
2. Неуказанные предельные отклонения размеров: h16, $\pm \frac{IT16}{2}$

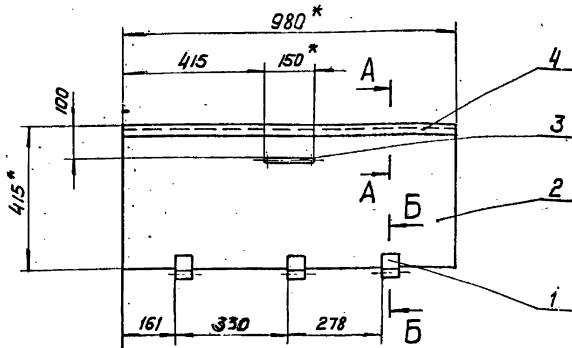
Д22Г.033.036

Изм.	Лист	№ докум.	Подп.	Дата	Лит.	Масса	Масштаб
Разр.	Имб.	Козня	Коз-		И	0,21	1:1
Ушко					Лист	Листов 1	
Ушко Б-ПН-25 ГОСТ 19933-74 ВСт.3сп ГОСТ 4537-79					Госстрой СССР ГПИ Горьковский САНТЕХПРОЕКТ		
ФОРМАТ А4							

ИСТРОИМ	ОБОЗНАЧЕНИЕ	НАИМЕНОВАНИЕ	Куда входит		Примечание
			Обозначение	Общ. кол-во	
1	Д22Г. 034. 000	Контейнер для золы V = 0,3 м ³		1	
2					
3	Д22Г. 034. 010	Бункер		1	
4	Д22Г. 034. 020	Корпус бункера	Д22Г. 034. 010	1	1
5	Д22Г. 034. 030	Фильтр	Д22Г. 034. 010	1	1
6	Д22Г. 034. 040	Рама	Д22Г. 034. 030	1	1
7	Д22Г. 034. 050	Рамка	Д22Г. 034. 050	1	1
8	Д22Г. 034. 060	Затвор	Д22Г. 034. 010	1	1
9	Д22Г. 034. 070	Тележка		1	
10	Д22Г. 034. 080	Колесо	Д22Г. 034. 070	2	2
11	Д22Г. 034. 090	Колесо с вилкой	Д22Г. 034. 070	1	2
12	Д22Г. 034. 100	Вилка	Д22Г. 034. 090	1	1
13	Д22Г. 034. 110	Колесо	Д22Г. 034. 090	1	1
14	Д22Г. 034. 120	Рама	Д22Г. 034. 070	1	1
15	Д22Г. 034. 130	Кронштейн	Д22Г. 034. 120	2	2
16					
17					
18					
19					
20					
21					
22					
23					
24					
25					

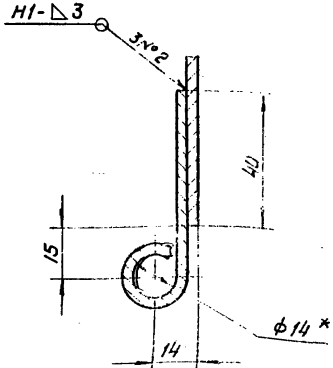
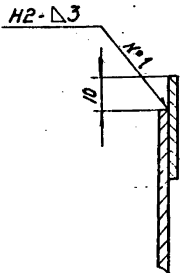
				Д22Г.034.000 ВС			
ИМ ЛИСТ	ИЗДАЮМ.	ПОДП.	ДАТА	КОНТЕЙНЕР ДЛЯ ЗОЛЫ V = 0,3 м ³ БЕДОМОСТЬ СПЕЦИФИ- КАЦИИ	ЛИТ.	ЛИСТ	ЛИСТОВ
РАЗРАБ.	КОЗИНА	КОЗИНА	1.11.82		И	11	1
ПРОВ.	КОЗИНА	КОЗИНА			Госстрой СССР		
И.КОНТ.	МИНТЕР	МИНТЕР			ГПИ Горьковский		
УТВ.					САНТЕХПРОЕКТ		
					ФОРМАТ А3		

Д22Г.033.030 СБ



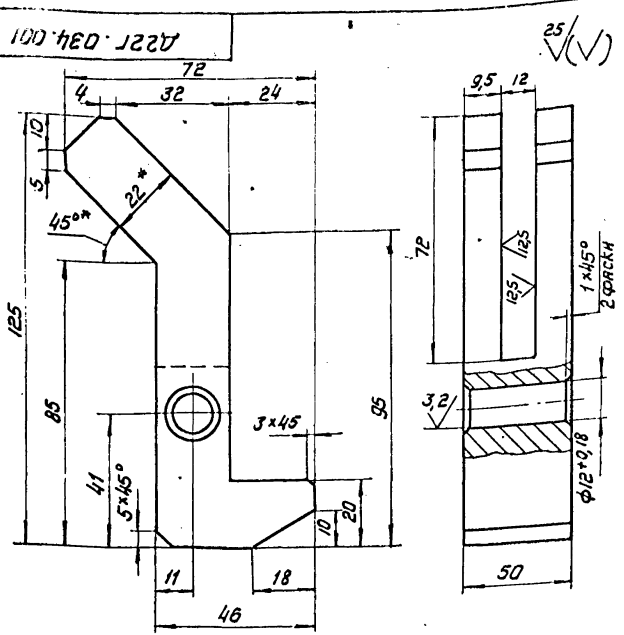
A-A
M 1:1

B-B
M 1:1



- *Размеры для справок
- Неуказанные предельные отклонения размеров ± 1/16
- Сварные швы по ГОСТ 5264-80.

				Д22Г.033.030 СБ			
ИМ ЛИСТ	ИЗДАЮМ.	ПОДП.	ДАТА	ДВЕРКА	ЛИТ.	ЛИСТОВ	ЛИСТОВ
РАЗРАБ.	КОЗИНА	КОЗИНА	1.11.82		И	11	1:10
ПРОВ.	КОЗИНА	КОЗИНА			Госстрой СССР		
И.КОНТ.	МИНТЕР	МИНТЕР			ГПИ Горьковский		
УТВ.					САНТЕХПРОЕКТ		
					ФОРМАТ А3		



1. *Размеры для справок
 2. Неуказанные предельные отклонения размеров: $\pm \frac{IT16}{2}$

Д22Г. 034. 001

Крючок

В Ст. 3 сп ГОСТ 380-71

Изм	Лист	Издокум.	Подп.	Дата	Лит.	Масштаб	Масштаб
Разр.	Проф.	Монтаж	И.Контр.	И.Контр.	И.Контр.	И.Контр.	И.Контр.
И.Контр.	И.Контр.	И.Контр.	И.Контр.	И.Контр.	И.Контр.	И.Контр.	И.Контр.

Формат	Зона	Лист	Обозначение	Наименование	Кол.	Примеч.
				Документация		
А2			Д22Г. 034. 000 СБ	Сборочный чертеж		
А3			Д22Г. 034. 000 ВС	Ведомость спецификации		
А3			Д22Г. 034. 000 ВП	Ведомость покупных изделий		
				Сборочные единицы		
А4	1		Д22Г. 034. 010	Бункер	1	
А4	2		Д22Г. 034. 070	Тележка	1	

Д22Г. 034. 000

Контейнер для золы V = 0,3 м³

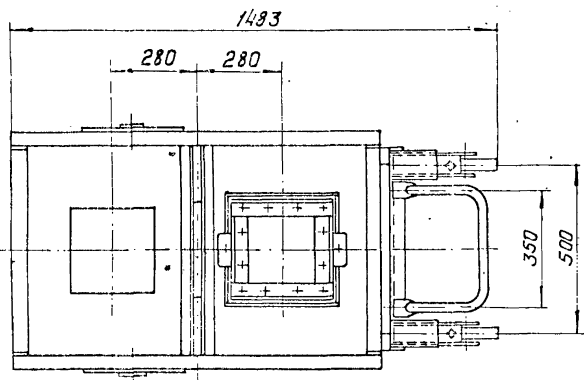
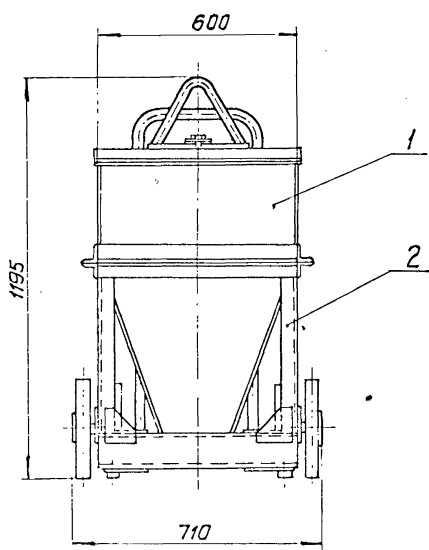
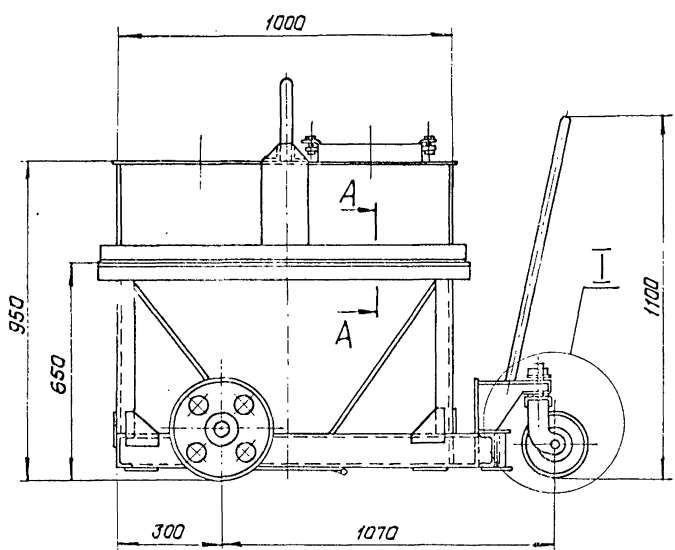
Изм	Лист	Издокум.	Подп.	Дата	Лит.	Лист	Листов
Разр.	Проф.	Монтаж	И.Контр.	И.Контр.	И.Контр.	И.Контр.	И.Контр.
И.Контр.	И.Контр.	И.Контр.	И.Контр.	И.Контр.	И.Контр.	И.Контр.	И.Контр.

№ позиции	Наименование	Обозначение документа на поставку	Поставщик	Куда входит (обозначение)	Количество			Примечания
					на изделие	в комплект	на регулятор	
1	Ось 6-12 в 12x65 Ст.3 Сп	ГОСТ 9650-80		Д22Г. 034. 010	1		1	
2	Кольцо 1А 25	ГОСТ 13940-68		Д22Г. 034. 070	2		2	
3	Подшипник 305	ГОСТ 8338-75		Д22Г. 034. 070	2		2	
4				Д22. 034. 090	1		2	
5							4	
6	Кольцо СГ 30-19-3,5	ГОСТ 6418-81		Д22Г. 034. 090	1		2	
7	СГ 44-31-5			Д22Г. 034. 070	2		2	
8				Д22Г. 034. 090	1		2	
9							4	
10	Крепежные изделия							
11								
12	Шайба 7019-0393	ГОСТ 13438-68		Д22Г. 034. 010	1		1	
13	Болт М6x25.36	ГОСТ 7798-70		Д22Г. 034. 010	2		2	
14	М6x16.36			Д22Г. 034. 090	2		2	
15	Винт М6x16.36	ГОСТ 1491-80		Д22Г. 034. 070	8		8	
16				Д22Г. 034. 090	4		4	
17							12	
18	Винт М6x16.36	ГОСТ 17475-80		Д22Г. 034. 030	12		12	
19	Гайка М6.4	ГОСТ 5915-70		Д22Г. 034. 030	12		12	
20	М24.4	ГОСТ 5927-70		Д22Г. 034. 070	2		2	
21	Шпунт 3,2x20	ГОСТ 397-79		Д22Г. 034. 010	2		2	
22	5x60			Д22Г. 034. 070	2		2	
23	Шайба В. 65Г	ГОСТ 6402-70		Д22Г. 034. 090	2		2	
24	12.01	ГОСТ 9649-78		Д22Г. 034. 010	2		2	
25	6.01	ГОСТ 11371-78		Д22Г. 034. 030	12		12	
	24.01			Д22Г. 034. 070	2		2	

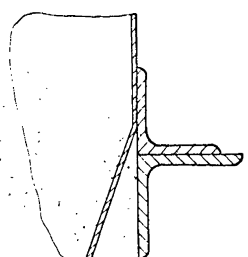
Д22Г. 034. 000 ВП

Контейнер для золы V = 0,3

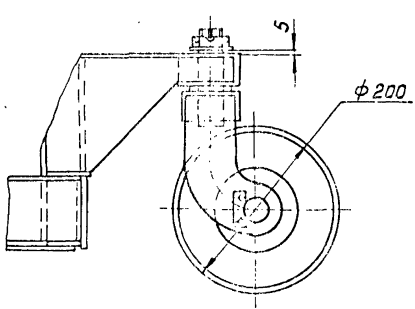
Изм	Лист	Издокум.	Подп.	Дата	Лит.	Лист	Листов
Разр.	Проф.	Монтаж	И.Контр.	И.Контр.	И.Контр.	И.Контр.	И.Контр.
И.Контр.	И.Контр.	И.Контр.	И.Контр.	И.Контр.	И.Контр.	И.Контр.	И.Контр.



A-A
M 1:2

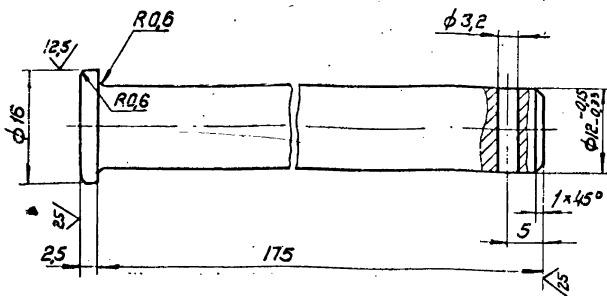


I
M 1:4



Размеры для справок

					Д 22Г. 034. 000СБ			
Лист	№	Итого	Дата	Конт. №	КОНТЕЙНЕР ДЛЯ ЗОЛЫ V=0,3 м ³	Лист	Итого	
1	1	1	1983	1		230	1:10	
ДИЗАЙНЕР: В. С. ШИПОВ ПРОЕКТОР: В. С. ШИПОВ КОНСТРУКТОР: В. С. ШИПОВ УТВ.					ГАССТРОИ СССР ГПИ ГОРЬКОВСКИЙ САНТЕХПРОСЕКТ			



Неуказанные предельные отклонения размеров:

$H16, h16, \pm \frac{IT16}{2}$

Д22Г.034.003

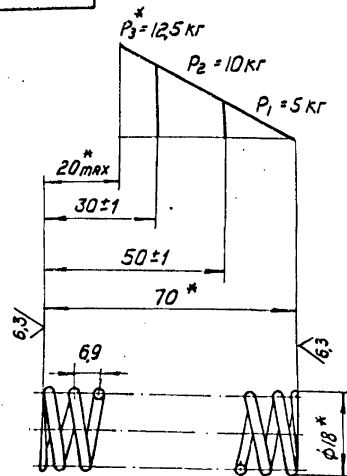
Изм. Лист	№ докум.	Подп.	Дата	Лист	Масса	Масштаб
Разр. Шилкина	Проект	Монтаж	1.1.83	И	0,3	2:1
Т. Кондр.	Монтаж	Монтаж		Лист	Листов	1
Н. Кондр.	Монтаж	Монтаж		Госспрой СССР ГПИ Горьковский Сантехпроект		
Утв.				Формат А4		

Формат	Зона	№	Обозначение	Наименование	Кол.	Примеч.
		8		Болт М6 × 25, 36 ГОСТ 7198-70	2	
		9		Шайба 12, 01 ГОСТ 9649-78	2	
		10		Шайба 7019-0393 ГОСТ 13438-68	1	
		11		Шплинт 3,2 × 20 ГОСТ 397-79	2	
				<u>Материалы</u>		
		12		Войлок ППР А5 ГОСТ 6308-71	0,1 кг	

Д22Г.034.010

Изм. Лист	№ докум.	Подп.	Дата	Лист
Разр. Шилкина	Проект	Монтаж		2
Т. Кондр.	Монтаж	Монтаж		
Н. Кондр.	Монтаж	Монтаж		
Утв.				

Формат А4



1. Пружина №329 ГОСТ 13170-68.
2. Направление навивки пружины - правое.
3. Число рабочих витков $n - 10$
4. Число витков полное - $n_1 - 11,5$
5. Покрытие - Хим. окс. прм.
6. *Размеры для справок

Д22Г.034.002

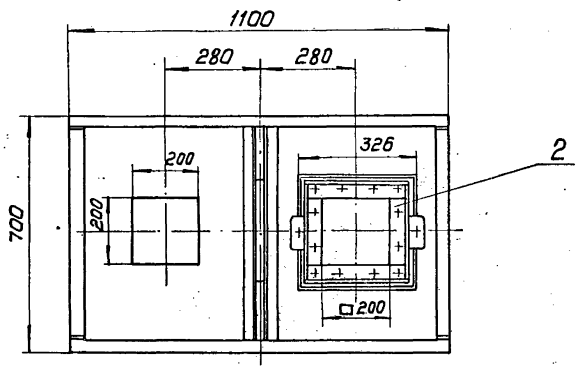
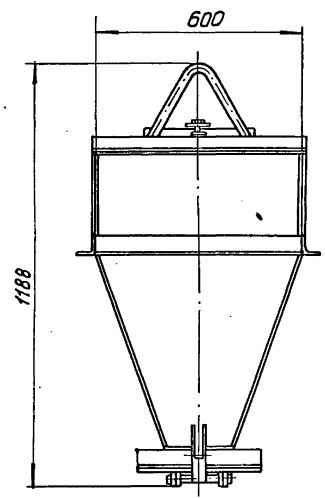
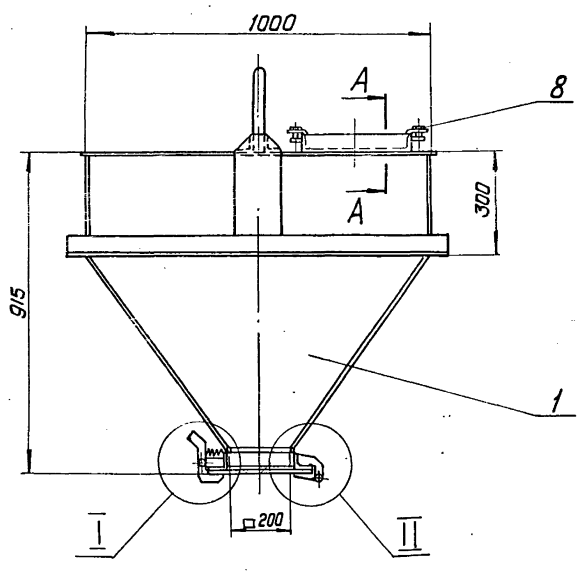
Изм. Лист	№ докум.	Подп.	Дата	Лист	Масса	Масштаб
Разр. Бобровицкая	Проект	Монтаж		И	0,005	1:1
Т. Кондр.	Монтаж	Монтаж		Лист	Листов	1
Н. Кондр.	Монтаж	Монтаж		Госспрой СССР ГПИ Горьковский Сантехпроект		
Утв.				Формат А4		

Формат	Зона	№	Обозначение	Наименование	Кол.	Примеч.
				<u>Документация</u>		
		12	Д22Г.034.010 СБ	Сборочный чертеж		
				<u>Сборочные единицы</u>		
		14	1 Д22Г.034.020	Корпус бункера	1	
		14	2 Д22Г.034.030	Фильтр	1	
		14	3 Д22Г.034.060	Затвор	1	
				<u>ДЕТАЛИ</u>		
		14	4 Д22Г.034.001	Крючок	1	
		14	5 Д22Г.034.002	Пружина	1	
		14	6 Д22Г.034.003	Ось	1	
				<u>Стандартные изделия</u>		
		7		Ось 6-12 В 12 × 65 С-3 Сп ГОСТ 9650-80	1	

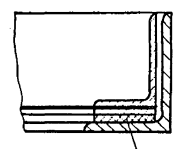
Д22Г.034.010

Изм. Лист	№ докум.	Подп.	Дата	Лист	Листов
Разр. Бобровицкая	Проект	Монтаж		И	1
Т. Кондр.	Монтаж	Монтаж		Лист	Листов
Н. Кондр.	Монтаж	Монтаж		Госспрой СССР ГПИ Горьковский Сантехпроект	
Утв.				Формат А4	

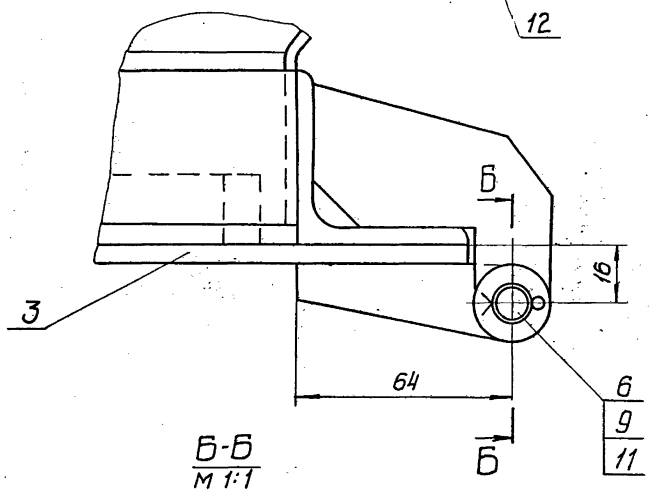
Бункер



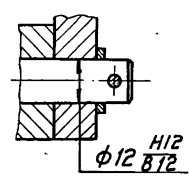
A-A
M 1:2



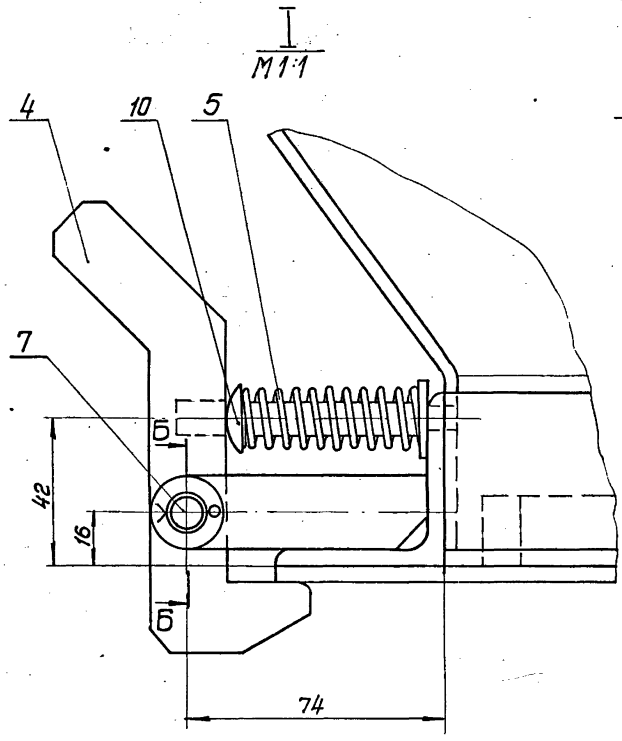
II
M 1:1



B-B
M 1:1



РАЗМЕРЫ ДЛЯ СПРАВКИ

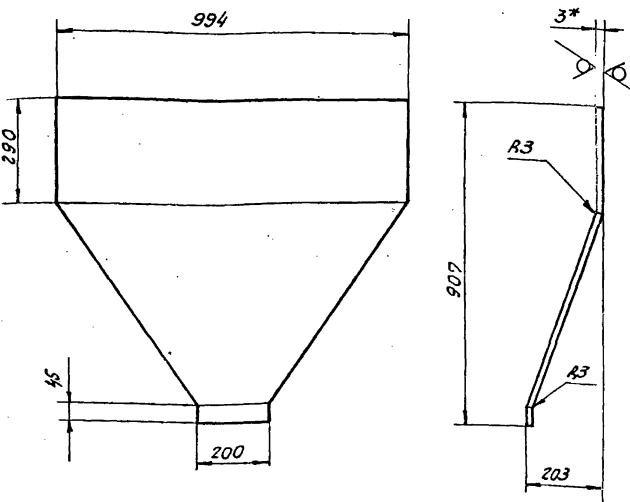


I
M 1:1

				Д 22Г. 034. 010 СБ		
Изм/Лист	№ док.ум.	Подп.	Дата	БУНКЕР	Лист	Масштаб
Р.З.Р.Я.Б.	В.О.Д.Е.Н.С.Е.Р.	М.И.С.Е.В.	31.12.52		И	140 1:10
Пров.	Корчуков				Лист	Листов
Т.Контр.					1	1
И.Контр.	М.Ю.Н.Т.Е.Р.				Госстрой СССР	
УТВ.					ГПИ Горьковский	
					САНТЕХПРОЕКТ	
					ФОРМАТ А2	

Д 222Г.034.005

25 (✓)



- 1.*РАЗМЕРЫ ДЛЯ СПРАВКИ.
- 2. НЕУКАЗАННЫЕ ПРЕДЕЛЬНЫЕ ОТКЛОНЕНИЯ РАЗМЕРОВ $\pm \frac{1716}{2}$

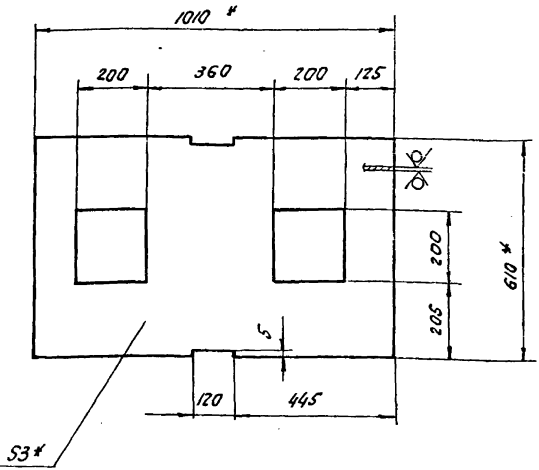
Д 222Г.034.005

ИМ.	ЛИСТ	№ ДОКУМ.	ПОДП.	ДАТА	ЛИСТ	МАССА	ЛИСТОВ
ПРОБ.	ПРОБ.	ВЕРИЩЕВА	ВЕРИЩЕВА	11.12.82	И	18,5	1:10
ПРОВ.	ПРОВ.	КОРИКОВ	КОРИКОВ	11.12.82	Л		Листов 1
И.КОНТ.	И.КОНТ.	МОНТЕД	МОНТЕД		Л		Листов 1

СТЕНКА.
Б-ПН-Э ГОСТ 19903-74
Лист 5-П-Н-В-Э ГОСТ 16523-70
ГОСТРОЙ СССР
ГЛП ГОРЬКОВСКИЙ
САНТЕХПРОЕКТ
Копировал: СХ
Формат АУ

Д 222Г.034.004

25 (✓)



- 1.* РАЗМЕРЫ ДЛЯ СПРАВКИ.
- 2. НЕУКАЗАННЫЕ ПРЕДЕЛЬНЫЕ ОТКЛОНЕНИЯ РАЗМЕРОВ $\pm \frac{1716}{2}$

Д 222Г.034.004

ИМ.	ЛИСТ	№ ДОКУМ.	ПОДП.	ДАТА	ЛИСТ	МАССА	ЛИСТОВ
ПРОБ.	ПРОБ.	ВЕРИЩЕВА	ВЕРИЩЕВА	11.12.82	И	12,5	1:10
ПРОВ.	ПРОВ.	КОРИКОВ	КОРИКОВ	11.12.82	Л		Листов 1
И.КОНТ.	И.КОНТ.	МОНТЕД	МОНТЕД		Л		Листов 1

КРЫШКА
Б-ПН-Э ГОСТ 19903-74
Лист 5-П-Н-В-Э ГОСТ 16523-70
ГОСТРОЙ СССР
ГЛП ГОРЬКОВСКИЙ
САНТЕХПРОЕКТ
Копировал: СХ
Формат АУ

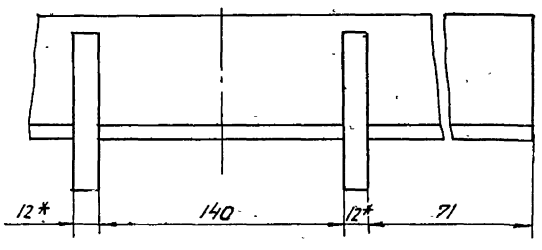
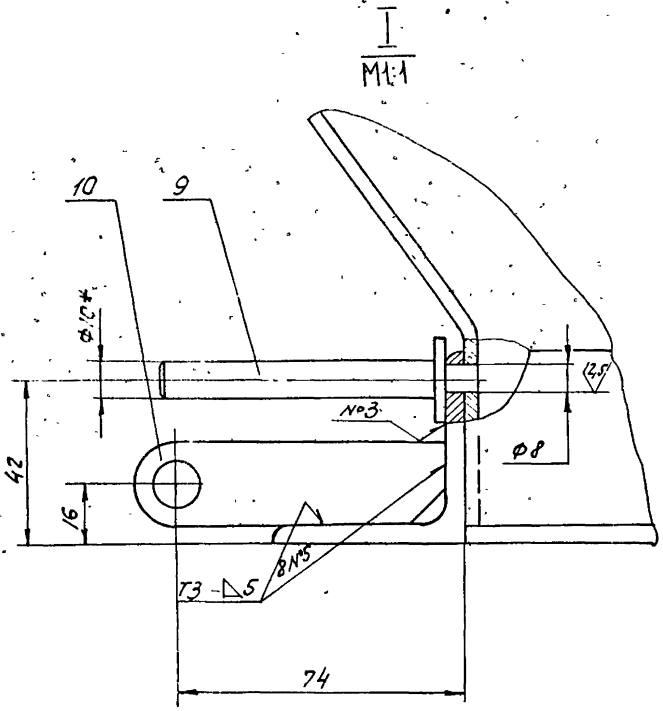
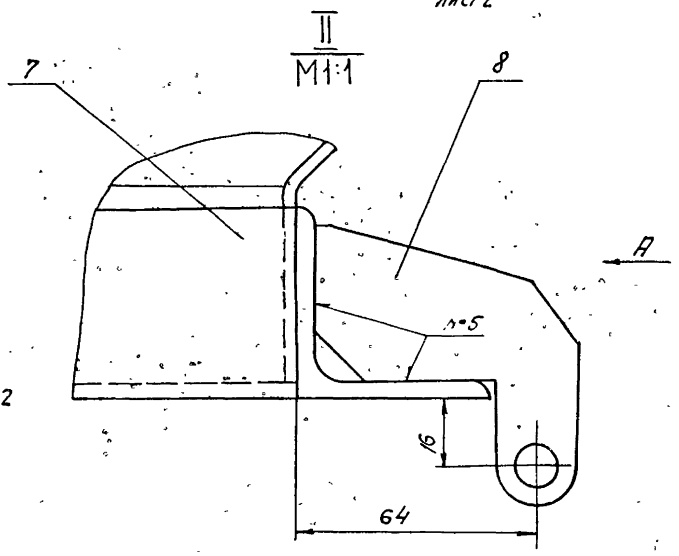
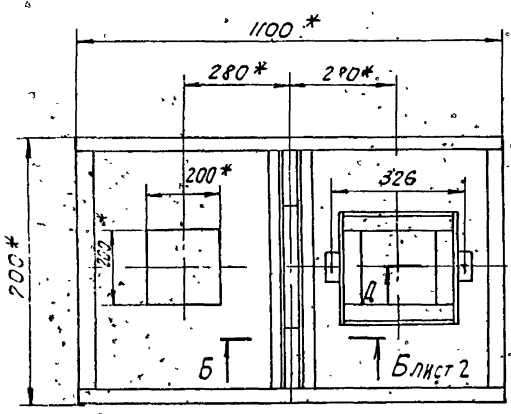
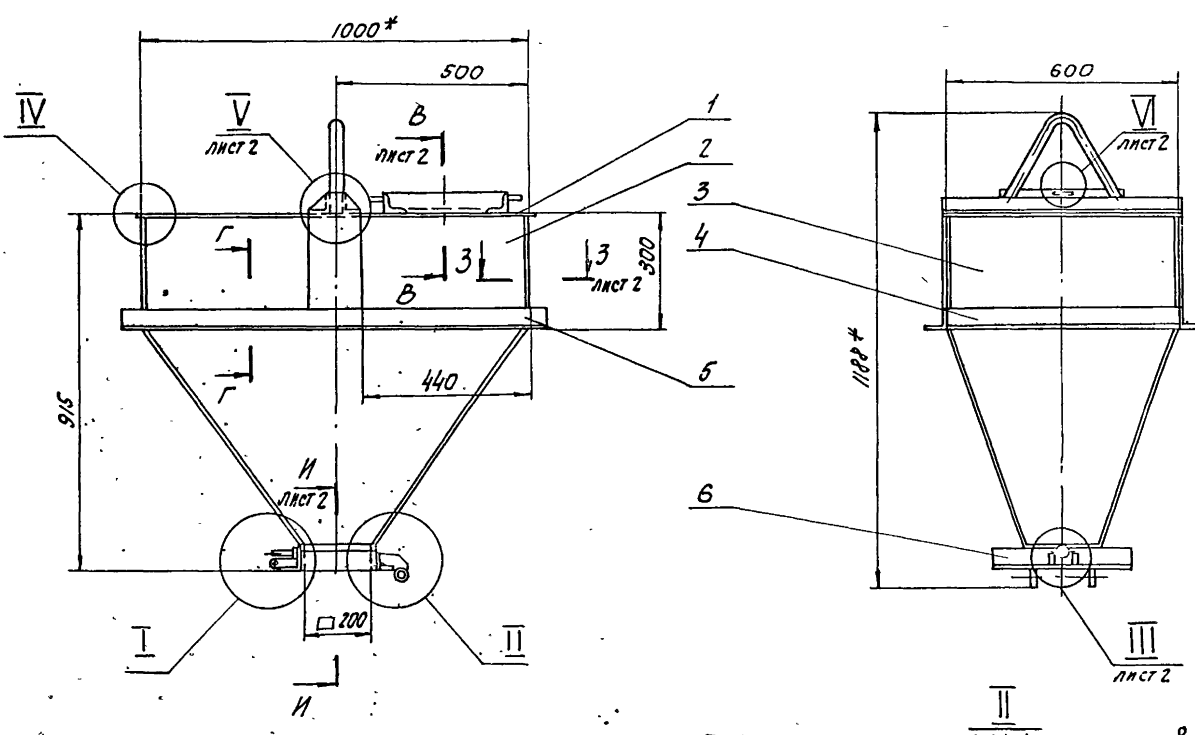
Формат	ИМ.	Лист	Обозначение	Наименование	Кол.	Полное наименование
БУ	7	Д 222Г.034.011	Уголок	Уголок		
				Уголок Б-50х50х5 ГОСТ 8509-72 В Г-3 сп ГОСТ 535-79		
				L = 206 h16 25	2	0,78 кг
АУ	8	Д 222Г.034.012	Петля	Петля	2	
АУ	9	Д 222Г.034.013	Штырь	Штырь	1	
АУ	10	Д 222Г.034.014	Ухо	Ухо	2	
БУ	11	Д 222Г.034.015	Уголок	Уголок		
				Уголок Б-75х50х5 ГОСТ 8509-72 В Г-3 сп ГОСТ 535-79		
				L = 310 h16 25	2	1,48 кг
АУ	12	Д 222Г.034.016	Уголок	Уголок	2	
АУ	13	Д 222Г.034.017	Ухо	Ухо	1	
БУ	14	Д 222Г.034.018	Уголок	Уголок		
				Уголок Б-50х50х5 ГОСТ 8509-72 В Г-3 сп ГОСТ 535-79		
				L = 600 h16 25	2	2,3 кг
БУ	15	Д 222Г.034.019	Упор	Упор		
				Лист Б-ПН-10 ГОСТ 19903-74 В Г-3 сп ГОСТ 44637-79		
				(16x40) h16 25	2	0,05 кг
АУ	16	Д 222Г.034.021	Планка	Планка	2	
				Лист		
				2		

Д 222Г.034.020
Копировал: СХ
Формат АУ

Формат	ИМ.	Лист	Обозначение	Наименование	Кол.	Полное наименование
				ДОКУМЕНТАЦИЯ		
АУ		Д 222Г.034.020 СБ	СБОРОЧНЫЙ ЧЕРТЕЖ	СБОРОЧНЫЙ ЧЕРТЕЖ		
				ДЕТАЛИ		
АУ	1	Д 222Г.034.004	Крышка	Крышка	1	
АУ	2	Д 222Г.034.005	Стенка	Стенка	2	
АУ	3	Д 222Г.034.006	Стенка	Стенка	2	
БУ	4	Д 222Г.034.007	Уголок	Уголок		
				Уголок Б-50х50х5 ГОСТ 8509-72 В Г-3 сп ГОСТ 535-79		
				L = 600 h16 25	2	2,26 кг
БУ	5	Д 222Г.034.008	Уголок	Уголок		
				Уголок Б-50х50х5 ГОСТ 8509-72 В Г-3 сп ГОСТ 535-79		
				L = 1100 h16 25	2	4,1 кг
БУ	6	Д 222Г.034.009	Уголок	Уголок		
				Уголок Б-50х50х5 ГОСТ 8509-72 В Г-3 сп ГОСТ 535-79		
				L = 306 h16 25	2	1,15 кг
				Лист		
				2		

Д 222Г.034.020
КОРПУС БУНКЕРА
Лист 1
Листов 2
ГОСТРОЙ СССР
ГЛП ГОРЬКОВСКИЙ
САНТЕХПРОЕКТ
19452-03 43 Копировал: СХ
Формат АУ

Д22Г-034-020СБ

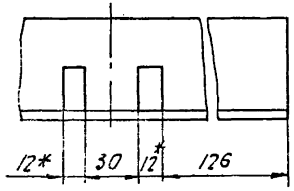


- 1.* Размеры для справок.
- 2.** Обработать по сопрягаемой детали.
3. Неуказанные предельные отклонения размеров: $H/16, h/16, \pm L/16$
4. Сварные швы по ГОСТ 5264-80.
5. Сварка ручная дуговая.

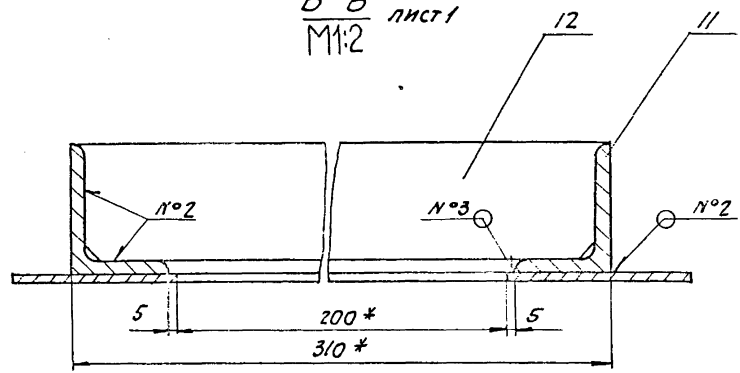
				Д22Г-034-020СБ		
№ Лист	№ докум.	Подп.	Дата	Корпус бункера.	Лист	Масштаб
Проект	Кордучков	К	1952		И	1:10
Т.контр.					Листов 2	
И.контр.	Мандлер	С		ГОСТРОИ СССР ПЛИ ГОРЬКОВСКИЙ САИТЕЛПРОЕКТ		
УТВ.			19452-03 44	Копировал: СЗ		Формат: А2

ТИПОВОЙ ПРОЕКТ УОЗ-1-112.84 АН560М II ЧАСТЬ 2

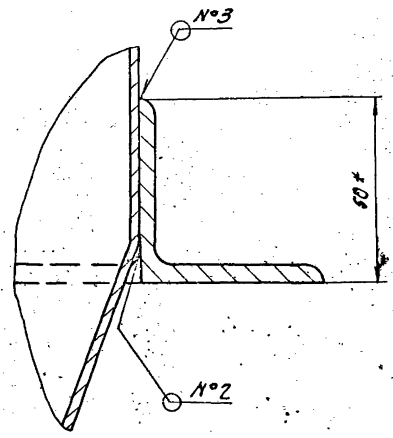
III
M1:2 лист 1



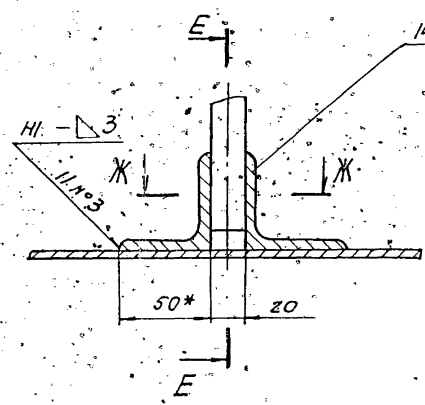
B-B
M1:2 лист 1



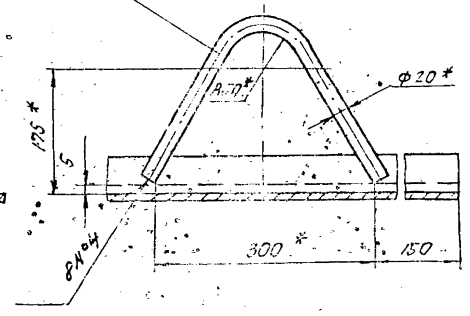
Г-Г
M1:1 лист 1



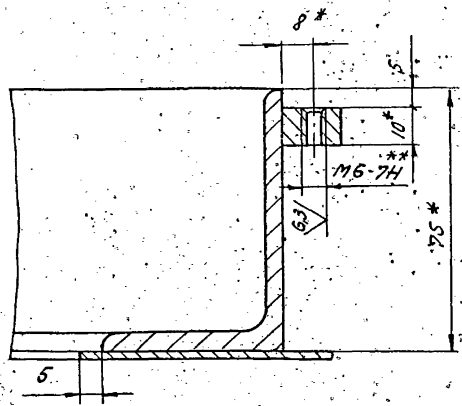
Б-Б
M1:2 лист 1



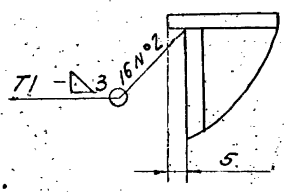
E-E
M1:5



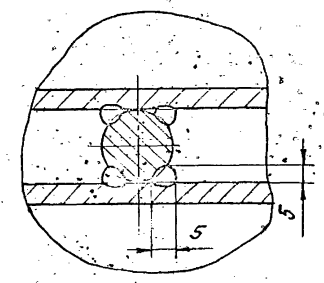
Д-Д
M1:1 лист 1



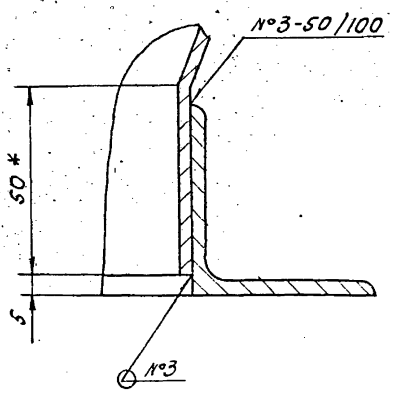
V
M1:1 лист 1



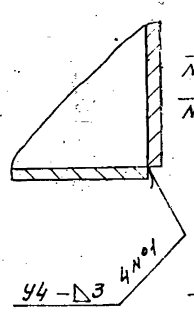
Ж-Ж
M1:1



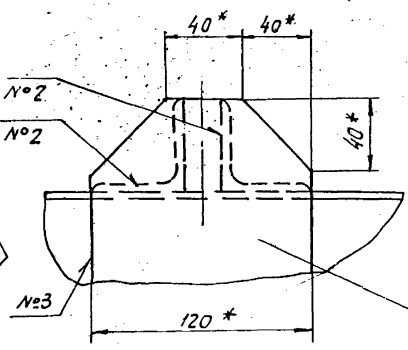
И-И
M1:1 лист 1



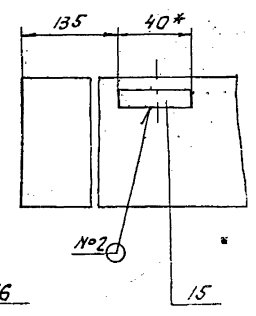
З-З
M1:1 лист 1

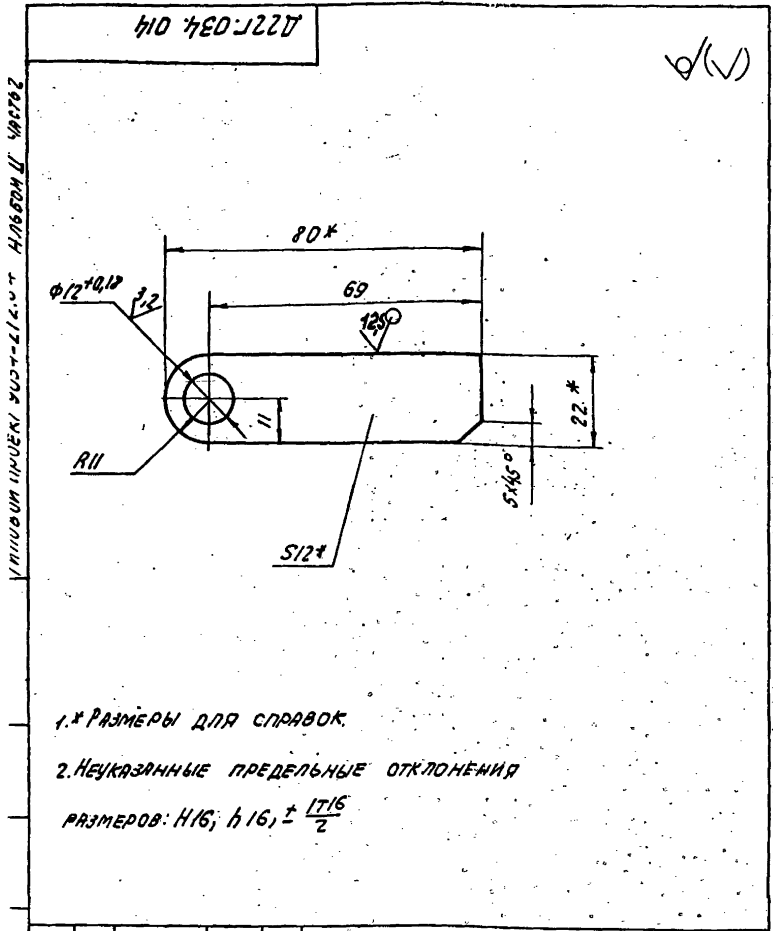


V
M1:2 лист 1



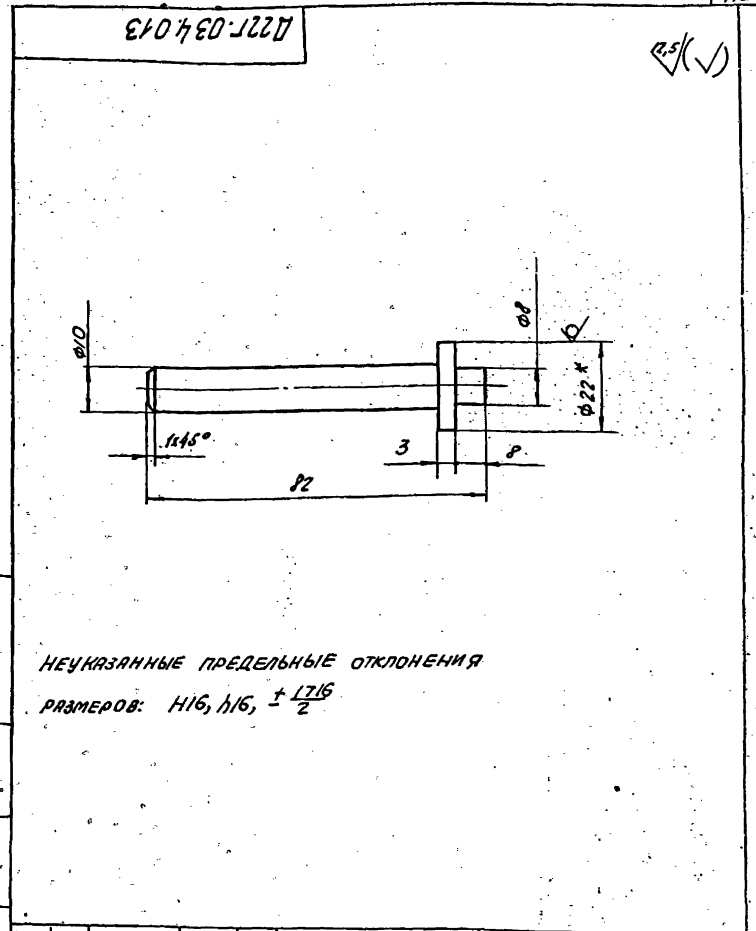
VI
M1:2 лист 1





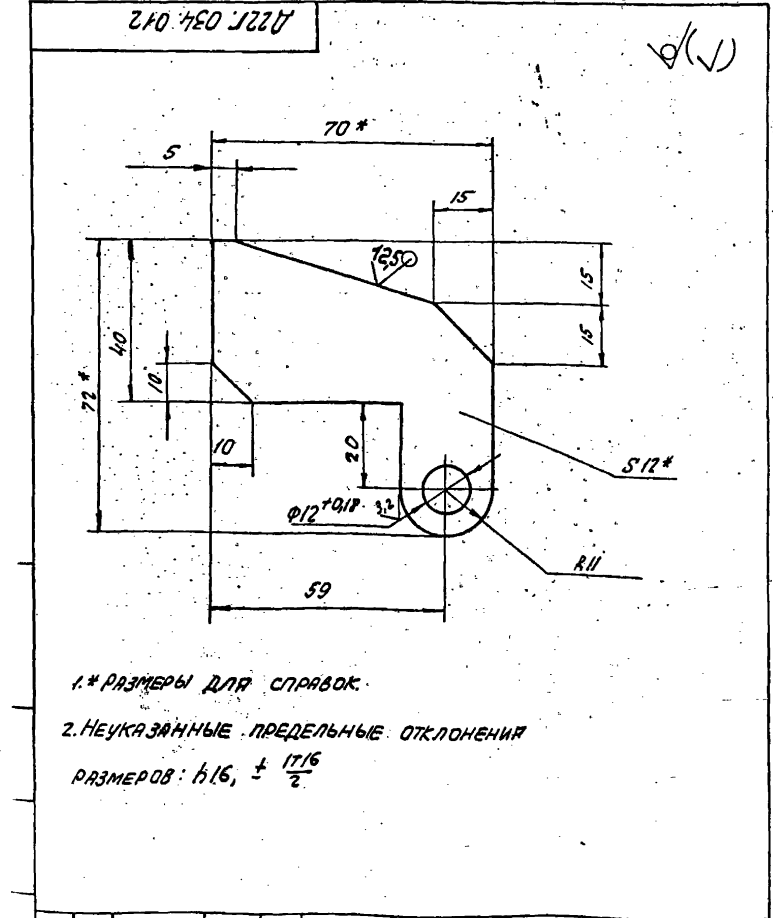
1. * РАЗМЕРЫ ДЛЯ СПРАВОК
 2. НЕУКАЗАННЫЕ ПРЕДЕЛЬНЫЕ ОТКЛОНЕНИЯ
 РАЗМЕРОВ: H16; h16, ± 17/16 / 2

Д 22Г.034.014				ЛИСТ	МАССА	МАСШТАБ
ИЗМ.	ЛИСТ	№ ДОКУМ.	ПОДП.	И	0,16	1:1
РАЗРАБ.	БЕРДЫШЕВА	1983	12.82	ЛИСТ	Листов 1	
ПРОВ.	КОРЧКОВ			ГОСТРОЙ СССР ГЛИ ГОРЬКОВСКИЙ САНТЕХПРОЕКТ		
Т.КОНТР.				КОПИРОВАЛ: СЗ		
И.КОНТР.	МОНТЕР			ФОРМАТ А4		
УТВ.						



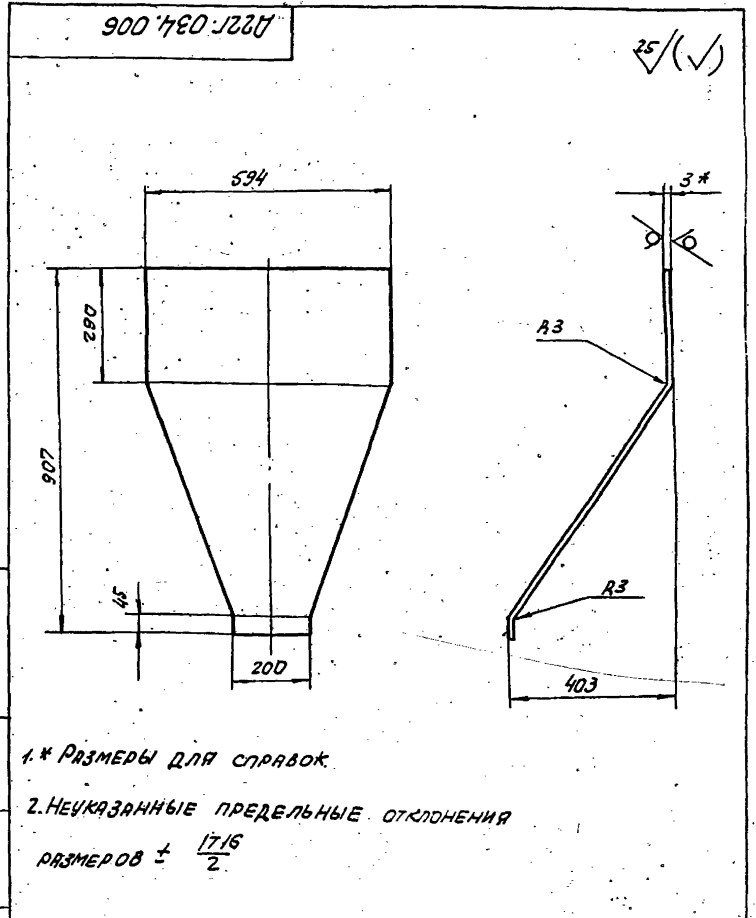
НЕУКАЗАННЫЕ ПРЕДЕЛЬНЫЕ ОТКЛОНЕНИЯ
 РАЗМЕРОВ: H16; h16, ± 17/16 / 2

Д 22Г.034.013				ЛИСТ	МАССА	МАСШТАБ
ИЗМ.	ЛИСТ	№ ДОКУМ.	ПОДП.	И	0,1	1:1
РАЗРАБ.	БЕРДЫШЕВА	1983	12.82	ЛИСТ	Листов 1	
ПРОВ.	КОРЧКОВ			ГОСТРОЙ СССР ГЛИ ГОРЬКОВСКИЙ САНТЕХПРОЕКТ		
Т.КОНТР.				КОПИРОВАЛ: СЗ		
И.КОНТР.	МОНТЕР			ФОРМАТ А4		
УТВ.						



1. * РАЗМЕРЫ ДЛЯ СПРАВОК
 2. НЕУКАЗАННЫЕ ПРЕДЕЛЬНЫЕ ОТКЛОНЕНИЯ
 РАЗМЕРОВ: h16, ± 17/16 / 2

Д 22Г.034.012				ЛИСТ	МАССА	МАСШТАБ
ИЗМ.	ЛИСТ	№ ДОКУМ.	ПОДП.	И	0,2	1:1
РАЗРАБ.	БЕРДЫШЕВА	1983	12.82	ЛИСТ	Листов 1	
ПРОВ.	КОРЧКОВ			ГОСТРОЙ СССР ГЛИ ГОРЬКОВСКИЙ САНТЕХПРОЕКТ		
Т.КОНТР.				КОПИРОВАЛ: СЗ		
И.КОНТР.	МОНТЕР			ФОРМАТ А4		
УТВ.						



1. * РАЗМЕРЫ ДЛЯ СПРАВОК
 2. НЕУКАЗАННЫЕ ПРЕДЕЛЬНЫЕ ОТКЛОНЕНИЯ
 РАЗМЕРОВ ± 17/16 / 2

Д 22Г.034.006				ЛИСТ	МАССА	МАСШТАБ
ИЗМ.	ЛИСТ	№ ДОКУМ.	ПОДП.	И	14,8	1:10
РАЗРАБ.	БЕРДЫШЕВА	1983	12.82	ЛИСТ	Листов 1	
ПРОВ.	КОРЧКОВ			ГОСТРОЙ СССР ГЛИ ГОРЬКОВСКИЙ САНТЕХПРОЕКТ		
Т.КОНТР.				КОПИРОВАЛ: СЗ		
И.КОНТР.	МОНТЕР			ФОРМАТ А4		
УТВ.						

№	КОЛИЧЕСТВО	НАИМЕНОВАНИЕ	КОЛ-ВО	ПРИМЕЧАНИЕ
		ДОКУМЕНТАЦИЯ		
А3		Д22Г.034.030 СБ		СБОРОЧНЫЙ ЧЕРТЕЖ
		СБОРОЧНЫЕ ЕДИНИЦЫ		
А4	1	Д22Г.034.040	1	РАМА
А4	2	Д22Г.034.050	1	РАМКА
		СТАНДАРТНЫЕ ИЗДЕЛИЯ		
	3	ВИНТ М6 х16-36 ГОСТ 17475-72	12	
	4	ГАЙКА М6-4 ГОСТ 5915-70	12	
	5	ШАЙБА 6.01 ГОСТ 11371-78	12	
		МАТЕРИАЛЫ		
	6	СУЖКО ФИЛЬТРОВАЛЬНОЕ ИЗ ГОСТ 6986-69	0,5 м ²	

Изм.	Лист	№ ДОКУМ.	ПОДП.	ДАТА
РАЗРАБ.	КОРИКОВ	ГОРЬКОВСКИЙ	САИТЕХПРОЕКТ	1.12.82
ПРОВ.	КОРИКОВ			
Т.КОНТР.	МИНТЕД			
И.КОНТР.	МИНТЕД			
УТВ.				

Д22Г.034.030
ФИЛЬТР
Лист Листов 1
И 1
ГОСТРОЙ СССР
ГЛИ ГОРЬКОВСКИЙ
САИТЕХПРОЕКТ
Копировал: С
Формат А4

Д22Г.034.021

1. * Размеры для справок.
2. НЕУКАЗАННЫЕ ПРЕДЕЛЬНЫЕ ОТКЛОНЕНИЯ РАЗМЕРОВ $\pm \frac{IT16}{2}$

Д22Г.034.021

Изм.	Лист	№ ДОКУМ.	ПОДП.	ДАТА
РАЗРАБ.	КОРИКОВ	ГОРЬКОВСКИЙ	САИТЕХПРОЕКТ	1.12.82
ПРОВ.	КОРИКОВ			
Т.КОНТР.	МИНТЕД			
И.КОНТР.	МИНТЕД			
УТВ.				

Лист Листов 1
И 1
ГОСТРОЙ СССР
ГЛИ ГОРЬКОВСКИЙ
САИТЕХПРОЕКТ
Копировал: С
Формат А4

Д22Г.034.017

1. * Размеры для справок.
2. НЕУКАЗАННЫЕ ПРЕДЕЛЬНЫЕ ОТКЛОНЕНИЯ РАЗМЕРОВ $\pm \frac{IT16}{2}$

Д22Г.034.017

Изм.	Лист	№ ДОКУМ.	ПОДП.	ДАТА
РАЗРАБ.	КОРИКОВ	ГОРЬКОВСКИЙ	САИТЕХПРОЕКТ	1.12.82
ПРОВ.	КОРИКОВ			
Т.КОНТР.	МИНТЕД			
И.КОНТР.	МИНТЕД			
УТВ.				

Лист Листов 1
И 1
ГОСТРОЙ СССР
ГЛИ ГОРЬКОВСКИЙ
САИТЕХПРОЕКТ
Копировал: С
Формат А4

Д22Г.034.016

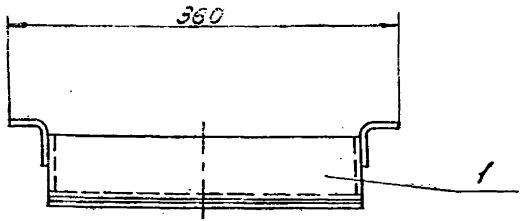
1. * Размеры для справок.
2. НЕУКАЗАННЫЕ ПРЕДЕЛЬНЫЕ ОТКЛОНЕНИЯ РАЗМЕРОВ $\pm \frac{IT16}{2}$

Д22Г.034.016

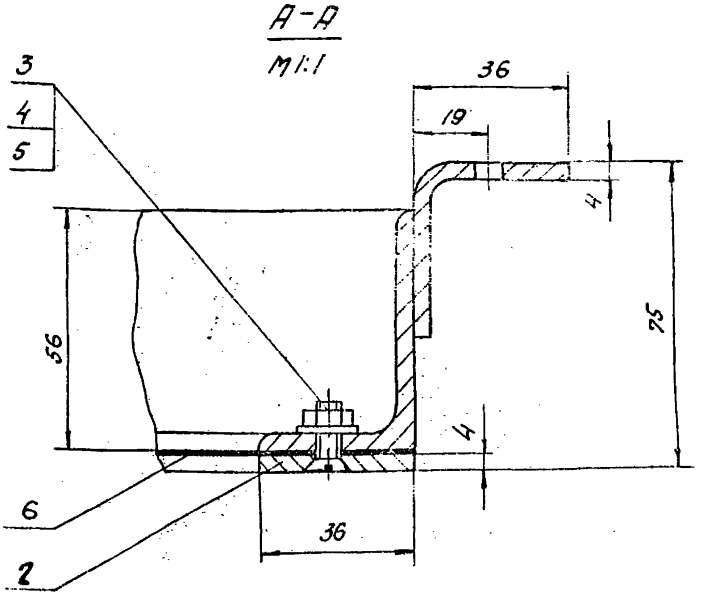
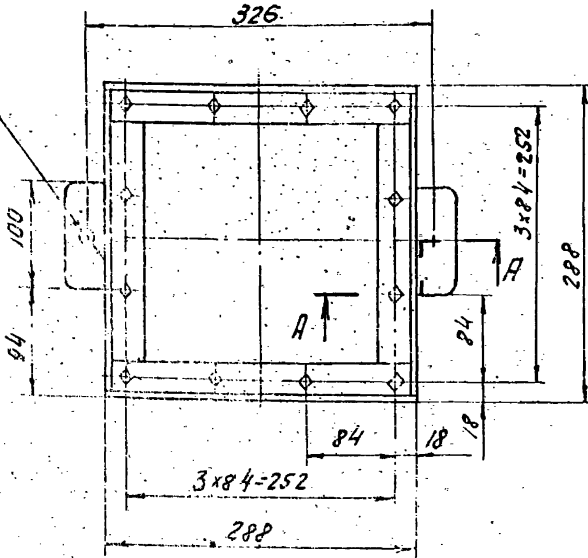
Изм.	Лист	№ ДОКУМ.	ПОДП.	ДАТА
РАЗРАБ.	КОРИКОВ	ГОРЬКОВСКИЙ	САИТЕХПРОЕКТ	1.12.82
ПРОВ.	КОРИКОВ			
Т.КОНТР.	МИНТЕД			
И.КОНТР.	МИНТЕД			
УТВ.				

Лист Листов 1
И 1
ГОСТРОЙ СССР
ГЛИ ГОРЬКОВСКИЙ
САИТЕХПРОЕКТ
Копировал: С
Формат А4

Д22Г.034.030СБ



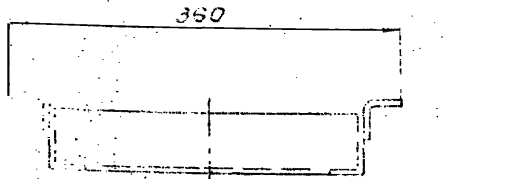
2 отв. $\phi 7$



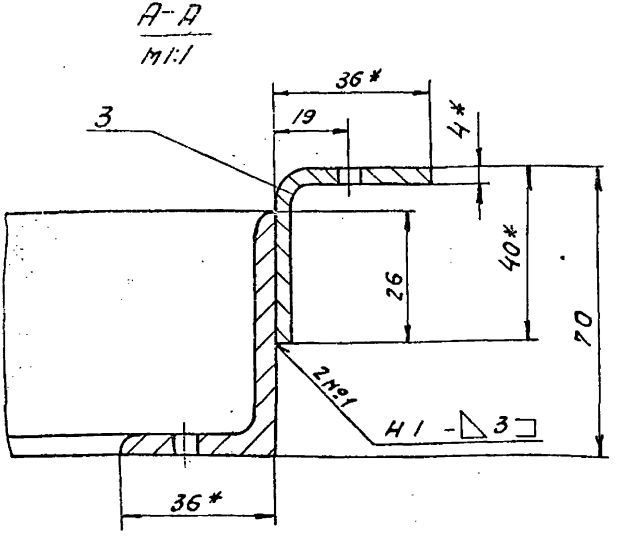
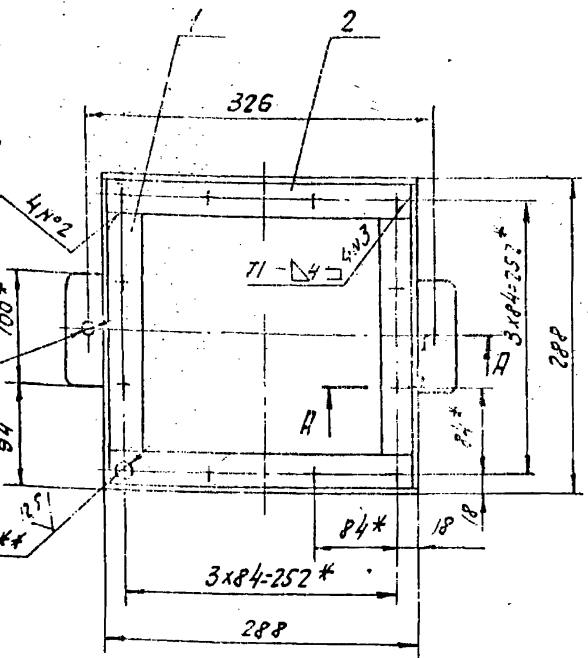
РАЗМЕРЫ ДЛЯ СПРАВОК.

Д22Г.034.030СБ				Лист	Масса	Листов
И. Лист	И. Проект	И. Ред.	Дата	И	5,0	1:4
Разраб.	Гольдберг	Коржиков	1952	Лист		Листов 1
Проб.	Коржиков	Коржиков		Госстрой СССР ГПИ Горьковский САНТЕХПРОЕКТ		
Т. контр.				Копировал: СХ		
И. контр.	Монтер			ФОРМАТ А3		
Утв.						

Д22Г.034.040СБ



2 отв. $\phi 7$
12 отв. $\phi 7$ *
C2-Q 25
4x2
71-4 3x3
3x84-252 *
288



- 1.* РАЗМЕРЫ ДЛЯ СПРАВОК.
- 2.* ОБРАБОТАТЬ ПО СОПРЯГАЕМОЙ ДЕТАЛИ.
- 3. НЕУКАЗАННЫЕ ПРЕДЕЛЬНЫЕ ОТКЛОНЕНИЯ РАЗМЕРОВ: $H16, \pm \frac{IT16}{2}$
- 4. СВАРНЫЕ ШВЫ ПО ГОСТ 5264-80

Д22Г.034.040СБ				Лист	Масса	Листов
И. Лист	И. Проект	И. Ред.	Дата	И	3,6	1:4
Разраб.	Гольдберг	Коржиков	1952	Лист		Листов 1
Проб.	Коржиков	Коржиков		Госстрой СССР ГПИ Горьковский САНТЕХПРОЕКТ		
Т. контр.				Копировал: СХ		
И. контр.	Монтер			ФОРМАТ А3		
Утв.						

ФОРМАТ	КОЛ. ЛИСТОВ	КОЛ. ЛИСТОВ	ОБОЗНАЧЕНИЕ	НАИМЕНОВАНИЕ	КОЛ. ЛИСТОВ	ПРИМЕЧАНИЕ
				ДОКУМЕНТАЦИЯ		
А4			Д22Г.034.050 СБ	СБОРОЧНЫЙ ЧЕРТЕЖ		
				ДЕТАЛИ		
Б4	1		Д22Г.034.026	ПЛИНКА		
				Полоса Б-2 4x36 ГОСТ 103-76 В С-3 СП ГОСТ 535-79		
				L=288 h16 $\frac{25}{\checkmark}$	2	0,33 кг
Б4	2		Д22Г.034.027	ПЛИНКА		
				Полоса Б-2 4x36 ГОСТ 103-76 В С-3 СП ГОСТ 535-79		
				L=216 h16 $\frac{25}{\checkmark}$	2	0,25 кг

113

25/ (✓)

Д22Г.034.024

1. *РАЗМЕРЫ ДЛЯ СПРАВОК

2. НЕУКАЗАННЫЕ ПРЕДЕЛЬНЫЕ ОТКЛОНЕНИЯ РАЗМЕРОВ $\pm \frac{1716}{2}$

Д22Г.034.024			ЛИСТ	МАССА	МАСШТАБ
ИЗМ.	УЧОД	№ ДОКУМ.	ПОДП.	ДАТА	
РАЗРАБ.	СБОРЩИК	КОРЧУКОВ	КОРЧУКОВ		
Т.КОНТР.	МОНТЕР				
И.КОНТР.	УЧОД.				

Упор

Б-ПН-4,0 ГОСТ 19903-74
В С-3 СП ГОСТ 4637-79

Лист 1

Госстрой СССР
ГПИ Горьковский
САНТЕХПРОЕКТ

ФОРМАТ А4

25/ (✓)

Д22Г.034.022

1. *РАЗМЕРЫ ДЛЯ СПРАВОК

2. НЕУКАЗАННЫЕ ПРЕДЕЛЬНЫЕ ОТКЛОНЕНИЯ РАЗМЕРОВ $\pm \frac{1716}{2}$

Д22Г.034.022			ЛИСТ	МАССА	МАСШТАБ
ИЗМ.	УЧОД	№ ДОКУМ.	ПОДП.	ДАТА	
РАЗРАБ.	СБОРЩИК	КОРЧУКОВ	КОРЧУКОВ		
Т.КОНТР.	МОНТЕР				
И.КОНТР.	УЧОД.				

Уголок

Уголок Б-56x36x4 ГОСТ 810-72
В С-3 СП ГОСТ 535-79

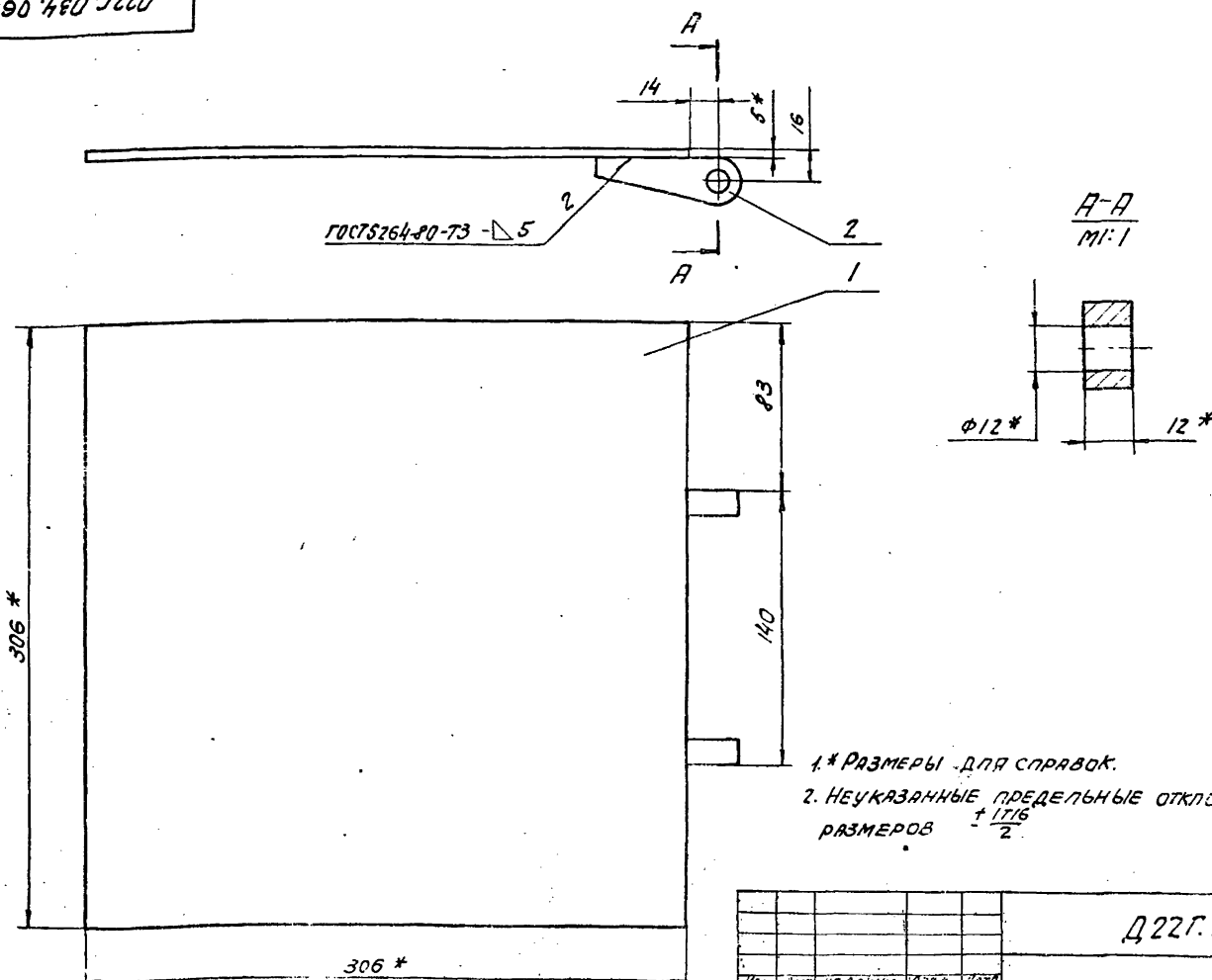
Лист 1

Госстрой СССР
ГПИ Горьковский
САНТЕХПРОЕКТ

ФОРМАТ А4

ФОРМАТ	КОЛ. ЛИСТОВ	КОЛ. ЛИСТОВ	ОБОЗНАЧЕНИЕ	НАИМЕНОВАНИЕ	КОЛ. ЛИСТОВ	ПРИМЕЧАНИЕ
				ДОКУМЕНТАЦИЯ		
А3			Д22Г.034.040 СБ	СБОРОЧНЫЙ ЧЕРТЕЖ		
				ДЕТАЛИ		
А4	1		Д22Г.034.022	Уголок	2	
Б4	2		Д22Г.034.023	Уголок		
				Уголок Б-56x36x4 ГОСТ 810-72 В С-3 СП ГОСТ 535-79		
				L=288 h16 $\frac{25}{\checkmark}$	2	0,82 кг
А4	3		Д22Г.034.024	Упор	2	

Д22Г.034.060СБ



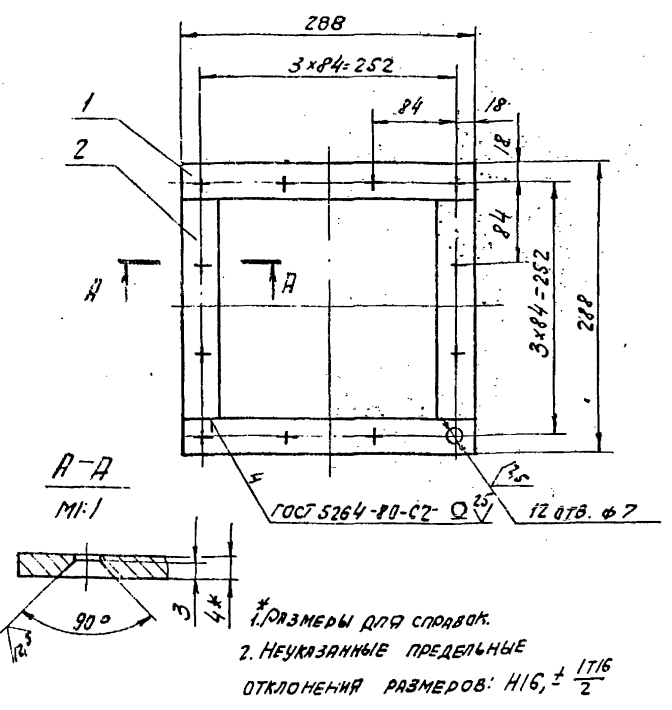
1. * РАЗМЕРЫ ДЛЯ СПРАВОК.
2. НЕУКАЗАННЫЕ ПРЕДЕЛЬНЫЕ ОТКЛОНЕНИЯ РАЗМЕРОВ $\pm \frac{1T16}{2}$

Д22Г.034.060СБ				ЛИТ.	МАССА	МАСТЯВ
ЗАТВОР.				И	4,0	1:2
				ЛСТ	Листов /	
				Госстрой СССР ГПИ ГОРЬКОВСКИЙ САНТЕХПРОЕКТ		

Копирован: С1
Формат А3

Формат	Зона	Лист	ОБЪЕДИНЕНИЕ	НАИМЕНОВАНИЕ	КОЛ.	ПРИМЕЧАНИЕ
ДОКУМЕНТАЦИЯ						
А3			Д22Г.034.060СБ	СБОРОЧНЫЙ ЧЕРТЕЖ		
ДЕТАЛИ						
А4	1	Д22Г.034.028	ПЛИТА	Лист 6-ЛН-5 ГОСТ/9903-79 В Г 3 по ГОСТ/14637-79	1	3,6 кг
А4	2	Д22Г.034.029	Ухо		2	

Д22Г.034.050СБ



1. * РАЗМЕРЫ ДЛЯ СПРАВОК.
2. НЕУКАЗАННЫЕ ПРЕДЕЛЬНЫЕ ОТКЛОНЕНИЯ РАЗМЕРОВ: $\pm \frac{1T16}{2}$

Д22Г.034.050СБ				ЛИТ.	МАССА	МАСТЯВ
РАМКА.				И	1,2	1:4
				ЛСТ	Листов /	
				Госстрой СССР ГПИ ГОРЬКОВСКИЙ САНТЕХПРОЕКТ		

19452-03 50 Копирован: С1
Формат А4

УПРАВЛЕНИЕ ПРОЕКТИРОВАНИЯ И КОНСТРУКЦИИ

Формат 50 на 70	Лист	Обозначение	Наименование	Код	Примечание
			СТАНДАРТНЫЕ ИЗДЕЛИЯ		
	9		Кольцо 1A25 ГОСТ 13940-68	2	
	10		Подшипник 305 ГОСТ 8338-75	2	
	11		Винт М6 х16.36 ГОСТ 1491-80	1	
	12		Гайка М24.4 ГОСТ 5927-70	2	
	13		Шайба 24.01 ГОСТ 11371-78	2	
	14		Шпилька 5х60 ГОСТ 397-79	2	
	15		Кольцо СГ 44-31-5 ГОСТ 6418-81	2	
Д 22Г.034.070					Лист 2
Копировал ОХ					Формат А4

115

Д 22Г.034.031

1.* Размеры для справок
2.* Обработать по сопрягаемой детали.

Д 22Г.034.031

Изм.	Лист	№ докум.	Подп.	Дата	Лист	Масса	Масштаб
Разраб.	Иванова	СЛ/СЛ	СЛ/СЛ	11.82	1	0,007	1:1
Проб.	Монтер	Монтер	Монтер				
Т. контр.							
Учт.							

ПРОКЛАДКА

Картон прокладочный
Марка А-2. ГОСТ 9347-74

ГОСТРОЙ СССР
ГПИ ГОРЬКОВСКИЙ
САНТЕХПРОЕКТ

Формат А4

Формат 50 на 70	Лист	Обозначение	Наименование	Код	Примечание
			ДОКУМЕНТАЦИЯ		
	02	Д 22Г.034.070 СБ	Сборочный чертёж		
			СБОРОЧНЫЕ ЕДИНИЦЫ		
	04	1 Д 22Г.034.080	Колесо	2	
	04	2 Д 22Г.034.090	Колесо с вилкой	2	
	04	3 Д 22Г.034.120	Рама	1	
			ДЕТАЛИ		
	04	4 Д 22Г.034.031	Прокладка	2	
	04	5 Д 22Г.034.032	Крышка	2	
	04	6 Д 22Г.034.033	Ось	2	
	04	7 Д 22Г.034.034	Шайба	2	
	04	8 Д 22Г.034.035	Пруток		
			прут В10 ГОСТ 2590-71 в ст 301 ГОСТ 535-79		
			L=45 h16 25/	4	0,03 кг
Д 22Г.034.070					Лист 2
Тележка					Формат А4
Копировал ОХ					

Д 22Г.034.029

1.* Размеры для справок.
2. Неуказанные предельные отклонения размеров $\pm 1/12$.

Д 22Г.034.029

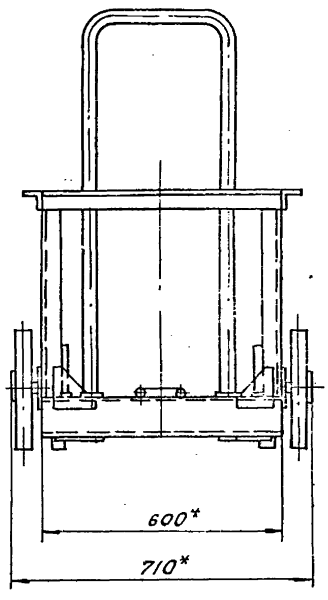
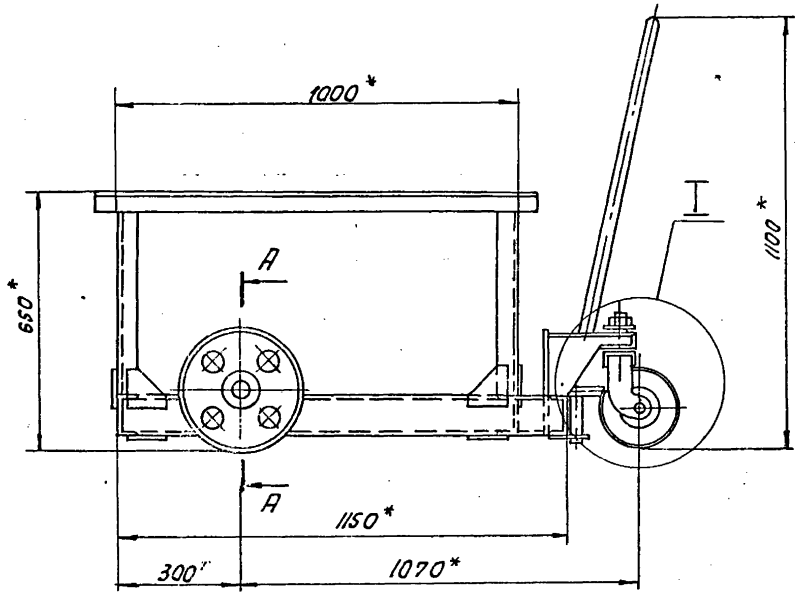
Изм.	Лист	№ докум.	Подп.	Дата	Лист	Масса	Масштаб
Разраб.	Гольденберг	СЛ/СЛ	СЛ/СЛ	11.82	1	0,11	1:1
Проб.	Монтер	Монтер	Монтер				
Т. контр.							
Учт.							

Ухо

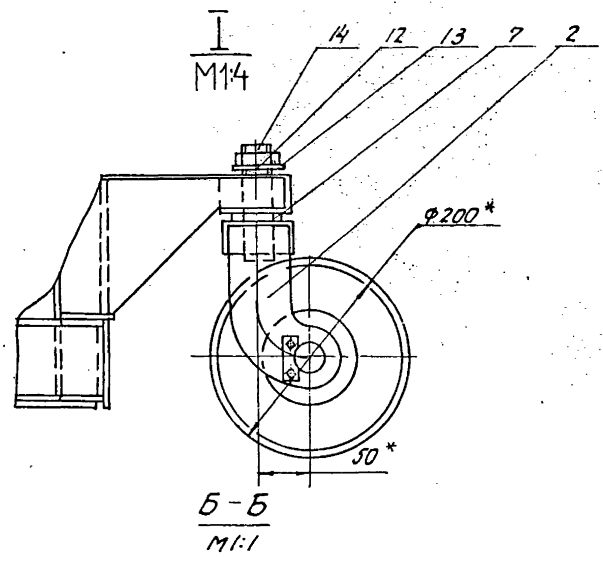
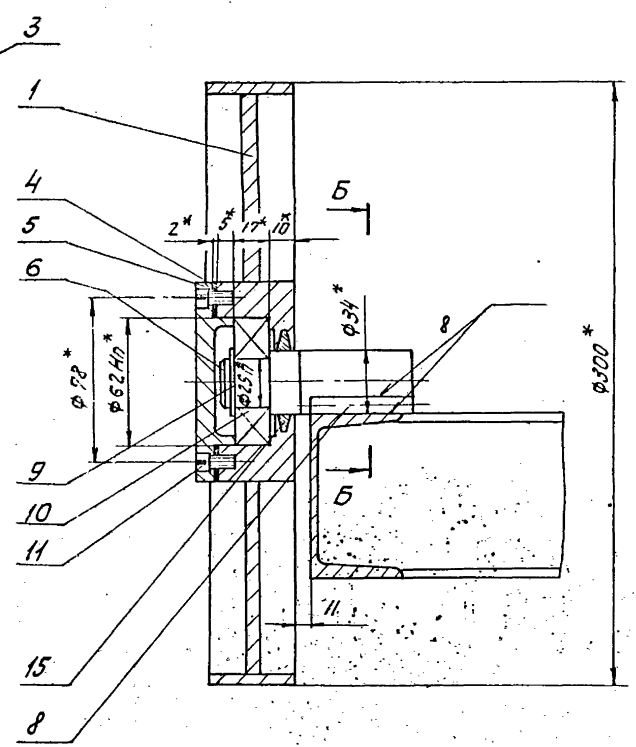
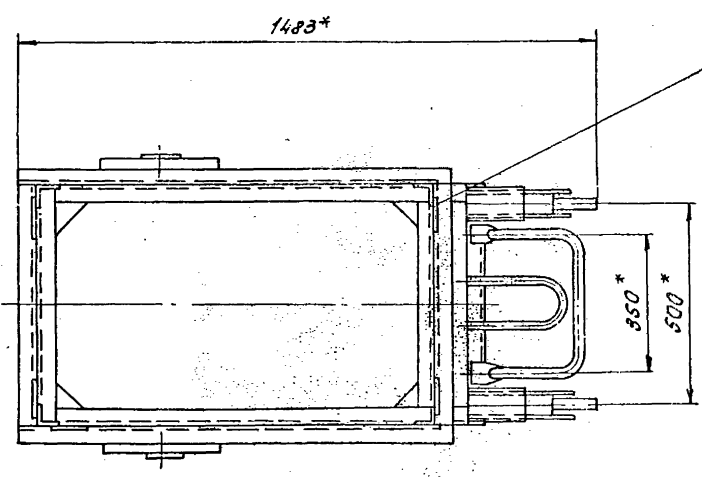
Б.Л.12 ГОСТ 19903-74
В.С.301 ГОСТ 14637-79

ГОСТРОЙ СССР
ГПИ ГОРЬКОВСКИЙ
САНТЕХПРОЕКТ

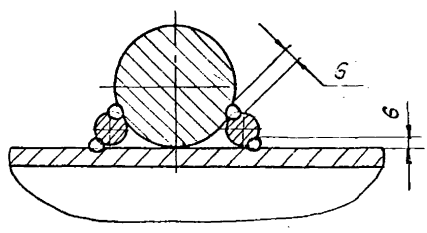
Формат А4



A-A
M1:2



B-B
M1:1

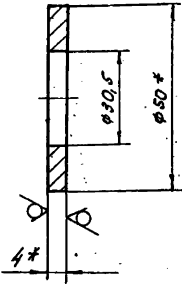


- 1.* Размеры для справок.
- 2. Неуказанные предельные отклонения размеров $\pm \frac{IT14}{2}$
- 3. Сварка ручная дуговая.
- 4. Перед сборкой трущиеся поверхности покрыть смазкой ЦИАТИМ-221 ГОСТ 9433-80.
- 5. Покрытие: эмаль ЭМ, ГФ-230, черный, II, п пост 64-77.

				Д22Г.034.070С6		
Кол. Лист	№ докум.	Подп.	Дата	ТЕЛЕЖКА.	Лист	Масштаб
1/20	ГОЛЬДЕНБЕРГ	МОНТЕР	11.12.75		И	Р6
2. КОНТР.	МОНТЕР			Лист		Листов 1
И. КОНТР.	МОНТЕР			ГОССТРОЙ СССР ГПИ ГОРЬКОВСКИЙ САНТЕХПРОСЕКТ		
4ТВ.				Формат А2		

Д22Г.034.034

(✓) 19



1. * РАЗМЕРЫ ДЛЯ СПРАВОК.

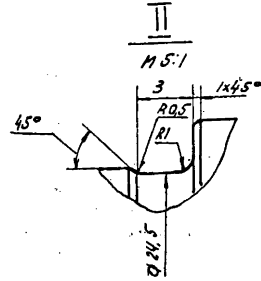
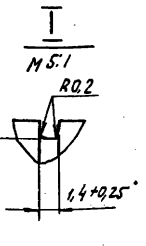
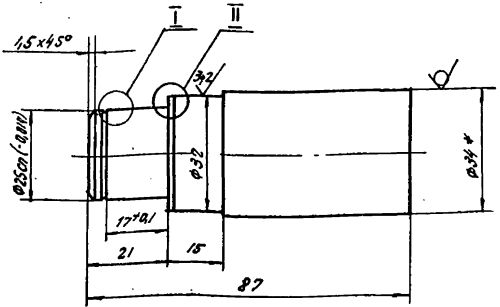
2. НЕУКАЗАННЫЕ ПРЕДЕЛЬНЫЕ ОТКЛОНЕНИЯ РАЗМЕРОВ Н16.

Д22Г.034.034

Изм. Лист	№ докум.	Подп.	Дата	ШАЙБА	Лист	Масса	Масштаб
Разраб.	Шилкина	Сид.	1.11.82				
Проб.	МОНТЕР						
Т. контр.							
Рук. гр.	МОНТЕР			пруток ГР НЛ50КД40	Листов 1		
Н. контр.	МОНТЕР			БрАЖ9-4 ГОСТ 1629-78	ГОСТРОЙ СССР ГПИ ГОРЬКОВСКИЙ САИТЕХПРОЕКТ		
Утв.				Копировал: СЗ	Формат А4		

Д22Г.034.033

(✓) 93



1. * РАЗМЕРЫ ДЛЯ СПРАВОК.

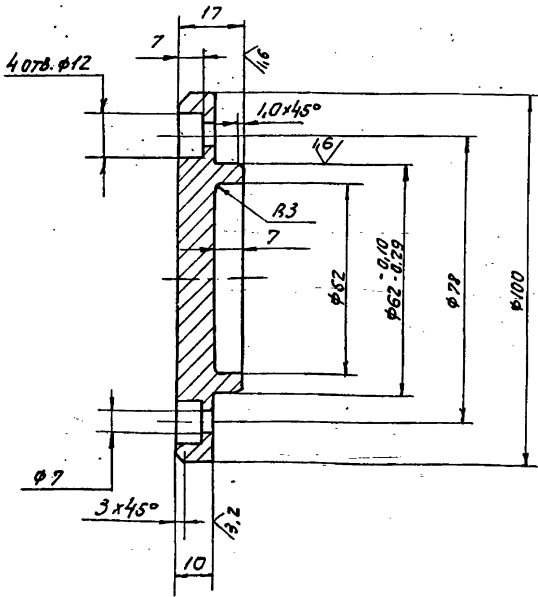
2. НЕУКАЗАННЫЕ ПРЕДЕЛЬНЫЕ ОТКЛОНЕНИЯ РАЗМЕРОВ: Н14, h14, ± 17/2

Д22Г.034.033

Изм. Лист	№ докум.	Подп.	Дата	ОСЬ	Лист	Масса	Масштаб
Разраб.	Шилкина	Сид.	1.11.82				
Проб.	МОНТЕР						
Т. контр.							
Рук. гр.	МОНТЕР			Круг φ34 ГОСТ 2590-71	Листов 1		
Н. контр.	МОНТЕР			8 Ст 3сп ГОСТ 535-79	ГОСТРОЙ СССР ГПИ ГОРЬКОВСКИЙ САИТЕХПРОЕКТ		
Утв.				Копировал: СЗ	Формат А4		

Д22Г.034.032

(✓) 25



НЕУКАЗАННЫЕ ПРЕДЕЛЬНЫЕ ОТКЛОНЕНИЯ РАЗМЕРОВ: Н14, h14, ± 17/2

Д22Г.034.032

Изм. Лист	№ докум.	Подп.	Дата	КРЫШКА	Лист	Масса	Масштаб
Разраб.	Шилкина	Сид.	1.11.82				
Проб.	МОНТЕР						
Т. контр.							
Рук. гр.	МОНТЕР			8 Ст 3сп ГОСТ 380-71	Листов 1		
Н. контр.	МОНТЕР				ГОСТРОЙ СССР ГПИ ГОРЬКОВСКИЙ САИТЕХПРОЕКТ		
Утв.				Копировал: СЗ	Формат А4		

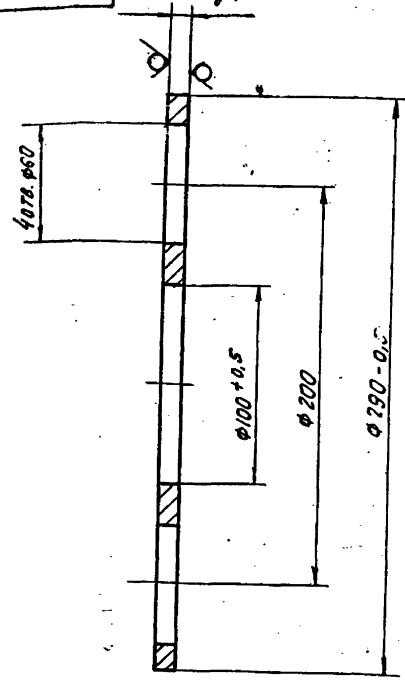
Изм. Лист	№ докум.	Подп.	Дата	Обозначение	Наименование	Кол.	Примечание
					ДОКУМЕНТАЦИЯ		
А3				Д22Г.034.080СБ	СБОРОЧНЫЙ ЧЕРТЕЖ		
					ДЕТАЛИ		
А4	1			Д22Г.034.036	СТУПИЦА	1	
А4	2			Д22Г.034.037	ДИСК	1	
А4	3			Д22Г.034.038	ОБОД	1	

Д22Г.034.080

Изм. Лист	№ докум.	Подп.	Дата	КОЛЕСО	Лист	Масса	Масштаб
Разраб.	Шилкина	Сид.	1.11.82				
Проб.	МОНТЕР						
Т. контр.							
Рук. гр.	МОНТЕР				Листов 1		
Н. контр.	МОНТЕР				ГОСТРОЙ СССР ГПИ ГОРЬКОВСКИЙ САИТЕХПРОЕКТ		
Утв.				19452-03 53	Копировал: СЗ		

Д22Г.034.037

1,5/√(V)



- 1 * РАЗМЕРЫ ДЛЯ СПРАВОК
- 2. НЕУКАЗАННЫЕ ПРЕДЕЛЬНЫЕ ОТКЛОНЕНИЯ РАЗМЕРОВ: $H16, h16, \pm \frac{1716}{2}$

Д22Г.034.037

Изм/Лист	№ ДОКУМ.	ПОДП.	ДАТА	ЛИСТ	МАССА	МАСШТАБ
РАЗРАБ.	ШИЛИН	Шил	11.82	И	2,9	1:2
ПРОВ.	КОРЧКОВ	Корч		ЛИСТ		ЛИСТОВ 1
Т.КОНТ.						
Р.К.ГР.	КОРЧКОВ	Корч				
Н.КОНТ.	МОНТЕР	Мон				
ЧТБ						

ДИСК

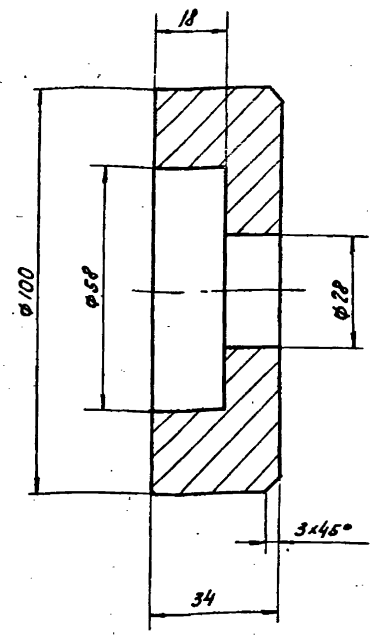
Лист 5-114-8 ГОСТ 19903-74
ВГ-301 ГОСТ 4637-79

ГОССТРОЙ СССР
ГПИ ГОРЬКОВСКИЙ
САЙНТЕХПРОЕКТ

ФОРМАТ А4

Д22Г.034.036

1,5/√(V)



НЕУКАЗАННЫЕ ПРЕДЕЛЬНЫЕ ОТКЛОНЕНИЯ РАЗМЕРОВ: $H16, \pm \frac{1716}{2}$

Д22Г.034.036

Изм/Лист	№ ДОКУМ.	ПОДП.	ДАТА	ЛИСТ	МАССА	МАСШТАБ
РАЗРАБ.	ШИЛИН	Шил	11.82	И	1,3	1:1
ПРОВ.	КОРЧКОВ	Корч		ЛИСТ		ЛИСТОВ 1
Т.КОНТ.						
Р.К.ГР.	КОРЧКОВ	Корч				
Н.КОНТ.	МОНТЕР	Мон				
ЧТБ						

СТУПИЦА

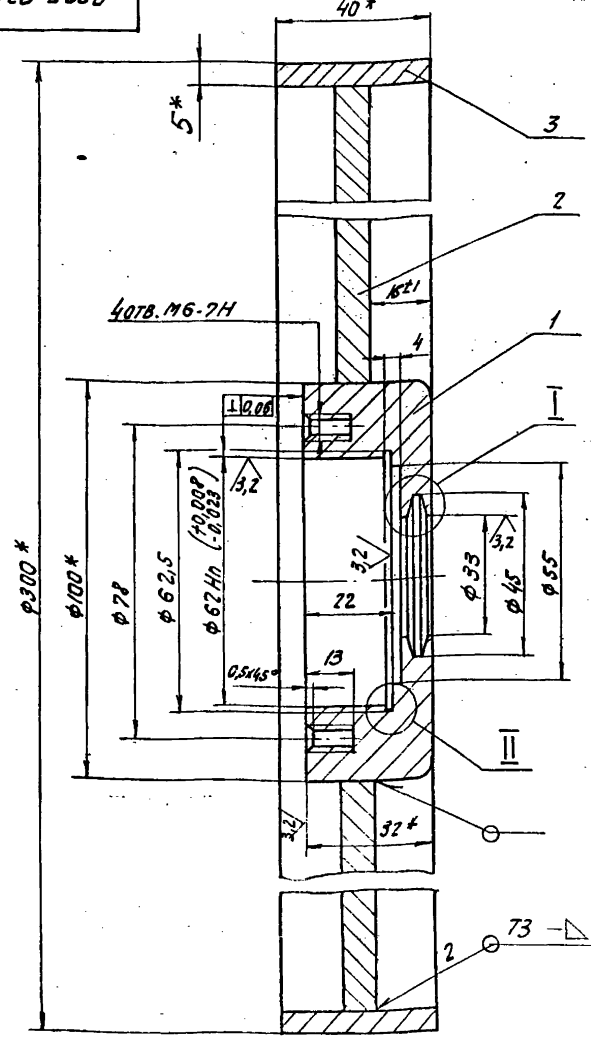
Лист 5-114-8 ГОСТ 380-71

ГОССТРОЙ СССР
ГПИ ГОРЬКОВСКИЙ
САЙНТЕХПРОЕКТ

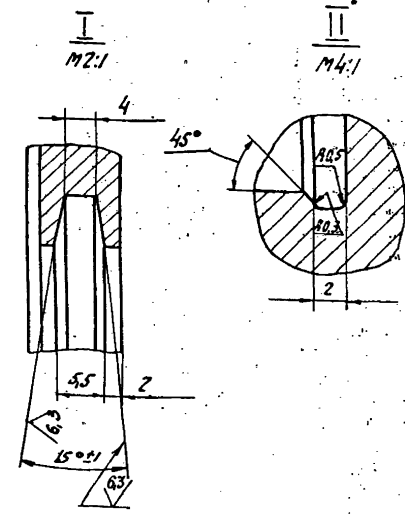
ФОРМАТ А4

Д22Г.034.030СБ

1,5/√(V)



- 1 * РАЗМЕРЫ ДЛЯ СПРАВОК
- 2. НЕУКАЗАННЫЕ ПРЕДЕЛЬНЫЕ ОТКЛОНЕНИЯ РАЗМЕРОВ: $H14, h14, \pm \frac{1714}{2}$
- 3. СВАРНЫЕ ШВЫ ПО ГОСТ 5264-80



Д22Г.034.030СБ

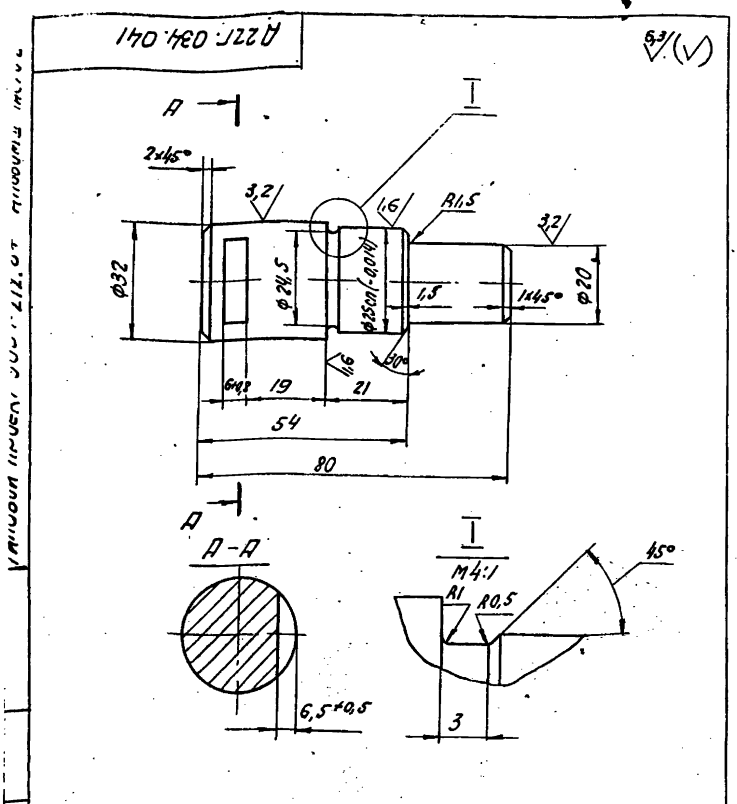
Изм/Лист	№ ДОКУМ.	ПОДП.	ДАТА	ЛИСТ	МАССА	МАСШТАБ
РАЗРАБ.	КОРЧКОВ	Корч		И	6	1:1
ПРОВ.				ЛИСТ		ЛИСТОВ 1
Т.КОНТ.						
Р.К.ГР.	МОНТЕР	Мон				
Н.КОНТ.						
ЧТБ						

КОЛЕСО

Лист 19452-03 54

ГОССТРОЙ СССР
ГПИ ГОРЬКОВСКИЙ
САЙНТЕХПРОЕКТ

ФОРМАТ А3



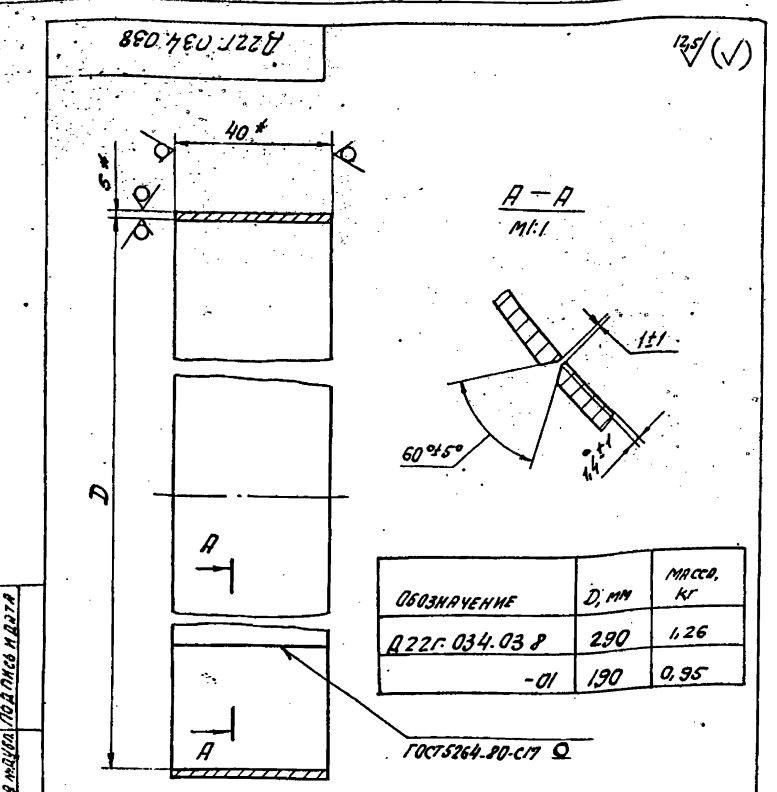
НЕУКАЗАННЫЕ ПРЕДЕЛЬНЫЕ ОТКЛОНЕНИЯ РАЗМЕРОВ Н14,
Н16, $\pm \frac{IT14}{2}$

D22Г.034.041				Лист	Масштаб	Листов
Изм.	Лист	№ докум.	Подп.	Дата	И	Л
Разраб.	Шляпа	МОНТЕР	МОНТЕР	1952	0,35	1,1
Контр.	МОНТЕР	МОНТЕР	МОНТЕР			
Рук.пр.	МОНТЕР	МОНТЕР	МОНТЕР			
И.контр.	МОНТЕР	МОНТЕР	МОНТЕР			
Утв.						
Ось				Листов 1		
Круг В-34 ГОСТ 2590-71				Госстрой СССР		
В-3 от ГОСТ 535-79				ГПИ Горьковский		
				САНТЕХПРОЕКТ		

Формат	Зона	Лист	Обозначение	Наименование	Код	Примечание
		7		Крышка 1x62x21		
		8		ГОСТ 11641-73	1	
		8		Болт М8 x16.36		
				ГОСТ 7798-70	2	
		9		Винт М6 x16.36		
				ГОСТ 1491-80	4	
		10		Шайба Р.65Г		
				ГОСТ 6402-70	2	
		11		Кольцо ст30-19-3,5		
				ГОСТ 6418-81	1	
		12		Кольцо ст 44-31-5		
				ГОСТ 6418-81	1	

Формат	Зона	Лист	Обозначение	Наименование	Код	Примечание
				ДОКУМЕНТАЦИЯ		
				СБОРОЧНЫЙ ЧЕРТЕЖ		
				СБОРОЧНЫЕ ЕДИНИЦЫ		
		1	D22Г.034.100	Вилка	1	
		2	D22Г.034.110	Колесо	1	
				ДЕТАЛИ		
		3	D22Г.034.031	Прокладка	1	
		4	D22Г.034.041	Ось	1	
		5	D22Г.034.042	Планка	1	
				СТАНДАРТНЫЕ ИЗДЕЛИЯ		
		6		Подшипник 305		
				ГОСТ 2338 - 75	1	

D22Г.034.090				Лист	Масштаб	Листов
Изм.	Лист	№ докум.	Подп.	Дата	И	Л
Разраб.	Шляпа	МОНТЕР	МОНТЕР	1952		
Контр.	МОНТЕР	МОНТЕР	МОНТЕР			
Рук.пр.	МОНТЕР	МОНТЕР	МОНТЕР			
И.контр.	МОНТЕР	МОНТЕР	МОНТЕР			
Утв.						
Колесо с вилкой				Листов 2		
Копировал: С				Госстрой СССР		
				ГПИ Горьковский		
				САНТЕХПРОЕКТ		



1. * РАЗМЕРЫ ДЛЯ СПРАВОК
2. НЕУКАЗАННЫЕ ПРЕДЕЛЬНЫЕ ОТКЛОНЕНИЯ
РАЗМЕРОВ: Н16, $\pm \frac{IT16}{2}$

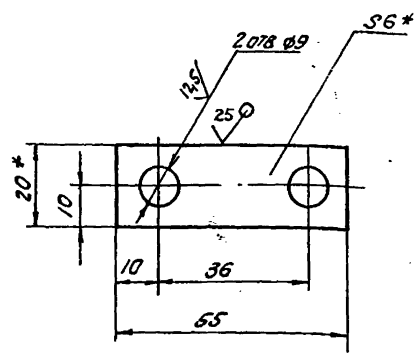
D22Г.034.038				Лист	Масштаб	Листов
Изм.	Лист	№ докум.	Подп.	Дата	И	Л
Разраб.	Шляпа	МОНТЕР	МОНТЕР	1952		
Контр.	МОНТЕР	МОНТЕР	МОНТЕР			
Рук.пр.	МОНТЕР	МОНТЕР	МОНТЕР			
И.контр.	МОНТЕР	МОНТЕР	МОНТЕР			
Утв.						
Полоса				Листов 1		
В-25x40 ГОСТ-103-76				Госстрой СССР		
В-3 от ГОСТ 535-79				ГПИ Горьковский		
				САНТЕХПРОЕКТ		

ФОРМАТ	КОЛ-ВО	НОМ	ОБОЗНАЧЕНИЕ	НАИМЕНОВАНИЕ	КОЛ-ВО	ПРИМЕЧАНИЕ
				ДОКУМЕНТАЦИЯ		
А4	1		Д22Г.034.100СБ	СБОРОЧНЫЙ ЧЕРТЕЖ		
				ДЕТАЛИ		
А4	1		Д22Г.034.043	Ось	1	
А4	2		Д22Г.034.044	Сухарь	1	
А4	3		Д22Г.034.045	ЩЕКА ЛЕВАЯ	1	
А4	4		Д22Г.034.046	ЩЕКА ПРАВАЯ	1	

УИТОВИ ИЛИКИ ДУСТ-12.04 ИЛИВОМ Д ЧАСТО 4

Д22Г.034.042

✓



- 1. * РАЗМЕРЫ ДЛЯ СПРАВОК.
- 2. НЕУКАЗАННЫЕ ПРЕДЕЛЬНЫЕ ОТКЛОНЕНИЯ РАЗМЕРОВ: ± 0.05 , ± 0.16 , $\pm \frac{0.176}{2}$

Д22Г.034.042

Изм.	Лист	№ докум.	Подп.	Дата	Лит.	Масса	Масштаб
	1	Ш.И.ИИИИ	И.И.ИИИ	И.И.ИИ	И	0.05	1:1
Т. КОНТ.					Лист		Листов 1
Р.У.С.Р.							
И. КОНТ.							
Утв.							

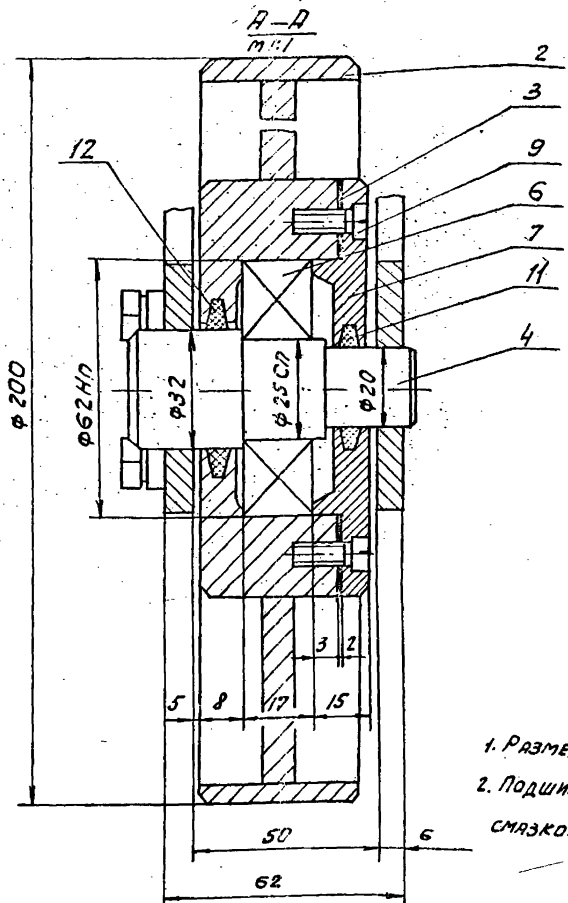
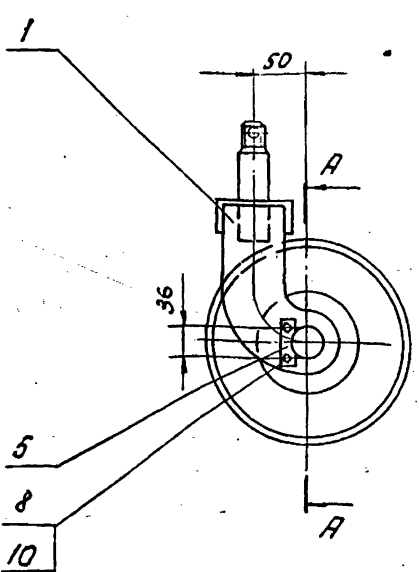
Планка.

5-26x20 ГОСТ 103-76
Полоса 80-301 ГОСТ 535-79

Госстрой СССР
ГПИ ГОРЬКОВСКИЙ
САНТЕХПРОЕКТ

ФОРМАТ А4

Д22Г.034.090СБ



- 1. РАЗМЕРЫ ДЛЯ СПРАВОК.
- 2. ПОДШИПНИКОВЫЙ УЗЕЛ НАБИТЬ КОНСИСТЕНТНОЙ СМАЗКОЙ ЦИАТИМ-221 ГОСТ 9433-80.

Д22Г.034.090СБ

Изм.	Лист	№ докум.	Подп.	Дата	Лит.	Масса	Масштаб
	1	Ш.И.ИИИИ	И.И.ИИИ	И.И.ИИ	И	7	1:4
Т. КОНТ.					Лист		Листов 1
Р.У.С.Р.							
И. КОНТ.							
Утв.							

КОЛЕСО С ВИЛКОЙ

Госстрой СССР
ГПИ ГОРЬКОВСКИЙ
САНТЕХПРОЕКТ

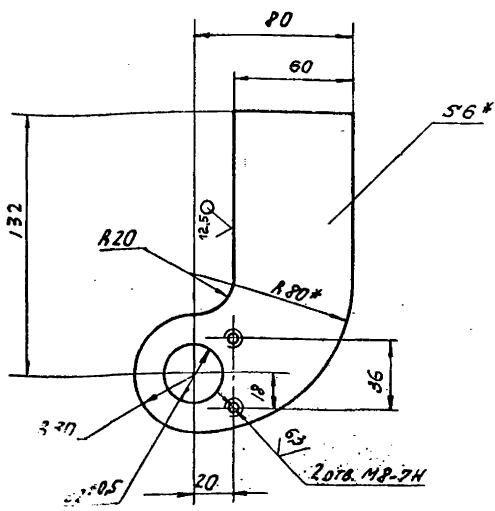
19:152-03 56

КОПИРОВАНО: СЗ

ФОРМАТ А3

Д22Г.034.045

(✓) Д



1.* РАЗМЕРЫ ДЛЯ СПРАВОК.
 2. НЕУКАЗАННЫЕ ПРЕДЕЛЬНЫЕ ОТКЛОНЕНИЯ РАЗМЕРОВ
 Н14, Н14, $\pm \frac{17.14}{2}$.

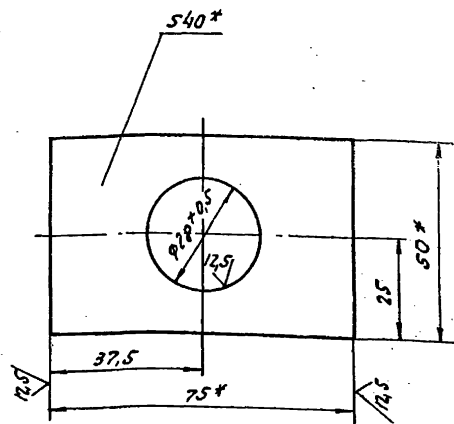
Д22Г.034.045

Изм.	Лист	№ ДОКУМ.	ПОДП.	ДАТА	Лист	МАССА	МАСШТАБ
РАЗРАБ.	ЩИЛИНА	ЩИЛ	И.И.В.		И	0,38	1:2
ПРОВ.	МОНТЕР				Лист		Листов /
Т. КОНТР.							
Р.УК. ГР.	МОНТЕР						
Н. КОНТР.	МОНТЕР						
УТВ.							

ЩЕЛО
 ЛЕВАЯ
 Лист 5-ЛН-6 В ГОСТ 19803-74
 В СР 3 СП ГОСТ 14637-79
 ГОССТРОЙ СССР
 ГЛИ ГОРЬКОВСКИЙ
 САНТЕХПРОЕКТ
 ФОРМАТ А4

Д22Г.034.044

(✓) Д



1.* РАЗМЕРЫ ДЛЯ СПРАВОК.
 2. НЕУКАЗАННЫЕ ПРЕДЕЛЬНЫЕ ОТКЛОНЕНИЯ
 РАЗМЕРОВ: Н16, Н16, $\pm \frac{17.16}{2}$.

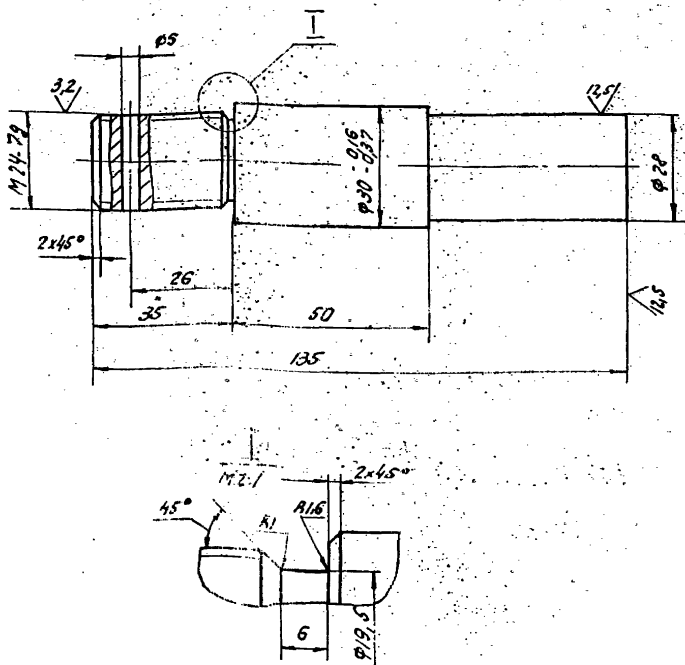
Д22Г.034.044

Изм.	Лист	№ ДОКУМ.	ПОДП.	ДАТА	Лист	МАССА	МАСШТАБ
РАЗРАБ.	ЩИЛИНА	ЩИЛ	И.И.В.		И	0,9	1:1
ПРОВ.	МОНТЕР				Лист		Листов /
Т. КОНТР.							
Р.УК. ГР.	МОНТЕР						
Н. КОНТР.	МОНТЕР						
УТВ.							

СУХАРЬ
 Листов 6-2 В СР 3 СП ГОСТ 103-76
 В СР 3 СП ГОСТ 535-79
 ГОССТРОЙ СССР
 ГЛИ ГОРЬКОВСКИЙ
 САНТЕХПРОЕКТ
 ФОРМАТ А4

Д22Г.034.043

(✓) Д



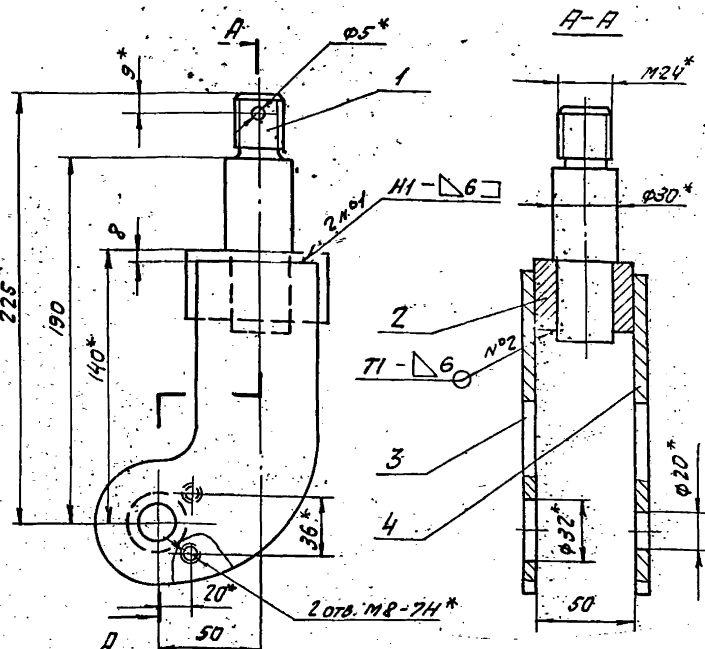
НЕУКАЗАННЫЕ ПРЕДЕЛЬНЫЕ ОТКЛОНЕНИЯ РАЗМЕРОВ: Н14, Н14, $\pm \frac{17.14}{2}$.

Д22Г.034.043

Изм.	Лист	№ ДОКУМ.	ПОДП.	ДАТА	Лист	МАССА	МАСШТАБ
РАЗРАБ.	ЩИЛИНА	ЩИЛ	И.И.В.		И	0,75	1:1
ПРОВ.	МОНТЕР				Лист		Листов /
Т. КОНТР.							
Р.УК. ГР.	МОНТЕР						
Н. КОНТР.	МОНТЕР						
УТВ.							

Ось
 КРУГ
 В СР 3 СП ГОСТ 2590-71
 В СР 3 СП ГОСТ 535-79
 ГОССТРОЙ СССР
 ГЛИ ГОРЬКОВСКИЙ
 САНТЕХПРОЕКТ
 ФОРМАТ А4

Д22Г.034.100СБ



1.* РАЗМЕРЫ ДЛЯ СПРАВОК.
 2. НЕУКАЗАННЫЕ ПРЕДЕЛЬНЫЕ ОТКЛОНЕНИЯ
 РАЗМЕРОВ: Н16, Н16, $\pm \frac{17.16}{2}$.
 3. СВАРНЫЕ ШВЫ ПО ГОСТ 5264-80.

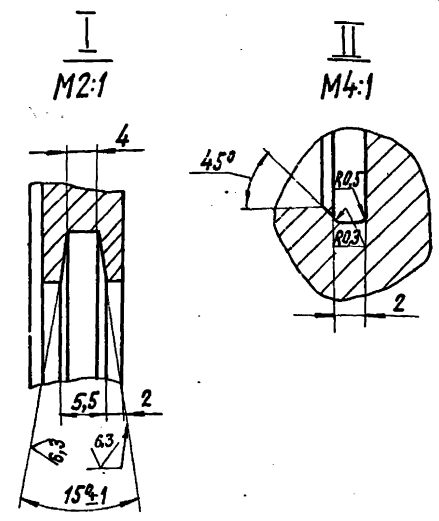
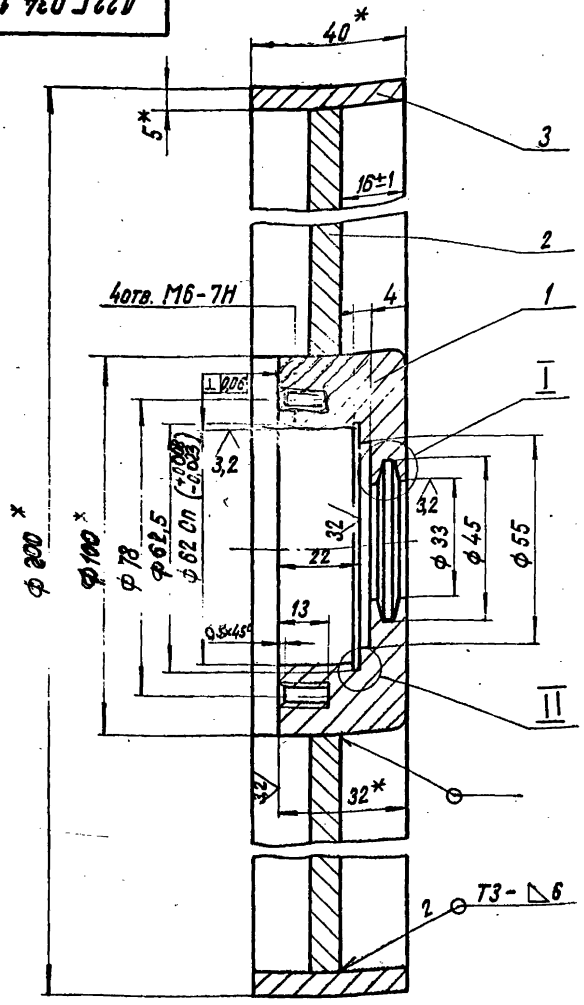
Д22Г.034.100СБ

Изм.	Лист	№ ДОКУМ.	ПОДП.	ДАТА	Лист	МАССА	МАСШТАБ
РАЗРАБ.	ГОЛЬДЕНБЕРГ	ЩИЛ	И.И.В.		И	2,5	1:2
ПРОВ.	МОНТЕР				Лист		Листов /
Т. КОНТР.							
Р.УК. ГР.	МОНТЕР						
Н. КОНТР.	МОНТЕР						
УТВ.							

Вилка
 Листов 1
 ГОССТРОЙ СССР
 ГЛИ ГОРЬКОВСКИЙ
 САНТЕХПРОЕКТ
 ФОРМАТ А4

Д22Г.034.110СБ

12,5/ (M)

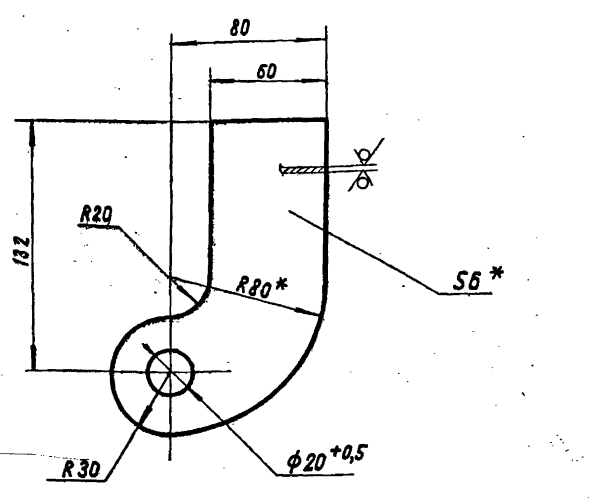


- * РАЗМЕРЫ ДЛЯ СПРАВОК.
- НЕУКАЗАННЫЕ ПРЕДЕЛЬНЫЕ ОТКЛОНЕНИЯ РАЗМЕРОВ: $H14, h14, \pm \frac{IT14}{2}$
- СВАРНЫЕ ШВЫ ПО ГОСТ 5264-80.

Д22Г.034.110СБ				ЛИСТ	МАССА	МАСШТАБ
КОЛЕСО				И	3,5	1:1
ГОСТРОЙ СССР ГПИ ГОРЬКОВСКИЙ САНТЕХПРОЕКТ				ЛИСТОВ	1	
КОПИРОВАЛА: КРАЙЛИНА				ФОРМАТ А3		

Д22Г.034.046

12,5/ (M)



- * РАЗМЕРЫ ДЛЯ СПРАВОК.
- НЕУКАЗАННЫЕ ПРЕДЕЛЬНЫЕ ОТКЛОНЕНИЯ РАЗМЕРОВ: $H14, h14, \pm \frac{IT14}{2}$

Д22Г.034.046				ЛИСТ	МАССА	МАСШТАБ
ЩЕКА ПРАВАЯ				И	0,38	1:2
ГОСТРОЙ СССР ГПИ ГОРЬКОВСКИЙ САНТЕХПРОЕКТ				ЛИСТОВ	1	
КОПИРОВАЛА: КРАЙЛИНА				ФОРМАТ А4		

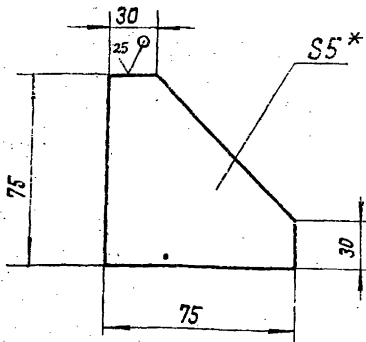
ИЗМ.	ЛИСТ	№ ДОКУМ.	ПОДП.	ДАТА	ОБОЗНАЧЕНИЕ	НАИМЕНОВАНИЕ	КОЛ.	ПРИМеч.
ДОКУМЕНТАЦИЯ								
43		Д22Г.034.110СБ			СБОРОЧНЫЙ ЧЕРТЕЖ			
ДЕТАЛИ								
44	1	Д22Г.034.036			СТУПИЦА		1	
44	2	Д22Г.034.038-01			ОБОД		1	
44	3	Д22Г.034.048			ДИСК		1	

ИЗМ. ПОДПИСЬ И ДАТА ВНОСЯЩИХ ИЗМЕНЕНИЯ ПОДПИСЬ И ДАТА

Д22Г.034.110				ЛИСТ	МАССА	МАСШТАБ
КОЛЕСО				И		1
ГОСТРОЙ СССР ГПИ ГОРЬКОВСКИЙ САНТЕХПРОЕКТ				ЛИСТОВ	1	
КОПИРОВАЛА: КРАЙЛИНА				ФОРМАТ А4		

222Г.034.052

12,5



1.* РАЗМЕРЫ ДЛЯ СПРАВОК

2. НЕУКАЗАННЫЕ ПРЕДЕЛЬНЫЕ ОТКЛОНЕНИЯ РАЗМЕРОВ $\pm \frac{1716}{2}$

222Г.034.052

ИЗМ.	ЛИСТ	№ ДОКУМ.	ПОДП.	ДАТА	ЛИСТ	МАССА	МАСШТАБ
РАЗРАБ.	ШИЛЛИНА	ЖУК	1.11.82	КОСЫНКА	И	0,25	1:2
ПРОВ.	МЮНТЕР	ЖУК		ЛИСТ	ЛИСТОВ		
Т.КОНТР.				ЛИСТ	ЛИСТОВ		
Р.К.ГР.	МЮНТЕР			ЛИСТ	ЛИСТОВ		
Н.КОНТР.	МЮНТЕР			ЛИСТ	ЛИСТОВ		
УТВ.				ЛИСТ	ЛИСТОВ		

ЛИСТ 5-ПН-5,0 ГОСТ 1903-74
ВСТ.3 СП.ГОСТ 14837-79
ГОССТРОЙ СССР
ГПИ ГОРЬКОССКИЙ
САНТЕХПРОЕКТ

КОПИРОВАЛА: КРАИЛКА

ФОРМАТ	ЗОНА	ПОЗ.	ОБОЗНАЧЕНИЕ	НАИМЕНОВАНИЕ	КОЛ.	ПРИМЕЧАНИЕ
Б4	9		222Г.034.058	УГОЛОК		
				УГОЛОК 5-63x63x5 ГОСТ 8509-72 ВСТ.3 СП.ГОСТ 535-79		
				L = 1126 h 16 $\frac{25}{\sqrt{}}$	2	5,4 кг
Б4	10		222Г.034.059	СВЯЗЬ		
				ШВЕЛЛЕР ГОСТ 8240-72 ВСТ.3 СП.ГОСТ 535-79		
				L = 600 h 16 $\frac{25}{\sqrt{}}$	2	4,2 кг
Б4	11		222Г.034.061	УГОЛОК		
				УГОЛОК 5-63x63x5 ГОСТ 8509-72 ВСТ.3 СП.ГОСТ 535-79		
				L = 600 h 16 $\frac{25}{\sqrt{}}$	2	2,0 кг

ИЗМ. ЛИСТ № ДОКУМ. ПОДП. ДАТА

222Г.034.120

КОПИРОВАЛА: КРАИЛКА

ЛИСТ 2

ФОРМАТ	ЗОНА	ПОЗ.	ОБОЗНАЧЕНИЕ	НАИМЕНОВАНИЕ	КОЛ.	ПРИМЕЧАНИЕ
				ДОКУМЕНТАЦИЯ		
12			222Г.034.120 СБ	СБОРОЧНЫЙ ЧЕРТЕЖ		
				СБОРОЧНЫЕ ЕДИНИЦЫ		
14	1		222Г.034.130	КРОНШТЕЙН	2	
				ДЕТАЛИ		
14	2		222Г.034.052	КОСЫНКА	12	
14	3		222Г.034.053	РУЧКА	1	
14	4		222Г.034.054	ОКОБА	1	
14	5		222Г.034.055	ПЛАНКА	4	
14	6		222Г.034.056	ШВЕЛЛЕР	1	
14	7		222Г.034.056-01	ШВЕЛЛЕР	2	
14	8		222Г.034.057	СТОЙКА		
				УГОЛОК 5-50x50x5 ГОСТ 8509-72 ВСТ.3 СП.ГОСТ 535-79		
				L = 505 h 16 $\frac{25}{\sqrt{}}$	4	1,9 кг

222Г.034.120

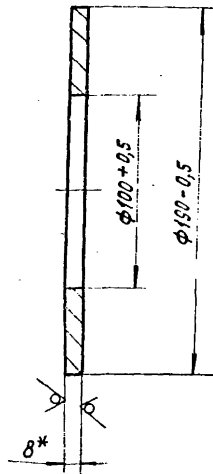
ИЗМ.	ЛИСТ	№ ДОКУМ.	ПОДП.	ДАТА	ЛИСТ	МАССА	МАСШТАБ
РАЗРАБ.	ШИЛЛИНА	ЖУК	1.11.82	РАМА	И	0,56	1:2
ПРОВ.	МЮНТЕР	ЖУК		ЛИСТ	ЛИСТОВ		
Т.КОНТР.				ЛИСТ	ЛИСТОВ		
Р.К.ГР.	МЮНТЕР			ЛИСТ	ЛИСТОВ		
Н.КОНТР.	МЮНТЕР			ЛИСТ	ЛИСТОВ		
УТВ.				ЛИСТ	ЛИСТОВ		

ЛИСТ 5-ПН-8,3 ГОСТ 1903-74
ВСТ.3 СП.ГОСТ 14837-79
ГОССТРОЙ СССР
ГПИ ГОРЬКОССКИЙ
САНТЕХПРОЕКТ

КОПИРОВАЛА: КРАИЛКА

222Г.034.048

12,5



1.* РАЗМЕРЫ ДЛЯ СПРАВОК.

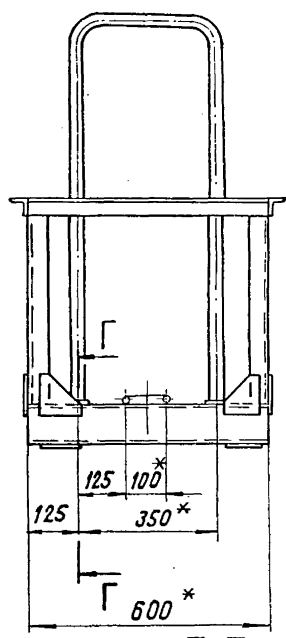
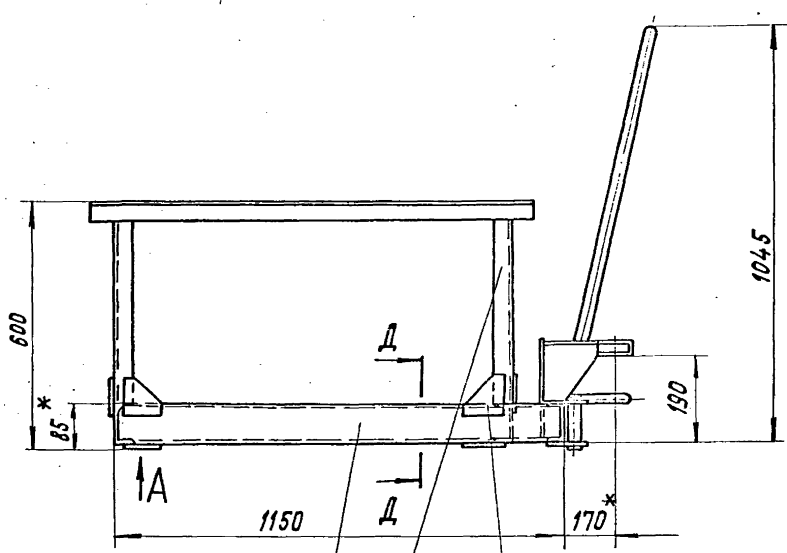
2. НЕУКАЗАННЫЕ ПРЕДЕЛЬНЫЕ ОТКЛОНЕНИЯ РАЗМЕРОВ: h 16, h 16, $\pm \frac{1716}{2}$

222Г.034.048

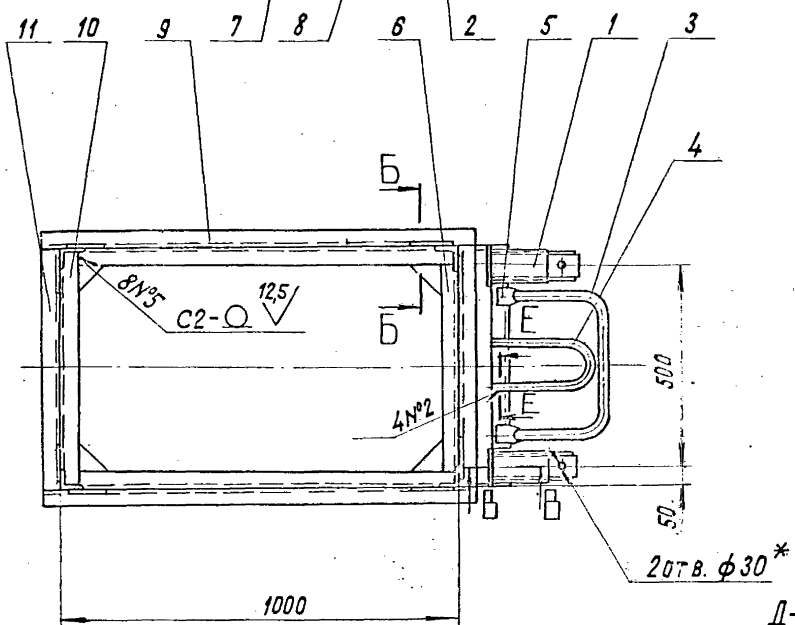
ИЗМ.	ЛИСТ	№ ДОКУМ.	ПОДП.	ДАТА	ЛИСТ	МАССА	МАСШТАБ
РАЗРАБ.	ШИЛЛИНА	ЖУК	1.11.82	ДИСК	И	0,56	1:2
ПРОВ.	МЮНТЕР	ЖУК		ЛИСТ	ЛИСТОВ		
Т.КОНТР.				ЛИСТ	ЛИСТОВ		
Р.К.ГР.	МЮНТЕР			ЛИСТ	ЛИСТОВ		
Н.КОНТР.	МЮНТЕР			ЛИСТ	ЛИСТОВ		
УТВ.				ЛИСТ	ЛИСТОВ		

ЛИСТ 5-ПН-8,3 ГОСТ 1903-74
ВСТ.3 СП.ГОСТ 14837-79
ГОССТРОЙ СССР
ГПИ ГОРЬКОССКИЙ
САНТЕХПРОЕКТ

КОПИРОВАЛА: КРАИЛКА

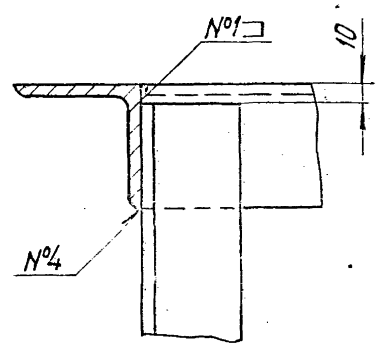


Б-Б
М1:2 ПОВЕРНУТО

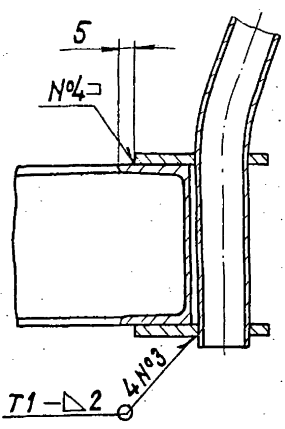


Д-Д
М1:2

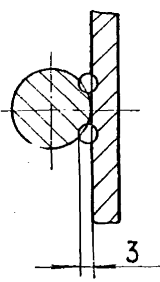
В-В
М1:2



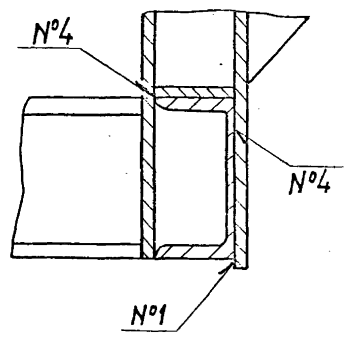
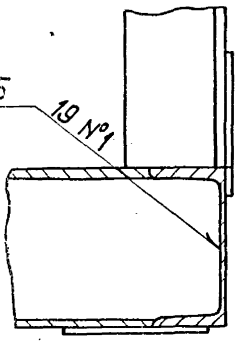
Г-Г
М1:2



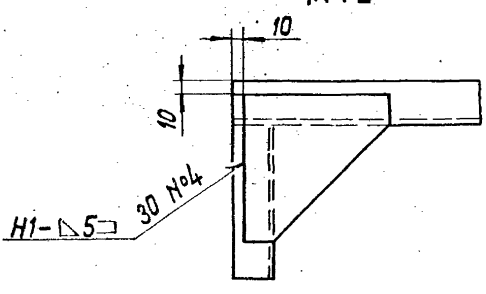
Е-Е
М1:1



Т1-Δ5



Вид А
М1:2

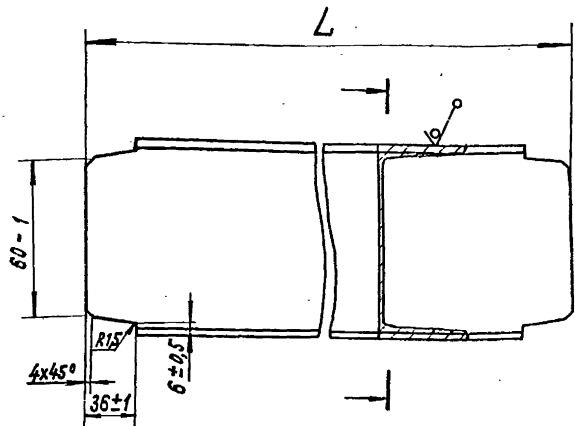


- 1.* РАЗМЕРЫ ДЛЯ СПРАВОК
2. НЕУКАЗАННЫЕ ПРЕДЕЛЬНЫЕ ОТКЛОНЕНИЯ РАЗМЕРОВ $\pm \frac{1T14}{2}$
3. СВАРНЫЕ ШВЫ ПО ГОСТ 5264-80
4. СВАРКА РУЧНАЯ ДУГОВАЯ.

				Д22Г.034.120С5			
ИЗМ.ЛИСТ	№ ДОКУМ.	ПОДП.	ДАТА	РАМА	ЛИТ. МАССА МАШИНАС		
РАЗРАБ.	ГОЛДЕНБЕРГ	Юсид	11.11.82		И	60	1:10
ПРОВ.	МОНТЕР	Шуц			ЛИСТ 1 ЧИСТОВ 1		
Т.КОНТР.				ГОССТРОЙ СССР			
И.КОНТР.	МОНТЕР	Шуц		ГЛИ ГОРЬКОВСКИЙ			
ЧПБ				САНТЕХПРОЕКТ			

Д 22Г.034.056

125 (✓)



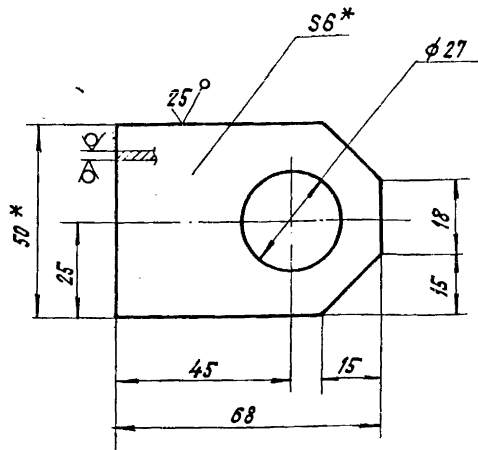
Обозначение	L, мм	Масса, кг
Д 22Г.036.056	588	4,2
-01	1138	7,0

Неуказанные предельные отклонения:
размеров $\pm \frac{IT16}{2}$

Д 22 Г. 034.056				Лист	Масса	Масштаб
Изм.	Лист	№ докум.	Подп.	Дата	И	СМ.
РАЗРАБ.	ШИЛЛИНА	МЮНТЕР	Ю.С.	1.11.82	И	ТАБЛ.
ПРОВ.	МЮНТЕР				Лист	Листов 1
Т.КОНТР.					ГОСТРОЙ СССР ПН ГОРЬКОВСКИЙ САНТЕХПРОЕКТ	
Р.К.ГР.	МЮНТЕР				8 ГОСТ 8240-72	
Н.КОНТР.	МЮНТЕР				В Ст.3сп ГОСТ 535-79	
УТВ.					КОПИРОВАЛА: КРАЙЛИНА	

Д 22Г.034.055

125 (✓)

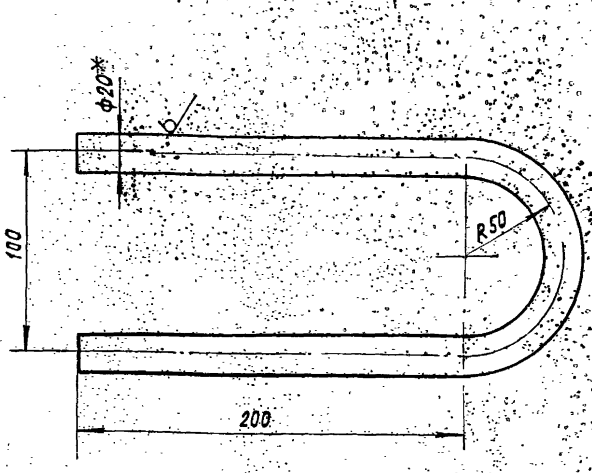


1.*РАЗМЕРЫ ДЛЯ СПРАВСК.
2. Неуказанные предельные отклонения размеров: $H16, h16, \pm \frac{IT16}{2}$

Д 22Г.034.055				Лист	Масса	Масштаб
Изм.	Лист	№ докум.	Подп.	Дата	И	СМ.
РАЗРАБ.	ШИЛЛИНА	МЮНТЕР	Ю.С.	1.11.82	И	ТАБЛ.
ПРОВ.	МЮНТЕР				Лист	Листов 1
Т.КОНТР.					ГОСТРОЙ СССР ПН ГОРЬКОВСКИЙ САНТЕХПРОЕКТ	
Р.К.ГР.	МЮНТЕР				Б-ПН-6.0 ГОСТ 13303-74	
Н.КОНТР.	МЮНТЕР				В Ст.3сп ГОСТ 14337-73	
УТВ.					КОПИРОВАЛА: КРАЙЛИНА	

Д 22Г.034.054

125 (✓)

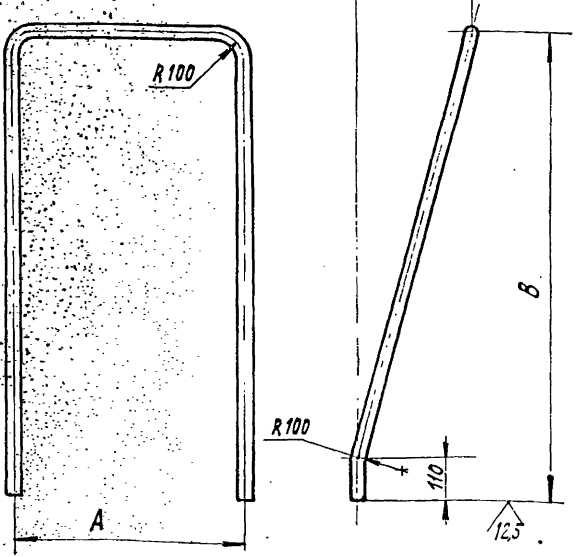


1.*РАЗМЕРЫ ДЛЯ СПРАВСК.
2. Неуказанные предельные отклонения размеров $\pm \frac{IT16}{2}$

Д 22Г.034.054				Лист	Масса	Масштаб
Изм.	Лист	№ докум.	Подп.	Дата	И	СМ.
РАЗРАБ.	ШИЛЛИНА	МЮНТЕР	Ю.С.	1.11.82	И	ТАБЛ.
ПРОВ.	МЮНТЕР				Лист	Листов 1
Т.КОНТР.					ГОСТРОЙ СССР ПН ГОРЬКОВСКИЙ САНТЕХПРОЕКТ	
Р.К.ГР.	МЮНТЕР				В-20 ГОСТ 2590-71	
Н.КОНТР.	МЮНТЕР				В Ст.3сп ГОСТ 535-79	
УТВ.					КОПИРОВАЛА: КРАЙЛИНА	

Д 22Г.034.053

125 (✓)

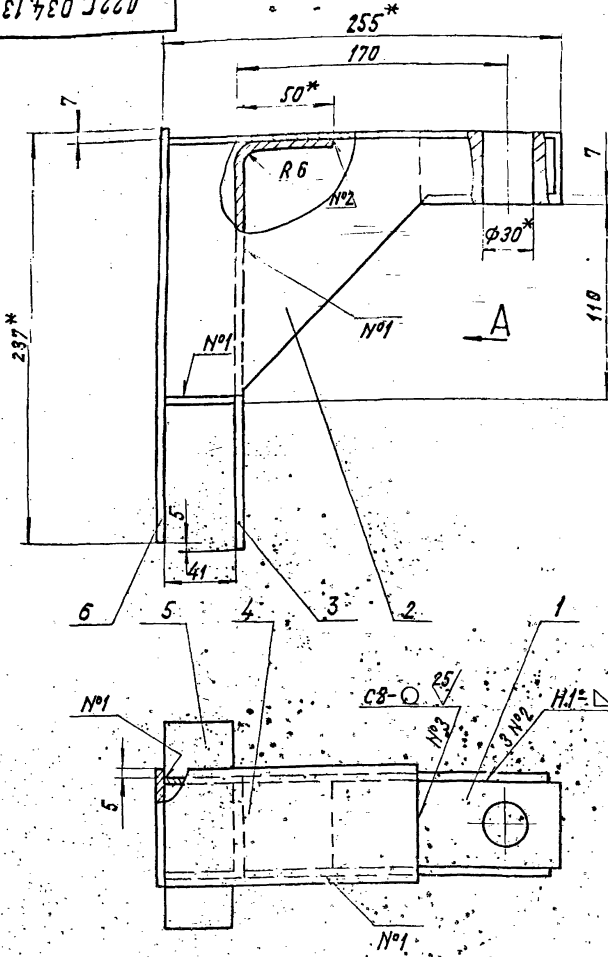


Обозначение	A, мм	B, мм	Масса, кг
Д 22Г.034.053	350	1053	3,8
-01	600	1247	5,0

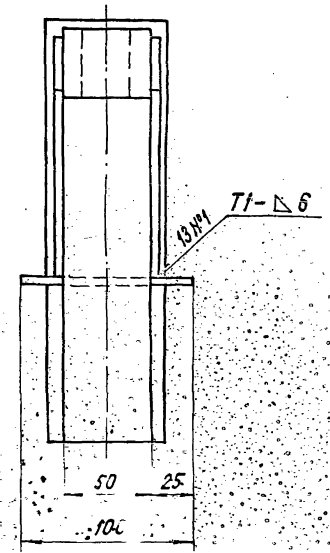
Неуказанные предельные отклонения размеров: $H16, h16, \pm \frac{IT16}{2}$

Д 22Г.034.053				Лист	Масса	Масштаб
Изм.	Лист	№ докум.	Подп.	Дата	И	СМ.
РАЗРАБ.	ШИЛЛИНА	МЮНТЕР	Ю.С.	1.11.82	И	ТАБЛ.
ПРОВ.	МЮНТЕР				Лист	Листов 1
Т.КОНТР.					ГОСТРОЙ СССР ПН ГОРЬКОВСКИЙ САНТЕХПРОЕКТ	
Р.К.ГР.	МЮНТЕР				Труба 20x2,8 ГОСТ 3262-75	
Н.КОНТР.	МЮНТЕР				19952-03 67	
УТВ.					КОПИРОВАЛА: КРАЙЛИНА	

Д22Г.034.130СБ



Вид А



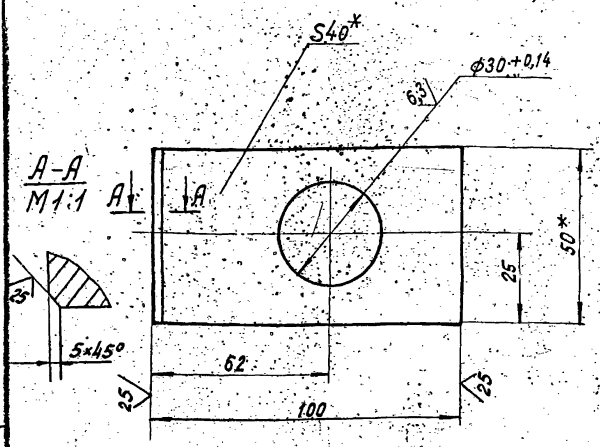
1. * РАЗМЕРЫ ДЛЯ СПРАВОК.
2. НЕУКАЗАННЫЕ ПРЕДЕЛЬНЫЕ ОТКЛОНЕНИЯ РАЗМЕРОВ: $h16, h16, \pm \frac{IT16}{2}$
3. СВАРНЫЕ ШВЫ ПО ГОСТ 5264-80

Д22Г.034.130СБ				ЛИСТ	МАССА	МАСШТАБ
ИЗМ. ЛИСТ	№ ДОКУМ.	ПОДП.	ДАТА	И	5,5	1:2
РАЗРАБ.	ШИЛАННА	МЮНТЕР	1983	КРОНШТЕЙН		
ПРОВ.	МЮНТЕР			ЛИСТ	ЛИСТОВ	
Н. КОНТР.	МЮНТЕР			ГОССТРОИ СССР		
УТВ.	МЮНТЕР			ГПИ ГОРЬКОВСКИЙ		
				САНТЕХПРОЕКТ		

КОПИРОВАЛА: КРАЙЛИНА ФОРМАТ А3

Д22Г.034.063

(A) (✓)



1. * РАЗМЕРЫ ДЛЯ СПРАВОК.
2. НЕУКАЗАННЫЕ ПРЕДЕЛЬНЫЕ ОТКЛОНЕНИЯ РАЗМЕРОВ $\pm \frac{IT16}{2}$

Д22Г.034.063				ЛИСТ	МАССА	МАСШТАБ
ИЗМ. ЛИСТ	№ ДОКУМ.	ПОДП.	ДАТА	И	1,2	1:1
РАЗРАБ.	ШИЛАННА	МЮНТЕР	1983	ПЛАНКА		
ПРОВ.	МЮНТЕР			ЛИСТ	ЛИСТОВ	
Н. КОНТР.	МЮНТЕР			Полоса Б-240x50 ГОСТ 103-76		
УТВ.	МЮНТЕР			ГОССТРОИ СССР		
				ГПИ ГОРЬКОВСКИЙ		
				САНТЕХПРОЕКТ		

КОПИРОВАЛА: КРАЙЛИНА ФОРМАТ А4

ФОРМАТ	КОЛ.	ПЛОЩ.	ОБОЗНАЧЕНИЕ	НАИМЕНОВАНИЕ	КОЛ.	ПРИМЕР
				ДОКУМЕНТАЦИЯ		
			Д22Г.034.130СБ	СБОРЩИЙ ЧЕРТЕЖ		
				ДЕТАЛИ		
АЧ	1		Д22Г.034.063	ПЛАНКА	1	
АЧ	2		Д22Г.034.064	КОСЫНКА	2	
АЧ	3		Д22Г.034.065	ЛИСТ	1	
БЧ	4		Д22Г.034.066	ЛИСТ		
				Лист Б-ПН-60 ГОСТ 19903-74		
				В Ст. 3 сл. ГОСТ 14637-79		
				(72x149) h16 $\frac{25}{2}$	1	0,5кг
БЧ	5		Д22Г.034.067	ЛИСТ		
				Лист Б-ПН-60 ГОСТ 19903-74		
				В Ст. 3 сл. ГОСТ 14637-79		
				(41x100) h16 $\frac{25}{2}$	1	0,18кг
БЧ	6		Д22Г.034.068	ЛИСТ		
				Лист Б-ПН-60 ГОСТ 19903-74		
				В Ст. 3 сл. ГОСТ 14637-79		
				(72x238) h16 $\frac{25}{2}$	1	0,82кг

Д22Г.034.130

ИЗМ. ЛИСТ	№ ДОКУМ.	ПОДП.	ДАТА	ЛИСТ	МАССА	МАСШТАБ
РАЗРАБ.	ШИЛАННА	МЮНТЕР	1983	И	1	1:1
ПРОВ.	МЮНТЕР			КРОНШТЕЙН		
Н. КОНТР.	МЮНТЕР			ЛИСТ	ЛИСТОВ	
УТВ.	МЮНТЕР			ГОССТРОИ СССР		
				ГПИ ГОРЬКОВСКИЙ		
				САНТЕХПРОЕКТ		

КОПИРОВАЛА: КРАЙЛИНА ФОРМАТ А4

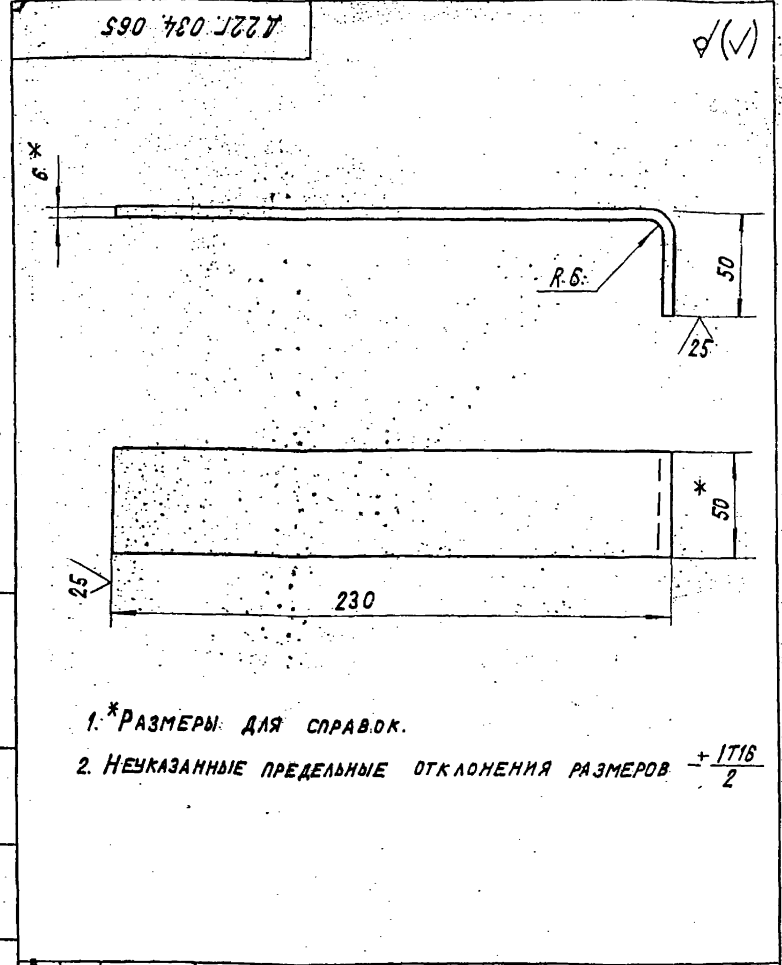
Итоговой проект 903-Г-22В/АЛЬБОМ II ЧАСТЬ 2

Код	Лист	Обозначение	Наименование	Кол.	Примеч.
Б4	8	Д 22Г. 036.001	Пруток Круг В-10 ГОСТ 2590-71 В Ст 3сп ГОСТ 535-79 $L = 45 \text{ h } 16 \text{ }^{25}$	4	0,03 кг
			СТАНДАРТНЫЕ ИЗДЕЛИЯ		
	9		Кольцо 1 А25 ГОСТ 13940-68	2	
	10		Подшипник 305 ГОСТ 8338-75	2	
	11		Винт М6х16.36 ГОСТ 1491-80	8	
	12		Гайка М24.4 ГОСТ 5927-70	2	
	13		Шайба 24.01 ГОСТ 11371-78	2	
	14		Шплинт 5х60 ГОСТ 397-79	2	
	15		Кольцо СГ 44-31-5 ГОСТ 6418-81	2	

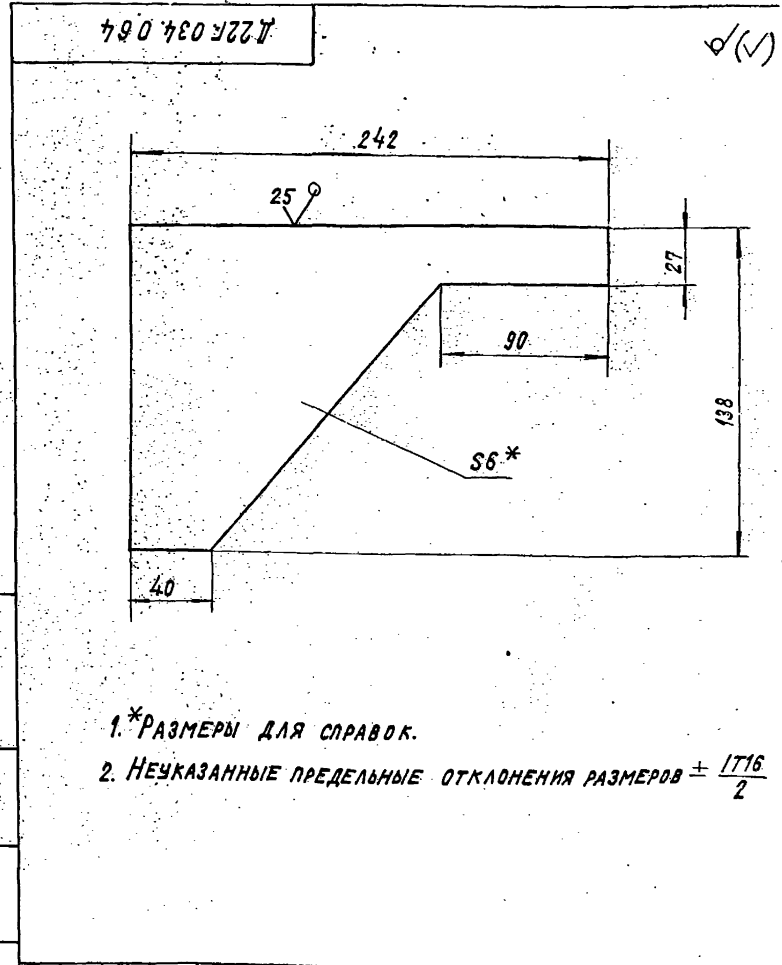
ИЗМ. ЛИСТ № ДОКУМ. ПОДП. ДАТА
 Д 22Г. 036.000 ЛИСТ 2
 КОПИРОВАЛА: КРАЙЛИНА ФОРМАТ А4

Код	Лист	Обозначение	Наименование	Кол.	Примеч.
			ДОКУМЕНТАЦИЯ		
	А2	Д 22Г. 036. 000 СБ	СБОРОЧНЫЙ ЧЕРТЕЖ		
	А3	Д 22Г. 036. 000 ВС	ВЕДОМОСТЬ СПЕЦИФИКАЦИИ		
	А3	Д 22Г. 036. 000 8П	ВЕДОМОСТЬ ПОКУПНЫХ ИЗДЕЛИЙ		
			СБОРОЧНЫЕ ЕДИНИЦЫ		
	А4	1 Д 22Г. 034. 080	КОЛЕСО	2	
	А4	2 Д 22Г. 034. 090	КОЛЕСО С ВЯЛКОЙ	2	
	А4	3 Д 22Г. 036. 010	РАМА	1	
			ДЕТАЛИ		
	А4	4 Д 22Г. 034. 031	ПРОКЛАДКА	2	
	А4	5 Д 22Г. 034. 032	КРЫШКА	2	
	А4	6 Д 22Г. 034. 033	ОСЬ	2	
	А4	7 Д 22Г. 034. 034	ШАЙБА	2	

ИЗМ. ЛИСТ № ДОКУМ. ПОДП. ДАТА
 Д 22Г. 036. 000
 ТЕЛЕЖКА ДЛЯ КОНТЕЙНЕРА V=0,7 м³
 ЛИСТ 1 ЛИСТОВ 2
 КОПИРОВАЛА: КРАЙЛИНА ФОРМАТ А4



ИЗМ. ЛИСТ № ДОКУМ. ПОДП. ДАТА
 Д 22Г. 034. 065
 Лист 1 Листов 1
 ПОЛОСА Б-2 6x50 ГОСТ 103-76
 В Ст 3сп ГОСТ 535-79
 ГОССТРОЙ ССР, ГЛН ГОРЬКОВСКИЙ САНТЕХПРОЕКТ
 КОПИРОВАЛА: КРАЙЛИНА ФОРМАТ А4



ИЗМ. ЛИСТ № ДОКУМ. ПОДП. ДАТА
 Д 22Г. 034. 064
 Лист 1 Листов 1
 КОСЫНКА Б-ПН-6,0 ГОСТ 19903-74
 В Ст. 3сп ГОСТ 14637-79
 ГОССТРОЙ ССР, ГЛН ГОРЬКОВСКИЙ САНТЕХПРОЕКТ
 КОПИРОВАЛА: КРАЙЛИНА ФОРМАТ А4

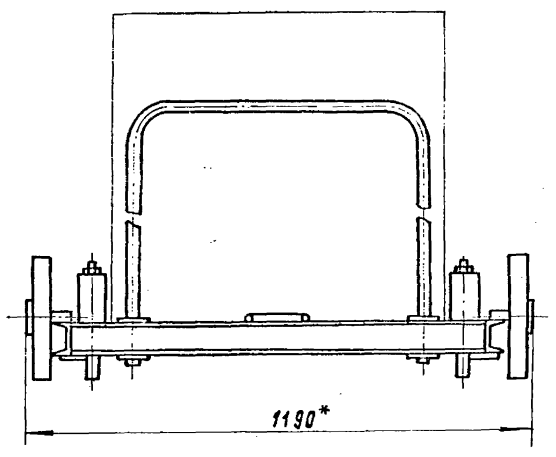
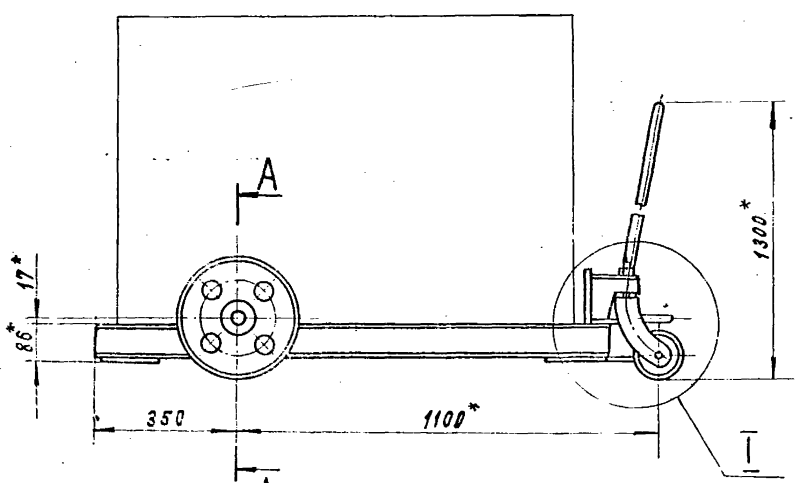
№ строки	Наименование	Обозначение документа на поставку	Поставщик	Куда входит (обозначение)	Количество				Примечание
					На изделие	В комплект	На регион	Всего	
1	Кольцо 1А25	Гост 13940-68			2			2	
2	Подшипник 305	Гост 8338-75			2			2	
3				Д 22Г.034.090	1			2	
4								4	
5	Кольцо СГ30-19-3,5	Гост 6418-81		Д 22Г.034.090	1			2	
6	СГ44-31-5				2			2	
7				Д 22Г.034.090	1			2	
8								4	
9									
10	КРЕПЕЖНЫЕ ИЗДЕЛИЯ								
11									
12	болт М8×16.36	Гост 7798-70		Д 22Г.034.090	2			2	
13	Винт М6×16.36	Гост 1491-80			8			8	
14				Д 22Г.034.090	4			4	
15								12	
16	Гайка М24.4	Гост 5927-70			2			2	
17	Шплинт 5×60	Гост 397-79			2			2	
18	Шайба 8.65Г	Гост 6402-70		Д 22Г.034.090	2			2	
19	Шайба 24.01	Гост 11371-78			2			2	
20									
21									
22									
23									
24									
25									

Изм. Лист	№ докум.	Подп.	Дата	Д 22Г.036.000 ВП		
Разр.б. Пров.	Козина	Сег.	11.82	Тележка для контейнера V=0,7 м³	Лит.	Лист
Нач. отд.	Вольский	К		Ведомость покупных изделий	И	Листов
Н. контр.	Мягтер	С			Гострой СССР	
Утв.					ГПИ Горьковский	
					САНТЕХПРОЕКТ	
					Формат А3	

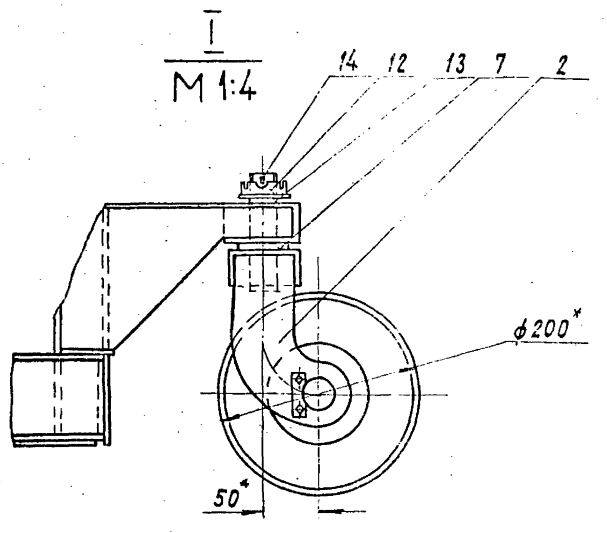
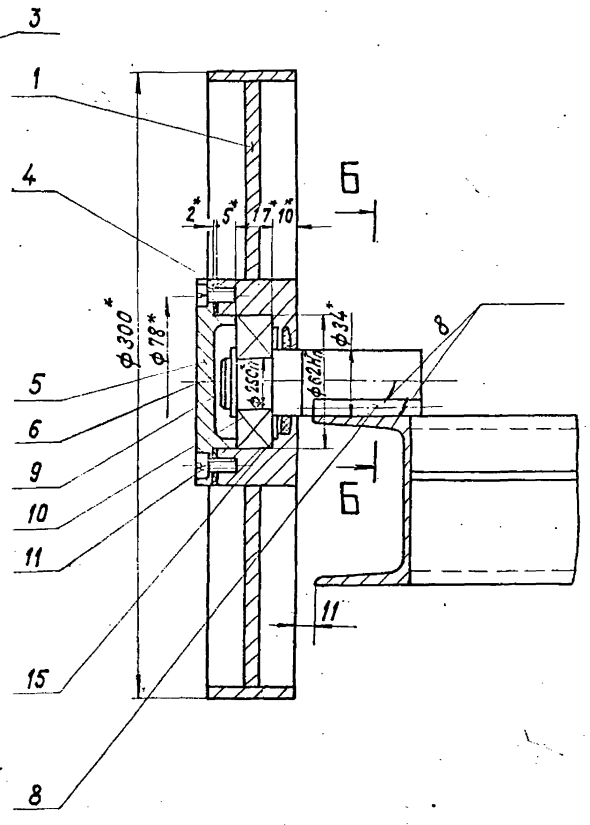
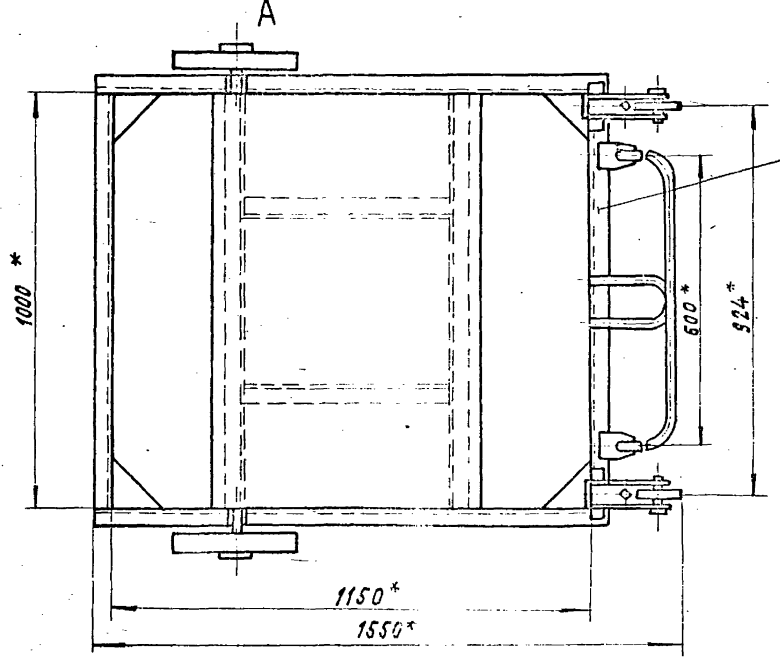
Копировал: Толь

№ строки	Обозначение	Наименование	Куда входит		Примечание
			Обозначение	Общ. кол-во	
1	Д 22Г.036.000	Тележка для контейнера V=0,7 м³		1	
2	Д 22Г.034.080	Колесо		2	
3	Д 22Г.034.090	Колесо с вилкой		2	
4	Д 22Г.036.010	Ряма		1	
5	Д 22Г.034.130	Кронштейн	Д 22Г.036.010	2	
6					
7					
8					
9					
10					
11					
12					
13					
14					
15					
16					
17					
18					
19					
20					
21					
22					
23					
24					
25					

Изм. Лист	№ докум.	Подп.	Дата	Д 22Г.036.000 ВС		
Разр.б. Пров.	Козина	Сег.	11.82	Тележка для контейнера V=0,7 м³	Лит.	Лист
Нач. отд.	Вольский	К		Ведомость спецификаций	И	Листов
Н. контр.	Мягтер	С			Гострой СССР	
Утв.					ГПИ Горьковский	
					САНТЕХПРОЕКТ	

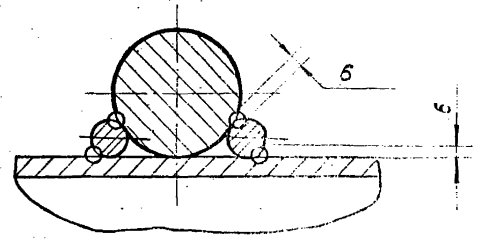


A - A
M 1:2



I
M 1:4

B - B
M 1:1



- * РАЗМЕРЫ ДЛЯ СПРАВОК.
- 2. НЕУКАЗАННЫЕ ПРЕДЕЛЬНЫЕ ОТКЛОНЕНИЯ РАЗМЕРОВ $\pm \frac{IT14}{2}$
- 3. СВАРКА РУЧНАЯ ДУГОВАЯ
- 4. ПЕРЕД СБОРКОЙ ТРУЩИЕСЯ ПОВЕРХНОСТИ ПОКРЫТЬ СМАЗКОЙ ЦИАТИМ-221 ГОСТ 9433-80.
- 5. ПОКРЫТИЕ: ЭМАЛЬ ЭМ. ГФ-230, ЧЕРНЫЙ. II. П ГОСТ 54-77

				Д 22 Г. 036. 000 СБ			
ИЗМ.	ИЗМ. ДОКУМ.	ПОДП.	ДАТА	ТЕЛЕЖКА ДЛЯ КОНТЕЙНЕРА V=0,7 м³	ЛИСТ	МАССА	УМНОЖАЕТСЯ
1	1	Козина	1985		И	105	1:10
ПРОБ.	КОЗИНА	1985			ЛИСТ ЛИСТОВ 1		
КОНТР.	КОЗИНА	1985			ГОССТРОЙ СССР ГЛП ГОРЬКОВСКИЙ САНТЕХПРОЕКТ		
ИЗМ. ОТД.	ОСЛЫСКИН				ФОРМАТ А2		
И.КОНТР.	МИХТЕР	1985					
УТВ.							

Формат Зона	Поз.	Обозначение	Наименование	Кол.	Примеч.
	6		Винт М6х12,36 ГСТ 17473-72	4	
	7		Гайка М8,4 ГСТ 5915-70	2	
	8		Шайба 6,65Г ГСТ 6402-70	4	
	9		Шайба 8,65Г ГСТ 6402-70	2	
	10		Шайба 8 ГСТ 10906-78	2	
	11		Шайба 6 ГСТ 11371-78	2	
	12		Шайба ГСТ 11371-78	2	

Д 12В.131.000
Копировал
Формат А4

Формат Зона	Поз.	Обозначение	Наименование	Кол.	Примеч.
			Документация		
А2		Д 12В. 131.000 СБ	Сборочный чертеж		
			Детали		
А3	1	Д 12В. 131.001	Кронштейн	1	
А4	2	Д 12В. 131.002	Упор	1	
Б4	3	Д 12В. 131.003	Плантик		
			Лист Б-ПН-6,0 ГСТ 19903-74 В Ст 3 сн ГСТ 4637-79		
			(96x120) н 16 ²⁵ ✓	1	0,55к2
			Стандартные изделия		
	4		Болт М6х20,36 ГСТ 7798-70	2	
	5		Болт М8х45,36 ГСТ 7798-70	2	

Д 12В 131.000
Установка конечного выключателя
Лит. 1 Лист 1 Листов 2
ИИ 1 1 2
Госстрой СССР
СПИ Горьковский
САНТЕХПРОЕКТ
Формат А4
Копировал

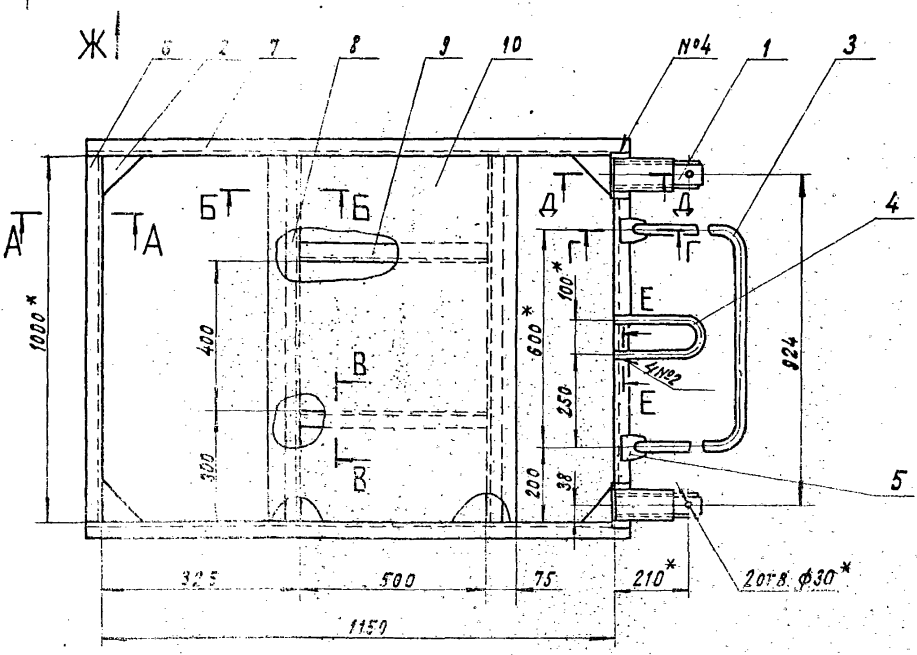
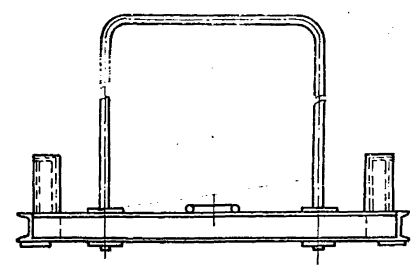
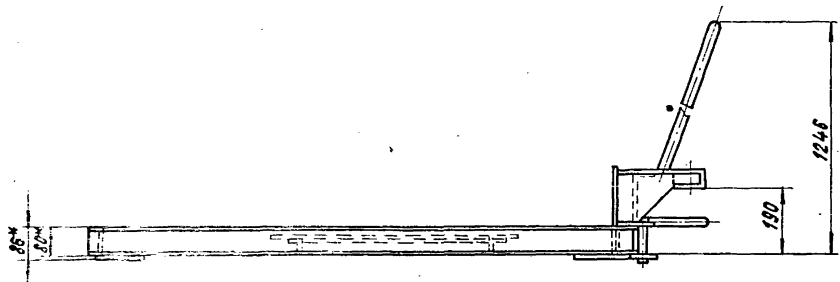
Формат Зона	Поз.	Обозначение	Наименование	Кол.	Примеч.
Б4	8	Д 22Г. 036.004	Угелок Угелок Б-50х50х5 ГСТ 8509-72 В Ст 3 сн ГСТ 535-79		
			L = 1000 н 16 ²⁵ ✓	2	3,77к2
Б4	9	Д 22Г. 036.005	Угелок Угелок Б-50х50х5 ГСТ 8509-72 В Ст 3 сн ГСТ 535-79		
			L = 500 н 16 ²⁵ ✓	2	1,9к2
Б4	10	Д 22Г. 036.006	Лист Лист Б-ПН-3,0 ГСТ 19903-74 Б-ПН-Н В Ст 3 сн ГСТ 16523-70		
			(1000x650) н 16 ²⁵ ✓	1	15,0к2

Д 22Г. 036. 010
Копировал: Там
Формат А4

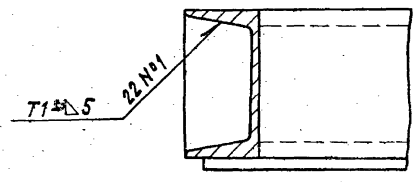
Формат Зона	Поз.	Обозначение	Наименование	Кол.	Примеч.
			Документация		
А2		Д 22Г. 036. 010 СБ	Сборочный чертеж		
			Сборочные единицы		
А4	1	Д 22Г. 034. 130	Кронштейн	2	
			Детали		
А4	2	Д 22Г. 034. 052	Косынка	4	
А4	3	Д 22Г. 034. 053-01	Ручка	1	
А4	4	Д 22Г. 034. 054	Скоба	1	
А4	5	Д 22Г. 034. 055	Планика	4	
Б4	6	Д 22Г. 036. 002	Швеллер Швеллер 8 ГСТ 8240-72 В Ст 3 сн ГСТ 535-79		
			L = 1000 н 16 ²⁵ ✓	2	7,1к2
Б4	7	Д 22Г. 036. 003	Швеллер Швеллер 8 ГСТ 8240-72 В Ст 3 сн ГСТ 535-79		
			L = 1230 н 16 ²⁵ ✓	2	8,5к2

Д 22Г. 036. 010
РАМА
Лит. 1 Лист 1 Листов 2
ИИ 1 1 2
Госстрой СССР
СПИ Горьковский
САНТЕХПРОЕКТ
Формат А4
19452-03 86 Копировал: Там

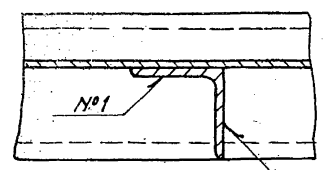
1 миллион проект 202.Г.6.1.компл.в.м. и ч. 2



А-А
М 1:2

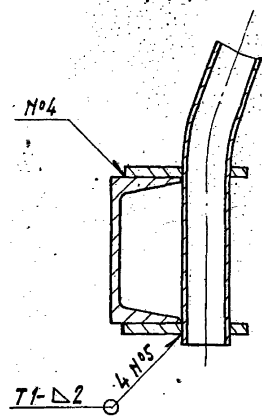
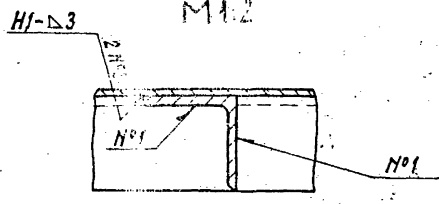


Б-Б
М 1:2

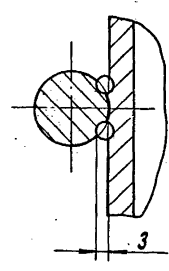


В-В ПОВЕРНУТО
М 1:2

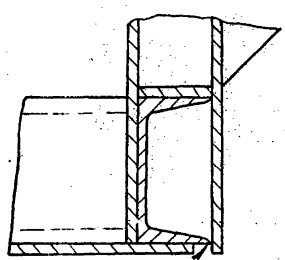
Г-Г
М 1:2



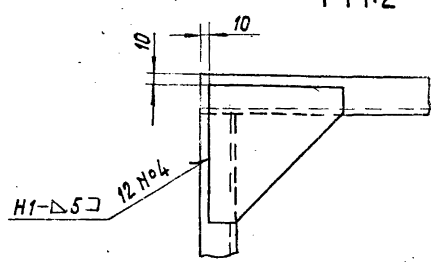
Е-Е
М 1:1



Д-Д
М 1:2

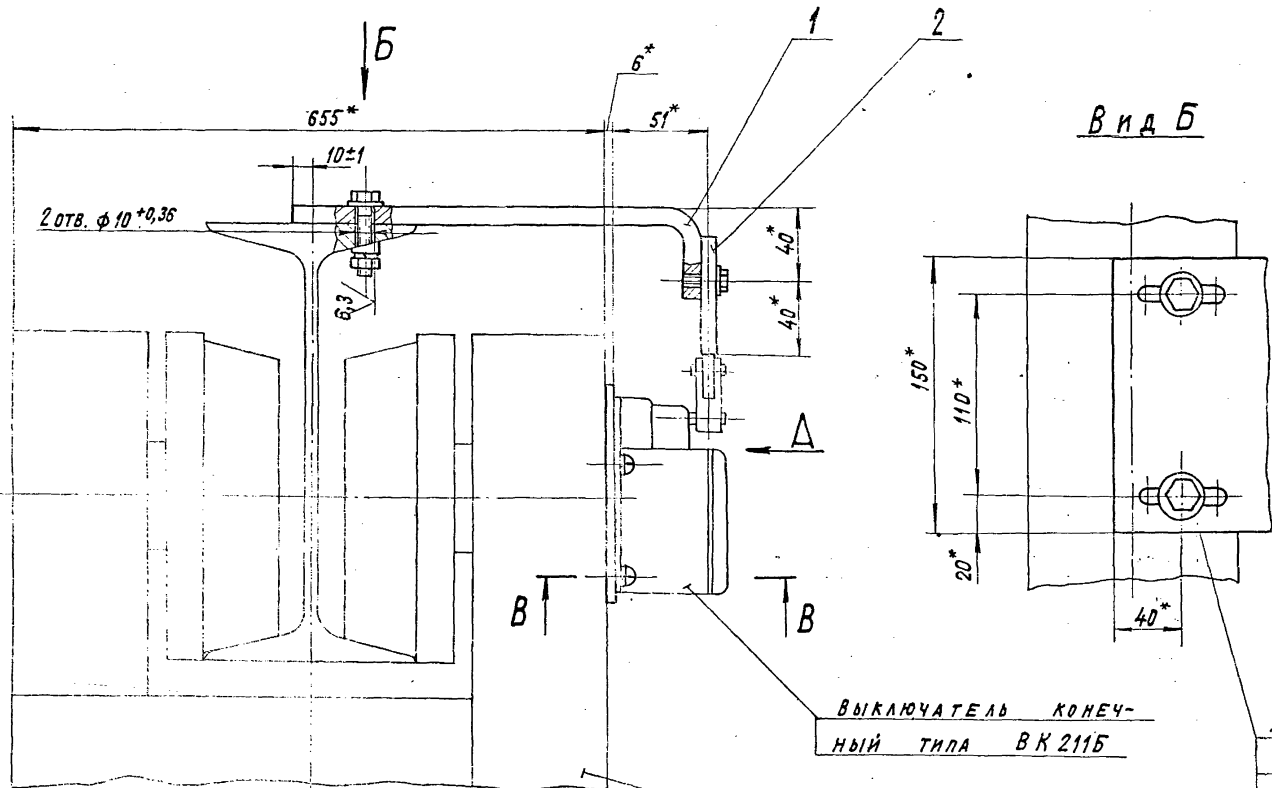


Вид Ж
М 1:2



1. *РАЗМЕРЫ ДЛЯ СПРАВОК.
2. НЕУКАЗАННЫЕ ПРЕДЕЛЬНЫЕ ОТКЛОНЕНИЯ РАЗМЕРОВ $\pm \frac{IT14}{2}$
3. СВАРНЫЕ ШВЫ ПО ГОСТ 5264-80
4. СВАРКА РУЧНАЯ ДУГОВАЯ.

				Д 22 Г. 036. 01 ДСБ		
ИЗМ.	ИСП.	ДОКУМ.	ПОДП.	ДАТА	ЛИСТ	МАССА
РАЗРАБ.	КОЗИНА	Рос	СН.25		И	76
П.Р.В.	КОЗИНА	Рос				1:10
П.КОНТР.					ЛИСТ ЛИСТОВ 1	
И.СМ.Р.	И.КОНТР.				ГОССТРОЙ СССР	
					ГЛИ ГИРЯКОВСКИЙ	

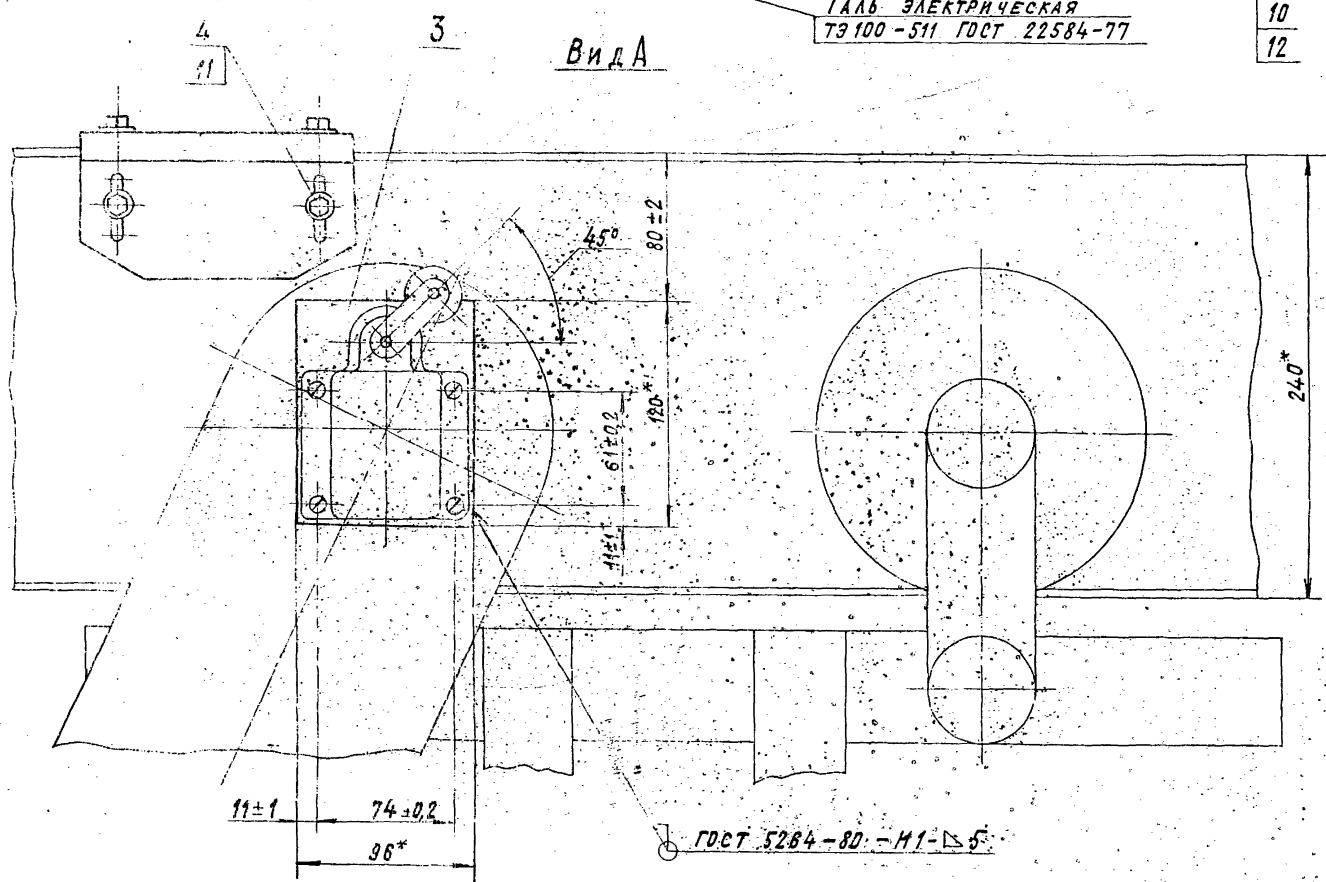


Вид Б

ВЫКЛЮЧАТЕЛЬ КОНЕЧНЫЙ ТИПА ВК 211Б

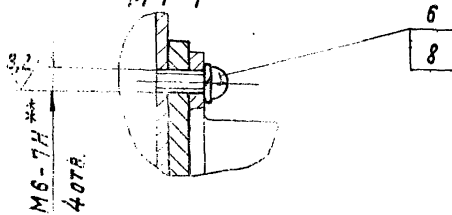
ТАБЛ. ЭЛЕКТРИЧЕСКАЯ ТЭ 100-511 ГОСТ 22584-77

- 5
- 7
- 9
- 10
- 12



Вид А

В-В
М 1:1



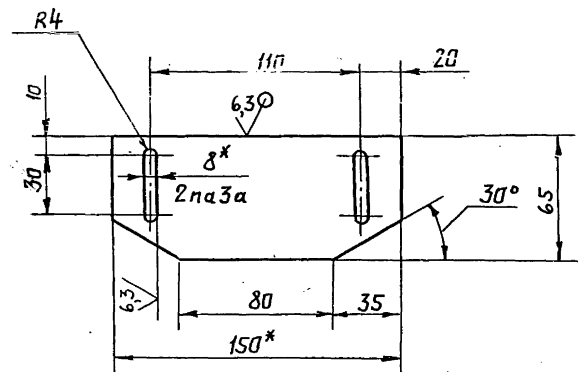
1. РАЗМЕРЫ для справок.

2. ОБРАБОТАТЬ ПО СОПРЯГАЕМОЙ ДЕТАЛИ.

				Д.12.В.131.000СБ		ЛИСТ: ЧАССА/МАСШТАБ			
ИЗМ. ЛИСТ	ИЗДАЮЩИЙ	ПОДП.	ДАТА	УСТАНОВКА КОНЕЧНОГО ВЫКЛЮ- ЧАТЕЛЯ		И	4,5	1:2	
РАЗРАБ.	ЛЯЛИН	ЛЯЛИН	1995			ЛИСТ	ЛИСТОВ	1	1
ПРОВ.	ЛЯЛИН	ЛЯЛИН				ГОСТРОЙ СССР			
КОНТР.						ПН ГОРЬКОВСКИЙ			
ИЗМ. ПОДП.	ВОЛЬСКИЙ	ВОЛЬСКИЙ				САНТЕХПРОЕКТ			
ИЗМ. ПОДП.	МОНТЕР	МОНТЕР		ФОРМАТ А2					
ИЗМ. ПОДП.	УТВ.	УТВ.		1995-03 68 Копировала: Крайнина					

Д 12В. 131.002

✓(✓)



- 1.* Размеры для справок.
- 2. Неуказанные предельные отклонения размеров: $H14, h14, \pm \frac{IT16}{2}$

Д 12В. 131.002

Изм.	Лист	№ докум.	Подп.	Дата
Разраб.	Ляпин			12.82
Пров.	Ляпин			
Т. контр.				
Руч. гр.	Ляпин			
И. контр.	Монтер			
Утв.				

Упор

Лист	Масса	Масштаб
И	0,75	1:2
Лист	Листов 1	

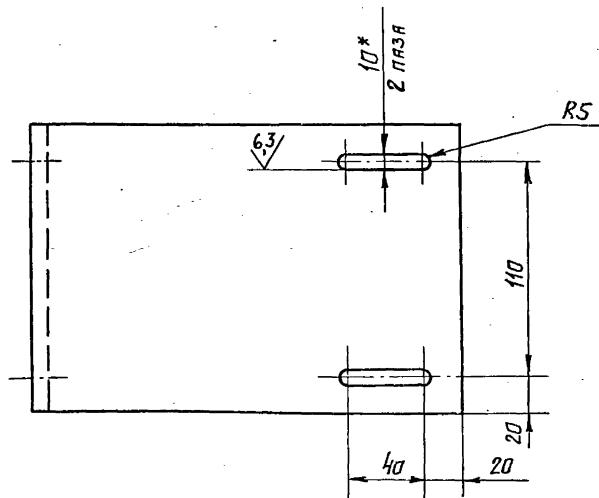
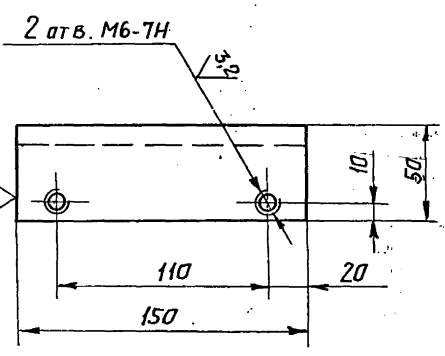
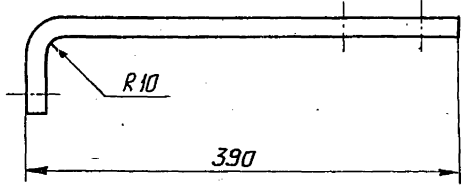
Лист 6-ПН-10, ГОСТ 19903-74
В СтЗсп Гост 14637-79

Госстрой СССР
ГПИ Горьковский
САНТЕХПРОЕКТ

Копировал: Талко Формат А4

Д 12В. 131.001

✓(✓)



- 1.* Размеры для справок.
- 2. Неуказанные предельные отклонения размеров: $H14, h14, \pm \frac{IT16}{2}$

Д 12В. 131.001

Изм.	Лист	№ докум.	Подп.	Дата
Разраб.	Ляпин			12.82
Пров.	Ляпин			
Т. контр.				
Руч. гр.	Ляпин			
И. контр.	Монтер			
Утв.				

Кронштейн

Лист	Масса	Масштаб
И	3,0	1:2
Лист	Листов 1	

Лист 6-ПН-10, ГОСТ 19903-74
В СтЗсп Гост 14637-79

Госстрой СССР
ГПИ Горьковский
САНТЕХПРОЕКТ

19452-03 (69) Копировал Талко Формат А4

ЦЕНТРАЛЬНЫЙ ИНСТИТУТ ТИПОВОГО ПРОЕКТИРОВАНИЯ
ГОССТРОЯ СССР
КИЕВСКИЙ ФИЛИАЛ
г. Киев-57 ул. Эжена Потье № 12

^{99/16}
Заказ № 6472 Инв. № 19452-03 Тираж 200
Сдано в печать 22/8 1984 г. Цена 5-32