

Содержание альбома (начало)

Альбом IV

Условный проект 903-1

Услов. Проект 903-1
 Различ. и дата
 Взам. инв.
 Инв. №

Формат	Обозначение	Наименование	Стр.	Примечание
		Содержание (начало)	2	
		Содержание (окончание)	3	
	КЖН-ТТ1	Технические требования к изготовлению сборных железобетонных изделий	4	
	КЖН-ТТ2	Технические требования к изготовлению арматурных закладных и соединительных изделий	5	
12	КЖН-СКЗ-54-3-1(2)	Колонна СКЗ-54-3-1(2)	6	
12	КЖН-СКЗ-54-3-1(2)а	Колонна СКЗ-54-3-1(2)а	7	
12	КЖН-СКЗ-54-3-1(2)б	Колонна СКЗ-54-3-1(2)б	8	
12	КЖН-СКЗ-54-3-1(2)в	Колонна СКЗ-54-3-1(2)в	9	
12	КЖН-СКЗ-54-3-1(2)г	Колонна СКЗ-54-3-1(2)г	10	
12	КЖН-СКЗ-60-4(5)а	Колонна СКЗ-60-4(5)а	11	
12	КЖН-СКЗ-60-4(5)б	Колонна СКЗ-60-4(5)б	12	
12	КЖН-СКЗ-60-4(5)в	Колонна СКЗ-60-4(5)в	13	
12	КЖН-СКЗ-60-4(5)г	Колонна СКЗ-60-4(5)г	14	
12	КЖН-СКЗ-60-4(5)д	Колонна СКЗ-60-4(5)д	15	
12	КЖН-СКЗ-60-4(5)е	Колонна СКЗ-60-4(5)е	16	
12	КЖН-СКЗ-54-3-2д	Колонна СКЗ-54-3-2д	17	
12	КЖН-26012-3(4)в-д	Балка 26012-3(4)в-д	18	
12	КЖН-1ПГ-4(5)А ₁ УТ-д	Плита 1ПГ-4(5)А ₁ УТ-д	19	
12	КЖН-1ПГ-4(5)А ₁ УТ-б	Плита 1ПГ-4(5)А ₁ УТ-б	20	
12	КЖН-1ПГ-4(5)А ₁ УТ-в	Плита 1ПГ-4(5)А ₁ УТ-в	21	
12	КЖН-1ПВ4-4(5)А ₁ УТ-д	Плита 1ПВ4-4(5)А ₁ УТ-д	22	
12	КЖН-1ПВ7-4(5)А ₁ УТ-д	Плита 1ПВ7-4(5)А ₁ УТ-д	23	

Формат	Обозначение	Наименование	Стр.	Примечание
12	КЖН-ПСД 60.12.20-П-1; ПСД 60.12.25-П-1; ПСД 60.12.30-П-1; ПСД 60.12.40-П-1	Стеновая панель ПСД 60.12.20-П-1; ПСД 60.12.25-П-1; ПСД 60.12.30-П-1; ПСД 60.12.40-П-1	24	
12	КЖН-ПСД 60.9.20-П-1; ПСД 60.9.25-П-1; ПСД 60.9.30-П-1; ПСД 60.9.40-П-1	Стеновая панель ПСД 60.9.20-П-1; ПСД 60.9.25-П-1; ПСД 60.9.30-П-1; ПСД 60.9.40-П-1	25	
12	КЖН-ПСД 60.12.20-П-2; ПСД 60.12.25-П-2; ПСД 60.12.30-П-2; ПСД 60.12.40-П-2	Стеновая панель ПСД 60.12.20-П-2; ПСД 60.12.25-П-2; ПСД 60.12.30-П-2; ПСД 60.12.40-П-2	26	
12	КЖН-ПСД 60.12.20-П-3; ПСД 60.12.25-П-3; ПСД 60.12.30-П-3; ПСД 60.12.40-П-3	Стеновая панель ПСД 60.12.20-П-3; ПСД 60.12.25-П-3; ПСД 60.12.30-П-3; ПСД 60.12.40-П-3	27	
12	КЖН-ПСД 12.12.20-П-1; ПСД 12.12.25-П-1; ПСД 12.12.30-П-1; ПСД 12.12.40-П-1	Стеновая панель ПСД 12.12.20-П-1; ПСД 12.12.25-П-1; ПСД 12.12.30-П-1; ПСД 12.12.40-П-1	28	
12	КЖН-ПСД 6.12.20-П-1; ПСД 6.12.25-П-1; ПСД 6.12.30-П-1; ПСД 6.12.40-П-1	Стеновая панель ПСД 6.12.20-П-1; ПСД 6.12.25-П-1; ПСД 6.12.30-П-1; ПСД 6.12.40-П-1	29	
12	КЖН-ПСД 60.12.20-П-4; ПСД 60.12.25-П-4; ПСД 60.12.30-П-4	Стеновая панель ПСД 60.12.20-П-4; ПСД 60.12.25-П-4; ПСД 60.12.30-П-4	30	
12	КЖН-ПСД 60.12.20-П-5; ПСД 60.12.25-П-5; ПСД 60.12.30-П-5	Стеновая панель ПСД 60.12.20-П-5; ПСД 60.12.25-П-5; ПСД 60.12.30-П-5	31	
12	КЖН-ПСД 60.12.20-П-6; ПСД 60.12.25-П-6; ПСД 60.12.30-П-6	Стеновая панель ПСД 60.12.20-П-6; ПСД 60.12.25-П-6; ПСД 60.12.30-П-6	32	
12	КЖН-ПСД 60.12.20-П-8; ПСД 60.12.25-П-8; ПСД 60.12.30-П-8	Стеновая панель ПСД 60.12.20-П-8; ПСД 60.12.25-П-8; ПСД 60.12.30-П-8	33	

Привязки:	
Инв. №	

Содержание альбома (окончание)

Альбом IV

Тыловой проект 503-1

И.В. Мещ. Ведущая архитектор

Формат	Обозначение	Наименование	Стр.	Примечание
12	КЖН-ПСД 60.12.20-П-7 ПСД 60.12.25-П-7; ПСД 60.12.30-П-7	Стеновая панель ПСД 60.12.20-П-7; ПСД 60.12.25-П-7; ПСД 60.12.30-П-7	34	
12	КЖН-ПСД 60.12.30-П-УП-1 ПСД 60.12.40-П-УП-1	Стеновая панель ПСД 60.12.30-П-УП-1; ПСД 60.12.40-П-УП-1	35	
12	КЖН-ПСД 60.9.20-П-2 ПСД 60.9.25-П-2; ПСД 60.9.30-П-2	Стеновая панель ПСД 60.9.20-П-2; ПСД 60.9.25-П-2; ПСД 60.9.30-П-2	36	
12	КЖН-ПСД 60.9.20-П-3 ПСД 60.9.25-П-3; ПСД 60.9.30-П-3	Стеновая панель ПСД 60.9.20-П-3; ПСД 60.9.25-П-3; ПСД 60.9.30-П-3	37	
12	КЖН-ПСД 15.12.30-П-УП-1 ПСД 15.12.40-П-УП-1	Стеновая панель ПСД 15.12.30-П-УП-1; ПСД 15.12.40-П-УП-1	38	
12	КЖН-ЛД	Ларь деревянный ЛД	39	
11	КЖН-КП1	Каркас пространственный КП1	40	
11	КЖН-КП2	Каркас пространственный КП2	40	
12	КЖН-КП3; КП4; КП5	Каркас пространственный КП3, КП4, КП5	41	
12	КЖН-КП6; КП7; КП8	Каркас пространственный КП6, КП7, КП8	42	
11	КЖН-КР1	Каркас плоский КР1	43	
11	КЖН-КР2	Каркас плоский КР2	43	
12	КЖН-КР3 ÷ КР17	Каркас плоский КР3 ÷ КР17	44	
11	КЖН-С1	Сетка арматурная С1	45	
11	КЖН-С2	Сетка арматурная С2	45	
11	КЖН-МН1	Изделие закладное МН1	46	
11	КЖН-МН2	Изделие закладное МН2	46	
11	КЖН-МН3	Изделие закладное МН3	47	
11	КЖН-МН4	Изделие закладное МН4	47	
11	КЖН-МН5	Изделие закладное МН5	48	
11	КЖН-МН6	Изделие закладное МН6	48	

Формат	Обозначение	Наименование	Стр.	Примечание
11	КЖН-МН7	Изделие закладное МН7	49	
11	КЖН-МН8	Изделие закладное МН8	49	
11	КЖН-МН9	Изделие закладное МН9	50	
11	КЖН-МС1; МС2	Изделие соединительное МС1, МС2	50	
11	КЖН-МС3	Изделие соединительное МС3	51	
11	КЖН-МС4	Изделие соединительное МС4	51	
11	КЖН-МС5	Изделие соединительное МС5	52	
11	КЖН-СТ1	Стойка СТ1	52	
11	КЖН-РМ1	Рама металлическая РМ1	53	
11	КЖН-РМ2	Рама металлическая РМ2	53	

Привязан

И.В. Мещ.

Технические требования

1. Изготовление сборных железобетонных изделий должно производиться в соответствии с требованиями ГОСТ 13015.1-81-правила приемки; ГОСТ 13015.2-81-правила маркировки; ГОСТ 13015.3-81 (СТ СЭВ 1363-78)- документ о качестве «Конструкции и изделия бетонные и железобетонные сборные»; ГОСТ 14093-68 «Соединения сварные арматуры железобетонных изделий и конструкций. Контактная и ванная сварка. Основные типы и конструктивные элементы»; ГОСТ 10922-75, Арматурные изделия и закладные детали сварные для железобетонных конструкций».
2. При изготовлении конструкций должен быть обеспечен систематический операционный контроль за качеством бетона, арматуры, сварных соединений и т.п. согласно ГОСТ 8829-77 «Конструкции и изделия железобетонные сборные. Методы оценки и испытаний прочности жесткости и трещиностойкости».
3. Все сборные железобетонные конструкции, кроме указанных в п.4, изготавливать по указаниям соответствующих серий с установкой дополнительных закладных элементов по данному альбому.
4. Колонны СКЗ-54-3-1(2) изготавливать в опалубке колонн СКЗ-54-3 по серии 1.823-1 вып. 2. Стеновые панели ПСД 60.12.20-п-5(7); ПСД 60.12.25-п-5(7); ПСД 60.12.30-п-5(7) изготовить

- в опалубке стеновых панелей ПСД 60.12.20-п; ПСД 60.12.25-п; ПСД 60.12.30-п по серии 1.832.1-2 вып.1. Армирование выполнить по приведенным в альбоме чертежам.
5. В стеновых панелях с отверстиями арматуру сеток вырезать по месту и приварить к обрамленную отверстий.
 6. Указания по складированию конструкций смотри в соответствующих сериях и главах СНиП.

Альбом IV
 Типовой проект 903-1-1
 ЦИД Лодзь, подпись и дата [blank]

				ТП 903-1-212.84 -КЖИ-ТТ1			
Нач. отд.	Мозунов	Инициалы		Технические требования к изготовлению сборных железобетонных изделий.	Статус	Лист	Листов
Н.контр.	Попович				Р		
Н.случ.	Марков						
Рис.вр.	Соловьев						
Ст.инж.	Семязкина						
Инженер	Горюхов						
					Госстрой СССР г.Польковский САНТЕХПРОЕКТ		

Технические требования

Львов Д
Тепловой проект 903-1-

1. Плоские каркасы и сетки изготавливать с помощью контактной точечной сварки по ГОСТ 14098-68.
Точечную сварку производить во всех местах пересечения стержней каркасов и сеток.
2. Приварку анкеров к пластинам б/тавр выполнять дуговой сваркой под слоем флюса на сварочных автоматах.
3. Приварку анкеров к пластинам или уголкам б/нахлестку выполнять контактной рельефно-точечной или ручной дуговой сваркой.
4. Сварку проката между собой выполнять электродами типа Э42 по ГОСТ 9467-75, $h_{ш}=4$ мм, кроме ргворобренных.
5. Сварку следует производить в соответствии с ГОСТ 19292-73 "Соединения сварные элементов закладных деталей сборных железобетонных конструкций. Контактная и автоматическая сварка плавлением. Основные типы и конструктивные элементы" и СН 393-78 "Инструкцией по сварке соединений арматуры и закладных деталей железобетонных конструкций".
6. Изделия должны отвечать требованиям ГОСТ 10922-75 "Арматурные изделия и закладные детали сварные для железобетонных конструкций. Технические требования и

методы испытаний.

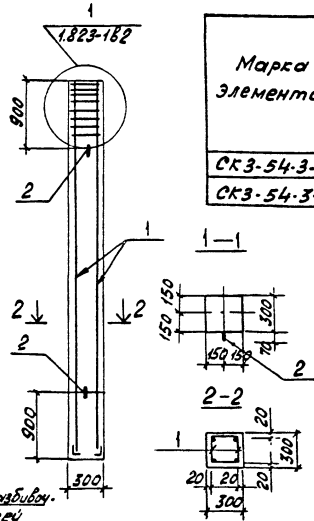
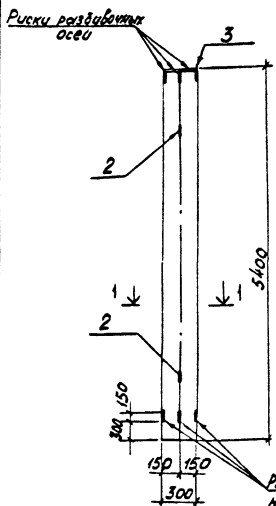
7. Материал арматурных изделий и анкеров закладных и соединительных изделий - горячекатанная арматурная сталь класса А-I марки ВСтЗкп2 по ГОСТ 380-71* класса А-II марки ВСт5пс2 по ГОСТ 380-71* класса А-III марки 35Гс по ГОСТ 5781-75/ГОСТ 14098-68 класса Вр-I по ТУ 14-4-659-75 для расчетной температуры $t^{\circ} \geq -30^{\circ}$, класса А-I марки ВСтЗкп2 по ГОСТ 380-71* класса А-II марки ВСт5пс2 по ГОСТ 380-71* класса А-III марки 35Гс по ГОСТ 5781-75/ГОСТ 5.1459-72* класса Вр-I по ТУ 14-4-659-75 для расчетной температуры $-40^{\circ} \leq t^{\circ} \leq -30^{\circ}$.
8. Материал проката закладных и соединительных изделий - углеродистая сталь марки ВСтЗкп2 по ГОСТ 380-71* для расчетной температуры $t^{\circ} \geq -30^{\circ}$ и ВСтЗпс6 по ГОСТ 380-71* для расчетной температуры $-40^{\circ} \leq t^{\circ} \leq -30^{\circ}$.

С.И.К.Пол., подпись и дата, 10.01.78

				ТП 903-1-212.84-КЖИ-ТТ2			
Изд. отд.	Морчанов	Личн.		Технические требования	Страниц	Лист	Листов
И.К.О.П.	Полосинский				Р		1
И.А.С.П.	Морчанов			к изготовлению арматурных, закладных и соединительных изделий	Госстррой СССР		
И.В.Р.	Холостяков				Г.П. Горьковский		
С.И.К.П.	Семязин				Сантехпроект		
И.М.К.О.	Орлов						

Типовой проект 903-1-Любом Лу

Ведомость расхода стали на элемент, кг



Марка элемента	Изделия арматурные						Изделия закладные						Общий расход					
	Арматура класса						Прокат марки											
	Вр I		А I		А III		А I		А II		ВСт3 кп 2							
	ГОСТ 5781-82						ГОСТ 19903-74											
	Ф5 Упато		Ф6 Ф8 Упато		Ф25 Ф28 Упато		Ф15 Ф10 Упато		Ф8 Ф10 Упато		ГОСТ 1140-76							
СКЗ-54-3-1	1,92	1,92	11,2		11,2	830	830	96,12	3,44	0,6	4,04	5,65	5,65	8,46	8,46	18,2	114,38	
СКЗ-54-3-2	1,92	1,92	8,9	4,56	13,46		104,0	104,0	119,38	3,44	0,6	4,04	5,65	5,65	10,8	10,8	204,4	139,87

Риски разбивочных осей нанести несмываемой краской.

Техническая характеристика колонны

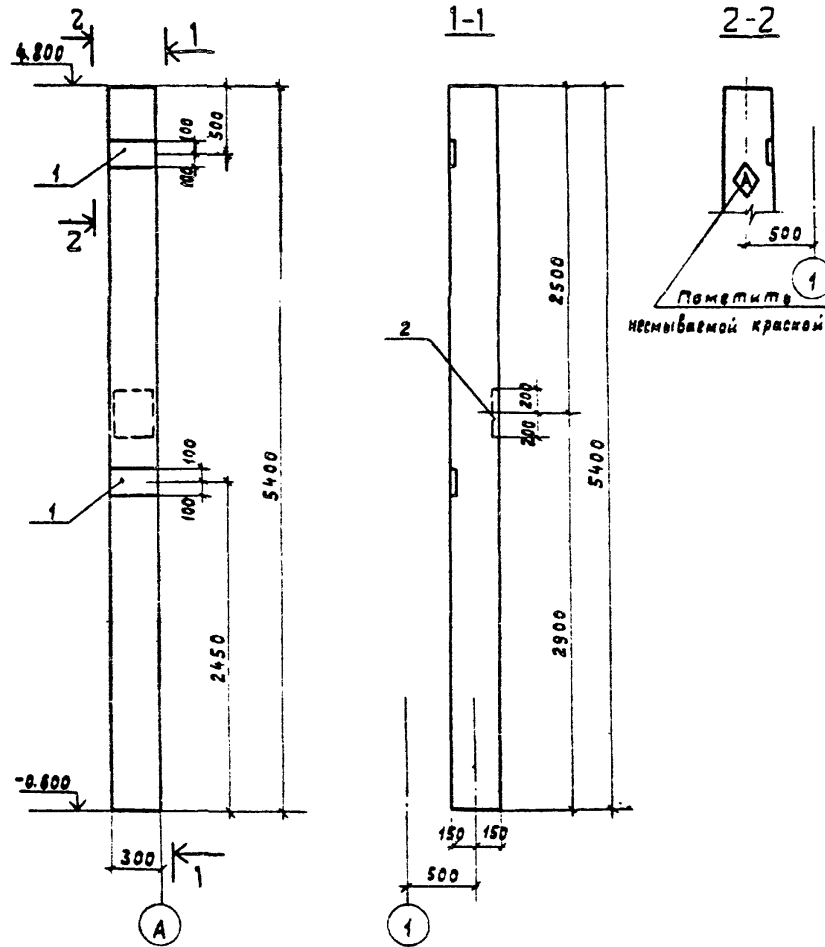
Марка колонны	Длина мм	Масса кг	Марка бетона	Объем бетона м ³	Расход стали		
					Арматурная сталь	Закладные	Всего кг
СКЗ-54-3-1	5400	1215	200	0,49	96,12	18,15	114,27
СКЗ-54-3-2	5400	1215	200	0,49	119,38	20,49	139,87

Формы	Зоны	Табл	Обозначение	Наименование	Кол	Примеч
				Документация		
			ТП 903-1-21234-КЖИ-ТТ1	Технические требования к изготовлению сборных железобетонных конструкций СКЗ-54-3-1		
				Сборочные единицы		
1			ТП 903-1-21234-КЖИ-КП1	Каркас пространственный КП1	1	
2			1.823-1 Вып.2 л.24	Монтажная петля поз.21	2	
3			1.823-1 6 Вып.2 л.25	Закладная деталь М1	1	
				СКЗ-54-3-2		
				Сборочные единицы		
1			ТП 903-1-21234-КЖИ-КП2	Каркас пространственный КП2	1	
2			1.823-1 Вып.2 л.24	Монтажная петля поз.21	2	
3			1.823-1 6 Вып.2 л.25	Закладная деталь М1	1	

ТП 903-1-21234-КЖИ-СКЗ-54-3-1(2)

Нач. отд.	Морков	Инж.	
Н. контр.	Поларисский	Инж.	
Ил. спец.	Морков	Инж.	
Рук. эк.	Холодильников	Инж.	
Ст. техн.	Андреева	Инж.	
Колонна СКЗ-54-3-1(2)			
Стадия	Масса	Масштаб	
Р	1,2 т	Век 1:50 Гор 1:30	
Лист	Листов 1		
Госстрой СССР ГПИ Горьковский Сантехпроект			

ШК. Колонны, литье и валяе варт ш.т.



Ведомость расхода стали на двояковыпуклые закладные элементы:

Марка элемента	Закладные изделия							Всего, кг	
	Арматура класса				Прокат марки				
	A I		A III		ВСУЗ КПЗ				
	ГОСТ 5781-82				ГОСТ 19903-74°				
	φ6	Итого	φ12	φ14	φ22	Итого	φх10	Итого	
СКЗ-54-3-1(2) а	0.1	0.1	2.8	3.0	2.2	8.0	18.6	18.6	28.7

Форм. Зона	Поз.	Обозначение	Наименование	Кол.	Примечание
12			Документация		
		тп 903-1-212.84-кжи-ТТ1	Технические требования к изготовлению сборных железобетонных конструкций		
			Сборочные единицы		
		тп 903-1-212.84-кжи-СКЗ-54-3-1(2)	Колонна СКЗ-54-3-1(2)	1	
	1	1.423-3 вып.2	Изделие закладное М1-12	2	6 кг
	2	тп 903-1-кжи-МН6	Изделие закладное МН 6	1	14.6 кг

тп 903-1-212.84-кжи-СКЗ-54-3-1(2) а		
Колонна СКЗ-54-3-1(2) а	Стадия	Масштаб
		р
	Лист	Листов 1
госстрой СССР ГПИ ГАРЬКОВСКИЙ САНТЕХПРОЕКТ		

Копир. Ганнова

19452-05 8

Ведомость расхода стали на дополнительные закладные элементы

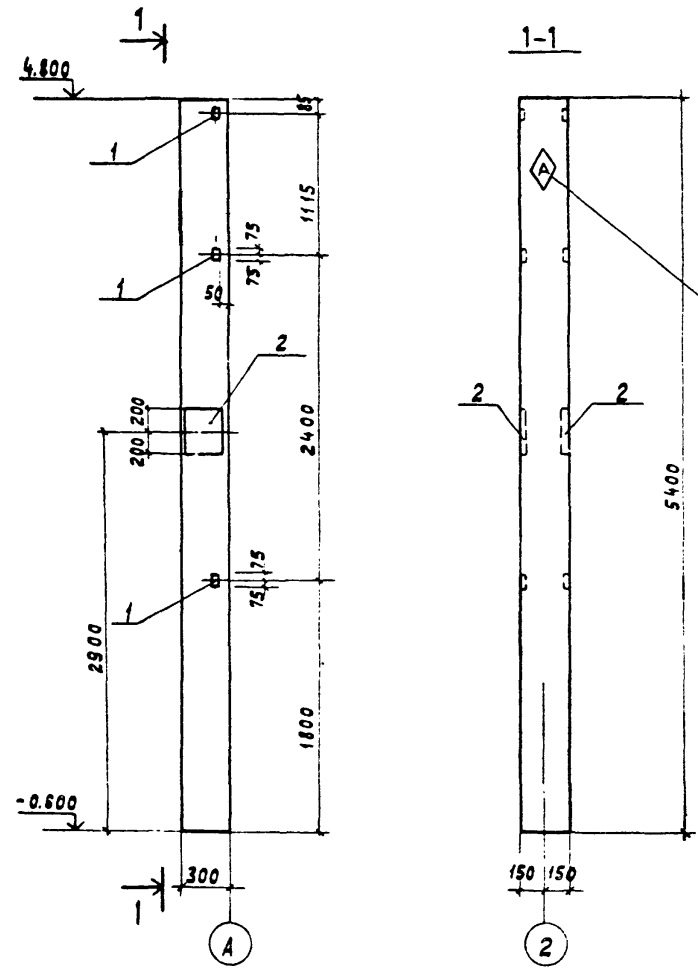
Марка элемента	Закладные изделия										Всего, кг
	Арматура класса А I					Прокат марки ВСт3 кл 2					
	ГОСТ 5781-82					ГОСТ 19903-74		ГОСТ 8509-72			
	φ6	Итого	φ12	φ14	φ22	Итого	δ=10	Итого	δ3x5	Итого	
СКЗ-54-3-1(2)б	0.16	0.16	0.72	5.94	4.32	10.98	18.84	18.84	4.32	4.32	34.30

Пометить несмываемой краской

Альбом IV

Типовой проект 903-1-

Имя, должность, Подпись и дата



Форм. зона	Поз.	Обозначение	Наименование	Кол.	Примечание
12			Документация		
		тп 903-1-2/2кжи-ТТ1	Технические требования к изготовлению сборных железобетонных конструкций		
			Сборочные единицы		
		тп 903-1-2/2кжи-СКЗ-54-3-1(2)	Колонна СКЗ-54-3-1(2)	1	
1		1.423-3 вып. 2	Изделие закладное М1-13	3	1,7 кг
2		тп 903-1-2/2кжи-МНБ	Изделие закладное МНБ	2	14,6 кг

			тп 903-1-2/2кжи-СКЗ-54-3-1(2)б			
			Колонна СКЗ-54-3-1(2)б	Стадия	Масса	Масштаб
				Р	12т	1:30
Нач. отд.	Морунов	<i>[Signature]</i>	Лист		Листов 1	
И. контр.	Посторелоский	<i>[Signature]</i>	госстрой СССР			
Гл. спец.	Марков	<i>[Signature]</i>	гпн Горьковский			
Рук. гр.	Холодова	<i>[Signature]</i>	САНТЕХПРОЕКТ			
Ст. техник	Андреева	<i>[Signature]</i>				

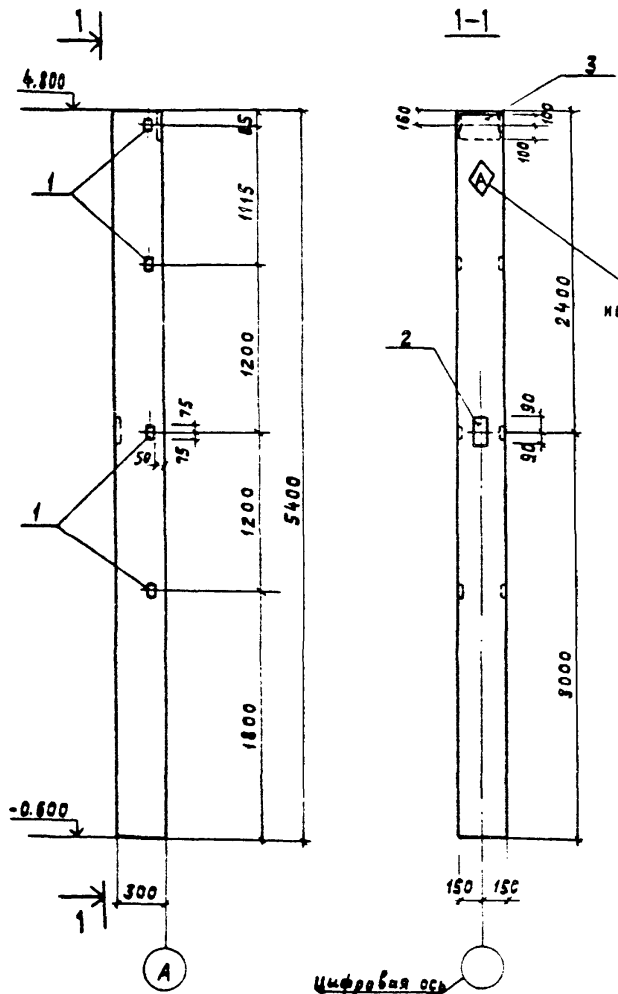
Копия Ганкова

19452-05 9

Альбом IV

Типовой проект 903-1-

Имя и фамилия Подпись и дата (3 зам. инж. М)



Ведомость расхода стали на дополнительные закладные элементы

Марка элемента	Закладные изделия								Всего, кг	
	Арматура класса А III				Прокат марки ВСт 3 кп 2					
	ГОСТ 5781-82				ГОСТ 19903-74*		ГОСТ 8509-72*			
	φ 8	итого	φ 12	итого	δ=8	δ=10	итого	δ3x5		итого
СКЗ-54-3-1(2) в	0,3	0,3	0,96	0,96	1,4	4,6	6,0	5,76	5,76	13,02

Форм. Зона	Поз.	Обозначение	Наименование	Кол.	Примечание
12			<u>Документация</u>		
		т.п. 903-1-21284ЖИ-ТТ1	Технические требования к изготовлению сборных железобетонных конструкций		
			<u>Сборочные единицы</u>		
		тп 903-1-21284ЖИ-СКЗ-54-3-1(2)	Колонна СКЗ-54-3-1(2)	1	
1		1.423-3 вып.2	Изделие закладное М1-13	4	1,7кг
2		3.400-6/76	Изделие закладное М1-18	1	1,7кг
3		1.423-3. вып.2	Изделие закладное М1-12	1	6,0кг

т.п. 903-1-21284ЖИ-СКЗ-54-3-1(2) в			Стадия	Масса	Масштаб
Колонна СКЗ-54-3-1(2) в			Р	12т	1:30
нач. вст.	Морозов	1/10/82	Лист	Листов 1	
И.контр.	Петровская		госстрой СССР		
Гл. спец.	Морозов		г.п. ГОРЬКОВСКИЙ		
Рук. гр.	Холодцова		САНТЕХПРОЕКТ		
Ст. техник	Андреева				

Копир Гинкова

19452-05 10

Ведомость расхода стали на дополнительные закладные элементы

Марка элемента	Закладные изделия								Всего, кг
	Арматура класса А III				Прокат марки ВСт 3 кп 2				
	ГОСТ 5781-82				ГОСТ 19903-74*				
	φ 8	Итого	φ 12	Итого	δ=8	δ=10		Итого	
СКЗ-54-3-1(2)2	0,3	0,3	2,8	2,8	1,4	9,2		10,6	13,4

Форм. Зона	Поз.	Обозначение	Наименование	Кол.	Примечание
			Документация		
		ТП 903-1-212.84-кжи-тт2	Технические требования к изготовлению сборных железобетонных конструкций		
			Сборочные единицы		
		Т.п. 903-1-212.84-кжи-СКЗ-54-3-1(2)	Колонна СКЗ-54-3-1(2)	1	
1		1.423-3 вып.2	Изделие закладное М1-12	2	6,0 кг
2		3.400-6/76	Изделие закладное МН-18	1	4,7 кг

ТП 903-1-212.84-КЖИ-СКЗ-54-3-1(2)2			Стадия	Масса	масштаб
Колонна СКЗ-54-3-1(2)2			Р	1,2Т	1:30
Лист			Листов 1		
Нач. отд. Морунгов И.контр. Погорельский Гл. спец. Марков Рук. гр. Холодоби Ст.техник Андрианов			Гострой СССР ГПИ ГОРЬКОВСКИЙ САНТЕХПРОЕКТ		

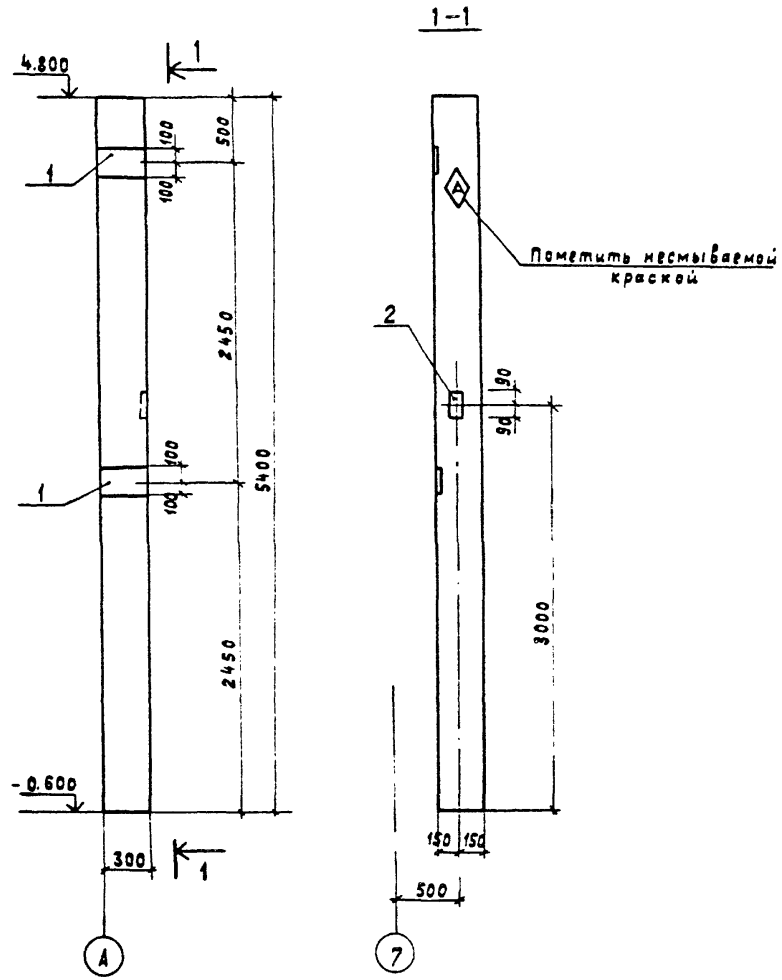
Копия Ганков

19452-05 11

Альбом IV

Типовой проект 903-1-

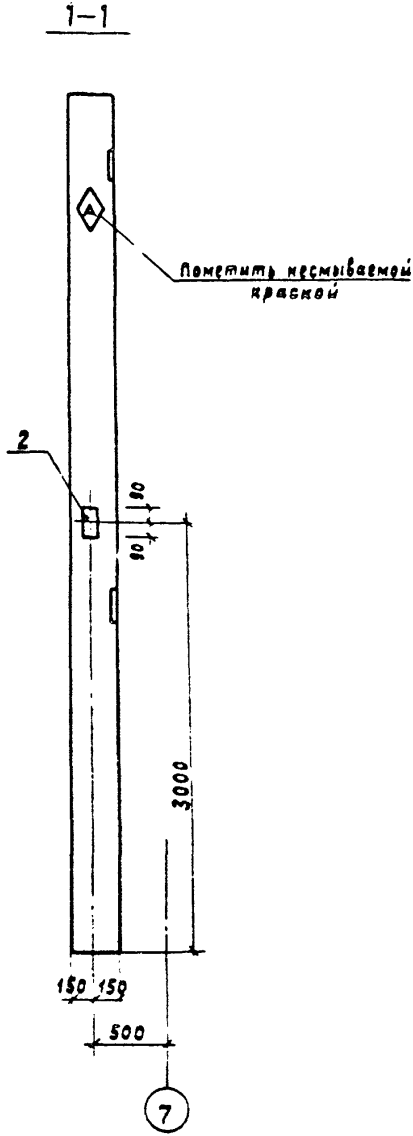
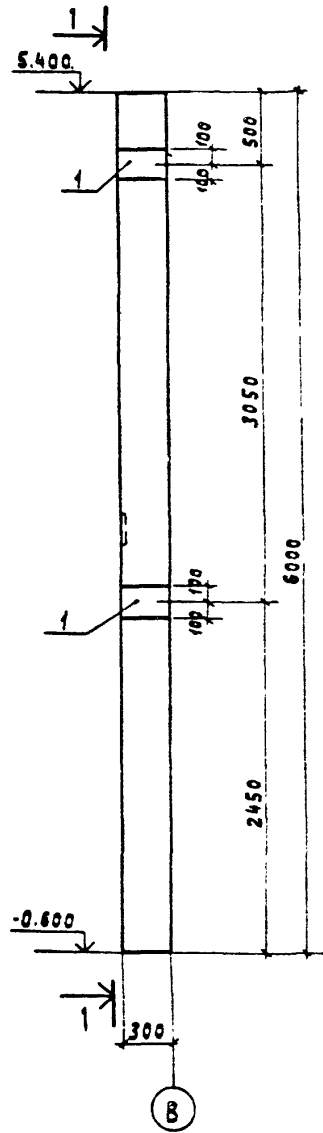
Имя и подл. Подпись и дата Взам инв. №



Альбом IV

Типовой проект 903-1-

Инв. № подл. Проект и дата. Изм. № и дата



Ведомость расхода стали на дополнительные закладные элементы

Марка элемента	Закладные изделия								Всего кг
	Арматура класса А III				Прокат марки ВСт3 кп2				
	ГОСТ 5781-82				ГОСТ 19903-74*				
	φ8	Итого	φ12	Итого	δ=8	δ=10		Итого	
СКЗ-60-4(5) а	0.3	0.3	2.8	2.8	1.4	9.2		10.6	13.4

Форм.	Зона	Поз.	Обозначение	Наименование	кол.	Примечание
12				Документация		
			Т.п. 903-1-212.84-КЖИ-771	Технические требования к изготовлению сборных железобетонных конструкций		
				Сборочные единицы		
			1.823-1 Вып.2	Колонна СКЗ-60-4(5)	1	
	1		1.423-3 Вып.2	Изделие закладное М1-12	2	6.0 кг
	2		3.400-6/76	Изделие закладное МИ-18	1	1.7 кг

Т.п. 903-1-212.84-КЖИ-СКЗ-60-4(5) а		
Колонна СКЗ-60-4(5) а	Стандия	Масштаб
	Р	1:30
Лист	Листов 1	
госстрой СССР ГПИ Рязанский САИТЕХПРОЕКТ		

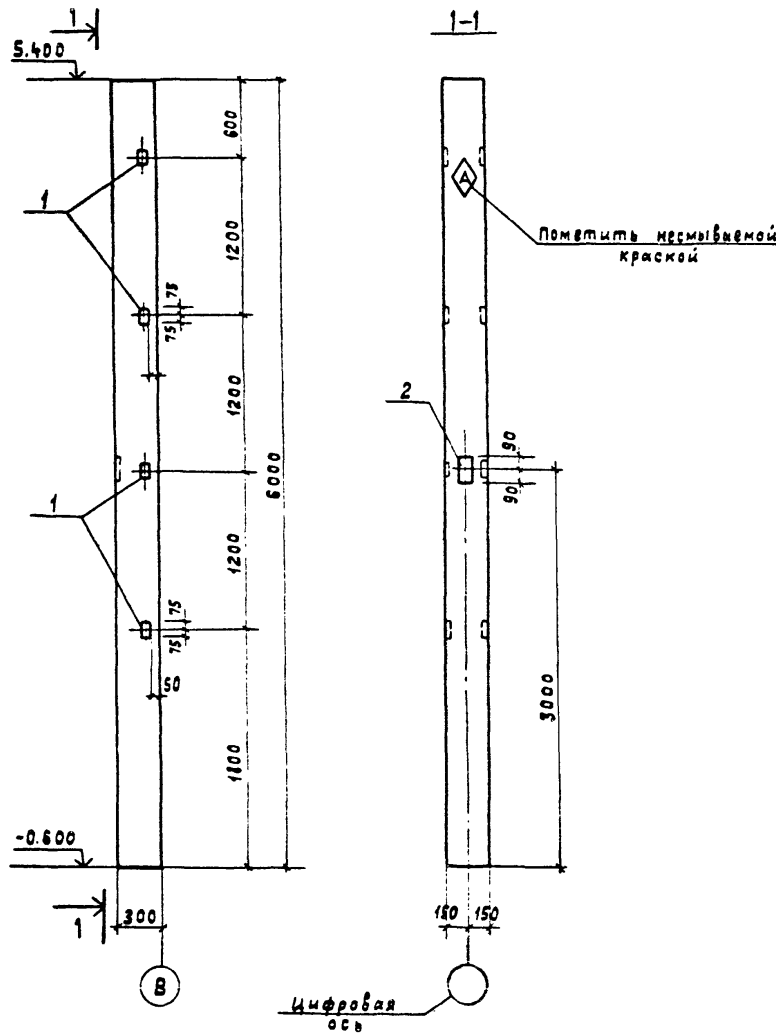
Нач. отд. Морозов
Н. центр. Подольский
Гл. спец. Марков
Рук. гр. Холодков
Ст. техник Андрианова
Копир. Ганков

19452-05 12

Альбом IV

Типовой проект 903-1-

Информ. подлин. и дата 31 авг. 1952 г.



Ведомость расхода стали на дополнительные закладные элементы

Марка элемента	Закладные изделия								Всего, кг
	Арматура класса А III				Прокат марки В Ст 3 кл 2				
	ГОСТ 5781-82				ГОСТ 8509-72*		ГОСТ 19903-74**		
	φ 8	Итого	φ 12	Итого	Л63х5	Итого	δ=8	Итого	
СКЗ-60-4(5)Б	0,3	0,3	0,96	0,96	5,76	5,76	1,4	1,4	8,42

Форм. зона	Поз.	Обозначение	Наименование	Кол.	Примечание
12			Документация		
		Тп 903-1-21284-кжи-ТТ1	Технические требования к изготовлению сборных железобетонных конструкций		
			Сборочные единицы		
		1.823-1 вып.2	Колонна СКЗ-60-4(5)	1	
	1	1.423-3 вып.2	Изделие закладное МИ-13	4	1,7кг
	2	3.400-6/76	Изделие закладное МИ-18	1	1,7кг

Тп 903-1-21284КЖИ-СКЗ-60-4(5)Б			
Колонна СКЗ-60-4(5)Б	Стяжка	Масса	Масштаб
	Р	1,4т	1:30
Лист		Листов 1	
Госстрой СССР ГПИ ГАРЬКОВСКИЙ САНТЕХПРОЕКТ			

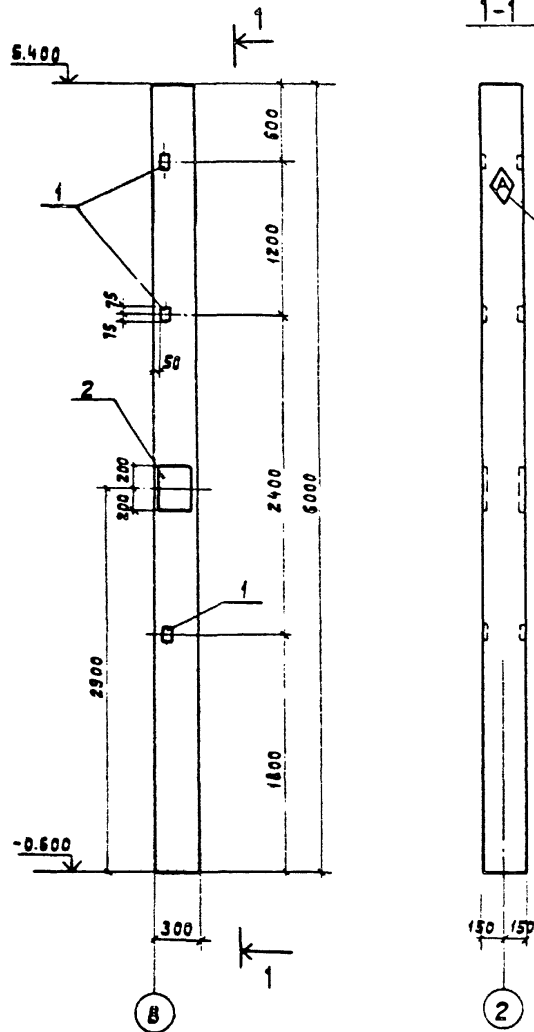
Копия Ганкова

19452-05 13

Альбом IV

Типовой проект 903-1-

Инв. № подл. Подпись и дата. Взам. инв. №



Ведомость расхода стали на дополнительные закладные элементы

Марка элемента	Закладные изделия										Всего, кг
	Арматура класса А I					Прокат марки ВСтЗ кп2					
	ГОСТ 5781-82					ГОСТ 8509-72		ГОСТ 19003-74			
	φ6	Итого	φ12	φ14	φ22	Итого	δ=5	δ=10	Итого		
СКЗ-60-4(5) Б	0.16	0.16	0.72	5.94	4.38	11.04	4.32	4.32	18.84	18.84	34.4

Форм. №	Зона	Поз.	Обозначение	Наименование	Кол.	Примечание
1/1				Документация		
			ТП 903-1-212.84-КЖИ-ТТ1	Технические требования к изготовлению сборных железобетонных конструкций		
				Сборочные единицы		
			1.823-1 вып.2	Колонна СКЗ-60-4(5)	1	
	1		1.423-3 вып.2	Изделие закладное М1-13	3	1,7 кг
	2		ТП 903-1-212.84-КЖИ-МНБ	Изделие закладное МНБ	2	14,6 кг

ТП 903-1-212.84-КЖИ-СКЗ-60-4(5) Б			
Колонна СКЗ-60-4(5) Б	Стадия	Масса	Масштаб
		Р	1,4т
	Лист	Листов 1	
	госстрой СССР г.п.и ГОРЬКОВСКИЙ САНТЕХПРОЕКТ		

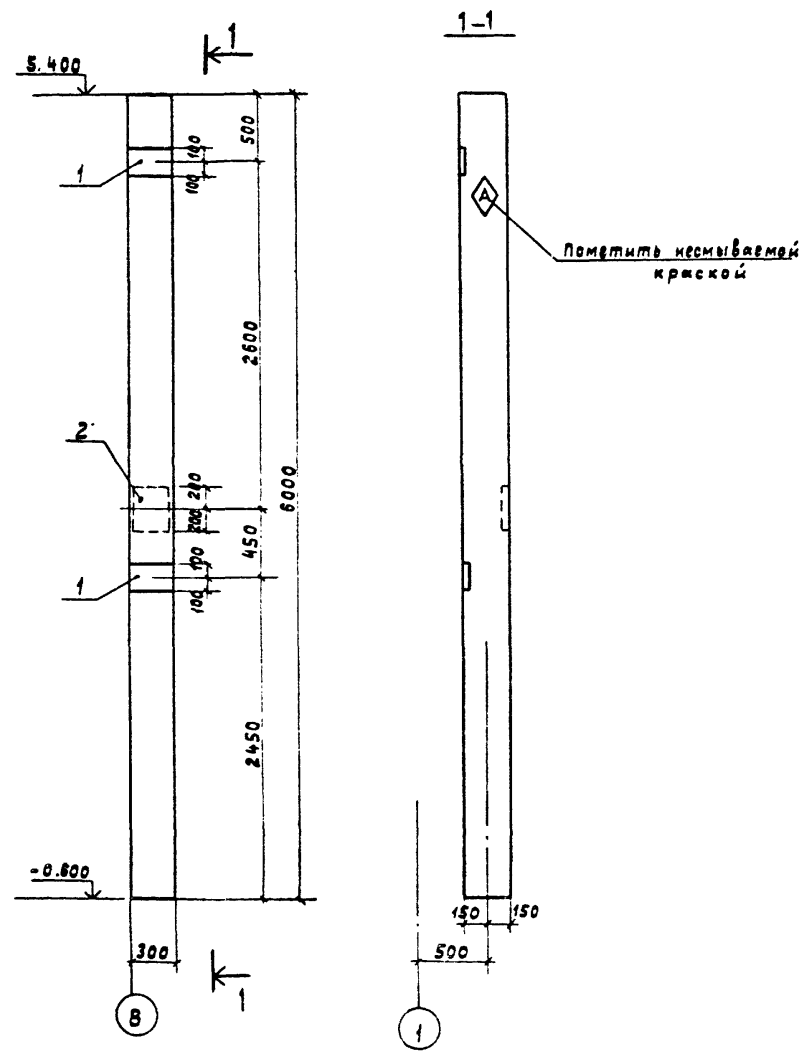
Копия Ганкова

19452-05 14

Альбом II

Типовой проект 903-1-

Имя, № подл. Подпись и дата Взам. инв. №



Ведомость расхода стали на дополнительные закладные элементы

Марка элемента	Закладные изделия										Всего, кг
	Арматура класса А I					Прокат марки ВСтЗ кл 2					
	ГОСТ 5781-82					ГОСТ 19903-74*					
	φ 6	Итого	φ 12	φ 14	φ 22	Итого-Б×10		Итого			
СКЗ-60-4(5) 2	0,08	0,08	2,8	2,97	2,16	7,93	18,6		18,6		26,6

Форм. зона	Поз.	Обозначение	Наименование	Кол.	Примечание
12			Документация		
		тп 903-1-212.84кжи-ТТ1	Технические требования к изготовлению сборных железобетонных конструкций		
			Сборочные единицы		
		1. 823-1 вып.2	Колонна СКЗ-60-4(5)	1	
	1	1. 423-3 вып.2	Изделие закладное М1-12	2	6,0 кг
	2	тп 903-1-212.84кжи-ММВ	Изделие закладное МН 6	1	14,6 кг

тп 903-1-212.84-кжи-СКЗ-60-4(5) 2			
Колонна	Стандия	Масси	Масштаб
СКЗ-60-4(5) 2	Р	1,4Т	1:30
Лист 1			Листов 1
госстрой СССР			
ГЛ. ГОРЬКОВСКИЙ			
САНТЕХПРОЕКТ			

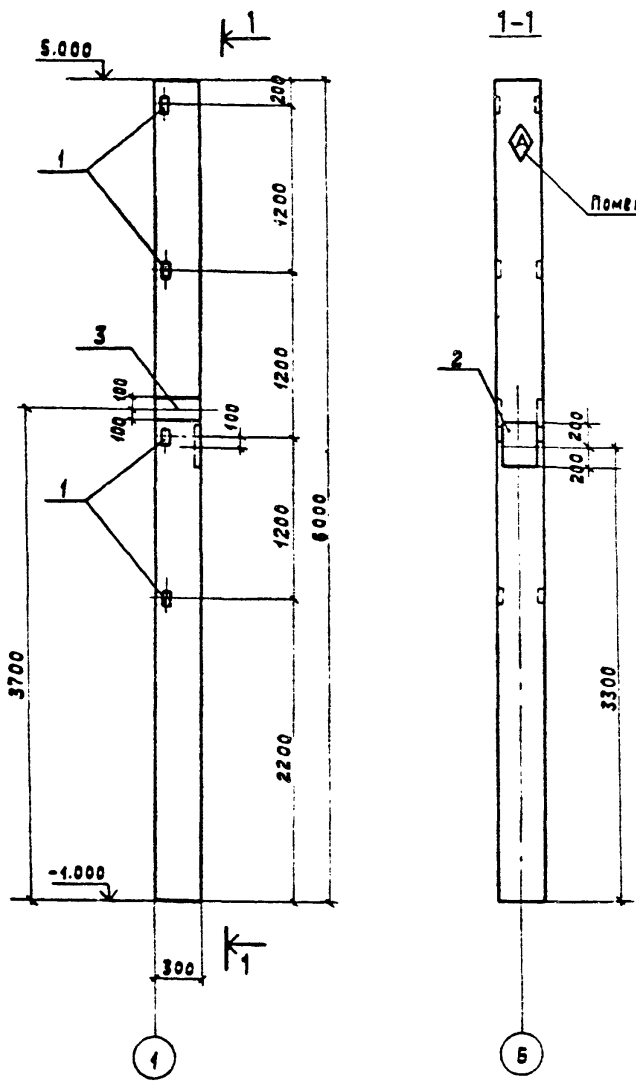
Уч. № 15

19452-05 15

Альбом IV

Типовой проект 903-1-

Имя и фамилия
Подпись и дата
Взам. инв. №



Ведомость расхода стали на дополнительные закладные элементы

Марка элемента	Закладные изделия										Всего, кг
	Арматура класса					Прокат марки					
	AI		AIII			B ст 3 кл 2					
	ГОСТ 5781-82					ГОСТ 8509-72					
	Ø6	Итого	Ø12	Ø14	Ø22	Итого	Л63x5	Итого	Б=10	Итого	
СКЗ-60-4(5) а	0.48	0.48	4.96	2.97	4.96	12.90	5.76	5.76	21.62	21.62	40.76

Форм. зона	Поз.	Обозначение	Наименование	Кол.	Примечание
П			Документация		
		Тп 903-1-212.94-КЖИ-ТТ1	Технические требования к изготовлению сборных железобетонных конструкций		
			Сварочные единицы		
		1.823-1 вып.2	Колонна СКЗ-60-4(5)	1	
	1	1.423-3 вып.2	Изделие закладное М1-13	4	1,7 кг
	2	Тп 903-1-212.94-КЖИ-МН6	Изделие закладное МН6	1	14,6 кг
	3	1.423-3 вып.2	Изделие закладное М1-12	2	6,0 кг

Тп 903-1-212.94-КЖИ-СКЗ-60-4(5) а				
Нач. отд. Марунов И. контр. Погорельский Гл. спец. Марков Вук. зр. Халсадов Стрелюк Андрианова	Колонна СКЗ-60-4(5) а	Стадия	Масса	Масштаб
		Р	1,4 т	1:30
		Лист	Листов 1	
Госстрой СССР ГПИ ГОРЬКОВСКИЙ САНТЕХПРОЕКТ				

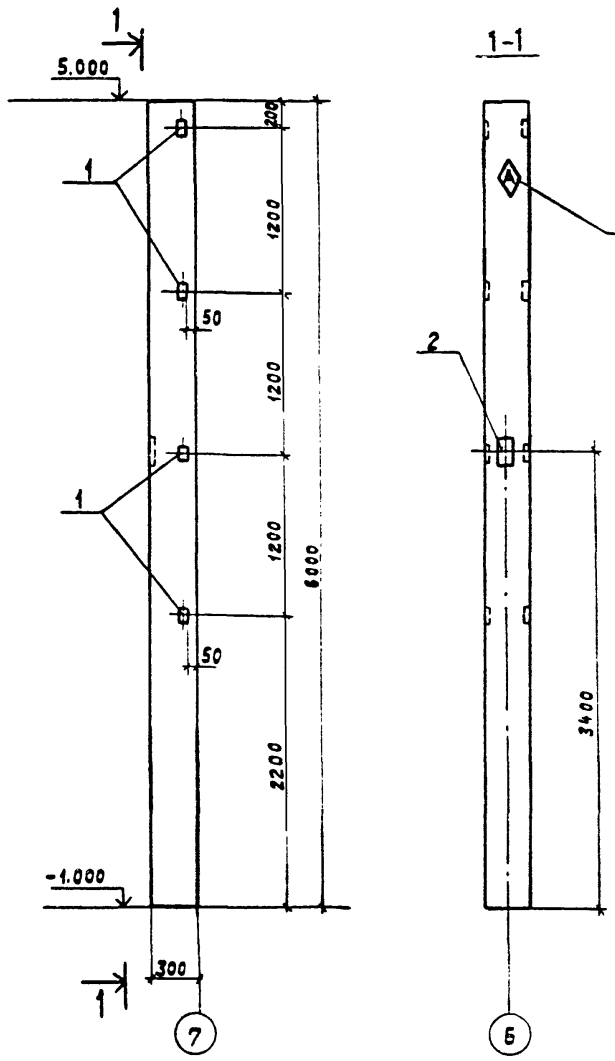
Копия Гинкова

19452-05 16

Альбом IV

Типовой проект 903-1-

Имя, подл. Подпись и дата Взам. инв. бл.



Ведомость расхода стали на дополнительные закладные элементы

Марка	Закладные изделия								Всего, кг
	Арматура класса А III				Прокат марки В Ст 3 кл 2				
	ГОСТ 5781-82				ГОСТ 8509-72*		ГОСТ 19903-74*		
	φ 8	Итого	φ 12	Итого	Л 63x5	Итого	Б 5=8	Итого	
СКЗ-60-4(5) е	0,3	0,3	0,96	0,96	5,76	5,76	1,4	1,4	8,42

Форм.	Зона	Поз.	Обозначение	Наименование	Кол.	Примечание
12				Документация		
			тп 903-1-212.84-кжи-ТТ1	Технические требования к изготовлению сварных железобетонных конструкций		
				Сборочные единицы		
			1.823-1 вып.2	Колонна СКЗ-60-4(5)	1	
	1		1.423-3 вып.2	Изделие закладное М1-13	4	1,7кг
	2		3.400-6/76	Изделие закладное М11-18	1	1,7кг

тп 903-1-212.84-кжи-СКЗ-60-4(5) е		
Колонна СКЗ-60-4(5) е	Стадия	Масштаб
	Р	1:30
Лист		Листов 1
госстрой СССР ГПИ ГОРЬКОВСКИЙ САНТЕХПРОЕКТ		

Корнее Ганкевич

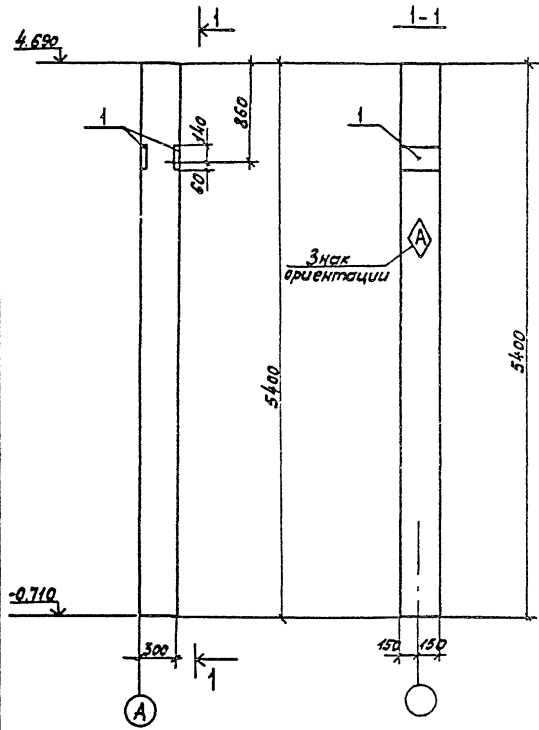
19452-05 17

Ведомость расхода стали на дополнительные закладные элементы, кг

Марка элемента	Закладные изделия				Всего
	Арматура класса А III		Прокат марки Вст 3 кп 2		
	ГОСТ 5781-82	ГОСТ 19903-74	ГОСТ 19903-74	ГОСТ 19903-74	
	Ф12	Уп12х	Б20	Уп20	
СК 3-54-3-2Д	2,8	2,8	9,2	9,2	12

Альбом IV

Типовой проект 903-1



Знак ориентации нанести несмываемой краской

Форм.	Зона	Поз.	Обозначение	Наименование	Кол.	Прим.
12				Документация		
			Т П 903-1-212-34-КЖИ-ТТ1	Технические требования к изготовлению сборных железобетонных конструкций		
				Сборочные единицы		
			ТП 903-1-212-34-КЖИ-СК3-54-3-1(2)	Колонна СК3-54-3-2	1	
			1 1.423-3 Вып. 2	Изделие закладное М1-12	2	6.0

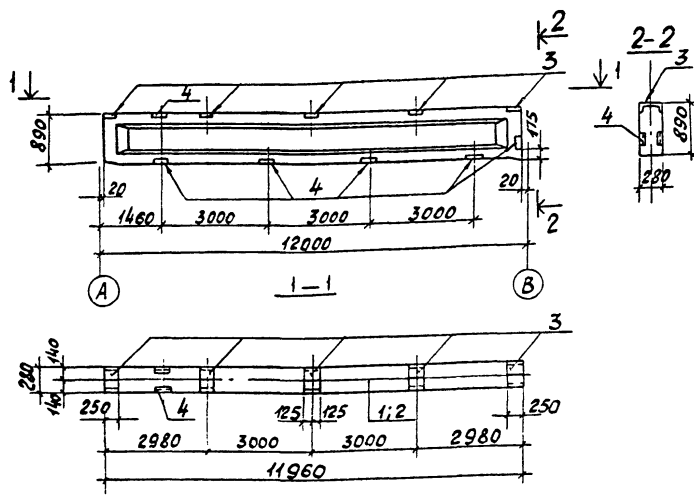
Умк. М. 1991 г. переиздана в объеме 60 экз. инв. 2

ТП 903-1-212-34-КЖИ-СК3-54-3-2Д					
Имя отч.	Место	Дата	Стадия		
			Масштаб	Масштаб	Масштаб
Имя отч.	Место	Дата	Р	1:27	1:30
СК3-54-3-2Д			Лист 1 из 1		
			Госстрой СССР		
			И. П. Горьковский		
			Сантехпроект		

Альбом IV

Тиловоў проект 903-1-

Ціла памера пазначэнне ў дадзеным альбоме



Форм. Зона	Площ.	Обозначение	Наименование	Кол	Примеч
12			Документация		
		ТП 903-1-2284 КЖИ-ТТ1	Технические требования к изготвлению сборных железобетонных конструкций		
			Сборочные единицы		
1		1.462-1 вып. I	Балка 26012-3В	1	
3		ТП 903-1-22 КЖИ-МН5	Изделие закладное МН5	5	
4		1.462-1 вып. II	Изделие закладное М2	6	
			Сборочные единицы		
2		1.462-1 вып. I	Балка 26012-4В	1	
3		ТП 903-1-2284 КЖИ-МН5	Изделие закладное МН5	5	
4		1.462-1 вып. II	Изделие закладное М2	6	

Ведомость расхода стали на дополнительные закладные элементы

Марка элемента	Закладные изделия						Всего, кг
	Арматура класса А I		Арматура класса А III		Прокат марки ВСт 3п2		
	ГОСТ 5781-82	ГОСТ 5781-82	ГОСТ 5781-82	ГОСТ 5781-82	ГОСТ 8509-72	ГОСТ 8509-72	
	φ10	Утол	10	Утол	110х90х8	190х8	Утол
26012-3В-а	6,0	6,0	2,5	2,5	37,5	32,4	699
26012-4В-а	6,0	6,0	2,5	2,5	37,5	32,4	699

ТП 903-1-2284 КЖИ-26012-3(4)В-а

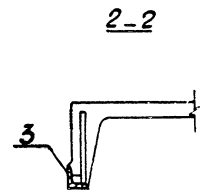
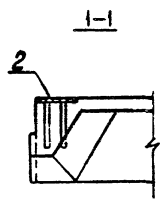
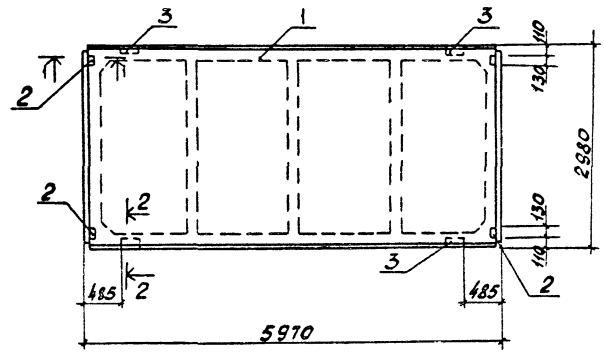
Балки покрытия 26012-3(4)В-а			Сталь В	Масса	Масса мост
Нач. от	Маршуров	01.04.11	Р	5,0т	
И контр.	Лавров	02.11.11			
Гл. спец.	Марков	03.11.11			
Рис. сп.	Холодова	04.11.11			
Ст. техн.	Индриченко	05.11.11			

Лист 1 Листов 1
Госстрой СССР
ГПИ Горьковский
Сантехпроект

Любом IV

Типовой проект 903-1.

Исполнитель: [Signature]



Ведомость расхода стали на дополнительные закладные элементы

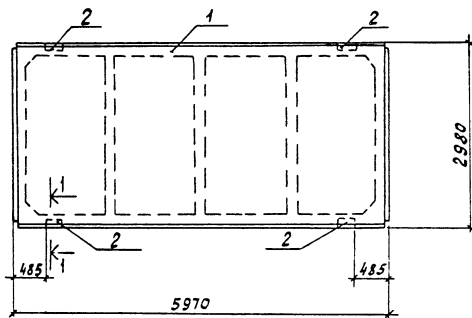
Марка элемента	Изделия закладные						Всего кг
	Арматура класса А IV		Прокат марки ВСт 3 Кп 2				
	ГОСТ 5781-82		ГОСТ 8509-72		ГОСТ 19003-74		
	φ10	Утого	Л20х6	Утого	δ=8	Утого	
1Пг-4(5)А IV Т-а	1,28	1,28	2,4	2,4	3,92	3,92	7,6

Форм. Залка	Поз	Обозначение	Наименование	Кол.	Примечание
12			Документация		
		ТП 903-1.2R24-КЖИ-ТТ1	Технические требования к изготовлению сборных железобетонных конструкций		
			Сборочные единицы		
	1	1.865.1-4/80 Вып.1	Плита 1Пг-4(5)А IV Т	1	
	2	1.865.1-4/180 Вып.2	Изделие закладное М6	4	
	3	1.865.1-4/180 Вып.2	Изделие закладное М7	4	

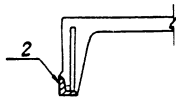
ТП 903-1.2R24-КЖИ-1Пг-4(5)А IV Т-а			Страна	Масса	Максимум
Плита 1Пг-4(5)А IV Т-а			Р	26т	1:50
			Лист	Листов в 1	

Ведомость расхода стали на дополнительные закладные элементы

Марка элемента	Изделия закладные						Всего кг	
	Арматура класса А III		Прокат марки ВСт 3 кп 2					
	ГОСТ 5781-82		ГОСТ 8509.72		ГОСТ 19003-74			
	Ф10		Улого	Улого-б.в	Улого			
1Пг-4(5) А III Т-8	0,8		0,8	2,4	2,4	0,32	0,32	3,52



1-1



Форм. Зона	Гол.	Обозначение	Наименование	Кол.	Прим.
12			Документация		
		ТП 903-1-2КЖ-КЖИ-ТТ1	Технические требования к изготовлению сборных железобетонных конструкций		
			Сборные единицы		
1		1.865.1-4/80 вып.1	Плита 1Пг-4(5) А III Т	1	
2		1.865.1-4/80 вып.2	Изделие закладное М7	4	

ТП 903-1-2КЖ-КЖИ-1Пг-4(5) А III Т-8

Плита 1Пг-4(5) А III Т-8			Статус	Масштаб	Н.с.ч.м.с.
Нач. отк.	Морозов	18.11.52	Р	2:1	1:50
Н.контр.	Горюховский	18.11.52	Лист	Лист 2 из 1	
Н.с.б.	Морозов	18.11.52	Госстрой РСФСР		
Рис. в.в.	Холодильников	18.11.52	М. Горьковский СНИИПроект		
С.техн.	Холодильников	18.11.52			

19452-05 21

Листом IV

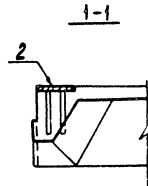
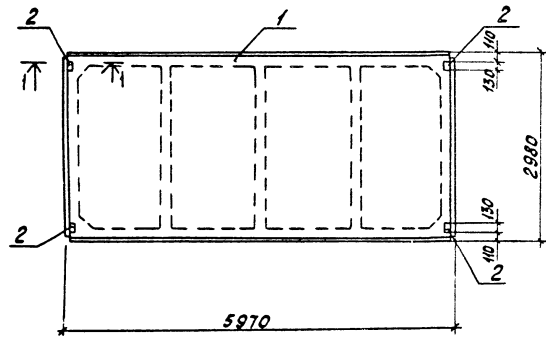
Типовой проект 903-1

Лист, н.рост. Подпись и дата

Льбом IV

Типовой проект 903-1

инв. и техн. условия, планы и детали в масштабе 1:1



Ведомость расхода стали на дополнительные закладные элементы

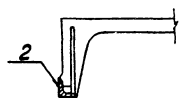
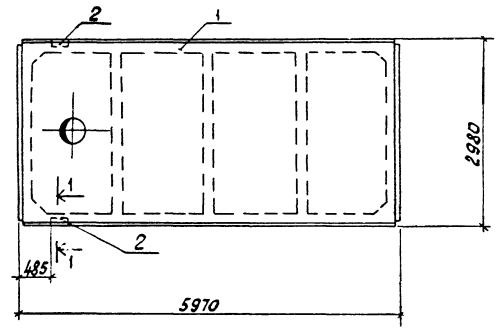
Марка элемента	Изделия закладные								Всего кг
	Арматура класса А III				Прокат марки ВСтЗ кп 2				
	ГОСТ 5781-82				ГОСТ 19903-74*				
	Ф10	Утого	8-8		Утого				
1Пг-4(5)А IV Т-8	0,48	0,48	3,6					3,6	4,08

Форм. зона	Лист	Обозначение	Наименование	Кол.	Примечание
12			Документация		
		ТП 903-1-203ЖКЖИ-771	Технические требования к изготовлению сборных железобетонных конструкций		
			Сборочные единицы		
1		1.865.1-4/80 вып.1	Плита 1Пг-4(5) А IV Т	1	
2		1.865.1-4/80 вып.2	Изделие закладное МС	4	

			ТП 903-1-203ЖКЖИ-1Пг-4(5) А IV Т-8		
			Сталь	Масса	Масштаб
Плита 1Пг-4(5) А IV Т-8			р	26 т	1:50
			Лист	Листов 1	
			Госстрой СССР ГПИ Горьковский СНИИТЭПРОИИТ		

Нач. пр. Морозов
Инженер Козлов
Инженер Козлов
Инженер Козлов
Инженер Козлов
Инженер Козлов
Инженер Козлов
Инженер Козлов
Инженер Козлов
Инженер Козлов

Шк. 120001, подчас и безразличен. Шк. 120001
Типовой проект 903-1. Любом IV



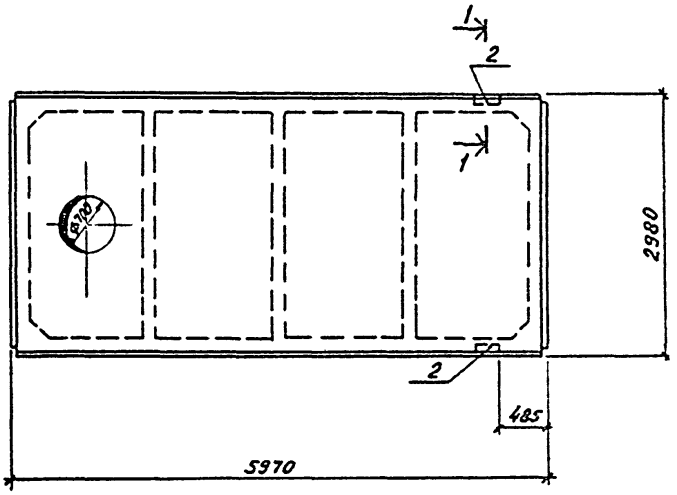
Ведомость расхода стали на дополнительные закладные элементы

Марка элемента	Изделия						Закладные			Всего кг
	Арматура класса А III			Прокат марки ВСт3 кп2						
	ГОСТ 5781-82			ГОСТ 8509-72			ГОСТ 19903-74			
	Ф10	Уголок	Уголок	Уголок	Уголок	Уголок	Уголок	Уголок		
1ПВ4-4(5)А IV-a	0,4		0,4	1,2	1,2	0,16		0,16	1,76	

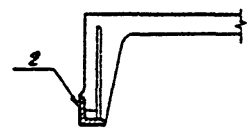
Форм. зона	Поз.	Обозначение	Наименование	Кол.	Прим.
12			Документация		
		тп 903-1-22 КЖИ.ТТ1	Технические требования к изготовлению сборных железобетонных панелей		
			Сборные единицы		
	1	1.865.1-4/80 вып.1	Плита 1ПВ4-4(5)А IV-T	1	
	2	1.865.1-4/80 вып.2	Изделие закладное МТ	2	

			Тп 903-1-22 КЖИ. 1ПВ4-4(5) А IV-a		
			Станд.	Масса	Максимум
Плита 1ПВ4-4(5)А IV-T-a			Р	3,1т	1:50
Исполн. Морозов В.И.			Лист 1 из 1		
Н.контр. Писаревский			Госстрой СССР		
Гл.спец. Марков			ГПИ Горьбовский		
Рук. зр. Холодков			САНТЕХПРОЕКТ		
Ст.техник Сидорин					

Тиловоу проект 903-1 Альбом IV



1-1



Ведомость расхода стали на дополнительные закладные элементы

Марка элемента	Изделия закладные						Всего кг
	Арматура класса АIII			Прокат марки ВСт.3 кп 2			
	ГОСТ 5781-82			ГОСТ 8509-72		ГОСТ 19903-74*	
	φ10	Итого	φ10x6	Итого	-8x8	Итого	
1пв7-4(5)АIII-T-a	0,4	0,4	1,2	1,2	0,16	0,16	1,76

Форм. Зона	Пол.	Обозначение	Наименование	Кол.	Примеч.
12			<u>Документация</u>		
		пл 903-1-21284-КЖИ-ТТ1	Технические требования к изготовлению сборных железобетонных конструкций		
			<u>Сварочные единицы</u>		
	1	1.865.1-4/80 вып.1	Плита 1пв7-4(5)АIII-T	1	
	2	1.865.1-4/80 вып.2	Изделие закладное №7	2	

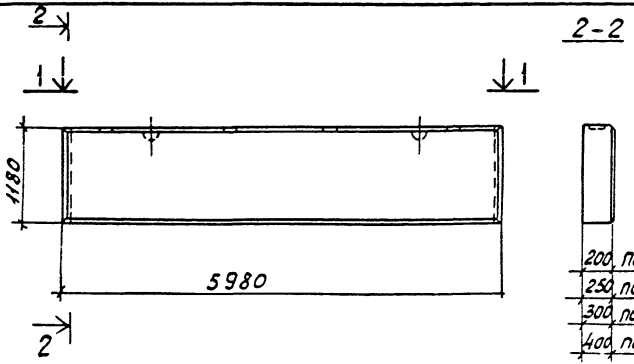
Имя, Подпись, Дата, Владелец

пл 903-1-21284-КЖИ-1пв7-4(5)АIII-T-a			Станд.	Масса	Масштаб
Плита 1пв7-4(5)АIII-T-a			Р	3,1 т	1:50
Исполд.	Морюнов	Иванов	Лист	Листов 1	
И.контр.	Позоринский		Госстрой СССР		
И.сл.ц.	Морков		МНИ Горьковский САИТЕХПРОЕКТ		
Рук.пр.	Холодова	Юсупов			
Ст.техник	Андреев	Иванов			

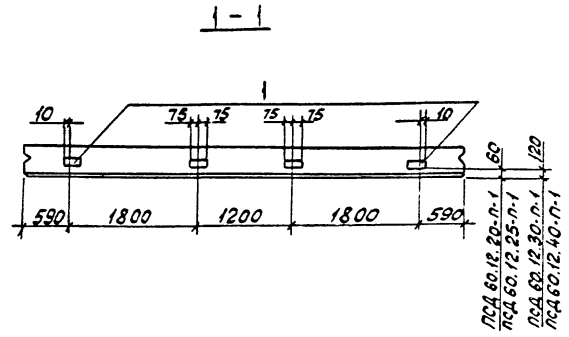
Альбом II

Типовой проект 903-1-

УМК и лозин, Лодыгин и Батаев, Взам. инв.



2-2



200	псд 60.12.20-п-1
250	псд 60.12.25-п-1
300	псд 60.12.30-п-1
400	псд 60.12.40-п-1

Ведомость расхода стали на дополнительные закладные изделия

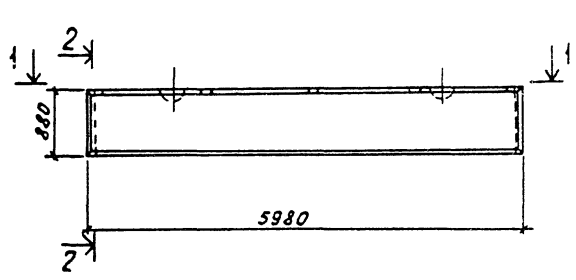
Марка элемента	Изделия закладные				Всего кг
	Арматура класса		Прокат марки		
	А III		В803кп2(В83зпсб)		
	ГОСТ 5781-82	ГОСТ 19903-71*			
	φ10	Уголок δ=8	Уголок		
псд 60.12.20-п-1	1,6	1,6	5,2	5,2	6,8
псд 60.12.25-п-1	1,6	1,6	5,2	5,2	6,8
псд 60.12.30-п-1	1,6	1,6	5,2	5,2	6,8
псд 60.12.40-п-1	1,6	1,6	5,2	5,2	6,8

Формат	Зона	псз	Обозначение	Наименование	Кол.	Примечание
12				<u>Сборочные единицы</u>		
			1.832.1-9.1.0010000-02	Панель псд 60.12.20	1	
	1		1.832.1-9.2.0012000	Изделие закладное М1	4	1,7кг
				<u>Сборочные единицы</u>		
			1.832.1-9.1.0010000-06	Панель псд 60.12.25	1	
	1		1.832.1-9.2.0012000	Изделие закладное М1	4	1,7кг
				<u>Сборочные единицы</u>		
			1.832.1-9.1.0010000-10	Панель псд 60.12.30	1	
	1		1.832.1-9.2.0012000	Изделие закладное М1	4	1,7кг
				<u>Сборочные единицы</u>		
			1.832.1-9.1.0010000-14	Панель псд 60.12.40	1	
	1		1.832.1-9.2.0012000	Изделие закладное М1	4	1,7кг.

			ТП 903-1-21234ЖИ псд 60.12.20-п-1; псд 60.12.25-п-1; псд 60.12.30-п-1; псд 60.12.40-п-1			
Нач. отд.	Морунгов	С.И.	Стеновая панель псд 60.12.20-п-1; псд 60.12.25-п-1; псд 60.12.30-п-1; псд 60.12.40-п-1	Стандарт	Масса	Масштаб
Н. контр.	Полорельская	В.И.		Р	23Т 27Т 31Т 30Т	1:50
Пл. спец.	Марков	В.И.		лист	лист	1
Рук. гр.	Холодцова	В.И.		Госстрой СССР ГПИ Горьковский Сантехпроект		
Ст. инж.	Семязина	В.И.				
Инженер	Зайцева	В.И.				

Типовой проект 903-1- Альбом II

Имя, инициалы, фамилия, должность и дата

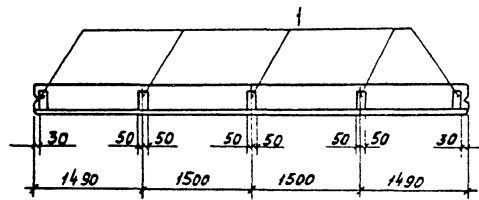


2-2



200	ПСД 60.9.20-П-1
250	ПСД 60.9.25-П-1
300	ПСД 60.9.30-П-1
400	ПСД 60.9.40-П-1

1-1



Ведомость расхода стали на дополнительные закладные изделия

Марка элемента	Изделия закладные					Всего, кг
	Арматура класса		Прокат марки			
	А II		ВВЗкп2(ВВЗкп6)			
	Гост 5781-82		Гост 19903-74			
	Ф10	Ф12	Уголок 5-8	Уголок		
ПСД 60.9.20-П-1	2.0	5.0	7.0	5.0	5.0	12.0
ПСД 60.9.25-П-1	2.0	5.0	7.0	6.5	6.5	13.5
ПСД 60.9.30-П-1	3.0	5.0	8.0	8.0	8.0	16.0
ПСД 60.9.40-П-1	3.0	5.0	8.0	8.0	8.0	16.0

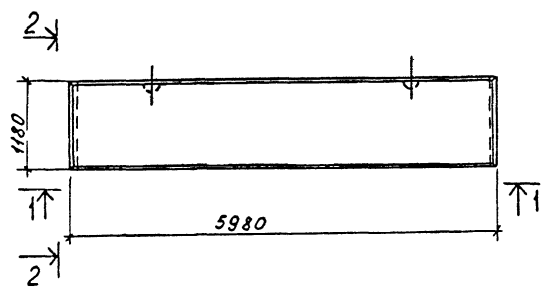
Формат	Зона	Поз.	Обозначение	Наименование	Кол.	Примечание
				Сборочные единицы		
			1.832.1-9.1.0010000-01	Панель ПСД 60.9.20	1	
			1.432-14/80 Вып.3	Изделие закладное М13	5	2,4 кг
				Сборочные единицы		
			1.832.1-9.1.0010000-05	Панель ПСД 60.9.25	1	
			1.432-14/80 Вып.3	Изделие закладное М14	5	2,7 кг
				Сборочные единицы		
			1.832.1-9.1.0010000-09	Панель ПСД 60.9.30	1	
			1.432-14/80 Вып.3	Изделие закладное М15	5	3,2 кг
				Сборочные единицы		
			1.832.1-9.1.0040000-13	Панель ПСД 60.9.40	1	
			1.432-14/80 Вып.3	Изделие закладное М15	5	3,2 кг

Т П 903-1-212ЖЖЖИ-ПСД 60.9.20-П-1; ПСД 60.9.25-П-1; ПСД 60.9.30-П-1; ПСД 60.9.40-П-1			Станд.	Масса	Машина
Стеновая панель			Р	1,7т 2,7т 3,0т	1:50
ПСД 60.9.20-П-1; ПСД 60.9.25-П-1; ПСД 60.9.30-П-1; ПСД 60.9.40-П-1			Лист	Листов 1	
Инж. М. Марков			Госстрой СССР		
Инж. В. Холодов			ГПИ Горьковский		
Инж. С. Семягин			Сантехпроект		
Инж. З. Цицва					

Типовой проект 903-1- Альбом IV

Шк. 1 под панелью и детали (3 шт. в шт.)

Ведомость расхода стали на дополнительные закладные изделия

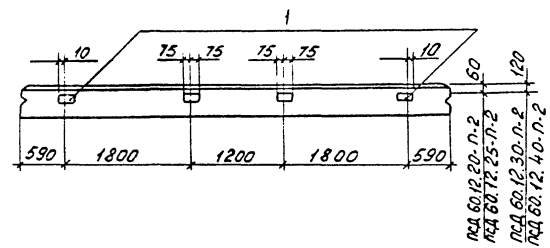


2-2

200	псд 60.12.20-п-2
250	псд 60.12.25-п-2
300	псд 60.12.30-п-2
400	псд 60.12.40-п-2

Марка элемента	Изделия закладные				Всего, кг
	Арматура класса	Прокат марки		шт	
	A III	ВЛЗкп2(ВсЗкп6)			
	ГОСТ 5781-82	ГОСТ 19903.14*	шт	кг	
	φ10	Уголок -5-8	Уголок		
псд 60.12.20-п-2	1,6	1,6	5,2	5,2	6,8
псд 60.12.25-п-2	1,6	1,6	5,2	5,2	6,8
псд 60.12.30-п-2	1,6	1,6	5,2	5,2	6,8
псд 60.12.40-п-2	1,6	1,6	5,2	5,2	6,8

1-1



Формат	Зона	Поз.	Обозначение	Наименование	кол.	Примечание
				Сборочные единицы		
			1.832.1-9.1.0010000-02	Панель псд 60.12.20	1	
		1	1.832.1-9.2.0012000	Изделие закладное М1	4	1,7кг
				Сборочные единицы		
			1.832.1-9.1.0010000-06	Панель псд 60.12.25	1	
		1	1.832.1-9.2.0012000	Изделие закладное М1	4	1,7кг
				Сборочные единицы		
			1.832.1-9.1.0010000-10	Панель псд 60.12.30	1	
		1	1.832.1-9.2.0012000	Изделие закладное М1	4	1,7кг
				Сборочные единицы		
			1.832.1-9.1.0010000-14	Панель псд 60.12.40	1	
		1	1.832.1-9.2.0012000	Изделие закладное М1	4	1,7кг

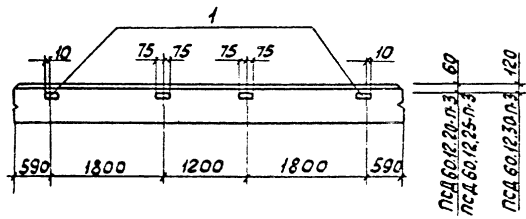
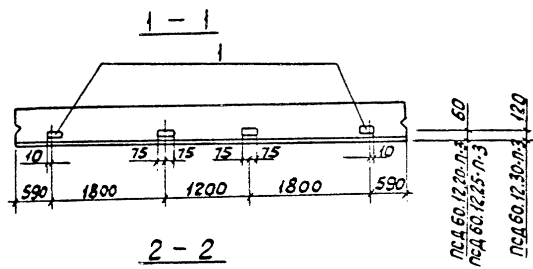
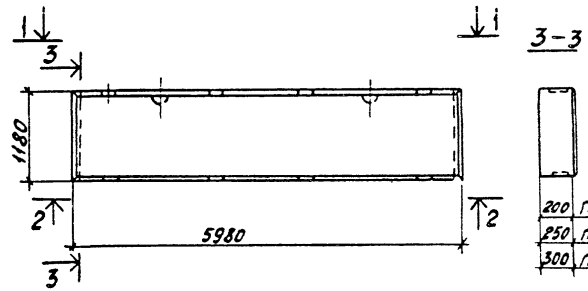
ТП 903-1.212.ВКЖИ-псд 60.12.20-п-2; псд 60.12.25-п-2; псд 60.12.30-п-2; псд 60.12.40-п-2			Стенная панель	Стенная панель	Стенная панель
псд 60.12.20-п-2; псд 60.12.25-п-2			псд 60.12.30-п-2; псд 60.12.40-п-2	псд 60.12.30-п-2; псд 60.12.40-п-2	псд 60.12.30-п-2; псд 60.12.40-п-2
Исполн. Морозов	Проект. Морозов	2	ρ	3,1т	1:50
И.КОНТ. Лавровская	И.КОНТ. Лавровская			4,0т	
Гл.Спец. Марков	Гл.Спец. Марков		лист		листья 1
Руковод. Холодов	Руковод. Холодов				
Ст.инж. Смирнов	Ст.инж. Смирнов				
Инженер Заичев	Инженер Заичев				
			Рострой СССР ГПИ Горьковский Самтехпроект		

Типовой проект 903-1- Альбом IY

Имя, и.ф.о. Подпись и дата. В.С.М.И.И.И.

Ведомость расхода стали на дополнительные закладные изделия

Марка элемента	Изделия закладные			Всего, кг
	Арматура класса	Прокат марки		
	A III	ВСтЗпк2(ВСтЗпк6)	Всего	
	ГОСТ 5781-82	ГОСТ 19903-74*		
	φ10	Угало-Б-8	Угало	
ПСД 60.12.20-П-3	3,2	3,2	10,4	13,6
ПСД 60.12.25-П-3	3,2	3,2	10,4	13,6
ПСД 60.12.30-П-3	3,2	3,2	10,4	13,6



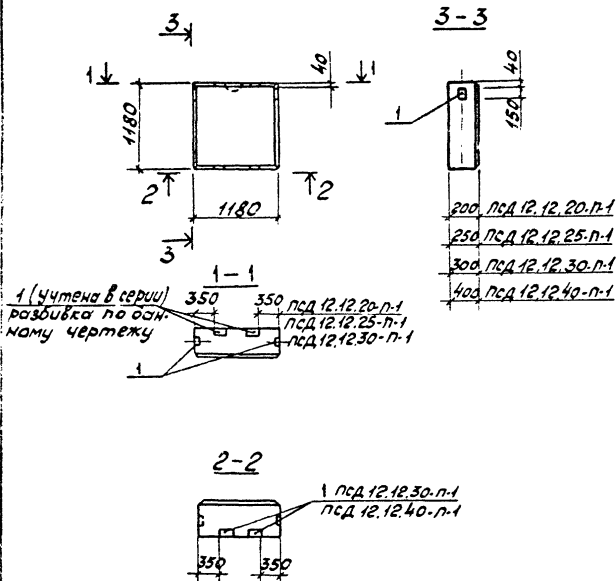
Формат	Зона	Поз.	Обозначение	Наименование	Кол.	Примечание
				Сборочные единицы		
			1.232.1-9.1.0010000-02	Панель ПСД 60.12.20	1	
		1	1.832.1-9.2.0012000	Изделие закладное М1	8	1,7 кг
				Сборочные единицы		
			1.832.1-9.1.0010000-06	Панель ПСД 60.12.25	1	
		1	1.832.1-9.2.0012000	Изделие закладное М1	8	1,7 кг
				Сборочные единицы		
			1.832.1-9.1.0010000-10	Панель ПСД 60.12.30	1	
		1	1.832.1-9.2.0012000	Изделие закладное М1	8	1,7 кг

ТП 903-1212.4.КЖИ-ПСД 60.12.20-П-3; ПСД 60.12.25-П-3; ПСД 60.12.30-П-3			
Стеновая панель		Стенд	Матр
ПСД 60.12.20-П-3; ПСД 60.12.25-П-3; ПСД 60.12.30-П-3		2,3Т	1:50
		2,7Т	
		3,1Т	
		Лист	Листов 1
		Госстрой СССР	
		ГПИ Горьковский	
		Самтехпроект	

Ведомость расхода стали на дополнительные закладные изделия

Марка элемента	Изделия закладные			Всего кг
	Марка класса	Прокат марки		
	A III	ВСт3сп20-2Л5б	ВСт3п	
	ГОСТ 5781-82	ГОСТ 19003-74		
	Ф 10	Утол-8-8	Утол	
ПСД 12.12.20-П-1	0,8	0,8 2,6	2,6	3,4
ПСД 12.12.25-П-1	0,8	0,8 2,6	2,6	3,4
ПСД 12.12.30-П-1	1,6	1,6 5,2	5,2	6,8
ПСД 12.12.40-П-1	1,6	1,6 5,2	5,2	6,8

Типовой проект 903-1-Анастом



Верхняя зона	Поз.	Обозначение	Наименование	Кол.	Примечание
			Сборочные единицы		
		1.832.1-9.1.0140000-01	Панель ПСД 12.12.20	1	
	1	1.832.1-9.2.0012000	Изделие закладное М1	2	1,7кг.
			Сборочные единицы		
		1.832.1-9.1.0140000-03	Панель ПСД 12.12.25	1	
	1	1.832.1-9.2.0012000	Изделие закладное М1	2	1,7кг.
			Сборочные единицы		
		1.832.1-9.1.0140000-05	панель ПСД 12.12.30	1	
	1	1.832.1-9.2.0012000	Изделие закладное М1	4	1,7кг.
			Сборочные единицы		
		1.832.1.-9.1.0150000-01	Панель ПСД 12.12.40	1	
	1	1.832.1.-9.2.0012000	Изделие закладное М1	4	1,7кг.

УШБ М.Табл. подпись и дата, Континент

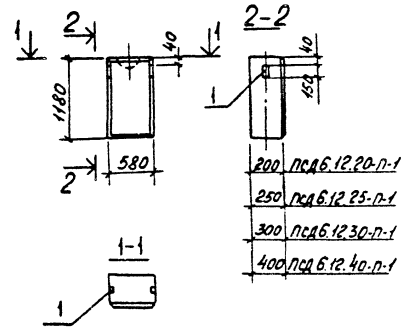
Т П 903-1-21284 КЖИ-ПСД 12.12.20-П-1; ПСД 12.12.25-П-1; ПСД 12.12.30-П-1; ПСД 12.12.40-П-1.

Стеновая панель		Содерж	Масштаб	Масштаб
ПСД 12.12.20-П-1; ПСД 12.12.25-П-1; ПСД 12.12.30-П-1; ПСД 12.12.40-П-1		Р	0,44Т 0,53Т 0,60Т	1:50
М.кв. 072 Моринин	М.кв. 072 Моринин			
Н.контр. Огородников	Н.контр. Огородников			
П.С.П.С. Марков	П.С.П.С. Марков			
Р.К. З.Р. Холодова	Р.К. З.Р. Холодова			
Э.Т. И.К.С. Селянина	Э.Т. И.К.С. Селянина			
И.К.С.З. Зайцева	И.К.С.З. Зайцева			
		Лист	Листов	
				Госстрой РСФСР ГПИ Бываковский Сантехпроект

Типовой проект 903-1- Альбом IV

Ведомость расхода стали на дополнительные закладные изделия

Марка элемента	Изделие закладное				Всего, кг
	Арматура класса	Прокат марки			
		А III	В03кп2(В03лсБ)		
	ГОСТ 5781-82	ГОСТ 15923-74 *			
φ10	Уголок-б.в.	Уголок			
ПСД 6.12.20-П-1	0,8	0,8	2,6	2,6	3,4
ПСД 6.12.25-П-1	0,8	0,8	2,6	2,6	3,4
ПСД 6.12.30-П-1	0,8	0,8	2,6	2,6	3,4
ПСД 6.12.40-П-1	0,8	0,8	2,6	2,6	3,4



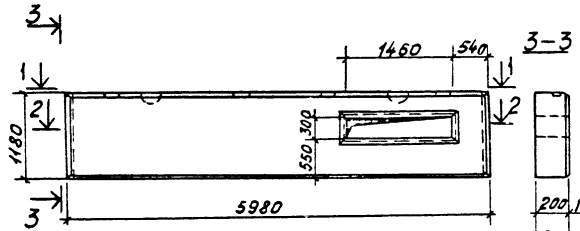
- 200 ПСД 6.12.20-П-1
- 250 ПСД 6.12.25-П-1
- 300 ПСД 6.12.30-П-1
- 400 ПСД 6.12.40-П-1

Формула	Зона	Поз.	Обозначение	Наименование	кол.	Примечание
				Сборочные единицы		
			1.832.1-9.1.0140000	Панель ПСД 6.12.20	1	
			1.832.1-9.2.0012000	Изделие закладное М1	2	1,7кг
				Сборочные единицы		
			1.832.1-9.1.0140000-02	Панель ПСД 6.12.25	1	
			1.832.1-9.2.0012000	Изделие закладное М1	2	1,7кг
				Сборочные единицы		
			1.832.1-9.1.0140000-04	Панель ПСД 6.12.30	1	
			1.832.1-9.2.0012000	Изделие закладное М1	2	1,7кг
				Сборочные единицы		
			1.832.1-9.1.0150000	Панель ПСД 6.12.40	1	
			1.832.1-9.2.0012000	Изделие закладное М1	2	1,7кг

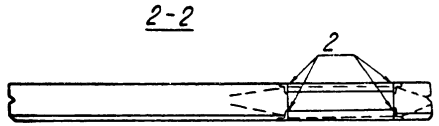
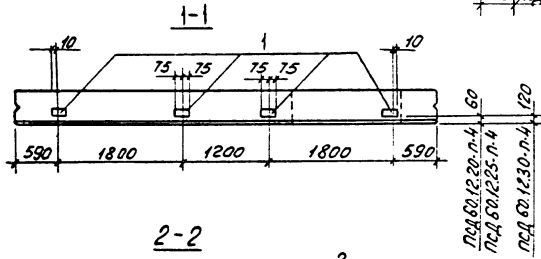
Имя, место, подпись и дата (50х1 см)

ТП 903-1-ЭЖКЖИ-ПСД 6.12.20-П-1; ПСД 6.12.25-П-1; ПСД 6.12.30-П-1; ПСД 6.12.40-П-1			
Наим.	Марка	Страна	Масса
Стеновая панель	р	Р	1-50
ПСД 6.12.20-П-1; ПСД 6.12.25-П-1; ПСД 6.12.30-П-1; ПСД 6.12.40-П-1			
Лист	Листов 1		
*острой ссср г.п. Горьковский СНТФ. Проект 903-1			

Ведомость расхода стали на дополнительные закладные изделия



- 200 ПСД 60.12.20.П-4
- 250 ПСД 60.12.25.П-4
- 300 ПСД 60.12.30.П-4



Марка элемента	Изделия закладные						Всего кг
	Арматура класса А III		Прокат Марки				
	ГОСТ 5781-82	ГОСТ 10080-78	ГОСТ 10080-78	ГОСТ 10080-78	ГОСТ 10080-78	ГОСТ 10080-78	
ПСД 60.12.20.П-4	4,6	1,6	6,2	5,2	29,8	35,0	41,2
ПСД 60.12.25.П-4	4,6	1,6	6,2	5,2	29,8	35,0	41,2
ПСД 60.12.30.П-4	4,6	1,6	6,2	5,2	29,8	35,0	41,2

Фигурная зона	Поз.	Обозначение	Наименование	Кол.	Примечание
			Сборочные единицы		
		1.832.1-9.1.0010000-02	Панель ПСД 60.12.20	1	
1		1.832.1-9.2.0012000	Изделие закладное М1	4	1,7 кг
2		3.400-6/76	Изделие закладное МИЧ-46	4	4,4 кг
			Сборочные единицы		
		1.832.1-9.1.0010000-06	Панель ПСД 60.12.25	1	
1		1.832.1-9.2.0012000	Изделие закладное М1	4	1,7 кг
2		3.400-6/76	Изделие закладное МИЧ-46	4	4,4 кг
			Сборочные единицы		
		1.832.1-9.1.0010000-10	Панель ПСД 60.12.30	1	
1		1.832.1-9.2.0012000	Изделие закладное М1	4	1,7 кг
2		3.400-6/76	Изделие закладное МИЧ-46	4	4,4 кг

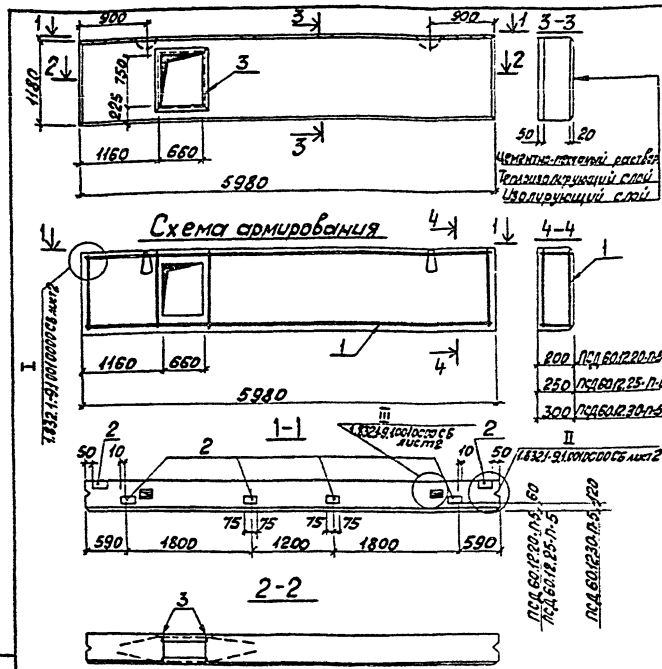
ТП 903-1-2/2.84 - КЖИ - ПСД 60.12.20-П-4; ПСД 60.12.25-П-4; ПСД 60.12.30-П-4			Сталь	Масса	Масса арм.
Нач. отд. М. Мерунов	Инж. В. Савельев	Инж. В. Савельев	Р	23 т	1:50
Н. канд. Писаревский	Инж. В. Савельев	Инж. В. Савельев		24 т	
Гл. спец. Марков	Инж. В. Савельев	Инж. В. Савельев		3,1 т	
Инж. З. Холдова	Инж. В. Савельев	Инж. В. Савельев			
Инж. С. Семенов	Инж. В. Савельев	Инж. В. Савельев			
Инж. Э. Зайцева	Инж. В. Савельев	Инж. В. Савельев			
Стеновая панель ПСД 60.12.20-П-4; ПСД 60.12.25-П-4; ПСД 60.12.30-П-4			Лист	Листов 7	
			Госстрой СССР ГПИ Горьковский Сантехпроект		

Типовой проект 903-1-Автом IV

Учв. Инженер Писаревский В. В. 1980 г.

Листом IV

Типовой проект 903-1-



Код	Зона	Поз.	Обозначение	Наименование	Кол. на этаж			Примечание
					-	-	-	
				<u>Документация</u>				
			тп 903-1-20КЖИ-ТТ1	Технические требования к изготовлению сборных железобетонных изделий				
			1.832.1-9.1.000000 ПЗ	Пояснительная записка Сборочные единицы Каркас пространственный				
1			тп 903-1-22 КЖИ-КПЗ; КП4; КП5	КПЗ	1			81,6 кг
			- КПЗ; КП4; КП5	КП4	1			82,6 кг
			- КПЗ; КП4; КП5	КП5	1			85,72 кг
			2 1.832.1-9.2.0012000	М1	6	6	6	1,7 кг
			3 3.400-6/76	МУ 4-46	644	644	644	4,4 кг
				<u>Материалы:</u>				
				Изолирующий слой				
				Керамзитобетон №1800мм	035	035	035	м3
				Термоизолирующий слой				
				Керамзитобетон №1100мм	092	127	151	м3
				Цементно-песчаный раствор М100	014	014	014	м3

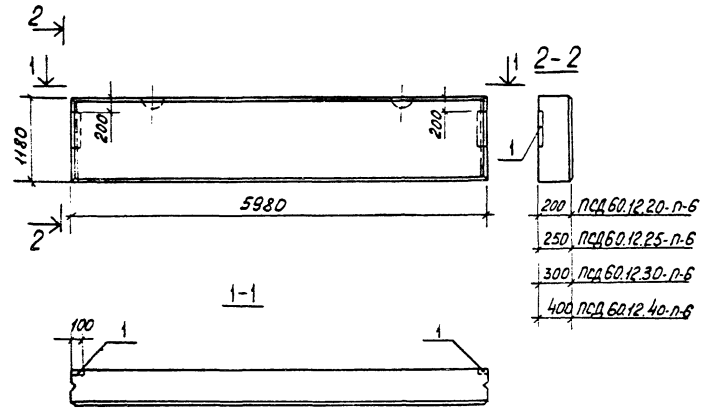
Ведомость расхода стали на элемент, кг

Марка элемента	Изделия арматурные		Изделия закладные								Объем, расклад, кг		
	Диаметра класса		Арматура класса				Прокат марки						
	А III	Вр I	А I	А III	Универс	Универс	Универс	Универс					
Псд 60.12.20-П-5	φ12	φ4	φ14	φ16	φ8	φ10	8-8	150x5					
Псд 60.12.25-П-5													
Псд 60.12.30-П-5													

Страна	Материал	Марка	Масса
Р			1:50
Иркут	Результ	81	
Госстанция СССР ИТИ Горьковский Сантехпроект			

Ведомость расхода стали на дополнительные закладные изделия

Марка элемента	Изделия закладные			Всего, кг	
	Арматура класса		Прокат марки		
	АII				
	ГОСТ 5781-82	ГОСТ 19903-74*			
	φ10	Углы δ=8	Углы		
псд 60.12.20-п-6	0,8	0,8	8,0	8,0	8,8
псд 60.12.25-п-6	1,0	1,0	8,0	8,0	9,0
псд 60.12.30-п-6	1,2	1,2	8,0	8,0	9,2
псд 60.12.40-п-6	1,6	1,6	8,0	8,0	9,6



Длина	Зона	Поз.	Обозначение	Наименование	Кол.	Примечание
				Сборочные единицы		
			1.832.1-9.1.0010000-02	Панель псд 60.12.20	1	
		1	1.432-14/80 Вып.3	Изделие закладное м10	2	4,4 кг
				Сборочные единицы		
			1.832.1-9.1.0010000-06	Панель псд 60.12.25	1	
		1	1.432-14/80 Вып.3	Изделие закладное мн	2	4,5 кг
				Сборочные единицы		
			1.832.1-9.1.0010000-10	Панель псд 60.12.30	1	
		1	1.432-14/80 Вып.3	Изделие закладное м12	2	4,6 кг
				Сборочные единицы		
			1.832.1-9.1.0010000-14	Панель псд 60.12.40	1	
		1	Тп 903-1- - кжи-мн9	Изделие закладное мн9	2	4,8 кг

Тп 903-1-212.84-Кжи-псд 60.12.20-п-6 псд 60.12.25-п-6; псд 60.12.30-п-6; псд 60.12.40-п-6				
Стеновая панель		Сталь	Масса	Масштаб
псд 60.12.20-п-6; псд 60.12.25-п-6	Р	237	217	1:50
псд 60.12.30-п-6; псд 60.12.40-п-6	Лист	207	207	Листов 1
Нач.пр. Морочнов Илья Исполн. Петров Илья Гл. спец. Морозов Илья Рук. р.д. Холодов В.В. Ст. инж. Семязин Илья Инженер Защелко Илья		Гострой ССР ГПИ Горьковский Сантехпроект		

Типовой проект 903-1- Льбом IV

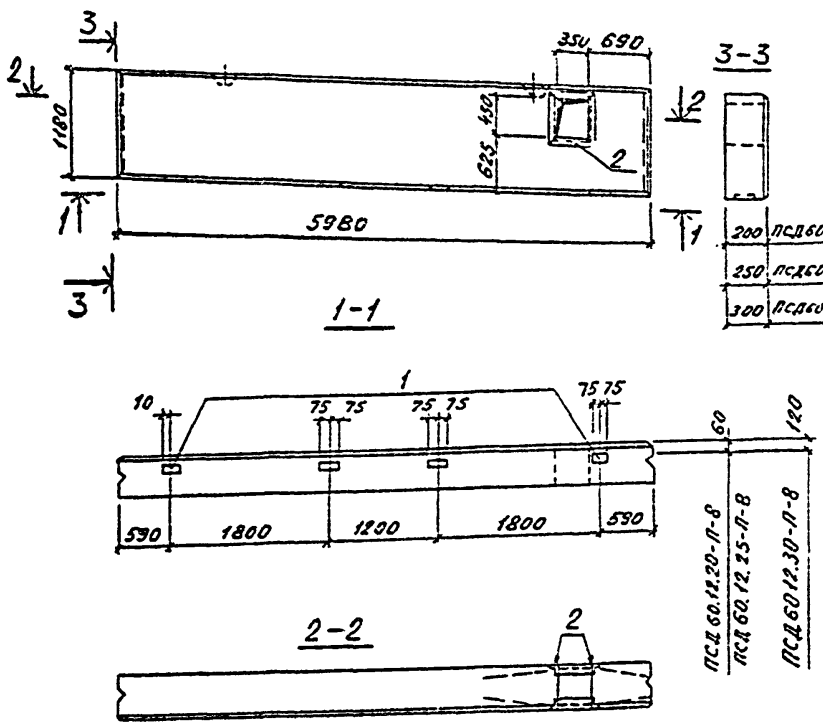
Илл. и лист Подпись и дата

Альбом IV

Типовой проект 903-1

Ведомость расхода стали на дополнительные закладные изделия

Марка элемента	Изделия закладные						Всего, кг
	Арматура класса А III			Прокат марки ВСтЗп2 (ВСтЗпс6)			
	ГОСТ 5781-82		Итого - 8-8	ГОСТ 10776		Итого	
	φ8	φ10		150-6	150-6		
ПСД60.12.20-П-8	1,5	1,6	3,1	5,2	9,1	14,3	17,4
ПСД60.12.25-П-8	1,5	1,6	3,1	5,2	9,1	14,3	17,4
ПСД60.12.30-П-8	1,5	1,6	3,1	5,2	9,1	14,3	17,4



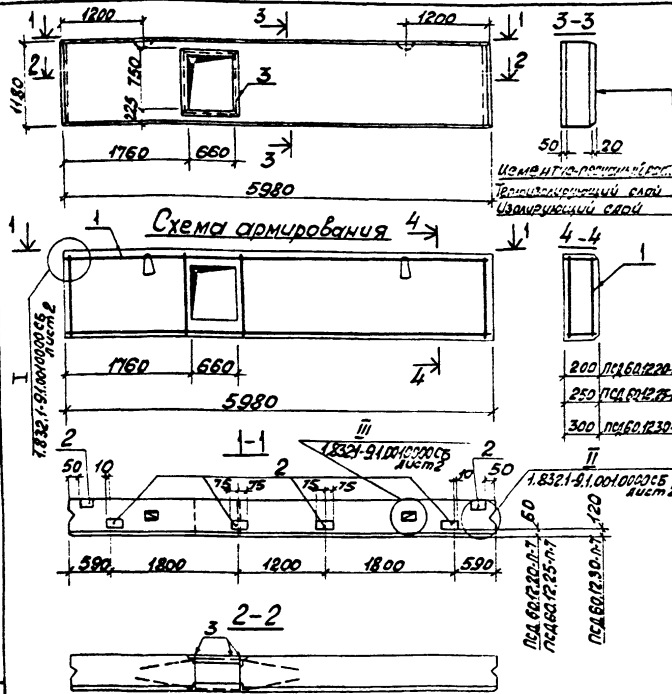
- 200 ПСД60.12.20-П-8
- 250 ПСД60.12.25-П-8
- 300 ПСД60.12.30-П-8

Формат	Зона	№	Обозначение	Наименование	Кол.	Примечание
				<u>Сборочные единицы</u>		
			1.832.1-9.1.0010000-02	Панель ПСД60.12.20	1	
	1		1.832.1-9.2.0012000	Изделие закладное М1	4	1,7кг
	2		3.400-6/76	Изделие закладное МН4-46	24шт	4,4кг
				<u>Сборочные единицы</u>		
			1.832.1-9.1.0010000-06	Панель ПСД60.12.25	1	
	1		1.832.1-9.2.0012000	Изделие закладное М1	4	1,7кг
	2		3.400-6/76	Изделие закладное МН4-46	24шт	4,4кг
				<u>Сборочные единицы</u>		
			1.832.1-9.1.0010000-10	Панель ПСД60.12.30	1	
	1		1.832.1-9.2.0012000	Изделие закладное М1	4	1,7кг
	2		3.400-6/76	Изделие закладное МН4-46	24шт	4,4кг

Лист № подл. Подпись и дата. Исполнитель

			ТП 903-1-21234 КЖИ - ПСД60.12.20-П-8, ПСД60.12.25-П-8, ПСД60.12.30-П-8		
Исполнитель	Мордунов	С.И.	Стеновая панель ПСД60.12.20-П-8; ПСД60.12.25-П-8; ПСД60.12.30-П-8;	Сталь	23т
Н.контр.	Вотровский	И.И.		ρ	27т
Гл. спец.	Марков	В.И.		Итого	31т
Директор	Исаева	И.И.		Листов	1:50
Ст. инж.	Сензичина	В.И.			
Инженер	Зайцева	В.И.			

Альбом Г
Типовой проект 903-1-



Формат	Возра	Пос.	Обозначение	Наименование	Кол. на испи	Приме-чание
				<u>Документация</u>		
			Тп 903-1-2-КЖИ ТТ1	Технические требования к изготовлению сборных железобетонных изделий		
			1.8321-91.00000 ПЗ	Пояснительная записка Сборочные единицы Каркас пространственный		
			1 Тп 903-1-2-КЖИ-КЛБ; КЛ7; КЛ8	КЛБ	1	81.18 кг
			-КЛБ; КЛ7; КЛ8	КЛ7	1	82.18 кг
			-КЛБ; КЛ7; КЛ8	КЛ8	1	85.3 кг
			2 1.8321-92.0012000	Узлы закладные		
			3 3.400-6/76	МИ 4-46	6 6 6	1,7 кг
				<u>Материалы</u>		
				<u>Узатурующий слой</u>		
				керамзитобетон д=1800 ф=3	0,35 0,35 0,35	м ³
				<u>Теплоизолирующий слой</u>		
				керамзитобетон д=1100 ф=3	0,92 1,27 1,61	м ³
				Цементно-песчаный раствор М100	0,14 0,14 0,14	м ³

Ведомость расхода стали на элемент, кг

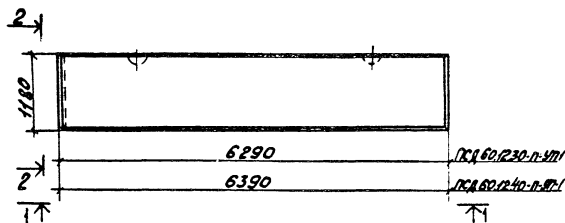
Марка элемента	Узлы арматурные		Узлы закладные						Общий расход
	Арматура класса		Арматура класса			Прокат марки			
	А II	Вр I	А I	А III	Прокат марки	Уточ.	Всего	Общий расход	
псд 60.12.20-П-7	73.5	4.44	71.94	3.2					119.64
псд 60.12.25-П-7	73.5	4.44	71.94	4.2					120.64
псд 60.12.30-П-7	73.58	5.76	72.34		60	3.8	2.4	12.2	123.88

Тп 903-1-2-КЖИ-Псд 60.12.20-П-7; Псд 60.12.25-П-7; Псд 60.12.30-П-7		Стеновая панель	Псд 60.12.20-П-7; Псд 60.12.25-П-7; Псд 60.12.30-П-7
Кач. ст. Маркиров.	Уточ.	Р	23 Т 27 Т 3.1 Т
Исполн. Разработчик	Исполн.	Лист	Листов 61
Инженер Кирюков	Инженер Хлодовский	Госстрой СССР	
Ст. тех. Семенов	Ст. тех. Семенов	ГПИ Горьковский Сантехпроект	

Альбом IV

Циловый проект 903-1-

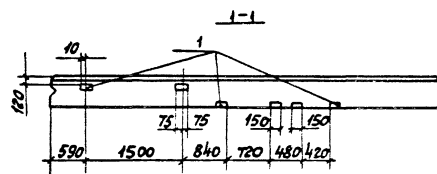
Лист 1/10, подшивка и дата выдачи шифра



2-2

Ведомость расхода стали на выполненные
закладные изделия

Марка элемента	Изделия закладные			Всего, кг
	Арматура класс	Прокат марки	Всего	
	А III ГОСТ 5781-82 Ø10	ВСт3сп5 ГОСТ 19023-74 Утепл-6-8 Утепл		
ПСД 60.12.30-П-УП1	2,4	2,4	7,8	7,8
ПСД 60.12.40-П-УП1	2,4	2,4	7,8	7,8
				10,2
				10,2

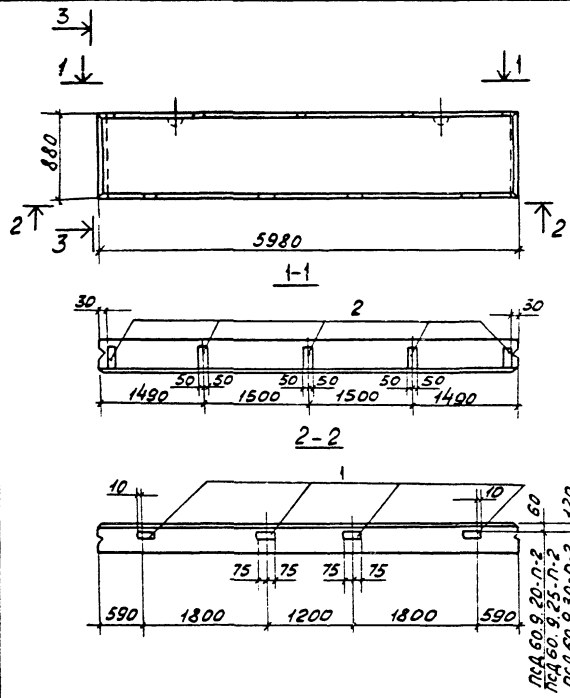


Формы Зона	Поз.	Обозначение	Наименование	Кол.	Приме- чание
			Сборочные единицы		
		1.832.1-9.1.0020000-21	Панель под 60.12.30-УП	1	
		1.832.1-9.2.0012000	Изделие закладное М1	6	1,7кг
			Сборочные единицы		
		1.832.1-9.1.0020000-20	Панель под 60.12.40-УП	1	
		1.832.1-9.2.0012000	Изделие закладное М1	6	1,7кг

Итого			тп 903-1-20.30-К.ЖИ-ПСД 60.12.30-П-УП-1; ПСД 60.12.40-П-УП-1.		
Стальной	Металл	Материал			
Р	3,1 т	1:50			
	4,0 т				
Лист 1			Листов 1		
Госстрой СССР			ГПИ Горьбовский		
СНТехпроект					

Типовой проект 903-1 А.И.Иванов

Имя, Инициалы, Подпись и дата Взаминд.С



3-3

200	псд 60.9.20-п-2
250	псд 60.9.25-п-2
300	псд 60.9.30-п-2

Ведомость расхода стали на дополнительные закладные изделия

Марка элемента	Изделия закладные						Всего кг	
	Арматура класса А II		Арматура класса А III		Прокат марки ВСтЗп2 (Ст3п2)			
	φ10	φ12	Углы φ10	Углы φ12	Углы φ10	Углы φ12		
псд 60.9.20-п-2	2,0	5,0	7,0	1,6	1,6	10,2	10,2	18,8
псд 60.9.25-п-2	2,0	5,0	7,0	1,6	1,6	11,7	11,7	20,3
псд 60.9.30-п-2	3,0	5,0	8,0	1,6	1,6	13,2	13,2	22,8

Сборочная единица	Зона	Поз.	Обозначение	Наименование	Кол.	Примечание
				Сборочные единицы		
			1.832.1-9.1.0010000-01	Панель псд 60.9.20	1	
1			1.832.1-9.2.0012000	Изделие закладное М1	4	1,7кг
2			1.432-14Вып.3	Изделие закладное М13	5	2,4кг
				Сборочные единицы		
			1.832.1-9.1.0010000-05	Панель псд 60.9.25	1	
1			1.832.1-9.2.0012000	Изделие закладное М1	4	1,7кг
2			1.432-14Вып.3	Изделие закладное М14	5	2,7кг
				Сборочные единицы		
			1.832-9.1.0010000-09	Панель псд 60.9.30	1	
1			1.832.1-9.2.0012000	Изделие закладное М1	4	1,7кг
2			1.432-14Вып.3	Изделие закладное М15	5	3,2кг

ТП 903-1-2128%-КЖИ-псд 60.9.20-п-2; псд 60.9.25-п-2; псд 60.9.30-п-2			Стадия	Масштаб
Стеновая панель псд 60.9.20-п-2; псд 60.9.25-п-2; псд 60.9.30-п-2			Р	1:50
Исполн.	Морочков	Провер.	Лист	Листов 4
Нач. отд.	Морочков	Инж.	Госстрой СССР	
Н.контр.	Погорельский	Инж.	ИИ Горьковских Сантехпроект	
Гл. инж.	Морочков	Инж.		
Рис. во	Холодова	Инж.		
Ст. инж.	Сенязина	Инж.		
Инженер	Зайцева	Инж.		

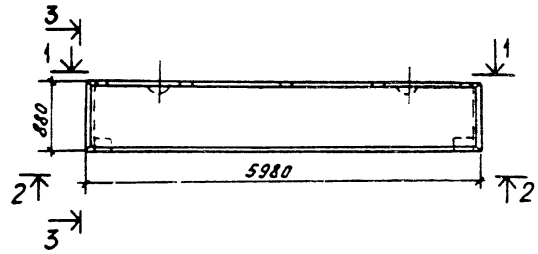
Ведомость расхода стали на дополнительные закладные детали

Марка элемента	Изделия закладные							Всего, кг
	Арматура класса А II		Арматура класса А III		Прокат марки ВСтЗп2 (ВСтЗп6)			
	ГОСТ 5781-82		ГОСТ 19903-74					
	φ10	φ12	У1020	φ10	У1020	φ8	У1020	
ПСД 60.9.20-П-3	20	5.0	7.0	0.8	0.8	7.6	7.6	15.4
ПСД 60.9.25-П-3	20	5.0	7.0	0.8	0.8	9.1	9.1	16.9
ПСД 60.9.30-П-3	30	5.0	8.0	0.8	0.8	10.6	10.6	19.4

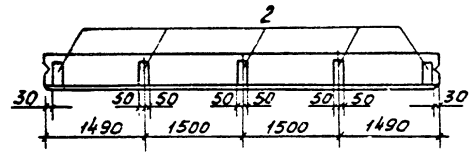
3-3



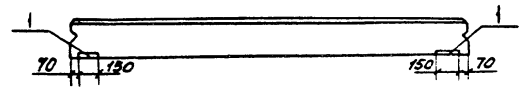
200	ПСД 60.9.20-П-3
250	ПСД 60.9.25-П-3
300	ПСД 60.9.30-П-3



1-1



2-2



Формат	Зона	Поз.	Обозначение	Наименование	Кол.	Примечание
				Сборочные единицы		
			1.832.1-9.1.0010000-01	Панель ПСД 60.9.20	1	
		1	1.832.1-9.2.0012000	Изделие закладное М1	2	1,7кг
		2	1.432-14/80 вып.3	Изделие закладное М13	5	2,4кг
				Сборочные единицы		
			1.832.1-9.1.0010000-05	Панель ПСД 60.9.25	1	
		1	1.832.1-9.2.0012000	Изделие закладное М1	2	1,7кг
		2	1.432-14/80 вып.3	Изделие закладное М14	5	2,7кг
				Сборочные единицы		
			1.832.1-9.1.0010000-09	Панель ПСД 60.9.30	1	
		1	1.832.1-9.2.0012000	Изделие закладное М1	2	1,7кг
		2	1.432-14/80 вып.3	Изделие закладное М15	5	3,2кг

ТП 903-1-224КЖИ-ПСД 60.9.20-П-3; ПСД 60.9.25-П-3; ПСД 60.9.30-П-3		
Мат. от М. Кант. Дл. Стор. Рук. зр. Ст. инж. Инженер	Морозов М. Сторожков М. Морозов М. Колосова Р. Сенькина В. Золотев	Стеновая панель ПСД 60.9.20-П-3; ПСД 60.9.25-П-3; ПСД 60.9.30-П-3
		Стандарт масса Максимум р 17т 20т 24т 1:50
		Лист 1 Листов 1
		Госстрой СССР ГПИ Горьковский Сантехпроект

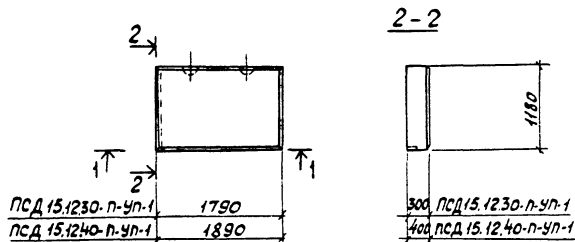
М.В.Бом.ру

Типовой проект 903-1-

Имя, Фамилия, Подпись и Дата

Ведомость расхода стали на дополнительные
закладные изделия

Марка элемента	Изделия закладные				Всего, кг
	Арматура класса		Прокат марки		
	А III		ВСЗвн2(ССтЗпвБ)		
	ГОСТ5781-82		ГОСТ19903-74		
	φ10	Утолщ	δ-8	Утолщ	
ПСД 15.12.30-п-УП-1	0,4	0,4	1,3	1,3	1,7
ПСД 15.12.40-п-УП-1	0,4	0,4	1,3	1,3	1,7



Кол-во	Марка	Зона	Поз.	Обозначение	Наименование	кол.	Примечание
					Сборочные единицы		
				1.832.1-9.1.0090000-05	Панель ПСД 15.12.30-УП	1	
			1	1.832.1-9.2.0012000	Изделие закладное м1	1	1,7кг
					Сборочные единицы		
				1.832.1-9.1.0110000-01	Панель ПСД 15.12.40-УП	1	
			1	1.832.1-9.2.0012000	Изделие закладное м1	1	1,7кг

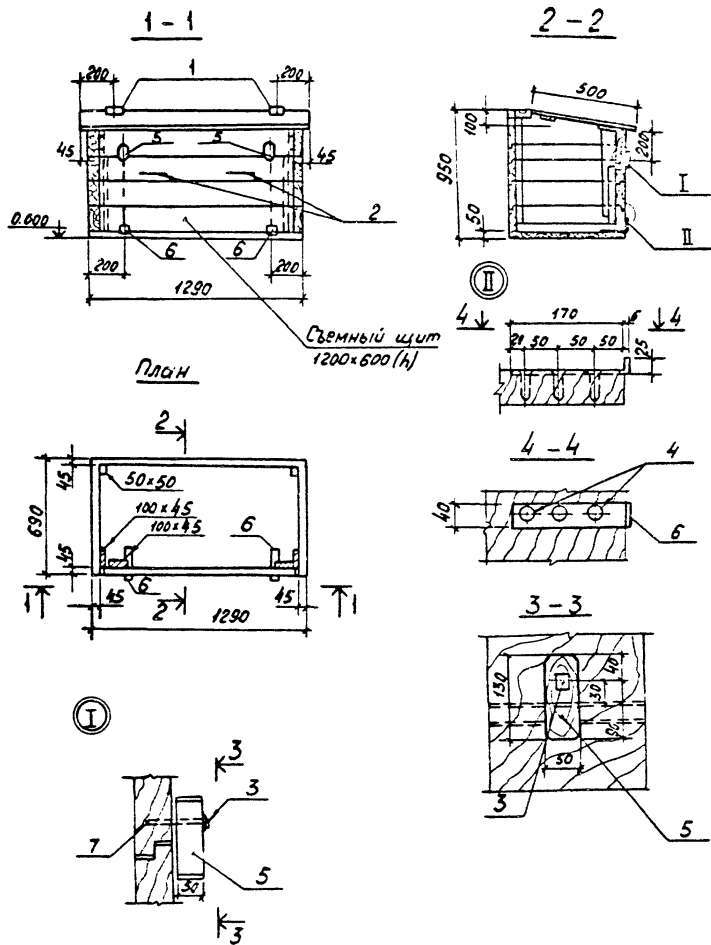
Т П 903-1-21284-КЖИ-ПСД 15.12.30-п-УП-1 ПСД 15.12.40-п-УП-1				
		Стальной	Масса	Материал
Стеновая панель ПСД 15.12.30-п-УП-1; ПСД 15.12.40-п-УП-1		Р	0,95 т	1-50
Лист		Листов 1		
Госстрой СССР ГПИ Горьковский Инженерно-проект				

Нач. отд. Маринев В.И.
Н. контр. Погодина Л.А.
Гл. спец. Марков В.И.
Рук. зр. Холодова Ю.С.
Ст. инж. Сенявский Ю.С.
Инженер Заичев В.И.

Лыбон IV

Типовой проект 903-1-

Уров. пола, потолка и двери. Внутр. шир.

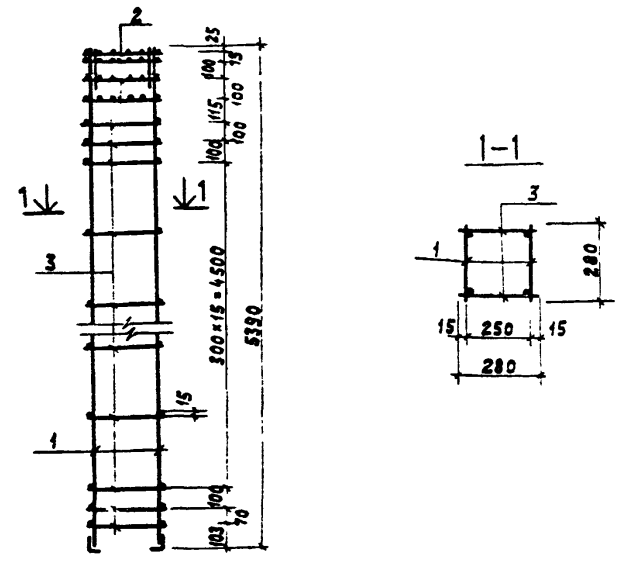


Формат	Зона	Лоб.	Обозначение	Наименование	Кол.	Примечание
				<u>Сборочные единицы</u>		
			ГОСТ 2695-71 №3*	Деревянные доски 200x45; P=18,5М		0,12м³
			ГОСТ 2695-71*	Деревянные доски 100x45; P=3,0М		0,01м³
			ГОСТ 2695-71*	Деревянные бруски 50x50; P=1,6М		0,004м³
1			ГОСТ 5088-78	Петля ПН1-110	2	
2			ГОСТ 5087-80	Ручка РС 80	2	
3				Шайба б=25 ГОСТ 11371-78	2	
4				Шуруп 1-4x40 ГОСТ 1145-80	6	
5			ГОСТ 2695-71 №3*	Деревянная вертушка 50x50; P=130	2	
6				40x6 ГОСТ 19903-74; P=200	2	
7				Шуруп 1-2,5x80 ГОСТ 1145-80	2	

Крепление элементов ларя между собой производить гвоздями К 3,0x80 ГОСТ 4028-63.*

ТП 903-1-224-КЖИ-ЛД			
Ларь деревянный ЛД	Стандарт	Масштаб	Материал
	Р		
	Лист	Листов 1	
	Госстрой СССР ГП Упробъект Санкт-Петербург		

Типовой проект 903-1- Альбом I



Имя, № прол. Подпись и дата в 3-х экземплярах

Формат	Зона	Поз.	Обозначение	Наименование	кол.	Примеч.
11				Документация		
			ТП 903-1- -кжи-ТТ2	Технические требования к изготовлению арматурных и закладных изделий Сборочные единицы		
	1		ТП 903-1- -кжи-КР1	Плоский каркас КР1	2	
	2		1.823-1. Вып.2 л.21	Сетка С-1	4	
				Детали		
	3			ФБ А I ГОСТ 5781-82; l=280	40	2.4 кг

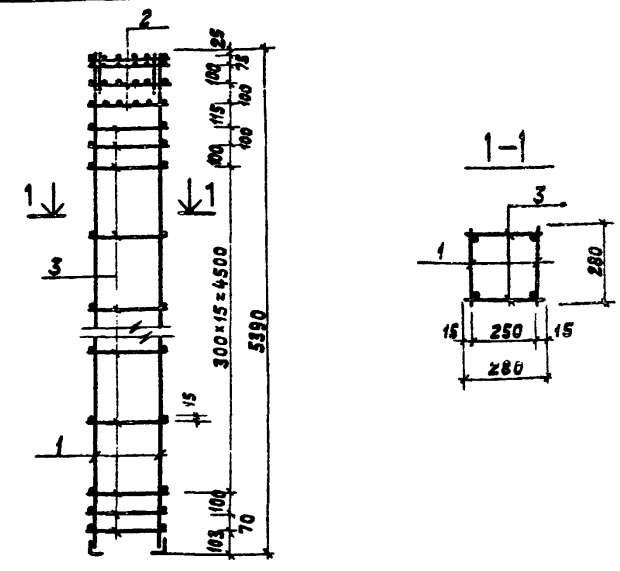
ТП 903-1- -кжи-КР1

Каркас пространственный КР1

Стадия	Масса	Масштаб
Р	-	1:50

Лист Листов 1
госстрой СССР
ГПИ ГОРЬКОВСКИЙ
САНТЕХПРОЕКТ

Нач. отд. Марюнов
И.контр. Логорельский
Гл. спец. Марков
Рук. гр. Холодова
Ст. техник Андриянова



Имя, № прол. Подпись и дата в 3-х экземплярах

Формат	Зона	Поз.	Обозначение	Наименование	кол.	Примеч.
11				Документация		
			ТП 903-1-21284-кжи-ТТ2	Технические требования к изготовлению арматурных и закладных изделий Сборочные единицы		
	1		ТП 903-1-21284-кжи-КР2	Плоский каркас КР2	2	
	2		1.823-1. Вып.2 л.21	Сетка С-1	4	
				Детали		
	3			ФБ А I ГОСТ 5781-82; l=280	40	2.4 кг

ТП 903-1-21284-кжи-КР2

Каркас пространственный КР2

Стадия	Масса	Масштаб
Р	-	1:50

Лист Листов 1
госстрой СССР
ГПИ ГОРЬКОВСКИЙ
САНТЕХПРОЕКТ

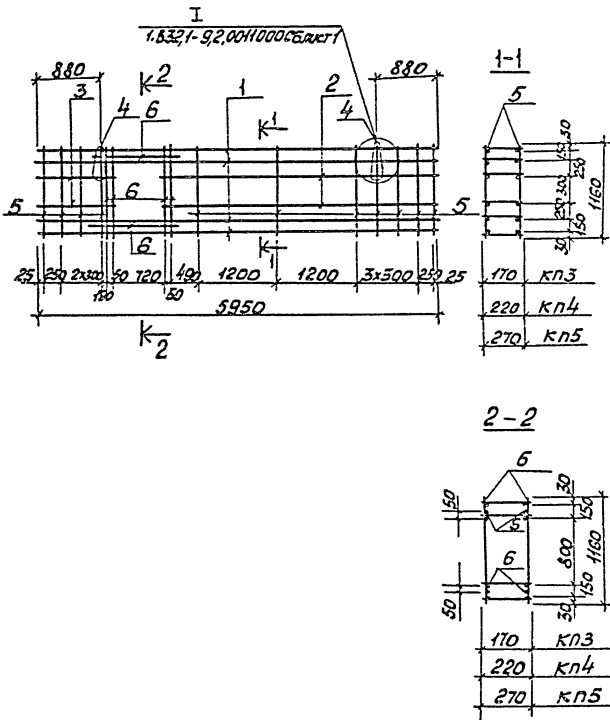
Нач. отд. Марюнов
И.контр. Логорельский
Гл. спец. Марков
Рук. гр. Холодова
Ст. техник Андриянова

Копия Ганкова

19452-05-41

Мулобай проект 903-1-
Альбом ГД

Шифр, название, районность и ведомство (классификация)

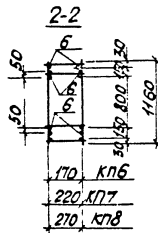
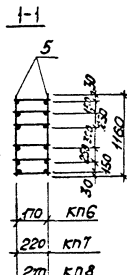
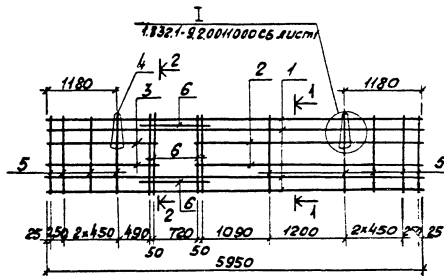


Формат	Зона	№з.	Обозначение	Наименование	Кол. на испод.			Примечание
				Документация				
			тп 903-1-224КЖИ-ТТ2	Технические требования к изготовлению арматурных закладных изделий				
			1.832.1-9.2.000000 ПЗ	Пояснительная записка Сборочные единицы				
				Каркасы плоские				
		1	тп 903-1-224КЖИ-КР3	КР3	4			11,04кг
			-КР3=КР17	КР6		4		11,04кг
			-КР3=КР17	КР9			1	11,26кг
		2	-КР3=КР17	КР4		2		7,72кг
			-КР3=КР17	КР7		2		7,72кг
			-КР3=КР17	КР10			2	7,88кг
		3	-КР3=КР17	КР5		2		2,12кг
			-КР3=КР17	КР8		2		2,12кг
			-КР3=КР17	КР11		2		2,18кг
				Детали				
				Петли для подъема				
		4	1.832.1-9.2.0011001-06	ПМ14-2		2		1,6кг
			-08	ПМ16-2		2		2,1кг
			-11	ПМ182		2		3,0кг
				Стержни арматурные				
		5		φ12АIII ГОСТ 5781-82; L=1160	22	22	22	0,1кг
		6		φ12АIII ГОСТ 5781-82; L=1160	12	12	12	1,03кг
					К15	К14	К15	

тп 903-1-224КЖИ - КР3; КР4; КР5		
Каркас пространственный КР3; КР4; КР5		
Статус	Масштаб	Масштаб
Р	сн. табл.	1:15
Лист	Листов 1	
Госстрой СССР ГПИ Горьковский Сантехпроект		

Типовой проект 903-1-1

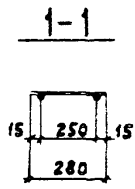
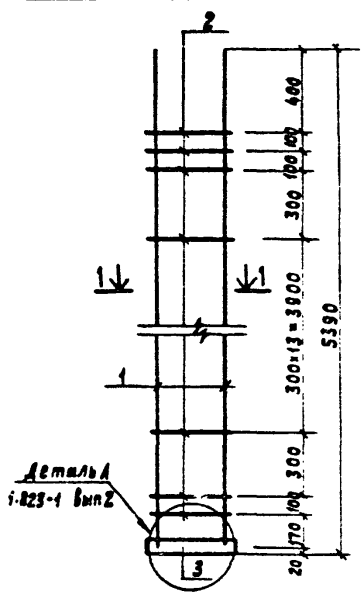
Шифры, названия, размеры и даты



Кол. на цепях	Примечание	Наименование	Обозначение	Лист	Формы
		Документация			
		Технические требования к изготовлению арматурных и закладных изделий	ТП 903-1-20ЖЖИ-ТТЭ		
		Пояснительная записка	1.832.1-92.000000 ПЗ		
		Сборочные единицы			
		Каркасы плоские			
4	11.04кг	КРЗ	1 ТП 903-1-20ЖЖИ-КРЗ-КР17		
4	11.04кг	КР6	-КРЗ-КР17		
4	11.26кг	КР9	-КРЗ-КР17		
2	6.46кг	КР12	-КРЗ-КР17		
2	6.46кг	КР14	-КРЗ-КР17		
2	6.59кг	КР16	-КРЗ-КР17		
2	3.38кг	КР15	-КРЗ-КР17		
2	3.38кг	КР15	-КРЗ-КР17		
2	3.47кг	КР17	-КРЗ-КР17		
		Детали			
		Петли для подъема			
2	1.6кг	ПМ 14-2	4 1.832.1-92.0011001-06		
2	2.1кг	ПМ 16-2	-08		
2	3.0кг	ПМ 18-2	-11		
		Стержни арматурные			
18	0.1кг	Ф4х174х4-659-75,Е-1180	5		
12	1.03кг	Ф12х170х5-781-62,Е-1180	6		
КР6	КР7	КР8			

ТП 903-1-20ЖЖИ-КР6; КР7; КР8		
Имя отч. Маринин М.Иван И.Коптев П.С.Сав. Макаров Рук.гр. Хрипачев К.В. Ст.инж. С.В.Яценко Инженер Зайцев В.В.	Каркас пространств ный КР6; КР7; КР8	Стенная р
		Масштаб 1:50 1:20
		Лист Листов 1
		Госстрой СССР ГПИ Горьковской Сантехпроект

Типовой проект 903-1- Альбом



Форм. Зона	Поз.	Обозначение	Наименование	кол.	Примеч.
II			Документация		
		ТЛ 903-1-212.84-кжи-ТТ2	Технические требования к изготовлению арматурных и закладных изделий		
			Детали		
	1		Ø25 АIII ГОСТ 5781-82; l=5390	2	41.5 кг
	2		Ø6 АI ГОСТ 5781-82; l=280	19	1.14 кг
	3		Л140x90x8 ГОСТ 8510-72; l=300	1	4.23 кг

ТЛ 903-1-212.84 - кжи - КР1

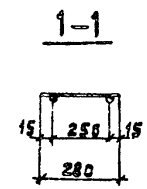
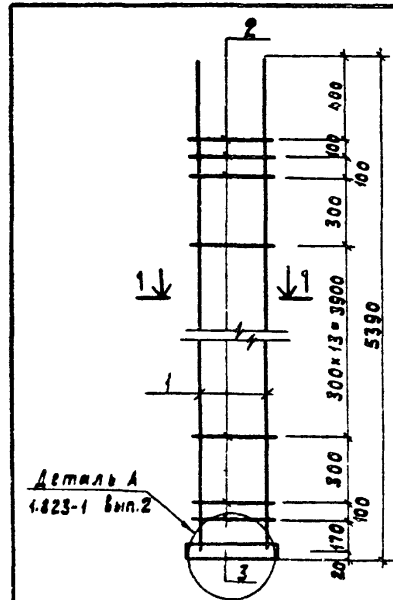
Каркас плоский КР1

Стадия	Масса	Масштаб
Р	46.87	1:30

Лист Листов 1
госстрой СССР
ГПИ ГОРЬКОВСКИЙ
САНТЕХПРОЕКТ

Имя, отчество, Подпись и Виты (взв. инж.)

Имя, отчество, Подпись и Виты (взв. инж.)
Нач. отд. Моргунов
Н. Контр. Позорельский
Гл. спец. Марков
Рук. гр. Холодцова
Инженер



Форм. Зона	Поз.	Обозначение	Наименование	кол.	Примеч.
II			Документация		
		ТЛ 903-1-212.84-кжи-ТТ2	Технические требования к изготовлению арматурных и закладных изделий		
			Детали		
	1		Ø28 АIII ГОСТ 5781-82; l=5390	2	52.0 кг
	2		Ø8 АI ГОСТ 5781-82; l=280	19	2.28 кг
	3		Л160x100x9 ГОСТ 8510-72; l=300	1	5.4 кг

ТЛ 903-1-212.84 - кжи - КР2

Каркас плоский КР2

Стадия	Масса	Масштаб
Р	59.68	1:30

Лист Листов 1
госстрой СССР
ГПИ ГОРЬКОВСКИЙ
САНТЕХПРОЕКТ

Имя, отчество, Подпись и Виты (взв. инж.)

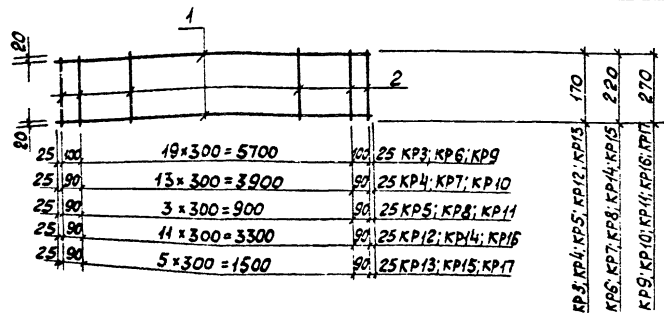
Имя, отчество, Подпись и Виты (взв. инж.)
Нач. отд. Моргунов
Н. Контр. Позорельский
Гл. спец. Марков
Рук. гр. Холодцова
Ст. техник Андрианова

Копия. Ганкова

19452-05 44

Типовой проект 903-1- Альбом IV

Формы Зоны	Поз.	Обозначение	Наименование	Кол. на исполн.											Приме- чание						
				КР3	КР4	КР5	КР6	КР7	КР8	КР9	КР10	КР11	КР12	КР13		КР14	КР15	КР16	КР17		
			<u>Документация</u>																		
		ТП 903-1 - -КЖИ-ТТ2	Технические требования к изготовлению арматурных и закладных изделий																		
			<u>Детали</u>																		
			Стержни арматурные φ12A III ГОСТ 57459-72M																		
1			ℓ = 5950	2		2			2												5,3 кг
			ℓ = 4130		2			2			2										3,7 кг
			ℓ = 1130			2			2			2									1,0 кг
			ℓ = 3530																		
			ℓ = 1730										2	2		2					3,1 кг
			φ48B I TУ14.4.659-75										2		2		2				1,6 кг
2			ℓ = 170	22	16	6															0,02 кг
			ℓ = 220						22	16	6										0,02 кг
			ℓ = 270									22	16	6							0,03 кг

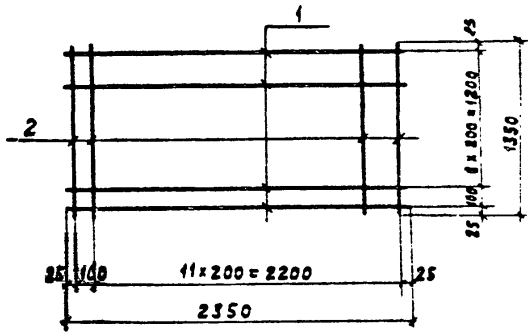


ТП 903-1-2R84-КЖИ-КР3 ÷ КР17

Каркас плоский
КР3 ÷ КР17

Страна	Материал	Изготовление
Р	С.М. Табл.	
Лист	Листов	1

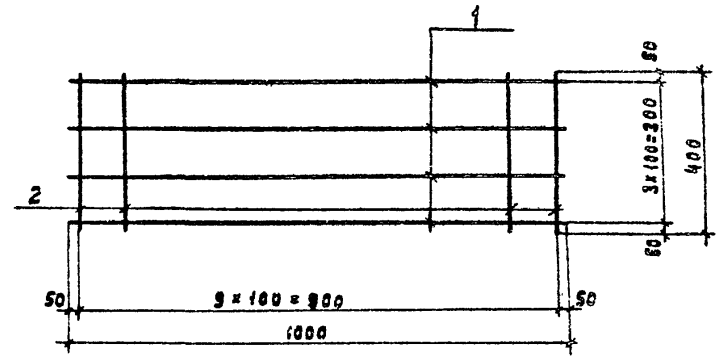
Госстрой СССР
ГПИ Горьковский
Сантехпроект



Форм. Зона	Поз.	Обозначение	Наименование	Кол.	Примеч.
И			<u>Документация</u>		
		ТП 903-1-21284-кжи-ТТ2	Технические требования к изготовлению арматурных и закладных изделий		
			<u>Детали</u>		
	1		φ10 А III ГОСТ 5781-82 ; ℓ=2350	8	11.6 кг
	2		φ10 А III ГОСТ 5781-82 ; ℓ=1350	13	12.1 кг

Имя, № подл.	Получено и дата	Имя, инв. №
И.контр.	И.контр.	И.контр.
Гл. спец.	Гл. спец.	Гл. спец.
Рук.вр.	Рук.вр.	Рук.вр.
Ст.инж.	Ст.инж.	Ст.инж.
Ст.техник	Ст.техник	Ст.техник

ТП 903-1-21284кжи-С1		
Стандия	Масса	Масштаб
Р	23,7	1:30
Лист	Листов 1	
Госстрой СССР ГПИ ГОРЬКОВСКИЙ САНТЕХПРОЕКТ		



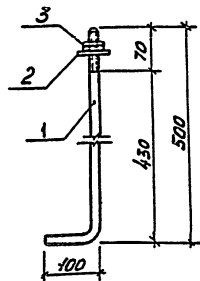
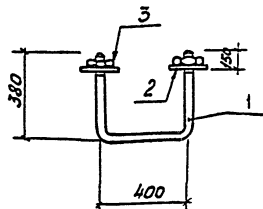
Форм. Зона	Поз.	Обозначение	Наименование	Кол.	Примеч.
И			<u>Документация</u>		
		ТП 903-1-21284-кжи-ТТ2	Технические требования к изготовлению арматурных и закладных изделий		
			<u>Детали</u>		
	1		φ8 А III ГОСТ 5781-82 ; ℓ=1000	4	0,39 кг
	2		φ8 А III ГОСТ 5781-82 ; ℓ=900	10	0,16 кг

Имя, № подл.	Получено и дата	Имя, инв. №
И.контр.	И.контр.	И.контр.
Гл. спец.	Гл. спец.	Гл. спец.
Рук.вр.	Рук.вр.	Рук.вр.
Ст.инж.	Ст.инж.	Ст.инж.
Ст.техник	Ст.техник	Ст.техник

ТП 903-1-21284-кжи-С2		
Стандия	Масса	Масштаб
Р	3,2	1:10
Лист	Листов 1	
Госстрой СССР ГПИ ГОРЬКОВСКИЙ САНТЕХПРОЕКТ		

Копия Ганкова

19452-05 46



Форм. Зона	Лист	Обозначение	Наименование	Кол.	Примечание
И		ТП 903-1-2024КЖИ-ТТ2	Документация		
			Технические требования к изготовлению арматурных и закладных изделий		
			Детали		
1		Фиг 24 В ГОСТ 2590-74; l=1160		1	400кг
2		Шайба ГОСТ 11371-78		2	0,06кг
3		Гайка ГОСТ 5915-70*; d=24		2	0,10кг

Форм. Зона	Лист	Обозначение	Наименование	Кол.	Примечание
И		ТП 903-1-2024КЖИ-ТТ2	Документация		
			Технические требования к изготовлению арматурных и закладных изделий		
			Детали		
1		КНЭ 12 В ГОСТ 2590-74; l=600		1	0,54кг
2		Шайба ГОСТ 11371-78		1	0,006кг
3		Гайка ГОСТ 5915-70; d=24		2	0,107кг

Шифр, дата, автор, дата, исполнитель

ТП 903-1-2024КЖИ-МН1

Изделие закладное
МН1

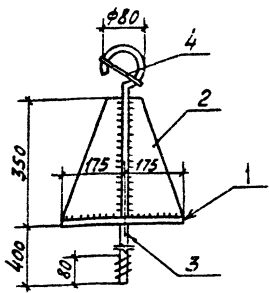
Станд.	Масса	Максимум
Р	4,270	1:6
Лист	Листов 1	
Госстрой СССР при Горьковской Сантехпроект		

903-1-21284-КЖИ-МН2

Изделие закладное
МН2

Станд.	Масса	Максимум
Р	0,653	1:2
Лист	Листов 1	
Госстрой СССР при Горьковской Сантехпроект		

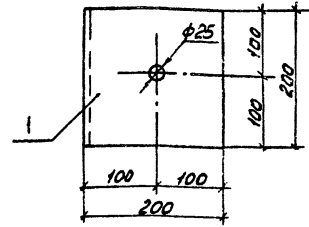
Типовой проект 903-1. Лобан ГИ



Формы Зона Лоб	Обозначение	Наименование	Кол.	Примеч
И		Документация		
	ТП 903-1-22#-КЖИ-ТТ2	Техническое требование к изготовлению арматурных и закладных изделий		
		Детали		
1		350x10 ГОСТ 19903-74 L=350	1	9,6 кг
2		175x10 ГОСТ 19903-74 L=350	4	19,2 кг
3		φ22 А1 ГОСТ 5781-82 L=1000	1	3,0 кг
4		φ22 А1 ГОСТ 5781-82 L=120	1	0,4 кг

ТП 903-1-22.84 КЖИ-МНЗ

Изделие закладное МНЗ		Сталь	Масса	Мощность
		Р	32,2	1:10
Лист		Листов 1		
Нач. отд. Морозов И.К.К.П.С. Горьковский Г.П.С. Марков Р.К.Р. Холодков С.М.И. Индеев				
Госстрой СССР ГПИ Горьковский Сантехпроект				



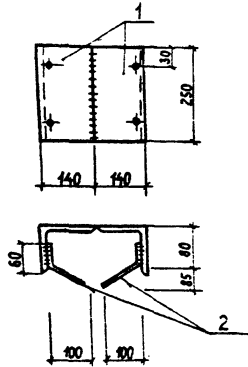
Формы Зона Лоб	Обозначение	Наименование	Кол.	Примеч
И		Документация		
	ТП 903-1-22#-КЖИ-ТТ2	Техническое требование к изготовлению арматурных и закладных изделий		
		Детали		
1		L 200x125x12 ГОСТ 8510-78 L=200	1	5,9 кг

ТП 903-1-22.84 КЖИ-МНЧ

Изделие закладное МНЧ		Сталь	Масса	Мощность
		Р	5,94	1:20
Лист		Листов 1		
Нач. отд. Морозов И.К.К.П.С. Горьковский Г.П.С. Марков Р.К.Р. Холодков С.М.И. Индеев				
Госстрой СССР ГПИ Горьковский Сантехпроект				

Альбом I

Типовой проект 903-1-



Формат	Зона	Пос.	Обозначение	Наименование	Кол.	Примеч.
				<u>Документация</u>		
И			ТП 903-1-212.84-КЖИ-ТТ2	Технические требования к изготовлению арматурных и закладных изделий		
				<u>Детали</u>		
		1	Л40×90×8 ГОСТ 8509-72; l=250		2	7.00 кг
		2	Ф10А III ГОСТ 5781-82 ; l=200		4	0.5 кг

Взам. инв. №

Лист и дата

Изм. №

ТП 903-1-212.84 - КЖИ-МН5

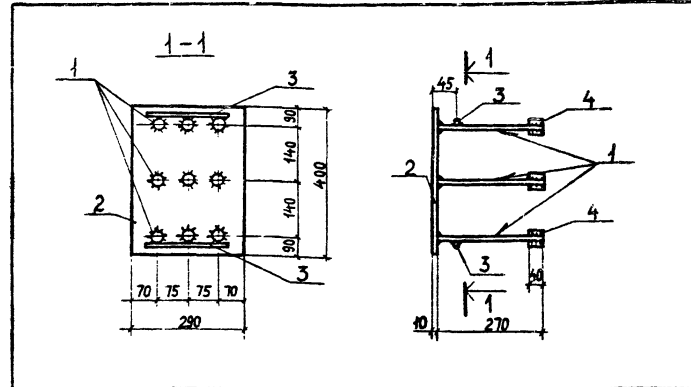
Изделие
закладное
МН5

Стадия Масса Масштаб

р 7.5 1:10

Лист Листов 1
Госстрой СССР
ГПИ Горьковский
САНТЕХПРОЕКТ

Нач. отд. Марчинов
И. контр. Позорельский
Гл. спец. Марков
Рук. зр. Холодоба
Ст. техник Андрианова



Формат	Зона	Пос.	Обозначение	Наименование	Кол.	Примеч.
				<u>Документация</u>		
И			ТП 903-1-212.84-КЖИ-ТТ2	Технические требования к изготовлению арматурных и закладных изделий		
				<u>Детали</u>		
		1	Ф14А III ГОСТ 5781-82 ; l=270		9	2.97 кг
		2	- 400×10 ГОСТ 19903-74* ; l=300		1	9.42 кг
		3	Ф6А I ГОСТ 5781-82 ; l=200		2	9.08 кг
		4	Ф22А III ГОСТ 5781-82 ; l=40		18	2.16 кг

Взам. инв. №

Лист и дата

Изм. №

ТП 903-1-212.84 - КЖИ-МН6

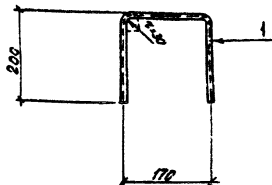
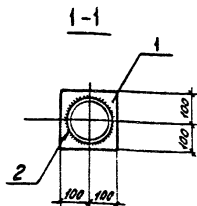
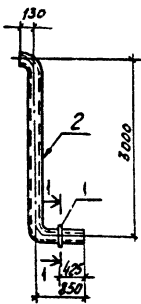
Изделие
закладное
МН6

Стадия Масса Масштаб

р 14.6 1:10

Лист Листов 1
Госстрой СССР
ГПИ Горьковский
САНТЕХПРОЕКТ

Нач. отд. Марчинов
И. контр. Позорельский
Гл. спец. Марков
Рук. зр. Холодоба
Ст. техник Андрианова



Вариант Зона Пояс	Обозначение	Наименование	Кол.	Приме- чание
		Документация		
	ТП 903-1-2224КЖИ-ТТ2	Технические требования к изготовлению арматур- ных и закладных изделий		
		Детали		
1		6x200 ГОСТ 19903-74, L=200	1	1,9 кг
2		7x200x140x15 ГОСТ 732-78, L=330	1	60,4 кг

ТП 903-1-2224КЖИ-МН7

Изделие закладное
МН 7

Стадия	Масса	Масштаб
Р	62,3 кг	1:50
		1:10
Лист Листов 1		
Тосстрой ССР ГПИ Горьковский Сантехпроект		

Вариант Зона Пояс	Обозначение	Наименование	Кол.	Приме- чание
		Документация		
	ТП 903-1-2224КЖИ-ТТ2	Технические требования к изготовлению арматуры и закладных изделий		
		Детали		
1		φ16 А II ГОСТ 5781-82, L=570	1	0,8

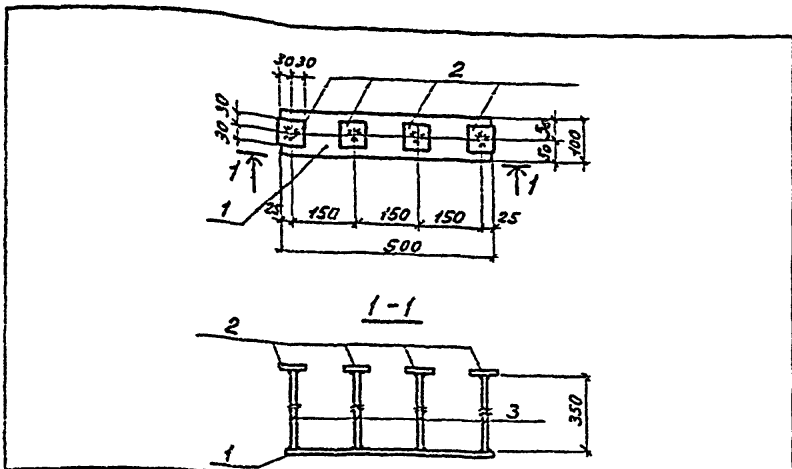
ТП 903-1-2224КЖИ-МН8

Изделие закладное
МН 8

Стадия	Масса	Масштаб
Р	98 кг	1:8
Лист Листов 1		
Тосстрой ССР ГПИ Горьковский Сантехпроект		

Лист № 1 из 1, лист № 2 из 2 и далее в соответствии с чертежом

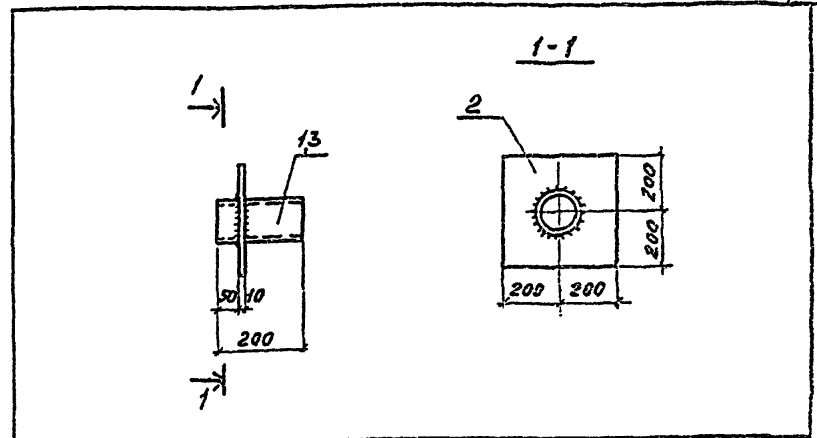
Исполн. М. Морозов
Н. Канта
И. Канта
Лук. гр. Холодова
С. Ивж
И. Канта



Рядовая зона	Лист	Обозначение	Наименование	Кол.	Примеч.
			<u>Документация</u>		
		903-1-212.84-КЖИ-ТТ2	Технические требования к изготовлению арматурных и закладных изделий		
			<u>Детали</u>		
1			-100x8 ГОСТ 19903-74 [*] ; L=500	1	3,1 кг
2			-60x8 ГОСТ 19903-74 [*] ; L=60	4	0,9 кг
3			φ10AII ГОСТ 5781-82; L=350	4	0,8 кг

Изд. и подл. Изменения и дополнения

903-1-212.84-КЖИ-МН9		Станд.	Масса	Масшт.
Изделие закладное МН9		Р	4,8	1:10
Новгород Мордунов	Лист	Листов 1		
Н.Контр. Погорелкин	Госстрой СССР			
Л.Свеч. Морев	ГПН Горьковский САНТЕХПРОЕКТ			
Р.С. Холадов				
Ст. техник Андрианов				

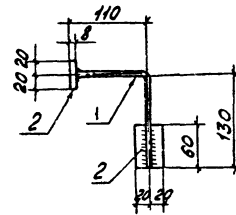
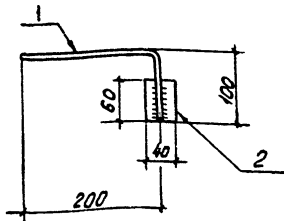


Рядовая зона	Лист	Обозначение	Наименование	Кол.	Примеч.
			<u>Документация</u>		
		тп 903-1-212.84-КЖИ-ТТ2	Технические требования к изготовлению арматурных и закладных изделий		
			<u>Деталь (МС1)</u>		
1			Труба 152x35 ГОСТ 10704-76; L=200	1	2,56 кг
2			-400x10 ГОСТ 19903-74 [*] ; L=400	1	12,6 кг
			<u>Деталь (МС2)</u>		
3			Труба 205x35 ГОСТ 10704-76; L=200	1	3,44 кг
2			-400x10 ГОСТ 19903-74 [*] ; L=400	1	12,6 кг

Изд. и подл. Изменения и дополнения

903-1-212.84-КЖИ-МС1; МС2		Станд.	Масса	Масшт.
Изделие соединительное МС1; МС2		Р	15,16 16,04	1:10
Новгород Мордунов	Лист	Листов 1		
Н.Контр. Погорелкин	Госстрой СССР			
Л.Свеч. Морев	ГПН Горьковский САНТЕХПРОЕКТ			
Р.С. Холадов				
Ст. техник Андрианов				

Типовой проект 903-1- Альбом IV



Вариант	Зона	Лист	Обозначение	Наименование	кол.	Примечание
				<u>Документация</u>		
			тп 903-1-21284-КЖИ-ТТ2	Технические требования к изготовлению арматурных и закладных изделий		
				<u>Детали</u>		
		1		φ12AI ГОСТ 5781-82; R=300	1	0,27кг
		2		-40x8 ГОСТ 103-76; R=60	1	0,15кг

Вариант	Зона	Лист	Обозначение	Наименование	кол.	Примечание
				<u>Документация</u>		
			тп 903-1-21284-КЖИ-ТТ2	Технические требования к изготовлению закладных и арматурных изделий		
				<u>Детали</u>		
		1		φ12AI ГОСТ 5781-82; R=232	1	0,21кг
		2		-40x8 ГОСТ 103-76; R=60	2	0,15кг

Шифр материала, Подпись и дата, Взам. инвент.

Исполн.	Моричев	Инж.
Утверд.	Резниченко	Инж.
Проект.	Моричев	Инж.
Сектор	Сектор	Инж.
Дата	20.03.85	

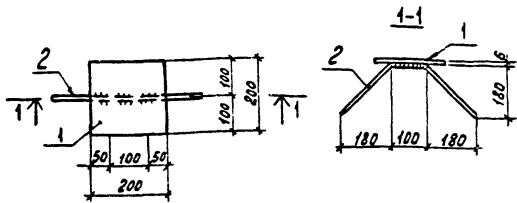
тп 903-1-21284-КЖИ-МС3		
Изделие соединительное МС3	Станд.	Масса
	Р 0,42	1:5
	Лист	Листов
	Госстрой СССР	ГПИ Горьковский Сантехпроект

Шифр материала, Подпись и дата, Взам. инвент.

Исполн.	Моричев	Инж.
Утверд.	Резниченко	Инж.
Проект.	Моричев	Инж.
Сектор	Сектор	Инж.
Дата	20.03.85	

тп 903-1-21284-КЖИ-МС4		
Изделие соединительное МС4	Станд.	Масса
	Р 0,51	1:5
	Лист	Листов
	Госстрой СССР	ГПИ Горьковский Сантехпроект

Типовой проект 903-1-Любом IV



Формат	Зона	Лист	Обозначение	Наименование	Кол.	Примеч.
				Документация		
II			ТП 903-1-212.84-КЖИ-ТТ2	Технические требования к изготовлению арматурных и закладных изделий		
				Детали		
		1		200x6 ГОСТ 19903-74*, L=200	1	1.83 кг
		2		φ8 A II ГОСТ 5781-82, L=600	1	0.24 кг

903-1-212.84-КЖИ-МС5

Изделие соединительное
МС5

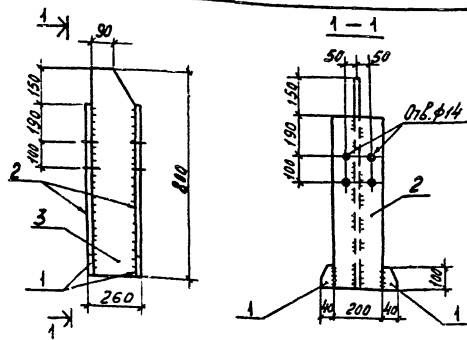
Стандарт Масса Максимум

Р 2,12 1-10

Лист 1 из 1
Госстрой СССР
ГПИ Горьковский
Сантехпроект

Шифр, дата, подпись и дата вклейки

И.И. О.И. Морозов
И.И. Кондр. Петров
И.И. Стрел. Марков
И.И. Рук. 20. Колосова
И.И. Стрел. Андрианов



Формат	Зона	Лист	Обозначение	Наименование	Кол.	Примеч.
				Документация		
II			ТП 903-1-212.84-КЖИ-ТТ2	Технические требования к изготовлению арматурных и закладных изделий		
				Детали		
		1		40x10 ГОСТ 19903-74*, L=100	4	1.2 кг
		2		200x10 ГОСТ 19903-74*, L=630	2	2.5 кг
		3		240x6 ГОСТ 19903-74*, L=800	1	11.3 кг

903-1-212.84-КЖИ-СТ1

Стойка СТ1

Стандарт Масса Максимум

Р 37,6 1-15

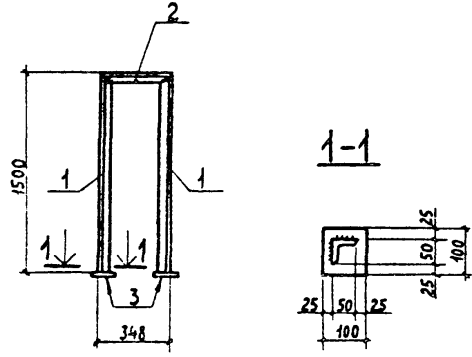
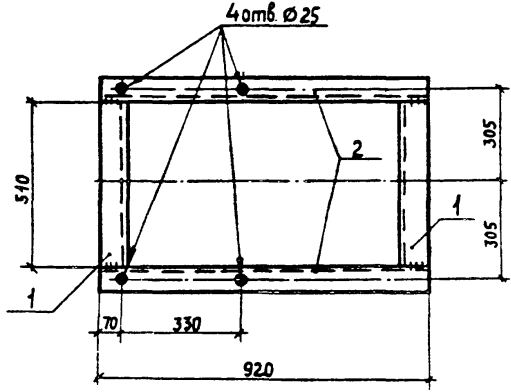
Лист 1 из 1
Госстрой СССР
ГПИ Горьковский
Сантехпроект

Шифр, дата, подпись и дата вклейки

И.И. О.И. Морозов
И.И. Кондр. Петров
И.И. Стрел. Марков
И.И. Рук. 20. Колосова
И.И. Стрел. Андрианов

Альбом IV

Типовой проект 903-1-



Формат	Зона	Поз.	Обозначение	Наименование	Кол.	Примеч.
				<u>Документация</u>		
11			ТП 903-1-212.84 - КЖИ-ТТ2	Технические требования к изготовлению арматурных и закладных изделий		
				<u>Детали</u>		
		1		С24 ГОСТ 8240-72 ; $l = 510$	2	12,2 кг
		2		С24 ГОСТ 8240-72 ; $l = 920$	2	22,1 кг

Формат	Зона	Поз.	Обозначение	Наименование	Кол.	Примеч.
				<u>Документация</u>		
11			ТП 903-1- 212.84 - КЖИ-ТТ2	Технические требования к изготовлению арматурных и закладных изделий		
				<u>Детали</u>		
		1		L50x5 ГОСТ 8509-72 ^а ; $l = 1500$	2	11,3 кг
		2		L50x5 ГОСТ 8509-72 ^а ; $l = 348$	1	1,2 кг
		3		-100x8 ГОСТ 19903-74 ^а ; $l = 100$	2	1,3 кг

Взам инв. №

Лист и дата

Изм. № подл.

ТП 903-1- 212.84 - КЖИ-РМ1

Стадия	Масса	Масштаб
Р	34,5	1:15

Рама металлическая РМ1
Лист Листов 1
Госстрой СССР
ГПИ Горьковский САНТЕХПРОЕКТ

Взам инв. №

Лист и дата

Изм. № подл.

ТП 903-1- 212.84 - КЖИ-РМ2

Стадия	Масса	Масштаб
Р	13,8	

Рама металлическая РМ2
Лист Листов 1
Госстрой СССР
ГПИ Горьковский САНТЕХПРОЕКТ

ЦЕНТРАЛЬНЫЙ ИНСТИТУТ ТИПОВОГО ПРОЕКТИРОВАНИЯ
ГОССТРОЯ СССР
КИЕВСКИЙ ФИЛИАЛ
г. Киев-57 ул. Эжена Потье № 12

99/18

Заказ № 6474 Инв. № 19452-05 Тираж 200

Сдано в печать 23/8 1984г. Цена 2-09