

ТИПОВОЙ ПРОЕКТ  
903-1-28/72

КОТЕЛЬНАЯ  
С 3 КОТЛАМИ ДЖВР-65-13  
ТОПЛИВО - ГАЗ ИЛИ МАЗУТ  
ТЕПЛОНОСИТЕЛИ-ВОДА И ПАР  
/ОТОПИТЕЛЬНО-ПРОИЗВОДСТВЕННАЯ/

АЛЬБОМ VIII  
САНИТАРНО-ТЕХНИЧЕСКАЯ ЧАСТЬ  
ОТОПЛЕНИЕ И ВЕНТИЛЯЦИЯ  
ВОДOPPOBOD И КНАЛИЗАЦИЯ

12242-14  
ЦЕНА 1-14

ТИПОВОЙ ПРОЕКТ

903 - 1 - 28/72

КОТЕЛЬНАЯ С 3 КОТЛАМИ ДКВР - 6,5 - 13

ТОПЛИВО - ГАЗ ИЛИ МАЗУТ

ТЕПЛОНОСИТЕЛИ - ВОДА И ПАР

№ альбомов	Наименование альбомов
	<u>Архитектурно-строительная часть.</u>
I/1	Здание с панельными стенами.
I/2	Здание с кирпичными стенами.
I/3	Общие чертежи, узлы и детали для зданий с панельными и кирпичными стенами.
	<u>Тепломеханическая часть.</u>
II	Сборочные чертежи котельной. Общекотельные трубопроводы. Газооборудование.
III	Деаэрационно-питательная установка Водоподогревательная установка. Установка горячего водоснабжения
III/1	Задания на разработку рабочих чертежей блоков оборудования
IV	Котлоагрегат. Топливо - газ или мазут.
IV/1	Трубопроводы и газоды котлоагрегата со стальным эканомайзером (по требованию)
V	Водоподготовка
	<u>Электротехническая часть.</u>
VI	Электроснабжение, силовое электрооборудование и электроосвещение
VI/1	Щиты станций управления. Задания заводу-изготовителю.

Разработан институтом Сантехпроект Главпромстройпроекта Госстроя СССР

№ альбомов	Наименование альбомов
VII/1	<u>Регулирование и контроль.</u> Котлоагрегат и вспомогательное оборудование.
VII/2	Задание заводу-изготовителю щитов.
	<u>Санитарно-техническая часть.</u>
VIII	Отпление и вентиляция, водопровод и канализация.
	<u>Спецификации.</u>
IX	Тепломеханическая и санитарно-техническая части. Спецификации на оборудование и изделия.
X	Регулирование и контроль. Спецификация на приборы, изделия и материалы. Опросные листы.
XI	Электротехническая часть. Спецификация на оборудование и материалы.
	<u>Технико-экономическая часть.</u>
	<u>Сметы.</u>
XIII	Строительные работы общие для котельной со зданиями из панельных и кирпичных стен.
XIII/1	Строительные работы здания котельной с панельными стенами.
XIII/2	Строительные работы здания котельной с кирпичными стенами.
XIII/3	Тепломеханическая, санитарно-техническая, регулирование и контроль электротехническая часть.
	<u>Применяемые материалы</u>
	Установка для мазутоснабжения котельных с наземным размещением назутных резервуаров емкостью 2,200.
	Стальной, вертикальный, цилиндрический резервуар для нефти и нефтепродуктов емкостью 100 м <sup>3</sup>

Типовой проект 903-2-3/71 тип I Казахский филиал ЦИПТ. Типовой проект 704-1-49 альбом I, II, V Казахский филиал ЦИПТ

САНИТАРНО - ТЕХНИЧЕСКАЯ ЧАСТЬ

ОТОПЛЕНИЕ И ВЕНТИЛЯЦИЯ, ВОДОПРОВОД И КАНАЛИЗАЦИЯ  
АЛЬБОМ VIII

Утвержден и введен в действие с 1/IX-1972 г. Главпромстройпроектом Госстроя СССР приказ от 16/VI-72 г.

# СОСТАВ АЛЬБОМА

ЭРМ  
3/72  
М  
П  
К

№№ п.п.	Тип ко- тельной	Наименование листов	№№ листов	№№ страниц
1	2	3	4	5
1		Состав альбома	0В ВК	2
<b>ПЕРЕЧЕНЬ ЛИСТОВ МАРКИ 0В</b>				
2		Пояснения к проекту. Условные обозначения.	0В-1	3
3		Таблица воздухоотделителей, фильтров и бытовых приборов. Таблица расходов характеристика отопительных вентиляционных систем.	0В-2	4
4		План на отм. ± 0,000. План на отм. 3,300. Элементы планов. Разрез I	0В-3	5
5		Схема воздухоотделителей. Схемы системы отопле- ния и горячего водоснабжения. Схема отопле- ния бойлера горячего водоснабжения сали распределительной гребенки	0В-4	6
6		Водоводяной подогреватель	0В-5	7
7		Воздухооборник ВВ-2. Общий вид, узлы и детали	0В-6	8
8		Сводная спецификация	0В-7	9
<b>ПЕРЕЧЕНЬ СТАНДАРТОВ И ТИПОВЫХ ЧЕРТЕЖЕЙ ПРИМЕНЕННЫХ В ПРОЕКТЕ</b>				
1		Унифицированные узлы прохода вытяж- ных вентиляционных шахт через покрытие промышленных зданий	4.904-11	
2		Зонты и дефлекторы вентиля- ционных систем.	4.904-12	
3		Средства крепления нагревательных и санитарно-технических приборов.	3.904-5 вып. 1	
4		Средства крепления трубопроводов	3.904-5 вып. 2	
5		Тепловая изоляция трубопроводов.	2.400 4 вып. 1	
6		Установка и крепление централь- ных вентиляторов на кронштейнах	0В-02-118 вып. 3	цв. вентиля- тор типа Ц4-70 №3.2
7		Крепление стальных неизолирован- ных воздухопроводов.	3.904-10	

1	2	3	4	5
<b>ПЕРЕЧЕНЬ ЛИСТОВ МАРКИ ВК</b>				
1		Пояснение к проекту. Условные обозначения.	ВК-1	10
2		Таблицы расходов воды и сброса стоков производственных потребителей и бытовых нужд.	ВК-2	11
3		План на отметке ± 0,000 с сетями водопровода и канализации.	ВК-3	12
4		План на отметке 3,300 с сетями водопровода и канализации.	ВК-4	13
5		Схема хозяйственно-производственного противопожарного водопровода.	ВК-5	14
6		Схемы бытовой и производствен- ной канализации.	ВК-6	15
7		План кровли и схема внутренних водосточков.	ВК-7	16
8		Спецификация.	ВК-8	17

Инженер  
Делавова  
Инженер  
Филиппов  
Инженер  
Поприцкий  
Инженер  
Шарова

Госстрой СССР <b>САНТЕХПРОЕКТ</b> г. Москва 1912г. Котельная с 3 котлами ДКВР-6.5-13. Тепло-газ или мазут.	<b>Состав альбома</b>	Цепной проект 903-1-28/72 Альбом VIII лист 0В ; ВК.
---	-----------------------	--

# Пояснения к проекту

3

## I Основные исходные данные.

- Рабочие чертежи вентиляции, отопления и горячего водоснабжения котельной с 3 котлами ДКВР-6,5-13 топливо-газ и резервное - мазут, разработаны на основании:
  - технологического задания и чертежей
  - строительных чертежей, разработанных ГПИ „Сантехпроект“ для зданий с панельными и кирпичными стенами.
- В проекте приняты следующие расчетные температуры наружного воздуха:
  - зимний период - 20°, - 30°, - 40° для отопления,
  - переходный период +10° - для вентиляции,
  - летний период +22° - для вентиляции
 Внутренние температуры в рабочей зоне приняты:
  - в зимний период +16°С
  - в летний период на 5° выше наружной расчетной, т.е. 27°С.

## II Отопление и горячее водоснабжение.

- В котельных, размещаемых в районах с наружной расчетной температурой для проектирования отопления - 20° и ниже со стороны фронта котлов на уровне рабочей зоны предусматривается обогрев рабочих мест отопительными рециркуляционными агрегатами из расчета теплопотерь наружными ограждениями на высоту 4 м от пола
- В бытовых помещениях запроектирована система отопления горизонтально-однотрубная проточная.
- В качестве нагревательных приборов приняты радиаторы типа М-140-А0.
- Теплоносителем для системы отопления принята вода с параметрами 150° - 70°.
- В помещении бункера мокрого хранения соли предусматривается отопление из расчета поддержания внутренней температуры +5°. В качестве нагревательных приборов запроектированы регистры из гладких электросварных труб по ГОСТ 8732-70  
Теплоноситель - пар давлением 6 атм.

- Трубопроводы отопления выполнены из труб ЧМТУ Укр-ниту 576-64, в бункере мокрого хранения соли из обыкновенных труб ГОСТ 3262-62. Магистральные трубопроводы диаметром до 32 мм, изолируются асболошундром, диаметром 50 мм - скорлупами минераловатными на фенольной связке. Покрытый слой - лакокрасочный.
- Для душевых кабин в бытовых помещениях для нагрева воды запроектированы водоводяные подогреватели.  
Описание работы подогревателя см. на листе 0В-5

## III Вентиляция

- В производственном помещении котельной на все периоды года и для всех климатических поясов проектируется естественная вентиляция - аэрация.  
Вентиляция рассчитана из условий ассимиляции теплоизбытков, см. таблицу воздухообмена лист 0В-2.  
Удаление воздуха из котельного зала осуществляется дутьевыми вентиляторами, за счет подсосов в котлоагрегаты и через фрамуги окон верхнего света. Приток - через фрамуги, размещаемые на нижней отметке, а в холодный период года через фрамуги окон, расположенные на верхней отметке здания (см. лист 0В-2)  
Режим работы вентиляции в котельном зале по периодам года указан в таблице на листе 0В-2
- Вентиляция бытовых помещений - естественная  
В лаборатории ХВО от вытяжного шкафа запроектирована механическая вытяжка системой В-1.  
Приток от вытяжной системы не компенсируется, так как режим работы лабораторного шкафа 1 раз в 5 суток (продолжительность около 3 ч).
- Воздуховоды и фасонные части к ним изготавливаются:
  - для системы ВЕ-3 из оцинкованной листовой стали  $b = 0,55$  мм,
  - для системы В-1, ВЕ-2 - из листовой стали  $b = 0,55$  мм и шахты дефлекторов -  $b = 1,5$  мм
- При изготовлении воздуховодов и фасонных частей к ним руководствоваться СНиП III-Г-1-62
- Расчет аэрации выполнен по методике вцНИИОТ 1971. (милл вцс.п.с.)

## Условные обозначения

	падающий трубопровод, $t = 150^\circ\text{C}$
	Обратный трубопровод, $t = 70^\circ\text{C}$
	Паропровод
	Конденсатопровод
	Уклон трубопровода 3 мм на 1 п.м.
	Радиатор, с краном для спуска воздуха
	таблица с указанием количества, л/секций в радиаторе в зависимости от наружной температуры, $t^\circ$ климатического пояса
	Регистр из гладких труб $d = 108 \times 4$
	Тройник с пробкой
	Задвижка
	Конденсатоотводчик
	Неподвижная опора
	Вентиль
	Термометр
	Воздуховод металлический с жалюзийной решеткой размером 150x150 в плане
	Шахта вытяжная в плане
	Дефлектор в плане
	Дефлектор в схеме
	Душевая сетка
	Вытяжная естественная система №1
	Отверстие с сеткой разм. 200x200
	Водоводяной подогреватель в плане
	Агрегат воздушно-отопительный
	Лючок замера.

Гострой СССР <b>САНТЕХПРОЕКТ</b> г. Москва 1972г Котельная с 3 котлами ДКВР-6,5-13 топливо-газ или мазут	Пояснения к проекту. Условные обозначения.	Типовой проект 903-1-28/72 Альбом VIII лист 0В-1
---	---	---

Таблица воздухообмена в котельном зале

Площади приточно-вытяжных проемов в котельном зале

Расчетные наружные температуры	Расчетные внутренние температуры		Тепло-выде-ления	Тепло-поте-ри	Тепло-избыт-ки	Потреб-ный воз-духо-обмен м <sup>3</sup> /час	Вытяжка				Приток через фраму-ги окон м <sup>3</sup> /час	Крат-ность возду-хооб-мена
	t <sub>р.з</sub>	t <sub>ух</sub>					Через фраму-ги верхн. окон м <sup>3</sup> /час	Котло-агрега-ты м <sup>3</sup> /час	Дутье-выми венти-ляторами м <sup>3</sup> /час	Через дере-вляни м <sup>3</sup> /час		
Кубатура котельного зала V=4300 м <sup>3</sup>												
-20°	16°	25,5°	384500	109900	274600	22100	—	6000	16100	—	22100	5,2
-30°	16°	25,5°	384500	143400	241100	16000	—	6000	10000	—	16000	3,7
-40°	16°	25,5°	384500	160000	224500	12600	—	6000	6600	—	12600	3,0
+10°	22°	33,6°	362000	34840	327120	49900	—	4000	16600	29300	49900	11,6
+22°	27°	38,4°	401500	—	395830	88000	38100	4000	16600	29300	88000	20,6

Расчетные температуры наружного воздуха	Площадь приточных фраму-г окон м <sup>2</sup>			Площадь вытяжных фраму-г окон м <sup>2</sup>		
	Зимний период	Переходный период	Летний период	Зимний период	Переходный период	Летний период
Кубатура котельного зала V=4300 м <sup>3</sup>						
-20	2,0 ▽4.200			—		
-30	2,8 ▽4.200	13,1	22,0	—		22,0 ▽4.800
-40	4,1 ▽4.200	▽4.200	▽1.200	—		

ХАРАКТЕРИСТИКА ОТОПИТЕЛЬНО-ВЕНТИЛЯЦИОННЫХ СИСТЕМ

№ сис-темы	№ помещения	Наименование обслуживаемого помещения	Тип установ-ки венти-лятора	Вентилятор				Электродвигатель			Воздухоагрегатель					Примечание				
				Тип	№	Схема исп. вращен.	Положен-ие вращен.	L м <sup>3</sup> /час	H кг/м <sup>2</sup>	П об/мин	Тип	N кВт	П об/мин	Тип.	№		ккал	Температ. нагрева-та от до	Расход тепла ккал/час	H кг/м <sup>2</sup>
В-1	1	Лаборатория хво	А3,2105-1	Ц4-70	3,2	1	в левое	1200	30	1400	А0122-4	0,4	1400	—	—	—	—	—	—	—
ВЕ-2	1	Комната приема лица гардеробные	—	естественная	—	—	—	170	—	—	—	—	—	—	—	—	—	—	—	Депфлектор Т-18
ВЕ-3	1	Душевые, санузел	—	естественная	—	—	—	210	—	—	—	—	—	—	—	—	—	—	—	Депфлектор Т-18
ВЕ-4	1	Лаборатория кип. нач. котельной	—	естественная	—	—	—	110	—	—	—	—	—	—	—	—	—	—	—	Депфлектор Т-18
ВЕ-5 ВЕ-7	3	Котельный зал	—	естественная	—	—	—	9800	—	—	—	—	—	—	—	—	—	—	—	Депфлектор Т-25
АО-1	1	Котельный зал	—	06-320-4	—	—	—	—	—	—	АО2-12-2	1,1	3000	см таблицу.			—	—	—	АПВС 50-30

Таблица расходов тепла

№ п/п	Наименование помещений	Расход тепла в ккал/час		
		t <sub>н</sub> :-20	t <sub>н</sub> :-30	t <sub>н</sub> :-40
I	Отопление:			
1	Котельный зал	19300	24600	30000
2	Бытовые помещения	13380	16740	20300
3	Бункер мокрого хранения соли	3000	4200	5400
II	Горячее водоснабжение			
	Бытовые помещения	24000	24000	24000
	Итого:	59680	69540	79700

Госстрой СССР <b>САНТЕХПРОЕКТ</b> г. Москва 1972	Таблица воздухообмена. Площади приточно-вытяжных проемов. Таблица расходов тепла.	Типовой проект 903-1-28/72 Альбом VIII Лист 08-2
Котельная с 3 котлами ДКВР-6,5-13 Топливо-газным газом	Характеристика отопитель-но-вентиляционных систем	



СПЕЦИФИКАЦИЯ МАРК

Марка	Наименование	Кол. масса, кг		Стандарт, чертёж, завод-изготовитель	
		во	един		
<b>Распределительная гребенка</b>					
M1	Вентиль запорный муфтовый $du = 25$	2	1,75	3,5	15 ч 8 бр предприятие ИВА, Днепропетровской обл.
M2	Вентиль запорный муфтовый $du = 20$	4	1,1	4,4	15 ч 8 бр Предприятие ИВА Днепропетровской обл.
M3	Вентиль запорный муфтовый $du = 15$	2	0,75	1,5	—
M4	Манометр технический до $10 \text{ кгс/м}^2$ ОБМ - 100	2	-	-	Гост 8625-59
M5	Термометр технический ртутный до 200 (стеклянный)	2	-	-	Гост 2823-50
M6	Коллектор из трубы $\phi 50$ $l = 2500 \text{ мм}$	2	50	100	Гост 3262-62
M7	Заглушка $\phi 50$	2	-	-	Гост 12836-67

СХЕМА ОТОПЛЕНИЯ N1

СХЕМА ОТОПЛЕНИЯ N2

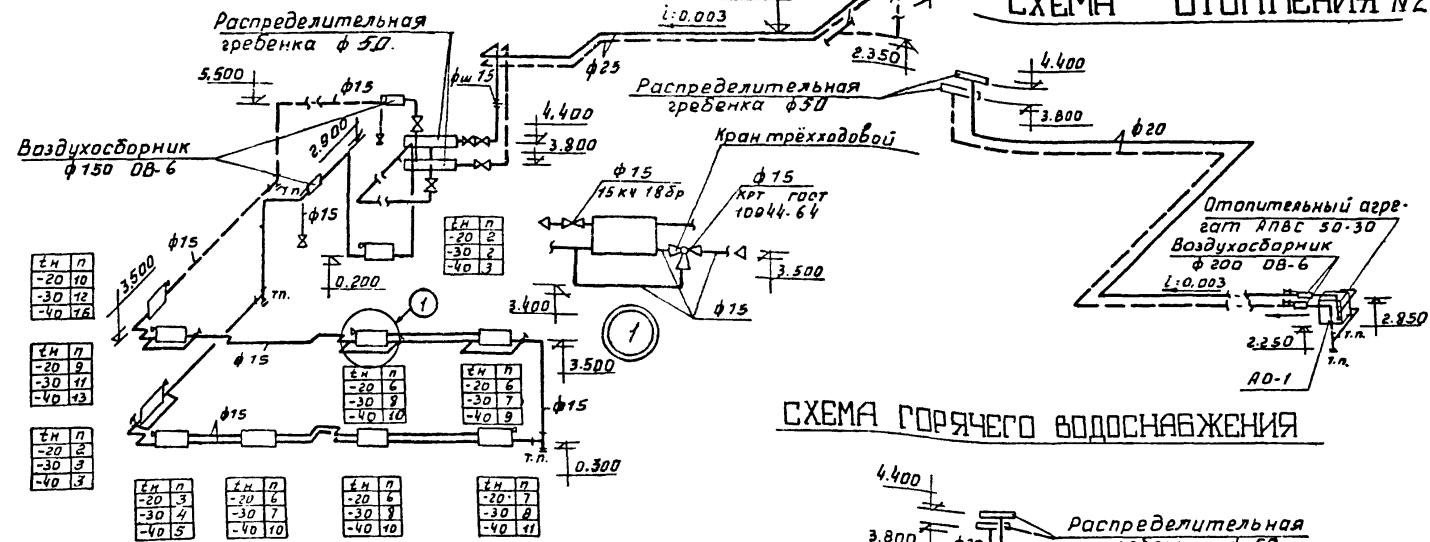
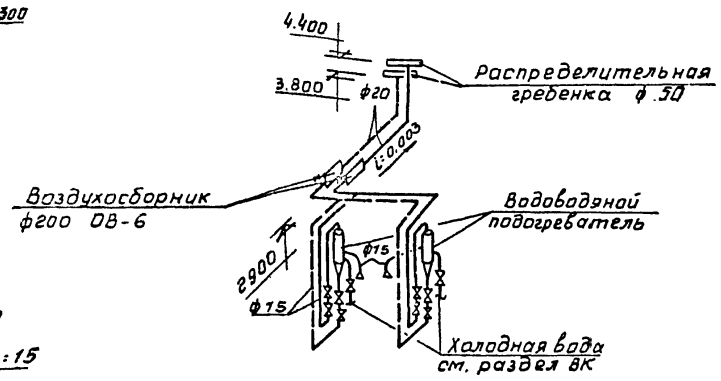


СХЕМА ГОРЯЧЕГО ВОДОСНАБЖЕНИЯ

СХЕМА ОТОПЛЕНИЯ БУНКЕРА МОКРОГО ХРАНЕНИЯ СОЛИ



РАСПРЕДЕЛИТЕЛЬНАЯ ГРЕБЕНКА M1:20

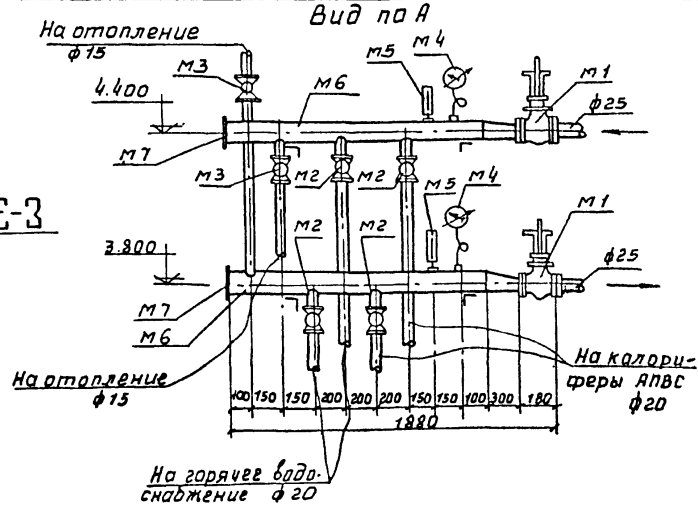


СХЕМА СИСТЕМЫ В-1

СХЕМА СИСТЕМЫ ВЕ-2

СХЕМА СИСТЕМЫ ВЕ-3

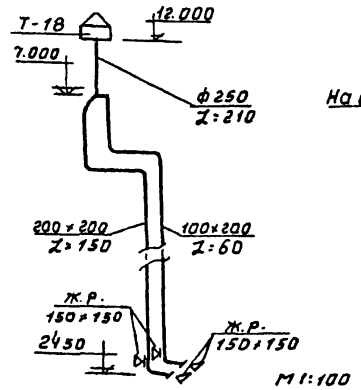
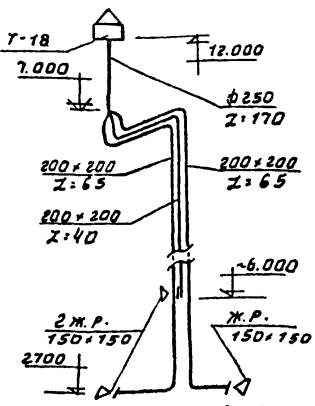
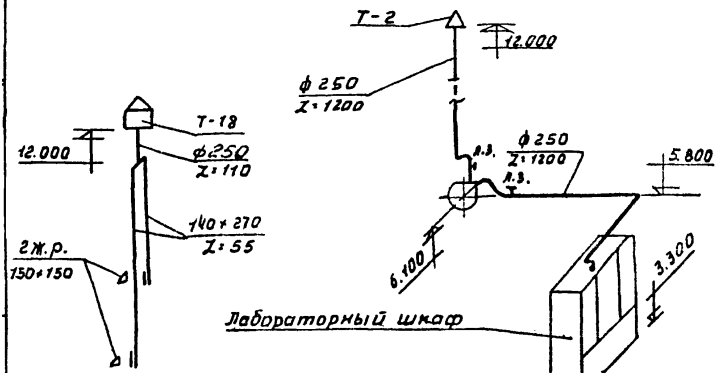


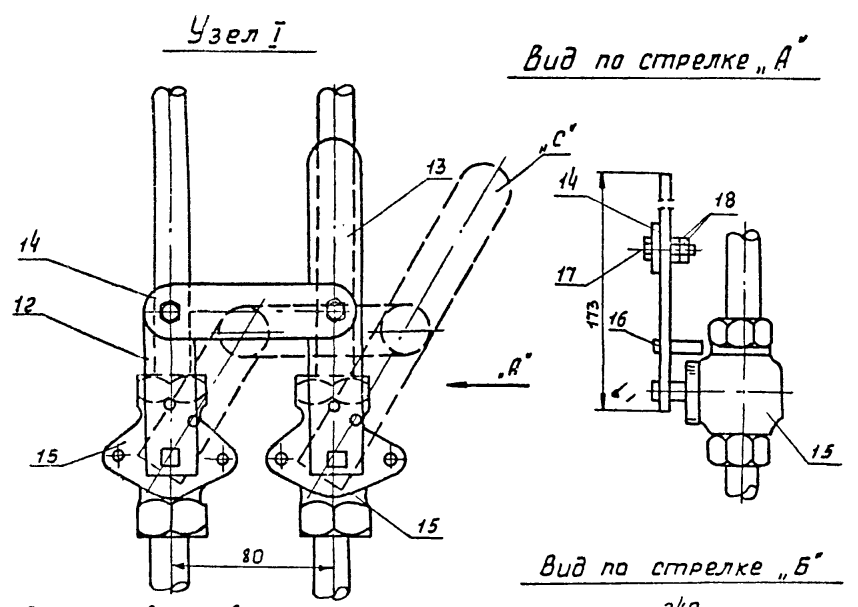
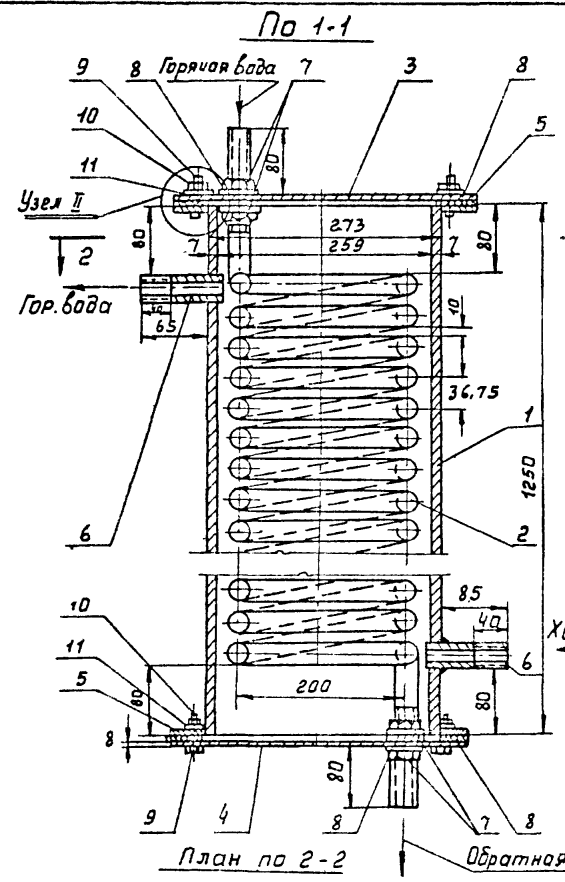
СХЕМА СИСТЕМЫ ВЕ-4

Госстрой СССР <b>САНТЕХПРОЕКТ</b> г. Москва 1972г Котельная с 3 котлами ДКВР-6,5-13. Топливо-газилимазут	Схемы воздухоподоб. Схемы систем отопления и горячего водоснабжения. Схема отопления бункера мокрого хранения соли. Распределительная гребенка	Типовой проект В03-1-28/72 Альбом VIII Лист 08-4
---	--	--

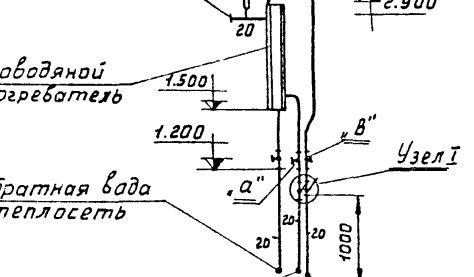
Типовой проект  
903-1-28/72  
Альбом  
VIII  
Лист  
ОВ-5

Инженер  
Техник  
Проверил  
Копировал  
Шифр  
Инженер  
Техник  
Проверил  
Копировал  
Шифр  
Инженер  
Техник  
Проверил  
Копировал  
Шифр

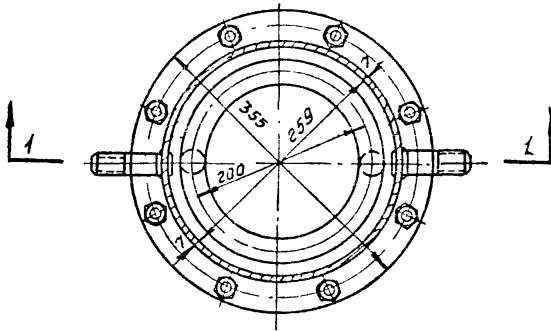
Осипова  
Конева  
Кузнецова  
Денисова  
Роскин  
Швын  
Аюмжинов  
Сопрыкина  
Иванова  
Сидорова  
Смирнова  
Соловьев  
Степанов  
Тихонов  
Трофимов  
Федотов  
Филиппов  
Харьков  
Хохлов  
Цыганков  
Чайков  
Шаров  
Шевченко  
Шестаков  
Ширшов  
Щеголев  
Щербина  
Щукин  
Юрьев  
Яковлев  
Яковлев



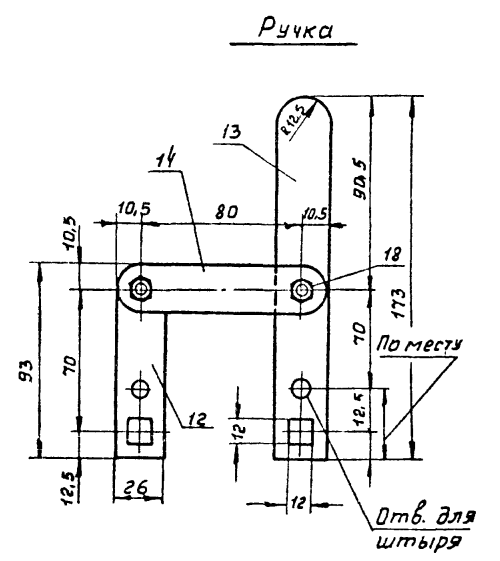
Узел I  
Вид по стрелке "А"  
Вид по стрелке "Б"



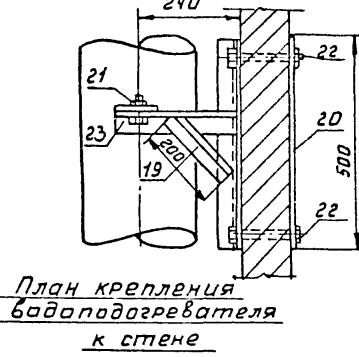
Узел II



Узел II



Узел II



Узел II

Спецификация элементов на одну марку

№ п/п	Наименование	Материал	Профиль или сечение	Размер мм	Кол. шт.	Вес, кг		Примечание
						Шт.	Общ.	
1	Корпус		φ273x7	в=1250	1	57,4	57,4	ГОСТ 10704-62
2	Змеевик		φ20	в=19200	1	26,7	26,7	ИМТЗ Укр. НИИ 576-64
3	Крышка	Ст.0	Ст. лист δ=0,8мм	φ356	1	6,2	6,2	ГОСТ 3681-57
4	Днище	—	—	φ356	1	6,2	6,2	—
5	Фланец	—	—	φ273x356	2	2,56	5,12	—
6	Штуцер	Ст.0	Труба φ20	в=100	2	0,14	0,28	ИМТЗ Укр. НИИ 576-64
7	Контргайка	Кабкий чугуун	М20	—	4	0,041	0,164	8961-59
8	Прокладка	Паронит	—	Б=5мм	2	—	—	—
9	Болт	Ст.3	М12	в=40	16	0,050	0,80	ГОСТ 7798-70
10	Гайка	—	М12	—	16	0,024	0,384	ГОСТ 5915-70
11	Шайба	—	М12	—	16	0,006	0,036	ГОСТ 11371-68
12	Рычаг	Ст.0	Ст. лист δ=6мм	26x93	1	0,11	0,11	ГОСТ 5681-57
13	Ручка	Ст.0	Ст. лист δ=6мм	26x173	1	0,21	0,21	—
14	Планка	Ст.0	Ст. лист δ=6мм	26x101	1	0,12	0,12	—
15	Кран сальниковый муфтовый	Бронза	—	φ20	2	1,1	2,2	ГОСТ 2422-65 114 68к
16	Штырь к ручке	Ст.0	Ст. труба φ=5мм	в=35	2	0,008	0,016	ГОСТ 2590-57
17	Болт	Ст.3	М6	в=35	2	0,01	0,02	ГОСТ 7798-70
18	Контргайка	Ст.3	М6	—	4	0,003	0,012	ГОСТ 5915-70
19	Кронштейн	Ст.0	Л50x50x4	в=2000	1	6,1	6,1	ГОСТ 8508-57
20	Полоса	Ст.0	Ст. полоса 70x6	в=500	2	16,5	33	ГОСТ 103-57
21	Гайка	Ст.3	М16	—	6	0,041	0,246	ГОСТ 5915-70
22	Болт	Ст.3	М16	в=160	4	0,08	0,32	ГОСТ 7798-70
23	Болт	Ст.3	М16	в=60	2	0,121	0,242	ГОСТ 7798-70
24	Упор корпуса	Ст.0	Ст. полоса 100x4	в=60	2	0,19	0,38	ГОСТ 103-57

Характеристика водоводяного подогревателя

Производительность л/час	Температура воды		Параметры теплонос.		Расход тепла ккал/час	Потеря тепла в водоподогревателе МВт	Змеевик	
	тн	°С	тн	°С			число витков	длина мм
150	5	35	150°	70°	12000	500	1,6	19200

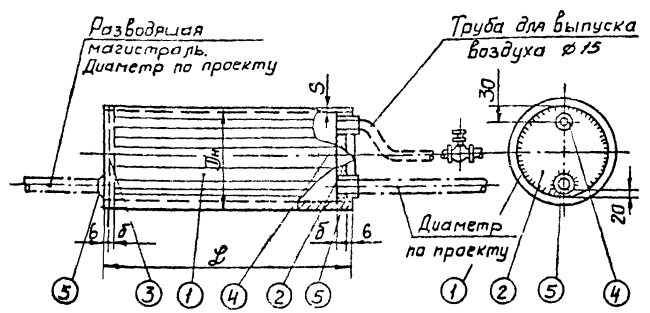
Примечания:

1. Водоводяной подогреватель изготавливается на сварке и испытывается гидравлическим давлением не менее 6атм. Подающий трубопровод изолировать асболошнуром покрывный слой - из лакокрасочной смеси. Рабочный кран, "а" регулируется один раз перед сдачей системы в эксплуатацию так, чтобы вода постоянно заполняла корпус подогревателя с учетом расчетного его расхода. Вентиль, "в" допускает периодическую регулировку подачи теплоносителя в процессе работы, обеспечивая необходимые температуры, включение стелителя в работу производится ручкой, "с", которая включает одновременно теплоноситель и холодную воду.

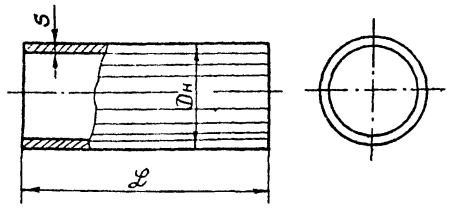
Госстрой СССР <b>САНТЕХПРОЕКТ</b> г. Москва 1972г. Котельная с 3 котлами ДКВР-6.5-13. Топлива - газ или мазут.	водоводяной подогреватель	Типовой проект 903-1-28/72 Альбом VIII Лист ОВ-5
---	------------------------------	---



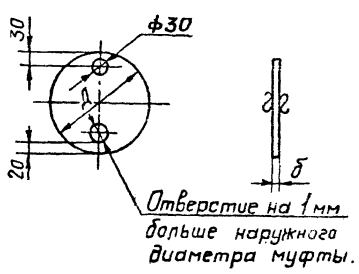
Общий вид



Корпус



Дно поз. "2"



Дно поз. "3"



Спецификация элементов на одну марку

№ п/п	Наименование	Материал	Профиль или сечение	Размер мм	Кол-во шт	Вес кг		Примечания
						шт	Общ.	
<b>Воздухосборник ВС-2 Ду 150</b>								
1	Корпус	Ст 10	Труба бесшовная <math>D_n = 159</math>, <math>S = 4,5</math>	<math>D_n = 159</math>	1	6	6	Гост 10704-63
2	Дно	Ст 3	Ст. листовая <math>S = 7</math> мм	<math>D = 149</math>	1	0,36	0,36	Гост 5681-57
3	Дно	Ст. 3	Ст. листовая <math>S = 7</math> мм	<math>D = 149</math>	1	0,9	0,9	Гост 5681-57
4	Муфта воздушной трубы <math>\phi 15</math> мм	Ст. 2	—	<math>D = 35</math>, <math>d = 15</math>	1	0,066	0,066	Гост 8966-59
5	Муфта разводная	Ст. 2	По проекту	—	1	—	—	Гост 8966-59
							Общий вес ~ 7,9	
<b>Воздухосборник ВС-2 Ду 200</b>								
1	Корпус	Ст. 10	Труба бесшовная <math>D_n = 219</math>, <math>S = 6</math>	<math>D_n = 219</math>	1	19	19	Гост 10704-63
2	Дно	Ст. 3	Ст. листовая <math>S = 10</math> мм	<math>D = 206</math>	1	2,40	2,40	Гост 5681-57
3	Дно	Ст. 3	Ст. листовая <math>S = 10</math> мм	<math>D = 206</math>	1	2,46	2,46	Гост 5681-57
4	Муфта воздушной трубы <math>\phi 15</math> мм	Ст. 2	—	<math>D = 35</math>, <math>d = 15</math>	1	0,066	0,066	Гост 8966-59
5	Муфта разводная	Ст. 2	По проекту	—	1	—	—	Гост 8966-59
							Общий вес ~ 24,0	

Примечания:

1. Дно приваривается к корпусу сплошным швом катетом: а) для воздухосборника Ду 150-5 мм, Ду 200-7 мм.
2. Воздухосборники подлежат гидравлическому испытанию  $P = 8$  атм.
3. При установке воздухосборника в неотапливаемом помещении корпус его и подводящие трубы должны быть изолированы.
4. Вентиль на воздушной линии ставить в отапливаемом помещении.
5. Диаметр подводящих труб принимается по проекту.
6. При диаметре подводящих труб выше 50 мм муфты (5) заменить приваренными патрубками.

Данный лист скопирован с типового чертежа Т4-14 гпи «Сантехпроект».

Госстрой СССР <b>САНТЕХПРОЕКТ</b> г. Москва 1972г.	воздухосборник ВС-2. Общий вид, узлы и детали.	Типовой проект 903-1-28/72 Альбом № Лист 08-6
Котельная с 3 котлами ДКВР-6,5-13. Теплораздаточная		

# СВОДНАЯ СПЕЦИФИКАЦИЯ

Итоговый проект  
903-1-28/72  
АЛБОМ  
№ III  
лист  
08-7

№ п/п	Наименование	Единицы измерения	Кол-во	Масса, кг		Стандарт чертёж, з-д-изготовитель
				Един.	Общ.	
1	2	3	4	5	6	7
<b>Отопление</b>						
1	Агрегат воздушно-отопительный ДВС-50-30 с электродвигателем Д02-12-2; N: 1,1 кВт n: 3000 об/мин.	шт.	1	100	100	Учреждение зл 61'4
2	Вентиль запорный муфтовый Ду: 15	шт.	17	0,75	12,8	154 86р
3	Вентиль запорный муфтовый Ду: 20	шт.	4	1,1	4,4	154 86р
4	Вентиль запорный муфтовый Ду: 25	шт.	3	1,75	5,3	154 86р
5	Кран регулирующий трёхходовой Ду: 15	шт.	5	0,53	2,75	Завод для ртутных вентилей
6	Кран для спуска воздуха констр. Маевского	шт.	7	0,14	0,98	Архангельский завод сантехметалл
7	Шайба d: 15	шт.	1	—	—	—
8	Конденсатоотводчик термостатический Ду: 15	шт.	1	0,81	0,81	45 ку 66р
9	Воздухосборник ВС-2-150	шт.	2	7,9	16,8	08-6
10	Воздухосборник ВС-2-200	шт.	4	24,0	94,0	08-6
11	Термометр технический ртутный до 200°	шт.	2	—	—	ГОСТ 2823-59
12	Манометр ОБМ-100 технический до 10 кгс/м <sup>2</sup>	шт.	2	—	—	ГОСТ 3825-59
13	Радиатор М-140-АД	ЭКМ	2	24,0	440	ЧМТУ Укр. НМТУ 576-64
14	Регистры из стальных труб при Ду: 108, 140, 175, 219, 273, 325, 377, 426, 478, 530, 579, 630, 682, 732, 782, 833, 884, 935, 985, 1036, 1086, 1137, 1188, 1238, 1289, 1340, 1391, 1442, 1493, 1544, 1595, 1646, 1697, 1748, 1799, 1850, 1901, 1952, 2003, 2054, 2105, 2156, 2207, 2258, 2309, 2360, 2411, 2462, 2513, 2564, 2615, 2666, 2717, 2768, 2819, 2870, 2921, 2972, 3023, 3074, 3125, 3176, 3227, 3278, 3329, 3380, 3431, 3482, 3533, 3584, 3635, 3686, 3737, 3788, 3839, 3890, 3941, 3992, 4043, 4094, 4145, 4196, 4247, 4298, 4349, 4400, 4451, 4502, 4553, 4604, 4655, 4706, 4757, 4808, 4859, 4910, 4961, 5012, 5063, 5114, 5165, 5216, 5267, 5318, 5369, 5420, 5471, 5522, 5573, 5624, 5675, 5726, 5777, 5828, 5879, 5930, 5981, 6032, 6083, 6134, 6185, 6236, 6287, 6338, 6389, 6440, 6491, 6542, 6593, 6644, 6695, 6746, 6797, 6848, 6899, 6950, 7001, 7052, 7103, 7154, 7205, 7256, 7307, 7358, 7409, 7460, 7511, 7562, 7613, 7664, 7715, 7766, 7817, 7868, 7919, 7970, 8021, 8072, 8123, 8174, 8225, 8276, 8327, 8378, 8429, 8480, 8531, 8582, 8633, 8684, 8735, 8786, 8837, 8888, 8939, 8990, 9041, 9092, 9143, 9194, 9245, 9296, 9347, 9398, 9449, 9500, 9551, 9602, 9653, 9704, 9755, 9806, 9857, 9908, 9959, 10010, 10061, 10112, 10163, 10214, 10265, 10316, 10367, 10418, 10469, 10520, 10571, 10622, 10673, 10724, 10775, 10826, 10877, 10928, 10979, 11030, 11081, 11132, 11183, 11234, 11285, 11336, 11387, 11438, 11489, 11540, 11591, 11642, 11693, 11744, 11795, 11846, 11897, 11948, 12000, 12051, 12102, 12153, 12204, 12255, 12306, 12357, 12408, 12459, 12510, 12561, 12612, 12663, 12714, 12765, 12816, 12867, 12918, 12969, 13020, 13071, 13122, 13173, 13224, 13275, 13326, 13377, 13428, 13479, 13530, 13581, 13632, 13683, 13734, 13785, 13836, 13887, 13938, 13989, 14040, 14091, 14142, 14193, 14244, 14295, 14346, 14397, 14448, 14499, 14550, 14601, 14652, 14703, 14754, 14805, 14856, 14907, 14958, 15009, 15060, 15111, 15162, 15213, 15264, 15315, 15366, 15417, 15468, 15519, 15570, 15621, 15672, 15723, 15774, 15825, 15876, 15927, 15978, 16029, 16080, 16131, 16182, 16233, 16284, 16335, 16386, 16437, 16488, 16539, 16590, 16641, 16692, 16743, 16794, 16845, 16896, 16947, 17000, 17051, 17102, 17153, 17204, 17255, 17306, 17357, 17408, 17459, 17510, 17561, 17612, 17663, 17714, 17765, 17816, 17867, 17918, 17969, 18020, 18071, 18122, 18173, 18224, 18275, 18326, 18377, 18428, 18479, 18530, 18581, 18632, 18683, 18734, 18785, 18836, 18887, 18938, 18989, 19040, 19091, 19142, 19193, 19244, 19295, 19346, 19397, 19448, 19499, 19550, 19601, 19652, 19703, 19754, 19805, 19856, 19907, 19958, 20009, 20060, 20111, 20162, 20213, 20264, 20315, 20366, 20417, 20468, 20519, 20570, 20621, 20672, 20723, 20774, 20825, 20876, 20927, 20978, 21029, 21080, 21131, 21182, 21233, 21284, 21335, 21386, 21437, 21488, 21539, 21590, 21641, 21692, 21743, 21794, 21845, 21896, 21947, 22000, 22051, 22102, 22153, 22204, 22255, 22306, 22357, 22408, 22459, 22510, 22561, 22612, 22663, 22714, 22765, 22816, 22867, 22918, 22969, 23020, 23071, 23122, 23173, 23224, 23275, 23326, 23377, 23428, 23479, 23530, 23581, 23632, 23683, 23734, 23785, 23836, 23887, 23938, 23989, 24040, 24091, 24142, 24193, 24244, 24295, 24346, 24397, 24448, 24499, 24550, 24601, 24652, 24703, 24754, 24805, 24856, 24907, 24958, 25009, 25060, 25111, 25162, 25213, 25264, 25315, 25366, 25417, 25468, 25519, 25570, 25621, 25672, 25723, 25774, 25825, 25876, 25927, 25978, 26029, 26080, 26131, 26182, 26233, 26284, 26335, 26386, 26437, 26488, 26539, 26590, 26641, 26692, 26743, 26794, 26845, 26896, 26947, 27000, 27051, 27102, 27153, 27204, 27255, 27306, 27357, 27408, 27459, 27510, 27561, 27612, 27663, 27714, 27765, 27816, 27867, 27918, 27969, 28020, 28071, 28122, 28173, 28224, 28275, 28326, 28377, 28428, 28479, 28530, 28581, 28632, 28683, 28734, 28785, 28836, 28887, 28938, 28989, 29040, 29091, 29142, 29193, 29244, 29295, 29346, 29397, 29448, 29499, 29550, 29601, 29652, 29703, 29754, 29805, 29856, 29907, 29958, 30009, 30060, 30111, 30162, 30213, 30264, 30315, 30366, 30417, 30468, 30519, 30570, 30621, 30672, 30723, 30774, 30825, 30876, 30927, 30978, 31029, 31080, 31131, 31182, 31233, 31284, 31335, 31386, 31437, 31488, 31539, 31590, 31641, 31692, 31743, 31794, 31845, 31896, 31947, 32000, 32051, 32102, 32153, 32204, 32255, 32306, 32357, 32408, 32459, 32510, 32561, 32612, 32663, 32714, 32765, 32816, 32867, 32918, 32969, 33020, 33071, 33122, 33173, 33224, 33275, 33326, 33377, 33428, 33479, 33530, 33581, 33632, 33683, 33734, 33785, 33836, 33887, 33938, 33989, 34040, 34091, 34142, 34193, 34244, 34295, 34346, 34397, 34448, 34499, 34550, 34601, 34652, 34703, 34754, 34805, 34856, 34907, 34958, 35009, 35060, 35111, 35162, 35213, 35264, 35315, 35366, 35417, 35468, 35519, 35570, 35621, 35672, 35723, 35774, 35825, 35876, 35927, 35978, 36029, 36080, 36131, 36182, 36233, 36284, 36335, 36386, 36437, 36488, 36539, 36590, 36641, 36692, 36743, 36794, 36845, 36896, 36947, 37000, 37051, 37102, 37153, 37204, 37255, 37306, 37357, 37408, 37459, 37510, 37561, 37612, 37663, 37714, 37765, 37816, 37867, 37918, 37969, 38020, 38071, 38122, 38173, 38224, 38275, 38326, 38377, 38428, 38479, 38530, 38581, 38632, 38683, 38734, 38785, 38836, 38887, 38938, 38989, 39040, 39091, 39142, 39193, 39244, 39295, 39346, 39397, 39448, 39499, 39550, 39601, 39652, 39703, 39754, 39805, 39856, 39907, 39958, 40009, 40060, 40111, 40162, 40213, 40264, 40315, 40366, 40417, 40468, 40519, 40570, 40621, 40672, 40723, 40774, 40825, 40876, 40927, 40978, 41029, 41080, 41131, 41182, 41233, 41284, 41335, 41386, 41437, 41488, 41539, 41590, 41641, 41692, 41743, 41794, 41845, 41896, 41947, 42000, 42051, 42102, 42153, 42204, 42255, 42306, 42357, 42408, 42459, 42510, 42561, 42612, 42663, 42714, 42765, 42816, 42867, 42918, 42969, 43020, 43071, 43122, 43173, 43224, 43275, 43326, 43377, 43428, 43479, 43530, 43581, 43632, 43683, 43734, 43785, 43836, 43887, 43938, 43989, 44040, 44091, 44142, 44193, 44244, 44295, 44346, 44397, 44448, 44499, 44550, 44601, 44652, 44703, 44754, 44805, 44856, 44907, 44958, 45009, 45060, 45111, 45162, 45213, 45264, 45315, 45366, 45417, 45468, 45519, 45570, 45621, 45672, 45723, 45774, 45825, 45876, 45927, 45978, 46029, 46080, 46131, 46182, 46233, 46284, 46335, 46386, 46437, 46488, 46539, 46590, 46641, 46692, 46743, 46794, 46845, 46896, 46947, 47000, 47051, 47102, 47153, 47204, 47255, 47306, 47357, 47408, 47459, 47510, 47561, 47612, 47663, 47714, 47765, 47816, 47867, 47918, 47969, 48020, 48071, 48122, 48173, 48224, 48275, 48326, 48377, 48428, 48479, 48530, 48581, 48632, 48683, 48734, 48785, 48836, 48887, 48938, 48989, 49040, 49091, 49142, 49193, 49244, 49295, 49346, 49397, 49448, 49499, 49550, 49601, 49652, 49703, 49754, 49805, 49856, 49907, 49958, 50009, 50060, 50111, 50162, 50213, 50264, 50315, 50366, 50417, 50468, 50519, 50570, 50621, 50672, 50723, 50774, 50825, 50876, 50927, 50978, 51029, 51080, 51131, 51182, 51233, 51284, 51335, 51386, 51437, 51488, 51539, 51590, 51641, 51692, 51743, 51794, 51845, 51896, 51947, 52000, 52051, 52102, 52153, 52204, 52255, 52306, 52357, 52408, 52459, 52510, 52561, 52612, 52663, 52714, 52765, 52816, 52867, 52918, 52969, 53020, 53071, 53122, 53173, 53224, 53275, 53326, 53377, 53428, 53479, 53530, 53581, 53632, 53683, 53734, 53785, 53836, 53887, 53938, 53989, 54040, 54091, 54142, 54193, 54244, 54295, 54346, 54397, 54448, 54499, 54550, 54601, 54652, 54703, 54754, 54805, 54856, 54907, 54958, 55009, 55060, 55111, 55162, 55213, 55264, 55315, 55366, 55417, 55468, 55519, 55570, 55621, 55672, 55723, 55774, 55825, 55876, 55927, 55978, 56029, 56080, 56131, 56182, 56233, 56284, 56335, 56386, 56437, 56488, 56539, 56590, 56641, 56692, 56743, 56794, 56845, 56896, 56947, 57000, 57051, 57102, 57153, 57204, 57255, 57306, 57357, 57408, 57459, 57510, 57561, 57612, 57663, 57714, 57765, 57816, 57867, 57918, 57969, 58020, 58071, 58122, 58173, 58224, 58275, 58326, 58377, 58428, 58479, 58530, 58581, 58632, 58683, 58734, 58785, 58836, 58887, 58938, 58989, 59040, 59091, 59142, 59193, 59244, 59295, 59346, 59397, 59448, 59499, 59550, 59601, 59652, 59703, 59754, 59805, 59856, 59907, 59958, 60009, 60060, 60111, 60162, 60213, 60264, 60315, 60366, 60417, 60468, 60519, 60570, 60621, 60672, 60723, 60774, 60825, 60876, 60927, 60978, 61029, 61080, 61131, 61182, 61233, 61284, 61335, 61386, 61437, 61488, 61539, 61590, 61641, 61692, 61743, 61794, 61845, 61896, 61947, 62000, 62051, 62102, 62153, 62204, 62255, 62306, 62357, 62408, 62459, 62510, 62561, 62612, 62663, 62714, 62765, 62816, 62867, 62918, 62969, 63020, 63071, 63122, 63173, 63224, 63275, 63326, 63377, 63428, 63479, 63530, 63581, 63632, 63683, 63734, 63785, 63836, 63887, 63938, 63989, 64040, 64091, 64142, 64193, 64244, 64295, 64346, 64397, 64448, 64499, 64550, 64601, 64652, 64703, 64754, 64805, 64856, 64907, 64958, 65009, 65060, 65111, 65162, 65213, 65264, 65315, 65366, 65417, 65468, 65519, 65570, 65621, 65672, 65723, 65774, 65825, 65876, 65927, 65978, 66029, 66080, 66131, 66182, 66233, 66284, 66335, 66386, 66437, 66488, 66539, 66590, 66641, 66692, 66743, 66794, 66845, 66896, 66947, 67000, 67051, 67102, 67153, 67204, 67255, 67306, 67357, 67408, 67459, 67510, 67561, 67612, 67663, 67714, 67765, 67816, 67867, 67918, 67969, 68020, 68071, 68122, 68173, 68224, 68275, 68326, 68377, 68428, 68479, 68530, 68581, 68632, 68683, 68734, 68785, 68836, 68887, 68938, 68989, 69040, 69091, 69142, 69193, 69244, 69295, 69346, 69397, 69448, 69499, 69550, 69601, 69652, 69703, 69754, 69805, 69856, 69907, 69958, 70009, 70060, 70111, 70162, 70213, 70264, 70315, 70366, 70417, 70468, 70519, 70570, 70621, 70672, 70723, 70774, 70825, 70876, 70927, 70978, 71029, 71080, 71131, 71182, 71233, 71284, 71335, 71386, 71437, 71488, 71539, 71590, 71641, 71692, 71743, 71794, 71845, 71896, 71947, 72000, 72051, 72102, 72153, 72204, 72255, 72306, 72357, 72408, 72459, 72510, 72561, 72612, 72663, 72714, 72765, 72816, 72867, 72918, 72969, 73020, 73071, 73122, 73173, 73224, 73275, 73326, 73377, 73428, 73479, 73530, 73581, 73632, 73683, 73734, 73785, 73836, 73887, 73938, 73989, 74040, 74091, 74142, 74193, 74244, 74295, 74346, 74397, 74448, 74499, 74550, 74601, 74652, 74703, 74754, 74805, 74856, 74907, 74958, 75009, 75060, 75111, 75162, 75213, 75264, 75315, 75366, 75417, 75468, 75519, 75570, 75621, 75672, 75723, 75774, 75825, 75876, 75927, 75978, 76029, 76080, 76131, 76182, 76233, 76284, 76335, 76386, 76437, 76488, 76539, 76590, 76641, 76692, 76743, 76794, 76845, 76896, 76947, 77000, 77051, 77102, 77153, 77204, 77255, 77306, 77357, 77408, 77459, 77510, 77561, 77612, 77663, 77714, 77765, 77816, 77867, 77918, 77969, 78020, 78071, 78122, 78173, 78224, 78275, 78326, 78377, 78428, 78479, 78530, 78581, 78632, 78683, 78734, 78785, 78836, 78887, 78938, 78989, 79040, 79091, 79142, 79193, 79244, 79295, 79346, 79397, 79448, 79499, 79550, 79601, 79652, 79703, 79754, 79805, 79856, 79907, 79958, 80009, 80060, 80111, 80162, 80213, 80264, 80315, 80366, 80417, 80468, 80519, 80570, 80621, 80672, 80723, 80774,					



Таблица расходов и сброса воды производственных потребителей

№ п/п	Наименование потребителей	Расход воды		Сброс стоков		Режим водопотребления	Характеристика и температура стоков	Примечание
		м³/сут.	л/сек.	м³/сут.	л/сек.			
1	На потери конденсата и пара выходящая безвозвратные потери паров)	118,0	1,40	—	—	Постоянный	—	Напор перед насосами сырой воды - 20м
2	На подпитку тепловой сети.	9840	11,4	—	—	—	—	
3	На потери от непрерывной протечки котлов	36,0	0,42	30,6	0,35	Постоянный Н=20м	Загрязнения: $Na_2CO_3$ и $NaCl$ -3 г/л $t=100^{\circ}C$	
4	Охлаждение подшипниковых насосов	36,0	0,42	36,0	0,42	—	Незагрязненные $t=35^{\circ}C$	
5	Охлаждение подшипников питательных насосов	12,0	0,14	12,0	0,14	—	—	
6	Охлаждение подшипников сетевых насосов	12,0	0,14	12,0	0,14	—	—	
7	Периодическая протечка котлов	10,8	6,70	10,8	6,70	Периодический 4 раза в сутки по 3 мин. кажд. котел	Загрязнения: $Na_2CO_3$ и $NaCl$ -3 г/л $t=100^{\circ}C$	
8	Сброс воды из охладителей выпара.	3,5	0,04	3,5	0,04	Постоянный Н=20м	—	
9	Охлаждение стоков от протечки котлов и охладителей выпара.	83,75	1,64	83,75	1,64	—	Незагрязненные	
10	Гидравлические исполнительные механизмы	48,0	0,60	48,0	0,60	—	—	
12	На собственные нужды химводоочистки					Напор у потребителя равен 20 м		
	первая ступень Na-катионирования							
	а) взрыхление			44,8	12,4	Периодический 4 раза в сутки	$NaCl$ -523 кг/сут.	Сброс в производственную канализацию см. прим. 2 л. ВК-1
	б) Регенерация	20,8	3,5	20,8	3,5	в течение 25 минут	$CaCl_2$ -254 кг/сут.	
	в) Промывка	124,0	6,9	79,2	6,9	в течение 75 минут	$MgCl_2$ -55 кг/сут.	
	вторая ступень Na-катионирования							
	а) взрыхление			2,8	3,12	Периодический 1 раз в сутки	$NaCl$ -102,4 кг/сут.	—
	б) регенерация	2,4	1,0	2,4	1,0	в течение 37 минут	$CaCl_2$ -15,6 кг/сут.	
	в) промывка	4,7	1,74	1,9	1,74	в течение 45 минут	$MgCl_2$ -3,4 кг/сут.	
	Итого:	1496,95	29,80	388,55	22,50			

Таблица расходов воды на хозяйственно-питьевые нужды

№ п/п	Наименование приборов	Кол-во приборов	% от общего расхода	Расход воды л/сек.		Примечан.
				на один прибор	общий	
1	Унитазы	1	100	0,10	0,10	
2	Умывальники	5	100	0,07	0,35	
3	Души	2	100	0,20	0,40	
4	Пожарные краны	3	—	—	2,5	
	Итого:			0,85	2,95	

Таблица сброса бытовых сточков

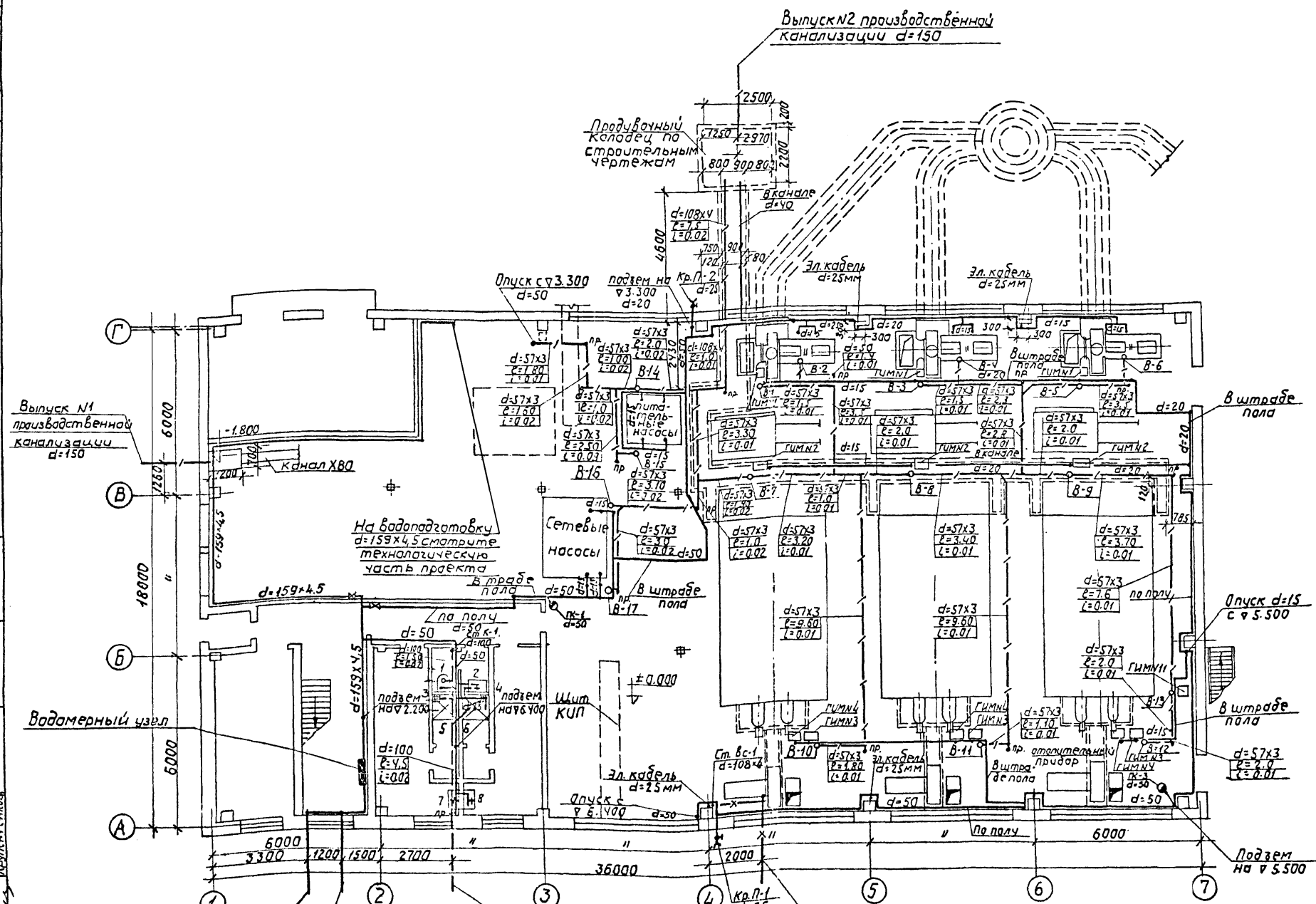
№ п/п	Наименование прибор	Кол-во прибор	% от общего сброса	Сброс сточков л/сек.		Примечание
				на один прибор	общий	
1	Унитазы	1	100	1	1,50	
2	Умывальники	5	100	5	0,35	
3	Души	2	100	2	0,40	
	Итого:			1,77	2,25	

Госстрой СССР  
**САНТЕХПРОЕКТ**  
 г. Москва 1972г.  
 Котельная с 3 котлами ДКВР б, 5-13  
 Топливо - газ или мазут.

Таблицы расходов воды и сброса стоков производственных потребителей и бытовых нужд.

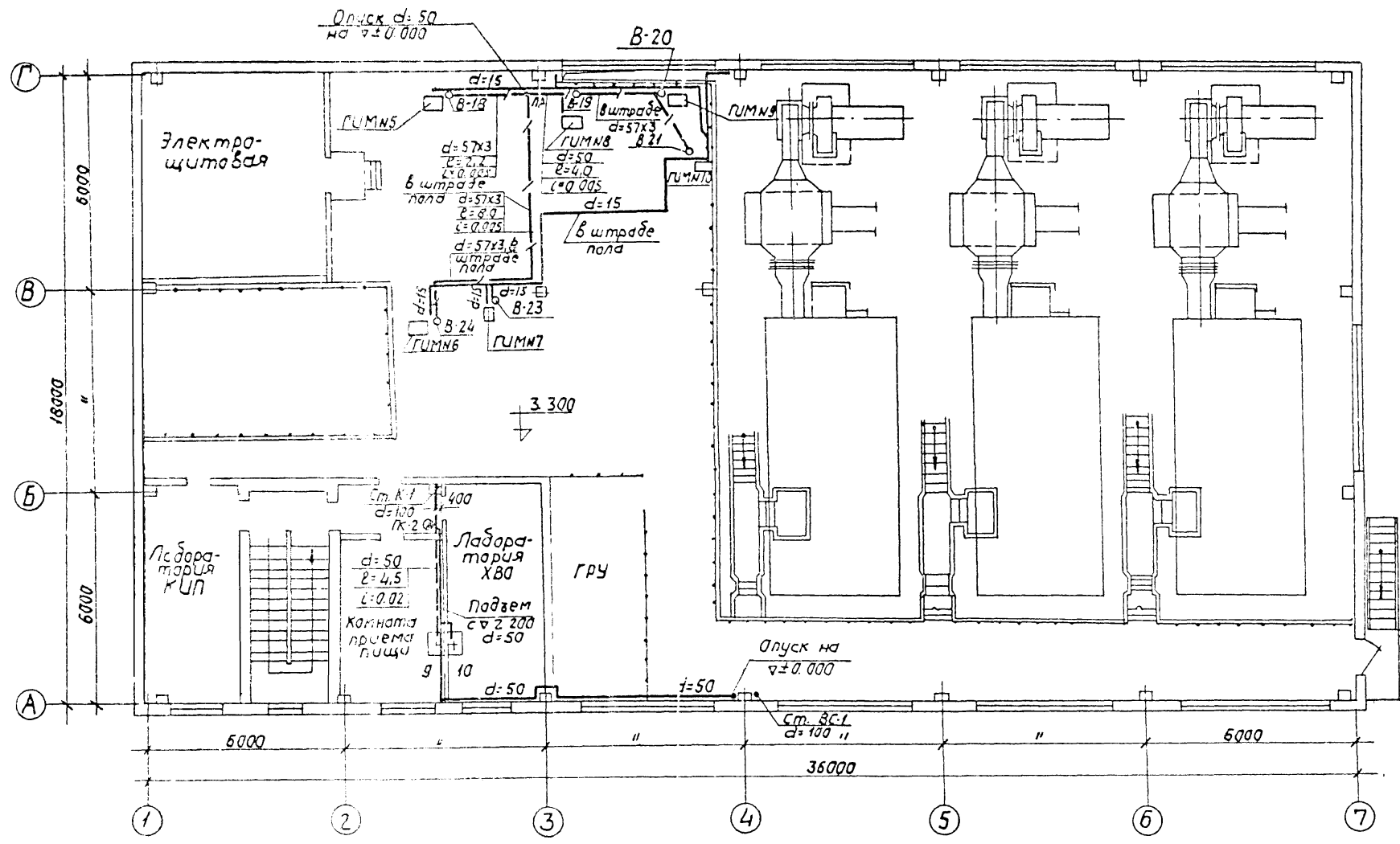
Типовой проект 903-1-28/72  
 Альбом VII  
 Лист ВК-2

Тип проекта  
903-1-28/72  
Альбом  
VIII  
Лист  
ВК-3



Ввод №1 хозяйственно-производственного и противопожарного водопровода d=150  
 Ввод №2 хозяйственно-производственного и противопожарного водопровода d=150  
 Выпуск №1 вытяжной канализации d=100  
 Выпуск №1 внутренних водосток d=150

Госстрой СССР <b>САНТЕХПРОЕКТ</b> г. Москва Литейная с 3 котлами ДКВР-6,5-13. Топливо-газ или мазут.	План на отм. ±0.000 с сетями водопровода и канализации.	Типовой проект 903-1-28/72 Альбом VIII Лист ВК-3
--	---	---



Проект <b>САНТЕХПРОЕКТ</b> г. Москва 1972г. Котельная с 3 котлами ДКВР-6,5-13. Топливо-газ или мазут	СССР	Типовой проект 903-7-28/72
	План на отметке 3.300 с сетями водопровода и канализации	
	М1:100	Альбом VIII лист БК-4



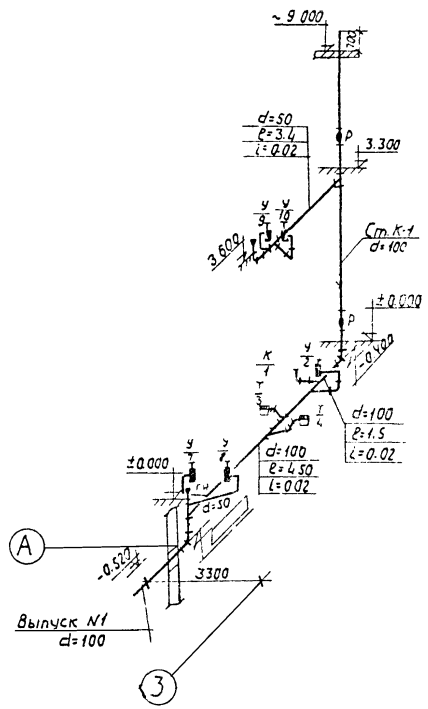
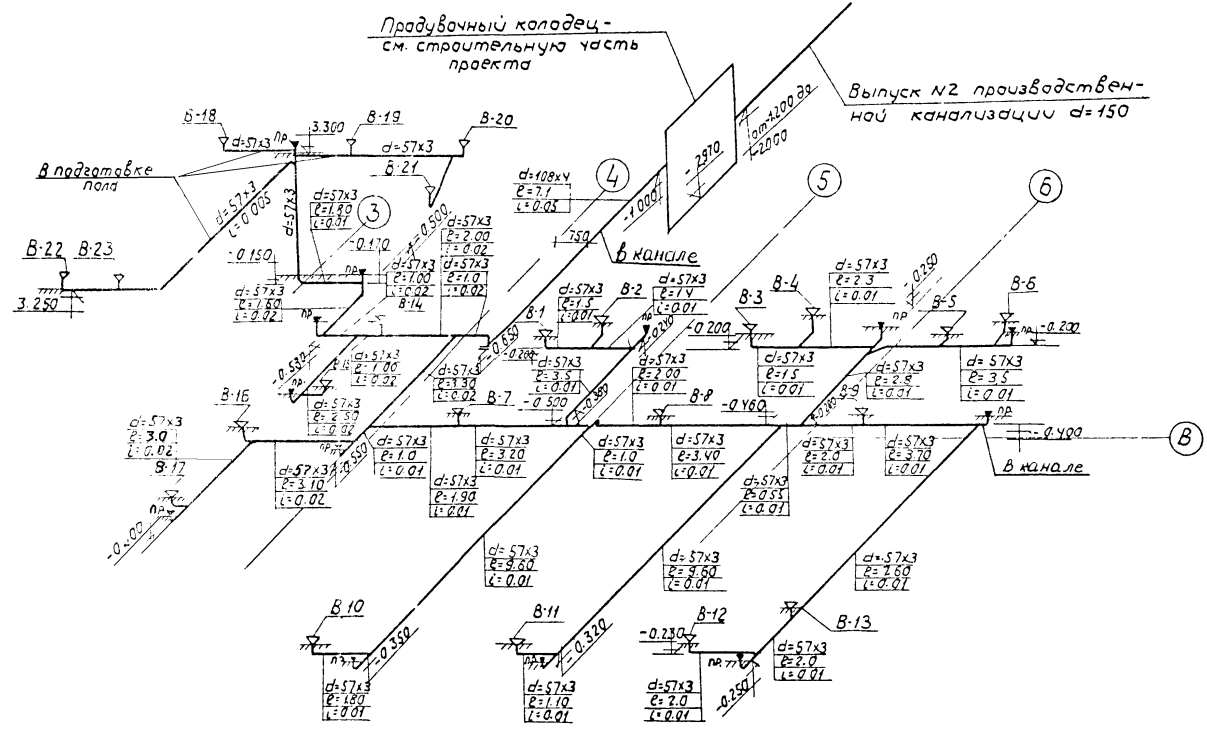
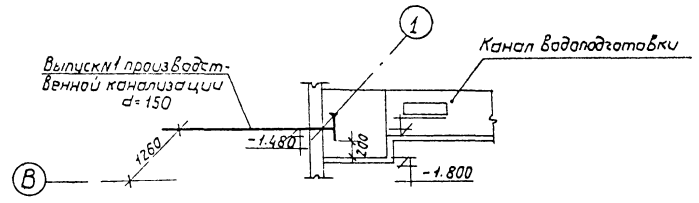


Схема бытового канализации



Схемы производственной канализации

M 1: 100

Госстрой СССР САНТЕХПРОЕКТ г. Москва Котельная с 3 котлами ДКВР-6,5-13. Топливо- газ или мазут.	Типовой проект 903-1-28/72 Альбом VIII Лист В.К-6
---	--



Типовой проект  
903-1-28/72  
Альбом  
VIII  
Лист  
ВК-7

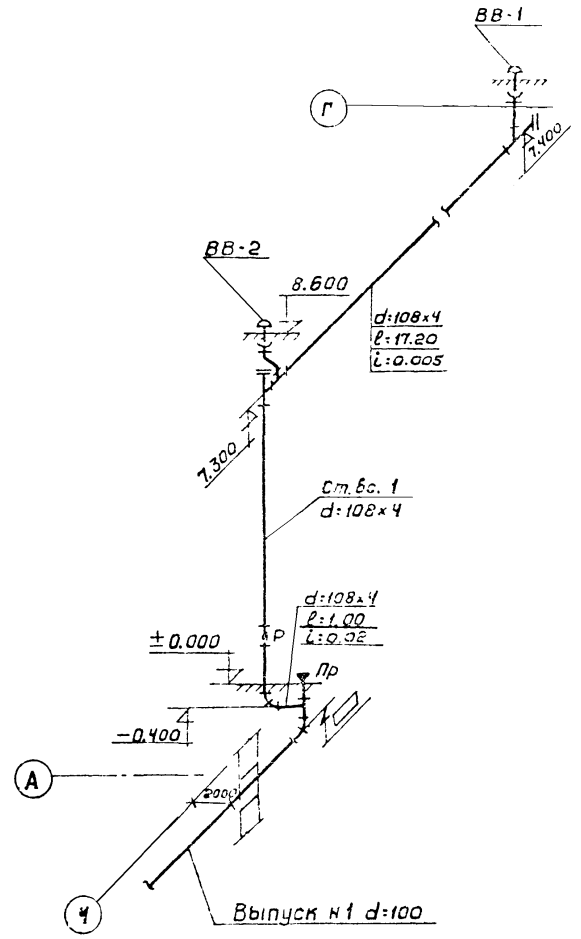
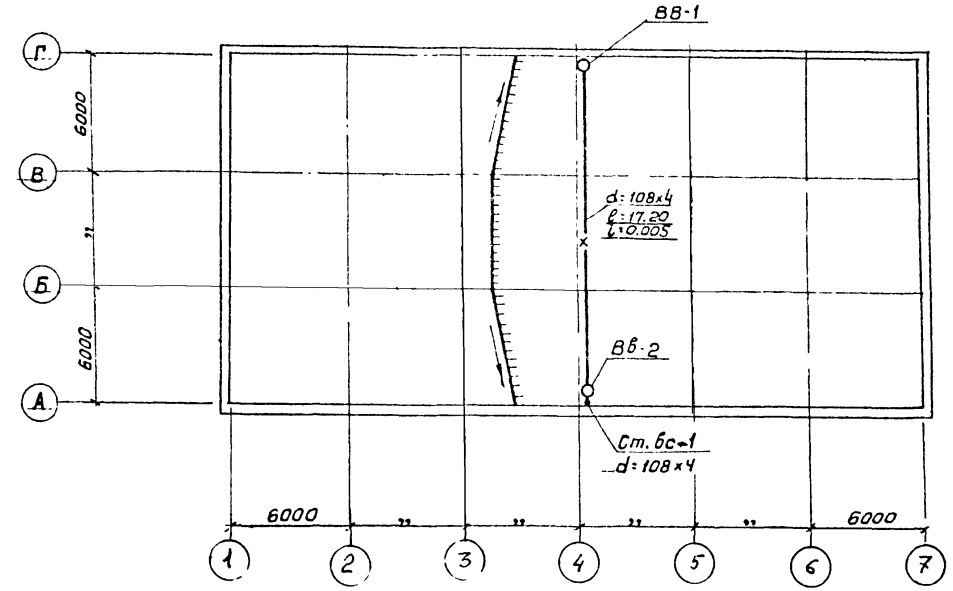


Схема внутренних водосточков

М 1:100



План кровли с расположением водосточных воронок

М 1:200

Лектор	Лектор	Чертежник	Работник
Матисова	Матисова	Калиповал	Шурков
			Шурков
			Урбанова
			Урбанова
			Урбанова

Госстрой СССР Единственный проект г. Москва 1972 Котельная с 3-м котлами КВР-6523 Топливо газ или нашум	План кровли. Схема внутренних водосточков	Типовой проект 903-1-28/72 Альбом VIII Лист ВК-7
--	---	---

