

ТИПОВОЙ ПРОЕКТ
903-1-143

КОТЕЛЬНАЯ
с 3 ВОДОГРЕЙНЫМИ КОТЛАМИ
КВ-ГМ-10 для открытой системы
ТЕПЛОСНАБЖЕНИЯ.
ТОПЛИВО-ГАЗ И МАЗУТ

Альбом III/1

14788 - 07
ЦЕНА 1-44

ЦЕНТРАЛЬНЫЙ ИНСТИТУТ ТИПОВОГО ПРОЕКТИРОВАНИЯ
ГОССТРОЯ СССР ¹

Москва, А-445, Смольная ул. 22

Сдано в печать 1978 года

Заказ № 1145 Тираж 1100 экз.

ТИПОВОЙ ПРОЕКТ 903-1-143

КОТЕЛЬНАЯ С ТРЕМЯ ВОДОГРЕЙНЫМИ КОТЛАМИ КВ-ГМ-10 ДЛЯ ОТКРЫТОЙ СИСТЕМЫ ТЕПЛОСНАБЖЕНИЯ. ТОПЛИВО - ГАЗ И МАЗУТ.

СОСТАВ ПРОЕКТА

Альбом I	Тепломеханическая часть. Комплектация котельной. Установка оборудования. Газовоздухопроводы. Газоснабжение.
Альбом I/1	Тепломеханическая часть. Трубопроводы котельной. Химводоочистка.
Альбом II	Архитектурно-строительная часть. Общие чертежи и нулевой цикл.
Альбом II/1	Архитектурно-строительная часть. Конструкции.
Альбом II/2	Архитектурно-строительная часть. Нетиповые изделия.
Альбом III	Электротехническая часть.
Альбом III/1	Электротехническая часть. Задание заводу-изготовителю на щиты управления крупноблочные.
Альбом IV	Автоматическое регулирование и тепловой контроль.
Альбом IV/1	Задание заводу-изготовителю на щиты автоматики.
Альбом IV/2	Сочленения механизмов с регулирующими органами.
Альбом V	Сантехнические устройства. Тепловые сети.
Альбом VI	Сметы. Часть 1, 2.
Альбом VII	Заказные спецификации.

ПРИМЕНЕННЫЕ МАТЕРИАЛЫ

Тип. пр. 907-2-151 Ал.ТН-2485;ТН-2426	Труба дымовая кирпичная Н-600 мм Д _в -2,1 м (распространяет, Теплопроект" в Ленинград).
Тип. кат. пр. Серия 3.907-5 Ал. ТН-5181	Световое ограждение высотных дымовых труб Н-600 мм (распространяет "Теплопроект" в Москва).
Тип. пр. 905-39 Вып. 0 (ан. 1), Вып. 1 (ан. 3, 4, 2), Вып. 15 (ан. 1, 2, 4, 5), Вып. 29 (ан. 1, 2, 3).	Газорегуляторный пункт для снижения давления газа (распространяет ЦУТТ в Москва).

Разработан
проектным институтом
ЛАТГИПРОПРОМ
Госстроя Латвийской ССР

АЛЬБОМ III/1

Главный инженер института *В. Фалимонов*
Главный инженер проекта *А. Думан*

Утвержден и введен в действие
институтом "Латгипропром"
Госстроя Латвийской ССР
с 1 августа 1977 г.
Приказ № 118 от 6 мая 1977 г.

№ п/п	Наименование	№ черт.	Стр.
1	Содержание альбома	Э-0	2
2	Шиты управления крупноплачные. Задание заводу-изготовителю. Перечень чертежей	Э-40	2
3	Шит управления крупноплачный в шкафах 1щсц. Общий вид.	Э-41	3
4	Шит управления крупноплачный в шкафах 1щсц. Технические данные. Электрооборудования	Э-42	3
5	Шит управления крупноплачный в шкафах 1щсц. Перечень надписей	Э-43	3
6	Шит управления крупноплачный в шкафах 1щсц. Панели 1, 2. Схема соединений	Э-44 лист 1, 2	4, 5
7	Шит управления крупноплачный в шкафах 1щсц. Панели 3, 4. Схема соединений	Э-45 лист 1, 2	6, 7
8	Шит управления крупноплачный в шкафах 1щсц. Панель 1. Общий вид.	Э-46	8
9	Шит управления крупноплачный в шкафах 1щсц. Панель 1. Технические данные электрооборудования.	Э-47	8
10	Шит управления крупноплачный в шкафах 1щсц. Панель 1. Перечень надписей	Э-48	8
11	Шит управления крупноплачный в шкафах 1щсц. Панель 1. Схема соединений	Э-49	9
12	Шит управления крупноплачный в шкафах 1щсц. Панель 4. Схема соединений	Э-59	9
13	Шит управления крупноплачный в шкафах 1щсц. Панель 2. Общий вид.	Э-50	10
14	Шит управления крупноплачный в шкафах 1щсц. Панель 2. Технические данные электрооборудования.	Э-51	10
15	Шит управления крупноплачный в шкафах 1щсц. Панель 2. Перечень надписей	Э-52	10
16	Шит управления крупноплачный в шкафах 1щсц. Панель 3. Общий вид.	Э-54	11
17	Шит управления крупноплачный в шкафах 1щсц. Панель 3. Технические данные электрооборудования.	Э-55	11
18	Шит управления крупноплачный в шкафах 1щсц. Панель 2. Схема соединений	Э-53	11
19	Шит управления крупноплачный в шкафах 1щсц. Панель 4. Общий вид.	Э-56	12
20	Шит управления крупноплачный в шкафах 1щсц. Панель 4. Технические данные электрооборудования.	Э-57	12
21	Шит управления крупноплачный в шкафах 1щсц. Панель 4. Перечень надписей	Э-58	12
22	Шит управления крупноплачный в шкафах 2щсц. Общий вид	Э-60	13
23	Шит управления крупноплачный в шкафах 2щсц. Технические данные электрооборудования	Э-61	13
24	Шит управления крупноплачный в шкафах 2щсц. Панель 3. Технические данные электрооборудования	Э-72	13
25	Шит управления крупноплачный в шкафах 2щсц. Панели 1, 2. Схема соединений	Э-62 лист 1, 2	14, 15

№ п/п	Наименование	№ черт.	Стр.
26	Шит управления крупноплачный в шкафах 2щсц. Панели 3, 4. Схема соединений	Э-63 лист 1, 2	16, 17
27	Шит управления крупноплачный в шкафах 2щсц. Панель 1. Общий вид.	Э-64	18
28	Шит управления крупноплачный в шкафах 2щсц. Панель 1. Технические данные электрооборудования	Э-65	18
29	Шит управления крупноплачный в шкафах 2щсц. Панель 1. Перечень надписей	Э-66	18
30	Шит управления крупноплачный в шкафах 2щсц. Панель 1. Схема соединений	Э-67	19
31	Шит управления крупноплачный в шкафах 2щсц. Панель 2. Схема соединений	Э-70	19
32	Шит управления крупноплачный в шкафах 2щсц. Панель 2. Общий вид	Э-68	20
33	Шит управления крупноплачный в шкафах 2щсц. Панель 2. Технические данные электрооборудования	Э-69	20
34	Шит управления крупноплачный в шкафах 2щсц. Панель 4. Схема соединений	Э-77	20
35	Шит управления крупноплачный в шкафах 2щсц. Панель 3. Общий вид.	Э-71	21
36	Шит управления крупноплачный в шкафах 2щсц. Панель 3. Схема соединений	Э-73	21
37	Шит управления крупноплачный в шкафах 2щсц. Панель 4. Общий вид	Э-74	22
38	Шит управления крупноплачный в шкафах 2щсц. Панель 4. Технические данные электрооборудования	Э-75	22
39	Шит управления крупноплачный в шкафах 2щсц. Панель 4. Перечень надписей	Э-76	22

При отработке альбома заводу-изготовителю в соответствии с нормативно ОА. 683, ОУ-68 необходимо:
 1) скопировать альбом согласно чертежа Э-40
 2) склеить схемы соединений щсц, как указано на чертежах.

Типовой проект разработан в соответствии с действующими нормами и правилами и предусматривает мероприятия, обеспечивающие взрывную, взрывопожарную и пожарную безопасность при эксплуатации здания.
 Главный инженер проекта: *С. И. Думан*

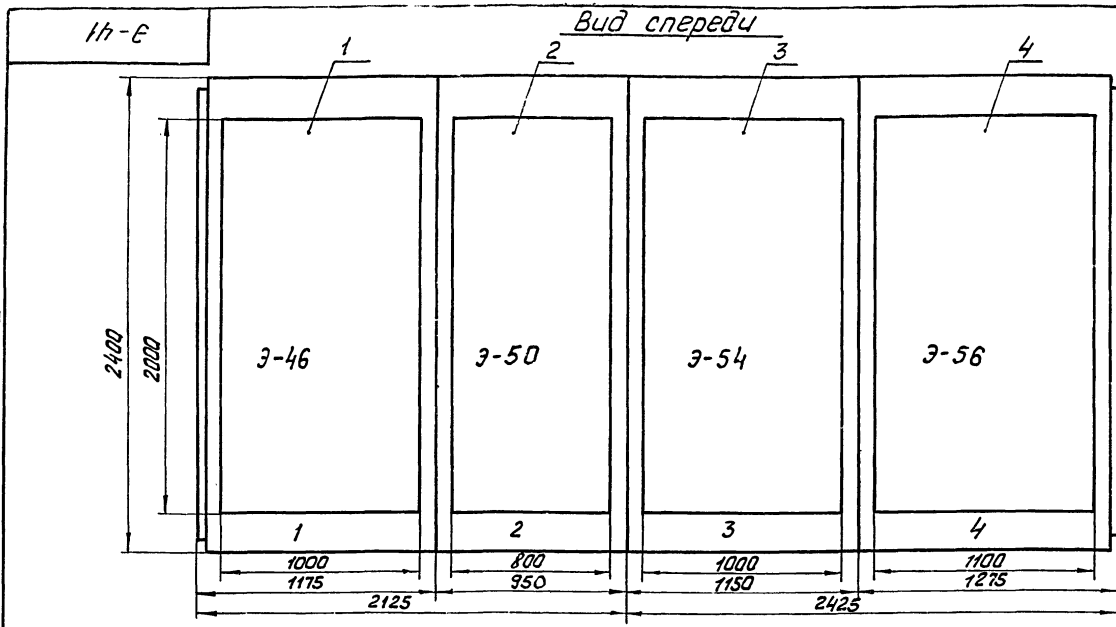
Изм.	Лист	Кол. изм.	Подп.	Дата	Э-0
					Страниц Лист Листов
					Участок Латвийской ССР
					ЛАТВИПРОПРОМ
					г. Рига

№ п/п	Наименование	№ черт.	Стр.
1	Шиты управления крупноплачные. Задание заводу-изготовителю. Перечень чертежей	Э-40	2
2	Шит управления крупноплачный в шкафах 1щсц. Общий вид.	Э-41	3
3	Шит управления крупноплачный в шкафах 1щсц. Технические данные электрооборудования	Э-42	3
4	Шит управления крупноплачный в шкафах 1щсц. Перечень надписей	Э-43	3
5	Шит управления крупноплачный в шкафах 1щсц. Панели 1, 2. Схема соединений	Э-44 лист 1, 2	4, 5
6	Шит управления крупноплачный в шкафах 1щсц. Панели 3, 4. Схема соединений	Э-45 лист 1, 2	6, 7
7	Шит управления крупноплачный в шкафах 1щсц. Панель 1. Общий вид.	Э-46	8
8	Шит управления крупноплачный в шкафах 1щсц. Панель 1. Технические данные электрооборудования	Э-47	8
9	Шит управления крупноплачный в шкафах 1щсц. Панель 1. Перечень надписей	Э-48	8
10	Шит управления крупноплачный в шкафах 1щсц. Панель 1. Схема соединений	Э-49	9
11	Шит управления крупноплачный в шкафах 1щсц. Панель 2. Общий вид.	Э-50	10
12	Шит управления крупноплачный в шкафах 1щсц. Панель 2. Технические данные электрооборудования	Э-51	10
13	Шит управления крупноплачный в шкафах 1щсц. Панель 2. Перечень надписей	Э-52	10
14	Шит управления крупноплачный в шкафах 1щсц. Панель 2. Схема соединений	Э-53	11
15	Шит управления крупноплачный в шкафах 1щсц. Панель 3. Общий вид	Э-54	11
16	Шит управления крупноплачный в шкафах 1щсц. Панель 3. Технические данные электрооборудования	Э-55	11
17	Шит управления крупноплачный в шкафах 1щсц. Панель 4. Общий вид	Э-56	12
18	Шит управления крупноплачный в шкафах 1щсц. Панель 4. Технические данные электрооборудования	Э-57	12
19	Шит управления крупноплачный в шкафах 1щсц. Панель 4. Перечень надписей	Э-58	12
20	Шит управления крупноплачный в шкафах 1щсц. Панель 4. Схема соединений	Э-59	9
21	Шит управления крупноплачный в шкафах 2щсц. Общий вид	Э-60	13
22	Шит управления крупноплачный в шкафах 2щсц. Технические данные электрооборудования	Э-61	13
23	Шит управления крупноплачный в шкафах 2щсц. Панели 1, 2. Схема соединений	Э-62 лист 1, 2	14, 15
24	Шит управления крупноплачный в шкафах 2щсц. Панели 3, 4. Схема соединений	Э-63 лист 1, 2	16, 17

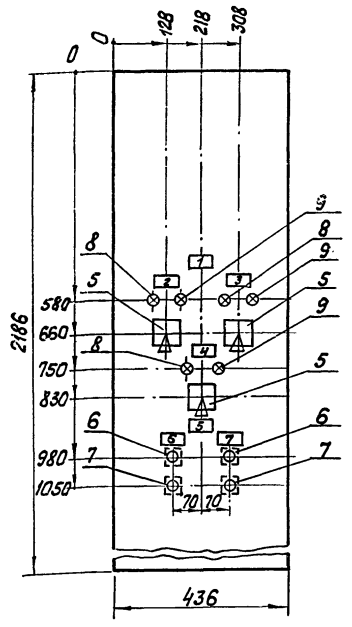
№ п/п	Наименование	№ черт.	Стр.
25	Шит управления крупноплачный в шкафах 2щсц. Панель 1. Общий вид	Э-64	18
26	Шит управления крупноплачный в шкафах 2щсц. Панель 1. Технические данные электрооборудования	Э-65	18
27	Шит управления крупноплачный в шкафах 2щсц. Панель 1. Перечень надписей	Э-66	18
28	Шит управления крупноплачный в шкафах 2щсц. Панель 1. Схема соединений	Э-67	19
29	Шит управления крупноплачный в шкафах 2щсц. Панель 2. Общий вид	Э-68	20
30	Шит управления крупноплачный в шкафах 2щсц. Панель 2. Технические данные электрооборудования	Э-69	20
31	Шит управления крупноплачный в шкафах 2щсц. Панель 2. Схема соединений	Э-70	19
32	Шит управления крупноплачный в шкафах 2щсц. Панель 3. Общий вид	Э-71	21
33	Шит управления крупноплачный в шкафах 2щсц. Панель 3. Технические данные электрооборудования	Э-72	13
34	Шит управления крупноплачный в шкафах 2щсц. Панель 3. Схема соединений	Э-73	21
35	Шит управления крупноплачный в шкафах 2щсц. Панель 4. Общий вид	Э-74	22
36	Шит управления крупноплачный в шкафах 2щсц. Панель 4. Технические данные электрооборудования	Э-75	22
37	Шит управления крупноплачный в шкафах 2щсц. Панель 4. Перечень надписей	Э-76	22
38	Шит управления крупноплачный в шкафах 2щсц. Панель 4. Схема соединений	Э-77	20

Изм.	Лист	Кол. изм.	Подп.	Дата	Э-40
					Страниц Лист Листов
					Участок Латвийской ССР
					ЛАТВИПРОПРОМ
					г. Рига

Типовой проект 903-1-143 Альбом III / 1

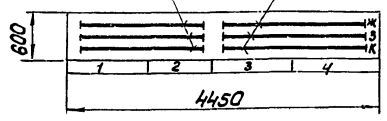


Правая дверь шкафа панели 2 Вид спереди М 1:10



Намер секции	1		2	
Надписи на передних дверях шкафов (номера и наименования механизмов)	1-я строчка Ввод №1, котел №5	2-я строчка 39- насос р-ра соли	3-я строчка 22-Н-С взрывлен. фильтр	4-я строчка 38- дренажный насос
Схемы соединения секций щита	Э-44		Э-45	
Принципиальные схемы привадов	Э-17, 18, 19, 22, 23, 24 КИП-33			

Вид сверху М 1:50 Шины силовые ~380В, 250А Шины силовые ~380В, 300А



Э-41	Статус	Масса	Масштаб
	Р		1:20
Лист	Листов	Листовой Ленточный с/р ЛАТТИПРОПРОМ	
		2. Риза	

Лист № табл. Подп. и дата

Типовой проект 903-1-143 Альбом III / 1

Поз.	Панель	Обозн. по схеме	Наименование	Кол.	Тип	Наим. данные цепей			Данные по заказу и дополн. техн. данные	Примеч.
						Глав.	Упр.	Узл.		
1	1		Панель управления	1	Э-46					
2	2		Панель управления	1	Э-50					
3	3		Панель управления	1	Э-54					
4	4		Панель управления	1	Э-56					
5	24, 25, 26 ВУ		Переключатель универсальный	3	УП5313-А19				Ручка револьвер. плита 5мм	
6	22 КИП, 23 КИП		Кнопка управления	2	КЕ-01143	~220			Толкатель черныи цетониче 2 К 13+1Р	С над-писью и Пуск
7	22 КИС, 23 КИС		Кнопка управления	2	КЕ-01143	~220			Толкатель красныи цетониче 2 К 13+1Р	С над-писью и Стоп
8	22 ЛО, 23 ЛО		Лампа сигнальная	2	ЛС-53	~220			С красным колпачком	
9	22 ЛВ, 23 ЛВ		Лампа сигнальная	2	ЛС-53	~220			С зеленым колпачком	

Типовой проект 903-1 Альбом III / 1

Панель	Надпись	Обозн. по схеме	Место надписи	Текст надписи	Прим.
1			Табличка	24, 25, 26-Н-сы сырой воды	
2	24 ВУ		на ключе	1 насос Откл. — 0 — Вкл.	
3	25 ВУ		на ключе	2 насос Откл. — 0 — Вкл.	
4	26 ВУ		на ключе	3 насос Откл. — 0 — Вкл.	
5			Табличка	22, 23-Н-сы взрывленця	
6	22 КИП, КИС		—	1 насос	
7	23 КИП, КИС		—	2 насос	

Лист № табл. Подп. и дата

Э-42	Статус	Лист	Листов
	Р		
Лист	Листов	Листовой Ленточный с/р ЛАТТИПРОПРОМ	
		Щит управления крупноблочный в шкафах-щиты Технические данные электродобавления	

Лист № табл. Подп. и дата

Э-43	Статус	Лист	Листов
	Р		
Лист	Листов	Листовой Ленточный с/р ЛАТТИПРОПРОМ	
		Щит управления крупноблочный в шкафах-щиты Перечень надписей	
		2. Риза	

Вид спереди

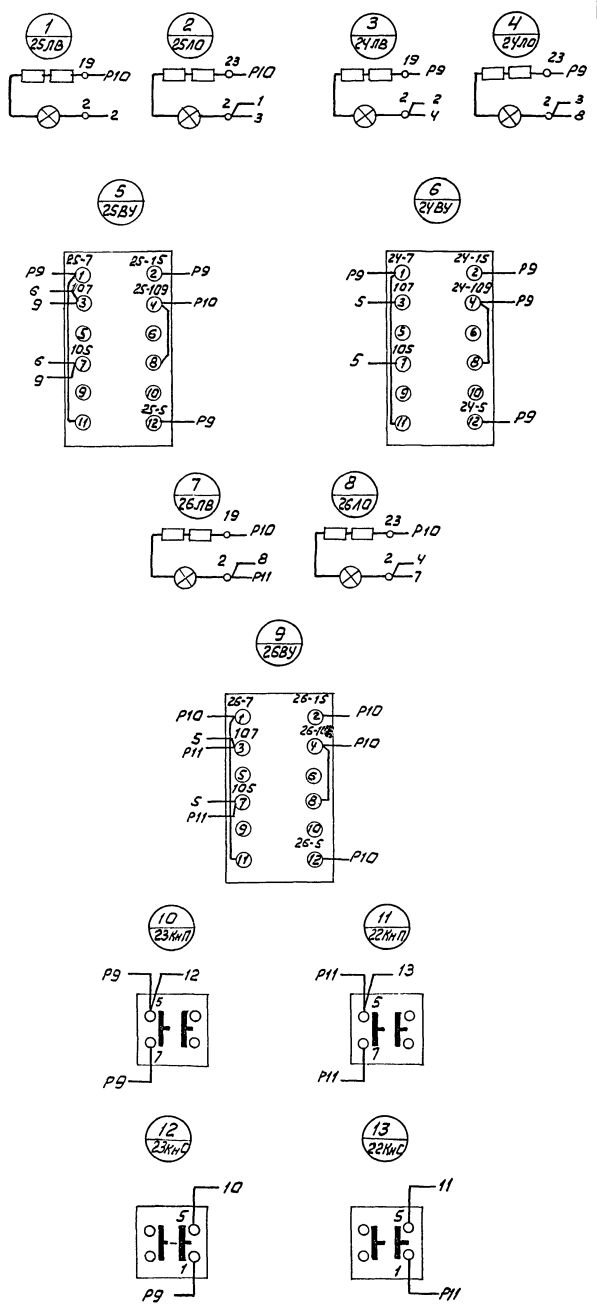
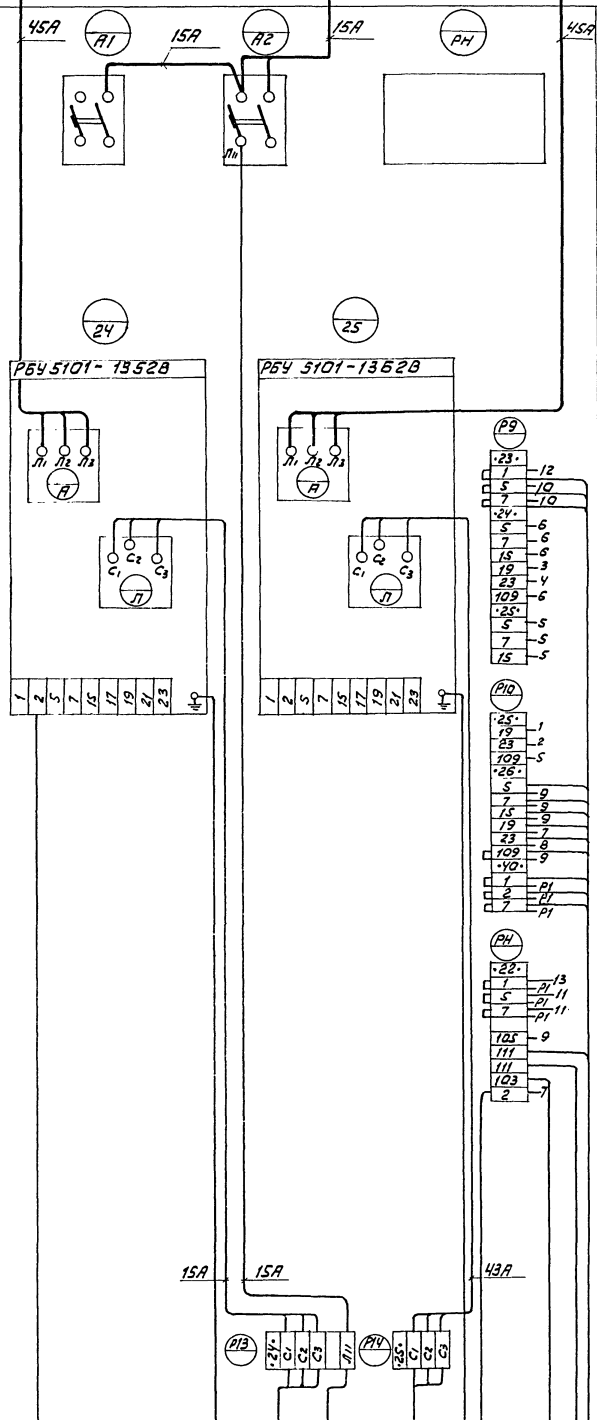
Красная
Желтая
Желтая

Л3
Л2
Л1

Шины силовые ~380 В, 250 А

Панель 2
Правая дбверь. Панели 2 (вид со стороны монтажа)

9-44



Шина нулевая черная

- 145 Электродвигатель 24 АВВГ-3х16х1х10 Щит МУП ХВО АВВГ 2х4
- 146 Электродвигатель 25 АВВГ-3х16х1х10
- 147 1ЩСУ, Щиток 4 АВВГ-2х2,5 Звончок 3В АВВГ-2х2,5
- 148 1ЩСУ, Щиток 3 АВВГ-1х2,5

Типовой проект 903-1-143

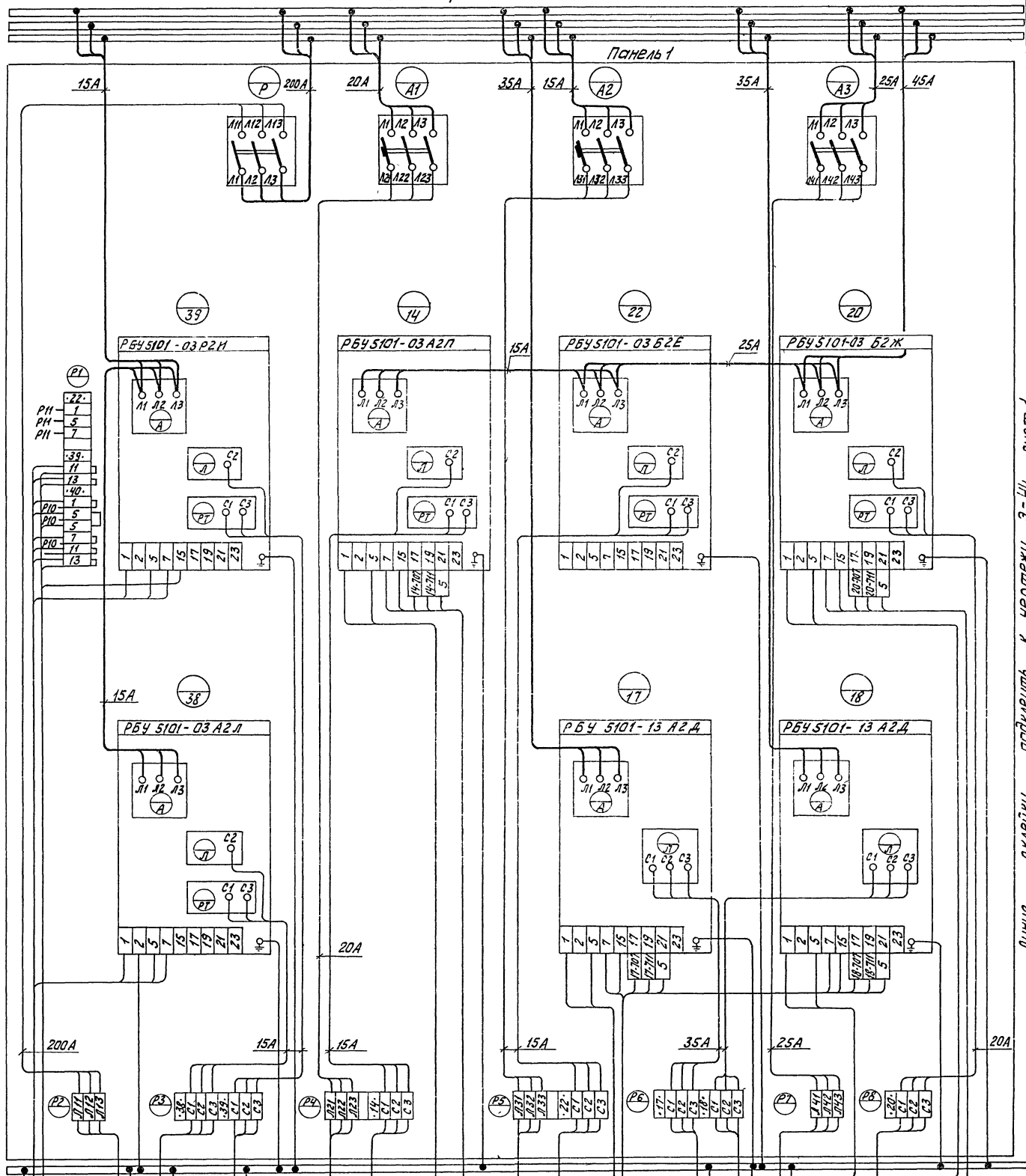
Линия обреза, подклеить к чертежу Э-44 лист 2

Взам. инв. № Инв. № подл. Подп. и дата

Э-44		Старин Мокса Масилад	
Изм. лист	Изм. лист	Подп.	Дата
Разработ.	Жукова	С.С.	
Провер.	Михайлов	С.С.	
Инж.пр.	Викторова	С.С.	
Инж.пр.	Викторова	С.С.	
Начальн.	Терехов	С.С.	
Щит управления ручными выключателями в шкафах 1ЩСУ. Панели 1, 2. Схема соединений		Лист 1 Листов 2	
		Листовой Латвийской ССР	
		Латгипропром	

Вид спереди

Э-44



Типовой проект 913-1-113 Альбом П.1

- 188 Ящик клеммный 39ххх
АК886-1ххх5
- 194 Щит КИП ХВО
АК887-1ххх5
- 11 ТП шкафа 2
А88Г-3х120+1х35
- 20а Электродвигатель 39
А886-3ххх1хх5
- 187 Электродвигатель 39
А886-3ххх1хх5
- 166 Электродвигатель 10
АПВ-3 (1х2,5)
- 127 Электродвигатель 14
А88Г-3х4
- 126 Выключат. аварийный 14хА
А88Г-2хх2,5
- 132 Щит КИП III
АК887-1хх2,5
- 171 Ящик 11х8
АПВ-3 (1х2,5)
- 150 Электродвигатель 22
А88Г-3х4
- 113 Выключат. аварийный 17хА
А88Г-2хх2,5
- 114 Щит КИП III
АК887-10хх2,5
- 110 Электродвигатель 17
А88Г-3х10+1х6
- 111 Электродвигатель 18
А88Г-3х10+1х6
- 84 Щит учета котлов NS
А88Г-3хх1хх2,5
- 112 Выключат. аварийный 18хА
А88Г-2хх2,5
- 120 Электродвигатель 20
А88Г-3х4
- 121 Выключат. аварийный 20хА
А88Г-2хх2,5
- 122 Щит КИП IV
АК887-7хх2,5

Линия клеммы, подключить к чертежу Э-44 лист 1

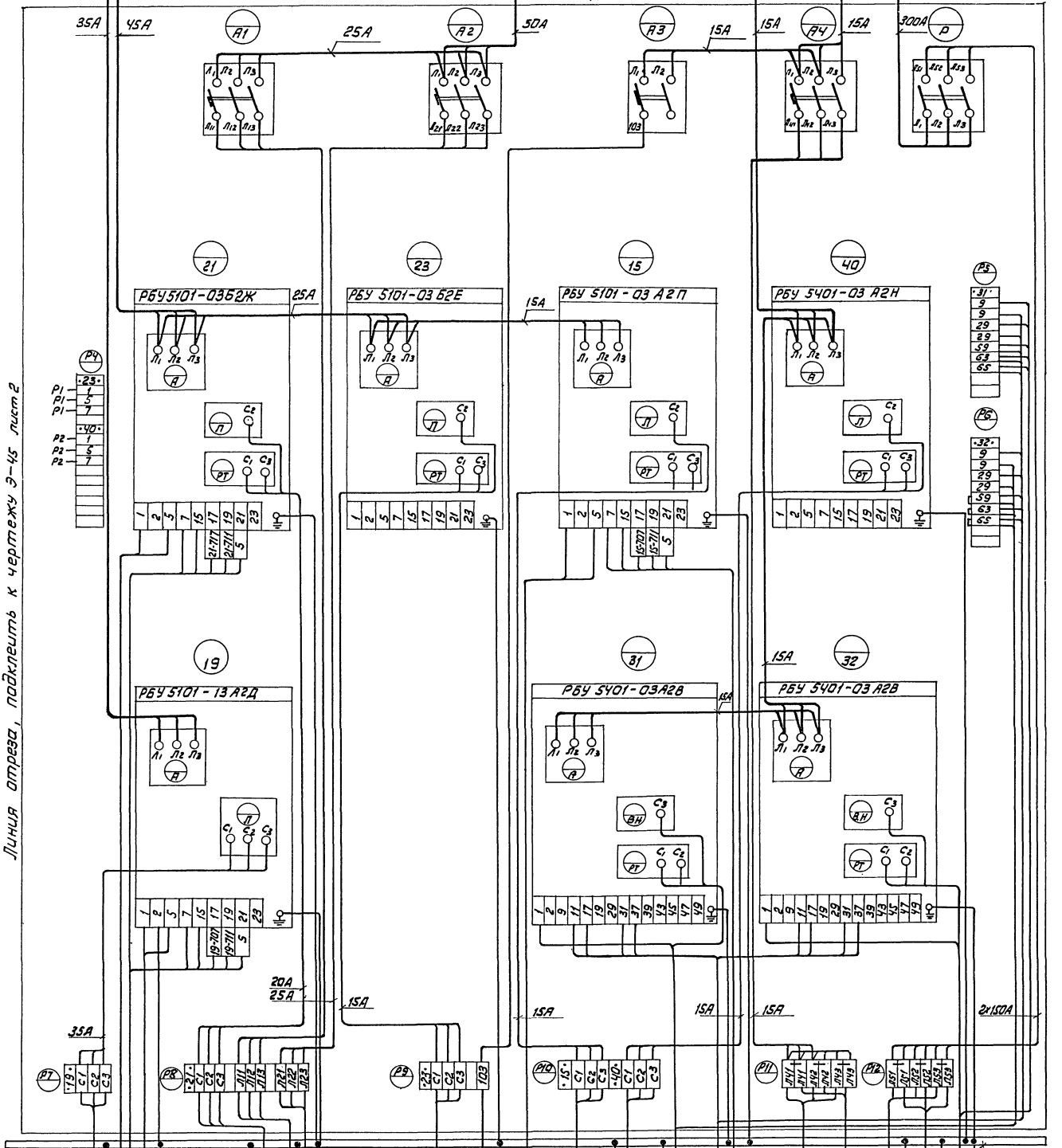
Вид спереди

Шины силовые ~380 В, 300А

Красная Л1
Зеленая Л2
Желтая Л3

Э-45

Панель 4



Линия отреза, подклеить к чертежу Э-45 лист 2

Альбом III/1

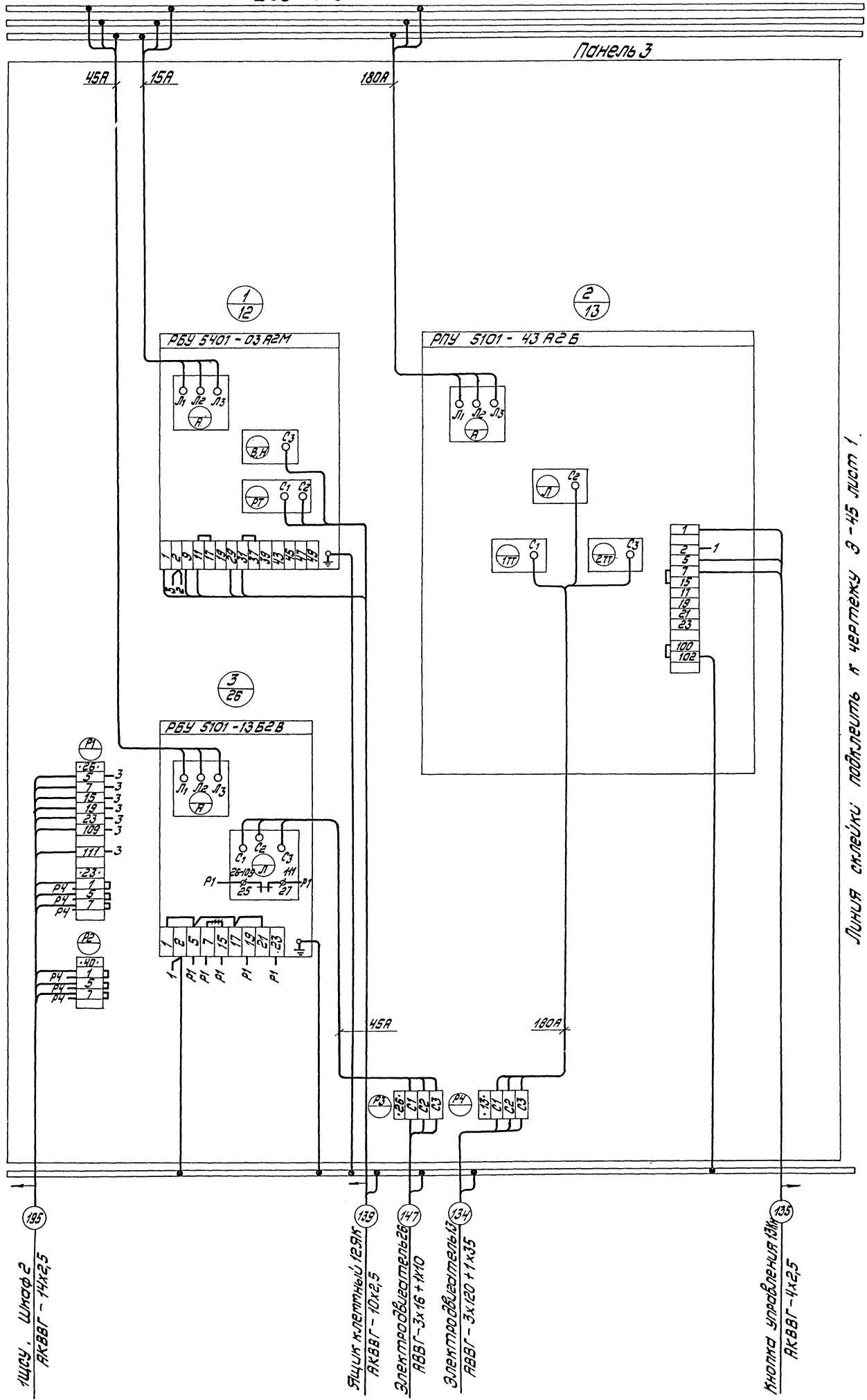
Типовой проект 903-1-143

Шифр проекта, Вид и дата, Владелец, Подп. и дата, Панель и дата

- 115 Электродвигатель 19 АВВГ-3х4х1х2,5
- 124 Выключатель с выключением 21ВА АВВГ-2х2,5
- 117 Шитт КЛП III АКВВГ-10х2,5
- 116 Выключатель с выключением 198А АВВГ-2х2,5
- 123 Электродвигатель 21 АВВГ-3х4х1х2,5
- 89 Шитт управления котлом АС АВВГ-3х4х1х2,5
- 79 Шитт управления котлом АС АВВГ-3х4х1х2,5
- 151 Электродвигатель 23 АПВ-3х1х2,5
- 148 ШЦС, шитт 2 АВВГ-2х2,5
- 132 Выключатель с выключением 18В АВВГ-2х2,5
- 129 Электродвигатель 15 АВВГ-3х4
- 139 Электродвигатель 40 АВВБ-3х4х1х2,5
- 136 Эл. привод 31 АКВВГ-10х2,5
- 73 Шитт КЛП III (сх. проект КЛП)
- 131 Шитт КЛП III АКВВГ-7х2,5
- 154 Пускатель магнит. 16 ПМ АВВГ-3х4
- 160 Пускатель магнит. 39 ПМ АВВГ-3х4
- 124 Т.П. Шитт 4 АВВГ-2(3х35+1х35)
- 126 Эл. привод 32 АКВВГ-10х2,5

Шина нулевая черная

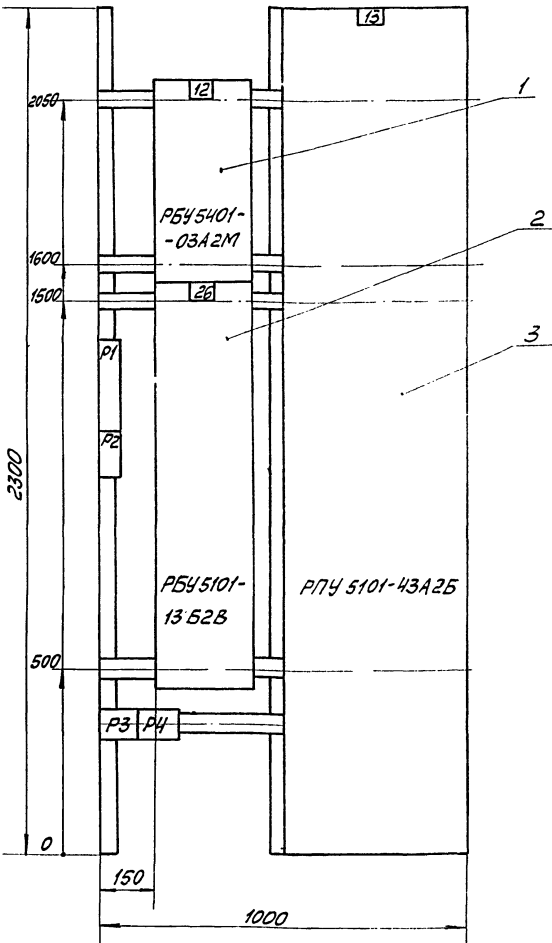
					Э-45	
Лист	Кол. лист.	подп.	дата	Статус	Масштаб	
Разраб.	Жукова	Б.С.		Р		
Проект.	Лавровицкий	С.К.		Лист 1	Листов 2	
Инж. эр.	Гансочка	В.С.		Листовой Латвийский		
Инж. спец.	Виталинс	И.В.		Латвийский		
Нач. отд.	Терехов	В.В.		e. Puzis		
Шитт управления крупноплощными в шкафах ШЦС, Панели 3, 4						
Схема соединений						



Линия склепки подтянуть к чертежу Э-45 лист 1.

--	--	--	--

HS-E

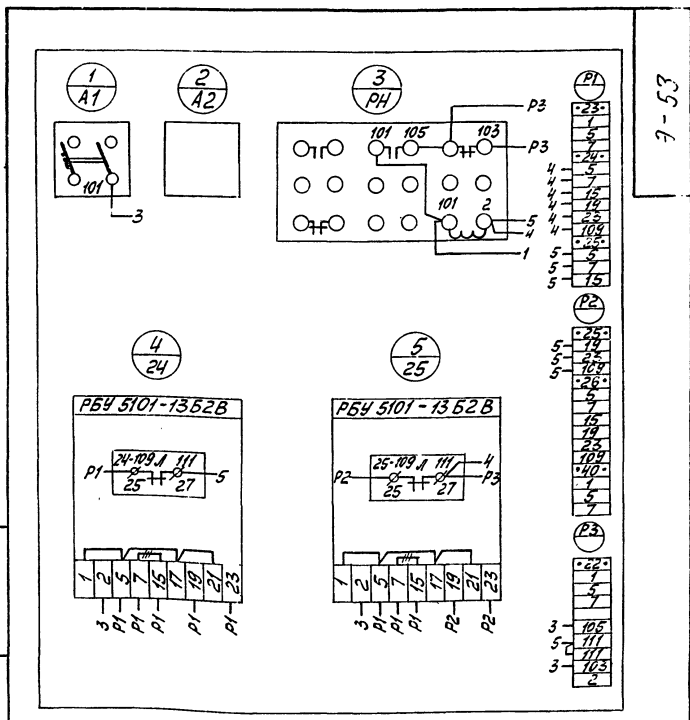


1. Технические данные электрооборудования 3-55.

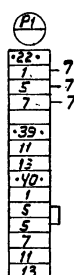
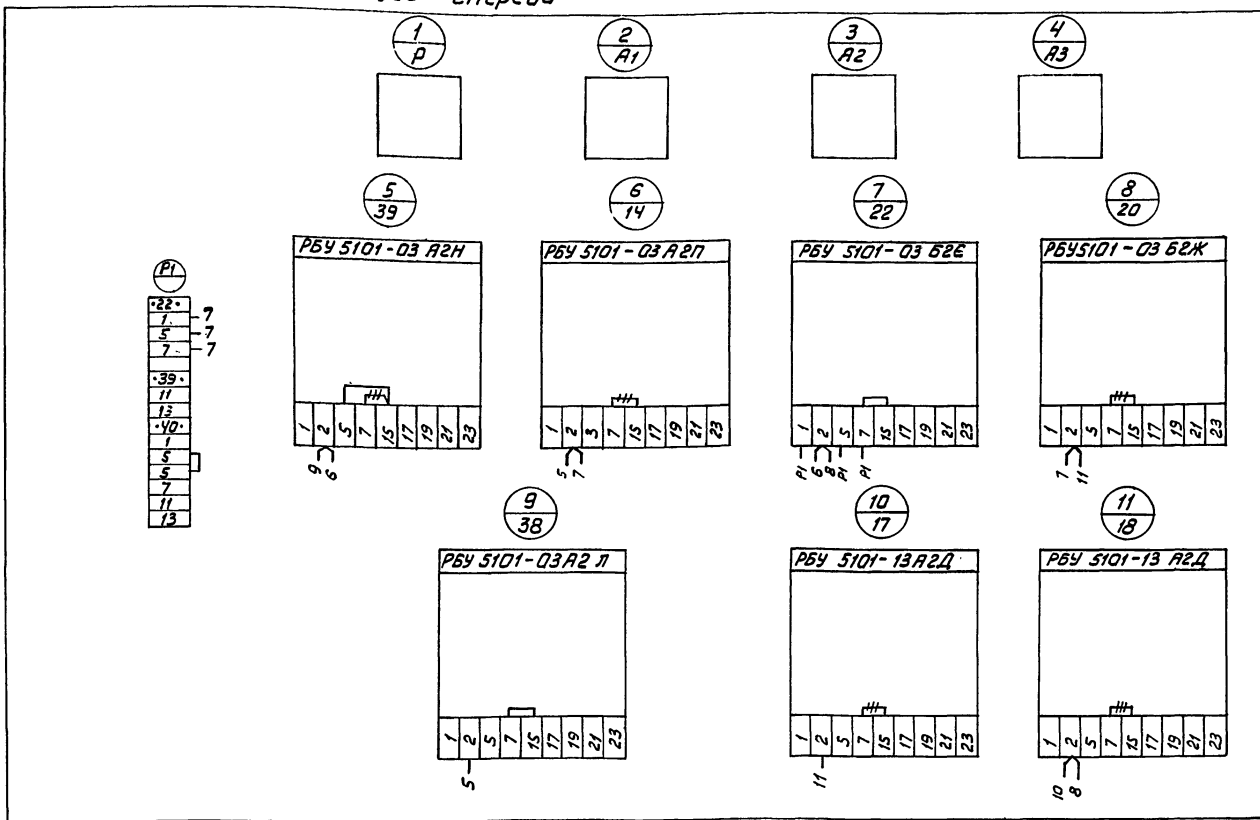
				3-54		
Изм.	Лист	Кол. изм.	Пробл.	Дата	Страна	Масштаб
					Р	1:10
Разработчик	Жукова	БСЗ			Лист Листов	
Проверен	Ивантерпешин	МД			Листов Листов	
Рис. др.	Гансбург	Ж			Листов Листов	
Д. степ.	Викманис	Ам			Листов Листов	
Нач. отд.	Терехов	ВМ			Листов Листов	
Щит управления крупноблочный в шкафах ЩЩУ Панель 3. Общий вид				ЛАТГИПРОПРОМ		
Копирован: Макс				Формат 12		

Поз.	Панель по схеме	Наименование	Кол.	Тип	Техн. данные цепей		Данные по заказу, детали, техн. данные	Примеч.
					Лабл.	Упр.		
1,8	3,А	4,В	5,В					
1		Блок управления	1	P545401-03A2M	~ 380	4,9	~ 220	
2	3	Блок управления	1	P545101-13B2B	~ 380	4,3	~ 220	
3		Блок управления	1	P745101-43A25	~ 380	1,76	~ 220	

				3-55		
Изм.	Лист	Кол. изм.	Пробл.	Дата	Страна	Масштаб
					Р	
Разработчик	Жукова	БСЗ			Лист Листов	
Проверен	Ивантерпешин	МД			Листов Листов	
Рис. др.	Гансбург	Ж			Листов Листов	
Д. степ.	Викманис	Ам			Листов Листов	
Нач. отд.	Терехов	ВМ			Листов Листов	
Щит управления крупноблочный в шкафах ЩЩУ Панель 3. Технические данные электрооборудования				ЛАТГИПРОПРОМ		
Копирован: Макс				Формат 11		

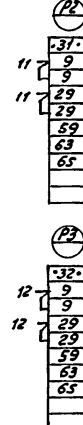
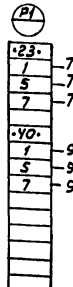
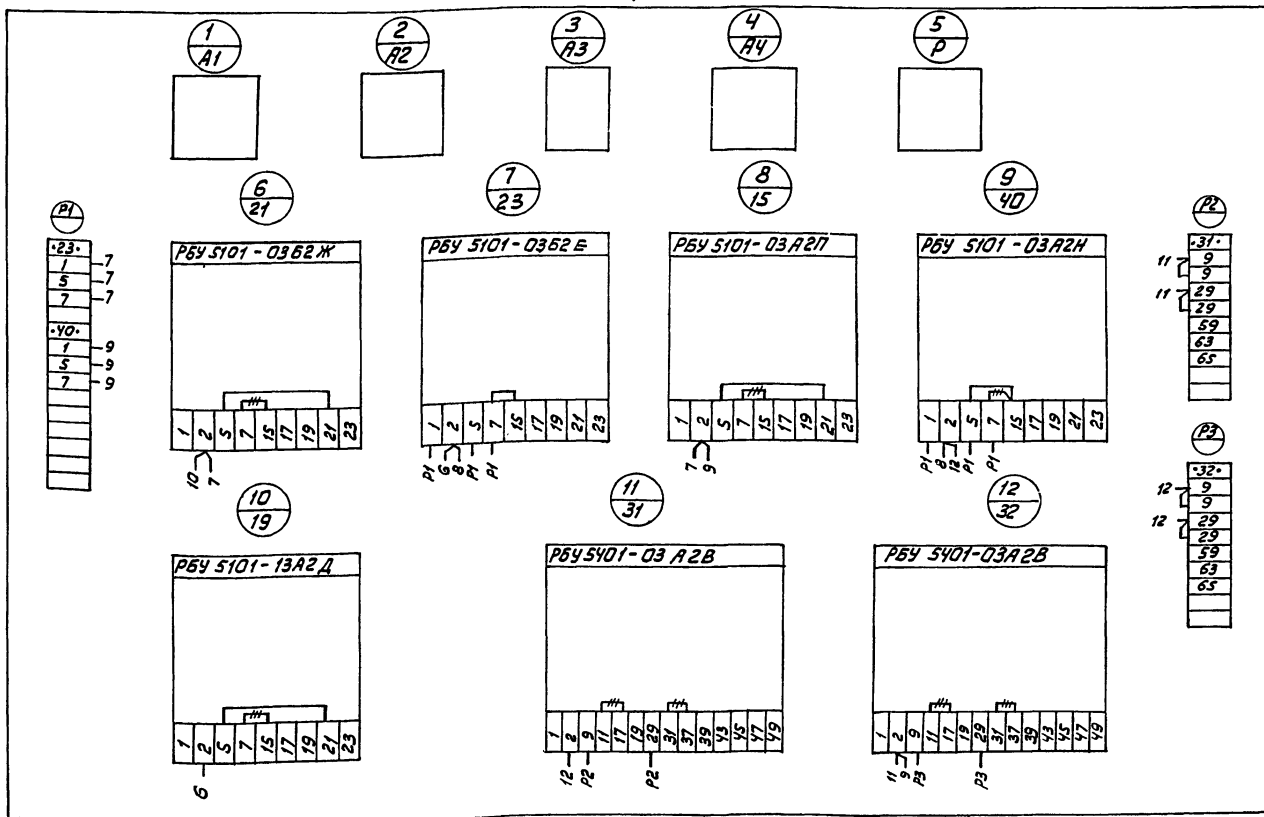


				3-53		
Изм.	Лист	Кол. изм.	Пробл.	Дата	Страна	Масштаб
					Р	
Разработчик	Жукова	БСЗ			Лист Листов	
Проверен	Ивантерпешин	МД			Листов Листов	
Рис. др.	Гансбург	Ж			Листов Листов	
Д. степ.	Викманис	Ам			Листов Листов	
Нач. отд.	Терехов	ВМ			Листов Листов	
Щит управления крупноблочный в шкафах ЩЩУ Панель 2. Схема соединений				ЛАТГИПРОПРОМ		
Копирован: Макс				Формат 11		



--- Демонтировать

				Э-49			
Изм.	Лист	Кол. изм.	Подп.	Дата	Студия	Масса	Масштаб
					Р		
Назр. Лист Кол. изм. Подп. Дата Разраб. Жукова Провер. Уайтерштейн Рук. ср. Вансбург Гл. спец. Викманис Начальн. Терехов				Щит управления крупноблочный в шкафах 1ЩСУ. Панель 1. Схема соединений			
				Лист Листов		Латвийской ССР	
				ЛАТГИПРОПРОМ		г. Рига	
				Копировал Ормид		Формат 12	



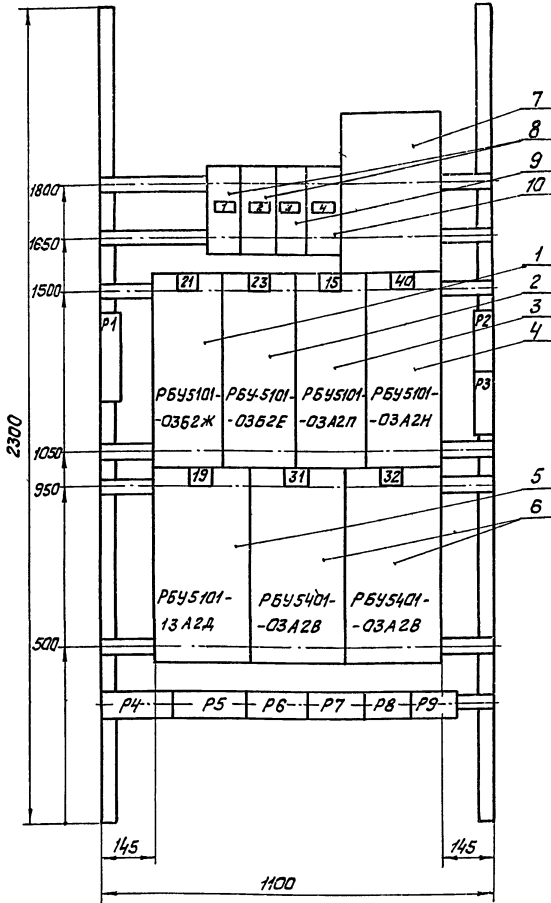
--- Демонтировать

				Э-59			
Изм.	Лист	Кол. изм.	Подп.	Дата	Студия	Масса	Масштаб
					Р		
Назр. Лист Кол. изм. Подп. Дата Разраб. Жунова Провер. Уайтерштейн Рук. ср. Вансбург Гл. спец. Викманис Начальн. Терехов				Щит управления крупноблочный в шкафах 1ЩСУ. Панель 4. Схема соединений			
				Лист Листов		Латвийской ССР	
				ЛАТГИПРОПРОМ		г. Рига	
				Копировал Ормид		Формат 11	

Тилобой проект 503-Г-143

Альбом 311

95-Е



1. Технические данные электрооборудования 3-57
2. Перечень надписей 3-58

				3-56		
Изм.	Лист	Кол.	Изм.	Подп.	Дата	Итого
						Р
				Щит управления крупноплачным в шкафах ЩСУ панели 4 Общии бид.		
				Лист Листов Латгипропром г. Рига		
				Копировал: Тухиш		
				Формат 12		

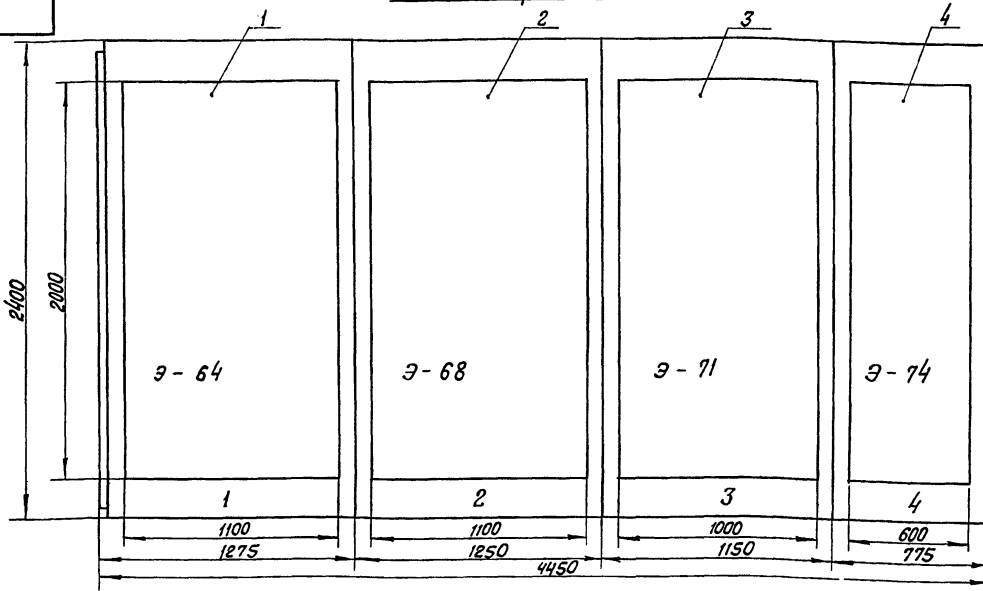
Панель	Надпись	Обозн. по схеме	Место надписи	Текст надписи	Примечание	
						Панель
1		Блок управления	1	Р645101-0362Ж	~ 380 19,2 220	
2	4	Блок управления	1	Р645101-0362Е	~ 380 14 220	
3		Блок управления	1	Р645101-03А2П	~ 380 8 220	
4		Блок управления	1	Р645101-03А2Н	~ 380 6,1 220	
5		Блок управления	1	Р645101-13А2Д	~ 380 33,4 220	
6		Блок управления	2	Р645401-03А2В	~ 380 0,84 220	
7		Рубильник	1	Р34	~ 380 400	
8	A1 A2	Автомат установочный	2	АПС0-3МТ	~ 380 50	Ур=40А; Уотс=4УН
9	A3		1	АПС02МТ	~ 380 50	Ур=4А; Уотс=4УН
10	A4		1	АПС0-3МТ	~ 380 50	Ур=4А; Уотс=4УН

				3-57		
Изм.	Лист	Кол.	Изм.	Подп.	Дата	Итого
						Р
				Щит управления крупноплачным в шкафах ЩСУ панели 4 Технические данные электрооборудования		
				Лист Листов Латгипропром г. Рига		
				Копировал: Тухиш		
				Формат 11		

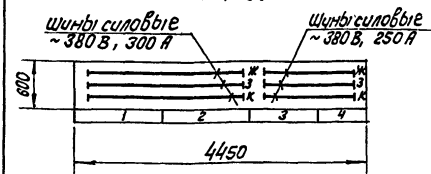
				3-58		
Изм.	Лист	Кол.	Изм.	Подп.	Дата	Итого
						Р
				Щит управления крупноплачным в шкафах ЩСУ панели 4 Перечень надписей		
				Лист Листов Латгипропром г. Рига		
				Копировал: Тухиш		
				Формат 11		

Листовой проект 903-1-143

Вид спереди



Вид сверху
М 1:50



Номер секции	1		2	
Надписи на передних дверях шкафов (номера панелей)	1	2	3	4
Надписи на передних дверях шкафов (номера и наименование механизмов)	1-я строка Ввод №1 щит КИП 2-я 3-5, 3-6-Зодв. на сет. вводе кот. №3 3-я 3-4-Ротаци. горелка кот. №3 4-я 2-2, 3-2-Дут. вент. котлов №2, №3	2-4-Ротационная горелка котла №2 2-5, 2-6-Зодв. на сет. вводе котла №2 2-1, 3-1-Дымососы котлов №2, №3 28-Рециркуляционный насос	1-5-Зодв. на сет. вводе перед котлом №1 1-6-Зодв. на сет. вводе за котлом №1 1-1-Дымосос котла №1 27-Рециркуляционный насос	Ввод №2 щит КИП 1-4-Ротационная горелка кот. №1 1-3-Вент. перф. воздуха кот. №1 1-2-Дут. вент. кот. №1
Схемы соединений секций щитов	Э-62 лист 1, 2		Э-63 лист 1, 2	
Принципиальные схемы приводов	Э-12, 13, 14, 20, КИП-26			

			Э-60		
Изм. лист	Кол. изм.	Подп.	Дата	Стандия	Масштаб
Разработ. Жукова	6	Б.С.А.		Р	1:20
Провер. Майерштейн				Лист Листов	
Рук. гр. Гандсбург				1 1	
Гл. спец. Викманис				Листовой проект Латвийской ССР	
Нач. отд. Терехов				ПАТГИПРОПРОМ	
				г. Рига	

Щит управления крупноблочный в шкафах 2щс. Общий вид.

Листовой проект 903-1-143

Поз.	Панель	Обозн. по схеме	Наименование	Кол.	Тип	Наим. данные цепей				Данные по заказу и дополн. техн. данные	Примеч.
						Главн.	Упр.	У.В.	У.А.		
1	1		Панель управления	1	Э-64						
2	2		Панель управления	1	Э-68						
3	3		Панель управления	1	Э-71						
4	4		Панель управления	1	Э-74						

			Э-61		
Изм. лист	Кол. изм.	Подп.	Дата	Стандия	Лист
Разработ. Жукова	6	Б.С.А.		Р	Листов
Провер. Майерштейн				Листовой проект Латвийской ССР	
Рук. гр. Гандсбург				ПАТГИПРОПРОМ	
Гл. спец. Викманис				г. Рига	
Нач. отд. Терехов					

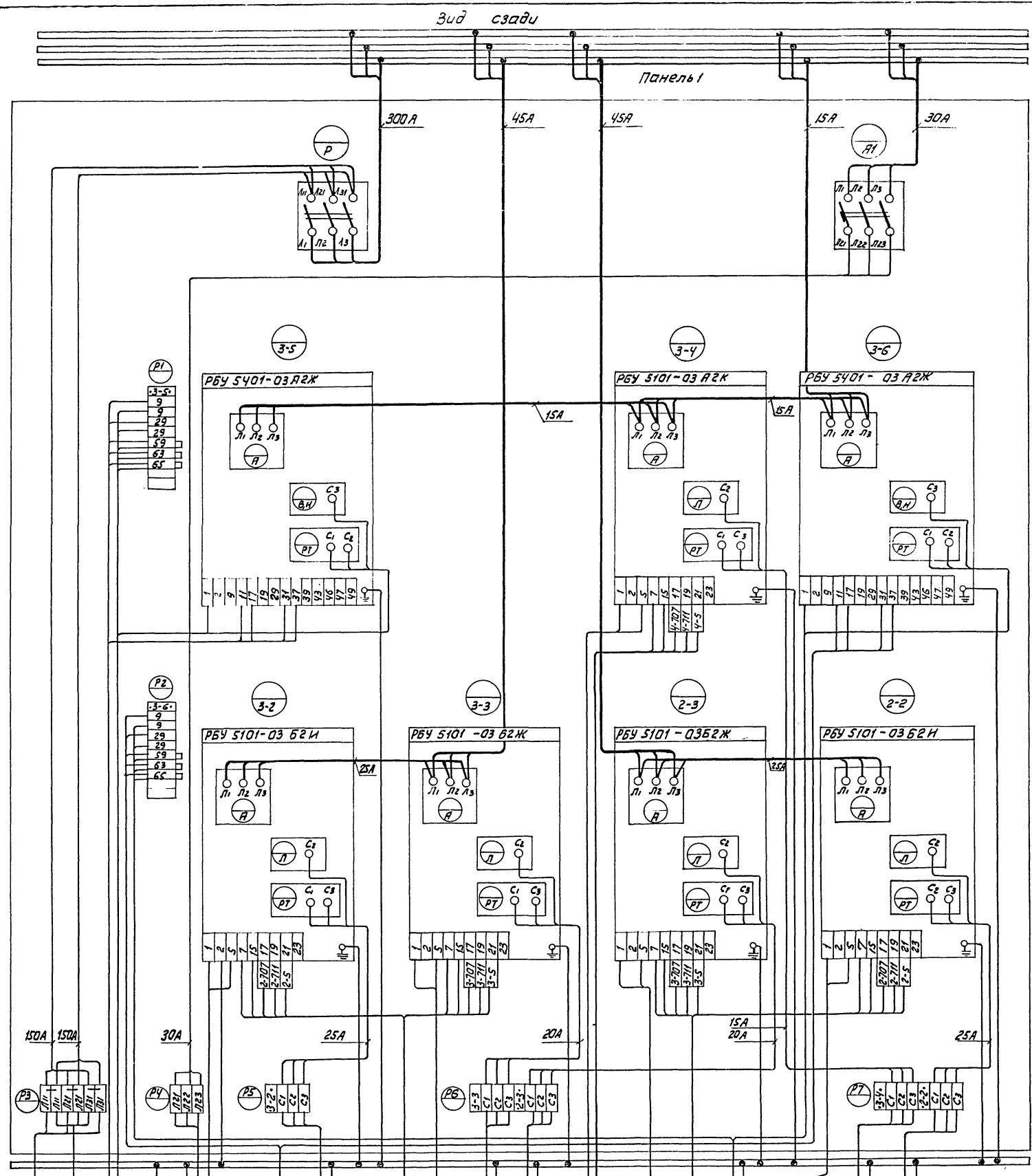
Щит управления крупноблочный в шкафах 2щс. Технические данные электрооборудования.

Листовой проект 903-1-143

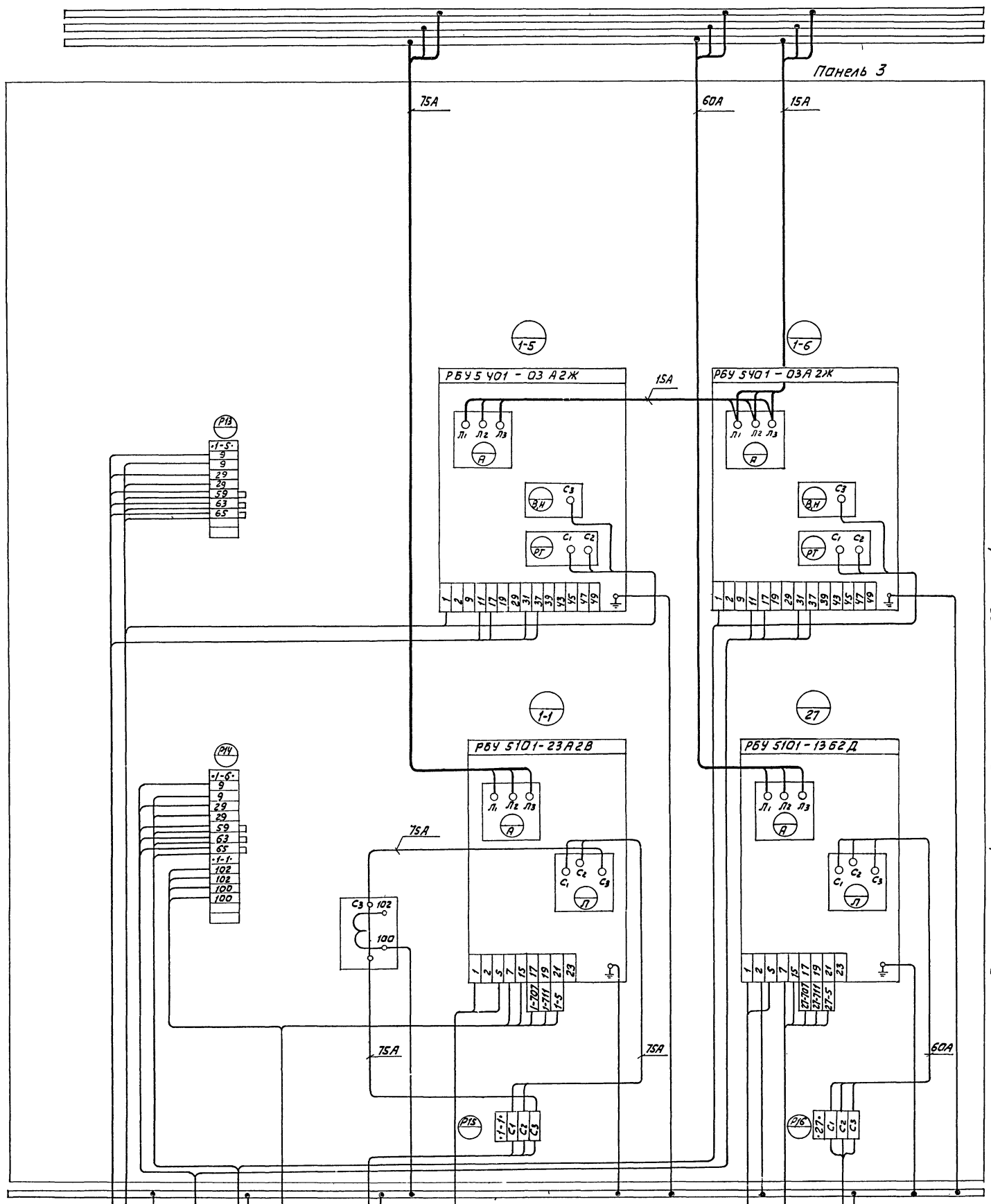
Поз.	Панель	Обозн. по схеме	Наименование	Кол.	Тип	Наим. данные цепей				Данные по заказу и дополн. техн. данные	Примеч.
						Главн.	Упр.	У.В.	У.А.		
1			Блок управления	2	РБУ 5401-03 А 2 Ж	~	380	1,8	220		
2	3		Блок управления	1	РБУ 5101-23 А 2 В	~	380	73,2	220		
3			Блок управления	1	РБУ 5101-13 Б 2 Д	~	380	57,4	220		
4	1-1ТТ		Трансформатор тока	1	ТК-20		100			100/5 А	

			Э-72		
Изм. лист	Кол. изм.	Подп.	Дата	Стандия	Лист
Разработ. Жукова	6	Б.С.А.		Р	Листов
Провер. Майерштейн				Листовой проект Латвийской ССР	
Рук. гр. Гандсбург				ПАТГИПРОПРОМ	
Гл. спец. Викманис				г. Рига	
Нач. отд. Терехов					

Щит управления крупноблочный в шкафах 2щс. Панель 3. Технические данные электрооборудования.



- 13А ТП Шкаф 2
РВВГ - 2 (3x70)
- 13Б Щит КИП 1-III
(см. проект КИП)
- 76 Эл. прибор 3-5
РВВГ - 10x2,5
- 15 Щит КИП II
РВВГ - 3x6 + 1x4
- 65 Выключатель аварийный 3-20В
РВВГ - 2x2,5
- 64 Щит КИП 1-III
(см. проект КИП)
- Электродвигатель 3-2
РВВГ - 3x4 + 1x2,5
- 66 Щит КИП 1-III
РВВГ - 10x2,5
- 69 Выключатель аварийный 3-30В
РВВГ - 2x2,5
- 68 Электродвигатель 3-3
РВВГ - 3x4 + 1x2,5
- 49 Электродвигатель 2-3
РВВГ - 3x4 + 1x2,5
- 73 Выключатель аварийный 3-40В
РВВГ - 2x2,5
- 74 Щит КИП 1-III
РВВГ - 5x2,5
- 50 Выключатель аварийный 2-30В
РВВГ - 2x2,5
- 47 Щит КИП 1-III
РВВГ - 10x2,5
- 77 Эл. прибор 3-6
РВВГ - 10x2,5
- 46 Выключатель аварийный 2-20В
РВВГ - 2x2,5
- 71 Ящик измерный 3-4 ЯР
РВВГ - 3x4 + 1x2,5
- 45 Электродвигатель 2-2
РВВГ - 3x4 + 1x2,5



Щит КИП 1-1
См. проект КИП

Эл. прибор 1-5
АКВВГ - 10x2,5

Щит КИП 1-1
См. проект КИП

Эл. прибор 1-6
АКВВГ - 10x2,5

Щит КИП 1-1
АКВВГ - 10x2,5

Электродвигатель 1-1
АВВГ - 3x2,5 + 1x16

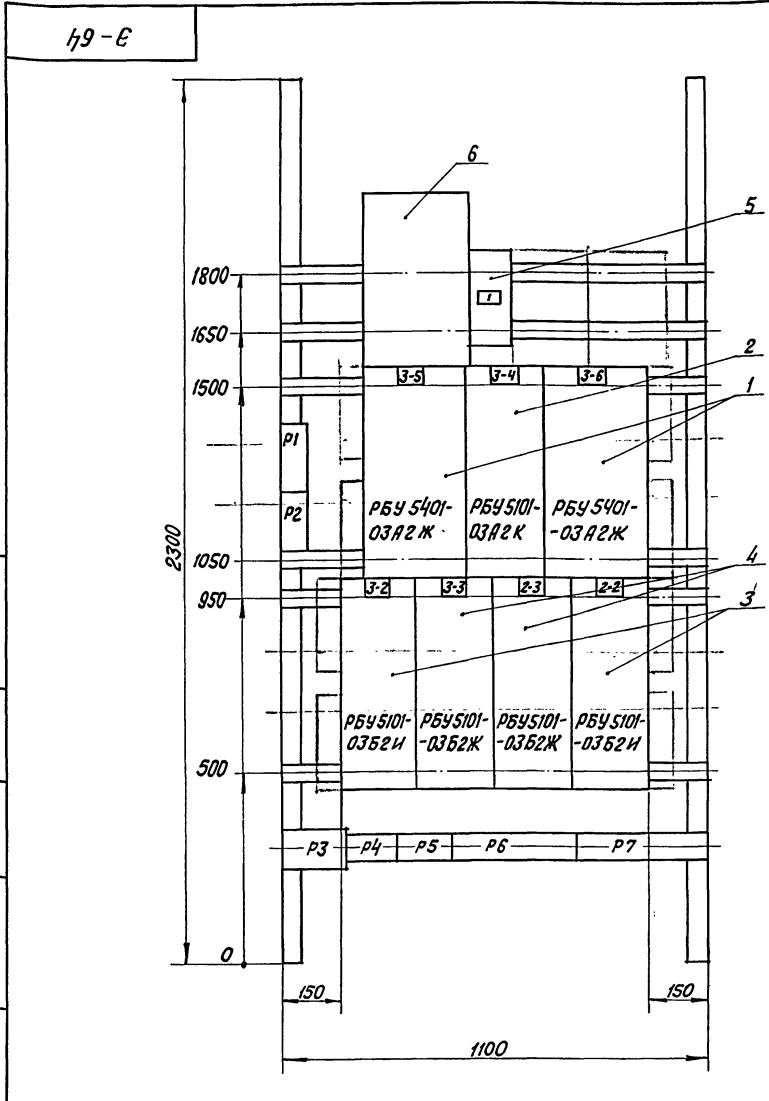
Выключатель аварийн. 1-1ВВ
АВВГ - 2x2,5

Выключатель аварийн. 27ВА
АВВГ - 2x2,5

Щит КИП III
АКВВГ - 5x2,5

Электродвигатель 27
АВВГ - 3x16 + 1x10

Линия склейки, подклеить к Э - 63 лист 1



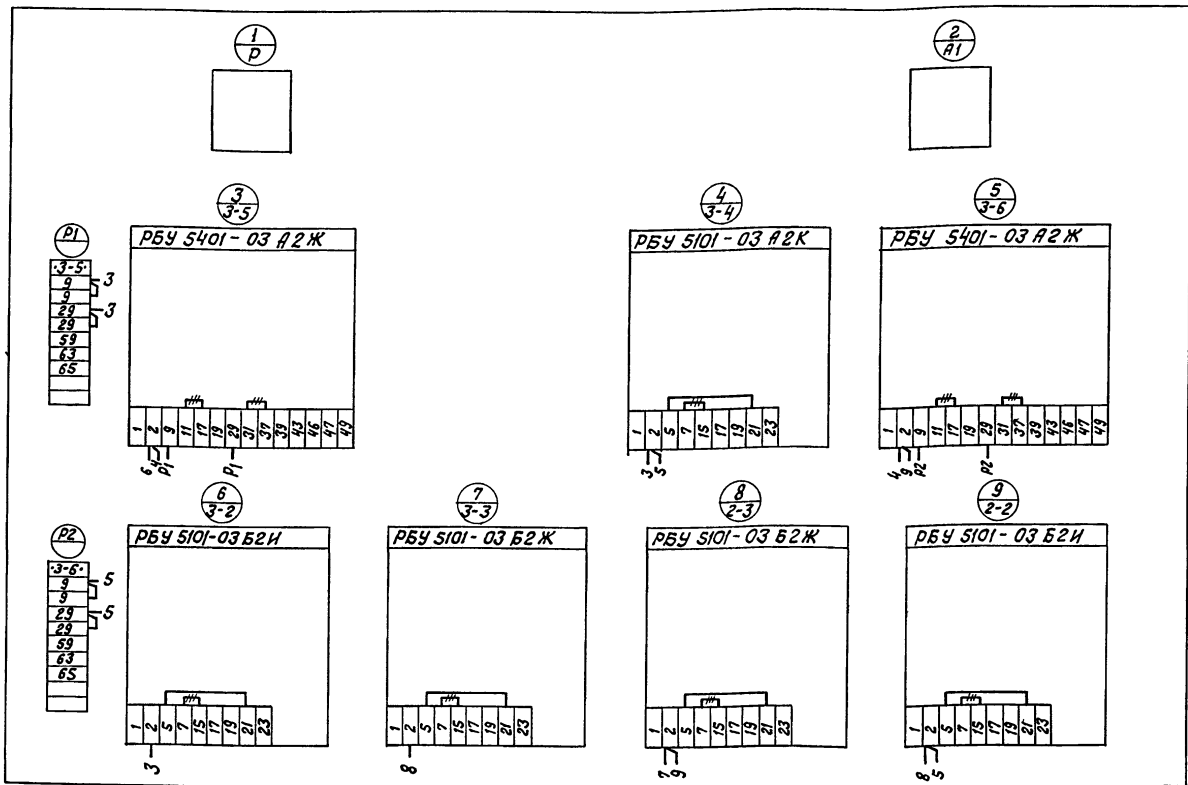
1. Технические данные электрооборудования Э-65.
2. Перечень надписей Э-66

				Э - 64		
Изм.	Лист	Кол. изм.	Подп.	Дата	Станд.	Масштаб
Разработ.	Жукова	6-80			Р	1:10
Провер.	Литвиненко				Лист	Листов
Рук. зр.	Гондурас				Щит управления крупноблочный в шкафах 2 цсу. панель 1. Общий вид.	
Гл. спец.	Викманис				Листов Листов	
Нач. отд.	Терехов				ПАТГИПРОПРОМ г. Рига	

Поз.	Панель	Обозн. по схеме	Наименование	Кол.	Тип	Наим. данные цепи		Данные по заказу и дополн. техн. данные		Примеч.
						Г	В	У	Б	
1			Блок управления	2	РБУ 5401-03А2Ж	~380	1,8	~220		
2			Блок управления	1	РБУ 5101-03А2К	~380	3,1	~220		
3	1		Блок управления	2	РБУ 5101-03Б2И	~380	22,8	~220		
4			Блок управления	2	РБУ 5101-03Б2Ж	~380	19,4	~220		
5	А1		Автомат	1	АП50-3МТ	~380	50		Ip = 40 А	Тотс-4УН
6	Р		Рубильник	1	Р-34	~380	400			

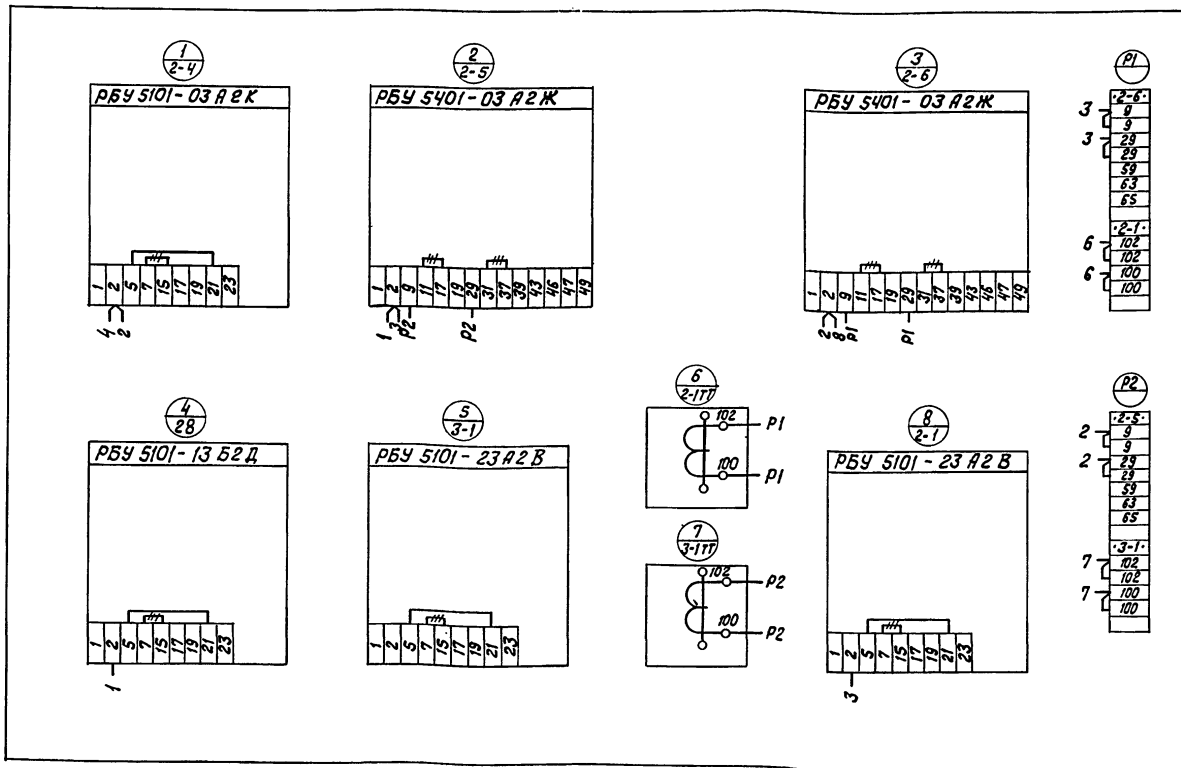
Панель	Надпись	Обозн. по схеме	Место надписи	Текст надписи	Прим.
1	1	А1	Табличка	Щит КИП	

				Э - 65		
Изм.	Лист	Кол. изм.	Подп.	Дата	Станд.	Лист
Разработ.	Жукова	6-80			Р	Листов
Провер.	Литвиненко				Лист	Листов
Рук. зр.	Гондурас				Щит управления крупноблочный в шкафах 2 цсу. панель 1. Технические данные электрооборудования	
Гл. спец.	Викманис				Листов Листов	
Нач. отд.	Терехов				ПАТГИПРОПРОМ г. Рига	



- Демонтировать

			Э - 67		
Изм. лист	Кол. изм.	Подп.	Дата	Студия	Масса
Разраб.	Жукова	Б.З.		р	
Провер.	Полтерштин	М.К.			
Рук. гр.	Гансбург	А.Г.			
Гл. спец.	Викторис	Л.В.			
Нач. отд.	Терехов	В.И.			
Щит управления в шкафах гщсу. Панель 1. Схема соединений				Лист	Листов
				Госстрой Латвийской ССР ЛАТГИПРОПРОМ г. Рига	



- Демонтировать

			Э - 70		
Изм. лист	Кол. изм.	Подп.	Дата	Студия	Масса
Разраб.	Жукова	Б.З.		р	
Провер.	Полтерштин	М.К.			
Рук. гр.	Гансбург	А.Г.			
Гл. спец.	Викторис	Л.В.			
Нач. отд.	Терехов	В.И.			
Щит управления в шкафах гщсу. Панель 2. Схема соединений				Лист	Листов
				Госстрой Латвийской ССР ЛАТГИПРОПРОМ г. Рига	

