

ТИПОВОЙ ПРОЕКТ
903-1-143

КОТЕЛЬНАЯ
с 3^{мя} водогрейными котлами
КВ-ГМ-10 для открытой системы
ТЕПЛОСНАБЖЕНИЯ
ТОПЛИВО-ГАЗ И МАЗУТ

АЛЬБОМ IV

14788 - 08
ЦЕНА 1-86

ЦЕНТРАЛЬНЫЙ ИНСТИТУТ ТИПОВОГО ПРОЕКТИРОВАНИЯ
ГОССТРОЯ СССР

Москва, А-445, Смольная ул., 22

Сдано в печать

1977 года

Заказ № 7480

Тираж 1100 экз.

ТИПОВОЙ ПРОЕКТ 903-1-143

КОТЕЛЬНАЯ С ТРЕМЯ ВОДОГРЕЙНЫМИ КОТЛАМИ КВ-ГМ-10 ДЛЯ ОТКРЫТОЙ СИСТЕМЫ ТЕПЛОСНАБЖЕНИЯ. ТОПЛИВО-ГАЗ И МАЗУТ.

СОСТАВ ПРОЕКТА

Альбом I	Тепломеханическая часть. Комплектка котельной. Установки оборудования. Газовоздухопроводы. Газоснабжение.
Альбом I/1	Тепломеханическая часть. Трубопроводы котельной. Химводоочистка.
Альбом II	Архитектурно-строительная часть. Общие чертежи и нулевой цикл.
Альбом II/1	Архитектурно-строительная часть. Конструкции.
Альбом II/2	Архитектурно-строительная часть. Непиловые изделия.
Альбом III	Электротехническая часть.
Альбом III/1	Электротехническая часть. Задание заводу-изготовителю на щиты управления крупноблочные.
Альбом IV	Автоматическое регулирование и тепловой контроль.
Альбом IV/1	Задание заводу-изготовителю на щиты автоматики.
Альбом IV/2	Сочленение механизмов с регулирующими органами.
Альбом V	Сантехнические устройства. Тепловые сети.
Альбом VI	Сметы. Часть 1, 2.
Альбом VII	Заказные спецификации.

ПРИМЕНЕННЫЕ МАТЕРИАЛЫ

Тип. пр. 907-2-151
Ал. ТРН2495; ТРН2496
Тип. конст. Серия
3.907-8 Ал. ТРН5781
Тип. пр. 905-39
Вып. 0 (ал. 1); Вып. 1
(ал. 3 и 1а 2); Вып. 15
(ал. 1, 2, 4, 5); Вып. 29
(ал. 1, 2, 3).

Разработчик
проектный институт
ЛАТГИПРОПРОМ
Госстроя Латвийской ССР

Труба дымовая кирпичная Н-60,0 м Д_о=2,1 м (распространяет „Теплопроект“ в Ленинград).
Световое ограждение высотных дымовых труб Н-60,0 м (распространяет „Теплопроект“ в Москва).
Газорегуляторный пункт для снижения давления газа (распространяет ЦУТП в Москва).

АЛЬБОМ IV

Главный инженер института *В. Филимонов*
Главный инженер проекта *А. Думан*

Утвержден и введен в действие
институтом „Латгипропром“
Госстроя Латвийской ССР
с 1 августа 1977 г.
Приказ № 118 от 6 мая 1977 г.

№ п/п	Наименование	№чертежа	Стр.
1	2	3	4
1	Содержание альбома	КИП-1	2
2	Пояснительная записка	КИП-2	3-4
3	Перечень типовых конструкций	КИП-3	5
Котел КВ-ГМ-10			
4	Функциональная схема теплового контроля	КИП-4	6
5	Функциональная схема авторегулирования и управления	КИП-5	7
6	Принципиальные схемы регуляторов топлива, воздуха и разрежения	КИП-6	8
7	Схемы внешних электрических и трубных проводок.	КИП-7	9-11
Вспомогательное оборудование			
8	функциональная схема теплового контроля	КИП-8	12-13
9	функциональная схема авторегулирования и управления.	КИП-9	14
10	Принципиальные схемы регуляторов температуры воды в теплосеть, температуры химоочищенной воды и подпитки.	КИП-10	15

1	2	3	4
11	Схемы внешних электрических и трубных проводок	КИП-11	16-19
Общие мазутопроводы			
12	Функциональная схема автоматизации	КИП-12	20
13	Схема внешних электрических и трубных проводок	КИП-13	21
Приточная установка			
14	функциональная схема автоматизации и схема внешних электрических проводок	КИП-14	22
Химводоочистка			
15	функциональная схема автоматизации	КИП-15	23
16	Схема внешних электрических и трубных проводок	КИП-16	24
Котел Е 1/9-1М			
17	функциональная схема автоматизации. Схема внешних электрических и трубных проводок.	КИП-17	25

1	2	3	4
18	Трассы электрических и трубных проводок. План на отм. 0.000	КИП-18	26
19	Трассы электрических и трубных проводок. Вид сверху.	КИП-19	27
20	Трассы электрических и трубных проводок. Разводка кабелей под щитами КИП. Узлы. Разрезы.	КИП-20	28
21.	Трассы электрических и трубных проводок. Трасса вне здания котельной	КИП-21	29

Типовой проект разработан в соответствии с действующими нормами и правилами и предусматривает мероприятия, обеспечивающие взрывобезопасность и пожаробезопасность при эксплуатации сооружений.
 Гл. инж. проекта *И.И.И.* /Думан/

Т.П. 903-1-143 КИП-1			
Котельная с тремя водогрейными котлами КВГМ-10 для открытой системы теплоснабжения			
Исполн.	Л.С.Докуч.	Подп.	Дата
Гл. инж. ла.	Думан		
Нач. отд.	Мейман		
Гл. спец.	Канькова		
Рук. гр.	Дрижинина		
Ст. инж.	Миронова		
Исполн.	Федорова		
Содержание альбома.			Лист Лист Листов
			р
			Лист Лист Листов
			Лист Лист Листов

Пояснительная записка

Настоящая часть проекта содержит рабочие чертежи теплового контроля, авторегулирования и управления котельной с тремя водогрейными котлами КВ-ГМ-10 для открытой системы теплоснабжения. Топливом для котельной может быть газ или мазут.

Проект КИП и автоматики разработан на основании рабочих чертежей тепломеханической части проекта.

I. Краткая характеристика технологического оборудования

В котельной устанавливаются три водогрейных котла типа КВ-ГМ-10. Каждый котел оборудован ротационной газомазутной горелкой, дутьевым вентилятором, дымососом и высоконапорным вентилятором.

Вспомогательное оборудование котельной включает вакуумный деаэратор, сетевые, циркуляционные, подпиточные насосы, насосы рабочей воды, бак рабочей воды, эжекторы, теплообменники, баки-аккумуляторы и бак питательной воды.

Оборудование химводоочистки состоит из Na-катионитных фильтров, солеобразователя, насосов сырой воды, раствора соли и насосов для взрыхления, баков для взрыхления фильтров и баков мокрого хранения соли.

Кроме того, в котельной устанавливаются три паровых котла типа Е 1/9-1м, представляемых комплектно с необходимой аппаратурой защиты и регулирования Манастырщенским машиностроительным заводом (см. чертеж КИП-17).

ГРП принят отдельной частью по типовому проекту № 305-39 института «Мосгазпроект».

Регулирующая арматура, отборные устройства КИП и фланцевые соединения для измерительных диафрагм устанавливаются и заказываются в тепломеханической части проекта.

II. Тепловой контроль.

Организация теплового контроля и выбор приборов произведены в соответствии со следующими принципами:

- параметры, наблюдение за которыми необходимо для правильного ведения установившихся режимов, измеряются показывающими приборами;
- параметры, изменение которых может привести к аварийному состоянию, контролируются сигнализирующими приборами;

в) параметры, учет которых необходим для хозяйственных расчетов или анализа работы оборудования, контролируются самопишущими или суммирующими приборами.

Схемы теплового контроля представлены на чертежах КИП-4, КИП-8, КИП-12, КИП-15.

III. Автоматическое регулирование

Задачей автоматического регулирования является поддержание температуры воды, подаваемой в теплосеть в соответствии с отопительным графиком.

Работа котельной в отопительный период и летом различается.

Зимой работают котлы, сетевые насосы, рециркуляция, перепуск, подпитка. Летом работают один котел на внутренний контур, т.е. для собственных нужд, рециркуляционные насосы в качестве внутрикотельных циркуляционных и подпитка. В теплосеть вода подается подпиточными насосами из баков-аккумуляторов, подогрев воды до 70°C осуществляется в деаэраторе. Перепуск и рециркуляция летом не работают.

Для каждого котла предусмотрены регуляторы топлива, воздуха, и разрежения (см. чертежи КИП-6).

При работе котла на мазуте регулятором топлива поддерживается постоянная температура воды на выходе из котла (150°C). Сигнал от термометра сопративления поз. 18-25, установленного на трубопроводе воды перед котлом, исключается путем установки ручки чувствительности данного канала регулятора в нулевое положение.

При работе котла на газе необходимо поддерживать такие заданные температуры воды на выходе из котла (по режимной карте), чтобы обеспечить температуру воды на входе в котел ~ 70°C. Степень корректирующего воздействия от термометра сопративления поз. 18-25, установленного на трубопроводе воды перед котлом, определяется при наладке.

Когда при малых тепловых нагрузках температура воды на выходе из котлов снижается ниже 120°C (минимальная температура воды для собственных нужд котельной), регуляторами топлива на одном или нескольких котлах поддерживается эта минимально-допустимая температура воды на выходе из котла, хотя температура воды на входе в котлы при этом повышается выше 70°C.

Регулятор топлива воздействует на соответствующий орган, изменяющий подачу топлива.

Регулятор воздуха получает импульс по давлению воздуха и по положению регулирующего клапана на мазутопроводе

к котлу при сжигании мазута или по давлению газа при сжигании газа. Регулятор воздействует на направляющий аппарат дутьевого вентилятора, приводя в соответствие соотношение „Топливо-воздух“.

Регулятор разрежения поддерживает постоянным разрежение в топке котла изменением положения направляющего аппарата дымососа.

Для водогрейных котлов необходимо иметь всегда постоянный расход воды через котел. В данном типе котельных это осуществляется с помощью регулятора расхода (рециркуляции) общего для всех котлов. Регулятор получает импульс по перепаду давлений между подающим и обратным трубопроводами котлов и воздействует на регулирующийся клапан на линии рециркуляции.

Регулятор температуры сетевой воды (перепуска) поддерживает необходимую температуру воды на выходе из котельной (разницу в зависимости от задания), перепуская часть холодной воды помимо котлов в трубопровод прямой сетевой воды.

Регулятор подпитки в течение отопительного периода обеспечивает поддержание заданного давления в обратной линии сетевой воды. Летом, когда внутренний циркуляционный контур котельной отделяется от внешней сети закрытием соответствующих задвижек, регулятор подпитки должен поддерживать давление во внутрикотельном циркуляционном контуре на необходимом уровне, надежно предупреждая циркулирующую высокотемпературную воду от вскипания. Для зимнего и летнего периодов предусматриваются индивидуальные клапаны.

Для обеспечения качественной деаэрации предусмотрены регулятор температуры химочищенной воды и регулятор температуры деаэрированной воды. Регулятор температуры химочищенной воды поддерживает температуру поступающей в деаэратор химочищенной воды 60°C путем изменения расхода греющей воды через теплообменник зимой и по циркулирующей линии подогревателей летом. Регулятор температуры деаэрированной воды поддерживает температуру подпиточной воды на выходе из деаэратора 70°C изменением расхода барботажной воды.

Регулятор давления мазута обеспечивает постоянное давление мазута у горелок котлов.

IV. Автоматика безопасности и розжига

Безопасность работы котла обеспечивается путем прекращения подачи топлива к котлу при:

- увеличении или уменьшении давления газа (понижении давления мазута).

		Т.П. 903-1-143		КИП-2	
		Котельная с тремя водогрейными котлами КВ-ГМ-10 для открытой системы теплоснабжения			
Изм. Лист	№ докум.	Подп.	Инт.	Лист	Листов
Лин. инж. Дуван	1	С.И.	1	Р	1 2
Нач. отд. Мейман					
Инженер Плещин					
Инж. з.р. Крижанина					
Ст. инж. Митронова					
Инженер Лебедева					
Пояснительная записка.				Восстановительской СЕР ЛАТГИПРОПРОМ в. Рука	

- 2) Изменении давления сетевой воды за котлом;
- 3) Уменьшении расхода воды через котел;
- 4) повышении температуры сетевой воды за котлом;
- 5) падении факела в топке;
- 6) нарушении тяги;
- 7) понижении давления воздуха;
- 8) при аварийном останове дымохода;
- 9) останове ротационной форсунки (при сжигании мазута);
- 10) Понижении давления первичного воздуха (при сжигании мазута);
- 11) неисправности цепи автоматики безопасности.

VI Технологическая и аварийная сигнализация.

Схема технологической сигнализации разработана на реле импульсной сигнализации переменного тока, в качестве звукового сигнала в схеме технологической сигнализации вспомогательного оборудования принят звонок.

Звучающий сигнал снимается дежурным персоналом, а световой горит до ликвидации нарушения.

Схема аварийной сигнализации останова электродвигателя основных насосов, дымоходов дутьевых вентиляторов, ротационных горелок, высоконапорного вентилятора, аварийного останова котла разработана в электротехнической части проекта. Аварийная сигнализация также светозвучовая, в качестве звукового сигнала используется релвин, а световой сигнализация аварийного отключения электродвигателя основного оборудования осуществляется красной лампочкой, расположенной над ключом управления. Сигнализация падения дистанционной запорной арматуры насосов производится при помощи красных и зеленых ламп.

VII. Питание электроэнергией.

Питание приборов, регуляторов и аппаратуры электроэнергией осуществляется напряжением ~380/220В. Распределение электроэнергии между щитами магистральное - радиольное.

Для питания ламп и получения ремонтного напряжения ~12В на щитах установлены выпрямители и понижающий трансформатор.

Питание силовой части электродвигателей осуществляется в электротехнической части проекта.

VIII Щиты

Регуляторы, электроаппаратура и часть приборов размещены на щите контроля и управления. Щит устанавливается на площадке 1,200 (см. чертеж КИП - 19). Щит состоит из шкафов щитов с задней дверью по ГОСТу 3244-68:

- Щит 1-1 - котел кв-гм-10 н 1
- Щит 2-1 - котел кв-гм-10 н 2
- Щит 3-1 - котел кв-гм-4 н 3
- Щиты II, III - вспомогательное оборудование.

Для установки электроаппаратуры и щитовых приборов химоборудовки принят малогабаритный шкафной щит, установленный на отм. 0.00.

IX Монтаж и эксплуатация аппаратуры.

Установка местных приборов и отборных устройств должна производиться по типовым конструкциям, разработанным Главмонтажавтоматикой. Типовые конструкции указаны на схемах внешних электрических и трубных проводок.

Места установки приборов следует выбирать с учетом требований к удобству обслуживания прибора или отборного устройства.

Прокладку кабельных и импульсных трасс следует выполнять в соответствии со схемой внешних электрических и трубных проводок с чертежами трасс.

Все монтажные работы должны выполняться в соответствии с инструкциями и руководствами материалами Главмонтажавтоматики.

Включение в работу, эксплуатацию и обслуживание аппаратуры контроля и регулирования необходимо производить в строгом соответствии с инструкциями заводов-изготовителей этой аппаратуры.

Приборы и аппараты к котлым присоединяются отключившие жилы проводов и кабелей, должны иметь специальные контактные.

Щиты и приборы, к которым подводится электрический ток, должны быть надежно заземлены.

X Спецификации и опросные листы

Приборы контроля, регуляторы, электроаппаратура, щиты, основные монтажные материалы сведены в соответствующие спецификации (см. объем заказных спецификаций). Для заказа дифманометров в проекте приложены заполненные опросные листы.

XI Указания по привязке проекта

При привязке проекта опросные листы должны быть дополнены в части адреса заказчика и контактных реквизитов.

На схемах внешних электрических трубных проводок проставить номера установочных чертежей на отборные устройства давления мазута.

Тип разделительных сосудов уточняется при привязке типового проекта, а также объем комплектной поставки автоматики безопасности котла Е-1/9-1М.

XII Управление

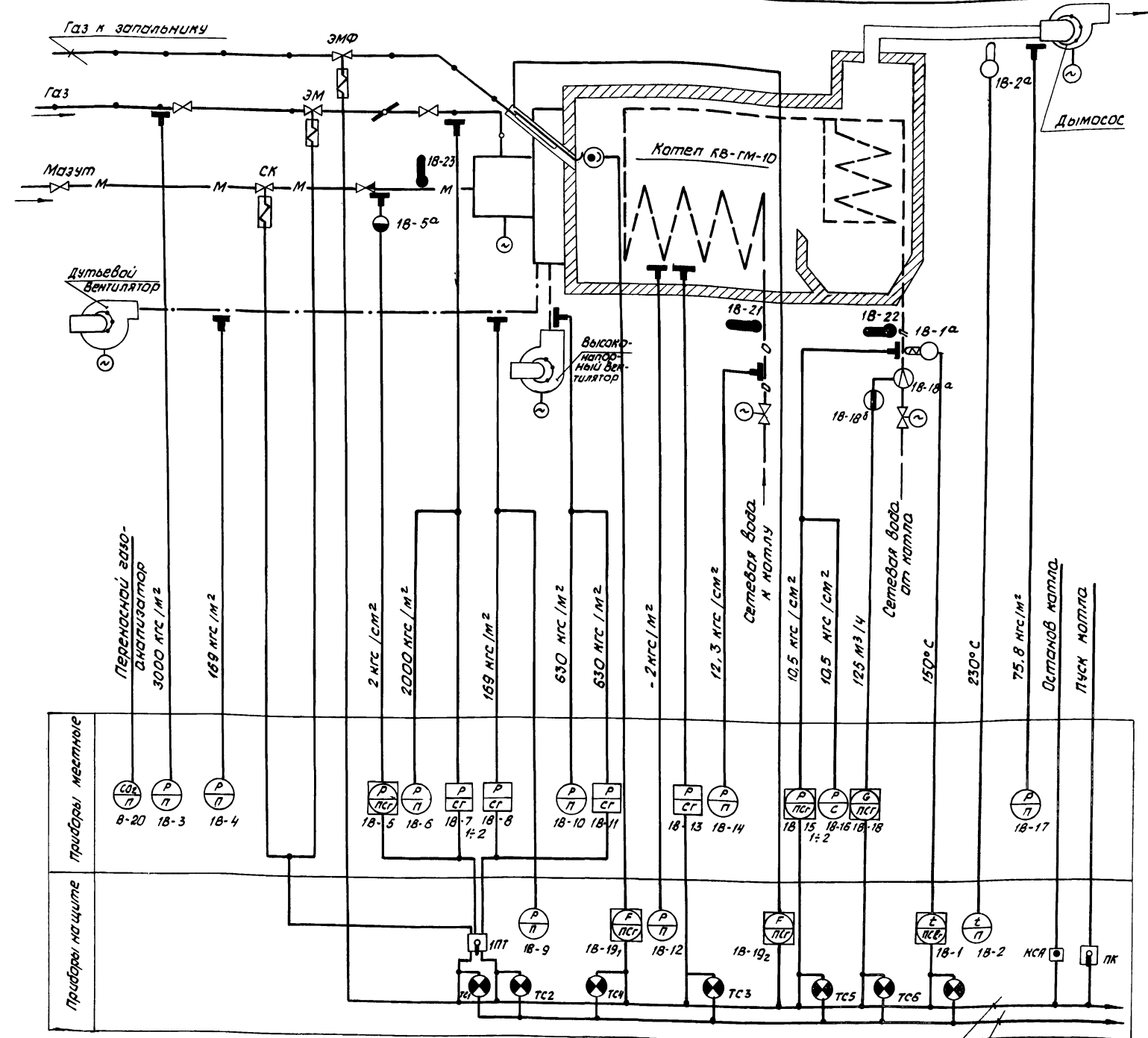
Управление основными электродвигателями котельной осуществляется дистанционно со щита контроля и управления. Схемы управления, кроме схем управления задвижками и вентилями, разработаны в электротехнической части проекта.

				ТП-903-1-1/3		КИП-2	
				Котельная с тремя водогрейными котлами кв-гм-10 для открытой системы теплообмена			
Изм. лист	№ докум.	Подп.	Дата	Лист	Лист	Листов	
1	Изм. по	Изм. по	Изм. по	1	2		
Изм. по	Изм. по	Изм. по	Изм. по				
Изм. по	Изм. по	Изм. по	Изм. по	Пояснительная записка		госстандарт. сср ЛАТГИПРОПМ г.Рига	
Изм. по	Изм. по	Изм. по	Изм. по				

№ п/п	Нормаль	Наименование
1	2	3
1	ТКЧ-663-69	Переключатель многоточечный типа ПМТ. Установка на панели.
2	ТМЧ-1206-73	Переключатель шестипакетный малогабаритный типа ПМО. Установка на панели.
3	ТКЧ-1765-69	Реле типа РП-256. Установка на перфоруалках.
4	ТМЧ-1108-73	Арматура коммутаторной лампы типа АСКМ-1. Установка на панели.
5	ТМЧ-1109-73	Арматура коммутаторной лампы типа АСКМ-2. Установка на панели.
6	ТМЧ-1112-73	Арматура свечной лампы типа СС-3. Установка на панели.
7	ТМЧ-1124-73	Табля световая типа ТСБ. Установка на панели.
8	ТМЧ-1148-73	Кнопка типа КЕОН. Установка на панели.
9	ТКЧ-1767-72	Реле промежуточное типа РП-25. Установка на перфоруалках.
10	ТКЧ-1741-72	Реле времени РВП-211, РВП-212, РВП-2121, РВП-2122. Установка на перфоруалках.
11	ТКЧ-1787-69	Реле импульсной сигнализации типа РИС-321, РИС-331. Установка на перфоруалках.
12	ТКЧ-1796-69	Реле серии РТ-40, РТ-50, типа РТ-55. Установка на перфоруалках.
13	ТМЧ-1963-73	Трансформатор серии ТЭСБ. Установка на перфоруалках.
14	ТКЧ-1931-71	Резистор проволочный эмалированный трубчатый ПЭ-75, ПЭ-16. Установка на перфоруалках.
15	ТКЧ-1932-71	Резистор проволочный эмалированный ПЭ-20, ПЭ-25, ПЭ-30, ПЭ-75. Установка на перфоруалках.
16	ТКЧ-1926-69	Предохранитель трубчатый типа ПТ. Установка на перфоруалках.
17	ТКЧ-1927-69	Выключатель автоматический типа АБЗМ. Установка на перфоруалках.
18	ТКЧ-1928-69	Выключатель автоматический типа АПЭ-ЭМТ. Установка на перфоруалках.
19	ТМЧ-1189-73	Выключатель ПМ или переключатель ПМ пакетный (I величины (I исполнения). Установка на панели.
20	ТКЧ-1180-73	Выключатель пакетный типа ПМ (III величины). Установка на перфоруалках.
21	ТКЧ-1081-73	Переключатель пакетный типа ПМ I и II величины. Установка на перфоруалках.
22	ТКЧ-1892-69	Разетка штепсельная типа Д322, Д323. Установка на перфоруалках.
23	ТМЧ-1971-73	Выпрямитель СВ-4М. Установка на перфоруалках.
24	ТКЧ-633-69	Мост уравновешенный сепарационный КСМ2. Установка на панели.
25	ТКЧ-621-69	Милливольтметр циркулярный типа М-64. Установка на панели.
26	ТМЧ-122-74	Датчик сенсизатора уровня. Установка на резервуаре.
27	ТМЧ-37-72	Светик жидкой (горячей) воды. Установка на горизонтальном или вертикальном трубопроводе.

1	2	3
28	ТКЧ-3093-69	Термометры технические ртутные в оправе. Установка на трубопроводе Дн св. 76 мм или металлической стенке Ру до 160 кгс/см ² .
29	ТКЧ-3114-69	Термометры сопротивления. Установка на трубопроводе Дн св. 76 мм или металлической стенке Ру до 160 кгс/см ² .
30	ТКЧ-3126-69	Термометры манометрические. Установка термоманом на трубопроводе Дн свыше 89 мм или металлической стенке Ру до 160 кгс/см ² .
31	ТКЧ-3136-69	Манометры в корпусе диаметром до 250 мм с радиальным штуцером М20х1,5. Установка на трубопроводе (горизонтальной) Ру до 16 кгс/см ² , t до 80 °С.
32	ТКЧ-3137-70	Манометры в корпусе диаметром до 250 мм с радиальным штуцером М20х1,5. Установка на трубопроводе (вертикальном) Ру до 16 кгс/см ² , t до 80 °С.
33	ТКЧ-3138-70	Манометры в корпусе диаметром до 250 мм с радиальным штуцером М20х1,5. Установка на трубопроводе (вертикальном) Ру до 16 кгс/см ² , t до 250 °С.
34	ТКЧ-3091-69	Термометры технические ртутные в оправе. Установка на трубопроводе Дн от 14 до 38 мм. Ру до 64 кгс/см ² .
35	ТКЧ-3113-69	Термометры сопротивления. Установка в расширителе на трубопроводе Дн от 48 до 76 мм. Ру до 160 кгс/см ² .
36	ТКЧ-3151-70	Объемное устройство для измерения давления. Установка на трубопроводе Ру до 1 кгс/см ² , t до 50 °С.
37	ТКЧ-3152-70	Объемное устройство для измерения давления. Установка на трубопроводе Ру до 10 кгс/см ² , t до 80 °С.
38	ТКЧ-3153-70	Объемное устройство для измерения давления. Установка на трубопроводе Ру до 64 кгс/см ² , t до 200 °С.
39	ТКЧ-3155-70	Объемное устройство для зольных газов. Установка на газопроводе с металлической обшивкой (вертикальным).
40	ТКЧ-3156-70	Объемное устройство для зольных газов. Установка на горизонтальном газопроводе (горизонтальном).
41	ТКЧ-3158-70	Объемное устройство для чистых газов. Установка на горизонтальном трубопроводе.
42	ТКЧ-3159-70	Объемное устройство для чистых газов. Установка на вертикальном трубопроводе.

		ТН 903-1-143		КШП-3	
Копия с трех заводских копий КСМ-2 для системы телесигнализации					
ИЗМ	Контр.	Н.С.С.	Л.С.	В.С.	Л.С.
Г.П.	Л.С.	Л.С.	Л.С.	Л.С.	Л.С.
Л.С.	Л.С.	Л.С.	Л.С.	Л.С.	Л.С.
Л.С.	Л.С.	Л.С.	Л.С.	Л.С.	Л.С.
Л.С.	Л.С.	Л.С.	Л.С.	Л.С.	Л.С.
Перечень типовых конструкций				Лист	Лист
				р	1
				Латтипропр	
				2.Рез.	



Перечень приборов

Поз.	Наименование	Тип	Кол.	Примеч.
1	мост малогабаритный предел измерения 0-180°C	КСК-004	1	
1а	термометр сопротивления медный градуировка "23."	ТСМ-5071	1	
2	милливольтметр показывающий градуировка "1к" пределы измерения 0-300%	М-64	1	
2а	термометр термоэлектрический градуировка "1к"	ТЭК-0515 730-61	1	
3	напорометр мембранный показывающий верхний предел измерения 4000 кгс/м²	НМП-100	1	
4	твонапорометр жидкостный число трубок 1, пределы измерения 0-160 кгс/м²	ТДЖ-1-160	1	
5	манометр электроконтактный верхний предел измерения 4 кгс/см²	ЭММ 15x4	1	
5а	разделительный сосуд	—	1	
6	напорометр мембранный показывающий верхний предел измерения 4000 кгс/м²	НМП-100	1	
7	датчик реле-напора II модификации исполнение 1, пределы настройки 250-2500 кгс/м²	ДН-2500 21	1	
8	датчик реле-напора II модификации исполнение 1, пределы настройки 16-160 кгс/м²	ДН-160 21	1	
9	напорометр показывающий мембранный пределы измерения 0-160 кгс/м²	НМП-52	1	
10	напорометр показывающий мембранный пределы измерения 0-1000 кгс/м²	НМП-100	1	
11	датчик реле-напора II модификации исполнение 1, пределы настройки 60-600 кгс/м²	ДН-600 21	1	
12	твонапорометр показывающий мембранный пределы измерения ± 8 кгс/м²	ТНМП-52	1	
13	датчик реле-напора и тяги I модификации исполнение 1, пределы настройки 10-100 кгс/м²	ДНТ-100-11	1	
14	манометр показывающий верхний предел измерения 25 кгс/см²	ДМН-160x25	1	
15:2	манометр электроконтактный, верхний предел измерения 16 кгс/см²	ЭКМ-15-16	2	
17	твонапорометр жидкостный, число трубок-1, пределы измерения 0-160 кгс/м²	ТДЖ-1-160	1	
18	дифманометр силфонный с сигнальным устройством, пределы измерения 0-160 мм рт.ст.	ДСП-778Н	1	
18а	диафрагма коническая Ду 150 мм Ру 16 кгс/см² с уравнительным сосудом	ДК-16-150 -2-92-11	1	
19,2	управляющий прибор запально-защитного устройства ЗЗУ-4	—	2	
20	газоанализатор переносной химический	ГХП-2	1	
21;22	термометр ртутный технический прямой в металлической оправе, пределы измерения 0-200°C	П-5-29 160x163	2	
23	термометр ртутный технический прямой в металлической оправе, предел измерения 0-150°C	П-5-20 160-163	1	ГОСТ 2823-73
16	манометр самопишущий с трубчатой пружиной, пределы измерения 0-16 кгс/см²	МТС-711	1	
7з	датчик реле напора II модификации исполнение 1, пределы настройки 400-4000 кгс/м²	ДН-4000 21	1	

Условное обозначение	Наименование	Условные обозначения	Наименование
— 0 —	Обратная сетевая вода	— — —	Газопровод к котлу
— П —	Прямая сетевая вода	— М —	Мазутопровод к котлу
□	Дымовые газы	— — —	Воздуховод к котлу

Схема автоматики безопасности черт. КИП-25
 Схема технологической сигнализации см. черт. КИП-27

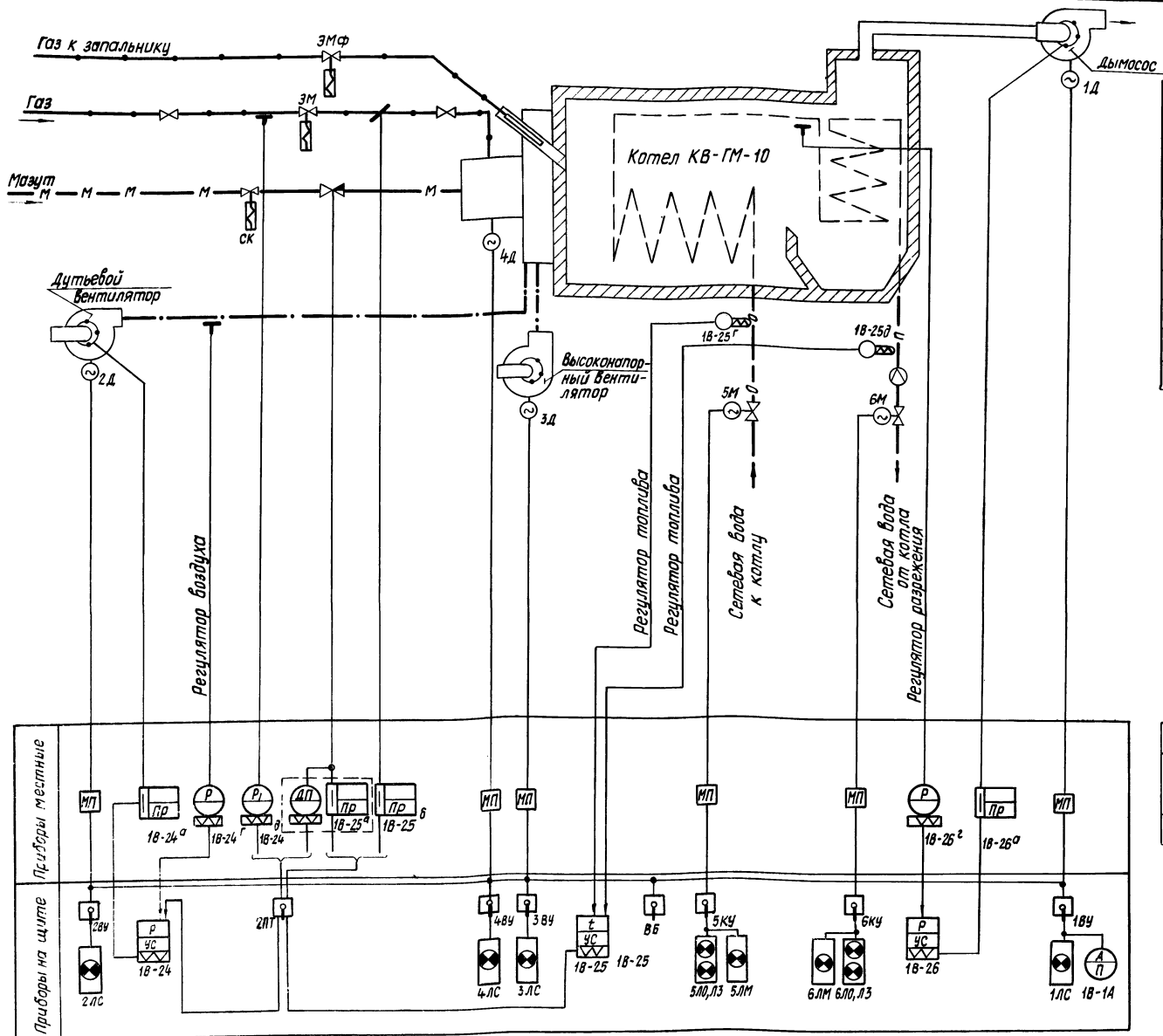
Примечание.

Схема составлена для котла № 1; для котлов № 2,3 схемы аналогичны. Поз. В-20 общая для котельной.

ТП-903-1-143 КИП-4		
Котельная с тремя водогрейными котлами КВ-ГМ-10 для открытой системы теплоснабжения		
Изм. лист	№ докум.	подп.
П.И.И.П.А. Думан	М.И.И.И.И.И.	И.И.И.И.И.
Исполн. Федорова	Д.И.И.И.И.И.	И.И.И.И.И.
Провер. Миронова	И.И.И.И.И.	И.И.И.И.И.
Котел КВ-ГМ-10 функциональная схема теплового контроля		Построй. Латышевский ПАТТИПРОМ г. Ржев

Типовой проект 903-1-143 Альбом IV

Имя, №, инст., лист, и дата



Перечень регуляторов

Поз.	Наименование	Тип	Кол.	Примечание
24	Электронный регулирующий прибор	Р-25-1-2	2	
26	Исполнительный механизм	МЭОК-25/100-1	3	
24 ^а 26 ^а	Исполнительный механизм	МЭОК-25/100-1	3	
25 ^б	Исполнительный механизм	МЭОК-25/100-1	3	
24 ^в 25 ^в 26 ^в	пускатель магнитный реверсивный с тормозным устройством	ММР-69-1	4	
25 ^г	термометр сопротивления медный	ТСМ 5071	2	
25 ^д	градусовка „23“	ТСМ 5071	2	
25	Электронный регулирующий прибор	Р-25-2-2	1	
24 ^г	Диффягомер. Перепад давления 200 кгс/м ²	ДТ-2-200	1	
26 ^г	Диффягомер. Перепад давления 50 кгс/м ²	ДТ-2-50	1	
25 ^а	Исполнительный механизм	МЭОК 25/100-2	1	
24 ^д	Дифманометр мембранный	ДМ мод. 23573	1	

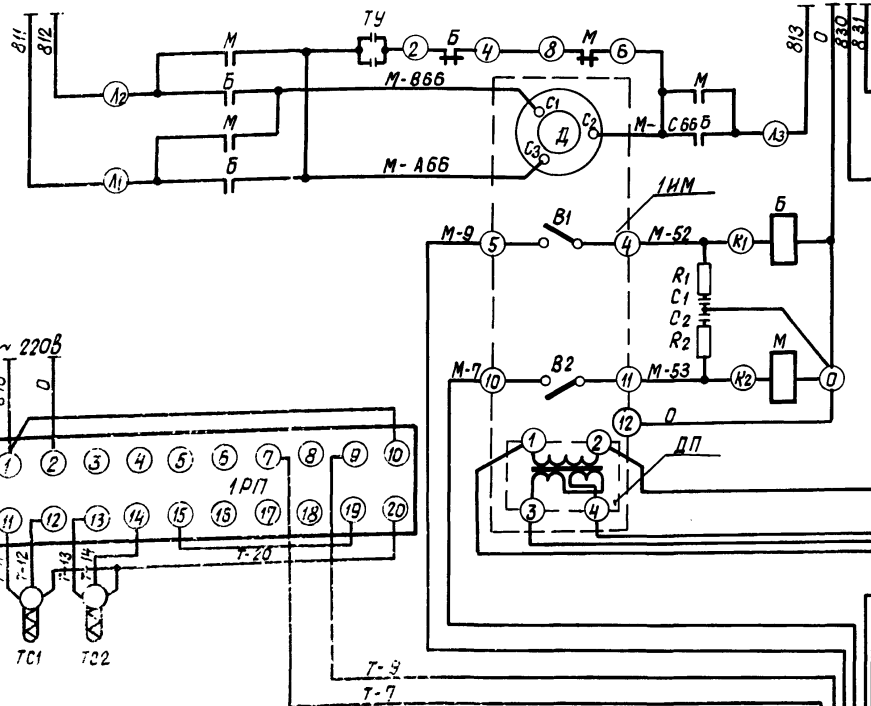
Условное обозначение	Наименование	Условное обозначение	Наименование
	газопровод к котлу		обратная сетевая вода
	мазутопровод к котлу		прямая сетевая вода
	воздуховод		дымовые газы

Примечания :

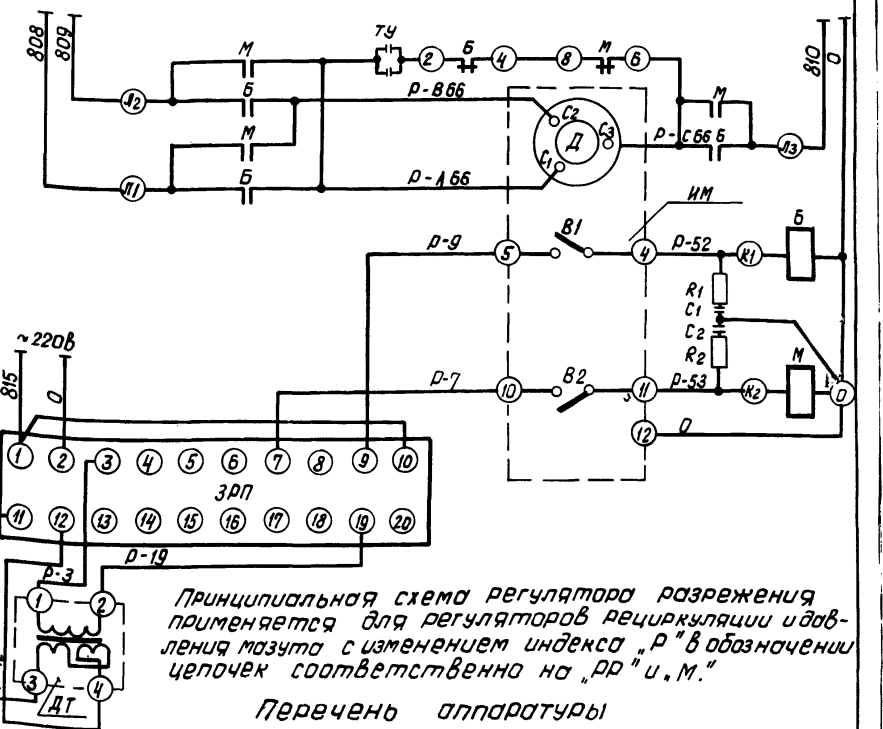
1. Схема выполнена для котла №1; для котлов № 2,3 схемы аналогичны с изменением индекса в позициях регулятора „1В“ соответственно на „2В“ и „3В“
2. Магнитные пускатели „МП“ заказаны в электромеханической части проекта.

Изм. лист		№ докум.		Подп.		Дата		Лит.		Лист		Листов	
ТП - 903-1-143 КИП-5								Котельная стрема водогрейными котлами КВ-ГМ-10 для открытой системы теплоснабжения					
Инж. пр. Думан								Лит. Лист Листов					
Нач. отд. Мейман								Р 1					
Гл. спец. Канькова								Котел КВ - ГМ - 10 функциональная схема автоматизации и управления					
Рук. впр. Аджигина								Госстрой Латв. ССР					
Пров. Нидарова								ПАТГИПРОПРОМ г. Рига					
Исполн. Федорова								14788-08 8					

Принципиальная схема регулятора топлива (поз.18-25)



Принципиальная схема регулятора разрежения (поз.18-26)



Принципиальная схема регулятора разрежения применяется для регуляторов рециркуляции и дозирования мазута с изменением индекса "Р" в обозначении цепочек соответственно на "РР" и "М."

Перечень аппаратуры

поз. обозначение	наименование	тип	кол.	техническая характеристика	примечание
Аппаратура на щите					
1РП	Электронный регулирующий прибор	Р-25-2-2	1		
2РП;ЗРП		Р-25-1-2	2		
2ПТ	Переключатель универсальный	ПМОФ 90-11111/Б-Д 42	1		
Аппаратура по месту					
В1, В2	Конечный выключатель		8		Входит в МЭОК-
Д	Электродвигатель		4	0,27кВт	25/100
ИМ	Исполнительный механизм	МЭОК-25/100-1	3		
М,Б,ТУ	Пускатель магнитный реверсивный с тормозным устройством	ПМРТ-69-1	4	~ 220 В	
R1, C1, R2, C2	Цепочка РС		4		комплектно с Р-25
ДТ	Датчик	ДТ-2	2		
ДП	Датчик перемещения		1		Входит в МЭОК-25/100-2
1ИМ	Исполнительный механизм	МЭОК-25/100-2	1		
ТС1;ТС2	Термометр сопротивления	ТСМ	2		

Принципиальная схема регулятора воздуха (поз.18-24)

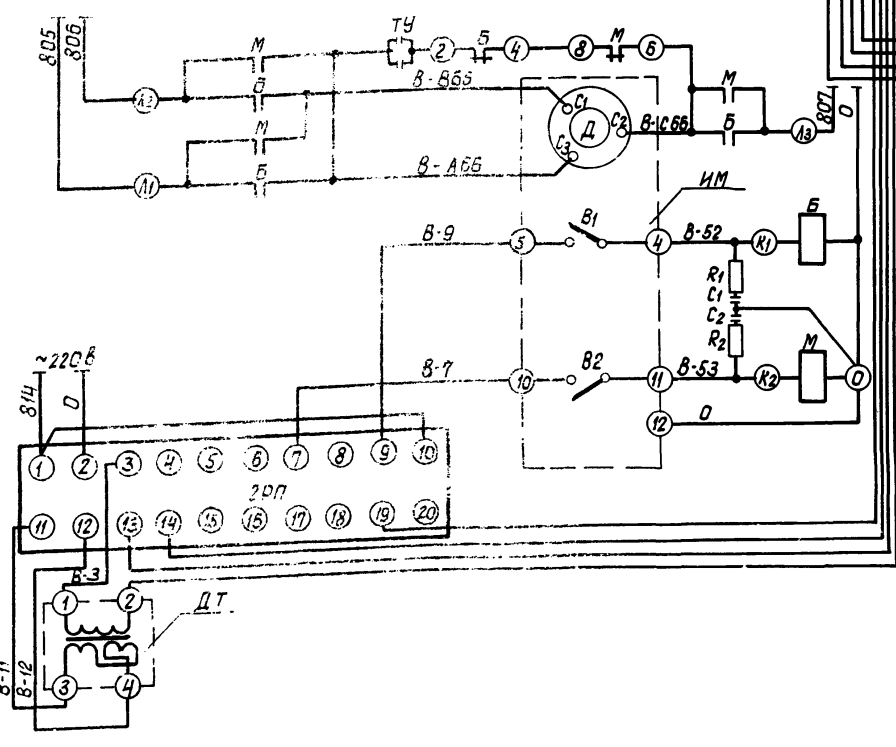


Диаграмма работы конечных выключателей

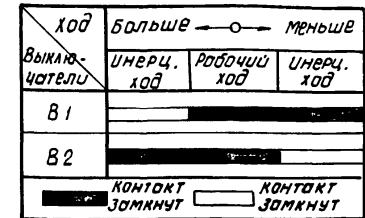


Диаграмма работы переключателя 2ПТ

ПМОФ 90-11111/Б-Д-42		1	2	3	4	5	6	7	8	9	10	11	12	13	14	15	16	17	18	19	20	21	22	23	24
вид фланца	□																								
тип пакетов	Б-Д42	/	/	/	/	/	/	/	/	/	/	/	/	/	/	/	/	/	/	/	/	/	/	/	
положение	↑	1-3	2-4	5-7	6-8	9-11	10-12	13-15	14-16	17-19	18-20	21-23	22-24												
газ	↑	×	×	×	×	×	×	×	×	×	×	×	×	×	×	×	×	×	×	×	×	×	×	×	
мазут	←	×	×	×	×	×	×	×	×	×	×	×	×	×	×	×	×	×	×	×	×	×	×	×	

Т.П. 903-1-143 КИП-6

Котельная с тремя водогрейными котлами КВ-ГМ-10 для открытой системы теплоснабжения

Изм. лист № докум. Подп. Дата

ГИП Думан

Нач.отд. Мейман

Гл. спец. Конькова

Вып. гр. Дружинина

Ст. инж. Миронова

Исполн. Федорова

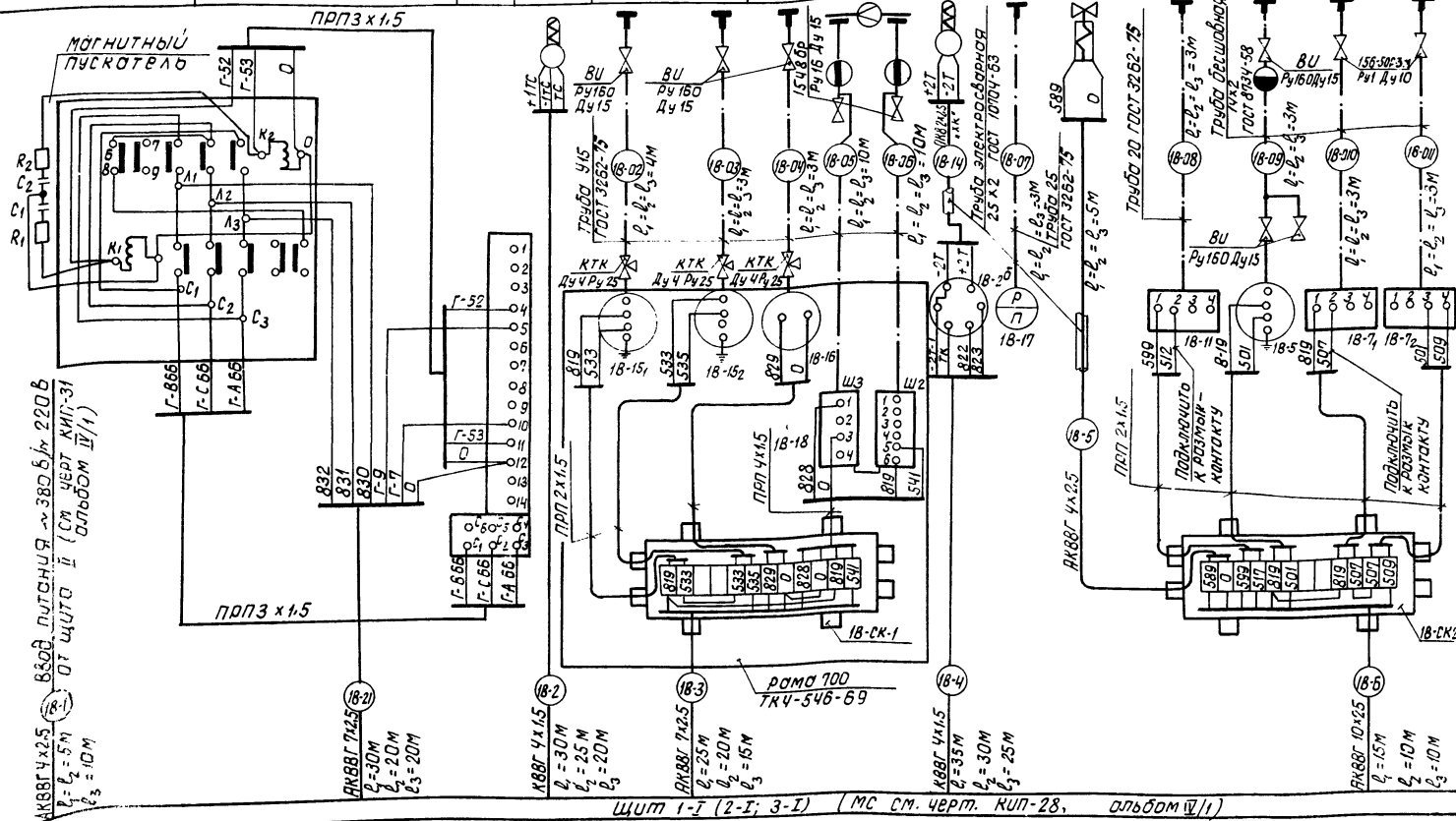
Лит. Лист Листа

р 1

котел КВ-ГМ-10 принципиальные схемы регуляторов топлива, воздуха и разрежения.

Госстрой Латв. ССР ЛАТГИПРОПРОМ г. Рига

Наименование параметра и место отбора импульса	Газ	Прямая сетевая вода			Топочный газ	Топливный газ	Воздух	Мазут	Топливный газ			
	Регулятор топлива (см черт. кип-6)	Температура	Давление	расход	Температура	Давление	Давление					
	Газопровод к котлу	Трубопровод котла			Газоход	Газопровод к котлу	3а высота напорным вентилем таром	Мазуто-провод к котлу	Газопровод к котлу			
№ установочного чертежа	—	ТКУ-3114-69 У3	ТКУ-3153-70 64-200	—	ТКУ-3114-69 У3	ТКУ-3156-70	—	ТКУ-3159-70 8-20	ТКУ-3151-70 1-60			
№ позиций	18-25 б	18-25 ^б	18-1а	18-15 _{1,2}	18-16	18-18 ^а	18-2 ^а	18-17	ЭМ	18-11	18-5	18-7 _{1,2}



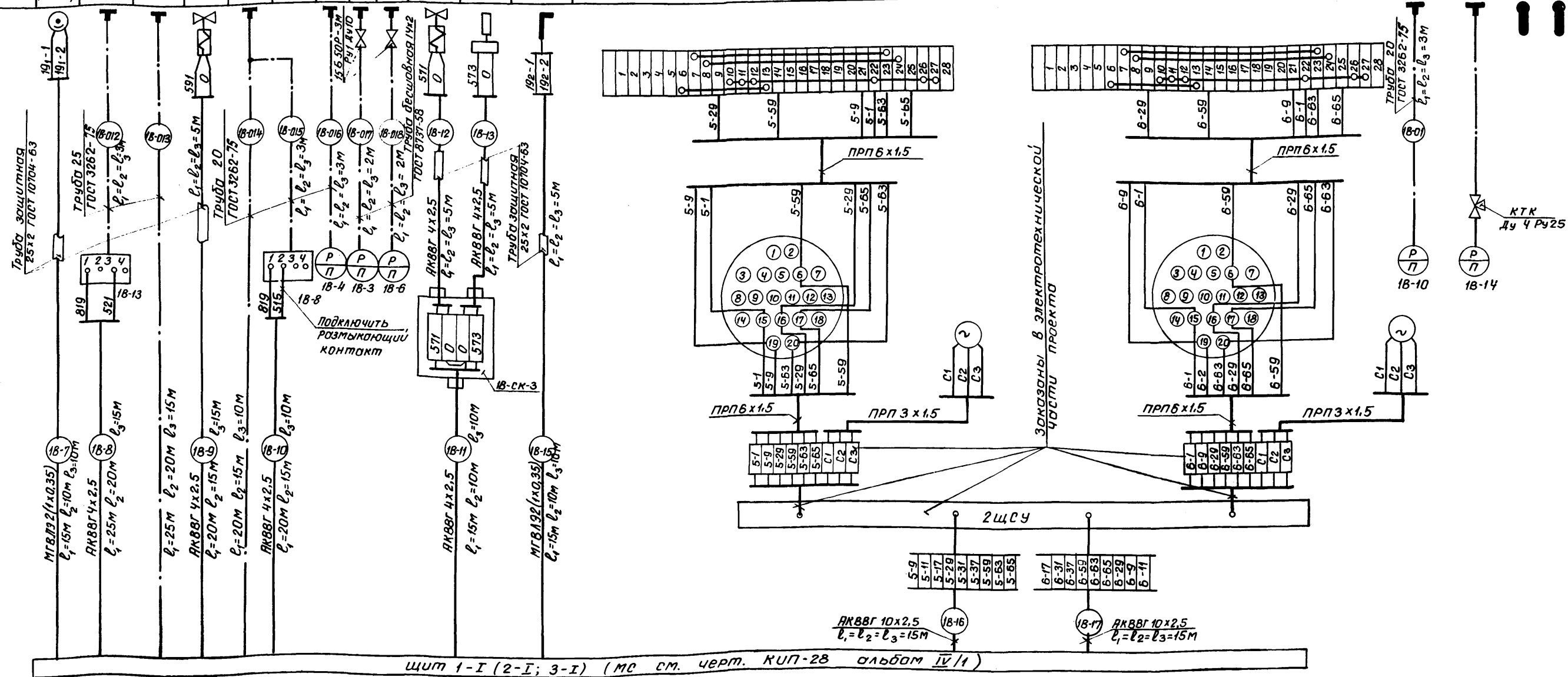
Примечания

- Данный чертеж выполнен для котла №1 и применяется для котлов №2 и №3 с изменением индекса „18“ в позициях приборов и номерах кабелей соответственно на „28“, „38“.
- Щит, местные электрические приборы и соединительные коробки заземлить.

Наименование	Марка и размер	Ед. изм.	Кол-во по кат.			Прим.
			№1	№2	№3	
Коробка соединительная	СК-4	шт.	4	4	4	
Кабель контрольный	КВВГ 4x2.5	М	115	90	85	ГОСТ 1509-71
	КВВГ 7x2.5	—	165	130	105	—
	КВВГ 10x2.5	—	45	40	40	—
	КВВГ 4x1.5	—	225	175	145	—
	КВВГ 10x0.35	—	60	40	40	ТУ 1606-463-70
Провод	ПРП 2x1.5	—	7	7	7	ГОСТ 1843-69
	ПРП 3x1.5	—	10	10	10	—
	ПРП 4x1.5	—	4	4	4	—
	ПРП 5x1.5	—	4	4	4	—
	Провод компенсационный	ПКВ 2x2.5 ХК	—	10	10	10
Труба водогазопроводная	Труба 415 ГОСТ 3252-75	—	30	30	30	—
	Труба 20 ГОСТ 3252-75	—	35	30	25	—
	Труба 25 ГОСТ 3252-75	—	35	30	30	—
	Труба 25x2 ГОСТ 10704-63	—	50	45	45	—
	Труба 14x2 ГОСТ 8734-58	—	25	25	25	—
Вентиль углового муфтовый	8У Ру160 Ду15	шт.	6	6	6	—
Вентиль запорный муфтовый	154 8 00 Ру16 Ду15	шт.	2	2	2	—
Вентиль запорный	156 50Р-3М Ру1 Ду10	—	5	5	5	—
Каб. контрольный трехходовой	КТК Ру25 Ду4	—	5	5	5	—

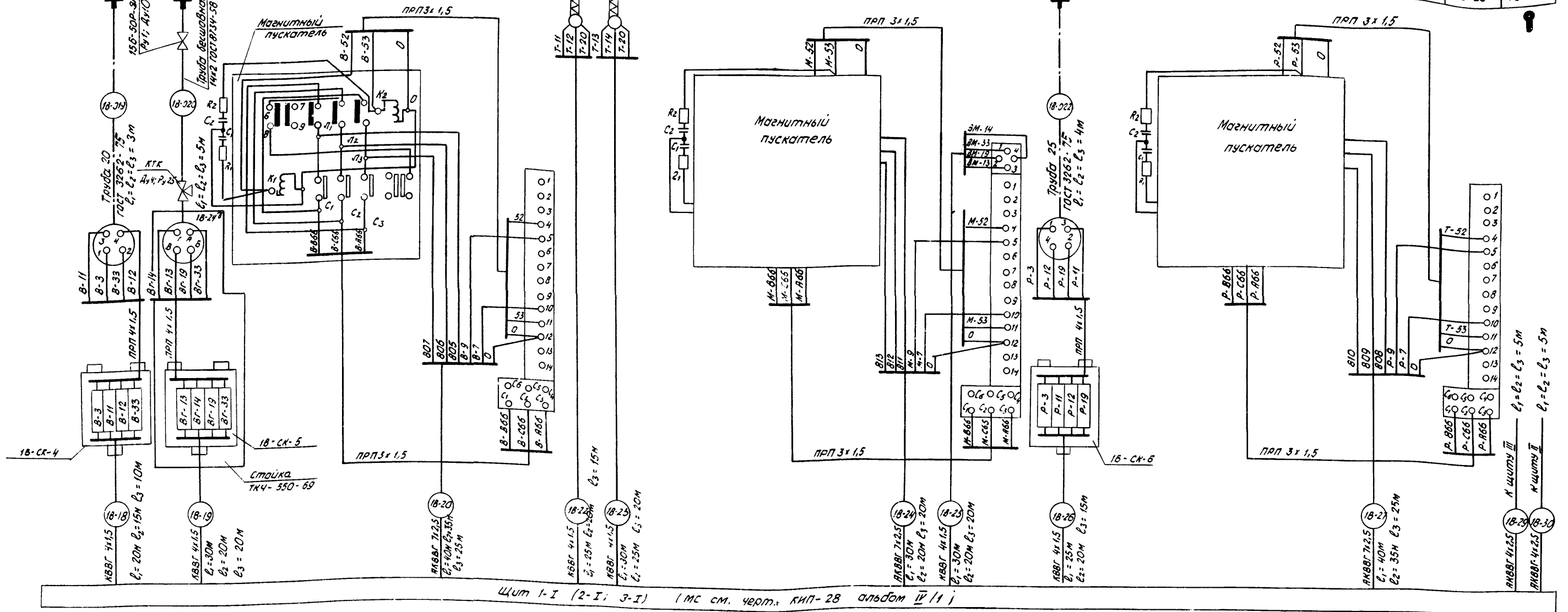
Т.П. 903-1-143				КИП-7		
Котельная с тремя водогрейными котлами КВ-ГМ-10 для открытой системы теплоснабжения						
Исполн.	№ докум.	Лист	Дата	Лист	Лист	Листов
В. Шенкел	Думан	1		1	1	3
Нач. отд.	Меймон					
Гл. спец.	Конькова					
Рис. гр.	Дружинина					
Ст. инж.	Иванова					
Исполн.	Иванова					
КОТЛА КВ-ГМ-10				ГОСТРБД Лист		
Стемы внешних электрических и трубных проводов.				ПАТГИППО		

Наименование параметра и место отбора импульса	Пламя	Топочный газ	Мазут	Воздух	Топливный газ	Пламя	Обратная сетевая вода	Прямая сетевая вода	Воздух	Обратная сетевая вода	Прямая сетевая вода							
	Контроль пламени	Разрежение	Отсекка	Давление	—	Контроль пламени	Управление движением на трубопроводе воды перед котлом (черт. КИП-26)	Управление движением на трубопроводе воды за котлом (черт. КИП-26)	Давление	Температура	—							
	Топка котла	Мазутопровод к котлу	Воздуховод к горелке	После дутьевого вентилятора	Газопровод к запальнику	Горелка котла	Трубопровод воды перед котлом	Трубопровод воды за котлом	за высоким давлением	Трубопровод к котлу	Трубопровод от котла							
	№ установочного чертежа	ТКЧ-3156-70	ТКЧ-3158-70	ТКЧ-3151-70 1-60	—	—	—	—	—	ТКЧ-3136-70 Г-16-80	ТКЧ-3093-69 43							
№ позиции	18-19 ₁	18-13	18-12	СК	18-9	18-8	18-4	18-3	18-6	ЭМФ	ТрЗ	18-19 ₂	5	6	18-10	18-14	18-21	18-22

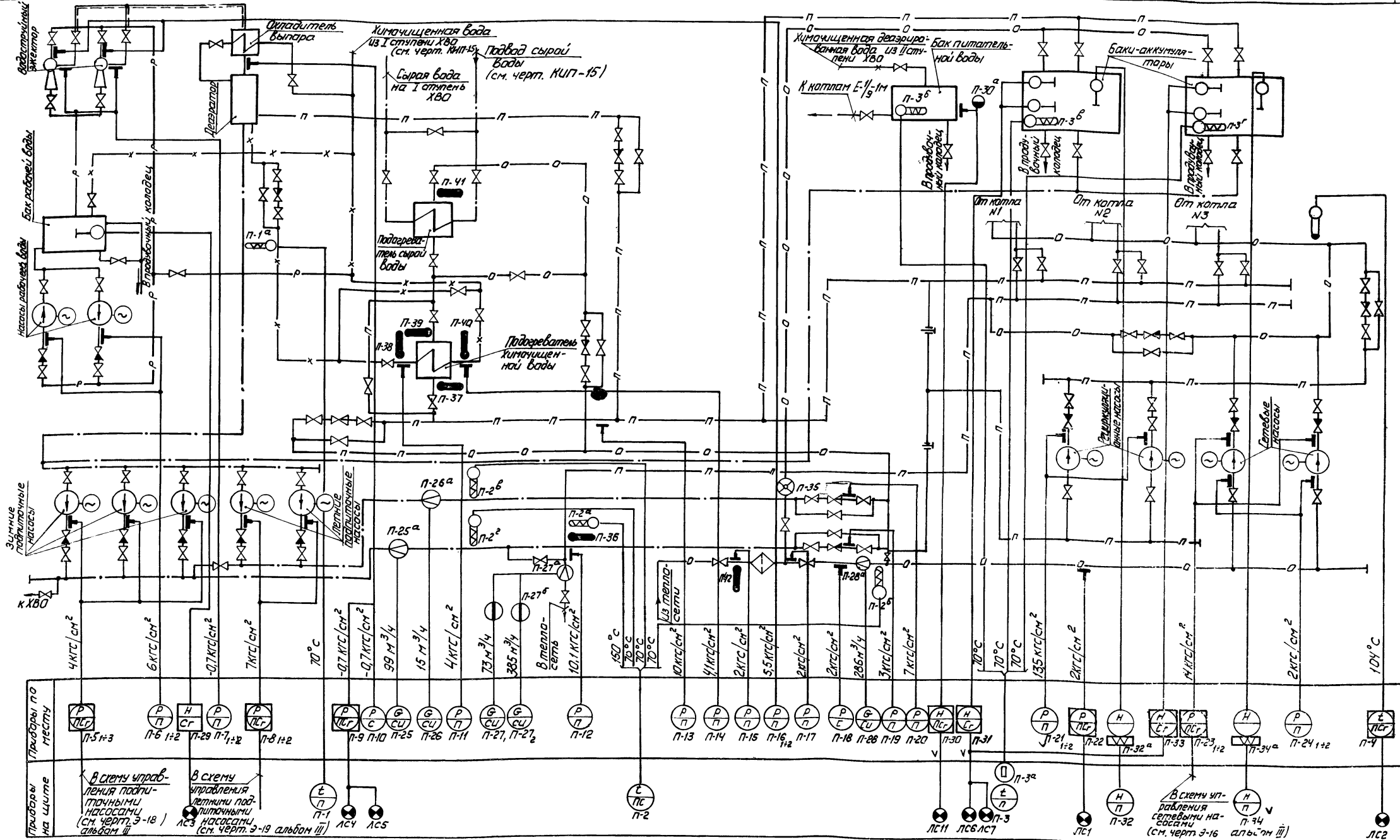


Т.П. 903-1-143				КИП-7		
Котельная стрема водогрейными котлами						
КВ-1М-10 для открытой системы теплоснабжения						
ИЗМ	Лист	№ док.м.	Подп.	Дата	Лист	Листов
Гл. инж. пр.	Думан				Р	2
Нач. отд.	Мейман					
Гл. спец.	Конькова					
Рук. гр.	Иржикина					
Ст. инж.	Муромова					
Исполн.	Федорова					
Котел КВ-ГМ-10					Латгипропром	
Схемы внешних электрических и трубных пробок.					г. Рига	

наименование параметра и место отбора импульса	Воздух		Газ		Воздух		Мазут		дымовые газы		Мазут			
	регулятор воздуха (см. черт. КИП-6)						регулятор топлива (см. черт. КИП-6)						температура	
	воздуховод после вентилятора	газопровод к котлу	У направляющего аппарата дутьевого вентилятора				Трубопровод к котлу	Трубопровод от котла	Мазутопровод к котлу		Топка котла	Мазутопровод к котлу		
№ установочной чертежа	ТКЧ-3158-70 Г-20				ТКЧ-3114-69 У3				ТКЧ-3160-70				ТКЧ-3092-69 У1	
№ позиций	18-24г	18-24д	18-24в		18-24а	18-25г	18-25д	18-25в		18-25а	18-26г	18-26в	18-26а	18-25



т.п. 903-1-143 КИП-7			
Котельная с тремя водогрейными котлами КВ-ГМ-10 для открытой системы теплоснабжения			
Изм. лист	Исполнитель	Подпись	Дата
Гл. инж. пр.	Литман		
Нач. отд.	Мещин		
Гл. спец.	Канькова		
Руч. гр.	Дружинина		
Ст. инж.	Ищанова		
Исполн.	Федорова		
Котел КВ-ГМ-10 Схема внешних электрических и трубных проводок		Литера	Лист
		Р	3
		ЛАНГИПРОПРОМ 2.г.Изд.	



Условное обозначение	Наименование	Условное обозначение	Наименование
— п —	Прямая сетевая вода	— х —	Химически очищенная вода
— о —	Обратная сетевая вода	— . —	Подпиточная вода
— р —	Рабочая вода		

Т.П. 903-1-143 КИП-8			
Изм. лист	№ докум.	Подп.	Дата
Исполн. пр.	Муман		
Нач. отд.	Мейман		
П. спец.	Ковалева		
Рук. ер.	Дрижжина		
Ст. инж.	Ниронава		
Исполн.	Лузе		
Котельная с тремя водогрейными котлами КВ-ТМ-10 для открытой системы теплоснабжения			Лит. Лист Листов
Регламентное оборудование. Функциональная схема теплового контроля			Р 1 2

Поз.	Наименование	Тип	Кол.	Примеч.
31 33	Регулятор-сигнализатор уровня, электрический	ЭРСУ-3	2	
32 34	Электронный индикатор уровня	ЭИУ-2	2	
35	Водосчетчик. Кд либр 32 мм. Верхний предел измерения 3,5 м ³ /ч	ВКМС-32г	1	
39 37	Термометр ртутный технический прямой в металлической оправе. Пределы измерения 0-200°С	П-6-2°-160-193 700Т 2823-73	2	
38 40	Термометр ртутный технический прямой в металлической оправе. Пределы измерения 0-200°С	П-4-1°-160-193 700Т 2823-73	2	
36 42	Термометр ртутный технический прямой в металлической оправе. Пределы измерения 0-200°С	П-6-2°-160-193 700Т 2823-73	2	
41	Термометр ртутный технический прямой в металлической оправе. Пределы измерения 0-100°С	П-4-2°-160-193 700Т 2823-73	1	
43 44 46 47 48 49 50 51 52 53 54 55 56 57 58 59 60 61 62 63 64 65 66 67 68 69 70 71 72 73 74 75 76 77 78 79 80 81 82 83 84 85 86 87 88 89 90 91 92 93 94 95 96 97 98 99 100	Электронный регулирующий прибор	Р-25-2-2	3	
	Механизм электрический однооборотный контактный	МЭОК-25/100-1	6	
	Дифманометр сильфонный самопишущий с интегратором. Пределы измерения 0-20 м ³ /ч	ДСС-712Н	1	
	Пускатель магнитный реверсивный	ПМРТ-69-1	6	
	Штанга редуктора малого	ШРМ	6	
412	Термометр сопротивления медный градуировка, 23°. Монтажная длина 200 мм	ТСМ-5071	1	
432	Термометр сопротивления медный градуировка, 23°. Монтажная длина 160 мм	ТСМ-5071	1	
458	Манометр взаимозаменяемый. Верхний предел измерения 16 кгс/см ²	МЭД модель 22364	1	
462	Термометр сопротивления медный градуировка, 23°. Монтажная длина 250 мм	ТСМ-5071	1	
458	Манометр взаимозаменяемый. Верхний предел измерения 4 кгс/см ²	МЭД модель 22364	1	
45	Электронный регулирующий прибор с цепочкой РС	Р-25-1-2	2	
47	Дифманометр мембранный взаимозаменяемый. Перепад давления 4 кгс/см ²	ДМ модель 23573	1	

Поз.	Наименование	Тип	Кол.	Примеч.
18	Манометр самопишущий струбчатой пружиной. Пределы измерения 0-4 кгс/см ²	МТС-711	1	
13	Манометр показывающий. Верхний предел измерения 16 кгс/см ²	05М-160х16	1	
19	Манометр показывающий. Верхний предел измерения 6 кгс/см ²	05М-1-160х6	1	
20	Манометр показывающий. Верхний предел измерения 10 кгс/см ²	05М1-160х10	1	
21+2	Манометр показывающий. Верхний предел измерения 20 кгс/см ²	05М1-160х20	2	
22	Манометр электроконтактный показывающий и сигнализирующий. Верхний предел измерения 4 кгс/см ²	ЭКМ-1Ух4	1	
23+2	Манометр электроконтактный показывающий и сигнализирующий. Верхний предел измерения 20 кгс/см ²	ЭКМ-1Ух20	2	
24+2	Манометр показывающий. Верхний предел измерения 4 кгс/см ²	05М1-160х4	2	
25	Дифманометр сильфонный самопишущий с интегратором. Пределы измерения 0-100 м ³ /ч	ДСС-712Н	1	
25а	Диафрагма камерная Ру 6 кгс/см ² Ду 200 мм	ДК16-200 П-0/2-2 700Т 14321-73	1	
26	Дифманометр сильфонный самопишущий с интегратором. Пределы измерения 0-16 м ³ /ч	ДСС-712Н	1	
26а	Диафрагма камерная Ру 16 кгс/см ² Ду 50 мм	ДК16-50 П-0/2-2 700Т 14321-73	1	
272	Дифманометр сильфонный самопишущий с интегратором. Пределы измерения 0-400 м ³ /ч	ДСС-712Н	1	
27а	Диафрагма камерная Ру 16 кгс/см ² Ду 300 мм	ДК16-300 П-0/2-2 700Т 14321-73	1	
28	Дифманометр сильфонный самопишущий с интегратором. Пределы измерения 0-320 м ³ /ч	ДСС-712Н	1	
28а	Диафрагма камерная Ру 16 кгс/см ² Ду 300 мм	ДК16-300 П-0/2-2 700Т 14321-73	1	
29	Регулятор-сигнализатор уровня электрический	ЭРСУ-3	1	
30	Дифманометр сильфонный показывающий и сигнализирующий. Пределы измерения 0-160 м ³ /ч	ДСП-778Н	1	
30а	Уравнительный сосуд		1	

Поз.	Наименование	Тип	Кол.	Примеч.
1	Логометр показывающий щитовой градуировка, 23°. Пределы измерения 0-100°С	Л-64	1	
1а	Термометр сопротивления медный градуировка, 23°. Монтажная длина 200 мм	ТСМ-5071	1	
2	Манометр малогабаритный показывающий самопишущий. Градуировка, 23°. Пределы измерения 0-160	КСМ 2-022	1	
2а, 2б	Термометр сопротивления медный градуировка, 23°. Монтажная длина 250 мм	ТСМ-5071	2	
2б, 2г	Термометр сопротивления медный градуировка, 23°. Монтажная длина 200 мм	ТСМ-5071	2	
3	Логометр показывающий щитовой градуировка, 23°. Пределы измерения 0-100°С	Л-64	1	
3а	Переключатель щитовой щеточный	ПМТ	1	
3б	Термометр сопротивления медный градуировка, 23°. Монтажная длина 500 мм	ТСМ-5071	1	
3б, 3г	Термометр сопротивления медный градуировка, 23°. Монтажная длина 500 мм	ТСМ-5071	2	
4	Термометр манометрический показывающий и сигнализирующий. Длина капилляра 4 м. Пределы измерения 0-160°С	ТПГ-СК	1	
5+3	Манометр электроконтактный показывающий и сигнализирующий. Верхний предел измерения 10 кгс/см ²	ЭКМ-1Ух10	3	
6+2	Манометр показывающий. Верхний предел измерения 10 кгс/см ²	05М1-160х10	2	
7+2	Вакуумметр показывающий. Пределы измерения -1-0 кгс/см ²	05В1-160	2	
8+2	Манометр электроконтактный показывающий и сигнализирующий. Верхний предел измерения 16 кгс/см ²	ЭКМ-1Ух16	2	
9	Вакуумметр электроконтактный показывающий и сигнализирующий. Пределы измерения -1-0 кгс/см ²	ЭКВ-1У	1	
10	Вакуумметр самопишущий сильфонный. Пределы измерения -1-0 кгс/см ²	ВСС-711	1	
11	Манометр показывающий. Верхний предел измерения 6 кгс/см ²	05М1-160х6	2	
14	Манометр показывающий. Верхний предел измерения 16 кгс/см ²	05М1-160х16	1	
15	Манометр показывающий. Верхний предел измерения 4 кгс/см ²	05М1-160х4	2	

Т.П. 903-1-43 КИП-8

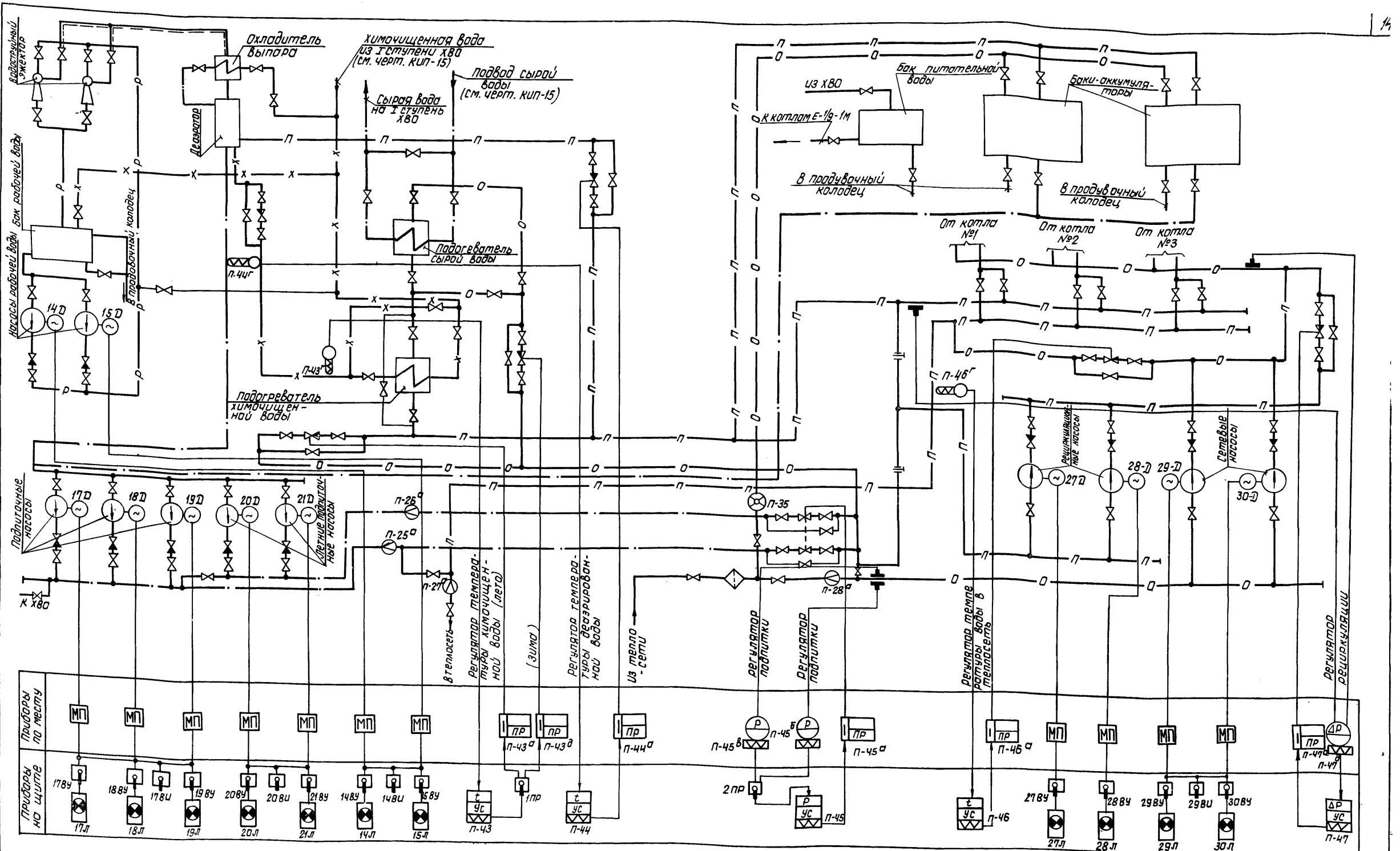
Капельная с тремя водогрейными котлами КВ-1М-10 для открытой системы теплоснабжения

Лист	№ док. ум.	Подп.	Дата	Лист	Лист	Лист
Л. инж. пр.	Лунан			Р	2	
Л. инж. авт.	Мейман					
Л. спец.	Конькова					
Рук. зр.	Дрожжина					
Провер.	Мирнова					
Исполн.	Г.Узе					

Вспомогательное оборудование. Функциональная схема теплового контроля.

Вострой Латвийский ЛАТГИПРОПРОМ

44788-08 44

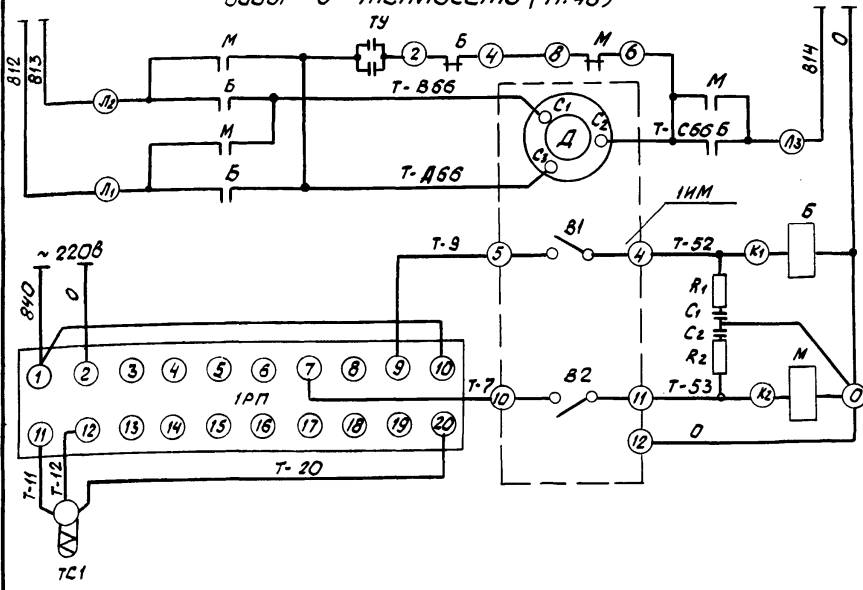


Условное обозначение	Наименование	Условное обозначение	Наименование
— П —	Прямая сетевая вода	— Х —	Химочищенная вода
— О —	Обратная сетевая вода	— . —	Подпиточная вода
— Р —	Рабочая вода		

- Перечень приборов и регуляторов см черт. КИП-8 лист 2.
- Магнитные пускатели "МП" заказаны в электротехнической части проекта.

Т. П. 903-1-143				КИП-9		
Котельная с тремя водогрейными котлами				КВ-ГМ-10 для открытой системы теплоснабжения		
Изм. лист	№ докум.	Подп.	Дата	Лист	Лист	Листов
Инж. пр.	Духан	С	1954	Р		1
Нач. отд.	Мельман	С		Госстрой Латв. ССР		
Гл. спец.	Канькова	С		Латгипропром		
Фук. гр.	Дружинин	С		г. Рига		
Ст. инж.	Муромова	С				
Исполн.	Гузев	С				

Принципиальная схема регулятора температуры воды в теплосеть (п. 46)



Принципиальная схема регулятора подпитки (п. 45)

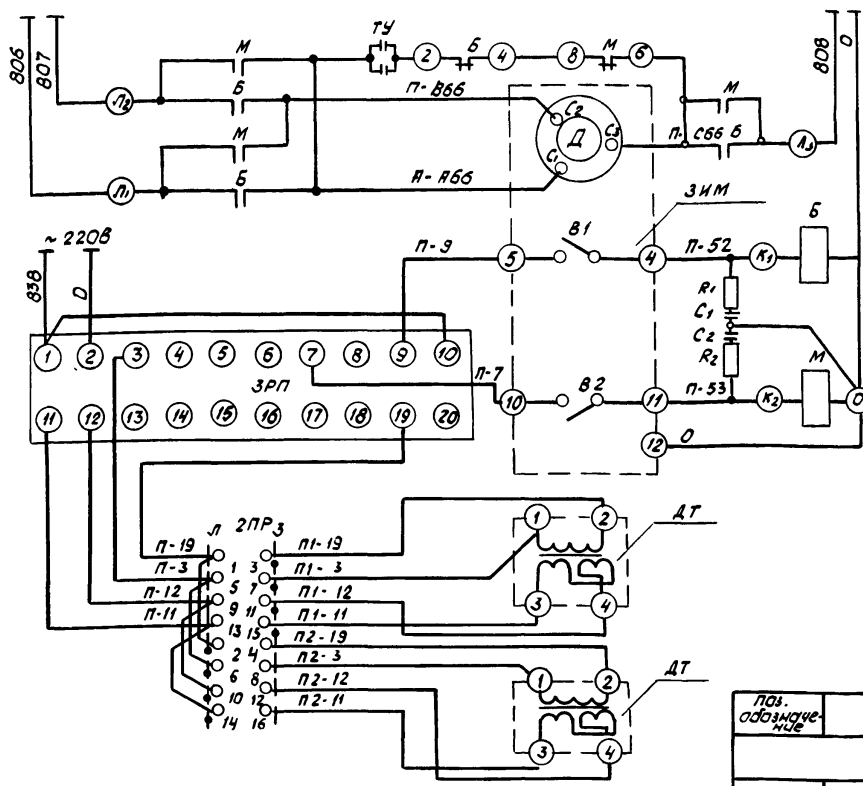


Диаграмма работы переключателя 1РП, 2РП

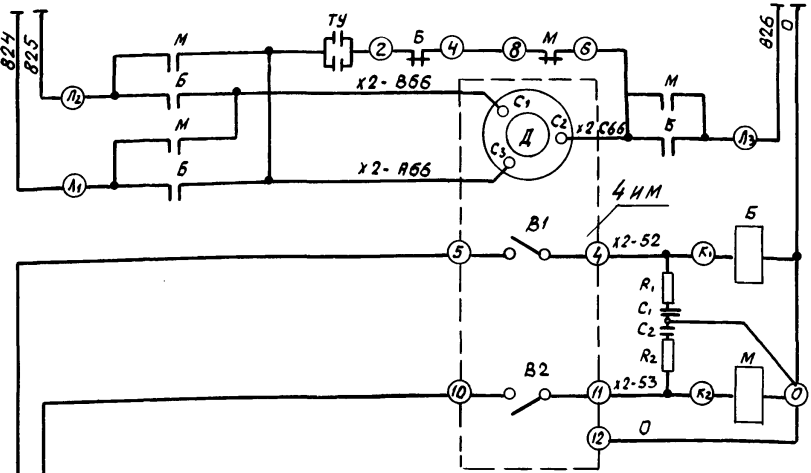
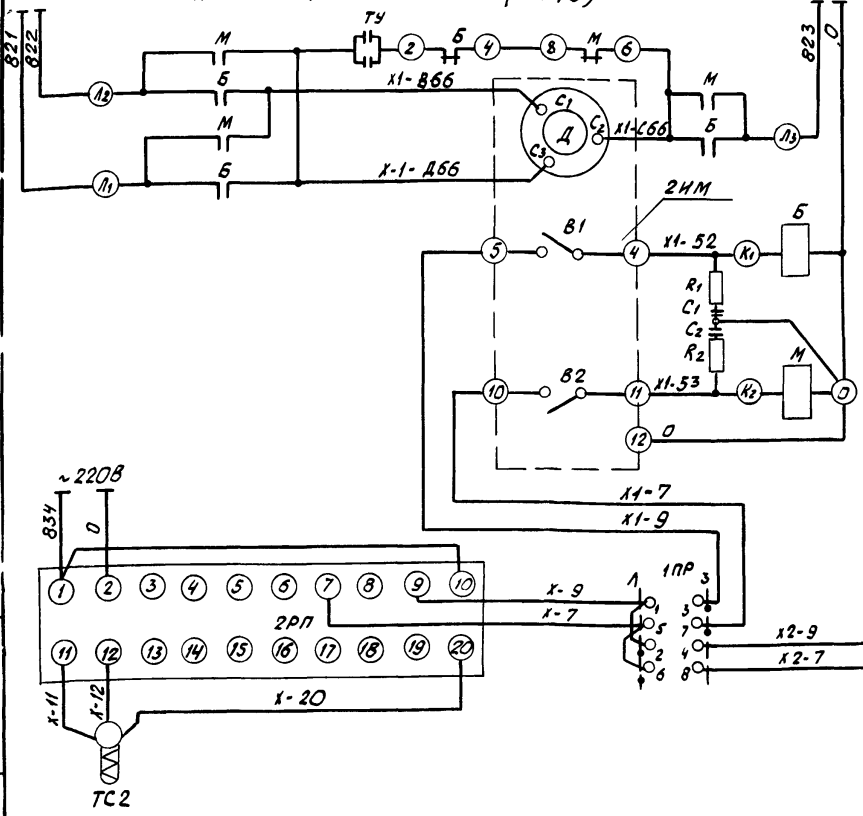
ПМОФ 90-11111/II-D-42		1	2	3	4	5	6	7	8	9	10	11	12	13	14	15	16	17	18	19	20	21	22	23	24	
Вид планки	II-D-42	1	1	1	1	1	1	1	1	1	1	1	1	1	1	1	1	1	1	1	1	1	1	1	1	
Тип пакета	II-D-42	1	1	1	1	1	1	1	1	1	1	1	1	1	1	1	1	1	1	1	1	1	1	1	1	
кол. контактов		1-3	2-4	5-7	6-8	9-11	10-12	13-15	14-16	17-19	18-20	21-23	22-24													
Зима		+	+	+	+	+	+	+	+	+	+	+	+	+	+	+	+	+	+	+	+	+	+	+	+	
Лето		-	-	-	-	-	-	-	-	-	-	-	-	-	-	-	-	-	-	-	-	-	-	-	-	

Диаграмма работы конечных выключателей

Выключатель	ход	Большее		Меньше	
		Уперц. ход	рабочий ход	Уперц. ход	рабочий ход
B1		■	□	■	□
B2		■	□	■	□

■ КОНТАКТ ЗАМКНУТ □ КОНТАКТ РАЗОМКНУТ

Принципиальная схема регулятора температуры химочищенной воды (п. 43)

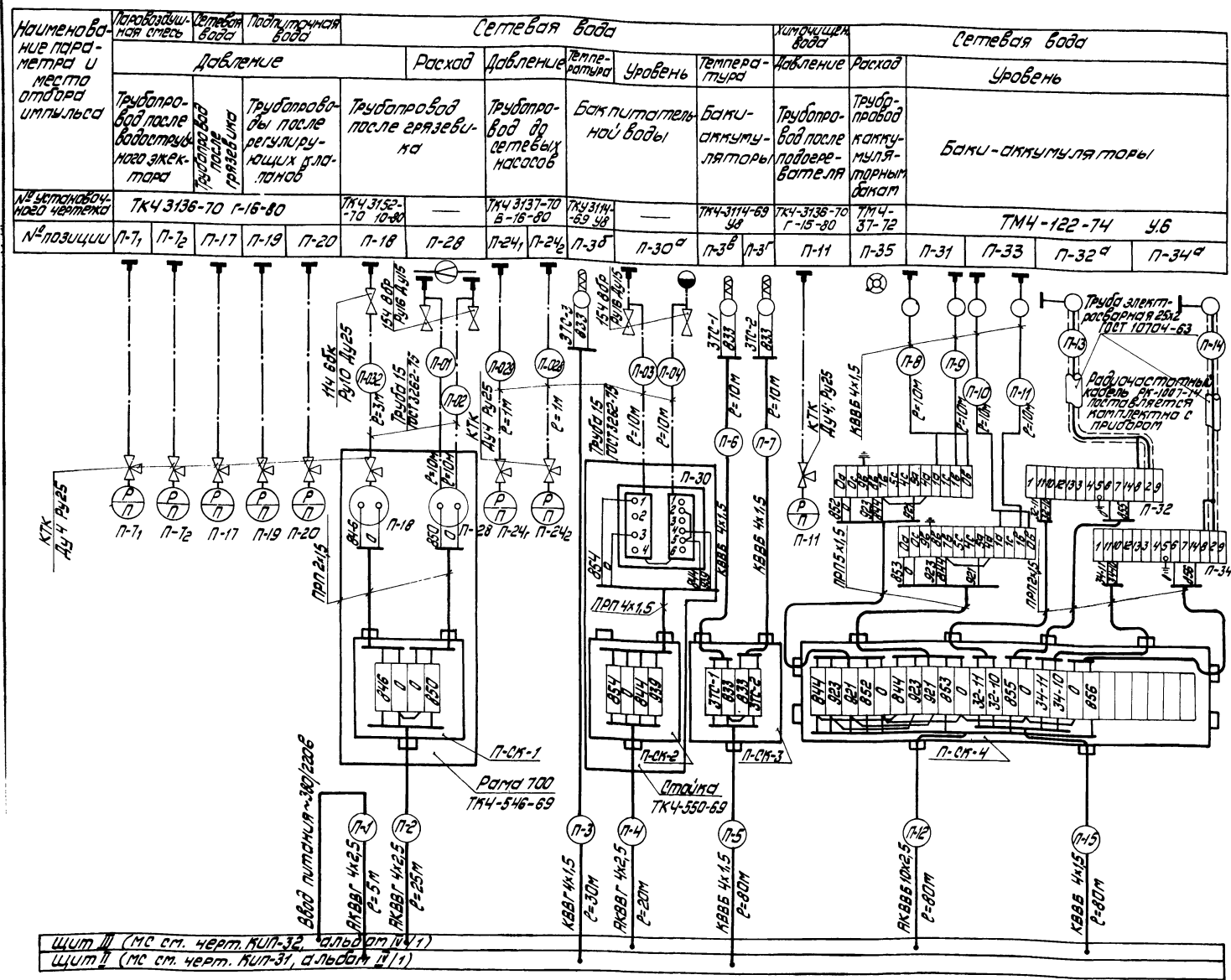


Перечень аппаратуры

Поз. обозначение	Наименование	Тип	Кол.	Техническая характеристика	Примечание
Аппаратура на щите					
1РП, 2РП	Электронный регулирующий прибор	Р-25-2-2	2		
3РП	лирирующий прибор	Р-25-1-2	1		
1РП, 2РП	переключатель универсальный	ПМОФ 90-11111/II-D-42	2		
Аппаратура по месту					
B1, B2	конечный выключатель		8		входит в МЭОК
Д	Электродвигатель		4	0,27кВт	25/100
ИМ	исполнительный механизм	МЭОК-25/100-1	4		
М, Б, Т, У	пускатель магнитный реверсивный с тормозным устройством	ПМРТ-69-1	4	~ 220В	
R1, C1, R2, C2	цепочка РС		4		комплектно с Р-25
ДТ	Датчик	МЭД модель 22364	2		
ТС1, ТС2	термометр сопротивления	ТСМ	2		

Схема выполнена для регулятора температуры воды в теплосеть и применяется для регулятора температуры деаэрированной воды с заменой индекса в маркировке цепочек "Т" на "Д"

ИЗМ. Лист				№ докум.			подп.		дата		Т. П. 903-1-143			КИП-10		
гл. инж. пр.	Думан															
нач. отд.	Мейман															
гл. спец.	Канюкова															
рук. ер.	Дружинина															
инж.	Пуденко															
Котельная с тремя водогрейными котлами КВ-ГМ-10 для открытой системы теплоснабжения												лист	лист	листо		
Вспомогательное оборудование												Р		1		
Принципиальные схемы регулятора температуры воды в теплосеть, температуры химочищенной воды подпитки												ЛАТГИПРОПРОМ г. Рига				

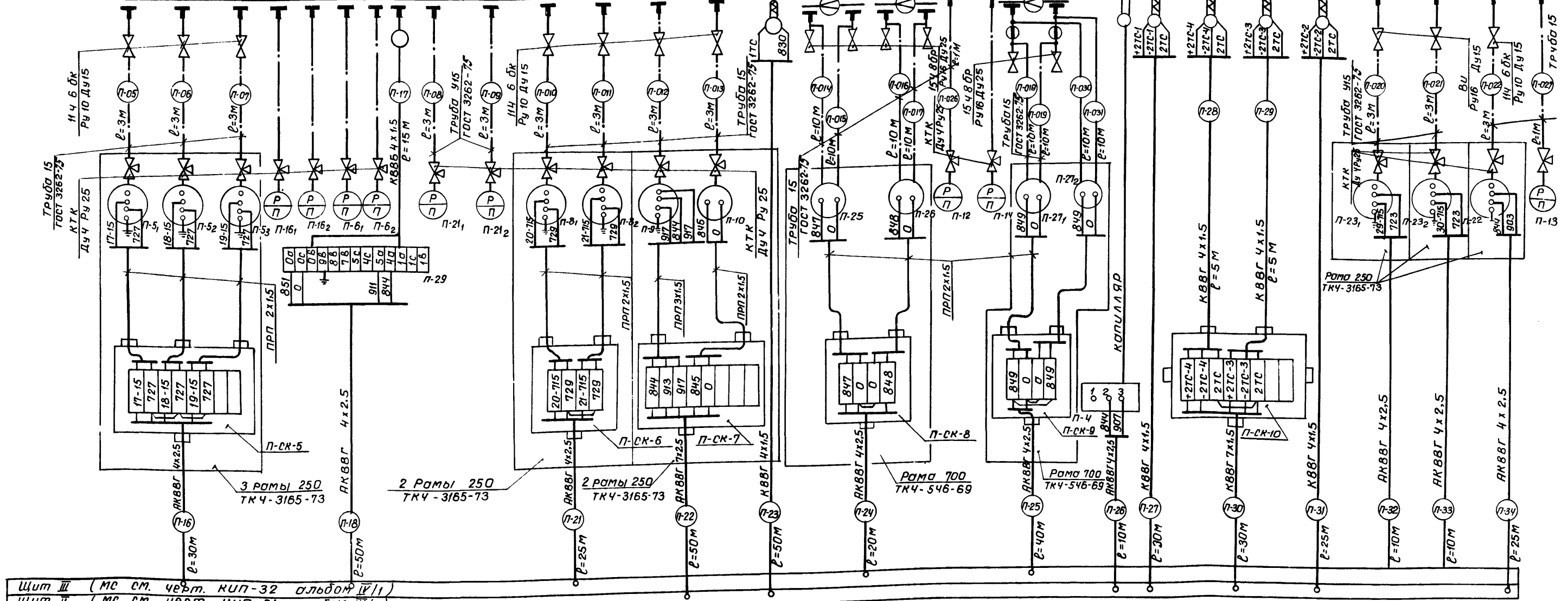


Наименование	Марка и размер	Ед. изм.	кол.	Примечание
Кабель контрольный	КВВГ 4x1,5	м	280	ГОСТ 1508-71
	КВВГ 7x1,5	—	30	—
	КВВГ 10x1,5	—	25	—
	АКВВГ 4x2,5	—	285	—
	АКВВГ 7x2,5	—	210	—
	АКВВГ 10x2,5	—	10	—
Труба водогазопроводная	Труба У15 ГОСТ 3262-75	м	45	
	Труба У15 ГОСТ 3262-75	—	157	
	Кран контрольный трехходовой	КТК Ду4 Ру25	шт.	31
Кран шарнирный муфтовый	114 бк Ду15 Ру10	—	13	
Вентиль запорный муфтовый	15 48 бр Ду15 Ру16	—	12	
Вентиль игольчатый муфтовый	ВН Ру16 Ду15	—	2	
Соединительные коробки	СК-4	—	7	
	СК-8	—	4	
	СК-24	—	1	
Провод	ПРП 2x1,5	м	25	ГОСТ 1843-69
	ПРП 3x1,5	—	20	—
	ПРП 5x1,5	—	5	—
	ПРП 4x1,5	—	10	—
Труба электросварная	25x2 ГОСТ 10104-63	—	40	

Щиты, местные электрические приборы и соединительные коробки заземлить.

ТП 903-1-143 КУП-11 -			
Изм.	Лист	из	Всего
Котельная с тремя водогрейными котлами кв-тм-10 для открытой системы теплоснабжения			
Изм.	Лист	из	Всего
Изм.	Лист	из	Всего
Изм.	Лист	из	Всего
Вспомогательное оборудование - котельная			Листов 1 4
Вспомогательное оборудование - котельная			Листов 1 4

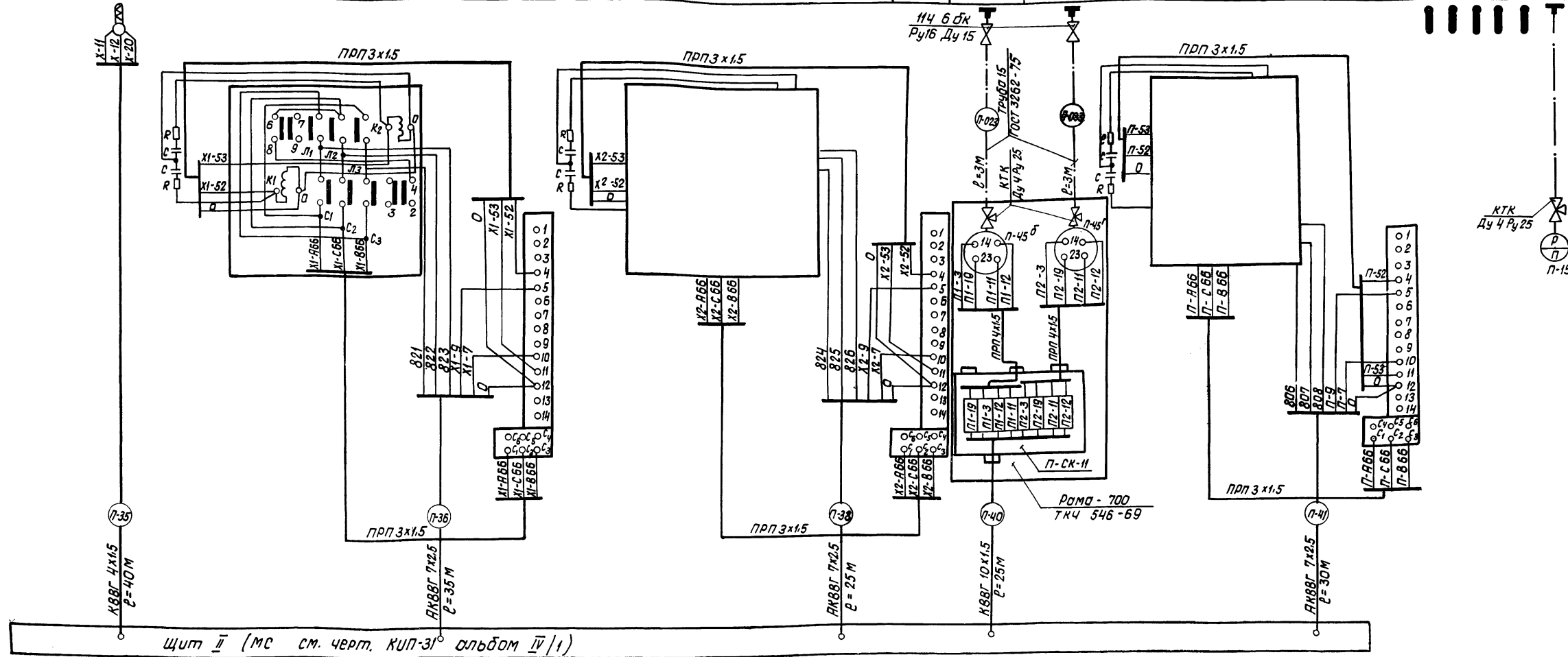
Наименование параметра и место отбора импульса	Подпиточная вода			Рабочая вода			Сетевая вода			Подпиточная вода				Сетевая вода		Подпиточная вода		Сетевая вода											
	Давление			Уровень	Давление				Температура	Расход		Давление	Расход		Температура				Давление										
	Трубопровод за подпиточными насосами				Трубопровод за рециркуляционными насосами	Трубопровод за летними подпиточными насосами	Деаэратор	Трубопровод подпиточной воды после деаэлятора		Трубопровод подпиточной воды	Трубопровод в теплосеть		Трубопровод в теплосеть	Трубопроводы подпиточной воды	Трубопровод из теплосети	Трубопровод за сетевыми насосами	Трубопровод после грязевика	Трубопровод к теплообменнику											
№ установочного чертежа	ТКЧ 3152-70 10-80			ТКЧ 3156-70 Г-16-80	ТКЧ-3137-70 В-16-80	—	ТКЧ-3137-70 В-16-80	ТКЧ 3152-70 10-80	ТКЧ 3152-70 10-80	ТКЧ-3114-69 45	—	ТКЧ-3138-70 Г-16-225	ТКЧ-3138-70 Г-16-225	—	ТКЧ-3114-69 45	ТКЧ-3114-69 45	ТКЧ-3114-69 45	ТКЧ-3114-69 45	ТКЧ-3114-69 45	ТКЧ-3153-70 64-200	ТКЧ-3152-70 10-80	ТКЧ-3137-70 В-16-80							
№ позиции	П-5 ₁	П-5 ₂	П-5 ₃	П-16 ₁	П-16 ₂	П-6 ₁	П-6 ₂	П-29	П-21 ₁	П-21 ₂	П-8 ₁	П-8 ₂	П-9	П-10	П-10 ₁	П-25 ₁	П-26 ₁	П-12	П-14	П-27 ₁	П-4	П-2 ₁	П-2 ₂	П-2 ₃	П-2 ₄	П-23 ₁	П-23 ₂	П-22	П-13



Щит III (МС СМ. черт. КИП-32 альбом IV/1)
 Щит II (МС СМ. черт. КИП-31 альбом IV/1)

			ТЛ 903-1-143		КИП-11	
Котельная стремя водогрейными котлами КВ-ГМ для открытой системы теплоснабжения.						
Изм. лист	№ докум.	Подп.	Дата	Лит.	Лист	Лист
Гл. инж. пр.	Думан			р	2	
Нач. отд.	Мейман					
Гл. спец.	Конькова					
Рук. гр.	Дружинина					
Ст. инж.	Миронова					
Вспомогательное оборудование. Схема внешних электрических и трубных пробок.				Латгипропроект г. Рига		

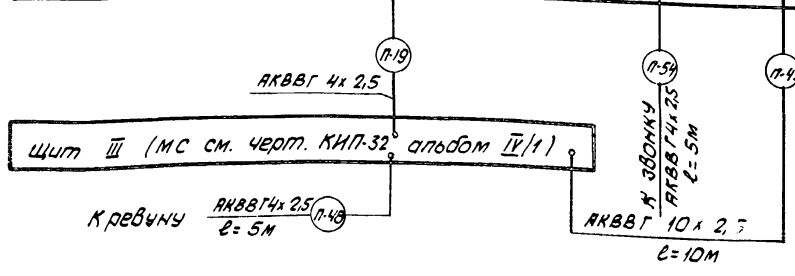
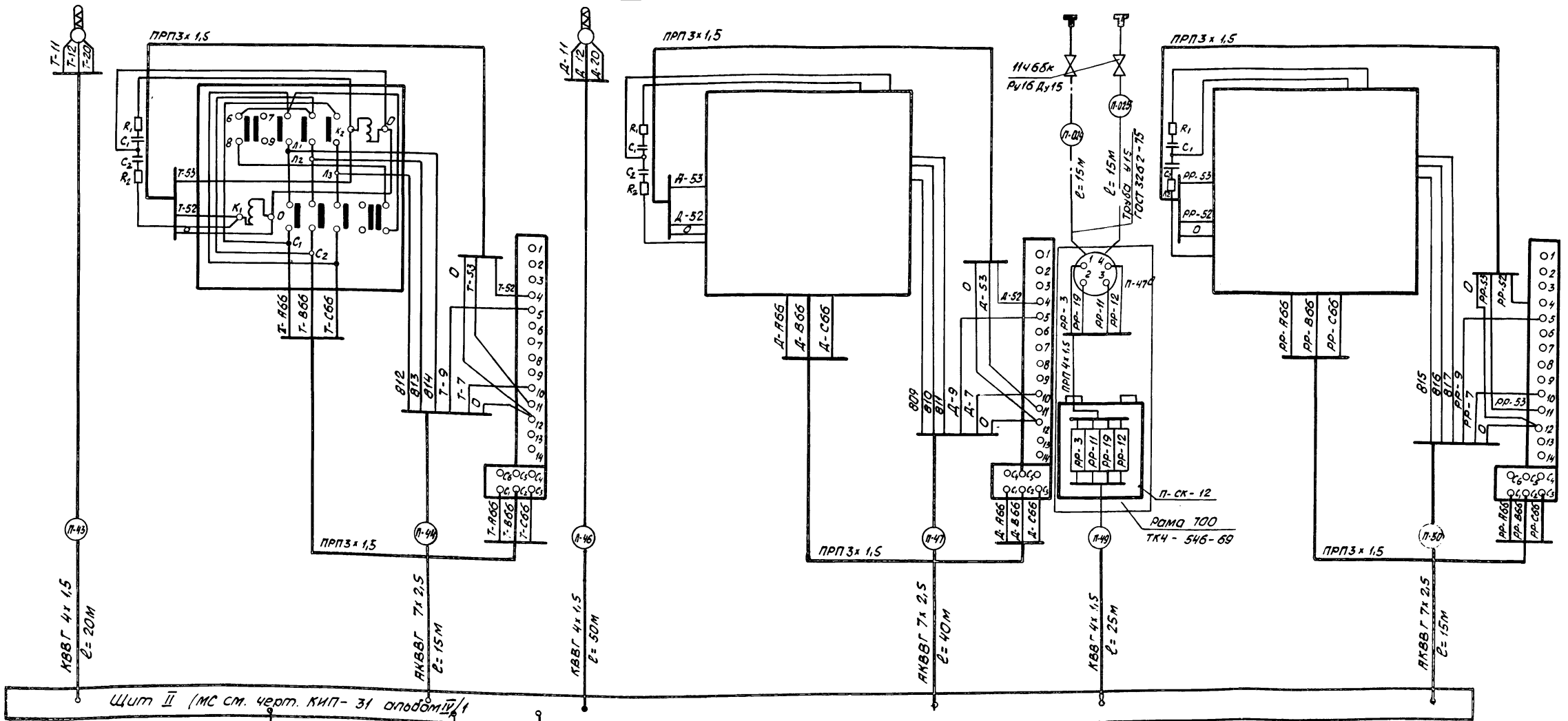
Наименование параметра и место установки им. пультса	химочищенная вода	сетевая вода				сетевая вода	Подпиточная вода		сетевая вода	химочищенная вода	сетевая вода
	Трубопровод химочищенной воды к деаэрактору	Регулятор температуры химочищенной воды (см. черт. кип-10)				Регулятор подпитки (см. черт. кип-10)		Трубопровод подпиточной воды		Трубопровод сетевой воды после подогревателя	
№ установочного чертежа	ТКЧ 3114-69 УЗ	—				—		ТКЧ-3152-70 10-80	—		
№ позиции	п-43 г	п-43 а	п-43 в	п-43 б	п-43 д	п-43 е	п-43 ж	п-43 з	п-43 и	п-43 к	



Щит, местные электрические приборы и соединительные коробки заземлить.

ТП 903-1-143				КИП-11	
Изм. лист	№ докум.	подп.	дата	Котельная стрема водогрейными котлами КВ-ГМ-10 для открытой системы теплоснабжения	
Л. инж. п.а.	Думан			Лит.	Лист
Нач. отд.	Мейман			р	3
Гл. спец.	Канькова			Госстрой Латв. ССР	
Рук. гр.	Цружинича			ПАТГИПРОПРОМ	
Ст. инж.	Миронова			г. Рига	
Исполн.	Ефимова			4788-08	

Наименование параметра и место отбора импульса	Сетевая вода		деаэрированная вода	Сетевая вода		Сетевая вода		Температура
	Регулятор температуры воды в теплосеть (см. черт. КИП-10)		Регулятор температуры деаэрированной воды (см. черт. КИП-10)	Регулятор рециркуляции (см. черт. КИП-6)		Трубопровод в теплосеть	Трубопровод из теплосети	
	Трубопровод из тепловой	Трубопровод перепуска	Трубопровод из деаэратора	Трубопровод в деаэратор	Общий трубопровод к котлам			Трубопровод рециркуляции
№ установочного чертежа	ТКЧ-3114-69 36		ТКЧ-3114-69 35					ТКЧ-3093-69 35
№ позиций	П-46Г	П-46В	П-46А	П-44Г	П-44В	П-44А	П-47А	П-47В
								П-47А
								П-36
								П-42



Щиты, местные электрические приборы и соединительные коробки заземлить

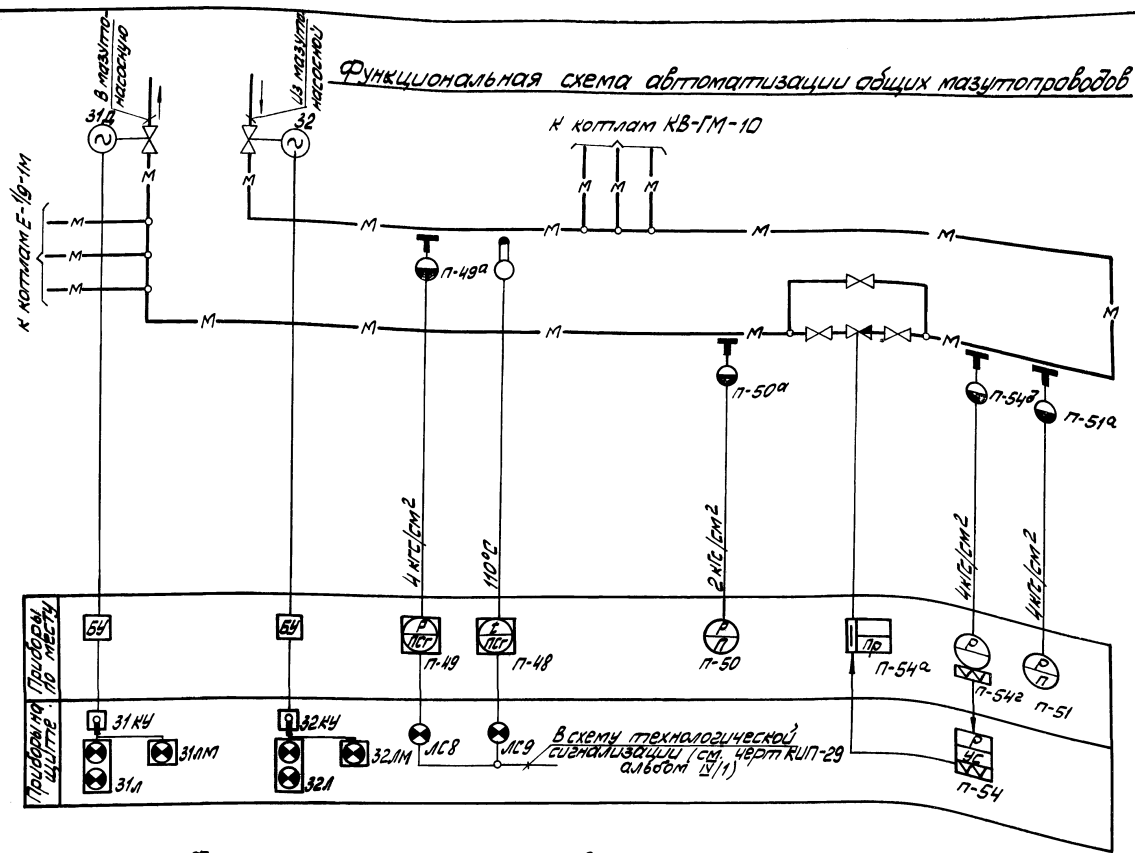
ТП 903-1-143				КИП-11		
Изм.	Лист	Недочм.	Подп.	Дата	Котельная с тремя водогрейными котлами в-п-10 для открытой системы теплоснабжения	
Гл. инж. пр.	Думин				Лист	Листов
Нач. отд.	Мельман				Р	4
Гл. спец.	Комарова				Вспомогательное оборудование	
Рук. зр.	Дружина				Схема внешних электрических и трубопроводов	
Ст. инж.	Миронова				ГОСТ Р ИСО 9001-2008	
Исполн.	Ефимова				ЛАТГИПРОМ	

ИЛБОДМ IV
503-1-143
ИНУЕЛ111

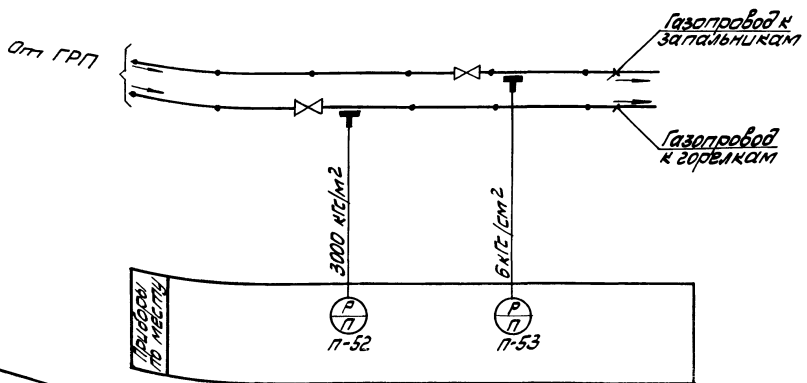
Перечень приборов

Поз.	Наименование	Тип	Кол.	Примеч.
48	Термометр манометрический показывающий и сигнализирующий. Пределы измер. 0 + 160°С	ТПГ-СК	1	
49	Манометр электроодплетный и сигнализирующий. Верхний предел измерения 6 кгс/см ²	ЭКМ-МНФ	1	
50,51	Манометр показывающий. Верхний предел измерения 6 кгс/см ²	ОБМ-1 160x6	2	
52	Мановакуумметр показывающий. Пределы измерения (-) = 0,6 кгс/см ²	ОБМВ-1 160x0,6	1	
53	Манометр показывающий. Верхний предел измерения 10 кгс/см ²	ОБМ-1 160x10	1	
50, 51, 49, 54	Сосуд разделительный		4	
54	Электронный регулирующий прибор	Р-25-1-2	1	
54а	Механизм электрический однооборотный контактный	МЭОР-25(100-1)	1	
54б	Пускатель магнитный реверсивный	ПМРТ-69-1	1	

Функциональная схема автоматизации общих мазутопроводов



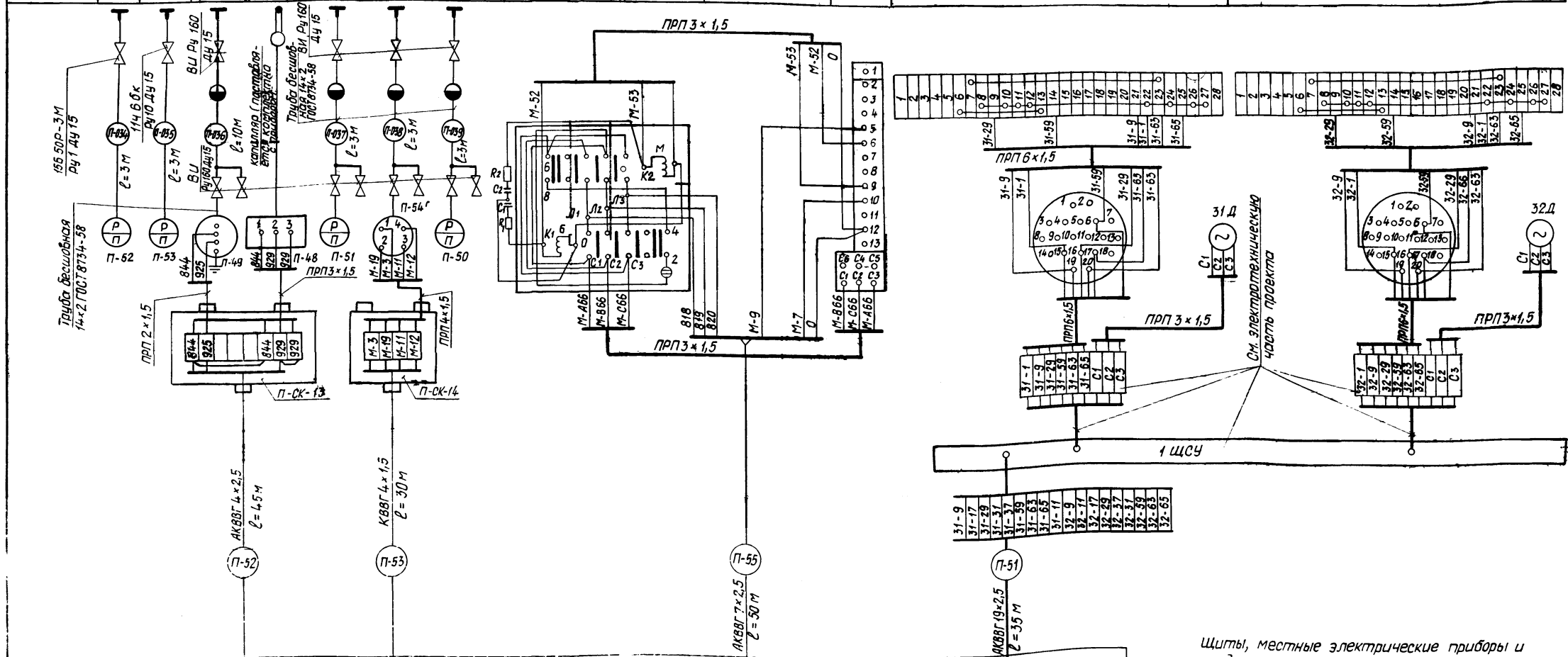
Функциональная схема теплового контроля общих газопроводов



Условное обозначение	Наименование	Условное обозначение	Наименование
— М —	Мазут	— ● —	Газ

ТП 903-1-143 КИП-12			
Изм.	Исполн.	Провер.	Дата
1	М.И. Манан	В.И. Виноградов	01.08.78
2	М.И. Манан	В.И. Виноградов	01.08.78
3	М.И. Манан	В.И. Виноградов	01.08.78
4	М.И. Манан	В.И. Виноградов	01.08.78
5	М.И. Манан	В.И. Виноградов	01.08.78
6	М.И. Манан	В.И. Виноградов	01.08.78
7	М.И. Манан	В.И. Виноградов	01.08.78
8	М.И. Манан	В.И. Виноградов	01.08.78
9	М.И. Манан	В.И. Виноградов	01.08.78
10	М.И. Манан	В.И. Виноградов	01.08.78
11	М.И. Манан	В.И. Виноградов	01.08.78
12	М.И. Манан	В.И. Виноградов	01.08.78
13	М.И. Манан	В.И. Виноградов	01.08.78
14	М.И. Манан	В.И. Виноградов	01.08.78
15	М.И. Манан	В.И. Виноградов	01.08.78
16	М.И. Манан	В.И. Виноградов	01.08.78
17	М.И. Манан	В.И. Виноградов	01.08.78
18	М.И. Манан	В.И. Виноградов	01.08.78
19	М.И. Манан	В.И. Виноградов	01.08.78
20	М.И. Манан	В.И. Виноградов	01.08.78
21	М.И. Манан	В.И. Виноградов	01.08.78
22	М.И. Манан	В.И. Виноградов	01.08.78
23	М.И. Манан	В.И. Виноградов	01.08.78
24	М.И. Манан	В.И. Виноградов	01.08.78
25	М.И. Манан	В.И. Виноградов	01.08.78
26	М.И. Манан	В.И. Виноградов	01.08.78
27	М.И. Манан	В.И. Виноградов	01.08.78
28	М.И. Манан	В.И. Виноградов	01.08.78
29	М.И. Манан	В.И. Виноградов	01.08.78
30	М.И. Манан	В.И. Виноградов	01.08.78
31	М.И. Манан	В.И. Виноградов	01.08.78
32	М.И. Манан	В.И. Виноградов	01.08.78
33	М.И. Манан	В.И. Виноградов	01.08.78
34	М.И. Манан	В.И. Виноградов	01.08.78
35	М.И. Манан	В.И. Виноградов	01.08.78
36	М.И. Манан	В.И. Виноградов	01.08.78
37	М.И. Манан	В.И. Виноградов	01.08.78
38	М.И. Манан	В.И. Виноградов	01.08.78
39	М.И. Манан	В.И. Виноградов	01.08.78
40	М.И. Манан	В.И. Виноградов	01.08.78
41	М.И. Манан	В.И. Виноградов	01.08.78
42	М.И. Манан	В.И. Виноградов	01.08.78
43	М.И. Манан	В.И. Виноградов	01.08.78
44	М.И. Манан	В.И. Виноградов	01.08.78
45	М.И. Манан	В.И. Виноградов	01.08.78
46	М.И. Манан	В.И. Виноградов	01.08.78
47	М.И. Манан	В.И. Виноградов	01.08.78
48	М.И. Манан	В.И. Виноградов	01.08.78
49	М.И. Манан	В.И. Виноградов	01.08.78
50	М.И. Манан	В.И. Виноградов	01.08.78
51	М.И. Манан	В.И. Виноградов	01.08.78
52	М.И. Манан	В.И. Виноградов	01.08.78
53	М.И. Манан	В.И. Виноградов	01.08.78
54	М.И. Манан	В.И. Виноградов	01.08.78
55	М.И. Манан	В.И. Виноградов	01.08.78
56	М.И. Манан	В.И. Виноградов	01.08.78
57	М.И. Манан	В.И. Виноградов	01.08.78
58	М.И. Манан	В.И. Виноградов	01.08.78
59	М.И. Манан	В.И. Виноградов	01.08.78
60	М.И. Манан	В.И. Виноградов	01.08.78
61	М.И. Манан	В.И. Виноградов	01.08.78
62	М.И. Манан	В.И. Виноградов	01.08.78
63	М.И. Манан	В.И. Виноградов	01.08.78
64	М.И. Манан	В.И. Виноградов	01.08.78
65	М.И. Манан	В.И. Виноградов	01.08.78
66	М.И. Манан	В.И. Виноградов	01.08.78
67	М.И. Манан	В.И. Виноградов	01.08.78
68	М.И. Манан	В.И. Виноградов	01.08.78
69	М.И. Манан	В.И. Виноградов	01.08.78
70	М.И. Манан	В.И. Виноградов	01.08.78
71	М.И. Манан	В.И. Виноградов	01.08.78
72	М.И. Манан	В.И. Виноградов	01.08.78
73	М.И. Манан	В.И. Виноградов	01.08.78
74	М.И. Манан	В.И. Виноградов	01.08.78
75	М.И. Манан	В.И. Виноградов	01.08.78
76	М.И. Манан	В.И. Виноградов	01.08.78
77	М.И. Манан	В.И. Виноградов	01.08.78
78	М.И. Манан	В.И. Виноградов	01.08.78
79	М.И. Манан	В.И. Виноградов	01.08.78
80	М.И. Манан	В.И. Виноградов	01.08.78
81	М.И. Манан	В.И. Виноградов	01.08.78
82	М.И. Манан	В.И. Виноградов	01.08.78
83	М.И. Манан	В.И. Виноградов	01.08.78
84	М.И. Манан	В.И. Виноградов	01.08.78
85	М.И. Манан	В.И. Виноградов	01.08.78
86	М.И. Манан	В.И. Виноградов	01.08.78
87	М.И. Манан	В.И. Виноградов	01.08.78
88	М.И. Манан	В.И. Виноградов	01.08.78
89	М.И. Манан	В.И. Виноградов	01.08.78
90	М.И. Манан	В.И. Виноградов	01.08.78
91	М.И. Манан	В.И. Виноградов	01.08.78
92	М.И. Манан	В.И. Виноградов	01.08.78
93	М.И. Манан	В.И. Виноградов	01.08.78
94	М.И. Манан	В.И. Виноградов	01.08.78
95	М.И. Манан	В.И. Виноградов	01.08.78
96	М.И. Манан	В.И. Виноградов	01.08.78
97	М.И. Манан	В.И. Виноградов	01.08.78
98	М.И. Манан	В.И. Виноградов	01.08.78
99	М.И. Манан	В.И. Виноградов	01.08.78
100	М.И. Манан	В.И. Виноградов	01.08.78

Наименование параметра и места отбора импульса	Газ						М а з у т					
	Давление		Температура	Давление		Регулятор давления мазута (см. черт. КИП-6)			Управление задвижкой (см. черт. КИП-33 альбом IV/1)			
	Газопровод к газорегуляторам котлов	Газопровод к запорным клапанам котлов	Трубопровод мазута к котлам	Трубопровод мазута до регулирующего клапана	Трубопровод мазута после регулирующего клапана	Обратный мазутопровод			Прямой мазутопровод		Обратный мазутопровод	
№ установ. чертежа	ТКЧ 3151-70	—	—	—	—	—			—			
Позиция	П-52	П-53	П-49	П-48	П-51	П-54 ^б	П-54 ^а	31		32		



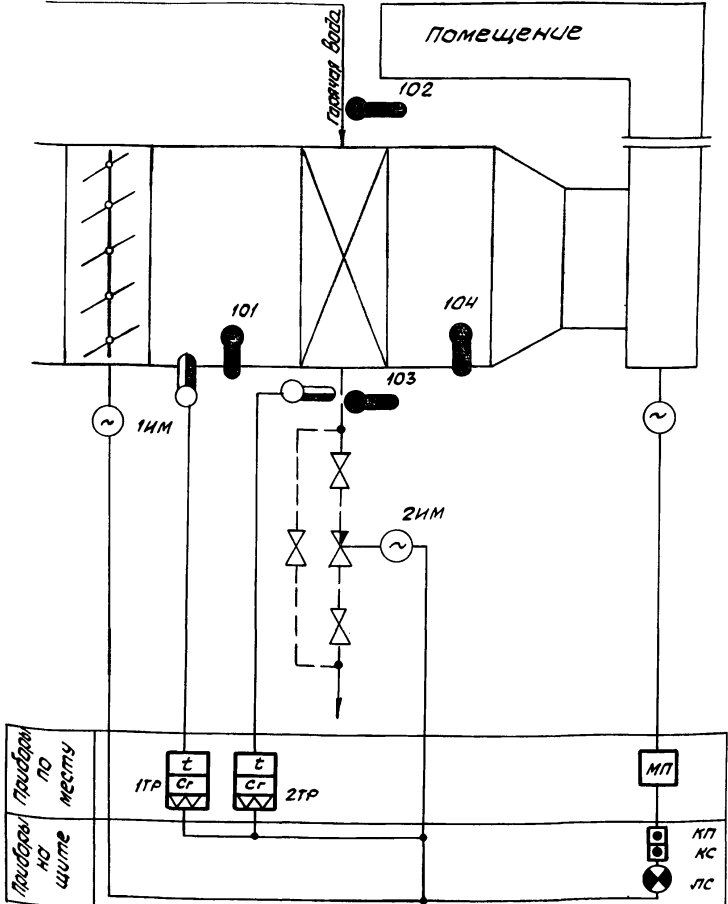
Щиты II (МС см. черт. КИП-31 альбом IV/1)
 Щиты III (МС см. черт. КИП-52 альбом IV/1)

Щиты, местные электрические приборы и соединительные коробки заземлить.

Наименование	Марка и размер	Ед. изм.	К-во	Примечание	Наименование	Марка и размер	Ед. изм.	К-во	Примечание
Кабель контрольный	КВВГ 4x1,5	м	30	ГОСТ 1508-71	Пробки	ПРП 6x1,5	м	4	ГОСТ 1843-69
	АКВВГ 4x2,5	м	45	—	Труба бесшовная	14x2	м	25	ГОСТ 8734-58
	АКВВГ 7x2,5	м	30	—	Коробки соединительная	СК-4	шт.	1	—
	АКВВГ 19x2,5	м	35	—	Коробки соединительная	СК-8	шт.	1	—
Провод	ПРП 2x1,5	м	1	ГОСТ 1843-69	Вентиль муфтавый	ВУ Ру160 Ду15	шт.	11	—
	ПРП 3x1,5	м	5	—	Вентиль запорный	155 50Р-3М Ру1 Ду10	шт.	1	—
	ПРП 4x1,5	м	1	—	Кран электрический муфтавый	114 6Бк Ру10 Ду15	шт.	1	—

				ТТ 903-1-143		КИП-13	
изм. лист	№ докум.	подп.	дата	Котельная с тремя водогрейными котлами КВ-ГМ-10 для открытой системы теплоснабжения			
Гл. инж. пр.	Думан	—	—	Лит.	Лист	Листов	—
нач. отд.	Мейман	—	—	Р	—	1	—
гл. спец.	Канькова	—	—	Общие мазутопроводы			
Рук. гр.	Иржинуна	—	—	Схема внешних электрических и трудных проводов			
ст. инж.	Миронова	—	—	Госстрой Латв. ССР			
исполн.	Гузе	—	—	ЛАТВИПРОПРОМ			

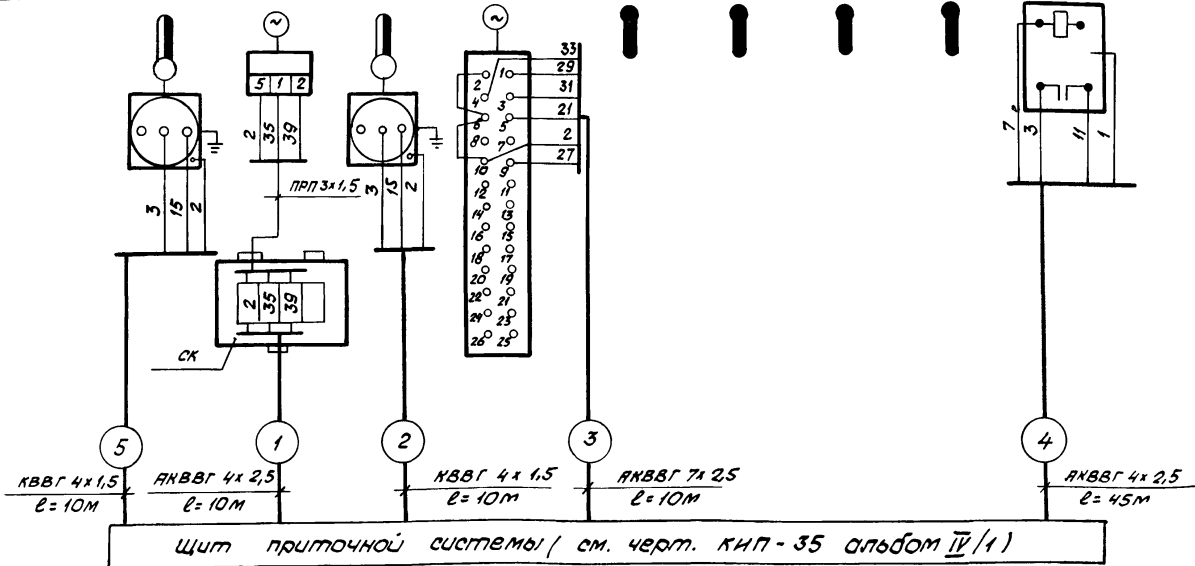
функциональная схема автоматизации



Поз.	Наименование	Тип	Кол.	Примечание
1П	терморегулятор дифференциальный диапазон регулирования температуры -30°; 40°С	Т4ДЗ-1	1	
2П	терморегулятор дифференциальный диапазон регулирования температуры 0; 250°С	Т4ДЗ-4	1	
101 104	термометр щелочной с ценой деления 1°С комп- лектно с защитной опрадой предел измерения -30°С; +50°С	П-6-2°/160 441	2	ГОСТ 2823-73
102	термометр прямой с ценой деления 2°С комп- лектно с защитной опрадой предел измерения 0; 200°С	П-6-2°/160 163	1	ГОСТ 2823-73
103	термометр прямой с ценой деления 1°С с комп- лектно с защитной опрадой предел измерения 0; 100°С	П-4-1°/160 163	1	ГОСТ 2823-73

Схема внешних электрических проводов

Наименование параметра и место отбора им-пульса	Обратная вода		Воздух		Воздух		горячая вода		обратная вода		Пускатель магнитный (см. электрические технические условия проекта)
	Температура	Клапан на теплосчетеле	Температура	Клапан наружного воздуха	Температура	Температура	Температура	Температура	Температура		
	Трубопровод за calorифером		промежуточная камера до calorифера		промежуточная камера до calorифера	Трубопровод до calorифера	Трубопровод после calorифера	Трубопровод после calorифера	промежуточная камера после calorифера		
№ устан. чертёжа					ТКЧ-3093-69	ТКЧ-3091-69	ТКЧ-3093-69				
№ позиций	2П	2ИМ	1П	1ИМ	101	102	103	104	Л		

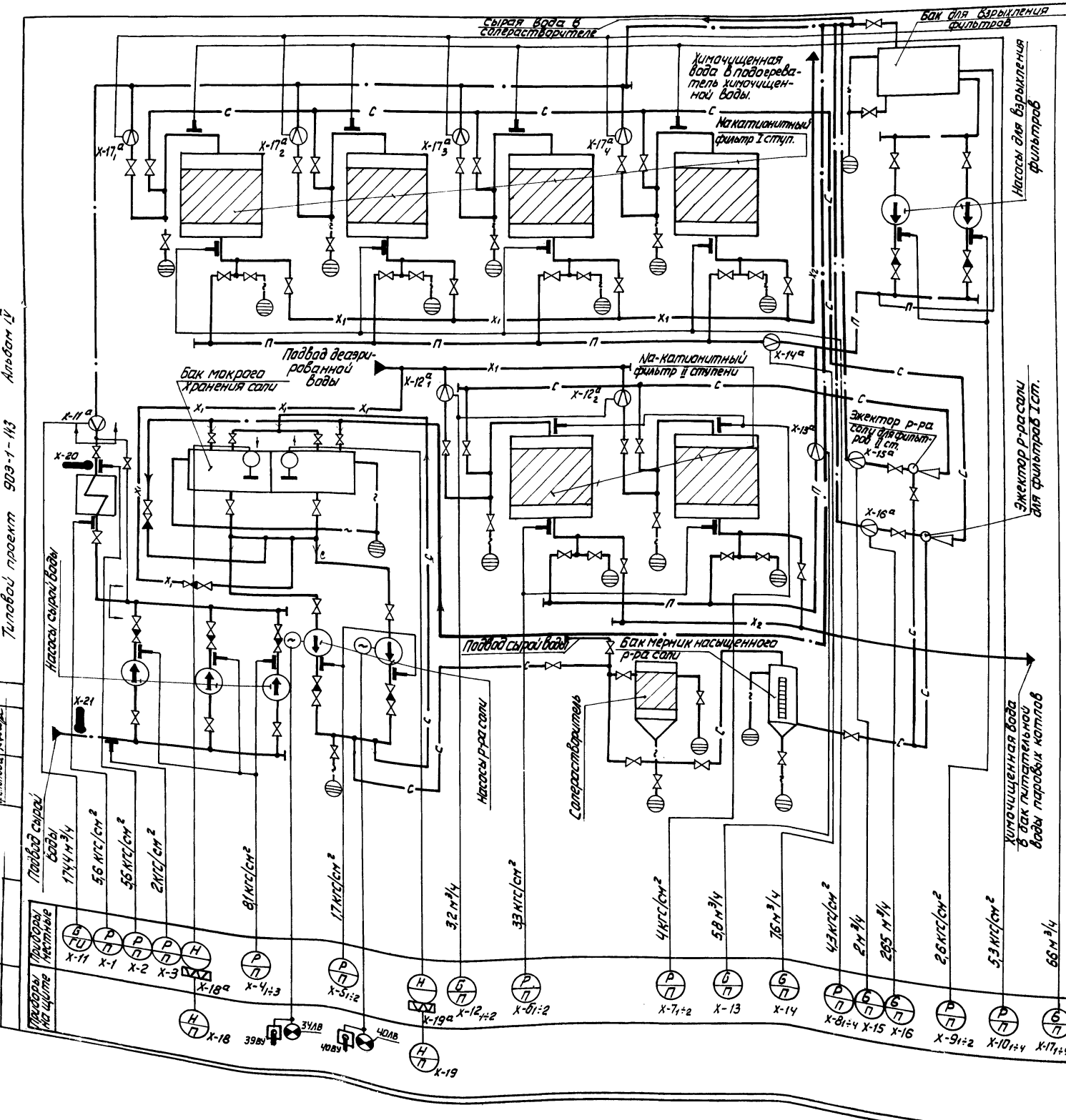


Щит, соединительную коробку и местные электрические приборы заземлить.

наименование	марка и размер	ед. изм.	кол.	примечание
Кабель контрольный	АВВГ 4x 2,5	м	55	
	АВВГ 7x 2,5	-	10	
	КВВГ 4x 1,5	-	20	
Провод	ПРП 3x 1,5	-	5	
коробка соединительная	СК-4	шт.	1	

ТП 903-1-143 КИП-14			
Котельная с тремя водогрейными котлами кв-гн-10 для открытой системы теплоснабжения			
инж. лист	№ докум.	Подп.	Дата
инж. пр.	Думан	СЗ	25
нач. отд.	Мелиман		
гл. спец.	Канькова		
инж. гр.	Дружинина		
ст. инж.	Миронова		
исполн.	Федорова		
Приточная установка. функциональная схема автоматизации и схема внешних электрических проводов			лист 1 из 1
гос. устан. инт. лист. № 100			ЛАНТИПРОПРОМ
г. Рига			

Тиловой проект 903-1-143 Альбом №1



Перечень приборов

Поз.	Наименование	Тип.	Кол.	Примечание
X-3	Манометр показывающий, верхний предел измерения 4 кгс/см ²	ОБМ1-160x4	1	
X-1, X-2, X-11, X-14, X-17, X-18, X-19, X-20, X-21	Манометр показывающий, верхний предел измерения 10 кгс/см ²	ОБМ1-160x10	9	
X-9, X-12	Манометр показывающий, верхний предел измерения 4 кгс/см ²	ОБМ1-160x4	4	
X-8, X-10, X-13	Манометр показывающий, верхний предел измерения 6 кгс/см ²	ОБМ1-160x6	8	
X-11	Дифманометр серебряный самопишущий с интегратором, пределы измерения 0-80 м³/ч	ДСП-712Н	1	
X-11 ^a	Диафрагма камерная Pч 6 кгс/см ² для трубопровода Ду 200 мм	ДКБ-50-II-0/2-3	1	ГОСТ 14321-73
X-17 ^a	Дифманометр серебряный, показывающий, пределы измерения 0-80 м³/ч	ДСП-780Н	4	
X-17 ^a	Диафрагма камерная Pч 6 кгс/см ² для трубопровода Ду 150 мм	ДКБ-50-II-0/2-3	4	ГОСТ 14321-73
X-13	Дифманометр серебряный показывающий, предел измерения 0-6 м³/ч	ДСП-780Н	1	
X-13 ^a	Диафрагма камерная на Pч 6 кгс/см ² для трубопровода с Ду 50 мм	ДКБ-50-II-0/2-3	1	ГОСТ 14321-73
X-18, X-19	Электронный индикатор уровня	ЭЧУ-2	2	
X-20, X-21	Термометр ртутный технический прямой в металлической оправе, пределы измерения 0-50°С	ПН-1-10 160-160	2	
X-16	Дифманометр серебряный, показывающий, предел измерения 0-32 м³/ч	ДСП-780Н	1	
X-16 ^a	Диафрагма камерная на Pч 6 кгс/см ² для трубопровода с Ду 50 мм	ДКБ-50-II-0/2-3	1	ГОСТ 14321-73
X-15	Дифманометр серебряный показывающий, предел измерения 0-2,5 м³/ч	ДСП-780Н	1	
X-15 ^a	Диафрагма камерная на Pч 6 кгс/см ² для трубопровода Ду 50 мм	ДКБ-50-II-0/2-3	1	ГОСТ 14321-73
X-12, X-12 ^a	Дифманометр серебряный показывающий, предел измерения 0-4 м³/ч	ДСП-780Н	2	
X-12 ^a	Диафрагма камерная на Pч 6 кгс/см ² для трубопровода Ду 50 мм	ДКБ-50-II-0/2-3	2	ГОСТ 14321-73
X-14	Дифманометр серебряный показывающий, пределы измерения 0-80 м³/ч	ДСП-780Н	1	
X-14 ^a	Диафрагма камерная на Pч 6 кгс/см ² для трубопровода с Ду 150 мм	ДКБ-150-II-0/2-2	1	ГОСТ 14321-73
X-20, X-21	Термометр ртутный технический в металлической оправе, предел измерения 0-50°С	П-2-1° 160x163	2	ГОСТ 2823-73

Условное обозначение	Наименование	Условное обозначение	Наименование
—	Сырая вода	— П —	Промышленная вода
— X ₁ —	Химическая вода после I ступени	— С —	Раствор соли
— X ₂ —	Химическая вода после II ступени		

ТТ 903-1-143 КИП-15

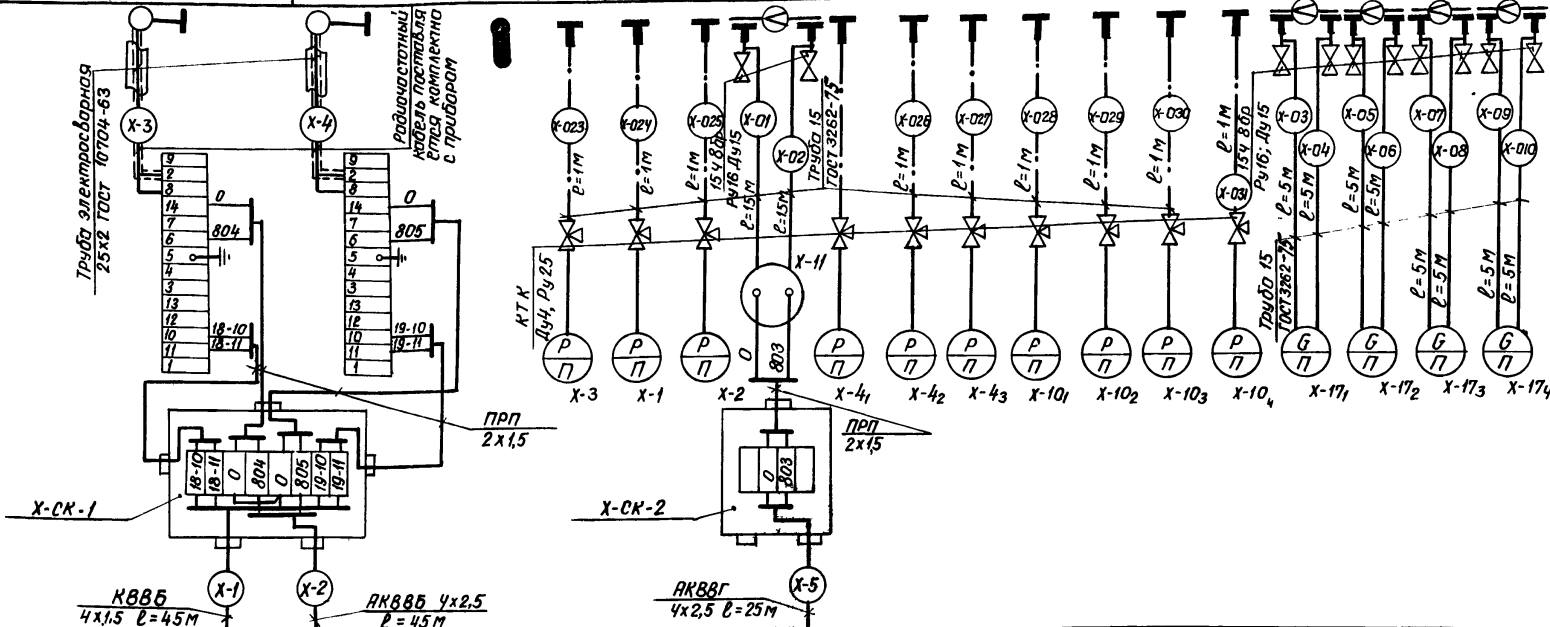
Копия с трех вверженных катушек ИВ-114-10 для открытой системы теплоснабжения

Исполн.	№ докум.	Подп.	Дата	Лист	Листов
Инж.пр. Думан				Р	1
Нак.отд. Мейман					
Тл.стек. Кольцова					
Рук.вр. Аржимина					
Ст.инж. Широнова					
Исполн. Валерова					

Химводоочистка, функциональная схема автоматизации.

Латвийский Латгоспром 2. Рига

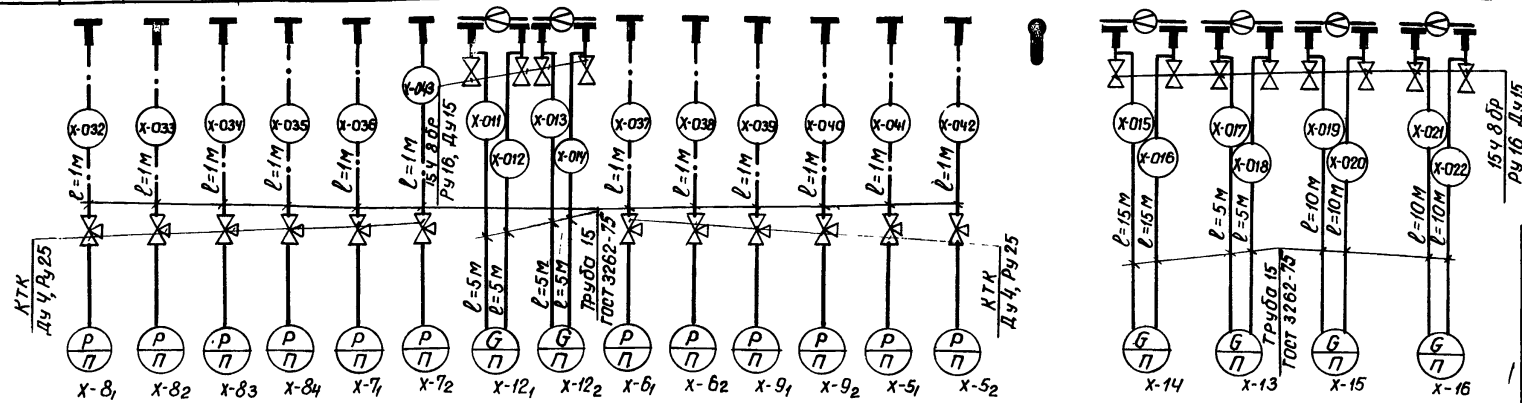
Наименование параметра и место отбора импульса	Раствор соли		Сырая вода															
	Уровень		Температура	Давление		Расход	Давление					Расход						
	Баки мокрого хранения соли		Трубопровод перед насосами	Трубопровод перед и после подогревателя	Трубопровод перед насосами	Трубопровод за насосами сырой воды	Трубопроводы на входе Na-катионитных фильтров I ступени											
№ установочного чертежа	—		ТКУ-3093-70 69, 43	ТКУ-3136-70 16-80	ТКУ-3137-70 16-80	—	ТКУ-3137-70 16-80	ТКУ-3137-70 16-80					—					
№ позиции	Х-18	Х-19	Х-21	Х-3	Х-1	Х-2	Х-11 ^а	Х-4	Х-4 ₂	Х-4 ₃	Х-10 ₁	Х-10 ₂	Х-10 ₃	Х-10 ₄	Х-17 ₁ ^а	Х-17 ₂ ^а	Х-17 ₃ ^а	Х-17 ₄ ^а



Наименование	Марка и размер	Ед. изм.	Кол.	Примеч.
Кран контрольный трехходовой	КТК Ду 4; Ру 25	шт.	22	
Вентиль запорный муфтовый	154 80Р Ру 16 Ду 15	шт.	22	
Труба водогазопроводная	Труба 15 ГОСТ 3262-62	м	191	
Труба электросварная	25x2 ГОСТ 10704-63	м	20	
Провод	ПРП 2x1,5	м	10	ГОСТ 1843-69
Соединительные коробки	СК-8	шт.	1	
	СК-4	шт.	1	
Кабель контрольный	КБББ 4x1,5	м	45	ГОСТ 1508-71
	АКББГ 4x2,5	м	25	—
	АКБББ 4x2,5	м	45	—

Щит, местные электрические приборы и соединительные коробки заземлить.

Наименование параметра и место отбора импульса	Химочищенная вода		Дезаэрированная вода		Химочищенная вода		Промывочная вода		Раствор соли		Сырая вода		Промывочная вода						
	Давление		Расход		Давление		Давление		Температура		Расход		Расход						
	Трубопроводы на выходе Na-катионитных фильтров I ступени		Трубопроводы на входе Na-катионитных фильтров II ступени		Трубопроводы на выходе Na-катионитных фильтров II ступени		Трубопроводы за насосами взрыхления		Трубопроводы за насосами раствора соли		Трубопроводы вода после подогревателя		Трубопроводы вода к фильтрам II ступени		Трубопроводы к инжектору для фильтров II ступени				
№ установочного чертежа	ТКУ-3137-70 16-80		ТКУ-3137-70 16-80		ТКУ-3137-70 16-80		ТКУ-3137-70 16-80		ТКУ-3137-70 16-80		ТКУ-3093-69, 43		—		—				
№ позиции	Х-8 ₁	Х-8 ₂	Х-8 ₃	Х-8 ₄	Х-7 ₁	Х-7 ₂	Х-12 ₁ ^а	Х-12 ₂ ^а	Х-6 ₁	Х-6 ₂	Х-9 ₁	Х-9 ₂	Х-5 ₁	Х-5 ₂	Х-20	Х-14 ^а	Х-13 ^а	Х-15 ^а	Х-16 ^а



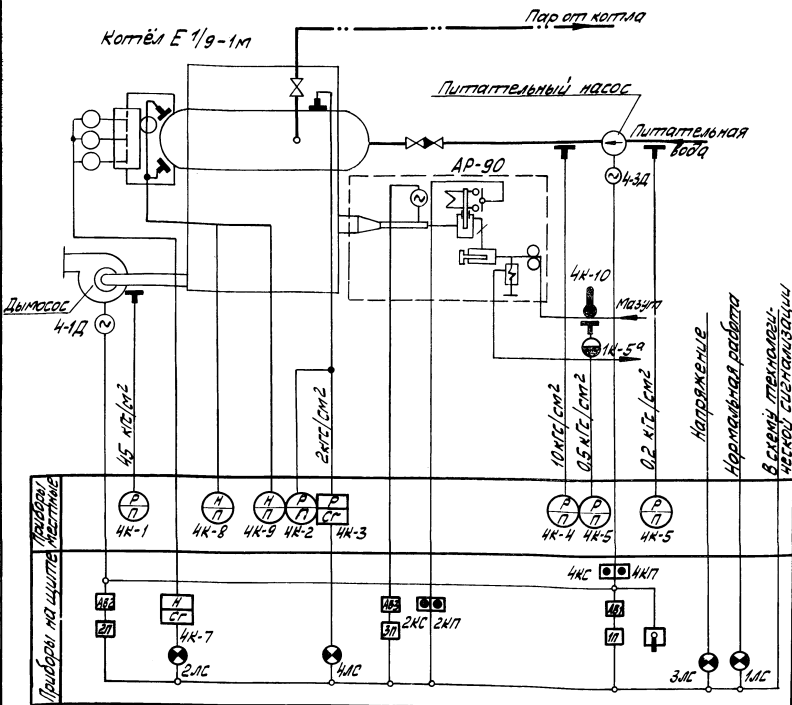
ТЛ 903-1-143		КИП-16	
Изм. лист	№ докум.	Подп.	Дата
Котельная с тремя водогрейными котлами КВ-ГМ-10 для открытой системы теплоснабжения			
Лит.	Лист	Листов	
Р		1	
Химводочистка Схема внешних электрических и трубных проводок.			Госстроя Латв. ССР ЛАТГИПРОПРОМ г. Рига

Альбом IV

ТУ 903-1-143

ГИПРОСО

Функциональная схема автоматизации



Перечень приборов

Поз.	Наименование	Тип	Кол.	Примечание
2	Манометр показывающий верхний предел измерения 16кг/см ²	05МТ-100х16	1	Комплект
4	Манометр показывающий верхний предел измерения 16кг/см ²	05МТ-100х16	1	но
8,9	Указатель уровня	12К4-11К	2	с
7	Колонка уровнемерная	—	1	котлом
3	Датчик-реле давления	ДД-10-20к	1	
1	Термопараметр жидкостный на одну точку измерения. Шкала 0-63 кгс/м ²	ТНЖ-Н	1	
6	Манометр показывающий верхний предел измерения 1кг/см ²	05МТ-100х1	1	
10	Термометр оптический технический прямой. Пределы измерения 0-150°C	ТНЖ-20 160-160	1	
5	Манометр показывающий верхний предел измерения 1кг/см ²	05МТ-100х1	1	
5а	Бусурь разбрызгивательный	—	1	

Схема внешних электрических и трубных проводов

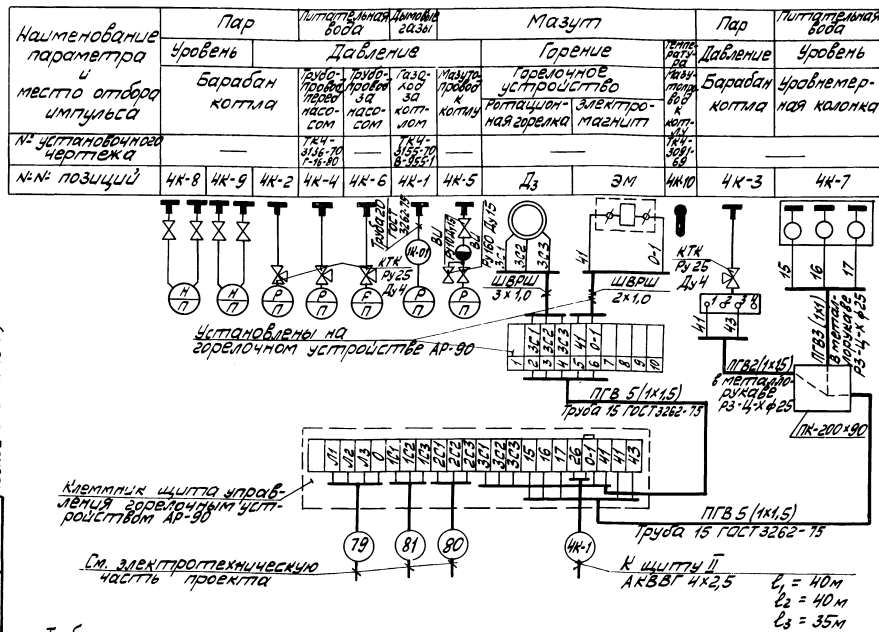
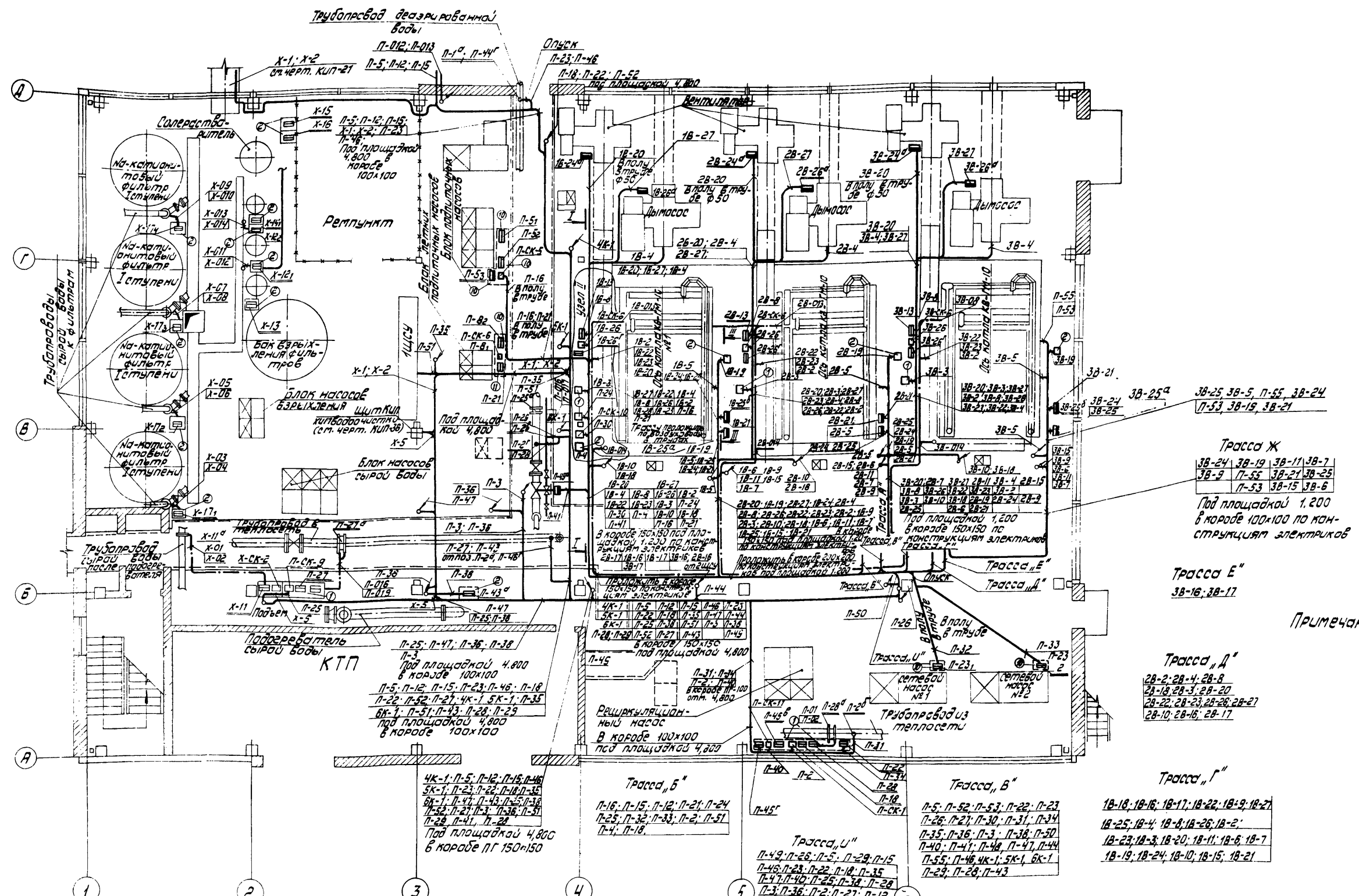


Таблица применимости

№№ котлов	№№ кабелей	№№ аппаратов
Котёл №4	79 80 81	4-1 4-3
Котёл №5	84 85 86	5-1 5-3
Котёл №6	89 90 91	6-1 6-3

- 1 Чертеж выполнен для котла №4 и применяется для котлов №5 и №6 с заменой в обозначении приборов индекса "4к" соответственно на "5к" и "6к". Номера аппаратов и номера кабелей для котлов №5 и №6 меняются в соответствии с таблицей применимости.
- 2 Котлы Е-1/9-1м поступают комплектно с барабанами, горючим устройством и щитом управления.

ТП 903-1-143 КЩП-17			
Исполн.	Провер.	Дата	Лист
Исполн. Мухомов	Провер. Мухомов	Дата	Лист
Исполн. Коньков	Провер. Коньков	Дата	Лист
Исполн. Мухомов	Провер. Мухомов	Дата	Лист
Исполн. Мухомов	Провер. Мухомов	Дата	Лист



Трасса Ж
 38-24 38-19 38-11 38-7
 38-9 17-55 38-21 38-25
 17-53 38-15 38-6

Трасса Е
 38-16; 38-17

Трасса Д
 28-2; 28-4; 28-8
 28-18; 28-3; 28-20
 28-22; 28-23; 28-28; 28-27
 28-10; 28-16; 28-17

Трасса Г
 18-18; 18-16; 18-17; 18-22; 18-9; 18-27
 18-25; 18-4; 18-8; 18-26; 18-2;
 18-23; 18-3; 18-20; 18-11; 18-6; 18-7
 18-19; 18-24; 18-10; 18-15; 18-21

Трасса В
 П-5; П-52; П-53; П-22; П-23
 П-26; П-27; П-30; П-31; П-34
 П-35; П-36; П-3; П-38; П-30
 П-40; П-41; П-48; П-47; П-44
 П-55; П-46; 4К-1; 5К-1; 6К-1
 П-29; П-28; П-43

Трасса У
 П-49; П-26; П-5; П-29; П-15
 П-48; П-28; П-22; П-18; П-35
 П-47; П-40; П-25; П-34; П-28
 П-3; П-36; П-2; П-27; П-12
 П-52; П-50; П-51; П-44; П-43
 П-31; П-34; 4К-1; 5К-1; 6К-1

Трасса А
 П-16; П-15; П-12; П-21; П-24
 П-25; П-32; П-33; П-2; П-31
 П-4; П-18

Трасса Б
 П-16; П-15; П-12; П-21; П-24
 П-25; П-32; П-33; П-2; П-31
 П-4; П-18

Трасса В
 П-5; П-52; П-53; П-22; П-23
 П-26; П-27; П-30; П-31; П-34
 П-35; П-36; П-3; П-38; П-30
 П-40; П-41; П-48; П-47; П-44
 П-55; П-46; 4К-1; 5К-1; 6К-1
 П-29; П-28; П-43

Трасса Г
 18-18; 18-16; 18-17; 18-22; 18-9; 18-27
 18-25; 18-4; 18-8; 18-26; 18-2;
 18-23; 18-3; 18-20; 18-11; 18-6; 18-7
 18-19; 18-24; 18-10; 18-15; 18-21

Трасса Д
 28-2; 28-4; 28-8
 28-18; 28-3; 28-20
 28-22; 28-23; 28-28; 28-27
 28-10; 28-16; 28-17

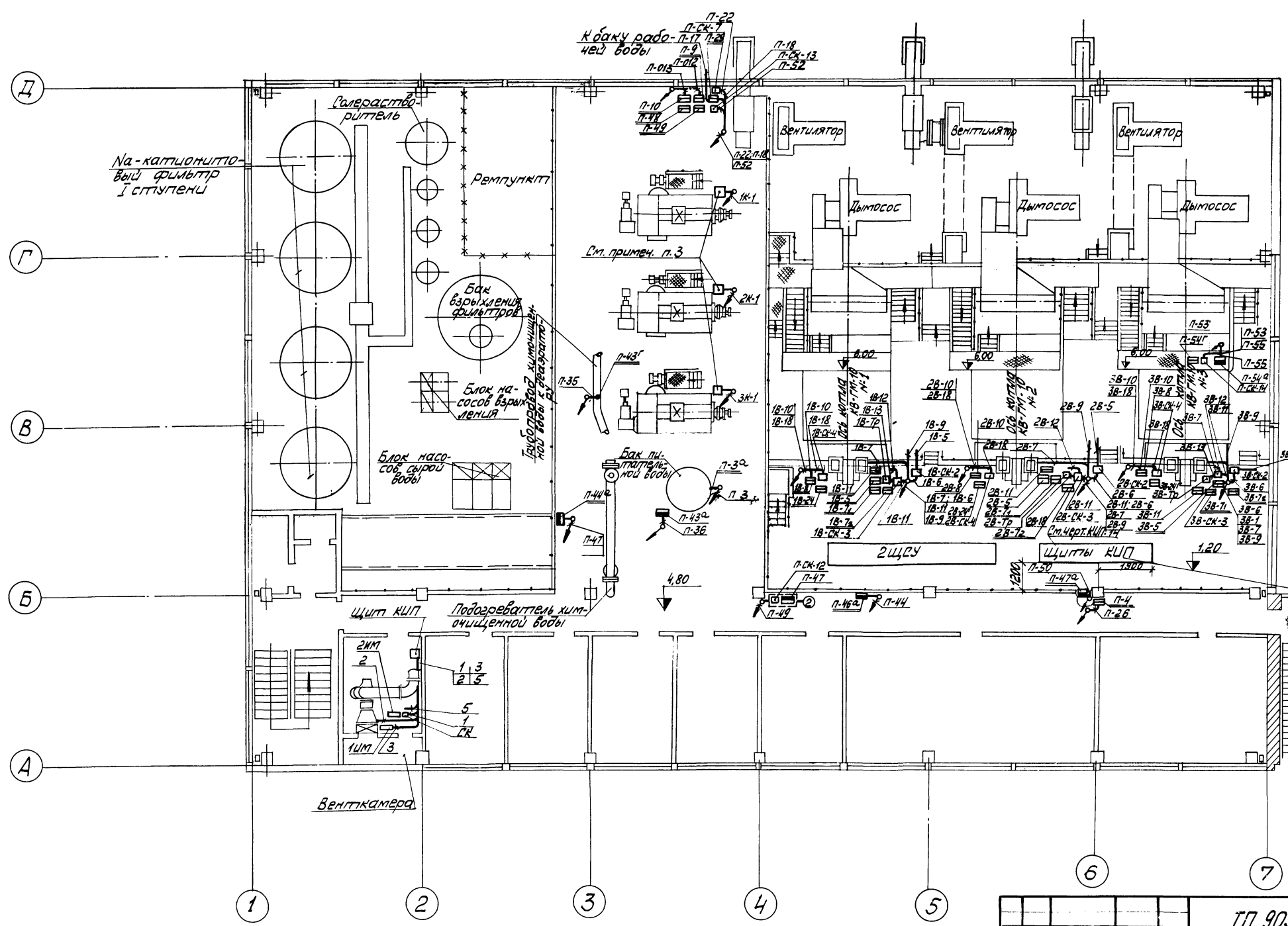
Трасса Е
 38-16; 38-17

Трасса Ж
 38-24 38-19 38-11 38-7
 38-9 17-55 38-21 38-25
 17-53 38-15 38-6

Примечания см. черт. КУП-21.

ТП 903-1-143 КУП-18					
Мотельная с тремя водогрейными котлами					
КВ-ГМ-10 для открытой системы теплоснабжения					
Изм. лист	№ докум.	Подп.	Дата	Лист	Листов
Исполн.	Мейман			Р	1
Провер.	Кочеманов				
Вып. ер.	Ильинский				
Ин. инж.	Ильинский				
Трассы электрических				Листов 1/1	
трубных				Листов 1/1	
проводов,				Листов 1/1	
ПЛАН на стр. 0,000				Листов 1/1	

Т. 77801 1.000-К171 903-1-143 Алмаз 1.0.1
 Т. 77801 1.000-К171 903-1-143 Алмаз 1.0.1
 Т. 77801 1.000-К171 903-1-143 Алмаз 1.0.1



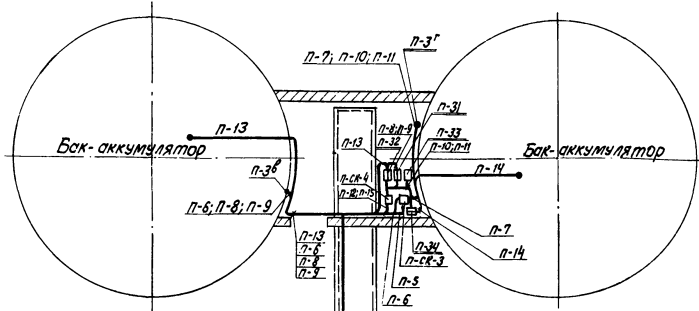
- Примечания**
1. Чертеж выполнен на основании чертежей ТМ-1/3 ÷ ТМ-1/7 на четырёх листах КИП-18, КИП-19, КИП-20, КИП-21.
 2. Общие примечания см. чертеж КИП-21.
 3. Установку приборов и прокладку кабелей котлов Е-1/9-м произвести согласно чертежу М2146915 Монастырищенского машиностроительного завода.

Разводку кабелей под щитами КИП см. черт. КИП-20

ТТ 903-1-143 КИП-19		Исполненная с трассой вращающимися котлами КВ-ТМ-10 для открытой системы теплоснабжения	
Лист	Листов	Лист	Листов
Р	1	Р	1
Трассы электрических и трубопроводов. Вид сверху.		Латгипропром г. Рига	

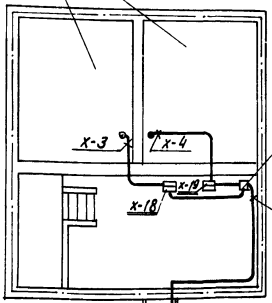
Трассы электрических и трубных проводов вне котельной

М 1:100



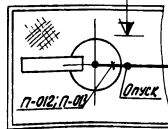
П-5; П-12; П-15
Кабели проложить над трубопроводами и крепить скобами.

Баки такого хранения соли



Кабели X-1; X-2 проложить в канале X-30 крепить скобами

Проложить совместно с трубопроводами деаэрированной воды



Кабели X-1; X-2; П-5; П-12; П-15
кабели поднять над площадку 4,800



К прибору П-29 установленному на площадке 4,800

1. Трассы электрических и трубных проводов выполнены на четырех листах кип-19-кип-21.
2. Установка приборов, разводка кабелей и импульсных труб узла II; вид III для котла №2; №3 аналогичны узлу II и виду III для котла №1 с изменением индекса "18" в позициях приборов, номерах кабелей и импульсных труб соответственно на "28", "38". Приборы, соединительные коробки, кабели с индексом "II" узла II для котлов №2 и №3 отсутствуют.
3. Цифра у кабеля или у трубы соответствует маркировке по схеме внешних соединений.
4. Схемы внешних соединений см. черт. кип-7; кип-11; кип-13; кип-14; кип-16.
5. Кабели 18-7; 13-18; 28-7; 28-18; 38-7; 38-18; X-1; П-23; П-27; П-30; П-31; П-35; П-3; П-5; П-15; П-43; П-46; П-49 с измерительными цепями проложить отдельно от кабелей питания, сигнализации и управления.
6. Соединительные коробки установить по ТКЧ-317-69 (нормаль ГМЯ)
7. Конструкции для крепления каравов под площадкой 4,800 см. черт. Э-17; Э-19 электротехнической части проекта.

Обозначение	Наименование
—	Кабельная линия
— · —	Импульсная линия
•	Отборное устройство давления, разрежения, термометр сопротивления
•	Местный прибор
▣	Исполнительный механизм
▢	Соединительная коробка
▩	Диафрагма

Перечень монтажных изделий.

№ п/п	Наименование	Типовые конструкции	Экз. (шт)	Кол.	Примечан.
1	Рама 700	ТКЧ-546-69	шт.	8	
2	Стаяка	ТКЧ-550-69	шт.	16	
3	Короб горизонтальный 100x100	ПГ-100 ТКЧ-2900-69	м	152	
4	Короб горизонтальный 150x150	ПГ-150 ТКЧ-2900-69	м	48	
5	Короб горизонтальный 200x200	ПГ-200 ТКЧ-2900-69	м	15	
6	Короб вертикальный	ПВ-150 ТКЧ-2907-69	м	15	
7	Труба стальная Ду50	Труба 50 ГСТ-3262-62	м	100	
8	Угельник вертикальный с наружной крышкой	УБ-150-1 ТКЧ-2918-69	шт.	5	
9	Подставка под ДСС и ДСП	ТКЧ-542-69	шт.	25	
10	Рама 250	ТКЧ-3165-73	шт.	16	
11	Кронштейн	ТКЧ-3408-73	шт.	20	

		ТН 903-1-143		КИП-21	
Котельная с тремя водогрейными котлами КВ-ТМ-10 для открытой системы теплоснабжения					
Изм. лист	42	Докум.	Лист	Лист	Лист
Проект	Думан	Инж.	Клиб	Р	1
Нач. отд.	Мейман	Инж.	Клиб	Р	1
Ин. спец.	Канькова	Инж.	Клиб	Р	1
Рис. эр.	Дружинин	Инж.	Клиб	Р	1
Ст. инж.	Муромова	Инж.	Клиб	Р	1
Трассы электрических и трубных проводов.			Латтиспропром		
Трасса вне здания котельной			г. Рига		