

ТИПОВОЙ ПРОЕКТ
903-1-204

КОТЕЛЬНАЯ
С ТРЕМЯ КОТЛАМИ **КВ-ГМ-10**
И ТРЕМЯ КОТЛАМИ **ДЕ-16-14ГМ.**
ЗАКРЫТАЯ СИСТЕМА ТЕПЛОСНАБЖЕНИЯ.
ТОПЛИВО-ГАЗ И МАЗУТ.

Альбом 8.22

19467-06
ЦЕНЯ 1-37

**ЦЕНТРАЛЬНЫЙ ИНСТИТУТ ТИПОВОГО ПРОЕКТИРОВАНИЯ
ГОССТРОИ СССР**

Москва, А-443, Садовая ул. 22

Сдано в печать $\frac{17}{1984}$ г.
Всего № 8437 Тираж 320 экз.

СЕРИЯ ТИПОВЫХ ПРОЕКТОВ УНИВЕРСАЛЬНЫХ КОМБИНИРОВАННЫХ КОТЕЛЬНЫХ
 С КОТЛАМИ КВ-ГМ-20(10) И КОТЛАМИ ДЕ-16(10)-14ГМ

ТИПОВОЙ ПРОЕКТ 903-1-204

КОТЕЛЬНАЯ С ТРЕМЯ КОТЛАМИ КВ-ГМ-10 И ТРЕМЯ КОТЛАМИ ДЕ-16-14ГМ. ЗАКРЫТАЯ СИСТЕМА ТЕПЛОСНАБЖЕНИЯ. ТОПЛИВО-ГАЗ И МАЗУТ

АЛЬБОМ 8.22

СОСТАВ ПРОЕКТА

ТТ903-1-199	Лк.0	<i>Пояснительная записка.</i>
АЛЬБОМ	1.6	<i>Тепломеханическая часть.</i>
ТТ903-1-203	Лк.2.3	<i>Строительно-технологическая блок-секция котлоагрегата КВ-ГМ-10. Тепломеханическая часть, конструкции железобетонные, автоматизация.</i>
ТТ903-1-203	Лк.2.4	<i>Строительно-технологическая блок-секция котлоагрегата КВ-ГМ-10. Металлоконструкции газовойдухопроводов.</i>
ТТ903-1-199	Лк.2.5	<i>Строительно-технологическая блок-секция котлоагрегата ДЕ-16-14ГМ. Тепломеханическая часть, конструкции железобетонные, автоматизация.</i>
ТТ903-1-199	Лк.2.6	<i>Строительно-технологическая блок-секция котлоагрегата ДЕ-16-14ГМ. Металлоконструкции газовойдухопроводов.</i>
ТТ903-1-199	Лк.3.1	<i>Узел сэра конденсата.</i>
ТТ903-1-200	Лк.4.3	<i>Водоподготовительная установка. Общие материалы. Технология потока для паровых котлов.</i>
ТТ903-1-200	Лк.4.6	<i>Водоподготовительная установка. Технология общего потока.</i>
ТТ903-1-200	Лк.4.9	<i>Водоподготовительная установка. Регентное хозяйство.</i>
ТТ903-1-199	Лк.5.1	<i>Котельная. Архитектурно-строительная часть. Общие чертежи.</i>
ТТ903-1-199	Лк.5.2	<i>Котельная. Архитектурно-строительная часть. Общие чертежи. (Вариант закрытой установки дымососов).</i>
АЛЬБОМ	5.11	<i>Котельная. Архитектурно-строительная часть. Конструкции нулевого цикла и барава.</i>
ТТ903-1-199	Лк.5.14	<i>Котельная. Архитектурно-строительная часть. Непилые изделия.</i>
ТТ903-1-200	Лк.6.2	<i>Водоподготовительная установка. Архитектурно-строительная часть. Непилые изделия.</i>
ТТ903-1-199	Лк.6.3	<i>Водоподготовительная установка. Архитектурно-строительная часть. Непилые изделия.</i>
АЛЬБОМ	7.6	<i>Генеральный план. Инженерные сети. Архитектурно-строительная часть - конструкции, электротехническая часть, связь и сигнализация, водопровод и канализация, тепловые сети.</i>

					Привязан
Лк. №					

СОСТАВ ПРОЕКТА

АЛЬБОМ	8.6	<i>Котельная. Электротехническая часть, связь и сигнализация. Чертежи монтажной зоны.</i>
АЛЬБОМ	8.14	<i>Котельная. Электротехническая часть. Механизмы, управляемые с НКУ и щитов КИП и А. Схемы принципиальные.</i>
АЛЬБОМ	8.22	<i>Котельная. Электротехническая часть. Задание заводу-изготовителю на низковольтные комплектные устройства.</i>
ТП 903-1-200	Ил. 8.26	<i>Водоподавательная установка. Электротехническая часть, связь и сигнализация.</i>
ТП 903-1-200	Ил. 8.28	<i>Водоподавательная установка. Электротехническая часть. Задание заводу-изготовителю на низковольтные комплектные устройства.</i>
АЛЬБОМ	9.6	<i>Котельная. Автоматизация.</i>
ТП 903-1-199	Ил. 9.9	<i>Котлоагрегат КВ-ГМ-20(Ю). Задание заводу-изготовителю на щит автоматики и КИП.</i>
ТП 903-1-199	Ил. 9.10	<i>Котлоагрегат ДЕ-16(Ю)-14ГМ. Задание заводу-изготовителю на щит автоматики и КИП.</i>
АЛЬБОМ	9.14	<i>Котельная. Вспомогательное оборудование. Задание заводу-изготовителю на щиты автоматики и КИП.</i>
ТП 903-1-199	Ил. 9.17	<i>Водоподавательная установка. Автоматизация.</i>
ТП 903-1-199	Ил. 9.18	<i>Водоподавательная установка. Задание заводу-изготовителю на щиты автоматики и КИП.</i>
ТП 903-1-200	Ил. 10.2	<i>Котельная. Отопление и вентиляция, тепловые сети.</i>
АЛЬБОМ	10.6	<i>Котельная. Водопровод и канализация.</i>
ТП 903-1-200	Ил. 10.10	<i>Водоподавательная установка. Сантехнические устройства.</i>
ТП 903-1-203	Ил. 11.3	<i>Котельная. Союженцы и исполнительные механизмы с регулирующими органами.</i>
ТП 903-1-199	Ил. 11.5	<i>Металлконструкции вспомогательного оборудования и устройств.</i>
АЛЬБОМ	12.6	<i>Котельная. Инженерные сети. Электротехническая часть, связь и сигнализация. Предлагаемые материалы.</i>
ТП 903-1-200	Ил. 12.10	<i>Водоподавательная установка. Электротехническая часть, связь и сигнализация. Предлагаемые материалы.</i>
АЛЬБОМ	13.14	<i>КН. 1+3 Сметы. Котельная.</i>
ТП 903-1-199	Ил. 13.1	<i>КН. 5, 10, 11 Сметы. Котельная.</i>
ТП 903-1-200	Ил. 13.4	<i>КН. 4, 6 Сметы. Котельная.</i>
ТП 903-1-203	Ил. 13.11	<i>КН. 4 Сметы. Котельная.</i>
ТП 903-1-200	Ил. 13.6	<i>КН. 1+4 Сметы. Водоподавательная установка.</i>
ТП 903-1-199	Ил. 13.2	<i>КН. 5, 7 Сметы. Водоподавательная установка.</i>
АЛЬБОМ	13.15	<i>Сметы. Генеральный план. Инженерные сети.</i>
ТП 903-1-200	Ил. 13.6	<i>КН. 1, 2 Сметы. Генеральный план. Инженерные сети.</i>
АЛЬБОМ	14.14	<i>КН. 1, 2 Спецификации оборудования. Котельная.</i>
ТП 903-1-200	Ил. 14.5	<i>Спецификации оборудования. Водоподавательная установка.</i>
АЛЬБОМ	14.15	<i>Спецификации оборудования. Инженерные сети.</i>
АЛЬБОМ	15.14	<i>Ведомости потребности в материалах. Котельная.</i>
ТП 903-1-200	Ил. 15.5	<i>Ведомости потребности в материалах. Водоподавательная установка.</i>
АЛЬБОМ	15.15	<i>Ведомости потребности в материалах. Генеральный план. Инженерные сети.</i>

ПРИМЕНЕННЫЕ ТИПОВЫЕ МАТЕРИАЛЫ

Типовой проект 907-2-238 Труба дымовая кирпичная Н=60 м, Дв=24 м с надземным примыканием к газопроводу (распространяет Теплопроект г. Ленинград).

Типовое проектное решение № 907-02-222 альбомы 1.3, 2.3 Световые ограждения высотных дымовых труб (распространяет ВНИИП Теплопроект г. Москва).

Типовые конструкции серии 4.903-11 был.1 альбом I, часть 2, был.4 альбом I, часть 2 был.5 альбом I Котельные установки. Вспомогательное оборудование и блочки (распространяет Тбилисский филиал ЦИТП).

Типовые конструкции серии 4.903-10 был. 8 Изделия и детали трубопроводов для тепловых сетей. Гряделки. (распространяет Тбилисский филиал ЦИТП).

Разработан
 проектным институтом
ЛАТГИПРОПРОМ

Утвержден и введен в действие
 с 1 июля 1984 г.
 Главпроектпроектном
 Госстроя СССР
 Приказ № 41 от 10 ноября 1983 г.

Главный инженер института *[подпись]* В. Овчаров
 Главный инженер проекта *[подпись]* А. Думан

				Привязан
Илв. №				

Альбом 8.22
Типовой проект 903-1-204

Содержание альбома

Лист	Наименование	Примечан.
Содержание альбома		
ЭМ1 лист 1	Низковольтные комплектные устройства Задание заводу-изготовителю	
ЭМ2 лист 1	Перечень комплектных устройств	
ЭМ3-1 лист 1 л.123,1	Щит открытый 1Щ1 Технические данные аппаратов	
ЭМ3-2 лист 1 л.123,1	Щит открытый 1Щ1 Общий вид	
ЭМ3-3 лист 1 л.123,1	Щит открытый 1Щ1 Перечень надписей	
ЭМ3-4 лист 1 л.123,1	Щит открытый 1Щ1 Схема соединений	
ЭМ4-1 лист 1 л.123,1	Щит открытый 1Щ2 Технические данные аппаратов	
ЭМ4-2 лист 1 л.123,1	Щит открытый 1Щ2 Общий вид	
ЭМ4-3 лист 1 л.123,1	Щит открытый 1Щ2 Перечень надписей	
ЭМ4-4 лист 1 л.123,1	Щит открытый 1Щ2 Схема соединений	
ЭМ5-1 лист 1 л.123,1	Щкаф напольный 1Ш (2Ш, 3Ш) Технические данные аппаратов	
ЭМ5-2 лист 1 л.123,1	Щкаф напольный 1Ш (2Ш, 3Ш) Перечень надписей	
ЭМ5-3 лист 1 л.123,1	Щкаф напольный 1Ш (2Ш, 3Ш) Схема соединений	
ЭМ5-4 лист 1 л.123,1	Щкаф напольный 1Ш (2Ш, 3Ш) Схема соединений	
ЭМ6-1 лист 1 л.123,1	Щкаф напольный 4Ш (5Ш, 6Ш) Технические данные аппаратов	
ЭМ6-2 лист 1 л.123,1	Щкаф напольный 4Ш (5Ш, 6Ш) Перечень надписей	
ЭМ6-3 лист 1 л.123,1	Щкаф напольный 4Ш (5Ш, 6Ш) Общий вид	
ЭМ6-4 лист 1 л.123,1	Щкаф напольный 4Ш (5Ш, 6Ш) Схема соединений	

Листовой проект 903-1-204 Альбом 8.22

Листовой проект 903-1-204 Альбом 8.22

Наименование	Кол. НКУ	Кол. привязных панелей	Обозначение таблицы аппаратов	Примечание
1. Щит 1Щ1	1	4	ЭМ2-1	
2. Щит 1Щ2	1	3	ЭМ3-1	
3. Щкаф 1Ш	1	1	ЭМ4-1	
4. Щкаф 2Ш	1	1	---	
5. Щкаф 3Ш	1	1	---	
6. Щкаф 4Ш	1	2	ЭМ5-1	
7. Щкаф 5Ш	1	2	---	
8. Щкаф 6Ш	1	2	---	

Привязан

Ил.№. №

ТП 903-1-204 ЭМ2

Лист Листов 1

Перечень комплектных устройств ЛАТГИПРОПРОМ

формат А4

Листовой проект 903-1-204 Альбом 8.22

Листовой проект 903-1-204 Альбом 8.22

Лист	Наименование	Примечание
ЭМ1	Низковольтные комплектные устройства Задание заводу-изготовителю	
ЭМ2	Перечень комплектных устройств	
ЭМ3-1 лист 1 л.123,1	Щит открытый 1Щ1 Технические данные аппаратов	
ЭМ3-2 лист 1 л.123,1	Щит открытый 1Щ1 Общий вид	
ЭМ3-3 лист 1 л.123,1	Щит открытый 1Щ1 Перечень надписей	
ЭМ3-4 лист 1 л.123,1	Щит открытый 1Щ1 Схема соединений	
ЭМ4-1 лист 1 л.123,1	Щит открытый 1Щ2 Технические данные аппаратов	
ЭМ4-2 лист 1 л.123,1	Щит открытый 1Щ2 Общий вид	
ЭМ4-3 лист 1 л.123,1	Щит открытый 1Щ2 Перечень надписей	

Листовой проект 903-1-204 Альбом 8.22

Листовой проект 903-1-204 Альбом 8.22

Лист	Наименование	Примечание
ЭМ4-4 лист 1	Щит открытый 1Щ2 Схема соединений	
ЭМ5-1	Щкаф напольный 1Ш (2Ш, 3Ш) Технические данные аппаратов	
ЭМ5-2	Щкаф напольный 1Ш (2Ш, 3Ш) Общий вид	
ЭМ5-3	Щкаф напольный 1Ш (2Ш, 3Ш) Перечень надписей	
ЭМ5-4	Щкаф напольный 1Ш (2Ш, 3Ш) Схема соединений	
ЭМ6-1	Щкаф напольный 4Ш (5Ш, 6Ш) Технические данные аппаратов	
ЭМ6-2	Щкаф напольный 4Ш (5Ш, 6Ш) Общий вид	
ЭМ6-3	Щкаф напольный 4Ш (5Ш, 6Ш) Перечень надписей	
ЭМ6-4	Щкаф напольный 4Ш (5Ш, 6Ш) Схема соединений	

- При отправке альбома заводу-изготовителю в соответствии с ост 160,300-485.77 необходимо скопировать его согласно одного чертежа.
- Принципиальные схемы управления электрооборудования см. Альбом 8.3.

Типовой проект разработан в соответствии с действующими нормами и правилами и предусматривает мероприятия, обеспечивающие взрывобезопасную, пожарную и экологическую безопасность при эксплуатации здания.

Главный инженер проекта *Р.С.С.С.С.* /Думан/

Привязан

Ил.№. №

ТП 903-1-204 ЭМ1

Лист Листов 1

Низковольтные комплектные устройства, задание заводу-изготовителю ЛАТГИПРОПРОМ

формат А3

ТИПОВОЙ ПРОЕКТ 903-1-204

ЛИСТОВ 8,88

ЛИСТОВ 8,88

ТИПОВОЙ ПРОЕКТ 903-1-204

ФОРМАТ	ЭТАП	Л/В	ОБОЗНАЧЕНИЕ	НАИМЕНОВАНИЕ	КОД	ПРИМЕЧ.
				ДОКУМЕНТАЦИЯ		
А3			ЭМЗ-2	ОБЩИЙ ВИД	04	
А3			ЭМЗ-4	СХЕМА СОЕДИНЕНИЙ	03	
А4			ЭМЗ-3	ПЕРЕЧЕНЬ НАДПИСЕЙ	02	
				СВОБОДНЫЕ ЕДИНИЦЫ		
				БЛОКИ И ПАНЕЛИ		
1	01			Б0У 5437-3074 ГЭХЛ4Б	02	
1	02			Б0У 5430-2474 ГЭХЛ4Б	01	
1	03			Б0У 5430-2974 ГЭХЛ4Б	01	
1	04			Б0У 5430-2674 ГЭХЛ4Б	01	
1	05			Б0У 5430-2874 ГЭХЛ4Б	01	
1	06			Б0У 5430-1874 ГЭХЛ4Б	01	
1	07			Б0У 5430-3074 ГЭХЛ4Б	02	
1	08			Б0У 5430-3874 ГЭХЛ4Б	02	
2	09			Б0У 5430-3974 ГЭХЛ4Б	01	

ТИПОВОЙ ПРОЕКТ 903-1-204

ЛИСТОВ 8,88

ФОРМАТ	ЭТАП	Л/В	ОБОЗНАЧЕНИЕ	НАИМЕНОВАНИЕ	КОД	ПРИМЕЧ.
2	10			Б0У 5430-4674 УХЛ4	04	
3	11			Б0У 5430-4374 УХЛ4	01	
				Н1	01	
1	12			ВЫКЛЮЧАТЕЛЬ Я3716 ФУ3		
				~380В, Iр 16А, Iуст. 630А	01	QF1
1	13			ВЫКЛЮЧАТЕЛЬ Я3716 ФУ3		
				~380В, Iр 32А, Iуст. 630А	01	QF2
1	14			ВЫКЛЮЧАТЕЛЬ Я3716 ФУ3		
				~380В, Iр 100А, Iуст. 630А	01	QF3
1	15			ВЫКЛЮЧАТЕЛЬ Я3716 ФУ3		
				~380В, Iр 125А, Iуст. 630А	01	QF4
				Н2	01	
3	15			ВЫКЛЮЧАТЕЛЬ Я3716 ФУ3		
				~380В, Iр 125А, Iуст. 630А	02	QF5, QF6
				КОЛОДЦА НА 15 ЭЛЕМЕНТОВ		
				НА ТОК 16А	01	
				БЛОК ЭЛЕМЕНТОВ Б3Н 19		
				НЗ 3 ЭЛЕМЕНТОВ НА ТОК 200А	03	

ПРИВЯЗАН

СТРАНА	МАССА	МАШТАБ

ИНВ. №

ТП 903-1-204 -ЭМЗ-1

ОТДЕЛ	ИМЯ	ПОДПИСЬ	ДАТА

ЛЛТГИПРОПРОМ

ФОРМАТ А4

ПРИВЯЗАН

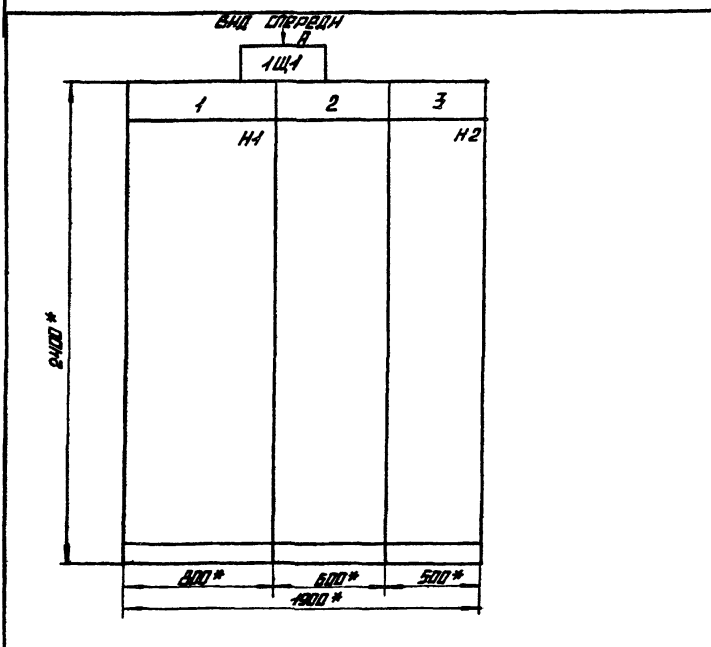
СТРАНА	МАССА	МАШТАБ

ИНВ. №

ТП 903-1-204 -ЭМЗ-1

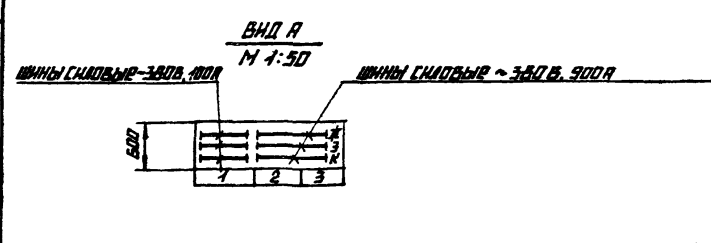
ЛЛТГИПРОПРОМ

ФОРМАТ А4



1* РАЗМЕРЫ ДЛЯ СПРАВКИ
 2 НЕУКАЗАННЫЕ ПРЕДЕЛЬНЫЕ ОТКЛОНЕНИЯ
 РАЗМЕРОВ ПО...

СТРОКА	1	27 ЭВ ЭЛЕМЕНТЫ	2	10 ПИТАТЕЛЬ. Н-С	3	19 ВОДОКОЛ. МАШИНА
	2	31,37,40,44 ВЕНТИЛЯТОРЫ		26 СЕТЬОВОЙ Н-С		
	3	12,15,20,22 НАГЛОСЫ				
	4	45 ВЕНТИЛ. ГРАДИЕНТА				
ПАНЕЛЬ	1		2		3	



ПРИВЯЗАН

СТРАНА	МАССА	МАШТАБ
		1:20

ИНВ. №

ТП 903-1-204 -ЭМЗ-2

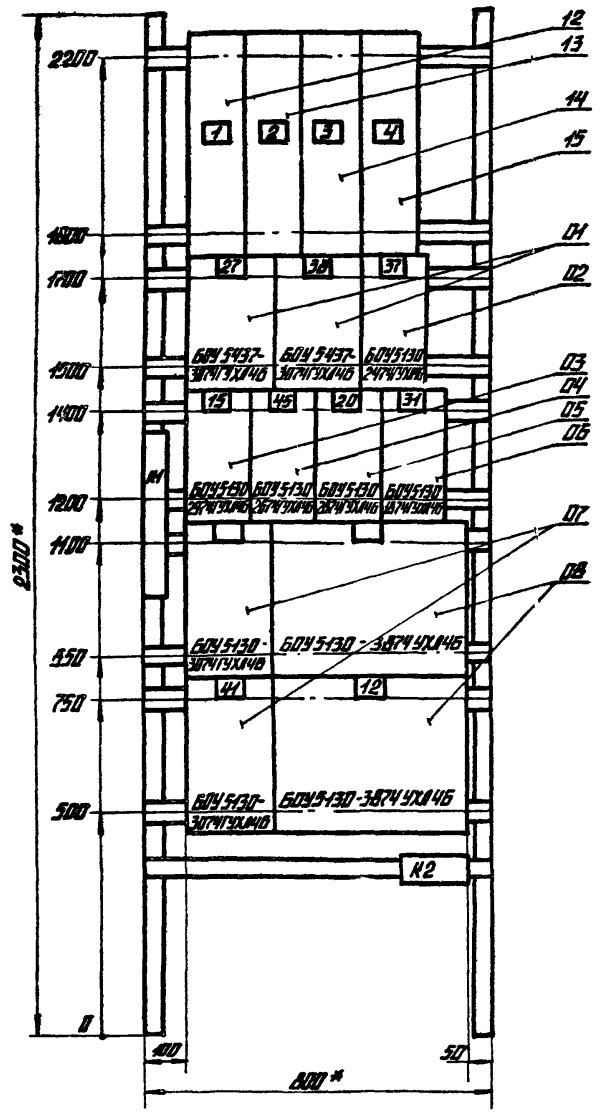
ОТДЕЛ	ИМЯ	ПОДПИСЬ	ДАТА

ЛЛТГИПРОПРОМ

АННОТ. № ПОДЪ. ПОДПИСЬ И ДАТА ВВОДА В ЭКСП. ИСП. 8.82

ТИПОВОЙ ПРОЕКТ 503-1-204

АННОТ. № ПОДЪ. ПОДПИСЬ И ДАТА ВВОДА В ЭКСП. ИСП. 8.82



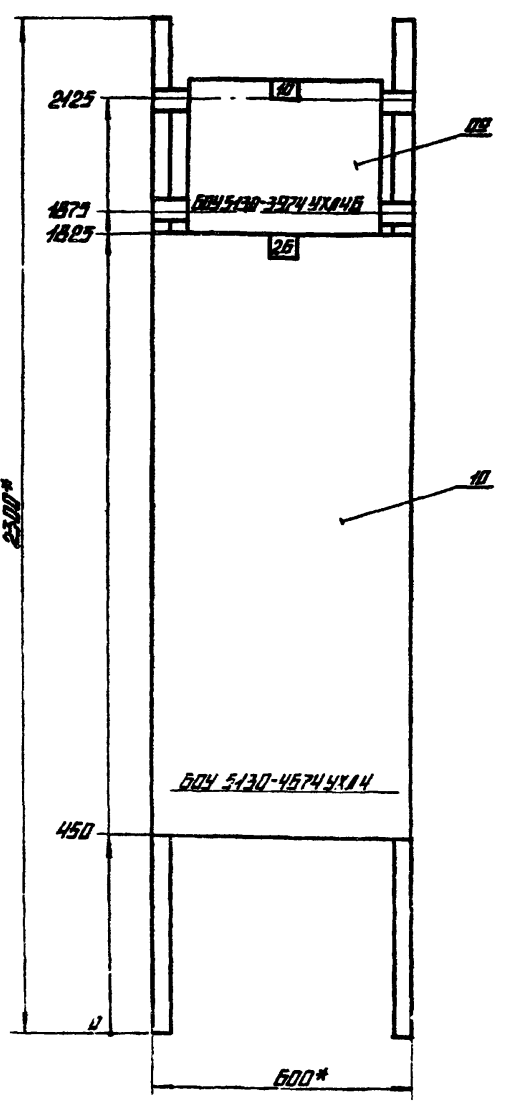
ПАНЕЛЬ 1 (НРЕДР 1)

ПАНЕЛЬ 1 (НРЕДР 1)			703-1-204 - 3М3-2	
ОТВЕР. ПОД	ДЛИНА	ШИРИНА	СТАНДА.	МАСШ.
НРЧ. ОТД.	ТЕРЕХОВ	СМ		1:10
Н. КОМП.	ВАНДАНС	1/2	ЛИСТ 2	ЛИСТОВ
И. З.	ВАНДАНС	1/2	ЛАНТИПРОПРОМ	
РК. ГР.	КНРАДОВА	1/2	ФОРМАТ А3	
СТ. ТЕХ.	ЖУКОВА	1/2	ЦЕНТ. ОТКРЫТЫЙ 1 ЦИ	
			ОБЩИН. ВНО	

АННОТ. № ПОДЪ. ПОДПИСЬ И ДАТА ВВОДА В ЭКСП. ИСП. 8.82

ТИПОВОЙ ПРОЕКТ 503-1-204

АННОТ. № ПОДЪ. ПОДПИСЬ И ДАТА ВВОДА В ЭКСП. ИСП. 8.82

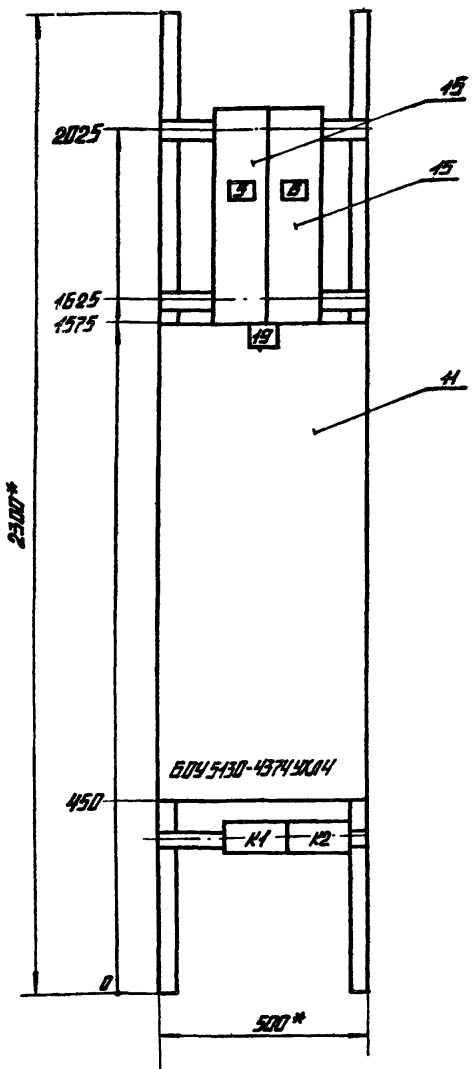


ПАНЕЛЬ 2

ПАНЕЛЬ 2			703-1-204 - 3М3-2	
ОТВЕР. ПОД	ДЛИНА	ШИРИНА	СТАНДА.	МАСШ.
НРЧ. ОТД.	ТЕРЕХОВ	СМ		1:10
Н. КОМП.	ВАНДАНС	1/2	ЛИСТ 3	ЛИСТОВ
И. З.	ВАНДАНС	1/2	ЛАНТИПРОПРОМ	
РК. ГР.	КНРАДОВА	1/2	ФОРМАТ А3	
СТ. ТЕХ.	ЖУКОВА	1/2	ЦЕНТ. ОТКРЫТЫЙ 1 ЦИ	
			ОБЩИН. ВНО	

РИСОВОЙ ПРОЕКТ 503-1-204

РИСОВОЙ ПРОЕКТ 503-1-204



ПАНЕЛЬ 3 (НАБОР 2)

ПРИВЯЗАН			
ИНВ. №			

77 503-1-204 - ЭМ 3-2			
СТАДИЯ ЧИСТАЯ ЧИСТАЯ			
1:40			
ЛСТ 4 ЛСТ 5			
ЛАТГИПРОПРОМ			
ФОРМАТ А3			

И.И.И.И.И.	И.И.И.И.И.	И.И.И.И.И.	И.И.И.И.И.
И.И.И.И.И.	И.И.И.И.И.	И.И.И.И.И.	И.И.И.И.И.
И.И.И.И.И.	И.И.И.И.И.	И.И.И.И.И.	И.И.И.И.И.
И.И.И.И.И.	И.И.И.И.И.	И.И.И.И.И.	И.И.И.И.И.
И.И.И.И.И.	И.И.И.И.И.	И.И.И.И.И.	И.И.И.И.И.
И.И.И.И.И.	И.И.И.И.И.	И.И.И.И.И.	И.И.И.И.И.

РИСОВОЙ ПРОЕКТ 503-1-204

РИСОВОЙ ПРОЕКТ 503-1-204

ПАНЕЛЬ	СТАДИЯ	ИДЕНТИФИКАЦИЯ	ПОС. ПОС. ИДЕНТИФИКАЦИЯ	МЕСТО НАХОЖДЕНИЯ	ТЕКСТ	КОД	ИДЕНТИФИКАЦИЯ	ИДЕНТИФИКАЦИЯ
1	1			ВЕРХНЕЕ	27, 38 ЭЛЕМЕНТЫ	01		
	2			СЕРИИ	34, 27, 40, 41 ВЕНТИЛЯТОРЫ	01		
	3			ТО ЖЕ	12, 15, 20, 22 НАСОСЫ	01		
	4			"	45 ВЕНТИЛЬ ГИДРОФИ	01		
2				"	10 ПИТАТЕЛЬН. И-С	01		
				"	26 СЕТЕВОЙ И-С	01		
3				"	19 ВОДОПОДЪЕМ. МАШИНА	01		
1	1	QF1	ТРЕБОВАНИЯ	QF1 - СТОНТ. АГРЕГАТЫ	01			
	2	QF2	"	QF2 - ЩИТ КИП-4 (ПИТАН)	01			
	3	QF3	"	QF3 - ГРУППОВОЙ АВТОМАТ	01			
	4	QF4	"	QF4 6 Ш	01			
3	5	QF5	"	QF5 2 Ш	01			
	6	QF6	"	QF6 4 Ш	01			

РИСОВОЙ ПРОЕКТ 503-1

РИСОВОЙ ПРОЕКТ 503-1

ПАНЕЛЬ	СТАДИЯ	ИДЕНТИФИКАЦИЯ	ПОС. ПОС. ИДЕНТИФИКАЦИЯ	МЕСТО НАХОЖДЕНИЯ	ТЕКСТ	КОД	ИДЕНТИФИКАЦИЯ	ИДЕНТИФИКАЦИЯ
1				ТРЕБОВАНИЯ	27	01		
				"	38	01		
				"	37	01		
				"	15	01		
				"	45	01		
				"	20	01		
				"	34	01		
				"	40	01		
				"	22	01		
				"	41	01		
2				"	12	01		
				"	10	01		
3				"	26	01		
				"	19	01		

ПРИВЯЗАН			
ИНВ. №			

77-503-1-204 - ЭМ 3-3

СТАДИЯ ЧИСТАЯ ЧИСТАЯ			
ЛСТ 1 ЛСТ 2			
ЛАТГИПРОПРОМ			

И.И.И.И.И.	И.И.И.И.И.	И.И.И.И.И.	И.И.И.И.И.
И.И.И.И.И.	И.И.И.И.И.	И.И.И.И.И.	И.И.И.И.И.
И.И.И.И.И.	И.И.И.И.И.	И.И.И.И.И.	И.И.И.И.И.
И.И.И.И.И.	И.И.И.И.И.	И.И.И.И.И.	И.И.И.И.И.
И.И.И.И.И.	И.И.И.И.И.	И.И.И.И.И.	И.И.И.И.И.
И.И.И.И.И.	И.И.И.И.И.	И.И.И.И.И.	И.И.И.И.И.

ЩИТ ОТКРЫТЫЙ 1Щ4 ПЕРЕЧЕНЬ НАХОДЯЩИХСЯ

ЛАТГИПРОПРОМ

ФОРМАТ А4

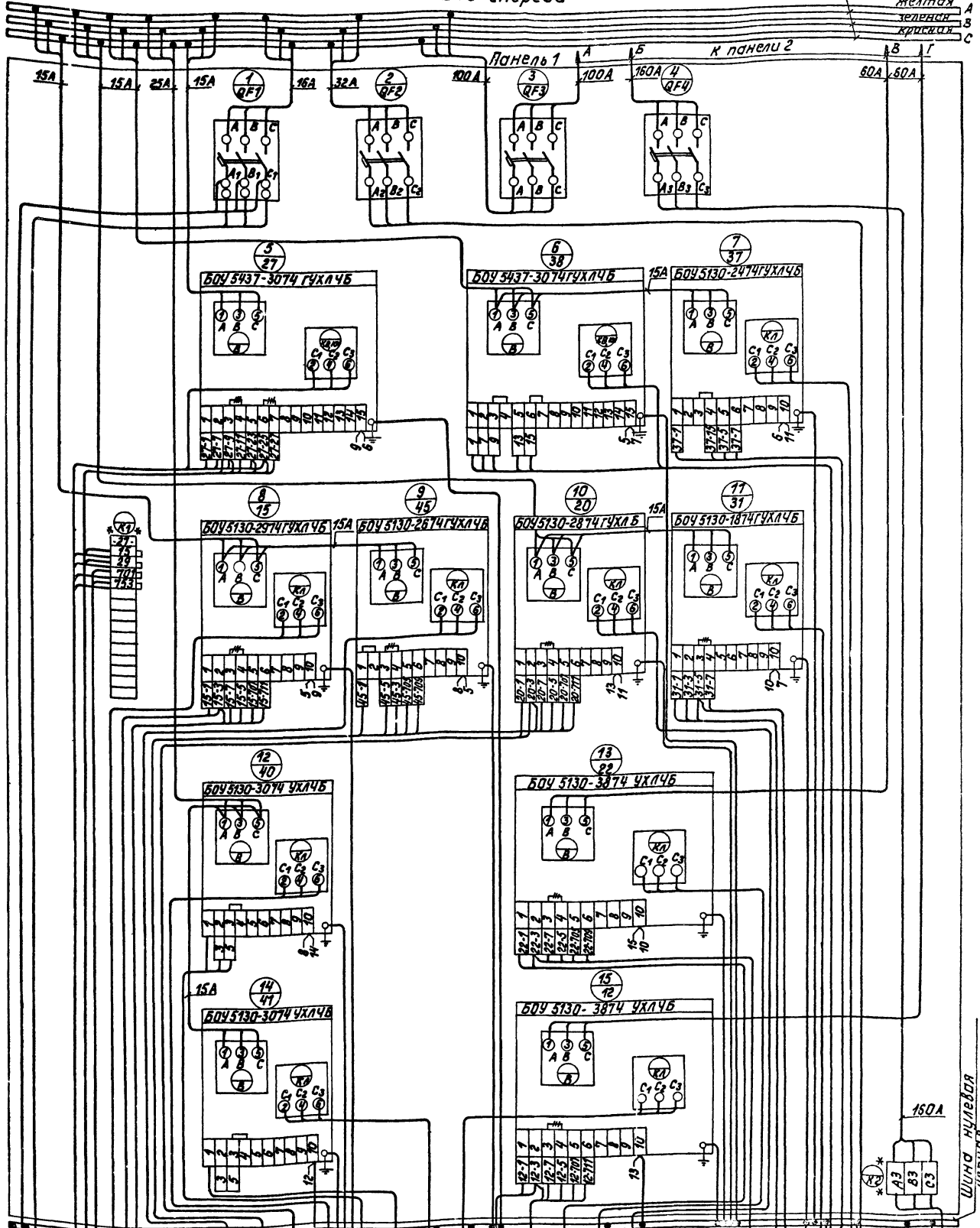
ПРИВЯЗАН			
ИНВ. №			

77 503-1-204 - ЭМ 3-3

СТАДИЯ ЧИСТАЯ ЧИСТАЯ			
ЛСТ 1 ЛСТ 2			
ЛАТГИПРОПРОМ			

ЛАТГИПРОПРОМ

19467-06 7 ФОРМАТ А4



Лобот В.22

Толобой проект 903-1-204

Ш.Н.Толбой, Лобот В.22 и В.23

- 227 Прост. магн.
- 228 Э.Д.В.С.М.С.
- 229 АBB 3-4-12
- 230 Прост. магн.
- 231 АBB 3-4-12
- 232 АBB 3-4-12
- 233 АBB 3-4-12
- 234 АBB 3-4-12
- 235 АBB 3-4-12
- 236 АBB 3-4-12
- 237 АBB 3-4-12
- 238 Шит КЛП6
- 239 АBB 3-4-12
- 240 Шит КЛП6
- 241 АBB 3-4-12
- 242 Шит КЛП6
- 243 АBB 3-4-12
- 244 Шит КЛП6
- 245 АBB 3-4-12
- 246 Шит КЛП6
- 247 АBB 3-4-12
- 248 Шит КЛП6
- 249 АBB 3-4-12
- 250 Шит КЛП6
- 251 АBB 3-4-12
- 252 Шит КЛП6
- 253 АBB 3-4-12
- 254 Шит КЛП6
- 255 АBB 3-4-12
- 256 Шит КЛП6
- 257 АBB 3-4-12
- 258 Шит КЛП6
- 259 АBB 3-4-12
- 260 Шит КЛП6
- 261 АBB 3-4-12
- 262 Шит КЛП6
- 263 АBB 3-4-12
- 264 Шит КЛП6
- 265 АBB 3-4-12
- 266 Шит КЛП6
- 267 АBB 3-4-12
- 268 Шит КЛП6
- 269 АBB 3-4-12
- 270 Шит КЛП6
- 271 АBB 3-4-12
- 272 Шит КЛП6
- 273 АBB 3-4-12
- 274 Шит КЛП6
- 275 АBB 3-4-12
- 276 Шит КЛП6
- 277 АBB 3-4-12
- 278 Шит КЛП6
- 279 АBB 3-4-12
- 280 Шит КЛП6
- 281 АBB 3-4-12
- 282 Шит КЛП6
- 283 АBB 3-4-12
- 284 Шит КЛП6
- 285 АBB 3-4-12
- 286 Шит КЛП6
- 287 АBB 3-4-12
- 288 Шит КЛП6
- 289 АBB 3-4-12
- 290 Шит КЛП6
- 291 АBB 3-4-12
- 292 Шит КЛП6
- 293 АBB 3-4-12
- 294 Шит КЛП6
- 295 АBB 3-4-12
- 296 Шит КЛП6
- 297 АBB 3-4-12
- 298 Шит КЛП6
- 299 АBB 3-4-12
- 300 Шит КЛП6

- Демонтировать
* * - Дополнительные колодки с зажимами

Панель 1 (Набор 1)

Привязан	Имя	Дата	Статус
	Начальник	2000	Сделано
	Инженер	2000	Сделано
	Л.И. Викман	2000	Сделано
	Инж. Кириллова	2000	Сделано
	Ст. техн. Цукова	2000	Сделано

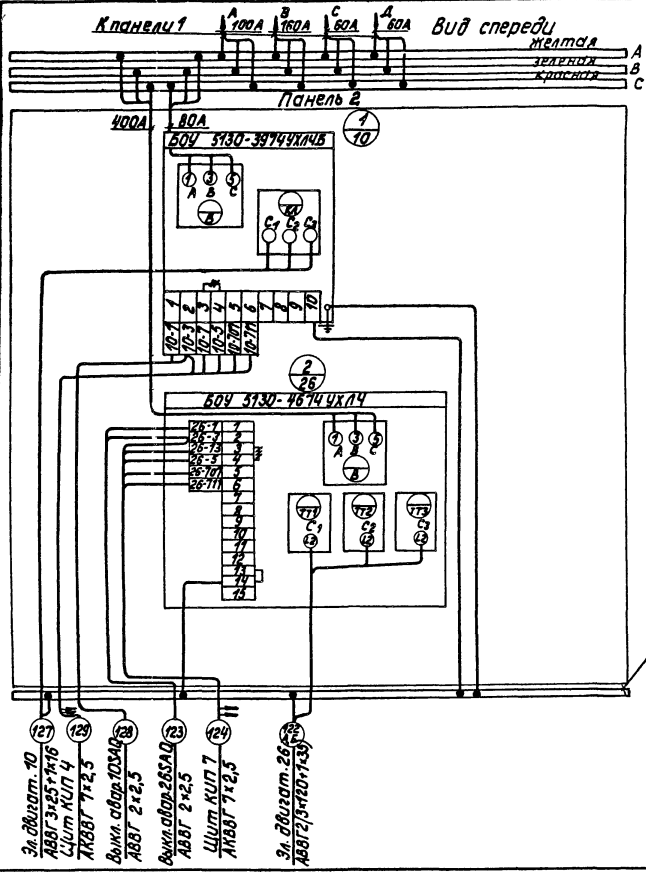
ТП 903-1-204 -ЗМЗ-4

Лист 1 из 3
ЛАТГИПРОМ
19467-06 8 формат А2

Альбом 8.22

Типовой проект 903-1-204

Исполнительные и монтажные чертежи



Шины силовые ~380 В, 900 А

- Демонтировать

Исполн.	Лист 2	Листов
Привязан		
Шифр №		

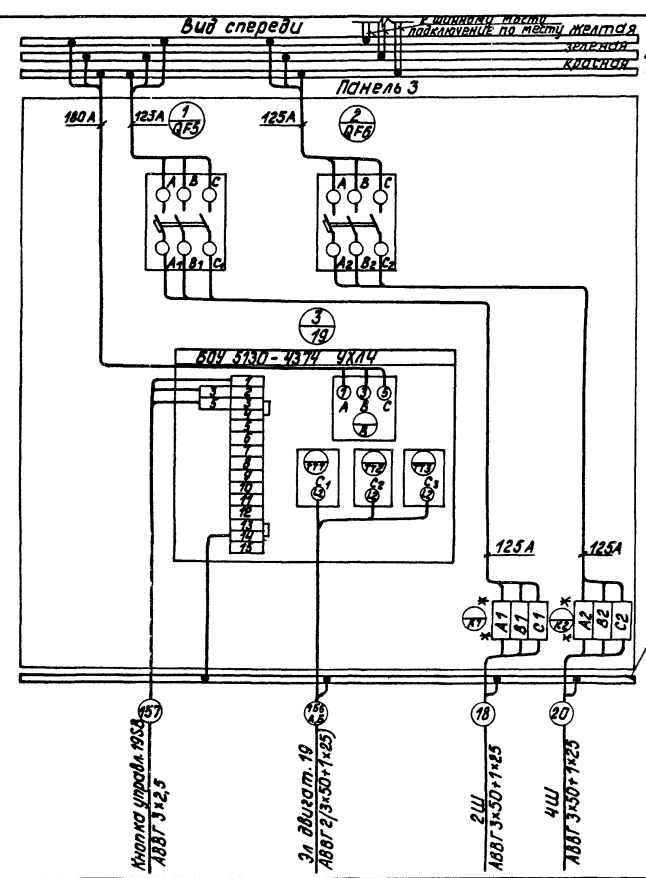
Щит открытый 1Щ1
Схема соединений

ЛАТГИПРОПРОМ
Формат А3

Альбом 8.22

Типовой проект 903-1-204

Исполнительные и монтажные чертежи



Шины силовые ~380 В, 900 А

** - Дополнительные колодки с зажимами

Исполн.	Лист 3	Листов
Привязан		
Шифр №		

Щит открытый 1Щ1
Схема соединений

ЛАТГИПРОПРОМ
Формат А3

ТИПОВОЙ ПРОЕКТ 903-1-204

РАБОЧАЯ Л.22

ФОРМАТ ЛИСТ	Лист	Обозначение	Наименование	Кол.	Примеч.
			ДОКУМЕНТАЦИЯ		
А3		ЭМ4-2	Общий вид	03	
А3		ЭМ4-4	Схема соединений	02	
А4		ЭМ4-5	Перечень подписей	02	
			Сборочные единицы		
			Блоки и панели		
1	01		БЛУ 5130-3974 УХЛ4Б	01	
1	02		БЛУ 5130-4674 УХЛ4	01	
2	03		БЛУ 5130-1874 УХЛ4Б	01	
2	04		БЛУ 5130-2974 УХЛ4Б	01	
2	05		БЛУ 5130-2674 УХЛ4Б	01	
2	06		БЛУ 5130-2874 УХЛ4Б	01	
2	07		БЛУ 5437-3074 УХЛ4Б	02	
2	08		БЛУ 5130-3874 УХЛ4Б	02	
2	09		БЛУ 5130-3074 Г УХЛ4Б	03	

ТИПОВОЙ ПРОЕКТ 903-1-204

РАБОЧАЯ Л.22

ФОРМАТ ЛИСТ	Лист	Обозначение	Наименование	Кол.	Примеч.
			Н1	01	
2	10		ВЫКЛЮЧАТЕЛЬ А3715 ФУ3 ~380В, Iр 125А I уст. 630А	03	ДР1ДР2, Д15
2	11		ВЫКЛЮЧАТЕЛЬ А3715 ФУ3 ~380В, Iр 20А I уст. 630А	01	ДР4
2	12		ВЫКЛЮЧАТЕЛЬ А3715 ФУ3 ~380В, Iр 100А I уст. 630А	01	ДР5
2	13		ВЫКЛЮЧАТЕЛЬ А3715 ФУ3 ~380В, Iр 32А I уст. 630А	01	ДР6
			МОДУЛЬ НР 15 ЭРЖИМОВ		
			НР ТОК 15А	01	
			БЛОК ЭРЖИМОВ Б3Н 19		
			НЭ ЭРЖИМОВ НР ТОК 200А	05	

ПРИВЯЗКА

ИВБ. №	
--------	--

ТИ 903-1-204 - ЭМ4-1

СТРОНА	НАСЛА	НАСЛТЯБ
ИВБ. №		

ИВБ. №	ИВБ. №	ИВБ. №	ИВБ. №
ИВБ. №	ИВБ. №	ИВБ. №	ИВБ. №

ЦЕНТ ЗАКРЫТЫЙ ИЩ2
ТЕХНИЧЕСКИЕ ДАННЫЕ
АППАРАТОВ

ЛАТГИПРОПРОМ

ФОРМАТ А4

ПРИВЯЗКА

ИВБ. №	
--------	--

ТИ 903-1-204 - ЭМ4-1

СТРОНА	НАСЛА	НАСЛТЯБ
ИВБ. №		

ИВБ. №	ИВБ. №	ИВБ. №	ИВБ. №
ИВБ. №	ИВБ. №	ИВБ. №	ИВБ. №

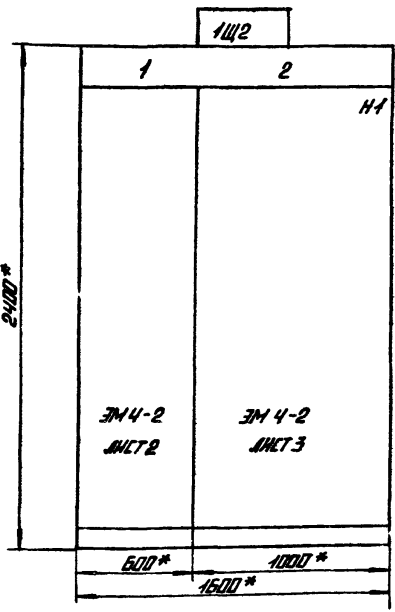
ЦЕНТ ЗАКРЫТЫЙ ИЩ2
ТЕХНИЧЕСКИЕ ДАННЫЕ
АППАРАТОВ

ЛАТГИПРОПРОМ

ФОРМАТ А4

ТИПОВОЙ ПРОЕКТ 903-1-204

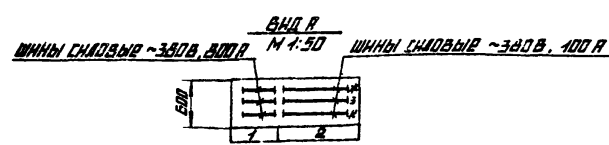
РАБОЧАЯ Л.22



- 1* РАЗМЕРЫ ДЛЯ СПРАВКИ
- 2. НЕУКАЗАННЫЕ ПРЕДЕЛЬНЫЕ ОТКЛОНЕНИЯ РАЗМЕРОВ ПО...

СТРОНА	НАСЛА

1	Н ПИТАТЕЛЬН. Н-С	36,42,43,44 - ВЕНТИАТОРЫ
2	24 СЕТЬВОЯ Н-С	45 - ВЕНТИА. ПРАЙДРИН
3		13,16,24,23 - НАСОСЫ
4		25,39 - ЭЛЕКТРОМ
ПАНЕЛЬ	1	2



ПРИВЯЗКА

ИВБ. №	
--------	--

ТИ 903-1-204 - ЭМ4-2

СТРОНА	НАСЛА	НАСЛТЯБ
ИВБ. №		

ИВБ. №	ИВБ. №	ИВБ. №	ИВБ. №
ИВБ. №	ИВБ. №	ИВБ. №	ИВБ. №

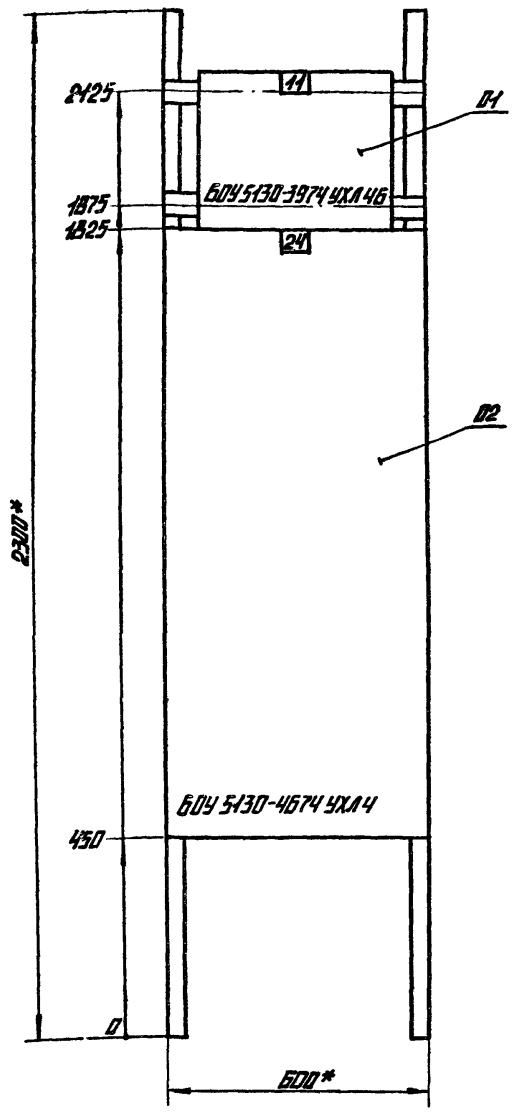
ЦЕНТ ЗАКРЫТЫЙ ИЩ2
ОБЩИЙ ВИД

ЛАТГИПРОПРОМ

ФОРМАТ А3

РАБОТА Б.22

ПРОЕКТ 903-1-204



ПРОВЕРКА		
ИВ. №		

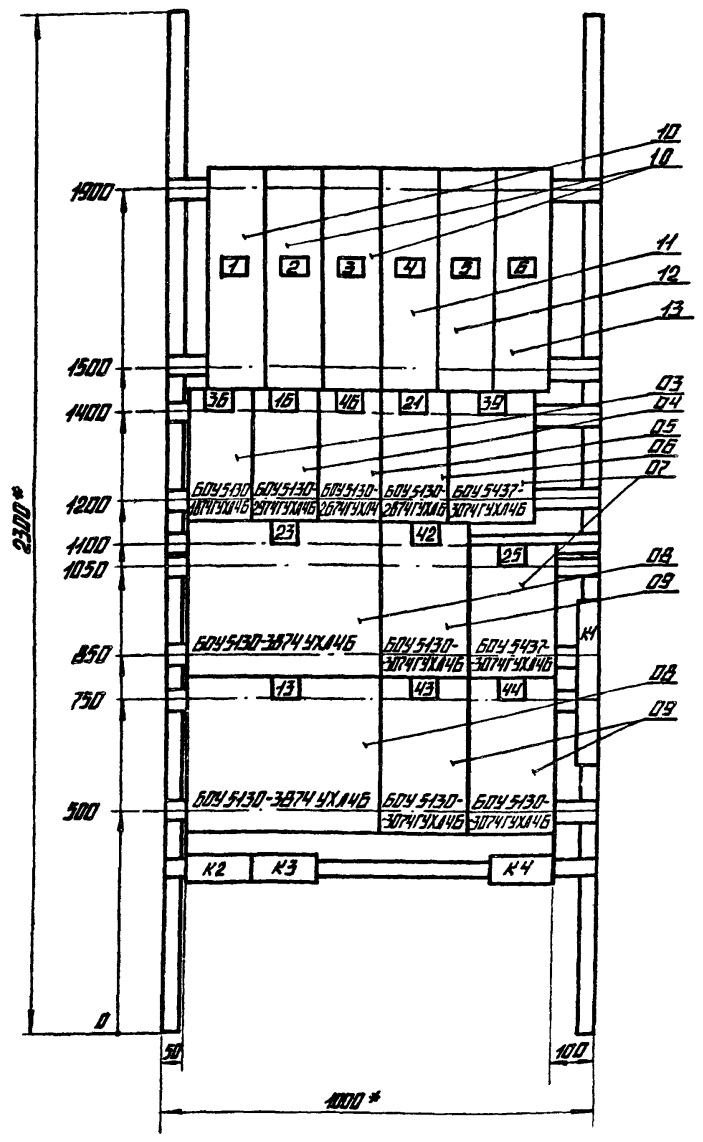
ПАНЕЛЬ 1

ТП 903-1-204 -ЭМ 4-2			
	СТАНДА	МАССА	МАТЕРИАЛ
			1-10
	ЛИСТ 2	ЛИСТОВ	
ЩИТ ОТКРЫТЫЙ 1Щ2 ОБЩИЙ ВИД			ЛАТГИПРОПРОМ
ФОРМАТ А3			

ИВ. № ПОДА ПОДПИСЬ И ДАТА

РАБОТА Б.22

ПРОЕКТ 903-1-204



ПРОВЕРКА		
ИВ. №		

ПАНЕЛЬ 2 (НАБОР 1)

ТП 903-1-204 -ЭМ 4-2			
	СТАНДА	ЛИСТ	ЛИСТОВ
			1-10
	ЛИСТ 3	ЛИСТОВ	
ЩИТ ОТКРЫТЫЙ 1Щ2 ОБЩИЙ ВИД			ЛАТГИПРОПРОМ
ФОРМАТ А3			

ИВ. № ПОДА ПОДПИСЬ И ДАТА

Итого	Страна	Наименование	Поз. обозначение	Место надписи	Текст	Ком.	Вид	Шрифт	Таблица
1	1			Верхнее	11 Питательн. н-с	1			
	2			обратное	24 Сетевой н-с	1			
2	1			То же	36,42, 43,44 Вентиляторы	1			
	2			"	46 Вентил. градирни	1			
	3			"	13,16,21,23 Насосы	1			
	4			"	25,39 Задвижки	1			
	1	QF1	Табличка		QF1 5Ш	1			
	2	QF2	"		QF2 1Ш	1			
	3	QF3	"		QF3 3Ш	1			
	4	QF4	"		QF4 Аварийное освещ.	1			
	5	QF5	"		QF5 Групповой автомат	1			
	6	QF6	"		QF6 Щит КИП1(питание)	1			

Привязан

Ил.№

ТП 903-1-204 -ЗМ 4-3

Станд. Масса/масштаб

Лист 1 Листов 2

Ил.№

И.А. Терехов
И.А. Викманис
И.А. Куралова
С.А. Жукова

Щит открытый 1Щ2
Перечень надписей

ЛАТГИПРОПРОМ

Формат А4

Итого	Страна	Наименование	Поз. обозначение	Место надписи	Текст	Ком.	Вид	Шрифт	Таблица
1				Табличка	11	1			
				"	24	1			
				"	36	1			
2				"	16	1			
				"	46	1			
				"	21	1			
				"	39	1			
				"	23	1			
				"	42	1			
				"	25	1			
				"	13	1			
				"	43	1			
				"	44	1			

Привязан

Ил.№

ТП 903-1-204 -ЗМ 4-3

Станд. Масса/масштаб

Лист 1 Листов 2

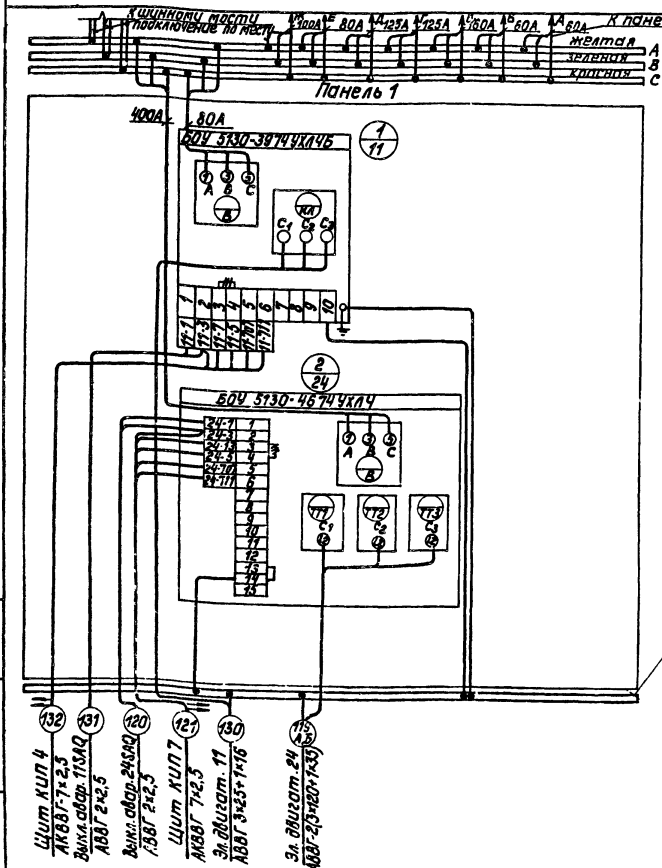
Ил.№

И.А. Терехов
И.А. Викманис
И.А. Куралова
С.А. Жукова

Щит открытый 1Щ2
Перечень надписей

ЛАТГИПРОПРОМ

Формат А4



Шины силовые ~380В, 800А

— - Демонтировать

Шина нулевая черная

Привязан

Ил.№

Панель 1

ТП 903-1-204 -ЗМ 4-4

Станд. Масса/масштаб

Лист 1 Листов 2

И.А. Терехов
И.А. Викманис
И.А. Куралова
С.А. Жукова

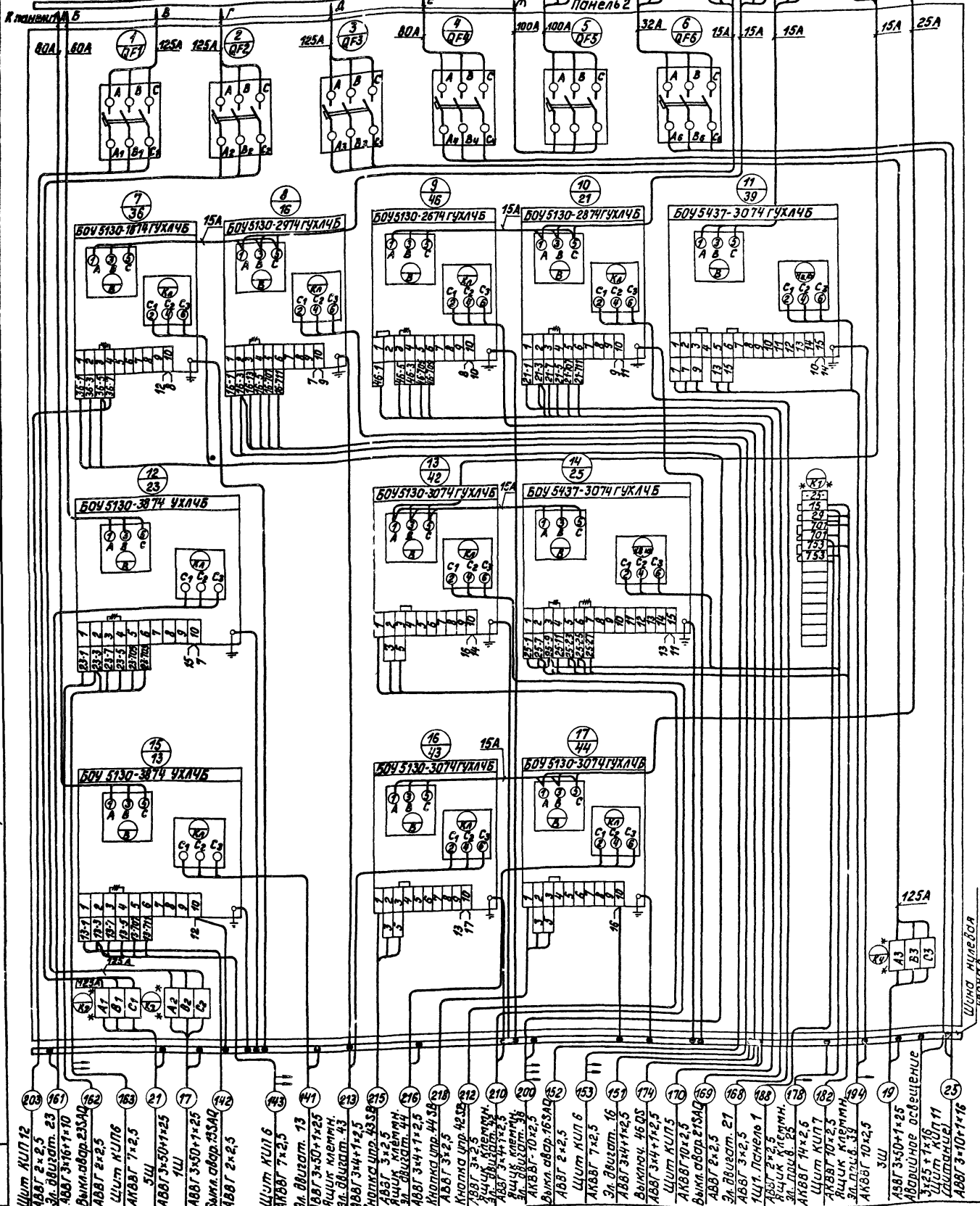
Щит открытый 1Щ2
Схема подключения

ЛАТГИПРОПРОМ

Вид спереди

Шины силовые ~380В, 100А

желтая А
зеленая В
красная С



Альбом 8.22

Титуловый проект 903-1-204

Щит КИП 12
ABB 2x2,5
З.А. Обмот. 23
Выкл. обвр. 23AQ
ABB 2x2,5
Щит КИП 6
ABB 7x2,5
5Щ
ABB 3x50x1x25
1Щ
ABB 3x50x1x25
Выкл. обвр. 23AQ
ABB 2x2,5
Щит КИП 6
ABB 7x2,5
З.А. Обмот. 13
ABB 7x2,5
Ящик клеммн.
З.А. Обмот. 43
ABB 3x4x1x2,5
Кнопка шпр. 43B8
ABB 3x2,5
Щит КИП 4
ABB 7x2,5
Кнопка шпр. 44B8
ABB 3x2,5
Щит КИП 5
ABB 7x2,5
Кнопка шпр. 45B8
ABB 3x2,5
Щит КИП 6
ABB 7x2,5
З.А. Обмот. 16
ABB 3x4x1x2,5
Выключ. 46QS
Щит КИП 5
ABB 3x4x1x2,5
Выкл. обвр. 21SAQ
ABB 2x2,5
З.А. Обмот. 21
ABB 3x2,5
1Щ1
Линейн. 1
Щит КИП 1
ABB 7x2,5
З.А. Обмот. 25
ABB 1x1x2,5
Щит КИП 7
ABB 10x2,5
Ящик клеммн.
З.А. Обмот. 33
ABB 10x2,5
3Щ
ABB 3x50x1x25
Обрешотное освещение
3x25x1x16
Щит КИП 11
ABB 2x2,5
ABB 9x10x1x16

* - Демонтировать
** - Дополнительные колодки с зажимами

Панель 2 (набор 1)

Исполн:	Начальн. Терехов	С.И.	С.И.
Провер:	Инженер Викентис	Л.И.	Л.И.
Ум. №	Ин. З.А. Викентис	Л.И.	Л.И.
	Инж. З.А. Кириллова	Л.И.	Л.И.
	Ст. техн. Кириллова	Л.И.	Л.И.

ТП 903-1-204 -3М 4-4

Станд. Масса Кассеты

Лист 2 Листов

ЛАТТИПРОПРОМ

Щит открытый 1Щ2.
Схема соединений

Альбом 8.22

Типовой проект 903-1-204

Формат	Зона	Лист	Обозначение	Наименование	Кол.	Примеч.
				Документация		
А3			ЭМ5-2	Общий Вид	01	
А2			ЭМ5-4	Схема соединений	01	
А4			ЭМ5-3	Перечень надписей	01	
				Сборочные единицы		
				Блоки и панели		
	01		Б0У5130-3574УХЛЧБ		01	
	02		Б0У5437-3074УХЛЧБ		01	
	03		Б0У5130-3974УХЛЧБ		01	
			Н1		01	
	04		Рубильник РН-31320		01	
	05		Трансформатор ТК-20		01	ТА
			Т 100/5А		01	ТА
			Колодка на 15 зажимов		01	
			на ток 16 А		01	
			Блок зажимов		01	
			БЗН19 из 3 зажимов		01	
			на ток 100А		01	

Имя и под. Подл. и дата

Привязан

ИМВ №	
-------	--

ТП 903-1-204- ЭМ5-1

Стация	Масса	Масштаб

Лист Листов 1

Имя и под. Подл. и дата

ИМВ №	
-------	--

Шкаф напольный 1Ш (2Ш, 3Ш)

Технические данные аппаратов

ЛАТГИПРОПРОМ

Формат А4

Альбом 8.22

Типовой проект 903-1-204

Панель	Страна	Надпись	Поз. обозначение	Место надписи	Текст	Кол.	Ввод широта	заголовок
			QS	Табличка	QS Ввод ~ 380В	1		
			ТА		ТА	1		
					2	1		
					3	1		
					1	1		
			QS	Табличка	QS Ввод ~ 380В	1		
				в верхней части	2 Дутьев. Вентил.	1		
				двери	3 задвижка	1		
					1 Дымосос	1		

Имя и под. Подл. и дата

Привязан

ИМВ №	
-------	--

ТП-903-1-204 ЭМ5-3

Стация	Масса	Масштаб

Лист Листов 1

Имя и под. Подл. и дата

ИМВ №	
-------	--

Шкаф напольный 1Ш (2Ш, 3Ш)

Перечень надписей

ЛАТГИПРОПРОМ

Формат А4

Типовой проект 903-1-204 Альбом 8.22

Имя и под. Подл. и дата

Вид спереди

Двери не показаны

Вид Б
М1:50

Таблица

Обозначение	Ш
А	
1Ш	
2Ш	
3Ш	

- 1* Размеры для справок.
2. Неуказанные предельные отклонения размеров по...
3. В контуре табличек и аппаратов указаны номера надписей по перечню надписей.
4. Шкаф напольный одностороннего обслуживания.

По данному чертежу изготовить три шкафа.

Повод кабелей сверху

Привязан

ИМВ №	
-------	--

ТП 903-1-204 ЭМ5-2

Стация	Масса	Масштаб
		1:10

Лист Листов 1

Имя и под. Подл. и дата

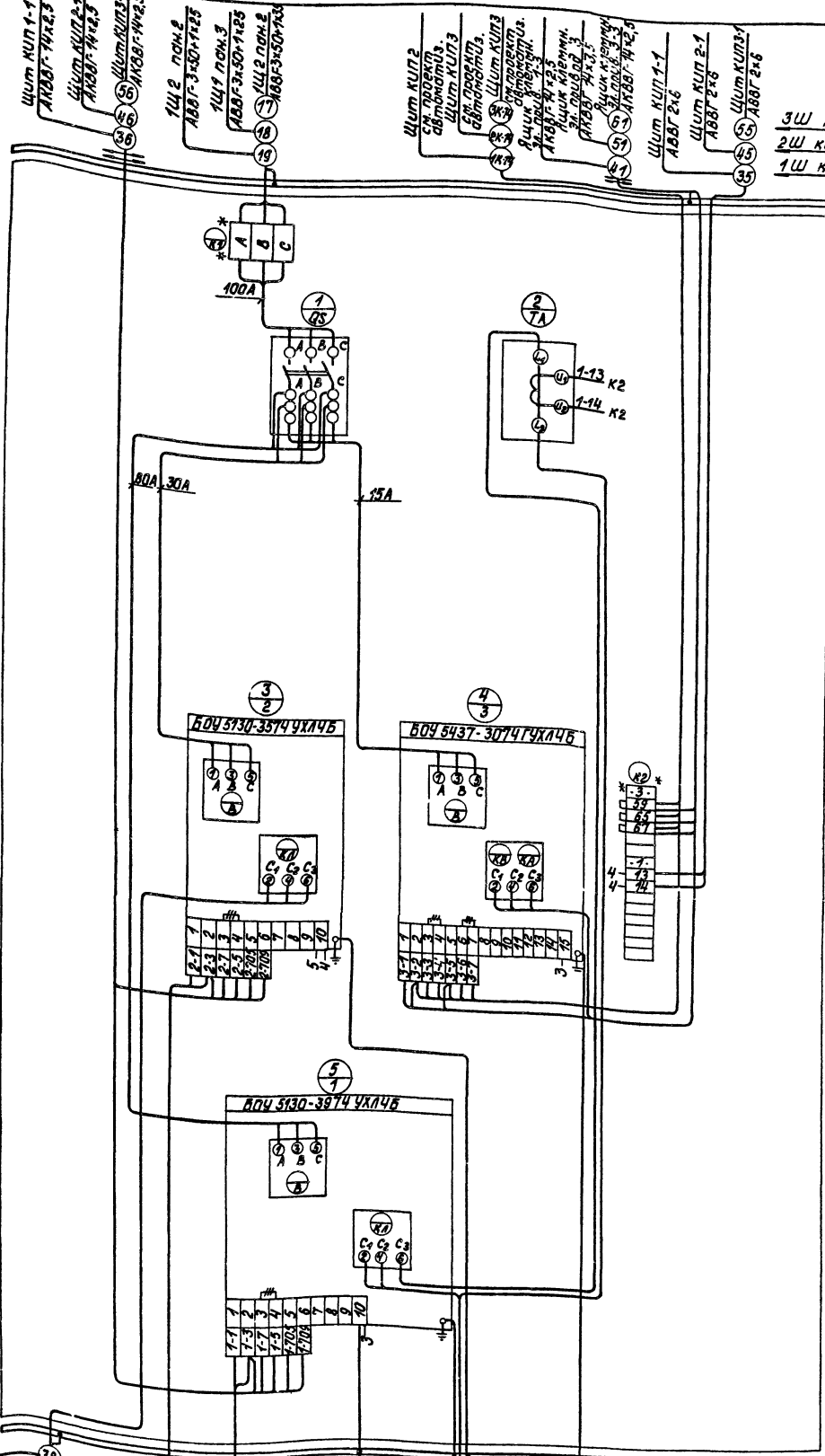
ИМВ №	
-------	--

Шкаф напольный 1Ш (2Ш, 3Ш)

Общий вид

ЛАТГИПРОПРОМ

13467-06 14 Формат А3



3Ш котла №3
 2Ш котла №2
 1Ш котла №1

- Демонтировать
 ** - Дополнительные колодки с зажимами

- 3л. Щит 1-2
- АПТО 4 (1x10)
- 3л. Щит 2-2
- АПТО 4 (1x10)
- 3л. Щит 3-2
- АПТО 4 (1x10)
- АПТО 4 (1x10)
- СХА. СБОР. 1-25AQ
- АПТО 2 (1x2,5)
- Вых. СБОР. 2-25AQ
- АПТО 2 (1x2,5)
- Вых. СБОР. 3-25AQ
- АПТО 2 (1x2,5)
- СХА. СБОР. 1-15AQ
- ABB1-2x2,5
- Вых. СБОР. 2-15AQ
- ABB1-2x2,5
- Вых. СБОР. 3-15AQ
- ABB1-2x2,5
- 3л. Щит 1-1
- ABB1-3x25-1x16
- 3л. Щит 2-1
- ABB1-3x25-1x16
- 3л. Щит 3-1
- ABB1-3x25-1x16

1Щит котла №1	Щит котла №2	Щит котла №3	Щит котла №1	Щит котла №2	Щит котла №3	Щит котла №1	Щит котла №2	Щит котла №3
ABB1-3x25-1x16	ABB1-3x25-1x16	ABB1-3x25-1x16	ABB1-3x25-1x16	ABB1-3x25-1x16	ABB1-3x25-1x16	ABB1-3x25-1x16	ABB1-3x25-1x16	ABB1-3x25-1x16
ABB1-3x25-1x16	ABB1-3x25-1x16	ABB1-3x25-1x16	ABB1-3x25-1x16	ABB1-3x25-1x16	ABB1-3x25-1x16	ABB1-3x25-1x16	ABB1-3x25-1x16	ABB1-3x25-1x16
ABB1-3x25-1x16	ABB1-3x25-1x16	ABB1-3x25-1x16	ABB1-3x25-1x16	ABB1-3x25-1x16	ABB1-3x25-1x16	ABB1-3x25-1x16	ABB1-3x25-1x16	ABB1-3x25-1x16
ABB1-3x25-1x16	ABB1-3x25-1x16	ABB1-3x25-1x16	ABB1-3x25-1x16	ABB1-3x25-1x16	ABB1-3x25-1x16	ABB1-3x25-1x16	ABB1-3x25-1x16	ABB1-3x25-1x16

ТП 903-1-204 - ЭМС-4

Лист Листов 1

ЛАНТИПРОПРОМ

19467-06 15 формат А2

ЛИСТОВ 2.82

ТИПОВОЙ ПРОЕКТ 903-1-204

ЛИСТ ПОДПИСЬ И ДАТА ВЗЯТИЯ

КОД	СЛОВА	КОД	ОБОЗНАЧЕНИЕ	ИСПОЛНЕНИЕ	КОД	ПРИМЕЧ.
				ДОКУМЕНТАЦИЯ		
R3			ЭМБ-2	ОБЩИЙ ВИД	01	
R2			ЭМБ-4	СХЕМА СОЕДИНЕНИЯ	01	
R4			ЭМБ-3	ПЕРЕЧЕНЬ НАДПИСЕЙ	01	
				СБОРОЧНЫЕ ЕДИНИЦЫ		
				БЛОКИ И ПАНЕЛИ		
01			Б0У 5130-3474 УХЛ4Б		01	
02			Б0У 5130-3474 ГУХЛ4Б		01	
03			Б0У 5437-3074 ГУХЛ4Б		02	
04			Б0У 5130-2674 ГУХЛ4Б		01	
05			Б0У 5130-3474 УХЛ4Б		01	
			Н4		01	
06			РИБЛЬНИК Р41-31320		01	
07			ТРАНСФОРМАТОР ТК-120			
			Т 75/5А		01	ТЯ
			КОЛОДКА НА 15 ЭЛЕМЕНТОВ			
			НА ТОК 15 А		01	
			БЛОК ЭЛЕМЕНТОВ БЭН49			
			НЭ3 ЭЛЕМЕНТОВ НА ТОК 100А		01	

ПРИВЯЗКА	
ИНВ. №	

ТИПОВОЙ ПРОЕКТ 903-1-204 - ЭМБ-1

СТАДИЯ	МАССА	МАШТАБ
ЛИСТ	ЛИСТОВ 1	

ИРЧ. ОТД.	ТРЕХЛОВ	В.М.	09.83	ШКАФ НАПОЛЬНЫЙ 4Ш (5Ш, 6Ш) ТЕХНИЧЕСКИЕ ДАННЫЕ АППАРАТОВ	ЛАТГИПРОПРОМ ФОРМАТ А4
И. КОНТР.	ВИКМАННС	В.С.	09.83		
СЛ. ЭК.	ВИКМАННС	В.С.	09.83		
РИС. ГР.	КИРИЛЛОВА	К.С.	09.83		
СЛ. ТЕХН.	ЖУКОВА	В.С.	09.83		

ЛИСТОВ 2.82

ТИПОВОЙ ПРОЕКТ 903-1-204

ЛИСТ ПОДПИСЬ И ДАТА ВЗЯТИЯ

КОД	СЛОВА	КОД	ОБОЗНАЧЕНИЕ	ИСПОЛНЕНИЕ	КОД	ПРИМЕЧ.
				ДОКУМЕНТАЦИЯ		
		QS	ТАБЛИЧКА	QS	ВВОД ~ 3В0В	1
					2	1
					3	1
					5	1
					6	1
					4	1
					7А	1
					1	1
		QS	ТАБЛИЧКА	QS	ВВОД ~ 3В0В	1
				В ВЕРХНЕЙ	2	ДУТЬЕРВ. ВЕНТИЛ.
				ЧАСТИ	3	ВЕНТИЛ. ПЕРВ. ВОЗДУХА
				ДВЕРИ	5	ЗАДВИЖКА
					6	ЗАДВИЖКА
					4	РОТАЦ. ГОРЕЛКА
					1	ДЫМООСОС

ПРИВЯЗКА	
ИНВ. №	

ТИПОВОЙ ПРОЕКТ 903-1-204 - ЭМБ-3

СТАДИЯ	МАССА	МАШТАБ
ЛИСТ	ЛИСТОВ 1	

ИРЧ. ОТД.	ТРЕХЛОВ	В.М.	09.83	ШКАФ НАПОЛЬНЫЙ 4Ш (5Ш, 6Ш) ПЕРЕЧЕНЬ НАДПИСЕЙ	ЛАТГИПРОПРОМ ФОРМАТ А4
И. КОНТР.	ВИКМАННС	В.С.	09.83		
СЛ. ЭК.	ВИКМАННС	В.С.	09.83		
РИС. ГР.	КИРИЛЛОВА	К.С.	09.83		
СЛ. ТЕХН.	ЖУКОВА	В.С.	09.83		

ЛИСТОВ 2.82

ТИПОВОЙ ПРОЕКТ 903-1-204

ЛИСТ ПОДПИСЬ И ДАТА ВЗЯТИЯ

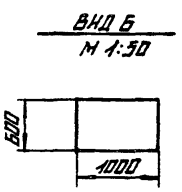
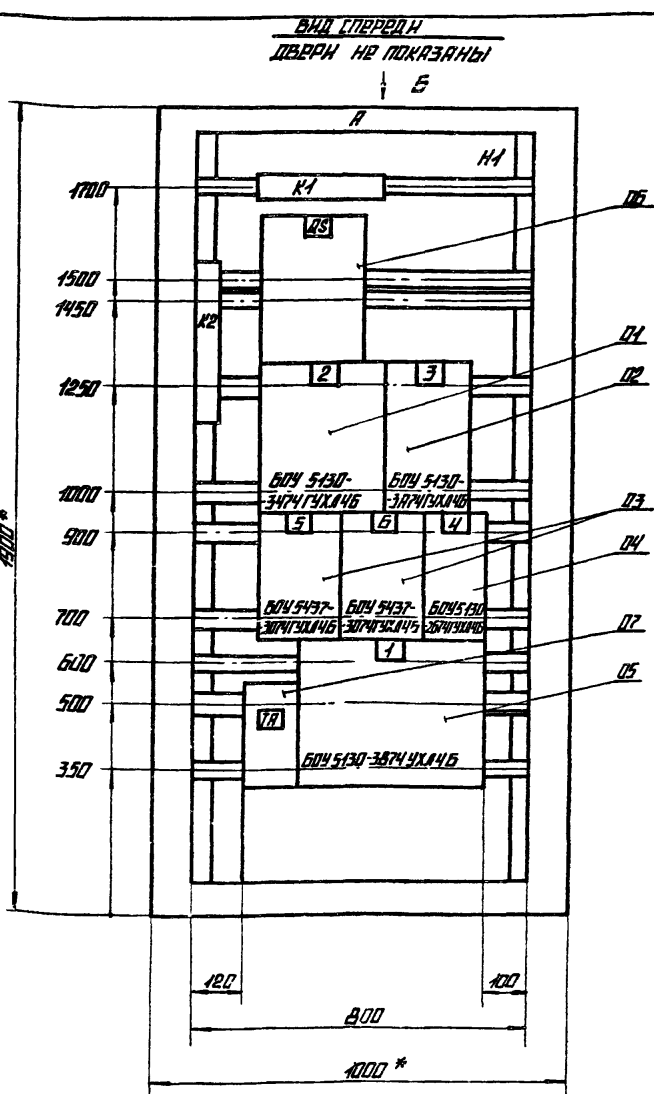


ТАБЛИЦА	
ОБОЗНАЧЕНИЕ	Ш
А	
4 Ш	
5 Ш	
6 Ш	

- 1* РАЗМЕРЫ ДЛЯ СПРАВОК.
- 2. НЕУКАЗАНЫЕ ПРЕДЕЛЬНЫЕ ОТКЛОНЕНИЯ РАЗМЕРОВ ПО...
- 3. В КОНТУРЕ ТАБЛИЧЕК И АППАРАТОВ УКАЗАНЫ НОМЕРА НАДПИСЕЙ ПО ПЕРЕЧЕНЮ НАДПИСЕЙ.
- 4. ШКАФ НАПОЛЬНЫЙ ОДНОСТОРОННЕГО ОБСЛУЖИВАНИЯ.
- 5. ПО ДАННОМУ ЧЕРТЕЖУ ИЗГОТОВИТЬ ТРИ ШКАФА.

ПОДВОД КАБЕЛЕЙ С ВЕРХУ

ПРИВЯЗКА	
ИНВ. №	

ТИПОВОЙ ПРОЕКТ 903-1-204 - ЭМБ-2

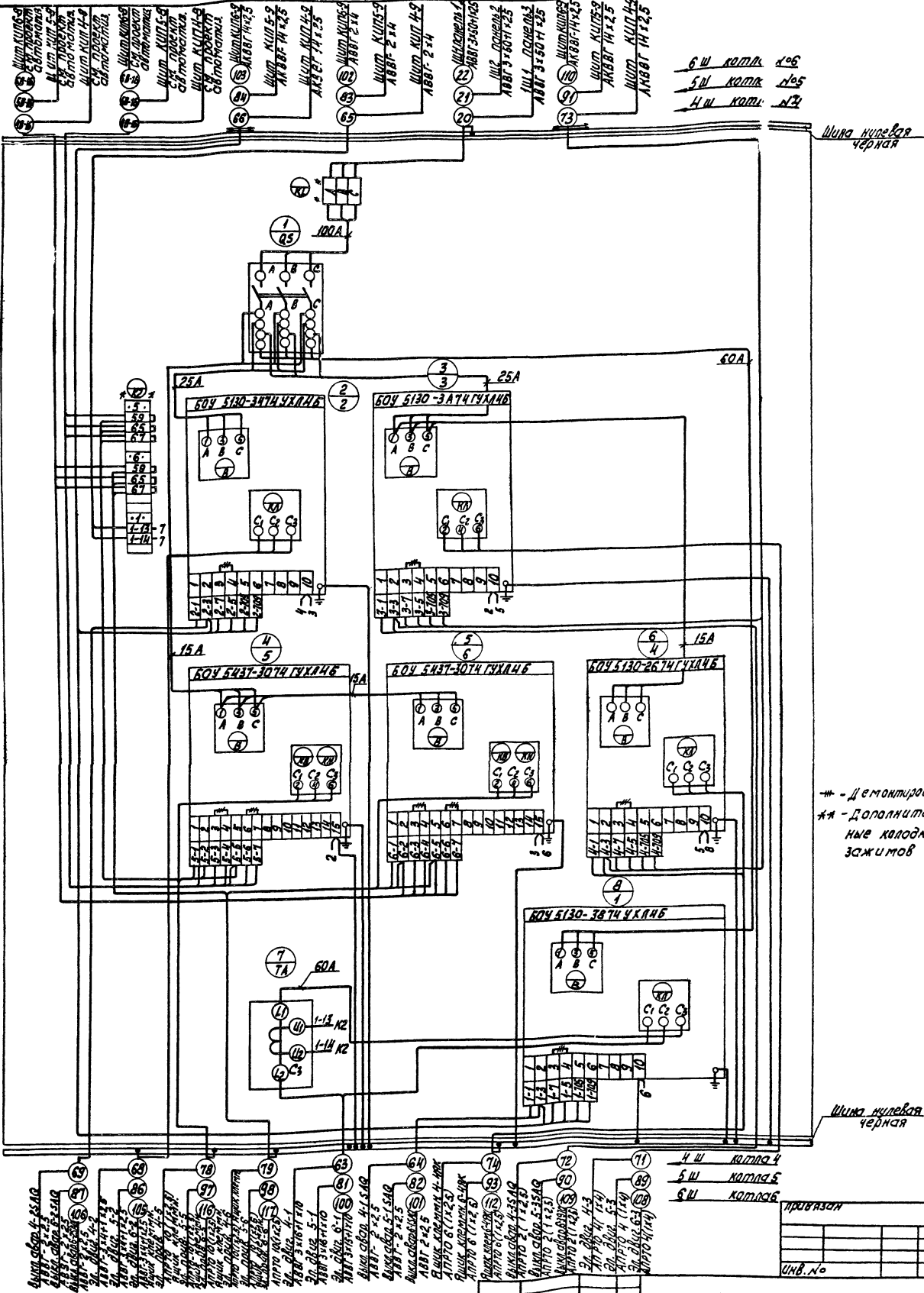
СТАДИЯ	МАССА	МАШТАБ
		1:10
ЛИСТ	ЛИСТОВ 1	

ИРЧ. ОТД.	ДУМАН	В.С.	09.83	ШКАФ НАПОЛЬНЫЙ 4Ш (5Ш, 6Ш) ОБЩИЙ ВИД	ЛАТГИПРОПРОМ
ИРЧ. ОТД.	ТРЕХЛОВ	В.М.	09.83		
И. КОНТР.	ВИКМАННС	В.С.	09.83		
СЛ. ЭК.	ВИКМАННС	В.С.	09.83		
РИС. ГР.	КИРИЛЛОВА	К.С.	09.83		
СЛ. ТЕХН.	ЖУКОВА	В.С.	09.83		

Автом 822

Тубовој проект 903-1-204

Шкаф монтаж и контролних прикључака



6 ш котла №6
 5 ш котла №5
 4 ш котла №3

Шкаф монтажа черная

* - деаантировать
 ** - Дополнительные клеммы зажимов

Шкаф монтажа черная

4 ш котла 4
 5 ш котла 5
 6 ш котла 6

1 ш котла 1
 2 ш котла 2
 3 ш котла 3
 4 ш котла 4
 5 ш котла 5
 6 ш котла 6
 7 ш котла 7
 8 ш котла 8
 9 ш котла 9
 10 ш котла 10
 11 ш котла 11
 12 ш котла 12
 13 ш котла 13
 14 ш котла 14
 15 ш котла 15
 16 ш котла 16
 17 ш котла 17
 18 ш котла 18
 19 ш котла 19
 20 ш котла 20
 21 ш котла 21
 22 ш котла 22
 23 ш котла 23
 24 ш котла 24
 25 ш котла 25
 26 ш котла 26
 27 ш котла 27
 28 ш котла 28
 29 ш котла 29
 30 ш котла 30
 31 ш котла 31
 32 ш котла 32
 33 ш котла 33
 34 ш котла 34
 35 ш котла 35
 36 ш котла 36
 37 ш котла 37
 38 ш котла 38
 39 ш котла 39
 40 ш котла 40
 41 ш котла 41
 42 ш котла 42
 43 ш котла 43
 44 ш котла 44
 45 ш котла 45
 46 ш котла 46
 47 ш котла 47
 48 ш котла 48
 49 ш котла 49
 50 ш котла 50
 51 ш котла 51
 52 ш котла 52
 53 ш котла 53
 54 ш котла 54
 55 ш котла 55
 56 ш котла 56
 57 ш котла 57
 58 ш котла 58
 59 ш котла 59
 60 ш котла 60
 61 ш котла 61
 62 ш котла 62
 63 ш котла 63
 64 ш котла 64
 65 ш котла 65
 66 ш котла 66
 67 ш котла 67
 68 ш котла 68
 69 ш котла 69
 70 ш котла 70
 71 ш котла 71
 72 ш котла 72
 73 ш котла 73
 74 ш котла 74
 75 ш котла 75
 76 ш котла 76
 77 ш котла 77
 78 ш котла 78
 79 ш котла 79
 80 ш котла 80
 81 ш котла 81
 82 ш котла 82
 83 ш котла 83
 84 ш котла 84
 85 ш котла 85
 86 ш котла 86
 87 ш котла 87
 88 ш котла 88
 89 ш котла 89
 90 ш котла 90
 91 ш котла 91
 92 ш котла 92
 93 ш котла 93
 94 ш котла 94
 95 ш котла 95
 96 ш котла 96
 97 ш котла 97
 98 ш котла 98
 99 ш котла 99
 100 ш котла 100

ТТ 903-1-204 -3М 6-4

Имя	Место
Лист	Листов 1
ЛАТГИПРОПРОМ	
19467-06 (17) формат А2	