

ТИПОВОЙ ПРОЕКТ  
903-1-203

КОТЕЛЬНАЯ  
С ТРЕМЯ КОТЛАМИ КВ-ГМ-10  
И ТРЕМЯ КОТЛАМИ ДЕ-16-14 ГМ  
ОТКРЫТАЯ СИСТЕМА ТЕПЛОСНАБЖЕНИЯ  
ТОПЛИВО-ГАЗ И МАЗУТ

Альбом 113

18466-14  
Цена 3-65

ЦЕНТРАЛЬНЫЙ ИНСТИТУТ ТИПОВОГО ПРОЕКТИРОВАНИЯ  
ГОССТРОЯ СССР

Москва, А-445, Смольная ул., 22

Сдано в печать 17 1984 года  
Заказ № **8687** Тираж **425** экз.

СЕРИЯ ТИПОВЫХ ПРОЕКТОВ УНИВЕРСАЛЬНЫХ КОМБИНИРОВАННЫХ КОТЕЛЬНОЙХ  
 С КОТЛАМИ КВ-ГМ-20(10) И КОТЛАМИ ДЕ-16(10)-14ГМ  
 ТИПОВОЙ ПРОЕКТ 903-1-203

КОТЕЛЬНАЯ С ТРЕМЯ КОТЛАМИ  
 КВ-ГМ-10 И ТРЕМЯ КОТЛАМИ  
 ДЕ-16-14ГМ. ОТКРЫТАЯ  
 СИСТЕМА ТЕПЛОСНАБЖЕНИЯ.  
 ТОПЛИВО-ГАЗ И МАЗУТ

## АЛЬБОМ 11.3

### СОСТАВ ПРОЕКТА

ТП 903-1-199	Ал.0	Пояснительная записка.
АЛЬБОМ	1.5	Тепломеханическая часть.
АЛЬБОМ	1.10	Тепломеханическая часть. Блоки тепломеханического оборудования.
АЛЬБОМ	2.3	Строительно-технологическая блок-секция котлоагрегата КВ-ГМ-10. Тепломеханическая часть, конструкции железобетонные, автоматизация.
АЛЬБОМ	2.4	Строительно-технологическая блок-секция котлоагрегата КВ-ГМ-10. Металлоконструкции газозавдухопрободов.
ТП 903-1-199	Ал.2.5	Строительно-технологическая блок-секция котлоагрегата ДЕ-16-14ГМ. Тепломеханическая часть, конструкции железобетонные, автоматизация.
ТП 903-1-199	Ал.2.6	Строительно-технологическая блок-секция котлоагрегата ДЕ-16-14ГМ. Металлоконструкции газозавдухопрободов.
ТП 903-1-199	Ал.31	Узел сбора конденсата.
АЛЬБОМ	4.7	Водоподогревательная установка. Тепломеханическая часть.
ТП 903-1-199	Ал.4.8	Водоподогревательная установка. Реагентное хозяйство.
ТП 903-1-199	Ал.4.10	Водоподогревательная установка. Блоки тепломеханического оборудования.
ТП 903-1-199	Ал.5.1	Котельная. Архитектурно-строительная часть. Общие чертежи.
ТП 903-1-199	Ал.5.2	Котельная. Архитектурно-строительная часть. Общие чертежи. (Вариант закрытой установки вымососов).
ТП 903-1-199	Ал.5.5	Деаэрационная. Камера управления. Архитектурно-строительная часть. Общие чертежи.
АЛЬБОМ	5.10	Котельная. Архитектурно-строительная часть. Конструкции нулевого цикла и бараба.
ТП 903-1-199	Ал.5.14	Котельная. Архитектурно-строительная часть. Нетоповые изделия.
ТП 903-1-199	Ал.6.1	Водоподогревательная установка. Архитектурно-строительная часть. Общие чертежи.
ТП 903-1-199	Ал.6.3	Водоподогревательная установка. Архитектурно-строительная часть. Нетоповые изделия.
АЛЬБОМ	7.5	Генеральный план. Инженерные сети. Архитектурно-строительная часть - конструкции, электротехническая часть, связь и сигнализация, воздухопод и канализация, тепловые сети.

							Привязан
ИЧВ. №							

# СОСТАВ ПРОЕКТА

АЛЬБОМ 8.5	<i>Котельная. Электротехническая часть, связь и сигнализация. Чертежи монтажной зоны.</i>
АЛЬБОМ 8.13	<i>Котельная. Электротехническая часть. Механизмы, управляемые с КИУ и щитов КИП и А. Схемы принципиальные.</i>
АЛЬБОМ 8.21	<i>Котельная. Электротехническая часть. Задание заводу-изготовителю на низковольтные комплектные устройства.</i>
ТП 903-1-199 АИ.8.25	<i>Водоподавательная установка. Электротехническая часть, связь и сигнализация.</i>
ТП 903-1-199 АИ.8.27	<i>Водоподавательная установка. Электротехническая часть. Задание заводу-изготовителю на низковольтные комплектные устройства.</i>
АЛЬБОМ 9.5	<i>Котельная. Автоматизация.</i>
ТП 903-1-199 АИ.9.9	<i>Котлоагрегат КВ-ТМ-20(10). Задание заводу-изготовителю на щит автоматики и КИП.</i>
ТП 903-1-199 АИ.9.10	<i>Котлоагрегат ДК-16(10)-14ТМ. Задание заводу-изготовителю на щит автоматики и КИП.</i>
АЛЬБОМ 9.13	<i>Котельная. Вспомогательное оборудование. Задание заводу-изготовителю на щиты автоматики и КИП.</i>
ТП 903-1-199 АИ.9.17	<i>Водоподавательная установка. Автоматизация.</i>
ТП 903-1-199 АИ.9.18	<i>Водоподавательная установка. Задание заводу-изготовителю на щиты автоматики и КИП.</i>
ТП 903-1-199 АИ.10.1	<i>Котельная. Отопление и вентиляция, тепловые сети.</i>
АЛЬБОМ 10.5	<i>Котельная. Водопровод и канализация.</i>
ТП 903-1-199 АИ.10.9	<i>Водоподавательная установка. Сантехнические устройства.</i>
АЛЬБОМ 11.3	<i>Котельная. Сочленения исполнительных механизмов с регулирующими органами.</i>
ТП 903-1-199 АИ.11.5	<i>Металлоконструкции вспомогательного оборудования и устройств.</i>
АЛЬБОМ 12.5	<i>Котельная. Инженерные сети. Электротехническая часть, связь и сигнализация. Произваемые материалы.</i>
ТП 903-1-199 АИ.12.9	<i>Водоподавательная установка. Электротехническая часть, связь и сигнализация. Произваемые материалы.</i>
АЛЬБОМ 13.11	КН. 1+4 <i>Степы. Котельная.</i>
ТП 903-1-199 АИ.13.1	КН. 5,6,10,11 <i>Степы. Котельная.</i>
АЛЬБОМ 13.12	КН. 1+3 <i>Степы. Водоподавательная установка.</i>
ТП 903-1-199 АИ.13.2	КН. 4,5,7,8 <i>Степы. Водоподавательная установка.</i>
АЛЬБОМ 13.13	<i>Степы. Генеральный план. Инженерные сети.</i>
ТП 903-1-199 АИ.13.3	КН. 1,2 <i>Степы. Генеральный план. Инженерные сети.</i>
АЛЬБОМ 14.1.1	КН. 1,2 <i>Спецификации оборудования. Котельная.</i>
АЛЬБОМ 14.1.2	<i>Спецификации оборудования. Водоподавательная установка.</i>
АЛЬБОМ 14.1.3	<i>Спецификации оборудования. Инженерные сети.</i>
АЛЬБОМ 15.1.1	<i>Ведомости потребности в материалах. Котельная.</i>
АЛЬБОМ 15.1.2	<i>Ведомости потребности в материалах. Водоподавательная установка.</i>
АЛЬБОМ 15.1.3	<i>Ведомости потребности в материалах. Генеральный план. Инженерные сети.</i>

## ПРИМЕНЕННЫЕ ТИПОВЫЕ МАТЕРИАЛЫ

Типовой проект 90Т-2-238

Типовое проектное решение №90Т-02-222 альбомы А.3, 2, 3

Типовые конструкции серия 4.903-Н-ВЫП.1 альбом I, часть 2, ВЫП.4 альбом I, часть 2, ВЫП.5 альбом I

Типовые конструкции серия 4.903-Ю-ВЫП.8

Типовые конструкции серия 5.903-3 ВЫП.1+6,2

Труба выховая кирпичная Н-60М, Д<sub>в</sub> = 2,4 м с набрызгнутым примыканием газосодов (распространяет Теплопроект г. Ленинград).

Степные ограждения высотных выховых труб (распространяет ВНИПИ Теплопроект г. Москва).

Котельные установки. Вспомогательное оборудование и бланки (распространяет Тбилисский филиал ЦИТП).

Изделия и детали трубопроводов для тепловых сетей: грязевики (распространяет Тбилисский филиал ЦИТП).

Вакуумные деаэраторы и водоструйные эжекторы (распространяет ЦИТП г. Москва).

Разработан проектным институтом

**ЛАТГИПРОПРОМ**

Главный инженер института *[Подпись]* В. Овчаров  
 Главный инженер проекта *[Подпись]* А. Душан

Утвержден и введен в действие с 1 июля 1984 г.  
 Главпромстройпроектном Госстроя СССР.

Приказ №44 от 10 ноября 1983 г.

			Привязан	

# Содержание альбома

Альбом 113  
Типовой проект 903-1-203

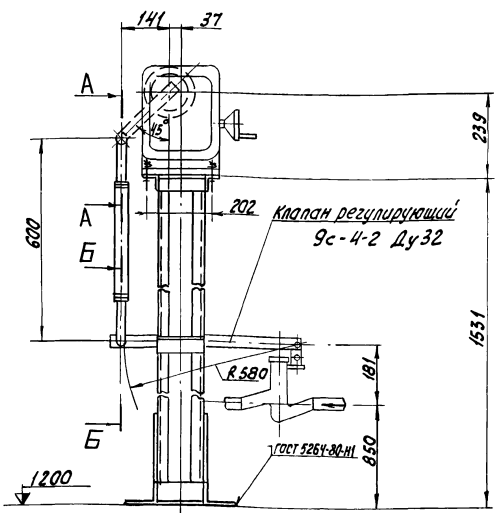
№чертежа	Наименование	Прим.
	Содержание альбома	3;4
98.01.00.000	Сочленение механизма МЭО-100/25-0,25 с клапаном регулирующим 9с-4-2	5
98.01.00.000К2	Сочленение механизма МЭО-100/25-0,25 с клапаном регулирующим 9с-4-2. Схема кинематическая.	5
98.01.00.000СБ	Сочленение механизма МЭО-100/25-0,25 с клапаном регулирующим 9с-4-2. Сборочный чертёж.	5
98.01.01.000	Опора	6
98.01.01.000СБ	Опора. Сборочный чертёж.	7
98.01.02.000	Штанга	8
98.01.02.000СБ	Штанга. Сборочный чертёж.	8
98.01.00.001	Ось	8
98.02.00.000	Установка электромагнита МУС-4100 на клапане предохранительном запорном типа ПКН и ПКВ Ду 200	9
98.03.00.000	Установка электромагнита МУС-4100 на клапане предохранительном запорном типа ПКН и ПКВ Ду 100	9
98.02.00.001	Втулка	9
98.02.00.002	Гайка специальная	9
98.02.00.000СБ	Установка электромагнита МУС-4100 на клапане предохранительном запорном типа ПКН и ПКВ Ду 200. Сборочный чертёж.	10:12
98.02.00.003	Пластина	13
98.02.00.004	Серьга	13
98.02.00.005	Скоба	13
98.02.00.006	Шток	13
98.03.00.000СБ	Установка электромагнита МУС-4100 на клапане предохранительном запорном типа ПКН и ПКВ Ду 100. Сборочный чертёж.	14:16
98.04.01.000	Рычаг	17
98.04.01.000СБ	Рычаг. Сборочный чертёж.	17
98.04.01.002	Бобышка	17
98.05.00.000	Сочленение механизма МЭО-100/25-0,25 с заслонкой дроссельной ЗД-150 Ду 150	18
98.05.00.000К2	Сочленение механизма МЭО-100/25-0,25 с заслонкой дроссельной ЗД-150 Ду 150. Схема кинематическая.	18
98.05.00.000СБ	Сочленение механизма МЭО-100/25-0,25 с заслонкой дроссельной ЗД-150 Ду 150. Сборочный чертёж.	18
98.06.00.000	Сочленение механизма МЭО-100/25-0,25 с заслонкой ЗД-100 и клапаном 9с-4-1	19

№чертежа	Наименование	Прим.
98.06.00.000К2	Сочленение механизма МЭО-100/25-0,25 с заслонкой ЗД-100 и клапаном 9с-4-1. Схема кинематическая.	19
98.08.00.001	Рычаг	19
98.06.00.000СБ	Сочленение механизма МЭО-100/25-0,25 с заслонкой ЗД-100 и клапаном 9с-4-1. Сборочный чертёж.	20
98.06.01.000	Опора	21; 22
98.06.01.000СБ	Опора. Сборочный чертёж.	23
98.10.00.000	Сочленение механизма МЭО-100/63-0,25 с направляющим аппаратом дымососа ДН-11,2.	24
98.10.00.000К2	Сочленение механизма МЭО-100/63-0,25 с направляющим аппаратом дымососа ДН-11,2. Схема кинематическая.	24
98.10.00.000СБ	Сочленение механизма МЭО-100/63-0,25 с направляющим аппаратом дымососа ДН-11,2. Сборочный чертёж.	24; 25
98.11.00.000	Сочленение механизма МЭО-100/25-0,25 с направляющим аппаратом вентилятора ВДН-9.	25
98.11.00.000К2	Сочленение механизма МЭО-100/25-0,25 с направляющим аппаратом вентилятора ВДН-9. Схема кинематическая.	25
98.11.00.000СБ	Сочленение механизма МЭО-100/25-0,25 с направляющим аппаратом вентилятора ВДН-9. Сборочный чертёж.	26
98.12.00.000	Сочленение механизма МЭО-100/63-0,25 с направляющим аппаратом дымососа ДН-12,5.	27
98.12.00.000К2	Сочленение механизма МЭО-100/63-0,25 с направляющим аппаратом дымососа ДН-12,5. Схема кинематическая.	27
98.12.00.000СБ	Сочленение механизма МЭО-100/63-0,25 с направляющим аппаратом дымососа ДН-12,5. Сборочный чертёж.	27; 28
98.13.00.000	Сочленение механизма МЭО-100/25-0,25 с направляющим аппаратом вентилятора ВДН-10.	28
98.13.00.000К2	Сочленение механизма МЭО-100/25-0,25 с направляющим аппаратом вентилятора ВДН-10. Схема кинематическая.	28
98.13.00.000СБ	Сочленение механизма МЭО-100/25-0,25 с направляющим аппаратом вентилятора ВДН-10. Сборочный чертёж.	28; 29
98.16.00.000	Сочленение механизма МЭО-250/25-0,25 с клапаном Т-34б	30
98.16.00.000К2	Сочленение механизма МЭО-250/25-0,25 с клапаном Т-34б. Схема кинематическая.	30
98.16.00.000СБ	Сочленение механизма МЭО-250/25-0,25 с клапаном Т-34б. Сборочный чертёж.	30
98.19.00.000	Сочленение механизма МЭО-250/25-0,25 с клапаном регулирующим поворотным бс-8-2.	31
98.19.00.000К2	Сочленение механизма МЭО-250/25-0,25 с клапаном регулирующим поворотным бс-8-2. Схема кинематическая.	31

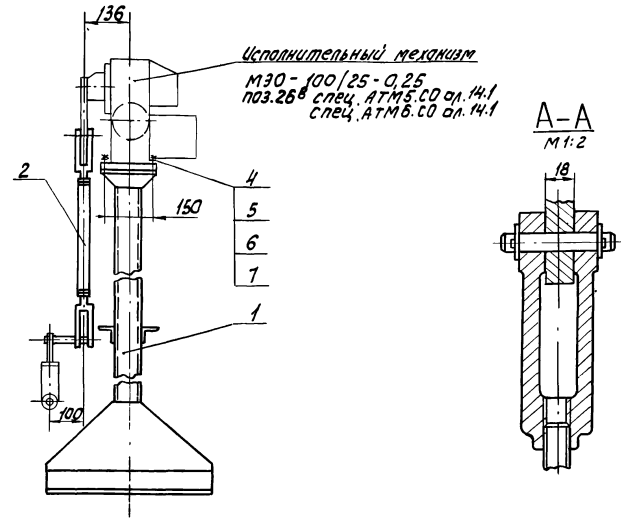
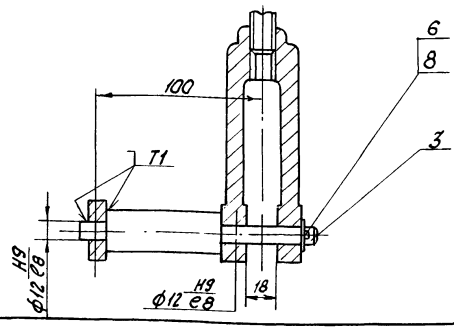


92 000 0010 86

Альбом 11.3  
Туполовой проект 903-1-203



Б-Б  
М 1:2



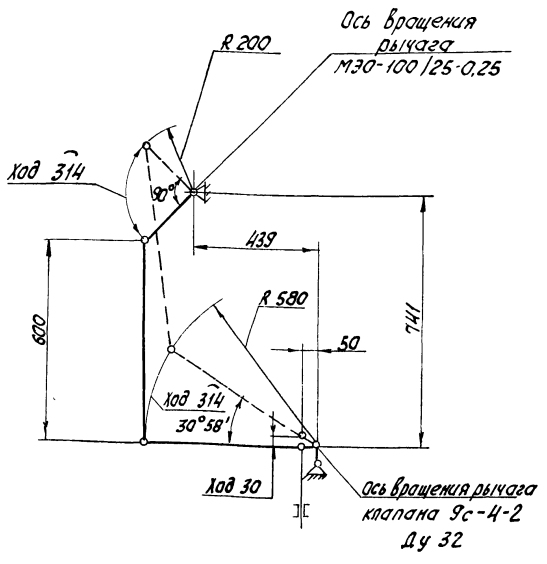
1. Размеры для справок.
2. Сварные швы по ГОСТ 5264-80.

98.01.00.000 с6			
Изм.	Лист	№ докум.	Подпись
Разраб.	Ушакина	В.И.	В.И.
Проб.	Ушакина		
И.контр.	Ушакина		
УТВ.	Шкавер		
Соединение механизма МЭО-100/25-0,25 с клапаном регулирующим 9с-4-2		Лист	Масса
Сборочный чертёж		44	1:10
		Лист	Листов
		1	1

ЛАТГИПРОПРОМ  
Формат А3

98 01 00 00 К2

Альбом 11.3  
Туполовой проект 903-1-203



Размеры для справок.

98.01.00.000 К2

98.01.00.000 К2			
Изм.	Лист	№ докум.	Подпись
Разраб.	Ушакина	В.И.	В.И.
Проб.	Ушакина		
И.контр.	Ушакина		
УТВ.	Шкавер		
Соединение механизма МЭО-100/25-0,25 с клапаном регулирующим 9с-4-2		Лист	Масса
Схема кинематическая		—	—
		Лист	Листов
		1	1

ЛАТГИПРОПРОМ

Альбом 11.3  
Туполовой проект 903-1-203

Формат	Зона	№ поз.	Обозначение	Наименование	кол.	Примечание
Документация						
А3			98.01.00.000 с6	Сборочный чертёж		
А4			98.01.00.000 К2	Схема кинематическая		
Сборочные единицы						
А4	1		98.01.01.000	опора	1	
А4	2		98.01.02.000	Штанга	1	
Детали						
А4	3		98.01.00.001	Ось		
Стандартные изделия						
	4			Болт М12-6х50.58.016 ГОСТ 7798-70	4	
	5			Гайка М12-7Н.5.016 ГОСТ 5915-70	4	
	6			Шайба 12.02.016 ГОСТ 11371-78	5	
	7			Шайба 12.65Г.016 ГОСТ 6402-70	4	
	8			Шплинт 3.2x22.016 ГОСТ 397-79	1	

Альбом 11.3  
Туполовой проект 903-1-203

98.01.00.000			
Изм.	Лист	№ докум.	Подпись
Разраб.	Ушакина	В.И.	В.И.
Проб.	Ушакина		
И.контр.	Ушакина		
УТВ.	Шкавер		
Соединение механизма МЭО-100/25-0,25 с клапаном регулирующим 9с-4-2		Лист	Листов
		1	1

ЛАТГИПРОПРОМ

Формат Зона	Лист	Обозначение	Наименование	кол.	Приме- чание
			98.01.01.000-04		
			<u>Детали</u>		
Б4	6	98.01.01.006-04	Стойка Швемер 8ПГСТ8240-72 ВСтЗСпГСТ535-79 L=1045 h14	2	7,40кг
			98.01.01.000-05		
			<u>Детали</u>		
Б4	6	98.01.01.006-05	Стойка Швемер 8ПГСТ8240-72 ВСтЗСпГСТ535-79 L=1030 h14	2	7,26кг
			98.01.01.000-06		
			<u>Детали</u>		
Б4	6	98.01.01.006-06	Стойка Швемер 8ПГСТ8240-72 ВСтЗСпГСТ535-79 L=1020 h14	2	7,19кг
			98.01.01.000-07		
			<u>Детали</u>		
98.01.01.000					Лист 3

Формат А4

Формат Зона	Лист	Обозначение	Наименование	кол.	Приме- чание
			98.01.01.006-07		
			Стойка Швемер 8ПГСТ8240-72 ВСтЗСпГСТ535-79 L=1000 h14	2	7,05кг
			98.01.01.000-08		
			<u>Детали</u>		
Б4	6	98.01.01.006-08	Стойка Швемер 8ПГСТ8240-72 ВСтЗСпГСТ535-79 L=995 h14	2	7,02кг
			98.01.01.000-09		
			<u>Детали</u>		
Б4	6	98.01.01.006-09	Стойка Швемер 8ПГСТ8240-72 ВСтЗСпГСТ535-79 L=990 h14	2	6,70кг
98.01.01.000					Лист 4

Формат А4

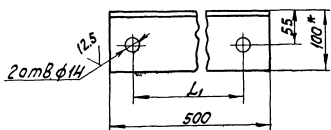
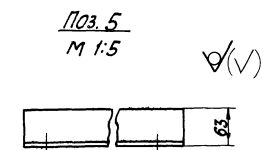
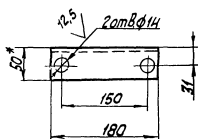
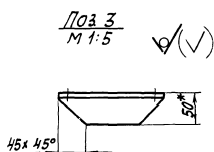
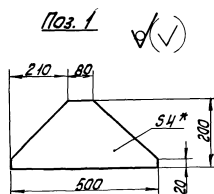
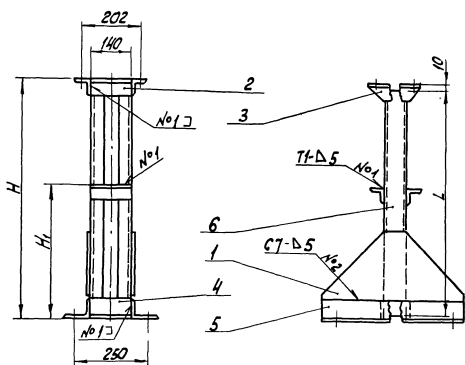
Формат Зона	Лист	Обозначение	Наименование	кол.	Приме- чание
Б4	6	98.01.01.006	Стойка Швемер 8ПГСТ8240-72 ВСтЗСпГСТ535-79 L=1510 h14	2	10,65кг
			98.01.01.000-01		
			<u>Детали</u>		
Б4	6	98.01.01.006-01	Стойка Швемер 8ПГСТ8240-72 ВСтЗСпГСТ535-79 L=1360 h14	2	9,59кг
			98.01.01.000-02		
			<u>Детали</u>		
Б4	6	98.01.01.006-02	Стойка Швемер 8ПГСТ8240-72 ВСтЗСпГСТ535-79 L=1140 h14	2	8,04кг
			98.01.01.000-03		
			<u>Детали</u>		
Б4	6	98.01.01.006-03	Стойка Швемер 8ПГСТ8240-72 ВСтЗСпГСТ535-79 L=1120 h14	2	7,90кг
98.01.01.000					Лист 2

Формат Зона	Лист	Обозначение	Наименование	кол.	Приме- чание
			<u>Документация</u>		
А3		98.01.01.000 СБ	Сборочный чертеж		
			<u>Детали</u>		
Б4	1	98.01.01.001	Косынка Лист 5-ПН-4 ГСТ19903-74 ВСтЗСпГСТ14637-79	2	2,15кг
Б4	2	98.01.01.002	Полка Узелок 5-50x50x5 ГСТ8509-72 ВСтЗСпГСТ535-79	4	0,53кг
Б4	3	98.01.01.003	Полка Узелок 5-50x50x5 ГСТ8509-72 ВСтЗСпГСТ535-79	2	0,67кг
Б4	4	98.01.01.004	Полка Узелок 5-100x63x7 ГСТ8510-72 ВСтЗСпГСТ535-79	2	1,22кг
Б4	5	98.01.01.005	Полка Узелок 5-100x63x7 ГСТ8510-72 ВСтЗСпГСТ535-79	2	4,35кг
<u>Переменные данные для исполнения</u>					
98.01.01.000					
<u>Детали</u>					
98.01.01.000					
Опора					Лист 1
					Лист 4
					Лист 6
					Лист 7
					Лист 8
					Лист 9
					Лист 10
					Лист 11
					Лист 12
					Лист 13
					Лист 14
					Лист 15
					Лист 16
					Лист 17
					Лист 18
					Лист 19
					Лист 20
					Лист 21
					Лист 22
					Лист 23
					Лист 24
					Лист 25
					Лист 26
					Лист 27
					Лист 28
					Лист 29
					Лист 30
					Лист 31
					Лист 32
					Лист 33
					Лист 34
					Лист 35
					Лист 36
					Лист 37
					Лист 38
					Лист 39
					Лист 40
					Лист 41
					Лист 42
					Лист 43
					Лист 44
					Лист 45
					Лист 46
					Лист 47
					Лист 48
					Лист 49
					Лист 50
					Лист 51
					Лист 52
					Лист 53
					Лист 54
					Лист 55
					Лист 56
					Лист 57
					Лист 58
					Лист 59
					Лист 60
					Лист 61
					Лист 62
					Лист 63
					Лист 64
					Лист 65
					Лист 66
					Лист 67
					Лист 68
					Лист 69
					Лист 70
					Лист 71
					Лист 72
					Лист 73
					Лист 74
					Лист 75
					Лист 76
					Лист 77
					Лист 78
					Лист 79
					Лист 80
					Лист 81
					Лист 82
					Лист 83
					Лист 84
					Лист 85
					Лист 86
					Лист 87
					Лист 88
					Лист 89
					Лист 90
					Лист 91
					Лист 92
					Лист 93
					Лист 94
					Лист 95
					Лист 96
					Лист 97
					Лист 98
					Лист 99
					Лист 100
					Лист 101
					Лист 102
					Лист 103
					Лист 104
					Лист 105
					Лист 106
					Лист 107
					Лист 108
					Лист 109
					Лист 110
					Лист 111
					Лист 112
					Лист 113
					Лист 114
					Лист 115
					Лист 116
					Лист 117
					Лист 118
					Лист 119
					Лист 120
					Лист 121
					Лист 122
					Лист 123
					Лист 124
					Лист 125
					Лист 126
					Лист 127
					Лист 128
					Лист 129
					Лист 130
					Лист 131
					Лист 132
					Лист 133
					Лист 134
					Лист 135
					Лист 136
					Лист 137
					Лист 138
					Лист 139
					Лист 140
					Лист 141
					Лист 142
					Лист 143
					Лист 144
					Лист 145
					Лист 146
					Лист 147
					Лист 148
					Лист 149
					Лист 150
					Лист 151
					Лист 152
					Лист 153
					Лист 154
					Лист 155
					Лист 156
					Лист 157
					Лист 158
					Лист 159
					Лист 160
					Лист 161
					Лист 162
					Лист 163
					Лист 164
					Лист 165
					Лист 166
					Лист 167
					Лист 168
					Лист 169
					Лист 170
					Лист 171
					Лист 172
					Лист 173
					Лист 174
					Лист 175
					Лист 176
					Лист 177
					Лист 178
					Лист 179
					Лист 180
					Лист 181
					Лист 182
					Лист 183
					Лист 184
					Лист 185
					Лист 186
					Лист 187
					Лист 188
					Лист 189
					Лист 190
					Лист 191
					Лист 192
					Лист 193
					Лист 194
					Лист 195
					Лист 196
					Лист 197
					Лист 198
					Лист 199
					Лист 200

Лист 1 4 6

Л А Т Г И П Р О П Р О М





Обозначение	Размеры в мм				Масса, кг
	H	H <sub>1</sub>	L	L <sub>1</sub>	
98.01.01.000	1531	800	1510	—	40,3
-01	1380	700	1360	400	37,1
-02	1160	600	1140	400	35,0
-03	1100	600	1120	400	34,7
-04	1065	550	1045	400	33,7
-05	1049	550	1030	—	33,5
-06	1040	550	1020	400	33,3
-07	1019	500	1000	—	33,0
-08	1015	500	995	400	33,0
-09	1011	500	990	—	32,4

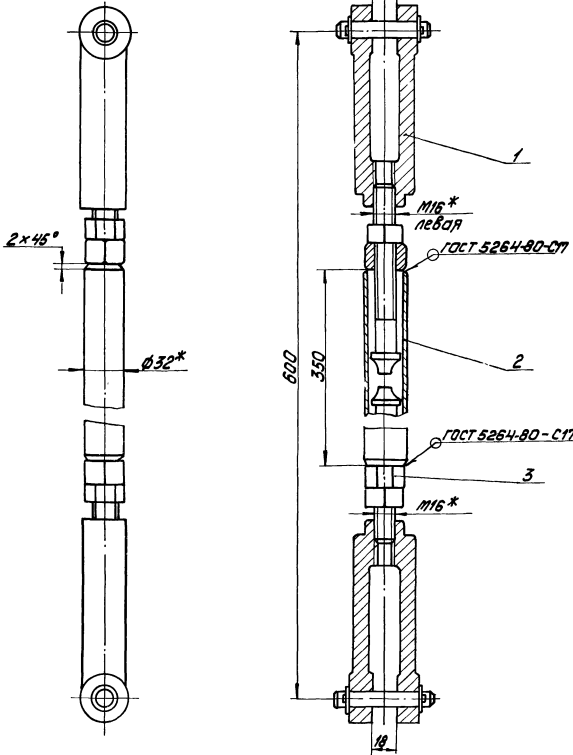
- \* Размеры для справок.
- Неуказанные предельные отклонения размеров: отверстий H14, валов h14, остальных ±LT/14.
- Сварные швы по ГОСТ 5264-80. Сварку производить швом Н1-D5, кромке мест, указанных на чертеже.
- Шероховатость поверхностей кромок реза — 50.

				98.01.01.000 СБ		
				Опора		
				Сборочный чертеж		
Исполн.	Утверд.	Провер.	Дата	Лист	Масса	Материал
Проект	Листов	Число	Год	Сталь	—	—
				Лист	Листов	
				ЛАТГИПРОПРОМ		

Альбом 11.3  
Типовой проект 903-1-203

Лист 1 из 1. Проверка и утверждение. Проверка и утверждение.

93 000 20 10 86



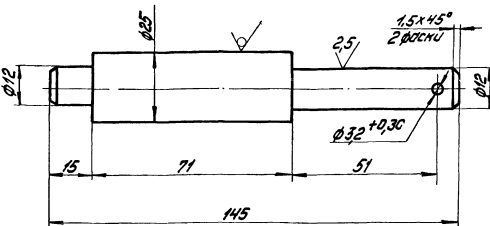
- 1.\* Размеры для справок.
- 2. Шероховатость поверхностей  
краев реза поз. 2-50/.

98.01.02.000СБ			
Изм. Лист № 01	Листы	Масса	Масштаб
Лист 1	1	2,8	1:2
Штанга		Сборочный чертёж	
Латтипропром		Лист 1 из 1	
Формат А4			

Мальбом 11.5

100 00 10 86

63 (✓)



Неуказанные предельные отклонения размеров: валов  $\pm 1/14$ , остальных  $\pm 1/2$ .

98.01.000.001

Ось			
Изм. Лист № 01	Листы	Масса	Масштаб
Лист 1	1	0,38	1:1
Латтипропром		Лист 1 из 1	
Круц 925 ГОСТ 2590-71 Ст 3 Сп ГОСТ 535-79			
Латтипропром			

Мальбом 11.3

Талабай проект 903-1-203

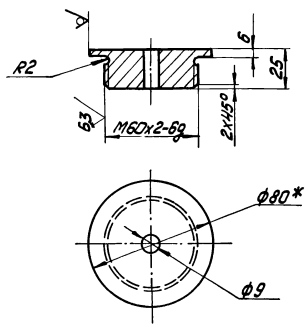
Мальбом 11.3

Код	Обозначение	Наименование	Кол.	Примечание
		Документация		
43	98.01.02.000СБ	Сборочный чертёж		
		Стандартные изделия		
3	Гайка М16-ПН. 5.016 ГОСТ 5915-70		2	
		Прочие изделия		
1	Вилка 5ЛЛ.257.023-01		2	По прим. прилад. №10
		Материалы		
2	Труба 32x3 ГОСТ 8734-75 820 ГОСТ 8733-74		0,35 м	
98.01.02.000				
Штанга				Лист 1 из 1
Латтипропром				Лист 1 из 1

Талабай проект 903-1-203

100 00 20 86

63 ✓ (✓)



- 1. Размер для справок.
- 2. Неуказанные предельные отклонения размеров: отверстий Н14, валов н14, остальных ± 1/2.

98.02.00.001

Втулка

Лит	Масса	Материал
Лист	0,55	1:2

Уточн. 880 ГОСТ 2590-71  
ВСТЗ СП ГОСТ 535-79

ЛАТГИПРОПРОМ  
Формат А4

Вид	Зона	Лист	Обозначение	Наименование	Кол.	Примечание
<u>Документация</u>						
А2			98.03.00.000 СБ	Сборочный чертёж		
<u>Детали</u>						
А4	1		98.02.00.001	Втулка	1	
А4	2		98.02.00.002	Гайка специальная	1	
А4	3		98.02.00.003	Пластина	1	
А4	4		98.02.00.004	Серьга	1	
А4	5		98.02.00.005	Скоба	1	
А4	6		98.02.00.006	Шток	1	
<u>Стандартные изделия</u>						
	7		Болты ГОСТ 7798-70 М6-6дх20.5В.016		4	
	8		М8-6дх16.5В.016		4	
	9		Винт М6-6дх40.5В.016 ГОСТ 17473-72		1	
	10		Гайки ГОСТ 5915-70 М6-7Н.5.016		5	
	11		М8-7Н.5.016		6	

98.03.00.000

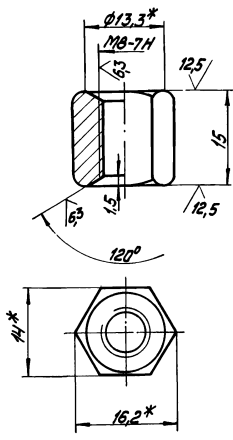
Установка электраремни-  
та ИМС-4100 на  
малоном предохранительном  
запорном типе  
ПНЧ и ПВ Ду 200

Лит Лист Листов  
1 1

ЛАТГИПРОПРОМ

200 00 20 86

✓ (✓)



- 1.\* Размеры для справок.
- 2. Неуказанные предельные отклонения размеров: отверстий Н14, валов н14, остальных ± 1/2.

98.02.00.002

Гайка специальная

Лит	Масса	Материал
Лист	0,015	2:1

Шестигранный ИМС-4100  
на малоном предохранительном  
запорном типе  
ПНЧ и ПВ Ду 200

ЛАТГИПРОПРОМ  
Формат А4

Вид	Зона	Лист	Обозначение	Наименование	Кол.	Примечание
<u>Документация</u>						
А2			98.02.00.000 СБ	Сборочный чертёж		
<u>Детали</u>						
А4	1		98.02.00.001	Втулка	1	
А4	2		98.02.00.002	Гайка специальная	1	
А4	3		98.02.00.003	Пластина	1	
А4	4		98.02.00.004	Серьга	1	
А4	5		98.02.00.005	Скоба	1	
А4	6		98.02.00.006	Шток	1	
<u>Стандартные изделия</u>						
	7		Болты ГОСТ 7798-70 М6-6дх20.5В.016		4	
	8		М8-6дх16.5В.016		4	
	9		Винт М6-6дх40.5В.016 ГОСТ 17473-72		1	
	10		Гайки ГОСТ 5915-70 М6-7Н.5.016		5	
	11		М8-7Н.5.016		6	

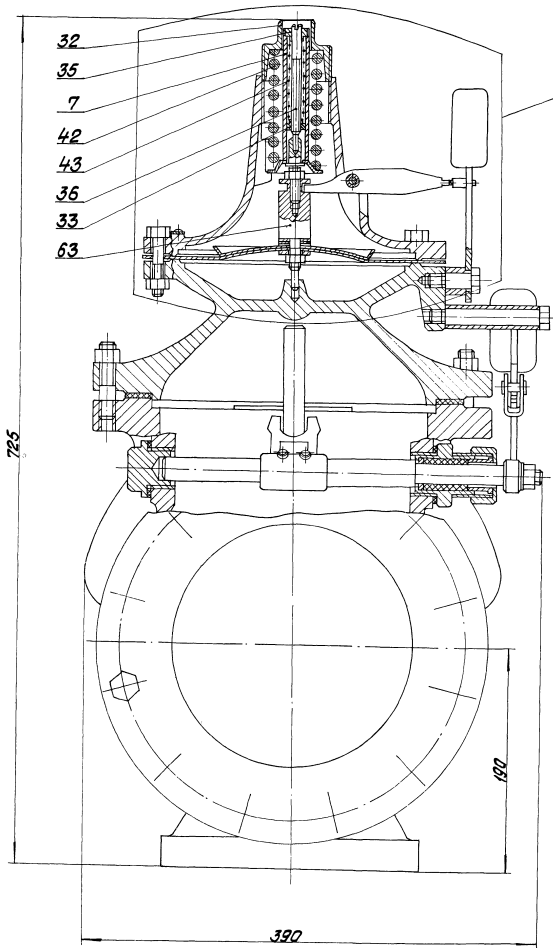
98.02.00.000

Установка электраремни-  
та ИМС-4100 на  
малоном предохранительном  
запорном типе  
ПНЧ и ПВ Ду 200

Лит Лист Листов  
1 1

ЛАТГИПРОПРОМ

Клапан предохранительный задний  
типа ПКН и ПКВ, лист 2, черт. № 4433-00СБ  
института МОСТАЗПРОЕКТ, до реконструкции



Назначение электромагнита  
на клапане типа ПКН и ПКВ, лист 2, 000

Электромагнит устанавливается при использовании малогабаритного предохранительного клапана типа ПКН и ПКВ в качестве отсекающего органа автоматической безопасности для немедленного прекращения подачи газа ко всем горелкам котла в случаях аварийного положения. При возникновении аварийного положения с катушки электромагнита снимается напряжение и в результате падения якоря магнита происходит расцепление рычагов клапана и его закрытие.

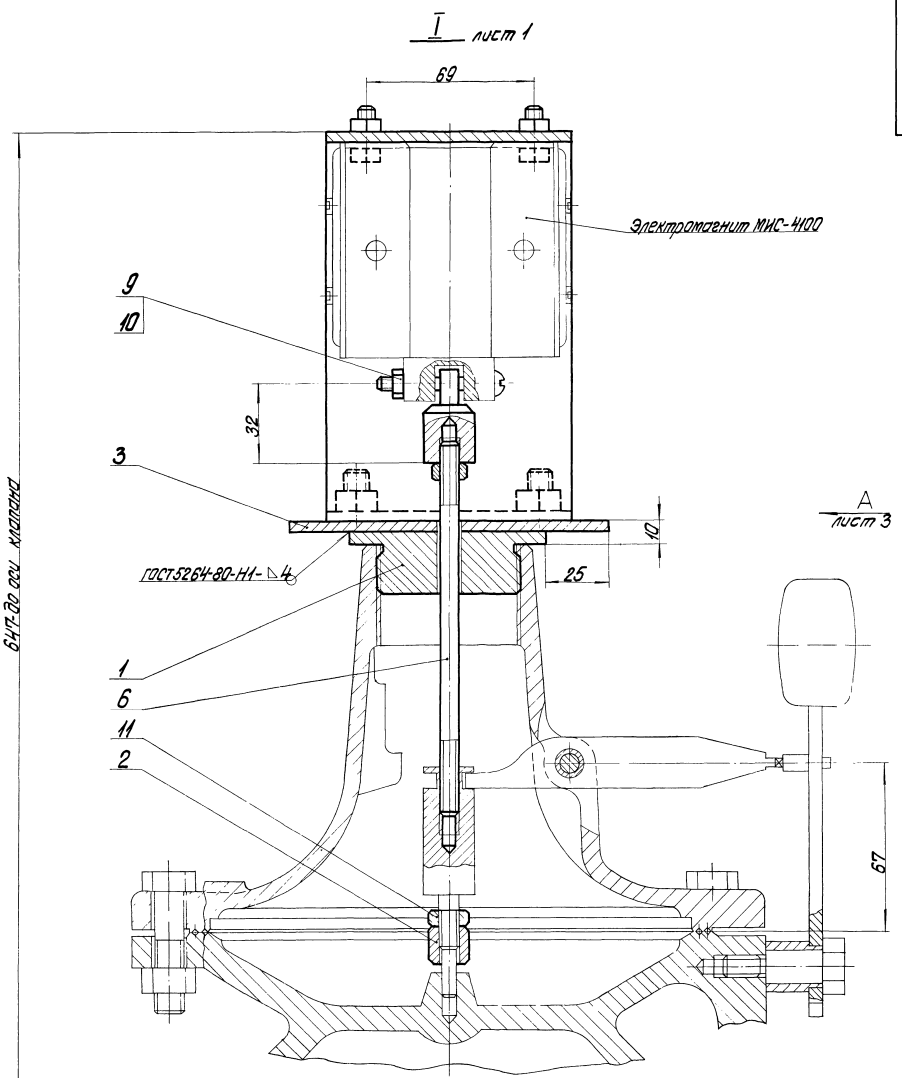
Установка электромагнита

1. Номера поз. 32, 35, 7, 42, 43, 36, 33; 63 соответствуют черт. № 4433-00СБ института МОСТАЗПРОЕКТ.
2. Выделенные детали головки клапана предохранительного поз. 32, 35, 7, 42, 43, 36, 33 снимаются при установке электромагнита МКС-4100. Головку клапана предохранительного после реконструкции см. черт. № 98.02.00.000 СБ л. 2; 3.
3. Поз. 63 до реконструкции головки клапана предохранительного выполнялась по черт. № 3880-07-00СБ института МОСТАЗПРОЕКТ. При установке электромагнита в указанном чертеже используется деталь поз. 2, черт. № 3880-07-02, остальные детали аннулируются.

Размеры для справок.

				<b>98.02.00.000 СБ</b>			
Исполн.	Провер.	Инженер	Мастер	Установил	Проверил	Инженер	Мастер
М.С.	М.С.	М.С.	М.С.	М.С.	М.С.	М.С.	М.С.
				Установка электромагнита МКС-4100 на клапане предохранительного типа ПКН и ПКВ, лист 2, черт. № 4433-00СБ			
				5,1		1,2	
				Лист 1 из 2			
				ЛАТГИПРОПРОМ			

I лист 1



6 шт. до оси клапана

ГОСТ 5264-80-Н1-Δ4

A  
лист 3

Регулировка:

1. Регулировка положения штока по высоте производится гайкой (поз. 2) таким образом, чтобы в верхнем положении якоря коротышка клапана находилась в горизонтальном положении и была сцеплена со штифтом молотка. При падении якоря это сцепление должно нарушаться.
2. Согласно чертежу №4433-00005 института МНСТАВПРОЕКТ, завод клапана-м.п. 60 мм.

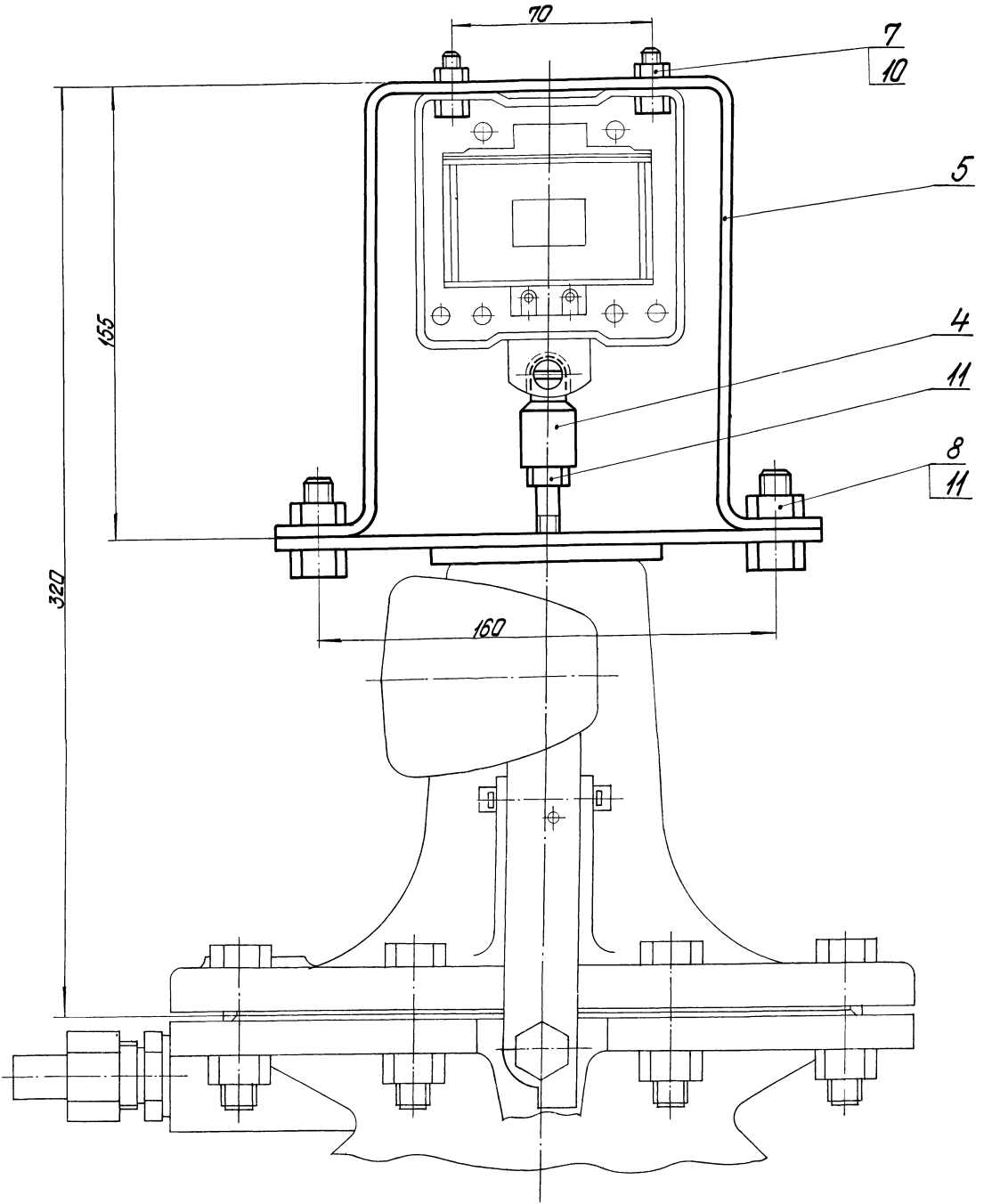
Типовой проект 003-1-203 Альбом И.3

ИЗДАНИЕ: 2003 г. 1 лист 1 из 1

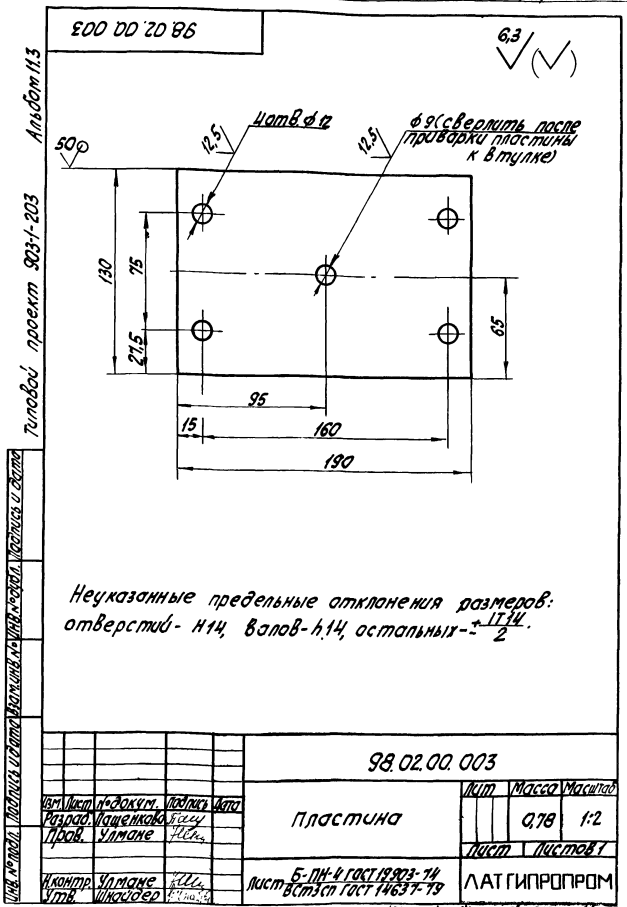
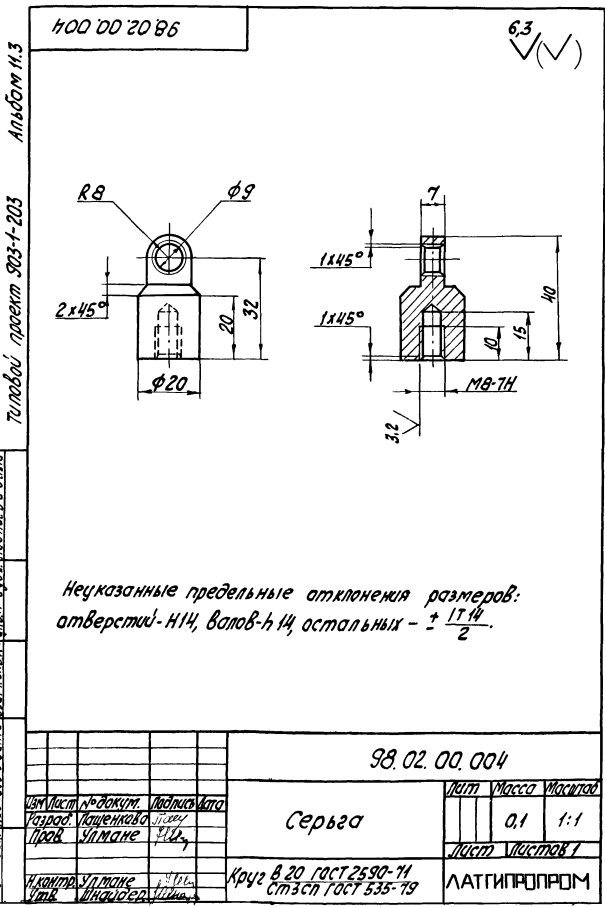
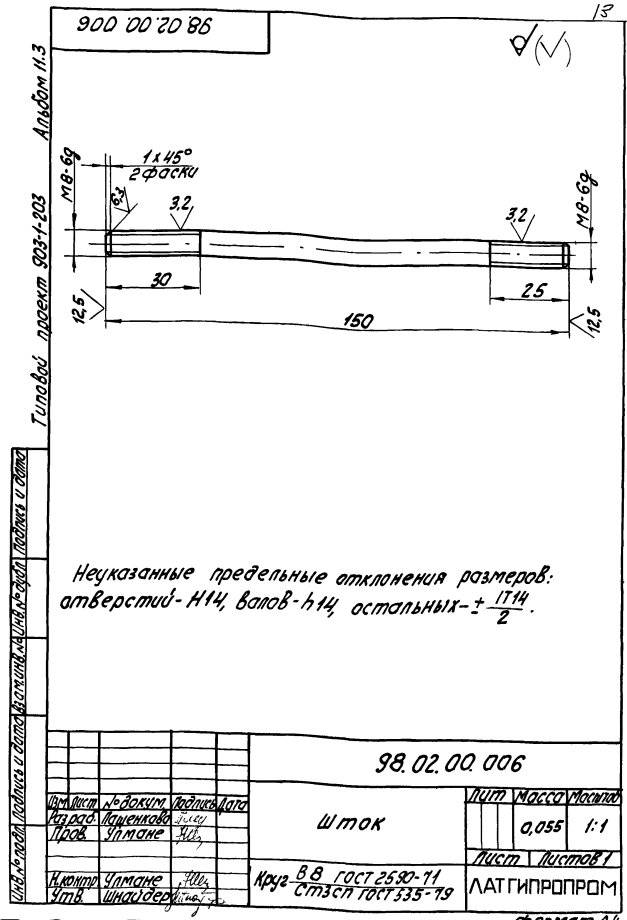
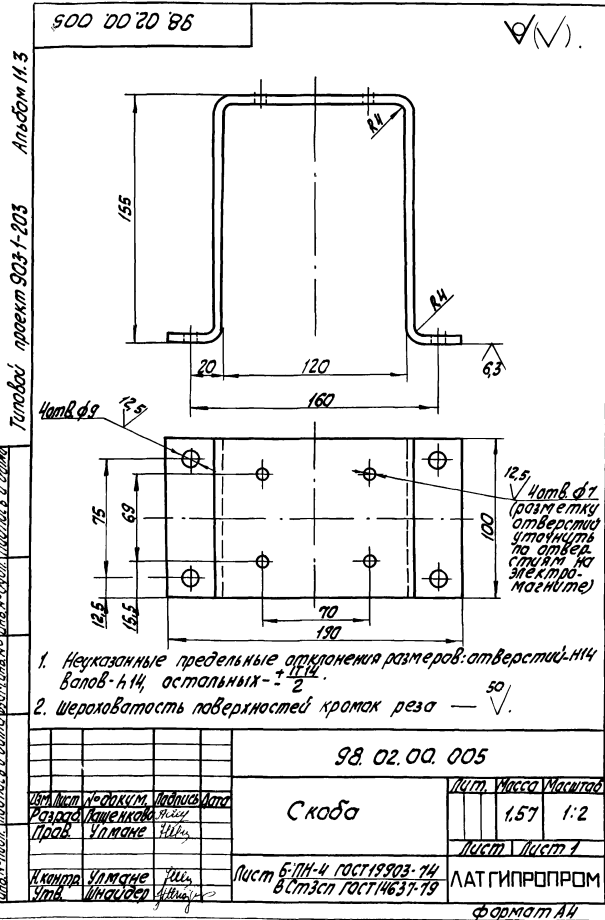
ИЗДАНИЕ	2003 г.	1 лист	1 из 1
---------	---------	--------	--------

98.02.00.000005

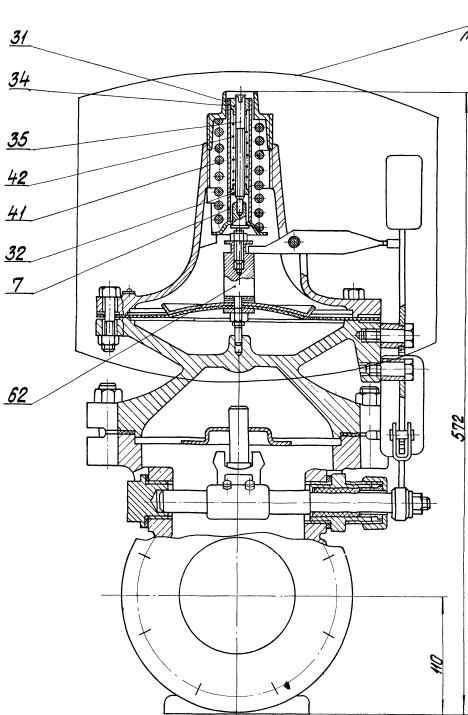
Вид А лист 2



--	--	--	--	--	--



*Клапан предохранительный запорный  
типа ПНН и ПКВ Ду100 черт. N4433-00СБ  
института Мосгазпроект,  
до реконструкции*



Назначение электромгнита на клапане типа ПНН и ПКВ Ду100

Электромгнит устанавливается при использовании малогабаритного предохранительного клапана типа ПНН и ПКВ в качестве отсекающего органа автоматики безопасности для немедленного прекращения подачи газа ко всем горелкам котла в случае аварийного положения при возникновении аварийного положения с катушки электромгнита снимается напряжение и в результате падения якоря магнита, происходит расцепление рычагов клапана и его закрытие.

Установка электромгнита

1. Номера поз. 7, 31, 32, 34, 35, 41, 42 соответствуют черт. N4432-00СБ института Мосгазпроект.
2. Выделенные детали головки клапана предохранительного поз. 7, 31, 32, 34, 35, 35, 41, 42 снимаются при установке электромгнита МНС-4100. Головку клапана предохранительного после реконструкции см. черт. 98.03.00.000.С5 лист 2, 3.
3. Поз. 62 до реконструкции головки клапана предохранительного выполнялась по черт. N3880-07-00 СБ института Мосгазпроект. При установке электромгнита в указанном чертеже используется деталь поз. 2, черт. N3880-07-02, остальные детали аннулируются.

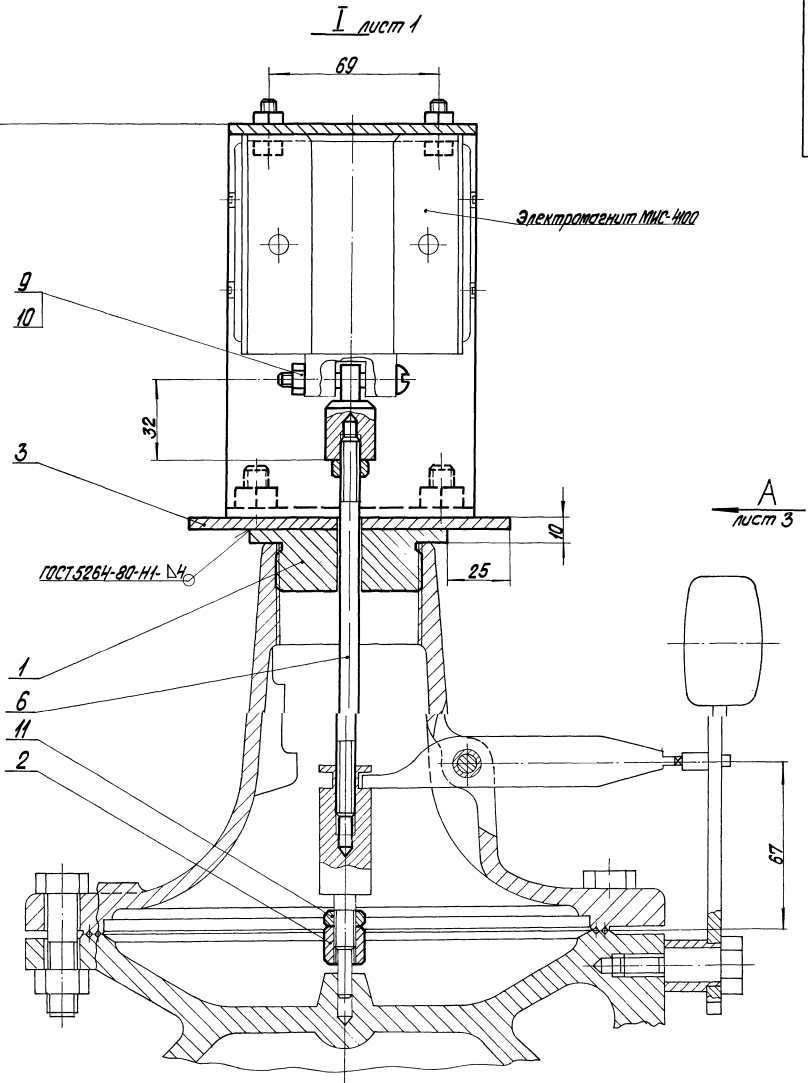
Размеры для справок.

				98.03.00.000.С5			
Исполнитель	Проверенный	Дата	Масштаб	Лист	Всего листов		
МНС-4100 на клапане				6,1	4,2		
предохранительного запорного							
типа ПНН и ПКВ Ду100.							
Всего: 4 листа				Лист 1	Из всего 3		
Всего: 4 листа				ЛАТГИПРОПРОМ			
Исполнитель	Проверенный	Дата	Масштаб				



I лист 1

574 - ВО ОСИ НАПРАВЛЕНА



Титулов проект 903-4-2003 Альбом Н.3

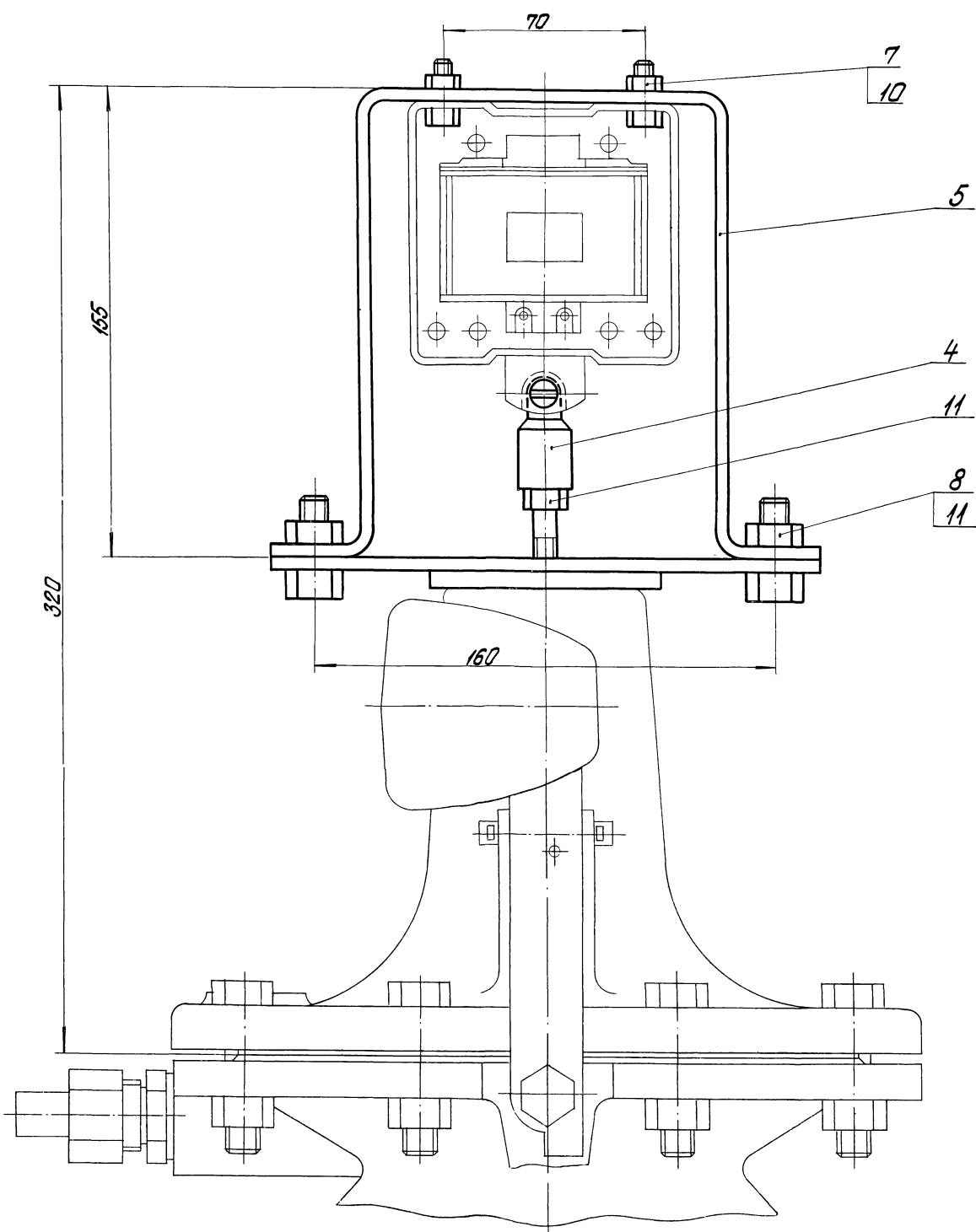
**Регулировка:**

1. Регулировка положения штока по высоте производится гайкой (поз.2) таким образом, чтобы в верхнем положении якоря коротышка клапана находилась в горизонтальном положении и была сцеплена со штифтом молотка. При падении якоря это сцепление должно нарушиться.
2. Согласно чертежу №4432-0005 института Мосгазпроект, хол клапана - тип 33 мм.

1:2 КАРТА ИЛИ ЧЕРТЕЖ В ДРУГОМ МАСШТАБЕ НЕ ПРИМЕНЯЮТСЯ

		<b>98.03.00.00005</b>			
Исполнитель	Проверен	Исполнитель	Проверен	Имя	Масштаб
В.И.И.	И.И.И.	И.И.И.	И.И.И.	-	1:1
		Исполнитель: И.И.И.		Лист 2 из 2 листов	
		Проверен: И.И.И.		<b>ЛАТИПРОПРОМ</b>	
		И.И.И.			
		И.И.И.			
		И.И.И.			
		И.И.И.			

Вид А лист 2

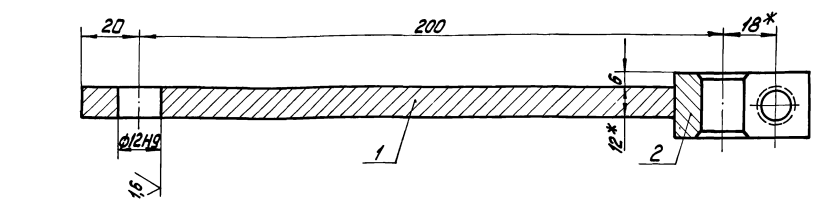


Туполову проект 303-1-203 А100/11 11-3

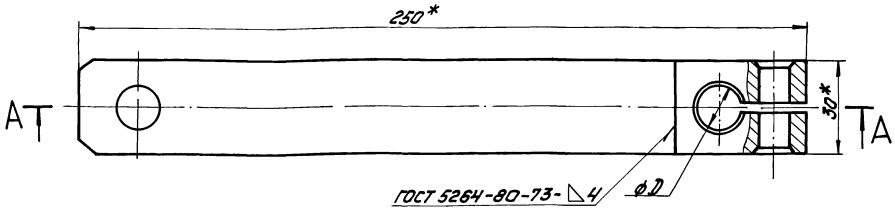
		<b>98.03.00.000.C5</b>	
Исполн.	И.И.И.	Устройство электрогенератора	Лист 3 из 3
Провер.	И.И.И.	№ИС-400 на испытание	Мащ. 1:1
Разработчик	И.И.И.	проектирование	
Проектант	И.И.И.	защита проекта	
И.И.И.	И.И.И.	ЛАН ЧИЗ 100	
И.И.И.	И.И.И.	сборочный чертеж	
		ЛАНГИПРОПРОМ	

98.04.01.000

A-A

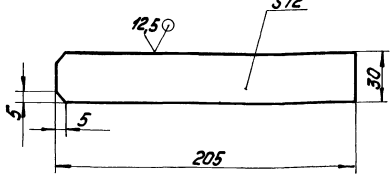


Обозначение	Фмм	Масса кг
98.04.01.000	14	0,8
-01	12	0,8



ГОСТ 5264-80-73-4

Деталь поз.1  
1:1

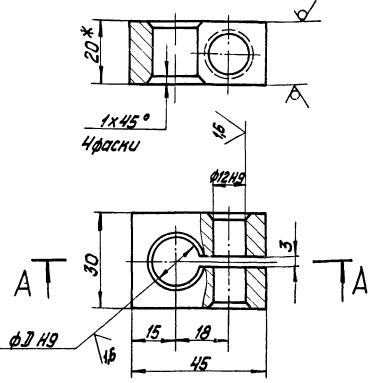


- 1.\* Размеры для справок.
- 2. Неуказанные предельные отклонения размеров: валов h14, остальных ± IT14/2.

98.04.01.000СБ			
Лист	Масса	Уточнить	
Рычаг.	см. табл.	1:1	
Сборочный чертеж.			Лист Листов 1
ЛАТГИПРОПРОМ			
Формат А3			

200 10 10 86

A-A



Обозначение	Фмм	Масса, кг
98.04.01.002	14	0,18
-01	12	0,19

- 1.\* Размер для справок.
- 2. Неуказанные предельные отклонения размеров: валов h14, остальных ± IT14/2.

98.04.01.002			
Лист	Масса	Уточнить	
Бобышка	см. табл.	1:1	
Лист Б-ПН-20 ГОСТ 19903-74			Лист Листов 1
ЛАТГИПРОПРОМ			

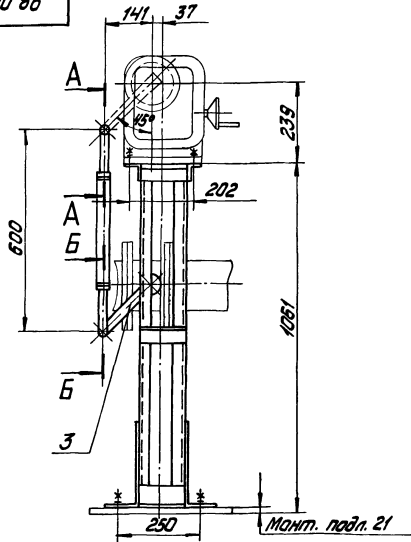
Код	Обозначение	Наименование	Кол.	Примечание
<u>Документация</u>				
A3	98.04.01.000СБ	Сборочный чертеж		
<u>Детали</u>				
B4	1 98.04.01.001	Планка Лист Б-ПН-12 ГОСТ 19903-74 В ОпЗ Сп ГОСТ 14637-79 1		
<u>Переменные данные для исполнений</u>				
<u>98.04.01.000</u>				
<u>Детали</u>				
A4	2 98.04.01.002	Бобышка	1	
<u>98.04.01.000-01</u>				
A4	2 98.04.01.002-01	Бобышка	1	
<u>98.04.01.000</u>				
Рычаг				Лист Лист Листов 1
ЛАТГИПРОПРОМ				

93 000 00 90 86

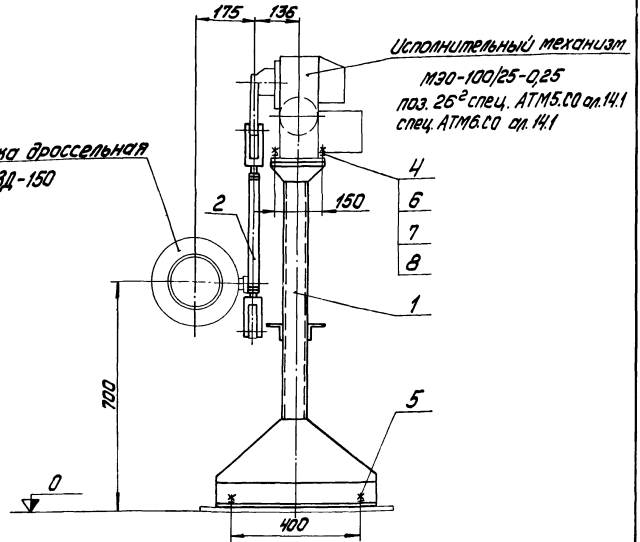
Альбом 11.3

Технический проект 903-1-203

Исполнительный механизм МЭО-100/25-0,25 с паз. 26° спец. АТМВ.СО арт. 14.1 спец. АТМВ.СО арт. 14.1

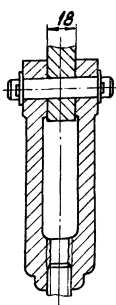


Заслонка дроссельная  
ЗД-150

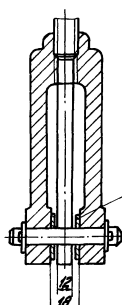


Исполнительный механизм  
МЭО-100/25-0,25  
паз. 26° спец. АТМВ.СО арт. 14.1  
спец. АТМВ.СО арт. 14.1

A-A  
М1:2



B-B  
М1:2



1. Размеры для справок.
2. На заслонке дроссельной Ду 150 ЗД-150 черт. ЗД-150-00СБ института "Мосгазпроект" рычаг поз.3 выполнить по черт. 98.04.01.00СБ.
3. Детали поз. 15; 16; 17; 28 к черт. ЗД-150-00СБ и деталь поз.3 к черт. ЗД-150-01-00СБ аннулируются.

98.05.00.000СБ			
Исполн. № докум.	Листы	Дата	Соединение механизма МЭО-100/25-0,25 с заслонкой дроссельной ЗД-150 Ду 150. Сборочный чертёж.
Разраб.	Листенков	Ильин	
Пров.	Улитане	Ильин	Лит. Масса Максимальная
И.контр.	Улитане	Ильин	Лист Листов
Чит.	Ильин	Ильин	38,7 1:10
ЛАТГИПРОПРОМ			

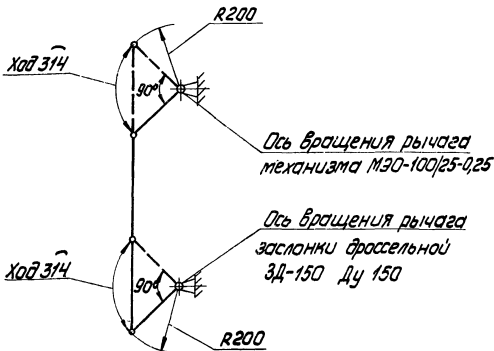
Формат А3

98 05 00 00 90 86

Альбом 11.3

Технический проект 903-1-203

Исполнительный механизм МЭО-100/25-0,25 с паз. 26° спец. АТМВ.СО арт. 14.1 спец. АТМВ.СО арт. 14.1



Размеры для справок

98.05.00.000К2			
Исполн. № докум.	Листы	Дата	Соединение механизма МЭО-100/25-0,25 с заслонкой дроссельной ЗД-150 Ду 150. Схема кинематическая.
Разраб.	Улитане	Ильин	
Пров.	Улитане	Ильин	Лит. Масса Максимальная
И.контр.	Улитане	Ильин	Лист Листов
Чит.	Ильин	Ильин	Лит. Масса Максимальная
ЛАТГИПРОПРОМ			

Альбом 11.3

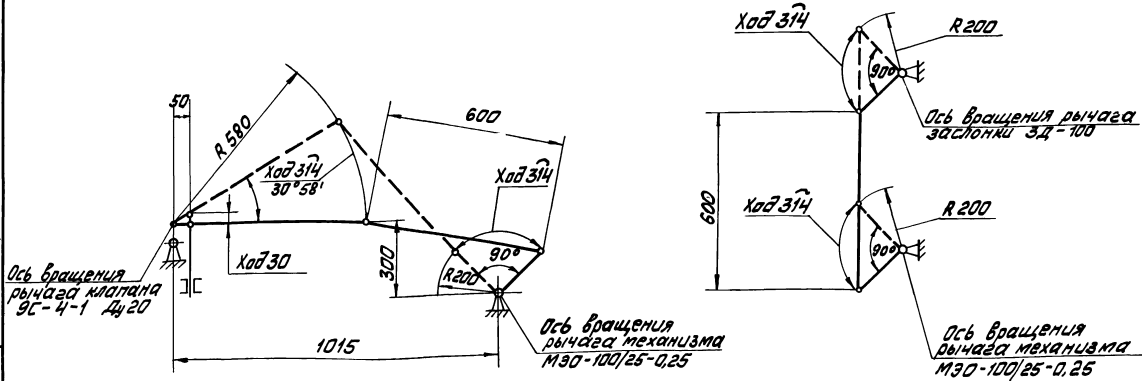
Технический проект 903-1-203

Исполнительный механизм МЭО-100/25-0,25 с паз. 26° спец. АТМВ.СО арт. 14.1 спец. АТМВ.СО арт. 14.1

№ докум.	Лист	Обозначение	Наименование	Кол.	Примечание
<u>Документация</u>					
43		98.05.00.000СБ	Сборочный чертёж		
44		98.05.00.000К2	Схема кинематическая		
<u>Сборочные единицы</u>					
44	1	98.01.01.000-06	Опора	1	
44	2	98.01.02.000	Штанга	1	
44	3	98.04.01.000-01	Рычаг	1	
<u>Стандартные изделия</u>					
4		болт М12-6g x 50.5в. 016			
		ГОСТ 7798-70		4	
5		болт 1.1 М12x300 ВСт3пс2			
		ГОСТ 24379.1-80		4	
6		гайка М12-7Н. 5. 016			
		ГОСТ 5915-70		4	
7		шайба 12.02.016			
		ГОСТ 11371-78		6	
8		шайба 12.65Г. 016			
		ГОСТ 6402-70		4	
98.05.00.000				Лит.	Лист
Исполн. № докум.	Листы	Дата	Соединение механизма МЭО-100/25-0,25 с заслонкой дроссельной ЗД-150 Ду 150	Лит.	Лист
Разраб.	Листенков	Ильин		Лит.	Лист
Пров.	Улитане	Ильин	Лит.	Лист	
И.контр.	Улитане	Ильин	Лит.	Лист	
Чит.	Ильин	Ильин	Лит.	Лист	
ЛАТГИПРОПРОМ					

Титовый проект 903-1-203 Альбом И.3

21 000 00 90 86

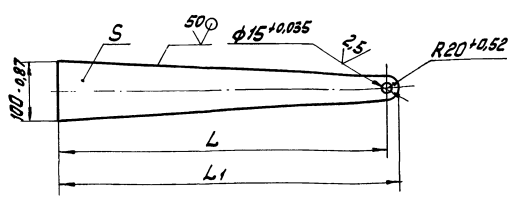


Размеры для справок.

		98.06.00.000 К2			
И.конст.	И.проект.	И.исп.	И.дата	Лист	Масса
И.конст.	И.проект.	И.исп.	И.дата	Лист	Масса
И.конст.	И.проект.	И.исп.	И.дата	Лист	Масса
СОСЛЕНЕНИЕ МЕХАНИЗМА МЭО-100/25-0,25 С ЗАСЛОНКОЙ ЗД-100 И КЛАПАНОМ 9С-4-1.				Лист	Масса
Схема кинематическая				Лист	Масса
И.конст. И.проект. И.исп. И.дата				ЛАТГИПРОПРОМ	
				Формат А3	

Титовый проект 903-1-203 Альбом И.3

100 00 80 86



Размеры в мм

Обозначение	L	L1	S	Масса, кг
98.08.00.001	560±0,9	580-1,75	12	3,8
-01	670±1,0	690-2,0	8	3,0
-02	780±1,0	800-2,0	8	3,5

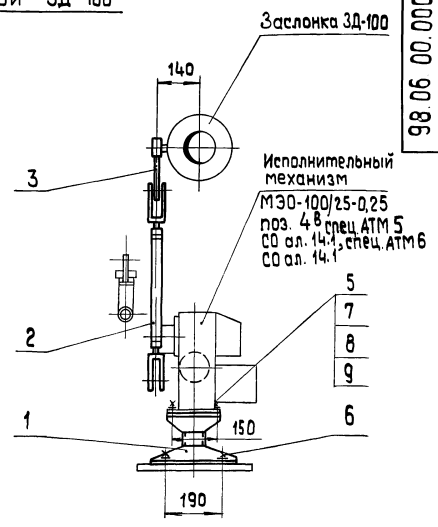
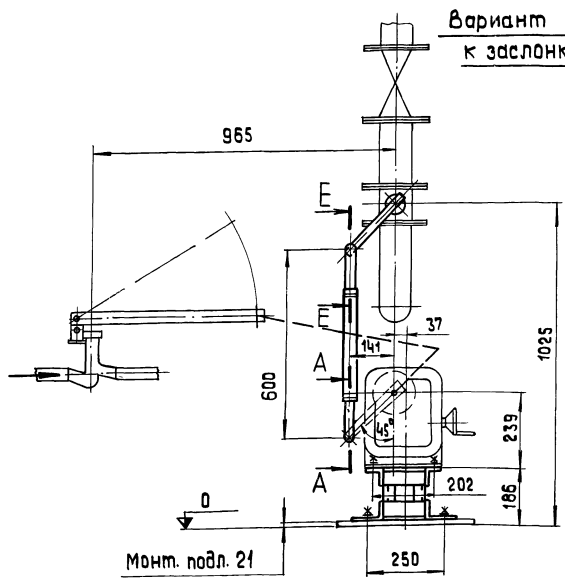
98.08.00.001

И.конст.	И.проект.	И.исп.	И.дата	Лист	Масса
И.конст.	И.проект.	И.исп.	И.дата	Лист	Масса
Рычаг				Лист	Масса
Лист 5-ИИ-5-19903-74				Лист	Масса
8СТЭСП/ОСТ 14637-79				Лист	Масса
				ЛАТГИПРОПРОМ	

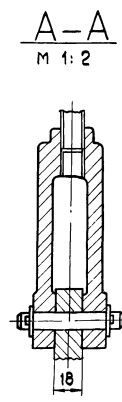
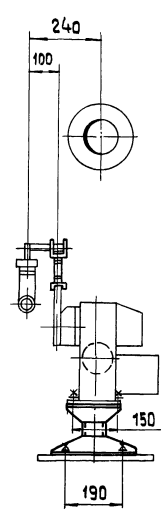
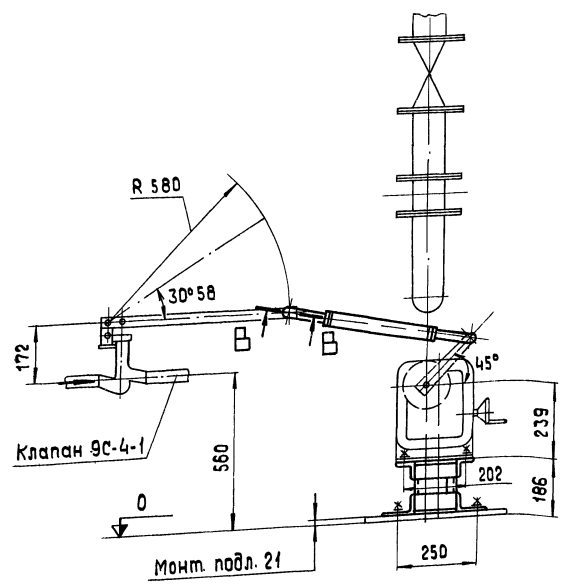
Титовый проект 903-1-203 Альбом И.3

Формат	Шкала	Лист	Обозначение	Наименование	Примечание
				Документация	
			98.06.00.000 СБ	Сборочный чертёж	
			98.06.00.000 К2	Схема кинематическая	
				Сборочные единицы	
		1	98.06.01.000	Опора	1
		2	98.01.02.000	Штанга	1
		3	98.04.01.000-01	Рычаг	1
				Детали	
		4	98.01.00.001	Ось	1
				Стандартные изделия	
		5		Болт М12-6g×50, 58.016	4
		6		ГОСТ 7798-70	4
		7		Болт 1.1 М2×300, 8Ст3пс2	4
		8		ГОСТ 24379.1-80	4
		9		Шайба М12-Тн. 5.016	4
		10		ГОСТ 5915-70	4
				Шайба 12.02.016	7
				ГОСТ 11371-78	7
				Шайба 12.657.016	4
				ГОСТ 6402-70	4
				Шпилька 32×22-016, 017, 397-79	1
		98.06.00.000			
И.конст.	И.проект.	И.исп.	И.дата	Лист	Масса
И.конст.	И.проект.	И.исп.	И.дата	Лист	Масса
СОСЛЕНЕНИЕ МЕХАНИЗМА МЭО-100/25-0,25 С ЗАСЛОНКОЙ ЗД-100 И КЛАПАНОМ 9С-4-1.				Лист	Масса
Схема кинематическая				Лист	Масса
И.конст. И.проект. И.исп. И.дата				ЛАТГИПРОПРОМ	

Вариант подключения МЭО-100/25 - 0,25  
к заслонке дроссельной ЗД-100

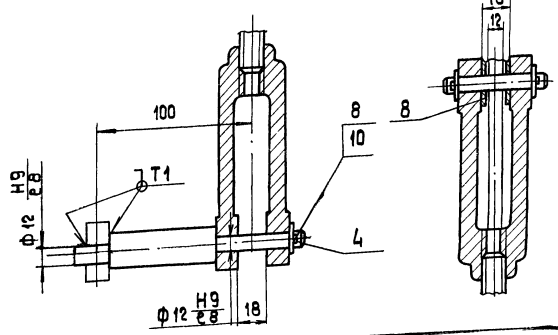


Вариант подключения МЭО-100/25 - 0,25  
к клапану 9С-4-1.



В-В повернуто  
М 1:2

Б-Б  
М 1:2



- \* Размеры для справок.
- На заслонке дроссельной Ду 100 ЗД-100 черт. ЗД-100-00СБ института "Масгазпроект" рычаг поз. 3 выполнить по черт. 98.04.01.000 СБ.
- Детали поз. 15; 16; 17; 28 к черт. ЗД-100-00СБ и деталь поз. 3 к черт. ЗД-100-01-00 СБ аннулируются.

		<b>98.06.00.000 СБ</b>	
Исполнит.	№ докум.	Подпись	Дата
Разраб.	Исполн.	Исполн.	Исполн.
Проб.	Удобен	Исполн.	Исполн.
Сочленение механизма МЭО-100/25-0,25 с заслонкой ЗД-100 и клапаном 9С-4-1. Сборочный чертёж.		Лист	1
		Масса	10,8
		Масштаб	1:10
		Лист	1
		Листов	1
И.контр. Удобен		ЛАТГИПРОПРОМ	
Утв. Шнаидер			

Альбом №3  
Туполов, проект 903-1-203  
Изм. лист № 3

Форм. лист	Лист	Обозначение	Наименование	Кол.	Примечание
54	5	98.06.01.005-04	Стойка Швеллер 8ПГОСТ8240-72 8С73спГОСТ535-79 L = 340 h14	2	2,4к2
		98.06.01.000-05	Детали		
54	5	98.06.01.005-05	Стойка Швеллер 8ПГОСТ8240-72 8С73спГОСТ535-79 L = 490 h14	2	3,45к2
		98.06.01.000-06	Детали		
54	5	98.06.01.005-06	Стойка Швеллер 8ПГОСТ8240-72 8С73спГОСТ535-79 L = 530 h14	2	3,74к2
		98.06.01.000-07	Детали		
54	5	98.06.01.005-07	Стойка Швеллер 8ПГОСТ8240-72 8С73спГОСТ535-79 L = 570 h14	2	4,02к2
		98.06.01.000	Ишт	3	

формат А4

Альбом №3  
Туполов, проект 903-1-203  
Изм. лист № 4

Форм. лист	Лист	Обозначение	Наименование	Кол.	Примечание
		98.06.01.000-08	Детали		
54	5	98.06.01.005-08	Стойка Швеллер 8ПГОСТ8240-72 8С73спГОСТ535-79 L = 580 h14	2	4,09к2
		98.06.01.000-09	Детали		
54	5	98.06.01.005-09	Стойка Швеллер 8ПГОСТ8240-72 8С73спГОСТ535-79 L = 635 h14	2	4,48к2
		98.06.01.000-10	Детали		
54	5	98.06.01.005-10	Стойка Швеллер 8ПГОСТ8240-72 8С73спГОСТ535-79 L = 640 h14	2	4,51к2
		98.06.01.000-11	Детали		
		98.06.01.000	Ишт	4	

формат А4

Альбом №3  
Туполов, проект 903-1-203  
Изм. лист № 2

Форм. лист	Лист	Обозначение	Наименование	Кол.	Примечание
		98.06.01.000-01	Детали		
54	5	98.06.01.005-01	Стойка Швеллер 8ПГОСТ8240-72 8С73спГОСТ535-79 L = 200 h14	2	1,41к2
		98.06.01.000-02	Детали		
54	5	98.06.01.005-02	Стойка Швеллер 8ПГОСТ8240-72 8С73спГОСТ535-79 L = 260 h14	2	1,83к2
		98.06.01.000-03	Детали		
54	5	98.06.01.005-03	Стойка Швеллер 8ПГОСТ8240-72 8С73спГОСТ535-79 L = 330 h14	2	2,33к2
		98.06.01.000-04	Детали		
		98.06.01.000	Ишт	2	

формат А4

Альбом №3  
Туполов, проект 903-1-203  
Изм. лист № 2

Форм. лист	Лист	Обозначение	Наименование	Кол.	Примечание
		98.06.01.000 СБ	Сборочный чертёж		
		98.06.01.000	Детали		
54	1	98.06.01.001	Полка Угелок 5-50x50x5ГОСТ8240-72 8С73спГОСТ535-79	2	0,53к2
54	2	98.06.01.002	Полка Угелок 5-50x50x5ГОСТ8240-72 8С73спГОСТ535-79	2	0,67к2
54	3	98.06.01.003	Полка Угелок 5-100x63x7ГОСТ8240-72 8С73спГОСТ535-79	2	1,22к2
54	4	98.06.01.004	Полка Угелок 5-100x63x7ГОСТ8240-72 8С73спГОСТ535-79	2	1,97к2
		Первичные данные для исполнения	98.06.01.000		
		98.06.01.005	Детали		
54	5	98.06.01.005	Стойка Швеллер 8ПГОСТ8240-72 8С73спГОСТ535-79 L = 145 h14	2	1,02к2
		98.06.01.000	Ишт	2	

формат А4

Формат Зона	Поз.	Обозначение	Наименование	Кол.	Примечание
			<u>98.06.01.000-17</u>		
			<u>Детали</u>		
Б4	5	98.06.01.005-17	Стойка Швеллер 8ПГОСТ8240-72 ВСтЗспГОСТ535-79 L = 840 к 14	2	5,92 кг
Б4	6	98.06.01.006-17	Полка Уголок 5-50x50x5ГОСТ8509-72 ВСтЗспГОСТ535-79	2	0,53 кг
			<u>98.06.01.000-18</u>		
			<u>Детали</u>		
Б4	5	98.06.01.005-18	Стойка Швеллер 8ПГОСТ8240-72 ВСтЗспГОСТ535-79 L = 905 к 14	2	6,38 кг
Б4	6	98.06.01.006-18	Полка Уголок 5-50x50x5ГОСТ8509-72 ВСтЗспГОСТ535-79	2	0,53 кг
			<u>98.06.01.000-19</u>		
			<u>Детали</u>		
Б4	5	98.06.01.005-19	Стойка Швеллер 8ПГОСТ8240-72 ВСтЗспГОСТ535-79 L = 915 к 14	2	6,45
98.06.01.000					Лист 7

Формат А4

Формат Зона	Поз.	Обозначение	Наименование	Кол.	Примечание
Б4	6	98.06.01.006-19	Полка Уголок 5-50x50x5ГОСТ8509-72 ВСтЗспГОСТ535-79	2	0,53 кг
			<u>98.06.01.000-20</u>		
			<u>Детали</u>		
Б4	5	98.06.01.005-20	Стойка Швеллер 8ПГОСТ8240-72 ВСтЗспГОСТ535-79 L = 965 к 14	2	6,80 кг
Б4	6	98.06.01.006-20	Полка Уголок 5-50x50x5ГОСТ8509-72 ВСтЗспГОСТ535-79	2	0,53 кг
98.06.01.000					Лист 8

Формат А4

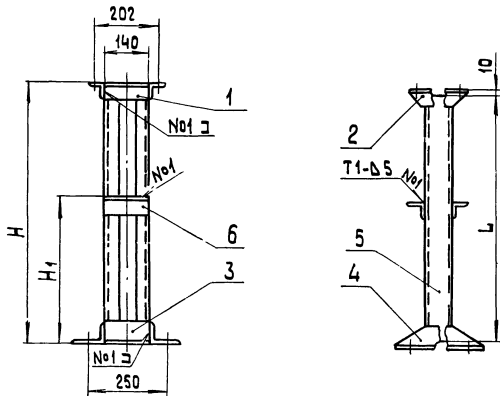
Формат Зона	Поз.	Обозначение	Наименование	Кол.	Примечание
			Швеллер 8ПГОСТ8240-72 ВСтЗспГОСТ535-79 L = 770 к 14	2	5,43 кг
Б4	6	98.06.01.006-14	Полка Уголок 5-50x50x5ГОСТ8509-72 ВСтЗспГОСТ535-79	2	0,53 кг
			<u>98.06.01.000-15</u>		
			<u>Детали</u>		
Б4	5	98.06.01.005-15	Стойка Швеллер 8ПГОСТ8240-72 ВСтЗспГОСТ535-79 L = 820 к 14	2	5,78 кг
Б4	6	98.06.01.006-15	Полка Уголок 5-50x50x5ГОСТ8509-72 ВСтЗспГОСТ535-79	2	0,53 кг
			<u>98.06.01.000-16</u>		
			<u>Детали</u>		
Б4	5	98.06.01.005-16	Стойка Швеллер 8ПГОСТ8240-72 ВСтЗспГОСТ535-79 L = 820 к 14	2	5,78 кг
Б4	6	98.06.01.006-16	Полка Уголок 5-50x50x5ГОСТ8509-72 ВСтЗспГОСТ535-79	2	0,53 кг
98.06.01.000					Лист 6

Формат А4

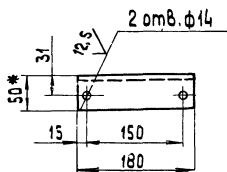
Формат Зона	Поз.	Обозначение	Наименование	Кол.	Примечание
Б4	5	98.06.01.005-11	Стойка Швеллер 8ПГОСТ8240-72 ВСтЗспГОСТ535-79 L = 640 к 14	2	4,51 кг
			<u>98.06.01.000-12</u>		
			<u>Детали</u>		
Б4	5	98.06.01.005-12	Стойка Швеллер 8ПГОСТ8240-72 ВСтЗспГОСТ535-79 L = 675 к 14	2	4,76 кг
			<u>98.06.01.000-13</u>		
			<u>Детали</u>		
Б4	5	98.06.01.005-13	Стойка Швеллер 8ПГОСТ8240-72 ВСтЗспГОСТ535-79 L = 740 к 14	2	5,22 кг
Б4	6	98.06.01.006-13	Полка Уголок 5-50x50x5ГОСТ8509-72 ВСтЗспГОСТ535-79	2	0,53 кг
			<u>98.06.01.000-14</u>		
			<u>Детали</u>		
Б4	5	98.06.01.005-14	Стойка		
98.06.01.000					Лист 5

Формат А4

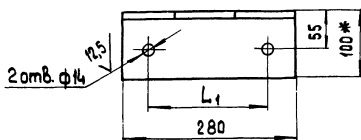
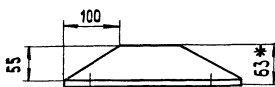




Поз. 2  
М 1:5



Поз. 4  
М 1:5

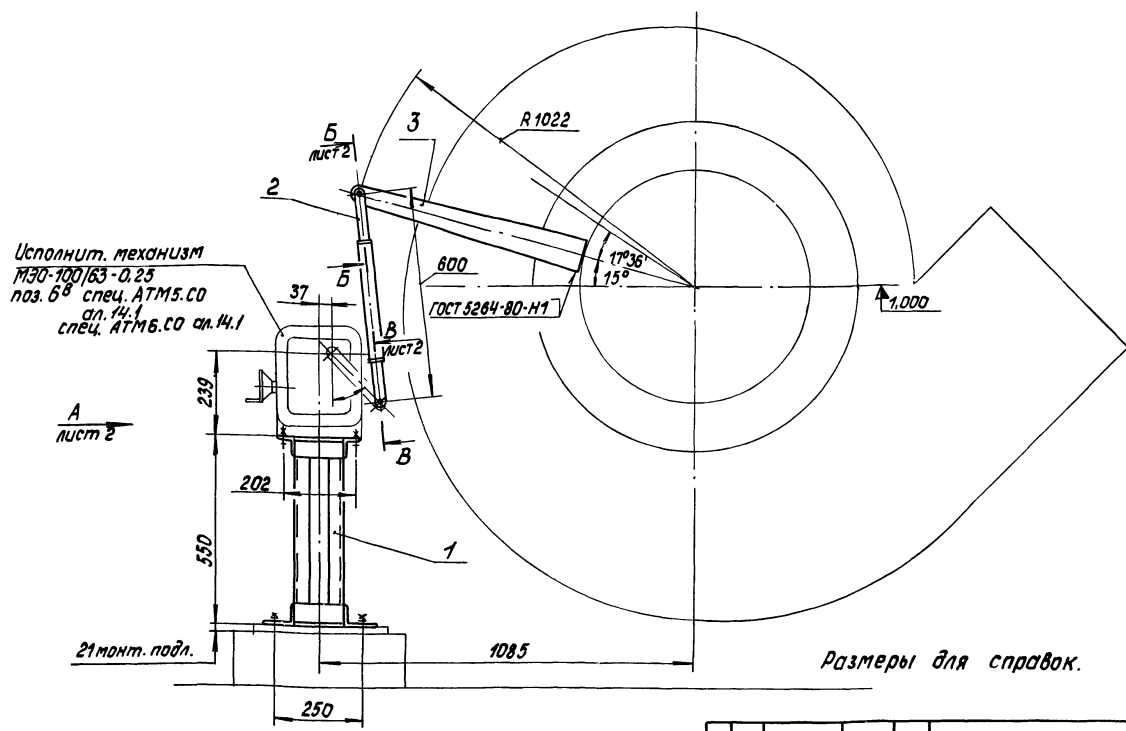


Обозначение	Размеры в мм				Масса, кг
	H	H <sub>1</sub>	L	L <sub>1</sub>	
98.06.01.000	165	—	145	190	10,8
-01	220	—	200	190	11,6
-02	280	—	260	190	12,5
-03	350	—	330	190	13,5
-04	360	—	340	190	13,6
-05	510	—	490	190	15,7
-06	550	—	530	190	16,3
-07	590	—	570	190	16,8
-08	600	—	580	190	17,0
-09	655	—	635	—	17,7
-10	661	—	640	—	17,8
-11	661	—	640	190	17,8
-12	695	—	675	190	18,3
-13	760	450	740	190	20,3
-14	790	450	770	190	30,2
-15	840	450	820	190	21,4
-16	843	450	820	—	21,4
-17	861	450	840	—	21,7
-18	925	500	905	—	22,6
-19	935	500	915	190	22,7
-20	985	500	965	—	23,5

- \* Размеры для справок.
- Неуказанные предельные отклонения размеров: отверстий H 14, валов h 14, остальных  $\pm \frac{IT 14}{2}$ .
- Сварные швы по ГОСТ 5264-80. Сварку производить швом Н1-05 3, кроме мест, указанных на чертеже.
- Шероховатость поверхностей кромок реза —  $\sqrt{50}$ .

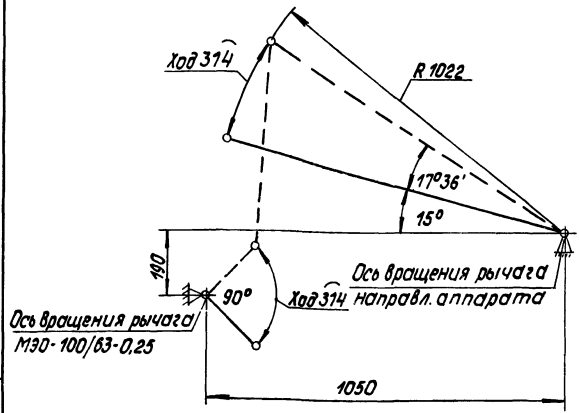
98.06.01.000 СБ					Лит.	Масса	Масштаб
Изм.	Лист	№ докум.	Подпись	Дата	Опора		
Разраб.	Провер.	Инженер	Мастер		Сборочный чертеж		
Проб.	Судане	Мастер			лист	См. табл.	—
И. контр.	Судане	Инженер	Мастер		лист	листов	1
Чтв.	Шнайдер	Инженер	Мастер		ЛАТГИПРОПРОМ		

98.10.00.000 СБ



98.10.00.000 СБ				Лит.	Масса	Масштаб
Изм.	Лист	№ докум.	Подпись	Дата	Соединение механизма МЭО-100/63-0.25 с направляющим аппаратом бытового ДН-11.2. Сборочный чертёж	23.9 1:10
Разраб.	Урмане	Ильин	Ильин	Ильин		
Пров.	Ищенко	Ильин	Ильин	Ильин		
И.контр.	Петрова	Ильин	Ильин	Ильин		
И.в.	Шнайдер	Ильин	Ильин	Ильин		
				Лист 1	Листов 2	
ЛАТГИПРОПРОМ						
Формат А3						

98.10.00.000 К2



98.10.00.000 К2				Лит.	Масса	Масштаб
Изм.	Лист	№ докум.	Подпись	Дата	Соединение механизма МЭО-100/63-0.25 с направляющим аппаратом бытового ДН-11.2. Схема кинематическая	
Разраб.	Урмане	Ильин	Ильин	Ильин		
Пров.	Ищенко	Ильин	Ильин	Ильин		
И.контр.	Петрова	Ильин	Ильин	Ильин		
И.в.	Шнайдер	Ильин	Ильин	Ильин		
				Лист	Листов 1	
ЛАТГИПРОПРОМ						

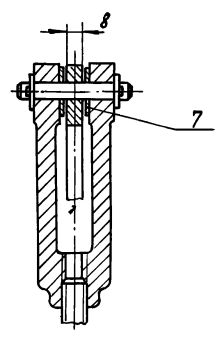
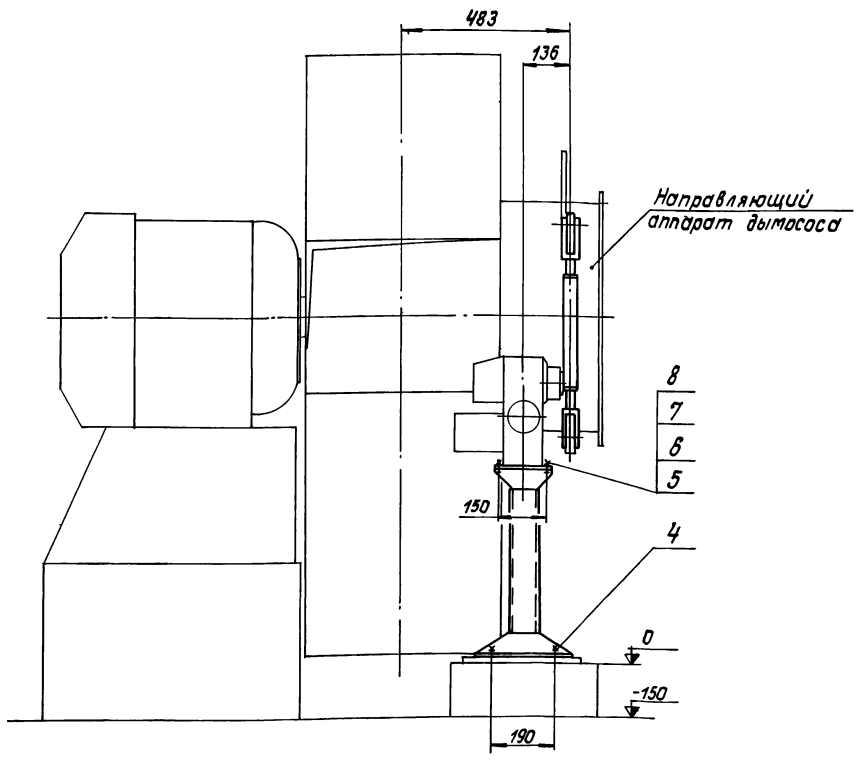
Изм.	Лист	№ докум.	Подпись	Дата	Обозначение	Наименование	Кол.	Примечание	
Документация									
А3		98.10.00.000 СБ				Сборочный чертёж			
А4		98.10.00.000 К2				Схема кинематическая			
Сборочные единицы									
А4	1	98.06.01.000-06				Опора	1		
А4	2	98.01.02.000				Штанга	1		
Детали									
А4	3	98.08.00.001-01				Рычаг	1		
Стандартные изделия									
	4					Болт 1.1.М12x300ВСт3пс2 ГОСТ 24379.1-80	4		
	5					Болт М12-бшх50.58.016 ГОСТ 7798-70	4		
	6					Гайка М12-7Н.5.016 ГОСТ 5915-70	4		
	7					Шайба 12.02.016 ГОСТ 11371-78	6		
	8					Шайба 12.65Г.016 ГОСТ 6402-70	4		
				98.10.00.000			Лит.	Лист	Листов
Изм.	Лист	№ докум.	Подпись	Дата	Соединение механизма МЭО-100/63-0.25 с направляющим аппаратом бытового ДН-11.2				
Разраб.	Урмане	Ильин	Ильин	Ильин					
Пров.	Ищенко	Ильин	Ильин	Ильин					
И.контр.	Петрова	Ильин	Ильин	Ильин					
И.в.	Шнайдер	Ильин	Ильин	Ильин					
				Лист	Листов 1				
ЛАТГИПРОПРОМ									

Альбом 11.3  
 Типовой проект 903-1-203  
 Черт. № 1000.000.000 СБ  
 Подпись и дата  
 Изм. № 1  
 Подпись и дата  
 Черт. № 1000.000.000 СБ  
 Подпись и дата  
 Изм. № 1  
 Подпись и дата  
 Черт. № 1000.000.000 СБ  
 Подпись и дата  
 Изм. № 1  
 Подпись и дата

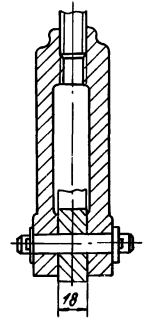
98 10 00 000 СБ

Вид А лист 1

Б-Б лист 1  
М 1:2



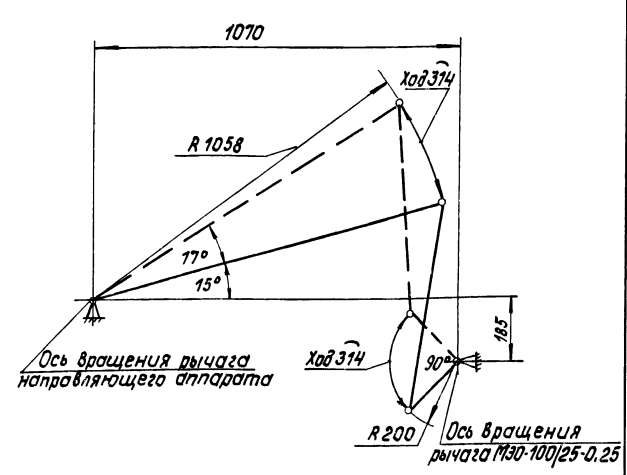
В-В лист 1  
М 1:2



Изм./Лист	№ док.м.	Подпись	Дата	98. 10. 00. 000 СБ	Лист 2
-----------	----------	---------	------	--------------------	--------

Формат А3

98 11 00 000 К2



98. 11. 00. 000 К2

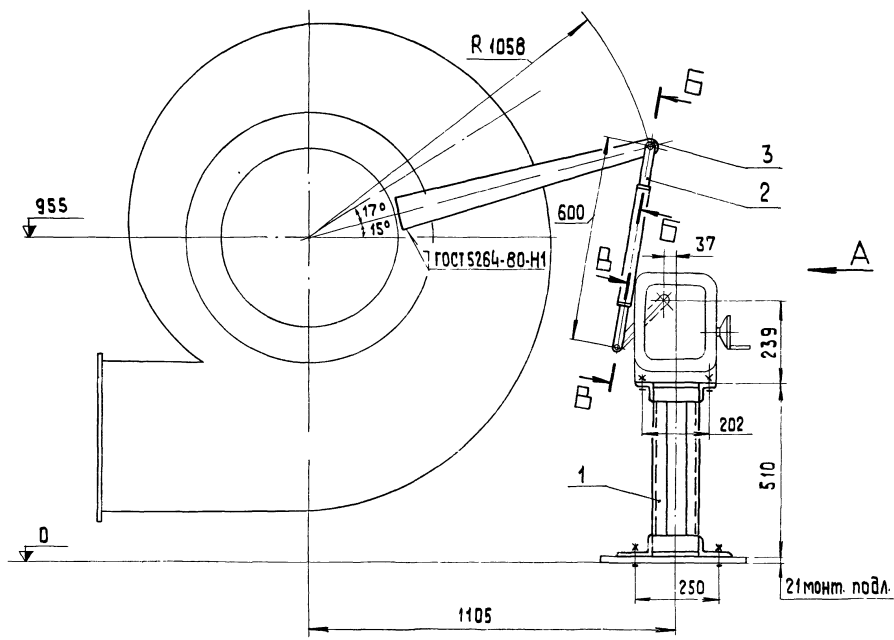
Изм./Лист	№ док.м.	Подпись	Дата	Сопряжение механизма М30-100/25-0,25 с направляющим аппаратом вентилятора ВАН-9. Схема кинематическая	Лит.	Масса	Масштаб
Черт. № 1000.000.000 СБ	Подпись и дата	Изм. № 1	Подпись и дата		Лист	Листов 1	
И. Петрова	Чтв. Шкавер	И. Петрова	Чтв. Шкавер		ЛАТГИПРОПРОМ		

Альбом 11.3  
 Типовой проект 903-1-203

Обозначение	Наименование	Кол.	Примечание
<u>Документация</u>			
А3	98. 11. 00. 000 СБ		Сборочный чертёж
А4	98. 11. 00. 000 К2		Схема кинематическая
<u>Сборочные единицы</u>			
А4	1 98. 06. 01. 000 - 05		Опара 1
А4	2 98. 01. 02. 000		Штанга 1
<u>Детали</u>			
А4	3 98. 08. 00. 001-02		Рычаг 1
<u>Стандартные изделия</u>			
4	Болт 1.1.М12x300Ст3пс2 ГОСТ 24379.1-80	4	
5	Болт М12-6хx50.58.016 ГОСТ 7798-70	4	
6	Гайка М12-7Н. 5.016 ГОСТ 5915-70	4	
7	Шайба 12.02.016 ГОСТ 11371-78	6	
8	Шайба 12.65Г.016 ГОСТ 6402-70	4	

98. 11. 00. 000

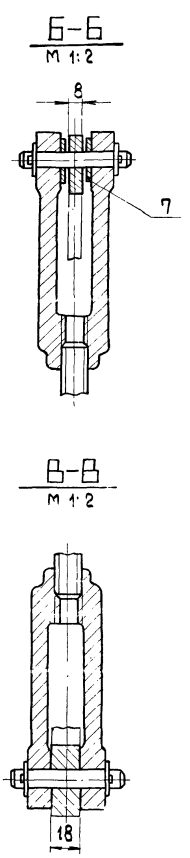
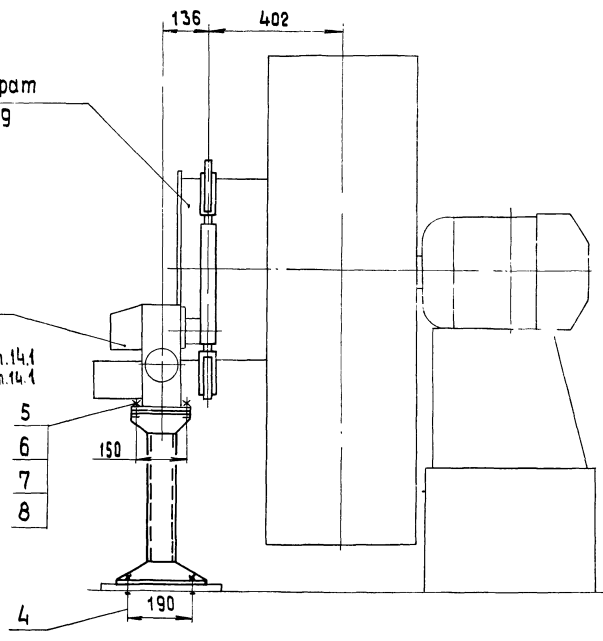
Изм./Лист	№ док.м.	Подпись	Дата	Сопряжение механизма М30-100/25-0,25 с направляющим аппаратом вентилятора ВАН-9	Лит.	Лист	Листов 1
Черт. № 1000.000.000 СБ	Подпись и дата	Изм. № 1	Подпись и дата		ЛАТГИПРОПРОМ		
И. Петрова	Чтв. Шкавер	И. Петрова	Чтв. Шкавер		ЛАТГИПРОПРОМ		



Вид А

Направляющий аппарат  
вентилятора ВДН-9

Исполнит. механизм  
МЭО-100/25-0,25  
поз. 5<sup>в</sup> спец. АТМ5.СД ан.14.1  
спец. АТМ6.СД ан.14.1



98.11.00.000.05						Литр.	Масса	Масштаб
Изм.	Лист	№ док-м.	подпись	Дата	Сочленение механизма МЭО-100/25-0,25 с направляющим аппаратом вентилятора ВДН-9. Сборочный чертеж.	23,8	1:10	
Разраб.	Урманче							
Проб.	Пашенкова							
И.контр.	Петрова							Лист 1 из 1
Чтв.	Шнайдер							ЛАТГИПРОПРОМ

Типовой проект 903-1-203 Альбом 11.3

90 000 00 74 86

Исполн. механизм  
МЭО-100/63-0,25  
поз. 27<sup>а</sup> спец. АТМСО  
ал. 14.1  
спец. АТМБ.СО ал. 14.1

А  
лист 2

21 подл.

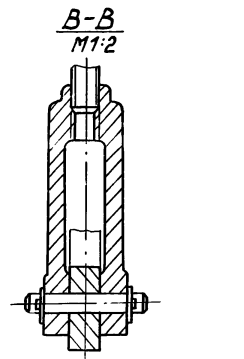
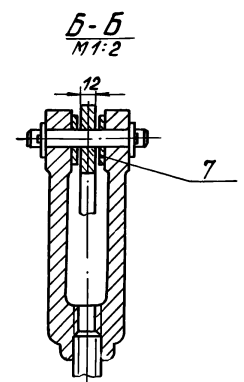
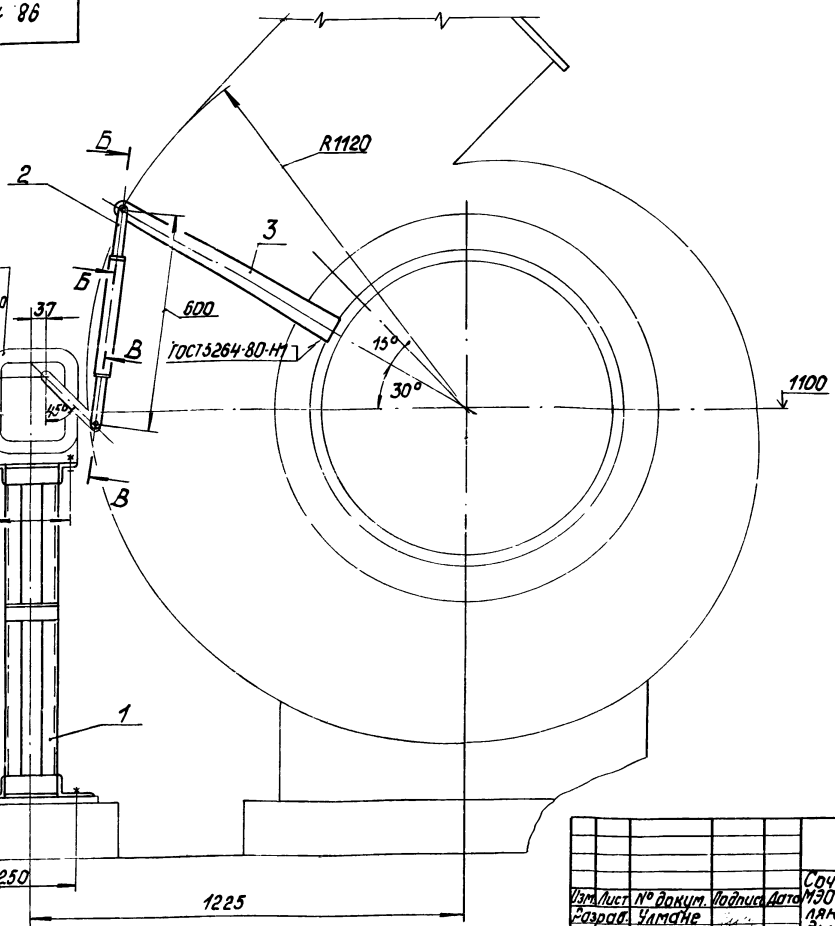
239

202

985

250

1225

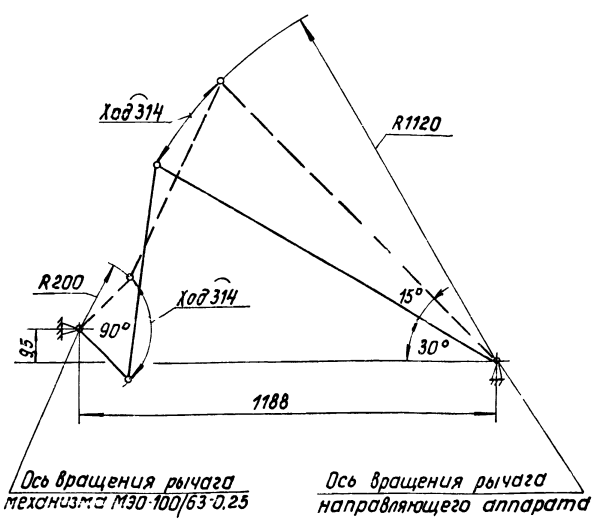


				98.12.00.000 СБ			
Изм/Лист	№ докум.	Подпись	Дата	Союжение механизма МЭО-100/63-0,25 с направляющим аппаратом диаметром ДН-12,5	Лит.	Масса	Масштаб
Разраб.	Урмане			Сборочный чертёж		30,3	1:10
Пров.	Щенкова						
Н.контр.	Петрова						
Итв.	Шнайдер						
						Лист 1 / Листов 2	
						ЛАТГИПРОПРОМ	

Формат А3

Типовой проект 903-1-203 Альбом 11.3

98.12.00.000 К2



				98.12.00.000 К2			
Изм/Лист	№ докум.	Подпись	Дата	Союжение механизма МЭО-100/63-0,25 с направляющим аппаратом диаметром ДН-12,5	Лит.	Масса	Масштаб
Разраб.	Урмане			Схема кинематическая			
Пров.	Щенкова						
Н.контр.	Петрова						
Итв.	Файспан						
						Лист / Листов 1	
						ЛАТГИПРОПРОМ	

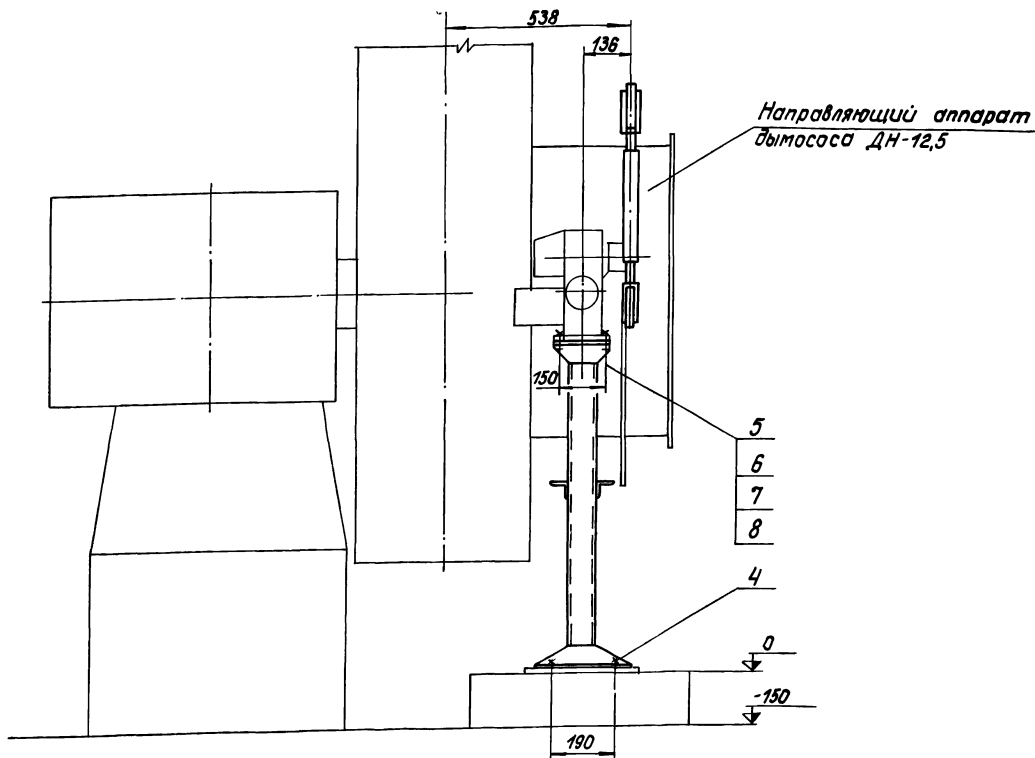
Типовой проект 903-1-203 Альбом 11.3

Изм/Лист	№ докум.	Подпись	Дата	Обозначение	Наименование	Кол.	Примечание
<u>Документация</u>							
А3				98.12.00.000 СБ	Сборочный чертёж		
А4				98.12.00.000 К2	Схема кинематическая		
<u>Сборочные единицы</u>							
А4	1		98.06.01.000-19		Опора	1	
А4	2		08.01.02.000		Штанга	1	
<u>Детали</u>							
А4	3		98.08.00.001-01		Рычаг	1	
<u>Стандартные изделия</u>							
	4				Болт 1.1.М12x300ВСт3пс2		
					ГОСТ 24379.1-80	4	
	5				Болт М12-6g+50.58.016		
					ГОСТ 7798-70	4	
	6				Гайка М12-7H.5.018		
					ГОСТ 5915-70	4	
	7				Шайба 12.02.016		
					ГОСТ 11371-78	6	
	8				Шайба 12.65Г.016		
					ГОСТ 6402-70	4	
				98.12.00.000			
Изм/Лист	№ докум.	Подпись	Дата	Союжение механизма МЭО-100/63-0,25 с направляющим аппаратом диаметром ДН-12,5	Лит.	Масса	Масштаб
Разраб.	Урмане			Схема кинематическая			
Пров.	Щенкова						
Н.контр.	Петрова						
Итв.	Шнайдер						
						Лист / Листов 1	
						ЛАТГИПРОПРОМ	

Типовой проект 903-1-203 Альбом 11.3

98.12.00.000 СБ

Вид А лист 1



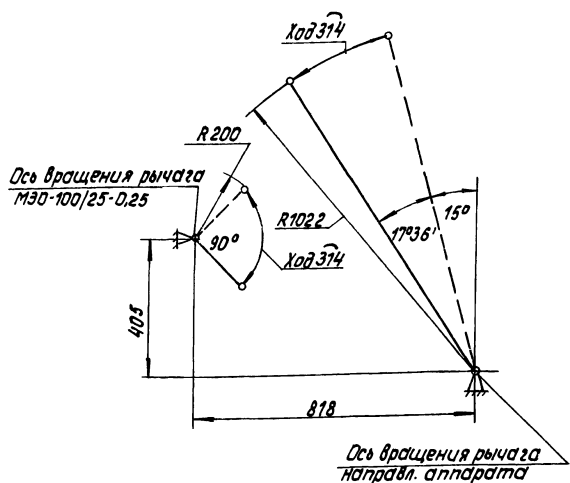
98.12.00.000 СБ

Лист 2

Изм. Лист № докум. Подпись Дата

Формат А3

98.13.00.000 К2



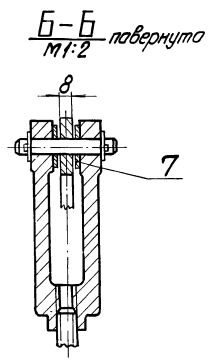
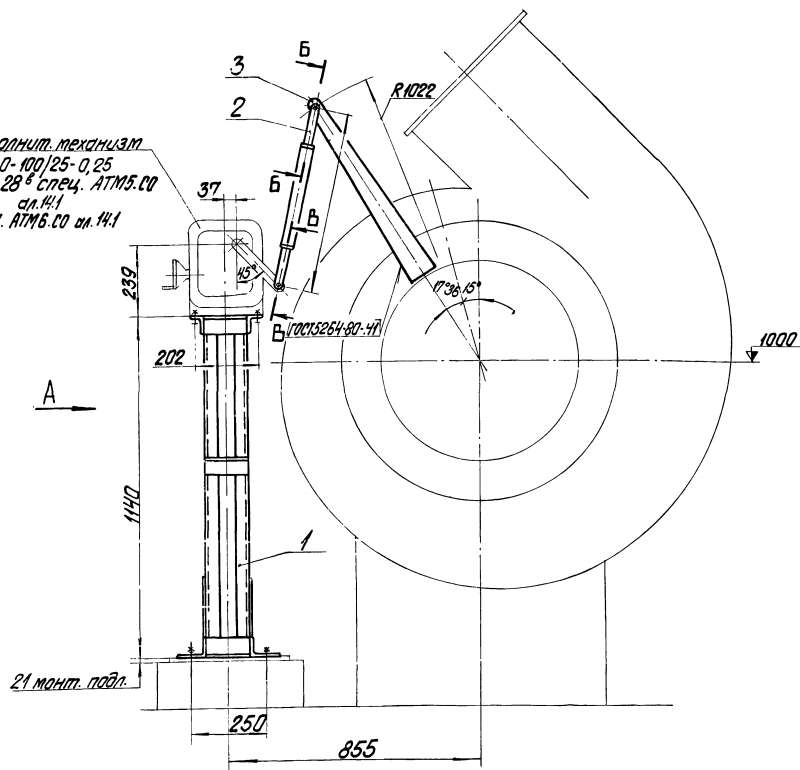
98.13.00.000 К2

Изм. Лист	№ докум.	Подпись	Дата	Соединение механизма МЭО-100/25-0,25 с направляющим аппаратом вентилятора ВДН-10. Схема кинематическая	Лист	Масса	Масштаб
Разработчик	Умалева	И.И.	1988				
Проектировщик	Лашенкова	С.С.			Лист	Листов	1
Инженер	Петрова	Т.И.			ЛАТГИПРОПРОМ		
Исполнитель	Шнауберг	В.И.					

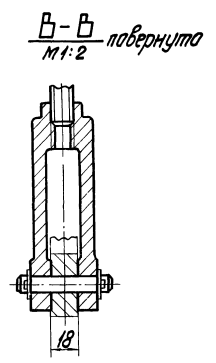
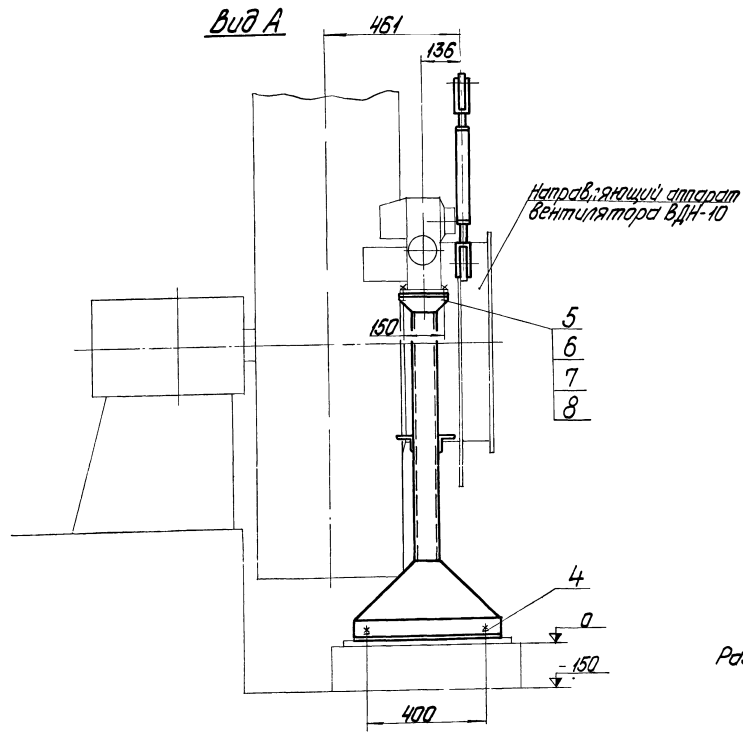
Формат	Зона	Лист	Обозначение	Наименование	Кол.	Примечание
Альбом 11.3						
Типовой проект 903-1-203						
Документация						
A2			98.13.00.000 СБ	Сборочный чертёж		
A4			98.13.00.000 К2	Схема кинематическая		
Сборочные единицы						
A4	1		98.01.01.000-03	Опоры	1	
A4	2		98.01.02.000	Штанга	1	
Детали						
A4	3		98.08.00.001-01	Рычаг	1	
Стандартные изделия						
	4			Болт 1.1. М12x300.8Ст3лс2 ГОСТ 24379.1-80	4	
	5			Болт М12-6dх50.58.016 ГОСТ 7798-70	4	
	6			Гайка М12-7Н.5.016 ГОСТ 5915-70	4	
	7			Шайба 12.02.016 ГОСТ 11371-78	6	
	8			Шайба 12.65г.016 ГОСТ 6402-70	4	
98.13.00.000						
Изм. Лист	№ докум.	Подпись	Дата	Соединение механизма МЭО-100/25-0,25 с направляющим аппаратом вентилятора ВДН-10	Лист	Листов
Разработчик	Умалева	И.И.	1988			1
Проектировщик	Лашенкова	С.С.				
Инженер	Петрова	Т.И.			ЛАТГИПРОПРОМ	
Исполнитель	Шнауберг	В.И.				

Туполовский проект 903-1-203 Альбом 1:3

Цепной механизм  
МЭО-100/25-0,25  
поз. 28<sup>в</sup> спец. АТМБ.СО  
дл. 14,1  
спец. АТМБ.СО дл. 14,1

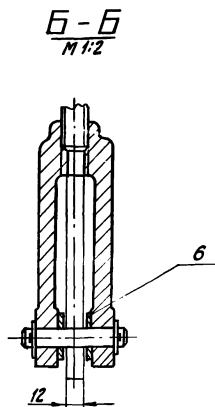
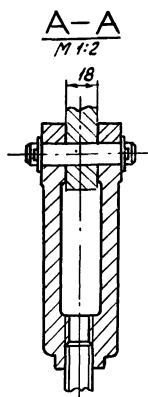
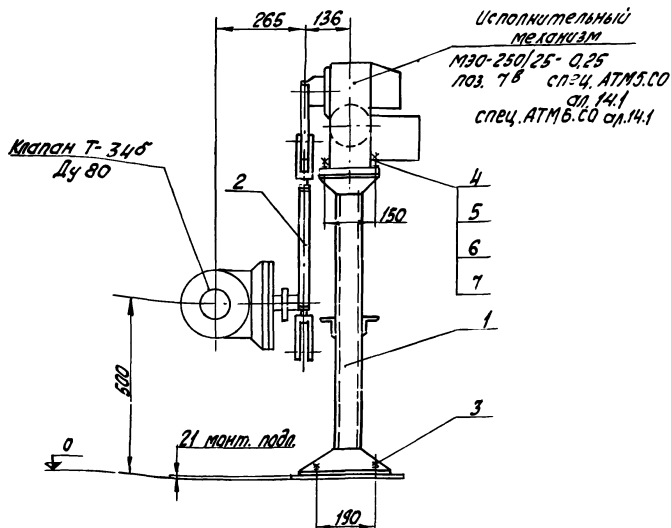
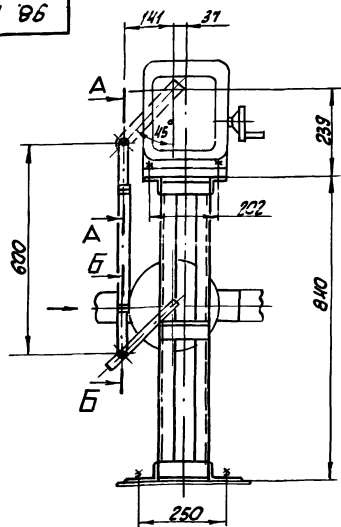


Вид А



98.13.00.000 СБ			
Исполнитель	№ докум.	Исполнитель	Согласование механизма МЭО-100/25-0,25 с гидравлическим аппаратом вентилятора ВДН-10 сварочный чертеж
Разработчик	Утвержден	Дата	Лист 42,3 из 42,3
Проверен	Исполнитель	Исполнитель	Лист 1 из 1
И.Колосов	И.Колосов	И.Колосов	ЛАТГИПРОПРОМ

98 000 00 91 86

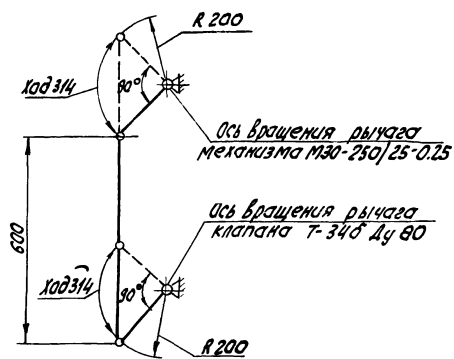


размеры для справок.

				98.16.00.000 СБ		
Изм.	Лист	№ докум.	Изд.	Сочленение механизма МЭО-250/25-0,25 с клапаном Т-34Б.	Лист	Масса
Разраб.	Урмане	Иванов	Миро	сборочный чертёж	26	1:10
Проб.	Щенкова	Иван	Иван		Лист	Листов 1
И.контр.	Петрова	Иван	Иван		ЛАТГИПРОПРОМ	
Утв.	Шкаурер	Иван	Иван			

формат А3

98 16 00 00 91 86



				98.16.00.000 К2		
Изм.	Лист	№ докум.	Изд.	Сочленение механизма МЭО-250/25-0,25 с клапаном Т-34Б.	Лист	Масса
Разраб.	Урмане	Иванов	Миро	схема кинематическая	Лист	Листов 1
Проб.	Щенкова	Иван	Иван		ЛАТГИПРОПРОМ	
И.контр.	Петрова	Иван	Иван			
Утв.	Шкаурер	Иван	Иван			

формат А4

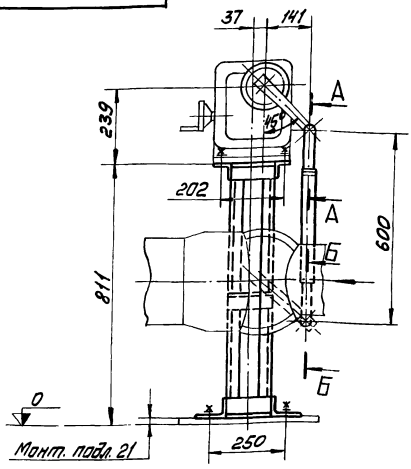
Изм.	Лист	№ докум.	Изд.	Обозначение	Наименование	кол.	Примечание
98.16.00.000							
Изм.	Лист	№ докум.	Изд.	Сочленение механизма МЭО-250/25-0,25 с клапаном Т-34Б.	Лист	Листов 1	Масса
Разраб.	Урмане	Иванов	Миро		ЛАТГИПРОПРОМ		
Проб.	Щенкова	Иван	Иван				
И.контр.	Петрова	Иван	Иван				
Утв.	Шкаурер	Иван	Иван				

19466 14 31 формат А4

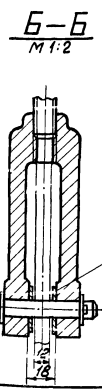
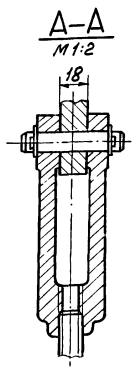
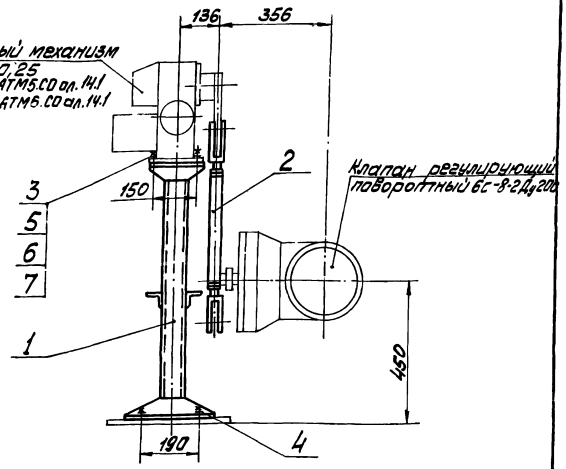


98.000.00.000 СБ

Туполов проект 903-1-203 Альбом 11.3



**Исполнительный механизм**  
 М30-250/25-0,25  
 паз. 52 в спец. АТМ5.СД ол. 14.1  
 паз. 52 в спец. АТМ5.СД ол. 14.1

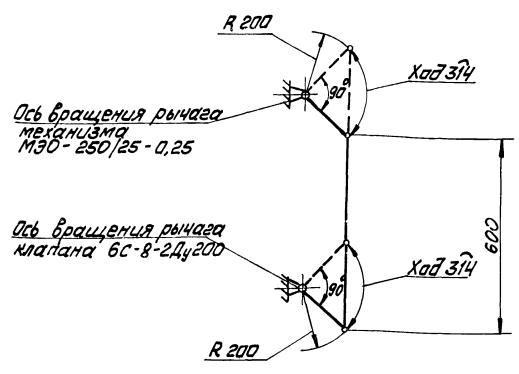


Размеры для справок

				98.19.00.000 СБ					
Изм.	Лист	№ докум.	Лист	Дата	Содержание механизма	Лист	Масса	Масштаб	
					М30-250/25-0,25 с				
					клапаном регулирующим				
					поворотным 6С-8-2				
					Сборочный чертёж.				
						ЛАНТИПРОПРОМ			
						Формат А3			

98.000.00.000 К2

Туполов проект 903-1-203 Альбом 11.3



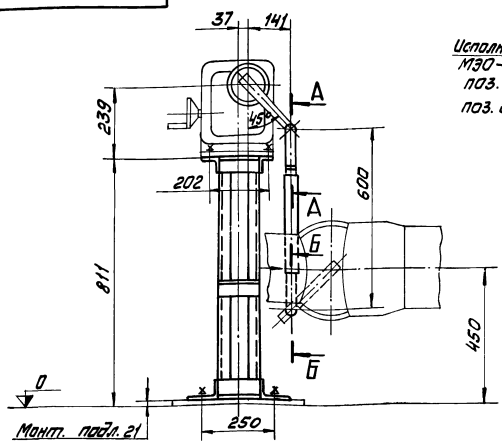
Размеры для справок.

				98.19.00.000 К2					
Изм.	Лист	№ докум.	Лист	Дата	Содержание механизма	Лист	Масса	Масштаб	
					М30-250/25-0,25 с				
					клапаном регулирующим				
					поворотным 6С-8-2				
					Схема кинематическая				
						ЛАНТИПРОПРОМ			
						Формат А4			

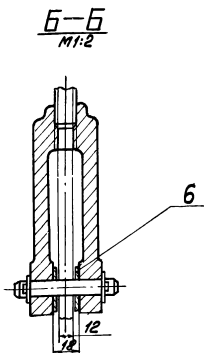
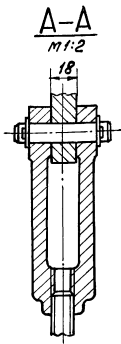
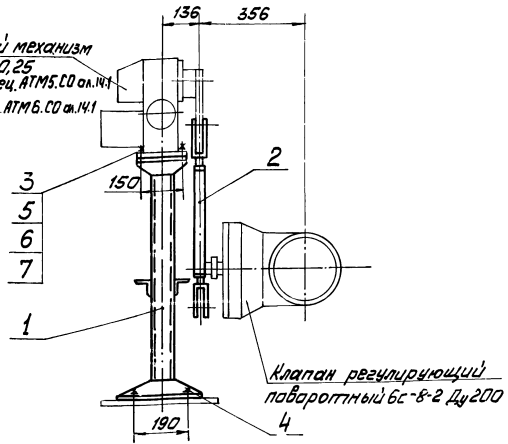
Туполов проект 903-1-203 Альбом 11.3

Формат	Возра	Лист	Обозначение	Наименование	Кол.	Приме-чание		
Документация								
А3			98.19.00.000 СБ	Сборочный чертёж				
А4			98.19.00.000 К2	Схема кинематическая				
Сборочные единицы								
А4	1		98.06.01.000-14	Опора	1			
А4	2		98.01.02.000	Штанга	1			
Стандартные изделия								
	3			Болт М12-6g x 50, 58.016				
				ГОСТ 7798-70	4			
	4			Болт 1.1. М12 x 300, 58.016				
				ГОСТ 24 379.1-80	4			
	5			Гайка М12-ТН. 5.016				
				ГОСТ 5915-70	4			
	6			Шайба 12.02.016				
				ГОСТ 11371-78	6			
	7			Шайба 12.65Г.016				
				ГОСТ 6402-70	4			
				98.19.00.000				
Изм.	Лист	№ докум.	Лист	Дата	Содержание механизма	Лист	Лист	Листов
					М30-250/25-0,25 с			1
					клапаном регулирующим по-			
					воротным 6С-8-2			
						ЛАНТИПРОПРОМ		
						Формат А4		

98.20.00.00.02.86



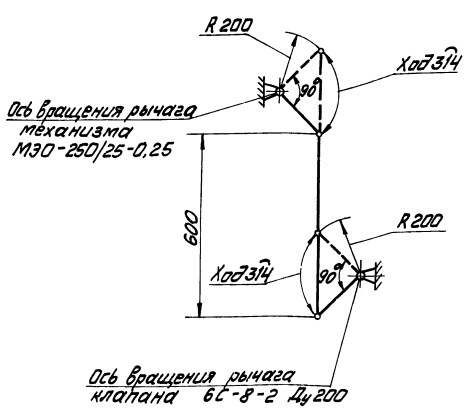
Исполнительный механизм  
МЭО-250/25-0,25  
поз. В-55 спец. АТМ5.СД от.ИЧ  
поз. В-41 спец. АТМ6.СД от.ИЧ



Размеры для справок.

				98.20.00.000 СБ			
Изм.	Лист	№ докум.	Изд.	Дата	Сочленение механизма МЭО-250/25-0,25 с клапаном регулирующим поворотным 6С-8-2. Сборочный чертёж	Лист	Масса
						30,2	1:10
Разработчик: И.И. Урманче						Листов: 1	
И.И. Урманче						ЛАТГИПРОПРОМ	
И.И. Урманче						Формат А3	

98.20.00.00.02.86

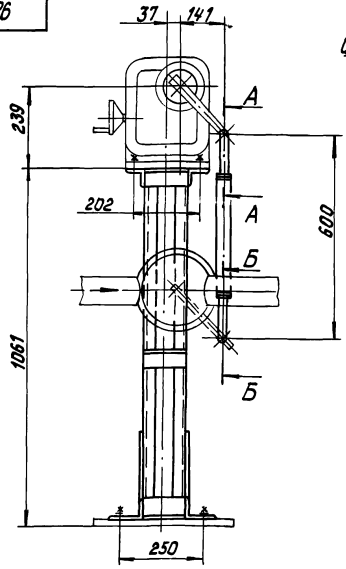


Размеры для справок

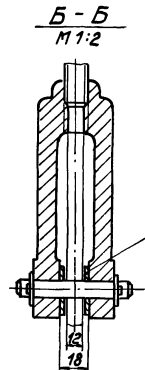
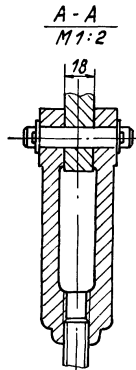
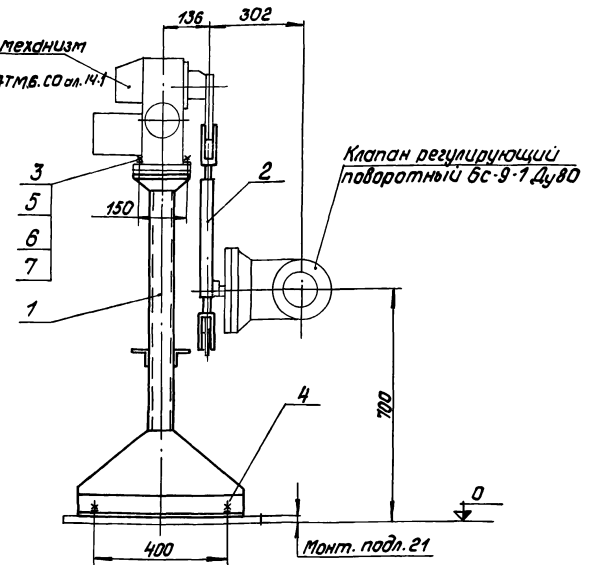
				98.20.00.000 К2			
Изм.	Лист	№ докум.	Изд.	Дата	Сочленение механизма МЭО-250/25-0,25 с клапаном регулирующим поворотным 6С-8-2. Схема кинематическая	Лист	Масса
Разработчик: И.И. Урманче						Листов: 1	
И.И. Урманче						ЛАТГИПРОПРОМ	
И.И. Урманче							

№ докум.	Лист	№ докум.	Изд.	Дата	Обозначение	Наименование	Кол.	Примечание
Типовой проект 903-1-203 Альбом 11.3								
и все изменения к нему								
Документация								
А3		98.20.00.000 СБ			Сборочный чертёж			
А4		98.20.00.000 К2			Схема кинематическая			
Сборочные единицы								
А4	1	98.06.01.000-14			Опора			
А4	2	98.01.02.000			Штанга			
Стандартные изделия								
	3				Болт М12-6g x 50.58.016 ГОСТ 7798-70	4		
	4				Болт 1.1 М12 x 300.65.3м2 ГОСТ 24379.1-80	4		
	5				Гайка М12-ТН.5.016 ГОСТ 5915-70	4		
	6				Шайба 12.02.016 ГОСТ 11371-78	6		
	7				Шайба 12.65Г.016 ГОСТ 6402-70	4		
				98.20.00.000				
Изм.	Лист	№ докум.	Изд.	Дата	Сочленение механизма МЭО-250/25-0,25 с клапаном регулирующим поворотным 6С-8-2	Лист	Масса	
Разработчик: И.И. Урманче						Листов: 1		
И.И. Урманче						ЛАТГИПРОПРОМ		
И.И. Урманче								

98.000.00.42.86



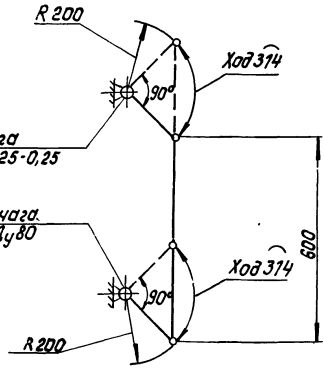
Исполнительный механизм  
М30-250/25-0,25  
поз. В-40 спец. АТМБ.СО от.141



Размеры для справок.

98.24.00.000 СБ			
Изм. Лист № докум. Подпись Дата	Соединение механизма М30-250/25-0,25 с клапаном регулирующим поворотным БС-9-1.	Лит.	Масса
Разраб. Ищенко	Улмане		38,0
Проб. Улмане	Улмане	Лист	Листов 7
Исполн. Улмане	Улмане	ЛАТГИПРОПРОМ	
Утв. Шнайдер	Улмане	Формат А3	

98.24.00.000 К2



Ось вращения рычага механизма М30-250/25-0,25

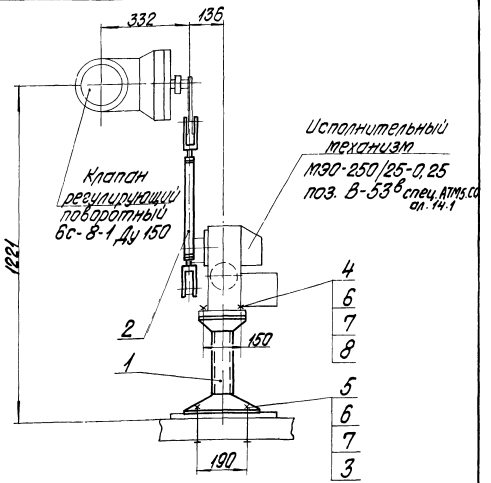
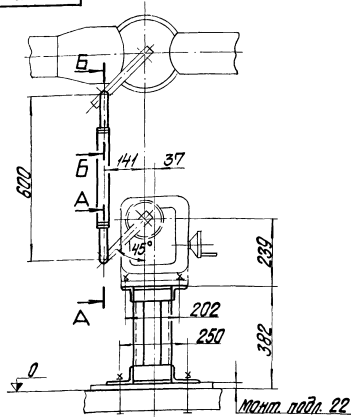
Ось вращения рычага клапана БС-9-1 Ду80

Размеры для справок.

98.24.00.000 К2			
Изм. Лист № докум. Подпись Дата	Соединение механизма М30-250/25-0,25 с клапаном регулирующим поворотным БС-9-1.	Лит.	Масса
Разраб. Ищенко	Улмане		
Проб. Улмане	Улмане	Лист	Листов 1
Исполн. Улмане	Улмане	ЛАТГИПРОПРОМ	
Утв. Шнайдер	Улмане	Формат А4	

Изм. Лист	№ докум.	Подпись	Дата	Обозначение	Наименование	Кол.	Примечание
Документация							
А3				98.24.00.000 СБ	Сборочный чертёж		
А4				98.24.00.000 К2	Схема кинематическая		
Сборочные единицы							
А4	1			98.01.01.000-06	Опара	1	
А4	2			98.01.02.000	Штанга	1	
Стандартные изделия							
	3				Болт М12-6х50.58 016 ГОСТ 7798-70	4	
	4				Болт 1.1.М12х300 ВСтЗпс2 ГОСТ 24379.1-80	4	
	5				Гайка М12-7Н. 5.016 ГОСТ 5915-70	4	
	6				Шайба 12.02.016 ГОСТ 11371-78	6	
	7				Шайба 12.65Г.016 ГОСТ 6402-70	4	
98.24.00.000							
Изм. Лист № докум. Подпись Дата	Соединение механизма М30-250/25-0,25 с клапаном регулирующим поворотным БС-9-1.	Лит.	Лист	Листов			
Разраб. Ищенко	Улмане						
Проб. Улмане	Улмане						
Исполн. Улмане	Улмане	ЛАТГИПРОПРОМ					
Утв. Шнайдер	Улмане	Формат А3					

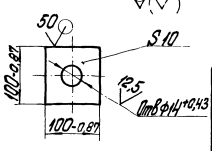
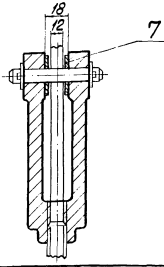
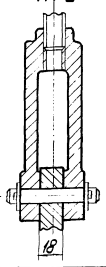
98 25 00 00 97 86



A-A  
М 1:2

Б-Б  
М 1:2

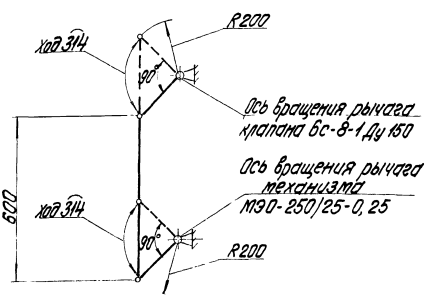
Поз. 3  
М 1:5



Размеры для справок

98 25 00 000 СБ				Лист	Класс	Масштаб
Исполнение механизма	МЭО-250/25-0,25 с клапаном регулирующим поворотным 6с-8-1	Лист	13,5	Класс	1:10	Масштаб
Размер	Улитане	Лист	Листов 7			
Проб.	Улитане	ЛАТГИПРОПРОМ				
И.контр.	Улитане	Формат А3				
Л.м.ч.	Улитане					

98 25 00 00 00 К2



Размеры для справок.

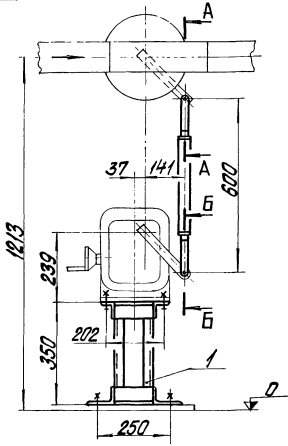
98 25 00 000 К2				Лист	Класс	Масштаб
Исполнение механизма	МЭО-250/25-0,25 с клапаном регулирующим поворотным 6с-8-1	Лист	Листов 7			
Размер	Улитане	ЛАТГИПРОПРОМ				
Проб.	Улитане					
И.контр.	Улитане					
Л.м.ч.	Улитане					

Формат	Лист	Листов	Обозначение	Наименование	кол	Примечание
<u>Документация</u>						
А3			98 25 00 000 СБ	Сборочный чертёж		
А4			98 25 00 000 К2	Схема кинематическая		
<u>Сборочные единицы</u>						
А4	1		98 06 01 000-04	Опора	1	
А4	2		98 04 02 000	Штанга	1	
<u>Детали</u>						
Б4	3		98 25 00 001	Шайба квадратная		
				5-ПН-10 ГОСТ 9303-74		
				5-7-ст ГОСТ 11637-79	4	
<u>Стандартные изделия</u>						
				Болты ГОСТ 7798-70		
				М12-5хх 50.58.016	4	
				М12-6хх 140.58.016	4	
				Гайки М12-7хх 5.016		
				ГОСТ 5915-70	8	
				Шайба 12.02.016		
				ГОСТ 11371-78	10	
				Шайба 12.65Г.016		
				ГОСТ 6402-70	4	
98 25 00 000				Лист	Класс	Масштаб
Исполнение механизма	МЭО-250/25-0,25 с клапаном регулирующим поворотным 6с-8-1	Лист	Листов 7			
Размер	Улитане	ЛАТГИПРОПРОМ				
Проб.	Улитане					
И.контр.	Улитане					
Л.м.ч.	Улитане					

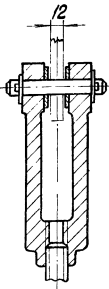
Типовой проект 908-1-203 А и Б от И.З.

Исполнение и размеры для справок. М.ч. Улитане. М.ч. Улитане.

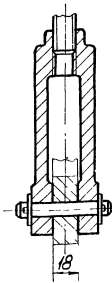
900000 00 42 86



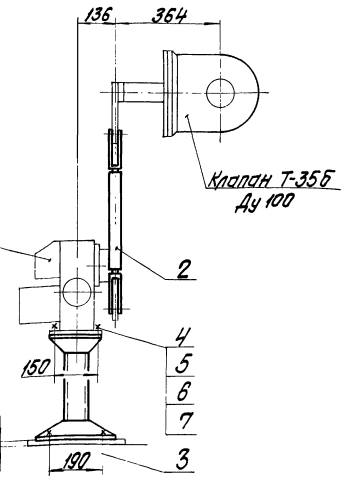
A-A  
М 1:2



B-B  
М 1:2



Исполнит. механизм  
МЭО-250/25-0,25  
поз. В-35<sup>Б</sup> спец. АТМС.СО  
дл.14.1

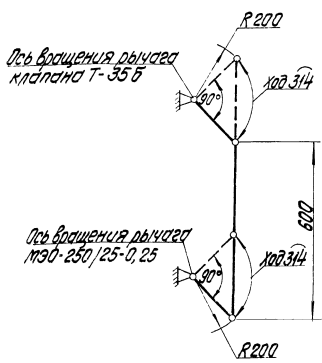


24 мм. подл.

Размеры для справок.

98.27.00.000 СБ				Лист	Масса	Масштаб
Исполнит. механизм	МЭО-250/25-0,25	поз. В-35 <sup>Б</sup>	спец. АТМС.СО	18,1	1:10	
Соединение механизма	с клапаном Т-35Б	сварочный чертёж				
Лист	Листов	Листов	Листов			
				ЛАТГИПРОПРОМ		
				Формат А3		

210000 00 42 86



98.27.00.000 К2

98.27.00.000 К2				Лист	Масса	Масштаб
Соединение механизма	МЭО-250/25-0,25	с клапаном Т-35Б	схема кинематическая			
Лист	Листов	Листов	Листов			
				ЛАТГИПРОПРОМ		

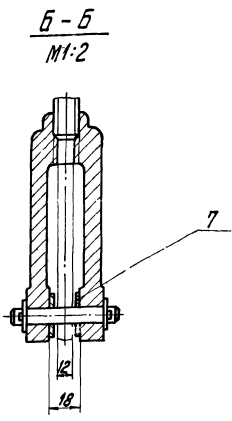
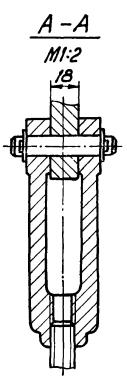
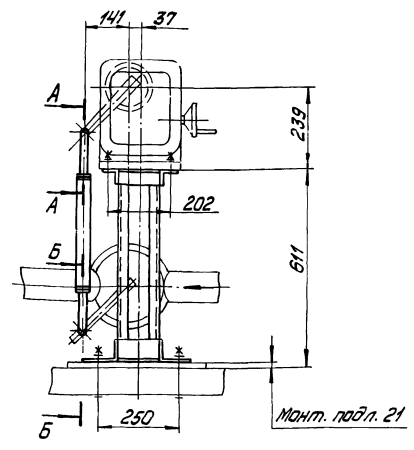
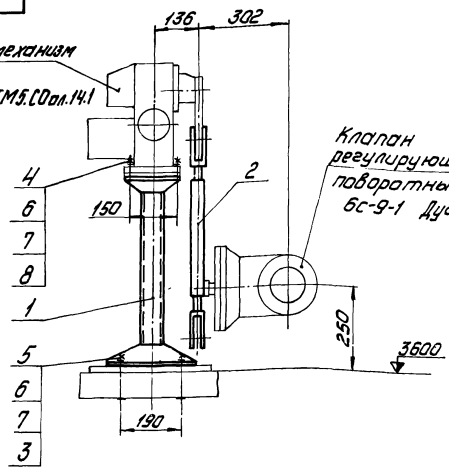
Формат	Лист	Масса	Обозначение	Наименование	Кол.	Примечание
<b>Документация</b>						
А3			98.27.00.000 СБ	Сварочный чертёж		
А4			98.27.00.000 К2	Схема кинематическая		
<b>Сборочные единицы</b>						
А4	1		98.06.01.000-03	Опор	1	
А4	2		98.01.02.000	Штанга	1	
<b>Стандартные изделия</b>						
	3		Болт М12х300 ВСт3пс2			
	4		ГОСТ 24379-1-80		4	
	4		Болт М12-Брх50.58.016			
	4		ГОСТ 9798-70		4	
	5		Гайка М12-7Н.5.016			
	4		ГОСТ 5915-70		4	
	6		Шайба 12.02.016			
	6		ГОСТ 11371-78		6	
	7		Шайба 12.65Г.016			
	4		ГОСТ 6402-70		4	
<b>98.27.00.000</b>						
Исполнит. механизм	МЭО-250/25-0,25	с клапаном Т-35Б	схема кинематическая			
Лист	Листов	Листов	Листов			
				ЛАТГИПРОПРОМ		

Топовый проект 903-1-203 Альбом 11.3

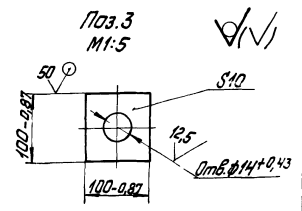
Топовый проект 903-1-203 Альбом 11.3

92000'00'62'86

Исполнительный механизм  
М30-250/25-0,25  
поз. В-30<sup>в</sup> спец. АТМ5.СДол.14.1

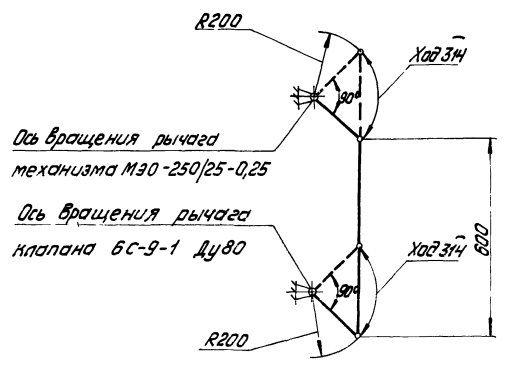


Размеры для справок



				<b>98.29.00.000 СБ</b>			
Изм.	Лист	№ док.им.	Исполн.	Дата	Сочинение механизма М30-250/25-0,25 с клапаном регулирующим поворотным 6С-9-1. СБОРОЧНЫЙ ЧЕРТЕЖ	Лист	Масса
Проб.	Читание	Исполн.	Исполн.	Исполн.		16,8	1:10
И.контр.	И.чт.	И.контр.	И.чт.	И.контр.	И.чт.	Лист	Лист 1
						<b>ЛАТГИПРОПРОМ</b>	
						<i>формат А3</i>	

24000'00'62'86



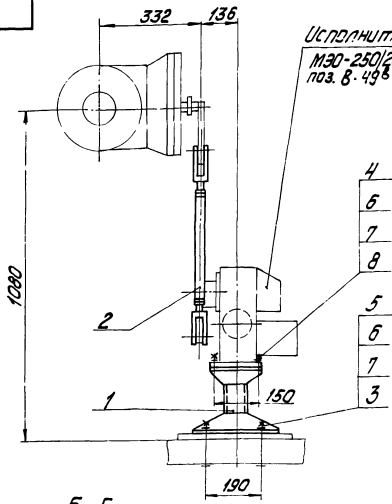
Размеры для справок

				<b>98.29.00.000 К2</b>			
Изм.	Лист	№ док.им.	Исполн.	Дата	Сочинение механизма М30-250/25-0,25 с клапаном регулирующим поворотным 6С-9-1	Лист	Масса
Проб.	Читание	Исполн.	Исполн.	Исполн.		Лист	Лист 1
И.контр.	И.чт.	И.контр.	И.чт.	И.контр.	И.чт.	<b>ЛАТГИПРОПРОМ</b>	

Ильбом 1:3	Код документа	Поз.	Обозначение	Наименование	Кол.	Примечание	
				<u>Документация</u>			
	А3		98.29.00.000 СБ	Сборочный чертеж			
	А4		98.29.00.000 К2	Схема кинематическая			
				<u>Сборочные единицы</u>			
	А4	1	98.06.01.000-07	Опора	1		
	А4	2	98.01.02.000	Штанга	1		
				<u>Детали</u>			
		3	98.29.00.001	Шайба квадратная			
				Лист 6-14-10 ГОСТ 19903-74			
				6СтЗСП ГОСТ 14637-79	4		
				<u>Стандартные изделия</u>			
		4		Болты ГОСТ 7198-70			
				M12-6x50.58.016	4		
		5		M12-6x140.58.016	4		
		6		Гайка M12-7H.5.016			
				ГОСТ 5915-70	8		
		7		Шайба 12.02.016			
				ГОСТ 11371-78	10		
				Шайба 12.65Г.016			
				ГОСТ 6402-70	4		
				<b>98.29.00.000</b>			
Изм.	Лист	№ док.им.	Исполн.	Дата	Сочинение механизма М30-250/25-0,25 с клапаном регулирующим поворотным 6С-9-1	Лист	Лист 1
Проб.	Читание	Исполн.	Исполн.	Исполн.		<b>ЛАТГИПРОПРОМ</b>	
И.контр.	И.чт.	И.контр.	И.чт.	И.контр.	И.чт.		

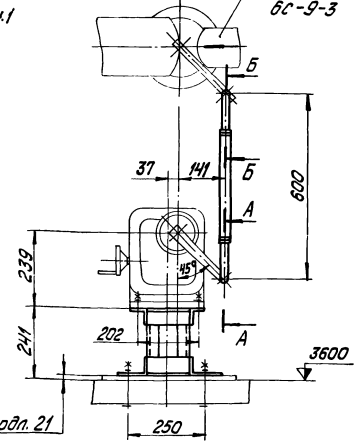
Альбом 11.3  
Технический проект 903-1-203  
Исполнитель: [blank]  
Проверил: [blank]  
Утвердил: [blank]

90 000 00 22 86



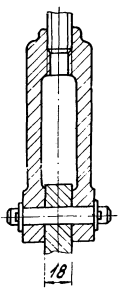
Испытательный механизм  
МЭО-250/25-0,25  
поз. 8-498 спец. АТМЭС.СО ар.14.1

Клапан регулирующий  
6с-9-3 Ду 150

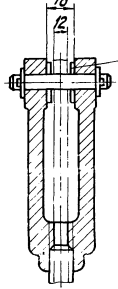


Монт. подл. 21

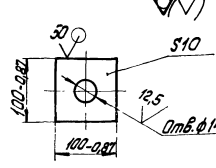
A-A  
М1:2



B-B  
М1:2



Поз. 3  
М1:5

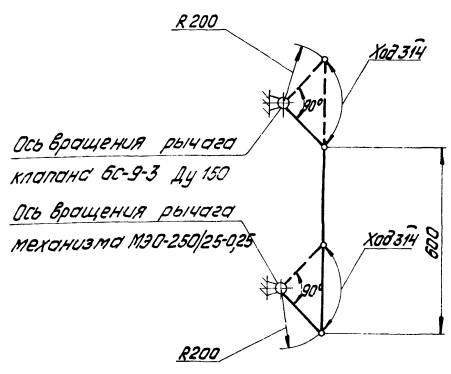


Размеры для справок

98.32.00.000.06			
Изм. Лист №	Докл.	Исполн.	Дата
Разраб.	Улицин	Улицин	1994
Проб.	Улицин	Улицин	1994
Сочинение механизма МЭО-250/25-0,25 с клапаном регулирующим поворотным 6с-9-3 Сборочный чертёж			
Лит.	Масса	Материал	
	11,6	1:10	
Лист		Листов 7	
ЛАТГИПРОПРОМ			
Формат А3			

Альбом 11.3  
Технический проект 903-1-203  
Исполнитель: [blank]  
Проверил: [blank]  
Утвердил: [blank]

24000 00 22 86



Размеры для справок

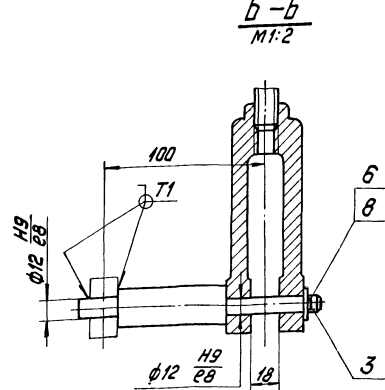
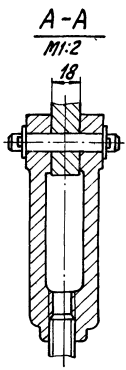
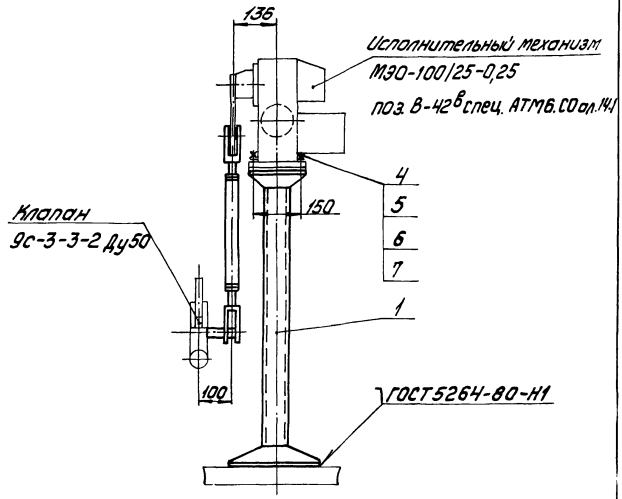
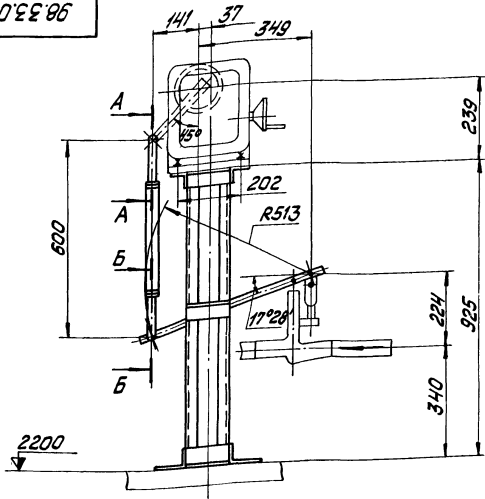
98.32.00.000.02			
Изм. Лист №	Докл.	Исполн.	Дата
Разраб.	Улицин	Улицин	1994
Проб.	Улицин	Улицин	1994
Сочинение механизма МЭО-250/25-0,25 с клапаном регулирующим поворотным 6с-9-3 (Схема кинематическая)			
Лит.	Масса	Материал	
Лист		Листов 1	
ЛАТГИПРОПРОМ			

Альбом 11.3  
Технический проект 903-1-203  
Исполнитель: [blank]  
Проверил: [blank]  
Утвердил: [blank]

Формат	Зона	Поз.	Обозначение	Наименование	Кол.	Примечание
<u>Документация</u>						
А3			98.32.00.000.06	Сборочный чертёж		
А4			98.32.00.000.02	Схема кинематическая		
<u>Сборочные единицы</u>						
		1	98.06.01.000-01	Опора	1	
		2	98.01.02.000	Штанга	1	
<u>Детали</u>						
А4		3	98.32.00.001	Шайба квадратная		
				Лист 6-ПН-10 ГОСТ 18903-74		
				ВСт3Sp ГОСТ 14637-78	4	
<u>Стандартные изделия</u>						
		4		Болты ГОСТ 7798-70		
		5		M12-6g x 50.58.016	4	
		6		M12-6g x 40.58.016	4	
				Гайки M12-7H.5.016		
				ГОСТ 5945-70	4	
		7		Шайба 12.02.016		
				ГОСТ 11371-78	10	
		8		Шайба 12.65Г.016		
				ГОСТ 6402-70	4	

98.32.00.000			
Изм. Лист №	Докл.	Исполн.	Дата
Разраб.	Улицин	Улицин	1994
Проб.	Улицин	Улицин	1994
Сочинение механизма МЭО-250/25-0,25 с клапаном регулирующим поворотным 6с-9-3			
Лит.	Масса	Материал	
Лист		Листов 7	
ЛАТГИПРОПРОМ			

98.33.00.000СБ

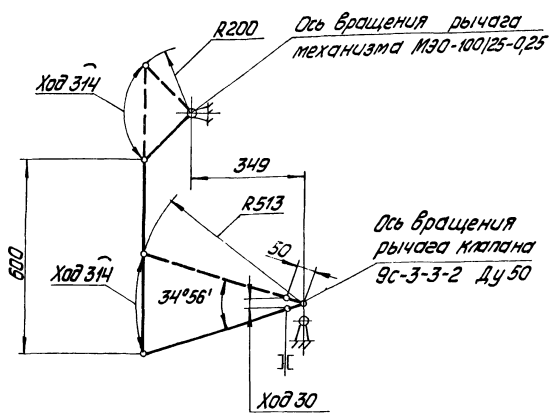


Размеры для справок

98.33.00.000СБ				Лит.	Масса	Масштаб
Изм./Лист	№ докум.	Изд./Изм.	Дата	Соединение механизма МЭО-100/25-0,25 с клапаном регулирующим 9с-3-3-2		
Разраб./Исполнитель	Проф.	Утверд./Исполн.	Дата	22,6	1:10	
Сборочный чертеж.				Лист	Листов 1	
И.контр. Утверд.				ЛАТГИПРОПРОМ		
Формат А3						

Альбом 11.3  
Тиловай преемт 903-1-203

98.33.00.000К2



Размеры для справок

98.33.00.000К2				Лит.	Масса	Масштаб
Изм./Лист	№ докум.	Изд./Изм.	Дата	Соединение механизма МЭО-100/25-0,25 с клапаном регулирующим 9с-3-3-2		
Разраб./Исполнитель	Проф.	Утверд./Исполн.	Дата	Схема кинематическая		
				Лист	Листов 1	
И.контр. Утверд.				ЛАТГИПРОПРОМ		

Альбом 11.3  
Тиловай преемт 903-1-203

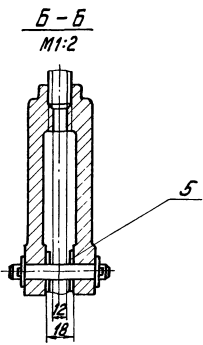
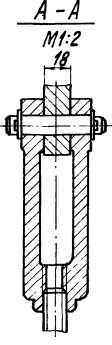
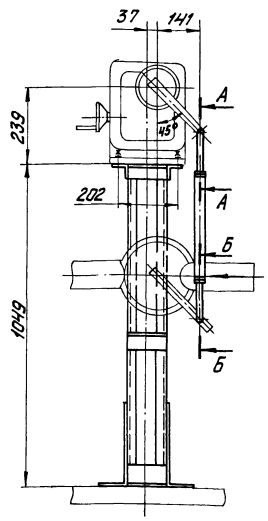
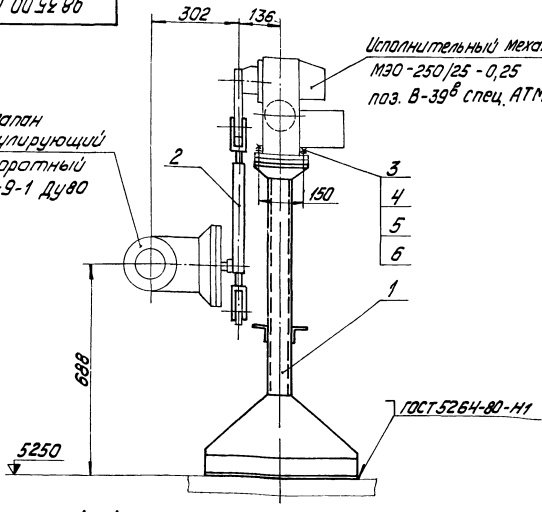
Альбом 11.3  
Тиловай преемт 903-1-203

Формат	Зона	Лист	Обозначение	Наименование	Кол.	Примечание
<b>Документация</b>						
A3			98.33.00.000СБ	Сборочный чертеж		
A4			98.33.00.000К2	Схема кинематическая		
<b>Сборочные единицы</b>						
A4	1		98.06.01.000-18	Опора	1	
A4	2		98.01.02.000	Штанга	1	
<b>Детали</b>						
A4	3		98.01.00.001	Ось		
<b>Стандартные изделия</b>						
	4			Болт М12-Бхх50.58.016		
				ГОСТ 7798-70	4	
	5			Гайка М12-7Н.5.016		
				ГОСТ 5915-70	4	
	6			Шайба 12.02.016		
				ГОСТ 11371-78	5	
	7			Шайба 12.65Г.016		
				ГОСТ 6402-70	4	
	8			Шплицт 3,2х22-016		
				ГОСТ 397-79	1	
98.33.00.000				Лит.	Масса	Масштаб
Изм./Лист	№ докум.	Изд./Изм.	Дата	Соединение механизма МЭО-100/25-0,25 с клапаном регулирующим 9с-3-3-2		
Разраб./Исполнитель	Проф.	Утверд./Исполн.	Дата	Схема кинематическая		
				Лист	Листов 1	
И.контр. Утверд.				ЛАТГИПРОПРОМ		



Альбом 1.3  
Титульный лист проекта 903-1-203  
И.И.Титов, И.А.Павлова, И.В.Васильев, И.В.Мухоморов, И.В.Мельников, И.В.Степанов

98.000.00.55.86



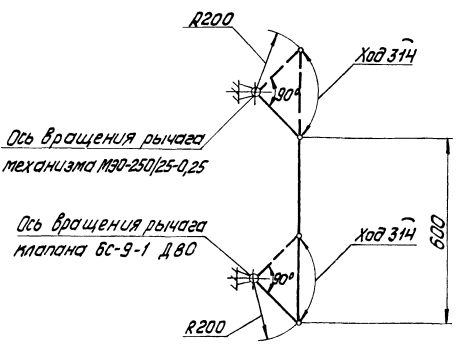
Размеры для справок

98.35.00.000 СБ				СОПЛАТЕНИЕ МЕХАНИЗМА МЭО-250/25-0,25 с клапаном регулирующим поворотным БС-9-1		Лит. Масса Масштаб	
Изм.	Лист	№ докум.	Подпись	Дата	Лит.	Масса	Масштаб
						35,8	1:10
И.И.Титов				И.А.Павлова		Лист Листов 1	
И.В.Васильев				И.В.Мухоморов		ЛАТГИПРОПРОМ	

Формат А2

Альбом 1.3  
Титульный лист проекта 903-1-203  
И.И.Титов, И.А.Павлова, И.В.Васильев, И.В.Мухоморов, И.В.Мельников, И.В.Степанов

98.000.00.55.86



Размеры для справок

98.35.00.000 К2				СОПЛАТЕНИЕ МЕХАНИЗМА МЭО-250/25-0,25 с клапаном регулирующим поворотным БС-9-1		Лит. Масса Масштаб	
Изм.	Лист	№ докум.	Подпись	Дата	Лит.	Масса	Масштаб
И.И.Титов				И.А.Павлова		Лист Листов 1	
И.В.Васильев				И.В.Мухоморов		ЛАТГИПРОПРОМ	

Альбом 1.3  
Титульный лист проекта 903-1-203  
И.И.Титов, И.А.Павлова, И.В.Васильев, И.В.Мухоморов, И.В.Мельников, И.В.Степанов

Изм.	Лист	№ докум.	Подпись	Дата	Лит.	Масса	Масштаб
И.И.Титов				И.А.Павлова		Лит. Лист Листов 1	
И.В.Васильев				И.В.Мухоморов		ЛАТГИПРОПРОМ	

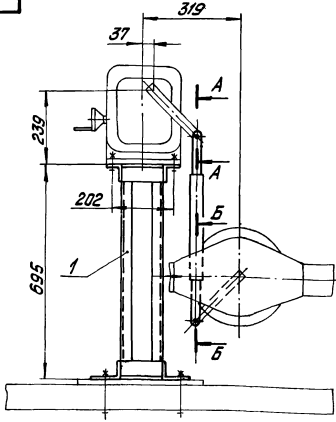
  

Формат		Лист	Обозначение	Наименование	Кол.	Примечание
А3		98.35.00.000 СБ	Сборочный чертеж	Документация		
А4		98.35.00.000 К2	Схема кинематическая			
Сборочные единицы						
А4	1	98.01.01.000-05	Опора		1	
А4	2	98.01.02.000	Штанга		1	
Стандартные изделия						
	3		Болт М12-6gх50.58.016	ГОСТ 7798-70	4	
	4		Гайка М12-7Н.5.016	ГОСТ 5915-70	4	
	5		Шайба 12.02.016	ГОСТ 11371-78	6	
	6		Шайба 12.651.016	ГОСТ 6402-70	4	

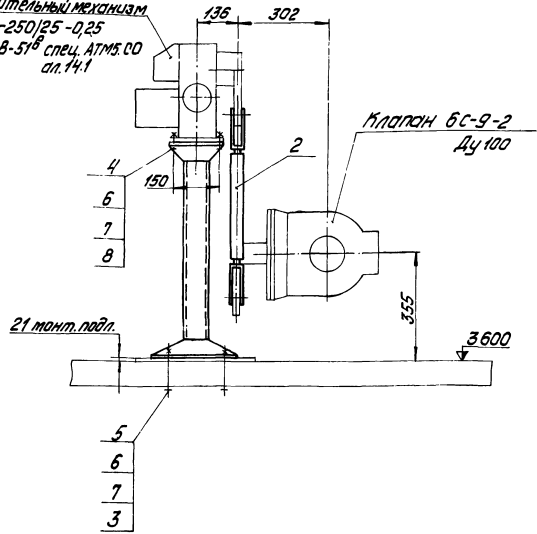
  

98.35.00.000				СОПЛАТЕНИЕ МЕХАНИЗМА МЭО-250/25-0,25 с клапаном регулирующим поворотным БС-9-1		Лит. Лист Листов	
Изм.	Лист	№ докум.	Подпись	Дата	Лит.	Лист	Листов
И.И.Титов				И.А.Павлова		Лит. Лист Листов 1	
И.В.Васильев				И.В.Мухоморов		ЛАТГИПРОПРОМ	

98.37.00.000 СБ

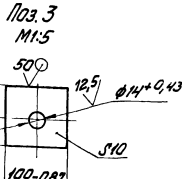
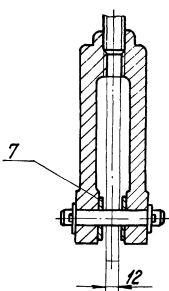
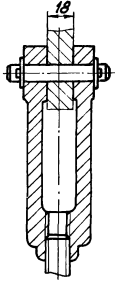


Исполнительный механизм  
МЭО-250/25-0,25  
Поз. В-51<sup>в</sup> спец. АТМС.00  
ал. 14.1



A-A  
М1:2

Б-Б  
М1:2

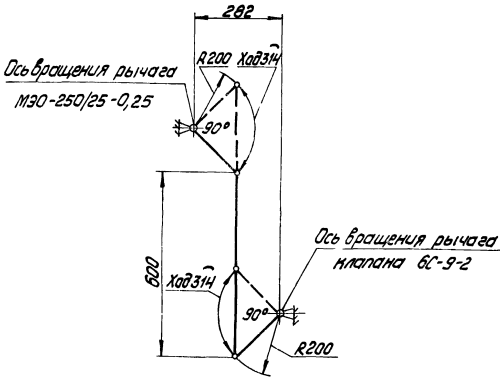


Размеры для справок

98.37.00.000 СБ

Изм.	Лист	№ докум.	Подпись	Дата	Соединение механизма МЭО-250/25-0,25 с клапаном 6С-9-2 Сборочный чертёж	Лит.	Масса	Масштаб
Разработ.	Утвержд.	Провер.	Лицензия	25.3		1:10		
						Лист	Листов	
						ЛАТГИПРОПРОМ		
						Формат А4		

98.37.00.000 К2



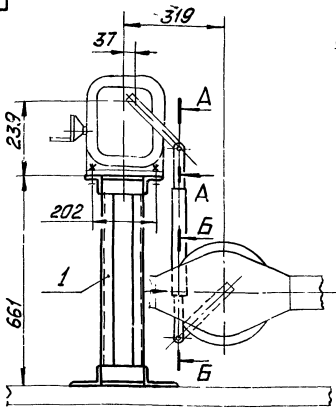
98.37.00.000 К2

Изм.	Лист	№ докум.	Подпись	Дата	Соединение механизма МЭО-250/25-0,25 с клапаном 6С-9-2 Схема кинематическая	Лит.	Масса	Масштаб
Разработ.	Утвержд.	Провер.	Лицензия			Лист	Листов	
						ЛАТГИПРОПРОМ		

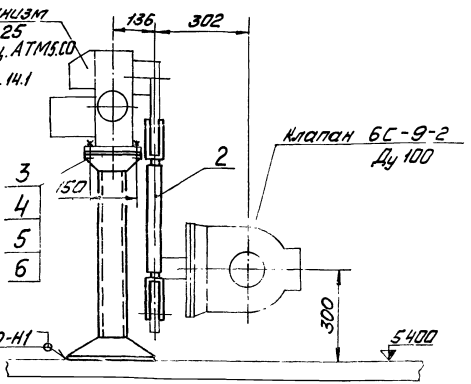
Изм.	Лист	№ докум.	Подпись	Дата	Обозначение	Наименование	Кол.	Примечание
<u>Документация</u>								
A3		98.37.00.000 СБ				Сборочный чертёж		
A4		98.37.00.000 К2				Схема кинематическая		
<u>Сборочные единицы</u>								
A4	1	98.06.01.000-12				Опора	1	
A4	2	98.01.02.000				Штанга	1	
<u>Детали</u>								
B4	3	98.37.00.001				Шайба		
						Лист 6-ИИ-10 ГОСТ 19903-74	4	0,8 кг
						ВСТ С1 ГОСТ 14637-79		
<u>Стандартные изделия</u>								
4						Болт М12-6g x 50. 58. 016		
						ГОСТ 7798-70	4	
5						Болт М12-6g x 140. 58. 016		
						ГОСТ 7798-70	4	
6						Гайка М12-7Н. 5. 016		
						ГОСТ 5915-70	8	
7						Шайба 12.02.016		
						ГОСТ 11371-78	10	
8						Шайба 12.65г. 016		
						ГОСТ 6102-70	4	
						98.37.00.000		
Изм.	Лист	№ докум.	Подпись	Дата	Соединение механизма МЭО-250/25-0,25 с клапаном 6С-9-2	Лит.	Масса	Масштаб
Разработ.	Утвержд.	Провер.	Лицензия			Лист	Листов	
						ЛАТГИПРОПРОМ		

Туполов проект 903-1-203 Альбом 11.3

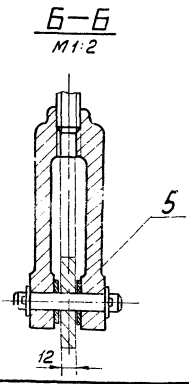
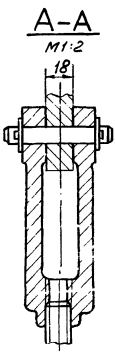
98.38.00.000 К5



Исполнит. механизм  
М30-250/25-0,25  
Поз. К-288 спец. АТМБ.00  
с.л.м.и  
спец. АТМБС.01.14.1



ГОСТ 5264-80-Н1

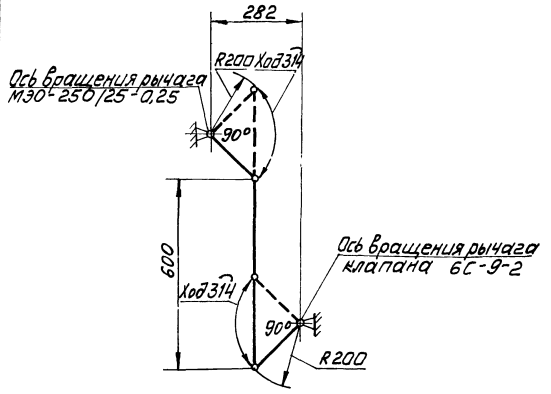


Размеры для справок

98.38.00.000 С5			
Изм. Лист	№ докум.	Лист	Дата
Разработ.	Улитане	Ильин	
Проб.	Пашенков	Ильин	
Сочленение механизма М30-250/25-0,25 с клапаном 6С-9-2 (Сборочный чертёж)			
И.контр.	Петрова	Иван	
И.тв.	Шнайдер	Иван	
Лист		Масштаб	
21,0		1:10	
Лист		Листов	
		1	
ЛАТГИПРОПРОМ			
Формат А3			

Туполов проект 903-1-203 Альбом 11.3

98.38.00.000 К2



98.38.00.000 К2

Сочленение механизма М30-250/25-0,25 с клапаном 6С-9-2. Схема кинематическая			
Изм. Лист	№ докум.	Лист	Дата
Разработ.	Улитане	Ильин	
Проб.	Пашенков	Ильин	
Лист		Листов	
		1	
ЛАТГИПРОПРОМ			

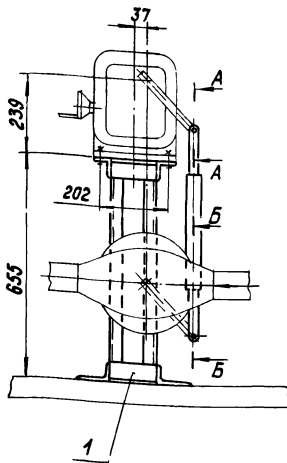
Туполов проект 903-1-203 Альбом 11.3

№	Код	Обозначение	Наименование	Кол.	Примечание
Документация					
13		98.38.00.000 С5	Сборочный чертёж		
14		98.38.00.000 К2	Схема кинематическая		
Сборочные единицы					
14	1	98.06.01.000-11	Опора	1	
14	2	98.01.02.000	Штанга	1	
Стандартные изделия					
3			Болт М12-6g x 50.58.016 ГОСТ 77.98-70	4	
4			Гайка М12-7H.5.016 ГОСТ 5915-70	4	
5			Шайба 12.02.016 ГОСТ 11371-78	6	
6			Шайба 12.65Г.016 ГОСТ 6402-70	4	
98.38.00.000					
Сочленение механизма М30-250/25-0,25 с клапаном 6С-9-2				Лист	Листов
				1	1
ЛАТГИПРОПРОМ					

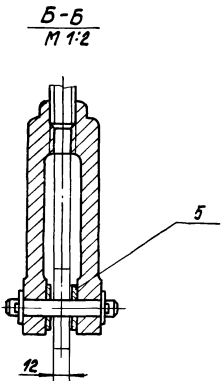
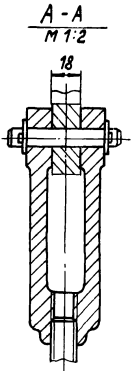
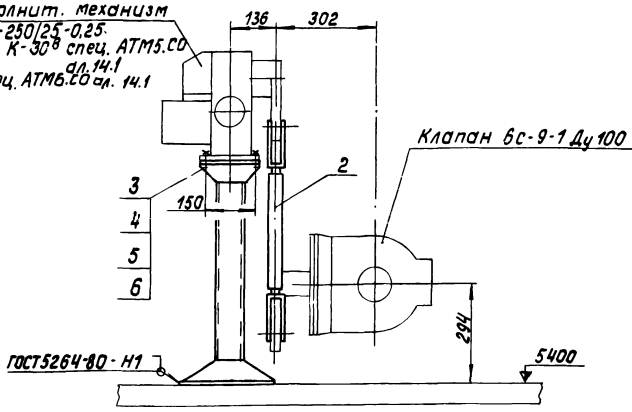
Изм. Лист № докум. Лист Дата Разработ. Улитане Ильин Проб. Пашенков Ильин И.контр. Петрова Иван И.тв. Шнайдер Иван

Изм. Лист № докум. Лист Дата Разработ. Улитане Ильин Проб. Пашенков Ильин И.контр. Петрова Иван И.тв. Шнайдер Иван

90 000 00 04 86



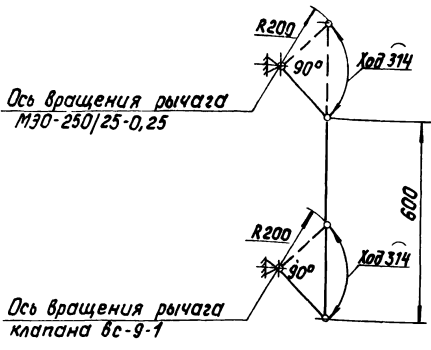
Исполнит. механизм  
МЭО-250/25-0,25  
поз. К-30<sup>в</sup> спец. АТМ5.С0  
д.л.14.1  
спец. АТМ5.С0 сл. 14.1



Размеры для справок.

				<b>98.40.00.000 СБ</b>		
Изм.	Лист	№ докум.	Подпись	Дата	Соединение механизма	Лит.
					МЭО-250/25-0,25	
					с клапаном 6с-9-1	20.9
					Сборочный чертёж	1:10
						Лист Листов 7
				ЛАТГИПРОПРОМ		
				Формат А3		

7X 000 00 04 86



Формат	Лист	№ докум.	Подпись	Дата	Обозначение	Наименование	Кол.	Примечание
<b>Документация</b>								
A3		98.40.00.000 СБ				Сборочный чертёж		
A4		98.40.00.000 К2				Схема кинематическая		
<b>Сборочные единицы</b>								
A4	1	98.06.01.000-09				Опора	1	
A4	2	98.01.02.000				Штанга	1	
<b>Стандартные изделия</b>								
	3					Болт М12-6d×50.58.016 ГОСТ 7798-70	4	
	4					Гайка М12-7H.5.016 ГОСТ 5915-70	4	
	5					Шайба 12.02.016 ГОСТ 11371-78	6	
	6					Шайба 12.65.016 ГОСТ 6402-70	4	

98.40.00.000 К2

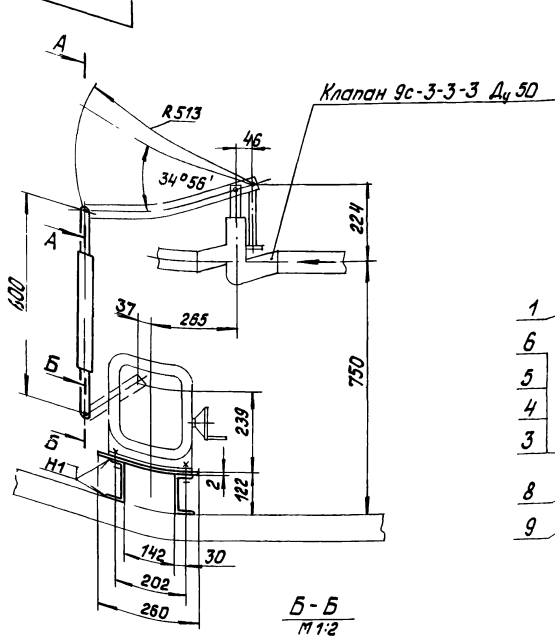
Изм.	Лист	№ докум.	Подпись	Дата	Соединение механизма	Лит.	Масса	Максимум
					МЭО-250/25-0,25			
					с клапаном 6с-9-1			
					Схема кинематическая	Лист	Листов 7	
				ЛАТГИПРОПРОМ				

				<b>98.40.00.000</b>				
Изм.	Лист	№ докум.	Подпись	Дата	Соединение механизма	Лит.	Лист	Листов
					МЭО-250/25-0,25			
					с клапаном 6с-9-1			
				ЛАТГИПРОПРОМ				

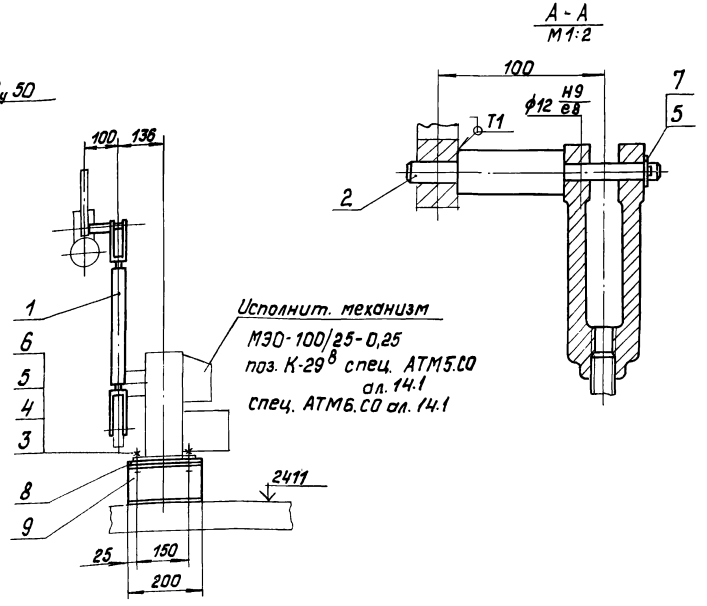
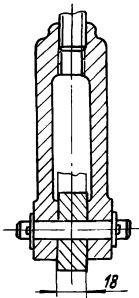
Лист №-ед. Подпись и дата Взам. инв. № Изм. № Форм. Подпись и дата

Лист №-ед. Подпись и дата Взам. инв. № Изм. № Форм. Подпись и дата

98.000.00.00.24.86



Б-Б  
М 1:2

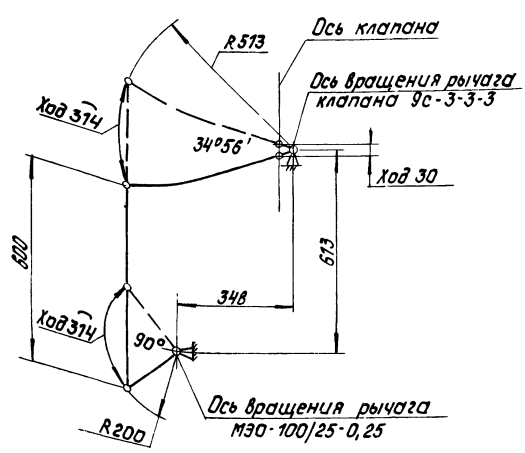


Исполнит. механизм  
МЭО-100/25-0,25  
поз. К-29<sup>в</sup> спец. АТМ5.С0  
ал. 14.1  
спец. АТМ6.С0 ал. 14.1

1. Размеры для справок.
2. Сварные швы по ГОСТ 5264-80.

				98.42.00.000 СБ		
Изм/Лист	№ докум.	Изд./Лист	Дата	Соединение механизма МЭО-100/25-0,25 с клапаном 9с-3-3-3	Лит.	Масса
Разработ.	Уманен	Ильин		Сборочный чертеж		8,6
Проб.	Лашенкова	Ильин			Лист	Листов 1
И.контр.	Петрова	Ильин			ЛАТГИПРОПРОМ	
И.т.в.	Шнайдер	Ильин			Формат А3	

98.42.00.00.00.24.86



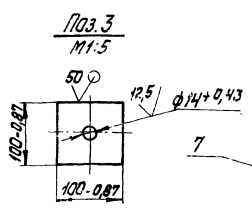
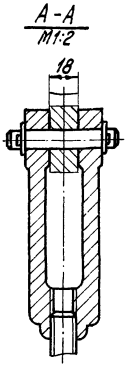
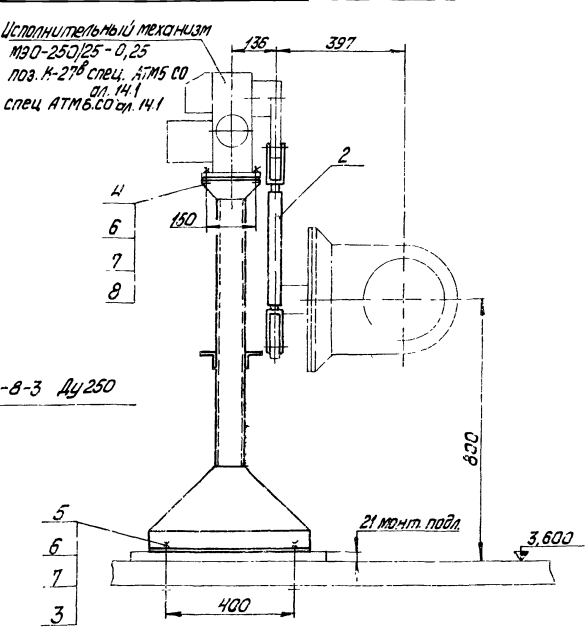
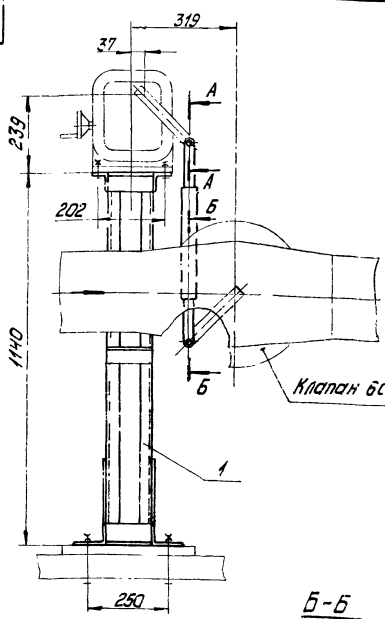
98.42.00.000 К2

				98.42.00.000 К2		
Изм/Лист	№ докум.	Изд./Лист	Дата	Соединение механизма МЭО-100/25-0,25 с клапаном 9с-3-3-3	Лит.	Масса
Разработ.	Уманен	Ильин		Схема кинематическая		—
Проб.	Лашенкова	Ильин			Лист	Листов 1
И.контр.	Петрова	Ильин			ЛАТГИПРОПРОМ	
И.т.в.	Шнайдер	Ильин				

Формат	Зона	№	Обозначение	Наименование	Кол.	Примечание
Документация						
А3			98.42.00.000 СБ	Сборочный чертеж		
А4			98.42.00.000 К2	Схема кинематическая		
Сборочные единицы						
А4	1	98.01.02.000		Штанга	1	
Детали						
А4	2	98.01.00.001		Ось	1	
Стандартные изделия						
	3			Болт М12-6g×50.58.016 ГОСТ 7798-70		
	4			Шайба М12-7H.5.016 ГОСТ 5915-70	4	
	5			Шайба 12.02.016 ГОСТ 11371-78	5	
	6			Шайба 12.631.016 ГОСТ 2402-70	4	
	7			Шпилька 3.2×22-016 ГОСТ 397-78	1	
Материалы						
	8			Лист Б-ПН-2 ГОСТ 19904-74 ВСтЗсп ГОСТ 16523-70	0,06	м <sup>2</sup>
	9			Швеллер 12П ГОСТ 8240-72 ВСтЗсп ГОСТ 535-79	0,4	м
				98.42.00.000		
Изм/Лист	№ докум.	Изд./Лист	Дата	Соединение механизма МЭО-100/25-0,25 с клапаном 9с-3-3-3	Лит.	Лист
Разработ.	Уманен	Ильин				1
Проб.	Лашенкова	Ильин			ЛАТГИПРОПРОМ	
И.контр.	Петрова	Ильин				
И.т.в.	Шнайдер	Ильин				

Альбом 11.2  
Туполовой проект 903-1-203  
ИЗДАТЬ НЕЛЬЗЯ. ВОЗРАЩАТЬСЯ В ОТДЕЛ ПРОЕКТИРОВАНИЯ. ПРИ ПЕРЕДАЧЕ ПРОЕКТА ПОСЛЕДОВАТЕЛЬНО ПОДАВАТЬ НА ПОДПИСЬ КОМПЕТЕНТНЫЕ ОРГАНЫ И ЛИЦА.

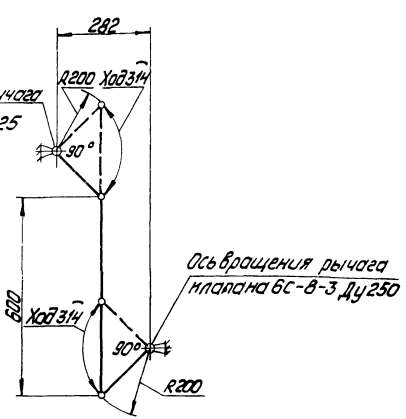
92 000 00 НН 86



размеры для справок

		98.44.00.000СБ		Лит.	Масса	Масштаб
Изм.	Лист	№ докум.	Наименование	Лит.	Масса	Масштаб
Разработ.	Утвержден	МЭО-250/25-0,25	Сочленение механизма		41,7	1:10
Проект.	Получено	с клапаном БС-В-3	Сборочный чертеж	Лист	Листов:	
И.контр.	Петрова			ЛАТГИПРОПРОМ		
Упр.	Виноградова			формат А3		

24 000 00 НН 86



98.44.00.000К2

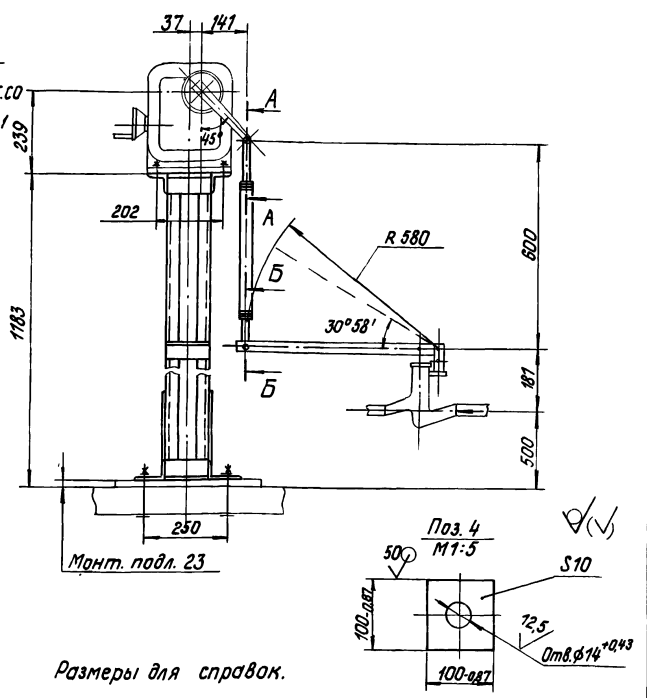
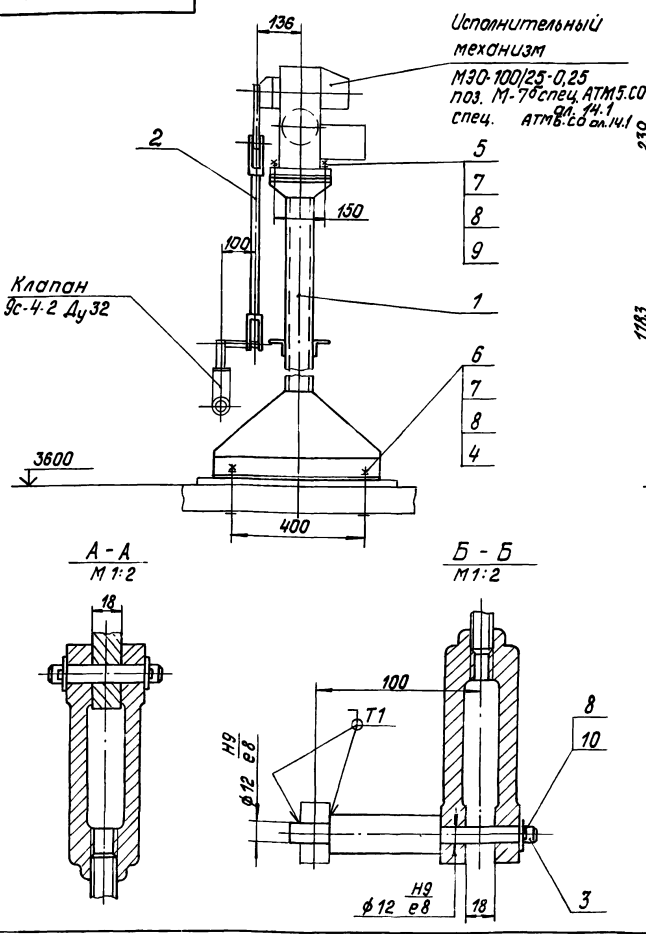
		98.44.00.000К2		Лит.	Масса	Масштаб
Изм.	Лист	№ докум.	Наименование	Лит.	Масса	Масштаб
Разработ.	Утвержден	МЭО-250/25-0,25	Сочленение механизма		-	-
Проект.	Получено	с клапаном БС-В-3	Схема кинематическая	Лист	Листов:	
И.контр.	Петрова			ЛАТГИПРОПРОМ		
Упр.	Виноградова					

Альбом 11.2  
Туполовой проект 903-1-203  
ИЗДАТЬ НЕЛЬЗЯ. ВОЗРАЩАТЬСЯ В ОТДЕЛ ПРОЕКТИРОВАНИЯ. ПРИ ПЕРЕДАЧЕ ПРОЕКТА ПОСЛЕДОВАТЕЛЬНО ПОДАВАТЬ НА ПОДПИСЬ КОМПЕТЕНТНЫЕ ОРГАНЫ И ЛИЦА.

Изм.	Лист	№ докум.	Наименование	Мат.	Примечания	
Документация						
А3		98.44.00.000СБ	Сборочный чертеж			
А4		98.44.00.000К2	Схема кинематическая			
Сборочные единицы						
А4	1	98.С1.31.000-03	Опора	1		
А4	2	98.01.02.000	Штанга	1		
Детали						
Б4	3	98.44.00.001	Шайба			
			Лист Б-ПН-10 ГОСТ 19903-74			
			ВСТЗСП ГОСТ 14637-79	4	0,8 кг	
Стандартные изделия						
	4		Болт М12-6х150.58.016			
			ГОСТ 7798-70	4		
	5		Болт М12-6х140.58.016			
			ГОСТ 7798-70	4		
	6		Гайка М12-7Н.5.016			
			ГОСТ 5915-70	8		
	7		Шайба 12.02.016			
			ГОСТ 11371-78	10		
	8		Шайба 12.65Г.016			
			ГОСТ 5402-70	4		
		98.44.00.000		Лит.	Лист	Листов
Изм.	Лист	№ докум.	Наименование	Лит.	Лист	Листов
Разработ.	Утвержден	МЭО-250/25-0,25	Сочленение механизма			
Проект.	Получено	с клапаном БС-В-3	Схема кинематическая	Лит.	Лист	Листов
И.контр.	Петрова			ЛАТГИПРОПРОМ		
Упр.	Виноградова					

Альбом 11.3  
 Типовой проект 903-1-203  
 Число листов, подписанных и датированных в соответствии с требованиями ГОСТ 19.101-79

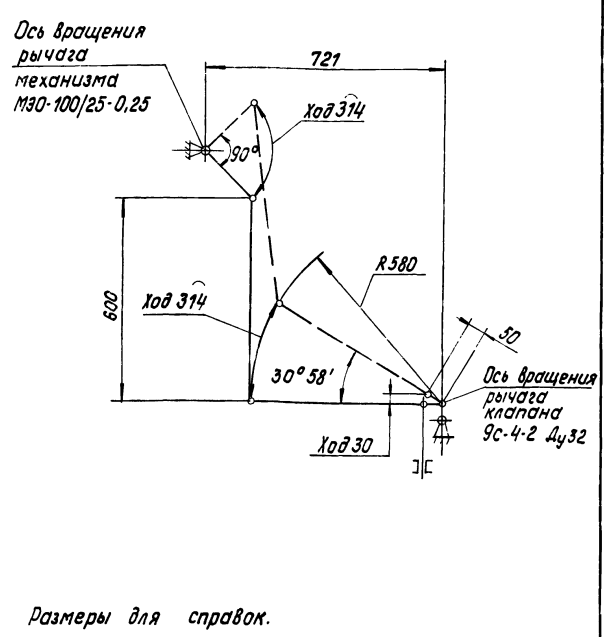
98.47.00.000 СБ



98.47.00.000 СБ			Лит.	Масса	Масштаб	
Изм. Лист	№ докум.	Подпись	Дата	Соединение механизма МЭО-100/25-0,25 с клапаном регулирующим 9с-4-2	42,0	1:10
Разработчик	Исполнитель	Проверен	Утвержден	Сборочный чертёж	Лист	Листов 1
И.контр. Умане	И.изм. Шнайдер	И.провер. Шнайдер	И.утв. Шнайдер	ЛАТГИПРОПРОМ		

Альбом 11.3  
 Типовой проект 903-1-203  
 Число листов, подписанных и датированных в соответствии с требованиями ГОСТ 19.101-79

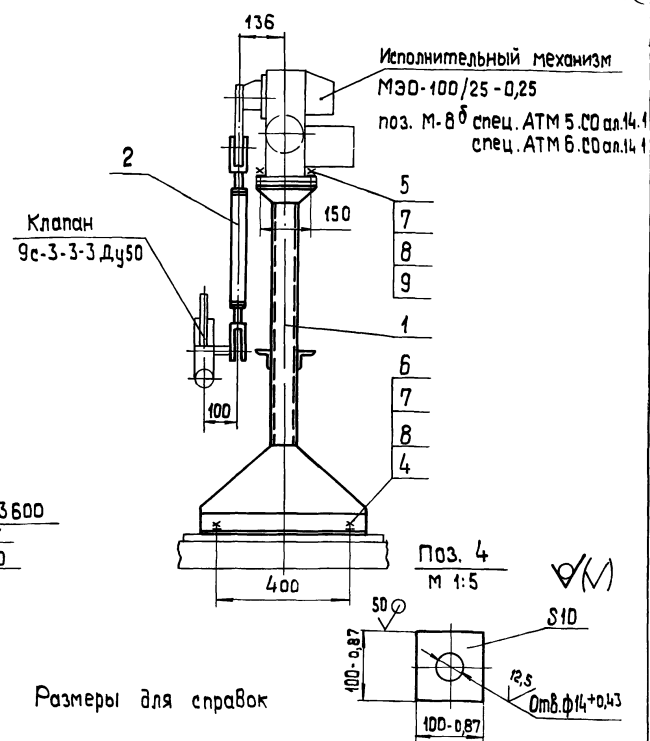
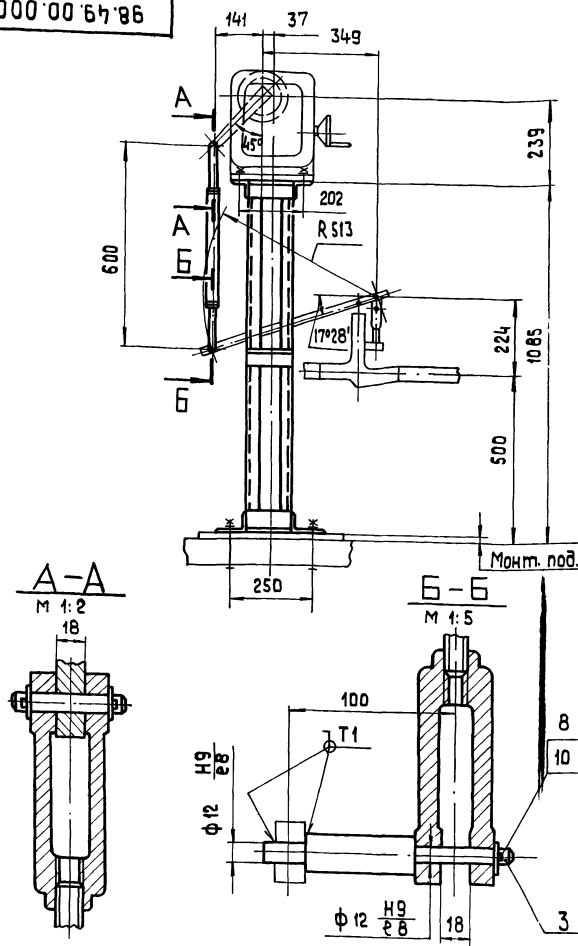
98.47.00.000 К2



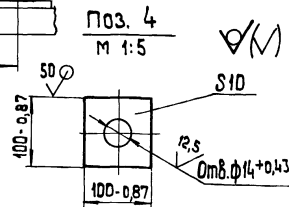
98.47.00.000 К2			Лит.	Масса	Масштаб	
Изм. Лист	№ докум.	Подпись	Дата	Соединение механизма МЭО-100/25-0,25 с клапаном регулирующим 9с-4-2	—	—
Разработчик	Исполнитель	Проверен	Утвержден	Схема кинематическая	Лист	Листов 1
И.контр. Умане	И.изм. Шнайдер	И.провер. Шнайдер	И.утв. Шнайдер	ЛАТГИПРОПРОМ		

Формат	Зона	Поз.	Обозначение	Наименование	Примечание	
Документация						
А3			98.47.00.000 СБ	Сборочный чертёж		
А4			98.47.00.000 К2	Схема кинематическая		
Сборочные единицы						
А4	1		98.01.01.000-02	Опора	1	
А4	2		98.01.02.000	Штанга	1	
Детали						
А4	3		98.01.00.001	Ось	1	
Б4	4		98.47.00.001	Шайба квадратная		
					Лист Б.ЛН-10 ГОСТ 19903-74	
					ВСтЗсп ГОСТ 14637-79	
Стандартные изделия						
					Болты ГОСТ 7798-70	
5				М12-6гх50.58.016	4	
6				М12-6гх140.58.016	4	
7				Гайка М12-7Н.5.016		
					ГОСТ 5915-70	
8				Шайба 12.02.016		
					ГОСТ 11371-78	
9				Шайба 12.65х016 ГОСТ 6402-70	4	
10				Шпилька 3.2-22.016 ГОСТ 397-79	1	
98.47.00.000			Лит.	Масса	Масштаб	
Изм. Лист	№ докум.	Подпись	Дата	Соединение механизма МЭО-100/25-0,25 с клапаном регулирующим 9с-4-2	—	—
Разработчик	Исполнитель	Проверен	Утвержден	Сборочный чертёж	Лист	Листов 1
И.контр. Умане	И.изм. Шнайдер	И.провер. Шнайдер	И.утв. Шнайдер	ЛАТГИПРОПРОМ		

98 000 00 67 86

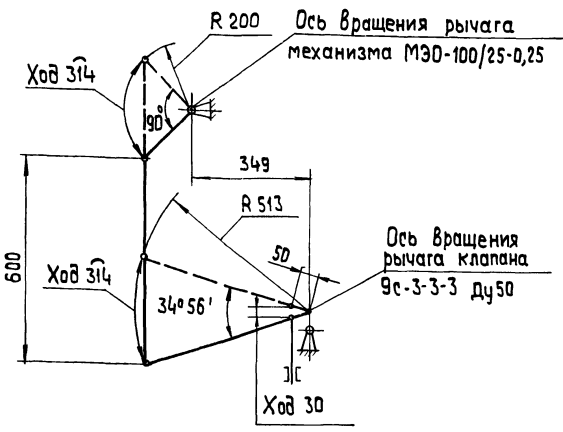


Размеры для справок



98.49.00.000 СБ			Лист	Масса	Масштаб
Изм/Лист	№ докум.	Подпись	Дата	40,6	1:10
Разраб.	Пашенкова	Ильин	1993	Лист	Листов 1
Проб.	Улмане	Шнайдер	1993	Латгипропром	
И.контр.	Улмане	Шнайдер	1993	формат А3	
Чтв.	Шнайдер	Ильин	1993		

98 000 00 67 86



Размеры для справок

98.49.00.000 К2			Лист	Масса	Масштаб
Изм/Лист	№ докум.	Подпись	Дата	—	—
Разраб.	Пашенкова	Ильин	1993	Лист	Листов 1
Проб.	Улмане	Шнайдер	1993	Латгипропром	
И.контр.	Улмане	Шнайдер	1993		
Чтв.	Шнайдер	Ильин	1993		

Формат	Зона	Поз.	Обозначение	Наименование	Кол.	Примечание
Документация						
А3			98.49.00.000 СБ	Сборочный чертёж		
А4			98.49.00.000 К2	Схема кинематическая		
Сборочные единицы						
А4	1		98.01.01.000-04	Опора	1	
А4	2		98.01.02.000	Штанга	1	
Детали						
А4	3		98.01.00.001	Ось	1	
Б4	4		98.49.00.001	Шайба квадратная		
				Лист Б-ПН-10 ГОСТ 19903-74		
				ВСтЗп ГОСТ 14637-79	4	
Стандартные изделия						
				Болты ГОСТ 7798-70		
				М 12-6g x 50.58.016	4	
				М 12-6g x 140.58.016	4	
				Гайка М 12-7Н. 5.016		
				ГОСТ 5915-70	8	
				Шайба 12.02.016		
				ГОСТ 11371-78	9	
				Шайба 12.65 г. 016 ГОСТ 6402-70	4	
				Шплицт 3,2x22-016 ГОСТ 397-79	1	
98.49.00.000			Лист	Лист	Листов	
Изм/Лист	№ докум.	Подпись	Дата	—	—	
Разраб.	Пашенкова	Ильин	1993	Лист	Листов 1	
Проб.	Улмане	Шнайдер	1993	Латгипропром		
И.контр.	Улмане	Шнайдер	1993			
Чтв.	Шнайдер	Ильин	1993			