

ТИПОВОЙ ПРОЕКТ
903-1-199

КОТЕЛЬНАЯ
С ТРЕМЯ КОТЛАМИ КВ-ГМ-20
И ТРЕМЯ КОТЛАМИ ДЕ-16-14 ГМ.
ОТКРЫТАЯ СИСТЕМА ТЕПЛОСНАБЖЕНИЯ,
ТОПЛИВО-ГАЗ И МАЗУТ.

Альбом 11.5

19462-36
ЦЕНА 2-43

ЦЕНТРАЛЬНЫЙ ИНСТИТУТ ТИШОГО ПРОЕКТИРОВАНИЯ
ГОСУДАРСТВА СССР

Москва, К-400, Садовая ул.- 22

Специальный заказ № 47 198/2
Лист № 2/252 Типовый лист Б7.5 см.

СЕРИЯ ТИПОВЫХ ПРОЕКТОВ УНИВЕРСАЛЬНЫХ КОМБИНИРОВАННЫХ КОТЕЛЬНЫХ

С КОТЛАМИ КВ-ГМ-20(10) И КОТЛАМИ ДЕ-16(10)-14ГМ

ТИПОВОЙ ПРОЕКТ 903-1-199

КОТЕЛЬНАЯ С ТРЕМЯ КОТЛАМИ КВ-ГМ-20 И ТРЕМЯ КОТЛАМИ ДЕ-16-14ГМ ОТКРЫТАЯ СИСТЕМА ТЕПЛОСНАБЖЕНИЯ ТОПЛИВО-ГАЗ И МАЗУТ

АЛЬБОМ 11.5

СОСТАВ ПРОЕКТА

АЛЬБОМ 0	<i>Пояснительная записка.</i>
АЛЬБОМ 1.1	<i>Тепломеханическая часть.</i>
АЛЬБОМ 1.9	<i>Тепломеханическая часть. Блоки тепломеханического оборудования.</i>
АЛЬБОМ 2.1	<i>Строительно-технологическая блок-секция котлоагрегата КВ-ГМ-20. Тепломеханическая часть, конструкции железобетонные, автоматизация.</i>
АЛЬБОМ 2.2	<i>Строительно-технологическая блок-секция котлоагрегата КВ-ГМ-20. Металлоконструкции газоздухопроводов.</i>
АЛЬБОМ 2.5	<i>Строительно-технологическая блок-секция котлоагрегата ДЕ-16-14ГМ. Тепломеханическая часть, конструкции железобетонные, автоматизация.</i>
АЛЬБОМ 2.6	<i>Строительно-технологическая блок-секция котлоагрегата ДЕ-16-14ГМ. Металлоконструкции газоздухопроводов.</i>
АЛЬБОМ 3.1	<i>Узел сбора конденсата.</i>
АЛЬБОМ 4.1	<i>Водоподготовительная установка. Общие материалы. Технология потока для паровых котлов.</i>
АЛЬБОМ 4.5	<i>Водоподготовительная установка. Технология общего потока.</i>
АЛЬБОМ 4.6	<i>Водоподготовительная установка. Реагентное хозяйство.</i>
АЛЬБОМ 4.10	<i>Водоподготовительная установка. Блоки тепломеханического оборудования.</i>
АЛЬБОМ 5.1	<i>Котельная. Архитектурно-строительная часть. Общие чертежи.</i>
АЛЬБОМ 5.2	<i>Котельная. Архитектурно-строительная часть. Общие чертежи. (вариант закрытой установки дымоходов).</i>
АЛЬБОМ 5.5	<i>Деаэрационная. Камера управления. Архитектурно-строительная часть. Общие чертежи.</i>
АЛЬБОМ 5.6	<i>Котельная. Архитектурно-строительная часть. Конструкции нулевого цикла и бирава.</i>
АЛЬБОМ 5.14	<i>Котельная. Архитектурно-строительная часть. Нетопловые изделия.</i>
АЛЬБОМ 6.1	<i>Водоподготовительная установка. Архитектурно-строительная часть. Общие чертежи.</i>
АЛЬБОМ 6.3	<i>Водоподготовительная установка. Архитектурно-строительная часть. Нетопловые изделия.</i>
АЛЬБОМ 7.1	<i>Генеральный план. Инженерные сети. Архитектурно-строительная часть - конструкции, электротехническая часть, связь и сигнализация, водопровод и канализация, тепловые сети.</i>

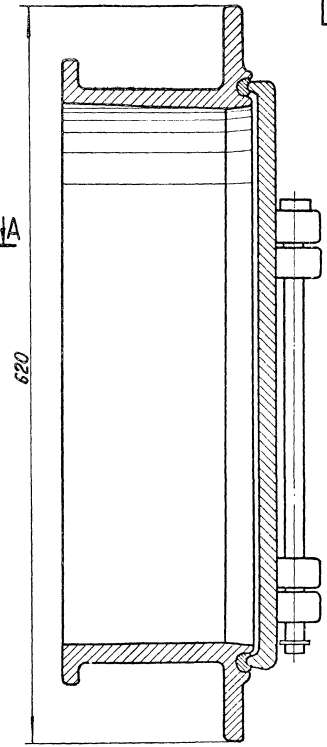
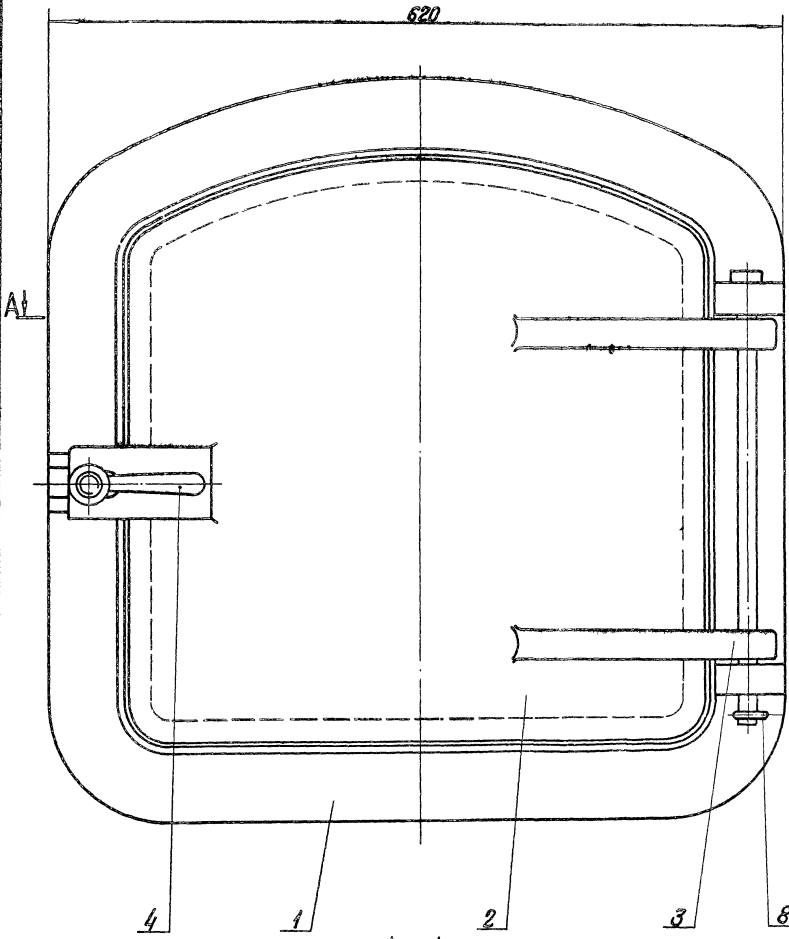
				Привязан	
УИВ.№					

Содержание альбома

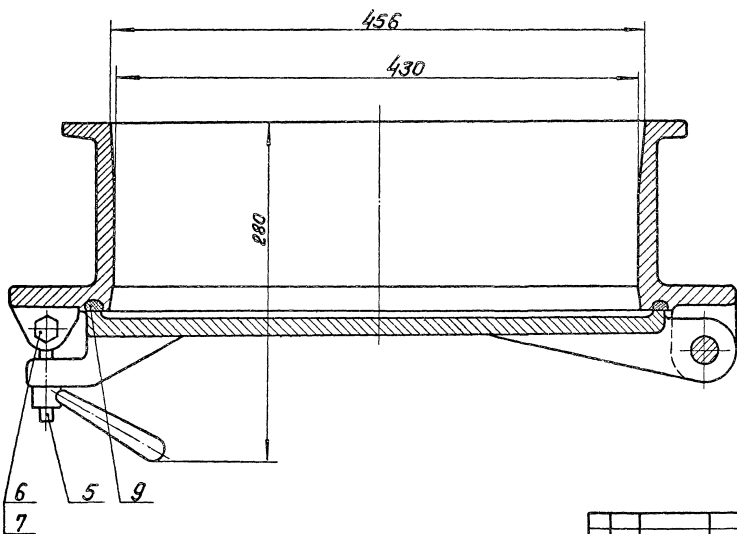
3

Генеральный проект 500 т. АИЭ Альбом 11.5

Обозначение	Наименование	№ страницы	Обозначение	Наименование	№ страницы
Лаз дарава			24.03.01.004	Фланец	21
			24.03.01.005	Патрубок	21
			24.03.01.006	Патрубок	21
58.01.00.000	Лаз дарава	5	24.03.01.007	Секмент	21
58.01.00.000 СБ	Лаз дарава. Сборочный чертеж	4	24.03.01.008	Сектор	22
58.01.00.001	Корпус	6	24.03.01.009	Балка	22
58.01.00.002	Дверка	5	24.03.01.010	Кранштейн	22
58.01.00.003	Ось	5	24.03.01.011	Болты	22
			24.03.02.000	Крышка	23
			24.03.02.000 СБ	Крышка. Сборочный чертеж	23
Лук лаза			24.03.02.001	Крышка	23
			24.03.02.002	Ручка	23
58.02.00.000	Лук лаза	7	24.03.03.000	Полукрышка	24
58.02.00.000 СБ	Лук лаза. Сборочный чертеж	7	24.03.03.000 СБ	Полукрышка. Сборочный чертеж	24
58.02.00.001	Правилька	7	24.03.04.000	Полукрышка	24
58.02.01.000	Фланец.	8	24.03.04.000 СБ	Полукрышка. Сборочный чертеж	24
58.02.01.000 СБ	Фланец. Сборочный чертеж	8			
58.02.02.000	Крышка	9			
58.02.02.000 СБ	Крышка. Сборочный чертеж	9	Предохранительный резервуар		
58.02.02.001	Ручка	9			
			21.01.00.000	Предохранительный резервуар	25
			21.01.00.000 СБ	Предохранительный резервуар. Сборочный чертеж	26
Оборудование конденсатного бака			21.01.01.000	Воронка	26
50.07.60.002	Опора	8	21.01.01.000 СБ	Воронка. Сборочный чертеж	26
50.17.00.000	Опора	10	21.01.01.001	Патрубок	27
50.17.00.000 СБ	Опора. Сборочный чертеж	10	21.01.01.002	Решетка	27
50.17.00.001	Кранштейн	10	21.01.01.003	Воронка	27
50.17.00.002	Кранштейн	10	21.01.02.000	Резервуар	27
50.18.00.000	Опора	11	21.01.02.000 СБ	Резервуар. Сборочный чертеж	28
50.18.00.000 СБ	Опора. Сборочный чертеж	11	21.01.02.001	Корпус	29
50.07.50.002	Планка	11	21.01.02.002	Труба	29
63.01.00.001	Воронка	11	21.01.02.003	Воронка	30
			21.01.02.004	Патрубок	30
			21.01.02.005	Патрубок	30
			21.01.02.006	Патрубок	30
			21.01.02.100	Опора	29
24.01.00.000	Конденсатоотводчик	12	21.01.02.100 СБ	Опора. Сборочный чертеж	29
24.01.00.000 СБ	Конденсатоотводчик. Сборочный чертеж	12			
24.01.00.001	Правилька	12			
24.01.01.000	Корпус	13			
24.01.01.000 СБ	Корпус. Сборочный чертеж	13			
24.01.01.001	Крыша	13			
24.01.01.002	Днище	14			
24.01.01.003	Боковина	14			
24.01.01.005	Перегородка	14			
24.01.01.006	Фланец	14			
24.01.02.000	Крышка	15			
24.01.02.000 СБ	Крышка. Сборочный чертеж	15			
24.01.02.001	Крышка	15			
24.01.02.002	Ручка	15			
24.01.03.000	Кранштейн	16			
24.01.03.000 СБ	Кранштейн. Сборочный чертеж	16			
24.01.03.001	Пайпорка	16			
24.01.03.002	Полка	16			
Бак-термик V=2 м³					
24.03.00.000	Бак-термик V=2 м³	18			
24.03.00.000 СБ	Бак-термик V=2 м³. Сборочный чертеж	17			
24.03.00.001	Рейка	18			
24.03.01.000	Бак.	18			
24.03.01.000 СБ	Бак. Сборочный чертеж	19			
24.03.01.001	Корпус	20			
24.03.01.002	Кольцо	20			
24.03.01.003	Днище	20			



A-A



Размеры для справок.

Туполобов проект 903-1-199 Лыдов И.С.

Лист 1 из 1

				58.01.00.000 СБ				
Изм.	Лист	№ докум.	Полн.	Дата	Лит	Масса	Масштаб	
						82,2	1:2,5	
Разработ: Коллеж Провер: Зубовский				Лаз дороба Сварочный чертеж			Лист	Листов 1
М.печ. Сухановой А.печ. Коллеж				М.печ. Зубовский М.печ.			ЛАТГИПРОПРОМ Формат А2	
4 шт.				19462-36			5	

Формат	Лист	Обозначение	Наименование	Кол.	Примечание
			<u>Документация</u>		
А2		58.01.00.000.05	Сборочный чертеж		
			<u>Детали</u>		
А2	1	58.01.00.001	Корпус	1	
А3	2	58.01.00.002	Дверка	1	
А4	3	58.01.00.003	Ось	1	
			<u>Стандартные изделия</u>		
	4		Рукоятка Б И 16 гост 3056 - 69	1	
	5		Болт откидной М16х80.36 гост 3033 - 73	1	
	6		Болт М10х65.36 гост 7798 - 70	1	
	7		Гайка М10х40 гост 5915-70	1	
	8		Шпилька 6х30 гост 397-79	1	
			<u>Материалы</u>		
	9		Шнур оцинкованный ф10 гост 1179-72	1,8 м	

58.01.00.000

Лаз барава

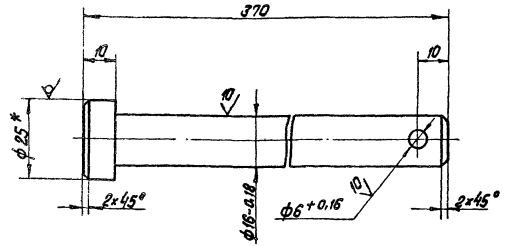
Лит.	Лист	Листов
		1

ЛАТГИПРОПРОМ

Формат А4

800 00 10 8.5

20 (V)



- * Размер для справок.
- Неуказанные предельные отклонения размеров $\pm 17/14$.

58.01.00.003

Ось

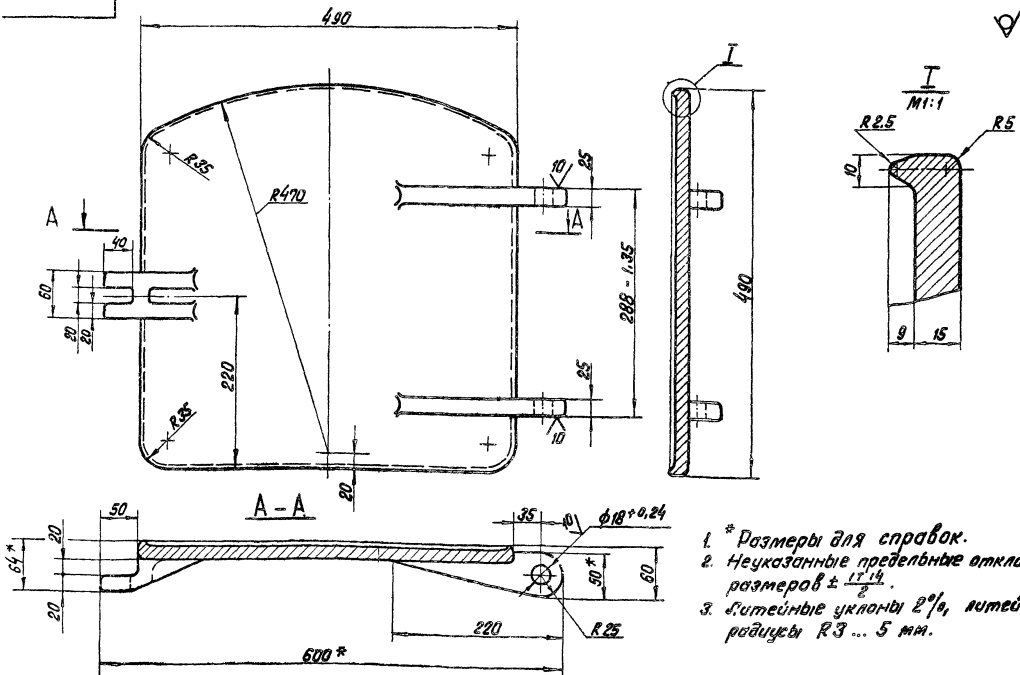
Лит.	Масса	Масштаб
	0,57	1:1

Лит. Листов 1

ЛАТГИПРОПРОМ

Формат А4

800 00 10 8.5



- * Размеры для справок.
- Неуказанные предельные отклонения размеров $\pm 17/14$.
- Ветейные уклоны 2%, ветейные радиусы R3... 5 мм.

58.01.00.002

Дверка

Лит.	Масса	Масштаб
	29,5	1:4

Лит. Листов 1

ЛАТГИПРОПРОМ

64 15-32 гост 1412-70

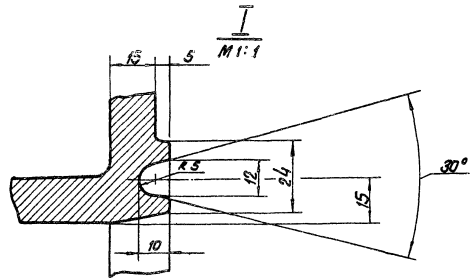
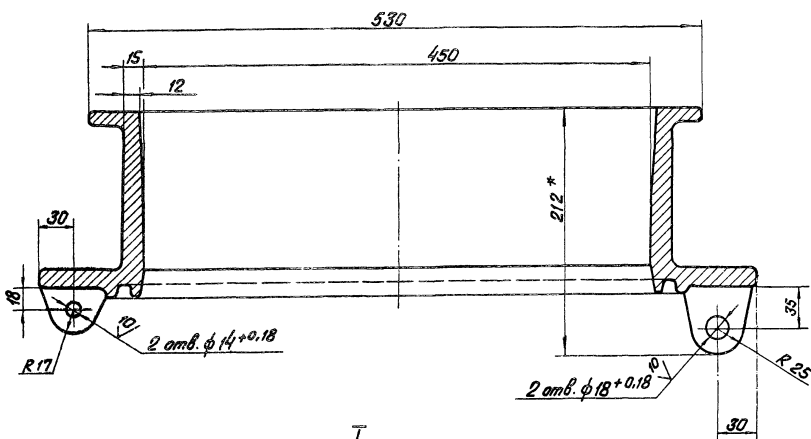
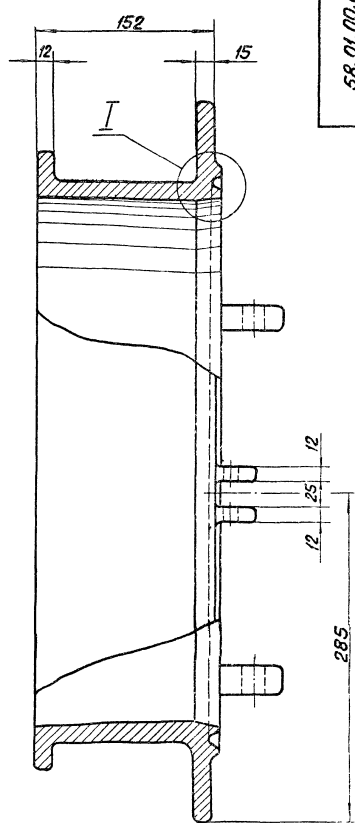
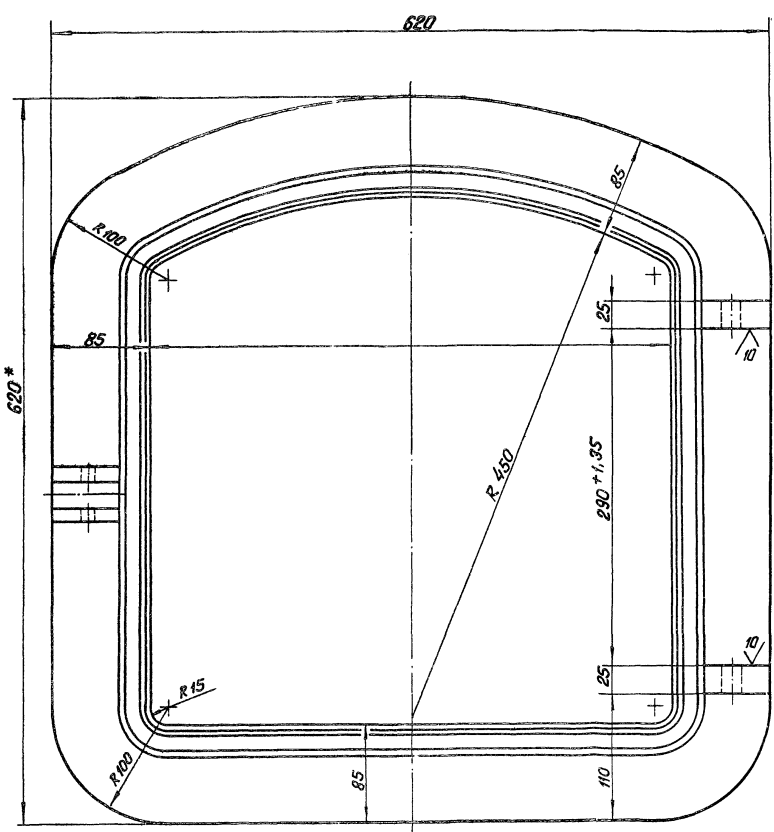
19462-36 6

Формат А3

Титульный лист проекта 9023-1-199 Машбыр №15

Лист 1 из 1

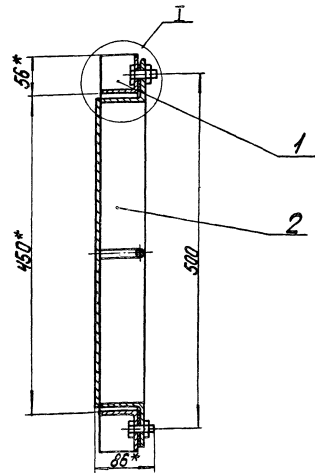
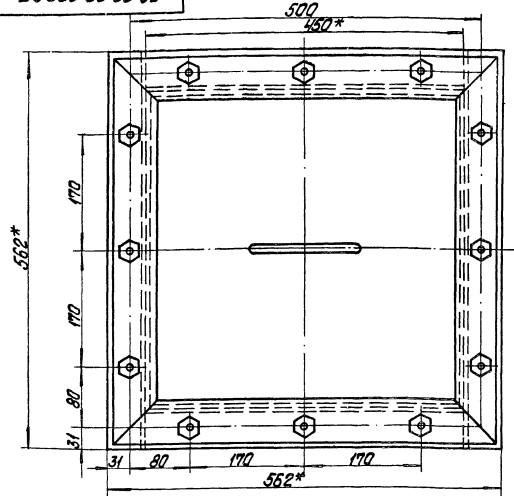
58.01.00.001



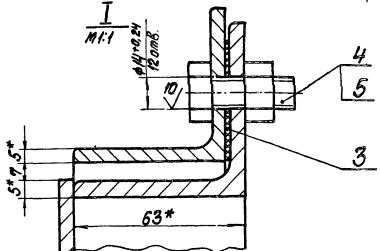
1. * Размеры для справок.
2. Неуказанные предельные отклонения размеров $\pm \frac{IT14}{2}$.
3. Литейные уклоны 2%.
4. Литейные радиусы 3...5 мм.

				58.01.00.001		
Исполн.	№ докум.	Лист	Дата	Мат.	Масса	Уточнения
Разраб.	Коллеж	Зав.	Лист	51.5	1:2.5	
Проф.	Сурганов			Лист	Листов 1	
Гл. инж.	Сурганов			СЧ 15-32 ГОСТ 1412-70		
Н. инж.	Коллеж			ЛАТГИПРОПРОМ		
Инж.	Голов			19462-36 7 формат А2		

58.02.00.000 СБ



1* Размеры для справок.
2 Неуказанные предельные отклонения размеров $\pm IT16/2$.

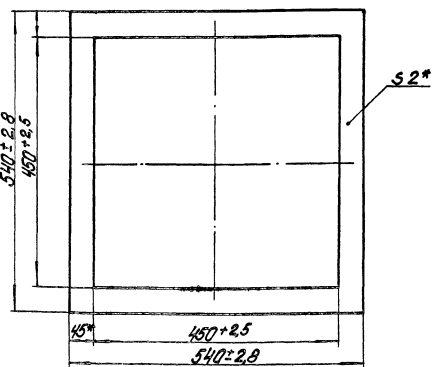


58.02.00.000 СБ

Лист	Масса	Вес	Лист	Масса	Вес
27	1:4				
Лист			Листов 1		
Латгипропром			Формат А3		

№	Кол-во	Обозначение	Наименование	Кол.	Примечание
<u>Документация</u>					
		58.02.00.000 СБ	Сборочный чертёж		
<u>Сборочные единицы</u>					
44	1	58.02.01.000	Фланец	1	
44	2	58.02.02.000	Крышка	1	
<u>Детали</u>					
44	3	58.02.00.001	Паклядка	1	
<u>Стандартные изделия</u>					
4			Болт М12х30.36		
			ГОСТ 7798-70	12	
5			Гайка М12х30.36 ГОСТ 6916-70*	12	

100.00.02.00 СБ



* Размеры для справок

58.02.00.001

Лист	Масса	Вес	Лист	Масса	Вес
023	1:5				
Лист			Листов 1		
Латгипропром			Формат А4		

58.02.00.000

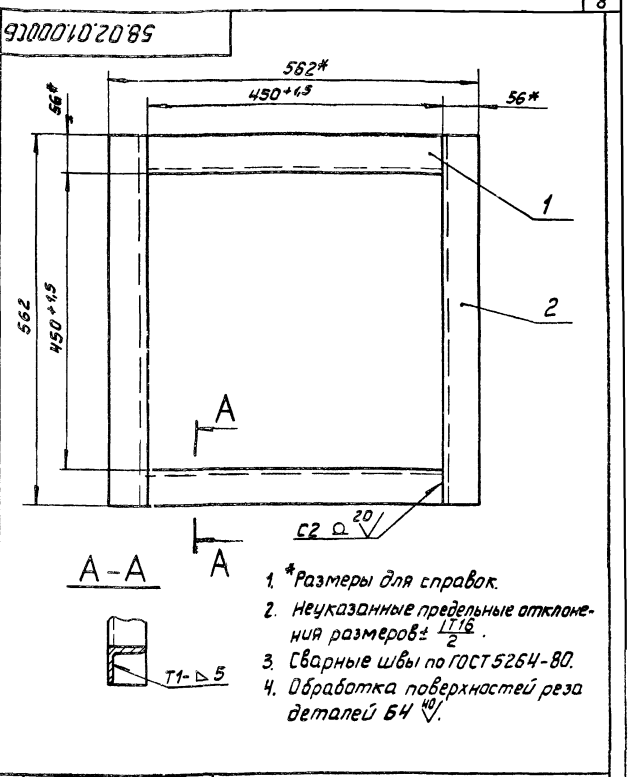
Лист	Масса	Вес	Лист	Масса	Вес
023	1:5				
Лист			Листов 1		
Латгипропром			Формат А4		

Тупловый проект 903-1-199 Альбом 11.5

Код	Зона	Лист	Обозначение	Наименование	Кол.	Прим. Чтение
				<u>Документация</u>		
АЧ			58.02.01.000 СБ	Сборочный чертеж		
				<u>Детали</u>		
Б4	1		58.02.01.001	Уголок		
				Уголок Б-56x56x5 ГОСТ8509-72 Ø ст3сп3 ГОСТ535-79	2	1,91 кг
Б4	2		58.02.01.002	Уголок		
				Уголок Б-56x56x5 ГОСТ8509-72 Ø ст3сп3 ГОСТ535-79	2	2,4 кг

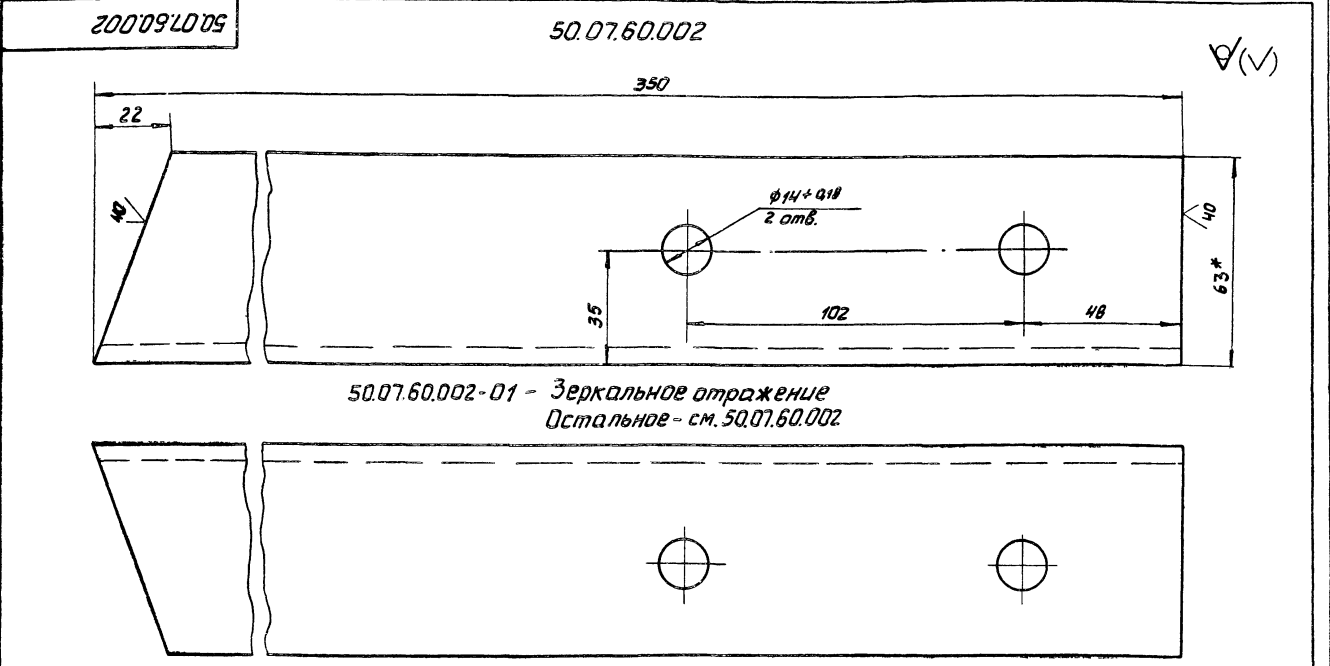
58.02.01.000				Лит. Лист Листов		
Фланец				1		
Л.спец. Суханосов				Л.атт. Латтипропром		
Н.контр. Колмец				Формат А4		
Чтв. Попов						

Тупловый проект 903-1-199 Альбом 11.5



58.02.01.000 СБ				Лит. Масса (Максимум)		
Фланец				8,6 1:5		
Сборочный чертеж				Лист Листов 1		
Л.спец. Суханосов				Л.атт. Латтипропром		
Н.контр. Колмец				Формат А4		
Чтв. Попов						

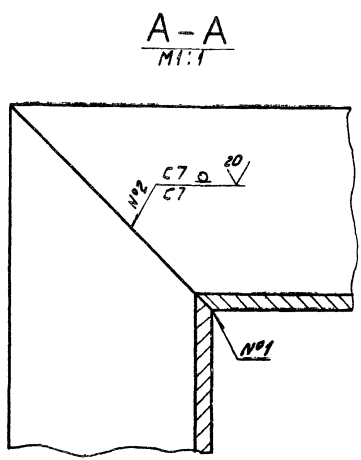
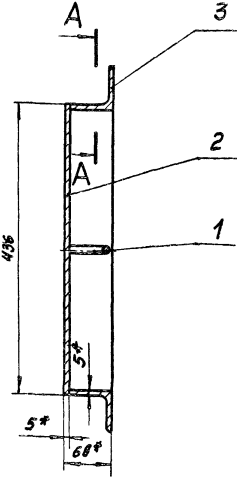
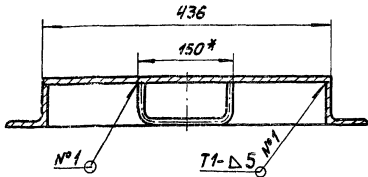
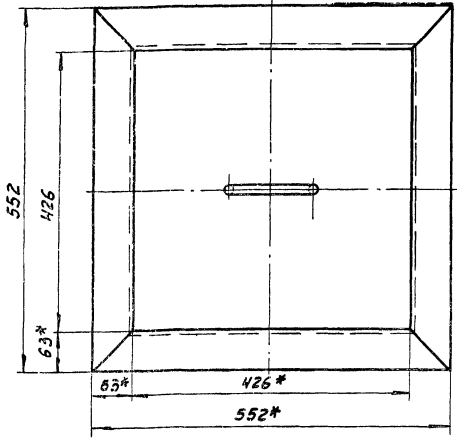
Тупловый проект 903-1-199 Альбом 11.5



1* Размеры для справок.

2. Неуказанные предельные отклонения размеров ± IT14/2

50.07.60.002				Литер. Масса (Максимум)		
Опора				2 1:1		
Л.спец. Суханосов				Л.атт. Латтипропром		
Н.контр. Колмец				Уголок Б-63x63x6 ГОСТ8509-72 Ø ст3сп3 ГОСТ535-79		
Чтв. Попов				13462-36 3 Формат А3		

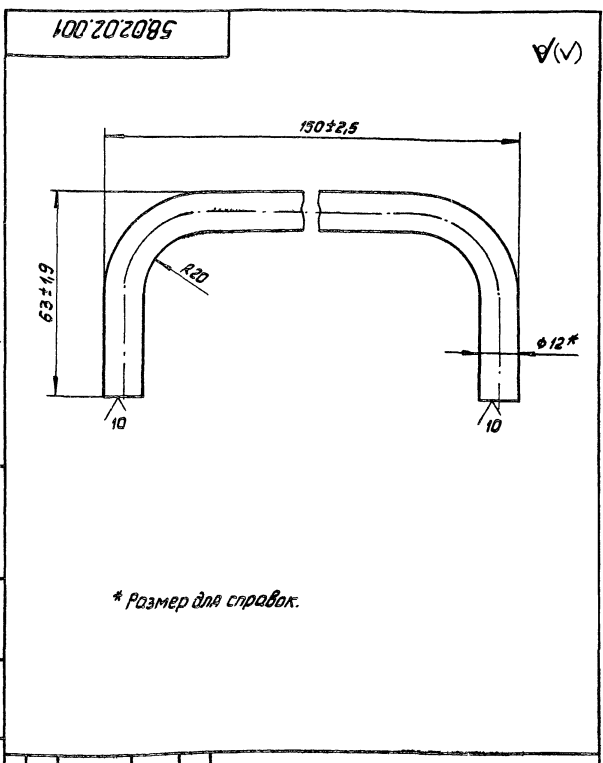


- 1. *Размеры для справок.
- 2. Неуказанные предельные отклонения размеров $\pm \frac{IT18}{2}$.
- 3. Сварные швы №1, №2 по ГОСТ 5264-80.
- 4. Обработка поверхностей реза деталей $64 \sqrt{}$.

58.02.02.000 СБ					Лит.	Масса	Минимум
Изм/Лист	Исполн.	Подп.	Дата	Крышка Сборочный чертеж	17,3	1:5	
Разраб.	Колмец	Зильбер			Лист	Листов 1	
Провер.	Зильбер	Зильбер		ЛАТГИПРОПРОМ			
Ил. спец.	Сухомосов	Зильбер					
И. контр.	Колмец	Зильбер					
Утв.	Попов	Зильбер					

Формат	Зона	Лист	Обозначение	Наименование	кол.	Примечание
				<u>Документация</u>		
		83	58.02.02.000 СБ	Сборочный чертеж		
				<u>Детали</u>		
		84	58.02.02.001	Ручка	1	
		64	58.02.02.002	Дно		
				Лист 5 ГОСТ 19903-74 в Стэнспэ ГОСТ 4637-79	1	745 кг
		64	58.02.02.003	Уголок		
				Уголок Б-63x63x5 ГОСТ 8509-76 в Стэнспэ ГОСТ 535-79	4	2,4 кг

58.02.02.000					Лит.	Лист	Листов
Изм/Лист	Исполн.	Подп.	Дата	Крышка	1	1	
Разраб.	Колмец	Зильбер			ЛАТГИПРОПРОМ		
Провер.	Зильбер	Зильбер					
Ил. спец.	Сухомосов	Зильбер					
И. контр.	Колмец	Зильбер					
Утв.	Попов	Зильбер					



* Размер для справок.

58.02.02.001					Лит.	Масса	Минимум
Изм/Лист	Исполн.	Подп.	Дата	Ручка	02	1:1	
Разраб.	Колмец	Зильбер			Лист	Листов 1	
Провер.	Зильбер	Зильбер		ЛАТГИПРОПРОМ			
Ил. спец.	Сухомосов	Зильбер					
И. контр.	Колмец	Зильбер					
Утв.	Попов	Зильбер					

Тилобой проект 903-1-199 Альбом 11.5

Взам. инвент. №, № уч. д. №, № инв. №, № уч. д. №, № инв. №, № уч. д. №

Код документа	Зона	Поз.	Обозначение	Наименование	Кол.	Примечание
				Документация		
АЧ			50.18.00.000СБ	Сборочный чертеж		
				Детали		
АЧ	1		50.17.00.001-01	Кронштейн	1	
АЧ	2		50.17.00.002-02	Кронштейн	1	
АЧ	3		50.07.50.002	Планка	1	
50.18.00.000						
Опора						
ЛАТГИПРОПРОМ						
Формат АЧ						

1. * Размеры для справок.
2. Неуказанные предельные отклонения размеров $\pm \frac{IT14}{2}$.

50.07.50.002						
Изм.	Лист	№ док. кум.	Подп.	Дата	Лист	Масса
Разраб.	Ионов	35				
Пров.	Элгалвис	22				
Планка						
ЛАТГИПРОПРОМ						
Формат АЧ						

Тилобой проект 903-1-199 Альбом 11.5

Взам. инвент. №, № уч. д. №, № инв. №, № уч. д. №

* Размеры для справок.

50.18.00.000СБ						
Изм.	Лист	№ док. кум.	Подп.	Дата	Лист	Масса
Разраб.	Ионов	35				
Пров.	Элгалвис	22				
Опора						
Сборочный чертеж						
ЛАТГИПРОПРОМ						
Формат АЧ						

Тилобой проект 903-1-199 Альбом 11.5

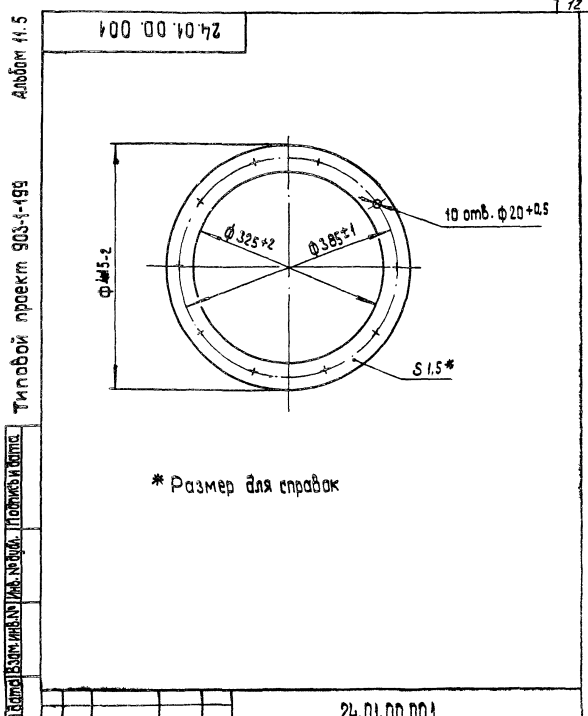
Взам. инвент. №, № уч. д. №, № инв. №, № уч. д. №

1. * Размеры для справок.
2. Неуказанные предельные отклонения размеров $\pm \frac{IT14}{2}$.

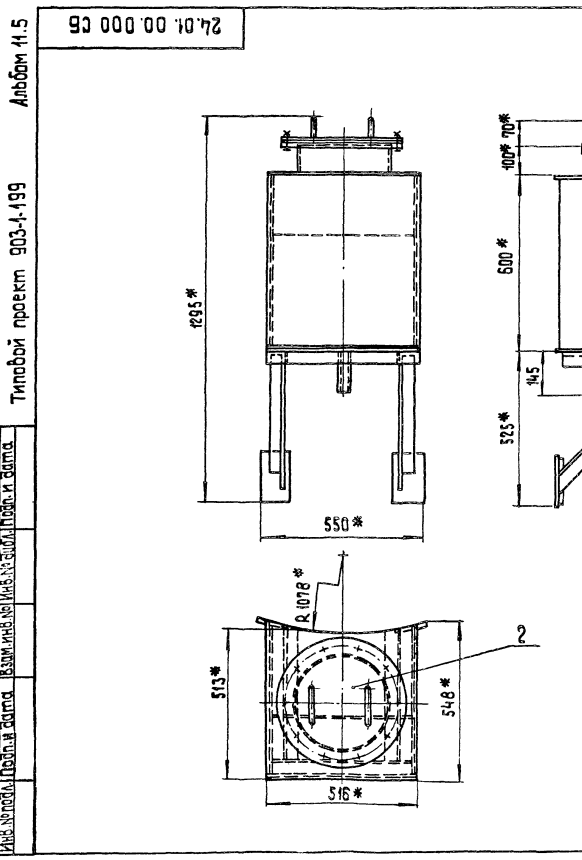
63.01.00.001						
Изм.	Лист	№ док. кум.	Подп.	Дата	Лист	Масса
Разраб.	Ионов	35				
Пров.	Элгалвис	22				
Воронка						
ЛАТГИПРОПРОМ						
Формат АЧ						

Код	Зона	Но.	Обозначение	Наименование	Кол.	Примечание
				<u>Документация</u>		
А3			24.01.00.000 СБ	Сборочный чертеж		
				<u>Сборочные единицы</u>		
А4	1	24.01.01.000		Корпус	1	
А4	2	24.01.02.000		Крышка	1	
А4	3	24.01.03.000		Кронштейн	1	
				<u>Детали</u>		
А4	4	24.01.00.001		Прокладка	1	
				<u>Стандартные изделия</u>		
	5			Болт М 16 х 30,46 ГОСТ 7798-70*	10	
	6			Гайка М 16,5 ГОСТ 5915-70*	10	

24.01.00.000			Конденсатоотводчик		
Исполнитель	Проверен	Подпись/Дата	Лист	Листов	Листов
С.З.С.	И.И.И.	И.И.И.	1	1	1
Проб.	Колмеч	И.И.И.	ЛАТГИПРОПРОМ		
И.С.С.	Колмеч	И.И.И.	формат А4		
Умб.	Полов	И.И.И.			



24.01.00.001			Прокладка		
Исполнитель	Проверен	Подпись/Дата	Лист	Листов	Листов
С.З.С.	И.И.И.	И.И.И.	1	1	1
Проб.	Колмеч	И.И.И.	ЛАТГИПРОПРОМ		
И.С.С.	Колмеч	И.И.И.	формат А4		
Умб.	Полов	И.И.И.			



24.01.00.000 СБ			Конденсатоотводчик		
Сборочный чертеж			Лист	Листов	Листов
			64.2	1:10	1
Исполнитель	Проверен	Подпись/Дата	ЛАТГИПРОПРОМ		
С.З.С.	И.И.И.	И.И.И.	формат А3		
Проб.	Колмеч	И.И.И.			
И.С.С.	Колмеч	И.И.И.			
Умб.	Полов	И.И.И.			

Альбом 11.5

Типовой проект 903-1-199

Изм. Листов № вкл. и дата. Изменения в проекте. Листы, выделенные жирным шрифтом, являются обязательными для исполнения.

Лист	Кол.	Примечание	Наименование	Обозначение
Документация				
А3			Сборочный чертеж	24.01.01.000 СБ
Детали				
А4	1	1	Крыша	24.01.01.001
А4	2	1	Днище	24.01.01.002
А4	3	2	Боковина	24.01.01.003
	4	1	Боковина	-01
А4	5	1	Перегаровка	24.01.01.005
А4	6	1	Фланец	24.01.01.006
Б4	7	1	Патрубок	24.01.01.007
			Труба	325x4 ГОСТ 10704-76
			в ст.п.с. ГОСТ 10705-80	1 3,0 кг
			Патрубок	
			Труба	45x2,5 ГОСТ 10704-76
			в ст.п.с. ГОСТ 10705-80	1 0,38 кг

24.01.01.000

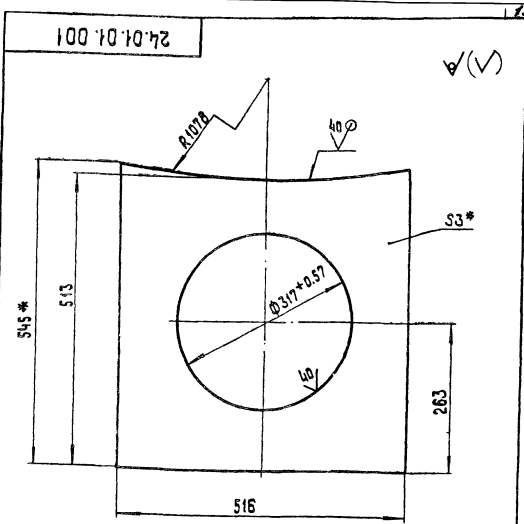
Корпус

Лит. Листов
ЛАТГИПРОПРОМ
формат А4

Альбом 11.5

Типовой проект 903-1-199

Изм. Листов № вкл. и дата. Изменения в проекте. Листы, выделенные жирным шрифтом, являются обязательными для исполнения.



- * Размеры для справок.
- Неуказанные предельные отклонения размеров $\pm IT 16/2$

24.01.01.001

Крыша

Лит. 3 ГОСТ 19903-74
в ст.п.с. ГОСТ 16523-70*

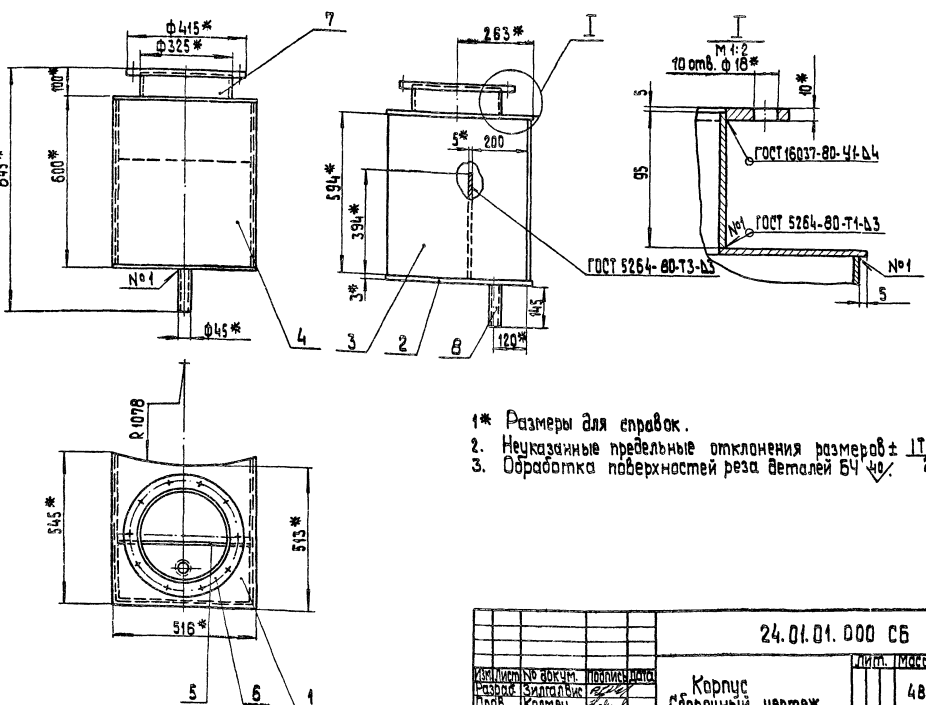
Лит. Масса Машиштаб
4,5 1:5
Лист Листов 1
ЛАТГИПРОПРОМ
формат А4

Альбом 11.5

Типовой проект 903-1-199

Изм. Листов № вкл. и дата. Изменения в проекте. Листы, выделенные жирным шрифтом, являются обязательными для исполнения.

24.01.01.000 СБ



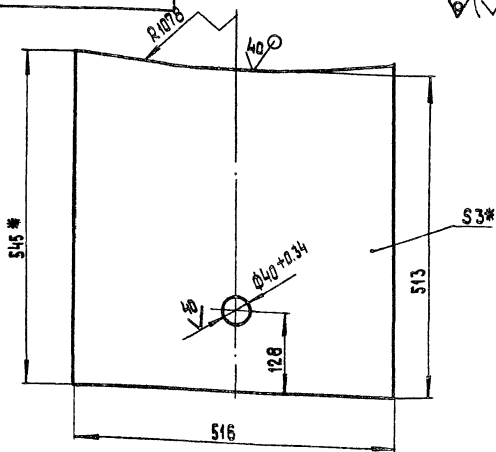
- * Размеры для справок.
- Неуказанные предельные отклонения размеров $\pm IT 16/2$.
- Обработка поверхностей реза валами БУ $\nabla 4/2$.

24.01.01.000 СБ

Корпус
Сборочный чертеж

Лит. Листов
Лит. Листов 1
ЛАТГИПРОПРОМ
формат А4

24.01.01.002



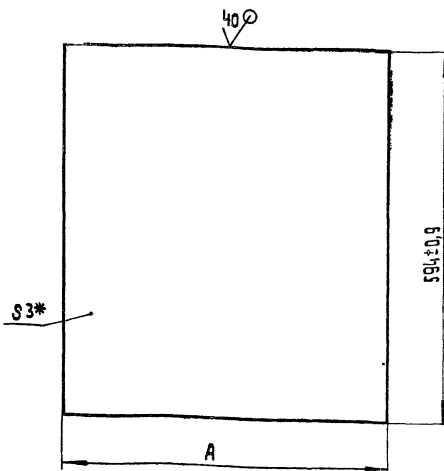
- 1*. Размеры для справок.
2. Неуказанные предельные отклонения размеров $\pm \frac{IT16}{2}$.

24.01.01.002

Изм.	Лист	№ докум.	Подп.	Дата	Лист	Масса	Масштаб
	Лист	3 гост 19903-74			Лист	6,35	1:5
	Лист	8 см 3 сп 3 гост 16523-70*			Лист		Листов 1

Лист 3 гост 19903-74
8 см 3 сп 3 гост 16523-70*
ЛАТГИПРОПРОМ
формат А4

24.01.01.003



Обозначение	A, мм	Масса, кг
24.01.01.003	527±0,9	7,4
-01	516±0,9	7,2

* Размер для справок.

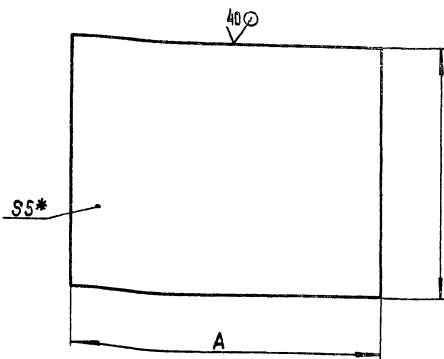
24.01.01.003

Изм.	Лист	№ докум.	Подп.	Дата	Лист	Масса	Масштаб
	Лист	3 гост 19903-74			Лист	7,4	1:5
	Лист	8 см 3 сп 3 гост 16523-70*			Лист		Листов 1

Бокавина

Лист 3 гост 19903-74
8 см 3 сп 3 гост 16523-70*
ЛАТГИПРОПРОМ
формат А4

24.01.01.005



Обозначение	A, мм	B, мм	Масса, кг
24.01.01.005	500±0,76	394±0,76	7,73
-01	400±2,2	150±2,5	0,6

* Размер для справок.

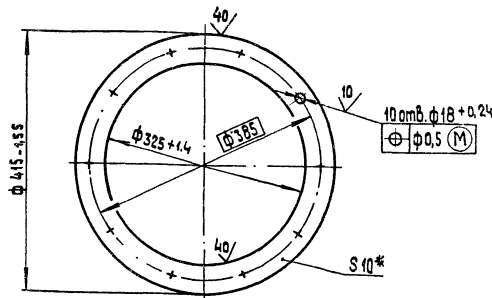
24.01.01.005

Изм.	Лист	№ докум.	Подп.	Дата	Лист	Масса	Масштаб
	Лист	5 гост 19903-74			Лист	Сч. табл.	1:5
	Лист	8 см 3 сп 3 гост 14637-79			Лист		Листов 1

Перегородка

Лист 5 гост 19903-74
8 см 3 сп 3 гост 14637-79
ЛАТГИПРОПРОМ
формат А4

24.01.01.006



* Размер для справок.

24.01.01.006

Изм.	Лист	№ докум.	Подп.	Дата	Лист	Масса	Масштаб
	Лист	10 гост 19903-74			Лист	4,1	1:5
	Лист	8 см 3 сп 3 гост 14637-79			Лист		Листов 1

фланец

Лист 10 гост 19903-74
8 см 3 сп 3 гост 14637-79
ЛАТГИПРОПРОМ
формат А4

КВАНТИТАТ	ДИНА	ЕДИН	ОБОЗНАЧЕНИЕ	НАИМЕНОВАНИЕ	КОЛ.	ПРИМЕЧАНИЕ
				ДОКУМЕНТАЦИЯ		
Р4			24.01.02.000 СБ	СБОРОЧНЫЙ ЧЕРТЕЖ		
				ДЕТАЛИ		
Р4	1		24.01.02.001	КРЫШКА	1	
Р4	2		24.01.02.002	РУЧКА	2	

24.01.02.000			
ИЗМ. ЛИСТ	№ ДОКУМ.	ПОДП.	ДАТА
РАЗРАБ.	ЭНГЛЕРОВИЧ	Р.С.	1980
ПРОВ.	КОЛМЕЦ	В.И.	
ОТ СПЕЦ. СЛУЖБЫ	САХОНЦОВ	В.И.	
И. КОНТР.	КОЛМЕЦ	В.И.	
УТВ.	ПОПОВ	В.И.	

ЛИСТ	МАССА	УМНОЖ.
ЛИСТ	ЛИСТОВ	1

ЛАТГИПРОПРОМ

ФОРМАТ А4

24.01.02.000 СБ

1 * РАЗМЕРЫ ДЛЯ СПРАВКИ.
2. НЕУКАЗАННЫЕ ПРЕДЕЛЬНЫЕ ОТКЛОНЕНИЯ РАЗМЕРОВ $\pm \frac{IT16}{2}$.

24.01.02.000 СБ			
ИЗМ. ЛИСТ	№ ДОКУМ.	ПОДП.	ДАТА
РАЗРАБ.	ЭНГЛЕРОВИЧ	Р.С.	1980
ПРОВ.	КОЛМЕЦ	В.И.	
ОТ СПЕЦ. СЛУЖБЫ	САХОНЦОВ	В.И.	
И. КОНТР.	КОЛМЕЦ	В.И.	
УТВ.	ПОПОВ	В.И.	

ЛИСТ	МАССА	УМНОЖ.
	3,6	1:5
ЛИСТ	ЛИСТОВ	1

ЛАТГИПРОПРОМ

ФОРМАТ А4

24.01.02.001

1 * РАЗМЕР ДЛЯ СПРАВКИ.

24.01.02.001			
ИЗМ. ЛИСТ	№ ДОКУМ.	ПОДП.	ДАТА
РАЗРАБ.	КОЛМЕЦ	В.И.	1980
ПРОВ.	ЭНГЛЕРОВИЧ	Р.С.	
ОТ СПЕЦ. СЛУЖБЫ	САХОНЦОВ	В.И.	
И. КОНТР.	КОЛМЕЦ	В.И.	
УТВ.	ПОПОВ	В.И.	

ЛИСТ	МАССА	УМНОЖ.
	3,2	1:5
ЛИСТ	ЛИСТОВ	1

ЛАТГИПРОПРОМ

ФОРМАТ А4

24.01.02.002

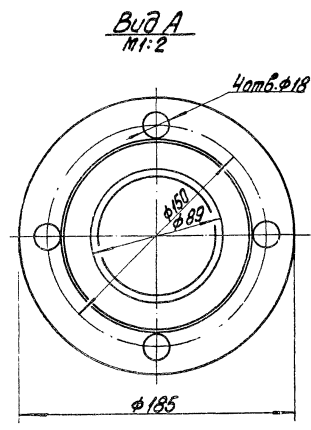
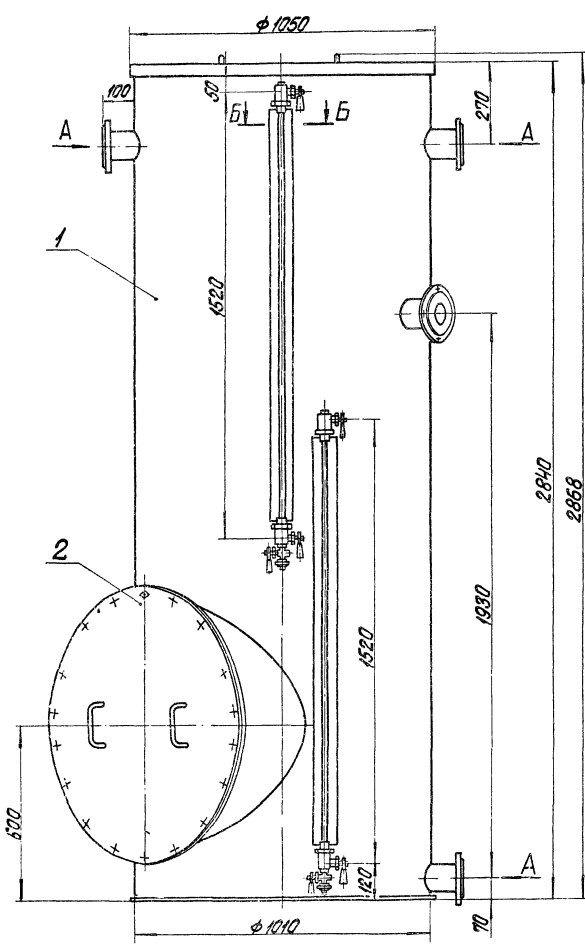
* РАЗМЕР ДЛЯ СПРАВКИ.

24.01.02.002			
ИЗМ. ЛИСТ	№ ДОКУМ.	ПОДП.	ДАТА
РАЗРАБ.	КОЛМЕЦ	В.И.	1980
ПРОВ.	ЭНГЛЕРОВИЧ	Р.С.	
ОТ СПЕЦ. СЛУЖБЫ	САХОНЦОВ	В.И.	
И. КОНТР.	КОЛМЕЦ	В.И.	
УТВ.	ПОПОВ	В.И.	

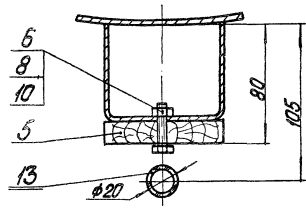
ЛИСТ	МАССА	УМНОЖ.
	0,2	1:1
ЛИСТ	ЛИСТОВ	1

ЛАТГИПРОПРОМ

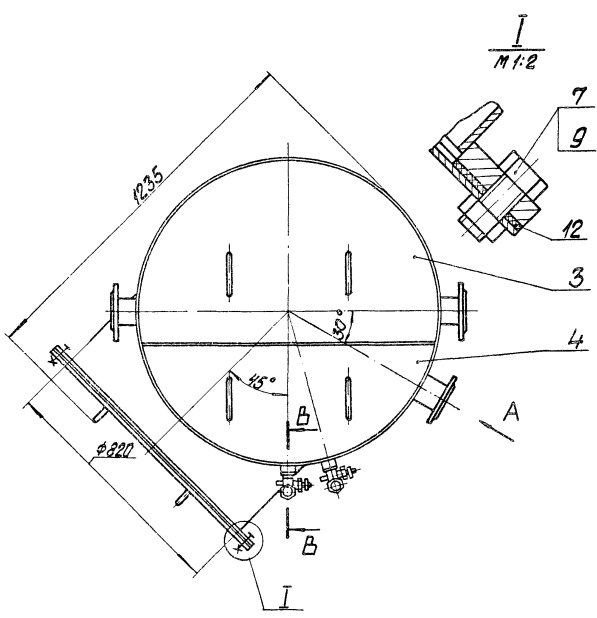
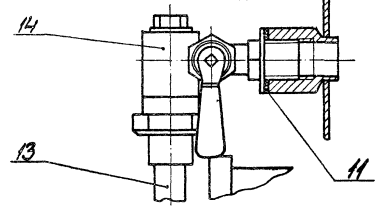
ФОРМАТ А4



Б-Б
M 1:2



В-В повернуто
M 1:2



I
M 1:2

1. Размеры для справок.
2. После сборки бак подвергнуть гидравлическому испытанию посредством налива воды на полную высоту и выдержкой в течение двух часов. Все швы бака, наполненного водой проверить протеканием. Течи не допускаются.
3. Покрытие бака осуществляется по проекту водоподготовки.

Типовой проект 903-1-199 Мельник И.С.

24.03.00.000 СБ				Лист	Масса	Масштаб
Бак-мерник V=2 м ³				381		1:10
Сборочный чертеж						
				Лист	Листов 1	
				ЛАТГИПРОПРОМ		
19462-36 18				Формат А2		

Альбом 145
Типовой проект 903-1-199

Вид	Код	Обозначение	Наименование	Кол.	Примечание
			<u>Документация</u>		
Аз		24.03.00.000 СБ	Сборочный чертеж		
			<u>Сборочные единицы</u>		
Ан	1	24.03.01.000	Бак	1	
Ан	2	24.03.02.000	Крышка	1	
Ан	3	24.03.03.000	Полукрышка	1	
Ан	4	24.03.04.000	Полукрышка	1	
			<u>Детали</u>		
Ан	5	24.03.00.001	Рейка	2	
			<u>Стандартные изделия</u>		
	6		Болт М6х25.46 ГОСТ 7798-70*	6	
	7		Болт М20х45.46 ГОСТ 7798-70*	18	
	8		Гайка М6.5 ГОСТ 5915-70*	6	
	9		Гайка М 20.5 ГОСТ 5915-70*	18	
	10		Шайба 6 ГОСТ 11371-78	6	
	11		Прокладка А-15-2,5 ГОСТ 15180-70	4	
24.03.00.000					
Бак-мерник V = 2м³				Лист 1 Листов 2	
ЛАТГИПРОПРОМ				Лист 2	
формат А4				формат А4	

Альбом 145
Типовой проект 903-1-199

Вид	Код	Обозначение	Наименование	Кол.	Примечание
	12		Прокладка А-800-2,5		
	13		ГОСТ 15180-70	1	
	14		Трубка 20х3,5х1500		
			ГОСТ 8448-74	2	
			Запорное устройство указателя уровня жидкостей тип I исполнение А		
			ГОСТ 9652-68	2	
24.03.00.000				Лист 2	
формат А4				формат А4	

Альбом 145
Типовой проект 903-1-199

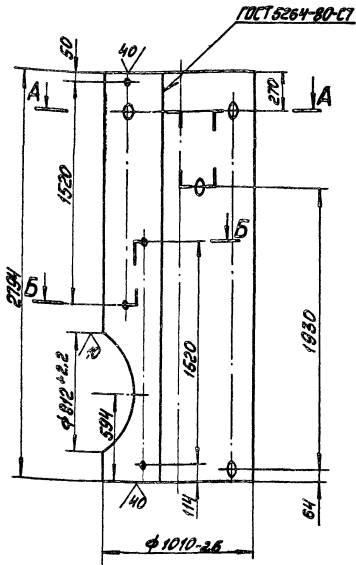
Вид	Код	Обозначение	Наименование	Кол.	Примечание
			<u>Документация</u>		
Аз		24.03.01.000 СБ	Сборочный чертеж		
			<u>Детали</u>		
Ан	1	24.03.01.001	Корпус	1	
Ан	2	24.03.01.002	Кольцо	1	
Ан	3	24.03.01.003	Днище	1	
Ан	4	24.03.01.004	Фланец	1	
Ан	5	24.03.01.005	Патрубок	1	
Ан	6	24.03.01.006	Патрубок	4	
Ан	7	24.03.01.007	Сегмент	1	
Ан	8	24.03.01.008	Сектор	1	
Ан	9	24.03.01.009	Балка	1	
Ан	10	24.03.01.010	Кронштейн	6	
Ан	11	24.03.01.011	Бабышка	4	
			<u>Стандартные изделия</u>		
	12		Фланец 1-80-6 см 23 ГОСТ 12820-80	4	
24.03.00.001				Лист 1 Листов 1	
Рейка				Лист 1 Листов 1	
Доска 16х80 ГОСТ 6466-80				ЛАТГИПРОПРОМ	
формат А4				формат А4	

Альбом 145
Типовой проект 903-1-199

Вид	Код	Обозначение	Наименование	Кол.	Примечание
			<u>Документация</u>		
Аз		24.03.01.000 СБ	Сборочный чертеж		
			<u>Детали</u>		
Ан	1	24.03.01.001	Корпус	1	
Ан	2	24.03.01.002	Кольцо	1	
Ан	3	24.03.01.003	Днище	1	
Ан	4	24.03.01.004	Фланец	1	
Ан	5	24.03.01.005	Патрубок	1	
Ан	6	24.03.01.006	Патрубок	4	
Ан	7	24.03.01.007	Сегмент	1	
Ан	8	24.03.01.008	Сектор	1	
Ан	9	24.03.01.009	Балка	1	
Ан	10	24.03.01.010	Кронштейн	6	
Ан	11	24.03.01.011	Бабышка	4	
			<u>Стандартные изделия</u>		
	12		Фланец 1-80-6 см 23 ГОСТ 12820-80	4	
24.03.01.000				Лист 1 Листов 1	
Бак				Лист 1 Листов 1	
ЛАТГИПРОПРОМ				ЛАТГИПРОПРОМ	
формат А4				формат А4	

Туповой проект 903-1-199 Альбом 11.5

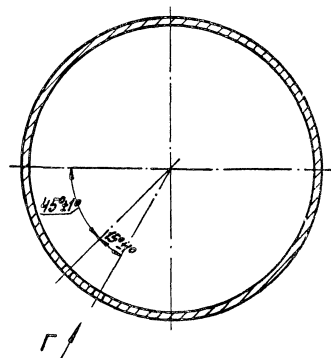
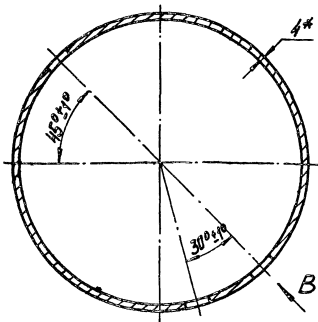
24.03.01.001



A-A
1:10

B-B
1:10

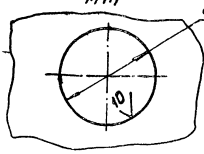
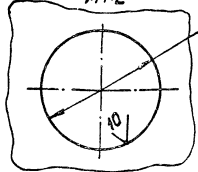
✓(✓)



- 1 * Размер для справок.
- 2. Неуказанные предельные отклонения размеров $\pm \frac{IT14}{2}$

Вид В
1:1:2

Вид Г
1:1:1



24.03.01.001

Лист	№	Экз.	Испол.	Дата
Разработ.	Колесни	С.И.		
Проект.	Зингалов	С.С.		
Исполн.	Сухомов	В.В.		
Исполн.	Колесни	С.И.		
Исполн.	Тупов	В.В.		

Корпус

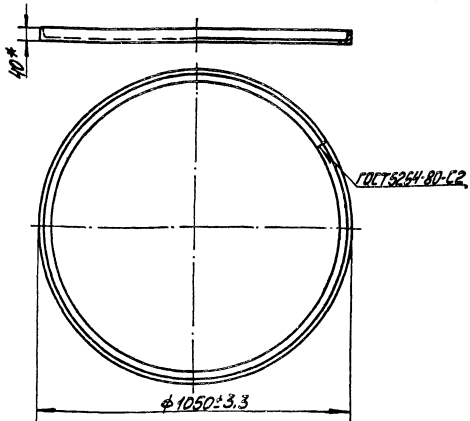
Лист 4 ГОСТ 19903-74
8СтЗсп3ГОСТ4637-79

Лист	Масса	Исполн.
	210	1:20
Лист	Листов	Т

ЛАТТИПРОПРОМ
Формат А3

Туповой проект 903-1-199 Альбом 11.5

24.03.01.002

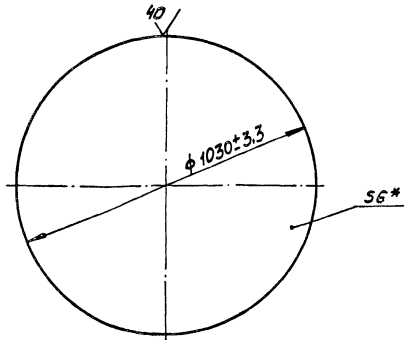


* Размер для справок.

✓(✓)

Туповой проект 903-1-199 Альбом 11.5

24.03.01.003



* Размер для справок.

✓(✓)

24.03.01.002

Лист	№	Экз.	Испол.	Дата
Разработ.	Колесни	С.И.		
Проект.	Зингалов	С.С.		
Исполн.	Сухомов	В.В.		
Исполн.	Колесни	С.И.		
Исполн.	Тупов	В.В.		

Кольцо

Лист	Масса	Исполн.
	7.9	1:10
Лист	Листов	Т

ЛАТТИПРОПРОМ
Формат А4

24.03.01.003

Лист	№	Экз.	Испол.	Дата
Разработ.	Колесни	С.И.		
Проект.	Зингалов	С.С.		
Исполн.	Сухомов	В.В.		
Исполн.	Колесни	С.И.		
Исполн.	Тупов	В.В.		

Днище

Лист 6 ГОСТ 19903-74
8СтЗсп3ГОСТ4637-79

Лист	Масса	Исполн.
	39.2	1:10
Лист	Листов	Т

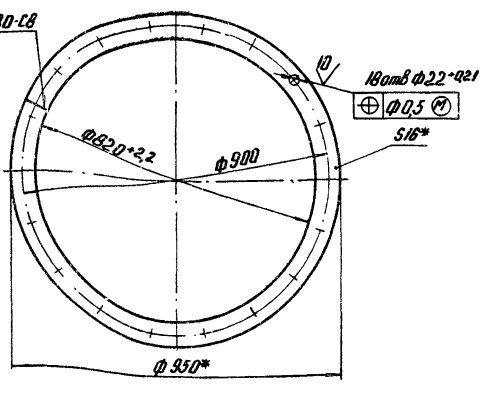
ЛАТТИПРОПРОМ
Формат А4

Типовой проект 903-1-199 Альбом 11.5

24.03.01.004

✓(✓)

ГОСТ 5284-80-СВ



- 1.* Размеры для справок
- 2. Неуказанные предельные отклонения размеров $\pm \frac{IT_{H1}}{2}$.

24.03.01.004

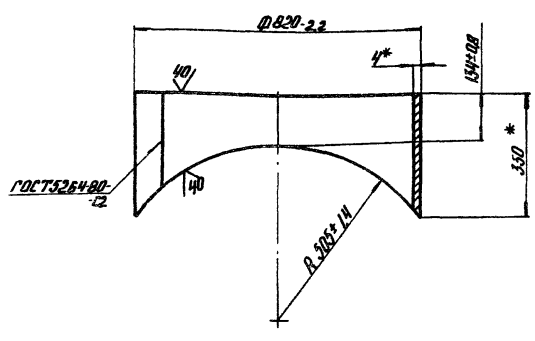
Изм.	Лист	№ докум.	Подпись	Дата	Лист	Масса	Масштаб
	1	К.М.М.Р.	В.С.		1	22,7	1:10
Разраб. К.М.М.Р. Провер. В.С. Исполн. В.С.					Фланец Лист Листов: 1		
Ил. спец. Сухомасов И.контр. Кольчич Умб. Попов					Полоса 16*6,5 ГОСТ 103-78 ВСт.З.сп.3/ГОСТ 7535-79 ЛАТГИПРОПРОМ		

Формат А4

Типовой проект 903-1-199 Альбом 11.5

24.03.01.005

✓(✓)



- * Размеры для справок.

24.03.01.005

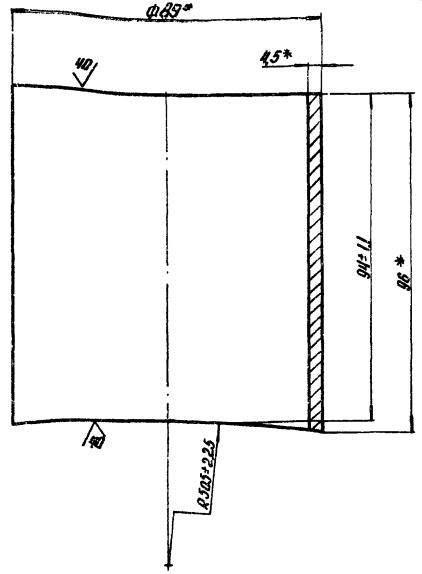
Изм.	Лист	№ докум.	Подпись	Дата	Лист	Масса	Масштаб
	1	К.М.М.Р.	В.С.		1	19,5	1:10
Разраб. К.М.М.Р. Провер. В.С. Исполн. В.С.					Патрубок Лист Листов: 1		
Ил. спец. Сухомасов И.контр. Кольчич Умб. Попов					Лист 4/ГОСТ 19903-74 ВСт.З.сп.3/ГОСТ 74637-79 ЛАТГИПРОПРОМ		

Формат А4

Типовой проект 903-1-199 Альбом 11.5

24.03.01.006

✓(✓)



- * Размеры для справок.

24.03.01.006

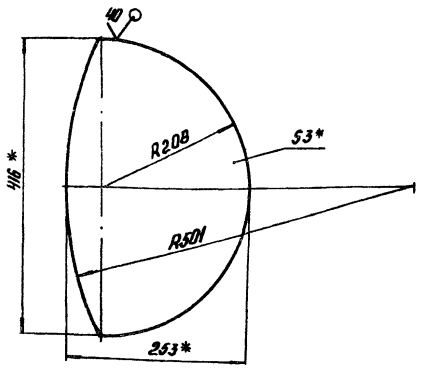
Изм.	Лист	№ докум.	Подпись	Дата	Лист	Масса	Масштаб
	1	К.М.М.Р.	В.С.		1	0,9	1:1
Разраб. К.М.М.Р. Провер. В.С. Исполн. В.С.					Патрубок Лист Листов: 1		
Ил. спец. Сухомасов И.контр. Кольчич Умб. Попов					Труба 89*4,5/ГОСТ 10704-76 В-20/ГОСТ 10705-80 ЛАТГИПРОПРОМ		

Формат А4

Типовой проект 903-1-199 Альбом 11.5

24.03.01.007

✓(✓)



- 1.* Размеры для справок.
- 2. Неуказанные предельные отклонения размеров $\pm \frac{IT_{H1}}{2}$.

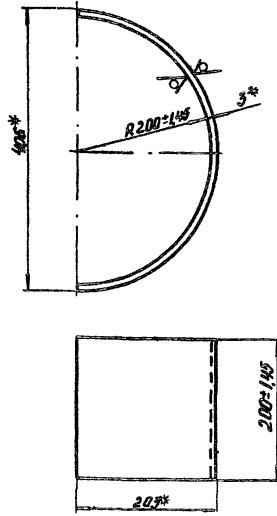
24.03.01.007

Изм.	Лист	№ докум.	Подпись	Дата	Лист	Масса	Масштаб
	1	К.М.М.Р.	В.С.		1	1,83	1:5
Разраб. К.М.М.Р. Провер. В.С. Исполн. В.С.					Сегмент Лист Листов: 1		
Ил. спец. Сухомасов И.контр. Кольчич Умб. Попов					Лист 3/ГОСТ 19903-74 ВСт.З.сп.3/ГОСТ 74637-79 19462-36 22 ЛАТГИПРОПРОМ		

Формат А4

24.03.01.008

✓(✓)



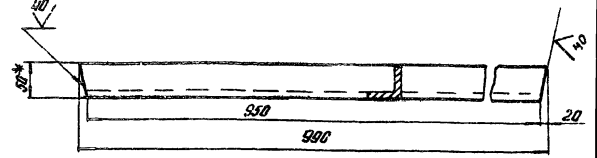
* Размеры для справок

24.03.01.008

Лист	№ докум	Подпись	Дата	Лист	Масса	Масштаб
Разработ	Колмец	Зингалов	79	3	1.5	
Проб	Зингалов	79				
Ил. спец.	Суханов	Велицкий		Лист	Листов	
И.контр.	Колмец	Зингалов		Лист	Листов	
Утв.	Попов	79		Лист	Листов	
Сектор				Лист 3 ГОСТ 19903-74 ВСтЗ ел 3 ГОСТ 14637-79		
				ЛАТГИПРОПРОМ		
Формат А4						

24.03.01.009

✓(✓)



* Размер для справок

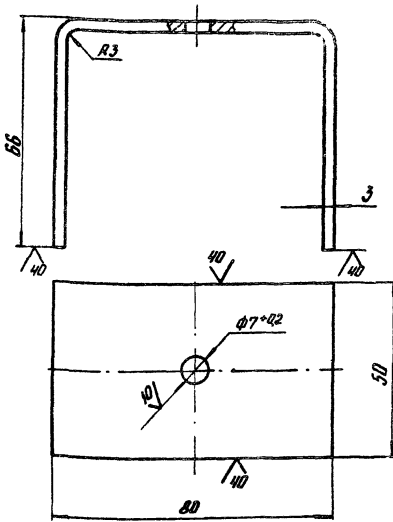
2. Неуказанные предельные отклонения размеров $\pm \frac{IT14}{2}$

24.03.01.009

Лист	№ докум	Подпись	Дата	Лист	Масса	Масштаб
Разработ	Колмец	Зингалов	79	3,73	1.5	
Проб	Зингалов	79				
Ил. спец.	Суханов	Велицкий		Лист	Листов	
И.контр.	Колмец	Зингалов		Лист	Листов	
Утв.	Попов	79		Лист	Листов	
Балка				Лист 5 ГОСТ 19903-74 ВСтЗ ел 3 ГОСТ 14637-79		
				ЛАТГИПРОПРОМ		
Формат А4						

24.03.01.010

✓(✓)



* Размеры для справок

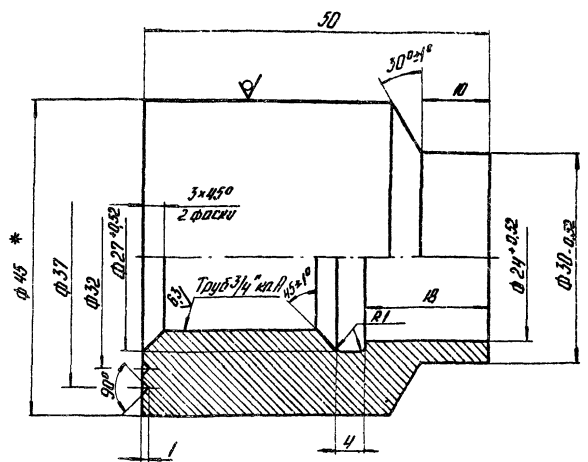
2. Неуказанные предельные отклонения размеров $\pm \frac{IT14}{2}$

24.03.01.010

Лист	№ докум	Подпись	Дата	Лист	Масса	Масштаб
Разработ	Колмец	Зингалов	79	0,234	1:1	
Проб	Зингалов	79				
Ил. спец.	Суханов	Велицкий		Лист	Листов	
И.контр.	Колмец	Зингалов		Лист	Листов	
Утв.	Попов	79		Лист	Листов	
Кронштейн				Лист 3 ГОСТ 19903-74 ВСтЗ ел 3 ГОСТ 14637-79		
				ЛАТГИПРОПРОМ		
Формат А4						

24.03.01.011

2,5(✓)



* Размер для справок

2. Неуказанные предельные отклонения размеров, диаметров НН, нН, остальных $\pm \frac{IT14}{2}$

24.03.01.011

Лист	№ докум	Подпись	Дата	Лист	Масса	Масштаб
Разработ	Колмец	Зингалов	79	0,35	2:1	
Проб	Зингалов	79				
Ил. спец.	Суханов	Велицкий		Лист	Листов	
И.контр.	Колмец	Зингалов		Лист	Листов	
Утв.	Попов	79		Лист	Листов	
Большика				Лист 4 ГОСТ 2590-71 20 ГОСТ 1050-74		
				ЛАТГИПРОПРОМ		
Формат А4						

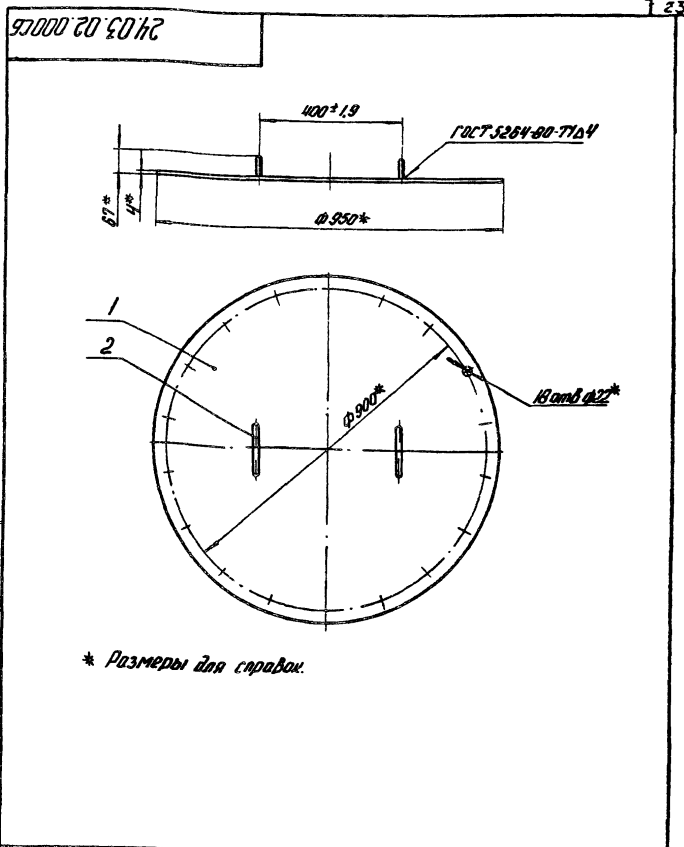
Типовой проект 903-1-199 Альбом 11.5

Лист	№ докум.	Подпись	Дата	Обозначение	Наименование	Кор.	Примечание
Документация							
АЧ	24.03.02.000СБ			Сборочный чертёж			
Детали							
АЧ	1	24.03.02.001			Крышка	1	
АЧ	2	24.03.02.002			Ручка	2	

Лист № 0001. Проверить и датой. Взам. инв. № 0001. Инв. № 0001. Проверить и датой.

24.03.02.000				
Изм.	Лист	№ докум.	Подпись	Дата
Разработ.	Коллеж	Коллеж	Коллеж	Коллеж
Проб.	Зингалевич	Зингалевич	Зингалевич	Зингалевич
Ил. спец.	Суханосов	Суханосов	Суханосов	Суханосов
И. контр.	Коллеж	Коллеж	Коллеж	Коллеж
Утв.	Попов	Попов	Попов	Попов
Крышка		Лист	Лист	Листов
		1	1	1
ЛАТГИПРОПРОМ				
Формат А4				

Типовой проект 903-1-199 Альбом 11.5

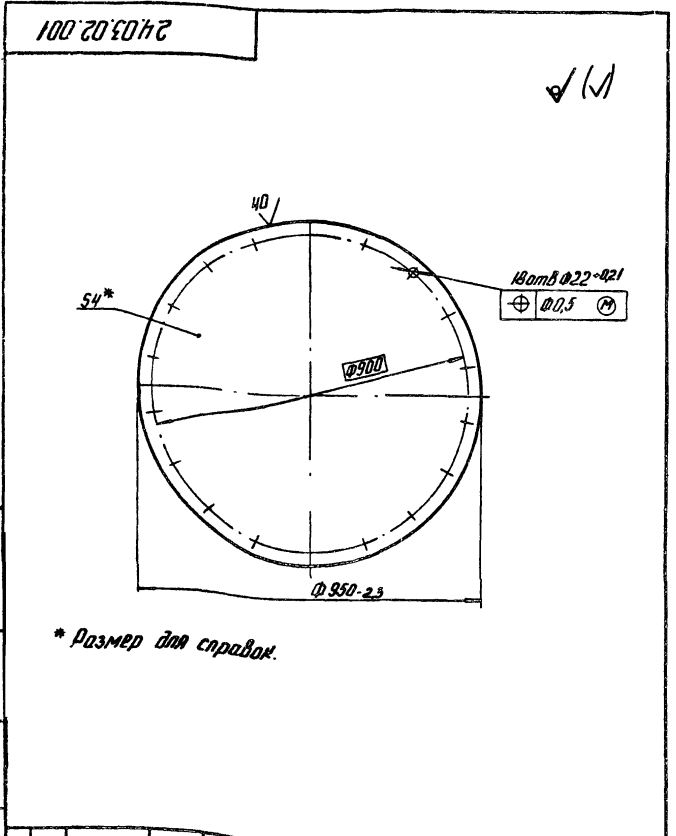


* Размеры для справок.

Лист № 0002. Проверить и датой. Взам. инв. № 0002. Инв. № 0002. Проверить и датой.

24.03.02.000СБ				
Изм.	Лист	№ докум.	Подпись	Дата
Разработ.	Коллеж	Коллеж	Коллеж	Коллеж
Проб.	Зингалевич	Зингалевич	Зингалевич	Зингалевич
Ил. спец.	Суханосов	Суханосов	Суханосов	Суханосов
И. контр.	Коллеж	Коллеж	Коллеж	Коллеж
Утв.	Попов	Попов	Попов	Попов
Крышка		Лист	Лист	Листов
		20,4	1	1:10
Сборочный чертёж				
ЛАТГИПРОПРОМ				
Формат А4				

Типовой проект 903-1-199 Альбом 11.5

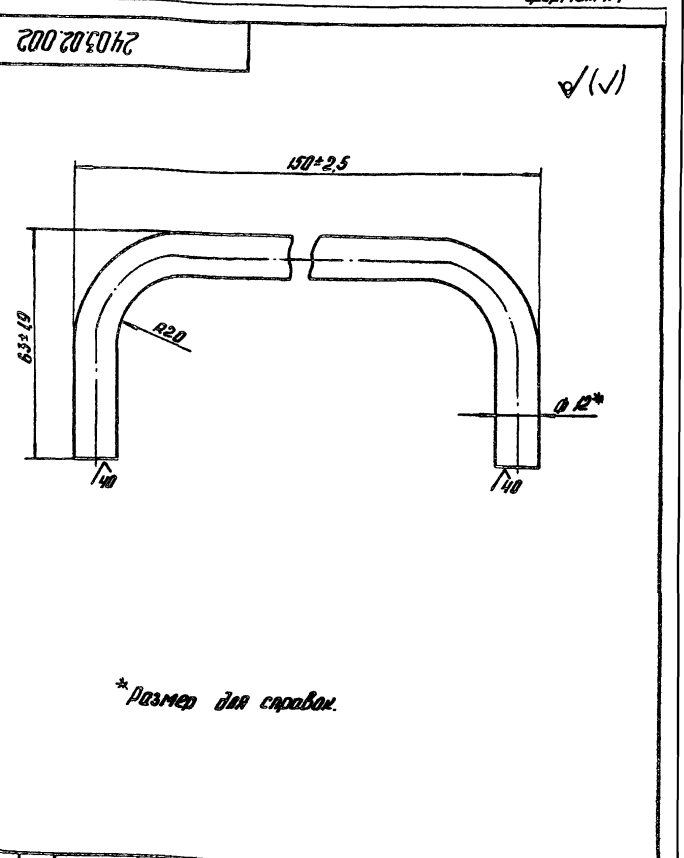


* Размер для справок.

Лист № 0001. Проверить и датой. Взам. инв. № 0001. Инв. № 0001. Проверить и датой.

24.03.02.001				
Изм.	Лист	№ докум.	Подпись	Дата
Разработ.	Коллеж	Коллеж	Коллеж	Коллеж
Проб.	Зингалевич	Зингалевич	Зингалевич	Зингалевич
Ил. спец.	Суханосов	Суханосов	Суханосов	Суханосов
И. контр.	Коллеж	Коллеж	Коллеж	Коллеж
Утв.	Попов	Попов	Попов	Попов
Крышка		Лист	Лист	Листов
		20	1	1:10
ЛАТГИПРОПРОМ				
Формат А4				

Типовой проект 903-1-199 Альбом 11.5



* Размер для справок.

Лист № 0002. Проверить и датой. Взам. инв. № 0002. Инв. № 0002. Проверить и датой.

24.03.02.002				
Изм.	Лист	№ докум.	Подпись	Дата
Разработ.	Коллеж	Коллеж	Коллеж	Коллеж
Проб.	Зингалевич	Зингалевич	Зингалевич	Зингалевич
Ил. спец.	Суханосов	Суханосов	Суханосов	Суханосов
И. контр.	Коллеж	Коллеж	Коллеж	Коллеж
Утв.	Попов	Попов	Попов	Попов
Ручка		Лист	Лист	Листов
		0,2	1	1:1
ЛАТГИПРОПРОМ				
Формат А4				

Туповой проект 903-1-199 Альбом 11.5

Лист 14 из 14. Проверено в соответствии с требованиями ГОСТ 10013-74

Код документа	Код листа	Обозначение	Наименование	Кол.	Примечание
ДОКУМЕНТАЦИЯ					
ИД		24.03.03.000.05	СБОРОЧНЫЙ ЧЕРТЕЖ		
ДЕТАЛИ					
ИД	1	24.03.02.002	РУЧКА	2	
ИД	2	24.03.03.004	ПОЛУКРЫШКА		
ЛИСТ 4 ГОСТ 19903-74 ВСТ.3 ГОСТ 14637-75 1 13,5 кг					
24.03.03.000					
Исполнитель: <i>С.И.Смирнов</i> Проверено: <i>С.И.Смирнов</i> Утверждено: <i>С.И.Смирнов</i> Дата: <i>1999.03.14</i>				ЛАТ. ЛИСТ ЛИСТОВ 1 1	
ПОЛУКРЫШКА				ЛАТГИПРОПРОМ	
ФОРМАТ А4					

Туповой проект 903-1-199 Альбом 11.5

Лист 14 из 14. Проверено в соответствии с требованиями ГОСТ 10013-74

24

1* РАЗМЕРЫ ДЛЯ СПРАВОК.
 2. НЕУКАЗАННЫЕ ПРЕДЕЛЬНЫЕ ОТКЛОНЕНИЯ РАЗМЕРОВ $\pm \frac{IT14}{2}$

24.03.03.000.05

ИД ЛИСТ	№ ДОКУМ.	ПОДПИСЬ ДИТА	ПОЛУКРЫШКА СБОРОЧНЫЙ ЧЕРТЕЖ	ЛАТ.	ЛИСТОВ	ЛИСТОВ
ИД ЛИСТ	№ ДОКУМ.	ПОДПИСЬ ДИТА		14	1	10
Исполнитель: <i>С.И.Смирнов</i> Проверено: <i>С.И.Смирнов</i> Утверждено: <i>С.И.Смирнов</i> Дата: <i>1999.03.14</i>				ЛАТГИПРОПРОМ		
ФОРМАТ А4						

Туповой проект 903-1-199 Альбом 11.5

Лист 15 из 14. Проверено в соответствии с требованиями ГОСТ 10013-74

Код документа	Код листа	Обозначение	Наименование	Кол.	Примечание
ДОКУМЕНТАЦИЯ					
ИД		24.03.04.000.06	СБОРОЧНЫЙ ЧЕРТЕЖ		
ДЕТАЛИ					
ИД		24.03.02.002	РУЧКА	2	
ИД		24.03.04.004	ПОЛУКРЫШКА		
ЛИСТ 4 ГОСТ 19903-74 ВСТ.3 ГОСТ 14637-75 1 8,8 кг					
24.03.04.000					
Исполнитель: <i>С.И.Смирнов</i> Проверено: <i>С.И.Смирнов</i> Утверждено: <i>С.И.Смирнов</i> Дата: <i>1999.03.14</i>				ЛАТ. ЛИСТ ЛИСТОВ 1 1	
ПОЛУКРЫШКА				ЛАТГИПРОПРОМ	
ФОРМАТ А4					

Туповой проект 903-1-199 Альбом 11.5

Лист 15 из 14. Проверено в соответствии с требованиями ГОСТ 10013-74

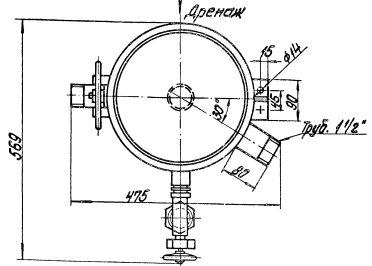
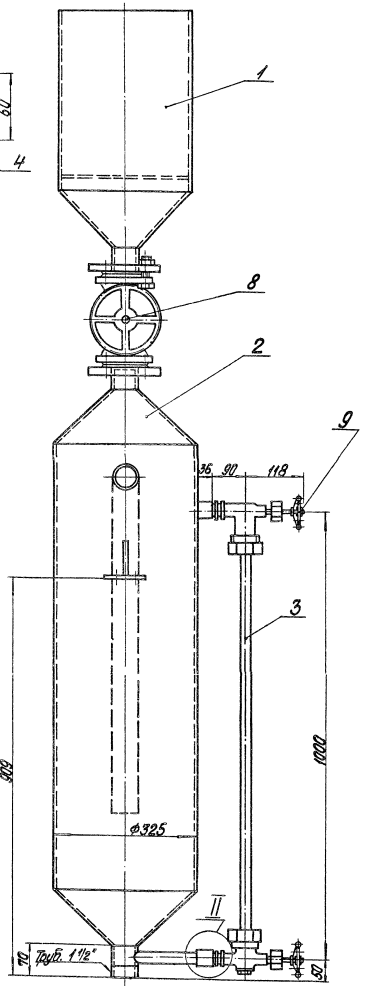
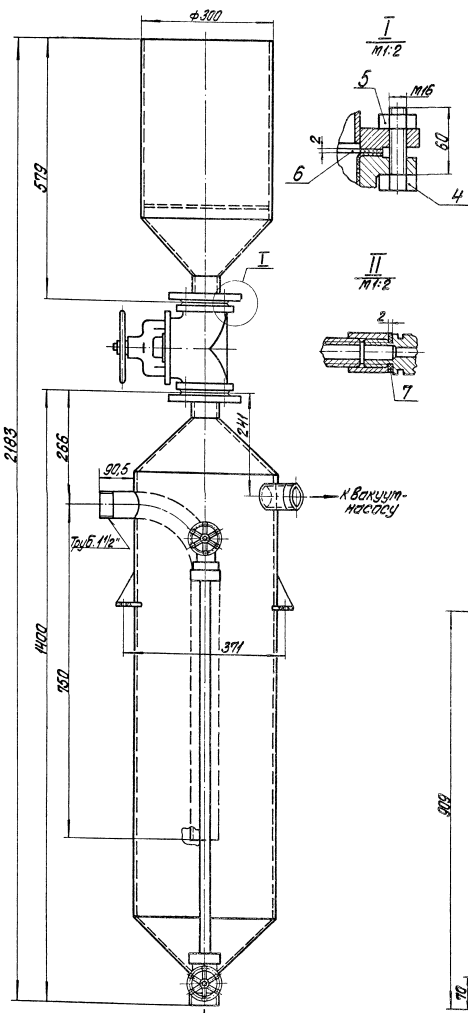
24

1* РАЗМЕРЫ ДЛЯ СПРАВОК.
 2. НЕУКАЗАННЫЕ ПРЕДЕЛЬНЫЕ ОТКЛОНЕНИЯ РАЗМЕРОВ $\pm \frac{IT14}{2}$

24.03.04.000.06

ИД ЛИСТ	№ ДОКУМ.	ПОДПИСЬ ДИТА	ПОЛУКРЫШКА СБОРОЧНЫЙ ЧЕРТЕЖ	ЛАТ.	ЛИСТОВ	ЛИСТОВ
ИД ЛИСТ	№ ДОКУМ.	ПОДПИСЬ ДИТА		9.2	1	10
Исполнитель: <i>С.И.Смирнов</i> Проверено: <i>С.И.Смирнов</i> Утверждено: <i>С.И.Смирнов</i> Дата: <i>1999.03.14</i>				ЛАТГИПРОПРОМ		
ФОРМАТ А4						

Туполов, проект 903-1-199, Альбом 11.5



1. Размеры для справок.
2. После сборки произвести гидравлическое испытание водой давлением $P=1,5$ кгс/см².

21.01.00.0000СБ		Предохранительный резервуар	Изм. Число/высота
Исполн.	Провер.	Деталь	131,5
Материал	Сварка	Сборочный чертёж	1:5
ЛАТГИПРОПРОМ			

Типовой проект 903-1-199 Альбом 11.5

Код	Обозначение	Наименование	Примечание
Документация			
12	21.01.00.000 СБ	Оборачный чертёж	
Оборачные единицы			
14	21.01.01.000	Воронка	1
14	21.01.02.000	Резервуар	1
Детали			
14	21.01.00.001	Алюминиевые стержни Трубы 273,5-300 ГОСТ 8446-74	1 0,13 кг
Стандартные изделия			
4		Болт М6х50,45 ГОСТ 9798-70*	8
5		Болт М6,5 ГОСТ 15345-70*	8
6		Прокладка А-50-10 ГОСТ 15180-70	2
7		Прокладка А-20-21 ГОСТ 15180-70	2
Прочие изделия			
8		Вентиль ВУЛ Ду50-154 15 П (футерлак-фторласт-4)	1
9		Запорное устройство типа затвора уровня 12.мк 17Бк	1

21.01.00.000		
Изм.	Исполн.	Исполн.
Предохранительный резервуар		
Лист	Лист	Листов
ЛАТГИПРОПРОМ		
Формат А4		

Типовой проект 903-1-199 Альбом 11.5

Код	Обозначение	Наименование	Примечание
Документация			
13	21.01.01.000 СБ	Оборачный чертёж	
Детали			
14	21.01.01.001	Патрубок	1
14	21.01.01.002	Решетка	1
14	21.01.01.003	Воронка	1
14	21.01.01.004	Подпорка	
		Лист 5х50 ГОСТ 103-76	
		Лист 30х30 ГОСТ 1535-79	4 0,2 кг
14	21.01.01.005	Патрубок	
		Труба 57х3,5 ГОСТ 10704-76	
		Вставка 30х30 ГОСТ 10705-80	
		L=50±0,62 мм	1 0,23 кг
Стандартные изделия			
6		Фланец 1-50-10 см 25 ГОСТ 12820-80	1

21.01.01.000		
Изм.	Исполн.	Исполн.
Воронка		
Лист	Лист	Листов
ЛАТГИПРОПРОМ		
Формат А4		

Типовой проект 903-1-199 Альбом 11.5

Вид А
1:2

1* Размеры для справок.

2. Неуказанные предельные отклонения размеров ± IT14/2.

3. Обработка поверхностей реза деталей Б4 10.

4. Внутреннюю поверхность воронки покрыть антикоррозийным покрытием, эпоксидной шпаклевкой ЭП-419 или ЭП-420 79-39-01-39-360-78 в 6 слоев.

21.01.01.000 СБ		
Воронка		
Оборачный чертёж		
Лист	Листов	Листов
ЛАТГИПРОПРОМ		
79762-36 27 Формат А4		

Технический проект 903-1-199 Альбом 11.5

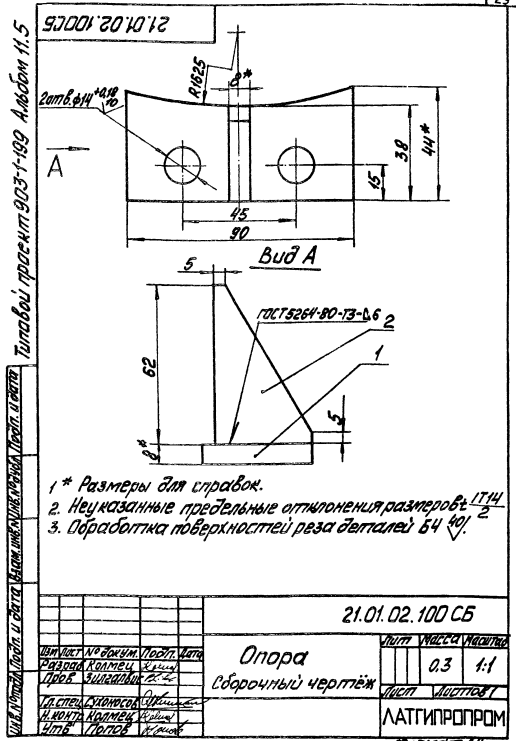
№ п/п	Обозначение	Наименование	Кол. Листов	Примечание
		Документация		
34	21.01.02.100СБ	Сборочный чертёж		
		Детали		
54	1	Плитка		
		Лист 8ГОСТ19903-74		
		Лист 8СтЗСПЗГОСТ19637-79	1	0,2кг
54	2	Косынка		
		Лист 8ГОСТ19903-74		
		Лист 8СтЗСПЗГОСТ19637-79	1	0,09кг

21.01.02.100

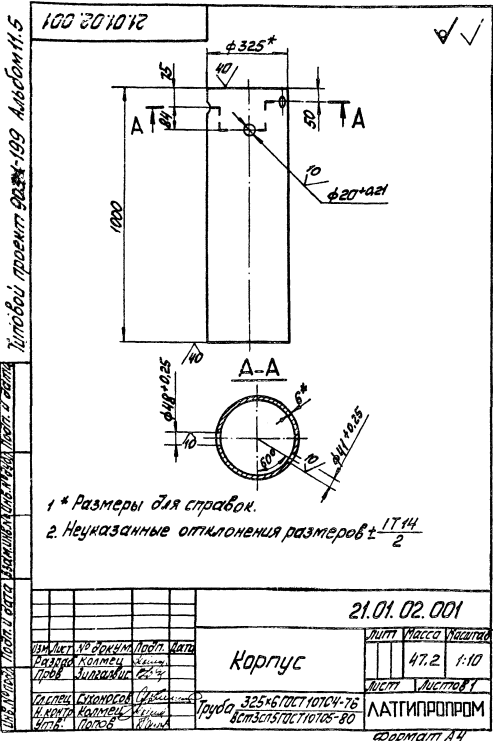
Изм.	Лист	№ докум.	Подп.	Дата
Разраб.	Компеч	Зинин		
Проект	Зинин	Зинин		
И.проект	Зинин	Зинин		
И.исп.	Колесов	Зинин		
И.исп.	Колесов	Зинин		
И.исп.	Колесов	Зинин		
И.исп.	Колесов	Зинин		

Опора

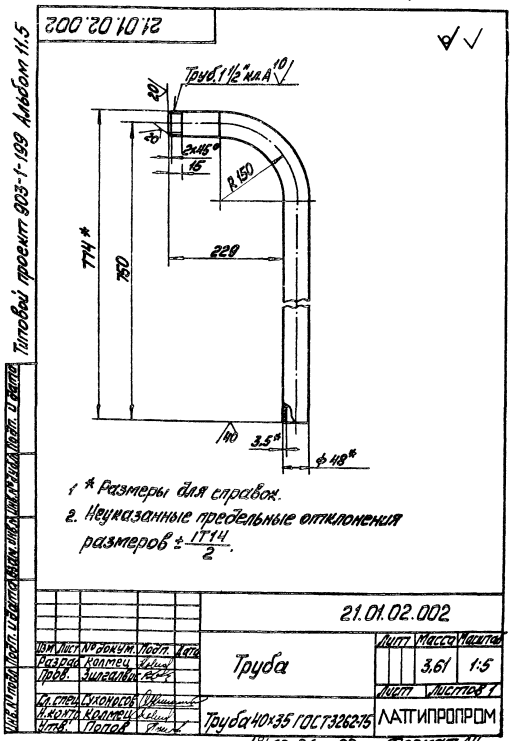
Лист	Масса	Назначение
	0,3	1:1
ЛАТГИПРОПРОМ		
Формат А4		



- * Размеры для справок.
- Неуказанные предельные отклонения размеров $\pm \frac{IT14}{2}$
- Обработка поверхностей реза деталей 54 40/

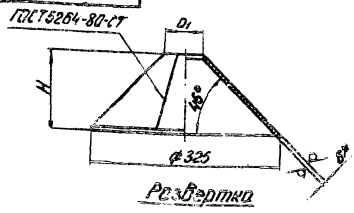


- * Размеры для справок.
- Неуказанные отклонения размеров $\pm \frac{IT14}{2}$



- * Размеры для справок.
- Неуказанные предельные отклонения размеров $\pm \frac{IT14}{2}$.

21.01.02.003

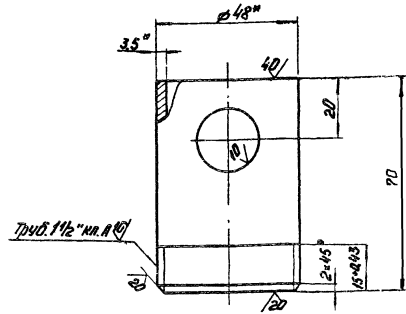


Обозначение	Размеры, мм			Масса кг
	Д ₁	Д ₂	Н	
21.01.02.003	57	80	135	21,6
-01	48	68	139	21,7

- 1.* Размеры для справок.
2. Неуказанные предельные отклонения размеров $\pm 1/2$

21.01.02.003				21.01.02.003			
Лист	Масса	Число	Формат	Лист	Масса	Число	Формат
1			A4	1			A4

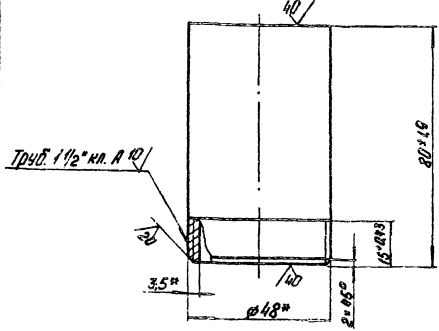
21.01.02.004



- 1.* Размеры для справок.
2. Неуказанные предельные отклонения размеров $\pm 1/2$

21.01.02.004				21.01.02.004			
Лист	Масса	Число	Формат	Лист	Масса	Число	Формат
1			A4	1			A4

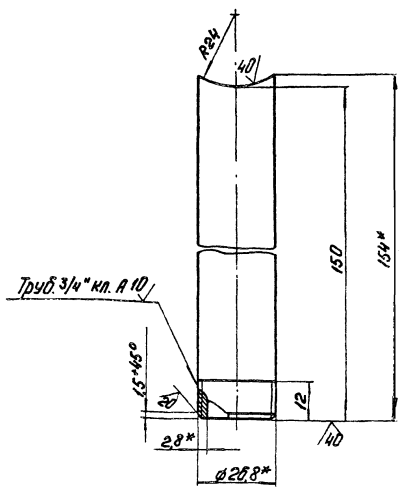
21.01.02.005



* Размеры для справок.

21.01.02.005				21.01.02.005			
Лист	Масса	Число	Формат	Лист	Масса	Число	Формат
1			A4	1			A4

21.01.02.006



- 1.* Размеры для справок.
2. Неуказанные предельные отклонения размеров $\pm 1/2$

21.01.02.006				21.01.02.006			
Лист	Масса	Число	Формат	Лист	Масса	Число	Формат
1			A4	1			A4