

ТИПОВОЙ ПРОЕКТ
903-1-220.86

ПОЛНОСБОРНАЯ
КОТЕЛЬНАЯ

С 4 КОТЛАМИ ДЕ-16-14 ГМ.

ДЛЯ СЕЛЬСКОХОЗЯЙСТВЕННОГО СТРОИТЕЛЬСТВА.

ТОПЛИВО- ГАЗ, РЕЗЕРВ-МАЗУТ.

СИСТЕМА ТЕПЛОСНАБЖЕНИЯ ЗАКРЫТАЯ.

АЛЬБОМ 4 из 3-частей
часть 1, стр. 1÷83

21057-04
ЦЕНА В-4Б

**ЦЕНТРАЛЬНЫЙ ИНСТИТУТ ТИПОВОГО ПРОЕКТИРОВАНИЯ
ГОССТРОЙ СССР**

Москва, А-44А, Смольная ул., 22

Сдано в печать 12 1986 г.

Заказ № 4930 Тираж 300 экз.

ТИПОВОЙ ПРОЕКТ
903-1-220.86
ПОЛНОСБОРНАЯ
КОТЕЛЬНАЯ С 4 КОТЛАМИ ДЕ-16-14_{гм}
ДЛЯ СЕЛЬСКОХОЗЯЙСТВЕННОГО СТРОИТЕЛЬСТВА.

ТОПЛИВО - ГАЗ, РЕЗЕРВ - МАЗУТ.
СИСТЕМА ТЕПЛОСНАБЖЕНИЯ ЗАКРЫТАЯ
СОСТАВ ПРОЕКТА:

№ Альбомов	НАИМЕНОВАНИЕ АЛЬБОМОВ
1	Пояснительная записка.
2	Тепломеханические решения.
3	Водоподготовка. Газоводорудобные. Мазутоснабжение.
4части1,2,3	Чертежи нетиповых технологических конструкций. Технологическое оборудование.
5	Архитектурные решения. Конструкции железобетонные. Конструкции металлические. Отопление и вентиляция, внутренний водопровод и канализация.
6	Строительные изделия.
7	Силовое электрооборудование. Электрическое освещение. Связь и сигнализация.
8	Силовое электрооборудование. Схемы управления электродвигателями.
9	Задание заводу-изготовителю низковольтных комплектных устройств управления.
10	Автоматизация. Схемы функциональные.
11	Автоматизация. Схемы электрические принципиальные.
12	Задание заводу-изготовителю щитов автоматизации.
13части1,2	Спецификации оборудования.
14части1,2,3,5	Сметы.
15	Ведомости потребности материалов.

ПРИМЕНЕННЫЕ МАТЕРИАЛЫ

Типовой проект 903-2-18 Альбомы 1.1-1.5; 2.1; 2.2; 3.1; 3.2; 4.3; 4.6; 6.1; 6.3; 7.1; 7.3; 8.1; 8.6; 9.1; 9.3; 10	Установка мазутоснабжения Q=3,25 м ³ /час с резервуаром 2×100; 2×250 (200); 2×500 (400 м ³). Поставщик: Казахский филиал ЦУТП г. Алма-Ата.
Типовой проект 704-1-159.83 Альбомы I, II, VI, VII, VIII.	Резервуар стальной горизонтальный цилиндрический для хранения нефтепродуктов емкостью 5 м ³ . Поставщик: Казахский филиал ЦУТП г. Алма-Ата
Типовой проект 704-1-52 Альбомы I, II, III.	Стальной вертикальный цилиндрический резервуар для нефти и нефтепродуктов емкостью 400 м ³ . Поставщик: Казахский филиал ЦУТП г. Алма-Ата.
Типовой проект 904-4-58.83 Альбомы III, VII, VIII.	Резервуары для воды прямоугольные железобетонные сборные емкостью от 100 до 250 м ³ . Поставщик: Тбилисский филиал ЦУТП.
Типовой проект 904-4-63.83 Альбомы I, II, V, VI.	Резервуары для воды прямоугольные железобетонные сборные емкостью от 1200 до 2000 м ³ . Поставщик: Тбилисский филиал ЦУТП.
Типовой проект 902-2-339 Альбомы I, II, III, IV.	Очистные сооружения замаслуженных дождевых сточных вод производительностью 10 л/сек для установок мазутоснабжения котельных. Поставщик: ЦУТП г. Москва.
Типовой проект 907-2-252.84 Альбомы I, II, III.	Труба дымовая металлическая H=4,5 м. D=1,8 м для котельных установок с установкой экономизераб контактного типа. Поставщик: ЦУТП г. Москва.

РАЗРАБОТАН
ГОСУДАРСТВЕННЫМ ПРОЕКТИНЫМ ИНСТИТУТОМ
ГОРЬКОВСКИЙ САНТЕХПРОЕКТ
ГЛАВ СТРОЙПРОЕКТА
ГОССТРОЯ СССР

АЛЬБОМ 4

УТВЕРЖДЕН МИНСЕЛЬХОЗОМ СССР
ПРИКАЗ № 60-ЭГ от 7.09.85г.
ВВЕДЕН В ДЕЙСТВИЕ
ГПИ ГОРЬКОВСКИЙ САНТЕХПРОЕКТ
ПРИКАЗ № 5 от 9.01.86г.

ГЛАВНЫЙ ИНЖЕНЕР
ГЛАВНЫЙ ИНЖЕНЕР ПРОЕКТА



Ю. П. ФАЛАЛОВ
Т. Г. ГУСЕВА

Содержание

альбома

Обозначение	Наименование	Стр.
	Содержание	2,3,4,5
Д20В.005.000	Газоход от котла до экономайзера	6
Д20В.005.001	Прокладка	
Д20В.005.000 СБ	Газоход от котла до экономайзера	7, 8
Д20В.005.010 СБ	Короб	9
Д20В.005.010	Короб	10
Д20В.005.005	Стенка	
Д20В.005.006	Ребро	
Д20В.005.020 СБ	Короб	11
Д20В.005.020	Короб	12
Д20В.005.015	Стенка	
Д20В.005.030	Короб	
Д20В.005.019	Стенка	
Д20В.005.030 СБ	Короб	
Д20В.005.040 СБ	Короб	14
Д20В.005.040	Короб	15
Д20В.005.023	Стенка	
Д20В.005.024	Стенка	
Д20В.005.031	Косынка	
Д20В.005.050 СБ	Опора	16
Д20В.005.050	Опора	17
Д20В.005.032	Косынка	
Д20В.005.036	Стенка	
Д20В.005.037	Связь	18
Д23Д.310.000	Подвеска	
Д23Д.310.000 СБ	Подвеска	
Д23Д.310.002	Тяга резьбовая	19
Д20В.006.000	Газоход от экономайзера	20
Д20В.006.000 ВП	Газоход от экономайзера	
	Ведомость покупных изделий	21
Д20В.006.000 ВС	Газоход от экономайзера	
	Ведомость спецификаций	
Д20В.006.001	Ребро	22,23,24,25,26
Д20В.006.002	Прокладка	
Д20В.006.000 СБ	Газоход от экономайзера	27
Д20В.006.003	Прокладка	
Д20В.006.004	Накладка	
Д20В.006.005	Прокладка	
Д20В.006.006	Прокладка	
Д20В.006.010	Короб с клапаном	28
Д20В.006.014	Крышка сальника	
Д20В.006.015	Крышка	
Д20В.006.010 СБ	Короб с клапаном	29,30
Д20В.006.017	Подшипник задний	30
Д20В.006.016	Прокладка	31
Д20В.006.018	Прокладка	
Д20В.006.019	Кольцо	
Д20В.006.021	Вал	32
Д20В.006.022	Подшипник передний	
Д20В.006.023	Упор	
Д20В.006.029	Ребро	33
Д20В.006.020	Короб	
Д20В.006.031	Стенка	
Д20В.006.020 СБ	Короб	34,35
Д20В.006.032	Стенка	36
Д20В.006.035	Стенка	
Д20В.006.039	Стенка	
Д20В.006.044	Стенка	37
Д20В.006.046	Планка	
Д20В.006.030	Клапан	38
Д20В.006.030 СБ	Клапан	
Д20В.006.052	Накладка	
Д20В.006.053	Ребро	39
Д20В.006.054	Лист	
Д20В.006.040	Короб	
Д20В.006.056	Звено	40
Д20В.006.040 СБ	Короб	
Д20В.006.057	Звено	41
Д20В.006.058	Звено	
Д20В.006.059	Труба	
Д20В.006.061	Кольцо	42
Д20В.006.050	Короб	
Д20В.006.068	Стенка	

Обозначение	Наименование	Стр.
Д20В.006.050 СБ	Короб	43
Д20В.006.065	Стенка	44
Д20В.006.060	Короб	
Д20В.006.070	Крышка люка	
Д20В.006.076	Ручка	
Д20В.006.060 СБ	Короб	45
Д20В.006.070 СБ	Крышка люка	46
Д20В.006.077	Обечайка	
Д20В.006.078	Фланец	
Д20В.006.080	Карпус	47
Д20В.006.083	Ребро	
Д20В.006.080 СБ	Карпус	48,49
Д20В.006.085	Стенка	49
Д20В.006.084	Ребро	50
Д20В.006.086	Фланец	
Д20В.006.094	Стенка	
Д20В.006.091	Ребро	51
Д20В.006.090	Короб	
Д20В.006.090 СБ	Короб	52,53
Д20В.006.102	Стенка	54
Д20В.006.108	Дно	
Д20В.006.109	Стенка	
Д20В.006.114	Стенка	
Д20В.006.115	Стенка	
Д20В.006.118	Отражатель	55
Д20В.006.119	Стенка	
Д20В.006.100	Фильтр	56
Д20В.006.100 СБ	Фильтр	
Д20В.006.123	Сетка	57
Д20В.006.110	Накладка	
Д20В.006.110 СБ	Накладка	
Д20В.006.120	Карпус	58
Д20В.006.120 СБ	Карпус	
Д20В.006.127	Ручка	
Д20В.006.130	Карман всасывающий	59
Д20В.006.130 СБ	Карман всасывающий	
Д20В.006.140	Карпус	60
Д20В.006.137	Стенка	
Д20В.006.140 СБ	Карпус	61
Д20В.006.138	Ребро	62
Д20В.006.139	Патрубок	
Д20В.006.141	Фланец	
Д20В.006.142	Конус	63
Д20В.006.143	Ребро	
Д20В.006.144	Стенка	
Д20В.006.150	Гидрозатвор	64
Д20В.006.150 СБ	Гидрозатвор	
Д20В.006.147	Патрубок	65
Д20В.006.149	Патрубок	
Д20В.006.151	Патрубок	
Д22Б.083.000	Привод клапана	66
Д22Б.083.002	Кронштейн	
Д22Б.083.000 СБ	Привод клапана	67
Д23Д.305.000	Опора	68,69,70
Д23Д.305.002	Косынка	
Д23Д.305.000 СБ	Опора	71
Д23Д.305.011	Косынка	
Д23Д.305.012	Швеллер	
Д23Д.305.017	Стойка	
Д23Д.305.018	Косынка	
Д23Д.305.010 СБ	Площадка	72
Д23Д.305.010	Площадка	73
Д23Д.305.042	Настил	
Д23Д.306.000	Опора	74
Д23Д.306.000 СБ	Опора	
Д23Д.307.003	Связь	75
Д23Д.307.000 СБ	Площадка	
Д23Д.307.000	Площадка	76
Д23Д.308.000	Лестница	77
Д23Д.308.000 СБ	Лестница	
Д23Д.308.008	Ступень	78
Д23Д.309.000	Лестница	

Содержание альбома

Обозначение	Наименование	Стр.	Обозначение	Наименование	Стр.
Д23Д.309.001	Ступень	78	Д21Б.133.105	Стенка	115
Д23Д.309.000СБ	Лестница	79	Д21Б.133.103	Ребро	116
Д23Д.309.005	Накладка	80	Д21Б.133.106	Ребро	
Д23Д.309.006	швеллер				
Д20В.007.000	Газоход до дымовой трубы				
Д20В.007.001	Прокладка	81	Д21Б.133.107	Труба	
Д20В.007.000СБ	Газоход до дымовой трубы				
Д20В.007.010	Короб				
Д20В.007.002	Стенка		82	Д23Д.286.000	Опора
Д20В.007.010СБ	Короб				
Д20В.007.003	Стенка				
Д20В.007.004	Стенка	83		Д23Д.286.000СБ	Опора
Д21Б.133.000 ВС	Воздуховод				
	Ведомость спецификации				
Д21Б.133.000	Воздуховод		84	Д23Д.286.002	Ребро
Д21Б.133.010	Короб				
Д21Б.133.015	Стенка	Д23Д.286.003		Ребро	
Д21Б.133.000 ВП	Воздуховод	85	Д22А.020.000	Люк и фильтр	
	Ведомость покупных изделий				
Д21Б.133.000СБ	Воздуховод		Д22А.020.000СБ	Люк и фильтр	
Д21Б.133.010СБ	Короб	90	Д22А.020.001	Прокладка	
Д21Б.133.020СБ	Короб	91	Д22А.020.010	Крышка	
Д21Б.133.020	Короб				
Д21Б.133.030	Короб				
Д21Б.133.022	Стенка		Д22А.020.010СБ	Крышка	
Д21Б.133.023	Стенка	92	Д22А.020.003	Основание	
Д21Б.133.030СБ	Короб	93	Д22А.020.020	Патрубок	
Д21Б.133.024	Стенка				
Д21Б.133.025	Стенка				
Д21Б.133.040	Патрубок заборный		Д22А.020.020СБ	Патрубок	
Д21Б.133.029	Планка	94	Д22А.020.004	Обечайка	
Д21Б.133.040СБ	Патрубок заборный	95	Д22А.020.005	Фланец	
Д21Б.133.050	Короб				
Д21Б.133.050СБ	Короб				
Д21Б.133.034	Стенка		96	Д22В.014.000	Стойки под бак-мерник кислоты
Д21Б.133.042	Стенка	97	Д22В.014.000СБ	Стойки под бак-мерник кислоты	
Д21Б.133.045	Диск				
Д21Б.133.046	Стенка				
Д21Б.133.060	Короб		98	Д22В.014.002	Косынка
Д21Б.133.047	Стенка	99	Д22Г.035.000	Шкаф для прибора давления	
Д21Б.133.070	Патрубок заборный				
Д21Б.133.057	Вал				
Д21Б.133.070СБ	Патрубок заборный		100,101	Д22Г.035.000СБ	Шкаф для прибора давления
Д21Б.133.058	Планка	101	Д22Г.035.001	Ушко	
Д21Б.133.080	Заслонка	102	Д22Г.035.002	Петля	
Д21Б.133.080СБ	Заслонка				
Д21Б.133.064	Накладка				
Д21Б.133.065	Себра		103	Д22Г.035.003	Ушко
Д21Б.133.066	Лист	104,105	Д22Г.035.010	Дверь	
Д21Б.133.090	Корпус				
Д21Б.133.090СБ	Корпус				
Д21Б.133.069	Стенка		105	Д22Г.035.010СБ	Дверь
Д21Б.133.071	Ребро	106	Д22Г.035.004	Каркас	
Д21Б.133.073	Ребро				
Д21Б.133.074	Ребро				
Д21Б.133.077	Стенка		107	Д22Г.035.020	Корпус
Д21Б.133.076	Стенка	107	Д22Г.035.007	Лист	
Д21Б.133.078	Стенка				
Д21Б.133.084	Накладка				
Д21Б.133.100	Короб		108	Д22Г.035.020СБ	Корпус
Д21Б.133.091	Стенка	109	Д22Г.035.030СБ	Разделитель	
Д21Б.133.093	Стенка				
Д21Б.133.100СБ	Короб				
Д21Б.133.110	Карман всасывающий		110	Д22Г.023.030	Разделитель
Д21Б.133.120	Корпус	111	Д22Г.023.006	Диск	
Д21Б.133.099	Ребро				
Д21Б.133.110СБ	Карман всасывающий				
Д21Б.133.120СБ	Корпус		112,113	Д22Г.023.007	Стержень
Д21Б.133.097	Конус	113	Д22А.024.000	Смеситель кислоты	
Д21Б.133.098	Вставка				
Д21Б.133.101	Стенка				
Д21Б.133.102	Стенка		114	Д22А.024.000СБ	Смеситель кислоты
		115	Д22А.024.001	Прокладка	
		115	Д22А.024.010	Заглушка с трубкой	
		116	Д22А.024.004	Фланец	
		117	Д22А.024.002	Трубка	
		118	Д22А.024.003	Заглушка	
		119	Д22А.024.020	Смеситель	
		120	Д22А.024.020СБ	Смеситель	
		121	Д22А.024.005	Труба	
		122	Д22Б.014.000	Приспособление для очистки калорифера	
		123	Д22Б.014.002	Патрубок	
		124	Д22Б.014.000СБ	Приспособление для очистки калорифера	
		125	Д22Б.014.001	Сопла	
		126,127	Д22Б.014.003	Хомут	
		127			
		128			
		129			
		130			
		131			
		132			
		133			
		134			
		135			
		136			
		137			
		138			
		139			

Альбом IV, часть 1
Типовой проект 903-1-220.86

Содержание альбома

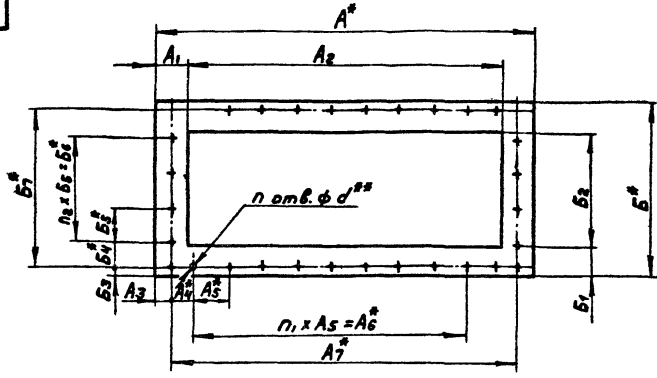
Обозначение	Наименование	Стр.	Обозначение	Наименование	Стр.
Д23Б.014.004	Вкладыш	139	Д23В.051.006	Патрубок	165
Д23Б.014.005	Ниппель	140	Д23В.051.008	Труба	
Д23Б.014.010	Смеситель		Д23В.051.013	Переход	
Д23Б.014.010СБ	Смеситель		Д23В.051.012	Штуцер	166
Д23Б.014.006	Трубка	141	Д23В.051.015	Стенка	
Д23Б.014.007	Трубка		Д23В.052.000СБ	Бак рабочей воды $V=1,6 м^3$	167
Д23Б.016.000	Декарбонизатор		Д23В.052.000	Бак рабочей воды $V=1,6 м^3$	
Д23Б.016.000СБ	Декарбонизатор	Д23В.052.010	Бак		
Д23Б.016.000ВС	Декарбонизатор	143	Д23В.052.001	Цилиндр	168
	Ведомость спецификаций		Д23В.052.005	Крышка	
Д23Б.016.000ВП	Декарбонизатор	144	Д23В.052.010СБ	Бак	169
	Ведомость покупных изделий		Д23В.052.020	Люк	
Д23Б.016.001	Прокладка	145	Д23В.052.020СБ	Люк	170
Д23Б.016.003	Обечайка		Д23В.052.009	Крышка	
Д23Б.016.010	Царга нижняя		Д23В.052.011	Фланец	
Д23Б.016.004	Уголок	146,147	Д23В.052.012	Кронштейн	171
Д23Б.016.010СБ	Царга нижняя		Д23В.052.013	Проушина	
Д23Б.016.002	Конус	148	Д23В.052.014	Ось	172
Д23Б.016.011	Обечайка		Д23Г.022.000	Бак-пропорционизатор	
Д23Б.016.005	Уголок	149	Д23Г.022.001	Ось	173-176
Д23Б.016.014	Накладка		Д23Г.022.000ВП	Бак-пропорционизатор	
Д23Б.016.016	Накладка			Ведомость покупных изделий	
Д23Б.016.017	Труба	150	Д23Г.022.002	Ролик	177
Д23Б.016.018	Патрубок		Д23Г.022.003	Планка	
Д23Б.016.019	Накладка		Д23Г.022.000СБ	Бак-пропорционизатор	
Д23Б.016.021	Лист	151	Д23Г.022.004	Ось	178
Д23Б.016.022	Лист		Д23Г.022.005	Шкала	
Д23Б.016.023	Фланец		Д23Г.022.006	Кронштейн	
Д23Б.016.024	Косынка	152	Д23Г.022.007	Стрелка	179
Д23Б.016.026	Уголок		Д23Г.022.008	Пробка	
Д23Б.016.020	Царга	153	Д23Г.022.009	Стержень	180
Д23Б.016.020СБ	Царга		Д23Г.022.011	Стержень	
Д23Б.016.030	Решетка		Д23Г.022.012	Стержень	
Д23Б.016.030СБ	Решетка	154	Д23Г.022.013	Шайба дроссельная	181
Д23Б.016.040	Коробка распределительная		Д23Г.022.014	Фланец	
Д23Б.016.034	Трубка	155	Д23Г.022.016	Заглушка	182
Д23Б.016.035	Трубка		Д23Г.022.010	Бак	
Д23Б.016.040СБ	Коробка распределительная		Д23Г.022.010СБ	Бак	
Д23Б.016.036	Обечайка	156	Д23Г.022.019	Обечайка	183
Д23Б.016.050	Крышка		Д23Г.022.021	Дно	
Д23Б.016.050СБ	Крышка		Д23Г.022.022	Фланец	
Д23Б.016.038	Крышка	157	Д23Г.022.024	Фланец	184
Д23В.050.000	Бак отстоявшегося конденсата $V=4 м^3$		Д23Г.022.020	Опора	
Д23В.050.000СБ	Бак отстоявшегося конденсата $V=4 м^3$		Д23Г.022.020СБ	Опора	
Д23В.050.001	Прокладка	158	Д23Г.022.030	Люк	185
Д23В.050.010	Бак		Д23Г.022.030СБ	Люк	
Д23В.050.002	Фланец		Д23Г.022.036	Лист	
Д23В.050.006	Отвод	159	Д23Г.022.037	Петля	186
Д23В.050.007	Лист		Д23Г.022.038	Упор	
Д23В.050.010СБ	Бак		Д23Г.022.040	Крышка	
Д23В.050.003	Обечайка	160	Д23Г.022.042	Лист	187
Д23В.050.020	Крышка бака		Д23Г.022.043	Стойка	
Д23В.050.009	Крышка		Д23Г.022.040СБ	Крышка	
Д23В.050.020СБ	Крышка бака	161	Д23Г.022.044	Опора	188
Д23В.051.000ВП	Бак-отстойник конденсата $V=3 м^3$		Д23Г.022.050	Заглушка	
	Ведомость покупных изделий	162	Д23Г.022.052	Колпак	
Д23В.051.000	Бак-отстойник конденсата $V=3 м^3$		Д23Г.022.060	Корпус	
Д23В.051.010	Бак		Д23Г.022.060СБ	Конус	
Д23В.051.000СБ	Бак-отстойник конденсата $V=3 м^3$	163	Д23Г.022.055	Труба	187
Д23В.051.010СБ	Бак		Д23Г.022.056	Бобышка	
Д23В.051.001	Цилиндр	164	Д23Г.022.070	Поплавок	188
Д23В.051.004	Лист		Д23Г.022.070СБ	Поплавок	
Д23В.051.005	Патрубок		Д23Г.022.080	Патрубок	

Содержание альбома

Альбом 7 часть
Тыловой проект 903-1-220.86

Обозначение	Наименование	Стр.
Д23Г.022.067	Труба	188
Д23Г.022.090	Патрубок	
Д23Г.022.100	Лестница	189
Д23Г.022.100СБ	Лестница	
Д23Г.022.073	Укосина	190
Д23Г.022.074	Тетиба	
Д23Г.022.075	Кронштейн	
Д23Д.177.000	Площадка соединительная	191
Д23Д.177.000СБ	Площадка соединительная	
Д23Д.177.005	Швеллер	192
Д23Д.177.009	Ребро	
Д23Д.229.000	Помост	193
Д23Д.229.000СБ	Помост	
Д23Д.229.006	Полоса	194
Д23Д.229.007	Поручень	
Д23Д.229.008	Поручень	
Д23Д.229.014	Связь	
Д23Д.234.000	Опора под сепаратор	195
Д23Д.234.000СБ	Опора под сепаратор	
Д23Д.234.001	Кольцо	196
Д23Д.234.010	Плита опорная	
Д23Д.234.010СБ	Плита опорная	
Д23Д.288.002	Хомут	197
Д23Д.288.000	Опора трубопроводов	
Д23Д.288.000СБ	Опора трубопроводов	198
Д23Д.288.003	Опора	
Д23Д.289.000	Опора трубопроводов	199
Д23Д.289.000СБ	Опора трубопроводов	
Д23Д.289.002	Опора	200
Д23Д.290.000	Опора трубопроводов	
Д23Д.290.000СБ	Опора трубопроводов	201
Д23Д.291.000	Опора охладителя конденсата	
Д23Д.291.000СБ	Опора охладителя конденсата	202
Д23Д.291.001	Хомут	
Д23Д.294.000	Опора трубопроводов	203
Д23Д.296.000	Опора трубопровода	
Д23Д.294.000СБ	Опора трубопроводов	204
Д23Д.296.000СБ	Опора трубопровода	
Д23Д.297.000	Подвеска предохранительного устройства	205
Д23Д.297.000СБ	Подвеска предохранительного устройства	
Д23Д.297.010	Подвеска	206
Д23Д.297.010СБ	Подвеска	
Д23Д.299.000	Подвеска „труба к трубе“	207
Д23Д.299.000СБ	Подвеска „труба к трубе“	
Д23Д.299.010	Тяга	208
Д23Д.299.010СБ	Тяга	
Д23Д.299.001	Тяга	209
Д23Д.300.000	Подвеска	
Д23Д.300.000СБ	Подвеска	210
Д23.300.001	Тяга	
Д23Д.300.010	Балка	211
Д23Д.300.010СБ	Балка	
Д23Д.303.000СБ	Площадка соединительная 1175*800	212
Д23Д.303.000	Площадка соединительная 1175*800	
Д23Д.311.000	Опора вертикальных трубопроводов	213
Д23Д.311.001	Кольцо	
Д23Д.311.000СБ	Опора вертикальных трубопроводов	214
Д23Д.311.002	Плита	
Д23Д.311.004	Калпак	215
Д23Д.312.000	Опора под охладитель выпара	
Д23Д.312.000СБ	Опора под охладитель выпара	216
Д23Д.312.001	Плита	
Д23Д.312.002	Стойка	217
Д10А.056.000	Кронштейн	

Обозначение	Наименование	Стр.
Д10А.057.000	Кронштейн	213
Д10А.056.000СБ	Кронштейн	214
Д10А.057.000СБ	Кронштейн	
Д10А.058.000	Рама	215
Д10А.058.001	Косынка	
Д10А.058.006	Швеллер	216
Д10А.058.000СБ	Рама	
Д16Е.093.000	Бак нагретой воды V=0,4м³	217
Д16Е.093.000СБ	Бак нагретой воды V=0,4м³	
Д16Е.093.010	Бак	218
Д16Е.093.010СБ	Бак	
Д16Е.093.003	Обечайка	219
Д16Е.093.006	Муфта	
Д16Е.093.007	Патрубок	
Д12Г.142.000	Сочленение МЭ0-100/25-0,25р с вентилятором ВДН-9, правый	220
Д12Г.142.000СБ	Сочленение МЭ0-100/25-0,25р с вентилятором ВДН-9, правый	
Д12Г.142.010	Тяга	221
Д12Г.142.010СБ	Тяга	
Д12Г.142.001	Палец	222
Д12Г.142.002	Винт	
Д12Г.142.003	Серьга	223
Д12Г.142.020	Вилка	
Д12Г.142.020СБ	Вилка	224
Д12Г.142.004	Бобышка	
Д12Г.142.005	Ушко	225
Д12Г.142.030СБ	Муфта	
Д12Г.142.030	Муфта	226
Д12Г.142.040	Опора	
Д12Г.142.040СБ	Опора	227
Д12Г.143.000СБ	Сочленение МЭ0-250/25-0,25р с дымососом ДН-11,2, левый	
Д12Г.142.006	Втулка	228
Д12Г.143.000	Сочленение МЭ0-250/25-0,25р с дымососом ДН-11,2, левый	
Д12Г.144.000	Сочленение МЭ0-100/25-0,25р с клапанами типа 6с, Т30	229
Д12Г.144.001	Ось	
Д12Г.144.000СБ	Сочленение МЭ0-100/25-0,25р с клапанами типа 6с, Т30	230
Д12Г.145.000СБ	Сочленение МЭ0-100/25-0,25р с клапаном 9с-4-1-1	
Д12Г.145.000	Сочленение МЭ0-100/25-0,25р с клапаном 9с-4-1-1	231
Д23Д.313.001	Стойка	
Д23Д.313.000	Опора отвода	232
Д12Г.167.000	Сочленение МЭ0-100/25-0,25р с клапаном 9с-4-2 и заслонкой ЗД-100-00	
Д12Г.167.000СБ	Сочленение МЭ0-100/25-0,25р с клапаном 9с-4-2 и заслонкой ЗД-100-00	233



Обозначение	Размеры, мм															n	n ₁	n ₂	Масса, кг		
	A*	A ₁	A ₂	A ₃	A ₄ *	A ₅ *	A ₆ *	A ₇ *	B*	B ₁	B ₂	B ₃	B ₄ *	B ₅ *	B ₆ *					B ₇ *	d**
A208.005.001	650	40	570	21	—	76	608	—	510	40	430	—	—	—	—	—	14	28	8	6	1,2
-01	42	566	21	—	76	608	—	510	42	426	18	—	—	79	474	—	14	28	8	6	0,4
-02	900	50	800	20	—	123	861	—	1000	50	900	20	—	—	960	—	14	30	7	8	1,1
-03	1104	50	1004	17	115	120	840	1070	626	526	15	118	—	360	596	—	14	28	7	3	0,6
-04	1227	34	1160	12	39	125	1125	1203	575	34	507	—	88	125	375	551	12	28	9	—	0,7
-05	1242	25	—	—	—	—	—	—	—	—	—	—	—	—	—	—	12	40	40	6	0,8
-06	1292	50	1192	21	—	125	1250	—	900	50	800	20	—	123	861	—	14	34	10	7	1,6
-07	1727	32	1663	12	39	—	1625	1703	1551	36	1503	12	88	125	1375	1551	12	56	13	11	1,3
-08	1782	56	1670	31	—	215	1720	—	460	56	348	15	—	215	430	—	15	20	8	2	0,93

1.*Размеры для справок

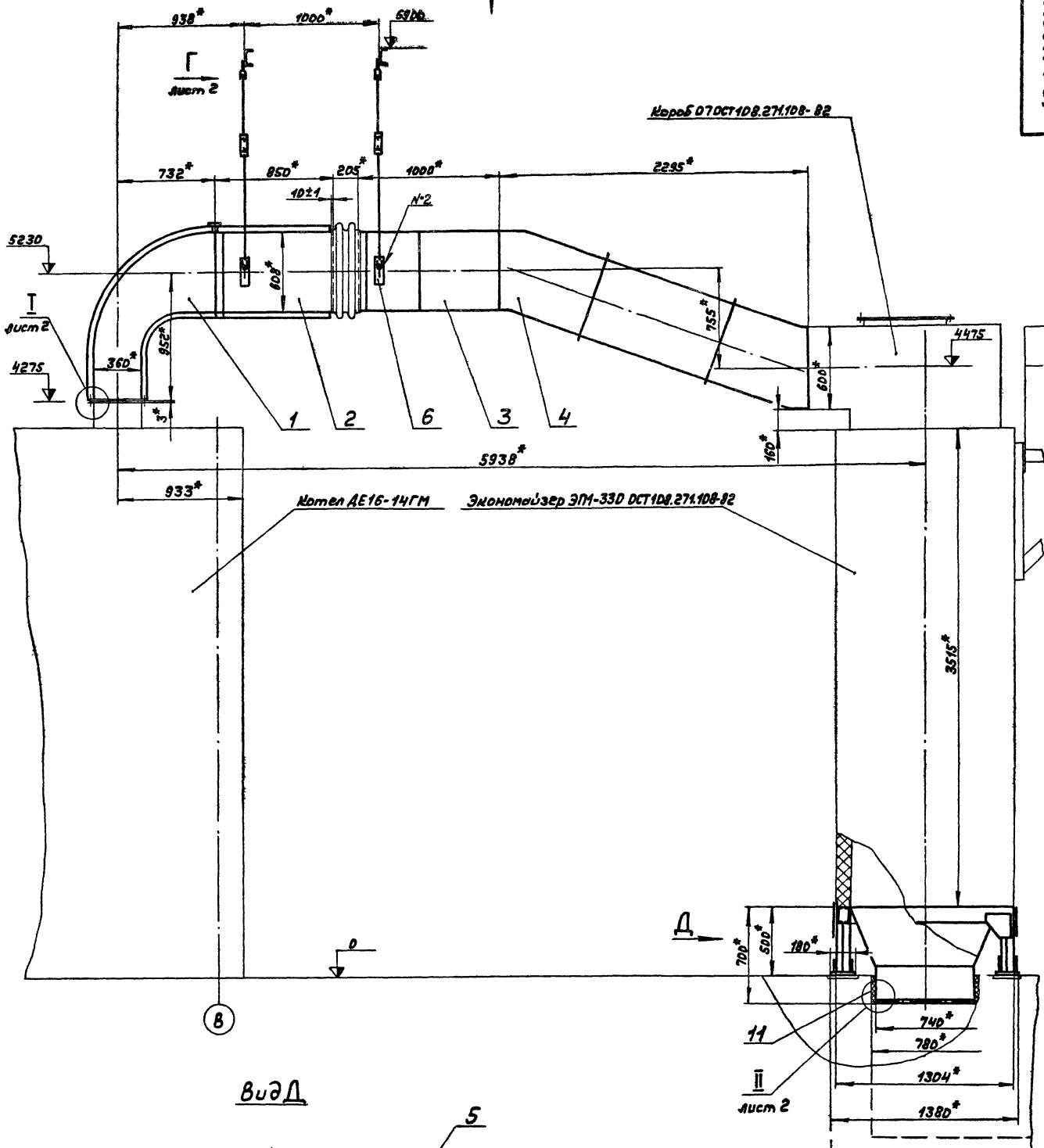
2.**Обработать по сопрягаемой детали

A208.005.001							
Изм.	Лист	№ докум.	Подп.	Дата	Прокладка	Лист	Масса
						И	Кг
						Листов	
						Картон асбестовый	
						КАОН-1-3 ГОСТ 2850-80	
						Гострой, ЕССР ГПИ Горьковский САНТЕХПРОЕКТ	
						Формат А3	

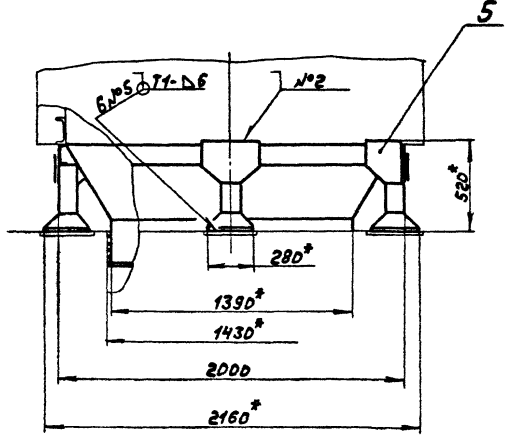
Размер	Зона	Лист	Обозначение	Наименование	Кол.	Приме-чание
				Стандартные изделия		
		9		Болт М12х35.36 ГОСТ 7798-70	20	
		10		Гайка М12.4 ГОСТ 5815-70	20	
				Материалы		
		11		Шнур асбестовый ШАОН 15 ГОСТ 7773-83	67	М

Размер	Зона	Лист	Обозначение	Наименование	Кол.	Приме-чание
				Документация		
		А2	A208.005.000С6	Сборочный чертеж		
				Сборочные единицы		
		А4	1 A208.005.010	Короб	1	
		А4	2 A208.005.020	Короб	1	
		А4	3 A208.005.030	Короб	1	
		А4	4 A208.005.040	Короб	1	
		А4	5 A208.005.050	Опора	1	
		А4	6 A23A.310.000	Подвеска	4	
				Детали		
		А3	7 A208.005.001-08	Прокладка	1	
		Б4	8 A208.005.002	Плоско		
				Полоса 5-2 5*50 ГОСТ 10976 ВСтЗен ГОСТ 535-79		
				L=100 h16 25/	2	0,2кг

Б лист 2



Вуэд



1.*Размеры для справок

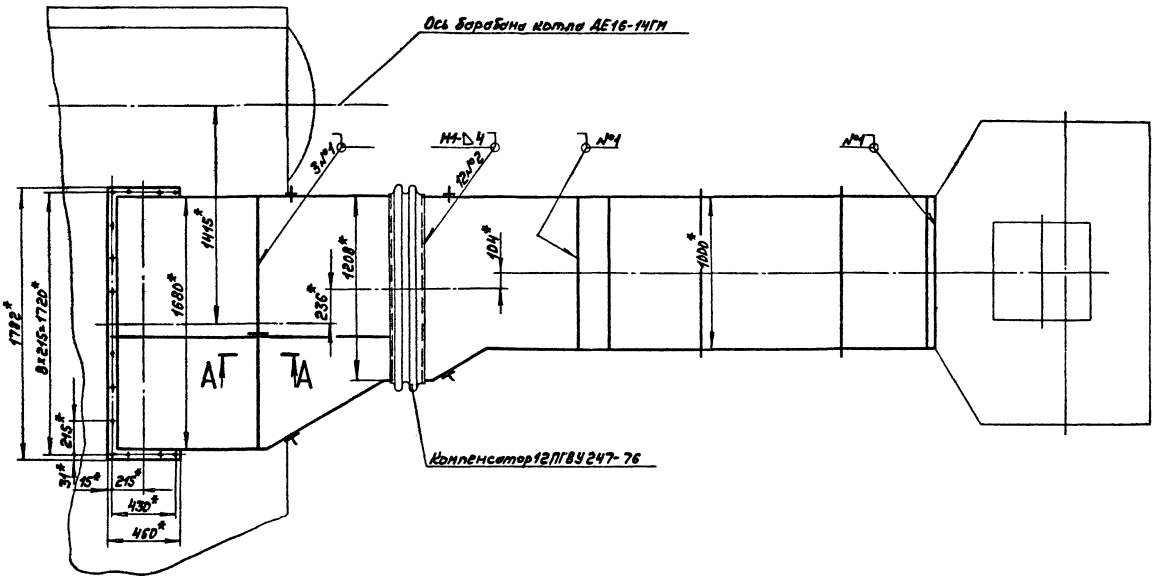
2.Сварные швы по ГОСТ5264-80

Сварка ручная дуговая

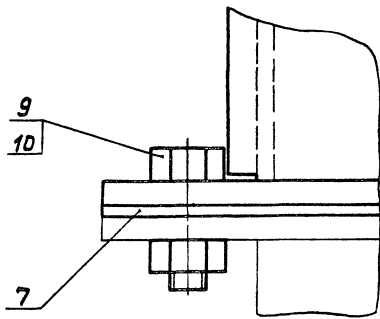
3.Установочные размеры и присоединение изделий, не поставляемых по спецификации Д20В.005.000, выполняются при монтаже в технологической части проекта.

					Д20В.005.000СБ				
Изм.	Лист	№ докум.	Подп.	Дата	ГАЗХОД		Лит.	Масса	Масштаб
					от котла до экономизера		И	1200	1:20
Разраб. Нордвиккин, И.А. Прое. Нордвиккин, И.А. Т.Контр.							Лист 1	Листов 2	
Наслед. Вольский И.Контр. Мясников							Госстрой СССР ГПИ Горьковской СОНТЕХПРОЕКТ		
Утв. _____									
Копир. _____									

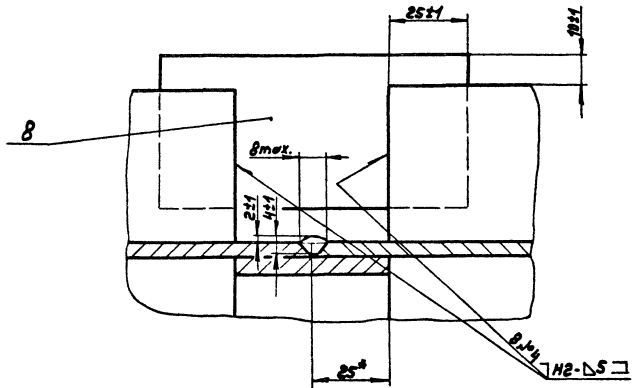
Вид Б лист 1



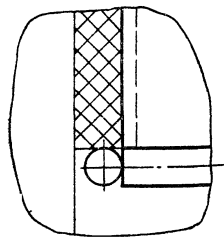
I лист 1
M-M



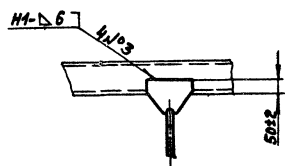
A-A
M-M

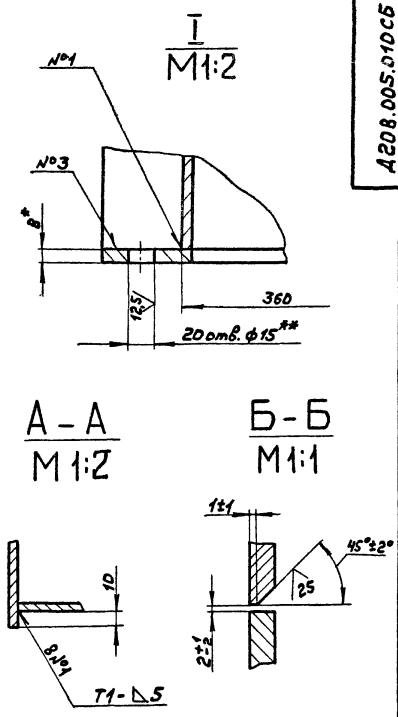
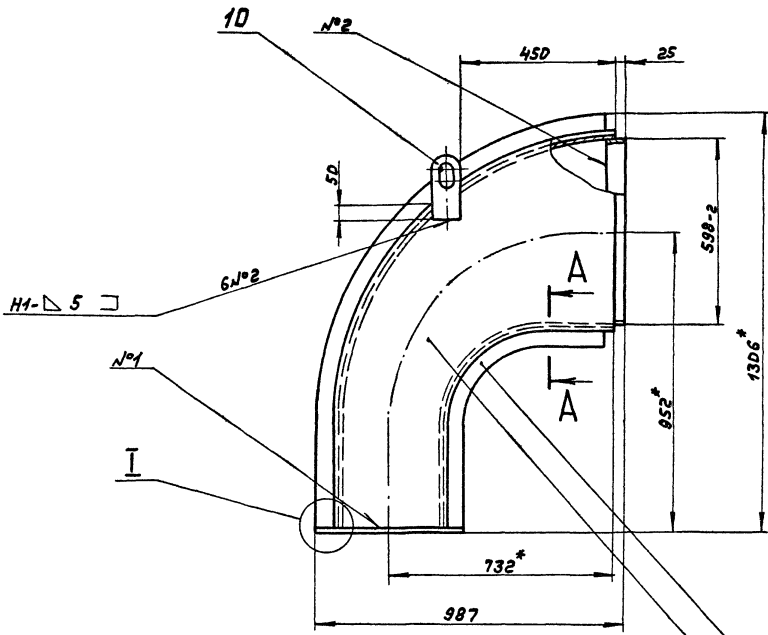


II лист 1
M-M

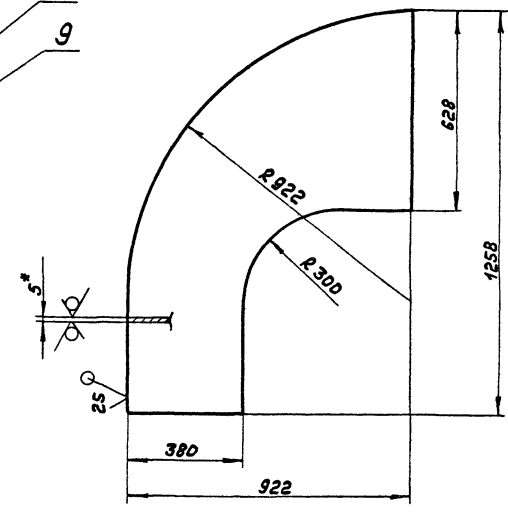
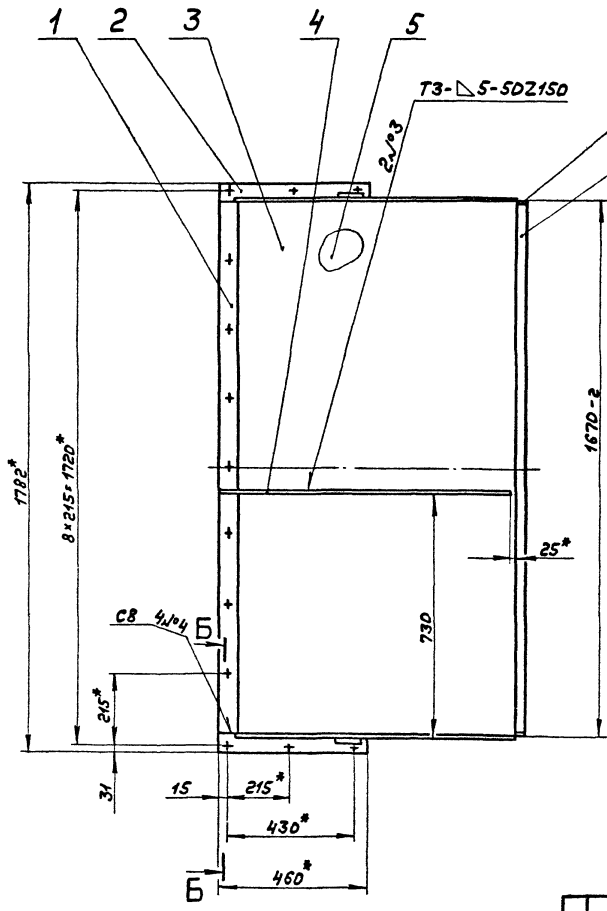


Вид Г
M:10 лист 1





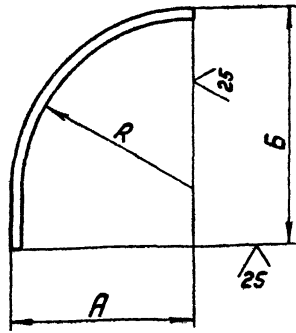
Поз.7.



- 1.* Размеры для справок
- 2.** Обработать по сопрягаемой детали.
3. H14, h16, ± 1/16
4. Сборные швы по ГОСТ 5264-80

				A208.005.01DC6			
				Короб			
				И 256 1:10			
				Лист 1 из 1			
				Госстрой СССР ГПИ Горьбовский СНТЭХПРОЕКТ			
				Формат А2			

(V) A



Обозначение	Размеры, мм			Масса, кг
	A	B	R	
А20В.005.006	527	640	260	2
-01	962	1298	912	3,6

$\pm \frac{IT16}{2}$

А20В.005.006

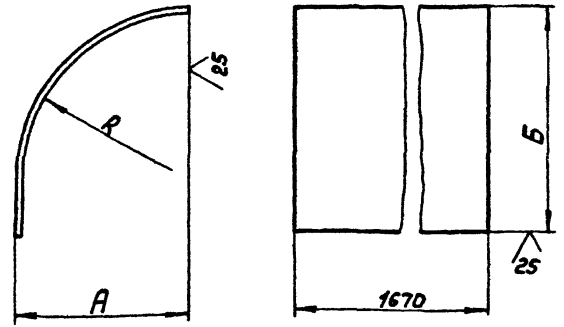
Изм.	Лист	№ докум.	Подп.	Дата	Лит.	Масса	Масштаб
Разраб.	Нордвинкин	Ильин	5.4.11				
Ребро					И	см. табл.	—
Лист					Листов 1		
Исполнитель: Мюнтер					Госстрой СССР, ГПИ Горьковский САНТЕХПРОЕКТ		
Утв.					Полоса Б-2 5x56 ГОСТ 103-76 8СтЗел ГОСТ 535-79		

Лист	№ докум.	Подп.	Дата	Лит.	Масса	Масштаб
8	А20В.005.008	Ильин				
Пластина						
Полоса Б-2 5x56 ГОСТ 103-76 8СтЗел ГОСТ 535-79						
				L=588	h16	$\frac{25}{\sqrt{}}$
				2		1,2 кг
9	А20В.005.009	Ильин				
Пластина						
Полоса Б-2 5x56 ГОСТ 103-76 8СтЗел ГОСТ 535-79						
				L=1660	h16	$\frac{25}{\sqrt{}}$
				2		3,3 кг
Прочие изделия						
10	Серьга 1200-01	Ильин				
	МВН 3081-65			2		Ленинград
ОРГЭНЕРГОСТРОЙ						

А20В.005.010

Изм.	Лист	№ докум.	Подп.	Дата	Лит.	Масса	Масштаб
	2						

(V) A



Обозначение	Размеры, мм			Масса, кг
	A	B	R	
А20В.005.005	557	645	310	57
-01	912	1248	907	117

$h16, \pm \frac{IT16}{2}$

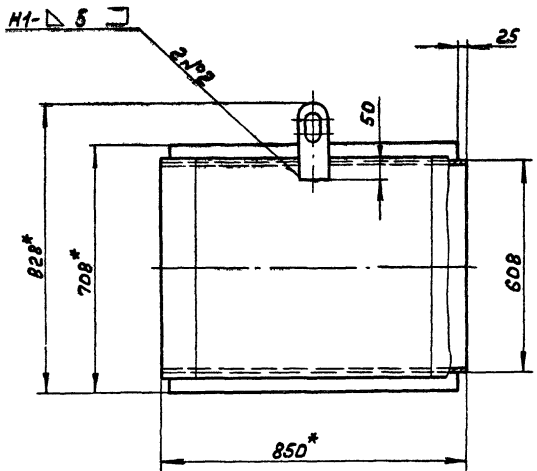
А20В.005.005

Изм.	Лист	№ докум.	Подп.	Дата	Лит.	Масса	Масштаб
Разраб.	Нордвинкин	Ильин	5.4.11				
Стенка					И	см. табл.	—
Лист					Листов 1		
Исполнитель: Мюнтер					Госстрой СССР, ГПИ Горьковский САНТЕХПРОЕКТ		
Утв.					Лист Б-ЛН-5 ГОСТ 19903-74 8СтЗел ГОСТ 14637-79		

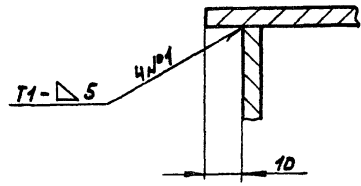
Лист	№ докум.	Подп.	Дата	Лит.	Масса	Масштаб
А2	А20В.005.010СБ	Ильин				
Документация						
Сборочный чертеж						
Детали						
Б4	1 А20В.005.003	Ильин				
Пластина						
Полоса Б-2 8x56 ГОСТ 103-76 8СтЗел ГОСТ 535-79						
				L=1666	h16	$\frac{25}{\sqrt{}}$
				2		5,86 кг
Б4	2 А20В.005.004	Ильин				
Пластина						
Полоса Б-2 8x56 ГОСТ 103-76 8СтЗел ГОСТ 535-79						
				L=460	h16	$\frac{25}{\sqrt{}}$
				2		1,62 кг
А4	3 А20В.005.005	Ильин				
Стенка						
А4	4 А20В.005.006	Ильин				
Ребро						
А4	5 А20В.005.005-01	Ильин				
Стенка						
А4	6 А20В.005.006-01	Ильин				
Ребро						
Б4	7 А20В.005.007	Ильин				
Стенка						
Лист Б-ЛН-5 ГОСТ 19903-74 8СтЗел ГОСТ 14637-79						
				2		25,7 кг

А20В.005.010

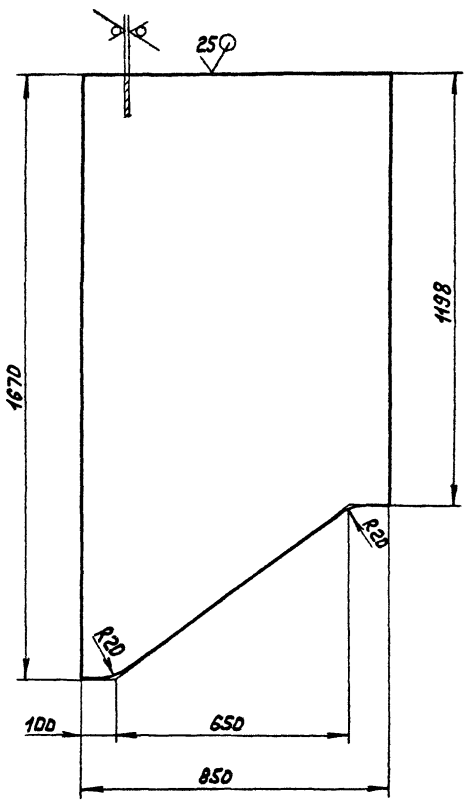
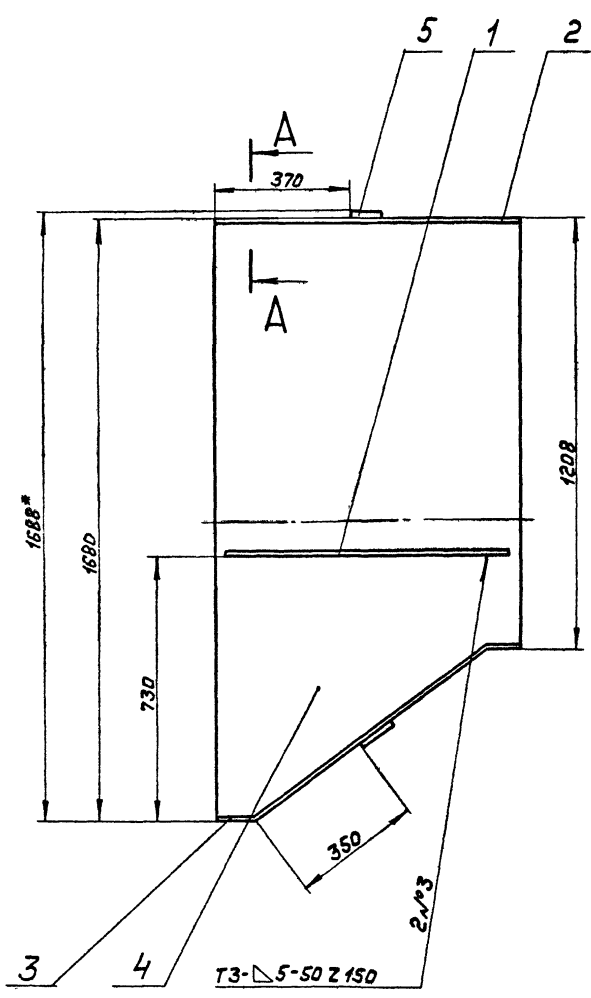
Изм.	Лист	№ докум.	Подп.	Дата	Лит.	Масса	Масштаб
Разраб.	Нордвинкин	Ильин	5.4.11				
Короб					И	см. табл.	—
Лист					Листов 2		
Исполнитель: Мюнтер					Госстрой СССР, ГПИ Горьковский САНТЕХПРОЕКТ		
Утв.					Лист Б-ЛН-5 ГОСТ 19903-74 8СтЗел ГОСТ 14637-79		



A - A
M1:1

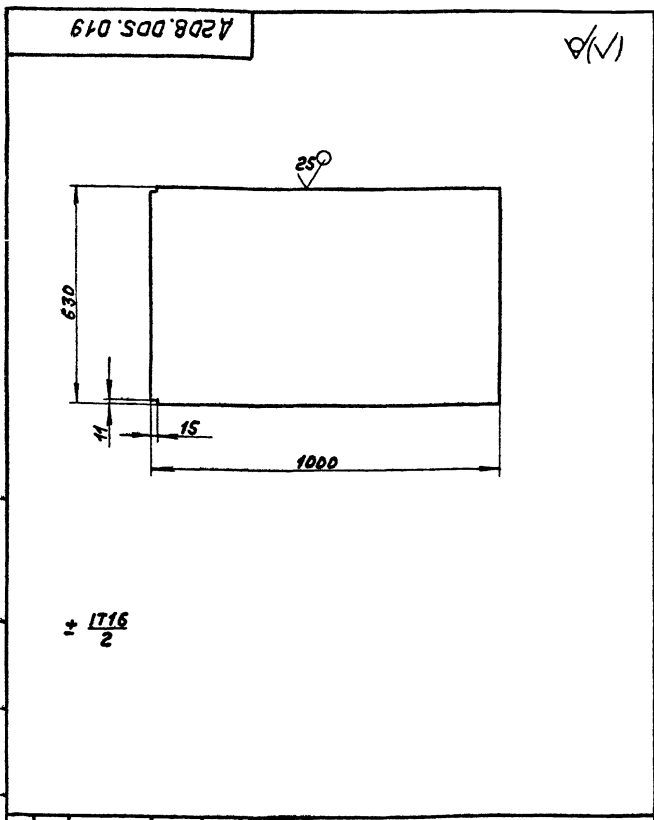


Поз. 4

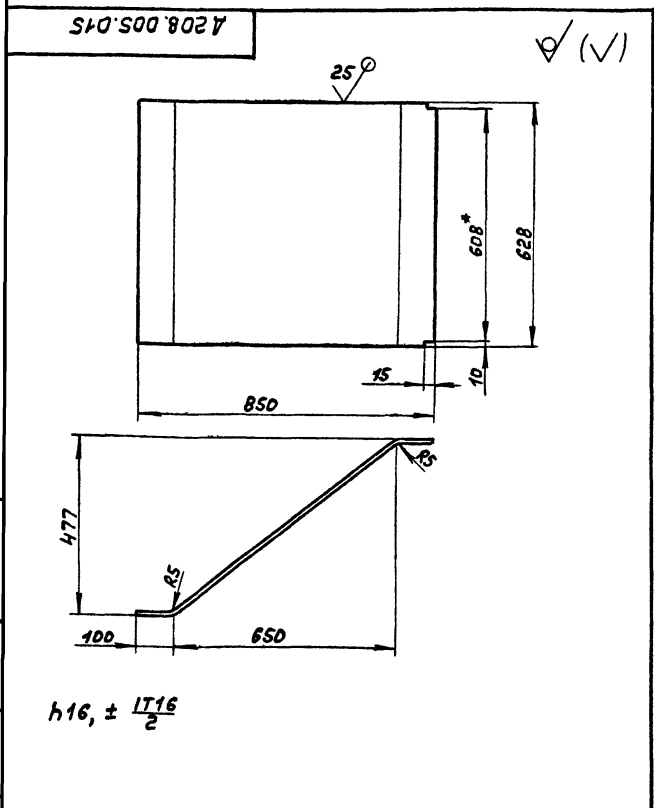


- 1*Размеры для справок
- 2. h 16, ± 1716/2
- 3. Сварные швы по ГОСТ 5264-80

						Д208.DDS.D20 C5			
Изм.	Лист	№	Формы	Подп.	Дата	Короб	Лист	Масса	Наситка
Разработ.	Нордвинки	Лист	5/11				И	151	1:10
Пров.	Нордвинки	Лист					Лист	Листов	
Г.Монтр									
И.Кочур	Монтр								
Ч.тб.									
Исполн. <i>А.С.</i>									



A208.DOS.019			
Изм. Лист	№ докум.	Подп.	Дата
Разраб.	Морозов	И.И.	1979
Проб.	Морозов	И.И.	
Т. контр.			
И. контр.	Мюнттер	И.И.	
Утв.			
Стенка		Лист	Масса
		И	24,7
		Листов	1:10
		Лист Листов	
		Лист Б-ПН-5 ГОСТ 19903-74	
		ВстЗсп ГОСТ 14637-79	
Госстрой СССР ГПИ Горьковский САНТЕХПРОЕКТ Формат А4			



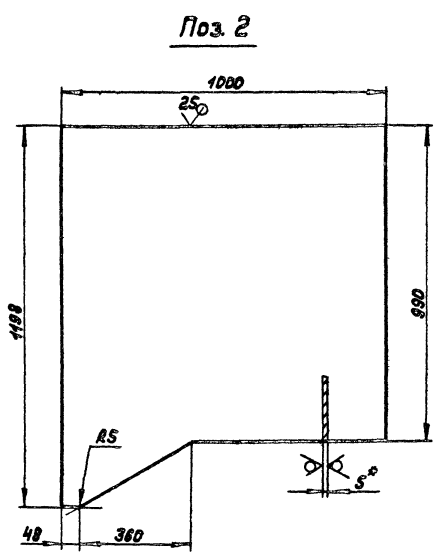
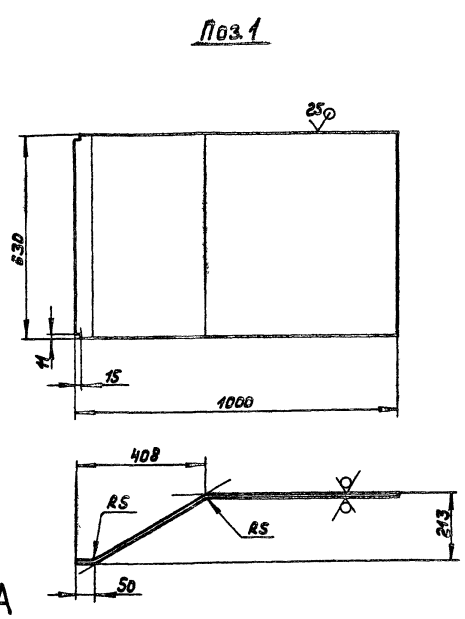
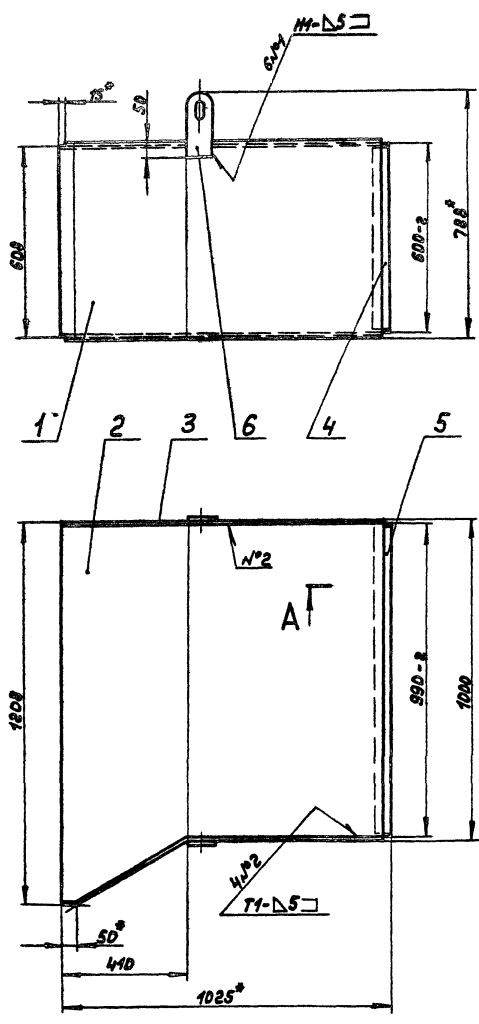
A208.DOS.015			
Изм. Лист	№ докум.	Подп.	Дата
Разраб.	Морозов	И.И.	1979
Проб.	Морозов	И.И.	
Т. контр.			
И. контр.	Мюнттер	И.И.	
Утв.			
Стенка		Лист	Масса
		И	27
		Листов	1:10
		Лист Листов	
		Лист Б-ПН-5 ГОСТ 19903-74	
		ВстЗсп ГОСТ 14637-79	
Госстрой СССР ГПИ Горьковский САНТЕХПРОЕКТ Формат А4			

Регистр	Зона	Лист	Обозначение	Наименование	Кол.	Примечание
				<u>Документация</u>		
А2			A208.DOS.030СБ	Сборочный чертеж		
				<u>Детали</u>		
Б4	1	A208.DOS.017	Стенка	Лист Б-ПН-5 ГОСТ 19903-74	1	25,9кг
				ВстЗсп ГОСТ 14637-79		
Б4	2	A208.DOS.018	Стенка	Лист Б-ПН-5 ГОСТ 19903-74	2	22,3кг
				ВстЗсп ГОСТ 14637-79		
А4	3	A208.DOS.019	Стенка		1	
Б4	4	A208.DOS.021	Пластина	Полоса Б-2 5x50 ГОСТ 103-76		
				ВстЗсп ГОСТ 535-79		
				L=590 h16 25/	2	1,14кг
Б4	5	A208.DOS.022	Пластина	Полоса Б-2 5x50 ГОСТ 103-76		
				ВстЗсп ГОСТ 535-79		
				L=980 h16 25/	2	1,92кг
				<u>Прочие изделия</u>		
	6		Серьга 1200-01			Ленинград
			МАН 3081-65		2	ОРЭНЕРГ
						СТРОУ

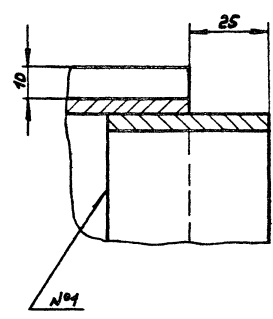
A208.DOS.030			
Изм. Лист	№ докум.	Подп.	Дата
Разраб.	Морозов	И.И.	1979
Проб.	Морозов	И.И.	
Т. контр.			
И. контр.	Мюнттер	И.И.	
Утв.			
Короб		Лист	Листов
		И	1
		Лист Листов	
		Лист Б-ПН-5 ГОСТ 19903-74	
		ВстЗсп ГОСТ 14637-79	
Госстрой СССР ГПИ Горьковский САНТЕХПРОЕКТ Формат А4			

Регистр	Зона	Лист	Обозначение	Наименование	Кол.	Примечание
				<u>Документация</u>		
А2			A208.DOS.020СБ	Сборочный чертеж		
				<u>Детали</u>		
Б4	1	A208.DOS.013	Ребро	Полоса Б-2 5x50 ГОСТ 103-76		
				ВстЗсп ГОСТ 535-79		
				L=800 h16 25/	2	1,58кг
Б4	2	A208.DOS.014	Стенка	Лист Б-ПН-5 ГОСТ 19903-74		
				ВстЗсп ГОСТ 14637-79		
				(628x850) h16 25/	1	20,86кг
А4	3	A208.DOS.015	Стенка		1	
Б4	4	A208.DOS.016	Стенка	Лист Б-ПН-5 ГОСТ 19903-74		
				ВстЗсп ГОСТ 14637-79	2	48,75кг
				<u>Прочие изделия</u>		
	5		Серьга 1200-01			Ленинград
			МАН 3081-65		2	ОРЭНЕРГ
						СТРОУ

A208.DOS.020			
Изм. Лист	№ докум.	Подп.	Дата
Разраб.	Морозов	И.И.	1979
Проб.	Морозов	И.И.	
Т. контр.			
И. контр.	Мюнттер	И.И.	
Утв.			
Короб		Лист	Листов
		И	1
		Лист Листов	
		Лист Б-ПН-5 ГОСТ 19903-74	
		ВстЗсп ГОСТ 14637-79	
Госстрой СССР ГПИ Горьковский САНТЕХПРОЕКТ Формат А4			

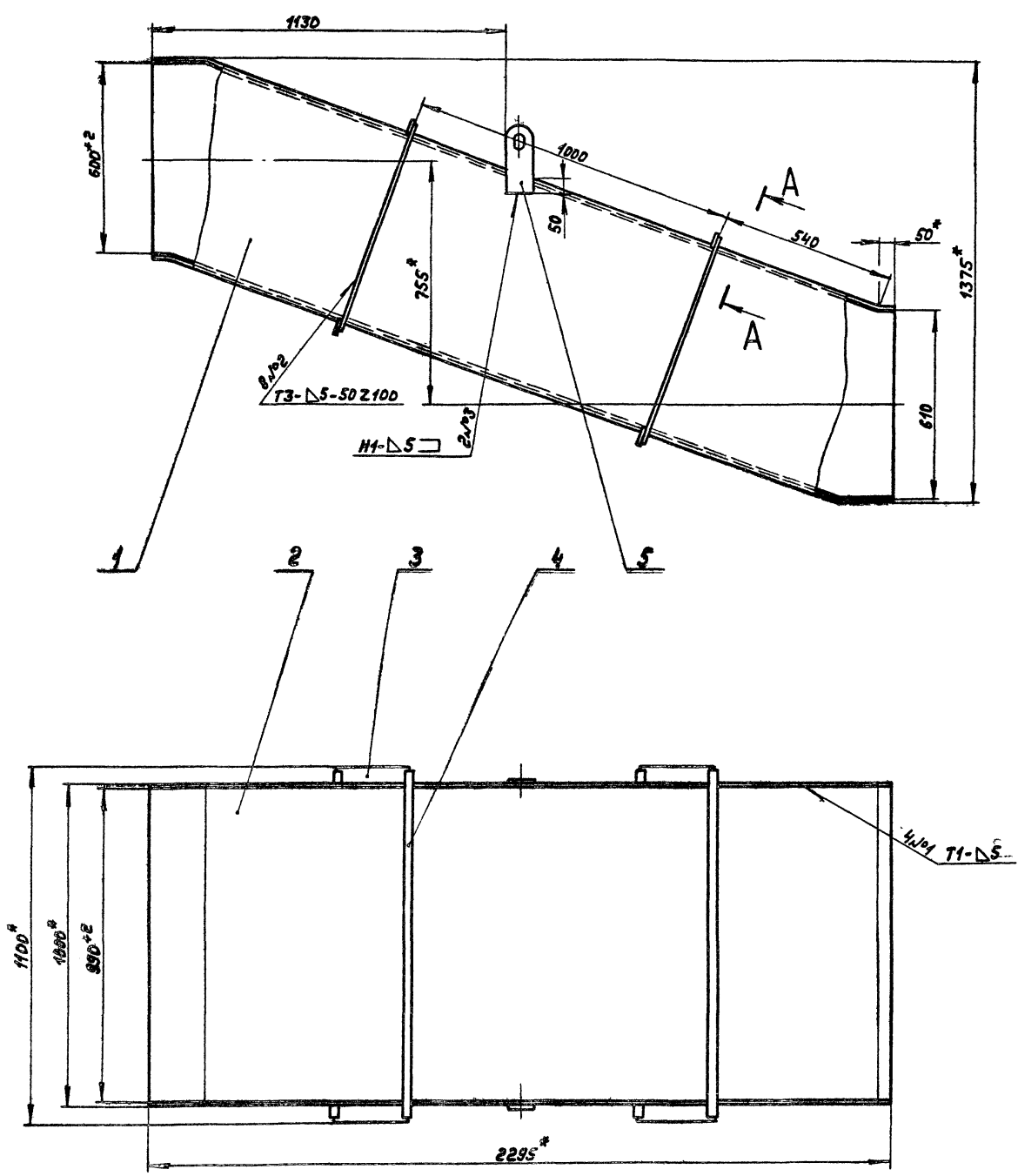


A-A
M 1:1

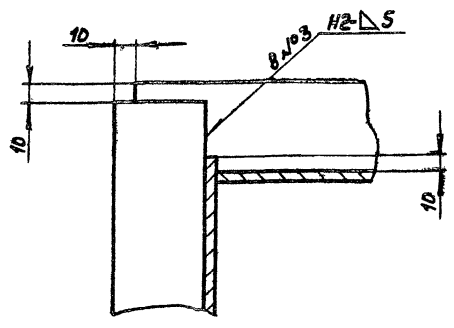


1. Размеры для справок
2. ± 1/100
3. Сварные швы по ГОСТ 5264-80

A208.005.030С5					
Изм.	Лист	№ докум.	Подп.	Дата	Ит.
		Разреш.	Мордовина	24.04.80	И
		Пров.	Мордовина		102
		Т.Монтр.			1:10
		Нач. в.з.			Лист
		М.Монтр.			Листов
		Ум.б.			Госстрой СССР
					ГПИ Горьковской
					САМТЕХПРОЕКТ
					Формат А3



A-A повернуто
M1:2

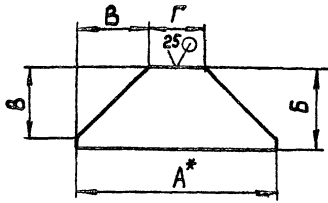


- 1. Размеры для справок
- 2. ± 1/16
- 3. Сварные швы по ГОСТ 5264-80

				A208.DDS.D40CS	
				Лит. Масса Норматив	
Короб				И	320 1:10
				Лист 1 из 1	
М.И.Смет. М.И.Смет. М.И.Смет. Разр. М.И.Смет. М.И.Смет. Проб. М.И.Смет. М.И.Смет. Т.Монтр. М.И.Смет. М.И.Смет. М.И.Смет. Утв.				Госстрой СССР ГПИ Горьковский САНТЕХПРОЕКТ	
				Формат А2	

A208.005.031

(V/A)



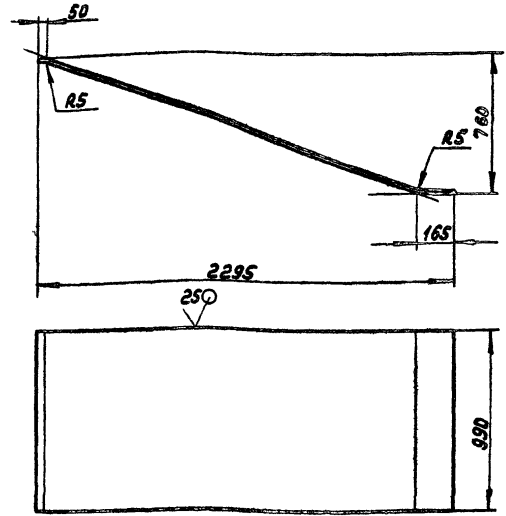
Обозначение	Размеры, мм				Масса, кг
	A*	B	B	G	
A208.005.031	280	80	70	140	4,1
-01	320	240	100	120	4,2

1* Размеры для справок
2 ± 1/16
2

				A208.005.031								
Изм.	Лист	№ докум.	Подп.	Дата	Лист	Масса	Масштаб	Изм.	Лист	№ докум.	Подп.	Дата
Разраб.	Мордвинкина	Л/Л	Л/Л	5.12.77	И	см.	—	Лист	Листов	Гострой	Л/Л	5.12.77
Проб.	Мордвинкина	Л/Л	Л/Л		Лист	Листов	Гострой СССР, ГПИ Горьковский сантехпроект	И	И	Гострой СССР, ГПИ Горьковский сантехпроект	Л/Л	
Т.контр.					Лист	Листов	формат А4	И	И	Гострой СССР, ГПИ Горьковский сантехпроект	Л/Л	
И.контр.	Июмтер	Л/Л	Л/Л		Лист	Листов		И	И	Гострой СССР, ГПИ Горьковский сантехпроект	Л/Л	
Утв.					Лист	Листов		И	И	Гострой СССР, ГПИ Горьковский сантехпроект	Л/Л	

A208.005.024

(V/A)



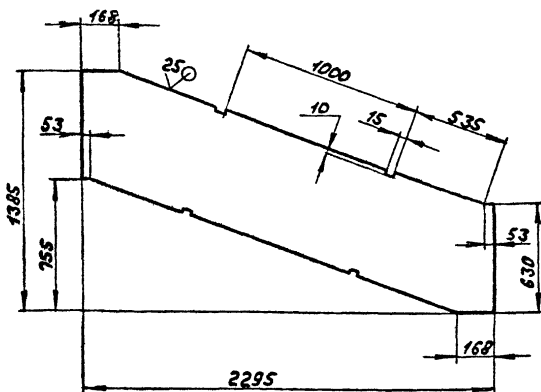
± 1/16
2

Изм. Лист № докум. Подп. Дата

				A208.005.024								
Изм.	Лист	№ докум.	Подп.	Дата	Лист	Масса	Масштаб	Изм.	Лист	№ докум.	Подп.	Дата
Разраб.	Мордвинкина	Л/Л	Л/Л	5.12.77	И	93,8	1:20	Лист	Листов	Гострой	Л/Л	5.12.77
Проб.	Мордвинкина	Л/Л	Л/Л		Лист	Листов	Гострой СССР, ГПИ Горьковский сантехпроект	И	И	Гострой СССР, ГПИ Горьковский сантехпроект	Л/Л	
Т.контр.					Лист	Листов	формат А4	И	И	Гострой СССР, ГПИ Горьковский сантехпроект	Л/Л	
И.контр.	Июмтер	Л/Л	Л/Л		Лист	Листов		И	И	Гострой СССР, ГПИ Горьковский сантехпроект	Л/Л	
Утв.					Лист	Листов		И	И	Гострой СССР, ГПИ Горьковский сантехпроект	Л/Л	

A208.005.023

(V/A)



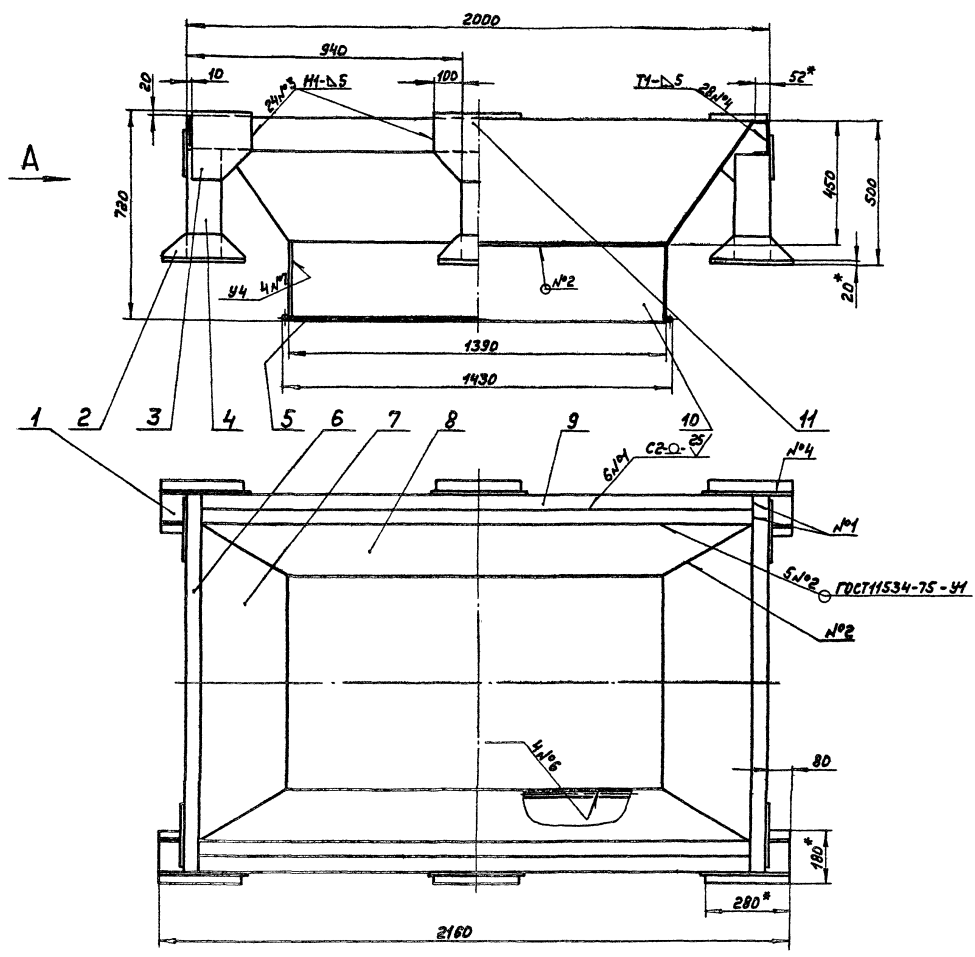
± 1/16
2

				A208.005.023								
Изм.	Лист	№ докум.	Подп.	Дата	Лист	Масса	Масштаб	Изм.	Лист	№ докум.	Подп.	Дата
Разраб.	Мордвинкина	Л/Л	Л/Л	5.12.77	И	53,4	1:20	Лист	Листов	Гострой	Л/Л	5.12.77
Проб.	Мордвинкина	Л/Л	Л/Л		Лист	Листов	Гострой СССР, ГПИ Горьковский сантехпроект	И	И	Гострой СССР, ГПИ Горьковский сантехпроект	Л/Л	
Т.контр.					Лист	Листов	формат А4	И	И	Гострой СССР, ГПИ Горьковский сантехпроект	Л/Л	
И.контр.	Июмтер	Л/Л	Л/Л		Лист	Листов		И	И	Гострой СССР, ГПИ Горьковский сантехпроект	Л/Л	
Утв.					Лист	Листов		И	И	Гострой СССР, ГПИ Горьковский сантехпроект	Л/Л	

Формат	Знак	Лист	Обозначение	Наименование	Масштаб	Примечание
				Документация		
А4			A208.005.040с6	Сборочный чертеж		
				Детали		
А4	1		A208.005.023	Стенка	2	
А4	2		A208.005.024	Стенка	2	
Б4	3		A208.005.025	Ребро		
				Полоса Б-2 5x50 ГОСТ103-76		
				8ст3сп ГОСТ535-79		
				L=690 h16 25/	4	1,33кг
Б4	4		A208.005.026	Ребро		
				Полоса Б-2 5x50 ГОСТ103-76		
				8ст3сп ГОСТ535-79		
				L=1080 h16 25/	4	2,12кг
				Прочие изделия		
				Серьга 1200-01		Ленточный
				МВН 3081-65	2	оргэнергострой

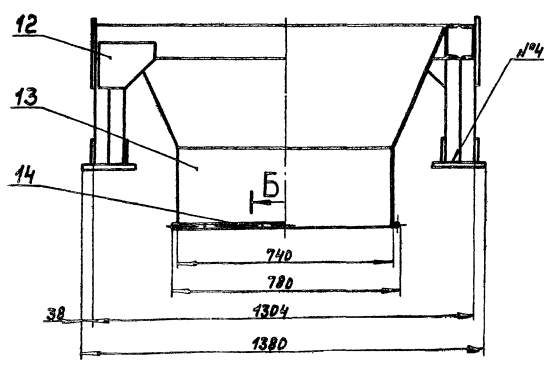
Изм. Лист № докум. Подп. Дата

				A208.005.040								
Изм.	Лист	№ докум.	Подп.	Дата	Лист	Масса	Масштаб	Изм.	Лист	№ докум.	Подп.	Дата
Разраб.	Мордвинкина	Л/Л	Л/Л	5.12.77	И			Лист	Листов	Гострой	Л/Л	5.12.77
Проб.	Мордвинкина	Л/Л	Л/Л		Лист	Листов	Гострой СССР, ГПИ Горьковский сантехпроект	И	И	Гострой СССР, ГПИ Горьковский сантехпроект	Л/Л	
Т.контр.					Лист	Листов	формат А4	И	И	Гострой СССР, ГПИ Горьковский сантехпроект	Л/Л	
И.контр.	Июмтер	Л/Л	Л/Л		Лист	Листов		И	И	Гострой СССР, ГПИ Горьковский сантехпроект	Л/Л	
Утв.					Лист	Листов		И	И	Гострой СССР, ГПИ Горьковский сантехпроект	Л/Л	

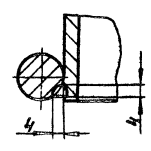


Б-Б
ММ

Вид А



Б

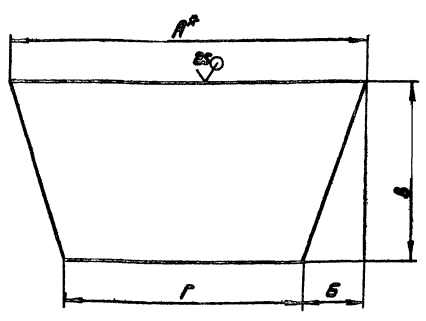


- 1. *Размеры для справок
- 2. ± 1/16
- 3. Сварные швы №1,3...57 по ГОСТ5264-80
- Сварка ручная дуговая

		A208.D05.D50C5	
		Лист Листов	
Опора		И	351 1:10
		Лист Листов	
		Госстрой СССР	
		ГПИ Горьковский	
		Синтез	

A 208.005.036

(M)



Обозначение	Размеры, мм.				Масса, кг
	A*	B	B	Gamma	
A 208.005.036	1096	178	516	740	18,6
-01	1896	253	484	1390	31,2

1. *Размеры для справок
2. h 16, ± 1716/2

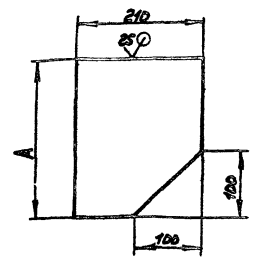
A 208.005.036							
Изм.	Лист	№ докум.	Подп.	Дата	Лит. Масса Масса		
Разр.	Проб.	Исполн.	Исполн.	Исполн.		И	
					Стенка	см. табл.	—
Лист Б-ПН-5 ГОСТ 19903-74 ВсСтЗен ГОСТ 14637-79						Лист Листов 1	Госстрой СССР ГПИ Горьковского ВАНТЕХПРОЕКТ формат А4

Изм.	Лист	№ докум.	Подп.	Дата	Лит.	Масса	Масса
Разр.	Проб.	Исполн.	Исполн.	Исполн.	И	И	И
54	6	A 208.005.035			Связь		
					Швеллер 12 ГОСТ 8240-72 ВсСтЗен ГОСТ 535-79		
					L=1304 h16 25/	2	13,56 кг
41	7	A 208.005.036			Стенка		2
					-01		2
41	9	A 208.005.037			Связь		4
54	10	A 208.005.038			Стенка		
					Лист Б-ПН-5 ГОСТ 19903-74 ВсСтЗен ГОСТ 14637-79		
					(250x1390) h16 25/	2	13,54 кг
41	11	A 208.005.031-01			Косынка		2
41	12	A 208.005.032-01			Косынка		4
54	13	A 208.005.039			Стенка		
					Лист Б-ПН-5 ГОСТ 19903-74 ВсСтЗен ГОСТ 14637-79		
					(250x740) h16 25/	2	7,26 кг
54	14	A 208.005.041			Пруток		
					Круг В-16 ГОСТ 2590-71 ВсСтЗен ГОСТ 535-79		
					L=772 h16 25/	2	1,22 кг

A 208.005.050
формат А4

A 208.005.032

(M)



Обозначение	Размеры, мм.		Масса, кг
	A	B	
A 208.005.032	240		2,5
-01	170		1,6

± 1716/2

Изм. Лист № докум. Подп. Дата Разр. Проб. Исполн. Исполн. Исполн.

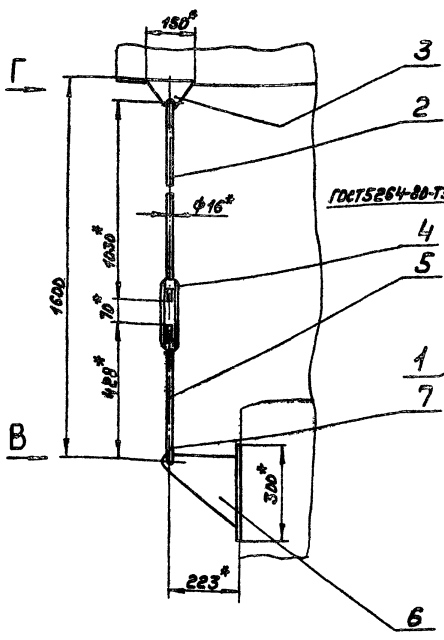
Изм. Лист № докум. Подп. Дата Разр. Проб. Исполн. Исполн. Исполн.

A 208.005.032							
Изм.	Лист	№ докум.	Подп.	Дата	Лит. Масса Масса		
Разр.	Проб.	Исполн.	Исполн.	Исполн.		И	
					Косынка	см. табл.	—
Лист Б-ПН-8 ГОСТ 19903-74 ВсСтЗен ГОСТ 14637-79						Лист Листов 1	Госстрой СССР ГПИ Горьковского ВАНТЕХПРОЕКТ формат А4

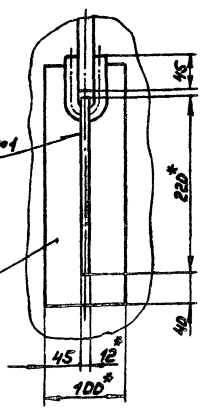
Изм.	Лист	№ докум.	Подп.	Дата	Лит.	Масса	Масса
Разр.	Проб.	Исполн.	Исполн.	Исполн.	И	И	И
42		A 208.005.050 СБ			Сборочный чертеж		
					Документация		
					Детали		
54	1	A 208.005.029			Плита		
					Лист Б-ПН-20 ГОСТ 19903-74 ВсСтЗен ГОСТ 14637-79		
					(180x280) h16 25/	4	7,88 кг
41	2	A 208.005.031			Косынка		8
41	3	A 208.005.032			Косынка		4
54	4	A 208.005.033			Стойка		
					Швеллер 12 ГОСТ 8240-72 ВсСтЗен ГОСТ 535-79		
					L=360 h16 25/	8	3,74 кг
54	5	A 208.005.034			Пруток		
					Круг В-16 ГОСТ 2590-71 ВсСтЗен ГОСТ 535-79		
					L=1390 h16 25/	2	2,2 кг

A 208.005.050
Опоры
формат А4

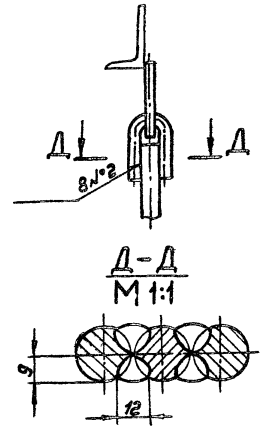
А 23А.310.000СБ



Вид В
М 1:4



Вид Г
М 1:4



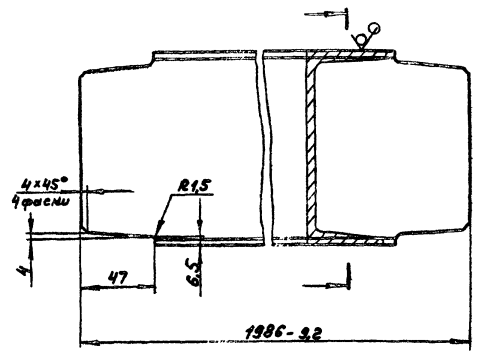
- 1* Размеры для сварки.
- 2 ± 1/16
- 3. Сварки ручная дуговая.

			А 23А.310.000СБ		
			Лист	Колос	Начина
			И	4,6	1:10
			Лист Листов 1		
			Госстрой СССР		
			ГПИ Горьбовский		
			САНТЕХПРОЕКТ		
			Формат А3		

Код	Зона	Лист	Обозначение	Наименование	Примечание
				Документация	
А3			А 23А.310.000СБ	Сварочный чертеж	
				Детали	
Б1		1	А 23А.310.001	Накладка	
				Лист Б-ПН-Б ГОСТ 19903-74	
				ВстЗел ГОСТ 14637-79	
				(300x100) h16 25/	1 0,7кг
А4		2	А 23А.310.002	Тяга резьбовая	1
				Стандартные изделия	
		3		Плавник 4-02	
				ОСТ 34 281-75	1
		4		Мухота 41-03	
				ОСТ 34 281-75	1
		5		Тяга резьбовая 2-50	
				ОСТ 34 281-75	1
		6		Плавник 1.1а-03	
				ОСТ 34 284-75	1
		7		Шпнд. 2-03 ОСТ 34 300-75	2

А 20А.005.037

25/M



Шпнд. и детали (в соответствии с чертежом)

			А 20А.005.037		
			Лист	Колос	Начина
			И	20,2	1:2
			Лист Листов 1		
			Госстрой СССР		
			ГПИ Горьбовский		
			САНТЕХПРОЕКТ		
			Формат А4		

			А 23А.310.000		
			Лист	Лист	Листов
			И	1	1
			Лист Листов 1		
			Госстрой СССР		
			ГПИ Горьбовский		
			САНТЕХПРОЕКТ		
			Формат А4		

Код	Знач	Лист	Обозначение	Наименование	Кол.	Примечание
A7	31			M12x55.36	28	
				<u>Гайки ГОСТ5915-70</u>		
A10	33			M10.4	168	
A10	34			M12.4	148	
				<u>Шайбы 10.02</u>		
				ГОСТ 10906-78		
A3	37			Комплек 4-20 ГОСТ8962-75	2	
A3	38			Комплексы 20-41 ГОСТ8962-75	2	
				<u>Материалы</u>		
				<u>Шнур асбестовый</u>		
A3	39			ШАРНИР ГОСТ7779-83	150 м	
				<u>Комплекты</u>		
				Комплект запасных частей фильтра		
				A208.006.100	1	
						Лист 3
A208.006.000						формат А4

Код	Знач	Лист	Обозначение	Наименование	Кол.	Примечание
A4	06	12	A23A.307.000	Площадка	1	
A4	06	13	A23A.308.000	Лестница	1	
A4	06	14	A23A.309.000	Лестница	1	
				<u>Детали</u>		
A3	16	15	A208.006.001	Прокладка	1	
A3	17		-02	Прокладка	2	
A3	18		-06	Прокладка	1	
A3	19		-07	Прокладка	3	
A4	20		A208.006.001	Ребро	4	
A4	21		A208.006.002	Прокладка	1	
A4	22		A208.006.003	Прокладка	2	
A4	23		A208.006.004	Накладка	1	
A4	24		A208.006.005	Прокладка	1	
A4	25		A208.006.006 - 01	Прокладка	1	
				<u>Стандартные изделия</u>		
				Болты ГОСТ7798-70		
A10	28		M10x25.36		16	
A10	29		M10x40.36		168	
A3	30		M12x35.36		120	
						Лист 2
A208.006.000						формат А4

Код	Знач	Лист	Обозначение	Наименование	Кол.	Примечание
				<u>Документация</u>		
A2			A208.006.000 СБ	Сборочный чертеж		
A3			A208.006.000 ВС	Ведомость спецификации		
A3			A208.006.000 ВП	Ведомость монтажных изделий		
				<u>Сборочные единицы</u>		
A4	01	1	A208.006.010	Короб с клапаном	1	
A4	02	2	A208.006.040	Короб	1	
A4	03	3	A208.006.050	Короб	1	
A4	04	4	A208.006.060	Короб	1	
A4	05	5	A208.006.090	Короб	1	
A4	07	6	A208.006.100	Фильтр	1	
A4	08	7	A208.006.130	Карман бесабибочный	1	
A4	08	8	A208.006.150	Гидрозатвор	2	
A4	09	9	A226.083.000	Привод клапана	1	
A4	10	10	A23A.305.000	Опора	1	
A4	11	11	A23A.306.000	Опора	1	
						Лист 3
A208.006.000						формат А4
Газоход от экономизера						формат А4

63/ (✓)

1. *Размеры для справок
2. ± 1/16

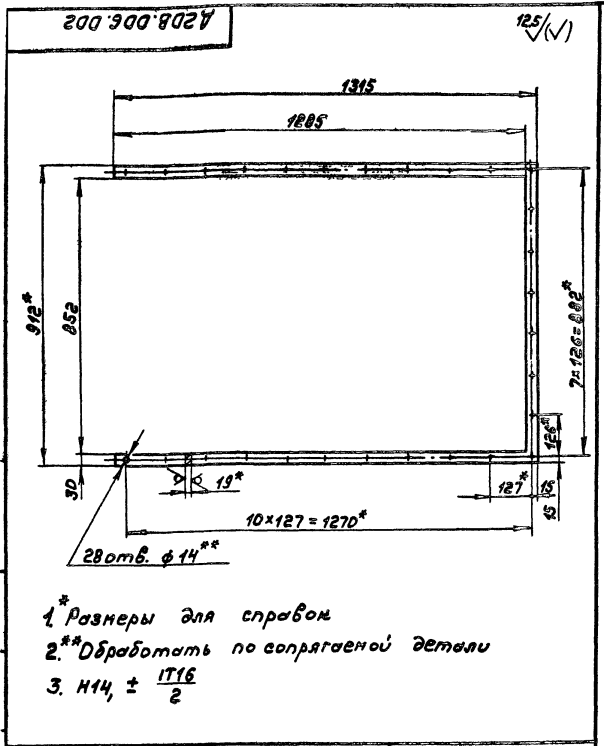
Код	Знач	Лист	Обозначение	Наименование	Кол.	Примечание
				A23A.310.002		
				Тяга резьбовая		
				M 16 159 1:1		
				M 16 ГОСТ 2590-71		
				M 16 ГОСТ 535-79		
						Лист 1
A23A.310.002						формат А4

№ п/п	Наименование	Обозначение документа на поставку	Поставщик	Куда уходит (обозначение)	Количество				Примечание
					на изделие	в комплект	на регулятор	всего	
1	Крепежные изделия								
2	Балты	ГОСТ 7798-70							
3	M8x16.36			A 208.006.010	3			3	
4	M10x25.36				16			16	
5				A 208.006.060	12			12	
6				A 208.006.130	12			12	
7								40	
8	M10x40.36				168			168	
9	M12x35.36				120			120	
10				A 208.006.010	4			4	
11				A 225.083.000	4			4	
12								128	
13	M12x55.36				28			28	
14	M12x70.36			A 208.006.010	3			3	
15	Винт M8x20.36	ГОСТ 17475-72		A 208.006.100	40	40		80	
16	Гайки	ГОСТ 5915-70							
17	M10.4				168			168	
18				A 208.006.010	2			2	
19				A 208.006.060	12			12	
20				A 208.006.130	12			12	
21								194	
22	M12.4				148			148	
23				A 208.006.010	7			7	
24				A 225.083.000	4			4	
25								159	
26	Шпилька M10-60x45.36	ГОСТ 22036-76		A 208.006.010	2			2	
27	Шайба 12.65Г.06	ГОСТ 6402-70		A 208.006.010	7			7	
28	Шайба 10.02	ГОСТ 10906-79			52			52	

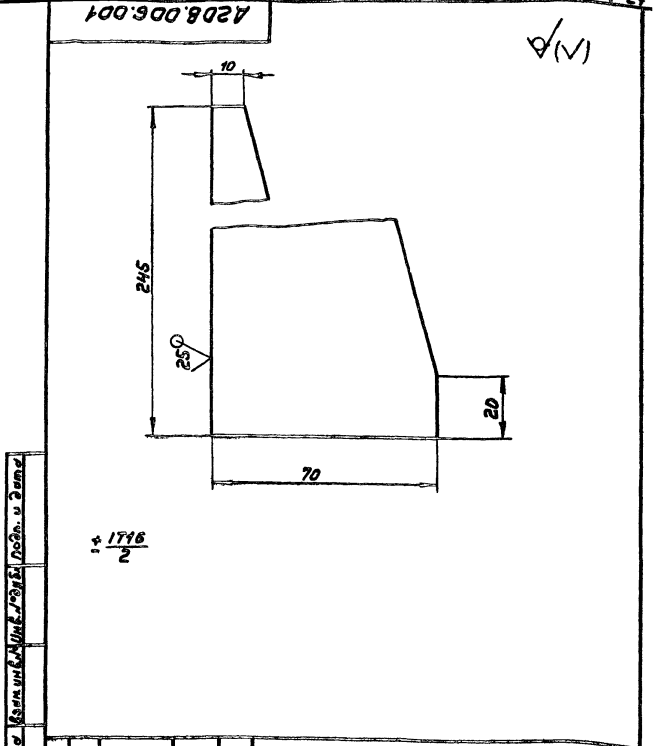
Итого: А 208.006.00087 Лист 2

№ п/п	Наименование	Обозначение документа на поставку	Поставщик	Куда уходит (обозначение)	Количество				Примечание
					на изделие	в комплект	на регулятор	всего	
1	Редуктор червячный Б	03МВН452-63	«Вентриад. Оргэнергострой»	A 225.083.000	1			1	
2	Композит приборная В	01МВН457-63	То же	A 225.083.000	1			1	
3	Компенсатор	01МВН1812-63	"	A 225.083.000	1			1	
4									
5	Серьга 1200-01	МВН3081-65	«Вентриад. Оргэнергострой»	A 208.006.020	2			2	
6				A 208.006.120	1			1	
7				A 208.006.130	2			2	
8				A 208.006.080	4			4	
9				A 208.006.090	2			2	
10								11	
11	Кронц 1100-01	МВН3076-65	«Вентриад. Оргэнергострой»	A 208.006.140	2			2	
12									
13	Копланк 4-20	ГОСТ 8962-75		A 208.006.140	2			2	
14									
15									
16	Нупта 20-4	ГОСТ 8962-75		A 208.006.090	1			1	
17				A 208.006.140	1			1	
18								2	
19	Контргайна 20-Ц1	ГОСТ 8968-75		A 208.006.140	2			2	
20									
21									
22									
23	Шнур осветительный ШАДН10	ГОСТ 1773-83						150	н
24				A 208.006.010				0.8	н
25								150.8	н

Итого: А 208.006.00087 Лист 2
 Газоход от Экономизера ведомость полученных изделий
 21057-04 21 формат А3



А208.006.002				Лист	Масса	Изготов.
Изм. Лист	№ докум.	Подп.	Дата	И	18	1:10
Разработ.	Нордвинский	С.М.	1974	Лист	Листов	
Проб.	Нордвинский	С.М.		Госстрой СССР		
Т. Волнух				ГПИ Горьковскому		
				САНТЕХПРОЕКТ		
				Формат А4		
И.Молот	И.Молот			Лист Б-ПН-В ГОСТ 19903-74		
И.Молот	И.Молот			ВстЗен ГОСТ 14637-79		

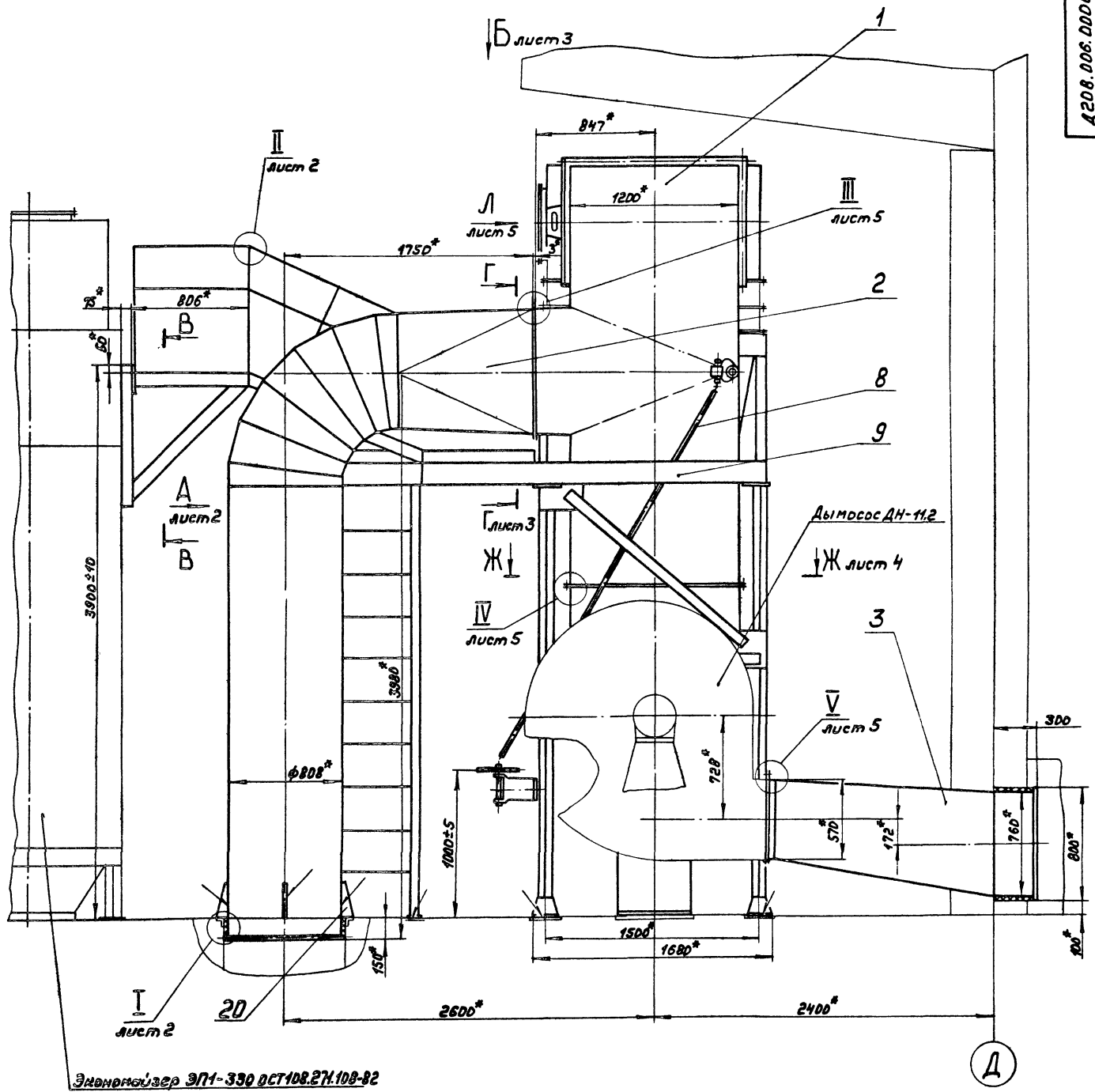


А208.006.001				Лист	Масса	Изготов.
Изм. Лист	№ докум.	Подп.	Дата	И	0,64	1:1
Разработ.	Нордвинский	С.М.	1974	Лист	Листов	
Проб.	Нордвинский	С.М.		Госстрой СССР		
Т. Волнух				ГПИ Горьковскому		
				САНТЕХПРОЕКТ		
				Формат А4		
И.Молот	И.Молот			Лист Б-ПН-В ГОСТ 19903-74		
И.Молот	И.Молот			ВстЗен ГОСТ 14637-79		

№ строки	Обозначение	Наименование	Куда входить		Общие масса и объем	Примечание
			Обозначение	Мат.		
1	А208.006.000	Газоход от экономайзера				
2	А208.006.010	Короб с клапаном			1	
3	А208.006.020	Короб	А208.006.010		1	1
4	А208.006.030	Клапан	А208.006.010		1	1
5	А208.006.040	Короб			1	
6	А208.006.050	Короб			1	1
7	А208.006.060	Короб	А208.006.060		1	1
8	А208.006.070	Крышка люка	А208.006.130		1	1
9					2	
10	А208.006.080	Корпус	А208.006.060		1	1
11	А208.006.090	Короб			1	
12	А208.006.100	Фильтр			1	1
13	А208.006.110	Накладка	А208.006.100		1	1
14	А208.006.120	Корпус	А208.006.100		1	1
15	А208.006.130	Корман всасывающий			1	
16	А208.006.140	Корпус	А208.006.130		1	1
17	А208.006.150	Гидрозатвор			2	
18	А226.083.000	Привод клапана			1	
19	А23А.305.000	Опора			1	
20	А23А.305.010	Площадка	А23А.305.000		1	1
21	А23А.306.000	Опора			1	
22	А23А.307.000	Площадка			1	
23	А23А.308.000	Лестница			1	
24	А23А.309.000	Лестница			1	
25						

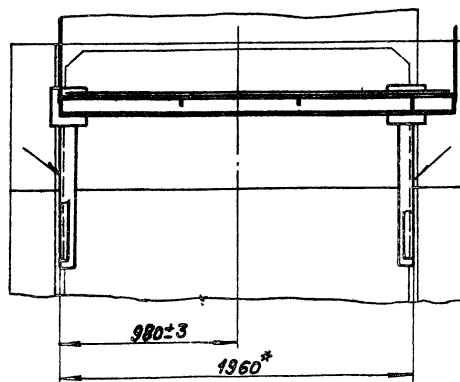
А208.006.0008с				Лист	Масса	Изготов.
Изм. Лист	№ докум.	Подп.	Дата	И	1	
Разработ.	Нордвинский	С.М.	1974	Лист	Листов	
Проб.	Нордвинский	С.М.		Госстрой СССР		
И.Молот	И.Молот			ГПИ Горьковскому		
				САНТЕХПРОЕКТ		
				Формат А3		
И.Молот	И.Молот			Газоход от экономайзера		
И.Молот	И.Молот			ведомость спецификации		
И.Молот	И.Молот			2057-04 22		

Д 208.006.0000СБ



Экономизер ЭП1-330 ГОСТ108.271.108-82

В-В



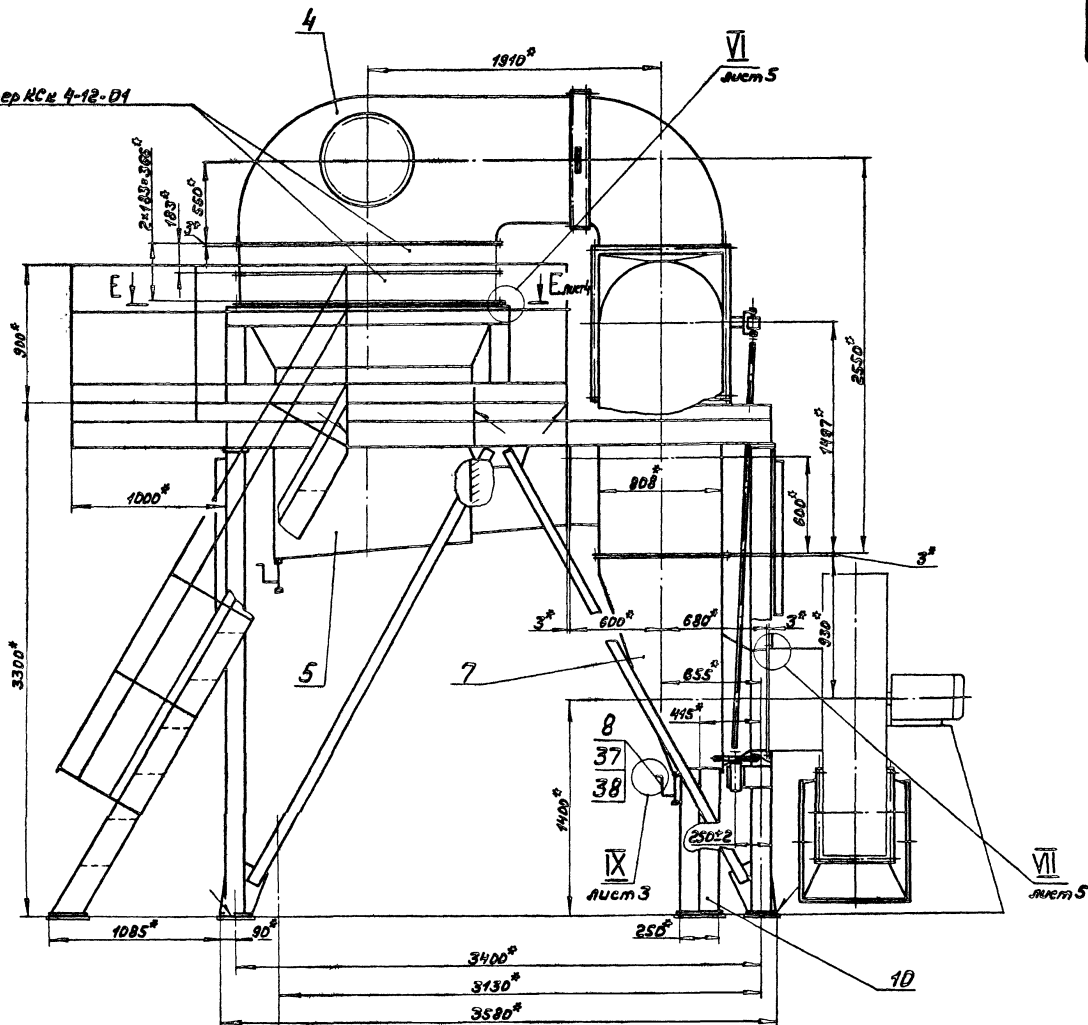
1* Размеры для справок

2 Сварные швы монтажные ГОСТ5264-80-71-ДБ

3 Установочные размеры и присоединение изделий, не поставляемых по спецификации Д 208.006.000, выполняются при монтаже в технологической части проекта.

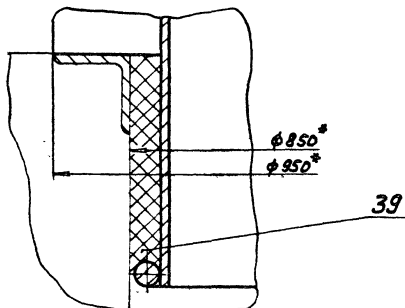
					Д 208.006.0000СБ	
Изм.	Лист	№ докум.	Подп.	Дет.	Газоход	Лит. Масса/Масштаб
						И 1 4005 1:20
Разработ.	Мордвикин	М.А.	М.А.	М.А.	от экономизера	Лист 1 Листов 5
Проб.	Мордвикин	М.А.	М.А.	М.А.		Госстрой СССР ГПИ Горьковский САНТЕХПРОЕКТ
Т.Контр.	Ночкава	Вальский	М.В.	М.В.		
Испол.	Мюллер	М.В.	М.В.	М.В.		
Утв.						
Конв.	Васил	1			21054-04	23 формат А2

Калорифер КСМ 4-12-01

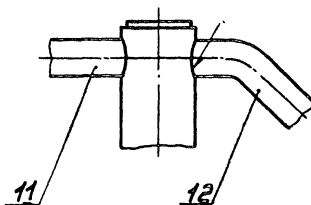


10

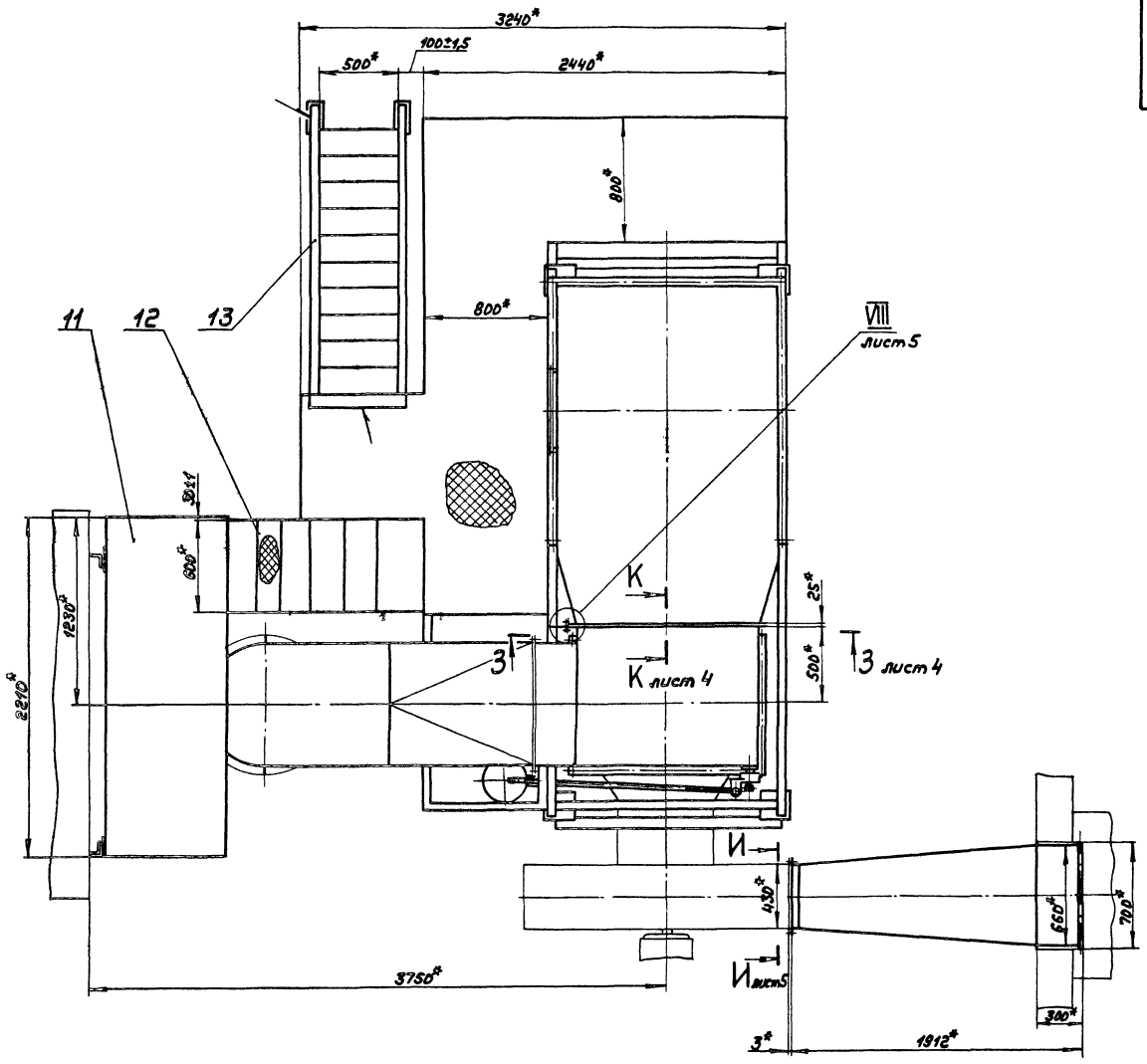
I
M12 лист 1



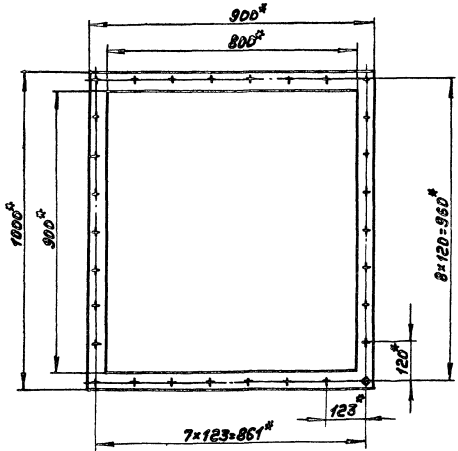
II
M11 лист 1



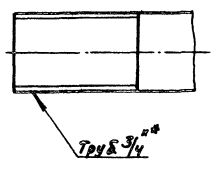
Вид Б лист 1



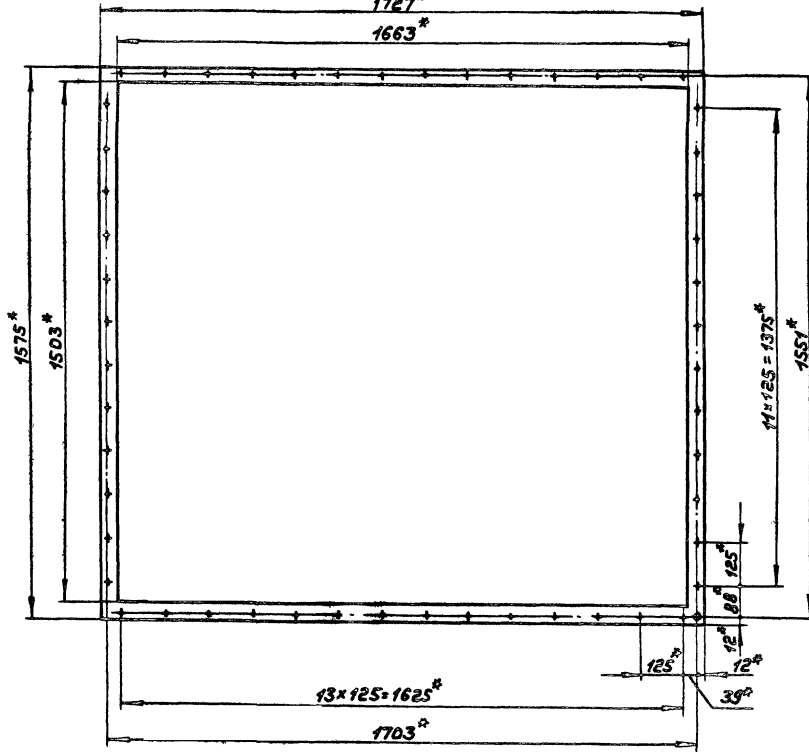
Г-Г лист 1 М 1:10



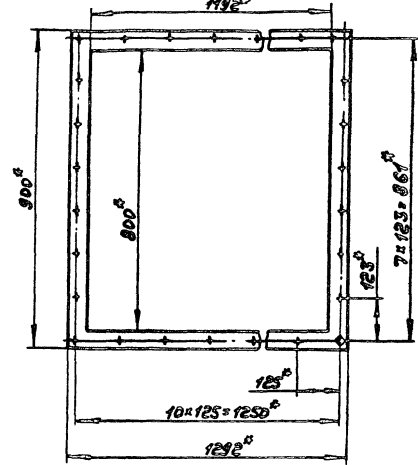
IX лист 2 М 1:1



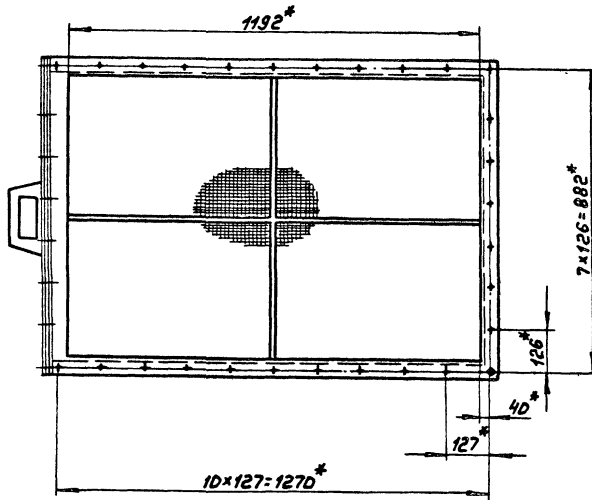
E-E
M:10
луч 2



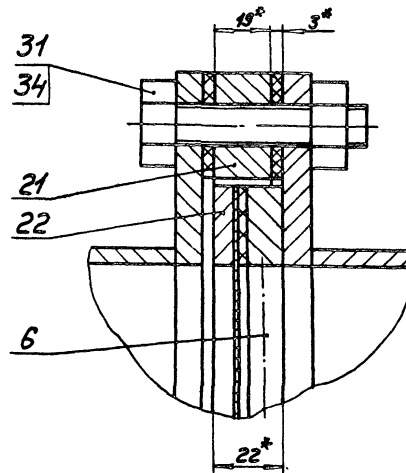
Ж-Ж
M:10
луч 1



3-3
M:10
луч 3



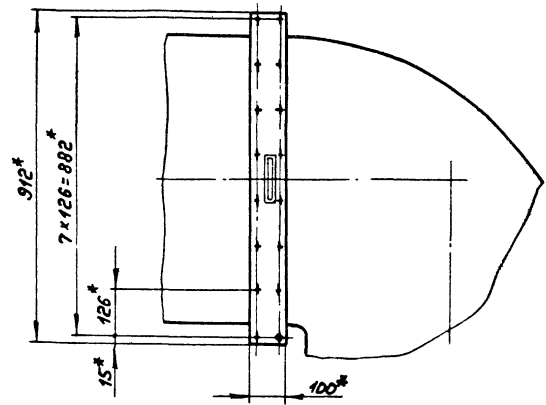
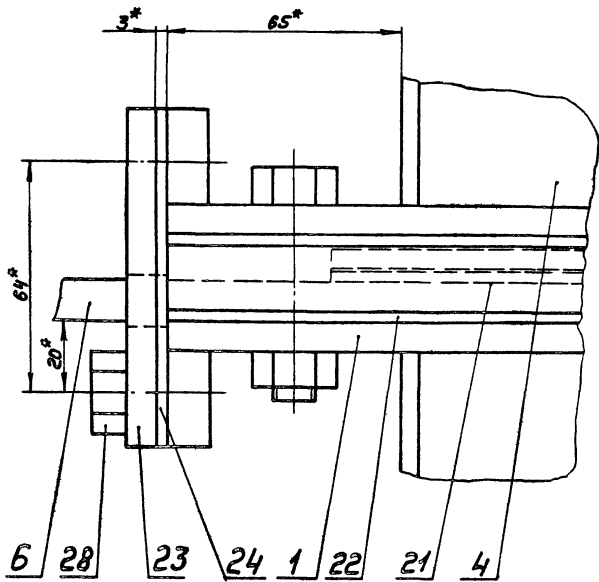
K-K
M:1
луч 3



VIII
M1:1 лист 3

Вид Л
M1:10 лист 1

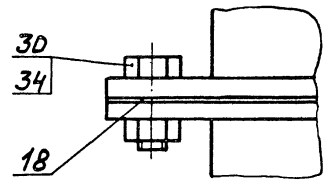
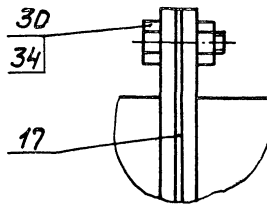
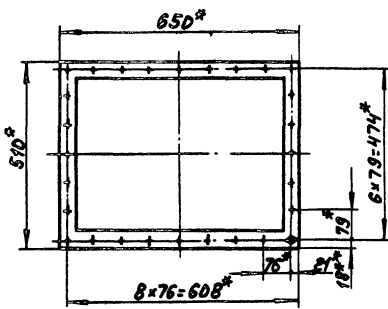
1 26
A20B.006.00005



И И
M1:10 лист 3

III
M1:2 лист 1

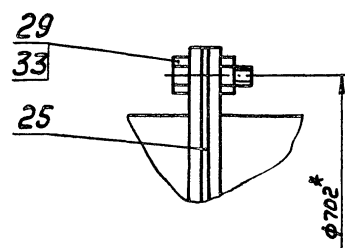
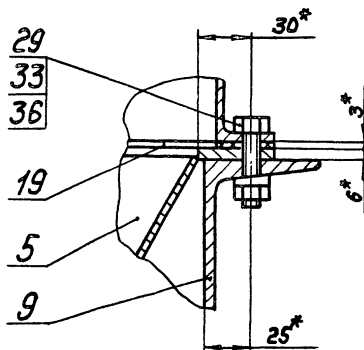
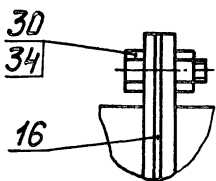
IV
M1:2 лист 1



V
M1:2 лист 1

VI
M1:2 лист 2

VII
M1:2 лист 2

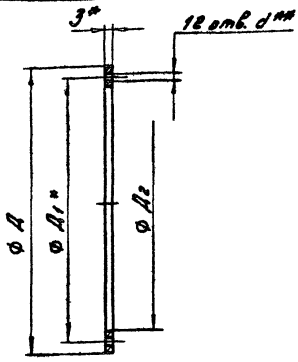


Изм.	Лист	№ докум.	Подп.	Дата

A20B.006.00005

Лист 5

Д 208.006.006



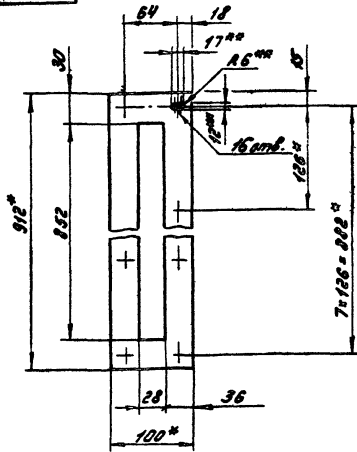
Обозначение	Размеры, мм				Масса, мм
	Д	Д ₁ *	Д ₂	д ^{**}	
Д 208.006.006	786	676	606	14	1,1
-01	788	702	660	12	0,6
-02	596	570	530	12	0,23

1.* Размеры для справок

е.** Обработать по сопрягаемой детали.

Д 208.006.006			
Изм	Лист	№ докум.	Подп. Дата
	1	Д 208.006.006	1979
Разработ. Проектировщик			
Проб. Проектировщик			
Т.Контр.			
И.Контр. Министр			
Читб.			
Прокладка		Лист	Масса
		У	см. табл.
		У	1
Карман асбестовый КАН-1-3 ГОСТ 2850-80		Лист	Листов 1
		Госстрой СССР ГПИ Горьковский Сантехпроект Формат А4	

Д 208.006.005

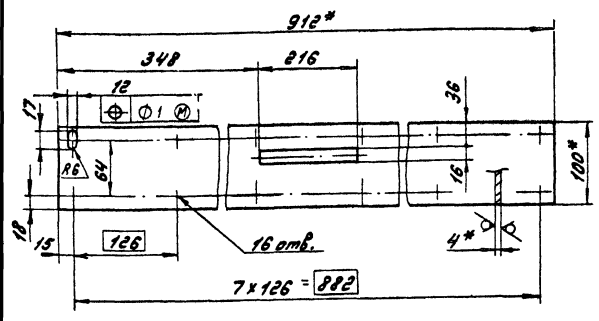


1.* Размеры для справок
2.** Обработать по сопрягаемой детали.

Изм. № 001 Лист 1 в 1 детали. Имя, фамилия, Подп. и Дата

Д 208.006.005			
Изм	Лист	№ докум.	Подп. Дата
	1	Д 208.006.005	1979
Разработ. Проектировщик			
Проб. Проектировщик			
Т.Контр.			
И.Контр. Министр			
Читб.			
Прокладка		Лист	Масса
		У	0,34 1:4
		У	1
Карман асбестовый КАН-1-3 ГОСТ 2850-80		Лист	Листов 1
		Госстрой СССР ГПИ Горьковский Сантехпроект Формат А4	

Д 208.006.004

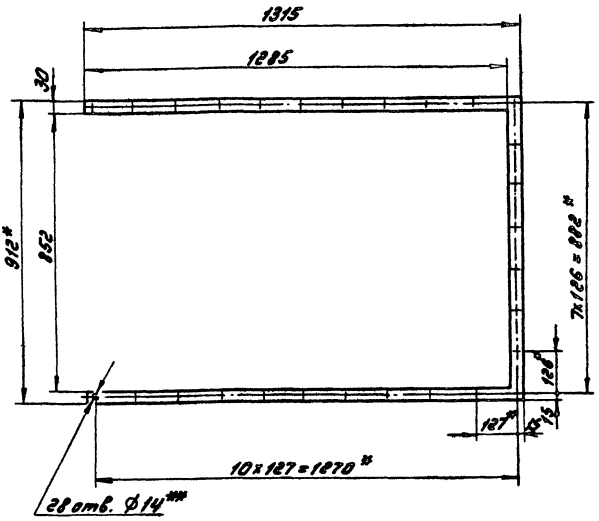


1.* Размеры для справок

2. ± 1716 / 2

Д 208.006.004			
Изм	Лист	№ докум.	Подп. Дата
	1	Д 208.006.004	1979
Разработ. Проектировщик			
Проб. Проектировщик			
Т.Контр.			
И.Контр. Министр			
Читб.			
Накладка		Лист	Масса
		У	2,8 1:4
		У	1
Лист Б-ПН-4 ГОСТ 19903-74		Лист	Листов 1
		Госстрой СССР ГПИ Горьковский Сантехпроект Формат А4	

Д 208.006.003



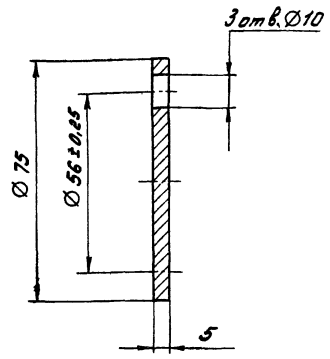
1.* Размеры для справок
2.** Обработать по сопрягаемой детали

Изм. № 001 Лист 1 в 1 детали. Имя, фамилия, Подп. и Дата

Д 208.006.003			
Изм	Лист	№ докум.	Подп. Дата
	1	Д 208.006.003	1979
Разработ. Проектировщик			
Проб. Проектировщик			
Т.Контр.			
И.Контр. Министр			
Читб.			
Прокладка		Лист	Масса
		У	0,8 1:10
		У	1
Карман асбестовый КАН-1-3 ГОСТ 2850-80		Лист	Листов 1
		Госстрой СССР ГПИ Горьковский Сантехпроект Формат А4	

Д 20 В. 006.015

12.5



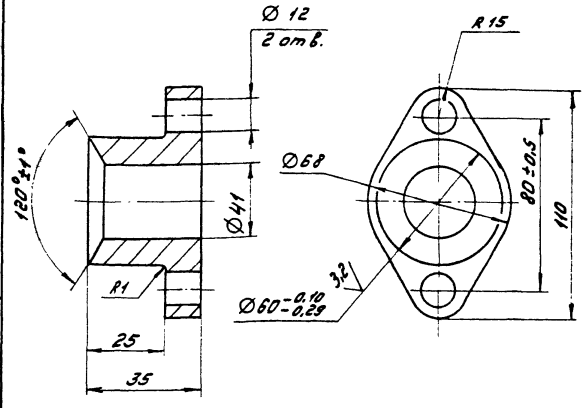
Н 14, h 14, ± 17/2

Д 20 В. 006.015

Изм.	Лист	№ докум.	Подп.	Дата	Лит.	Масса	Удельн. вес
Разраб.	Провер.	Исполн.	Инж.	гггг			
Крышка					У	0,18	1:1
В соответствии с ГОСТ 380-71					Лист Листов 1		
И.контр. М.И.М.С.Р.					Госстандарт СССР ГПИ Горьковский Сантехпроект Формат А4		

Д 20 В. 006.014

12.5



Н 14, h 14, ± 17/2

Д 20 В. 006.014

Изм.	Лист	№ докум.	Подп.	Дата	Лит.	Масса	Масштаб
Разраб.	Провер.	Исполн.	Инж.	гггг			
Крышка сальника					У	0,48	1:1
С 418 ГОСТ 1412-79					Лист Листов 1		
И.контр. М.И.М.С.Р.					Госстандарт СССР ГПИ Горьковский Сантехпроект Формат А4		

Формат	Стр.	Лист	Обозначение	Наименование	Кол.	Примечание
А4	12	1	Д 20 В. 006.023-01	Упор	1	
<u>Стандартные изделия</u>						
				Болты ГОСТ 7798-70		
	15			М 8x16,36	3	
	16			М 12x35,36	4	
	17			М 12x70,30	3	
	19			Шпилька М10-6g x 45,36		
				ГОСТ 22836-76	2	
				Гайки ГОСТ 5915-70		
	20			М 10,4	2	
	21			М 12,4	7	
	23			Шайба 12,65 Г.06		
				ГОСТ 6402-70	7	
<u>Материалы</u>						
	25			Шнур асбестовый		
				ШЯОН 10 ГОСТ 1779-83	0,8 м	

Д 20 В. 006.010

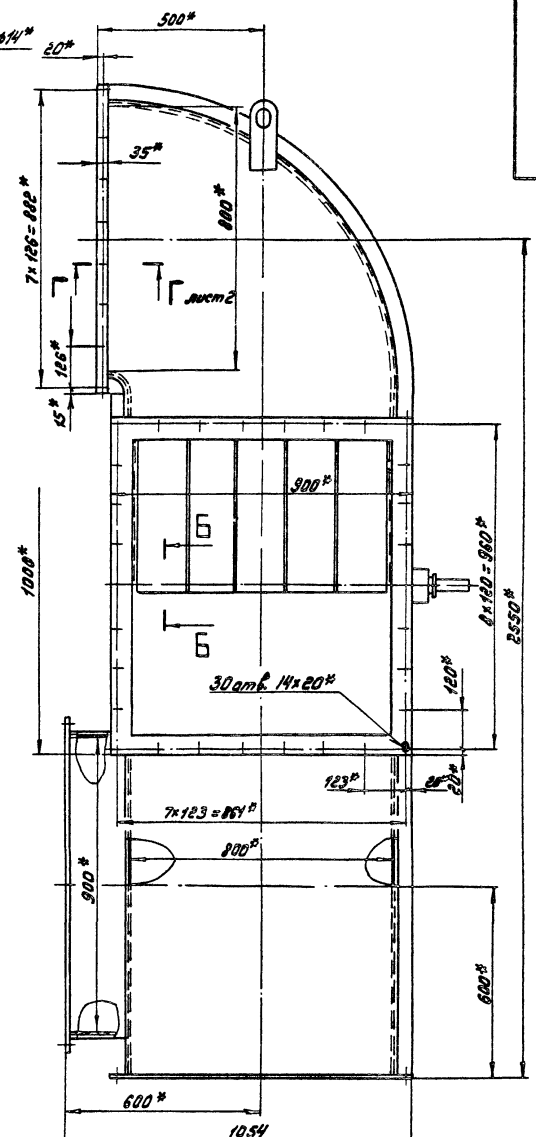
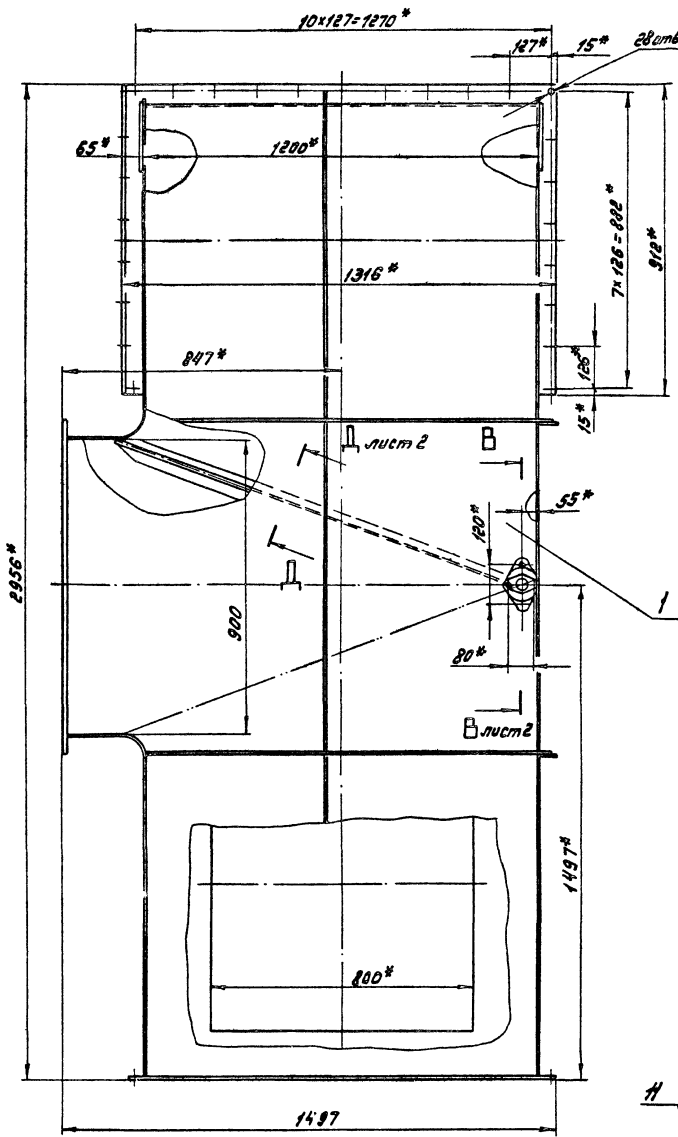
Лист 2

И.контр. М.И.М.С.Р. Формат А4

Формат	Стр.	Лист	Обозначение	Наименование	Кол.	Примечание
<u>Документация</u>						
			Д 20 В. 006.010 СБ	Сборочный чертеж		*) А3, А2
<u>Сборочные единицы</u>						
	1	1	Д 20 В. 006.020	Короб	1	
	2	1	Д 20 В. 006.030	Клапан	1	
<u>Детали</u>						
	3	1	Д 20 В. 006.014	Крышка сальника	1	
	4	1	Д 20 В. 006.015	Крышка	1	
	5	1	Д 20 В. 006.016	Прокладка	1	
	6	1	Д 20 В. 006.017	Подшипник задний	1	
	7	2	Д 20 В. 006.018	Прокладка	2	
	8	2	Д 20 В. 006.019	Кольцо	2	
	9	1	Д 20 В. 006.021	Вал	1	
	10	1	Д 20 В. 006.022	Подшипник передний	1	
	11	1	Д 20 В. 006.023	Упор	1	

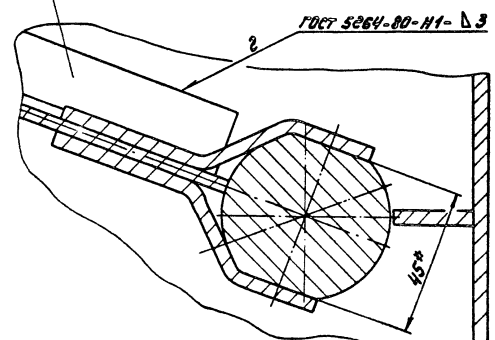
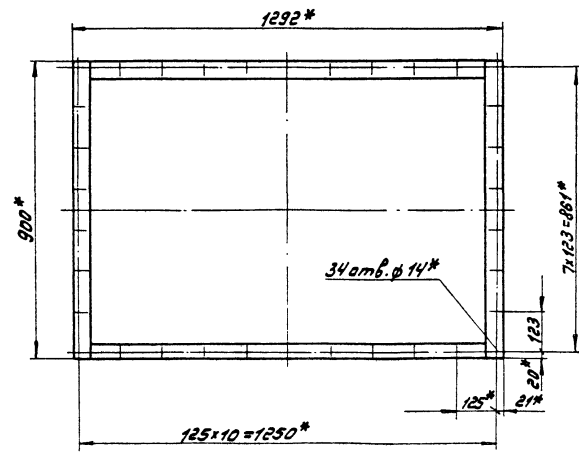
Д 20 В. 006.010

Изм.	Лист	№ докум.	Подп.	Дата	Лит.	Листов	
Разраб.	Провер.	Исполн.	Инж.	гггг			
Короб с клапаном					У	1	
И.контр. М.И.М.С.Р.					Лист Листов 2		
					Госстандарт СССР ГПИ Горьковский Сантехпроект Формат А4		



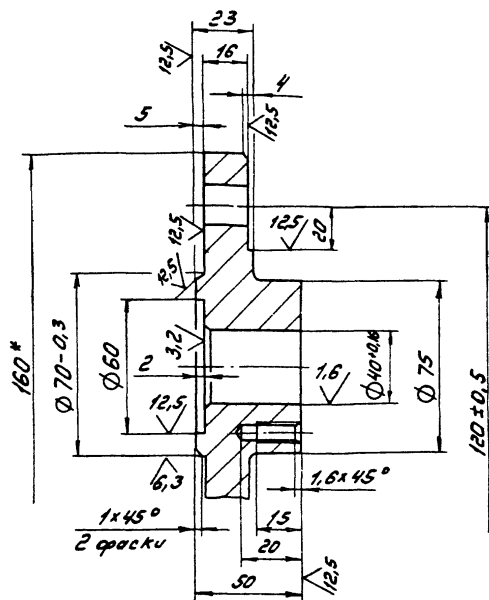
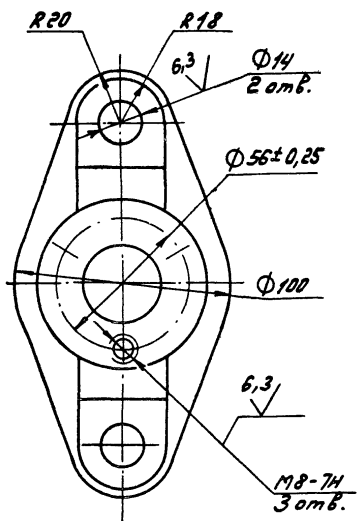
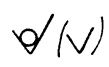
Вид А
1292*

Б-Б
М:1



- 1* Размеры для справок
- 2. Подшипники набить пластичной смазкой ЦИАТИМ - 221 Гост 9433-80

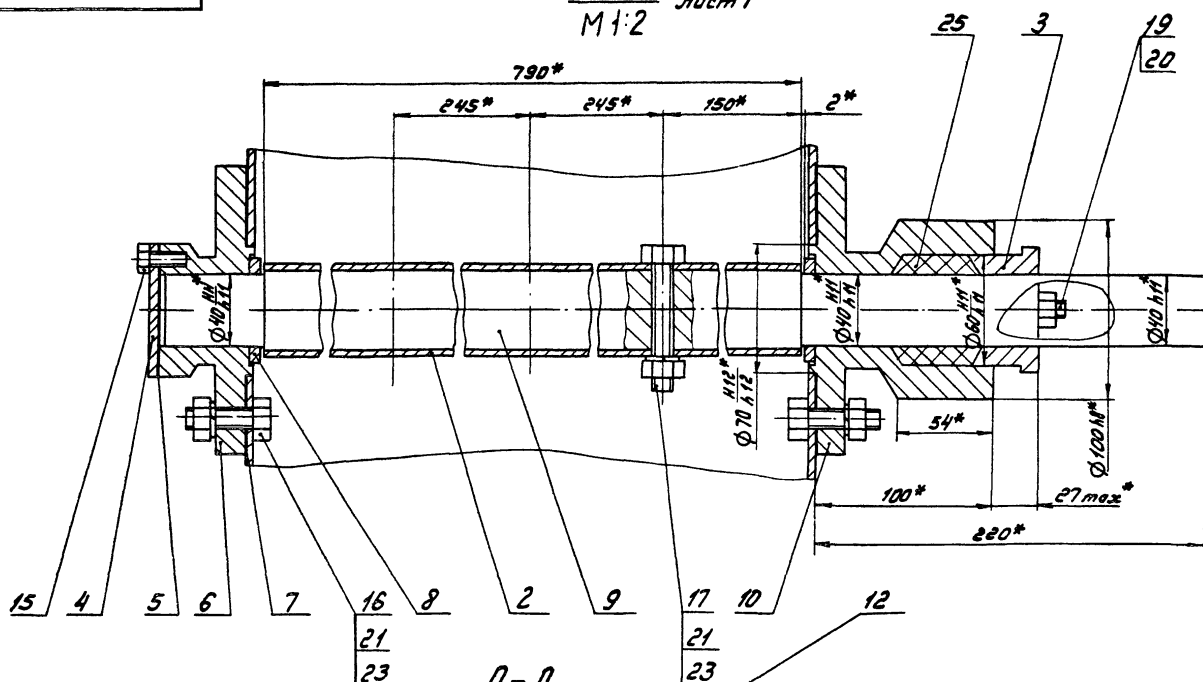
				Д 20 В. 006. 010 СБ			
Изм.	Лист	На докум.	Посл. дата	Короб с клапаном			
Разраб.	Утвержден	№	год				
Проект	Исполн	И. Констр.		Лист	Листов	3	
И. Констр.	И. Машинер	И. Учен		Госстандарт СССР ГПИ Горьковский Самтв. проект			
Чтб.				21057-04 30 Копировал: Д.Иванов-Фортан К2			



1. Литейные радиусы 3... 5 мм.
2. Формовочные уклоны по ГОСТ 3212-80.
3. $h_{14}, h_{14} \pm \frac{1714}{2}$

				Д20В.006.017				
Изм.	Лист	№ докум.	Подп.	Дата	Подшипник задний	Лист	Масса	Листов
Проб.	Технологич.	Мат.	16.08	89		4	0,48	1:1
И.контр.	Монтаж	Сл.			С418 ГОСТ 1412-79	Лист Листов 1 Госстрой СССР ГПИ Горьковский СдНТЭХПРОЕКТ		
						Копировал: Давыдов-Формат А3		

В-В лист 1
М1:2

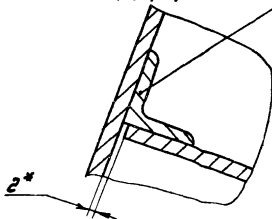


Г-Г лист 1
М1:1

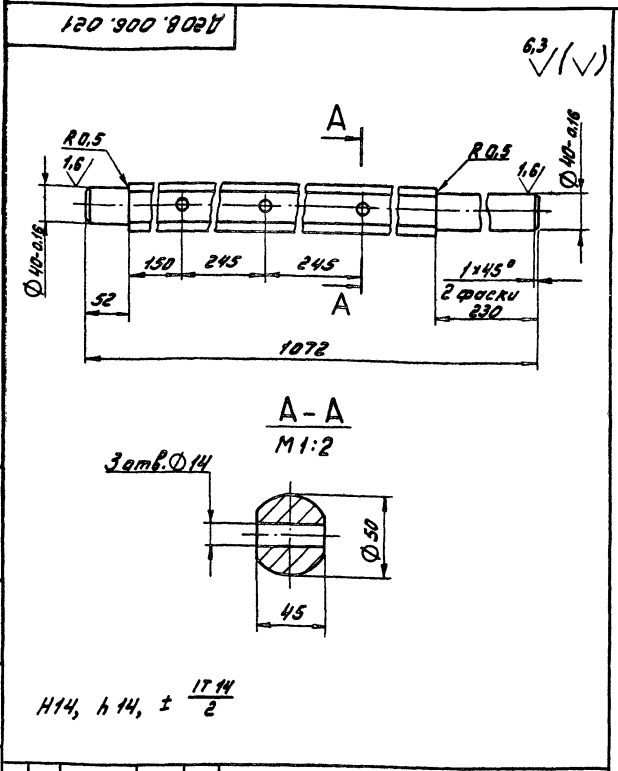
8 отв. М12-7Н*



Д-Д лист 1
М1:1



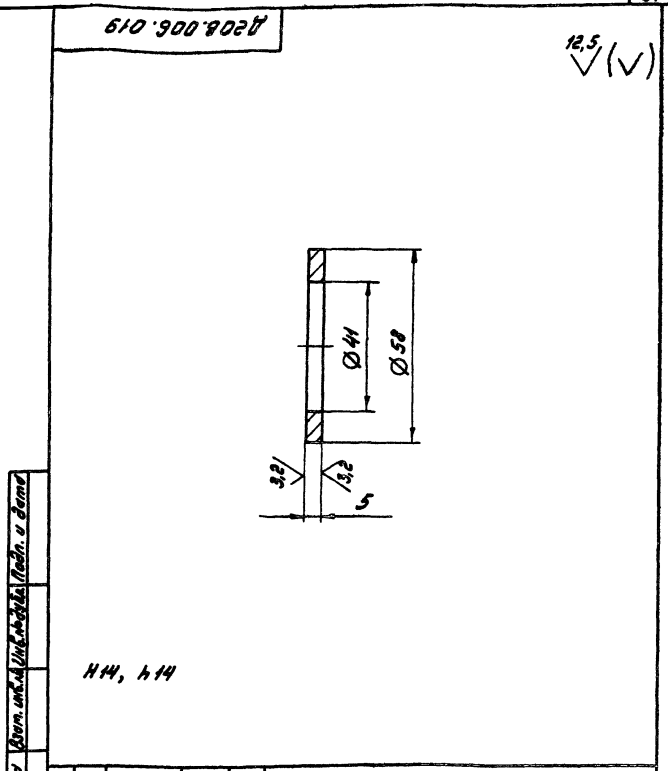
				Д20В.006.010 СБ				
Изм.	Лист	№ докум.	Подп.	Дата	21057-04 31	Лист	Масса	Листов
Проб.	Технологич.	Мат.				2		
						Копировал: Давыдов-Формат А2		



Д 208.006.021

Изм.	Лист	№ докум.	Подп.	Дата	Вал	Лист	Масса	Масштаб
1	1	1	1	1.4		1	14	1:1
И.Контр. М.Менгтер						Лист Листов 1		
Н.Контр. М.Менгтер						Госстрой СССР		
И.Контр. М.Менгтер						ГПУ Горьковский		
И.Контр. М.Менгтер						Сантехпроект		
И.Контр. М.Менгтер						Формат А4		

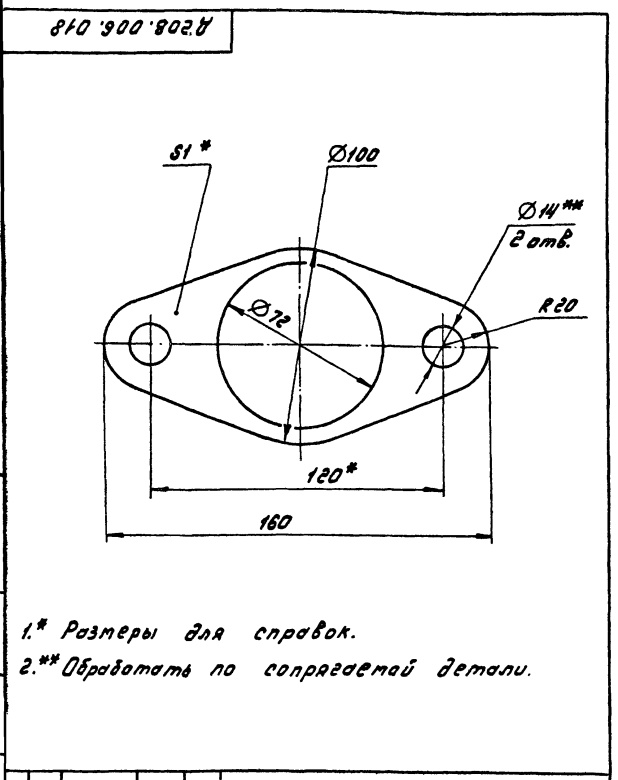
Н14, h 14, ± 17/2



Д 208.006.019

Изм.	Лист	№ докум.	Подп.	Дата	Кольцо	Лист	Масса	Масштаб
1	1	1	1	1.1		1	0,05	1:1
И.Контр. М.Менгтер						Лист Листов 1		
Н.Контр. М.Менгтер						Госстрой СССР		
И.Контр. М.Менгтер						ГПУ Горьковский		
И.Контр. М.Менгтер						Сантехпроект		
И.Контр. М.Менгтер						Формат А4		

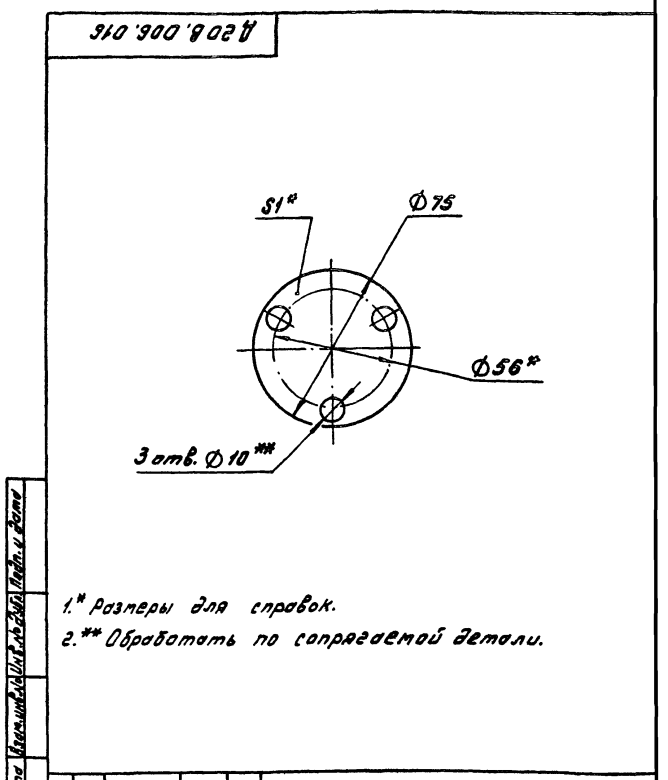
Н14, h 14



Д 208.006.018

Изм.	Лист	№ докум.	Подп.	Дата	Прокладка	Лист	Масса	Масштаб
1	1	1	1	1.1		1	0,05	1:1
И.Контр. М.Менгтер						Лист Листов 1		
Н.Контр. М.Менгтер						Госстрой СССР		
И.Контр. М.Менгтер						ГПУ Горьковский		
И.Контр. М.Менгтер						Сантехпроект		
И.Контр. М.Менгтер						Формат А4		

Картон Т-1-107
ГОСТ 20376-74



Д 208.006.016

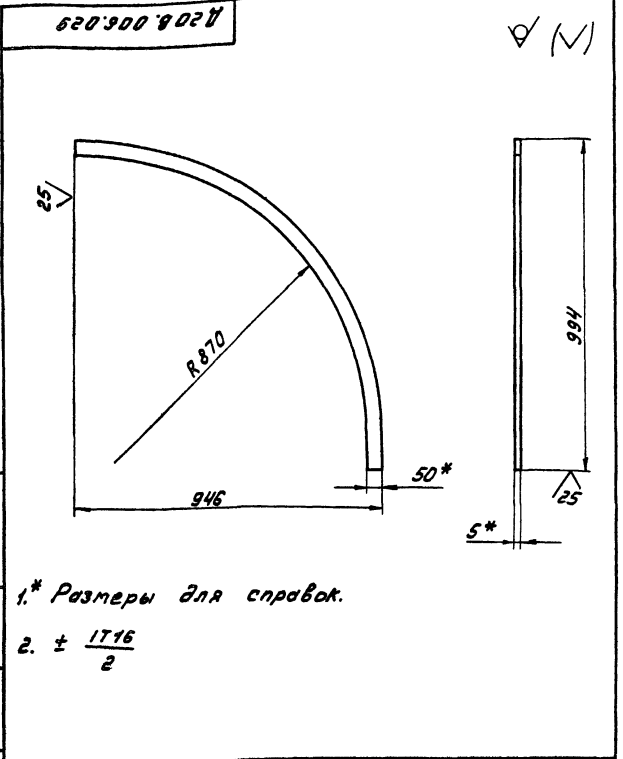
Изм.	Лист	№ докум.	Подп.	Дата	Прокладка	Лист	Масса	Масштаб
1	1	1	1	1.1		1	0,01	1:1
И.Контр. М.Менгтер						Лист Листов 1		
Н.Контр. М.Менгтер						Госстрой СССР		
И.Контр. М.Менгтер						ГПУ Горьковский		
И.Контр. М.Менгтер						Сантехпроект		
И.Контр. М.Менгтер						Формат А4		

Картон Т-1-107
ГОСТ 20376-74

1.* Размеры для справок.
2.** Обработать по сопрягаемой детали.

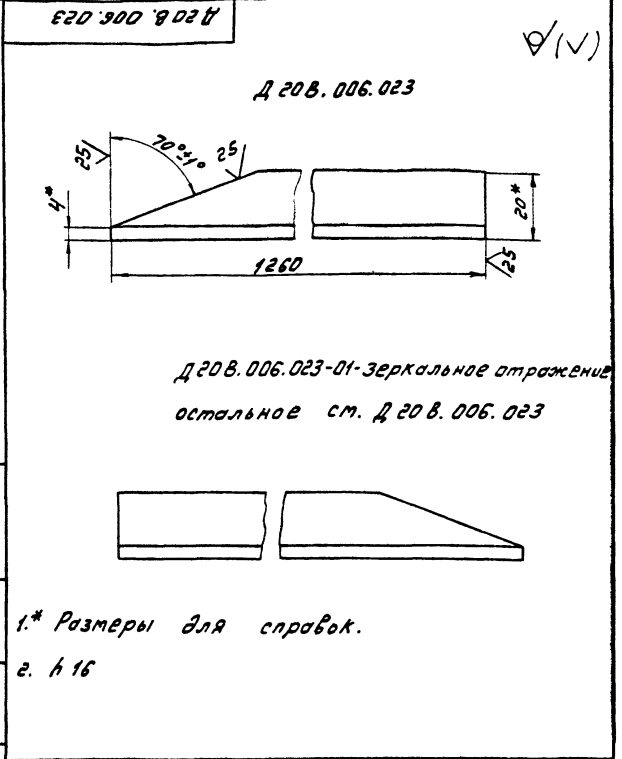
1.* Размеры для справок.
2.** Обработать по сопрягаемой детали.

Типовой проект 903-1-220.86 Алюминий чистый



- 1.* Размеры для справок.
- 2. $\pm \frac{1716}{2}$

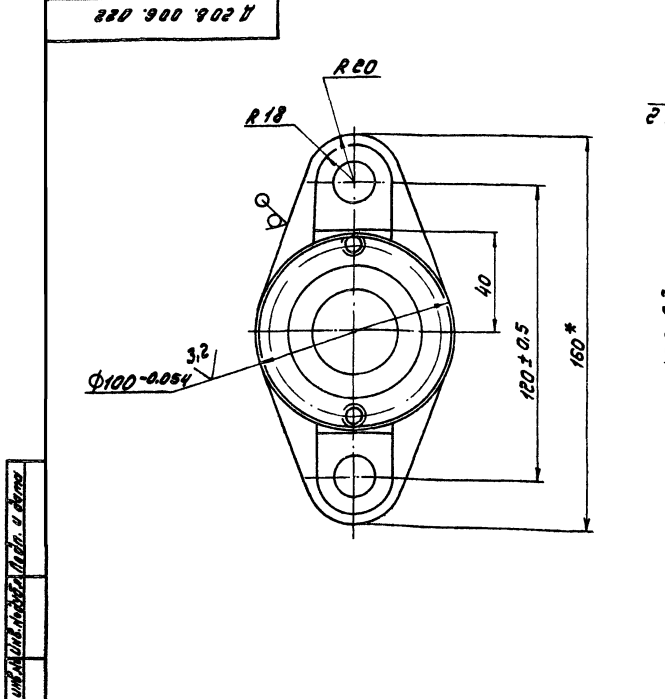
Д 20 В. 006.029				Лит.	Масса	Плотность
Изм.	Лист	Исполн.	Дата	У	2,8	1:10
Рисов.	Провер.	Инж.	Э-ан	Лист Листов		
Проект	Монтаж	Суд.	Суд.	Листовой СССР		
И.контр.	М.контр.	Суд.	Суд.	ГПИ Горьковский		
Чтв.	Чтв.	Чтв.	Чтв.	Синтезпроект		
Полоса Б-2 5x50 ГОСТ 103-76				Формат А4		
8СтЗел ГОСТ 535-79						



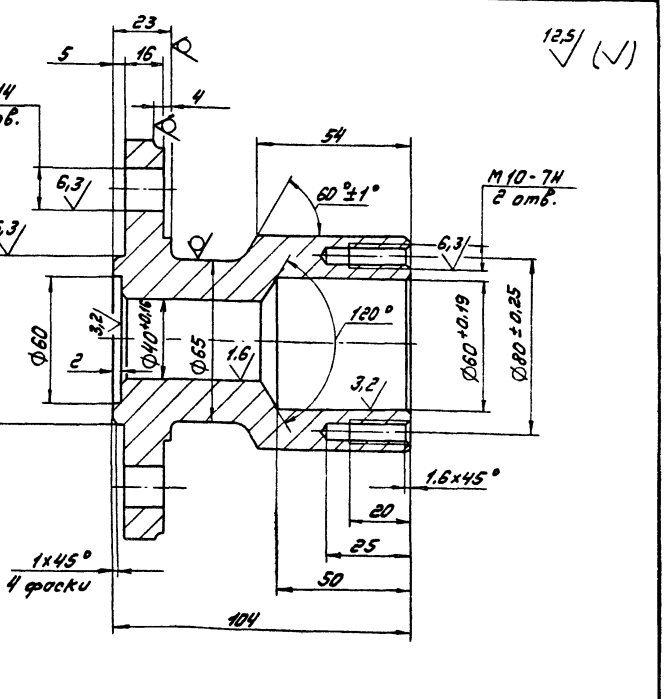
Д 20 В. 006.023-01-зеркальное отражение
остальное см. Д 20 В. 006.023

- 1.* Размеры для справок.
- 2. h 16

Д 20 В. 006.023				Лит.	Масса	Плотность
Изм.	Лист	Исполн.	Дата	У	1,4	1:1
Рисов.	Провер.	Инж.	Э-ан	Лист Листов		
Проект	Монтаж	Суд.	Суд.	Листовой СССР		
И.контр.	М.контр.	Суд.	Суд.	ГПИ Горьковский		
Чтв.	Чтв.	Чтв.	Чтв.	Синтезпроект		
Углерод Б-20x20x4 ГОСТ 8509-72				Формат А4		
8СтЗел ГОСТ 535-79						



- 1. Литейные радиусы 3...5 мм
- 2. Формовочные уклоны по ГОСТ 3212-80.
- 3. h 14, h 14, $\pm \frac{1714}{2}$



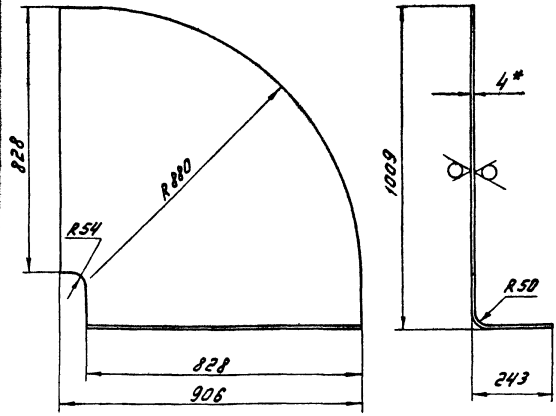
1. Литейные радиусы 3...5 мм

Д 20 В. 006.022				Лит.	Масса	Плотность
Изм.	Лист	Исполн.	Дата	У	1,68	1:1
Рисов.	Провер.	Инж.	Э-ан	Лист Листов		
Проект	Монтаж	Суд.	Суд.	Листовой СССР		
И.контр.	М.контр.	Суд.	Суд.	ГПИ Горьковский		
Чтв.	Чтв.	Чтв.	Чтв.	Синтезпроект		
Полоса С4.18 ГОСТ 1412-79				Формат А4		

Типовой проект 903-1-220.86 Алюминий чистый

150 900 9028

25 ✓/M



1.* Размеры для справок.

2. $h 16, \pm \frac{1716}{2}$

Д 20В. 006. 031

Изм.	Лист	№ докум.	Подп.	Дата	Стенка	Лист	Масса	Примеч.
1	1	1509009028				1	26	1:10
Исполн.	Инженер	Провер.	Инженер		Лист	Листов		
М.Колосов	М.Иванов	М.Иванов	М.Иванов		Лист Б-ПН-4 ГОСТ 19903-74	Листов 26		Лист 1
					Лист Б-ПН-4 ГОСТ 19903-74	Листов 26		Лист 1
					Лист Б-ПН-4 ГОСТ 19903-74	Листов 26		Лист 1
					Лист Б-ПН-4 ГОСТ 19903-74	Листов 26		Лист 1
					Лист Б-ПН-4 ГОСТ 19903-74	Листов 26		Лист 1

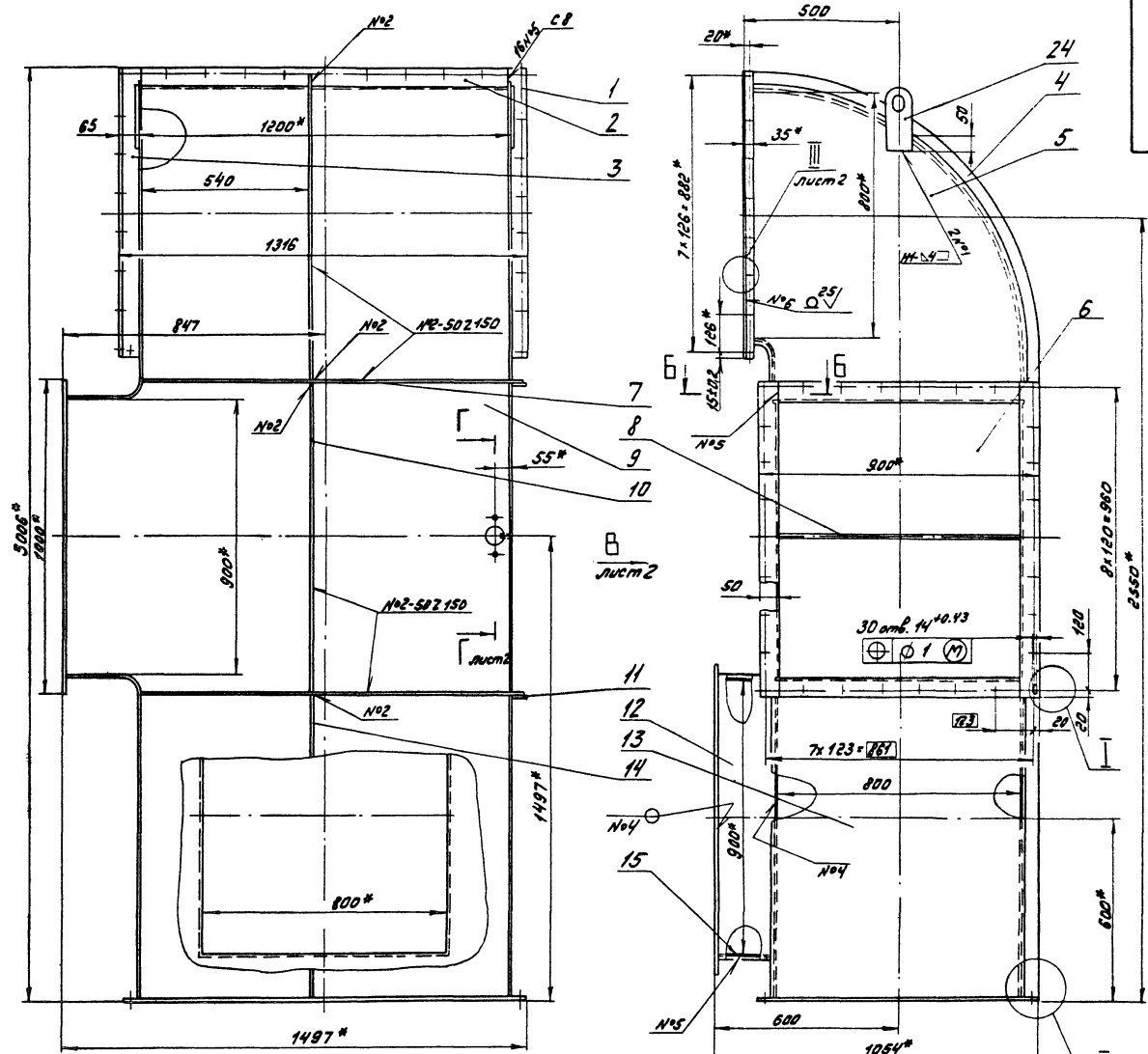
Изм.	Лист	№ докум.	Подп.	Дата	Обозначение	Наименование	Кол.	Примечание
						(24x798) h 16 $\frac{25}{1}$	1	0,6 кг
13	9	Д 20В. 006. 035			Стенка		1	
14	10	Д 20В. 006. 036			Ребро	Полоса Б-2 5x50 ГОСТ 103-76 В Ст 3сп ГОСТ 535-79 L=1000 h 16 $\frac{25}{2}$	2	1,96 кг
15	11	Д 20В. 006. 037			Ребро	Полоса Б-2 5x50 ГОСТ 103-76 В Ст 3сп ГОСТ 535-79 L=888 h 16 $\frac{25}{2}$	2	1,74 кг
16	12	Д 20В. 006. 038			Стенка	Лист Б-ПН-4 ГОСТ 19903-74 В Ст 3сп ГОСТ 535-79 (188x928) h 16 $\frac{25}{2}$	2	5,46 кг
17	13	Д 20В. 006. 039			Стенка		1	
18	14	Д 20В. 006. 041			Ребро	Полоса Б-2 5x50 ГОСТ 103-76 В Ст 3сп ГОСТ 535-79 L=984 h 16 $\frac{25}{1}$	1	1,93 кг
19	15	Д 20В. 006. 042			Стенка	Лист Б-ПН-4 ГОСТ 19903-74 В Ст 3сп ГОСТ 535-79 (188x800) h 16 $\frac{25}{2}$	2	4,71 кг
20	16	Д 20В. 006. 043			Ребро	Полоса Б-2 5x50 ГОСТ 103-76 В Ст 3сп ГОСТ 535-79		
						Д 20В. 006. 020		

Лист 2 Формат А4

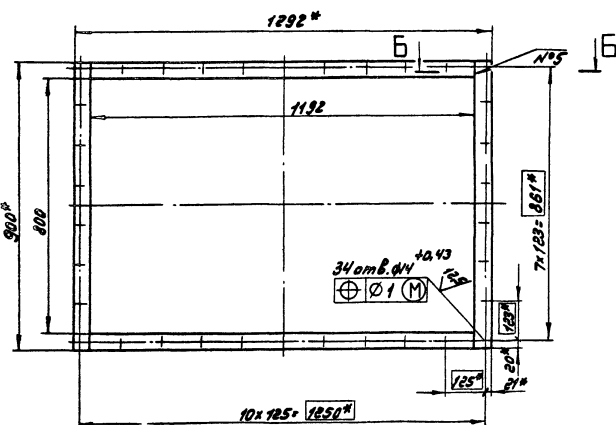
Изм.	Лист	№ докум.	Подп.	Дата	Обозначение	Наименование	Кол.	Примечание
						L=190 h 16 $\frac{25}{1}$	1	0,37 кг
17	17	Д 20В. 006. 044			Стенка		1	
18	18	Д 20В. 006. 045			Ребро	Полоса Б-2 5x50 ГОСТ 103-76 В Ст 3сп ГОСТ 535-79 L=236 h 16 $\frac{25}{1}$	1	0,46 кг
19	19	Д 20В. 006. 046			Планка		1	
20	20	Д 20В. 006. 047			Планка	Полоса Б-2 5x50 ГОСТ 103-76 В Ст 3сп ГОСТ 535-79 L=800 h 16 $\frac{25}{4}$	4	2,76 кг
21	21	Д 20В. 006. 048			Планка	Полоса Б-2 5x50 ГОСТ 103-76 В Ст 3сп ГОСТ 535-79 L=1000 h 16 $\frac{25}{4}$	4	3,14 кг
22	22	Д 20В. 006. 049			Планка	Полоса Б-2 5x50 ГОСТ 103-76 В Ст 3сп ГОСТ 535-79 L=900 h 16 $\frac{25}{2}$	2	3,1 кг
23	23	Д 20В. 006. 051			Планка	Полоса Б-2 5x50 ГОСТ 103-76 В Ст 3сп ГОСТ 535-79 L=1188 h 16 $\frac{25}{2}$	2	4,1 кг
24	24				Прочие изделия			
						Серия 1200-01 ИВН 3001-65	2	"Личный архив инженера строителя"
						Д 20В. 006. 020		

Изм.	Лист	№ докум.	Подп.	Дата	Обозначение	Наименование	Кол.	Примечание
						Документация		
					Д 20В. 006. 020 СБ	Сборочный чертеж		
						детали		
1	1	Д 20В. 006. 026			Планка	Полоса Б-2 5x50 ГОСТ 103-76 В Ст 3сп ГОСТ 535-79 L=912 h 16 $\frac{25}{1}$	1	3,1 кг
2	2	Д 20В. 006. 027			Планка	Полоса Б-2 5x50 ГОСТ 103-76 В Ст 3сп ГОСТ 535-79 L=1480 h 16 $\frac{25}{2}$	2	3,5 кг
3	3	Д 20В. 006. 028			Планка	Полоса Б-2 5x50 ГОСТ 103-76 В Ст 3сп ГОСТ 535-79 L=912 h 16 $\frac{25}{1}$	1	3 кг
4	4	Д 20В. 006. 029			Ребро		1	
5	5	Д 20В. 006. 031			Стенка		1	
6	6	Д 20В. 006. 032			Стенка		1	
7	7	Д 20В. 006. 033			Ребро	Полоса Б-2 5x50 ГОСТ 103-76 В Ст 3сп ГОСТ 535-79 L=1236 h 16 $\frac{25}{4}$	4	2,92 кг
8	8	Д 20В. 006. 034			Ребро	Лист Б-ПН-4 ГОСТ 19903-74 В Ст 3сп ГОСТ 535-79		
						Д 20В. 006. 020		

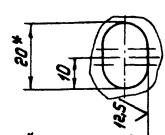
Лист 3 Формат А4



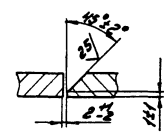
Вид А



I
M 1:1



Б-Б
M 1:1

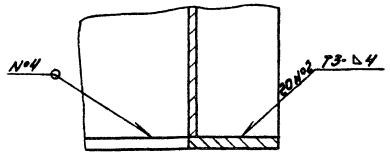
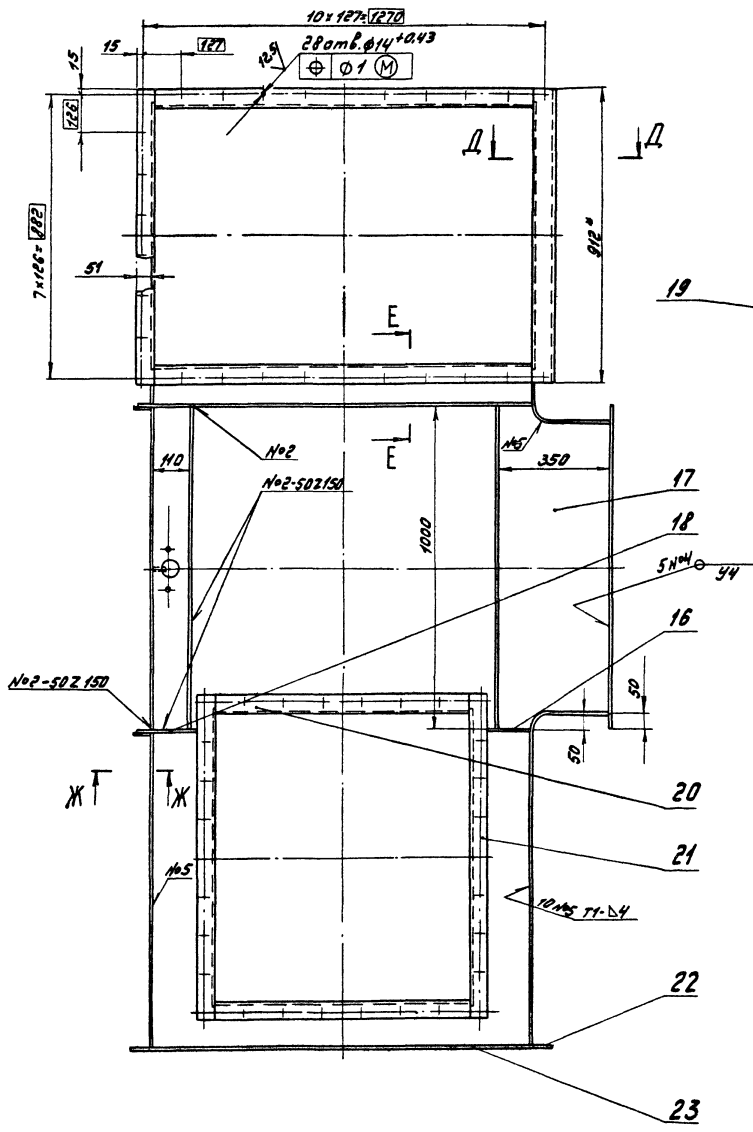


1. *Размеры для справок
2. ± 1/16
3. Сварные швы по ГОСТ 5254-80
Сварка ручная дуговая

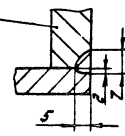
		ДРОВ. 006.020 СБ	
		Короб	
Лист	355	Масштаб	1:10
Исполнитель		Лист 1 Листов 2	
Проверенный		Техцентр СССР	
Утвержденный		ГПН Горьковский	
И.Контр. Мастер		САМТЕХПРОЕКТ	
Чл.б.		Формат А4	

Вид В лист 1

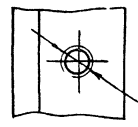
II лист 1
 М 1:2



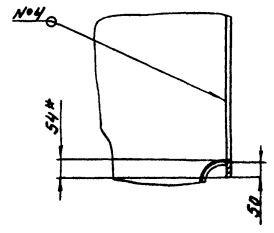
A-A
 М 1:1



III лист 1
 М 1:1

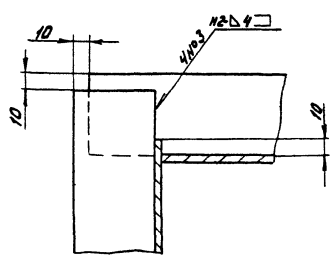
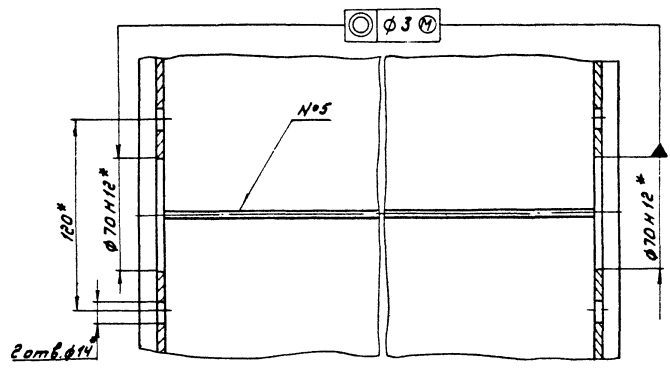


E-E



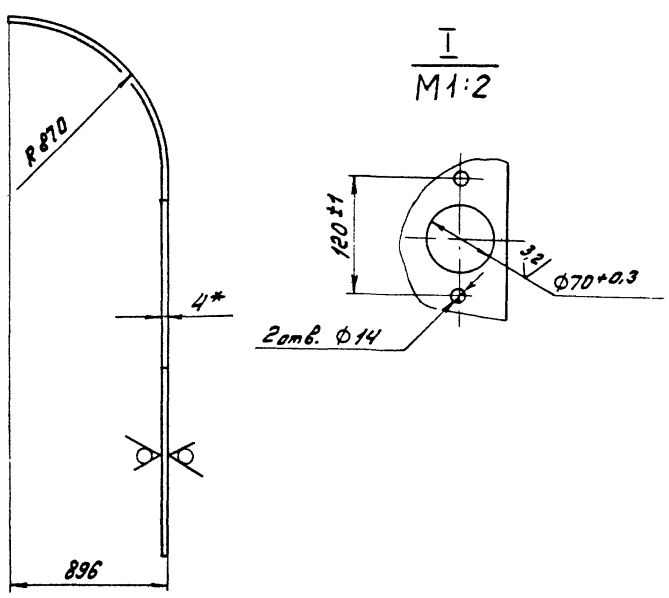
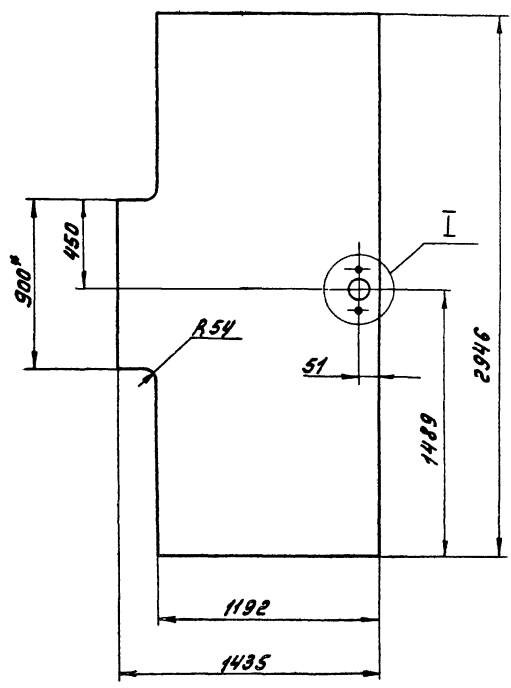
Г-Г лист 1
 М 1:2

Ж-Ж лист 1
 М 1:2



Д 20 В. 006. 035

12.5 (✓)

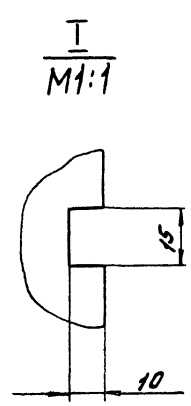
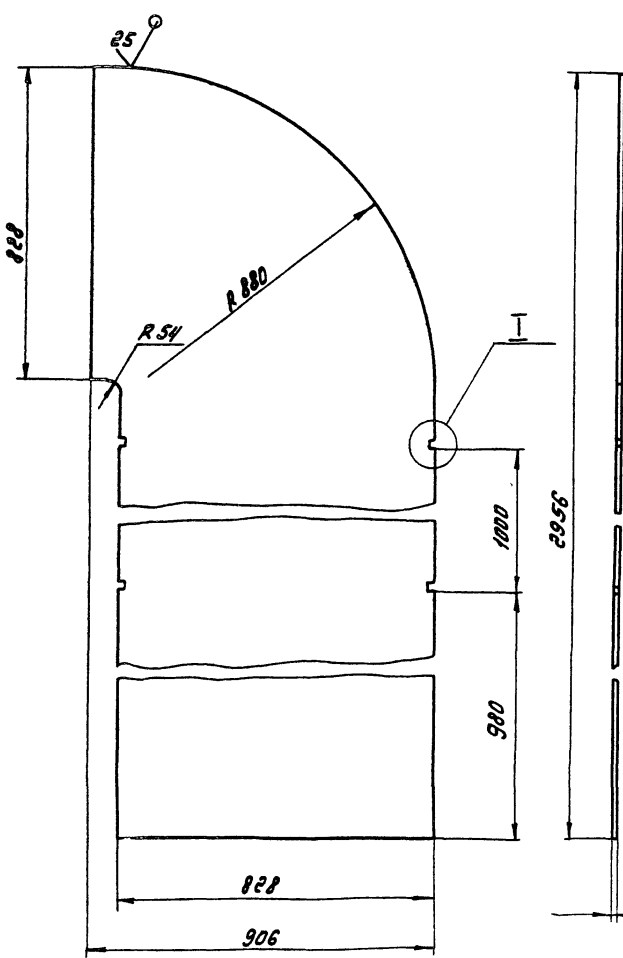


- 1. * Размеры для справок.
- 2. $H_{16}, h_{16} \pm \frac{1716}{2}$

				Д 20 В. 006. 035			
Изм.	Лист	Наименов.	Подп.	Дата	Стенка	Лист	Листов
Разраб.	Мордовкин	Л.И.	Л.И.	20.11		У	65
Проб.	Мордовкин	Л.И.	Л.И.			Лист	Листов
Инж. контр.						Лист	Листов
Инж. контр.	Мухомер	Л.И.	Л.И.		Лист	Б-ПН-4 ГОСТ 19903-74	
Утв.					Лист	В.С.Зел ГОСТ 14637-79	
						Госстрой СССР ГПИ Горьковский Сантехпроект Формат А3	

Д 20 В. 006. 032

(✓) (✓)

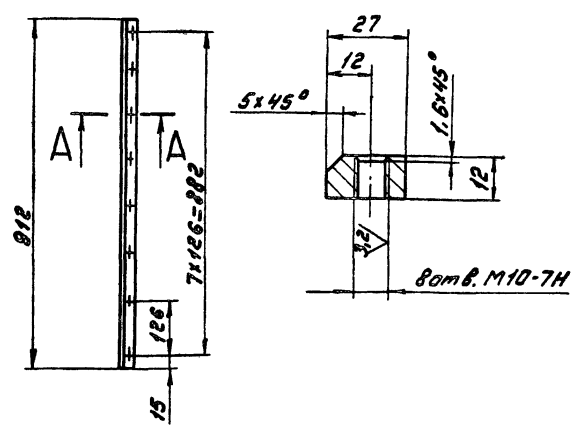


- 1. * Размеры для справок.
- 2. $H_{16}, h_{16} \pm \frac{1716}{2}$

				Д 20 В. 006. 032			
Изм.	Лист	Наименов.	Подп.	Дата	Стенка	Лист	Листов
Разраб.	Мордовкин	Л.И.	Л.И.	20.11		У	75
Проб.	Мордовкин	Л.И.	Л.И.			Лист	Листов
Инж. контр.						Лист	Листов
Инж. контр.	Мухомер	Л.И.	Л.И.		Лист	Б-ПН-4 ГОСТ 19903-74	
Утв.					Лист	В.С.Зел ГОСТ 14637-79	
						Госстрой СССР ГПИ Горьковский Сантехпроект Формат А3	

Д 208.006.046

A-A
M1:1
12.5 (✓) (✓)



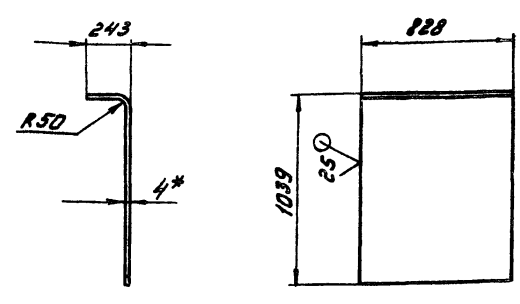
h 14, ± 17.14 / 2

Д 208.006.046

Изм.	Лист	№ докум.	Подп.	Дата	Лит.	Масса	Масштаб
1	1	Д 208.006.046	Л.С.	12.12.74			
Планка					У	3.1	1:10
В СтЗел ГОСТ 380-71					Лист Листов 1 Госстрой СССР ГПИ Горьковский Сантехпроект Формат А4		

660.900.039

12.5 (✓) (✓)



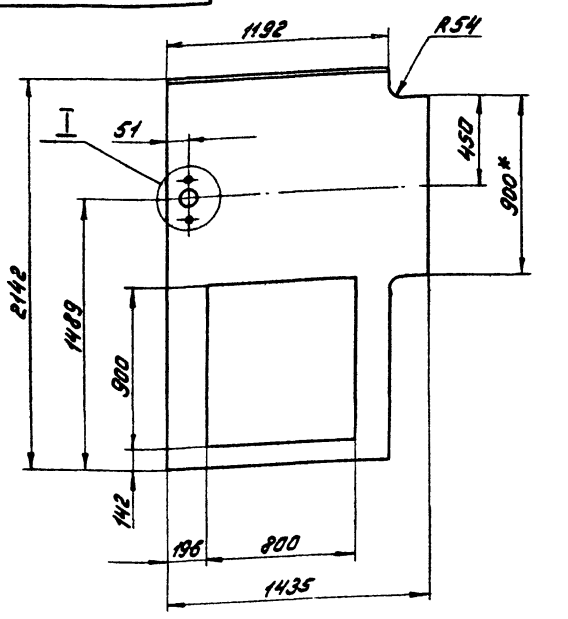
1.* Размеры для справок.
2. h 16, ± 17.16 / 2

Д 208.006.039

Изм.	Лист	№ докум.	Подп.	Дата	Лит.	Масса	Масштаб
1	1	660.900.039	Л.С.	12.12.74			
Стенка					У	3.2	1:20
Лист Б-ПН-4 ГОСТ 19903-74					Лист Листов 1 Госстрой СССР ГПИ Горьковский Сантехпроект Формат А4		

Д 208.006.044

12.5 (✓) (✓)

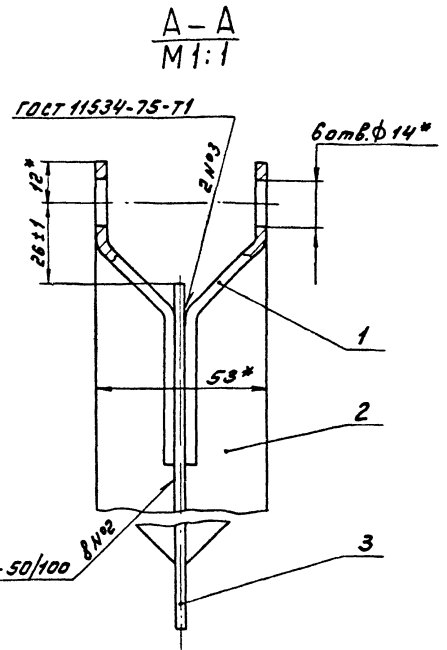
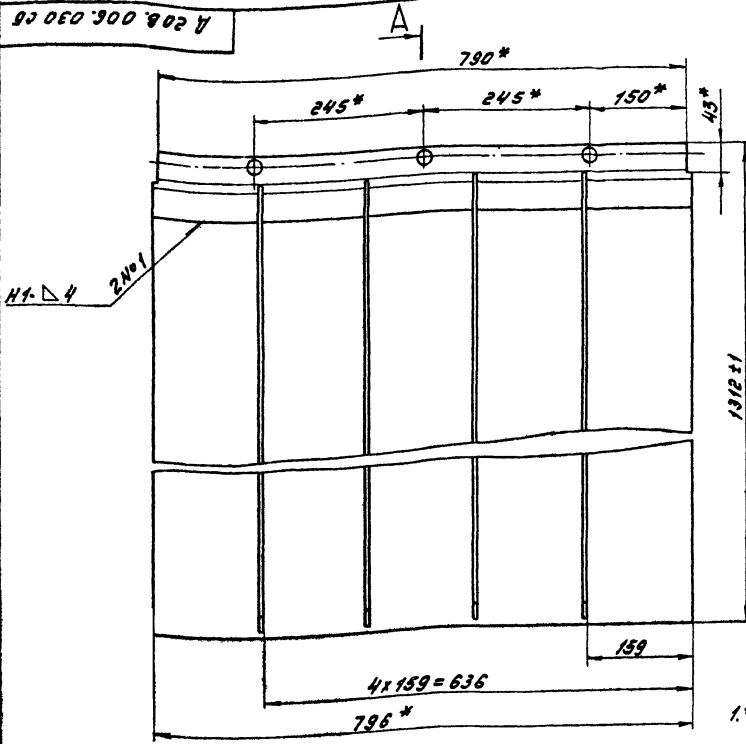


1.* Размеры для справок.
2. H16, h16, ± 17.16 / 2

Д 208.006.044

Изм.	Лист	№ докум.	Подп.	Дата	Лит.	Масса	Масштаб
1	1	Д 208.006.044	Л.С.	12.12.74			
Стенка					У	6.5	1:20
Лист Б-ПН-4 ГОСТ 19903-74					Лист Листов 1 Госстрой СССР ГПИ Горьковский Сантехпроект		

Д 208.006.030 СБ



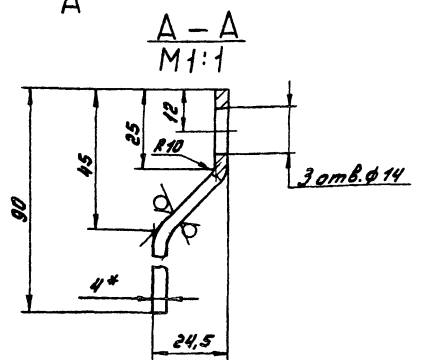
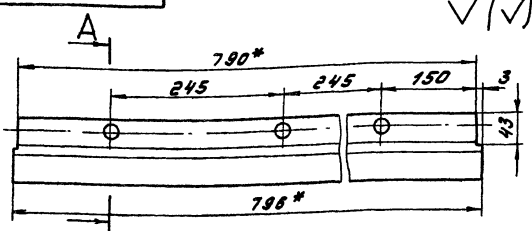
1.* Размеры для справок.

2. Сварные швы №1, 2 по ГОСТ 5264-80.

Д 208.006.030 СБ

Изм.	Лист	№ докум.	Подп.	Дата	Клапан	Лист	Масса	Масштаб
Разработ.	Проверенный	Утвержден	Исполн.	Исполн.		У	45	1:5
И.контр. М.М.М.М.М.						Лист Листов Т Госстрой СССР ГПИ Горьковский Сантехпроект Формат А3		

Д 208.006.052



1.* Размеры для справок.
2. Н 14, h 14, ± IT 16/2

Д 208.006.052

Изм.	Лист	№ докум.	Подп.	Дата	Накладка	Лист	Масса	Масштаб
Разработ.	Проверенный	Утвержден	Исполн.	Исполн.		У	2,2	1:5
И.контр. М.М.М.М.М.						Лист Листов Т Госстрой СССР ГПИ Горьковский САНТЕХПРОЕКТ Формат А4		

Вариант	Лист	№ докум.	Подп.	Дата	Наименование	Лист	Масса	Масштаб
					Документация			
ЛЗ		Д 208.006.030 СБ			Сборочный чертеж			
					Детали			
ЛН	1	Д 208.006.052			Накладка	2		
ЛН	2	Д 208.006.053			Резерв	8		
ЛН	3	Д 208.006.054			Лист	1		

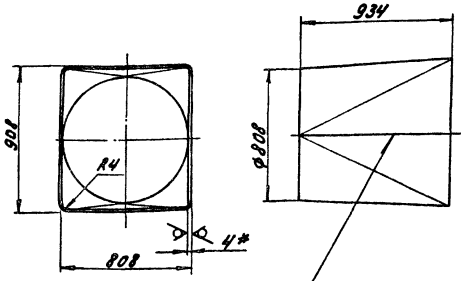
Д 208.006.030

И.контр. М.М.М.М.М.

Изм.	Лист	№ докум.	Подп.	Дата	Клапан	Лист	Листов	Масштаб
Разработ.	Проверенный	Утвержден	Исполн.	Исполн.		У	1	1
И.контр. М.М.М.М.М.						Лист Листов Т Госстрой СССР ГПИ Горьковский САНТЕХПРОЕКТ Формат А4		

Д 20 В. 006. 056

25
✓(✓)



ГОСТ 5264-80-С2

- 1.* Размеры для справок.
- 2. h 16, ± $\frac{1716}{2}$

Д 20 В. 006. 056

Изм.	Лист	№ докум.	Подп.	Дата	Лист	Масса	Тисунтов
					3	105	1:20
Исполн.	Монтаж				Лист 5-ПН-4 ГОСТ 19903-74 В Ст 3 сл ГОСТ 14637-79		
Провер.	Монтаж				Госстрой СССР ГПИ Горьковский Сантехпроект Формат А4		

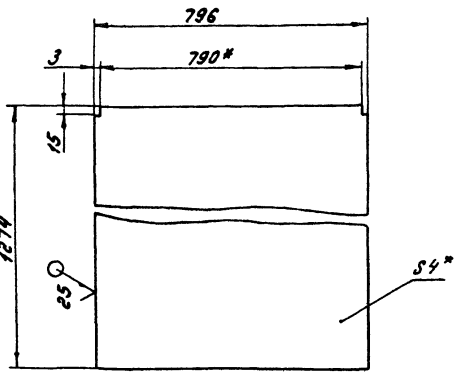
Изм.	Лист	№ докум.	Подп.	Дата	Обозначение	Наименование	Кол.	Примечание
						Документация		
					Д 20 В. 006. 040 СБ	Сборочный чертеж		
						Детали		
64	1	Д 20 В. 006. 055			Планка			
						Полоса Б-2 5x50 ГОСТ 10376 В Ст 3 сл ГОСТ 535-79		
						L = 1000 h 16 ²⁵	2	
64	2	Д 20 В. 006. 056			Звено		1	
64	3	Д 20 В. 006. 057			Звено		2	
64	4	Д 20 В. 006. 058			Звено		5	
64	5	Д 20 В. 006. 059			Труба		1	
64	6	Д 20 В. 006. 061			Кольцо		1	
64	7	Д 20 В. 006. 062			Планка			
						Полоса Б-2 5x50 ГОСТ 10376 В Ст 3 сл ГОСТ 535-79		
						L = 200 h 16 ²⁵	1	0,3 кг
64	8	Д 20 В. 006. 063			Планка			
						Полоса Б-2 5x50 ГОСТ 10376 В Ст 3 сл ГОСТ 535-79		
						L = 796 h 16 ²⁵	2	2,5 кг
						Прочие изделия		
					9	Резьба 1200-01 МАН 3081-65	1	в Ленинград
								Орг. и эк-гострой

Д 20 В. 006. 040

Изм.	Лист	№ докум.	Подп.	Дата	Лист	Масса	Тисунтов
					1		1:1
Исполн.	Монтаж				Лист 5-ПН-4 ГОСТ 19903-74 В Ст 3 сл ГОСТ 14637-79		
Провер.	Монтаж				Госстрой СССР ГПИ Горьковский Сантехпроект Формат А4		

Д 20 В. 006. 054

25
✓(✓)



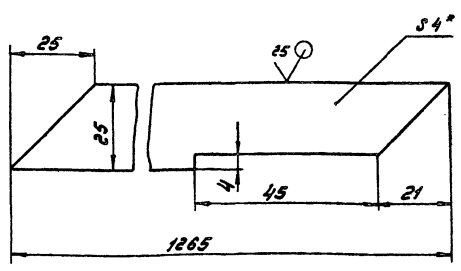
- 1.* Размеры для справок.
- 2. h 16, ± $\frac{1716}{2}$

Д 20 В. 006. 054

Изм.	Лист	№ докум.	Подп.	Дата	Лист	Масса	Тисунтов
					3	32	1:10
Исполн.	Монтаж				Лист 5-ПН-4 ГОСТ 19903-74 В Ст 3 сл ГОСТ 14637-79		
Провер.	Монтаж				Госстрой СССР ГПИ Горьковский Сантехпроект Формат А4		

Д 20 В. 006. 053

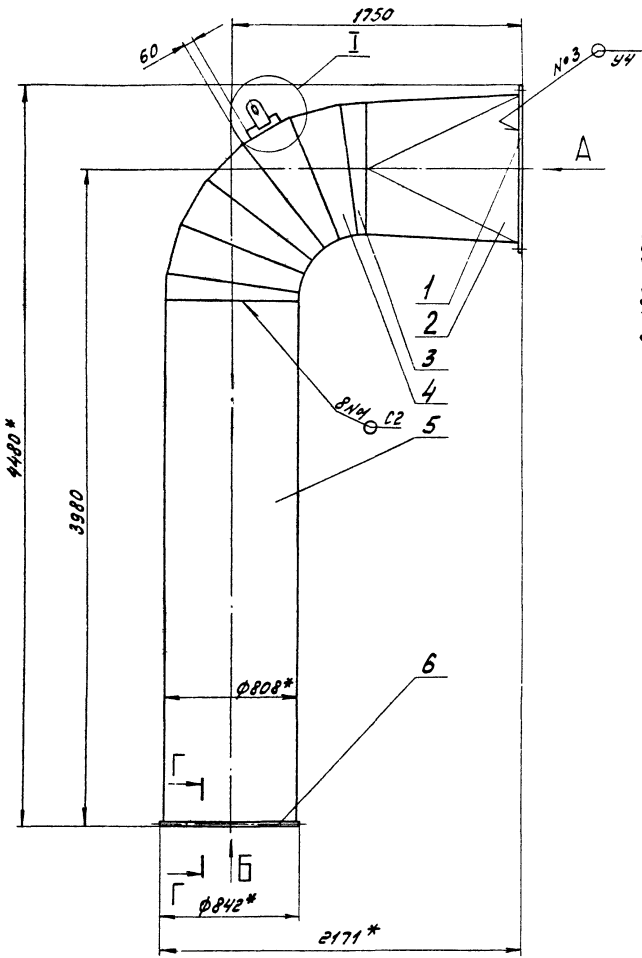
25
✓(✓)



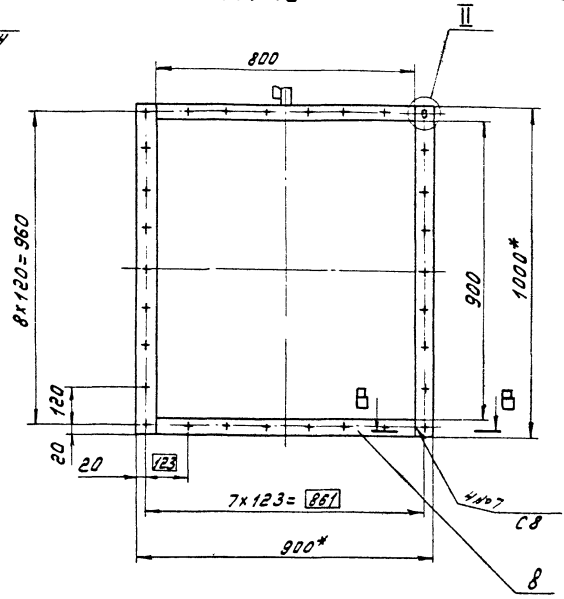
- 1.* Размеры для справок.
- 2. h 14, ± $\frac{1714}{2}$

Д 20 В. 006. 053

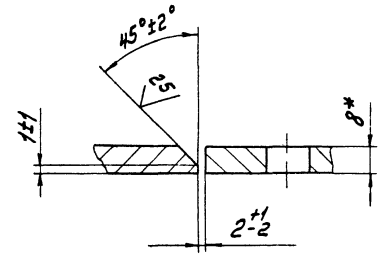
Изм.	Лист	№ докум.	Подп.	Дата	Лист	Масса	Тисунтов
					1		1:1
Исполн.	Монтаж				Лист 5-ПН-4 ГОСТ 19903-74 В Ст 3 сл ГОСТ 14637-79		
Провер.	Монтаж				Госстрой СССР ГПИ Горьковский Сантехпроект Формат А4		



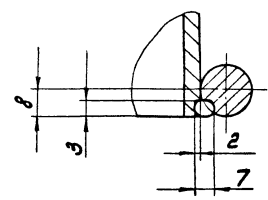
Вид А
М1:10



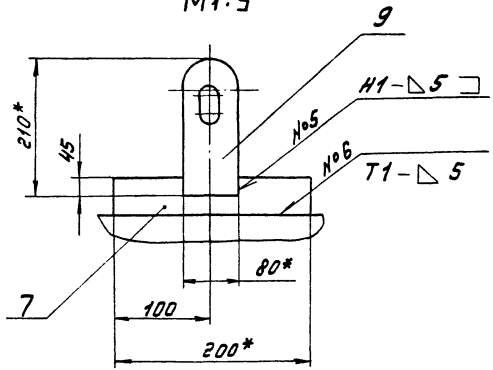
В-В
М1:1



Г-Г
М1:1

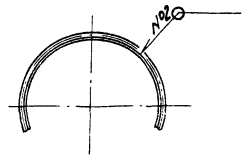
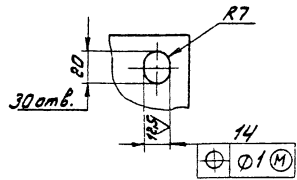


I повернуто
М1:5



Вид Б

II
М1:2

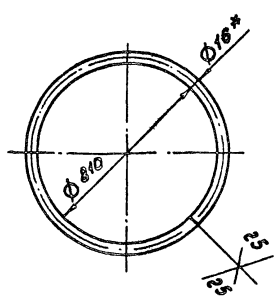


- 1.* Размеры для справок.
- 2. ± 1/16
- 3. Сварные швы № 1,3... 6 по ГОСТ 5264-80
Сварка ручная дуговая

ДЭОВ.006.040 СБ			
Изм. лист по докум. Дата введ.	Разработчик	Лист	Масштаб
Короб		Лист	Листов 1
Т.Копир		Госстрой СССР ГПИ Горьковский Силтезпроект	
И.Копир		Формат А2	

Д 20 В. 006. 061

(V) (V)



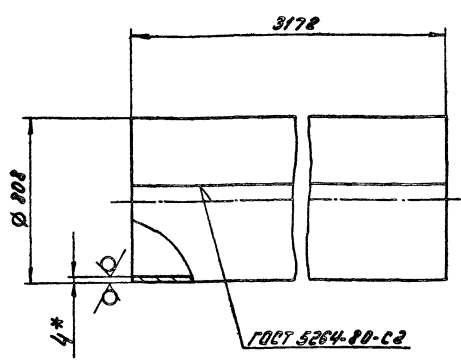
- 1. Размеры для справок.
- 2. h 16.

Д 20 В. 006. 061

Чит. Лист	№ докум.	Подп.	Дата	Лист	Масса	Покрывает
Разработ.	Проверенный	Исполн.	Исп.			
Т.Контр.	Монтажер	Ильин		1	4,1	1:15
Кольцо				Лист Листов 1		
Лист Б-ПН-4 ГОСТ 19903-74				Госстрой СССР		
В Ст 3 по ГОСТ 335-79				ГПИ Горьковский		
				Сантехпроект		
				Формат А4		

Д 20 В. 006. 059

25 (V) (V)



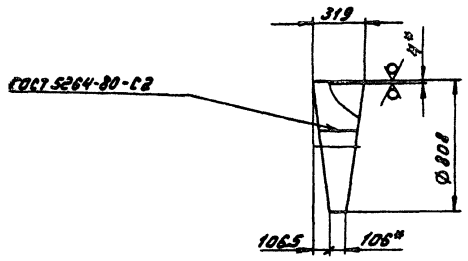
- 1. Размеры для справок.
- 2. h 16.

Д 20 В. 006. 059

Чит. Лист	№ докум.	Подп.	Дата	Лист	Масса	Покрывает
Разработ.	Проверенный	Исполн.	Исп.			
Т.Контр.	Монтажер	Ильин		1	250	1:15
Труба				Лист Листов 1		
Лист Б-ПН-4 ГОСТ 19903-74				Госстрой СССР		
В Ст 3 по ГОСТ 14637-79				ГПИ Горьковский		
				Сантехпроект		
				Формат А4		

Д 20 В. 006. 058

25 (V) (V)



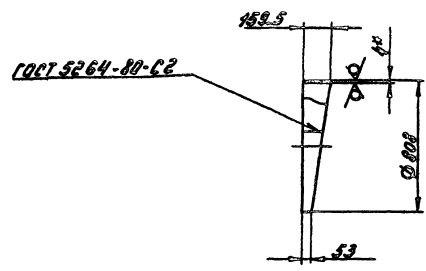
- 1. Размеры для справок.
- 2. h 16, $\pm \frac{17,16}{2}$

Д 20 В. 006. 058

Чит. Лист	№ докум.	Подп.	Дата	Лист	Масса	Покрывает
Разработ.	Проверенный	Исполн.	Исп.			
Т.Контр.	Монтажер	Ильин		1	16,8	1:20
Фланец				Лист Листов 1		
Лист Б-ПН-4 ГОСТ 19903-74				Госстрой СССР		
В Ст 3 по ГОСТ 14637-79				ГПИ Горьковский		
				Сантехпроект		
				Формат А4		

Д 20 В. 006. 057

25 (V) (V)

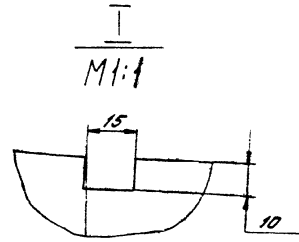
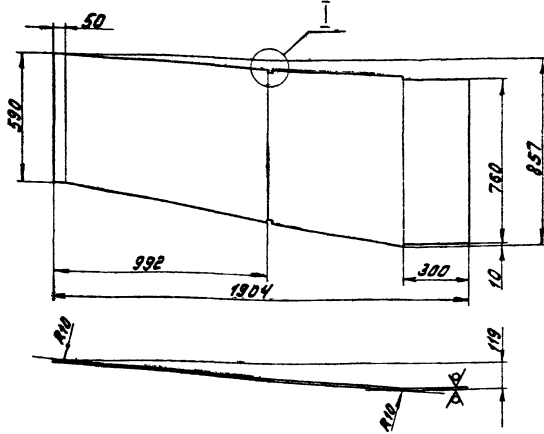


- 1. Размеры для справок.
- 2. h 16.

Д 20 В. 006. 057

Чит. Лист	№ докум.	Подп.	Дата	Лист	Масса	Покрывает
Разработ.	Проверенный	Исполн.	Исп.			
Т.Контр.	Монтажер	Ильин		1	8,4	1:20
Фланец				Лист Листов 1		
Лист Б-ПН-4 ГОСТ 19903-74				Госстрой СССР		
В Ст 3 по ГОСТ 14637-79				ГПИ Горьковский		
				Сантехпроект		
				Формат А4		

Д 20 В. 006.068



1* Размеры для справок

2. ± 1716 / 2

Д 20 В. 006.068-01 зеркальное отражение
Остальное - см. Д 20 В. 006.068

Д 20 В. 006.068

Изм. Лист	№ докум.	Подп.	Дата	Лист	Масса	Масштаб
Разраб.	М.Родивкин	Л.С.	25.11.77	1	40,5	1:15
Проб.	М.Родивкин	Л.С.				
Г.контр.						
И.контр.	М.Митер	В.Ш.		Лист	Листов	Гострой СССР
Утв.				Лист	Листов	ГПИ Горьковский
				Лист	Листов	САНТЕХПРОЕКТ
				Лист	Листов	Формат А3

Код	Лист	Обозначение	Наименование	Кол.	Примечание
Б3	6	Д 20 В. 006.068	Стенка	1	
	7	-01	Стенка	1	
Б4	8	Д 20 В. 006.069	Прутки		
			Круг В-16 ГОСТ 2590-71		
			в СтЗен ГОСТ 535-79		
			L=692 h 16 ²⁵	2	1,09 кг
Б4	9	Д 20 В. 006.071	Прутки		
			Круг В-16 ГОСТ 2590-71		
			в СтЗен ГОСТ 535-79		
			L=760 h 16 ²⁵	2	1,2 кг
Б4	10	Д 20 В. 006.072	Плоско		
			Полоса Б-2 8x40 ГОСТ 10376		
			в СтЗен ГОСТ 535-79		
			L=426 h 16 ²⁵	2	1,07 кг
			Прочие изделия		
	11		Сервис 1200-01 МАНЭОМ-65	2	2 Лемингер
					Оргэнер
					Гострой

Д 20 В. 006.050

Лист 2

Формат А4

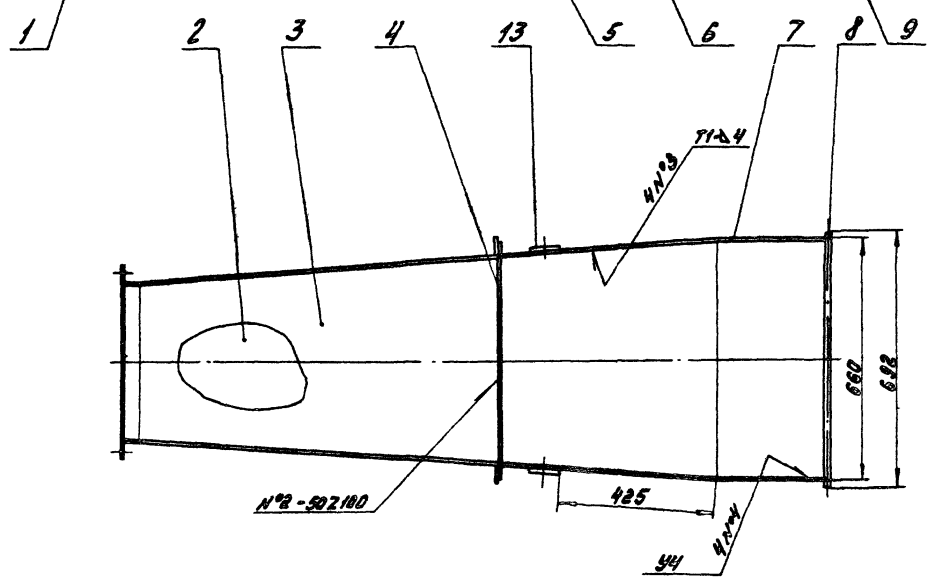
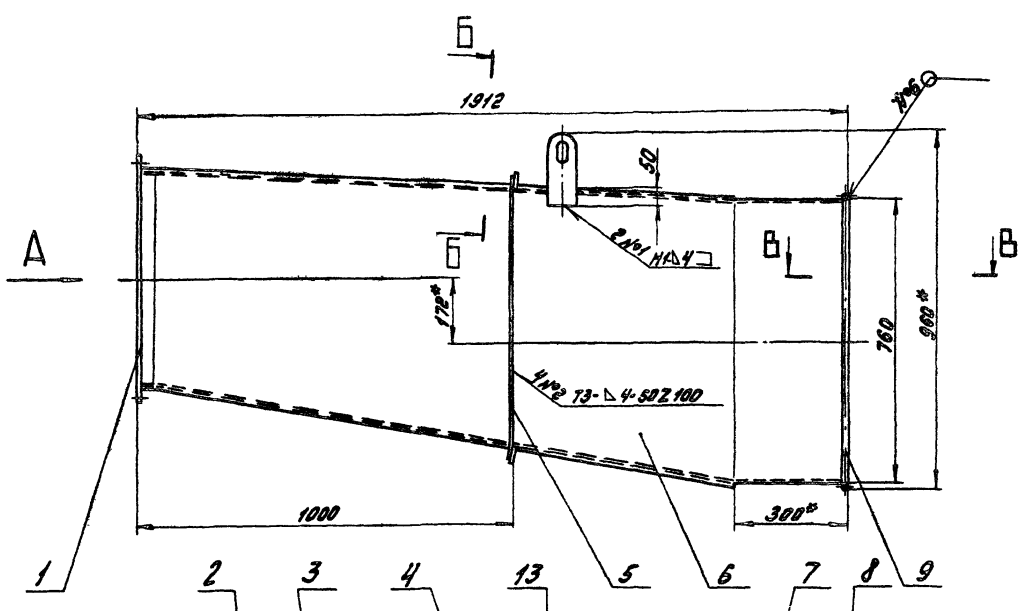
Код	Лист	Обозначение	Наименование	Кол.	Примечание
			Документация		
Б2		Д 20 В. 006.050 СБ	Сборочный чертеж		
			Детали		
Б4	1	Д 20 В. 006.064	Плоско		
			Полоса Б-2 8x40 ГОСТ 10376		
			в СтЗен ГОСТ 535-79		
			L=650 h 16 ²⁵	2	1,63 кг
Б4	2	Д 20 В. 006.065	Стенка	1	
	3	-01	Стенка	1	
Б4	4	Д 20 В. 006.066	Ребро		
			Полоса Б-2 5x50 ГОСТ 10376		
			в СтЗен ГОСТ 535-79		
			L=650 h 16 ²⁵	2	1,27 кг
Б4	5	Д 20 В. 006.067	Ребро		
			Полоса Б-2 5x50 ГОСТ 10376		
			в СтЗен ГОСТ 535-79		
			L=650 h 16 ²⁵	2	1,49 кг

Д 20 В. 006.050

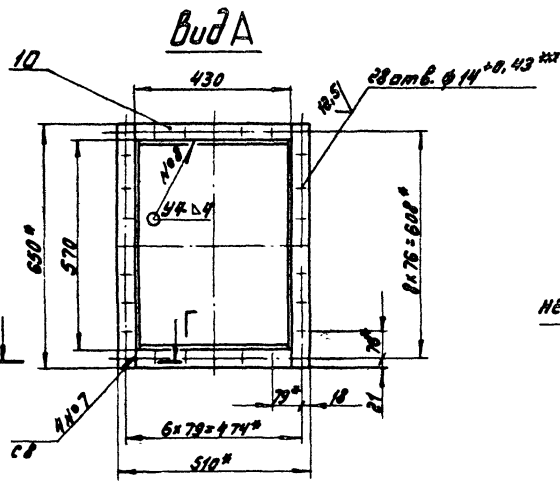
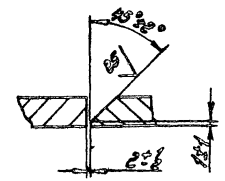
Изм. Лист	№ докум.	Подп.	Дата	Лист	Масса	Масштаб
Разраб.	М.Родивкин	Л.С.	25.11.77	1		1:1
Проб.	М.Родивкин	Л.С.				
Г.контр.						
И.контр.	М.Митер	В.Ш.		Лист	Листов	Гострой СССР
Утв.				Лист	Листов	ГПИ Горьковский
				Лист	Листов	САНТЕХПРОЕКТ
				Лист	Листов	Формат А4

Короб

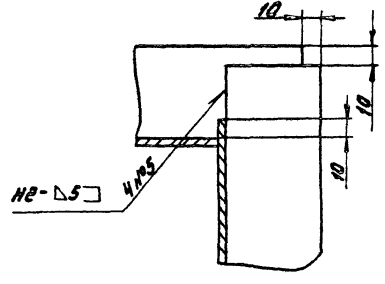
Гострой СССР
ГПИ Горьковский
САНТЕХПРОЕКТ
Формат А4



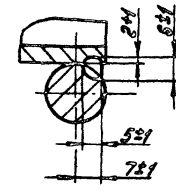
Г-Г
M1:1



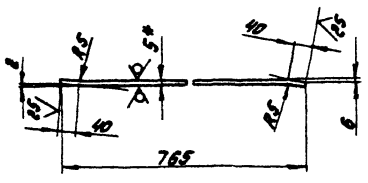
Б-Б
M1:2



Б-Б
M1:1



Поз.5

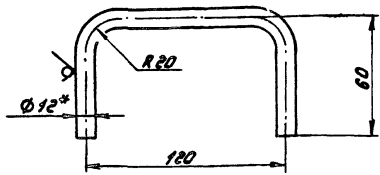


- 1. Размеры для справок
- 2. ± 1/16
- 3. Сварные швы №1...5 по ГОСТ 5264-80.
Сварка ручная дуговая

		A20B.006.050.CB	
Изм. Лист № докум. Подп. Дата Разраб. Паровикова Л.В. Проект. Паровикова Л.В. Проверка Нач. отд. Вальский Инженер Плотников Чтв.	Короб	Лист	Листов 1
		U	165 1:10
		Госстандарт СССР ГНУ Горьковский САНТЕХПРОЕКТ	

Д 20 В. 006. 076

25/14



1.* Размеры для справок
e. ± $\frac{1716}{2}$

Д 20 В. 006. 076

Ручка

Лист	Масса	Листов
1	0,22	1:2
Лист Листов?		
Гострой СССР Гли Горьковский Сантехпроект Формат А4		

И. Лист № докум. Подп. Дата
Разреш. Подписанец
Проб. Проверенный
И. Конструктор
И. Конструктор

Д 20 В. 006. 070

Крышка люка

Лист	Лист	Листов
1	1	1
Лист Листов?		
Гострой СССР Гли Горьковский Сантехпроект Формат А4		

И. Лист № докум. Подп. Дата Разреш. Подписанец Проб. Проверенный И. Конструктор И. Конструктор

		Обозначение	Наименование	Кол.	Примечание
<u>Документация</u>					
12		Д 20 В. 006. 070 СБ	Сборочный чертеж		
<u>Детали</u>					
14	1	Д 20 В. 006. 076	Ручка	2	
14	2	Д 20 В. 006. 077	Обечайка	1	
14	3	Д 20 В. 006. 078	Фланец	1	
14	4	Д 20 В. 006. 079	Крышка		
Лист Б-ПН-2 ГОСТ 19903-74 5-И-Н-В-См 301/ГОСТ 15223-70 φ 615 H16 $\frac{25}{2}$					
14	5	Д 20 В. 006. 081	Дно		
Лист Б-ПН-3 ГОСТ 19903-74 5-И-Н-В-См 301/ГОСТ 15223-70 φ 597 H16 $\frac{25}{2}$					

		Обозначение	Наименование	Кол.	Примечание
<u>Документация</u>					
12		Д 20 В. 006. 060 СБ	Сборочный чертеж		
<u>Сборочные единицы</u>					
14	1	Д 20 В. 006. 070	Крышка люка	1	
14	2	Д 20 В. 006. 080	Короб	1	
<u>Детали</u>					
14	3	Д 20 В. 006. 006	Прокладка	1	
<u>Стандартные изделия</u>					
4		Болт М10х25.36 Гост 7798-70		12	
5		Гайка М10.4 Гост 5915-70		12	

Д 20 В. 006. 060

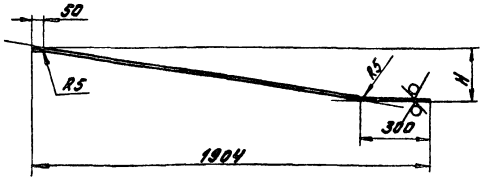
Короб

Лист	Лист	Листов
1	1	1
Лист Листов?		
Гострой СССР Гли Горьковский Сантехпроект Формат А4		

И. Лист № докум. Подп. Дата
Разреш. Подписанец
Проб. Проверенный
И. Конструктор
И. Конструктор

Д 20 В. 006. 065

25/14



Обозначение	Н, мм	Масса, кг
Д 20 В. 006. 065	271	33,4
- 01	81	33,0

1.* Размеры для справок.
2. ± $\frac{1716}{2}$

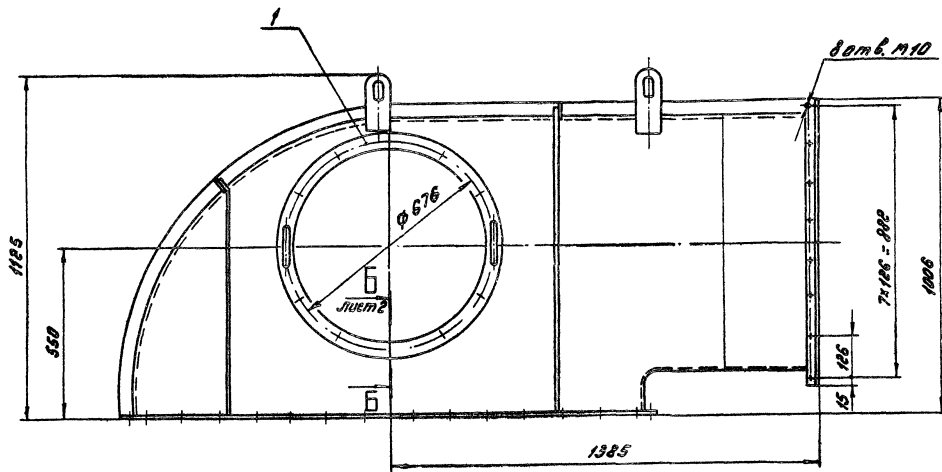
Д 20 В. 006. 065

Станка

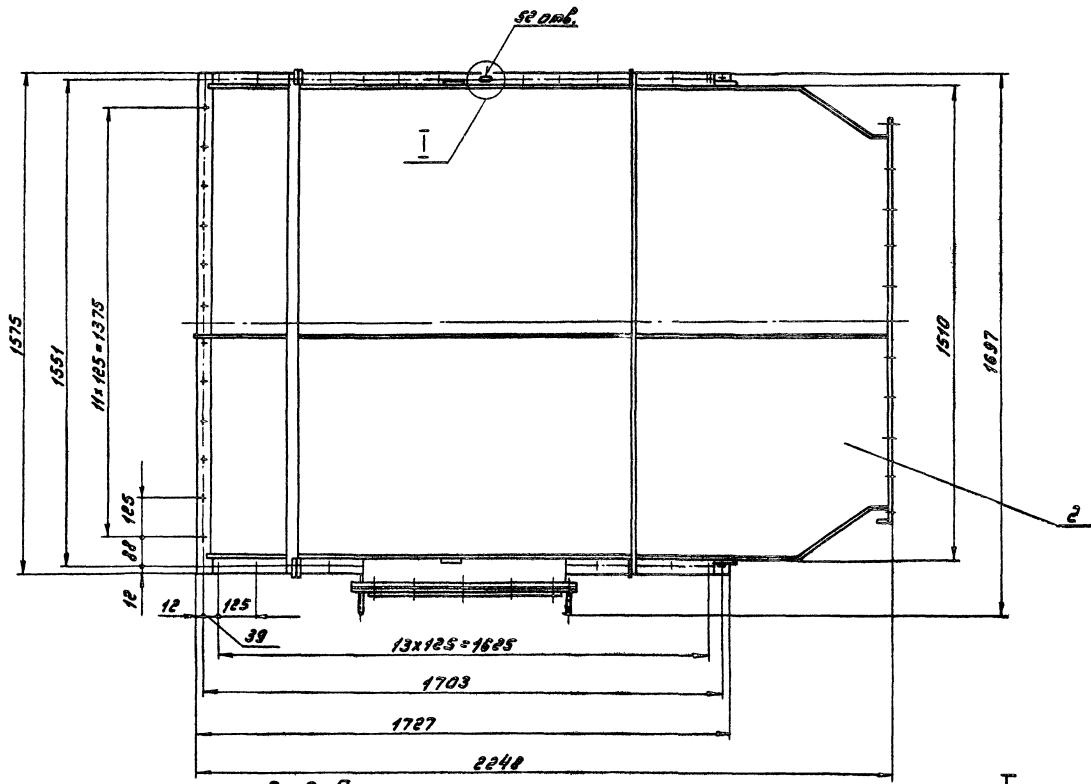
Лист	Листов	Масса	Листов?
1	1	-	-
Лист Листов?			
Гострой СССР Гли Горьковский Сантехпроект Формат А4			

И. Лист № докум. Подп. Дата
Разреш. Подписанец
Проб. Проверенный
И. Конструктор
И. Конструктор

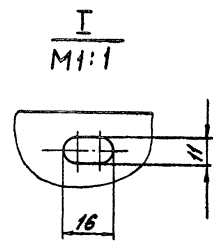
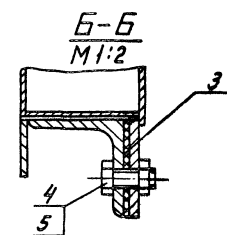
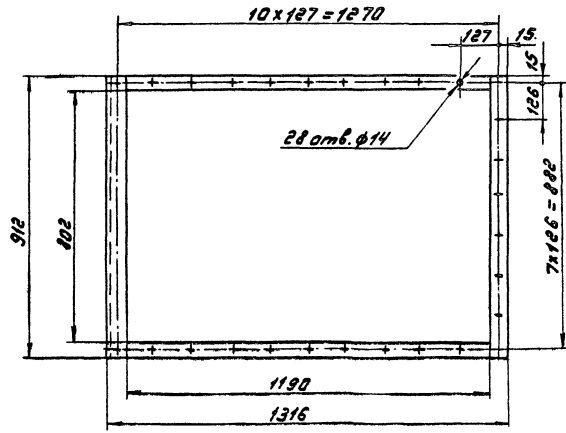
И. Лист № докум. Подп. Дата Разреш. Подписанец Проб. Проверенный И. Конструктор И. Конструктор



A

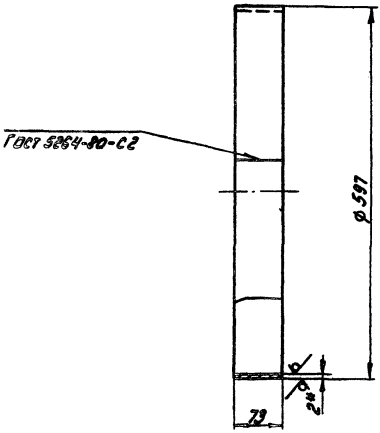


Вид А



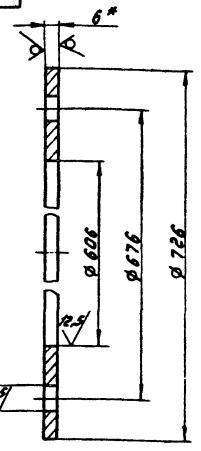
Размеры для справок

				Д 20 В. 006. 060 СБ	
				Короб	
Лист	№ листа	Всего листов	Дата	Исполн.	Провер.
1	325	1:10			
				Лист Листов 1 Томской ССР г.п. Горьковский СНТЭСПРОЕКТ	



1* Размеры для справок
2. $\pm 1/16$

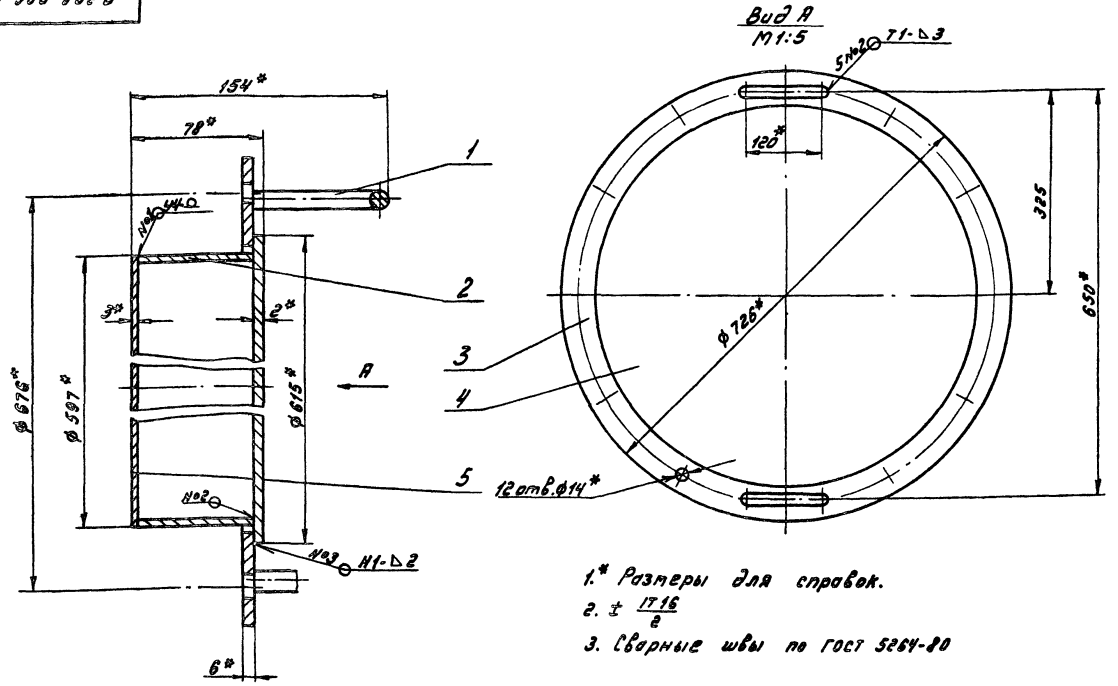
Д 20 В. 006. 077			
Изм. Лист	Нарядчик	Подп.	Дата
Разраб.	Проверенный	Инж.	
Проект	Проверенный	Инж.	
Л.контр.			
И.контр.	М.контр.	Д.контр.	
Лист	Листов	1	
5-ПН-2 ГОСТ 19903-74		Госстрой СССР	
5-П-Н-80м.3ен.ГОСТ16323-70		ГПИ Горьковский	
Самтехпроект			



1* Размеры для справок.
2. $\pm 1/16$

Изм. Лист Нарядчик Подп. Дата

Д 20 В. 006. 078			
Изм. Лист	Нарядчик	Подп.	Дата
Разраб.	Проверенный	Инж.	
Проект	Проверенный	Инж.	
Л.контр.			
И.контр.	М.контр.	Д.контр.	
Лист	Листов	1	
5-ПН-6 ГОСТ 19903-74		Госстрой СССР	
В Ст.3ен.ГОСТ 14637-79		ГПИ Горьковский	
Самтехпроект			

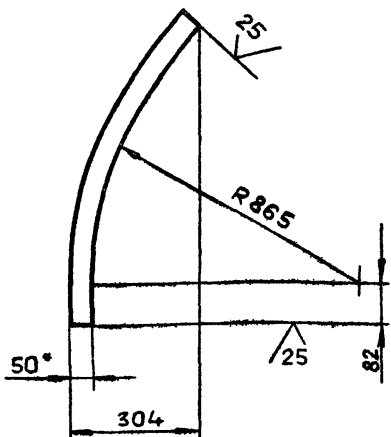


1* Размеры для справок.
2. $\pm 1/16$
3. Сварные швы по ГОСТ 5264-80

Д 20 В. 006. 070 СБ			
Изм. Лист	Нарядчик	Подп.	Дата
Разраб.	Проверенный	Инж.	
Проект	Проверенный	Инж.	
Л.контр.			
И.контр.	М.контр.	Д.контр.	
Лист	Листов	1	
Крышка люка		Госстрой СССР	
		ГПИ Горьковский	
Самтехпроект			

Д20В.006.083

(✓) (✓)



1* Размеры для справок

2 ± $\frac{IT16}{2}$

Д20В.006.083

Изм.	Лист	№ докум.	Подп.	Дата	Рёбра	Лит.	Масса	Масштаб
Разраб.	Мордовкин	19/87				И	1,4	1:10
Проб.	Мордовкин							
Т.контр.								
И.контр.	Мюнтер				Лист	Листов	1	
Чтб.					Полоса Б-2 5x50 ГОСТ 103-76	госстрой СССР ГПИ Горьковский САНТЕХПРОЕКТ		

Формат А4

Формат	Зона	Поз.	Обозначение	Наименование	Кол.	Примечание
Б4		8	Д20В.006.089	Планка Полоса Б-2 8x45 ГОСТ 103-76 ВСтЗсп ГОСТ 535-79 L=1633 h16 $\frac{25}{\checkmark}$	2	3,74 кг
4		9	Д20В.006.091	Рёбра	2	
Б4		10	Д20В.006.092	Рёбра Полоса Б-2 5x50 ГОСТ 103-76 ВСтЗсп ГОСТ 535-79 L=1590 h16 $\frac{25}{\checkmark}$	2	3,11 кг
Б4		11	Д20В.006.093	Рёбра Полоса Б-2 5x50 ГОСТ 103-76 ВСтЗсп ГОСТ 535-79 L=986 h16 $\frac{25}{\checkmark}$	2	1,93 кг
А3		12	Д20В.006.094	Стенка	1	
Б4		13	Д20В.006.095	Стенка Лист Б-ПН-4 ГОСТ 19903-74 ВСтЗсп ГОСТ 14637-79	1	32,1 кг
А3		14	Д20В.006.085-01	Стенка	1	
Б4		15	Д20В.006.096	Планка Полоса Б-2 8x70 ГОСТ 103-76 ВСтЗсп ГОСТ 535-79 L=912 h16 $\frac{25}{\checkmark}$	1	4 кг
Б4		16	Д20В.006.097	Планка Полоса Б-2 8x56 ГОСТ 103-76 ВСтЗсп ГОСТ 535-79 L=1190 h16 $\frac{25}{\checkmark}$	2	3,5 кг

Д20В.006.080

Лист

Формат А4

Изм.	Лист	№ докум.	Подп.	Дата

Формат	Зона	Поз.	Обозначение	Наименование	Кол.	Примечание
Б4		17	Д20В.006.098	Планка Полоса Б-2 8x56 ГОСТ 103-76 ВСтЗсп ГОСТ 535-79 L=912 h16 $\frac{25}{\checkmark}$	1	3,1 кг
				Прочие изделия		
		18		Серьга 1200-01 МВН 3081-64	4	Ленинград ОРГЭНЕР- ГОСТРАЙ

Изм. № листа Лист и дата

Изм. № листа Лист и дата

Д20В.006.080

Лист

Формат А4

Формат	Зона	Поз.	Обозначение	Наименование	Кол.	Примечание
				Документация		
			Д20В.006.080 СБ	Сборочный чертеж		А3, А2
				Детали		
А4		1	Д20В.006.046	Планка	1	
А4		2	Д20В.006.083	Рёбра	1	
А4		3	Д20В.006.084	Рёбра	1	
А3		4	Д20В.006.085	Стенка	1	
А4		5	Д20В.006.086	Фланец	1	
Б4		6	Д20В.006.087	Рёбра Полоса Б-2 5x50 ГОСТ 103-76 ВСтЗсп ГОСТ 535-79 L=867 h16 $\frac{25}{\checkmark}$	1	1,69 кг
Б4		7	Д20В.006.088	Планка Полоса Б-2 8x45 ГОСТ 103-76 ВСтЗсп ГОСТ 535-79 L=1575 h16 $\frac{25}{\checkmark}$	2	3,14 кг

Д20В.006.080

Корпус

Лит. Лист Листов

И 1 3

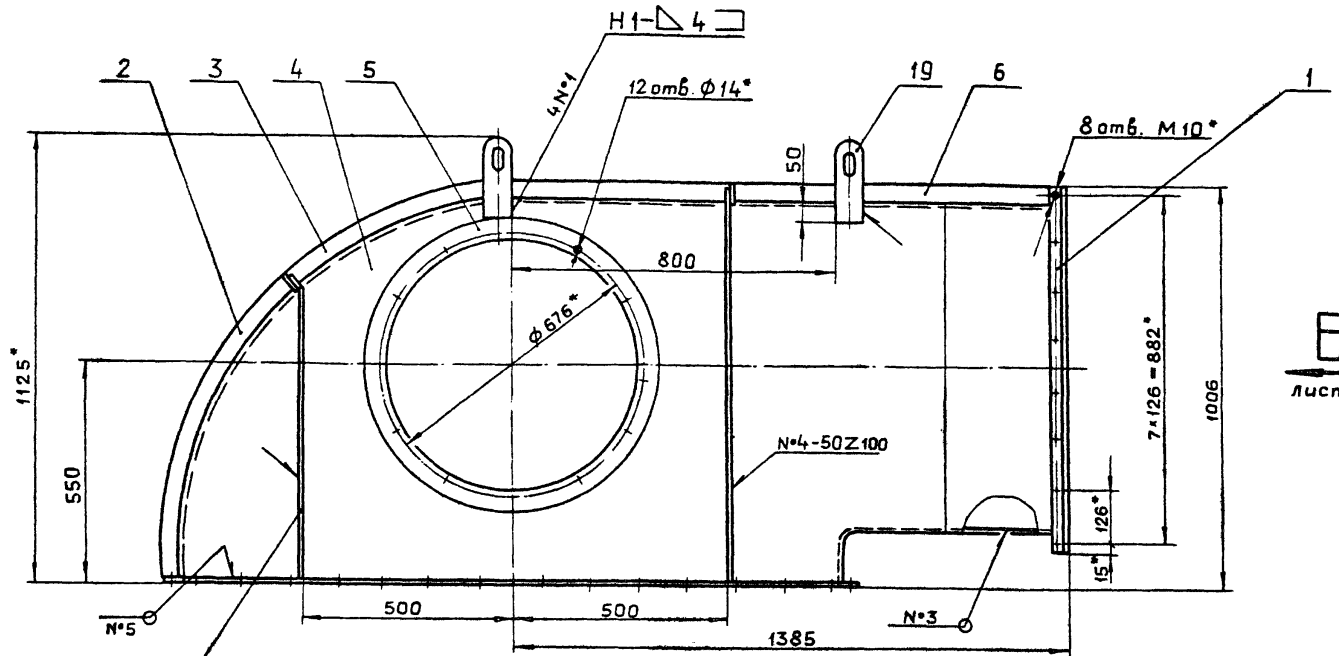
госстрой СССР
ГПИ Горьковский
САНТЕХПРОЕКТ

Изм. № листа Лист и дата

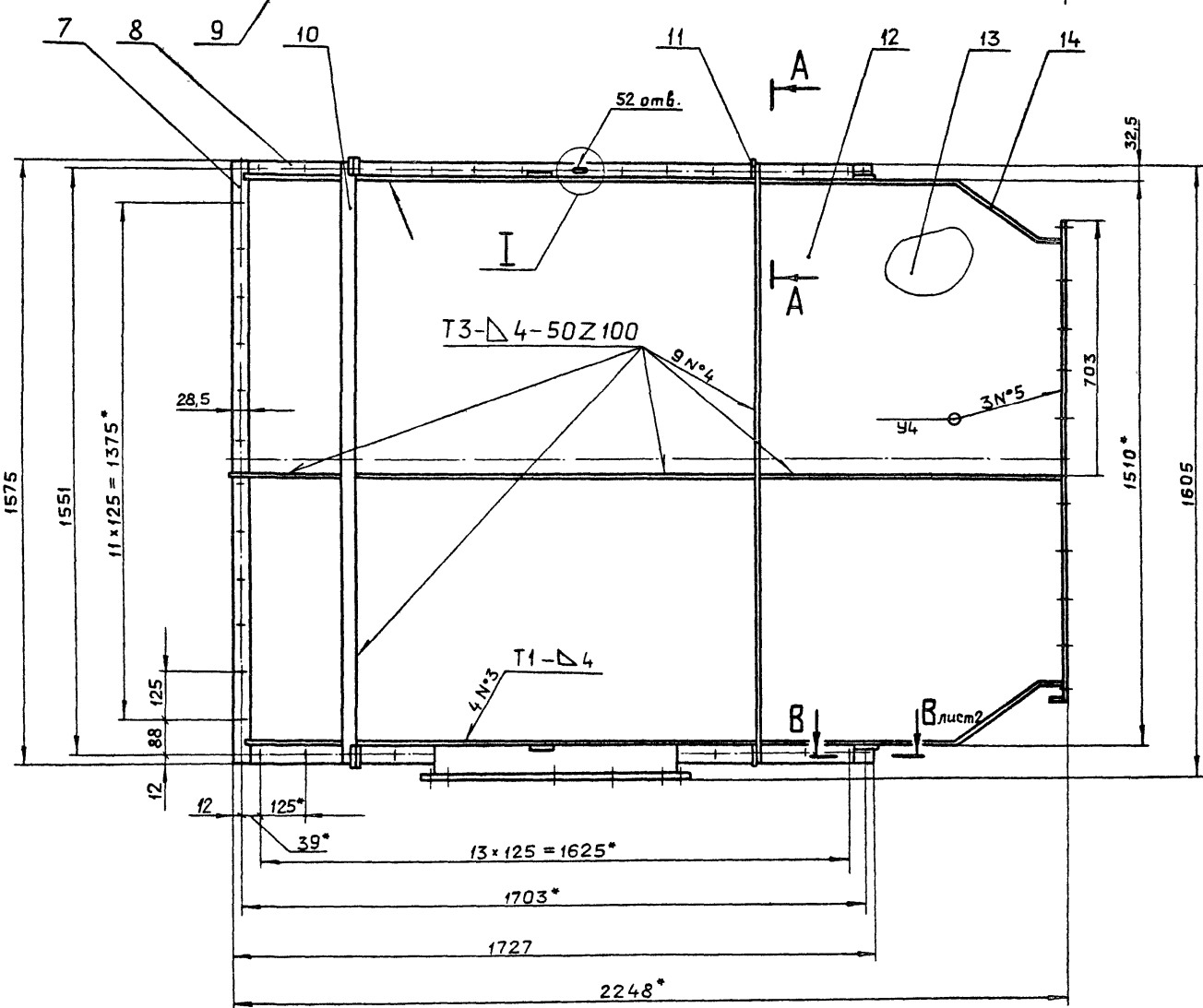
Копировал: Гацкова

21057-04 48

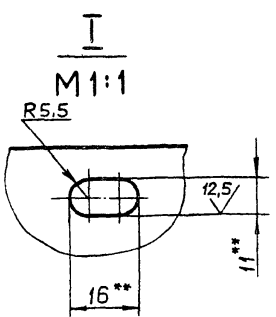
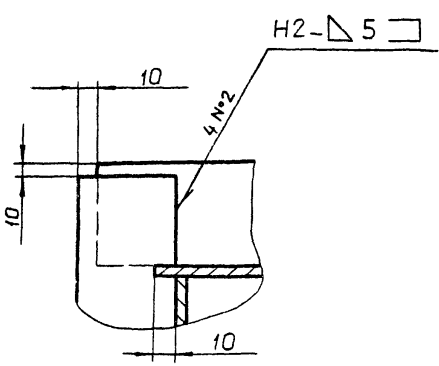
Формат А4



6
лист 2

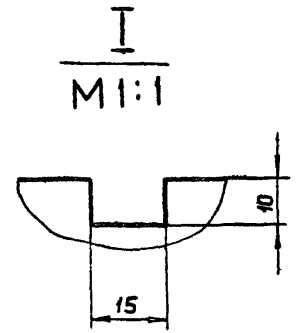
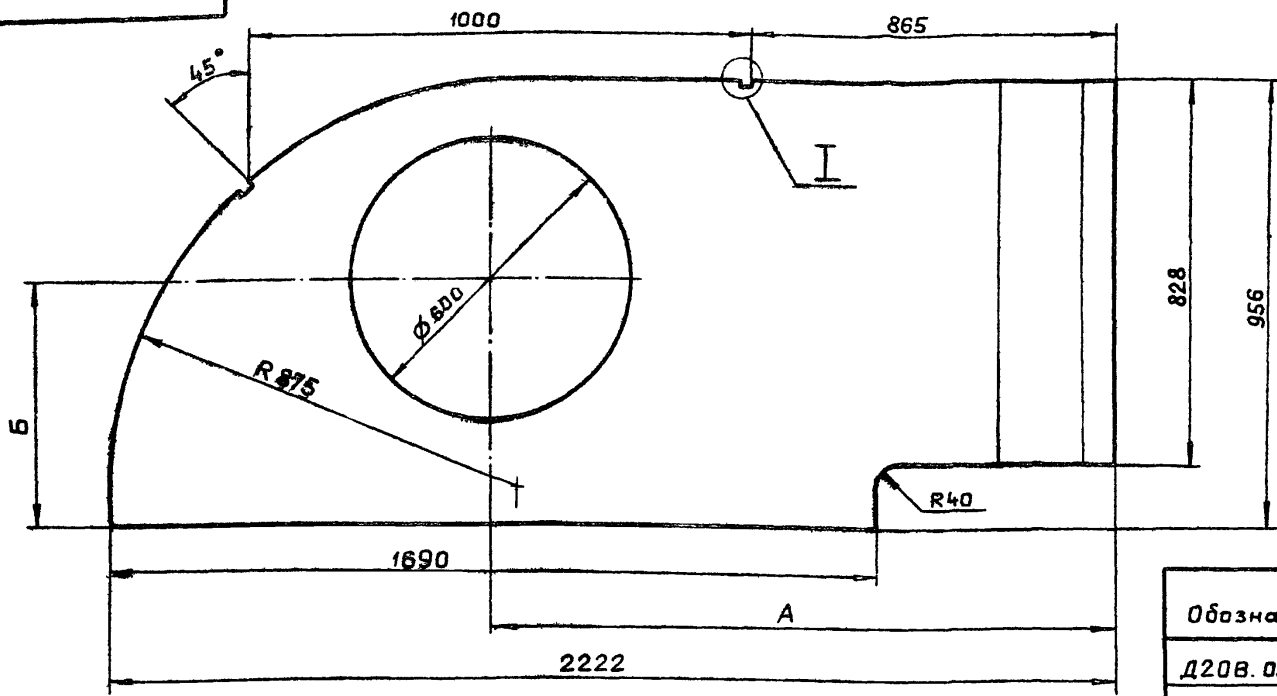


A-A
M 1:2

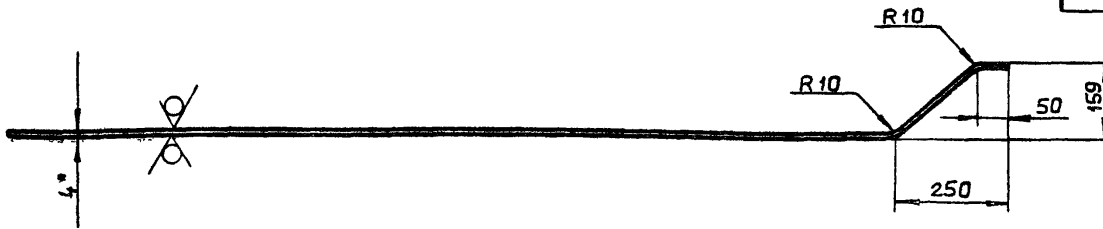


- 1* Размеры для справок.
- 2. Обработать по сопрягаемой детали.
- 3. ± $\frac{IT16}{2}$
- 4. Сварные швы по ГОСТ 5264-80.

				Д20В 006.080 СБ		
Изм	Лист	№ докум.	Подп.	Дата	Лит	Масса
					И	305
Разраб.	Мордынкин	Иван	Ф.И.О.			1:10
Проб.	Мордынкин	Иван	Ф.И.О.			
Т.контр.					Лист 1	Листов 2
И.контр.	Мягков				Госстрой СССР ГПИ ГОРЬКОВСКИЙ САНТЕХПРОЕКТ	
Утв.						

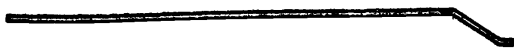


Обозначение	Размеры, мм		Масса, кг
	А	Б	
Д20В.006.085	1377	542	50,1
-01	—	—	59,3



Д20В.006.085-01 -зеркальное отражение
Остальное - см. Д20В.006.085
М1:20

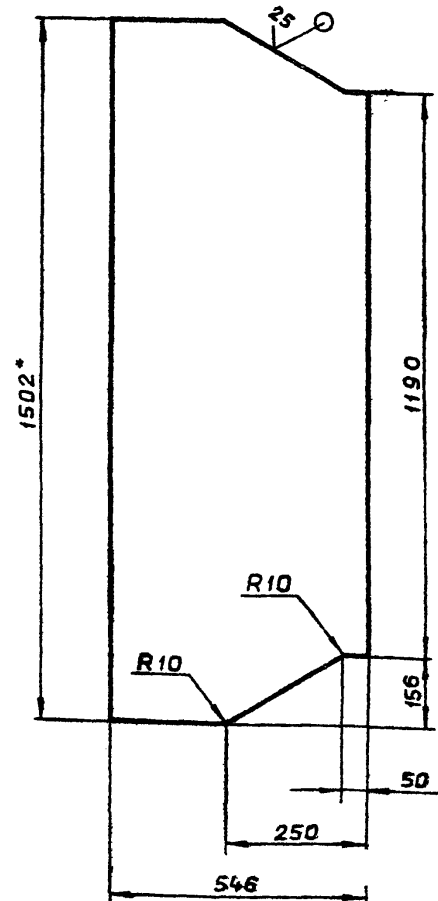
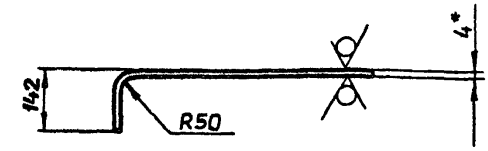
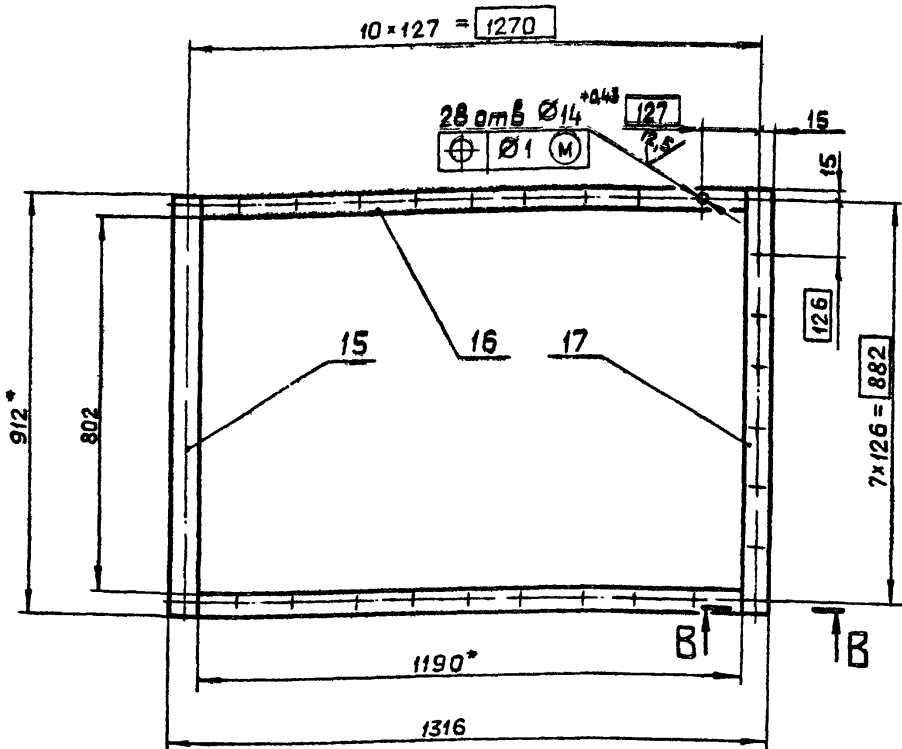
1* Размеры для справок.
2. Н16, н16, ± 17/16



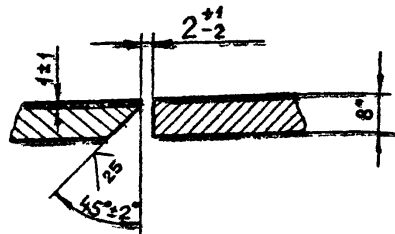
Д20В.006.085				Лит.	Масса	Масштаб
Изм	Лист	№ докум.	Подп.	Дата	И	см. табл. 1:10
Разраб.	Мордынкин	Лыба	19.11			
Проб.	Мордынкин	Лыба			Лист	Листов 1
Т.контр.					Лист Б-ПН-4 ГОСТ19903-74 ВСтЗсп ГОСТ14637-79	
Н.контр.	Мюнтер	Лыба			ГОСТРОЙ ССР ГПИ ГОРЬКОВСКИЙ САНТЕХПРОЕКТ	
Утв.					Формат А3	

Вид Б лист 1

Поз. 13



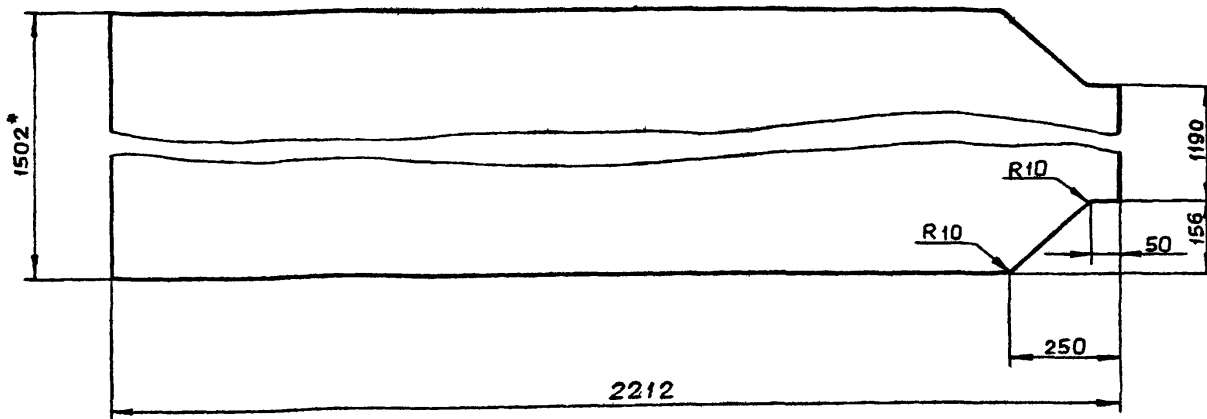
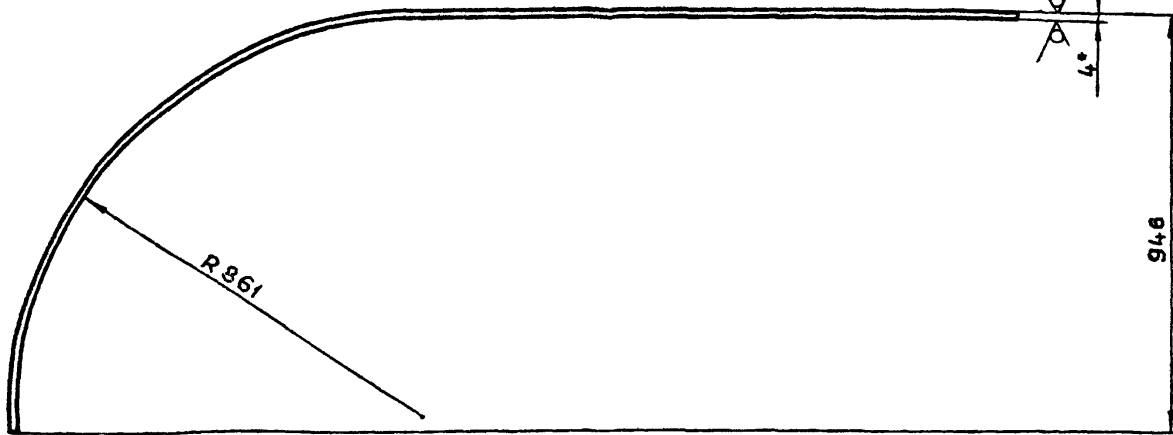
В-В
М 1:1



Изм	Лист	№ докум.	Подп.	Дата	Лист
					2

Д208.006.094

25 ✓(✓)



1.* Размеры для справок.

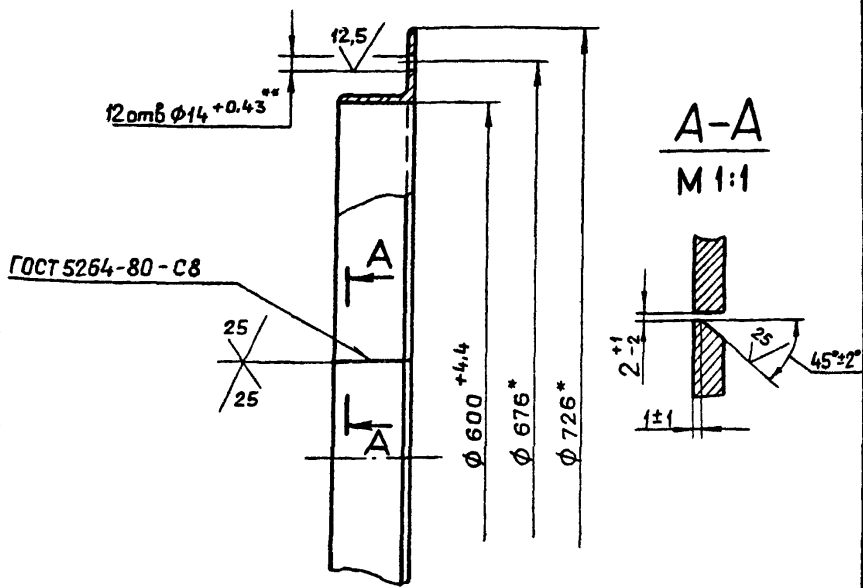
2. $h_{16}, \pm \frac{IT_{16}}{2}$

Д208.006.094

Изм	Лист	№ докум.	Подп.	Дата	Стенка	Лит	Масса	Масштаб
Разраб.	Мордвинкин	Иль	18/11/79	И		120	1:10	
Проб.	Мордвинкин	Иль		Лист		Листов	1	
Т.контр				Лист		Б-ПН-4 ГОСТ 19903-74	ГОСТРОЙ СССР ГПИ ГОРЬКОВСКИЙ САНТЕХПРОЕКТ	
Н.контр	Мянтер	Иль		Чтб	ВСтЗсп ГОСТ 14637-79	Формат А3		

Д208.006.086

✓(✓) A



1.* Размеры для справок.

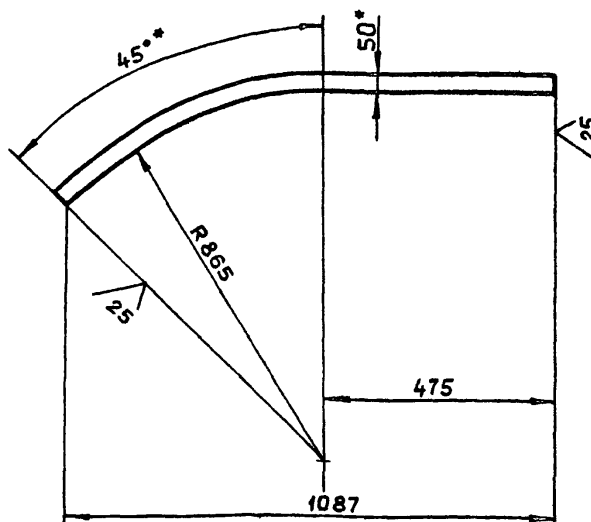
2.** Обработать по сопрягаемой детали.

Д208.006.086

Изм	Лист	№ докум.	Подп.	Дата	Фланец	Лит	Масса	Масштаб
Разраб.	Мордвинкин	Иль	18/11/79	И		12	1:4	
Проб.	Мордвинкин	Иль		Лист		Листов	1	
Т.контр				Лист		Б-63*63*6 ГОСТ 8509-72	ГОСТРОЙ СССР ГПИ ГОРЬКОВСКИЙ САНТЕХПРОЕКТ	
Н.контр	Мянтер	Иль		Чтб	ВСтЗсп ГОСТ 535-79	Формат А4		

Д208.006.084

✓(✓) A



1.* Размеры для справок.

2. $\pm \frac{IT_{16}}{2}$

Д208.006.084

Изм	Лист	№ докум.	Подп.	Дата	Редра	Лит	Масса	Масштаб
Разраб.	Мордвинкин	Иль	18/11/79	И		2	1:10	
Проб.	Мордвинкин	Иль		Лист		Листов	1	
Т.контр				Лист		Б-2 5*50 ГОСТ 103-76	ГОСТРОЙ СССР ГПИ ГОРЬКОВСКИЙ САНТЕХПРОЕКТ	
Н.контр	Мянтер	Иль		Чтб	ВСтЗсп ГОСТ 535-79	Формат А4		

Копировал: Ганкова

21057-04 51

Формат А4

Формат Зона	Поз.	Обозначение	Наименование	Кол.	Примечание
			L=1000 h16 $\sqrt{25}$	2	3,14 кг
Б4	15	Д20В.006.117	Планка Полоса Б-2 8x50 ГОСТ 103-76 ВСтЗсп ГОСТ 535-79		
			L=800 h16 $\sqrt{25}$	2	2,76 кг
А3	16	Д20В.006.118	Отражатель	1	
А4	17	Д20В.006.119	Стенка	1	
			Стандартные изделия		
	19		Муфта 20-Ц ГОСТ 8966-75	1	
			Прочие изделия		
	20		Серьга 1200-01 МВН 3081-64	2	Ленинград ОРГЭНЕР- гострой
					Лист 3
Д20В.006.090					формат А4

Формат Зона	Поз.	Обозначение	Наименование	Кол.	Примечание
Б4	5	Д20В.006.106	Ребра Полоса Б-2 5x50 ГОСТ 103-76 ВСтЗсп ГОСТ 535-79		
			L=640 h16 $\sqrt{25}$	2	1,26 кг
Б4	6	Д20В.006.107	Ребра Полоса Б-2 5x50 ГОСТ 103-76 ВСтЗсп ГОСТ 535-79		
			L=1127 h16 $\sqrt{25}$	2	2,15 кг
А4	7	Д20В.006.108	Дно	1	
А4	8	Д20В.006.109	Стенка	2	
Б4	9	Д20В.006.111	Планка Полоса Б-2 6x45 ГОСТ 103-76 ВСтЗсп ГОСТ 535-79		
			L=1643 h16 $\sqrt{25}$	2	3,5 кг
Б4	10	Д20В.006.112	Стенка Лист Б-ПН-4 ГОСТ 19903-74 ВСтЗсп ГОСТ 14637-79	2	16,7 кг
Б4	11	Д20В.006.113	Планка Полоса Б-2 6x45 ГОСТ 103-76 ВСтЗсп ГОСТ 535-79		
			L=1581 h16 $\sqrt{25}$	2	3,3 кг
А4	12	Д20В.006.114	Стенка	2	
А4	13	Д20В.006.115	Стенка	2	
Б4	14	Д20В.006.116	Планка Полоса Б-2 8x50 ГОСТ 103-76 ВСтЗсп ГОСТ 535-79		
					Лист 2
Д20В.006.090					формат А4

Формат Зона	Поз.	Обозначение	Наименование	Кол.	Примечание
			Документация		
А2		Д20В.006.090 с в	Сборочный чертеж		
			Детали		
А4	1	Д20В.006.102	Стенка	2	
Б4	2	Д20В.006.103	Ребро Полоса Б-2 5x50 ГОСТ 103-76 ВСтЗсп ГОСТ 535-79		
			L=1366 h16 $\sqrt{25}$	1	2,26 кг
Б4	3	Д20В.006.104	Стенка Лист Б-ПН-4 ГОСТ 19903-74 ВСтЗсп ГОСТ 14637-79		
			(1220x1323) h16 $\sqrt{25}$	1	50,7 кг
Б4	4	Д20В.006.105	Ребро Полоса Б-2 5x50 ГОСТ 103-76 ВСтЗсп ГОСТ 535-79		
			L=1255 h16 $\sqrt{25}$	1	2,45 кг
					Лист 3
Д20В.006.090					формат А4
Изм	Лист	№ докум.	Подп.	Дата	
Разраб.	Мордовинкин	Л.В.	Л.В.	17.12.88	
Проб.	Мордовинкин	Л.В.	Л.В.		
Т.контр.					
Н.контр.	Мюнтер	Л.В.	Л.В.		
Чтб.					
Короб			Лист Лист Листов и 1 3 госстрой СССР ГПИ ГОРЬКОВСКИЙ САНТЕХПРОЕКТ		
					формат А4

160 900 8021

Д20В.006.091

(M) (V)

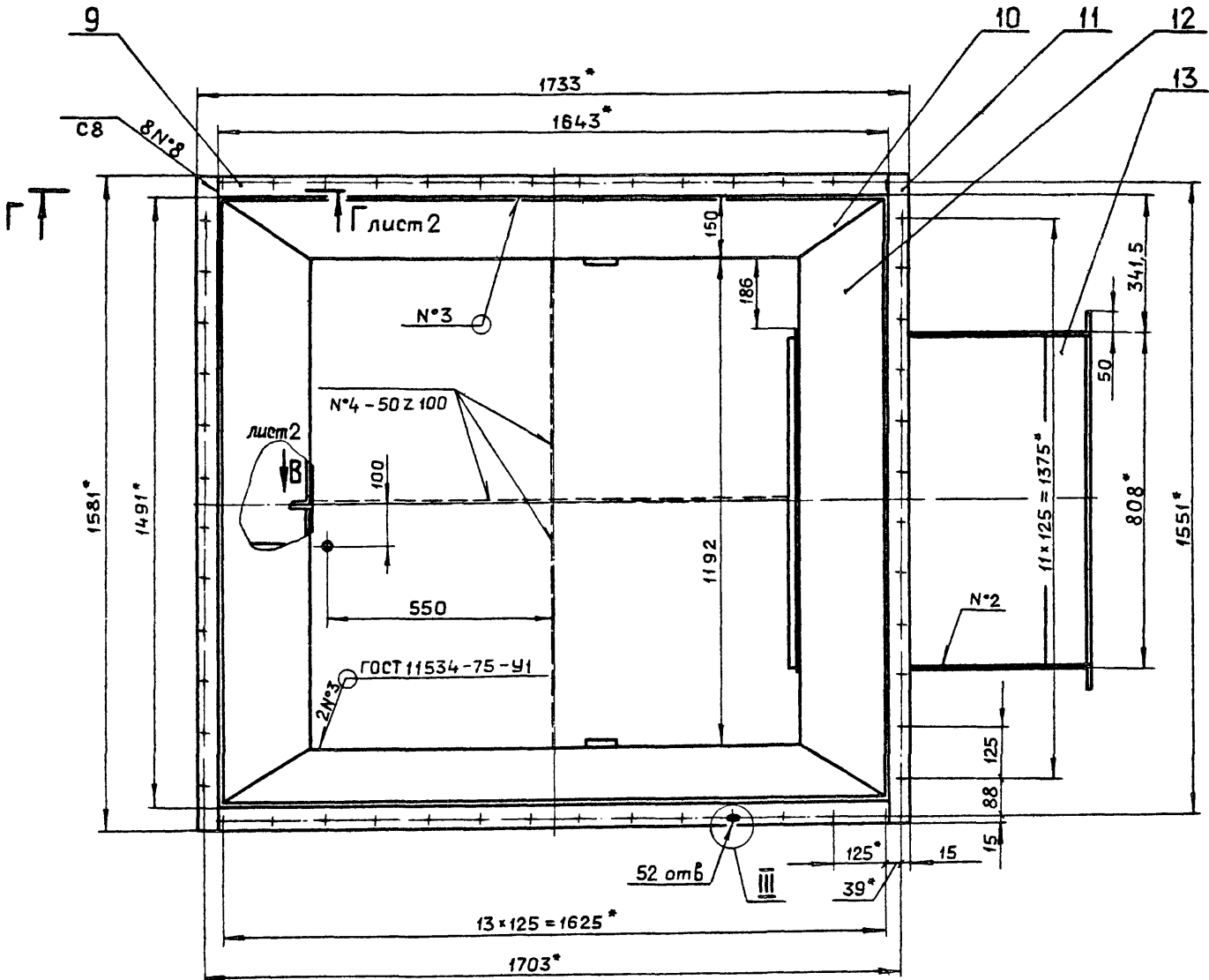
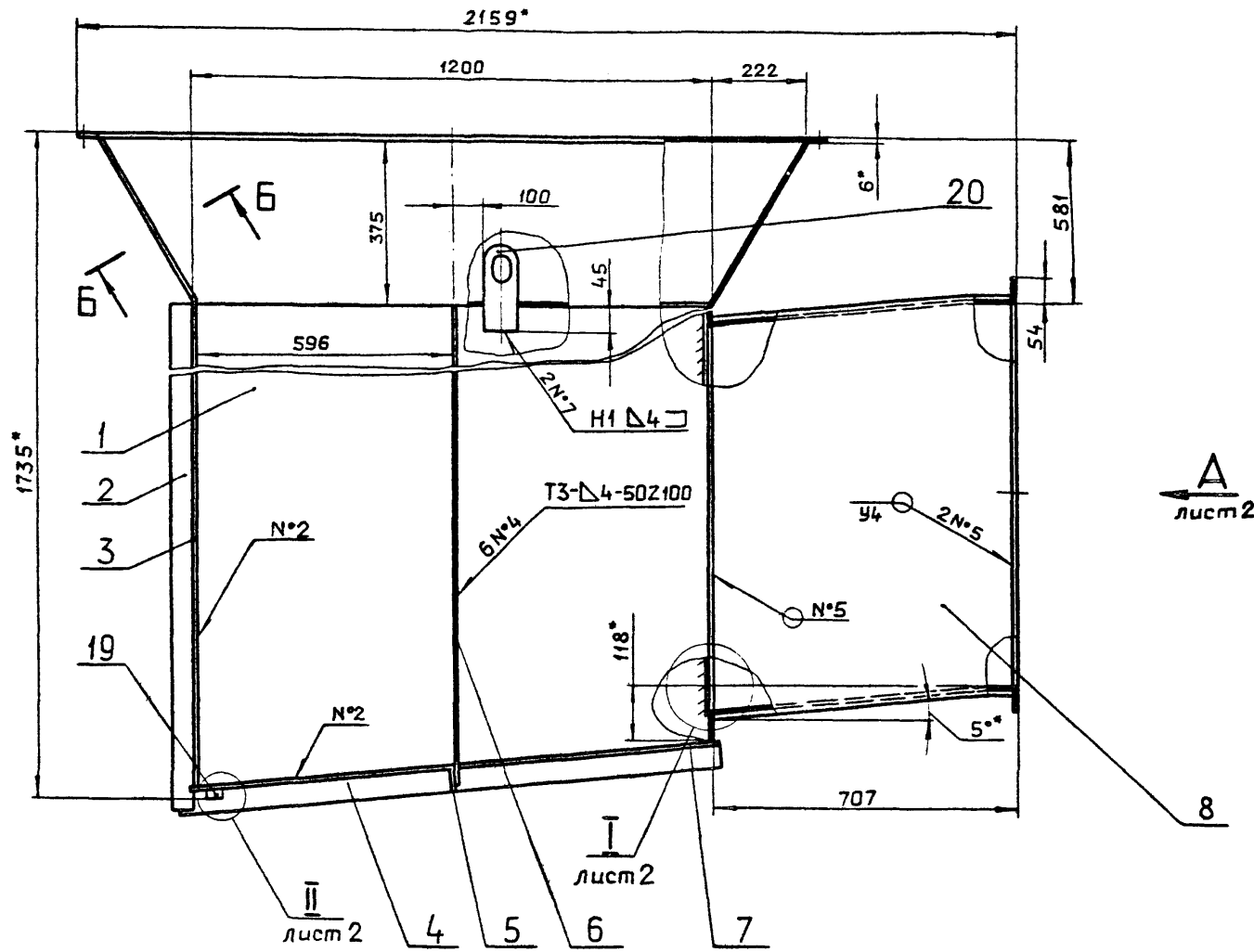
1.* Размеры для справок.

2. $\pm \frac{IT16}{2}$

Д20В.006.091				
Изм	Лист	№ докум.	Подп.	Дата
Разраб.	Мордовинкин	Л.В.	Л.В.	17.12.88
Проб.	Мордовинкин	Л.В.	Л.В.	
Т.контр.				
Н.контр.	Мюнтер	Л.В.	Л.В.	
Чтб.				
Ребро			Лист 1 Масса 1,5 Масштаб 1:10	
Полоса Б-2 5x50 ГОСТ 103-76 ВСтЗсп ГОСТ 535-79			Лист Листов 1 госстрой СССР ГПИ ГОРЬКОВСКИЙ САНТЕХПРОЕКТ	

Изм. Лист № докум. Подп. Дата

Капирава Л.В.

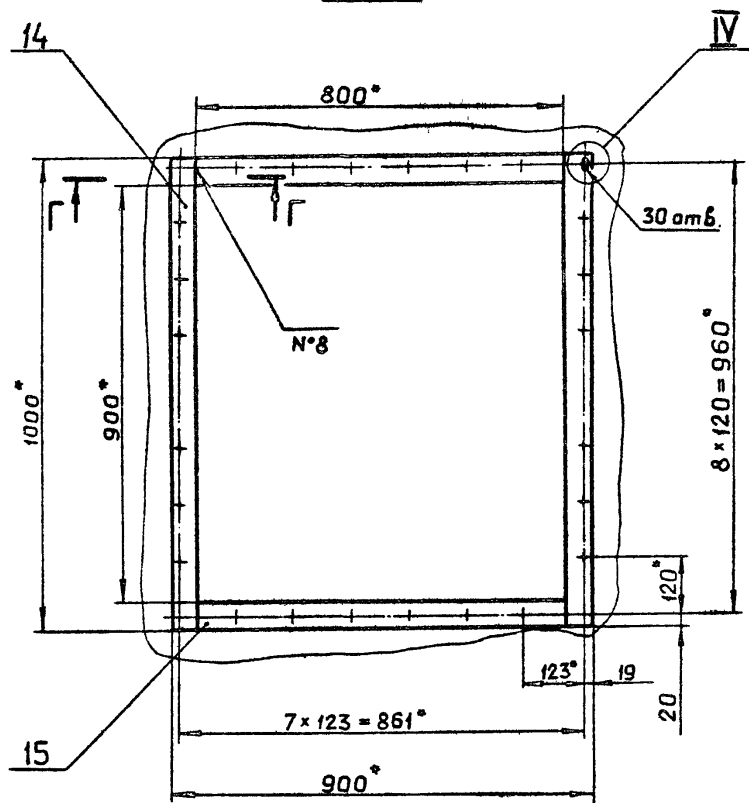


- 1* Размеры для справок.
- 2** Обработать по сопрягаемой детали.
- 3. Н16, ± $\frac{IT16}{2}$.

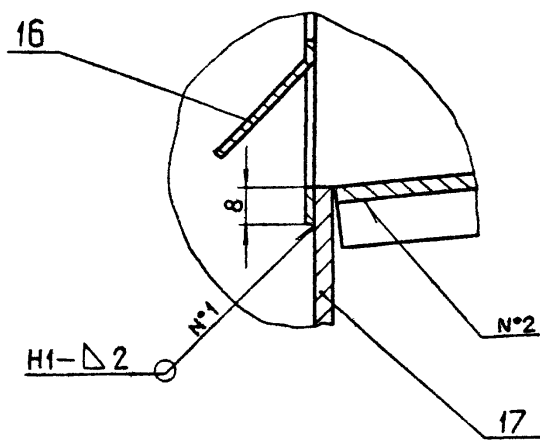
- 4. Сварные швы по ГОСТ 5264-80, кроме указанных особо.
- 5. Покрытие внутренней поверхности эмаль Эм. КО-814 ГОСТ 11066-74

				Д20В 006.090 СБ				
Изм.	Лист	№ док-м	Подп.	Дата	Короб	Лист	Масса	Масштаб
Разраб.	Мордвинкин			9.2.77		И	383	1:10
Проб.	Мордвинкин					Лист 1	Листов 2	
Т.контр.						ГОСТРОИ ССР ГПИ ГОРЬКОВСКИЙ САНТЕХПРОЕКТ		
Н.контр.	Мюнтер							
Утв.								

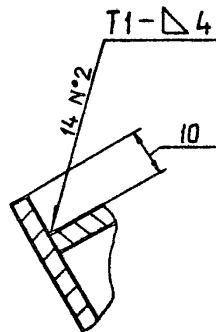
Вид А лист 1



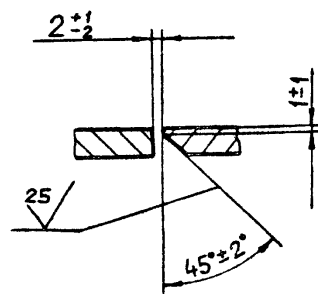
Г-Г лист 1
М1:1



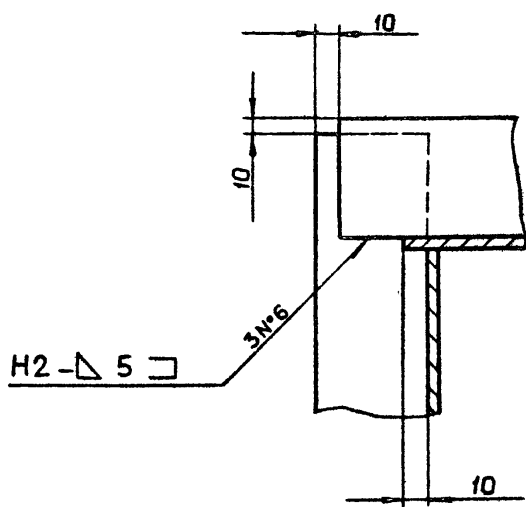
Б-Б лист 1
М1:1



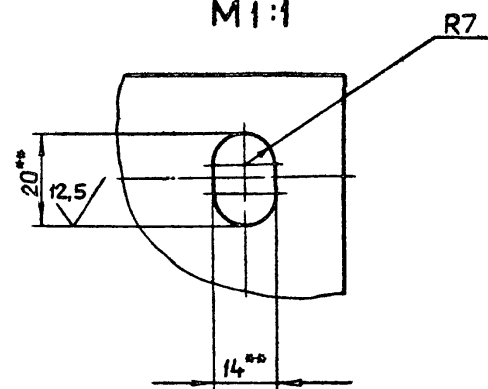
Г-Г
М1:1



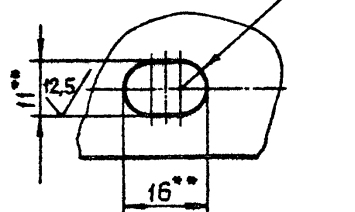
Вид В лист 1
М1:2



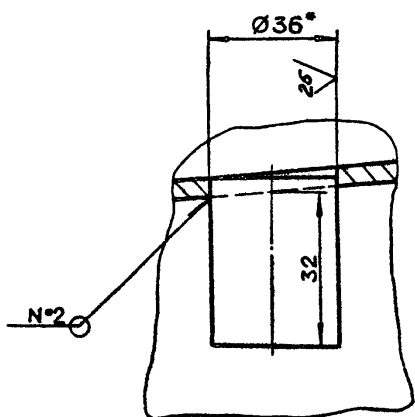
ИВ
М1:1



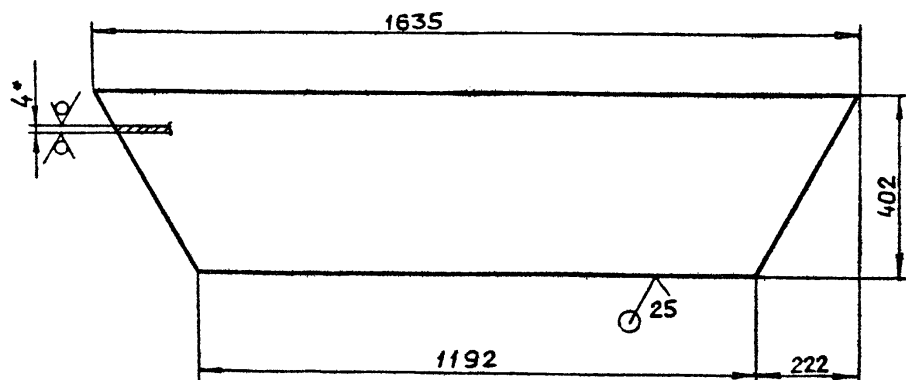
III лист 1
М1:1



II лист 1
М1:1



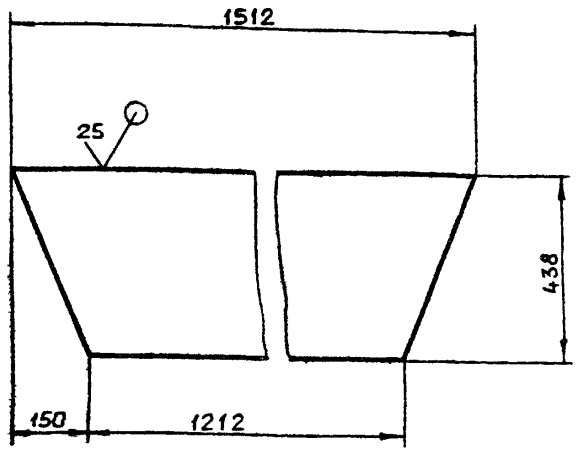
Поз.10



Изм.	Лист	№ док.им.	Подп.	Дата

Д20В.006.114

(V) A



$$\pm \frac{IT16}{2}$$

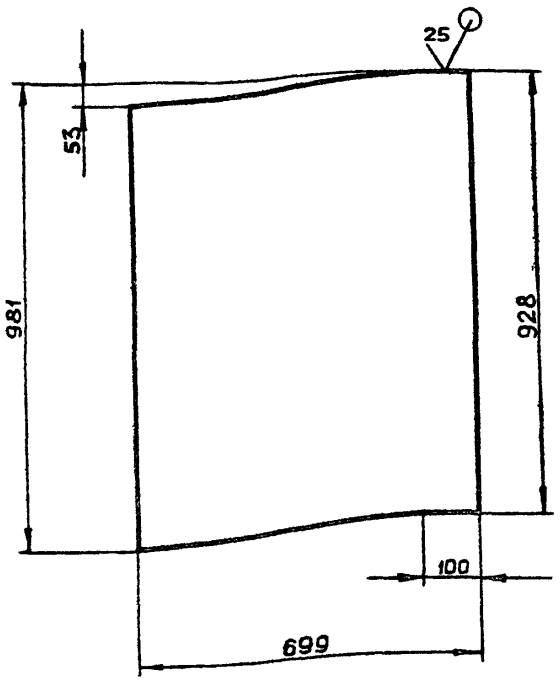
Д20В 006 114

Изм	Лист	№ докум.	Подп.	Дата	Лит	Масса	Масштаб
Разраб	Мордвинкин						
Пров	Мордвинкин				Лист Листов 1		
Т.контр					Лист Листов 1		
Н.контр	Мюнтер				Лист Б-ПН-4 ГОСТ 19903-74 ВСтЗсп ГОСТ 14637-79		
Чтб					ГОСТРОЙ СССР ГПИ ГОРЬКОВСКИЙ САНТЕХПРОЕКТ		

формат А4

Д20В.006.109

(V) A



$$h16, \pm \frac{IT16}{2}$$

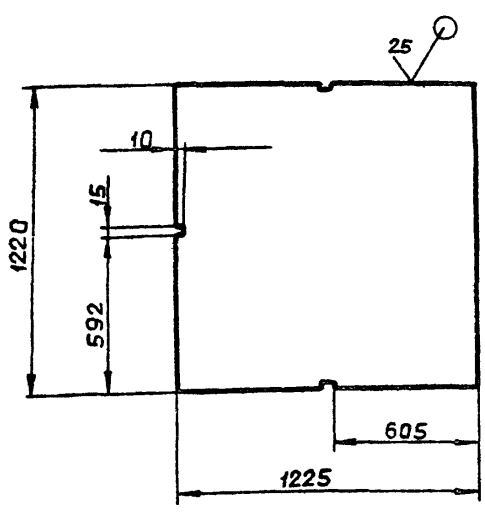
Д20В 006.109

Изм	Лист	№ докум.	Подп.	Дата	Лит	Масса	Масштаб
Разраб	Мордвинкин						
Пров	Мордвинкин				Лист Листов 1		
Т.контр					Лист Листов 1		
Н.контр	Мюнтер				Лист Б-ПН-4 ГОСТ 19903-74 ВСтЗсп ГОСТ 14637-79		
Чтб					ГОСТРОЙ СССР ГПИ ГОРЬКОВСКИЙ САНТЕХПРОЕКТ		

формат А4

Д20В.006.108

(V) A



$$H16, h16, \pm \frac{IT16}{2}$$

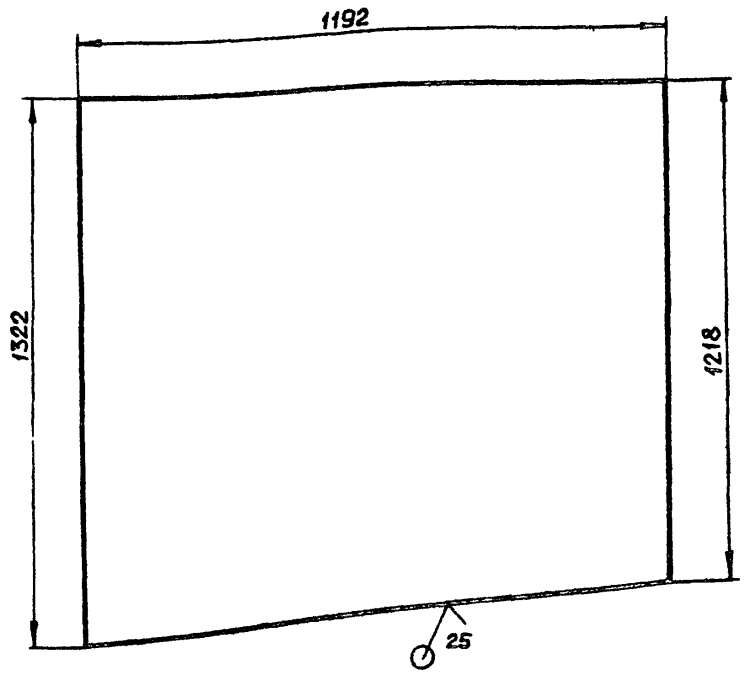
Д20В.006.108

Изм	Лист	№ докум.	Подп.	Дата	Лит	Масса	Масштаб
Разраб	Мордвинкин						
Пров	Мордвинкин				Лист Листов 1		
Т.контр					Лист Листов 1		
Н.контр	Мюнтер				Лист Б-ПН-4 ГОСТ 19903-74 ВСтЗсп ГОСТ 14637-79		
Чтб					ГОСТРОЙ СССР ГПИ ГОРЬКОВСКИЙ САНТЕХПРОЕКТ		

формат А4

Д20В.006.102

(V) A



$$h16, \pm \frac{IT16}{2}$$

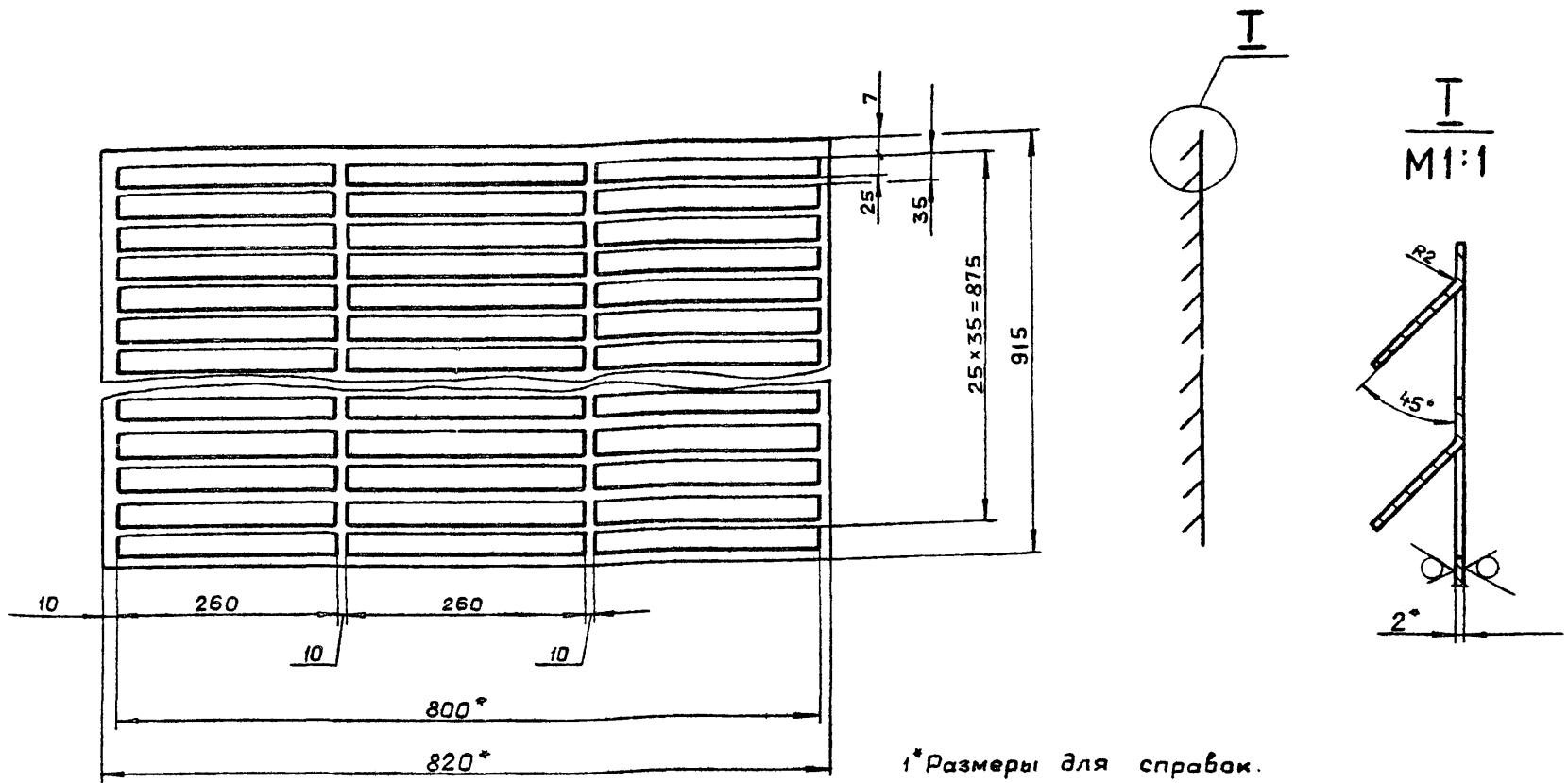
Д20В 006 102

Изм	Лист	№ докум.	Подп.	Дата	Лит	Масса	Масштаб
Разраб	Мордвинкин						
Пров	Мордвинкин				Лист Листов 1		
Т.контр					Лист Листов 1		
Н.контр	Мюнтер				Лист Б-ПН-4 ГОСТ 19903-74 ВСтЗсп ГОСТ 14637-79		
Чтб					ГОСТРОЙ СССР ГПИ ГОРЬКОВСКИЙ САНТЕХПРОЕКТ		

формат А4

Д20В.006.118

25 (✓)

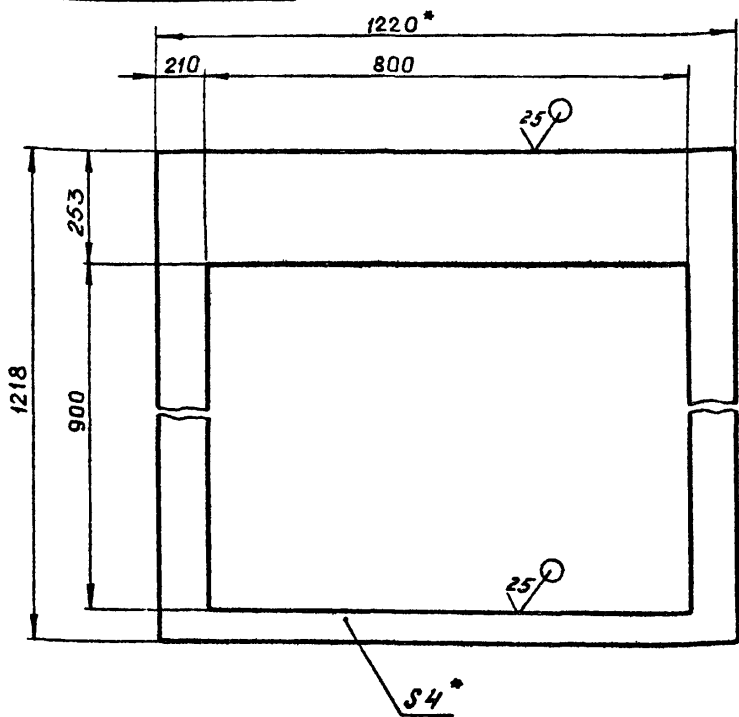


1* Размеры для справок.
 2. Н16, h16, ± $\frac{IT16}{2}$

				Д20В.006.118			
Изм	Лист	№ докум.	Подп.	Дата	Лит.	Масса	Масштаб
Разраб.	Мордовкин	Иван	Иван	Иван	И	11,5	1:10
Проб.	Мордовкин	Иван	Иван	Иван	Лист Листов 1		
Т.контр.					Лист Б-ПН-2 ГОСТ19903-74		
И.контр.	Мюнтер	Иван	Иван	Иван	5-П-Н-ВСтЗспГОСТ16523-70		
Утв.					госстрой СССР ГПИ ГОРЬКОВСКИЙ САНТЕХПРОЕКТ		
формат А3							

Д20В.006.119

(✓)

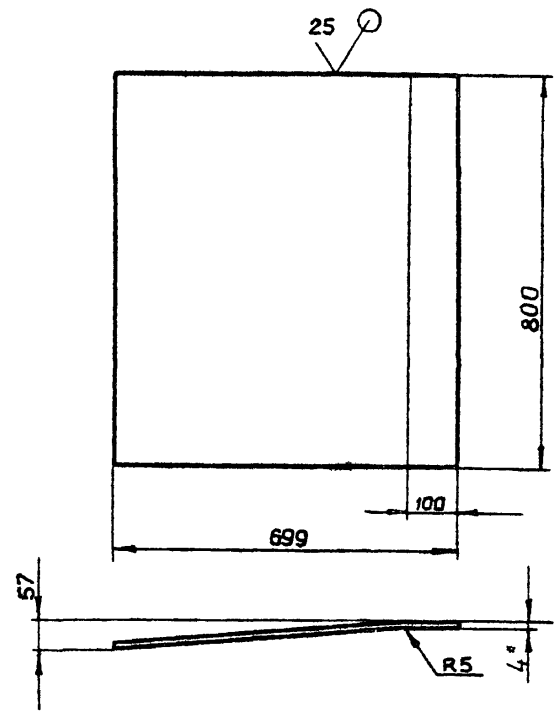


1* Размеры для справок
 2. Н16, h16, ± $\frac{IT16}{2}$

				Д20В.006.119			
Изм	Лист	№ докум.	Подп.	Дата	Лит.	Масса	Масштаб
Разраб.	Мордовкин	Иван	Иван	Иван	И	24,1	1:10
Проб.	Мордовкин	Иван	Иван	Иван	Лист Листов 1		
Т.контр.					Лист Б-ПН-4 ГОСТ19903-74		
И.контр.	Мюнтер	Иван	Иван	Иван	госстрой СССР ГПИ ГОРЬКОВСКИЙ САНТЕХПРОЕКТ		
Утв.					ВСтЗспГОСТ14637-79		
формат А4							

Д20В.006.115

(✓)



1* Размеры для справок
 2. h16, ± $\frac{IT16}{2}$

				Д20В.006.115			
Изм	Лист	№ докум.	Подп.	Дата	Лит.	Масса	Масштаб
Разраб.	Мордовкин	Иван	Иван	Иван	И	17,5	1:10
Проб.	Мордовкин	Иван	Иван	Иван	Лист Листов 1		
Т.контр.					Лист Б-ПН-4 ГОСТ19903-74		
И.контр.	Мюнтер	Иван	Иван	Иван	госстрой СССР ГПИ ГОРЬКОВСКИЙ САНТЕХПРОЕКТ		
Утв.					ВСтЗспГОСТ14637-79		
формат А4							

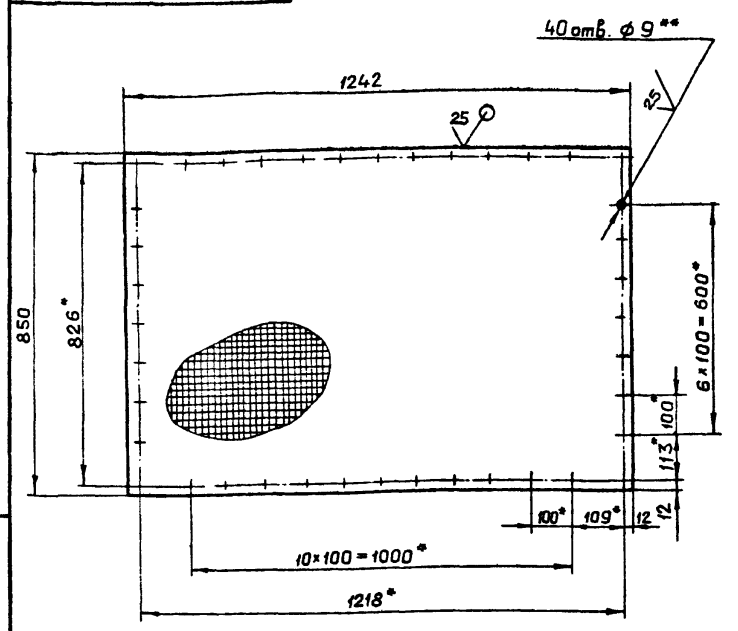
Копировал: Ганкова

21057-04 56

№ документа	Зона	Лист	Обозначение	Наименование	кол.	примечание
				<u>Документация</u>		
A3			D20B.006.100 СБ	Сборочный чертеж		
				<u>Сборочные единицы</u>		
A4	1		D20B.006.110	Накладка	1	
A4	2		D20B.006.120	Корпус	1	
				<u>Детали</u>		
A4	3		D20B.005.001-05	Прокладка	1	
A4	4		D20B.006.123	Сетка	1	
				<u>Стандартные изделия</u>		
	5			Винт М8х20.36		
				ГОСТ 17475-80	40	

D20B.006.123

(V)

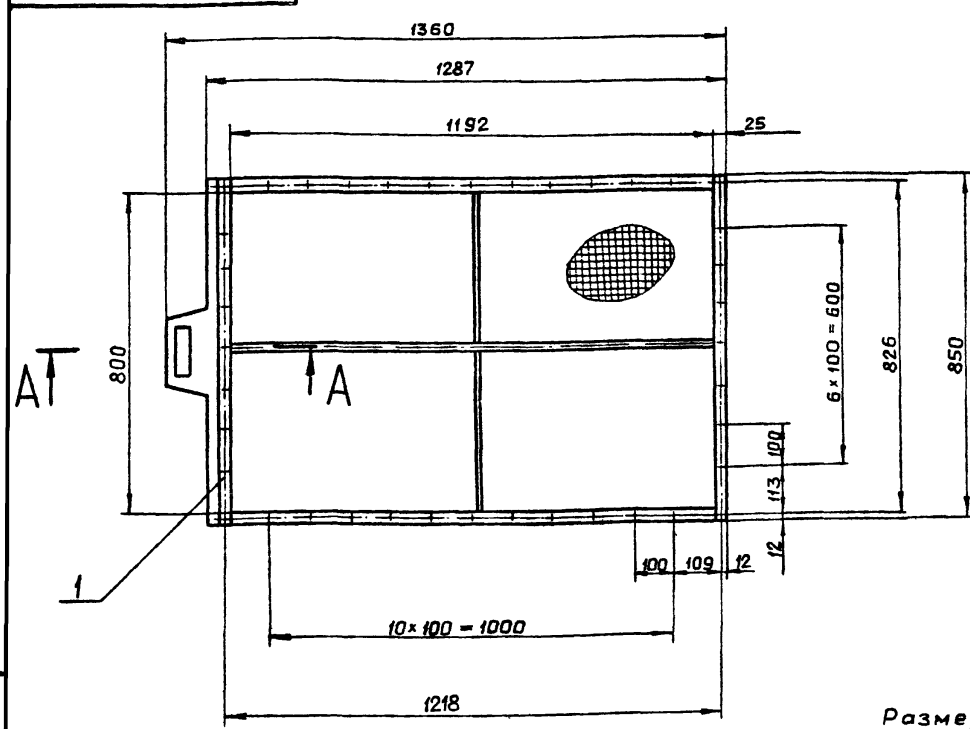


- 1.* Размеры для справок
- 2.** Обработать по сопрягаемой детали.
- 3. Н16, ± $\frac{IT16}{2}$.

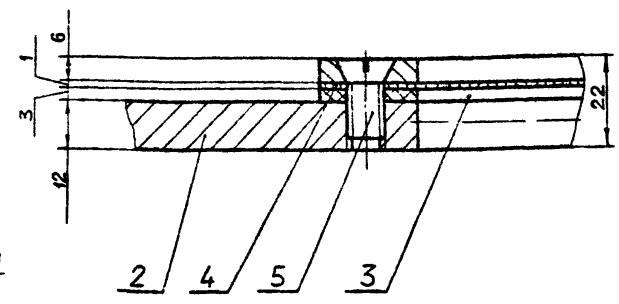
Изм.	Лист	№ докум.	Подп.	Дата	D20B.006.100		
Разраб.	Мордовинкин	Лев	И.О.М.		Лист	Лист	Листов
Проб.	Мордовинкин				и		1
Н.контр.	Мюнтер				фильтр		
Чтб.					госстрой СССР г. Горьковский САНТЕХПРОЕКТ		

Изм.	Лист	№ докум.	Подп.	Дата	D20B.006.123		
Разраб.	Мордовинкин	Лев	И.О.М.		Лист	Лист	Листов
Проб.	Мордовинкин				и		1
Н.контр.	Мюнтер				Сетка		
Чтб.					Сетка полутампаковая 2 ГОСТ 6613-73		
					Лист	Лист	Листов
					и		1
					госстрой СССР г. Горьковский САНТЕХПРОЕКТ		

D20B.006.100 СБ



A-A
M 1:1

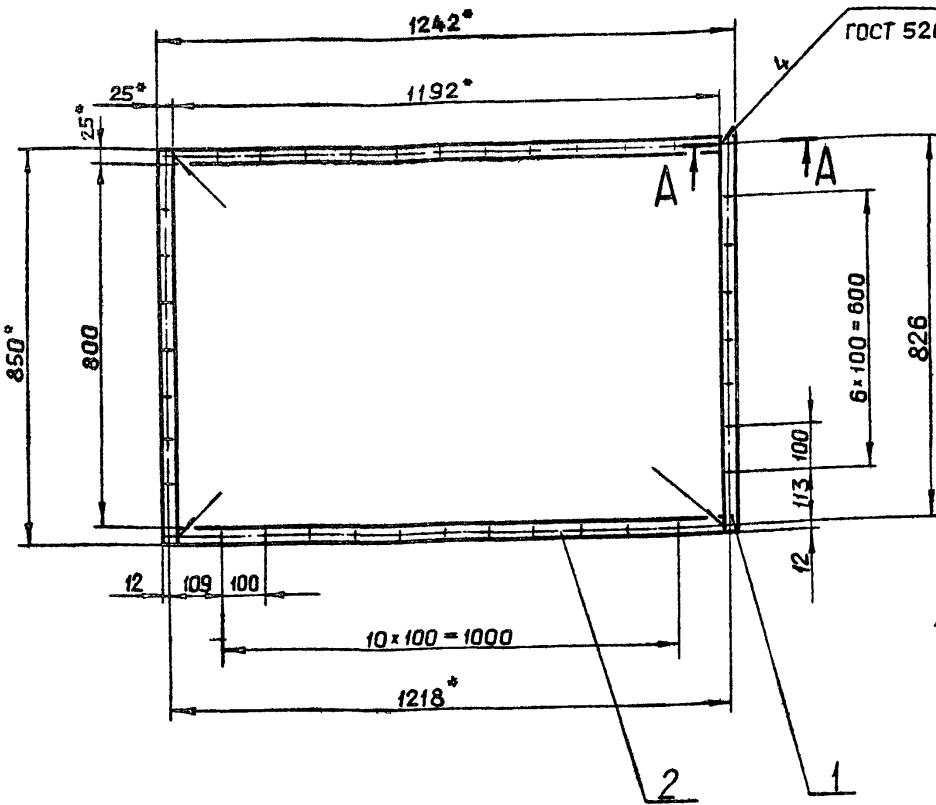


Размеры для справок

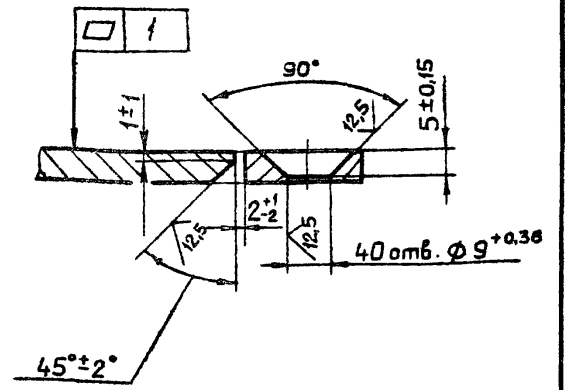
Изм.	Лист	№ докум.	Подп.	Дата	D20B.006.100 СБ		
Разраб.	Мордовинкин	Лев	И.О.М.		Лист	Лист	Листов
Проб.	Мордовинкин				и		1
Н.контр.	Мюнтер				Фильтр		
Чтб.					госстрой СССР г. Горьковский САНТЕХПРОЕКТ		

Изм.	Лист	№ докум.	Подп.	Дата	D20B.006.100 СБ		
Разраб.	Мордовинкин	Лев	И.О.М.		Лист	Лист	Листов
Проб.	Мордовинкин				и		1
Н.контр.	Мюнтер				Фильтр		
Чтб.					госстрой СССР г. Горьковский САНТЕХПРОЕКТ		

Д20В.006.110 СБ



A-A
M 1:1



- 1.* Размеры для справок.
2. $\pm \frac{IT16}{2}$.
3. Допуск плоскостности поверхности Б 1 мм

				Д20В.006.110 СБ				
Изм.	Лист	№ докум.	Подп.	Дата	Накладка	Лит.	Масса	Масштаб
						И	4,74	1:10
Разраб.	Моравинкин					Лист Листов 1		
Проб.	Моравинкин					госстрой СССР ГПИ ГОРЬКОВСКИЙ САНТЕХПРОЕКТ		
Т.контр.								
Н.контр.	Мяунтер							
Чтб.								

формат А3

Формат	Зона	Поз.	Обозначение	Наименование	Кол.	Примечание
				<u>Документация</u>		
А3			Д20В.006.120 СБ	Сборочный чертеж		
				<u>Детали</u>		
А4		1	Д20В.006.127	Ручка	1	
Б4		2	Д20В.006.128	Полоса		
				Полоса Б-2 12x25 ГОСТ 103-76 ВСтЗсп ГОСТ 535-79		
				L = 1192 h 16 $\frac{25}{\checkmark}$	2	2,8 кг
Б4		3	Д20В.006.129	Полоса		
				Полоса Б-2 12x25 ГОСТ 103-76 ВСтЗсп ГОСТ 535-79		
				L = 850 h 16 $\frac{25}{\checkmark}$	1	2 кг
Б4		4	Д20В.006.131	Связь		
				Круг В-10 ГОСТ 2590-71 ВСтЗсп ГОСТ 535-79		
				L = 1191 h 16 $\frac{25}{\checkmark}$	1	0,73 кг
Б4		5	Д20В.006.132	Связь		
				Круг В-10 ГОСТ 2590-71 ВСтЗсп ГОСТ 535-79		
				L = 394 h 16 $\frac{25}{\checkmark}$	2	0,24 кг

Формат	Зона	Поз.	Обозначение	Наименование	Кол.	Примечание
				<u>Документация</u>		
А3			Д20В.006.110 СБ	Сборочный чертеж		
				<u>Детали</u>		
Б4		1	Д20В.006.124	Полоса		
				Полоса Б-2 6x25 ГОСТ 103-76 ВСтЗсп ГОСТ 535-79		
				L = 850 h 14 $\frac{12,5}{\checkmark}$	2	1 кг
Б4		2	Д20В.006.125	Полоса		
				Полоса Б-2 6x25 ГОСТ 103-76 ВСтЗсп ГОСТ 535-79		
				L = 1192 h 14 $\frac{12,5}{\checkmark}$	2	1,37 кг

				Д20В.006.120			
Изм.	Лист	№ докум.	Подп.	Дата	Лит.	Лист	Листов
Разраб.	Моравинкин				И		1
Проб.	Моравинкин				госстрой СССР ГПИ ГОРЬКОВСКИЙ САНТЕХПРОЕКТ		
Н.контр.	Мяунтер						
Чтб.							

Корпус

формат А4

Изм. Лист № докум. Подп. Дата

				Д20В.006.110			
Изм.	Лист	№ докум.	Подп.	Дата	Лит.	Лист	Листов
Разраб.	Моравинкин				И		1
Проб.	Моравинкин				госстрой СССР ГПИ ГОРЬКОВСКИЙ САНТЕХПРОЕКТ		
Н.контр.	Мяунтер						
Чтб.							

Накладка

формат А4

Копировал: Ганкава

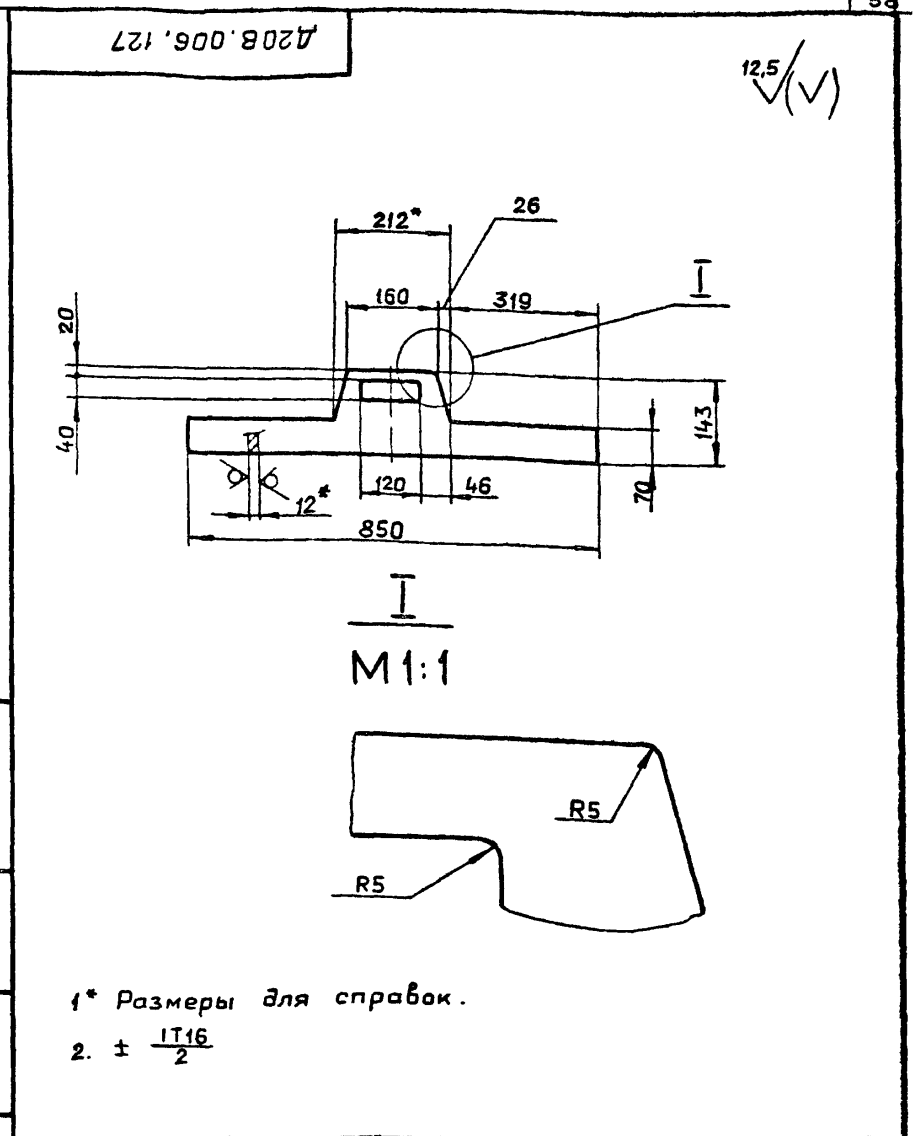
21051-04

58

Формат	Зона	Лист	Обозначение	Наименование	Кол.	Примечание
				<u>Документация</u>		
A2			D20B.006.130 СБ	Сборочный чертеж		
				<u>Сборочные единицы</u>		
A4	1		D20B.006.070	Крышка люка	1	
A4	2		D20B.006.140	Корпус	1	
				<u>Детали</u>		
A4	3		D20B.006.006-01	Прокладка	1	
				<u>Стандартные изделия</u>		
	4			Болт М12х35,36		
				ГОСТ 7798-70	12	
	5			Гайка М12,4		
				ГОСТ 5915-70	12	

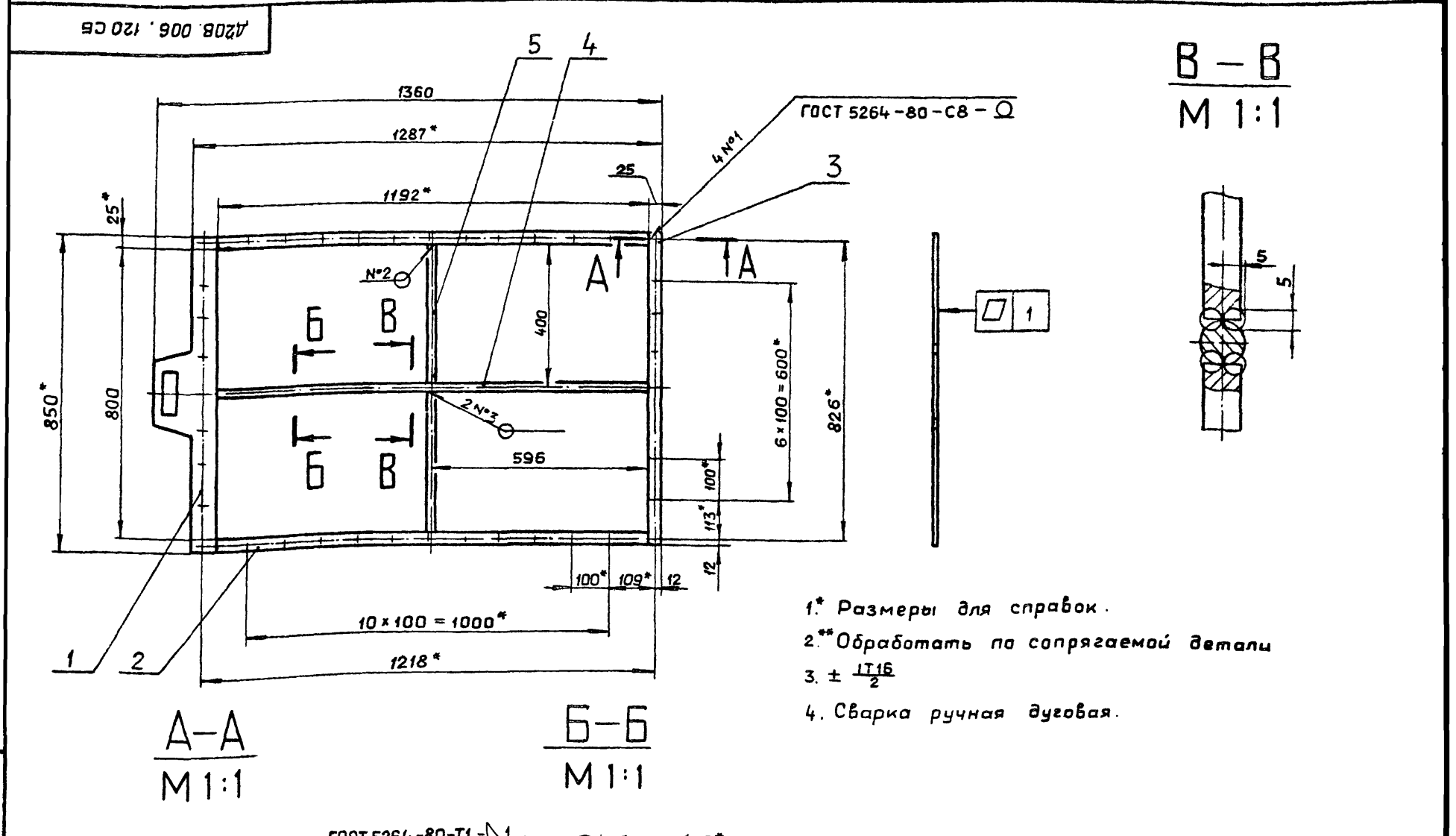
D20B.006.130				Лит. Лист Листов		
Изм.	Лист	№ докум.	Подп.	Дата	и	1
Разраб.	Мордвинкин					
Проб.	Мордвинкин					
Н.контр.	Мюнтер					
Утв.						

Карман всасывающий
ГОСТРОИ СССР
ГПИ ГОРЬКОВСКИЙ
САНТЕХПРОЕКТ
Формат А4



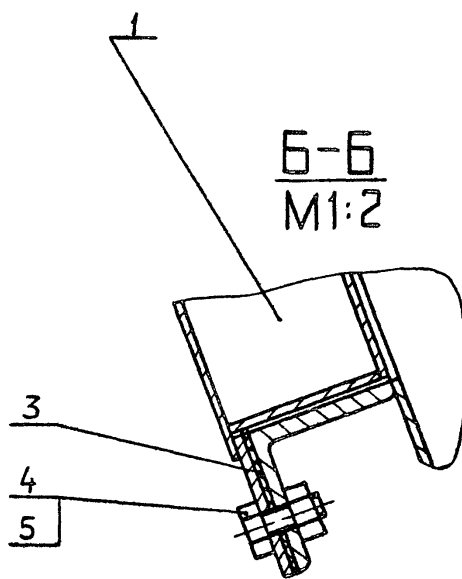
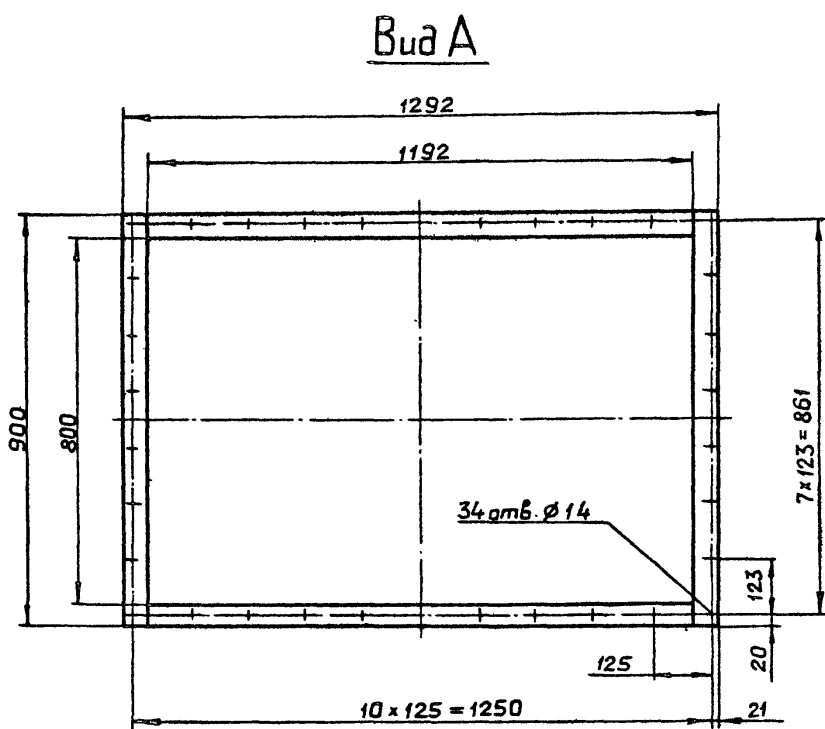
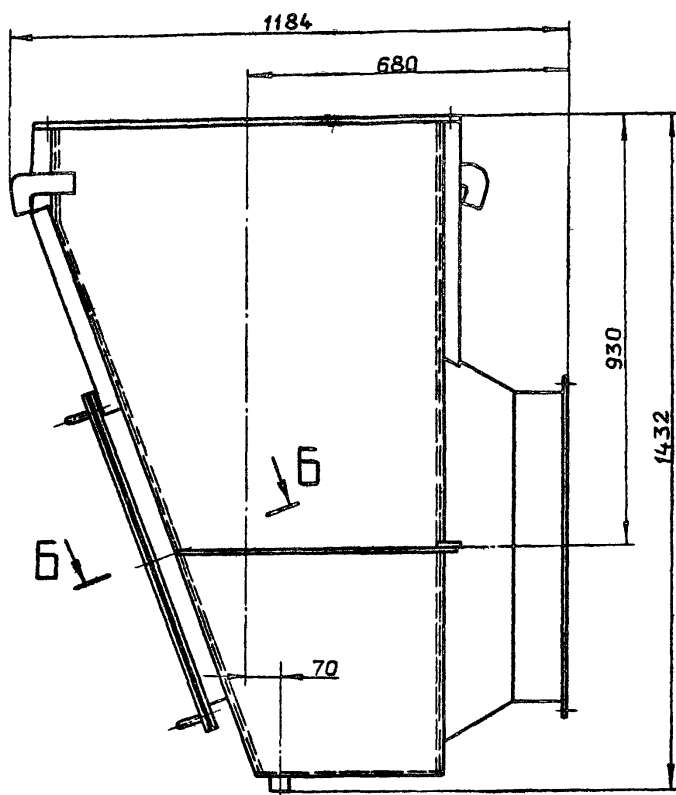
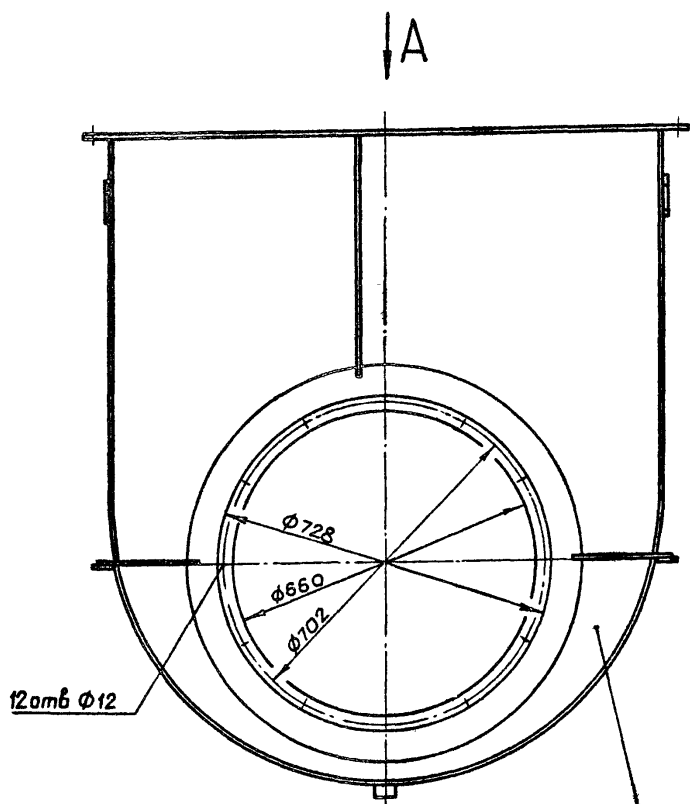
D20B.006.127				Лит. Масса Масштаб		
Изм.	Лист	№ докум.	Подп.	Дата	и	6
Разраб.	Мордвинкин					1:10
Проб.	Мордвинкин					
Н.контр.						
Н.контр.	Мюнтер					
Утв.						

ручка
Лист Б-ПН-12 ГОСТ 19903-74
ВСм3сп ГОСТ 14637-79
ГОСТРОИ СССР
ГПИ ГОРЬКОВСКИЙ
САНТЕХПРОЕКТ
Формат А4



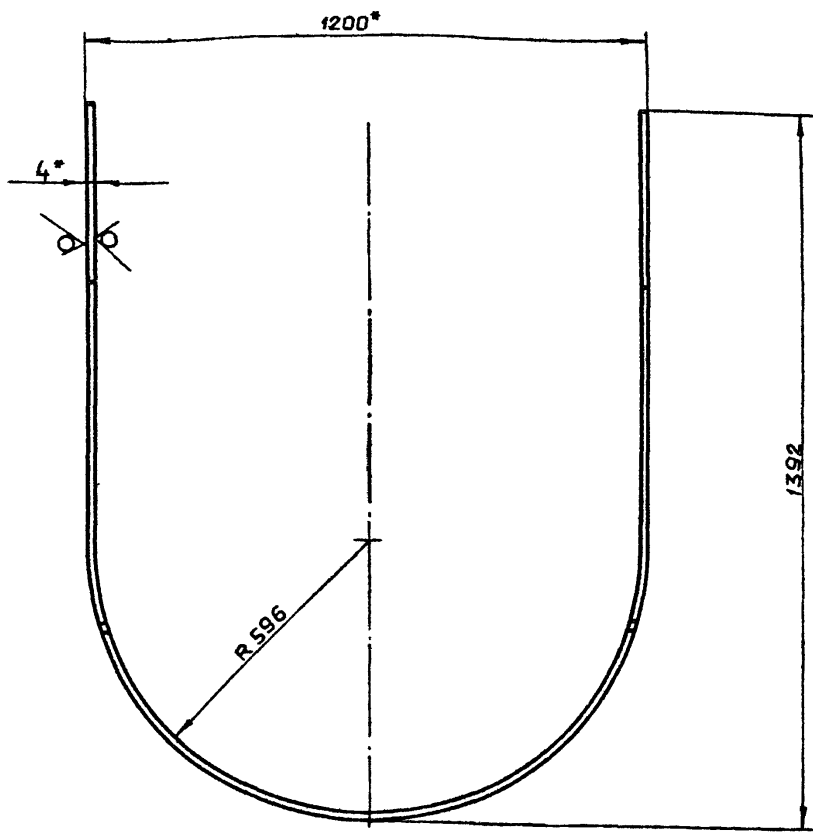
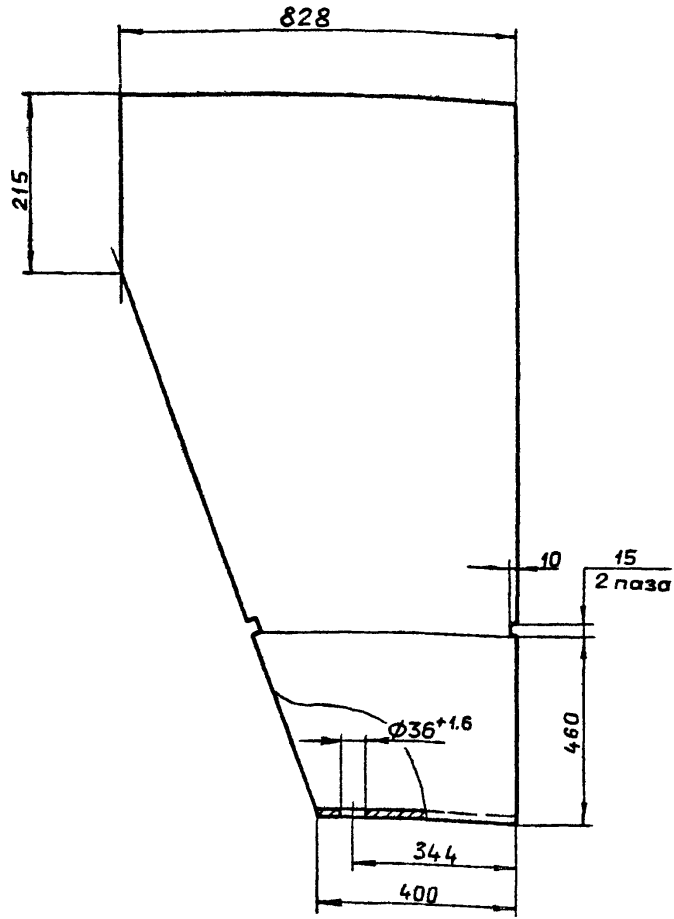
D20B.006.120 СБ				Лит. Масса Масштаб		
Изм.	Лист	№ докум.	Подп.	Дата	и	14.8
Разраб.	Мордвинкин					1:10
Проб.	Мордвинкин					
Т.контр.						
Н.контр.	Мюнтер					
Утв.						

корпус
ГОСТРОИ СССР
ГПИ ГОРЬКОВСКИЙ
САНТЕХПРОЕКТ
Формат А3



Размеры для справок.

				Д20В.006.130 СБ			
Изм.	Лист	№ докум	Подп.	Дата	Лит.	Масса	Масштаб
		Мордвинкин	<i>[Signature]</i>	12.10.88	И	218	1:10
		Мордвинкин	<i>[Signature]</i>		Лист 1 из 1		
		Монтер	<i>[Signature]</i>		госстрой СССР		
		Утв.			ГПИ ГОРЬКОВСКИЙ		
				САНТЕХПРОЕКТ			



1* Размеры для справок.
2. ± $\frac{IT16}{2}$.

				D20B.006.137		
Изм	Лист	№ докум.	Подп.	Дата	Лит.	Масса
Разраб.	Моравинкин				И	66,8
Проб.	Моравинкин					1:10
Т.контр.					Лист	Листов 1
Н.контр.	Мягтер				Лист	Б-ПН-4.0 ГОСТ19903-74
Утв.					Утв.	ВСмЗсп ГОСТ14637-79

Формат	Зона	Поз.	Обозначение	Наименование	Кол.	Примечание
A4		8	D20B.006.139	Патрубок	1	
A4		9	D20B.006.141	Фланец	1	
4		10	D20B.006.142	Конус	1	
A4		11	D20B.006.138 - 01	Ребро	2	
A4		12	D20B.006.143	Ребро	2	
A4		13	D20B.006.144	Стенка	1	
A3		14	D.20B.006.145	Стенка	1	
B4		15	D20B.006.146	Ребро		
				Полоса Б-2 5x50 ГОСТ103-76 ВСмЗсп ГОСТ535-79		
				L=320 h16 $\frac{25}{\checkmark}$	2	0,63кг
				Стандартные изделия		
		16		Муфта 20 ГОСТ8966-75		
				Прочие изделия		
		17		Крюк 1100-01		Ленинград
				МВН 3076-69	2	ОРГЭНЕР-ГОСТРОЙ

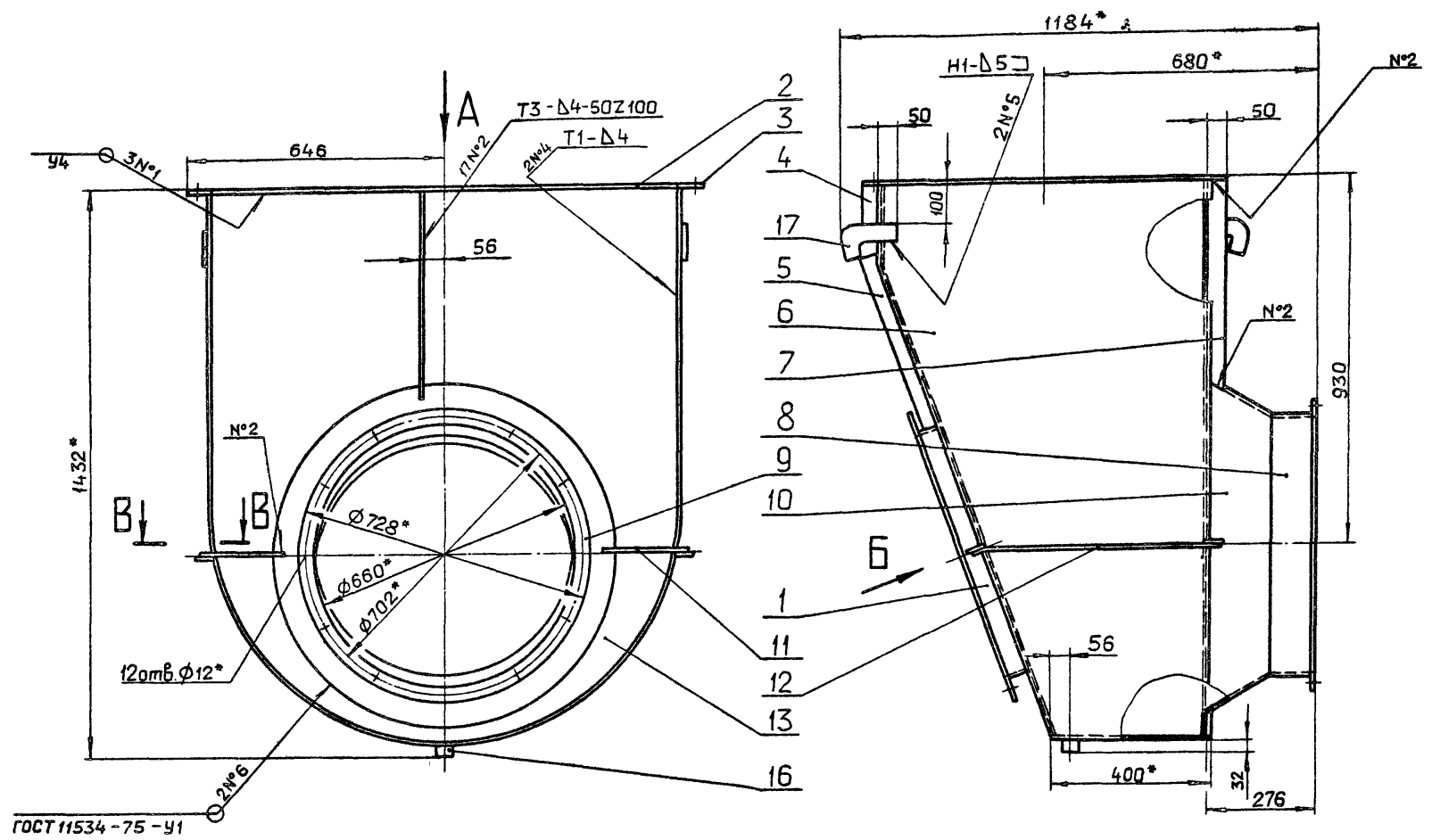
Формат	Зона	Поз.	Обозначение	Наименование	Кол.	Примечание
				Документация		
A2			D20B.006.140СБ	Сборочный чертеж		
				Детали		
A4		1	D20B.006.086	Фланец	1	
B4		2	D20B.006.133	Планка		
				Полоса Б-2 8x50 ГОСТ103-76 ВСмЗсп ГОСТ535-79		
				L=1188 h16 $\frac{25}{\checkmark}$	2	4,1кг
B4		3	D20B.006.134	Планка		
				Полоса Б-2 8x50 ГОСТ103-76 ВСмЗсп ГОСТ535-79		
				L=900 h16 $\frac{25}{\checkmark}$	2	31кг
B4		4	D20B.006.135	Ребро		
				Полоса Б-2 5x50 ГОСТ103-76 ВСмЗсп ГОСТ535-79		
				L=200 h16 $\frac{25}{\checkmark}$	1	0,39кг
B4		5	D20B.006.136	Ребро		
				Полоса Б-2 5x50 ГОСТ103-76 ВСмЗсп ГОСТ535-79		
				L=500 h16 $\frac{25}{\checkmark}$	1	0,98кг
A3		6	D20B.006.137	Стенка	1	
A4		7	D20B.006.138	Ребро	1	

Изм. Лист № докум. Подп. Дата

				D20B.006.140		
Изм	Лист	№ докум.	Подп.	Дата	Лит.	Лист
Разраб.	Моравинкин				И	1
Проб.	Моравинкин					2
Нач. отд.						
Н.контр.	Мягтер					
Утв.						

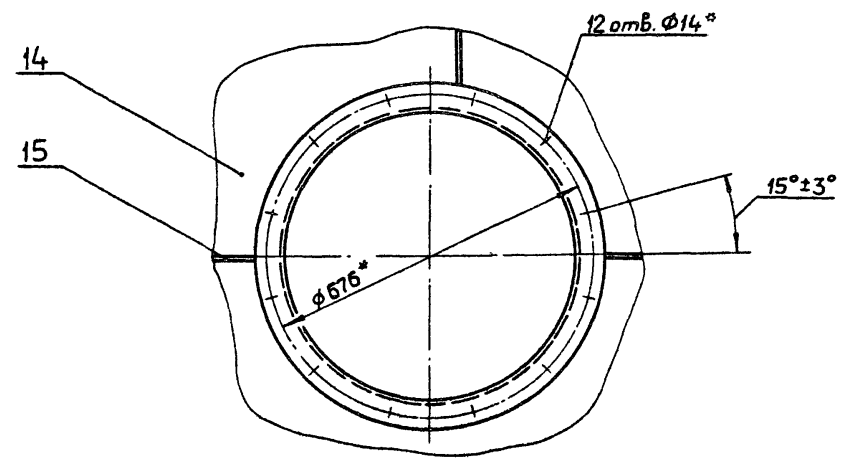
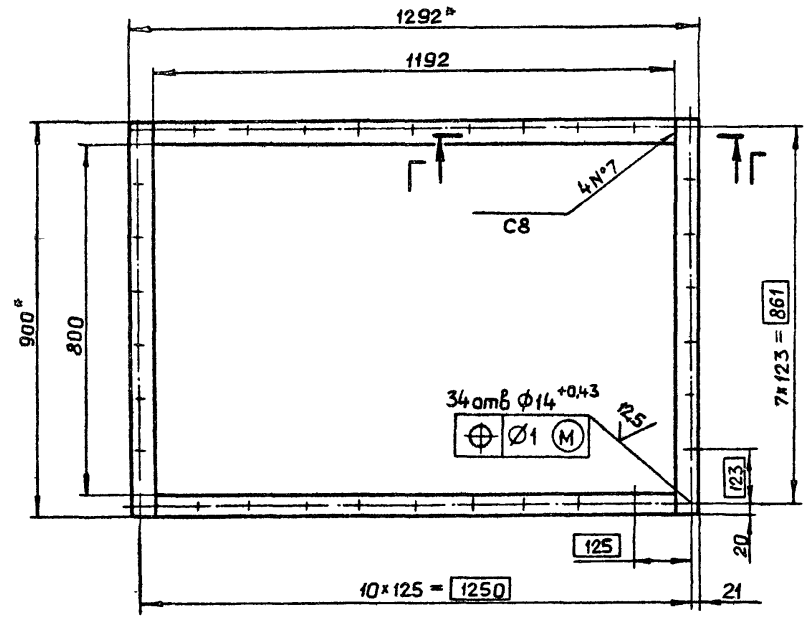
Корпус

ГОСТРОЙ СССР
ГЛИ ГОРЬКОВСКИЙ
САИТЕХПРОЕКТ



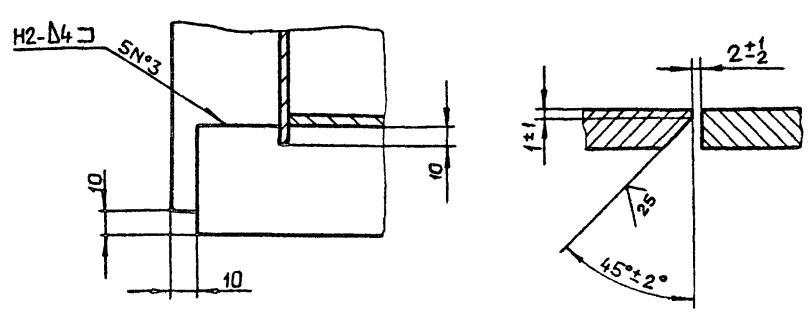
Вид А

Вид Б повернуто



В-В
М 1:2

Г-Г
М 1:1

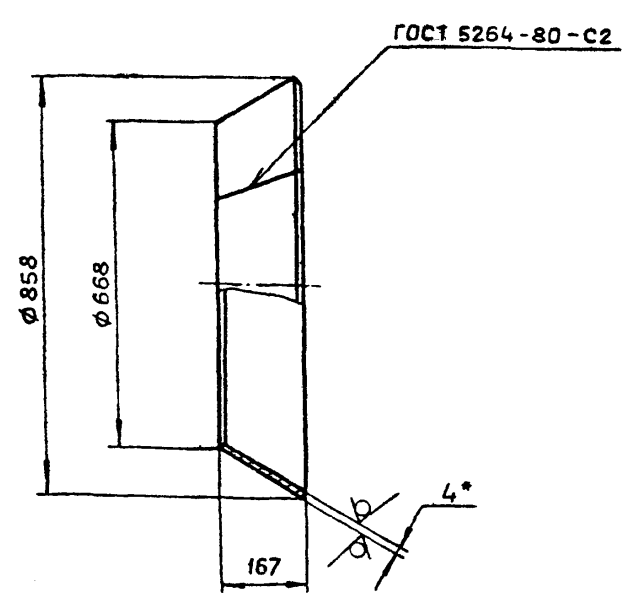


- 1*. Размеры для справок.
- 2. $\pm \frac{IT_{16}}{2}$.
- 3. Сварные швы №1...5 по ГОСТ 5264-80.
- 4. Покрытие внутренней поверхности-эмаль ХВ-124 ГОСТ 10144-74 - 5 слоев. Грунтовка ФЛ-03 к ГОСТ 9109-81, V, 7/1 - 2 слоя.

				Д208.006.140 СБ			
Изм.	Лист	№ докум.	Подп.	Дата	Лит.	Масса	Масштаб
	Разраб.	Мордвинкин		24.8	И	197	1:10
	Проб.	Мордвинкин			Лист Листов 1		
	Т.контр.				Госстрой СССР		
	Н.контр.	Мюнтер			ГЛИ ГОРЬКОВСКИЙ		
	Утв.				САНТЕХПРОЕКТ		
Копировал: Ганкова				21057-04	62	формат А2	

Д20В.006.142

25 (✓)



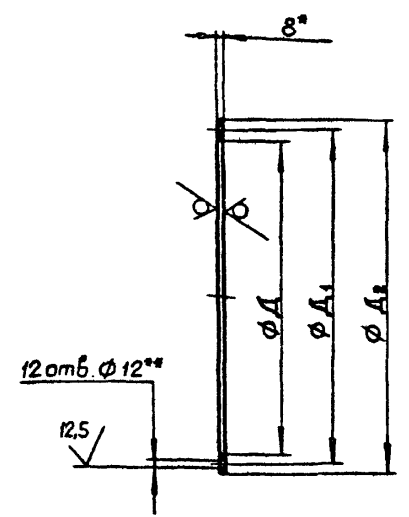
1* Размеры для справок
2. ± $\frac{IT16}{2}$

Д20В.006.142

Изм.	Лист	№ докум.	Подп.	Дата	Лит.	Масса	Масштаб
Разраб.	Мордовкин				И	14,4	1:10
Проб.	Мордовкин				Лист	Листов 1	
Т.контр.					Лист Б-ПН-4 ГОСТ 19903-74 ВСтЗсп ГОСТ 14637-79		
И.контр.	Мянтер				Госстрой СССР ГПИ Горьковский САНТЕХПРОЕКТ		
Утв.					формат А4		

Д20В.006.141

25 (✓)



Обозначение	Размеры, мм			Масса, кг
	А	А ₁	А ₂	
Д20В.006.141	660	702	728	4,5
-01	530	570	596	3,6

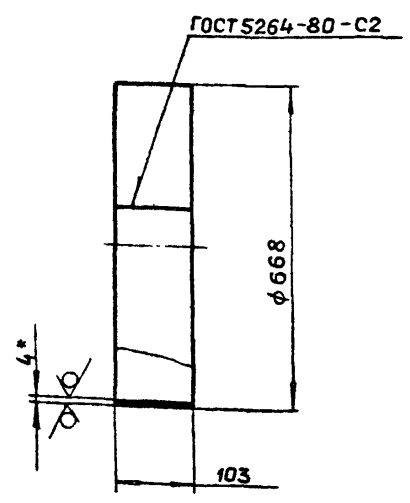
1* Размеры для справок
2** Обработать по сопрягаемой детали.
3. Н14, н14.

Д20В.006.141

Изм.	Лист	№ докум.	Подп.	Дата	Лит.	Масса	Масштаб
Разраб.	Мордовкин				И	4,5	1:10
Проб.	Мордовкин				Лист	Листов 1	
Т.контр.					Лист Б-ПН-8 ГОСТ 19903-74 ВСтЗсп ГОСТ 14637-79		
И.контр.	Мянтер				Госстрой СССР ГПИ Горьковский САНТЕХПРОЕКТ		
Утв.					формат А4		

Д20В.006.139

25 (✓)



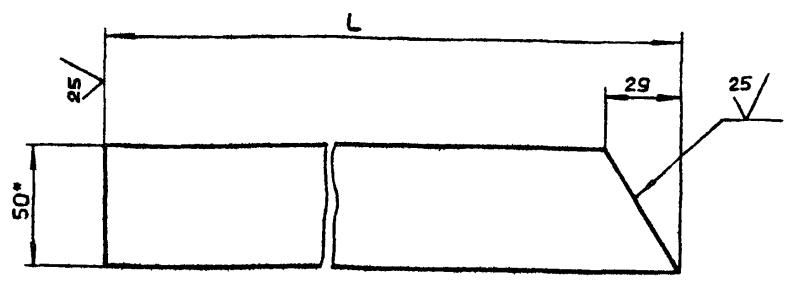
1* Размеры для справок
2. ± $\frac{IT16}{2}$

Д20В.006.139

Изм.	Лист	№ докум.	Подп.	Дата	Лит.	Масса	Масштаб
Разраб.	Мордовкин				И	6,7	1:10
Проб.	Мордовкин				Лист	Листов 1	
Т.контр.					Лист Б-ПН-4 ГОСТ 19903-74 ВСтЗсп ГОСТ 14637-79		
И.контр.	Мянтер				Госстрой СССР ГПИ Горьковский САНТЕХПРОЕКТ		
Утв.					формат А4		

Д20В.006.138

25 (✓)



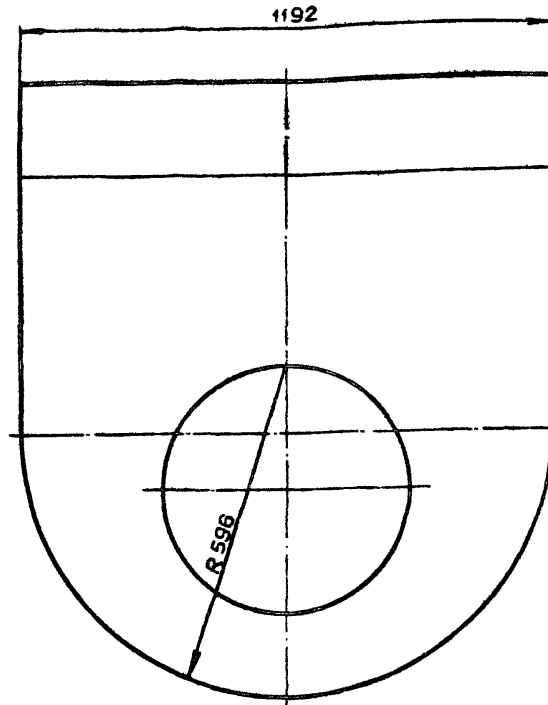
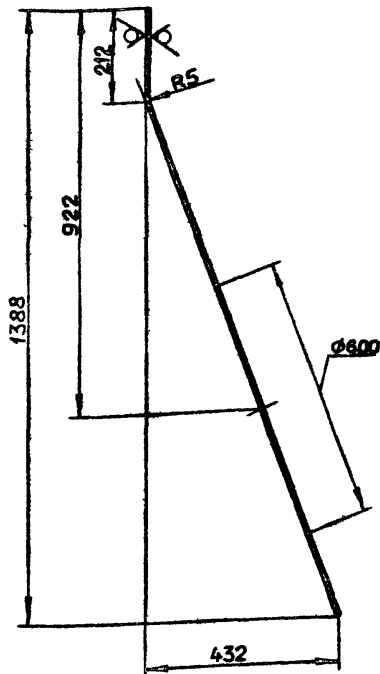
Обозначение	L, мм.	Масса, кг
Д20В.006.138	522	1,01
-01	230	0,45

1* Размеры для справок.
2. ± $\frac{IT16}{2}$

Д20В.006.138

Изм.	Лист	№ докум.	Подп.	Дата	Лит.	Масса	Масштаб
Разраб.	Мордовкин				И	см табл	-
Проб.	Мордовкин				Лист	Листов 1	
Т.контр.					Лист Б-2 5x50 ГОСТ 103-76 ВСтЗсп ГОСТ 535-79		
И.контр.	Мянтер				Госстрой СССР ГПИ Горьковский САНТЕХПРОЕКТ		
Утв.					формат А4		

Д20В.006.145



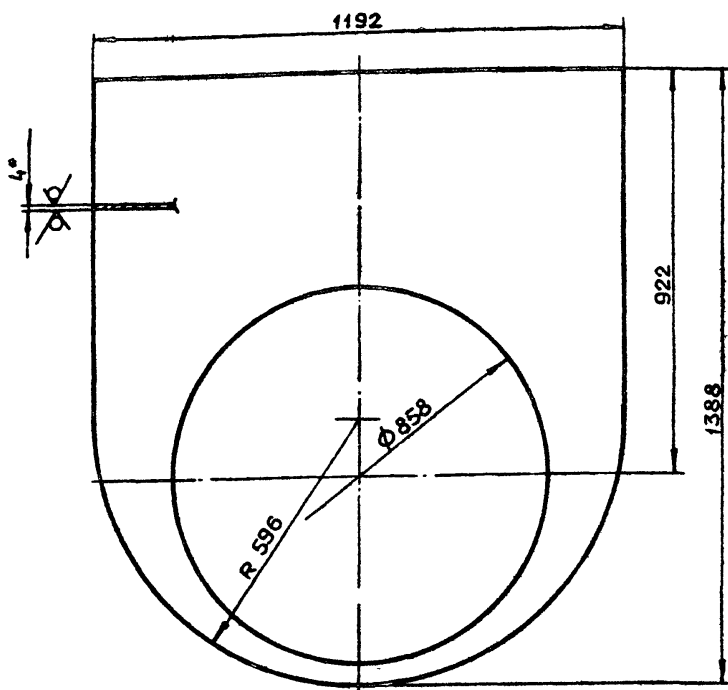
1* Размеры для справок.
2. ± $\frac{IT16}{2}$

				Д20В.006.145				
Изм.	Лист	№ докум.	Подп.	Дата	Стенка	Лит.	Масса	Масштаб
Разраб.	Моравинкин					И	41,1	1:10
Проб.	Моравинкин					Лист	Листов 1	
Т.контр.						Лист 6-ПН-4 ГОСТ 19903-74 ВСтЗсп ГОСТ 14637-79		
Н.контр.	Мягнер				Лист			Листов 1
Утв.					Лист			Листов 1

ГОСТРОЙ ССР
ГПИ ГОРЬКОВСКИЙ
САНТЕХПРОЕКТ

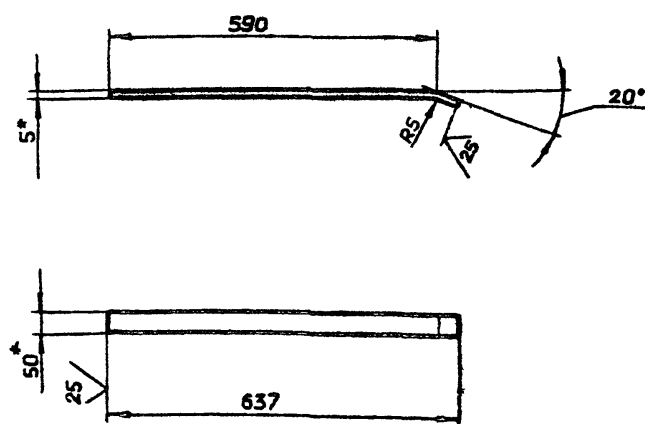
формат А3

Д20В.006.144



1* Размеры для справок
2. ± $\frac{IT16}{2}$

Д20В.006.143



1* Размеры для справок
2. ± $\frac{IT16}{2}$

Д20В.006.144

				Д20В.006.144				
Изм.	Лист	№ докум.	Подп.	Дата	Стенка	Лит.	Масса	Масштаб
Разраб.	Моравинкин					И	29,0	1:10
Проб.	Моравинкин					Лист	Листов 1	
Т.контр.						Лист 6-ПН-4 ГОСТ 19903-74 ВСтЗсп ГОСТ 14637-79		
Н.контр.	Мягнер				Лист			Листов 1
Утв.					Лист			Листов 1

формат А4

Д20В.006.143

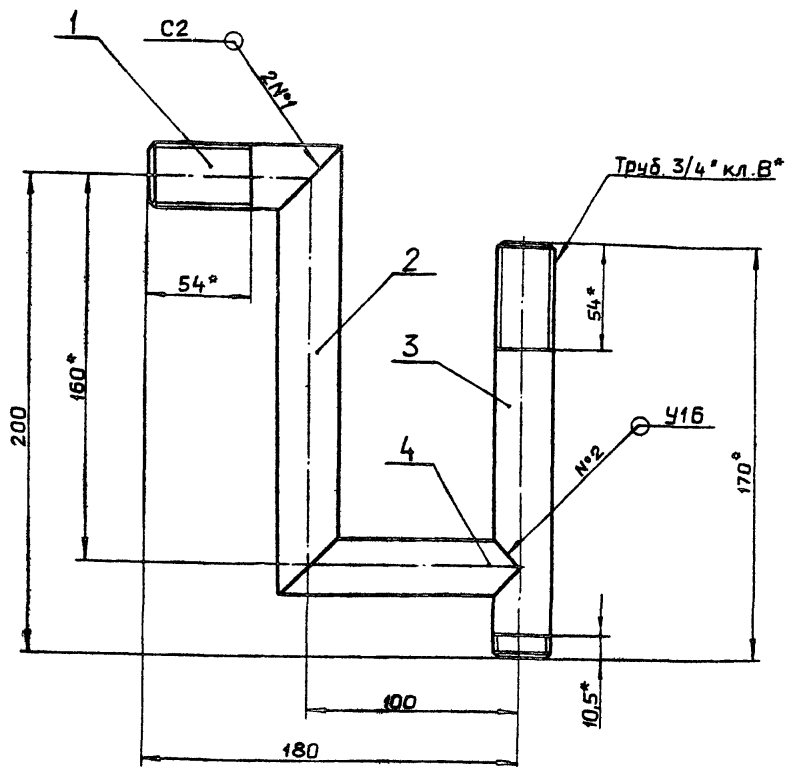
				Д20В.006.143				
Изм.	Лист	№ докум.	Подп.	Дата	Ребро	Лит.	Масса	Масштаб
Разраб.	Моравинкин					И	1,25	1:10
Проб.	Моравинкин					Лист	Листов 1	
Т.контр.						Лист 6-2 5x50 ГОСТ 103-76 ВСтЗсп ГОСТ 535-79		
Н.контр.	Мягнер				Лист			Листов 1
Утв.					Лист			Листов 1

капиралд Ганкова

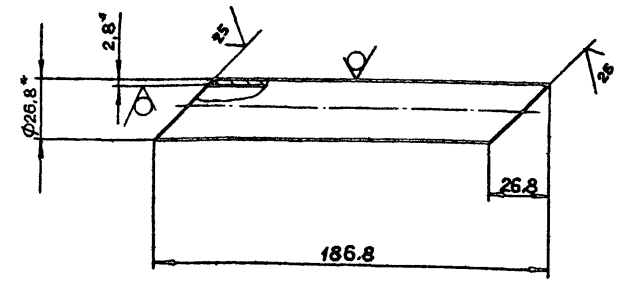
21057-04 64

формат А4

Д208.006.150 С6



Поз.2

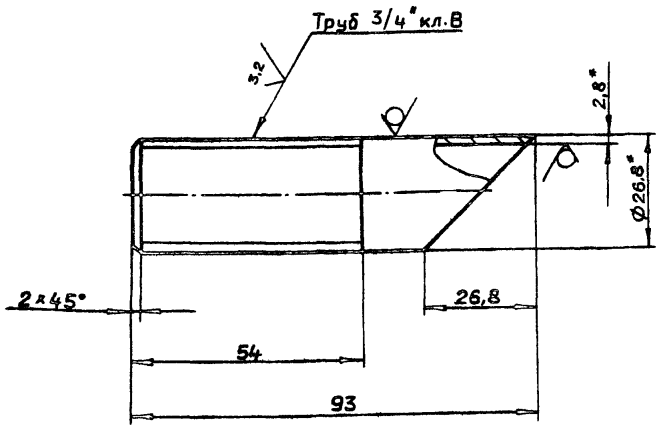


- 1* Размеры для справок.
- 2. h16
- 3. Сварные швы по ГОСТ 16037-80.

				Д208.006.150 С6				
Изм.	Лист	№ докум.	Подп.	Дата	Гидроаккумулятор	Лит.	Масса	Масштаб
Разраб.	Мордовинкин			12.25.84		и	0,8	1:2
Проб.	Мордовинкин					Лист	Листов 1	
Т.контр.						ГОСТРОЙ ССР ГПИ ГОРЬКОВСКИЙ САНТЕХПРОЕКТ		
И.контр.	Мигантер				Формат А3			
Утв.								

Д208.006.147

25 (✓) (✓)



- 1* Размеры для справок.
- 2. h16, ± 1/2

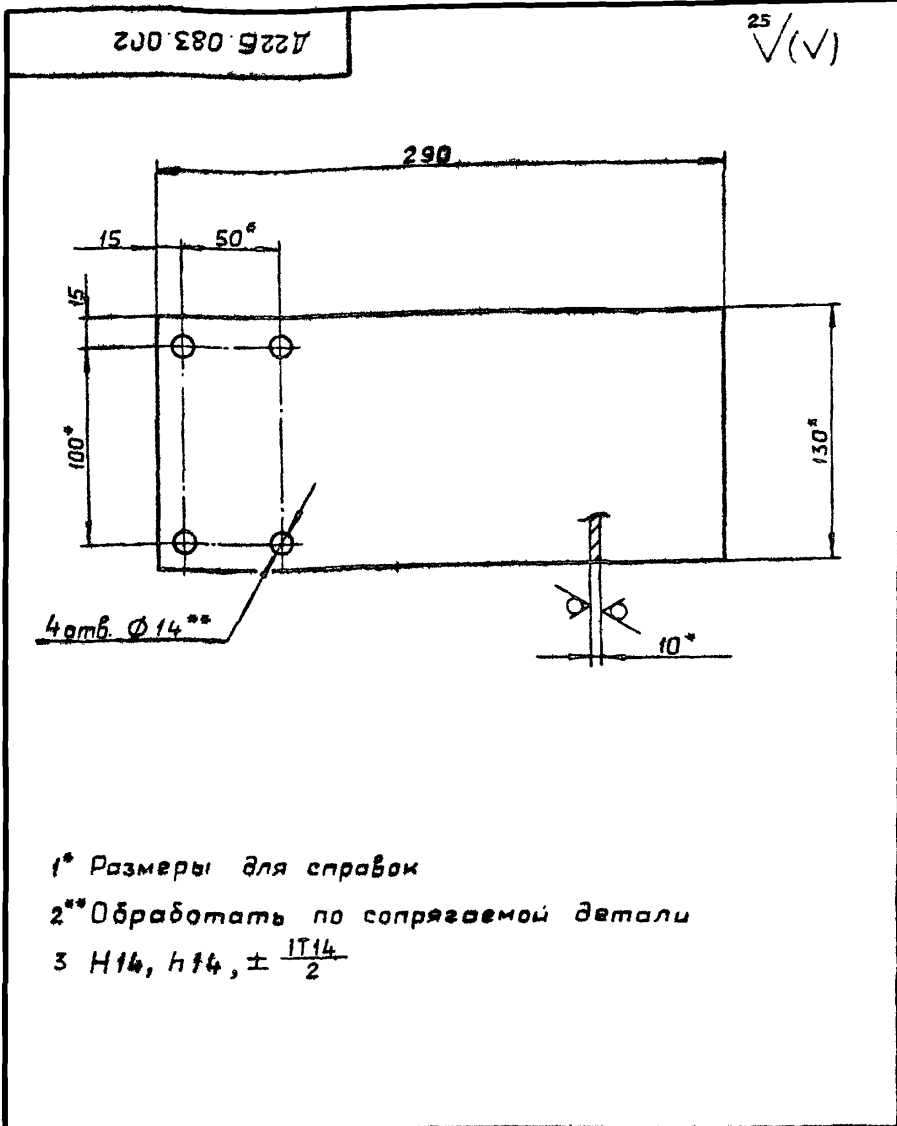
				Д208.006.147				
Изм.	Лист	№ докум.	Подп.	Дата	Патрубок	Лит.	Масса	Масштаб
Разраб.	Мордовинкин			12.25.84		и	0,15	1:1
Проб.	Мордовинкин					Лист	Листов 1	
Т.контр.						ГОСТРОЙ ССР ГПИ ГОРЬКОВСКИЙ САНТЕХПРОЕКТ		
И.контр.	Мигантер				Труба 20x2,8 ГОСТ 3262-75			
Утв.					Формат А4			

Формат	Фона	Поз	Обозначение	Наименование	Кол.	Примечание
				<u>Документация</u>		
A3			Д208.006.150 С6	Сборочный чертеж		
				<u>Детали</u>		
A4	1		Д208.006.147	Патрубок	1	
B4	2		Д208.006.148	Патрубок		
				Труба 20x2,8 ГОСТ 3262-75	1	0,26кг
A4	3		Д208.006.149	Патрубок	1	
A4	4		Д208.006.151	Патрубок	1	

Лист № табл. Подп. и дата. Взам. инв. №. Инв. № табл. Подп. и дата.

				Д208.006.150				
Изм.	Лист	№ докум.	Подп.	Дата	Гидроаккумулятор	Лит.	Лист	Листов
Разраб.	Мордовинкин			12.25.84		и		1
Проб.	Мордовинкин					ГОСТРОЙ ССР ГПИ ГОРЬКОВСКИЙ САНТЕХПРОЕКТ		
Т.контр.						Формат А3		
И.контр.	Мигантер							
Утв.								

разработчик: Горьковский

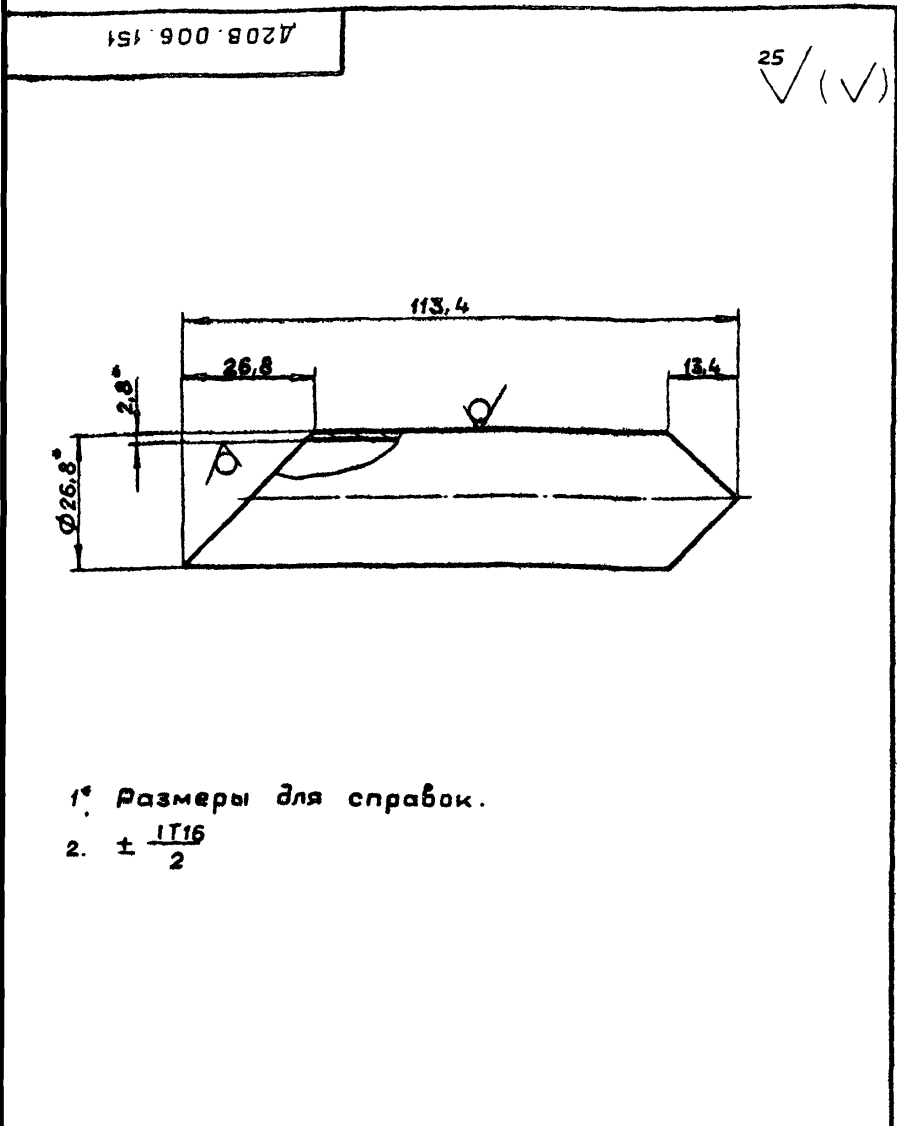


1* Размеры для справок
 2** Обработать по сопрягаемой детали
 3 H14, h14, ± $\frac{IT14}{2}$

Д226.083.002			
Изм. Лист	№ докум.	Подп.	Дата
Разраб. Панова	И	И	24.12.74
Проб. Мордовкин	Лист	Листов	1
Контр.	Мюнтер	И	
Лист 5-ПК-10 ГОСТ 19903-74		Лист Листов 1	
ВСТЗсп ГОСТ 14637-79		ГОСТРОЙ ССР	
		ГПИ ГОРЬКОВСКИЙ	
		САНТЕХПРОЕКТ	
Формат А4			

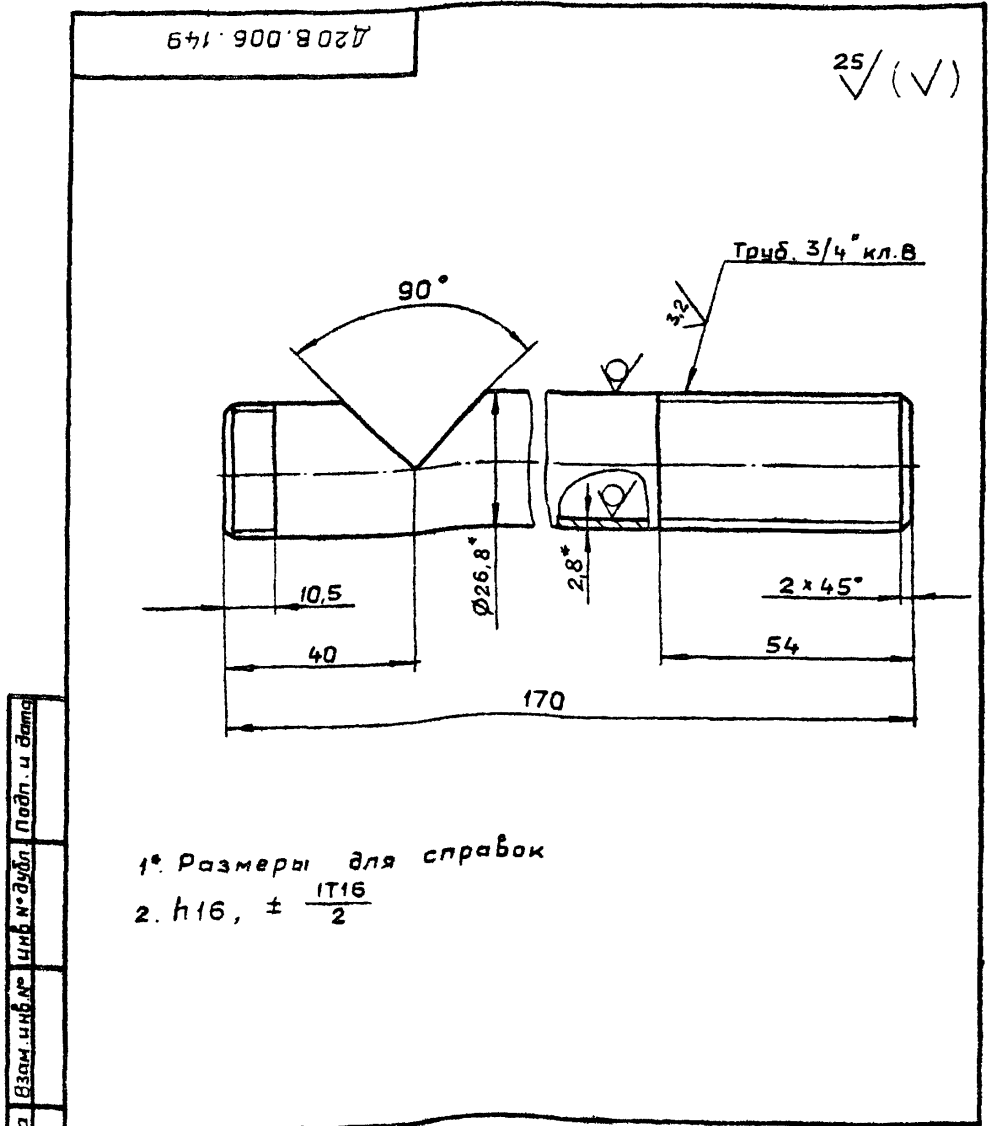
Формат	Зона	Лист	Обозначение	Наименование	Кол.	Примечание
				Документация		
A2			Д226.083.000сб	Сборочный чертеж		
				Детали		
Б4	1	Д226.083.001	Тяга	Труба 38x2 ГОСТ10704-76		
				Д ГОСТ10705-80		
				L=2716 h16 $\sqrt{25}$	1	3,56кг
A4	2	Д226.083.002	Кронштейн	Стандартные изделия	1	
	3		Болт М12x35.36	ГОСТ 7798-70	4	
	4		Гайка М12.4	ГОСТ 5915-70	4	
				Прочие изделия		
	5		Редуктор червячный	Б-03 МВН 452-63	1	Ленинград
	6		Консоль привадная	В01 МВН 457-63	4	ГОСТРОЙ
	7		Компенсатор	01 МВН 1812-63	1	

Д226.083.000			
Изм. Лист	№ докум.	Подп.	Дата
Разраб. Панова	И	И	24.12.74
Проб. Мордовкин	Лист	Листов	1
Контр.	Мюнтер	И	
Лист		Листов	
		1	
		ГОСТРОЙ ССР	
		ГПИ ГОРЬКОВСКИЙ	
		САНТЕХПРОЕКТ	
Формат А4			



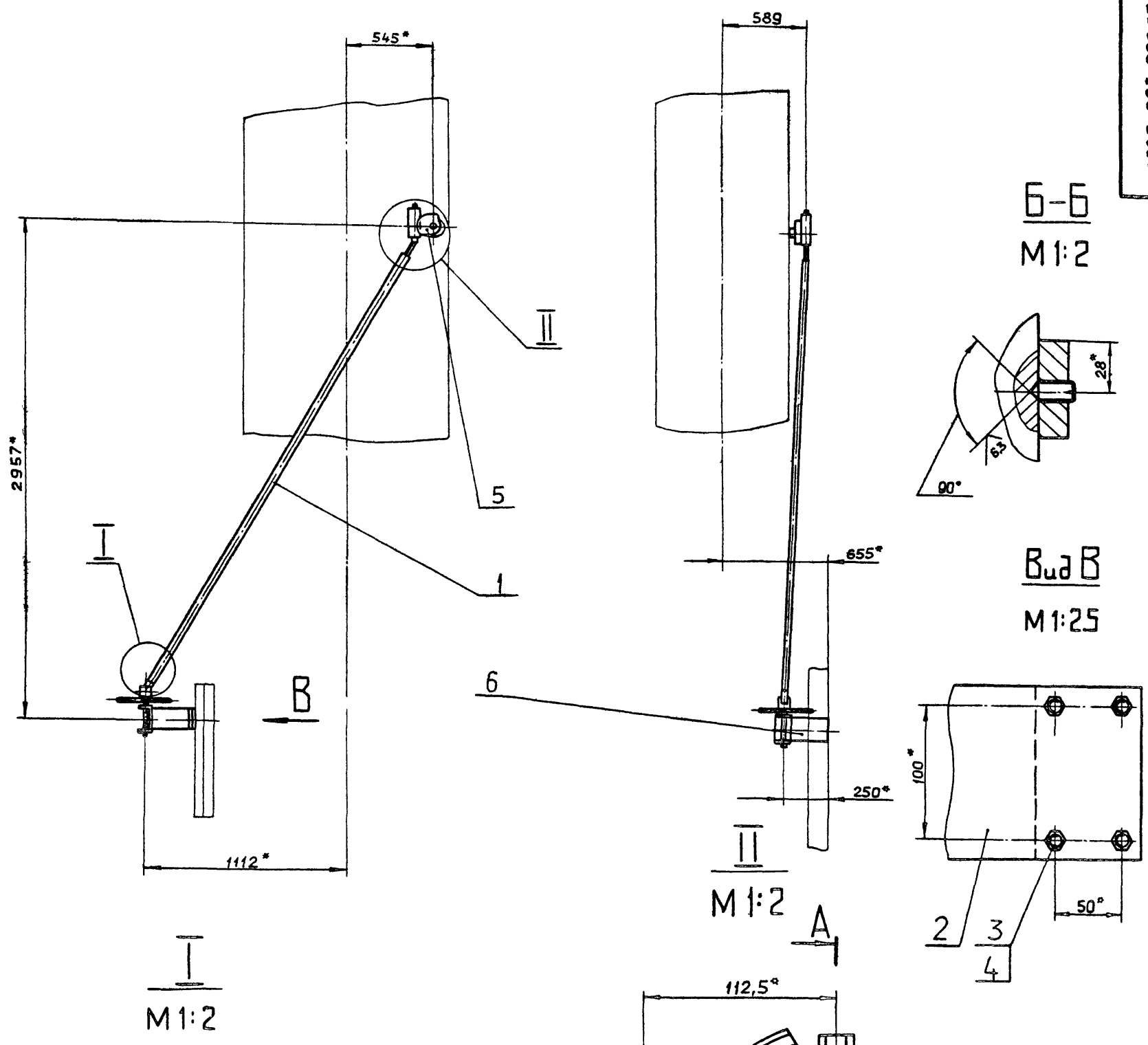
1* Размеры для справок.
 2. ± $\frac{IT16}{2}$

Д208.006.151			
Изм. Лист	№ докум.	Подп.	Дата
Разраб. Мордовкин	И	И	24.12.74
Проб. Мордовкин	Лист	Листов	1
Контр.	Мюнтер	И	
Лист		Листов	
		1	
		ГОСТРОЙ ССР	
		ГПИ ГОРЬКОВСКИЙ	
		САНТЕХПРОЕКТ	
Формат А4			



1* Размеры для справок
 2. h16, ± $\frac{IT16}{2}$

Д208.006.149			
Изм. Лист	№ докум.	Подп.	Дата
Разраб. Мордовкин	И	И	24.12.74
Проб. Мордовкин	Лист	Листов	1
Контр.	Мюнтер	И	
Лист		Листов	
		1	
		ГОСТРОЙ ССР	
		ГПИ ГОРЬКОВСКИЙ	
		САНТЕХПРОЕКТ	
Формат А4			

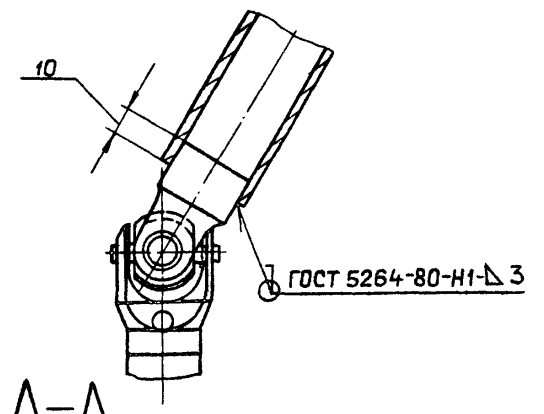


I
M 1:2

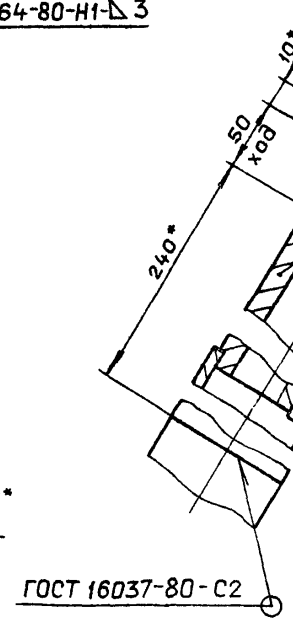
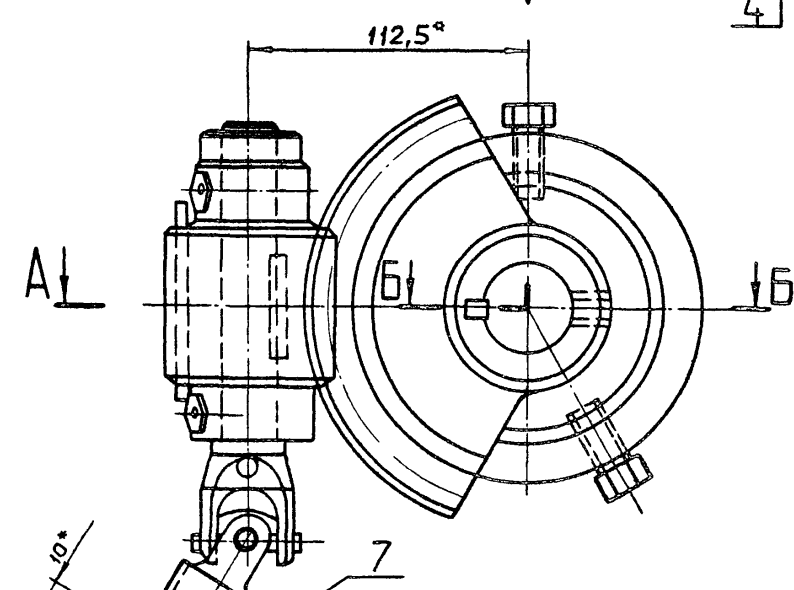
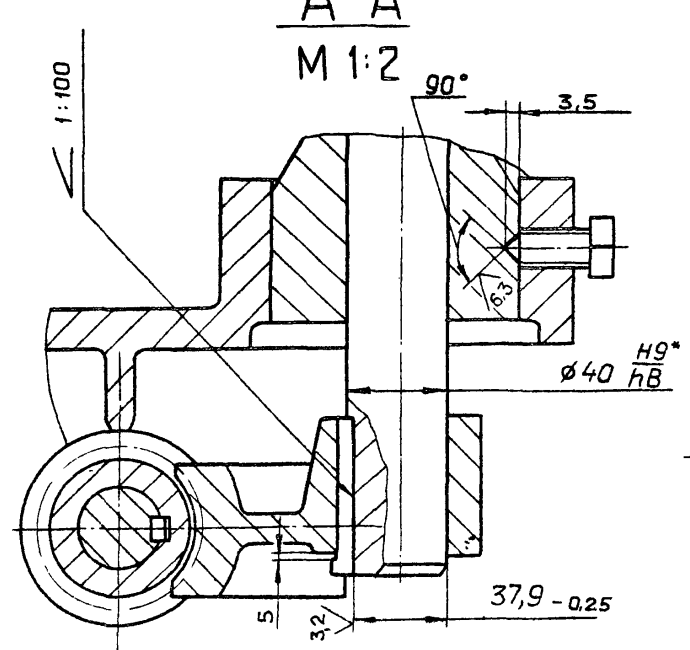
II
M 1:2

Б-Б
M 1:2

В-В
M 1:25



A-A
M 1:2

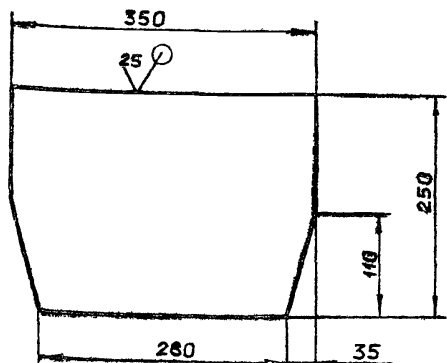


- 1* Размеры для справок
- 2. $\pm \frac{IT16}{2}$
- 3. Длину трубы поз 1 уточнить при монтаже.
- 4. Установочные размеры и присоединение изделий, не поставляемых по спецификации Д 226.083.000, выполняются при монтаже в технологической части проекта.

				Д 226.083.000 СБ				
Изм	Лист	№ докум.	Подп.	Дата	Привод клапана	Лит	Масса	Масштаб
Разраб	Панова	Башкир	24.02.84			И	32	1:20
Проб.	Мордвинкин				Лист Листов 1			
Т.контр.					госстрой СССР			
Нач.отд	Вольский				ГПИ ГОРЬКОВСКИЙ			
Н.контр.	Мягковер				САНТЕХПРОЕКТ			
Утв.								

Д23Д.305.002

(V/A)



$$\pm \frac{1716}{2}$$

Д23Д.305.002

Изм	Лист	№ докум	Подп.	Дата	Лит.	Масса	Масштаб
Разраб		Мордвинкин	Мордвинкин	1977	И	5,49	1:5
Проб		Мордвинкин					
Т.контр							
И.контр		Мянтер					
Утв.							

Лист Б-ПН-8 ГОСТ 19903-74
ВСтЗсп ГОСТ 14637-79

Листов 1
ГОСТРОЙ ССР
ГПИ ГОРЬКОВСКИЙ
САНТЕХПРОЕКТ

формат А4

формат	зона	поз.	Обозначение	Наименование	Кол.	приме-чание
				L=1605 h16 \checkmark	2	10,9кг
Б4	В4	8	Д23Д.305.007	Косынка Лист Б-ПН-8 ГОСТ 19903-74 ВСтЗсп ГОСТ 14637-79		
				(220x230) h16 \checkmark	2	3,18кг
В4	В4	9	Д23Д.305.008	Косынка Лист Б-ПН-8 ГОСТ 19903-74 ВСтЗсп ГОСТ 14637-79		
				(100x230) h16 \checkmark	2	1,57кг
Б4	В4	10	Д23Д.305.009	Связь Уголок Б-75x75x6 ГОСТ 8509-72 ВСтЗсп ГОСТ 535-79		
				L=1284 h16 \checkmark	2	8,89кг
А4	В4	11	Д23Д.305.011	Косынка	8	
А4	В4	12	Д23Д.305.012-04	Швеллер	1	
Б4	В4	13	Д23Д.305.013	Швеллер Швеллер 16 ГОСТ 8240-72 ВСтЗсп ГОСТ 535-79		
				L=4528 h16 \checkmark	1	64,3кг
Б4	А4	14	Д23Д.305.014	Связь Швеллер 16 ГОСТ 8240-72 ВСтЗсп ГОСТ 535-79		
				L=2376 h16 \checkmark	2	34,85кг
В4	А4	15	Д23Д.305.015	Швеллер Швеллер 16 ГОСТ 8240-72 ВСтЗсп ГОСТ 535-79		

Д23Д.305.000

Изм	Лист	№ до ум	Подп.	Дата	Лит
					2

формат А4

формат	зона	поз.	Обозначение	Наименование	Кол.	приме-чание
				L=3408 h16 \checkmark	2	48,4кг
А4	А4	16	Д23Д.305.012-02	Швеллер	2	
				-03	2	
				-05	1	
Б4	А3	19	Д23Д.305.016	Накладка Лист Б-ПН-8 ГОСТ 19903-74 ВСтЗсп ГОСТ 14637-79		
				(140x140) h16 \checkmark	4	1,23кг
А4	В6	20	Д23Д.305.017	Стойка	8	
А4	В6	21	Д23Д.305.018	Косынка	4	
Б4	В6	22	Д23Д.305.019	Плита Лист Б-ПН-16 ГОСТ 19903-74 ВСтЗсп ГОСТ 14637-79		
				(250x180) h16 \checkmark	4	5,65кг
Б4	В4	23	Д23Д.305.021	Прокладка Лист Б-ПН-8 ГОСТ 19903-74 ВСтЗсп ГОСТ 14637-79		
				(90x90) h16 \checkmark	28	0,51кг
Б4	А6	24	Д23Д.305.022	Связь Уголок Б-75x75x6 ГОСТ 8509-72 ВСтЗсп ГОСТ 535-79		
				L=3150 h16 \checkmark	8	21,42кг
Б4	А5	25	Д23Д.305.023	Накладка Лист Б-ПН-8 ГОСТ 19903-74 ВСтЗсп ГОСТ 535-79		
				(135x65) h16 \checkmark	4	0,55кг

Д23Д.305.000

Лист

формат А4

формат	зона	поз.	Обозначение	Наименование	Кол.	приме-чание
				Документация		
А2			Д23Д.305.000 с6	Сборочный чертеж		
				Сборочные единицы		
А4	В2	1	Д23Д.305.010	Площадка	1	
				Детали		
А4	В1	2	Д23Д.305.001	Стойка Швеллер 12 ГОСТ 8240-72 ВСтЗсп ГОСТ 535-79		
				L=630 h16 \checkmark	4	6,6кг
А4	В1	3	Д23Д.305.002	Косынка	2	
Б4	В1	4	Д23Д.305.003	Швеллер Швеллер 12 ГОСТ 8240-72 ВСтЗсп ГОСТ 535-79		
				L=1757 h16 \checkmark	2	18,27кг
Б4	А1	5	Д23Д.305.004	Швеллер Швеллер 12 ГОСТ 8240-72 ВСтЗсп ГОСТ 535-79		
				L=1500 h16 \checkmark	2	15,6кг
Б4	В4	6	Д23Д.305.005	Косынка Лист Б-ПН-8 ГОСТ 19903-74 ВСтЗсп ГОСТ 14637-79		
				L=1500 h16 \checkmark	2	15,6кг
Б4	В4	7	Д23Д.305.006	Связь Уголок Б-75x75x6 ГОСТ 8509-72 ВСтЗсп ГОСТ 535-79		

Д23Д.305.000

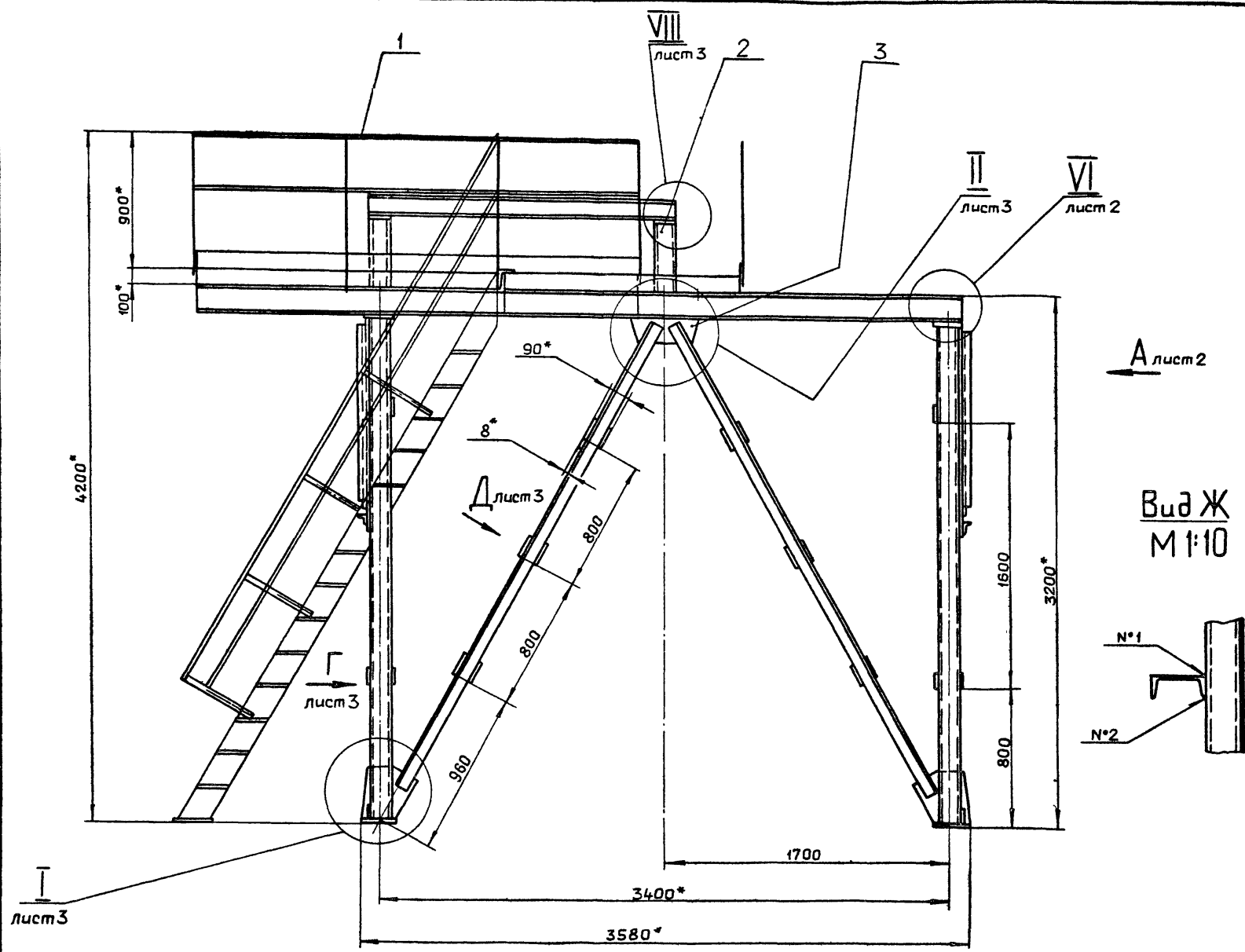
Изм	Лист	№ докум	Подп.	Дата	Лит	Лист	Листов
Разраб		Мянтер	Мянтер	1977	И	1	3
Проб		Мордвинкин					
И.контр		Вальский					
Утв.		Мянтер					

Опора
ГОСТРОЙ ССР
ГПИ ГОРЬКОВСКИЙ
САНТЕХПРОЕКТ

Копировал: Ганкава

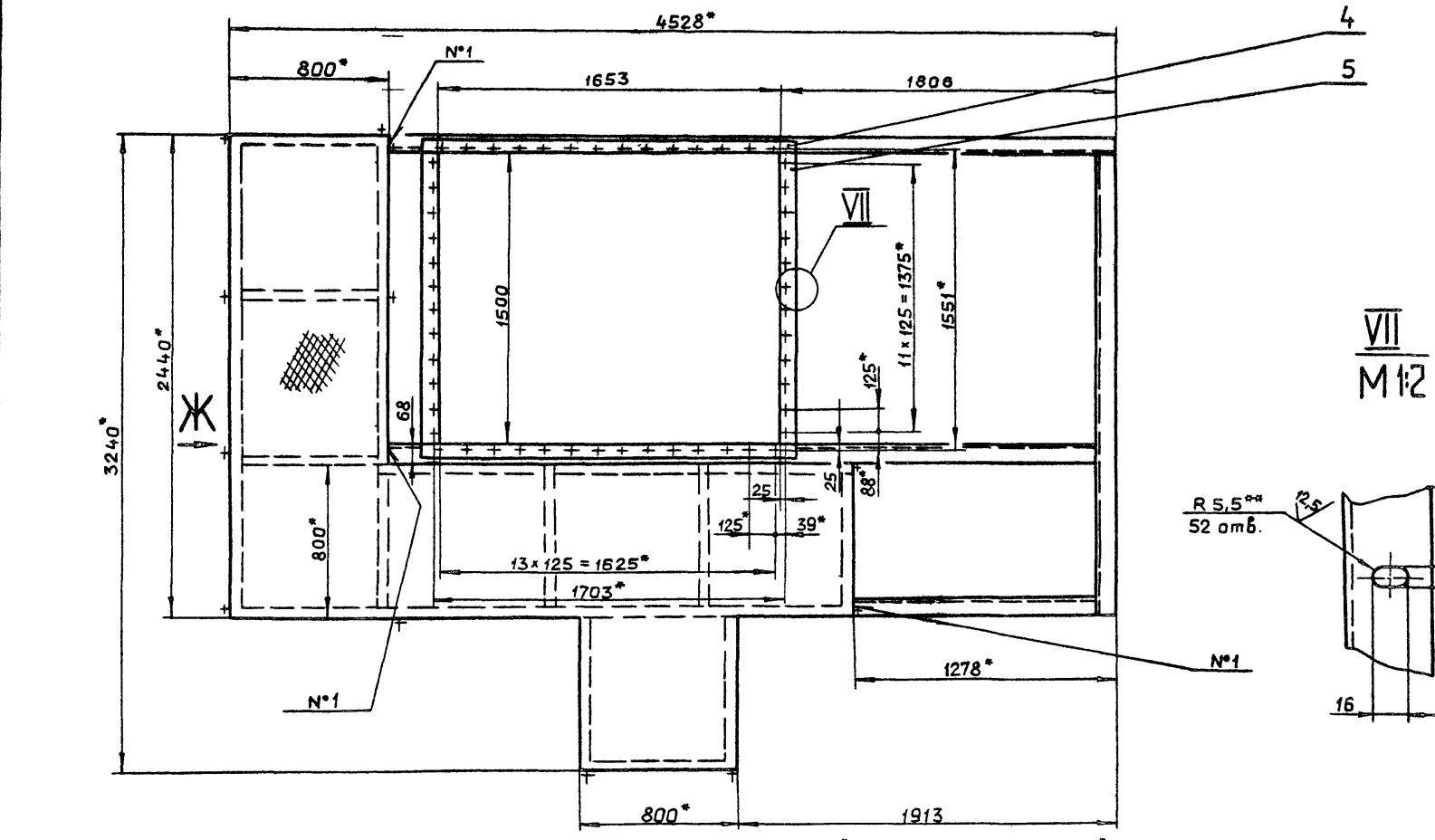
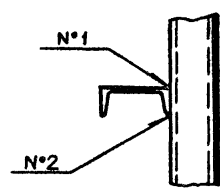
21057-04 68

формат А4

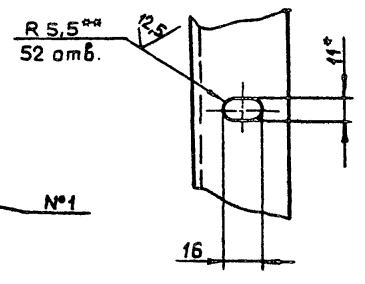


← А лист 2

Вид Ж
М 1:10



VII
М 1:2

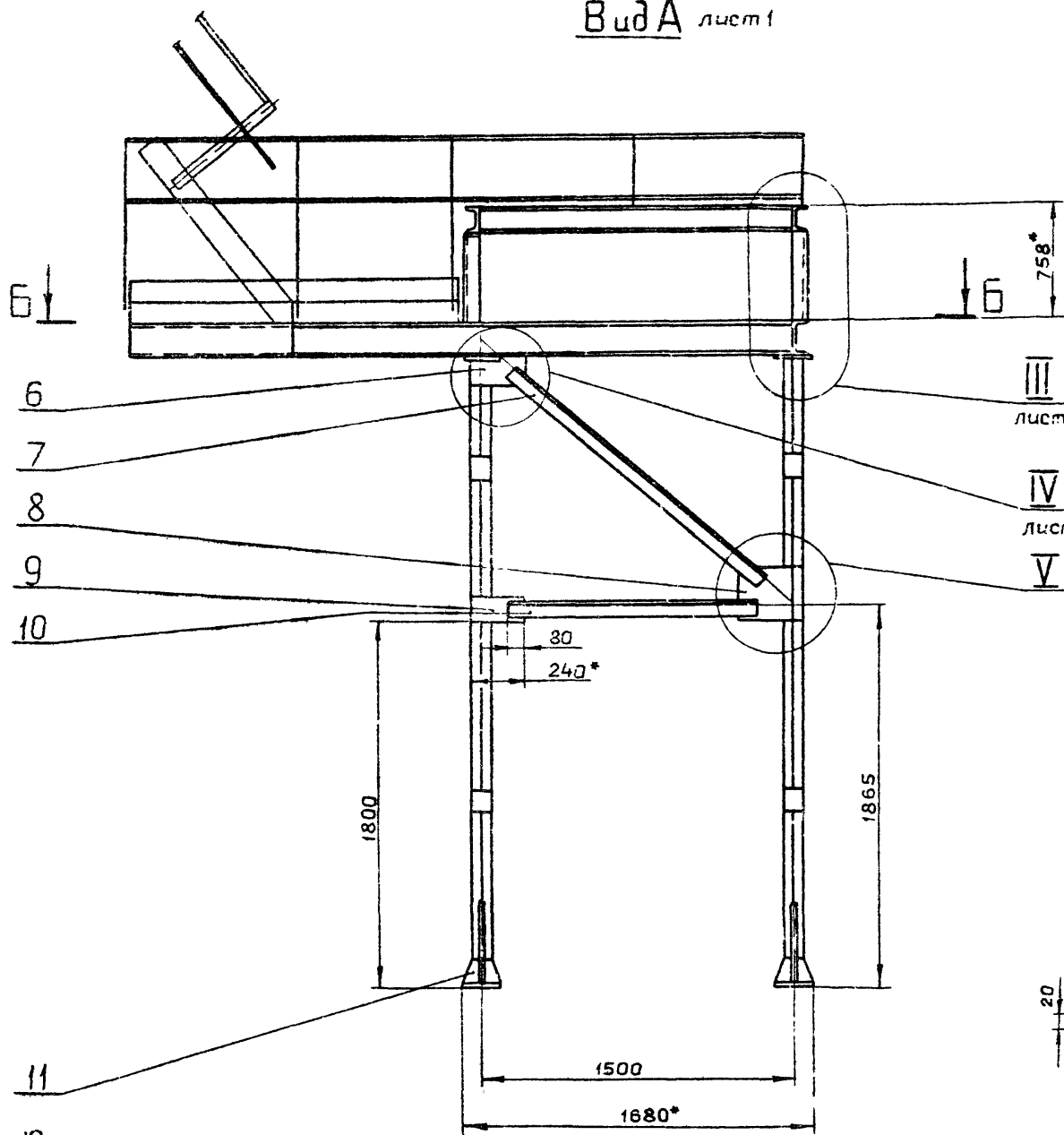


- 1* Размеры для справок.
- 2** Обработать по сопрягаемой детали
- 3. ± $\frac{IT16}{2}$

4. Сварные швы по ГОСТ 5264-80

				Д23Д.305.000 С6		
Имя	Лист	№ докум.	Подп.	Дата	Лит.	Масса
Разраб.	Мордовкин			04.12.80	И	1258
Проб.	Мордовкин					1:20
Т.контр.					Лист 1 Листов 3	
Нач.отд.	Вольский				госстрой СССР	
Н.контр.	Минтер				г.п. ГОРЬКОВСКИЙ	
Утв.					САНТЕХПРОЕКТ	

Вид А лист 1

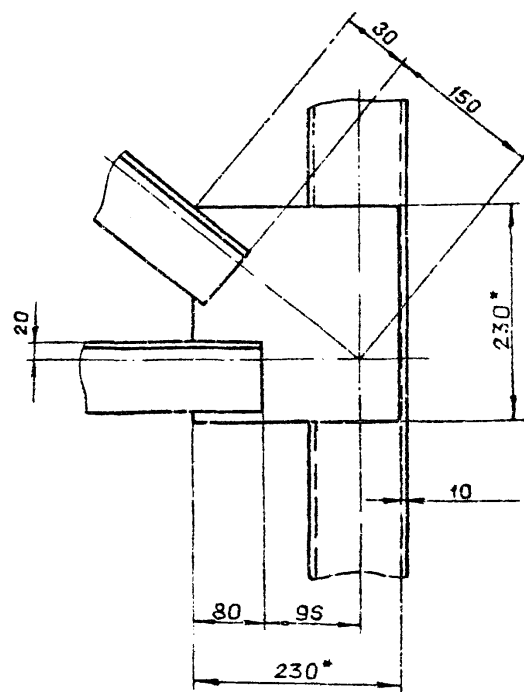


III
лист 3

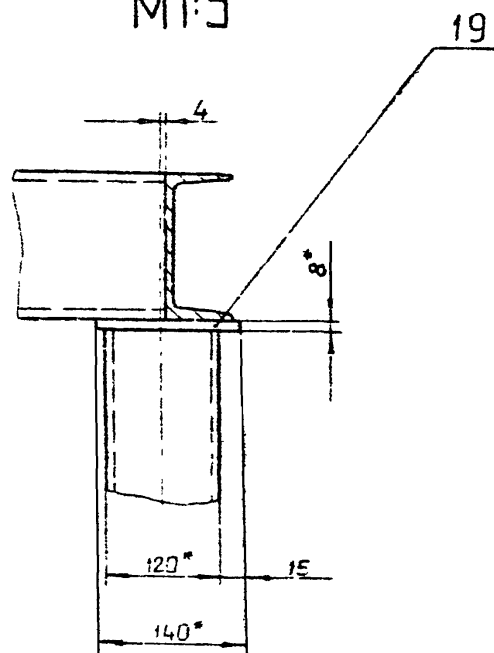
IV
лист 3

V

V
M1:5



VI
лист 1
M1:5



11

12

13

14

15

16

17

18

T1-Δ 6

98 N*1

Б-Б

3408*

1508*

Изм.	Лист	Корр.	№ док.	Подп.	Дата

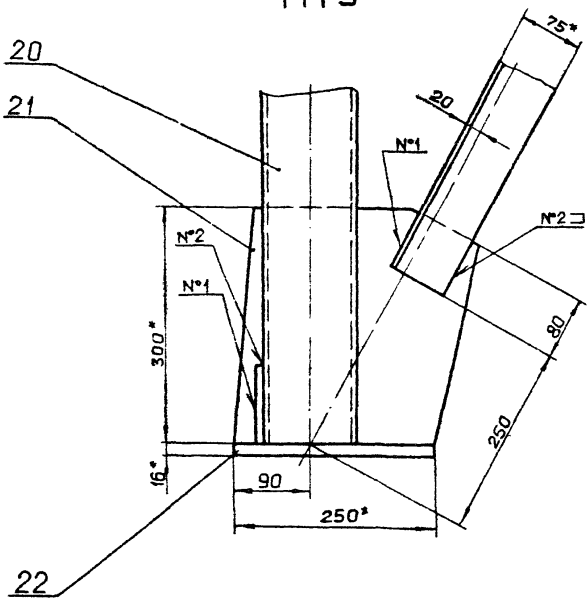
Копировал: Ганнова

Д23Д.305.000 СБ

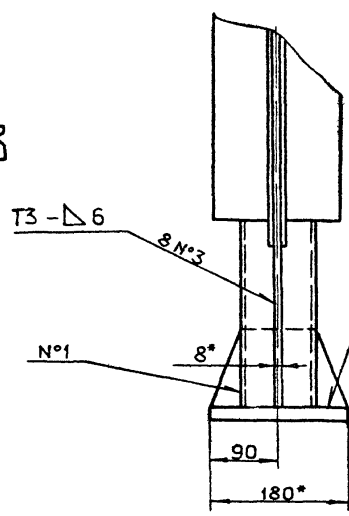
21057-04 18 формат А2

Лист
2

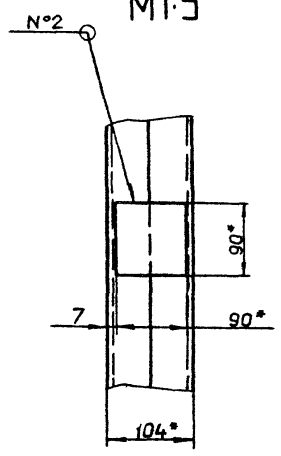
I лист 1
M 1:5



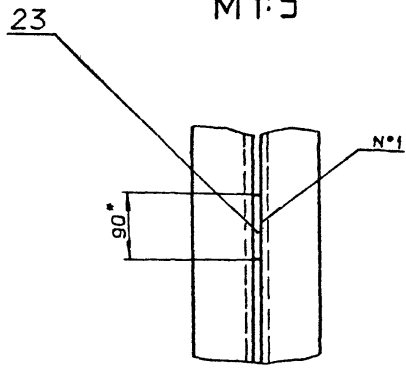
Вид В
M 1:5



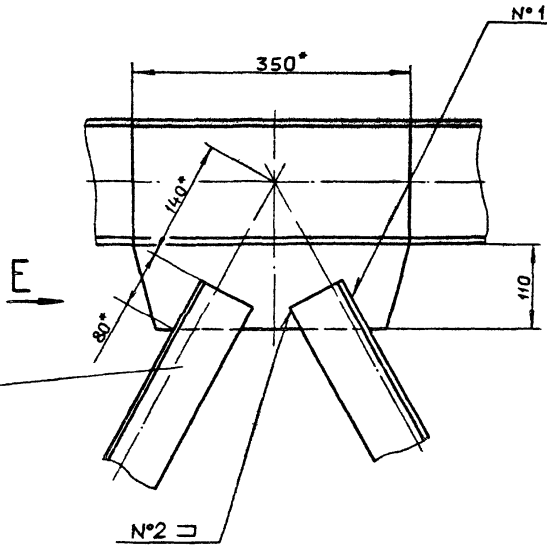
Вид Г лист 1
M 1:5



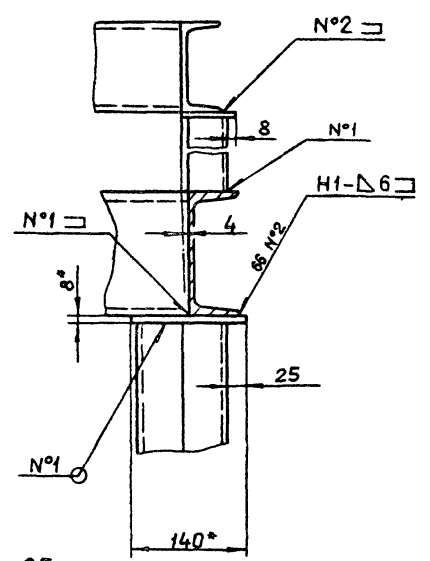
Вид Д повернуто, лист 1
M 1:5



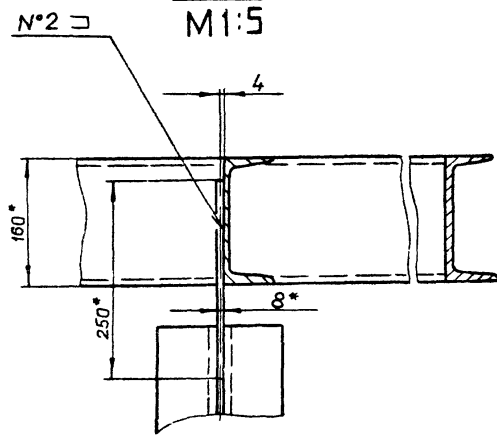
II лист 1
M 1:5



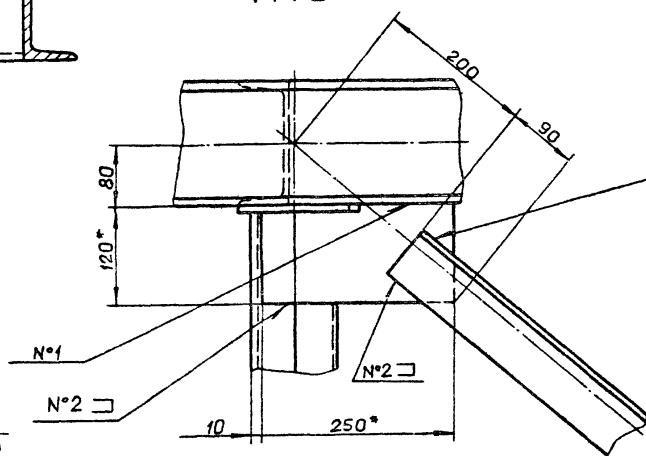
III лист 2
M 1:5



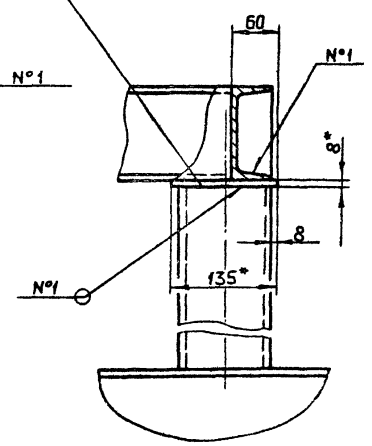
Вид Е
M 1:5



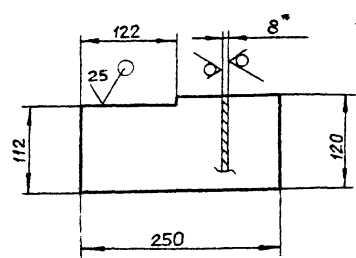
IV лист 2
M 1:5



VIII лист 1
M 1:5

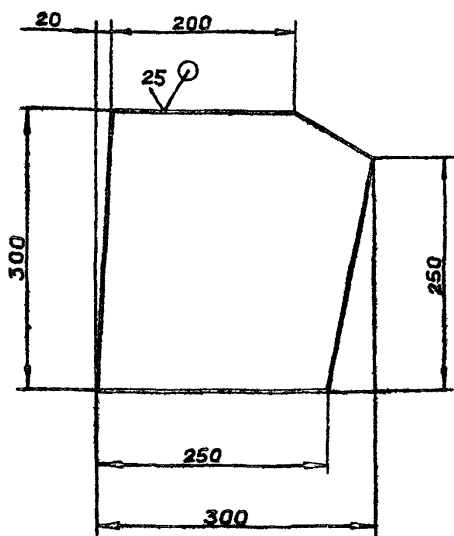


Поз. 6
M 1:5



Д23Д.305.018

(✓)A



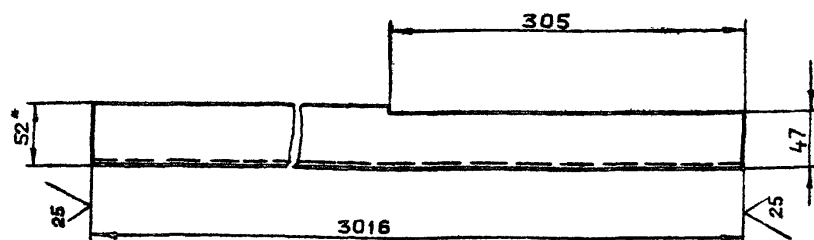
$\pm \frac{IT16}{2}$

Д23Д.305.018

Изм.	Лист	№ докум.	Подп.	Дата	Лит.	Масса	Масштаб
Разраб.	Мордовкин	Мордовкин	20/11		И	5,3	1:5
Проб.	Мордовкин				Лист	Листов	1
Т.контр.					Лист 5-ПН-8 ГОСТ 19903-74 ГОСТ 3сп ГОСТ 14 637-79 ГОССТРОЙ ССР ГПИ ГОРЬКОВСКИЙ САНТЕХПРОЕКТ		
И.контр.	Мягнетер				формат А4		
Утв.							

Д23Д.305.017

(✓)A



1° Размеры для справок

$2. \pm \frac{IT16}{2}$

Д23Д.305.017

Изм.	Лист	№ докум.	Подп.	Дата	Лит.	Масса	Масштаб
Разраб.	Мордовкин	Мордовкин	20/11		И	31,4	1:4
Проб.	Мордовкин				Лист	Листов	1
Т.контр.					Лист Швеллер 12 ГОСТ 8240-72 ГОСТ 3сп ГОСТ 535-79 ГОССТРОЙ ССР ГПИ ГОРЬКОВСКИЙ САНТЕХПРОЕКТ		
И.контр.	Мягнетер				формат А4		
Утв.							

Д23Д.305.012

(✓)A

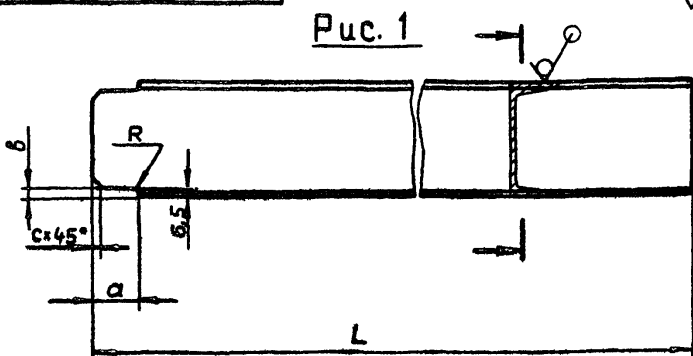
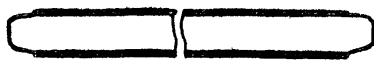


Рис. 1

Рис. 2
остальное см. рис 1.



Обозначение	Рис	№ швеллера	Размеры, мм					Масса, кг
			L	a	b	c	R	
Д23Д.305.012	2	10	788	42	10	4	1,5	6,7
-01			3244					27,8
-02	1	16	197	59	12	5	2	11,3
-03			857					12,2
-04			1049					14,9
-05	2		786					11,2

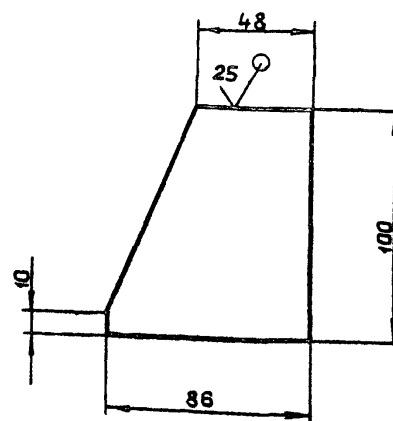
$\pm \frac{IT16}{2}$

Д23Д.305.012

Изм.	Лист	№ докум.	Подп.	Дата	Лит.	Масса	Масштаб
Разраб.	Мордовкин	Мордовкин	20/11		И	с.м. табл.	—
Проб.	Мордовкин				Лист	Листов	1
Т.контр.					Лист Швеллер 12 ГОСТ 8240-72 ГОСТ 3сп ГОСТ 535-79 ГОССТРОЙ ССР ГПИ ГОРЬКОВСКИЙ САНТЕХПРОЕКТ		
И.контр.	Мягнетер				формат А4		
Утв.							

Д23Д.305.011

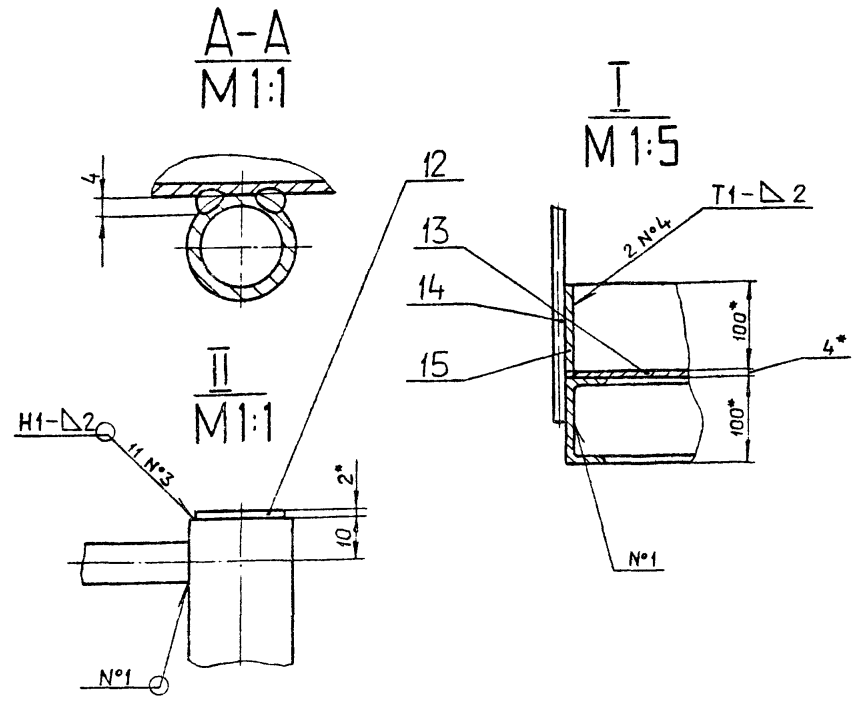
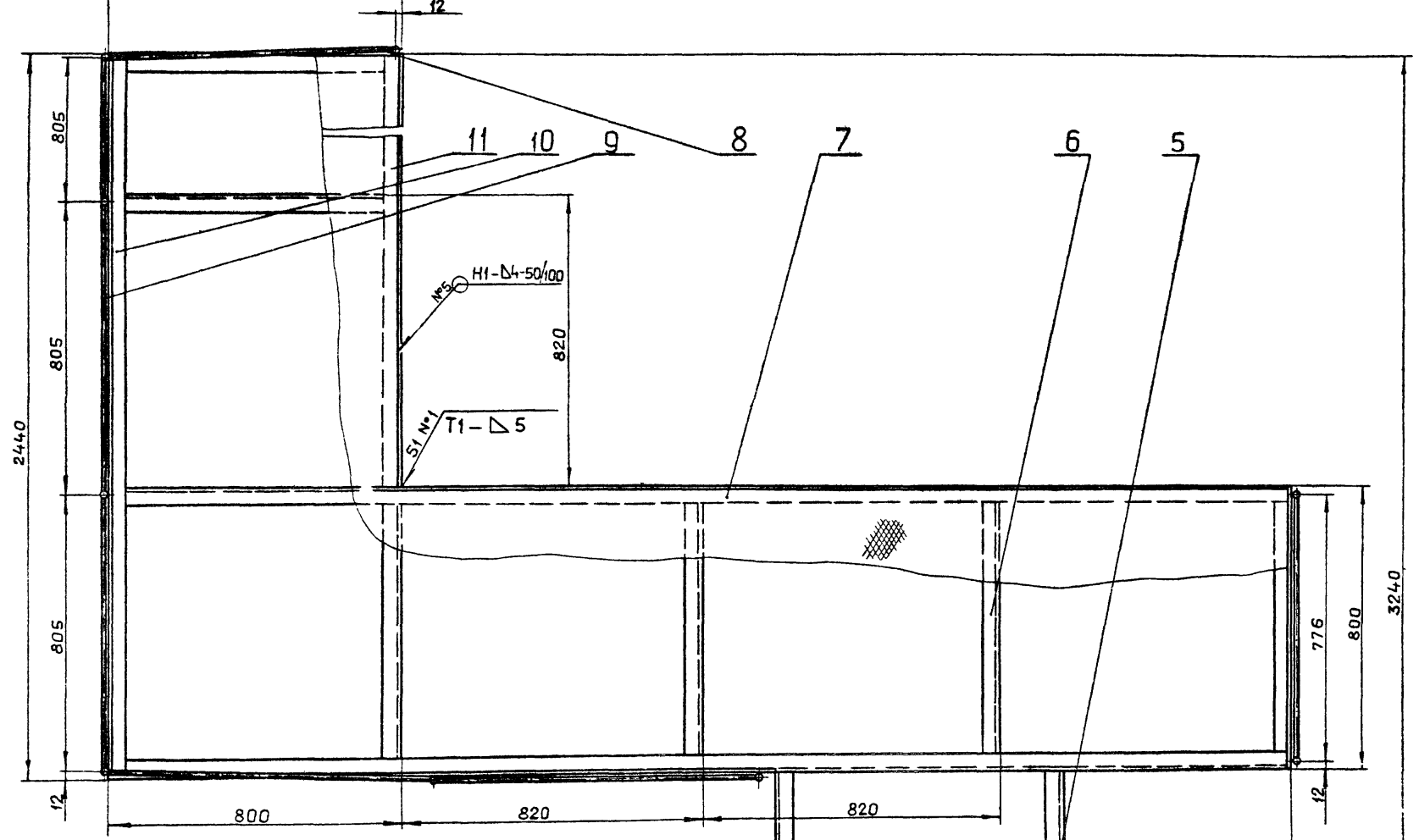
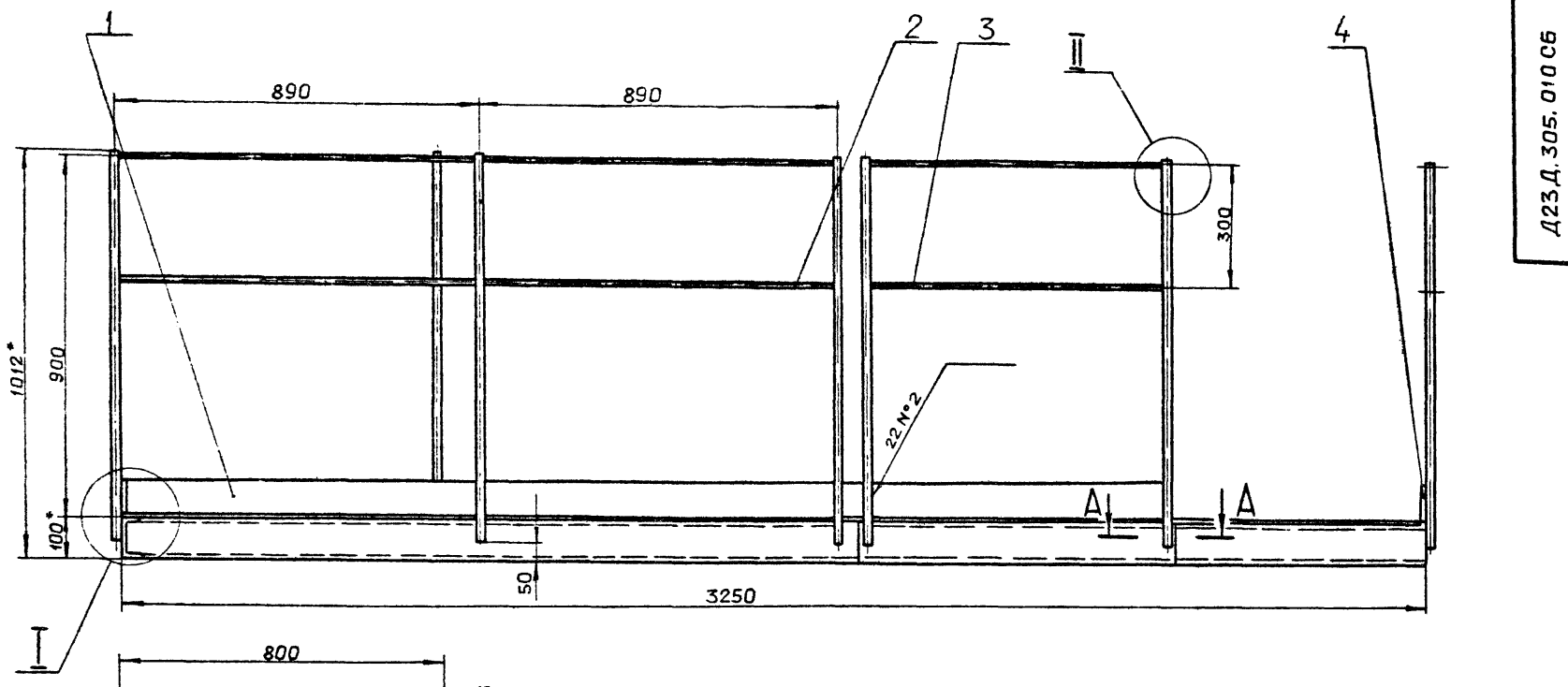
(✓)A



$\pm \frac{IT16}{2}$

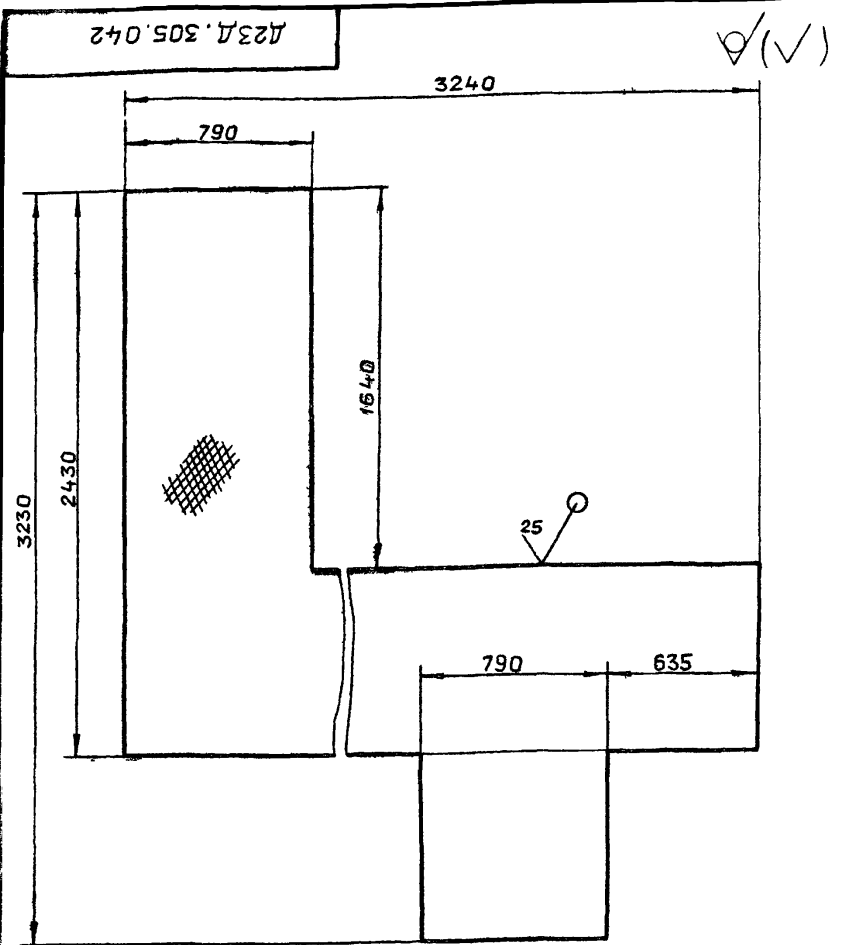
Д23Д.305.011

Изм.	Лист	№ докум.	Подп.	Дата	Лит.	Масса	Масштаб
Разраб.	Мордовкин	Мордовкин	20/11		И	0,42	1:2
Проб.	Мордовкин				Лист	Листов	1
Т.контр.					Лист Косынка Лист 5-ПН-8 ГОСТ 19903-74 ГОСТ 3сп ГОСТ 14 637-79 ГОССТРОЙ ССР ГПИ ГОРЬКОВСКИЙ САНТЕХПРОЕКТ		
И.контр.	Мягнетер				формат А4		
Утв.							



- 1* Размеры для справок
- 2. $\pm \frac{IT16}{2}$
- 3. Сварные швы по ГОСТ 5264-80
Сварка ручная дуговая

					Д23Д.305.010 С6			
Изм	Лист	№ докум.	Подп.	Дата	Площадка	Лит	Масса	Масштаб
Разраб.	Мордовинкин					И	315	1:10
Проб.	Мордовинкин					Лист	Листов	
Т.контр.						ГОСТРОЙ СССР ГПИ ГОРЬКОВСКИЙ САНТЕХПРОЕКТ		
Н.контр.	Мянтпер							
Утв.								



1. ± 1/16
2. Допускается изготавливать из отдельных частей.

Д23Д.305.042			
Изм. Лист	№ докум.	Подп.	Дата
Разраб.	Моравинкин	<i>[Signature]</i>	22/11
Проб.	Моравинкин	<i>[Signature]</i>	
Т.контр.			
Настил		Лист	Листов 1
Лист ромб 0-ПН-4		ГОСТРАЙ СССР	
ВСтЗсп ГОСТ 8568-77		ГПИ ГОРЬКОВСКИЙ	
И.контр. Мянтер		САИТЕХПРОЕКТ	
Утв.			

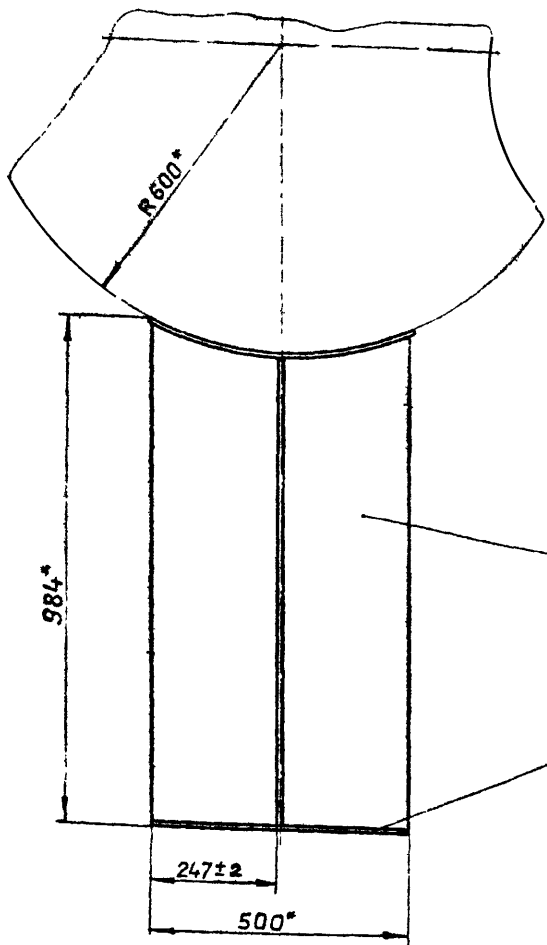
Формат	Зона	Поз.	Обозначение	Наименование	Кол.	примечание
				Лист Б-ПН-2 ГОСТ 19903-74 5-IV-Н-ВСтЗсп ГОСТ 16523-70 (100x800) h16 ²⁵ ✓	3	1,26 кг
Б4		5	Д23Д.305.035	Кронштейн Швеллер 10 ГОСТ 8240-72 ВСтЗсп ГОСТ 535-79 L=800 h16 ²⁵ ✓	2	6,87 кг
А4		6	Д23Д.305.012	Швеллер	2	
		7	- 01	Швеллер	2	
Б4		8	Д23Д.305.036	Поручень Круг В-10 ГОСТ 2590-71 ВСтЗсп ГОСТ 535-79 L=775 h16 ²⁵ ✓	2	0,48 кг
Б4		9	Д23Д.305.037	Поручень Круг В-10 ГОСТ 2590-71 ВСтЗсп ГОСТ 535-79 L=780 h16 ²⁵ ✓	6	0,48 кг
Б4		10	Д23Д.305.038	Швеллер Швеллер 10 ГОСТ 8240-72 ВСтЗсп ГОСТ 535-79 L=2440 h16 ²⁵ ✓	1	20,95 кг
Б4		11	Д23Д.305.039	Швеллер Швеллер 10 ГОСТ 8240-72 ВСтЗсп ГОСТ 535-79 L=1640 h16 ²⁵ ✓	1	14,08 кг
Б4		12	Д23Д.305.041	Заглушка		

Д23Д.305.010				Лист
				2

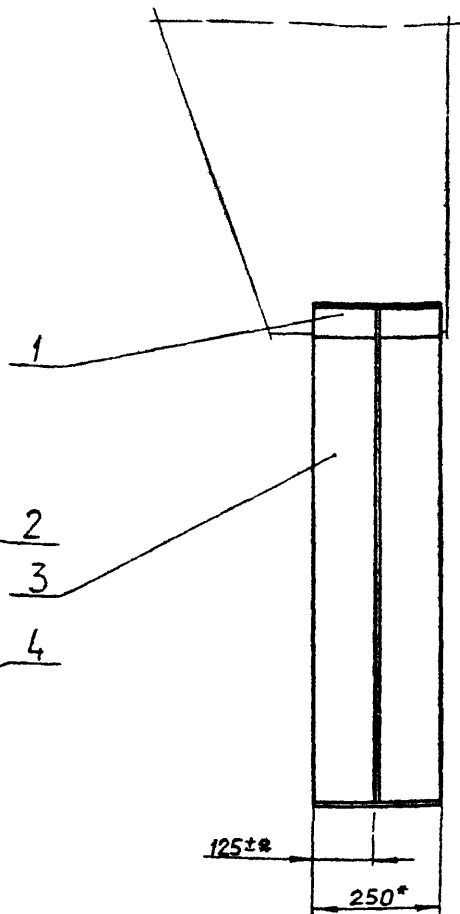
Формат	Зона	Поз.	Обозначение	Наименование	Кол.	примечание
				Лист Б-ПН-2 ГОСТ 19903-74 5-IV-Н-ВСтЗсп ГОСТ 16523-70 Ø20 h16 ²⁵ ✓	11	0,004 кг
А4		13	Д23Д.305.042	Настил	1	
Б4		14	Д23Д.305.043	Стойка Труба 25x3 ГОСТ 8732-78 Д ГОСТ 8731-74 L=960 h16 ²⁵ ✓	11	1,55 кг
Б4		15	Д23Д.305.044	Бартик Лист Б-ПН-2 ГОСТ 19903-74 5-IV-Н-ВСтЗсп ГОСТ 16523-70 (100x2440) h16 ²⁵ ✓	1	3,83 кг

Формат	Зона	Поз.	Обозначение	Наименование	Кол.	примечание
				Документация		
А2			Д23Д.305.010 СБ	Сборочный чертеж		
				Детали		
Б4		1	Д23Д.305.031	Бартик Лист Б-ПН-2 ГОСТ 19903-74 5-IV-Н-ВСтЗсп ГОСТ 16523-70 (100x1813) h16 ²⁵ ✓	1	2,85 кг
Б4		2	Д23Д.305.032	Поручень Круг В-10 ГОСТ 2590-71 ВСтЗсп ГОСТ 535-79 L=865 h16 ²⁵ ✓	4	0,53 кг
Б4		3	Д23Д.305.033	Поручень Круг В-10 ГОСТ 2590-71 ВСтЗсп ГОСТ 535-79 L=751 h16 ²⁵ ✓	4	0,46 кг
Б4		4	Д23Д.305.034	Бартик		

Д23Д.305.010				Лист
				3
Площадка				ГОСТРАЙ СССР
				ГПИ ГОРЬКОВСКИЙ
				САИТЕХПРОЕКТ



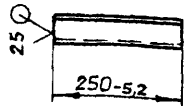
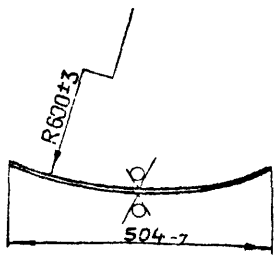
Поз.1



Поз.2

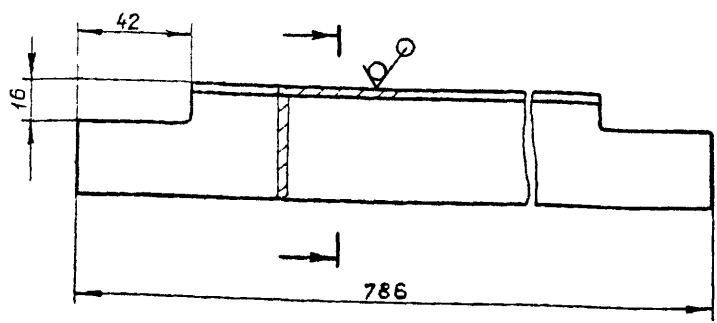
1* Размеры для справок.

2. Сварные швы ГОСТ 5264-80-ТЗ-Д4



Д23Д.306.000 СБ				
Изм	Лист	№ докум.	Подп.	Дата
Разраб	Мордвинкин			23.07
Проб	Мордвинкин			
Т.контр				
И.контр	Мюнтер			
Утв				
Опора			Лит.	Масса
			И	42,5
			Лист	Листов 1
			ГОСТРОЙ ССР ГПИ ГОРЬКОВСКИЙ САНТЕХПРОЕКТ	
Формат А3				

25 ✓



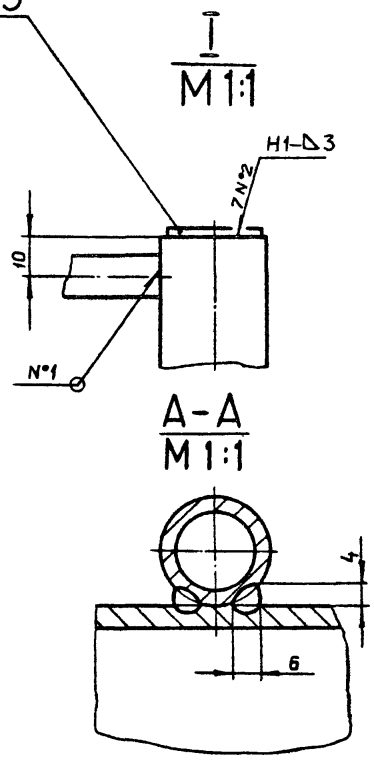
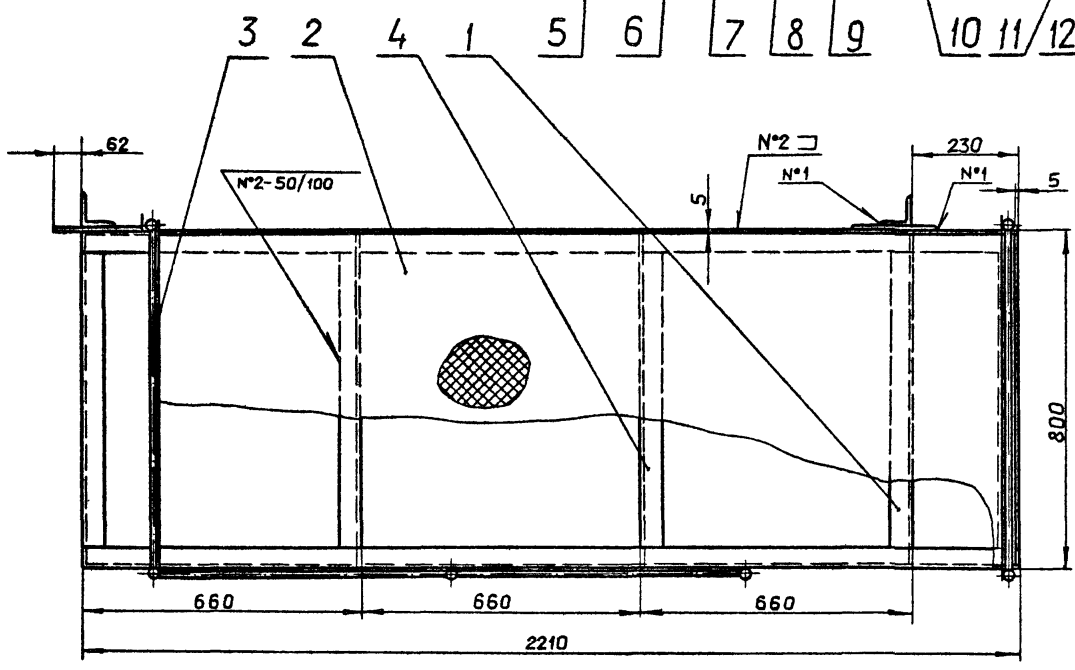
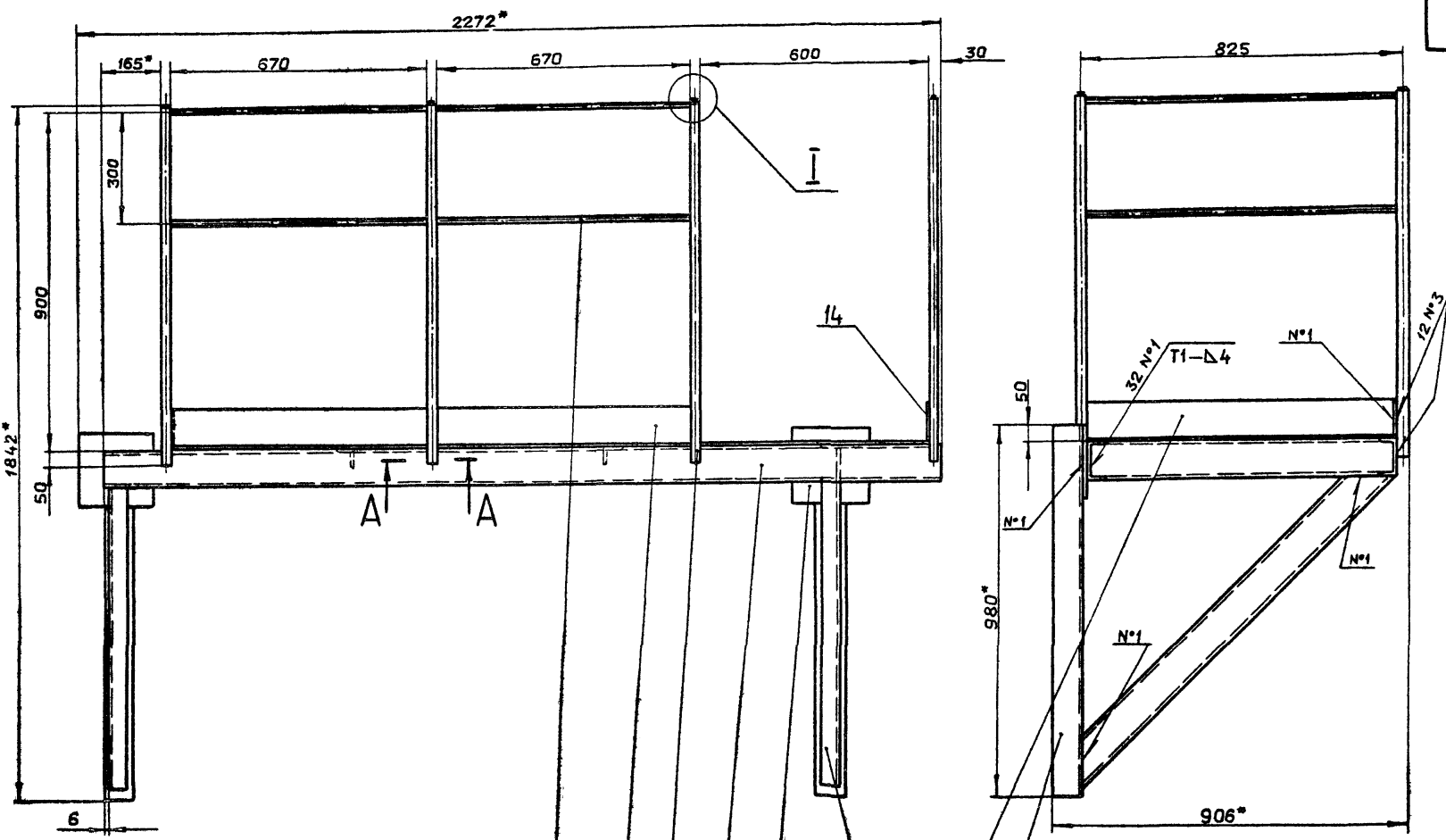
± 17.16 / 2

Д23Д.307.003				
Изм	Лист	№ докум.	Подп.	Дата
Разраб	Мордвинкин			23.07
Проб	Мордвинкин			
Т.контр				
И.контр	Мюнтер			
Утв				
Связь			Лит.	Масса
			И	2,9
			Лист	Листов 1
			ГОСТРОЙ ССР ГПИ ГОРЬКОВСКИЙ САНТЕХПРОЕКТ	
Уголок Б-50x50x6 ГОСТ 8509-72			ВСтЗсп ГОСТ 535-79	

Формат	Зона	Поз.	Обозначение	Наименование	Кол.	Примечание
				Документация		
А3			Д23Д.306.000 СБ	Сборочный чертеж		
				Детали		
Б4		1	Д23Д.306.001	Лист		
				Лист Б-ПН-5 ГОСТ 19903-74		
				ВСтЗсп ГОСТ 14637-79	1	4,98 кг
Б4		2	Д23Д.306.002	Ребро		
				Лист Б-ПН-6 ГОСТ 19903-74		
				ВСтЗсп ГОСТ 14637-79	1	18,5 кг
Б4		3	Д23Д.306.003	Ребро		
				Лист Б-ПН-6 ГОСТ 19903-74		
				ВСтЗсп ГОСТ 14637-79		
				(125x915) h16 ²⁵ ✓	2	4,47 кг
Б4		4	Д23Д.306.004	Пластина		
				Лист Б-ПН-10 ГОСТ 19903-74		
				ВСтЗсп ГОСТ 14637-79		
				(250x500) h16 ²⁵ ✓	1	9,8 кг

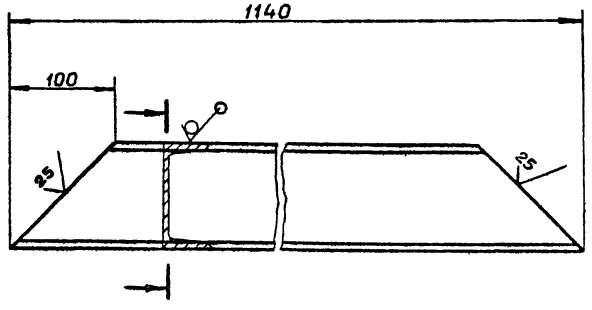
Изм. № подл. Подп. и дата. Взам. инв. № дубл. Инв. № дубл. Подп. и дата.

Д23Д.306.000				
Изм	Лист	№ докум.	Подп.	Дата
Разраб	Мордвинкин			23.07
Проб	Мордвинкин			
Т.контр				
И.контр	Мюнтер			
Утв				
Опора			Лит.	Лист
			И	1
			ГОСТРОЙ ССР ГПИ ГОРЬКОВСКИЙ САНТЕХПРОЕКТ	



П03.10
M 1:4

- 1.* Размеры для справок.
- 2. ± $\frac{IT16}{2}$
- 3. Сварные швы №1,2 по ГОСТ 5264-80.
Сварка ручная дуговая.



				Д23Д.307.000СБ				
Изм	Лист	№ док-м	Подп.	Дата	площадка	Лит.	Масса	Масштаб
Разраб	Проб	Мордовкин	Мордовкин	20/11		И	159	1:10
Т.контр	Нач. отд.	Мянтер	Мянтер		Лист Листов 1			
Н.контр	Учб.				ГОСТРОЙ ССР ГПИ ГОРЬКОВСКИЙ САНТЕХПРОЕКТ			
Кирпичная ганкава					21057-04 76		Формат А2	

Формат	Зона	Поз.	Обозначение	Наименование	Кол.	Примечание
Б4		5	Д23Д.308.005	Связь Круг В-10 ГОСТ 2590-71 ВСтЗсп ГОСТ 535-79 L=337 h16 ²⁵ ✓	2	0,21 кг
Б4		6	Д23Д.308.006	Поручень Круг В-10 ГОСТ 2590-71 ВСтЗсп ГОСТ 535-79 L=775 h16 ²⁵ ✓	4	0,48 кг
Б4		7	Д23Д.308.007	Связь Круг В-10 ГОСТ 2590-71 ВСтЗсп ГОСТ 535-79 L=137 h16 ²⁵ ✓	2	0,08 кг
А4		8	Д23Д.308.008	Ступень	5	
Б4		9	Д23Д.308.009	Заглушка Лист Б-ПН-2,0 ГОСТ 19903-74 5-IV-Н ВСтЗсп ГОСТ 16523-70 ∅19 h16 ²⁵ ✓	4	0,003 кг
Д23Д.308.000						Лист
Изм. Лист № докум. Подп. Дата						2

Формат	Зона	Поз.	Обозначение	Наименование	Кол.	Примечание
				Швеллер 10 ГОСТ 8240-72 ВСтЗсп ГОСТ 535-79 L=2210 h16 ²⁵ ✓	2	22,98 кг
Б4		9	Д23Д.307.008	Пластина Лист Б-ПН-6 ГОСТ 19903-74 ВСтЗсп ГОСТ 14637-79 (200x200) h16 ²⁵ ✓	2	1,88 кг
Б4		10	Д23Д.307.009	Швеллер Швеллер 10 ГОСТ 8240-72 ВСтЗсп ГОСТ 535-79	2	8,93 кг
Б4		11	Д23Д.307.011	Бортик Лист Б-ПН-2 ГОСТ 19903-74 5-IV-Н ВСтЗсп ГОСТ 16523-70 (100x823) h16 ²⁵ ✓	1	1,29 кг
Б4		12	Д23Д.307.012	Уголок Уголок Б-75x75x8 ГОСТ 8509-72 ВСтЗсп ГОСТ 535-79 L=980 h16 ²⁵ ✓	2	8,83 кг
Б4		13	Д23Д.307.013	Заглушка Лист Б-ПН-2 ГОСТ 19903-74 5-IV-Н ВСтЗсп ГОСТ 16523-70 ∅20 h16 ²⁵ ✓	6	0,003 кг
Б4		14	Д23Д.307.014	Бортик Лист Б-ПН-2 ГОСТ 19903-74 5-IV-Н ВСтЗсп ГОСТ 16523-70 (100x850) h16 ²⁵ ✓	1	1,31 кг
Д23Д.307.000						Лист
Изм. Лист № докум. Подп. Дата						2

Формат	Зона	Поз.	Обозначение	Наименование	Кол.	Примечание
				Документация		
А2			Д23Д.308.000 СБ	Сборочный чертеж		
				Детали		
Б4		1	Д23Д.308.001	Поручень Круг В-10 ГОСТ 2590-71 ВСтЗсп ГОСТ 535-79 L=467 h16 ²⁵ ✓	2	0,29 кг
Б4		2	Д23Д.308.002	Пластина Лист Б-ПН-8 ГОСТ 19903-74 ВСтЗсп ГОСТ 14637-79	2	8,47 кг
Б4		3	Д23Д.308.003	Стойка Труба 25x3 ГОСТ 8732-78 Д ГОСТ 8731-74 L=920 h16 ²⁵ ✓	4	1,5 кг
Б4		4	Д23Д.308.004	Ограждение Лист Б-ПН-2,0 ГОСТ 19903-74 5-IV-Н ВСтЗсп ГОСТ 16523-70	2	2,14 кг
Д23Д.308.000						Лист
Изм. Лист № докум. Подп. Дата						2

Формат	Зона	Поз.	Обозначение	Наименование	Кол.	Примечание
				Документация		
А2			Д23Д.307.000 СБ	Сборочный чертеж		
				Детали		
А4		1	Д23Д.305.012	Швеллер	3	
Б4		2	Д23Д.307.001	Настил Лист ромб 0-ПН-4 ВСтЗсп ГОСТ 8568-77 (790x2050) h16 ²⁵ ✓	1	50,8 кг
Б4		3	Д23Д.307.002	Поручень Круг В-10 ГОСТ 2590-71 ВСтЗсп ГОСТ 535-79 L=800 h16 ²⁵ ✓	2	0,49 кг
А4		4	Д23Д.307.003	Связь	2	
Б4		5	Д23Д.307.004	Поручень Круг В-10 ГОСТ 2590-71 ВСтЗсп ГОСТ 535-79 L=670 h16 ²⁵ ✓	4	0,41 кг
Б4		6	Д23Д.307.005	Бортик Лист Б-ПН-2 ГОСТ 19903-74 5-IV-Н ВСтЗсп ГОСТ 16523-70 (100x1415) h16 ²⁵ ✓	1	2,22 кг
Б4		7	Д23Д.307.006	Стойка Труба 25x3 ГОСТ 8732-78 Д ГОСТ 8731-74 L=960 h16 ²⁵ ✓	6	1,57 кг
Б4		8	Д23Д.307.007	Связь		
Д23Д.307.000						Лист
Изм. Лист № докум. Подп. Дата						2

формат А4

формат А4

формат А4

формат А4

Копиробал - Ганкова

21057-04 17

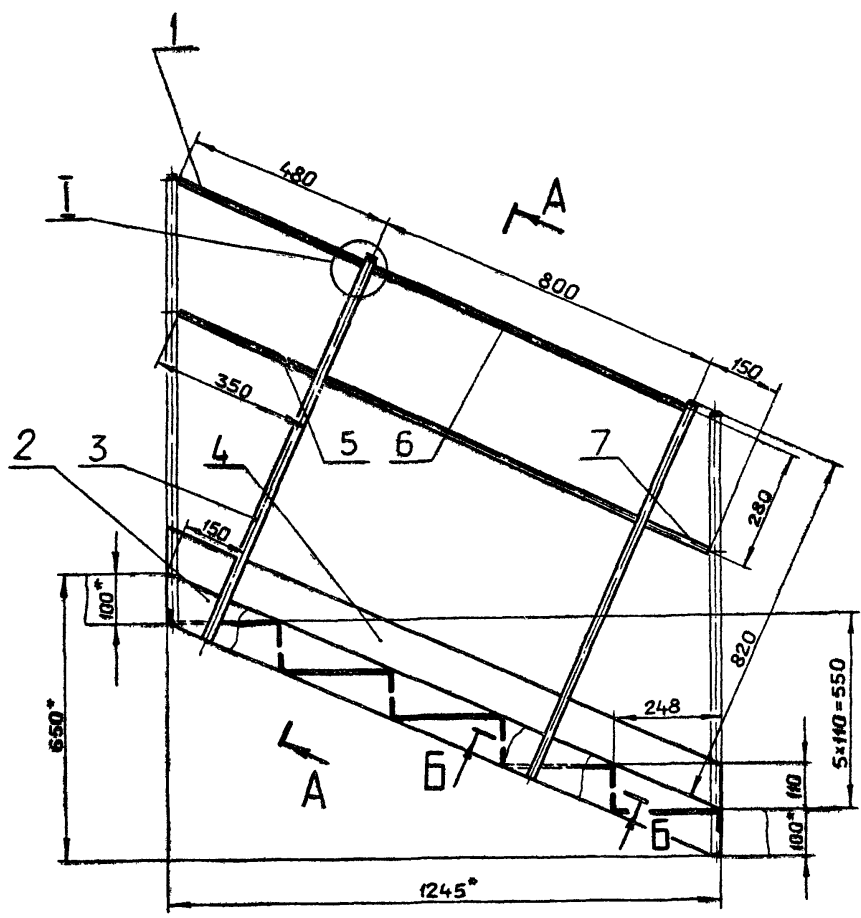
Лестница

Площадка

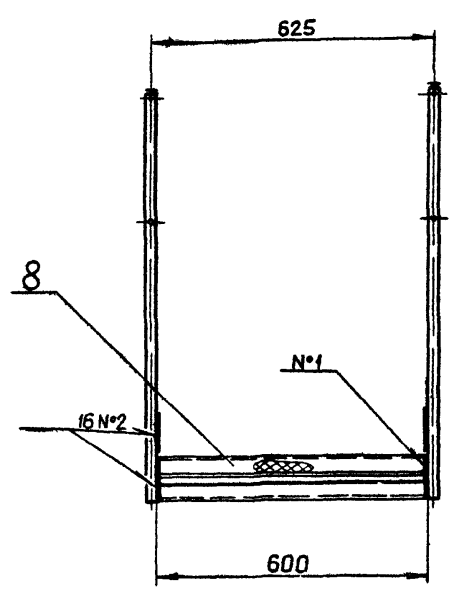
Лит. Лист Листов
и 1 2
госстрой СССР
ГПИ ГОРЬКОВСКИЙ
САНТЕХПРОЕКТ

Лит. Лист Листов
и 1 2
госстрой СССР
ГПИ ГОРЬКОВСКИЙ
САНТЕХПРОЕКТ

Изм. № подл. Подп. и дата. Взам. инв. №. Инв. № дубл. Подп. и дата.

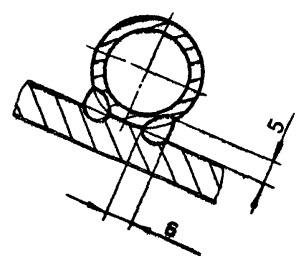


A-A повернуто

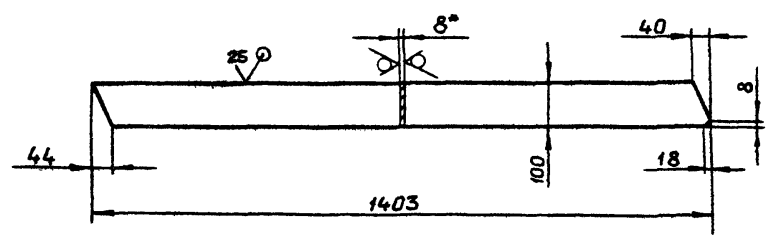
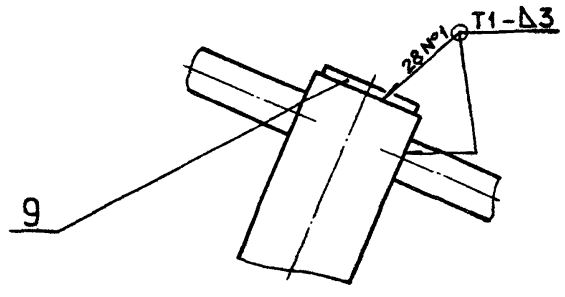


Б-Б
М 1:1

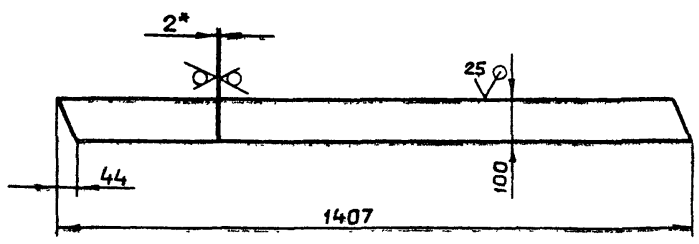
I
М 1:1



Поз.2



Поз.4



- 1. * Размеры для справок.
- 2. $\pm \frac{IT16}{2}$
- 3. Сварные швы №1 по ГОСТ5264-80
- 4. Сварка ручная дуговая.

				Д23Д.308.000СБ			
Изм/Лист	№ докум	Подп	Дата	Лестница	Лит.	Масса	Масштаб
Разраб.	Мордвинкин	Мордвинкин	8/88		И	62,3	1:10
Проб.	Мордвинкин	Мордвинкин			Лист Листов 1		
Т.контр					госстрой ссср		
Нач. отд	Вальский	Вальский			ггп горьковский		
Н.контр	Мянтер	Мянтер		САИТЕХПРОЕКТ			
Чтб							

формат	Зона	Поз.	Обозначение	Наименование	Кол.	примечание
A4		6	Д23Д.309.006	швеллер	1	
		7	-01	швеллер	1	
Б4		8	Д23Д.309.007	Плита		
				Лист Б-ПН-10 ГОСТ19903-74 БСтЗсп ГОСТ4637-79		
				(205x85) h16 $\sqrt{25}$	2	1,37кг
Б4		9	Д23Д.309.008	Поручень		
				Круг В-10 ГОСТ2590-71 БСтЗсп ГОСТ535-79		
				L=675 h16 $\sqrt{25}$	16	0,42кг
Б4		10	Д23Д.309.009	Стойка		
				Труба 25x3 ГОСТ8732-78 Д ГОСТ8731-74		
				L=547 h16 $\sqrt{25}$	10	0,95кг
Б4		11	Д23Д.309.011	Заглушка		
				Лист Б-ПН-2.0 ГОСТ19903-74 Б-ПН-Н БСтЗсп ГОСТ16523-70		
				Ø20 h16 $\sqrt{25}$	10	0,003кг

Изм	Лист	№ докум	подп	Дата	Д23Д.309.000	Лист
						2

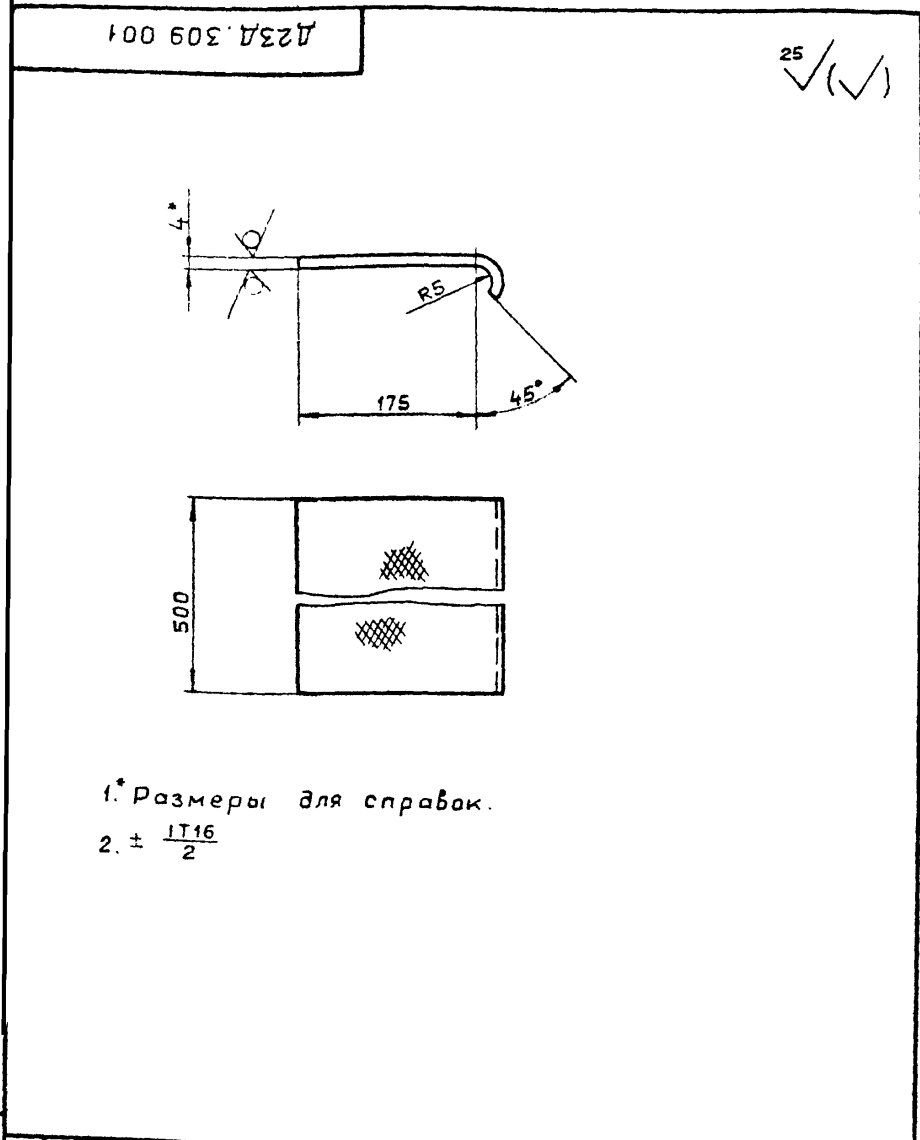
формат А4

формат	Зона	Поз.	Обозначение	Наименование	Кол.	примечание
				Документация		
A2			Д23Д.309.000 СБ	Сборочный чертеж		
				Детали		
A4		1	Д23Д.309.001	Ступень	10	
Б4		2	Д23Д.309.002	Поручень		
				Круг В-10 ГОСТ2590-71 БСтЗсп ГОСТ535-79		
				L=1057 h16 $\sqrt{25}$	2	0,65кг
Б4		3	Д23Д.309.003	Поручень		
				Круг В-10 ГОСТ2590-71 БСтЗсп ГОСТ535-79		
				L=797 h16 $\sqrt{25}$	2	0,49кг
Б4		4	Д23Д.309.004	Уголок		
				Уголок Б-75x75x6 ГОСТ8509-72 БСтЗсп ГОСТ535-79		
				L=520 h16 $\sqrt{25}$	1	3,32кг
A4		5	Д23Д.309.005	Накладка	10	

Изм. Лист № докум. Подп. Дата

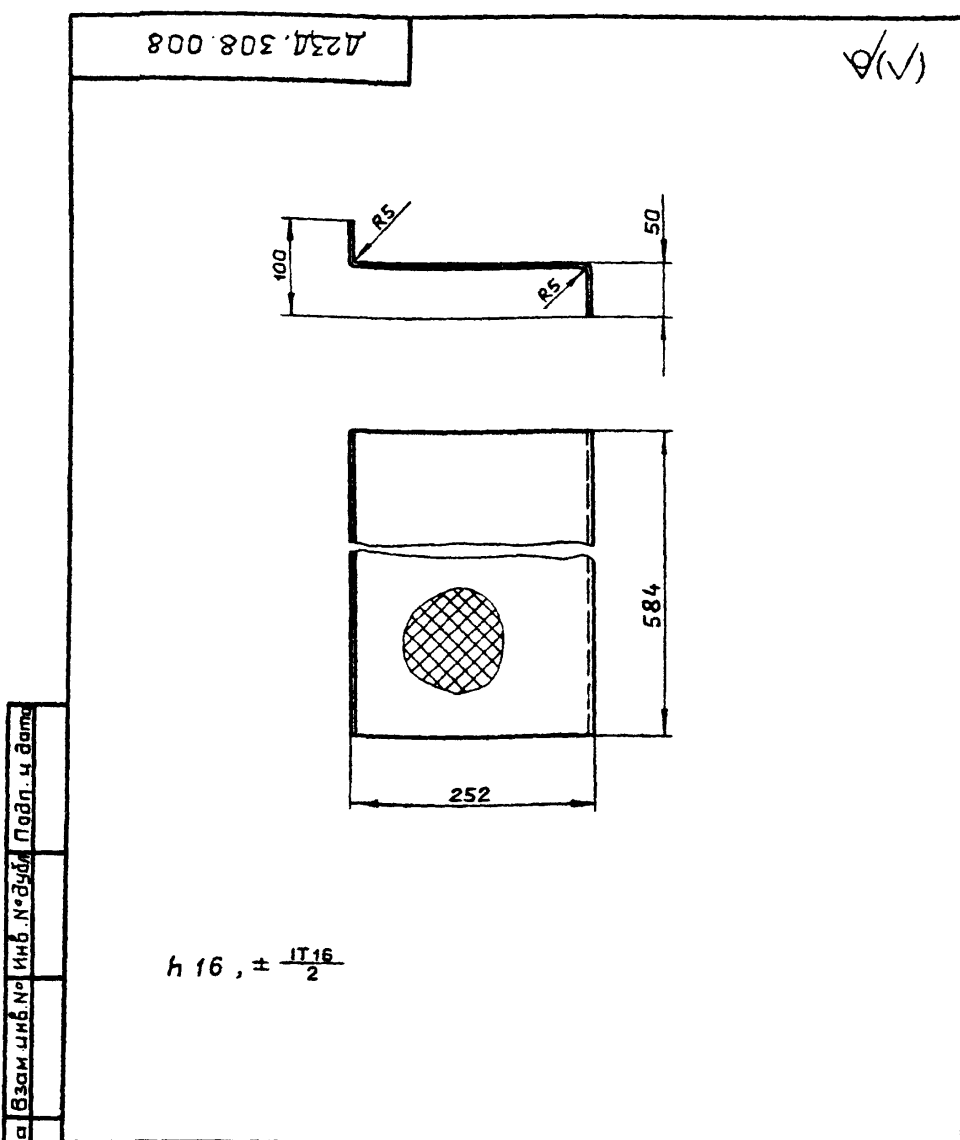
				Д23Д.309.000		
Изм	Лист	№ докум	Подп	Дата		
Разраб	Мордовинкин					
Пров	Мордовинкин					
Нач. отд	Вальский					
Н.контр	Мягтер					
Утв						
					Лестница	
					Лит.	Лист
					И	1
					Листов 2	
					ГОСТРОИ СССР ГПИ ГОРЬКОВСКИЙ САНТЕХПРОЕКТ	

формат А4



				Д23Д.309.001		
Изм	Лист	№ докум	Подп	Дата	Лит.	Масса
Разраб	Мордовинкин				И	3,5
Пров	Мордовинкин				Масштаб 1:5	
Т.контр					Лист	Листов 1
Н.контр	Мягтер				Лист ромб 0-ПН-4 БСтЗсп ГОСТ8568-77	
Утв					ГОСТРОИ СССР ГПИ ГОРЬКОВСКИЙ САНТЕХПРОЕКТ	

формат А4

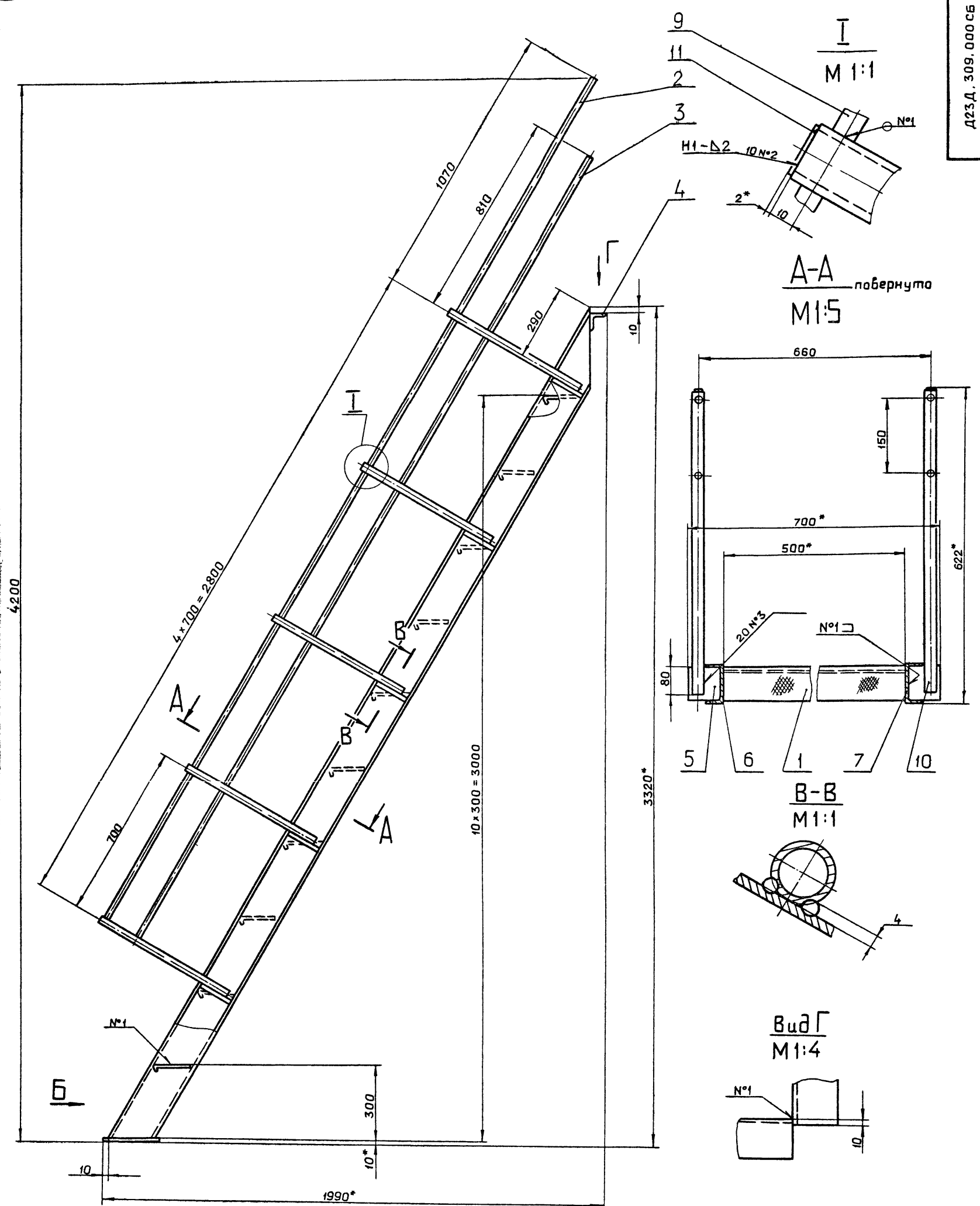


				Д23Д.308.008		
Изм	Лист	№ докум	Подп	Дата	Лит.	Масса
Разраб	Мордовинкин				И	6,4
Пров	Мордовинкин				Масштаб 1:5	
Т.контр					Лист	Листов 1
Н.контр	Мягтер				Лист ромб 0-ПН-4 БСтЗсп ГОСТ8568-77	
Утв					ГОСТРОИ СССР ГПИ ГОРЬКОВСКИЙ САНТЕХПРОЕКТ	

Копиравал Ганкова

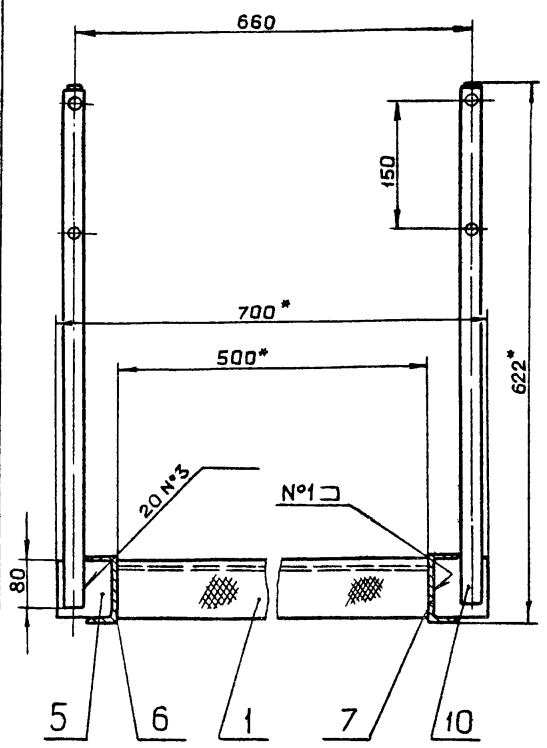
21057-04 79

формат А4

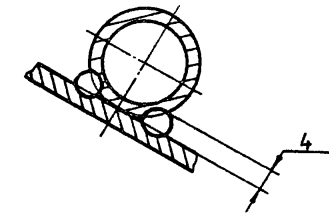


I-I
M 1:1
№1
H1-Δ2 10N*2
2*
10

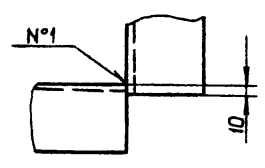
A-A повернуто
M 1:5



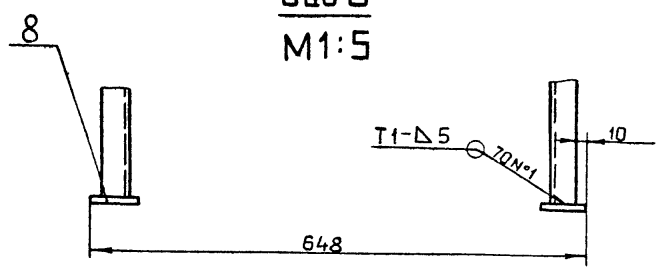
B-B
M 1:1



Вид Г
M 1:4

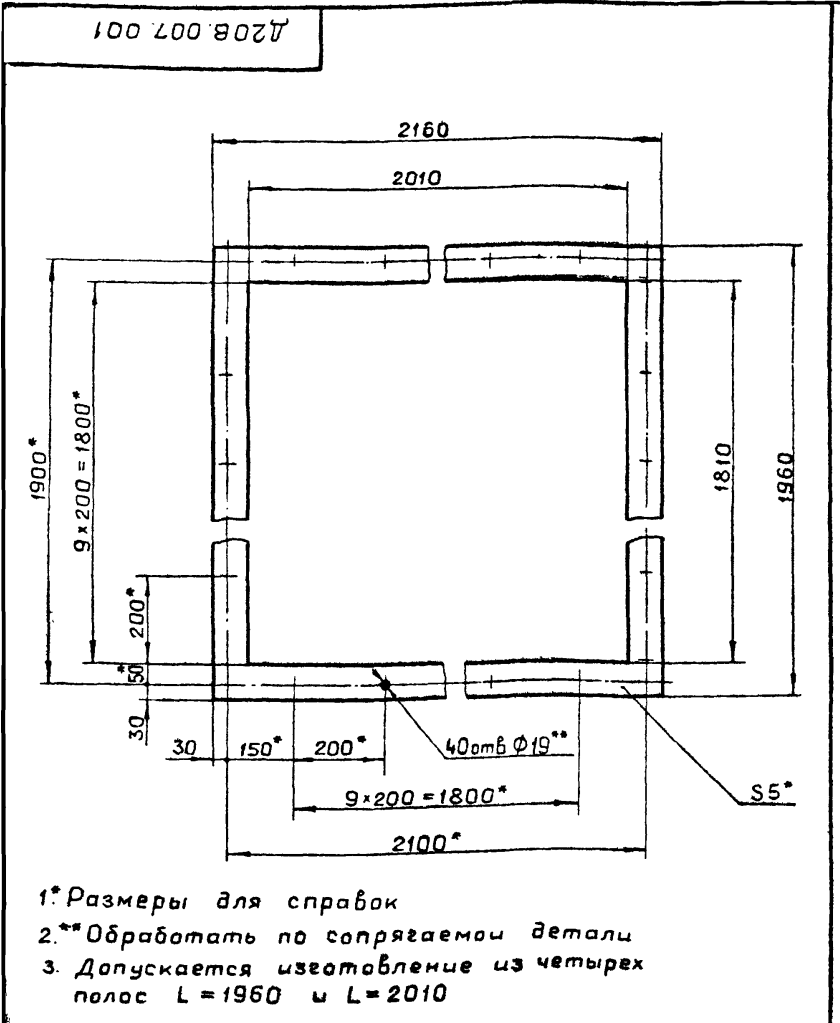


Вид Б
M 1:5



- 1* Размеры для справок
- 2. ± $\frac{1}{2}$
- 3. Сварные швы по ГОСТ 5264-80
- 4. Сварка ручная дуговая

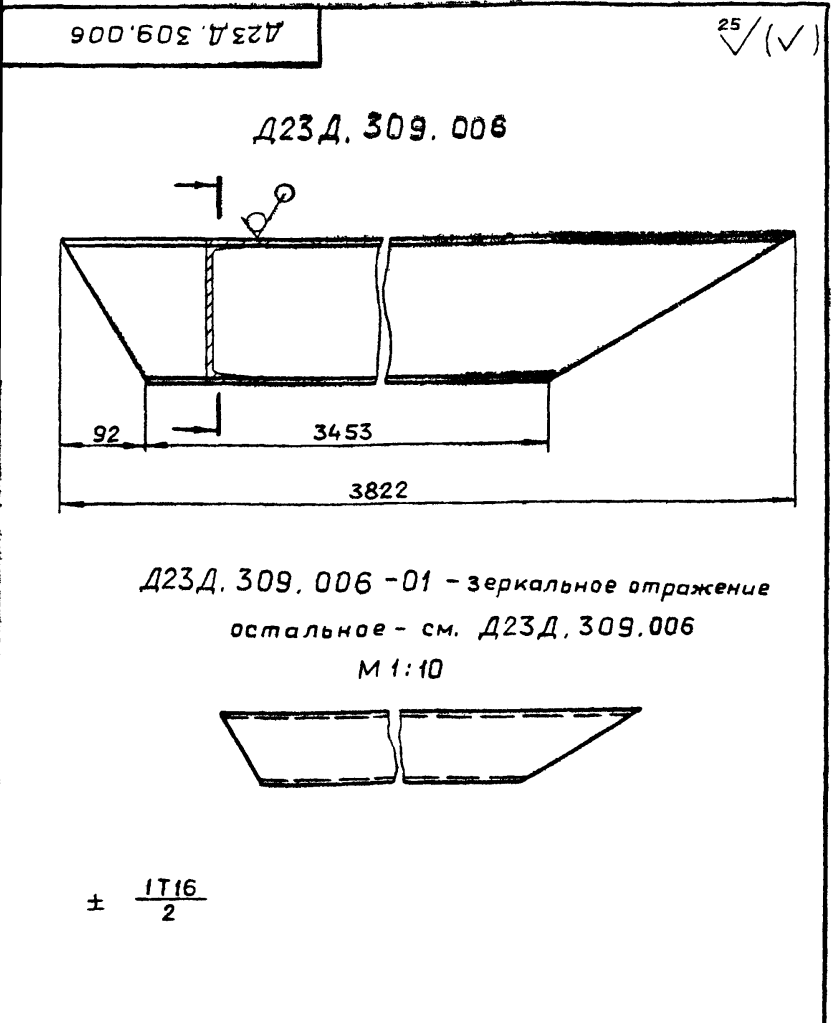
				Д23Д.309.000СБ				
Изм	Лист	№ докум	Подп	Дата	Лестница	Лит.	Масса	Масштаб
Разраб	Моравинкин	Моравинкин	28.87			И	168	1:10
Проб	Моравинкин					Лист Листов 1		
Т.контр						ГОСТРОИ СССР		
Нач. отд	Вольский					г.п. ГОРЬКОВСКИЙ		
Н.контр	Мягковер				САНТЕХПРОЕКТ			
Учтв								



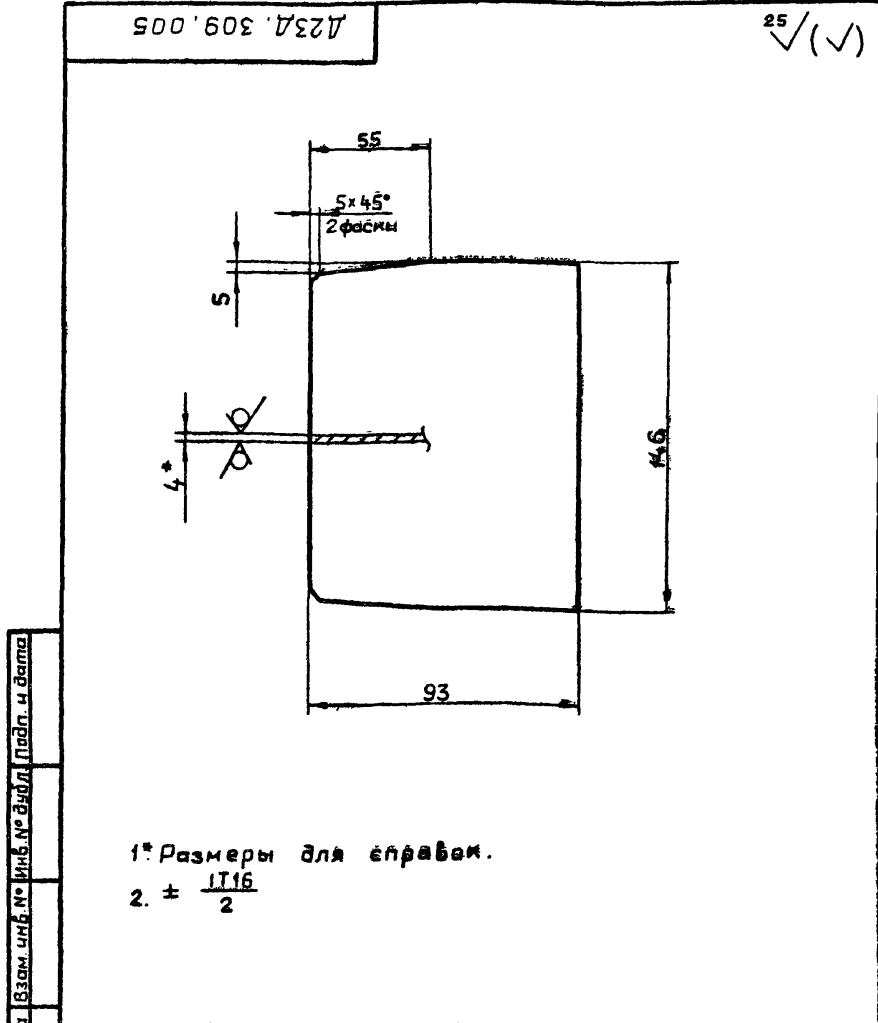
				Д20В.007.001		
Изм	Лист	№ докум.	Подп.	Дата	Лист	Масса
Разраб	Козина	Рос	20/88		И	4
Проб	Козина	Рос			Лист	Листов
Т.контр					1	1
Нач. отд					Прокладка	
Н.контр	Мягтер	Рос			Карман асбестовый КАОМ-1-5 ГОСТ 2850-80	
Утв.					ГОССТРОЙ ССР г.п.и ГОРЬКОВСКИЙ САНТЕХПРОЕКТ	
Формат А4						

Формат	Зона	Поз.	Обозначение	Наименование	Кол.	Примечание
				Документация		
			Д20В.007.000сб	Сборочный чертеж		
				Сборочные единицы		
А4	1		Д20В.007.010	Короб	1	
				Детали		
А4	2		Д20В.007.001	Прокладка	1	
				Стандартные изделия		
	3			Болт М16х40 36		
				ГОСТ 7798-70	40	
	4			Гайка М16,4		
				ГОСТ 5915-70	40	

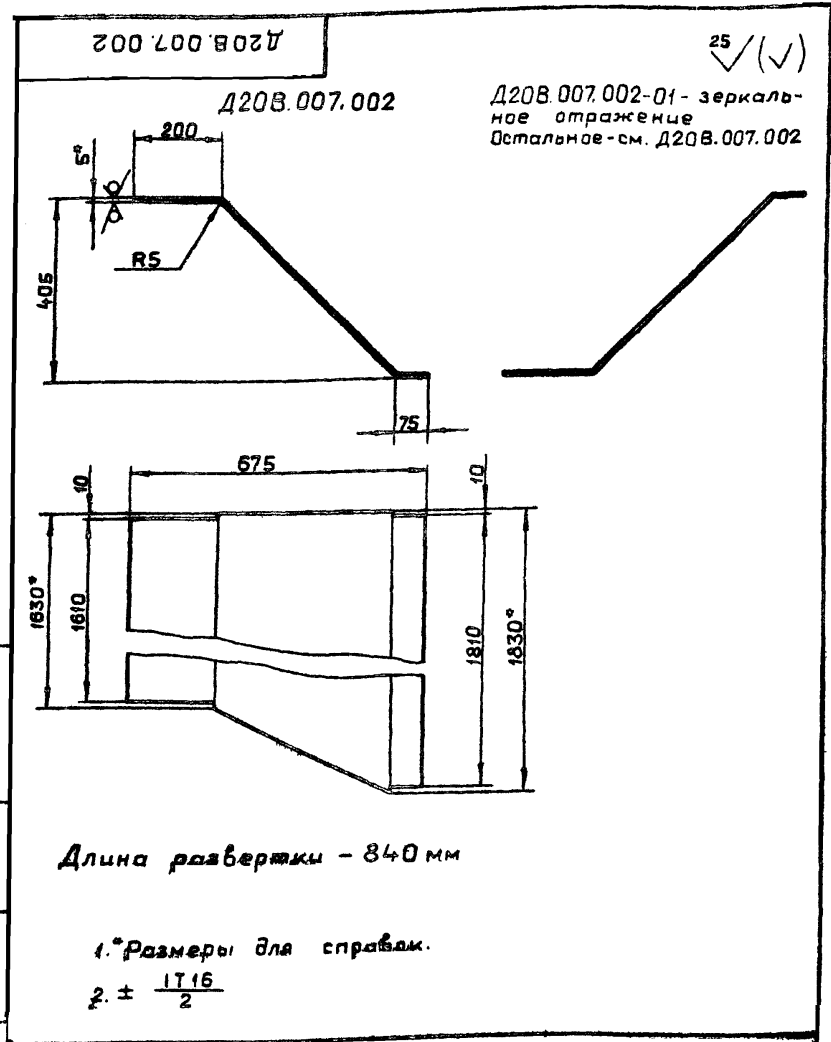
				Д20В.007.000		
Изм	Лист	№ докум.	Подп.	Дата	Лист	Листов
Разраб	Козина	Рос	20/88		И	1
Проб	Козина	Рос			Лист	Листов
Т.контр					1	1
Нач. отд	Вальский	Рос			Газоход до дымовой трубы	
Н.контр	Мягтер	Рос			ГОССТРОЙ ССР г.п.и ГОРЬКОВСКИЙ САНТЕХПРОЕКТ	
Утв.					Формат А4	



				Д23Д.309.006		
Изм	Лист	№ докум.	Подп.	Дата	Лист	Масса
Разраб	Мордовинкин	Рос	20/88		И	51,5
Проб	Мордовинкин	Рос			Лист	Листов
Т.контр					1	1
Нач. отд					Швеллер	
Н.контр	Мягтер	Рос			16 ГОСТ 8240-72 ВСтЗсп ГОСТ 535-79	
Утв.					ГОССТРОЙ ССР г.п.и ГОРЬКОВСКИЙ САНТЕХПРОЕКТ	
Формат А4						



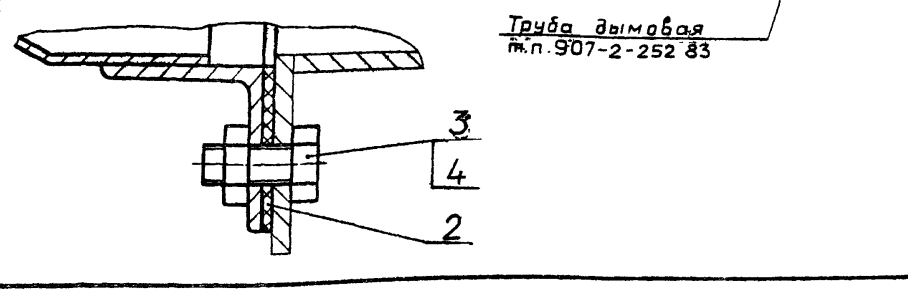
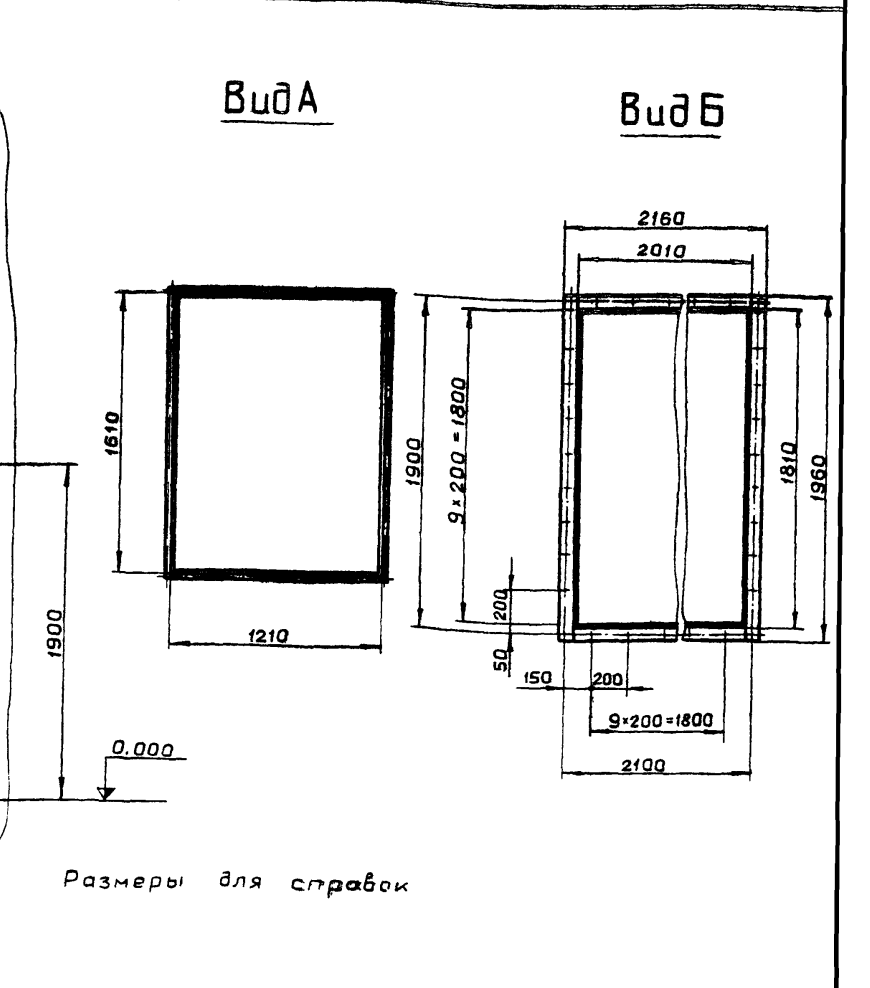
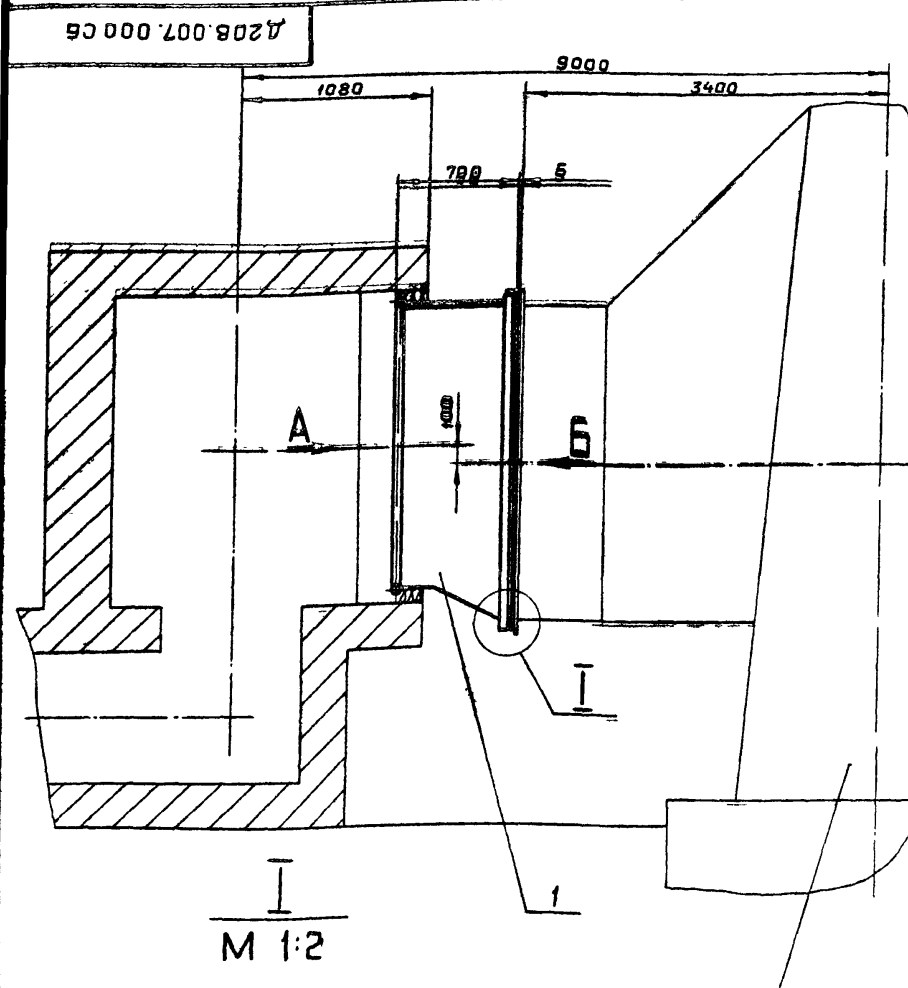
				Д23Д.309.005		
Изм	Лист	№ докум.	Подп.	Дата	Лист	Масса
Разраб	Мордовинкин	Рос	20/88		И	0,55
Проб	Мордовинкин	Рос			Лист	Листов
Т.контр					1	1
Нач. отд					Накладка	
Н.контр	Мягтер	Рос			6-ПН-4 ГОСТ 19903-74 ВСтЗсп ГОСТ 14637-79	
Утв.					ГОССТРОЙ ССР г.п.и ГОРЬКОВСКИЙ САНТЕХПРОЕКТ	
Формат А4						



Д20В.007.002				Лит	Масса	Масштаб
Стенка				И	45	1:10
Изм	Лист	№ докум.	Подп.	Дата	Лист Листов 1	
Разраб	Козина	Рос	СМ.88		ГОСТРАИ ССР	
Проб	Козина	Рос			ГПИ ГОРЬКОВСКИЙ	
Т.контр.					САНТЕХПРОЕКТ	
Нач. отд.					Лист Б-ПН-5 ГОСТ 19903-74	
Н.контр.	Мягтер	Рос			ВССтЗсп ГОСТ 14657-79	
Утв.					формат А4	

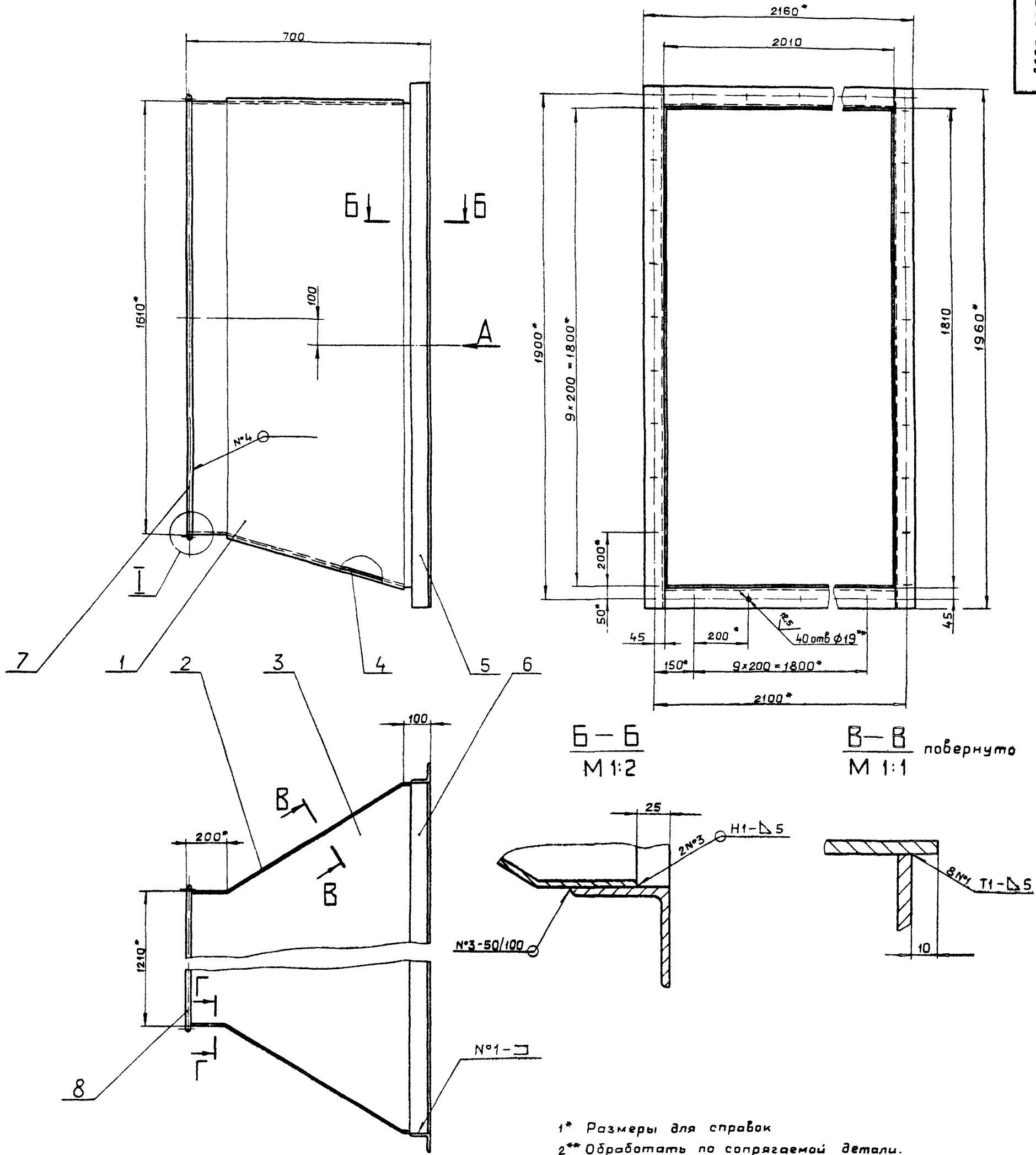
Формат	Зона	Поз.	Обозначение	Наименование	Кол.	Примечание
				Документация		
A2			Д20В.007.010 СБ	Сборочный чертеж		
				Детали		
A4	1		Д20В.007.002	Стенка	1	
	2		-01	Стенка	1	
A4	3		Д20В.007.003	Стенка	1	
A4	4		Д20В.007.004	Стенка	1	
B4	5		Д20В.007.005	Уголок		
				Уголок Б-75x75x6 ГОСТ 8509-72		
				ВССтЗсп ГОСТ 535-79		
				L=1960 h16 ²⁵ ✓	2	13,5 кг
B4	6		Д20В.007.006	Уголок		
				Уголок Б-75x75x6 ГОСТ 8509-72		
				ВССтЗсп ГОСТ 535-79		
				L=2010 h16 ²⁵ ✓	2	13,18 кг
B4	7		Д20В.007.007	Прчток		
				Круг В-16 ГОСТ 2590-71		
				ВССтЗсп ГОСТ 535-79		
				L=1610 h16 ²⁵ ✓	2	2,5 кг
B4	8		Д20В.007.008	Прчток		
				Круг В-16 ГОСТ 2590-71		
				ВССтЗсп ГОСТ 535-79		
				L=1240 h16 ²⁵ ✓	2	1,9 кг

Д20В.007.010				Лит	Масса	Масштаб
Короб				И		1
Изм	Лист	№ докум.	Подп.	Дата	Лист Листов 1	
Разраб	Козина	Рос	СМ.88		ГОСТРАИ ССР	
Проб	Козина	Рос			ГПИ ГОРЬКОВСКИЙ	
Т.контр.					САНТЕХПРОЕКТ	
Нач. отд.					Лист	
Н.контр.	Мягтер	Рос			формат А4	
Утв.						



Д20В.007.000 СБ				Лит	Масса	Масштаб
Газоход до дымовой трубы				И	255	1:25
Изм	Лист	№ докум.	Подп.	Дата	Лист Листов 1	
Разраб	Козина	Рос	СМ.88		ГОСТРАИ ССР	
Проб	Козина	Рос			ГПИ ГОРЬКОВСКИЙ	
Т.контр.					САНТЕХПРОЕКТ	
Нач. отд.	Вольский	Рос			Лист	
Н.контр.	Мягтер	Рос			формат А4	
Утв.						

Вид А



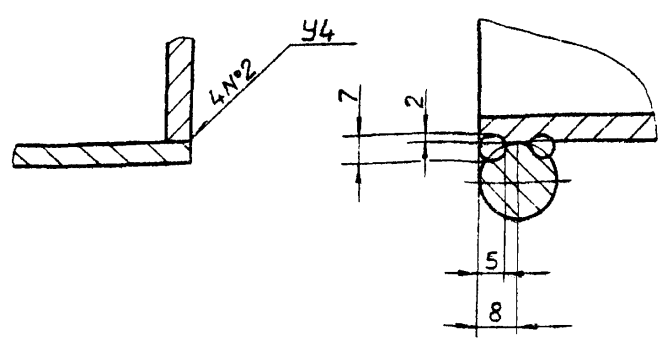
Б-Б
М 1:2

В-В повернуто
М 1:1

Г-Г
М 1:1

И-И
М 1:1

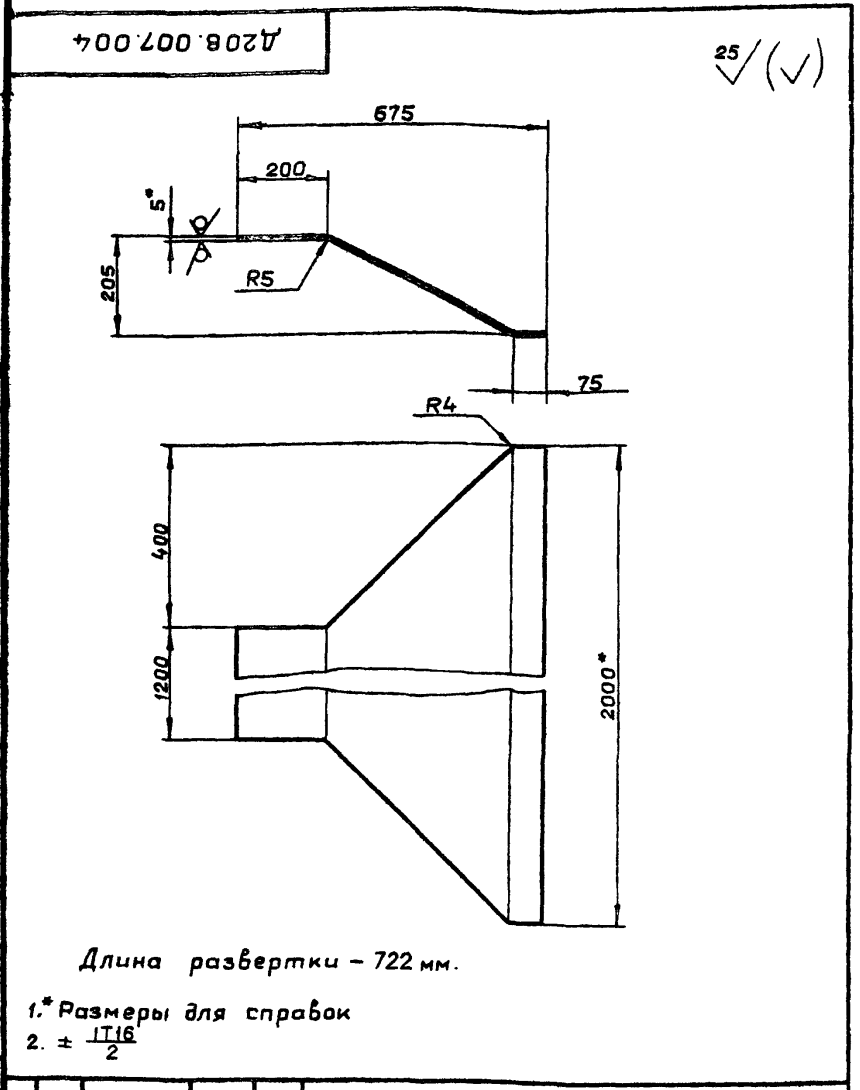
- 1* Размеры для справок
- 2** Обработать по сопрягаемой детали.
- 3. $\pm \frac{IT16}{2}$
- 4. Сварные швы по ГОСТ 5264-80
- 5. Сварка ручная дуговая



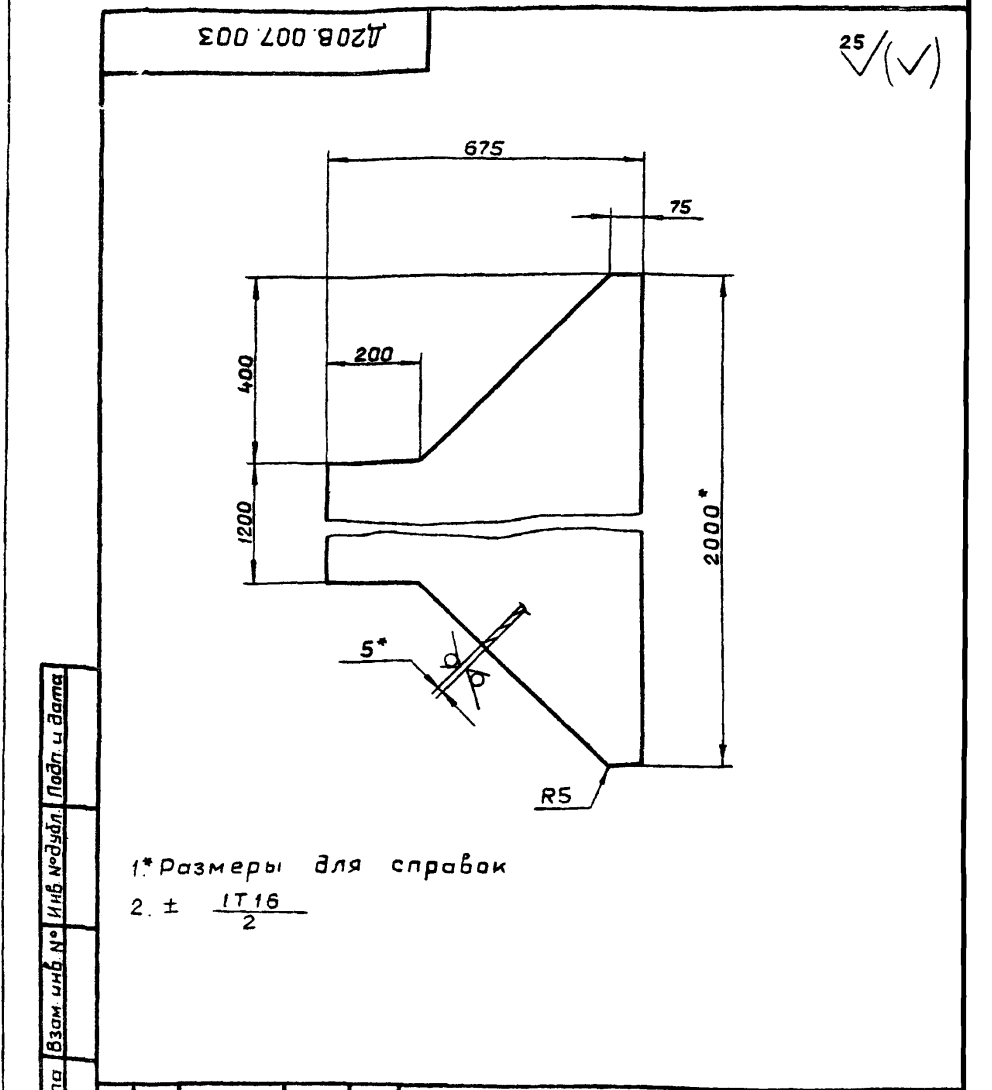
				Д20В.007.010 СБ			
Изм	Лист	№ докум	Посл. дата	Короб	Лит	Масса	Масштаб
Разраб	Казина	7/85	21/85		И	248	1:10
Проб	Казина	7/85		Лист			Листов 1
Т.контр				Госстрой СССР			
Нач. отд	Вольский			ГЛИ ГОРЬКОВСКИЙ			
Н.контр	Мягкова			САНТЕХПРОЕКТ			
Утв.							

№ строки	Обозначение	Наименование	Куда входит		Общее количество	Примечание
			Обозначение	Кол.		
1	D21B.133.000	Воздуховод			1	
2	D20B.006.070	Крышка люка	D21B.133.110	1	1	
3	D21B.133.010	Короб			2	
4	D21B.133.020	Короб			1	
5	D21B.133.030	Короб			1	
6	D21B.133.040	Патрубок заборный			1	
7	D21B.133.050	Короб	D21B.133.040	1	1	
8	D21B.133.060	Короб			1	
9	D21B.133.070	Патрубок заборный			1	
10	D21B.133.080	Заслонка	D21B.133.070	1	1	
11	D21B.133.090	Корпус	D21B.133.070	1	1	
12	D21B.133.100	Короб			1	
13	D21B.133.110	Карман всасывающий			1	
14	D21B.133.120	Корпус	D21B.133.110	1	1	
15	D23D.286.000	Опора			1	
16						
17						
18						
19						
20						
21						
22						
23						
24						
25						

				D21B.133.000 в с		
Изм.	Лист	№ докум.	Подп.	Дата		
Разраб.	Мордовкин	В.С.	В.С.	11/18		
Проб.	Мордовкин	В.С.	В.С.			
Нач. отд.	Вольский	В.С.	В.С.			
И.контр.	Мягтер	В.С.	В.С.			
Утв.						
					Воздуховод	
					Ведомость спецификаций	
					Лист	Листов
					И	1
					ГОССТРОЙ ССР ГПИ ГОРЬКОВСКИЙ САНТЕХПРОЕКТ	
					Формат А3	



				D20B.007.004		
Изм.	Лист	№ докум.	Подп.	Дата	Лист	Листов
Разраб.	Козина	В.С.	В.С.	5.11.84	И	1
Проб.	Козина	В.С.	В.С.		И	1
Т.контр.					Лист	Листов
Нач. отд.					Лист	Листов
И.контр.	Мягтер	В.С.	В.С.		Лист	Листов
Утв.					Лист	Листов
				Стенка		
				И 49 1:10		
				Лист 6-ПН-5 ГОСТ 19903-74 ГОССТРОЙ ССР ГПИ ГОРЬКОВСКИЙ САНТЕХПРОЕКТ		
				Формат А4		



				D20B.007.003		
Изм.	Лист	№ докум.	Подп.	Дата	Лист	Листов
Разраб.	Козина	В.С.	В.С.	5.11.84	И	1
Проб.	Козина	В.С.	В.С.		И	1
Т.контр.					Лист	Листов
Нач. отд.					Лист	Листов
И.контр.	Мягтер	В.С.	В.С.		Лист	Листов
Утв.					Лист	Листов
				Стенка		
				И 45 1:10		
				Лист 6-ПН-5 ГОСТ 19903-74 ГОССТРОЙ ССР ГПИ ГОРЬКОВСКИЙ САНТЕХПРОЕКТ		
				Формат А4		