

ТИПОВОЙ ПРОЕКТ
903-1-220.86

ПОЛНОБОРНАЯ
КОТЕЛЬНАЯ
С 4 КОТЛАМИ ДБ-16-14 ГМ.
ДЛЯ СЕЛЬСКОХОЗЯЙСТВЕННОГО СТРОИТЕЛЬСТВА.
ТОПЛИВО - ГАЗ, РЕЗЕРВ - МАЗУТ.
СИСТЕМА ТЕПЛОСНАБЖЕНИЯ ЗАКРЫТАЯ.

АЛЬБОМ 4
ЧАСТЬ 2, СТР 84 + 155

21057-05
ЦЕНА 5-62

ЦЕНТРАЛЬНЫЙ ИНСТИТУТ ТИПОВОГО ПРОЕКТИРОВАНИЯ
ГОССТРОЙ СССР

Москва, А-445, Смоленская ул., 22

Сдано в печать IV 1976г
Заказ № 4938 Тираж 300 экз.

Титуловый лист 903-1-220.86 Альбом II, часть 2

№ строки	Наименование	Обозначение документа на поставку	Поставщик	Куда входит (обозначение)	Количество			Примечание
					на изделия	в комплект	на резерв	
1				Д 21Б. 133. 070	36		30	
2							66	
3	М10.4				68		68	
4				Д 21Б. 133. 070	2		2	
5							70	
6	М124				5		5	
7				Д 21Б. 133. 070	7		7	
8				Д 21Б. 133. 110	12		12	
9							75	
10	Шпилька М10-6г*45.36	ГОСТ 22036-76		Д 21Б. 133. 070	2		2	
11								
12	Шайба 12.65Г.06	ГОСТ 6402-70		Д 21Б. 133. 070	7		7	
13								
14								
15								
16								
17								
18								
19								
20								
21								
22								
23								
24								
25								
26								
27								
28								

Изм.	Лист	№ докум.	Подп.	Дата
------	------	----------	-------	------

Д 21Б. 133. 000 ВП

Лист 2

Формат А3

№ строки	Наименование	Обозначение документа на поставку	Поставщик	Куда входит (обозначение)	Количество			Примечание
					на изделия	в комплект	на резерв	
1	Привод местный рычажный	04 МВН 503-63	Оргэнергострой г/Ленинград				1	
2								
3	Серьга 1200-01	МВН 5081-65	То же	Д 21Б. 133. 050	2		2	
4								
5	Крык 1100-01	МВН 3076-65		Д 21Б. 133. 060	2		2	
6				Д 21Б. 133. 090	2		2	
7				Д 21Б. 133. 100	2		2	
8				Д 21Б. 133. 120	2		2	
9							8	
10								
11	Крепежные изделия							
12								
13	Болты	ГОСТ 7798-70						
14	М6×25 36			Д 21Б. 133. 040	30		30	
15				Д 21Б. 133. 070	36		36	
16							66	
17	М8×6 36			Д 21Б. 133. 070	3		3	
18	М10×25 36				68		68	
19	М12×35 36				54		54	
20				Д 21Б. 133. 070	4		4	
21				Д 21Б. 133. 120	12		12	
22							70	
23	М12×70 36			Д 21Б. 133. 070	3		3	
24	Гайки	ГОСТ 5915-70						
25	М6.4			Д 21Б. 133. 040	30		30	

Изм.	Лист	№ докум.	Подп.	Дата
Разраб.	Моравкин			
Проб.	Моравкин			
Нач. отд.	Вольский			
Н.контр.	Мюнтер			
Чл.б.				

Д 21Б. 133. 000 ВП

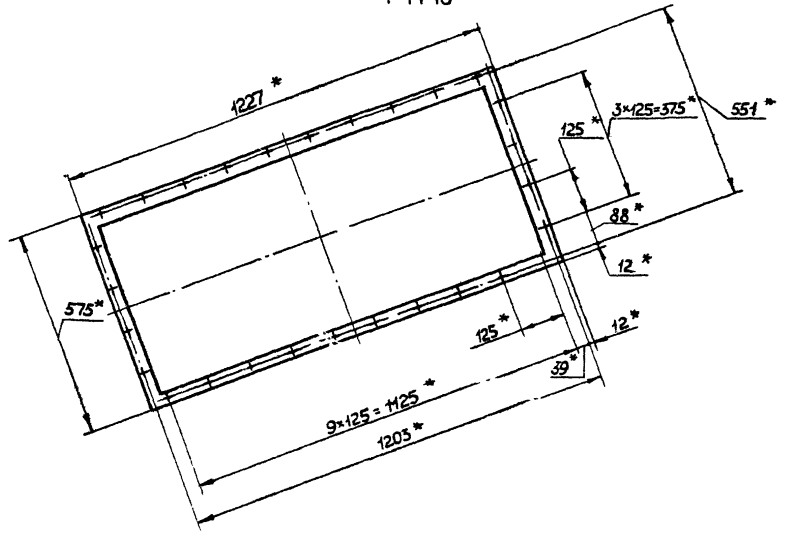
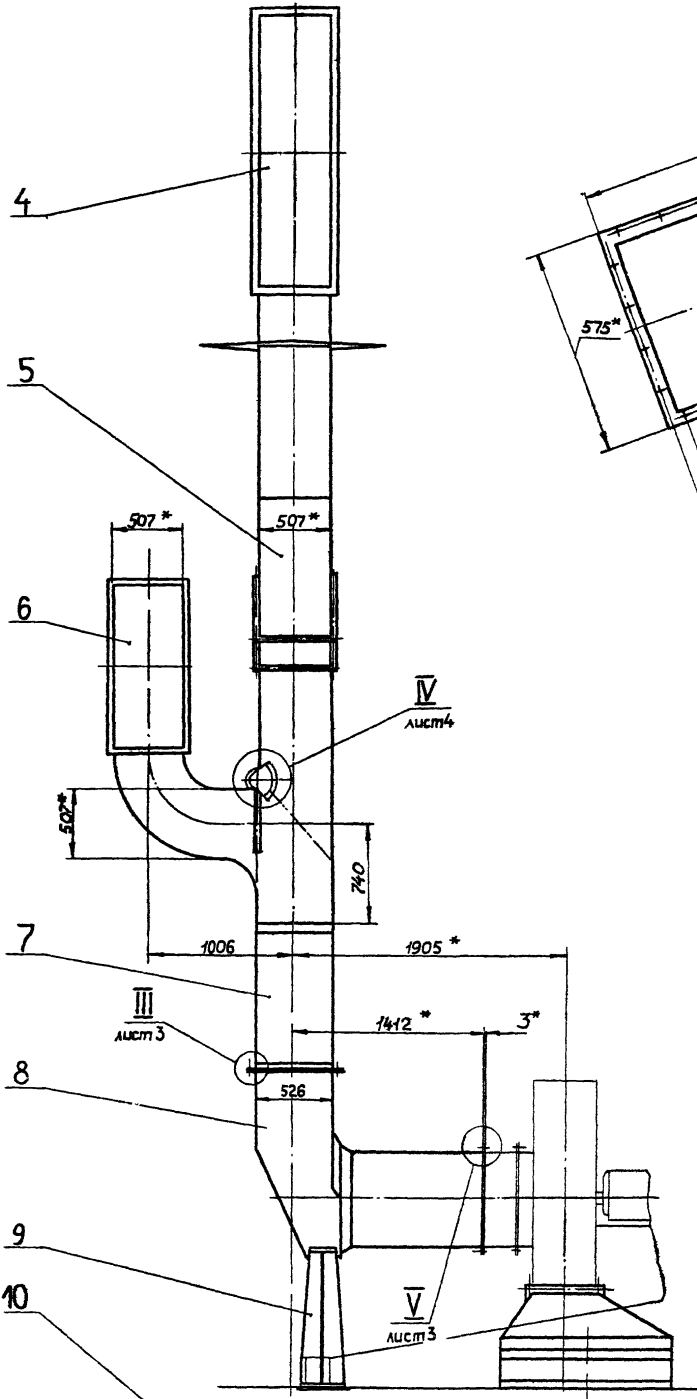
Воздуховод
Ведомость
покупных изделий

Лист 1 из 2
Госстрой СССР
ГПИ ГОРЬКОВСКИЙ
САНТЕХПРОЕКТ

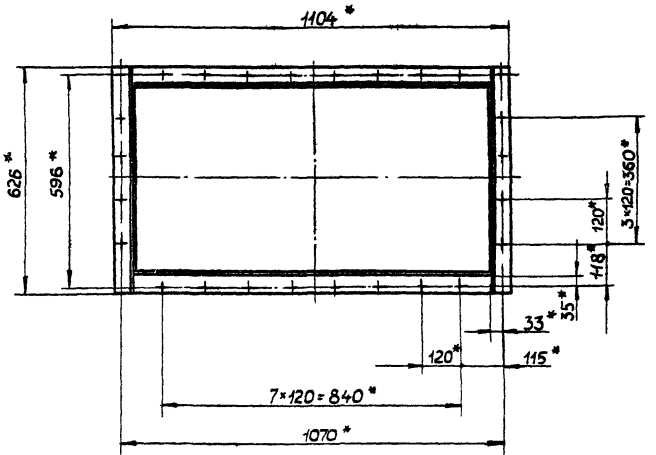
Вид А лист 1

Г-Г лист 1
M1:10

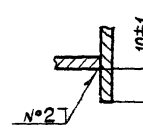
Д 21Б.133.000 СБ



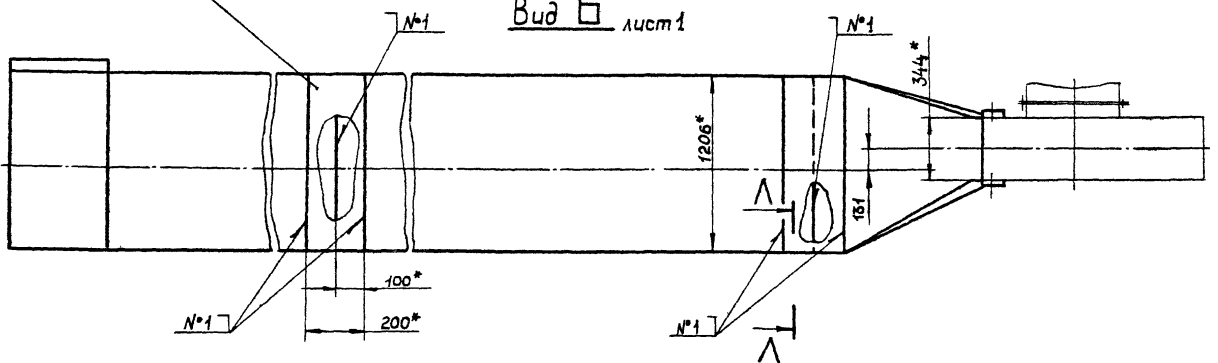
Д-Д лист 1
M1:10



А-А
M1:1



Вид Б лист 1



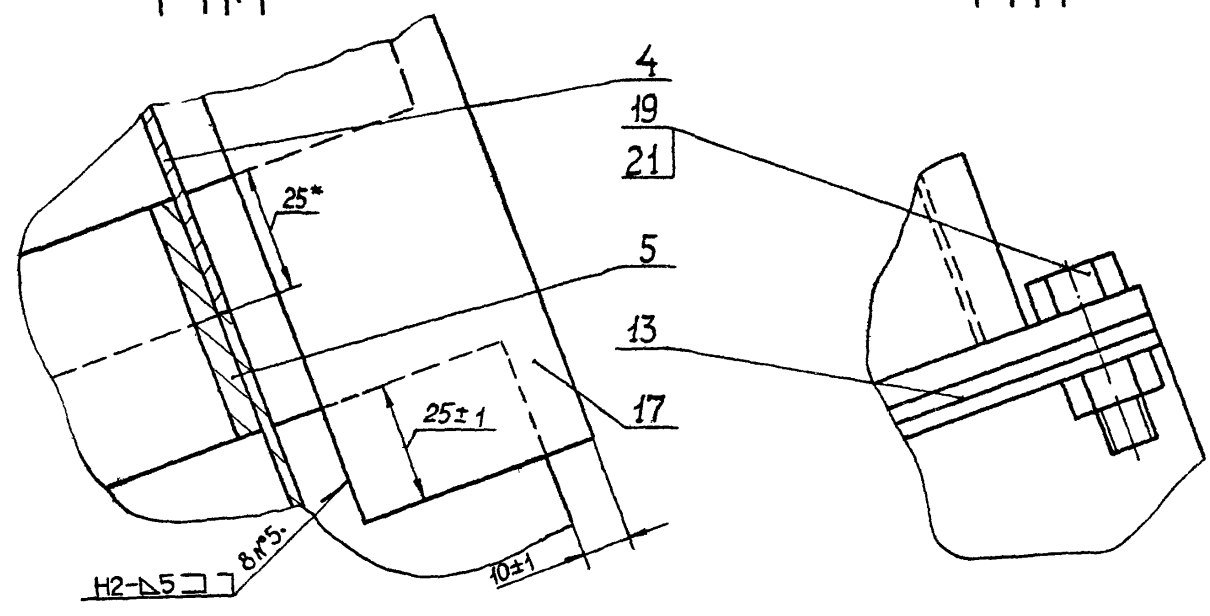
Лист	№ докум.	Подп.	Лист
4	21057-05	5	3

Д 21Б.133.000 СБ

Лист 2

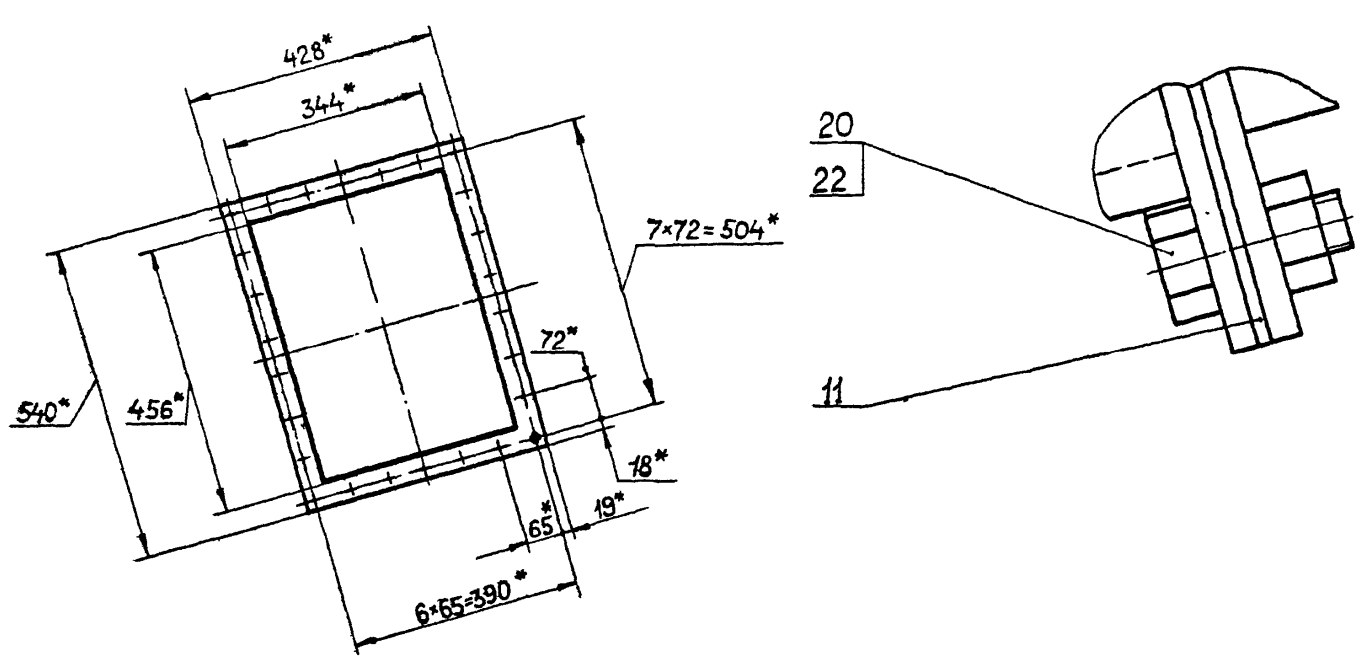
E-E лист 1
M1:1

I лист 1
M1:1



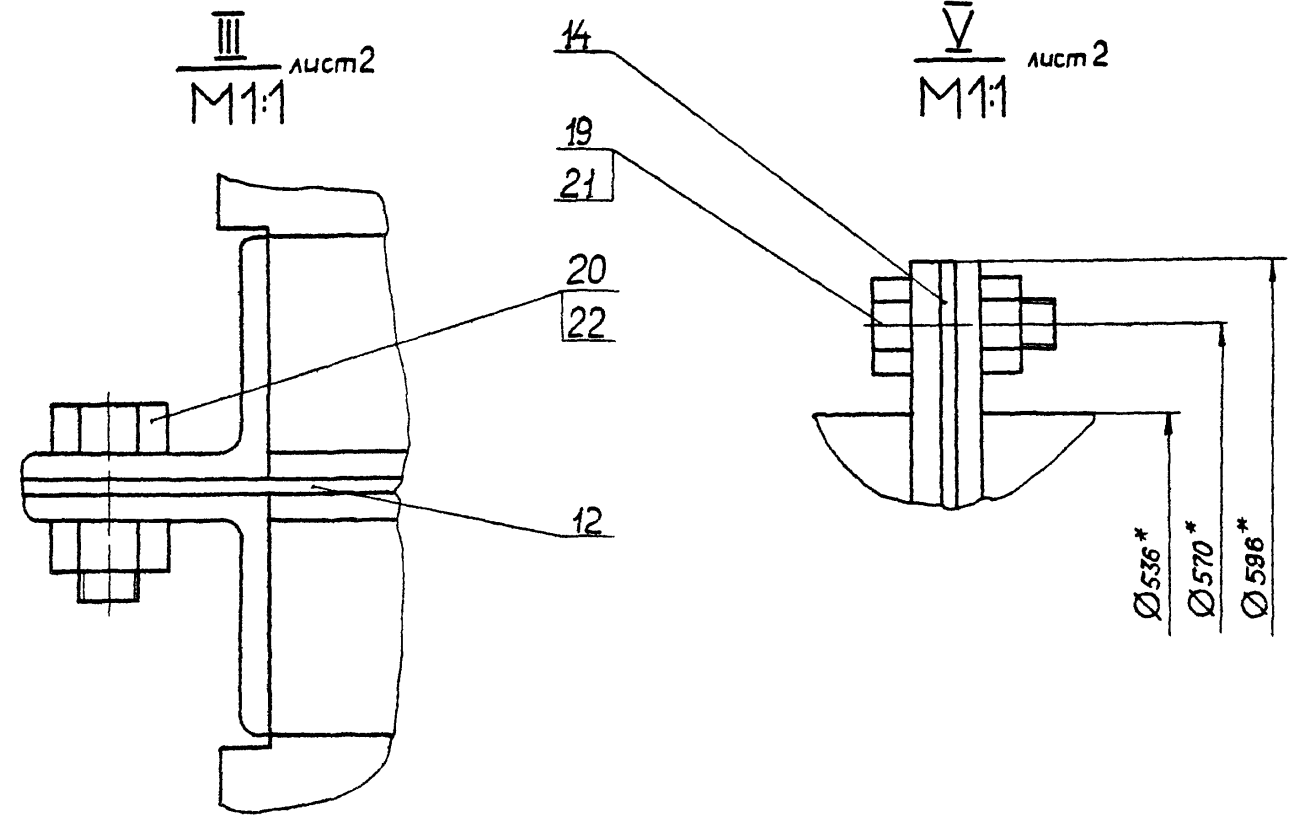
Ж-Ж лист 1
M1:10

II лист 1
M1:1



III лист 2
M1:1

V лист 2
M1:1



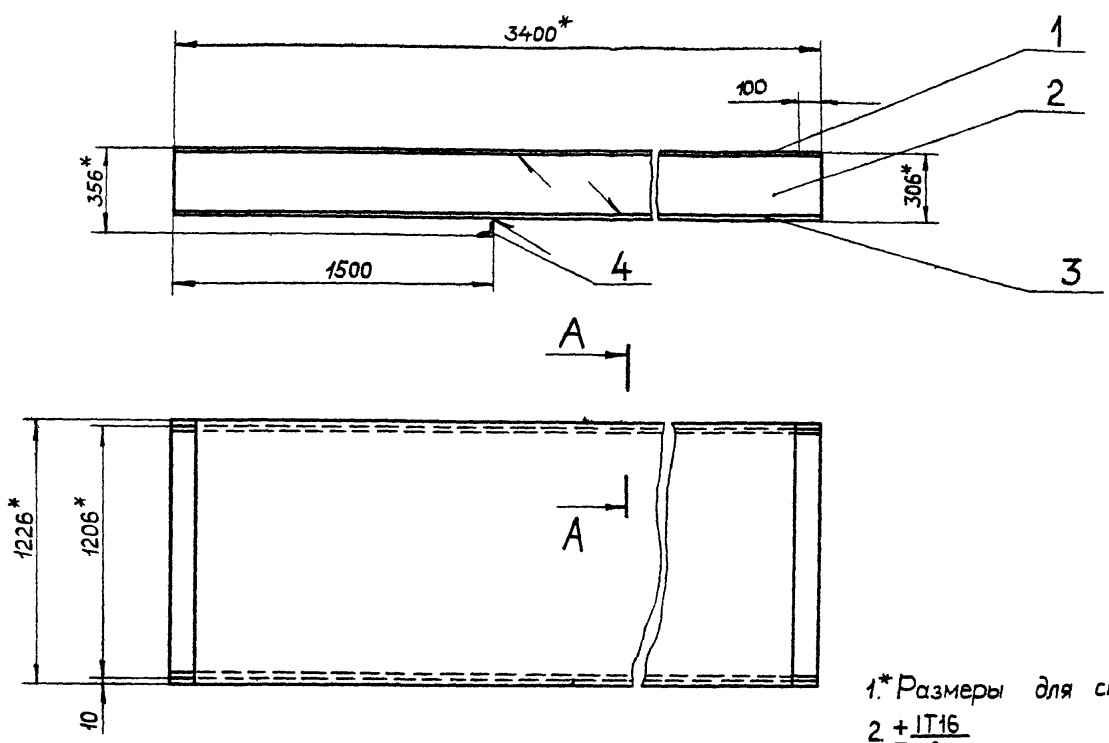
Учв. № подл. Подп. и дата. Взам. инв. №. Шт. №. Шт. №. Подп. и дата.

Учв. № подл.	Подп. и дата	Взам. инв. №	Шт. №	Шт. №	Подп.	Дата
--------------	--------------	--------------	-------	-------	-------	------

Д 21Б.133.000СБ

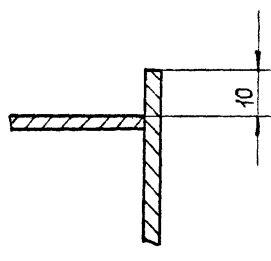
Д21Б133 020СБ

Типовой проект 903-Г-22086 Альбом IV, часть 2



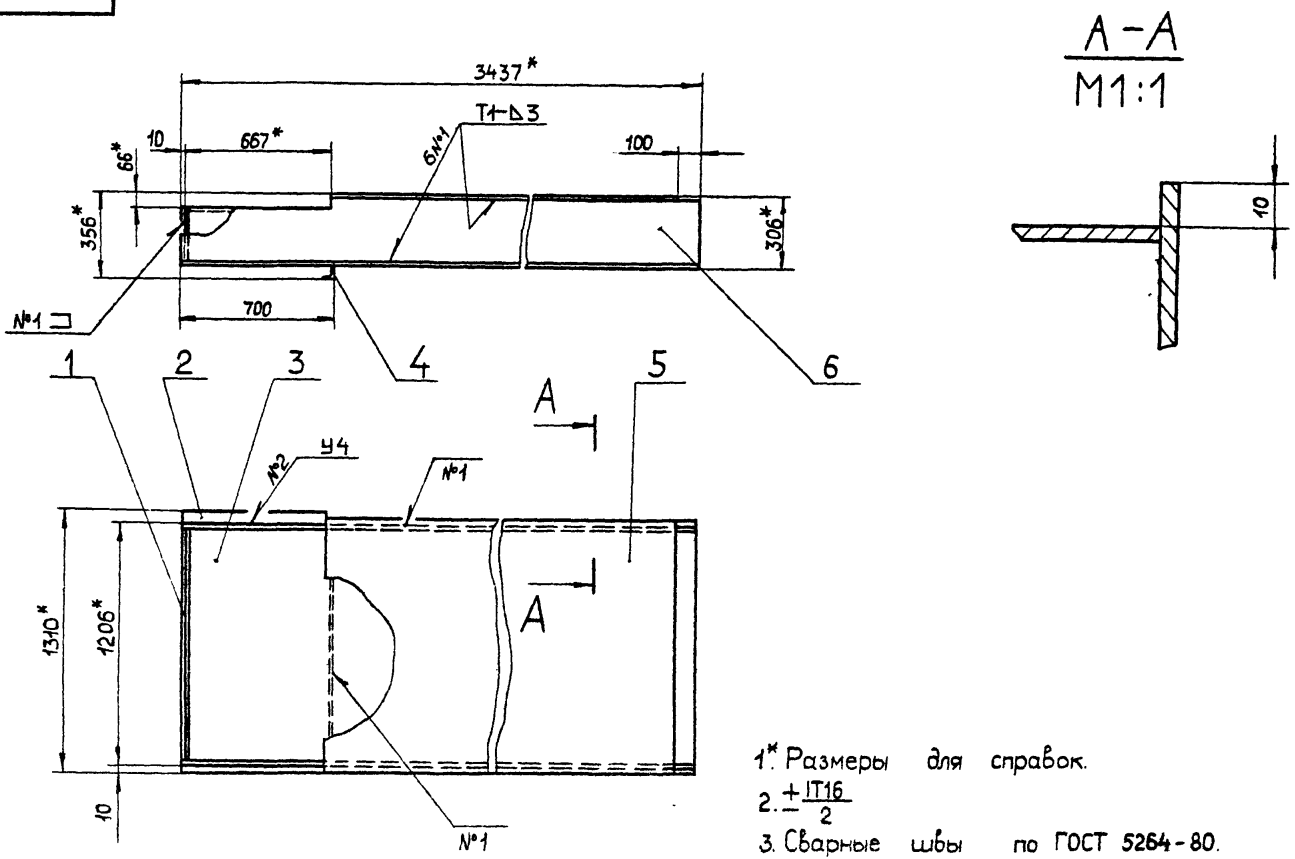
A-A
M1:1

- 1* Размеры для справок.
- 2 $\pm IT16$
- 3 Сварные швы по ГОСТ 5264-80-Т1-Д3



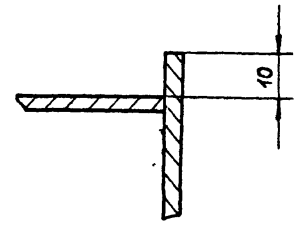
Д21Б133 020СБ			
Изм/Лист	№ докум.	Подп.	Дата
Разраб.	Мордовкин	Мордовкин	85.11
Проб.	Мордовкин	Мордовкин	
Т.контр.			
Н.контр.	Минтер	Минтер	
Итв.			
Короб		Лист	Масса
		и	244
		Масштаб	
		1:20	
		Лист	Листов
			1
ГОСТРОЙ СССР ГПИ ГОРЬКОВСКИЙ САНТЕХПРОЕКТ			
Формат А3			

Д21Б133 010СБ



A-A
M1:1

- 1* Размеры для справок.
- 2 $\pm IT16$
- 3 Сварные швы по ГОСТ 5264-80.

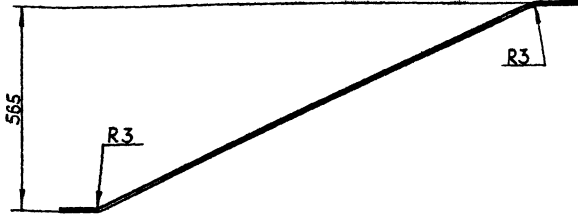
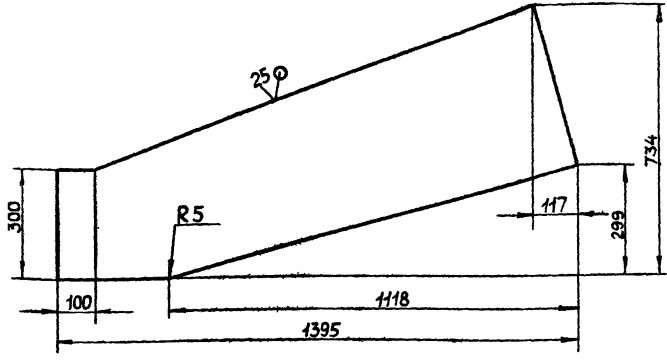


Д21Б133 010СБ			
Изм/Лист	№ докум.	Подп.	Дата
Разраб.	Мордовкин	Мордовкин	85.11
Проб.	Мордовкин	Мордовкин	
Т.контр.			
Н.контр.	Минтер	Минтер	
Итв.			
Короб		Лист	Масса
		и	237
		Масштаб	
		1:20	
		Лист	Листов
			1
ГОСТРОЙ СССР ГПИ ГОРЬКОВСКИЙ САНТЕХПРОЕКТ			
Формат А3			

Изм. № п/п, Подп. и дата, Взам. инв. №, Инв. № д-ла, Подп. и дата

Титлов ой проект 903-1-220.06 Альбом IV, лист 2

Д 215.133.023



$$h_{14} \pm \frac{1T14}{2}$$

Д 215.133.023

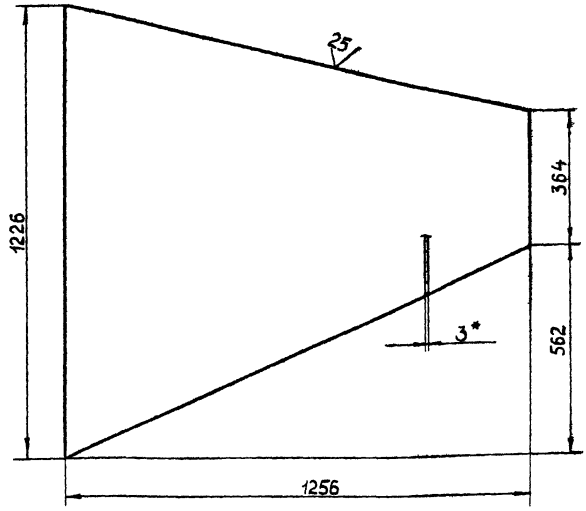
Стенка

Лист	Масса	Масштаб
и	134	1:10
Лист	Листов	1

Лист Б-ПН-3 ГОСТ 19903-74
5-IV-Н-ВСтЗсп ГОСТ 16523-70
ГОСТРОИ СССР
ГПИ ГОРЬКОВСКИЙ
САНТЕХПРОЕКТ

Формат А4

Д 215.133.022



* Размеры для справок.
 $2 \pm \frac{1T14}{2}$

Д 215.133.022

Стенка

Лист	Масса	Масштаб
и	235	1:10
Лист	Листов	1

Лист Б-ПН-3 ГОСТ 19903-74
5-IV-Н-ВСтЗсп ГОСТ 16523-70
ГОСТРОИ СССР
ГПИ ГОРЬКОВСКИЙ
САНТЕХПРОЕКТ

Формат А4

Формат	Зона	Поз.	Обозначение	Наименование	Кол.	Примечание
				Документация		
A2			Д 215.133.030 СБ	Сборочный чертеж		
				Детали		
A4		1	Д 215.133.022	Стенка	1	
A4		2	Д 215.133.023	Стенка	1	
A4		3	Д 215.133.024	Стенка	1	
A4		4	Д 215.133.025	Стенка	1	
B4		5	Д 215.133.026	Планка		
				Лист Б-ПН-6 ГОСТ 19903-74 ВСтЗсп ГОСТ 16523-70		
				(42x452) h16 $\frac{25}{\sqrt{}}$	2	0,85 кг
B4		6	Д 215.133.027	Планка		
				Лист Б-ПН-6 ГОСТ 19903-74 ВСтЗсп ГОСТ 16523-70		
				(42x428) h16 $\frac{25}{\sqrt{}}$	2	0,8 кг

Д 215.133.030

Короб

Лист	Лист	Листов
и		1

ГОСТРОИ СССР
ГПИ ГОРЬКОВСКИЙ
САНТЕХПРОЕКТ

Формат А4

Формат	Зона	Поз.	Обозначение	Наименование	Кол.	Примечание
				Документация		
A3			Д 215.133.020 СБ	Сборочный чертеж		
				Детали		
B4		1	Д 215.133.017	Стенка		
				Лист Б-ПН-3 ГОСТ 19903-74 5-IV-Н-ВСтЗсп ГОСТ 16523-70		
				(1226x3200) h16 $\frac{25}{\sqrt{}}$	1	92,4 кг
B4		2	Д 215.133.018	Стенка		
				Лист Б-ПН-3 ГОСТ 19903-74 5-IV-Н-ВСтЗсп ГОСТ 16523-70		
				(300x3400) h16 $\frac{25}{\sqrt{}}$	2	2402 кг
B4		3	Д 215.133.019	Стенка		
				Лист Б-ПН-3 ГОСТ 19903-74 5-IV-Н-ВСтЗсп ГОСТ 16523-70		
				(1226x3400) h16 $\frac{25}{\sqrt{}}$	1	98,2 кг
B4		4	Д 215.133.021	Опора		
				Черонок Б-50x50x5 ГОСТ 8509-72 ВСтЗсп ГОСТ 535-79		
				L=1220 h16 $\frac{25}{\sqrt{}}$	1	46 кг

Д 215.133.020

Короб

Лист	Лист	Листов
и		1

ГОСТРОИ СССР
ГПИ ГОРЬКОВСКИЙ
САНТЕХПРОЕКТ

Формат А4

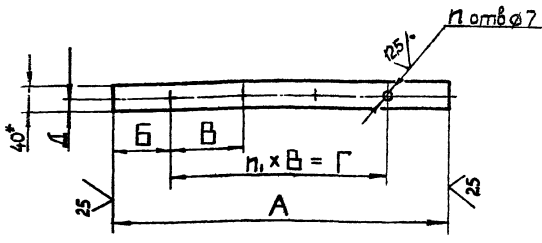
Шифр альбома, лист, дата, Вид, шифр, Шифр альбома, Шифр альбома, Подп. и дата

Шифр альбома, лист, дата, Вид, шифр, Шифр альбома, Шифр альбома, Подп. и дата

Шифр альбома, лист, дата, Вид, шифр, Шифр альбома, Шифр альбома, Подп. и дата

Шифр альбома, лист, дата, Вид, шифр, Шифр альбома, Шифр альбома, Подп. и дата

Д 215 133 029



Обозначение	Размеры, мм							Масса, кг
	А	Б	В	Г	Д	n	n ₁	
Д 215.130.029	507	89	110	330	20	4	3	0,95
- 01	1980	20	194	1940	19	11	10	3,8

1* Размеры для справок
2 $h_{14} \pm \frac{IT_{14}}{2}$

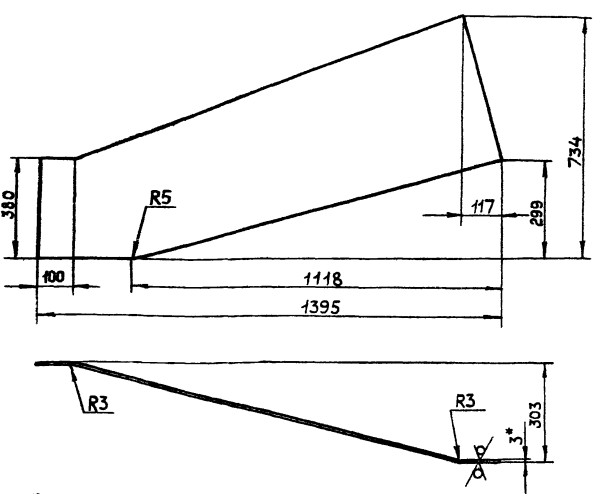
				Д 215.133.029									
Изм.	Лист	№ докум.	Подп.	Дата	Лист	Масса	Масштаб	Планка			и	табл.	-
Разраб.	Морозыкин	Морозыкин	Морозыкин	5.11.99									
Проб.	Морозыкин	Морозыкин	Морозыкин	5.11.99	Лист	Листов	1	Лист Б-2 Б-40 ГОСТ 103-76 ВСтЗсп ГОСТ 535-79					
Исполн.	Монтер	Монтер	Монтер	5.11.99	Госстрой СССР ГПИ Горьковский САНТЕХПРОЕКТ								
Исполн.	Монтер	Монтер	Монтер	5.11.99	Госстрой СССР ГПИ Горьковский САНТЕХПРОЕКТ		Формат А4						

№ докум.	Лист	№ докум.	Подп.	Дата	Лист	Масса	Масштаб	Обозначение	Наименование	Кол	Примечание
Документация											
А3		Д 215.133.040СБ							Сборочный чертеж		
Сборочные единицы											
А4	1	Д 215.133.050							Короб	1	
Детали											
А4	2	Д 215.133.029							Планка	2	
	3	- 01							Планка	2	
Б4	4	Д 215.133.031							Сетка		
									Сетка 18-250 мм ГОСТ 3826-82 (587x1980) h16 $\frac{25}{\sqrt{}}$	1	3,4 кг
Стандартные изделия											
	5								Болт М6x25.36 ГОСТ 7798-70	30	
	6								Гайка М6.4 ГОСТ 5915-70	30	

Изм. Лист № докум. Подп. Дата
Разраб. Морозыкин Морозыкин Морозыкин 5.11.99
Проб. Морозыкин Морозыкин Морозыкин 5.11.99
Исполн. Монтер Монтер Монтер 5.11.99

				Д 215.133.040									
Изм.	Лист	№ докум.	Подп.	Дата	Лист	Масса	Масштаб	Патрубок заборный			и	табл.	-
Разраб.	Морозыкин	Морозыкин	Морозыкин	5.11.99									
Проб.	Морозыкин	Морозыкин	Морозыкин	5.11.99	Лист	Листов	1	Лист Б-2 Б-40 ГОСТ 103-76 ВСтЗсп ГОСТ 535-79					
Исполн.	Монтер	Монтер	Монтер	5.11.99	Госстрой СССР ГПИ Горьковский САНТЕХПРОЕКТ								
Исполн.	Монтер	Монтер	Монтер	5.11.99	Госстрой СССР ГПИ Горьковский САНТЕХПРОЕКТ		Формат А4						

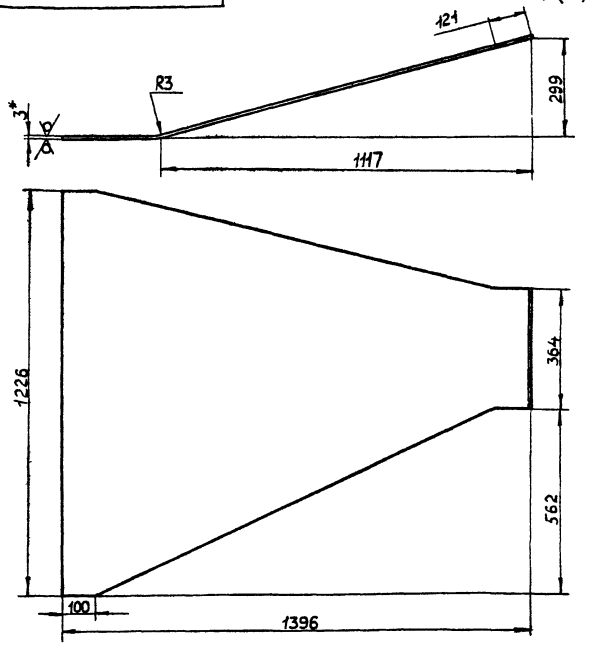
Д 215 133 025



1* Размеры для справок
2 $h_{14} \pm \frac{IT_{14}}{2}$

				Д 215.133.025									
Изм.	Лист	№ докум.	Подп.	Дата	Лист	Масса	Масштаб	Стенка			и	табл.	-
Разраб.	Морозыкин	Морозыкин	Морозыкин	5.11.99									
Проб.	Морозыкин	Морозыкин	Морозыкин	5.11.99	Лист	Листов	1	Лист Б-ПН-3 ГОСТ 19903-74 5-ИВ-ВСтЗсп ГОСТ 16523-70					
Исполн.	Монтер	Монтер	Монтер	5.11.99	Госстрой СССР ГПИ Горьковский САНТЕХПРОЕКТ								
Исполн.	Монтер	Монтер	Монтер	5.11.99	Госстрой СССР ГПИ Горьковский САНТЕХПРОЕКТ		Формат А4						

Д 215 133 024



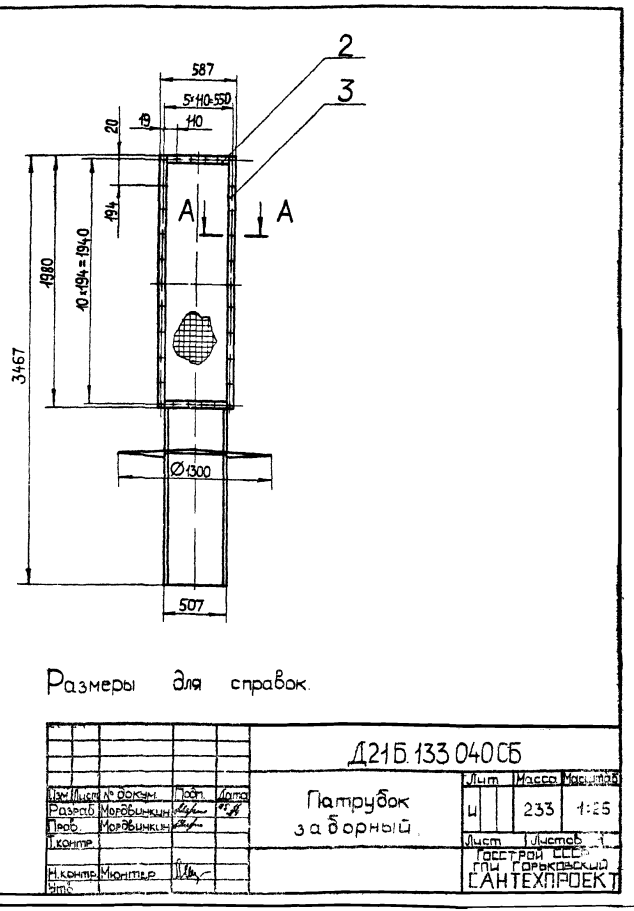
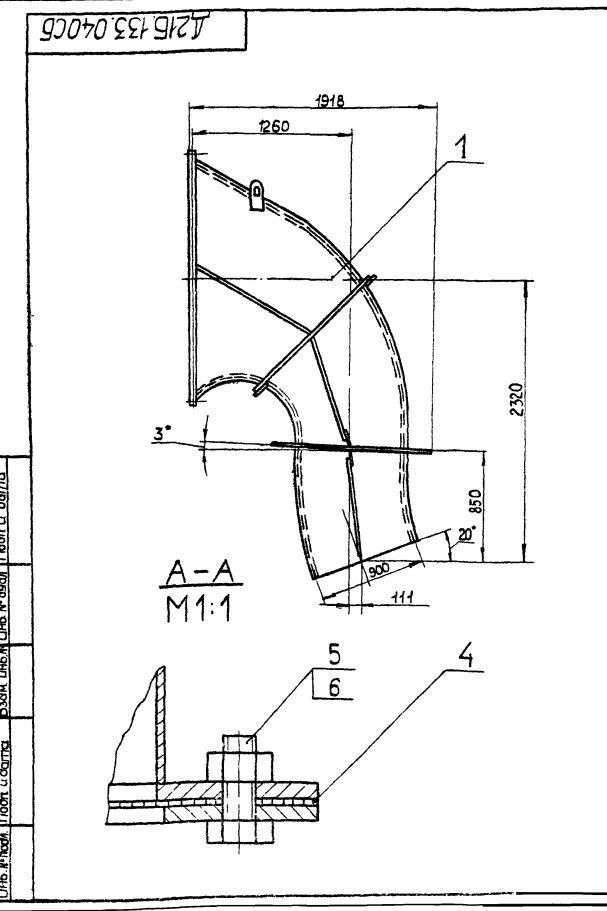
1* Размеры для справок
2 $h_{14} \pm \frac{IT_{14}}{2}$

Изм. Лист № докум. Подп. Дата
Разраб. Морозыкин Морозыкин Морозыкин 5.11.99
Проб. Морозыкин Морозыкин Морозыкин 5.11.99
Исполн. Монтер Монтер Монтер 5.11.99

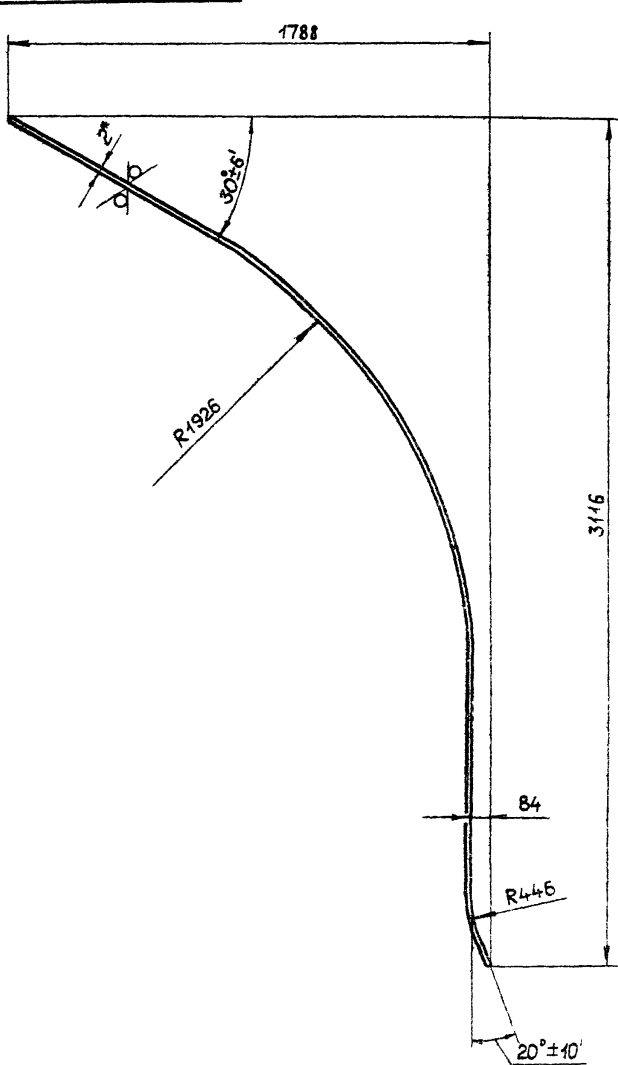
				Д 215.133.024									
Изм.	Лист	№ докум.	Подп.	Дата	Лист	Масса	Масштаб	Стенка			и	табл.	-
Разраб.	Морозыкин	Морозыкин	Морозыкин	5.11.99									
Проб.	Морозыкин	Морозыкин	Морозыкин	5.11.99	Лист	Листов	1	Лист Б-ПН-3 ГОСТ 19903-74 5-ИВ-ВСтЗсп ГОСТ 16523-70					
Исполн.	Монтер	Монтер	Монтер	5.11.99	Госстрой СССР ГПИ Горьковский САНТЕХПРОЕКТ								
Исполн.	Монтер	Монтер	Монтер	5.11.99	Госстрой СССР ГПИ Горьковский САНТЕХПРОЕКТ		Формат А4						

Формат	Зона	Поз	Обозначение	Наименование	Кол	Примечание
Б4		6	Д21Б 133 039	Планка Полоса Б2 6x40 ГОСТ 103-76 ВСтЗсп ГОСТ 535-79 L = 507 h16 $\frac{25}{\sqrt{}}$	2	0,95 кг
Б4		7	Д21Б 133 041	Планка Полоса Б2 6x40 ГОСТ 103-76 ВСтЗсп ГОСТ 535-79 L = 1980 h16 $\frac{25}{\sqrt{}}$	2	3,7 кг
Б4		8	Д21Б 133 042	Стенка	1	
Б4		9	Д21Б 133 043	Ребро Полоса Б2 5x50 ГОСТ 103-76 ВСтЗсп ГОСТ 535-79 L = 587 h16 $\frac{25}{\sqrt{}}$	2	1,15 кг
Б4		10	Д21Б 133 044	Планка Полоса Б2 5x50 ГОСТ 103-76 ВСтЗсп ГОСТ 535-79 L = 100 h14 $\frac{25}{\sqrt{}}$	4	0,196 кг
А4		11	Д21Б 133 045	Диск	1	
А4		12	Д21Б 133 046	Стенка	1	
		14		Серьга 1200-01 МВН 3081-65	2	Ленинград ОРЭЭНЕРГО СТРОЙ
Лист 2					Формат А4	

Формат	Зона	Поз	Обозначение	Наименование	Кол	Примечание
				Документация		
		А2	Д21Б 133 050 СБ	Сборочный чертёж		
				Детали		
		А3	1 Д21Б 133 034	Стенка	2	
		Б4	2 Д21Б 133 035	Ребро Полоса Б2 5x50 ГОСТ 103-76 ВСтЗсп ГОСТ 535-79 L = 1240 h16 $\frac{25}{\sqrt{}}$	2	2,1 кг
		Б4	3 Д21Б 133 036	Ребро Полоса Б2 5x50 ГОСТ 103-76 ВСтЗсп ГОСТ 535-79 L = 1180 h16 $\frac{25}{\sqrt{}}$	2	2,4 кг
		Б4	4 Д21Б 133 037	Ребро Полоса Б2 5x50 ГОСТ 103-76 ВСтЗсп ГОСТ 535-79 L = 850 h16 $\frac{25}{\sqrt{}}$	2	2,0 кг
		Б4	5 Д21Б 133 038	Ребро Полоса Б2 5x50 ГОСТ 103-76 ВСтЗсп ГОСТ 535-79 L = 780 h16 $\frac{25}{\sqrt{}}$	2	1,7 кг
Лист 2			Формат А4			

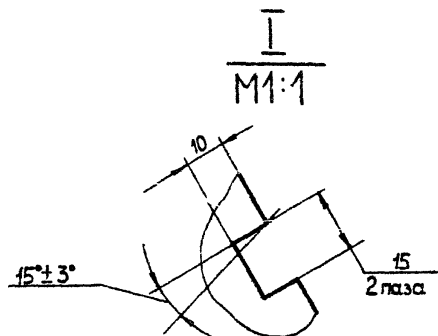
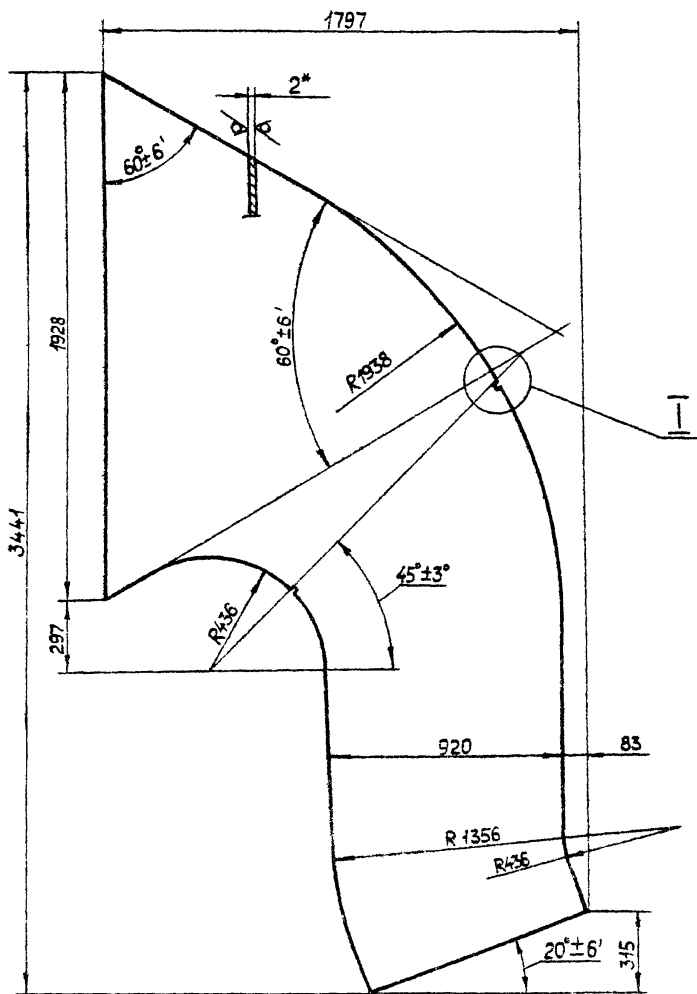


Формат	Зона	Поз	Обозначение	Наименование	Кол	Примечание
			Д21Б 133 040 СБ	Патрубок заборный		
				Лист 233	1:25	



1* Размеры для справок
2. $h14 \pm \frac{IT16}{2}$

				Д21Б133 042				
Изм.	Лист	№ докум.	Подп.	Дата	Стенка	Лист	Масса	Масштаб
Разраб.	Мордовкин			88/87		и	24,6	1:15
Проб.	Мордовкин				Лист			Листов 1
Т.контр.					Лист			Листов 1
И.контр.	Мюнтер				Лист			Листов 1
Чтб					Лист			Листов 1
					Б-ПН-2 ГОСТ 19903-74		ГОСТРОИ СССР	
					Б-IV-Н-В СтЗсп ГОСТ 16523-70		ГПИ ГОРЬКОВСКИЙ САНТЕХПРОЕКТ	
					Формат А3			

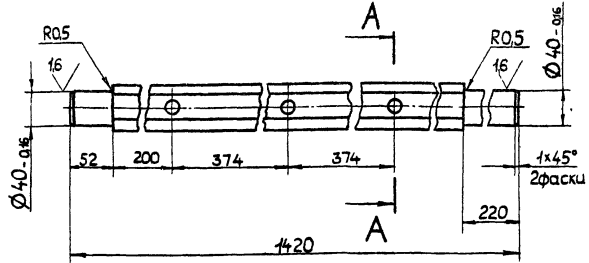


1* Размеры для справок
2. $h14, h14, \pm \frac{IT14}{2}$

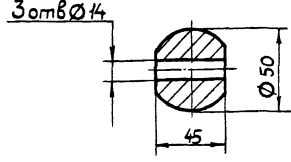
				Д21Б133 034				
Изм.	Лист	№ докум.	Подп.	Дата	Стенка	Лист	Масса	Масштаб
Разраб.	Мордовкин			88/87		и	53	
Проб.	Мордовкин				Лист			Листов
Т.контр.					Лист			Листов
И.контр.	Мюнтер				Лист			Листов
Чтб					Лист			Листов
					Б-ПН-2 ГОСТ 19903-74		ГОСТРОИ СССР	
					Б-IV-Н-В СтЗсп ГОСТ 16523-70		ГПИ ГОРЬКОВСКИЙ САНТЕХПРОЕКТ	
					Формат А3			

Л21Б133.057

6.3



A-A
M1:2



H14, h14, ± IT14/2

Д21Б 133 057

Изм.	Лист	№ док-мт	Подп.	Дата	Вал	Лист	Масса	Масштаб
Разраб.	Морозыкин	Л.А.	19.4	1:4		И		
Проб.	Морозыкин	Л.А.			Лист	Листов	1	
Исполн.	Монтер	Л.А.			ВСтЗсп ГОСТ 380-71			
Исполн.	Монтер	Л.А.			ГПИ ГОРЬКОВСКИЙ САНТЕХПРОЕКТ			

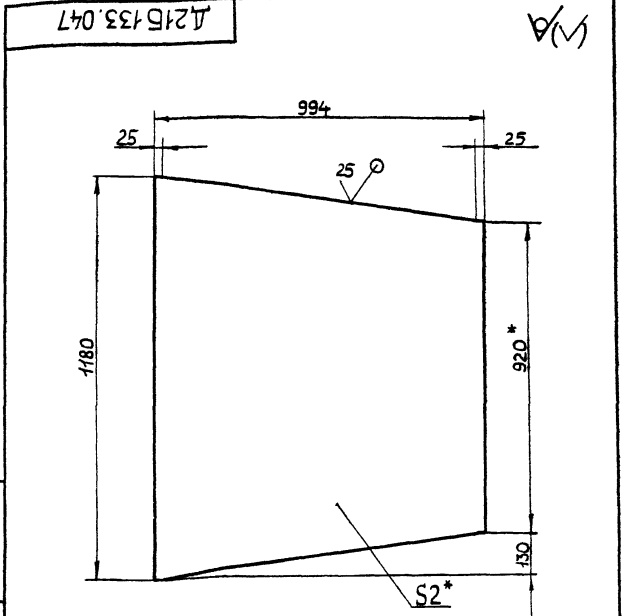
Изм.	Лист	№ док-мт	Подп.	Дата	Обозначение	Наименование	Кол.	Примечание
54	13	Д21Б 133 059			Сетка			
					Сетка 18-2.50НУ			
					ГОСТ 3826-82			
					579 x 1672		1	8,5 кг
					Стандартные изделия			
					Болты ГОСТ 7798-70			
	15				M6 x 25.36		36	
	16				M8 x 16.36		3	
	17				M12 x 35.36		4	
	18				M12 x 70.36		3	
	19				Шпилька M10-6g x 45.36			
					ГОСТ 22036-76		2	
					Гайки ГОСТ 5915-70			
	20				M6.4		36	
	21				M10.4		2	
	22				M12.4		7	
	23				Шайба 12.85Г.06			
					ГОСТ 6402-70		7	

Д21Б 133 070

Изм.	Лист	№ док-мт	Подп.	Дата	Обозначение	Наименование	Кол.	Примечание
Документация								
*/		Д21Б 133 070 СБ			Сборочный чертеж		*/	A3, A2
Сборочные единицы								
A4	1	Д21Б 133 080			Заслонка		1	
A4	2	Д21Б 133 090			Корпус		1	
Детали								
A4	3	Д20В 006 014			Крышка сальника		1	
A4	4	Д20В 006 015			Крышка		1	
A4	5	Д20В 006 016			Прокладка		1	
A3	6	Д20В 006 017			Подшипник задний		1	
A4	7	Д20В 006 018			Прокладка		2	
A4	8	Д20В 006 019			Кольцо		2	
A3	9	Д20В 006 022			Подшипник передний		1	
A4	10	Д21Б 133 057			Вал		1	
A4	11	Д21Б 133 058			Планка		2	
	12	-01			Планка		2	

Д21Б 133 070

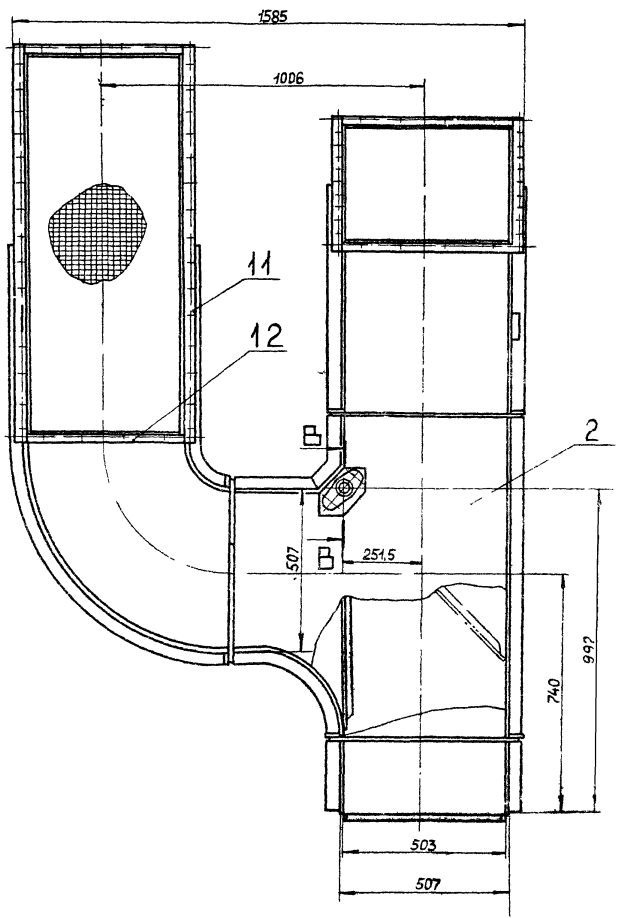
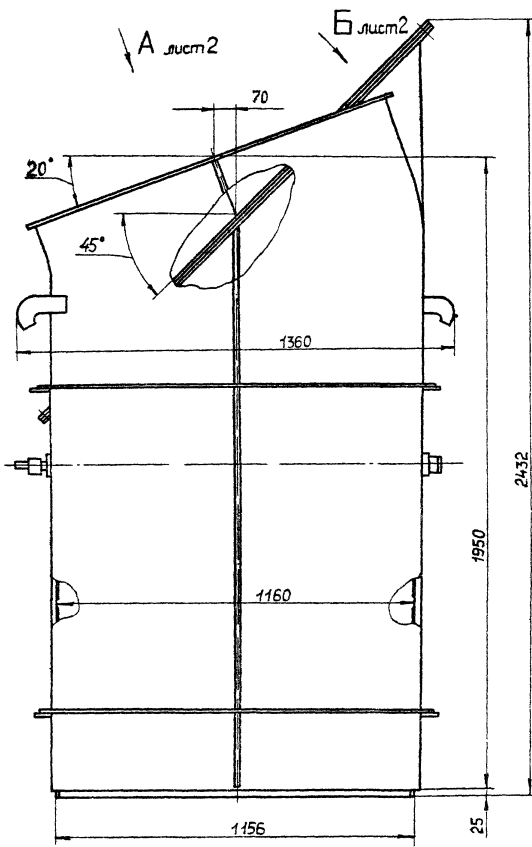
Изм.	Лист	№ док-мт	Подп.	Дата	Патрыбок за борный	Лист	Масса	Масштаб
Разраб.	Морозыкин	Л.А.	19.4	1:10		И		
Проб.	Морозыкин	Л.А.			Лист	Листов	1	
Исполн.	Монтер	Л.А.			ГПИ ГОРЬКОВСКИЙ САНТЕХПРОЕКТ			



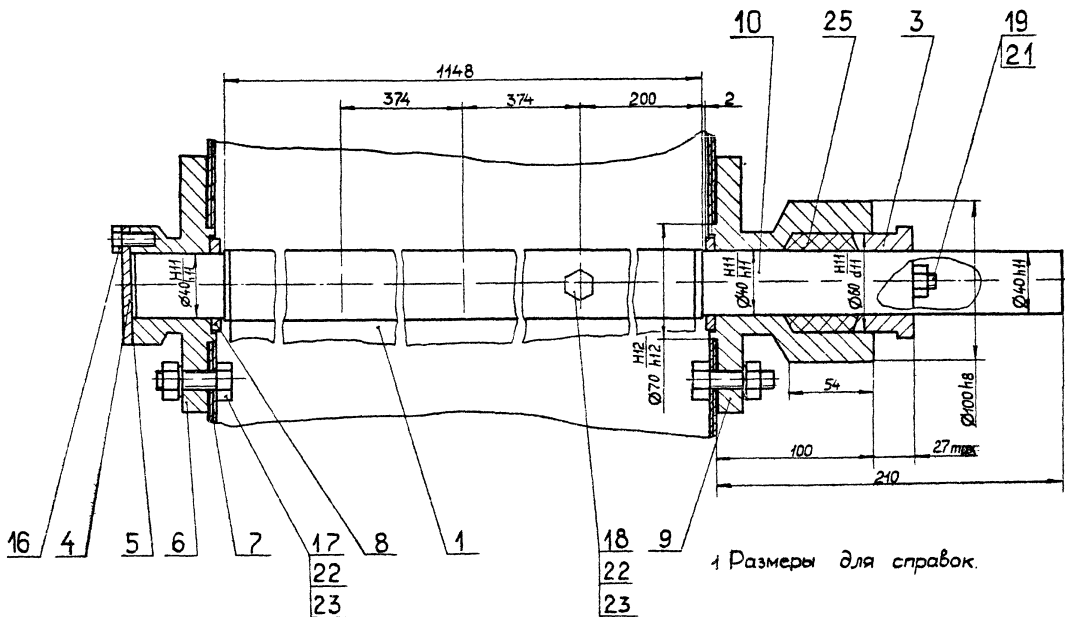
* Размеры для справок.
± IT14/2

Д21Б 133 047

Изм.	Лист	№ док-мт	Подп.	Дата	Стенка	Лист	Масса	Масштаб
Разраб.	Морозыкин	Л.А.	19.4	1:10		И		
Проб.	Морозыкин	Л.А.			Лист	Листов	1	
Исполн.	Монтер	Л.А.			Лист Б-ПН-2 ГОСТ 19903-74 5-И-НВ СпЗсп ГОСТ 16523-70 ГПИ ГОРЬКОВСКИЙ САНТЕХПРОЕКТ			



В-В
М1:2

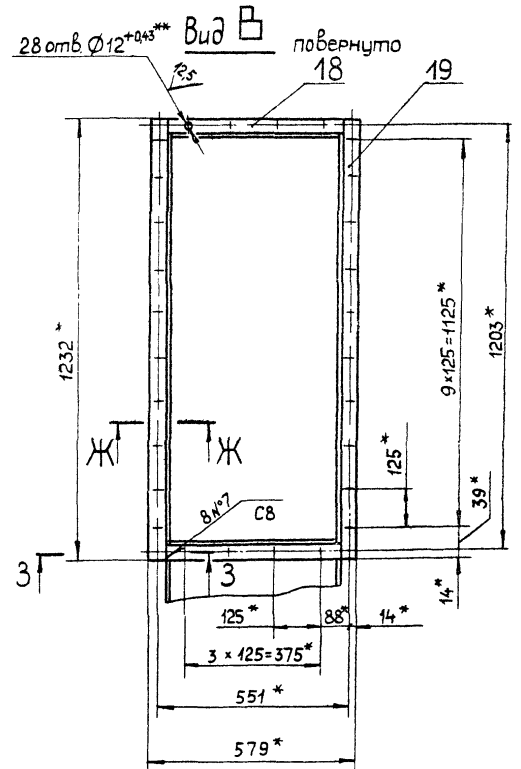
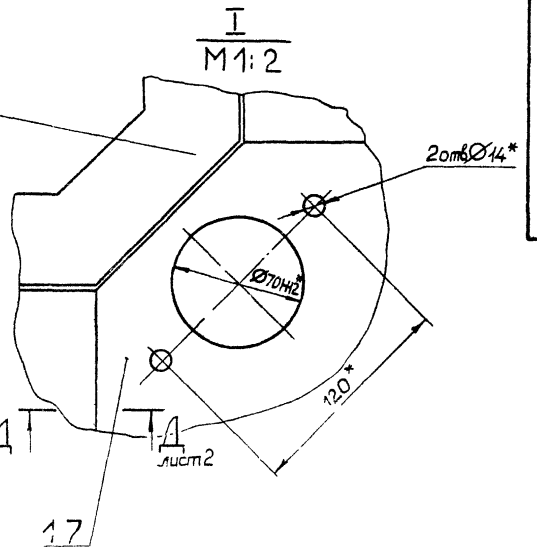
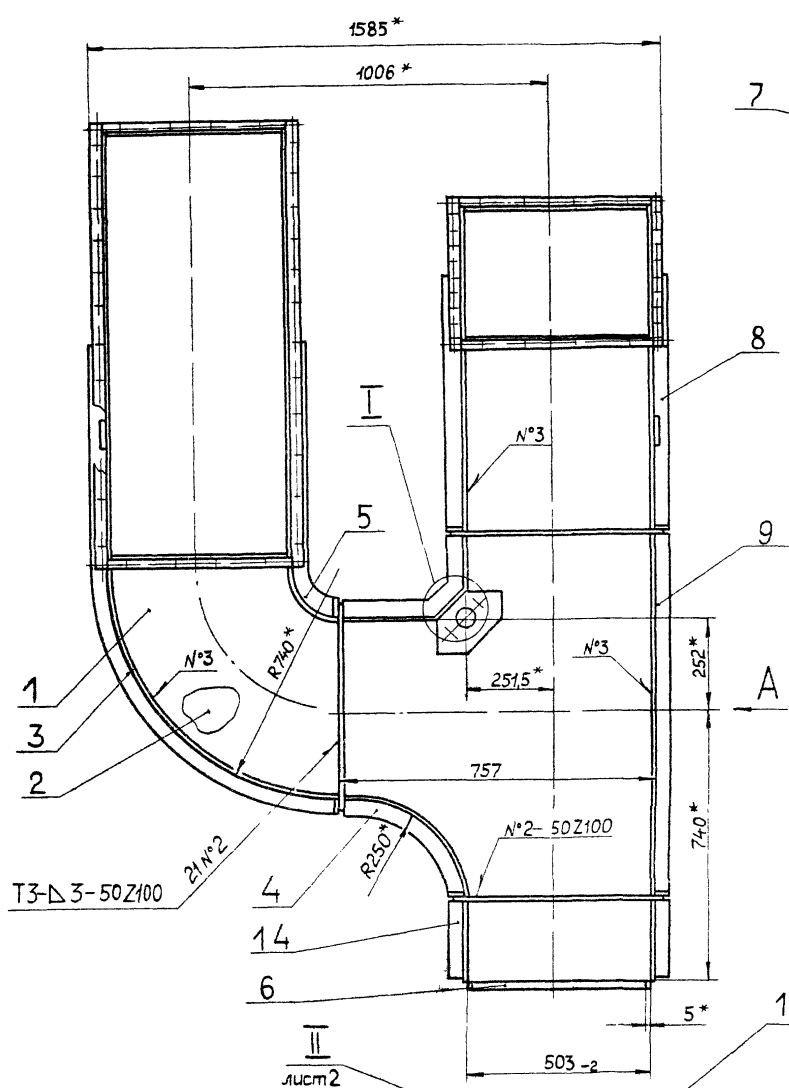


1 Размеры для справок.

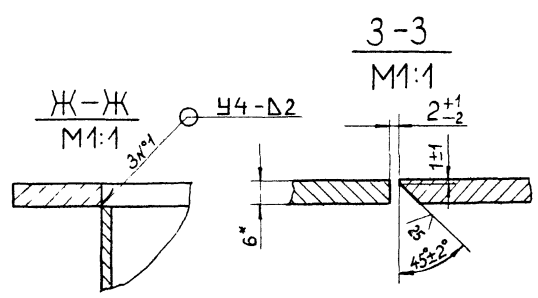
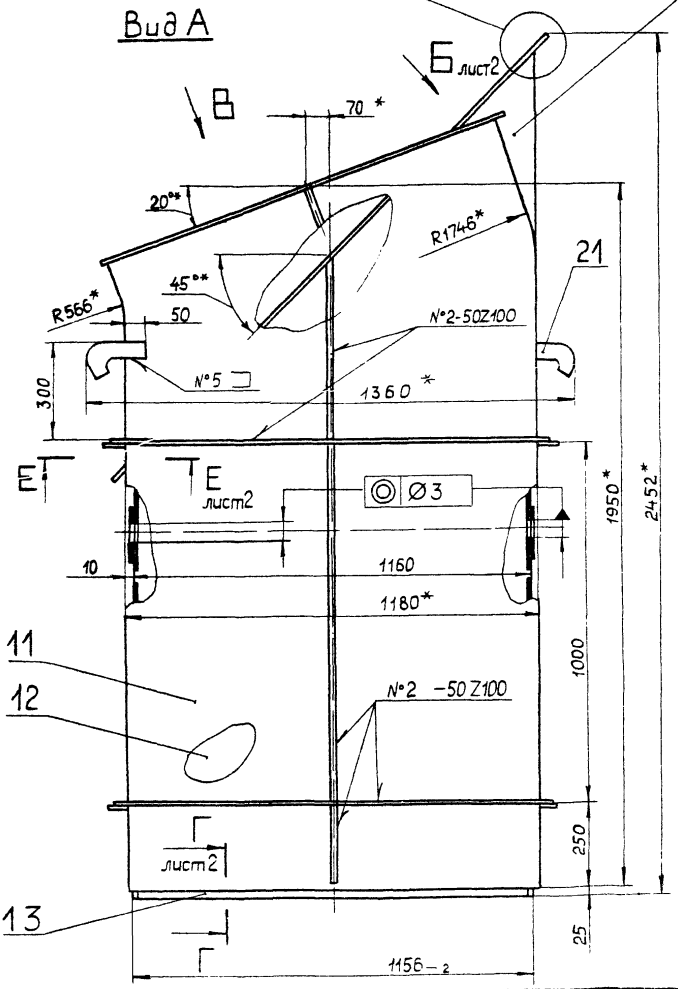
2 Подшипники набить пластичной смазкой ЦИАТИМ - 221 ГОСТ 9433-80

Д 215 133 070 СБ			
Лист	Масса	Масштаб	
и	290	1:10	
Патрыбок зс борный		Лист 1	Листов 2
ГОСТРОЙ СССР ГПИ ГОРЬКОВСКИЙ САНТЕХПРОЕКТ			

Шифр проекта
Шифр альбома
Шифр листа
Шифр детали
Шифр материала
Шифр изделия
Шифр завода

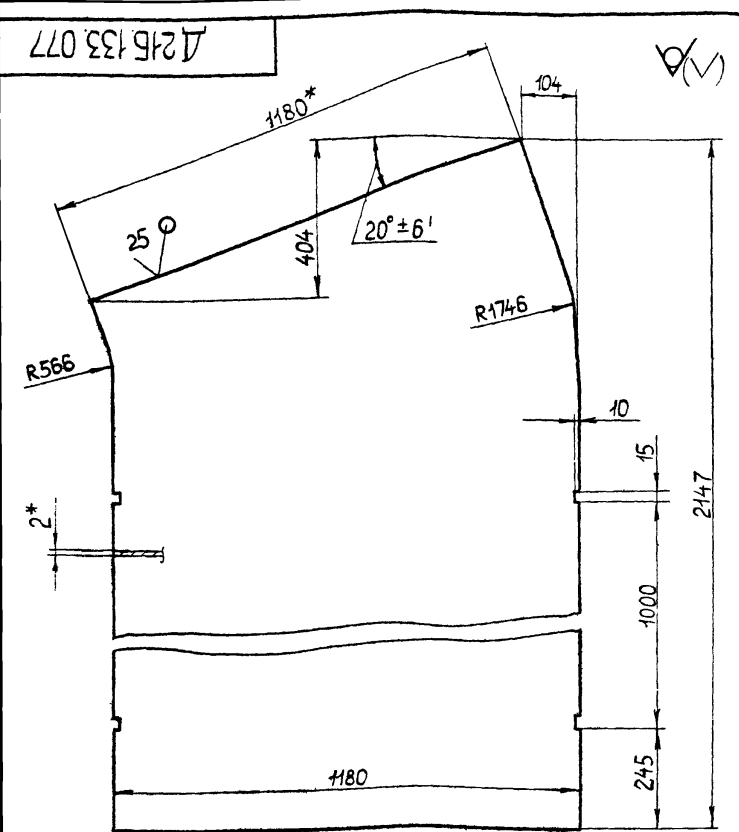


Вид А



- 1.* Размеры для справок.
- 2.**Обработать по сопрягаемой детали.
3. +IT16/2.
4. Сварные швы №1...7 по ГОСТ 5264-80.

				Д 215.133.090 СБ		
Изм.	Лист	№ докум	Подп	Дата	Корпус	Лист
Разраб	Мордовкин			9/80	4	Масса
Пров	Мордовкин				210	1:10
Т.контр					Лист 1 Листов 2	
Н					Госстрой СССР	
Н.контр	Мюнтер				ГПИ Горьковский	
Вып					САНТЕХПРОЕКТ	

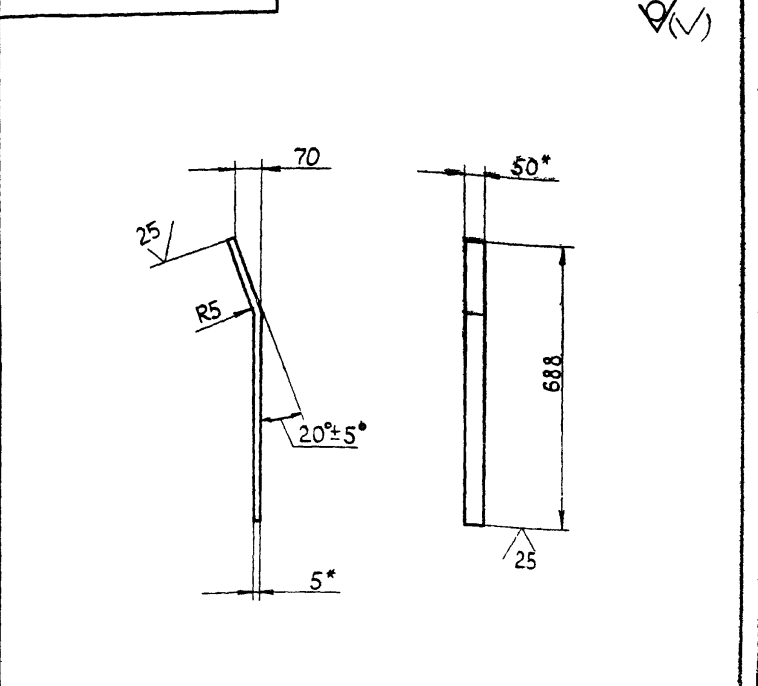


1.* Размеры для справок
2. h16, h16, ± $\frac{IT16}{2}$

Д21Б133.077

Изм.	Лист	№ докум.	Подп.	Дата	Лист	Масса	Масштаб
Разраб.	Мордовкин	44	05.07		и	37	1:10
Проб.	Мордовкин				Лист	Листов 1	
И. контр.					Лист Б-ПН-2 ГОСТ 19903-74		
И. контр.	Мюнтер				Лист 5-IV-ВСтЗеп ГОСТ 16523-70		
И. контр.					Госстрой СССР ГПИ Горьковский САНТЕХПРОЕКТ		

Формат А4

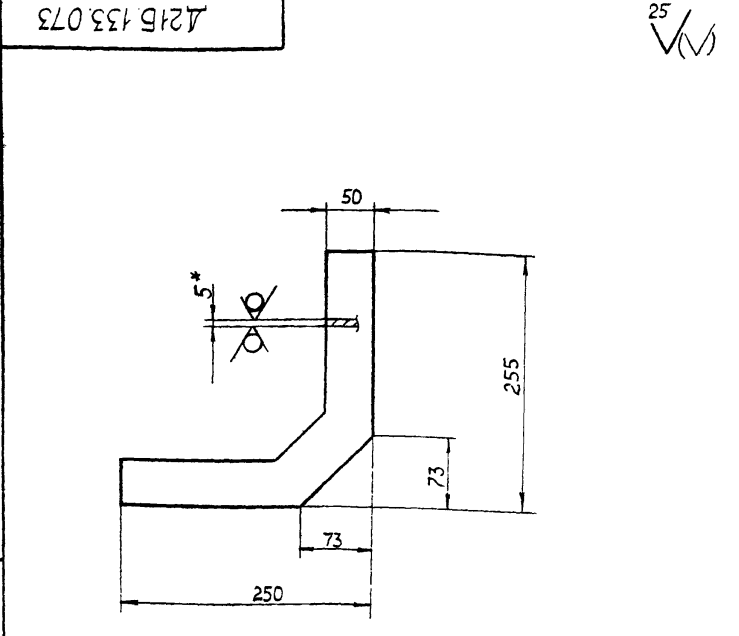


1.* Размеры для справок
2 ± $\frac{IT16}{2}$

Д21Б133.074

Изм.	Лист	№ докум.	Подп.	Дата	Лист	Масса	Масштаб
Разраб.	Мордовкин	44	05.07		и	135	1:10
Проб.	Мордовкин				Лист	Листов 1	
И. контр.					Лист Б-2 5x50 ГОСТ 103-76		
И. контр.	Мюнтер				Лист 5-IV-ВСтЗеп ГОСТ 535-79		
И. контр.					Госстрой СССР ГПИ Горьковский САНТЕХПРОЕКТ		

Формат А4

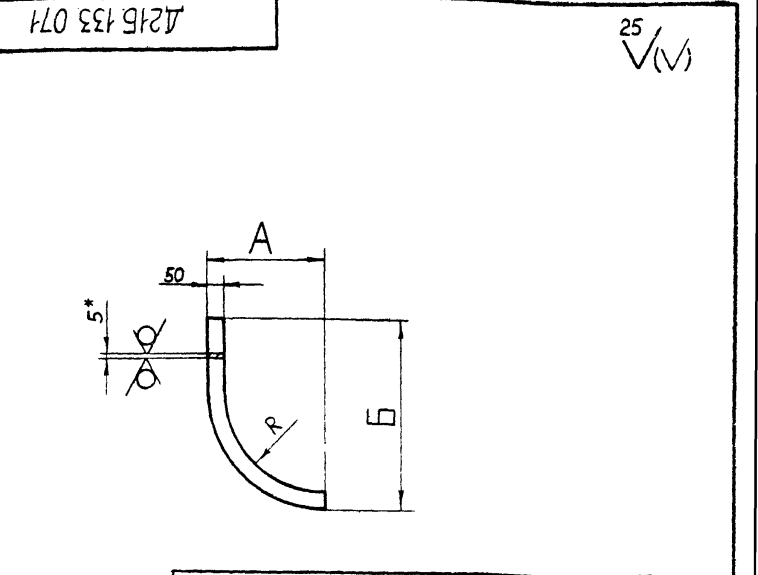


1.* Размеры для справок
2. h16, ± $\frac{IT16}{2}$

Д21Б133.073

Изм.	Лист	№ докум.	Подп.	Дата	Лист	Масса	Масштаб
Разраб.	Мордовкин	44	05.07		и	09	1:4
Проб.	Мордовкин				Лист	Листов 1	
И. контр.					Лист Б-ПН-5 ГОСТ 19903-74		
И. контр.	Мюнтер				Лист 5-IV-ВСтЗеп ГОСТ 14637-79		
И. контр.					Госстрой СССР ГПИ Горьковский САНТЕХПРОЕКТ		

Формат А4



1.* Размеры для справок
2 ± $\frac{IT16}{2}$

Д21Б133.071

Изм.	Лист	№ докум.	Подп.	Дата	Лист	Масса	Масштаб
Разраб.	Мордовкин	44	05.07		и	см табл	—
Проб.	Мордовкин				Лист	Листов 1	
И. контр.					Лист Б-ПН-5 ГОСТ 19903-74		
И. контр.	Мюнтер				Лист 5-IV-ВСтЗеп ГОСТ 14637-79		
И. контр.					Госстрой СССР ГПИ Горьковский САНТЕХПРОЕКТ		

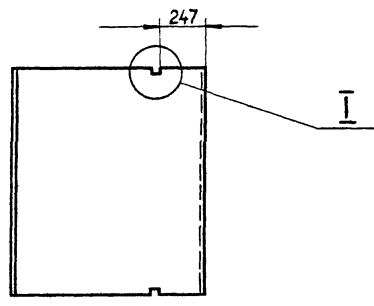
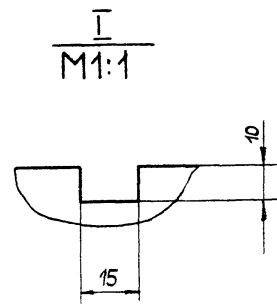
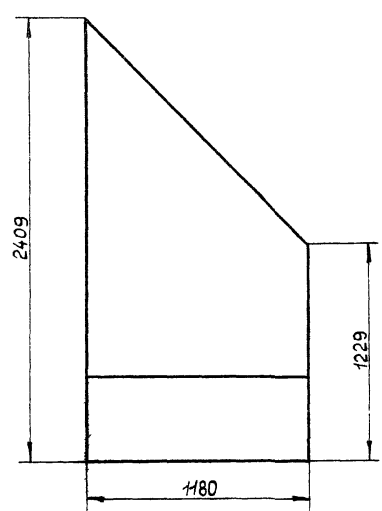
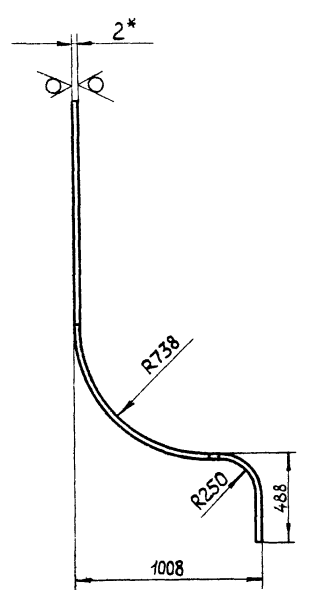
Формат А4

Обозначение	Размеры, мм			Масса, кг
	А	Б	Р	
Д21Б133.071	795	1374	740	3,92
- 01	250	233	200	0,88
- 02	238	817	183	1,72

Л 21Б.133.078

Тиловой проект 903-1-2226А, льбом IV

Шифр, № прол, Подп, и дата, Взам, шиб, №, Шиб, №, шиб, №, Подп, и дата

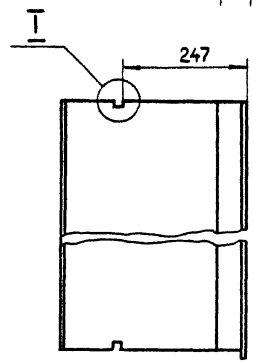
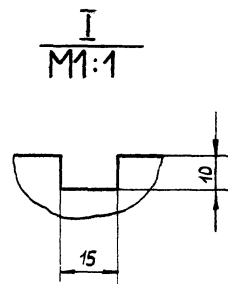
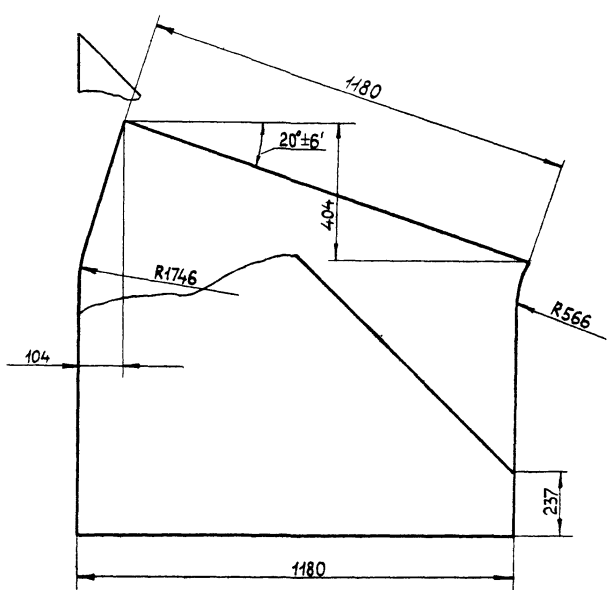
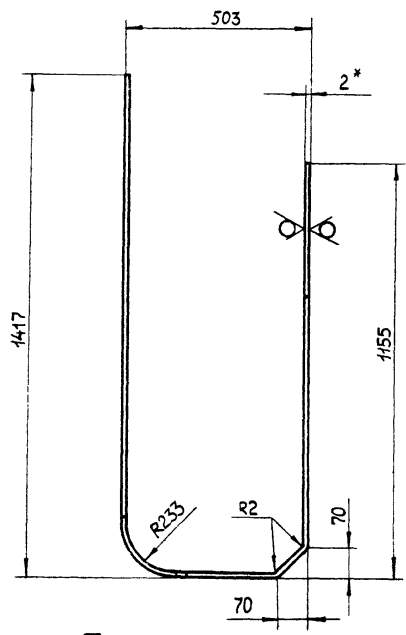


- 1* Размеры для справок.
- 2. Н16, н16, $\pm \frac{IT16}{2}$

				Д 21Б.133.078				
Изм	Лист	№ докум.	Подп.	Дата	Стенка	Лист	Масса	Масштаб
Разраб.	Морозинкин	Морозинкин	Морозинкин	20.07		и	45	1:20
Проб.	Морозинкин	Морозинкин	Морозинкин			Лист	Листов 1	
Т.контр.						ГОСТРАИ СССР		
Н.контр.	Мюнтер					ГПИ ГОРЬКОВСКИЙ		
Шиб.					САНТЕХПРОЕКТ			
					Лист	Б-ПН-2 ГОСТ 19903-74		
					5-IV-Н-В.См3сп ГОСТ 16523-70			

Формат А5

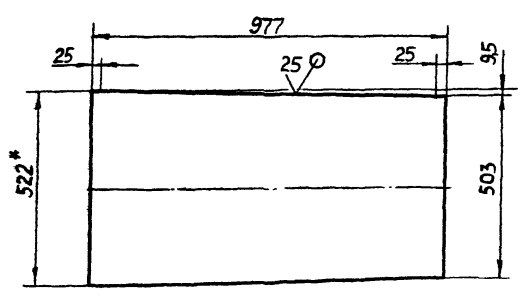
Л 21Б.133.076



- 1* Размеры для справок.
- 2. Н16, н16, $\pm \frac{IT16}{2}$

				Д 21Б.133.076				
Изм	Лист	№ докум.	Подп.	Дата	Стенка	Лист	Масса	Масштаб
Разраб.	Морозинкин	Морозинкин	Морозинкин	20.07		и	25	1:10
Проб.	Морозинкин	Морозинкин	Морозинкин			Лист	Листов 1	
Т.контр.						ГОСТРАИ СССР		
Н.контр.	Мюнтер					ГПИ ГОРЬКОВСКИЙ		
Шиб.					САНТЕХПРОЕКТ			
					Лист	Б-ПН-2 ГОСТ 19903-74		
					5-IV-Н-В.См3сп ГОСТ 16523-70			

Д21Б133.093

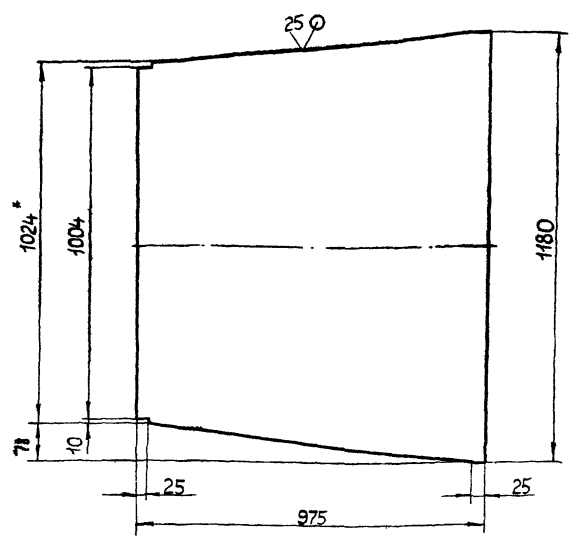


1* Размеры для справок.
2 ±IT16/2

Д21Б133.093

Лист	Масса	Масштаб
4	79	1:10
Стенка		
Лист	Листов 1	
Лист Б-ПН-2 ГОСТ19903-74 5-IV-Н-ВСтЗсп ГОСТ16523-70		
Госстрой СССР ГПИ ГОРЬКОВСКИЙ САНТЕХПРОЕКТ		

Д21Б133.091



±IT16/2

Д21Б133.091

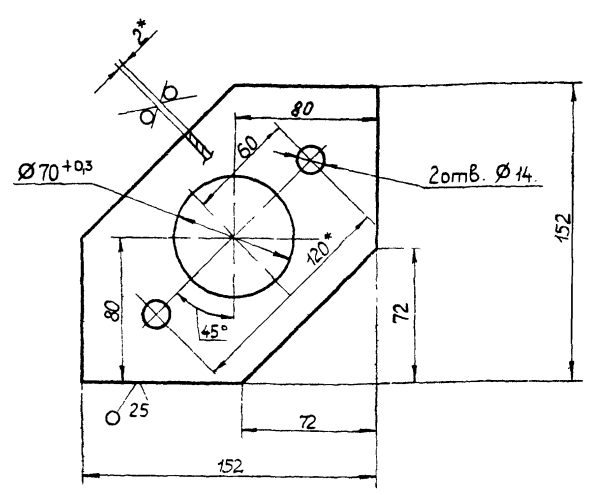
Лист	Масса	Масштаб
4	16	1:10
Стенка		
Лист	Листов 1	
Лист Б-ПН-2 ГОСТ19903-74 5-IV-Н-ВСтЗсп ГОСТ16523-70		
Госстрой СССР ГПИ ГОРЬКОВСКИЙ САНТЕХПРОЕКТ		

Форм. зона	Поз.	Обозначение	Наименование	Кол.	Примечание
			Документация		
А2		Д21Б.133.100 СБ	Сборочный чертеж		
			Детали		
А4	1	Д21Б.133.091	Стенка	2	
Б4	2	Д21Б.133.092	Уголок		
			Уголок Б-50×50×5 ГОСТ8509-72 ВСтЗсп ГОСТ 535-79		
			L=1004 h16 25/	2	3,8 кг
А4	3	Д21Б.133.093	Стенка	2	
Б4	4	Д21Б.133.094	Ребро		
			Полоса Б-2 5×50 ГОСТ103-76 ВСтЗсп ГОСТ 535-79		
			L=920 h16 25/	2	1,9 кг
Б4	5	Д21Б.133.095	Уголок		
			Уголок Б-50×50×5 ГОСТ8509-72 ВСтЗсп ГОСТ 535-79		
			L=626 h16 25/	2	2,4 кг
Б4	6	Д21Б.133.096	Накладка		
			Полоса Б-2 5×50 ГОСТ103-76 ВСтЗсп ГОСТ 535-79		
			L=100 h16 25/	2	0,2 кг
			Прочие изделия		
	7		Крюк 1100-01		Ленинград
			МВН.3076-65	2	Организац

Д21Б133.100

Лист	Масса	Масштаб
4	0,18	1:2
Накладка		
Лист	Листов 1	
Лист Б-ПН-2 ГОСТ19903-74 5-IV-Н-ВСтЗсп ГОСТ16523-70		
Госстрой СССР ГПИ ГОРЬКОВСКИЙ САНТЕХПРОЕКТ		

Д21Б133.084

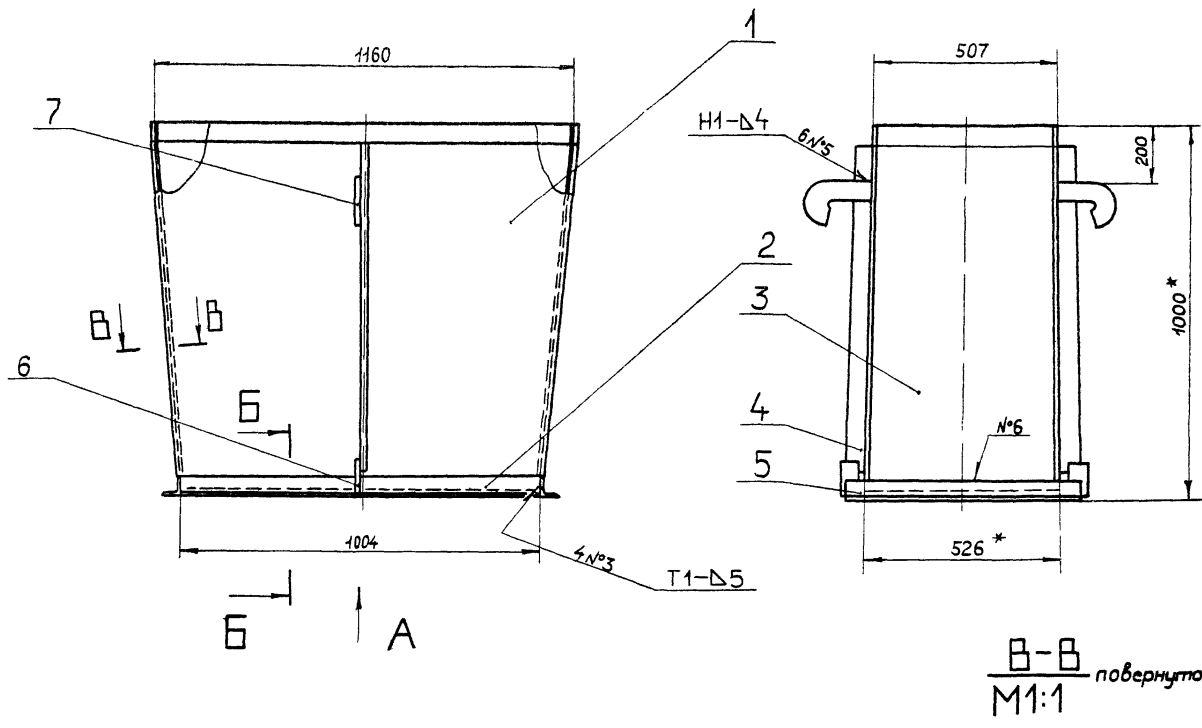


1* Размеры для справок
2 H14 ±IT14/2

Д21Б133.084

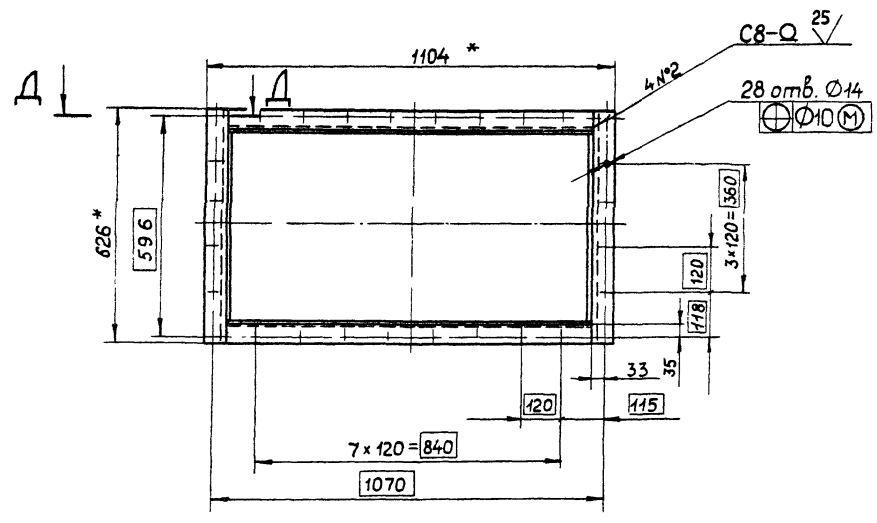
Лист	Масса	Масштаб
4	0,18	1:2
Накладка		
Лист	Листов 1	
Лист Б-ПН-2 ГОСТ19903-74 5-IV-Н-ВСтЗсп ГОСТ16523-70		
Госстрой СССР ГПИ ГОРЬКОВСКИЙ САНТЕХПРОЕКТ		

Тиловой проект 903-1-220.86
Альбом IV
часть 2

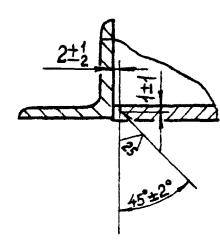


Вид А

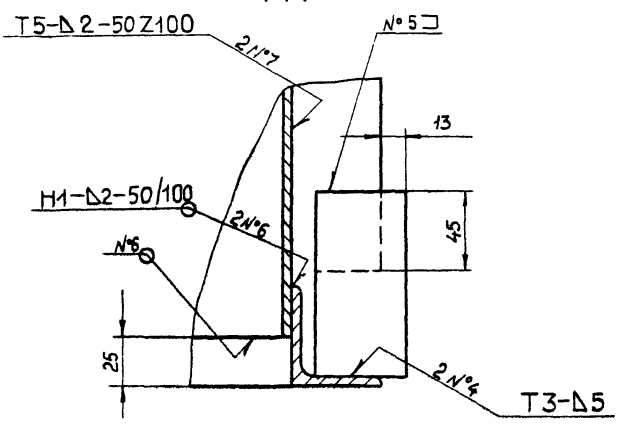
B-B повернуто
M1:1



A-A
M1:2

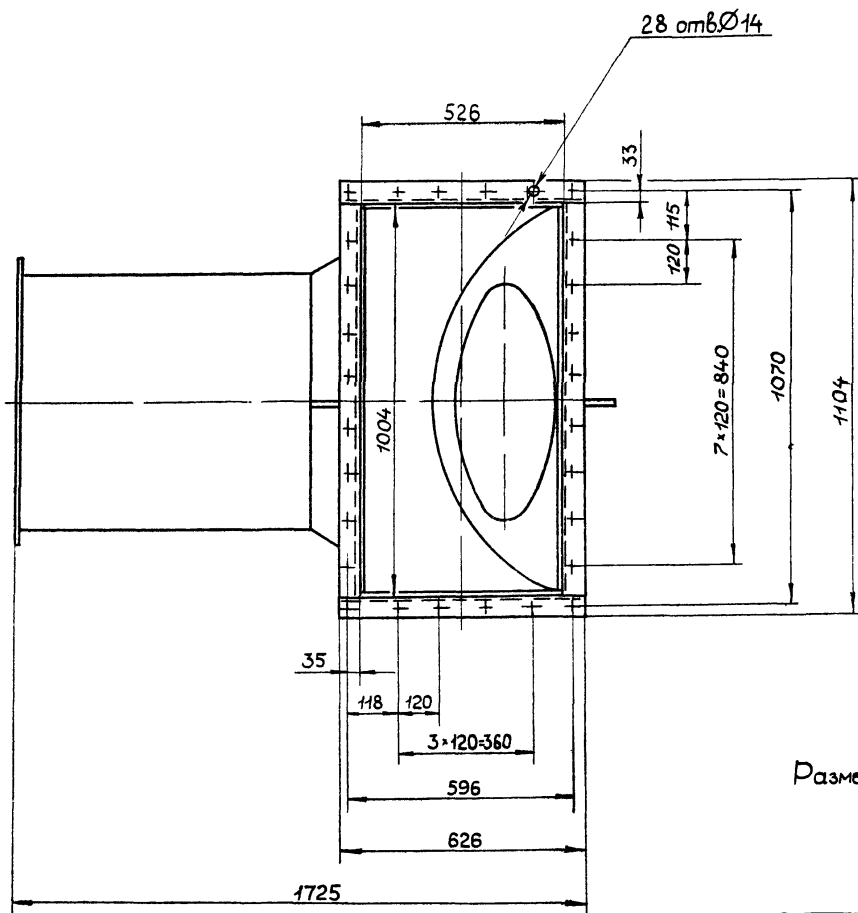
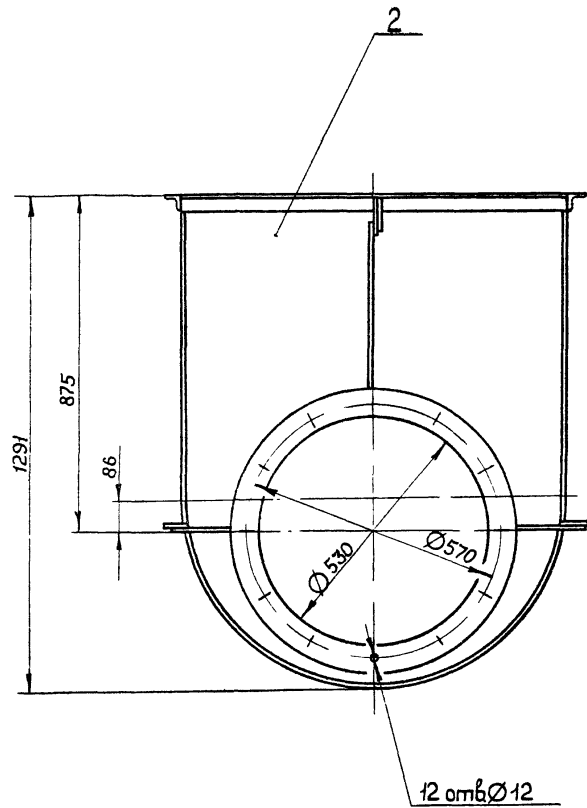
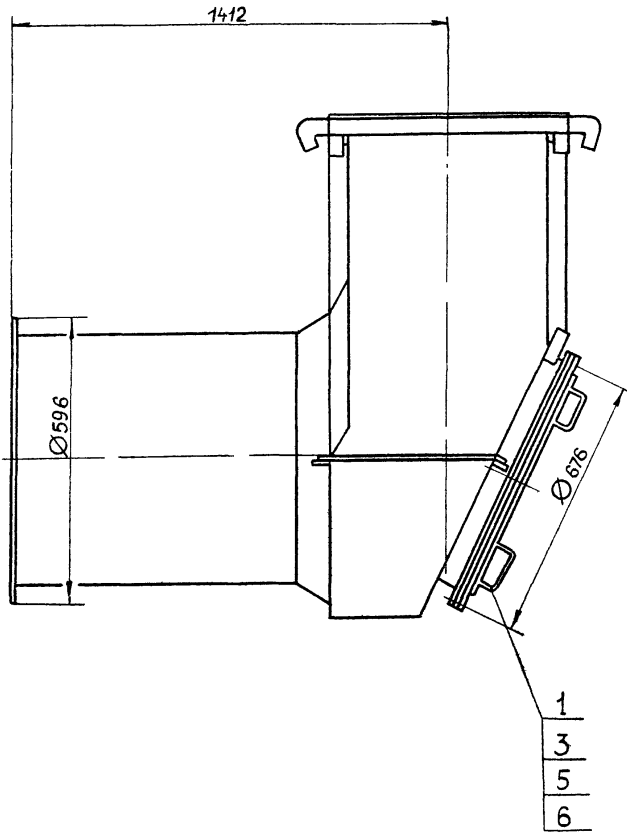


B-B
M1:2



- 1.* Размеры для справок.
- 2 ± IT16 / 2
- 3 Сварные швы по ГОСТ 5264-80.

				Д 21Б. 133. 100 СБ				
Изм.	Лист	№ док-м	Подп.	Дата	Короб	Лист	Масса	Масштаб
Разраб.	Морозыкин			88/88		и	66	1:10
Проб.	Морозыкин					Лист	Листов	1
Т. контр.						Госстрой СССР ГПИ Горьковский САНТЕХПРОЕКТ		
И. контр.	Мюнтер							
Выпб.								

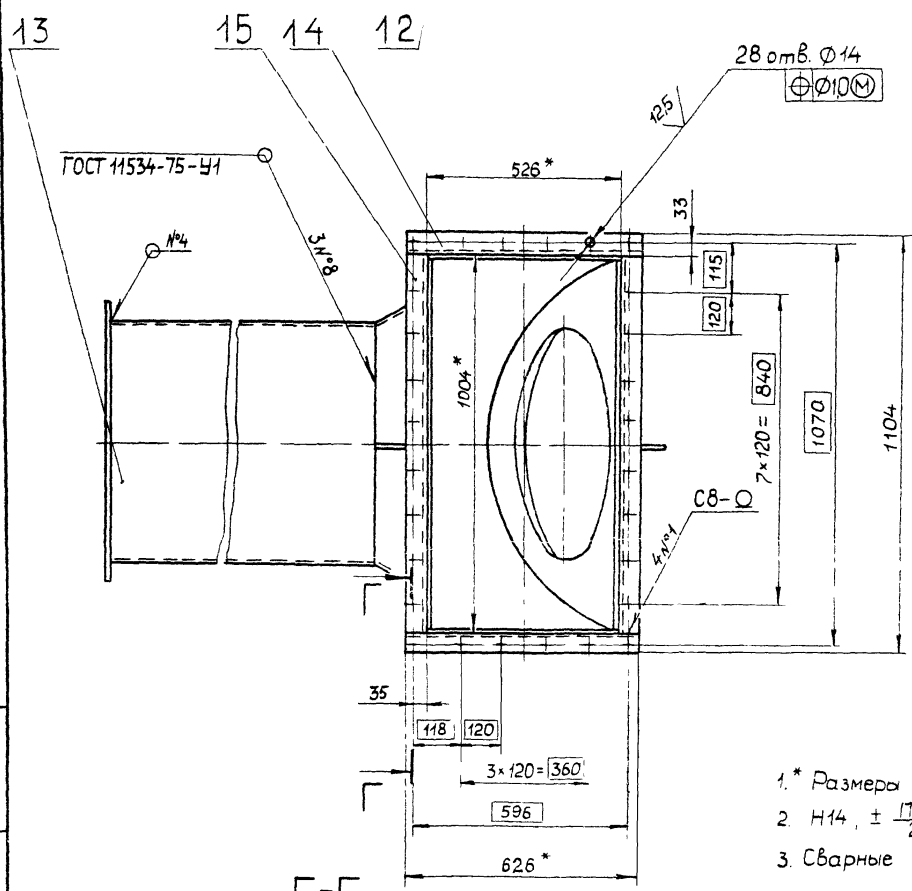
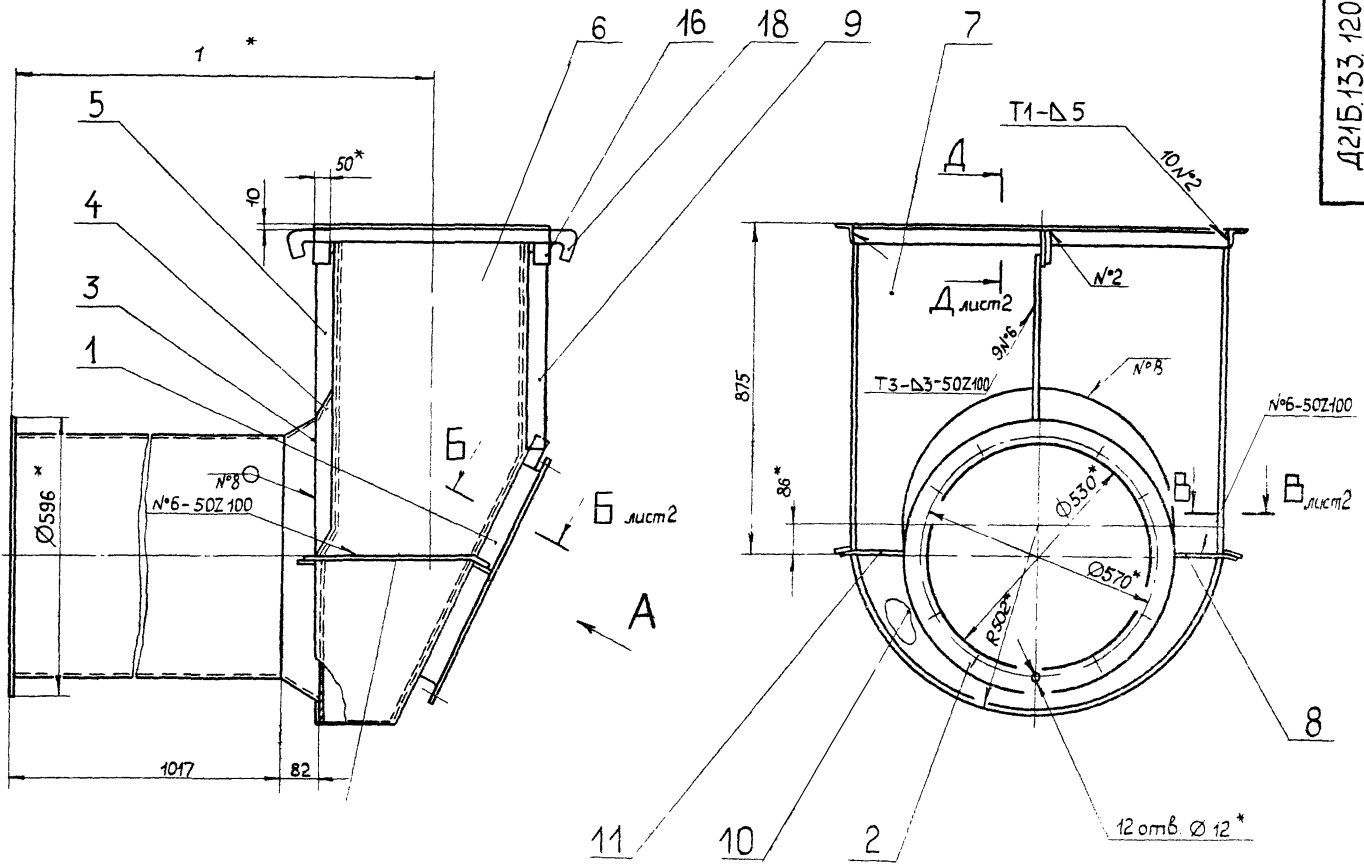


Размеры для справок.

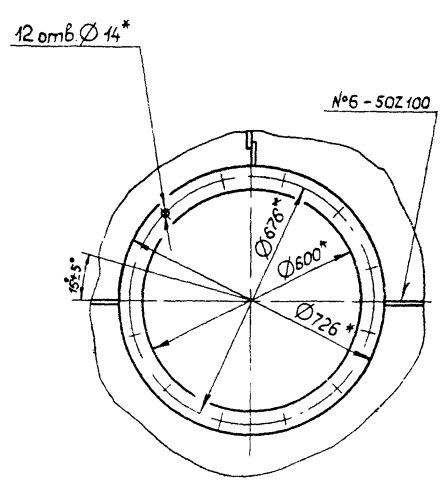
Шифр, № год. изд.	Подпись, дата	Взам. инв. №	Шифр, № год. изд.	Подп. и дата

Д 21Б.133.110СБ				Лист	Масса	Масштаб
Карман всасывающий				и	164	1:10
Изм.	Лист	№ докум.	Подп.	Дата	Листов 1	
Разраб.	Мордовкин				ГОСТРАЙ СССР	
Проб.	Мордовкин				ГПИ ГОРЬКОВСКИЙ	
Контр.					САНТЕХПРОЕКТ	
Нач. отв.						
Контр.	Монтер					
Итв.						

часть 2
Альбом IV
Типовой проект 903-1-220.86

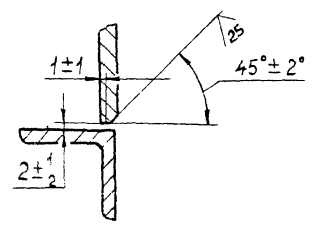


Вид А повернуто



- 1.* Размеры для справок
- 2. H14, ± IT16/2
- 3. Сварные швы №1 7 по ГОСТ 5264-80

Г-Г
M1:2

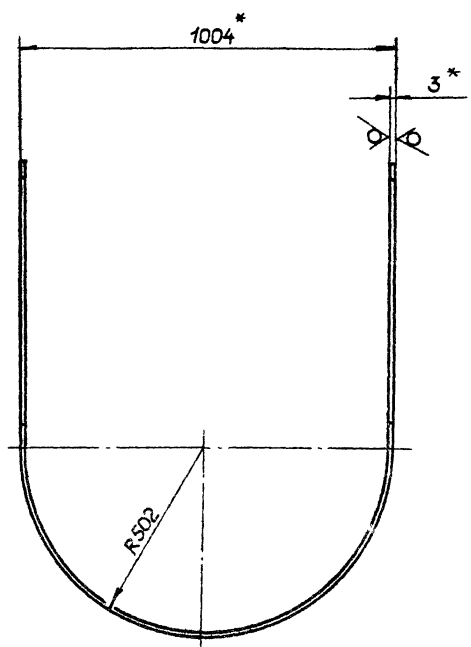
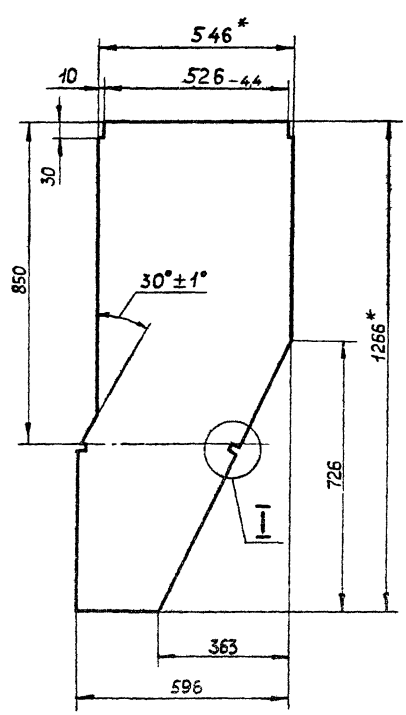


				Д 21Б.133.120СБ		
Изм/Лист	№ докум	Подп	Дата	Лист	Масса	Масштаб
Разраб	Игорь Викторович	ИВ	01.07.97	и	143	1:10
Проб	Игорь Викторович	ИВ		Лист 1 Листов 2		
Т. контр				ГОСТ Р 52091-2003		
Н. контр	Монтаж	ИВ		ГПИ ГОРЬКОВСКИЙ		
Штв				САНТЕХПРОЕКТ		

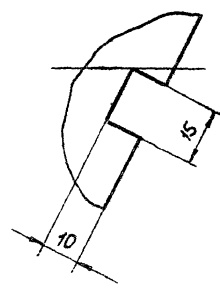
Шифр проекта
Лист и дата
Вып. лист №
Шифр исполнителя

Д21Б133.101

Титовой проект 903-1-220.86 Альбом IV часть 2



1
M1:1

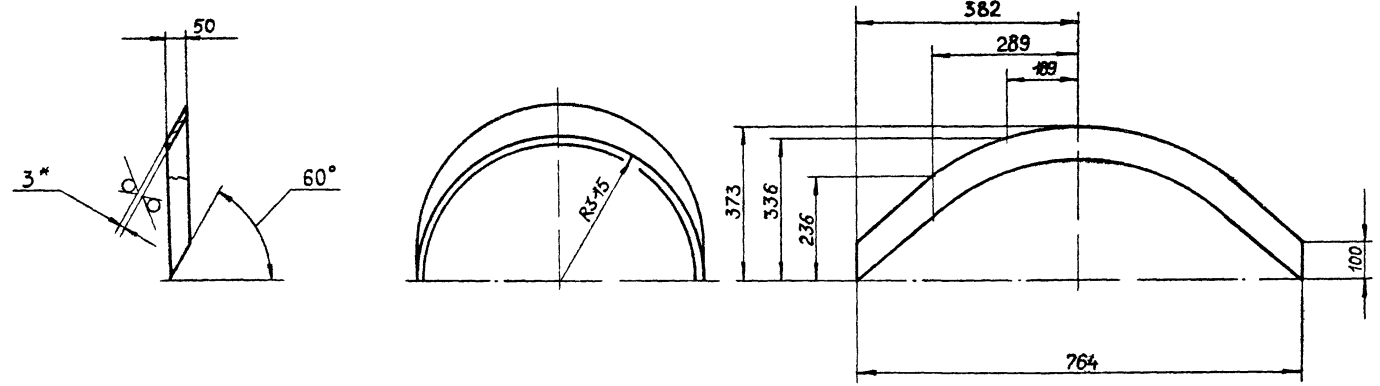


1* Размеры для справок.
2. $\pm \frac{IT16}{2}$

				Д21Б133.101				
Изм	Лист	№ докум.	Подп.	Дата	Стенка	Лист	Масса	Масштаб
		Моравинкин				И	32,8	1:10
Разраб.	Моравинкин					Лист		Листов 1
Проб.	Моравинкин					Лист		Листов 1
И.контр.						Лист		Листов 1
И.контр.	Мюнтер				Лист	Б-ПН-3 ГОСТ 19903-74		Листов 1
И.контр.					Лист	5-IV-Н-В Стен ГОСТ 16523-70		Листов 1
						г.п.и. Горьковский САНТЕХПРОЕКТ		

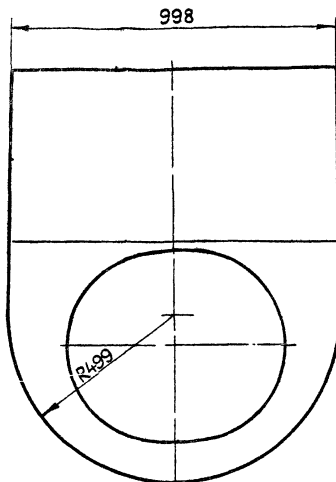
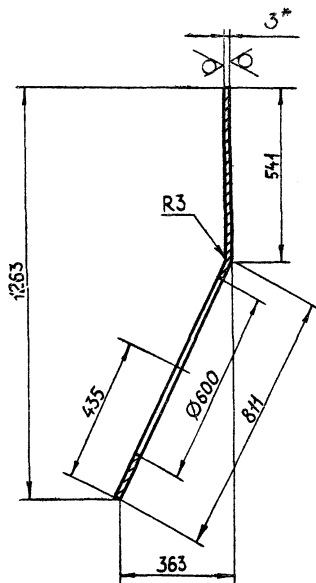
Д21Б133.098

Развертка



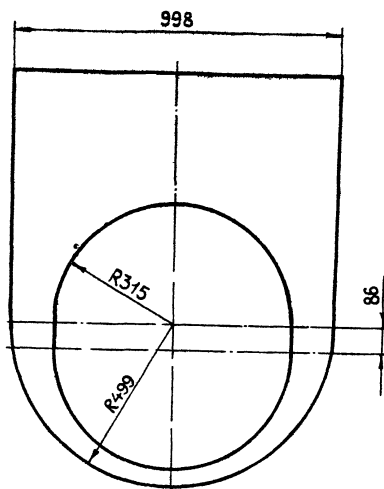
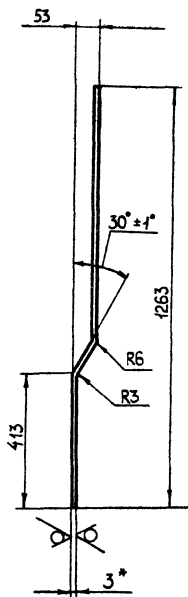
1* Размеры для справок
2. $\pm \frac{IT16}{2}$

				Д21Б133.098				
Изм	Лист	№ докум.	Подп.	Дата	Вставка	Лист	Масса	Масштаб
		Моравинкин				И	23	1:10
Разраб.	Моравинкин					Лист		Листов 1
Проб.	Моравинкин					Лист		Листов 1
И.контр.						Лист		Листов 1
И.контр.	Мюнтер				Лист	Б-ПН-3 ГОСТ 19903-74		Листов 1
И.контр.					Лист	5-IV-Н-В Стен ГОСТ 16523-70		Листов 1
						г.п.и. Горьковский САНТЕХПРОЕКТ		



1.* Размеры для справок.
2. Н16, ± $\frac{IT16}{2}$

						Д 21Б 133 105			
Изм	Лист	№ докум.	Подп.	Дата	Стенка		Лист	Масса	Макш.об.
							и	13	1:10
Разраб.	Мордовинкин	4/74	4/74	4/74			Лист	Листов 1	
Проб.	Мордовинкин	4/74	4/74	4/74			РАССТРОИ СССР		
Контр.							ГПИ ГОРЬКОВСКИЙ		
И.контр.	Мюнтер				Лист		Б-ПН-3 ГОСТ 19903-74		
Чтв.					5-П-Н-ВСт3сп		ГОСТ 16523-70		
						САНТЕХПРОЕКТ			
						Формат А5			



1.* Размеры для справок.
2. Н16, ± $\frac{IT16}{2}$

						Д 21Б 133 102			
Изм	Лист	№ докум.	Подп.	Дата	Стенка		Лист	Масса	Макш.об.
							и	10,6	1:10
Разраб.	Мордовинкин	4/74	4/74	4/74			Лист	Листов 1	
Проб.	Мордовинкин	4/74	4/74	4/74			РАССТРОИ СССР		
Контр.							ГПИ ГОРЬКОВСКИЙ		
И.контр.	Мюнтер				Лист		Б-ПН-3 ГОСТ 19903-74		
Чтв.					5-П-Н-ВСт3сп		ГОСТ 16523-70		
						САНТЕХПРОЕКТ			

Формат Зона	Лист	Обозначение	Наименование	Кол	Примечание
			Документация		
А3		Д23Д.286.000СБ	Сборочный чертеж		
			Детали		
Б4	1	Д23Д.286.001	Лист		
			Лист Б-ПН-6 ГОСТ 19903-74 ВСтЗсп ГОСТ 4637-79	1	12,5 кг
	2	Д23Д.286.002	Ребро	1	
А4	3	Д23Д.286.003	Ребро	2	
	4	-01	Ребро	4	
Б4	5	Д23Д.286.004	Плита		
			Лист Б-ПН-8 ГОСТ 19903-74 ВСтЗсп ГОСТ 4637-79		
			(300*800) h16 25/	1	15 кг
Д23Д.286.000					
Опора			Лист Листов 1 Госстрой СССР ГПИ Горьковский САНТЕХПРОЕКТ		

146

25 (V)

1* Размеры для справок.
 2 h16 ± IT16/2
 3. Сварные швы по ГОСТ 5264-80.

Д 21Б 133.107

Лист	№ докум	Полн	Дата	Лист	Масса	Масштаб
1	Морозинкин	1/1	1979	1	398	1:10
Труба						
Лист Б-ПН-3 ГОСТ 19903-74 5-IV-Н ВСтЗсп ГОСТ 16523-70				Лист Листов 1 Госстрой СССР ГПИ Горьковский САНТЕХПРОЕКТ		

25 (V)

1* Размеры для справок.
 2 ± IT16/2

Д21Б 133.106

Лист	№ докум	Полн	Дата	Лист	Масса	Масштаб
1	Морозинкин	1/1	1979	1	098	1:10
Ребро						
Полоса Б-2 5x50 ГОСТ 103-76 ВСтЗсп ГОСТ 535-79				Лист Листов 1 Госстрой СССР ГПИ Горьковский САНТЕХПРОЕКТ		

25 (V)

Д 21Б.133.103-01 — зеркальное отражение
 Остальное — см. Д.21Б.133.103.

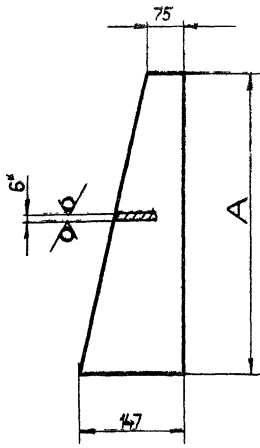
1* Размеры для справок
 2 ± IT16/2

Д 21Б.133.103

Лист	№ докум	Полн	Дата	Лист	Масса	Масштаб
1	Морозинкин	1/1	1979	1	05	1:5
Ребро						
Полоса Б-2 5x50 ГОСТ 103-76 ВСтЗсп ГОСТ 535-79				Лист Листов 1 Госстрой СССР ГПИ Горьковский САНТЕХПРОЕКТ		

200 982 Д23Д

25 (V)

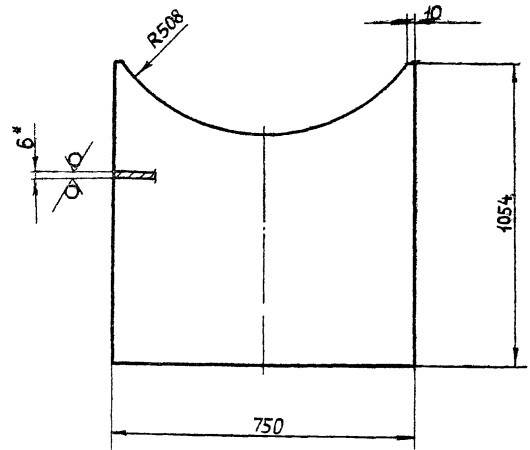


Обозначение	А, мм	Масса, кг
Д23Д 286 003	859	4,5
-01	953	5,3

1.* Размеры для справок
2. ±0,16

200 982 Д23Д

25 (V)



1.* Размеры для справок
2. ±0,2

Шифр, № табл. Вид, № табл. Поэт. и дата

Д23Д 286 003

Ребро

Узм	Лист	№ док-м	Подп	Дата	Лист	Масса	Масштаб
Разраб	Бердышева	1/1	15.11.87	1	—	—	—
Проб	Морозкин	1/1		1	—	—	—
Т.контр				1	—	—	—
И.контр	Монтер			1	—	—	—
Утв				1	—	—	—

Лист Б-ПН-6 ГОСТ 19903-74
ВСтЗсп ГОСТ 4637-79
Госстроя СССР
ГПИ Горьковский
САНТЕХПРОЕКТ
Формат А4

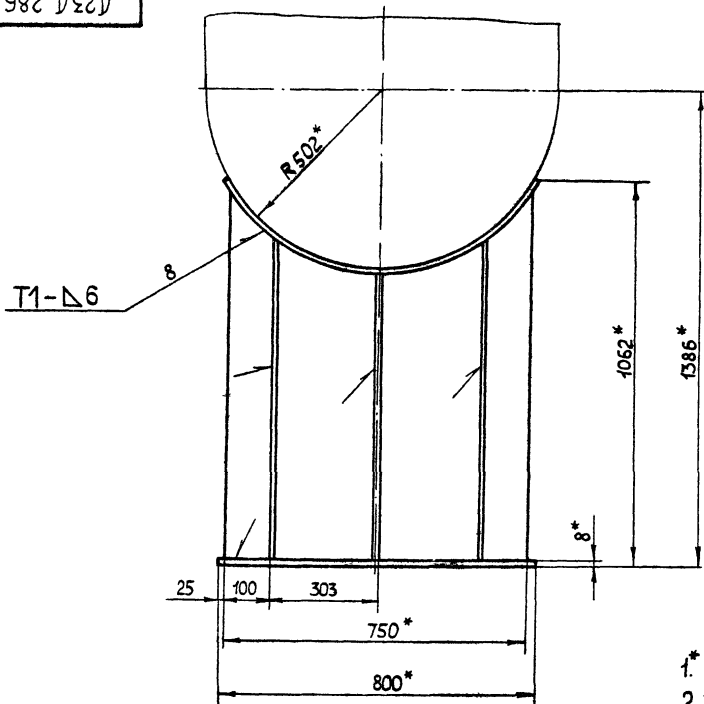
Д23Д 286 002

Ребро

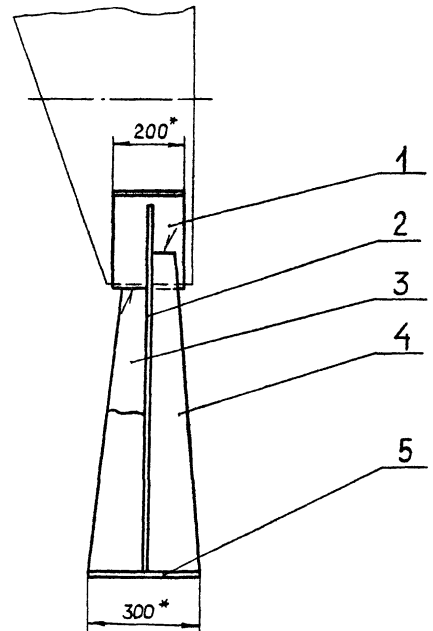
Узм	Лист	№ док-м	Подп	Дата	Лист	Масса	Масштаб
Разраб	Бердышева	1/1	15.11.87	1	285	1:10	—
Проб	Морозкин	1/1		1	—	—	—
Т.контр				1	—	—	—
И.контр	Монтер			1	—	—	—
Утв				1	—	—	—

Лист Б-ПН-6 ГОСТ 19903-74
ВСтЗсп ГОСТ 4637-79
Госстроя СССР
ГПИ Горьковский
САНТЕХПРОЕКТ
Формат А4

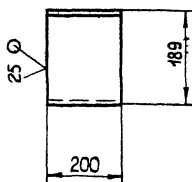
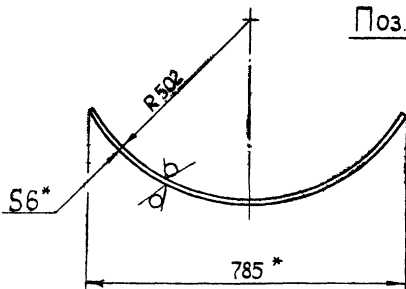
5000 982 Д23Д



Поз. 1



1.* Размеры для справок.
2. ±0,16
3. Сварные швы по ГОСТ 5264-80.



Д23Д 286 000СБ

Опора

Узм	Лист	№ док-м	Подп	Дата	Лист	Масса	Масштаб
Разраб	Бердышева	1/1	15.11.87	1	75	1:10	—
Проб	Морозкин	1/1		1	—	—	—
Т.контр				1	—	—	—
И.контр	Вольский			1	—	—	—
Утв	Монтер			1	—	—	—

Лист 75
Листов 1
Госстроя СССР
ГПИ Горьковский
САНТЕХПРОЕКТ
Формат А4

Титульный проект 003-1-220.86 Альбом IV часть 2

Шифр № проекта Подп. и дата Взам. инв. № Шифр № докум. Подп. и дата

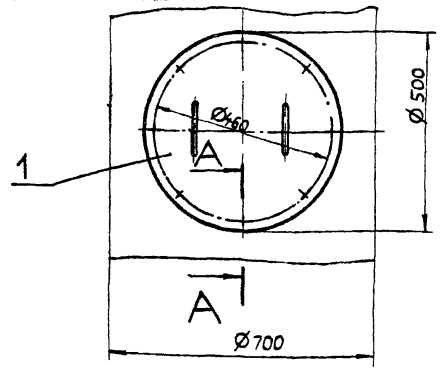
Формат	Зона	Поз.	Обозначение	Наименование	Кол.	Примечание
				Документация		
A3			Д22А.020.010СБ	Сборочный чертеж		
				Детали		
A4	1		Д20В.006.076	Ручка	2	
			Переменные данные для исполнений			
			Д22А.020.010			
			Детали			
A4	2		Д22А.020.003	Основание	1	
			Д22А.020.010-01			
			Детали			
A4	2		Д22А.020.003-01	Основание	1	
			Д22А.020.010-02			
			Детали			
A4	2		Д22А.020.003-02	Основание	1	

Д22А.020.010

Крышка

ГОСТРАИ ЕССР
ГПИ ГОРЬКОВСКИЙ
САНТЕХПРОЕКТ
Формат А4

Д22А.020.000СБ



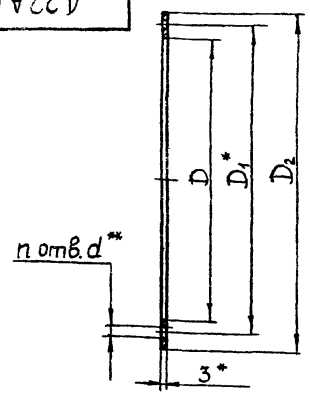
Размеры для справок.

Д22А.020.000СБ

Люк
к
фильтру

Лист 4
Масса 14
Масштаб 1:10
ГОСТРАИ ЕССР
ГПИ ГОРЬКОВСКИЙ
САНТЕХПРОЕКТ
Формат А4

Д22А.020.001



Обозначение	Размеры, мм				n	Масса, кг
	D	D1*	D2	d		
Д22А.020.001	133	173	203	10	8	0,09
-01	302	360	400			0,09
-02	400	460	500	14	6	0,32
-03	550	610	650			0,42
-04	573	633	673			16
-05	600	660	700		12	0,55

1.* Размеры для справок
2.* Обработать по сопрягаемой детали

Д22А.020.001

Прокладка

Пластина ИТМКЩ-С-3
ГОСТ 7338-77

Лист 1
Масса см. табл.
ГОСТРАИ ЕССР
ГПИ ГОРЬКОВСКИЙ
САНТЕХПРОЕКТ
Формат А4

Шифр № проекта Подп. и дата Взам. инв. № Шифр № докум. Подп. и дата

Формат	Зона	Поз.	Обозначение	Наименование	Кол.	Примечание
				Документация		
A4			Д22А.020.000СБ	Сборочный чертеж		
				Сборочные единицы		
A4	1		Д22А.020.010-01	Крышка	1	
A4	2		Д22А.020.020	Патрыбок	1	
			Детали			
A4	3		Д22А.020.001-02	Прокладка	1	
			Стандартные изделия			
		4	Болт М12х25.36 ГОСТ 7798-70		8	
		5	Гайка М12.4 ГОСТ 5915-70		8	

Д22А.020.000

Люк
к
фильтру

Лист 4
Масса 14
Масштаб 1:10
ГОСТРАИ ЕССР
ГПИ ГОРЬКОВСКИЙ
САНТЕХПРОЕКТ
Формат А4

Типовой проект 903-Т-220.016 Альбом IY часть 2

Код	Лист	Поз	Обозначение	Наименование	Кол	Примечание
				Документация		
A3			Д22А.020.020СБ	Сборочный чертёж		
				Детали		
A4	1		Д22А.020.004	Обечайка	1	
A4	2		Д22А.020.005-02	Фланец	1	

Д22А.020.020				
Изм	Лист	№ докум	Подп	Дата
Разраб	Гольденберг	5/11/84		
Проб	Монтер			
Т.контр.				
И.контр.	Монтер			
В.контр.				
Патрубок			Лист	Листов
			1	1
Госстрой СССР ГПИ ГОРЬКОВСКИЙ САНТЕХПРОЕКТ				

25 ✓

Обозначение	Размеры мм		n	Масса, кг
	D	D1		
Д22А.020.003	400	360	8	4,8
-01	500	460		7,6
-02	700	660	12	15

1* Размеры для справок
2. H16, h16, ± $\frac{IT16}{2}$

Д22А.020.003				
Изм	Лист	№ докум	Подп	Дата
Разраб	Гольденберг	5/11/84		
Проб	Монтер			
Т.контр.				
И.контр.	Монтер			
В.контр.				
Основание			Лист	Листов
			1	1
Лист Б-ПН-5 ГОСТ 19903-74 ВСТЗСП ГОСТ 14637-79				
ГПИ ГОРЬКОВСКИЙ САНТЕХПРОЕКТ				

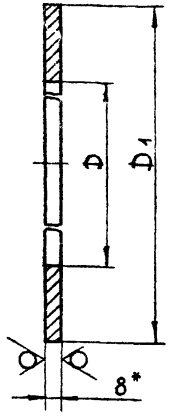
Обозначение	Размеры мм			n	Масса, кг
	D*	D1*	L		
Д22А 020 010	400	360	200	8	5,3
-01	500	460	250		8,1
-02	700	660	300	12	15,5

1* Размеры для справок.
2. ± $\frac{IT16}{2}$

Д22А 020. 010 СБ				
Изм	Лист	№ докум	Подп	Дата
Разраб	Гольденберг	5/11/84		
Проб	Монтер			
Т.контр.				
И.контр.	Монтер			
В.контр.				
Крышка			Лист	Листов
			1	1
Госстрой СССР ГПИ ГОРЬКОВСКИЙ САНТЕХПРОЕКТ				

Д22А.020.005

25 (✓)



Обозначение	Размеры, мм		Масса, кг
	D	D ₁	
Д22А.020.005	133	203	1,13
-01	302	400	3,45
-02	400	500	4,44
-03	58	118	0,52

1.* Размеры для справок.
2. Н 16, н 16

Д22А.020.005

Фланец

Лит.	Масса	Масштаб
и	см. табл.	—

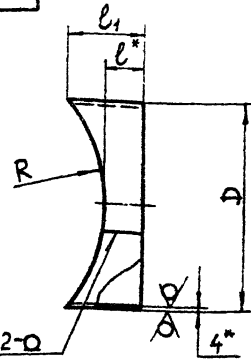
Лист Б-ПН-8 ГОСТ 19903-74
ВСтЗсп ГОСТ 14637-79

Лист Листов 1
ГОСТРОЙ СССР
СПИ ГОРЬКОВСКИЙ
САНТЕХПРОЕКТ

Формат А4

Д22А.020.004

25 (✓)



ГОСТ 5264-80-С2-0

Обозначение	Размеры, мм				Масса, кг
	D	R	l	l ₁ *	
Д22А.020.004	400	350	90	152	4,3
-01	600	504	82	181	8,3
-02		600		163	6,5

1.* Размеры для справок.
2. н 16, ±IT16/2

Д22А.020.004

Обечайка

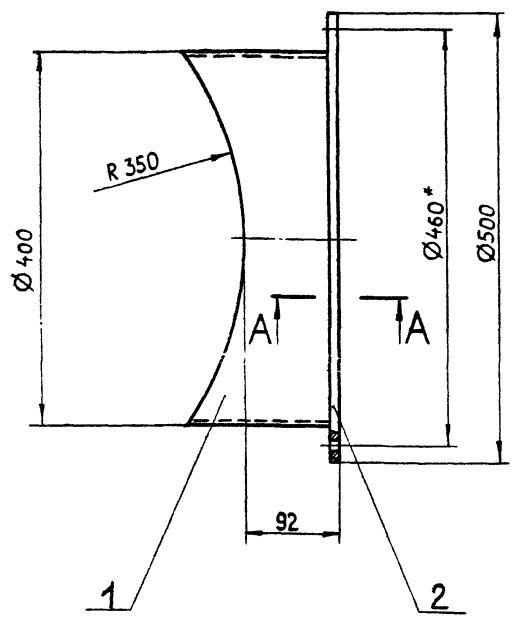
Лит.	Масса	Масштаб
и	см. табл.	—

Лист Б-ПН-4 ГОСТ 19903-74
ВСтЗсп ГОСТ 14637-79

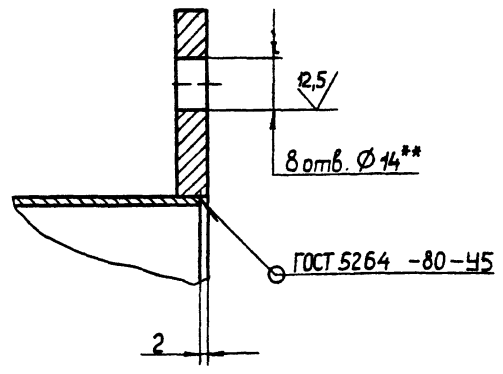
Лист Листов 1
ГОСТРОЙ СССР
СПИ ГОРЬКОВСКИЙ
САНТЕХПРОЕКТ

Формат А4

Д22А.020.020СБ



A-A
M1:1



1.* Размеры для справок.
2.** Обработать по сопрягаемой детали.
3. ±IT16/2

Д22А.020.020СБ

Патрубок

Лит.	Масса	Масштаб
и	9	1:4

Лист Листов 1
ГОСТРОЙ СССР
СПИ ГОРЬКОВСКИЙ
САНТЕХПРОЕКТ

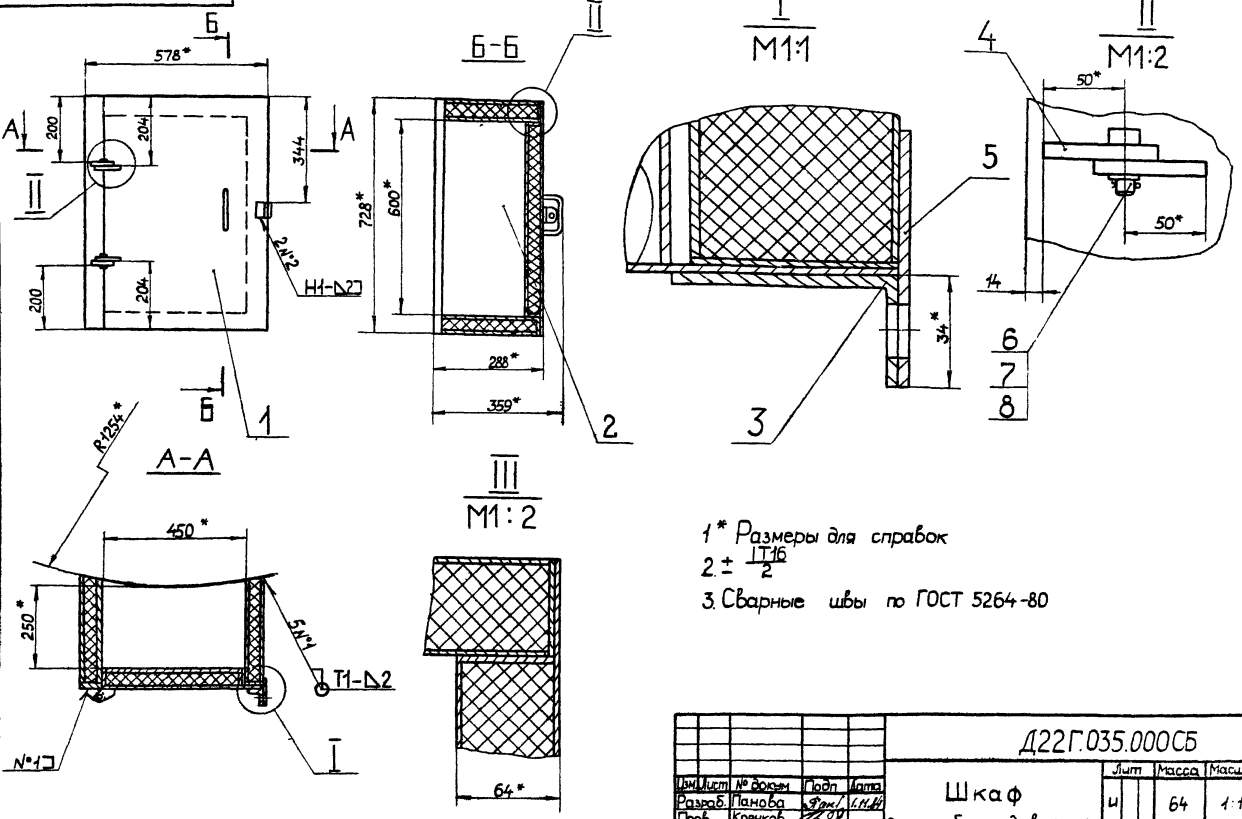
Копи: Рабл. Малкина

Формат А3

Тилобов, проект 903-1-2026, Альбом № часть 2

Лист № 64 из 64, Шифр № 64, Вид № 1, Подп. и дата

Д22Г.035.000СБ

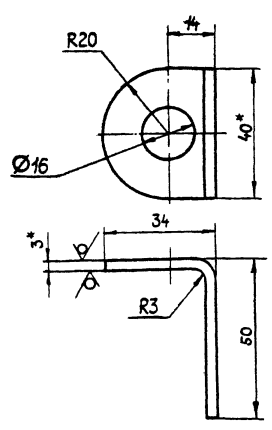


1* Размеры для справок
 2 ± IT16
 3 Сварные швы по ГОСТ 5264-80

				Д22Г.035.000СБ				
Изм.	Лист	№ докум.	Подп.	Дата	Шкаф для прибора давления	Лист	Масса	Масштаб
Разраб.	Панова	С.И.	И.И.	89.02		Ш	64	1:10
Проб.	Корчак	С.И.	И.И.		Лист		Листов	?
И.контр.	Мюнтер	И.И.	И.И.		Госстрой СССР			
Н.контр.	Мюнтер	И.И.	И.И.		ГПИ Горьковский САНТЕХПРОЕКТ			
И.контр.	Мюнтер	И.И.	И.И.		Формат А3			

Д22Г.035.001

125/√



1* Размеры для справок.
 2. H14, ± IT16

Д22Г.035.001

Лист № 006 из 006, Шифр № 006, Вид № 1, Подп. и дата

				Д22Г.035.001				
Изм.	Лист	№ докум.	Подп.	Дата	Ушко	Лист	Масса	Масштаб
Разраб.	Панова	С.И.	И.И.	89.02		Ш	006	1:1
Проб.	Корчак	С.И.	И.И.		Лист		Листов	?
И.контр.	Мюнтер	И.И.	И.И.		Госстрой СССР			
Н.контр.	Мюнтер	И.И.	И.И.		ГПИ Горьковский САНТЕХПРОЕКТ			
И.контр.	Мюнтер	И.И.	И.И.		Лист 5-ПН-3 ГОСТ 19903-74			
И.контр.	Мюнтер	И.И.	И.И.		5-ПН-8 вкл. ГОСТ 16523-70			

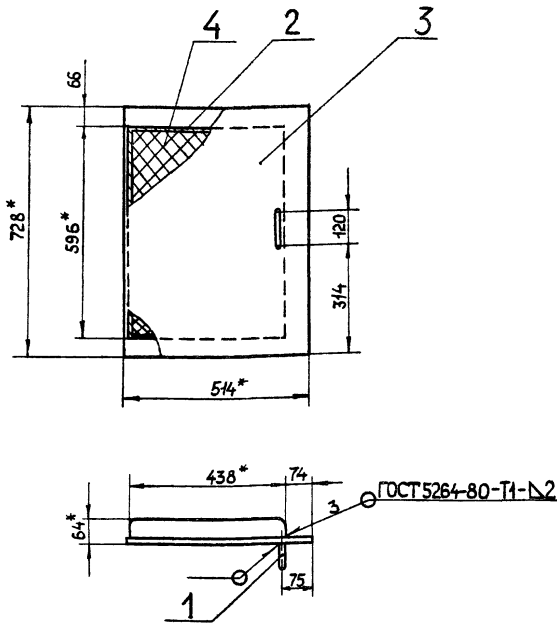
Контр. Знак	№	Обозначение	Наименование	Кол.	Примечание
			Документация		
			Сборочный чертеж		
			Сборочные единицы		
A4	1	Д22Г.035.010	Дверь	1	
A4	2	Д22Г.035.020	Корпус	1	
			Детали		
A4	3	Д22Г.035.001	Ушко	1	
A4	4	Д22Г.035.002	Петля	4	
A4	5	Д22Г.035.003	Ушко	1	
			Стандартные изделия		
	6	Ось 6-6H11*20 Ст3сп			
		ГОСТ 9650-80		2	
	7	Шайба 6.01			
		ГОСТ 9649-78		2	
	8	Шплицт 2*10			
		ГОСТ 397-79		2	

Д22Г.035.000

Лист № 006 из 006, Шифр № 006, Вид № 1, Подп. и дата

				Д22Г.035.000				
Изм.	Лист	№ докум.	Подп.	Дата	Шкаф для прибора давления	Лист	Масса	Масштаб
Разраб.	Панова	С.И.	И.И.	89.02		Ш	006	1:1
Проб.	Корчак	С.И.	И.И.		Лист		Листов	?
И.контр.	Мюнтер	И.И.	И.И.		Госстрой СССР			
Н.контр.	Мюнтер	И.И.	И.И.		ГПИ Горьковский САНТЕХПРОЕКТ			
И.контр.	Мюнтер	И.И.	И.И.		Лист 5-ПН-3 ГОСТ 19903-74			
И.контр.	Мюнтер	И.И.	И.И.		5-ПН-8 вкл. ГОСТ 16523-70			

Д22Г.035.010СБ



1.* Размеры для справок.
2. ± IT16

Д22Г.035.010СБ

Изм.	Лист	№ докум.	Подп.	Дата	Лист	Масса	Масштаб
Разраб.	Панова				и	19	1:10
Проб.	Корчиков				Лист	Листов 1	
Т.контр.					Госстрой СССР		
И.контр.	Монтер				ГПИ Горьковский САНТЕХПРОЕКТ		
Штб					Формат А4		

Дверь

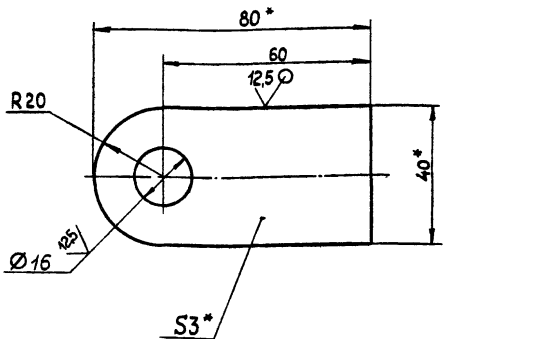
Д22Г.035.010

Изм.	Лист	№ докум.	Подп.	Дата	Лист	Масса	Масштаб
Разраб.	Панова				и		
Проб.	Корчиков				Лист	Листов 1	
Т.контр.					Госстрой СССР		
И.контр.	Монтер				ГПИ Горьковский САНТЕХПРОЕКТ		
Штб					Формат А4		

Дверь

Изм.	Лист	№ докум.	Подп.	Дата	Лист	Масса	Масштаб
Разраб.	Панова				и		
Проб.	Корчиков				Лист	Листов 1	
Т.контр.					Госстрой СССР		
И.контр.	Монтер				ГПИ Горьковский САНТЕХПРОЕКТ		
Штб					Формат А4		

Д22Г.035.003



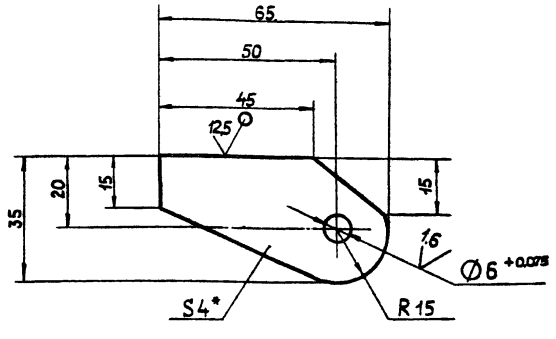
1.* Размеры для справок.
2. H14, ± IT16

Д22Г.035.003

Изм.	Лист	№ докум.	Подп.	Дата	Лист	Масса	Масштаб
Разраб.	Панова				и	006	1:1
Проб.	Корчиков				Лист	Листов 1	
Т.контр.					Госстрой СССР		
И.контр.	Монтер				ГПИ Горьковский САНТЕХПРОЕКТ		
Штб					Формат А4		

Ушко

Д22Г.035.002



1.* Размеры для справок.
2. ± IT16

Д22Г.035.002

Изм.	Лист	№ докум.	Подп.	Дата	Лист	Масса	Масштаб
Разраб.	Панова				и	004	1:1
Проб.	Корчиков				Лист	Листов 1	
Т.контр.					Госстрой СССР		
И.контр.	Монтер				ГПИ Горьковский САНТЕХПРОЕКТ		
Штб					Формат А4		

Петля

Формат	Зона	Лист	Обозначение	Наименование	Кол.	Примечание
А4	6	Д 22Г.035.012	Лист	Лист Б-ПН-2 ГОСТ 19903-74	2	0,45 кг
				5-IV-Н-ВСтЗсп ГОСТ 16523-70		
А4	7	Д 22Г.035.013	Лист	Лист Б-ПН-4 ГОСТ 19903-74	1	1,46 кг
				ВСтЗсп ГОСТ 14637-79		
				<u>Материалы</u>		
А4	8		Лист	Плиты минераловатные	1	м ²
				П50 -1000×500×60		
				ГОСТ 9573-82		
						Лист 2
Д 22Г.035.020						Формат А4

Формат	Зона	Лист	Обозначение	Наименование	Кол.	Примечание
<u>Документация</u>						
А3		Д 22Г.035.020СБ	Лист	Сборочный чертеж		
				Документация		
<u>Детали</u>						
А4	1	Д 22Г.035.007	Лист	Лист	2	
				Стенка		
А4	2	Д 22Г.035.008	Лист	Лист Б-ПН-2 ГОСТ 19903-74	2	2,5 кг
				5-IV-Н-ВСтЗсп ГОСТ 16523-70		
				(600×271) h16 ²⁵ √		
А4	3	Д 22Г.035.007-01	Лист	Лист	2	
				Стенка		
А4	4	Д 22Г.035.009	Лист	Лист Б-ПН-2 ГОСТ 19903-74	2	3,2 кг
				5-IV-Н-ВСтЗсп ГОСТ 16523-70		
				(724×284) h16 ²⁵ √		
А4	5	Д 22Г.035.011	Лист	Лист Б-ПН-2 ГОСТ 19903-74	1	0,73 кг
				5-IV-Н-ВСтЗсп ГОСТ 16523-70		
				(64×728) h16 ²⁵ √		
						Лист 2
Д 22Г.035.020						Формат А4

100 035 007 Д 22Г.035.007

25 √ (M)

Обозначение	Размеры, мм		Масса, кг
	L	H	
Д 22Г.035.007	454	271	1,85
-01	578	284	2,45

1* Размеры для справок
2 ±IT16/2

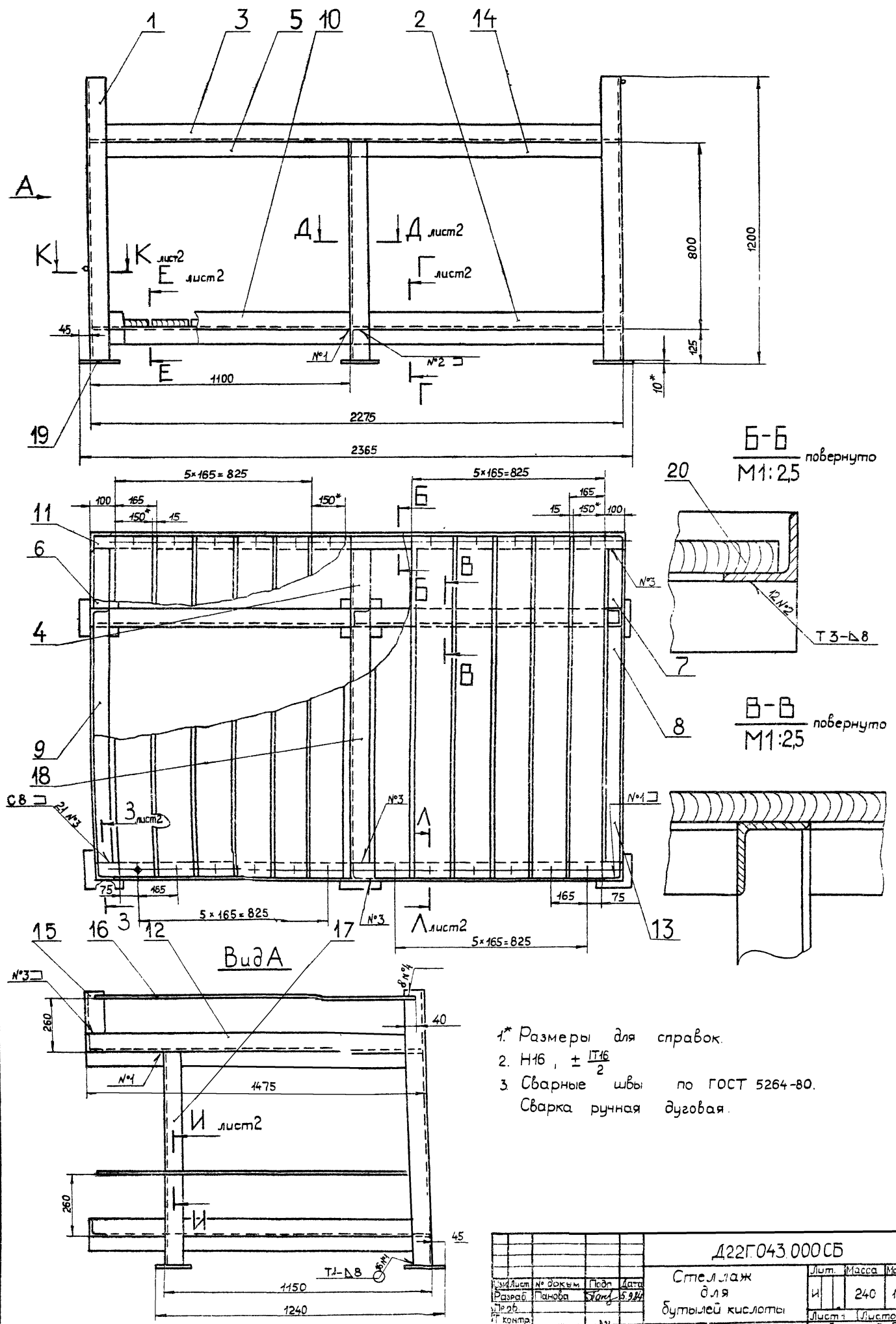
Д 22Г.035.007			
Изм.	Лист	Масса	Масштаб
Разраб.	Панова	Лист	см. табл.
Проб.	Корчаков	Лист	Листов 1
Контр.	Монтер	Лист	ГОСТРОЙ СССР
Исполн.	Монтер	Лист	ГПИ Горьковский САНТЕХПРОЕКТ

100 035 004 Д 22Г.035.004

25 √ (M)

1* Размеры для справок
2 ±IT16/2

Д 22Г.035.004			
Изм.	Лист	Масса	Масштаб
Разраб.	Панова	Лист	60
Проб.	Корчаков	Лист	1:10
Контр.	Монтер	Лист	ГОСТРОЙ СССР
Исполн.	Монтер	Лист	ГПИ Горьковский САНТЕХПРОЕКТ



- 1* Размеры для справок.
- 2. H16, ± $\frac{T16}{2}$
- 3. Сварные швы по ГОСТ 5264-80.
Сварка ручная дуговая.

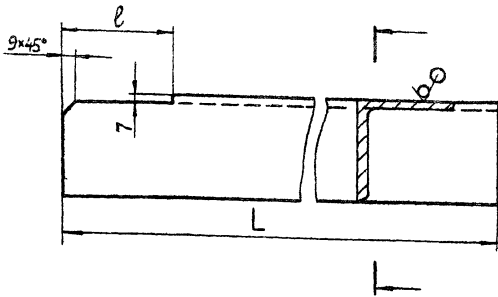
Д22Г043 000СБ				Лит.	Масса	Масштаб
Стеллаж для бутылки кислоты				и	240	1:10
Лист	№ докум.	Подп.	Дата	Листов (Листов 2)		
Разраб.	Панова	Стан.	5.9.84	Госстрой СССР		
И. контр.				ГПИ Горьковский		
Нач. отд.	Вольский			САНТЕХПРОЕКТ		
И. контр.	Монтер					
И. тв.						

Шиль (швелл.) (Пол.) и балка (Внутр. и. н. ф.) (Лит.) № докум. (Подп. и дата)

Типовой проект 903-1-220.06 Альбом II, лист 2

Д 22Г.043.003

25 (M)



Обозначение	Размеры, мм		Масса, кг
	l	L	
Д 22Г.043.003	76	325	4,98
-01	69	1093	7,25
-02		530	3,6

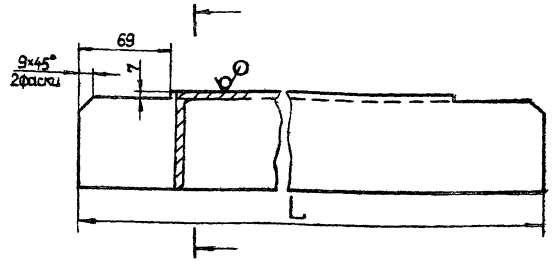
$\pm \frac{IT16}{2}$

Д 22Г.043.003

Изм	Лист	№ докум	Подп	Дата	Связь	Лист	Масса	Масштаб
Разраб	Панова	СВЯЗЬ	И.И.И.			И	см.	табл.
Проб	Панова	И.И.И.			Лист	Листов	1	
И.контр.					Госстрой СССР ГПИ ГОРЬКОВСКИЙ САНТЕХПРОЕКТ Формат А4			
И.контр.	Мюнтер	И.И.И.			Изолот	Б-75x75x6	ГОСТ 8509-72	
И.контр.					И.контр.	ВСтЗсп	ГОСТ 535-79	

Д 22Г.043.002

25 (M)



Обозначение	L, мм	Масса, кг
Д 22Г.043.002	1161	7,27
-01	2261	14,9

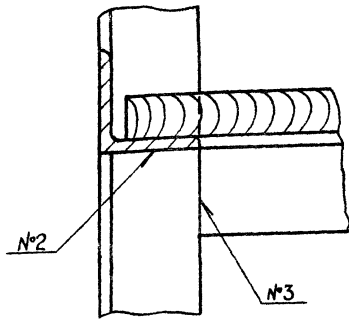
$\pm \frac{IT16}{2}$

Д 22Г.043.002

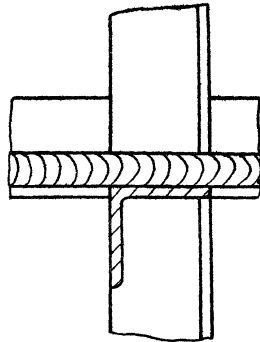
Изм	Лист	№ докум	Подп	Дата	Связь	Лист	Масса	Масштаб
Разраб	Панова	СВЯЗЬ	И.И.И.			И	см.	табл.
Проб	Панова	И.И.И.			Лист	Листов	1	
И.контр.					Госстрой СССР ГПИ ГОРЬКОВСКИЙ САНТЕХПРОЕКТ Формат А4			
И.контр.	Мюнтер	И.И.И.			Изолот	Б-75x75x6	ГОСТ 8509-72	
И.контр.					И.контр.	ВСтЗсп	ГОСТ 535-79	

Д 22Г.043.000СБ

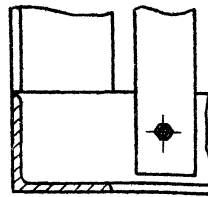
Г-Г лист 1
М1:25



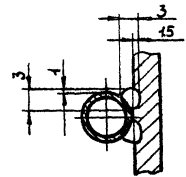
Е-Е лист 1
М1:25



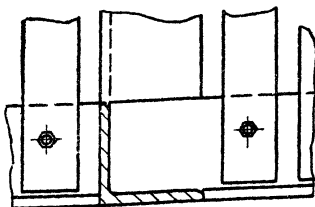
К-К лист 1
М1:25



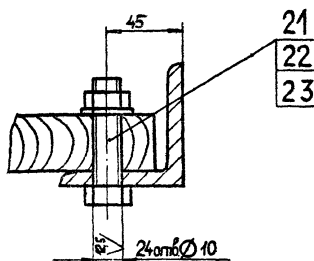
И-И лист 1
М1:1



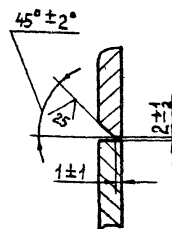
Д-Д лист 1
М1:25



А-А повернуто, лист 1
М1:2



3-3 лист 1
М1:1



Шифр альбома / Шифр листа / Шифр докум / Подп / Дата

Изм	Лист	№ докум	Подп	Дата	Д 22Г.043.000СБ	Лист
					21057-05 95	2

128

25

D22Г.043.013

R₂ 100
S₂ 1000

1.* Размеры для справок
2. Н16, ± $\frac{IT16}{2}$

D22Г.043.013				Лист	Масса	Масштаб	
Изм.	Лист	№ докум.	Подп.	Дата	и	3,5	15
Разраб.	Панова	Янг	1.11.24	Доска			
Проб.	Монтер					Лист	Листов 1
Т.контр.					Доска 40x150		
Н.контр.	Монтер					ГОСТ 8486-66	
Итв.					ГОСТРСТ СССР ГПИ ГОРЬКОВСКИЙ САНТЕХПРОЕКТ		

Формат А4

128

25

D22Г.043.006

± $\frac{IT16}{2}$

D22Г.043.006				Лист	Масса	Масштаб	
Изм.	Лист	№ докум.	Подп.	Дата	и	7,3	1:2,5
Разраб.	Панова	Янг	1.11.24	Связь			
Проб.	Монтер					Лист	Листов 1
Т.контр.					Соелок 6-75x75x6 ГОСТ 8509-72		
Н.контр.	Монтер					ГОСТРСТ СССР ГПИ ГОРЬКОВСКИЙ САНТЕХПРОЕКТ	
Итв.					ГОСТ 535-79		

Формат А4

128

25

D22Г.043.004

Рис. 1

Рис. 2 - зеркальное отражение
остальное - см. рис. 1

D22Г.043.004				Лист	Масса	Масштаб		
Изм.	Лист	№ докум.	Подп.	Дата	и	см. табл.	-	
Разраб.	Панова	Янг	1.11.24	Связь				
Проб.	Панова	Янг					Лист	Листов 1
Т.контр.					Соелок 6-75x75x6 ГОСТ 8509-72			
Н.контр.	Монтер					ГОСТРСТ СССР ГПИ ГОРЬКОВСКИЙ САНТЕХПРОЕКТ		
Итв.					ГОСТ 535-79			

Формат А4

128

25

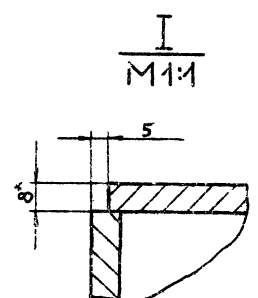
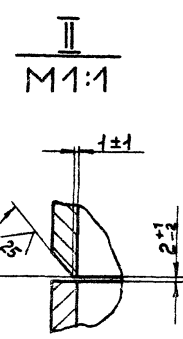
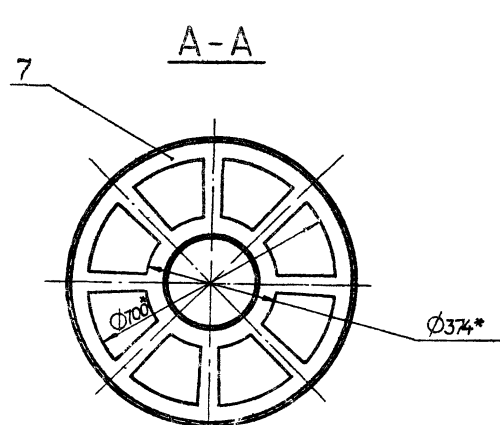
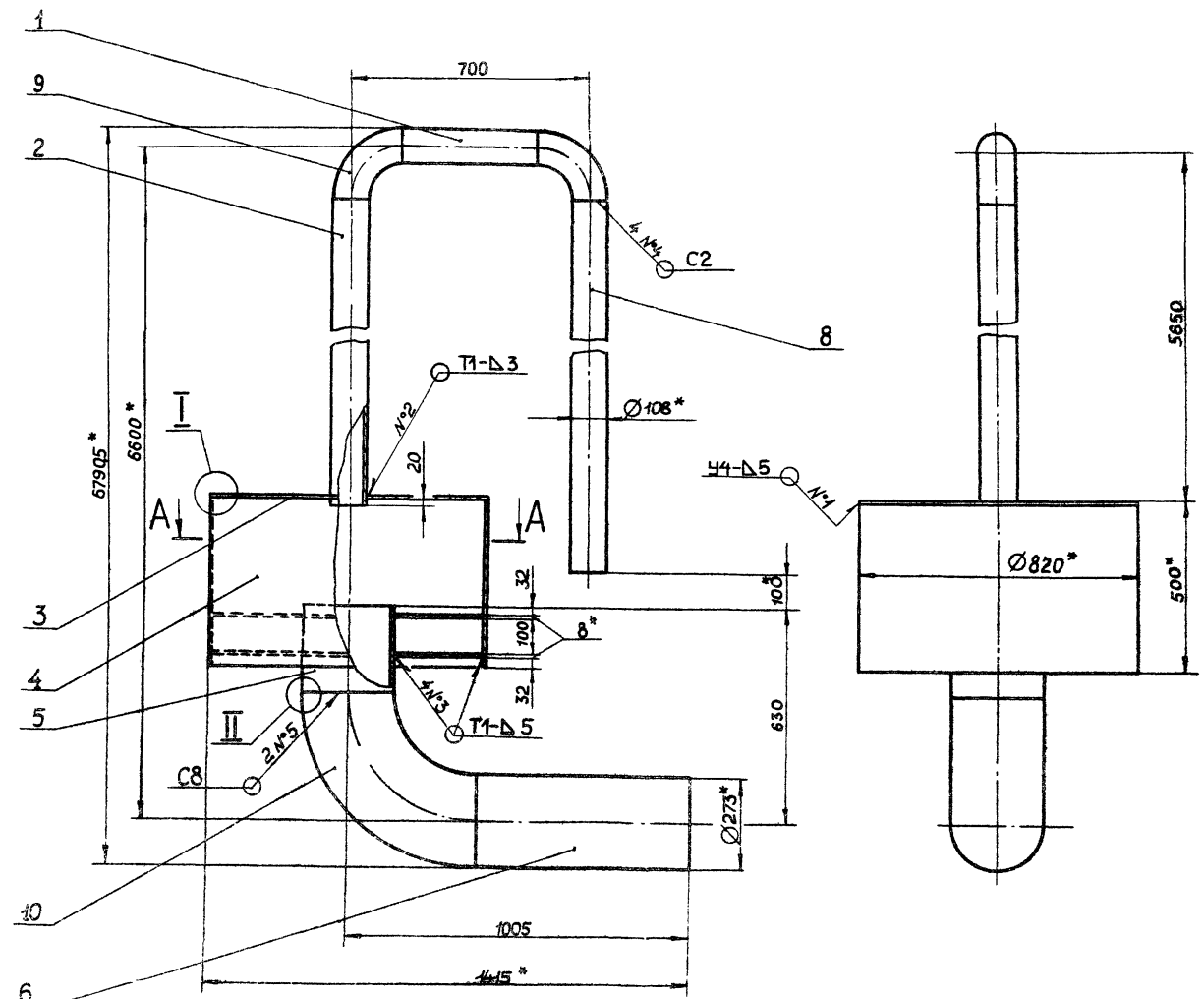
D22Г.043.004

Обозначение	Рис.	L, мм	Масса, кг
D22Г.043.004	1	318	1,93
-01	2	318	1,93
-02	1	1068	7,1
-03	2	1068	7,1
-04	2	1093	7,27
-05	1	1393	9,34
-06	2	1393	9,34

D22Г.043.004				Лист	Масса	Масштаб		
Изм.	Лист	№ докум.	Подп.	Дата	и	см. табл.	-	
Разраб.	Панова	Янг	1.11.24	Связь				
Проб.	Панова	Янг					Лист	Листов 1
Т.контр.					Соелок 6-75x75x6 ГОСТ 8509-72			
Н.контр.	Монтер					ГОСТРСТ СССР ГПИ ГОРЬКОВСКИЙ САНТЕХПРОЕКТ		
Итв.					ГОСТ 535-79			

Формат А4

Типовой проект 903-1-220.86 Альбом II, часть 2



- 1* Размеры для справок.
- 2 ± IT16
- 3 Сварные швы №1,2,3 по ГОСТ 5264-80, №4,5 по ГОСТ 16037-80.

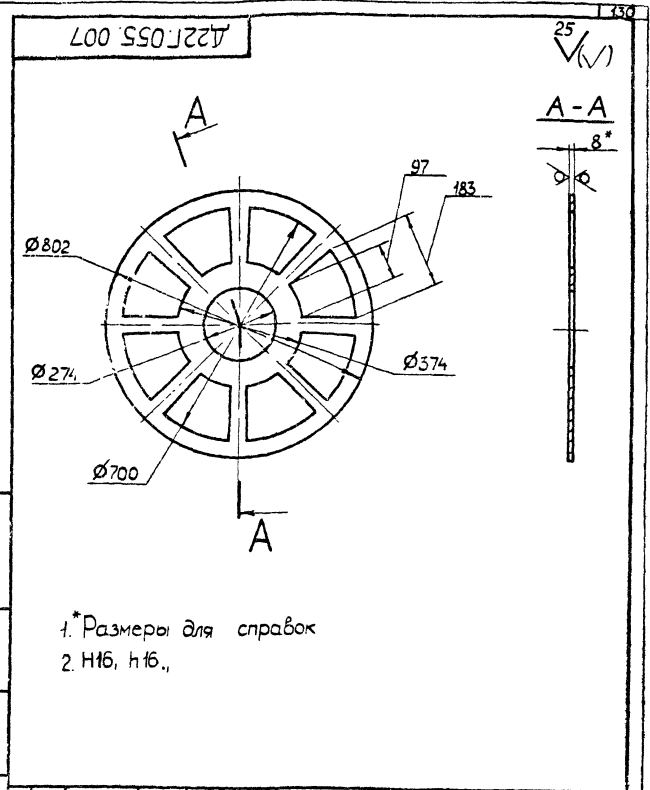
Д 22Г.055.000 СБ				Лит.	Масса	Масштаб
Изм.	Лист	№ докум.	Подп.	Дата	360	1:10
Разраб.	Козина	Козина	5/82			
Проб.	Козина					
И.контр.						
Н.контр.	Вольский					
И.контр.	Монтер					
И.контр.						
Устройство для задержания герметика				Лист	Листов 1	
				ГБССТРОИ СССР		
				ГПИ ГОРЬКОВСКИЙ		
				САНТЕХПРОЕКТ		

Вид	Зона	Поз	Обозначение	Наименование	Кол	Примечание
				Документация		
A3			Д23А.023.000.СБ	Сборочный чертеж		
A3			Д23А.023.000.ВП	Ведомость комплектных изделий		
				Сборочные единицы		
A4	1		Д23А.023.010	Переход	1	
A4	2		Д23А.023.020	Корпус	1	
A4	3		Д23А.023.030	Разделитель	1	
				Детали		
B4	4		Д23А.023.004	Прокладка		
				Пластина I, лист		
				ОМБ-М-3 ГОСТ 7338-77		
				Φ415 × Φ377	1	0,06 кг
				Стандартные изделия		
		5		Болт М20 × 80.36		
				ГОСТ 7798 - 70	12	
		6		Гайка М20.4		
				ГОСТ 5945 - 70	12	
		7		Шайба 2065Г		
				ГОСТ 6402 - 70	12	

Д23А.023.000				Смеситель воздуха		
Лист	№ докум	Подп	Дата	Лист	Листов	Листов
Разраб	Козина	Зис	5/11/84	1	1	1
Проб	Козина	Зис				
Контр	Балезский	М				
Инж	Монтер	М				
Инж						

Вид	Зона	Поз	Обозначение	Наименование	Кол	Примечание
B4	5		Д22Г.055.005	Труба	1	88,5 кг
				Труба 273×7 ГОСТ 10704-76		
				Д ГОСТ 10705-80		
B4	6		Д22Г.055.006	Труба	1	11,7 кг
				Труба 273×7 ГОСТ 10704-76		
				Д ГОСТ 10705-80		
A4	7		Д22Г.055.007	Лист	2	
B4	8		Д22Г.055.008	Труба	1	29 кг
				Труба 108×4 ГОСТ 10704-76		
				Д ГОСТ 10705-80		
				L = 5120 h16 ^{25/}	1	58,7 кг
				Стандартные изделия		
		9		Отвод 90° 108×4		
				ГОСТ 17375-83	2	
		10		Отвод 90° 273×7		
				ГОСТ 17375-83	1	

Д22Г.055.000				Устройство для...		
Лист	№ докум	Подп	Дата	Лист	Листов	Листов
Разраб	Козина	Зис	5/11/84	1	1	1
Проб	Козина	Зис				
Контр	Балезский	М				
Инж	Монтер	М				
Инж						



Д22Г.055.007				Лист		
Лист	№ докум	Подп	Дата	Лист	Листов	Листов
Разраб	Козина	Зис	5/11/84	1	1	1
Проб	Козина	Зис				
Контр	Балезский	М				
Инж	Монтер	М				
Инж						

Вид	Зона	Поз	Обозначение	Наименование	Кол	Примечание
				Документация		
A2			Д22Г.055.000.СБ	Сборочный чертеж		
				Детали		
B4	1		Д22Г.055.001	Труба	1	4 кг
				Труба 108×4 ГОСТ 10704-76		
				Д ГОСТ 10705-80		
				L = 400 h16 ^{25/}	1	4 кг
B4	2		Д22Г.055.002	Труба	1	56,7 кг
				Труба 108×4 ГОСТ 10704-76		
				Д ГОСТ 10705-80		
				L = 5523 h16 ^{25/}	1	56,7 кг
B4	3		Д22Г.055.003	Лист	1	1 кг
				Лист Б ПН-8 ГОСТ 19903-74		
				ВСтЗсп ГОСТ 14637-79		
				Φ810 ⁻¹ × Φ108 ⁺¹ ^{25/}	1	1 кг
B4	4		Д22Г.055.004	Труба	1	
				Труба 820×9 ГОСТ 10704-76		
				Д ГОСТ 10705-80		

Д22Г.055.000				Устройство для...		
Лист	№ докум	Подп	Дата	Лист	Листов	Листов
Разраб	Козина	Зис	5/11/84	1	1	1
Проб	Козина	Зис				
Контр	Балезский	М				
Инж	Монтер	М				
Инж						

Мин. к. гос. зап. 1984 г. 1 лист из 15

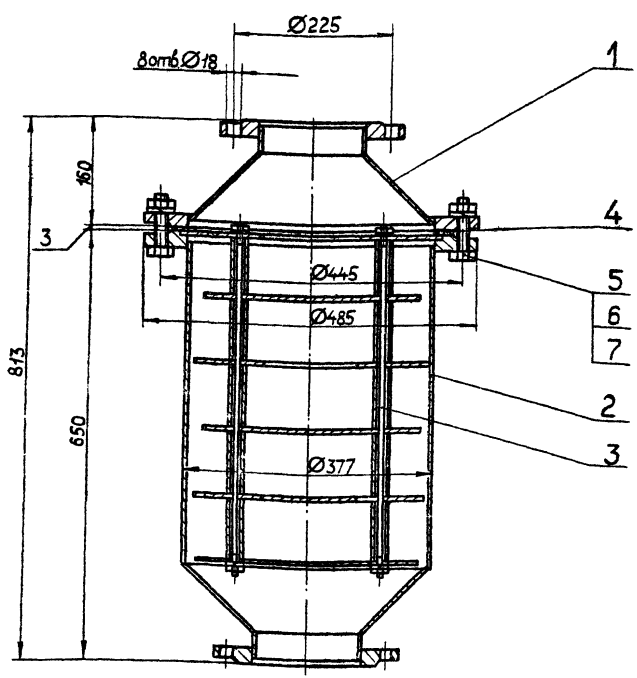
Мин. к. гос. зап. 1984 г. 1 лист из 15

№ п/п	Наименование	Обозначение документа на поставку	Поставщик	Куда входит (обозначение)	Количество			Примечание
					на изделие	в комплект	на все	
1	Фланец 1-150-6 Ст25	ГОСТ 12820-80		Д23А.023.010	1		1	
2				Д23А.023.020	1		1	
3	1-350-6 Ст25						2	
4				Д23А.023.010	1		1	
5				Д23А.023.020	1		1	
6							2	
7	Крепежные изделия							
8								
9								
10	Болт М20×8036	ГОСТ 7798-70					12	
11								
12	Гайка М12,4	ГОСТ 5915-70						
13	М20,4			Д23А.023.030	8		8	
14							12	
15	Шайба 1265Г	ГОСТ 6402-70						
16	2065Г			Д23А.023.030	8		8	
17							12	
18								
19								
20								
21								
22								
23								
24								
25								

Типовой проект 903-1-220.96

				Д23А.023.000ВГ			
Изм. Лист	№ док.им.	Подп.	Дата	Смеситель воздуха	Ведомость покупных изделий	Лист	Листов
Разраб.	Козына	Рос	5/12/88			4	90
Проб.	Козына	Рос					
Нач. отд.	Вольский	В					
Н.контр.	Мюнтер	Ш					
Итв.							
						Госстрой СССР ГПИ ГОРЬКОВСКИЙ САНТЕХПРОЕКТ	
						Формат А3	

Д23А.023.000СБ

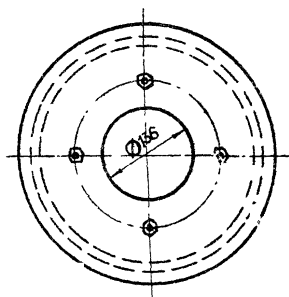
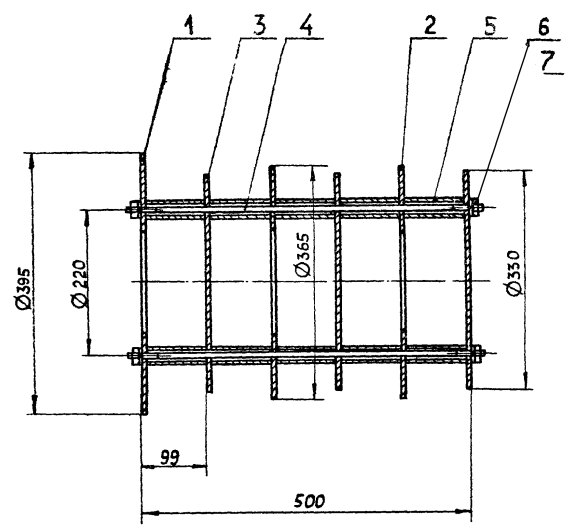


1 Размеры для справок.
 2 Сборку испытать на прочность и плотность пробным гидравлическим давлением $P_{пр} = 10 \frac{кгс}{см^2}$ с выдержкой в течение 10 мин., после чего давление снизить до рабочего $P_{раб} = 8 \frac{кгс}{см^2}$ и произвести осмотр.
 Течь не допускается.
 3 Покрытие: эмаль МЛ-152, серый, IV, В
 ГОСТ 18099-72 Грунт ГФ-017 ТУ6-10-1185-71.

				Д23А.023.000СБ					
Изм. Лист	№ док.им.	Подп.	Дата	Смеситель воздуха	Масса	Масштаб			
Разраб.	Козына	Рос	5/12/88				4	90	1:5
Проб.	Козына	Рос							
Нач. отд.	Вольский	В							
Н.контр.	Мюнтер	Ш							
Итв.									
						Госстрой СССР ГПИ ГОРЬКОВСКИЙ САНТЕХПРОЕКТ			
						Формат А3			

Д23А.023.030СБ

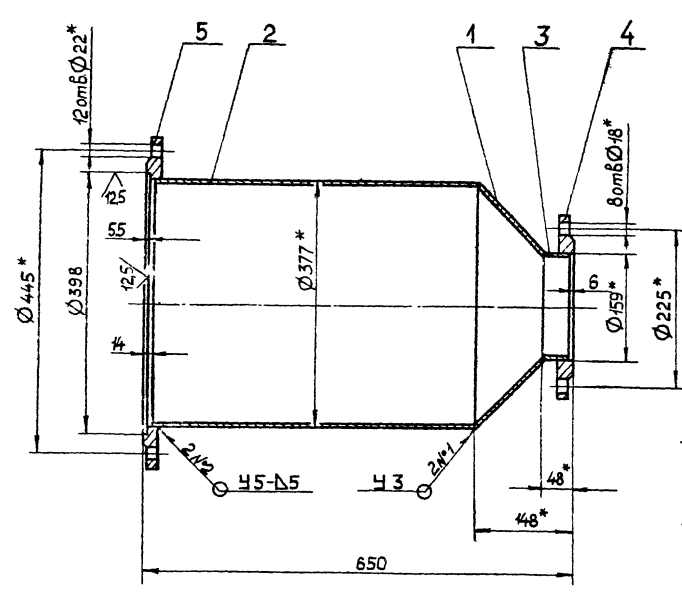
Типовой проект 903-1-2020Мельбоял часть 2



Размеры для справок.

				Д23А.023.030СБ				
Изм	Лист	№ докум.	Подп.	Дата	Разделитель	Лит.	Масса	Масштаб
Разраб.	Козина	Рос	3/82			и	25	1:5
Проб.	Козина	Рос			Лист 1 Листов 1			
Т.контр.					ГОСТРАИ СССР			
Нач. отд.					ГПИ ГОРЬКОВСКИЙ			
Н.контр.	Мюнтер	Шль			САНТЕХПРОЕКТ			
Утв.					Формат А3			

Д23А.023.020СБ



- 1.* Размеры для справок.
- 2 + IT16 / 2
- 3. Сварные швы №1 - по ГОСТ 11534-75, №2 - по ГОСТ 16037-80.

				Д23Д.023.020СБ				
Изм	Лист	№ докум.	Подп.	Дата	Корпус	Лит.	Масса	Масштаб
Разраб.	Козина	Рос	3/82			и	40	1:5
Проб.	Козина	Рос			Лист 1 Листов 1			
Т.контр.					ГОСТРАИ СССР			
Нач. отд.					ГПИ ГОРЬКОВСКИЙ			
Н.контр.	Мюнтер	Шль			САНТЕХПРОЕКТ			
Утв.					Формат А3			

134

25 (M)

Д23А.023.007

1.* Размеры для справок.
2 $\pm \frac{IT16}{2}$

Вид	Зона	Пос	Обозначение	Наименование	Кол	Примечание
<u>Документация</u>						
A4			Д23А.024.000СБ	Сборочный чертёж		
<u>Сборочные единицы</u>						
A4	1		Д23А.024.010	Заглушка с трубкой	1	
A4	2		Д23А.024.020	Смеситель	1	
<u>Детали</u>						
A4	3		Д23А.024.001	Прокладка	1	
<u>Стандартные изделия</u>						
	4			Болт М10 × 25 36		
				ГОСТ 7798 - 70	4	
	5			Гайка М10 4		
				ГОСТ 5915 - 70	4	

Д23А.024.000			
Смеситель		Лист 1	
кислоты		Листов 1	
Исполн: Монтёр		Исп: Монтёр	
Провер: Монтёр		Исп: Монтёр	
Н.контр: Монтёр		Исп: Монтёр	
Итб:		Исп: Монтёр	
ггп Горьковский САНТЕХПРОЕКТ			

Д23А.023.007

Стержень

Лист	Масса	Масштаб
4	0,47	1:1

Лист	Листов
1	1

Лист	Листов
1	1

Исполн:	Монтёр	Исп:	Монтёр
Провер:	Монтёр	Исп:	Монтёр
Н.контр:	Монтёр	Исп:	Монтёр
Итб:	Монтёр	Исп:	Монтёр
ггп Горьковский САНТЕХПРОЕКТ			

Д23А.023.006

25 (M)

Обозначение	Размеры, мм		Масса, кг
	D	D1	
Д23А.023.006	395	136	42
-01	365	136	3,5
-02	330	-	3,4

1.* Размеры для справок.
2 H16, h16, $\pm \frac{IT16}{2}$

Д23А.023.006			
Диск		Лист 1	
		Листов 1	
Исполн: Монтёр		Исп: Монтёр	
Провер: Монтёр		Исп: Монтёр	
Н.контр: Монтёр		Исп: Монтёр	
Итб:		Исп: Монтёр	
ггп Горьковский САНТЕХПРОЕКТ			

Д23А.023.030

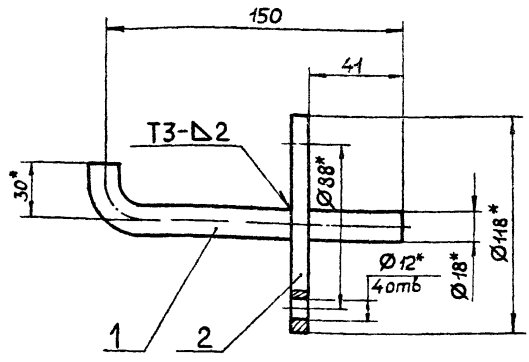
Разделитель

Лист	Масса	Масштаб
1		

Лист	Листов
1	1

Исполн:	Монтёр	Исп:	Монтёр
Провер:	Монтёр	Исп:	Монтёр
Н.контр:	Монтёр	Исп:	Монтёр
Итб:	Монтёр	Исп:	Монтёр
ггп Горьковский САНТЕХПРОЕКТ			

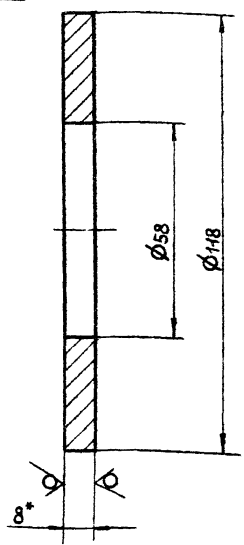
Д 23А.024.010



- 1* Размеры для справок
- 2 ±IT16
- 3 Сварные швы по ГОСТ 14771-76

Формат	Зона	Поз.	Обозначение	Наименование	Кол.	Примечание	
				<u>Детали</u>			
A4	1		Д 23А.024.002	Трубка	1		
A4	2		Д 23А.024.003	Заглушка	1		
Д 23А.024.010							
Изм	Лист	№ док-м	Подп.	Дата	Лит.	Масса	Масштаб
Разраб	Гольденберг	В.И.	В.И.	5.11.84	И	0,8	1:2
Проб	Гольденберг	В.И.	В.И.		Лист	Листов	1
Т.контр					Госстрой СССР ГПИ ГОРЬКОВСКИЙ САНТЕХПРОЕКТ		
И.контр	Мюнтер	В.И.			Заглушка с трубкой		
Итв					Формат А4		

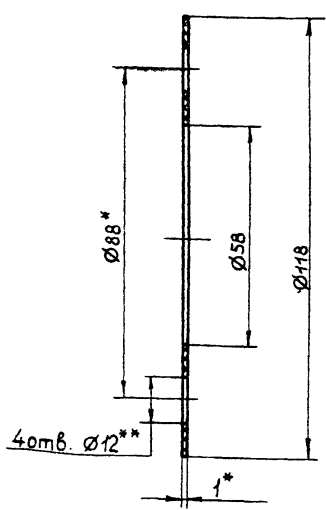
Д 22А.024.004



- 1* Размеры для справок.
- 2. Н16, н16.

Формат	Зона	Поз.	Обозначение	Наименование	Кол.	Примечание	
				<u>Детали</u>			
				Фланец			
Д 22А.024.004							
Изм	Лист	№ док-м	Подп.	Дата	Лит.	Масса	Масштаб
Разраб	Шилина	В.И.	В.И.	5.11.84	И	0,52	1:1
Проб	Мюнтер	В.И.	В.И.		Лист	Листов	1
Т.контр					Госстрой СССР ГПИ ГОРЬКОВСКИЙ САНТЕХПРОЕКТ		
И.контр	Мюнтер	В.И.			Фланец		
Итв					Формат А4		

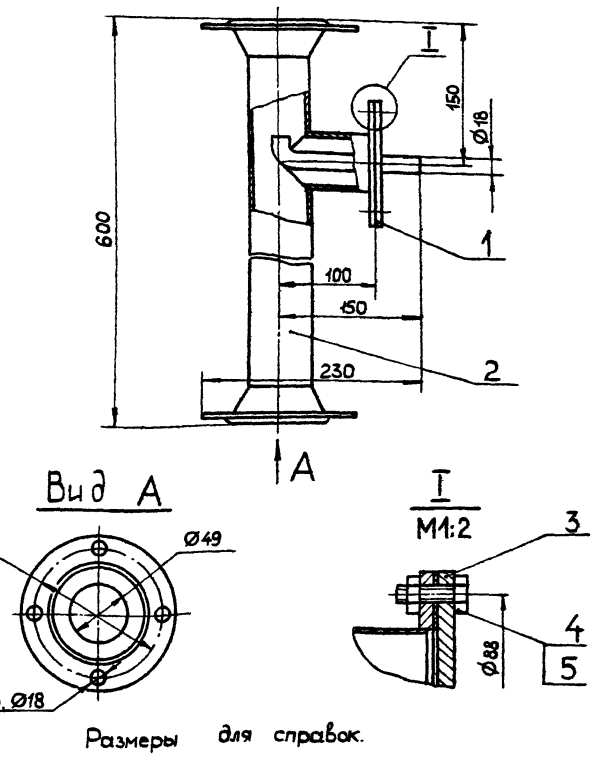
Д 23А.024.001



- 1* Размеры для справок.
- 2** Обработать по сопрягаемой детали.

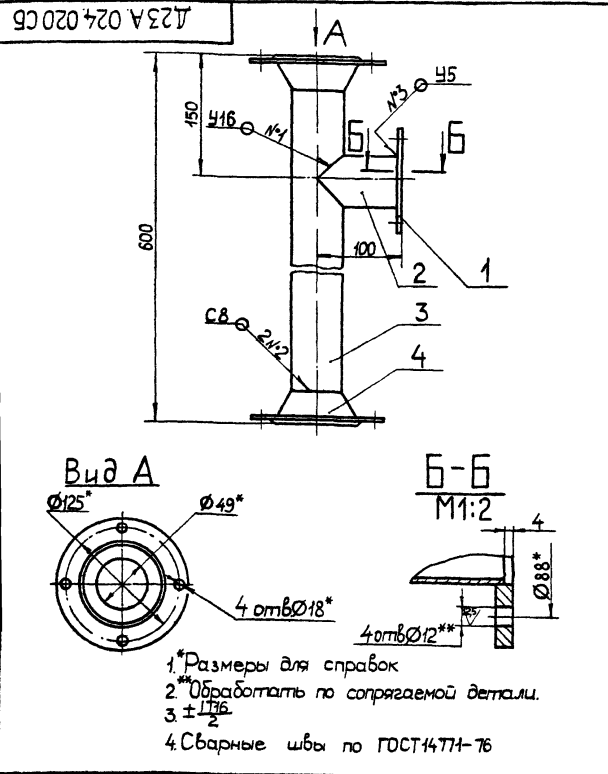
Формат	Зона	Поз.	Обозначение	Наименование	Кол.	Примечание	
				<u>Детали</u>			
				Прокладка			
Д 23А.024.001							
Изм	Лист	№ док-м	Подп.	Дата	Лит.	Масса	Масштаб
Разраб	Гольденберг	В.И.	В.И.	5.11.84	И	0,05	1:1
Проб	Гольденберг	В.И.	В.И.		Лист	Листов	1
Т.контр					Госстрой СССР ГПИ ГОРЬКОВСКИЙ САНТЕХПРОЕКТ		
И.контр	Мюнтер	В.И.			Прокладка		
Итв					Формат А4		

Д 23А.024.000СБ



Размеры для справок.

Формат	Зона	Поз.	Обозначение	Наименование	Кол.	Примечание	
				<u>Детали</u>			
				Смеситель кислоты			
Д 23А.024.000СБ							
Изм	Лист	№ док-м	Подп.	Дата	Лит.	Масса	Масштаб
Разраб	Гольденберг	В.И.	В.И.	5.11.84	И	9	1:4
Проб	Гольденберг	В.И.	В.И.		Лист	Листов	1
Т.контр					Госстрой СССР ГПИ ГОРЬКОВСКИЙ САНТЕХПРОЕКТ		
И.контр	Мюнтер	В.И.			Смеситель кислоты		
Итв					Формат А4		

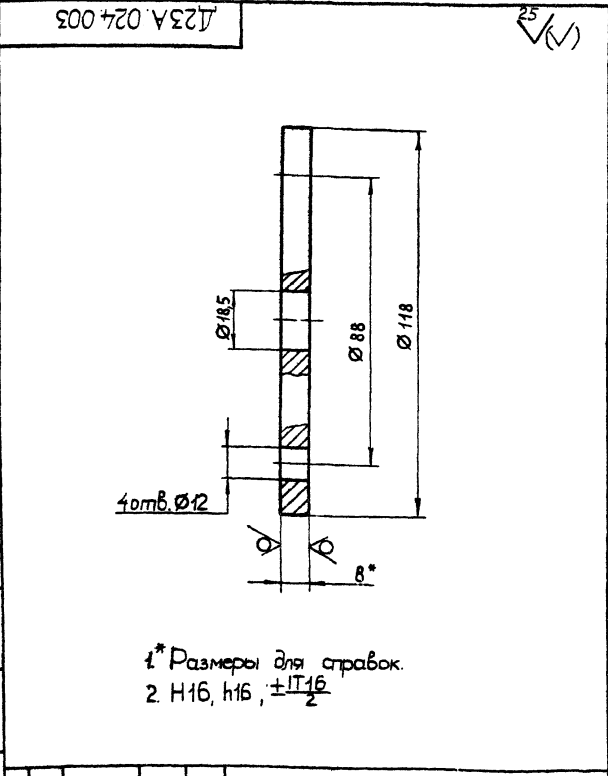


- 1* Размеры для справок
- 2** Обработать по сопрягаемой детали.
- 3 ±IT16
- 4 Сварные швы по ГОСТ 14774-76

Д23А.024.020СБ			
Смеситель		Лист	Масса
		4	76
		Масштаб 1:4	
Изм.	Лист	№ док-м.	Подп.
Разраб.	Гольденберг	В.В.С.	В.И.М.
Проб.	Гольденберг	В.В.С.	В.И.М.
И.контр.	Мюнтер	В.И.М.	
И.тв.			
		Лист	Масштаб
		Масштаб 1	1:4
Госстрой СССР ГПИ Горьковский САНТЕХПРОЕКТ			

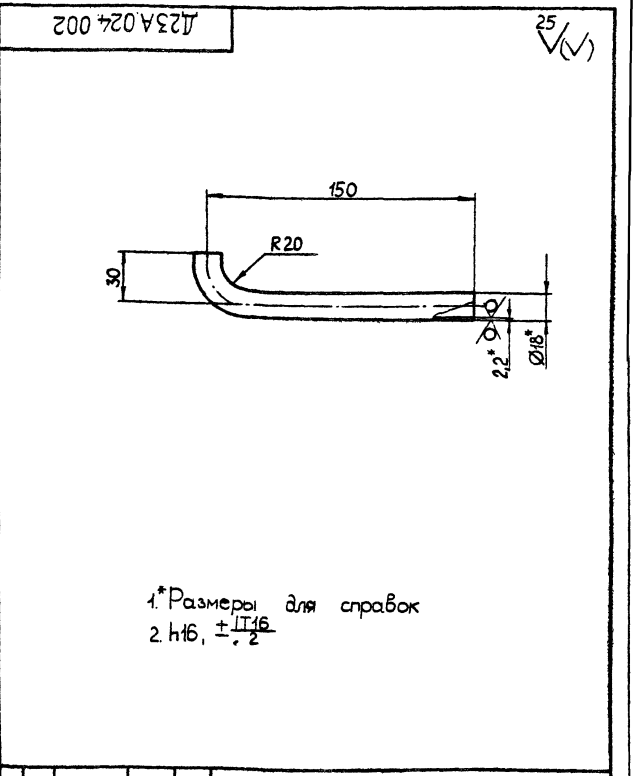
Лист	№ док-м.	Подп.	Дата	Обозначение	Наименование	Кол.	Примечание
					Документация		
А4				Д23А.024.020СБ	Сборочный чертёж		
					Детали		
А4	1			Д23А.024.004	Фланец	1	
А4	2			Д23А.024.005	Труба	1	
А4	3			Д23А.024.006	Труба	1	
					Стандартные изделия		
				4	Фланец 150-10 12Х18Н9Т ГОСТ 12821-80	2	

Д23А.024.020			
Смеситель		Лист	Масштаб
		4	1:4
Изм.	Лист	№ док-м.	Подп.
Разраб.	Гольденберг	В.В.С.	В.И.М.
Проб.	Гольденберг	В.В.С.	В.И.М.
И.контр.	Мюнтер	В.И.М.	
И.тв.			
		Лист	Масштаб
		Масштаб 1	1:4
Госстрой СССР ГПИ Горьковский САНТЕХПРОЕКТ			



- 1* Размеры для справок
- 2 H16, h16, ±IT16

Д23А.024.003			
Заглушка		Лист	Масса
		4	0,68
		Масштаб 1:1	
Изм.	Лист	№ док-м.	Подп.
Разраб.	Гольденберг	В.В.С.	В.И.М.
Проб.	Гольденберг	В.В.С.	В.И.М.
И.контр.	Мюнтер	В.И.М.	
И.тв.			
		Лист	Масштаб
		Масштаб 1	1:1
Госстрой СССР ГПИ Горьковский САНТЕХПРОЕКТ			

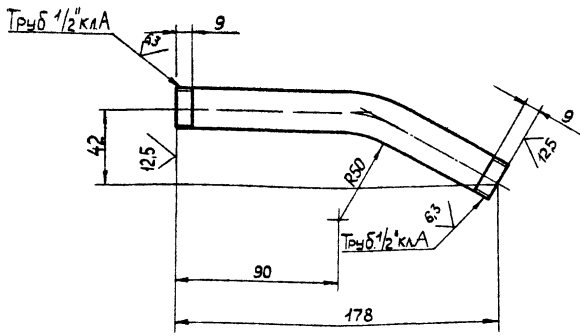


- 1* Размеры для справок
- 2 h16, ±IT16

Д23А.024.002			
Трубка		Лист	Масса
		4	0,12
		Масштаб 1:2	
Изм.	Лист	№ док-м.	Подп.
Разраб.	Гольденберг	В.В.С.	В.И.М.
Проб.	Гольденберг	В.В.С.	В.И.М.
И.контр.	Мюнтер	В.И.М.	
И.тв.			
		Лист	Масштаб
		Масштаб 1	1:2
Госстрой СССР ГПИ Горьковский САНТЕХПРОЕКТ			

Д23Б014002

25 (✓)



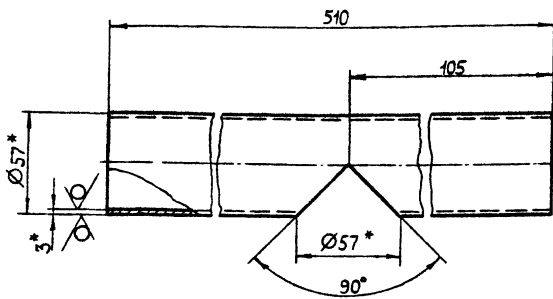
Длина развертки — 187 мм.
± IT16/2

				Д23Б.014.002		
Изм.	Лист	№ докум.	Подп.	Дата	Лист	Масса
Разраб.	Козина	Рос	5.11.81		и	0,2
Проб.	Козина	Рос			Масштаб	1:2
Контр.					Лист Листов 1	
И.контр.	Мюнтер	Иль			Труба 15×2,8 ГОСТ 3262-75	
И.контр.	Иль				ГОСТРОЙ СССР ГПИ ГОРЬКОВСКИЙ САНТЕХПРОЕКТ	
Формат А4						

Исполн.	Зона	Поз.	Обозначение	Наименование	Кол.	Примеч.
				Документация		
A2			Д23Б.014.000СБ	Сборочный чертеж		
				Сборочные единицы		
A4	1		Д23Б.014.010	Смеситель	1	
				Детали		
A3	2		Д23Б.014.001	Сопло	1	
A4	3		Д23Б.014.002	Патрубок	2	
A4	4		Д23Б.014.003	Хомут	2	
A4	5		Д23Б.014.004	Вкладыш	2	
A4	6		Д23Б.014.005	Ниппель	2	
				Стандартные изделия		
	7			Вентиль запорный муфтовый 15Б16р Дн 15, Ру 16 ГОСТ 90867	2	
	8			Винт М6×25 36 ГОСТ 1491-80	2	
	9			Гайка М6.4 ГОСТ 5915-70	2	
				Д23Б.014.000		
Изм.	Лист	№ докум.	Подп.	Дата	Лист	Листов
Разраб.	Козина	Рос	5.11.81		и	1
Проб.	Козина	Рос			Лист Листов 1	
И.контр.	Мюнтер	Иль			Труба 15×2,8 ГОСТ 3262-75	
И.контр.	Иль				ГОСТРОЙ СССР ГПИ ГОРЬКОВСКИЙ САНТЕХПРОЕКТ	
Формат А4						

Д23А.024.006

25 (✓)

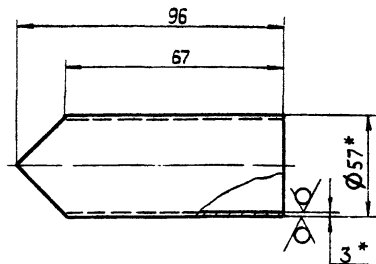


1* Размеры для справок
2 Н16, ±IT16/2

				Д23А.024.006		
Изм.	Лист	№ докум.	Подп.	Дата	Лист	Масса
Разраб.	Гольденберг	Иль	5.11.81		и	2,0
Проб.	Гольденберг	Иль			Масштаб	1:2
Контр.					Лист Листов 1	
И.контр.	Мюнтер	Иль			Труба 57×3 12Х18Н9Т ГОСТ 1068-81	
И.контр.	Иль				ГОСТРОЙ СССР ГПИ ГОРЬКОВСКИЙ САНТЕХПРОЕКТ	
Формат А4						

Д23А.024.005

25 (✓)

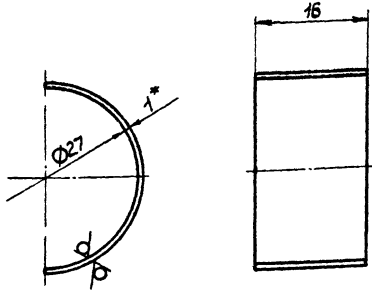


1* Размеры для справок
2 Н16, ±IT16/2

				Д23А.024.005		
Изм.	Лист	№ докум.	Подп.	Дата	Лист	Масса
Разраб.	Гольденберг	Иль	5.11.81		и	0,52
Проб.	Гольденберг	Иль			Масштаб	1:2
Контр.					Лист Листов 1	
И.контр.	Мюнтер	Иль			Труба 57×3 12Х18Н9Т ГОСТ 1068-81	
И.контр.	Иль				ГОСТРОЙ СССР ГПИ ГОРЬКОВСКИЙ САНТЕХПРОЕКТ	
Формат А4						

Д 235.014.004

25 ✓



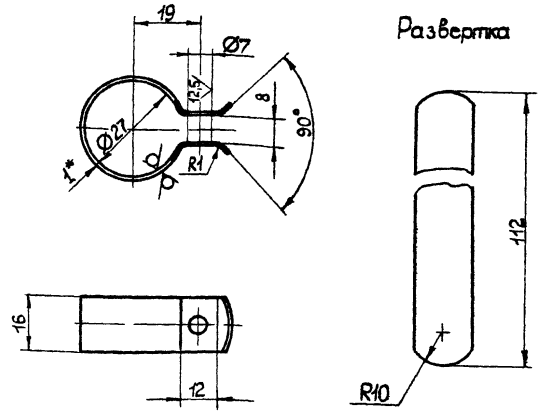
1* Размеры для справок
2 ± 1/16

Д 235.014.004

Изм.	Лист	№ докум.	Подп.	Дата	Лист	Масса	Масштаб
Разраб.	Козина	Рос	5/18/89		и	0,004	2:1
Проб.	Козина	Рос			Лист		Листов 1
И.контр.	Мюнтер	Мкс			Лист Б-ПН-1 ГОСТ 19903-74 5-У-Н-ВСтЗсп ГОСТ 6523-70		
И.контр.	Мюнтер	Мкс			Госстрой СССР ГПИ ГОРЬКОВСКИЙ САНТЕХПРОЕКТ		
И.контр.	Мюнтер	Мкс			Формат А4		

Д 235.014.003

25 ✓

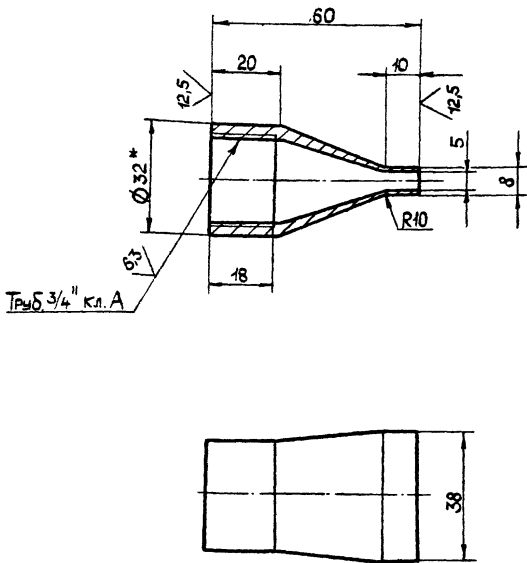


1* Размеры для справок
2 ± 1/16

Д 235.014.003

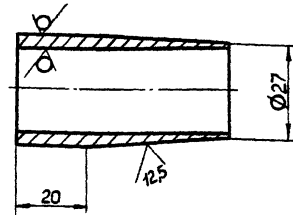
Изм.	Лист	№ докум.	Подп.	Дата	Лист	Масса	Масштаб
Разраб.	Козина	Рос	5/18/89		и	0,013	1:1
Проб.	Козина	Рос			Лист		Листов 1
И.контр.	Мюнтер	Мкс			Лист Б-ПН-1 ГОСТ 19903-74 5-У-Н-ВСтЗсп ГОСТ 6523-70		
И.контр.	Мюнтер	Мкс			Госстрой СССР ГПИ ГОРЬКОВСКИЙ САНТЕХПРОЕКТ		
И.контр.	Мюнтер	Мкс			Формат А4		

Д 235.014.001



Труба 3/4" кл. А

Заготовка



1* Размеры для справок
2 ± 1/16

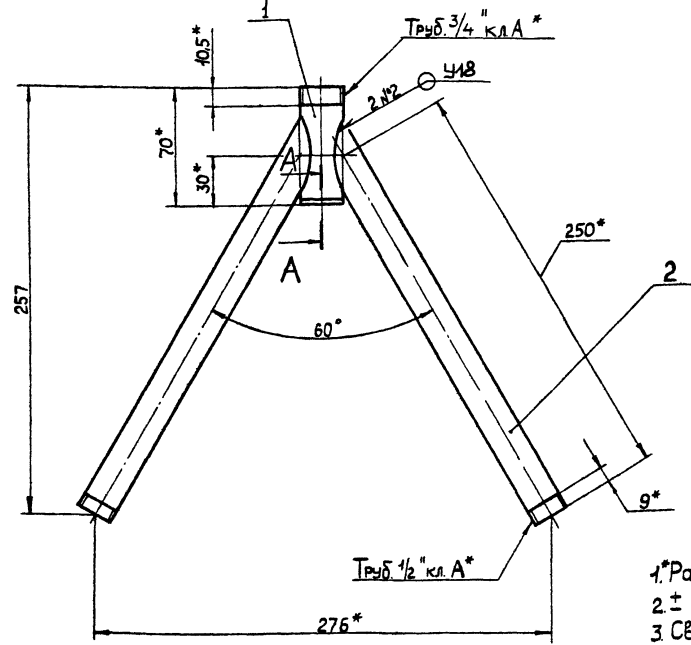
Д 235.014.001

Изм.	Лист	№ докум.	Подп.	Дата	Лист	Масса	Масштаб
Разраб.	Козина	Рос	5/18/89		и	0,1	1:1
Проб.	Козина	Рос			Лист		Листов 1
И.контр.	Мюнтер	Мкс			Лист Труба 3/4" ГОСТ 8732-78 Д ГОСТ 8734-74		
И.контр.	Мюнтер	Мкс			Госстрой СССР ГПИ ГОРЬКОВСКИЙ САНТЕХПРОЕКТ		
И.контр.	Мюнтер	Мкс			Формат А4		

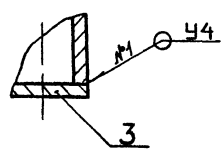
Тупевоу проект 903-1-220.86

Автоматическая часть

Д23Б.014.010СБ



A - A
M1:1



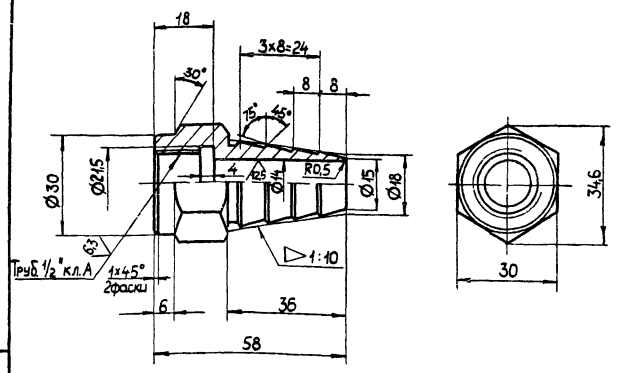
- 1* Размеры для справок.
- 2 ± $\frac{IT18}{2}$
- 3 Сварные швы №1 по ГОСТ 5264-80, №2 по ГОСТ 16037-80

				Д23Б.014.010СБ				
Изм.	Лист	№ докум.	Подп.	Дата	Смеситель	Лист	Масса	Масштаб
Разраб.	Козина	7.01.86	7.01.86			и	0,72	1:2
Проб.	Козина	7.01.86				Лист	Листов 1	
И.контр.	Мюнтер					Госстандарт СССР ГПИ ГОРЬКОВСКИЙ САНТЕХПРОЕКТ		
						Формат А3		

Зона	Поз	Обозначение	Наименование	Кол	Примечание
<u>Документация</u>					
А3		Д23Б.014.010СБ	Сборочный чертеж		
<u>Детали</u>					
А4	1	Д23Б.014.006	Трубка	1	
А4	2	Д23Б.014.007	Трубка	2	
Б4	3	Д23Б.014.008	Заглушка		
			Лист Б-ПН-4 ГОСТ 19903-74 ВСтЗсп ГОСТ 4637-79		
			Ø26 h16 $\frac{25}{\sqrt{}}$	1	0015к2

Д23Б.014.005

63
✓



H14, h14, ± $\frac{IT14}{2}$

				Д23Б.014.005				
Изм.	Лист	№ докум.	Подп.	Дата	Ниппель	Лист	Масса	Масштаб
Разраб.	Козина	7.01.86	7.01.86			и	0,15	1:1
Проб.	Козина	7.01.86				Лист	Листов 1	
И.контр.	Мюнтер					Госстандарт СССР ГПИ ГОРЬКОВСКИЙ САНТЕХПРОЕКТ		
						Формат А4		

Шаб. и детали, Листы и детали, Взам шиб. №, Шаб. и детали, Шаб. и детали, Шаб. и детали

Шаб. и детали, Листы и детали, Взам шиб. №, Шаб. и детали, Шаб. и детали, Шаб. и детали

				Д23Б.014.010				
Изм.	Лист	№ докум.	Подп.	Дата	Смеситель	Лист	Масса	Масштаб
Разраб.	Козина	7.01.86	7.01.86			и		
Проб.	Козина	7.01.86				Лист	Листов 1	
И.контр.	Мюнтер					Госстандарт СССР ГПИ ГОРЬКОВСКИЙ САНТЕХПРОЕКТ		
						Формат А4		

Формат	Зона	Лист	Обозначение	Наименование	Кол.	Примечание
A4	9		Д22А.020.001-05	Прокладка	1	
A4	10		Д23Б.016.001	Прокладка	1	
				Стандартные изделия		
				Болты ГОСТ 7798-70		
		11		M6 x 20.36	8	
		12		M8 x 25.36	8	
		13		M10 x 40.36	4	
		14		M12 x 35.36	76	
				Гайка ГОСТ 5915-70		
		15		M64	8	
		16		M84	8	
		17		M104	4	
		18		M124	76	
		19		Шайба 10.65 ГОСТ 6402-70	4	
		20		Кольцо кислотоупорное керамическое		
				25x25x4 ГОСТ 17612-78	4700	
					Лист	2
					Д23Б.016.000	
					Формат А4	

25

268

232*

30°

9

Труба 1/2" кл. А

Вид А повернуто

$\pm \frac{IT16}{2}$

Изм. Лист № докум. Подп. Дата			Лит. Масса Масштаб		
Разраб.	Козина	2003-05-18	И	03	1:1
Проб.	Козина	2003-05-18	Лист Листов 1		
Т.контр.			Госстрой СССР		
Н.контр.	Мюнтер		ГПИ ГОРЬКОВСКИЙ		
Итб.			САНТЕХПРОЕКТ		
Трубка			Труба 15x2,8		
Д23Б.014.007			ГОСТ 3262-75		

Формат	Зона	Лист	Обозначение	Наименование	Кол.	Примечание
				Документация		
		*	Д23Б.016.000СБ	Сборочный чертеж		*A3, A2
A3			Д23Б.016.000BC	Ведомость спецификаций		
A3			Д23Б.016.000ВП	Ведомость покупных изделий		
				Сборочные единицы		
A4	1		Д22А.020.010-02	Крышка	1	
A4	2		Д23Б.016.010	Царга нижняя	1	
A4	3		Д23Б.016.020	Царга	3	
A4	4		Д23Б.016.030	Решетка	2	
A4	5		Д23Б.016.040	Коробка распределительная	1	
A4	6		Д23Б.016.050	Крышка	1	
				Детали		
A4	7		Д22А.020.001	Прокладка	1	
	8		-04	Прокладка	4	
					Д23Б.016.000	
					Декарбонизатор	
					Лит. Лист Листов	
					И 1 2	
					Госстрой СССР	
					ГПИ ГОРЬКОВСКИЙ	
					САНТЕХПРОЕКТ	
					Формат А4	

25

66

25.6*

30°

10.5

Труба 3/4" кл. А

25

15

2.8

47 10.3 20.5 9.5

426

1* Размеры для справок.
2 ± IT16/2

Изм. Лист № докум. Подп. Дата			Лит. Масса Масштаб		
Разраб.	Козина	2003-05-18	И	01	1:1
Проб.	Козина	2003-05-18	Лист Листов 1		
Т.контр.			Госстрой СССР		
Н.контр.	Мюнтер		ГПИ ГОРЬКОВСКИЙ		
Итб.			САНТЕХПРОЕКТ		
Трубка			Труба 20x2,8		
Д23Б.014.006			ГОСТ 3262-75		

Часть № строки	Обозначение	Наименование	Куда входит		Общее колич- ество	Примечание
			Обозначение	Кол		
1	Д23Б 016 000	Декарбонизатор			1	
2	Д22А 020 010-02	Крышка			1	
3	Д23Б 016 010	Царга нижняя			1	
4	Д23Б 016 020	Царга			1	
5	Д23Б 016 030	Решетка			2	
6	Д23Б 016 040	Коробка распределительная			1	
7	Д23Б 016 050	Крышка			1	
8						
9						
10						
11						
12						
13						
14						
15						
16						
17						
18						
19						
20						
21						
22						
23						
24						

часть 2
 Амьбам IV
 Типовой проект 903-1 220.26

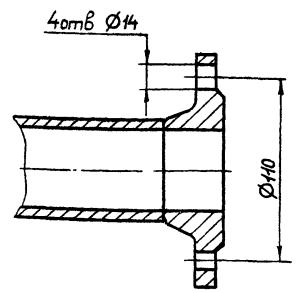
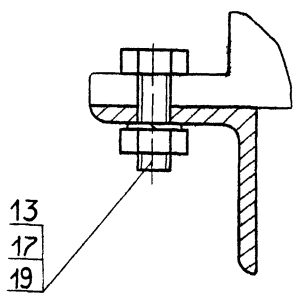
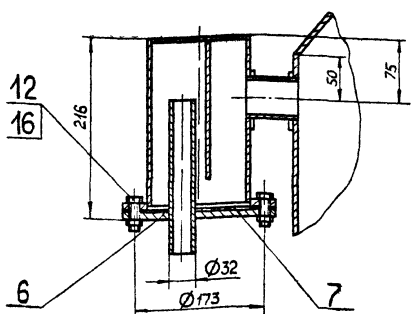
				Д23Б 016 000 ВС				
Изм	Лист	№ докум	Подп	Дата	Декарбонизатор Ведомость спецификации	Лист	Лист	Листов
Разраб.	Панова	Панова	1.11.84			1	1	1
Проб	Панова	Вольский						
Начальн. контр.	Монтер	Минь						
						ГАССТРОИ ССР ГПИ ГОРЬКОВСКИЙ САНТЕХПРОЕКТ Формат А3		

Д23Б 016 000 СБ

$\frac{B-B}{M1:4}$ повернуто, лист 1

$\frac{\Gamma-\Gamma}{M1:1}$ лист 1

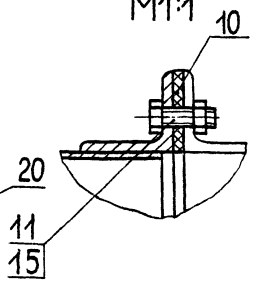
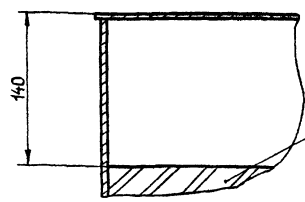
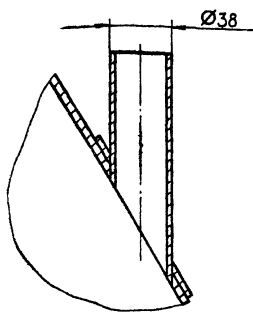
$\frac{E-E}{M1:2}$ лист 1



$\frac{A-A}{M1:2}$ лист 1

$\frac{V}{M1:4}$ лист 1

$\frac{IV}{M1:1}$ лист 1

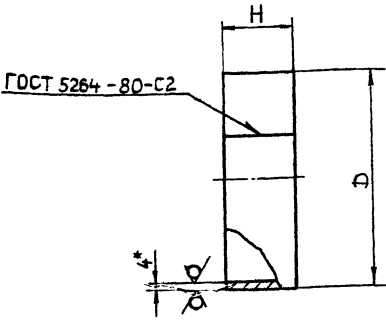


Изм	Лист	№ докум	Подп	Дата	Д23Б 016 000 СБ	Лист	Лист	Листов
						2	2	2

27057-05 67 Копировал: Мамкина

Л 235.016.003

25



ГОСТ 5264-80-С2

Обозначение	Размеры, мм		Масса, кг
	D	H	
Л 235.016.003	210	99	2,0
-01	573	115	6,5
-02		1077	60,4
-03	300	95	3,8

1.* Размеры для справок.
2. h16.

Л 235.016.003

Обечайка

Лист Масса Масштаб

и см. табл. -

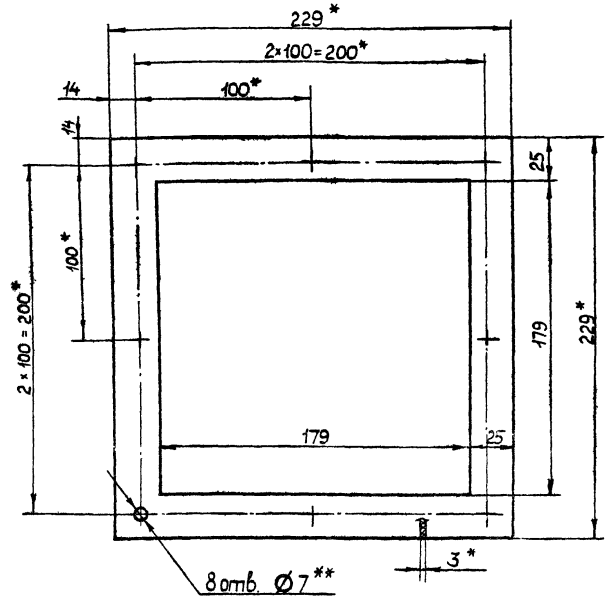
Лист 1 Листов 1

Лист Б-ПН-4 ГОСТ 49903-74
ВСт3сп ГОСТ 14637-79

Госстрой СССР
ГПИ Горьковский
САНТЕХПРОЕКТ

Формат А4

Л 235.016.001



1.* Размеры для справок
2.** Обработать по сопрягаемой детали.

Л 235.016.001

Прокладка

Лист Масса Масштаб

и 001 1:2

Лист 1 Листов 1

Пластина I лист, ОМБ-М-3
ГОСТ 7338-77

Госстрой СССР
ГПИ Горьковский
САНТЕХПРОЕКТ

Формат А4

№ п/п	Наименование	Обозначение документа на поставку	Поставщик	Куда входит (обозначение)	Количество			Примечание
					на изделие	в комплект	на резку - лир	
1	Заглушка 76 x 3,5	ГОСТ 17379 - 83		Л 235.016.040	1		1	
2	Фланец 1-50-2,5	ГОСТ 12821- 80		Л 235.016.010	1		1	
3	1-200-2,5			Л 235.016.040	1		1	
4	Кольцо кислотоупорное							
5	керамическое 25x25x4	ГОСТ 17612-78			41700		41700	
6								
7	Крепежные изделия							
8								
9	Болты	ГОСТ 7798 - 70						
10	M6 x 20 36						8	
11	M8 x 25 36						8	
12	M10 x 40 36						4	
13	M12 x 35 36						76	
14	Гайка	ГОСТ 5915-70						
15	M6 4						8	
16	M8 4						8	
17	M10 4						4	
18	M12 4						76	
19	Шайба 10 65Г	ГОСТ 6402 - 70					4	
20								
21								
22								
23								
24								
25								

Л 235.016.000 ВП

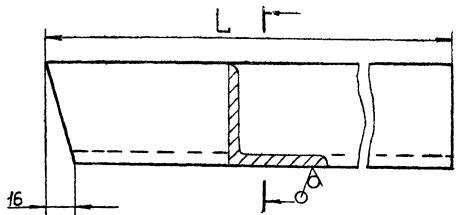
Декарбонизатор
Ведомость
покупных изделий

Лист 1 Листов 1

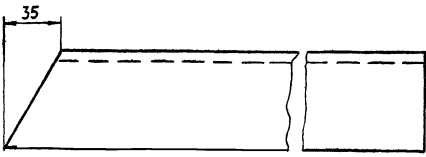
Госстрой СССР
ГПИ Горьковский
САНТЕХПРОЕКТ

Формат А4

400 910 9527 Д 23Б.016.004 25



Д 23Б.016.004-01 - зеркальное отражение
остальное - см. Д 23Б.015.004



Обозначение	L, мм	Масса, кг
Д 23Б.016.004	522	3
-01	592	3,4

1* Размеры для справок
2 ± IT/16

Д 23Б.016.004				Лист	Масса	Масштаб
Изм.	Лист	№ докум.	Подп.	Дата	И	СМ
Разраб.	Панова	Винюк	5/11/87			
Проб.	Панова	Винюк				
Т.зонтпр.						
Н.контр.	Монтер					
Итб.						
Уголок Б-63х63х6 ГОСТ 8509-72 ВСтЗсп ГОСТ 535-79				Лист	Масштаб	1
				Госстрой СССР		
				ГПИ		
				Горьковский		
				САН ТЕХПРОЕКТ		
				Формат А4		

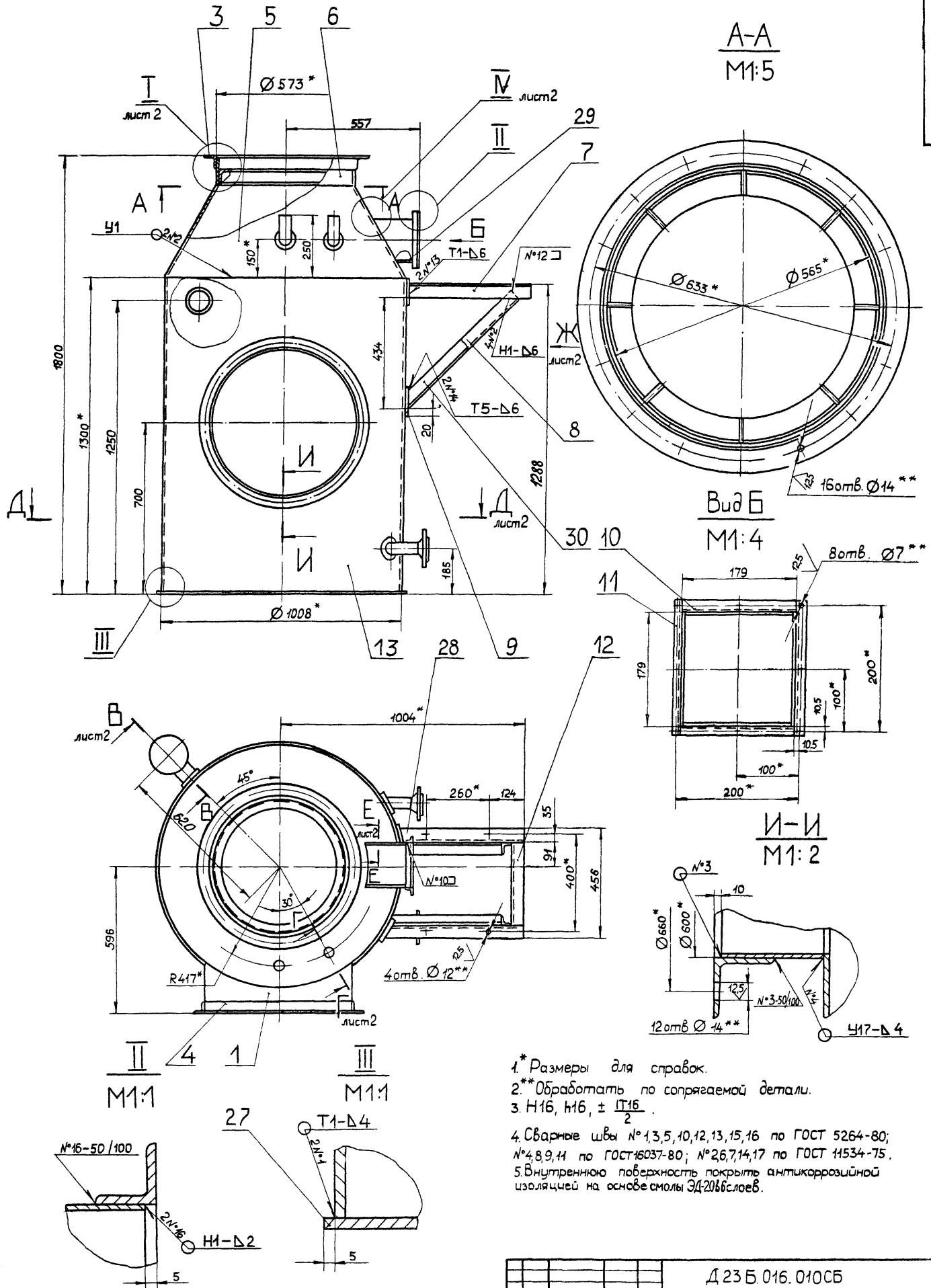
Изм.	Лист	№ докум.	Подп.	Дата	Обозначение	Наименование	Кол.	Примечание
Б4	11	Д 23Б.016.008			Уголок	Уголок Б-25х25х3 ГОСТ 8509-72 ВСтЗсп ГОСТ 535-79	2	0,26 кг
						L=230 h16 25/		
Б4	12	Д 23Б.016.009			Уголок	Уголок Б-63х63х6 ГОСТ 8509-72 ВСтЗсп ГОСТ 535-79	1	1,89 кг
						L=330 h16 25/		
А4	13	Д 23Б.016.011			Обечайка			
Б4	14	Д 23Б.016.012			Дно	Лист Б-ПН-3 ГОСТ 19903-74 5-IV-Н ВСтЗсп ГОСТ 16632-70	1	0,4 кг
						Φ 143 h16 25/		
Б4	15	Д 23Б.016.013			Перегородка	Лист Б-ПН-3 ГОСТ 19903-74 5-IV-Н ВСтЗсп ГОСТ 16632-70	1	0,5 кг
						(122×177) h16 25/		
А4	16	Д 23Б.016.014-02			Накладка		2	
Б4	17	Д 23Б.016.015			Патрыбок	Труба 57х3 ГОСТ 10704-76 Д ГОСТ 10705-80	1	0,23 кг
						L=57 h16 25/		
А4	18	Д 23Б.016.016			Накладка		2	
А4	19	Д 23Б.016.017			Труба		1	
А4	20	Д 23Б.016.018			Патрыбок		2	
					- 01	Патрыбок	1	

Д 23Б.016.010 Лист 2

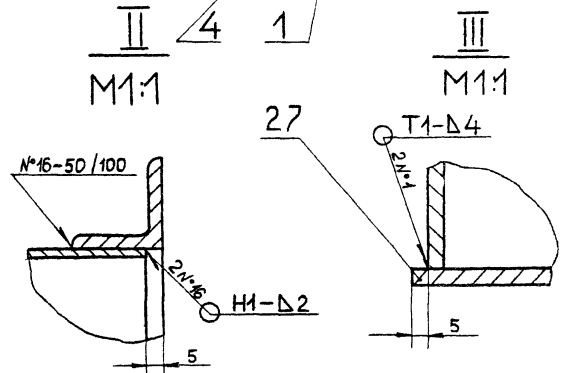
Изм.	Лист	№ докум.	Подп.	Дата	Обозначение	Наименование	Кол.	Примечание
А4	22	Д 23Б.016.019-01			Накладка		2	
А4	23	Д 23Б.016.021			Лист		2	
А4	24	Д 23Б.016.022			Лист		1	
А4	25	Д 23Б.016.023-01			Фланец		1	
А4	26	Д 23Б.016.024			Косынка		8	
Б4	27	Д 23Б.016.025			Дно	Лист Б-ПН-4 ГОСТ 19903-74 ВСтЗсп ГОСТ 4637-79	1	25 кг
						Φ 1018 h16 25/		
А4	28	Д 23Б.016.004			Уголок		1	
А4	29	Д 23Б.016.022-01			Лист		1	
А4	30	Д 23Б.016.026			Уголок		1	
					Стандартные изделия			
					31	Фланец 150-25 Ст 25 ГОСТ 12821-80	2	

Изм.	Лист	№ докум.	Подп.	Дата	Обозначение	Наименование	Кол.	Примечание
						Документация		
А2		Д 23Б.016.010 СБ			СБОРОЧНЫЙ ЧЕРТЕЖ			
						Детали		
А4	1	Д 22А.020.004-01			Обечайка		1	
А4	2	Д 22А.020.005			Фланец		1	
А4	3	Д 23В.050.002			Фланец		1	
					-01	Фланец	1	
А3	5	Д 23Б.016.002			Конус		1	
А4	6	Д 23Б.016.003-01			Обечайка		1	
А4	7	Д 23Б.016.004-01			Уголок		1	
А4	8	Д 23Б.016.005			Накладка		1	
Б4	9	Д 23Б.016.006			Накладка	Лист Б-ПН-4 ГОСТ 19903-74 ВСтЗсп ГОСТ 4637-79	2	0,4 кг
						(100×150) h16 25/		
Б4	10	Д 23Б.016.007			Уголок	Уголок Б-25х25х3 ГОСТ 8509-72 ВСтЗсп ГОСТ 535-79	2	0,2 кг
						L=179 h16 25/		

Д 23Б.016.010 Царга нижняя Лист 3



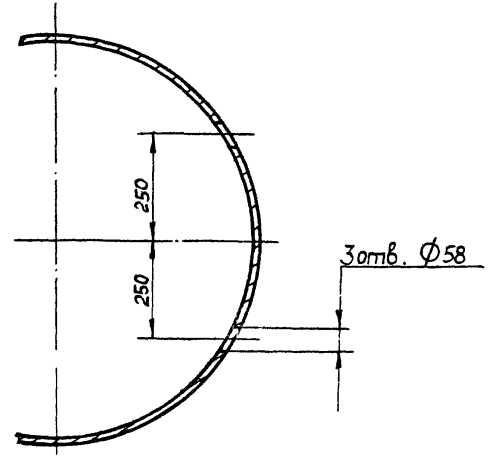
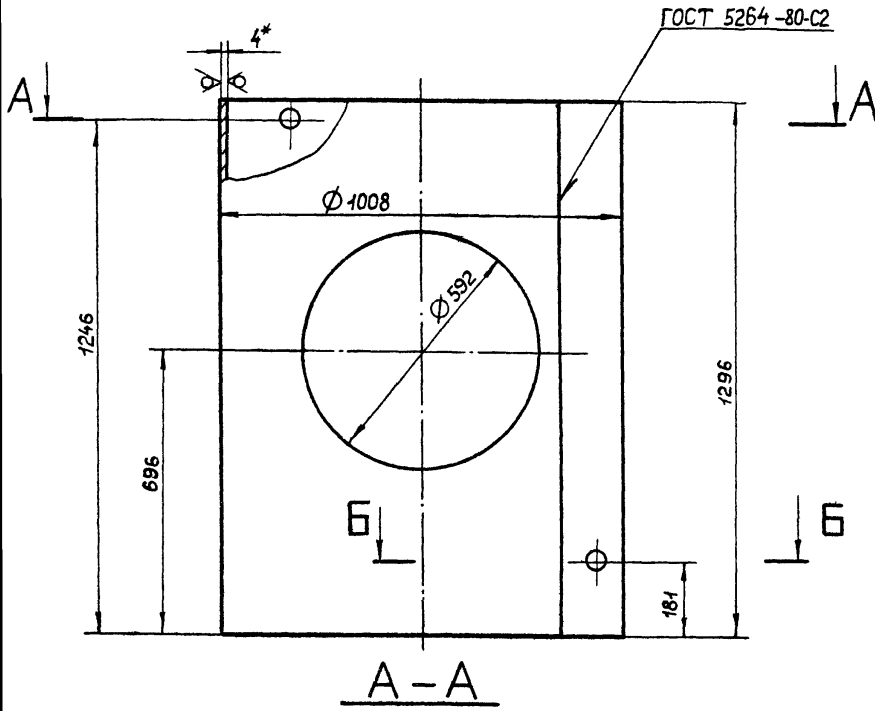
1. * Размеры для справок.
2. ** Обработать по сопрягаемой детали.
3. N16, n16, ± IT16/2
4. Сварные швы № 1,3,5,10,12,13,15,16 по ГОСТ 5264-80; № 4,8,9,11 по ГОСТ 16037-80; № 2,6,7,14,17 по ГОСТ 14534-75.
5. Внутреннюю поверхность покрыть антикоррозийной изоляцией на основе смолы ЭД-20666с/лов.



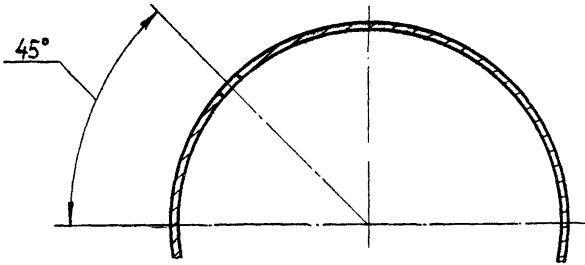
Д 23 Б.016.010СБ				Лист	Масса	Масштаб
№ лист	№ докум	Подп	Дата	и	250	1:10
Разраб	Панова	С	5.9.84	Лист 1 Листов 2		
Проб	Панова	Царга				ГОСТ 8762-80
Т. контр	ИЗЖНЯЯ				ГПИ ГОРЬКОВСКИЙ	
И. контр	Монтер					САНТЕХПРОЕКТ
И. мп						

Б-Б

ГОСТ 5264-80-С2



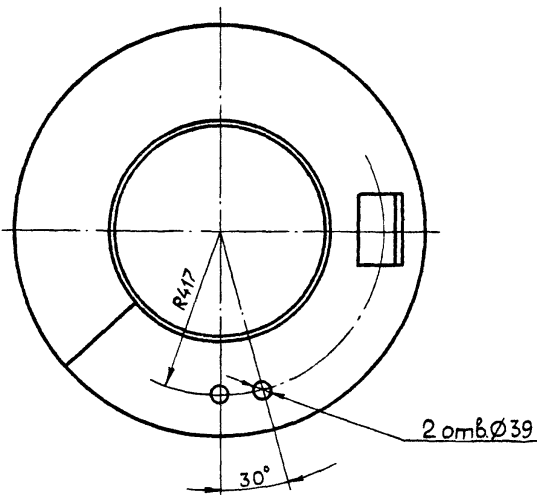
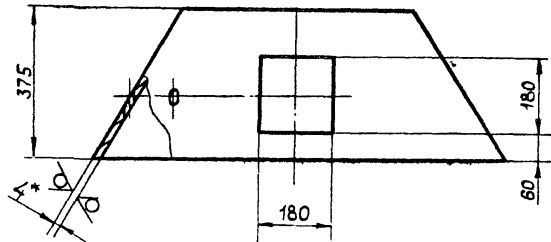
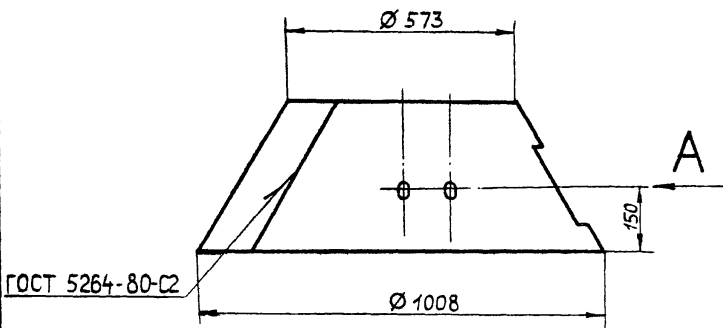
- 1.* Размеры для справок.
- 2. Н16, h16, $\pm \frac{IT16}{2}$.



				Д23Б016011				
Изм.	Лист	№ докум.	Подп.	Дата	Обечайка	Лист	Масса	Масштаб
Разраб.	Панова	Яков	1.11.84			и	120	1:10
Проб.	Панова	Яков				Лист	Листов	1
Т. контр.						Лист	Б-ПН-4 ГОСТ 19903-74	ГОСТРОИ СССР
Н. контр.	Мюнтер				Лист	ВС тзсп ГОСТ 4637-79	ГПИ ГОРЬКОВСКИЙ	
Утв.							САНТЕХПРОЕКТ	

Формат А3

Вид А



- 1.* Размеры для справок.
- 2. Н16, $\pm \frac{IT16}{2}$.

				Д23Б016002				
Изм.	Лист	№ докум.	Подп.	Дата	Конус	Лист	Масса	Масштаб
Разраб.	Панова	Яков	1.11.84			и	33	1:10
Проб.	Панова	Яков				Лист	Листов	1
Т. контр.						Лист	Б-ПН-4 ГОСТ 19903-74	ГОСТРОИ СССР
Н. контр.	Мюнтер				Лист	ВС тзсп ГОСТ 4637-79	ГПИ ГОРЬКОВСКИЙ	
Утв.							САНТЕХПРОЕКТ	

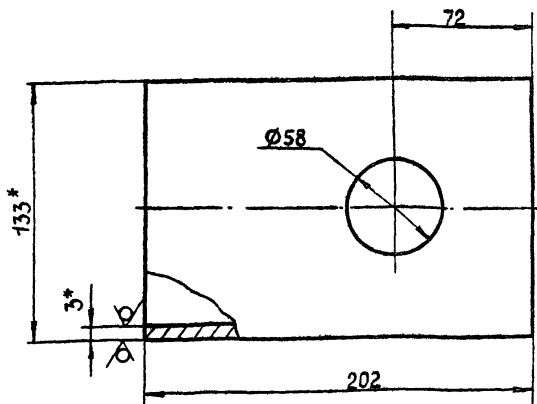
Ш. №, № подл., Подп. и дата, Изм. №, № док., Подп. и дата, Часть 2, Альбом IV, Проект 903-1-220, 86

Ш. №, № подл., Подп. и дата, Изм. №, № док., Подп. и дата

Технический проект 903-1-2228 Альбом IV, часть 2

Д23Б016017

25 (M)



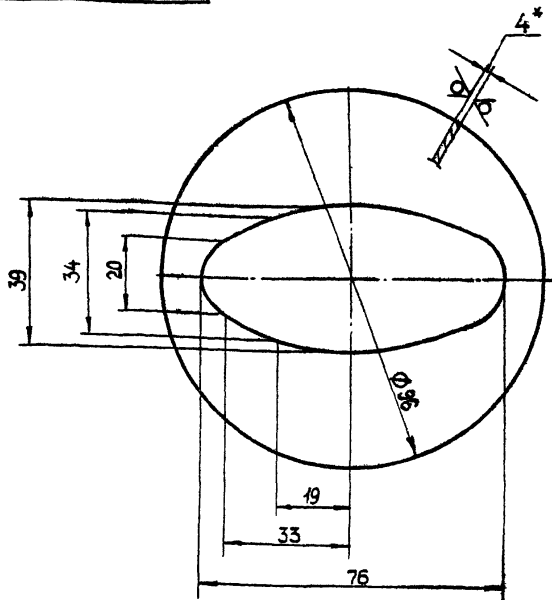
1* Размеры для справок.
2 Н16, ± $\frac{IT16}{2}$

Д23Б016.017

Изм	Лист	№ док-м	Подп.	Дата	Лист	Масса	Масштаб
Разраб.	Панова	Стан	1.11.84		и	1,94	1:2
Проб.	Панова	Стан			Лист Листов 1		
Т.контр.					Госстрой СССР ГПИ Горьковский САНТЕХПРОЕКТ		
И.контр.	Мюнтер	Мун			Труба 133x3 ГОСТ 10704-76 Д ГОСТ 10705-80		
Чтб.					Формат А4		

Д23Б016016

25 (M)



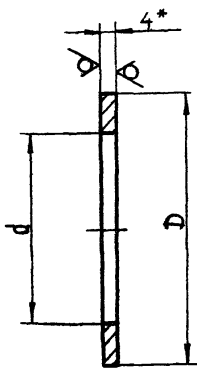
1* Размеры для справок.
2 Н16, h16

Д23Б016.016

Изм	Лист	№ док-м	Подп.	Дата	Лист	Масса	Масштаб
Разраб.	Панова	Стан	1.11.84		и	0,14	1:1
Проб.	Панова	Стан			Лист Листов 1		
Т.контр.					Госстрой СССР ГПИ Горьковский САНТЕХПРОЕКТ		
И.контр.	Мюнтер	Мун			Лист Б-ПН-4 ГОСТ 19903-74 Чтб ВСтЗсп ГОСТ 14637-79		
Чтб.					Формат А4		

Д23Б016014

25 (M)



Обозначение	Размеры, мм		Масса, кг
	d	D	
Д 23Б.016.014	39	59	0,04
-01	46	66	0,05
-02	58	78	0,06
-03	77	100	0,1
-04	109	150	0,33
-05	21	41	0,03

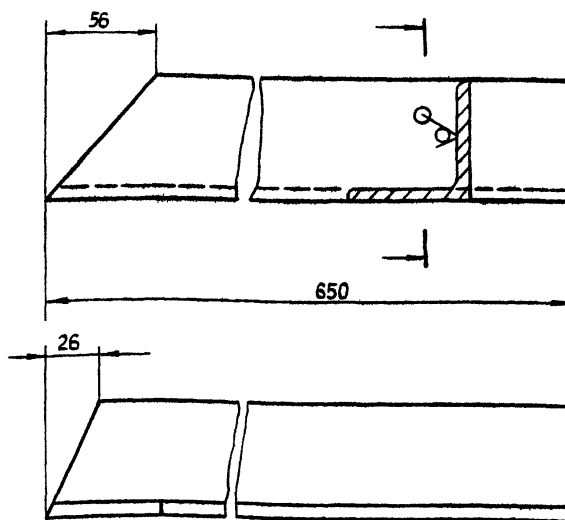
1* Размеры для справок.
2 Н16, h16.

Д23Б016.014

Изм	Лист	№ док-м	Подп.	Дата	Лист	Масса	Масштаб
Разраб.	Панова	Стан	1.11.84		и	см.	-
Проб.	Панова	Стан			Лист Листов 1		
Т.контр.					Госстрой СССР ГПИ Горьковский САНТЕХПРОЕКТ		
И.контр.	Мюнтер	Мун			Лист Б-ПН-4.0 ГОСТ 19903-74 Чтб ВСтЗсп ГОСТ 14637-79		
Чтб.					Формат А4		

Д23Б016005

25 (M)



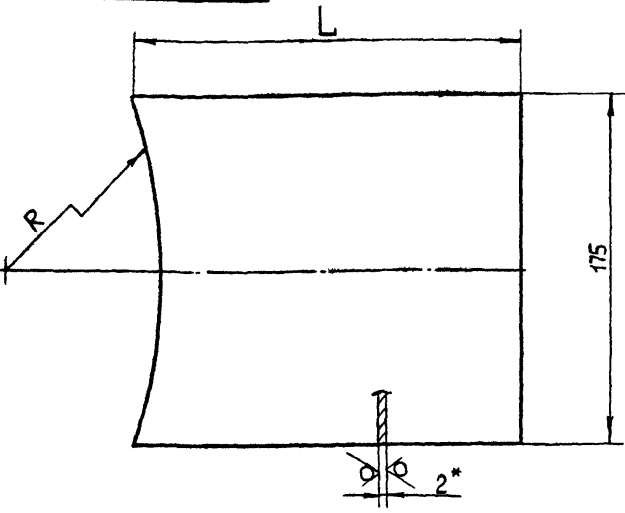
+ $\frac{IT16}{2}$

Д23Б016.005

Изм	Лист	№ док-м	Подп.	Дата	Лист	Масса	Масштаб
Разраб.	Панова	Стан	1.11.84		и	3,4	1:2
Проб.	Панова	Стан			Лист Листов 1		
Т.контр.					Госстрой СССР ГПИ Горьковский САНТЕХПРОЕКТ		
И.контр.	Мюнтер	Мун			Чолок Б-63x63x6 ГОСТ 8509-72 Чтб ВСтЗсп ГОСТ 535-79		
Чтб.					Формат А4		

Д23Б.016.022

25 (V)



Обозначение	Размеры, мм		Масса, кг
	L	R	
Д 23Б. 016 022	195	365	0,52
-01	89	458	0,25

1* Размеры для справок
2 Н16, ± IT16/2

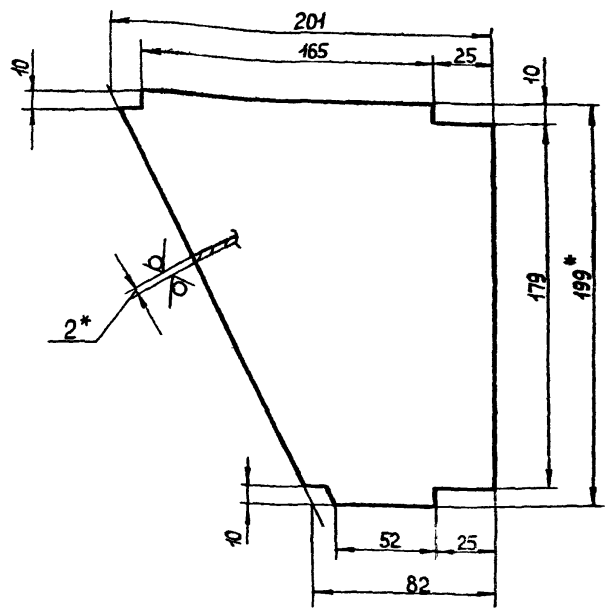
Д23Б.016.022

Изм.	Лист	№ докум.	Подп.	Дата	Лист	Масса	Масштаб
Разраб.	Панова	Федя	1.11.84	и			
Проб.	Панова	Федя			Листов 1		
Т.контр.					Листов 1		
И.контр.	Мюнтер	Федя			Лист Б-ПН-2 ГОСТ 19903-74 5-IV-Н-ВСтЗсп ГОСТ 16523-70		
Утв.					Госстрой СССР ГПИ ГОРЬКОВСКИЙ САНТЕХПРОЕКТ		

Формат А4

Д23Б.016.021

25 (V)



1* Размеры для справок
2 ± IT16/2

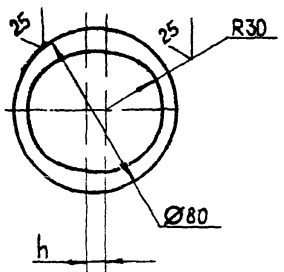
Д23Б.016.021

Изм.	Лист	№ докум.	Подп.	Дата	Лист	Масса	Масштаб
Разраб.	Панова	Федя	1.11.84	и			
Проб.	Панова	Федя			Листов 1		
Т.контр.					Листов 1		
И.контр.	Мюнтер	Федя			Лист Б-ПН-2 ГОСТ 19903-74 5-IV-Н-ВСтЗсп ГОСТ 16523-70		
Утв.					Госстрой СССР ГПИ ГОРЬКОВСКИЙ САНТЕХПРОЕКТ		

Формат А4

Д23Б.016.019

25 (V)



Обозначение	h, мм	Масса, кг
-01	10	0,09

h 16, ± IT16/2

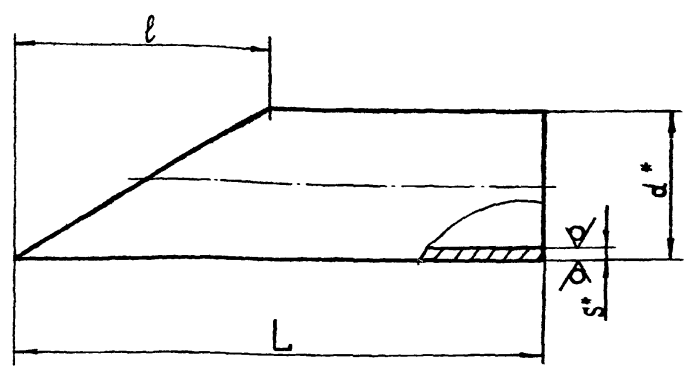
Д23Б.016.019

Изм.	Лист	№ докум.	Подп.	Дата	Лист	Масса	Масштаб
Разраб.	Ляпин	Федя	1.11.84	и			
Проб.	Ляпин	Федя			Листов 1		
Т.контр.					Листов 1		
И.контр.	Мюнтер	Федя			Лист Б-ПН-4 ГОСТ 19903-74 ВСтЗсп ГОСТ 14637-79		
Утв.					Госстрой СССР ГПИ ГОРЬКОВСКИЙ САНТЕХПРОЕКТ		

Формат А4

Д23Б.016.018

25 (V)



Обозначение	Размеры, мм				Масса, кг
	d	L	l	s	
Д 23Б. 016 018	38	140	65	2	0,23
-01	57	148	32	3	0,52
-02	57	210	45	3	0,76

1* Размеры для справок.
2 ± IT16/2

Д23Б.016.018

Изм.	Лист	№ докум.	Подп.	Дата	Лист	Масса	Масштаб
Разраб.	Панова	Федя	1.11.84	и			
Проб.	Панова	Федя			Листов 1		
Т.контр.					Листов 1		
И.контр.	Мюнтер	Федя			Лист Труба d x S ГОСТ 10704-76 d ГОСТ 10705-80		
Утв.					Госстрой СССР ГПИ ГОРЬКОВСКИЙ САНТЕХПРОЕКТ		

Формат А4

Титловый проект 9037-220.86 Альбом IV часть 2

Формат	Зона	Лист	Обозначение	Наименование	Кол	Примечание
				Документация		
		A3	Д235.016.020СБ	Сборочный чертеж		
				Детали		
A4		1	Д23В.050.002	Фланец	2	
A4		2	Д23 Б.016.003-02	Обечайка	1	

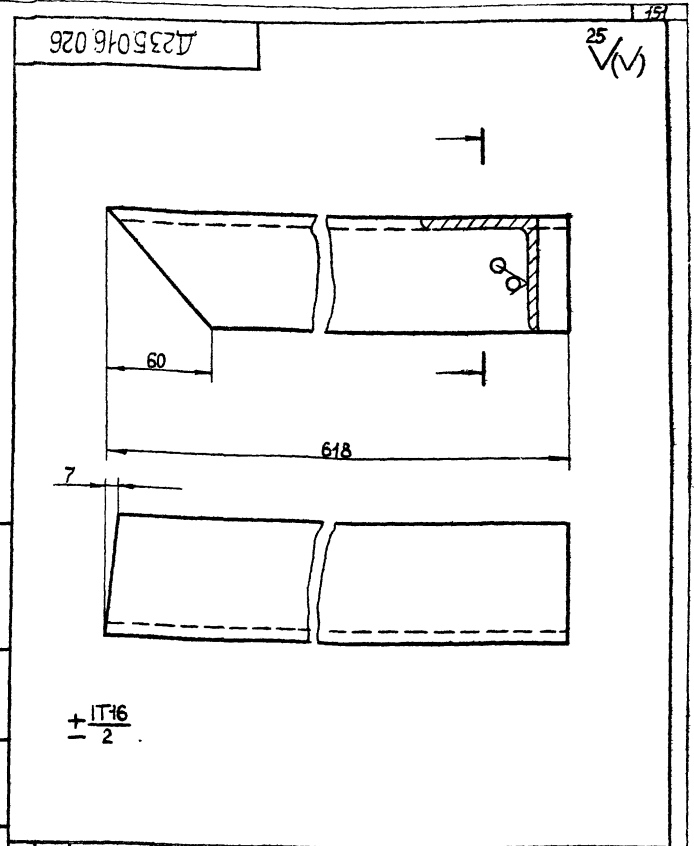
Д235.016.020			
Изм.	Лист	№ докум.	Подп.
Разраб.	Панова	Лист	И.И.И.
Проб.	Панова	Лист	Л.И.И.
И.контр.	Мюнтер	Лист	И.И.И.
Чтб			

Царга

Лист	Лист	Листов
И	И	1

ГОСТРАЙ ССР
ГПИ Горьковский
САНТЕХПРОЕКТ

Формат А4



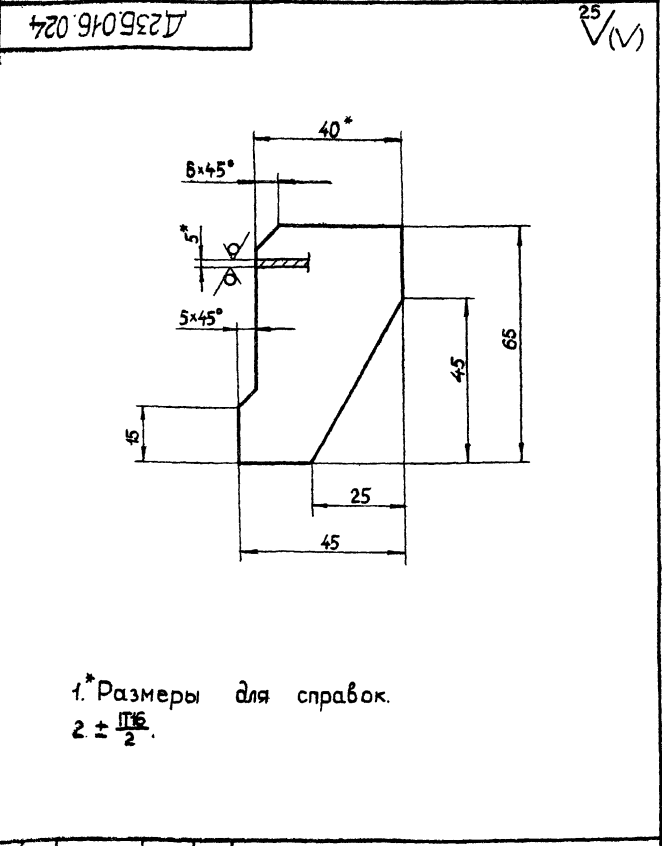
Д235.016.026			
Изм.	Лист	№ докум.	Подп.
Разраб.	Панова	Лист	И.И.И.
Проб.	Панова	Лист	Л.И.И.
И.контр.	Мюнтер	Лист	И.И.И.
Чтб			

УГОЛОК

Лист	Листов
И	1

ГОСТРАЙ ССР
ГПИ Горьковский
САНТЕХПРОЕКТ

Формат А4



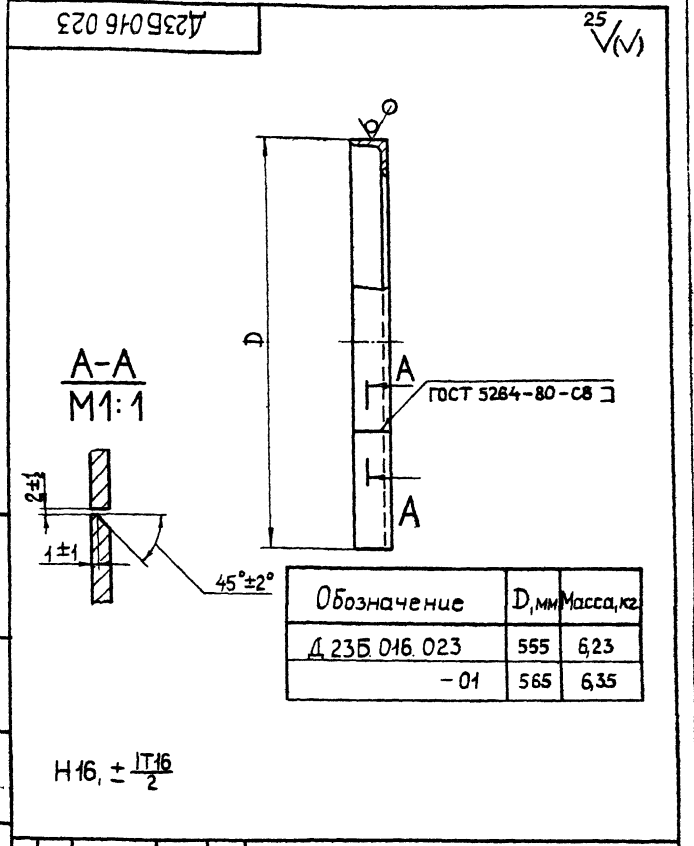
Д235.016.024			
Изм.	Лист	№ докум.	Подп.
Разраб.	Панова	Лист	И.И.И.
Проб.	Панова	Лист	Л.И.И.
И.контр.	Мюнтер	Лист	И.И.И.
Чтб			

Косынка

Лист	Листов
И	1

ГОСТРАЙ ССР
ГПИ Горьковский
САНТЕХПРОЕКТ

Формат А4



Д235.016.023			
Изм.	Лист	№ докум.	Подп.
Разраб.	Панова	Лист	И.И.И.
Проб.	Панова	Лист	Л.И.И.
И.контр.	Мюнтер	Лист	И.И.И.
Чтб			

Фланец

Лист	Листов
И	1

ГОСТРАЙ ССР
ГПИ Горьковский
САНТЕХПРОЕКТ

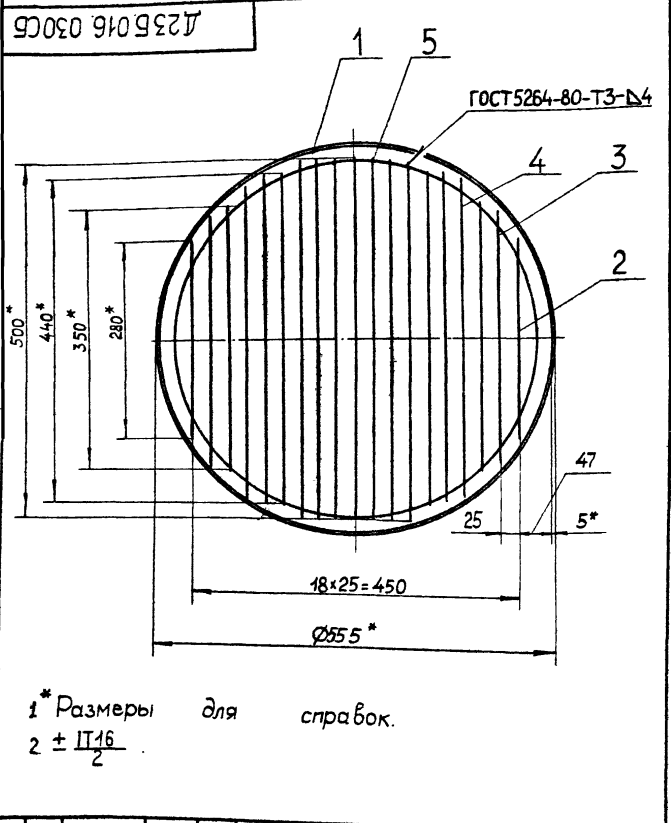
Формат А4

1.* Размеры для справок.
2 ± IT16/2.

H16, ± IT16/2

Обозначение	D, мм	Масса, кг
Д 235.016.023	555	6,23
- 01	565	6,35

Титановый проект 903-1-220.26 Альбом IV, часть 2



1* Размеры для справок.
2 ± IT16/2

Д23Б 016 030СБ

Решетка

Лист	Масса	Масштаб
и	16	1:5

Шифр листа, Вид, Дата, Подп. и дата, Взам. шифр, Шифр докум., Подп. и дата, Шифр листа, Подп. и дата

Изм.	Лист	№ докум.	Подп.	Дата
Разраб.	Панова	Возм.	1.11.80	
Проб.	Панова	Возм.		
Контр.				
И.контр.	Мюнтер			
Утв.				

Формат	Зона	Лист	Обозначение	Наименование	Кол.	Применя
				Документация		
A4			Д23Б 016 030СБ	Сборочный чертеж		
				Детали		
A4	1	1	Д23Б 016 023	Фланец	1	
Б4	2	2	Д23Б 016 028	Полоса		
				Полоса Б-2 4x40 ГОСТ 103-76		
				ВСтЗсп ГОСТ 535-79		
				L=280 h16 25/	2	0,35 кг
Б4	3	3	Д23Б 016 029	Полоса		
				Полоса Б-2 4x40 ГОСТ 103-76		
				ВСтЗсп ГОСТ 535-79		
				L=350 h16 25/	4	0,44 кг
Б4	4	4	Д23Б 016 031	Полоса		
				Полоса Б-2 4x40 ГОСТ 103-76		
				ВСтЗсп ГОСТ 535-79		
				L=440 h16 25/	6	0,55 кг
Б4	5	5	Д23Б 016 032	Полоса		
				Полоса Б-2 4x40 ГОСТ 103-76		
				ВСтЗсп ГОСТ 535-79		
				L=500 h16 25/	7	0,63 кг

Шифр листа, Вид, Дата, Подп. и дата, Взам. шифр, Шифр докум., Подп. и дата, Шифр листа, Подп. и дата

Изм.	Лист	№ докум.	Подп.	Дата
Разраб.	Панова	Возм.	1.11.80	
Проб.	Панова	Возм.		
И.контр.	Мюнтер			
Утв.				

Д23Б 016 030

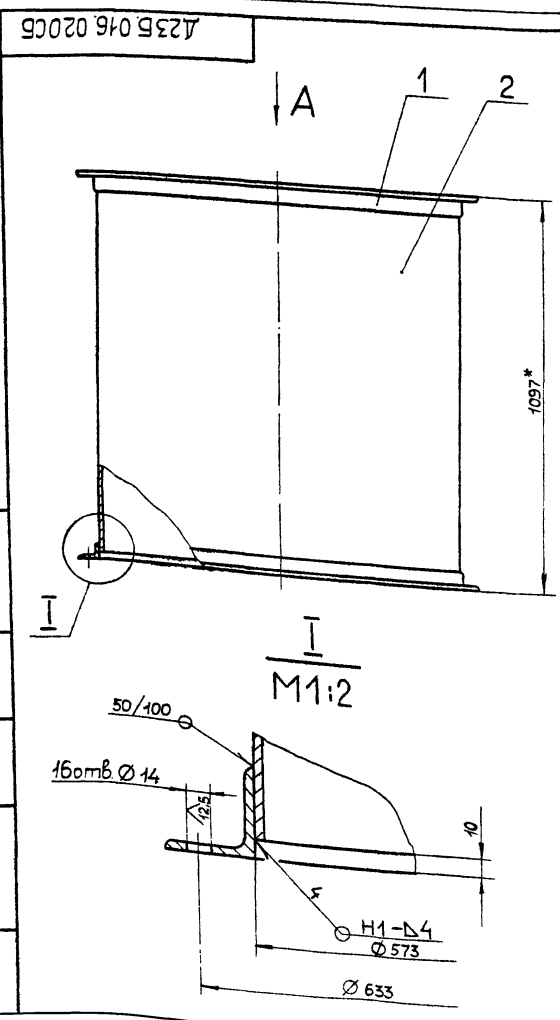
Решетка

Лист	Листов	Листов
и		1

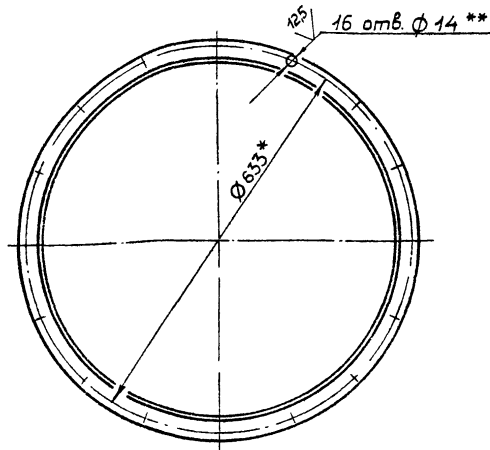
Копировал: МАЛКИНА

Формат А4

Шифр листа, Вид, Дата, Подп. и дата, Взам. шифр, Шифр докум., Подп. и дата, Шифр листа, Подп. и дата



Вид А



- 1* Размеры для справок.
- 2** Обработать по сопрягаемой детали.
- 3 H16 ± IT16/2
- 4 Сварные швы по ГОСТ 5264-80.
- 5 Внутреннюю поверхность покрыть антикоррозийной изоляцией на основе смолы ЭД-20 в 6 слоев.

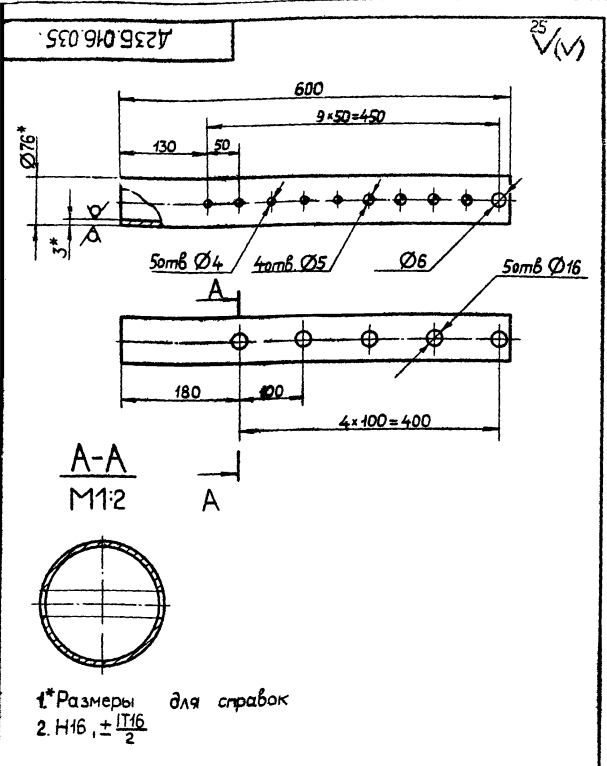
Д23Б 016 020СБ

Щарга

Изм.	Лист	№ докум.	Подп.	Дата
Разраб.	Панова	Возм.	1.11.80	
Проб.	Панова	Возм.		
Контр.				
И.контр.	Мюнтер			
Утв.				

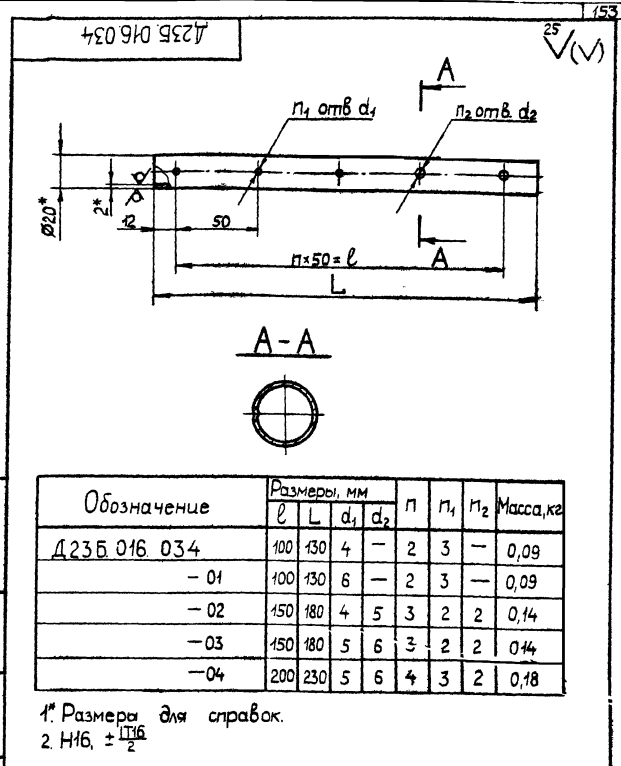
Лист	Масса	Масштаб
и	75,2	1:10

ГОСТРОИ СССР
ГПИ ГОРЬКОВСКИЙ
САНТЕХПРОЕКТ



				Д23Б 016 035		
Лист	Масса	Масштаб				
4	3,2	1:5				
Лист	Листов	Трубка				
1	1	Гостстрой СССР				
Труба 76x3 ГОСТ 10704-76			ГПИ Горьковский			
Д ГОСТ 10705-80			САНТЕХПРОЕКТ			

Формат	Зона	Поз	Обозначение	Наименование	Кол	Примечание
Б4	12		Д23Б 016 037	Крышка		
				Лист Б-ПН-4 ГОСТ 19903-74		
				ВСтЗсп ГОСТ 14637-79		
				Φ583 ⁻¹ x Φ210 ⁺¹ 25/	1	7,4 кг
А4	13		Д23Б 016 044 - 03	Накладка	1	
				Стандартные изделия		
	14			Заглушка 76x3,5		
				ГОСТ 17379-83	1	
	15			Фланец 1-200-2,5		
				ГОСТ 12821-80	1	
Д23Б 016 040						Лист 2

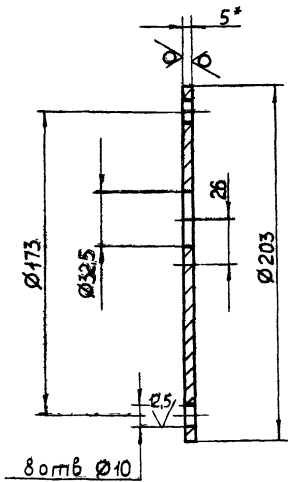


				Д23Б 016 034		
Лист	Масса	Масштаб				
4	3,2	1:5				
Лист	Листов	Трубка				
1	1	Гостстрой СССР				
Труба 20x2 ГОСТ 10704-76			ГПИ Горьковский			
Д ГОСТ 10705-80			САНТЕХПРОЕКТ			

Формат	Зона	Поз	Обозначение	Наименование	Кол	Примечание
А2			Д23Б 016 040 СБ	Сборочный чертеж		
				Документация		
				Детали		
А4	1		Д23Б 050 002	Фланец	1	
А4	2		Д23Б 016 003	Обечайка	1	
А4	3		Д23Б 016 023-01	Фланец	1	
А4	4		Д23Б 016 033	Заглушка		
				Лист Б-ПН-2 ГОСТ 19903-74		
				5-ИВСтЗсп ГОСТ 14637-79		
				Φ24 х16 25/	10	0,01 кг
А4	5		Д23Б 016 034	Трубка	2	
	6		- 01	Трубка	2	
	7		- 02	Трубка	2	
	8		03	Трубка	2	
	9		- 04	Трубка	2	
А4	10		Д23Б 016 035	Трубка	1	
А4	11		Д23Б 016 036	Обечайка	1	
Д23Б 016 040						Лист 2
Лист	Масса	Масштаб				
4	3,2	1:5				
Лист	Листов	Коробка				
1	1	Гостстрой СССР				
Труба 20x2 ГОСТ 10704-76			ГПИ Горьковский			
Д ГОСТ 10705-80			САНТЕХПРОЕКТ			

Д23Б 016 038

25 ✓



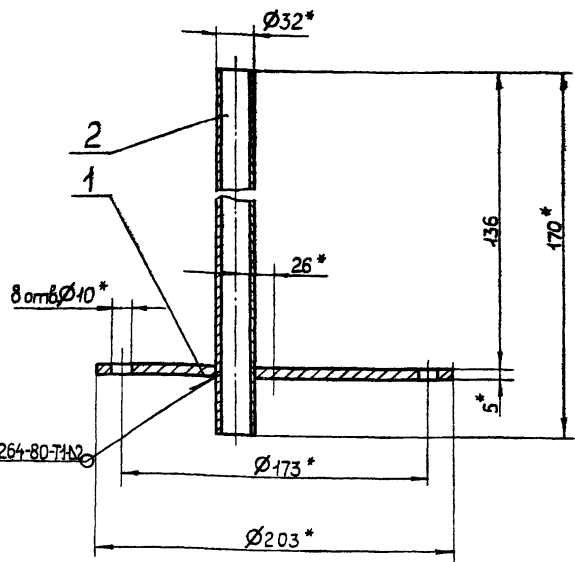
1.* Размеры для справок
2. Н16, н16, ±IT16/2

Д23Б 016 038

Изм	Лист	№ док-м	Подп.	Дата	Лист	Масса	Масштаб
Разраб	Панова	Зуско	5.11.84	Крышка	1	1,25	1:2
Проб	Панова	Зуско	5.11.84	Лист	Листов		1
Контр							
И.контр	Мюнтер	Ильин		Лист	Б-ПН-5 ГОСТ 19903-74	Госстрой СССР ГПИ Горьковский САНТЕХПРОЕКТ	
Итв.				Лист	ВСтЗсп ГОСТ 14637-79	Формат А4	

Д23Б 016 050 СБ

1455



1.* Размеры для справок
2. Н16, ±IT16/2

Д23Б 016 050 СБ

Изм	Лист	№ док-м	Подп.	Дата	Лист	Масса	Масштаб
Разраб	Панова	Зуско	5.11.84	Крышка	1	1,5	1:2
Проб	Панова	Зуско	5.11.84	Лист	Листов		1
Контр							
И.контр	Мюнтер	Ильин		Лист	Б-ПН-5 ГОСТ 19903-74	Госстрой СССР ГПИ Горьковский САНТЕХПРОЕКТ	
Итв.				Лист	ВСтЗсп ГОСТ 14637-79	Формат А4	

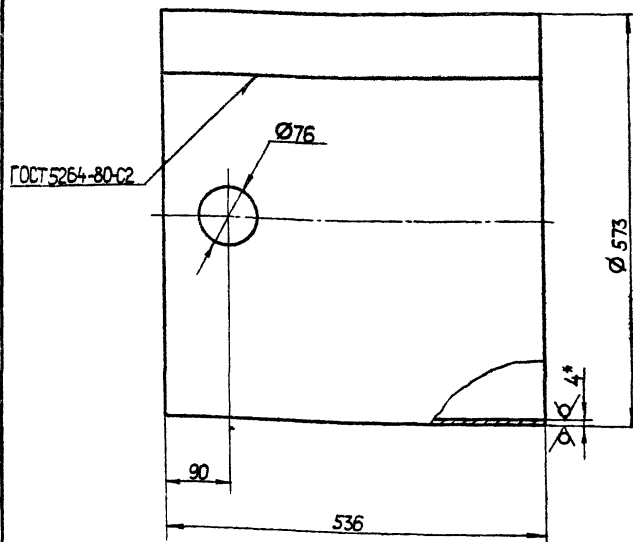
Формат	Зона	Пос	Обозначение	Наименование	Кол	Примечание
				Документация		
А4			Д23Б 016 050 СБ	Сборочный чертеж		
				Детали		
А4	1		Д23Б 016 038	Крышка	1	
Б4	2		Д23Б 016 039	Трубка		
				Трубка 32x2 ГОСТ 10704-76 Д ГОСТ 10705-80 L = 170 н16 25/✓	1	0,25кг

Д23Б 016 050

Изм	Лист	№ док-м	Подп.	Дата	Лист	Масса	Масштаб
Разраб	Панова	Зуско	5.11.84	Крышка	1		
Проб	Панова	Зуско	5.11.84	Лист	Листов		1
Контр							
И.контр	Мюнтер	Ильин		Лист	Б-ПН-4 ГОСТ 19903-74	Госстрой СССР ГПИ Горьковский САНТЕХПРОЕКТ	
Итв.				Лист	ВСтЗсп ГОСТ 14637-79	Формат А4	

Д23Б 016 036

25 ✓



1.* Размеры для справок
2. Н16.

Д23Б 016 036

Изм	Лист	№ док-м	Подп.	Дата	Лист	Масса	Масштаб
Разраб	Панова	Зуско	5.11.84	Обечайка	1	30	1:5
Проб	Панова	Зуско	5.11.84	Лист	Листов		1
Контр							
И.контр	Мюнтер	Ильин		Лист	Б-ПН-4 ГОСТ 19903-74	Госстрой СССР ГПИ Горьковский САНТЕХПРОЕКТ	
Итв.				Лист	ВСтЗсп ГОСТ 14637-79	Формат А4	