

ТИПОВОЙ ПРОЕКТ  
903-1-220,86

ПОЛНОСБОРНАЯ  
КОТЕЛЬНАЯ  
с 4 котлами ДЕ-16-14гм  
для сельскохозяйственного строительства.  
ТОПЛИВО-ГАЗ, РЕЗЕРВ-МАЗУТ.  
СИСТЕМА ТЕПЛОСНАБЖЕНИЯ ЗАКРЫТАЯ.

Альбом 9

ЗАДАНИЕ ЗАВОДУ-ИЗГОТОВИТЕЛЮ

21057 - 11  
ЦЕНА 2-05

ЦЕНТРАЛЬНЫЙ ИНСТИТУТ ТИПОВОГО ПРОЕКТИРОВАНИЯ  
ГОССТРОЙ СССР

Москва, А-445, Смольная ул., 22

Сдано в печать IV 1986 г.

Заказ № 4951      Тираж 300 экз.

ТИПОВОЙ ПРОЕКТ  
903-1-22086

ПОЛНОБОРНАЯ  
КОТЕЛЬНАЯ С 4 КОТЛАМИ ДЕ-16-14гм  
ДЛЯ СЕЛЬСКОХОЗЯЙСТВЕННОГО СТРОИТЕЛЬСТВА.  
ТОПЛИВО - ГАЗ, РЕЗЕРВ - МАЗУТ.  
СИСТЕМА ТЕПЛОСНАБЖЕНИЯ ЗАКРЫТАЯ

АЛЬБОМ 9

ЗАДАНИЕ ЗАВОДУ-ИЗГОТОВИТЕЛЮ  
НИЗКОВОЛЬТНЫХ КОМПЛЕКТНЫХ  
УСТРОЙСТВ.

РАЗРАБОТАН  
ГОСУДАРСТВЕННЫМ ПРОЕКТНЫМ ИНСТИТУТОМ  
ГОРЬКОВСКИЙ САНТЕХПРОЕКТ  
ГЛАВСТРОЙПРОЕКТА  
ГОССТРОЯ СССР

УТВЕРЖДЕН МИНСЕЛЬХОЗОМ СССР  
ПРИКАЗ № 60-ЭГ от 7.09.85 г.  
ВВЕДЕН В ДЕЙСТВИЕ  
ПЛИ ГОРЬКОВСКИЙ САНТЕХПРОЕКТ  
ПРИКАЗ № 5 от 2.04.86 г.

ГЛАВНЫЙ ИНЖЕНЕР  
ГЛАВНЫЙ ИНЖЕНЕР ПРОЕКТА

*Фалалеев*  
*Гусева*

Ю.П. ФАЛАЛЕЕВ  
Т.Г. ГУСЕВА

Содержание альбома

Лист	Наименование	Примеча-ние
	<b>Содержание альбома</b>	с 2
1	Чертежи задания заводу-изготовителю ИКЧ (марка ЭМЗ) Низковольтные комплектные устройства ба управления. Задание заводу-изготовителю. Опись чертежей.	с 3
2	Перечень комплектных устройств	с 3
3	Щит открытый 1И (2И, 3И, 4И). Технические данные аппаратов	с 3
4	Щит открытый 1И (2И, 3И, 4И) Общий вид	с 4
5	Щит открытый 1И (2И, 3И, 4И) Общий вид. Панель 1.	с 4
6	Щит открытый 1И (2И, 3И, 4И) Схема соединений и подключений. Панель 1.	с 5
7	Щит открытый 1И (2И, 3И, 4И) Перечень надписей	с 6
8.1- 8.5	Щит открытый 5И Технические данные аппаратов	с 6 с 7
9	Щит открытый 5И, Общий вид	с 8
10	Щит открытый 5И; Общий вид. Панель 1.	с 9
11	Щит открытый 5И, Общий вид. Панель 2.	с 9
12	Щит открытый 5И, Общий вид. Панель 3.	с 10
13	Щит открытый 5И, Общий вид. Панель 4.	с 10
14	Щит открытый 5И, Общий вид. Панель 5.	с 11
15	Щит открытый 5И, Общий вид. Панель 6.	с 11
16.1 16.2	Щит открытый 5И, Схема соединений и подключений. Панель 1.	с 12 с 21
17	Щит открытый 5И, Схема соединений и подключений. Панель 2.	с 13
18.1 18.2	Щит открытый 5И, Схема соединений и подключений. Панель 3.	с 14 с 21
19	Щит открытый 5И, Схема соединений и подключений. Панель 4.	с 15
20	Щит открытый 5И, Схема соединений и подключений. Панель 5.	с 16
21	Щит открытый 5И, Схема соединений и подключений. Панель 6.	с 17
22.1- 22.4	Щит открытый 5И, Перечень надписей.	с 7 с 8
23	Ящик 52 Технические данные аппаратов	с 18
24	Ящик 52 Общий вид.	с 18
25	Ящик 52 Схема соединений и подключений	с 18
26	Ящик 54 Перечень надписей	с 18

Лист	Наименование	Примеча-ние
27	Ящик 52 Технические данные аппаратов	с 19
28	Ящик 52 Общий вид	с 19
29	Ящик 52 Схема соединений и подключений	с 19
30	Ящик 52 Перечень надписей	с 21
31	Ящик 53 Технические данные аппаратов	с 20
32	Ящик 53 Общий вид	с 20
33	Ящик 53 Схема соединений и подключений	с 20
34	Ящик 53 Перечень надписей	с 21
<b>Прилагаемые материалы</b>		
<b>к марке ЭМЗ</b>		
ЭМЗ.И1	Ведомость изделий МЭЗ	с 22
ЭМЗ.И2	Ведомость изделий и материалов для изготовления изделий МЭЗ	с 23
<b>к марке ЭО</b>		
ЭО.И1	Ведомость изделий МЭЗ	с 24
ЭО.И2	Ведомость изделий и материалов для изготовления изделий МЭЗ	с 25

Лист	Наименование	Примечание
2	Перечень комплектных устройств	СЗ
3	Щит открытый 1Щ(2Щ; 3Щ; 4Щ) Технические данные аппаратов	СЗ
4	Щит открытый 1Щ(2Щ; 3Щ; 4Щ) Общий вид	С4
5	Щит открытый 1Щ(2Щ; 3Щ; 4Щ) Общий вид. Панель 1.	С4
6	Щит открытый 1Щ(2Щ; 3Щ; 4Щ) Схема соединений и подключений. Панель 1.	С5
7	Щит открытый 1Щ(2Щ; 3Щ; 4Щ) Перечень надписей.	С6
8.1+	Щит открытый 5Щ.	С6
8.5	Технические данные аппаратов.	С7
9	Щит открытый 5Щ. Общий вид.	С8
10	Щит открытый 5Щ. Общий вид. Панель 1.	С9
11	Щит открытый 5Щ. Общий вид. Панель 2.	С9
12	Щит открытый 5Щ. Общий вид. Панель 3.	С10
13	Щит открытый 5Щ. Общий вид. Панель 4.	С10
14	Щит открытый 5Щ. Общий вид. Панель 5.	С11
15	Щит открытый 5Щ. Общий вид. Панель 6.	С11
16.1	Щит открытый 3Щ.	С12
16.2	Схема соединений и подключений. Панель 1.	С21
17	Щит открытый 3Щ. Схема соединений и подключений. Панель 2.	С13
18.1	Щит открытый 3Щ.	С14
18.2	Схема соединений и подключений. Панель 3.	С21
19	Щит открытый 3Щ. Схема соединений и подключений. Панель 4.	С15
20	Щит открытый 3Щ. Схема соединений и подключений. Панель 5.	С16
21	Щит открытый 3Щ. Схема соединений и подключений. Панель 6.	С17

Лист	Наименование	Примечание
22.1	Щит открытый 5Щ.	С7
22.4	Перечень надписей.	С8
23	Ящик S1 Технические данные аппаратов.	С18
24	Ящик S1 Общий вид	С18
25	Ящик S1 Схема соединений и подключений.	С18
26	Ящик S1 Перечень надписей.	С18
27	Ящик S2 Технические данные аппаратов.	С19
28	Ящик S2 Общий вид	С19
29	Ящик S2 Схема соединений и подключений.	С19
30	Ящик S2 Перечень надписей.	С21
31	Ящик S3 Технические данные аппаратов.	С20
32	Ящик S3 Общий вид.	С20
33	Ящик S3 Схема соединений и подключений.	С20
34	Ящик S3 Перечень надписей.	С21

Привязан:  

--	--	--	--

  
Итого

ТП 903-1-220.86 -ЗМ.3

Полосоварная котельная с котлами ДЕ-16-141М для сельского строительства. Топливо-газ, резерв-мазут.

Лист 1 Листов 3  
госгорой ооо г.п. Горьковский САНТЕХПРОЕКТ

Л.П. Луева, Л.С. Латышева, Л.С. Крайнер, В.В. Кривошарова, В.В. Борова, Е.И. Иванова

Наименование	Кол. нку	Кол. листов	Обозначение	Примечание
Щит 1Щ	1	2	ТП 903-1-220.86 -ЗМ.3, лист-3	
Щит 2Щ	1	2	ТП 903-1-220.86 -ЗМ.3, лист-3	
Щит 3Щ	1	2	ТП 903-1-220.86 -ЗМ.3, лист-3	
Щит 4Щ	1	2	ТП 903-1-220.86 -ЗМ.3, лист-3	
Щит 5Щ	1	10	ТП 903-1-220.86 -ЗМ.3, лист-8, 1+8.5	
Ящик S1	1	1	ТП 903-1-220.86 -ЗМ.3, лист-23	
Ящик S2	1	1	ТП 903-1-220.86 -ЗМ.3, лист-27	
Ящик S3	1	1	ТП 903-1-220.86 -ЗМ.3, лист-34	
<b>Итого:</b>	<b>8</b>	<b>24</b>		

Привязан:  

--	--	--	--

  
Итого

ТП 903-1-220.86 -ЗМ.3

Полосоварная котельная с котлами ДЕ-16-141М для сельского строительства. Топливо-газ, резерв-мазут.

Лист 2 Листов 3  
госгорой ооо г.п. Горьковский САНТЕХПРОЕКТ

Перечень комплектных устройств.

Л.П. Луева, Л.С. Латышева, Л.С. Крайнер, В.В. Кривошарова, В.В. Борова, Е.И. Иванова

Лист	Зона	Лист	Обозначение	Наименование	Кол.	Примечание
12			ТП 903-1-220.86 -ЗМ.3, лист 4	Документация		
				Общий вид	1	
				Общий вид	1	
				Панель 1	1	
				Схема соединений и		
22			ТП 903-1-220.86 -ЗМ.3, лист 6	Подключений. Панель 1	1	
14			ТП 903-1-220.86 -ЗМ.3, лист 7	Перечень надписей	1	
1 01				БЛОКИ И ПАНЕЛИ:		
				Б045130-3574 УХЛ45	01	
1 02				Б045130-3874 УХЛ45	01	
				Блок из 3 замкнув типа ЗМ-24 на ток 250А	01	
				Блок замкнув БЗ-24 из 2е замкнув на ток 250А	02	

Привязан:  

--	--	--	--

  
Итого

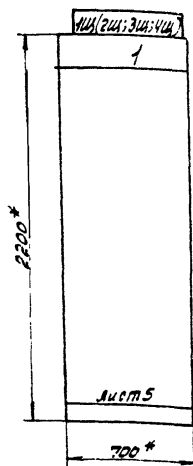
ТП 903-1-220.86 -ЗМ.3

Полосоварная котельная с котлами ДЕ-16-141М для сельского строительства. Топливо-газ, резерв-мазут.

Лист 2 Листов 3  
госгорой ооо г.п. Горьковский САНТЕХПРОЕКТ

Щит открытый 1Щ(2Щ; 3Щ; 4Щ)  
Технические данные аппаратов.

Л.П. Луева, Л.С. Латышева, Л.С. Крайнер, В.В. Кривошарова, В.В. Борова, Е.И. Иванова



Таблица

Котло-агрегат	Щит	НОМЕР электропривода	
		А	Б
1К	1Щ	1К1	1К2
2К	2Щ	2К1	2К2
3К	3Щ	3К1	3К2
4К	4Щ	4К1	4К2

1.\* - Размеры для справок.

2. - Неуказанные предельные отклонения размеров по ....

3. Технические данные аппаратов - лист 3.

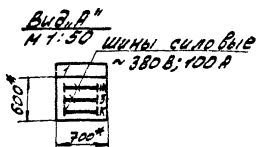
4. Щит станций управления выполнить шириной 600 мм.

Щит одностороннего обслуживания.

5. По данному чертежу изготовить 4 щита. Номера электроприводов в зависимости от номера щита по проекту приведены в таблице.

Надписи на обрамлении

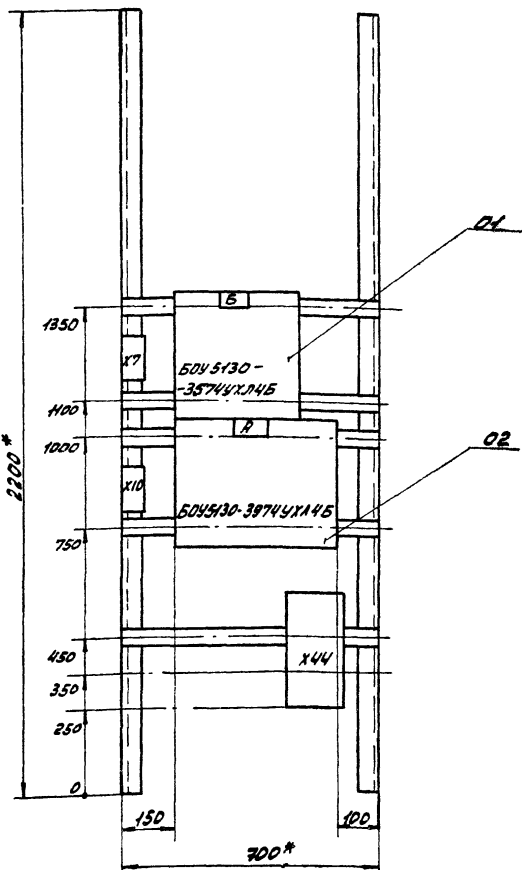
Строка	1 1К1; 2К1; 3К1; 4К1 - котла
2	Б - Дымосос
3	В - Выход вентил.
4	
Панель	1
Строка	1
2	
3	
4	
Панель	



Привязки:

ИМ. №

		ТТ 903-1-220-86	-3М.3
		Полнооборудованная котельная с 4 котлами ДБ-16-141М для сельского строительства.	Лист 5 Масса Числоты
М.П. Лисова	М.П. Латышев	Толливо-223, резерв. мазут.	Лист 5 Листов
М.П. Контр. Кавышев	М.П. Контр. Кавышев	Щит открытый 1Щ (2Щ; 3Щ; 4Щ) - общий вид.	госстрой ссср г.п. Горьковский СЯНТЕХПРОЕКТ
М.П. Контр. Кавышев	М.П. Контр. Кавышев		
М.П. Контр. Кавышев	М.П. Контр. Кавышев		
М.П. Контр. Кавышев	М.П. Контр. Кавышев		



Таблица

Котло-агрегат	Щит	НОМЕР электропривода	
		А	Б
1К	1Щ	1К1	1К2
2К	2Щ	2К1	2К2
3К	3Щ	3К1	3К2
4К	4Щ	4К1	4К2

1.\* - Размеры для справок.

2. - Неуказанные предельные отклонения размеров по....

3. Технические данные аппаратов - лист 3.

Привязки:

ИМ. №

		ТТ 903-1-220-86	-3М.3
		Полнооборудованная котельная с 4 котлами ДБ-16-141М для сельского строительства.	Лист 5 Масса Числоты
М.П. Лисова	М.П. Латышев	Толливо-223, резерв. мазут.	Лист 5 Листов
М.П. Контр. Кавышев	М.П. Контр. Кавышев	Щит открытый 1Щ (2Щ; 3Щ; 4Щ) - общий вид.	госстрой ссср г.п. Горьковский СЯНТЕХПРОЕКТ
М.П. Контр. Кавышев	М.П. Контр. Кавышев		
М.П. Контр. Кавышев	М.П. Контр. Кавышев		
М.П. Контр. Кавышев	М.П. Контр. Кавышев		

Исполнение №

Шины силовые  
~380В, 100А  
КРАСНАЯ С  
ЗЕЛЕНАЯ В  
ЖЕЛТАЯ А

Панель 1

100А 40А 100А

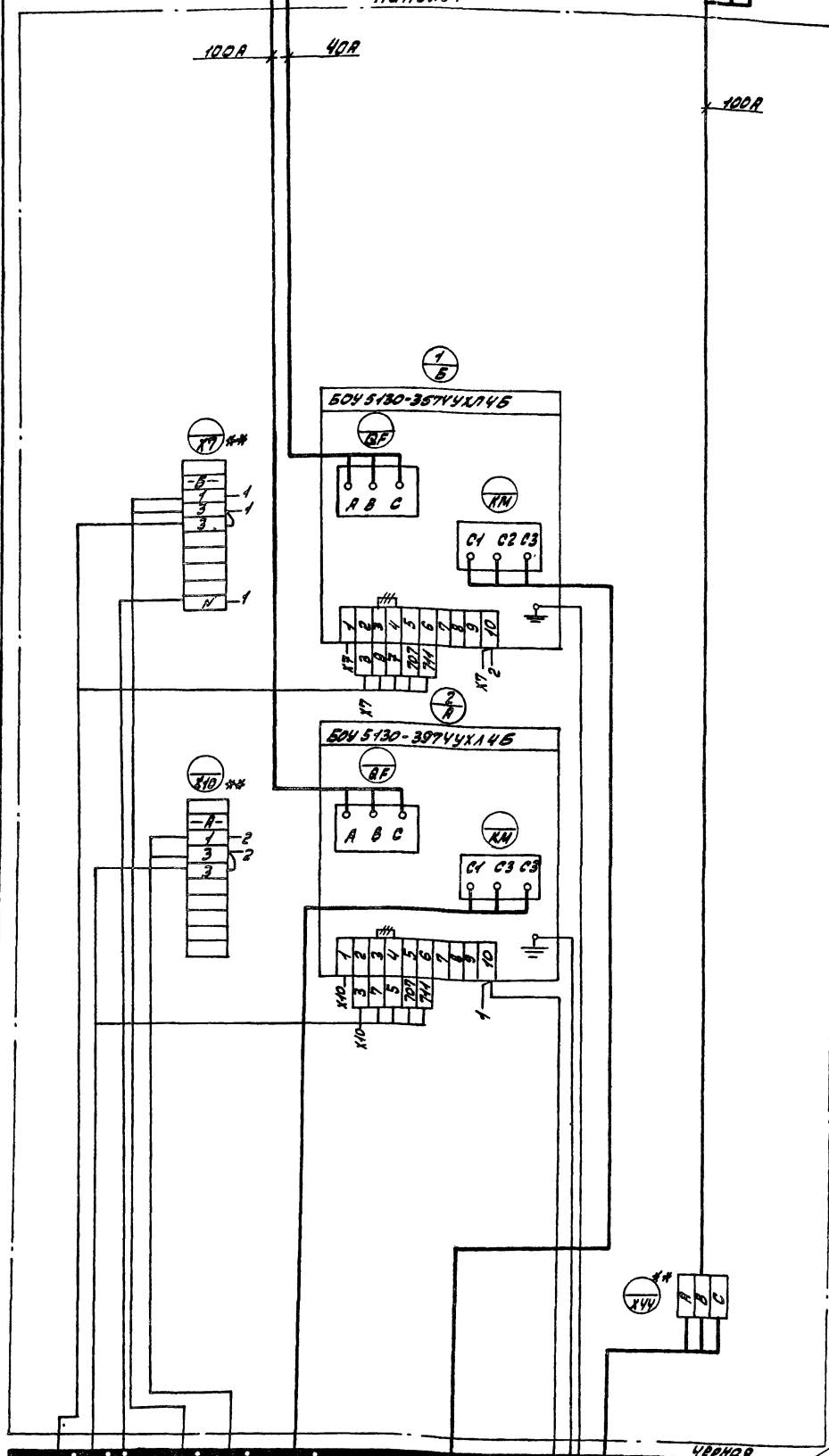


Таблица 1

Котло-агрегат	Шит	Номер электр.-привода		Шит управл. котла
		А	Б	
1К	1Ш	1К1	1К2	4
2К	2Ш	2К1	2К2	6
3К	3Ш	3К1	3К2	7
4К	4Ш	4К1	4К2	9

Таблица 2

Котло-агрегат	Шит "Б"	ЭВЭ	
		КТП	Шит.Н.Шкаф.Н
1К	1Ш	КТП	Шит.Н.Шкаф.Н
2К	2Ш	КТП	Шит.Н.Шкаф.Н
3К	3Ш	КТП	Шит.Н.Шкаф.Н
4К	4Ш	КТП	Шит.Н.Шкаф.Н

--- - Демонтировать  
\*\* - Дополнительные колодки зажимов.

- Шит управл. котла (100А, 40А, 100А)  
АВВ-1 (17х25)
- Б.С.П. Демонтировать  
АВВ-1 (14х25)
- Б.С.П. Демонтировать  
А.С.П. - Демонтировать  
АВВ-1 (17х25)
- Э.П. Обмотка  
АВВ-1 (13х35х16)
- Б.С.П. Демонтировать  
АВВ-1 (13х10+16)
- Э.П. Обмотка  
АВВ-1 (13х35х16)
- Э.П. Обмотка  
АВВ-1 (13х10+16)
- Э.П. Обмотка  
АВВ-1 (13х35х16)

Шина ЖЕЛТАЯ

Привязки			
УКВ.Н			

ТТ 903-1-220.86 - ЭИ.3

Производная котельная с котлами АЕ-18-М/М для сельского строительства Тольды-143, резерв. мазут

М.П. Гусева  
М.П. Латышев  
М.П. Греймер  
Л.С.С. Кавыра  
Л.С.С. Борова  
Л.С.С. Сорокина

ИПТР ИАЭА. Машин

Лист 1 из 1  
М.П. Горьковский  
САНТЕХПРОЕКТ

21037-11 6

Листы	Страницы	Надпись	Поз. обозначение	Место надписи	Текст	кол.	Вид	Шрифт	Знак	Гориз.
1	1			Верхнее	КОМПЛ(ЭК:ЗК:ЧК)					
1	2			Образл.	А - АЫМСОС	1				
1	3			Низ	Б - ДУТЬЕВ. ВЕНТ.	1				
1				Табличка	А	1				
1				— II —	Б	1				

Таблица применения

Кот. логрегост	Шит	НОМЕР ЭЛЕКТРОПРОВОДА	
		А	Б
1К	1Ш	1К1	1К2
2К	2Ш	2К1	2К2
3К	3Ш	3К1	3К2
4К	4Ш	4К1	4К2

Привязки:


ИМБ. №

Лист 6.2

ТТ903-1-220.86 - 3М.3

ИП. Пусева  
М.КОНТ. КРАЙНЕР  
И.С.С.С. БОБРОВА  
С.И.И.И. БОБРОВА

Литер лист листов

Полкосторонняя котельная в котельной АБ-16-14/М 2/2 с расчетом старомонтажа (таблица 20, 21, 22) шит открытым (шиты 3, 4, 5) перечень надписей.

Проектной группой для г. Ярославль СНАТЭКПРОЕКТ

Листы	Страницы	Надпись	Поз. обозначение	Наименование	кол.	Примечание
12				Документация		
12			ТТ903-1-220.86 - 3М.3 лист 1	Общий вид	1	
12			ТТ903-1-220.86 - 3М.3 лист 1	Общий вид	1	
12			ТТ903-1-220.86 - 3М.3 лист 1	Панель 1	1	
12			ТТ903-1-220.86 - 3М.3 лист 1	Общий вид	1	
12			ТТ903-1-220.86 - 3М.3 лист 1	Панель 2	1	
12			ТТ903-1-220.86 - 3М.3 лист 1	Общий вид	1	
12			ТТ903-1-220.86 - 3М.3 лист 1	Панель 3	1	
12			ТТ903-1-220.86 - 3М.3 лист 1	Общий вид	1	
12			ТТ903-1-220.86 - 3М.3 лист 1	Панель 4	1	
12			ТТ903-1-220.86 - 3М.3 лист 1	Общий вид	1	
12			ТТ903-1-220.86 - 3М.3 лист 1	Панель 5	1	
12			ТТ903-1-220.86 - 3М.3 лист 1	Общий вид	1	
12			ТТ903-1-220.86 - 3М.3 лист 1	Панель 6	1	

Привязки:


ИМБ. №

Лист 8.3

ТТ903-1-220.86 - 3М.3

ИП. Пусева  
М.КОНТ. КРАЙНЕР  
И.С.С.С. БОБРОВА  
С.И.И.И. БОБРОВА

Литер лист листов

Полкосторонняя котельная в котельной АБ-16-14/М 2/2 с расчетом старомонтажа (таблица 20, 21, 22) шит открытым (шиты 3, 4, 5) перечень надписей.

Проектной группой для г. Ярославль СНАТЭКПРОЕКТ

Листы	Страницы	Надпись	Поз. обозначение	Наименование	кол.	Примечание
22			ТТ903-1-220.86 - 3М.3 лист 20	Схема соединений и подключения. Панель 2.	1	
22			ТТ903-1-220.86 - 3М.3 лист 21	Схема соединений и подключения. Панель 3.	1	
4			ТТ903-1-220.86 - 3М.3 лист 22	Перечень надписей	1	
Сборочные единицы						
БЛОКИ:						
1	01		Б045130-3874 УХЛ4Б	02		
1	02		Б045130-3274 УХЛ4Б	02		
1	03		Б045130-2874 УХЛ4Б	03		
1	04		Б045130-2874 УХЛ4Б	01		
1	05		Б045130-3274 УХЛ4Б	02		
1	06		Б045130-3074 УХЛ4Б	04		
1	07		Б045130-3674 УХЛ4Б	07		
1	08		Б045130-3574 УХЛ4Б	02		
1	09		Б045130-2674 УХЛ4Б	02		
1	10		Б045130-2074 УХЛ4Б	03		
1	11		Б045130-2674 УХЛ4Б	04		
1	12		Б045130-4174 УХЛ4Б	03		
1	13		Б045130-1874 УХЛ4Б	01		
1	14		Б045130-2274 УХЛ4Б	02		
1	15		Б045130-2274 УХЛ4Б	01		

ТТ903-1-220.86 - 3М.3

Литер 8.2

Листы	Страницы	Надпись	Поз. обозначение	Наименование	кол.	Примечание
1				Н1	01	
15				Реле РПЧ-2-36220343Б	05	#10К1 #17К1 #18К1 #19К1
17				У~220В; К.23, 2Р	05	#10К2 #17К2
17				Реле РПЧ-2-36220343Б	02	#10К3 #17К3
2				Н2	01	
18				Выключатель АВ3-МУ3	03	#18К1 #18К2 #18К3
18				У~380В; /р-6/3В; отс./5А	03	
3				Н3	01	
15				Реле РПЧ-2-36220343Б	04	#10К1 #20К1 #21К1 #22К1
15				У~220В; К.23, 2Р	04	#10К2 #20К2 #21К2 #22К2
17				Реле РПЧ-2-36220343Б	03	#10К3 #20К3 #21К3 #22К3
17				У~220В; К.43, 2Р	03	#10К4 #20К4 #21К4 #22К4
4				Н4	01	
18				Выключатель АВ3-МУ3	04	#18К1 #18К2 #18К3 #18К4
18				У~380В; /р-6/3В; отс./5А	04	#18К5 #18К6 #18К7 #18К8
19				Реле ВС-10-63 УХЛ4	01	КТ1
19				У~230В К.67	01	КТ1
20				Реле РПЧ-2-36220343Б	01	КТ3
20				У~220В; п.п. К.13, 1р.2П	01	КТ3
24				Реле РПЧ-2-36220343Б	01	КТ4
24				У~220В; К.83	01	КТ4
24				Реле РПЧ-2-36220343Б	01	#20К1 #20К2 #20К3 #20К4
16				У~220В, К.23, 2Р	03	#12К1 #12К2 #12К3
17				Реле РПЧ-2-36220343Б	03	#12К4 #12К5 #12К6
17				У~220В, К.43, 2Р	03	#12К7 #12К8

ТТ903-1-220.86 - 3М.3

Литер 8.3



Этаж	Зона	Поз.	Обозначение	Наименование	Кол.	Примечание
5				Н5 21		
				ВЫКЛЮЧАТЕЛЬ АБЗОНАМ-100-00435; V~380В; 50Гц		
22				1Р-31.5А; отс. 12/4	04	89F
				Реле РПН-2-362203435		
16				V~220В; К. 23. 2Р	01	#18К1
				Реле РПН-2-364203435		
17				V~220В; К. 43. 2Р	01	#18К2
6				Н6 01		
				Реле РПН-2-362203435		
16				V~220В; К. 23. 2Р	02	#41К #3К1
				Реле РПН-2-364203435		
17				V~220В; К. 43. 2Р	01	#3К2
				ВЫКЛЮЧАТЕЛЬ АБЗОНАМ-100-00435; V~380В; 50Гц		
23				1Р-10А; отс. 12/4	04	90F
6 19				ВЫКЛЮЧАТЕЛЬ АБЗ-НУ3		
				V~380В; 1Р-63А; отс. 15/4	04	105F2
				Реле РПН-2-362203435		
16				V~220В; К. 23. 2Р	01	К1
				Реле РВН72-35У-004У		
24				V~220В	01	К2
				БЛОК ИЗ 7 <sup>М</sup> ЗАЖИМОВ		
				ТИПА 3Н-24 НА ТОК 160А	03	
				БЛОК ИЗ 6 <sup>Т</sup> ЗАЖИМОВ		
				ТИПА 3Н-24 НА ТОК 100А	02	

Т7903-1-220.86 -3М.3 АУСТ 8.4

Этаж	Зона	Поз.	Обозначение	Наименование	Кол.	Примечание
				БЛОК ИЗ 4 <sup>Х</sup> ЗАЖИМОВ		
				ТИПА 3Н-24 НА ТОК 63А	06	
				БЛОК ИЗ 3 <sup>Х</sup> ЗАЖИМОВ		
				ТИПА 3Н-24 НА ТОК 10	47	
				БЛОК ИЗ 3 <sup>Х</sup> ЗАЖИМОВ НА ТОК 25А	15	

Т7903-1-220.86 -3М.3 АУСТ 8.5

Панель	Страна	Материал	Поз. обозначение	Место надписи	Текст	Кол.	Вид шрифта	390-708А
1				Верхнее	Насосы:			
				Обрамле	#10-20г. вод. №17-Рабоч. вод. №			
				Низ	#20:#19-ВЗРЫВОНЕМО; #25-Раств. соли; #26:#27:#28-Забвизники			
2				Верхнее	Ввод ~380/220В; Насосы:			
				Обрамле	#4-Пит. №1; #21-ВЗРЫВ. ЛЕНЧИК			
				Низ	#8-конв. №1; #22-Возвратр. №1; #33-#35-Аппар. магн.			
3				Верхнее	#1; #2-Насосы сеп. вод. №1; 2			
				Обрамле	Насосы: #13-Источн. вод. №1			
				Низ	#6-подп. №1; #15-декарб. вод. №1; #40-оборот. водоснаб. №1			
4				Верхнее	Насосы:			
				Обрамл-	#11; #12-10г. вод. №2, 3; #7-подп. №2.			
				Ленчик	#9-конв. №2; #16-декарб.; #12-ВК-			
					Тил. В-1770; #31; #32-Аппар. маг. одр.			
5				Верхнее	Ввод ~380/220В Насосы:			
				Обрамл.р.	#5-Пит.; #18-Раб. вод. №2			
				Низ	#23; #24-Возвратр. №3; #29; #34; #34-Вент. ред. В-2; В-3			

Привязан:

ИИВ. №

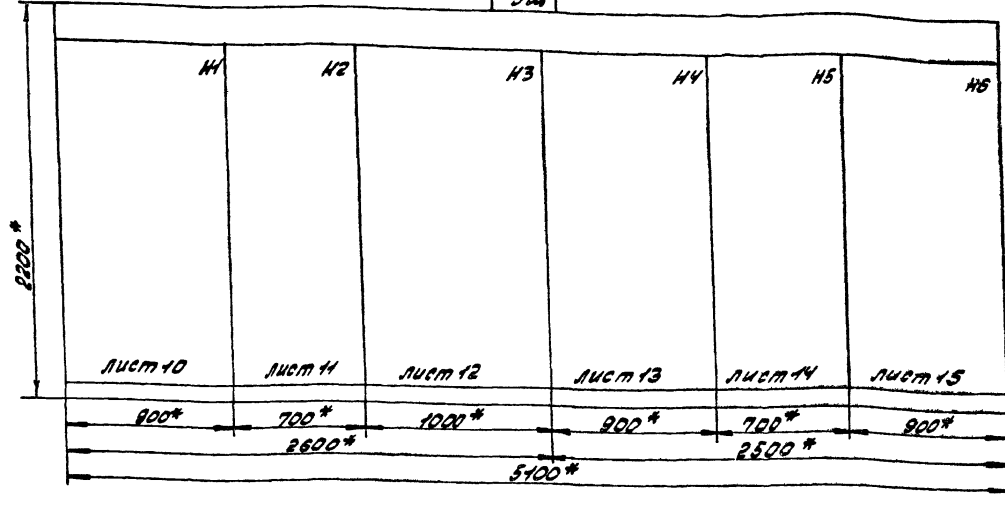
Т7903-1-220.86 -3М.3

Пил	Иусева	АУСТ	Лист	Лист	Лист
Кач. отв. Латышев					
И. Контр. Арсеньев					
И. Служ. Мещеряков					
И. Служ. Воробей					
И. Служ. Козлова					

Проектная котельная с котлами №1, №2; 100% для обеспечения системы отопления. Топливо - газ резерв. магистр. Штук открытой СД. Перечень надписей

Панель	Страна	Материал	Поз. обозначение	Место надписи	Текст	Кол.	Вид шрифта	390-708А
6				Верхнее	#3-Насос сеп. вод. №2. Насосы:			
				Обрамле	#14-10г. вод. #44-одр. водосн.			
				Низ	Илс-шкаф сигнал. совб.			
					БЛОК ВАР для питан. забв.			
1				Табличка	#10К1			
					#10К2			
					#17К1			
					#17К2			
					#26К			
					#27К			
					#28К			
					АВР			
					#20			
					#19			
2					#25			
					#26			
					#27			
					#28			
					#10			
					#17			
					1 10F Табличка	#33-Аппар. магн. одр. вод. №4		
					2 20F	#34-Аппар. магн. одр. вод. №5		
					3 30F	#35-Аппар. магн. одр. вод. №6		
						#8		
					#22			
					#21			
					#4			

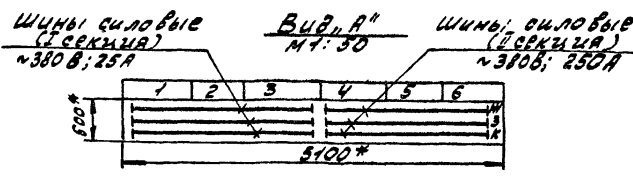
Т7903-1-220.86 -3М.3 АУСТ 8.2



- \* - Размеры для справок.
- Неуказанные предельные отклонения размеров по.....
- Технические данные аппаратов - лист 8.1÷8.5.
- Щит станций управления выполнить глубиной 600мм.
- Щит одностороннего обслуживания.

Надписи на обрамлении

1	Насосы:	№1-№2	№3-№4	№5-№6	№7-№8	№9-№10
2	Панель:	№1	№2	№3	№4	№5
3	Строка:	1	2	3	4	5
4	Панель:	1	2	3	4	5



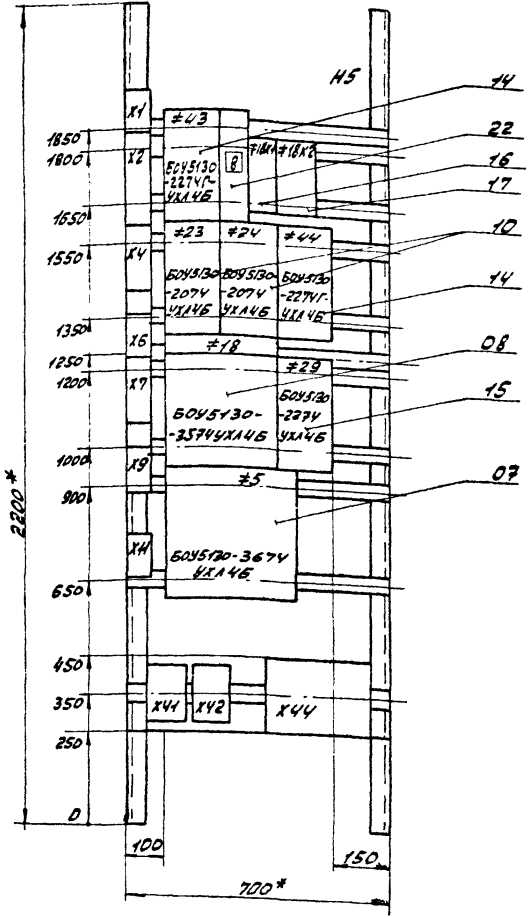
ТП 903-1-220-86	-ЭМ.3
Полнообъемная котельная с 4 котлами БК-18-11М для сельского строительства	Литер. Масса Индекс
Толмаво-ваз, резерв. макут	
Щит открытый 5100	
Общие вид	

Панель	Строка	Надпись	Пос. обознач.	Место надписи	Текст	Кол.	Вид шрифта	30 доп.	толща
3				Табличка	№1К1				
					№1К2				
					№2К1				
					№2К2				
					№6К1				
					№6К2				
					№40К				
					№13				
					№6				
					№15				
4	4	4GF		Табличка	№30- Аппарат магн. обр. вод.М1				
	5	5GF			№31- Аппар. магн. обр. вод.М2				
	6	6GF			№32- Аппар. магн. обр. вод.М3				
	7	7SF1			Общие цепи нас. горяч. водосн.				
					КТ1				
					К3				
					№7К1				
					№7К2				
					№11К1				
					№11К2				

Панель	Строка	Надпись	Пос. обознач.	Место надписи	Текст	Кол.	Вид шрифта	30 доп.	толща
5				Табличка	№47				
	8	8GF			Компрессор				
					№18К1				
					№18К2				
					№23				
					№24				
					№44				
					Табличка	№18			
					№29				
					№5				
6				Табличка	№41К				
					№3К1				
					№3К2				
					№44				
	9	9GF			ИС- Шкаф сигна. СД-В				
	10	10SF2			Общие цепи нас. обр. водосн.				
					К1				
					КТ2				
					№3				
					АВР				



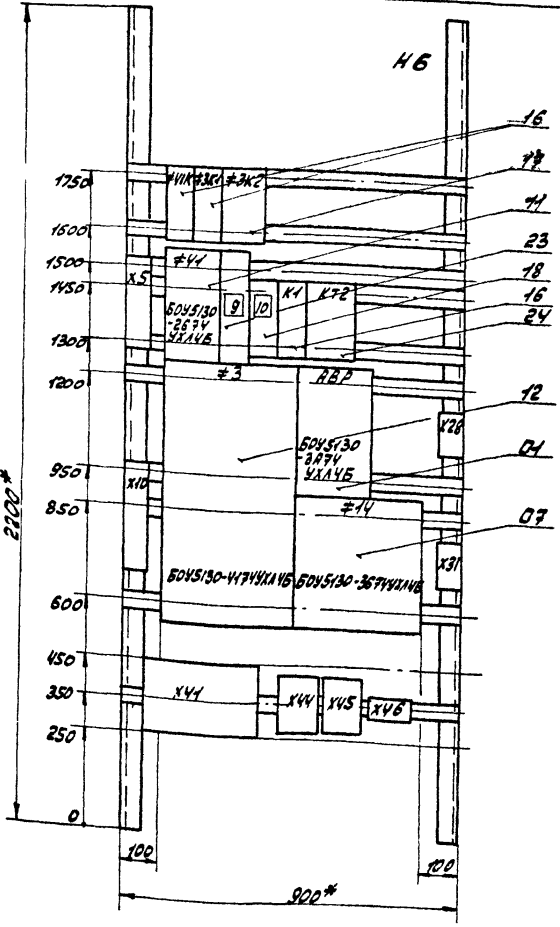




- 1\* - Размеры для справок.
- 2. Неуказанные предельные отклонения размеров по.....
- 3. Технические данные аппаратов, лист 8.1÷8.5.

Привязки:		

Т.П. 903-1-220.86			-ЭМ.3		
М.П. Русева	М.П. Мухомов	М.П. Кравченко	Лист 1	Масса	Масштаб
И.Контр. Кравченко	Л.Спец. Кравченко	Инж. И. Борова	Щит открытый 5У	расотрой с.с.р.	п.м. Гольковский
Ст.инж. Иванова	Инж. Иванова	Инж. Иванова	Общий вид	панель 5.	САНТЕХПРОЕКТ



- 1\* - Размеры для справок.
- 2. Неуказанные предельные отклонения размеров по.....
- 3. Технические данные аппаратов, лист 8.1÷8.5.

Привязки:		

Т.П. 903-1-220.86			-ЭМ.3		
М.П. Русева	М.П. Мухомов	М.П. Кравченко	Лист 15	Масса	Масштаб
И.Контр. Кравченко	Л.Спец. Кравченко	Инж. И. Борова	Щит открытый 5У	расотрой с.с.р.	п.м. Гольковский
Ст.инж. Иванова	Инж. Иванова	Инж. Иванова	Общий вид	панель 6.	САНТЕХПРОЕКТ





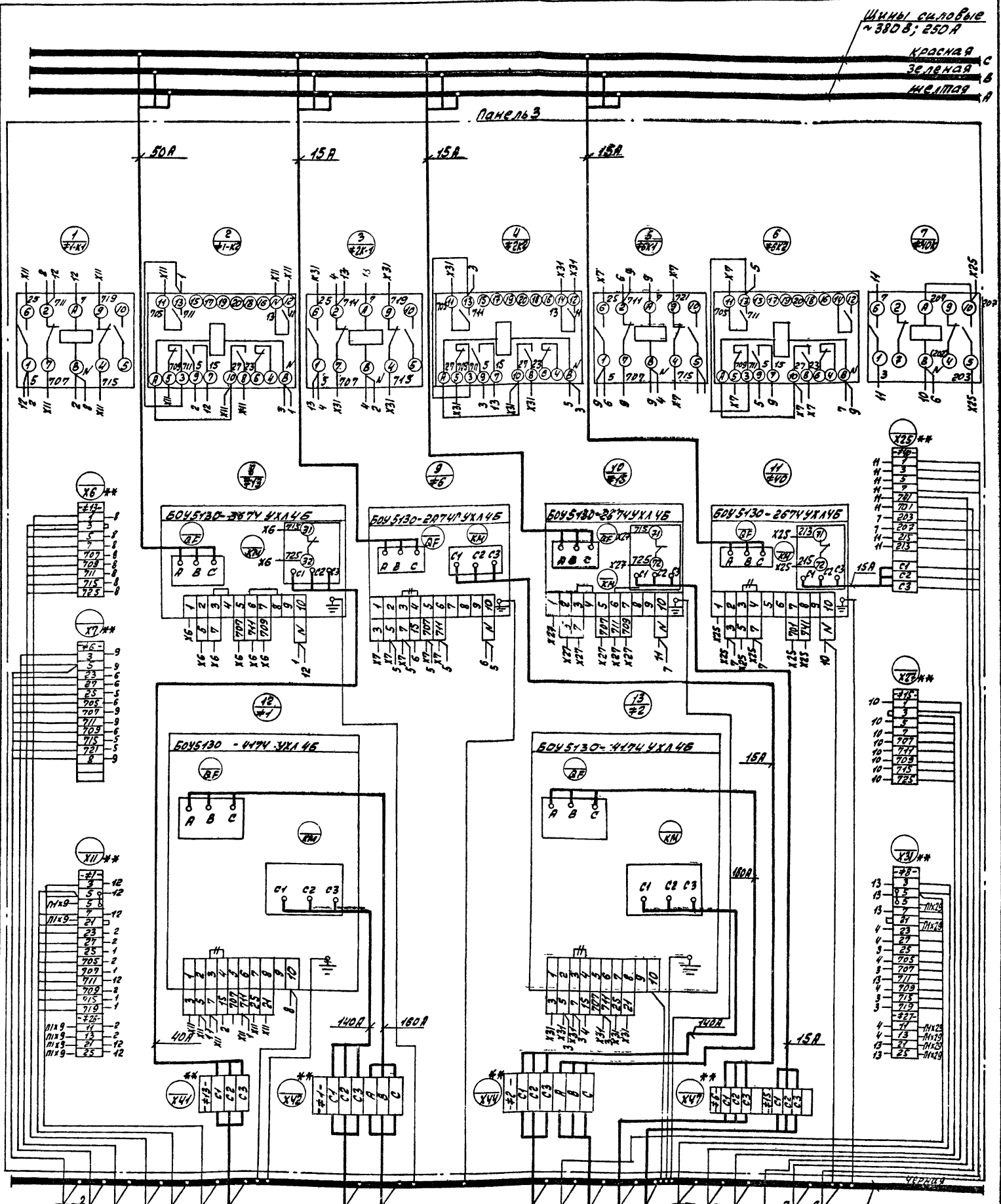


ШИНЫ СЛОВОБЫЕ  
~ 380 В; 250 А

КРАСНАЯ С

ЗЕЛЕНАЯ В

ЧЕРНАЯ А



Шит управления №4  
АВВ-1 (1x4x1,5)

Шит управления №10  
АВВ-1 (1x4x2,5)

Шит управления №3  
АВВ-1 (1x4x2,5)

Шит управления №1  
АВВ-1 (1x4x2,5)

Шит управления №2  
АВВ-1 (1x4x2,5)

Шит управления №5  
АВВ-1 (1x4x2,5)

Шит управления №6  
АВВ-1 (1x4x2,5)

Шит управления №7  
АВВ-1 (1x4x2,5)

Шит управления №8  
АВВ-1 (1x4x2,5)

Шит управления №9  
АВВ-1 (1x4x2,5)

Шит управления №11  
АВВ-1 (1x4x2,5)

Шит управления №12  
АВВ-1 (1x4x2,5)

Шит управления №13  
АВВ-1 (1x4x2,5)

Шит управления №14  
АВВ-1 (1x4x2,5)

Шит управления №15  
АВВ-1 (1x4x2,5)

Шит управления №16  
АВВ-1 (1x4x2,5)

Шит управления №17  
АВВ-1 (1x4x2,5)

Шит управления №18  
АВВ-1 (1x4x2,5)

Шит управления №19  
АВВ-1 (1x4x2,5)

Шит управления №20  
АВВ-1 (1x4x2,5)

Шит управления №21  
АВВ-1 (1x4x2,5)

Шит управления №22  
АВВ-1 (1x4x2,5)

Шит управления №23  
АВВ-1 (1x4x2,5)

Шит управления №24  
АВВ-1 (1x4x2,5)

Шит управления №25  
АВВ-1 (1x4x2,5)

Шит управления №26  
АВВ-1 (1x4x2,5)

Шит управления №27  
АВВ-1 (1x4x2,5)

Шит управления №28  
АВВ-1 (1x4x2,5)

Шит управления №29  
АВВ-1 (1x4x2,5)

Шит управления №30  
АВВ-1 (1x4x2,5)

№	Назначение	Материал
1	...	...
2	...	...
3	...	...
4	...	...
5	...	...
6	...	...
7	...	...
8	...	...
9	...	...
10	...	...
11	...	...
12	...	...
13	...	...
14	...	...
15	...	...
16	...	...
17	...	...
18	...	...
19	...	...
20	...	...
21	...	...
22	...	...
23	...	...
24	...	...
25	...	...

ТТ903-1-220-86		-24.3	
Линейная котельная №4			
для сельского строительства. Топливо - газ, резерв - мазут.			
№	Исполнитель	Материал	Масса
1	Л. Шевченко	...	...
2	В. Кривошеин	...	...
3	В. Кривошеин	...	...
4	Л. Шевченко	...	...
5	Л. Шевченко	...	...
6	Л. Шевченко	...	...
7	Л. Шевченко	...	...
8	Л. Шевченко	...	...
9	Л. Шевченко	...	...
10	Л. Шевченко	...	...
11	Л. Шевченко	...	...
12	Л. Шевченко	...	...
13	Л. Шевченко	...	...
14	Л. Шевченко	...	...
15	Л. Шевченко	...	...
16	Л. Шевченко	...	...
17	Л. Шевченко	...	...
18	Л. Шевченко	...	...
19	Л. Шевченко	...	...
20	Л. Шевченко	...	...
21	Л. Шевченко	...	...
22	Л. Шевченко	...	...
23	Л. Шевченко	...	...
24	Л. Шевченко	...	...
25	Л. Шевченко	...	...
26	Л. Шевченко	...	...
27	Л. Шевченко	...	...
28	Л. Шевченко	...	...
29	Л. Шевченко	...	...
30	Л. Шевченко	...	...

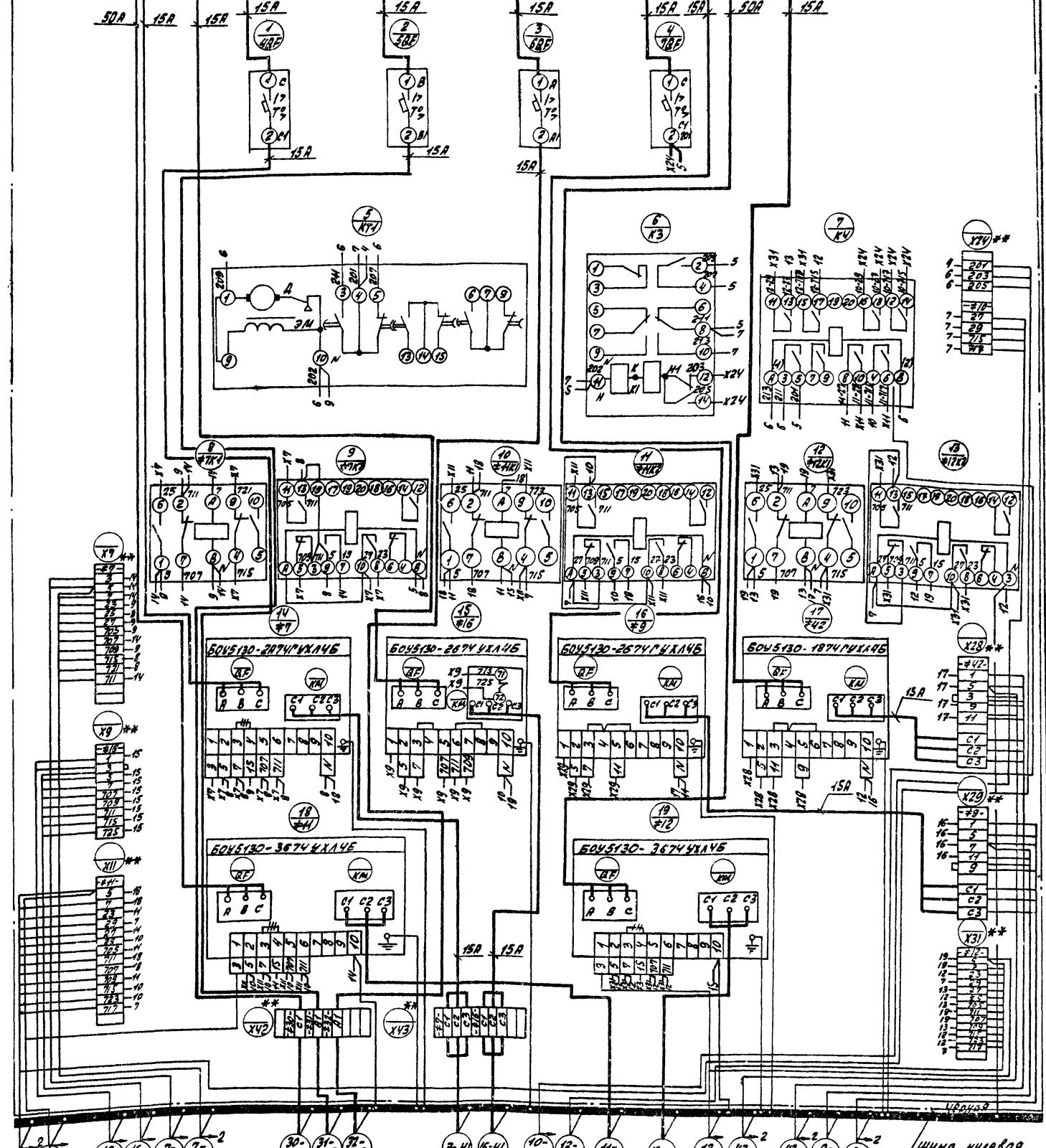
# - демонтировать  
\*\* - дополнительные колодки зажимов.



АВТОМ. 13

Шины силовые  
№380В; 250А  
Красная С  
Зеленая В  
Желтая А

ПАНЕЛЬ 4



- Шина №2 АВВ-1(10х2.5) АВВ-1(1х2.5)
- Шина №3 АВВ-1(10х2.5) АВВ-1(1х2.5)
- Шина №4 АВВ-1(10х2.5) АВВ-1(1х2.5)
- Шина №5 АВВ-1(10х2.5) АВВ-1(1х2.5)
- Шина №6 АВВ-1(10х2.5) АВВ-1(1х2.5)
- Шина №7 АВВ-1(10х2.5) АВВ-1(1х2.5)
- Шина №8 АВВ-1(10х2.5) АВВ-1(1х2.5)
- Шина №9 АВВ-1(10х2.5) АВВ-1(1х2.5)
- Шина №10 АВВ-1(10х2.5) АВВ-1(1х2.5)
- Шина №11 АВВ-1(10х2.5) АВВ-1(1х2.5)
- Шина №12 АВВ-1(10х2.5) АВВ-1(1х2.5)
- Шина №13 АВВ-1(10х2.5) АВВ-1(1х2.5)
- Шина №14 АВВ-1(10х2.5) АВВ-1(1х2.5)
- Шина №15 АВВ-1(10х2.5) АВВ-1(1х2.5)
- Шина №16 АВВ-1(10х2.5) АВВ-1(1х2.5)
- Шина №17 АВВ-1(10х2.5) АВВ-1(1х2.5)
- Шина №18 АВВ-1(10х2.5) АВВ-1(1х2.5)
- Шина №19 АВВ-1(10х2.5) АВВ-1(1х2.5)
- Шина №20 АВВ-1(10х2.5) АВВ-1(1х2.5)
- Шина №21 АВВ-1(10х2.5) АВВ-1(1х2.5)
- Шина №22 АВВ-1(10х2.5) АВВ-1(1х2.5)
- Шина №23 АВВ-1(10х2.5) АВВ-1(1х2.5)
- Шина №24 АВВ-1(10х2.5) АВВ-1(1х2.5)
- Шина №25 АВВ-1(10х2.5) АВВ-1(1х2.5)
- Шина №26 АВВ-1(10х2.5) АВВ-1(1х2.5)
- Шина №27 АВВ-1(10х2.5) АВВ-1(1х2.5)
- Шина №28 АВВ-1(10х2.5) АВВ-1(1х2.5)
- Шина №29 АВВ-1(10х2.5) АВВ-1(1х2.5)
- Шина №30 АВВ-1(10х2.5) АВВ-1(1х2.5)
- Шина №31 АВВ-1(10х2.5) АВВ-1(1х2.5)
- Шина №32 АВВ-1(10х2.5) АВВ-1(1х2.5)
- Шина №33 АВВ-1(10х2.5) АВВ-1(1х2.5)
- Шина №34 АВВ-1(10х2.5) АВВ-1(1х2.5)
- Шина №35 АВВ-1(10х2.5) АВВ-1(1х2.5)
- Шина №36 АВВ-1(10х2.5) АВВ-1(1х2.5)
- Шина №37 АВВ-1(10х2.5) АВВ-1(1х2.5)
- Шина №38 АВВ-1(10х2.5) АВВ-1(1х2.5)
- Шина №39 АВВ-1(10х2.5) АВВ-1(1х2.5)
- Шина №40 АВВ-1(10х2.5) АВВ-1(1х2.5)
- Шина №41 АВВ-1(10х2.5) АВВ-1(1х2.5)
- Шина №42 АВВ-1(10х2.5) АВВ-1(1х2.5)
- Шина №43 АВВ-1(10х2.5) АВВ-1(1х2.5)
- Шина №44 АВВ-1(10х2.5) АВВ-1(1х2.5)
- Шина №45 АВВ-1(10х2.5) АВВ-1(1х2.5)
- Шина №46 АВВ-1(10х2.5) АВВ-1(1х2.5)
- Шина №47 АВВ-1(10х2.5) АВВ-1(1х2.5)
- Шина №48 АВВ-1(10х2.5) АВВ-1(1х2.5)
- Шина №49 АВВ-1(10х2.5) АВВ-1(1х2.5)
- Шина №50 АВВ-1(10х2.5) АВВ-1(1х2.5)
- Шина №51 АВВ-1(10х2.5) АВВ-1(1х2.5)
- Шина №52 АВВ-1(10х2.5) АВВ-1(1х2.5)
- Шина №53 АВВ-1(10х2.5) АВВ-1(1х2.5)
- Шина №54 АВВ-1(10х2.5) АВВ-1(1х2.5)
- Шина №55 АВВ-1(10х2.5) АВВ-1(1х2.5)
- Шина №56 АВВ-1(10х2.5) АВВ-1(1х2.5)
- Шина №57 АВВ-1(10х2.5) АВВ-1(1х2.5)
- Шина №58 АВВ-1(10х2.5) АВВ-1(1х2.5)
- Шина №59 АВВ-1(10х2.5) АВВ-1(1х2.5)
- Шина №60 АВВ-1(10х2.5) АВВ-1(1х2.5)

# - демонтировать.  
\*\* - дополнительные колодки защитов.

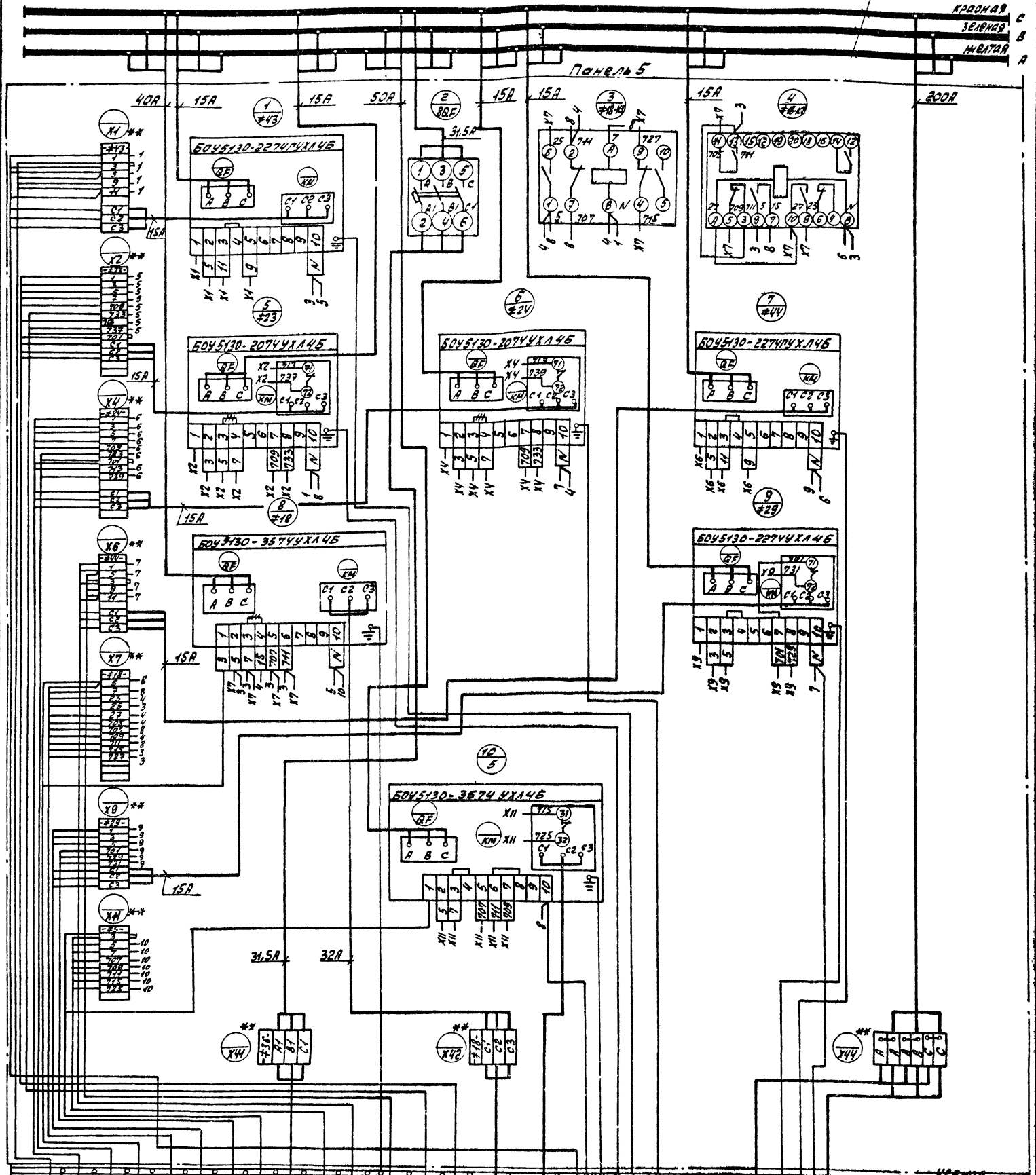
№	Исполнитель	Дата	Проверено	Подпись
1	И.И.И.	...	...	...
2	И.И.И.	...	...	...
3	И.И.И.	...	...	...
4	И.И.И.	...	...	...
5	И.И.И.	...	...	...
6	И.И.И.	...	...	...
7	И.И.И.	...	...	...
8	И.И.И.	...	...	...
9	И.И.И.	...	...	...
10	И.И.И.	...	...	...
11	И.И.И.	...	...	...
12	И.И.И.	...	...	...
13	И.И.И.	...	...	...
14	И.И.И.	...	...	...
15	И.И.И.	...	...	...
16	И.И.И.	...	...	...
17	И.И.И.	...	...	...
18	И.И.И.	...	...	...
19	И.И.И.	...	...	...
20	И.И.И.	...	...	...
21	И.И.И.	...	...	...
22	И.И.И.	...	...	...
23	И.И.И.	...	...	...
24	И.И.И.	...	...	...
25	И.И.И.	...	...	...
26	И.И.И.	...	...	...
27	И.И.И.	...	...	...
28	И.И.И.	...	...	...
29	И.И.И.	...	...	...
30	И.И.И.	...	...	...
31	И.И.И.	...	...	...
32	И.И.И.	...	...	...
33	И.И.И.	...	...	...
34	И.И.И.	...	...	...
35	И.И.И.	...	...	...
36	И.И.И.	...	...	...
37	И.И.И.	...	...	...
38	И.И.И.	...	...	...
39	И.И.И.	...	...	...
40	И.И.И.	...	...	...
41	И.И.И.	...	...	...
42	И.И.И.	...	...	...
43	И.И.И.	...	...	...
44	И.И.И.	...	...	...
45	И.И.И.	...	...	...
46	И.И.И.	...	...	...
47	И.И.И.	...	...	...
48	И.И.И.	...	...	...
49	И.И.И.	...	...	...
50	И.И.И.	...	...	...

ТП 903-1-220-86 - 2М.3  
 Плановая кабельная  
 схема соединений  
 для кабельного строительства  
 Тольятти-343, резерв.  
 Назут.  
 Шит открытого 5-ти  
 или герметичный  
 подключения. Панель 4.  
 САПТЕХПРОЕКТ

Шины слабые  
~300В; 250А

КРАСНАЯ  
ЗЕЛЕНАЯ  
НИЛТАЯ

Панель 5



Шина нулевая

- 43-К3 - Шитт управлен. №3 АКВВТ-1(1х2,5)
- 24-К2 - Шитт управлен. №2 АКВВТ-1(1х2,5)
- 24-К1 - Шитт управлен. №1 АКВВТ-1(1х2,5)
- 18-К2 - Шитт управлен. №2 АКВВТ-1(1х2,5)
- 18-К1 - Шитт управлен. №1 АКВВТ-1(1х2,5)
- 29-К3 - Шитт управлен. №3 АКВВТ-1(1х2,5)
- 29-К2 - Шитт управлен. №2 АКВВТ-1(1х2,5)
- 29-К1 - Шитт управлен. №1 АКВВТ-1(1х2,5)
- 5-К2 - Шитт управлен. №2 АКВВТ-1(1х2,5)
- 5-К1 - Шитт управлен. №1 АКВВТ-1(1х2,5)
- 36-К2 - Шитт управлен. №2 АКВВТ-1(1х2,5)
- 36-К1 - Шитт управлен. №1 АКВВТ-1(1х2,5)
- 4-К3 - Шитт управлен. №3 АКВВТ-1(1х2,5)
- 4-К2 - Шитт управлен. №2 АКВВТ-1(1х2,5)
- 4-К1 - Шитт управлен. №1 АКВВТ-1(1х2,5)
- 14-К3 - Шитт управлен. №3 АКВВТ-1(1х2,5)
- 14-К2 - Шитт управлен. №2 АКВВТ-1(1х2,5)
- 14-К1 - Шитт управлен. №1 АКВВТ-1(1х2,5)
- 23-К3 - Шитт управлен. №3 АКВВТ-1(1х2,5)
- 23-К2 - Шитт управлен. №2 АКВВТ-1(1х2,5)
- 23-К1 - Шитт управлен. №1 АКВВТ-1(1х2,5)
- 53-К3 - Шитт управлен. №3 АКВВТ-1(1х2,5)
- 53-К2 - Шитт управлен. №2 АКВВТ-1(1х2,5)
- 53-К1 - Шитт управлен. №1 АКВВТ-1(1х2,5)
- 19-К4 - Шитт управлен. №4 АКВВТ-1(1х2,5)
- 5-К4 - Шитт управлен. №4 АКВВТ-1(1х2,5)
- 43-К4 - Шитт управлен. №4 АКВВТ-1(1х2,5)
- 5-К5 - Шитт управлен. №5 АКВВТ-1(1х2,5)
- 43-К5 - Шитт управлен. №5 АКВВТ-1(1х2,5)
- 5-К6 - Шитт управлен. №6 АКВВТ-1(1х2,5)
- 43-К6 - Шитт управлен. №6 АКВВТ-1(1х2,5)
- 5-К7 - Шитт управлен. №7 АКВВТ-1(1х2,5)
- 43-К7 - Шитт управлен. №7 АКВВТ-1(1х2,5)
- 5-К8 - Шитт управлен. №8 АКВВТ-1(1х2,5)
- 43-К8 - Шитт управлен. №8 АКВВТ-1(1х2,5)
- 5-К9 - Шитт управлен. №9 АКВВТ-1(1х2,5)
- 43-К9 - Шитт управлен. №9 АКВВТ-1(1х2,5)
- 5-К10 - Шитт управлен. №10 АКВВТ-1(1х2,5)
- 43-К10 - Шитт управлен. №10 АКВВТ-1(1х2,5)
- 5-К11 - Шитт управлен. №11 АКВВТ-1(1х2,5)
- 43-К11 - Шитт управлен. №11 АКВВТ-1(1х2,5)
- 5-К12 - Шитт управлен. №12 АКВВТ-1(1х2,5)
- 43-К12 - Шитт управлен. №12 АКВВТ-1(1х2,5)
- 5-К13 - Шитт управлен. №13 АКВВТ-1(1х2,5)
- 43-К13 - Шитт управлен. №13 АКВВТ-1(1х2,5)
- 5-К14 - Шитт управлен. №14 АКВВТ-1(1х2,5)
- 43-К14 - Шитт управлен. №14 АКВВТ-1(1х2,5)
- 5-К15 - Шитт управлен. №15 АКВВТ-1(1х2,5)
- 43-К15 - Шитт управлен. №15 АКВВТ-1(1х2,5)
- 5-К16 - Шитт управлен. №16 АКВВТ-1(1х2,5)
- 43-К16 - Шитт управлен. №16 АКВВТ-1(1х2,5)
- 5-К17 - Шитт управлен. №17 АКВВТ-1(1х2,5)
- 43-К17 - Шитт управлен. №17 АКВВТ-1(1х2,5)
- 5-К18 - Шитт управлен. №18 АКВВТ-1(1х2,5)
- 43-К18 - Шитт управлен. №18 АКВВТ-1(1х2,5)
- 5-К19 - Шитт управлен. №19 АКВВТ-1(1х2,5)
- 43-К19 - Шитт управлен. №19 АКВВТ-1(1х2,5)
- 5-К20 - Шитт управлен. №20 АКВВТ-1(1х2,5)
- 43-К20 - Шитт управлен. №20 АКВВТ-1(1х2,5)
- 5-К21 - Шитт управлен. №21 АКВВТ-1(1х2,5)
- 43-К21 - Шитт управлен. №21 АКВВТ-1(1х2,5)
- 5-К22 - Шитт управлен. №22 АКВВТ-1(1х2,5)
- 43-К22 - Шитт управлен. №22 АКВВТ-1(1х2,5)
- 5-К23 - Шитт управлен. №23 АКВВТ-1(1х2,5)
- 43-К23 - Шитт управлен. №23 АКВВТ-1(1х2,5)
- 5-К24 - Шитт управлен. №24 АКВВТ-1(1х2,5)
- 43-К24 - Шитт управлен. №24 АКВВТ-1(1х2,5)
- 5-К25 - Шитт управлен. №25 АКВВТ-1(1х2,5)
- 43-К25 - Шитт управлен. №25 АКВВТ-1(1х2,5)
- 5-К26 - Шитт управлен. №26 АКВВТ-1(1х2,5)
- 43-К26 - Шитт управлен. №26 АКВВТ-1(1х2,5)
- 5-К27 - Шитт управлен. №27 АКВВТ-1(1х2,5)
- 43-К27 - Шитт управлен. №27 АКВВТ-1(1х2,5)
- 5-К28 - Шитт управлен. №28 АКВВТ-1(1х2,5)
- 43-К28 - Шитт управлен. №28 АКВВТ-1(1х2,5)
- 5-К29 - Шитт управлен. №29 АКВВТ-1(1х2,5)
- 43-К29 - Шитт управлен. №29 АКВВТ-1(1х2,5)
- 5-К30 - Шитт управлен. №30 АКВВТ-1(1х2,5)
- 43-К30 - Шитт управлен. №30 АКВВТ-1(1х2,5)
- 5-К31 - Шитт управлен. №31 АКВВТ-1(1х2,5)
- 43-К31 - Шитт управлен. №31 АКВВТ-1(1х2,5)
- 5-К32 - Шитт управлен. №32 АКВВТ-1(1х2,5)
- 43-К32 - Шитт управлен. №32 АКВВТ-1(1х2,5)
- 5-К33 - Шитт управлен. №33 АКВВТ-1(1х2,5)
- 43-К33 - Шитт управлен. №33 АКВВТ-1(1х2,5)
- 5-К34 - Шитт управлен. №34 АКВВТ-1(1х2,5)
- 43-К34 - Шитт управлен. №34 АКВВТ-1(1х2,5)
- 5-К35 - Шитт управлен. №35 АКВВТ-1(1х2,5)
- 43-К35 - Шитт управлен. №35 АКВВТ-1(1х2,5)
- 5-К36 - Шитт управлен. №36 АКВВТ-1(1х2,5)
- 43-К36 - Шитт управлен. №36 АКВВТ-1(1х2,5)
- 5-К37 - Шитт управлен. №37 АКВВТ-1(1х2,5)
- 43-К37 - Шитт управлен. №37 АКВВТ-1(1х2,5)
- 5-К38 - Шитт управлен. №38 АКВВТ-1(1х2,5)
- 43-К38 - Шитт управлен. №38 АКВВТ-1(1х2,5)
- 5-К39 - Шитт управлен. №39 АКВВТ-1(1х2,5)
- 43-К39 - Шитт управлен. №39 АКВВТ-1(1х2,5)
- 5-К40 - Шитт управлен. №40 АКВВТ-1(1х2,5)
- 43-К40 - Шитт управлен. №40 АКВВТ-1(1х2,5)

# - Демонтировать.  
 \*\* - Дополнительные колодки зажимов.

7П903-1-220-86 -ЭМ.3

Полнооборотная котельная с котлами ДБ-18-14РМ для сельского строительства. Топливо - газ, резерв - мазут.

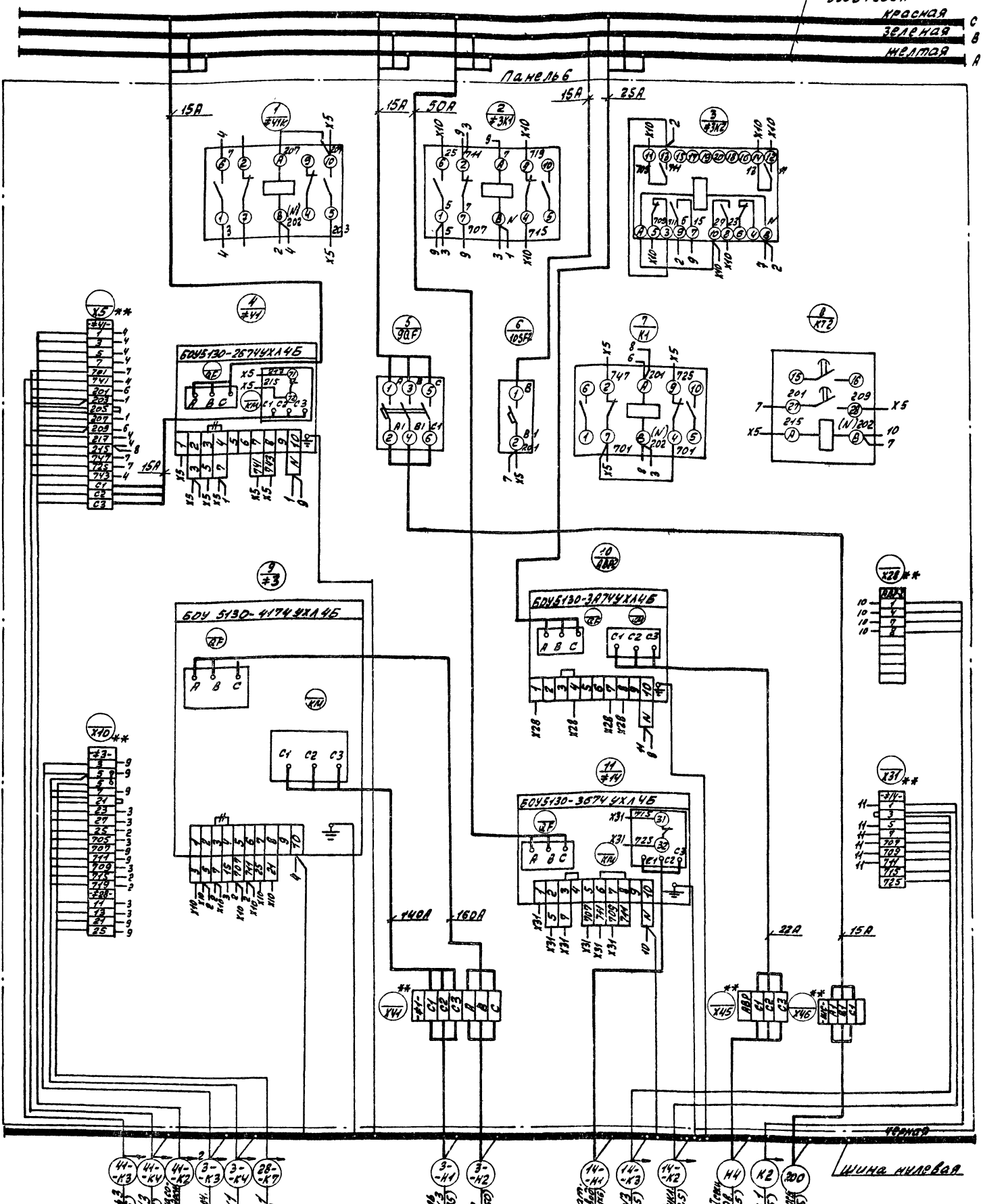
Шитт открытого 5ш. Схема соединений и подключения. Панель 5.

Лист 20 Листов 20  
 Построй ссср г.п.п. Горьковский снт «Тех.Дект»

Исполн: В.А. Сорокина

Копия в: В.А. Сорокина 21057-11 17

ШИННЫ СЛ. ЛВВЫЕ  
~ 300В: 250В  
КРАСНАЯ С  
ЗЕЛЕНАЯ В  
ЖЕЛТАЯ А



К. 1000000001

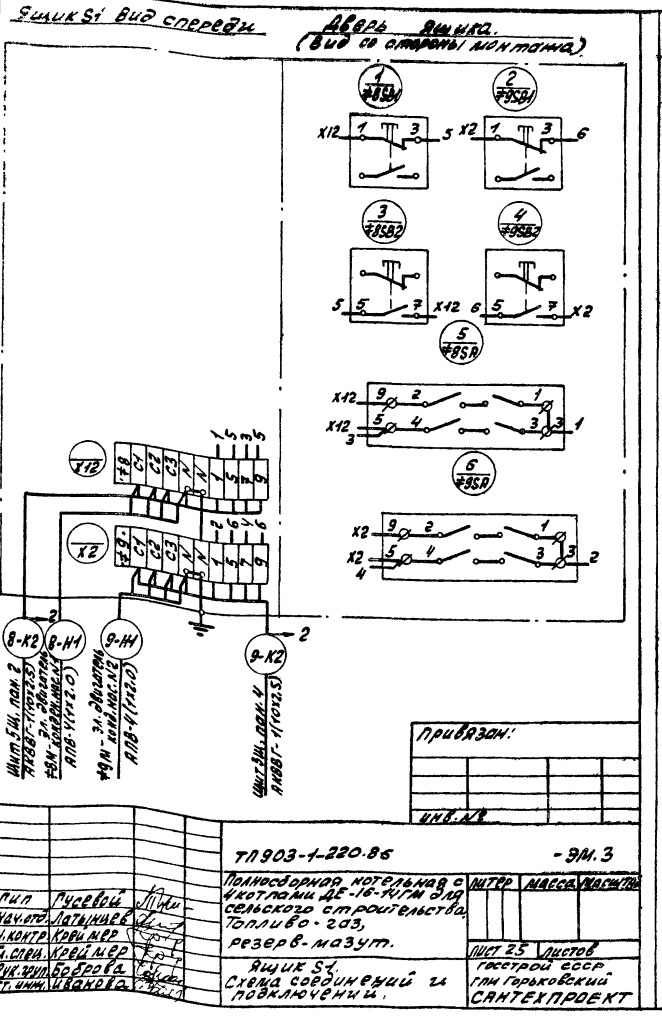
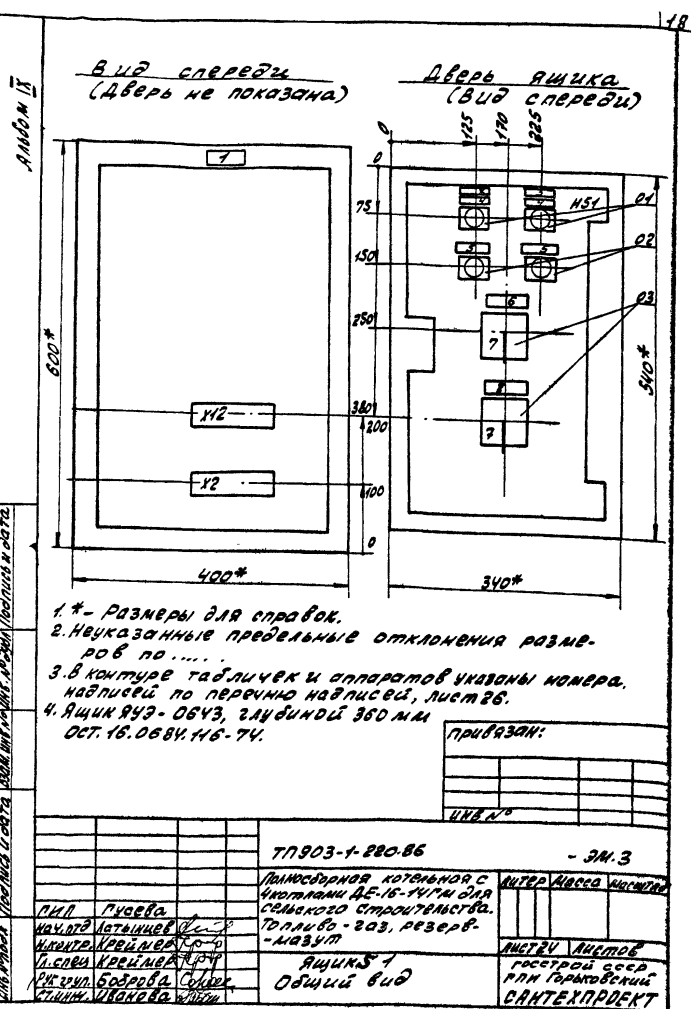
- Ш. 5-14, 14-15, 15-16, 16-17, 17-18, 18-19, 19-20, 20-21, 21-22, 22-23, 23-24, 24-25
- Ш. 2-1, 1-2, 2-3, 3-4, 4-5, 5-6, 6-7, 7-8, 8-9, 9-10, 10-11, 11-12, 12-13, 13-14, 14-15, 15-16, 16-17, 17-18, 18-19, 19-20, 20-21, 21-22, 22-23, 23-24, 24-25
- Ш. 3-1, 1-2, 2-3, 3-4, 4-5, 5-6, 6-7, 7-8, 8-9, 9-10, 10-11, 11-12, 12-13, 13-14, 14-15, 15-16, 16-17, 17-18, 18-19, 19-20, 20-21, 21-22, 22-23, 23-24, 24-25
- Ш. 4-1, 1-2, 2-3, 3-4, 4-5, 5-6, 6-7, 7-8, 8-9, 9-10, 10-11, 11-12, 12-13, 13-14, 14-15, 15-16, 16-17, 17-18, 18-19, 19-20, 20-21, 21-22, 22-23, 23-24, 24-25
- Ш. 5-1, 1-2, 2-3, 3-4, 4-5, 5-6, 6-7, 7-8, 8-9, 9-10, 10-11, 11-12, 12-13, 13-14, 14-15, 15-16, 16-17, 17-18, 18-19, 19-20, 20-21, 21-22, 22-23, 23-24, 24-25
- Ш. 6-1, 1-2, 2-3, 3-4, 4-5, 5-6, 6-7, 7-8, 8-9, 9-10, 10-11, 11-12, 12-13, 13-14, 14-15, 15-16, 16-17, 17-18, 18-19, 19-20, 20-21, 21-22, 22-23, 23-24, 24-25
- Ш. 7-1, 1-2, 2-3, 3-4, 4-5, 5-6, 6-7, 7-8, 8-9, 9-10, 10-11, 11-12, 12-13, 13-14, 14-15, 15-16, 16-17, 17-18, 18-19, 19-20, 20-21, 21-22, 22-23, 23-24, 24-25
- Ш. 8-1, 1-2, 2-3, 3-4, 4-5, 5-6, 6-7, 7-8, 8-9, 9-10, 10-11, 11-12, 12-13, 13-14, 14-15, 15-16, 16-17, 17-18, 18-19, 19-20, 20-21, 21-22, 22-23, 23-24, 24-25
- Ш. 9-1, 1-2, 2-3, 3-4, 4-5, 5-6, 6-7, 7-8, 8-9, 9-10, 10-11, 11-12, 12-13, 13-14, 14-15, 15-16, 16-17, 17-18, 18-19, 19-20, 20-21, 21-22, 22-23, 23-24, 24-25
- Ш. 10-1, 1-2, 2-3, 3-4, 4-5, 5-6, 6-7, 7-8, 8-9, 9-10, 10-11, 11-12, 12-13, 13-14, 14-15, 15-16, 16-17, 17-18, 18-19, 19-20, 20-21, 21-22, 22-23, 23-24, 24-25
- Ш. 11-1, 1-2, 2-3, 3-4, 4-5, 5-6, 6-7, 7-8, 8-9, 9-10, 10-11, 11-12, 12-13, 13-14, 14-15, 15-16, 16-17, 17-18, 18-19, 19-20, 20-21, 21-22, 22-23, 23-24, 24-25
- Ш. 12-1, 1-2, 2-3, 3-4, 4-5, 5-6, 6-7, 7-8, 8-9, 9-10, 10-11, 11-12, 12-13, 13-14, 14-15, 15-16, 16-17, 17-18, 18-19, 19-20, 20-21, 21-22, 22-23, 23-24, 24-25
- Ш. 13-1, 1-2, 2-3, 3-4, 4-5, 5-6, 6-7, 7-8, 8-9, 9-10, 10-11, 11-12, 12-13, 13-14, 14-15, 15-16, 16-17, 17-18, 18-19, 19-20, 20-21, 21-22, 22-23, 23-24, 24-25
- Ш. 14-1, 1-2, 2-3, 3-4, 4-5, 5-6, 6-7, 7-8, 8-9, 9-10, 10-11, 11-12, 12-13, 13-14, 14-15, 15-16, 16-17, 17-18, 18-19, 19-20, 20-21, 21-22, 22-23, 23-24, 24-25
- Ш. 15-1, 1-2, 2-3, 3-4, 4-5, 5-6, 6-7, 7-8, 8-9, 9-10, 10-11, 11-12, 12-13, 13-14, 14-15, 15-16, 16-17, 17-18, 18-19, 19-20, 20-21, 21-22, 22-23, 23-24, 24-25
- Ш. 16-1, 1-2, 2-3, 3-4, 4-5, 5-6, 6-7, 7-8, 8-9, 9-10, 10-11, 11-12, 12-13, 13-14, 14-15, 15-16, 16-17, 17-18, 18-19, 19-20, 20-21, 21-22, 22-23, 23-24, 24-25
- Ш. 17-1, 1-2, 2-3, 3-4, 4-5, 5-6, 6-7, 7-8, 8-9, 9-10, 10-11, 11-12, 12-13, 13-14, 14-15, 15-16, 16-17, 17-18, 18-19, 19-20, 20-21, 21-22, 22-23, 23-24, 24-25
- Ш. 18-1, 1-2, 2-3, 3-4, 4-5, 5-6, 6-7, 7-8, 8-9, 9-10, 10-11, 11-12, 12-13, 13-14, 14-15, 15-16, 16-17, 17-18, 18-19, 19-20, 20-21, 21-22, 22-23, 23-24, 24-25
- Ш. 19-1, 1-2, 2-3, 3-4, 4-5, 5-6, 6-7, 7-8, 8-9, 9-10, 10-11, 11-12, 12-13, 13-14, 14-15, 15-16, 16-17, 17-18, 18-19, 19-20, 20-21, 21-22, 22-23, 23-24, 24-25
- Ш. 20-1, 1-2, 2-3, 3-4, 4-5, 5-6, 6-7, 7-8, 8-9, 9-10, 10-11, 11-12, 12-13, 13-14, 14-15, 15-16, 16-17, 17-18, 18-19, 19-20, 20-21, 21-22, 22-23, 23-24, 24-25
- Ш. 21-1, 1-2, 2-3, 3-4, 4-5, 5-6, 6-7, 7-8, 8-9, 9-10, 10-11, 11-12, 12-13, 13-14, 14-15, 15-16, 16-17, 17-18, 18-19, 19-20, 20-21, 21-22, 22-23, 23-24, 24-25
- Ш. 22-1, 1-2, 2-3, 3-4, 4-5, 5-6, 6-7, 7-8, 8-9, 9-10, 10-11, 11-12, 12-13, 13-14, 14-15, 15-16, 16-17, 17-18, 18-19, 19-20, 20-21, 21-22, 22-23, 23-24, 24-25
- Ш. 23-1, 1-2, 2-3, 3-4, 4-5, 5-6, 6-7, 7-8, 8-9, 9-10, 10-11, 11-12, 12-13, 13-14, 14-15, 15-16, 16-17, 17-18, 18-19, 19-20, 20-21, 21-22, 22-23, 23-24, 24-25
- Ш. 24-1, 1-2, 2-3, 3-4, 4-5, 5-6, 6-7, 7-8, 8-9, 9-10, 10-11, 11-12, 12-13, 13-14, 14-15, 15-16, 16-17, 17-18, 18-19, 19-20, 20-21, 21-22, 22-23, 23-24, 24-25
- Ш. 25-1, 1-2, 2-3, 3-4, 4-5, 5-6, 6-7, 7-8, 8-9, 9-10, 10-11, 11-12, 12-13, 13-14, 14-15, 15-16, 16-17, 17-18, 18-19, 19-20, 20-21, 21-22, 22-23, 23-24, 24-25

\* - Демонтировать.  
\*\* - Дополнительные  
колодки зажимов.

ТЛ 903-1-220.86		-ЗМ.3	
ГМП Пусева	И.К.К.	Полнообразная котельная с 4 котлами ДБ-16-141мм для сельского строительства. Газ, топливо-газ, резерв. - на 3 шт.	И.К.К. МАССА
И.К.К. Пусева	И.К.К.	Шит открытый 3 шт. Схема соединений и подключения. Панель 6.	И.К.К. МАССА
И.К.К. Пусева	И.К.К.	Копирование	И.К.К. МАССА

ФОРМАТ Лист	№	Обозначение	Наименование	Код	Примечание
			Документация		
41		ТП 903-1-220.86 - 2МЗ.Лист 26	Общий вид		
41		ТП 903-1-220.86 - 2МЗ.Лист 26	Схема соединений и подключений		
41		ТП 903-1-220.86 - 2МЗ.Лист 22	Перечень надписей		
СБОРОЧНЫЕ ЕДИНИЦЫ					
1			Н51	01	# 85B1 # 95B1
01			Пост управления кнопочный	02	# 85B2 # 95B2
02			Пост управления кнопочный	02	# 85B2 # 95B2
03			Переключатель	02	# 85A # 95A
			Блок зажимов БЗ-2У	02	
			из зажимов на ток 25А	02	

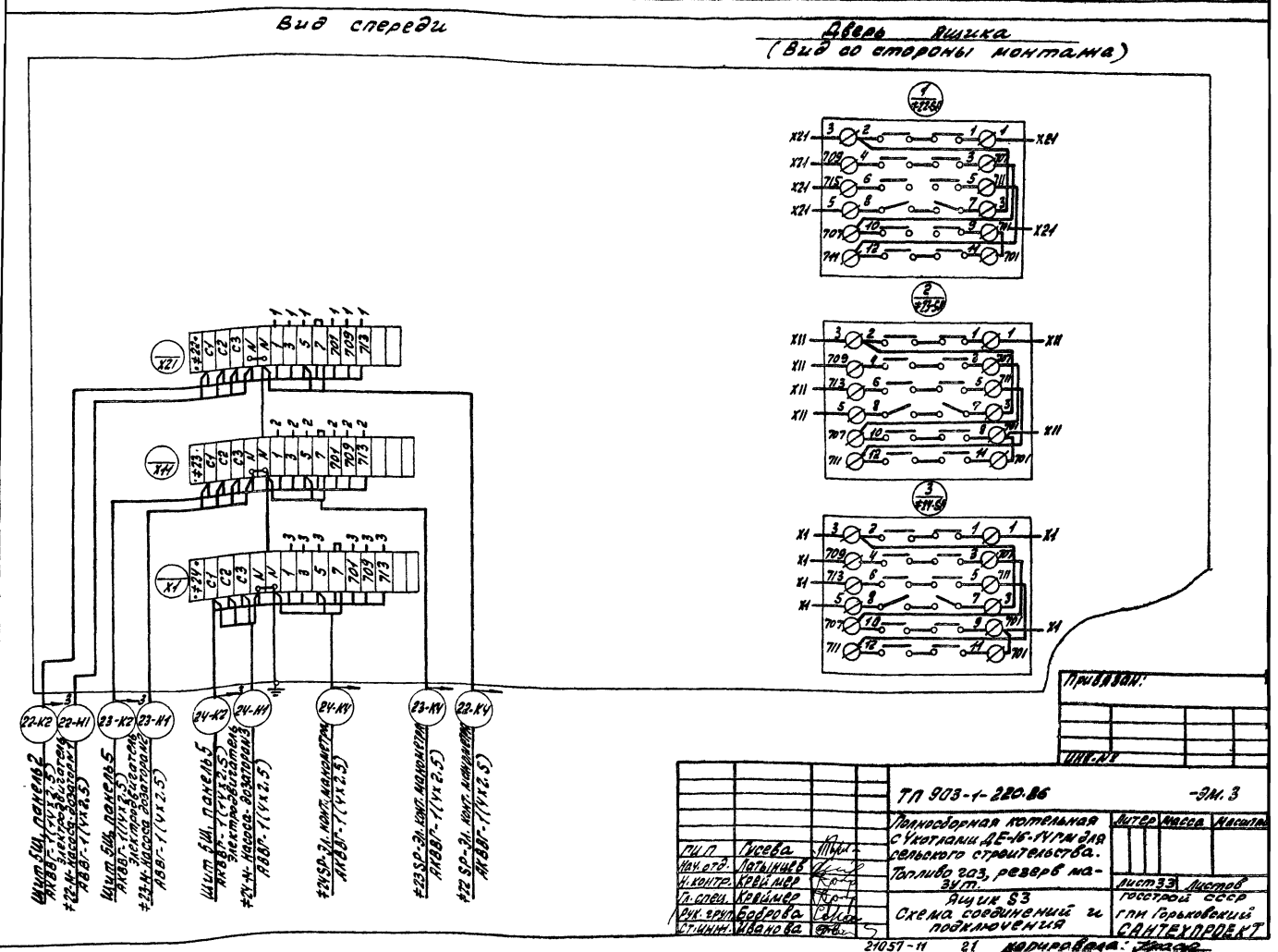
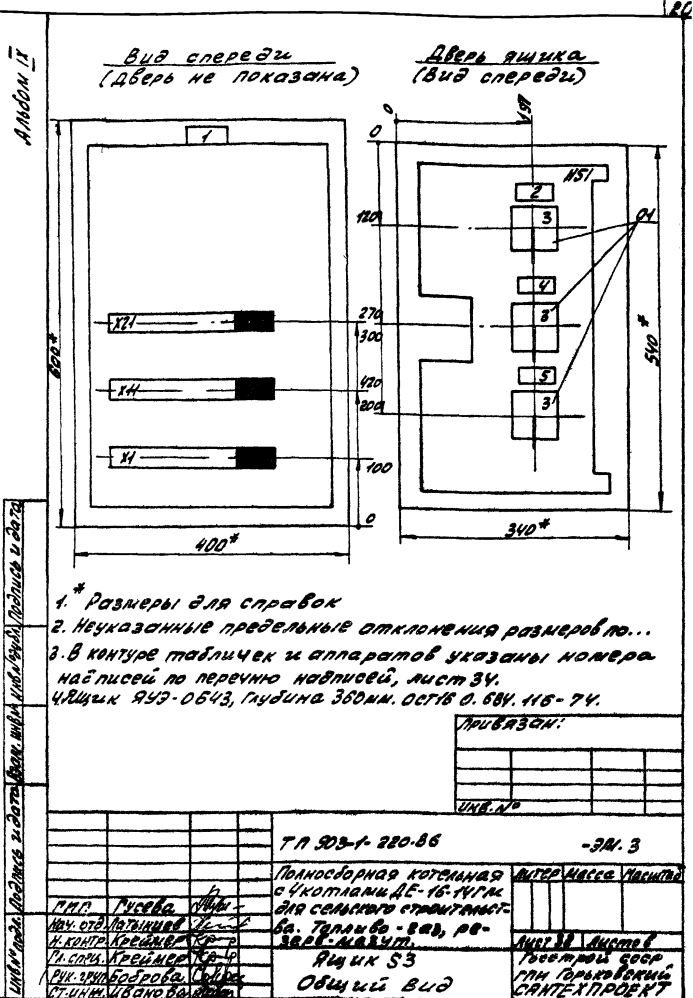
Лист	Листов	77903-1-220.86	- 3М.3
И.КОНТ.Р.КРЕЙМЕР	Л.СПЕЦ.УРЕДИМЕР	Л.СПЕЦ.УРЕДИМЕР	Л.СПЕЦ.УРЕДИМЕР
Л.СПЕЦ.УРЕДИМЕР	Л.СПЕЦ.УРЕДИМЕР	Л.СПЕЦ.УРЕДИМЕР	Л.СПЕЦ.УРЕДИМЕР
Л.СПЕЦ.УРЕДИМЕР	Л.СПЕЦ.УРЕДИМЕР	Л.СПЕЦ.УРЕДИМЕР	Л.СПЕЦ.УРЕДИМЕР
Л.СПЕЦ.УРЕДИМЕР	Л.СПЕЦ.УРЕДИМЕР	Л.СПЕЦ.УРЕДИМЕР	Л.СПЕЦ.УРЕДИМЕР



Порядок	Наименование	Пос. обозначения	Место надписи	Текст	Код	Длина	Ширина	Материал
1	Табличка	51			1			
2	Табличка	52			1			
3	Табличка	53			1			
4	Табличка	54			2			
5	Табличка	55			2			
6	Табличка	56			1			
7	Табличка	57			2			
8	Табличка	58			1			



Формат листа	№3	Обозначение	Наименование	Кол	Примечание
			Документация		
И		ТП 903-1-220-86-ЭМ.3, лист 33	Общий вид		
ИВ		ТП 903-1-220-86-ЭМ.3, лист 33	Схема соединений и подключение		
И		ТП 903-1-220-86-ЭМ.3, лист 34	Перечень надписей		
<b>Сборочные единицы:</b>					
1			Н51	01	
			Переключатель ЧП 5313-Я541		
			Револьверная ручьятка	#22-СА #23-СА #24-СА	
			Блок зажимов БЗ-24 из 10 зажимов на ток 25А	03	
			Блок зажимов БЗ-24	03	
			Блок зажимов на ток 25А	03	
Привязан:					
ИМБ.№					
ТП 903-1-220-86 -ЭМ.3					
ИП	Лисева	ИИИ	Технические данные аппаратов		
ИМ.отд.	Латышев	ИИИ	САНТЕХПРОЕКТ		
И.контр.	Крестьянин	ИИИ			
П.спец.	Крестьянин	ИИИ			
Рук.зав.Боробова	С.И.ИИИ	ИИИ			
Ст.инж.Иванова	В.И.ИИИ	ИИИ			



Лист	Страна	Надпись	Поз. обозначения	Место надписи	Текст	кол.	Высота шрифта	Защита	ка.
1	—	—	—	Табличка	S2	1			
2	—	—	—	—	#40-Насос N1	1			
3	—	—	—	—	#41-Насос N2	1			
4	#40-SB1	—	—	—	„Стел“	2			
5	#40-SB2	—	—	—	„Пучек“	2			
6	#40-SB1	—	—	—	—	—			
7	#40-SB2	—	—	—	—	—			
8	#40-SB1	Табличка	#40-SB1	Табличка	#40-SB1-Управлен. нас. N1	1			
9	#40-SB2	на ключе	на ключе	на ключе	ОПРОБ- РАД НАС-ОТКЛ-РЕЗ-НАС	2			
10	#40-SB1	Табличка	#40-SB1	Табличка	#40-SB1-Управлен. нас. N2	1			

Привязан:


ИДВ.№

ИДВ.№ 2054/4 100П Дата ТП 903-1-220.86 -3М.3 Лист 16.2

ИДВ.№ 2054/4 100П Дата ТП 903-1-220.86 -3М.3 Лист 16.2

ИДВ.№ 2054/4 100П Дата ТП 903-1-220.86 -3М.3 Лист 16.2

Лист	Страна	Надпись	Поз. обозначения	Место надписи	Текст	кол.	Высота шрифта	Защита	ка.
1	—	—	—	Табличка	S3	1			
2	#22-SB	—	—	—	#22-SB-Управлен. нас. N1	1			
3	#22-SB	на ключе	на ключе	на ключе	откл-вкл-вкл-откл-ТБ	3			
4	#23-SB	Табличка	#23-SB	Табличка	#23-SB-Управлен. нас. N2	1			
5	#24-SB	—	—	—	#24-SB-Управлен. нас. N3	1			

Привязан:


ИДВ.№

ИДВ.№ 2054/4 100П Дата ТП 903-1-220.86 -3М.3 Лист 16.2

ИДВ.№ 2054/4 100П Дата ТП 903-1-220.86 -3М.3 Лист 16.2

ИДВ.№ 2054/4 100П Дата ТП 903-1-220.86 -3М.3 Лист 16.2

Лист	Страна	Надпись	Поз. обозначения	Место надписи	Текст	кол.	Высота шрифта	Защита	ка.	Откуда идет				Куда поступает			
										Панель	Колода	Занчик	Температура	Панель	Колода	Занчик	Температура
1	X9	#2-13	3	X11	#26-13	#26-13	1	X9	#1-5	3	X11	#1-5	#1-5				
1	X9	#26-11	3	X11	#26-11	#26-11	1	X9	#1-21	3	X11	#1-21	#1-21				
1	X9	#26-21	3	X11	#26-21	#26-21	1	X29	#2-5	3	X31	#2-5	#2-5				
1	X9	#26-25	3	X11	#26-25	#26-25	1	X29	#2-21	3	X31	#2-21	#2-21				
1	X29	#27-11	3	X31	#27-11	#27-11											
1	X29	#27-13	3	X31	#27-13	#27-13											
1	X29	#27-21	3	X31	#27-21	#27-21											
1	X29	#27-25	3	X31	#27-25	#27-25											

Лист	Страна	Надпись	Поз. обозначения	Место надписи	Текст	кол.	Высота шрифта	Защита	ка.	Откуда идет				Куда идет			
										Панель	Колода	Занчик	Температура	Панель	Колода	Занчик	Температура
3	X11	#26-11	1	X9	#26-11	#26-11	3	X11	#1-5	1	X9	#1-5	#1-5				
3	X11	#26-13	1	X9	#26-13	#26-13	3	X11	#1-21	1	X9	#1-21	#1-21				
3	X11	#26-21	1	X9	#26-21	#26-21	3	X31	#2-5	1	X29	#2-5	#2-5				
3	X11	#26-25	1	X9	#26-25	#26-25	3	X31	#2-21	1	X29	#2-21	#2-21				
3	X31	#27-11	1	X29	#27-11	#27-11											
3	X31	#27-13	1	X29	#27-13	#27-13											
3	X31	#27-21	1	X29	#27-21	#27-21											
3	X31	#27-25	1	X29	#27-25	#27-25											

ИДВ.№ 2054/4 100П Дата ТП 903-1-220.86 -3М.3 Лист 16.2

ИДВ.№ 2054/4 100П Дата ТП 903-1-220.86 -3М.3 Лист 16.2



Обозначение чертёна	Наименование	кол.	Примечание
4.407-235-002 Исп.б. вариант 2	Настенная установка облуче- тельного ящика серия ЯШ-3-100	1	шифр Р397
4.407-265-10 Исп. 2	Настенная установка клеммной коробки типа УВ4У4	1	шифр Р416
4.407-265-38	Настенная установка кнопки- ного поста управления серии ПКЕ-222-243	1	шифр Р397
4.407-035-026 Исп. 1	Установка комплекта с одним кнопочным постом управления типа ПКЕ-222-243 и клеммной коробки типа УВ4У4 на стойке	3	шифр Р420
5.407-1081 лист 2, исп. 2 (применительно)	Установка комплекта с одним кнопочным постом управления типа ПКЕ-212-243 и клеммной коробки типа УВ4У4 на стойке	1	
4.407-235-025 Исп. 1	Настенная установка кнопоч- ного поста управления серии ПКЕ-212-243 (ввод проводников сверху)	1	шифр Р397
4.407-235-027 Исп. 5	Настенная установка кнопочного поста управления серии ПКЕ-212-243 (ввод проводников сверху)	1	шифр Р397
4.407-235-027 Исп. 6	Настенная установка кнопочного поста управления серии ПКУ13-19	3	шифр Р397
Т7903+ лист 1А; 1Б; 1В	Части стальных труб по требо- ванию		

Обозначение чертёна	Наименование	кол.	Примечание
5.407-17.6.1 лист 3	Фланги с абразивными патрубками	17	тип. ПР.
5.407-17.6.1 лист 4	Фланги с абразивными патрубками	12	5.407-17
7.407-42 (выпуск 2) Исп. 12	Конструкция кабельная одиночная с полками для кабелей гибкой изоляции	23	тип. ПР.
7.407-42 (выпуск 2) Исп. 5	Конструкция кабельная одиночная с полками для кабелей гибкой изоляции	7	выпуск 2
7.407-42 (выпуск 2) Исп. 7	Конструкция кабельная одиночная с полками для кабелей гибкой изоляции	2	
4.407-255-039 Исп. 1	Настенный блок из стоек и кабель- ных полок, Н=420 мм	11	
4.407-255-001 Исп. 5	Настенная одиночная кабельная конструкция высотой 400 мм с полками	55	
4.407-255-015 Исп. 4	Полочная одиночная двухсто- янная кабельная конструкция высотой 420	24	
4.407-255-042 Исп. 1	Полочная двухстоянная блок из стоек и кабельных полок, Н=430 мм	4	
4.407-255-001 Исп. 11	Настенная одиночная кабельная конст- рукция высотой 400 мм с полками	13	шифр Р155
4.407-255-039 Исп. 3	Настенный блок из стоек и кабельных полок, высотой 420 мм	3	
4.407-255-003 Исп. 13	Настенная одиночная кабельная конст- рукция, высотой 400 мм с полками	18	
4.407-255-039 Исп. 4	Настенный блок из стоек и кабель- ных полок, высотой 1020 мм	2	
4.407-255-004 Исп. 11	Настенная одиночная кабельная конструкция, высотой 400 мм с полками	12	

Обозначение чертёна	Наименование	кол.	Примечание
4.407-255-052 Исп. 5	Кронштейн для вертикальной прокладки кабелей	12	
4.407-255-052 Исп. 2	Кронштейн для вертикальной прокладки кабелей	23	шифр Р155
4.407-255-052 Исп. 4	Кронштейн для вертикальной прокладки кабелей	8	
—	Лист абразивный δ=8 мм размерами 400x1500	15	
—	Лист абразивный δ=8 мм, размерами 200x1200	65	
—	Лист абразивный δ=8 мм, размерами 400x1200	36	
4.407-255-047, исп. 4	Конух для защиты кабелей	1	
4.407-255-047, исп. 2	Конух для защиты кабелей	6	шифр Р155
4.407-255-047, исп. 1	Конух для защиты кабелей	2	
5.407-16 лист 59 исполнение 8	Перемычка	77	
5.407-11 лист 10	Соединение металлического корпуса струбцины электропро- водки	75	
5.407-11 лист 56	Зажиматель вертикальный стержневой	4	

Копия чертежа, выполненная в масштабе 1:1

Привязка:

Исп. 01	
---------	--

Т7903-1-220.85 ЗМТ. 11

Линейная котельная с 4 котлами ДБВ-100  
для сельского строительства, 100 т/ч, 0-203,  
резерв-мазут.

Исп. 01	Исп. 01	Исп. 01	Исп. 01
Исп. 01	Исп. 01	Исп. 01	Исп. 01

Возможность  
изделия А33

САНТЕХПРОЕКТ







Альбом IX

№ п.п.	Наименование и техническая характеристика изделия, материала	Тип, марка	Ед. изм.	Потребности по проекту
<u>Электрораспределение</u>				
	Пункт распределительный на 660В переменного тока с фидерными выключателями типа ВЕ2036-10 с тепловым и электромагнитным расцепителем на 20А - 4шт.	РН-30Н-210	шт	4
1	Пункт распределительный на 660В переменного тока с фидерными выключателями типа ВЕ2034-10 с тепловым и электромагнитным расцепителем на 16А	РН-3003-210	шт	1
2	Пункт распределительный на 660В переменного тока с фидерными выключателями типа ВЕ2034-10 с тепловым и электромагнитным расцепителем на 16А	РН-3001-210	шт	3
3	Ящик с понижающим трансформатором 220/12В	ЯТ-025 43	шт	16
4	Светильник 220В, подвесной, регулируемого зажигания, с отверстием в отражателе с металлической решеткой, коэффициент мощности 0,92	АСО2-		
5	2х40Вт	2х40/ДЛ-07	шт	46
	Светильник 220В потолочный, регулируемого зажигания, коэффициент мощности 0,92	ВЛ002-		
6	2х40/П-04	шт	16	
	Светильник подвесной	НСП02х100		
7	20 Вт	Р51-04	шт	4
<u>Кабельные изделия</u>				
	Кабель в алюминиевой оболочке ГОСТ 6823-79*			
8	1х2,0-380	АПВ	км	0,350
9	1х4-380	АПВ	км	0,620

№ п.п.	Наименование и техническая характеристика изделия, материала	Тип, марка	Ед. изм.	Потребности по проекту
<u>Электромонтажные изделия</u>				
	Короб для светильников с люминесцентными лампами для однорядной подвески			
10	10 светильников	КЛ-1У3	шт	129
11	Заглушка для торца короба КЛ-1У3	КЛ-3У3	шт	86
	Подвес тросовый для гибкой			
12	подвески коробов КЛ-1У3	КЛ-ПТУ3	шт	157
<u>Прокат черных металлов</u>				
	Полоса, ГОСТ 103-76, размерами			
13	4х40		кг	27
	Лента, ГОСТ 6009-74 размерами:			
14	3х30		кг	260
	Круг, ГОСТ 2590-71,			
15	диаметром 12		кг	2
<u>Трубы стальные и принадлежности к ним</u>				
	Ниппель для труб, ГОСТ 8958-75			
16	25		шт	4

2057-И

15

Итого по разделу

77 903-1-220.86		-30.112	
Принесенная котельная с установкой ДБ-16-ТМ для сельской местности. Топливо - газ, режим - автомат.			
Страна	Лист	Листов	
РН		1	
Ведомость изделий и материалов для изготовления изделий №3		Госстрой СССР или Гоминстрой СНТЭПРОЕКТ	

Исполнитель	СНП Давыдов
Проверенный	Михайлов
Утвержденный	Сидоров
Срок действия	с 01.01.80 по 31.12.80