

ТИПОВОЙ ПРОЕКТ  
903-1-154

КОТЕЛЬНАЯ  
с 3 ВОДОГРЕЙНЫМИ КОТЛАМИ КВ-ГМ-30  
и 3 ПАРОВЫМИ КОТЛАМИ ДЕ-25-14ГМ  
ДЛЯ ЗАКРЫТОЙ СИСТЕМЫ ТЕПЛОСНАБЖЕНИЯ  
ТОПЛИВО-ГАЗ И МАЗУТ

Альбом I Часть 2

15858-02

ЦЕНА 3-48

ЦЕНТРАЛЬНЫЙ ИНСТИТУТ ТИПОВОГО ПРОЕКТИРОВАНИЯ  
ГОССТРОЯ СССР

Москва А-445, Смольная ул. 22

Сдано в печать 1979 года

Заказ № 5389

Тираж 1100 экз.

ТИПОВОЙ ПРОЕКТ  
903-1-154

КОТЕЛЬНАЯ С ТРЕМЯ ВОДОГРЕЙНЫМИ КОТЛАМИ  
КВ-ГМ-30 И ТРЕМЯ ПАРОВЫМИ КОТЛАМИ ДЕ-25-14ГМ  
ДЛЯ ЗАКРЫТОЙ СИСТЕМЫ ТЕПЛОСНАБЖЕНИЯ.  
ТОПЛИВО-ГАЗ И МАЗУТ  
АЛЬБОМ I ЧАСТЬ 2

СОСТАВ ПРОЕКТА

|             |         |   |
|-------------|---------|---|
| Альбом I    | Часть 1 | Тепломеханическая часть. Компоновка котельной. Установка оборудования неблочного исполнения. Газовоздухопроводы. Газоснабжение. |
| Альбом I    | Часть 2 | Тепломеханическая часть. Трубопроводы котельной. Водоподготовительная установка.  |
| Альбом I    | Часть 3 | Блоки тепломеханического оборудования.  |
| Альбом II   | Часть 1 | Архитектурно-строительная часть. Общие чертежи и нулевой цикл.  |
| Альбом II   | Часть 2 | Архитектурно-строительная часть. Конструкции.   |
| Альбом II   | Часть 3 | Архитектурно-строительная часть (вариант закрытой установки дымоходов).   |
| Альбом II   | Часть 4 | Архитектурно-строительная часть. Непилаемые изделия.  |
| Альбом III  | Часть 1 | Электротехническая часть. Чертежи монтажной зоны.   |
| Альбом III  | Часть 2 | Электротехническая часть. Механизмы управления со щус и щитов КИП и А. Схемы принципиальные.                                    |
| Альбом III  | Часть 3 | Электротехническая часть. Задание заводу-изготовителю на щиты управления крупноблочные.   |
| Альбом IV   | Часть 1 | Автоматизация.  |
| Альбом IV   | Часть 2 | Задание заводу-изготовителю на щиты автоматики и КИП.   |
| Альбом V    |         | Сантехнические устройства. Тепловые сети.   |
| Альбом VI   | Часть 1 | Металлоконструкции газопроводов и воздухопроводов котла ДЕ-25-14 ГМ.  |
| Альбом VI   | Часть 2 | Металлоконструкции газопроводов и воздухопроводов котла КВ-ГМ-30.   |
| Альбом VI   | Часть 3 | Сочленения исполнительных механизмов с регулирующими органами.  |
| Альбом VII  |         | Сметы. Части 1, 2, 3.   |
| Альбом VIII |         | Заказные спецификации. Части 1, 2.  |

ПРИМЕНЕННЫЕ МАТЕРИАЛЫ

Типовой проект 907-2-83  
Альбом №2388; №2390

Труба дымовая кирпичная Н=80 м Дв=3,0 м (распространяет «Теплопроект» г. Ленинград)

Разработан  
проектным институтом

ЛАТГИПРОПРОМ

Госстроя Латвийской ССР

Главный инженер института  
Главный инженер проекта



В. Фалимов  
А. Думан

Технический проект  
Утвержден Главпротстройпроектком  
Госстроя СССР

Протокол № 71 от 17 октября 1977 г.  
Рабочие чертежи введены в действие Латгипропромом  
Приказ № 236 от 28. IX 1978 г.

Ведомость чертежей основного комплекта

| Формат           | Лист | Наименование  | Примечание |
|------------------|------|---|------------|
| 22 ТМ-4/1 лист 1 | 22   | Общие данные (начало)   | Стр. 2     |
| 22 ТМ-4/1 лист 2 | 22   | Общие данные (продолжение)  | " 3        |
| 22 ТМ-4/1 лист 3 | 22   | Общие данные (окончание)  | " 4        |
| 22 ТМ-4/8 лист 1 | 22   | Трубопроводы котельной<br>Трубопроводы сетевой и подпиточной воды                             | " 5        |
| 22 ТМ-4/8 лист 2 | 22   | Трубопроводы котельной<br>Трубопроводы сетевой и подпиточной воды                             | " 6        |
| 22 ТМ-4/8 лист 3 | 22   | Трубопроводы котельной.<br>Трубопроводы сетевой и подпиточной воды                            | " 7        |
| 22 ТМ-4/8 лист 4 | 22   | Трубопроводы котельной.<br>Трубопроводы сетевой и подпиточной воды                            | " 8        |
| 22 ТМ-4/3        | 22   | Трубопроводы котельной.<br>Схема дренажа и продувки трубопроводов сетевой воды                | " 9        |
| 22 ТМ-4/4 лист 1 | 22   | Трубопроводы котельной.<br>Трубопроводы пара P=14 и 7 кгс/см <sup>2</sup>                     | " 10       |
| 22 ТМ-4/4 лист 2 | 22   | Трубопроводы котельной.<br>Трубопроводы пара P=14 и 7 кгс/см <sup>2</sup>                     | " 11       |
| 22 ТМ-4/4 лист 3 | 22   | Трубопроводы котельной.<br>Трубопроводы пара P=14 и 7 кгс/см <sup>2</sup>                     | " 12       |
| 22 ТМ-4/4 лист 4 | 22   | Трубопроводы котельной.<br>Трубопроводы пара P=14 и 7 кгс/см <sup>2</sup>                     | " 13       |
| 22 ТМ-4/5 лист 1 | 22   | Трубопроводы котельной.<br>Трубопроводы питательной и химочищенной воды                       | " 14       |
| 22 ТМ-4/5 лист 2 | 22   | Трубопроводы котельной.<br>Трубопроводы питательной и химочищенной воды                       | " 15       |
| 22 ТМ-4/5 лист 3 | 22   | Трубопроводы котельной.<br>Трубопроводы питательной и химочищенной воды                       | " 16       |
| 22 ТМ-4/6        | 22   | Трубопроводы котельной.<br>Схема дренажа трубопроводов пара и прочие дренажи                  | " 17       |
| 22 ТМ-4/7 лист 1 | 22   | Трубопроводы котельной.<br>Трубопроводы выхлопа, слива, непрерывной и периодической продувки. | " 18       |
| 22 ТМ-4/7 лист 2 | 22   | Трубопроводы котельной.<br>Трубопроводы выхлопа, слива, непрерывной и периодической продувки. | " 19       |

| Формат            | Лист | Наименование  | Примечание |
|-------------------|------|---|------------|
| 22 ТМ-4/8 лист 1  | 22   | Трубопроводы котельной.<br>Паромазутопроводы.   | Стр. 20    |
| 22 ТМ-4/8 лист 2  | 22   | Трубопроводы котельной.<br>Паромазутопроводы.   | " 21       |
| 22 ТМ-4/8 лист 3  | 22   | Трубопроводы котельной.<br>Паромазутопроводы.   | " 22       |
| 22 ТМ-4/8 лист 4  | 22   | Трубопроводы котельной.<br>Паромазутопроводы.   | " 23       |
| 22 ТМ-4/9         | 22   | Трубопроводы котельной.<br>Продувочное устройство Ду 32.  | " 24       |
| 22 ТМ-4/10 лист 1 | 22   | Трубопроводы котельной.<br>Трубопроводы конденсата  | " 25       |
| 22 ТМ-4/10 лист 2 | 22   | Трубопроводы котельной.<br>Трубопроводы конденсата.   | " 26       |
| 22 ТМ-4/10 лист 3 | 22   | Трубопроводы котельной.<br>Трубопроводы конденсата.   | " 27       |
| 22 ТМ-4/11        | 22   | Трубопроводы котельной.<br>Схема дренажа и продувки трубопроводов конденсата.                               | " 28       |
| 22 ТМ-4/11 лист 1 | 22   | Трубопроводы котельной.<br>Воздухопроводы к драбеечистке.   | " 29       |
| 22 ТМ-4/11 лист 2 | 22   | Трубопроводы котельной.<br>Воздухопроводы к драбеечистке.   | " 30       |
| 22 ТМ-4/13        | 22   | Трубопроводы котельной.<br>Трубопроводы сжатого воздуха для открывания окон.                                | " 31       |
| 22 ТМ-5/1 лист 1  | 22   | Водоподготовительная установка.<br>Общие данные.  | " 32       |
| 22 ТМ-5/1 лист 2  | 22   | Водоподготовительная установка.<br>Общие данные.  | " 33       |
| 22 ТМ-5/2 лист 1  | 22   | Водоподготовительная установка.<br>Свободная спецификация   | " 34       |
| 22 ТМ-5/2 лист 2  | 22   | Водоподготовительная установка.<br>Свободная спецификация   | " 35       |
| 22 ТМ-5/3 лист 1  | 22   | Водоподготовительная установка.<br>Монтажная схема трубопроводов.   | " 36       |
| 22 ТМ-5/3 лист 2  | 22   | Водоподготовительная установка.<br>Монтажная схема трубопроводов.   | " 37       |
| 22 ТМ-5/4         | 22   | Водоподготовительная установка.<br>Монтажная схема трубопроводов гидрореверсуки фильтрующего материала.     | " 38       |
| 22 ТМ-5/5 лист 1  | 22   | Водоподготовительная установка.<br>Трубопроводы исходной и Н-катодированной воды.                           | " 39       |
| 22 ТМ-5/5 лист 2  | 22   | Водоподготовительная установка.<br>Трубопроводы исходной и Н-катодированной воды.                           | " 40       |
| 22 ТМ-5/6         | 22   | Водоподготовительная установка.<br>Трубопроводы Н-катодированной и декорданизированной воды в/не котельной. | " 41       |

| Формат            | Лист | Наименование  | Примечание |
|-------------------|------|---|------------|
| 22 ТМ-5/7 лист 1  | 22   | Водоподготовительная установка.<br>Трубопроводы декорданизированной воды в котельной.                             | Стр. 42    |
| 22 ТМ-5/7 лист 1  | 22   | Водоподготовительная установка.<br>Трубопроводы декорданизированной воды в котельной.                             | " 43       |
| 22 ТМ-5/8 лист 1  | 22   | Водоподготовительная установка.<br>Трубопроводы взрыхления и гидрореверсуки                                       | " 44       |
| 22 ТМ-5/8 лист 2  | 22   | Водоподготовительная установка.<br>Трубопроводы взрыхления и гидрореверсуки.                                      | " 45       |
| 22 ТМ-5/9         | 22   | Водоподготовительная установка.<br>Трубопроводы целлюлозной массы.  | " 46       |
| 22 ТМ-5/10 лист 1 | 22   | Водоподготовительная установка.<br>Трубопроводы на складе реагентов.  | " 47       |
| 22 ТМ-5/10 лист 2 | 22   | Водоподготовительная установка.<br>Трубопроводы на складе реагентов.  | " 48       |
| 22 ТМ-5/11 лист 1 | 22   | Водоподготовительная установка.<br>Трубопроводы реагентов в котельной.  | " 49       |
| 22 ТМ-5/11 лист 2 | 22   | Водоподготовительная установка.<br>Трубопроводы реагентов в котельной.  | " 50       |
| 22 ТМ-5/11 лист 3 | 22   | Водоподготовительная установка.<br>Трубопроводы реагентов в котельной.  | " 51       |
| 22 ТМ-5/12 лист 1 | 22   | Водоподготовительная установка.<br>Опоры трубопроводов.   | " 52       |
| 22 ТМ-5/12 лист 2 | 22   | Водоподготовительная установка.<br>Опоры трубопроводов.   | " 53       |
| 22 ТМ-5/13        | 22   | Водоподготовительная установка.<br>Опоры трубопроводов. Техническое задание на разработку гидромешалки целлюлозы. | " 54       |
| 22 ТМ-5/14        | 22   | Водоподготовительная установка.<br>Техническое задание на разработку предохранительного резервуара.               | " 55       |
| 22 ТМ-5/15        | 22   | Водоподготовительная установка.<br>Техническое задание на разработку гидротранспортера передвижного.              | " 56       |

Чертежи марки ТМ-4/1 ÷ ТМ-4/3; ТМ-6/1 см. ал. 1 часть 1

Проект разработан в соответствии с действующими нормами и правилами и предусматривает мероприятия, обеспечивающие взрывную, взрывопожарную и пожарную безопасность при эксплуатации здания.  
Главный инженер проекта *С. С. Думан*

ТЛ 903-1-154 ТМ-4/1

|              |           |          |       |      |   |
|--------------|-----------|----------|-------|------|---|
| Изм.         | Лист      | № докум. | Подп. | Дата | Котельная с тремя водогрейными котлами №В-ГМ-30 и тремя паровыми турбинами №В-ПТМ для закрытой системы теплоснабжения |
| Ил. инж. пр. | Думан     | С. С.    | С. С. | 1984 |   |
| Нач. отв.    | Рубина    | С. С.    | С. С. | 1984 |   |
| Гл. спец.    | Сухомосов | С. С.    | С. С. | 1984 |   |
| Рук. вв.     | Сурманов  | С. С.    | С. С. | 1984 |   |
| Исполн.      | Сурманов  | С. С.    | С. С. | 1984 |   |
| Н. контр.    | Сурманов  | С. С.    | С. С. | 1984 |   |
| Провер.      | Вельсон   | С. С.    | С. С. | 1984 |   |

Общие данные (начало)

|      |      |        |
|------|------|--------|
| Лит. | Лист | Листов |
| Р    | 1    | 3      |

Госстрой Латвийской ССР  
ЛАТГИПРОПРОМ  
2. Рига

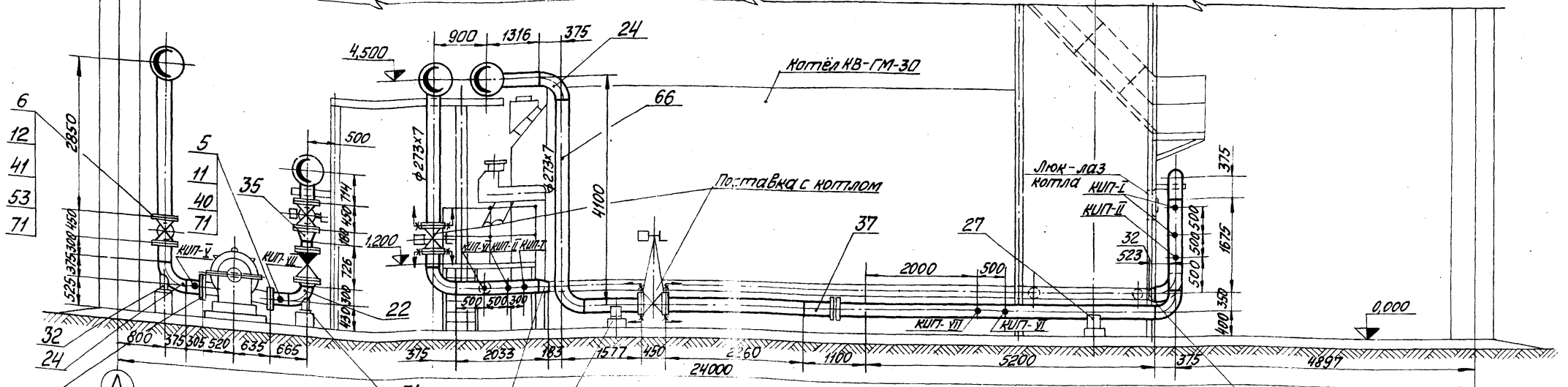




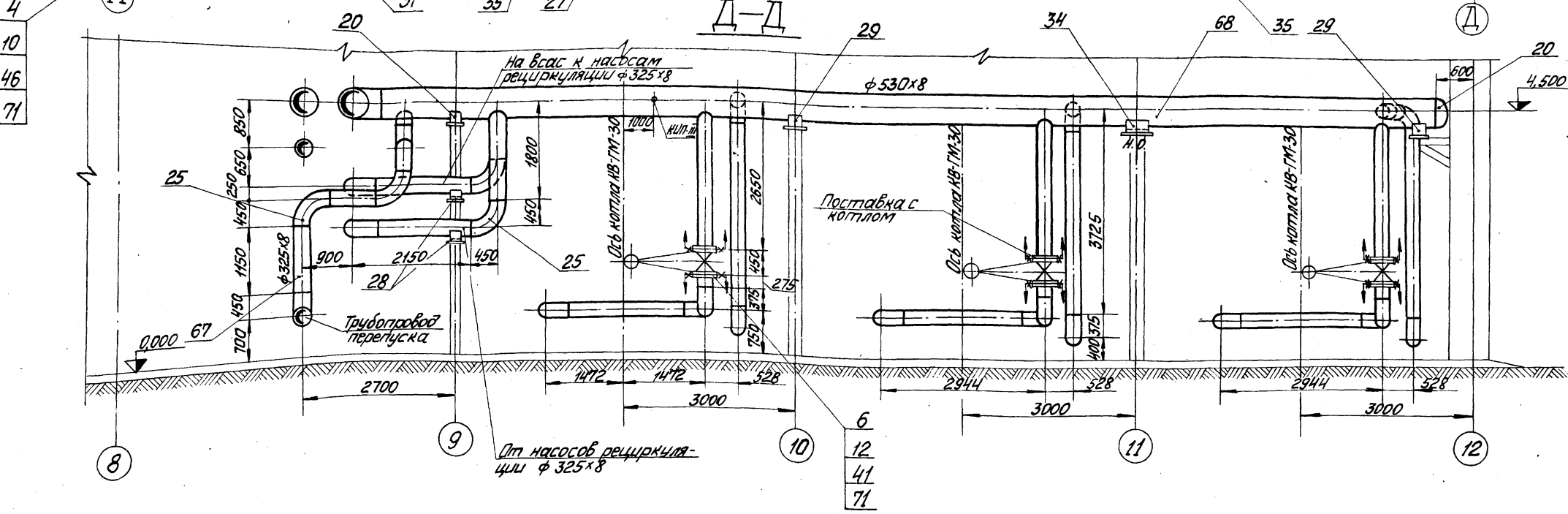


ч. лобов. проект 903-1-154 Архивный номер

А-А



Д-Д



|           |            |         |      |                                     |  |
|-----------|------------|---------|------|-------------------------------------|--|
|           |            |         |      | ТЛ 903-1-154 ТМ-4/2                 |  |
| Изм. лист | № док. чм. | Подст.  | Дата | Котельная с тремя котлами КВ-ГМ-30  |  |
| Прим. пр. | Листов     | №       |      | трех паровых котлов КИП-25-4/ГМ для |  |
| Исполн.   | Судомин    | Судомин |      | закрытой системы отопления          |  |
| Рис. гр.  | Судомин    | Судомин |      | Лист 2                              |  |
| Исполн.   | Алиев      | Судомин |      | Трубопроводы, котельная,            |  |
| И. контр. | Судомин    | Судомин |      | трубопроводы, световой и            |  |
| Проект.   | Алиев      | Судомин |      | повышающей башни.                   |  |
|           |            |         |      | Лист 2                              |  |
|           |            |         |      | ЛАНТИПРОМ                           |  |
|           |            |         |      | 2. Ред.                             |  |
|           |            |         |      | Формат 221                          |  |

M1:50

Копирован: МЛ

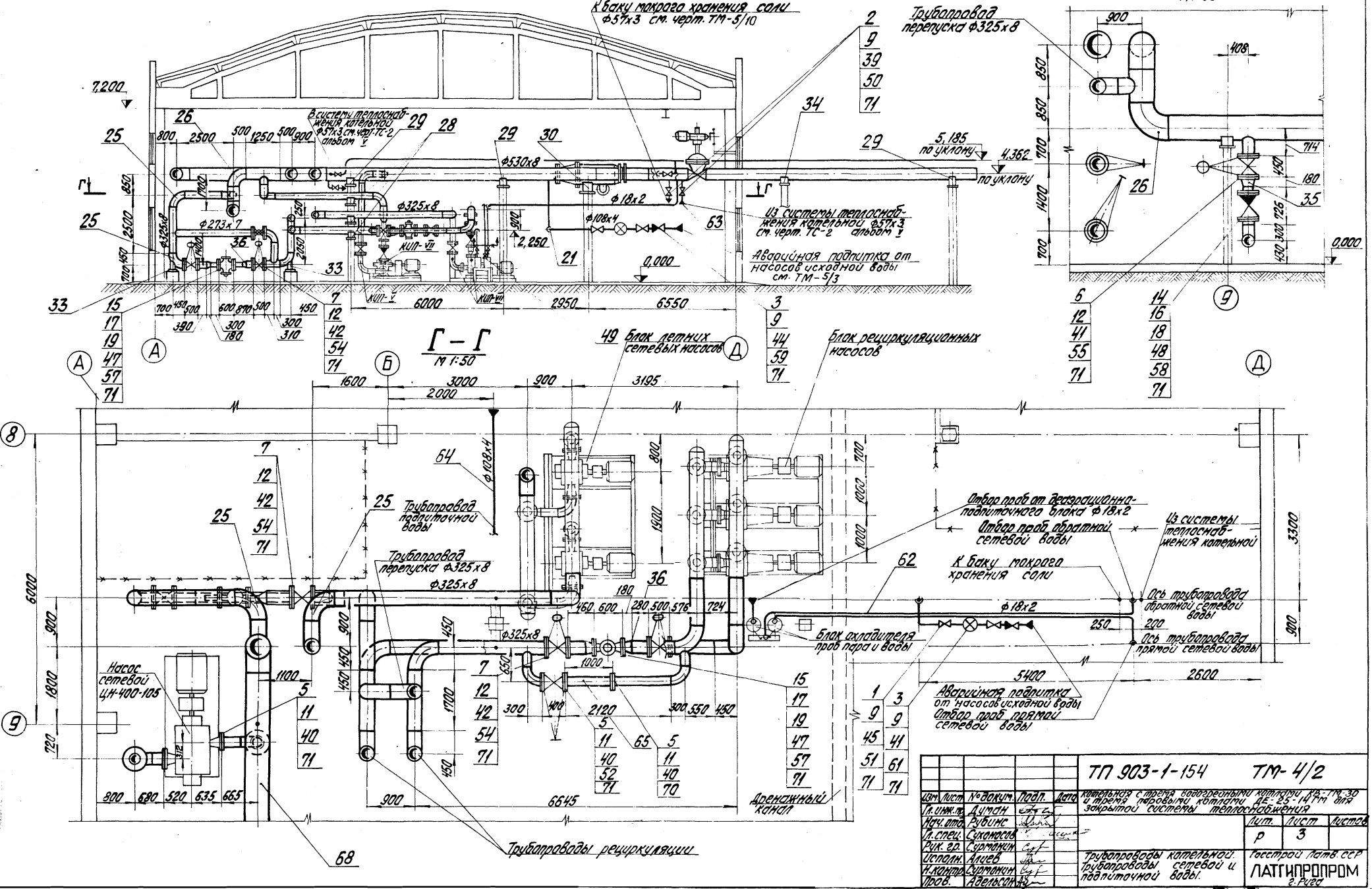
15858-02 7



Типовой проект 903-1-154 Алгоритм I часть 2  
 № 1-100001/100001-1-154

**В-В**  
М 1:100

**Е-Е**  
М 1:50



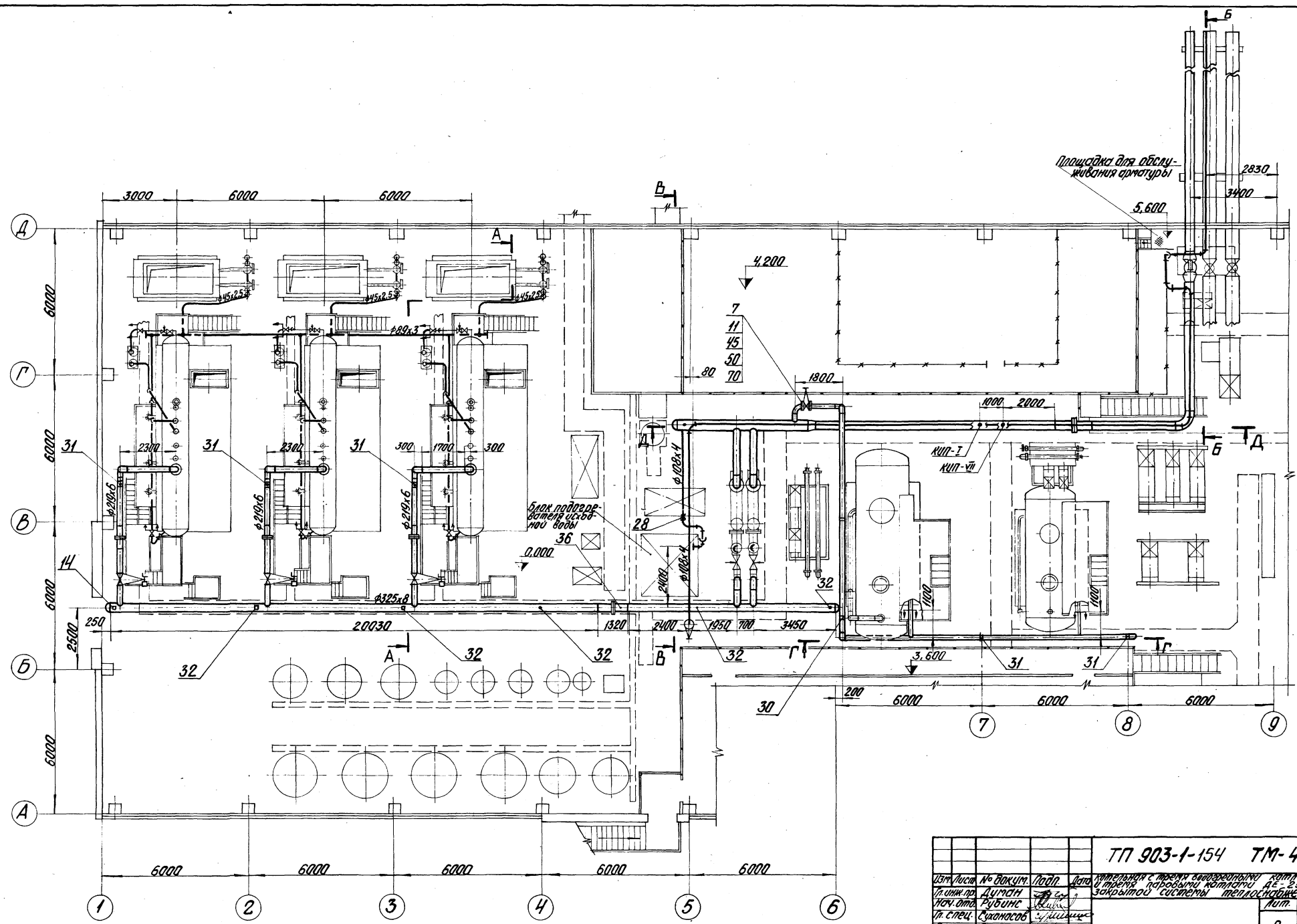
|      |      |          |       |                     |  |               |    |
|------|------|----------|-------|---------------------|--|---------------|----|
|      |      |          |       | <b>ТН 903-1-154</b> |  | <b>ТМ-4/2</b> |    |
| Изм. | Лист | № докум. | Подп. | Дата                | Компьютерная система автоматизированного проектирования (САПР) на базе ПК (IBM PC) для закрытой системы теплоснабжения |               |    |
| 1    | 1    | 1        | 1     | 1                   | 1  | 1             | 1  |
| 2    | 2    | 2        | 2     | 2                   | 2  | 2             | 2  |
| 3    | 3    | 3        | 3     | 3                   | 3  | 3             | 3  |
| 4    | 4    | 4        | 4     | 4                   | 4  | 4             | 4  |
| 5    | 5    | 5        | 5     | 5                   | 5  | 5             | 5  |
| 6    | 6    | 6        | 6     | 6                   | 6  | 6             | 6  |
| 7    | 7    | 7        | 7     | 7                   | 7  | 7             | 7  |
| 8    | 8    | 8        | 8     | 8                   | 8  | 8             | 8  |
| 9    | 9    | 9        | 9     | 9                   | 9  | 9             | 9  |
| 10   | 10   | 10       | 10    | 10                  | 10   | 10            | 10 |
| 11   | 11   | 11       | 11    | 11                  | 11   | 11            | 11 |
| 12   | 12   | 12       | 12    | 12                  | 12   | 12            | 12 |
| 13   | 13   | 13       | 13    | 13                  | 13   | 13            | 13 |
| 14   | 14   | 14       | 14    | 14                  | 14   | 14            | 14 |
| 15   | 15   | 15       | 15    | 15                  | 15   | 15            | 15 |
| 16   | 16   | 16       | 16    | 16                  | 16   | 16            | 16 |
| 17   | 17   | 17       | 17    | 17                  | 17   | 17            | 17 |
| 18   | 18   | 18       | 18    | 18                  | 18   | 18            | 18 |
| 19   | 19   | 19       | 19    | 19                  | 19   | 19            | 19 |
| 20   | 20   | 20       | 20    | 20                  | 20   | 20            | 20 |
| 21   | 21   | 21       | 21    | 21                  | 21   | 21            | 21 |
| 22   | 22   | 22       | 22    | 22                  | 22   | 22            | 22 |
| 23   | 23   | 23       | 23    | 23                  | 23   | 23            | 23 |
| 24   | 24   | 24       | 24    | 24                  | 24   | 24            | 24 |
| 25   | 25   | 25       | 25    | 25                  | 25   | 25            | 25 |
| 26   | 26   | 26       | 26    | 26                  | 26   | 26            | 26 |
| 27   | 27   | 27       | 27    | 27                  | 27   | 27            | 27 |
| 28   | 28   | 28       | 28    | 28                  | 28   | 28            | 28 |
| 29   | 29   | 29       | 29    | 29                  | 29   | 29            | 29 |
| 30   | 30   | 30       | 30    | 30                  | 30   | 30            | 30 |
| 31   | 31   | 31       | 31    | 31                  | 31   | 31            | 31 |
| 32   | 32   | 32       | 32    | 32                  | 32   | 32            | 32 |
| 33   | 33   | 33       | 33    | 33                  | 33   | 33            | 33 |
| 34   | 34   | 34       | 34    | 34                  | 34   | 34            | 34 |
| 35   | 35   | 35       | 35    | 35                  | 35   | 35            | 35 |
| 36   | 36   | 36       | 36    | 36                  | 36   | 36            | 36 |
| 37   | 37   | 37       | 37    | 37                  | 37   | 37            | 37 |
| 38   | 38   | 38       | 38    | 38                  | 38   | 38            | 38 |
| 39   | 39   | 39       | 39    | 39                  | 39   | 39            | 39 |
| 40   | 40   | 40       | 40    | 40                  | 40   | 40            | 40 |
| 41   | 41   | 41       | 41    | 41                  | 41   | 41            | 41 |
| 42   | 42   | 42       | 42    | 42                  | 42   | 42            | 42 |
| 43   | 43   | 43       | 43    | 43                  | 43   | 43            | 43 |
| 44   | 44   | 44       | 44    | 44                  | 44   | 44            | 44 |
| 45   | 45   | 45       | 45    | 45                  | 45   | 45            | 45 |
| 46   | 46   | 46       | 46    | 46                  | 46   | 46            | 46 |
| 47   | 47   | 47       | 47    | 47                  | 47   | 47            | 47 |
| 48   | 48   | 48       | 48    | 48                  | 48   | 48            | 48 |
| 49   | 49   | 49       | 49    | 49                  | 49   | 49            | 49 |
| 50   | 50   | 50       | 50    | 50                  | 50   | 50            | 50 |
| 51   | 51   | 51       | 51    | 51                  | 51   | 51            | 51 |
| 52   | 52   | 52       | 52    | 52                  | 52   | 52            | 52 |
| 53   | 53   | 53       | 53    | 53                  | 53   | 53            | 53 |
| 54   | 54   | 54       | 54    | 54                  | 54   | 54            | 54 |
| 55   | 55   | 55       | 55    | 55                  | 55   | 55            | 55 |
| 56   | 56   | 56       | 56    | 56                  | 56   | 56            | 56 |
| 57   | 57   | 57       | 57    | 57                  | 57   | 57            | 57 |
| 58   | 58   | 58       | 58    | 58                  | 58   | 58            | 58 |
| 59   | 59   | 59       | 59    | 59                  | 59   | 59            | 59 |
| 60   | 60   | 60       | 60    | 60                  | 60   | 60            | 60 |
| 61   | 61   | 61       | 61    | 61                  | 61   | 61            | 61 |
| 62   | 62   | 62       | 62    | 62                  | 62   | 62            | 62 |
| 63   | 63   | 63       | 63    | 63                  | 63   | 63            | 63 |
| 64   | 64   | 64       | 64    | 64                  | 64   | 64            | 64 |
| 65   | 65   | 65       | 65    | 65                  | 65   | 65            | 65 |
| 66   | 66   | 66       | 66    | 66                  | 66   | 66            | 66 |
| 67   | 67   | 67       | 67    | 67                  | 67   | 67            | 67 |
| 68   | 68   | 68       | 68    | 68                  | 68   | 68            | 68 |
| 69   | 69   | 69       | 69    | 69                  | 69   | 69            | 69 |
| 70   | 70   | 70       | 70    | 70                  | 70   | 70            | 70 |
| 71   | 71   | 71       | 71    | 71                  | 71   | 71            | 71 |

Лист 3  
 ГОСТ Р ИСО 9001-2008  
 ЛАТГИПРОПРОМ  
 г. Рига





Исполн проект 903-1-154 АИБЕРГ



|             |          |          |          |                              |                 |           |
|-------------|----------|----------|----------|------------------------------|-----------------|-----------|
|             |          |          |          | <b>ТТ 903-1-154 ТМ-4/4</b>   |                 |           |
| Изм. Лист   | № докум. | Подп.    | Дата     | Утвержден с проектом         | Котельная       | КВТ-ТМ-30 |
| Исполн. пр. | Директ.  | Инж.     | Инж.     | Утвержден проектом котельной | № 25-14/79      | для       |
| Исполн. пр. | Инж.     | Инж.     | Инж.     | Законсерв. системы           | металлообъемный | тип       |
| Ин. спец.   | Сурганов | Сурганов | Сурганов |                              |                 | Лист      |
| Инж. эр.    | Сурганов | Сурганов | Сурганов |                              |                 | Листов    |
| Исполн.     | Алиев    | Алиев    | Алиев    | Проектировщик котельной      |                 | Листов    |
| И. комп.    | Сурганов | Сурганов | Сурганов | Проектировщик паров          |                 | Листов    |
| Проект.     | Алиев    | Алиев    | Алиев    | $p=14$ и $7 \text{ кг/см}^2$ |                 | Листов    |
|             |          |          |          | ЛАНТИПРОПРОМ                 |                 |           |
|             |          |          |          | г. Рязань                    |                 |           |

М 1:100



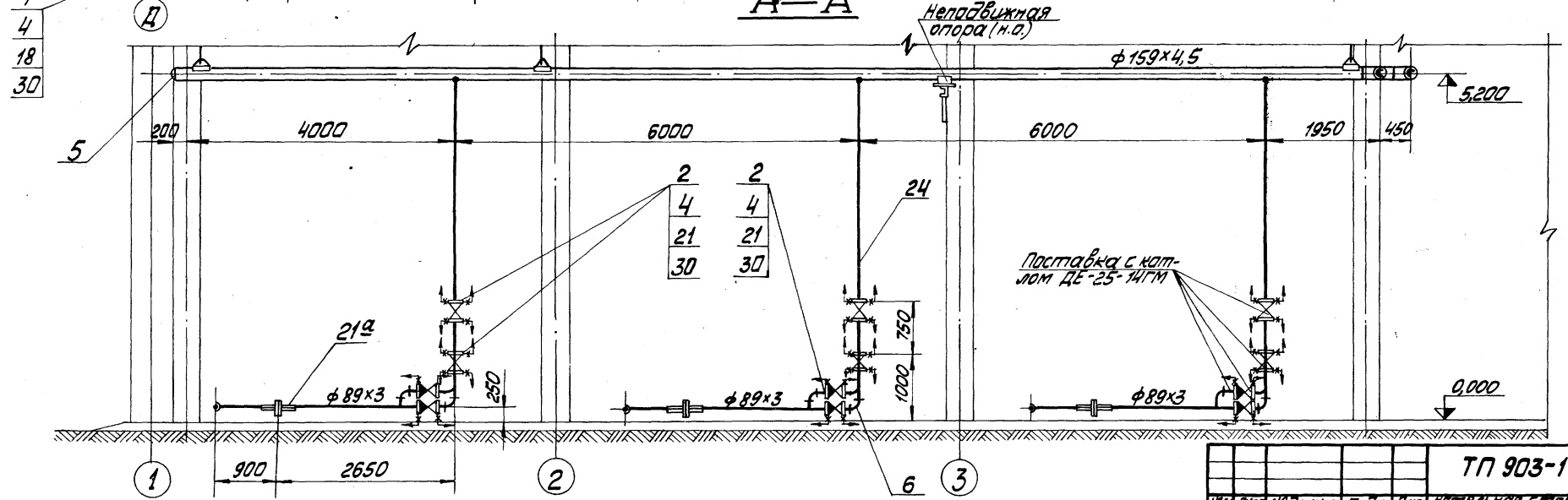
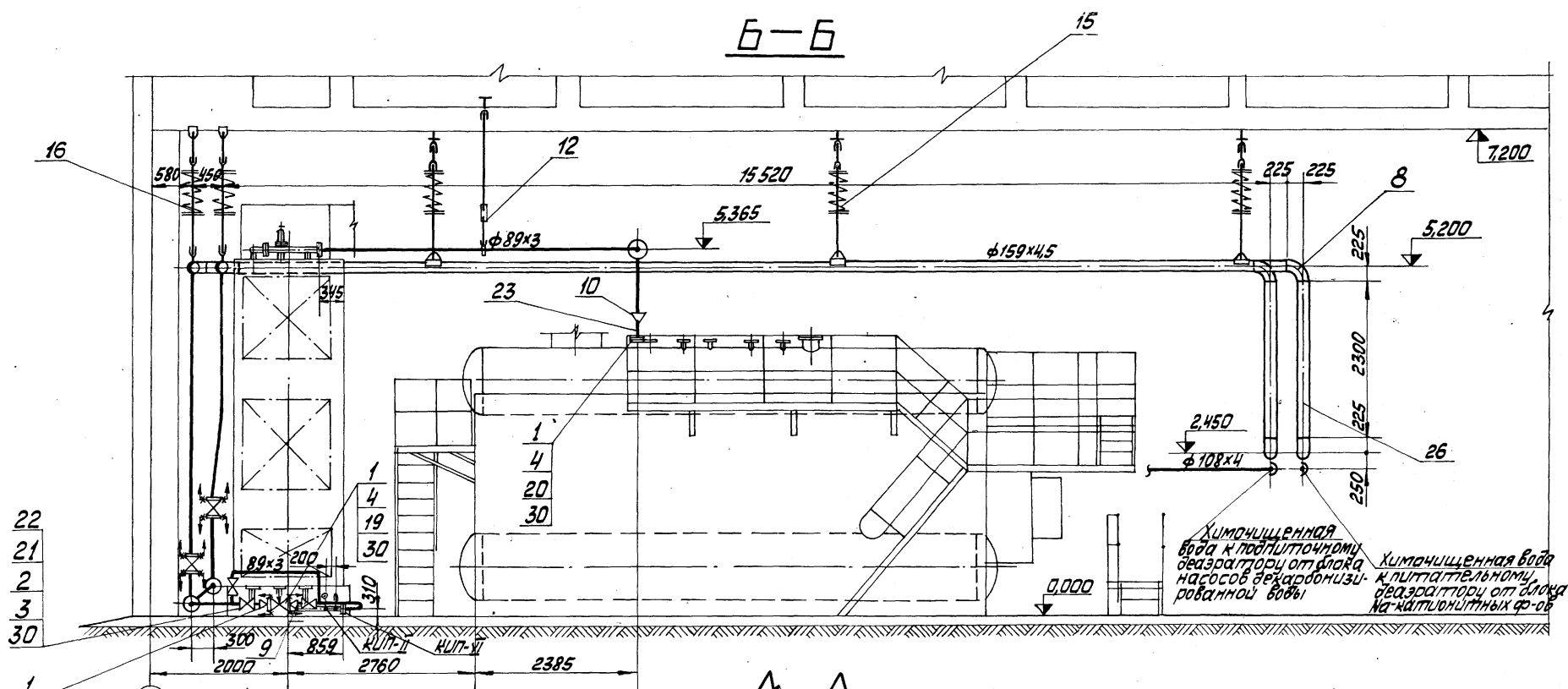








Типовой проект 903-1-154 Альбом I часть 2



Химическая вода и подпиточному деаэратору от флюка насосов деаэрационной равной воды

Химическая вода и питательному деаэратору от флюка на котлоуплотный ф-об

Поставка с котлом ДБ-25-14ГМ

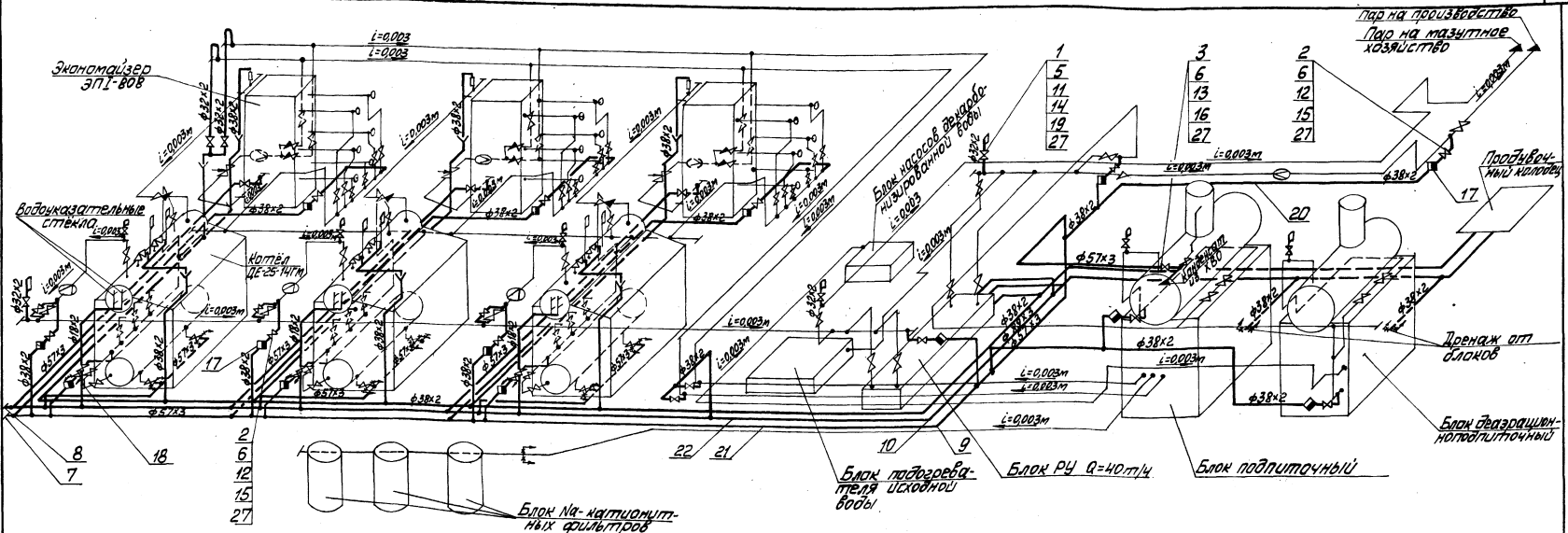
|   |             |              |          |
|---|-------------|--------------|----------|
| ТП 903-1-154  |             | ТМ-4/5       |          |
| Изм. Лист   | № док. изм. | Проф.        | Дата     |
| 1   | 1           | Л. Ман       | 25.05.59 |
| Котельная с паром водогрейными котлами ДБ-25-14ГМ для закрытой системы теплоснабжения |             |              |          |
| Лист  | Лист        | Лист         | Лист     |
| Р   | 2           |              |          |
| Трубопроводы котельной  |             | Листы Листов |          |
| Трубопроводы питательной воды и химической воды                                       |             | 2 Ред.       |          |
| М1:50   |             | 15959-00.16  |          |
| Копирован...  |             | Формат А3    |          |



Альбом I часть 2

Типовой проект 903-1-154

Типовой проект 903-1-154



- 1 Трубопроводы дренажа и пруды прокладывать и крепить по месту, арматуру располагать в местах удобных для обслуживания.
- 2 Обработку кромок и сгоны стыковых соединений произвести согласно ГОСТ 16037-70.
- 3 Перечень изолируемых поверхностей см. черт. ТМ-15. Альбом I часть 1.
- 4 Материал поз. 4; 23; 24; 26 учтён для крепления трубопроводов.
- 5 Материал поз. 25 учтён для изготовления слёбных бортов.

| Кол-во | Обозначение                    | Наименование       | Примечание |
|--------|--------------------------------|--------------------|------------|
| 23     | Челпан Б-50СДМ-5 ГОСТ 19903-74 | 1000 м             |            |
| 24     | Крыг Б-10 ГОСТ 2590-71         | 1000 м             |            |
| 25     | Лист 2 ГОСТ 19903-74           | 0,1 м <sup>2</sup> |            |
| 26     | Лист 5 ГОСТ 19903-74           | 2,5 м <sup>2</sup> |            |
| 27     | Паронит ПМН-2 400х400          | 2,0 м <sup>2</sup> |            |
| 28     | Электроды Э-46                 | 400 кг             |            |

| Кол-во         | Обозначение | Наименование                 | Нам   | Примечание |
|----------------|-------------|------------------------------|-------|------------|
| 8              |             | Заглушка 80х40               | 1     | 0,4 кг     |
| 9              |             | Отбой 90° 50х60              | 25    | 0,5 кг     |
| 10             |             | " 90° 80х40                  | 20    | 1,4 кг     |
| 11             |             | Фланец 25-16                 | 18    | 1,17 кг    |
| 12             |             | " 32-25                      | 35    | 1,77 кг    |
| 13             |             | " 50-25                      | 14    | 2,71 кг    |
| Прочие изделия |             |                              |       |            |
| 14             |             | Вентиль Р 16 Д 25            | 9     | 2,7 кг     |
| 15             |             | Вентиль Р 25 Д 32            | 16    | 8,0 кг     |
| 16             |             | " Р 25 Д 50                  | 4     | 13,5 кг    |
| 17             |             | Конденсатоотводчик Р 40 Д 32 | 14    | 2,8 кг     |
| Материалы      |             |                              |       |            |
| 18             |             | Труба 18х2                   | 250 м |            |
| 19             |             | Труба 32х2                   | 150 м |            |
| 20             |             | Труба 38х2                   | 250 м |            |
| 21             |             | Труба 57х3                   | 200 м |            |
| 22             |             | Труба 89х3                   | 900 м |            |

| Кол-во              | Обозначение | Наименование   | Нам | Примечание |
|---------------------|-------------|----------------|-----|------------|
| Стандартные изделия |             |                |     |            |
| 1                   |             | Болт М 12х53х6 | 72  | 0,064 кг   |
| 2                   |             | " М 16х70х6    | 140 | 0,125 кг   |
| 3                   |             | " М 16х70х6    | 56  | 0,141 кг   |
| 4                   |             | Гайка М 10х5   | 150 | 0,011 кг   |
| 5                   |             | " М 12,5       | 72  | 0,01 кг    |
| 6                   |             | " М 16,5       | 196 | 0,034 кг   |
| 7                   |             | Заглушка 50х60 | 1   | 0,2 кг     |

ТЛ 903-1-154 ТМ-4/6

ИЗДАНИЕ: 1/88

Исполнитель: [Signature]

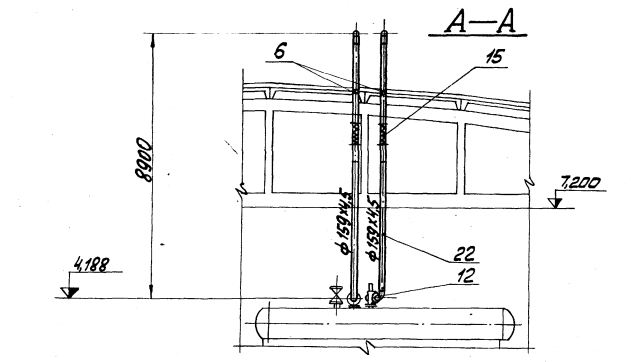
Проверка: [Signature]

Утверждение: [Signature]

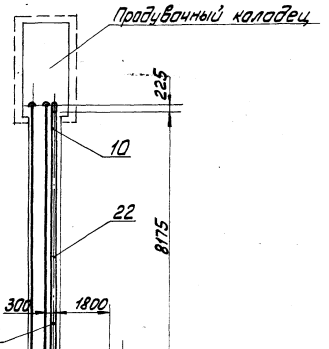
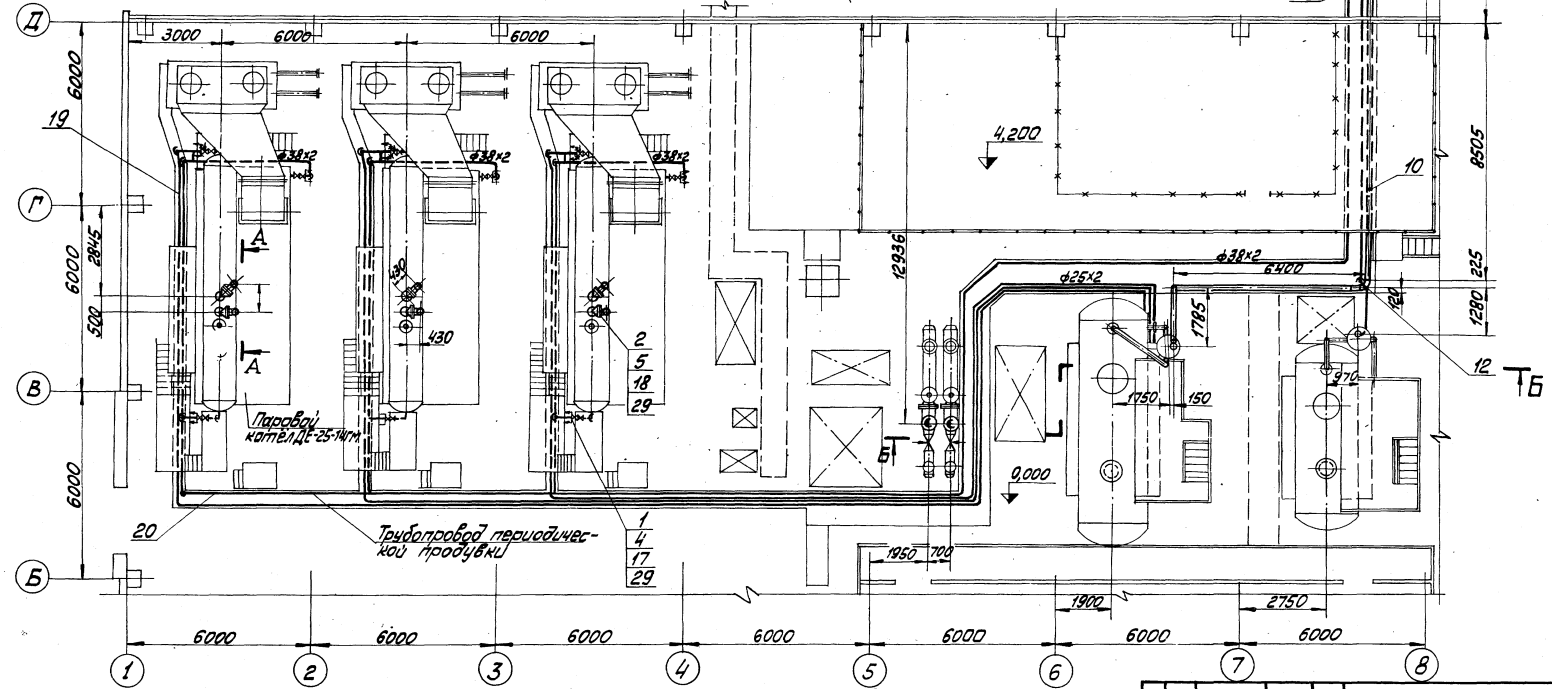
Состав: [Signature]

Лист 17 из 17

Трубопроводы проект 903-1-154 Альбом I часть 2

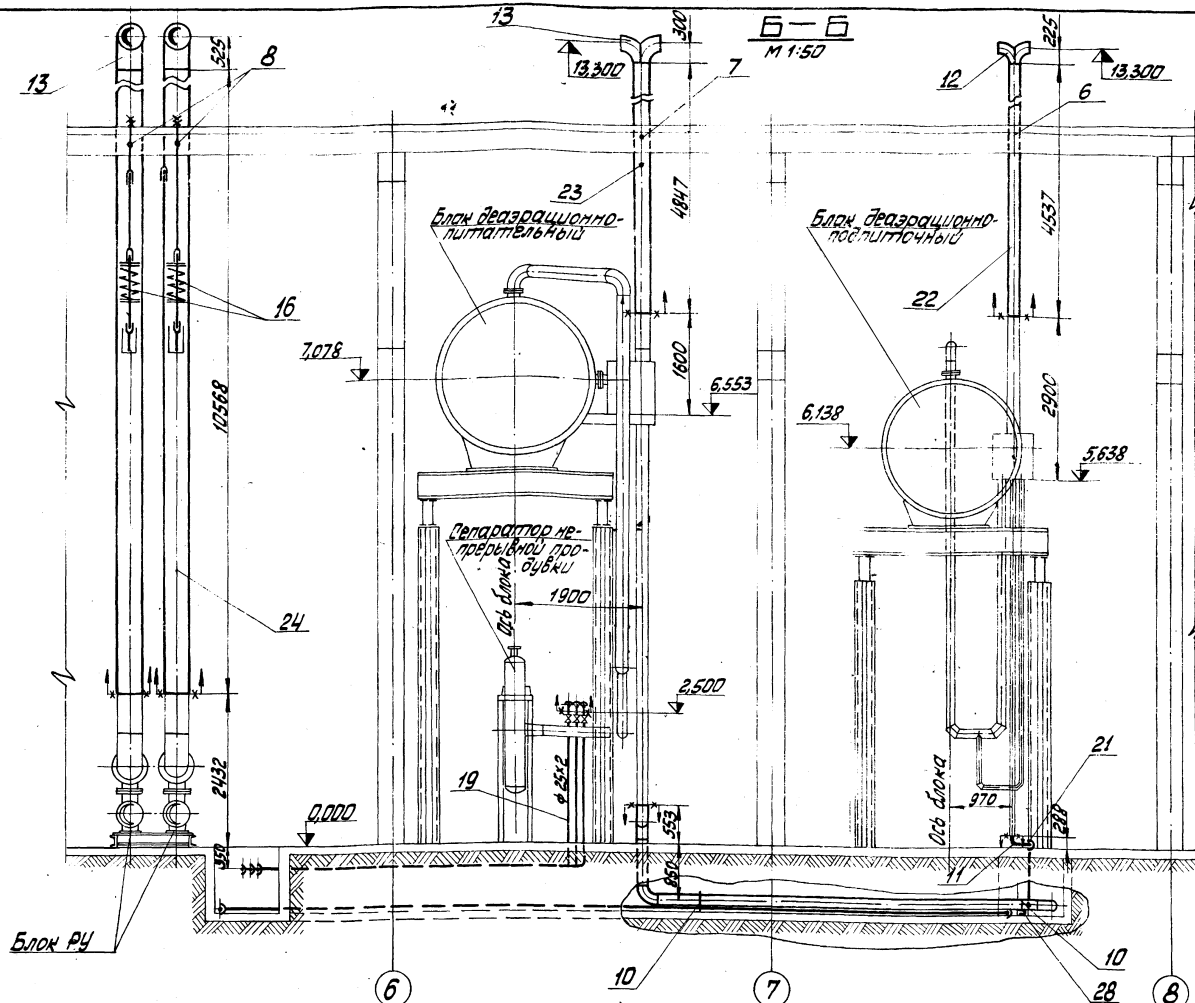


1. Трубопроводы изготовить и монтировать в соответствии с требованиями правил Госгортехнадзора.
2. Обработку кромок и сварку стыковых соединений произвести согласно ГОСТ 16037-70.
3. Трубопроводы Ду = 100 мм крепить по месту. Материал для крепления учтён в спецификации поз. 3, 25, 26, 27, 28.
4. Перечень изолируемых поверхностей см. черт. ТМ-1/5 Альбом I часть 1.
5. Отвод продувочной вайи от сепаратора непрерывной продувки выполнен внутри деаэрационно-питательного блока см. черт. ТМ-7/4 Альбом I часть 3.



|  |      |      |      |  |      |      |      |
|--|------|------|------|--|------|------|------|
| ТП 903-1-154   |      |      |      | ТМ-4/7   |      |      |      |
| Лист № документа   | Лист | Лист | Лист | Лист   | Лист | Лист | Лист |
| Исполнение с тремя горизонтальными котлами и системой периодической продувки для деаэрационно-питательного блока |      |      |      | Исполнение с тремя горизонтальными котлами и системой периодической продувки для деаэрационно-питательного блока |      |      |      |
| Лист   | Лист | Лист | Лист | Лист   | Лист | Лист | Лист |
| Р  | 1    | 2    |      |  |      |      |      |
| М1:100   |      |      |      | Трубопроводы котельной, деаэрационно-питательного блока и периодической продувки.                                |      |      |      |
|  |      |      |      | ГОСТ Р ИСО 9001-2008   |      |      |      |
|  |      |      |      | ЛАТТИПРОМ  |      |      |      |
|  |      |      |      | г. Рязань  |      |      |      |

Тыловой проект 903-1-154 Альбом I часть 2



| Кол.                | Примечание | Обозначение | Наименование                       | Материал | Количество |
|---------------------|------------|-------------|------------------------------------|----------|------------|
| Стандартные изделия |            |             |                                    |          |            |
| 1                   |            |             | Болт М16х60,46 ГОСТ 1798-70        | 36       | 0,125 кг   |
| 2                   |            |             | " М20х80,46 "                      | 48       | 0,261 кг   |
| 3                   |            |             | Гайка М10,5 ГОСТ 5915-70*          | 50       | 0,011 кг   |
| 4                   |            |             | " М16,5 "                          | 36       | 0,034 кг   |
| 5                   |            |             | " М20,5 "                          | 48       | 0,064 кг   |
| 6                   |            |             | Втулка Д6 ГОСТ 34.278-75           | 7        | 24,5 кг    |
| 7                   |            |             | " О7 ГОСТ 34.278-75                | 1        | 34,8 кг    |
| 8                   |            |             | " 10 ГОСТ 34.278-75                | 2        | 58,3 кг    |
| 9                   |            |             | Опора Д16х2 ГОСТ 108 1491-69       | 4        | 0,56 кг    |
| 10                  |            |             | " Д18х2 159 "                      | 5        | 1,32 кг    |
| 11                  |            |             | Отвод 90° ГОСТ 108 1491-69         | 5        | 2,4 кг     |
| 12                  |            |             | " 90° 150х32 "                     | 19       | 6,1 кг     |
| 13                  |            |             | " 90° 200х32 "                     | 2        | 14,9 кг    |
| 14                  |            |             | " 90° 350х20 "                     | 4        | 67,3 кг    |
| 15                  |            |             | Подвеска 159-1150 ГОСТ 108 1491-69 | 6        | 25,2 кг    |
| 16                  |            |             | " 377-1100-23 ГОСТ 108 1491-69     | 2        | 55,0 кг    |
| 17                  |            |             | Фланец 32-25 ГОСТ 1255-67*         | 9        | 1,77 кг    |
| 18                  |            |             | " 150-16 "                         | 6        | 7,81 кг    |
| Материалы           |            |             |                                    |          |            |
| 19                  |            |             | Труба 25х2 см. ТТ п.1 ТМ-4/1       | 160,0    | м          |
| 20                  |            |             | " 38х2 "                           | 120,0    | м          |
| 21                  |            |             | Труба 108х4 см. ТТ п.2 ТМ-4/1      | 240,0    | м          |
| 22                  |            |             | Труба 159х4,5 "                    | 79,0     | м          |
| 23                  |            |             | Труба 219х6 "                      | 48,0     | м          |

| Кол. | Примечание | Обозначение | Наименование                 | Материал | Количество     |
|------|------------|-------------|------------------------------|----------|----------------|
| 28   |            |             | Швеллер 8 ГОСТ 8240-72       | 5,0      | м              |
| 29   |            |             | Паронит ПОН-2 44-1           | 0,3      | м <sup>2</sup> |
| 30   |            |             | Электроды Э-46 ГОСТ 945-75   | 250      | кг             |
|      |            |             | Масса указана одного изделия |          |                |

| Кол. | Примечание | Обозначение | Наименование                   | Материал | Количество     |
|------|------------|-------------|--------------------------------|----------|----------------|
| 24   |            |             | Труба 377х9 см. ТТ п.2 ТМ-4/1  | 216,0    | м              |
| 25   |            |             | Труба 5-10 ГОСТ 2590-71        | 300,0    | м              |
| 26   |            |             | Лист 5 ГОСТ 19903-74           | 0,5      | м <sup>2</sup> |
| 27   |            |             | Челнок 5-50х50х5 ГОСТ 18508-74 | 400,0    | м              |

ТП 903-1-154 ТМ-4/7

Исполнитель: [Signature] Проверено: [Signature]

Масштаб: 1:50

Лист: 2 из 2

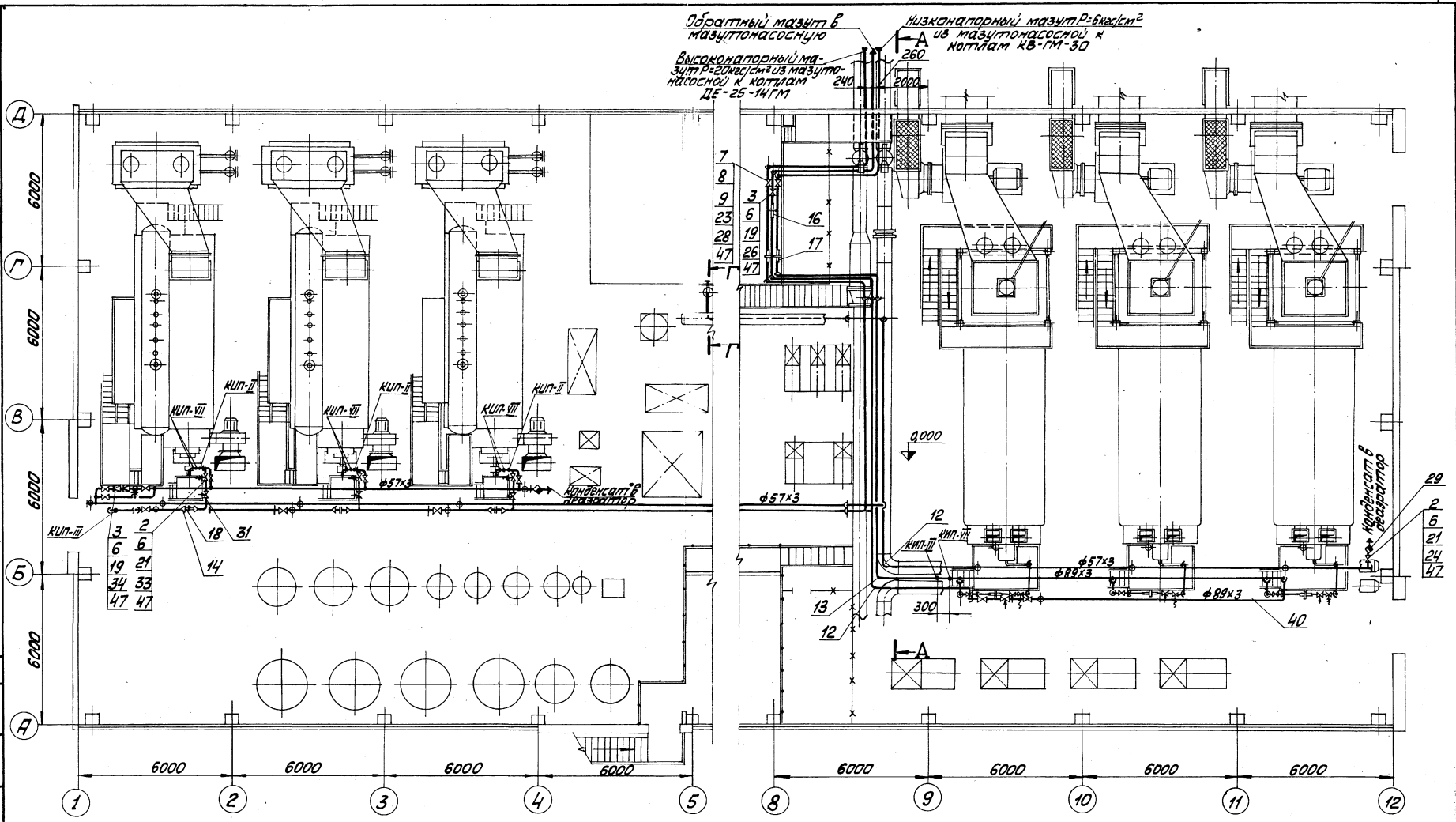
Госстандарт СССР

ИЗДАНИЕ 13858-82\*20

ФОРМАТ 2Б1



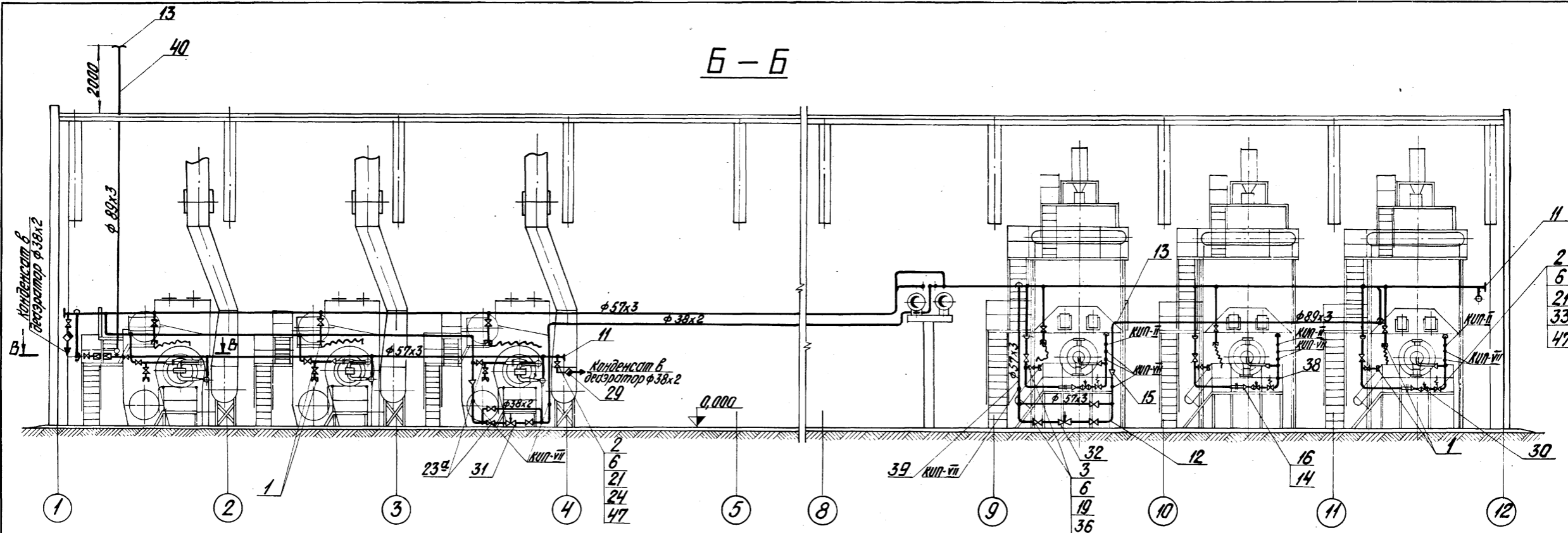
Трубовый проект 903-1-154. Ячейка I часть 2



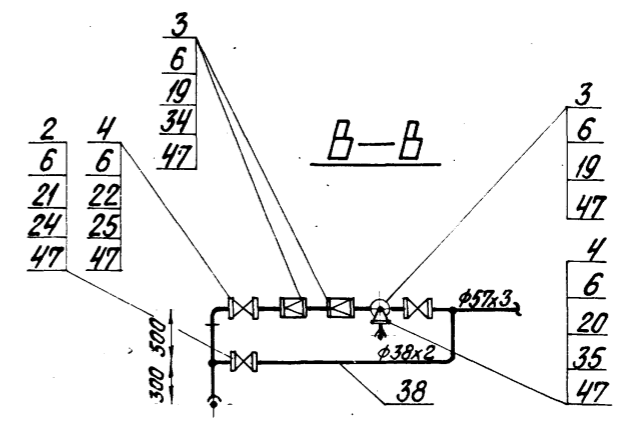
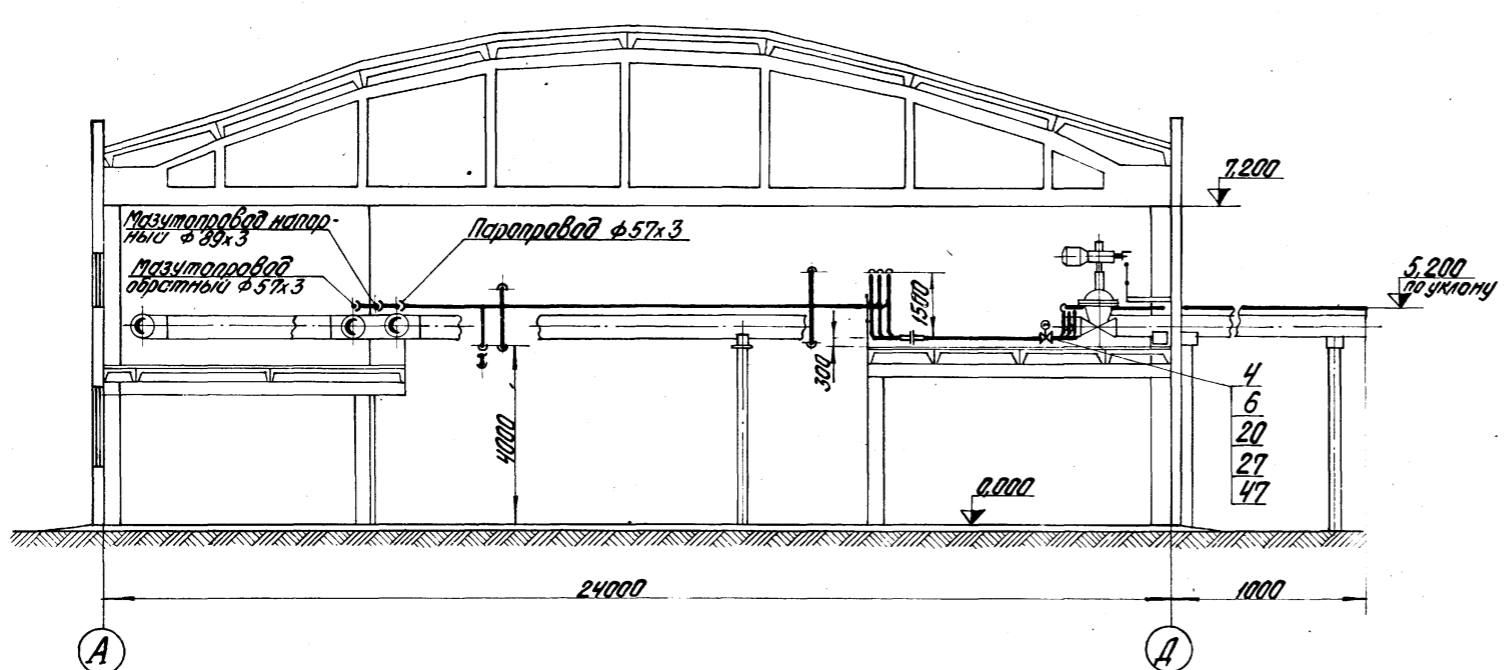
|            |            |       |      |   |  |             |  |
|------------|------------|-------|------|---|--|-------------|--|
|            |            |       |      | ТН 903-1-154  |  | ТМ-4/8      |  |
| Исполн.    | Проектант  | Подп. | Дата | Котельная с тремя водогрейными котлами, № 1 с двумя паровыми котлами ДЭ-25-14/1М для системы горячего водоснабжения |  |             |  |
| Л. Ивлев   | А. Суханов |       |      | Исполн. Л. Ивлев  |  |             |  |
| М. Суханов | Р. Рубина  |       |      | Исполн. Р. Рубина   |  |             |  |
| В. Степ.   | Суханов    |       |      | Исполн. Суханов   |  |             |  |
| Р. Рубина  | Суханов    |       |      | Исполн. Суханов   |  |             |  |
| И. Степ.   | А. Ивлев   |       |      | Исполн. А. Ивлев  |  |             |  |
| И. Ивлев   | Суханов    |       |      | Исполн. Суханов   |  |             |  |
| Проверка   | Р. Рубина  |       |      | Исполн. Р. Рубина   |  |             |  |
|            |            |       |      | Трубопроводы котельной  |  | Латипропром |  |
|            |            |       |      | Паромазутопроводы   |  | Латипропром |  |
|            |            |       |      | 15858-02 22   |  | Формат 2/2  |  |

Копировать нецел.

Б-Б



А-А



Альбом I часть 2  
Туповой проект 903-1-154  
Лист № 22

|             |           |       |      |   |      |                    |  |
|-------------|-----------|-------|------|---|------|--------------------|--|
|             |           |       |      | <b>ТП 903-1-154</b>   |      | <b>ТМ-4/8</b>      |  |
| Изм. лист   | № докум.  | Подп. | Дата | котельная с тремя водогрейными котлами, кв. м - 30 с проектом паровых котлов 12-25-14 м для закрытой системы теплоснабжения |      |                    |  |
| Изм. по     | Д.УМАН    | С.П.  |      | Лит.  | Лист | Листов             |  |
| Исполн.     | Рубинс    | С.П.  |      | Р   | 3    |                    |  |
| И. спец.    | Суханосов | С.П.  |      |   |      |                    |  |
| Пр. гр.     | Сурманин  | С.П.  |      |   |      |                    |  |
| Исполн.     | Алиев     | С.П.  |      |   |      |                    |  |
| И. контрол. | Сурманин  | С.П.  |      |   |      |                    |  |
| Проект.     | Адельсон  | С.П.  |      |   |      |                    |  |
|             |           |       |      | Трубопроводы котельной.   |      | Тосстрод Латв. ССР |  |
|             |           |       |      | Паромагистраль.   |      | ЛАТГИПРОПРОМ       |  |
|             |           |       |      |   |      | г. Рига            |  |

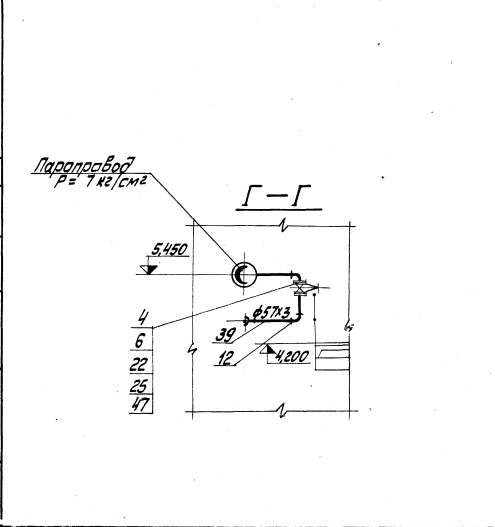
М 1:100

Копирован в Бресте 15858-02 23 формат 22 Г



Титульный проект 903-1-151 Ямбург I часть 2  
 В.Е. Мещеряков, И.В. Зайцев

| Кол. | Примечание | Наименование               | Обозначение                                  | Мат.               |
|------|------------|----------------------------|--|--------------------|
| 40   |            | Труба 89x3                 | см. ТТ п.3 ТМ-4/1                            | 720 м              |
| 41   |            | Круж В-6                   | ГОСТ 2590-71 Вст.3 ст.3 ГОСТ 535-58*         | 1000 м             |
| 42   |            | Круж В-10                  | ГОСТ 2590-71 20 ГОСТ 1050-74                 | 200 м              |
| 43   |            | Чугуны                     | 50x50x5 ГОСТ 8409-72 Вст.3 ст.3 ГОСТ 535-58* | 500 м              |
| 44   |            | Чугуны                     | 63x63x6 ГОСТ 8409-72 Вст.3 ст.3 ГОСТ 535-58* | 300 м              |
| 45   |            | Швеллер                    | 8 ГОСТ 8240-72 Вст.3 ст.3 ГОСТ 535-58*       | 150 м              |
| 46   |            | Лист                       | 5 ГОСТ 19903-74 Вст.3 ст.3 ГОСТ 11262-80*    | 2,0 м              |
| 47   |            | Паронит                    | ПДН-2 ГОСТ 481-71                            | 0,5 м <sup>2</sup> |
| 48   |            | Электроды Э-46             | ГОСТ 9467-73                                 | 100 кг             |
|      |            | Масса шпательного раствора |  |                    |



| Кол. | Примечание | Наименование             | Обозначение                 | Мат.       |
|------|------------|--------------------------|-----------------------------|------------|
| 18   |            | Фланцевое соедине-ние    | 25-50 43.01.34.1373         | 4 12,7 кг  |
| 19   |            | Фланец                   | 50-16 ГОСТ 12855-67         | 19 2,58 кг |
| 20   |            | "                        | 80-16                       | 3 3,71 кг  |
| 21   |            | "                        | 32-25                       | 26 1,77 кг |
| 22   |            | "                        | 50-25                       | 6 2,71 кг  |
| 23   |            | Фланец                   | 150-40 ГОСТ 12851-67        | 2 2,79 кг  |
|      |            | Прочие изделия           |                             |            |
| 23а  |            | Вентиль муфт.            | Р160 Д132 ВК                | 6 11,7 кг  |
| 24   |            | Вентиль                  | Р125 Д132 15 кг 16 п1       | 7 8,0 кг   |
| 25   |            | Вентиль                  | Р125 Д150 15 кг 16 п1       | 3 13,5 кг  |
| 26   |            | Забойка                  | Р16 Д150 ЗКЛПЗ-16           | 1 141,3 кг |
| 27   |            | Забойка                  | Р16 Д180 ЗКЛПЗ-16           | 1 154,6 кг |
| 28   |            | Забойка                  | Р140 Д150 ЗКЛПЗ-40          | 1 164,0 кг |
| 29   |            | Конденсатотбойчик        | Р140 Д132 45x13 кг          | 3 2,8 кг   |
| 30   |            | Клапан регулирующий      | Р16 Д150 95-3-3 и/или Р16-2 | 3 36,5 кг  |
| 31   |            | Клапан регулирующий      | Р16 Д132 95-4-2             | 4 34,0 кг  |
| 32   |            | Клапан регулирующий      | Р110 Д150 Т-33Б             | 1 37,5 кг  |
| 33   |            | Клапан отсечной          | Р125 Д132 ЗК-32             | 6 19,0 кг  |
| 34   |            | Клапан регулирующий      | Р16 Д150 184 2Ф             | 2 18,0 кг  |
| 35   |            | Клапан предохранительный | Р16 Д150 ПС200              | 1 20,5 кг  |
| 36   |            | Забойка                  | Р16 Д150 ЗКЛПЗ-16           | 6 25 кг    |
|      |            | Материалы                |                             |            |
| 37   |            | Труба 32x2               | см. ТТ п.1 ТМ-4/1           | 150 м      |
| 38   |            | Труба 38x2               | "                           | 400 м      |
| 39   |            | Труба 57x3               | см. ТТ п.3 ТМ-4/1           | 280 м      |

| Кол. | Примечание | Обозначение | Наименование                                 | Мат.         |
|------|------------|-------------|--|--------------|
|      |            |             | Оборачивные единицы                          |              |
| 1    |            | ТМ-4/9      | Продувочное устройство Д132                  | 6 35,7 кг    |
|      |            |             | Стандартные изделия                          |              |
| 2    |            |             | Болт М16x60x6                                | 104 0,125 кг |
| 3    |            |             | " М16x65x6                                   | 76 0,133 кг  |
| 4    |            |             | " М16x70x6                                   | 56 0,141 кг  |
| 5    |            |             | Гайка М10,5 ГОСТ 13915-70                    | 50 0,011 кг  |
| 6    |            |             | " М16,5                                      | 216 0,034 кг |
| 7    |            |             | Гайка М16 ГОСТ 9064-75 25 ГОСТ 20700-75      | 16 0,039 кг  |
| 8    |            |             | Шайба 16 ГОСТ 9065-75 20 ГОСТ 20700-75       | 16 0,011 кг  |
| 9    |            |             | Шпилька М16x80 ГОСТ 9067-75 35 ГОСТ 20700-75 | 8 0,11 кг    |
| 11   |            |             | Заглушка 50x60 ГОСТ 17379-72                 | 3 0,2 кг     |
| 12   |            |             | Отбой 90° 50x60 ГОСТ 17375-72                | 42 0,5 кг    |
| 13   |            |             | Отбой 90° 80x40 ГОСТ 17375-72                | 16 1,4 кг    |
| 14   |            |             | Переход К50x32x80 ГОСТ 17378-72              | 16 0,2 кг    |
| 15   |            |             | Переход К80x50x40 ГОСТ 17378-72              | 1 0,6 кг     |
| 16   |            |             | Фланцевое соедине-ние 10-50 13.01.34.1273    | 4 10,6 кг    |
| 17   |            |             | Фланцевое соедине-ние 10-80 17.01.34.1273    | 1 16,3 кг    |

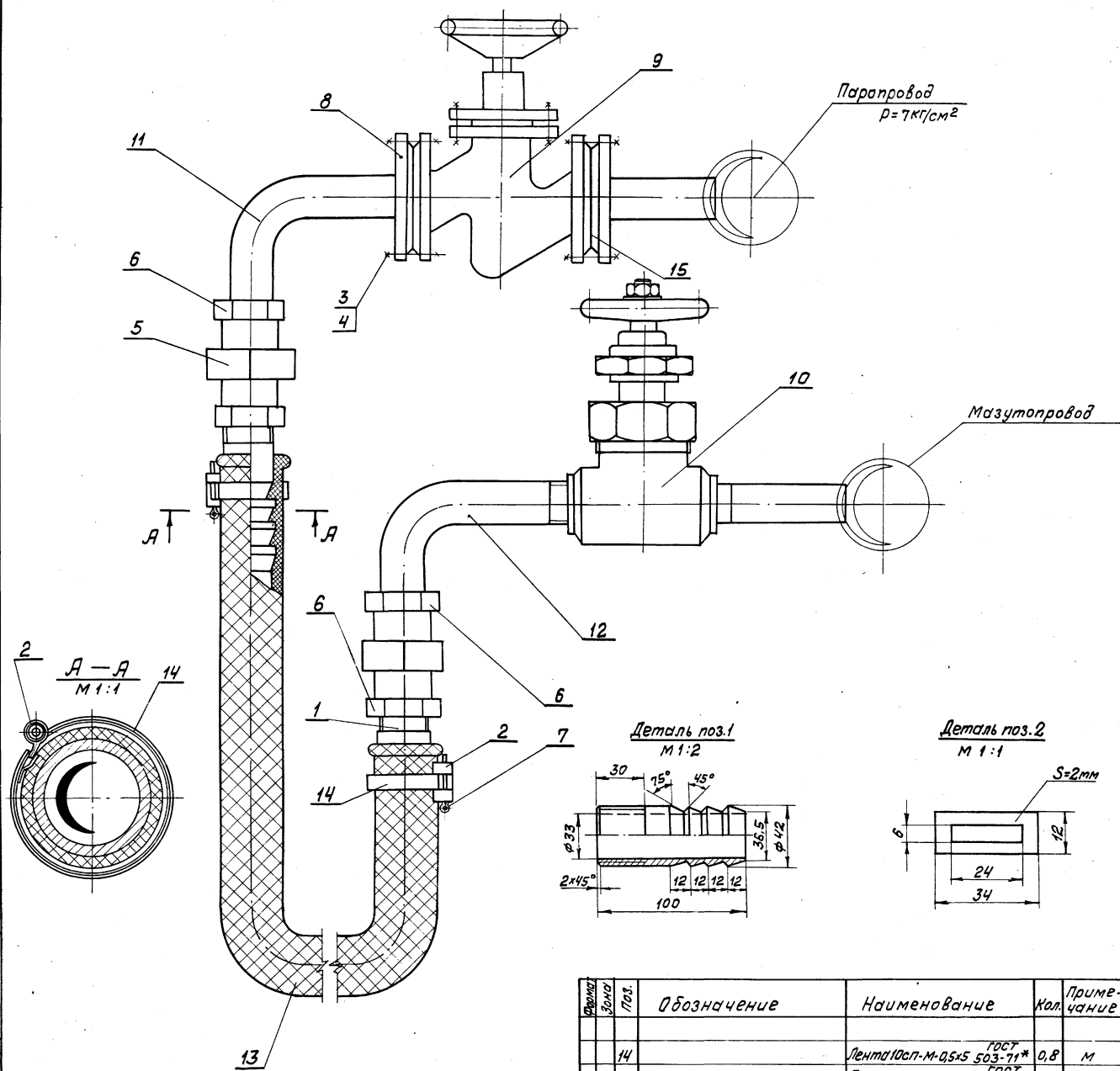
ТТ 903-1-154 ТМ-4/8

|       |       |       |        |       |                    |         |            |       |       |        |
|-------|-------|-------|--------|-------|--------------------|---------|------------|-------|-------|--------|
| Итого | Листы | Число | Листов | Итого | Копировать с листа | Средняя | Копировать | Итого | Листы | Листов |
| 4     | 1     | 1     | 1      | 1     | 1                  | 1       | 1          | 1     | 1     | 1      |

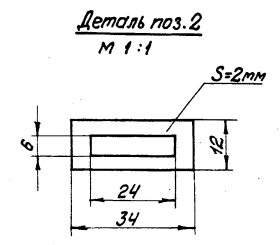
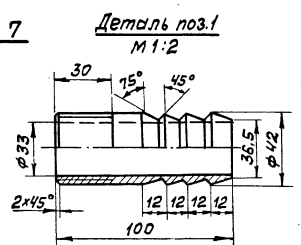
Паропроводы: котельный Паромазутепроводы

Латгипропром

Типовой проект 903-1-154 Альбом I часть 2



| Формат | Зона | Поз. | Обозначение                | Наименование                             | Кол.  | Примечание |
|--------|------|------|----------------------------|--|-------|------------|
|        |      |      | <b>Детали</b>              |  |       |            |
|        |      | 1    | б/ч                        | Ниппель (Труба 32 ГОСТ 3262-75)          | 2     | 0,37 кг    |
|        |      | 2    | "                          | Скоба (лист S=2 19903-74)                | 2     | 0,002 кг   |
|        |      |      | <b>Стандартные изделия</b> |  |       |            |
|        |      | 3    |                            | Болт М16х60,48 ГОСТ 7798-70*             | 8     | 0,125 кг   |
|        |      | 4    |                            | Гайка М16,5 ГОСТ 5915-70*                | 8     | 0,034 кг   |
|        |      | 5    |                            | Гайка соединительная                     |       |            |
|        |      |      |                            | 0-32 ГОСТ 8959-75                        | 2     | 1,423 кг   |
|        |      | 6    |                            | Контргайка 0-32 8961-75                  | 2     | 0,109 кг   |
|        |      | 7    |                            | Шплинт 50х40 ГОСТ 397-66*                | 2     | 0,006 кг   |
|        |      | 8    |                            | Фланец 32-25 ГОСТ 1255-67*               | 2     | 1,77 кг    |
|        |      |      | <b>Прочие изделия</b>      |  |       |            |
|        |      | 9    |                            | Вентиль Ру25; Ду32<br>15х416 м1          | 1     | 8,0 кг     |
|        |      | 10   |                            | Вентиль муфтовый Ру160;<br>Ду32 ВКС      | 1     | 11,7 кг    |
|        |      |      | <b>Материалы</b>           |  |       |            |
|        |      | 11   |                            | Труба 38х2 см Т.Т.<br>п.1 ТМ-4/1         | 0,6 м |            |
|        |      | 12   |                            | Труба 32 см Т.Т.<br>п.5 ТМ-4/1           | 0,6 м |            |
|        |      | 13   |                            | Рукав пар. 2(х)-8-31,5<br>ГОСТ 18698-73* | 2,0 м |            |
|        |      |      |                            | Масса указана одного изделия             |       |            |

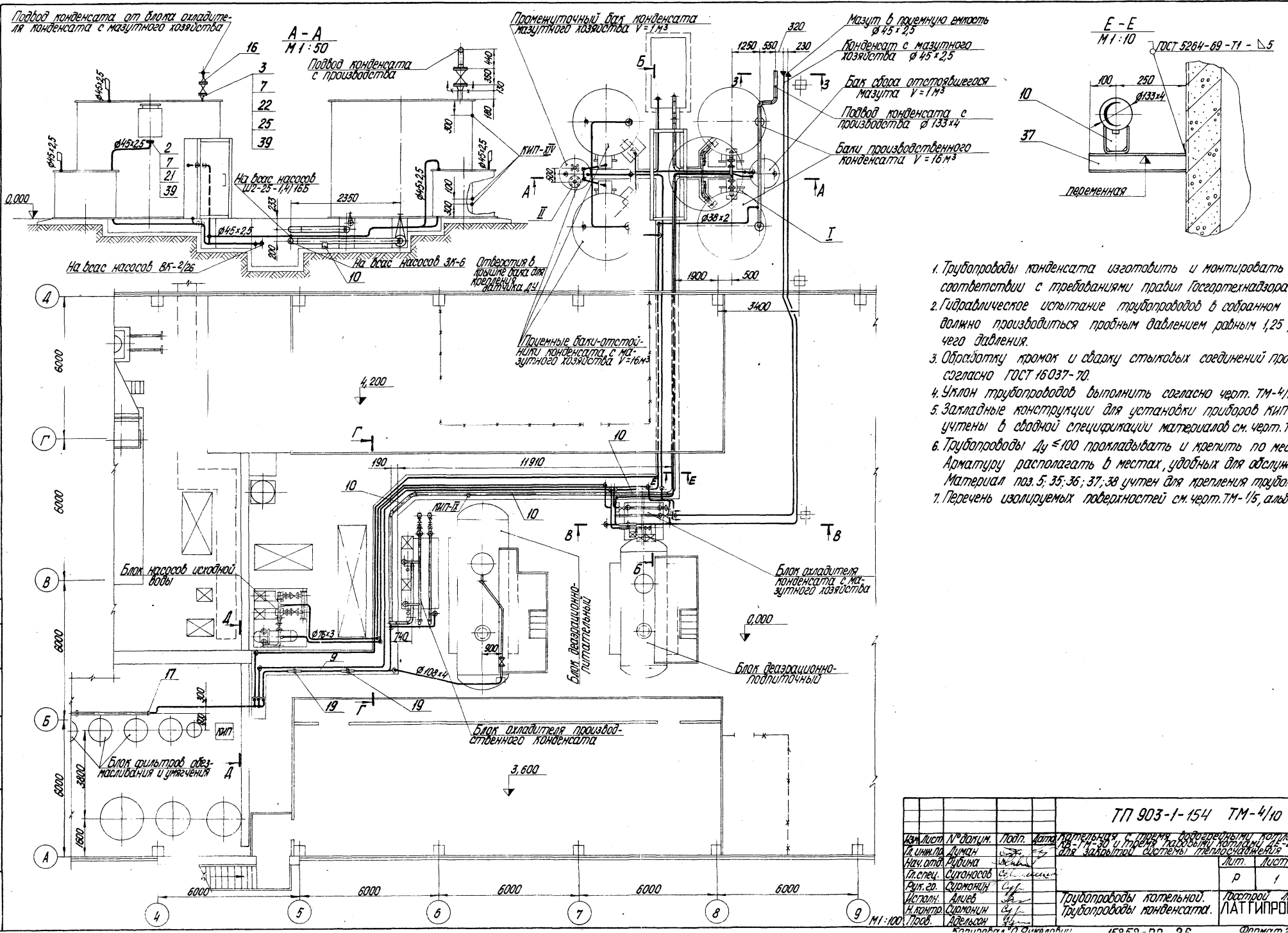


| Формат | Зона | Поз. | Обозначение | Наименование              | Кол. | Примечание |
|--------|------|------|-------------|---------------------------|------|------------|
|        |      | 14   |             | Лента ПСП-М-0,5x5 503-71* | 0,8  | м          |
|        |      | 15   |             | Паронит ПОН-2             | 0,01 | м2         |
|        |      | 16   |             | Электроды Э-46 3467-75    | 0,5  | кг         |

| Продувочное устройство Ду32 |        |               |        |        |   | ТМ-4/9 |        |
|-----------------------------|--------|---------------|--------|--------|---|--------|--------|
| Куда входит                 |        |               |        |        |   |        |        |
| Обозначение                 | Поз.   | Кол.          | Ев.    | Общ.   | М   |        |        |
| ТМ-4/8                      | 1      | 6             | 35,7   | 214,2  | 1:2   |        |        |
| ТП-903-1-154 ТМ-4/9         |        |               |        |        |   |        |        |
| Изм. Лист                   | Лист   | № док. и дата | Подп.  | Дата   | Котельная с тремя водогрейными котлами кв.м.30                                |        |        |
| Лист №                      | Лист № | Лист №        | Лист № | Лист № | 4, тремя паровыми котлами ц.с. 25 кг/см² для закрытой системы, теплоснабжения |        |        |
| Лист №                      | Лист № | Лист №        | Лист № | Лист № | Лит   | Лист   | Исполн |
| Лист №                      | Лист № | Лист №        | Лист № | Лист № | Р   |        | 1      |
| Лист №                      | Лист № | Лист №        | Лист № | Лист № | Трубопроводы котельной. Проект Литев сср                                      |        |        |
| Лист №                      | Лист № | Лист №        | Лист № | Лист № | Продувочное устройство Ду32. ЛАТГИПРОПРОМ                                     |        |        |
| Лист №                      | Лист № | Лист №        | Лист № | Лист № | 2. Рубин  |        |        |

Диаг. № 10/10/10 Подп. и дата

Тиловой проект 903-1-154 Альбом I часть 2

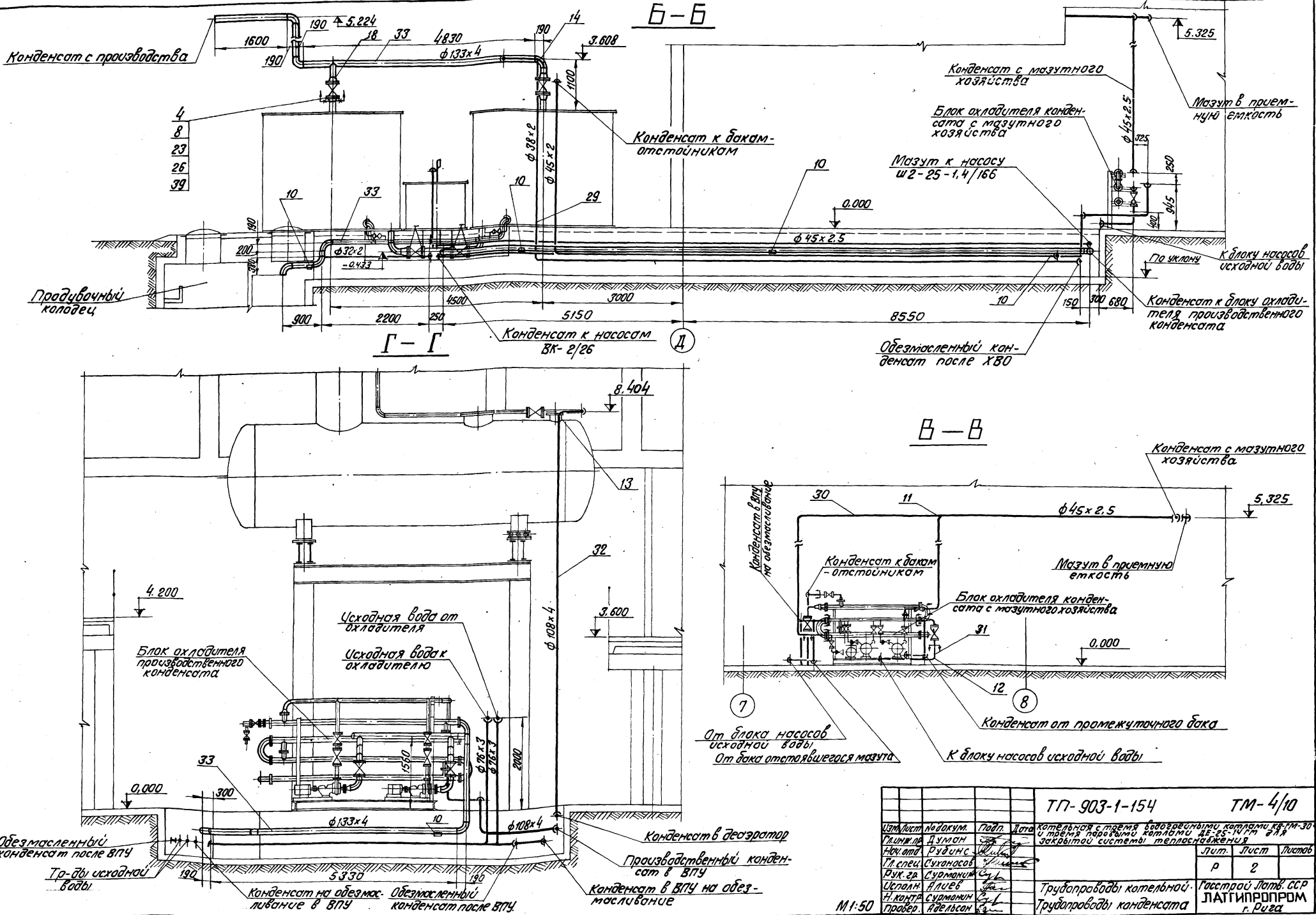


1. Трубопроводы конденсата изготовить и монтировать в соответствии с требованиями правил Госгортехнадзора.
2. Гидравлическое испытание трубопроводов в собранном виде должно производиться пробным давлением равным 1,25 рабочего давления.
3. Обработку промак и сварку стыковых соединений произвести согласно ГОСТ 16037-70.
4. Уклон трубопроводов выполнить согласно черт. ТМ-4/11.
5. Закладные конструкции для установки приборов КИП и А учтены в одной спецификации материалов см. черт. ТМ-4/11.
6. Трубопроводы  $D_n \leq 100$  прокладывать и крепить по месту. Арматуру располагать в местах, удобных для обслуживания. Материал поз. 5, 35, 36, 37, 38 учтен для крепления трубопроводов.
7. Перечень изолируемых поверхностей см. черт. ТМ-1/5, альб. I, ч. 1.

| ТТ 903-1-154 ТМ-4/10 |           |       |      |           |         |         |         |         |         |
|----------------------|-----------|-------|------|-----------|---------|---------|---------|---------|---------|
| № листа              | № док.им. | Подп. | Дата | Изменения | Исполн. | Провер. | Исполн. | Провер. | Исполн. |
| 1                    | 1         | 1     | 1    | 1         | 1       | 1       | 1       | 1       | 1       |
| 2                    | 2         | 2     | 2    | 2         | 2       | 2       | 2       | 2       | 2       |
| 3                    | 3         | 3     | 3    | 3         | 3       | 3       | 3       | 3       | 3       |
| 4                    | 4         | 4     | 4    | 4         | 4       | 4       | 4       | 4       | 4       |
| 5                    | 5         | 5     | 5    | 5         | 5       | 5       | 5       | 5       | 5       |
| 6                    | 6         | 6     | 6    | 6         | 6       | 6       | 6       | 6       | 6       |
| 7                    | 7         | 7     | 7    | 7         | 7       | 7       | 7       | 7       | 7       |
| 8                    | 8         | 8     | 8    | 8         | 8       | 8       | 8       | 8       | 8       |
| 9                    | 9         | 9     | 9    | 9         | 9       | 9       | 9       | 9       | 9       |
| 10                   | 10        | 10    | 10   | 10        | 10      | 10      | 10      | 10      | 10      |

М.П. [Signature]

Исполн проект 903-1-154



|            |         |       |      |   |      |         |  |
|------------|---------|-------|------|---|------|---------|--|
|            |         |       |      | ТГ-903-1-154  |      | ТМ-4/10 |  |
| Исполн     | М.В.К.  | Полп. | Дата | Котельная с тремя безвоздушными котлами емкостью 30 и двумя паровыми котлами емкостью 45-100 м <sup>3</sup> для закрытой системы теплоснабжения |      |         |  |
| Генпроект  | Думин   |       |      | Лит.  | Лист | Листов  |  |
| Инж.проект | Рудин   |       |      | Р   | 2    |         |  |
| Инж.спец.  | Суханов |       |      | Трубопроводы котельной-<br>Трубопроводы конденсата  |      |         |  |
| Инж.пр.    | Суханов |       |      |   |      |         |  |
| Инж.пр.    | Ильев   |       |      |   |      |         |  |
| Инж.пр.    | Суханов |       |      | Генпроект Лав. ССР<br>ЛАТГИПРОПРОМ<br>г. Рига   |      |         |  |
| М:50       |         |       |      |   |      |         |  |



Типовой проект 903-1-154 Альбом I часть 2

К блоку фильтров для обезмасливания и умягчения

1. Трубопроводы дренажа и пробытки прокладывать и крепить по месту; арматуру располагать в местах, удобных для обслуживания.
2. Обработку кромок и сварку стыковых соединений произвести согласно ГОСТ 16037-70.
3. Перечень изолируемых поверхностей см. черт. ТМ-1/5, альбом I, часть 1.
4. Материал поз. 2, 19, 20, 21 предназначен для крепления трубопроводов.
5. Схему рассматривать совместно с чертежами блоков оборудования.

Приемные баки-отстойники конденсата с мазутного хозяйства

Промежуточный бак конденсата с мазутного хозяйства

Продувочный колодец

Конденсат с производства

Баки производственного конденсата

Конденсат с мазутного хозяйства

Мазут в приемную емкость

Бак сброса отстаивающегося мазута

Блок охладителя производственного конденсата

Блок насосов исходной воды

Конденсат мазутного хозяйства (обезмасливание)

Блок охладителя конденсата с мазутного хозяйства

Блок деаэрационно-питательный

| Форм. зона                    | Поз. | Обозначение   | Наименование      | Кол.               | Примечание |
|-------------------------------|------|---------------|-------------------|--------------------|------------|
| <b>Материалы</b>              |      |               |                   |                    |            |
| 16                            |      | Труба 18x2    | см. ТТ п.1 ТМ-4/1 | 3,0 м              |            |
| 17                            |      | " 25x2        | "                 | 4,0 м              |            |
| 18                            |      | " 32x2        | "                 | 5,0 м              |            |
| 19                            |      | Цеплюк        | ГОСТ 8509-72      | 80 м               |            |
| 20                            |      | Лист          | ГОСТ 333-58       | 0,3 м <sup>2</sup> |            |
| 21                            |      | Колье         | ГОСТ 1050-74      | 5,0 м              |            |
| 22                            |      | Паронит ПОН-2 | ГОСТ 484-71       | 0,5 м <sup>2</sup> |            |
| 23                            |      | Электроды     | Э-46 ГОСТ 1467-75 | 15,0 кг            |            |
| Место указания одного изделия |      |               |                   |                    |            |

| Форм. зона            | Поз. | Обозначение | Наименование                                  | Кол. | Примечание |
|-----------------------|------|-------------|---|------|------------|
| 8                     |      |             | Шпилька АМ12х30 ГОСТ 9065-75 35 ГОСТ 20700-75 | 32   | 0,073 кг   |
| 9                     |      |             | Шпилька АМ16х30 ГОСТ 9065-75 35 ГОСТ 20700-75 | 16   | 0,128 кг   |
| 10                    |      |             | Фланец 25-16 ГОСТ 1255-67*                    | 16   | 1,17 кг    |
| 11                    |      |             | Фланец 15-64 ГОСТ 12831-67*                   | 8    | 1,14 кг    |
| 12                    |      |             | " Т 20-64 "                                   | 4    | 1,81 кг    |
| <b>Прочие изделия</b> |      |             |   |      |            |
| 13                    |      |             | Вентиль Ру16; Ду25 15х419п1                   | 8    | 2,7 кг     |
| 14                    |      |             | " Ру64; Ду65 15с27жк1                         | 4    | 7,4 кг     |
| 15                    |      |             | " Ру64; Ду20 "                                | 2    | 10,0 кг    |

| Форм. зона                 | Поз. | Обозначение | Наименование                             | Кол. | Примечание |
|----------------------------|------|-------------|--|------|------------|
| <b>Стандартные изделия</b> |      |             |  |      |            |
| 1                          |      |             | Болт М12х55 46 ГОСТ 7798-70*             | 64   | 0,064 кг   |
| 2                          |      |             | Гайка М10,5 ГОСТ 5915-70*                | 20   | 0,011 кг   |
| 3                          |      |             | " М12,5 "                                | 64   | 0,017 кг   |
| 4                          |      |             | Гайка АМ12 ГОСТ 9064-75 25 ГОСТ 20700-75 | 64   | 0,019 кг   |
| 5                          |      |             | Гайка АМ16 ГОСТ 9064-75 25 ГОСТ 20700-75 | 32   | 0,034 кг   |
| 6                          |      |             | Шайба 12 ГОСТ 9065-75 20 ГОСТ 20700-75   | 64   | 0,0063 кг  |
| 7                          |      |             | Шайба 16 ГОСТ 9065-75 20 ГОСТ 20700-75   | 32   | 0,011 кг   |

ТП 903-1-154 ТМ-4/11

|           |          |         |         |   |
|-----------|----------|---------|---------|---|
| Изд. лист | № докум. | Подп.   | Дата    | Котельная с двумя агрегатами котлами КВ-ТМ-30 и двумя агрегатами котлами ДЕ-25-14ТМ для закрытой системы теплоснабжения |
| Исполн.   | Руковод. | Проект. | Исполн. |   |
| Лист      | Лист     | Лист    | Лист    |   |
| Р         | Р        | Л       | Л       |   |

Трубопроводы котельной, Схема дренажа и пробытки трубопроводов конденсата

ГОСТ Р ИСО 9001-2009  
ЛАТГИПРОПРОМ  
г. Рига













Туполовой проект 903-1-154 Альбом I часть 2

| Наименование                   | Кол. | Масса (кг) |       | Примечание | Наименование                   | Масса (кг) |       | Примечан. | Наименование | Кол.  | Масса |       | Примечание |
|--------------------------------|------|------------|-------|------------|--------------------------------|------------|-------|-----------|--------------|---|-------|-------|------------|
|                                |      | ед.        | общ.  |            |                                | ед.        | общ.  |           |              |   | ед.   | общ.  |            |
| <b>Сборочные единицы</b>       |      |            |       |            | <b>Переходы ГОСТ 17378-72</b>  |            |       |           |              | <b>Фланцевое соединение 200СТ34.223-73 10-150</b> |       |       |            |
|                                |      |            |       |            | К 40x 25С 60                   | 2          | 0,1   | 0,2       |              | 5   | 37,4  | 187,0 |            |
|                                |      |            |       |            | К 50x 20С 80                   | 1          | 0,2   | 0,2       |              | 48  | 0,023 | 1,1   |            |
| Гидротранспортер передвижной   | 1    | 163,8      | 163,8 |            | К 80x 40С 40                   | 4          | 0,5   | 2,0       |              | 2   | 1296  | 2592  |            |
| Предохранительный резервуар    | 1    | 138,2      | 138,2 |            | К 100x 50С 40                  | 6          | 0,8   | 4,8       |              | 1   | 4422  | 4422  |            |
|                                |      |            |       |            | К 150x 80С 40                  | 3          | 2,1   | 6,3       |              | 2   | 3260  | 6520  |            |
| <b>Стандартные изделия</b>     |      |            |       |            | <b>К 150x 100С 32</b>          |            |       |           |              | <b>Бак хранения крепкой серной кислоты 15л</b>    |       |       |            |
|                                |      |            |       |            | Переходы ПНП ОСТ 6-05-367-74   | 1          | 2,1   | 2,1       |              | 1   | 355   | 355   |            |
| Болты ГОСТ 7798-70*            |      |            |       |            | 63x 40С                        | 1          | 0,068 | 0,1       |              |   |       |       |            |
| М 10x 40.46                    | 4    | 0,034      | 0,1   |            | 63x 50С                        | 1          | 0,075 | 0,1       |              | 2   | 11,0  | 22,0  |            |
| М 12x 40.46                    | 8    | 0,051      | 0,4   |            | 140x 110П                      | 1          | 0,32  | 0,3       |              | 2   | 27,3  | 54,6  |            |
| М 12x 45.46                    | 12   | 0,055      | 0,7   |            | Тройник 100 С 40 ГОСТ 17376-72 | 1          | 2,7   | 2,7       |              |   |       |       |            |
| М 12x 50.46                    | 32   | 0,059      | 1,9   |            | Тройник переходной ПНП         |            |       |           |              |   |       |       |            |
| М 12x 55.46                    | 4    | 0,064      | 0,3   |            | ОСТ 6-05-367-74 110x 63С П     | 1          | 0,793 | 0,8       |              | 1   | 5,1   | 5,1   |            |
| М 16x 50.46                    | 4    | 0,110      | 0,4   |            | Угольники ПНП ОСТ 6-05-367-74  |            |       |           |              |   |       |       |            |
| М 16x 55.46                    | 272  | 0,117      | 31,8  |            | 63С                            | 33         | 0,240 | 7,9       |              |   |       |       |            |
| М 16x 60.46                    | 184  | 0,125      | 23,0  |            | 110С                           | 35         | 1,39  | 48,7      |              |   |       |       |            |
| М 16x 65.46                    | 368  | 0,133      | 43,6  |            | Фланцы ГОСТ 1255-67            |            |       |           |              |   |       |       |            |
| М 16x 70.46                    | 48   | 0,141      | 6,8   |            | 10-6                           | 2          | 0,31  | 0,6       |              |   |       |       |            |
| М 20x 60.46                    | 8    | 0,212      | 1,7   |            | 50-6                           | 2          | 1,33  | 2,7       |              |   |       |       |            |
| М 20x 70.46                    | 478  | 0,237      | 111,0 |            | 80-6                           | 6          | 2,44  | 14,6      |              |   |       |       |            |
| М 20x 75.46                    | 24   | 0,249      | 6,0   |            | 15-10                          | 2          | 0,51  | 1,0       |              |   |       |       |            |
| Гайки ГОСТ 5915-70*            |      |            |       |            | 25-10                          | 8          | 0,89  | 7,1       |              |   |       |       |            |
| М 8.5                          | 380  | 0,006      | 2,3   |            | 32-10                          | 5          | 1,40  | 7,0       |              |   |       |       |            |
| М 10.5                         | 4    | 0,012      | 0,1   |            | 40-10                          | 2          | 1,71  | 2,4       |              |   |       |       |            |
| М 12.5                         | 56   | 0,017      | 1,0   |            | 50-10                          | 32         | 2,06  | 65,9      |              |   |       |       |            |
| М 16.5                         | 860  | 0,034      | 27,9  |            | 65-10                          | 2          | 2,80  | 5,6       |              |   |       |       |            |
| М 20.5                         | 824  | 0,231      | 188,0 |            | 80-10                          | 38         | 3,19  | 102,1     |              |   |       |       |            |
| Заглушки ГОСТ 12836-67         |      |            |       |            | 100-10                         | 70         | 3,96  | 269,3     |              |   |       |       |            |
| 25-10                          | 1    | 0,67       | 0,7   |            | 150-10                         | 100        | 6,62  | 662,0     |              |   |       |       |            |
| 32-10                          | 2    | 0,91       | 1,8   |            | 200-10                         | 3          | 8,05  | 24,2      |              |   |       |       |            |
| 50-10                          | 2    | 1,24       | 2,5   |            | 250-10                         | 2          | 10,65 | 21,3      |              |   |       |       |            |
| 80-10                          | 3    | 2,44       | 7,3   |            | 50-16                          | 6          | 2,58  | 15,5      |              |   |       |       |            |
| 100-10                         | 18   | 2,97       | 53,5  |            | 80-16                          | 4          | 3,71  | 14,8      |              |   |       |       |            |
| 150-10                         | 7    | 6,07       | 36,4  |            | 100-16                         | 6          | 4,73  | 28,4      |              |   |       |       |            |
| Муфта ПНП 63С ОСТ 6-05-367-74  | 3    | 0,105      | 0,3   |            | 150-16                         | 5          | 7,81  | 39,1      |              |   |       |       |            |
| Муфта ПНП 110С ОСТ 6-05-367-74 | 3    | 0,700      | 2,1   |            | Фланцы ГОСТ 1272-67            |            |       |           |              |   |       |       |            |
| Отводы ГОСТ 17375-72           |      |            |       |            | 32-6                           | 1          | 0,87  | 0,9       |              |   |       |       |            |
| 90° 50С 60                     | 34   | 0,5        | 17,0  |            | 40-6                           | 1          | 1,01  | 1,0       |              |   |       |       |            |
| 90° 65С 100                    | 3    | 1,0        | 3,0   |            | 50-6                           | 17         | 1,11  | 18,9      |              |   |       |       |            |
| 90° 80С 50                     | 23   | 1,4        | 32,2  |            | 100-6                          | 6          | 2,41  | 14,5      |              |   |       |       |            |
| 90° 100С 40                    | 64   | 2,4        | 153,6 |            | 125-6                          | 1          | 2,87  | 2,9       |              |   |       |       |            |
| 90° 150С 32                    | 22   | 6,1        | 134,2 |            | Фланцы I-100-40 ГОСТ 12831-67  | 6          | 7,06  | 42,4      |              |   |       |       |            |
| 90° 250С 25                    | 1    | 27,0       | 27,0  |            | Фланцевые соединения           |            |       |           |              |   |       |       |            |
| Отпоры ГОСТ 14911-69*          |      |            |       |            | 15 ОСТ 34.223-73 10-50         | 3          | 10,6  | 31,8      |              |   |       |       |            |
| 150-1                          | 47   | 0,38       | 17,9  |            | 17 ОСТ 34.223-73 10-80         | 1          | 16,3  | 16,3      |              |   |       |       |            |
| 150-2                          |      |            |       |            | 18 ОСТ 34.223-73 10-100        | 2          | 20,9  | 41,8      |              |   |       |       |            |
| 150-159                        | 1    | 2,96       | 3,0   |            |                                |            |       |           |              |   |       |       |            |

ТП 903-1-154 ТМ-5/2

Котельная с тремя водогрейными котлами 15-16-101 ПМЗ мощностью 10,100,100 кВт 25-14мм для закрытой системы теплоснабжения

|                 |          |       |         |  |      |        |
|-----------------|----------|-------|---------|--|------|--------|
| Лист            | № докум. | подп. | Исполн. | Лист                                       | Лист | Листов |
| Исполн. Жданова | Рудика   | Шкене | Шкене   | Р  | 1    | 2      |
| Исполн. Жданова | Рудика   | Шкене | Шкене   | распорядит. патр. с.р. ПАТГИПРОПРОМ г.Рига |      |        |

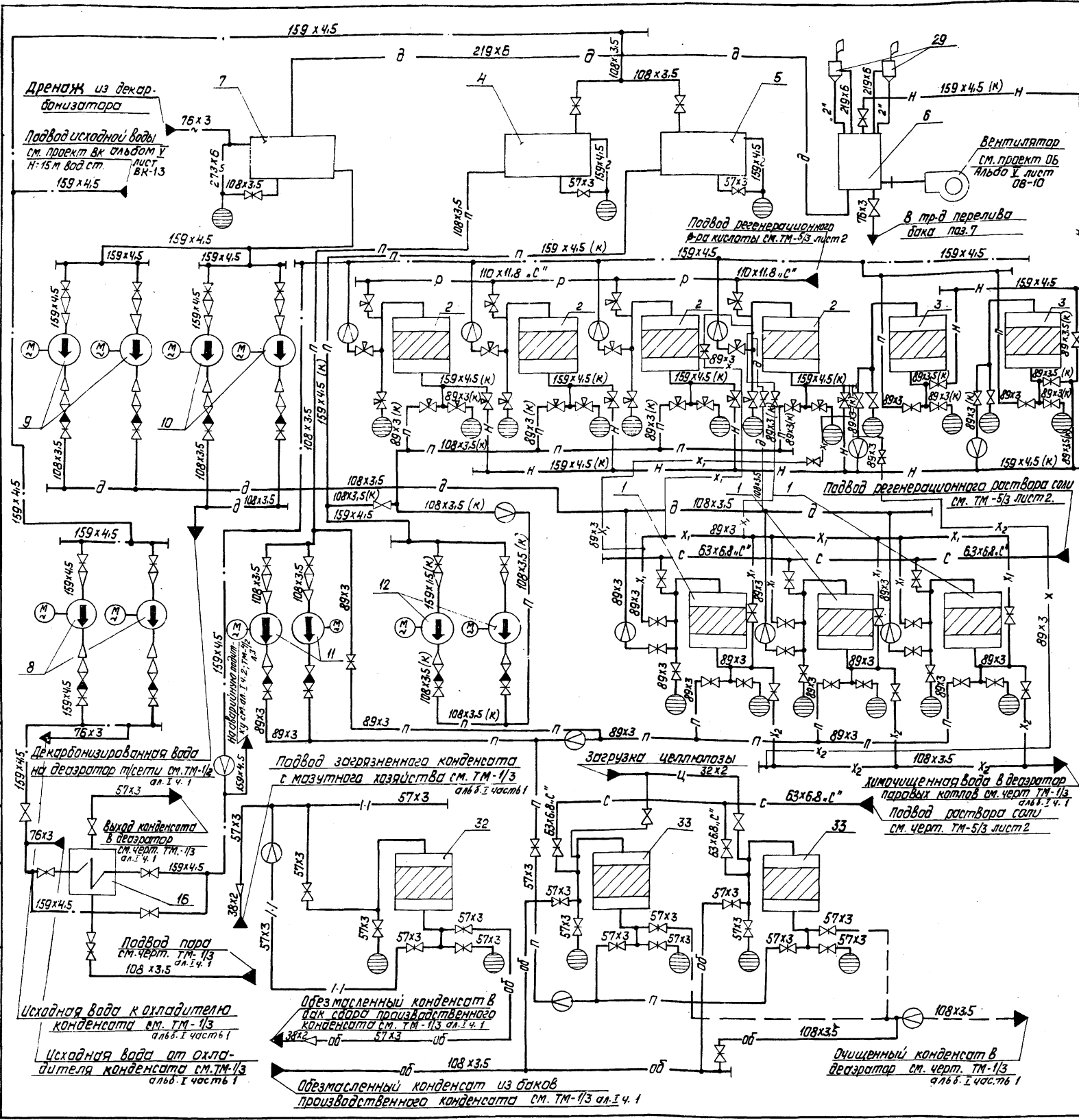
Водогрейная установка. Свободная спецификация

Котловодел: Белокань 15858-02 35 Формат 221

ИВБ № 903-1-154-1-01



Исполнил проект УИЭТ-174 АЛЬБОМ 1 ЧАСТЬ 2



| Поз. | Наименование  | кол. | Примечание                 |
|------|---|------|----------------------------|
| 1    | Na-катионитный фильтр I ступени   | 3    | Ф 1500<br>НСЛ=2М           |
| 2    | H-катионитный фильтр (один для гидросепар.)                                     | 4    | Ф 2000<br>НСЛ=6.5М         |
| 3    | H-катионитный фильтр (буферный)   | 2    | Ф 1500<br>НСЛ=2М           |
| 4    | Бак взрыхления Na-катионитных фильтров  | 1    | V=16 м³                    |
| 5    | Бак взрыхления H-катионитных фильтров   | 1    | V=16 м³                    |
| 6    | декарбонизатор  | 1    | Q=100 м³/ч                 |
| 7    | бак декарбонизированной воды  | 1    | V=100 м³                   |
| 8    | Насос воды 4к-80 с эл. двиг. А2-61-2  | 2    | Q=61-104 м³/ч<br>H=19-26 м |
| 9    | Насос декарбонизированной воды 3к-69 для паровых котлов с эл. двиг. А2-61-2     | 2    | Q=30-10 м³/ч<br>H=19-26 м  |
| 10   | Насос декарбонизированной воды 3к-9 для теплосети с эл. двиг. А2-42-2           | 2    | Q=30-31 м³/ч<br>H=19-26 м  |
| 11   | Насос взрыхления Na-катионитных фильтров с к. 20130 с эл. двиг. АМ2-32-2        | 2    | Q=10 м³/ч<br>H=19-26 м     |
| 12   | Насос взрыхления H-катионитных фильтров 3к-9Д-1 с эл. двиг. А02-52-2            | 2    | Q=10 м³/ч<br>H=19-26 м     |
| 13   | Насос раствора соли 15к-6Д-1 с эл. двиг. А02-32-2                               | 1    | Q=15 м³/ч<br>H=19-26 м     |
| 14   | Насос целлюлозной массы НП-1М с эл. двиг. А02-31-4                              | 1    | Q=12 м³/ч<br>H=19-26 м     |
| 15   | Вакуумнасос 8ВН-3 с эл. двиг. А02-51-4  | 1    | Q=10 м³/ч<br>H=19-26 м     |
| 16   | Подогреватель пароводяной   | 1    | Q=10 м³/ч<br>H=19-26 м     |
| 17   | Насос перекачки щелочи 15к-6Д-1 с эл. двиг. А02-31-2                            | 1    | Q=15 м³/ч<br>H=19-26 м     |
| 18   | Насос-дозатор щелочи НД-100/10 с эл. двиг. АМ-21-4                              | 2    | Q=10 м³/ч<br>H=19-26 м     |
| 19   | Насос-дозатор крепкой серной кислоты НД-100/10 с эл. двиг. А02-31-4             | 2    | Q=10 м³/ч<br>H=19-26 м     |
| 20   | Гидромешалка целлюлозной массы  | 1    | V=1 м³                     |
| 21   | Салерастворитель (фильтр раствора соли)   | 1    | φ 600                      |
| 22   | Эжектор раствора соли к фильтрам φ 1500   | 1    | -                          |
| 23   | Бак хранения крепкой серной кислоты   | 2    | V=15 м³                    |
| 24   | Бак-мерник (вытеснитель) крепкой серной кислоты                                 | 2    | φ 1000<br>V=1.5 м³         |
| 25   | Гидротранспортер передвижной  | 1    | -                          |
| 26   | Бак макрога хранения поваренной соли  | 1    | V=10 м³<br>строит. констр. |
| 27   | Бак-мерник раствора соли  | 1    | V=2 м³                     |
| 28   | Предохранительный резервуар   | 1    | φ 325                      |
| 29   | Брызгогаситель  | 2    | φ 600                      |
| 30   | Бак-вытеснитель для хранения щелочи   | 2    | V=15 м³                    |
| 31   | Бак-вытеснитель (мерник) раствора щелочи  | 2    | V=1.5 м³                   |
| 32   | Угольный фильтр для обезмасливания конденсата используется H-катионитный фильтр | 1    | φ 1000                     |
| 33   | H-катионитный фильтр для очистки конденсата                                     | 2    | φ 1000                     |
| 34   | Эжектор раствора соли к фильтрам φ 1000   | 1    | -                          |

|                      |  |          |  |            |  |      |  |      |  |      |  |
|----------------------|--|----------|--|------------|--|------|--|------|--|------|--|
| Изм. лист № док. ум. |  | Подп.    |  | Дата       |  | Лист |  | лист |  | лист |  |
| В.И.К.П.Р. ДИПЛОМ    |  | Р.УДИНС  |  | 2017.02.28 |  | Р    |  | 1    |  | 2    |  |
| Исполн. Филиппова    |  | Шкене    |  | 2017.02.28 |  | Р    |  | 1    |  | 2    |  |
| Исполн. Жалилова     |  | Жалилова |  | 2017.02.28 |  | Р    |  | 1    |  | 2    |  |
| Проб. Дарелова       |  | Дарелова |  | 2017.02.28 |  | Р    |  | 1    |  | 2    |  |

ТП 903-1-154 ТМ-5/3

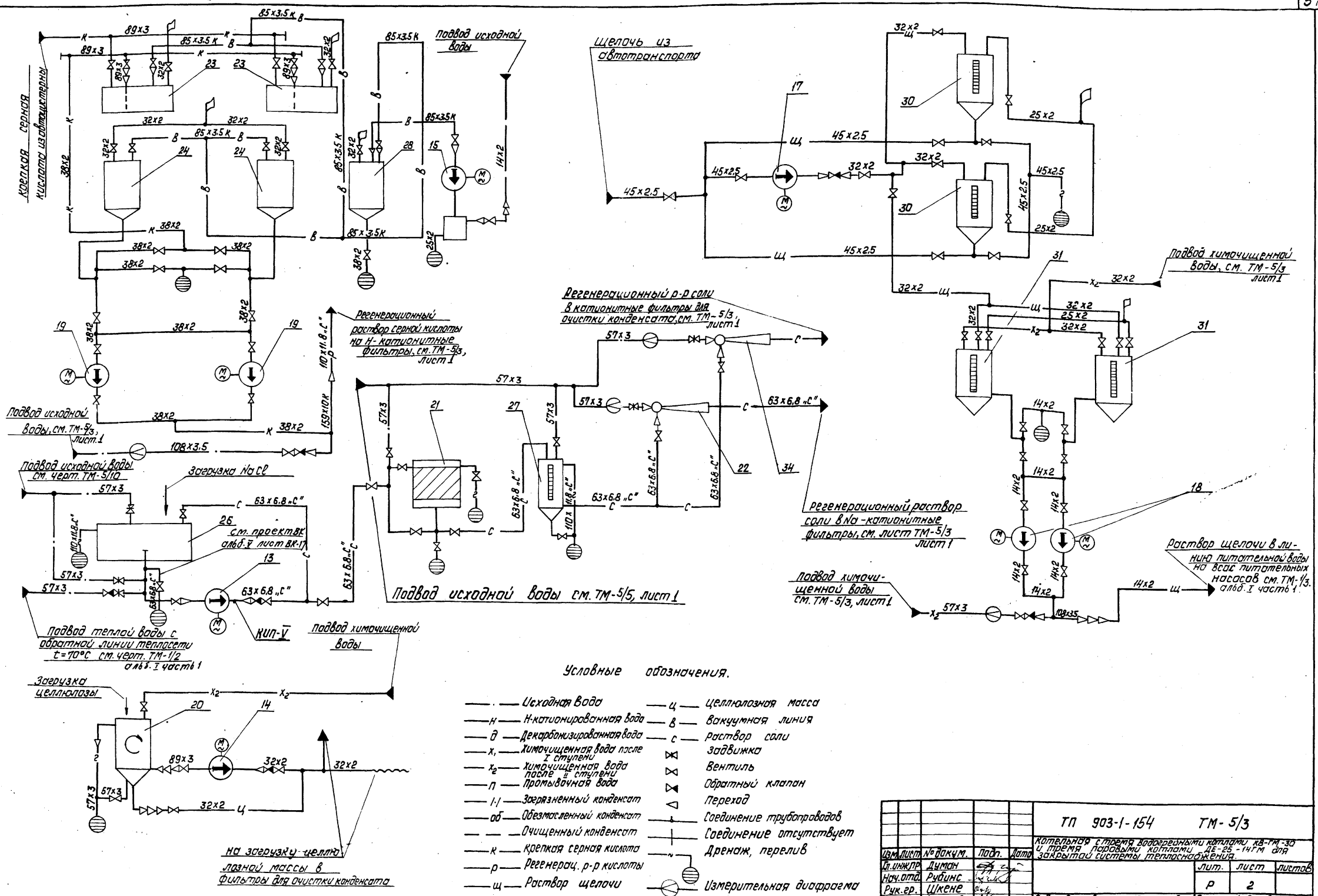
котельная с тремя водогрейными котлами КВ-ТМ-30 и тремя паровыми котлами ДБ-25-14 ГМ для закрытой системы теплоснабжения

Исполн. Филиппова Шкене Жалилова Дарелова

Водоподавательная установка

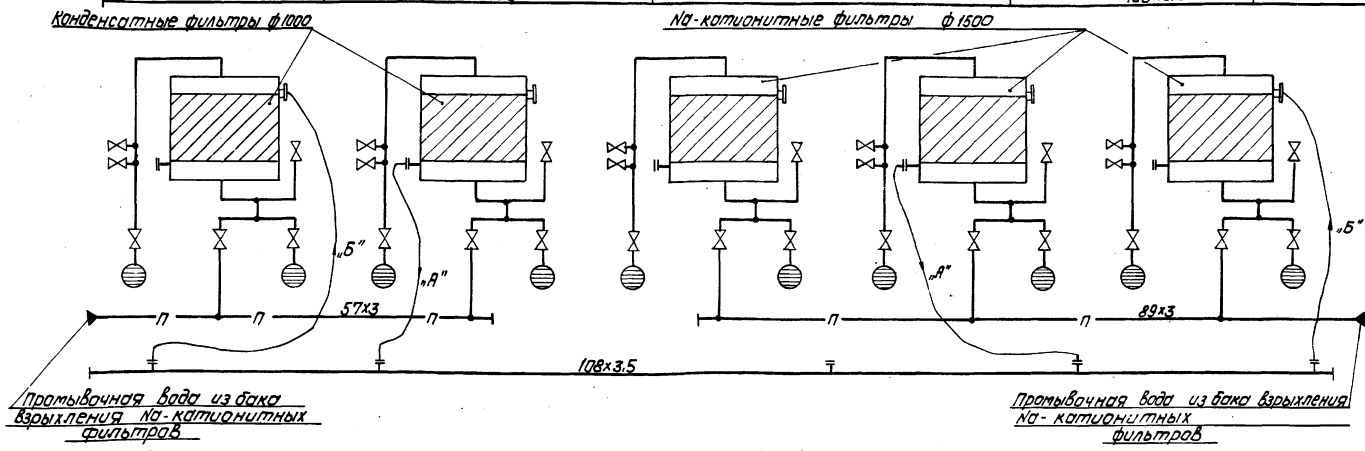
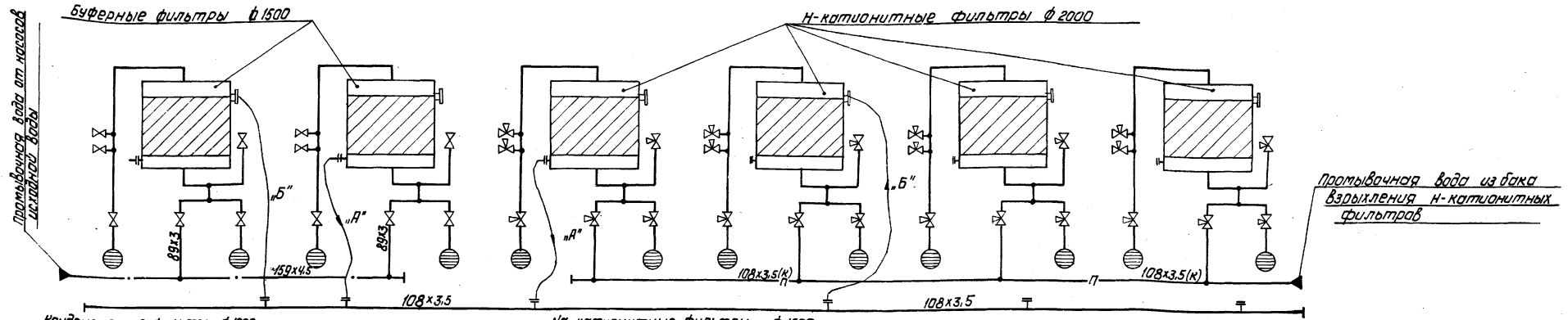
Монтажная схема трубопровода.

ЛСТРОЙ ЛАТВИПРОМ



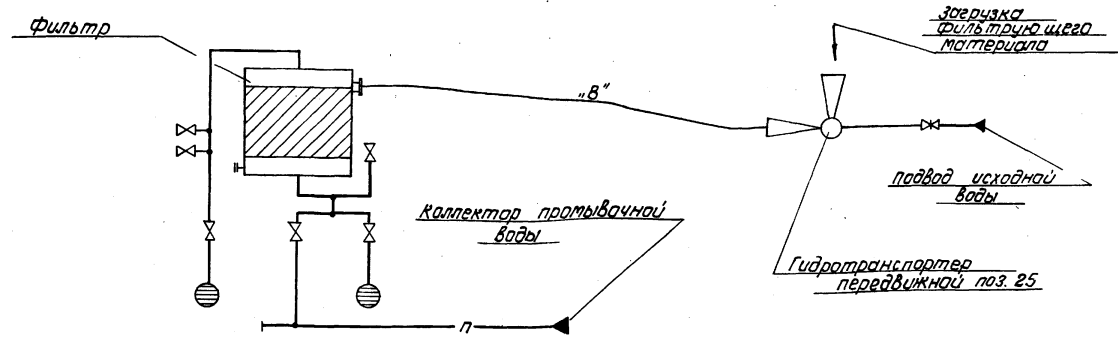
|   |          |         |         |                     |      |       |
|---|----------|---------|---------|---------------------|------|-------|
| ТП 903-1-154  |          |         |         | ТМ-5/3              |      |       |
| Котельная с тремя водогрейными котлами КВ-ТМ-30 и тремя паровыми котлами ДК-25-147М для запарывания системы теплоснабжения. |          |         |         |                     |      |       |
| Изм. лист   | № докум. | Подп.   | Дата    | Лист                | лист | листо |
| И. инж.пр.  | Диман    | С.И. З. | 8.12.81 | Р                   | 2    |       |
| Нач. отд.   | Рубинс   |         |         |                     |      |       |
| Рук. гр.  | ШКЕНЕ    |         |         |                     |      |       |
| Ст. инж.  | Филипова |         |         |                     |      |       |
| И. контр.   | ШКЕНЕ    |         |         |                     |      |       |
| Проб.   | Филипова |         |         |                     |      |       |
| Водоподавательная установка   |          |         |         | Построй ЛПТВ, с.р   |      |       |
| Монтажная схема трубопроводов.  |          |         |         | ПАТГИПРОПРОМ г.Рига |      |       |

Выгрузка фильтрующего материала из фильтра в фильтр



1. Компановку оборудования смотреть чертеж ТМ-1/2, альбом I часть 1.
2. Общие данные смотреть чертеж ТМ-5/1.
3. "А" и "Б" - положение рукава при выгрузке фильтрующего материала из фильтра в фильтр.
4. "В" - положение рукава при первичной загрузке фильтров. Первоначальная загрузка фильтров производится с помощью гидротранспортера и резино- тканевого рукава Ду100.
5. После окончания перегрузки трубопровод тщательно промыть водой.

Первоначальная загрузка фильтров



|           |          |              |      |  |      |
|-----------|----------|--------------|------|--|------|
|           |          | ТП 903-1-154 |      | ТМ-5/4   |      |
| Изм. лист | № докум. | Подп.        | Дата | котельная с тремя водогрейными котлами кв. ТМ-30 и тремя паровыми котлами де-25 инт. для з/в/р/т/ой системы теплоснабжения |      |
| Ин.инж.п. | Думан    |              |      | лит.   | лист |
| нач.отд.  | Рудинс   |              |      | р  | 1    |
| рук.зр.   | Шкене    |              |      |  |      |
| исполн.   | Кардик   |              |      | автоответственная установка  |      |
| н.контр.  | Шкене    |              |      | внутренняя система трубопроводов   |      |
| проект.   | Вилилова |              |      | вазов гидротранспортерский фильтр  |      |
|           |          |              |      | уточнее материала  |      |
|           |          |              |      | г. Рига  |      |
|           |          |              |      | ЛАТГИПРОПРОМ   |      |
|           |          |              |      | г. Рига  |      |

ТИПОВОЙ ПРОЕКТ 903-1-154 АЛЬБОМ I ЧАСТЬ 2





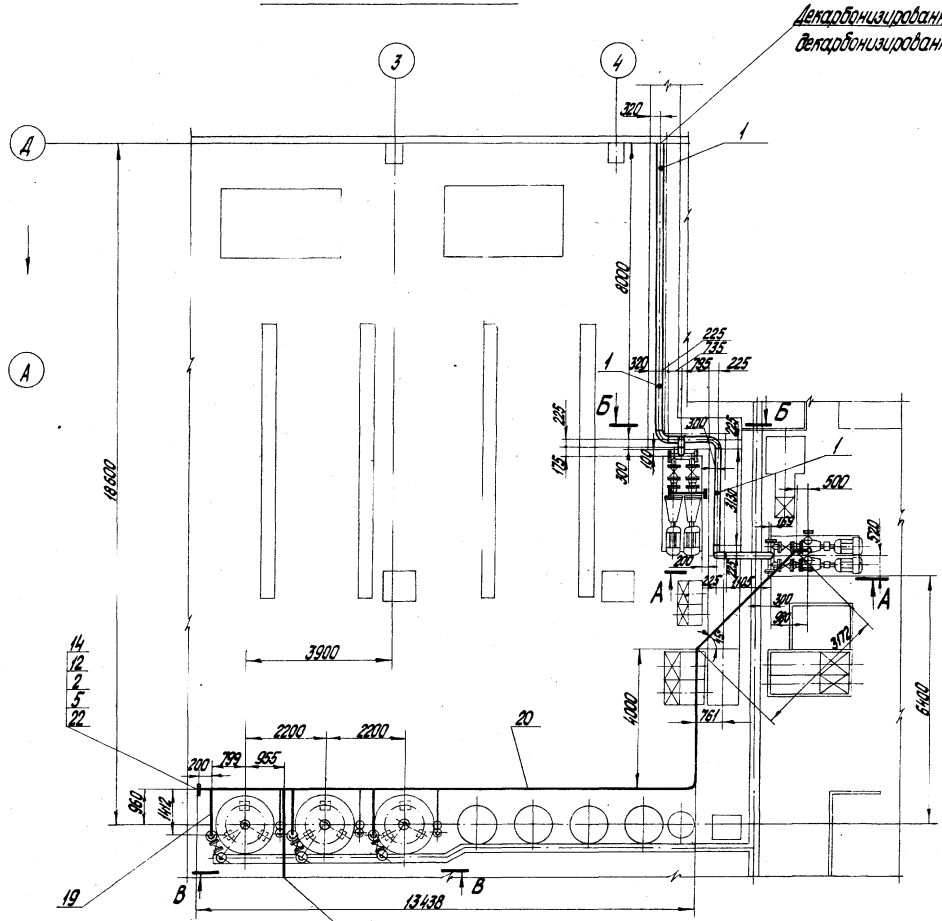




| Код                                 | Обозначение | Наименование                | кол.               | Примечание |
|-------------------------------------|-------------|-----------------------------|--------------------|------------|
| <b>Материалы</b>                    |             |                             |                    |            |
| 22                                  |             | Поранит ПОН2 ГОСТ 481-71    | 0,5 м <sup>2</sup> |            |
| 23                                  |             | Электроды Э-46 ГОСТ 9467-75 | 13 кг              |            |
| <i>Масса указана одного изделия</i> |             |                             |                    |            |

| Код                        | Обозначение | Наименование                    | кол. | Примечание |
|----------------------------|-------------|---------------------------------|------|------------|
| <b>Сборочные единицы</b>   |             |                                 |      |            |
| 1                          | ТМ-5/2-1    | Опора №2                        | 3    | 13,6 кг    |
| <b>Стандартные изделия</b> |             |                                 |      |            |
| 2                          |             | Болт М16×60 М6 ГОСТ 1780-70*    | 32   | 0,125 кг   |
| 3                          |             |                                 |      |            |
| 4                          |             |                                 |      |            |
| 5                          |             | Гайка М16,5 ГОСТ 5915-70*       | 32   | 0,034 кг   |
| 6                          |             |                                 |      |            |
| 7                          |             | Отвод 90° 80С40 ГОСТ 17375-72   | 3    | 1,4 кг     |
| 8                          |             | "   90° 100 С40   "   "         | 2    | 2,4 кг     |
| 9                          |             | "   90° 150 С32   "   "         | 5    | 6,1 кг     |
| 10                         |             |                                 |      |            |
| 11                         |             | Фланец 80-10 ГОСТ 1255-67       | 3    | 3,19 кг    |
| 12                         |             | 100-10   "   "                  | 1    | 3,96 кг    |
| 13                         |             |                                 |      |            |
| 14                         |             | Заглушка 100-10 ГОСТ 12836-67   | 1    | 2,97 кг    |
| 15                         |             |                                 |      |            |
| <b>Материалы</b>           |             |                                 |      |            |
| 18                         |             |                                 |      |            |
| 19                         |             | Труба 89×3 см. ТТ П. 1. ТМ-3/2  | 4 м  |            |
| 20                         |             | "   108×3,5   "   "             | 39 м |            |
| 21                         |             | "   159×4,5 см. ТТ П. 3. ТМ-3/2 | 16 м |            |

План на отм. 0,000



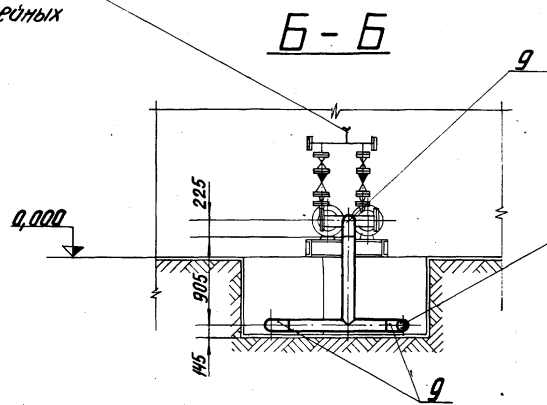
Декарбонизированная вода к Н-паточитным фильтрам тр. 108×3,5 см. ТМ-3/5, лист 1

|   |        |               |
|---|--------|---------------|
| ТТ 903-1-154 ТМ-5/7   |        |               |
| Котельная с тремя водогрейными котлами КВ-ТМ-30 для закрытой системы теплоснабжения |        |               |
| Исполн. по плану  | Подп.  | Дата          |
| Нач. отд. Рудник  |        |               |
| Рис. в. Шукен   |        |               |
| Исполн. Кудряв  | Рисов. | Дата          |
| Н. пр. Шукен  |        |               |
| Поп. Кудряв   | З.К.   |               |
|   |        | Лит. Лист 1/2 |
|   |        | Лист 1/2      |
|   |        | Лист 2        |
|   |        | Лит. Лист 1/2 |
|   |        | Лит. Лист 2   |
|   |        | Лит. Лист 3   |
|   |        | Лит. Лист 4   |
|   |        | Лит. Лист 5   |
|   |        | Лит. Лист 6   |
|   |        | Лит. Лист 7   |
|   |        | Лит. Лист 8   |
|   |        | Лит. Лист 9   |
|   |        | Лит. Лист 10  |
|   |        | Лит. Лист 11  |
|   |        | Лит. Лист 12  |
|   |        | Лит. Лист 13  |
|   |        | Лит. Лист 14  |
|   |        | Лит. Лист 15  |
|   |        | Лит. Лист 16  |
|   |        | Лит. Лист 17  |
|   |        | Лит. Лист 18  |
|   |        | Лит. Лист 19  |
|   |        | Лит. Лист 20  |
|   |        | Лит. Лист 21  |
|   |        | Лит. Лист 22  |
|   |        | Лит. Лист 23  |
|   |        | Лит. Лист 24  |
|   |        | Лит. Лист 25  |
|   |        | Лит. Лист 26  |
|   |        | Лит. Лист 27  |
|   |        | Лит. Лист 28  |
|   |        | Лит. Лист 29  |
|   |        | Лит. Лист 30  |
|   |        | Лит. Лист 31  |
|   |        | Лит. Лист 32  |
|   |        | Лит. Лист 33  |
|   |        | Лит. Лист 34  |
|   |        | Лит. Лист 35  |
|   |        | Лит. Лист 36  |
|   |        | Лит. Лист 37  |
|   |        | Лит. Лист 38  |
|   |        | Лит. Лист 39  |
|   |        | Лит. Лист 40  |
|   |        | Лит. Лист 41  |
|   |        | Лит. Лист 42  |
|   |        | Лит. Лист 43  |
|   |        | Лит. Лист 44  |
|   |        | Лит. Лист 45  |
|   |        | Лит. Лист 46  |
|   |        | Лит. Лист 47  |
|   |        | Лит. Лист 48  |
|   |        | Лит. Лист 49  |
|   |        | Лит. Лист 50  |
|   |        | Лит. Лист 51  |
|   |        | Лит. Лист 52  |
|   |        | Лит. Лист 53  |
|   |        | Лит. Лист 54  |
|   |        | Лит. Лист 55  |
|   |        | Лит. Лист 56  |
|   |        | Лит. Лист 57  |
|   |        | Лит. Лист 58  |
|   |        | Лит. Лист 59  |
|   |        | Лит. Лист 60  |
|   |        | Лит. Лист 61  |
|   |        | Лит. Лист 62  |
|   |        | Лит. Лист 63  |
|   |        | Лит. Лист 64  |
|   |        | Лит. Лист 65  |
|   |        | Лит. Лист 66  |
|   |        | Лит. Лист 67  |
|   |        | Лит. Лист 68  |
|   |        | Лит. Лист 69  |
|   |        | Лит. Лист 70  |
|   |        | Лит. Лист 71  |
|   |        | Лит. Лист 72  |
|   |        | Лит. Лист 73  |
|   |        | Лит. Лист 74  |
|   |        | Лит. Лист 75  |
|   |        | Лит. Лист 76  |
|   |        | Лит. Лист 77  |
|   |        | Лит. Лист 78  |
|   |        | Лит. Лист 79  |
|   |        | Лит. Лист 80  |
|   |        | Лит. Лист 81  |
|   |        | Лит. Лист 82  |
|   |        | Лит. Лист 83  |
|   |        | Лит. Лист 84  |
|   |        | Лит. Лист 85  |
|   |        | Лит. Лист 86  |
|   |        | Лит. Лист 87  |
|   |        | Лит. Лист 88  |
|   |        | Лит. Лист 89  |
|   |        | Лит. Лист 90  |
|   |        | Лит. Лист 91  |
|   |        | Лит. Лист 92  |
|   |        | Лит. Лист 93  |
|   |        | Лит. Лист 94  |
|   |        | Лит. Лист 95  |
|   |        | Лит. Лист 96  |
|   |        | Лит. Лист 97  |
|   |        | Лит. Лист 98  |
|   |        | Лит. Лист 99  |
|   |        | Лит. Лист 100 |

1:100

Итоговый проект 903-1-154 Альбом I часть 2

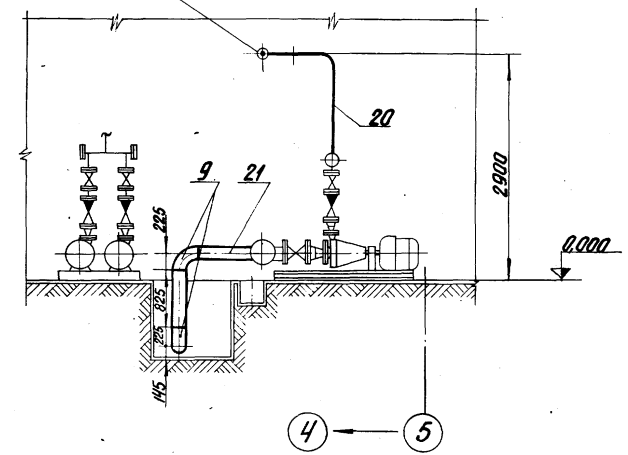
Декарбонизированная вода  
в деаэратор водогрейных  
котлов Тр. 108x3,5  
см. черт. ТМ-1/2  
альб. I часть 1



Декарбонизированная вода к  
Ni-катионитным фильтрам  
Тр. 108x3,5

Декарбонизированная вода  
к насосу Тр. 159x4,5

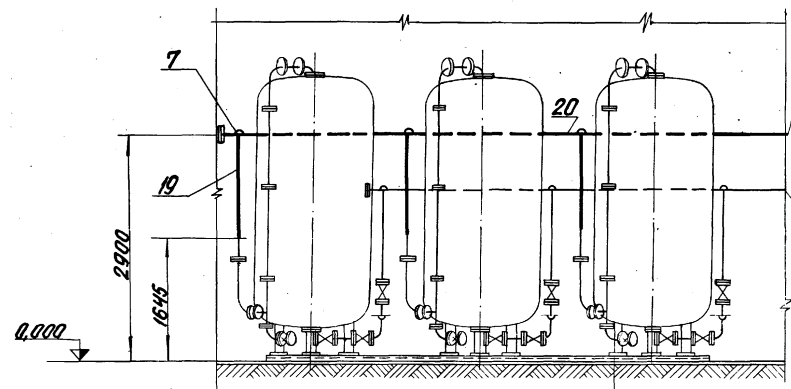
A-A  
M 1:20



B-B

Декарбонизированная вода от  
насосов декарбонизированной  
воды Тр. 108x3,5

Химически очищенная вода в  
деаэратор паровых котлов  
Тр. 108x3,5 см. черт. ТМ-4/5  
альб. I часть 2



M 1:50

|   |          |         |         |                  |  |  |
|---|----------|---------|---------|------------------|--|--|
| ТТ 903-1-154 ТМ-5/7   |          |         |         | Лит. Лист Листов |  |  |
| котельная с тремя водогрейными котлами КВ-ТМ-30 и тремя паровыми котлами ДК-25-14ГМ для закрытой системы теплоснабжения |          |         |         | Р 2              |  |  |
| Исполн.   | Инженер  | Провер. | Инженер | Лист 2           |  |  |
| М. инж. пр.   | Думан    | С. С.   | С. С.   | Лист 2           |  |  |
| Нач. отд.   | Рубин    | С. С.   | С. С.   | Лист 2           |  |  |
| Рук. эк.  | Шкене    | С. С.   | С. С.   | Лист 2           |  |  |
| Исполн.   | Кордик   | С. С.   | С. С.   | Лист 2           |  |  |
| Н. конст.   | Шкене    | С. С.   | С. С.   | Лист 2           |  |  |
| Проб.   | Филипова | С. С.   | С. С.   | Лист 2           |  |  |

Исполнительная 15.852-00 44 Атомпром 92 г

Тепловой проект 903-1-154 Альбом I часть 2



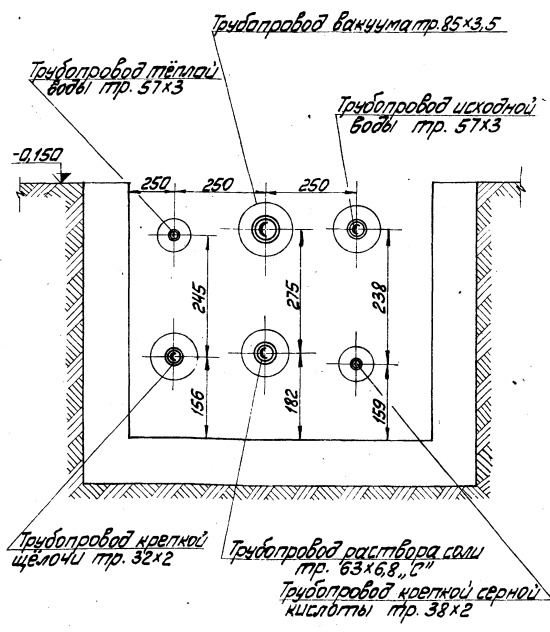
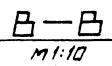








| Код | Обозначение | Наименование                            | Кол | Примечание     | Код | Обозначение | Наименование                          | Кол | Примечание | Код | Обозначение | Наименование                    | Кол | Примечание |
|-----|-------------|---|-----|----------------|-----|-------------|---------------------------------------|-----|------------|-----|-------------|---------------------------------|-----|------------|
|     |             | Рукав В(П)-10-80<br>ГОСТ 18698-73       | 8 м |                | 22  |             | Переходы ГОСТ 17378-72<br>40x25C60    | 2   | 0,1к2      |     |             | Стандартные изделия             |     |            |
|     |             | Рукав В(П)-10-50<br>ГОСТ 18698-73       | 8 м |                | 23  |             | 80x40C40                              | 2   | 0,5к2      |     |             | Балты ГОСТ 1798-70*             |     |            |
| 45  |             | Прокладка Б-50x10<br>ГОСТ 15180-70      | 6   | 0,026к2        | 24  |             | Переходы ОСТ 6-05-<br>-367-74         |     |            | 1   |             | M12x50.4.6                      | 16  | 0,055к2    |
|     |             | Прокладка резиновая<br>S=2 ГОСТ 7338-77 | 3,5 | м <sup>2</sup> | 25  |             | ПНП 63x40C                            | 1   | 0,068к2    | 2   |             | M16x55.4.6                      | 124 | 0,117к2    |
| 46  |             | Электроды Э46<br>ГОСТ 9467-75           | 12  | к2             |     |             | ПНП 63x50C                            | 1   | 0,075к2    | 3   |             | M16x65.4.6                      | 8   | 0,133к2    |
| 47  |             | Электроды ЭА-16а<br>ГОСТ 10052-75       | 6,3 | к2             | 26  |             | Прочие изделия                        |     |            | 4   |             | M16x60.4.6                      | 20  | 0,141к2    |
| 48  |             | Масса указана одного изделия            |     |                |     |             |                                       |     |            |     |             | Гайки ГОСТ 5915-70*             |     |            |
|     |             |   |     |                | 27  |             | Вентили 15447з1<br>Рy6 Ду50           | 4   | 11,8к2     | 7   |             | M12.5                           | 16  | 0,017к2    |
|     |             |   |     |                | 28  |             | Вентили 15жж 65ж<br>Рy16 Ду80         | 2   | 273к2      | 8   |             | M16.5                           | 148 | 0,034к2    |
|     |             |   |     |                | 29  |             | Рy16 Ду25                             | 2   | 110к2      | 9   |             | Фланцы ГОСТ 1255-67<br>50-16    | 2   | 2,58к2     |
|     |             |   |     |                | 30  |             | Заблужки 30ч ббр<br>Рy10 Ду50         | 3   | 18,4к2     | 11  |             | 25-10                           | 4   | 0,89к2     |
|     |             |   |     |                | 31  |             | Рy10 Ду80                             | 4   | 29к2       | 12  |             | 32-10                           | 2   | 1,40к2     |
|     |             |   |     |                | 32  |             | Клапан обратный<br>16жж 10ж Рy16 Ду50 | 1   | 12,4к2     | 13  |             | 50-10                           | 12  | 2,06к2     |
|     |             |   |     |                |     |             | Клапан обратный<br>19ч 16р Рy16 Ду50  | 1   | 17,2к2     | 14  |             | 80-10                           | 15  | 3,19к2     |
|     |             |   |     |                |     |             | материалы                             |     |            | 15  |             | Фланцы ГОСТ 1272-67<br>50-6     | 12  | 1,11к2     |
|     |             |   |     |                |     |             | Трубы                                 |     |            | 16  |             | 100-6                           | 1   | 2,41к2     |
|     |             |   |     |                |     |             | 63x6,8,0" см. ТТ<br>п. 17М-5/2        | 53  | м          | 17  |             | 40-6                            | 1   | 1,07к2     |
|     |             |   |     |                |     |             | 110x11,8,0" —" —" —"                  | 3   | м          | 18  |             | 32-6                            | 1   | 0,87к2     |
|     |             |   |     |                |     |             | 32x2 см. ТТ<br>п. 17М-5/2             | 45  | м          | 19  |             | Заглушки ГОСТ 12836-67<br>32-10 | 2   | 0,91к2     |
|     |             |   |     |                |     |             | 38x2 см. ТТ<br>п. 17М-5/2             | 43  | м          | 20  |             | 80-10                           | 3   | 2,44к2     |
|     |             |   |     |                |     |             | 57x3 —" —" —"                         | 100 | м          | 21  |             | Отводы ГОСТ 17375-72<br>90° C60 | 12  | 0,5к2      |
|     |             |   |     |                |     |             | 89x3 —" —" —"                         | 20  | м          |     |             | Узельники ОСТ 6-05-<br>-367-74  |     |            |
|     |             |   |     |                |     |             | 45x2,5 см. ТТ<br>п. 17М-5/2           | 10  | м          |     |             | ПНП 63С                         | 13  | 0,240к2    |
|     |             |   |     |                |     |             | 85x3,5 см. ТТ<br>п. 17М-5/2           | 46  | м          |     |             | ПНП 110С                        | 1   | 1,390к2    |
|     |             |   |     |                |     |             | 56x3 —" —" —"                         | 3,5 | м          |     |             |                                 |     |            |

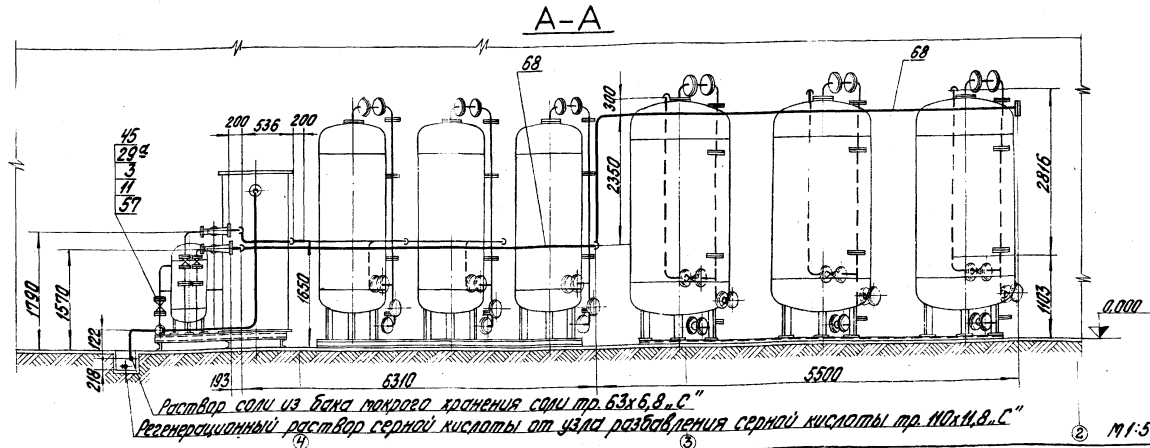


Титловый проект 903-1-154 Альбом I часть

|   |               |               |                |
|---|---------------|---------------|----------------|
| ТТ-903-1-154  |               | ТМ-5/10       |                |
| Лист 20   | ГОСТ 19903-74 | 0,15          | м <sup>2</sup> |
| <p>Всего листов 25, из них 25 листов с чертежами, 1 лист с таблицей, 1 лист с пояснениями.</p> <p>Листы 1-25 - чертежи, листы 26-27 - таблицы, листы 28-29 - пояснения.</p> |               |               |                |
| Лист 20   |               | ГОСТ 19903-74 |                |
| Лист 21   |               | ГОСТ 19903-74 |                |
| Лист 22   |               | ГОСТ 19903-74 |                |
| Лист 23   |               | ГОСТ 19903-74 |                |
| Лист 24   |               | ГОСТ 19903-74 |                |
| Лист 25   |               | ГОСТ 19903-74 |                |
| Лист 26   |               | ГОСТ 19903-74 |                |
| Лист 27   |               | ГОСТ 19903-74 |                |
| Лист 28   |               | ГОСТ 19903-74 |                |
| Лист 29   |               | ГОСТ 19903-74 |                |



| Кол. | Примечание | Обозначение | Наименование                           | Кол. | Примечание     | Обозначение | Наименование                  | Кол. | Примечание | Обозначение | Наименование                 | Кол. | Примечание |
|------|------------|-------------|--|------|----------------|-------------|-------------------------------|------|------------|-------------|------------------------------|------|------------|
| 47   |            |             | Вентиль 15475п1 Ру10 Ду32              | 1    | 6,7 кг         |             | Переходы ГOST 17378-72        |      |            |             | Стандартные изделия          |      |            |
| 48   |            |             | " 1548 Ру10 Ду 45                      | 1    | 0,75 кг        | 26          | К 150x100 С32                 | 1    | 2,1 кг     |             |                              |      |            |
| 49   |            |             | Задвижка 3046 Ру10 Ду 100              | 1    | 39,5 кг        | 27          | К 100x50 С 40                 | 2    | 0,8 кг     |             |                              |      |            |
| 50   |            |             | " " Ду 50                              | 3    | 18,4 кг        | 28          | К 50x20 С 80                  | 1    | 0,2 кг     | 1           | болты ГOST 7798-70 *         |      |            |
| 51   |            |             | Прокладка клапан ТЭЖК ТРЖК Ру40 Ду 100 | 1    | 5,0 кг         | 29          | К 150x80 С32                  | 1    | 2,1 кг     | 2           | " М20x70.46 "                | 32   | 0,237 кг   |
|      |            |             |  |      |                | 29a         | Фланцы ГOST 1255-87 80-6      | 4    | 2,44 кг    | 3           | " М16x65.46 "                | 24   | 0,133 кг   |
| 53   |            |             | Прокладка клапан КА УЧМС.02 Ру16 Ду50  | 1    | 9,13 кг        | 30          | 100-10                        | 2    | 3,96 кг    | 4           | " М16x35.46 "                | 60   | 0,117 кг   |
|      |            |             | <b>Материалы</b>                       |      |                | 31          | 50-10                         | 10   | 2,06 кг    | 5           | " М16x50.46 "                | 4    | 0,110 кг   |
|      |            |             |  |      |                | 32          | 32-10                         | 3    | 1,40 кг    | 6           | " М12x35.46 "                | 4    | 0,064 кг   |
|      |            |             |  |      |                | 33          | 25-10                         | 3    | 0,89 кг    | 7           | " М12x50.46 "                | 8    | 0,053 кг   |
| 54   |            |             | Лист 24 ГOST 19003-74                  | 0,5  | м <sup>2</sup> | 34          | 15-10                         | 2    | 0,51 кг    | 8           | " М12x40.46 "                | 8    | 0,051 кг   |
|      |            |             | х18х91 ГOST 3632-72                    |      |                | 35          | 10-6                          | 1    | 0,31 кг    | 9           | " М12x45.46 "                | 8    | 0,045 кг   |
| 55   |            |             | " 16 " "                               | 1,5  | м <sup>2</sup> | 36          | 50-16                         | 2    | 2,58 кг    | 10          | М10x40.46 "                  | 4    | 0,035 кг   |
| 56   |            |             | Поранит ПОН-2 ГOST 481-71              | 0,5  | м <sup>2</sup> | 37          | Фланцы Г100-40 ГOST 12831-87  | 2    | 7,06 кг    | 10a         | болка М20.5 ГOST 5915-70 *   | 32   | 0,064 кг   |
| 57   |            |             | Прокладка резиновая ТРЖК Ру40 Ду 100   | 1    | м <sup>2</sup> | 38          | Фланцы ГOST 1272-87           |      |            | 11          | " М16.5 "                    | 88   | 0,034 кг   |
| 58   |            |             | Труба 159x10 С17                       | 1,2  | м              | 39          | 125-6                         | 1    | 2,86 кг    | 12          | " М12.5 "                    | 28   | 0,017 кг   |
| 59   |            |             | " 108x3,5 С17                          | 5    | "              | 40          | 100-6                         | 5    | 2,41 кг    | 13          | " М10.5 "                    | 4    | 0,012 кг   |
| 60   |            |             | " 85x3,5 С17                           | 30   | "              |             | 50-6                          | 5    | 1,1 кг     | 14          | болка М20-25 ГOST 3064-75    | 16   | 0,017 кг   |
| 61   |            |             | " 57x3 С17                             | 35   | "              |             | Фланцевые соединения          |      |            |             | детали соединительные        |      |            |
| 62   |            |             | " 32x2 С17                             | 25   | "              |             | 18 ГOST 34223-73 10-100       | 1    | 20,9 кг    |             | ПНП ГOST 6-05-367-74         |      |            |
| 63   |            |             | " 25x2 С17                             | 5    | "              |             | 15 ГOST " " 10-50             | 1    | 10,6 кг    | 15          | Переход ПНП 140x110 "Л"      | 1    | 0,32 кг    |
| 64   |            |             | " 14x2 С17                             | 30   | "              |             | Шайба М20-20 ГOST 3065-75     | 16   | 0,023 кг   | 16          | Муфта ПНП 110 "С"            | 3    | 0,7 кг     |
| 65   |            |             | " 38x2 С17                             | 20   | "              |             | Шпилька А-М20x10 ГOST 3065-75 | 16   | 0,241 кг   | 17          | Трудинок ПНП 110 "С"         | 3    | 1,53 кг    |
| 66   |            |             | " 140x10,4 С17                         | 0,3  | "              |             |                               |      |            | 18          | Муфта ПНП 63 "С"             | 3    | 0,105 кг   |
| 67   |            |             | " 110x11,8 "С"                         | 85   | "              |             |                               |      |            | 19          | Углеродный ПНП 110 "С"       | 30   | 1,39 кг    |
| 68   |            |             | " 63x6,8 "С"                           | 40   | "              |             |                               |      |            | 20          | " 63 "С"                     | 20   | 0,24 кг    |
|      |            |             |  |      |                |             | <b>Прочие изделия</b>         |      |            | 21          | Зеленый ГOST 12835-87 50-40  | 2    | 1,55 кг    |
| 69   |            |             | Электроды З-46 ГOST 9467-75            | 7    | кг             | 45          | Вентиль 15476п1 Ру6 Ду80      | 2    | 22,8 кг    | 22          | Отводы ГOST 17375-72         |      |            |
| 70   |            |             | Электроды З-16 ГOST 10052-75           | 10   | кг             | 46          | " 15475п1 Ру10 Ду25           | 1    | 5,1 кг     | 23          | 90° ГOST С 40                | 3    | 2,4 кг     |
|      |            |             | Масса указана одного изделия           |      |                |             |                               |      |            | 24          | 90° 50 С 60                  | 12   | 0,5 кг     |
|      |            |             |  |      |                |             |                               |      |            | 25          | Отпор 150x159 ГOST 1491-89 * | 1    | 2,96 кг    |



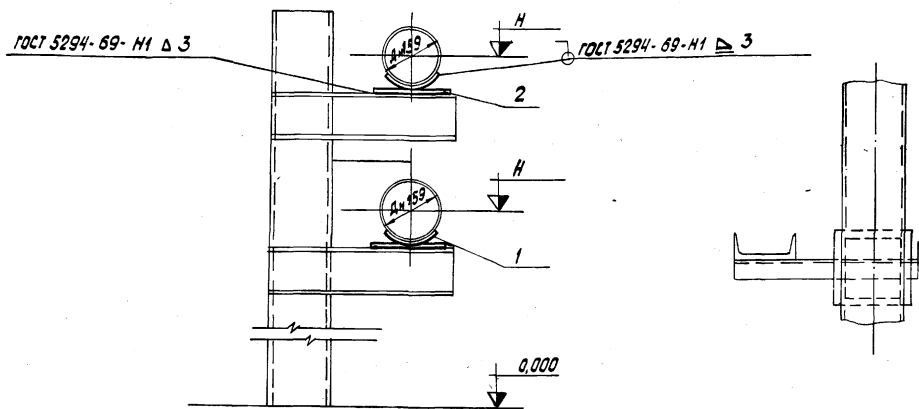
|   |   |
|---|---|
| ТТ 903-1-154 ТМ-5/11  |   |
| Изм. Лист № 01 от 11.01.80<br>Лист 2 из 2<br>П. 1<br>П. 2<br>П. 3<br>П. 4<br>П. 5<br>П. 6<br>П. 7<br>П. 8<br>П. 9<br>П. 10<br>П. 11<br>П. 12<br>П. 13<br>П. 14<br>П. 15<br>П. 16<br>П. 17<br>П. 18<br>П. 19<br>П. 20<br>П. 21<br>П. 22<br>П. 23<br>П. 24<br>П. 25 |   |
| Лист 2 из 2<br>П. 1<br>П. 2<br>П. 3<br>П. 4<br>П. 5<br>П. 6<br>П. 7<br>П. 8<br>П. 9<br>П. 10<br>П. 11<br>П. 12<br>П. 13<br>П. 14<br>П. 15<br>П. 16<br>П. 17<br>П. 18<br>П. 19<br>П. 20<br>П. 21<br>П. 22<br>П. 23<br>П. 24<br>П. 25                               | Лист 2 из 2<br>П. 1<br>П. 2<br>П. 3<br>П. 4<br>П. 5<br>П. 6<br>П. 7<br>П. 8<br>П. 9<br>П. 10<br>П. 11<br>П. 12<br>П. 13<br>П. 14<br>П. 15<br>П. 16<br>П. 17<br>П. 18<br>П. 19<br>П. 20<br>П. 21<br>П. 22<br>П. 23<br>П. 24<br>П. 25 |





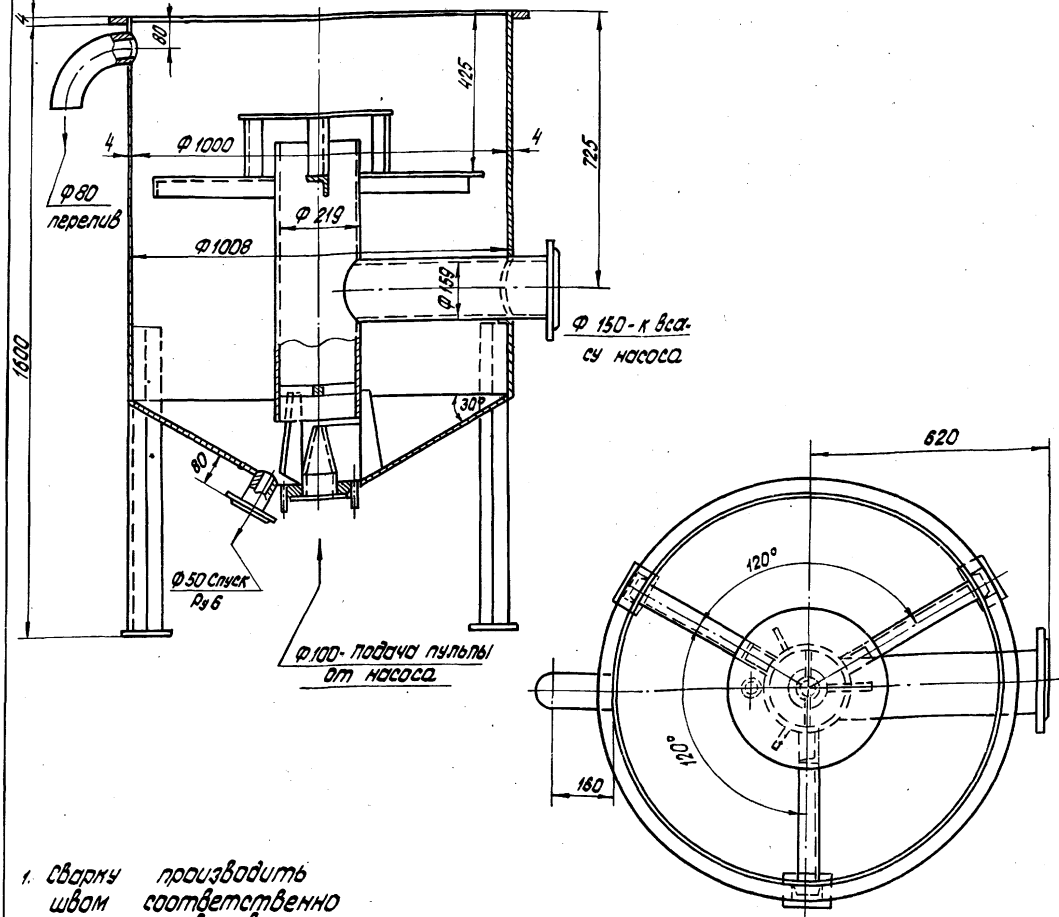


| Форм. зона | Поз. | Обозначение | Наименование                     | Кол. | Примечание |
|------------|------|-------------|----------------------------------|------|------------|
|            |      |             | Стандартные изделия              |      |            |
|            | 1    |             | Опора <i>опб-1</i> гост 14911-69 | 1    | 0,38 кг    |
|            |      |             | Материалы                        |      |            |
|            | 2    |             | Лист В ст 3 сп гост 16523-70     | 1    | 1 кг       |
|            | 3    |             | Электроды Э-46 гост 9467-75      | 0,03 | кг         |
|            |      |             | Масса указана одного изделия     |      |            |



| № опоры | H (м) | Кол. | Масса (кг) |
|---------|-------|------|------------|
| 13      | 4,3   | 1    | 1,41       |
| 14      | 4,7   | 1    | 1,41       |

|                  |           |       |      |            |  |
|------------------|-----------|-------|------|------------|--|
| Опоры № 13, № 14 |           |       |      | ТМ- 5/13-2 |  |
| Иуда Владит      |           | Масса |      | Мас-штаб   |  |
| Обозначение      | Поз. Кол. | Ед.   | Общ. | 1:10       |  |
| ТМ- 5/5          | —         | —     | —    | —          |  |



- Сварку производить швом соответственно толщине свариваемых деталей.
- Штуцера для присоединяемых труб приварить к баку по монтажным чертежам.
- Нагрузочный вес бака 1,2 т.
- Условия работы: гидромешалка безнапорная, температура рабочей среды 40°С.
- Материал корпуса сталь В-ст3сп3.

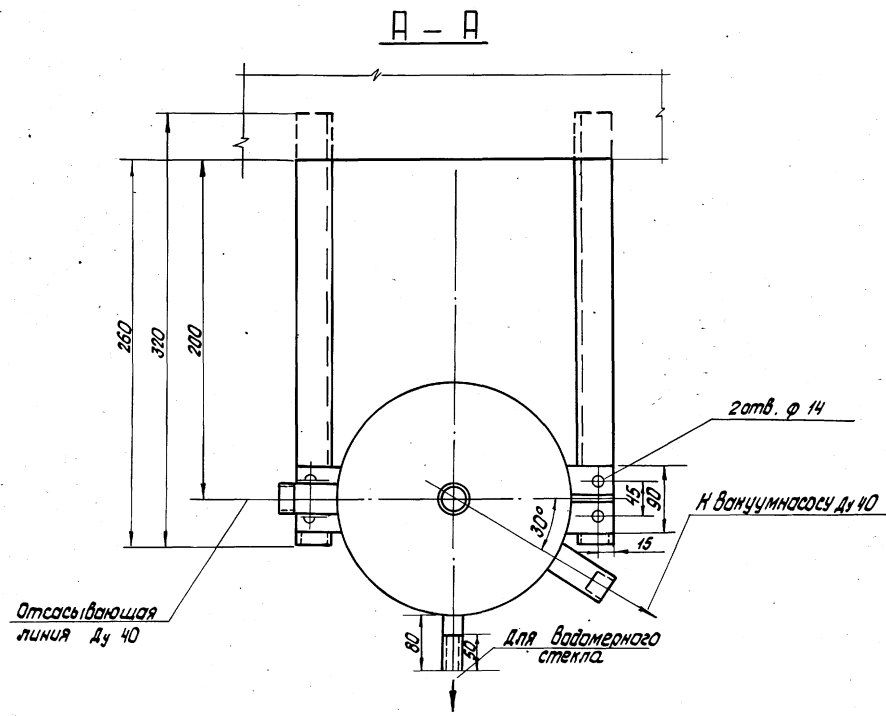
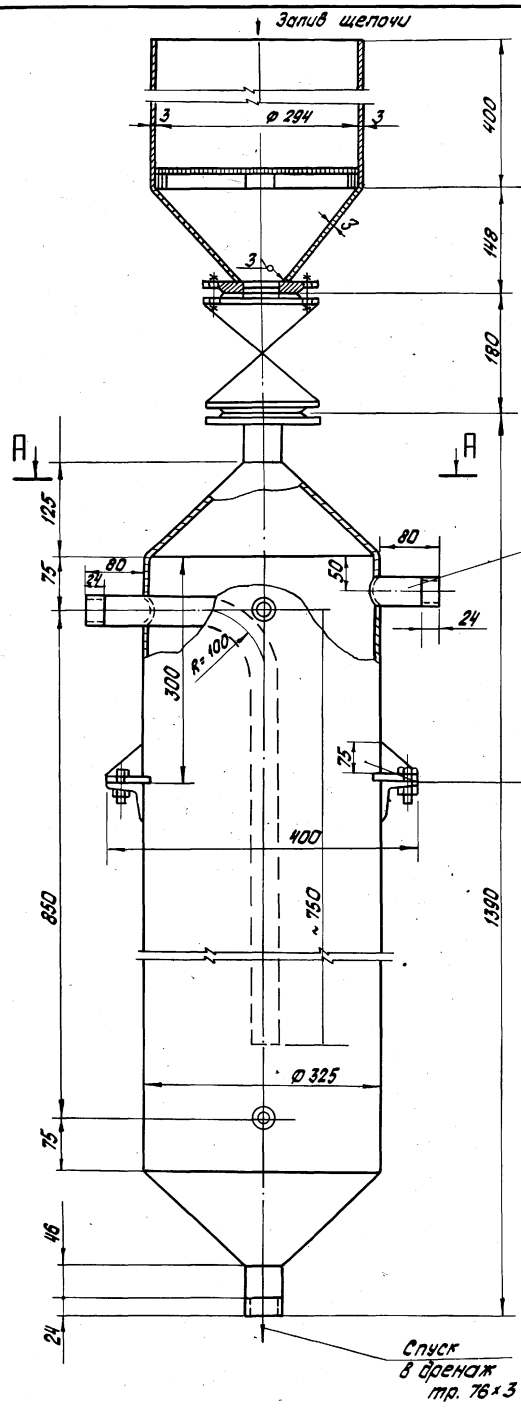
|  |          |       |       |  |      |  |
|--|----------|-------|-------|--|------|--|
| Техническое задание на разработку гидромешалки Целлюлозы |          |       |       | ТМ-5/13-1  |      |  |
| Иуда Владит  |          | Масса |       | Мас-   |      |  |
| Обозначение  | Поз.     | Кол.  | Ед.   | Общ.   | штаб |  |
| ТМ-7/18  | опб. 1   | 1     | 284,1 | 284,1  | 1:10 |  |
|  |          |       |       | ТМ-5/13  |      |  |
|  |          |       |       | Исполнитель с тремя выверенными копиями №ТМ-30 и тремя выверенными копиями №Е-25-1171 для разработки системы технологического оборудования |      |  |
| Им. лист   | № докум. | подп. | дата  | Лит.   |      |  |
| Лит. №   | ИЗМАН    |       |       | лист   |      |  |
| Им. отб.   | Рубина   |       |       | лист   |      |  |
| Рук. эк.   | Шленг    |       |       | 1  |      |  |
| Исполн.  | Кордик   |       |       |  |      |  |
| Н. контр.  | Шленг    |       |       | Водоподогревательная установка гострой латв. сср   |      |  |
| Проб.  | Филипова |       |       | задание на разработку гидро-мешалки (Целлюлозы)  |      |  |
|  |          |       |       | ПАТНИПРОПРОМ 2. Рига   |      |  |

Тиловоу проект 903-1-154 Альбом I часть 2

Лист № 001. Изм. и дата.



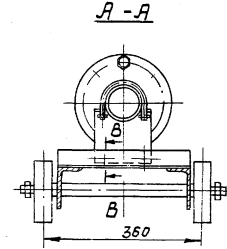
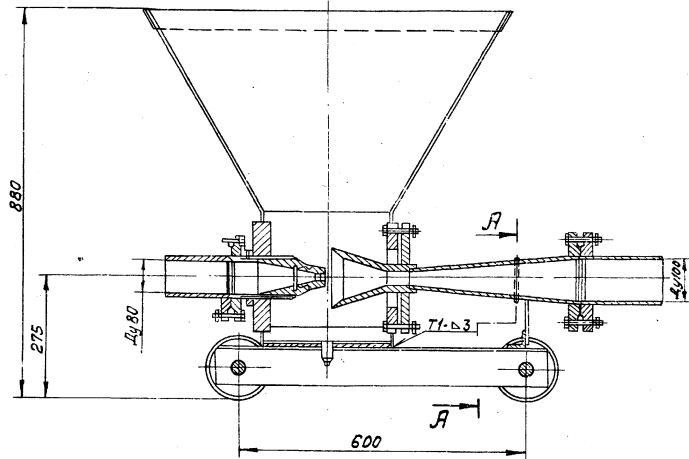
Типовой проект 903-1-154 ИЛРООМ 1 часть 2



1. Условия работы: вакуум до 80%. температура рабочей среды 20°C.
2. Внутренняя поверхность резервуара должна иметь антикоррозионное покрытие в соответствии с указанием на листе ТМ-5/4
3. Материал корпуса резервуара сталь - В-ст3 сп3.

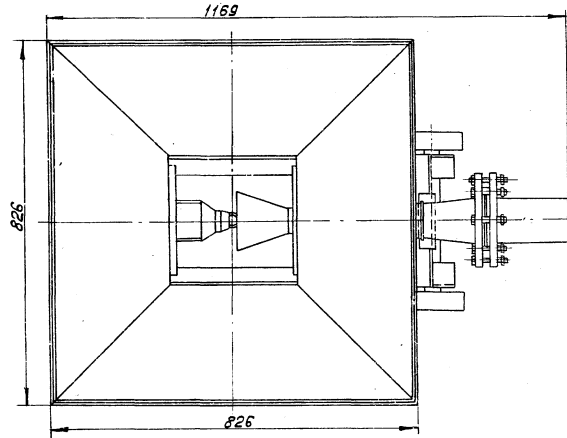
| Техническое задание на разработку   |          | № разработки |       | ТМ-5/4 |        |
|---|----------|--------------|-------|--------|--------|
| Изд.  | Входит   | Масса        |       |        |        |
| Обозначение   | Лист     | Ед.          | Дет.  | Штук   | Мас.   |
| ТМ-1/4 ч. 1   | 55       | 1            | 138,2 | 138,2  | 1:5    |
| ТП 903-1-154 ТМ-5/4   |          |              |       |        |        |
| Котельная с тремя водогрейными котлами 18-т-30 и тремя паровыми котлами ДБ-23-4тм для закрытой системы теплоснабжения |          |              |       |        |        |
| Изм. лист   | № докум. | Подп.        | Дата  | Лит.   | Листов |
| Гл. инж. пр.  | Кутин    |              |       | Р      | 1      |
| Нач. отд.   | Рудина   |              |       |        |        |
| Рис. гр.  | Шене     |              |       |        |        |
| Учел. пр.   | Кордик   |              |       |        |        |
| Исполн.   | Шене     |              |       |        |        |
| Н. контр.   |          |              |       |        |        |
| Пров.   | Шипилова |              |       |        |        |

Водогревательная установка теплоснабжения на разработку теплоснабжительного резервуара.  
 Госстрой Латв. ССР  
 ЛАТГИПРОПРОМ  
 Р. Рига



Технические требования.

1. Гидротранспортер передвижной предназначается для первичной загрузки фильтрующих материалов в фильтры.
2. Напор перед соплом эжектора - 22 м.вод.ст.
3. Расход эжектирующей воды - 20 м<sup>3</sup>/ч.
4. Емкость бункера - 0,2 м<sup>3</sup>.
5. Настоящий чертеж разработан на основании чертежей серии 4.903-13, выпуск I-1.



|  |          |       |       |   |         |        |
|--|----------|-------|-------|---|---------|--------|
| Техническое задание на разработку гидротранспортера передвижного |          |       |       |   | ТМ-5/15 |        |
| Кубы   | Входит   | Масса | Мас   |   |         |        |
| Обозначение  | Лист     | Кол   | Ев    | Общ   | шт      |        |
| ТМ-1/4 альб. I часть 1   | 53       | 1     | 163,8 | 163,8   | 1:10    |        |
| ТП-903-1-154   |          |       |       |   | ТМ-5/15 |        |
| Изм/Лист   | № докум. | Подп. | Дата  | Котельная с тремя водогрейными котлами кв.м-30 и тремя паровыми котлами д=25-40 мм для закрытой системы теплоснабжения. |         |        |
| Исполн. Думан  |          |       |       | Лист  | Лист    | Листов |
| Нач. отд. Дубина   |          |       |       | Р   |         | 1      |
| Рук. зр. Шкене   |          |       |       | Водоподогревательная установка  |         |        |
| Исполн. Корбик   |          |       |       | ка техническое задание на разработку гидротранспортера передвижного.  |         |        |
| Н.контр. Шкене   |          |       |       | Латвийской ССР  |         |        |
| Проб. Ягалина  |          |       |       | ЛАТГИПРОМ   |         |        |
|  |          |       |       | г. Рига   |         |        |