

ТИПОВОЙ ПРОЕКТ
903-1-154

КОТЕЛЬНАЯ С ТРЕМЯ ВОДОГРЕЙНЫМИ КОТЛАМИ
КВ-ГМ-30 И ТРЕМЯ ПАРОВЫМИ КОТЛАМИ ДЕ-25-14ГМ
ДЛЯ ЗАКРЫТОЙ СИСТЕМЫ ТЕПЛОСНАБЖЕНИЯ.
ТОПЛИВО-ГАЗ И МАЗУТ

АЛЬБОМ II ЧАСТЬ 3

АРХИТЕКТУРНО-СТРОИТЕЛЬНАЯ ЧАСТЬ./ВАРИАНТ ЗАКРЫТОЙ УСТАНОВКИ ДЫМОСОСОВ/

ЦЕНТРАЛЬНЫЙ ИНСТИТУТ ТИПОВОГО ПРОЕКТИРОВАНИЯ
ГОССТРОЙ СССР

Москва, А-445, Смоленская ул., 22

Сдано в печать 1979г.

Заказ № 5385 Тираж 1100 экз.

ТИПОВОЙ ПРОЕКТ
903-1-154

КОТЕЛЬНАЯ С ТРЕМЯ ВОДОГРЕЙНЫМИ КОТЛАМИ
КВ-ГМ-30 И ТРЕМЯ ПАРОВЫМИ КОТЛАМИ ДЕ-25-14ГМ
ДЛЯ ЗАКРЫТОЙ СИСТЕМЫ ТЕПЛОСНАБЖЕНИЯ.
ТОПЛИВО-ГАЗ И МАЗУТ
АЛЬБОМ II ЧАСТЬ 3

СОСТАВ ПРОЕКТА

Альбом I	ЧАСТЬ 1	Тепломеханическая часть. Компановка котельной. Установка оборудования неблочного исполнения. Газовоздухопроводы. Газоснабжение.
Альбом I	ЧАСТЬ 2	Тепломеханическая часть. Трубопроводы котельной. Водоподготовительная установка.
Альбом I	ЧАСТЬ 3	Блоки тепломеханического оборудования.
Альбом II	ЧАСТЬ 1	Архитектурно-строительная часть. Общие чертежи и нулевой цикл.
Альбом II	ЧАСТЬ 2	Архитектурно-строительная часть. Конструкции.
Альбом II	ЧАСТЬ 3	Архитектурно-строительная часть. (вариант закрытой установки дымоходов).
Альбом II	ЧАСТЬ 4	Архитектурно-строительная часть. Нетиповые изделия.
Альбом III	ЧАСТЬ 1	Электротехническая часть. Чертежи монтажной зоны.
Альбом III	ЧАСТЬ 2	Электротехническая часть. Механизмы, управляемые со щитов и щитов КИПиА. Схемы принципиальные.
Альбом III	ЧАСТЬ 3	Электротехническая часть. Задание заводу-изготовителю на щиты управления крупноблочные.
Альбом IV	ЧАСТЬ 1	Автоматизация.
Альбом IV	ЧАСТЬ 2	Задание заводу-изготовителю на щиты автоматики и кип.
Альбом V		Сантехнические устройства. Теплые сети.
Альбом VI	ЧАСТЬ 1	Металлаконструкции газопроводов и воздухопроводов котла ДЕ-25-14ГМ.
Альбом VI	ЧАСТЬ 2	Металлаконструкции газопроводов и воздухопроводов котла КВ-ГМ-30.
Альбом VI	ЧАСТЬ 3	Сочленения исполнительных механизмов с регулируемыми органами.
Альбом VII		Сметы. Части 1, 2, 3.
Альбом VIII		Заказные спецификации. Части 1, 2.

ПРИМЕНЕННЫЕ МАТЕРИАЛЫ


Типовой проект 907-2-83
Альбом Н2388; Н2390

Труба дымовая кирпичная Н=80М Д_о=3,0М (распространяет, Теплопроект * г. Ленинград).

Разработан
проектным институтом

ЛНТГИПРОПРОМ
Госстроя Латвийской ССР

Главный инженер института
Главный инженер проекта



В. Фолимов
А. Думан

Технический проект
Утвержден Главпротстройпроектом
Госстроя СССР

Протокол №71 от 17 октября 1972г.

Рабочие чертежи введены в действие ЛнТГИПРОПРОМ
Приказ №236 от 28 сентября 1972г.

Содержание альбома

Лист	Наименование	Примеч.
	Содержание альбома	2
	Архитектурно-строительные решения	
АР-1	Общие данные (начало)	3
АР-2	Общие данные (окончание)	4
АР-3	Фрагмент плана на отм. 0,000 Разрез 2-2. Фасады 1-12: А-Е; Е-А Детали	5
	Конструкции железобетонные	
КЖ-1	Общие данные (начало)	6
КЖ-2	Общие данные (продолжение)	7
КЖ-3	Общие данные (окончание)	8
КЖ-4	Маркировочная схема фундаментов, фундаментных балок по осям „Д“, „Е“	9
КЖ-5	Узел 1:3	10
КЖ-6	Фундаменты ФМ14; ФМ17 Опалубка и армирование	11
КЖ-7	Фундаменты ФМ19; ФМ19А Опалубка и армирование	12
КЖ-8	Маркировочные схемы колонн, балок и плит покрытия	13
КЖ-9	Узел „1“ Спецификация	14
КЖ-10	Маркировочные схемы стеновых панелей	15
КЖ-11	Фрагменты „21-28“	16
КЖ-12	Маркировочная схема монорельсов	17

Альбом II часть 3

Технический проект 903-1-154

Лист 1 из 1

Т.п. 903-1-154			
КЖ-12	Лист	Лист	Лист
КЖ-11	Лист	Лист	Лист
КЖ-10	Лист	Лист	Лист
КЖ-9	Лист	Лист	Лист
КЖ-8	Лист	Лист	Лист
КЖ-7	Лист	Лист	Лист
КЖ-6	Лист	Лист	Лист
КЖ-5	Лист	Лист	Лист
КЖ-4	Лист	Лист	Лист
КЖ-3	Лист	Лист	Лист
КЖ-2	Лист	Лист	Лист
КЖ-1	Лист	Лист	Лист
АР-3	Лист	Лист	Лист
АР-2	Лист	Лист	Лист
АР-1	Лист	Лист	Лист
Содержание альбома			
Листов 17 из 17			
Лист			

Копировал: Чубанова

1858-06 3

Формат 22

Ведомость основных комплектов

Обозначение	Наименование	Примечание
ТП 903-1-154	ГП Генеральный план	Льбб. II ч. 1
ТП 903-1-154	АР Архитектурно-строительные решения	Льбб. II ч. 1, 3
ТП 903-1-154	КЖ Конструкции железобетонные	Льбб. II ч. 1, 2, 3
ТП 903-1-154	КМ Конструкции металлические	Льбб. II ч. 2, 3
ТП 903-1-154	ВК Внутренний водопровод и канализация	Льбб. I
ТП 903-1-154	ОВ Отопление и вентиляция	Льбб. I
ТП 903-1-154	НВК Наружные сети водоснабжения и канализации	Льбб. I
ТП 903-1-154	ТС Тепловые сети	Льбб. I
ТП 903-1-154	КВП Автоматизация	Льбб. II ч. 1, 2
ТП 903-1-154	ЭЛ Электротехническая часть	Льбб. II ч. 1, 2, 3
ТП 903-1-154	ТМ Теплохимическая часть	Льбб. II ч. 1, 2, 3

Ведомость чертежей основного комплекта

ЛМК	Наименование	Примечание
АР-1	Общие данные (начало)	
АР-2	Общие данные (окончание)	
АР-3	Фрагменты плана на отпм 0,000, разрезы 2-2, фасады 12-1, Н-Е, Е-А. Детали.	

Свободная спецификация к чертежам архитектурно-строительных решений

Марка	Обозначение	Наименование	Кол. шт.	Примечание
		Изоляля деревянные		
	см. АР-3	Ворота и дбери		АР-3
КС-2-94	ГОСТ 12506-67	Окна деревянные	6	
		Изоляля бетонные, железобетонные и гнлсбетонные, замаркнрованные на АР		КЖ
	см. КЖ-3	Изоляля металлические, замаркнрованные на АР		
	см. КМ-2	Дбери и ворота КТП		

Типовой проект разработан в соответствии с действующими нормами и правилами и предусматривает мероприятия обеспечивающие взрывную, взрывопожарную и пожарную безопасность при эксплуатации здания.
 Главный инженер проекта: *Л. С. Думан*

Свободная спецификация к чертежам архитектурно-строительных решений

Марка	Обозначение	Наименование	Кол. шт.	Примечание
	см. КМ-	Стальные элементы кровельного покрытия		
Мз-33	1.472-3	Шкафы гардеробные	33	
Мз-40	1.472-2	Шкафы гардеробные	2	
15х18шч	1.431-10	Вып. 0,1 Перегородки консольные сетчатые стальные	10	
10х18шч	"	"	5	
18х18шч	"	"	3	
18х18шч	"	"	3	
18х18шч	"	То же	16	
18х18шч	"	"	10	
18х18шч	"	"	4	
КС-60-18	1.436-4	Вып. 1 Оконная панель обрешетная створная	9	
КС-60-18	"	Оконная панель обрешетная створная	15	
КС-60-18	"	Оконная панель обрешетная раздельная глухая	3	
КС-60-18	"	Оконная панель обрешетная раздельная створная	7	
МП-4	2.436-2	Вып. 1,2 Детали крепления оконных перелетов	43	
МП-18	2.436-2	Вып. 1,2 Детали крепления оконных перелетов	10	
МП-5	"	"	127	
МП-16	"	"	8	
МП-20	"	"	39	
МП-22	"	"	26	
МП-34	"	"	17	
	"	Труба 60х30х2	19,5 м	
КС-2	"	Нащельник	18	
К1	"	Слив	48	
К2	"	Слив	6	
К4	"	Слив	14	
КС-2-94	ГОСТ 12506-67	Труба	43 м	
БТИ-33	"	Распределитель	6	
	"	Теплоцилиндр	6	
МК-5	2.430-3	Вып. 3 Детали крепления кирпичных стен	74	
МК-6	"	"	74	
МС-11	1.431-6	Детали крепления кирпичных перегородок	9	
МС-12	"	"	9	
Ф12 А1	"	"	6,5 кв	
АР-6-13	Льбб. II ч. 1	Детали проемов вентканалов		

Свободная спецификация к чертежам архитектурно-строительных решений

Марка	Обозначение	Наименование	Кол. шт.	Примечание
		Искусственные изделия		
	ГОСТ 18124-75	Искусственная нерасходящаяся гилта	102 м ²	
		Искусственное ребро из гилты 48-6	24	
		Стп. 110		
С1	ГОСТ 111-65* Стекло толщиной 4мм 2.436-2 Вып. 2	1080 x 1435	60	
С2	"	1020 x 1380	21	
С3	"	970 x 1330	160	
С4	"	915 x 1270	18	
С5	"	550 x 1435	115	
С6	"	490 x 1380	43	
КС-2-94	ГОСТ 12506-67 Стекло толщиной 3мм	3x625x1575	12	Складной

Таблица №2

Расчетная температура наружного воздуха -40°С	Стены				Утеплитель			
	Производство кирпича	Кирпичные обивки	Административная обивка КИП, лабораторная	Архивы бетонные У=500кг/м ³	Минераловатные плиты У=200кг/м ³	Кровля	Панельные	Кирпичные
200	380	200	380	100	180	40	40	40

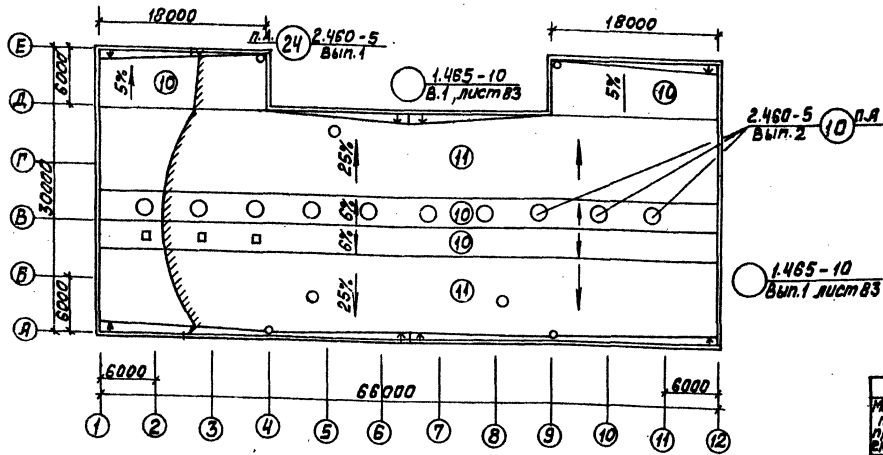
Типовой проект 903-1-154 Льбб. II часть 3
 СВОБОДНО
 СПЕЦИФИКАЦИЯ
 К ЧЕРТЕЖАМ
 АРХИТЕКТУРНО-СТРОИТЕЛЬНЫХ РЕШЕНИЙ

№ п/п	ЛМК	№ документа	Дата	Исполнитель	Проверенный	Итого
ТП 903-1-154 АР						
Общие данные (начало)						Лист 1 из 3
Легенда						Лист 2 из 3
Лист 3 из 3						Лист 3 из 3

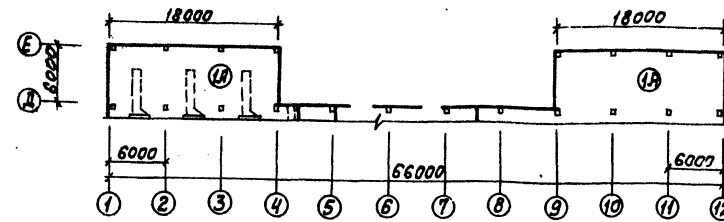
Копировал: *Март*
 15898-06 4
 Формат 22Г

Тиловой проект 903-1-154 Яльбом II часть 3

Котельная
План кровли М 1:400



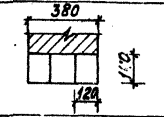
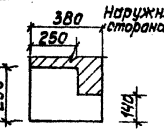
Фрагмент плана пола на отм. 0.000



Спецификация заполнения оконных проемов

Марка	Обозначение	Наименование	Кол.	Примеч.
		Проем ОК-1	9	
ПСС 6,0х1,8	Серия 1.432-4 Вып.1	Оконная панель двойная створная	1	
	"	Нащельник НС2	1	
	"	Слив К1	2	
		Проем ОК-2	15	
ПСС 6,0х1,8	"	Оконная панель одинарная створная	1	
	"	Нащельник НС2	1	
	"	Слив К1	2	
		Проем ОК-3	3	
ПРГЗ 0,1х1,8	"	Оконная панель двойная раздельная глухая	1	
	"	Слив К2	2	
		Проем ОК-4	7	
ПРС 1,5х1,8	"	Оконная панель двойная раздельная створная	1	
	"	Слив К4	2	
		Проем ОК-5	2	
ЯС2-94	ГОСТ 12506-67	Оконный блок	3	

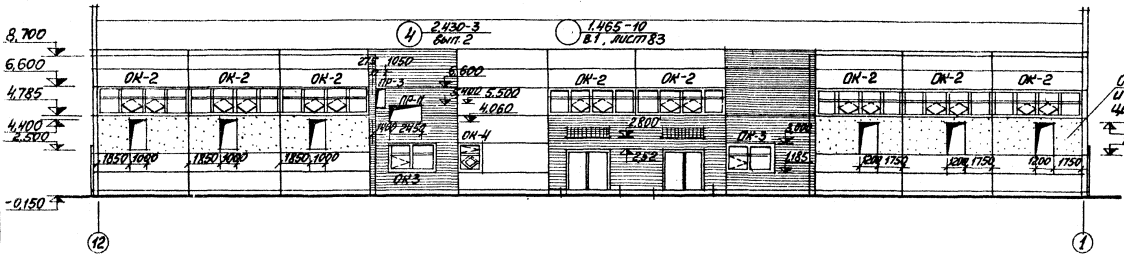
Ведомость перемычек

Перемычки		Элементы перемычки			
Марка по проекту	Схема сечения	Кол. мест	Марка	Обозначение	Кол.
ПР-1 ПР-2	См. ведомость перемычек лист ЯР-3 альб. 3 ч.1	—	—	—	—
ПР-3		3	Б-15	Серия 1.139-1 Вып.1	9
ПР-11		1	Б-27	"	3
ПР-4 ПР-10	См. ведомость перемычек лист ЯР-3 альб. II ч.1	—	—	—	—
ПР-12		2	БПЗ-1	Серия КЭ-01-58 Вып. #	2

Изм/Лист	№ док.ум.	Подп.	Дата	ТП 903-1-154 ЯР		
ГИП	Думан			Котельная с тремя вертикальными котлами РВ-ГМ-30 и тремя паровыми котлами КЕ-25-14 ГМ для закрытой системы теплоснабжения.		
Нач. св-1	Калетов			Лит.	Лист	Листов
Гл. арх.	Буйвильте			Р	2	
Ст. арх.	Бике			Общие данные (окончание)		
Арх.	Блабоне			Латгипропром		
Ин. контр.	Буйвильте			г. Рига		
Пров.	Бике					

Проект № 903-1-154
 Типовой проект
 Архитектор И. Костюк

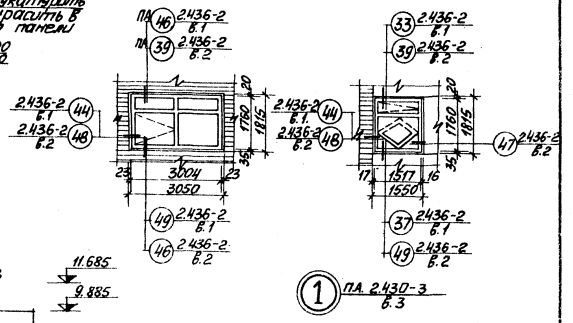
Фасад 12-1



Оштукатурить
и покрасить в
цвет панели
4.700
2.400

OK-3

OK-4



Фасад А-Е

Фасад Е-А

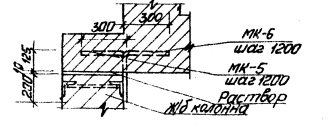
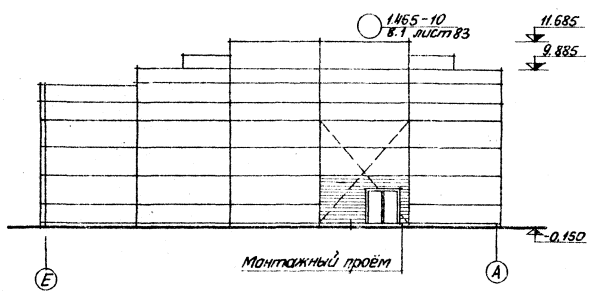
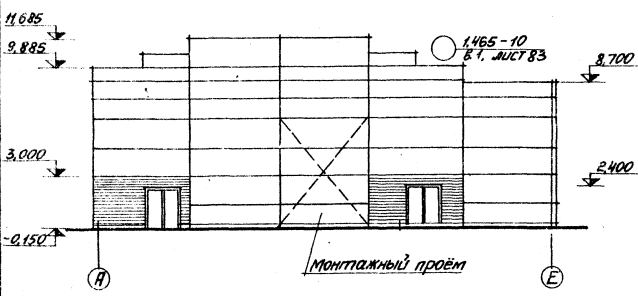
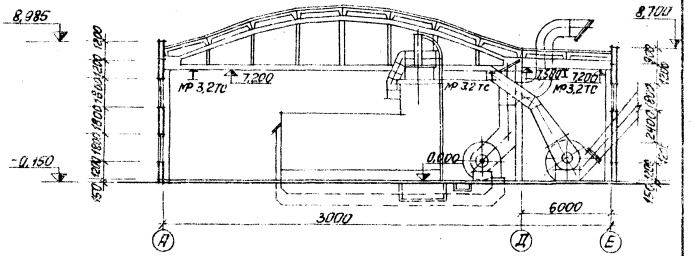
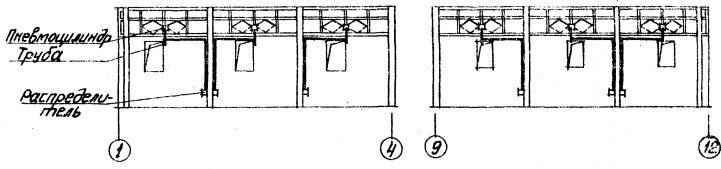
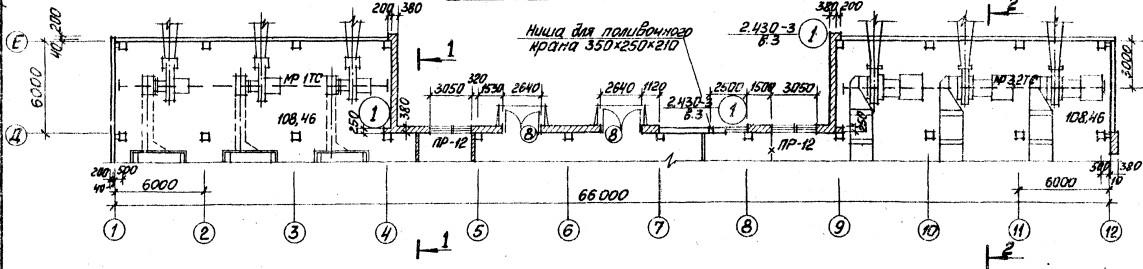


Схема открывания окон по ряду 'Е' **Схема открывания окон по ряду 'Е'**



Фрагмент плана на отм. 0,000



№ документа	№ документа	Лист	Лист	ТП 903-1-154		АР
ИЗМЕНЕНИЯ	ИЗМЕНЕНИЯ	ИЗМЕНЕНИЯ	ИЗМЕНЕНИЯ	Лист	Лист	Лист
ИЗМЕНЕНИЯ	ИЗМЕНЕНИЯ	ИЗМЕНЕНИЯ	ИЗМЕНЕНИЯ	Р	3	
Фрагмент плана на отм. 0,000				ЛАТТИПРОПРОМ		
Разрез 2-2 Фасады 12-1, А-Е, Е-А. Детали.				2 В.2.0		

Копировал М.А.К. 15.8.58-06 6 Формат 22Г

Ведомость основных комплектов

Обозначение	Наименование	Примечание
т.п. 903-1-154	ГП Генеральный план	Яльб. II. 4.1
т.п. 903-1-154	ЯР Архитектурно-строительные рещ.	Яльб. II. 4.13
т.п. 903-1-154	КЖ Конструкции железобетонные	Яльб. II. 4.1, 2, 3
т.п. 903-1-154	КМ Конструкции металлические	Яльб. II. 4.1
т.п. 903-1-154	ВК Внутренние водопровод и канализация	Яльб. V
т.п. 903-1-154	ОВ Отопление и вентиляция	Яльб. V
т.п. 903-1-154	НВК Наружные сети водопровод и канализация	Яльб. V
т.п. 903-1-154	ТС Тепловые сети	Яльб. V
т.п. 903-1-154	КИП Автоматизация	Яльб. IV. 4.12
т.п. 903-1-154	ЭП Электротехническая часть	Яльб. II. 4.1, 2, 3
т.п. 903-1-154	ТМ Тепломеханическая часть	Яльб. II. 4.1, 2, 3

Ведомость чертежей основного комплекта

Лист	Наименование	Примечание
КЖ-1	Общие данные (начало)	
КЖ-2	Общие данные (продолжение)	
КЖ-3	Общие данные (окончание)	
КЖ-4	Маркировочная схема фундаментов и фундаментных балок по осям „Д“, „Е“	
КЖ-5	Узлы 1-3	
КЖ-6	Фундаменты ФМ14; ФМ17 Опалубка и армирование.	
КЖ-7	Фундаменты ФМ18; ФМ19 Опалубка и армирование	
КЖ-8	Маркировочные схемы колонн, балок и плит покрытия.	
КЖ-9	Узел „1“ Спецификация	
КЖ-10	Маркировочные схемы стеновых панелей	
КЖ-11	Фрагменты „21-28“	
КЖ-12	Маркировочная схема монорельсов	

Ведомость примененных и ссылочных документов (начало)

Обозначение	Наименование	Примечание
1.415-1 вып. 1	Железобетонные фундаментные балки для стен производственных зданий	
1.412-1, вып. I-1	Монолитные железобетонные фундаменты под типовые колонны прямоугольного сечения одноэтажных промышленных зданий.	
1.412-1, вып. I-2		
1.412-1, вып. I-3		
1.412-1, вып. I-4	Материалы для проектирования	
1.412-1, вып. II	Арматурные изделия	
1.412-1, вып. III		
1.423-3, вып. 0-1	Железобетонные колонны прямоугольного сечения для одноэтажных производственных зданий без мостовых кранов высотой до 9,6 м	
1.423-3, вып. 1		
1.423-3, вып. 2		
Шифр 460-75, вып. 1-1	Железобетонные фахверковые колонны прямоугольного сечения для одноэтажных производственных зданий.	
Шифр 460-75, вып. 1-2		
Шифр 460-75, вып. 0	Колонны торцового фахверка материалы проектирования	
ИИ 24-3	Предварительно напряженные железобетонные плиты перекрытия шириной 3 м. Укладываемые на полки ригелей.	
ИИ 24-9	Предварительно напряженные железобетонные плиты перекрытия шириной 1,5 м и ненапряженные плиты шириной 0,75 м, укладываемые на полки ригелей.	
Дополнение к ИИ 20-1/70 и ИИ 20-2/70	Материалы для проектирования зданий с сеткой колонн 6х6 м и 9х6 м с перекрытиями типа 1 из плит, опирающихся на полки ригелей.	
1.465-7, вып. 1 часть 1	Сборные железобетонные предварительно напряженные плиты для покрытий производственных зданий	
1.465-7, вып. 3 часть 1		
1.465-10, вып. 1	Комплексные железобетонные плиты покрытия одноэтажных промышленных зданий	
1.463-3, вып. I	Железобетонные предварительно напряженные безраскосные фермы пролетом 18 и 24 м	
1.463-3, вып. IV, V		
2.460-15, вып. 0	Типовые узлы покрытий промышленных зданий	
1.494-24, вып. 1	Стаканы для крепления крышных вентиляторов, дефлекторов и зонтов.	
1.400-7	Стальные изделия для сборки конструкций одноэтажных промышленных зданий.	

Ведомость примененных и ссылочных документов (продолжение)

Обозначение	Наименование	Примечание
1.459-2, вып. 2	Лестницы переходные площадки и ограждения из холодногнутых профилей с настилом и ступенями из элементов штампованного и решетчатого типов	
1.432-5, вып. 0; 1	Стеновые панели керамзитобетонные для производственных зданий с шагом колонн 6 м	
2.430-4, вып. 1	Рабочие чертежи типовых монтажных деталей	
1.439-1	Стальные изделия крепления панельных стен одноэтажных производственных зданий с железобетонным каркасом	
3.400-6	Унифицированные закладные детали сборных железобетонных конструкций инженерных сооружений промышленных предприятий	
1.426-1, вып. 3	Стальные подкрановые балки балки путей подвешенного транспорта пролетом 6 м	
КЭ-01-58, вып. 1; 2	Сборные железобетонные обвязочные балки и перемычки для промышленных зданий обвязочные балки	
2.460-2, вып. 1	Рабочие чертежи типовых монтажных деталей несущих конструкций	
2.460-2, вып. 2	Рабочие чертежи типовых монтажных деталей плит и температурных швов	
т.п. 903-1-154 альб. II. 4.4	КЖИ-К12-5 ^А - К12-5 ^А	Колонны
т.п. 903-1-154 альб. II. 4.4	КЖИ-К12-5 ^Б - К12-5 ^Б	То же
т.п. 903-1-154 альб. II. 4.4	КЖИ-К12-5 ^В - К12-5 ^В	—
т.п. 903-1-154 альб. II. 4.4	КЖИ-К12-5 ^В - К12-5 ^В	—
т.п. 903-1-154 альб. II. 4.4	КЖИ-К12-5 ^Е - К12-5 ^Ж	—

Яльбом II. 4.3
Типовой проект 903-1-154

Типовой проект разработан в соответствии с действующими нормами и правилами и предусматривает мероприятия обеспечивающие взрывную, взрывопожарную и пожарную безопасность при эксплуатации здания.
Главный инженер пр-та *Думан*

Т.П. 903-1-154		КЖ	
Изм.	Лист	№ докум.	Повл.
Гип	Думан	сх. 1	1988
Нач. СО Калетов			
Ин. конструкторы: <i>И. Думан</i>			
Рук. ер. Барткевич <i>И. Думан</i>			
Инж. Бобрыч <i>В. Думан</i>			
Техн. Егорова <i>И. Думан</i>			
Ин. конструкторы: <i>И. Думан</i>			
Провер. Бобрыч <i>В. Думан</i>			
Котельная с тремя паровыми котлами ДК-25-14М для закрытой системы теплоснабжения		Лист	Лист
		2	1
Общие данные (начало)		Лист	Лист
		12	12
		Листов 12	
		Листов 12	

Ведомость примененных и ссылочных документов
(окончание)

Обозначение	Наименование	Примечание
т.п. 903-1-154 альб. II ч.4 -кжи-к72-5 ^ч -к72-5 ^м	Колонны	
т.п. 903-1-154 альб. II ч.4 -кжи-к72-5 ^н	То же	
т.п. 903-1-154 альб. II ч.4 -кжи-к30-1 ^а -к30-2 ^а	—	
т.п. 903-1-154 альб. II ч.4 -кжи-кф23-1 ^а -кф23-1 ^б	—	
т.п. 903-1-154 альб. II ч.4 -кжи-кф26-1 ^а	—	
т.п. 903-1-154 альб. II ч.4 кжи-к72-4-1	—	
т.п. 903-1-154 альб. II ч.4 -кжи-к72-4 ² -к72-4 ³	—	
т.п. 903-1-154 альб. II ч.4 -кжи-к72-5-1-к72-5-2	—	
т.п. 903-1-154 альб. II ч.4 -кжи-к72-5-3-к72-5-4; к72-5-4; к72-5-5	—	
т.п. 903-1-154 альб. II ч.4 -кжи-б6-б7 ^а γ-4; б6-б7 ^б γ-1; б6-б7 ^в γ-1	Балки	
т.п. 903-1-154 альб. II ч.4 кжи-п7 ^а γ-234-3х6 -10я-1	Плиты	
т.п. 903-1-154 альб. II ч.4 -кжи-ф624 ^{III} -68 ^а	Фермы	
т.п. 903-1-154 альб. II ч.4 -кжи-ф624 ^{IV} -98 ^а	То же	
т.п. 903-1-154 альб. II ч.4 -кжи-ф624 ^V -98 ^б	—	
т.п. 903-1-154 альб. II ч.4 -кжи-ф624 ^{VI} -78 ^б ф624 ^{VI} -48 ^а	—	
т.п. 903-1-154 альб. II ч.4 -кжи-мр1	Соединительные изделия	
т.п. 903-1-154 альб. II ч.4 кжи-мс1; мс2; мс11; мс-16; мс-18	То же	
т.п. 903-1-154 альб. II ч.4 -кжи-нт1	—	
т.п. 903-1-154 альб. II ч.4 -кжи-кр1; кр2	Каркасы	
т.п. 903-1-154 альб. II ч.4 -кжи-мн1-3; мн1-5; мн1-10; мн1-8	Закладные изделия	
т.п. 903-1-154 альб. II ч.4 -кжи-сб; сб; сч	Сетки	

Свобная спецификация бетонных и железобетонных конструкций (начало)

Марка	Обозначение	Наименование	Кол.	Примеч.
		Сборные бетонные и железобетонные конструкции		
		для t=-40°		
БФ1	1.415-1 вып.1	Фундаментные балки ф66-41	17	0,7т
БФ2	То же	То же ф66-12	7	1,5т
БФ3	—	—	4	0,6т
БФ4	—	—	2	0,7т
БФ5	—	—	2	1,4т
К1	1.423-3 вып.1 т.п. 903-1-154 альб. II ч.4 -кжи-к72-5 ^а ; к72-5 ^л	Колонна к72-5 ^а	1	3,3т
К2	То же т.п. 903-1-154 альб. II ч.4 -кжи-к72-5 ^б	То же к72-5 ^б	3	3,3т
К3	альб. II ч.4 -кжи-к72-5 ^в	—	1	3,3т
К4	т.п. 903-1-154 альб. II ч.4 -кжи-к72-5 ^г ; к72-5 ^к	—	2	3,3т
К5	т.п. 903-1-154 альб. II ч.4 -кжи-к72-5 ^д	—	3	3,3т
К6	т.п. 903-1 альб. II ч.4 -кжи-к72-5 ^е	—	1	3,3т
К7	альб. II ч.4 -кжи-к72-5 ^ж	—	1	3,3т
К8	т.п. 903-1-154 альб. II ч.4 -кжи-к72-5 ^з ; к72-5 ^м	—	3	3,3т
К9	Щитов 460-75 вып.1-1 альб. II ч.4 -кжи-кф23-1 ^а	—	1	3,63т
К10	т.п. 903-1-154 альб. II ч.4 -кжи-кф26-1 ^а	—	2	3,75т
К11	т.п. 903-1-154 альб. II ч.4 -кжи-кф23-1 ^б	—	2	3,63т
К12	альб. II ч.4 -кжи-кф23-1 ^в	—	1	3,63т
К13	1.423-3 вып.1 альб. II ч.4 -кжи-к72-5 ^к ; к72-5 ^к	—	1	3,3т
К14	т.п. 903-1-154 альб. II ч.4 -кжи-к72-5 ^л ; к72-5 ^л	—	1	3,3т
К15	1.423-3 вып.1 альб. II ч.4 -кжи-к72-5 ^м ; к72-5 ^н	Колонна к72-5 ^м	—	3,3т
К16	То же -кжи-к72-5 ^н	То же к72-5 ^н	—	3,3т
К17	Щитов 460-75 вып.1-1 альб. II ч.4 -кжи-к36-2 ^а	—	4	1,0т
К18	т.п. 903-1-154 альб. II ч.4 -кжи-к30-1 ^а	—	4	0,85т
К19	1.423-3 вып.1 т.п. 903-1-154 альб. II ч.4 -кжи-к72-4-1	—	6	3,3т
К20	т.п. 903-1-154 альб. II ч.4 -кжи-к72-4-2;	—	1	3,3т
К21	к72-4-3	—	1	3,3т
К22	т.п. 903-1-154 альб. II ч.4 -кжи-к72-5-1;	—	1	3,3т
К23	к72-5-2;	—	1	3,3т
К24	т.п. 903-1-154 альб. II ч.4 -кжи-к72-5-3; к72-5-4;	—	2	3,3т
К25	к72-5-5	—	2	3,3т
К26	альб. II ч.4	—	1	3,3т
Ф1	1.463-3 вып. II т.п. 903-1-154 альб. II ч.4 -кжи-ф624 ^{III} -68 ^а	Ферма ф624 ^{III} -68 ^а	1	11,7т
Ф2	То же альб. II ч.4 -кжи-ф624 ^{IV} -98 ^а	То же ф624 ^{IV} -98 ^а	3	14,2т
Ф3	альб. II ч.4 -кжи-ф624 ^V -98 ^б	—	4	14,2т
Ф4	т.п. 903-1-154 альб. II ч.4 -кжи-ф624 ^{VI} -78 ^б	—	3	11,7т
Ф5	ф624 ^{VI} -58 ^б альб. II ч.4	—	1	10,5т

Свобная спецификация бетонных и железобетонных конструкций (продолжение)

Марка	Обозначение	Наименование	Кол.	Примеч.
Б1	1.462-10 б.1	Балка б6-5 ^а γ-1	4	1,15т
Б2	т.п. 903-1-154 альб. II ч.4 -кжи-б6-б7 ^а γ-4; б6-б7 ^б γ-1;	—	3	1,15т
Б3	б6-б7 ^в γ-1; б6-б7 ^г γ-1; альб. II ч.4	—	1	1,15т
п1-1	ии 24-8	Плита перекрытия п6-2 пш б	12	4,6т
п2-1	ии 24-9	То же п3-1	6	1,5т
п1	1.465-7 вып.1 ч.1; 1.415-10	Плита покрытия п7 ^а γ-3х6 -3-10я ^а	17	3,47т
п2	То же	То же п7 ^б γ-3х6 -3-10я ^б	4	3,47т
п3	—	— п7 ^а γ-4 3х6 -3-10я ^а	1	3,47т
п4	—	— п7 ^б γ-4 3х6 -3-10я ^б	13	3,47т
п5	—	— п7 ^а γ-14 3х6 -3-10я ^а	2	3,47т
п6	—	— п7 ^б γ-14 3х6 -3-10я ^б	11	3,47т
п7	—	— п7 ^а γ-7 3х6 -3-10я	1	3,47т
п8	—	— п7 ^б γ-7 3х6 -3-10я	46	3,47т
п9	—	— п7 ^а γ-4 3х6 -3-10я	1	3,47т
п10	1.465-7 вып.3 ч.1	— п7 ^а γ-1 1,5х6 -1	1	1,5т
п11	1.465-7 вып.1 ч.1 1.465-10	— п7 ^б γ-4 3х6 -3-10я ^б	1	3,47т
п12	т.п. 903-1-154 альб. II ч.4 -кжи-п7 ^а γ-3х6 -3-10я-1	— п7 ^б γ-4 3х6 -3-10я-1	2	3,47т

Тупиковый проект 903-1-154 Альбом II ч.4

Лист № 10 из 10

Т.П. 903-1-154 КЖ

Исполн.	№ докум.	Подп.	Дата	Компьютерная печать в формате А3-100
Г.И.Л.	Д.И.М.	С.И.Т.	2011	и тремя параллельными копиями де-25-ИПМ для закрытой системы телеснабжения
Начальн.	Калетов	И.И.И.		
Инж.конст.	Индриевская	И.И.И.		
Инж.проект.	Бартош	И.И.И.		
Инж.исполн.	Бобрук	И.И.И.		
Инж.контр.	Индриевская	И.И.И.		
Инж.исп.	Бартош	И.И.И.		

Лит лист листов

р 2

Общие данные (продолжение)

Госстрой Латв.ССР ЛАТВИПРОПРОМ & PULD

Свободная спецификация бетонных и железобетонных конструкций (окончание)

ч. 3
Исполн. П
Туполов проект 903-1-154

Соединяется:
Т.п. спец. Т.О. Фурманов
Д.п.б. В.К. Воронин
О.п.б. Т.С. Вилдичев
С.п.б. Т.М. Курманов

Марка	Обозначение	Наименование	Кол.	Примеч.
СБ4Б-1	1494-24 вып.1	Стакан СБ4Б-1	10	0,46Т
СБ4Б-1	То же	То же СБ4Б-1	3	0,16Т
СБ7Б-3	1494-24 вып.1	Стакан СБ7Б-3	1	0,34Т
БПЗ-1	КЭ-01-58 вып.2	Перемышка БПЗ-1	2	0,80Т
Б13	1139-1 вып.1	То же Б13	20	0,025Т
Б15	То же	То же Б15	20	0,065Т
Б19	"	" Б19	6	0,085Т
Б24	"	" Б24	15	0,105Т
Б31	"	" Б31	12	0,205Т
БУ15	"	" БУ15	2	0,105Т
БУ24Б	"	" БУ24Б	3	0,160Т
БУ27Б	"	" БУ27Б	3	0,180Т
Б27	"	" Б27	3	
Б02-1	КЭ-01-58 вып.1	" Б02-1	2	2,5Т
КВ14-4	ИИ-03-02 Я15-Б4	" КВ14-4	1	1,30Т
ПС1	1432-5 вып.1	Стеновая панель ПС1	14	1,9Т
ПС2	То же	То же ПС2	9	1,9Т
ПС3	"	" ПС3	29	1,9Т
ПС4, ПС16	"	" ПС4	4	2,8Т
ПС5	"	" ПС5	6	2,8Т
ПС6, ПС21	"	" ПС6	14	1,9Т
ПС7, ПС15	"	" ПС7	16	2,8Т
ПС8	"	" ПС8	11	1,9Т
ПС9	"	" ПС9	15	2,8Т
ПС10	"	" ПС10	1	1,4Т
ПС11	"	" ПС11	1	1,4Т
ПС12	"	" ПС12	4	0,7Т
ПС13	"	" ПС13	4	1,4Т
ПС14	"	" ПС14	6	1,4Т
ПС17	"	" ПС17	6	0,7Т
ПС18	"	" ПС18	1	0,35Т
ПС19	"	" ПС19	4	2,8Т
ПС20	"	" ПС20	3	1,9Т
ПС22	"	" ПС22	6	1,4Т
БЛ-6	"	Человечий блок БЛ-6	4	0,05Т
БЛ-24	"	То же БЛ-24	9	0,06Т
БЛ-42	"	" БЛ-42	22	0,09Т
ПП1-1	1431-14 вып.0	Панель из вспененного бетона	1	
ПП1-1	То же	То же	2	
ПП1-1	"	"	2	

Марка	Обозначение	Наименование	Кол.	Примеч.
		Монолитные железобетонные конструкции		
ФМ1;13;18	1494-1 вып.1-2; II т.п. 903-1-154 КЖ-1 альб. II ч.1	Фундамент ФЯ25	13	
ФМ2;15	То же	То же ФЯ31	8	
ФМ3;16	"	" ФЯ27	4	
ФМ4;4А	КЖ-8 альб. II ч.1 1432-1 б. I-2, II	" ФЯТ31	4	
ФМ19;19А	КЖ-7	" ФЯТ25	2	
ФМ5	КЖ-8 альб. II ч.1	" ФМ5	6	
ФМ6;10	КЖ-9 альб. II ч.1	" ФЯ1	14	
ФМ7;9	КЖ-9 альб. II ч.1	" ФМ7	5	
ФМ7-1	КЖ-9 альб. II ч.1	" ФМ7-1	3	
ФМ8	"	" ФМ8	5	
ФМ9	КЖ-10 альб. II ч.1	" ФЯ7	18	
ФМ11	КЖ-9 альб. II ч.1	" ФМ11	3	
ФМ12	КЖ-10 альб. II ч.1	" ФМ12	2	
ФМ14	1494-1 б. I-2, II КЖ6	" ФЯ43	1	
ФМ17	То же	" ФЯ51	1	
Ум1	КЖ-18 альб. II ч.1	Монолитный участок Ум1	4	
Ум2	КЖ-18 альб. II ч.1	То же Ум2	1	
Ум2А	КЖ-18 альб. II ч.1	" Ум2А	1	
Ум3	КЖ-18 альб. II ч.1	" Ум3	1	
Ум3А	КЖ-18 альб. II ч.1	" Ум3А	1	
Ум4	КЖ-19 альб. II ч.1	" Ум4	1	
Ум5	КЖ-19 альб. II ч.1	" Ум5	3	
Ум6	КЖ-20 альб. II ч.1	" Ум6	1	
Ум7	КЖ-19 альб. II ч.1	" Ум7	1	
Стальные элементы				
СФ-8	1439-1 В.1	Фахверковая стойка СФ-8	4	
СФ7	1439-1 В.1	" СФ7	2	
НУ3	То же	Насадка НУ3	2	
НУ4	То же	" НУ4	4	
НФ-4	"	" НФ-4	2	
НФ-8	"	" НФ-8	2	
НФ-9	"	" НФ-9	2	
У-1	"	Соединительный элемент У-1	4	
ТК2	"	Опорный сталеик ТК2	13	
РК2	"	То же РК2	27	
МС-1	т.п. 903-1-154 КЖ-1 альб. II ч.1	Соединительное изд. МС-1	8	
МС3	т.п. 903-1-154 КЖ-1 альб. II ч.1	То же МС3	10	
МС4	т.п. 903-1-154 КЖ-1 альб. II ч.1	" МС4	1	
МС5	т.п. 903-1-154 КЖ-1 альб. II ч.1	" МС5	6	
МС6	т.п. 903-1-154 КЖ-1 альб. II ч.1	" МС6	2	
МС7	т.п. 903-1-154 КЖ-1 альб. II ч.1	" МС7	4	
МС8	т.п. 903-1-154 КЖ-1 альб. II ч.1	" МС8	6	
МС9	т.п. 903-1-154 КЖ-1 альб. II ч.1	Соединительный элемент МС9	6	

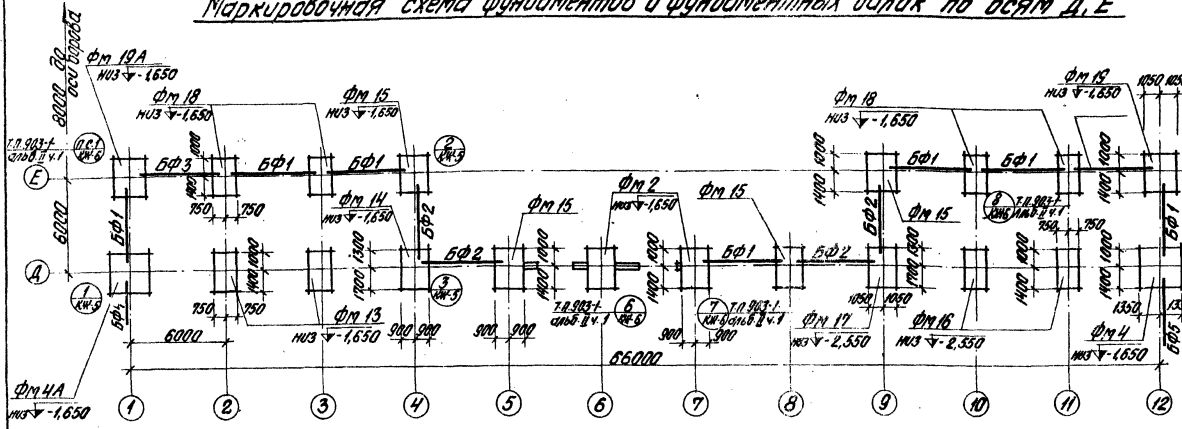
Марка	Обозначение	Наименование	Кол.	Примеч.
МС10	т.п. 903-1-154 КЖ-1 альб. II ч.1	Соединительный элемент МС10	2	
МС11	т.п. 903-1-154 КЖ-1 альб. II ч.1	" МС11	26	
МС16	т.п. 903-1-154 КЖ-1 альб. II ч.1	Импост МС16	8	
МС18	т.п. 903-1-154 КЖ-1 альб. II ч.1	То же МС18	8	
МР1	т.п. 903-1-154 КЖ-1 альб. II ч.1	Рама МР1	1	
ПП1	1459-2 вып.2	Оборудованная площадка ПП1	1	0,012Т
ПП2	То же	То же ПП2	3	0,013Т
ПП3	"	" ПП3	3	0,016Т
ПП9	"	" ПП9	5	0,040Т
ПП10	"	" ПП10	2	0,046Т
ПП12	"	" ПП12	2	0,056Т
МИЧ-25	3400-6	Закладное изделие МИЧ-25	33	п.м.
МН1-6	т.п. 903-1-154 КЖ-1 альб. II ч.1	То же МН1-6	303	п.м.
МН1-7	т.п. 903-1-154 КЖ-1 альб. II ч.1	" МН1-7	2	
МН1-8	т.п. 903-1-154 КЖ-1 альб. II ч.1	" МН1-8	14	
Соединительные элементы крепления стен см. лист КЖ-11				
ФСТ-1	1431-14 вып.3	Фахверковая стойка ФСТ-1	4	Плотно укладывается
Соединительные элементы крепления сб. перегородок см. лист ВР-8 альб. II ч.1				
ММ2	КЭ-01-58 Б.1	Монтажный элемент ММ2	8	
ММ29	1400-7	" ММ29	24	
МС-1	2480-15 Б0	" МС-1	56	

Примечание.

- Исходные данные для проектирования и указания по применению проекта приведены в пояснительной записке.
- За относительную отметку 0,000 принят уровень пола котельной.
- Монолитные бетонные и железобетонные конструкции выполнить в соответствии с указаниями СНиП III-B-15-70.
- Монтаж сборного железобетона выполнить согласно СНиП III-15-73, СНиП III-A-11-70, СН 319-65 а также в соответствии с указаниями примененных серий.
- Изготовление и установку закладных деталей производить в соответствии с указаниями СН 319-65*, СН393-69 и ГОСТ 14098-68.
- Все открытые поверхности стальных закладных и монтажных деталей, кроме оцинкованных, после установки их на место окрасить 2-мя слоями эмали ПФ-116 по слою грунта ГФ-020.
- Зазоры между плитами покрытия и перекрытия заполнить бетоном М200 на мелком заполнителе.

Т.п. 903-1-154		КЖ-	
Изм. Лист	№ докум.	Подп.	Дата
1	1	С.А.Е.	24.02.78
Котельная в 3-х этажах с двумя котлами КВ-ГМ-30 и двумя паровыми котлами ДБ-25-14ТМ для закрытой системы теплоснабжения			
Исполн.	Калетов	Лит	Лист
Инж. В.И.С.	В.И.С.	р	3
Общие данные (окончание)			Госпроект Латв. ССР ЛАТГИПРОПРОМ
Исполн. Блодонов			г. Рига
Инж. В.И.С.			
Провер. Яковчук			

Маркировочная схема фундаментов и фундаментных балок по осям А, Е



Спецификация элементов к маркировочной схеме, расположенной на листе

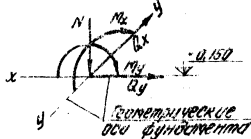
Марка	Обозначение	Наименование	кол	Примеч.
БФ1	1.415-1 В.1	Фундаментные балки ФБ6-4И	18	0,7т
БФ2	То же	То же	6	1,5т
БФ3	"	"	4	0,6т
БФ4	"	"	2	0,7т
БФ5	"	"	2	1,4т
I II P-III III P-IV				
ФМ1	1.412-1 В.1-2; II КМ-7 Албб. II ч.1	Фундамент	ФА25	8
ФМ2	То же	"	ФА31	4
ФМ3	"	"	ФА27	-
ФМ4	1.412-1 В.1-4 КМ-8 Албб. II ч.1	"	ФАТ31	2
ФМ4А	То же	"	ФАТ31	2
ФМ5	КМ-9 Албб. II ч.1	"	ФМ5	6
ФМ6	1.412-1 В.1-2; II КМ-9 Албб. II ч.1	"	ФА1	8
ФМ7	КМ-9 Албб. II ч.1	"	ФМ7	5
ФМ7-1	КМ-9 Албб. II ч.1	"	ФМ7-1	3
ФМ8	То же	"	ФМ8	5
ФМ9	1.412-1 В.1-2; II КМ-10 Албб. II ч.1	"	ФА7	18
ФМ10	КМ-9 Албб. II ч.1	"	ФМ6	6
ФМ11	То же	"	ФМ11	3
ФМ12	КМ-10 Албб. II ч.1	"	ФМ12	2
ФМ13	КМ-10 Албб. II ч.1	"	ФМ1	2
ФМ14	1.412-1 В.1-2; II КМ-6	"	ФА43	1
ФМ15	КМ-7 Албб. II ч.1	"	ФМ2	4
ФМ16	То же	"	ФМ3	2
ФМ17	1.412-1 В.1-2; II КМ-6	"	ФА51	1
ФМ18	КМ-9 Албб. II ч.1	"	ФМ1	4
ФМ19	1.412-1 В.1-2; II КМ-9 Албб. II ч.1; КМ-7	"	ФАТ25 ФМ4	1
ФМ19А	То же	"	ФАТ25 ФМ4А	1

Таблица нагрузок на фундаменты на опм. - 0,150

Наименование фундамента	Секция	При снеговой нагрузке по IV району и ветровой нагрузке по району III							
		I район		II район		III район		IV район	
		При осевых нагрузках	При осевых нагрузках	При осевых нагрузках	При осевых нагрузках	При осевых нагрузках	При осевых нагрузках	При осевых нагрузках	При осевых нагрузках
Фм 19, Фм 15, Фм 18	N TC	21,50	26,35	21,50	26,35	21,50	26,35	21,50	26,35
	Mx TC M	7,63	8,69	7,95	10,22	10,20	11,88	11,80	13,32
	My TC M	0	0	0	0	0	0	0	0
	Qx TC	1,40	1,59	1,69	1,94	1,98	2,32	2,34	2,77
Qy TC	0	0	0	0	0	0	0	0	
Фм 13, Фм 16	N TC	51,10	68,02	51,10	68,02	51,10	68,02	51,10	68,02
	Mx TC M	4,41	5,92	4,41	5,92	4,41	5,92	4,41	5,92
	My TC M	0	0	0	0	0	0	0	0
	Qx TC	0,60	0,81	0,60	0,81	0,60	0,81	0,60	0,81
Qy TC	0	0	0	0	0	0	0	0	
Фм 14, Фм 17	N TC	70,50	84,60	70,50	84,60	70,50	84,60	70,50	84,60
	Mx TC M	18,98	22,80	19,72	23,70	20,18	24,20	21,07	25,25
	My TC M	0	0	0	0	0	0	0	0
	Qx TC	0,26	0,31	0,27	0,32	0,28	0,33	0,29	0,34
Qy TC	0	0	0	0	0	0	0	0	
Фм 15	N TC	38,80	58,80	38,80	58,80	38,80	58,80	38,80	58,80
	Mx TC M	11,33	13,50	12,07	14,50	12,53	15,05	13,42	16,10
	My TC M	0	0	0	0	0	0	0	0
	Qx TC	0,15	0,18	0,16	0,20	0,17	0,21	0,18	0,22
Qy TC	0	0	0	0	0	0	0	0	

- Общие указания см. лист КМ-3.
- Маркировочную схему фундаментов по осям А*, Б*, В*, Г*, Д* см. лист КМ-4 т.р. 903-1- Албб. II ч.1.
- Спецификация элементов дана на маркировочной схеме вконец здания.
- В виду незначительного различия значений моментов и нормативных сил подбор фундаментов для III снегового района принимать по IV снеговому району.
- Сочетание нагрузок IV снегового района и IV ветрового района проектом не предусматривается.
- Таблицу нагрузок на фундаменты ФМ1-ФМ10 см. лист КМ-5 т.р. 903-1- Албб. II ч.1.
- Под монолитные фундаменты здания выполнить железобетонную подготовку толщиной 100 мм с заливкой цементным раствором М50.
- Фундаментные балки укладывать на цементный раствор М200 толщ 20 мм зазоры между торцами фундаментных балок и фундаментами заделывать бетоном М200.

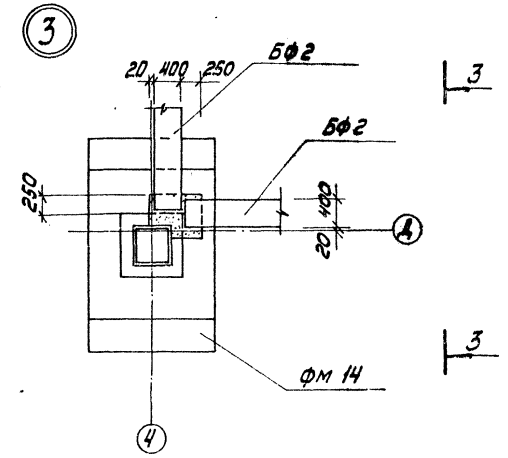
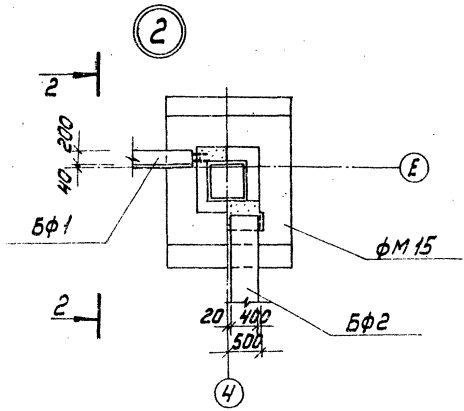
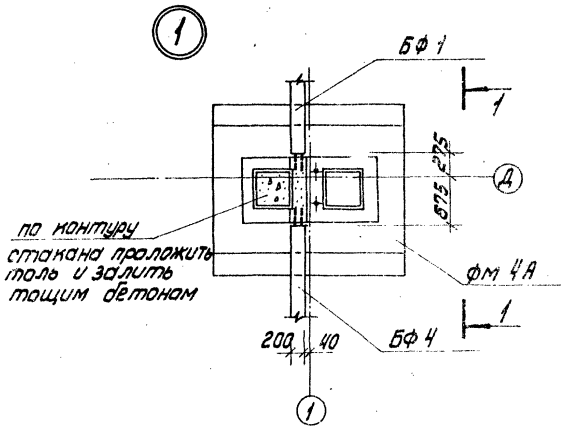
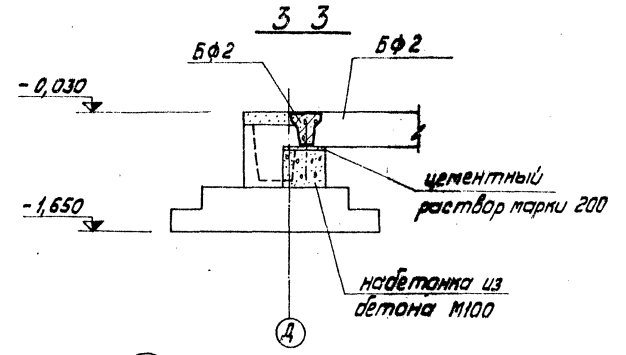
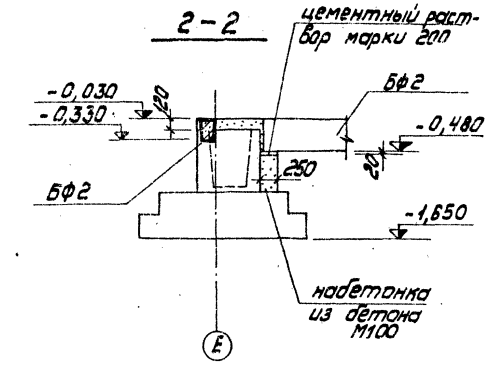
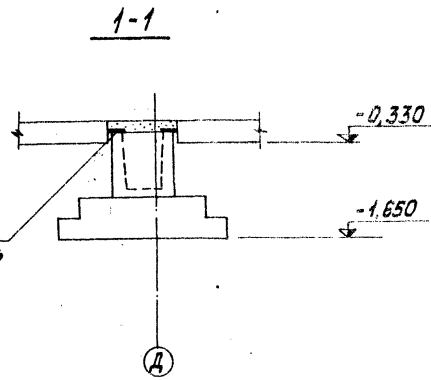
Схема нагрузок



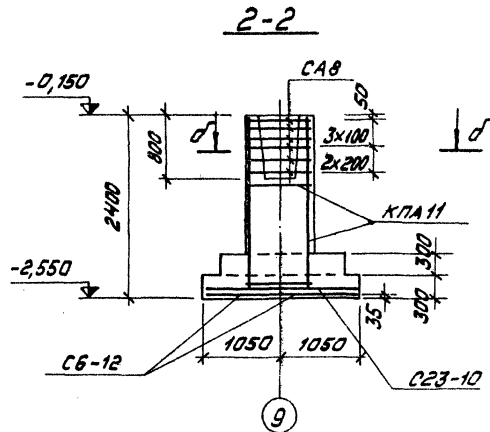
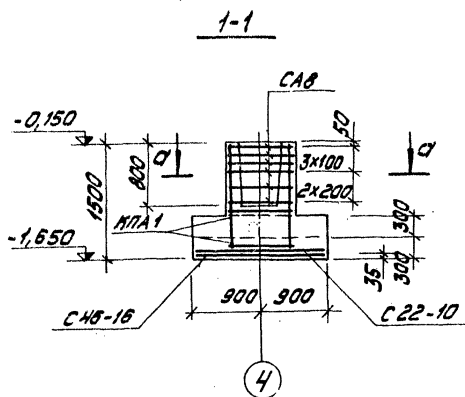
(направление оси X-X соответствует буквенным осям)

Расход материала: бетон марки 150 - 4,45 м³

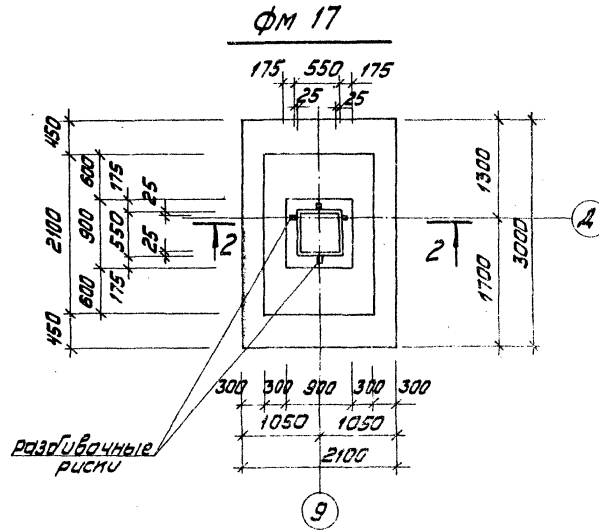
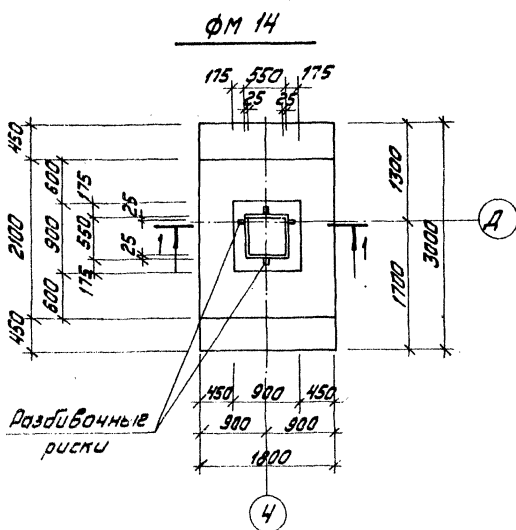
ТП 903-1-154 КМ			
Изм.	Исполн.	Дата	Кол.
1	Л.И.И.	1958	1
2	Л.И.И.	1958	1
3	Л.И.И.	1958	1
4	Л.И.И.	1958	1
5	Л.И.И.	1958	1
6	Л.И.И.	1958	1
7	Л.И.И.	1958	1
8	Л.И.И.	1958	1
9	Л.И.И.	1958	1
10	Л.И.И.	1958	1
11	Л.И.И.	1958	1
12	Л.И.И.	1958	1
13	Л.И.И.	1958	1
14	Л.И.И.	1958	1
15	Л.И.И.	1958	1
16	Л.И.И.	1958	1
17	Л.И.И.	1958	1
18	Л.И.И.	1958	1
19	Л.И.И.	1958	1
20	Л.И.И.	1958	1
21	Л.И.И.	1958	1
22	Л.И.И.	1958	1
23	Л.И.И.	1958	1
24	Л.И.И.	1958	1
25	Л.И.И.	1958	1
26	Л.И.И.	1958	1
27	Л.И.И.	1958	1
28	Л.И.И.	1958	1
29	Л.И.И.	1958	1
30	Л.И.И.	1958	1
31	Л.И.И.	1958	1
32	Л.И.И.	1958	1
33	Л.И.И.	1958	1
34	Л.И.И.	1958	1
35	Л.И.И.	1958	1
36	Л.И.И.	1958	1
37	Л.И.И.	1958	1
38	Л.И.И.	1958	1
39	Л.И.И.	1958	1
40	Л.И.И.	1958	1
41	Л.И.И.	1958	1
42	Л.И.И.	1958	1
43	Л.И.И.	1958	1
44	Л.И.И.	1958	1
45	Л.И.И.	1958	1
46	Л.И.И.	1958	1
47	Л.И.И.	1958	1
48	Л.И.И.	1958	1
49	Л.И.И.	1958	1
50	Л.И.И.	1958	1
51	Л.И.И.	1958	1
52	Л.И.И.	1958	1
53	Л.И.И.	1958	1
54	Л.И.И.	1958	1
55	Л.И.И.	1958	1
56	Л.И.И.	1958	1
57	Л.И.И.	1958	1
58	Л.И.И.	1958	1
59	Л.И.И.	1958	1
60	Л.И.И.	1958	1
61	Л.И.И.	1958	1
62	Л.И.И.	1958	1
63	Л.И.И.	1958	1
64	Л.И.И.	1958	1
65	Л.И.И.	1958	1
66	Л.И.И.	1958	1
67	Л.И.И.	1958	1
68	Л.И.И.	1958	1
69	Л.И.И.	1958	1
70	Л.И.И.	1958	1
71	Л.И.И.	1958	1
72	Л.И.И.	1958	1
73	Л.И.И.	1958	1
74	Л.И.И.	1958	1
75	Л.И.И.	1958	1
76	Л.И.И.	1958	1
77	Л.И.И.	1958	1
78	Л.И.И.	1958	1
79	Л.И.И.	1958	1
80	Л.И.И.	1958	1
81	Л.И.И.	1958	1
82	Л.И.И.	1958	1
83	Л.И.И.	1958	1
84	Л.И.И.	1958	1
85	Л.И.И.	1958	1
86	Л.И.И.	1958	1
87	Л.И.И.	1958	1
88	Л.И.И.	1958	1
89	Л.И.И.	1958	1
90	Л.И.И.	1958	1
91	Л.И.И.	1958	1
92	Л.И.И.	1958	1
93	Л.И.И.	1958	1
94	Л.И.И.	1958	1
95	Л.И.И.	1958	1
96	Л.И.И.	1958	1
97	Л.И.И.	1958	1
98	Л.И.И.	1958	1
99	Л.И.И.	1958	1
100	Л.И.И.	1958	1



7П 903-1-154 МЖ			
изделия бетонч.	Лодыкина	Котельная с тремя барабанными котлами	
ГИП	Думан	19-14-30и тремя паровыми котлами 4Е-25-44 ГЛСБ	
Начальн.	На лодыкина	Лит. лист 115	
Инженер	Иванов	Р	
Рук.вр.	Борисов	5	
Ст.инж.	Варфоломеев	Лист 115	
Инженер	Сотников	Лист 115	
Провер.	Сотников	Лист 115	
УЗЛЫ "1-3" и формат 22Г			
Копирован: Дудин			

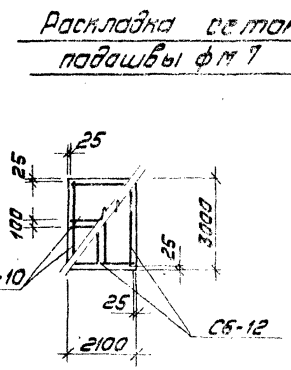
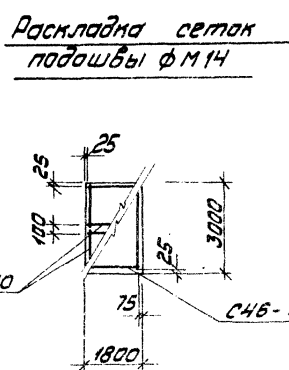
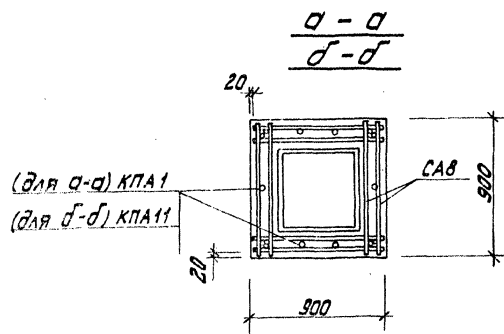


Код	Обозначение	Наименование	Кол-во на элем.			Прим.
			шт.	м	м ³	
		Сборные единицы детали				
	1.412-1 В.И	Каркас КПА I	1			
	То же	То же КПА II		1		
	"	Сетка С46	6	6		
	"	То же С6-12		2		
	"	" С22-10	2			
	"	" С23-10	2			
	"	" С46-16	1			
	Материалы:					
		Бетон М200	3,28	4,08		м ³

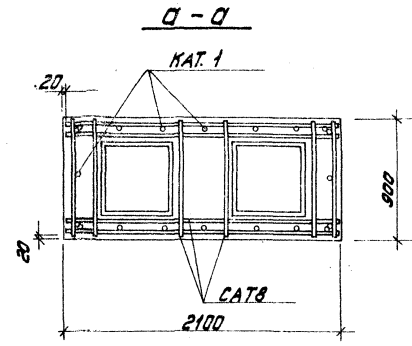
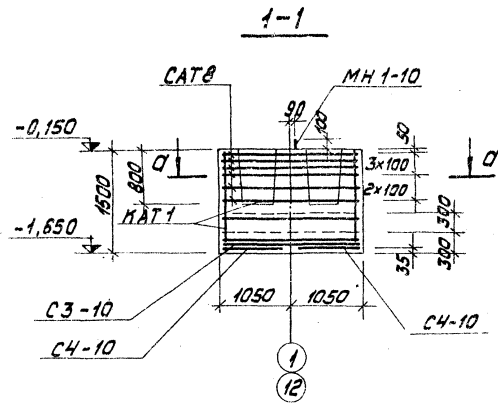


Выборка стали на один элемент, кг

Марка	Арматурные изделия						Всего	
	Арматурная сталь по ГОСТ 5781-75							
	Класс А I		Класс А II			Уточ.		
	φ мм	л	φ мм	л	л			
ФМ 14	5,6	19,5	25 I	17,2	17,8	420	770	95,1
ФМ 17	12,8	16,2	290	20,2	60,5	-	808	109,8

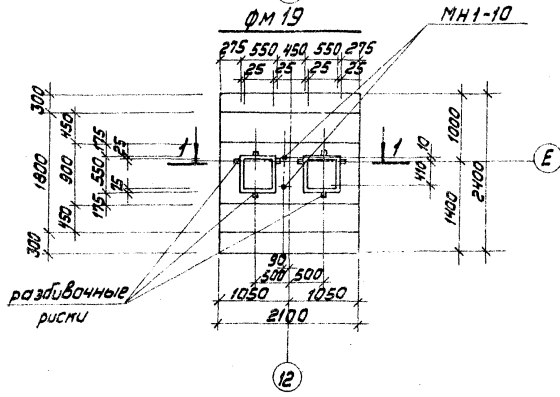
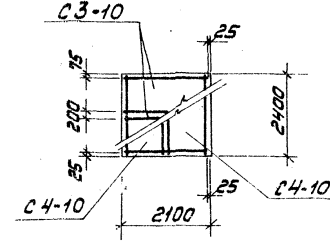
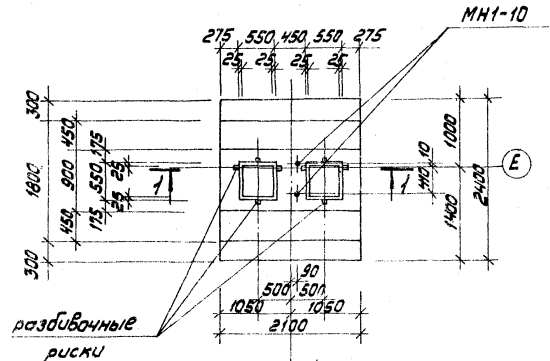


ТЛ 903-1-154 КЖ					
Исполн.	Инженер	Туполовский	Мастер	Котельная с тремя парогенераторами котлами КЖ-ГМ-30 и тремя паровыми котлами КЖ-25-4ГМ	
Гип.	Инженер	Туполовский	Мастер	Фундаменты ФМ 14, ФМ 17	
Нач. отд.	Инженер	Туполовский	Мастер	Раскладка и арматура	
Инж. по	Инженер	Туполовский	Мастер	Латгипропром	
Рук. эк.	Инженер	Туполовский	Мастер	Латгипропром	
Инж. по	Инженер	Туполовский	Мастер	Латгипропром	
Инж. по	Инженер	Туполовский	Мастер	Латгипропром	
Инж. по	Инженер	Туполовский	Мастер	Латгипропром	



ФМ 19 А

Раскладка сеток
подшвы фм 19; фм 19А



Кол-во	Единица	Обозначение	Наименование	Мат-во на установку		Примеч.
				м	шт	
		1. 412-1 В. III	Сборочные элементы и детали			
		То же	Каркас КАРТ 1	1	1	
		"	Сетка САР 8	6	6	
		"	" СЗ-10	2	2	
		"	" С4-10	2	2	
		т.л. 903-1-МН1-10, МН1-3, МН1-9, Д.А. и Ч.	Защитный эл.-нит МН1-10	2	2	
Материалы:						
Бетон М200				3,92	3,92	м ³

Марка	Литр
ФМ 19	
ФМ 19А	

Выборка стали на один элемент, кг

Марка	Арматурные изделия				Защитные изделия			Всего		
	Арматурная сталь по ГОСТ 5781-75				Арматурная сталь ГОСТ 5781-75					
	класс А1		класс АII		класс А1		класс АII			
эл.-та	φ мм		φ мм		φ мм		φ мм			
	в	р	шток	шток	шток	шток	шток			
ФМ 19, ФМ 19А	6,0	37,4	43,4	32,6	7,6	40,0	40,2	7,4	7,4	137,0

ТТ 903-1-154 КЖ										
Изм.	Лит.	И. доп.	И. доп.	И. доп.	И. доп.	И. доп.	И. доп.	И. доп.	И. доп.	И. доп.
Дил.	Думан	Думан	Думан	Думан	Думан	Думан	Думан	Думан	Думан	Думан
Начальн.	Калетов	Калетов	Калетов	Калетов	Калетов	Калетов	Калетов	Калетов	Калетов	Калетов
Ин. канц.	Ильин	Ильин	Ильин	Ильин	Ильин	Ильин	Ильин	Ильин	Ильин	Ильин
Рук. з.б.	Бартневич	Бартневич	Бартневич	Бартневич	Бартневич	Бартневич	Бартневич	Бартневич	Бартневич	Бартневич
Ст. инж.	Барыш	Барыш	Барыш	Барыш	Барыш	Барыш	Барыш	Барыш	Барыш	Барыш
Ин. канц.	Бартневич	Бартневич	Бартневич	Бартневич	Бартневич	Бартневич	Бартневич	Бартневич	Бартневич	Бартневич
Проект.	Бартневич	Бартневич	Бартневич	Бартневич	Бартневич	Бартневич	Бартневич	Бартневич	Бартневич	Бартневич
Фундаменты ФМ 19, ФМ 19А. Опалубка и армирование.							Латгипропром, г. Рига			

Ведомость основных комплектов

Обозначение	Наименование	Примечание
ТП 903-1-154	ГП Генеральный план	Льбб. II ч. 1.
ТП 903-1-154	АР Архитектурно-строительные решения	Льбб. II ч. 1, 3.
ТП 903-1-154	КЖ Конструкции железобетонные	Льбб. II ч. 1, 2, 3.
ТП 903-1-154	КМ Конструкции металлические	Льбб. II ч. 2, 3.
ТП 903-1-154	ВК Внутренний водопровод и канализация	Льбб. I
ТП 903-1-154	ОВ Отопление и вентиляция	Льбб. V
ТП 903-1-154	НВК Наружные сети водоснабжения и канализации	Льбб. I
ТП 903-1-154	ТС Тепловые сети	Льбб. I
ТП 903-1-154	КВП Автоматизация	Льбб. II ч. 1, 2.
ТП 903-1-154	ЭЛ Электротехническая часть	Льбб. II ч. 1, 2, 3.
ТП 903-1-154	ТМ Тепломеханическая часть	Льбб. II ч. 1, 2, 3.

Ведомость чертежей основного комплекта

Лист	Наименование	Примечание
АР-1	Общие данные /начало/	
АР-2	Общие данные /окончание/	
АР-3	Фрагменты плана на отпм 0,000, разрезы 2, фасады 12-1, 11-Е, Е-А. Детали.	

Свободная спецификация к чертежам архитектурно-строительных решений

Марка	Обозначение	Наименование	Кол. шт.	Примечание
		Изделия деревянные		
	см. АР-3 Льбб. II ч. 1	Ворота и двери		АР-3
КС-2-94	ГОСТ 12506-67	Окна деревянные	6	
		Изделия бетонные, железобетонные и гипсобетонные, замаркированные на АР		КЖ
	см. КЖ-3	Изделия металлические, замаркированные на АР		
	см. КМ-2	Двери и ворота КТП		

Типовой проект разработан в соответствии с действующими нормами и правилами и предусматривает мероприятия обеспечивающие взрывную, взрывопожарную и пожарную безопасность при эксплуатации здания.
 Главный инженер проекта: *А. С. Думан*

Свободная спецификация к чертежам архитектурно-строительных решений

Марка	Обозначение	Наименование	Кол. шт.	Примечание
	см. КМ-	Стальные элементы кровельного покрытия		
МБ-33	1.472-3	Шпандары гардеробные	33	
МБ-40	1.472-2	Шпандары гардеробные	2	
150x180	1.431-10 Вып. 0,1	Перегородки консольные сетчатые стальные	10	
10x180	"	"	5	
10x180	"	"	3	
10x180	"	"	3	
180	"	То же	16	
180-А	"	"	10	
180-Б	"	"	4	
ПС-60-18	1.436-4 Вып. 1	Окная панель обшивки створки	9	
ПС-60-18	"	Окная панель обшивки створки	15	
ПС-60-18	"	Окная панель обшивки раздельной створки	3	
ПС-60-18	"	Окная панель обшивки раздельной створки	7	
МП-4	2.436-2 Вып. 1, 2	Детали крепления оконных перелетов	43	
МП-18	2.436-2 Вып. 1, 2	Детали крепления оконных перелетов	10	
МП-5	"	"	127	
МП-16	"	"	8	
МП-20	"	"	39	
МП-22	"	"	26	
МП-34	"	"	17	
		Труба 60x30x2	19,5 м	
КС-2	"	Нащельник	18	
К1	"	Слив	48	
К2	"	Слив	6	
К4	"	Слив	14	
КС-2-94	ГОСТ 12506-67	Труба	43 м	
БТИ-33	"	Распределитель	6	
		Техбощиндр	6	
МК-5	2.430-3 Вып. 3	Детали крепления кирпичных стен	74	
МК-6	"	"	74	
МС-11	1.431-6	Детали крепления кирпичных перегородок	9	
МС-12	"	"	9	
ФК-01	"	"	6,5 кв	
АР-6-13	Льбб. II ч. 1	Детали проёмов вентиляторов		

Свободная спецификация к чертежам архитектурно-строительных решений

Марка	Обозначение	Наименование	Кол. шт.	Примечание
		Известкоцементные изделия		
	ГОСТ 18124-75	Известкоцементная перфорированная гилта	102 м ²	
		Известкоцементное ребро из гилты 48-6	24	
		Ступени		
С1	ГОСТ 11-65* Стекло толщиной 4мм 2.436-2 Вып. 2	1080 x 1435	60	
С2	"	1020 x 1380	21	
С3	"	970 x 1330	160	
С4	"	915 x 1270	18	
С5	"	550 x 1435	115	
С6	"	490 x 1380	43	
КС-2-94	ГОСТ 12506-67 Стекло толщиной 3мм	3x625x1575	12	оклад пола

Таблица №2

Расчетная нагрузка	Стены				Утеплитель			
	Производство	Объем помещения	Административный	Объем помещения	Акустический бетон	Утеплитель	Утеплитель	Утеплитель
200	200	380	200	380	100	180	180	180

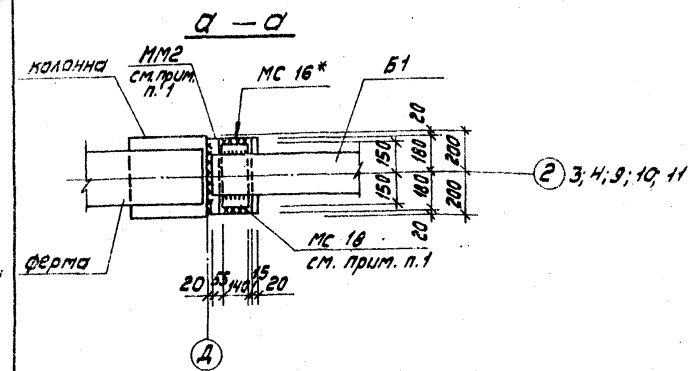
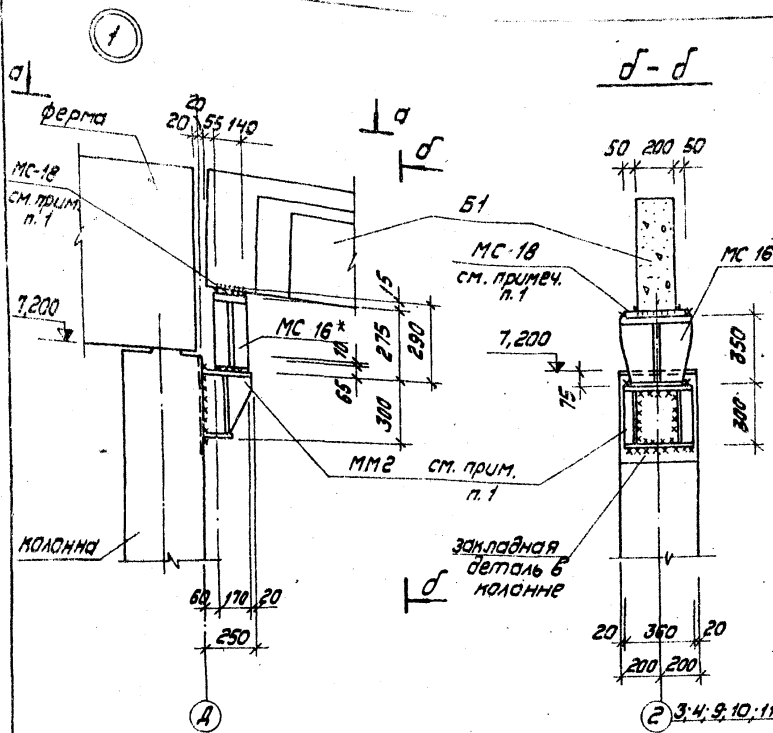
СВЯЗЬ С ОБЪЕКТОМ
 Типовой проект 903-1-154
 Альбом I часть 3

Исполнитель	№ проекта	Дата	Лист	ТП 903-1-154	АР
Инженер	15898-06	4	Формат 227	Общие данные (начало)	
Инженер-проектировщик	15898-06	4	Формат 227	Листовой проект	

Копировал: *М. Мар*

Тупошаев проект 903-1-154

Альбом 4.3



Спецификация элементов к маркировочным схемам, расположенным на листе КЖ-8

Марка	Обозначение	Наименование			Мол.	Примеч.
ВЕРТОВАЯ РЕШЕТКА						
К1	1.423-3 В.1 тл 903-1-154 КЖ-5	К72-5 ^а	К72-5 ^б	К72-5 ^в	1	3,3т
К2	тл 903-1-154 КЖ-5 ^б	К72-5 ^б	К72-7 ^б	К72-9 ^б	3	3,3т
К3	К72-5 ^б Ал. II ч.4	К72-5 ^б	К72-7 ^б	К72-9 ^б	1	3,3т
К4	тл 903-1-154 КЖ-5 ^в К72-5 ^в Ал. II ч.4	К72-5 ^в	К72-7 ^в	К72-9 ^в	2	3,3т
К5	тл 903-1-154 КЖ-5 ^в К72-5 ^в Ал. II ч.4	К72-5 ^в	К72-7 ^в	К72-9 ^в	3	3,3т
К6	тл 903-1-154 КЖ-5 ^в К72-5 ^в Ал. II ч.4	К72-5 ^в	К72-7 ^в	К72-9 ^в	1	3,3т
К7	Ал. II ч.4 К72-5 ^ж	К72-5 ^ж	К72-7 ^ж	К72-9 ^ж	1	3,3т
К8	тл 903-1-154 КЖ-5 ^ж К72-5 ^ж Ал. II ч.4	К72-5 ^ж	К72-7 ^ж	К72-9 ^ж	3	3,3т
К9	тл 903-1-154 КЖ-5 ^ж К72-5 ^ж Ал. II ч.4	КФ23-1 ^а	КФ23-2 ^а		1	3,63т
К10	тл 903-1-154 КЖ-5 ^ж КФ23-1 ^а Ал. II ч.4	КФ23-1 ^а	КФ23-2 ^а		2	3,15т
К11	тл 903-1-154 КЖ-5 ^ж КФ23-1 ^а Ал. II ч.4	КФ23-1 ^а	КФ23-2 ^а		2	3,63т
К12	тл 903-1-154 КЖ-5 ^ж КФ23-1 ^б Ал. II ч.4	КФ23-1 ^б	КФ23-2 ^б		1	3,63т
К13	тл 903-1-154 КЖ-5 ^ж К72-5 ^ж Ал. II ч.4	К72-5 ^ж	К72-7 ^ж	К72-9 ^ж	1	3,3т
К14	тл 903-1-154 КЖ-5 ^ж К72-5 ^ж Ал. II ч.4	К72-5 ^ж	К72-7 ^ж	К72-9 ^ж	1	3,3т
К15	тл 903-1-154 КЖ-5 ^ж К72-5 ^ж Ал. II ч.4	К72-5 ^ж	К72-7 ^ж	К72-9 ^ж	-	3,3т
К16	тл 903-1-154 КЖ-5 ^ж К72-5 ^ж Ал. II ч.4	К72-5 ^ж	К72-7 ^ж	К72-9 ^ж	-	3,3т
К17	тл 903-1-154 КЖ-5 ^ж К30-2 ^а		К30-2 ^а		4	1,0т
К18	Ал. II ч.4 К30-1 ^а		К30-1 ^а		4	0,85т
К19	1.423-3 В.1 тл 903-1-154 КЖ-4	К72-4-1	К72-5-6		5	3,3т
К20	тл 903-1-154 КЖ-4-2	К72-4-2	К72-5-7		1	3,3т
К21	К72-4-3 Ал. II ч.4	К72-4-3	К72-5-8		1	3,3т
К22	тл 903-1-154 КЖ-4-4	К72-5-1	К72-7-1		1	3,3т
К23	тл 903-1-154 КЖ-4-4 К72-5-2 Ал. II ч.4	К72-5-2	К72-7-2		1	3,3т
К24	тл 903-1-154 КЖ-4-4	К72-5-3	К72-7-3		2	3,3т
К25	К72-5-3; К72-5-4;	К72-5-4	К72-7-4		2	3,3т
К26	К72-5-3 Ал. II ч.4	К72-5-5	К72-7-5		1	3,3т
СЧЕТОВЫЕ РЕШЕТКИ						
ФС1	1.423-3 В.1 тл 903-1-154 КЖ-5	ФБ24 III-5 ^б	ФБ24 III-5 ^в	ФБ24 III-5 ^г	1	10,5т
ФС2	тл 903-1-154 КЖ-5	ФБ24 III-7 ^б	ФБ24 III-7 ^в	ФБ24 III-7 ^г	3	11,7т
ФС3	тл 903-1-154 КЖ-5	ФБ24 III-7 ^б	ФБ24 III-7 ^в	ФБ24 III-7 ^г	4	11,7т
ФС4	тл 903-1-154 КЖ-5	ФБ24 III-7 ^б	ФБ24 III-7 ^в	ФБ24 III-7 ^г	3	11,7т
ФС5	ФБ24 III-7 ^б Ал. II ч.4	ФБ24 III-4 ^б	ФБ24 III-5 ^б		1	10,5т
Б1	1.423-10 В.1 тл 903-1-154 КЖ-5	ББ-5АТУ-1	ББ-5АТ		4	1,15т
Б2	ББ-5АТУ-4; ББ-4АТУ-1; ББ-5АТУ-1; ББ-7АТУ-1	ББ-7АТУ-1	ББ-8АТ		3	1,15т
Б3	Ал. II ч.4	ББ-4АТУ-1	ББ-4АТ		1	1,15т
ММ29	1.400-7	Тп же		ММ29	24	
МС5	тл 903-1-154 КЖ-5	"		МС5	5	6,1кг
МС6	тл 903-1-154	"		МС6	2	5,3кг
МС7	-КЖ-МС6, МС7 Ал. II ч.4	"		МС7	4	4,5кг
МС8	тл 903-1-154 -КЖ-МС8 Ал. II ч.4	"		МС8	6	23,6кг
П1-1	ИИ24-8	Плиты ПБ-2 АШВ			12	4,6т
П2-1	ИИ24-9	" ПЗ-1			6	1,5т
1	2	3			4	5

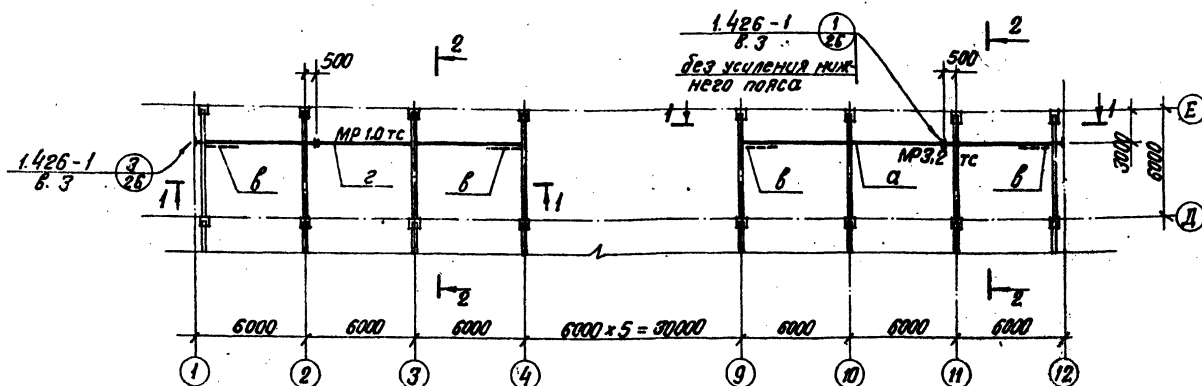
1	2	3	4	5	
ПП1	1.459-2 В.2	Ограждение площадок ПП1	1	0,012т	
ПП2	То же	То же	ПП2	3	0,013т
ПП3	"	"	ПП3	1	0,016т
ПП9	"	"	ПП9	5	0,040т
ПП10	"	"	ПП10	2	0,045т
ПП12	"	"	ПП12	2	0,056т
Ум1	КЖ-18 Ал. II ч.1	Монолитный участок Ум1	Ум1	4	
Ум2	То же	То же	Ум2	1	
Ум2 ^а	"	"	Ум2 ^а	1	
Ум3	"	"	Ум3	1	
Ум3 ^а	"	"	Ум3 ^а	1	
ММ2	К3-01-58 В.1	Монтажный элемент ММ2	8	30,4кг	
МС16	тл 903-1-154 КЖ-МС16; Ал. II ч.4	"	МС16	8	25,6кг
МС18	тл 903-1-154 КЖ-МС18 Ал. II ч.4	"	МС18	8	5,0кг
МС1	2.460-15 В.0	"	МС1	52	

1. Монтажные элементы приварить до подъема железобетонных конструкций - ММ2 к закладной в колонне и МС16 к балке.
2. Высота монтажных сварных швов принята h=10мм.
3. Сварку производить электродами типа Э-42А ГОСТ 9467-75.

ТЛ 903-1-154 КЖ					
Лист	№ докум.	Изд.	Дата	Котельная с тремя водогрейными котлами	
ТМЛ	Длина	Ширина	Объем	КВ-ТМ-30 и тремя пар. котлами ДК-25-14ТМ	
Нач. отд.	Календарь	Лист	Лист	Лит.	Лист
Вик. отд.	Водогрейный	Лист	Лист	Лит.	Лист
Ст. инж.	Водогрейный	Лист	Лист	Лит.	Лист
Проект.	Водогрейный	Лист	Лист	Лит.	Лист
				Узел "1"	Лист 1
				Спецификация	Лист 1

копировал

Маркировочная схема монорельсов



Марка	Сечение			Нормы уклона			Группа метал.	Марка металла	Примечан.
	Эквив	Паз	Состав	М, ТС, М	Н, ТС	В, ТС			
а	I	-	30 М	1.426-1 В.З.	Л.З.	Л.З.	III	ВСтЗпс6 ГОСТ 380-71*	Там же ручная
б	I	1	60x32x3	0.08	5.20	-	III	ВСтЗпс6 ГОСТ 380-71*	
в	L	-	63x5	по глубине $\Delta \le 400$			IV	ВСтЗпс2 ГОСТ 380-71*	Там же ручная
г	I	-	20	1.426-1 В.З. Л.З.			III	ВСтЗпс6 ГОСТ 380-71*	

Техническая спецификация стали

Вид продукции	Марка металла и ГОСТ	Обозначение и размер профиля	№ п.п.	Код				Количество шт.	Диаметр мм	Масса металла по расчету (кг)	Масса металла по факту (кг)	Масса потребован. в металле по кубатурам				Т
				марка метал.	вид проу.	размер проу.	размер шты.					I	II	III	IV	
Балки двитовые для подвеса пути	ВСтЗпс6 ГОСТ 19425-74	У130М	1						0,90	0,90						
Всего профилей		У130М	2	12300					0,90	0,90						
Балки двитовые	ВСтЗпс6 ГОСТ 8239-72*	У120	3		53805				0,90	0,90						
Всего профилей		У120	4	12300					0,38	0,38						
Балки двитовые	ВСтЗпс6 ГОСТ 8239-72*	У120	5	12300					0,38	0,38						
Всего профилей		У120	6	24600					0,38	0,38						
Углубля для рабочего рельса	ВСтЗпс6 ГОСТ 8278-75	У50 x 12300	7						0,08	0,08						
Всего профилей		У50 x 12300	8	12300					0,08	0,08						
Углубля для рабочего рельса	ВСтЗпс6 ГОСТ 8509-72*	У63 x 5	9		73027				0,08	0,08						
Всего профилей		У63 x 5	10	12300					0,02	0,02						
Углубля для рабочего рельса	ВСтЗпс6 ГОСТ 8509-72*	У50 x 5	11	12300					0,02	0,02						
Всего профилей		У50 x 5	12						0,02	0,02						
Углубля для рабочего рельса	ВСтЗпс6 ГОСТ 1100-7	У100 x 7	13						0,02	0,02						
Всего профилей		У100 x 7	14	11240					0,04	0,04						
Углубля для рабочего рельса	ВСтЗпс6 ГОСТ 1100-7	У100 x 7	15		21113				0,06	0,06						
Всего профилей		У100 x 7	16						0,03	0,03						
Углубля для рабочего рельса	ВСтЗпс6 ГОСТ 1100-7	У100 x 7	17						0,04	0,04						
Всего профилей		У100 x 7	18	12300					0,07	0,07						
Углубля для рабочего рельса	ВСтЗпс6 ГОСТ 380-71*	У8	19						0,09	0,09						
Всего профилей		У8	20						0,13	0,13						
Углубля для рабочего рельса	ВСтЗпс6 ГОСТ 380-71*	У8	21	11240					0,22	0,22						
Всего профилей		У8	22	11240					0,29	0,29						
Углубля для рабочего рельса	ВСтЗпс6 ГОСТ 380-71*	У8	23		71110				2,07	2,07						
Всего профилей		У8	24	12300					1,45	1,45						
Углубля для рабочего рельса	ВСтЗпс6 ГОСТ 380-71*	У8	25	11240					0,62	0,62						

- Настоящий лист разработан в стадии „КМ“.
- Монтажные схемы монорельсов в осях „А-Д“ см. на листах КМ Алб. II ч. I
- Конструкции монорельсов приняты по серии 1.426-1 В.З., все указания по монтажу и рекомендации по сборке см. пояснительную записку серии.

ТП 903-1-154 КЖ

Изм. лист по докум. Подп.	Дата	Категория с тарн. выборочными категориями 28-111-30
Глуш. ЛУМАН	25.7	и третьи, паровыми каталоги ДС-25-111М для газорелей системы теплообогревателей
Изм. Калетов	11.12.74	
Изм. Андреев		
Изм. Бодзук		
Изм. Боржеч		
Изм. Боржеч		

Маркировочная схема монорельсов

Лит. Лист Листов
Р 12

Госстроб Латв. ССР
ЛАТГИПРОПРОМ
г. РИГА